



## Notice d'instructions



**Lire attentivement  
avant la mise en  
service !**

**À conserver pour une  
utilisation ultérieure**

Ces instructions de montage et d'utilisation constituent un élément de la machine. Les fournisseurs de machines neuves et d'occasion sont tenus de documenter par écrit que les instructions de montage et d'utilisation ont été livrées avec la machine et remises au client.

**AXENT 90.1**

5903362-**b**-fr-1122

Notice originale

## Préambule

Chers clients,

En achetant l'épandeur pour grandes surfaces de la série AXENT, vous avez prouvé la confiance que vous avez dans nos produits. Nous vous en remercions ! Nous voulons justifier de cette confiance. Vous avez acquis une machine fiable et efficace.

Si, contre toute attente, vous rencontrez un quelconque problème : notre service après-vente est toujours à votre disposition.



**Nous vous demandons de bien vouloir lire attentivement cette notice d'instructions avant la première mise en service de l'épandeur pour grandes surfaces et d'observer les indications.**

La notice d'instructions vous explique en détail l'utilisation et fournit des informations utiles pour le montage, la maintenance et l'entretien.

Cette notice peut également décrire du matériel ne faisant pas partie de l'équipement de votre machine.

Vous savez que des dommages dus à des erreurs d'utilisation ou à une utilisation non correcte ne peuvent pas être pris en compte dans les prétentions à la garantie.



Inscrivez ici le type et le numéro de série ainsi que l'année de construction de votre machine.

Vous pouvez lire ces informations sur la plaque signalétique ou sur le châssis. Veuillez toujours indiquer ces données pour toutes commandes de pièces détachées, d'équipement complémentaire en option ou pour toute réclamation.

Type :

Numéro de série :

Année de fabrication :

## Améliorations techniques

Nous nous efforçons d'améliorer continuellement nos produits. C'est pourquoi nous nous réservons le droit d'apporter toute modification ou amélioration que nous jugeons nécessaire à nos appareils sans préavis et sans nous engager à apporter ces modifications ou améliorations aux machines déjà vendues.

Nous nous tenons à votre disposition pour toute question supplémentaire.

Nous vous prions d'agréer, Madame, Monsieur, l'assurance de nos sincères salutations

RAUCH Landmaschinenfabrik GmbH

# Table des matières

<b>1</b>	<b>Utilisation conforme</b> .....	<b>7</b>
<b>2</b>	<b>Remarques à l'intention de l'utilisateur</b> .....	<b>8</b>
2.1	À propos de cette notice d'instructions.....	8
2.2	Structure de la notice d'instructions.....	8
2.3	Remarques sur la représentation du contenu textuel.....	9
2.3.1	Instructions et consignes.....	9
2.3.2	Énumérations.....	9
2.3.3	Références.....	9
<b>3</b>	<b>Sécurité</b> .....	<b>10</b>
3.1	Généralités.....	10
3.2	Signification des avertissements.....	10
3.3	Informations générales sur la sécurité de la machine.....	11
3.4	Consignes pour l'utilisateur.....	12
3.4.1	Qualification du personnel.....	12
3.4.2	Formation initiale.....	12
3.4.3	Prévention des accidents.....	12
3.5	Consignes sur la sécurité d'exploitation.....	12
3.5.1	Dépose de la machine.....	13
3.5.2	Remplissage de la machine.....	13
3.5.3	Contrôles avant la mise en service.....	13
3.5.4	Zone de danger.....	13
3.5.5	Pendant le travail.....	14
3.5.6	Roues et freins.....	15
3.6	Utilisation d'engrais et de chaux.....	16
3.7	Installation hydraulique.....	16
3.8	Maintenance et entretien.....	17
3.8.1	Qualification du personnel de maintenance.....	17
3.8.2	Pièces d'usure.....	17
3.8.3	Travaux de maintenance et d'entretien.....	18
3.9	Sécurité routière.....	18
3.9.1	Contrôle avant le départ.....	18
3.9.2	Transport avec la machine.....	19
3.10	Dispositifs de protection, consignes de sécurité et avertissements.....	20
3.10.1	Position des dispositifs de sécurité, des consignes de sécurité et avertissements.....	20
3.10.2	Fonction des dispositifs de protection.....	22
3.11	Autocollants Consignes de sécurité et avertissements.....	23
3.11.1	Autocollants Avertissements.....	24
3.11.2	Autocollants instructions.....	26
3.12	Plaque du constructeur et désignation de la machine.....	27
3.13	Dispositif d'éclairage avec catadioptrés avant, arrière et latéraux.....	29
<b>4</b>	<b>Données machine</b> .....	<b>30</b>
4.1	Fabricant.....	30
4.2	Description de la machine.....	30

4.2.1	Aperçu des composants.....	31
4.3	Caractéristiques techniques.....	35
4.3.1	Caractéristiques techniques de l'équipement de base.....	35
4.3.2	Données techniques du dispositif d'épandage d'engrais.....	37
4.3.3	Roues et pneus.....	38
4.4	Équipement spécial.....	40
4.4.1	Équipements spéciaux pour l'épandeur pour grandes surfaces.....	41
4.4.2	Équipements spéciaux pour le dispositif d'épandage d'engrais.....	41
<b>5</b>	<b>Transport sans tracteur.....</b>	<b>43</b>
5.1	Consignes de sécurité générales.....	43
5.2	Chargement, déchargement et entreposage.....	43
<b>6</b>	<b>Mise en service.....</b>	<b>44</b>
6.1	Réception de la machine.....	44
6.2	Homologation.....	44
6.3	Exigences relatives au tracteur.....	45
6.4	Monter l'arbre de transmission sur la machine.....	45
6.5	Monter la machine sur le tracteur.....	48
6.5.1	Conditions requises.....	48
6.5.2	Attelage à boule.....	52
6.5.3	Attelage à barre Hitch.....	52
6.5.4	Rabattre la béquille.....	53
6.5.5	Montage de l'arbre de transmission sur le tracteur.....	53
6.5.6	Freinage.....	54
6.5.7	Desserrer le frein de stationnement.....	56
6.5.8	Brancher les autres connexions.....	57
6.6	Remplir la machine.....	57
6.7	Vérifier le niveau de remplissage.....	59
<b>7</b>	<b>Épandage.....</b>	<b>61</b>
7.1	Généralités.....	61
7.2	Régler la vitesse du convoyeur à bande.....	62
7.3	Réglage l'ouverture de la vanne de pré-dosage.....	63
7.4	Épandre l'engrais.....	63
7.4.1	Déroulement du travail d'épandage.....	63
7.4.2	Consignes relatives au tableau d'épandage.....	64
7.4.3	Régler la machine sur le terminal ISOBUS.....	65
7.4.4	Régler la largeur de travail.....	67
7.4.5	Régler le point de chute.....	70
7.4.6	Régler la dose.....	72
7.4.7	Épandage en fourrière.....	72
7.5	Vidage de la quantité restante.....	75
7.5.1	Instructions de sécurité.....	75
7.5.2	Vider la machine.....	75
7.6	Déposer et dételer la machine.....	76
<b>8</b>	<b>Pannes et origines possibles.....</b>	<b>80</b>
<b>9</b>	<b>Maintenance et entretien.....</b>	<b>82</b>

9.1	Sécurité.....	82
9.2	Nettoyer la machine.....	85
9.2.1	Nettoyage des supports des galets de guidage.....	85
9.2.2	Vider l'eau de nettoyage.....	87
9.2.3	Nettoyer bavettes et roues.....	87
9.3	Pièces d'usure et raccords à vis.....	87
9.3.1	Vérifier les pièces d'usure.....	87
9.3.2	Contrôler les raccords à vis.....	88
9.4	Capots.....	89
9.4.1	Capot avant.....	89
9.4.2	Capot du dispositif d'épandage.....	90
9.5	Systèmes électrique, électronique.....	90
9.6	Installation hydraulique.....	91
9.6.1	Vérifier les flexibles hydrauliques.....	92
9.6.2	Remplacement des flexibles hydrauliques.....	92
9.6.3	Vérins hydrauliques pour les fonctions de positionnement.....	93
9.6.4	Vérifier l'entraînement du convoyeur à bande.....	94
9.7	Réglage de la suspension du timon.....	94
9.8	Attelage.....	96
9.9	Réglage du convoyeur à bande.....	96
9.9.1	Ajuster la position convoyeur à bande.....	96
9.9.2	Régler la tension du convoyeur à bande.....	98
9.10	Réajuster le racleur de bande.....	99
9.11	Train de roulement et freins.....	101
9.11.1	Contrôler l'état et le fonctionnement du système de freinage.....	101
9.11.2	Vérification de la course libre de la tringlerie.....	102
9.11.3	Vidanger le réservoir d'air.....	103
9.11.4	Contrôle de la garniture de frein.....	104
9.12	Roues et pneus.....	104
9.12.1	Contrôler les pneumatiques.....	104
9.12.2	Contrôler l'état des roues.....	105
9.12.3	Vérifier le jeu de palier du moyeu de roue.....	105
9.12.4	Remplacer une roue.....	105
9.12.5	Contrôler la longueur du levier de frein.....	106
9.13	Remorquage de la machine.....	107
9.14	Plan de lubrification.....	108
9.14.1	Points de graissage de la machine de base AXENT.....	108
9.14.2	Graissage de l'arbre de transmission.....	111
9.15	Maintenance du dispositif d'épandage d'engrais.....	111
9.15.1	Vérifiez l'état du moyeu de disques.....	111
9.15.2	Vérification de l'entraînement de l'agitateur.....	112
9.15.3	Ajuster le réglage des vannes de dosage.....	114
<b>10</b>	<b>Hivernage et conservation.....</b>	<b>118</b>
10.1	Sécurité.....	118
10.2	Lavage de la machine.....	118
10.3	Conservation de la machine.....	119

<b>11 Mise au rebut</b> .....	<b>120</b>
11.1 Sécurité.....	120
11.2 Mise au rebut de la machine.....	120
<b>12 Annexe</b> .....	<b>122</b>
12.1 Tableau des pneus.....	123
12.2 Couple de serrage.....	125
<b>13 Garantie et prestations de garantie</b> .....	<b>129</b>

# 1 Utilisation conforme

Utiliser toujours les épandeurs pour grande surface de la série AXENT conformément aux indications fournies dans cette notice d'instructions.

Les distributeurs d'engrais minéral de la série AXIS sont montés conformément à leur utilisation conforme. Ils doivent être exclusivement utilisés pour épandre des engrais secs, en granulés ou cristallins, des semences et des anti-limaces.

La machine est prévue pour être utilisée par une seule personne et attelée à un tracteur qui satisfait aux exigences indiquées dans cette notice d'instructions.

L'épandeur pour grande surface est désigné sous le terme « Machine » dans les chapitres suivants.

Toute utilisation allant au-delà de ces spécifications est considérée comme non conforme. Le fabricant n'est pas responsable des dommages en résultant. L'exploitant seul supporte le risque.

L'utilisation prévue comprend également le respect des conditions de fonctionnement, d'entretien et de réparation spécifiées par le fabricant. Utiliser exclusivement des pièces détachées RAUCH d'origine.

Seules les personnes familiarisées avec les propriétés de la machine et conscientes des dangers peuvent utiliser, entretenir et réparer la machine.

Les consignes d'utilisation, de service et de manipulation sûre de la machine, telles qu'elles sont décrites dans cette notice d'instructions et indiquées par le fabricant sous la forme de mises en garde et d'étiquettes d'avertissement placées sur la machine, doivent être respectées lors de l'utilisation de la machine. Les règles de prévention des accidents en vigueur ainsi que les prescriptions générales en matière de sécurité, médecine du travail et législation routière doivent être connues et respectées lors de l'utilisation de la machine.

Les modifications apportées par l'utilisateur sur la machine ne sont pas autorisées. Elles dégagent le fabricant de sa responsabilité pour les dommages susceptibles d'en résulter.

## ■ **Erreur prévisible d'utilisation**

En apposant des mises en garde et des symboles d'avertissement sur la machine, le fabricant indique les erreurs d'utilisation prévisibles. Il est impératif de respecter ces avertissements et ces symboles d'avertissement. Vous éviterez ainsi toute utilisation de la machine non prévue par la notice d'instructions.

## 2 Remarques à l'intention de l'utilisateur

### 2.1 À propos de cette notice d'instructions

Cette notice d'instructions fait **partie intégrante** de la machine.

La notice d'instructions contient des remarques importantes permettant une **utilisation et une maintenance sûres, appropriées et économiques** de la machine. Le respect de ces dernières permet d'**éviter** les **dangers**, de réduire les frais et les temps de pause et d'augmenter la fiabilité et la durée de vie de la machine ainsi commandée.

L'ensemble de la documentation, composé de la présente notice d'instructions et de tous les documents du fournisseur, doit rester à portée de la main sur le site d'exploitation de la machine (p. ex. dans le tracteur).

Transmettre également la notice d'instructions lors de la vente de la machine.

La notice d'instructions s'adresse à l'exploitant de la machine et à son personnel d'utilisation et de maintenance. Toute personne chargée des travaux suivants doit la lire, la comprendre et l'appliquer :

- utilisation,
- maintenance et nettoyage,
- résolution des pannes.

Respecter particulièrement les points suivants :

- le chapitre Sécurité,
- les avertissements contenus dans chaque chapitre.

La notice d'instructions ne vous libère pas de **votre responsabilité** en tant qu'exploitant et personnel utilisateur de la commande de la machine.

### 2.2 Structure de la notice d'instructions

La notice d'instructions se compose de six points centraux :

- Remarques à l'intention de l'utilisateur
- Instructions de sécurité
- Données machine
- Notices d'utilisation de la machine
- Remarques relatives à l'identification et à l'élimination des dysfonctionnements
- Dispositions sur la maintenance et l'entretien



## 2.3 Remarques sur la représentation du contenu textuel

### 2.3.1 Instructions et consignes

Les étapes à effectuer par le personnel utilisateur sont représentées comme suit :

- ▶ Instructions, étape 1
- ▶ Instructions, étape 2

### 2.3.2 Énumérations

Les énumérations sans ordre imposé sont représentées sous la forme de liste avec des points d'énumération :

- Propriété A
- Propriété B

### 2.3.3 Références

Les références à d'autres parties du texte dans le document sont représentées à l'aide de numéro de paragraphe, d'indication de titres et/ou des numérotations des pages :

- **Exemple** : Considérer aussi : 3 *Sécurité*

Les références à d'autres documents sont représentées en tant que remarques ou indications sans information concernant le chapitre ou les pages :

- **Exemple** : Tenir compte des remarques fournies dans la notice d'instructions du fabricant de l'arbre articulé.

## 3 Sécurité

### 3.1 Généralités

Le chapitre **Sécurité** contient les consignes de précaution de base, les prescriptions relatives à la sécurité des travailleurs et au transport dans le cadre de l'utilisation de la machine attelée.

Le respect des remarques indiquées dans ce chapitre est une condition de base pour une utilisation en toute sécurité et un fonctionnement sans problème de la machine.

En outre, vous trouverez dans les chapitres suivants de cette notice d'instructions d'autres avertissements qu'il faut aussi respecter scrupuleusement. Les avertissements sont mis en exergue pour chaque manipulation.

Les avertissements relatifs aux composants des fournisseurs figurent dans les documentations correspondantes des fournisseurs. Veuillez également tenir compte de ces avertissements.

### 3.2 Signification des avertissements

Dans cette notice d'instructions, les avertissements sont systématisés en fonction de la gravité du risque et de la probabilité de son apparition.

Les symboles de danger attirent l'attention sur des risques résiduels inhérents à la construction et inévitables lors de l'utilisation de la machine. Les avertissements utilisés sont structurés comme suit :

---

Symbole + **mention d'avertissement**

Signification

---

#### Niveaux de danger des avertissements

Le niveau de danger est signalé par la mention d'avertissement. Les niveaux de danger sont classés comme suit :

 **DANGER !**

#### Type et source du danger

Cet avertissement signale un danger immédiat pour la santé et la vie de personnes.

Le non-respect de ces avertissements donne lieu à de très graves blessures, pouvant également entraîner la mort.

- ▶ Les mesures décrites doivent être impérativement respectées afin d'éviter ce danger.

**⚠ AVERTISSEMENT !****Type et source du danger**

Cet avertissement signale une situation pouvant présenter un danger pour la santé de personnes.

Le manquement au respect de cet avertissement conduit à de graves blessures.

- ▶ Les mesures décrites doivent être impérativement respectées afin d'éviter ce danger.

**⚠ ATTENTION !****Type et source du danger**

Cet avertissement signale une situation pouvant présenter un danger pour la santé de personnes.

Le manquement au respect de cet avertissement conduit à des blessures.

- ▶ Les mesures décrites doivent être impérativement respectées afin d'éviter ce danger.

**NOTE !****Type et source du danger**

Cet avertissement signale des dommages matériels et environnementaux.

Le non-respect de cet avertissement conduit à l'endommagement de la machine et de l'environnement.

- ▶ Les mesures décrites doivent être impérativement respectées afin d'éviter ce danger.



Ceci est une remarque :

Les remarques générales comportent des conseils d'utilisation et des informations particulièrement utiles, mais pas d'avertissements relatifs aux dangers.

### 3.3 Informations générales sur la sécurité de la machine

La machine est construite selon l'état de la technique et les règles techniques reconnues. Néanmoins, son utilisation ou sa maintenance peuvent entraîner des dangers pour la santé et la vie de l'utilisateur ou de tiers, ou encore endommager la machine et d'autres biens matériels.

Par conséquent, ne faites fonctionner la machine

- que si elle est en état de rouler en toute sécurité et sans entrave,
- en étant soucieux de la sécurité et conscient des dangers.

Il est ainsi nécessaire que vous ayez lu et compris le contenu de ce manuel d'utilisation. Vous connaissez les règles de prévention des accidents en vigueur ainsi que les prescriptions générales en matière de sécurité, médecine du travail et législation routière et vous pouvez également appliquer les consignes et les règles.

### 3.4 Consignes pour l'utilisateur

L'exploitant est tenu de procéder à une utilisation conforme de la machine.

#### 3.4.1 Qualification du personnel

Les personnes chargées de l'utilisation, de la maintenance ou de l'entretien de la machine doivent avoir lu et compris cette notice d'instructions avant d'utiliser la machine.

- Seul un personnel formé et autorisé par l'exploitant est en droit de conduire la machine.
- Le personnel qui est en formation, en apprentissage ou qui suit un enseignement doit travailler avec la machine uniquement sous la surveillance d'un personne expérimentée.
- Seul un personnel de maintenance qualifié est en droit d'effectuer des travaux de maintenance et de réparations.

#### 3.4.2 Formation initiale

L'exploitant reçoit une initiation sur l'utilisation et la maintenance de la machine par les partenaires commerciaux, les représentants de l'usine ou les employés du fabricant.

L'exploitant doit veiller à ce que le personnel responsable de l'utilisation et de la maintenance nouvellement arrivé reçoive une initiation minutieuse sur l'utilisation et l'entretien de la machine en prenant en compte la présente notice d'instructions.

#### 3.4.3 Prévention des accidents

Les directives de sécurité et de prévention d'accident sont réglementées selon des dispositions légales dans chaque pays. L'exploitant de la machine est tenu de respecter les directives en vigueur dans le pays concerné.

Observez en outre les consignes suivantes :

- Ne laissez jamais la machine fonctionner sans surveillance.
- Au cours du fonctionnement et du transport, il est interdit de monter sur la machine (**Interdiction de déplacement sur la machine**).
- N'utilisez **pas** la machine comme marchepied.
- Portez des vêtements près du corps. Évitez de porter des vêtements de travail avec des ceintures, des franges ou d'autres éléments qui peuvent s'accrocher.
- Lors de la manipulation de produits chimiques, respectez les consignes de mise en garde des fabricants respectifs. Il sera éventuellement nécessaire de porter un équipement de protection individuelle.

### 3.5 Consignes sur la sécurité d'exploitation

Utilisez exclusivement la machine lorsque sa sécurité de fonctionnement est assurée. Vous évitez ainsi les situations dangereuses.

### 3.5.1 Dépose de la machine

Déposez la machine sur une surface au sol horizontale et stable uniquement lorsque la trémie est vide.

Vérifiez avant de la dételer que la machine ne peut ni basculer, ni rouler.

- Le frein de stationnement est-il serré ?
- La béquille est-elle rabattue ?
- Les roues sont-elles bloquées avec des cales ?

Vous trouverez de plus amples informations au chapitre 7.6 *Déposer et dételer la machine*

### 3.5.2 Remplissage de la machine

- Remplissez la machine uniquement quand la machine est montée sur ou attelée au tracteur (en fonction du type de machine).
- Remplissez la machine uniquement lorsque le moteur du tracteur est arrêté. Retirez la clé de contact afin que le moteur ne puisse pas redémarrer.
- S'assurer qu'un espace suffisant est disponible du côté remplissage.
- Utilisez les outils appropriés pour le remplissage (p. ex. pelleteuse, vis de chargement).
- Remplissez la machine au maximum jusqu'au bord de la trémie. Contrôlez le niveau de remplissage.
- Remplissez la machine uniquement lorsque les grilles de protection sont fermées. Vous évitez ainsi les pannes dans la distribution dues à des grumeaux ou d'autres corps étrangers.

### 3.5.3 Contrôles avant la mise en service

Vérifiez la sécurité d'exploitation de la machine avant la première mise en service et avant chaque mise en service ultérieure.

- Tous les dispositifs de protection sont-ils présents sur la machine et fonctionnent-ils ?
- Tous les éléments de fixation et les raccords porteurs sont-ils solidement et correctement fixés ?
- Tous les dispositifs de verrouillage sont-ils bien serrés ?
- **Aucune** personne ne se trouve dans la zone de danger de la machine ?
- La protection de l'arbre de transmission est-elle en état de fonctionnement ?

### 3.5.4 Zone de danger

Le produit d'épandage projeté sur une personne peut entraîner de graves blessures (p. ex. aux yeux).

En présence d'une personne entre le tracteur et la machine, il existe un risque élevé aux conséquences potentiellement mortelles si le tracteur roule ou si la machine se déplace.

La figure ci-après représente les zones de danger de la machine.

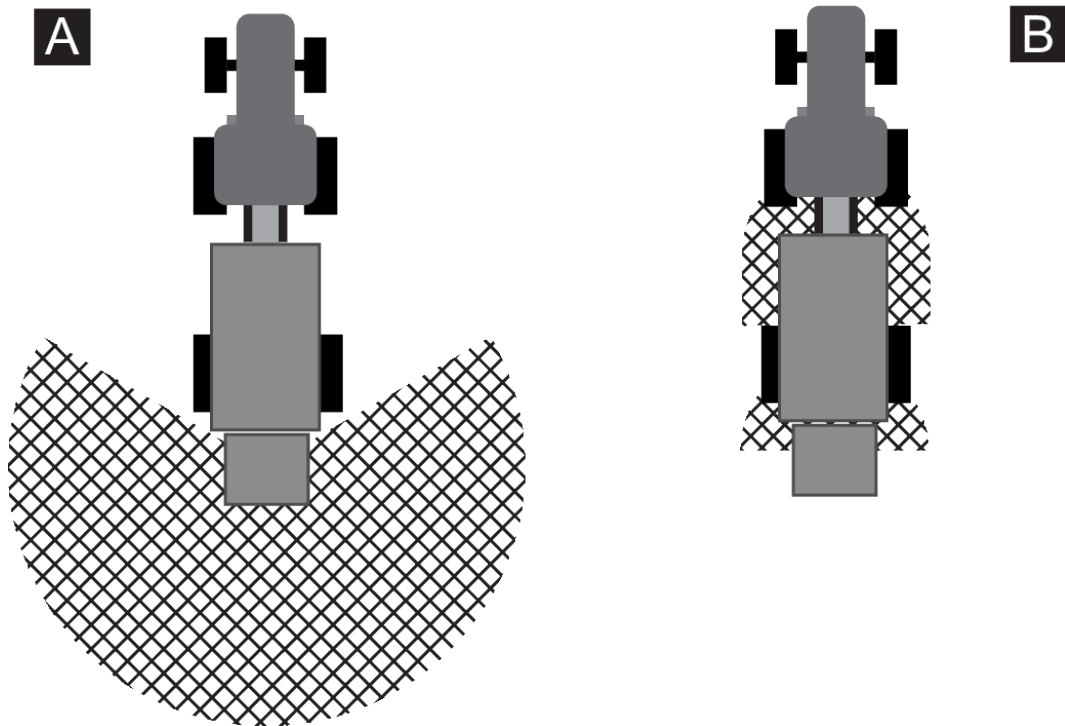


Fig. 1: Zones de danger pour appareils trainés

- A Zone de danger pendant l'épandage      B Zone de danger lors de l'attelage/du dételage de la machine

- Assurez-vous qu'aucune personne ne se trouve dans la zone d'épandage [A] de la machine.
- Arrêtez la machine et le tracteur si des personnes se trouvent dans la zone de danger de la machine.
- Si vous attelez/dételez la machine au/du tracteur, écarter toute personne des zones de danger [B].

### 3.5.5 Pendant le travail

- En cas de dysfonctionnements de la machine, arrêtez-la immédiatement et assurez-vous que tout redémarrage est exclu. Faites réparer rapidement les dysfonctionnements par du personnel qualifié à cet effet.
- Ne montez jamais sur la machine lorsque le dispositif d'épandage est enclenché.
- Utilisez la machine uniquement lorsque la grille de protection dans la trémie est fermée. En cours de fonctionnement, **ne pas ouvrir ni retirer** la grille de protection.
- Les éléments rotatifs de la machine peuvent entraîner des blessures graves. Veillez donc à ce que des parties du corps ou des vêtements ne se trouvent jamais à proximité d'éléments rotatifs.
- Ne déposez jamais de corps étrangers (p. ex. vis, écrous) dans la trémie.
- Le produit d'épandage projeté sur une personne peut entraîner de graves blessures (p. ex. aux yeux). Assurez-vous donc qu'aucune personne ne se trouve dans la zone d'épandage de la machine.
- En cas de vitesse du vent trop élevée, cessez la distribution, car le respect de la zone d'épandage ne peut plus être garanti.
- Ne montez jamais sur la machine ni sur le tracteur sous des lignes à haute tension.
- N'ouvrez ou ne fermez jamais la bâche lorsque la machine est sous des lignes à haute tension.

### ■ **Mesures à prendre en cas de contact avec des lignes aériennes électriques**

- Les dimensions de la machine peuvent être modifiées lors de l'exécution de certaines fonctions, telles que le repliage, le dépliage, etc. Inspectez la zone pour vous assurer que la machine est en état de fonctionner en toute sécurité.
- Ne quittez pas le véhicule s'il se trouve sous une tension dangereuse (cône de tension).
- Restez si possible à l'intérieur du véhicule en cas de contact avec des lignes électriques.
- Écartez toutes les personnes de la machine (au moins 10 m) et adressez-vous aux services d'urgence pour demander une coupure du courant.
- Éloignez-vous de la ligne électrique si la machine est en état de fonctionner.  
Si vous devez quitter la cabine, gardez la machine, coupez le moteur et sautez aussi loin que possible de la machine. Ne touchez pas simultanément le sol et la machine car vous risquez de vous électrocuter.
- Conservez une distance de sécurité par rapport à la machine car le sol à proximité de celle-ci peut être sous tension.
- Ne retournez pas à la machine avant que l'exploitant de la ligne électrique ait confirmé que vous le pouvez en toute sécurité.

## 3.5.6 Roues et freins

Le châssis de la machine tractée est soumis à des efforts mécaniques élevés en raison de son poids total élevé et du terrain. Observez notamment les points suivants afin de garantir la sécurité d'exploitation :

- Utilisez uniquement des roues et pneumatiques qui remplissent les critères techniques établis par le fabricant.
- Les roues ne doivent pas présenter de coups latéraux ou des déports interdits.
- Vérifiez les flancs intérieur et extérieur des pneus. S'ils présentent des dommages (bosses, rayures), remplacez-les immédiatement.
- Vérifiez la pression des pneus et le fonctionnement des freins avant chaque trajet.
- Faites changer les garnitures de frein à temps. Utilisez uniquement des garnitures de frein qui remplissent les critères techniques établis par le fabricant.
- Pour éviter l'encrassement des moyeux de roues, ces derniers doivent toujours être recouverts de capuchons à poussière.
- Utilisez uniquement les roues approuvées dans le certificat de conformité. Il est essentiel de respecter les spécifications des roues homologuées (charge, pression des pneus).
- Lors du changement de roues et avec des spécifications autres que celles autorisées par le fabricant, vérifiez la longueur du levier de frein. Voir 9.12.4 *Remplacer une roue*
- **N'utilisez jamais le joystick du tracteur pour freiner.** Les remorques avec freins à air comprimé ne sont alors pas freinées.

## 3.6 Utilisation d'engrais et de chaux

Le choix ou l'utilisation non conforme d'engrais et de chaux peut entraîner de graves dommages sur les personnes ou l'environnement.

- Veuillez vous informer des effets de l'engrais sur l'homme, l'environnement et la machine lorsque vous choisissez le produit. Lorsque vous utilisez de l'anti-limace, respectez les réglementations spécifiques au pays pour la protection des plantes.
- Veuillez vous informer des effets de l'engrais sur l'homme, l'environnement et la machine lorsque vous choisissez le produit.
- Respectez les instructions du fabricant d'engrais ou de chaux.

## 3.7 Installation hydraulique

L'installation hydraulique est sous haute pression.

Les liquides s'échappant sous haute pression peuvent causer de graves blessures et mettre en danger l'environnement. Observez les consignes suivantes en vue d'éviter les dangers :

- Ne faites fonctionner la machine qu'en dessous de la pression de service maximale admissible.
- Mettez l'installation hydraulique **hors pression avant** tous les travaux d'entretien. Coupez le moteur du tracteur. Verrouillez-le pour prévenir une remise en marche.
- Lors de la recherche de fuites, portez toujours des **lunettes de protection** et des **gants de protection**.
- En cas de blessures dues à l'huile hydraulique, consultez **immédiatement un médecin**, car de graves infections peuvent survenir.
- Lors du raccordement des tuyaux hydrauliques au tracteur, veillez à ce que le dispositif hydraulique soit **dépressurisé** aussi bien du côté tracteur que du côté machine.
- Ne raccordez les tuyaux hydrauliques du système hydraulique du tracteur et de l'épandeur qu'avec les raccords prévus.
- Évitez la contamination du circuit hydraulique. Accrochez toujours les couplages dans les fixations prévues à cet effet. Utilisez les cache-poussière. Nettoyez les raccordements avant d'effectuer le couplage.
- Vérifiez les composants hydrauliques et les tuyaux hydrauliques flexibles régulièrement quant à des défauts mécaniques, p. ex. interfaces et traces d'usure, coincements, plis, déchirures, porosités, etc.
- Même en cas de stockage conforme et de charge autorisée, les tuyaux flexibles et les raccords de tuyaux sont sujets à un vieillissement naturel. Leur délai de stockage et d'utilisation est donc limité.

La durée d'utilisation des tuyaux flexibles s'élève au maximum à 6 ans, temps de stockage éventuel de 2 ans maximum compris.

La date de fabrication des tuyaux flexibles est indiquée en mois et année sur l'armature du tuyau.



- Faites remplacer les conduites hydrauliques si elles sont endommagées et après écoulement de la durée d'utilisation prescrite.
- Les tuyaux flexibles de rechange doivent répondre aux critères techniques du constructeur de l'appareil. Respectez notamment les différentes indications relatives à la pression maximale des conduites hydrauliques qui doivent être échangées.

## **3.8 Maintenance et entretien**

Des risques supplémentaires qui ne se produisent pas lors de l'utilisation de la machine doivent être pris en compte lors des travaux de maintenance et d'entretien.

Par conséquent, apporter toujours une attention particulière aux travaux de maintenance et d'entretien. Travailler en étant particulièrement attentif et conscient des risques.

### **3.8.1 Qualification du personnel de maintenance**

- Seuls des ateliers spécialisés ou des services de freinage agréés sont habilités à effectuer des travaux de réglage et de réparation sur le système de freinage.
- Seuls des spécialistes peuvent effectuer des réparations sur les pneus et les roues. Pour cela, vous devez utiliser les outils d'assemblage appropriés.
- Seul le personnel qualifié peut réaliser les travaux de soudage et les travaux sur le dispositif électrique et hydraulique.

### **3.8.2 Pièces d'usure**

- Respectez à la lettre les intervalles de maintenance et d'entretien décrits dans cette notice d'instructions.
- Respectez également les intervalles de maintenance et d'entretien concernant les composants du fournisseur. Vous trouverez des informations à ce propos dans la documentation du fournisseur.
- Nous vous conseillons de faire contrôler l'état de la machine, en particulier les éléments de fixation, les éléments en plastique relevant de la sécurité, le dispositif hydraulique, les organes de dosage et l'aile de distribution après chaque saison par votre technicien spécialisé.
- Les pièces détachées doivent au minimum remplir les critères techniques établis par le fabricant. Les critères techniques sont remplis, p. ex. avec les pièces détachées d'origine.
- Les écrous autofreinés sont destinés à une utilisation unique. Pour la fixation d'éléments de construction, utilisez toujours de nouveaux écrous autofreinés (p. ex. lors du changement de l'aile de distribution).

### 3.8.3 Travaux de maintenance et d'entretien

- **Arrêtez le moteur du tracteur** avant tous les travaux de nettoyage, de maintenance et d'entretien ainsi que lors de la réparation d'une panne. **Attendez que tous les éléments rotatifs de la machine soient à l'arrêt.**
- Assurez-vous que **personne** ne puisse faire démarrer involontairement la machine. Retirez la clé de contact du tracteur.
- Coupez l'alimentation électrique entre le tracteur et la machine avant toute opération de maintenance et d'entretien, ou avant de travailler sur l'installation l'électrique.
- Vérifiez que le tracteur et la machine sont correctement désactivés. Ils doivent se trouver sur une surface au sol horizontale et stable avec une trémie vide et être assurés contre tout déplacement.
- Mettez le dispositif hydraulique hors pression avant les travaux de maintenance et d'entretien.
- Si vous devez travailler avec la prise de force rotative, personne ne doit se trouver dans la zone de la prise de force ou de l'arbre articulé.
- Ne faites jamais disparaître les obstructions dans la trémie de l'épandeur à la main ou avec le pied, mais utilisez un outil prévu à cet effet.
- Avant le nettoyage de la machine avec de l'eau, un jet de vapeur ou d'autres nettoyants, couvrez tous les composants dans lesquels aucun liquide de nettoyage ne doit pénétrer (p. ex. paliers lisses, connexions électriques enfichables).
- Vérifiez régulièrement la bonne fixation des écrous et des vis. Resserrez les raccords desserrés.
- Vérifiez après les 5 premiers km le couple de serrage de chaque écrou de roue. Voir 9.12.4 *Remplacer une roue*

## 3.9 Sécurité routière

Il est interdit de circuler sur la voie publique avec la machine tractée sans dispositif d'épandage attelé (protection anti-encastrement).

Pour circuler sur des routes et chemins publics, le tracteur avec la machine tractée et l'épandeur attelé doivent respecter les dispositions dans le domaine de la sécurité routière en vigueur dans le pays respectif. Le détenteur du véhicule et le conducteur sont tenus de respecter ces dispositions.

### 3.9.1 Contrôle avant le départ

Le contrôle avant le départ est une contribution importante à la sécurité routière. Vérifiez tout de suite avant d'effectuer le trajet si les conditions de fonctionnement, la sécurité routière et les dispositions du pays concerné sont respectées.

- Le poids total autorisé est-il respecté ? Respectez la charge remorquée autorisée et la charge d'appui du dispositif d'attelage ainsi que la charge sur l'essieu.
- Tenir compte de la charge de freinage admissible, de la capacité de charge admissible des pneus et de la pression d'air admissible des pneus
- La machine est-elle attelée de manière réglementaire ?
- Est-il possible que du produit d'épandage s'échappe au cours d'un trajet ?
  - Prêtez attention au niveau de remplissage de l'engrais dans la trémie.
  - Les vannes de pré-dosage doivent être fermées.
  - Éteignez l'unité de commande électronique.
- Vérifiez la pression des pneus et le fonctionnement du système de freinage de la machine. Respectez les charges autorisées au niveau de l'essieu et la capacité de charge des pneumatiques autorisée.
- Le réglage du système de freinage correspond-il à la charge de la machine? Voir 6.5.6.1 *Régler le régulateur de force de freinage manuel.*
- La bâche de protection est-elle fermée et protégée contre toute ouverture involontaire ?
- L'éclairage et l'identification de la machine sont-ils conformes aux dispositions relatives à la circulation sur les voies publiques en vigueur dans votre pays ? Respectez l'application conforme aux directives des tableaux d'avertissement, des catadioptres et de l'éclairage supplémentaire.

### 3.9.2 Transport avec la machine

La tenue de route, les propriétés relatives à la direction et au freinage du tracteur sont modifiées en raison de la machine tractée. C'est pourquoi, notamment en raison d'une charge d'appui trop élevée de la machine, l'essieu avant de votre tracteur est délesté et la manœuvrabilité par conséquent altérée.

- Adaptez la conduite aux modifications des conditions de conduite.
- Veillez à toujours disposer de suffisamment de visibilité lors de la conduite. Si une visibilité suffisante n'est pas garantie (p. ex. pour la marche arrière), il est nécessaire de faire appel à une personne servant de guide.
- Respectez la vitesse maximale autorisée.
- Évitez des virages brusques lors de la conduite sur des routes vallonnées et montagneuses ainsi que transversalement à une pente. En raison de la modification du centre de gravité, il existe un risque de renversement. Conduisez de manière particulièrement prudente lorsque le sol est inégal ou mou (par exemple trajet dans les champs, bordures de trottoir).
- La présence de personnes sur la machine est interdite pendant le transport et pendant son fonctionnement.
- Si nécessaire, montez un poids à l'avant de votre tracteur. Vous trouverez de plus amples informations dans la notice d'instructions du tracteur.

## 3.10 Dispositifs de protection, consignes de sécurité et avertissements

### 3.10.1 Position des dispositifs de sécurité, des consignes de sécurité et avertissements



Les dispositifs de protection ne sont pas disponibles dans tous les pays et dépendent des réglementations du lieu d'utilisation.

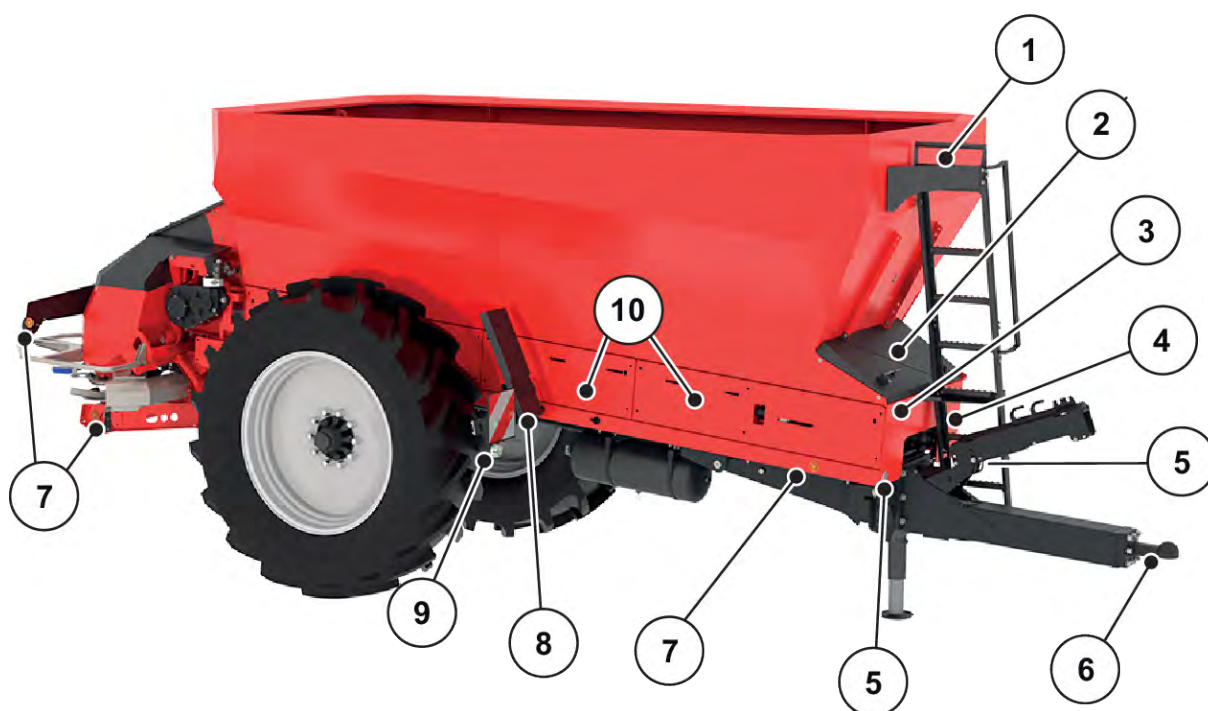


Fig. 2: Dispositifs de protection, autocollants d'avertissements et d'instructions, face avant

- |                                                   |                                                                       |
|---------------------------------------------------|-----------------------------------------------------------------------|
| [1] Avertissement Transport de personnes interdit | [5] Catadioptr blanc                                                  |
| Avertissement Ligne à haute tension               | [6] Plaque d'usine du dispositif d'attelage                           |
| [2] Capot trappe de nettoyage                     | [7] Catadioptr latéraux jaunes                                        |
| Avertissement Pièces mobiles                      | [8] Cale de roue                                                      |
| [3] Plaque signalétique et plaque d'homologation  | Avertissement sur la cale de roue                                     |
| Numéro de série                                   | [9] Éclairage avant avec panneau d'avertissement et catadioptr blanc  |
| [4] Avertissement Lire la notice d'instructions   | [10] Tôle de protection pour rouleaux de guidage et convoyeur à bande |
| Avertissement Retirer la clé de contact           |                                                                       |

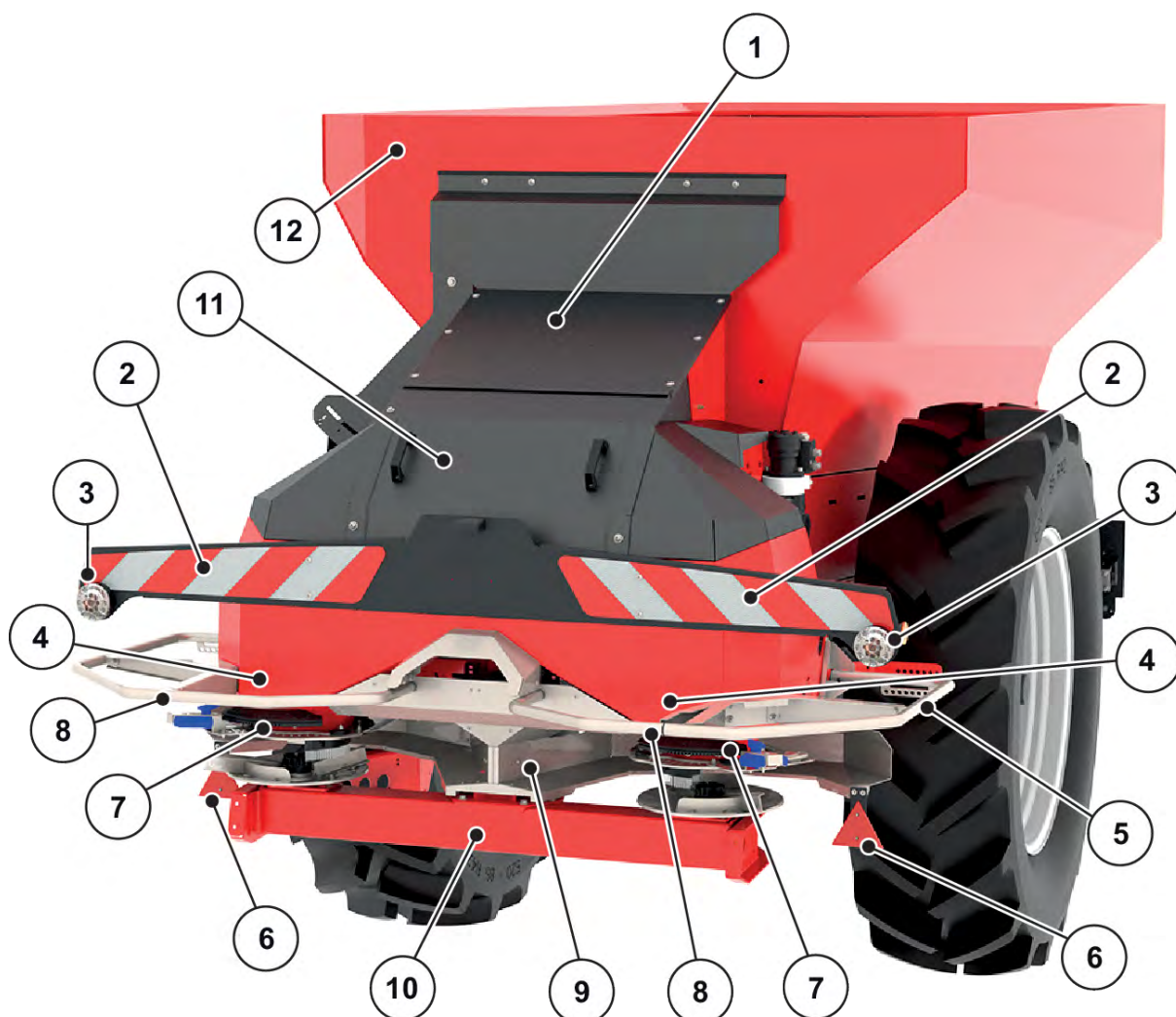


Fig. 3: Dispositifs de protection, autocollants d'avertissements et d'instructions, face arrière

- |                                          |                                         |
|------------------------------------------|-----------------------------------------|
| [1] Capot de la vanne de pré-dosage      | [7] Avertissement Risque d'écrasement   |
| [2] Panneau d'avertissement              | [8] Avertissement Montée interdite      |
| [3] Feux arrières, feu stop, clignotants | [9] Protection des disques              |
| [4] Avertissement Pièces mobiles         | [10] Avertissement Éjection de matériau |
| [5] Anse de rejet                        | [11] Capot du dispositif d'épandage     |
| [6] Catadioptrés rouges                  | [12] Vitesse maximale autorisée         |

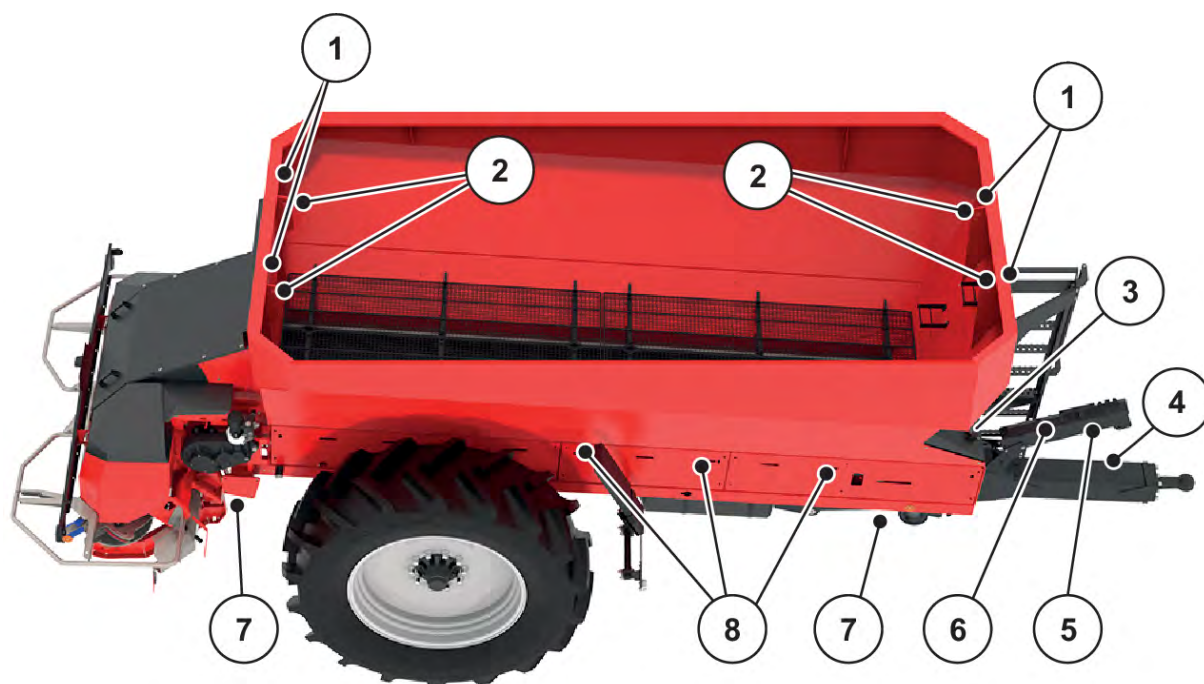


Fig. 4: Dispositifs de protection, autocollants d'avertissements et d'instructions, vue du dessus

- |                                                    |                                                                               |
|----------------------------------------------------|-------------------------------------------------------------------------------|
| [1] Instruction Œillet dans la trémie              | [6] Instruction Assignation des couleurs aux flexibles hydrauliques           |
| [2] Œilllets                                       | [7] Protection de l'arbre de transmission (sous la machine)                   |
| [3] Instruction Trappe de nettoyage                | [8] Avertissement Éléments mobiles (derrière les caches latéraux rabattables) |
| [4] Instruction Régime de la prise de force        |                                                                               |
| [5] Avertissement Danger dû au système hydraulique |                                                                               |

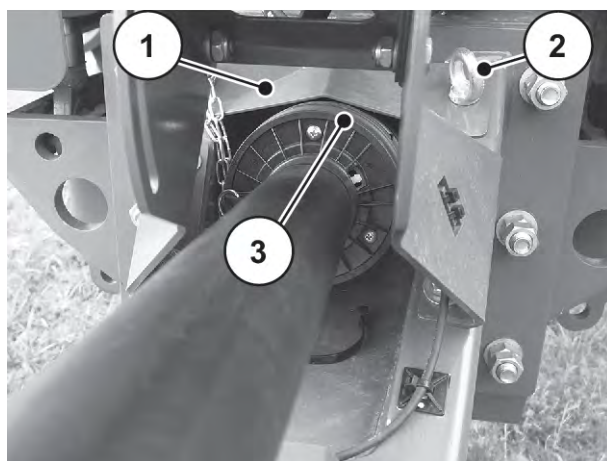


Fig. 5: Arbre de transmission

- |                        |                                           |
|------------------------|-------------------------------------------|
| [1] Tôle de protection | [3] Protection de l'arbre de transmission |
| [2] Œillet             |                                           |

### 3.10.2 Fonction des dispositifs de protection

Les dispositifs de protection protègent votre santé et votre vie.

- Avant de travailler avec la machine, assurez-vous que les dispositifs de protection sont opérationnels et non endommagés.
- N'exploitez la machine qu'avec des dispositifs de sécurité efficaces.

Désignation	Fonction
Protection de l'arbre de transmission	Évite que des parties du corps et des vêtements ne soient pris dans l'arbre de transmission rotatif.
Cale de roue	Évite que la machine ne roule
Capot du dispositif d'épandage	Évite que des parties du corps ne soit entraînées par l'agitateur
Cache latéral	Évite que des parties du corps ne soient sectionnées par le convoyeur à bande et que des parties du corps ne soient happées dans les rouleaux de guidage
Capot de la trappe de nettoyage	Évite que des partie du corps ne soient saisies dans le convoyeur à bande et les rouleaux de guidage.
Protection des disques	Évite la projection d'engrais vers l'avant (direction tracteur/poste de travail).
Anse de rejet	Évite l'accrochage par les disques en rotation par l'arrière et le côté.

### 3.11 Autocollants Consignes de sécurité et avertissements

Différents avertissements et instructions sont placés sur la machine (application sur la machine voir 3.10.1 *Position des dispositifs de sécurité, des consignes de sécurité et avertissements*).

Les consignes de sécurité et les avertissements font partie de la machine. Ils ne doivent être ni retirés ni modifiés.

- Les consignes de sécurité ou les avertissements manquants ou illisibles doivent être immédiatement remplacés.

Si de nouveaux éléments doivent être intégrés dans le cadre des travaux de réparation, il convient de placer les mêmes avertissements et instructions que ceux figurant sur les pièces d'origine.



Vous pouvez obtenir les autocollants relatifs aux avertissements et instructions auprès du service des pièces détachées.






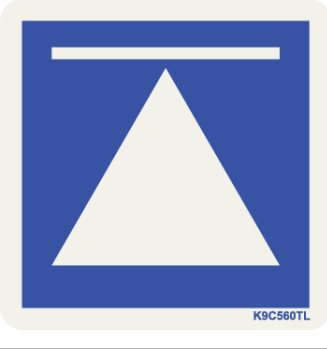
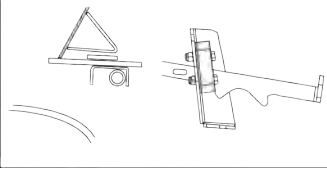
## 3.11.1 Autocollants Avertissements

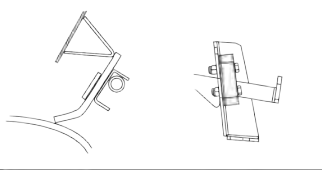


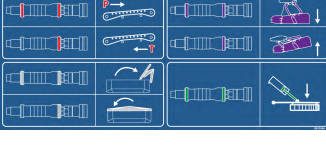
Pictogramme	Description
	Lire la notice d'instructions et les consignes de sécurité. Avant la mise en service de la machine, lire et observer la notice d'instructions et les avertissements. La notice d'instructions vous explique en détail son utilisation et donne des informations utiles pour la manipulation, la maintenance et l'entretien.
	Retirer la clé de contact. Avant les travaux de maintenance et de réparation, arrêter le moteur et retirer la clé du contact. Couper l'alimentation électrique
	Interdiction de transporter des passagers sur la machine Danger de blessure et de dérapage. Au cours de l'épandage et du transport, ne pas monter sur la machine.
	Montée interdite Il est interdit de monter sur l'anse de rejet.
	Danger lié à la projection de matière Danger de blessure sur tout le corps dues à des granulés projetés Avant la mise en service, faire sortir toutes les personnes hors de la zone de danger (zone d'épandage) de la machine.
	Danger lié aux éléments mobiles Danger de section des membres du corps Il est interdit de mettre les mains dans la zone dangereuse de pièces rotatives. Avant l'entretien, la réparation et le réglage, arrêter le moteur et retirer la clé du contact.
	Danger d'écrasement Danger d'écrasement de la main. Il est interdit de mettre les mains dans les zones dangereuses.



Pictogramme	Description
	<p>Danger dû au système hydraulique</p> <p>Les fluides brûlants s'échappant sous haute pression peuvent causer de graves blessures.</p> <p>Ils peuvent également pénétrer dans la peau et causer des infections.</p> <p>Couper la pression dans l'installation hydraulique avant toute opération de maintenance.</p> <p>Lors de la recherche de fuites, porter toujours des lunettes de protection et des gants de protection.</p> <p>Consulter immédiatement un médecin en cas de blessures dues à de l'huile hydraulique.</p> <p>Observer la documentation du constructeur.</p>
	<p>Danger de mort dû à des lignes aériennes sous tension</p> <p>Ne jamais déposer la machine sous des lignes aériennes sous tension.</p> <p>Respecter la distance de sécurité.</p>
	<p>Cale de roue</p> <p>Protéger la machine en l'arrêtant avec des cales de renfort pour ne pas qu'elle roule.</p>
	<p>Projections d'eau interdites</p> <p>Il est interdit de projeter de l'eau dans le boîtier du module de commandes et d'autre éléments électroniques.</p>

## 3.11.2 Autocollants instructions

Pictogramme	Description
	<p>Régime nominal de la prise de force Le régime nominal de la prise de force est de 750 tr/min.</p>
	<p>Œillet dans la trémie Désignation du support pour fixer le cadre de levage</p>
	<p>Point de lubrification</p>
	<p>Point de départ pour le cric</p>
	<p>La trappe de nettoyage est ouverte.</p>

Pictogramme	Description
	La trappe de nettoyage est fermée.
	Vitesse maximale autorisée
	Plaque d'usine du dispositif d'attelage
	<p>Attribution des couleurs sur les poignées des flexibles hydrauliques</p> <p>À gauche : flexibles hydrauliques de la machine, convoyeur à bande et entraînement de la bâche de protection</p> <p>À droite : autres flexibles hydrauliques lorsque des équipements spéciaux sont montés sur la machine : GSE et/ou TELIMAT.</p>

### 3.12 Plaque du constructeur et désignation de la machine



À la livraison de la machine, s'assurer que toutes les plaques sont présentes.

Selon le pays de destination, des plaques supplémentaires peuvent être apposées sur la machine.

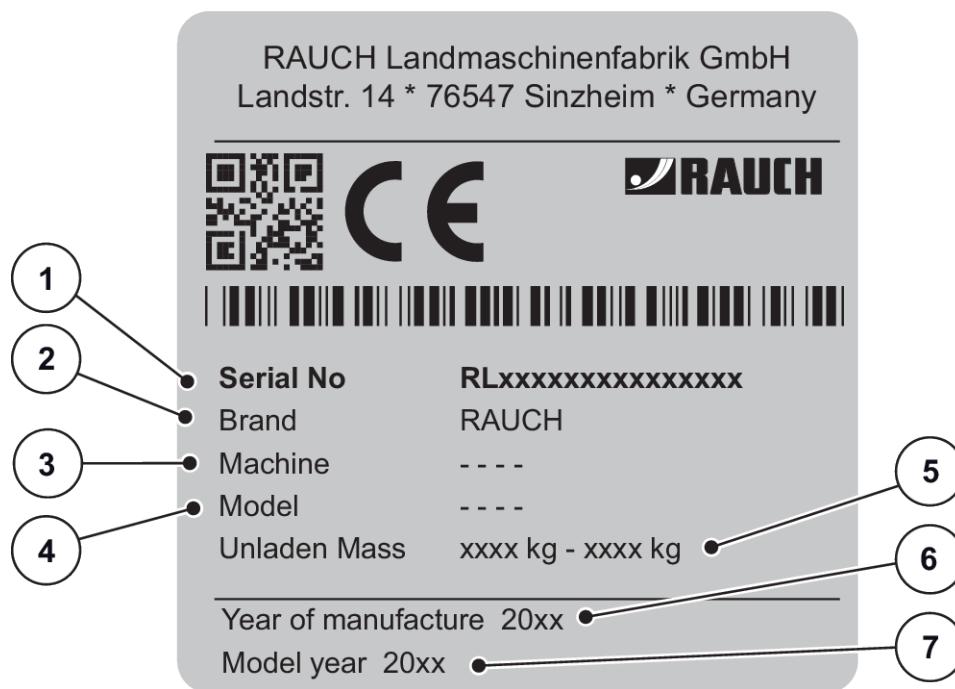


Fig. 6: Plaque signalétique

- |                     |                                    |
|---------------------|------------------------------------|
| [1] Fabricant       | [6] Charge sur l'essieu admissible |
| [2] Numéro de série | [7] Poids total autorisé           |
| [3] Machine         | [8] Année de construction          |
| [4] Type            | [9] Année du modèle                |
| [5] Poids à vide    |                                    |

Brand		RAUCH Landmaschinenfabrik GmbH			
Cat.		---			
Approval No		---			
Serial No		RLxxxxxxxxxxxxxxxx			
Max. permissible masses	Total	..... kg			
	Drawbar	A-0	..... kg		
	Axle 1	A-1	..... kg		
	Axle 2	A-2	..... kg		
	Axle 3	A-3	..... kg		
	Towable Config	B-1	T-1	T-2	T-3
	Brake-B x Tong. -T	B-2			
		B-3			
		B-4			

Fig. 7: Plaque d'homologation

- |                                              |                               |
|----------------------------------------------|-------------------------------|
| [1] Fabricant                                | [5] Poids total autorisé      |
| [2] Catégorie                                | [6] Charge d'appui admissible |
| [3] Numéro de réception de l'homologation UE | [7] Charge sur essieu         |
| [4] Numéro de série                          |                               |

### 3.13 Dispositif d'éclairage avec catadioptres avant, arrière et latéraux

- Monter les dispositifs techniques d'éclairage sur la machine conformément aux prescriptions.

*Les dispositifs techniques d'éclairage doivent être opérationnels en permanence.*

*Ils ne doivent être ni recouverts, ni sales.*

La machine est équipée en usine d'une signalisation passive avant, arrière et latérale (application sur la machine, voir Fig. 3 Dispositifs de protection, autocollants d'avertissements et d'instructions, face arrière).

## 4 Données machine

### 4.1 Fabricant

RAUCH Landmaschinenfabrik GmbH  
Landstrasse 14  
76547 Sinzheim  
Germany

Téléphone : +49 (0) 7221 985-0  
Télécopie : +49 (0) 7221 985-206

#### Centre de services, service technique clientèle

RAUCH Landmaschinenfabrik GmbH  
Boîte postale 1162  
E-mail : [service@rauch.de](mailto:service@rauch.de)  
Télécopie : +49 (0) 7221 985-203

### 4.2 Description de la machine

Utilisez la machine conformément au chapitre 1 *Utilisation conforme*.

La machine est composée des modules suivants.

- Trémie avec châssis
- Convoyeur à bande et éléments de sortie
- Attelage à boule/attelage à crochet
- Arbre de transmission avec protection contre la surcharge
- Roues et frein
- Dispositif d'épandage d'engrais
- Dispositifs de protection - voir 3.10.1 *Position des dispositifs de sécurité, des consignes de sécurité et avertissements*



Certains modèles ne sont pas disponibles dans tous les pays.

## 4.2.1 Aperçu des composants

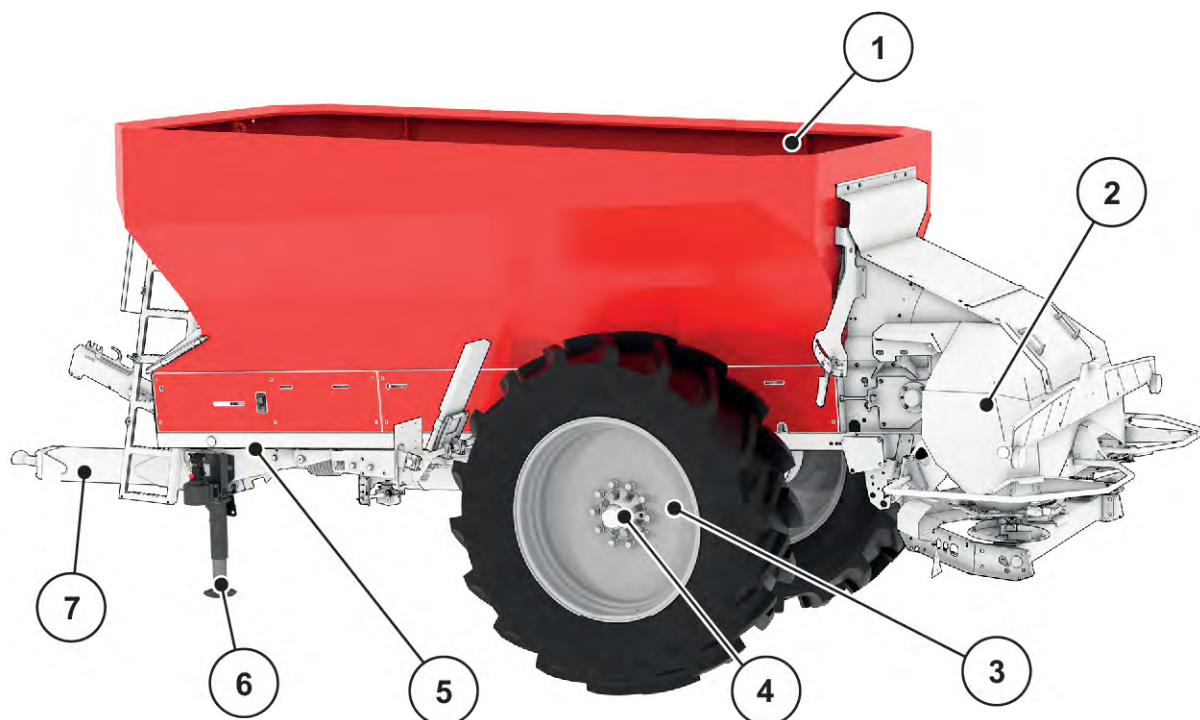


Fig. 8: Aperçu des modules : côté gauche

- |                                     |                          |
|-------------------------------------|--------------------------|
| [1] Trémie AXENT                    | [5] Châssis              |
| [2] Trémie du dispositif d'épandage | [6] Béquille             |
| [3] Roue                            | [7] Attelage de remorque |
| [4] Essieu de frein                 |                          |

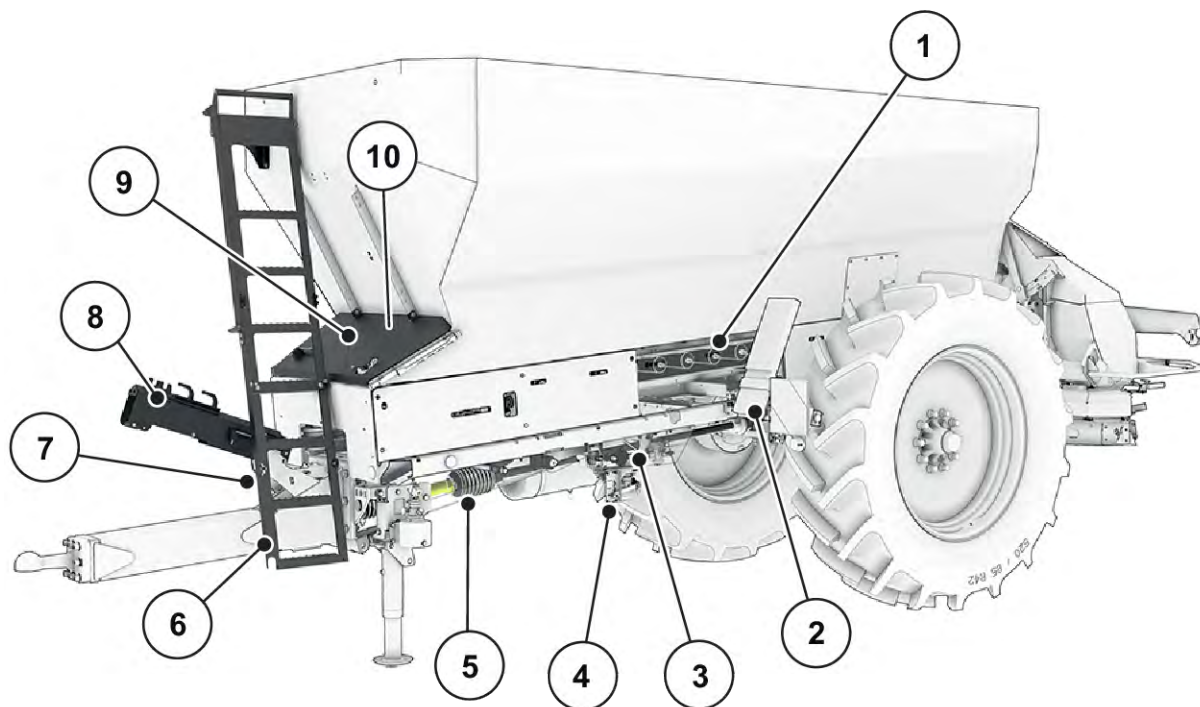


Fig. 9: Aperçu des modules : Face avant

- |                                             |                                            |
|---------------------------------------------|--------------------------------------------|
| [1] Convoyeur à bande et rouleau de guidage | [6] Échelle pliable                        |
| [2] Tablette de transport de cale de roue   | [7] Arbre de transmission d'arbre articulé |
| [3] Frein de stationnement                  | [8] Repose-tuyau et repose-câble           |
| [4] Régulateur de force de freinage         | [9] Trappe de maintenance                  |
| [5] Arbre passant d'arbre articulé          | [10] Capteur de niveau dans la trémie      |



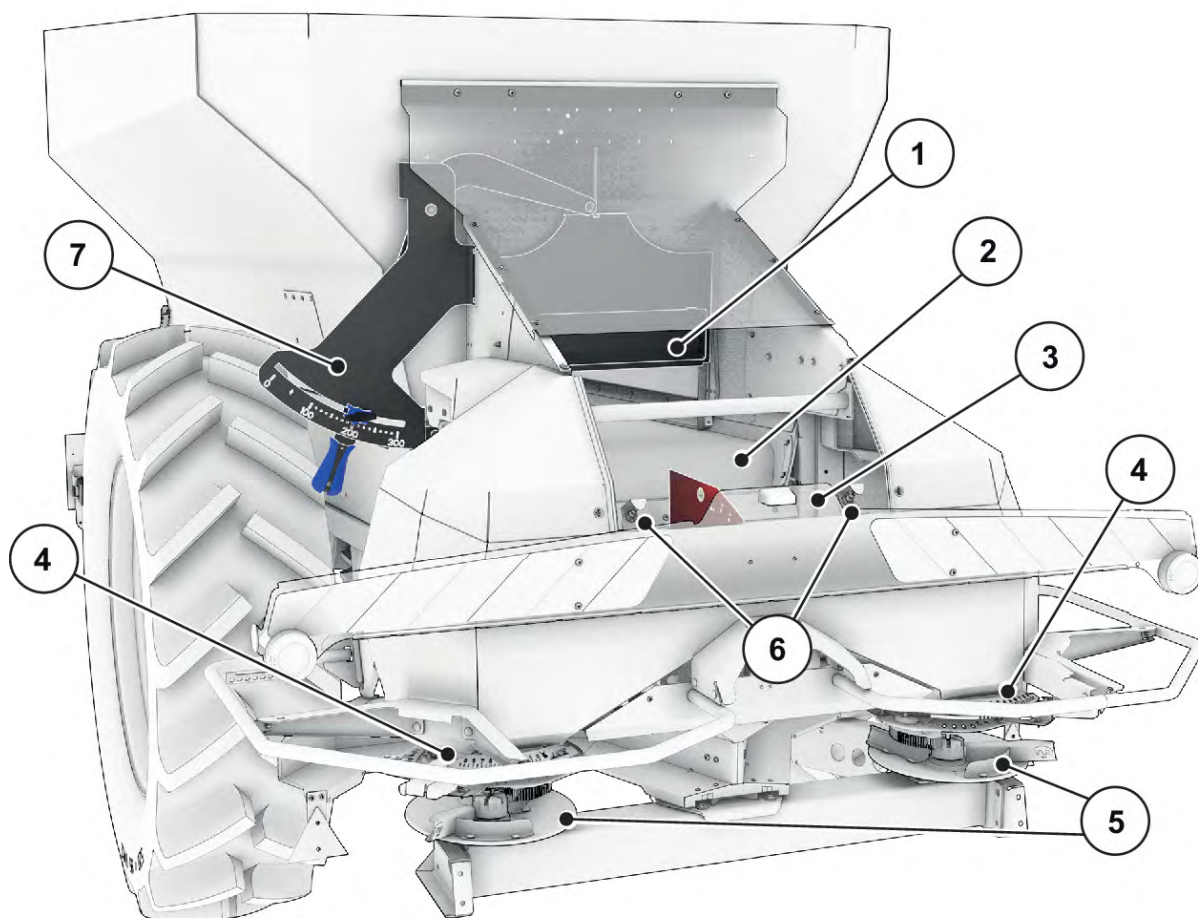
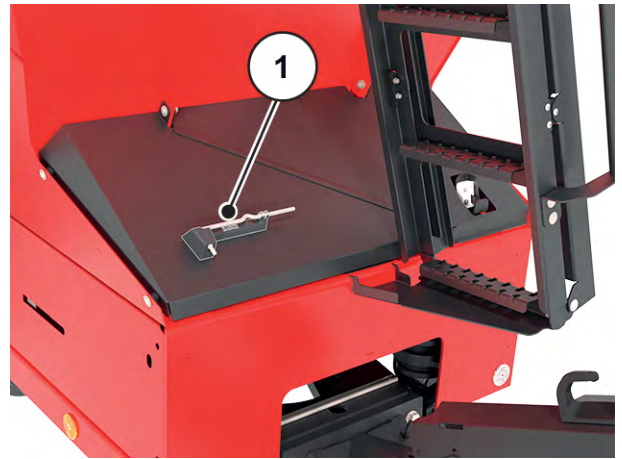


Fig. 10: Aperçu des modules : Face arrière

- |                                         |                                                                |
|-----------------------------------------|----------------------------------------------------------------|
| [1] Vanne de pré-dosage                 | [6] Capteurs ultrasons de la trémie du dispositif d'épandage   |
| [2] Convoyeur à bande                   | [7] Centre de réglage de l'ouverture de la vanne de pré-dosage |
| [3] Trémie du dispositif d'épandage     |                                                                |
| [4] Centre de réglage du point de chute |                                                                |
| [5] Disque d'épandage                   |                                                                |

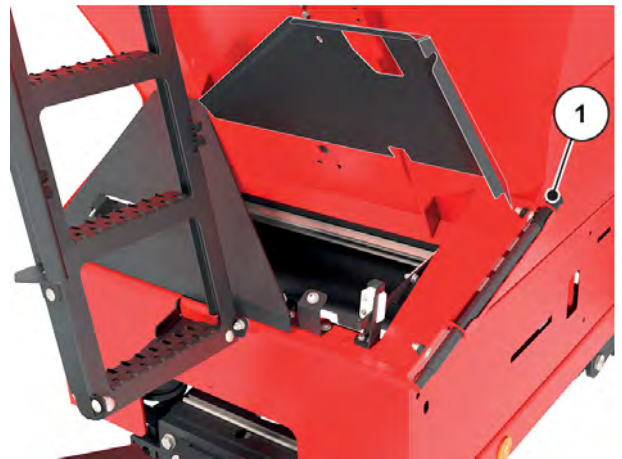
Le levier de réglage est nécessaire comme outil pour monter ou démonter certaines pièces sur la machine. Il se trouve à l'avant de la machine.

[1] Levier de réglage (sens d'avancement à droite)



*Fig. 11: Position du levier de réglage*

Le levier [1] de la béquille se trouve sur le côté gauche de la trémie (sens d'avancement).



*Fig. 12: Position du levier*

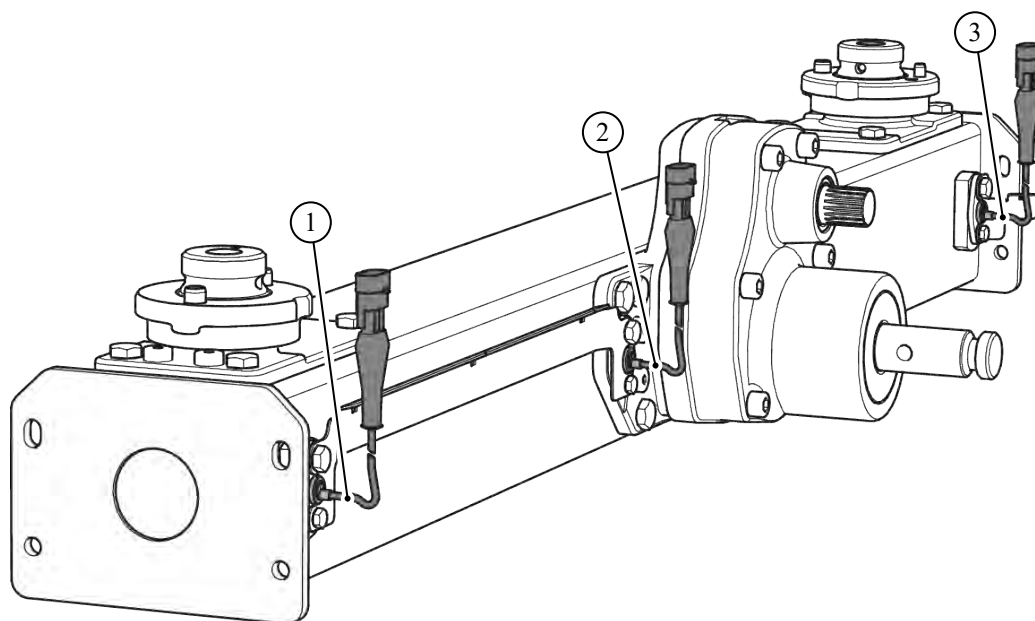


Fig. 13: Régulation du débit massique par la mesure du couple des disques d'épandage

- [1] Capteur de régime droit (sens d'avancement)  
 [2] Capteur de régime de référence  
 [3] Capteur de régime gauche (sens d'avancement)

## 4.3 Caractéristiques techniques



Certains modèles ne sont pas disponibles dans tous les pays.

### 4.3.1 Caractéristiques techniques de l'équipement de base

Caractéristiques	AXENT 90.1
Largeur totale	2.55 m jusqu'à 3,0 m au niveau des roues selon la pneumatique
Hauteur	de 3.10 à 3.20 m Selon les pneumatiques
Garde au sol (rapport bord inférieur châssis)	0.75 m
Capacité	9 400 l
Hauteur de remplissage	2.95 cm

Caractéristiques	AXENT 90.1
Longueur du dispositif d'attelage jusqu'à l'extrémité du véhicule (avec épandeur d'engrais rapporté)	Env. 7.70 m en fonction des options montées
Longueur du dispositif d'attelage jusqu'à l'essieu avec timon pour attelage timon bas	5.00 m
Régime de la prise de force	750 tr/min
Capacité du convoyeur à bande <sup>1</sup>	max. 1 600 kg/min
Écartement des roues <sup>2</sup>	2,00 m à 2,40 m selon la variante d'équipement
Pneumatiques standards <sup>3</sup>	520/85 R42
Niveau de bruit <sup>4</sup> (mesuré dans la cabine fermée du tracteur)	75 dB(A)

### ■ Poids et charges



Le poids à vide (masse) de la machine est différent selon l'équipement et les rehausses. Le poids à vide (masse) indiqué sur la plaque signalétique se réfère à la construction standard.

Caractéristiques	AXENT 90.1
<b>Charge sur l'essieu admissible</b>	10 000 kg
<b>Poids à vide AXENT 90.1</b>	4 000-4 600 kg (selon l'équipement)
<b>Charge utile en engrais<sup>5</sup></b>	9 000
Respecter la <b>charge d'appui admissible</b> du dispositif d'attelage.	3 000 kg

<sup>1</sup>) Capacité max selon le type d'engrais

<sup>2</sup>) Autres écartements des roues sur demande

<sup>3</sup>) Autres pneumatiques disponibles en option

<sup>4</sup>) Étant donné que le niveau de bruit de la machine peut être calculé uniquement lorsque le tracteur est en marche, la valeur obtenue dépend essentiellement du tracteur utilisé.

<sup>5</sup>) La charge utile exacte dépend de l'équipement de la machine (roues, essieu rigide, système de freinage, etc.).

### ■ Position du centre de gravité



La position du centre de gravité dépend du type d'attelage, de la position de l'essieu ainsi que de la quantité de remplissage de la trémie.

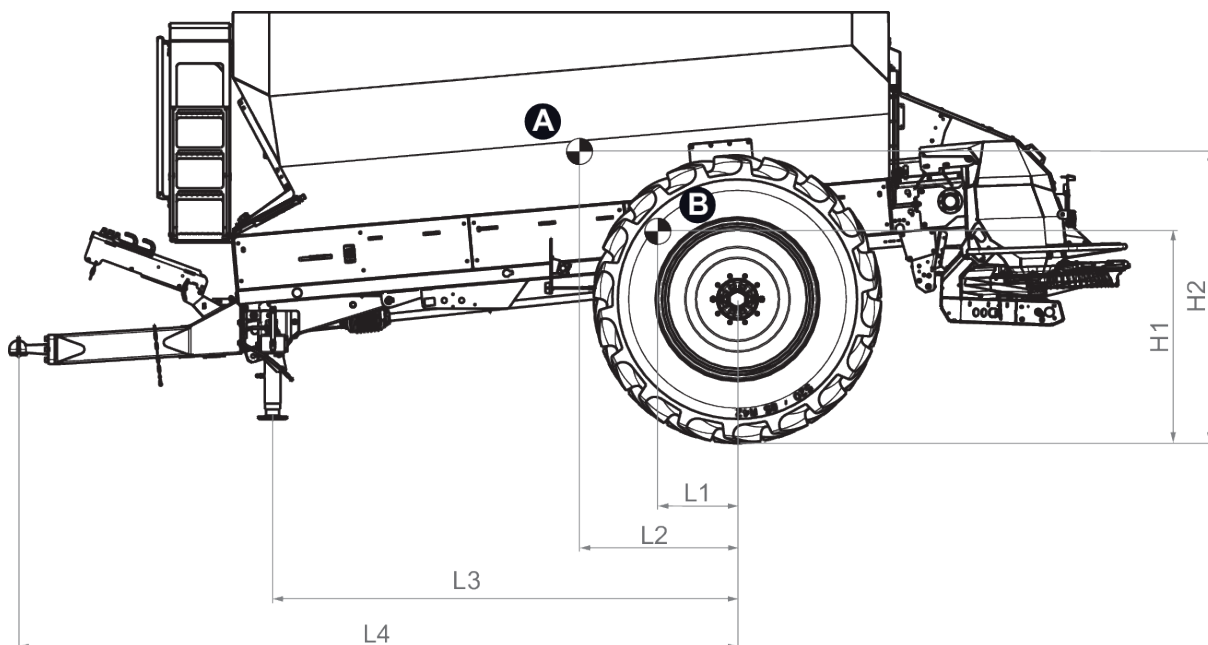


Fig. 14: Position du centre de gravité dans le cas d'un attelage timon bas

A Centre de gravité avec une trémie pleine      B Centre de gravité avec une trémie vide

Longueur	Attelage inférieur (mm)
L1	550
L2	1090
L3	3200
L4	4980
H1	1460
H2	2020

#### 4.3.2

### Données techniques du dispositif d'épandage d'engrais

Caractéristiques	AXIS-PowerPack
Largeur totale avec anse de rejet	2.55 m
Largeur de travail <sup>6)</sup>	18-50 m

<sup>6)</sup> La largeur de travail dépend du type d'engrais.

Caractéristiques	AXIS-PowerPack
Capacité de la trémie	env. 200 l
Débit massique <sup>7</sup>	500 kg/min
Carter d'entraînement d'arbre de transmission	750 tr/min.
Régime des disques d'épandage	900 tr/min.

### 4.3.3 Roues et pneus



Certains modèles ne sont pas disponibles dans tous les pays.

Notez les désignations sur les pneus :

- Catégorie de vitesse
  - A8 pour 40 km / h
- Indice de charge (LI)
  - LI = 164 pour une capacité de charge de 5000 kg



La pression peut varier considérablement du fabricant de pneus.

- Noter la pression en fonction de la capacité de charge du fabricant de pneus

<sup>7)</sup> Le débit massique max. dépend du type d'engrais

Taille de roue	Écartement des roues en m	Essieu rigide 2 m	Essieu rigide 2,40 m	Pression des pneus en bar Capacité de charge 500 kg à 40 km/h
480/80 R46	2,15	x	-	Voir la fiche technique du fabricant de pneus
	2,25	x	-	
	2,40	-	x	
520/85 R42	2,00	x	-	
	2,10	x	-	
	2,15	x	-	
	2,25	x	-	
	2,40	-	x	
520/85 R46	2,00	x	-	
	2,10	x	-	
	2,15	x	-	
	2,25	x	-	
	2,40	-	x	
650/65 R42	2,00	x	-	
	2,10	x	-	
	2,25	x	-	
	2,40	-	-	

## Légende du tableau

- x : disponible pour cette variante machine
- - : non disponible

Taille de roue	Écartement des roues en m	Essieu rigide 2 m	Essieu rigide 2,40 m	Pression des pneus en bar Capacité de charge 500 kg à 40 km/h
VF 380/90 R46	2,25	x	-	Voir la fiche technique du fabricant de pneus
	2,40	-	x	
VF 380/105 R50	2,25	x	-	
	2,40	-	x	
VF 520/85 R42	2,00	x	-	
	2,15	x	-	
	2,25	x	-	
	2,40	-	x	
VF 520/85 R46	2,00	x	-	
	2,15	x	-	
	2,25	x	-	
	2,40	-	x	

Légende du tableau

- x : disponible pour cette variante machine
- - : non disponible

## 4.4 Équipement spécial



Nous vous conseillons de faire monter les équipements sur la machine de base par votre revendeur ou par votre atelier spécialisé.



Certains modèles ne sont pas disponibles dans tous les pays.



Les équipements spéciaux disponibles dépendent du pays dans lequel la machine est utilisée et ne sont pas tous ici listés.

- Prenez contact avec votre revendeur/importateur si vous souhaitez un équipement spécial particulier.



#### 4.4.1 Équipements spéciaux pour l'épandeur pour grandes surfaces

- Arbre de transmission pour 1 3/8 " (pouces), 6 cannelures
- Dispositif de pesage
- Essieu directeur
- Garde-boue
- Bâche de protection

#### 4.4.2 Équipements spéciaux pour le dispositif d'épandage d'engrais

##### ■ Kit de répartition

##### ■ PPS 5

Pour la vérification de la répartition transversale dans le champ.

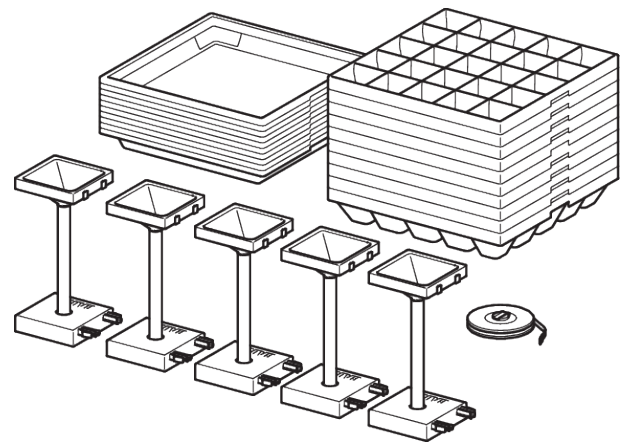


Fig. 15: Équipement spécial PPS5

##### ■ Projecteur de travail

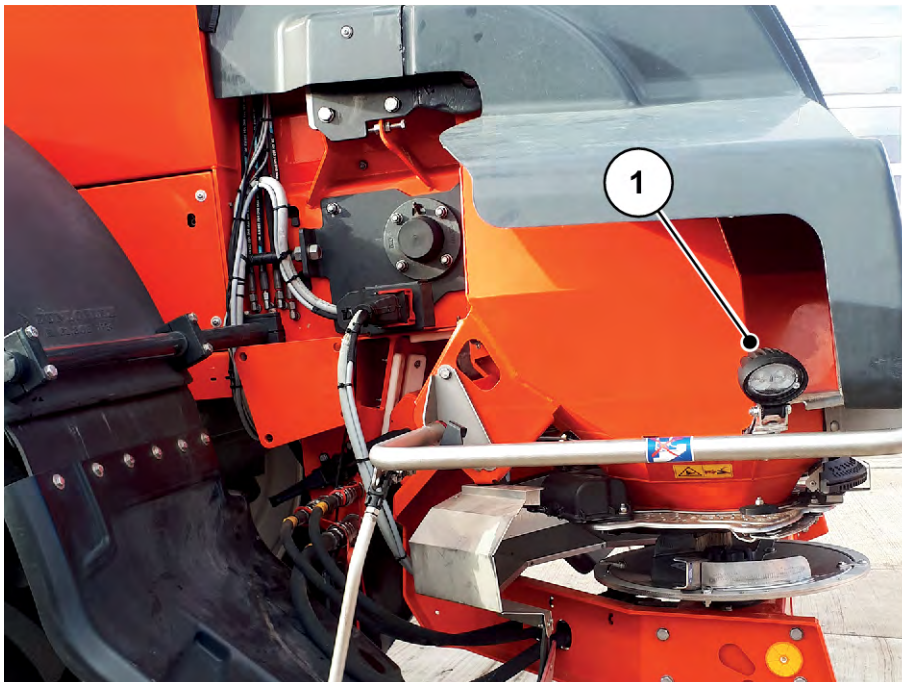


Fig. 16: Équipement spécial SpreadLight

L'équipement spécial SpreadLight [1] assiste l'utilisateur dans les différentes fonctions d'épandage lorsqu'il effectue un épandage de nuit et lui permet de le contrôler visuellement.

L'équipement spécial SpreadLight se compose d'un éclairage par LED puissant, il est dirigé de manière ciblée sur les zones d'épandage. De possibles erreurs de réglage ou des bouchons sur les vannes de dosage sont détectés immédiatement.

Dans l'obscurité, l'utilisateur peut en outre réagir plus rapidement face à des obstacles difficilement visibles ou des endroits dangereux dans la zone d'épandage extérieure, en particulier dans le cas de grandes largeurs de travail.

### ■ **Limiteur d'épandage**

#### ■ **GSE 60**

Limitation de la largeur d'épandage (au choix à gauche ou à droite) dans une zone entre env. 0 m et 3 m du milieu du tracteur au bord extérieur du champ. La vanne de dosage expulsant le produit vers le bord du champ est fermée.

- Pour passer en épandage de bordure environnement, rabattre le limiteur d'épandage.
- Avant de revenir à l'épandage des deux côtés, relever le limiteur d'épandage.

### ■ **Dispositif d'épandage de bordure rendement/environnement**

#### ■ **TELIMAT T50**

Le TELIMAT permet un épandage télécommandé en bordure et en limite depuis le passage de roue (droite).

Un distributeur hydraulique à simple effet est nécessaire pour utiliser le dispositif d'épandage de bordure rendement/environnement TELIMAT.

## 5 Transport sans tracteur

### 5.1 Consignes de sécurité générales

#### NOTE !

##### **Dommages matériels dus à un mauvais transport**

Les anneaux de levage placés dans la trémie ne sont **pas** adaptés au levage de toute la machine. Ils servent uniquement au transport de la trémie pendant la fabrication et le montage.

Un non-respect entraîne des dommages sur la machine.

- ▶ Respecter impérativement les instructions de transport du fabricant.

#### **Avant de transporter la machine, veuillez tenir compte des consignes suivantes :**

- Ne transporter la machine sans tracteur que si la trémie est vide.
- Seules les personnes qualifiées, formées et expressément mandatées peuvent effectuer les travaux.
- Utiliser des moyens de transport et des appareils de levage adaptés (par exemple semi-remorque surbaissée avec compartiment de roue, attache de cordage...).
- Déterminer à temps la voie à emprunter pour le transport et éliminer les obstacles potentiels.
- Contrôler la capacité de fonctionnement de tous les dispositifs de sécurité et de transport.
- Sécuriser toutes les zones dangereuses, même si le passage dans ces zones est bref.
- La personne responsable du transport veille au transport réglementaire de la machine.
- Les personnes non autorisées doivent se tenir à l'écart de la voie de transport. Interdire l'accès aux zones concernées !
- Transporter prudemment la machine et la manipuler avec précaution.
- Veiller à ajuster le centre de gravité ! Au besoin, régler les longueurs des élingues de sorte que la machine soit suspendue de manière linéaire au moyen de transport.
- Transporter la machine aussi près que possible du sol sur l'emplacement de montage.

### 5.2 Chargement, déchargement et entreposage

- ▶ Déterminer le poids de la machine.
  - ▷ Contrôler les indications de la plaque d'identification du modèle et du chapitre 4.3 *Caractéristiques techniques*.
  - ▷ Tenir compte le cas échéant du poids des équipements spéciaux montés.
- ▶ Charger/décharger avec prudence la machine de ou sur la surface de chargement avec un tracteur adapté à la machine.
- ▶ Poser la machine prudemment sur la plate-forme de chargement du véhicule de transport ou sur une surface stable.

## 6 Mise en service

### 6.1 Réception de la machine

Lors de la réception de la machine, vérifiez l'intégralité de la livraison.

La livraison doit comprendre :

- 1 épandeur pour grandes surfaces AXENT 90.1
- 1 notice d'instructions AXENT 90.1
- 1 câble ISOBUS
- 1 tamis de remplissage dans la trémie
- 2 cales de roue
- 1 dispositif d'épandage d'engrais AXIS-PowerPack
- 1 arbre articulé grand-angle (avec notice d'instructions) avec embrayage à friction
- 1 système de commande de la machine électronique AXENT ISOBUS (avec notice d'instructions)

Veillez contrôler également les équipements spéciaux commandés en plus.

Vérifiez si des dommages sont apparus au cours du transport ou si des éléments sont manquants. Faites confirmer les dommages dus au transport par l'expéditeur.



Vérifiez au moment de la réception le bon serrage des éléments de construction.  
Les disques droit et gauche doivent être montés dans le sens d'avancement.

En cas de doute, adressez-vous à votre revendeur ou directement à l'usine.

#### **DANGER !**

##### **Risque d'accident dû à l'absence de dispositif d'épandage**

Il existe un risque d'accident lorsque la machine est conduite sur la voie publique sans dispositif d'épandage monté.

Des personnes peuvent être blessées voire tuées.

- ▶ Le dispositif d'épandage est considéré comme un dispositif anti-encastrement arrière.
- ▶ Conduire la machines sur la voie publique **uniquement** avec un dispositif d'épandage monté.

### 6.2 Homologation

Observez les dispositions en matière de sécurité routière en vigueur dans votre pays ou sur le lieu d'utilisation de la machine. Si nécessaire, l'importateur enregistre votre machine auprès de l'organisme compétent pour la mise en circulation du véhicule.

- Pour un marquage arrière supplémentaire (panneau d'avertissement à l'arrière, éclairage), veuillez contacter votre vendeur ou importateur.

### 6.3 Exigences relatives au tracteur

Afin de garantir une utilisation conforme à l'usage prévu et en toute sécurité de la machine, le tracteur doit remplir les conditions mécaniques, hydrauliques et électriques requises.

- Puissance du tracteur : au moins 180 CV
- Pression hydraulique : 180 bars
- Quantité d'huile : 35 l/min pour l'entraînement du convoyeur à bande
- Types d'accouplements :
  - Boule d'attelage 80 ISO 24347
  - Crochet d'attelage Hitch ISO 20019
- Charge d'appui admissible : 3 000 kg, attelage timon bas:
- 1 distributeur hydraulique à double effet pour l'entraînement du convoyeur à bande
- 1 distributeur hydraulique à double effet pour la bâche (équipement spécial)
- 1 distributeur hydraulique à simple effet pour le dispositif d'épandage de bordure rendement/ environnement TELIMAT (Équipement spécial)
- 1 distributeur hydraulique à double effet pour le dispositif d'épandage en bordure GSE 60 (équipement spécial)
- Raccordement de l'arbre de transmission :
  - 1 3/8 pouces, 6 cannelures, 750 tr/min ou
  - 1 3/4 pouces, 20 pièces, 750 tr/min
- Raccords hydrauliques selon ISO 15657
- Tension de bord : 12 V, doit aussi être assurée pour plusieurs utilisateurs
- Raccordement ISOBUS selon ISO 11 783
- Prise à 7 broches pour le système d'éclairage
- Raccords pour le dispositif de freinage à air comprimé DIN ISO 1728 (conduites de commande et d'alimentation)

### 6.4 Monter l'arbre de transmission sur la machine

#### **DANGER !**

##### **Risque d'entraînement sur l'arbre de transmission rotatif**

Le montage et démontage de l'arbre de transmission avec un moteur en marche peuvent entraîner de graves blessures (écrasement, entraînement dans l'arbre en rotation).

- ▶ Arrêter le moteur du tracteur et retirer la clé de contact.
- ▶ Veiller au bon état de la protection de l'arbre de transmission.

**NOTE !****Dommages matériels en cas d'arbre de transmission non approprié**

La machine est livrée avec un arbre de transmission qui est défini en fonction de l'appareil et de la performance.

L'utilisation d'un arbre de transmission de mauvaises dimensions ou non conforme, par exemple sans protection ou chaîne d'attache, peut blesser des personnes ou endommager le tracteur et la machine.

- ▶ Utiliser uniquement les arbres de transmission autorisés par le constructeur.
- ▶ Respecter les instructions d'utilisation du constructeur de l'arbre de transmission.

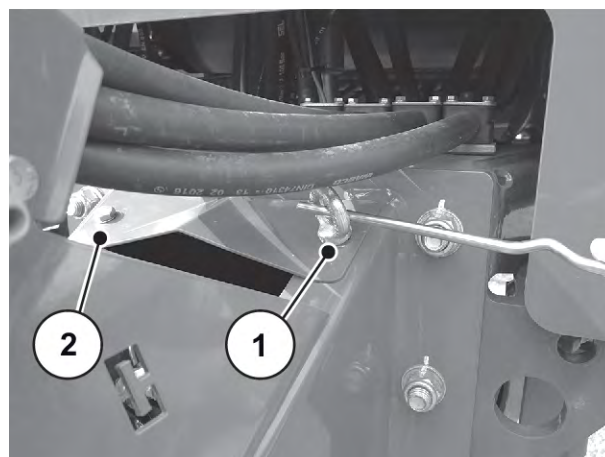
- ▶ Vérifier la position de montage.

L'extrémité de l'arbre de transmission portant le symbole d'un tracteur est orientée vers le tracteur.

- ▶ Visser l'œillet [1] et la vis [2] de la tôle de protection sur la console de l'arbre de transmission avec le levier de réglage.

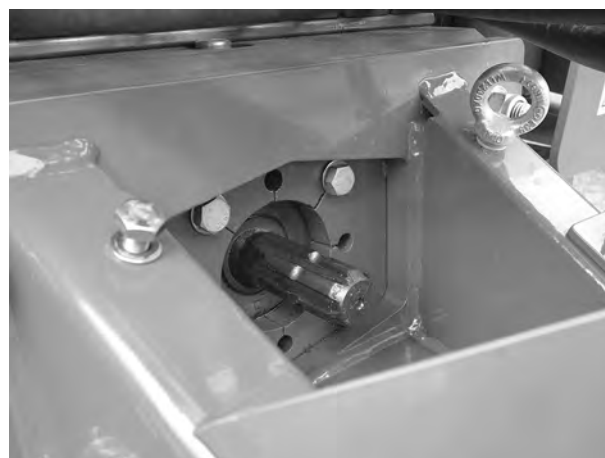
▷ Position du levier de réglage, voir *Fig. 37 Position du levier de réglage*

- ▶ Poser la tôle de protection.



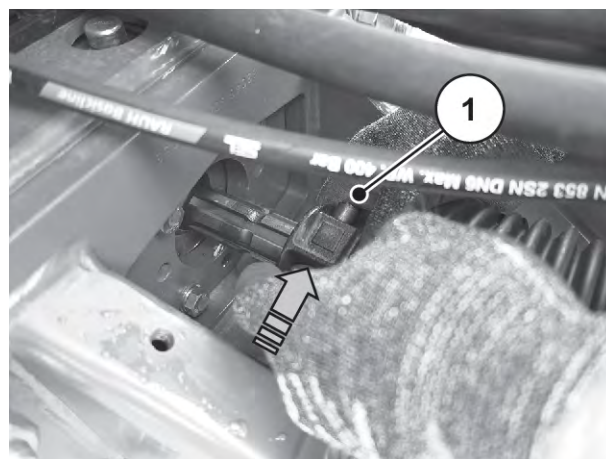
*Fig. 17: Retirer la tôle de protection*

- ▶ Retirer la protection de l'axe et lubrifier l'axe du carter.



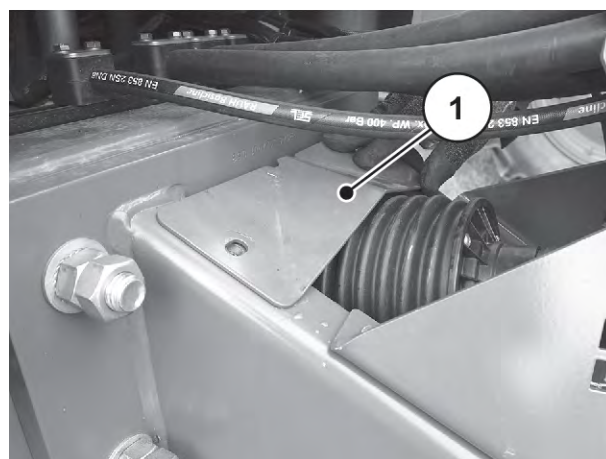
*Fig. 18: Graisser l'axe du carter*

- ▶ Appuyer sur le goujon de verrouillage [1].
- ▶ Pousser l'arbre de transmission sur l'axe du carter jusqu'à ce que le coulisseau s'enclenche dans la rainure annulaire.
- ▶ Lâcher le coulisseau.



*Fig. 19: Montage de l'arbre de transmission sur l'axe du carter*

- ▶ Mettre la tôle de protection [1].
- ▶ Disposer 2 rondelles.
- ▶ Dévisser l'œillet, la vis avec le levier de réglage sur la tôle de protection.



*Fig. 20: Monter la tôle de protection*

- ▶ Fixer la chaîne de maintien dans le trou de l'œillet.



*Fig. 21: Fixer la chaîne de maintien*



**Remarques concernant le démontage :**

- Démontez l'arbre de transmission dans le sens inverse au montage.

## 6.5 Monter la machine sur le tracteur

### 6.5.1 Conditions requises

#### **DANGER !**

##### **Danger de mort en cas de tracteur inapproprié**

L'utilisation d'un tracteur inapproprié pour la machine peut être à l'origine de graves accidents lors du fonctionnement ou du transport.

- ▶ Utiliser uniquement des tracteurs qui sont conformes aux spécifications techniques de la machine.
- ▶ À l'aide des documents du véhicule, contrôler si votre tracteur est adapté à la machine.

#### **DANGER !**

##### **Danger de mort en cas d'inattention ou de fausse manœuvre**

Il existe un danger de mort par écrasement pour les personnes qui se trouvent entre le tracteur et la machine lors du rapprochement ou de l'actionnement du bloc hydraulique.

En raison d'une inattention ou d'une fausse manœuvre, le tracteur peut freiner trop tard ou pas du tout.

- ▶ Éloigner toutes les personnes de la zone de danger entre le tracteur et la machine.

#### **AVERTISSEMENT !**

##### **Risque de blessure et dommages matériels dus à une charge d'appui trop élevée**

Le dépassement de la charge d'appui maximale admissible de la chape d'attelage entrave la fonction de commande et de freinage de la machine ou du tracteur.

Des personnes peuvent se blesser. Cela peut entraîner des dommages graves sur la machine, sur le tracteur ou nuire à l'environnement.

- ▶ Observer la charge d'appui admissible du tracteur.
- ▶ Respecter la charge d'appui admissible du dispositif d'attelage.



**Vérifiez notamment les conditions requises suivantes :**

- Le tracteur et la machine sont-ils tous les deux en parfait état de fonctionnement ?
- Le tracteur satisfait-il aux spécifications mécaniques, hydrauliques et électriques ?
- Est-ce que le tracteur remplit les exigences données par les caractéristiques techniques de la machine tractée (charge de traction, charge d'appui, etc.) ?
- La machine se trouve-t-elle sur une surface plane et stable ?
- La machine est-elle attelée de manière à ne pas rouler ?
- Le terminal ISOBUS est-il installé et fonctionnel dans le tracteur ?
- Est-ce que la combinaison des dispositifs de raccordement (œillet d'attelage - attelage à broche ou support de boule - attelage à boule) est autorisée ?

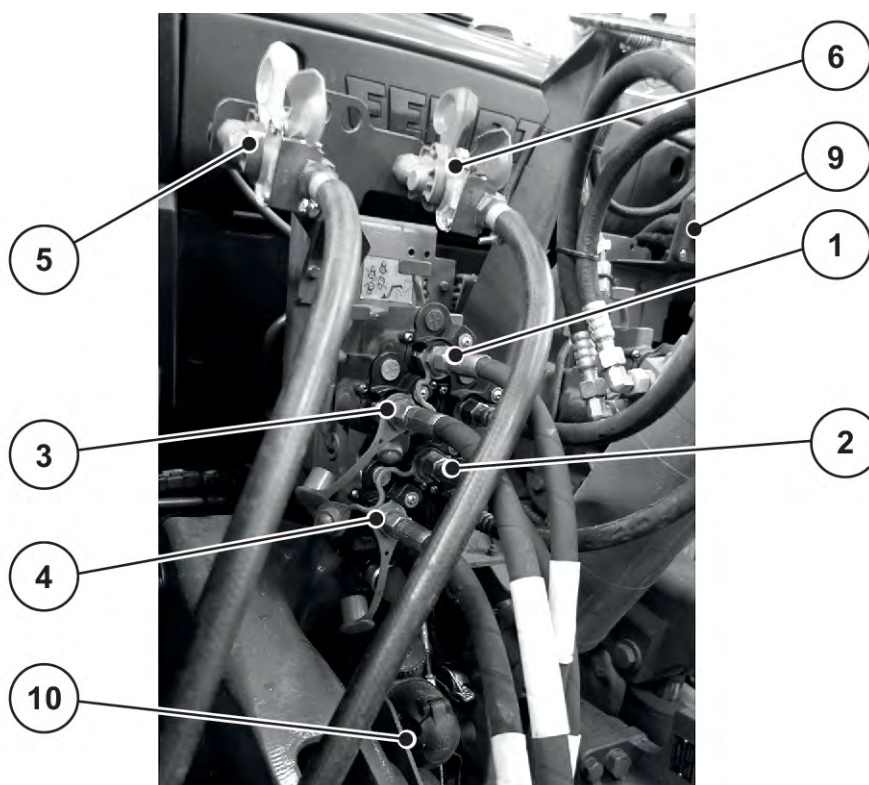


Fig. 22: Ordre de raccordement des câbles de la machine au tracteur

- |                                                   |                                                                                |
|---------------------------------------------------|--------------------------------------------------------------------------------|
| [1] Conduite hydraulique du convoyeur à bande     | [5] Conduite de commande pneumatique (freins à air comprimé)                   |
| [2] Conduite hydraulique du convoyeur à bande     | [6] Conduite pneumatique pour réservoir à air comprimé (freins à air comprimé) |
| [3] Conduite hydraulique pour bâche de protection | [9] Prise ISOBUS                                                               |
| [4] Conduite hydraulique pour bâche de protection | [10] Fiche d'éclairage                                                         |

- ▶ Rapprocher le tracteur de la machine.
- ▶ Arrêter le moteur du tracteur. Retirer la clé de contact.

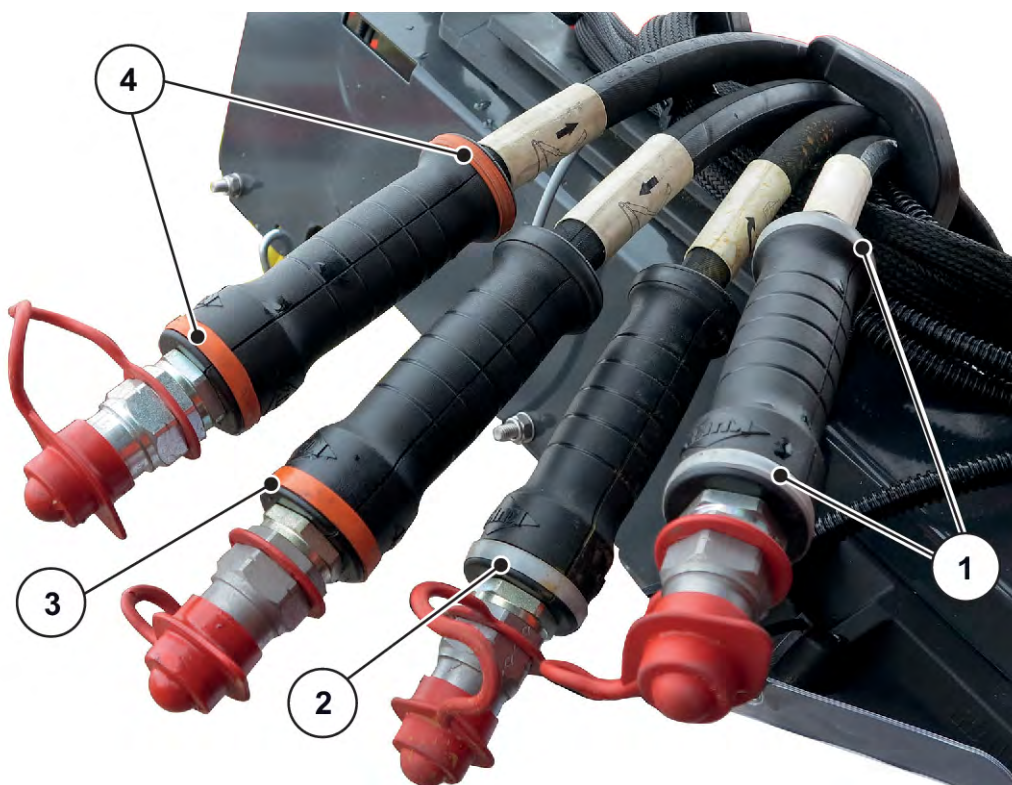


Fig. 23: Identification des flexibles hydrauliques

- |                                                                                                        |                                                                                                                           |
|--------------------------------------------------------------------------------------------------------|---------------------------------------------------------------------------------------------------------------------------|
| [1] Flexible avec 2 bagues caoutchouc grises sur la poignée : Ouvrir bâche de protection               | [4] Flexible avec 2 bagues caoutchouc rouges sur la poignée : Conduite de pression de l'entraînement de convoyeur à bande |
| [2] Flexible avec 1 bague caoutchouc grise sur la poignée : Fermer bâche de protection                 |                                                                                                                           |
| [3] Flexible avec 1 bague caoutchouc rouge sur la poignée : Retour d'entraînement de convoyeur à bande |                                                                                                                           |

► Connecter les flexibles hydrauliques [3] et [4] du convoyeur à bande à l'unité de commande hydraulique du tracteur.

Voir Fig. 22

► Connectez les flexibles hydrauliques [1] et [2] de la bâche de protection à l'unité de commande hydraulique du tracteur.

Des flexibles hydrauliques supplémentaires sont marqués en couleur selon l'équipement spécial monté.

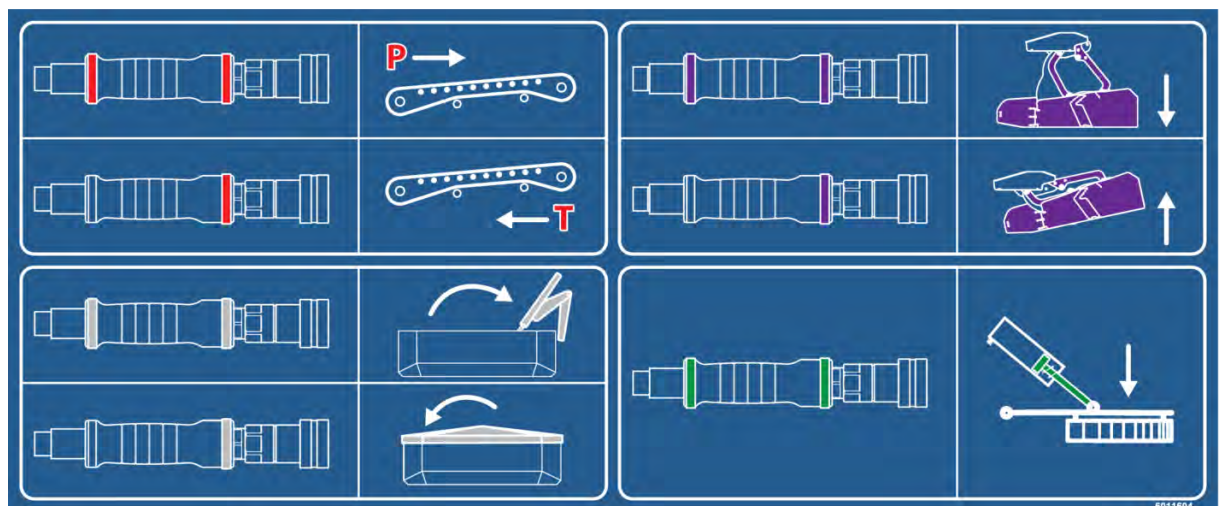


Fig. 24: Identification des flexibles hydrauliques Machine de base/équipements spéciaux

Rouge : Entraînement de convoyeur à bande

Gris : Bâche de protection

Violet : Équipement spécial GSE

Vert : Équipement spécial TELIMAT

## 6.5.2 Attelage à boule

### Variante A

- ✓ La prise de force est désactivée.
- ✓ L'élément de maintien de l'attelage à boule est ouvert.
- ▶ Démarrer le tracteur.
- ▶ Rapprocher le tracteur de la machine.
- ▶ Positionner l'attelage à boule du tracteur parfaitement en dessous du support de boule de la machine.
- ▶ Enclencher le frein à main du tracteur.
- ▶ Actionnez le distributeur hydraulique du tracteur jusqu'à ce que la coque sphérique repose sur la tête sphérique.  
*Fermer la valve de la béquille. Voir 6.5.4 Rabattre la béquille*
- ▶ Ventil am Stützfuß schließen.
- ▶ Arrêter le moteur du tracteur. Retirer la clé de contact.
- ▶ Fermer l'élément de maintien.
  - ▷ Tenir compte pour cela des indications du fabricant du tracteur.

*La liaison est assurée.*

## 6.5.3 Attelage à barre Hitch

### Variante B

- ✓ La prise de force est désactivée.
- ✓ Le bloc hydraulique est éteint.
- ✓ L'élément de maintien de l'attelage à boule est ouvert.
- ▶ Démarrer le tracteur.
- ▶ Rapprocher le tracteur de la machine.
- ▶ Régler la béquille hydraulique de la machine en hauteur de sorte que l'œillet de barre d'attelage soit accroché parfaitement dans l'attelage à barre du tracteur.
- ▶ Enclencher le frein à main du tracteur.
- ▶ Arrêter le moteur du tracteur. Retirer la clé de contact.
- ▶ Fermer l'élément de maintien.
  - ▷ Tenir compte pour cela des indications du fabricant du tracteur.

*La liaison est assurée.*

### 6.5.4 Rabattre la béquille

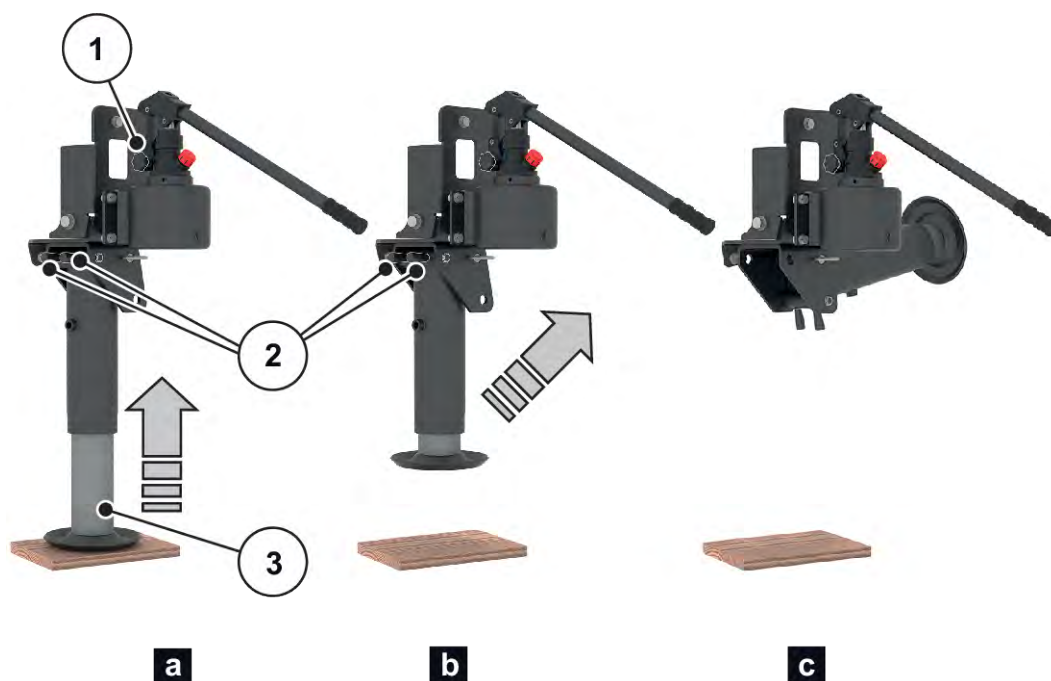


Fig. 25: Rabattre la béquille

- ▶ Ouvrir la valve [1].
  - ▷ Tourner la valve dans le sens anti-horaire.

*La béquille rentre automatiquement.*
- ▶ Fermer la valve [1].
  - ▷ Tourner la valve dans le sens horaire.
- ▶ Déverrouiller les deux boulons d'arrêt [2].
- ▶ Rabattre la béquille.
 

*Le boulon d'arrêt s'enclenche en position supérieure.*

*La béquille est en position de travail.*

### 6.5.5 Montage de l'arbre de transmission sur le tracteur

#### NOTE !

#### **Domages matériels dus à un arbre de transmission trop long**

Au moment de lever la machine, les deux parties de l'arbre de transmission peuvent se bloquer l'une dans l'autre. Cela peut entraîner des dommages sur l'arbre de transmission, sur le carter ou sur la machine.

- ▶ Contrôler l'espace libre entre la machine et le tracteur.
- ▶ Veiller à laisser un espace suffisant (au moins 20 à 30 mm) entre le tube extérieur de l'arbre de transmission et le cône de protection côté épandage.



Tenez compte des consignes de montage et des instructions relatives à la réduction contenues dans la notice d'instructions du constructeur de l'arbre de transmission en vue du contrôle et de l'adaptation de l'arbre de transmission. À la livraison, la notice d'instructions est attachée à l'arbre de transmission.

- ▶ Monter l'arbre de transmission sur le tracteur.
  - ▷ Adapter l'arbre de transmission au tracteur au moment de la première mise en service.
- ▶ Raccourcir l'arbre de transmission si nécessaire.



**Seul** votre revendeur ou votre atelier spécialisé est habilité à raccourcir l'arbre de transmission.

### 6.5.6 Freinage

La machine est équipée de série d'un système de freinage à air comprimé.

Observez également, en rapport avec le dispositif de freinage, les directives respectives du pays dans lequel vous utilisez la machine.

La machine est équipée de série d'un frein de stationnement manuel et à actionnement pneumatique.



Fig. 26: Frein pneumatique

[1] Frein de stationnement

[2] Frein de service



**⚠ AVERTISSEMENT !****Risque de blessure dû à une machine non sécurisée**

La machine peut rouler jusqu'à la réalisation de l'attelage complet et blesser des personnes.

Suivre toujours les étapes suivantes pour les conduites à air comprimé en attelant la machine.

- ▶ Écarter les personnes de la zone de danger
- ▶ Brancher d'abord la tête de raccordement jaune (conduite de frein).
- ▶ Ensuite, brancher la tête de raccordement rouge (réserve).

Observez les indications suivantes pour la mise en service :

- ▶ Nettoyer les bagues d'étanchéité et les têtes de raccordement des conduites pneumatiques avant de procéder à l'attelage.
- ▶ Veuillez observer les étapes pour le raccordement : Voir *Fig. 22 Ordre de raccordement des câbles de la machine au tracteur*
- ▶ Vérifier l'étanchéité et le fonctionnement du dispositif de freinage après l'attelage et avant chaque déplacement. Actionner pour cela le frein de service du tracteur.
- ▶ Rouler avec la machine attelée uniquement lorsque le manomètre dans la cabine du tracteur indique la pression de service prévue pour le tracteur.



Vous trouverez de plus amples informations dans la notice d'instructions du tracteur.

### ■ Régler le régulateur de force de freinage manuel

**⚠ DANGER !****Danger de mort dû à un dispositif de freinage défectueux**

Il existe un danger de mort lorsque le dispositif de freinage n'est pas utilisé de manière conforme ou lorsqu'il est défectueux.

La machine peut se déplacer ou se renverser accidentellement et écraser des personnes.

- ▶ S'assurer avant de partir que le manomètre dans la cabine du conducteur indique la pression minimum de 6,5 bars requise par le fabricant de tracteurs.
- ▶ Vérifier le passage des flexibles. Les flexibles ne doivent pas frotter sur des pièces externes.

Le régulateur de force de freinage est situé sur le châssis sous le frein de stationnement, à gauche dans le sens de la marche.

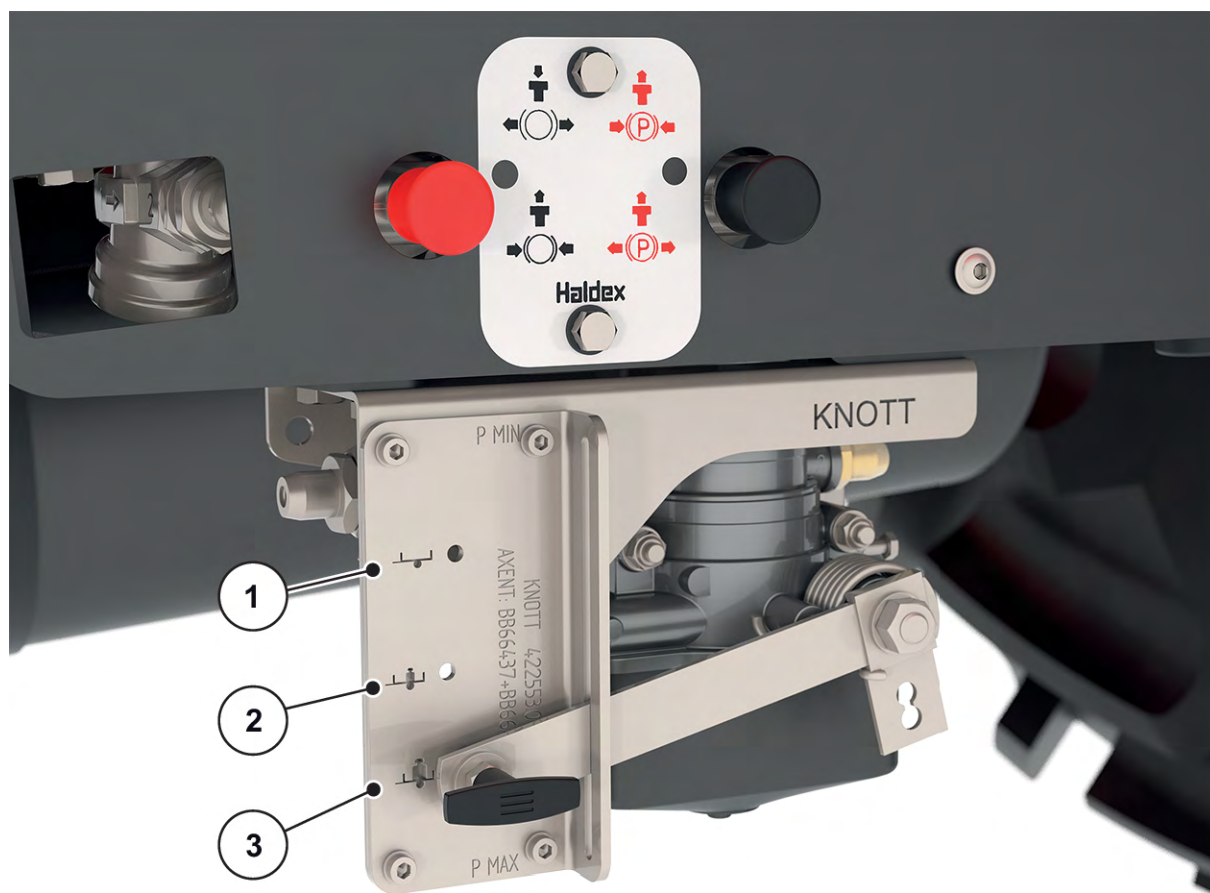


Fig. 27: Réglage du régulateur de force de freinage

[1] Vide

[2] Demi-charge

[3] Pleine charge

### **⚠ DANGER !**

#### **Danger de mort dû à un système de freinage mal réglé**

Si le réglage du régulateur de la force de freinage ne correspond pas à la charge de la machine, l'effet de freinage peut être trop faible ou trop important en cas de freinage d'urgence.

La machine peut se renverser et écraser des personnes.

- ▶ Régler le régulateur de force de freinage en fonction de la charge réelle de la machine, sur PLEINE - à MOITIE PLEINE - VIDE.

- ▶ Adapter le réglage du régulateur de la force de freinage à la quantité de remplissage de la machine.

### **6.5.7 Desserrer le frein de stationnement**

Desserrer le frein de stationnement [1] uniquement lorsque la machine est attelée au tracteur et les conduites à air comprimé sont raccordées.



- ▶ Retirer les cales de roue et les mettre dans la console de transport sur le garde-boue.
- ▶ Appuyer sur le bouton [1].
  - ▷ Le frein de stationnement est desserré.



Fig. 28: Desserrer le frein de stationnement

[1] Frein de stationnement

[2] Frein de service

### 6.5.8 Brancher les autres connexions

- ▶ Raccorder l'éclairage.
  - ▷ Voir Fig. 22 Ordre de raccordement des câbles de la machine au tracteur.
- ▶ Contrôler le fonctionnement du système d'éclairage avant chaque départ.
- ▶ Raccorder le câble ISOBUS au connecteur ISOBUS du tracteur.



Veuillez tenir compte de la notice d'instructions de la commande électronique de la machine.

## 6.6 Remplir la machine

### **⚠ DANGER !**

#### **Danger dû au renversement ou au roulement**

La machine sans surveillance peut, durant le remplissage, basculer ou rouler et provoquer de très graves dommages corporels et matériels.

- ▶ Remplir la machine uniquement sur un sol plat et stable.
- ▶ S'assurer que la machine est attelée au tracteur avant de la remplir.
- ▶ S'assurer que le frein de stationnement est serré.

**⚠ DANGER !**

**Danger dû à un poids total non autorisé**

Le dépassement du poids total autorisé peut conduire à une cassure en cours de fonctionnement et influencer la sécurité de fonctionnement et routière du véhicule (machine et tracteur).

De très lourds dommages pour les personnes, mais aussi matériels et environnementaux sont possibles.

- ▶ Respecter absolument les indications au chapitre 4.3 *Caractéristiques techniques*.
- ▶ Avant le remplissage, déterminer la quantité que vous pouvez charger.
- ▶ Respecter le poids maximal autorisé.



Assurez-vous avant le remplissage que la vanne de pré-dosage et la trappe de nettoyage sont fermées.

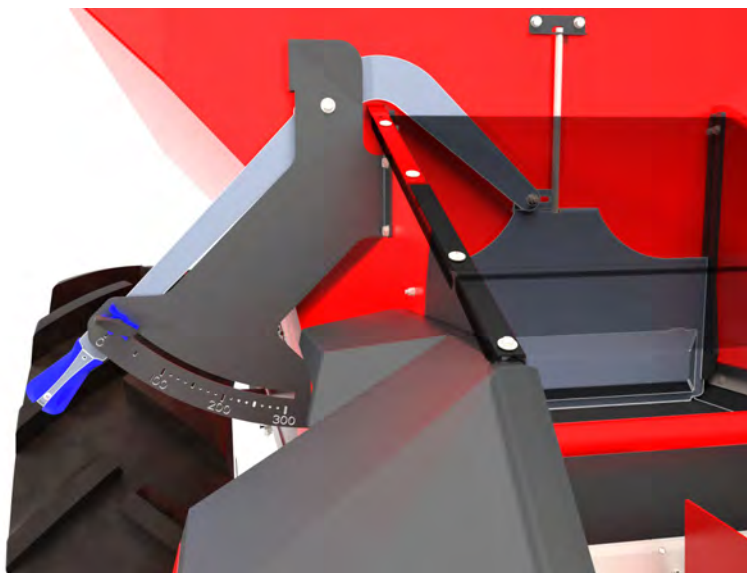


Fig. 29: Vannes de pré-dosage en position fermée.

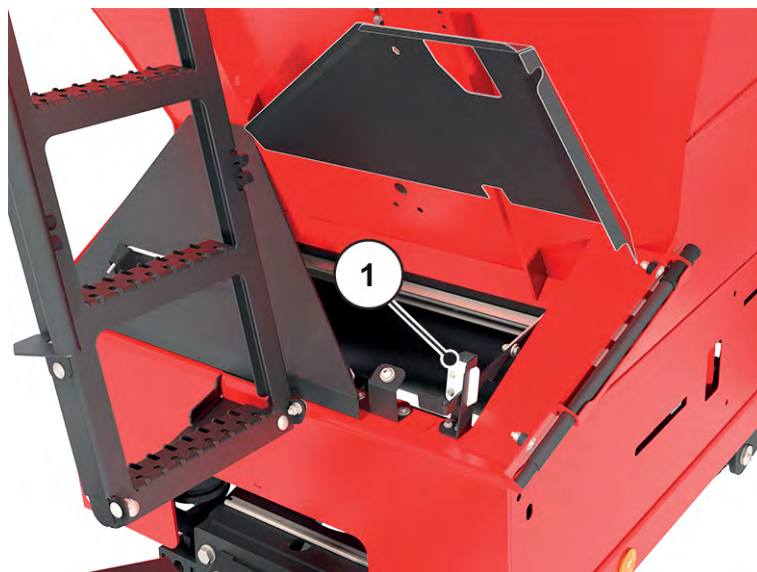


Fig. 30: Trappe de nettoyage en position fermée, à l'avant dans le sens d'avancement

- ▶ Remplir uniformément la machine. Utiliser pour cela une chargeuse-pelleteuse ou une vis de chargement.
- ▶ Effectuer une vérification visuelle de la hauteur de remplissage dans la trémie.

*La machine est remplie.*

## 6.7 Vérifier le niveau de remplissage

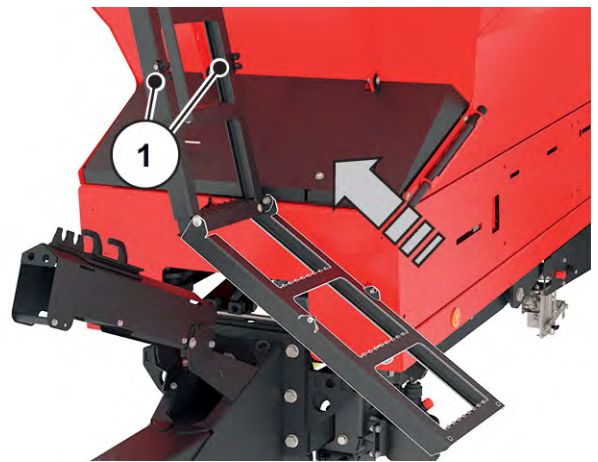
- **Utilisation de l'échelle**
  - ▶ Tirer l'échelle pliable jusqu'à ce que les s de verrouillage [1] se débloquent.
  - ▶ Rabattre l'échelle vers le bas.



Fig. 31: Déplier la partie inférieure de l'échelle

- **Pliage de l'échelle en position de transport**

- ▶ Plier la partie inférieure de l'échelle vers le haut.
- ▶ Encliqueter les têtes de verrouillage [1] dans la rainure des verrous à ressort.



*Fig. 32: Fermeture de l'échelle*

## 7 Épandage

### 7.1 Généralités



Veillez tenir compte du fait que la durée de vie de la machine dépend essentiellement de votre manière de conduire.

- ▶ Vérifier précisément les réglages de la machine. Même une très légère erreur de réglage peut entraîner une dégradation sensible de la distribution.
- ▶ Vérifier le bon fonctionnement de votre machine et si la précision de distribution est suffisante avant chaque utilisation ainsi que pendant son utilisation (effectuer un contrôle de débit).
- ▶ Réduire la vitesse sur les sols accidentés.
- ▶ Conduire de manière particulièrement prudente lorsque le sol est inégal ou mou (p. ex. trajet dans les champs, bordures).
- ▶ Avancer avec précaution dans la fourrière.
- ▶ Lors de la conduite en montée et en descente ainsi que transversalement à une pente, éviter des virages brusques.
  - ▷ En raison de la modification du centre de gravité, il existe un risque de renversement.

La technique et la construction modernes de notre machine et les tests complets et permanents dans le centre d'essai d'épandeurs d'engrais de notre usine ont permis de réunir les conditions indispensables pour un épandage irréprochable.

Malgré tout le soin que nous apportons à la fabrication de nos machines, des erreurs de distribution ou des dysfonctionnements ne peuvent pas être exclus, même en cas d'utilisation conforme.

Les causes peuvent être les suivantes :

- Modifications des propriétés physiques de l'engrais (par exemple une répartition de granulés de tailles différentes, différentes densités, différentes formes d'engrais, différentes surfaces, pelletage, imprégnation, humidité)
- Les types d'engrais particulièrement durs (par exemple nitrate d'ammonium calcaire, Kiesérite) augmentent l'usure.
- engrais aggloméré et humide
- dérive due au vent : interrompre le travail d'épandage en cas de vitesse de vent trop élevée.
- bouchages ou formations de voutes (p. ex. par des corps étrangers, restes d'emballage, engrais humide...).
- terrains accidentés
- usure des pièces d'usure
- endommagement en raison d'effets extérieurs
- manque de nettoyage et de soin anticorrosion
- mauvais régimes d'entraînement et vitesses de transport
- omission du contrôle de débit
- mauvais réglage de la machine

### Dispositif d'épandage

- ▶ En liaison avec le dispositif d'épandage d'engrais AXIS-PowerPack **TOUJOURS utiliser le tamis de remplissage** pour éviter les blocages, par ex. pour éviter les corps étrangers ou les morceaux d'engrais.

Toute demande de réparation de dommages qui ne s'appliquent pas directement à la machine est exclue.

**Il en découle aussi qu'une garantie pour des dommages consécutifs dus à des erreurs d'épandage est exclue.**

## 7.2 Régler la vitesse du convoyeur à bande

Le convoyeur à bande démarre et s'arrête automatiquement. Le système de commande de la machine vous permet de vérifier l'état du convoyeur à bande à l'écran.



La commande électronique du convoyeur à bande est décrite dans la notice complémentaire livrée avec la commande électronique. Cette notice complémentaire fait partie intégrante de la commande électronique AXENT ISOBUS.



Lorsque la vitesse du convoyeur à bande est trop basse comparée à la dose d'épandage réglée du dispositif d'épandage, il n'y a aucun message que la trémie est pleine. Cela peut entraîner des erreurs d'épandage ou sous-distribution d'engrais sur les surfaces épandues, car l'épandage à vide est possible.

- Augmenter la vitesse du convoyeur à bande.

## 7.3 Réger l'ouverture de la vanne de pré-dosage

L'ouverture de la vanne de pré-dosage est réglée manuellement sur le secteur gradué. Le secteur gradué se trouve à l'arrière à gauche (vu dans le sens d'avancement).

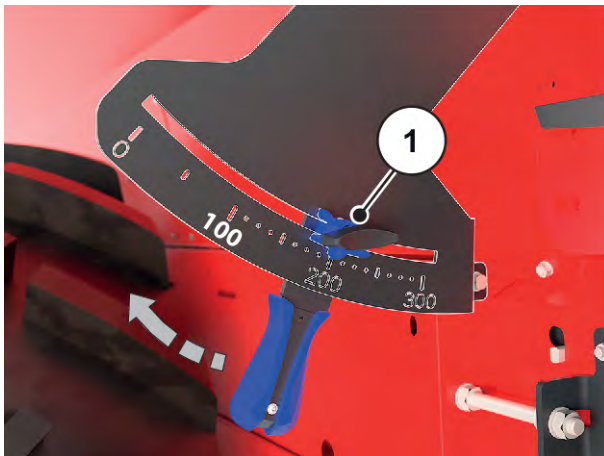


Fig. 33: Secteur gradué de l'ouverture de la vanne de pré-dosage

- ▶ Desserrer la vis de fixation du secteur[1].
- ▶ Amener le pointeur sur la valeur 100 au moyen de la poignée.
  - ▷ Un débit optimal de l'engrais est ainsi obtenu dans la trémie du dispositif d'épandage.
- ▶ Resserrer et bloquer les vis de fixation.

## 7.4 Épandre l'engrais

### 7.4.1 Déroulement du travail d'épandage

L'utilisation conforme de la machine implique le respect des conditions de fonctionnement, de maintenance et d'entretien prescrites par le fabricant. L'**épandage** comprend donc toujours les activités de **préparation** et de **nettoyage/maintenance**.

- Effectuer les travaux d'épandage conformément au déroulement indiqué ci-après.

#### Préparation

- ▶ Atteler la machine sur le tracteur, *Chapitre 6.5 - Monter la machine sur le tracteur - Page 48*
- ▶ Fermer la vanne de pré-dosage.
- ▶ Remplir d'engrais, *Chapitre 6.6 - Remplir la machine - Page 57.*
- ▶ Effectuer les réglages machine (largeur de travail, dose /ha, etc.).
  - ▷ Voir la notice d'instructions de la commande de machine

### Épandage

- ▶ Trajet jusqu'au site d'épandage
- ▶ Régler l'ouverture de la vanne de pré-dosage sur le centre de réglage.
- ▶ Activer la prise de force.
- ▶ Commencer l'épandage.
- ▶ Terminer l'épandage et fermer les vannes de pré-dosage.
- ▶ Éteindre la prise de force.

### Nettoyage/maintenance

- ▶ Vider la dose restante.
- ▶ Déposer la machine, *Chapitre 7.6 - Déposer et dételer la machine - Page 76*.
- ▶ Nettoyage et maintenance de la machine, *Chapitre 9 - Maintenance et entretien - Page 82*

## 7.4.2 Consignes relatives au tableau d'épandage

Les valeurs indiquées dans le tableau d'épandage sont déterminées sur l'installation d'essai du fabricant.

L'engrais utilisé est obtenu auprès du fabricant d'engrais ou dans le commerce. Les expériences montrent que les engrais qui sont à votre disposition, même lorsque leur désignation est identique, peuvent présenter des propriétés différentes en raison de leur stockage, du transport, etc.

En fonction des installations de la machine indiquées dans les tableaux d'épandage, la quantité d'engrais obtenue peut être différente et donner lieu à une distribution d'engrais moins bonne.

### **C'est pourquoi, observer les consignes suivantes :**

- Vérifiez impérativement les quantités d'engrais réelles écoulées grâce à un contrôle de débit.
- Vérifiez la distribution d'engrais sur la largeur de travail à l'aide d'un kit d'essai pratique (4.4.2.1 *Kit de répartition*, équipement spécial).
- Utilisez uniquement les engrais représentés dans le tableau d'épandage.
- Si une sorte d'engrais manque dans le tableau d'épandage, veuillez nous en informer.
- Respectez précisément les valeurs de réglage. Même un réglage légèrement différent peut entraîner une dégradation sensible du schéma d'épandage.

### **Observer en particulier les consignes suivantes lors de l'utilisation d'urée :**

- En raison des importations d'engrais, il existe de l'engrais urée dans différentes qualités et différentes granulométries. Ainsi d'autres réglages d'épandage peuvent être nécessaires.
- L'urée a une plus haute sensibilité au vent et une plus grande propriété absorbante que d'autres engrais.





Le personnel utilisateur est responsable de faire les bons réglages d'épandage en fonction de l'engrais réel utilisé.

Le constructeur de la machine attire particulièrement l'attention sur le fait qu'il décline toute responsabilité quant aux dommages résultant d'erreurs d'épandage.

### 7.4.3 Régler la machine sur le terminal ISOBUS

Vous effectuez les réglages nécessaires à la distribution d'engrais via le terminal ISOBUS.

#### ■ Exemple d'épandage dans un champ en mode épandage normal :

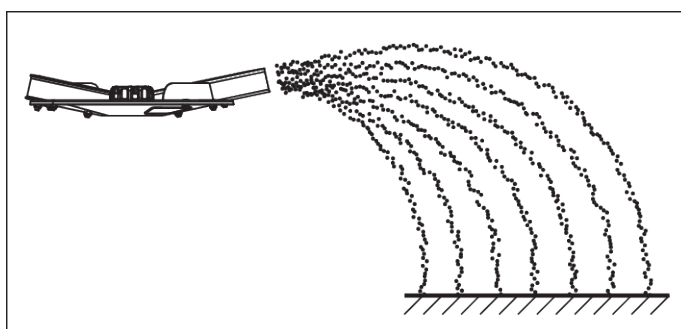


Fig. 34: Distribution dans un champ lors d'un épandage normal

Lors de l'épandage normal d'une parcelle, le schéma d'épandage est symétrique. Lorsque le réglage de l'épandeur est correct (voir les caractéristiques dans le tableau d'épandage), l'engrais est réparti uniformément.

- ▶ Prendre les valeurs du tableau d'épandage et les entrer dans le menu Réglages engrais :
  - ▷ Dose/ha
  - ▷ Largeur de travail
  - ▷ Point de chute
  - ▷ Régime normal
- ▶ Suivre les indications de la notice complémentaire AXENT ISOBUS.

#### ■ Exemple d'épandage en bordure environnement en mode épandage normal

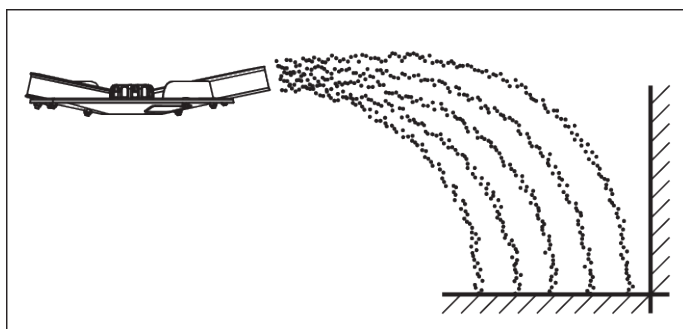


Fig. 35: Épandage en limite dans le cadre de l'épandage normal

Lors de l'épandage de bordure environnement en mode épandage normal, pratiquement aucun engrais n'est projeté au delà de la limite de parcelle. Une sous-fertilisation est donc inévitable au niveau de la bordure du champ.

- ▶ Prendre les valeurs du tableau d'épandage et les entrer dans le menu Réglages engrais :
  - ▷ Dose/ha
  - ▷ Largeur de travail
  - ▷ Point de chute
  - ▷ Type épand. bord : sélectionner Bord. env..
  - ▷ Quant. (%)



Varier l'affichage sur l'image selon la version logicielle configurée.

- Veuillez tenir compte de la notice complémentaire de la commande électronique de la machine AXENT ISOBUS.



- ▶ Activez la fonction d'épandage de bordure environnement dans le menu principal .  
*Les réglages du menu Réglages engrais sont adoptés.*  
*Le mode actuellement sélectionné apparaît en haut de l'écran de travail.*
- ▶ Suivre les indications de la notice complémentaire AXENT ISOBUS.

#### ■ Exemple d'un épandage de bordure rendement en mode épandage normal

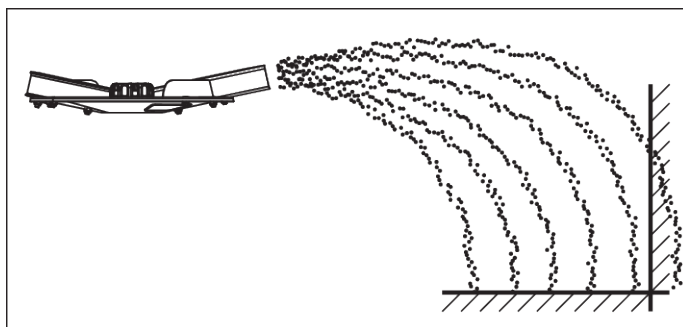


Fig. 36: Épandage en bordure rendement en mode épandage normal

L'épandage en bordure rendement est une distribution d'engrais pour laquelle une faible quantité d'engrais est épandue au-delà de la limite de parcelle. La sous-fertilisation en limite de parcelle est ainsi réduite.

- ▶ Prendre les valeurs du tableau d'épandage et les entrer dans le menu Réglages engrais :
  - ▷ Dose/ha
  - ▷ Largeur de travail
  - ▷ Point de chute
  - ▷ Type épand. bord: sélectionner Bord.rend..
  - ▷ Quant. (%)



Varier l'affichage sur l'image selon la version logicielle configurée.

- Veuillez tenir compte de la notice complémentaire de la commande électronique de la machine AXENT ISOBUS.



- ▶ Activez la fonction d'épandage de bordure rendement dans le menu principal.  
*Les réglages du menu Réglages engrais sont adoptés.*  
*Le mode actuellement sélectionné apparaît en haut de l'écran de travail.*
- ▶ Suivre les indications de la notice complémentaire AXENT ISOBUS.

#### 7.4.4 Régler la largeur de travail

##### ■ Sélection du disque d'épandage correct

Différents disques d'épandage sont disponibles en fonction du type d'engrais pour réaliser la largeur de travail.

Type de disque d'épandage	Largeur de travail
S4	18 m - 28 m
S6	24 m - 36 m
S8	30 m - 42 m
S10	32 m - 48 m
S12	42 m - 50 m

Deux palettes différentes, montées de manière fixe, se trouvent sur chaque disque d'épandage. Les palettes sont référencées selon leur type.

**! AVERTISSEMENT !****Risque de blessures dues aux disques d'épandage en rotation**

Des parties du corps ou des objets peuvent être happés par le dispositif d'épandage (disques d'épandage, palettes). Tout contact avec le dispositif d'épandage peut entraîner des coupures, des contusions et des entailles sur les parties du corps.

- ▶ Observez impérativement les hauteurs d'attelage maximales autorisées à l'avant (V) et à l'arrière (H).
- ▶ Faites sortir toute personne de la zone de danger de la machine.
- ▶ Ne jamais démonter l'anse de rejet montée sur la trémie.

Type de disque d'épandage	Disque d'épandage gauche	Disque d'épandage droit
S4	S4-L-200 S4-L-270	S4-R-200 S4-R-270
S4 VxR	S4-L-200 VxR S4-L-270 VxR	S4-R-200 VxR S4-R-270VxR
S6 VxR plus (revêtu)	S6-L-255 VxR S6-L-360 VxR	S6-R-255 VxR S6-R-360 VxR
S8 VxR plus (revêtu)	S8-L-390 VxR S8-L-380 VxR	S8-R-390 VxR S8-R-380 VxR
S10 VxR plus (revêtu)	S10-L-340 VxR S10/S12-L-480 VxR	S10-R-340 VxR S10/S12-R-480 VxR
S12 VxR plus (revêtu)	S12-L-360 VxR S10/S12-L-480 VxR	S12-R-360 VxR S10/S12-R-480 VxR

**■ Monter et démonter les disques d'épandage**

Le levier de réglage est nécessaire comme outil pour monter ou démonter certaines pièces sur la machine. Il se trouve à l'avant de la machine.

- [1] Levier de réglage (sens d'avancement à droite)

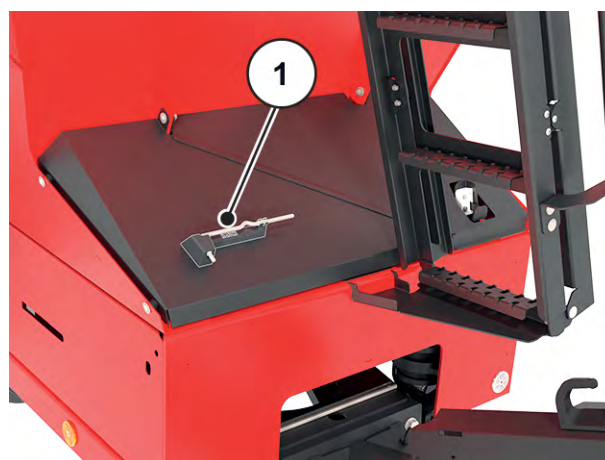


Fig. 37: Position du levier de réglage

**⚠ DANGER !****Risque de blessure dû à un moteur en marche**

Lorsque le moteur est en marche, des travaux réalisés sur la machine peuvent donner lieu à de graves blessures dues à la mécanique et à l'expulsion d'engrais.

- ▶ Ne **jamais** monter ni démonter les disques d'épandage lorsque le moteur du tracteur est en marche ou si la prise de force du tracteur est en rotation.
- ▶ Arrêter le moteur du tracteur.
- ▶ Retirer la clé de contact.

**Démonter les disques d'épandage**

- ▶ Desserrer l'écrou borgne du disque d'épandage avec le levier de réglage.



*Fig. 38: Dévisser l'écrou borgne*

- ▶ Dévisser l'écrou borgne.
- ▶ Retirer le disque d'épandage du moyeu.
- ▶ Replacer le levier de réglage dans le support prévu. Voir *Fig. 37 Position du levier de réglage*



*Fig. 39: Dévisser l'écrou borgne*

### Monter les disques d'épandage

- ✓ Le moteur du tracteur est désactivé et protégé contre tout démarrage involontaire.
  - ✓ Monter le disque d'épandage gauche dans le sens d'avancement à gauche et le disque d'épandage droit dans le sens d'avancement à droite.
    - Veiller à ce que les disques d'épandage gauche et droit ne soient pas inversés.
    - La procédure de montage suivante est décrite en se basant sur le disque d'épandage gauche.
    - Effectuer le montage du disque d'épandage droit en respectant ces instructions.
- ▶ Poser le disque gauche sur le moyeu du disque gauche.
- Le disque doit être posé à plat sur le moyeu (le cas échéant enlever la saleté).



Les goupilles d'admission des disques d'épandage doivent être positionnées de manière différente sur les côtés gauche et droit. Vous montez ensuite uniquement le disque d'épandage approprié, s'il s'adapte exactement à l'admission de disque.

- ▶ Placer soigneusement l'écrou (sans le fausser).
- ▶ Serrer l'écrou borgne à env. 38 Nm.



Les écrous borgnes ont un encliquetage interne qui empêche un dévissage involontaire. Cet encliquetage doit se noter au moment du vissage, si ce n'est pas le cas, l'écrou borgne est usé et doit être remplacé.

- ▶ En tournant les disques d'épandage à la main, vérifier que le passage est désencombré entre la palette et l'écoulement.

### 7.4.5 Régler le point de chute

En choisissant le type de disque, vous déterminez une zone définie de largeur de travail. La modification du point de chute sert au réglage précis de la largeur de travail et à l'adaptation à différents types d'engrais.

#### ■ *Dispositif d'épandage avec réglage manuel du point de chute (VariSpread V8)*

Le point de chute est réglé à l'aide du secteur gradué supérieur [1].

- **Décalage vers des valeurs plus petites** : l'engrais est projeté plus tôt. Cela entraîne un schéma d'épandage qui correspond à de plus petites largeurs de travail.
- **Décalage vers des valeurs plus grandes** : l'engrais est projeté plus tard et une plus grande quantité d'engrais est épandue vers l'extérieur dans les zones de recouvrement. Cela entraîne un schéma d'épandage qui correspond à de plus grandes largeurs de travail.

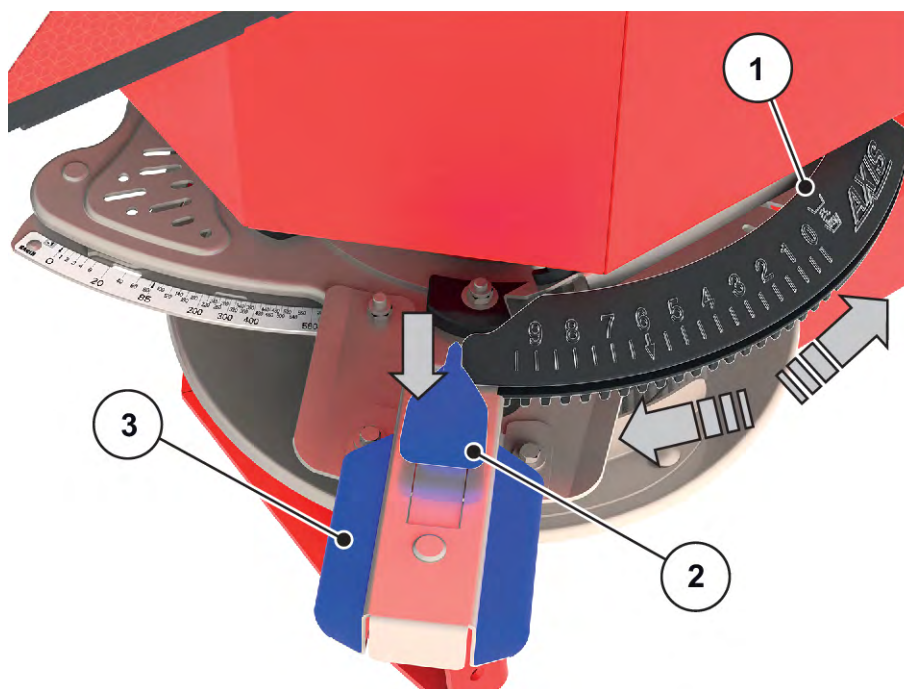


Fig. 40: Centre de réglage du point de chute

- ▶ Déterminer la position pour le point de chute à partir du tableau d'épandage ou par un kit d'essai pratique (équipement spécial).
- ▶ Saisir les poignées gauche et droite [3].
- ▶ Appuyer sur l'élément d'affichage [2].  
*Le dispositif de blocage est défait. Il est possible de déplacer le centre de réglage.*
- ▶ Pousser le centre de réglage avec l'élément d'affichage sur la position transmise.
- ▶ Lâcher l'élément d'affichage.  
*Le centre de réglage est bloqué.*
- ▶ S'assurer que le centre de réglage est bloqué.
- ▶ Régler le point de chute sur les deux côtés.

*Le point de chute est réglé.*

#### ■ Dispositif d'épandage avec réglage électronique du point de chute (VariSpread VS pro)



Le dispositif d'épandage dispose d'un réglage électronique du point de chute. Le réglage électronique du point de chute est décrit dans la notice complémentaire de la commande électronique de la machine. Cette notice complémentaire est livrée avec la commande électronique de la machine.

### 7.4.6 Régler la dose



La machine dispose d'une commande des vannes de dosage électronique pour régler la dose sur le dispositif d'épandage d'engrais.

La commande électrique des vannes de dosage est décrite dans la notice complémentaire de la commande électronique de la machine.

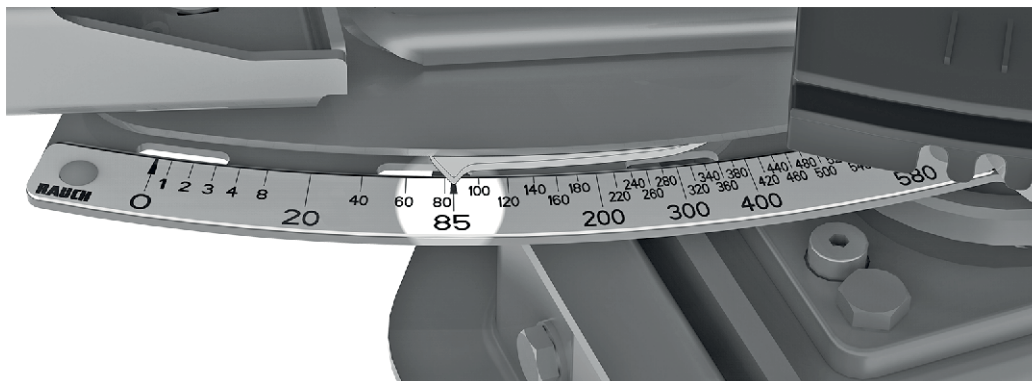


Fig. 41: Échelle graduée indiquant la dose d'épandage

### 7.4.7 Épandage en fourrière

Afin de garantir une bonne répartition de l'engrais dans la fourrière, il est essentiel de mettre en place les passages de roue de manière précise.

#### Épandage en bordure

Épandage en fourrière en mode d'épandage en bordure (diminution du régime, réglage du point de chute et réduction de la dose).



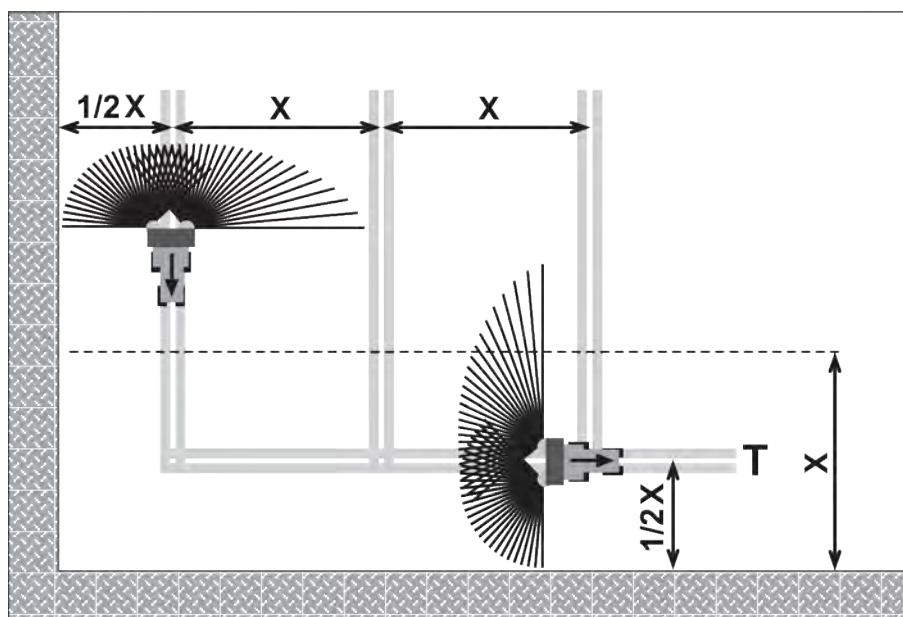


Fig. 42: Épandage en bordure environnement

[T] Passage en fourrière

[X] Largeur de travail

- Tracer le passage en fourrière [T] à une distance de la limite de parcelle correspondant à la moitié de la largeur de travail [X].

Si vous épandez de nouveau dans la parcelle après un épandage dans le passage en fourrière :

- Éteindre le limiteur d'épandage.

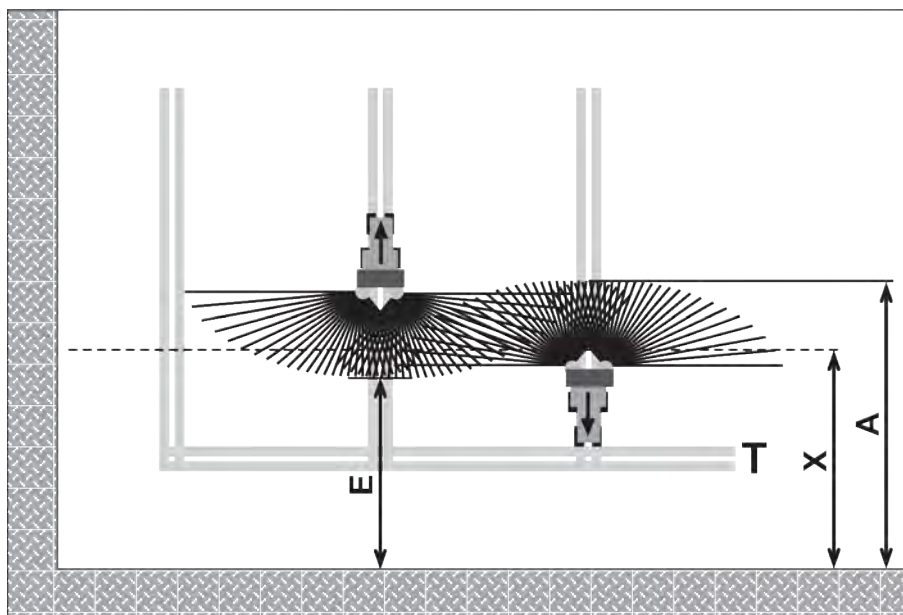


Fig. 43: Épandage normal

- |                                                                            |                          |
|----------------------------------------------------------------------------|--------------------------|
| [A] Fin de l'éventail de distribution lors de l'épandage vers la fourrière | [T] Passage en fourrière |
| [E] Fin de l'éventail de distribution lors de l'épandage sur la parcelle   | [X] Largeur de travail   |

Au cours des passages aller et retour, les vannes de dosage s'ouvrent et se ferment à des distances différentes par rapport à la limite de parcelle.

#### En sortie du passage en fourrière

- ▶ **Ouvrir** les vannes de dosage si les conditions suivantes sont remplies :
  - ▷ la fin de l'éventail d'épandage dans le champ [E] se trouve environ à la moitié de la largeur de travail + 4 à 8 m de la limite de la fourrière.

Selon la portée de l'engrais, le tracteur se trouve à des distances différentes dans le champ.

#### En arrivant sur le passage en fourrière

- ▶ Fermer les vannes de dosage **le plus tard possible**.
  - ▷ Dans l'idéal, la fin de l'éventail d'épandage devrait se trouver dans la parcelle [A] à environ 4 à 8 m au-delà de la largeur de travail [X] de la fourrière.
  - ▷ En fonction de la portée de l'engrais et de la largeur de travail, ceci ne peut pas toujours être obtenu.
- ▶ Une alternative consiste à déborder du passage en fourrière ou à tracer un deuxième passage en fourrière.

En respectant ces consignes, vous garantissez une méthode de travail respectueuse de l'environnement et en étant conscient des frais.

## 7.5 Vidage de la quantité restante

Videz la machine chaque jour après l'avoir utilisée. De cette manière, vous évitez la corrosion et les bouchages, et gardez les propriétés de l'engrais et de la chaux.

### 7.5.1 Instructions de sécurité

#### **DANGER !**

##### **Danger dû aux disques d'épandage rotatifs**

Les travaux effectués sur la machine lorsque le moteur fonctionne avec des disques d'épandage rotatifs peuvent entraîner de graves blessures causées par le système mécanique et l'engrais sortant.

- ▶ Démonter les disques d'épandage avant de vider des quantités résiduelles.
- ▶ Écarter les personnes de la zone de danger

##### **Assurez-vous en outre que les conditions suivantes sont remplies :**

- La machine est placée sur une surface au sol horizontale et stable de manière à ne pas basculer, ni rouler.
- La machine est attelée au tracteur pendant le vidage des quantités résiduelles.
- Aucune personne ne se trouve dans la zone de danger.
- AXIS-PowerPack :
  - Les disques d'épandage sont démontés. Voir 7.4.4.2 *Monter et démonter les disques d'épandage*
- ▶ Amener le point de chute manuellement en position 0 au-dessus du centre de réglage ou de manière électronique.



Le réglage du point de chute du dispositif d'épandage est commandé de manière électronique au moyen de la fonction VarisSpread VS pro. Un message apparaît indiquant que le point de chute sera réglé temporairement sur le réglage de point de chute 0 pendant le vidage des doses résiduelles.

Tenir compte de la notice supplémentaire AXENT ISOBUS et du chapitre Vidage rapide.

### 7.5.2 Vider la machine

Les quantités résiduelles sont vidées par l'ouverture des vannes de pré-dosage et l'activation du convoyeur à bande.

- ▶ Placer un bac récupérateur en dessous du dispositif d'épandage d'engrais.
- ▶ Démarrer le système de vidage des quantités résiduelles au moyen de système de commande de la machine AXENT ISOBUS.
- ▶ Démarrer parallèlement le système de vidage des quantités résiduelles sur le dispositif d'épandage via le système de commande de la machine AXENT ISOBUS .
- ▶ Suivre les instructions sur l'écran.
- ▶ Nettoyez la machine après avoir vidé entièrement la trémie d'engrais. Voir 9.2 *Nettoyer la machine.*

## 7.6 Déposer et dételer la machine

### ! AVERTISSEMENT !

#### Risque de basculement

La machine est un véhicule à un essieu. La machine chargée à l'arrière d'un seul côté risque de basculer et provoquer ainsi des dommages corporels et matériels.

- ▶ Arrêter la machine sur un sol horizontal et solide.
- ▶ Ne détez jamais la machine du tracteur lorsqu'elle est chargée d'un côté avec une charge arrière.

- Ne garer qu'une **machine vide**.
- ▶ Rouler avec le véhicule complet sur une aire de stationnement horizontale solide.
- ▶ Arrêter le moteur du tracteur et retirer la clé de contact.
- ▶ Tirer le bouton [1] du frein de stationnement.  
*Le frein de stationnement est serré.*



Fig. 44: Serrage du frein de stationnement manuel

[1] Frein de stationnement

[2] Frein de service

- ▶ Retirer les cales de roue de la console de transport sur le garde-boue.
- ▶ Appuyer sur le têtton [1] et déplier les cales de renfort.

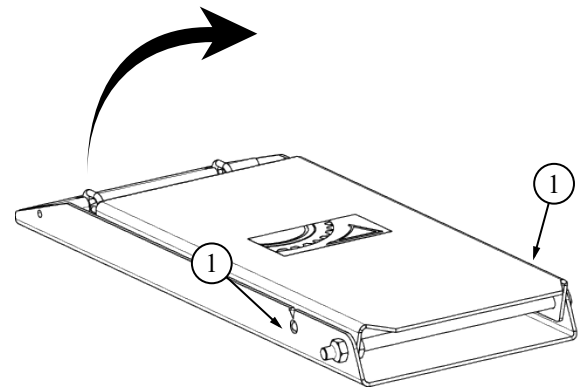


Fig. 45: Déplier une cale

- ▶ Positionner des cales de roue au niveau des deux roues.



Fig. 46: Positionner une cale

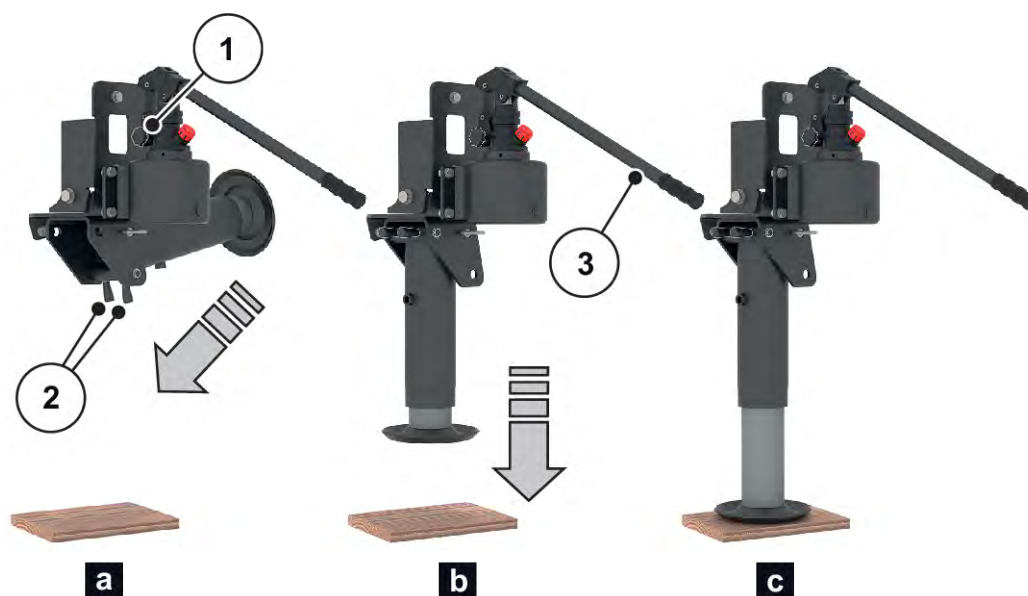


Fig. 47: Dépliage de la béquille

### ⚠ ATTENTION !

#### Risque de blessures dû à la béquille

Lorsque la béquille est déverrouillée, elle peut tomber toute seule et provoquer des blessures au niveau des mains et des pieds.

- ▶ Lors du déverrouillage du téton de verrouillage, maintenir impérativement la béquille avec une main.

#### Déplier la béquille

- ▶ Déverrouiller la béquille en compressant les boulons d'arrêt [2] et la rabattre jusqu'à ce que les boulons d'arrêt soient verrouillés en position basse.
- ▶ Insérer le levier de commande [3] dans le logement de la pompe.



Le levier manuel se trouve sur le châssis sur l'avant à gauche (vu dans le sens d'avancement).

- Voir Fig. 12 Position du levier

- ▶ Fermer fixement la valve en haut [1].
- ▶ Sortir la béquille en effectuant des mouvements de pompage jusqu'à ce que la machine libère le point d'attelage du tracteur.
- ▶ Raccrocher le levier de commande [3] à la fixation prévue à cet effet.

- ▶ Lors du dételage de la machine, toujours dételer **d'abord la tête d'accouplement rouge** (alimentation) puis la tête d'accouplement **jaune** du système de freinage à air comprimé.
- ▶ Retirer les raccords électriques du tracteur.
- ▶ Protéger tous les connecteurs à fiches avec les cache-poussière.
- ▶ Dételer l'arbre de transmission du tracteur.
- ▶ Amener le système hydraulique du tracteur dans un état dépressurisé (**position flottante**).
- ▶ Retirer les raccords hydrauliques du tracteur.
- ▶ Dételer la machine du tracteur.
- ▶ Poser tous les câbles et flexibles au niveau de la console sur le timon dans le support prévu.

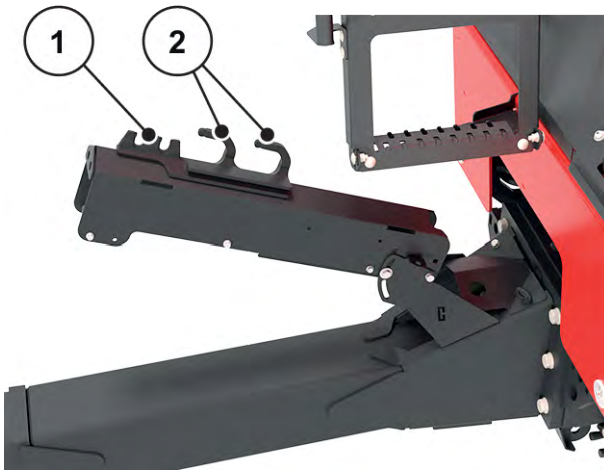


Fig. 48: Console de dépôt pour câbles, flexibles hydrauliques et conduites pneumatiques

- [1] Dépose des flexibles hydrauliques et des câbles électriques
- [2] Dépose des conduites pneumatiques du système de freinage

*La machine est dételée et arrêtée.*

## 8 Pannes et origines possibles

### ⚠ AVERTISSEMENT !

#### Risque de blessure dû à une réparation inappropriée des dysfonctionnements

Une réparation retardée d'un dysfonctionnements ou une réparation inappropriée en raison d'un personnel insuffisamment qualifié entraîne de graves blessures corporelles et des dommages pour les machines et l'environnement.

- ▶ Réparer **immédiatement** les dysfonctionnements présents.
- ▶ N'effectuez des réparations vous-même que si vous disposez des **qualifications** appropriées.

#### Conditions préalables à la réparation des pannes

- Désactiver le moteur du tracteur et les protéger contre tout démarrage involontaire.



Avant de réparer les dysfonctionnements, considérer en particulier les avertissements qui figurent dans les chapitres 3 *Sécurité* et 9 *Maintenance et entretien*.

Dysfonctionnement	Cause possible	Mesures
Le convoyeur à bande ne transfère pas d'engrais dans la trémie du dispositif d'épandage d'engrais	<ul style="list-style-type: none"> <li>• Les accouplements hydrauliques du convoyeur à bande sont raccordés au tracteur.</li> <li>• Le système de commande de la machine n'est pas activé.</li> <li>• La trémie AXENT est vide.</li> <li>• Le dispositif d'épandage d'engrais est rempli entièrement.</li> <li>• Les capteurs de niveau dans AXIS-PowerPack sont sales ou défectueux.</li> <li>• La vanne de pré-dosage est fermée.</li> </ul>	<ul style="list-style-type: none"> <li>▶ Vérifier les raccordements et connexions.</li> <li>▶ Vérifier le fonctionnement des ou nettoyer les capteurs.</li> <li>▶ Ouvrir la vanne de pré-dosage et régler la valeur souhaitée sur le secteur.</li> </ul>



Dysfonctionnement	Cause possible	Mesures
Le convoyeur à bande ne transporte pas assez d'engrais.	<ul style="list-style-type: none"> <li>• La vanne de pré-dosage n'est pas suffisamment ouverte.</li> <li>• La consistance du matériau d'épandage n'est pas appropriée à la distribution avec la machine.</li> </ul>	<ul style="list-style-type: none"> <li>▶ Régler la valve de pré-dosage sur la position de secteur 100.</li> <li>▶ Contrôler l'alimentation en huile de la valve du tracteur.</li> </ul>
Le convoyeur à bande patine.	<ul style="list-style-type: none"> <li>• La tension du convoyeur à bande n'est pas réglée correctement.</li> </ul>	<ul style="list-style-type: none"> <li>▶ Retendre le convoyeur à bande.</li> </ul>
Les disques d'épandage ne tournent pas ou s'arrêtent brusquement après leur activation.	<p>Lors de l'utilisation d'un arbre de transmission avec sécurité par boulons de cisaillement :</p> <ul style="list-style-type: none"> <li>• Sécurité des boulons de cisaillement défectueuse</li> </ul>	<ul style="list-style-type: none"> <li>• Vérifier la sécurité des boulons de cisaillement, effectuer un remplacement le cas échéant (voir pour cela les Instructions du fabricant de l'arbre articulé).</li> </ul>

## 9 Maintenance et entretien

### 9.1 Sécurité



Respectez les avertissements donnés dans ce chapitre. 3 *Sécurité*

Observez **en particulier les consignes** figurant dans la section 9 *Maintenance et entretien*

Observer en particulier les consignes suivantes :

- Seul le personnel qualifié est habilité à réaliser les travaux de soudage et les travaux sur le dispositif électrique et hydraulique.
- Un **risque de basculement** existe lorsque la machine est relevée. Sécuriser toujours la machine au moyen d'éléments de support appropriés.
- Utiliser toujours les **deux** œillets sur la trémie pour soulever la machine avec un dispositif de levage.
- Un **risque d'écrasement et de cisaillement** existe sur les pièces actionnées par une force externe. Lors de la maintenance, veiller à ce que personne ne se tienne dans la zone des pièces mobiles.
- Les pièces détachées doivent au minimum remplir les critères techniques établis par le fabricant. Ceci est garanti par des pièces détachées d'origine.
- Avant tout travail de nettoyage, de maintenance et d'entretien, ainsi que d'élimination de pannes, arrêter le moteur du tracteur et attendre que toutes les pièces mobiles soient immobilisées.
- La commande de la machine avec une unité de commande peut entraîner des risques et des dangers supplémentaires dus à des pièces actionnées par une force externe.
  - Couper l'alimentation électrique entre le tracteur et la machine.
  - Débrancher le câble d'alimentation électrique de la batterie.
- Les travaux de réparation sont **EXCLUSIVEMENT** réservés à un **atelier spécialisé instruit et autorisé**.
  
- Deux accumulateurs d'azote se trouvent dans le circuit hydraulique. Ils restent encore sous pression résiduelle même après mise hors service du système. Ouvrez lentement et prudemment les vissages du circuit hydraulique.

#### ■ **Plan de maintenance**

Ce plan de maintenance s'applique à des véhicules normalement sollicités. Réglez en conséquence les intervalles de maintenance en cas de sollicitation particulièrement élevée. Vous évitez ainsi d'endommager le tracteur, la machine ou l'épandeur d'engrais.



Vous trouverez de plus amples informations dans la notice d'instructions du tracteur.

Tâche	Valeur (X)																						
	Avant utilisation	Après utilisation	Après les X premières heures	Après les X premières heures	Après les X premières heures	Après les X premières heures	Toutes les X heures	Toutes les X heures	Toutes les X heures	Toutes les X heures	Toutes les X heures	Toutes les X heures	Toutes les X heures	Toutes les X heures	Journalièrement	Hebdomadairement	Toutes les X semaines	Trimestriellement	Annuellement	Tous les X ans	Au début de la saison	En fin de saison	
<b>Nettoyage</b>																							
<i>Nettoyage</i>		X																					
<i>Supports des galets de guidage</i>		X																					X
<i>Vider l'eau de nettoyage</i>		X																					X
<i>Bavettes et roues</i>	X	X																					X
<i>Réservoir d'air</i>															X								
<b>Lubrification</b>																							
<i>Composants de la machine</i>									X														X
<i>Arbre de transmission</i>																							X
<i>Moyeu du disque d'épandage</i>										X													X
<b>Vérification</b>																							
<i>Pièces d'usure</i>										X													
<i>Raccordements à vis</i>	X		X						X														X
<i>Attelage de remorque</i>													X					X					
<i>Timon</i>												X						X					
<i>Écrou de roue</i>													X						X				
<i>Lignes électriques</i>	X			X								X											X
<i>Éclairages de route</i>							X								X								
<i>Commande électronique</i>	X			X								X											X
<i>Flexibles hydrauliques</i>	X								X														X
<i>Vérins hydrauliques</i>	X														X								



## 9.2 Nettoyer la machine

### ■ *Nettoyage*



La corrosion est provoquée par le produit d'épandage et l'encrassement. Bien que les composants de la machine soient en matériaux inoxydables, nous vous recommandons pour la maintenance de la machine un nettoyage immédiat après chaque utilisation.

- ▶ Ne nettoyer les machines huilées que dans des endroits prévus à cet effet avec un déshuileur.
- ▶ En cas d'un nettoyage à haute pression, ne jamais diriger le jet d'eau directement sur les panneaux d'avertissement, les dispositifs électriques, les éléments hydrauliques et les paliers lisses.
- ▶ Après le nettoyage, nous conseillons de traiter la machine **sèche, en particulier les éléments en acier inoxydable** avec un anti-corrosif écologique.
  - ▷ Un kit de polissage approprié pour traitement des points de rouille peut être commandé auprès de votre revendeur autorisé.

### 9.2.1 Nettoyage des supports des galets de guidage

#### ■ *Supports des galets de guidage*

La poussière et la saleté s'accumulent sur les galets de guidage du convoyeur à bande pendant l'épandage.

- ▶ Nettoyer les galets de guidage. Vous devez ouvrir pour cela les caches latéraux.

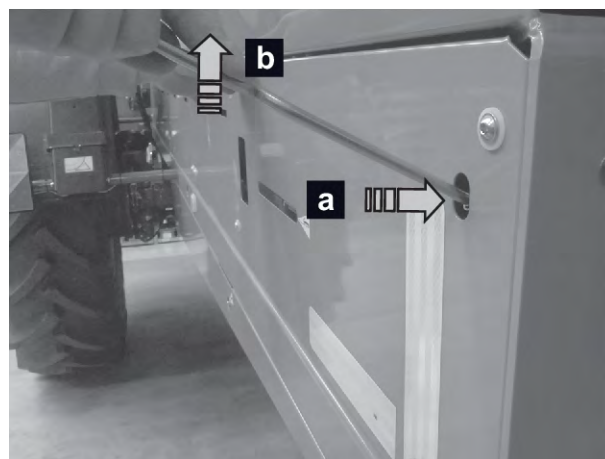
La procédure ci-dessous décrit comment ouvrir un cache latéral. Procédez de la même manière pour tous les caches latéraux. Les galets de guidage sont recouverts sur chaque côté de la machine par 3 caches latéraux.

- ▶ Insérer le levier de réglage par le cache latéral dans le guidage de la tôle.

- ▶ Soulever le levier de réglage.

*Le verrouillage se desserre.*

*Le cache latéral est déverrouillé.*



*Fig. 49: Utiliser le levier de réglage*

- ▶ Ouvrir et retirer le cache latéral.



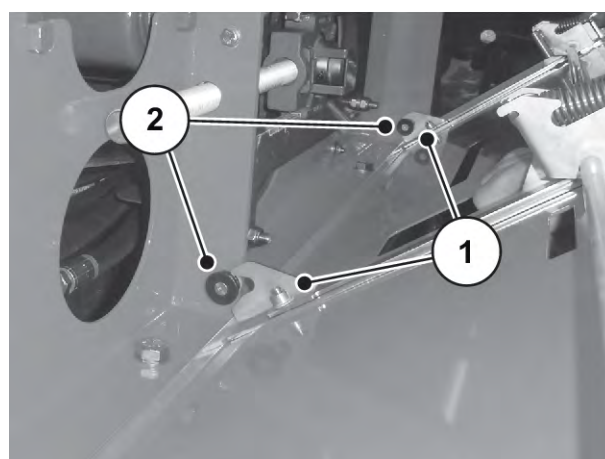
*Fig. 50: Ouvrir le cache latéral*

- ▶ **Nettoyer les galets de guidage avec un jet d'eau doux.**

- ▶ Insérer le cache latéral et passer les crochets de tôle inférieurs [1] dans les logements [2] du châssis.

- ▶ Fermer vers le haut le cache latéral en pressant avec la main.

*Le cache latéral est sécurisé en position fermée.*



*Fig. 51: Monter le cache latéral*

## 9.2.2 Vider l'eau de nettoyage

### ■ *Vider l'eau de nettoyage*

De l'eau peut encore se trouver dans la trémie de la machine **après le nettoyage**.

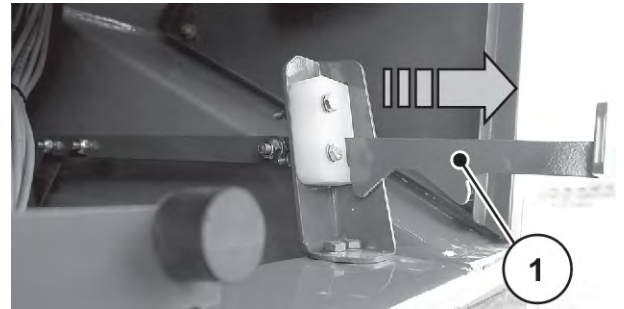
- Position de la trappe de nettoyage et réglage du levier : Voir 3.11.2 *Autocollants instructions*

- ▶ Ouvrir la trappe de maintenance dans le sens d'avancement avant.

- ▶ Tirer le levier [1] de la trappe de nettoyage.

*La trappe de nettoyage s'ouvre.*

*L'eau s'écoule.*



*Fig. 52: Levier de la trappe de nettoyage*

- ▶ Pousser à l'intérieur le levier de la trappe de nettoyage.

*La trappe de nettoyage est fermée.*

## 9.2.3 Nettoyer bavettes et roues

### ■ *Bavettes et roues*

- ▶ Les bavettes et les roues doivent cependant être nettoyées régulièrement au moins à chaque fois avant de rouler sur la voie publique.

## 9.3 Pièces d'usure et raccordements à vis

### 9.3.1 Vérifier les pièces d'usure

#### ■ *Pièces d'usure*

Les pièces d'usure sont : racleur au niveau de l'écoulement du AXENT, le joint de bande dans la trémie AXENT, le profilé d'étanchéité sur la trappe de maintenance et l'ensemble des pièces en plastique.

- ▶ Contrôler régulièrement les pièces d'usure.

- ▶ Remplacer ces pièces si elles présentent des signes d'usure, de déformation, des trous ou des signes de vieillissement. Un schéma d'épandage erroné en résulte sinon.
  - ▷ La durée de vie des pièces d'usure dépend entre autres du produit d'épandage utilisé.
- ▶ Faire contrôler par votre technicien spécialisé l'état de la machine, en particulier les éléments de fixation, le système hydraulique, les organes de dosage, le convoyeur à bande après chaque saison.
- ▶ Remplacer les pièces usées suffisamment à l'avance pour pouvoir éviter toutes répercussions résultant d'un dommage.
- Tous les éléments de raccord de la machine tractée au tracteur sont également sujets à l'usure. Cela concerne en particulier la coque de timon de l'attelage à boule ou l'œillet de l'attelage à broche.
- Les pièces détachées doivent au minimum remplir les critères techniques établis par le fabricant. Ces critères sont remplis par exemple avec les pièces détachées d'origine.

### 9.3.2 Contrôler les raccords à vis

#### ■ *Raccords à vis*

Les raccords à vis sont serrés et sécurisés en usine au couple nécessaire. Les balancements et les secousses, en particulier au cours des premières heures de fonctionnement, peuvent desserrer les raccords à vis.

- ▶ Vérifier la solidité de tous les raccords vissés.  
Certaines pièces sont montées avec des écrous autofreinés.
- ▶ Dans le cadre du montage de ces pièces utiliser toujours des écrous neufs.



Tenir compte du couple de serrage des raccords à vis standard.

- Voir 12.2 *Couple de serrage*

#### ■ *Attelage de remorque*

- ▶ Vérifier la solidité de tous les raccords vissés.
- ▶ Le cas échéant, resserrer la liaison visée de l'attelage de remorque à 560 Nm.

#### ■ *Timon*

- ▶ Vérifier la solidité de tous les raccords vissés.
- ▶ Le cas échéant, resserrer la liaison visée du timon à 440 Nm.

#### ■ *Écrou de roue*



- ▶ Contrôler la fixation des écrous de roues.
  - ▷ Toutes les 500 heures de service **ou au bout de 8500 km**
- ▶ Si nécessaire, resserrer le raccordement à vis à 510 Nm.

## 9.4 Capots

La machine est dotée de plusieurs capots. Ils doivent être ouverts ou démontés pour certaines opérations de maintenance.



Lorsque la maintenance de la machine est terminée, **remonter ou fermer, puis fixer tous les capots.**

### 9.4.1 Capot avant

Le réajustement du nettoyeur de bande est effectué à l'avant de la trémie. Pour ce faire, il faut ouvrir le capot avant [1].



Fig. 53: Ouvrir le capot avant

- ▶ Retirer le levier de réglage du support.
  - ▷ Fig. 37 Position du levier de réglage
- ▶ Ouvrir la fermeture rapide [2] au moyen du levier de réglage.
- ▶ Ouvrir le capot [1] vers le haut.



Le capot ne reste pas ouvert tout seul.

- Si nécessaire, utiliser le levier de la béquille et bloquer ainsi le capot en position ouverte. Voir Fig. Position du levier 34

- ▶ Replacer le levier de réglage dans le support prévu.

### 9.4.2 Capot du dispositif d'épandage

Le capot [1] du dispositif d'épandage peut être démonté pour nettoyer la machine.

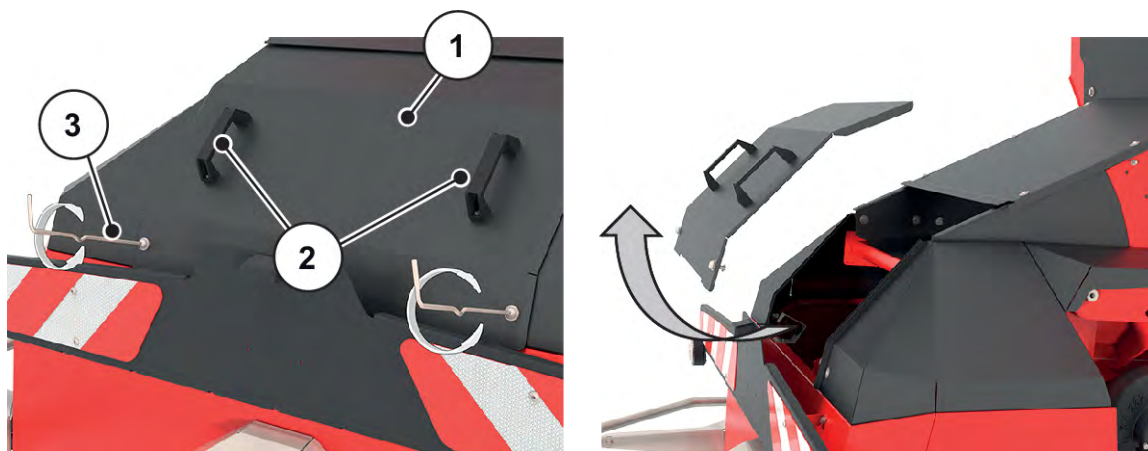


Fig. 54: Capot du dispositif d'épandage

- ▶ Retirer le levier de réglage du support.
  - ▷ Fig. 37 Position du levier de réglage
- ▶ Ouvrir la fermeture rapide au moyen du levier de réglage [3].
- ▶ Saisir le capot par les poignées [1].
- ▶ Faire basculer la partie inférieure du capot vers le haut.
- ▶ Retirer le capot.
- ▶ Replacer le levier de réglage dans le support prévu.

## 9.5 Systèmes électrique, électronique

### ■ Lignes électriques

- ▶ Contrôler visuellement l'usure de toutes les lignes électriques.
  - ▷ Faire attention en particulier aux dommages extérieurs ou aux points de rupture.

### ■ Éclairages de route

- ▶ Vérifier quotidiennement le fonctionnement de l'éclairage.



Remplacer immédiatement les pièces défectueuses.

Nettoyer les pièces souillées.

### ■ Commande électronique

**⚠ AVERTISSEMENT !****Risque de blessure**

Le contrôle de la commande électronique s'effectue en temps réel. A savoir que les composants de la machine exécutent la fonction sélectionnée immédiatement.

- ▶ Écarter toute personne de la zone de danger.

Contrôlez les fonctions suivantes de la commande électronique :

- Démarrage du convoyeur à bande
- Contrôle du capteur de vitesse d'avancement
- Contrôler les capteurs de niveau



Testez le fonctionnement des capteurs et vérins avec le système de commande de la machine AXENT ISOBUS.

- Respecter la notice d'instructions du système de commande électronique de la machine AXENT ISOBUS.

## 9.6 Installation hydraulique

Les composants entraînés de manière hydraulique tels que le convoyeur à bande et la bâche de protection ou le TELIMAT et le GSE sont alimentés par le système hydraulique du tracteur.

**⚠ AVERTISSEMENT !****Danger dû à la haute pression et la température élevée dans l'installation hydraulique**

Les fluides brûlants s'échappant sous haute pression peuvent causer de graves blessures.

- ▶ Mettre l'installation hydraulique hors pression avant tous travaux.
- ▶ Arrêter le moteur du tracteur et protéger le tracteur contre toute remise en marche.
- ▶ Laisser refroidir l'installation hydraulique.
- ▶ Lors de la recherche de fuites, porter toujours des lunettes de protection et des gants de protection.

**⚠ AVERTISSEMENT !****Danger d'infection dû aux huiles hydrauliques**

Les huiles hydrauliques sortant sous haute pression peuvent pénétrer dans la peau et causer des infections.

- ▶ Consulter immédiatement un médecin en cas de blessures dues à de l'huile hydraulique.

**! AVERTISSEMENT !**

**Pollution de l'environnement due à une évacuation des déchets d'huile moteur et hydraulique inappropriée**

Les huiles de moteur et hydraulique ne sont pas entièrement biodégradables. C'est pourquoi l'huile ne doit pas être évacuée dans l'environnement sans contrôle.

- ▶ L'huile sortante doit être absorbée ou endiguée dans du sable, de la terre ou dans une autre substance absorbante.
- ▶ Recueillir les huiles moteur ou hydrauliques dans un récipient prévu à cet effet et procéder à l'évacuation selon les conditions des directives officielles.
- ▶ Éviter l'écoulement et la pénétration de l'huile dans les canalisations.
- ▶ Éviter la pénétration d'huile dans le système d'assainissement grâce à la construction de barrages de sable ou de terre ou grâce à des mesures de blocage adaptées.

### 9.6.1 Vérifier les flexibles hydrauliques

#### ■ *Flexibles hydrauliques*

Les flexibles hydrauliques sont soumis à de hautes sollicitations continues. Ils doivent être vérifiés régulièrement et remplacés s'ils sont endommagés.

- ▶ Effectuer un contrôle visuel régulier des flexibles hydrauliques au moins avant chaque début de la saison d'épandage.
- ▶ Contrôler l'âge des flexibles hydrauliques avant le début de la saison d'épandage. Remplacer les flexibles hydrauliques si la durée de stockage ou d'utilisation est dépassée.
- ▶ Remplacer les flexibles hydrauliques lorsqu'ils présentent un ou plusieurs des dommages suivants :
  - ▷ Endommagement de la couche externe jusqu'à la couche de renforcement
  - ▷ Fragilisation de la couche extérieure (fissure)
  - ▷ Déformation du flexible
  - ▷ Sortie de la conduite hors de l'armature
  - ▷ Endommagement de l'armature
  - ▷ Diminution de la résistance et de la fonction de l'armature due à la corrosion

### 9.6.2 Remplacement des flexibles hydrauliques

#### ■ *Flexibles hydrauliques*

Les flexibles hydrauliques sont sujets à un processus de vieillissement. Ils ne peuvent être utilisés que pendant 6 ans, y compris une durée de stockage de 2 ans maximum.



La date de fabrication d'un flexible est indiquée sur les armatures du flexible en année/mois (par exemple 2012/04).

**Préparation**

- ▶ Assurez-vous que l'installation hydraulique est hors pression et refroidie.
- ▶ Préparer des bacs collecteurs pour récupérer l'huile hydraulique s'écoulant aux points de raccord.
- ▶ Préparer des obturateurs appropriés pour empêcher l'huile hydraulique de s'évacuer des conduites qui ne doivent pas être remplacées.
- ▶ Préparer l'outillage approprié.
- ▶ Porter des gants de protection et des lunettes de protection.
- ▶ S'assurer que le nouveau flexible hydraulique correspond au type du flexible hydraulique à changer. Observer en particulier la bonne plage de pression et la longueur de flexible.

Deux accumulateurs d'azote se trouvent dans le circuit hydraulique. Ils restent encore sous pression résiduelle même après mise hors service du système.

- ▶ Ouvrir lentement et prudemment les vissages du circuit hydraulique.



Respectez les différentes indications relatives à la pression maximale des conduites hydrauliques qui doivent être changées.

**Réalisation :**

- ▶ Desserrer le raccord du flexible à l'extrémité du flexible hydraulique à changer.
- ▶ L'huile peut être évacuée du flexible hydraulique.
- ▶ Desserrer l'autre extrémité du flexible hydraulique.
- ▶ Placer immédiatement l'extrémité du flexible desserré dans le collecteur d'huile et fermer le raccord.
- ▶ Desserrer les fixations du flexible et enlever le flexible hydraulique.
- ▶ Brancher le nouveau flexible hydraulique. Serrer les armatures de flexible.
- ▶ Fixer le flexible hydraulique avec les attaches du flexible.
- ▶ Vérifier la position du nouveau flexible hydraulique.
  - ▷ Le guidage du flexible doit être identique à celui de l'ancien flexible hydraulique.
  - ▷ Aucune trace de frottement ne doit être visible.
  - ▷ Ne pas tourner le flexible ni le mettre sous tension.

*Les flexibles hydrauliques ont été remplacés avec succès.*

**9.6.3 Vérins hydrauliques pour les fonctions de positionnement**

- **Vérins hydrauliques**

- ▶ Vérifier régulièrement tous les vérins hydrauliques, et au moins avant chaque travail d'épandage.
- ▶ Vérifier les dommages et l'usure extérieurs des composants.

Fonctions de positionnement : Vérin hydraulique [1] pour la bâche de protection (avant et arrière).

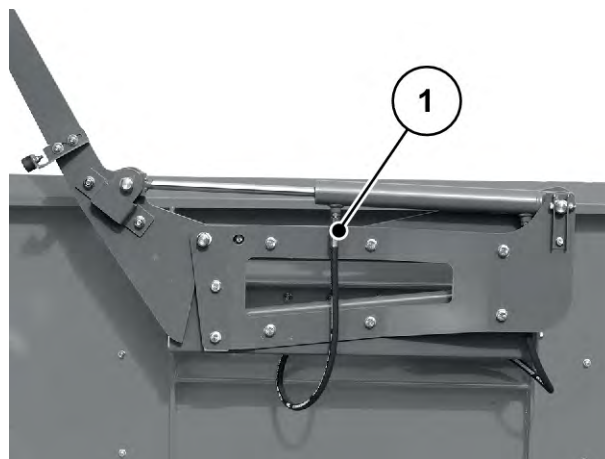


Fig. 55: Vérins hydrauliques Bâche de protection

#### 9.6.4 Vérifier l'entraînement du convoyeur à bande

##### ■ Moteur et bloc d'entraînement du convoyeur à bande

- ▶ Vérifiez régulièrement le **moteur** du convoyeur à bande, et au moins avant chaque épandage.
- ▶ Vérifier les composants, entre autres le bloc hydraulique, quant à l'absence de détériorations et de fuites.



Fig. 56: Contrôler le moteur et le bloc hydraulique de l'entraînement du convoyeur à bande

#### 9.7 Réglage de la suspension du timon

##### ■ Suspension du timon

Pour que le dispositif d'épandage monté fonctionne correctement, la trémie AXENT doit être à **l'horizontale** quelles que soient les conditions de travail.

La suspension du timon est pré réglée à l'usine et est adaptée pour la plupart des conditions de travail.

**Conditions requises :**

- La machine est placée sur une surface au sol horizontale et stable de manière à ne pas basculer, ni rouler.
- La machine est attachée au tracteur.
- Aucune personne ne se trouve dans la zone de danger.

**Vérifier l'inclinaison de la machine**

- ▶ Mesurer la distance par rapport au sol sur le bord inférieur avant [V] et arrière [H] de la tôle de frein.

Si l'écart entre les deux côtes est supérieur à 10 mm, adapter la hauteur du timon.

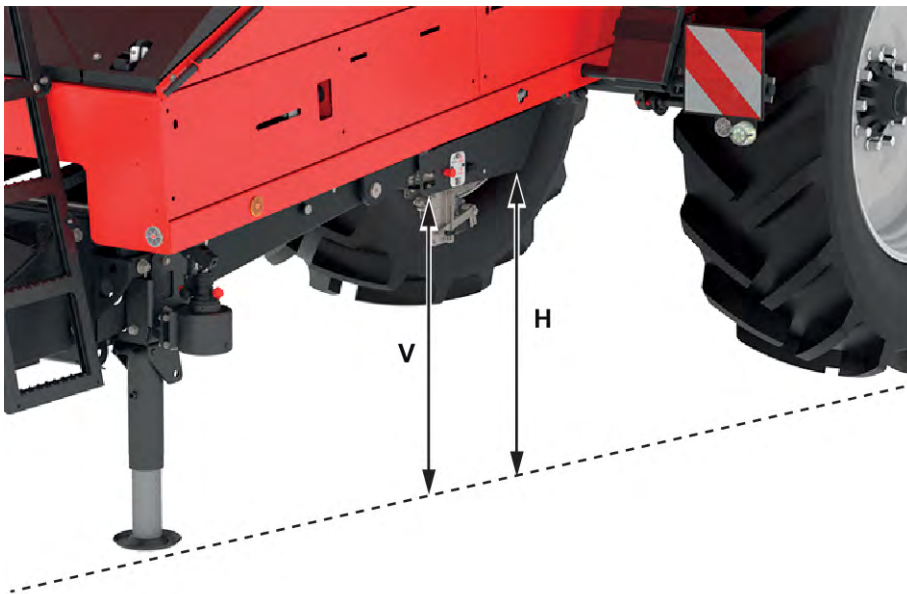


Fig. 57: Vérifier l'inclinaison de la machine

[H] Distance du bord inférieur du châssis de la trémie/sol, arrière      [V] Distance du bord inférieur du châssis de la trémie/sol, avant

**Contrôle des détériorations de la suspension du timon**



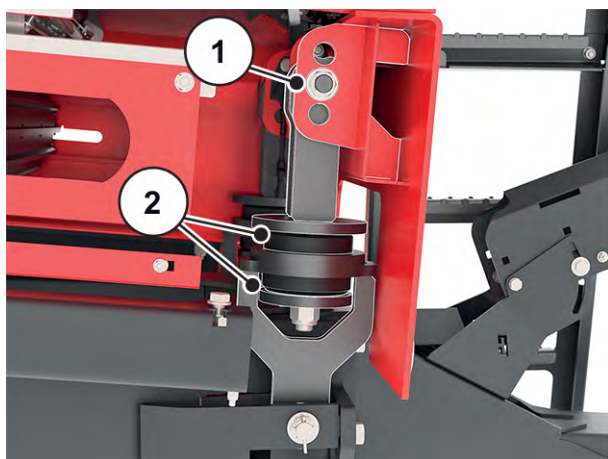


Fig. 58: Contrôle de la suspension du timon



La suspension du timon est vissée en usine dans l'alésage central [1].

- ▶ Contrôler si les tampons en caoutchouc [2] ne sont pas endommagés.



La modification de la suspension du timon et le remplacement des tampons en caoutchouc doivent être uniquement effectués dans un atelier spécialisé.

## 9.8 Attelage

### ■ Dispositif d'attelage

- ▶ Vérifier régulièrement l'usure de l'œillet d'attelage/de l'attelage à boule.

## 9.9 Réglage du convoyeur à bande

### 9.9.1 Ajuster la position convoyeur à bande

#### ■ Position convoyeur à bande

Pour une répartition correcte du matériau d'épandage dans la trémie du dispositif d'épandage, le convoyeur à bande doit être posé au centre des galets d'entraînement.

- ▶ Mesurer des deux côté la distance du convoyeur à bande par rapport à la paroi de la trémie.



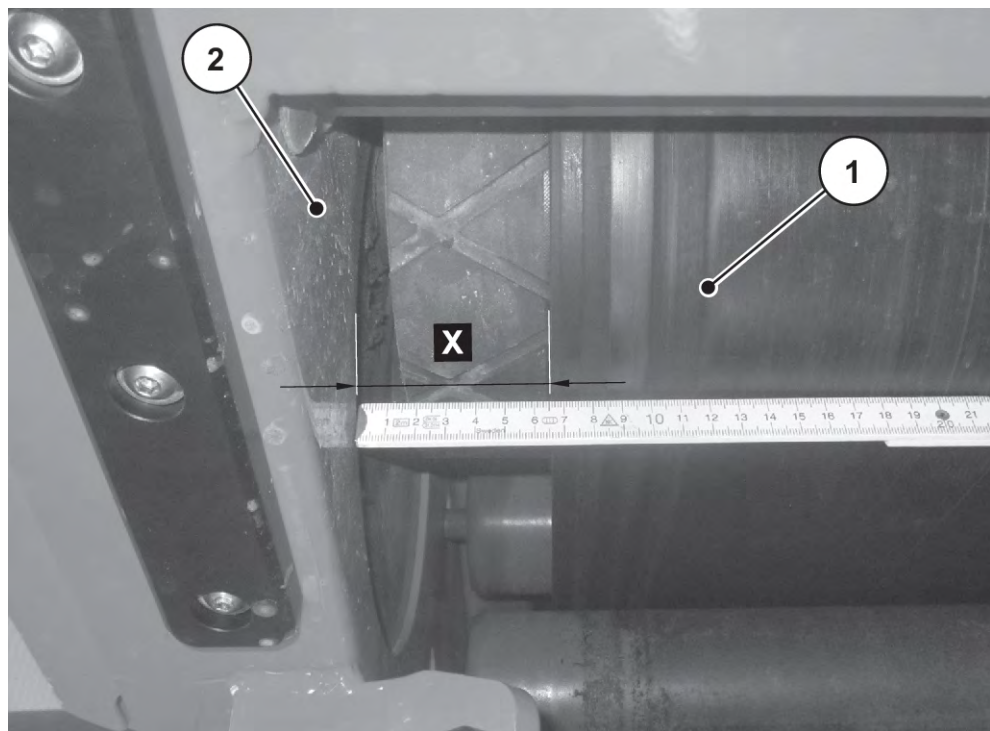


Fig. 59: Contrôle de la position du convoyeur à bande

- |                        |                                                                                             |
|------------------------|---------------------------------------------------------------------------------------------|
| [1] Convoyeur à bande  | [X] Mesurer à gauche/droite la distance entre le convoyeur à bande et la paroi de la trémie |
| [2] Paroi de la trémie |                                                                                             |

- ▶ Si l'écart entre les deux côtés est **supérieur à 20 mm**, régler le rouleau d'entraînement.

Les roulements du rouleau d'entraînement se trouvent à l'arrière dans le sens d'avancement de chaque côté des points d'attelage du dispositif d'épandage.

- ▶ Desserrer d'env. 2 tours les écrous [1] du galet d'entraînement sur le côté de la plus grande distance.
- ▶ Desserrer la vis de réglage avec les écrous [3] jusqu'à ce que la distance soit égale de chaque côté.
- ▶ Resserrer les écrous [1] et [3].

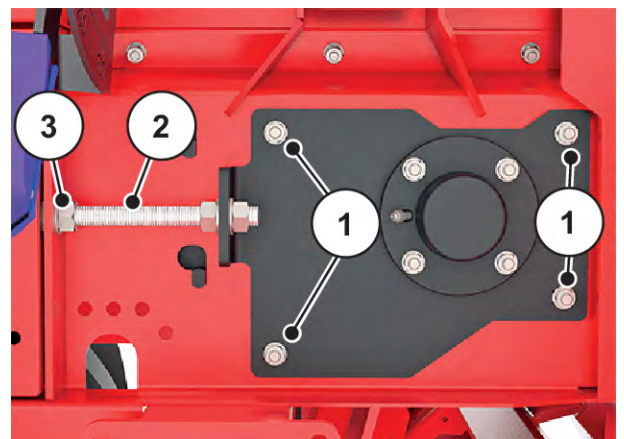


Fig. 60: Position du rouleau d'entraînement

- ▶ Adapter la position du racleur de bande au convoyeur à bande.  
Voir 9.10 Réajuster le racleur de bande
- ▶ Démarrer le mouvement de la bande au moyen de système de commande de la machine AXENT ISOBUS.
- ▶ Arrêter le mouvement de la bande après une minute.
- ▶ Contrôler et éventuellement réajuster la position du convoyeur à bande au rouleau presseur.

## 9.9.2 Régler la tension du convoyeur à bande

### ■ Tension du convoyeur à bande

- ▶ Vérifier la tension du convoyeur à bande après les premières heures de travail ou quand le convoyeur à bande patine.

Les rouleaux presseurs du convoyeur à bande se trouvent dans le sens d'avancement avant entre la trémie et le châssis.

- ▶ Vérifiez la position des ressorts Belleville [2].

Dimension nominale en position de montage précontrainte de toutes les rondelles Belleville = 56 mm

La moitié des ressorts Belleville est à fleur par rapport à la tôle de positionnement [1] de chaque côté.

28 mm +/- 1 mm,  
10 rondelles Belleville

- ▶ Resserrez les rondelles Belleville si nécessaire.

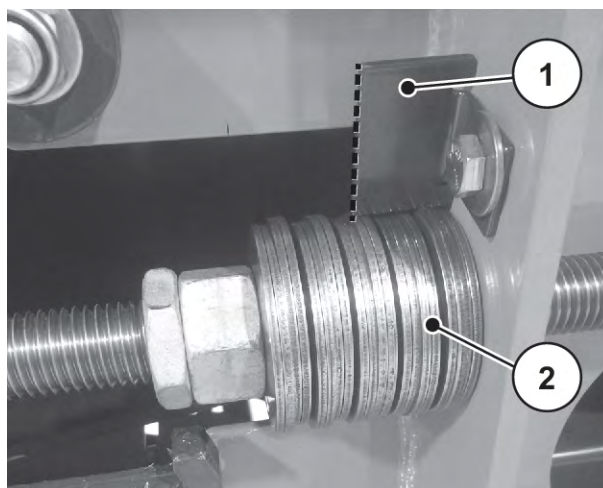


Fig. 61: Retendre les ressorts Belleville

### Vérifier la position du rouleau de renvoi

Le rouleau de renvoi doit avoir un angle droit sur toute la longueur.

- ▶ Vérifier des deux côtés la position de la tôle de marquage [2].

*La tôle de marquage doit être des deux côtés dans la zone de la même dent de marquage [A].*

*Les secteurs [1] du rouleau de renvoi doivent également correspondre de chaque côté.*

- ▶ Si la position des marquages diffère, régler les ressorts Belleville en conséquence.

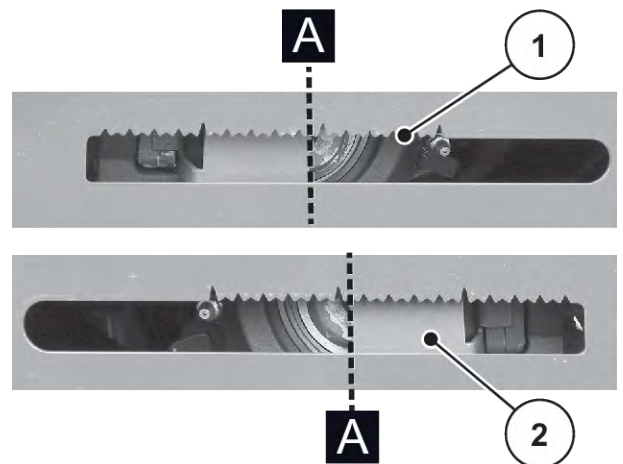


Fig. 62: Régler les ressorts Belleville

- ▶ Corriger les ressorts Belleville [1] de +/- 2 mm.

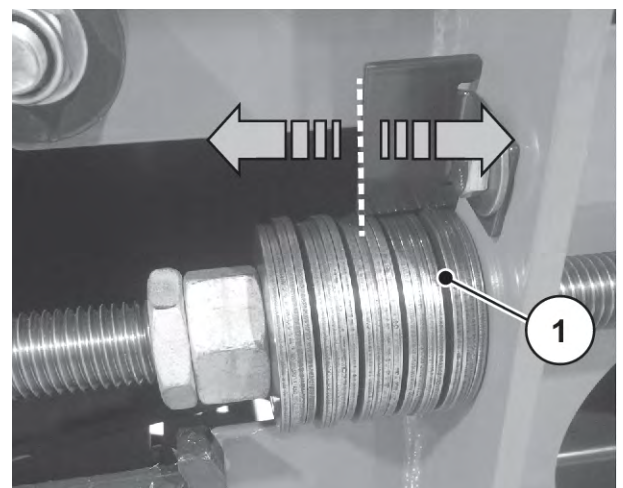


Fig. 63: Corriger les ressorts Belleville

## 9.10 Réajuster le racleur de bande



Démonter le capot.

- Voir 9.4 Capots

### ■ Racleur du convoyeur

### Démonter le racleur du convoyeur

- ▶ Desserrer les 5 vis [3] de la tôle de serrage [1].
- ▶ Retirer le racleur du convoyeur [2].

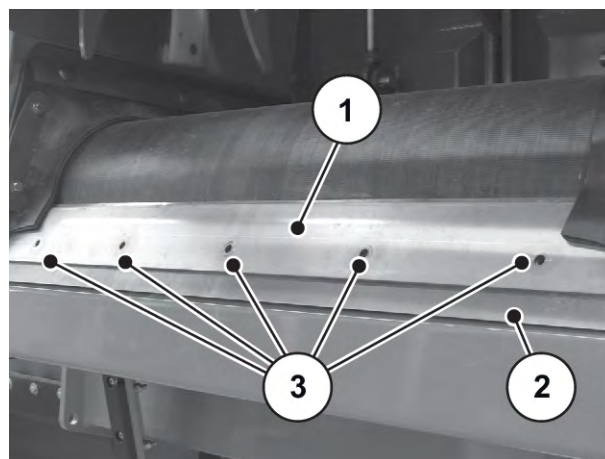


Fig. 64: Démontant la tôle de serrage

### Réajuster le support pour racleur de bande

- ▶ Prendre un calibre de 4 mm.
- ▶ Vérifier que l'écart est le même sur toute la longueur du convoyeur à bande.



Fig. 65: Vérifier l'écart

- ▶ Desserrer les 4 vis [1] en dessous du convoyeur à bande.
- ▶ Régler de nouveau la position du support sur les trous oblongs.
- ▶ Resserrer les vis [1].

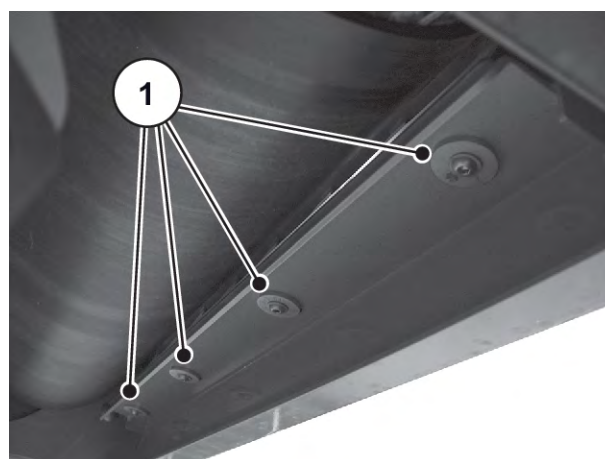


Fig. 66: Adapter la position du support.

**Visser le racleur de bande**

- ▶ Reposer le racleur de bande [1]  
Faire attention à la position du racleur.
- ▶ Visser la tôle de serrage sur le racleur à l'aide de vis.

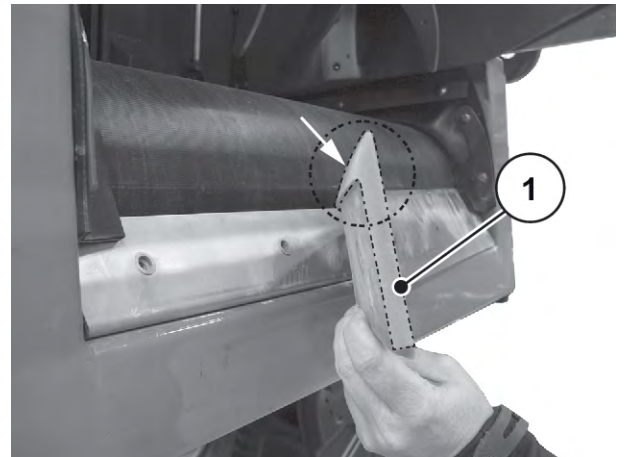


Fig. 67: Poser la tôle de serrage

**9.11 Train de roulement et freins**

La machine est freinée par un système de freinage à air comprimé à deux circuits. Le mécanisme de roulement et les freins sont déterminants pour la sécurité d'exploitation de la machine.

**⚠ AVERTISSEMENT !****Risque d'accident dû à des travaux inappropriés**

Des travaux inappropriés effectués sur le mécanisme de roulement et le dispositif de freinage compromettent la sécurité de la machine pour grandes surfaces et peuvent entraîner de graves dommages corporels et matériels.

- ▶ Les travaux de réglage et de réparation sur le système de freinage doivent être effectués uniquement par des entreprises spécialisées dans le freinage ou des services de freinage homologués.

**9.11.1 Contrôler l'état et le fonctionnement du système de freinage****■ Dispositif de freinage**

Vous êtes seul responsable du bon état de votre installation.

Le bon fonctionnement de vos système de freinage est essentiel pour la sécurité de votre machine.

Faites vérifier régulièrement votre système de freinage, au moins une fois par an par un garage spécialisé.



- ▶ Le système de freinage doit faire l'objet d'une vérification à des intervalles réguliers, au moins à chaque déplacement, en vue des défaillances ou des fuites.
- ▶ Vérifier le système de freinage à l'état sec, **pas lorsque le véhicule est mouillé ou par temps de pluie.**
- ▶ Vérifier le fonctionnement libre du levier de commande de frein et de la tige.
- ▶ Remplacer à temps les garnitures de frein.
  - ▷ Utiliser à cet effet uniquement les garnitures de frein adaptées aux essieux.

## 9.11.2 Vérification de la course libre de la tringlerie

### ■ Tringlerie

#### Vérification de la course libre

- ▶ S'assurer que tout déplacement de la machine est exclu.
- ▶ Desserrer le frein de stationnement et le frein de service.  
Appuyer sur les deux boutons [1] et [2].



Fig. 68: Frein pneumatique

[1] Frein de stationnement

[2] Frein de service

- ▶ Actionner la tringlerie manuellement.

Si l'effet de freinage diminue et que la course libre est supérieure à 10-15% de la longueur du levier de frein [d], votre atelier spécialisé doit réajuster la tringlerie.

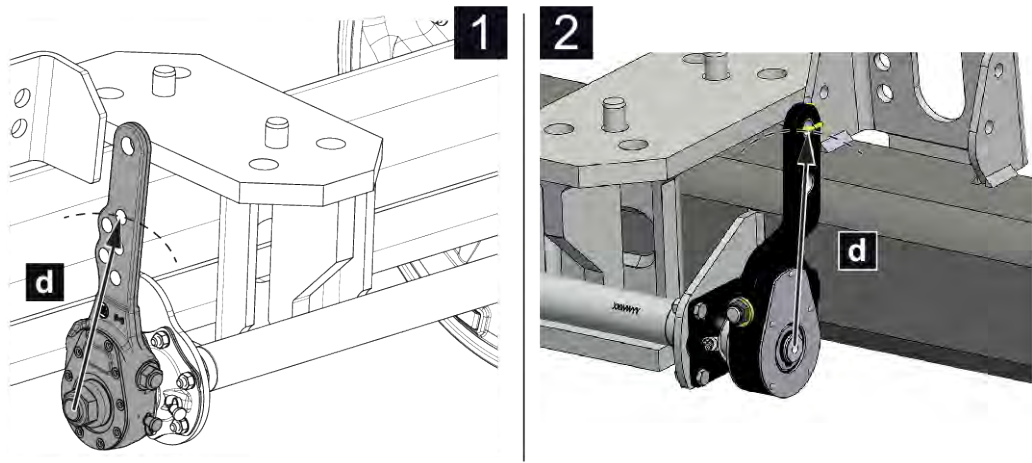


Fig. 69: Vérification de la course libre

- [1] Essieu BPW rigide  
[2] Essieu ADR rigide

[d] Longueur du levier de frein

Type d'essieu	Longueur du levier de frein	Course libre max. autorisée
Essieu BPW rigide [1]	180 mm	27 mm
Essieu BPW rigide [1]	165 mm	24 mm
Essieu ADR rigide [2]	152 mm	23 mm



Seul un atelier spécialisé peut effectuer des travaux de post-montage sur les freins.

### 9.11.3 Vidanger le réservoir d'air

#### ■ Réservoir d'air

De l'eau de condensation peut être contenue dans le système de freinage à air comprimé du circuit de freinage et s'accumuler dans le réservoir d'air. Le réservoir d'air doit être vidangé quotidiennement pour éviter que le système de freinage à air comprimé ne soit attaqué par la corrosion.

- ▶ Tirer la goupille [1] avec un doigt.  
*La vanne de basculement s'ouvre.*
- ▶ Vidanger entièrement l'eau de condensation.
- ▶ Lâcher la goupille [1].  
*Le réservoir d'air est vidangé.*

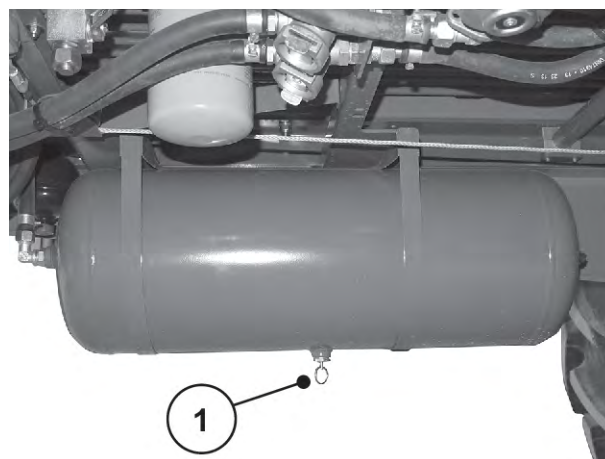


Fig. 70: Vidanger le réservoir d'air

#### 9.11.4 Contrôle de la garniture de frein

##### ■ Garniture de frein

- ▶ Contrôler l'usure de la garniture de frein.
- ▶ Pourvoir éventuellement les freins de nouvelles garnitures.

### 9.12 Roues et pneus

L'état des roues et pneumatiques est essentiel pour la sécurité d'exploitation de votre machine.

#### ⚠ AVERTISSEMENT !

##### Risque d'accident dû à des travaux inappropriés

Des travaux inappropriés effectués sur les roues ou les pneus compromettent la sécurité d'exploitation de la machine et peuvent entraîner de graves dommages corporels et matériels.

- ▶ Seul du **personnel qualifié** est autorisé à effectuer des travaux de réparation sur les pneus et roues avec l'outillage de montage approprié.
- ▶ Ne **jamais** souder des jantes ou des disques de roue fissurés. Les points de soudure se fissureraient très rapidement en raison de la sollicitation dynamique lors de la conduite.

#### 9.12.1 Contrôler les pneumatiques

##### ■ Pneumatique

- ▶ Contrôler régulièrement si les pneumatiques sont usés, endommagés ou contiennent des corps étrangers.
- ▶ Contrôler la pression des pneus à froid toutes les deux semaines. Observer les indications du fabricant.



### 9.12.2 Contrôler l'état des roues

#### ■ *Roues*

- ▶ Contrôler régulièrement si les roues ne sont pas déformées, rouillées, fissurées et cassées.

La rouille peut entraîner des fissures par contrainte sur les roues et endommager les pneus.

- ▶ Garder la surface de contact des pneus et moyeux de roue sans rouille.
- ▶ Remplacer immédiatement les roues fissurées, déformées ou endommagées.
- ▶ Remplacer les roues dont les trous des boulons sont fissurés ou déformés.

### 9.12.3 Vérifier le jeu de palier du moyeu de roue

#### ■ *Jeu de palier du moyeu de roue*

- ▶ Vérifier le jeu de palier des moyeux de roue

### 9.12.4 Remplacer une roue

L'état des roues et pneumatiques est essentiel pour la sécurité d'exploitation de votre machine.

#### **⚠ AVERTISSEMENT !**

##### **Risque d'accident dû à un changement de roue inapproprié**

Un changement de roue inapproprié de la machine peut entraîner de graves accidents impliquant des dommages corporels.

- ▶ Changer les roues uniquement lorsque la machine est vide et attelée au tracteur.
- ▶ La machine doit se trouver sur un sol plat et solide lors d'un changement de roue.

#### **Conditions requises :**

- Utiliser un cric pouvant soulever une charge d'au moins **5 tonnes**.
- Utiliser une clé dynamométrique pour serrer les écrous de roue.

#### **Emplacement du cric :**

- Les bons points d'application pour le cric sont marqués d'un pictogramme
- Placer le cric de telle manière que la surface de contact ne puisse en aucun cas glisser (à l'aide par exemple une pièce en bois ou d'un bloc en caoutchouc approprié).



- ▶ S'assurer que le cric ne puisse absolument pas glisser.
- ▶ Placer le cric [2] à droite dans le sens d'avancement en dessous de la fixation de l'essieu à la hauteur du bras de suspension lors du changement d'une roue sur le côté droit.
- ▶ Placer le cric [1] à droite dans le sens d'avancement en dessous de la fixation de l'essieu à la hauteur du bras de suspension lors du changement d'une roue sur le côté droit.

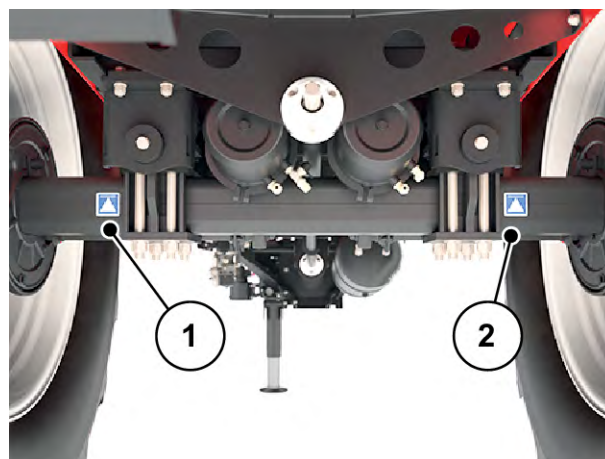


Fig. 71: Points d'application du cric

### Montage de roue

- ▶ Nettoyer, avant le montage, la surface de contact de la roue sur le moyeu.
- ▶ Vérifier, avant le montage, les écrous et les boulons de roue. Remplacer les écrous ou boulons de roue endommagés, très durs ou rouillés.
- ▶ Resserrez tous les écrous de roue progressivement et en croix avec une clé dynamométrique.
  - ▷ Serrer les écrous de roue à un couple de serrage de **510 Nm**.
  - ▷ Visser et serrer les **10** écrous de roue par roue.

Les écrous de roue se desserrent à cause du tassement pendant le premier kilomètre de conduite avec la machine ou après un changement de roue.

- ▶ Resserrez tous les écrous de roue après 50 km de conduite avec le couple de serrage spécifié.



Observez les consignes de montage de roue et les opérations spécifiques du fabricant d'essieu.

### 9.12.5 Contrôler la longueur du levier de frein

#### ■ Longueur du levier de frein



#### Nécessaire uniquement en cas de modification de la taille des roues

La machine est équipée en usine des longueurs de leviers de freins corrects, correspondant aux roues qui ont été montées en usine.

**⚠ AVERTISSEMENT !****Risque d'accident en raison d'une longueur de levier de frein incorrecte**

La longueur du levier de frein à utiliser dépend du type de roue. Une longueur incorrecte du levier de frein peut bloquer les roues ou entraîner un freinage insuffisant lors du freinage.

- ▶ Vérifier la longueur du levier de frein conformément aux spécifications du **tableau des pneus fourni** et ajuster si nécessaire.

- Le tableau des pneus figure en annexe de cette notice d'instructions, voir *Chapitre 12.1 - Tableau des pneus - Page 123*.

Si vous utilisez des roues neuves ou un nouveau type de roue ou si la largeur de voie de vos machines a changé, vous devez vérifier la longueur du levier de frein et réajuster si nécessaire.



**Seul l'atelier spécialisé** peut effectuer des travaux de post-montage et de conversion sur les freins.

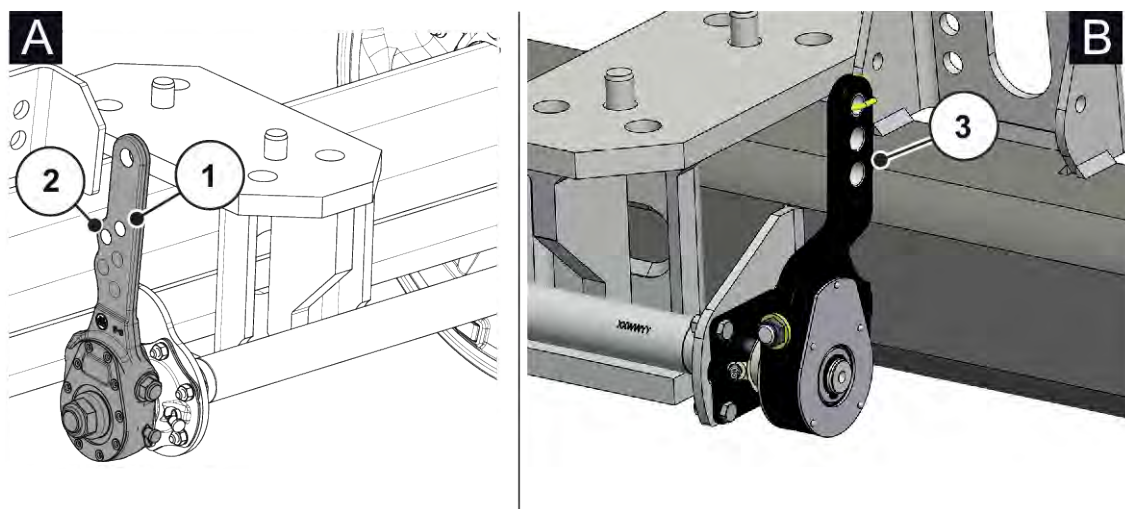


Fig. 72: Position de la liaison levier de frein / cylindre de frein

[A] Essieu BPW rigide

[B] Essieu ADR rigide

[1] Position 1 du levier de frein - essieu BPW rigide : 180 mm

[2] Position 2 du levier de frein - essieu BPW rigide : 165 mm

[3] Position du levier de frein - essieu ADR rigide : 152 mm

## 9.13 Remorquage de la machine

Si le tracteur ne peut plus tirer la machine, procédez de la manière suivante afin de remorquer la machine hors du champ.

- ▶ Mettre le câble autour du corps d'essieu.

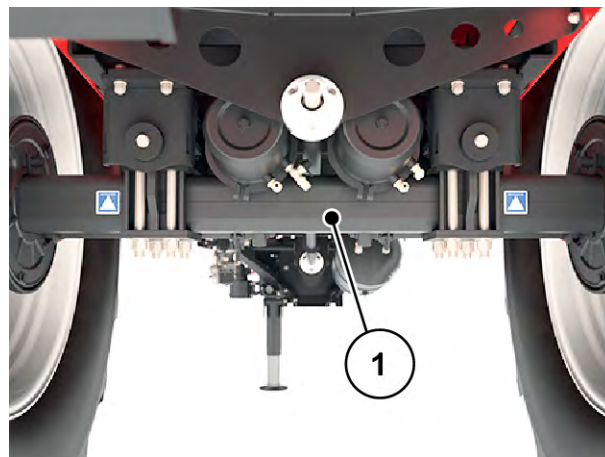


Fig. 73: Remorquer la machine avec le câble

## 9.14 Plan de lubrification

### ■ Composants de la machine

Intervalle des travaux de lubrification : toutes les 50 heures de service ou moins dans des conditions d'épandage extrêmes.

### 9.14.1 Points de graissage de la machine de base AXENT

Les points de graissage sont répartis sur l'ensemble de la machine et marqués.

Vous reconnaissez les points de lubrification à cet autocollant :



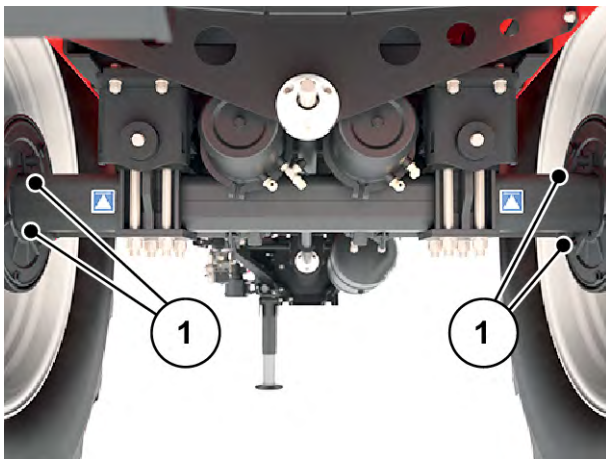
Fig. 74: Autocollant des points de lubrification

- ▶ Toujours maintenir les autocollants propres et lisibles.



*Fig. 75: Attelage à boule*

[1] Point de graissage Attelage à boule



*Fig. 76: Tringlerie de frein et essieu*

[1] Point de lubrification de tringlerie de frein et d'essieu

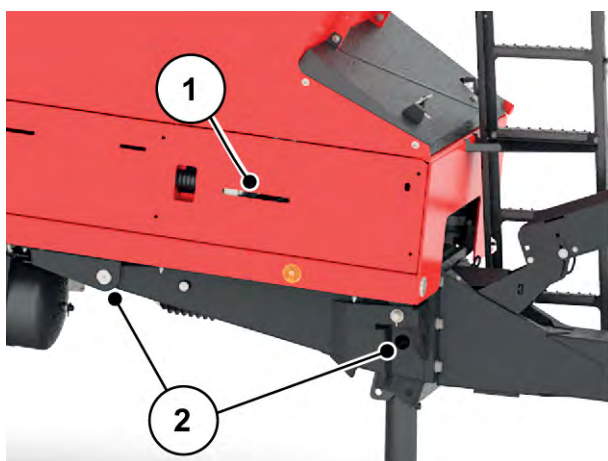


Fig. 77: Point de lubrification d'entraînement de bande et de timon

- [1] Point de lubrification de rouleau de renvoi      [2] Point de graissage du timon

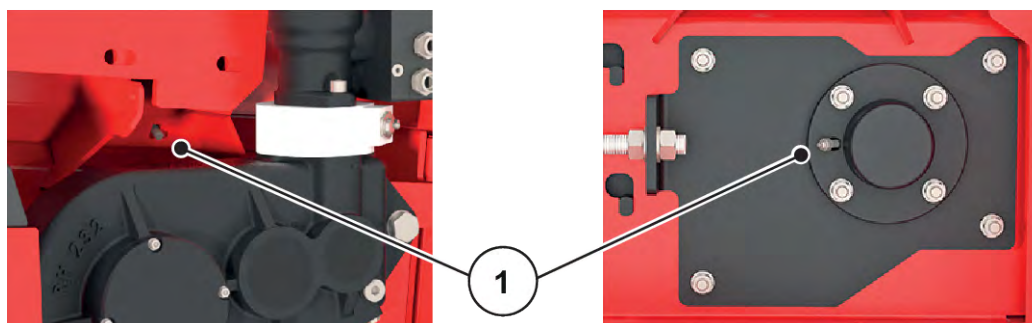


Fig. 78: Point de graissage de l'entraînement du convoyeur à bande

- [1] Point de graissage de l'entraînement de l'arbre de transmission

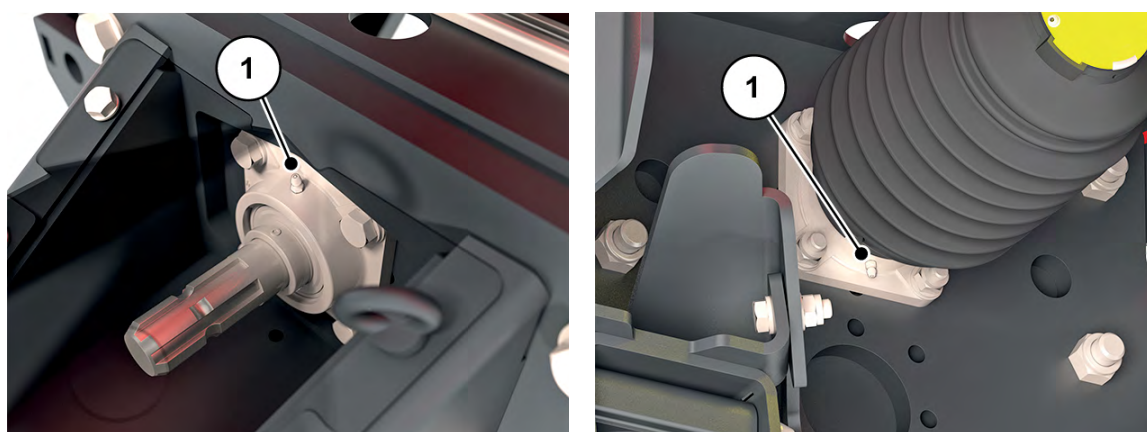


Fig. 79: Point de graissage de l'entraînement de l'arbre de transmission

- [1] Point de graissage de l'entraînement de l'arbre de transmission



## 9.14.2 Graissage de l'arbre de transmission

### ■ *Arbre de transmission*

- Lubrifiant : Graisse
- Voir la notice d'instructions du constructeur.

## 9.15 Maintenance du dispositif d'épandage d'engrais

### 9.15.1 Vérifiez l'état du moyeu de disques

#### ■ *État du moyeu de disques*

- Lubrifiant : Graisse au graphite

Le moyeu de disque doit être centré exactement sous l'agitateur.

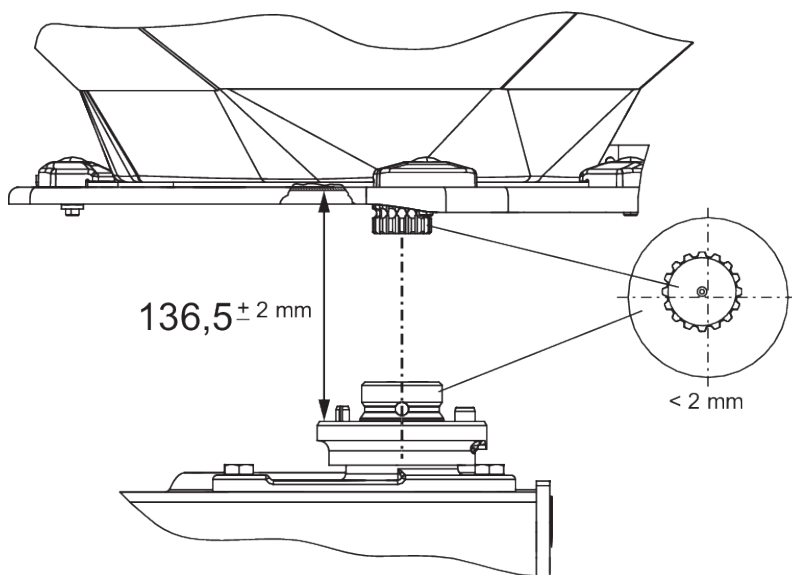


Fig. 80: Vérifiez l'état du moyeu de disques

Conditions requises :

- Les disques d'épandage sont démontés (voir section *État du moyeu de disques*).

Vérifier le système de centrage:

- ▶ Vérifier le système de centrage des moyeux de disque et de l'agitateur à l'aide d'un moyen adapté (p. ex. règle, rapporteur)

*Les essieux du moyeu de disque et de l'agitateur doivent être alignés. Il peut y avoir un écart maximum de 2 mm entre les deux éléments.*

Vérifier l'écart:

- ▶ Mesurer l'écart entre le bord supérieur du moyeu du disque et le bord inférieur de l'agitateur.
  - ▷ L'écart doit être de 136,5 mm (tolérance autorisée  $\pm 2$  mm).



Si cette tolérance est dépassée, adressez-vous à votre revendeur ou à votre atelier spécialisé.

#### ■ **Moyeu du disque d'épandage**

- Lubrifiant : Graisse au graphite

### 9.15.2 Vérification de l'entraînement de l'agitateur

#### ■ **Entraînement de l'agitateur**

- Lubrifiant : Graisse/huile



Il existe un agitateur **gauche** et un agitateur **droit**. Les deux agitateurs tournent dans le même sens que les disques d'épandage.

Pour assurer un flux régulier de l'engrais, l'agitateur doit, autant que possible, fonctionner à un régime constant :

- Régime de l'agitateur : 15 - 20 tr/min

Afin d'atteindre le régime d'agitateur nécessaire, l'agitateur nécessite la résistance créée par les granulés d'engrais. Pour cette raison, il est parfaitement possible qu'un agitateur, même intact, n'atteigne pas le régime correct ou qu'il effectue un va-et-vient lorsque la trémie est vide.

Contrôler si l'agitateur n'est ni endommagé, ni usé si le régime demeure hors de cette plage **lors du remplissage de la trémie**.



### Contrôle du fonctionnement de l'agitateur

Conditions requises :

- ✓ Le tracteur est arrêté
- ✓ La clé de contact a été retirée
- ✓ La machine est posée au sol

#### ► Contrôle des bielles

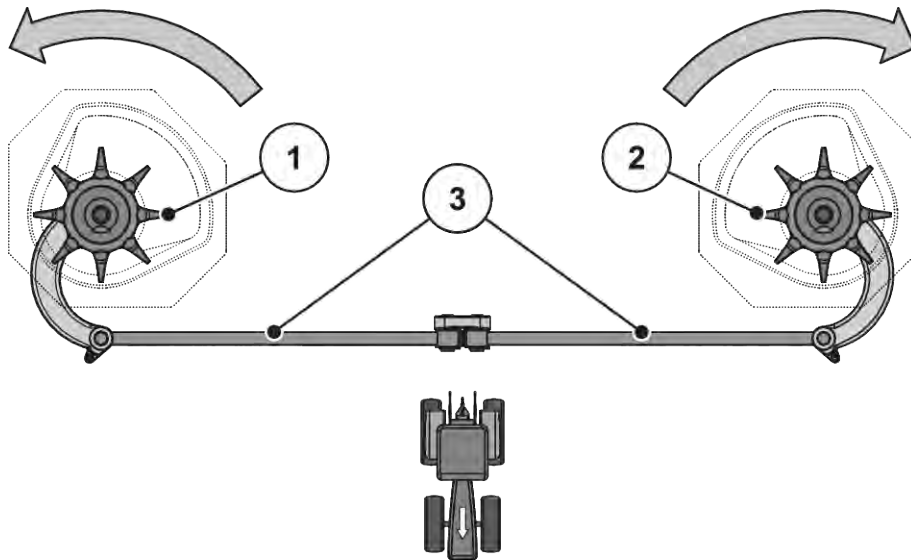


Fig. 81: Vérification de l'entraînement de l'agitateur

- |                                                         |                                        |
|---------------------------------------------------------|----------------------------------------|
| [1] Tête d'agitateur droite (dans le sens d'avancement) | [3] Bielles                            |
| [2] Tête d'agitateur gauche (dans le sens d'avancement) | Flèches : Sens de rotation des disques |

- ▷ Le bielles ne doivent présenter aucune fissure ou autres dommages.
- ▷ Contrôler l'usure sur le logement de l'articulation.
- ▷ Contrôler le fonctionnement de tous les éléments de sécurité sur les points d'articulation.
- Faire tourner la tête de l'agitateur à la main. **dans le sens de rotation du disque d'épandage.** Voir Fig. 81 Vérification de l'entraînement de l'agitateur.
  - ▷ La tête d'agitateur doit tourner.

*Remplacer la tête de l'agitateur si la tête de l'agitateur ne tourne pas.*
- Tourner vigoureusement l'agitateur à la main ou à l'aide d'une sangle pour filtre à huile **dans le sens de rotation inverse du disque d'épandage.** Voir Fig. 81 Vérification de l'entraînement de l'agitateur
  - ▷ La tête d'agitateur doit se verrouiller

*Remplacer la tête de l'agitateur, si la tête de l'agitateur tourne.*

*Si aucune cause ne peut être déterminée à la suite du contrôle, adressez-vous à votre atelier spécialisé qui effectuera d'autres contrôles.*

### Verifier l'usure ou les dommages de la tête de l'agitateur

- ▶ Contrôler l'usure des doigts de l'agitateur.

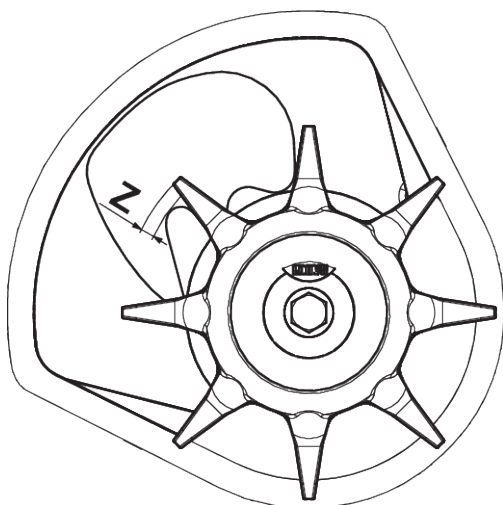


Fig. 82: Zone d'usure de la tête de l'agitateur

La longueur des doigts ne doit pas être inférieure à la zone d'usure ( $Z = 9 \text{ mm}$ ).

Les doigts ne doivent pas être tordus.

### 9.15.3 Ajuster le réglage des vannes de dosage

#### ■ Vannes de dosage

Avant chaque saison d'épandage, éventuellement aussi pendant la saison d'épandage, vérifier le réglage de l'ouverture homogène des deux vannes de dosage.

#### **⚠ AVERTISSEMENT !**

##### **Risque de coincement et de cisaillement dû à des pièces actionnées par une force externe**

Lors de travaux sur des éléments actionnant une puissance externe (levier de réglage, vanne de dosage) peuvent comporter un risque de coincement et de cisaillement.

Lors de tous travaux de réglage, veillez aux points de cisaillement de la trappe et de la vanne de dosage.

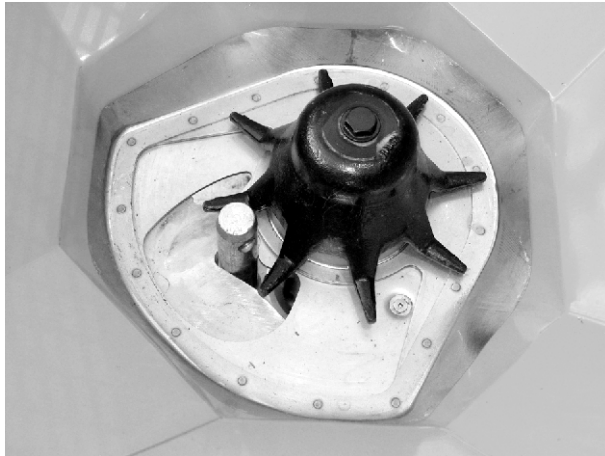
- ▶ Arrêter le moteur du tracteur
- ▶ Retirer la clé de contact
- ▶ Coupure de l'alimentation électrique entre le tracteur et la machine
- ▶ Ne jamais actionner la vanne de dosage hydraulique pendant les travaux de réglage

Conditions requises :

- La mécanique doit rester mobile
- Variante K : le ressort de rappel est accroché
- Le cylindre hydraulique est accroché

**Vérifier (exemple côté gauche de la machine) :**

- ▶ Placer un axe de bras inférieur d'attelage d'un diamètre de **28 mm** au centre de la trappe.



*Fig. 83: Axe de bras inférieur d'attelage dans la trappe*

- ▶ Déplacer la vanne de dosage contre l'axe et assurer cette position en vissant la vis de fixation.  
*La butée sur le secteur gradué inférieur (dose) se trouve sur la valeur de secteur 85.*
- ▶ La position est incorrecte, régler à nouveau le secteur.

### Réglage

- ✓ La vanne de dosage est appuyée contre le boulon. Voir Fig. 83 *Axe de bras inférieur d'attelage dans la trappe.*
- ▶ Dévisser les vis de fixation du secteur gradué inférieur.

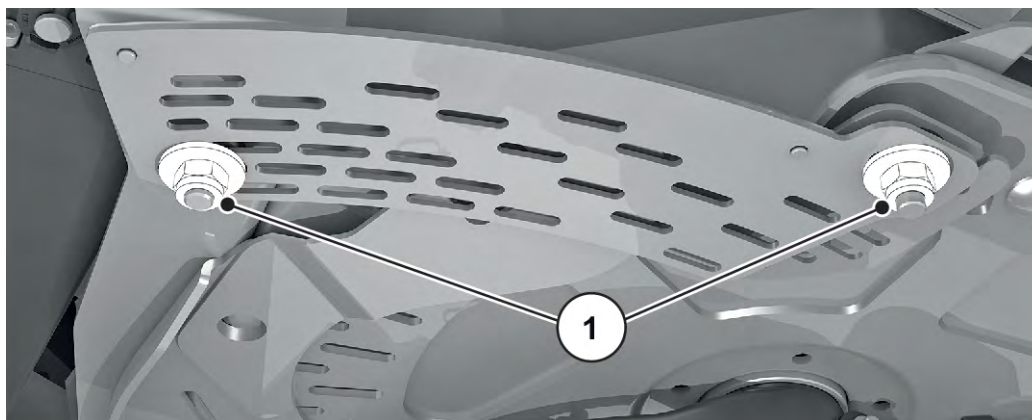


Fig. 84: Vis de fixation du secteur gradué

- ▶ Déplacer l'ensemble du secteur gradué de sorte que la valeur du **secteur 85** se trouve exactement sous l'aiguille repère de l'élément d'affichage.

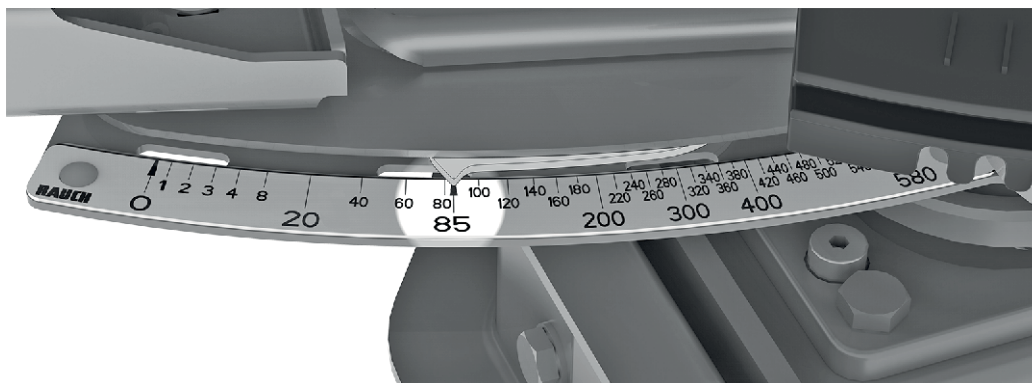


Fig. 85: Aiguille repère de la vanne de dosage sur la valeur de secteur 85

- ▶ Revisser le secteur gradué.  
*Répéter les étapes pour la vanne de dosage droite.*



Les deux vannes de dosage doivent présenter un degré d'ouverture **régulier**. Vérifier donc toujours les deux vannes de dosage.



Après la correction du secteur dans le cas des commandes des vannes de dosage, une vérification des points de contrôle des vannes dans la commande de la machine ISOBUS est également nécessaire.

- Pour ce faire, tenir compte de la notice d'instructions de la commande de la machine.
- En cas de différences, adressez-vous à votre revendeur ou à votre atelier spécialisé pour qu'il effectue un nouveau calibrage.

## 10 Hivernage et conservation

### 10.1 Sécurité

L'engrais peut former, en lien avec de l'humidité, des acides agressifs qui attaquent la peinture, les plastiques, et surtout les éléments métalliques. Il est donc très important d'effectuer un **lavage et un entretien réguliers après utilisation**.



Avant de remettre la machine pour l'hiver, la **laver** minutieusement (voir 10.2 *Lavage de la machine*) et bien la sécher.

Puis **conserver** la machine (voir 10.3 *Conservation de la machine*).

- ▶ Suspendre les flexibles et les câbles (voir Fig. 48 *Console de dépose pour câbles, flexibles hydrauliques et conduites pneumatiques*).
- ▶ Remiser la machine (voir 7.6 *Déposer et déteiler la machine*).
- ▶ Fermer la bâche. Laisser une fente ouverte pour éviter l'humidité dans la trémie.
- ▶ Si disponible, séparer et remiser l'unité de commande ou le terminal ISOBUS.



Ne pas stocker l'unité de commande ou le terminal ISOBUS à l'air libre. Les stocker dans un endroit approprié, chauffé.

- ▶ Poser des capuchons sur les flexibles et les câbles pour éviter la poussière.
- ▶ Ouvrir les ouvertures de sortie d'engrais :
  - ▷ Vanne de dosage, vanne de prédosage, clapet de vidage, ... (selon le modèle de machine)

### 10.2 Lavage de la machine

**Il faut** nettoyer une machine avant de la mettre au garage.



Des produits d'épandage et de la saleté peuvent se déposer dans des coins cachés !

- Nettoyer minutieusement les coins et angles cachés (sous la machine, entre le châssis et la trémie, etc.).
- ▶ Relever la grille de protection (si existante) dans la trémie.
  - ▶ En cas de nettoyage à haute pression, ne jamais diriger le jet d'eau directement sur les panneaux d'avertissement, les dispositifs électriques, les pièces hydrauliques et les paliers lisses.
  - ▶ Laisser sécher la machine après le nettoyage.

- ▶ Déplier la rampe à l'issue du lavage et faire fonctionner la turbine pendant env. 15 minutes afin de sécher les guides de l'engrais.

### 10.3 Conservation de la machine



- Pour la pulvérisation, utiliser exclusivement un produit de conservation **homologué et respectueux de l'environnement**.
- Éviter les produits à base d'huile minérale (diesel, etc.). Ils sont rincés lors du premier lavage et peuvent parvenir dans les canalisations.
- Utiliser uniquement des produits de conservation qui n'attaquent pas la peinture, les plastiques et les joints d'étanchéité en caoutchouc.

- ▶ Ne pulvériser que lorsque la machine est vraiment complètement **propre et sèche**.
- ▶ Traiter la machine avec un produit anti-corrosion respectueux de l'environnement.
  - ▷ Nous recommandons d'utiliser une cire protectrice ou une cire de conservation.



Veillez vous adresser à votre revendeur spécialisé ou à votre atelier spécialisé si vous souhaitez obtenir un produit de conservation.

Conserver les modules ou pièces suivants :

- Tous les composants hydrauliques susceptibles de rouiller, p. ex. les coupleurs hydrauliques, les tubulures, les raccords à sertir et les valves.
- Vis galvanisées
- Si disponibles sur votre machine :
  - Éléments du dispositif de freinage
  - Conduites pneumatiques
  - À l'issue du lavage, pulvériser les **vis galvanisées sur les essieux et les barres d'attelage** avec une cire de protection spéciale.



Des informations supplémentaires utiles relatives au lavage et à la conservation sont disponibles dans la vidéo « Macht euch fit - das A und O zum Einwintern »/« Préparez-vous - le b.a.-ba de l'hivernage ».

- Rendez-vous sur notre chaine YouTube RAUCH.
- Ici le lien pour la vidéo : "*Video Conservation*".

## 11 Mise au rebut

### 11.1 Sécurité

#### **AVERTISSEMENT !**

##### **Pollution de l'environnement due à une évacuation des déchets d'huile moteur et hydraulique inappropriée**

Les huiles moteur et hydraulique ne sont pas entièrement biodégradables. C'est pourquoi l'huile ne doit pas être évacuée dans l'environnement sans contrôle.

- ▶ L'huile sortante doit être absorbée ou endiguée dans du sable, de la terre ou dans une autre substance absorbante.
- ▶ Recueillir les huiles moteur ou hydrauliques dans un récipient prévu à cet effet et procéder à l'évacuation selon les conditions des directives officielles.
- ▶ Éviter l'écoulement et la pénétration de l'huile dans les canalisations.
- ▶ Éviter la pénétration d'huile dans le système d'assainissement grâce à la construction de barrages de sable ou de terre ou grâce à des mesures de blocage adaptées.

#### **AVERTISSEMENT !**

##### **Pollution de l'environnement dû à un traitement non adapté de matériaux d'emballage**

Les matériaux d'emballage contiennent des composés chimiques qui doivent être traités de manière appropriée.

- ▶ Éliminer l'emballage auprès d'une entreprise de recyclage autorisée.
- ▶ Respecter les prescriptions nationales.
- ▶ Ne pas brûler ou déposer des matériaux d'emballage dans le recyclage domestique des déchets.

#### **AVERTISSEMENT !**

##### **Pollution de l'environnement due à un traitement inadapté des matériaux d'emballage**

L'évacuation inappropriée des composants augmente les risques de danger pour l'environnement.

- ▶ Élimination des composants uniquement par une société autorisée.

### 11.2 Mise au rebut de la machine

Les points suivants s'appliquent sans restriction. En fonction de la législation nationale, les mesures en découlant sont à déterminer et à mettre en pratique.



- ▶ Faire retirer l'ensemble des pièces et des produits consommables de la machine par le personnel qualifié.
  - ▷ Ils doivent être séparés par type.
- ▶ Tous les déchets doivent être éliminés selon les dispositions et les directives locales en matière de déchets dangereux et de recyclage par une société autorisée.

## **12      Annexe**

## 12.1 Tableau des pneus

Masses et pneus AXENT		RAUCH wir nehmen's genau		KUHN						
Mass(es) and tyre(s) AXENT										
Combinaison de pneus no.	Essieu no.	Calcul de freinage no.	Dimensions des pneus, y compris l'indice de capacité de charge et le symbole de la catégorie de vitesse	Rayon de roulis [mm]	Charge des pneus - capacité de charge par pneu [kg]	Charge maximale par essieu autorisée [kg] (*)	Masse maximale admissible du véhicule [kg] (*)	Charge verticale maximale admissible sur le point d'attelage [kg] (*) (**) (***)	Largeur de voie [mm]	
									Minimum	Maximum
1	1	2/3	IF 380/90 R46 164 A8	875	5000	10000	10000	-	2250	2400
2	1	2/3	VF 380/90 R 46 164 A8	875	5000	10000	10000	-	2250	2400
3	1	1/3	IF 380/105 R50 164 A8	1025	5000	10000	10000	-	2250	2400
4	1	1/3	VF 380/105 R 50 164 A8	975	5000	10000	10000	-	2250	2400
5	1	1/3	VF 420/95 R 50 164 A8	1000	5000	10000	10000	-	2250	2400
6	1	1/3	480/80 R 46 164 A8	925	5000	10000	10000	-	2250	2400
7	1	2/3	VF 480/80 R 46 164 A8	925	5000	10000	10000	-	2250	2400
8	1	1/3	480/80 R 50 164 A8	975	5000	10000	10000	-	2250	2400
9	1	1/3	IF 480/80 R50 164 A8	975	5000	10000	10000	-	2250	2400
10	1	1/3	VF 480/80 R 50 164 A8	975	5000	10000	10000	-	2250	2400
11	1	1/3	520/85 R 42 164 A8	925	5000	10000	10000	-	2000	2400
12	1	2/3	IF 520/85 R42 164 A8	925	5000	10000	10000	-	2000	2400
13	1	1/3	VF 520/85 R 42 164 A8	925	5000	10000	10000	-	2000	2400
14	1	1/3	520/85 R 46 164 A8	975	5000	10000	10000	-	2000	2400
15	1	1/3	VF 520/85 R 46 164 A8	975	5000	10000	10000	-	2000	2400
16	1	1/3	580/85 R 42 164 A8	975	5000	10000	10000	-	2000	2250
17	1	1/3	IF 580/85 R 42 164 A8	975	5000	10000	10000	-	2000	2250
18	1	1/3	VF 580/85 R 42 164 A8	975	5000	10000	10000	-	2000	2250
19	1	2/3	650/65 R 42 164 A8	925	5000	10000	10000	-	2000	2250
20	1	2/3	VF 650/65 R 42 164 A8	925	5000	10000	10000	-	2000	2250

1. Calcul du freinage pour les roues Rstat = 885 à 949 mm. Position du levier de frein Essieu directeur 182 mm / Essieu rigide 180 mm
2. Calcul du freinage pour les roues Rstat = 835 à 885 mm. Position du levier de frein Essieu directeur 165 mm et essieu rigide
3. Calcul du freinage pour les roues Rstat = 835 à 949 mm, Position du levier de frein essieu rigide 152 mm

Masses et pneus AXENT		RAUCH Wir nehmen's genau		KUHN						
Mass(es) and tyre(s) AXENT										
Tyre combination No	Axle No	Calculation braking system	Tyre dimension including load capacity index and speed category symbol	Rolling radius [mm]	Tyre Load rating per tyre [kg]	Maximum permissible mass per axle [kg](*)	Maximum permissible mass of the vehicle [kg](*)	Maximum permissible vertical load on the coupling point [kg](*)(**)(***)	Track width [mm]	
									Minimum	Maximum
1	1	2/3	IF 380/90 R46 164 A8	875	5000	10000	10000	-	2250	2400
2	1	2/3	VF 380/90 R 46 164 A8	875	5000	10000	10000	-	2250	2400
3	1	1/3	IF 380/105 R50 164 A8	1025	5000	10000	10000	-	2250	2400
4	1	1/3	VF 380/105 R 50 164 A8	975	5000	10000	10000	-	2250	2400
5	1	1/3	VF 420/95 R 50 164 A8	1000	5000	10000	10000	-	2250	2400
6	1	1/3	480/80 R 46 164 A8	925	5000	10000	10000	-	2250	2400
7	1	2/3	VF 480/80 R 46 164 A8	925	5000	10000	10000	-	2250	2400
8	1	1/3	480/80 R 50 164 A8	975	5000	10000	10000	-	2250	2400
9	1	1/3	IF 480/80 R50 164 A8	975	5000	10000	10000	-	2250	2400
10	1	1/3	VF 480/80 R 50 164 A8	975	5000	10000	10000	-	2250	2400
11	1	1/3	520/85 R 42 164 A8	925	5000	10000	10000	-	2000	2400
12	1	2/3	IF 520/85 R42 164 A8	925	5000	10000	10000	-	2000	2400
13	1	1/3	VF 520/85 R 42 164 A8	925	5000	10000	10000	-	2000	2400
14	1	1/3	520/85 R 46 164 A8	975	5000	10000	10000	-	2000	2400
15	1	1/3	VF 520/85 R 46 164 A8	975	5000	10000	10000	-	2000	2400
16	1	1/3	580/85 R 42 164 A8	975	5000	10000	10000	-	2000	2250
17	1	1/3	IF 580/85 R 42 164 A8	975	5000	10000	10000	-	2000	2250
18	1	1/3	VF 580/85 R 42 164 A8	975	5000	10000	10000	-	2000	2250
19	1	2/3	650/65 R 42 164 A8	925	5000	10000	10000	-	2000	2250
20	1	2/3	VF 650/65 R 42 164 A8	925	5000	10000	10000	-	2000	2250

1. Calculation for the braking system Rstat = 885 to 949 mm. Brake lever position 182 mm steering axle / 180 mm rigid axle
2. Calculation for the braking system Rstat = 835 to 885 mm. Brake lever position 165 mm steering and rigid axle
3. Calculation for the braking system Rstat = 835 to 949 mm. Brake lever position 152 mm rigid axle

## 12.2 Couple de serrage

Couple de serrage et précharge d'assemblage pour vis à pas métrique standard ou fin.



Les valeurs répertoriées s'appliquent à des raccords vissés secs ou légèrement lubrifiés.

Ne pas utiliser de visserie galvanisée (plaquée) sans graisse.

Dans le cas de l'utilisation d'une graisse tenace, réduire la valeur du tableau de 10 %.

Dans le cas de l'utilisation d'une visserie autobloquante, augmenter la valeur du tableau de 10 %.

Couple de serrage et précharge d'assemblage avec  $v = 0,9$  pour vis à pas métrique standard ou fin selon ISO 262 et ISO 965-2.

Éléments de fixation de classe de qualité d'acier selon ISO 898-1.

Dimensions des têtes de vis des vis à tête hexagonale selon ISO 4014 à ISO 4018.

Dimensions des têtes de vis des vis à tête cylindrique selon ISO 4762.

Perçages « medium » selon la norme EN 20273.

Coefficient de frottement :  $0,12 \leq \mu \leq 0,18$ .

Filetage métrique avec pas standard				
Filetage	Classe	Couple de serrage		Précharge d'assemblage maximale ( $\mu_{\min} = 0,12$ ) N
		Nm	lbf-ft (lbf-in)	
M4 (x0,7)	8,8	3	(26,5)	4400
	10,9	4,9	(40,7)	6500
	12,9	5,1	(45,1)	7600
M5 (x0,8)	8,8	5,9	(52,2)	7200
	10,9	8,6	(76,1)	10600
	12,9	10	(88,5)	12400
M6 (x1)	8,8	10,1	7,4	10200
	10,9	14,9	11	14900
	12,9	17,4	12,8	17500
M8 (x1,25)	8,8	24,6	18,1	18600
	10,9	36,1	26,6	27300
	12,9	42,2	31,1	32000

Filetage métrique avec pas standard				
Filetage	Classe	Couple de serrage		Précharge d'assemblage maximale ( $\mu_{\min} = 0,12$ ) N
		Nm	lbf-ft (lbf-in)	
M10 (x1,5)	8,8	48	35,4	29600
	10,9	71	52,4	43400
	12,9	83	61,2	50800
M12 (x1,75)	8,8	84	62	43000
	10,9	123	90,7	63200
	12,9	144	106,2	74000
M14 (x2)	8,8	133	98	59100
	10,9	195	143,8	86700
	12,9	229	168,9	101500
M16 (x2)	8,8	206	151,9	80900
	10,9	302	222,7	118800
	12,9	354	261	139000
M18 (x2,5)	8,8	295	217,6	102000
	10,9	421	310,5	145000
	12,9	492	363	170000
M20 (x2,5)	8,8	415	306	130000
	10,9	592	436,6	186000
	12,9	692	510,4	217000
M22 (x2,5)	8,8	567	418,2	162000
	10,9	807	595	231000
	12,9	945	697	271000
M24 (x3)	8,8	714	526,6	188000
	10,9	1017	750,1	267000
	12,9	1190	877,1	313000
M27 (x3)	8,8	1050	774,4	246000
	10,9	1496	1013,3	351000
	12,9	1750	1290,7	410000

Filetage métrique avec pas standard				
Filetage	Classe	Couple de serrage		Précharge d'assemblage maximale ( $\mu_{\min} = 0,12$ ) N
		Nm	lbf-ft (lbf-in)	
M30 (x3,5)	8,8	1428	1053,2	300000
	10,9	2033	1499,4	427000
	12,9	2380	1755,4	499000
M36 (x4)	8,8	2482	1830,6	438000
	10,9	3535	2607,3	623000
	12,9	4136	3050,5	729000

Filetage métrique avec pas fin				
Filetage	Classe	Couple de serrage		Précharge d'assemblage maximale ( $\mu_{\min} = 0,12$ ) N
		Nm	lbf-ft (lbf-in)	
M8X1	8,8	26,1	19,2	20200
	10,9	38,3	28,2	29700
	12,9	44,9	33,1	34700
M10X1.25	8,8	51	37,6	31600
	10,9	75	55,3	46400
	12,9	87	64,2	54300
M12X1.25	8,8	90	66,4	48000
	10,9	133	98	70500
	12,9	155	114,3	82500
M12X1.5	8,8	87	64,2	45500
	10,9	128	94,4	66800
	12,9	150	110,6	78200
M14X1.5	8,8	142	104,7	64800
	10,9	209	154,1	95200
	12,9	244	180	111400

Filetage métrique avec pas fin				
Filetage	Classe	Couple de serrage		Précharge d'assemblage maximale ( $\mu_{\min} = 0,12$ ) N
		Nm	lbf-ft (lbf-in)	
M16X1.5	8,8	218	160,8	87600
	10,9	320	236	128700
	12,9	374	275,8	150600
M18X1.5	8,8	327	241,2	117000
	10,9	465	343	167000
	12,9	544	401	196000
M20X1.5	8,8	454	335	148000
	10,9	646	476,5	211000
	12,9	756	557,6	246000
M22X1.5	8,8	613	452	182000
	10,9	873	644	259000
	12,9	1022	754	303000
M24X2	8,8	769	567	209000
	10,9	1095	807,6	297000
	12,9	1282	945,5	348000



## 13 Garantie et prestations de garantie

Les appareils RAUCH sont fabriqués selon les méthodes de fabrication modernes et avec le plus grand soin et subissent de nombreux contrôles.

C'est pourquoi RAUCH garantit ses produits pendant 12 mois selon les conditions suivantes :

- La garantie commence à la date de l'achat.
- La garantie comprend les défauts matériels ou de fabrication. Pour les produits tiers (système hydraulique, électronique), notre garantie s'applique uniquement dans le cadre de la garantie du fabricant respectif. Pendant la période de garantie, les défauts de fabrication et matériels sont éliminés gratuitement par remplacement ou réparation des pièces concernées. Tous les autres droits, également les droits étendus, comme les demandes de transformation, de réduction ou de remplacement des dommages non survenus sur l'objet de la livraison, sont expressément exclus. La prestation de garantie est effectuée par des ateliers autorisés, par un représentant d'usine RAUCH ou par l'usine.
- Sont exclues de la garantie les conséquences de l'usure naturelle, l'encrassement, la corrosion et tous les défauts dus à une manipulation incorrecte ainsi qu'à des facteurs externes. La garantie s'annule en cas de réalisation sans autorisation de réparations ou de modification de l'état d'origine. La demande de remplacement s'annule si aucune pièce détachée d'origine RAUCH n'a été utilisée. Se référer à la notice d'instructions. En cas de doute, s'adresser à notre représentant ou directement à l'usine. Les demandes de garantie doivent être faites au plus tard dans les 30 jours à compter de l'apparition du dommage auprès de l'usine. Indiquer la date d'achat et le numéro de série. Les réparations devant être effectuées dans le cadre de la garantie doivent être exécutées par l'atelier autorisé uniquement après concertation avec RAUCH ou son représentant officiel. Les travaux effectués dans le cadre de la garantie ne prolongent pas la période de garantie. Les défauts dus au transport ne sont pas des défauts d'usine et n'entrent donc pas dans le cadre de la garantie du fabricant.
- Toute demande de remplacement pour des dommages qui ne sont pas survenus sur l'appareil proprement dit, est exclue. Il en découle aussi qu'une garantie pour des dommages consécutifs dus à des erreurs d'épandage est exclue. Les modifications non autorisées sur les appareils peuvent provoquer des dommages consécutifs et annulent la garantie du fournisseur pour ces dommages. En cas de préméditation ou de négligence grave de la part du propriétaire ou d'un employé responsable et dans les cas dans lesquels, selon la réglementation en matière de garantie du produit, en cas de défauts de l'objet de livraison pour les personnes ou les biens matériels il est prévu une garantie sur les objets utilisés de manière privée, l'exclusion de garantie du fournisseur ne s'applique pas. Elle ne s'applique également pas en cas d'absence de propriétés expressément assurées lorsque l'assurance a pour objet de protéger l'acheteur contre des dommages qui ne se produisent pas sur l'objet de la livraison proprement dit.


**RAUCH Streutabellen**  
**RAUCH Fertilizer Chart**  
**Tableaux d'épandage RAUCH**  
**Tabele wysiewu RAUCH**  
**RAUCH Strooitabellen**  
**RAUCH Tabella di spargimento**  
**RAUCH Spredetabellen**  
**RAUCH Levitystaulukot**  
**RAUCH Spridningstabellen**  
**RAUCH Tablas de abonado**




<http://www.rauch-community.de/streutabelle/>



**RAUCH Landmaschinenfabrik GmbH**

 Landstraße 14 · D-76547 Sinzheim

 Victoria-Boulevard E200 · D-77836 Rheinmünster



info@rauch.de · www.rauch.de

Phone +49 (0) 7221/985-0

Fax +49 (0) 7221/985-200