



Betriebsanleitung



Vor Inbetriebnahme sorgfältig lesen!

Für künftige Verwendung aufbewahren

Diese Betriebs-, Montageanleitung ist ein Teil der Maschine. Lieferanten von Neu- und Gebrauchtmaschinen sind gehalten, schriftlich zu dokumentieren dass die Betriebs-, Montageanleitung mit der Maschine ausgeliefert und dem Kunden übergeben wurde.

AXENT 90.1

5903258-**b**-de-1122

Originalbetriebsanleitung

Vorwort

Sehr geehrter Kunde,
durch den Kauf des Großflächenstreuers der Baureihe AXENT haben Sie Vertrauen in unser Produkt gezeigt. Vielen Dank! Dieses Vertrauen wollen wir rechtfertigen. Sie haben eine leistungsfähige und zuverlässige Maschine erstanden.

Sollten wider Erwarten Probleme auftreten: Unser Kundendienst ist immer für Sie da.



Wir bitten Sie, diese Betriebsanleitung vor Inbetriebnahme des Großflächenstreuers sorgfältig zu lesen und die Hinweise zu beachten.

Die Betriebsanleitung erklärt Ihnen ausführlich die Bedienung und gibt Ihnen wertvolle Hinweise für die Montage, Wartung und Pflege.

In dieser Anleitung können auch Ausrüstungen beschrieben sein, die nicht zur Ausstattung Ihrer Maschine gehören.

Sie wissen, für Schäden, die aus Bedienfehlern oder unsachgemäßen Einsatz entstehen, können Garantie-Ersatzansprüche nicht anerkannt werden.



Tragen Sie hier bitte Typ und Seriennummer sowie das Baujahr Ihrer Maschine ein.
Diese Angaben können Sie auf dem Fabrikschild bzw. am Rahmen ablesen.
Bei Bestellung von Ersatzteilen, nachrüstbarer Sonderausstattung oder Beanstandungen geben Sie bitte immer diese Daten an.

Typ:

Seriennummer:

Baujahr:

Technische Verbesserungen

Wir sind bestrebt, unsere Produkte ständig zu verbessern. Deshalb behalten wir uns das Recht vor, ohne Vorankündigung alle Verbesserungen und Änderungen, die wir an unseren Geräten für nötig erachten, vorzunehmen, jedoch ohne uns dazu zu verpflichten, diese Verbesserungen oder Änderungen auf bereits verkaufte Maschinen zu übertragen.

Gerne beantworten wir Ihnen weitergehende Fragen.

Mit freundlichen Grüßen,

RAUCH Landmaschinenfabrik GmbH

Inhaltsverzeichnis

1	Bestimmungsgemäße Verwendung	7
2	Benutzerhinweise	8
2.1	Zu dieser Betriebsanleitung	8
2.2	Aufbau der Betriebsanleitung	8
2.3	Hinweise zur Textdarstellung	9
2.3.1	Anleitungen und Anweisungen	9
2.3.2	Aufzählungen	9
2.3.3	Verweise	9
3	Sicherheit	10
3.1	Allgemeine Hinweise	10
3.2	Bedeutung der Warnhinweise	10
3.3	Allgemeines zur Sicherheit der Maschine	11
3.4	Hinweise für den Betreiber	12
3.4.1	Qualifikation des Personals	12
3.4.2	Einweisung	12
3.4.3	Unfallverhütung	12
3.5	Hinweise zur Betriebssicherheit	12
3.5.1	Abstellen der Maschine	12
3.5.2	Befüllen der Maschine	13
3.5.3	Prüfungen vor der Inbetriebnahme	13
3.5.4	Gefahrenbereich	13
3.5.5	Laufender Betrieb	15
3.5.6	Räder und Bremsen	15
3.6	Verwendung von Düngemittel und Schneckenkorn	17
3.7	Hydraulikanlage	17
3.8	Wartung und Instandhaltung	18
3.8.1	Qualifikation des Wartungspersonals	18
3.8.2	Verschleißteile	18
3.8.3	Wartungs- und Instandhaltungsarbeiten	19
3.9	Verkehrssicherheit	19
3.9.1	Prüfung vor Fahrtantritt	19
3.9.2	Transportfahrt mit der Maschine	20
3.10	Schutzeinrichtungen, Warn- und Instruktionshinweise	21
3.10.1	Lage der Schutzeinrichtungen und der Warn- und Instruktionshinweise	21
3.10.2	Funktion der Schutzeinrichtungen	24
3.11	Aufkleber Warn- und Instruktionshinweise	24
3.11.1	Aufkleber Warnhinweise	25
3.11.2	Aufkleber Instruktionshinweise	26
3.12	Fabrikschild und Maschinenkennzeichnung	28
3.13	Beleuchtungsanlage, Vorder-, Seiten- und Rückstrahler	30
4	Maschinenangaben	31
4.1	Hersteller	31
4.2	Beschreibung der Maschine	31

4.2.1	Baugruppenübersicht	32
4.3	Technische Daten	36
4.3.1	Technische Daten Grundausstattung	36
4.3.2	Technische Daten Düngerstreuwerk	38
4.3.3	Räder und Reifen	39
4.4	Sonderausrüstungen	41
4.4.1	Sonderausrüstungen für den Großflächenstreuer	42
4.4.2	Sonderausrüstungen für das Düngerstreuwerk	42
5	Transport ohne Traktor	44
5.1	Allgemeine Sicherheitshinweise	44
5.2	Be- und Entladen, Abstellen	44
6	Inbetriebnahme	45
6.1	Übernahme der Maschine	45
6.2	Betriebserlaubnis	45
6.3	Traktoranforderungen	46
6.4	Gelenkwelle an die Maschine montieren	46
6.5	Maschine an Traktor anbauen	49
6.5.1	Voraussetzungen	49
6.5.2	Kugelkopfkupplung	53
6.5.3	Hitch-Kupplung	53
6.5.4	Stützfuß wegklappen	54
6.5.5	Gelenkwelle an Traktor anbauen	54
6.5.6	Bremsanlage	55
6.5.7	Feststellbremse lösen	57
6.5.8	Andere Verbindungen anschließen	58
6.6	Maschine befüllen	58
6.7	Füllstand prüfen	60
7	Streubetrieb	62
7.1	Allgemeine Hinweise	62
7.2	Geschwindigkeit des Förderbands einstellen	63
7.3	Öffnung des Vordoschiebers einstellen	63
7.4	Düngemittel streuen	64
7.4.1	Ablauf des Streubetriebs	64
7.4.2	Hinweise zur Streutabelle	64
7.4.3	Maschine über das ISOBUS-Terminal einstellen	65
7.4.4	Arbeitsbreite einstellen	67
7.4.5	Aufgabepunkt einstellen	71
7.4.6	Ausbringmenge einstellen	72
7.4.7	Streuen im Vorgewende	73
7.5	Restmengenentleerung	75
7.5.1	Sicherheitshinweise	75
7.5.2	Maschine entleeren	75
7.6	Machine abstellen und abkuppeln	76
8	Störungen und mögliche Ursachen	80
9	Wartung und Instandhaltung	82

9.1	Sicherheit.....	82
9.2	Maschine reinigen.....	85
9.2.1	Lagerungen der Führungsrollen reinigen.....	85
9.2.2	Reinigungswasser ablassen.....	86
9.2.3	Schmutzfänger und Räder reinigen.....	87
9.3	Verschleißteile und Schraubverbindungen.....	87
9.3.1	Verschleißteile prüfen.....	87
9.3.2	Schraubverbindungen prüfen.....	88
9.4	Abdeckungen.....	89
9.4.1	Vordere Abdeckung.....	89
9.4.2	Abdeckung des Streuwerks.....	89
9.5	Elektrik, Elektronik.....	90
9.6	Hydraulikanlage.....	91
9.6.1	Hydraulikschläuche prüfen.....	92
9.6.2	Hydraulikschläuche wechseln.....	92
9.6.3	Hydraulikzylinder für die Stellfunktionen.....	93
9.6.4	Förderband-Antrieb prüfen.....	94
9.7	Einstellung der Deichselfederung.....	94
9.8	Anhängevorrichtung.....	96
9.9	Einstellung des Förderbands.....	96
9.9.1	Lage des Förderbands justieren.....	96
9.9.2	Spannung des Förderbands einstellen.....	98
9.10	Bandabstreifer nachstellen.....	99
9.11	Fahrwerk und Bremsen.....	101
9.11.1	Zustand und Funktion der Bremsanlage prüfen.....	101
9.11.2	Leerweg des Gestängestellers prüfen.....	102
9.11.3	Luftbehälter entwässern.....	103
9.11.4	Bremsbelag prüfen.....	104
9.12	Räder und Reifen.....	104
9.12.1	Bereifung prüfen.....	104
9.12.2	Zustand der Räder prüfen.....	105
9.12.3	Lagerspiel der Radnabe prüfen.....	105
9.12.4	Rad wechseln.....	105
9.12.5	Bremshebellänge kontrollieren.....	106
9.13	Bergung der Maschine.....	107
9.14	Schmierplan.....	108
9.14.1	Schmierstellen Grundmaschine.....	108
9.14.2	Schmierstellen Gelenkwelle.....	110
9.15	Wartung des Düngerstreuwerks.....	110
9.15.1	Lage der Wurfscheibennabe prüfen.....	110
9.15.2	Rührwerksantrieb prüfen.....	111
9.15.3	Dosierschiebereinstellung justieren.....	114
10	Einwinterung und Konservierung.....	118
10.1	Sicherheit.....	118
10.2	Maschine waschen.....	118
10.3	Maschine konservieren.....	119

11 Entsorgung	120
11.1 Sicherheit.....	120
11.2 Maschine entsorgen.....	120
12 Anhang	121
12.1 Reifentabelle.....	122
12.2 Anzugsdrehmoment.....	124
13 Garantie und Gewährleistung	128

1 Bestimmungsgemäße Verwendung

Die Großflächenstreuer der Baureihe AXENT nur entsprechend den Angaben in dieser Betriebsanleitung verwenden.

Die Großflächenstreuer der Baureihe AXENT sind gemäß ihrer bestimmungsgemäßen Verwendung gebaut und dürfen **ausschließlich** zum Ausbringen von trockenen, gekörnten und kristallinen Düngemitteln, Saatgütern und Schneckenkorn eingesetzt werden.

Die Maschine ist für die Bedienung durch eine Person und zum Anhängen an eine Zugmaschine bestimmt, die die Anforderungen gemäß dieser Betriebsanleitung erfüllt.

Der Großflächenstreuer wird in den nachfolgenden Kapiteln als „Maschine“ bezeichnet.

■ *Vorhersehbare Fehlanwendung*

Der Hersteller weist mit den an der Maschine angebrachten Warnhinweisen und Warnbildzeichen auf vorhersehbare Fehlanwendungen hin. Beachten Sie diese Warnhinweise und Warnbildzeichen unbedingt. So vermeiden Sie die Verwendung der Maschine in einer in der Betriebsanleitung nicht beabsichtigten Weise.

2 Benutzerhinweise

2.1 Zu dieser Betriebsanleitung

Diese Betriebsanleitung ist **Bestandteil** der Maschine.

Die Betriebsanleitung enthält wichtige Hinweise für eine **sichere, sachgerechte**, und wirtschaftliche **Nutzung** und **Wartung** der Maschine. Ihre Beachtung hilft **Gefahren** zu **vermeiden**, Reparaturkosten und Ausfallzeiten zu vermindern und die Zuverlässigkeit und Lebensdauer der damit gesteuerten Maschine zu erhöhen.

Die gesamte Dokumentation, bestehend aus dieser Betriebsanleitung sowie allen Lieferantendokumentationen, griffbereit am Einsatzort der Maschine (z. B. in dem Traktor) aufbewahren.

Beim Verkauf der Maschine die Betriebsanleitung ebenfalls weitergeben.

Die Betriebsanleitung richtet sich an den Betreiber der Maschine und dessen Bedienungs- und Wartungspersonal. Jede Person die mit folgenden Arbeiten an der Maschine beauftragt sind, muss sie lesen, verstehen und anwenden:

- Bedienen,
- Warten und Reinigen,
- Beheben von Störungen.

Beachten Sie insbesondere:

- das Kapitel Sicherheit,
- die Warnhinweise im Text der einzelnen Kapitel.

Die Betriebsanleitung ersetzt nicht Ihre **Eigenverantwortung** als Betreiber und Bedienungspersonal der Maschinensteuerung.

2.2 Aufbau der Betriebsanleitung

Die Betriebsanleitung gliedert sich in sechs inhaltliche Schwerpunkte

- Benutzerhinweise
- Sicherheitshinweise
- Maschinenangaben
- Anleitungen zur Bedienung der Maschine
- Hinweise zum Erkennen und Beheben von Störungen
- Wartungs- und Instandhaltungsvorschriften

2.3 Hinweise zur Textdarstellung

2.3.1 Anleitungen und Anweisungen

Vom Bedienungspersonal auszuführende Handlungsschritte sind wie folgt dargestellt.

- ▶ Handlungsanweisung Schritt 1
- ▶ Handlungsanweisung Schritt 2

2.3.2 Aufzählungen

Aufzählungen ohne zwingende Reihenfolge sind als Liste mit Aufzählungspunkten dargestellt:

- Eigenschaft A
- Eigenschaft B

2.3.3 Verweise

Verweise auf andere Textstellen im Dokument sind mit Absatznummer, Überschriftentext bzw. Seitenangabe dargestellt:

- **Beispiel:** Beachten Sie auch 3 *Sicherheit*

Verweise auf weitere Dokumente sind als Hinweis oder Anweisung ohne genaue Kapitel- oder Seitenangaben dargestellt:

- **Beispiel:** Hinweise in der Betriebsanleitung des Gelenkwellenherstellers beachten.

3 Sicherheit

3.1 Allgemeine Hinweise

Das Kapitel **Sicherheit** enthält grundlegende Warnhinweise, Arbeits- und Verkehrsschutzvorschriften für den Umgang mit der angebauten Maschine.

Die Beachtung der in diesem Kapitel aufgeführten Hinweise ist Grundvoraussetzung für den sicherheitsgerechten Umgang und den störungsfreien Betrieb der Maschine.

Darüber hinaus finden Sie in den anderen Kapiteln dieser Betriebsanleitung weitere Warnhinweise, die Sie ebenfalls genau beachten müssen. Die Warnhinweise sind den jeweiligen Handlungen vorangestellt.

Warnhinweise zu den Lieferantenkomponenten finden Sie in den entsprechenden Lieferantendokumentationen. Beachten Sie diese Warnhinweise ebenfalls.

3.2 Bedeutung der Warnhinweise

In dieser Betriebsanleitung sind die Warnhinweise entsprechend der Schwere der Gefahr und der Wahrscheinlichkeit ihres Auftretens systematisiert.

Die Gefahrenzeichen machen auf konstruktiv nicht zu vermeidende Restgefahren im Umgang mit der Maschine aufmerksam. Die verwendeten Warnhinweise sind hierbei wie folgt aufgebaut:

Symbol + **Signalwort**

Erläuterung

Gefahrenstufen der Warnhinweise

Die Gefahrenstufe wird durch das Signalwort gekennzeichnet. Die Gefahrenstufen sind wie folgt klassifiziert:

GEFAHR!

Art und Quelle der Gefahr

Dieser Warnhinweis warnt vor einer unmittelbar drohenden Gefahr für die Gesundheit und das Leben von Personen.

Die Missachtung dieser Warnhinweise führt zu schwersten Verletzungen, auch mit Todesfolge.

- ▶ Die beschriebenen Maßnahmen zur Vermeidung dieser Gefahr unbedingt beachten.

! WARNUNG!**Art und Quelle der Gefahr**

Dieser Warnhinweis warnt vor einer möglicherweise gefährlichen Situation für die Gesundheit von Personen.

Die Missachtung dieser Warnhinweise führt zu schweren Verletzungen.

- ▶ Die beschriebenen Maßnahmen zur Vermeidung dieser Gefahr unbedingt beachten.

! VORSICHT!**Art und Quelle der Gefahr**

Dieser Warnhinweis warnt vor einer möglicherweise gefährlichen Situation für die Gesundheit von Personen.

Die Missachtung dieser Warnhinweise führt zu Verletzungen.

- ▶ Die beschriebenen Maßnahmen zur Vermeidung dieser Gefahr unbedingt beachten.

ACHTUNG!**Art und Quelle der Gefahr**

Dieser Warnhinweis warnt vor Sach- und Umweltschäden.

Die Missachtung dieser Warnhinweise führt zu Schäden an der Maschine sowie in der Umgebung.

- ▶ Die beschriebenen Maßnahmen zur Vermeidung dieser Gefahr unbedingt beachten.



Dies ist ein Hinweis:

Allgemeine Hinweise enthalten Anwendungstipps und besonders nützliche Informationen, jedoch keine Warnungen vor Gefährdungen.

3.3 Allgemeines zur Sicherheit der Maschine

Die Maschine ist nach dem Stand der Technik und den anerkannten technischen Regeln gebaut. Dennoch können bei ihrer Verwendung und Wartung Gefahren für Gesundheit und Leben des Benutzers oder Dritter bzw. Beeinträchtigungen der Maschine und anderer Sachwerte entstehen.

Betreiben Sie deshalb die Maschine:

- nur in einwandfreiem und verkehrssicherem Zustand,
- sicherheits- und gefahrenbewusst.

Dies setzt voraus, dass Sie den Inhalt dieser Betriebsanleitung gelesen und verstanden haben. Sie kennen die einschlägigen Unfallverhütungsvorschriften sowie die allgemein anerkannten sicherheitstechnischen, arbeitsmedizinischen und straßenverkehrsrechtlichen Regeln und können die Vorschriften und Regeln auch anwenden.

3.4 Hinweise für den Betreiber

Der Betreiber ist für die bestimmungsgemäße Verwendung der Maschine verantwortlich.

3.4.1 Qualifikation des Personals

Personen, die mit der Bedienung, der Wartung oder der Instandhaltung der Maschine befasst sind, müssen vor Beginn der Arbeiten diese Betriebsanleitung gelesen und verstanden haben.

- Nur eingewiesenes und vom Betreiber autorisiertes Personal darf die Maschine betreiben.
- Personal in der Ausbildung/Schulung/Unterweisung darf nur unter Aufsicht einer erfahrenen Person an der Maschine arbeiten.
- Nur qualifiziertes Wartungspersonal darf Wartungs- und Instandhaltungsarbeiten durchführen.

3.4.2 Einweisung

Vertriebspartner, Werksvertreter oder Mitarbeiter des Herstellers weisen den Betreiber in die Bedienung und Wartung der Maschine ein.

Der Betreiber muss dafür sorgen, dass das neu hinzugekommene Bedienungs- und Wartungspersonal sorgfältig in die Bedienung und Instandhaltung der Maschine unter Berücksichtigung dieser Betriebsanleitung eingewiesen wird.

3.4.3 Unfallverhütung

Die Sicherheits- und Unfallverhütungsvorschriften sind in jedem Land gesetzlich geregelt. Für die Einhaltung dieser im Einsatzland geltenden Vorschriften ist der Betreiber der Maschine verantwortlich.

Beachten Sie darüber hinaus noch folgende Hinweise:

- Lassen Sie die Maschine nie ohne Aufsicht arbeiten.
- Während der Arbeit und der Transportfahrt darf die Maschine keinesfalls bestiegen werden (**Mitfahrverbot**).
- Verwenden Sie die Maschinenteile der Maschine **nicht** als Aufstiegshilfe.
- Tragen Sie eng anliegende Kleidung. Vermeiden Sie Arbeitskleidung mit Gurten, Fransen oder anderen Teilen, die sich verhaken können.
- Achten Sie beim Umgang mit Chemikalien auf die Warnhinweise des jeweiligen Herstellers. Möglicherweise müssen Sie persönliche Schutzausrüstungen (PSA) tragen.

3.5 Hinweise zur Betriebssicherheit

Verwenden Sie die Maschine ausschließlich in betriebssicherem Zustand. So vermeiden Sie gefährliche Situationen.

3.5.1 Abstellen der Maschine

Stellen Sie die Maschine nur mit leerem Behälter auf einem waagerechten, festen Boden ab.

Überprüfen Sie vor dem Abkuppeln, dass die Maschine gegen Kippen und Wegrollen gesichert ist.

- Ist die Feststellbremse angezogen?
- Ist der Stützfuß heruntergeklappt?
- Sind die Räder mit Unterlegkeilen gesichert?

Nähere Informationen finden Sie im Kapitel *7.6 Maschine abstellen und abkuppeln*

3.5.2 Befüllen der Maschine

- Befüllen Sie die Maschine nur, wenn die Maschine am Traktor angebaut bzw. angehängt ist (maschinenabhängig).
- Befüllen Sie die Maschine nur bei stehendem Motor des Traktors. Ziehen Sie den Zündschlüssel ab, damit der Motor nicht gestartet werden kann.
- Achten Sie auf genügend Freiraum auf der Befüllseite.
- Verwenden Sie zum Befüllen geeignete Hilfsmittel (z. B. Schaufellader, Förderschnecke).
- Befüllen Sie die Maschine maximal bis zur Randhöhe. Kontrollieren Sie den Füllstand.
- Befüllen Sie die Maschine nur mit geschlossenen Schutzgittern. Sie verhindern dadurch Störungen beim Streuen durch Streustoffklumpen oder andere Fremdkörper.

3.5.3 Prüfungen vor der Inbetriebnahme

Prüfen Sie vor der ersten und vor jeder weiteren Inbetriebnahme die Betriebssicherheit der Maschine.

- Sind alle Schutzeinrichtungen an der Maschine vorhanden und funktionsfähig?
- Sind alle Befestigungsteile und tragenden Verbindungen fest und in ordnungsgemäßem Zustand?
- Sind alle Verriegelungen fest geschlossen?
- Befinden sich **keine** Personen im Gefahrenbereich der Maschine?
- Ist der Gelenkwellenschutz in ordnungsgemäßem Zustand?

3.5.4 Gefahrenbereich

Fortgeschleuderter Streustoff kann zu schweren Verletzungen (z. B. der Augen) führen.

Bei Aufenthalt zwischen Traktor und Maschine besteht hohe Gefahr bis zur Todesfolge durch Wegrollen des Traktors oder durch Maschinenbewegungen.

Das folgende Bild zeigt die Gefahrenbereiche der Maschine.

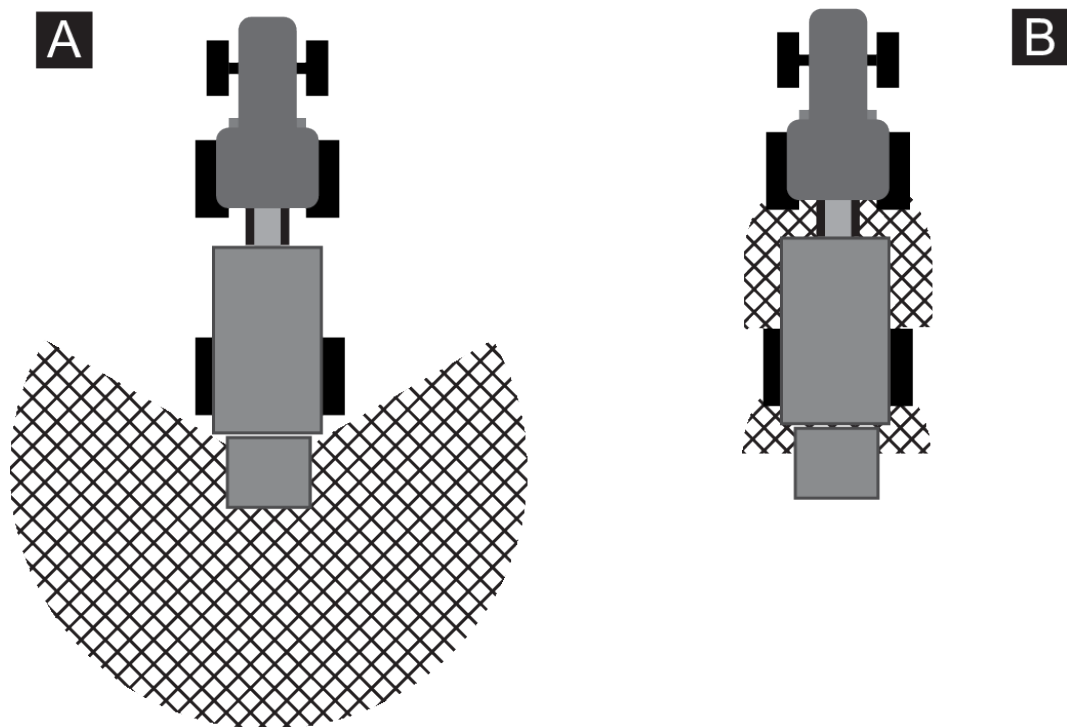


Abb. 1: Gefahrenbereich bei gezogenen Geräten

A Gefahrenbereich im Streubetrieb B Gefahrenbereich beim Ankuppeln/
Abkuppeln der Maschine

- Achten Sie darauf, dass sich keine Personen im Streubereich [A] der Maschine befinden.
- Stellen Sie die Maschine und den Traktor sofort still, wenn sich Personen im Gefahrenbereich der Maschine befinden.
- Wenn Sie die Maschine am Traktor ankuppeln/abkuppeln, verweisen Sie alle Personen aus den Gefahrenbereichen [B]

3.5.5 Laufender Betrieb

- Bei Funktionsstörungen der Maschine müssen Sie die Maschine sofort stillsetzen und gegen Wiedereinschalten sichern. Lassen Sie die Störungen umgehend von dafür qualifiziertem Personal beseitigen.
- Steigen Sie niemals bei eingeschalteter Streueinrichtung auf die Maschine.
- Betreiben Sie die Maschine nur mit geschlossenen Schutzgittern im Behälter. Das Schutzgitter während des Betriebes **weder öffnen noch entfernen**.
- Rotierende Maschinenteile können schwere Verletzungen verursachen. Achten Sie deshalb darauf, dass Sie niemals mit Körperteilen oder Kleidungsstücken in die Nähe rotierender Teile kommen.
- Legen Sie niemals Fremtteile (z. B. Schrauben, Muttern) in den Behälter.
- Fortgeschleuderter Streustoff kann zu schweren Verletzungen (z. B. der Augen) führen. Achten Sie deshalb darauf, dass sich keine Personen im Streubereich der Maschine befinden.
- Bei zu hohen Windgeschwindigkeiten stellen Sie das Streuen ein, da die Einhaltung des Streubereiches nicht gewährleistet werden kann.
- Besteigen Sie niemals die Maschine oder den Traktor unter elektrischen Hochspannungsleitungen.
- Öffnen oder schließen Sie niemals die Abdeckplane, wenn die Maschine unter elektrischen Hochspannungsleitungen steht.

■ **Maßnahmen bei Kontakt mit Freileitungen**

- Durch Funktionen wie das Öffnen und Schließen der Abdeckplane können sich die Abmessungen der Maschine verändern. Untersuchen Sie den Bereich, um sicherzustellen, dass ein sicherer Maschinenbetrieb möglich ist.
- Fahrzeug nicht verlassen, wenn es unter gefährlicher Spannung steht (Spannungstrichter).
- Wenn es zum Kontakt mit Stromleitungen kommt, bleiben Sie wenn möglich im Fahrzeug.
- Halten Sie alle Personen von der Maschine fern (mindestens 10 m) und wenden Sie sich an die Notfalldienste, um die Stromabschaltung zu verlangen.
- Fahren Sie von der Stromleitung weg, wenn die Maschine betriebsbereit ist.
Wenn Sie die Kabine verlassen müssen, parken Sie die Maschine, stellen Sie den Motor ab und springen Sie so weit wie möglich von der Maschine weg. Berühren Sie nicht gleichzeitig den Boden und die Maschine, da es sonst zu einem Stromschlag kommen kann.
- Halten Sie einen Sicherheitsabstand zur Maschine ein, da der Boden in der Nähe der Maschine unter Spannung stehen kann.
- Kehren Sie nicht zur Maschine zurück, bevor der Betreiber der Stromleitung bestätigt hat, dass dies sicher ist.

3.5.6 Räder und Bremsen

Das Fahrwerk der gezogenen Maschine ist aufgrund des hohen Gesamtgewichts und des Fahrgeländes hohen Beanspruchungen ausgesetzt. Achten Sie zur Gewährleistung der Betriebssicherheit insbesondere auf folgende Punkte:

- Verwenden Sie nur Räder und Reifen, die den vom Hersteller festgelegten technischen Anforderungen entsprechen.
- Die Räder dürfen keinen seitlichen Schlag oder unzulässige Einpresstiefen haben.
- Prüfen Sie die Reifen an den Flanken innen und außen. Wenn Sie Beschädigungen (Beulen, Kratzspuren) aufweisen, tauschen Sie diese sofort.
- Überprüfen Sie vor jeder Fahrt den Reifenluftdruck und die Funktion der Bremse.
- Lassen Sie die Bremsbeläge rechtzeitig wechseln. Verwenden Sie nur Bremsbeläge, die den vom Hersteller festgelegten technischen Anforderungen entsprechen.
- Um Verschmutzungen der Radlager zu vermeiden, müssen diese immer durch die Staubkappen abgedeckt sein.
- Nur die Räder verwenden, die in der Übereinstimmungsbescheinigung zugelassen sind. Spezifikation der zugelassenen Räder (Traglast, Reifendruck) unbedingt beachten.
- Beim Radwechseln und mit anderen Spezifikationen als die herstellerseitig zugelassenen Räder prüfen Sie die Bremshebellänge. Siehe *9.12.4 Rad wechseln*
- **Verwenden Sie auf keinen Fall den Joystick des Traktors zum Bremsen.** Druckluftgebremste Anhänger bremsen dann nicht.

3.6 Verwendung von Düngemittel und Schneckenkorn

Unsachgemäße Auswahl oder Verwendung des Düngemittels und Schneckenkorns kann zu ernsthaften Personen- oder Umweltschäden führen.

- Informieren Sie sich bei der Auswahl des Düngemittels über dessen Auswirkungen auf Mensch, Umwelt und Maschine. Bei der Verwendung von Schneckenkorn beachten Sie die landesspezifischen Verordnungen zum Pflanzenschutz.
- Informieren Sie sich bei der Auswahl des Düngemittels über dessen Auswirkungen auf Mensch, Umwelt und Maschine.
- Beachten Sie die Anweisungen des Herstellers von Düngemitteln.

3.7 Hydraulikanlage

Die Hydraulikanlage steht unter hohem Druck.

Unter hohem Druck austretende Flüssigkeiten können schwere Verletzungen verursachen und die Umwelt gefährden. Beachten Sie zur Gefahrenvermeidung folgende Hinweise:

- Betreiben Sie die Maschine nur unterhalb des maximal zulässigen Betriebsdrucks.
- Machen Sie die Hydraulikanlage **vor** allen Wartungsarbeiten **drucklos**. Stellen Sie den Motor des Traktors ab. Sichern Sie ihn gegen Wiedereinschalten.
- Tragen Sie bei der Suche nach Leckagen immer eine **Schutzbrille** und **Schutzhandschuhe**.
- Suchen Sie bei Verletzungen mit Hydrauliköl **sofort einen Arzt** auf, da schwere Infektionen entstehen können.
- Achten Sie beim Anschluss der Hydraulikschläuche an den Traktor darauf, dass die Hydraulikanlage sowohl traktor- als auch maschinenseitig **drucklos** ist.
- Verbinden Sie die Hydraulikschläuche von Traktor- und Steuerhydraulik nur mit den vorgeschriebenen Anschlüssen.
- Vermeiden Sie Verunreinigungen des Hydraulikkreislaufes. Hängen Sie die Kupplungen immer in die dafür vorgesehenen Halterungen ein. Nutzen Sie die Staubkappen. Säubern Sie die Verbindungen vor dem Kuppeln.
- Kontrollieren Sie die hydraulischen Bauteile und Hydraulikschlauchleitungen regelmäßig auf mechanische Defekte, z. B. Schnitt- und Scheuerstellen, Quetschungen, Knickstellen, Rissbildung, Porosität usw.
- Auch bei sachgemäßer Lagerung und zulässiger Beanspruchung unterliegen Schläuche und Schlauchverbindungen einer natürlichen Alterung. Dadurch ist ihre Lagerzeit und Verwendungsdauer begrenzt.

Die Verwendungsdauer der Schlauchleitung beträgt maximal 6 Jahre, einschließlich einer eventuellen Lagerzeit von höchstens 2 Jahren.

Das Herstellungsdatum der Schlauchleitung ist auf der Schlaucharmatur in Monat und Jahr angegeben.

- Lassen Sie die Hydraulikleitungen bei Beschädigungen und nach Ablauf der vorgegebenen Verwendungsdauer austauschen.
- Die Austausch-Schlauchleitungen müssen den technischen Anforderungen des Geräteherstellers entsprechen. Beachten Sie insbesondere die unterschiedlichen Maximaldruckangaben der zu tauschenden Hydraulikleitungen.

3.8 Wartung und Instandhaltung

Bei Wartungs- und Instandhaltungsarbeiten müssen Sie mit zusätzlichen Gefährdungen rechnen, die während der Bedienung der Maschine nicht auftreten.

Deshalb, Wartungs- und Instandhaltungsarbeiten stets mit erhöhter Aufmerksamkeit durchführen. Besonders sorgfältig und gefahrenbewusst arbeiten.

3.8.1 Qualifikation des Wartungspersonals

- Nur Fachwerkstätten oder anerkannte Bremsendienste dürfen Einstell- und Reparaturarbeiten an der Bremsanlage durchführen.
- Nur Fachkräfte dürfen Reparaturarbeiten an Reifen und Rädern durchführen. Dafür müssen sie die geeigneten Montagewerkzeuge verwenden.
- Nur Fachkräfte dürfen Schweißarbeiten und Arbeiten an der elektrischen und hydraulischen Anlage durchführen.

3.8.2 Verschleißteile

- Halten Sie die in dieser Betriebsanleitung beschriebenen Wartungs- und Instandhaltungsintervalle genauestens ein.
- Halten Sie ebenfalls die Wartungs- und Instandhaltungsintervalle der Lieferantenkomponenten ein. Informieren Sie sich dazu in den entsprechenden Lieferantendokumentationen.
- Wir empfehlen Ihnen, den Zustand der Maschine, insbesondere Befestigungsteile, sicherheitsrelevante Kunststoffbauteile, Hydraulikanlage, Dosierorgane und Wurfflügel, nach jeder Saison durch Ihren Fachhändler prüfen zu lassen.
- Ersatzteile müssen mindestens den vom Hersteller festgelegten technischen Anforderungen entsprechen. Die technischen Anforderungen sind durch Original-Ersatzteile gegeben.
- Selbstsichernde Muttern sind nur für eine einmalige Verwendung bestimmt. Verwenden Sie zum Befestigen von Bauteilen (z. B. beim Wurfflügeltausch) stets neue selbstsichernde Muttern.

3.8.3 Wartungs- und Instandhaltungsarbeiten

- **Stellen Sie** vor allen Reinigungs-, Wartungs- und Instandhaltungsarbeiten sowie bei einer Störungsbeseitigung **den Motor des Traktors ab. Warten Sie, bis alle rotierenden Teile der Maschine stillstehen.**
- Stellen Sie sicher, dass **niemand** die Maschine unbefugt einschalten kann. Ziehen Sie den Zündschlüssel des Traktors ab.
- Trennen Sie vor jeglichen Wartungs- und Instandhaltungsarbeiten bzw. vor Arbeiten an der elektrischen Anlage die Stromzufuhr zwischen Traktor und Maschine.
- Überprüfen Sie, dass der Traktor mit der Maschine ordnungsgemäß abgestellt ist. Sie müssen mit leerem Behälter auf einem waagerechten, festen Boden stehen und gegen Wegrollen gesichert sein.
- Machen Sie vor Wartungs- und Instandhaltungsarbeiten die Hydraulikanlage drucklos.
- Müssen Sie mit der rotierenden Zapfwelle arbeiten, darf sich niemand im Bereich der Zapf- oder Gelenkwelle aufhalten.
- Beseitigen Sie niemals Verstopfungen im Streubehälter mit der Hand oder dem Fuß, sondern verwenden Sie ein geeignetes Werkzeug.
- Decken Sie vor dem Reinigen der Maschine mit Wasser, Dampfstrahler oder anderen Reinigungsmitteln alle Bauteile ab, in die keine Reinigungsflüssigkeiten gelangen sollen (z. B. Gleitlager, elektrische Steckverbindungen).
- Prüfen Sie Muttern und Schrauben regelmäßig auf festen Sitz. Ziehen Sie lockere Verbindungen nach.
- Prüfen Sie nach den ersten gefahrenen 5 km das Anzugsdrehmoment jeder Radmutter. Siehe *9.12.4 Rad wechseln*

3.9 Verkehrssicherheit

Das Befahren öffentlicher Straßen mit der gezogenen Maschine ohne angebautes Streuwerk ist verboten (Unterfahrschutz).

Beim Befahren öffentlicher Straßen und Wege muss der Traktor mit gezogener Maschine und angebautem Streuwerk den Verkehrssicherheitsvorschriften des jeweiligen Landes entsprechen. Für die Einhaltung dieser Bestimmungen sind Fahrzeughalter und Fahrzeugführer verantwortlich.

3.9.1 Prüfung vor Fahrtantritt

Die Abfahrtskontrolle ist ein wichtiger Beitrag zur Verkehrssicherheit. Prüfen Sie unmittelbar vor jeder Fahrt die Einhaltung der Betriebsbedingungen, der Verkehrssicherheit und der Bestimmungen des Einsatzlandes

- Ist das zulässige Gesamtgewicht eingehalten? Beachten Sie die zulässige Anhängelast und Stützlast der Anhängervorrichtung sowie die zulässige Achslast.
- Beachten Sie die zulässige Bremslast, die zulässige Reifentragfähigkeit und den zulässigen Reifenluftdruck
- Ist die Maschine vorschriftsmäßig angekuppelt?
- Kann während der Fahrt Streustoff verloren gehen?
 - Achten Sie auf den Füllstand des Düngermittels im Behälter.
 - Die Dosierschieber müssen geschlossen sein.
 - Schalten Sie die elektronische Bedieneinheit aus.
- Prüfen Sie den Reifendruck und die Funktion des Bremssystems der Maschine. Beachten Sie die zulässige Bremslast und die zulässige Reifentragfähigkeit.
- Entspricht die Einstellung der Bremsanlage der Beladung der Maschine? Siehe *6.5.6.1 Manuellen Bremskraftregler einstellen*.
- Ist die Abdeckplane geschlossen und gegen unbeabsichtigtes Öffnen gesichert?
- Entspricht die Beleuchtung und Kennzeichnung der Maschine den Bestimmungen Ihres Landes zur Benutzung öffentlicher Verkehrswege? Achten Sie auf die vorschriftsmäßige Anbringung von Warntafeln, Rückstrahlern und Zusatzbeleuchtung.

3.9.2 Transportfahrt mit der Maschine

Das Fahrverhalten, die Lenk- und Bremseigenschaften des Traktors ändern sich durch die gezogene Maschine. So wird z. B. durch eine zu hohe Stützlast der Maschine die Vorderachse Ihres Traktors entlastet und damit die Lenkfähigkeit beeinträchtigt.

- Passen Sie Ihre Fahrweise den geänderten Fahreigenschaften an.
- Achten Sie beim Fahren stets auf ausreichende Sicht. Ist diese nicht gewährleistet (z. B. Rückwärtsfahrt), ist eine einweisende Person erforderlich.
- Beachten Sie die zulässige Höchstgeschwindigkeit.
- Vermeiden Sie bei Berg- und Talfahrten sowie Querfahrten zum Hang plötzliches Kurven fahren. Durch die Verlagerung des Schwerpunktes besteht Umsturzgefahr. Fahren Sie bei unebenem, weichem Boden (z. B. Feldeinfahrten, Bordsteinkanten) besonders vorsichtig.
- Der Aufenthalt von Personen auf der Maschine ist während der Fahrt und während des Betriebes verboten.
- Bei Bedarf bringen Sie ein Frontgewicht an Ihrem Traktor an. Weitere Hinweise finden Sie in der Betriebsanleitung des Traktors.
- Achsschenkelenkung (Sonderausrüstung):
 - Auf öffentlichen Straßen und Wegen **TRAIL-Control unbedingt deaktivieren oder ausschalten**.
 - Vor der Fahrt auf eine Straße **TRAIL-Control unbedingt kalibrieren**. Ansonsten besteht Unfallrisiko, da die Maschine ohne Kalibrierung von TRAIL-Control versetzt zur Fahrspur des Traktors fahren kann.

3.10 Schutzeinrichtungen, Warn- und Instruktionshinweise

3.10.1 Lage der Schutzeinrichtungen und der Warn- und Instruktionshinweise



Die Schutzeinrichtungen sind nicht in allen Länder verfügbar und hängen von den Vorschriften des Einsatzorts ab.

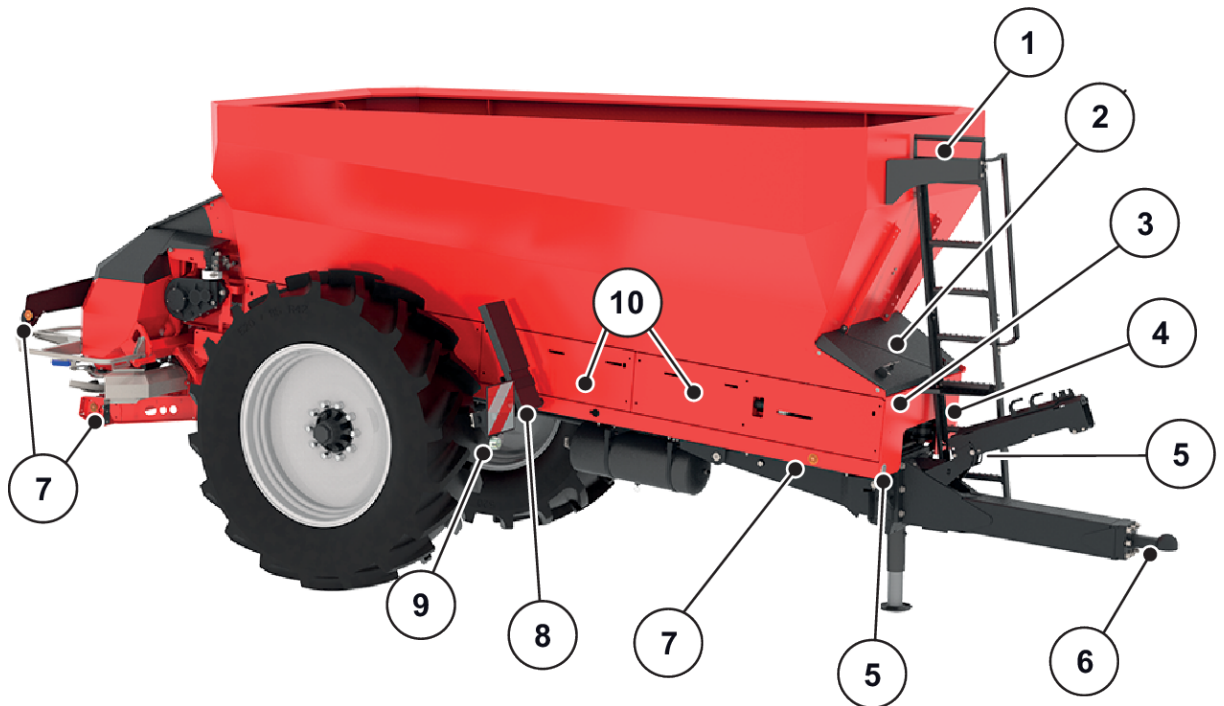


Abb. 2: Schutzeinrichtungen, Aufkleber Warn- und Instruktionshinweise, Vorderseite

- | | |
|--|---|
| [1] Warnhinweis Mitfahrverbot | [6] Fabrikschild Anhängervorrichtung |
| Warnhinweis Hochspannungsleitung | [7] Seitliche gelbe Rückstrahler |
| [2] Abdeckung Reinigungsklappe | [8] Unterlegkeil |
| Warnhinweis bewegliche Teile | Warnhinweis Unterlegkeile |
| [3] Fabrikschild und Homologationsschild
Seriennummer | [9] Beleuchtung nach vorne mit Warntafel und
weißem Rückstrahler |
| [4] Warnhinweis Betriebsanleitung lesen | [10] Seitenabdeckung für Führungsrollen und
Förderband |
| Warnhinweis Zündschlüssel abziehen | |
| [5] Weiße Rückstrahler | |

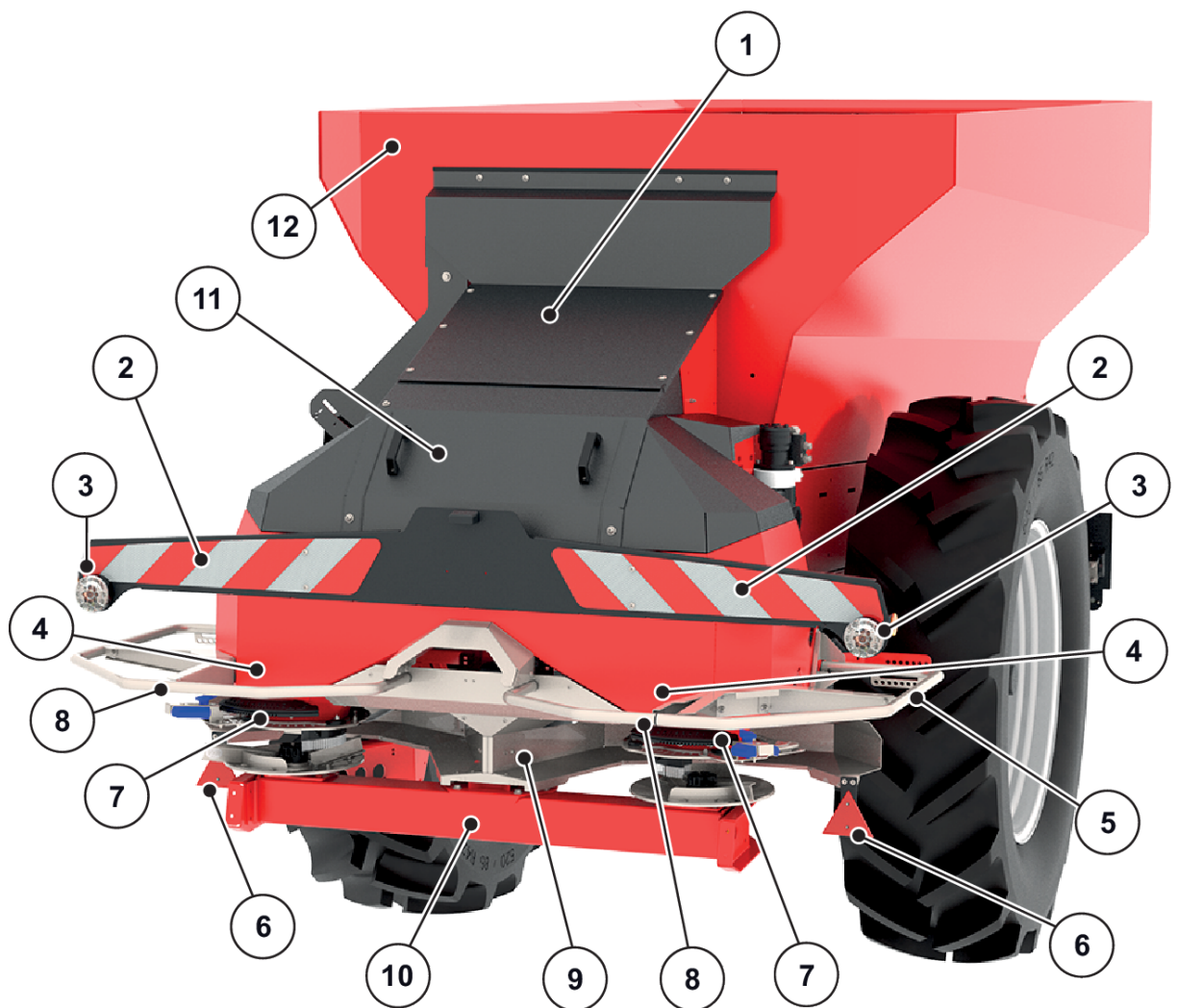


Abb. 3: Schutzeinrichtungen, Aufkleber Warn- und Instruktionshinweise, Rückseite

- | | |
|---------------------------------------|--------------------------------------|
| [1] Abdeckung Vordosierschieber | [7] Warnhinweis Quetschgefahr |
| [2] Warntafel | [8] Warnhinweis Besteigen verboten |
| [3] Schlusslicht, Bremslicht, Blinker | [9] Wurfscheibenschutz |
| [4] Warnhinweis beweglich Teile | [10] Warnhinweise Materialauswurf |
| [5] Abweisbügel | [11] Abdeckung Streuwerk |
| [6] Rote Rückstrahler | [12] Zulässige Höchstgeschwindigkeit |

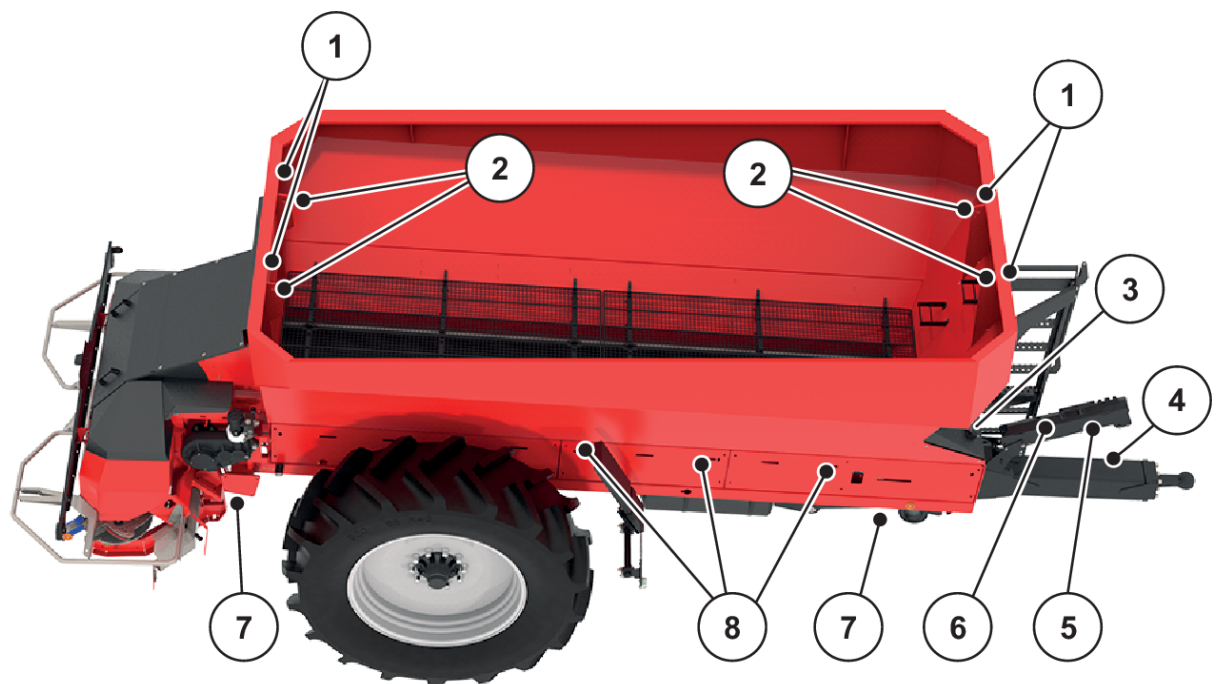


Abb. 4: Schutzeinrichtungen, Aufkleber Warn- und Instruktionshinweise, oben

- | | |
|--|---|
| [1] Instruktionshinweis Ringöse im Behälter | [7] Gelenkwellenschutz (unterhalb der Maschine) |
| [2] Ringösen | [8] Warnhinweis beweglich Teile (hinter den klappbaren Seitenabdeckungen) |
| [3] Instruktionshinweis Reinigungsklappe | |
| [4] Instruktionshinweis Zapfwellendrehzahl | |
| [5] Warnhinweis Gefahr durch Hydraulikanlage | |
| [6] Instruktionshinweis Farbzuordnung Hydraulikschläuche | |

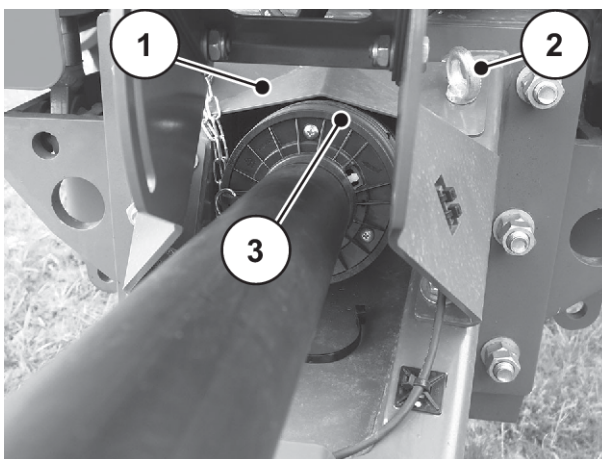


Abb. 5: Gelenkwelle

- | | |
|-----------------|------------------------|
| [1] Schutzblech | [3] Gelenkwellenschutz |
| [2] Ringöse | |

3.10.2 Funktion der Schutzeinrichtungen

Die Schutzeinrichtungen schützen Ihre Gesundheit und Ihr Leben.

- Stellen Sie vor der Arbeit mit der Maschine sicher, dass die Schutzeinrichtungen funktionsfähig und nicht beschädigt sind.
- Betreiben Sie die Maschine nur mit wirksamen Schutzeinrichtungen.

Bezeichnung	Funktion
Gelenkwellenschutz	Verhindert das Einziehen von Körperteilen und Kleidungsstücken in die rotierende Gelenkwelle.
Unterlegkeil	Verhindert das Wegrollen der Maschine
Abdeckung Streuwerk	Verhindert das Einziehen von Körperteilen durch das Rührwerk
Seitenabdeckung	Verhindert das Abschneiden von Körperteilen durch das Förderband und das Einziehen von Körperteilen in den Führungsrollen
Abdeckung Reinigungsklappe	Verhindert das Einziehen von Körperteilen in Förderband und Führungsrollen
Wurfscheibenschutz	Verhindert das Auswerfen von Düngemittel nach vorne (Richtung Traktor/Arbeitsplatz).
Abweisbügel	Verhindert das Erfassen durch die rotierenden Wurfscheiben von hinten und von der Seite.

3.11 Aufkleber Warn- und Instruktionshinweise

An der Maschine sind verschiedene Warn- und Instruktionshinweise angebracht (Anbringung an der Maschine siehe 3.10.1 Lage der Schutzeinrichtungen und der Warn- und Instruktionshinweise).

Die Warn- und Instruktionshinweise sind Teile der Maschine. Sie dürfen weder entfernt noch verändert werden.

- ▶ Fehlende oder unleserliche Warn- oder Instruktionshinweise sofort ersetzen.





Werden bei Reparaturarbeiten neue Bauteile eingebaut, müssen an die Bauteile die gleichen Warn- und Instruktionshinweise angebracht werden, mit denen schon die Originalteile versehen waren.




Die korrekten Warnhinweis- bzw. Instruktionshinweis-Aufkleber können Sie über den Ersatzteildienst beziehen.



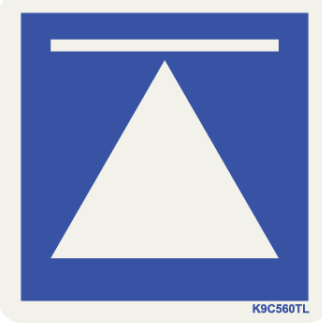
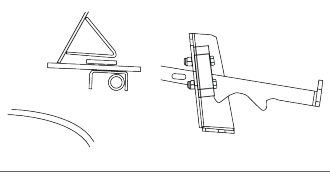
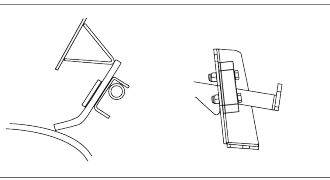
3.11.1 Aufkleber Warnhinweise



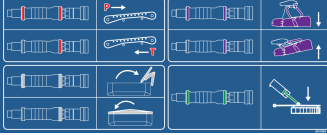
Piktogramm	Beschreibung
	Betriebsanleitung und Warnhinweise lesen. Vor Inbetriebnahme der Maschine die Betriebsanleitung und Warnhinweise lesen und beachten. Die Betriebsanleitung erklärt Ihnen ausführlich die Bedienung und gibt wertvolle Hinweise für die Handhabung, Wartung und Pflege.
	Zündschlüssel abziehen. Vor Wartungs- und Reparaturarbeiten Motor abstellen und Zündschlüssel abziehen. Stromzufuhr abziehen
	Mitfahrverbot Rutsch- und Verletzungsgefahr. Während der Streuarbeit und der Transportfahrt Maschine nicht besteigen.
	Besteigen verboten Das Besteigen des Abweisbügels ist verboten.
	Gefahr durch Auswurf von Material Verletzungsgefahr am ganzen Körper durch fortgeschleuderten Streustoff Alle Personen vor der Inbetriebnahme aus dem Gefahrenbereich (Streubereich) der Maschine verweisen.
	Gefahr durch bewegliche Teile Gefahr des Abschneidens von Körperteilen Es ist verboten, in den Gefahrenbereich der rotierenden Teile zu greifen. Vor Wartungs-, Reparatur- und Einstellarbeiten Motor abstellen und Zündschlüssel abziehen.
	Quetschgefahr Gefahr des Einquetschens der Hand. Es ist verboten, in den Gefahrenbereich zu greifen.

Piktogramm	Beschreibung
	<p>Gefahr durch Hydraulikanlage Unter hohem Druck austretende und heiße Flüssigkeiten können schwere Verletzungen verursachen. Ebenfalls können sie die Haut durchdringen und Infektionen verursachen. Vor Wartungsarbeiten Hydraulikanlage drucklos stellen. Bei der Suche nach Leckstellen immer eine Schutzbrille und Schutzhandschuhe tragen. Bei einer Verletzung mit Hydrauliköl sofort einen Arzt aufsuchen. Herstellerdokumentation beachten.</p>
	<p>Lebensgefahr durch unter Spannung stehende Freileitungen Die Maschine niemals unter Spannung stehenden Freileitungen abstellen. Sicherheitsabstand einhalten.</p>
	<p>Unterlegkeil Maschine beim Abstellen mit Unterlegkeilen gegen Wegrollen sichern.</p>
	<p>Spritzwasserverbot Es ist verboten, Wasser in das Gehäuse des Jobrechners und andere elektronische Teile zu spritzen.</p>

3.11.2 Aufkleber Instruktionshinweise

Piktogramm	Beschreibung
	<p>Nenn Drehzahl der Zapfwelle Die Nenn Drehzahl der Zapfwelle beträgt 750 U/min</p>

Piktogramm	Beschreibung
	<p>Ringöse im Behälter Kennzeichnung der Halterung zum Befestigen des Hebegeschirrs</p>
	<p>Schmierstelle</p>
	<p>Ansetzpunkt für den Wagenheber</p>
	<p>Die Reinigungsklappe ist offen.</p>
	<p>Die Reinigungsklappe ist geschlossen.</p>

Piktogramm	Beschreibung
	Zulässige Höchstgeschwindigkeit
	Fabrikschild Anhängervorrichtung
	<p>Farbzuordnung an den Handgriffen der Hydraulikschläuche</p> <p>Links: Hydraulikschläuche der Maschine, Förderband- und Abdeckplanenantrieb</p> <p>Rechts: weitere Hydraulikschläuche, wenn Sonderausrüstungen an der Maschine montiert sind: GSE bzw. TELIMAT.</p>

3.12 Fabrikschild und Maschinenkennzeichnung



Bei der Lieferung Ihrer Maschine sicherstellen, dass alle notwendigen Schilder vorhanden sind.

Je nach Zielland können zusätzliche Schilder an der Maschine angebracht werden.

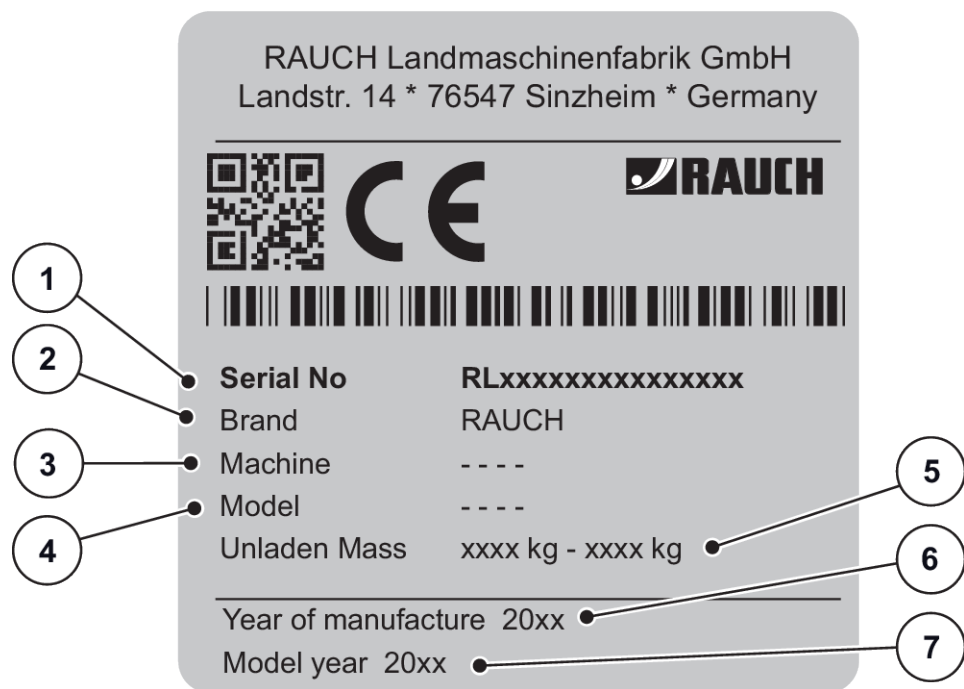


Abb. 6: Fabrikschild

- | | |
|------------------|------------------------------|
| [1] Hersteller | [6] Zulässige Achslast |
| [2] Seriennummer | [7] Zulässiges Gesamtgewicht |
| [3] Maschine | [8] Baujahr |
| [4] Typ | [9] Modelljahr |
| [5] Leergewicht | |

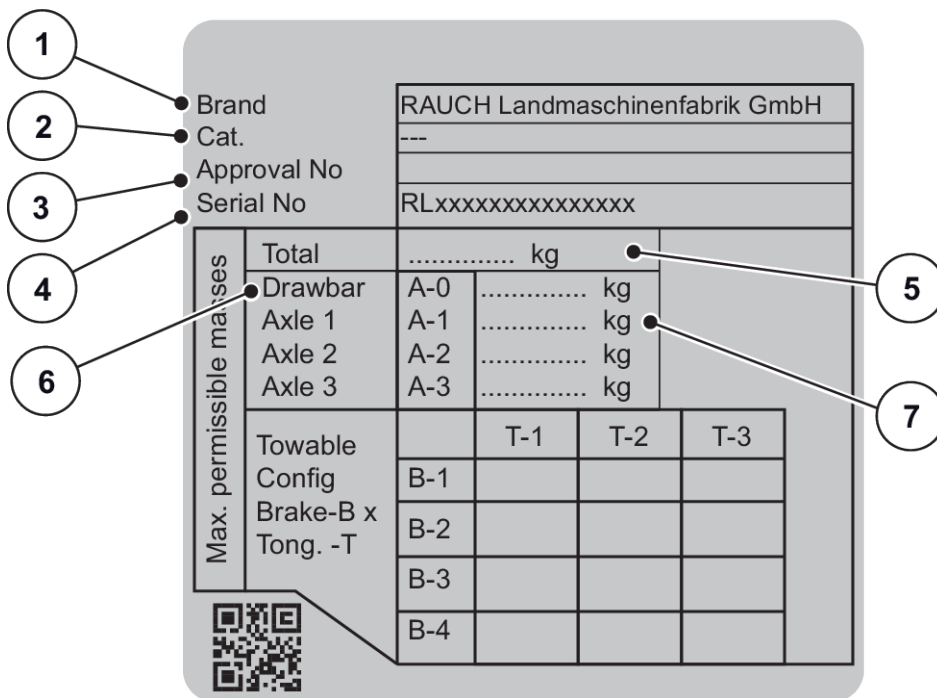


Abb. 7: Homologationsschild

- | | |
|----------------------------------|------------------------------|
| [1] Hersteller | [5] Zulässiges Gesamtgewicht |
| [2] Kategorie | [6] Zulässige Stützlast |
| [3] Nummer der EU-Typgenehmigung | [7] Achslast |
| [4] Seriennummer | |

3.13 Beleuchtungsanlage, Vorder-, Seiten- und Rückstrahler

- Die lichttechnischen Einrichtungen vorschriftsmäßig an die Maschine anbringen.

Die lichttechnischen Einrichtungen müssen ständig betriebsfertig sein.

Sie dürfen weder verdeckt noch verschmutzt sein.

Die Maschine ist werkseitig mit einer Beleuchtungseinrichtung und vorderen, rückwärtigen und seitlichen Kenntlichmachung ausgerüstet (Anbringung an der Maschine siehe Abb. 3 Schutzeinrichtungen, Aufkleber Warn- und Instruktionshinweise, Rückseite).

4 Maschinenangaben

4.1 Hersteller

RAUCH Landmaschinenfabrik GmbH
Landstrasse 14
76547 Sinzheim
Germany

Telefon: +49 (0) 7221 985-0
Telefax: +49 (0) 7221 985-206

Servicezentrum, Technischer Kundendienst

RAUCH Landmaschinenfabrik GmbH
Postfach 1162
E-Mail: service@rauch.de
Telefax: +49 (0) 7221 985-203

4.2 Beschreibung der Maschine

Verwenden Sie die Maschine gemäß dem Kapitel 1 *Bestimmungsgemäße Verwendung*.

Die Maschine besteht aus folgenden Baugruppen.

- Behälter mit Rahmen
- Förderband und Auslaufelemente
- Kugelkopfkupplung/Anhängerkupplung
- Gelenkwelle mit Überlastsicherung
- Räder und Bremsanlage
- Düngerstreuwerk
- Schutzeinrichtungen - Siehe 3.10.1 *Lage der Schutzeinrichtungen und der Warn- und Instruktionshinweise*



Einige Modelle sind nicht in allen Ländern verfügbar.

4.2.1 Baugruppenübersicht

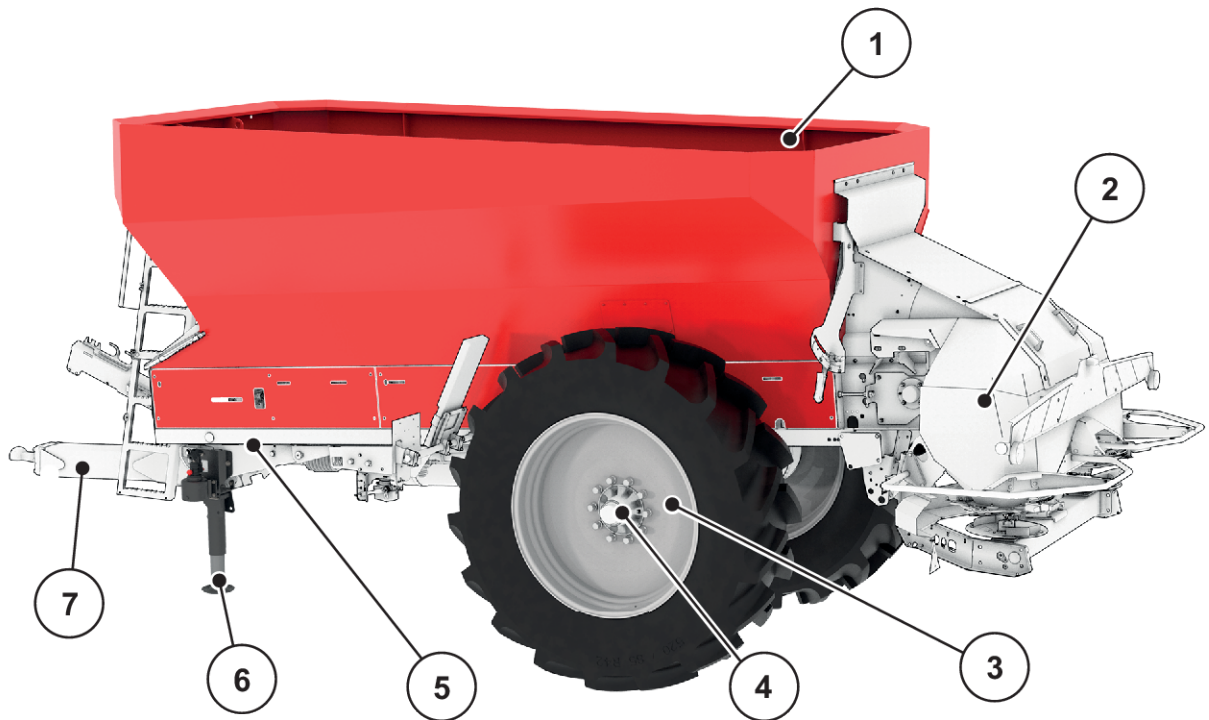


Abb. 8: Baugruppenübersicht: linke Seite

- | | |
|------------------------|----------------------|
| [1] AXENT Behälter | [5] Rahmen |
| [2] Streuwerk-Behälter | [6] Stützfuß |
| [3] Rad | [7] Anhängerkupplung |
| [4] Bremsachse | |

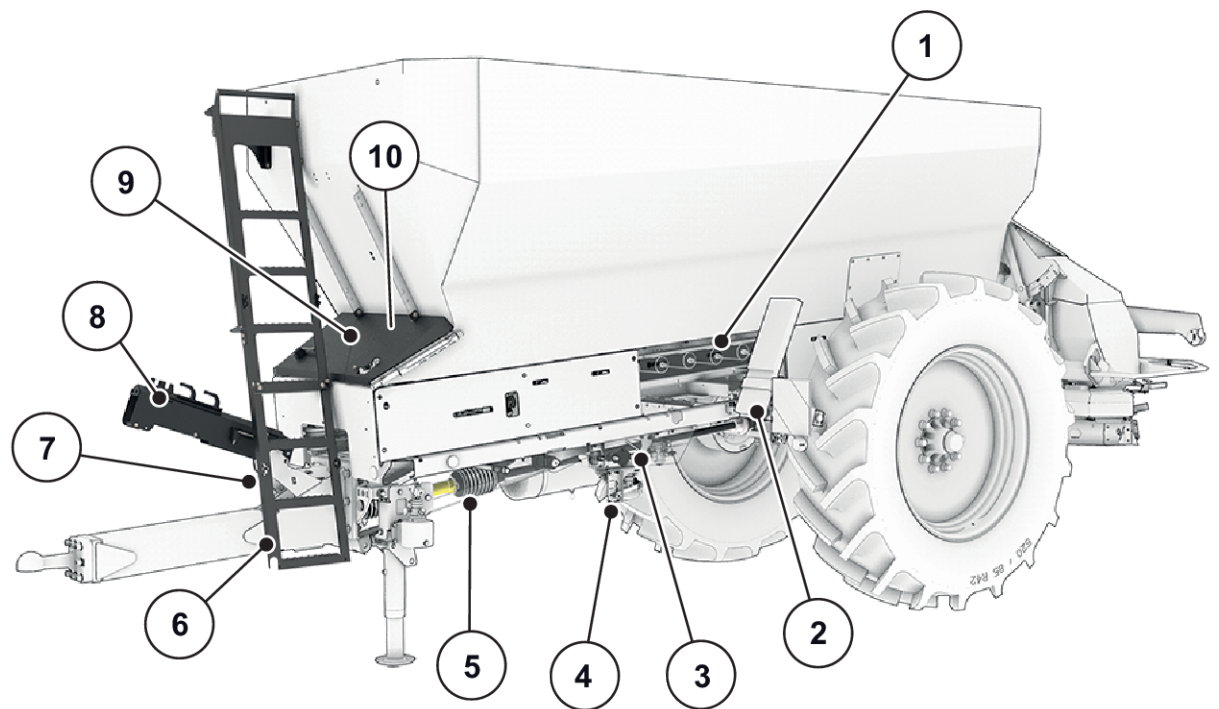


Abb. 9: Baugruppenübersicht: Vorderseite

- | | |
|-----------------------------------|-----------------------------------|
| [1] Förderband und Führungsrollen | [6] Klappbare Leiter |
| [2] Transportablage Unterlegkeil | [7] Gelenkwellenantrieb |
| [3] Feststellbremse | [8] Schlauch- und Kabelablage |
| [4] Bremskraftregler | [9] Wartungsklappe |
| [5] Gelenkwelldurchtrieb | [10] Füllstandssensor im Behälter |

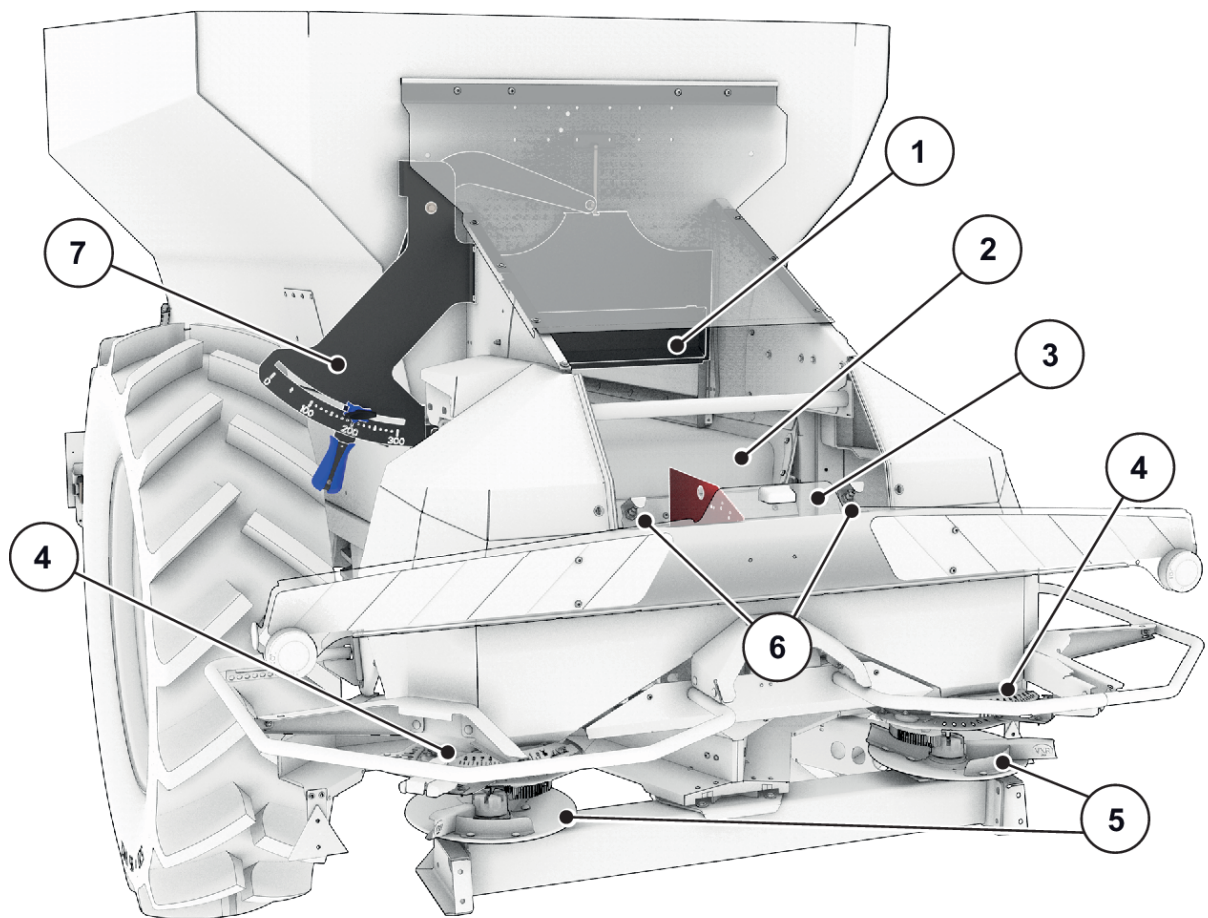


Abb. 10: Baugruppenübersicht: Rückseite

- | | |
|---------------------------------|--|
| [1] Vordosierschieber | [6] Ultraschallsensoren für den Streuwerk-
Behälter |
| [2] Förderband | [7] Einstellcenter der Vordosierschieber-
Öffnung |
| [3] Behälter des Streuwerks | |
| [4] Einstellcenter Aufgabepunkt | |
| [5] Wurfscheibe | |

Für die Demontage und Montage bestimmter Teile an der Maschine ist der Einstellhebel als Werkzeug erforderlich. Er befindet sich vorne an der Maschine.

[1] Einstellhebel (Fahrtrichtung links)

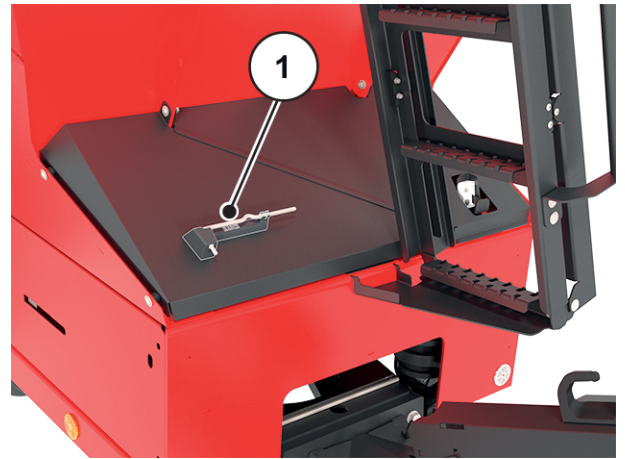


Abb. 11: Lage des Einstellhebels

Der Hebel [1] für den Stützfuß befindet sich am Behälter auf der linken Seite (Fahrtrichtung)

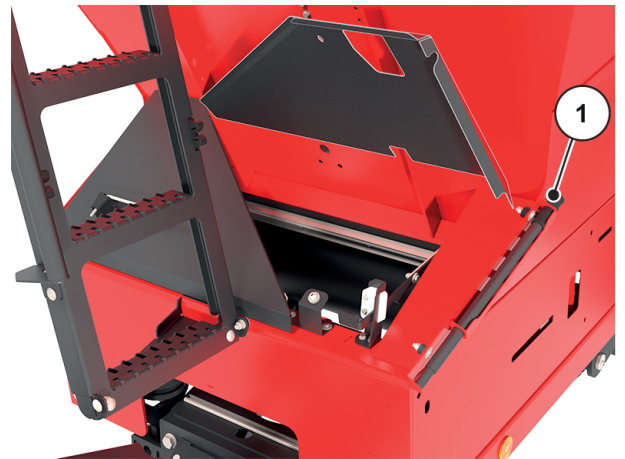


Abb. 12: Lage des Hebels

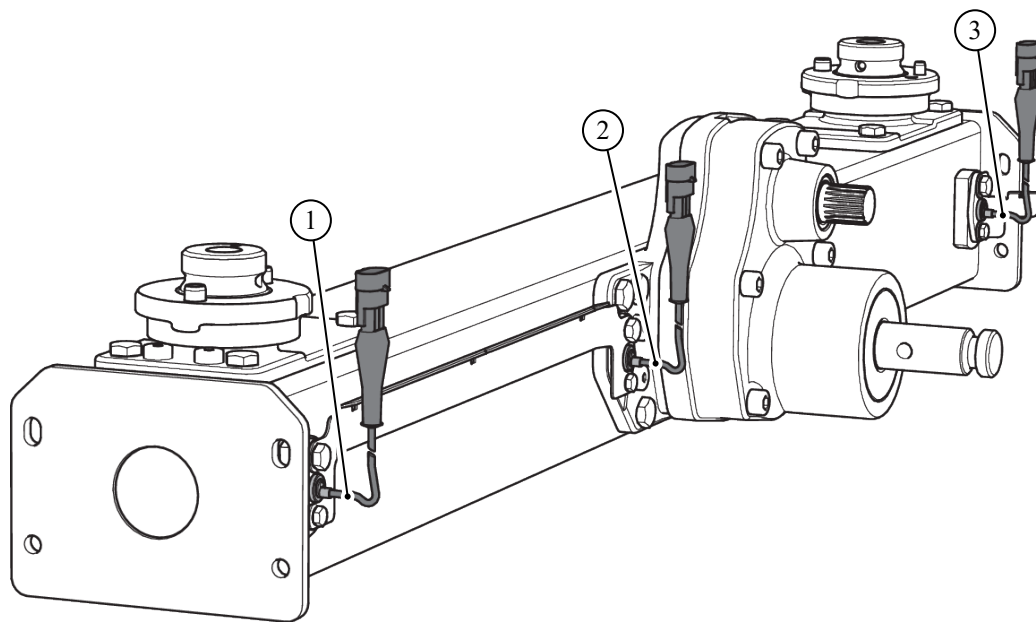


Abb. 13: Massenstromregelung durch Messung des Drehmoments der Wurfscheiben

- [1] Drehzahlsensor rechts (Fahrtrichtung)
- [2] Referenz-Drehzahlsensor
- [3] Drehzahlsensor links (Fahrtrichtung)

4.3 Technische Daten



Einige Modelle sind nicht in allen Ländern verfügbar.

4.3.1 Technische Daten Grundausstattung

Daten	AXENT 90.1
Gesamtbreite	2.55 m je nach Bereifung bis 3.0 m an den Rädern
Höhe	3.10 bis 3.20 m je nach Bereifung
Bodenfreiheit (Bezug Unterkante Rahmen)	0.75 m
Fassungsvermögen	9 400 l
Einfüllhöhe	2.95 cm
Länge von Anhängervorrichtung bis Fahrzeugende (mit angebaute Düngestreuer)	ca. 7.70 m abhängig von den angebauten Optionen

Daten	AXENT 90.1
Länge von Anhängervorrichtung bis Achse mit Deichsel für Untenanhängung	5.00 m
Zapfwellendrehzahl	750 U/min
Förderleistung für Förderband ¹	max. 1 600 kg/min
Spurweite ²	2.00 m bis 2.40 m abhängig von der Ausstattungsvariante
Standard-Bereifung ³	520/85 R42
Schalldruckpegel ⁴ (gemessen in der geschlossenen Fahrkabine des Traktors)	75dB(A)

■ Gewichte und Lasten



Das Leergewicht (Masse) der Maschine ist je nach Ausstattung und Aufsatzkombination unterschiedlich. Das auf dem Fabrikschild angegebene Leergewicht (Masse) bezieht sich auf die Standardausführung.

Daten	AXENT 90.1
Zulässige Achslast	10 000 kg
Leergewicht AXENT 90.1	4000-4600 kg (je nach Ausstattung)
Düngemittelnutzlast⁵	9 000
Zulässige Stützlast der Anhängervorrichtung	3 000 kg

¹⁾ Max. Förderleistung abhängig von der Düngemittelsorte

²⁾ Andere Spurweiten auf Anfrage

³⁾ Andere Bereifung ist optional erhältlich

⁴⁾ Da der Schalldruckpegel der Maschine nur bei laufendem Traktor ermittelt werden kann, hängt der tatsächlich gemessene Wert wesentlich von dem verwendeten Traktor ab.

⁵⁾ Die genaue Nutzlast hängt von der Maschinenausrüstung (Räder, Starrachse, Bremsanlage, usw.) ab.

■ **Schwerpunktlage**



Die Schwerpunktlage hängt von der Kupplungsvariante, der Achsposition sowie der Füllmenge des Behälters ab.

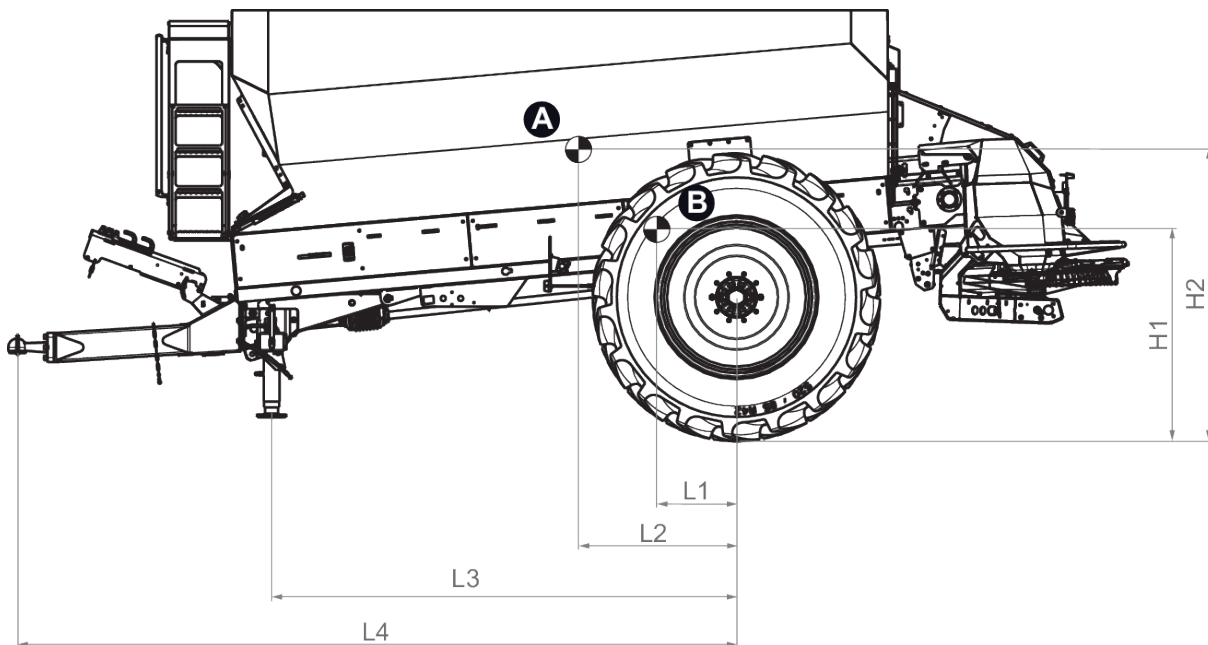


Abb. 14: Schwerpunktlage in Untenanhängung

A Schwerpunkt beim vollen Behälter

B Schwerpunkt beim leeren Behälter

Länge	Untenanhängung (mm)
L1	550
L2	1090
L3	3200
L4	4980
H1	1460
H2	2020

4.3.2 Technische Daten Düngerstreuwerk

Daten	AXIS-PowerPack
Gesamtbreite mit Abweissbügel	2.55 m
Arbeitsbreite ⁶⁾	18-50 m

⁶⁾ Arbeitsbreite abhängig von der Düngemittelsorte

Daten	AXIS-PowerPack
Fassungsvermögen Behälter	ca. 200 l
Massenstrom ⁷	500 kg/min
Getriebe für den Gelenkwellenantrieb	750 U/min
Wurfscheibendrehzahl	900 U/min

4.3.3 Räder und Reifen



Einige Modelle sind nicht in allen Ländern verfügbar.

Beachten Sie die Kennzeichnungen am Reifen:

- Geschwindigkeitskategorie
 - A8 für 40 km/h
- Lastindex (LI)
 - LI = 164 für eine Traglast von 5000 kg



Der Luftdruck kann vom Reifenhersteller sehr unterschiedlich sein.

- Luftdruck nach Tragfähigkeit des Reifenherstellers beachten.

⁷⁾ Max. Massenstrom abhängig von der Düngemittelsorte

Radgröße	Spurweite in m	Starrachse 2 m	Starrachse 2,40 m	Reifenluftdruck in bar Traglast 500 kg bei 40 km/h
480/80 R46	2,15	x	-	Siehe Datenblatt des Reifenherstellers
	2,25	x	-	
	2,40	-	x	
520/85 R42	2,00	x	-	
	2,10	x	-	
	2,15	x	-	
	2,25	x	-	
	2,40	-	x	
520/85 R46	2,00	x	-	
	2,10	x	-	
	2,15	x	-	
	2,25	x	-	
	2,40	-	x	
650/65 R42	2,00	x	-	
	2,10	x	-	
	2,25	x	-	
	2,40	-	-	

Tabellelegende

- x: verfügbar für diese Maschinenvariante
- -: nicht verfügbar

Radgröße	Spurweite in m	Starrachse 2 m	Starrachse 2,40 m	Reifenluftdruck in bar Traglast 500 kg bei 40 km/h
VF 380/90 R46	2,25	x	-	Siehe Datenblatt des Reifenherstellers
	2,40	-	x	
VF 380/105 R50	2,25	x	-	
	2,40	-	x	
VF 520/85 R42	2,00	x	-	
	2,15	x	-	
	2,25	x	-	
	2,40	-	x	
VF 520/85 R46	2,00	x	-	
	2,15	x	-	
	2,25	x	-	
	2,40	-	x	

Tabellelegende

- x: verfügbar für diese Maschinenvariante
- -: nicht verfügbar

4.4 Sonderausrüstungen



Wir empfehlen Ihnen, die Ausrüstungen durch Ihren Händler bzw. Ihre Fachwerkstatt auf die Grundmaschine montieren zu lassen.



Einige Modelle sind nicht in allen Ländern verfügbar.



Die verfügbaren Sonderausstattungen sind vom Einsatzland der Maschine abhängig und hier nicht vollständig aufgelistet.

- Nehmen Sie Kontakt mit Ihrem Händler/Importeur auf, falls Sie eine bestimmte Sonderausstattung benötigen.

4.4.1 Sonderausrüstungen für den Großflächenstreuer

- Gelenkwelle 1 3/8", 6-teilig
- Wiegeeinrichtung
- Achsschenkellenkung
- Kotflügel
- Abdeckplane

4.4.2 Sonderausrüstungen für das Düngerstreuwerk

■ Praxis-Prüfset

■ PPS 5

Zur Überprüfung der Querverteilung im Feld.

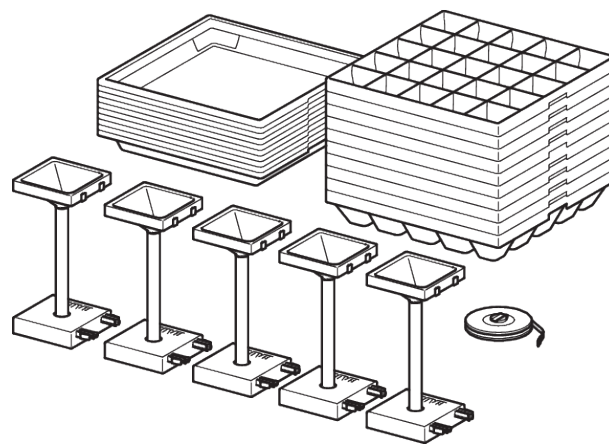


Abb. 15: Sonderausrüstung PPS5

■ Arbeitsscheinwerfer

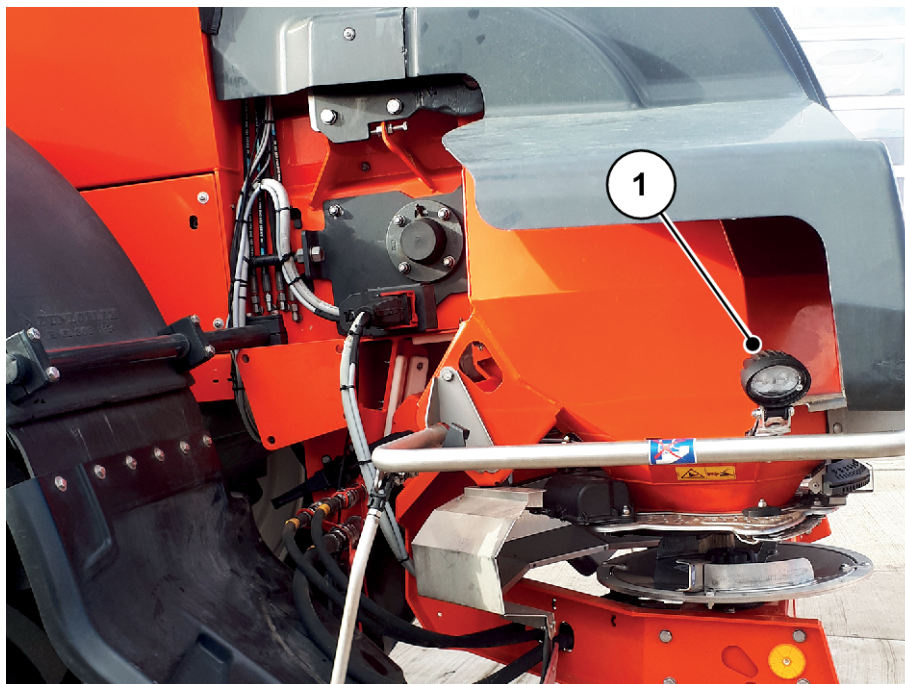


Abb. 16: Sonderausrüstung SpreadLight

Die Sonderausrüstung SpreadLight [1] unterstützt der Anwender die einzelnen Streuerfunktionen während des Streueinsatzes bei Dunkelheit optisch zu überprüfen.

Die Sonderausrüstung SpreadLight besteht aus intensivem LED-Licht und ist gezielt auf die Streufächer ausgerichtet. Mögliche Fehleinstellungen oder Verstopfungen an den Dosierschiebern werden sofort erkannt.

Darüber hinaus kann der Anwender bei Dunkelheit schneller auf schwer erkennbare Hindernisse oder Gefahrenstellen im äußeren Streubereich gerade bei großen Arbeitsbreiten reagieren.

■ **Grenzstreueinrichtung**

■ **GSE 60**

Begrenzung der Streubreite (wahlweise rechts oder links) im Bereich zwischen ca. 0 m und 3 m von der Mitte des Traktors zum äußeren Feldrand. Der zum Feldrand weisende Dosierschieber ist geschlossen.

- Zum Grenzstreuen die Grenzstreueinrichtung nach unten klappen.
- Vor dem beidseitigen Streuen, die Grenzstreueinrichtung wieder hochklappen.

■ **Grenz- und Randstreueinrichtung**

■ **TELIMAT T50**

Die TELIMAT Einrichtung dient dem fernbedienten Rand- und Grenzstreuen aus der Fahrgasse (rechts).

Ein einfach wirkendes Ventil ist erforderlich für die Verwendung der Rand- und Grenzstreueinrichtung TELIMAT.

5 Transport ohne Traktor

5.1 Allgemeine Sicherheitshinweise

ACHTUNG!

Sachschäden durch falschen Transport

Die Ringösen im Behälter sind **nicht** zum Anheben der Gesamtmaschine geeignet. Sie dienen nur zum Transport des Behälters während der Fertigung und Montage.

Nichtbeachtung führt zu Schäden an der Maschine.

- ▶ Die Versandanweisung des Herstellers unbedingt beachten.

Vor dem Transport der Maschine beachten Sie folgende Hinweise:

- Ohne Traktor die Maschine nur mit leerem Behälter transportieren.
- Nur geeignete, unterwiesene und ausdrücklich beauftragte Personen dürfen die Arbeiten durchführen.
- Geeignete Transportmittel und Hebezeuge (z. B. Tieflader mit Radmulde, Seilgeschirre ...) verwenden.
- Transportweg frühzeitig festlegen und mögliche Hindernisse entfernen.
- Betriebsfähigkeit aller Sicherheits- und Transporteinrichtungen überprüfen.
- Alle Gefahrenstellen entsprechend absichern, auch wenn diese nur kurzzeitig bestehen.
- Die für den Transport verantwortliche Person sorgt für den ordnungsgemäßen Transport der Maschine.
- Unbefugte Personen vom Transportweg fernhalten. Die betroffenen Bereiche absperren!
- Maschine vorsichtig transportieren und mit Sorgfalt behandeln.
- Auf Schwerpunktausgleich achten! Wenn notwendig, Seillängen so einstellen, dass die Maschine gerade am Transportmittel hängt.
- Maschine möglichst nahe über dem Boden an den Aufstellort transportieren.

5.2 Be- und Entladen, Abstellen

- ▶ Gewicht der Maschine ermitteln.
 - ▷ Angaben auf dem Fabrikschild und im Kapitel 4.3 *Technische Daten* prüfen.
 - ▷ Gegebenenfalls das Gewicht der angebauten Sonderausstattungen beachten.
- ▶ Maschine vorsichtig mit einem geeigneten Traktor von der oder auf die Ladefläche fahren.
- ▶ Maschine vorsichtig auf der Ladepritsche des Transportfahrzeugs beziehungsweise auf stabilem Boden absetzen.

6 Inbetriebnahme

6.1 Übernahme der Maschine

Überprüfen Sie bei der Übernahme der Maschine auf die Vollständigkeit der Lieferung.

Zum Serienumfang gehören:

- 1 Großflächenstreuer AXENT 90.1
- 1 Betriebsanleitung AXENT 90.1
- 1 ISOBUS Kabel
- 1 Einfüllsieb im Behälter
- 2 Unterlegkeile
- 1 Düngerstreuerwerk AXIS-powerPack
- 1 Weitwinkelgelenkwelle (einschließlich Betriebsanleitung) mit Reibkupplung
- 1 elektronische Maschinensteuerung AXENT ISOBUS (einschließlich Betriebsanleitung)

Bitte kontrollieren Sie auch zusätzlich bestellte Sonderausstattungen.

Stellen Sie fest, ob Transportschäden aufgetreten sind oder Teile fehlen. Lassen Sie Transportschäden vom Spediteur bestätigen.



Prüfen Sie bei der Übernahme den festen und ordnungsgemäßen Sitz der Anbauteile. Rechte Wurfscheibe und linke Wurfscheibe müssen jeweils in Fahrtrichtung gesehen montiert sein.

Im Zweifelsfall wenden Sie sich an Ihren Händler oder direkt an das Werk.

GEFAHR!

Unfallgefahr aufgrund fehlendem Streuwerks

Es besteht Unfallgefahr wenn die Maschine ohne angebautes Streuwerk auf öffentlichen Straßen fährt.

Dies kann schwere Verletzungen an Personen bis zum Todesfall verursachen.

- ▶ Das Streuwerk gilt als hinterer Unterfahrschutz.
- ▶ Maschine **nur** mit angebautem Streuwerk auf öffentlichen Straßen fahren.

6.2 Betriebserlaubnis

Beachten Sie die geltenden Verkehrssicherheitsvorschriften Ihres Landes oder des Einsatzortes der Maschine. Falls erforderlich meldet der Importeur Ihre Maschine bei der entsprechende Zulassungsstelle zur Teilnahme am öffentlichen Straßenverkehr an.

- Für zusätzliche Kenntlichmachung (Warntafel, Beleuchtung) wenden Sie sich bitte an Ihren Händler bzw. Importeur.

6.3 Traktoranforderungen

Zur sicheren und bestimmungsgemäßen Verwendung der Maschine muss der Traktor die notwendigen mechanischen, hydraulischen und elektrischen Voraussetzungen erfüllen.

- Motorleistung des Traktors: mindestens 180 PS
- Hydraulikdruck: 180 bar
- Ölmenge: 35 l/min für Förderbandantrieb
- Kupplungstypen:
 - Zugkugelpkupplung 80 ISO 24347
 - Hitch Zugöse ISO 20019
- Zulässige Stützlast: 3000 kg, Untenanhängung
- 1 doppelwirkendes Steuergerät für den Förderbandantrieb
- 1 doppelwirkendes Steuergerät für die Abdeckplane (Sonderausstattung)
- 1 einfachwirkendes Steuergerät für die Grenz- und Randstreueinrichtung TELIMAT (Sonderausstattung)
- 1 doppelwirkendes Steuergerät für die Grenzstreueinrichtung GSE 60 (Sonderausstattung)
- Gelenkwellenanschluss:
 - 1 3/8 Zoll, 6-teilig, 750 U/min oder
 - 1 3/4 Zoll, 20-teilig, 750 U/min
- Hydraulik-Stecksanschlüsse nach ISO 15657
- Bordspannung: 12 V, muss auch bei mehreren Verbrauchern sichergestellt sein
- ISOBUS Anschluss nach ISO 11 783
- 7-polige Steckdose für die Beleuchtungsanlage
- Anschlüsse für die Druckluftbremsanlage DIN ISO 1728 (Steuerleitung und Versorgungsleitung)

6.4 Gelenkwelle an die Maschine montieren

GEFAHR!

Einzugsgefahr an der rotierenden Gelenkwelle

Der An- und Abbau der Gelenkwelle bei laufendem Motor kann zu schwersten Verletzungen (Quetschen, Einzug in die rotierende Welle) führen.

- ▶ Motor des Traktors abstellen und Zündschlüssel abziehen.
- ▶ Auf einen in gutem Zustand befindlichen Gelenkwellenschutz achten.

ACHTUNG!

Sachschäden durch ungeeignete Gelenkwelle

Die Maschine wird mit einer Gelenkwelle geliefert, die geräte- und leistungsabhängig ausgelegt ist.

Die Verwendung einer falsch dimensionierten oder nicht zugelassenen Gelenkwelle, beispielsweise ohne Schutz oder Haltekette, kann Personen verletzen und den Traktor bzw. die Maschine beschädigen.

- ▶ Nur vom Hersteller zugelassene Gelenkwellen verwenden.
- ▶ Betriebsanleitung des Gelenkwellenherstellers beachten.

- ▶ Anbaulage prüfen.

Das mit dem Traktorsymbol gekennzeichnete Ende der Gelenkwelle ist dem Traktor zugewandt.

- ▶ Ringöse [1] und Schraube [2] des Schutzbleches an der Gelenkwellenkonsole mit dem Einstellhebel abschrauben.

▷ Position des Einstellhebels, siehe *Abb. 37 Lage des Einstellhebels*

- ▶ Schutzblech ablegen.

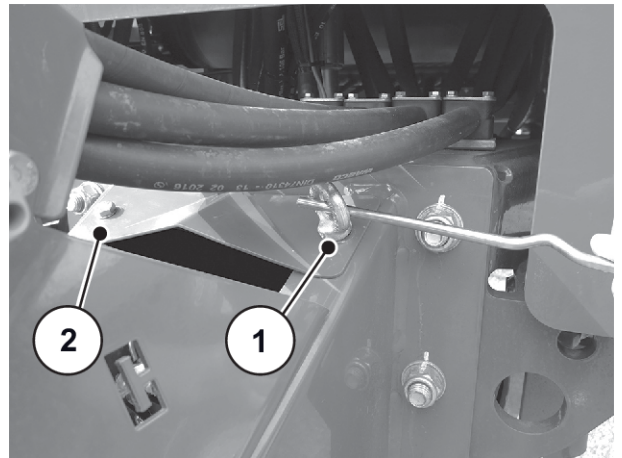


Abb. 17: Schutzblech entfernen

- ▶ Zapfenschutz abziehen und Getriebezapfen einfetten.

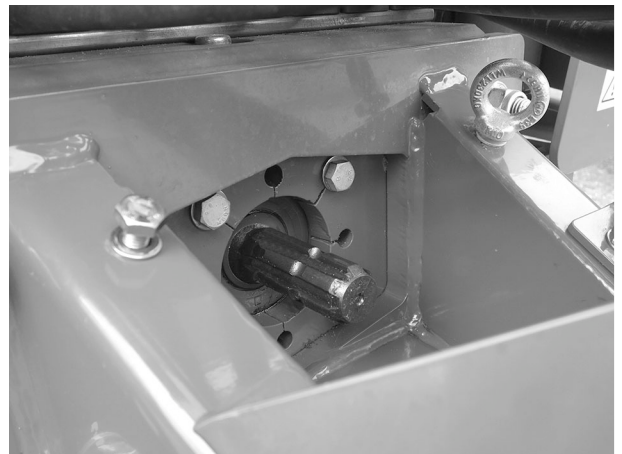


Abb. 18: Getriebezapfen einfetten

- ▶ Schiebestift [1] drücken.
- ▶ Gelenkwelle auf Getriebezapfen schieben, bis der Schiebestift in der Ringnut einrastet.
- ▶ Schiebestift loslassen.

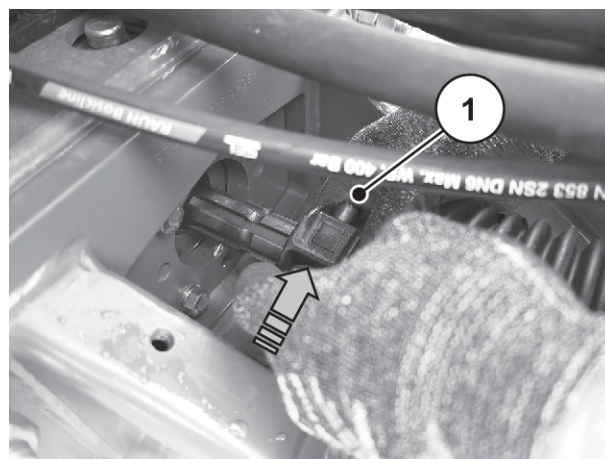


Abb. 19: Gelenkwelle auf Getriebezapfen aufstecken

- ▶ Schutzblech [1] auflegen.
- ▶ 2 Unterlegscheiben anlegen.
- ▶ Ringöse, Schraube mit dem Einstellhebel am Schutzblech festschrauben.

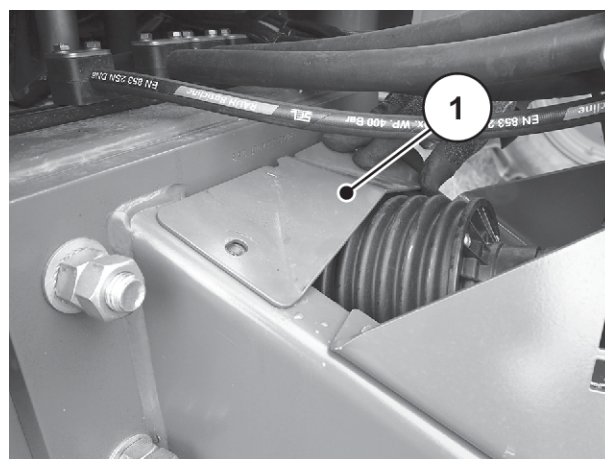


Abb. 20: Schutzblech montieren

- ▶ Haltekette durch die Bohrung der Ringöse befestigen.



Abb. 21: Haltekette befestigen

Hinweise zum Abbau:

- Abbau der Gelenkwelle in entgegengesetzter Reihenfolge wie der Anbau

6.5 Maschine an Traktor anbauen

6.5.1 Voraussetzungen

⚠ GEFAHR!**Lebensgefahr durch ungeeigneten Traktor**

Die Verwendung eines ungeeigneten Traktors für die Maschine kann zu schwersten Unfällen bei Betrieb und Transportfahrt führen.

- ▶ Nur Traktoren verwenden, die den technischen Anforderungen der Maschine entsprechen.
- ▶ Anhand der Fahrzeugunterlagen prüfen, ob Ihr Traktor für die Maschine geeignet ist.

⚠ GEFAHR!**Lebensgefahr durch Unachtsamkeit oder Fehlbedienung**

Es besteht Lebensgefahr durch Quetschen für Personen, die sich beim Heranfahren oder beim Betätigen der Hydraulik zwischen Traktor und Maschine aufhalten.

Der Traktor kann durch Unachtsamkeit oder Fehlbedienung zu spät oder gar nicht abgebremst werden.

- ▶ Alle Personen aus dem Gefahrenbereich zwischen Traktor und Maschine verweisen.

⚠ WARNUNG!**Verletzungsgefahr und Sachschäden durch zu hohe Stützlast**

Die Überschreitung der maximal zugelassenen Stützlast des Zugmauls beeinträchtigt die Lenk- und Bremsfähigkeit der Maschine bzw. des Traktors.

Personen können verletzt werden. Dies kann zu schweren Schäden an der Maschine, an dem Traktor bzw. an der Umwelt führen.

- ▶ Zulässige Stützlast des Traktors beachten.
- ▶ Zulässige Stützlast der Anhängervorrichtung einhalten.

Prüfen Sie insbesondere folgende Voraussetzungen:

- Sind sowohl Traktor als auch Maschine betriebssicher?
- Erfüllt der Traktor die mechanischen, hydraulischen und elektrischen Anforderungen?
- Erfüllt der Traktor die Anforderungen, die sich aus den technischen Daten der gezogenen Maschine ergeben (Zuglast, Stützlast usw.)?
- Steht die Maschine sicher auf ebenem, festem Boden?
- Ist die Maschine vorschriftsmäßig gegen Wegrollen gesichert?
- Ist das ISOBUS Terminal im Traktor installiert und funktionsfähig?
- Ist die Kombination der Verbindungseinrichtungen (Zugöse - Bolzenkupplung bzw. Zugschale - Kugelkopfkupplung) zulässig?

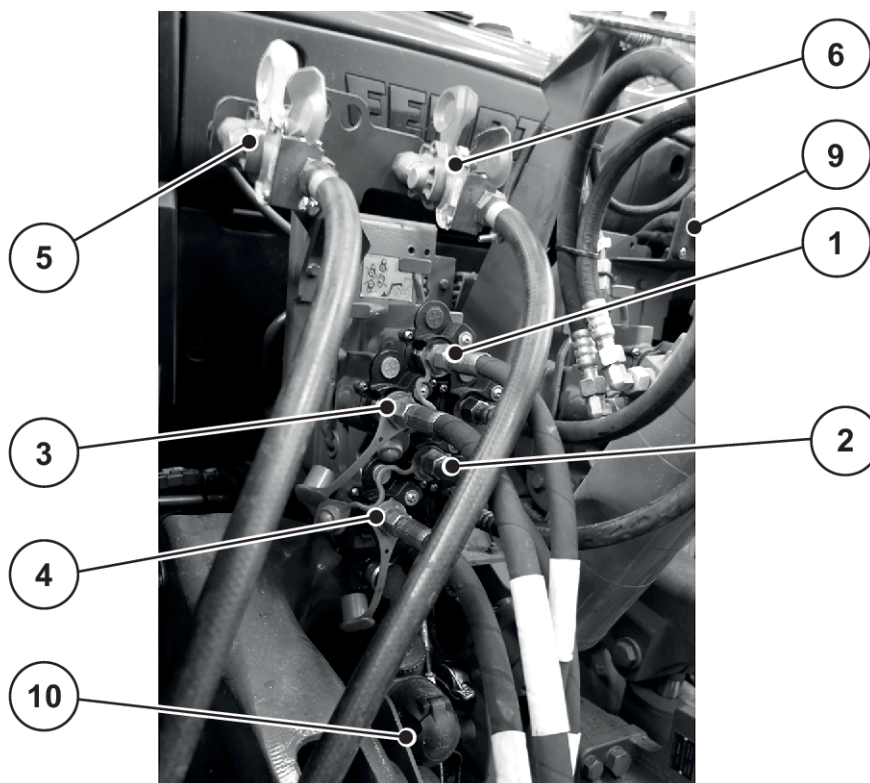


Abb. 22: Anschlussreihenfolge der Maschinenleitungen an Traktor

- | | |
|---|--|
| [1] Hydraulikleitung Förderband | [6] Pneumatische Leitung Druckluftbehälter |
| [2] Hydraulikleitung Förderband | (Druckluftbremse) |
| [3] Hydraulikleitung Abdeckplane | [9] ISOBUS Stecker |
| [4] Hydraulikleitung Abdeckplane | [10] Beleuchtungsstecker |
| [5] Pneumatische Steuerleitung
(Druckluftbremse) | |

- ▶ Traktor an Maschine heranfahren.
- ▶ Motor des Traktors abstellen. Zündschlüssel abziehen.

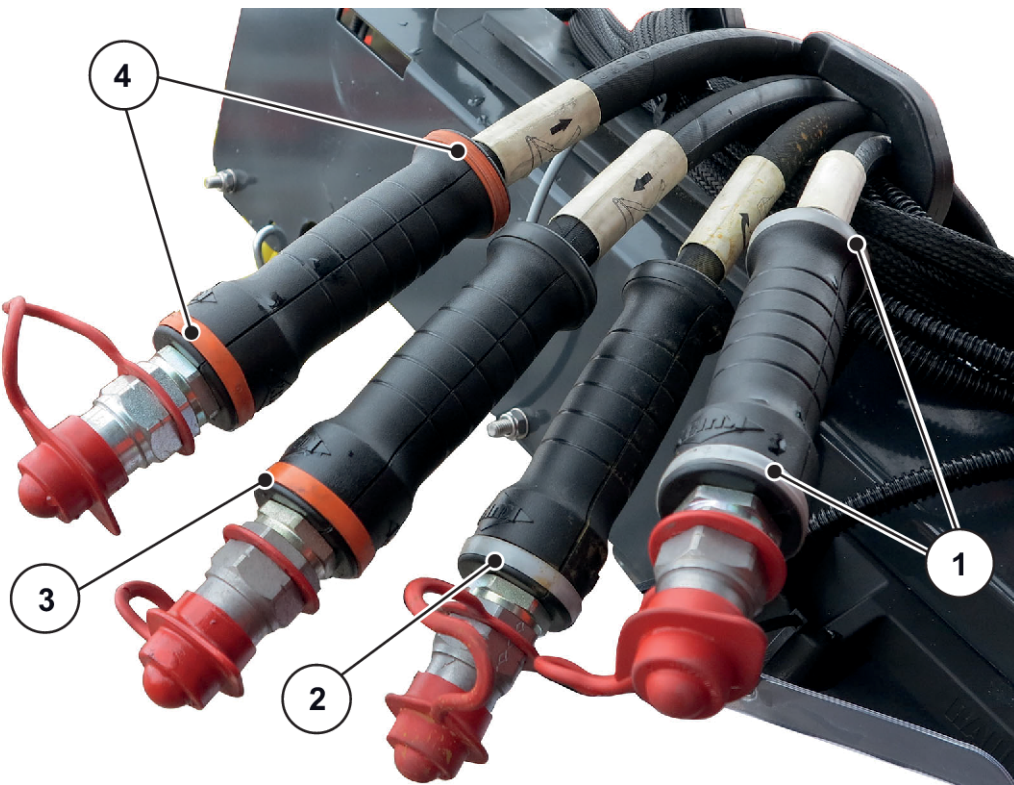


Abb. 23: Kennzeichnung der Hydraulikschläuche

- | | |
|---|--|
| [1] Schlauch mit 2 grauen Gummibändern am Handgriff: Abdeckplane öffnen | [3] Schlauch mit 1 roten Gummiband am Handgriff: Rücklauf Förderbandantrieb |
| [2] Schlauch mit 1 grauen Gummiband am Handgriff: Abdeckplane schließen | [4] Schlauch mit 2 roten Gummibändern am Handgriff: Druckleitung Förderbandantrieb |

- ▶ Hydraulikschläuche [3] und [4] des Förderbands an das hydraulische Steuergerät des Traktors anschließen.

Siehe Abb. 22

- ▶ Hydraulikschläuche [1] und [2] der Abdeckplane an das hydraulische Steuergerät des Traktors anschließen.

Je nach angebauter Sonderausstattung sind zusätzliche Hydraulikschläuche farblich gekennzeichnet.

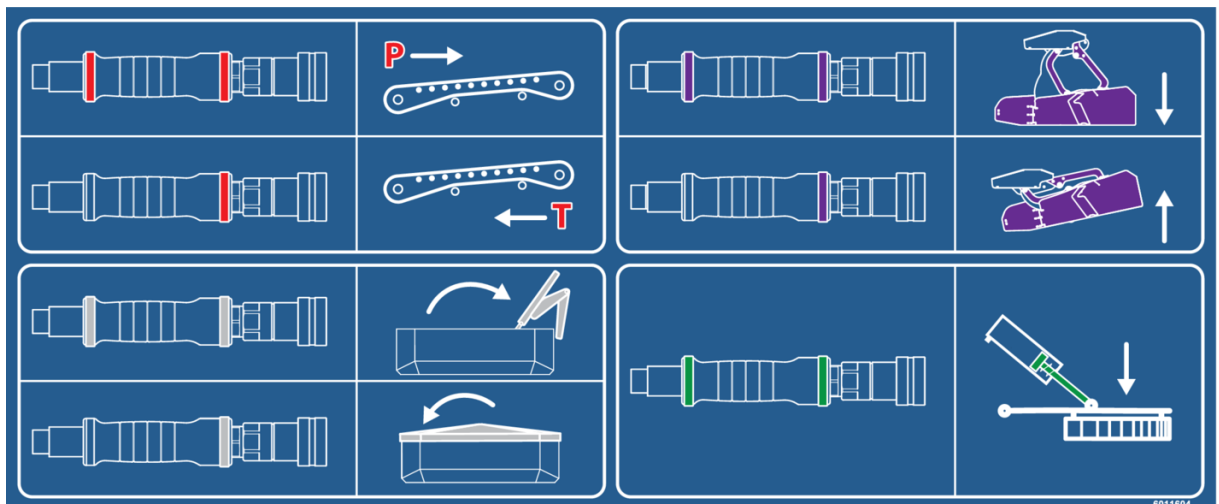


Abb. 24: Kennzeichnung der Hydraulikschläuche Grundmaschine/Sonderausstattungen

Rot: Förderbandantrieb

Grau: Abdeckplane

Lila: Sonderausstattung GSE

Grün: Sonderausstattung TELIMAT

6.5.2 Kugelkopfkupplung

Variante A

- ✓ Die Zapfwelle ist ausgeschaltet.
- ✓ Der Niederhalter der Kugelkopfkupplung ist offen.
- ▶ Traktor starten.
- ▶ Traktor an die Maschine fahren.
- ▶ Kugelkopfkupplung des Traktors genau unter der Zugschale der Maschine positionieren.
- ▶ Handbremse des Traktors anziehen.
- ▶ Ventil am Stützfuß öffnen, bis die Kugelschale auf dem Kugelkopf aufliegt.
Der Stützfuß fährt selbsttätig ein. Siehe 6.5.4 Stützfuß wegklappen
- ▶ Ventil am Stützfuß schließen.
- ▶ Motor des Traktors abstellen. Zündschlüssel abziehen.
- ▶ Niederhalter schließen.
 - ▷ Hierzu die Hinweise des Traktorherstellers beachten.

Die Verbindung ist gesichert.

6.5.3 Hitch-Kupplung

Variante B

- ✓ Die Zapfwelle ist ausgeschaltet.
- ✓ Die Hydraulik ist ausgeschaltet.
- ✓ Der Niederhalter der Kugelkopfkupplung ist offen.
- ▶ Traktor starten.
- ▶ Traktor an die Maschine fahren.
- ▶ Den hydraulischen Stützfuß der Maschine in die Höhe so einstellen, dass der Hitch-Ring in den Hitch-Haken des Traktors genau einhängt.
- ▶ Handbremse des Traktors anziehen.
- ▶ Motor des Traktors abstellen. Zündschlüssel abziehen.
- ▶ Niederhalter schließen.
 - ▷ Hierzu die Hinweise des Traktorherstellers beachten.

Die Verbindung ist gesichert.

6.5.4 Stützfuß wegklappen

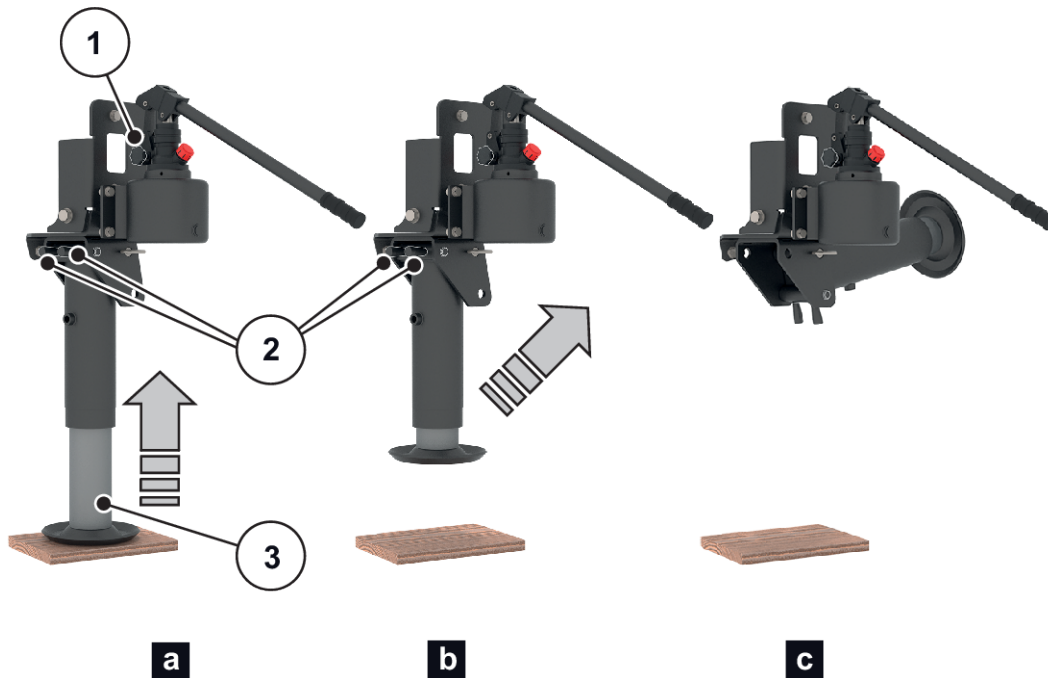


Abb. 25: Stützfuß wegklappen

- ▶ Ventil [1] öffnen:
 - ▷ Ventil gegen den Uhrzeigersinn drehen.

Der Stützfuß fährt selbsttätig ein.
 - ▶ Ventil [1] schließen:
 - ▷ Ventil in den Uhrzeigersinn drehen.
 - ▶ Beide Rastbolzen [2] entriegeln.
 - ▶ Stützfuß wegklappen.
- Rastbolzen rastet in oberer Position ein.*

Der Stützfuß ist in Arbeitsposition.

6.5.5 Gelenkwelle an Traktor anbauen

ACHTUNG!

Sachschäden durch zu lange Gelenkwelle

Beim Anheben der Maschine können die Gelenkwellenhälften ineinander anstehen. Dies führt zu Schäden an der Gelenkwelle, am Getriebe oder an der Maschine.

- ▶ Freiraum zwischen Maschine und Traktor prüfen.
- ▶ Auf ausreichenden Abstand (mindestens 20 bis 30 mm) zwischen Außenrohr der Gelenkwelle und streuseitigem Schutztrichter achten.



Beachten Sie zur Prüfung und Anpassung der Gelenkwelle die Anbauhinweise und Kürzungsanleitung in der Betriebsanleitung des Gelenkwellenherstellers. Die Betriebsanleitung ist bei der Auslieferung an der Gelenkwelle angebracht.

- ▶ Gelenkwelle an den Traktor montieren.
 - ▷ Bei erstmaliger Inbetriebnahme die Gelenkwelle an den Traktor anpassen.
- ▶ Gegebenenfalls Gelenkwelle kürzen.



Nur Ihr Händler bzw. Ihre Fachwerkstatt darf die Gelenkwelle kürzen.

6.5.6 Bremsanlage

Die Maschine ist serienmäßig mit einer Druckluft-Bremsanlage ausgestattet.

Beachten Sie im Zusammenhang mit der Bremsanlage auch die jeweiligen Vorschriften des Landes, in dem Sie die Maschine einsetzen.

Serienmäßig ist die Maschine mit einer handbetätigten, pneumatischen Feststellbremse ausgestattet.

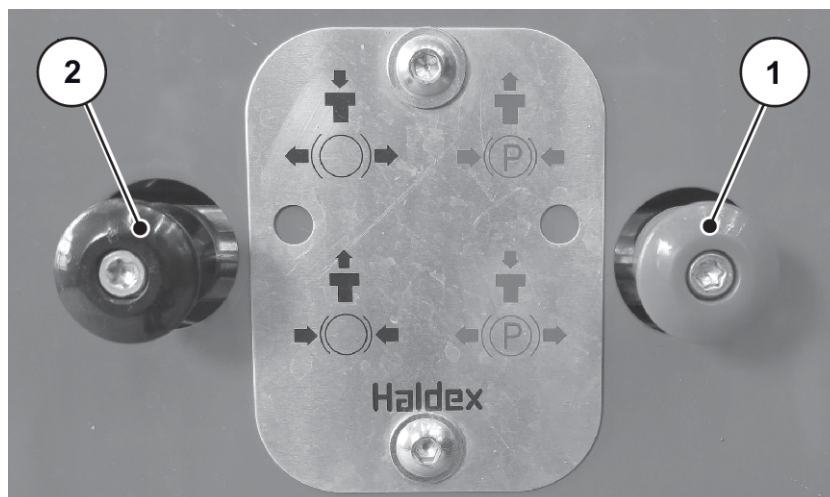


Abb. 26: Druckluft-Bremse

[1] Feststellbremse

[2] Betriebsbremse

! WARNUNG!

Verletzungsgefahr durch ungesicherte Maschine

Die Maschine kann bis zur vollständigen Ankupplung wegrollen und Personen verletzen.

Beim Ankuppeln der Maschine immer den folgenden Ablauf für die Druckluftleitungen beachten:

- ▶ Personen aus dem Gefahrenbereich verweisen.
- ▶ Zunächst den gelben Kupplungskopf (Bremsleitung) ankuppeln.
- ▶ Anschließend den roten Kupplungskopf (Vorrat) ankuppeln.

Beachten Sie für die Inbetriebnahme folgende Hinweise:

- ▶ Vor dem Ankuppeln die Dichtringe und Kupplungsköpfe der Pneumatikleitungen reinigen.
- ▶ Beachten Sie die Anschlussreihenfolge: Siehe *Abb. 22 Anschlussreihenfolge der Maschinenleitungen an Traktor*
- ▶ Nach dem Ankuppeln und vor jeder Fahrt die Dichtigkeit und Funktion der Bremsanlage prüfen. Hierzu die Betriebsbremse des Traktors betätigen.
- ▶ Mit der angekuppelten Maschine erst fahren, wenn das Manometer in der Traktorkabine den für den Traktor vorgesehenen Betriebsdruck anzeigt.



Weitere Hinweise finden Sie in der Betriebsanleitung des Traktors.

■ **Manuellen Bremskraftregler einstellen**

! GEFAHR!

Lebensgefahr durch defekte Bremsanlage

Es besteht Lebensgefahr wenn die Bremsanlage unsachgemäß genutzt wird oder defekt ist.

Die Maschine kann unbeabsichtigt wegrollen oder kippen und Personen überfahren.

- ▶ Vor der Fahrt sicherstellen, dass das Manometer im Fahrerhaus den vom Traktorhersteller geforderten Mindestdruck von 6,5 bar anzeigt.
- ▶ Verlauf der Schlauchleitungen prüfen. Die Schlauchleitungen dürfen nicht an Fremdteilen scheuern.

Der Bremskraftreglers befindet sich am Rahmen unter der Feststellbremse, seitlich in Fahrtrichtung links.

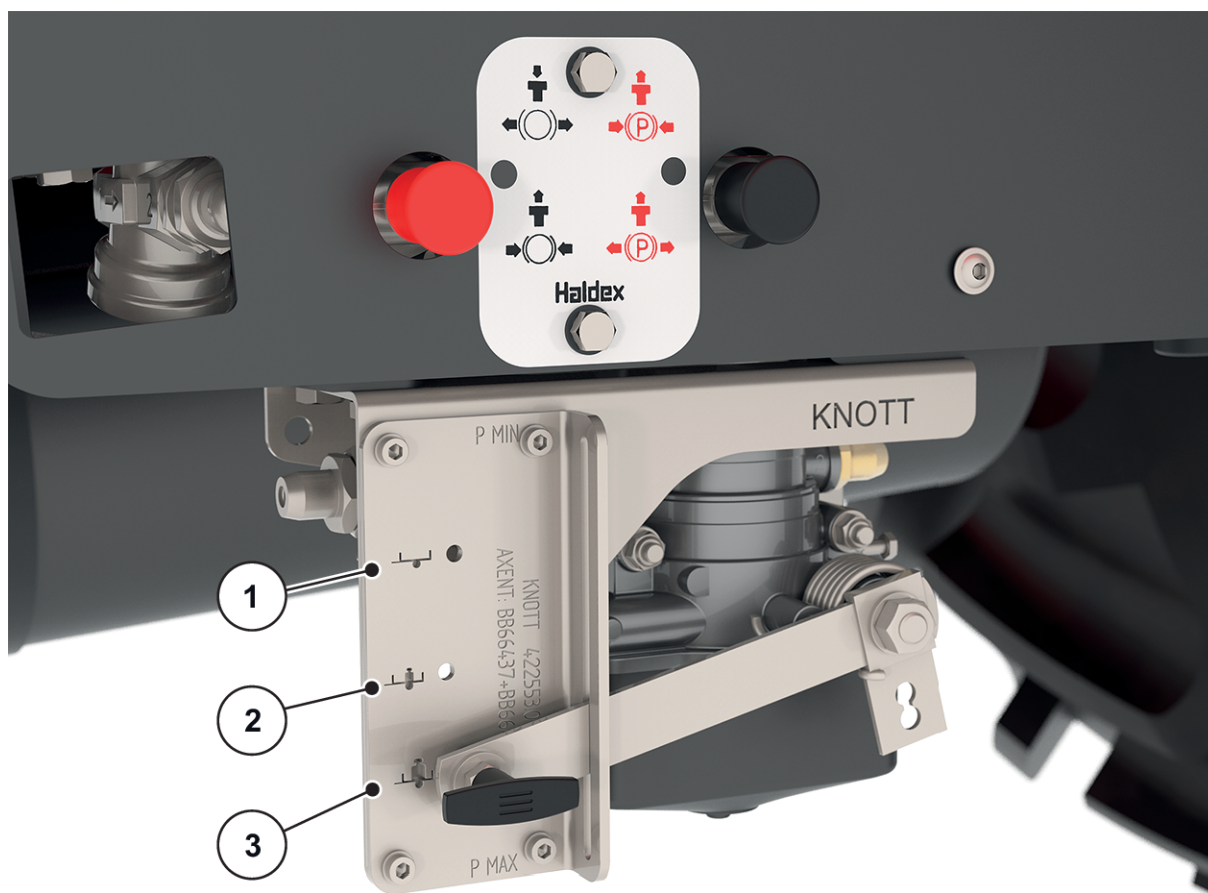


Abb. 27: Einstellung des Bremskraftreglers

[1] Leer
[2] Halblast

[3] Volllast

⚠ GEFAHR!

Lebensgefahr durch falsch eingestellte Bremsanlage

Wenn die Einstellung des Bremskraftreglers mit der Beladung der Maschinen nicht übereinstimmt, kann die Bremswirkung bei Vollbremsung zu gering oder zu stark sein.

Die Maschine kann kippen und Personen überfahren.

- ▶ Bremskraftregler gemäß der tatsächlichen Beladung der Maschine auf VOLL - HALB VOLL - LEER einstellen.

- ▶ Die Einstellung des Bremskraftreglers auf die Füllmenge der Maschine anpassen.

6.5.7 Feststellbremse lösen

Feststellbremse [1] erst lösen, wenn die Maschine am Traktor angehängt ist und die Druckluftleitungen angeschlossen sind.

- ▶ Unterlegkeile entfernen und in Transportablage am Kotflügel einstecken.
- ▶ Taster [1] drücken.
 - ▷ Die Feststellbremse ist gelöst.

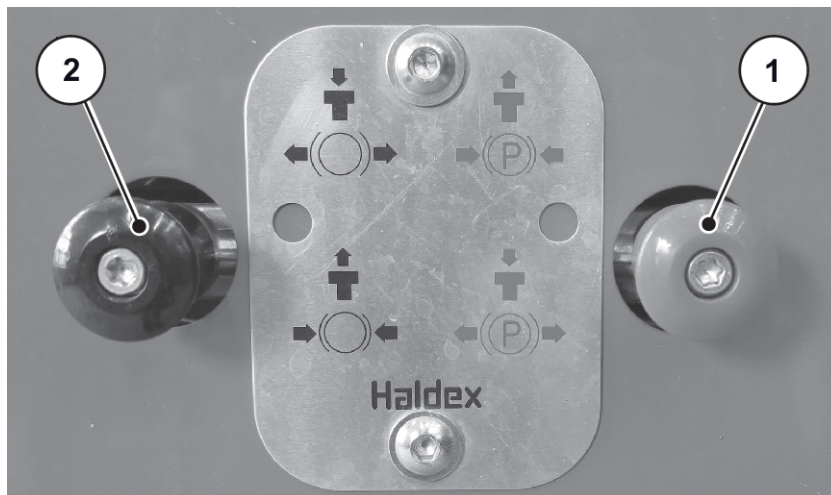


Abb. 28: Feststellbremse lösen

[1] Feststellbremse

[2] Betriebsbremse

6.5.8 Andere Verbindungen anschließen

- ▶ Beleuchtung anschließen.
 - ▷ Siehe *Abb. 22 Anschlussreihenfolge der Maschinenleitungen an Traktor.*
- ▶ Beleuchtung vor jeder Fahrt auf Funktion prüfen.
- ▶ ISOBUS-Kabel am ISOBUS-Stecker des Traktors verbinden.



Beachten Sie die Betriebsanleitungen der elektronischen Maschinensteuerung

6.6 Maschine befüllen

⚠ GEFAHR!

Gefahr durch Kippen oder Wegrollen

Die ungesicherte Maschine kann beim Befüllen kippen oder wegrollen und so schwerste Personen- und Sachschäden verursachen.

- ▶ Maschine nur auf ebenem, festem Boden befüllen.
- ▶ Sicherstellen, dass die Maschine vor dem Befüllen an den Traktor angekuppelt ist.
- ▶ Sicherstellen, dass die Feststellbremse angezogen ist.

⚠ GEFAHR!**Gefahr durch unzulässiges Gesamtgewicht**

Das Überschreiten des zulässigen Gesamtgewichts kann zum Bruch während des Betriebes führen und beeinträchtigt die Betriebs- und Verkehrssicherheit des Fahrzeugs (Maschine und Traktor).

Schwerste Personenschäden sind möglich sowie Sach- und Umweltschäden.

- ▶ Angaben im Kapitel 4.3 *Technische Daten* unbedingt beachten.
- ▶ Vor dem Befüllen die Menge bestimmen, die Sie laden können.
- ▶ Zulässiges Gesamtgewicht einhalten.



Vergewissern Sie sich vor dem Befüllen, dass die Vordosierschieber und die Reinigungsklappe geschlossen sind.



Abb. 29: Vordosierschieber in geschlossener Stellung

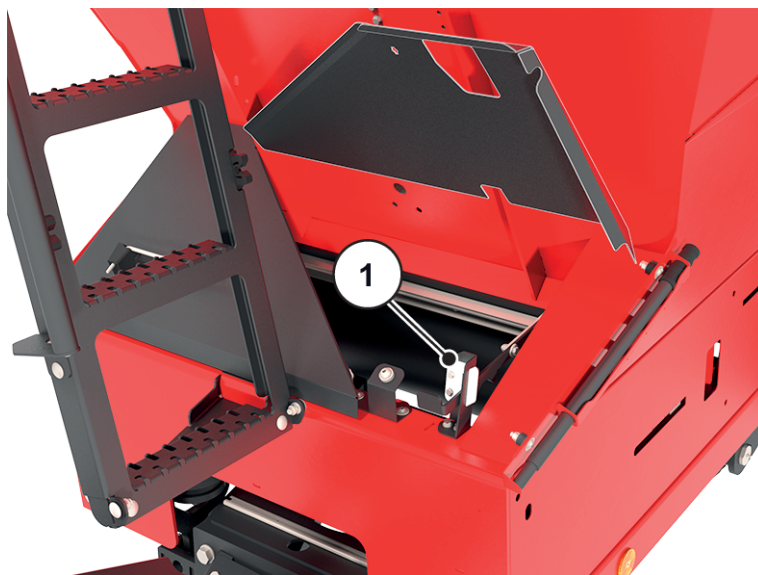


Abb. 30: Reinigungsklappe in geschlossener Stellung, in Fahrrichtung vorne

- ▶ Maschine gleichmäßig befüllen. Dazu einen Schaufellader oder eine Förderschnecke benutzen.
- ▶ Die Füllhöhe im Behälter auf Sicht prüfen.

Die Maschine ist befüllt.

6.7 Füllstand prüfen

■ **Leiter bedienen**

- ▶ Klappbare Leiter ziehen, bis die Schnappbolzen [1] austrasten.
- ▶ Leiter runterklappen.



Abb. 31: Leiterunterteil ausklappen

■ **Leiter in Transportposition zuklappen**

- ▶ Leiterunterteil hochklappen.
- ▶ Schnappbolzen [1] in die Nut der Schnappverschlüsse einrasten.

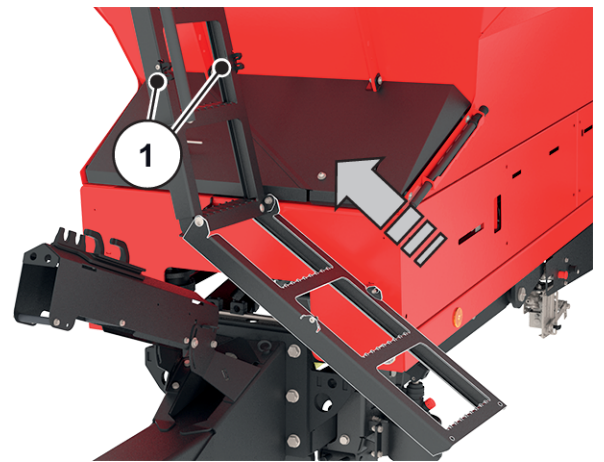


Abb. 32: Leiter zuklappen

7 Streubetrieb

7.1 Allgemeine Hinweise



Beachten, dass die Lebensdauer der Maschine wesentlich von Ihrer Fahrweise abhängt.

- ▶ Genau auf die Einstellungen der Maschine achten. Selbst eine geringfügige Falscheinstellung kann eine wesentliche Beeinträchtigung des Streubildes ergeben.
- ▶ Vor jedem Einsatz und auch während des Einsatzes Ihre Maschine auf richtige Funktion und auf ausreichende Ausbringgenauigkeit (Abdrehprobe durchführen) prüfen.
- ▶ Die Geschwindigkeit auf unebenem Boden reduzieren.
- ▶ Bei unebenem, weichem Boden (z. B. Feldeinfahrten, Bordsteinkanten) besonders vorsichtig fahren.
- ▶ Vorsichtig durch das Vorgewende fahren.
- ▶ Bei Berg- und Talfahrten sowie Querfahrten zum Hang plötzliches und zügiges Kurvenfahren vermeiden.
 - ▷ Durch die Verlagerung des Schwerpunktes besteht Umsturzgefahr.

Mit der modernen Technik und Konstruktion unserer Maschinen und durch aufwändige, ständige Tests auf der werkseigenen Düngerstreuer-Prüfanlage wurde die Voraussetzung für ein einwandfreies Streubild geschaffen.

Trotz der von uns mit Sorgfalt hergestellten Maschinen sind auch bei bestimmungsgemäßer Verwendung Abweichungen in der Ausbringung oder etwaige Störungen nicht auszuschließen.

Ursachen können dafür sein:

- Veränderungen der physikalischen Eigenschaften des Düngermittels (z. B. unterschiedliche Korngrößenverteilung, unterschiedliche Dichte, Kornform und Oberfläche, Beizung, Versiegelung, Feuchtigkeit)
- Besonders harte Düngemittelsorten (z. B. Kalkammonsalpeter, Kieserit) erhöhen den Verschleiß.
- Verklumpung und feuchtes Düngemittel
- Abdrift durch Wind: bei zu hohen Windgeschwindigkeiten Streuarbeit abrechnen.
- Verstopfungen oder Brückenbildungen (z. B. durch Fremdkörper, Sackreste, feuchtes Düngemittel ...)
- Geländeunebenheiten
- Abnutzung von Verschleißteilen
- Beschädigung durch äußere Einwirkung
- Mangelnde Reinigung und Pflege gegen Korrosion
- Falsche Antriebsdrehzahlen und Fahrgeschwindigkeiten
- Unterlassen der Abdrehprobe
- Falsche Einstellung der Maschine

Streuwerk

- ▶ in Verbindung mit dem Düngerstreuwerk AXIS-PowerPack **IMMER das Einfüllsieb verwenden**, um Verstopfungen z. B. durch Fremdkörper oder Düngemittelklumpen zu vermeiden.

Ein Anspruch auf Ersatz von Schäden, die nicht an der Maschine selbst entstanden sind, ist ausgeschlossen.

Hierzu gehört auch, dass eine Haftung für Folgeschäden aufgrund von Streufehlern ausgeschlossen ist.

7.2 Geschwindigkeit des Förderbands einstellen

Das Förderband läuft automatisch an und aus. Über die Maschinensteuerung können Sie den Status des Förderbands am Bildschirm prüfen.



Die elektronische Betätigung des Förderbands ist in der separaten Zusatzanleitung der elektronischen Maschinensteuerung beschrieben. Diese Zusatzanleitung ist Bestandteil der Maschinensteuerung AXENT ISOBUS.



Wenn die Geschwindigkeit des Förderbands im Vergleich zu der eingestellten Streumenge des Streuwerks zu niedrig ist, erfolgt keine Vollmeldung des Streuwerk-Behälters. Dies kann zu Streufehlern oder zur Unterdüngung in den gestreuten Flächen führen, da Leerstreuen möglich ist.

- Geschwindigkeit des Förderbands erhöhen.

7.3 Öffnung des Vordoschiebers einstellen

Sie stellen die Öffnung des Vordosierschiebers manuell am Skalenbogen ein. Der Skalenbogen befindet sich hinten links (in Fahrtrichtung gesehen).

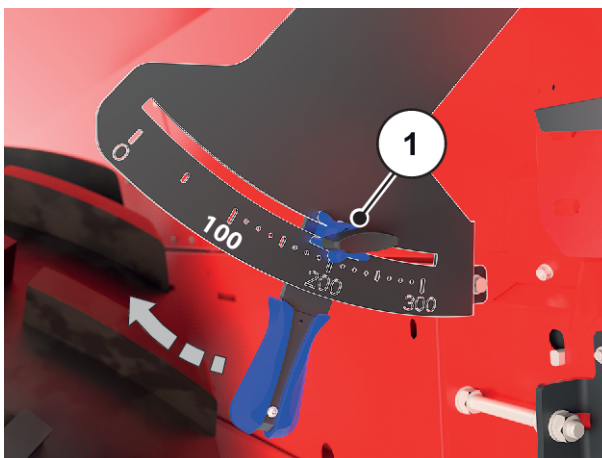


Abb. 33: Skalenbogen Vordosierschieberöffnung

- ▶ Befestigungsschraube der Skala [1] lösen.
- ▶ Mit dem Handgriff den Zeiger bis zum Skalenwert 100 bewegen.
 - ▷ Dadurch erreichen Sie einen optimalen Durchfluss des Düngemittels in den Behälter des Streuwerks.
- ▶ Befestigungsschrauben wieder festziehen.

7.4 Düngemittel streuen

7.4.1 Ablauf des Streubetriebs

Zur bestimmungsgemäßen Verwendung der Maschine gehört die Einhaltung der vom Hersteller vorgeschriebenen Betriebs-, Wartungs- und Instandhaltungsbedingungen. Zum **Streubetrieb** gehören deshalb immer die Tätigkeiten zur **Vorbereitung** und zur **Reinigung/Wartung**.

- Streuarbeiten gemäß dem nachfolgend dargestellten Ablauf ausführen.

Vorbereitung

- ▶ Maschine an Traktor ankuppeln, *Kapitel 6.5 - Maschine an Traktor anbauen - Seite 49*.
- ▶ Vordosierschieber schließen.
- ▶ Düngemittel einfüllen, *Kapitel 6.6 - Maschine befüllen - Seite 58*.
- ▶ Maschineneinstellungen (Arbeitsbreite, Ausbringmenge, etc) vornehmen.
 - ▷ Siehe Betriebsanleitung der Maschinensteuerung

Streuarbeit

- ▶ Fahrt zum Streuort
- ▶ Öffnung des Vordosierschieber am Einstellcenter einstellen.
- ▶ Zapfwelle einschalten.
- ▶ Streufahrt beginnen.
- ▶ Streufahrt beenden und Vordosierschieber schließen.
- ▶ Zapfwelle ausschalten.

Reinigung/Wartung

- ▶ Restmenge entleeren.
- ▶ Maschine abstellen, *Kapitel 7.6 - Maschine abstellen und abkuppeln - Seite 76*.
- ▶ Maschine reinigen und warten, *Kapitel 9 - Wartung und Instandhaltung - Seite 82*.

7.4.2 Hinweise zur Streutabelle

Die Werte in der Streutabelle wurden auf der Prüfanlage des Herstellers ermittelt.

Das dazu verwendete Düngemittel wurde vom Düngemittelhersteller oder vom Handel bezogen. Erfahrungen zeigen, dass das Ihnen vorliegende Düngemittel - selbst bei identischer Bezeichnung - aufgrund von Lagerung, Transport u. v. m. andere Streueigenschaften aufweisen kann.

Dadurch können sich mit den in den Streutabellen angegebenen Maschineneinstellungen eine andere Streumenge und eine weniger gute Düngerverteilung ergeben.

Beachten Sie deshalb folgende Hinweise:

- Überprüfen Sie unbedingt die tatsächlich austretende Streumenge durch eine Abdreprobe.
- Überprüfen Sie die Düngemittelverteilung auf die Arbeitsbreite mit einem Praxis-Prüfset (4.4.2.1 Praxis-Prüfset Sonderausstattung).
- Verwenden Sie nur Düngemittel, die in der Streutabelle aufgeführt sind.
- Informieren Sie uns, wenn Sie eine Düngemittelsorte in der Streutabelle vermissen.
- Beachten Sie genau die Einstellwerte. Auch eine geringfügig abweichende Einstellung kann eine wesentliche Beeinträchtigung des Streubildes ergeben.

Beachten Sie bei Verwendung von Harnstoff insbesondere:

- Harnstoff gibt es aufgrund von Düngerimporten in unterschiedlichen Qualitäten und Körnungen. Dadurch können andere Streueinstellungen notwendig sein.
- Harnstoff hat eine höhere Windempfindlichkeit und eine höhere Feuchtigkeitsaufnahme als andere Düngemittel.



Für die richtigen Streueinstellungen entsprechend dem tatsächlich verwendeten Düngemittel ist das Bedienungspersonal verantwortlich.

Der Maschinenhersteller weist ausdrücklich darauf hin, dass er keine Haftung für Folgeschäden infolge von Streufehlern übernimmt.

7.4.3 Maschine über das ISOBUS-Terminal einstellen

Sie nehmen die notwendigen Einstellungen für die Ausbringung von Düngemittel über das ISOBUS-Terminal vor.

■ **Beispiel für Feldstreuen in der Normaldüngung**

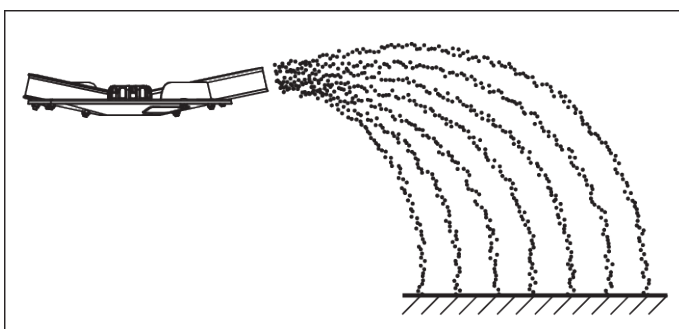


Abb. 34: Feldstreuen in der Normaldüngung

Beim Feldstreuen in der Normaldüngung entsteht ein symmetrisches Streubild. Bei korrekter Streueinstellung (siehe Angaben in der Streutabelle) verteilt sich das Düngemittel gleichmäßig.

- ▶ Werte aus der Streutabelle entnehmen und in Menü Dünger Einstell. eingeben:
 - ▷ Ausbringmenge
 - ▷ Arbeitsbreite
 - ▷ Aufgabepunkt
 - ▷ Normaldrehzahl
- ▶ Den Anweisungen der Zusatzanleitung AXENT ISOBUS folgen.

■ **Beispiel für Grenzstreuen in der Normaldüngung**

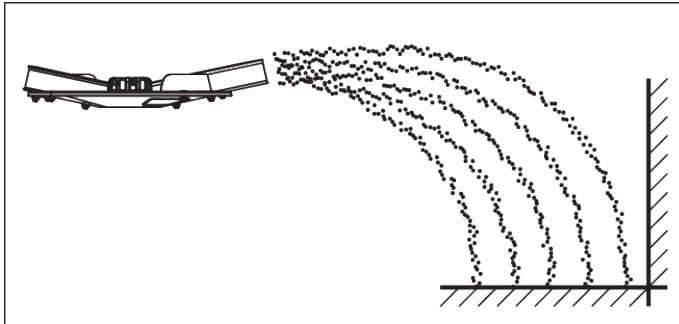


Abb. 35: Grenzstreuen in der Normaldüngung

Beim Grenzstreuen in der Normaldüngung gelangt nahezu kein Düngemittel über die Feldgrenze. Eine Unterdüngung an der Feldgrenze muss dann akzeptiert werden.

- ▶ Werte aus der Streutabelle entnehmen und in Menü Dünger Einstell. eingeben:
 - ▷ Ausbringmenge
 - ▷ Arbeitsbreite
 - ▷ Aufgabepunkt
 - ▷ Grenzstreuart: Grenze auswählen.
 - ▷ Menge (%)



Die Anzeige am Bild kann je nach konfigurierter Software-Version variieren.

- Beachten Sie die Zusatzanleitung der Maschinensteuerung AXENT ISOBUS.



- ▶ Im Hauptmenü Grenzstreufunktion aktivieren.
Die Einstellungen aus dem Menü Dünger Einstell. übernommen.
Der aktuell ausgewählte Modus erscheint oben im Betriebsbild.
- ▶ Den Anweisungen der Zusatzanleitung AXENT ISOBUS folgen.

■ **Beispiel für Randstreuen in der Normaldüngung**

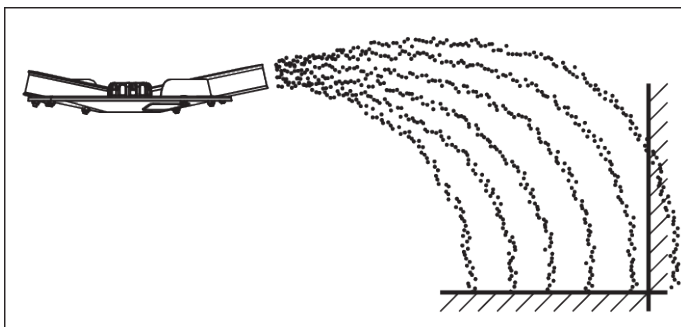


Abb. 36: Randstreuen in der Normaldüngung

Das Randstreuen in der Normaldüngung ist eine Düngerverteilung, bei der noch etwas Düngemittel über die Feldgrenze gelangt. Dadurch ergibt sich nur eine geringe Unterdüngung an der Feldgrenze.

- ▶ Werte aus der Streutabelle entnehmen und in Menü Dünger Einstell. eingeben:
 - ▷ Ausbringmenge
 - ▷ Arbeitsbreite
 - ▷ Aufgabepunkt
 - ▷ Grenzstreuart: Rand auswählen.
 - ▷ Menge (%)



Die Anzeige am Bild kann je nach konfigurierter Software-Version variieren.

- Beachten Sie die Zusatzanleitung der Maschinensteuerung AXENT ISOBUS.



- ▶ Im Hauptmenü Randstreufunktion aktivieren.
Die Einstellungen aus dem Menü Dünger Einstell. übernommen.
Der aktuell ausgewählte Modus erscheint oben im Betriebsbild.
- ▶ Den Anweisungen der Zusatzanleitung AXENT ISOBUS folgen.

7.4.4 Arbeitsbreite einstellen

■ Richtige Wurfscheibe auswählen

Zur Realisierung der Arbeitsbreite stehen je nach Düngemittelsorte verschiedene Wurfscheiben zur Verfügung.

Wurfscheibentyp	Arbeitsbreite
S4	18 m-28 m
S6	24 m-36 m
S8	30 m-42 m
S10	32 m-48 m

Wurfscheibentyp	Arbeitsbreite
S12	42 m-50 m

Auf jeder Wurfscheibe befinden sich zwei unterschiedliche, fest montierte Wurfflügel. Die Wurfflügel sind entsprechend ihres Typs gekennzeichnet.

! WARNUNG!

Verletzungsgefahr durch rotierende Wurfscheiben

Die Verteileinrichtung (Wurfscheiben, Wurfflügel) kann Körperteile oder Gegenstände erfassen und einziehen. Das Berühren der Verteileinrichtung kann zum Abscheren, Quetschen oder Abschneiden von Körperteilen führen.

- ▶ Die maximal zulässigen Anbauhöhen vorne (V) und hinten (H) unbedingt beachten.
- ▶ Alle Personen aus dem Gefahrenbereich der Maschine verweisen.
- ▶ Montierten Abweissbügel am Behälter niemals abbauen.

Wurscheibentyp	Wurfscheibe links	Wurfscheibe rechts
S4	S4-L-200 S4-L-270	S4-R-200 S4-R-270
S4 VxR	S4-L-200 VxR S4-L-270 VxR	S4-R-200 VxR S4-R-270VxR
S6 VxR plus (beschichtet)	S6-L-255 VxR S6-L-360 VxR	S6-R-255 VxR S6-R-360 VxR
S8 VxR plus (beschichtet)	S8-L-390 VxR S8-L-380 VxR	S8-R-390 VxR S8-R-380 VxR
S10 VxR plus (beschichtet)	S10-L-340 VxR S10/S12-L-480 VxR	S10-R-340 VxR S10/S12-R-480 VxR
S12 VxR plus (beschichtet)	S12-L-360 VxR S10/S12-L-480 VxR	S12-R-360 VxR S10/S12-R-480 VxR

■ Wurfscheiben demontieren und montieren

Für die Demontage und Montage bestimmter Teile an der Maschine ist der Einstellhebel als Werkzeug erforderlich. Er befindet sich vorne an der Maschine.

[1] Einstellhebel (Fahrtrichtung links)

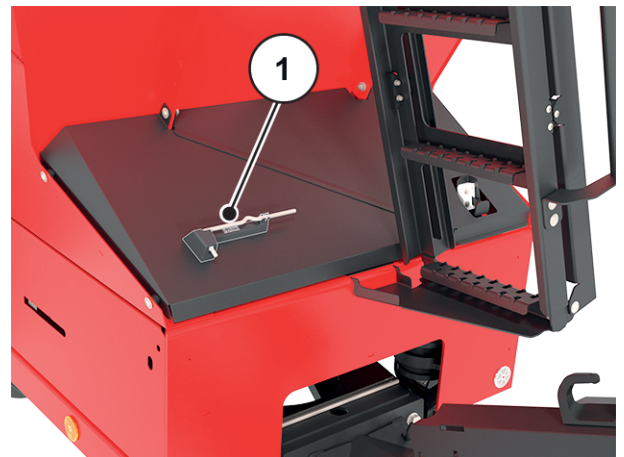


Abb. 37: Lage des Einstellhebels

⚠ GEFAHR!

Verletzungsgefahr durch laufenden Motor

Das Arbeiten an der Maschine bei laufendem Motor kann zu schweren Verletzungen durch die Mechanik und durch austretendes Düngemittel führen.

- ▶ Wurfscheiben **niemals** bei laufendem Motor oder rotierender Zapfwelle des Traktors montieren oder demontieren.
- ▶ Motor des Traktors abstellen.
- ▶ Zündschlüssel abziehen.

Wurfscheiben demontieren

- ▶ Mit dem Einstellhebel die Hutmutter der Wurfscheibe lösen.



Abb. 38: Hutmutter lösen

- ▶ Hutmutter abschrauben.
- ▶ Wurfscheibe von der Nabe herausnehmen.
- ▶ Einstellhebel wieder in die dafür vorgesehene Halterung ablegen. Siehe *Abb. 37 Lage des Einstellhebels*



Abb. 39: Hutmutter abschrauben

Wurfscheiben montieren

- ✓ Motor des Traktors sind abgeschaltet und gegen unbefugtes Einschalten gesichert.
- ✓ Die linke Wurfscheibe in Fahrtrichtung links und die rechte Wurfscheibe in Fahrtrichtung rechts montieren.
 - Darauf achten, dass die Wurfscheiben links und rechts nicht verwechselt werden.
 - Der nachfolgende Montageablauf wird anhand der linken Wurfscheibe beschrieben.
 - Montage der rechten Wurfscheibe diesen Anweisungen entsprechend durchführen.
- ▶ Die linke Wurfscheibe auf die linke Wurfscheibennabe setzen.
Die Wurfscheibe muss eben auf der Nabe aufliegen (gegebenenfalls Schmutz entfernen).



Die Stifte der Wurfscheibenaufnahmen sind auf der linken und rechten Seite unterschiedlich positioniert. Sie montieren nur dann die richtige Wurfscheibe, wenn diese genau in die Wurfscheibenaufnahme passt.

- ▶ Hutmutter vorsichtig ansetzen (nicht verkanten).
- ▶ Hutmutter mit ca. 38 Nm anziehen.



Die Hutmuttern haben innen eine Rasterung, die ein selbstständiges Lösen verhindert. Diese Rasterung muss beim Anziehen spürbar sein, sonst ist die Hutmutter verschlissen und muss gewechselt werden

- ▶ Freien Durchgang zwischen Wurfflügel und Auslauf durch Drehen der Wurfscheiben von Hand prüfen.

7.4.5 Aufgabepunkt einstellen

Mit der Wahl des Wurfscheibentyps legen Sie einen bestimmten Bereich für die Arbeitsbreite fest. Die Veränderung des Aufgabepunktes dient der genauen Einstellung der Arbeitsbreite und der Anpassung an verschiedene Düngemittelsorten.

■ **Streuwerk mit manueller Aufgabepunktverstellung (VariSpread V8)**

Den Aufgabepunkt stellen Sie über den oberen Skalenbogen [1] am Düngerstreuwerk ein.

- **Verstellen in Richtung kleinerer Zahlen:** Das Düngemittel wird früher abgeworfen. Es ergeben sich Streubilder für kleinere Arbeitsbreiten.
- **Verstellen in Richtung größerer Zahlen:** Das Düngemittel wird später abgeworfen und mehr nach außen in die Überlappungszonen gestreut. Es ergeben sich Streubilder für größere Arbeitsbreiten.

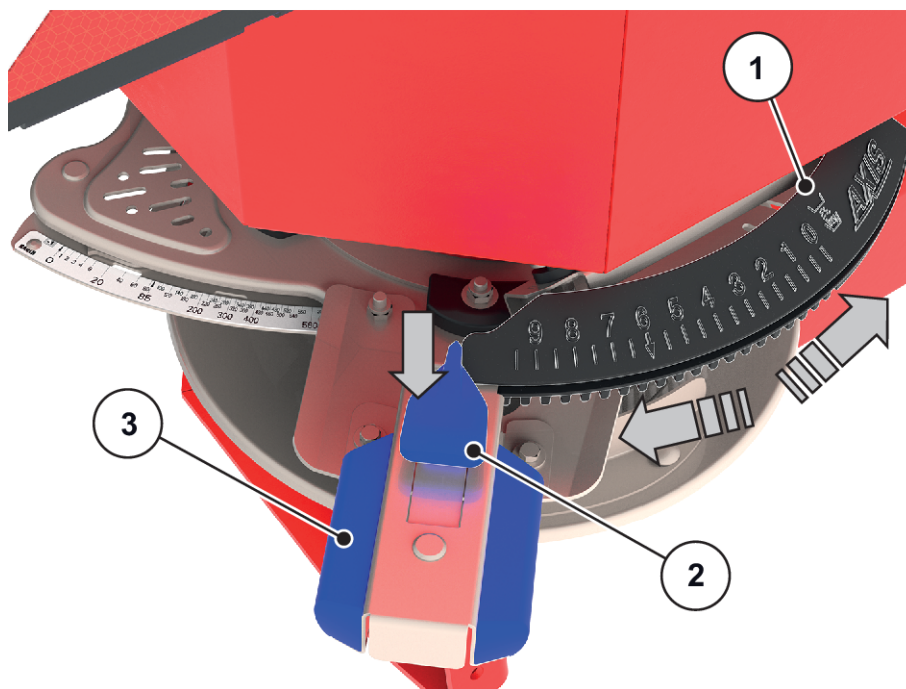


Abb. 40: Einstellcenter Aufgabepunkt

- ▶ Position für den Aufgabepunkt in der Streutabelle oder durch Test mit dem Praxis-Prüfset (Sonderausstattung) ermitteln.
- ▶ Den linken und rechten Griff [3] fassen.
- ▶ Das Anzeigeelement drücken [2].
Die Arretierung wird gelöst. Das Einstellcenter lässt sich bewegen.
- ▶ Einstellcenter mit dem Anzeigeelement auf die ermittelte Position schieben.
- ▶ Anzeigeelement loslassen.
Das Einstellcenter wird arretiert.
- ▶ Genau prüfen, dass das Einstellcenter arretiert ist.
- ▶ Auf beiden Seiten den Aufgabepunkt einstellen.

Der Aufgabepunkt ist eingestellt.

■ **Streuwerk mit elektronischer Aufgabepunktverstellung (VariSpread VS pro)**



Das Streuwerk verfügt über eine elektronische Einstellung des Aufgabepunkts. Die elektronische Aufgabepunkt-Einstellung ist in der separaten Zusatzanleitung der Maschinensteuerung beschrieben. Diese Zusatzanleitung ist mit der Maschinensteuerung mitgeliefert.

7.4.6 Ausbringungsmenge einstellen



Die Maschine verfügt über eine elektronische Schieberbetätigung zur Einstellung der Ausbringungsmenge am Düngerstreuwerk.

Die elektronische Dosierschieberbetätigung ist in der separaten Zusatzanleitung der elektronischen Maschinensteuerung beschrieben.

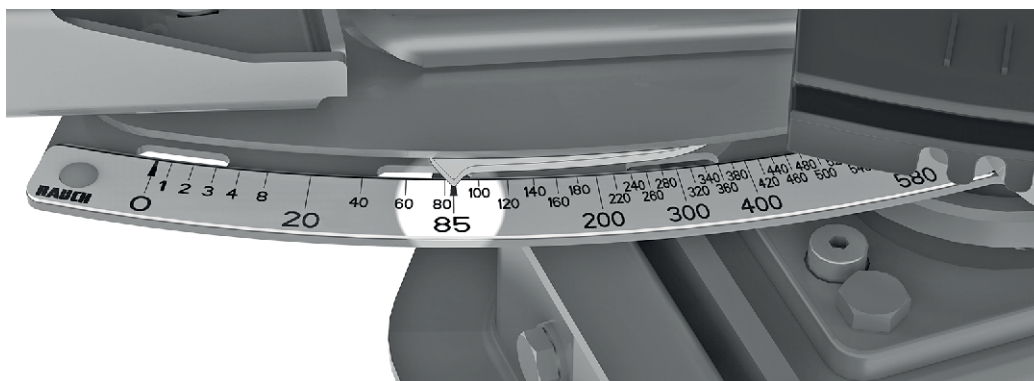


Abb. 41: Skala zur Anzeige der Ausbringungsmenge

7.4.7 Streuen im Vorgewende

Für eine gute Düngemittelverteilung im Vorgewende ist das präzise Anlegen der Fahrgassen unerlässlich.

Grenzstreuen

Streuen im Vorgewende durch Grenzstreubetrieb (Drehzahlab senkung, Aufgabenpunktverstellung und Mengenreduktion).

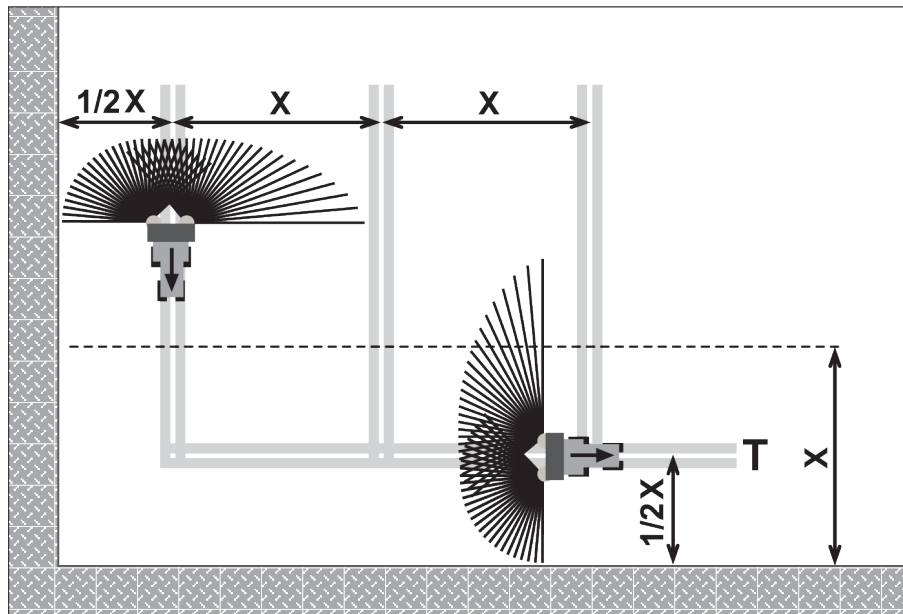


Abb. 42: Grenzstreuen

[T] Vorgewendefahrgasse

[X] Arbeitsbreite

- Die Vorgewendefahrgasse [T] im Abstand der halben Arbeitsbreite [X] vom Feldrand anlegen.

Wenn Sie nach dem Streuen in der Vorgewendefahrgasse wieder im Feld streuen:

- Grenzstreueinrichtung ausschalten.

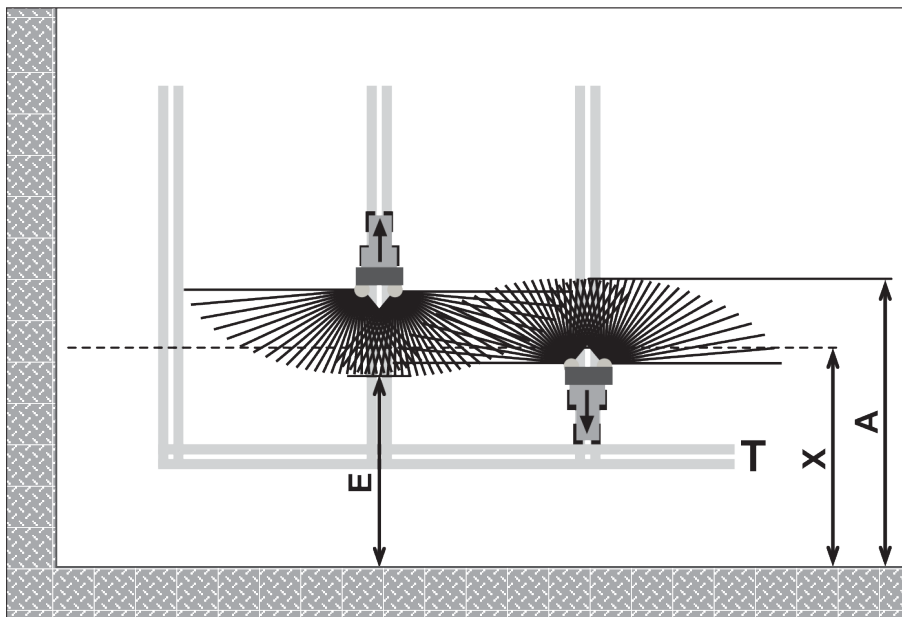


Abb. 43: Normalstreuen

- | | |
|---|-------------------------|
| [A] Ende des Streufächers beim Streuen in der Vorgewendefahrgasse | [T] Vorgewendefahrgasse |
| [E] Ende des Streufächers beim Streuen auf dem Feld | [X] Arbeitsbreite |

Die Dosierschieber schließen und öffnen bei den Hin- und Herfahrten in unterschiedlichen Entfernungen zur Feldgrenze des Vorgewendes.

Hinfahrt von der Vorgewendefahrgasse

- ▶ Dosierschieber **öffnen**, wenn folgende Bedingung erfüllt ist:
 - ▷ das Ende des Streufächers auf dem Feld [E] liegt etwa eine halbe Arbeitsbreite + 4 bis 8 m von der Feldgrenze des Vorgewendes an.

Der Traktor befindet sich, je nach Wurfweite des Düngermittels, verschieden weit im Feld.

Herfahrt in der Vorgewendefahrgasse

- ▶ Dosierschieber **so spät wie möglich** schließen.
 - ▷ Idealerweise liegt das Ende des Streufächers auf dem Feld [A] ca. 4 bis 8 m weiter als die Arbeitsbreite [X] des Vorgewendes
 - ▷ Dies kann je nach Wurfweite des Düngermittels und Arbeitsbreite nicht immer erreicht werden.
- ▶ Alternativ über die Vorgewendefahrgasse hinausfahren oder eine 2. Vorgewendefahrgasse anlegen.

Bei Beachtung dieser Hinweise gewährleisten Sie eine umweltfreundliche und kostenbewusste Arbeitsweise.

7.5 Restmengenentleerung

Entleeren Sie die Maschine täglich nach dem Einsatz. Auf diese Weise beugen Sie Korrosion und Verstopfungen vor und erhalten die Eigenschaften des Düngemittels.

7.5.1 Sicherheitshinweise

GEFAHR!

Gefahr durch drehende Wurfscheibe

Arbeiten an der Maschine bei laufendem Motor mit drehenden Wurfscheiben können zu schweren Verletzungen durch die Mechanik und durch austretendes Düngemittel führen.

- ▶ Vor der Restmengenentleerung Wurfscheiben demontieren.
- ▶ Personen aus dem Gefahrenbereich verweisen.

Stellen Sie außerdem folgende Voraussetzungen sicher:

- Die Maschine steht gegen Kippen und Wegrollen gesichert auf einem waagerechten, festen Boden.
- Die Maschine ist während der Restmengenentleerung am Traktor angehängt.
- Es befinden sich keine Personen im Gefahrenbereich.
- AXIS-PowerPack:
 - Die Wurfscheiben sind demontiert. Siehe 7.4.4.2 *Wurfscheiben demontieren und montieren*
- ▶ Aufgabepunkt manuell über das Einstellcenter oder elektronisch auf Position 0 bringen.



Die Aufgabepunktverstellung des Düngerstreuerwerks mit der Funktion VarisSpread VS pro ist elektronisch angesteuert. Es erscheint eine Meldung, dass der Aufgabepunkt temporär während der Restmengenentleerung auf Aufgabepunktstellung 0 angefahren wird.

Beachten Sie die Zusatzanleitung AXENT ISOBUS und das Kapitel Schnellentleerung.

7.5.2 Maschine entleeren

Die Restmengenentleerung erfolgt durch das Öffnen der Vordosierschieber und das Einschalten des Förderbands.

- ▶ Ein Auffanggefäß unter das Düngerstreuerwerk stellen.
- ▶ Restmengenentleerung über die Maschinensteuerung AXENT ISOBUS starten.
- ▶ Gleichzeitig über die Maschinensteuerung AXENT ISOBUS die Restmengenentleerung am Streuerwerk starten.
- ▶ Anweisungen am Bildschirm folgen.
- ▶ Nach der vollständigen Entleerung des Streubehälters die Maschine reinigen. Siehe 9.2 *Maschine reinigen*.

7.6 Machine abstellen und abkuppeln

! WARNUNG!

Gefahr durch Kippen

Die Maschine ist ein Einachsfahrzeug. Bei einseitiger hecklastiger Beladung kann die Maschine kippen.

Personenverletzungen und Sachschäden können dadurch entstehen.

- ▶ Die Maschine auf waagrechtem und festem Boden abstellen.
- ▶ Bei einseitiger hecklastiger Beladung die Maschine niemals vom Traktor abkuppeln.

- Nur **leere Maschine** abstellen.
 - ▶ Mit dem Gesamtzug auf eine waagrechte, feste Abstellfläche fahren.
 - ▶ Motor des Traktors abstellen und Zündschlüssel abziehen.
 - ▶ Taster [1] der Feststellbremse ziehen.
Die Feststellbremse ist angezogen.

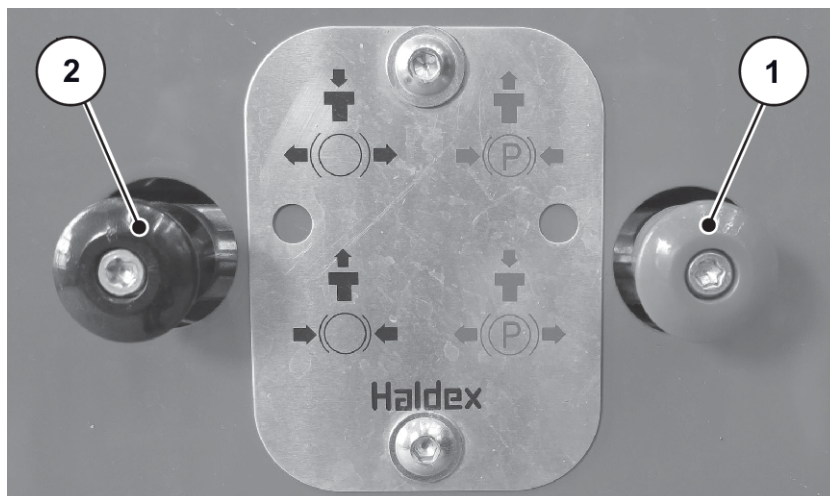


Abb. 44: Manuelle Feststellbremse ziehen

[1] Feststellbremse

[2] Betriebsbremse

- ▶ Unterlegkeile aus der Transportablage am Kotflügel entnehmen.
- ▶ Schiebestift [1] drücken und die Unterlegkeile aufklappen.

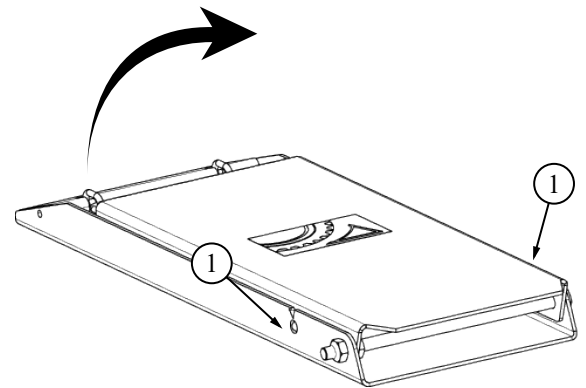


Abb. 45: Unterlegkeil aufklappen

- ▶ Unterlegkeile an beide Räder anlegen.



Abb. 46: Unterlegkeil positionieren

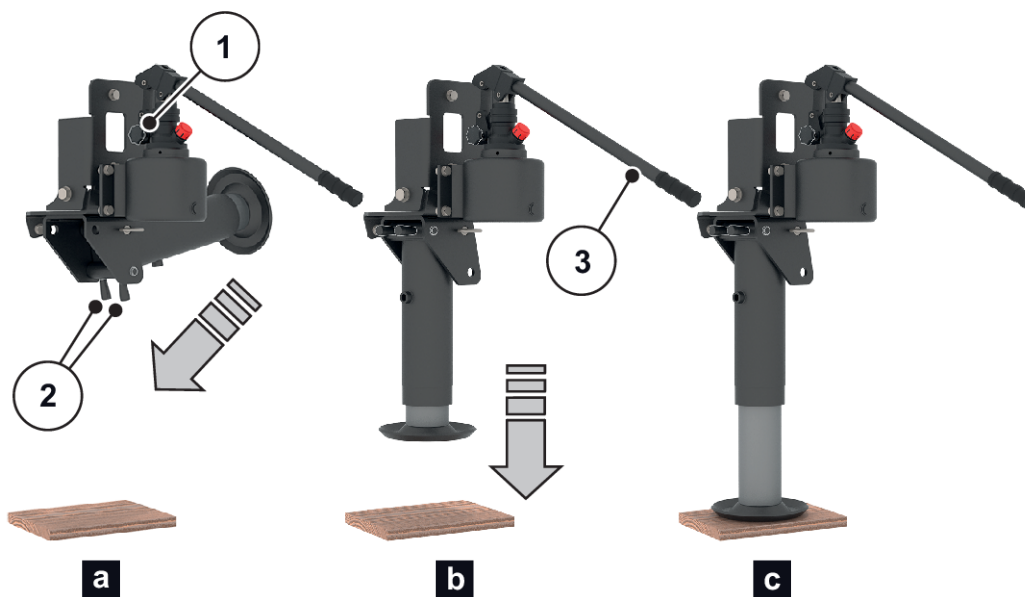


Abb. 47: Stützfuß ausklappen

⚠ VORSICHT!

Verletzungsgefahr durch Stützfuß

Wenn der Stützfuß entriegeln wird, kann er selbstständig nach unten fallen und Verletzungen an Hand und Fuß verursachen.

- ▶ Beim Entriegeln der Rastbolzen Stützfuß unbedingt mit einer Hand halten.

Stützfuß ausklappen.

- ▶ Stützfuß durch Zusammendrücken der Rastbolzen [2] entriegeln und nach unten klappen, bis die Rastbolzen in der unteren Position verriegelt haben.
- ▶ Bedienhebel [3] in die Aufnahme der Pumpe einführen.



Der Bedienhebel befindet sich am Rahmen links vorne (in Fahrtrichtung gesehen).

- Siehe Abb. 12 Lage des Hebels

- ▶ Ventil oben [1] sicher schließen.
- ▶ Stützfuß durch Pumpbewegungen ausfahren, bis die Maschine den Kuppelpunkt des Traktors freigegeben hat.
- ▶ Bedienhebel [3] in die vorgesehene Halterung wieder einhängen.

- ▶ Beim Abkuppeln der Maschine **immer erst den roten Kupplungskopf** (Vorrat) und anschließend den **gelben** Kupplungskopf der Druckluft-Bremsanlage abkuppeln.
- ▶ Elektrische Anschlüsse vom Traktor abziehen.
- ▶ Sämtliche Steckanschlüsse mit den Staubkappen schützen.
- ▶ Gelenkwelle vom Traktor abkuppeln.
- ▶ Hydraulikanlage des Traktors in einen drucklosen Zustand (**Schwimmstellung**) bringen.
- ▶ Hydraulikanschlüsse vom Traktor abziehen.
- ▶ Maschine vom Traktor abkuppeln.
- ▶ Alle Kabel und Schläuche an der Konsole über der Deichsel in die dafür vorgesehenen Halterungen ablegen.

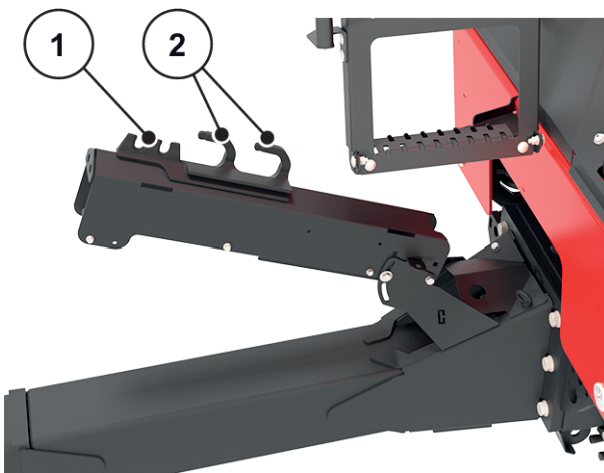


Abb. 48: Ablagekonsole für Kabel, Hydraulikschläuche und Pneumatikleitungen

- [1] Ablage für die Hydraulikschläuche und elektrische Kabel [2] Ablage für die Pneumatikleitungen der Bremsanlage

Die Maschine ist abgekuppelt und abgestellt.

8 Störungen und mögliche Ursachen

WARNUNG!

Verletzungsgefahr bei ungeeigneter Störungsbeseitigung

Eine verzögerte oder nicht fachgerechte Störungsbeseitigung durch nicht ausreichend qualifiziertes Personal führt zu schweren Körperverletzungen sowie Schäden für Maschinen und Umwelt.

- ▶ Auftretende Störungen **sofort** beheben.
- ▶ Störungsbeseitigung nur dann selbst durchführen, wenn Sie über die entsprechende **Qualifikation** verfügen.

Voraussetzungen zur Beseitigung der Störungen

- Motor des Traktors abschalten und gegen unbefugtes Einschalten sichern.



Bevor Sie die Störungen beseitigen, beachten Sie insbesondere die Warnhinweise im Kapitel 3 *Sicherheit* und 9 *Wartung und Instandhaltung*.

Störung	Mögliche Ursache	Maßnahme
Das Förderband fördert kein Düngemittel in den Behälter des Düngerstreuwerkes	<ul style="list-style-type: none"> • Die Hydraulikkupplungen für das Förderband sind nicht am Traktor angeschlossen. • Die Maschinensteuerung ist nicht eingeschaltet. • Der AXENT-Behälter ist leer. • Das Düngestreuwerk ist voll gefüllt. • Die Leermeldesensoren im AXIS-PowerPack sind verschmutzt oder defekt. • Der Vordosierschieber ist geschlossen. 	<ul style="list-style-type: none"> ▶ Verbindungen und Anschlüsse prüfen. ▶ Sensoren auf Funktion überprüfen bzw. reinigen. ▶ Den Vordosierschieber öffnen und auf gewünschten Skalenwert einstellen.

Störung	Mögliche Ursache	Maßnahme
Das Förderband fördert zu wenig Düngemittel.	<ul style="list-style-type: none"> • Der Vordosierschieber ist nicht weit genug geöffnet. • Die Konsistenz des Streugutes ist für das Ausbringen mit der Maschine nicht geeignet. 	<ul style="list-style-type: none"> ▶ Vordosierschieber auf Skalenstellung 100 einstellen. ▶ Ölversorgung vom Traktorventil prüfen.
Das Förderband weist Schlupf auf.	<ul style="list-style-type: none"> • Die Spannung des Förderbands ist nicht richtig eingestellt. 	<ul style="list-style-type: none"> ▶ Förderband nachspannen.
Die Wurfscheiben rotieren nicht oder bleiben nach dem Einschalten plötzlich stehen.	<p>Bei Verwendung einer Gelenkwelle mit Scherbolzensicherung:</p> <ul style="list-style-type: none"> • Scherbolzensicherung defekt 	<ul style="list-style-type: none"> • Scherbolzensicherung prüfen, gegebenenfalls austauschen (siehe dazu Anleitung des Gelenkwellenherstellers).

9 Wartung und Instandhaltung

9.1 Sicherheit



Beachten Sie die Warnhinweise im Kapitel 3 *Sicherheit*

Beachten Sie **insbesondere die Hinweise** im Abschnitt 9 *Wartung und Instandhaltung*

Beachten Sie besonders folgende Hinweise:

- Nur Fachkräften dürfen Schweißarbeiten und Arbeiten an der elektrischen und hydraulischen Anlage durchführen.
- Bei Arbeiten an der angehobenen Maschine besteht **Kippgefahr**. Maschine stets durch geeignete Abstützelemente sichern.
- Beim Anheben der Maschine mit Hebezeug immer **beide** Ringösen im Behälter verwenden.
- An fremdkraftbetätigten Teilen besteht **Quetsch- und Schergefahr**. Bei der Wartung darauf achten, dass sich niemand im Bereich der beweglichen Teile aufhält.
- Ersatzteile müssen mindestens den vom Hersteller festgelegten technischen Anforderungen entsprechen. Dies ist durch Original-Ersatzteile gegeben.
- Vor allen Reinigungs-, Wartungs- und Instandhaltungsarbeiten sowie bei einer Störungsbeseitigung den Motor des Traktors abstellen und warten, bis alle beweglichen Teile der Maschine stillstehen.
- Durch die Steuerung der Maschine mit einer Bedieneinheit können zusätzliche Risiken und Gefahren durch fremdbetätigter Teile entstehen.
 - Stromzufuhr zwischen Traktor und Maschine trennen.
 - Stromversorgungskabel von der Batterie trennen.
- **NUR eine eingewiesene und autorisierte Fachwerkstatt** darf Reparaturarbeiten durchführen.

- Im Hydraulikkreislauf befinden sich zwei Stickstoffspeicher. Diese stehen auch nach dem Herunterfahren des Systems unter Restdruck. Öffnen Sie die Verschraubungen des Hydraulikkreislaufs langsam und vorsichtig.

■ **Wartungsplan**

Dieser Wartungsplan gilt für normal beanspruchte Fahrzeuge. Bei besonders hoher Beanspruchung setzen Sie die Wartungsintervalle entsprechend herab. Damit vermeiden Sie Schäden am Traktor, an der Maschine oder am Streuwerk.



Weitere Hinweise finden Sie in der Betriebsanleitung des Traktors.

Tätigkeit	Vor dem Einsatz	Nach dem Einsatz	Nach den ersten X Stunden	Nach den ersten X Stunden	Nach den ersten X Stunden	Nach den ersten X Stunden	Alle X Stunden	Alle X Stunden	Alle X Stunden	Alle X Stunden	Alle X Stunden	Alle X Stunden	Alle X Stunden	Täglich	Wöchentlich	Alle X Wochen	vierteljährlich	Jährlich	Alle X Jahre	Zu Beginn der Saison	Am Ende der Saison	
			10	30	50	100	20	30	50	100	150	200	500	1000			2			6		
Reinigung																						
Reinigen		X																				
Lagerungen der Führungsrollen		X																				X
Reinigungswasser ablassen		X																				X
Schmutzfänger und Räder	X	X																				X
Luftbehälter														X								
Schmierung																						
Maschinenbauteile									X													X
Gelenkwelle																						X
Wurfscheibennabe										X												X
Überprüfung																						
Verschleißteile										X												
Schraubverbindungen	X		X					X														X
Anhängekupplung												X					X					
Deichsel											X						X					
Radmutter													X					X				
Elektrische Leitungen	X			X								X										X
Beleuchtungsanlage							X							X								
Elektronische Steuerung	X			X								X										X
Hydraulikschläuche	X								X													X
Hydraulikzylinder	X														X							

Tätigkeit	Vor dem Einsatz	Nach dem Einsatz	Nach den ersten X Stunden	Nach den ersten X Stunden	Nach den ersten X Stunden	Nach den ersten X Stunden	Alle X Stunden	Alle X Stunden	Alle X Stunden	Alle X Stunden	Alle X Stunden	Alle X Stunden	Alle X Stunden	Täglich	Wöchentlich	Alle X Wochen	vierteljährlich	Jährlich	Alle X Jahre	Zu Beginn der Saison	Am Ende der Saison
			10	30	50	100	20	30	50	100	150	200	500	1000		2			6		
Motor und Block des Förderband-Antriebs	X														X						
Deichselfederung										X											X
Anhängevorrichtung	X							X													X
Lage des Förderbands	X														X						
Spannung des Förderbands			X																		
Bandabstreifer	X																	X			
Bremsanlage	X																	X			
Gestängesteller																		X			
Bremsbelag													X			X				X	
Bereifung	X															X				X	
Räder	X																			X	
Lagerspiel der Radnabe					X				X												
Bremshebellänge											X										X
Lage der Wurfscheibennabe						X															X
Rührwerksantrieb	X																				
Dosierschieber-Einstellung						X															X
Austausch																					
Hydraulikschläuche																				X	

9.2 Maschine reinigen

■ Reinigen



Streustoff und Schmutz fördern die Korrosion. Obwohl Komponenten der Maschine aus rostfreiem Material bestehen, empfehlen wir Ihnen zur Werterhaltung der Maschine die sofortige Reinigung nach jedem Einsatz.

- ▶ Eingölte Maschinen nur auf Waschplätzen mit Ölabscheider reinigen.
- ▶ Bei Reinigung mit Hochdruck den Wasserstrahl niemals direkt auf Warnbildzeichen, elektrische Einrichtungen, hydraulische Bauteile und Gleitlager richten.
- ▶ Nach der Reinigung die **trockene** Maschine, **insbesondere die Edelstahlteile**, mit einem umweltverträglichen Korrosionsschutzmittel behandeln.
 - ▷ Bei Ihrem autorisierten Vertragshändler ein geeignetes Politurset zur Behandlung von Roststellen bestellen.

9.2.1 Lagerungen der Führungsrollen reinigen

■ Lagerungen der Führungsrollen

Staub und Schmutz sammeln sich beim Streubetrieb an den Führungsrollen des Förderbands.

- ▶ Führungsrollen reinigen. Dafür müssen Sie die Seitenabdeckungen öffnen.

Der untere Vorgang beschreibt das Öffnen einer Seitenabdeckung. Gehen Sie für alle Seitenabdeckungen gleich vor. Auf jeder Seite der Maschine sind die Führungsrollen durch 3 Seitenabdeckungen abgedeckt.

- ▶ Einstellhebel durch die Seitenabdeckung in die Blechführung einstecken.
- ▶ Einstellhebel anheben.
Die Verriegelung löst sich.
Die Seitenabdeckung ist entriegelt.

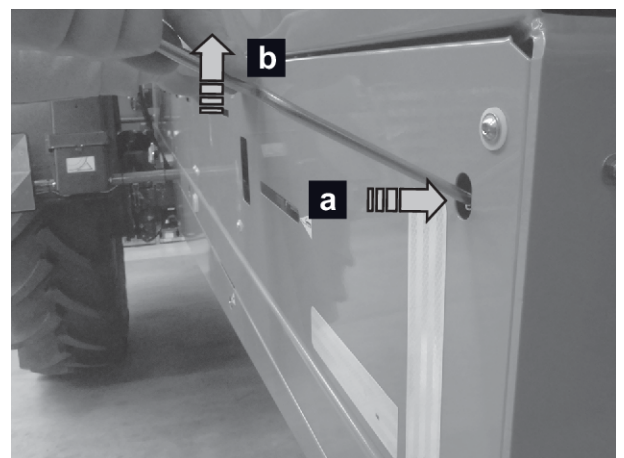


Abb. 49: Einstellhebel verwenden

- ▶ Seitenabdeckung aufklappen und abnehmen.

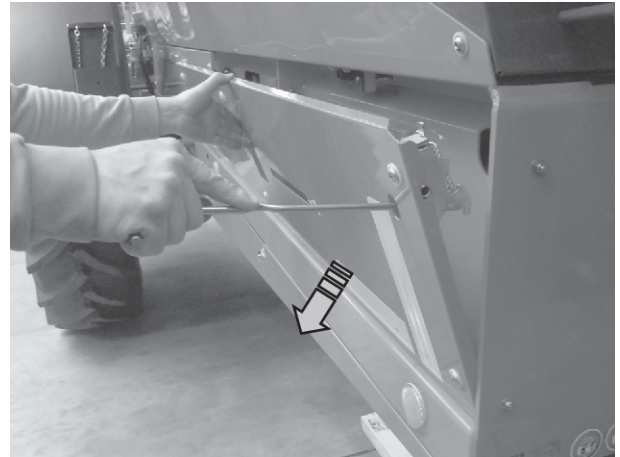


Abb. 50: Seitenabdeckung aufklappen

- ▶ Führungsrollen mit einem weichen Wasserstrahl reinigen.
- ▶ Seitenabdeckung mit den unteren Blechhaken [1] in die Aufnahmen [2] am Rahmen einsetzen.
- ▶ Seitenabdeckung mit Handdruck nach oben zuklappen.

Die Seitenabdeckung ist in geschlossener Position gesichert.

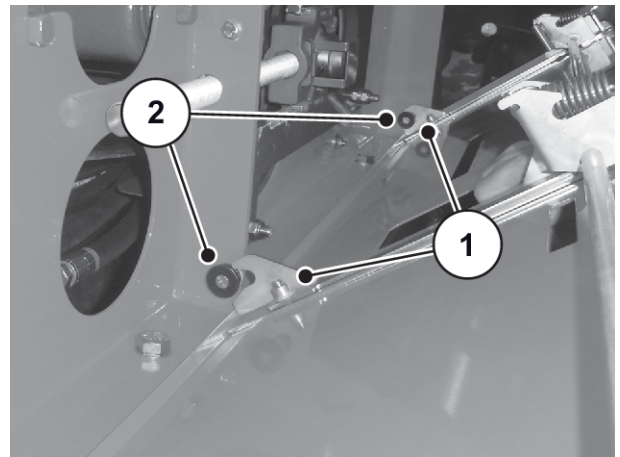


Abb. 51: Seitenabdeckung montieren

9.2.2 Reinigungswasser ablassen

■ Reinigungswasser ablassen

Nach der Reinigung kann noch Wasser im Behälter der Maschine vorhanden sein.

- Position der Reinigungsklappe und Einstellung des Hebels: Siehe 3.11.2 *Aufkleber Instruktionshinweise*

- ▶ Wartungsklappe in Fahrtrichtung vorne öffnen.
- ▶ Hebel [1] der Reinigungsklappe ziehen.
Die Reinigungsklappe öffnet.
Wasser fließt ab.

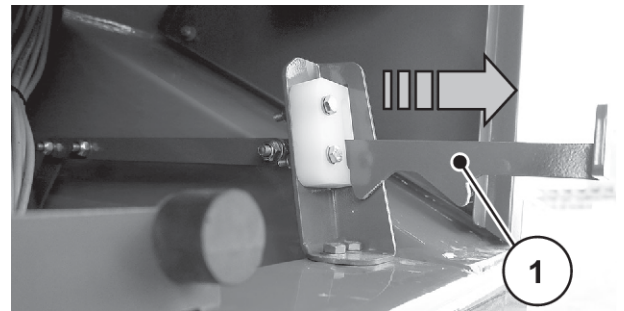


Abb. 52: Hebel der Reinigungsklappe

- ▶ Hebel der Reinigungsklappe hinein schieben.
Die Reinigungsklappe ist geschlossen.

9.2.3 Schmutzfänger und Räder reinigen

■ Schmutzfänger und Räder

- ▶ Schmutzfänger und Räder regelmäßig reinigen jedoch mindestens jedes mal vor Fahrten im öffentlichen Straßenverkehr.

9.3 Verschleißteile und Schraubverbindungen

9.3.1 Verschleißteile prüfen

■ Verschleißteile

Verschleißteile sind: der Abstreifer am AXENT-Auslauf, die Bandabdichtung im AXENT-Behälter, das Dichtprofil an der Wartungsklappe und sämtliche Kunststoffteile..

- ▶ Verschleißteile regelmäßig prüfen.
- ▶ Diese Teile austauschen, wenn sie erkennbare Verschleißmerkmale, Deformierungen, Löcher oder Alterung aufweisen. Andernfalls führt dies zu einem fehlerhaften Streubild.
 - ▷ Die Lebensdauer der Verschleißteile ist unter anderem vom verwendeten Streustoff abhängig.
- ▶ Den Zustand der Maschine insbesondere Befestigungsteile, Hydraulikanlage, Dosierorgane, Förderband nach jeder Saison durch Ihren Fachhändler prüfen lassen.
- ▶ Verschlissene Bauteile rechtzeitig austauschen, damit aus einem Schaden resultierende Folgen vermieden werden können.

- Alle Verbindungselemente von der Maschine zum Traktor unterliegen ebenfalls dem Verschleiß. Dies betrifft insbesondere die Zugschale der Kugelkopfkupplung oder die Zugöse der Bolzenkupplung.
- Ersatzteile müssen mindestens den vom Hersteller festgelegten technischen Anforderungen entsprechen. Dies ist z. B. durch Original-Ersatzteile gegeben.

9.3.2 Schraubverbindungen prüfen

■ *Schraubverbindungen*

Die Schraubverbindungen sind werkseitig mit dem notwendigen Drehmoment angezogen und gesichert. Schwingungen und Erschütterungen, insbesondere in den ersten Betriebsstunden, können die Schraubverbindungen lockern.

- ▶ alle Schraubverbindungen auf Festigkeit prüfen.
Einige Bauteile sind mit selbstsichernden Muttern montiert.
- ▶ Bei einer Montage dieser Bauteile immer neue selbstsichernde Muttern montieren.



Beachten Sie die Anzugsdrehmomente der Standard-Schraubverbindungen.

- Siehe 12.2 *Anzugsdrehmoment*

■ *Anhängekupplung*

- ▶ Alle Schraubverbindungen auf Festigkeit prüfen.
- ▶ Gegebenenfalls Schraubverbindung der Anhängekupplung mit 560 Nm nachziehen.

■ *Deichsel*

- ▶ Alle Schraubverbindungen auf Festigkeit prüfen.
- ▶ Gegebenenfalls Schraubverbindung der Deichsel mit 440 Nm nachziehen.

■ *Radmutter*

- ▶ Radmuttern auf Festigkeit prüfen.
 - ▷ alle 500 Betriebsstunden **oder nach 8500 km**
- ▶ Gegebenenfalls Schraubverbindung mit 510 Nm nachziehen.

9.4 Abdeckungen

Mehrere Abdeckungen sind an der Maschine angebracht. Bei bestimmten Wartungsschritten müssen diese geöffnet bzw. abgebaut werden.



Nach der Wartung ihrer Maschine, **alle Abdeckungen wieder anbringen bzw. schließen und sichern.**

9.4.1 Vordere Abdeckung

Die Nachstellung des Bandabstreifers erfolgt am Behälter vorne. Dafür müssen Sie die vordere Abdeckung [1] öffnen.

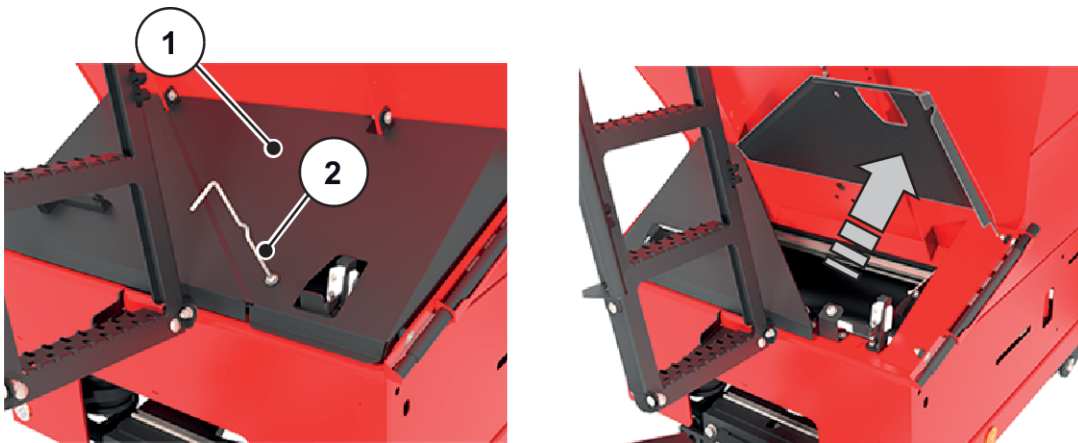


Abb. 53: Vordere Abdeckung öffnen

- ▶ Einstellhebel aus der Halterung entnehmen.
 - ▷ *Abb. 37 Lage des Einstellhebels*
- ▶ Schnellverschluss [2] mit dem Einstellhebel öffnen.
- ▶ Abdeckung [1] aufklappen.



Die Abdeckung bleibt nicht selbstständig offen.

- Bei Bedarf Hebel für den Stützfuß verwenden und damit Abdeckung in offener Position blockieren. Siehe *Abb. Lage des Hebels 35*

- ▶ Einstellhebel wieder in die dafür vorgesehene Halterung ablegen.

9.4.2 Abdeckung des Streuwerks

Die Abdeckung [1] des Streuwerks kann abgebaut werden, um die Reinigung der Maschinen durchzuführen.

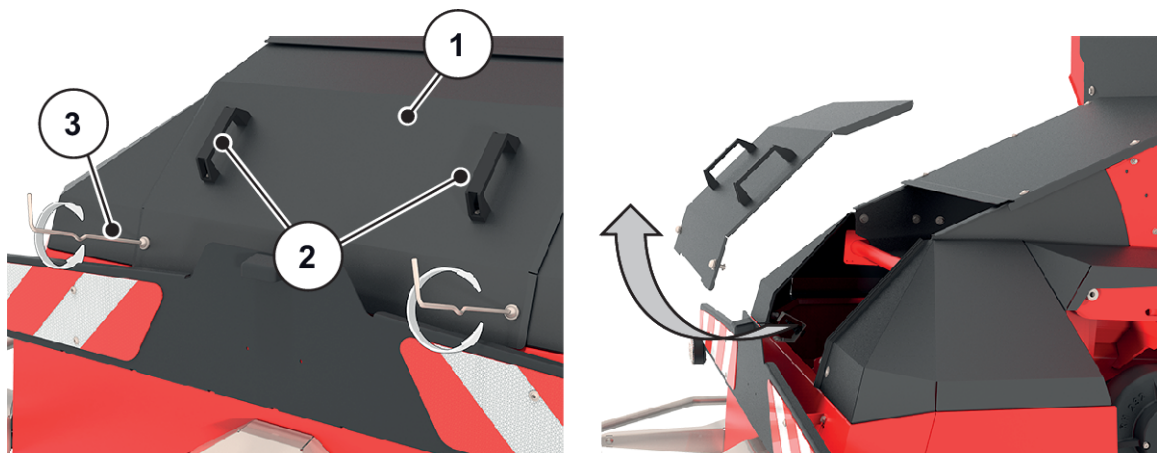


Abb. 54: Abdeckung des Streuwerks

- ▶ Einstellhebel aus der Halterung entnehmen.
 - ▷ *Abb. 37 Lage des Einstellhebels*
- ▶ Schnellverschluss mit dem Einstellhebel [3] öffnen.
- ▶ Abdeckung an den Griffen [1] nehmen.
- ▶ Untere Seite der Abdeckung nach oben kippen.
- ▶ Abdeckung entnehmen.
- ▶ Einstellhebel wieder in die dafür vorgesehene Halterung ablegen.

9.5 Elektrik, Elektronik

■ **Elektrische Leitungen**

- ▶ Alle elektrischen Leitungen durch Sichtkontrolle auf Verschleiß prüfen.
 - ▷ Besonders auf äußere Beschädigungen oder Bruchstellen achten.

■ **Beleuchtungsanlage**

- ▶ Beleuchtungsanlage täglich auf einwandfreien Zustand prüfen.



Beschädigte Teile sofort austauschen.

Verschmutzte Teile sofort reinigen.

■ **Elektronische Steuerung**

! WARNUNG!**Verletzungsgefahr**

Die Prüfung der elektronischen Steuerung geschieht in Echtzeit. Das heißt, die Maschinenkomponenten führen die angewählte Funktion sofort aus.

- ▶ Alle Personen aus dem Gefahrenbereich verweisen.

Prüfen Sie folgende Funktionen der elektronischen Steuerung:

- Anlauf Förderband
- Fahrgeschwindigkeitssensor prüfen
- Füllstandsensoren prüfen



Testen Sie die Funktion der Sensoren und Aktuatoren mit der elektronischen Maschinensteuerung AXENT ISOBUS.

- Betriebsanleitung der elektronischen Maschinensteuerung AXENT ISOBUS beachten.

9.6 Hydraulikanlage

Die hydraulisch angetriebenen Komponenten wie Förderband und Abdeckplane oder TELIMAT und GSE werden von der Traktorhydraulik versorgt.

! WARNUNG!**Gefahr hohen Druck und hohe Temperatur in der Hydraulikanlage**

Unter hohem Druck austretende und heiße Flüssigkeiten können schwere Verletzungen verursachen.

- ▶ Hydraulikanlage vor allen Arbeiten drucklos machen.
- ▶ Motor des Traktors abstellen und Traktor gegen Wiedereinschalten sichern.
- ▶ Hydraulikanlage abkühlen lassen.
- ▶ Bei der Suche nach Leckstellen immer eine Schutzbrille und Schutzhandschuhe tragen.

! WARNUNG!**Infektionsgefahr durch Hydrauliköle**

Unter hohem Druck austretende Hydrauliköle können die Haut durchdringen und Infektionen verursachen.

- ▶ Bei einer Verletzung mit Hydrauliköl sofort einen Arzt aufsuchen.

! WARNUNG!

Umweltverschmutzung durch ungeeignete Entsorgung von Hydraulik- und Getriebeöl

Hydraulik- und Getriebeöl sind nicht vollständig biologisch abbaubar. Daher darf Öl nicht unkontrolliert in die Umwelt gelangen.

- ▶ Ausgelaufenes Öl mit Sand, Erde oder saugfähigem Material aufnehmen bzw. eindämmen.
- ▶ Hydraulik- und Getriebeöl in einem dafür vorgesehenen Behälter sammeln und nach Maßgabe der behördlichen Vorschriften entsorgen.
- ▶ Das Auslaufen und das Eindringen von Öl in die Kanalisation verhindern.
- ▶ Eindringen von Öl in die Entwässerung durch Errichten von Sperren aus Sand bzw. Erde oder durch andere geeignete Absperrmaßnahmen verhindern.

9.6.1 Hydraulikschläuche prüfen

■ *Hydraulikschläuche*

Hydraulikschläuche sind einer hohen Beanspruchung ausgesetzt. Sie müssen regelmäßig überprüft und bei Beschädigung sofort ausgewechselt werden.

- ▶ Hydraulikschläuche regelmäßig, mindestens jedoch vor Beginn der Streusaison, durch Sichtkontrolle auf Beschädigung prüfen.
- ▶ Vor Beginn der Streusaison das Alter der Hydraulikschläuche prüfen. Hydraulikschläuche wechseln, wenn die Lager- und Verwendungsdauer überschritten ist.
- ▶ Hydraulikschläuche wechseln, wenn sie eine oder mehrere der folgenden Schäden aufweisen:
 - ▷ Beschädigung der Außenschicht bis zur Einlage
 - ▷ Versprödung der Außenschicht (Rissbildung)
 - ▷ Deformierung des Schlauches
 - ▷ Herausbewegen des Schlauches aus der Schlaucharmatur
 - ▷ Beschädigung der Schlaucharmatur
 - ▷ Durch Korrosion verminderte Festigkeit und Funktion der Schlaucharmatur

9.6.2 Hydraulikschläuche wechseln

■ *Hydraulikschläuche*

Hydraulikschläuche unterliegen einem Alterungsprozess. Sie dürfen höchstens 6 Jahre, einschließlich einer Lagerzeit von maximal 2 Jahren, verwendet werden.



Das Herstellungsdatum einer Schlauchleitung ist an einer der Schlaucharmaturen in Jahr/Monat angegeben (z. B. 2012/04).

Vorbereitung

- ▶ Sich vergewissern, dass die Hydraulikanlage drucklos und abgekühlt ist.
- ▶ Auffanggefäße für auslaufendes Hydrauliköl unter den Trennstellen bereitstellen.
- ▶ Geeignete Verschlussstücke bereitlegen, um ein Auslaufen des Hydrauliköls aus den nicht zu ersetzenden Leitungen zu verhindern.
- ▶ Geeignetes Werkzeug bereitlegen.
- ▶ Schutzhandschuhe und Schutzbrille anziehen.
- ▶ Sicherstellen, dass der neue Hydraulikschlauch dem Typ des zu tauschenden Hydraulikschlauches entspricht. Insbesondere den richtigen Druckbereich und die Schlauchlänge beachten.

Im Hydraulikkreislauf befinden sich zwei Stickstoffspeicher. Diese stehen auch nach dem Herunterfahren des Systems unter Restdruck.

- ▶ Die Verschraubungen des Hydraulikkreislaufs langsam und vorsichtig öffnen.



Beachten Sie die unterschiedlichen Maximaldruckangaben auf den zu tauschenden Hydraulikleitungen.

Durchführung:

- ▶ Schlaucharmatur am Ende des zu wechselnden Hydraulikschlauches lösen.
- ▶ Das Öl aus dem Hydraulikschlauch ablassen.
- ▶ Das andere Ende des Hydraulikschlauches lösen.
- ▶ Das gelöste Schlauchende sofort in das Öl-Auffanggefäß ablassen und den Anschluss verschließen.
- ▶ Schlauchbefestigungen lösen und Hydraulikschlauch abnehmen.
- ▶ Den neuen Hydraulikschlauch anschließen. Schlaucharmaturen festziehen.
- ▶ Hydraulikschlauch mit den Schlauchbefestigungen fixieren.
- ▶ Lage des neuen Hydraulikschlauches überprüfen.
 - ▷ Die Schlauchführung muss identisch zu der des alten Hydraulikschlauches sein.
 - ▷ Es dürfen keine Scheuerstellen auftreten.
 - ▷ Den Schlauch weder verdrehen noch unter Spannung verlegen.

Die Hydraulikschläuche sind erfolgreich gewechselt.

9.6.3 Hydraulikzylinder für die Stellfunktionen

- **Hydraulikzylinder**

- ▶ Die Stellfunktionen aller Hydraulikzylinder regelmäßig, mindestens jedoch vor jeder Streuarbeit prüfen.
- ▶ Überprüfen Sie die Komponenten auf äußere Beschädigung und Leckage.

Stellfunktionen: Hydraulikzylinder [1] für die Abdeckplane (vorne und hinten) - Sonderausrüstung

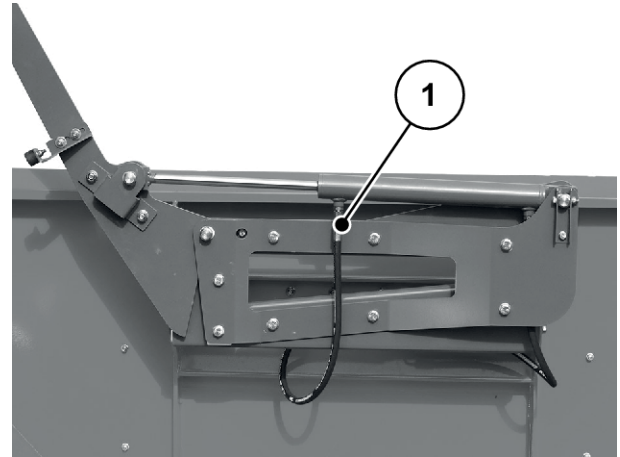


Abb. 55: Hydraulikzylinder Abdeckplane

9.6.4 Förderband-Antrieb prüfen

■ Motor und Block des Förderband-Antriebs

- ▶ **Motor** des Förderbands regelmäßig überprüfen, mindestens jedoch vor jeder Streuarbeit.
- ▶ Komponenten unter anderen das Hydraulikblock auf äußere Beschädigung und Leckage überprüfen.

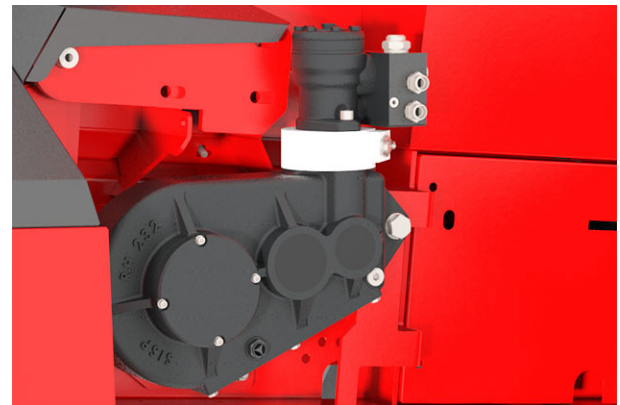


Abb. 56: Motor und Hydraulikblock des Förderband-Antriebs prüfen

9.7 Einstellung der Deichselfederung

■ Deichselfederung

Für die korrekte Funktion des angebauten Streuwerks muss der AXENT Behälter unabhängig von den Arbeitsbedingungen **waagrecht** sein.

Die Deichselfederung ist werkseitig voreingestellt und ist für die meisten Einsatzbedingungen geeignet.

Voraussetzungen:

- Die Maschine steht gegen Kippen und Wegrollen gesichert auf einem waagerechten, festen Boden.
- Die Maschine ist am Traktor angehängt.
- Es befinden sich keine Personen im Gefahrenbereich.

Maschinenneigung prüfen

- ▶ Abstand zum Boden an der vorderen [V] und hinteren [H] Unterkante des Bremsenblechs messen.

Wenn die Abweichung zwischen den beiden Maßen größer als 10 mm ist, die Deichselhöhe anpassen lassen.

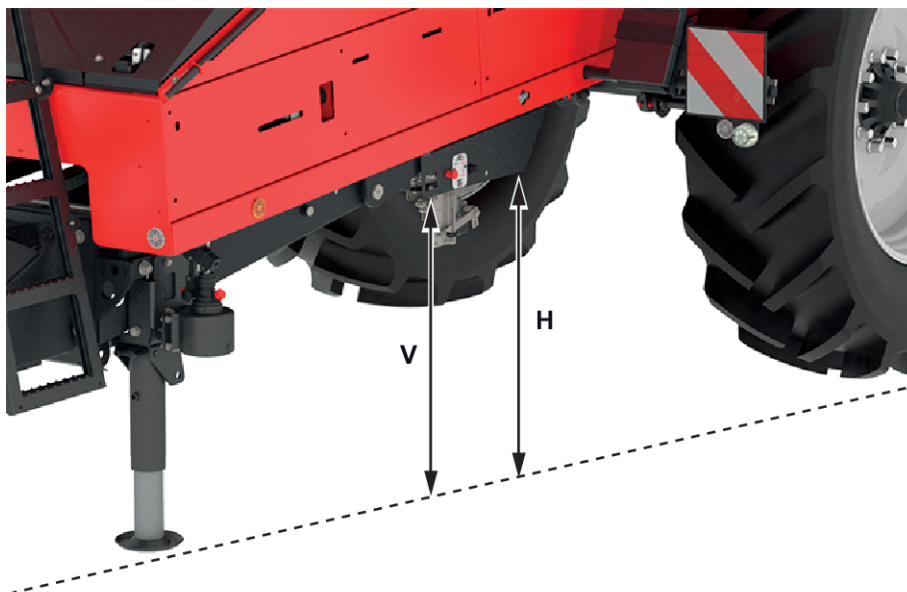


Abb. 57: Maschinenneigung prüfen

[H] Abstand Unterkante Behälterrahmen/Boden, hinten

[V] Abstand Unterkante Behälterrahmen/Boden, vorne

Deichseldämpfung auf Beschädigung prüfen

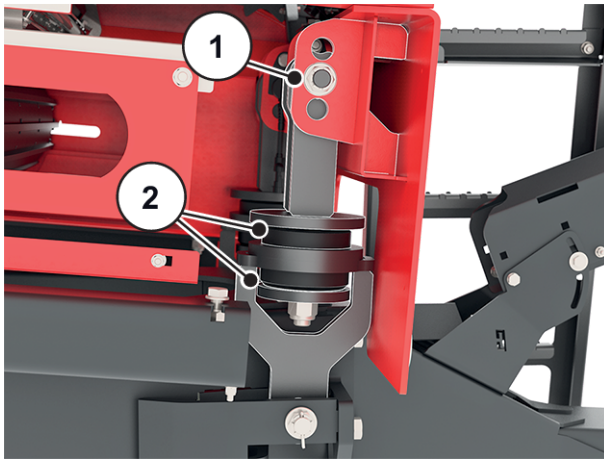


Abb. 58: Deichselfederung prüfen



Die Deichselfederung ist ab Werk in der mittleren Bohrung [1] festgeschraubt.

- ▶ Gummipuffer [2] auf Beschädigung prüfen.



Nur die Fachwerkstatt darf die Deichseldämpfung umbauen und die Gummipuffer tauschen.

9.8 Anhängervorrichtung

■ Anhängervorrichtung

- ▶ Zugöse/ Kugelkopfkupplung regelmäßig auf Verschleiß prüfen.

9.9 Einstellung des Förderbands

9.9.1 Lage des Förderbands justieren

■ Lage des Förderbands

Für die korrekte Verteilung des Streustoffs in den Streuwerkbehälter muss das Förderband mittig auf den Antriebsrollen liegen.

- ▶ Abstand des Förderbands zur Behälterwand auf beiden Seiten messen.

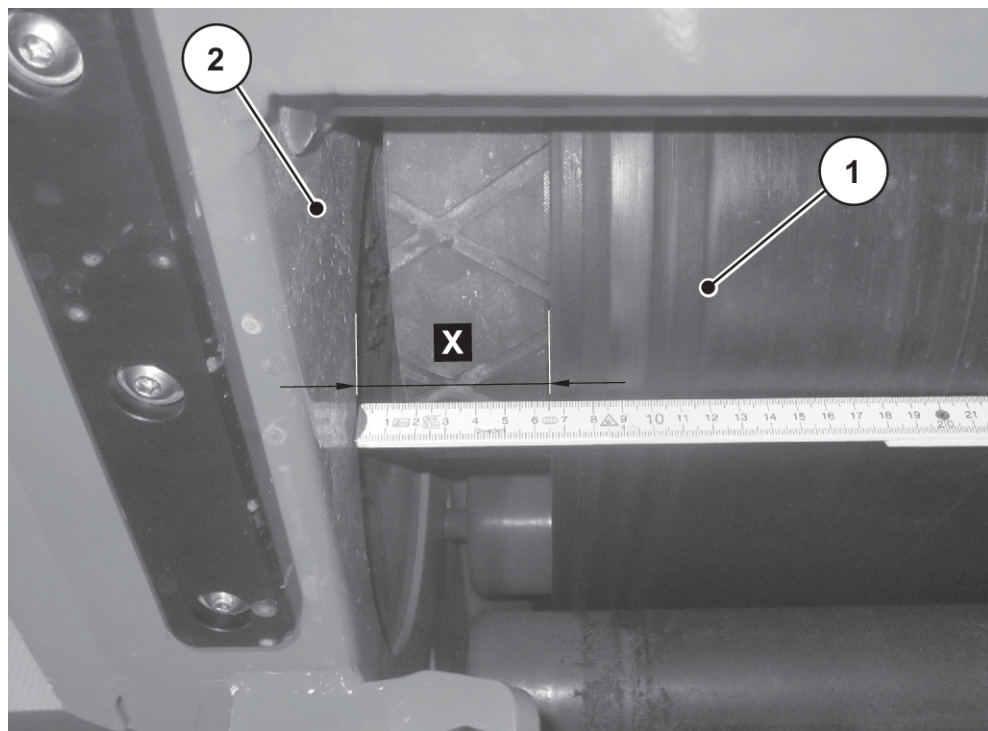


Abb. 59: Kontrolle der Förderbandlage

- [1] Förderband
 [2] Behälterwand
 [X] Abstand zwischen Förderband und Behälterwand links/rechts messen

- ▶ Wenn die Abweichung zwischen den beiden Seiten **größer als 20 mm** ist, Antriebswalze einstellen.

Die Lager der Antriebswalze befinden sich in Fahrtrichtung hinten auf jeder Seite der Streuwerk-Kuppelpunkte.

- ▶ An der Seite des größeren Abstands Muttern [1] der Antriebswalze um circa 2 Umdrehungen lösen.
- ▶ Stellschraube [2] mit Muttern [3] entspannen, bis der Abstand auf jeder Seite gleich ist.
- ▶ Muttern [1] und [3] wieder festziehen.

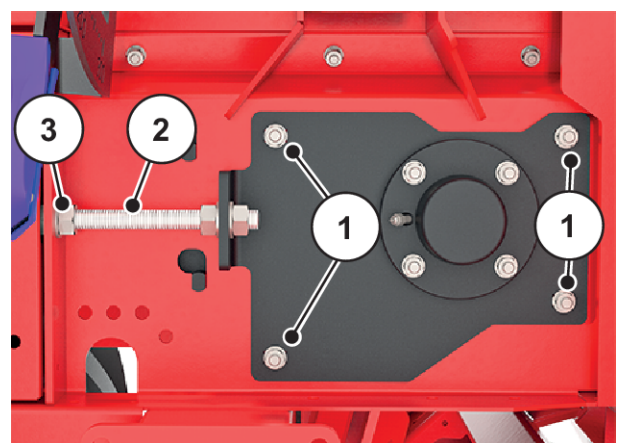


Abb. 60: Lage der Antriebswalze

- ▶ Position des Bandabstreifer am Förderband anpassen.
Siehe 9.10 *Bandabstreifer nachstellen*
- ▶ Bandlauf über die Maschinensteuerung AXENT ISOBUS starten.
- ▶ Nach einer Minute Bandlauf stoppen.
- ▶ Position des Förderbands an der Spannrolle kontrollieren und gegebenenfalls nachjustieren.

9.9.2 Spannung des Förderbands einstellen

■ *Spannung des Förderbands*

- ▶ Spannung des Förderbands nach den ersten Betriebsstunden prüfen, oder wenn Sie Schlupf am Förderband feststellen.

Die Spannrollen des Förderbands befinden sich in Fahrtrichtung vorne zwischen dem Behälter und dem Rahmen.

- ▶ Lage der Tellerfederpakete [2] prüfen.
Sollmaß in vorgespannter Einbaulage aller Tellerfedern = 56 mm
Die Hälfte der Tellerfederpakete ist auf beiden Seiten bündig zum Positionsblech [1]:
[1]:
28 mm +/- 1 mm,
10 Tellerfedern
- ▶ Bei Bedarf Tellerfedern nachspannen.

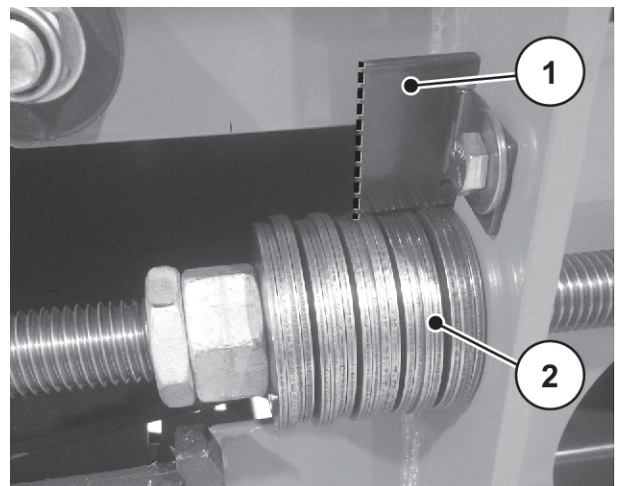


Abb. 61: Tellerfederpakete nachspannen

Lage der Umlenkwalze prüfen

Die Umlenkwalze muss auf die gesamte Länge einen rechten Winkel haben.

- ▶ Position des Markierungsblechs [2] auf jeder Seite prüfen.

Das Markierungsblech soll auf beiden Seiten im Bereich des selben Markierungszahns [A] sein.

Die Skala [1] der Umlenkwalze soll ebenfalls auf jeder Seite übereinstimmen.

- ▶ Falls die Lage der Markierungen abweichen, die Tellerfederpakete entsprechend einstellen.

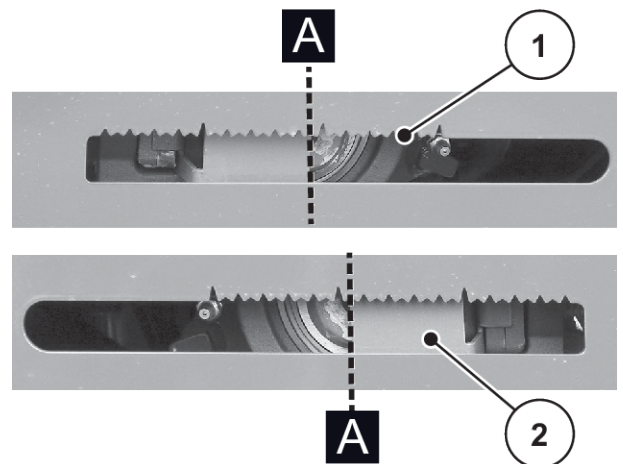


Abb. 62: Tellerfederpakete einstellen

- ▶ Tellerfederpakete [1] um +/- 2 mm verstellen.

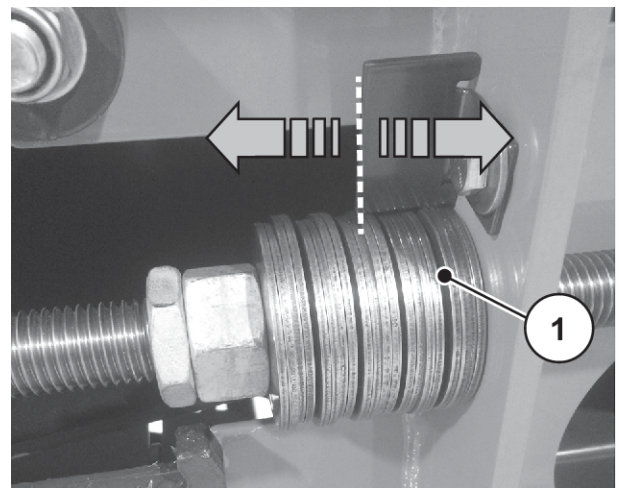


Abb. 63: Tellerfederpakete verstellen

9.10 Bandabstreifer nachstellen



Abdeckung demontieren.

- Siehe 9.4 Abdeckungen

■ Bandabstreifer

Bandabstreifer ausbauen

- ▶ Die 5 Schrauben [3] des Klemmblechs [1] lösen.
- ▶ Bandabstreifer [2] wegnehmen.

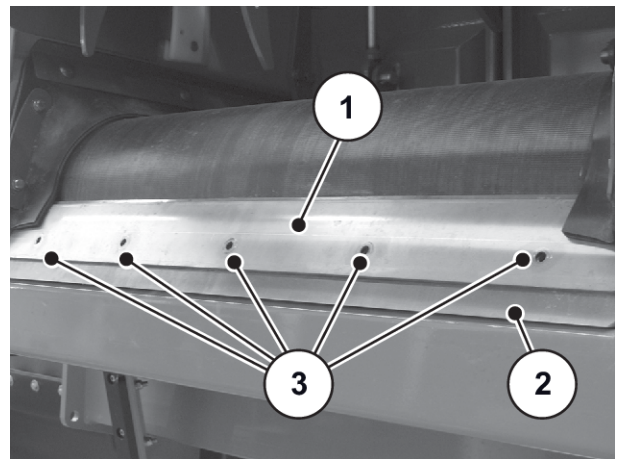


Abb. 64: Klemmblech abbauen

Halterung für Bandabstreifer nachstellen

- ▶ 4 mm Lehre nehmen.
- ▶ Auf den gleichmäßigen Abstand zum Förderband überprüfen.



Abb. 65: Abstand überprüfen

- ▶ Die 4 Schrauben [1] unter dem Förderband lösen.
- ▶ Position der Halterung über die Langlöcher nachstellen.
- ▶ Schrauben [1] wieder festziehen.

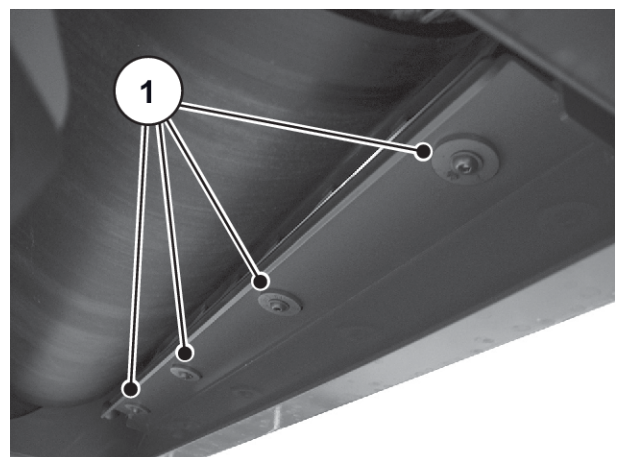


Abb. 66: Position der Halterung anpassen

Bandabstreifer festschrauben

- ▶ Bandabstreifer [1] wieder anlegen.
Auf Lage des Abstreifers achten.
- ▶ Klemmblech auf Abstreifer mit den Schrauben festschrauben.

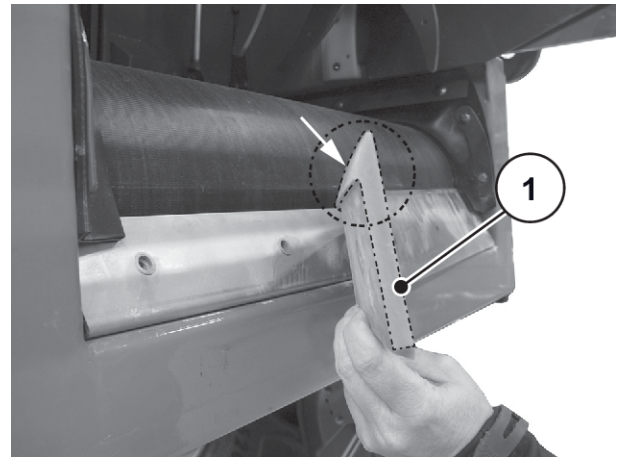


Abb. 67: Klemmblech anlegen

9.11 Fahrwerk und Bremsen

Die Maschine wird durch eine Zweikreisdruckluft-Bremsanlage gebremst. Fahrwerk und Bremsen sind für die Betriebssicherheit der Maschine entscheidend.

! WARNUNG!**Unfallgefahr durch nicht fachgerecht ausgeführte Arbeiten**

Nicht fachgerecht ausgeführte Arbeiten am Fahrwerk und an der Bremsanlage beeinträchtigen die Betriebssicherheit der Maschine und können zu schweren Unfällen mit Personen- und Sachschäden führen.

- ▶ Einstell- und Reparaturarbeiten an der Bremsanlage nur von Fachwerkstätten oder anerkannten Bremsendiensten vornehmen lassen.

9.11.1 Zustand und Funktion der Bremsanlage prüfen■ **Bremsanlage**

Sie sind selbst für den einwandfreien Zustand Ihrer Anlage zuständig.

Die einwandfreie Funktion der Bremsanlage ist von größter Bedeutung für die Sicherheit Ihrer Maschine.

Lassen Sie die Bremsanlage regelmäßig, mindestens einmal im Jahr, von einer Fachwerkstatt überprüfen.

- ▶ Bremsanlage in regelmäßigen Abständen, mindestens vor jeder Fahrt, auf Beschädigung und Leckage prüfen.
- ▶ Die Bremsanlage im trockenen Zustand, **nicht bei nassem Fahrzeug oder Regenwetter** überprüfen.
- ▶ Bremshebel und Gestänge auf Leichtgängigkeit überprüfen.
- ▶ Bremsbeläge rechtzeitig wechseln.
 - ▷ Dazu nur die für die Achsen vorgeschriebenen Bremsbeläge verwenden.

9.11.2 Leerweg des Gestängestellers prüfen

■ Gestängesteller

Leerweg prüfen

- ▶ Maschinen gegen Wegrollen sichern.
- ▶ Feststellbremse und Betriebsbremse lösen.
Beide Taster [1] und [2] hinein drücken.

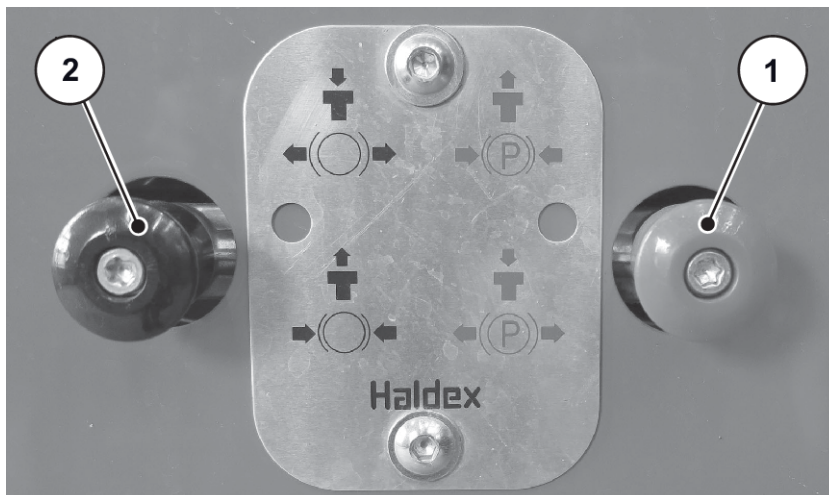


Abb. 68: Druckluft-Bremse

[1] Feststellbremse

[2] Betriebsbremse

- ▶ Gestängesteller von Hand betätigen.

Wenn die Bremswirkung nachlässt und der Leerweg größer als 10-15% der Bremshebellänge [d] ist, muss Ihre Fachwerkstatt den Gestängesteller nachstellen.

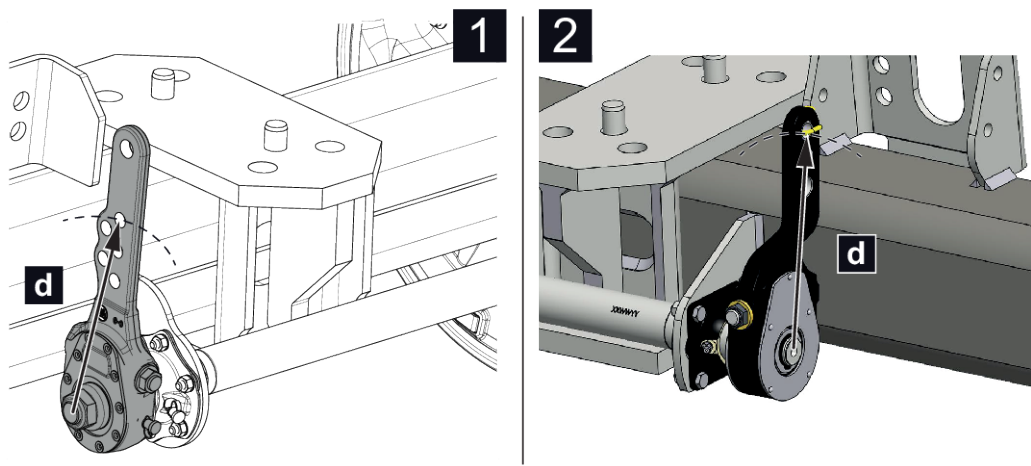


Abb. 69: Leerweg prüfen

- [1] BPW Starrachse
[2] ADR Starrachse

[d] Bremshebellänge

Achsentyp	Bremshebellänge	Max. zulässiger Leerweg
BPW Starrachse [1]	180 mm	27 mm
BPW Starrachse [1]	165 mm	24 mm
ADR Starrachse [2]	152 mm	23 mm



Nur die Fachwerkstatt darf Nachrüstarbeiten an den Bremsen durchführen.

9.11.3 Luftbehälter entwässern

■ Luftbehälter

In der Druckluft-Bremsanlage des Bremskreislaufs kann Kondenswasser entstehen und sich im Luftbehälter sammeln. Zur Verhinderung von korrosionsbedingten Schäden an der Druckluft-Bremsanlage entwässern Sie den Luftbehälter täglich.

- ▶ Betätigungsbolzen [1] mit einem Finger ziehen.

Das Kippventil öffnet.

- ▶ Kondenswasser vollständig ablassen.
- ▶ Betätigungsbolzen [1] loslassen.

Der Luftbehälter ist entwässert.

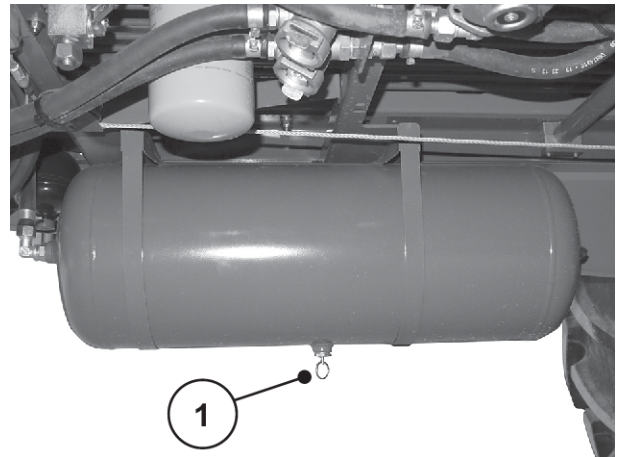


Abb. 70: Luftbehälter entwässern

9.11.4 Bremsbelag prüfen

■ **Bremsbelag**

- ▶ Bremsbelag auf Verschleiß prüfen.
- ▶ Gegebenenfalls Bremsen neu belegen.

9.12 Räder und Reifen

Der Zustand der Räder und Reifen ist von großer Bedeutung für die Betriebssicherheit der Maschine.

! WARNUNG!

Unfallgefahr durch nicht fachgerecht ausgeführte Arbeiten

Nicht fachgerecht ausgeführte Arbeiten an Rädern und Reifen beeinträchtigen die Betriebssicherheit der Maschine und können zu schweren Unfällen mit Personen- und Sachschäden führen.

- ▶ **Nur Fachkräfte** dürfen Reparaturarbeiten an Reifen und Rädern mit dem dafür geeigneten Montagewerkzeug durchführen.
- ▶ **Niemals** angerissene Felgen oder Radschüsseln schweißen. Aufgrund der dynamischen Beanspruchung im Fahrbetrieb würden die Schweißstellen in kürzester Zeit reißen.

9.12.1 Bereifung prüfen

■ **Bereifung**

- ▶ Bereifung regelmäßig auf Verschleiß, Beschädigungen und eingedrungene Fremdkörper prüfen.
- ▶ Alle zwei Wochen den Reifenluftdruck am kalten Reifen kontrollieren. Herstellerangaben beachten.

9.12.2 Zustand der Räder prüfen

■ Räder

- ▶ Die Räder regelmäßig auf Deformation, Rost, Risse und Brüche prüfen.

Rost kann Spannungsrisse an Rädern und Reifenschäden verursachen.

- ▶ Kontaktflächen zum Reifen und zur Radnabe rostfrei halten.
- ▶ Angerissene, verformte oder anderweitig beschädigte Räder sofort ersetzen.
- ▶ Räder mit gerissenen oder verformten Bolzenlöchern ersetzen.

9.12.3 Lagerspiel der Radnabe prüfen

■ Lagerspiel der Radnabe

- ▶ Lagerspiel der Radnaben prüfen.

9.12.4 Rad wechseln

Der Zustand der Räder und Reifen ist von großer Bedeutung für die Betriebssicherheit der Maschine.

⚠ **WARNUNG!**

Unfallgefahr durch nicht fachgerecht ausgeführten Radwechsel

Nicht fachgerecht ausgeführter Radwechsel der Maschine kann zu schweren Unfällen mit Personenschäden führen.

- ▶ Radwechsel nur an der leeren und am Traktor angehängten Maschine durchführen.
- ▶ Zum Radwechsel muss die Maschine auf ebenem und festem Boden stehen.

Voraussetzungen:

- Einen Wagenheber verwenden, der eine Last von mindestens **5 Tonnen** anheben kann.
- zum Anziehen der Radmuttern einen Drehmomentschlüssel

Platzierung Wagenheber:

- Die richtigen Ansetzpunkte des Wagenhebers sind mit Piktogramm markiert
- Wagenheber so platzieren, dass die Auflagefläche unter keinen Umständen verrutschen kann (z. B. durch ein passendes Holzstück oder Gummiblock).



- ▶ Wagenheber zusätzlich gegen Wegrutschen sichern.
- ▶ Bei einem Radwechsel auf der rechten Seite in Fahrtrichtung den Wagenheber rechts [1] unter dem Aufkleber ansetzen.
- ▶ Bei einem Radwechsel auf der linken Seite in Fahrtrichtung den Wagenheber links [2] unter dem Aufkleber platzieren.

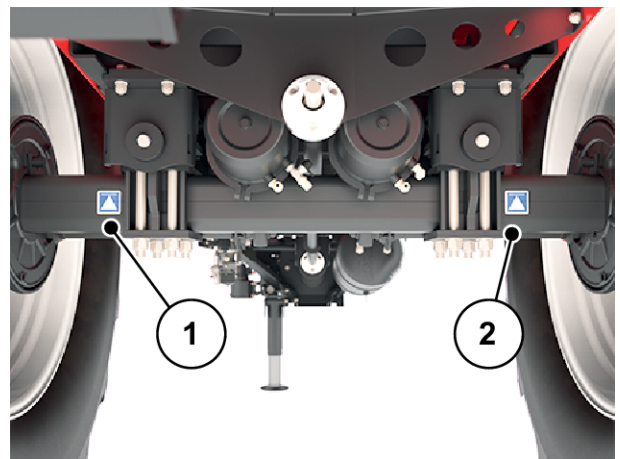


Abb. 71: Ansetzpunkte Wagenheber

Radmontage

- ▶ Vor der Montage die Anlagefläche des Rades an der Nabe reinigen.
- ▶ Vor der Montage die Radmutter und Radbolzen prüfen. Beschädigte, schwergängige oder angerostete Radmutter oder Radbolzen austauschen.
- ▶ Alle Radmutter stufenweise und über Kreuz mit einem Drehmomentschlüssel anziehen.
 - ▷ Radmutter mit einem Anzugsdrehmoment von **510 Nm** festziehen.
 - ▷ Alle **10** Radmutter pro Rad aufschrauben und festziehen.

Durch Setzvorgänge lockern sich die Radmutter während der ersten Fahrkilometer mit der fabrikneuen Maschine oder nach einem Radwechsel.

- ▶ Alle Radmutter nach 50 km Fahrt mit dem vorgeschriebenen Anzugsdrehmoment nachziehen.



Beachten Sie die Hinweise und vorgeschriebenen Tätigkeiten des Achsherstellers zur Radmontage.

9.12.5 Bremshebellänge kontrollieren

■ *Bremshebellänge*



Nur bei Änderung der Radgrößen erforderlich

Ab Werk ist an Ihrer Maschine die korrekte Bremshebellänge entsprechend den Rädern, welche ab Werk montiert waren, eingestellt.

! WARNUNG!**Unfallgefahr durch falsche Bremshebellänge**

Die zu verwendende Bremshebellänge ist abhängig vom Radtyp. Eine falsche Bremshebellänge kann beim Bremsen zum Blockieren der Räder oder zu einer ungenügenden Bremswirkung führen.

- Bremshebellänge entsprechend den Vorgaben der **mitgelieferten Reifentabelle** kontrollieren und gegebenenfalls einstellen.

- Sie finden die Reifentabelle im Anhang dieser Betriebsanleitung, siehe *Kapitel 12.1 - Reifentabelle - Seite 122*.

Wenn Sie neue Räder bzw. einen neuen Rädertyp verwenden oder wenn sich die Spurbreite Ihrer Maschinen geändert hat, müssen Sie die Bremshebellänge kontrollieren und gegebenenfalls nachstellen.



Nur die Fachwerkstatt darf Nach- und Umrüstarbeiten an den Bremsen durchführen.

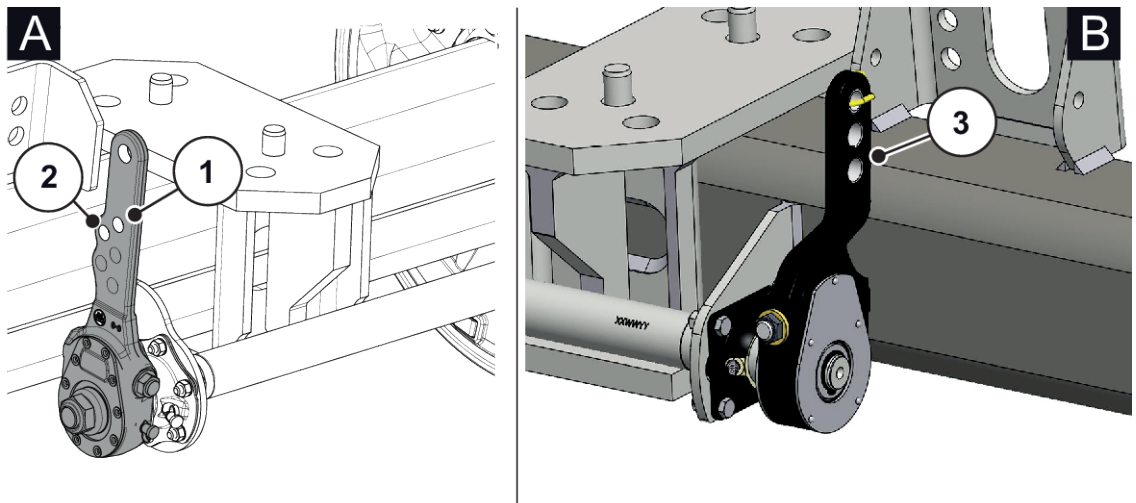


Abb. 72: Position der Verbindung Bremshebel/Bremszylinder

- | | |
|---|---|
| [A] BPW Starrachse | [2] Position 2 des Bremshebels - BPW Starrachse: 165 mm |
| [B] ADR Starrachse | [3] Position des Bremshebels - ADR Starrachse: 152 mm |
| [1] Position 1 des Bremshebels - BPW Starrachse: 180 mm | |

9.13 Bergung der Maschine

Falls der Traktor die Maschine nicht mehr ziehen kann, gehen Sie wie folgt vor, um die Maschine aus dem Feld zu bergen.

- ▶ Seil um den Achskörper anbringen.

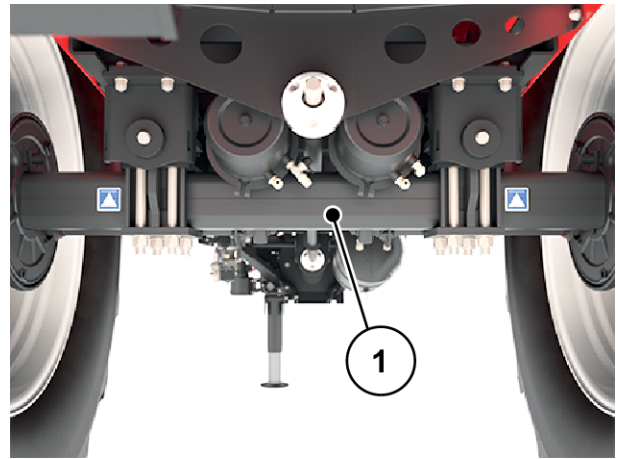


Abb. 73: Maschine mit Seil bergen

9.14 Schmierplan

■ Maschinenbauteile

Intervall der Schmierarbeiten: alle 50 Betriebsstunden oder, unter extremen Streubedingungen, in kürzeren Intervallen.

9.14.1 Schmierstellen Grundmaschine

Die Schmierstellen sind über die gesamte Maschine verteilt und gekennzeichnet.

Sie erkennen die Schmierstellen an diesem Hinweisschild:



Abb. 74: Hinweisschild Schmierstelle

- ▶ Die Hinweisschilder stets sauber und leserlich halten.



Abb. 75: Kugelkopfkupplung

[1] Schmierstelle Kugelkopfkupplung

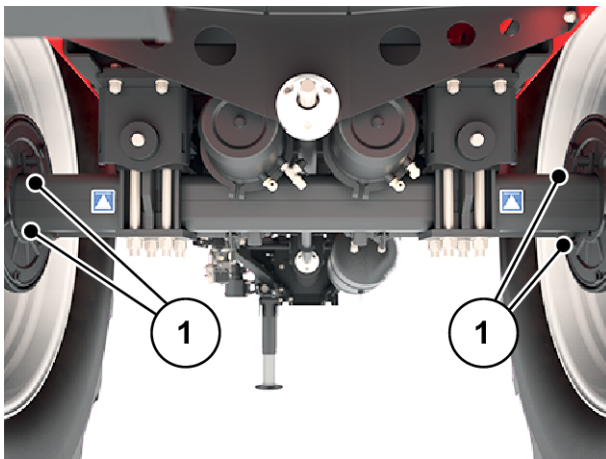


Abb. 76: Bremsgestänge und Achse

[1] Schmierstelle Bremsgestänge und Achse

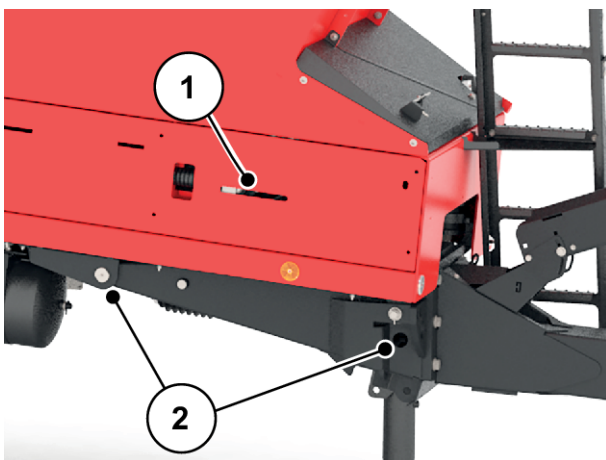


Abb. 77: Schmierstelle Bandantrieb und Deichsel

[1] Schmierstelle Umlenkwalze

[2] Schmierstelle Deichsel

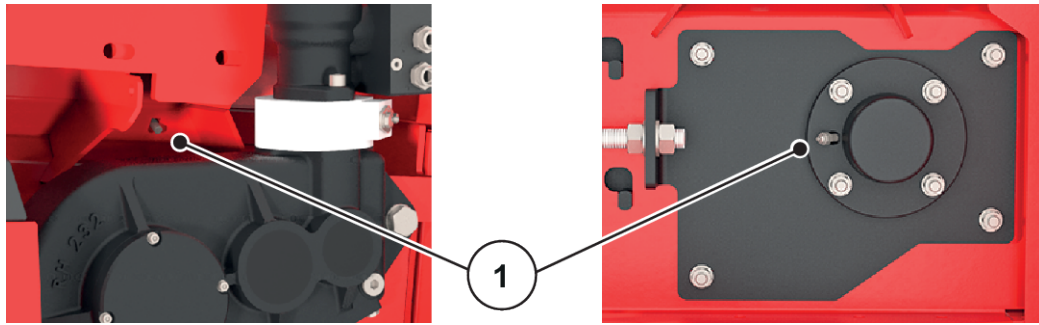


Abb. 78: Schmierstelle Förderbandantrieb

[1] Schmierstelle Gelenkwelldurchtrieb

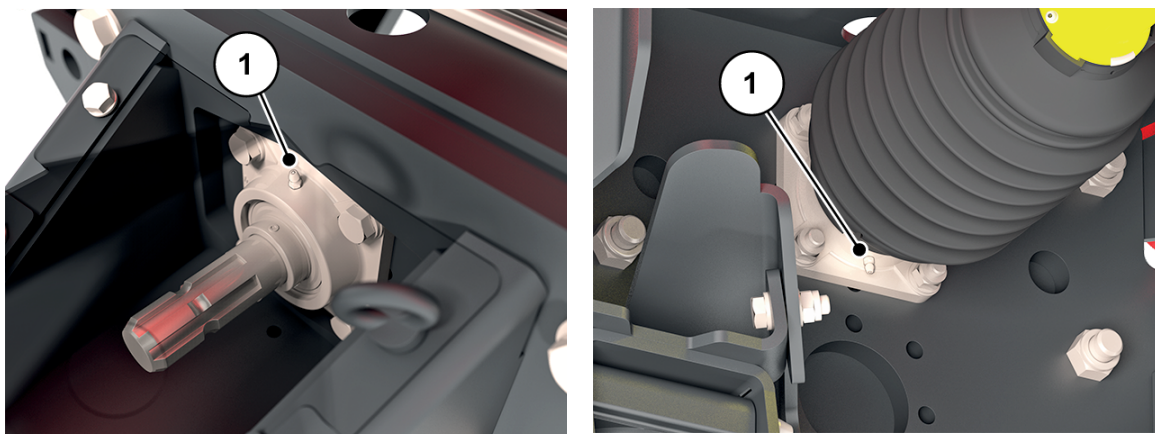


Abb. 79: Schmierstelle Gelenkwelldurchtrieb

[1] Schmierstelle Gelenkwelldurchtrieb

9.14.2 Schmieren Gelenkwelle

■ Gelenkwelle

- Schmiermittel: Fett
- Siehe Betriebsanleitung des Herstellers.

9.15 Wartung des Düngerstreuwerks

9.15.1 Lage der Wurfscheibennabe prüfen

■ Lage der Wurfscheibennabe

- Schmiermittel: Grafitfett

Die Wurfscheibennabe muss genau unter dem Rührwerk zentriert sein.

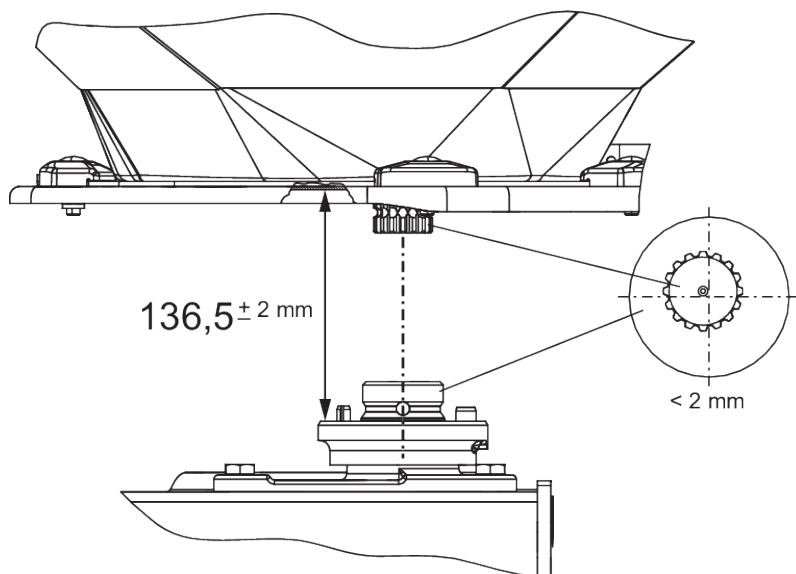


Abb. 80: Lage der Wurfscheibennabe prüfen

Voraussetzungen:

- Die Wurfscheiben sind ausgebaut (siehe *Lage der Wurfscheibennabe*).

Zentrierung prüfen:

- ▶ Zentrierung Wurfscheibennabe und Rührwerk mit geeignetem Hilfsmittel prüfen (z. B. Lineal, Winkelmesser).

Die Achsen der Wurfscheibennabe und des Rührwerks müssen fluchten. Sie dürfen maximal 2 mm voneinander abweichen.

Abstand prüfen:

- ▶ Abstand Oberkante Wurfscheibennabe zu Unterkante des Rührwerks messen.
 - ▷ Der Abstand muss **136,5 mm** betragen (zulässige Toleranz ± 2 mm).



Wenn diese Toleranzen überschritten werden, wenden Sie sich an Ihren Händler bzw. Ihre Fachwerkstatt

■ *Wurfscheibennabe*

- Schmiermittel: Grafitfett

9.15.2 Rührwerksantrieb prüfen

■ *Rührwerksantrieb*

- Schmiermittel: Fett/Öl



Es gibt ein **linkes** und ein **rechtes** Rührwerk. Beide Rührwerke rotieren jeweils in die gleiche Richtung wie die Wurfscheiben.

Um einen gleichmäßigen Fluss des Düngemittels zu gewährleisten, muss das Rührwerk mit einer möglichst konstanten Drehzahl arbeiten:

- Drehzahl des Rührwerks: 15 - 20 U/min

Um die korrekte Rührwerksdrehzahl zu erreichen, benötigt das Rührwerk den Widerstand des Düngemittelgranulats. Bei leerem Behälter ist es aus diesem Grund durchaus möglich, dass auch ein intaktes Rührwerk die richtige Drehzahl nicht erreicht oder hin- und herpendelt.

Liegt die Drehzahl **beim befüllten Behälter** außerhalb dieses Bereiches, Rührwerk auf Schäden und Verschleiß prüfen.

Funktionsprüfung des Rührwerks

Voraussetzungen:

- ✓ Der Traktor ist abgestellt
- ✓ Der Zündschlüssel ist abgezogen
- ✓ Die Maschine ist auf dem Boden abgestellt

► Pleuelstäbe prüfen

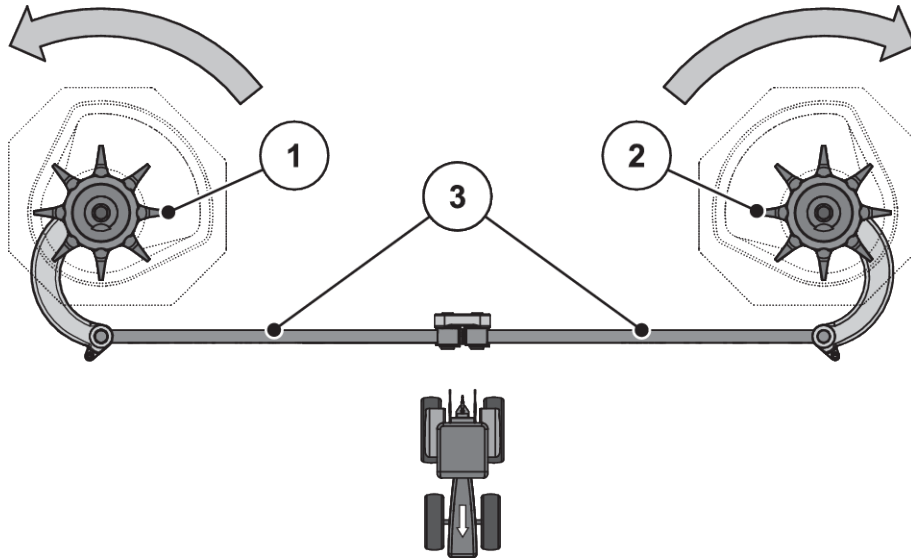


Abb. 81: Rührwerksantrieb prüfen

- [1] Rechter Rührkopf (in Fahrtrichtung) [3] Pleuelstäbe
 [2] Linker Rührkopf (in Fahrtrichtung) Pfeile: Drehrichtung der Wurfscheiben

- ▷ Pleuelstäbe dürfen keine Risse oder andere Beschädigungen aufweisen
- ▷ Gelenklagerung auf Verschleiß prüfen
- ▷ Funktion aller Sicherungselemente an den Gelenkstellen prüfen
- Rührkopf von Hand **in die Drehrichtung der Wurfscheibe** drehen. Siehe *Abb. 81 Rührwerksantrieb prüfen*.
 - ▷ Der Rührkopf muss sich drehen lassen
 - Lässt sich der Rührkopf nicht drehen, Rührkopf ersetzen.*
- Rührkopf von Hand oder mithilfe eines Ölfilterbandes kräftig **gegen die Drehrichtung der Wurfscheibe** drehen. Siehe *Abb. 81 Rührwerksantrieb prüfen*
 - ▷ Der Rührkopf muss sperren
 - Lässt sich der Rührkopf drehen, Rührkopf ersetzen.*

Falls Sie durch die Prüfung keine Ursache ermitteln können, wenden Sie sich zu weiteren Untersuchungen an Ihre Fachwerkstatt.

Rührkopf auf Verschleiß oder Beschädigung prüfen

- ▶ Die Finger des Rührkopfs auf Verschleiß prüfen

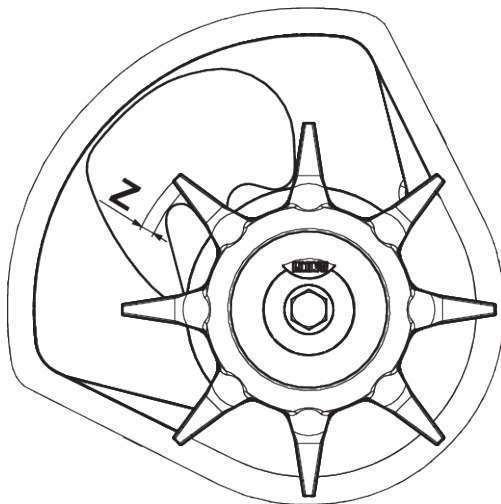


Abb. 82: Verschleißbereich des Rührkopfs

Die Länge der Finger darf den Verschleißbereich ($Z = 9 \text{ mm}$) nicht unterschreiten.

Die Finger dürfen nicht verbogen sein.

9.15.3 Dosierschiebereinstellung justieren

■ Dosierschieber-Einstellung

Prüfen Sie die Einstellung beider Dosierschieber vor jeder Streusaison, gegebenenfalls auch während der Streusaison, auf gleichmäßiges Öffnen.

! WARNUNG!

Quetsch- und Schergefahr durch fremdkraftbetätigte Teile

Bei Arbeiten an fremdkraftbetätigten Teilen (Verstellhebel, Dosierschieber) besteht Quetsch- und Schergefahr.

Bei allen Justagearbeiten auf die Scherstellen von Dosieröffnung und Dosierschieber achten.

- ▶ Motor des Traktors abstellen
- ▶ Zündschlüssel abziehen
- ▶ Stromzufuhr zwischen Traktor und Maschine trennen
- ▶ Den hydraulischen Dosierschieber während der Justagearbeiten niemals betätigen

Voraussetzungen:

- Die Mechanik muss frei beweglich sein
- Variante K: die Rückholfeder ist ausgehängt
- Der Hydraulikzylinder ist ausgehängt

Prüfen (Beispiel linke Maschinenseite)

- ▶ Einen Unterlenkerbolzen mit einem Durchmesser von **28 mm** mittig in die Dosieröffnung stecken.

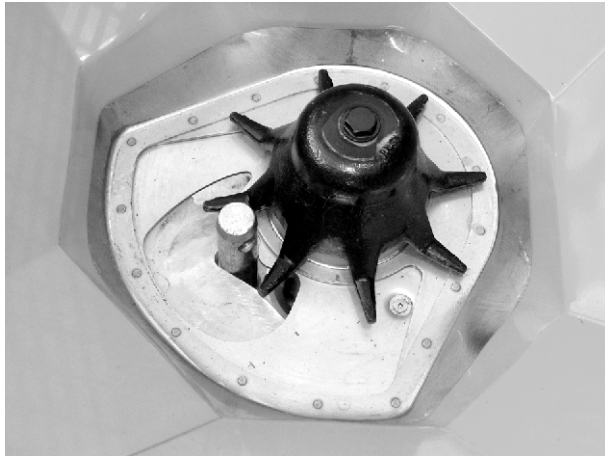


Abb. 83: Unterlenkerbolzen in Dosieröffnung

- ▶ Den Dosierschieber gegen den Bolzen schieben und diese Position durch Anziehen der Feststellschraube sichern.

Der Anschlag am unteren Skalenbogen (Dosierskala) steht auf dem Skalenwert 85.

- ▶ Stimmt die Position nicht, Skala neu einstellen.

Einstellen

- ✓ Der Dosierschieber ist leicht gegen den Bolzen gedrückt. Siehe *Abb. 83 Unterlenkerbolzen in Dosieröffnung*.
- ▶ Befestigungsschrauben der Skala des unteren Skalenbogens lösen.

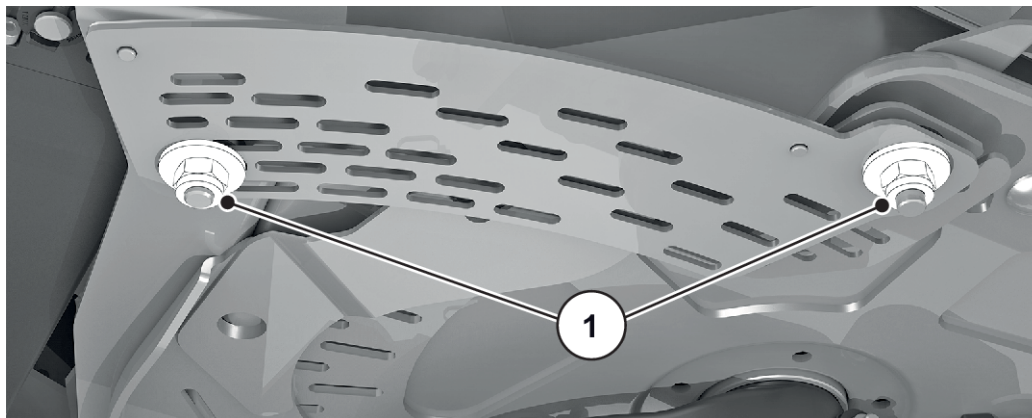


Abb. 84: Befestigungsschrauben der Skala

- ▶ Die gesamte Skala so verschieben, dass der **Skalenwert 85** genau unter dem Zeiger des Anzeigeelements steht.

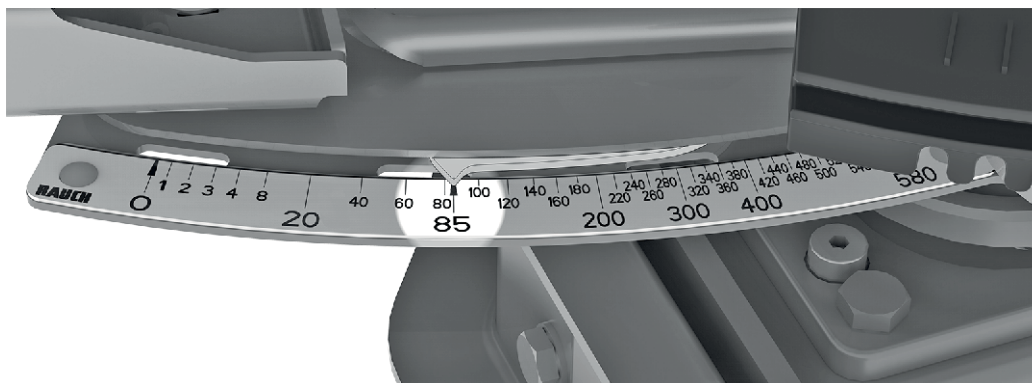


Abb. 85: Dosierschieberzeiger auf Skalenwert 85

- ▶ Skala wieder festschrauben.
Die Arbeitsschritte für den rechten Dosierschieber wiederholen.



Beide Dosierschieber müssen **gleichmäßig** weit öffnen. Prüfen Sie deshalb immer beide Dosierschieber.



Nach der Korrektur der Skala bei elektronischen Dosierschieberbetätigungen ist auch eine Korrektur der Schiebertestpunkte in der ISOBUS Maschinensteuerung erforderlich.

- Beachten Sie dazu die Betriebsanleitung der Maschinensteuerung.
- Bei Abweichungen wenden Sie sich zur Neukalibrierung an Ihren Händler bzw. Ihre Fachwerkstatt.

10 Einwinterung und Konservierung

10.1 Sicherheit

Düngemittel kann in Verbindung mit Feuchtigkeit aggressive Säuren bilden, die Lacke, Kunststoffe und vor allem Metallteile angreifen. Deshalb ist **regelmäßiges Waschen und Pflege nach der Anwendung** sehr wichtig.



Vor dem Einwintern Maschine gründlich **waschen** (siehe 10.2 *Maschine waschen*) und gut trocknen lassen.

Dann Maschine **konservieren** (siehe 10.3 *Maschine konservieren*).

- ▶ Schläuche und Kabel aufhängen (siehe *Abb. 48 Ablagekonsole für Kabel, Hydraulikschläuche und Pneumatikleitungen*).
- ▶ Maschine abstellen (siehe 7.6 *Machine abstellen und abkuppeln*).
- ▶ Abdeckplane schließen. Einen Spalt geöffnet lassen, um Feuchtigkeit im Behälter zu vermeiden.
- ▶ Falls vorhanden, Bedieneinheit bzw. ISOBUS-Terminal vom Strom trennen und abstauben.



Bedieneinheit bzw. ISOBUS-Terminal nicht draußen lagern. An einem geeigneten warmen Ort lagern.

- ▶ Staubkappen auf Schläuche und Kabel aufstecken.
- ▶ Düngerausläufe öffnen:
 - ▷ Dosierschieber, Vordosierschieber, Entleerungsklappe, ... (maschinentypabhängig)

10.2 Maschine waschen

Eine Maschine, die ins Lager kommt **muss** vorher sauber gemacht werden.



Streustoff und Schmutz können sich in versteckten Ecken ablagern!

- Versteckte Ecken und Winkel (unter der Maschine, zwischen Rahmen und Behälter...) gründlich reinigen.

- ▶ Das Schutzgitter (wenn vorhanden) im Behälter hochklappen.
- ▶ Bei Reinigung mit Hochdruck den Wasserstrahl niemals direkt auf Warnbildzeichen, elektrische Einrichtungen, hydraulische Bauteile und Gleitlager richten.
- ▶ Maschine nach dem Reinigen trocknen lassen.

- ▶ Ausleger nach dem Waschen ausklappen und Gebläse ca. 15 Minuten laufen lassen um die Düngertührungen zu trocknen.

10.3 Maschine konservieren



- Zum Einsprühen **nur zugelassene und umweltverträgliche** Konservierungsmittel verwenden.
- Mittel aus Mineralölbasis (Diesel etc.) vermeiden. Sie werden beim ersten Waschen abgespült und können in die Kanalisation gelangen.
- Nur Konservierungsmittel verwenden, die Lack, Kunststoffe und Dichtgummis nicht angreifen.

- ▶ Nur Einsprühen, wenn die Maschine auch wirklich komplett **sauber** und **trocken** ist.
- ▶ Maschine mit einem umweltverträglichen Korrosionsschutzmittel behandeln.
 - ▷ Wir empfehlen die Verwendung von Schutzwachs bzw. Konservierungswachs.



Wenden Sie sich an Ihren Fachhändler bzw. Ihre Fachwerkstatt, falls Sie sich Konservierungsmittel besorgen möchten.

Folgende Baugruppen bzw. Teile konservieren:

- Alle rostanfälligen Hydraulikkomponenten, z.B. Hydraulikkuppler, Rohrleitungen, Pressfittinge und Ventile
- Verzinkte Schrauben
- Falls an Ihrer Maschine vorhanden:
 - Teile der Bremsanlage
 - Pneumatikleitungen
 - Verzinkte **Schrauben an Achsen und Zugdeichsel** nach dem Waschen mit einem speziellen Schutzwachs einsprühen.



Sie finden weitere nützliche Informationen zum Waschen und Konservieren im Video "Macht euch fit - das A und O zum Einwintern".

- Besuchen Sie den RAUCH YouTube-Kanal.
- Hier der Link zum Video : "*Video Einwintern*".

11 Entsorgung

11.1 Sicherheit

WARNUNG!

Umweltverschmutzung durch ungeeignete Entsorgung von Hydraulik- und Getriebeöl

Hydraulik- und Getriebeöle sind nicht vollständig biologisch abbaubar. Daher darf Öl nicht unkontrolliert in die Umwelt gelangen.

- ▶ Ausgelaufenes Öl mit Sand, Erde oder saugfähigem Material aufnehmen bzw. eindämmen.
- ▶ Hydraulik- und Getriebeöl in einem dafür vorgesehenen Behälter sammeln und nach Maßgabe der behördlichen Vorschriften entsorgen.
- ▶ Das Auslaufen und das Eindringen von Öl in die Kanalisation verhindern.
- ▶ Eindringen von Öl in die Entwässerung durch Errichten von Sperren aus Sand bzw. Erde oder durch andere geeignete Absperurmaßnahmen verhindern.

WARNUNG!

Umweltverschmutzung durch ungeeignete Entsorgung von Verpackungsmaterial

Verpackungsmaterial enthält chemische Verbindungen, die entsprechend zu behandeln sind

- ▶ Verpackungsmaterial bei einem dafür autorisierten Entsorgungsunternehmen entsorgen.
- ▶ Nationale Vorschriften beachten.
- ▶ Verpackungsmaterial weder verbrennen noch der häuslichen Abfallverwertung zuführen.

WARNUNG!

Umweltverschmutzung durch ungeeignete Entsorgung von Bestandteilen

Bei nicht sach- und fachgerechter Entsorgung drohen Umweltgefährdungen.

- ▶ Entsorgung nur durch dafür autorisierte Unternehmen.



11.2 Maschine entsorgen

Die folgenden Punkte gelten uneingeschränkt. Je nach nationaler Gesetzgebung die daraus resultierenden Maßnahmen festlegen und durchführen.



- ▶ Alle Teile, Hilfs- und Betriebsstoffe aus der Maschine durch Fachpersonal entfernen.
 - ▷ Dabei diese sortenrein trennen.
- ▶ Alle Abfallprodukte nach den örtlichen Vorschriften und Richtlinien für Recycling- oder Sondermüll durch autorisierte Unternehmen entsorgen lassen.

12 Anhang

12.1 Reifentabelle

Massen und Reifen AXENT		 									
Mass(es) and tyre(s) AXENT											
Reifenkombi- ration Nr.	Achse Nr.	Brmsbe- rechnung Nr.	Reifenabmessung, einschließlich Tragfähigkeitskennzahl und Symbol für die Geschwindigkeitskategorie	Abrollradius [mm]	Reifenlast – Tragfähigkeit pro Reifen [kg]	Höchstzulässige Achslast [kg] (*)	Höchstzulässige Masse des Fahrzeugs [kg] (*)	Höchstzulässige Stützlast auf dem Kupplungspunkt [kg] (*) (**)(***)	Spurweite [mm]		
									Mindestens	Höchstens	
1	1	2/3	IF 380/90 R46 164 A8	875	5000	10000	10000	-	2250	2400	
2	1	2/3	VF 380/90 R 46 164 A8	875	5000	10000	10000	-	2250	2400	
3	1	1/3	IF 380/105 R50 164 A8	1025	5000	10000	10000	-	2250	2400	
4	1	1/3	VF 380/105 R 50 164 A8	975	5000	10000	10000	-	2250	2400	
5	1	1/3	VF 420/95 R 50 164 A8	1000	5000	10000	10000	-	2250	2400	
6	1	1/3	480/80 R 46 164 A8	925	5000	10000	10000	-	2250	2400	
7	1	2/3	VF 480/80 R 46 164 A8	925	5000	10000	10000	-	2250	2400	
8	1	1/3	480/80 R 50 164 A8	975	5000	10000	10000	-	2250	2400	
9	1	1/3	IF 480/80 R50 164 A8	975	5000	10000	10000	-	2250	2400	
10	1	1/3	VF 480/80 R 50 164 A8	975	5000	10000	10000	-	2250	2400	
11	1	1/3	520/85 R 42 164 A8	925	5000	10000	10000	-	2000	2400	
12	1	2/3	IF 520/85 R42 164 A8	925	5000	10000	10000	-	2000	2400	
13	1	1/3	VF 520/85 R 42 164 A8	925	5000	10000	10000	-	2000	2400	
14	1	1/3	520/85 R 46 164 A8	975	5000	10000	10000	-	2000	2400	
15	1	1/3	VF 520/85 R 46 164 A8	975	5000	10000	10000	-	2000	2400	
16	1	1/3	580/85 R 42 164 A8	975	5000	10000	10000	-	2000	2250	
17	1	1/3	IF 580/85 R 42 164 A8	975	5000	10000	10000	-	2000	2250	
18	1	1/3	VF 580/85 R 42 164 A8	975	5000	10000	10000	-	2000	2250	
19	1	2/3	650/65 R 42 164 A8	925	5000	10000	10000	-	2000	2250	
20	1	2/3	VF 650/65 R 42 164 A8	925	5000	10000	10000	-	2000	2250	

1. Bremsberechnung für Räder Rstat = 885 bis 949 mm. Bremshebelposition 182 mm Lenkachse / 180 mm Starrachse
2. Bremsberechnung für Räder Rstat = 835 bis 885 mm. Bremshebelposition 165 mm Lenkachse und Starrachse
3. Bremsberechnung für Räder Rstat = 835 bis 949 mm, Bremshebelposition 152 mm Starrachse

Massen und Reifen AXENT		 									
Mass(es) and tyre(s) AXENT											
Tyre combination No	Axle No	Calculation system	Tyre dimension including load capacity index and speed category symbol	Rolling radius [mm]	Tyre Load rating per tyre [kg]	Maximum permissible mass per axle [kg](*)	Maximum permissible mass of the vehicle [kg](*)	Maximum permissible vertical load on the coupling point [kg](**)(***)(***)	Track width [mm]		
									Minimum	Maximum	
1	1	2/3	IF 380/90 R46 164 A8	875	5000	10000	10000	-	2250	2400	
2	1	2/3	VF 380/90 R 46 164 A8	875	5000	10000	10000	-	2250	2400	
3	1	1/3	IF 380/105 R50 164 A8	1025	5000	10000	10000	-	2250	2400	
4	1	1/3	VF 380/105 R 50 164 A8	975	5000	10000	10000	-	2250	2400	
5	1	1/3	VF 420/95 R 50 164 A8	1000	5000	10000	10000	-	2250	2400	
6	1	1/3	480/80 R 46 164 A8	925	5000	10000	10000	-	2250	2400	
7	1	2/3	VF 480/80 R 46 164 A8	925	5000	10000	10000	-	2250	2400	
8	1	1/3	480/80 R 50 164 A8	975	5000	10000	10000	-	2250	2400	
9	1	1/3	IF 480/80 R50 164 A8	975	5000	10000	10000	-	2250	2400	
10	1	1/3	VF 480/80 R 50 164 A8	975	5000	10000	10000	-	2250	2400	
11	1	1/3	520/85 R 42 164 A8	925	5000	10000	10000	-	2000	2400	
12	1	2/3	IF 520/85 R42 164 A8	925	5000	10000	10000	-	2000	2400	
13	1	1/3	VF 520/85 R 42 164 A8	925	5000	10000	10000	-	2000	2400	
14	1	1/3	520/85 R 46 164 A8	975	5000	10000	10000	-	2000	2400	
15	1	1/3	VF 520/85 R 46 164 A8	975	5000	10000	10000	-	2000	2400	
16	1	1/3	580/85 R 42 164 A8	975	5000	10000	10000	-	2000	2250	
17	1	1/3	IF 580/85 R 42 164 A8	975	5000	10000	10000	-	2000	2250	
18	1	1/3	VF 580/85 R 42 164 A8	975	5000	10000	10000	-	2000	2250	
19	1	2/3	650/65 R 42 164 A8	925	5000	10000	10000	-	2000	2250	
20	1	2/3	VF 650/65 R 42 164 A8	925	5000	10000	10000	-	2000	2250	

1. Calculation for the braking system Rstat = 885 to 949 mm. Brake lever position 182 mm steering axle / 180 mm rigid axle
2. Calculation for the braking system Rstat = 835 to 885 mm. Brake lever position 165 mm steering and rigid axle
3. Calculation for the braking system Rstat = 835 to 949 mm. Brake lever position 152 mm rigid axle

12.2 Anzugsdrehmoment

Anzugsdrehmoment und Montagevorspannung für Schrauben mit metrischem Gewinde und Normal- oder Feingewinde



Die aufgeführten Werte gelten für trockene oder leicht geschmierte Verbindungen. Verzinkte Bolzen/Schrauben/Muttern dürfen nicht ungefettet verwendet werden. Bei Verwendung von steifem Fett muss der betreffende Wert in der Tabelle um 10% vermindert werden. Bei der Verwendung von (selbst-)sichernden Bolzen oder Muttern muss der Wert in der Tabelle um 10% erhöht werden.

Anzugsdrehmoment und Montagevorspannung bei $v=0,9$ für Schaftschrauben mit metrischem Gewinde und Normal- oder Feingewinde nach ISO 262 und ISO 965-2

Qualitätsverbindungselemente der Stahlklasse nach ISO 898-1

Kopfabmessungen von Sechskantschrauben nach ISO 4014 bis ISO 4018

Kopfabmessungen von zylindrischen Schrauben nach ISO 4762

Bohrung "mittel" nach EN 20273

Reibwert: $0,12 \leq \mu \leq 0,18$

Metrisches Normalgewinde				
Gewinde	Klasse	Anzugsdrehmoment		Max. Montagevorspannung ($\mu_{\min}=0,12$) N
		Nm	ft-lb (in-lb)	
M4 (X0.7)	8,8	3	(26,5)	4400
	10,9	4,9	(40,7)	6500
	12,9	5,1	(45,1)	7600
M5 (X0.8)	8,8	5,9	(52,2)	7200
	10,9	8,6	(76,1)	10600
	12,9	10	(88,5)	12400
M6 (X1)	8,8	10,1	7,4	10200
	10,9	14,9	11	14900
	12,9	17,4	12,8	17500

Metrisches Normalgewinde				
Gewinde	Klasse	Anzugsdrehmoment		Max. Montagevorspannung ($\mu_{\min}=0,12$) N
		Nm	ft-lb (in-lb)	
M8 (X1.25)	8,8	24,6	18,1	18600
	10,9	36,1	26,6	27300
	12,9	42,2	31,1	32000
M10 (X1.5)	8,8	48	35,4	29600
	10,9	71	52,4	43400
	12,9	83	61,2	50800
M12 (X1.75)	8,8	84	62	43000
	10,9	123	90,7	63200
	12,9	144	106,2	74000
M14 (X2)	8,8	133	98	59100
	10,9	195	143,8	86700
	12,9	229	168,9	101500
M16 (X2)	8,8	206	151,9	80900
	10,9	302	222,7	118800
	12,9	354	261	139000
M18 (X2.5)	8,8	295	217,6	102000
	10,9	421	310,5	145000
	12,9	492	363	170000
M20 (X2.5)	8,8	415	306	130000
	10,9	592	436,6	186000
	12,9	692	510,4	217000
M22 (X2.5)	8,8	567	418,2	162000
	10,9	807	595	231000
	12,9	945	697	271000
M24 (X3)	8,8	714	526,6	188000
	10,9	1017	750,1	267000
	12,9	1190	877,1	313000

Metrisches Normalgewinde				
Gewinde	Klasse	Anzugsdrehmoment		Max. Montagevorspannung ($\mu_{\min}=0,12$) N
		Nm	ft-lb (in-lb)	
M27 (X3)	8,8	1050	774,4	246000
	10,9	1496	1013,3	351000
	12,9	1750	1290,7	410000
M30 (X3.5)	8,8	1428	1053,2	300000
	10,9	2033	1499,4	427000
	12,9	2380	1755,4	499000
M36 (X4)	8,8	2482	1830,6	438000
	10,9	3535	2607,3	623000
	12,9	4136	3050,5	729000

Metrisches Feingewinde				
Gewinde	Klasse	Anzugsdrehmoment		Max. Montagevorspannung ($\mu_{\min}=0,12$) N
		Nm	ft-lb (in-lb)	
M8X1	8,8	26,1	19,2	20200
	10,9	38,3	28,2	29700
	12,9	44,9	33,1	34700
M10X1.25	8,8	51	37,6	31600
	10,9	75	55,3	46400
	12,9	87	64,2	54300
M12X1.25	8,8	90	66,4	48000
	10,9	133	98	70500
	12,9	155	114,3	82500
M12X1.5	8,8	87	64,2	45500
	10,9	128	94,4	66800
	12,9	150	110,6	78200

Metrisches Feingewinde				
Gewinde	Klasse	Anzugsdrehmoment		Max. Montagevorspannung ($\mu_{\min}=0,12$) N
		Nm	ft-lb (in-lb)	
M14X1.5	8,8	142	104,7	64800
	10,9	209	154,1	95200
	12,9	244	180	111400
M16X1.5	8,8	218	160,8	87600
	10,9	320	236	128700
	12,9	374	275,8	150600
M18X1.5	8,8	327	241,2	117000
	10,9	465	343	167000
	12,9	544	401	196000
M20X1.5	8,8	454	335	148000
	10,9	646	476,5	211000
	12,9	756	557,6	246000
M22X1.5	8,8	613	452	182000
	10,9	873	644	259000
	12,9	1022	754	303000
M24X2	8,8	769	567	209000
	10,9	1095	807,6	297000
	12,9	1282	945,5	348000

13 Garantie und Gewährleistung

RAUCH-Geräte werden nach modernen Fertigungsmethoden und mit größter Sorgfalt hergestellt und unterliegen zahlreichen Kontrollen.

Deshalb leistet RAUCH 12 Monate Garantie, wenn nachfolgende Bedingungen erfüllt sind:

- Die Garantie beginnt mit dem Datum des Kaufs.
- Die Garantie umfasst Material- oder Fabrikationsfehler. Für Fremderzeugnisse (Hydraulik, Elektronik) haften wir nur im Rahmen der Gewährleistung des jeweiligen Herstellers. Während der Garantiezeit werden Fabrikations- und Materialfehler kostenlos behoben durch Ersatz oder Nachbesserung der betreffenden Teile. Andere, auch weitergehende Rechte, wie Ansprüche auf Wandlung, Minderung oder Ersatz von Schäden, die nicht am Liefergegenstand entstanden, sind ausdrücklich ausgeschlossen. Die Garantieleistung erfolgt durch autorisierte Werkstätten, durch RAUCH-Werksvertretung oder das Werk.
- Von den Garantieleistungen ausgenommen sind Folgen natürlicher Abnutzung, Verschmutzung, Korrosion und alle Fehler, die durch unsachgemäße Handhabung sowie äußere Einwirkung entstanden sind. Bei eigenmächtiger Vornahme von Reparaturen oder Änderungen des Originalzustandes entfällt die Garantie. Der Ersatzanspruch erlischt, wenn keine RAUCH-Original-Ersatzteile verwendet wurden. Bitte beachten Sie darum die Betriebsanleitung. Wenden Sie sich in allen Zweifelsfragen an unsere Werksvertretung oder direkt ans Werk. Garantieansprüche müssen spätestens innerhalb 30 Tagen nach Eintritt des Schadens beim Werk geltend gemacht sein. Kaufdatum und Maschinenummer angeben. Reparaturen für die Garantie geleistet werden soll, dürfen von der autorisierten Werkstatt erst nach Rücksprache mit RAUCH oder deren offiziellen Vertretung durchgeführt werden. Durch Garantiarbeiten verlängert sich die Garantiezeit nicht. Transportfehler sind keine Werksfehler und fallen deshalb nicht unter die Gewährleistungspflicht des Herstellers.
- Ein Anspruch auf Ersatz von Schäden, die nicht an den RAUCH-Geräten selbst entstanden sind, ist ausgeschlossen. Hierzu gehört auch, dass eine Haftung für Folgeschäden aufgrund von Streufern ausgeschlossen ist. Eigenmächtige Veränderungen an den RAUCH-Geräten können zu Folgeschäden führen und schließen eine Haftung des Lieferanten für diese Schäden aus. Bei Vorsatz oder grober Fahrlässigkeit des Inhabers oder eines leitenden Angestellten und in den Fällen, in denen nach Produkthaftungsgesetz bei Fehlern des Liefergegenstandes für Personen- oder Sachschäden an privat genutzten Gegenständen gehaftet wird, gilt der Haftungsausschluss des Lieferanten nicht. Er gilt auch nicht beim Fehlen von Eigenschaften, die ausdrücklich zugesichert sind, wenn die Zusicherung gerade bezweckt hat, den Besteller gegen Schäden, die nicht am Liefergegenstand selbst entstanden sind, abzusichern.


RAUCH Streutabellen
RAUCH Fertilizer Chart
Tableaux d'épandage RAUCH
Tabele wysiewu RAUCH
RAUCH Strooitabellen
RAUCH Tabella di spargimento
RAUCH Spredetabellen
RAUCH Levitystaulukot
RAUCH Spridningstabellen
RAUCH Tablas de abonado



<http://www.rauch-community.de/streutabelle/>



RAUCH Landmaschinenfabrik GmbH

 Landstraße 14 · D-76547 Sinzheim

 Victoria-Boulevard E200 · D-77836 Rheinmünster



info@rauch.de · www.rauch.de

Phone +49 (0) 7221/985-0

Fax +49 (0) 7221/985-200