



## Instruktionsbok



### Läs noggrant före användning!

#### Spara för användning framöver

Denna bruks- och monteringsanvisning är en del av maskinen. Leverantörer av nya och begagnade maskiner ska dokumentera skriftligt att drifts- och monteringsanvisningen har levererats tillsammans med maskinen och överlämnats till kunden.

100.1

**AXENT**

5903985-C-sv-0325

Bruksanvisning i original

## Förord

Bästa kund,

Genom att köpa en spridare för stora ytor i serien AXENT har du visat förtroende för vår produkt. Tack! Detta förtroende vill vi förvalta på bästa möjliga sätt. Du har valt en effektiv och pålitlig maskin.

Om du mot förmodan skulle få problem: vår kundtjänst är alltid redo att hjälpa till.



**Vi ber dig att noggrant läsa igenom bruksanvisningen innan du använder spridaren för stora ytor, samt att alltid beakta all information.**

Bruksanvisningen innehåller en ingående beskrivning av manövreringen och ger värdefulla tips för montering, underhåll och skötsel.

Bruksanvisningen kan även innehålla beskrivningar av utrustning som inte finns på din maskin.

Beakta att skador som orsakas av felaktig eller icke-ändamålsenlig användning inte omfattas av garantin.



Ange här typ och serienummer samt årsmodell för din maskin.  
Uppgifterna finns på typskylten eller på ramen.  
Ange alltid denna information vid beställning av reservdelar, extrautrustning eller vid reklamationer.

Typ:

Serienummer:

Tillverkningsår:

## Tekniska förbättringar

Vi strävar efter att ständigt förbättra våra produkter. Vi förbehåller oss därför rätten att utan förvarning genomföra förbättringar och förändringar som vi anser vara nödvändiga. Däremot är vi inte förpliktade att genomföra dessa förbättringar och förändringar på redan sålda maskiner.

Vi besvarar gärna eventuella frågor.

Med vänliga hälsningar

RAUCH Landmaschinenfabrik GmbH

# Innehåll

<b>1</b>	<b>Avsedd användning</b>	<b>7</b>
<b>2</b>	<b>Användaranvisningar</b>	<b>8</b>
2.1	Om denna bruksanvisning	8
2.2	Bruksanvisningens indelning	8
2.3	Information om texten	9
2.3.1	Instruktioner och anvisningar	9
2.3.2	Uppräkningar	9
2.3.3	Hänvisningar	9
<b>3</b>	<b>Säkerhet</b>	<b>10</b>
3.1	Allmänna anvisningar	10
3.2	Varningsanvisningarnas betydelse	10
3.3	Allmänt beträffande maskinens säkerhet	11
3.4	Anvisningar för den driftansvarige	11
3.4.1	Personalens kvalifikationer	11
3.4.2	Utbildning	12
3.4.3	Undvikande av olycksfall	12
3.5	Anvisningar för driftsäkerhet	12
3.5.1	Parkering av maskinen	12
3.5.2	Påfyllning av maskinen	13
3.5.3	Kontroller före idrifttagning	13
3.5.4	Riskområde	13
3.5.5	Löpande drift	14
3.5.6	Hjul och bromsar	14
3.6	Användning av gödsel, snigelmedel och kalk	14
3.7	Hydraulsystem	15
3.8	Underhåll och skötsel	15
3.8.1	Underhållspersonalens kvalifikationer	16
3.8.2	Slitdelar	16
3.8.3	Underhållsarbeten och skötsel	16
3.9	Trafiksäkerhet	16
3.9.1	Kontroll före körning	17
3.9.2	Transportkörning med maskinen	17
3.10	Skyddsanordningar, varningar och instruktioner	18
3.10.1	Placering av skyddsanordningar, varningar och instruktioner	18
3.10.2	Skyddsanordningarnas funktion	22
3.11	Dekal varningar och instruktioner	22
3.11.1	Dekaler varningar	23
3.11.2	Dekaler instruktioner	25
3.12	Typskylt och maskinens skyltar	27
3.13	Belysningsanläggning, främre, sidoplacerade och bakre reflexer	29
<b>4</b>	<b>Maskindata</b>	<b>30</b>
4.1	Tillverkare	30
4.2	Beskrivning av maskinen	30

4.2.1	Komponentgruppöversikt.....	31
4.3	Tekniska specifikationer.....	35
4.3.1	Tekniska data för grundutrustning.....	36
4.3.2	Tekniska data gödselspridarverk.....	40
4.3.3	Tekniska data universellt spridarverk.....	41
4.3.4	Hjul och däck.....	41
4.4	Specialutrustning.....	42
4.4.1	Specialutrustning för spridare för stora ytor.....	42
4.4.2	Specialutrustning för det universella spridarverket.....	43
4.4.3	Specialutrustning för gödselspridarverket.....	43
<b>5</b>	<b>Transport utan traktor.....</b>	<b>45</b>
5.1	Allmänna säkerhetsanvisningar.....	45
5.2	På- och avlastning, nedsättning.....	45
<b>6</b>	<b>Idrifttagning.....</b>	<b>46</b>
6.1	Mottagning av maskinen.....	46
6.2	Information om registrering och typgodkännande.....	46
6.3	Krav på traktorn.....	47
6.4	Justera styraxeln ändstopp så att det passar hjulstorleken.....	47
6.5	Montering av kraftöverföringsaxeln på maskinen.....	47
6.6	Koppla på maskinen på traktorn.....	49
6.6.1	Förutsättningar.....	49
6.6.2	Kulkoppling.....	52
6.6.3	Drag.....	52
6.6.4	Ögla Ø40.....	52
6.6.5	Montera gyroskop Ackermann-styrning.....	53
6.6.6	Montera kraftöverföringsaxeln på traktorn.....	54
6.6.7	Bromsning.....	54
6.6.8	Lossa parkeringsbromsen.....	58
6.6.9	Ansluta andra skruvkopplingar.....	59
6.6.10	Hydraulsystem.....	59
6.7	Montering av spridarverk på maskinen.....	60
6.7.1	Förutsättningar.....	60
6.7.2	Demontera påfyllningssil.....	60
6.7.3	Demontera avdelaren.....	61
6.7.4	Montera avdelaren.....	62
6.7.5	Montera påfyllningssil.....	63
6.7.6	Montering av spridarverk.....	66
6.7.7	Ansluta skruvkopplingar.....	68
6.8	Ombyggnad spridarverk.....	69
6.9	Fylla på maskinen.....	70
6.10	Kontroll av nivå.....	72
6.11	Kamera för övervakning vid backning.....	74
<b>7</b>	<b>Spridningsdrift.....</b>	<b>76</b>
7.1	Allmänna anvisningar.....	76
7.2	Stäng locket.....	77
7.3	Ställ in transportbandets hastighet.....	79

7.4	Sprida gödsel.....	79
7.4.1	Process för spridningsdrift.....	79
7.4.2	Information om spridningstabellen.....	80
7.4.3	Ställ in maskinen med ISOBUS-terminalen.....	81
7.4.4	Ställa in arbetsbredden.....	83
7.4.5	Inställning av utmatningspunkt.....	86
7.4.6	Ställa in utmatningsmängden.....	87
7.4.7	Spridning på vändtegen.....	87
7.4.8	Spridning sidled till lutningen.....	89
7.5	Strö över torr organisk gödsel och kalk.....	91
7.5.1	Process för spridningsdrift.....	91
7.5.2	Inställning av utmatningspunkt.....	92
7.5.3	Ställa in maskinen för kalkspridning.....	93
7.6	Tömning av återstående mängd.....	94
7.6.1	Säkerhetsanvisningar.....	95
7.6.2	Töm maskinen.....	95
7.7	Ställa ned och koppla bort maskinen.....	96
<b>8</b>	<b>Störningar och möjliga orsaker.....</b>	<b>100</b>
<b>9</b>	<b>Underhåll och skötsel.....</b>	<b>101</b>
9.1	Säkerhet.....	101
9.2	Rengöra maskinen.....	104
9.2.1	Rengör styrrullens lager.....	105
9.2.2	Töm ut rengöringsvatten.....	106
9.2.3	Rengör stänklappar och hjul.....	106
9.3	Smörjschema.....	106
9.3.1	Smörjställen standardmaskin.....	107
9.3.2	Smörjställen bromsaxellager.....	109
9.3.3	Smörjställen hjulnavslager.....	110
9.3.4	Smörjställen slackjusterare.....	111
9.3.5	Smörjställe styraxel.....	112
9.3.6	Smörjställen gödselspridarverk.....	112
9.3.7	Smörjställen – det universella spridarverket.....	113
9.4	Slitdelar och skruvförband.....	114
9.4.1	Kontroll av slitdelar.....	114
9.4.2	Kontrollera skruvförband.....	114
9.5	El, elektronik.....	115
9.6	Hydraulsystem.....	117
9.6.1	Kontrollera hydraulslangar.....	117
9.6.2	Byta ut hydraulslangar.....	118
9.6.3	Kvävgasbehållare.....	119
9.6.4	Hydraulblock.....	119
9.6.5	Kontrollera hydraulcylinderns styrfunktioner.....	120
9.6.6	Kontrollera transportbandsdrift.....	121
9.6.7	Byt olja och oljefilter.....	122
9.7	Justera styraxeln ändstopp så att det passar hjulstorleken.....	124
9.8	Kontrollera hur axelvinkelsensorn fungerar.....	125

9.9	Byta spridartallrikar på gödselspridarverket .....	126
9.10	Byta spridartallrikar på det universella spridarverket .....	126
9.10.1	Demontera spridartallrikar .....	126
9.10.2	Montera spridartallrikar .....	127
9.11	Koppling .....	128
9.12	Inställning dragfjädring .....	128
9.13	Inställning av transportbandet .....	132
9.13.1	Justera transportbandets läge .....	132
9.13.2	Ställa in transportbandets spänning .....	134
9.14	Justera bandavstrykaren .....	135
9.15	Chassi och bromsar .....	136
9.15.1	Kontrollera bromssystemets skick och funktion .....	137
9.15.2	Kontrollera frigången hos slackjusteraren .....	137
9.15.3	Dränera luftbehållaren .....	139
9.15.4	Kontrollera bromsbelägg .....	139
9.16	Hjul och däck .....	139
9.16.1	Kontrollera däcken .....	140
9.16.2	Kontrollera däckens skick .....	140
9.16.3	Kontrollera hjulnavens lagerspel .....	140
9.16.4	Byta hjul .....	140
9.16.5	Kontrollera bromsspakens längd .....	142
9.17	Återvinning av maskinen .....	144
<b>10</b>	<b>Vinterförvaring och konservering .....</b>	<b>145</b>
10.1	Säkerhet .....	145
10.2	Tvätta maskin .....	146
10.3	Konservera maskin .....	146
<b>11</b>	<b>Avfallshantering .....</b>	<b>147</b>
11.1	Säkerhet .....	147
11.2	Avfallshanterar maskin .....	147
<b>12</b>	<b>Bilaga .....</b>	<b>148</b>
12.1	Tabell över åtdragningsmoment .....	148
12.2	Däcktabell .....	153
<b>13</b>	<b>Garanti och garantiåtagande .....</b>	<b>155</b>

# 1 Avsedd användning

Spridarna för stora ytor i serien AXENT får endast användas enligt informationen i bruksanvisningen.

Spridarna för stora ytor i serien AXENT är tillverkade i enlighet med sin avsedda användning och får endast användas för följande ändamål.

- Spridarna för stora ytor i serien AXENT är till för spridning av torrt, kornformat och kristallint gödsel, utsäde och snigelmedel med ett gödselspridarverk.
- Spridarna för stora ytor i serien AXENT är till för spridning av torr organisk gödsel och kalkpulver med ett universellt spridarverk.

Maskinen är avsedd att användas av en person för montering på en traktor som uppfyller kraven i den här bruksanvisningen.

Spridaren för stora ytor betecknas i de efterföljande kapitlen som "maskin".

Maskinen får inte användas för några andra syften utöver de ovannämnda. Tillverkaren ansvarar inte för skador som orsakas av felaktig användning. I sådant fall är den driftansvarige ensam ansvarig.

För att maskinen ska kunna användas för sitt avsedda syfte måste alla tillverkarens föreskrifter beträffande drift, underhåll och skötsel följas. Använd endast RAUCH tillverkarens originalreservdelar.

Maskinen får endast användas, underhållas och repareras av den personal som känner till maskinens egenskaper och är informerad om riskerna.

Informationen om drift, service och säker hantering av maskinen så som den beskrivs i denna bruksanvisning och i form av varningsinformation och varningssymboler på maskinen av tillverkaren måste alltid följas när maskinen används. Gällande föreskrifter för olycksförebyggande åtgärder, övriga allmänt erkända säkerhetstekniska och arbetsmedicinska föreskrifter samt regler för körning på allmän väg måste följas vid användning av maskinen.

Egenmäktiga förändringar på maskinen är inte tillåtet. Tillverkaren ansvarar i sådana fall inte för skador som uppkommer.

## ■ **Förutsebar felaktig användning**

Tillverkaren uppmärksammar förutsebar felaktig användning via de varningar och varningssymboler som fästs på maskinen. Beakta dessa varningar och varningssymboler. På så sätt undviker du att maskinen används på ett sätt som inte föreskrivs i bruksanvisningen.

## 2 Användaranvisningar

### 2.1 Om denna bruksanvisning

Denna bruksanvisning är **en del** av maskinen.

Bruksanvisningen innehåller viktiga anvisningar för att på ett **säkert, korrekt** och kostnadseffektivt sätt **använda** och **underhålla** maskinen. Att följa anvisningarna hjälper dig att **undvika faror**, sänka reparationskostnaderna, minska stilleståndstiderna och ökar samtidigt maskinens tillförlitlighet och livslängd.

All dokumentation, dvs. bruksanvisningen samt all dokumentation från underleverantörer ska förvaras i närheten av maskinens användningsområde (t. ex. i traktorn).

Vid en ev. vidareförsäljning av maskinen ska bruksanvisningen medfölja.

Bruksanvisningen riktar sig till maskinens driftansvarige, operatörer och underhållspersonal. Bruksanvisningen ska läsas och förstås av alla personer som ska utföra följande arbeten på maskinen:

- manövrering
- underhåll och rengöring
- åtgärdande av störningar.

Beakta i synnerhet följande:

- kapitlet "Säkerhet"
- varningarna i resp. kapitel.

Bruksanvisningen ersätter inte det **egenansvar** som maskinstyrningens driftansvariga och operatörer har.

### 2.2 Bruksanvisningens indelning

Bruksanvisningen är indelad i sex huvudsektioner

- användaranvisningar
- säkerhetsanvisningar
- Maskindata
- anvisning för manövrering av maskinen
- anvisningar för att upptäcka och åtgärda störningar
- föreskrifter för underhåll och skötsel.



## 2.3 Information om texten

### 2.3.1 Instruktioner och anvisningar

Åtgärder som ska utföras av användaren visas som en numrerad lista.

- ▶ Åtgärdsanvisning steg 1
- ▶ Åtgärdsanvisning steg 2

### 2.3.2 Uppräkningar

Uppräkningar utan inbördes ordning visas som en lista med punkter:

- Egenskap A
- Egenskap B

### 2.3.3 Hänvisningar

Hänvisningar till andra textpassager i dokumentet visas med avsnittsnummer, överskrift och sidnummer:

- **Exempel:** Beakta även 3 *Säkerhet*

Hänvisningar till andra dokument görs utan kapitel- eller sidhänvisningar.

- **Exempel:** Följ anvisningarna i bruksanvisningen från tillverkaren av kraftöverföringsaxeln.

## 3 Säkerhet

### 3.1 Allmänna anvisningar

Kapitlet **Säkerhet** innehåller grundläggande varningar, föreskrifter om arbets- och trafikskydd för hanteringen av maskinen.

Att beakta de anvisningar som finns i detta kapitel är en grundläggande förutsättning för att på ett säkert sätt och utan störningar kunna hantera och använda maskinen.

Det finns dessutom andra kapitel i denna bruksanvisning som innehåller varningar som också måste följas. Varningarna visas före respektive åtgärd.

Varningarna för komponenter från underleverantörer finns i den aktuella leverantörens dokumentation. Beakta även dessa varningar.

### 3.2 Varningsanvisningarnas betydelse

I denna bruksanvisning är varningsskyltarna systematiskt ordnade efter risknivån och sannolikheten för att den uppträder.

Varningssymbolerna uppmärksammar övriga risker med som måste beaktas vid användning av maskinen. Varningsanvisningarna är uppbyggda på följande sätt:

---

Symbol + **signalord**

Förklaring

---

#### Varningarnas risknivåer

Signalordet visar hur stor faran är. De farliga momenten är klassificerade på följande sätt:

#### **FARA!**

##### **Riskens typ och orsak**

Denna varning påvisar en omedelbar risk för personers liv och hälsa.

Att inte beakta denna symbol kan leda till mycket allvarliga personskador, i värsta fall med dödlig utgång.

- ▶ Följ alltid de beskrivna åtgärderna för att förhindra dessa risker.

#### **VARNING!**

##### **Riskens typ och orsak**

Denna varning påvisar en potentiell risk för personers hälsa .

Om dessa varningsanvisningar ignoreras leder det till allvarliga personskador.

- ▶ Följ alltid de beskrivna åtgärderna för att förhindra dessa risker.

**⚠ OBSERVERA!****Riskens typ och orsak**

Denna varning påvisar en potentiell risk för personers hälsa .

Om dessa varningsanvisningar ignoreras leder det till personskador.

- ▶ Följ alltid de beskrivna åtgärderna för att förhindra dessa risker.

**OBS!****Riskens typ och orsak**

Denna varningsanvisning varnar för sak- och miljöskador.

Om dessa varningsanvisningar ej beaktas kan detta leda till skador på maskinen eller i omgivningen.

- ▶ Följ alltid de beskrivna åtgärderna för att förhindra dessa risker.



Detta är en anvisning:

Allmänna anvisningar innehåller användartips och speciellt nyttig information, dock inga varningar.

### 3.3 Allmänt beträffande maskinens säkerhet

Maskinen är tillverkad enligt de senaste tekniska rönen och erkända tekniska regler. Trots detta kan det vid användningen av maskinen uppstå fara för användarens eller för tredje persons hälsa samt risk för skador på maskinen eller annan egendom.

Använd därför maskinen

- endast när den är i felfritt och trafiksäkert tillstånd
- på ett säkerhets- och riskmedvetet sätt.

Detta förutsätter att man känner till och följer innehållet i denna instruktionsbok. Detta förutsätter också att man känner till och följer olycksfallsföreskrifter samt allmänna säkerhetstekniska, arbetsmedicinska och trafiksäkerhetsmässiga föreskrifter.

### 3.4 Anvisningar för den driftansvarige

Den driftansvarige ansvarar för att maskinen används på korrekt sätt.

#### 3.4.1 Personalens kvalifikationer

Personer som manövrerar eller utför underhålls- eller skötselarbeten på maskinen måste ha läst och förstått denna bruksanvisningen innan arbetet påbörjas.

- Maskinen får endast användas av personer som har utbildats och godkänts av den driftansvarige.
- Personal som utbildas/undervisas/instrueras får endast arbeta med maskinen under uppsikt av en erfaren användare.
- Underhålls- och skötselarbeten får endast utföras av kvalificerad personal.

### 3.4.2 Utbildning

Återförsäljare, representanter från fabriken eller tillverkarens medarbetare informerar den driftansvarige om hur maskinen används och underhålls.

Den driftansvarige måste därför se till att nyligen anlitad manöver- och underhållspersonal noggrant instrueras i manövrering och skötsel av maskinen i enlighet med denna bruksanvisning.

### 3.4.3 Undvikande av olycksfall

Säkerhets- och olycksfallsföreskrifterna regleras i respektive lands lagstiftning. Den driftansvarige är ansvarig för att dessa föreskrifter följs.

Beakta även följande anvisningar:

- Låt aldrig maskinen arbeta utan uppsikt.
- Under arbete och transport får ingen uppehålla sig på maskinen (**förbud mot skjutsning**).
- Använd **inte** maskinens maskindelar som fotsteg.
- Använd tätt åtsittande kläder. Undvik arbetskläder med remmar, fransar eller andra delar som kan haka fast i maskinen.
- Beakta tillverkarens varningar beträffande hantering av kemikalier. Eventuellt måste personlig skyddsutrustning (PSA) användas.

## 3.5 Anvisningar för driftsäkerhet

Använd maskinen endast i driftsäkert tillstånd. Så undviker du farliga situationer.

### 3.5.1 Parkering av maskinen

Maskinen ska placeras med tom behållare på ett vågrätt och fast underlag.

Kontrollera innan tillkoppling att maskinen är säkrad mot att välta och rulla iväg.

- Är parkeringsbromsen åtdragen?
- Är stödfoten nedfäld?
- Är hjulen säkrade med stoppklossar?

Du finner ytterligare information i kapitlet *7.7 Ställa ned och koppla bort maskinen*

### 3.5.2 Påfyllning av maskinen

- Fyll på maskinen endast när den har kopplats till/hängts på traktorn (beroende på maskin).
- Fyll endast på maskinen när traktorns motor är avstängd. Ta ur tändningsnyckeln så att motorn inte kan startas.
- Se till att det finns tillräckligt med utrymme på påfyllningssidan.
- Använd lämpliga hjälpmedel vid påfyllningen (t.ex. hjullastare, transportskruv).
- Observera den maximalt tillåtna nyttolasten och den tillåtna totalvikten för maskinen.
- Fyll maskinen max. till kanthöjden. Kontrollera nivån.
- Fyll på maskinens endast när skyddsgallren är stängda. På så sätt förhindras störningar vid spridningen i form av främmande föremål eller klumpar.

### 3.5.3 Kontroller före idrifttagning

Kontrollera före den första och alla efterföljande idrifttagningar att maskinen är driftsäker.

- Är alla skyddsanordningar på maskinen på plats och fungerar de korrekt?
- Sitter alla fästdelar och bärande anslutningar ordentligt fast och är de i ett funktionsdugligt skick?
- Är alla regler fastlåsta?
- **Inga** människor befinner sig i maskinens riskområde?
- Är ledaxelskyddet i korrekt skick?

### 3.5.4 Riskområde

Utslungat spridningsmaterial kan orsaka svåra skador (t.ex. i ögonen).

Om man vistas mellan traktor och maskin finns det en stor risk för allvarliga till dödliga skador på grund av maskinens rörelser eller att traktorn rullar iväg.

Bilden nedan visar maskinens riskområde.

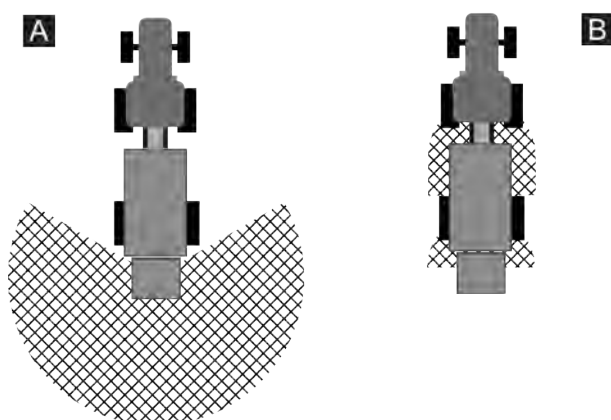


Fig. 1: Riskområden vid bogserade maskiner

[A] Riskområde vid spridningsdrift

[B] Riskområde när maskinen kopplas på/lossas

- Se alltid till att inga personer befinner sig inom maskinens spridningsområde [A].
- Stäng omedelbart av maskinen och traktorn om det finns personer i maskinens riskområde.
- Instruera alla personer att lämna riskområdena [B] när maskinen kopplas på/lossas från traktorn eller när spridarverket hängs på/hängs av

#### 3.5.5 Löpande drift

- Vid funktionsstörningar på maskinen måste du omedelbart stanna den och säkra den mot att kunna startas igen. Låt kvalificerad personal åtgärda störningen omedelbart.
- Klättra aldrig upp på maskinen när spridningsutrustningen är igång.
- Använd maskinen endast när skyddsgallren i behållaren är stängda. Under driften får skyddsgallret **inte öppnas eller tas bort**.
- Roterande maskindelar kan orsaka svåra skador. Håll alltid kroppsdelar och klädesplagg på avstånd från roterande maskindelar.
- Lägg aldrig främmande föremål (t.ex. skruvar, muttrar) i behållaren.
- Utslungat spridningsmaterial kan orsaka svåra skador (t.ex. i ögonen). Se därför till att inga människor befinner sig inom maskinens spridningsområde.
- Vid för höga vindhastigheter ska spridningen avbrytas eftersom det inte kan garanteras att spridningsområdet upprätthålls.
- Kliv aldrig upp på maskinen eller på traktorn under högspänningskraftledning.
- Öppna eller stäng aldrig presenningen när maskinen står under högspänningskraftledning.

#### 3.5.6 Hjul och bromsar

Den dragna maskinens chassi utsätts på grund av dess höga totalvikt och körning i terräng för en stor belastning. Beakta särskilt följande punkter för att säkerställa driftsäkerheten:

- Använd endast hjul och däck som motsvarar tillverkarens fastlagda tekniska krav.
- Hjulen får inte utsättas för några sidokollisioner eller otillåtna förskjutningar.
- Kontrollera däcken på båda sidor både på utsidan och insidan. Om du upptäcker skador (bulor, repor) ska de genast bytas ut.
- Kontrollera däcktrycket och bromsarnas funktion före varje körning.
- Låt byta ut bromsbeläggen i tid. Använd endast bromsbelägg som motsvarar tillverkarens fastlagda tekniska krav.
- För att undvika smuts på hjullagret måste dessa alltid täckas för med dammkåpor.
- Om ett intyg om överensstämmelse för EU-typgodkännande (enligt EU-direktiv 167/2013) har utfärdats för maskinen, är de hjul som anges i intyget om överensstämmelse tillåtna.
- Var noga med att följa specifikationerna för de godkända hjulen (lastkapacitet, däcktryck).
- Vid hjulbyte och med andra specifikationer än tillverkarens godkända hjul, ska du kontrollera bromsspakens längd. Se 9.16.5 *Kontrollera bromsspakens längd*
- **Använd under inga omständigheter traktorns joystick för att bromsa.** Tryckluftsbromsade släp bromsar inte då.

### 3.6 Användning av gödsel, snigelmedel och kalk

Felaktigt val eller felaktig användning av gödsel eller kalk kan leda till allvariga skador på människor och miljö.

- Vid val av gödselmedel, informera dig om dess påverkan på människa, miljö och maskin. Vid användning av snigelmedel ska du följa de landsspecifika växtskyddsbestämmelserna.
- Ta reda på inverkan på människa, miljö och maskin vid val av konstgödsel resp. kalk.
- Följ anvisningarna från gödsel- resp. kalktillverkaren exakt.

## 3.7 Hydraulsystem

Hydraulsystemet står under högt tryck.

Vätskor som läcker ut under högt tryck kan orsaka allvarliga personskador och utgöra en fara för miljön. Beakta följande anvisningar för att undvika faror:

- Vid användning av maskinen får det max. tillåtna arbetstrycket aldrig överskridas.
- Gör alltid hydraulsystemet **trycklöst före** alla underhållsarbeten. Stäng av traktorns motor. Ta ur tändningsnyckeln för att förhindra ofrivillig start.
- Vid läcksökning ska alltid **skyddsglasögon** och **skyddshandskar** användas.
- Uppsök **omedelbart läkare** vid skador som orsakats av hydraulolja eftersom detta kan innebära en mycket stor infektionsrisk.
- Vid anslutning av hydraulslangar till traktorn, se till att hydraulsystemet på både traktor- och maskinsidan är **trycklöst**.
- Anslut hydraulledningarna för maskin- och spridarhydraulik endast till de specificerade föreskrivna uttagen.
- Undvik föroreningar i hydraulkretsen. Häng alltid upp anslutningarna alltid i de därför avsedda hållarna. Använd dammkåporna. Rengör anslutningarna innan de kopplas.
- Kontrollera de hydrauliska komponenterna och hydraulslangarna regelbundet med avseende på mekaniska defekter som exempelvis sprickor, repor, kläm- och skärskador, veck, porositet etc.
- Även om slangar och slanganslutningar förvaras korrekt och används på ett godkänt sätt genomgår de en naturlig åldringsprocess. Tiden för deras förvaring och användning är därför begränsad.

Användningstiden för en hydraulslang får inte överskrida 6 år, inklusive en förvaringstid på max. 2 år.

Hydraulslangarnas tillverkningsdatum anges på slangarmaturen med månad och år.

- Byt ut hydraulledningarna om de är skadade och efter att den specificerade användningstiden gått ut.
- Nya hydraulslangar måste uppfylla de tekniska kraven från maskintillverkaren. Beakta i synnerhet de olika angivelser för max. tryck på de hydraulledningarna som ska bytas ut.

## 3.8 Underhåll och skötsel

Vid underhåll och skötsel måste man beakta andra typer av risker som inte uppstår vid normal användning.

Utför därför arbeten relaterade till underhåll och skötsel med förhöjd uppmärksamhet. Genomför arbetena mycket noggrant och var speciellt riskmedveten.

### 3.8.1 Underhållspersonalens kvalifikationer

- Bara yrkesverkstäder och erkänd bromsservice får utföra justerings- och reparationsarbeten på bromssystemet.
- Endast fackmän får utföra reparationsarbeten på däck och fälgar. Lämpliga monteringsverktyg måste användas.
- Svetsarbeten och arbeten på den elektriska och hydrauliska anläggningen får endast utföras av specialister.

### 3.8.2 Slitdelar

- Följ därför mycket noga de intervaller för skötsel och underhåll som anges i bruksanvisningen.
- Beakta även de intervaller för skötsel och underhåll som anges av underleverantörer. Se motsvarande dokumentation från den aktuella underleverantören.
- Vi rekommenderar att efter varje säsong låta din återförsäljare kontrollera skicket på maskinen, i synnerhet fästdelar, säkerhetsrelevanta plastdelar, hydraulsystem, doseringsorgan och spridarvingar.
- Reservdelar måste uppfylla tillverkarens fastlagda tekniska krav. Originalreservdelarna uppfyller de tekniska kraven.
- Låsmuttrar får endast användas en gång. Använd alltid nya låsmuttrar för att fästa delar (t.ex. vid byte av spridarvingar).

### 3.8.3 Underhållsarbeten och skötsel

- **Stäng av traktormotorn** före alla rengörings- och underhållsarbeten, vid skötsel samt vid åtgärdande av störningar. **Vänta tills alla roterande maskindelar står stilla.**
- Kontrollera att **ingen** obehörig kan starta maskinen. Ta ur traktorns tändningsnyckel.
- Bryt strömförsörjningen mellan traktor och maskin innan någon typ av underhållsarbete/skötsel påbörjas eller innan arbeten på elsystemet påbörjas.
- Kontrollera att traktorn med maskinen är korrekt parkerad. Den ska stå med tom behållare på ett plant, fast underlag och vara säkrad mot att rulla iväg.
- Gör hydraulsystemet trycklöst före underhållsarbeten och skötsel.
- Om kraftuttaget måste vara igång får ingen befinna sig i området kring det roterande kraftuttaget eller den roterande kraftöverföringsaxeln.
- Avlägsna aldrig igensättningar i behållaren med händer eller fötter utan använd alltid ett lämpligt verktyg.
- Vid rengöring av maskinen med vatten, högtryckstvätt eller andra rengöringsmedel ska alla delar där inga rengöringsvätskor får tränga in täckas över (t.ex. glidlager, elektriska stickanslutningar).
- Kontrollera regelbundet att muttrar och skruvar sitter fast. Efterdra lösa skruvkopplingar.
- Kontrollera hjulmuttrarnas åtdragningsmoment efter de första 5 km. Se *9.16.4 Byta hjul*

## 3.9 Trafiksäkerhet

Det är förbjudet att köra med maskinen på allmän väg utan monterat spridarverk (underredsskydd).

Vid körning på allmän väg måste traktorn, dragen maskin och monterat spridarverk uppfylla trafikföreskrifterna i det aktuella landet. Ågaren och traktorföraren är ansvariga för att dessa föreskrifter följs.



### 3.9.1 Kontroll före körning

Kontrollen före körning är en viktig del av trafiksäkerheten. Kontrollera omedelbart före varje körning att samtliga drifts- och trafikföreskrifter är uppfyllda.

- Överskrids den tillåtna totalvikten? Beakta dragkrokens tillåtna släpvagnsbelastning och stödlast, samt tillåten axellast.
- Kontrollera däcktrycket och att maskinens bromssystem fungerar. Beakta tillåten bromskraft och tillåten bärförmåga för däcken.
- Motsvarar inställningen av bromssystemet maskinens belastning? Se *Ställa in manuell bromskraftsreglerenhet*.
- Är maskinen tillkopplad på föreskrivet sätt?
- Är det möjligt att spridningsmaterial spills ut under körningen?
  - Kontrollera nivån av spridningsmaterial i behållaren.
  - Doseringsspjällen måste vara stängda.
  - Stäng av den elektroniska manöverenheten.
- Är presenningen stängd och säkrad mot oavsiktligt öppnande?
- Uppfyller belysningen och maskinens skyltar gällande bestämmelser för körning på allmän väg? Beakta föreskrifter för montering av varningsskyltar, reflexer och positionsljus.

### 3.9.2 Transportkörning med maskinen

Traktorns körförhållanden samt styr- och bromsegenskaper ändrar sig genom den dragna maskinen. Det kan t.ex. ske vid en för hög stödlast hos maskinen, vilket avlastar belastningen på traktorns framaxel och därmed även påverkar traktorns styrförmåga.

- Anpassa körsättet efter de förändrade köregenskaperna.
- Se till att sikten är tillräckligt god vid körning. Om så inte är fallet (t.ex. vid backning), måste en medhjälpare ge instruktioner.
- Beakta den max. tillåtna hastigheten.
- Undvik körning i kraftiga lutningar och sväng aldrig snabbt vid körning på tvären i en lutning. Det finns en risk för att ekipaget tippas om tyngdpunkten förskjuts. Kör extra försiktigt på ojämna och mjuka underlag (t.ex. vid inkörning på fältet, trottoarkanter).
- Ingen får vistas på maskinen under körning och drift.
- Vid behov kan en frontvikt monteras på traktorn. Fler anvisningar finns i traktorns bruksanvisning.
  
- Ackermann-styrning (specialutrustning):
  - Se till att inaktivera eller stänga av **TRAIL-Control å allmänna gator och vägar.**
  - Se till att kalibrera **TRAIL-Control innan du kör ut på gator och vägar.** Annars finns risk för olyckor eftersom maskinen kan hamna utanför traktorspåren om inte TRAIL-Control kalibreras.

## 3.10 Skyddsanordningar, varningar och instruktioner

### 3.10.1 Placering av skyddsanordningar, varningar och instruktioner



Skyddsanordningarna är inte tillgängliga i alla länder och beror på lokala bestämmelser.

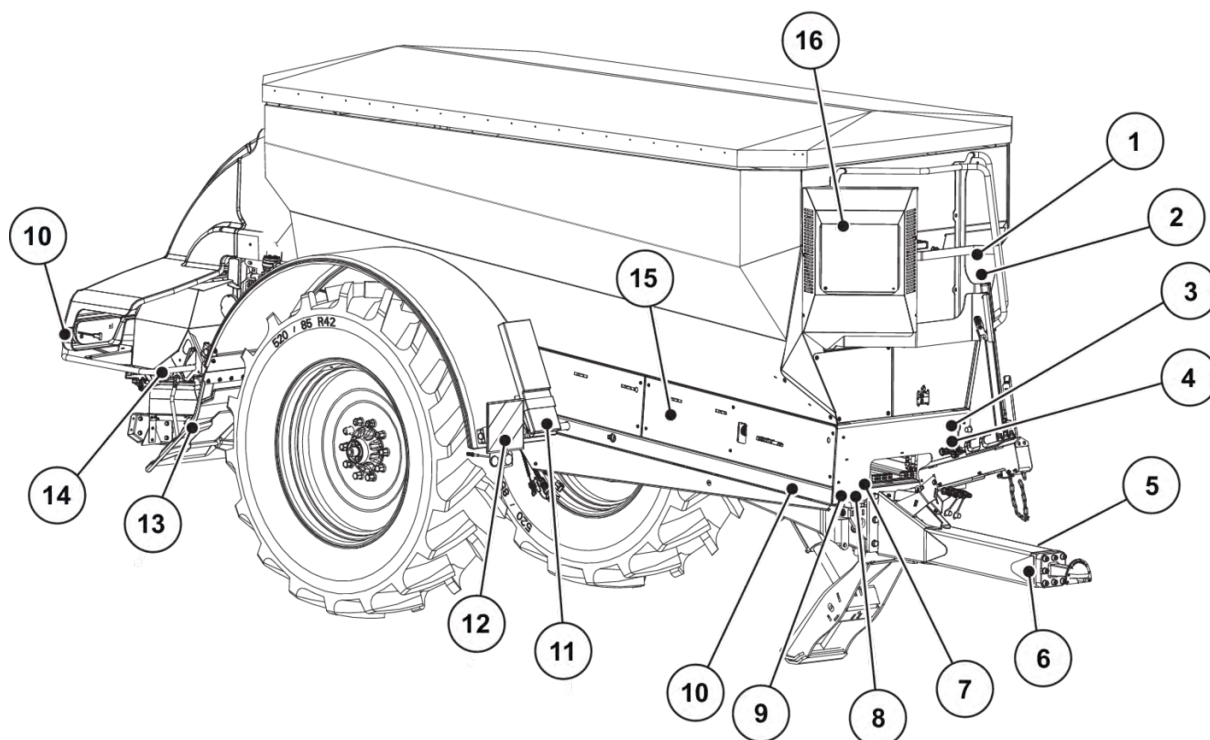


Fig. 2: Skyddsanordningar, dekaler med varningar och instruktioner, framsida

- |  |  |
|--|--|
| [1] Varning – förbud mot upptagning av passagerare | [9] Vit reflex                                   |
| [2] Varning högspänningsledning                    | [10] Gula reflexer på sidan                      |
| [3] Varning – läs bruksanvisningen                 | [11] Varning – stoppkloss                        |
| [4] Varning – ta ut tändningsnyckeln               | [12] Belysning fram med varningsskylt            |
| [5] Instruktion – kraftuttagets varvtal            | [13] Stänkskärmförlängning                       |
| [6] Fabriksskylt draganordning                     | [14] Typskylt spridarverk                        |
| [7] Typskylt och godkännandeskylt                  | [15] Skyddsplåt för styrrullar och transportband |
| [8] Serienummer AXENT 100.1                        | [16] Varning – Heta ytor                         |

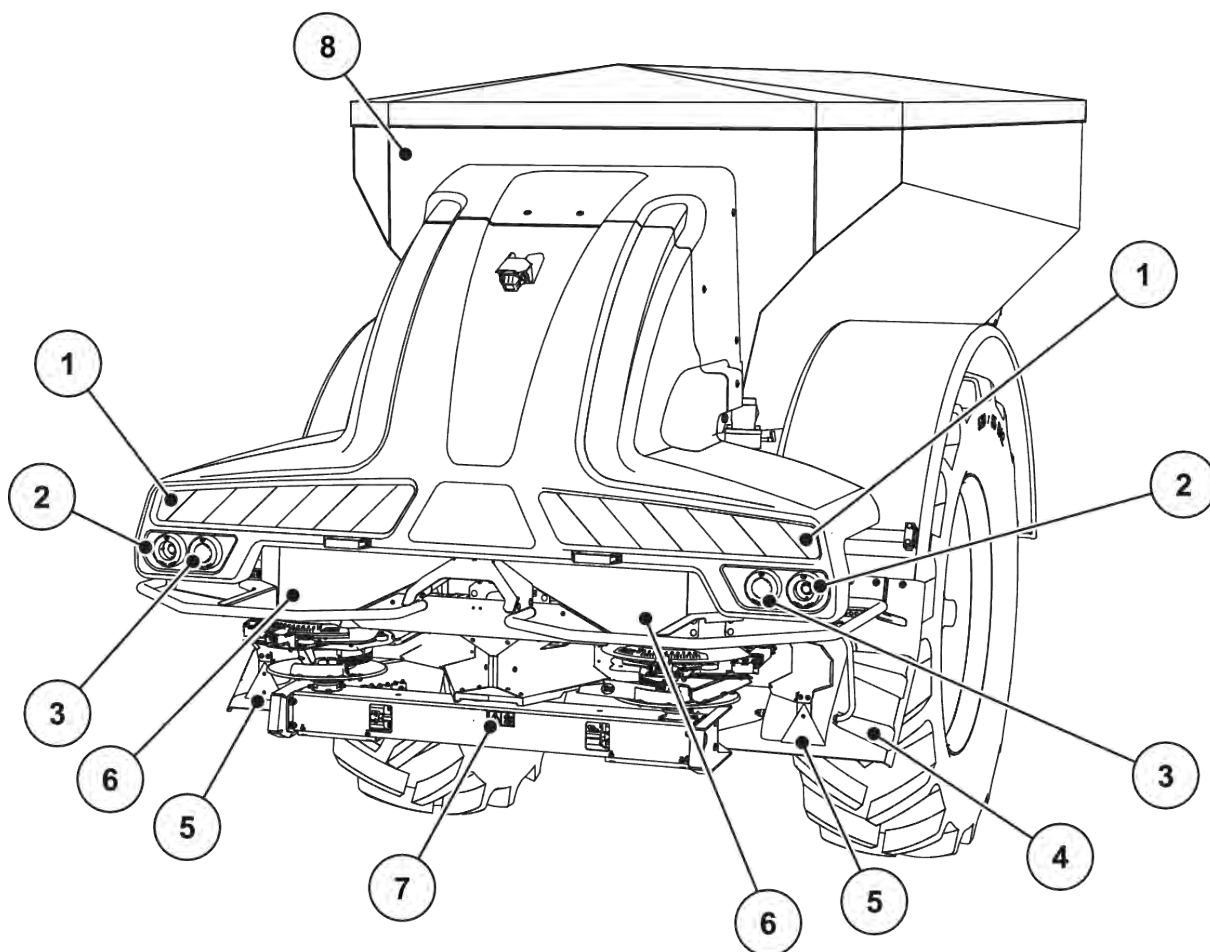


Fig. 3: Skyddsanordningar, dekaler med varningar och instruktioner, baksida

- |                                  |                               |
|----------------------------------|-------------------------------|
| [1] Varningsskylt                | [6] Varning – rörliga delar   |
| [2] Bakljus, bromsljus, blinkers | Varning – klämrisk            |
| [3] Bakljus, bromsljus           | [7] Varning – materialutkast  |
| [4] Stänkskärmförlängning        | [8] Tillåten högsta hastighet |
| [5] Röda reflexer                |                               |

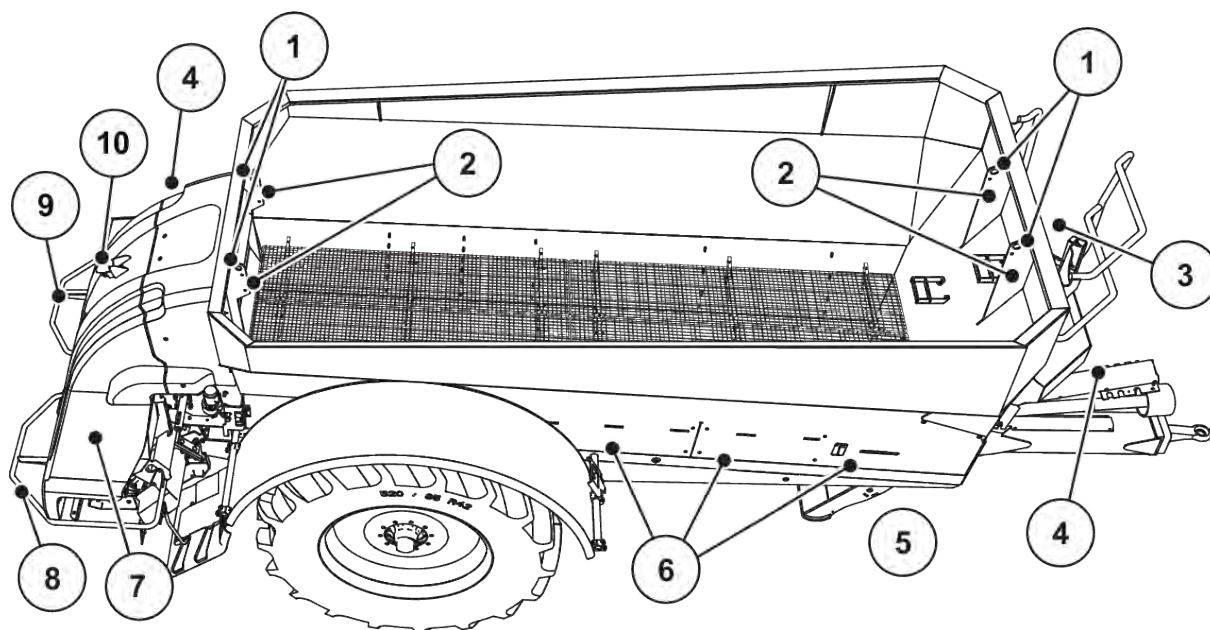


Fig. 4: Skyddsanordningar, dekaler med varningar och instruktioner, upptill

- |   |   |
|---|---|
| [1] Öglor   | [7] Lock  |
| [2] Instruktion – ögla i behållaren                           | Varning – klämrisk mellan traktor och maskin (bakom locket på AXIS PowerPack) |
| [3] Instruktion rengöringslucka                               | Varning – ta ut tändningsnyckeln  |
| [4] Varning – fara p.g.a. hydrauliken                         | [8] Skyddsbygel   |
| [5] Varning – explosionsfara under behållaren (syns inte här) | [9] Varning – klätterförbud   |
| [6] Varning – rörliga delar (bakom den fällbara sidopanelen)  | [10] Backkamera   |

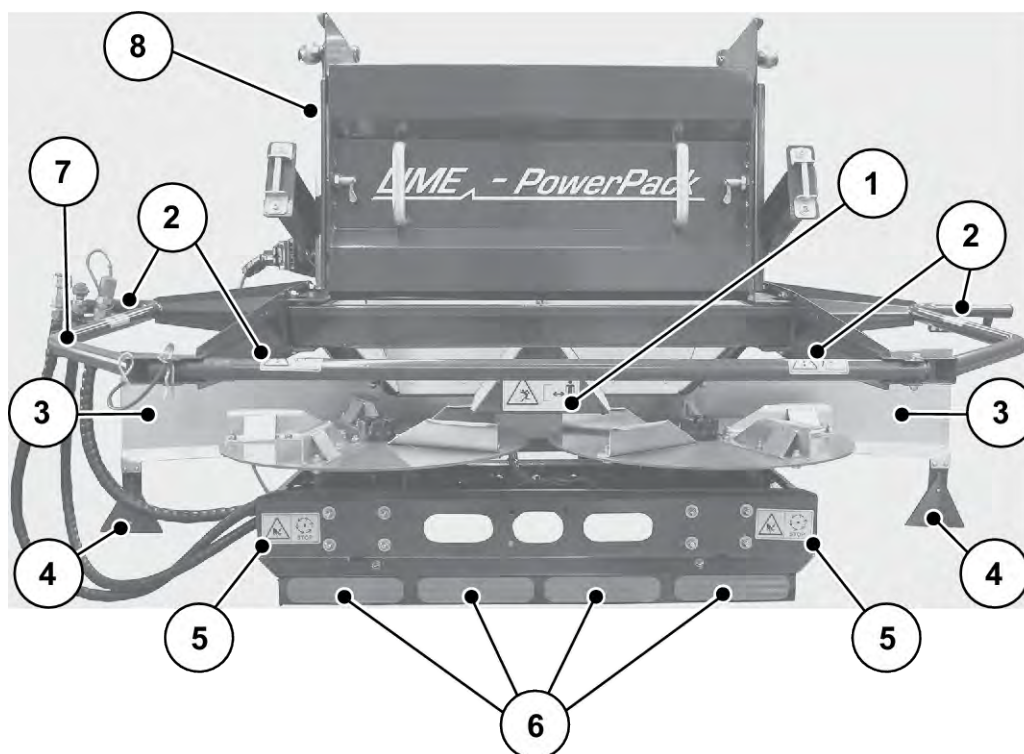


Fig. 5: Placering av skyddsanordningar, varningar och instruktioner på UNIVERSAL PowerPack

- |                                |   |
|--------------------------------|---|
| [1] Varning – materialutkast   | [7] Skyddsbygel                                 |
| [2] Varning – klätterförbud    | [8] Varning – fara p.g.a. hydraulsystem         |
| [3] Skydd för spridartallrikar | Varning – ta ut tändningsnyckeln                |
| [4] Reflektorer                | Varning – klämrisk mellan traktorn och maskinen |
| [5] Varning – rörliga delar    |   |
| [6] Röda reflexer              |   |

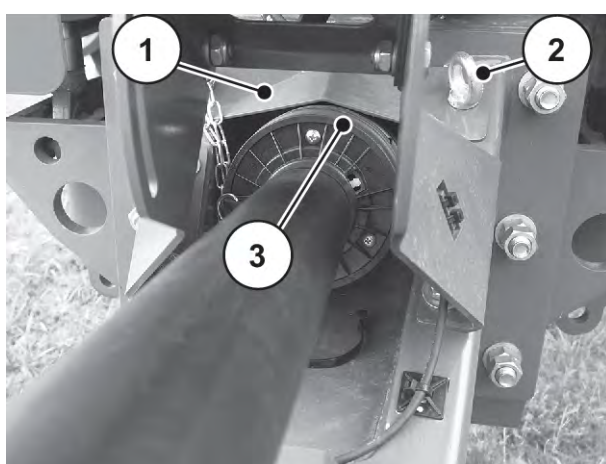


Fig. 6: Kraftöverföringsaxel

- |                |                  |
|----------------|------------------|
| [1] Skyddsplåt | [3] Ledaxelskydd |
| [2] Ögla       |                  |

### 3.10.2 Skyddsanordningarnas funktion

Skyddsanordningarna skyddar mot risker för liv och lem.

- Säkerställ före arbetet med maskinen att skyddsanordningarna fungerar som de ska och inte är skadade.
- Använd endast maskinen med fungerande skyddsanordningar.

Beteckning	Funktion
Skydd kraftöverföringsaxel	Förhindrar att kroppsdelar eller kläder dras in i den roterande kraftöverföringsaxeln.
Stoppkloss	Förhindrar att maskinen rullar iväg
Lock	Förhindrar indragning i och avkapning av kroppsdelar i klämvalsen Förhindrar klämskador i fördoseringsliden Förhindrar indragning av kroppsdelar i omröraren Består av belysningsanläggningen för belysning baktill med varningsskylt, bakljus, bromsljus, varningsblinkers och körriktningvisare
Backkamera	Underlättar vid backning och förhindrar olyckor p.g.a. otillräcklig sikt från traktorhytten
Stänkskärmförlängning	förhindrar att personer befinner sig mellan hjulen och spridarverket. Se 3.5.4 Riskområde
Sidopanel	Förhindrar att kroppsdelar kapas av transportbandet och att kroppsdelar dras in i styrrullarna
Skydd för spridartallrikar	Förhindrar att gödselmaterial sprids framåt (i riktning mot traktorn/arbetsplatsen).
Skyddsbygel	Förhindrar att föremål eller kroppsdelar fastnar i de roterande spridartallrikarna bakifrån och på sidorna.

### 3.11 Dekal varningar och instruktioner

På maskinen har olika varningar och instruktioner satts fit (för deras placering på maskinen, se 3.10.1 *Placering av skyddsanordningar, varningar och instruktioner*).

Varningarna och instruktionerna är en del av maskinen. De får varken tas bort eller förändras.

- Varningar eller instruktioner som saknas eller blivit oläsliga ska omedelbart bytas ut.








Om komponenter med varningar och instruktioner byts ut vid reparationsarbeten ska samma varningar och instruktioner sättas dit på de nya komponenterna.




Via vår reservdelstjänster går det att beställa de rätta dekalerna med varningar och instruktioner.

### 3.11.1 Dekaler varningar




Piktogram	Beskrivning
	<p>Läs bruksanvisningen och varningarna. Bruksanvisningen och varningarna ska läsas och beaktas innan maskinen tas i drift. Bruksanvisningen förklarar utförligt hur maskinen ska användas och innehåller även värdefulla anvisningar beträffande hantering, underhåll och skötsel.</p>
	<p>Dra ut tändningsnyckeln. Stäng av motorn och dra ut tändningsnyckeln före underhålls- och reparationsarbeten. Bryt strömförsörjningen.</p>
	<p>Förbud mot upptagning av passagerare Halk- och skaderisk Det är förbjudet att kliva på maskinen under spridningsarbete och transportsträckor.</p>
	<p>Klätterförbud Det är förbjudet att klättra på skyddsbygeln.</p>
	<p>Fara p.g.a. att material slungas ut Risk för skador över hela kroppen p.g.a. att spridningsmedel slungas ut Se till att inga människor befinner sig inom maskinens riskområde (spridningsområde) innan den startas.</p>
	<p>Fara p.g.a. rörliga delar Fara för skärskador på kroppsdelar Det är inte tillåtet att sticka in händer eller andra kroppsdelar i riskområdet för roterande delar. Stäng av motorn och ta ut tändningsnyckeln före underhålls-, reparations- och inställningsarbeten.</p>

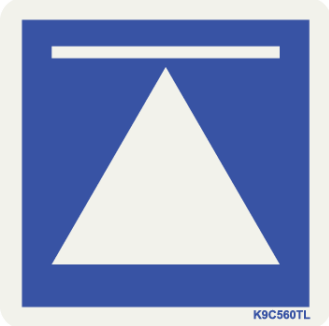

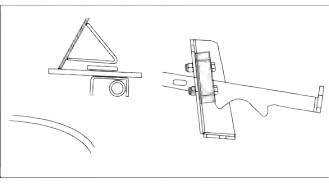
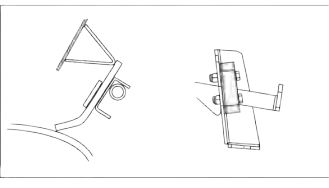


Piktogram	Beskrivning
	<p>Klämrisk Risk för att handen kläms. Det är förbjudet att föra in händer eller andra kroppsdelar i riskområdet.</p>
	<p>Klämrisk mellan traktorn och maskinen Det är förenat med livsfara att vistas mellan traktor och maskin vid framkörning eller användning av hydrauliken. Traktorn kan p.g.a. bristande uppmärksamhet eller felaktig användning bromsas för sent eller inte alls. Inga personer får vistas inom riskområdet mellan traktorn och maskinen.</p>
	<p>Fara p.g.a. hydraulsystem Vätskor som strömmar ut under högt tryck och heta vätskor kan orsaka allvarliga personskador. Dessutom kan hydraulolja tränga igenom huden och leda till infektioner. Gör hydraulsystemet tryckfritt innan du utför underhållsarbeten. Vid läcksökning ska alltid skyddsglasögon och skyddshandskar användas. Uppsök omedelbart läkare om du skadats av hydraulolja. Följ tillverkarens dokumentation.</p>
	<p>Explosionsfara Kvävetanken ligger under tanken bakom stödcylindern. Kvävetanken står under högt tryck. Underhålls- och reparationsarbeten får endast utföras av auktoriserad och kvalificerad yrkespersonal</p>
	<p>Livsfara vid spänningssatta luftledningar Maskinen får aldrig parkeras under spänningssatta luftledningar. Observera säkerhetsavståndet.</p>
	<p>Stoppkloss Säkra maskinen vid parkering mot ivägrullning med stoppklossar.</p>
	<p>Fara från heta ytor Maskindelar kan bli varma under drift. Undvik heta ytor under drift. Stäng av motorn och vänta tills maskinen har svalnat innan du utför underhålls-, reparations- och inställningsarbeten.</p>





Piktogram	Beskrivning
	<p>Förbud mot att spruta vatten Det är förbjudet att spruta vatten i arbetsdatorns hus eller på andra elektriska delar.</p>

### 3.11.2 Dekaler instruktioner

Piktogram	Beskrivning
	<p>Kraftuttagets nominella varvtal Kraftuttagets nominella varvtal uppgår till 750 varv/min.</p>
	<p>Ögla i behållaren Markerar hållaren för fastsättning av lyftdon</p>
	<p>Smörjställe</p>

Piktogram	Beskrivning
	Lyftpunkt för domkraften
	Färger på hydraulslangarnas handtag Grå: Maskinens hydraulslangar och drivning för presenning Röd: Stödfot.
	Rengöringsluckan är öppen.
	Rengöringsluckan är stängd.
	Tillåten högsta hastighet
	Tillåten högsta hastighet

Piktogram	Beskrivning
	Tillåten högsta hastighet
	Fabriksskylt draganordning
	Typskylt AXIS-PowerPack
	Typskylt UNIVERSAL-PowerPack

### 3.12 Typskylt och maskinens skyltar



Säkerställ vid leveransen av din maskin att alla nödvändiga skyltar finns på plats.

Beroende på mållandet kan ytterligare skyltar fästas på maskinen.

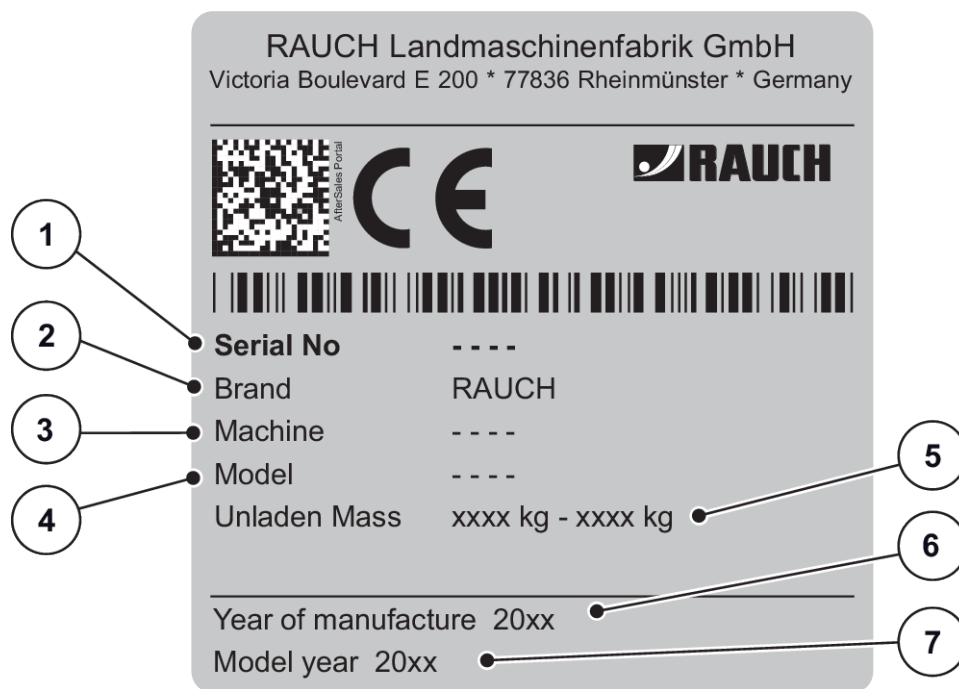


Fig. 7: Typskylt

- [1] Serienummer
- [2] Tillverkare
- [3] Maskin
- [4] Typ

- [5] Egenvikt
- [6] Tillverkningsår
- [7] Årsmodell

Brand		RAUCH Landmaschinenfabrik GmbH			
Cat.		---			
Approval No		---			
Serial No		RLxxxxxxxxxxxxxxxx			
Max. permissible masses	Total	..... kg			
	Drawbar	A-0	..... kg		
	Axle 1	A-1	..... kg		
	Axle 2	A-2	..... kg		
	Axle 3	A-3	..... kg		
	Towable Config	B-1	T-1	T-2	T-3
	Brake-B x Tong. -T	B-2			
		B-3			
		B-4			

Fig. 8: Godkännandeskyt

- |                             |                        |
|-----------------------------|------------------------|
| [1] Tillverkare             | [5] Tillåten totalvikt |
| [2] Kategori                | [6] Tillåten stödlast  |
| [3] EU-typgodkännandenummer | [7] Tillåten axellast  |
| [4] Serienummer             |                        |

### 3.13 Belysningsanläggning, främre, sidoplacerade och bakre reflexer

Belysningsystemet ska vara monterat enligt gällande föreskrifter och alltid vara i fullgott skick. Belysningen får inte vara övertäckt eller smutsig.

Maskinen är från fabrik utrustad med ett belysningsystem och identifiering fram, bak och på sidan (montering på maskinen, se Fig. 3 Skyddsanordningar, dekaler med varningar och instruktioner, baksida).

## 4 Maskindata

### 4.1 Tillverkare

RAUCH Landmaschinenfabrik GmbH  
Victoria Boulevard E 200  
77836 Rheinmünster  
Germany

Telefon: +49 (0) 7229 8580-0  
Telefax: +49 (0) 7229 8580-200

#### **Servicecentrum, teknisk kundtjänst**

RAUCH Landmaschinenfabrik GmbH  
Postfach 1162  
E-post: [service@rauch.de](mailto:service@rauch.de)  
Telefax: +49 (0) 7229 8580-203

### 4.2 Beskrivning av maskinen

Använd maskinen enligt kapitel 1 *Avsedd användning*.

Maskinen består av följande komponentgrupper.

- Behållare med ram
- Transportband och utloppselement
- Dragögla eller kulkoppling
- Hjul och bromssystem
- Kopplingspunkt för montering av spridarverk
- Gödselspridarverk eller universellt spridarverk
- Skyddsanordningar – se 3.10.1 *Placering av skyddsanordningar, varningar och instruktioner*



Vissa modeller finns inte tillgängliga i alla länder.

## 4.2.1 Komponentgruppöversikt

### ■ Standardmaskin

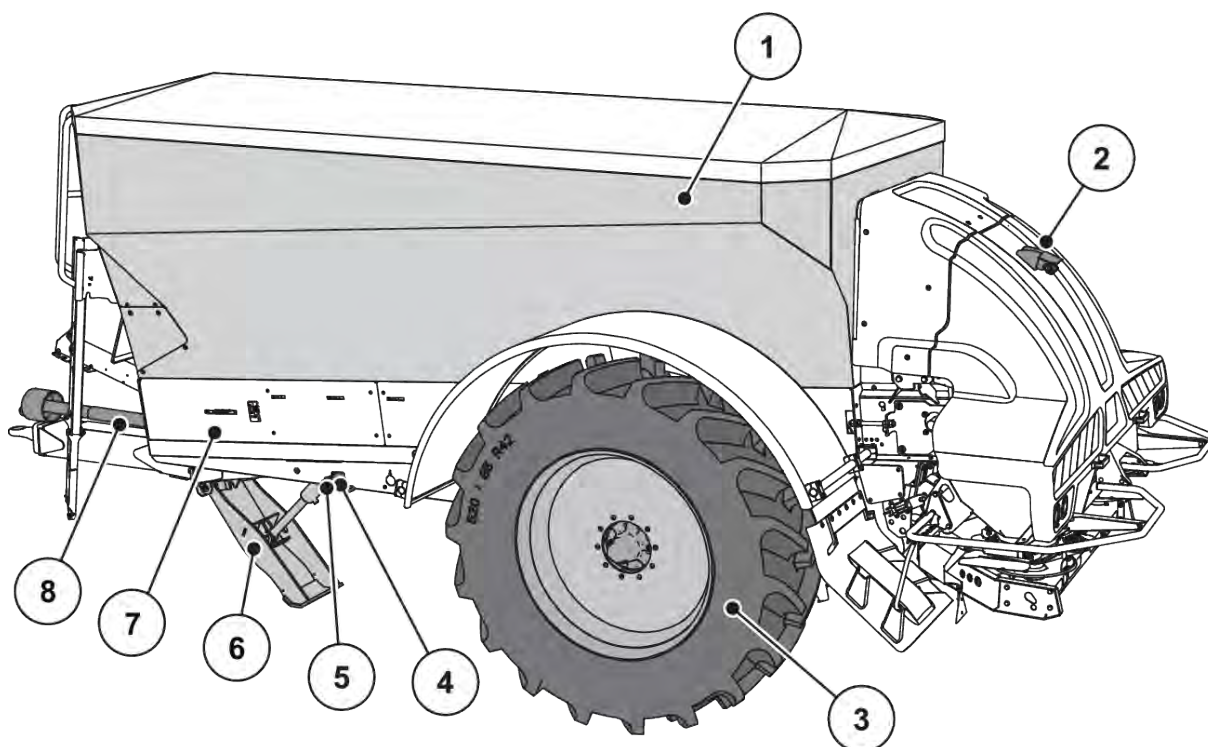


Fig. 9: Komponentgruppöversikt: Framsida

- |                     |                               |
|---------------------|-------------------------------|
| [1] Behållare       | [5] Färdbröms                 |
| [2] Backkamera      | [6] Stödfot                   |
| [3] Hjul            | [7] Uppfällningsbar sidopanel |
| [4] Parkeringsbröms | [8] Kraftöverföringsaxel      |

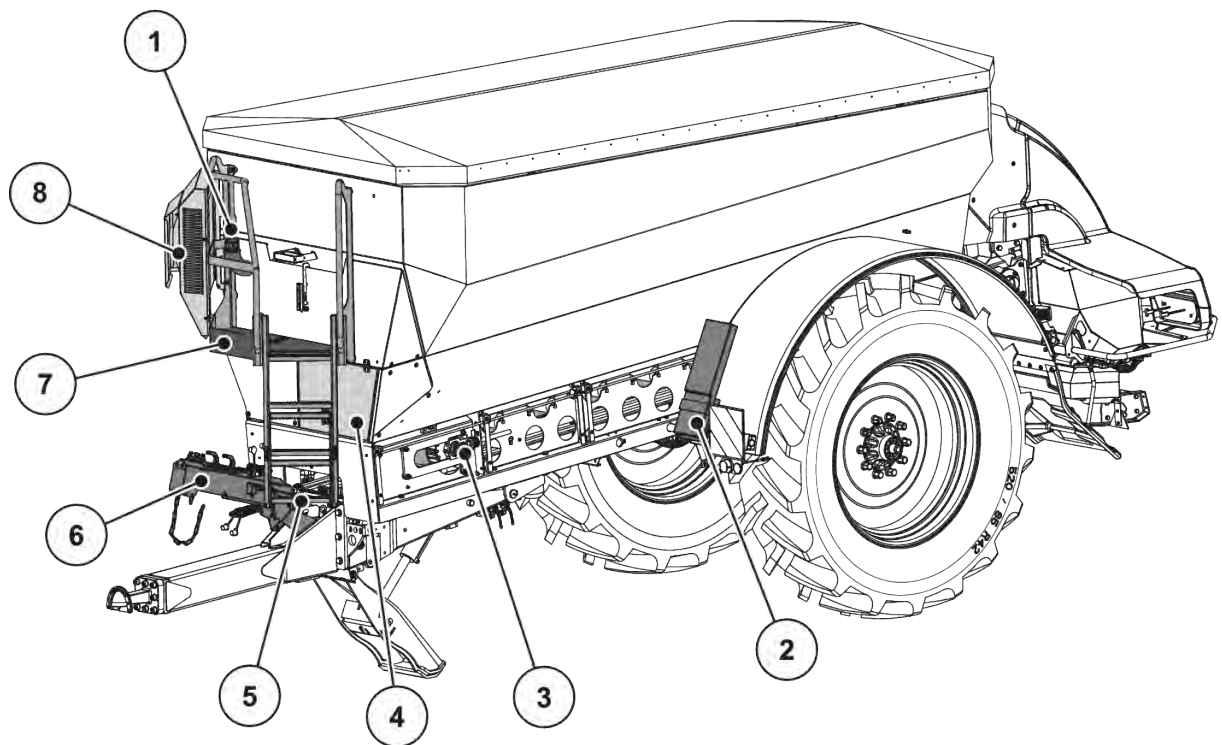


Fig. 10: Komponentgrupsöversikt: Framsida

- |                                |                             |
|--------------------------------|-----------------------------|
| [1] Påfyllningsskriv oljetank  | [5] Fotsteg                 |
| [2] Transportbricka stoppkloss | [6] Slang- och kabelhållare |
| [3] Transportband              | [7] Plattform               |
| [4] Underhållslucka            | [8] Oljekylare              |



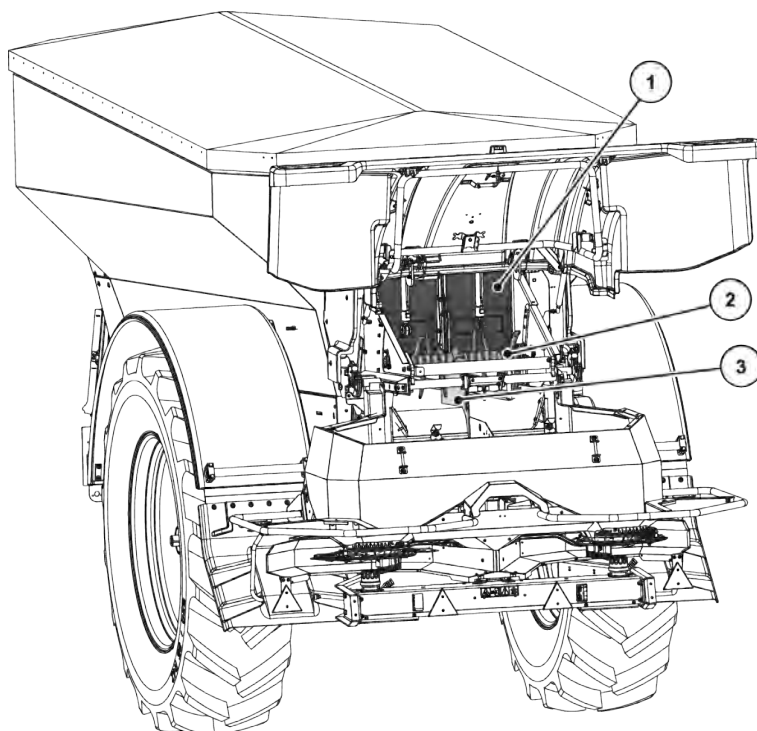


Fig. 11: Komponentgrupsöversikt: Baksida

[1] Fördoseringslid  
[2] Klämvals

[3] Avtagbar avdelare



Beroende på maskin och marknad finns den här komponenten som standard eller som tillval.

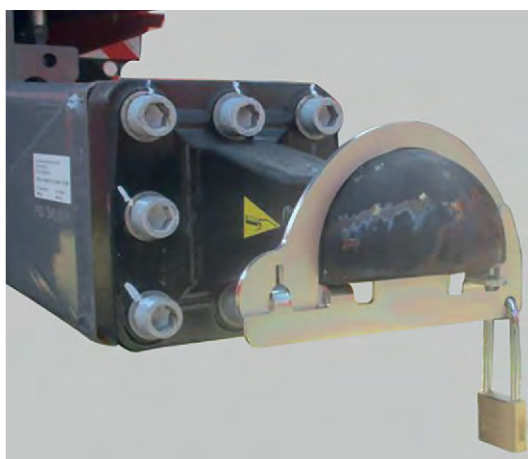


Fig. 12: Säkrar mot obehörig användning av släpfordon

### ■ Spridarverket AXIS-PowerPack

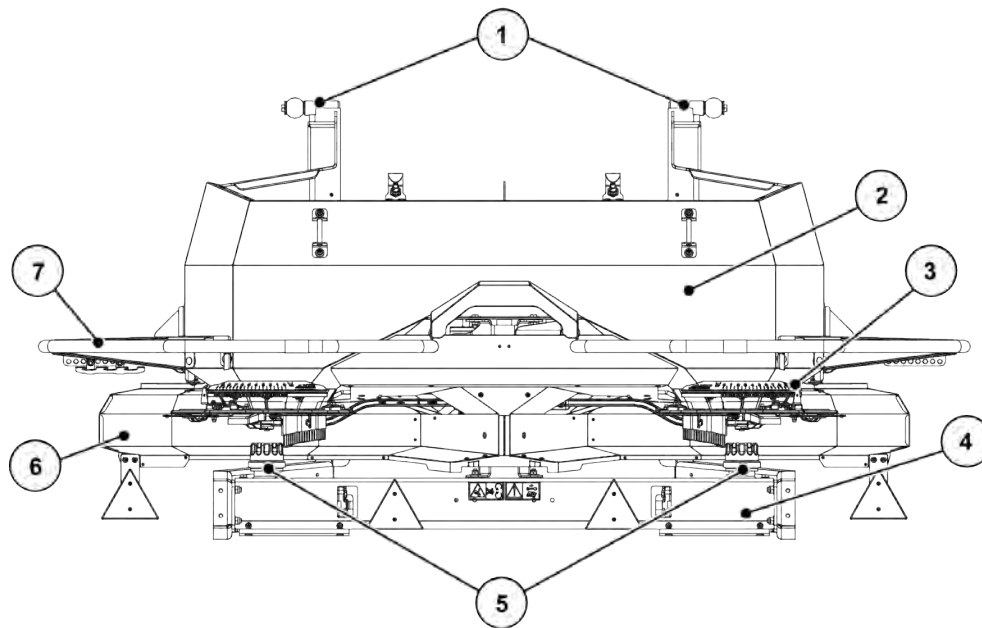


Fig. 13: Komponentöversikt över gödselspridarverket AXIS-PowerPack

- |   |                                |
|---|--------------------------------|
| [1] Anslutningspunkt                    | [5] Hattmuttrar                |
| [2] Behållare                           | [6] Skydd för spridartallrikar |
| [3] Inställningscentrum utmatningspunkt | [7] Skyddsbygel                |
| [4] Spridartallriksdrift                |                                |

## ■ Spridarverket UNIVERSAL-PowerPack

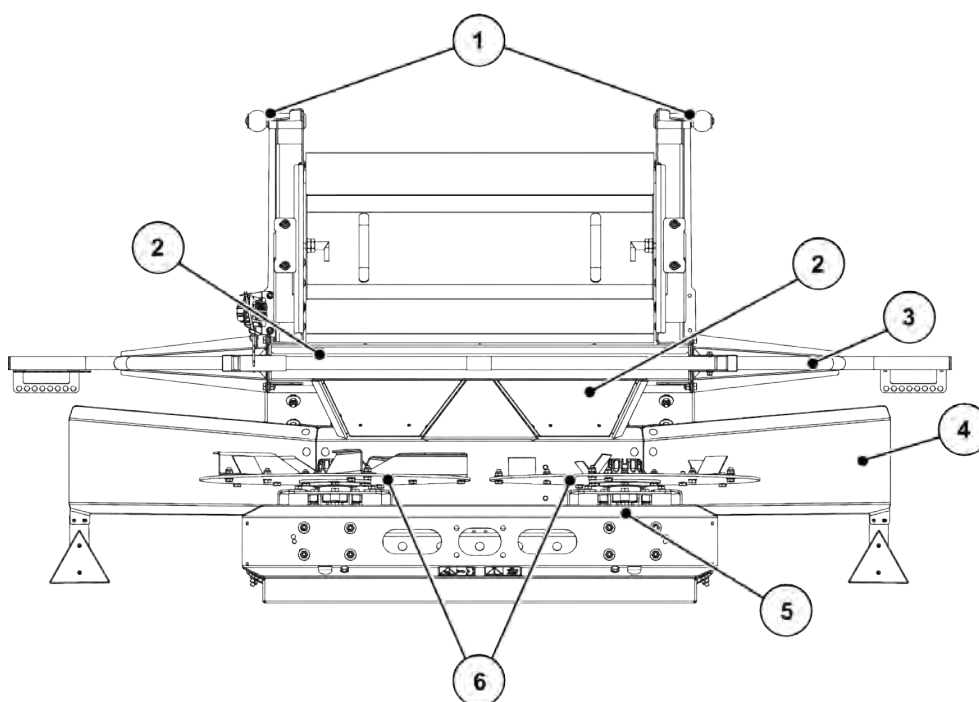


Fig. 14: Komponentöversikt över det universella spridarverket UNIVERSAL-PowerPack

- |                                |                          |
|--------------------------------|--------------------------|
| [1] Anslutningspunkt           | [4] Spridartallriksdrift |
| [2] Tratt                      | [5] Spridartallrikar     |
| [3] Skydd för spridartallrikar | [6] Skyddsbygel          |

### 4.3 Tekniska specifikationer



Vissa modeller finns inte tillgängliga i alla länder.

Variant	Styraxel	Styv axel
Spårbredd 2 m till 2,25 m	x	x
Spårbredd 2,4 m		x
Med dragstång för påkoppling nere	x	x
Med dragstång för påkoppling uppe	x	x
3 m-axel för påkoppling nere <sup>1</sup>		x

<sup>1)</sup> För icke-EU-typgodkända maskiner

Följande spridarverk kan monteras på spridaren för stora ytor:

- AXIS-PowerPack för utspridning av gödsel
- UNIVERSAL-PowerPack för spridning av torr organisk gödsel och kalkpulver

### 4.3.1 Tekniska data för grundutrustning

#### ■ Mått

Data	AXENT 100.1
Totalbredd	2.55 m <sup>2</sup>
Höjd	3.15 m
Markfrigång (upp till ramens underkant)	0.75 m
Behållarvolym	9400 l
Påfyllningshöjd	2.95 cm
Längd från draganordning till fordonets ände (med monterad gödselspridare)	Ca. 7.70 m beroende på monterad gödselspridare
Längd från draganordning till axeln	
Med dragstång för påkoppling uppe	4.60 m
Med dragstång för påkoppling nere	5.00 m
Kraftuttagsvarvtal	
Min.	750 varv/min
max.	1000 varv/min
Kapacitet (transportband) <sup>3</sup>	max. 1600 kg/min
Hydraultryck	max. 280 bar
Oljemängd hydraulik	max. 100 l/min
Spårbredd <sup>4</sup>	2,00 m till 2,40 m beroende på utrustningstyp
Standarddäck <sup>5</sup>	520/85 R42

<sup>2</sup>) Beroende på däck och axeltyp upp till max. 3.0 m (EU-typgodkänd) eller max. 3,70 m (icke-EU-typgodkänd) vid hjulen

<sup>3</sup>) Max. kapacitet beroende på gödselsorten

<sup>4</sup>) Annan spårbredd på begäran

<sup>5</sup>) Andra däck finns som tillval

Data	AXENT 100.1
Bullernivå <sup>6</sup> (uppmätt i traktorns hytt när den är stängd)	75 dB(A)

### ■ Vikter och laster



Tomvikten (massan) hos maskinen skiljer sig åt beroende på arbetsbredd, utrustning och påbyggnadskombination.



Endast för EU-typgodkända maskiner.

De tekniska uppgifterna i Certificate of Conformity (CoC) är avgörande.

Data	AXENT 100.1 EU-typgodkänd	AXENT 100.1 icke-EU-typgodkänd
<b>Tillåten totalvikt = tillåten axelbelastning</b> för enaxlade bogserade maskiner i EU	10000 kg	-
<b>Tillåten totalvikt</b>		
Vid draganordning med påkoppling uppe och axelposition fram	-	12000 kg
Vid draganordning med påkoppling nere och axelposition fram	-	15000 kg
Vid draganordning med påkoppling nere och axelposition bak	-	13000 kg
Vikt gödselspridarverket AXIS-PowerPack	ca 350 kg	ca 350 kg
Vikt universella spridarverket UNIVERSAL-PowerPack	ca 300 kg	ca 300 kg
<b>Tomvikt</b> AXENT 100.1 (utan spridarverk)	4250 kg	4250 kg
<b>Nyttolast gödselmedel</b> <sup>7</sup>		
Vid draganordning med påkoppling uppe och axelposition fram	-	7400 kg

<sup>6)</sup> Eftersom bullernivån för maskinen endast kan bestämmas när traktorn är igång beror det faktiska uppmätta värdet i hög grad på traktorn som används.

<sup>7)</sup> Den exakta nyttolasten beror på maskinutrustningen (styraxel och styv axel, bromssystem, etc.).

Data	AXENT 100.1 EU-typgodkänd	AXENT 100.1 icke-EU-typgodkänd
Vid draganordning med påkoppling nere och axelposition fram	-	10400 kg
Vid draganordning med påkoppling nere och axelposition bak	-	8400 kg
<b>Tillåten stödlast</b> för draganordningen med påkoppling uppe	2000 kg	2000 kg
<b>Tillåten stödlast</b> för draganordningen med påkoppling nere	3000 kg	3000 kg

### ■ Tyngdpunkt



Tyngdpunkten beror på kopplingsvariant, axelposition samt behållarens fyllnadsnivå.

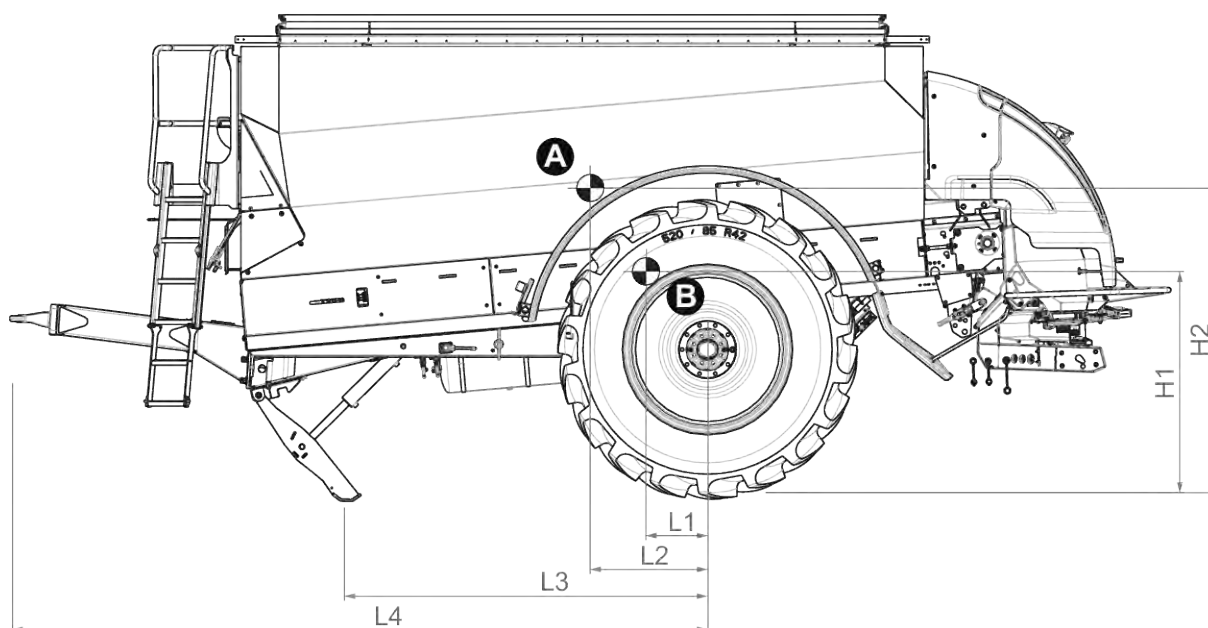


Fig. 15: Tyngdpunkt vid tillkoppling uppifrån

[A] Tyngdpunkt vid full behållare

[B] Tyngdpunkt vid tom behållare

Längd	Tillkoppling underifrån (mm)
L1	337
L2	721
L3	2390

Längd	Tillkoppling underifrån (mm)
L4	4590
H1	1460
H2	2010

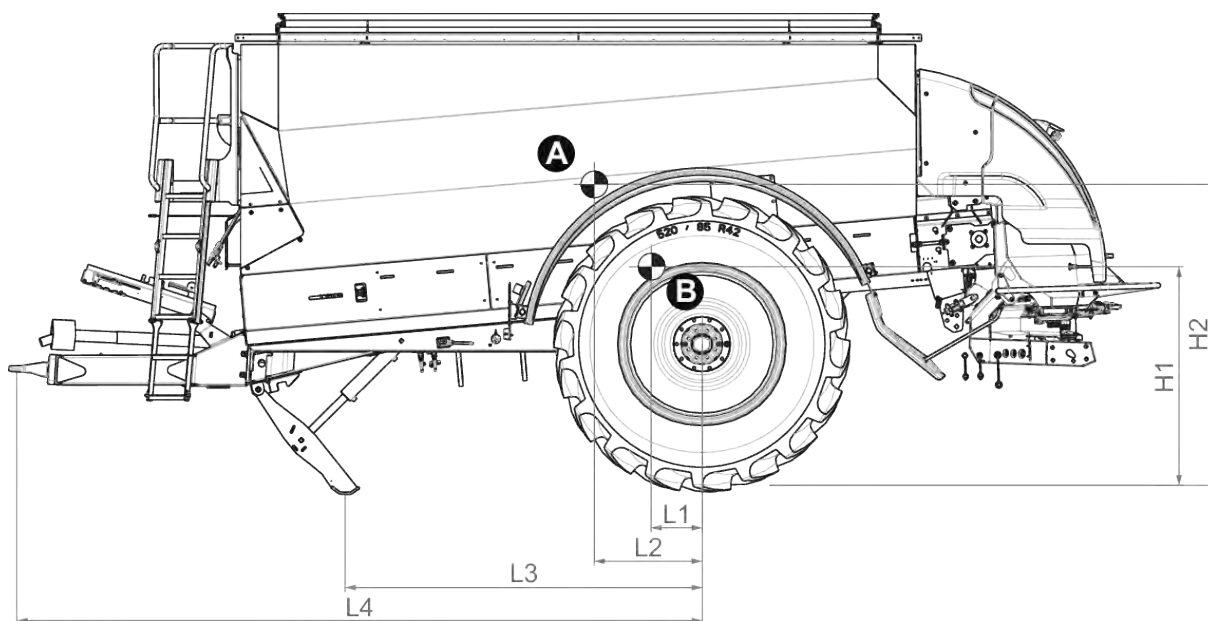


Fig. 16: Tyngdpunkt med påkoppling nere, axelposition fram

[A] Tyngdpunkt vid full behållare

[B] Tyngdpunkt vid tom behållare

Längd	Påkoppling nere (mm)
L1	337
L2	721
L3	2390
L4	4590
H1	1460
H2	2010

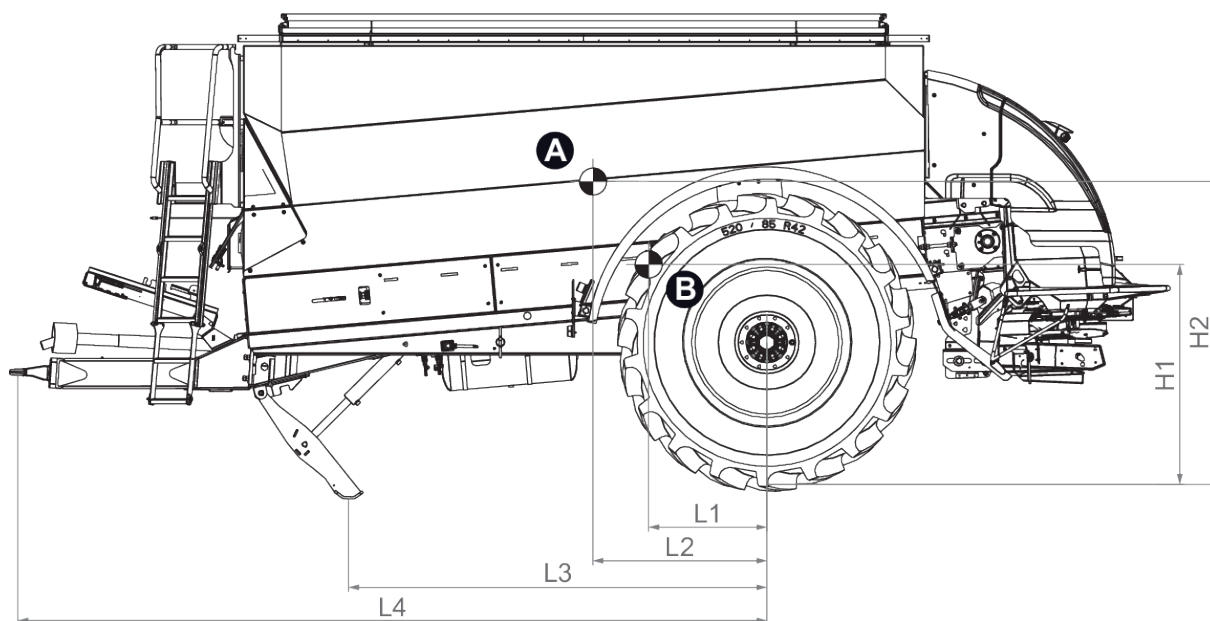


Fig. 17: Tyngdpunkt med påkoppling nere, axelposition bak

[A] Tyngdpunkt vid full behållare

[B] Tyngdpunkt vid tom behållare

Längd	Påkoppling nere (mm)
L1	727
L2	1111
L3	2780
L4	4980
H1	1460
H2	2020

### 4.3.2 Tekniska data gödselspridarverk

Data	AXIS-PowerPack
Totalbredd med skyddsbygel	2.55 m
Arbetsbredd <sup>8</sup>	18-50 m
Behållarvolym tank	ca. 200 l
Massflöde <sup>9</sup>	500 kg/min

<sup>8</sup>) Arbetsbredden beroende på gödseltyp

<sup>9</sup>) Max. massflöde beroende på sorten av gödselmedel



Data	AXIS-PowerPack
Hydraultryck	200 bar
Hydraulikeffekt	60 l/min

### 4.3.3 Tekniska data universellt spridarverk

Data	UNIVERSAL-PowerPack
Totalbredd med skyddsbygel	2.50 m
Arbetsbredd <sup>10</sup>	till 18 m
Spridartallriksens varvtal	700 varv/min
Varvtal klämvals	50 varv/min
Massflöde <sup>11</sup>	1 600 kg/min
Hydraultryck	250 bar
Hydraulikeffekt	60 l/min

### 4.3.4 Hjul och däck



Vissa modeller finns inte tillgängliga i alla länder.

Belastningsindexet anger däckens belastningsförmåga.

Hastighetskategorin anger max. tillåten hastighet för däck.

Den nödvändiga hastighetskategorin och det nödvändiga belastningsindexet beror på maskinens utrustning.

Däckens belastningsförmåga är relaterad till hastigheten och däckets lufttryck.

På maskiner med tryckluftsbroms och 10 t axelbelastning:

- Hastighetskategori
  - A8 för 40 km/h
- Lastindex (Li)
  - Min. 164 (för belastningsförmåga 5000 kg per hjul)

Hastighetskategori	A5	A6	A7	A8

<sup>10)</sup> Arbetsbredden beroende på gödseltyp och kalksort

<sup>11)</sup> Max. massflöde beroende på gödseltyp och kalksort

Högsta hastighet i km/h	25	30	35	40
-------------------------	----	----	----	----

<b>Belastningsindex</b>	164	165	166	167	168	169	170	171	172	173
<b>Däckens belastningsförmåga i kg</b>	5000	5150	5300	5450	5600	5800	6000	6150	6300	6500



Luftrycket kan variera mycket beroende på däcktillverkaren.

- Observera luftrycket enligt däcktillverkarens belastningsförmåga.

## 4.4 Specialutrustning



Vi rekommenderar att låta återförsäljaren eller en specialistverkstad montera utrustningen på standardmaskinen.



Vissa modeller är inte tillgängliga i alla länder.



De tillgängliga specialutrustningarna beror på maskinens användningsland och listas här inte fullständigt.

- Ta kontakt med din leverantör/importör om du behöver särskild specialutrustning.

### 4.4.1 Specialutrustning för spridare för stora ytor

- Dragstång för påkoppling uppe (2 000 kg stödlast)
- Kopplingshuvud FI-kula K80 för påkoppling nere och uppe
- Dragögla FI-D 50 för påkoppling nere
- Dragögla för påkoppling uppe
- Kraftöverföringsaxel 1 3/8", 6-delad; kraftöverföringsaxel 1 3/8", 21-delad; kraftöverföringsaxel 1 3/4", 6-delad; kraftöverföringsaxel 1 3/4", 20-delad
- Vägningsanordning
- Ackermann-styrning

#### 4.4.2 Specialutrustning för det universella spridarverket

- Det universella spridarverket UNIVERSAL-PowerPack med klämvals
- Delsats granulattallrikar för UNIVERSAL-PowerPack med spridartallrikssats S4
- Vibratormotor för bättre utmatning vid spridning

Det universella spridarverket UNIVERSAL-PowerPack är utrustat med spridartallrikar U2 från fabrik. Med denna spridarvinge kan man sprida torr organisk gödsel och kalkpulver på en arbetsbredd upp till 15 m.

#### 4.4.3 Specialutrustning för gödselspridarverket

##### ■ AXMAT

Specialutrustningen AXMAT används för att övervaka gödsel fördelningen under spridningsarbetet. Sidofördelningen på varje sida av spridaren optimeras med hjälp av kontrollvärden genom att justera respektive matningspunkt.



Fig. 18: Specialutrustningen AXMAT

##### ■ Praxistestsats (PPS 5)

För kontroll av tvärfördelningen på fältet

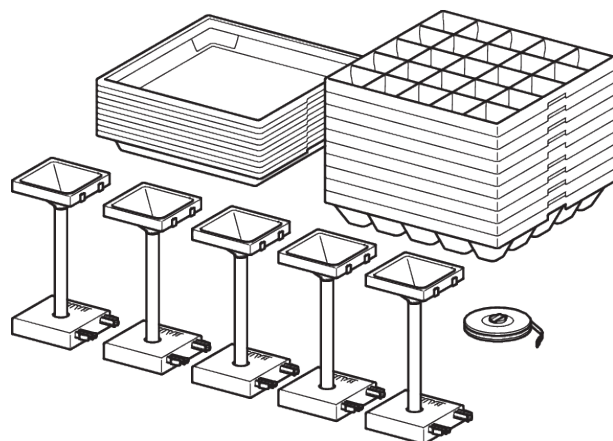


Fig. 19: Specialutrustning PPS 5

### ■ Arbetsstrålkastare



Fig. 20: Specialutrustning SpreadLight

Specialutrustningen SpreadLight [1] hjälper användaren att kontrollera de enskilda spridningsfunktionerna under spridningen i mörker.

Specialutrustningen SpreadLight består av intensivt LED-ljus och är riktad precis mot spridningsfördelarna. På så sätt upptäcker man omedelbart möjliga felinställningar eller igensättningar vid doseringsslidarna.

Dessutom kan användaren i mörker reagera snabbare på svårupptäckta hinder eller faror i kanten av spridningsområdet, inte minst vid stora arbetsbredder.

### ■ Gränsspridningsutrustning GSE 60

Specialutrustningen GSE 60 begränsar spridningsbredden (valfritt till höger eller vänster) i området mellan ca 0 m och 3 m från traktorns spårmit till den yttre fältkanten. Doseringsspjället närmast fältkanten är stängt.

- Fäll gränsspridningsutrustningen nedåt för gränsspridningen.
- Före spridning på båda sidor ska gränsspridningsutrustningen åter fällas upp.

## 5 Transport utan traktor

### 5.1 Allmänna säkerhetsanvisningar

**OBS!!****Materialsador p.g.a. felaktig transport**

Dragöglorna i behållaren är **inte** avsedda för lyft av hela maskinen. De är endast avsedda för transport av behållaren vid tillverkning och montering.

Om man inte följer detta leder det till skador på maskinen.

- ▶ Följ tillverkarens leveransinstruktioner.

**Innan maskinen transporteras ska följande anvisningar beaktas:**

- Utan traktor får maskinen endast transporteras med tom behållare.
- Endast lämpliga, instruerade och uttryckligen auktoriserade personer får utföra arbetena.
- Använd lämpliga transporthjälpmiddel och lyftdon (t.ex. låglastare med hjulbrunn, lyftselar, etc.) för transporten.
- Planera transportsträckan i förväg och avlägsna eventuella hinder.
- Kontrollera att samtliga säkerhets- och transportanordningar är redo för drift.
- Säkra alla ställen som kan medföra fara, även om faran endast består under en kort tid.
- Personen som är ansvarig för transporten ska se till att maskinen transporteras på korrekt sätt.
- Se till att inga obehöriga personer befinner sig på transportsträckan. Spärra av de områden som berörs av transporten!
- Transportera maskinen försiktigt och behandla den omsorgsfullt.
- Se till att tyngdpunkten är jämnt fördelad! Ställ vid behov in lyftselen så att maskinen hänger rakt i transportmedlet.
- Transportera maskinen så nära marken som möjligt på uppställningsplatsen.

### 5.2 På- och avlastning, nedsättning

- ▶ Fastställ maskinens vikt.
  - ▷ Kontrollera uppgifterna på typskylten och i kapitlet *4.3 Tekniska specifikationer*.
  - ▷ Observera vid behov vikten hos den monterade specialutrustningen.
- ▶ Kör försiktigt maskinen från eller till lastzonen med en lämplig traktor.
- ▶ Sätt försiktigt ned maskinen på transportfordonets flak eller på ett stabilt underlag.

## 6 Idrifttagning

### 6.1 Mottagning av maskinen

Kontrollera vid mottagningen av maskinen att leveransen är fullständig.

Standardleveransen innehåller:

- 1 Spridare för stora ytor AXENT 100.1
- 1 bruksanvisning AXENT 100.1
- 1 ISOBUS-kabel
- 1 Påfyllningssil i behållare
- 2 stoppklossar
- 1 gödselspridarverk AXIS-PowerPack eller 1 universellt spridarverk UNIVERSAL-PowerPack
- 1 Vidvinkeldrivaxel (med bruksanvisning)
- 2 Spak för kulventil till dragfjädring
- 1 elektronisk maskinstyrning AXENT H ISOBUS (med bruksanvisning)

Kontrollera även extra beställd specialutrustning.

Kontrollera om det finns transportskador eller om det saknas delar. Ev. transportskador ska bekräftas av speditören.



Kontrollera att alla delar sitter fast vid leverans.

Höger och vänster spridartallrik ska båda vara monterade sett i körriktningen.

Kontakta återförsäljaren eller fabriken vid eventuella tveksamheter.



**FARA!**

#### **Olycksrisk vid saknat spridarverk**

Det föreligger en olycksrisk om maskinen kör på allmän väg utan monterat spridarverk.

Detta kan orsaka allvarliga personskador eller dödsfall.

- ▶ Spridarverket gäller som underredsskydd.
- ▶ Kör maskinen **bara** med monterat spridarverk på allmän väg.

### 6.2 Information om registrering och typgodkännande

Observera gällande trafiksäkerhetsföreskrifter i Sverige eller där maskinen ska användas. Vid behov underrättar importören av din maskin bilregistret för körning vid offentlig vägtrafik.

- För extra identifiering (varningsskylt, belysning) kontaktar du din återförsäljare eller importören.

### 6.3 Krav på traktorn

För en säker och ändamålsenlig användning av maskinen måste traktorn uppfylla de mekaniska, hydrauliska och elektriska förutsättningar som krävs.

- Traktorns motoreffekt: minst 180 hk
- Tillåten stödlast:
  - Påkoppling uppe: 2000 kg, kulkoppling K80 eller dragögla (diameter 40)
  - Påkoppling nere: 3000 kg, kulkoppling K80 eller hitch
- 1 dubbelverkande styrenhet för stödfoten
- 1 dubbelverkande styrenhet för presenningen
- Anslutning kardanaxel:
  - 1 3/8 tum, 6-delad, 1 000 v/min eller
  - 1 3/4 tum, 20-delad
- Strömförsörjning: 12 V, måste säkerställas också vid flera förbrukare
- ISOBUS-anslutning enligt ISO 11 783
- 7-poligt uttag för belysningsanläggningen
- Anslutningar för tryckluftsbromssystem (styrledning och försörjningsledning) beroende på utrustningsvariant
- 1 hydraulanslutning enligt ISO 5676 beroende på utrustningsvariant

### 6.4 Justera styraxeln ändstopp så att det passar hjulstorleken

Maskinens styraxel är från fabrik utrustad med lämpligt antal distanser. Styrvinkelns stopp är alltså förinställt.



Om du vill utrusta maskinen med andra spår eller annan hjulstorlek, måste antalet distanser justeras.

- Kontakta en yrkesverkstad.
- Bara yrkesverkstäder får utföra ombyggnad av styraxlarna.

### 6.5 Montering av kraftöverföringsaxeln på maskinen

#### **! VARNING!**

#### **Risk för person- och sakskador p.g.a. olämplig kraftöverföringsaxel**

Maskinen levereras med en kraftöverföringsaxel som är konstruerad utifrån bestämda maskiner och effekter.

Om feldimensionerade eller otillåtna kraftöverföringsaxlar används, t.ex. utan skydd eller fästkedja, kan det leda till personskador eller till skador på traktorn eller maskinen.

- ▶ Använd endast kraftöverföringsaxlar som är tillåtna av tillverkaren.
- ▶ Se bruksanvisningen från tillverkaren av kraftöverföringsaxeln.

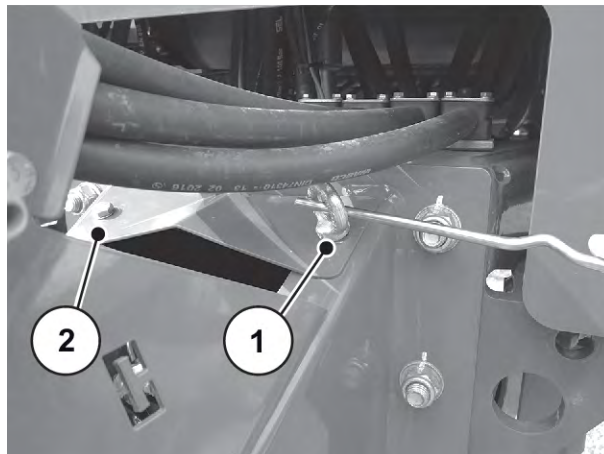
- ▶ Kontrollera monteringsläget.

Den ände av kraftöverföringsaxeln som är märkt med en traktorsymbol ska vara vänd mot traktorn.

- ▶ Skruva av ögla [1] och skruv [2] på skyddsplåten på kraftöverföringsaxelkonsollen med inställningsspaken.

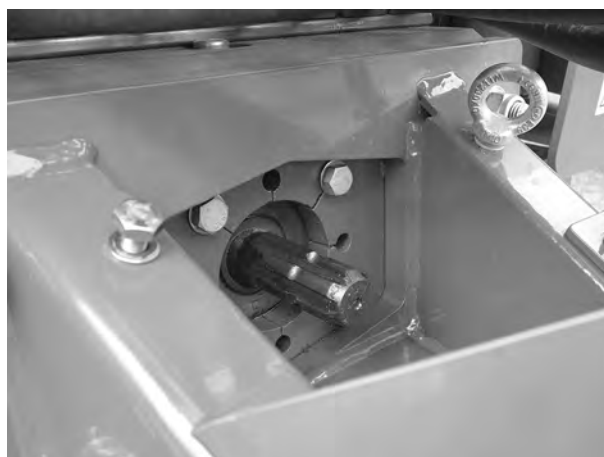
▷ Inställningsspakens position, se *Fig. 35 Inställningsspakens läge*

- ▶ Lägg ner skyddsplåten.



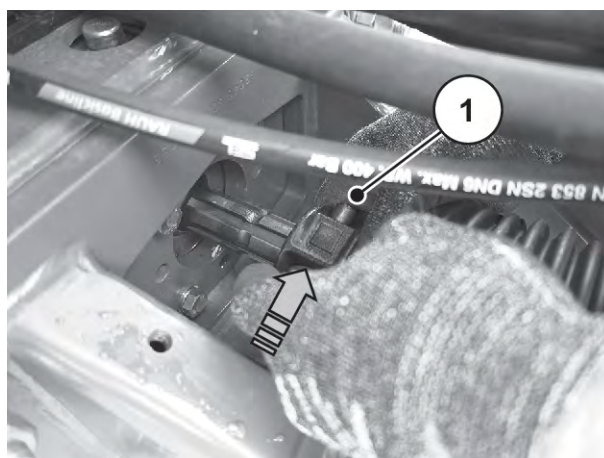
*Fig. 21: Ta bort skyddsplåten*

- ▶ Dra bort tappskyddet och smörj växeltappen med fett.



*Fig. 22: Smörj växeltappen*

- ▶ Tryck på glidtappen [1].
- ▶ Skjut på kraftöverföringsaxeln på växeltappen tills glidtappen låser fast i spåret.
- ▶ Lossa glidtappen.



*Fig. 23: Sätta dit ledaxeln på växeltappen*



- ▶ Lägg på skyddsplåten [1].
- ▶ Lägg på 2 mellanbrickor.
- ▶ Skruva fast ögla och skruv med inställningsspaken på skyddsplåten.

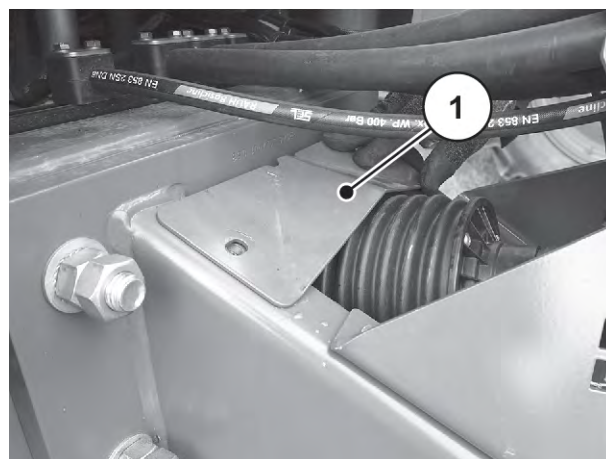


Fig. 24: Montera skyddsplåt

- ▶ Fäst hållkedjan i öglans hål.



Fig. 25: Sätt fast hållkedjan

#### Information om demontering:

- Demontering av kraftöverföringsaxeln utförs i omvänd ordningsföljd

## 6.6 Koppla på maskinen på traktorn

### 6.6.1 Förutsättningar

#### **⚠ FARA!**

##### **Livsfara på grund av olämplig traktor**

Om en olämplig traktor används för maskinen kan leda till mycket allvarliga olyckor vid drift och transport.

- ▶ Använd endast traktorer som uppfyller de tekniska kraven för maskinen.
- ▶ Kontrollera med hjälp av fordonsdokumenten om din traktor är lämplig för maskinen.

**⚠ FARA!**

**Livsfara på grund av bristande uppmärksamhet eller felaktig användning**

Det är förenat med livsfara att vistas mellan traktor och maskin vid framkörning eller användning av hydrauliken.

Traktorn kan p.g.a. bristande uppmärksamhet eller felaktig användning bromsas för sent eller inte alls.

- ▶ Inga personer får vistas inom riskområdet mellan traktorn och maskinen.

**⚠ VARNING!**

**Skaderisk och materialskada vid för hög stödlast**

Överskrider man den högsta tillåtna vertikala belastningen på dragstången påverkar detta maskinens och traktorns styr- och bromsförmåga.

Personer kan skadas. Det kan leda till allvarliga skador på maskinen, på traktorn eller på miljön.

- ▶ Följ traktorns tillåtna stödlast.
- ▶ Följ tillåten stödlast för dragkroken.

**Kontrollera särskilt följande förutsättningar:**

- Är traktorn och maskinen driftsäkra?
- Uppfyller traktorn de mekaniska, hydrauliska och elektriska kraven?
- Uppfyller traktorn kraven som finns i den dragna maskinens tekniska data (draglast, stödlast mm.)?
- Står maskinen på ett jämnt och fast underlag?
- Är maskinen säkrad mot ivägrullning på ett föreskrivet sätt?
- Är ISOBUS-terminalen installerad och driftklar på traktorn?
- Är kombinationen av kopplingsanordningar (dragögla – bultkoppling respektive draghölje – kulkoppling) tillräcklig?

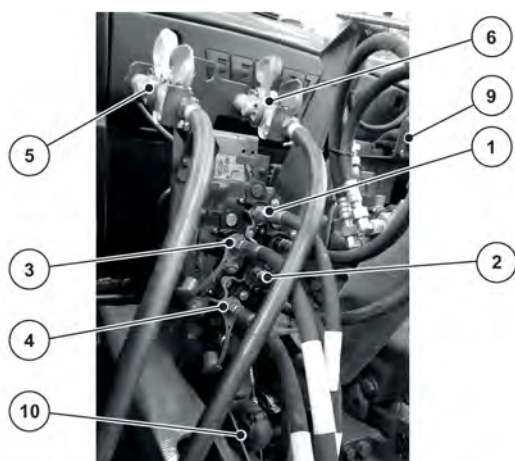


Fig. 26: Anslutningsordningsföljd för maskinkablarna på traktorn

- |   |  |
|---|--|
| [1] Hydraulledning stödfot                                  | [7] Hydraulledning (hydraulisk broms) – syns inte            |
| [2] Hydraulledning stödfot                                  | [8] Dragkedja avkopplingskydd (hydraulisk broms) – syns inte |
| [3] Hydraulledning presenning                               | [9] ISOBUS-kontakt   |
| [4] Hydraulledning presenning                               | [10] Belysningskontakt                                       |
| [5] Pneumatisk styrledning (tryckluftsbroms)                |  |
| [6] Pneumatisk ledning tryckluftsbhållare (tryckluftsbroms) |  |

- ▶ Kör fram med traktorn till maskinen.
- ▶ Stäng av traktorns motor. Dra ut tändningsnyckeln.

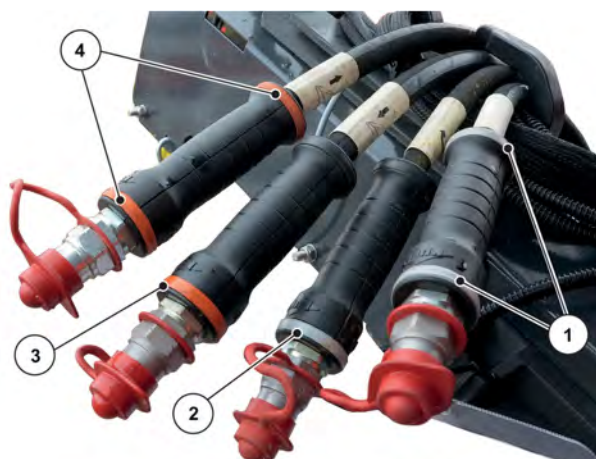


Fig. 27: Märkning av hydraulslangarna

- |  |   |
|--|---|
| [1] Slang med 2 grå gummiband på handtaget: Öppna presenningen   | [3] Slang med 1 grått gummiband på handtaget: Fäll ut stödfoten |
| [2] Slang med 1 grått gummiband på handtaget: Stäng presenningen | [4] Slang med 2 röda gummiband på handtaget: Fäll in stödfoten  |

- ▶ Anslut hydraulslangarna [3] och [4] till stödfoten till traktorns hydrauliska styrenhet.  
Se Fig. 26
- ▶ Anslut hydraulslangarna [1] och [2] till presenningen till traktorns hydrauliska styrenhet.

## 6.6.2 Kulkoppling

### Variant A

- ▶ Starta traktorn.
- ▶ Kör traktorn till maskinen.
- ▶ Placera traktorns kulkoppling rakt under maskinens dragögla.
- ▶ Dra åt traktorns handbroms.
- ▶ Flytta styrventilen på traktorn tills kulhylsan vilar på kulhuvudet.
- ▶ Aktivera styrventilen på traktorn tills stödfoten är helt inkörd.
- ▶ Stäng av traktorns motor. Dra ut tändningsnyckeln.
- ▶ Stäng nedhållaren.
  - ▷ Beakta traktortillverkarens anvisningar.

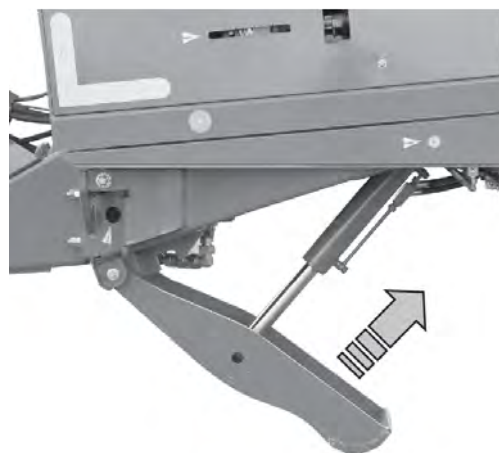


Fig. 28: Kör in stödfoten

*Anslutningen är säkrad.*

## 6.6.3 Drag

### Variant B

- ✓ Kraftuttaget är fränkopplat.
- ✓ Hydrauliken är frånslagen.
- ✓ Bultkopplingen är öppen.
- ▶ Starta traktorn.
- ▶ Kör traktorn till maskinen.
- ▶ Ställ in maskinens hydrauliska stödfot i höjd så att dragöglan greppar fast i traktorns dragkrok.
- ▶ Dra åt traktorns handbroms.
- ▶ Stäng av traktorns motor. Dra ut tändningsnyckeln.
- ▶ Stäng kopplingsbultarna.

*Anslutningen är säkrad.*

## 6.6.4 Ögla Ø40

### Variant C

- ✓ Kraftuttaget är frånkopplat.
- ✓ Hydrauliken är frånslagen.
- ✓ Bultkopplingen är öppen.
- ▶ Starta traktorn.
- ▶ Kör traktorn till maskinen.
- ▶ Ställ in maskinens hydrauliska stödfot i höjd så att dragöglan greppar fast i traktorns bultkoppling.
- ▶ Dra åt traktorns handbroms.
- ▶ Stäng av traktorns motor. Dra ut tändningsnyckeln.
- ▶ Stäng kopplingsbultarna.

*Anslutningen är säkrad.*

### 6.6.5 Montera gyroskop Ackermann-styrning

#### ■ Specialutrustning



Fig. 29: Gyroskop och fäste



Montera gyroskopet och dess fäste på traktorn.

- Följ dessutom monteringsanvisningarna i Bruksanvisning **ISOBUS TRAIL Control Midi** från Müller Elektronik.
- Bruksanvisningen medföljer den elektroniska styrningen.

## 6.6.6 Montera kraftöverföringsaxeln på traktorn

### **OBS!**

#### **Sakskador p.g.a. för lång kraftöverföringsaxel**

När maskinen hissas upp kan kraftöverföringsaxelns halvor gå i varandra. Detta leder till skador på kraftöverföringsaxeln, på växellådan eller på maskinen.

- ▶ Kontrollera det fria utrymmet mellan maskin och traktor.
- ▶ Kontrollera att avståndet mellan kraftöverföringsaxelns yttre rör och skyddstratten på spridaren är tillräckligt stort (minst 20 till 30 mm).



Vid kontroll och anpassning av kraftöverföringsaxeln ska monteringsanvisningar och förkortningsanvisningar i bruksanvisningen från kraftöverföringsaxelns tillverkare beaktas. Bruksanvisningen sitter på kraftöverföringsaxeln vid leveransen.

- ▶ Montera kraftöverföringsaxeln på traktorn.
  - ▷ Anpassa kraftöverföringsaxeln på traktorn vid första idrifttagning.
- ▶ Korta av kraftöverföringsaxeln vid behov.



**Endast** en återförsäljare eller en specialistverkstad får korta av ledaxeln.

## 6.6.7 Bromsning

### ■ Pneumatiskt bromssystem

Maskinen är som standard utrustad med ett tryckluftsbromssystem.

Beakta vid hantering av bromssystemet även respektive föreskrift i det land där maskinen används.

Maskinen är från fabrik utrustad med en manuell parkeringsbroms.

Den dubbla frigöringsventilen aktiverar eller lossar parkeringsbromsen och färdbromsen.

**Knappläge när maskinen är parkerad:** röd knapp [1] utdragen och svart knapp [2] intryckt.

**Knappläge när maskinen är i drift:** röd knapp [1] intryckt och svart knapp [2] utdragen.



Fig. 30: Tryckluftsbroms

[1] Parkeringsbroms [2] Färdbroms

Funktion parkeringsbroms	Funktion färdbroms
<p>Parkeringsbromsen bromsar maskinen i parkeringsläge. Om den röda knappen [1] är utdragen, är parkeringsbromsen aktiverad. Om den röda knappen är intryckt, är parkeringsbromsen lossad.</p>	<p>Den svarta knappen [2] lossar/aktiverar maskinens färdbroms. Om den svarta knappen är utdragen, aktiveras färdbromsen och nödbromsfunktionen är därför också aktiverad. Om den svarta knappen är intryckt, lossas färdbromsen och nödbromsfunktionen är därför inte aktiverad.</p>

### ! VARNING!

#### Skaderisk vid osäkrad maskin

Maskinen kan rulla iväg och skada personer tills den är fullständigt kopplad.

Vid tillkoppling av maskinen måste alltid nedanstående procedur följas för tryckluftsledningarna:

- ▶ Se till att inga personer vistas i riskområdet.
- ▶ Koppla härefter in det gula kopplingshuvudet (bromsledning).
- ▶ Koppla därefter på det röda kopplingshuvudet (förråd).

Beakta följande anvisningar för idrifttagning:

- ▶ Innan tillkoppling måste tryckluftsledningens tätningssring och kopplingshuvud göras rent.
- ▶ Beakta anslutningsföljden: Se *Fig. 26 Anslutningsordningsföljd för maskinkablarna på traktorn*
- ▶ Efter påkoppling och innan varje körning måste bromssystemets funktion och täthet kontrolleras. Använd traktorns färdbroms.
- ▶ Kör inte med den påkopplade maskinen innan manometern i traktorhytten visar föreskrivet driftstryck.



Fler anvisningar finns i traktorns bruksanvisning.

### Ställa in manuell bromskraftsreglerenhet

#### **FARA!**

##### **Livsfara vid defekt bromssystem**

Det föreligger livsfara när bromssystemet används på ett felaktigt sätt eller är defekt.

Maskinen kan rulla iväg eller välta av misstag och köra över personer.

- ▶ Före körning kontrollerar du att manometern i förarhytten visar det lägsta trycket på 6,5 bar som traktortillverkaren kräver.
- ▶ Kontrollera slangledningarnas dragning. Slangledningarna får inte skava mot andra delar.

Bromskraftsregulatorn är placerad på ramen bredvid parkeringsbromsen, på sidan i färdriktning vänster.



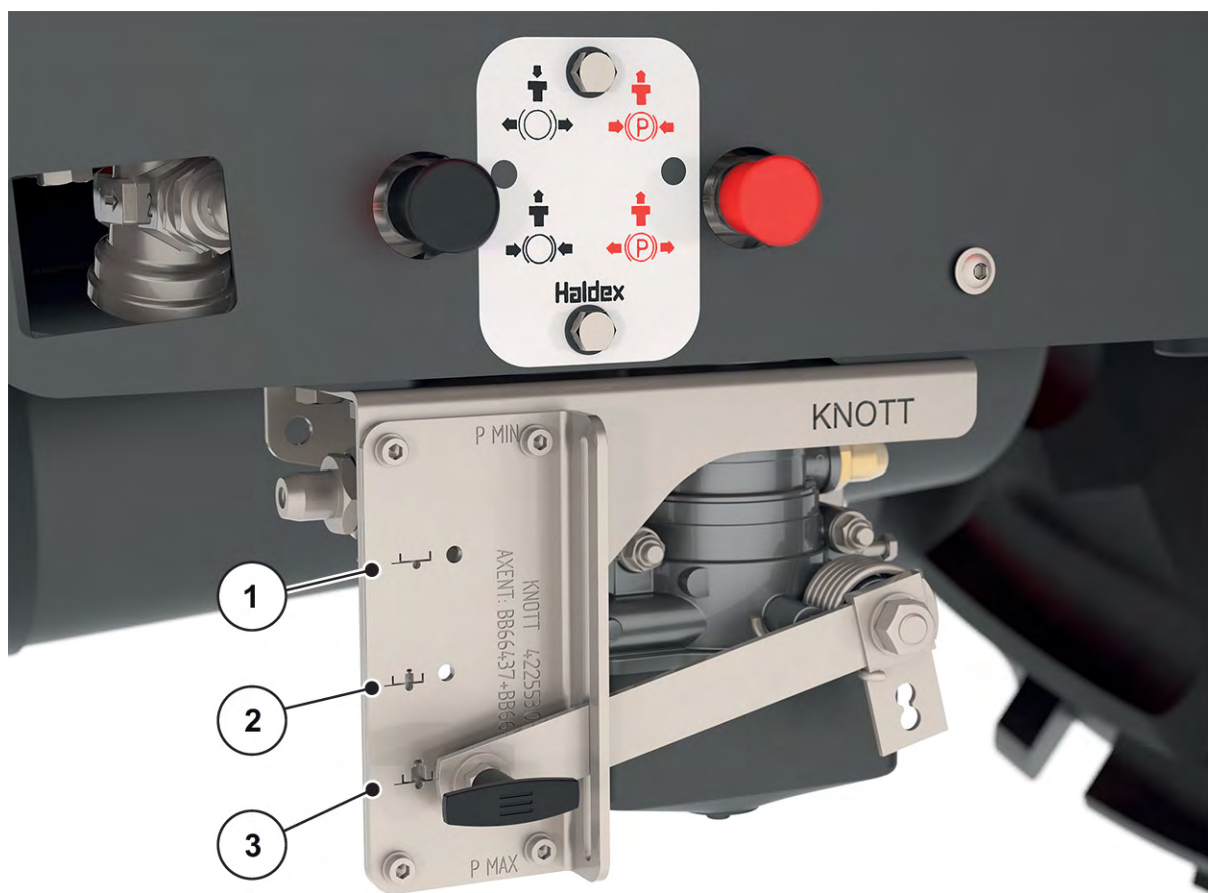


Fig. 31: Inställning av bromskraftsregulatorn

[1] Tom

[2] Halvlast

[3] Fullast

### **⚠ FARA!**

#### **Livsfara p.g.a. felaktigt inställt bromssystem**

Om bromskraftsregulatorns inställning inte stämmer överens med maskinernas belastning kan bromseffekten vara för svag eller för kraftig vid full inbromsning.

Maskinen kan välta och köra över personer.

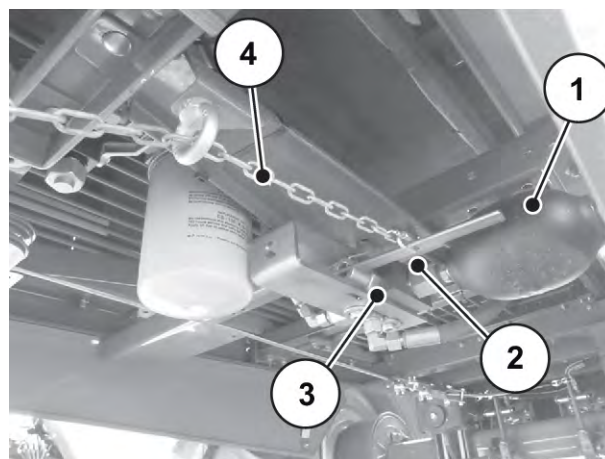
- ▶ Ställ in bromskraftsregulatorn i enlighet med maskinens faktiska belastning till FULL – HALVFULL – TOM.

- ▶ Anpassa bromskraftsregulatorns inställning efter maskinens påfyllningsmängd.

#### **■ Hydrauliska bromsar**

Det hydrauliska bromssystemet är utrustat med en manuell parkeringsbroms och en dragkedja. Dragkedjan fungerar som bortkopplingskydd om maskinen oavsiktligt skulle kopplas bort från traktorn.

- ▶ Observera anslutningsordningsföljden: Se *Fig. 26 Anslutningsordningsföljd för maskinkablarna på traktorn*
- ▶ Se till att dragkedjan är ansluten till traktorn.



*Fig. 32: Bortkopplingskydd för den hydrauliska bromsanläggningen*

- |                      |                     |
|----------------------|---------------------|
| [1] Tryckackumulator | [3] Säkerhetsventil |
| [2] Manöverspak      | [4] Dragkedja       |

### 6.6.8 Lossa parkeringsbromsen

#### ■ Pneumatiskt bromssystem

Lossa inte parkeringsbromsen [1] innan maskinen är påkopplad på traktorn och tryckluftsledningarna är anslutna.

- ▶ Ta bort stoppklossen och sätt in den i transportfacket.
- ▶ Tryck på knappen [1].

*Parkeringsbromsen har lossats.*



*Fig. 33: Lossa parkeringsbromsen*

- |                     |               |
|---------------------|---------------|
| [1] Parkeringsbroms | [2] Färdbröms |
|---------------------|---------------|

#### ■ Hydrauliska bromsar

Lossa inte parkeringsbromsen [1] innan maskinen är påkopplad på traktorn och hydraulslangarna är anslutna.

- ▶ Vrid parkeringsbromsens handvev moturs.

*Parkeringsbromsen har lossats.*



Fig. 34: Lossa manuell parkeringsbroms

### 6.6.9 Ansluta andra skruvkopplingar

- ▶ Anslut belysningen.
  - ▷ Se Fig. 26 Anslutningsordningsföljd för maskinkablarna på traktorn.
- ▶ Kontrollera belysningens funktion före varje körning.
- ▶ Anslut ISOBUS-kabeln till traktorns ISOBUS-kontakt.



Följ bruksanvisningen för den elektroniska styrningen

### 6.6.10 Hydraulsystem

Maskinen är utrustad med ett internt hydraulsystem. Axialkolvpumpen drivs via kraftöverföringsaxeln. Axialkolvpumpen försörjer följande funktioner:

- Banddrivenhet
- Fördoseringslid
- AXIS-PowerPack
- UNIVERSAL-PowerPack med klämvals (specialutrustning)
- Styraxel (specialutrustning)

Axialkolvpumpen garanterar ett konstant driftstryck vid ett varvtal på kraftöverföringsaxeln på 650 till 1300 v/min.



Observera kapitlet 7 *Spridningsdrift* och den separata bruksanvisning till AXENT ISOBUS för den elektroniska maskinstyrningen.

Den hydrauliskt fällbara stödfoten och den hydrauliska dragdämpningen är ansluten till traktorns styrventil.

I dragdämpningen används kvävgasbehållare.

**! VARNING!**

**Skaderisk genom heta ytor**

Akkumulatorkroppen kan bli het. Risk för brännskada.

- ▶ Endast utbildade specialister får utföra arbeten på de hydrauliska delarna och kontaktanslutningarna.

## 6.7 Montering av spridarverk på maskinen

### 6.7.1 Förutsättningar

- Demontera **påfyllningssilen och avdelaren** på maskinutloppet före montering av spridarverket UNIVERSAL-PowerPack . Se 6.7.2 *Demontera påfyllningssil*.
- Maskinen är tom.
- Maskinen är kopplad till traktorn.
- Maskinen och traktorn är säkrade mot ivägrullning.
- Locket är uppfällt.

För demontering och montering av enskilda delar på maskinen, krävs inställningsspaken som verktyg. Sitter framtill på maskinen.

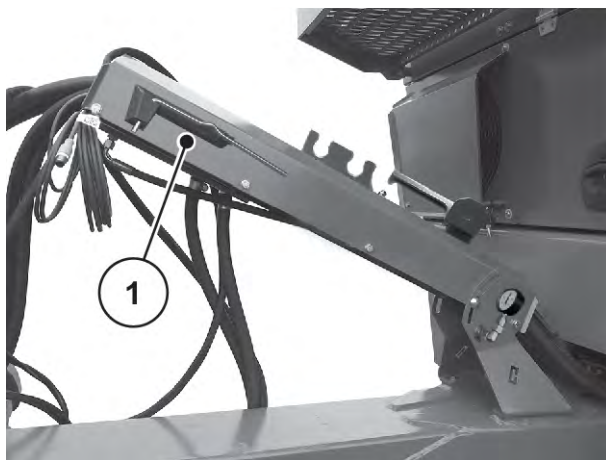


Fig. 35: Inställningsspakens läge

- [1] Inställningsspak (färdriktning vänster, slangfäste)

### 6.7.2 Demontera påfyllningssil

#### ■ UNIVERSAL-PowerPack

Demontera påfyllningssilen när du för spridningsarbete använder det universella spridarverket UNIVERSAL-PowerPack. På så sätt undviks brobildning av gödsel eller kalk i behållaren.

**Förutsättningar:**

- Placera en tom pall med gaffeltruck vid behållarens kant.
- Säkra gaffeltrucken mot ivägrullning.
- Lägga ner påfyllningssilens alla delar säkert på pallen.

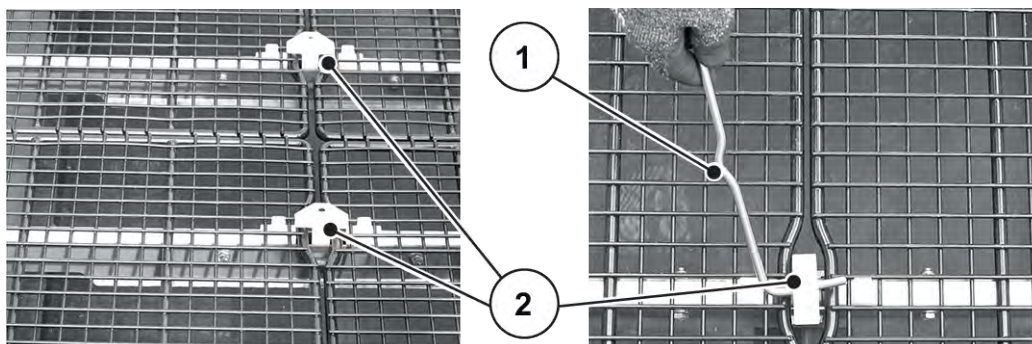


Fig. 36: Lås upp fästet

[1] Inställningsspak

[2] Låsning av siktstöd

- ▶ Lås upp alla 4 siktstöd med inställningsspaken.

*Påfyllningssilens delar är fria.*

- ▶ Ta ut påfyllningssildelen och lägg på en pall.
- ▶ Ta ut siktstödet och lägg på en pall.
- ▶ Ställ undan pallen och spara säkert.

*Påfyllningssilen är demonterad.*

**6.7.3****Demontera avdelaren**

- **UNIVERSAL-PowerPack**



Avdelaren är **inte** avsedd för avdelning av torr organisk gödsel och kalk och måste demonteras.

- ▶ Vrid plastlåset [1] 90 grader med inställningsspaken.

*Avdelaren [3] är upplåst.*

- ▶ Dra ut avdelaren ur spåret på handtaget [3].

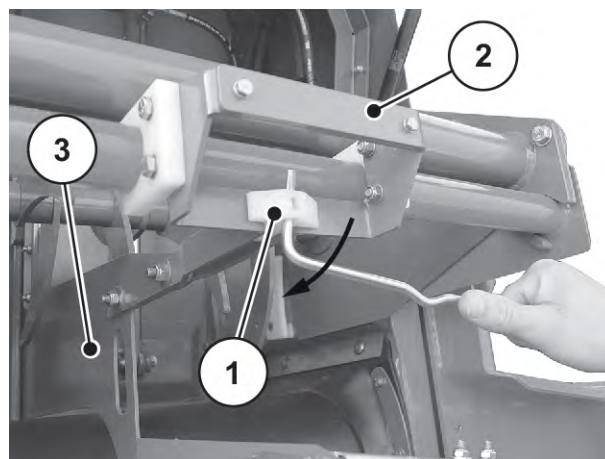


Fig. 37: Demontera avdelaren

- ▶ Sväng avdelaren lätt åt sidan för att ta ut den mellan fästet och spridarverkets behållare.

*Avdelaren är demonterad.*

#### 6.7.4 Montera avdelaren

##### ■ **AXIS-PowerPack**

Avdelaren är förmonterad från fabrik och är till för lika avdelning av gödsel i båda behållardelarna i spridarverket AXIS-PowerPack.

Om spridarverket byts ut regelbundet, monterar du före montering av spridarverket AXIS-PowerPack **avdelaren och påfyllningssilen** (6.7.5 Montera påfyllningssil) på maskinutloppet igen.

- ▶ Montera avdelaren [1] vågrätt mellan fästet och spridarverkets behållare [2].
- ▶ Placera avdelaren lodrätt.

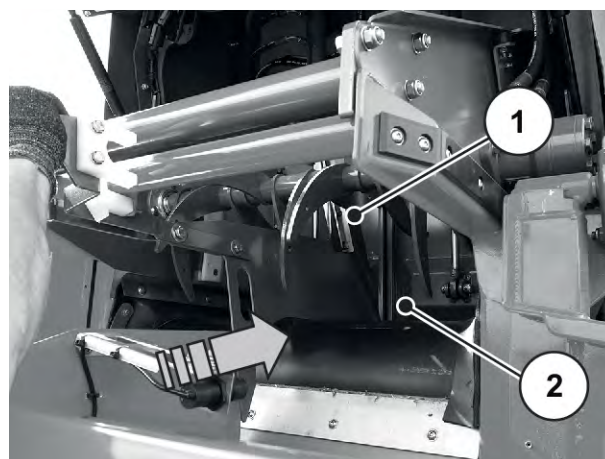


Fig. 38: Montera avdelaren

- ▶ Skjut avdelaren inåt tills plåtspåret är i avdelarens gejdsäte.

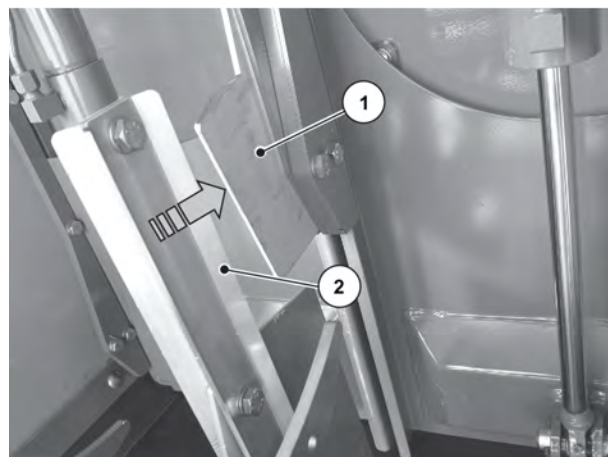


Fig. 39: Sätt in avdelaren i spåret

[1] Plåtledare                      [2] Gejdsäte

- ▶ Skjut på gaffeln [2] på rundröret med handtaget [1].
- ▶ Vrid låsningen [3] 90 grader med inställningsspaken.

*Avdelaren är monterad.*

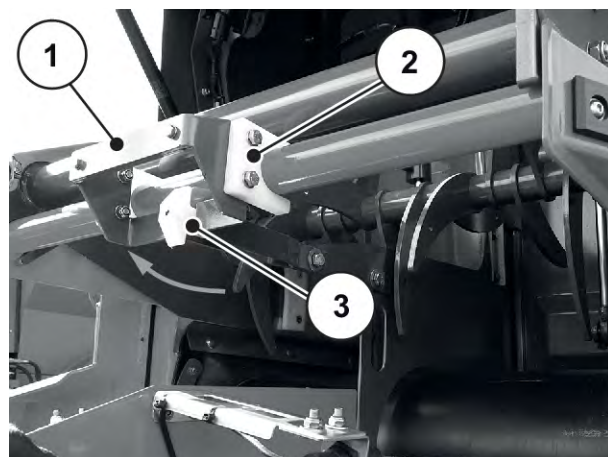


Fig. 40: Säkra avdelaren

### 6.7.5 Montera påfyllningssil

#### ■ **AXIS-PowerPack**

Montera påfyllningssilen före montering av spridarverket AXIS-PowerPack. Det förhindrar fel vid spridning på grund av klumpar i spridningsmaterialet, större stenar eller andra stora föremål (silfunktion).

- ▶ Montera siktstöd (4 stycken) vid position [A] med låsning.
- ▶ Montera siktstöd (2 stycken) vid position [B] med positioneringsdelar.

*De 6 fästena ligger vågrätt och rörelsefria i behållaren.*

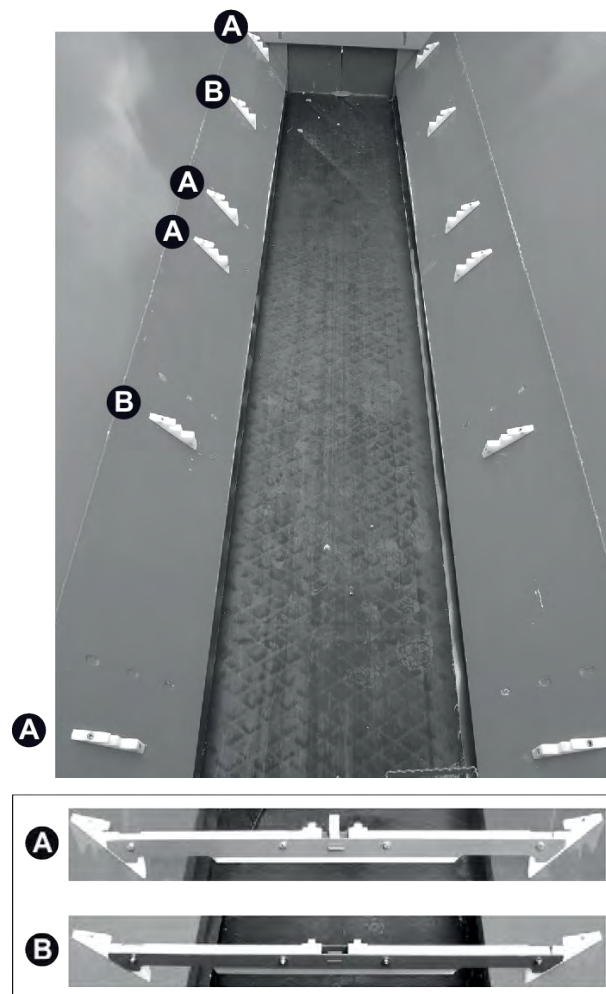


Fig. 41: Installera fäste bandavstrykare

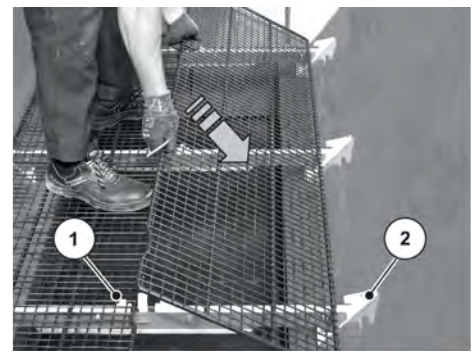
[A] Siktstöd med lås [B] Siktstöd med positioneringsdelar



- ▶ Lägg påfyllningssildelen på siktstödet och skjut in i plasthakarna [2].

*Positioneringsdelen [1] låser exakt i påfyllningssilen.*

- ▶ Installera alla delar (totalt 4) med samma mått.



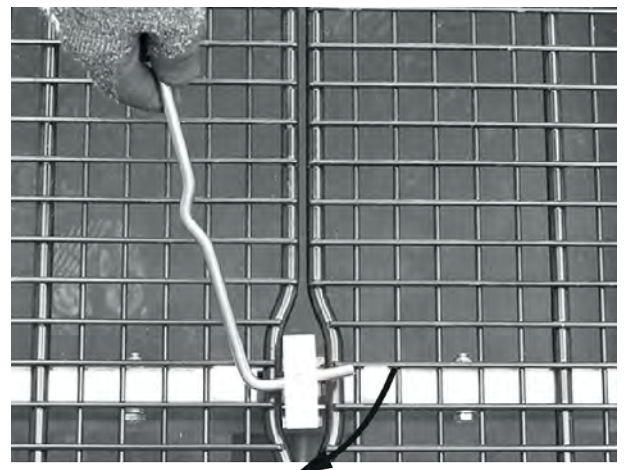
1

2

*Fig. 42: Montera påfyllningssil*

[1] Positioneringsdel [2] Plasthake

- ▶ Vrid låset 90 grader med inställningsspaken.



*Fig. 43: Låsa påfyllningssil*

[1] Inställningsspak [2] Låsning

- ▶ Kontrollera så att påfyllningssilens alla delar sitter korrekt.

*Påfyllningssilen är monterad.*



Fig. 44: Påfyllningssil i behållare

### 6.7.6 Montering av spridarverk

#### **FARA!**

##### **Livsfara på grund av bristande uppmärksamhet eller felaktig användning**

Det är förenat med livsfara att vistas mellan traktor och maskin vid framkörning eller användning av hydrauliken.

Traktorn kan p.g.a. bristande uppmärksamhet eller felaktig användning bromsas för sent eller inte alls.

- ▶ Inga personer får vistas inom riskområdet mellan traktorn och maskinen.

##### **Förutsättningar:**

- Locket är öppet.
- Fångstkrokarna och snabbspännarna är i öppnat läge på varje sida av maskinen.

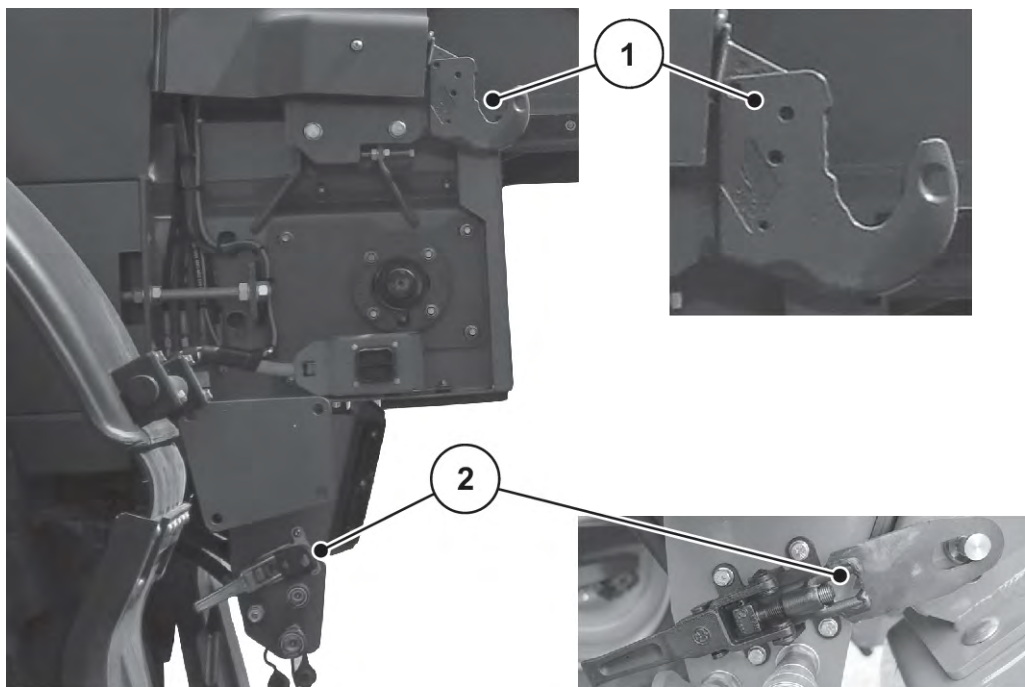


Fig. 45: Anslutningspunkter AXENT 100.1

[1] Fångsthake

[2] Nedre snabbspännare

- ▶ Ställ ner spridarverket på en pall.
- ▶ Lyft upp spridarverket och pallen med en gaffeltruck.
- ▶ Kör fram gaffeltrucken till maskinen.
- ▶ Häng fast spridarverket i de övre fångsthakarna.
- ▶ Kontrollera så att spridarverket sitter ordentligt i hakarna.
- ▶ Köra bort gaffeltrucken.
- ▶ Stäng fångstkroken.



Fig. 46: Köra fram gaffeltrucken

- ▶ För in spridarverkets nedre bult i långhålen på snabbspännaren [1].
- ▶ Spänn fast snabbspännaren med handtaget [2].
- ▶ **Kontrollera att maskinen sitter fast.**

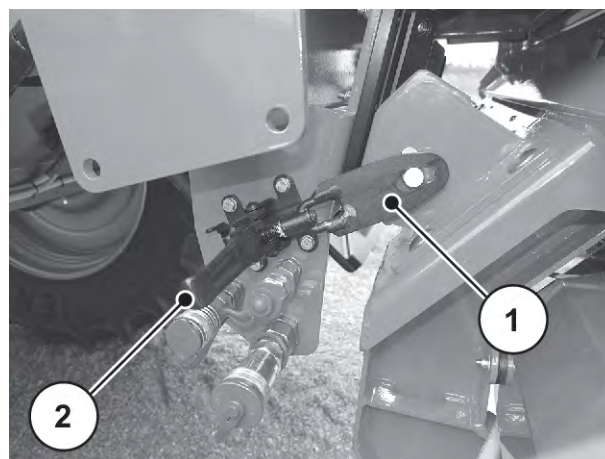


Fig. 47: Säkra spridarverket på undersidan

### 6.7.7 Ansluta skruvkopplingar

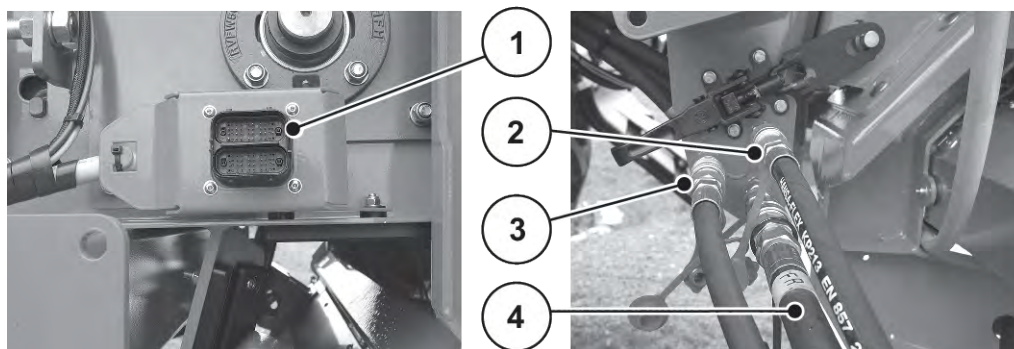


Fig. 48: Skruvkopplingar

- |   |   |
|---|---|
| [1] Anslutning av elledning spridarverk       | [3] Hydraulledning spridartallriksdrift vänster |
| [2] Hydraulledning spridartallriksdrift höger | [4] Trycklös retur                              |

- ▶ Anslut de elektriska och hydrauliska ledningarna.
- ▶ Häng på stänkskrämsförlängningen [1] på skyddsbygeln metallflik och fäst den.

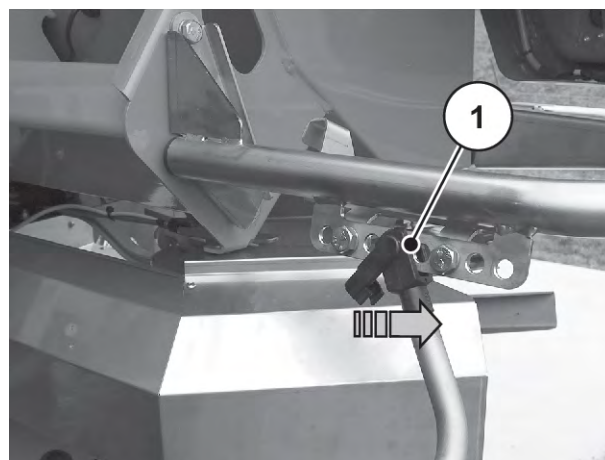


Fig. 49: Fäst stänkskrämsförlängningen

## 6.8 Ombyggnad spridarverk

Demontering av spridarverket utförs i omvänd ordningsföljd.

- Locket är öppet.
- Stötfångarförlängningen är uthängda från skyddsbygel.
- De elektriska och hydrauliska ledningarna är frånskilda från AXENT-anslutningen.

- ▶ Lossa snabbspännaren [1] med handtaget [2].

- ▶ Dra snabbspännaren mot dig.

*Spridarverkets undre bult är fri.*

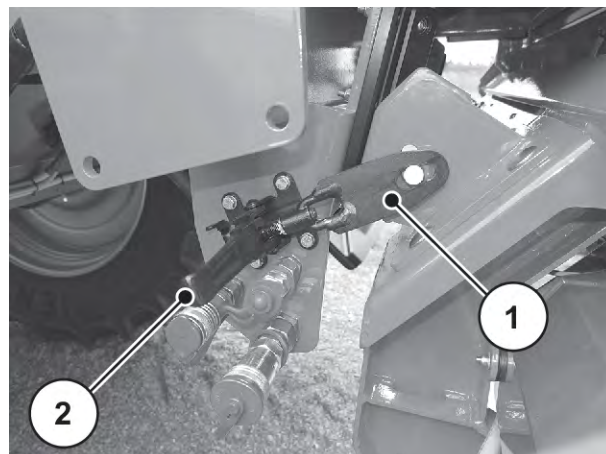


Fig. 50: Säkra spridarverket på undersidan

- ▶ Öppna den övre fångstkroken på varje sida av låsningen [1].

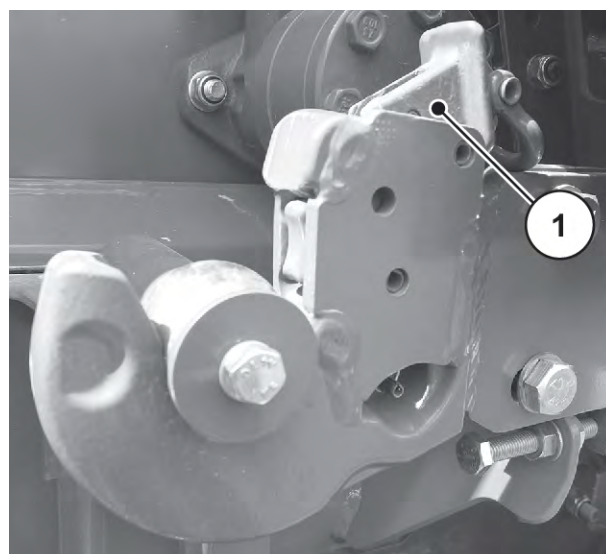


Fig. 51: Lossa anslutningspunkterna

- ▶ Kör fram gaffeltrucken med pallen till spridarverket.
- ▶ Lyft upp spridarverket tills kopplingspunkterna är fria.
- ▶ Kör bort gaffeltrucken och ställ ner spridarverket på pallan på en lämplig förvaringsplats.

Innan montering av annat spridningsverk krävs beroende på spridarverkstyp monterings- resp. demonteringssteg.

Beakta följande avsnitt.

- Vid ombyggnad av gödselspridarverket **AXIS-PowerPack**:
    - 6.7.4 *Montera avdelaren*
    - 6.7.5 *Montera påfyllningssil*
  - Vid ombyggnad av det universella spridarverket **UNIVERSAL-PowerPack**:
    - 6.7.2 *Demontera påfyllningssil*
    - 6.7.3 *Demontera avdelaren*
- ▶ Montera spridarverk enligt beskrivningen i kapitel 6.7.6 *Montering av spridarverk* och 6.7.7 *Ansluta skruvkopplingar*.

## 6.9 Fylla på maskinen

### **FARA!**

#### **Fara vid vältning eller ivägrullning**

Den osäkrade maskinen kan vid påfyllning välta eller rulla iväg och därmed orsaka allvarliga person- eller sakskador.

- ▶ Maskinen får endast fyllas på ett jämnt, fast underlag.
- ▶ Se till att maskinen är påkopplad på traktorn före påfyllning.
- ▶ Se till att parkeringsbromsen är åtdragen.

### **FARA!**

#### **Fara p.g.a. otillåten totalvikt**

Om den tillåtna totalvikten överskrids kan det leda till avbrott under drift och att fordonets (maskin och traktor) drift- och trafiksäkerhet påverkas negativt.

Det finns risk för mycket allvarliga personskador samt egendoms- och miljöskador.

- ▶ Följ alltid uppgifterna i kapitlet 4.3 *Tekniska specifikationer*.
- ▶ Ta reda på mängden som kan lastas innan påfyllningen.
- ▶ Följ den tillåtna totalvikten.



Se innan påfyllning till att fördoseringssliden och rengöringsluckan är stängda.



Fig. 52: Fördoseringsslid i stängt läge

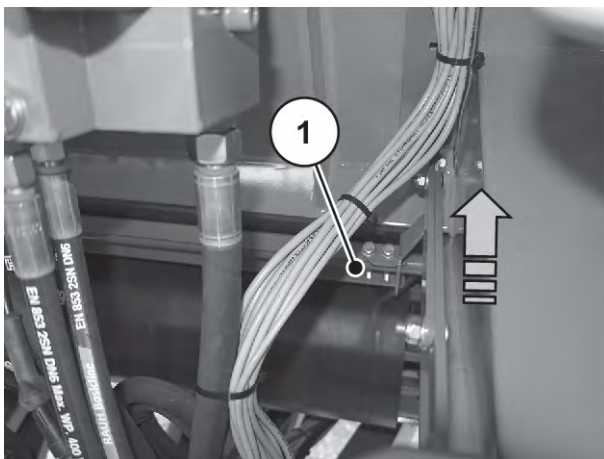


Fig. 53: Rengöringslucka i stängt läge, i färdriktning fram

#### Förutsättningar:

- Hydrauliken är påslagen.
- ▶ Öppna maskinens presenning hydrauliskt.
- ▶ Fyll på maskinen jämnt. Använd hjullastare eller transportsnäcka.
- ▶ Kontrollera fyllnadshöjden i behållaren okulärt.
- ▶ När påfyllningen är avslutad ska presenningen åter stängas.

*Maskinen är full.*

## 6.10 Kontroll av nivå

### ⚠ VARNING!

#### Skaderisk om man ramlar ner från plattformen

Plattformen är högre än 1,50 m över marken. Det finns en risk att ramla ner på fotstegssidan. Allvarliga skador är möjliga.

- ▶ Rör dig försiktigt på plattformen.
- ▶ Håll alltid plattformen ren.

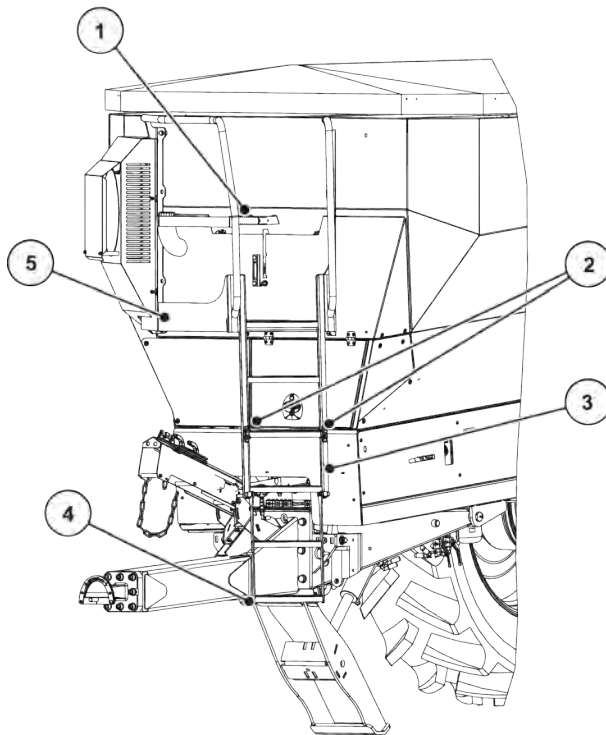


Fig. 54: Nivåkontroll

- |  |  |
|--|--|
| [1] Trappsteg (får endast användas för underhållsarbeten i behållaren) | [3] Skjutbart fotsteg                      |
| [2] Snäplås  | [4] Fotstegets infällningsbara snäppbultar |
|  | [5] Plattform                              |

#### ■ Använda fotstegen



- ▶ Tryck det skjutbara fotsteget uppåt och tryck hakarna [1] framåt för hand tills bultarna [2] är fria.

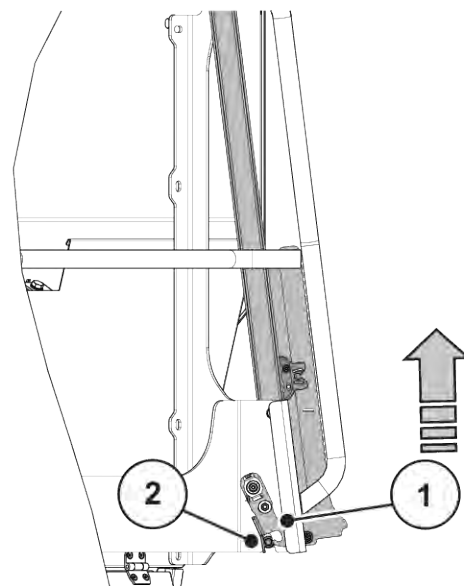


Fig. 55: Fäll ner fotstegets överdel

- ▶ Fäll sakta ner det skjutbara fotsteget.
- ▶ Dra i det fällbara fotsteget tills snäppbultarna [1] låser upp.
- ▶ Fälla ner fotsteget.

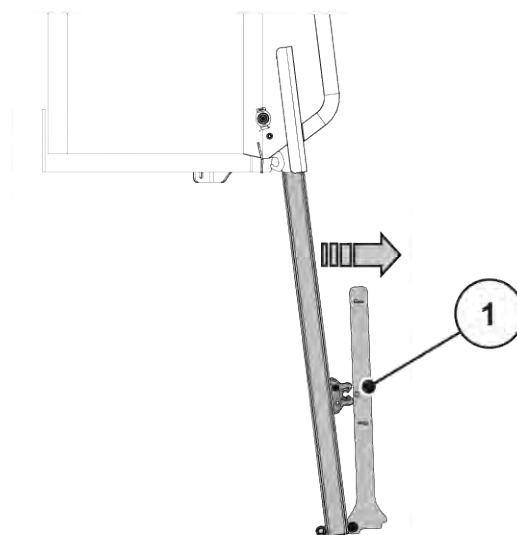


Fig. 56: Fäll ut fotstegets underdel



Stig endast upp när följande förutsättningar är uppfyllda:

- Fotsteget sänktes till den lägsta positionen.
- De vikbara trappstegen är nedfällda.

- **Fälla upp fotsteget till transportläge**

- ▶ Fäll upp det nedre fotsteget.
- ▶ Lås fast snäppbultarna [1] i snäpplåsets spår.

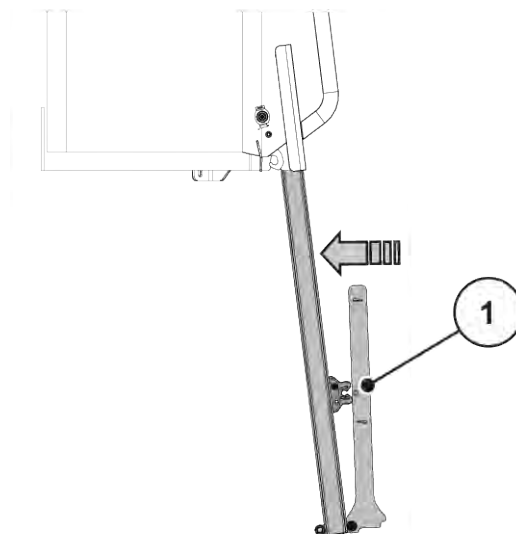


Fig. 57: Fäll in fotsteget

- ▶ Skjut det skjutbara fotsteget uppåt genom skenan tills bultarna [1] låser fast i hakarna.

*Fotsteget är säkrat.*

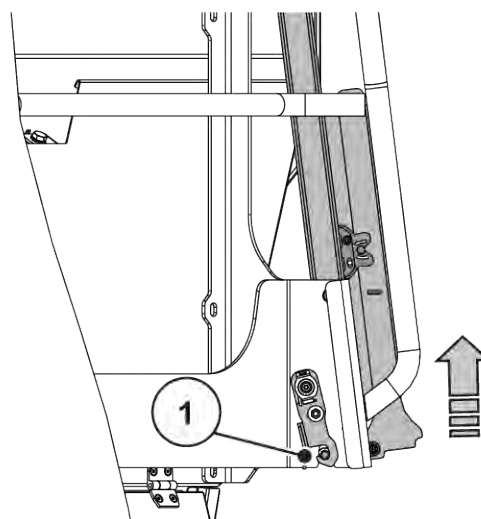


Fig. 58: Säkra skjutdelen

## 6.11 Kamera för övervakning vid backning

Backkameran ger fri sikt över området bakom maskinen.

Kontrollera korrekt inställning av kameran med ISOBUS-terminalen.



Backkameran måste återge skyddsbygelns nedre tredjedel.

Justera bilden om så inte är fallet. För det krävs en andra person som tittar på den aktuella kamerabilden på ISOBUS-terminalen.

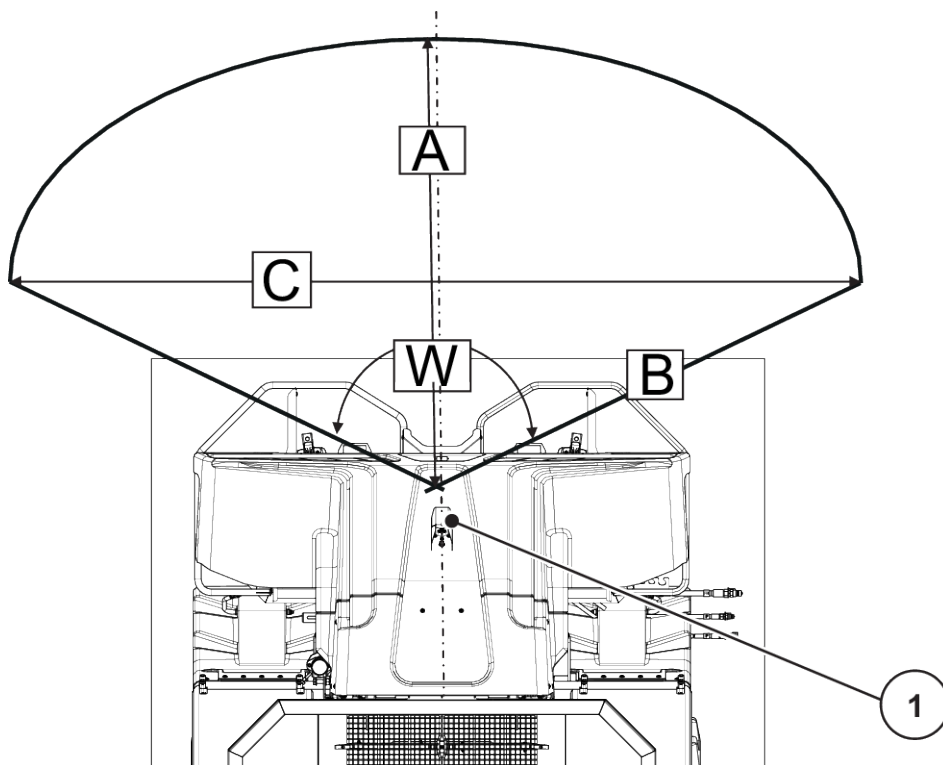


Fig. 59:

[A] Siktbredd bakåt: ca. 7 m

[W] Synvinkel: 120°

[B] Radie: 5,80 m

[1] Backkamera

[C] Synfältets diameter åt höger och vänster:  
10 m

Fig. 60: Screenshot backkamera

## 7 Spridningsdrift

### 7.1 Allmänna anvisningar



Observera att maskinens livslängd till stor del beror på din körstil.

- ▶ Kontrollera noggrant maskinens inställningar. Även en mindre felinställning kan kraftigt försämra spridningsbilden.
- ▶ Kontrollera före varje användning och under användningen att maskinen fungerar korrekt och sprider med tillräcklig exakthet (genomför utmatningsprov).
- ▶ Minska hastigheten på ojämnt underlag.
- ▶ Kör extra försiktigt på ojämna och mjuka underlag (t.ex. inkörning på fältet, trottoarkanter).
- ▶ Kör försiktigt genom vändtegen.
- ▶ Undvik plötslig och snabb kurvtagning när du kör upp och ner för backar eller över sluttningar.
  - ▷ Det finns en risk för att ekipaget tippar om tyngdpunkten förskjuts.

Med hjälp av modern teknik och konstruktion av våra maskiner och genom omfattande, ständiga tester på testanläggningen vid fabriken finns det goda förutsättningar för en bra spridningsbild.

Trots att maskinen konstruerats med största noggrannhet kan avvikelser eller störningar i spridningen förekomma även vid korrekt användning.

Möjliga orsaker till detta:

- Förändringar av spridningsmaterialets resp. kalkets fysikaliska egenskaper (t.ex. olika kornstorlekar, densitet, kornformer och ytor samt betning, försegling och fuktighet)
- Ökat slitage på grund av särskilt hårda typer av gödselmedel (t.ex. kalkammoniumnitrat, kieserit)
- Klumpar och fuktig gödsel resp. kalk
- Avdrift på grund av vinden: Avbryt spridningsarbetet om vindhastigheterna är för höga.
- igensättning eller brobildningar (t.ex. främmande föremål, säckrester, fuktigt gödselmedel ...)
- ojämnheter i terrängen
- slitage på slitdelar
- skador p.g.a. yttre åverkan
- bristfällig rengöring och skötsel mot korrosion
- fel varvtal och körhastighet
- utmatningsprovet har inte genomförts
- fel inställning av maskinen.

### spridarverk

- ▶ Använd **ALLTID påfyllningssilen** med gödselspridarverket AXIS-PowerPack för att undvika igensättning p.g.a. främmande föremål eller klumpar av gödningsmedel.
- ▶ Demontera **ALLTID påfyllningssilen** med det universella spridarverket UNIVERSAL-PowerPack för att undvika brobildning.

Anspråk på ersättning gäller endast för skador som uppkommit p.g.a. fel på maskinen.

**Dessutom är ett produktansvar för följskador p.g.a. spridningsfel uteslutet.**

## 7.2 Stäng locket

Locket är en viktig skyddsanordning för säker drift av maskinen, se 3.10.2 *Skyddsanordningarnas funktion*. Ingen överlast får ske när locket är öppet.

Locket är utrustat med en säkerhetsbrytare. Säkerhetsbrytaren meddelar öppen eller stängd position för locket på maskinstyrningen. När locket är öppet, stoppa alla förbrukare som styrs av maskinstyrningen (transportband, fördoseringslid, klämvals, presenning, spridartallrik).

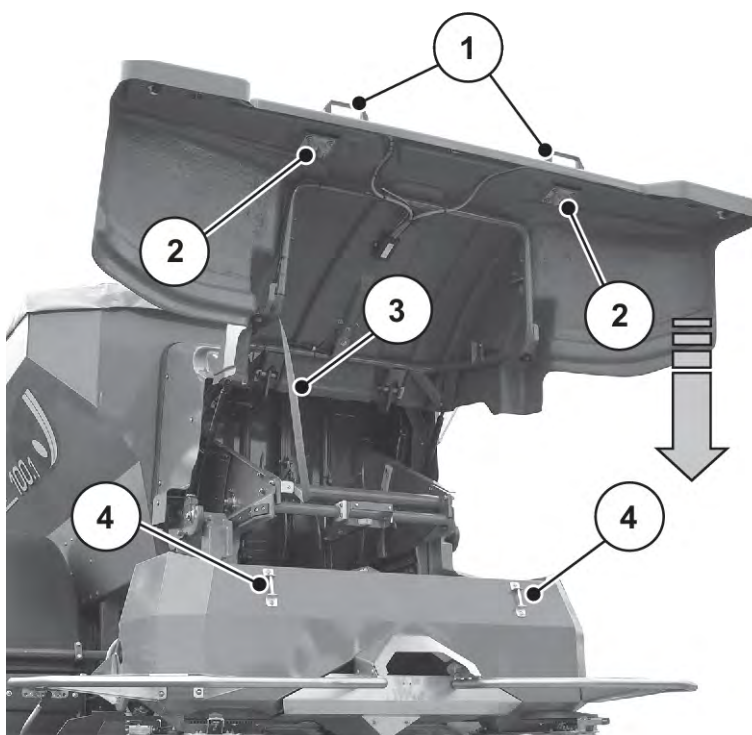


Fig. 61: Lockets komponenter

- [1] Handtag
- [2] Plastclips

- [3] Dragband
- [4] Bultar

- ▶ Ta tag i dragbandet och dra.  
*Locket stängs nedåt.*



Fig. 62: Dra dragbandet

- ▶ Ta tag i locket med handtaget [1] och sänk ner långsamt.

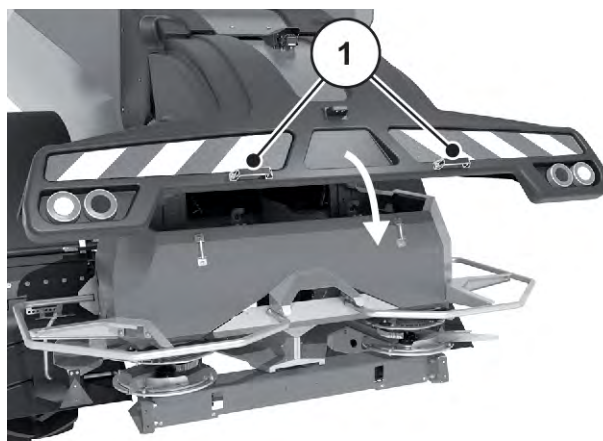


Fig. 63: Stäng locket

- ▶ Tryck fast locket med handtaget [1] på spridarverket till plastclipset låser.
  - ▷ Säkerhetsbrytaren är aktiverad.

*Maskinen är driftsklar.*



I den separata bruksanvisningen till AXENT ISOBUS finns extra information om styrningen av maskinen och visning av lockets position.

## 7.3 Ställ in transportbandets hastighet

Transportbandet kopplas till och från automatiskt. Via maskinstyrning kan transportbandets status kontrolleras på bildskärmen.



Den elektroniska aktiveringen av transportbandet beskrivs i den separata bruksanvisningen för den elektroniska styrningen. Den här separata bruksanvisningen är en del av den elektroniska maskinstyrningen AXENT ISOBUS.



När transportbandets hastighet är för lågt jämfört med spridarverkets inställda spridningsmängd, sker ingen indikering av full nivå av spridarverkets behållare. Detta kan leda till spridningsfel eller undergödning på utspridd yta eftersom tomspridning är möjlig.

- Öka transportbandets hastighet.

## 7.4 Sprida gödsel

### ■ *AXIS-PowerPack*

### 7.4.1 Process för spridningsdrift

Korrekt användning av maskinen omfattar att följa tillverkarens föreskrifter beträffande drift, underhåll och skötsel. **Spridningsdrift** inkluderar därför alltid uppgifter rörande **förberedelser** och **rengöring/underhåll**.

- Genomför spridningsarbetet enligt följande förlopp.

#### Förberedelser

- ▶ Koppla på maskinen på traktorn, *Kapitel 6.6 - Koppla på maskinen på traktorn - Sida 49.*
- ▶ Montera påfyllningssil, *Kapitel 6.7.5 - Montera påfyllningssil - Sida 63*
- ▶ Demontera avdelaren, *Kapitel 6.7.4 - Montera avdelaren - Sida 62*
- ▶ Montera gödselspridarverk på maskinen, *Kapitel 6.8 - Ombyggnad spridarverk - Sida 69.*
- ▶ Stäng fördoseringsliden.
- ▶ Fyll på gödselmedel, *Kapitel 6.9 - Fylla på maskinen - Sida 70.*
- ▶ Utföra maskininställningar (arbetsbredd, utmatningsmängd, etc).
  - ▷ Se bruksanvisningen till maskinstyrningen

### Spridningsarbete

- ▶ Köra till spridningsplatsen
- ▶ Koppla in kraftuttaget.
- ▶ Öppna fördoseringsglidern och starta spridningskörningen.
  - ▷ Se bruksanvisningen till maskinstyrningen
- ▶ Starta spridningsarbetet.
- ▶ Avsluta spridningen och stäng fördoseringsglidern.
- ▶ Stäng av kraftuttaget.

### Rengöring/underhåll

- ▶ Töm restmängd.
- ▶ Ställ ned maskinen, *Kapitel 7.7 - Ställa ned och koppla bort maskinen - Sida 96.*
- ▶ Rengör och underhåll maskinen, *Kapitel 9 - Underhåll och skötsel - Sida 101.*

## 7.4.2 Information om spridningstabellen

Värdena i spridningstabellen har fastställts på tillverkarens provanläggning.

Gödselmedlet som användes för detta beställdes från gödselmedlets tillverkare eller från handeln. Av erfarenhet vet vi att även gödselmedel med identiska beteckningar kan ha mycket olika spridningsegenskaper orsakade av bl.a. olika förvaring och transport.

Detta kan medföra att de maskininställningar som anges i spridningstabellen kan resultera i andra spridningsmängder och en sämre fördelning av gödslet.

#### Beakta därför följande anvisningar:

- Kontrollera alltid den faktiska spridningsmängden med hjälp av ett utmatningsprov.
- Kontrollera fördelningen av gödselmedlet över arbetsbredden med hjälp av en mätsats (4.4.3.2 *Praxistestsats (PPS 5)* specialutrustning).
- Använd endast de gödselmedel som listas i spridningstabellen.
- Informera oss om du saknar en gödseltyp i spridningstabellen.
- Beakta inställningsvärdena noga. Även en liten avvikelse kan leda till stora skillnader i spridningsbilden.

#### Beakta i synnerhet följande vid användning av urinämne:

- Urinämne finns p.g.a. av gödselimport i olika kvaliteter och kornstorlekar. Därför måste eventuellt spridaren ställas in på ett annat sätt.
- Urinämne har en högre vindkänslighet och ett högre fuktupptag än andra gödselmedel.



Användaren ansvarar själv för att spridarinställningen är korrekt för det gödselmedel som används.

Vi vill här uttryckligen påpeka att vi som maskintillverkare inte ansvarar för följdskador p.g.a. spridningsfel.



### 7.4.3 Ställ in maskinen med ISOBUS-terminalen

Nödvändiga inställningar för spridning av gödningsmedel utförs med ISOBUS-terminalen.

#### ■ Exempel på åkerspridning vid normal gödsling

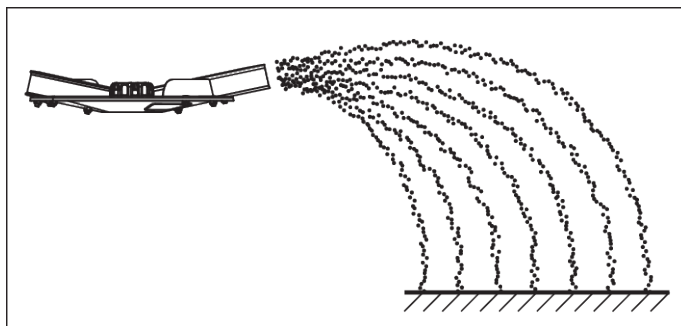


Fig. 64: Fältspridning vid normal gödsling

Vid fältspridning i normal gödsling uppstår en symmetrisk spridningsbild. När spridaren är korrekt inställd (se information i spridningstabellen) fördelas gödselmedlet jämnt.

- ▶ Läs av värdet i spridningstabellen och ange det på menyn Gödsel- inställn.:
  - ▷ Utmaningsmängd
  - ▷ Arbetsbredd
  - ▷ Matningspunkt
  - ▷ Normalt varvtal
- ▶ Följ anvisningarna i den separata bruksanvisningen AXENT ISOBUS.

#### ■ Exempel på gränsspridning vid normal gödsling

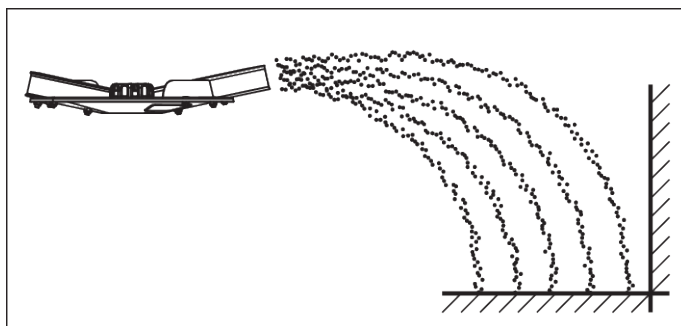


Fig. 65: Gränsspridning vid normal gödsling

Vid gränsspridning vid normal gödsling hamnar nästan inget gödsel utanför fältgränsen. Men samtidigt innebär det en undergödsling av fältgränsen.

- ▶ Läs av värdet i spridningstabellen och ange det på menyn Gödsel- inställn.:
  - ▷ Utmaningsmängd
  - ▷ Arbetsbredd
  - ▷ Matningspunkt
  - ▷ Gränsbeläggning: Välj Gräns.
  - ▷ Mängd %



Visningen på bilden kan variera beroende på konfigurerad programvaruversion.

- Följ den separata bruksanvisningen för den maskinstyrningen AXENT ISOBUS.



- ▶ Aktivera gränsspridningsfunktionen på huvudmenyn.

*Inställningarna på menyn Gödsel- inställn. används.*

*Det valda läget visas upptill i driftsbilden.*

- ▶ Följ anvisningarna i den separata bruksanvisningen AXENT ISOBUS.

#### ■ **Exempel på kantspridning vid normal gödsling**

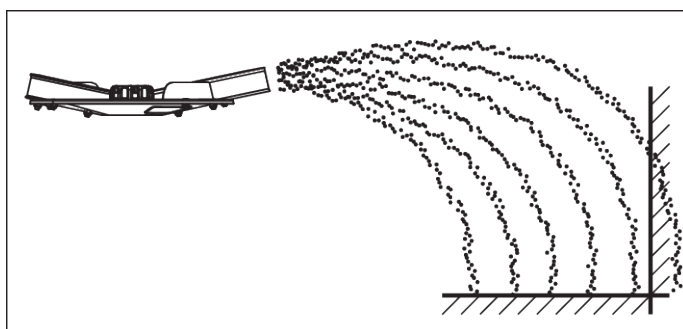


Fig. 66: Kantspridning vid normal gödsling

Med kantspridning i normal gödsling avses gödselspridning som innebär att lite gödselmedel hamnar utanför fältgränsen. Det resulterar endast i en låg undergödsling vid fältgränsen.

- ▶ Läs av värdet i spridningstabellen och ange det på menyn Gödsel- inställn.:
  - ▷ Utmaningsmängd
  - ▷ Arbetsbredd
  - ▷ Matningspunkt
  - ▷ Gränsbeläggning: Välj Kant.
  - ▷ Mängd %



Visningen på bilden kan variera beroende på konfigurerad programvaruversion.

- Följ den separata bruksanvisningen för den maskinstyrningen AXENT ISOBUS.



- ▶ Aktivera kantspridningsfunktionen på huvudmenyn.  
*Inställningarna på menyn Gödsel- inställn. används.*  
*Det valda läget visas upptill i driftsbilden.*
- ▶ Följ anvisningarna i den separata bruksanvisningen AXENT ISOBUS.

#### 7.4.4 Ställa in arbetsbredden

##### ■ Välja rätt spridartallrik

För att realisera arbetsbredden finns olika spridartallriker tillgängliga, beroende på sorten av gödselmedel.

Spridartallrikstyp	Arbetsbredd
S4	20 m–28 m
S6	27 m–33 m
S8	32 m–36 m
S10	32 m–48 m
S12	36 m–45 m

På varje spridartallrik finns två olika, fast monterade spridarvingar. Spridarvingarna är märkta med respektive typ.

#### ! VARNING!

##### **Risk för skador p.g.a. roterande spridartallriker.**

Fördelaranordningarna (kraftöverföringsaxel, nav) kan dra in kroppsdelar eller föremål. Att röra vid fördelaranordningen kan leda till att kroppsdelar slits, kläms eller skärs av.

- ▶ Se till att alltid följa de max. tillåtna påkopplingshöjderna fram (V) och bak (H).
- ▶ Instruera alla personer att lämna maskinens riskområde.
- ▶ Demontera aldrig den monterade skyddsbygeln på behållaren.

Spridartallrikstyp	Spridartallrik vänster	Spridartallrik höger
S4	S4-L-200 S4-L-270	S4-R-200 S4-R-270
S4 VxR	S4-L-200 VxR S4-L-270 VxR	S4-R-200 VxR S4-R-270VxR
S6 VxR plus (med beläggning)	S6-L-255 VxR S6-L-360 VxR	S6-R-255 VxR S6-R-360 VxR

Spridartallrikstyp	Spridartallrik vänster	Spridartallrik höger
S8 VxR plus (med beläggning)	S8-L-390 VxR S8-L-380 VxR	S8-R-390 VxR S8-R-380 VxR
S10 VxR plus (med beläggning)	S10-L-340 VxR S10/S12-L-480 VxR	S10-R-340 VxR S10/S12-R-480 VxR
S12 VxR plus (med beläggning)	S12-L-360 VxR S12-L-480 VxR	S12-R-360 VxR S12-R-480 VxR

### ■ Demontera och montera spridartallrikar

För demontering och montering av enskilda delar på maskinen, krävs inställningsspaken som verktyg. Sitter framtill på maskinen.

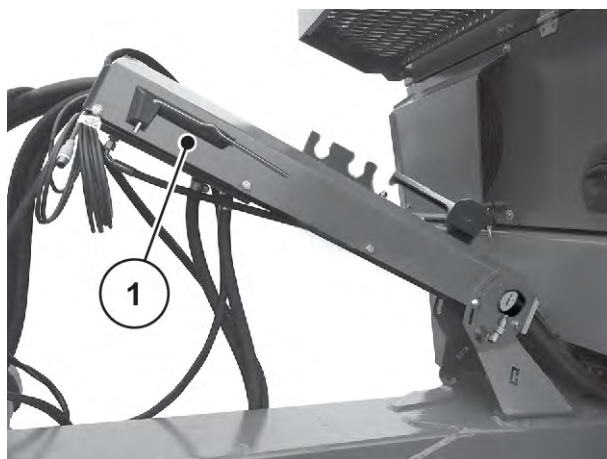


Fig. 67: Inställningsspakens läge

[1] Inställningsspak (färdriktning vänster, slangfäste)

### **⚠ FARA!**

#### **Risk för personskador när motorn är igång**

Om arbeten utförs på maskinen motorn är igång kan det leda till allvarliga personskador p.g.a. mekaniken eller gödsel som slungas ut.

- ▶ Montera eller demontera **aldrig** spridartallrikar när motorn är i gång eller när traktorns kraftuttag roterar.
- ▶ Stäng av traktorns motor.
- ▶ Dra ut tändningsnyckeln.

**Demontera spridartallrikar**

- ▶ Lossa hattmuttern på spridartallriken med inställningsspaken.



*Fig. 68: Lossa hattmuttern*

- ▶ Skruva bort hattmuttern.
- ▶ Ta ut spridartallriken från navet.
- ▶ Lägg återigen inställningsspaken i den därför avsedda hållaren. Se *Fig. 67 Inställningsspakens läge*



*Fig. 69: Skruva loss hattmuttern*

### Montera spridartallrikar

- ✓ Traktorns motor är avstängd och säkrad mot att kunna startas av obehörig.
- ✓ Montera den vänstra spridartallriken i körriktningen till vänster och den högra spridartallriken i körriktningen till höger.
  - Se till att spridartallrikarna till vänster och höger inte förväxlas.
  - Monteringsprocessen nedan beskrivs med hjälp av vänstra spridartallriken.
  - Montera den högra spridartallriken enligt dessa anvisningar.
- ▶ Placera vänster spridartallrik på det vänstra navet för spridartallriken.  
Spridartallriken måste ligga jämnt på navet (ta eventuellt bort smuts).



Stiften för spridartallrikarnas fästen positioneras på olika sätt på den vänstra och högra sidan. Rätt spridartallrik kan monteras endast när den passar exakt i spridartallrikens fäste.

- ▶ Sätt försiktigt på hattmuttern (se till att den inte hamnar snett).
- ▶ Dra åt hattmuttern med ca 38 Nm



Hattmuttrarna har en spärr inuti som förhindrar att de lossnar av sig själva. Denna spärr ska kännas vid åtdragningen, annars är hattmuttern sliten och måste bytas ut.

- ▶ Vrid spridartallrikarna för hand för att kontrollera att spridarvingen inte vidrör utloppet.

### 7.4.5 Inställning av utmatningspunkt



Maskinen är utrustad med en elektronisk slidstyrning för matningspunkten. Den elektroniska matningspunkten beskrivs i den separata bruksanvisningen för maskinstyrningen. Den separata bruksanvisningen levereras med maskinstyrningen.

Med valet av spridartallrikstyp bestämmer användaren ett bestämt område för arbetsbredden. Inställningen av matningspunkten används för finjustering av arbetsbredden och anpassning till olika gödseltyper.

Inställningen av matningspunkten visas på skalbågen på sidan.

- **Justering i riktning mot mindre tal:** Gödseln sprids tidigare. På så sätt uppnås spridningsbilder för mindre arbetsbredder.
- **Justering i riktning mot större tal:** Gödseln sprids senare och mer utåt i överlappningszonerna. På så sätt uppnås spridningsbilder för större arbetsbredder.



Fig. 70: Visning av matningspunkten (exempel)

#### 7.4.6 Ställa in utmatningsmängden



Maskinen är utrustad med en elektronisk slidstyrning för inställning av utmatningsmängden på gödselspridarverket.

Den elektroniska manövreringen av doserslidstyrningen beskrivs i den separata bruksanvisningen för den elektroniska maskinstyrningen.

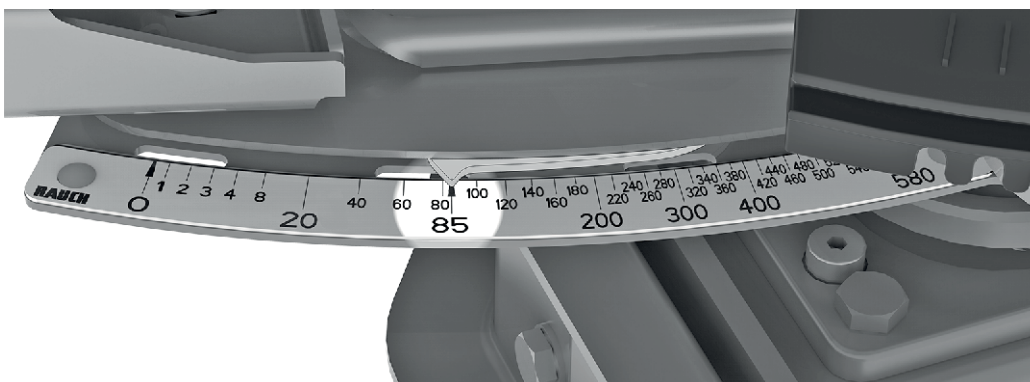


Fig. 71: Skala för inställning av utmatningsmängd

#### 7.4.7 Spridning på vändtegen

För att gödselmedlet ska fördelas väl på vändtegen måste körfälten utformas exakt.

##### Gränsspridning

Vid spridning i vändtegen vid gränsspridningsdrift (varvtalssänkning, utmatningsjustering och mängdreducering).

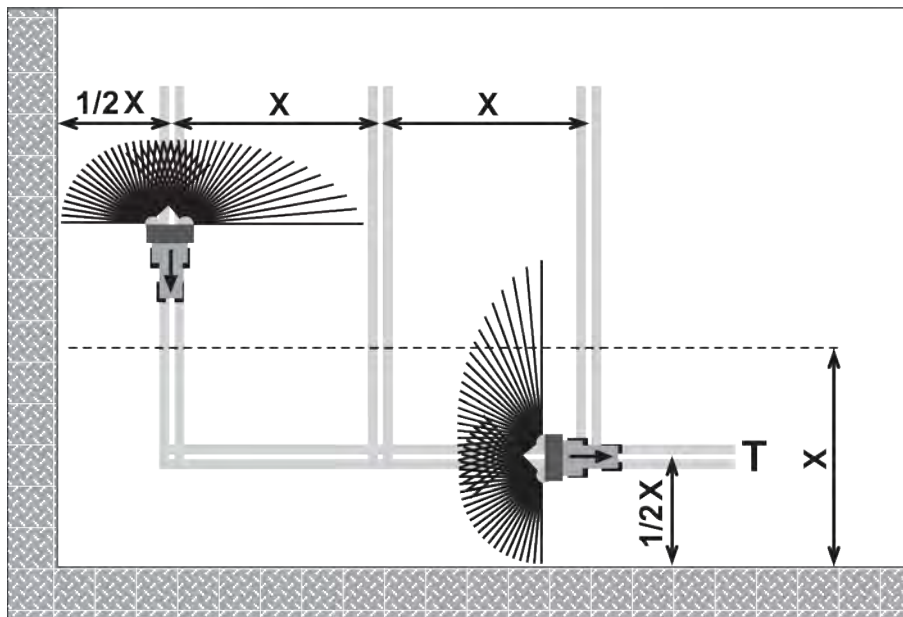


Fig. 72: Gränsspridning

[[T]] Körfält på vändteg

[[X]] Arbetsbredd

- Skapa körfältet på vändtegen [T] vid ett avstånd som motsvarar halva arbetsbredden [X] av fältkanten.

När du efter spridning i körfältet på vändtegen åter sprider på fältet:

- Stäng av gränsspridningsutrustningen.



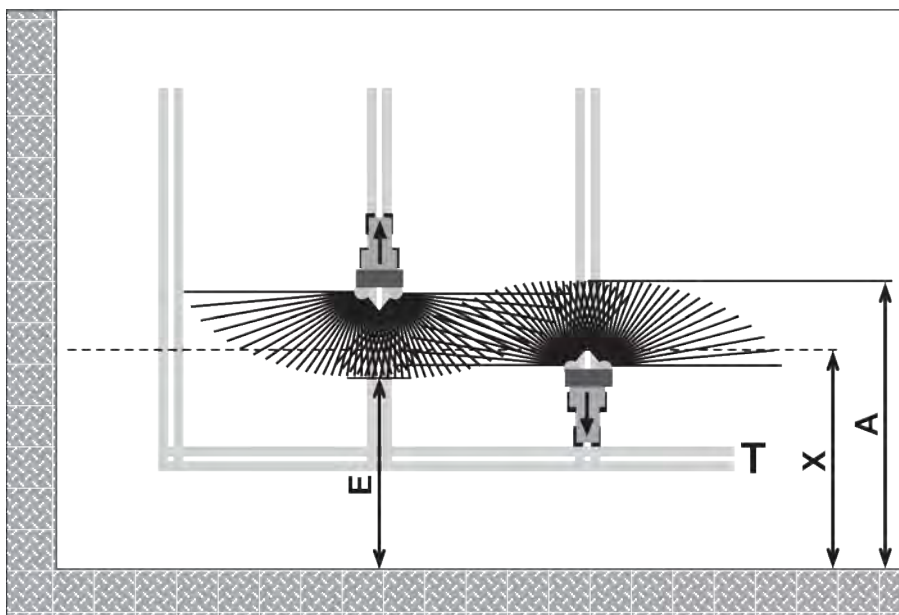


Fig. 73: Normal spridning

- [[A]] Spridningsfördelarens slut vid spridning i körfältet på vändtegen  
 [[E]] Spridningsfördelarens slut vid spridning på fältet  
 [[T]] Körfält på vändtegen  
 [[X]] Arbetsbredd

Doseringspjällen öppnas och stängs vid körning fram och tillbaka i olika avstånd från vändtegens fältgräns.

#### Körning fram från körfältet på vändtegen

- ▶ Öppna **doseringspjällen** när följande villkor är uppfyllt:
  - ▷ Spridningsfördelarens slutpunkt på fältet [E] ligger ca en halv arbetsbredd + 4 till 8 m från vändtegens fältgräns.

Traktorns position på fältet beror på gödselmedlets spridningsbredd.

#### Körning tillbaka i körfältet på vändtegen

- ▶ Stäng **doseringspjällen** så sent som möjligt.
  - ▷ I bästa möjliga fall ska spridningsfördelarens slutpunkt ligga på fältet [A] ca 4 till 8 m bortom arbetsbredden [X] för vändtegen.
  - ▷ Detta kan inte alltid uppnås beroende på gödselmedlets spridningsbredd och arbetsbredden.
- ▶ Alternativt kan man köra ut på vändteggsspåret eller anlägga ett andra vändteggsspår.

Genom att du följer de här anvisningarna, garanterar du att arbetet utförs på ett miljövänligt och kostnadseffektivt sätt.

### 7.4.8 Spridning sidled till lutningen

Maskinen kan driva iväg när den körs i sidled i en sluttning. Du kan motverka hängdrift (specialutrustning) med Ackermann-styrning. Använd styrdatorn för det.



Läs bruksanvisningen till Ackermann-styrningen för manövrering av styrdatorn: **TRAIL-Control** från **Müller Elektronik**.

**TRAIL-Control** hjälper dig på följande sätt:

- Styrdatorn håller maskinen kvar i spåret.
- Vid arbete i slutningar styr **TRAIL-Control** maskinen så att den inte glider ur spåret.

**! VARNING!**

**Olycksrisk om TRAIL-Control inte kalibreras**

Om mittläget inte är kalibrerat kan maskinen hamna utanför spåret.

Det kan leda till en trafikolycka.

Tänk på följande innan du kör ut på gator och vägar:

- ▶ Kalibrera TRAIL-Control; se bruksanvisningen till TRAIL-Control från Müller Elektronik.
- ▶ När du kör rakt fram, ska du se till att maskinen dras i tak linje bakom traktorn.
- ▶ Stäng av TRAIL-Control.

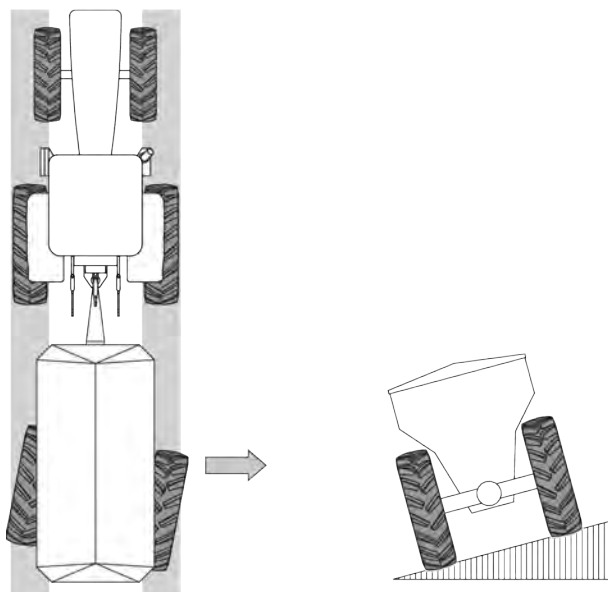


Fig. 74: Ackermann-styrning (specialutrustning)



**TRAIL-Control** ska användas bara vid spridningsdrift.

## 7.5 Strö över torr organisk gödsel och kalk

### ■ UNIVERSAL-PowerPack

### 7.5.1 Process för spridningsdrift

Korrekt användning av maskinen omfattar att följa tillverkarens föreskrifter beträffande drift, underhåll och skötsel. **Spridningsdrift** inkluderar därför alltid uppgifter rörande **förberedelser** och **rengöring/underhåll**.

- Genomför spridningsarbetet enligt följande förlopp.

#### Förberedelser

- ▶ Koppla på maskinen på traktorn, *Kapitel 6.6 - Koppla på maskinen på traktorn - Sida 49.*
- ▶ Demontera påfyllningssil, *Kapitel 6.7.2 - Demontera påfyllningssil - Sida 60*
- ▶ Demontera avdelaren, *Kapitel 6.7.3 - Demontera avdelaren - Sida 61*
- ▶ Montera gödselspridarverk på maskinen, *Kapitel 6.7 - Montering av spridarverk på maskinen - Sida 60.*
- ▶ Stäng fördoseringssliden.
- ▶ Fyll på gödselmedel, *Kapitel 6.9 - Fylla på maskinen - Sida 70.*
- ▶ Utför maskininställningar (densitet, körhastighet, utmatningsmängd, etc).
  - ▷ Se bruksanvisningen till maskinstyrningen

#### Spridningsarbete

- ▶ Köra till spridningsplatsen
- ▶ Koppla in kraftuttaget.
- ▶ Öppna fördoseringssliden och starta spridningskörningen.
  - ▷ Se bruksanvisningen till maskinstyrningen
- ▶ Starta spridningsarbetet.
- ▶ Avsluta spridningen och stäng fördoseringssliden.
- ▶ Stäng av kraftuttaget.

#### Rengöring/underhåll

- ▶ Töm restmängd.
- ▶ Parkera maskinen, *Kapitel 7.7 - Ställa ned och koppla bort maskinen - Sida 96*
- ▶ Rengör och underhåll maskinen, *Kapitel 9 - Underhåll och skötsel - Sida 101.*

## 7.5.2 Inställning av utmatningspunkt

### **⚠ FARA!**

#### **Risk för personskador när motorn är igång**

Om arbeten utförs på maskinen motorn är igång kan det leda till allvarliga personskador p.g.a. mekaniken eller gödsel som slungas ut.

- ▶ Tömning av behållare får aldrig utföras när motorn/kraftöverföringsaxeln är igång.
- ▶ Stäng av traktorns motor.
- ▶ Dra ut tändningsnyckeln.
- ▶ Uppmana alla personer att **lämna riskområdet**.

Från fabrik är det universella spridarverket inställt på neutralläget för jämn fördelning av gödsel och kalk.



Fig. 75: Normal spridningsbild, utmatningspunkt vid neutralläge

Båda markeringarna för neutralläge är inriktade efter mitten.

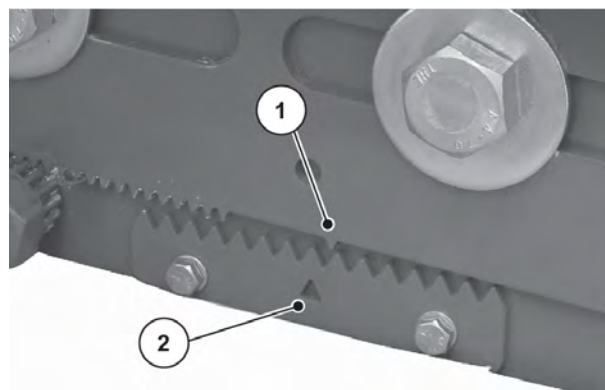


Fig. 76: Utmatningspunkt vid neutralläge

[1] Markeringsplåt      [2] Markering neutralläge



Fästskruvarnas åtdragningsmoment: 300 Nm

### ■ Optimering av spridningsbilden enligt gödsel- och kalksortens egenskaper

Utmatningspunkten justeras manuellt genom att ställa fram eller tillbaka den skjutbara delen på det universella spridarverket.

- Lossa fästskruvarna [1] med en skruvnyckel NV 36 på varje sida.

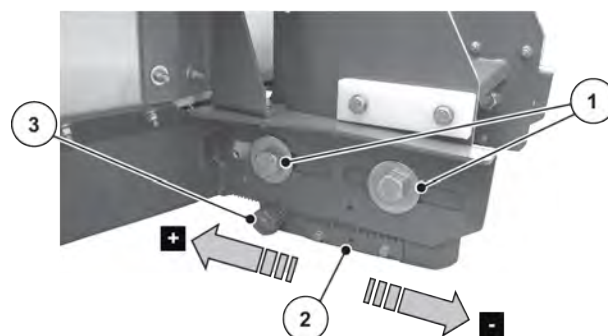


Fig. 77: Inställning av utmatningspunkt

- [1] Fästskruvar
- [2] Markering neutralläge
- [3] Låsskruv

#### För lite kalk i mitten:

- Vrid låsskruven [3] med en skruvnyckel SW 36 för att ställa tillbaka den skjutbara delen bakåt i färdriktningen [+].

*Utmatningspunkten förskjuts framåt.*

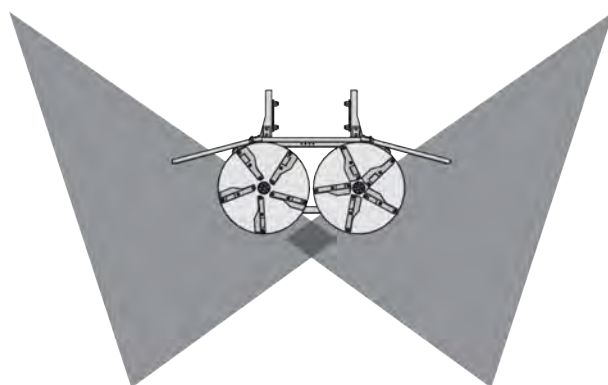


Fig. 78: För lite gödsel eller kalk i mitten

#### För mycket gödsel eller kalk i mitten:

- Vrid låsskruven [3] med en skruvnyckel SW 36 för att ställa fram den skjutbara delen bakåt i färdriktningen [-].

*Utmatningspunkten förskjuts bakåt.*

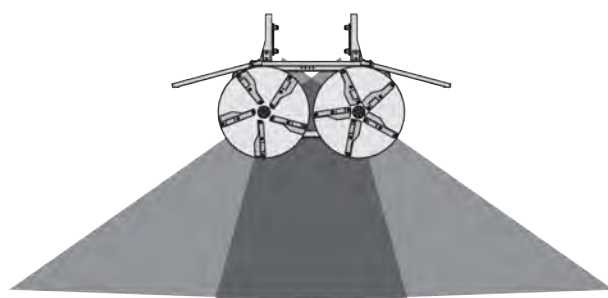


Fig. 79: För mycket gödsel eller kalk i mitten

### 7.5.3 Ställa in maskinen för kalkspridning

Fastställ fördoseringslidens och transportbandets hastighet baserat på körhastigheten för fastställd spridningsmängd för utmatning av kalk.

- ▶ Aktivera driftsättet Kalk AUTO km/h i den elektroniska maskinstyrningen AXENT ISOBUS.



Maskinens överladdningsfunktion tillsammans med det universella spridarverket, beskrivs i den separata bruksanvisningen för den elektroniska styrningen. Den här separata bruksanvisningen är en del av den elektroniska maskinstyrningen AXENT ISOBUS.

- ▶ Genomför inställningar:

- ▷ Arbetsbredd
- ▷ Utmaningsmängd
- ▷ Spridartallrikstyp
- ▷ Flödesfaktor

Inställningarna står i den nedre tabellen.

- ▶ Starta spridningsdriften med maskinstyrningen AXENT ISOBUS.

*Transportbandet går.*

*Klämvalsen startar.*

#### ■ **Flödesfaktor för kalksorter (UNIVERSAL-PowerPack)**

- Utmatningsmängder vid 10 km/h och 30 cm öppnad fördoseringslid

Kalksort	Densitet (kg/m <sup>3</sup> )	Malning sgrad	Flödesfaktor	Torrsubstans (%)	Arbetsbredd (m)	Mängd max. (kg/ha)
Bränd kalk, mald	1 100	1	0,88	100	10	9700
Bränd kalk, korn	1 100	-	0,88	100	18	5380
Konverterkalk	1 300	2	1,04	90	15	7640
Carbokalk	1 000	-	0,80	72	12	7340
Blandkalk	1 100	2	0,88	88	12	8080
Kalciumkarbonat	1 200	2	0,96	92	12	8810
Magnesiumkalk	1 100	1	0,88	94	10	10580
Svartkalk	900	1	0,72	83	12	6610

För kalksorter som inte ingår i listan kan flödesfaktorn bestämmas med hjälp av följande formel.

- Flödesfaktor (FF) = Densitet (kg/liter) x 0,8

## 7.6 Tömning av återstående mängd

Töm maskinen dagligen efter användning. På detta sätt kan du förhindra korrosion och igensättning och bibehålla gödningsmedlets och kalkets egenskaper.

## 7.6.1 Säkerhetsanvisningar

### FARA!

#### Fara vid roterande spridartallrik

Arbete på maskinen när motorn går med roterande spridartallrikar, kan leda till svåra skador p.g.a. mekaniken eller utslungande gödningsmedel.

- ▶ Innan tömning av behållare ska spridartallriken demonteras.
- ▶ Se till att inga personer vistas i riskområdet.

#### Se även till att följande förutsättningar är uppfyllda:

- Maskinen står på ett vågrätt och fast underlag, säkrad mot att välta och rulla iväg.
- Maskinen är kopplad till traktorn vid tömning av behållaren.
- Det finns inga personer i riskområdet.
- AXIS-PowerPack:
  - Spridartallrikarna är demonterade. Se 7.4.4.2 *Demontera och montera spridartallrikar*
- UNIVERSAL-PowerPack: Det universella spridarverket är monterat.



Gödselspridarverket AXIS-PowerPack är anslutet till en elektronisk styrning. Ett meddelande visas att en matningspunkt har körts temporärt under tömningen av restmängder på matningspunktinställningen 0.

Följ den separata bruksanvisningen för AXENT ISOBUS.

## 7.6.2 Töm maskinen

Tömning av behållaren sker genom att öppna fördoseringsliden och tillkoppling av transportbandet.

#### AXIS-PowerPack

- ▶ Ställ en uppsamlingsbehållare under gödselspridarverket AXIS-PowerPack.
- ▶ Starta tömning av behållare med maskinstyrningen AXENT ISOBUS.
- ▶ Starta samtidigt tömning av behållaren på spridarverket med maskinstyrningen AXENT ISOBUS.
- ▶ Följ anvisningarna på skärmen.
- ▶ Rengör maskinens spridningsbehållare efter fullständig tömning. Se 9.2 *Rengöra maskinen*.

#### UNIVERSAL-PowerPack

- ▶ Töm ut kalket vid slutet av fältet eller kör tillbaka till kalklagret.
- ▶ Starta tömning av behållare med maskinstyrningen AXENT ISOBUS.
- ▶ Kör traktorn framåt så att kalklagret inte kommer i kontakt med transportbandet.
- ▶ Rengör maskinens spridningsbehållare efter fullständig tömning. Se kapitel 9.2 *Rengöra maskinen*.

## 7.7 Ställa ned och koppla bort maskinen

### ⚠ VARNING!

#### Fara vid vältning

Maskinen är ett fordon med en axel. Vid ensidig belastning baktill kan maskinen välta.

Person- och materialskada kan uppstå därigenom.

- ▶ Maskinen ska parkeras på ett vågrätt och fast underlag.
- ▶ Vid ensidig belastning baktill av maskinen får den aldrig kopplas loss från traktorn.

- Parkera bara **tom maskin**.

- ▶ Kör hela fordonet till en vågrät och plan uppställningsplats.
- ▶ Stäng av traktorns motor och ta ut tändningsnyckeln.

#### ■ **Pneumatiskt bromssystem**

- ▶ Dra i parkeringsbromsknappen [1].

*Parkeringsbromsen är åtdragen.*



Fig. 80: Dra i den manuella parkeringsbromsen

[1] Parkeringsbroms [2] Färdbröms

- ▶ Ta ut stoppklossen från transportbrickan på stänkskärmen.
- ▶ Tryck in glidtappen [1] och fäll upp stoppklossen.

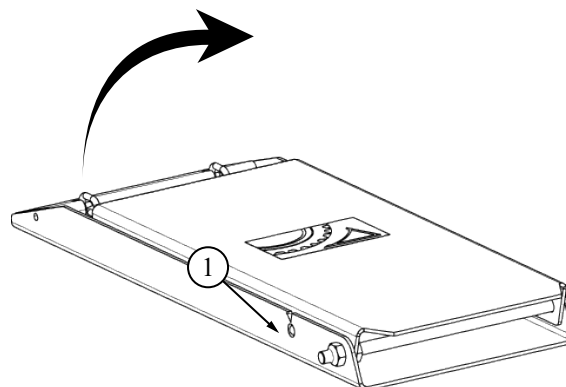


Fig. 81: Fäll upp stoppkloss



- ▶ Placera stoppklossar vid båda hjulen.



Fig. 82: Placera stoppkloss

- ▶ Kör ut hydraulisk stödfot.
- ▶ När maskinen ska kopplas från måste **alltid först det röda kopplingshuvudet** (lager) kopplas bort och därefter det **gula** kopplingshuvudet på tryckluftsbromssystemet.
- ▶ Koppla från de elektriska anslutningarna från traktorn.
- ▶ Skydda samtliga stickkontakter med dammkåpor.
- ▶ Koppla från kraftöverföringsaxeln från traktorn.
- ▶ Gör traktorns hydraulsystem trycklöst (**flytläge**).
- ▶ Koppla från hydraulanslutningarna från traktorn.
- ▶ Koppla från maskinen från traktorn.
- ▶ Demontera gyroskop för styraxel (specialutrustning) och häng in i avsett fäste.
- ▶ Fäst alla kablar och slangar på konsollen över draget i avsedd hållare.

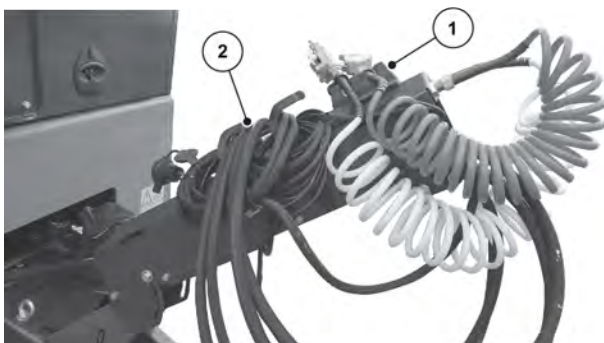


Fig. 83: Förvaringskonsoll för kablar, hydraulslangar och pneumatikledningar

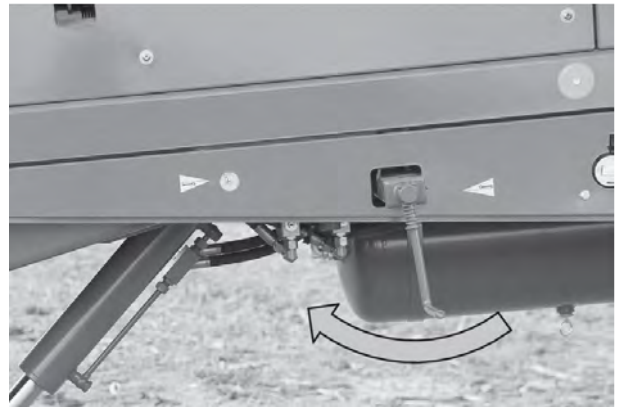
[1] Förvaring av hydraulslangar och elkablar

[2] Förvaring av bromssystemets pneumatiska ledningar

*Maskinen är frånkopplad och parkerad.*

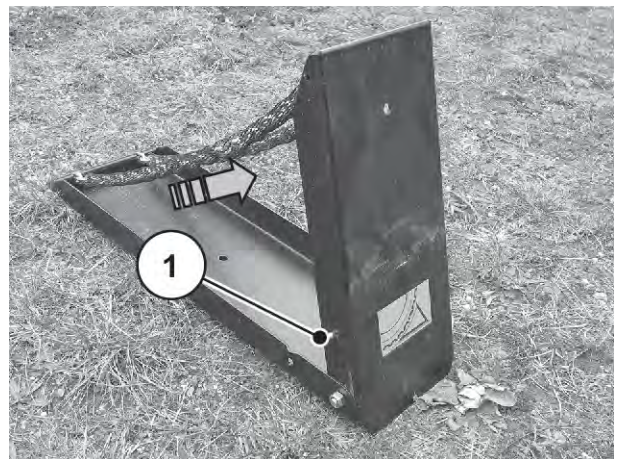
#### ■ **Hydrauliskt bromssystem**

- ▶ Vrid parkeringsbromsens handvev medurs. *Parkeringsbromsen är åtdragen.*



*Fig. 84: Dra åt den manuella parkeringsbromsen*

- ▶ Ta ut stoppklossen från transportbrickan på stänkskärmen.
- ▶ Tryck in glidtappen [1] och fäll upp stoppklossen.



*Fig. 85: Fäll upp stoppkloss*

- ▶ Placera stoppklossar vid båda hjulen.



*Fig. 86: Placera stoppkloss*

- ▶ Kör ut hydraulisk stödfot.
- ▶ När maskinen ska kopplas från måste **alltid först det röda kopplingshuvudet** (lager) kopplas bort och därefter det **gula** kopplingshuvudet på tryckluftsbromssystemet.
- ▶ Koppla från de elektriska anslutningarna från traktorn.
- ▶ Skydda samtliga stickkontakter med dammkåpor.
- ▶ Koppla från kraftöverföringsaxeln från traktorn.
- ▶ Gör traktorns hydraulsystem trycklöst (**flytläge**).
- ▶ Koppla från hydraulanslutningarna från traktorn.
- ▶ Koppla bort det hydrauliska bromssystemet (specialutrustning) på följande sätt:
  - ▷ Koppla loss hydraulkopplingar.
  - ▷ Haka av säkerhetsventilens dragkedja från traktorn.
- ▶ Koppla loss maskinen från traktorn.
- ▶ Demontera gyroskop för styraxel (specialutrustning) och häng in i avsett fäste.
- ▶ Fäst alla kablar och slangar på konsollen över draget i avsedd hållare.

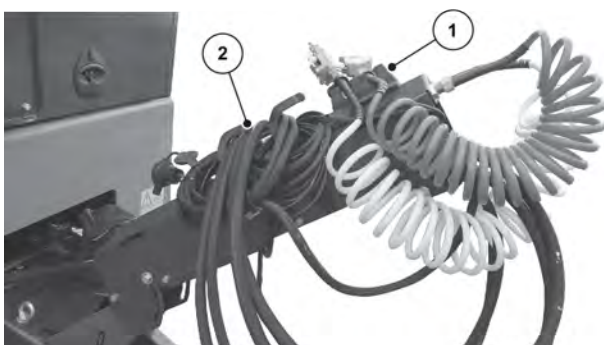


Fig. 87: Förvaringskonsoll för kablar, hydraulslangar och pneumatikledningar

[1] Förvaring av hydraulslangar och elkablar

[2] Förvaring av bromssystemets pneumatiska ledningar

*Maskinen är fränkopplad och parkerad.*

## 8 Störningar och möjliga orsaker

### ! VARNING!

#### Risk för personskador vid olämpligt åtgärdande av störningar

En fördröjd eller felaktigt utförd åtgärd av en störning p.g.a. utbildad personal leder till allvarliga personskador samt skador för maskin och miljö.

- ▶ Åtgärda **omedelbart** störningar som uppstår.
- ▶ Åtgärda störningar endast om du har tillräcklig **kompetens** att göra detta.

#### Förutsättningar för åtgärdande av störningar

- Stäng av traktorns motor och säkra den mot att kunna startas av obehörig.



Innan du åtgärdar störningar, beakta i synnerhet varningarna i kapitlet **3 Säkerhet** och **9 Underhåll och skötsel**.

Störning	Möjlig orsak	Åtgärd
Transportbandet matar inget gödningsmedel till gödselspridarens behållare	<ul style="list-style-type: none"> <li>• Kraftöverföringsaxeln är inte ansluten eller påslagen.</li> <li>• Maskinstyrningen är inte påslagen.</li> <li>• AXENT-tanken är tom.</li> <li>• Gödselspridarverket är fullt.</li> <li>• Nivågivaren i AXIS-PowerPack är smutsig eller defekt.</li> <li>• Fördoseringssliden öppnar inte.</li> </ul>	<ul style="list-style-type: none"> <li>▶ Kontrollera skruvkopplingar och anslutningar.</li> <li>▶ Kontrollera sensorer avseende funktion och rengör vid behov.</li> </ul>
Transportbandet matar för lite gödningsmedel.	<ul style="list-style-type: none"> <li>• Kraftuttagsvarvtalet är för lågt.</li> <li>• Fördoseringssliden öppnar inte fullständigt.</li> <li>• Spridningsmaterialets konsistens är inte avsett för spridning med maskinen.</li> </ul>	
Transportbandet är slakt.	<ul style="list-style-type: none"> <li>• Transportbandets spänning är inte korrekt inställt.</li> </ul>	<ul style="list-style-type: none"> <li>▶ Efterspänn transportbandet.</li> </ul>

## 9 Underhåll och skötsel

### 9.1 Säkerhet



Beakta även varningarna i kapitlet. 3 *Säkerhet*

Beakta **särskilt anvisningarna** i avsnittet. 9 *Underhåll och skötsel*

Beakta i synnerhet följande anvisningar:

- Svetsarbeten och arbeten på den elektriska och hydrauliska anläggningen får endast utföras av specialister.
- Vid arbeten på den upplyfta maskinen råder **tipprisk**. Säkra alltid maskinen med lämpliga stöd.
- Vid lyftning av maskinen med lyftdon ska alltid **båda** öglor i behållaren användas.
- Vid alla delar som styrs av externa kraftkällor finns det **risk för kläm- och skärskador**. Kontrollera därför vid underhåll att ingen uppehåller sig i området kring rörliga delar.
- Reservdelar måste uppfylla tillverkarens fastlagda tekniska krav. Originalreservdelar uppfyller dessa krav.
- Stäng av traktorn, dra ut tändningsnyckeln och vänta tills alla roterande delar på maskinen har stannat före alla rengörings-, underhålls- och skötselarbeten samt vid störningsåtgärder på motorn.
- Om maskinen styrs med en manöverenhet kan ytterligare risker och faror uppstå p.g.a. delar som manövreras externt.
  - Bryt strömförsörjningen mellan traktor och maskin.
  - Koppla från strömförsörjningskabeln från batteriet.
- **Endast en instruerad, auktoriserad specialistverkstad** får utföra reparationsarbeten.

#### **FARA!**

##### **Risk för personskador när motorn är igång!**

Om arbeten utförs på maskinen motorn är igång kan det leda till allvarliga personskador p.g.a. mekaniken eller gödsel som slungas ut.

- ▶ Innan någon typ av inställnings- eller underhållsarbete utförs, vänta på att alla rörliga delar står helt stilla.
- ▶ Stäng av traktorns motor.
- ▶ Dra ut tändningsnyckeln.
- ▶ Uppmana alla personer att **lämna riskområdet**.

- Två kvävgasbehållare är monterade i hydraulkretsen. Dessa står under tryck även efter att systemet stängts av. Öppna hydraulkretsens förskruvning långsamt och försiktigt.

#### ■ **Underhållsschema**

Denna underhållsplan gäller för normal belastning av fordonet. Vid särskilt hög belastning minskas underhållsintervallet därefter. På så sätt undviks skador på traktorn, spridaren för stora ytor och gödselspridaren.



Fler anvisningar finns i traktorns bruksanvisning.

Uppgift	före den första användningen	Före drift	Efter driften	Efter de första X timmarna	Efter de första X timmarna	Efter de första X timmarna	Efter de första X timmarna	Var X timme	Var X timme	Var X timme	Var X timme	Var X timme	Var X timme	Var X timme	Varje dag	Varje vecka	Var X:e vecka	Kvartalsvis	Årligen	Vart X år	Vart X år	Vid säsongens början	I slutet av säsongen	
	Värde (X)			10	30	50	100	1 000	20	40	50	100	200	500			2			2	6			
<b>Rengöring</b>																								
Rengör			X																					
Styrrullens lager			X																					X
Töm ut rengöringsvatten			X																					X
Stänklappar och hjul		X	X																					X
Luftbehållare															X									
<b>Smörjning</b>																								
Maskinkomponenter										X														X
Bromsaxellager												X												X
Hjulnavslager							X																	X
Slackjusterare													X						X					
Styrspindellager									X															
Doseringsspjäll																							X	X
Spridartallriksnav																							X	X
Leder, bussningar										X													X	X
Matningspunktsjustering										X													X	X
Fjäderklämna på det universella spridarverket										X													X	X

Uppgift	före den första användningen	Före drift	Efter driften	Efter de första X timmarna	Efter de första X timmarna	Efter de första X timmarna	Efter de första X timmarna	Var X timme	Var X timme	Var X timme	Var X timme	Var X timme	Var X timme	Var X timme	Varje dag	Varje vecka	Var X:e vecka	Kvartalsvis	Årligen	Vart X år	Vart X år	Vid säsongens början	I slutet av säsongen	
				10	30	50	100	1 000	20	40	50	100	200	500			2			2	6			
<b>Kontrollera</b>																								
Slitdelar														X										
Skruvförband		X		X																				X
Släpvagnskoppling																		X						
Drag																		X						
Hjulmutter															X				X					
Elektriska säkringar				X															X					X
Kontrollera elledning		X			X														X					X
Belysningsutrustning									X							X								
Elektronisk styrning		X			X														X					X
Hydraulslangar		X									X													X
Kvävgasbehållare		X																		X				X
Hydrauliskt styrblock		X																						
Hydraulcylinder		X															X							
Transportbandsdrift		X															X							
Styraxelns ändstopp	X																							
Axelvinkelsensor		X												X										
Dragkrok		X									X													X
Transportbandets läge		X														X								
Transportbandets spänning					X																			
Bandavstrykare		X																	X					
Bromssystem		X																	X					
Bromjusterare																			X					

Uppgift	före den första användningen																				
	Före drift		Efter driften																		
Värde (X)																					
			Efter de första X timmarna		Efter de första X timmarna		Efter de första X timmarna		Efter de första X timmarna		Var X timme										
			10	30	50	100	1 000	20	40	50	100	200	500			2			2	6	
Bromsbelägg							X										X				X
Däck		X														X					X
Hjul		X																			X
Hjulnavens lagerspel					X						X										
Bromsspakens längd												X									X
<b>Utbyte</b>																					
Hydraulslangar																				X	
Växellåda axialkolvspump					X													X			
Växellåda banddrivenhet					X													X			
Intern hydraulik						X												X			

## 9.2 Rengöra maskinen

### ■ Rengör



Spridningsmaterial och smuts orsakar korrosion. Trots att maskinens komponenter består av rostfritt material rekommenderar vi att rengöra maskinen efter varje användning för att dess värde ska bevaras.



- ▶ Oljade maskiner får endast rengöras på tvättplatser med oljeavskiljare.
- ▶ Vid rengöring med högtryckstvätt får vattenstrålen aldrig riktas direkt mot varningssymboler, elektrisk utrustning, hydrauliska delar och glidlager.
- ▶ Efter rengöringen, behandla den **torra** maskinen, **i synnerhet delarna av rostfritt stål**, med ett miljövänligt korrosionsskyddsmedel.
  - ▷ Beställ en lämplig rengöringssats för behandling av rostställen hos din auktoriserade återförsäljare.

## 9.2.1 Rengör styrrullens lager

### ■ *Styrrullens lager*

Damm och smuts samlas på transportbandets styrrullar vid spridningsdrift.

- ▶ Rengör styrrulle. För detta måste sidopanelen öppnas.

Processen nedan beskriver öppnandet av en sidopanel. Gå tillväga på samma sätt för alla sidopaneler. På varje sida av maskinen täcks styrrullarna av 3 sidopaneler.

- ▶ Stoppa in inställningsspaken genom sidopanelen i plåtledaren.
- ▶ Lyft inställningsspaken.  
*Låsningen lossar.*  
*Sidopanelen är upplåst.*

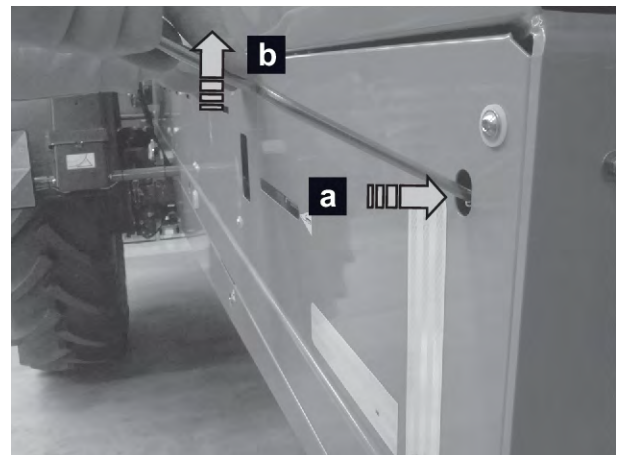


Fig. 88: Använd inställningsspaken

- ▶ Fäll upp sidopanelen och ta av den.

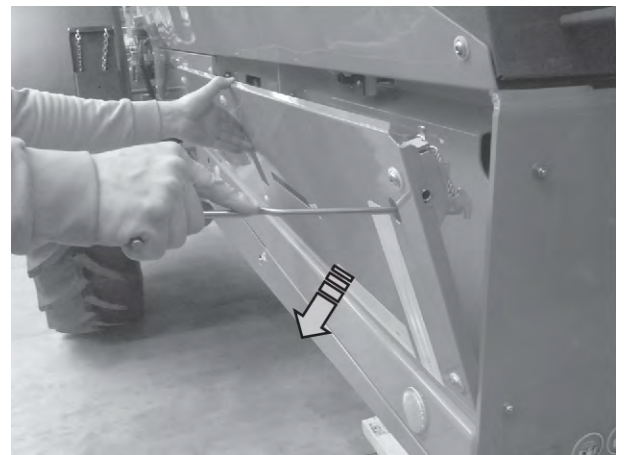


Fig. 89: Fäll upp sidopanelen

- ▶ Rengör styrrulle med en svag vattenstråle.
- ▶ Sätt in sidopanelen med de nedre metallkrokarna [1] i hållarna [2] på ramen.
- ▶ Fäll upp sidopanelen med handkraft.

*Sidopanelen är säkrad i stängt läge.*

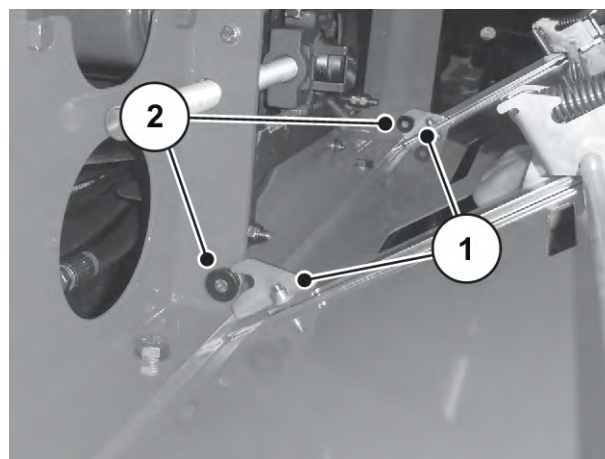


Fig. 90: Montera sidopanelen

## 9.2.2 Töm ut rengöringsvatten

### ■ Töm ut rengöringsvatten

Efter rengöring kan vatten finnas i maskinens behållare.

- Placering av rengöringsluckan och justering av spaken: Se 3.11.2 Dekaler instruktioner

- ▶ Öppna underhållslucka i färdriktning fram.
- ▶ Dra i rengöringsluckans spak [1].  
*Rengöringsluckan öppnar.*

*Vatten töms ut.*



Fig. 91: Spak rengöringslucka

- ▶ Skjut in rengöringsluckans spak.

*Rengöringsluckan är stängd.*

## 9.2.3 Rengör stänklappar och hjul

### ■ Stänklappar och hjul

- ▶ Rengör stänklappar och hjul regelbundet, åtminstone varje gång du ska köra på allmän väg.

## 9.3 Smörjschema

Smörjpunkterna är fördelade över hela maskinen och några är markerade med informationsskyltar.

- ▶ Håll alltid informationsskyltarna rena och läsbara.



Fig. 92: Informationsskylt smörjpunkt

### 9.3.1 Smörjställen standardmaskin

#### ■ Maskinkomponenter

Intervall för smörjarbeten: efter 50 driftstimmar, eller, vid extrema förhållanden, med kortare intervall.



Fig. 93: Kulkoppling

[1] Smörjställe kulkoppling

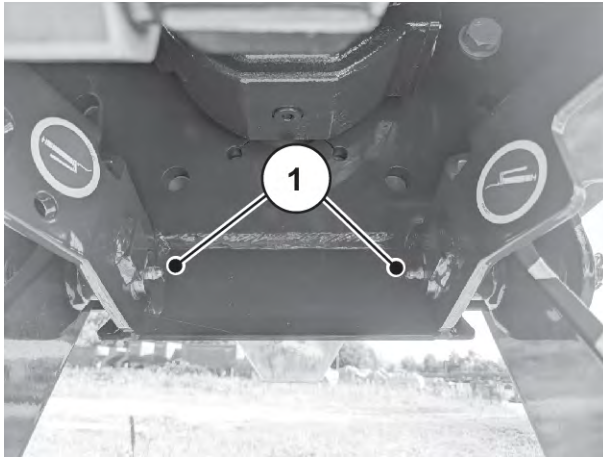


Fig. 94: Stödfot

[1] Smörjställe stödfot

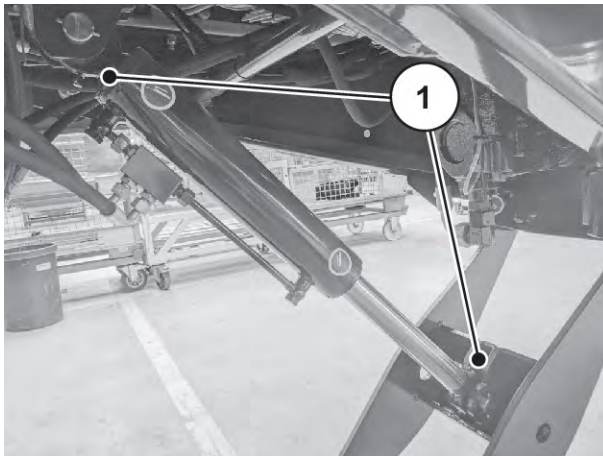


Fig. 95: Hydraulcylinder stödfot

[1] Smörjställe hydraulcylinder

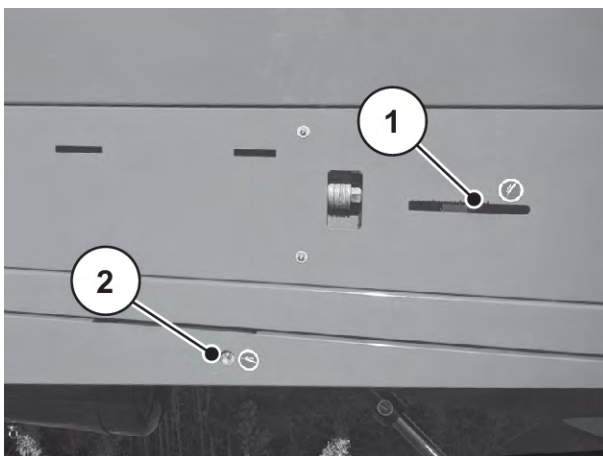


Fig. 96: Banddrivenhet

[1] Smörjställe avböjningsvals

[2] Smörjställe drag

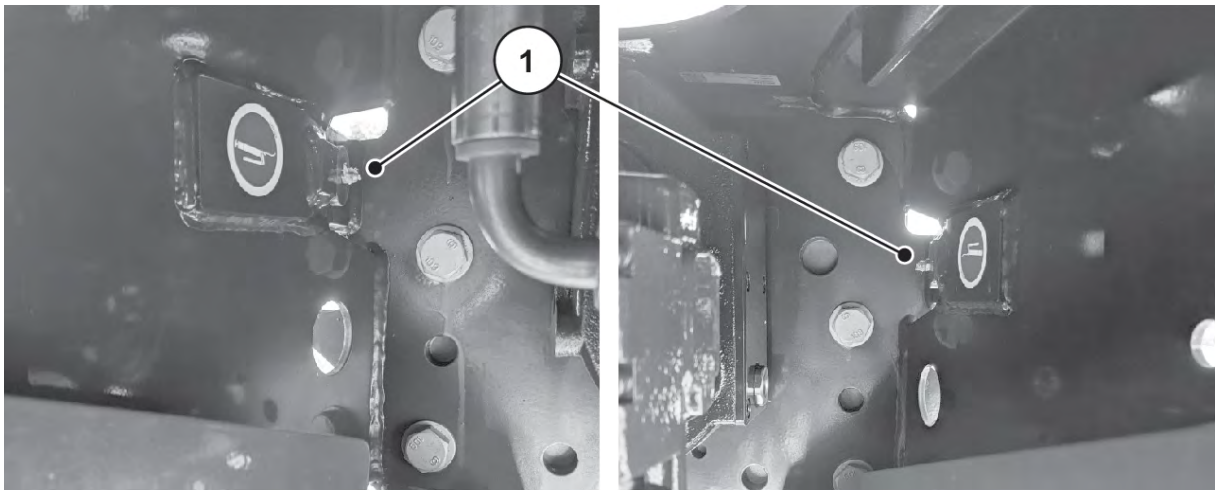


Fig. 97: Drag

[1] Smörjställe drag

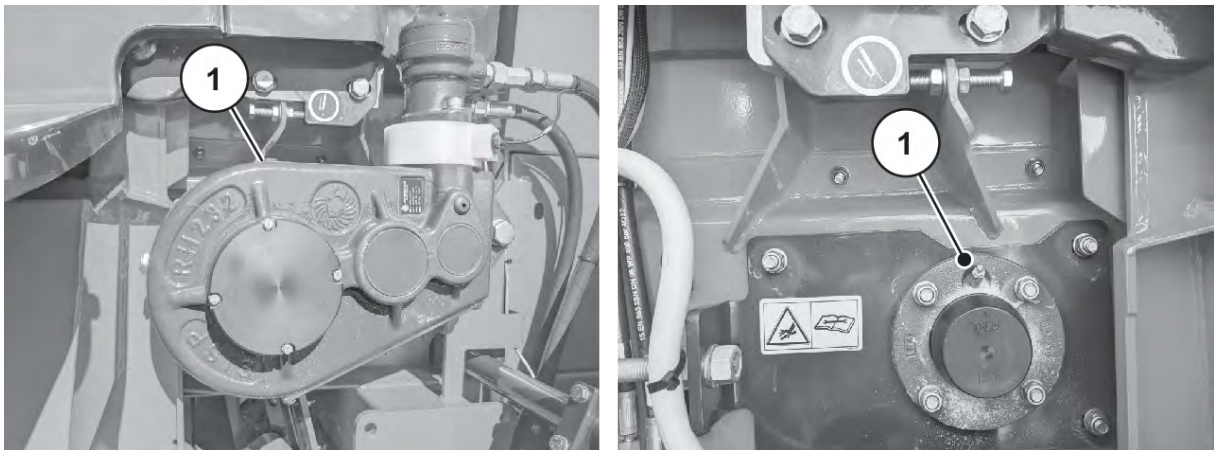


Fig. 98: Banddrivenhet

[1] Smörjställe för transportbandets drivrulle

### 9.3.2 Smörjställen bromsaxellager

#### ■ *Bromsaxellager*

Smörjningsarbetsintervall: Var 200:e driftimme och före driftsättning efter långa stillestånd.



Följ bruksanvisningen och instruktionerna från axeltillverkaren.



Fig. 99: Bromsaxellager stel axel

[1] Smörjställe stel axel

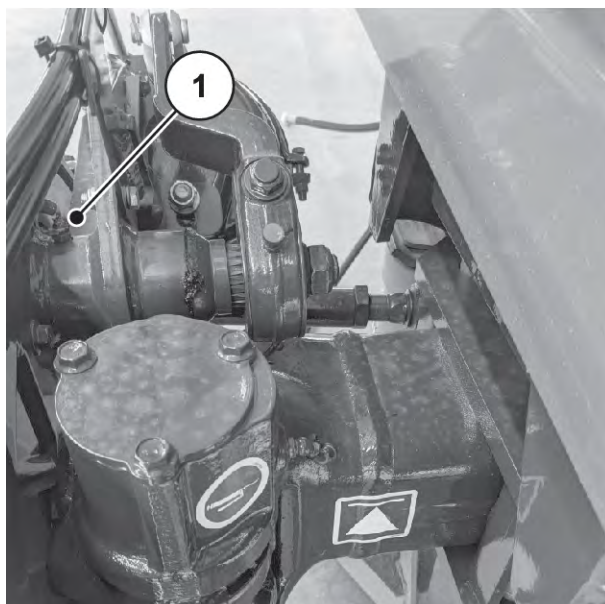


Fig. 100: Bromsaxellager styraxel

[1] Smörjställe bromsaxellager

### 9.3.3 Smörjställen hjulnavslager

#### ■ Hjulnavslager

Smörjningsarbetsintervall: Var 1 000:e drifttimme, minst en gång per år.



Följ bruksanvisningen och instruktionerna från axeltillverkaren.

### 9.3.4 Smörjställen slackjusterare

#### ■ Slackjusterare

Smörjningsarbetsintervall: Var 500:e driftimme, minst en gång per år.



Följ bruksanvisningen och instruktionerna från axeltillverkaren.

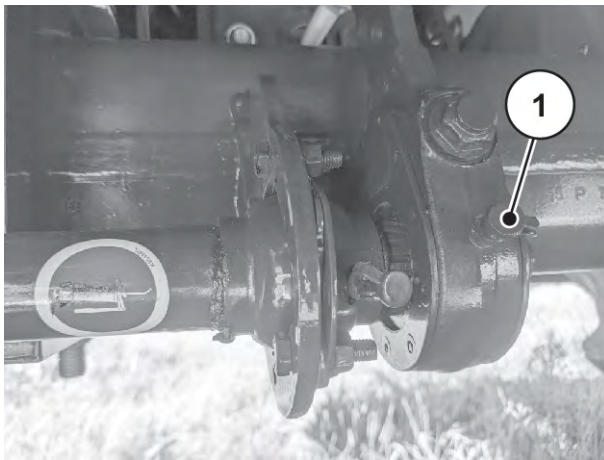


Fig. 101: Slackjusterare stel axel

[1] Smörjställe slackjusterare

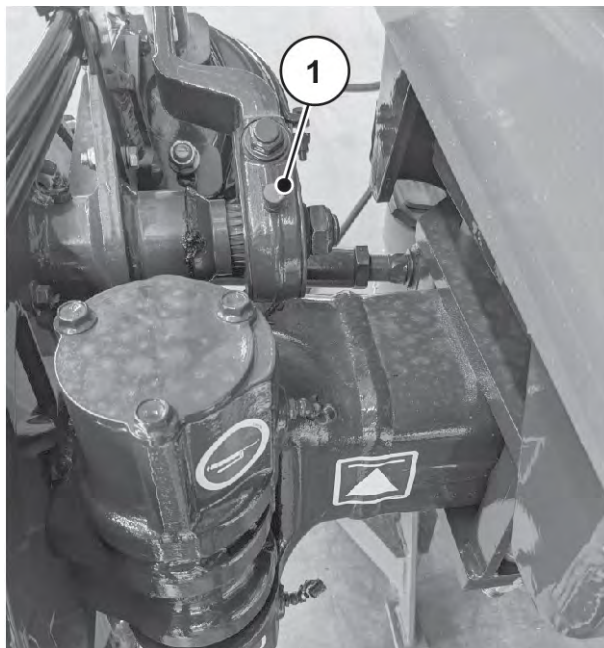


Fig. 102: Slackjusterare styraxel

[1] Smörjställe slackjusterare

### 9.3.5 Smörjställe styraxel

#### ■ *Styrspindellager*

Smörjningsarbetsintervall: Var 40:e drifttimme.



Följ bruksanvisningen och instruktionerna från axeltillverkaren.

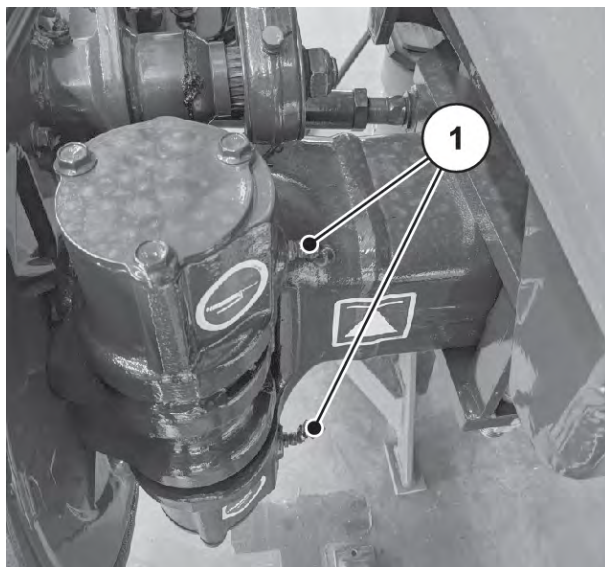


Fig. 103: Styraxel

[1] Smörjställe styrspindellager

### 9.3.6 Smörjställen gödselspridarverk

#### ■ Smörj doseringsspjäll

#### ■ *Doseringsspjäll*

Se till att doseringsspjällen går smidigt och smörj dem regelbundet.

- Smörjmedel: Fett, olja

#### ■ Smörj spridartallriksnav

#### ■ *Spridartallriksnav*

Se till att vridpunkten och glidyorna är välsmorda. Smörj in regelbundet.

- Smörjmedel: Fett



- **Smörja leder, bussningar**
- **Leder, bussningar**

Lederna och bussningarna omrörardrivningen är en utformade för torrkörning men får dock smörjas lätt.

- Smörjmedel: Fett, olja

- **Smörj matningspunktsjusteringen**
- **Matningspunktsjustering**

Se till att matningspunktsjusteringen på det justerbara golvet löper lätt och smörj in regelbundet – från kanten och inåt samt från botten och utåt.

- Smörjmedel: Olja

### 9.3.7 Smörjställen – det universella spridarverket

- **Fjäderklämma på det universella spridarverket**

Intervall för smörjarbeten: efter 50 driftstimmar, eller, vid extrema förhållanden, med kortare intervall.

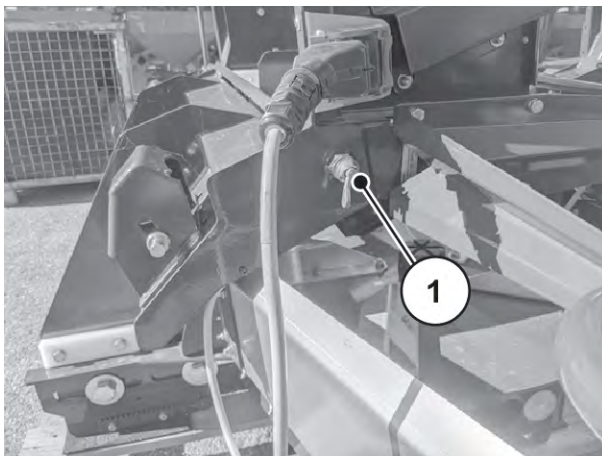


Fig. 104: Smörjställe – det universella spridarverket

- [1] Smörjställen fjäderklämma (illustrationen visar endast höger sida)

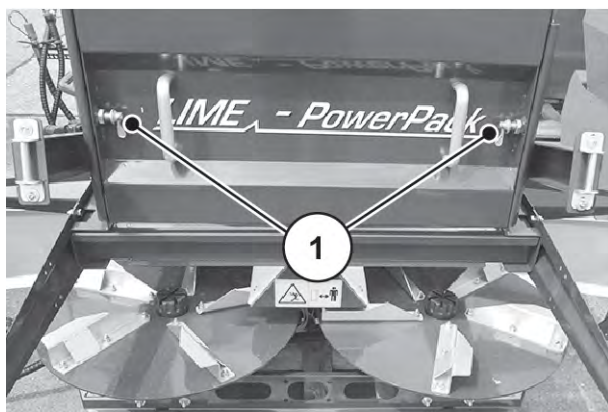


Fig. 105: Smörjställe – det universella spridarverket

[1] Smörjställe fjäderklämma skyddskåpa  
klämvals

## 9.4 Slitdelar och skruvförband

### 9.4.1 Kontroll av slitdelar

#### ■ *Slitdelar*

Slitdelarna omfattar: avstrykaren på AXENT-utloppet, bandtätningen i AXENT-behållaren, tätningprofilen på underhållsluckan och samtliga plastdelar.

- ▶ Kontrollera slitdelar regelbundet.
  - ▶ Byt ut dessa delar om de uppvisar synligt slitage, deformationer, hål eller åldrande. Annars uppstår en felaktig spridningsbild.
    - ▷ Slitdelarnas livslängd beror bl.a. på spridningsmaterialet som används.
  - ▶ Vi rekommenderar att låta din återförsäljare kontrollera skicket på maskinen, särskilt fästdelar, hydraulsystem, doseringskomponenter, transportband efter varje säsong.
  - ▶ Byt ut slitna komponenter i god tid så att en skada inte får några följder.
- Alla anslutningselement från maskinen till traktorn är också utsatta för slitage. Detta gäller särskilt kulkopplingens draghölje eller bultkopplingens dragögla.
  - Reservdelar måste uppfylla tillverkarens fastlagda tekniska krav. Detta är enklast genom att t. ex. använda originalreservdelar.

### 9.4.2 Kontrollera skruvförband

#### ■ *Skruvförband*

Skruvförbanden är åtdragna och låsta med nödvändigt åtdragningsmoment från fabrik. Vibrationer och skakningar, särskilt under de första driftstimmarna, kan göra att skruvförbanden lossnar.

- ▶ Kontrollera att alla skruvförband sitter som de ska.



Vissa komponenter är monterade med självlåsande muttrar.

Använd alltid nya självlåsande muttrar vid montering av dessa komponenter.



Beakta åtdragningsmomenten för standardskruvförbanden.

- Se 12.1 Tabell över åtdragningsmoment

### ■ **Släpvagnskoppling**

- ▶ Kontrollera att alla skruvförband sitter som de ska.
- ▶ Dra vid behov åt släpvagnskopplingens skruvförband med 560 Nm.

### ■ **Drag**

- ▶ Kontrollera att alla skruvförband sitter som de ska.
- ▶ Dra vid behov åt dragets skruvförband med 440 Nm.

### ■ **Hjulmutter**

- ▶ Kontrollera att hjulmuttrarna är åtdragna.
  - ▷ Var 500:e drifttimme **eller efter 8 500 km**
- ▶ Dra vid behov åt skruvförbandet med 510 Nm.

## 9.5 El, elektronik

### ■ **Elektriska säkringar**

Maskinens strömförsörjning är säkrad via traktorns ISOBUS-kabel.

ISOBUS-kabeln är säkrad med en säkring på **60 A** och en på **30 A** mot överbelastning. Säkringarna ligger bakom underhållsluckan.

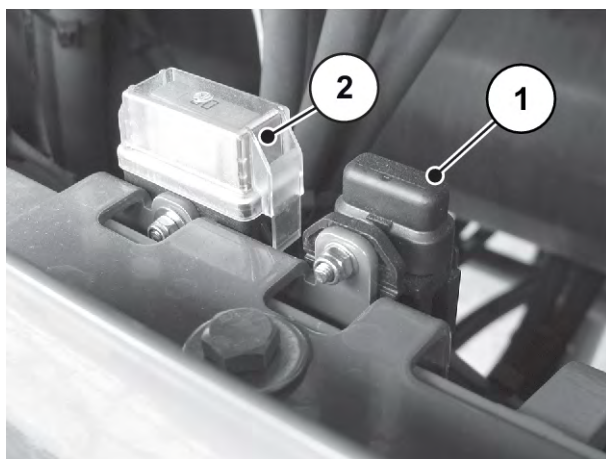


Fig. 106: Säkringar på ISOBUS-kabeln

[1] Säkring 30 A

[2] Säkring 60 A

#### ■ **Kontrollera elledningar**

- ▶ Kontrollera alla elledningar visuellt avseende slitage.
  - ▷ Var särskilt uppmärksam på yttre skador eller brottplatser.

#### ■ **Belysningsutrustning**

- ▶ Kontrollera att belysningsutrustningen är i perfekt skick varje dag.
- ▶ Byt ut skadade delar omedelbart.
- ▶ Rengör smutsiga delar omedelbart.

#### ■ **Elektronisk styrning**

### **! VARNING!**

#### **Skaderisk**

Kontrollen av den elektroniska styrningen sker i realtid. Det innebär att maskinkomponenterna utför de valda funktionerna.

- ▶ Uppmana alla personer att lämna riskområdet.

Kontrollera följande funktioner hos den elektroniska styrningen:

- Start transportband
- Fördoseringsslidöppning
- Kontrollera körhastighetssensor
- Kontroll av nivåindikering



Kontrollera sensorernas och aktuatorernas funktion med den elektroniska maskinstyrningen AXENT ISOBUS.

- Följ bruksanvisningen för den elektroniska maskinstyrningen AXENT ISOBUS.

## 9.6 Hydraulsystem

Hydraulsystemet hos den dragna maskinen består av en hydraulanläggning.

- Styrblock med oljeförsörjning från den interna axialkolvypumpen

Vid drifttillstånd är hydraulsystemet hos maskinen under högt tryck. Anläggningens oljetemperatur är vid drifttillstånd ca 90 °C.

### ! VARNING!

#### Fara vid högt tryck och hög temperatur hos hydraulsystemet

Vätskor som strömmar ut under högt tryck och heta vätskor kan orsaka allvarliga personskador.

- ▶ Gör hydraulsystemet trycklöst innan alla arbeten.
- ▶ Stäng av traktorns motor och säkra den mot att kunna startas igen.
- ▶ Låt hydraulsystemet svalna.
- ▶ Vid läcksökning ska alltid skyddsglasögon och skyddshandskar användas.

### ! VARNING!

#### Risk för infektioner p.g.a. hydraulolja

Hydraulolja som tränger ut under högt tryck kan tränga igenom huden och leda till infektioner.

- ▶ Uppsök omedelbart läkare om du skadats av hydraulolja.

### ! VARNING!

#### Miljöförorening p.g.a. olämplig hantering av hydraul- och växellådsolja

Hydraul- och växellådsoljan är inte fullständigt biologiskt nedbrytbar. Därför måste sådan olja hanteras enligt särskilda rutiner.

- ▶ Fånga upp eller avgränsa utsläppt olja med sand, jord eller absorberande material.
- ▶ Samla upp hydraul- och växellådsolja i ett lämpligt kärl och ta hand om den enligt gällande föreskrifter.
- ▶ Förhindra att olja rinner ut och hamnar i avloppssystemet.
- ▶ Bygg skydd av sand eller jord eller annat lämpligt material för att hindra att olja från att tränga ned i dräneringen.

### 9.6.1 Kontrollera hydraulslangar

#### ■ *Hydraulslangar*

Hydraulslangar utsätts för hög belastning. De måste kontrolleras regelbundet och bytas ut omedelbart om de är skadade.

- ▶ Kontrollera regelbundet hydraulslangar avseende skador, dock minst en gång före varje spridningssäsong.
- ▶ Kontrollera de gamla hydraulslangarna innan säsongen påbörjas. Byt hydraulslangar om förvarings- eller användningstiden har överskridits.
- ▶ Byt ut hydraulslangar om de uppvisar en eller flera av följande skador:
  - ▷ Skador på ytterskiktet ner till väven
  - ▷ Sprött ytterskikt (sprickor)
  - ▷ Deformation av slangar
  - ▷ Slangen kryper ut ur slangarmaturen
  - ▷ Skador på slangarmaturen
  - ▷ Slangarmatur som rostat eller på annat sätt försvagats

### 9.6.2 Byta ut hydraulslangar

#### ■ *Hydraulslangar*

Hydraulslangar är utsatta för åldrande. Användningstiden för en hydraulslang får inte överskrida 6 år, inklusive en förvaringstid på max. 2 år.



Hydraulslangars tillverkningsdatum anges på slangarmaturen i formatet år/månad (t.ex. 2012/04).

#### **Förberedelser**

- ▶ Se till att hydraulsystemet är trycklöst och nedkyllt.
- ▶ Placera uppsamlingsbehållare för uttrinnande hydraulolja under frånkopplingspunkterna.
- ▶ Tillhandahåll lämpliga pluggar för att förhindra läckage av hydraulolja från de ledningar som inte ska bytas.
- ▶ Tillhandahåll lämpliga verktyg.
- ▶ Bär skyddshandskar och skyddsglasögon.
- ▶ Se till att den nya hydraulslangen motsvarar den hydraulslang som ska bytas ut. Beakta i synnerhet korrekt tryckområde och slanglängden.

Två kvävgasbehållare är monterade i hydraulkretsen. Dessa står under tryck även efter att systemet stängts av.

- ▶ Öppna hydraulkretsens förskruvningar långsamt och försiktigt.



Beakta de olika max-tryckangivelserna på de hydraulledningarna som ska bytas ut.

**Genomförande:**

- ▶ Lossa slangarmaturen vid änden av den hydraulslang som ska bytas.
- ▶ Töm ut oljan ur hydraulslangen.
- ▶ Lossa den andra änden på hydraulslangen.
- ▶ Töm genast den lossade slangänden i oljeuppsamlingsbehållaren och stäng anslutningen.
- ▶ Lossa slangfästena och ta bort hydraulslangen.
- ▶ Anslut den nya hydraulslangen. Dra åt slangarmaturena.
- ▶ Fixera hydraulslangen med slangfästena.
- ▶ Kontrollera den nya hydraulslangens läge.
  - ▷ Slangstyrningen måste vara identisk med den gamla hydraulslangens läge.
  - ▷ Det får inte uppstå några repor.
  - ▷ Tvinna inte eller dra slangen under tryck.

*Hydraulslangarna har bytts ut.*

### 9.6.3 Kvävgasbehållare

■ **Kvävgasbehållare**

Två underhållsfria kvävgasbehållare är monterade i hydraulkretsen för dragdämpning.

- ▶ Kontrollera det yttre tillståndet på kvävelagringstanken minst vartannat år.
- ▶ Kontrollera kvävgasbehållare och anslutningar innan körning avseende skada.

### 9.6.4 Hydraulblock

■ **Hydrauliskt styrblock**

Samtliga driv- och manövreringsfunktioner matas via styrblocket och bekräftas med en elektronisk styrning.

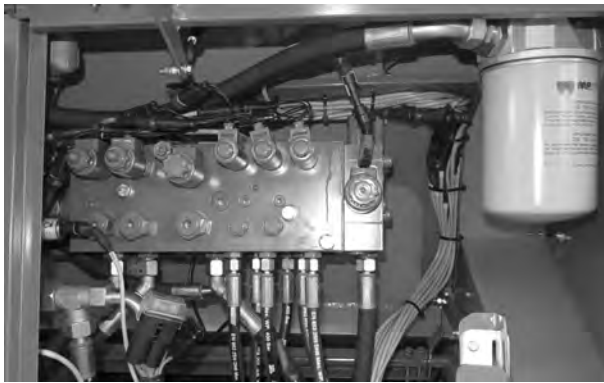


Fig. 107: Styrblock

Följande drivningar styrs via hydraulblocket:

- Hydromotorer på det påkopplade spridarverket.
- Transportbandets hydromotor.
- Hydraulcylinder för fördoseringsspjäll.
- Hydraulcylinder för styraxel (tillval).
- Hydromotor för vals med kammar (tillval).

Alla andra funktioner styrs direkt via dragfordonets hydrauliska styranordningar:

- Avställningsfot
- Presenning
- Hydraulisk dragstångsfjädring

- ▶ Kontrollera styrblocket före körningen med avseende på skador/läckage.

### 9.6.5 Kontrollera hydraulcylinderns styrfunktioner

#### ■ *Hydraulcylinder*

- ▶ Kontrollera regelbundet hydraulcylindrarnas alla styrfunktioner, åtminstone före alla spridningsarbeten.
- ▶ Kontrollera komponenter avseende yttre skador och läckage.



Styrfunktioner:      Hydraulcylinder      [1]  
fördoseringsslid

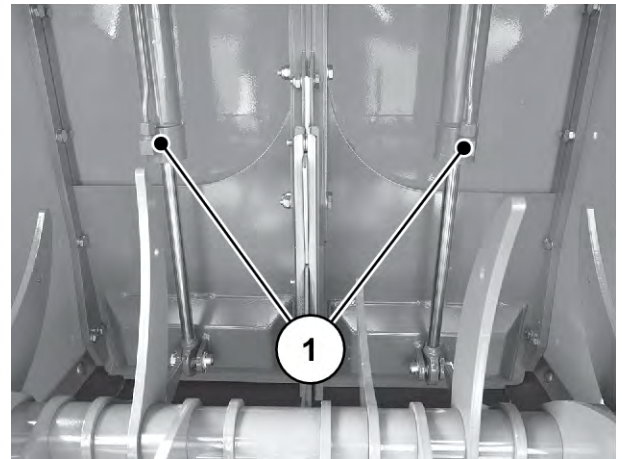


Fig. 108: Hydraulcylinder fördoseringsslid

Styrfunktioner:      Hydraulcylinder      [1]      för  
presenningen (fram och bak)

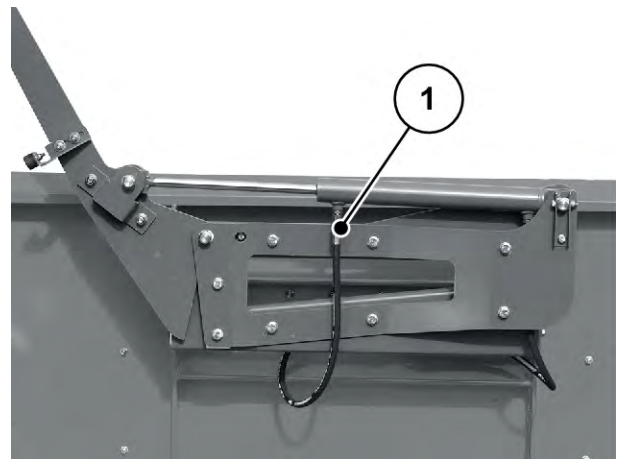


Fig. 109: Hydraulcylinder presenning

## 9.6.6 Kontrollera transportbandsdrift

### ■ Transportbandsdrift

- ▶ Kontrollera regelbundet transportbandets **motor**, minst före varje spridningsarbete.
- ▶ Kontrollera komponenter avseende yttre skador och läckage.

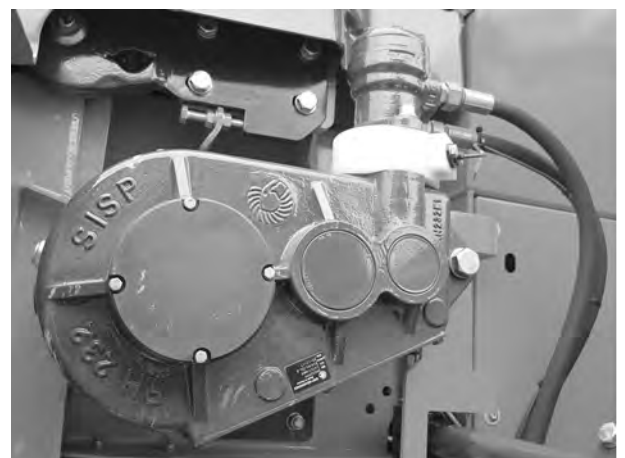


Fig. 110: Kontrollera transportbandets motor

### 9.6.7 Byt olja och oljefilter

#### ■ Växellåda axialkolvspump

Komponent	Oljemängd	Oljebeteckning
Växellåda	0,6 l	SAE 75W-90



Använd endast **en typ av olja** och använd **inte bioolja**.

- Blanda **inte** olika oljor.

#### ■ Växellåda banddrivenhet

Komponent	Oljemängd	Oljebeteckning
Växellåda	2,5 l	SAE 80W-90



Använd endast **en typ av olja** och använd **inte bioolja**.

- Blanda **inte** olika oljor.

#### ■ Intern hydraulik

Komponent	Oljemängd	Oljebeteckning
Intern hydraulik (Vario-drivenhet)	ca. 60 l	HLVP 32-330



Använd endast **en typ av olja** och använd **inte bioolja**.

- ▶ Innan tömning av oljan ska ett tillräckligt stort uppsamlingskärl (minst **60 liter**) ställas under behållaren.

Ventilen för oljetömning sitter under behållaren mellan filterpatronen och inställningsenheten för dragfjädring.

- ▶ Öppna hydraulventilen [1].
- ▶ Töm ut återstående olja i uppsamlingskärlet.

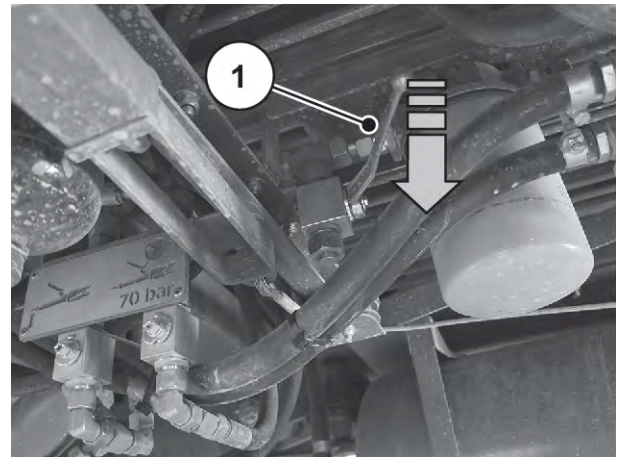


Fig. 111: Tappa ur olja

- ▶ Stänga hydraulsystemet.
- ▶ Demontera oljefilter på styrblocket.

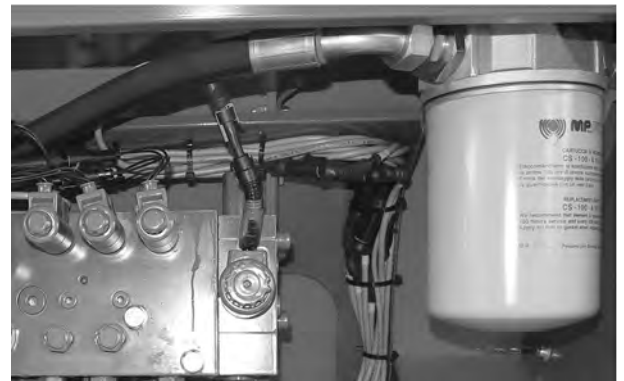
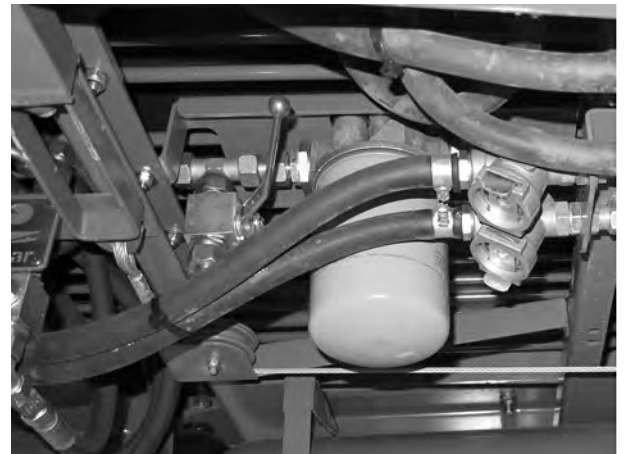


Fig. 112: Oljefilter styrblock

- ▶ Demontera oljefilter under behållaren.



- ▶ Skruva på **det nya oljefiltret**.
- ▶ Fäll ut ledaren och gå upp på plattformen.

Se *Använda fotstegen*

### **OBS!**

#### **Materialsador p.g.a. felaktig oljesort**

Fel oljesort eller blandning av olika oljesorter kan leda till materialskada på maskinhydrauliken och de delar som rörs av hydrauliken.

- ▶ Använd endast de oljesorter som beskrivs i denna bruksanvisning.
- ▶ Blanda **inte** olika oljesorter. Utför alltid ett fullständigt oljebyte.

- ▶ Skruva ut påfyllningsskruven.
- ▶ Fyll på olja.  
*Oljenivån är ok när nivåindikatorn ligger mellan det högsta och lägsta värdet.*

*Bytet av oljan och oljefiltret lyckades.*

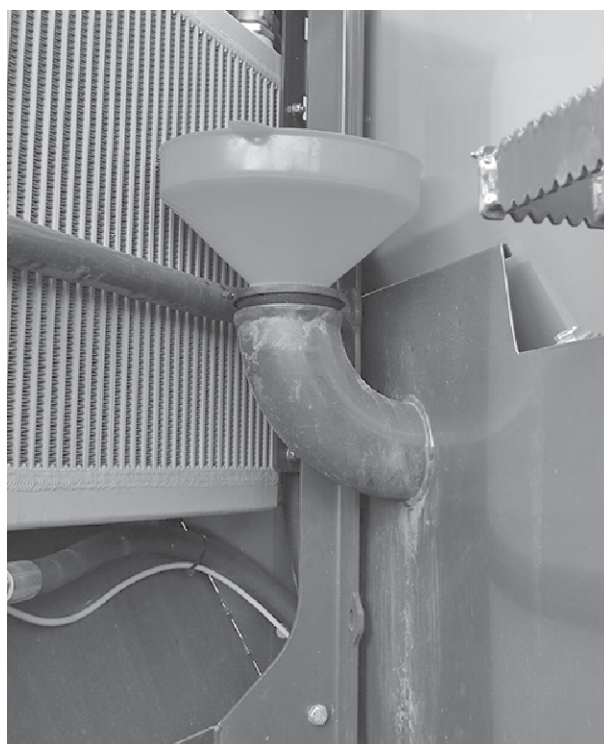


Fig. 113: Fyll på olja

## **9.7 Justera styraxeln ändstopp så att det passar hjulstorleken**

### ■ **Styraxelns ändstopp**

Maskinens styraxel är från fabrik utrustad med lämpligt antal distanser [1]. Styrvinkelns mekaniska stopp är alltså förinställt.



Om du vill utrusta maskinen med andra spår eller annan hjulstorlek, måste antalet distanser justeras. Kontakta därför en yrkesverkstad.

- Bara yrkesverkstäder får utföra ombyggnad av stryaxlarna.
- Information om kalibrering av styraxeln hittar du i bruksanvisningen till styrdatorn **TRAIL-Control** från **Müller Elektronik**.

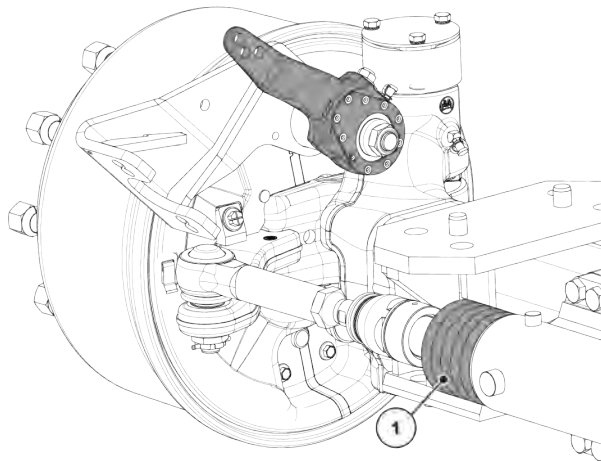


Fig. 114: Styraxelns distanser

## 9.8 Kontrollera hur axelvinkelsensorn fungerar

### ■ Axelvinkelsensor

#### ⚠ VARNING!

##### Skaderisk på grund av felaktig vinkelinformation

Om vinkelsensorn är defekt, felaktigt placerad eller inte är kalibrerad eller konfigurerad, kan elektroniken överföra felaktig vinkelinformation. Det finns risk att utrustningen välter och orsakar skador.

- ▶ Innan spridningsdriften kopplas på, är det viktigt att kontrollera att sensorkabeln **inte** är trasig.
- ▶ **Bara yrkesverkstäder** får utföra byte och montering av sensorn.

Axelvinkelsensorn sitter på axeln till vänster i körriktningen.

- ▶ Kontrollera sensorn [1] för läckage och skick.
- ▶ Kontrollera och dra vid behov åt fästskruven [2] innan spridningsdriften kopplas på.

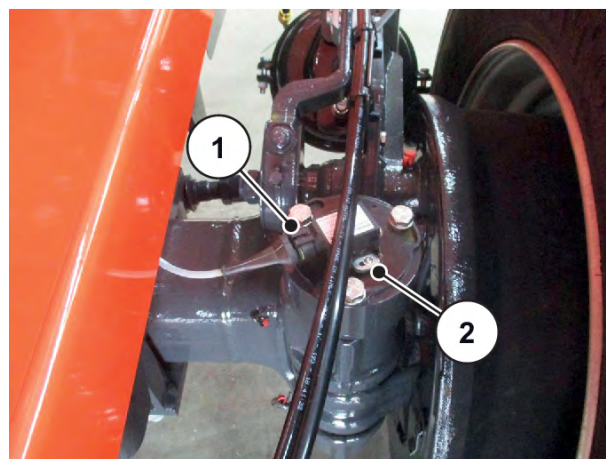


Fig. 115: Axelvinkelsensor

## 9.9 Byta spridartallrikar på gödselspridarverket



Arbetsföljden för byte av spridartallrik finns i kapitel 7.4.4.2 *Demontera och montera spridartallrikar*

## 9.10 Byta spridartallrikar på det universella spridarverket

### 9.10.1 Demontera spridartallrikar



#### **Risk för personskador när motorn är igång!**

Om arbeten utförs på maskinen motorn är igång kan det leda till allvarliga personskador p.g.a. mekaniken eller gödsel som slungas ut.

- ▶ Innan någon typ av inställnings- eller underhållsarbete utförs, vänta på att alla rörliga delar står helt stilla.
- ▶ Stäng av traktorns motor.
- ▶ Dra ut tändningsnyckeln.
- ▶ Uppmana alla personer att **lämna riskområdet**.

För demontering och montering av enskilda delar på maskinen, krävs inställningsspaken som verktyg. Sitter framtill på maskinen.

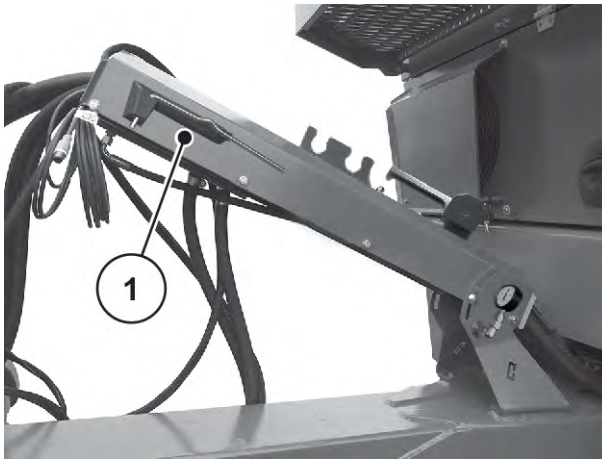


Fig. 116: Inställningsspakens läge

[1] Inställningsspak (färdriktning vänster, slangfäste)

## 9.10.2 Montera spridartallrikar

### Förutsättningar:

- Traktorns motor och maskinstyrningen AXENT ISOBUS är avstängda och säkrade mot otillåten tillkoppling.
- ▶ Montera den vänstra spridartallriken i körriktningen till vänster och den högra spridartallriken i körriktningen till höger.  
Stiftet till vänster spridartallrik är belägen upptill till vänster om den vertikala axeln till uppsamlingsstiftet.

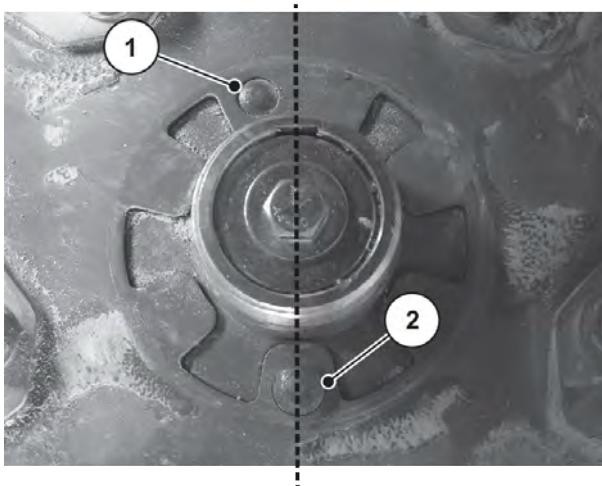


Fig. 117: Olika sidor på spridartallrikarna

[1] Stift för fastställning av spridartallriken monteringsida [2] Registreringsstift

Monteringsprocessen nedan beskrivs med hjälp av vänstra spridartallriken. Utför monteringen av högra spridartallriken på motsvarande sätt.

- ▶ Placera vänster spridartallrik på det vänstra navet för spridartallriken.
  - ▷ Se till att spridartallriken vilar plant på navet.
  - ▷ Ta bort smuts vid behov.
- ▶ Sätt försiktigt på hattmuttern (se till att den inte hamnar snett).
- ▶ Dra åt hattmuttern ordentligt, inte med inställningsspaken.



Hattmuttrarna har en spärr inuti som förhindrar att de lossnar av sig själva. Denna spärr ska kännas vid åtdragningen, annars är hattmuttern sliten och måste bytas ut

- ▶ Vrid spridartallrikarna för hand för att kontrollera att spridarvingen inte vidrör utloppet.

## 9.11 Koppling

### ■ *Dragkrok*

- ▶ Kontrollera dragöglan/kulkopplingen regelbundet för slitage.

## 9.12 Inställning dragfjädring

För korrekt funktion av monterat spridarverk måste AXENT-behållaren vara vågrät oavsett driftsvillkoren.

Dragfjädringen är förinställd på fabrik och lämpar sig för de flesta tillämpningar. För att undvika oavsiktliga inställningsfel demonteras båda spakarna på avstängningsventilerna och levereras med maskinen.

Anslutningspunktens höjd kan variera p.g.a. din traktors egenskaper (t.ex. små hjul, låg kopplingspunkt...). Du kan därför justera dragets läge och fjäderegenskaper.



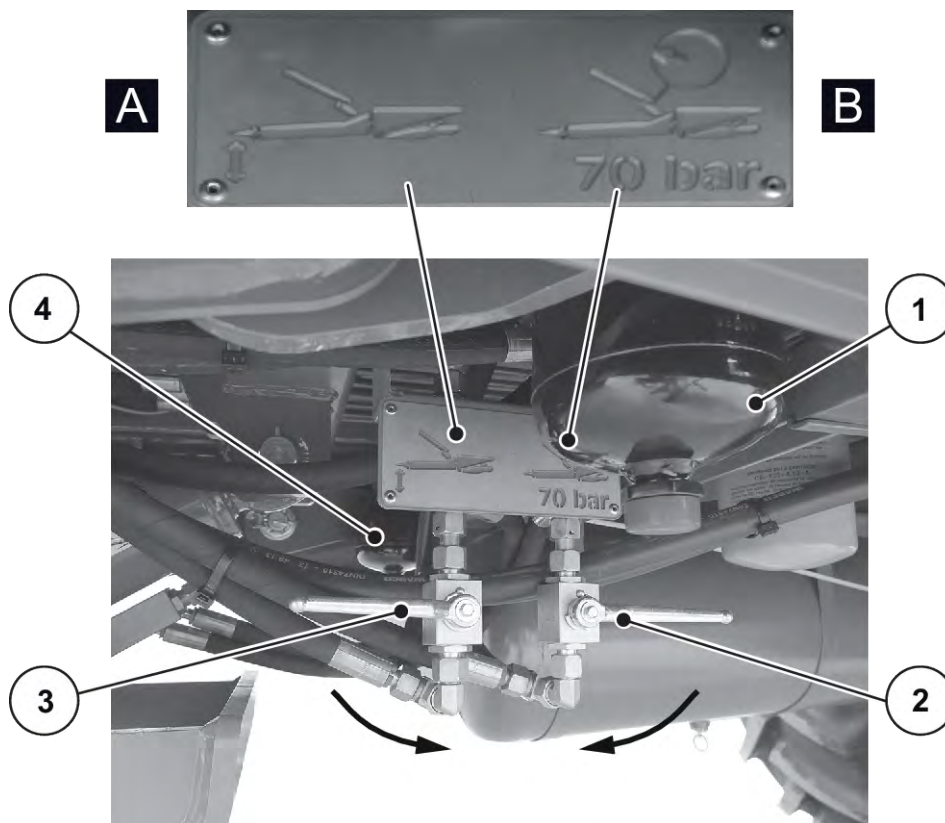


Fig. 118: Ställa in dragfjädringen

[A] Inställning draghöjd

[B] Inställning av fjädringstryck

[1] Kvävgasbehållare  
dragfjädercylinder

[2] Avstängningskran dragdämpning, stängd

[3] Avstängningsventil draghöjd, stängd  
vänster

[4] Kvävgasbehållare höger dragfjädercylinder

#### Förutsättningar:

- Maskinen står på ett vågrätt och fast underlag, säkrad mot att välta och rulla iväg.
- Maskinen är kopplad på traktorn.
- Det finns inga personer i riskområdet.

### Kontrollera maskinens lutning

- ▶ Mät avståndet till golvet på den främre [V] och bakre [H] underkanten på behållarramen.

Om du märker en skillnad på mer än 40 mm mellan de två måtten, ska du justera draghöjden.

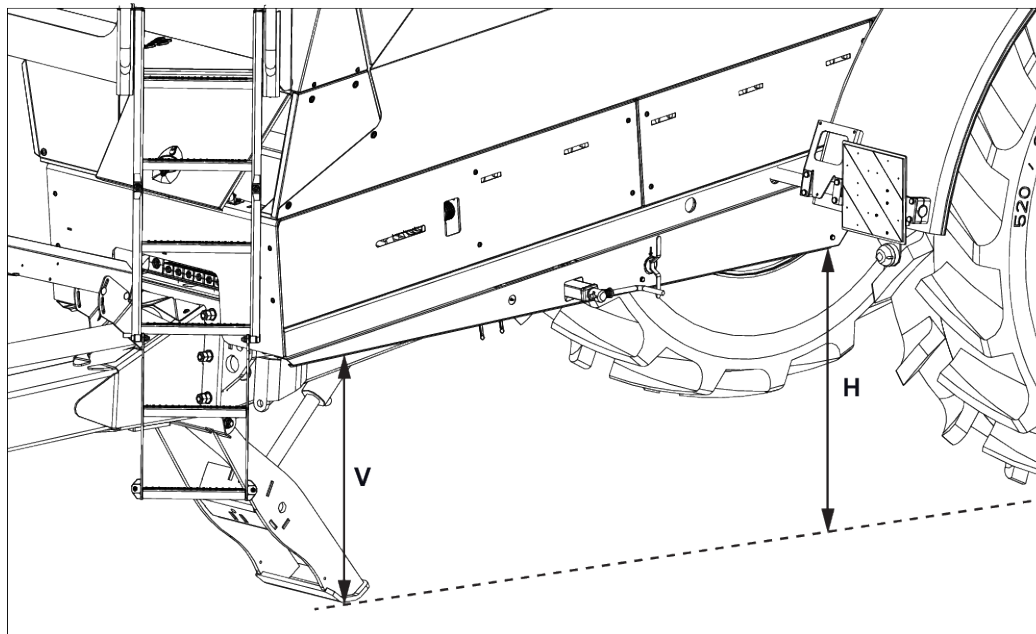


Fig. 119: Kontrollera maskinens lutning

[H] Avstånd underkant behållarram/golv, bak

[V] Avstånd underkant behållarram/golv, fram

### Ställa in draghöjd

- ▶ Montera spak till avstängningsventilen.
- ▶ Båda avstängningskranarna öppnas.

*Hydraulkretsen för dragfjädringen och stödfoten är öppen.*

*Hydraulkretsen i båda dragcylindrar är ansluten till stödfotens hydraulkrets.*

- ▶ Kör in traktorns stödfot med den hydrauliska styrenheten tills dragcylindern är helt inkörd.
- ▶ Kör ut traktorns stödfot med den hydrauliska styrenheten tills maskinen är vågrät ([V] = [H]).

- ▶ Stäng vänster avstängningsventil.

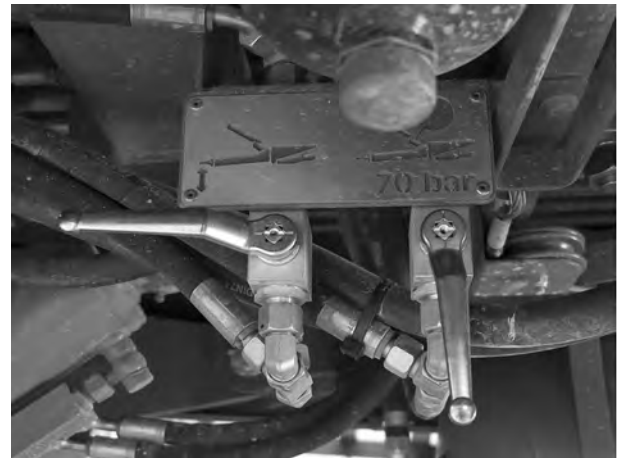


Fig. 120: Stäng vänster avstängningsventil

- ▶ Kontrollera dragfjädercylinder.  
Kolvstången måste vara utkörd minst 50 mm och max 140 mm.  
 $50 \text{ mm} < x < 140 \text{ mm}$   
Draghöjden är inställd.

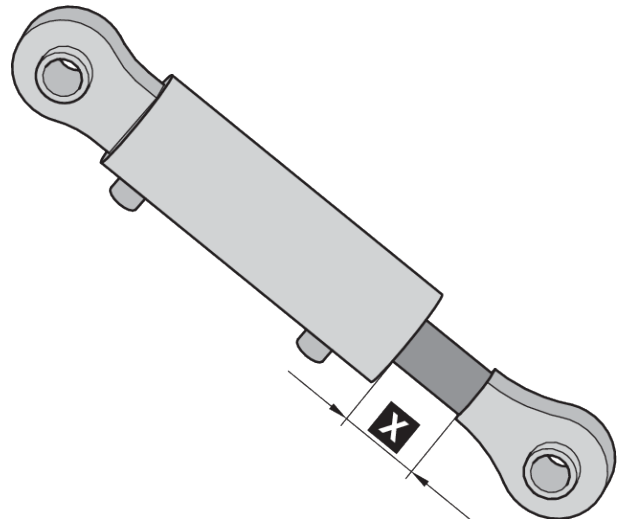


Fig. 121: Kör ut kolvstången



Om den önskade draghöjden fortfarande inte kan erhållas med denna inställning, tar du kontakt med din leverantör.

### Ställa in dragdämpningen

- ▶ Kör in traktorns stödfot med den hydrauliska styrenheten.

- ▶ Ställ in trycket på 70 bar.  
*Stödfoten körs in.*  
*Maskinen lutar lätt framåt.*



Fig. 122: Manometer på kabelstyrning över draget

- ▶ Stäng höger kulventil.
- ▶ Demontera båda handtagen till kulventilen och spara säkert.

## 9.13 Inställning av transportbandet

### 9.13.1 Justera transportbandets läge

#### ■ *Transportbandets läge*

För korrekt fördelning av spridningsmaterialet i spridarverkets behållare måste transportbandet ligga mitt på drivrullarna.

- ▶ Mät avståndet mellan transportbandet till behållarens vägg på båda sidor.

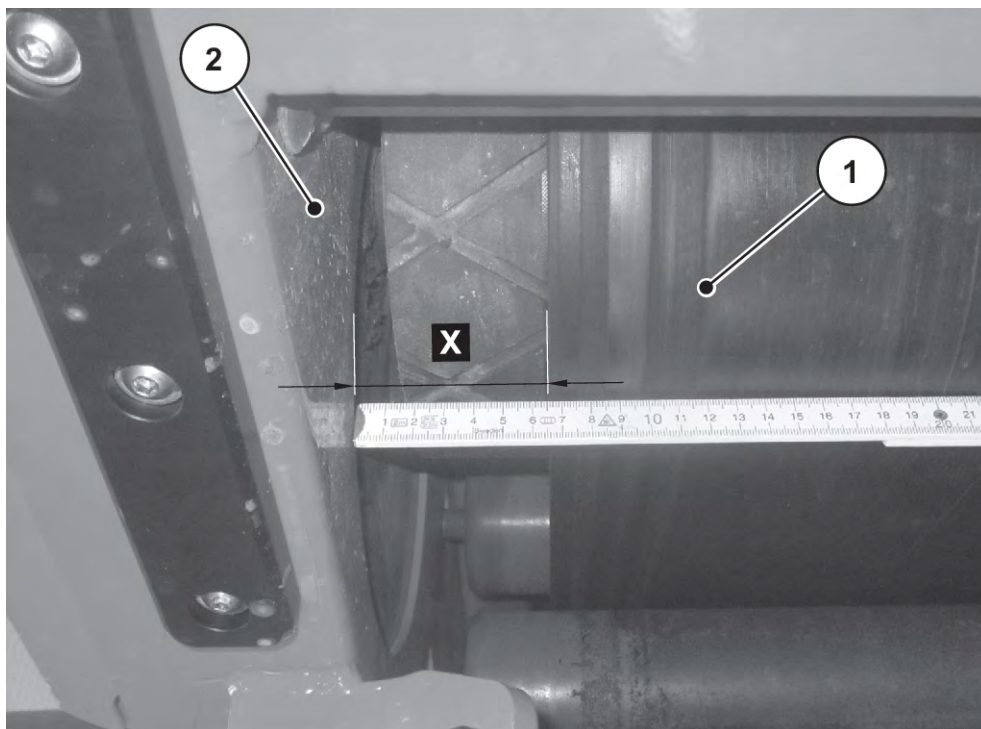


Fig. 123: Kontroll av transportbandsanläggningen

[1] Transportband  
[2] Behållarvägg

[X] Mät avståndet mellan transportband och behållarvägg vänster/höger

- ▶ Ställ in drivaxeln när avvikelsen mellan de båda sidorna är **större än 20 mm**.

Drivaxelns lager sitter i färdriktningen baktill på varje sida av spridarverkets anslutningspunkt.

- ▶ Lossa muttern [1] på drivaxeln ca 2 varv på sidan med det största avståndet.
- ▶ Spänn ställskruven med mutter [3] tills avståndet är detsamma på båda sidor.
- ▶ Dra åt muttrarna [1] och [3].

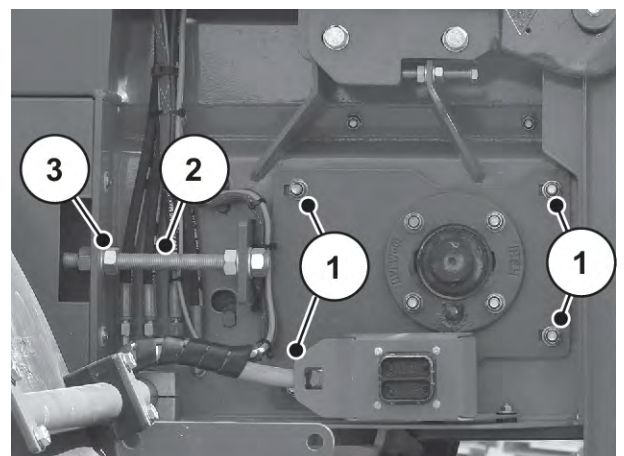


Fig. 124: Drivaxelns läge

- ▶ Justera bandavstrykarens läge på transportbandet.  
*Se 9.14 Justera bandavstrykaren*
- ▶ Starta bandgången med maskinstyrningen AXENT ISOBUS.
- ▶ Stanna bandet efter en minut.
- ▶ Kontrollera transportbandets position på spännrullen och justera om det behövs.

### 9.13.2 Ställa in transportbandets spänning

#### ■ *Transportbandets spänning*

- ▶ Kontrollera transportbandets spänning efter de första timmarnas drift eller om du märker att transportbandet glider.

Transportbandets spännrullar sitter i färdriktningen fram mellan behållaren och ramen.

- ▶ Kontrollera läget för tallriksfjäderpaketen [2].

Målmått i förspänt monteringsläge för alla tallrikfjädrar = 56 mm

Hälften av tallriksfjäderpaketet är på båda sidor i jämnhöjd med positionsplåten [1]:

28 mm +/- 1 mm,

10 tallrikfjädrar

- ▶ Efterspänn tallrikfjädrarna vid behov.

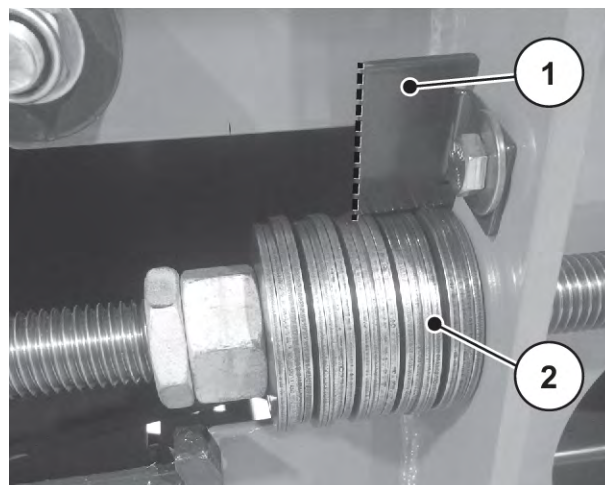


Fig. 125: Efterspänn tallriksfjäderpaketet

#### **Kontrollera styrrullarnas läge**

Styrrullarna måste ha en rät vinkel i hela längden.

- ▶ Kontrollera markeringsplåtarnas [2] position på varje sida.

*Markeringsplåten ska vara på båda sidor av själva markeringsplåtens tand [A].*

*Skalan [1] på styrrullen ska också matcha på varje sida.*

- ▶ Om läget avviker från markeringen, ställ in tallriksfjäderpaketet därefter.

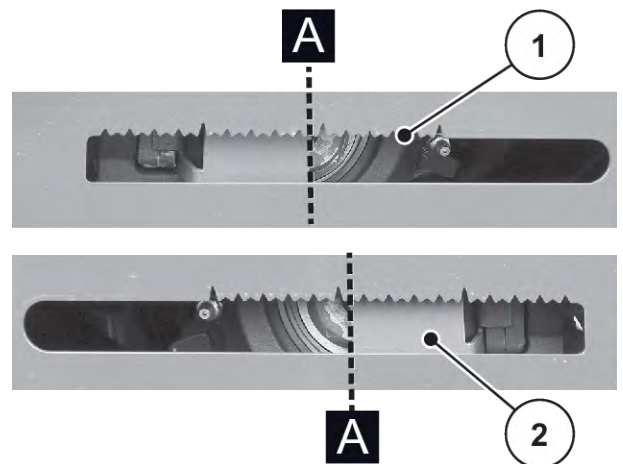


Fig. 126: Inställning av tallriksfjäderpaketet

- ▶ Justera tallriksfjäderpaketet [1] +/- 2 mm.

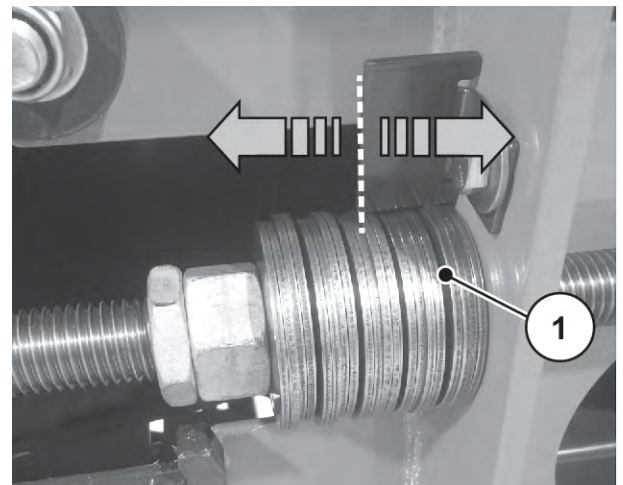


Fig. 127: Justering av tallriksfjäderpaketet

## 9.14 Justera bandavstrykaren

### ■ Bandavstrykare

#### Demontera bandavstrykaren

- ▶ Lossa de 5 skruvarna [3] på klämplattan [1].
- ▶ Ta bort bandavstrykaren [2].

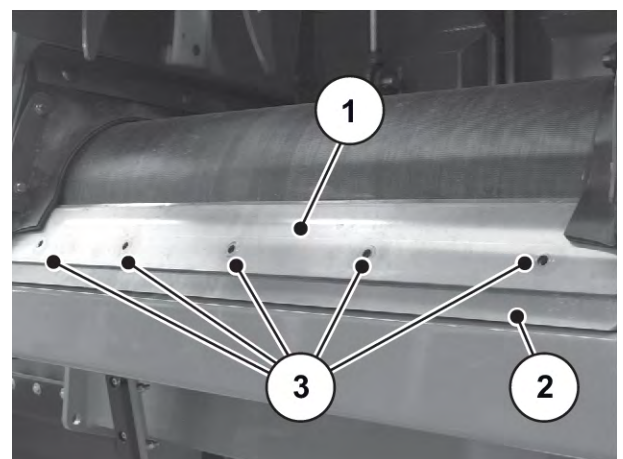


Fig. 128: Demontering av klämplattan

### Justera fäste för bandavstrykaren

- ▶ Använd 4 mm bladmått.
- ▶ Kontrollera så det är lika avstånd till transportbandet.



Fig. 129: Kontrollera avståndet

- ▶ Lossa de 4 skruvarna [1] under transportbandet.
- ▶ Justera fästets position över de långsträckta hålen.
- ▶ Dra åt skruvarna [1].

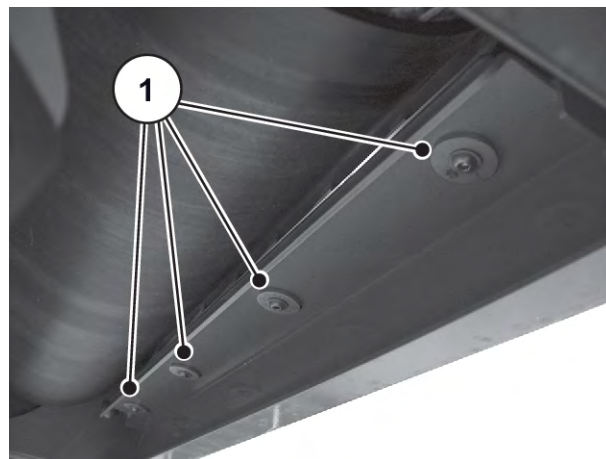


Fig. 130: Justera fästets position

### Skruva fast bandavstrykaren

- ▶ Lägg på bandavstrykaren [1] igen. Kontrollera avstrykarens läge.
- ▶ Skruva fast klämplattan på avstrykaren med skruvarna.

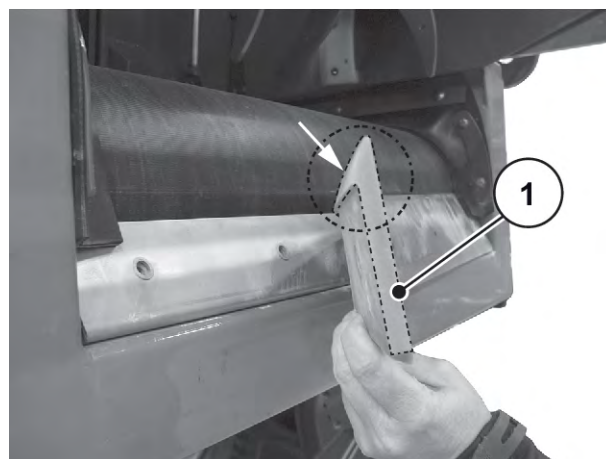


Fig. 131: Lägg på klämplattan

## 9.15 Chassi och bromsar

Maskinen bromsas av ett tvåkretsars tryckluftssystem. Chassi och bromsar är avgörande för driftsäkerheten hos maskinen.



**! VARNING!****Olycksrisk vid ej fackmannamässigt utförda arbeten**

Arbeten på chassit och bromssystemet som inte utförs på ett fackmannamässigt sätt påverkar driftsäkerheten hos maskinen och kan leda till allvarliga olyckor med person- och materialskador som följd.

- ▶ Inställningar och reparationsarbeten på bromssystemet får endast utföras av yrkesverkstäder.

**9.15.1 Kontrollera bromssystemets skick och funktion**■ **Bromssystem**

Du är själv ansvarig för ett felfritt tillstånd för din anläggning.

En felfri funktion hos bromssystemet är av största betydelse för maskinens säkerhet.

Låt regelbundet kontrollera bromssystemet, minst en gång per år, av en yrkesverkstad.

- ▶ Bromssystemet måste kontrolleras med regelbundna intervall, minst före varje körning, avseende skada och läckage.
- ▶ Kontrollera bromssystemet i torrt tillstånd, **inte vid blött fordon eller vid regn.**
- ▶ Kontrollera bromsspaken och stången så de rör sig lätt.
- ▶ Byt ut bromsbeläggen i tid.
  - ▷ Använd endast bromsbelägg som är föreskrivna för axlarna.

**9.15.2 Kontrollera frigången hos slackjusteraren**■ **Bromjusterare**

### Kontrollera frigången

- ▶ Säkra maskinen mot att rulla bort.
- ▶ Lossa parkeringsbromsen och färdbromsen.
- ▶ Tryck in båda knapparna [1] och [2].
- ▶ Manövrera bromsjusteraren för hand.

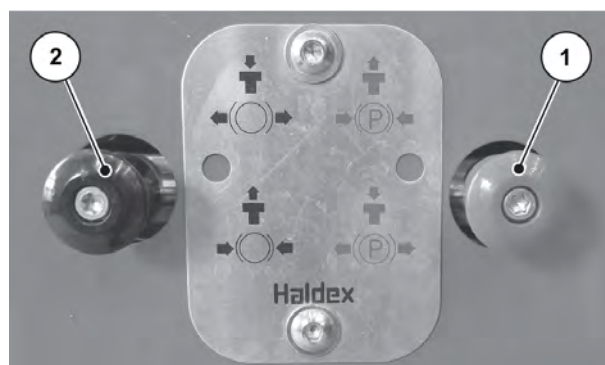


Fig. 132: Tryckluftsbroms

[1] Parkeringsbroms [2] Färdbroms

Om bromseffekten avtar och rörelsereserven är större än 10–15 % av bromsspakens längd [d] måste en auktoriserad verkstad justera bromsjusteraren.

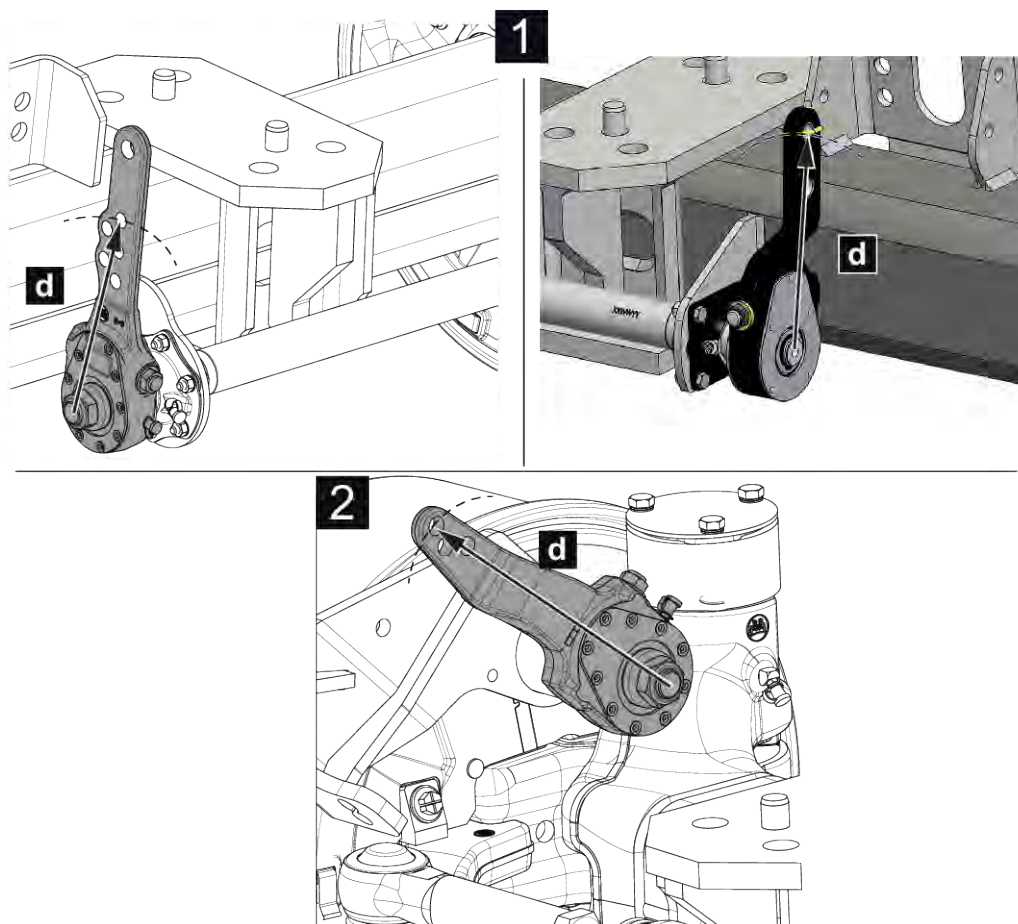


Fig. 133: Kontrollera frigången

- [1] Styv axel
- [2] Styraxel

[d] Bromsspakens längd



Bara auktoriserade verkstäder får utföra ombyggnad av bromsarna.

### 9.15.3 Dränera luftbehållaren

#### ■ Luftbehållare

Kondensvatten kan bildas i bromssystemets tryckluftsledningar och samlas i luftbehållaren. Dränera luftbehållaren dagligen för att undvika korrosionsrelaterade skador på tryckluftsbromssystemet.

- ▶ Dra kopplingsstiftet [1] med ett finger.  
*Tippventilen öppnas.*
- ▶ Dränera ut allt kondensvatten.
- ▶ Lossa kopplingsstiftet [1].

*Luftbehållaren är dränerad.*

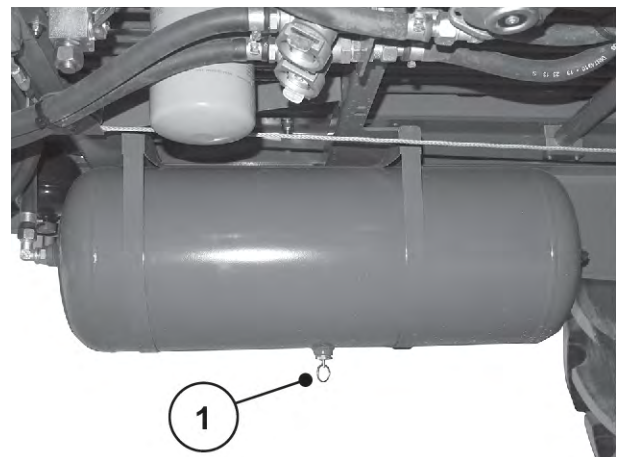


Fig. 134: Dränera luftbehållaren

### 9.15.4 Kontrollera bromsbelägg

#### ■ Bromsbelägg

- ▶ Kontroll av bromsbelägg för slitage.
- ▶ Byt bromsbelägg vid behov.

## 9.16 Hjul och däck

Hjulets och däckens tillstånd är av stor betydelse för driftsäkerheten hos maskinen.

**! VARNING!**

**Olycksrisk vid ej fackmannamässigt utförda arbeten**

Arbeten på däck och fälgar som inte utförs på ett fackmannamässigt sätt påverkar driftsäkerheten hos maskinen och kan leda till allvarliga olyckor med person- och materialskador som följd.

- ▶ Endast **fackmän** får utföra reparationsarbeten på däck och fälgar med lämpliga monteringsverktyg.
- ▶ Svetsa **inte** trasiga fälgar eller hjulskivor. På grund av den dynamiska belastningen under körning slits svetspunkterna mycket på kort tid.

### 9.16.1 Kontrollera däcken

#### ■ *Däck*

- ▶ Kontrollera däcken regelbundet avseende slitage, skador och inträngande material.
- ▶ Kontrollera däcktrycket på kalla däck varannan vecka. Följ tillverkarens anvisningar.

### 9.16.2 Kontrollera däckens skick

#### ■ *Hjul*

- ▶ Kontrollera hjulen regelbundet avseende deformation, rost, sprickor och brott.

Rost kan leda till spänningssprickor på hjul och däckskador.

- ▶ Håll kontaktytor för hjul och hjulnav rostfria.
- ▶ Byt genast ut spåriga, deformerade eller på annat sätt skadade hjul.
- ▶ Byt hjul med trasiga eller deformerade hjulbultshål.

### 9.16.3 Kontrollera hjulnavens lagerspel

#### ■ *Hjulnavens lagerspel*

- ▶ Kontrollera hjulnavens lagerspel.

### 9.16.4 Byta hjul

Hjulens och däckens tillstånd är av stor betydelse för maskinens driftsäkerhet.

**! VARNING!****Olycksrisk vid ej fackmannamässigt utförda däckbyten**

Däcksbyten på maskinen som inte utförs på ett fackmannamässigt sätt kan leda till allvariga olyckor med personskador som följd.

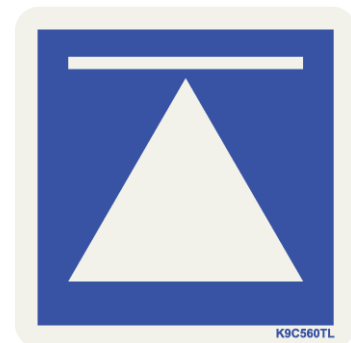
- ▶ Utför endast däckbyte på tom maskin som är kopplad till traktor.
- ▶ Maskinen måste stå på ett jämnt och stabilt underlag vid däckbyte.

**Förutsättningar:**

- Använd en domkraft som är godkänd för en last på minst **5 ton**.
- Använd momentnyckel för att dra åt hjulmuttrarna.

**Placering av domkraft:**

- Domkraftens placeringspunkter markeras med piktogram.
- Placera domkraften så att den under inga omständigheter kan glida av från anliggningsytan (t.ex. med en lämplig bit virke eller gummiblock).



- ▶ Säkra domkraften särskilt mot att glida.
- ▶ Vid hjulbyte på höger sida i färdriktningen, placera du domkraften till höger [1] under axelfästet eller direkt på axeln – på utsidan till höger.
- ▶ Vid ett hjulbyte på vänster sida i färdriktningen, placera domkraften vänster [2] under axeln i höjd med fjäderlänken.

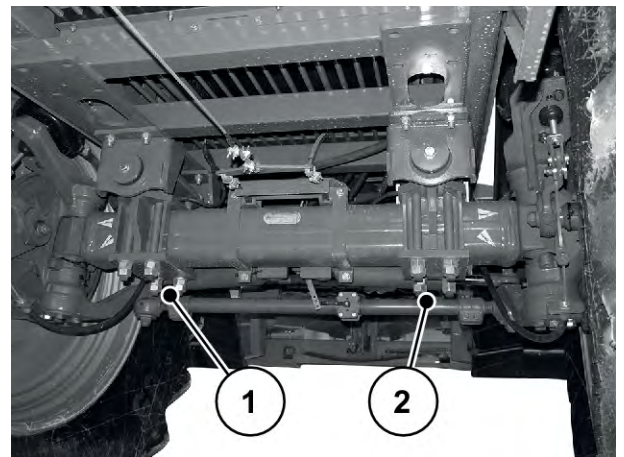


Fig. 135: Lyftpunkter domkraft

**Hjulmontering**

- ▶ Före hjulmontering, måste anliggningsytan på däck och nav göras rent.
- ▶ Kontrollera hjulmuttrar och hjulbultar innan montering. Byt ut skadade, svårgångade eller rostiga hjulmuttrar eller hjulbultar.
- ▶ Dra åt alla hjulmuttrar stegvis och korsvis med en momentnyckel.
  - ▷ Sätt fast hjulmuttrarna med ett åtdragningsmoment på **510 Nm**.
  - ▷ Skruva fast och dra åt alla **10** hjulmuttrarna per rad.

Hjulmuttrarna lossar under de första kilometrarna med den fabriksnya maskinen för stora ytor eller efter hjulbyte.

- ▶ Efterdra alla hjulmuttrar efter 50 km körning med föreskrivet åtdragningsmoment.



Följ anvisningarna och föreskrivna åtgärder från axeltillverkaren gällande hjulmontering.

### 9.16.5 Kontrollera bromsspakens längd

#### ■ *Bromsspakens längd*



#### **Krävs endast vid byte av hjulstorlek**

Från fabrik är rätt bromsspakslängd inställd på din maskin i förhållande till de hjul som installerades på fabriken.

#### **! VARNING!**

#### **Olycksrisk på grund av felaktig bromsspakslängd**

Längden på bromsspaken som ska användas beror på hjultypen. En felaktig bromsspakslängd kan göra att hjulen låser sig eller att bromseffekt blir otillräcklig vid inbromsning.

- ▶ Kontrollera bromsspakens längd enligt specifikationerna i den **medföljande däcktabellen** och justera vid behov.
- ▶ **Bara auktoriserade verkstäder** får utföra ombyggnad av bromsarna.

Om du använder nya hjul eller en ny typ av hjul eller om spårvidden på dina maskiner har ändrats måste du kontrollera bromsspakens längd och justera den vid behov. Se *9.15.2 Kontrollera frigången hos slackjusteraren*



**Bara auktoriserade verkstäder** får utföra ombyggnad av bromsarna.

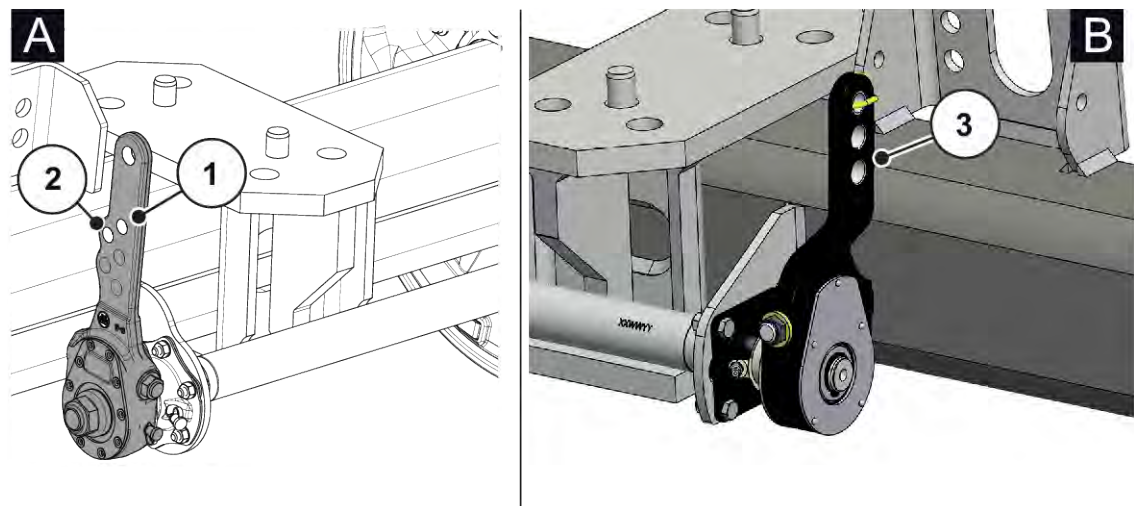


Fig. 136: Placering av koppling mellan bromsspak/bromscylinde – styv axel

[A] BPW styv axel

[B] ADR styv axel

[1] Bromsspakens läge 1 – BPW styv axel:  
180 mm

[2] Bromsspakens läge 2 – BPW styv axel:  
165 mm

[3] Bromsspakens läge – ADR styv axel:  
152 mm

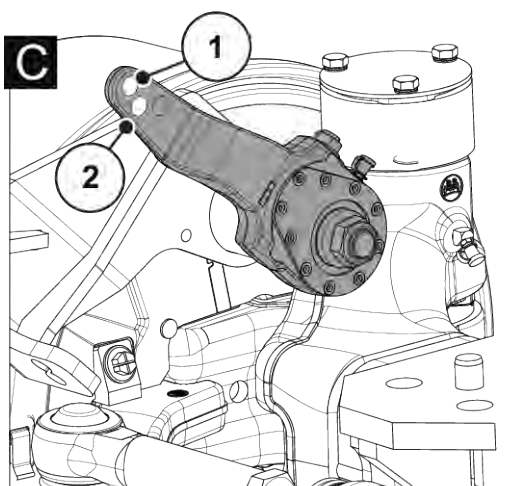


Fig. 137: Placering av koppling mellan bromsspak/bromscylinde – styraxel

[C] BPW styraxel

[1] Bromsspakens läge 1 – BPW styraxel:  
182 mm

[2] Bromsspakens läge 2 – BPW styraxel:  
165 mm

Position	Axeltyp	Bromsspakens längd	Max. tillåten rörelsereserv
1	BPW styv axel/styraxel	180 mm	22 cm
2	BPW styv axel/styraxel	165 mm	20 mm
3	ADR styv axel	152 mm	18 mm



Bromsspakens positionsnr motsvarar bromsberäkningsnr i bilagan *Kapitel 12.2 - Däcktabell - Sida 153*

## 9.17 Återvinning av maskinen

Om traktorn inte längre kan dra maskinen, gå tillväga på följande sätt för att bogsera maskinen från fältet.

- ▶ Sätt fast vadjern på axelkroppen.

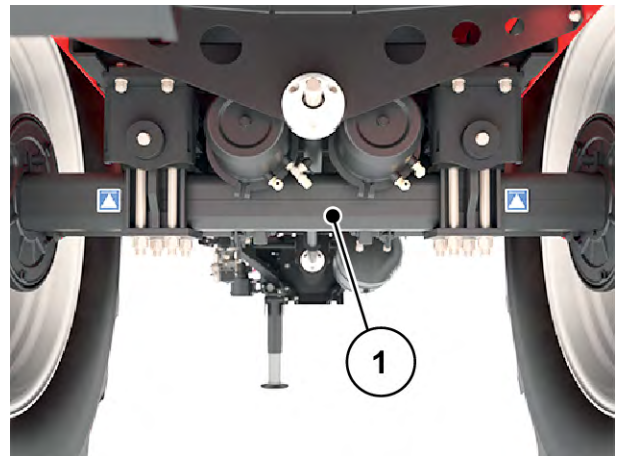


Fig. 138: Bogsera maskin med vajer



## 10 Vinterförvaring och konservering

### 10.1 Säkerhet

#### OBS!!

##### Miljöförorening p.g.a. olämplig avfallshantering av hydraul- och växellådsolja

Hydraul- och växellådsoljan är inte fullständigt biologiskt nedbrytbar. Därför måste sådan olja hanteras enligt särskilda rutiner.

- ▶ Fånga upp eller avgränsa utsläppt olja med sand, jord eller saneringsmaterial.
- ▶ Samla upp hydraul- och växellådsolja i ett lämpligt kärl och ta hand om den enligt gällande föreskrifter.
- ▶ Förhindra att olja rinner ut och hamnar i avloppssystemet.
- ▶ Bygg skydd av sand eller jord eller annat lämpligt material för att hindra att olja från att tränga ned i avloppet.

Gödselmedel kan tillsammans med fukt bilda aggressiva syror som angriper lack, plastmaterial och i synnerhet metalldelar. Därför är det mycket viktigt med **regelbundet återkommande tvätt och skötsel efter användning**.



Innan vinterförvaringen påbörjas, **tvätta** maskinen noggrant (se 9.2 *Rengöra maskinen*) och låt den torka ordentligt.

**Konservera** sedan maskinen (se 10.3 *Konservera maskin*).

- ▶ Häng upp slangar och kablar (se Fig. 83 *Förvaringskonsoll för kablar, hydraulslangar och pneumatikledning*).
- ▶ Parkera maskinen (se 7.7 *Ställa ned och koppla bort maskinen*).
- ▶ Stäng presenningen. Öppna en springa för att förhindra att fukt bildas i behållaren.
- ▶ I förekommande fall, bryt strömförsörjningen till manöverenheten/ISOBUS-terminalen och förvara den.



Förvara inte manöverenheten/ISOBUS-terminalen utomhus. Förvara på en lämplig varm plats.

- ▶ Sätt dit dammskydd på slangar och kablar.
- ▶ Öppna gödselutlopp:
  - ▷ Doseringsspjäll, fördoseringsspjäll, tömningslucka ... (beroende på maskintyp)

## 10.2 Tvätta maskin

En maskin som ska förvaras **måste** först rengöras.



Grus och smuts kan byggas upp i svårupptäckta skrymslen!

- Rengör noggrant sådana skrymslen och vrår (under maskinen, mellan ramen och behållaren ...).

- ▶ Fäll upp skyddsgallret (om sådant finns) i behållaren.
- ▶ Vid rengöring med högtryckstvätt får vattenstrålen aldrig riktas direkt mot varningssymboler, elektrisk utrustning, hydrauliska delar och glidlager.
- ▶ Låt maskinen torka efter rengöringen.

## 10.3 Konservera maskin



- Använd **endast godkända och miljövänliga** konserveringsmedel vid sprayningen.
- Undvik att använda medel som bygger på mineralolja (diesel etc.). De spolats bort vid den första tvättningen och hamna i avloppssystemet.
- Använd bara konserveringsmedel som inte angriper lack, plastmaterial och tätningsgummin.

- ▶ Spraya bara om maskinen är helt **ren** och **torr**.
- ▶ Behandla maskinen med ett miljövänligt korrosionsskyddsmedel.
  - ▷ Vi rekommenderar att använda skyddsvax/konserveringsvax.



Kontakta din återförsäljare eller din specialistverkstad om du vill beställa konserveringsmedel.

Konservera följande komponentgrupper/delar:

- Alla rostbenägna hydraulkomponenter, t.ex. hydraulkopplingar, rörledningar, pressbeslag och ventiler
- Zinkbelagda skruvar
- Om de finns på maskinen:
  - delar i bromssystemet
  - pneumatiska ledningar
  - spraya zinkbelagda **skruvar vid axlar och dragstänger** med ett särskilt skyddsvax efter tvättningen.

## 11 Avfallshantering

### 11.1 Säkerhet

#### **OBS!!**

##### **Miljöförorening p.g.a. olämplig avfallshantering av hydraul- och växellådsolja**

Hydraul- och växellådsoljan är inte fullständigt biologiskt nedbrytbar. Därför måste sådan olja hanteras enligt särskilda rutiner.

- ▶ Fånga upp eller avgränsa utsläppt olja med sand, jord eller saneringsmaterial.
- ▶ Samla upp hydraul- och växellådsolja i ett lämpligt kärl och ta hand om den enligt gällande föreskrifter.
- ▶ Förhindra att olja rinner ut och hamnar i avloppssystemet.
- ▶ Bygg skydd av sand eller jord eller annat lämpligt material för att hindra att olja från att tränga ned i avloppet.

#### **OBS!!**

##### **Miljöförorening p.g.a. olämplig hantering av förpackningsmaterial**

Förpackningsmaterial innehåller kemiska föreningar som måste beaktas i hanteringen.

- ▶ Lämna förpackningsmaterialet hos ett avfallsföretag som är auktoriserat för detta.
- ▶ Följ de nationella föreskrifterna.
- ▶ Förpackningsmaterial får inte eldas upp eller läggas i hushållssopor.

#### **OBS!!**

##### **Miljöförorening genom olämplig hantering av utrustningsdetaljer**

Risk för miljöskador vid felaktig hantering.

- ▶ Avfallshantering får endast utföras av auktoriserade företag.

### 11.2 Avfallshandera maskin

Följande punkter gäller utan förbehåll. Fastställ och vidta erforderliga åtgärder enligt föreskrifterna i det land där maskinen används.

- ▶ Alla detaljer, hjälp- och driftsmaterial ska avlägsnas från den maskinen av specialistpersonal.
  - ▷ Sortera olika typer av material.
- ▶ Låt ett auktoriserat företag ta hand om alla avfallsprodukter enligt lokala föreskrifter rörande hantering av riskavfall och ev. återvinning.

## 12 Bilaga

### 12.1 Tabell över åtdragningsmoment

Åtdragningsmoment och monteringsförspänning för bultar med metrisk gänga och standard eller fin stigning



De värden som anges gäller torra eller lätt insmorda anslutningar.  
 Använd inte galvaniserade bultar eller muttrar utan fett.  
 Om du använder ett tjockt fett ska du minska värdet i tabellen med 10 %.  
 När du använder (själv-)låsand bultar och muttrar öka värdet i tabellen med 10 %.

Åtdragningsmoment och monteringsförspänning med  $v=0,9$  för nackbultar med metrisk gänga och standard eller fin stigning enligt ISO 262 och ISO 965-2

Kvalitetsstålklassade fästen enligt ISO 898-1

Huvuddimensioner för sexkantiga bultar enligt ISO 4014 till ISO 4018

Huvuddimensioner för cylindriska bultar enligt ISO 4762

Hål "medium" enligt EN 20273

Friktionskoefficient:  $0,12 \leq \mu \leq 0,18$

Metrisk gänga med standardstigning				
Gänga	Klass	Åtdragningsmoment		Max. förspänning för montering ( $\mu_{\min}=0,12$ ) N
		Nm	(lbf.in) lbf.ft	
M4 (X0,7)	8,8	3	(26,5)	4400
	10,9	4,9	(40,7)	6500
	12,9	5,1	(45,1)	7600
M5 (X0,8)	8,8	5,9	(52,2)	7200
	10,9	8,6	(76,1)	10600
	12,9	10	(88,5)	12400
M6 X1	8,8	10,1	7,4	10200
	10,9	14,9	11	14900
	12,9	17,4	12,8	17500

Metrisk gänga med standardstigning				
Gänga	Klass	Åtdragningsmoment		Max. förspänning för montering ( $\mu_{\min}=0,12$ ) N
		Nm	(lbf.in) lbf.ft	
M8 (X1,25)	8,8	24,6	18,1	18600
	10,9	36,1	26,6	27300
	12,9	42,2	31,1	32000
M10 (X1,5)	8,8	48	35,4	29600
	10,9	71	52,4	43400
	12,9	83	61,2	50800
M12 (X1,75)	8,8	84	62	43000
	10,9	123	90,7	63200
	12,9	144	106,2	74000
M14 (X2)	8,8	133	98	59100
	10,9	195	143,8	86700
	12,9	229	168,9	101500
M16 (X2)	8,8	206	151,9	80900
	10,9	302	222,7	118800
	12,9	354	261	139000
M18 (X2,5)	8,8	295	217,6	102000
	10,9	421	310,5	145000
	12,9	492	363	170000
M20 (X2,5)	8,8	415	306	130000
	10,9	592	436,6	186000
	12,9	692	510,4	217000
M22 (X2,5)	8,8	567	418,2	162000
	10,9	807	595	231000
	12,9	945	697	271000
M24 (X3)	8,8	714	526,6	188000
	10,9	1017	750,1	267000
	12,9	1190	877,1	313000

Metrisk gänga med standardstigning				
Gänga	Klass	Åtdragningsmoment		Max. förspänning för montering ( $\mu_{\min}=0,12$ ) N
		Nm	(lbf.in) lbf.ft	
M27 (X3)	8,8	1050	774,4	246000
	10,9	1496	1013,3	351000
	12,9	1750	1290,7	410000
M30 (X3,5)	8,8	1428	1053,2	300000
	10,9	2033	1499,4	427000
	12,9	2380	1755,4	499000
M36 (X4)	8,8	2482	1830,6	438000
	10,9	3535	2607,3	623000
	12,9	4136	3050,5	729000

Metrisk gänga med fin stigning				
Gänga	Klass	Åtdragningsmoment		Max. förspänning för montering ( $\mu_{\min}=0,12$ ) N
		Nm	lbf.ft	
M8X1	8,8	26,1	19,2	20200
	10,9	38,3	28,2	29700
	12,9	44,9	33,1	34700
M10X1.25	8,8	51	37,6	31600
	10,9	75	55,3	46400
	12,9	87	64,2	54300
M12X1.25	8,8	90	66,4	48000
	10,9	133	98	70500
	12,9	155	114,3	82500
M12X1.5	8,8	87	64,2	45500
	10,9	128	94,4	66800
	12,9	150	110,6	78200

Metrisk gänga med fin stigning				
Gänga	Klass	Åtdragningsmoment		Max. förspänning för montering ( $\mu_{\min}=0,12$ ) N
		Nm	lbf.ft	
M14X1.5	8,8	142	104,7	64800
	10,9	209	154,1	95200
	12,9	244	180	111400
M16X1.5	8,8	218	160,8	87600
	10,9	320	236	128700
	12,9	374	275,8	150600
M18X1.5	8,8	327	241,2	117000
	10,9	465	343	167000
	12,9	544	401	196000
M20X1.5	8,8	454	335	148000
	10,9	646	476,5	211000
	12,9	756	557,6	246000
M22X1.5	8,8	613	452	182000
	10,9	873	644	259000
	12,9	1022	754	303000
M24X2	8,8	769	567	209000
	10,9	1095	807,6	297000
	12,9	1282	945,5	348000

Tillåtna vridmoment för skruvarna A2-70 och A4-70 För längder upp till 8x gängdiameter		
Gänga	Friktionskoefficient $\mu$	Tillåtna vridmoment Nm
M5	0,14	4,2
	0,16	4,7
M6	0,14	7,3
	0,16	8,2
M8	0,14	17,5
	0,16	19,6

<b>Tillåtna vridmoment för skruvarna A2-70 och A4-70 För längder upp till 8x gängdiameter</b>		
<b>Gänga</b>	<b>Friktionskoefficient <math>\mu</math></b>	<b>Tillåtna vridmoment Nm</b>
M10	0,14	35
	0,16	39
M12	0,14	60
	0,16	67
M14	0,14	94
	0,16	106
M16	0,14	144
	0,16	162
M18	0,14	199
	0,16	225
M20	0,14	281
	0,16	316
M22	0,14	376
	0,16	423
M24	0,14	485
	0,16	546
M27	0,14	708
	0,16	797
M30	0,14	969
	0,16	1092



## 12.2 Däcktabell

<b>Specifikation för tillåtna däcktyper och spårvidder enligt EU-typgodkännande för AXENT</b> <b>Specification of permitted tyre types and track widths according to EU type approval for AXENT</b>										
Däckkombinat	Axelns nr	Bromsberäkning	Däckmåt, inkl. däckbelastningsindex och symbol för hastighetskategori	Rullningsradie [mm]	Däckbelastning g – belastning per däck [kg]	Högsta tillåtna axelbelastning [kg] (*)	Högsta tillåtna fordonsvikt [kg] (*)	Högsta tillåtna stödlast på kopplingspunkten [kg] (**)(***)(***)	Spårvidd [mm]	
									Minsta	Högsta
1	1	2/3	IF 380/90 R46 164 A8	875	5000	10000	10000	-	2250	2400
2	1	2/3	VF 380/90 R 46 164 A8	875	5000	10000	10000	-	2250	2400
3	1	1/3	IF 380/105 R50 164 A8	1025	5000	10000	10000	-	2250	2400
4	1	1/3	VF 380/105 R 50 164 A8	975	5000	10000	10000	-	2250	2400
5	1	1/3	VF 420/95 R 50 164 A8	1000	5000	10000	10000	-	2250	2400
6	1	1/3	480/80 R 46 164 A8	925	5000	10000	10000	-	2250	2400
7	1	2/3	VF 480/80 R 46 164 A8	925	5000	10000	10000	-	2250	2400
8	1	1/3	480/80 R 50 164 A8	975	5000	10000	10000	-	2250	2400
9	1	1/3	IF 480/80 R50 164 A8	975	5000	10000	10000	-	2250	2400
10	1	1/3	VF 480/80 R 50 164 A8	975	5000	10000	10000	-	2250	2400
11	1	1/3	520/85 R 42 164 A8	925	5000	10000	10000	-	2000	2400
12	1	2/3	IF 520/85 R42 164 A8	925	5000	10000	10000	-	2000	2400
13	1	1/3	VF 520/85 R 42 164 A8	925	5000	10000	10000	-	2000	2400
14	1	1/3	520/85 R 46 164 A8	975	5000	10000	10000	-	2000	2400
15	1	1/3	VF 520/85 R 46 164 A8	975	5000	10000	10000	-	2000	2400
16	1	1/3	580/85 R 42 164 A8	975	5000	10000	10000	-	2000	2250
17	1	1/3	IF 580/85 R 42 164 A8	975	5000	10000	10000	-	2000	2250
18	1	1/3	VF 580/85 R 42 164 A8	975	5000	10000	10000	-	2000	2250
19	1	2/3	650/65 R 42 164 A8	925	5000	10000	10000	-	2000	2250
20	1	2/3	VF 650/65 R 42 164 A8	925	5000	10000	10000	-	2000	2250

1. Bromsberäkning för hjul, statisk hjulradie = 885 till 949 mm. Bromsspaksposition 182 mm styraxel/180 mm styv axel
2. Bromsberäkning för hjul, statisk hjulradie = 835 till 885 mm. Bromsspaksposition 165 mm styraxel och styv axel
3. Bromsberäkning för hjul, statisk hjulradie = 835 till 949 mm, 152 mm styv axel

<b>Specifikation för tillåtna däcktyper och spårvidder enligt EU-typgodkännande för AXENT</b> <b>Specification of permitted tyre types and track widths according to EU type approval for AXENT</b>										
Tyre combination No	Axle No	Calculation system	Tyre dimension including load capacity index and speed category symbol	Rolling radius [mm]	Tyre Load rating per tyre [kg]	Maximum permissible mass per axle [kg](*)	Maximum permissible mass of the vehicle [kg](*)	Maximum permissible vertical load on the coupling point [kg](*)(**)(***)	Track width [mm]	
									Minimum	Maximum
1	1	2/3	IF 380/90 R46 164 A8	875	5000	10000	10000	-	2250	2400
2	1	2/3	VF 380/90 R 46 164 A8	875	5000	10000	10000	-	2250	2400
3	1	1/3	IF 380/105 R50 164 A8	1025	5000	10000	10000	-	2250	2400
4	1	1/3	VF 380/105 R 50 164 A8	975	5000	10000	10000	-	2250	2400
5	1	1/3	VF 420/95 R 50 164 A8	1000	5000	10000	10000	-	2250	2400
6	1	1/3	480/80 R 46 164 A8	925	5000	10000	10000	-	2250	2400
7	1	2/3	VF 480/80 R 46 164 A8	925	5000	10000	10000	-	2250	2400
8	1	1/3	480/80 R 50 164 A8	975	5000	10000	10000	-	2250	2400
9	1	1/3	IF 480/80 R50 164 A8	975	5000	10000	10000	-	2250	2400
10	1	1/3	VF 480/80 R 50 164 A8	975	5000	10000	10000	-	2250	2400
11	1	1/3	520/85 R 42 164 A8	925	5000	10000	10000	-	2000	2400
12	1	2/3	IF 520/85 R42 164 A8	925	5000	10000	10000	-	2000	2400
13	1	1/3	VF 520/85 R 42 164 A8	925	5000	10000	10000	-	2000	2400
14	1	1/3	520/85 R 46 164 A8	975	5000	10000	10000	-	2000	2400
15	1	1/3	VF 520/85 R 46 164 A8	975	5000	10000	10000	-	2000	2400
16	1	1/3	580/85 R 42 164 A8	975	5000	10000	10000	-	2000	2250
17	1	1/3	IF 580/85 R 42 164 A8	975	5000	10000	10000	-	2000	2250
18	1	1/3	VF 580/85 R 42 164 A8	975	5000	10000	10000	-	2000	2250
19	1	2/3	650/65 R 42 164 A8	925	5000	10000	10000	-	2000	2250
20	1	2/3	VF 650/65 R 42 164 A8	925	5000	10000	10000	-	2000	2250

1. Calculation for the braking system Rstat = 885 to 949 mm. Brake lever position 182 mm steering axle / 180 mm rigid axle
2. Calculation for the braking system Rstat = 835 to 885 mm. Brake lever position 165 mm steering and rigid axle
3. Calculation for the braking system Rstat = 835 to 949 mm. Brake lever position 152 mm rigid axle

## 13 Garanti och garantiåtagande

RAUCH-maskiner är tillverkade efter moderna tillverkningsmetoder, med största noggrannhet och utsätts för otaliga kontroller.

RAUCH ger därför en 12 månaders garanti om följande villkor är uppfyllda:

- Garantin startar på försäljningsdagen.
- Garantin omfattar material- eller fabrikationsfel. För delar från underleverantörer (hydraulik, elektronik) ansvarar vi endast inom ramen för garantin från de olika tillverkarna. Under garantitiden åtgärdas fabrikations- och materialfel genom utbyte eller reparation av de aktuella delarna. Andra långtgående rättigheter som anspråk på ombyggnad, värdeminskning eller ersättning för skador som uppstått på kringutrustning godkänns ej. Garantin utförs av auktoriserade verkstäder, RAUCH-serviceverkstäder eller på fabriken.
- Följande är undantaget från garantin: Naturlig förslitning, nedsmutsning, rost samt alla fel som kan härröras till felaktig användning eller yttre påverkan. Garantin gäller inte heller vid egenmäktiga reparationer eller ändringar av originalutförandet. Alla ersättningsanspråk bortfaller om inga originalreservdelar från RAUCH har använts. Beakta därför bruksanvisningen. Kontakta återförsäljaren eller fabriken i osäkra fall. Garantianspråk ska anmälas till fabriken inom 30 dagar efter att skadan inträffat. Ange inköpsdatum och maskinnummer. Reparationer som gäller som garantireparationer får utföras först efter godkännande från RAUCH eller dennes representant. En garantireparation förlänger inte garantitiden. Transportfel räknas inte som fabriksfel och ligger därför utanför tillverkarens garanti.
- Anspråk på ersättning för skador som inte har uppstått i RAUCH-enheterna själva är uteslutna. Dessutom är ett produktansvar för följdskador pga. spridningsfel uteslutet. Egenmäktiga förändringar av RAUCH-maskiner kan leda till följdskador. Leverantören ansvarar inte för sådana skador. Leverantörens garantiansvar gäller vid skador som orsakats uppsåtligt eller pga. grov vårdslöshet från användaren eller anställd hos användaren, inte heller i de fall där produktansvarslagen täcker person- och saksador som uppstår på privata föremål. Det gäller inte heller vid felaktiga egenskaper om vilka försäkring uttryckligen skett när denna i första hand haft för avsikt att säkra beställaren mot skador som inte uppstått direkt på det levererade föremålet.

**RAUCH Streutabellen**  
**RAUCH Fertilizer Chart**  
**Tableaux d'épandage RAUCH**  
**Tabele wysiewu RAUCH**  
**RAUCH Strooitabellen**  
**RAUCH Tabella di spargimento**  
**RAUCH Spredetabellen**  
**RAUCH Levitystaulukot**  
**RAUCH Spridningstabellen**  
**RAUCH Tablas de abonado**



<https://streutabellen.rauch.de/>



**RAUCH Landmaschinenfabrik GmbH**

Victoria Boulevard E 200  
77836 Rheinmünster · Germany



info@rauch.de · www.rauch.de

Phone +49 (0) 7229/8580-0