



Naudojimo instrukcija



**Prieš pradėdami
eksploatuoti atidžiai
perskaitykite!**

Išsaugokite, kad
galėtumėte pasinaudoti
ateityje.

Ši eksploatavimo ir montavimo instrukcija yra sudėtinė padargo dalis. Naujų ir naudotų padargų tiekėjai privalo pagrįsti dokumentais, kad eksploatavimo ir montavimo instrukcija buvo perduota klientui kartu su padargu.

100.1

AXENT

5903476-C-It-0325

Originali instrukcija

Pratarmė

Gerbiamas kliente,
įsigydamas AXENT serijos didelių plotų trąšų barstytuvą jūs patvirtinote, kad pasitikite mūsų gaminiu. Nuoširdžiai dėkojame! Mes pasistengsime pateisinti šį pasitikėjimą. Jūs įsigijote galingą ir patikimą mašiną.

Jeigu vis dėlto kiltų trikdžių, mūsų klientų aptarnavimo tarnyba visuomet pasirengusi jums padėti.



Prašytume prieš pradėdami eksploatuoti didelį plotų barstytuvą atidžiai perskaityti šią vartotojo instrukciją ir laikytis nurodymų.

Eksplotavimo instrukcijoje išsamiai paaiškinta apie valdymą ir pateikti vertingi montavimo, techninės priežiūros ir einamojo remonto nurodymai.

Šioje instrukcijoje taip pat gali būti aprašyta įranga, kurios nėra jūsų mašinoje.

Jūs žinote, kad garantiniai įsipareigojimai nėra taikomi gedimams, kurie atsirado dėl valdymo klaidų arba netinkamo naudojimo.



Čia įrašykite savo mašinos tipą ir serijos numerį bei pagaminimo metus.
Šiuos duomenis rasite gamyklos lentelėje arba ant rėmo.
Šiuos duomenis prašytume visuomet nurodyti užsakant specialiąją įrangą, papildomus priedus arba reiškiant pretenzijas.

Tipas:

Serijos numeris:

Pagaminimo metai:

Techninis tobulinimas

Mes siekiame nuolat tobulinti savo produkciją. Todėl pasiliegame teisę iš anksto apie tai nepranešdami tobulinti įrenginius ir atlikti tuos jų pakeitimus, kurie, mūsų manymu, yra būtini, neįsipareigodami įdiegti šiuos patobulinimus arba pakeitimus jau parduotiems padargams.

Mielai atsakysime į kitus jūsų klausimus.

Pagarbiai

RAUCH Landmaschinenfabrik GmbH

Turinys

1	Naudojimas atsižvelgiant į paskirtį	7
2	Nurodymai naudotojui	8
2.1	Apie šią eksploataavimo instrukciją	8
2.2	Eksploataavimo instrukcijos struktūra	8
2.3	Nurodymai dėl teksto vaizdavimo	9
2.3.1	Instrukcijos ir nurodymai	9
2.3.2	Išvardijimai	9
2.3.3	Nuorodos	9
3	Sauga	10
3.1	Bendrieji nurodymai	10
3.2	Įspėjamųjų nurodymų reikšmė	10
3.3	Bendroji informacija apie mašinos saugą	11
3.4	Nurodymai naudotojui	11
3.4.1	Personalo kvalifikacija	11
3.4.2	Instruktavimas	12
3.4.3	Nelaimingų atsitikimų prevencija	12
3.5	Nurodymai dėl eksploataavimo saugos	12
3.5.1	Mašinos statymas	12
3.5.2	Mašinos pildymas	13
3.5.3	Tikrinimai prieš pradėdant eksploatuoti	13
3.5.4	Pavojaus zona	13
3.5.5	Veikiantis režimas	14
3.5.6	Ratai ir stabdžių sistema	14
3.6	Trąšų, apsaugos nuo sraigių granulių ir kalkių naudojimas	15
3.7	Hidraulinė sistema	15
3.8	Techninė priežiūra ir einamasis remontas	15
3.8.1	Techninės priežiūros personalo kvalifikacija	16
3.8.2	Dylančios dalys	16
3.8.3	Techninės priežiūros ir einamojo remonto darbai	16
3.9	Kelių eismo saugumas	17
3.9.1	Tikrinimai prieš pradėdant važiuoti	17
3.9.2	Gabenimas mašina	17
3.10	Apsauginiai įtaisai, įspėjamieji nurodymai ir nurodomieji ženklai	18
3.10.1	Apsauginių įtaisų, įspėjamųjų nurodymų ir instrukcijų padėtis	18
3.10.2	Apsauginių įtaisų funkcijos	23
3.11	Įspėjamųjų nurodymų ir nurodomųjų ženklų lipdukai	23
3.11.1	Įspėjamųjų nurodymų lipdukai	24
3.11.2	Nurodomųjų ženklų lipdukai	26
3.12	Gamyklinė plokštelė ir mašinos ženklinimas	28
3.13	Apšvietimo sistema, priekinis, šoninis ir galinis atšvaitas	30
4	Mašinos duomenys	31
4.1	Gamintojas	31
4.2	Mašinos aprašymas	31

4.2.1	Konstrucinių grupių apžvalga.....	32
4.3	Techniniai duomenys.....	36
4.3.1	Pagrindinės įrangos techniniai duomenys.....	37
4.3.2	Trąšų barstymo įrenginio techniniai duomenys.....	41
4.3.3	Universaliojo barstymo įrenginio techniniai duomenys.....	42
4.3.4	Ratai ir padangos.....	42
4.4	Specialioji įranga.....	43
4.4.1	Didelių plotų barstytovo specialioji įranga.....	43
4.4.2	Specialioji universaliojo barstymo įrenginio įranga.....	43
4.4.3	Specialioji trąšų barstytovo įranga.....	44
5	Gabenimas be traktoriaus.....	46
5.1	Bendrieji saugos nurodymai.....	46
5.2	Pakrovimas ir iškrovimas, statymas.....	46
6	Eksploatavimo pradžia.....	47
6.1	Mašinos perėmimas.....	47
6.2	Informacija apie leidimą ir eksploatavimo leidimą.....	47
6.3	Traktoriaus reikalavimai.....	48
6.4	Vairuojamosios ašies galinio ribotuvo nustatymas atsižvelgiant į rato dydį.....	48
6.5	Mašinos kardaninio veleno montavimas.....	49
6.6	Mašinos primontavimas prie traktoriaus.....	51
6.6.1	Sąlygos.....	51
6.6.2	Rutulinis prikabinimo įtaisas.....	53
6.6.3	Greitojo sujungimo sukabintuvas.....	53
6.6.4	Aša Ø40.....	54
6.6.5	Vairavimo pasukant ašigalius giroskopo montavimas.....	54
6.6.6	Kardaninio veleno įmontavimas į traktorių.....	55
6.6.7	Stabdžiai.....	56
6.6.8	Stovėjimo stabdžio atlaisvinimas.....	59
6.6.9	Prijunkite kitus sujungimus.....	60
6.6.10	Hidraulinė sistema.....	60
6.7	Barstymo įrenginio įmontavimas į mašiną.....	61
6.7.1	Sąlygos.....	61
6.7.2	Pripildymo sieto išmontavimas.....	61
6.7.3	Skiriamosios plokštės išmontavimas.....	62
6.7.4	Skiriamosios plokštės montavimas.....	63
6.7.5	Pripildymo sieto įmontavimas.....	64
6.7.6	Barstymo įrenginio įmontavimas.....	67
6.7.7	Prijunkite sujungimus.....	69
6.8	Barstymo įrenginio išmontavimas.....	70
6.9	Mašinos pripildymas.....	71
6.10	Patikrinkite pripildymo lygį.....	73
6.11	Kamera, skirta stebėti galinį skyrių.....	75
7	Barstymo režimas.....	77
7.1	Bendrieji nurodymai.....	77
7.2	Dengiamojo gaubto uždarymas.....	78
7.3	Nustatykite gabenimo juostos greitį.....	80

7.4	Trąšų barstymas.....	80
7.4.1	Barstymo režimo veikimas su.....	80
7.4.2	Nurodymai dėl barstymo lentelės.....	81
7.4.3	Mašinos nustatymas naudojant „ISOBUS“ terminalą.....	82
7.4.4	Darbinio pločio nustatymas.....	84
7.4.5	Barstymo taško nustatymas.....	87
7.4.6	Barstymo kiekio nustatymas.....	88
7.4.7	Barstymas lauko gale.....	88
7.4.8	Tręšimas įkalnės šone.....	90
7.5	Sausų organinių trąšų ir kalkių barstymas.....	91
7.5.1	Barstymo režimo veikimas su.....	91
7.5.2	Barstymo taško nustatymas.....	92
7.5.3	Mašinos nustatymas kalkių barstymui.....	94
7.6	Likučių šalinimas.....	96
7.6.1	Saugos nurodymai.....	96
7.6.2	Mašinos ištuštinimas.....	96
7.7	Mašinos statymas ir atjungimas.....	97
8	Sutrikimai ir galimos priežastys.....	102
9	Techninė priežiūra ir einamasis remontas.....	104
9.1	Sauga.....	104
9.2	Mašinos valymas.....	107
9.2.1	Nuosėdų nuvalymas nuo kreipiančiųjų ratukų.....	108
9.2.2	Plovimo vandens išleidimas.....	109
9.2.3	Ratų ir purvasargių valymas.....	110
9.3	Tepimo planas.....	110
9.3.1	Pagrindinės mašinos tepimo vietos.....	110
9.3.2	Stabdžių veleno guolio tepimo vietos.....	113
9.3.3	Rato stebulės guolio tepimo vietos.....	114
9.3.4	Tarpo reguliavimo prietaiso tepimo vietos.....	114
9.3.5	Vairuojamosios ašies tepimo vietos.....	115
9.3.6	Trąšų barstymo įrenginio tepimo vietos.....	116
9.3.7	Universaliojo barstymo įrenginio tepimo vietos.....	117
9.4	Dylančios dalys ir varžtinės jungtys.....	118
9.4.1	Dylančių dalių tikrinimas.....	118
9.4.2	Varžtinių jungčių tikrinimas.....	118
9.5	Elektrotechnika, elektronika.....	119
9.6	Hidraulinė sistema.....	120
9.6.1	Hidraulinių žarnų patikra.....	121
9.6.2	Hidraulinių žarnų keitimas.....	122
9.6.3	Azoto talpykla.....	123
9.6.4	Hidraulinis blokas.....	123
9.6.5	Patikrinkite hidraulinio cilindro nustatymo funkcijas.....	124
9.6.6	Gabenimo juostos pavaros tikrinimas.....	125
9.6.7	Alyvos ir alyvos filtro keitimas.....	125
9.7	Vairuojamosios ašies galinio ribotuvo nustatymas atsižvelgiant į rato dydį.....	128
9.8	Ašies kampo jutiklio veikimo patikrinimas.....	129

9.9	Trąšų barstymo įrenginio barstymo disko keitimas.....	130
9.10	Universaliojo barstymo įrenginio barstymo disko keitimas.....	130
9.10.1	Barstymo diskų išmontavimas.....	130
9.10.2	Barstymo diskų sumontavimas.....	131
9.11	Prikabinimas.....	131
9.12	Grąžulo spyruoklės nustatymas.....	132
9.13	Gabenimo juostos nustatymas.....	135
9.13.1	Gabenimo juostos padėties reguliavimas.....	135
9.13.2	Nustatykite gabenimo juostos įtempimą.....	137
9.14	Juostos valytuvo papildomas nustatymas.....	138
9.15	Važiuklės ir stabdžių techninė priežiūra.....	139
9.15.1	Patikrinkite stabdžių sistemos būklę ir veikimą.....	140
9.15.2	Patikrinkite tarpo reguliavimo prietaiso laisvą eigą.....	140
9.15.3	Vandens pašalinimas iš oro talpyklos.....	142
9.15.4	Stabdžių trinkelės antdėklo tikrinimas.....	142
9.16	Ratai ir padangos.....	142
9.16.1	Padangų tikrinimas.....	143
9.16.2	Ratų būsenos patikrinimas.....	143
9.16.3	Patikrinkite rato stebulės guolių tarpelį.....	143
9.16.4	Rato keitimas.....	143
9.16.5	Stabdžių svirties ilgio tikrinimas.....	145
9.17	Mašinos vilkimas.....	147
10	Statymas žiemos laikotarpiui ir apsauga.....	148
10.1	Sauga.....	148
10.2	Mašinos plovimas.....	149
10.3	Mašinos apsauga.....	149
11	Šalinimas.....	150
11.1	Sauga.....	150
11.2	Mašinos šalinamas.....	150
12	Priedėlis.....	151
12.1	Užveržimo momento lentelė.....	151
12.2	Padangų lentelė.....	156
13	Garantija ir jos teikimas.....	158

1 Naudojimas atsižvelgiant į paskirtį

AXENT serijos didelių plotų barstytuvą leidžiama naudoti tik vadovaujantis šioje eksploataavimo instrukcijoje pateikta informacija.

AXENT serijos didelių plotų barstytuvai sukonstruoti atsižvelgiant į jų naudojimo paskirtį ir juos galima naudoti tik toliau nurodytais tikslais.

- AXENT serijos didelių plotų barstytuvas turi trąšų barstymo įrenginį ir skirtas sausoms, granuliuotoms ir kristalizuotoms trąšoms, sėkloms ir granulėms nuo sraigių barstyti.
- AXENT serijos didelių plotų barstytuvas turi universalųjį barstymo įrenginį ir skirtas sausoms organinėms trąšoms ir miltelių pavidalo kalkėms barstyti.

Mašina valdoma vieno asmens ir skirta prikabinti prie velkančiosios transporto priemonės, kuri atitinka šios eksploataavimo instrukcijos reikalavimus.

Didelių plotų barstytuvas tolesniuose skyriuose vadinama „mašina“.

Kitoks naudojimas nesilaikant šių nurodymų laikomas naudojimu ne pagal paskirtį. Naudojant ne pagal paskirtį atsiradusią žalą gamintojas neatsako. Visa rizika tenka eksploatuotojui.

Naudojimas atsižvelgiant į paskirtį – tai taip pat gamintojo nurodytų eksploataavimo, techninės priežiūros ir remonto sąlygų laikymasis. Kaip atsargines dalis leidžiama naudoti tik originalias RAUCH gamintojo atsargines dalis.

Padargą naudoti, atlikti techninę priežiūrą ir remontuoti gali tik asmenys, kurie yra susipažinę su padargu savybėmis ir yra instruktuoti apie pavojus.

Naudojant padargą būtina laikytis eksploataavimo, techninės priežiūros ir saugaus elgesio su padargu nurodymų, kurie yra gamintojo aprašyti šioje eksploataavimo instrukcijoje bei pateikti įspėjamųjų nurodymų ir ženklų forma ant padargo. Naudojant padargą taip pat būtina laikytis galiojančių nelaimingų atsitikimų prevencijos nuostatų bei bendrai pripažintų saugumo technikos, darbo higienos ir kelių eismo taisyklių.

Draudžiama atlikti savavališkus padargo pakeitimus. Atlikus pakeitimus už dėl to atsiradusią žalą gamintojas neatsako.

■ **Numanoma netinkamas naudojimas**

Gamintojas įspėjamaisiais nurodymais ir ženklais ant padargo nurodo nuspėjamas eksploataavimo klaidas. Atkreipkite dėmesį ir į įspėjamuosius nurodymus ir ženklus. Taip išvengsite padargo naudojimo ne pagal eksploataavimo instrukcijos nuorodas.

2 Nurodymai naudotojui

2.1 Apie šią eksploataavimo instrukciją

Ši eksploataavimo instrukcija yra **sudedamoji mašinos dalis**.

Šioje eksploataavimo instrukcijoje pateikiami svarbūs nurodymai, kaip **saugiai, tinkamai ir ekonomiškai** eksploatuoti ir **prižiūrėti mašiną**. Šios informacijos laikymasis padeda **išvengti pavojų**, sumažinti galimas išlaidas remontui, prastovos laiką, pailginti mašinos eksploataavimo laikotarpį ir padidinti veikimo patikimumą.

Visą dokumentaciją, kurią sudaro ši eksploataavimo instrukcija bei visų tiekėjų dokumentacija, privaloma laikyti mašinos naudojimo vietoje (pvz., traktoriuje).

Parduodant mašiną būtina perduoti ir eksploataavimo instrukciją.

Ši eksploataavimo instrukcija skirta mašinos eksploatuotojui ir jo paskirtam valdymo ir techninės priežiūros darbų personalui. Instrukciją perskaityti, suprasti ir ją taikyti turi kiekvienas asmuo, kuris atlieka toliau nurodytus darbus:

- valdymą,
- techninę priežiūrą ir valymą,
- trikčių šalinimą.

Ypač atkreipkite dėmesį į:

- skyrių „Sauga“,
- įspėjamuosius nurodymus atskiruose skyriuose.

Eksploataavimo instrukcija nepakeičia jūsų kaip naudotojo ir mašiną eksploatuojančių operatorių **atsakomybės**.

2.2 Eksploataavimo instrukcijos struktūra

Eksploataavimo instrukcija turinio atžvilgiu suskirstyta į šešias pagrindines dalis:

- Nurodymai naudotojui
- Saugos nurodymai
- Mašinos duomenys
- Mašinos valdymo instrukcijos
- Sutrikimų atpažinimo ir šalinimo nurodymai
- Techninės priežiūros ir remonto potvarkiai

2.3 Nurodymai dėl teksto vaizdavimo

2.3.1 Instrukcijos ir nurodymai

Operatoriaus atliktini kiti veiksmai nurodomi taip, kaip pateikta toliau.

- ▶ Veiksmų instrukcija: 1-as žingsnis
- ▶ Veiksmų instrukcija: 2-as žingsnis

2.3.2 Išvardijimai

Išvardijimai be privalomos eilės tvarkos pateikiami kaip sąrašai su išvardijimų punktais:

- A savybė
- B savybė

2.3.3 Nuorodos

Nuorodos į kitas dokumento teksto vietas pateikiamos pastraipos numeriais, antraščių tekstais ir puslapių nuorodomis:

- **Pavyzdys:** Taip pat atsižvelkite 3 *Sauga*

Nuorodos į kitus dokumentus pateikiamos kaip nurodymas arba instrukcija, tačiau nenurodytas tikslus skyrius ar puslapio numeris:

- **Pavyzdys:** Atkreipkite dėmesį į kardaninio veleno gamintojo eksploatavimo instrukcijos nurodymus.

3 Sauga

3.1 Bendrieji nurodymai

Skyriuje **Sauga** pateikiama esminių įspėjamųjų nurodymų, darbo ir eismo saugos potvarkių dirbant su prikabinta mašina.

Būtina paisyti šiame skyriuje pateiktų nurodymų, kad su mašina dirbtumėte saugiai ir ją eksploatuojant neatsirastų trikčių.

Be to, šios naudojimo instrukcijos kituose skyriuose rasite papildomų įspėjamųjų nurodymų, kurių taip pat turite paisyti. Įspėjamieji nurodymai yra pateikti prieš atitinkamus veiksmus.

Įspėjamieji nurodymai dėl tiekėjų komponentų pateikti atitinkamų tiekėjų dokumentuose. Taip pat laikykitės šių įspėjamųjų nurodymų.

3.2 Įspėjamųjų nurodymų reikšmė

Įspėjamieji nurodymai šioje eksploatavimo instrukcijoje susisteminti atsižvelgiant į pavojaus laipsnį ir kilimo tikimybę.

Pavojaus ženklais atkreipiamas dėmesys į liekamąją riziką, kurios dėl konstrukcinių ypatybių dirbant su padargu negalima išvengti. Naudojamų įspėjamųjų nurodymų struktūra:

Symbolis + **Signalinis žodis**

Paaiškinimas

Įspėjamųjų nurodymų pavojaus lygiai

Pavojaus lygis pažymimas įspėjamuoju žodžiu. Pavojaus lygiai klasifikuojami taip:

PAVOJUS!

Pavojaus rūšis ir šaltinis

Šiuo įspėjamuoju nurodymu įspėjama apie tiesiogiai gresiantį pavojų žmonių sveikatai ir gyvybei.

Nepaisant šių įspėjamųjų nurodymų galima būti sunkiai sužalotam arba net žūti.

- ▶ Būtinai imkitės aprašytų priemonių šiam pavojui išvengti.

ĮSPĖJIMAS!

Pavojaus rūšis ir šaltinis

Šiuo įspėjamuoju nurodymu įspėjama apie galimą žmonių sveikatai pavojingą situaciją.

Nepaisant šių įspėjamųjų nurodymų galima būti sunkiai sužalotam.

- ▶ Būtinai imkitės aprašytų priemonių šiam pavojui išvengti.

⚠️ PERSPĖJIMAS!**Pavojaus rūšis ir šaltinis**

Šiuo įspėjamoju nurodymu įspėjama apie galimą žmonių sveikatai pavojingą situaciją.

Nepaisant šių įspėjamųjų nurodymų galima būti sužalotam.

- ▶ Būtinai imkitės aprašytų priemonių šiam pavojui išvengti.

PRANEŠIMAS!**Pavojaus rūšis ir šaltinis**

Šiuo įspėjamoju nurodymu įspėjama apie materialinę žalą ir žalą aplinkai.

Nesilaikant šių įspėjamųjų nurodymų gali būti apgadinintas padargas bei padaroma žala aplinkai.

- ▶ Būtinai imkitės aprašytų priemonių šiam pavojui išvengti.

**Nuoroda:**

Bendruosiuose nurodymuose pateikiami naudojimo patarimai bei ypač naudinga informacija, bet ne įspėjimai apie pavojus.

3.3 Bendroji informacija apie mašinos saugą

Mašina sukonstruota atsižvelgiant į naujausią technikos lygį ir patvirtintas technikos taisykles. Tačiau ją naudojant ir atliekant techninę priežiūrą gali kilti pavojus naudotojo ar trečiųjų asmenų sveikatai ir gyvybei arba gali būti padaryta žala mašinai ir kitam materialiniam turtui.

Todėl mašiną eksploatuokite:

- tik reikalavimus atitinkančios būsenos ir pritaikytą naudoti kelių eismo sąlygomis,
- paisydami saugos ir pavojaus nurodymų.

Taip patvirtinsite, kad perskaitėte šios eksploatavimo instrukcijos turinį ir jį supratote. Jūs taip pat turite būti susipažinę su galiojančiomis nelaimingų atsitikimų prevencijos nuostatomis, darbo medicinos ir kelių eismo taisyklėmis bei sugebėti šiuos potvarkius ir taisykles taikyti.

3.4 Nurodymai naudotojui

Naudotojas yra atsakingas už mašinos naudojimą atsižvelgiant į paskirtį.

3.4.1 Personalo kvalifikacija

Asmenys, kurie atlieka mašinos valdymo, techninės priežiūros ar remonto darbus, prieš pradėdami dirbti turi būti perskaitę ir supratę šią eksploatavimo instrukciją.

- Mašiną gali eksploatuoti tik instruktuotas ir naudotojo įgaliotas personalas.
- Besimokantis mokykloje / mokomas / instruktuojamas personalas su mašina gali dirbti tik prižiūrimas patyrusio asmens.
- Techninės priežiūros ir remonto darbus gali atlikti tik kvalifikuotas techninės priežiūros personalas.

3.4.2 Instrukavimas

Prekybos partneriai, gamyklos atstovai arba įmonės darbuotojai naudotoją instruktuoja, kaip reikia valdyti mašiną.

Naudotojas privalo pasirūpinti, kad naujas valdymo ir techninės priežiūros darbus atliekantis personalas būtų išsamiai supažindintas su mašinos naudojimu ir remontu pagal šią eksploatavimo instrukciją.

3.4.3 Nelaimingų atsitikimų prevencija

Saugos ir nelaimingų atsitikimų prevencijos potvarkiai kiekvienoje šalyje yra reglamentuojami įstatymais. Už naudojimo šalyje galiojančių potvarkių laikymąsi atsako mašinos naudotojas.

Taip pat paisykite toliau pateiktų nurodymų.

- Niekada nepalikite veikiančios mašinos be priežiūros.
- Mašinai veikiant ir ją gabenant jokių būdu negalima ant jos lipti (**draudžiama važiuoti kartu**).
- Mašinos dalių **neaudokite** kaip pagalbinių priemonių lipti.
- Dėvėkite prigludusią aprangą. Venkite darbo aprangos su diržais, kutais ar kitomis dalimis, kurios gali įstrigti.
- Dirbdami su chemikalais laikykitės gamintojo pateiktų įspėjamųjų nurodymų. Gali tekti naudoti asmenines apsaugines priemones (AAP).

3.5 Nurodymai dėl eksploatavimo saugos

Mašiną naudokite tik tuomet, kai ji yra saugios eksploatuoti būsenos. Taip išvengsite pavojingų situacijų.

3.5.1 Mašinos statymas

Mašiną ant horizontalaus, tvirto pagrindo statykite tik tada, kai bunkeris yra tuščias.

Prieš atjungdami patikrinkite, ar mašina apsaugota nuo virtimo ir riedėjimo.

- Ar įjungtas stovėjimo stabdys?
- Ar atraminė kojėlė nulenкта žemyn?
- Ar po ratais padėtos nuo riedėjimo apsaugančios trinkelės?

Kitą informaciją rasite skyriuje. *7.7 Mašinos statymas ir atjungimas*

3.5.2 Mašinos pildymas

- Padargą pripildykite tik tada, kai padargas prikabintas prie traktoriaus arba pritvirtintas prie jo (sujungtas su padargu).
- Padargą pildykite tik neveikiant traktoriaus varikliui. Ištraukite uždegimo raktelį, kad nebūtų įmanoma paleisti variklio.
- Pripildymo pusėje užtikrinkite pakankamai laisvos erdvės.
- Pildydami naudokite tinkamas pagalbines priemones (pvz., kaušinį krautuva, tiekimo sraigta).
- Laikykitės maks. mašinos leistinos naudingosios pakrovos ir leistino bendrojo svorio.
- Padargą leidžiama pripildyti iki viršutinio krašto. Patikrinkite pripildymo lygį.
- Padargą pildykite tik uždarę apsaugines groteles. Ėmęsi šių veiksmų barstydami išvengsite trikčių, kurias sukeltų barstomosios medžiagos gabalai arba kiti svetimkūniai.

3.5.3 Tikrinimai prieš pradėdant eksploatuoti

Prieš pradėdami eksploatuoti pirmą kartą ir prieš kitus naudojimus patikrinkite, ar mašiną eksploatuoti saugu.

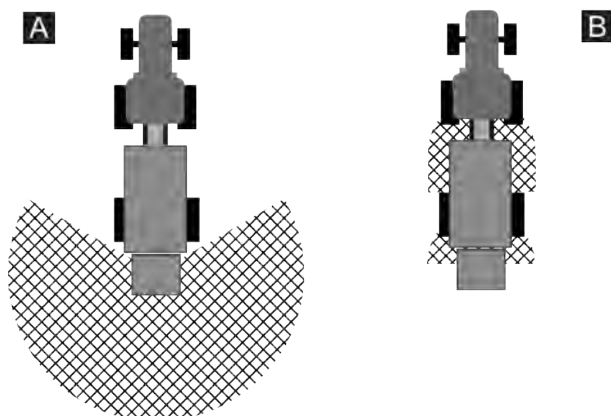
- Ar veikia ir ar sumontuoti visi mašinos apsauginiai įtaisai?
- Ar visos tvirtinimo dalys ir atraminės jungtys yra tvirtos, ar jos tinkamos būklės?
- Ar visi fiksatoriai tinkamai pritvirtinti?
- Ar mašinos pavojaus zonoje **nėra** žmonių?
- Ar kardaninio veleno apsauga yra tinkamos būklės?

3.5.4 Pavojaus zona

Sviedžiama barstomoji medžiaga gali sunkiai sužaloti (pvz., akis).

Būnant tarp traktoriaus ir mašinos kyla didelis pavojus (galima net žūti), jeigu traktorius imtų riedėti arba pajudėtų mašina.

Toliau pateiktame pav. nurodytos mašinos pavojaus zonos.



Pav. 1: Velkamų prietaisų pavojaus zonos

[A] Pavojaus zona veikiant barstyimo režimu

[B] Pavojaus zona prijungiant / atjungiant mašiną

- Pasirūpinkite, kad mašinos barstymo zonoje [A] nebūtų žmonių.
- Nedelsdami sustabdykite mašiną ir traktorių, jei mašinos pavojaus zonoje pastebite žmonių.
- Jei norite prie traktoriaus prijungti / atjungti mašiną arba prikabinti / atkabinti barstymo įrenginį, liepkite visiems žmonėms pasitraukti iš pavojaus zonos [B].

3.5.5 Veikiantis režimas

- Jeigu nustatomos funkcijų triktys, turite nedelsdami sustabdyti ir užfiksuoti mašiną. Nedelsdami kreipkitės į kvalifikuotą personalą, kad pašalintų sutrikimus.
- Niekada nelipkite ant mašinos, kai įjungtas barstymo įrenginys.
- Mašiną eksploatuokite tik uždare bunkerio apsaugines groteles. Eksploatuojant apsauginių grotelių **neleidžiama nei atidaryti, nei nuimti**.
- Besisukančios mašinos dalys gali sunkiai sužeisti. Todėl pasirūpinkite, kad kūno dalys ir drabužiai neatsidurtų greta besisukančių dalių.
- Į bunkerį niekada nedėkite pašalinių daiktų (pvz., varžtų, veržlių).
- Sviedžiama barstomoji medžiaga gali sunkiai sužaloti (pvz., akis). Atkreipkite dėmesį, kad mašinos barstymo zonoje nebūtų žmonių.
- Nebarstykite pučiant labai stipriam vėjui, nes tada nebūtų įmanoma užtikrinti, kad būtų laikomasi barstymo zonos ribų.
- Niekada nelipkite į mašiną ar traktorių po aukštosios įtampos elektros linijomis.
- Niekada neatidarykite arba neuždarykite dengiamojo tento, jei mašina yra po aukštosios įtampos elektros linijomis.

3.5.6 Ratai ir stabdžių sistema

Velkamos mašinos važiuoklė dėl didelio bendrojo svorio ir dėl reljefo sąlygų yra veikiama didelės apkrovos. Siekdami užtikrinti eksploatavimo saugumą, labiausiai atkreipkite dėmesį į toliau nurodytus dalykus.

- Naudokite tik tokius ratus ir padangas, kurios atitinka gamintojo nurodytus techninius reikalavimus.
- Ratų neturi veikti šoninė smūginė apkrova arba jie turi būti be neleistinių įspaudimų.
- Patikrinkite padangas ties šonu iš vidaus ir išorės. Jei pastebėsite pažeidimus (išlinkimus, įbrėžimus), nedelsiant padangas pakeiskite.
- Prieš kiekvieną važiavimą patikrinkite padangų pripūtimo slėgį ir stabdžių veikimą.
- Laiku pakeiskite stabdžių trinkelį antdėklus. Naudokite tik tokius stabdžių trinkelį antdėklus, kurie atitinka gamintojo nurodytus techninius reikalavimus.
- Siekiant, kad rato guolis nebūtų užteršiamas, jį visada reikia uždengti apsaugos nuo dulkių gaubteliais.
- Jei mašinai buvo išduotas ES tipo patvirtinimo atitikties liudijimas (pagal ES reglamentą Nr. 167/2013), leidžiama naudoti atitikties liudijime nurodytus ratus.
- Privaloma atsižvelgti į leidžiamųjų ratų specifikaciją (keliamąją galią, padangų pripūtimo slėgį).
- Jeigu keičiate ratus ir pasirenkate kitas nei gamintojo sumontuotų ratų specifikacijas, tada patikrinkite stabdžio svirties padėtį. Žr. 9.16.5 *Stabdžių svirties ilgio tikrinimas*
- **Stabdydami jokių būdu nenaudokite traktoriaus vairasvirtės.** Antraip, nestabdytų priekabos suslėgto oro stabdys.

3.6 Trašų, apsaugos nuo sraigių granulių ir kalkių naudojimas

Parinkus netinkamas trašas ir kalkes arba jas netinkamai naudojant, gali būti sunkiai sužeisti žmonės ir gali būti padaryta žala aplinkai.

- Rinkdamiesi trašas sužinokite apie jų poveikį žmogui, aplinkai ir mašinai. Jeigu naudojate apsaugos nuo sraigių granules, laikykitės augalų apsaugos nacionalinių teisės aktų nuostatų.
- Rinkdamiesi trašas ir kalkes sužinokite apie jų poveikį žmogui, aplinkai ir mašinai.
- Laikykitės trašų ir kalkių gamintojo nurodymų.

3.7 Hidraulinė sistema

Hidraulinėje sistemoje naudojamas aukštas slėgis.

Besiveržiantys slėginiai skysčiai gali sunkiai sužaloti ir pakenkti aplinkai. Norėdami išvengti pavojų atsižvelkite į toliau pateiktus nurodymus.

- Mašiną eksploatuokite tik paisydami didžiausio leistino darbinio slėgio.
- **Prieš** pradėdami bet kokius **techninės priežiūros** darbus hidraulinėje sistemoje panaikinkite slėgį. Išjunkite traktoriaus variklį. Apsaugokite jį nuo pakartotinio įjungimo.
- Ieškodami nuotėkio vietų visada dėvėkite **apsauginius akinius** ir mūvėkite **apsaugines pirštines**.
- Jeigu jus sužalotų hidraulinė alyva, **nedelsdami kreipkitės į gydytoją**, nes gali kilti pavojinga infekcija.
- Jungdami hidraulinės sistemos žarnas prie traktoriaus atkreipkite dėmesį, kad tiek traktoriaus, tiek mašinos hidraulinėje sistemoje **nebūtų slėgio**.
- Traktoriaus ir valdymo hidraulinės sistemos žarnas prijunkite tik prie nurodytų jungčių.
- Stenkitės neužteršti hidraulinės sistemos kontūro. Movas visada įstatykite į joms skirtus laikiklius. Naudokite apsaugos nuo dulkių gaubtelius. Prieš prijungdami nuvalykite jungtis.
- Reguliariai tikrinkite hidraulinės konstrukcinės dalis ir hidraulinės sistemos linijas, ar nėra mechaninių defektų, pvz., įpjautų ir nutrintų vietų, suspaudimų, įlenkimų, įtrūkimų, porėtumo ir t. t.
- Žarnos ir žarnų jungtys natūraliai sensta ir tuomet, kai yra laikomos tinkamomis sąlygomis ir naudojamos neviršijant leistinų apkrovų. Todėl jų sandėliavimo ir naudojimo terminas yra ribotas.

Žarnos ilgiausiai leidžiama naudoti 6 metus, įskaitant ir ilgiausią 2 metų sandėliavimo trukmę.

Žarnos pagaminimo data (mėnuo ir metai) yra nurodyti ant žarnos armatūros.

- Pasirūpinkite, kad pažeista hidraulinė linija arba pasibaigus jos eksploatavimo trukmei būtų pakeista.
- Keičiamosios žarnos turi atitikti techninius prietaiso gamintojo reikalavimus. Visų pirma atkreipkite dėmesį į skirtingus keičiamųjų hidraulinių linijų didžiausio slėgio duomenis.

3.8 Techninė priežiūra ir einamasis remontas

Atlikdami techninės priežiūros ir einamojo remonto darbus galite tikėtis papildomų pavojų, kurių valdant mašiną nekyla.

Todėl techninės priežiūros ir einamojo remonto darbus visada turite atlikti labai atidžiai. Dirbti turite labai apdairiai ir atsižvelgdami į pavojų.

3.8.1 Techninės priežiūros personalo kvalifikacija

- Stabdžių sistemą leidžiama nustatyti ir remontuoti tik specializuotoms dirbtuvėms arba pripažintai stabdžių priežiūros tarnybai.
- Padangas ir ratlankius remontuoti leidžiama tik kvalifikuotiems darbuotojams. Šiais tikslais minėti darbuotojai privalo naudoti tinkamus montavimo įrankius.
- Elektros ir hidraulinės įrangos suvirinimo ir kitus darbus leidžiama atlikti tik kvalifikuotiems darbuotojams.

3.8.2 Dylančios dalys

- Labai tiksliai laikykitės šioje eksploataavimo instrukcijoje nurodytų techninės priežiūros ir einamojo remonto intervalų.
- Taip pat laikykitės tiekėjų tiekiamų komponentų techninės priežiūros ir einamojo remonto intervalų. Informacijos apie tai pateikta atitinkamuose tiekėjų dokumentuose.
- Rekomenduojame po kiekvieno sezono kreiptis į specializuotų prekių prekybos atstovą, kad patikrintų mašinos būklę, apžiūrėtų tvirtinimo dalis, susijusias plastikines konstrukcines dalis, hidraulinę sistemą, dozavimo įrenginius ir išmetamąsias menteles.
- Atsarginės dalys turi atitikti bent gamintojo nurodytus techninius reikalavimus. Šiuos techninius reikalavimus atitinka originalios atsarginės dalys.
- Savaimė užsifiksuojančias veržles galima naudoti tik vieną kartą. Konstrukcinėms dalims pritvirtinti (pvz., keičiant išmetamąsias menteles) visada naudokite naujas savaimė užsifiksuojančias veržles.

3.8.3 Techninės priežiūros ir einamojo remonto darbai

- **Išjunkite traktoriaus variklį prieš atlikdami bet kokius valymo, techninės priežiūros ir einamojo remonto darbus bei šalindami sutrikimus. Palaukite, kol nustos suktis visos mašinos besisukančios dalys.**
- Užtikrinkite, kad **niekas** negalėtų įjungti mašinos netyčia. Ištraukite traktoriaus uždegimo raktelį.
- Prieš atlikdami bet kokius techninės priežiūros ir remonto darbus bei elektros prietaisų darbus atjunkite srovės tiekimo linijas tarp traktoriaus ir mašinos.
- Patikrinkite, ar traktorius su mašina tinkamai pastatyti. Mašina su ištuštintu bunkeriu turi būti pastatyta ant horizontalaus, tvirto pagrindo ir apsaugota nuo nuriedėjimo.
- Prieš pradėdami techninės priežiūros ir einamojo remonto darbus, panaikinkite slėgį hidraulinėje sistemoje.
- Jei turite dirbti prie besisukančio darbo veleno, niekam neleidžiama stovėti darbo ir kardaninio veleno zonoje.
- Barstymo įrenginio bunkeryje susidariusių kamščių niekada nešalinkite ranka ar koja, visada naudokite tinkamą įrankį.
- Prieš valydami mašiną vandeniu, garų srove valančiu prietaisu ar kitomis valymo priemonėmis, uždenkite visas konstrukcines dalis, į kurias neturi patekti valymo skysčio (pvz., slydimo guolius, elektros kištukines jungtis).
- Reguliariai tikrinkite, ar veržlės ir varžtai neatsilaisvino. Priveržkite atsilaisvinusias jungtis.
- Nuvažiaavę pirmus 5 km patikrinkite kiekvienos rato veržlės įveržimo momentą. Žr. 9.16.4 Rato keitimas

3.9 Kelių eismo saugumas

Važiuoti viešaisiais keliais su velkama mašina be primontuoto barstymo įrenginio draudžiama (galiniai apsaugos įtaisai).

Važiuojant viešosiomis gatvėmis ir viešaisiais keliais traktorius su velkama mašina ir primontuotu barstymo įrenginiu turi atitikti atitinkamoje šalyje galiojančias kelių eismo taisykles. Už šių nuostatų laikymąsi atsako transporto priemonės savininkas ir transporto priemonės vairuotojas.

3.9.1 Tikrinimai prieš pradėdant važiuoti

Prieš išvažiuodami atlikite patikrinimą – taip užtikrinsite kelių eismo saugumą. Prieš kiekvieną važiavimą patikrinkite, ar laikomasi eksploataavimo sąlygų, ar saugu važiuoti keliais ir ar paisoma naudojimo šalyje galiojančių nuostatų.

- Ar laikomasi leidžiamojo bendrojo svorio? Atkreipkite dėmesį į leistiną vilkti masę ir prikabinimo įtaiso statinę vertikalią apkrovą bei leistiną ašių apkrovą.
- Patikrinkite padangų pripūtimo slėgį ir mašinos stabdžių sistemos veikimą. Atkreipkite dėmesį į leistiną stabdymo apkrovą ir leistiną padangų krovumą.
- Ar stabdžių sistemos nustatymas atitinka mašinos apkrovą? Žr. *Rankinis stabdžių galios reguliavimo nustatymas*.
- Ar mašina prikabinta atsižvelgiant į potvarkius?
- Ar važiuojant gali pradėti byrėti barstomoji medžiaga?
 - Atkreipkite dėmesį į barstomosios medžiagos pripildymo kiekį bunkeryje.
 - Dozavimo sklendės turi būti uždarytos.
 - Išjunkite elektroninį valdymo bloką.
- Ar dengiamasis tentas uždengtas ir apsaugotas, kad netyčia neatsidarytų?
- Ar padargo apšvietimas ir ženklinimas atitinka jūsų šalyje galiojančias važiavimo viešaisiais keliais nuostatas? Atkreipkite dėmesį, ar įspėjamosios lentelės, atšvaitai ir papildomosios apšvietimo priemonės pritvirtintos pagal reikalavimus.

3.9.2 Gabenimas mašina

Velkant mašiną pasikeičia traktoriaus važiavimo būdas, vairavimo ir stabdymo savybės. Pvz., dėl per didelės mašinos prikabinimo įtaiso statinės vertikalios apkrovos sumažėja traktoriaus priekinės ašies apkrova, todėl tai turi įtakos vairavimui.

- Pasirinkite važiavimo savybes atitinkantį važiavimo būdą.
- Važiuojant visada turi būti užtikrinamas pakankamas apžvelgiamumas. Jei taip nėra (pvz., važiuojant atgal), pasikvieskite į pagalbą signalininką.
- Atkreipkite dėmesį į didžiausią leistiną greitį.
- Važiuodami kalnais ir įdubomis bei skersai įkalnės stenkitės greitai nesukti. Pasikeitus svorio centrui, kyla apvirtimo pavojus. Važiuodami nelygiu ir minkštu gruntu (pvz., įvažiuojant į lauką, bortelių kraštais) važiuokite labai atsargiai.
- Važiuojant ir eksploatuojant draudžiama žmonėms būti ant mašinos.
- Prireikus prie savo traktoriaus primontuokite priekinį atsvarą. Daugiau nurodymų rasite traktoriaus gamintojo eksploataavimo instrukcijoje.

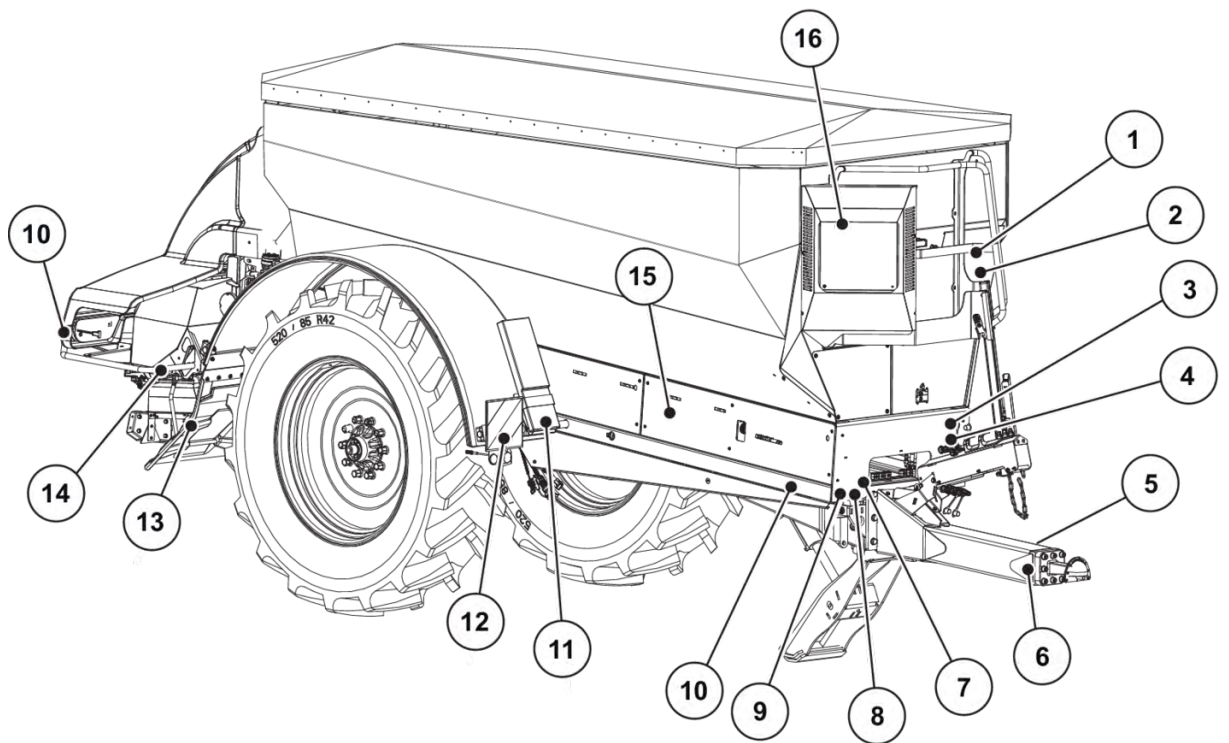
- Vairavimas pasukant ašigalius(speciali įranga):
 - Važiuojant gatvėmis ir viešaisiais keliais **TRAIL-Control turi būti deaktyvintas arba išjungtas.**
 - Prieš imantis važiuoti gatvėmis **TRAIL-Control privaloma sukalibruoti.** Antraip, kyla nelaimingo atsitikimo rizika, nes mašina, kurios TRAIL-Control nėra sukalibruotas, gali važiuoti kita, o traktoriaus važiavimo vėže.

3.10 Apsauginiai įtaisai, įspėjamieji nurodymai ir nurodomieji ženklai

3.10.1 Apsauginių įtaisų, įspėjamųjų nurodymų ir instrukcijų padėtis

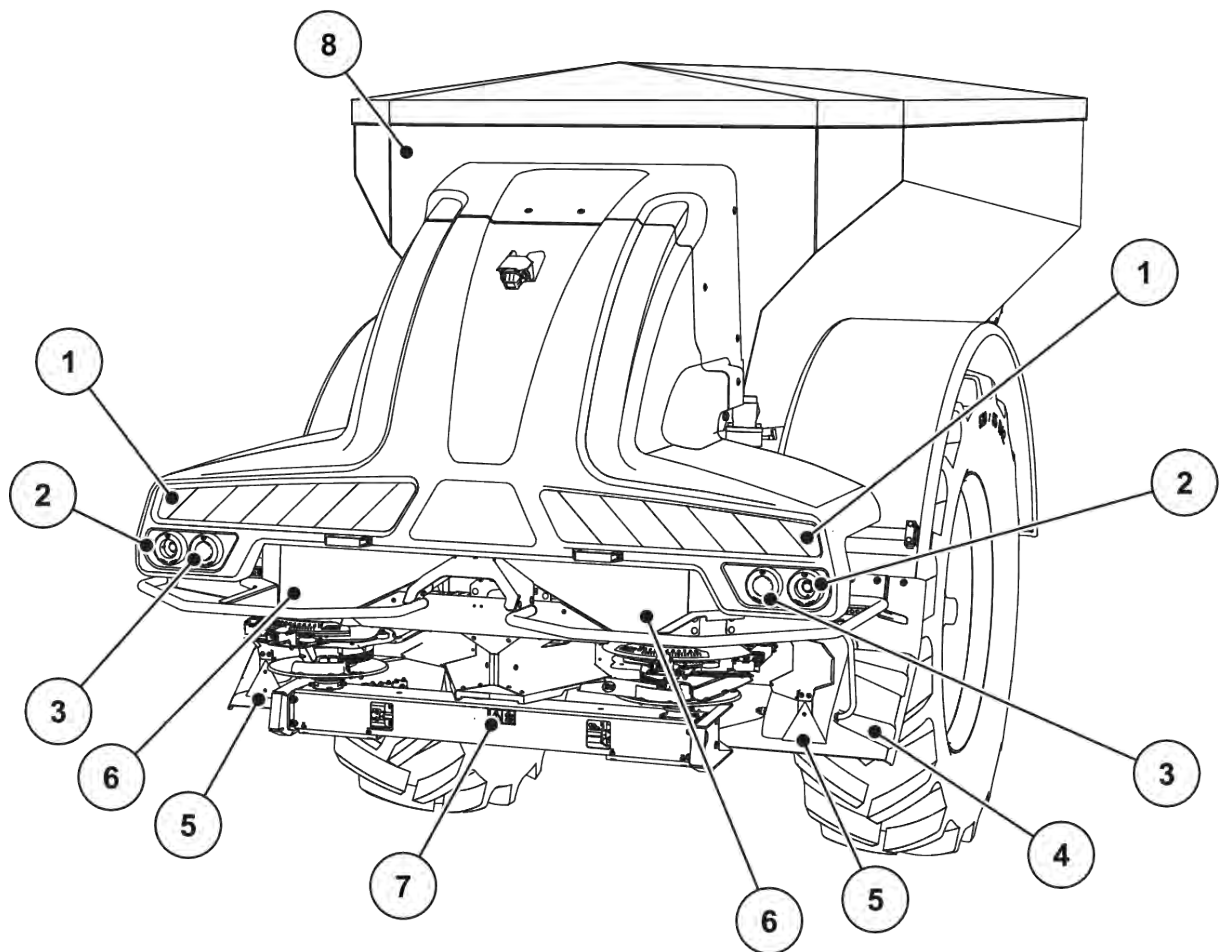


Apsauginiai įtaisai prieinami ne visose šalyse ir priklauso nuo nacionalinių naudojimo nuostatų.



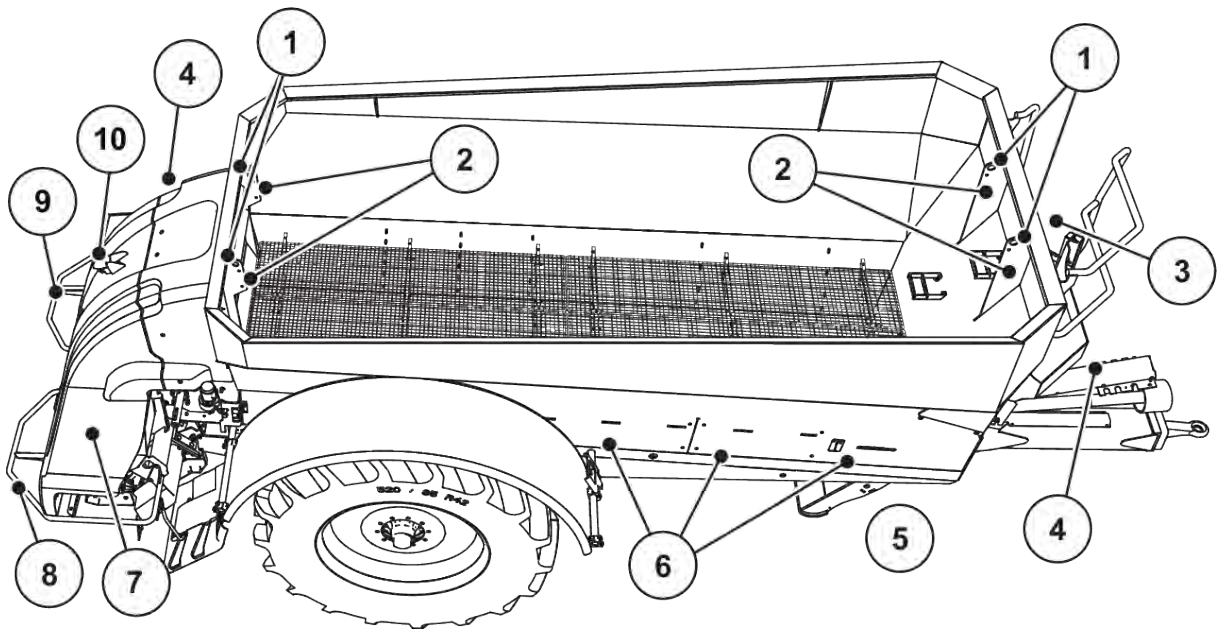
Pav. 2: Apsauginiai įtaisai, įspėjamųjų nurodymų ir nurodomųjų ženklų lipdukai, priekinė pusė

- | | |
|---|---|
| [1] Įspėjamasis nurodymas „Draudžiama važiuoti kartu“ | [8] Serijos Nr. AXENT 100.1 |
| [2] Įspėjamasis nurodymas „Aukštos įtamos linija“ | [9] Baltos spalvos atšvaitai |
| [3] Įspėjamasis nurodymas „Perskaitykite naudojimo instrukciją“ | [10] Šoninis geltonos spalvos šviesogražis atšvaitas |
| [4] Įspėjamasis nurodymas „Ištraukti uždegimo raktelį“ | [11] Įspėjamasis nurodymas „Po ratais dedamos nuo riedėjimo apsaugančios trinkelės“ |
| [5] Nurodomasis ženklas „Darbo veleno sūkių dažnis“ | [12] Priekinės įspėjamosios lentelės apšvietimas |
| [6] Gamyklinė plokštelė „Sukabinimo įtaisas“ | [13] Purvasargių pailginimas |
| [7] Gamyklos lentelė ir patvirtinimo ženklas | [14] Gamyklos lentelė „Barstymo įrenginys“ |
| | [15] Kreipiančiųjų ratukų ir gabenimo juostos apsauginė plokštė |
| | [16] Įspėjamasis nurodymas „Karšti paviršiai“ |



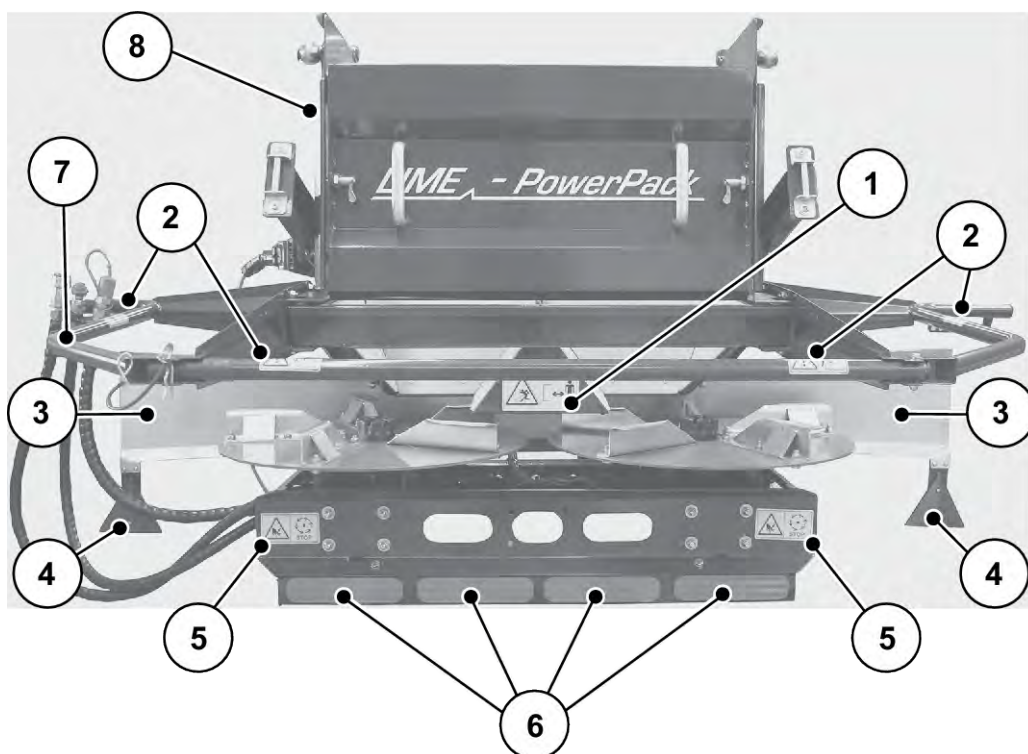
Pav. 3: Apsauginiai įtaisai, įspėjamųjų nurodymų ir nurodomųjų ženklų lipdukai, užpakalinė pusė

- | | |
|--|--|
| [1] Įspėjamoji lentelė | [6] Įspėjamasis nurodymas „Judančios dalys“ |
| [2] Galiniai žibintai, stabdžių žibintai, posūkio žibintai | Įspėjamasis nurodymas „Suspaudimo pavojus“ |
| [3] Galiniai žibintai, stabdžių žibintai | [7] Įspėjamasis nurodymas „Medžiagų išmetimas“ |
| [4] Purvasargių pailginimas | [8] Didžiausias leidžiamasis greitis. |
| [5] Raudonos spalvos šviesogražis atšvaitas | |



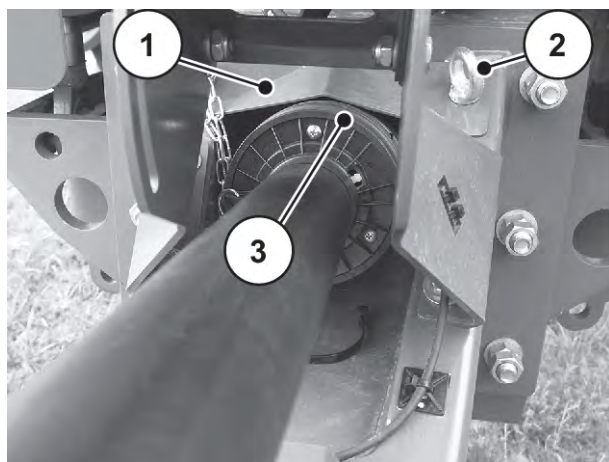
Pav. 4: Apsauginiai įtaisai, įspėjamųjų nurodymų ir nurodomųjų ženklų lipdukai, viršutinė dalis

- | | |
|---|--|
| [1] Ašos | [7] Dengiamasis gaubtas |
| [2] Nurodomasis ženklas „Bunkerio ašos“ | Įspėjamasis nurodymas „Pavojus būti suspaustam tarp traktoriaus ir mašinos“ (už „AXIS-PowerPack“ dengiamojo gaubto). |
| [3] Nurodomasis ženklas „Valymo sklendė“ | Įspėjamasis nurodymas „Ištraukti uždegimo raktelį“ |
| [4] Įspėjamasis nurodymas „Hidraulinės sistemos keliamas pavojus“ | [8] Nukreipiančioji apkaba |
| [5] Įspėjamasis nurodymas „Sprogimo pavojus po bunkeriu“ (čia nerodomas) | [9] Įspėjamasis nurodymas „Draudžiama lipti“ |
| [6] Įspėjamasis nurodymas „Judančios dalys“ (už atlenkiamų šoninių dangčių) | [10] Galinio skyriaus kamera |



Pav. 5: Apsauginių įtaisų, įspėjamųjų nurodymų ir nurodomųjų ženklų vieta ant „UNIVERSAL-PowerPack“

- | | |
|--|---|
| [1] Įspėjamasis nurodymas „Medžiagų išmetimas“ | [7] Nukreipiančioji apkaba |
| [2] Įspėjamasis nurodymas „Draudžiama lipti“ | [8] Įspėjamasis nurodymas „Hidraulinės sistemos keliamas pavojus“ |
| [3] Apsauginis barstymo diskų įtaisas | Įspėjamasis nurodymas „Ištraukti uždegimo raktelį“ |
| [4] Atšvaitai | Įspėjamasis nurodymas „Pavojus būti suspaustam tarp traktoriaus ir mašinos“ |
| [5] Įspėjamasis nurodymas „Judančios dalys“ | |
| [6] Raudonos spalvos šviesogražis atšvaitas | |



Pav. 6: Kardaninis velenas

- | | |
|--------------------------|-------------------------------|
| [1] Apsauginis gaubtelis | [3] Kardaninio veleno apsauga |
| [2] Ašos | |

3.10.2 Apsauginių įtaisų funkcijos

Apsauginiai įtaisai saugo jūsų sveikatą ir gyvybę.

- Prieš pradėdami dirbti su mašina, patikrinkite, ar kad apsauginiai įtaisai veikia.
- Mašiną eksploatuokite tik veikiant apsauginiams įtaisams.

Pavadinimas	Funkcija
Kardaninio veleno apsauga	Neleidžia į besisukantį kardaninį veleną įtraukti kūno dalių ir drabužių.
Po ratais dedamos nuo riedėjimo apsaugančios trinkelės	Neleidžia mašinai riedėti
Dengiamasis gaubtas	Užtikrina, kad šukavimo velenėlis neįtrauktų ir nenupjautų kūno dalių. Užtikrina, kad pirminio dozatoriaus sklendės neprispaustų kūno dalių. Užtikrina, kad maišytuvas neįtrauktų kūno dalių. Apšvietimo sistemos galinis apšvietimas turi įspėjamąją lentelę, galinius žibintus, stabdžių žibintus, įspėjamuosius žibintus ir posūkio žibintus
Galinio skyriaus kamera	Palengvina važiavimą atbuline eiga ir saugo nuo avarijų dėl nepakankamo matomumo iš traktoriaus kabinos
Purvasargių pailginimas	užtikrina, kad tarp rato ir barstymo įrenginio būtų žmonių. Žr. 3.5.4 <i>Pavojaus zona</i>
Šoninis dangtis	Užtikrina, kad gabenimo juosta nenupjautų kūno dalių ir neįtrauktų kūno dalių į kreipiančiuosius ratukus
Apsauginiai barstymo diskų įtaisai	Neleidžia trąšų mesti į priekį (traktoriaus / darbo vietos kryptimi).
Nukreipiančioji apkaba	Užtikrina, kad besisukantys barstymo diskai nesugriebtų iš galo arba iš šono.

3.11 Įspėjamųjų nurodymų ir nurodomųjų ženklų lipdukai

Prie mašinos pritvirtinta įvairių įspėjamųjų nurodymų ir nurodomųjų ženklų (apie pritvirtinimą prie mašinos žr. 3.10.1 *Apsauginių įtaisų, įspėjamųjų nurodymų ir instrukcijų padėtis*).

Įspėjamieji nurodymai ir nurodomieji ženklai yra mašinos dalis. Jų negalima nei nuimti, nei keisti.

- ▶ Privaloma nedelsiant pritvirtinti trūkstamus arba pakeisti neįskaitomus įspėjamuosius nurodymus ir nurodomuosius ženklus.

Jei remontuojant įmontuojamos naujos konstrukcinės dalys, prie šių konstrukcinių dalių reikia pritvirtinti tokius pat įspėjamuosius nurodymus ir nurodomuosius ženklus, kokie buvo pritvirtinti prie originalių dalių.




Tinkamų įspėjamųjų nurodymų ir nurodomųjų ženklų galite užsisakyti atsarginių dalių tarnyboje.




3.11.1 Įspėjamųjų nurodymų lipdukai



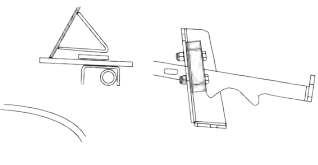
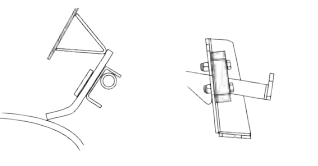


Piktograma	Aprašymas
	Perskaitykite eksploatavimo instrukciją ir įspėjamuosius nurodymus. Prieš pradėdami eksploatuoti mašiną, perskaitykite eksploatavimo instrukciją ir įspėjamuosius nurodymus bei jų laikykitės. Eksploatavimo instrukcijoje išsamiai paaiškinama, kaip naudotis barstytuvu, ir pateikiami vertingi eksploatavimo, remonto ir priežiūros nurodymai.
	Ištraukite uždegimo raktelį. Prieš imdamiesi techninės priežiūros ir remonto darbų, išjunkite variklį ir ištraukite uždegimo raktelį. Nutraukite elektros energijos tiekimą.
	Draudimas važiuoti kartu Pavojus paslysti ir susižaloti. Barstydami ir gabendami nelipkite ant mašinos.
	Draudžiama lipti Draudžiama lipti ant nukreipiančiosios apkabos.
	Barstomos medžiagos keliamas pavojus Viso kūno sužeidimo pavojus dėl išsviestos barstomosios medžiagos. Prieš pradėdami eksploatuoti mašiną, paprašykite visų žmonių pasitraukti iš pavojaus zonos (barstymo zonos).
	Judančių dalių keliamas pavojus Pavojinga, gali nupjauti kūno dalis Draudžiama kišti rankas į besisukančių barstymo diskų arba maišytuvo pavojaus zoną. Prieš pradėdami techninės priežiūros, remonto ir nustatymo darbus, išjunkite variklį ir ištraukite uždegimo raktelį.



Piktograma	Aprašymas
	<p>Suspaudimo pavojus</p> <p>Plaštakos suspaudimo pavojus. Draudžiama kišti rankas į pavojaus zoną.</p>
	<p>Pavojus būti suspaustom tarp traktoriaus ir mašinos</p> <p>Jei privažiuojant arba aktyvinant hidraulinę sistemą tarp traktoriaus ir mašinos stovi žmonės, jų gyvybei gresia pavojus.</p> <p>Dėl neatidumo arba netinkamo valdymo traktorius gali sustoti per vėlai arba visiškai nesustoti.</p> <p>Visiems žmonėms liepkite pasišalinti iš pavojaus zonos tarp traktoriaus ir mašinos.</p>
	<p>Hidraulinės sistemos keliamas pavojus</p> <p>Besiveržiantys slėginiai skysčiai gali sunkiai sužaloti.</p> <p>Taip pat jie gali prasiskverbti per odą ir sukelti infekciją.</p> <p>Prieš imdamiesi techninės priežiūros darbų hidraulinėje sistemoje panaikinkite slėgį.</p> <p>Ieškodami nuotėkio vietų visada dėvėkite apsauginius akinius ir mūvėkite apsaugines pirštines.</p> <p>Susižeidę hidrauline alyva nedelsdami kreipkitės į gydytoją.</p> <p>Atsižvelkite į gamintojo dokumentus.</p>
	<p>Sprogimo pavojus</p> <p>Azoto talpykla yra po bunkeriu, už atraminės kojelės cilindro.</p> <p>Azoto talpyklą veikia aukštas slėgis.</p> <p>Techninės priežiūros ir remonto darbus turi atlikti tik įgaliotasis ir kvalifikuotas personalas</p>
	<p>Įtampingųjų oro linijų keliamas pavojus gyvybei</p> <p>Niekada nestatykite ištraukto didelių plotų barstytuvo po įtampingomis oro linijomis.</p> <p>Laikykites saugaus atstumo</p>
	<p>Po ratais dedamos nuo riedėjimo apsaugančios trinkelės</p> <p>Pastatytą mašiną apsaugokite po ratais dedamomis trinkelėmis, kad mašina nenuriedėtų.</p>
	<p>Pavojus susižaloti į karštus paviršius</p> <p>Veikiančios mašinos dalys gali įkaisti. Mašinai veikiant laikykites atokiai nuo karštų paviršių. Prieš atlikdami techninės priežiūros, remonto ar reguliavimo darbus išjunkite variklį ir palaukite, kol mašina atvės.</p>

Piktograma	Aprašymas
	<p>Draudimas purkšti Draudžiama purkšti vandenį į darbinio kompiuterio korpusą ir kitas elektronines dalis.</p>

3.11.2 Nurodomųjų ženklų lipdukai

Piktograma	Aprašymas
	<p>Darbo veleno vardinis sūkių dažnis Darbo veleno vardinis sūkių dažnis yra 750 sūk./min.</p>
	<p>Bunkerio ąsos Kėlimo įrenginiui tvirtinti skirto laikiklio ženklimas</p>
	<p>Tepimo vietos</p>

Piktograma	Aprašymas
	Keliama padargo prikabinimo vieta
	<p>Spalvinis ženklėjimas ant hidraulinių žarnų rankenų</p> <p>Pilka: mašinos hidraulinės žarnos ir dengiamojo tento pavara</p> <p>Raudona: atrama.</p>
	Valymo sklendė yra atidaryta.
	Valymo sklendė uždaryta.
	Didžiausias leidžiamasis greitis.
	Didžiausias leidžiamasis greitis.

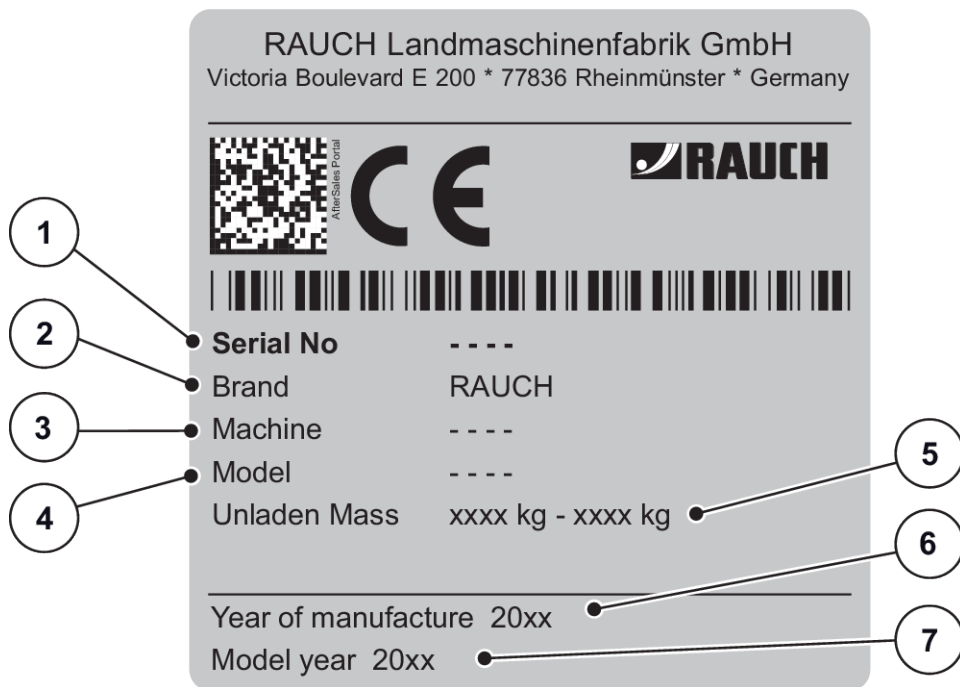
Piktograma	Aprašymas
	Didžiausias leidžiamasis greitis.
	Gamyklos lentelė „Sukabinimo įtaisas“
	Gamyklinė plokštelė „AXIS-PowerPack“
	Gamyklinė plokštelė UNIVERSAL-PowerPack

3.12 Gamyklinė plokštelė ir mašinos ženklėjimas



Pristačius jūsup mašiną patikrinkite, ar yra visi būtini ženklėjai.

Atsižvelgiant į pristatymo šalį, ant mašinos gali būti papildomų ženklų



Pav. 7: Gamyklinė plokštelė

- | | |
|---------------------|----------------------|
| [1] Serijos numeris | [5] Tuščiasis svoris |
| [2] Gamintojas | [6] Pagaminimo metai |
| [3] Mašina | [7] Modelio metai |
| [4] Rūšis | |

1	Brand	RAUCH Landmaschinenfabrik GmbH			
2	Cat.	---			
3	Approval No				
3	Serial No	RLxxxxxxxxxxxxxxxx			
4	Max. permissible masses	Total kg		
4		Drawbar	A-0 kg	
6		Axle 1	A-1 kg	
		Axle 2	A-2 kg	
		Axle 3	A-3 kg	
	Towable Config	B-1	T-1	T-2	T-3
	Brake-B x Tong. -T	B-2			
		B-3			
		B-4			

Pav. 8: Patvirtinimo plokštėlė

- | | |
|----------------------------------|---|
| [1] Gamintojas | [5] Leistinas bendrasis svoris |
| [2] Kategorija | [6] Leidžiamoji vertikali statinė apkrova |
| [3] ES tipo patvirtinimo numeris | [7] Leistina ašies apkrova |
| [4] Serijos numeris | |

3.13 Apšvietimo sistema, priekinis, šoninis ir galinis atšvaitas

Apšvietimo techninė įranga turi būti pritvirtinta laikantis teisės aktų ir turi būti nuolat parengta naudojimui. Ji neturi būti nei uždengta, nei užteršta.

Gamykloje prie mašinos buvo pritvirtintas apšvietimo įtaisas ir priekinis, galinis ir šoninis žymėjimas (pritvirtinimo prie mašinos padėtys nurodytos Pav. 3 Apsauginiai įtaisai, įspėjamųjų nurodymų ir nurodomųjų ženklų lipdukai, užpakalinė pusė).

4 Mašinos duomenys

4.1 Gamintojas

RAUCH Landmaschinenfabrik GmbH
Victoria Boulevard E 200
77836 Rheinmünster
Germany

Telefonas: +49 (0) 7229 8580-0
Telefaksas: +49 (0) 7229 8580-200

Priežiūros centras, techninė klientų aptarnavimo tarnyba

RAUCH Landmaschinenfabrik GmbH
Pašto indeksas 1162
E.paštas: service@rauch.de
Telefaksas: +49 (0) 7229 8580-203

4.2 Mašinos aprašymas

Naudokite mašiną atsižvelgiant į skyrių *1 Naudojimas atsižvelgiant į paskirtį*.

Mašiną sudaro toliau nurodytos konstrukcinės grupės.

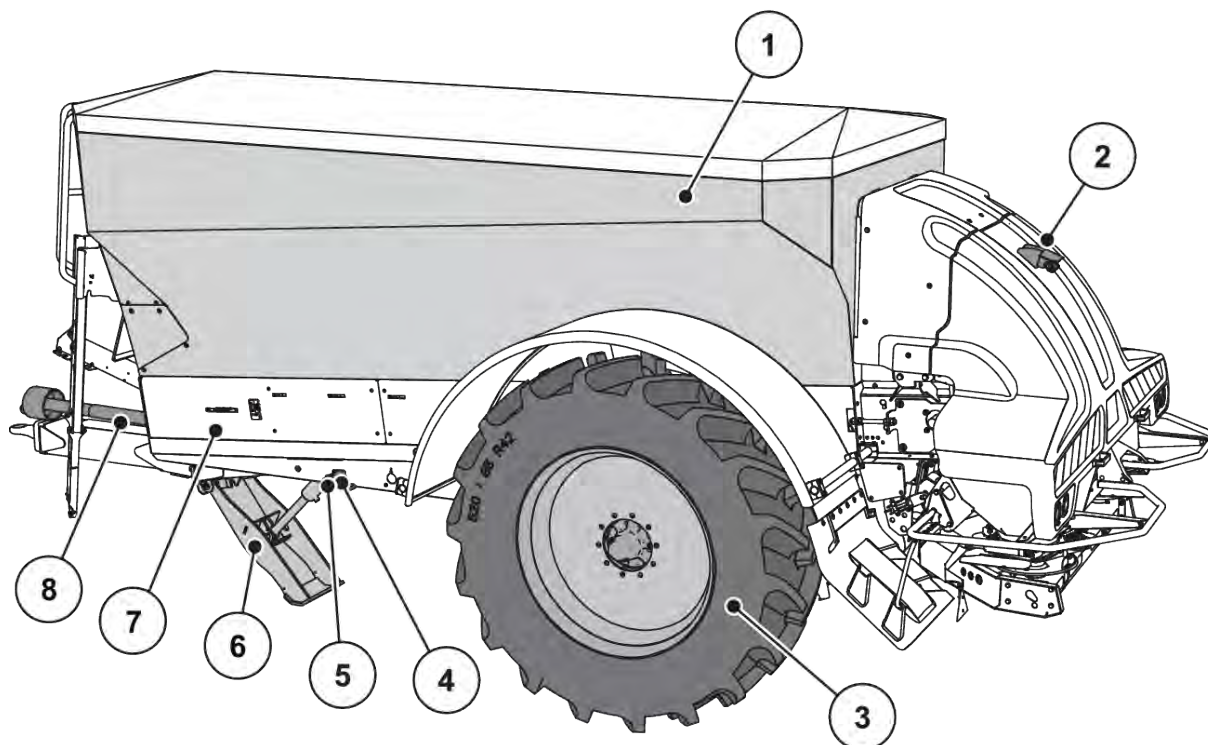
- Bunkeris su rėmu
- Gabenimo juosta ir išleidimo elementai
- Rutulinio prikabinamo įtaiso vilkimo aša
- Ratai ir stabdžių sistema
- Prijungimo taškai barstymo įrenginio primontavimui
- Trąšų barstymo įrenginys arba universalusis barstymo įrenginys
- Apsauginiai įtaisai, žr. *3.10.1 Apsauginių įtaisų, įspėjamųjų nurodymų ir instrukcijų padėtis*



Kai kuriuos modelius galima įsigyti ne visose šalyse.

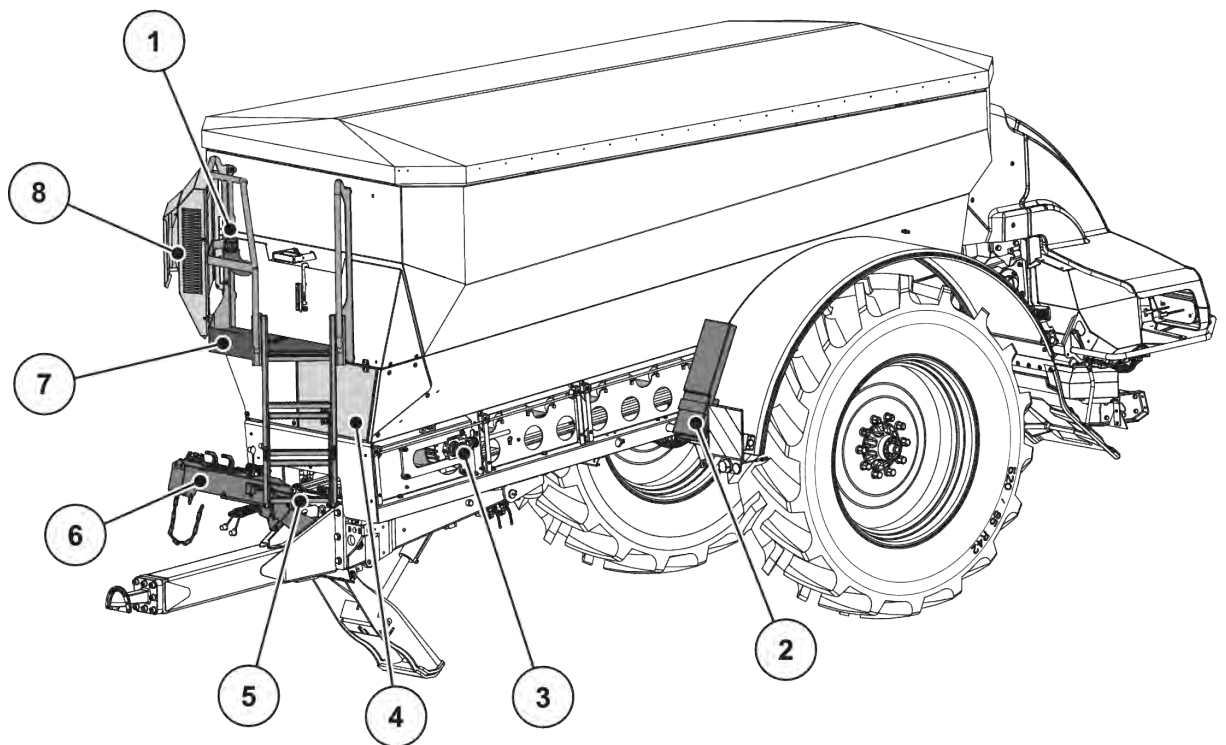
4.2.1 Konstrukcinių grupių apžvalga

■ Pagrindinė mašina



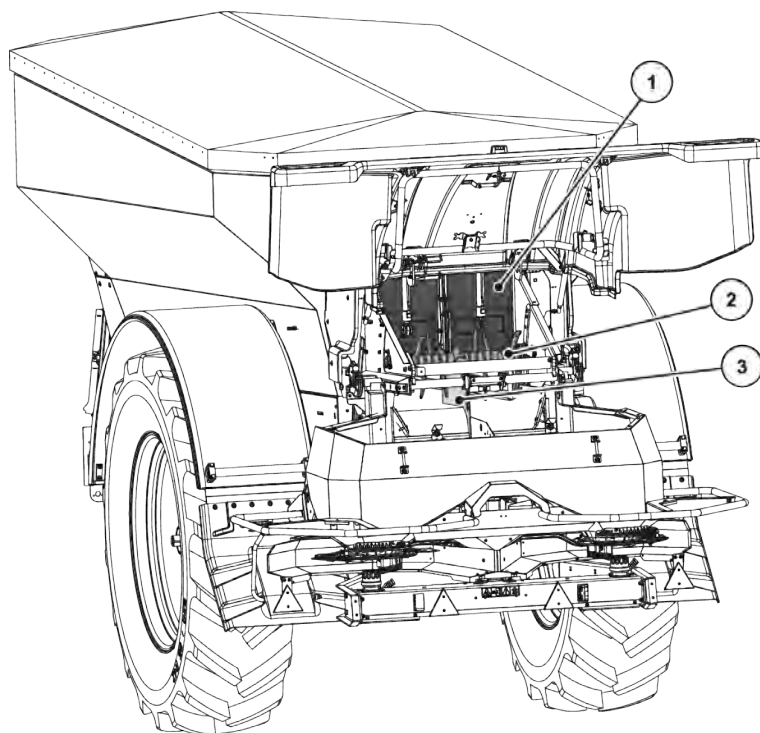
Pav. 9: Konstrukcinių grupių apžvalga: priekinė pusė

- | | |
|-----------------------------|---------------------------------|
| [1] Bunkeris | [5] Darbinis stabdys |
| [2] Galinio skyriaus kamera | [6] Atrama |
| [3] Ratas | [7] Atlenkiamas šoninis dangtis |
| [4] Stovėjimo stabdys | [8] Kardaninis velenas |



Pav. 10: Konstrukcinių grupių apžvalga: Priekinė pusė

- | | |
|--|-----------------------------|
| [1] Alyvos talpyklos pripildymo varžtas | [5] Kopėčios |
| [2] Po ratais dedamų nuo riedėjimo apsaugančių trinkelėlių gabenimo dėtuve | [6] Žarnų ir kabelių dėklas |
| [3] Gabenimo juosta | [7] Platforma |
| [4] Techninės priežiūros sklendė | [8] Alyvos aušintuvas |



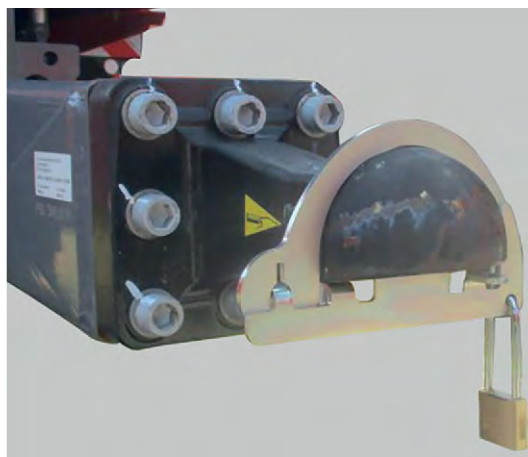
Pav. 11: Konstrukcinių grupių apžvalga: užpakalinė pusė

- [1] Pirminio dozavimo sklendė
- [2] Šukavimo velenas

- [3] Nuimama skiriamoji plokštė

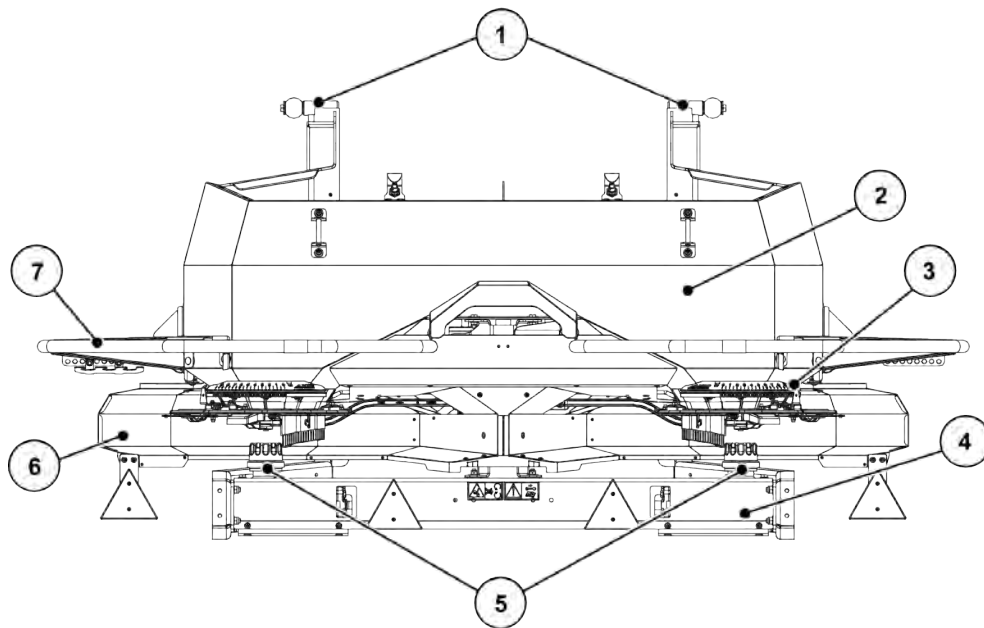


Ši konstrukcinė grupė, priklausomai nuo mašinos ir rinkos, siūloma standartiškai arba pasirinktinai.



Pav. 12: Apsauga nuo neteisėto prikabinimo įtaiso naudojimo.

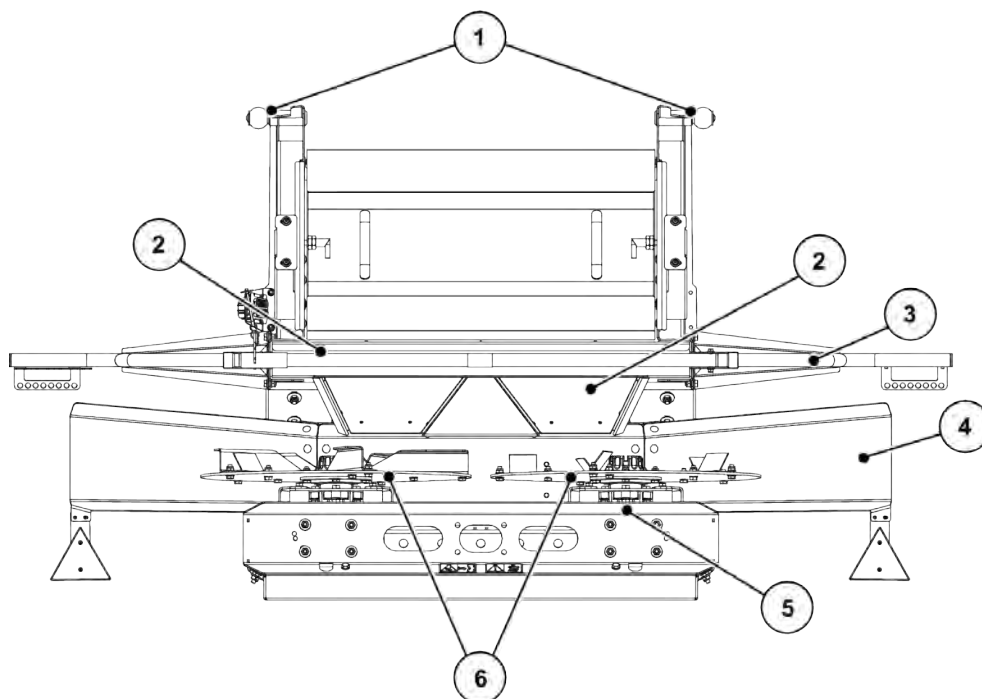
■ Barstymo įrenginys „AXIS-PowerPack“



Pav. 13: Trąšų barstymo įrenginio „AXIS-PowerPack“ konstrukcinių grupių apžvalga

- | | |
|--------------------------------------|---------------------------------------|
| [1] Prijungimo taškai | [5] Gaubiamosios veržlės |
| [2] Bunkeris | [6] Apsauginis barstymo diskų įtaisas |
| [3] Barstymo taško nustatymo centras | [7] Nukreipiančioji apkaba |
| [4] Barstymo diskų pavara | |

■ Barstymo įrenginys „UNIVERSAL-PowerPack“



Pav. 14: Universaliojo barstymo įrenginio „UNIVERSAL-PowerPack“ konstrukcinių grupių apžvalga

- | | |
|--|----------------------------|
| [1] Prijungimo taškai | [4] Barstymo diskų pavara |
| [2] Piltuvas | [5] Barstymo diskai |
| [3] Apsauginiai barstymo diskų įtaisai | [6] Nukreipiančioji apkaba |

4.3 Techniniai duomenys



Kai kuriuos modelius galima įsigyti ne visose šalyse.

Variantas	Vairuojamoji ašis	Standžioji ašis
Vėžės plotis 2 m iki 2,25 m	x	x
Vėžės plotis 2,4 m		x
su gražulu, skirtu apatiniam prikabinimo įtaisui	x	x
su gražulu, skirtu viršutiniam prikabinimo įtaisui	x	x
3 m ašis, skirta apatiniam prikabinimo įtaisui ¹		x

¹⁾ Ne ES patvirtinto tipo mašinoms

Prie didelių plotų barstytuvo galite primontuoti šiuos barstymo įrenginius:

- AXIS-PowerPack skirtas trąšų barstymui
- UNIVERSAL-PowerPack sausoms organinėms trąšoms ir kalkėms barstyti

4.3.1 Pagrindinės įrangos techniniai duomenys

■ Matmenys

Duomenys	AXENT 100.1
Bendras plotis	2.55 m ²
Aukštis	3.15 m
Prošvaisa (priklausomai nuo rėmo apatinio krašto)	0.75 m
Talpa	9400 l
Pripildymo aukštis	2.95 cm
Prikabinimo įtaiso ilgis iki transporto priemonės galo (su primontuotu trąšų barstytuvu)	apie 7.70 m, atsižvelgiant į primontuotą barstymo įrenginį
Prikabinimo įtaiso ilgis iki ašies su gražulu, skirtu viršutiniam prikabinimo įtaisui	4.60 m
su gražulu, skirtu apatiniam prikabinimo įtaisui	5.00 m
Darbo veleno sukčių dažnis	mažiausiai 750 (sūk./min) maks. 1000 (sūk./min)
Tiekimo našumas (gabenimo juosta) ³	didž. 1600 kg/min
Hidraulinis slėgis	didž. 280 bar
Alyvos kiekis hidraulinėje sistemoje	didž. 100 l/min
Tarpvėžės plotis ⁴	2,00 m – 2,40 m atsižvelgiant į konstrukcijos variantą
Standartinės padangos ⁵	520/85 R42

²⁾ Atsižvelgiant į padangas ir ašies tipą iki maks. 3,0 m (EU tipo patvirtinimas) arba maks. 3,70 m (be ES tipo patvirtinimo) ant ratų

³⁾ Didž. tiekimo našumas priklauso nuo trąšų rūšies

⁴⁾ Kitas tarpvėžės plotis, jeigu pateikiama užklausa

⁵⁾ Kitos padangos įgyjamos pasirinktinai; žr..

Duomenys	AXENT 100.1
Garso slėgio lygis ⁶ Garso slėgio lygis (matuojamas uždarytoje traktoriaus vairuotojo kabinoje)	75dB(A)

■ Svoriai ir apkrovos



Tuščio padargo svoris (masė) priklauso nuo darbinio pločio, įrangos ir papildinimo priedų derinio.



Tik ES patvirtinto tipo mašinoms.

Pagrindinis dalykas – atitikties liudijimo (CoC - atitikties sertifikato) techniniai duomenys.

Duomenys	AXENT 100.1 EU tipo patvirtinimas	AXENT 100.1 Be EU tipo patvirtinimo
Leidžiamasis bendras svoris = leidžiamoji ašies apkrova jei tai viena ašė velkamoji mašina ES	10000 kg	-
Leistinas bendrasis svoris		
kai prikabinimo įtaisas viršutinėje prikabinimo vietoje ir ašis priekinėje padėtyje	-	12 000 kg
kai prikabinimo įtaisas apatinėje prikabinimo vietoje ir ašis priekinėje padėtyje	-	15 000 kg
kai prikabinimo įtaisas apatinėje prikabinimo vietoje ir ašis galinėje padėtyje	-	13 000 kg
Trąšų barstymo įrenginio AXIS-PowerPack svoris	apie. 350 kg	apie. 350 kg
Universaliojo barstymo įrenginio UNIVERSAL-PowerPack svoris	apie. 300 kg	apie. 300 kg
Tuščiasis svoris AXENT 100.1 (be barstymo įrenginio)	4250 kg	4250 kg
Trąšų naudingasis krovinys ⁷		

⁶⁾ Kadangi mašinos skleidžiamą garso slėgio lygį galima nustatyti tik veikiant traktoriui, tikroji išmatuota reikšmė iš esmės priklauso nuo naudojamo traktoriaus.

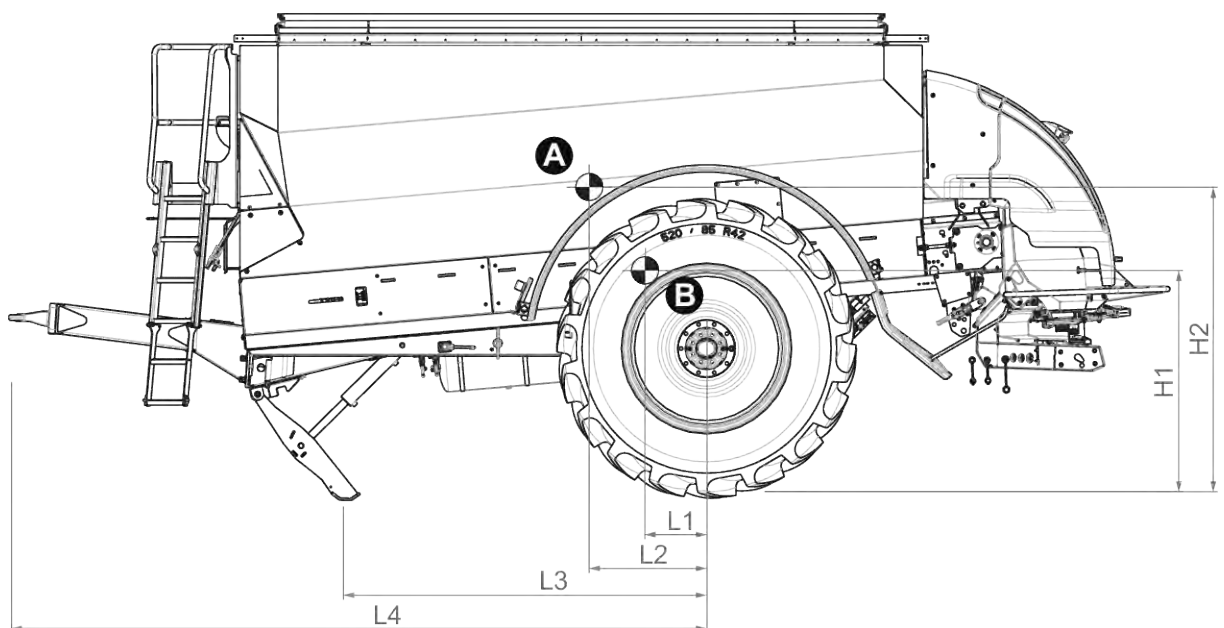
⁷⁾ Tikslusis naudingasis krovinys priklauso nuo mašinos įrangos (vairuojamosios, stacionarios ašies, stabdžių sistemos ir t. t.).

Duomenys	AXENT 100.1 EU tipo patvirtinimas	AXENT 100.1 Be EU tipo patvirtinimo
kai prikabinimo įtaisas viršutinėje prikabinimo vietoje ir ašis priekinėje padėtyje	-	7400 kg
kai prikabinimo įtaisas apatinėje prikabinimo vietoje ir ašis priekinėje padėtyje	-	10400 kg
kai prikabinimo įtaisas apatinėje prikabinimo vietoje ir ašis galinėje padėtyje	-	8400 kg
Leidžiamoji statinė vertikali apkrova viršutinio prikabinimo įtaiso	2000 kg	2000 kg
Leidžiamoji statinė vertikali apkrova apatinio prikabinimo įtaiso	3000 kg	3000 kg

■ Svorio centras



Svorio centras priklauso nuo prikabinimo įtaiso varianto, ašies padėties ir bunkerio pripildymo kiekio.



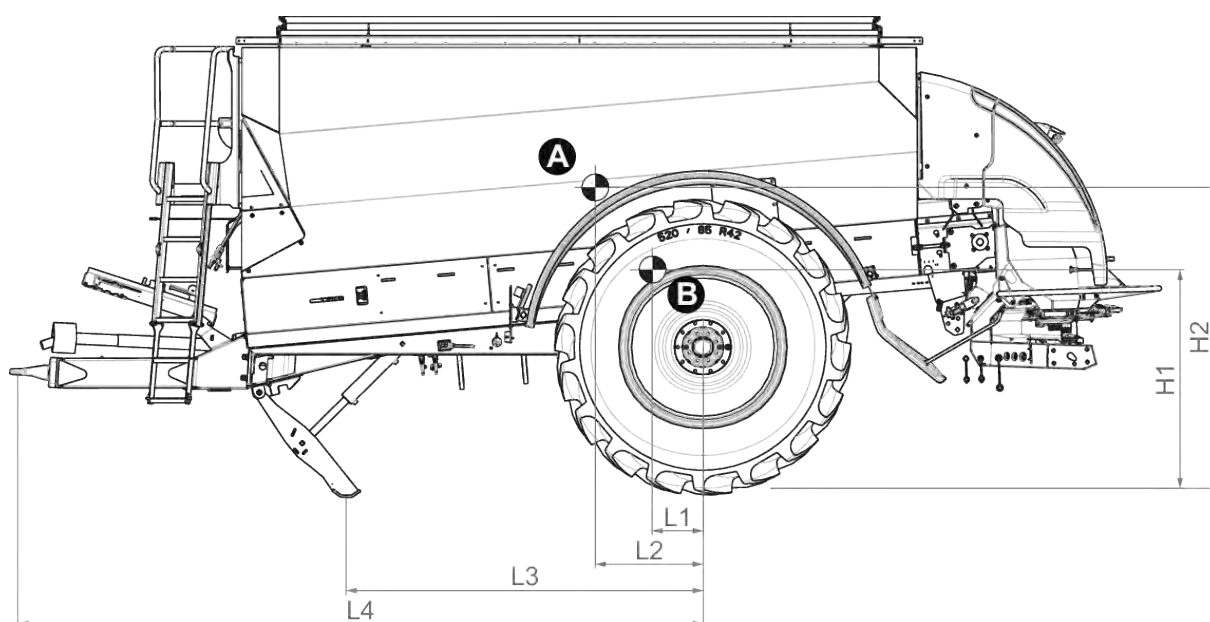
Pav. 15: Svorio centras viršutiniame prikabinimo įtaise

[A] [A] Svorio centras, jeigu bunkeris pilnas

[B] [B] Svorio centras, jeigu bunkeris tuščias

Ilgis	Apatinis prikabinimo įtaisas (mm)
L1	337

Ilgis	Apatinis prikabinimo įtaisas (mm)
L2	721
L3	2390
L4	4590
H1	1460
H2	2010

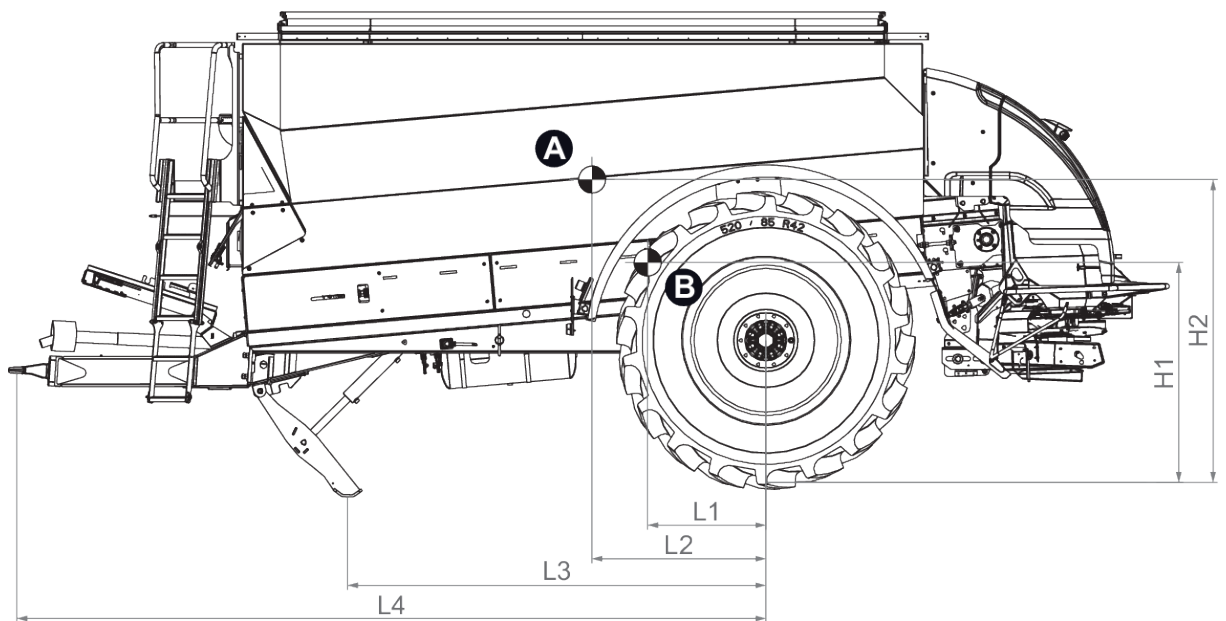


Pav. 16: Svorio centras apatiniame prikabinimo įtaise, ašis galinėje padėtyje

[A] Svorio centras, jeigu bunkeris pilnas

[B] [B] Svorio centras, jeigu bunkeris tuščias

Ilgis	Apatinis prikabinimo įtaisas (mm)
L1	337
L2	721
L3	2390
L4	4590
H1	1460
H2	2010



Pav. 17: Svorio centras apatiniame prikabinimo įtaise, ašis galinėje padėtyje

[A] Svorio centras, jeigu bunkeris pilnas

[B] Svorio centras, jeigu bunkeris tuščias

Ilgis	Apatinis prikabinimo įtaisas (mm)
L1	727
L2	1111
L3	2780
L4	4980
H1	1460
H2	2020

4.3.2 Trašų barstymo įrenginio techniniai duomenys

Duomenys	„AXIS-PowerPack“
Bendras plotis su nukreipiančiąja apkaba	2,55 m
Darbinis plotis ⁸	18-50 m
Bunkerio tūris	apie. 200 l
Masės srautas ⁹	500 kg/min.

⁸⁾ Darbinis plotis priklauso nuo trašų rūšies

⁹⁾ Didž. masės srautas priklauso nuo trašų rūšies

Duomenys	„AXIS-PowerPack“
Hidraulinis slėgis	200 bar
Hidraulinės sistemos galia	60 l/min

4.3.3 Universaliojo barstymo įrenginio techniniai duomenys

Duomenys	UNIVERSAL-PowerPack
Bendras plotis su nukreipiančiąja apkaba	2,50 m
Darbinis plotis ¹⁰	ne didesnis kaip 18 m
Barstymo diskų sūkių dažnis	700 sūk./min.
Šukavimo velenėlio sūkių dažnis	50 sūk./min.
Masės srautas ¹¹	1600 kg/min.
Hidraulinis slėgis	250 bar
Hidraulinės sistemos galia	60 l/min

4.3.4 Ratai ir padangos



Kai kuriuos modelius galima įsigyti ne visose šalyse.

Apkrovos rodyklėje pateikta padangų keliamoji galia.

Greičio kategorija nurodo padangų maksimalų leistinąjį greitį.

Reikalinga greičio kategorija ir reikalingos apkrovos rodyklė priklauso nuo mašinos įrangos.

Padangos keliamoji galia susijusi su greičiu ir padangos visu slėgiu.

Mašinoms su suslėgtojo oro stabdžiu ir 10 t ašies apkrova:

- Greičio kategorija
 - A8 skirta 40 km/val.
- Apkrovos indeksas (Li)
 - min. 164 (kiekvieno rato keliamoji galia po 5000 kg)

Greičio kategorija	A5	A6	A7	A8
Didžiausias greitis, km/h	25	30	35	40

¹⁰⁾ Darbinis plotis priklauso nuo trąšų ir kalkių rūšies

¹¹⁾ Didž. masės srautas priklauso nuo trąšų ir kalkių rūšies

Apkrovos rodyklė	164	165	166	167	168	169	170	171	172	173
Padangų keliamoji galia, kg	5000	5150	5300	5450	5600	5800	6000	6150	6300	6500



Padangų gamintojai gali būti nurodę skirtingą padangų pripūtimo slėgį.

- Padangų pripūtimo slėgis susijęs su padangų gamintojo nurodytu jų krovumu.

4.4 Specialioji įranga



Rekomenduojame, kad įrangą prie pagrindinės mašinos primontuotų jūsų pardavėjas arba specializuotų dirbtuvių darbuotojai.



Kai kuriuos modelius galima įsigyti ne visose šalyse.



Galima pasirenkamoji įranga priklauso nuo naudojimo šalies ir čia išvardyta ne visa.

- Susisiekite su savo pardavėju / importuotoju, jei jums reikalinga specialioji įranga.

4.4.1 Didelių plotų barstytuvo specialioji įranga

- Gražulas, skirtas viršutiniam prikabinimui (2000 kg atraminis svoris)
- Vilkimo rutulinė mova „FI-Kugel K80“ apatiniam ir viršutiniam prikabinimui
- Vilkimo aša „FI-D 50“, skirta apatiniam prikabinimui
- Vilkimo aša „FI-D 40“, skirta viršutiniam prikabinimui
- Alkūninis velenas 1 3/8“, 6 dalių; Alkūninis velenas 1 3/8“, 21 dalių; Alkūninis velenas 1 3/4“, 6 dalių; Alkūninis velenas 1 3/4“, 20 dalių
- Svėrimo įtaisas
- Vairavimas pasukant ašigalius

4.4.2 Specialioji universaliojo barstymo įrenginio įranga

- Universalusis barstymo įrenginys „UNIVERSAL-PowerPack“ su šukavimo velenu
- Granulių diskų dalių rinkinys universaliam barstymo įrenginiui „UNIVERSAL-PowerPack“ su barstymo diskų rinkiniu S4
- Vibracinis variklis, kad barstomos medžiagos geriau byrėtų

Universaliajame barstymo įrenginyje „UNIVERSAL-PowerPack“ gamykloje sumontuoti barstymo diskai U2. Su šiais barstymo diskais galite barstyti sausas organines trąšas ir kalkes iki 15 m darbiniu pločiu.

4.4.3 Specialioji trąšų barstytuvo įranga

■ AXMAT

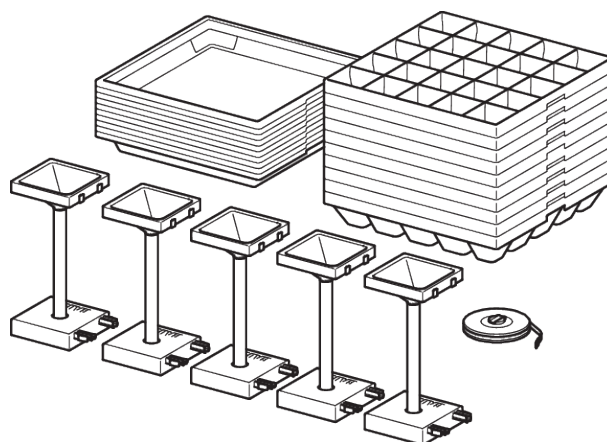
Specialioji įranga AXMAT naudojama trąšų paskirstymui barstytuve stebėti. Skersinis paskirstymas kiekvienoje barstymo pusėje optimaliai pritaikomas naudojant užduoties taško reguliavimo vertę.



Pav. 18: Specialioji įranga AXMAT

■ Eksploatacinio tikrinimo rinkinys (PPS 5)

Skersiniam paskirstymui lauke tikrinti.



Pav. 19: Specialioji įranga PPS 5

■ Darbinis žibintas



Pav. 20: Specialioji įranga SpreadLight

Specialioji įranga SpreadLight [1] skirta tam, kad naudotojas galėtų matyti ir patikrinti, kaip veikia atskiros barstytuvo funkcijos, kai barstoma tamsiuoju paros metu.

Specialiąją įrangą SpreadLight sudaro ryškus šviesos diodų apšvietimas, tiesiogiai nukreiptas į barstymo prietaisus. Galimi dozavimo sklendžių neteisingi nustatymai arba kamštatys atpažįstamos nedelsiant.

Be to, naudotojas tamsiu paros metu gali greičiau sureaguoti į sunkiai atpažįstamas kliūtis arba pavojingas vietas išorinėse barstymo zonose, kai darbinis plotis didelis.

■ Paribių barstymo įrenginys GSE 60

Paribių barstymo įrenginys GSE 60 apriboja (pasirinktinai dešinėje arba kairėje pusėje) barstymo plotą maždaug nuo 0 m iki 3 m nuo traktoriaus vidurio iki lauko išorinio krašto. Į lauko kraštą nukreipta dozavimo sklendė yra uždaryta.

- Norėdami barstyti paribius, paribių barstymo įrenginį nulenkite žemyn.
- Norėdami barstyti abiejose pusėse, paribių barstymo įrenginį vėl atlenkite į viršų.

5 Gabenimas be traktoriaus

5.1 Bendrieji saugos nurodymai

PRANEŠIMAS!

Materialinė žala netinkamai gabenant

Bunkerio ąsos **nėra** pritaikytos kelti visą padargą. Jos skirtos tik bunkerio gabenimui gamybos metu.

Nesilaikant šio reikalavimo gali būti pažeistas padargas.

- ▶ Privaloma atsižvelgti į gamintojo nustatytus siuntimo reikalavimus.

Prieš gabendami mašiną atkreipkite dėmesį į toliau pateiktus nurodymus:

- Mašiną be traktoriaus gabenkite tik ištuštinę bunkerį.
- Darbus gali atlikti tik tinkami, išmokyti ir aiškiai įgalioti asmenys.
- Naudokite tinkamas gabenimo priemones ir kėlimo mechanizmus (pvz., žemą krautuvą su niša ratams, stropus...).
- Iš anksto numatykite gabenimo kelią ir pašalinkite galimas kliūtis.
- Patikrinkite, ar visi apsauginiai ir gabenimo įtaisai tinkami eksploatuoti.
- Atitinkamai apsaugokite visas pavojingas vietas, net tuo atveju, jei jos atsiranda tik trumpam.
- Už gabenimą atsakingas asmuo pasirūpina tinkamu mašinos gabenimu.
- Pašaliniam asmeniui liepkite pasitraukti iš gabenimo kelio. Aptverkite susijusias zonas!
- Mašiną gabenkite atsargiai ir su ja elkitės apdairiai.
- Atkreipkite dėmesį, kad būtų išlygiuotas svorio centras! Jei reikia, nustatykite tokį lyno ilgį, kad mašina ant gabenimo priemonės kabėtų tiesiai.
- Mašiną į statymo vietą gabenkite kuo arčiau žemės.

5.2 Pakrovimas ir iškrovimas, statymas

- ▶ Apskaičiuokite mašinos svorį.
 - ▷ Patikrinkite gamyklinėje plokštelėje ir skyriuje 4.3 *Techniniai duomenys* pateiktus duomenis.
 - ▷ Jei reikia, atsižvelkite į primontuotos specialiosios įrangos svorį.
- ▶ Mašiną nuo arba ant krovinių platformos atsargiai vežkite tinkamu traktoriumi.
- ▶ Atsargiai padėkite mašiną ant gabenimo priemonės krovimo platformos arba ant stabilaus pagrindo.

6 Eksploatavimo pradžia

6.1 Mašinos perėmimas

Priimdami mašiną, patikrinkite jos komplektaciją.

Serijinį komplektą sudaro:

- 1 didelių plotų barstytuvas AXENT 100.1
- 1 eksploatavimo instrukcija AXENT 100.1
- 1 ISOBUS kabelis
- 1 Talpyklos pripildymo sietas
- 2 Po ratais dedamos nuo riedėjimo apsaugančios trinkelės
- 1 trąšų barstymo įrenginys AXIS-PowerPack arba 1 universalusis barstymo įrenginys UNIVERSAL-PowerPack
- 1 plačiojo kampo pastovaus sūkių dažnio kardaninis velenas (su eksploatavimo instrukcija)
- 2 svirtys, skirtos spyruoklinio grąžulo rutuliniams čiaupams
- 1 elektroninė mašinos valdymo sistema „AXENT H ISOBUS“ (įskaitant eksploatavimo instrukciją)

Patikrinkite ir papildomai užsakytą specialiąją įrangą.

Patikrinkite, ar gabenant nebuvo padaryta žalos, ar netrūksta dalių. Gabenant padarytą žalą turi patvirtinti vežėjas.



Perimdami patikrinkite, ar primontuojamos dalys yra stipriai ir tinkamai pritvirtintos. Dešinysis barstymo diskas ir kairysis barstymo diskas turi būti įmontuoti važiavimo kryptimi.

Kilus abejonių kreipkitės į prekybos atstovą arba tiesiogiai į gamyklą.

PAVOJUS!

Nelaimingo atsitikimo pavojus dėl neprikabinto barstymo įrenginio

Jei mašina važiuos viešojo naudojimo keliais be primontuoto barstymo įrenginio, kils nelaimingo atsitikimo pavojus.

Dėl to žmonės gali sunkiai susižaloti arba žūti.

- ▶ Barstymo įrenginys – tai galinė apsauga nuo palindimo po transporto priemone.
- ▶ Mašina viešojo naudojimo keliais leidžiama važiuoti **tik** su primontuotu barstymo įrenginiu.

6.2 Informacija apie leidimą ir eksploatavimo leidimą

Laikytės savo valstybės arba padargo naudojimo vietovėje galiojančių kelių eismo taisyklių reikalavimų. Jei privaloma, mašinos importuotojas informuos atitinkamą leidimus išduodančią įstaigą apie mašinos naudojimą viešojo naudojimo keliuose.

- Dėl papildomo žymėjimo (įspėjamosios lentelės, apšvietimo) kreipkitės į prekybos atstovą arba importuotoją.

6.3 Traktoriaus reikalavimai

Norint saugiau ir atsižvelgiant į paskirtį naudoti mašiną, traktoriuje turi būti reikiama mechaninė, hidraulinė ir elektros įranga.

- Traktoriaus variklio galia: ne mažesnė kaip 180 AG
- Leidžiamoji vertikali statinė apkrova:
 - Viršutinis prikabinimo įtaisas: 2000 kg, rutulinis prikabinimo įtaisas K80 arba vilkimo aša (skersmuo 40)
 - Apatinis prikabinimo įtaisas: 3000 kg, rutulinis prikabinimo įtaisas K80 arba prikabinimo įtaiso mova
- 1 dvieigis atramos valdymo prietaisas
- 1 dvieigis prietaisas dengiamajam tentui
- Kardaninio veleno jungtis:
 - 1 3/8 colio, 6 dalių, 1 000 sūk./min., arba
 - 1 3/4 colio, 20 dalių
- Padargo įtampa: taip pat ir esant keliems elektrą naudojantiems įtaisams turi būti užtikrinta 12 V
- ISOBUS jungtis atsižvelgiant į ISO 11.783
- apšvietimo įrenginiui skirta 7 polių kištukinė dėžutė
- Jungtys skirtos suslėgtojo oro stabdžių sistemai (valdymo linija ir tiekimo linija), atsižvelgiant į įrangos variantą
- 1 hidraulinė jungtis pagal ISO 5676, atsižvelgiant į įrangos variantą

6.4 Vairuojamosios ašies galinio ribotuvo nustatymas atsižvelgiant į rato dydį

Ant vairuojamosios mašinos ašies gamykloje sumontuojamas reikiamas tarpinių diskų skaičius. Todėl nustatomas vairo pasukimo kampas.



Jeigu norėtumėte, kad jūsų mašina būtų naudojama pasirinkus kitą vėžės plotį arba kitokio dydžio ratus, tada turite pritaikyti tarpinių diskų skaičių.

- Šiuo tikslu susisieki su specializuotomis dirbtuvėmis.
- Vairavimo ašies tvarkymo darbus leidžiama atlikti tik specializuotoms dirbtuvėms.

6.5 Mašinos kardaninio veleno montavimas

⚠ ĮSPĖJIMAS!

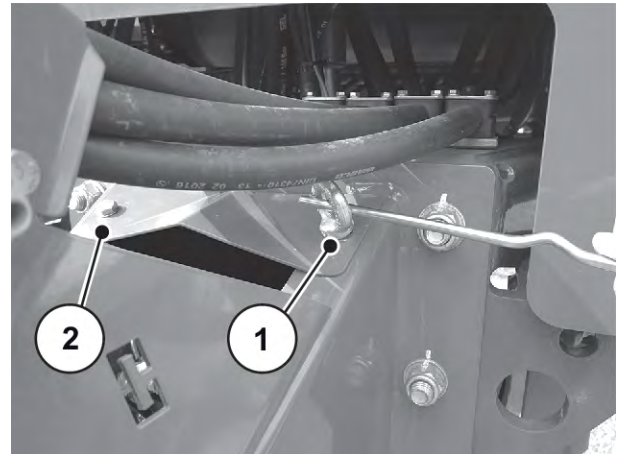
Kūno sužalojimai materialinė žala dėl netinkamo kardaninio veleno

Mašina pristatoma su kardaniniu velenu, kuris yra pritaikytas prietaisui ir jo galiai.

Naudojant netinkamų matmenų arba neleistinus kardaninius velenus, pvz., be apsaugos arba tvirtinimo grandinės, gali būti sužeisti žmonės arba sugadintas traktorius ar mašina.

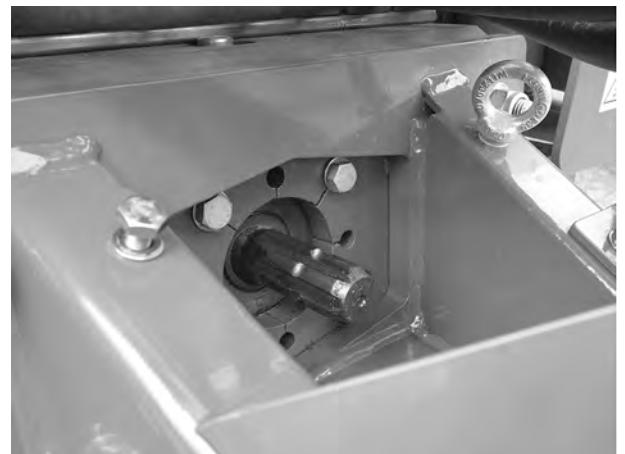
- ▶ Naudokite tik gamintojo leidžiamus kardaninius velenus.
- ▶ Paisykite kardaninio veleno gamintojo eksploatavimo instrukcijas.

- ▶ Patikrinkite montavimo padėtį.
Traktoriaus simboliu pažymėtas kardaninio veleno galas yra nukreiptas į traktorių.
- ▶ Su nustatymo svirtimi nuo kardaninio veleno apsauginės plokštės atsukite ąsas [1] ir varžtą [2].
▷ Nustatymo svirties padėtis, žr. *Pav. 35 Nustatymo svirties padėtis*
- ▶ Nuimkite apsauginę plokštę.



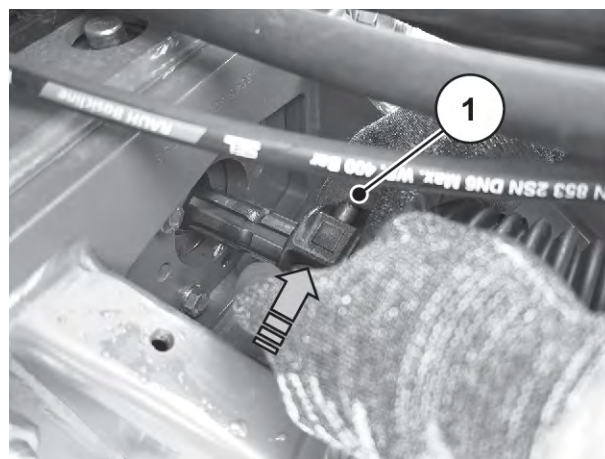
Pav. 21: Apsauginės plokštės pašalinimas

- ▶ Nutraukite reduktoriaus kaklelio apsaugą ir sutepkite reduktoriaus kaklelį plastiškuoju tepalu.



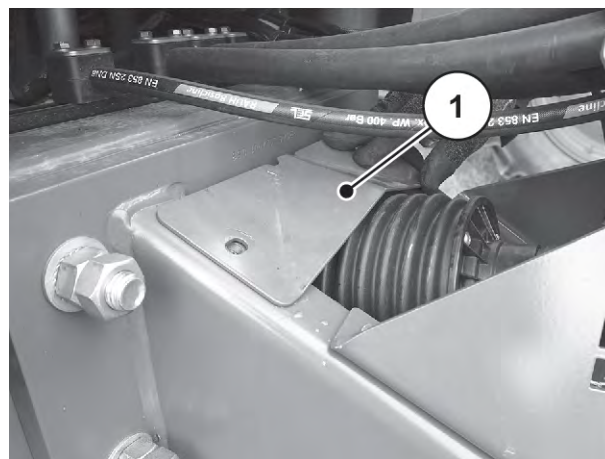
Pav. 22: Reduktoriaus veleno galo tepimas plastiškuoju tepalu

- ▶ Paspauskite stumiamą kaištį [1].
- ▶ Užmaukite kardaninį veleną ant reduktoriaus veleno galo, kol stumiamas kaištis bus užfiksuotas žiedinėje siūlėje.
- ▶ Atleiskite stumiamą kaištį.



Pav. 23: Kardaninį veleną uždėkite ant reduktoriaus veleno galo

- ▶ Uždėkite apsauginę plokštę [1].
- ▶ Padėkite 2 poveržles.
- ▶ Su nustatymo svirtimi prie apsauginės plokštės priveržkite ąsas, varžtą.



Pav. 24: Sumontuokite apsauginę plokštę

- ▶ Per ąsų angą pritvirtinkite laikančią grandinę.



Pav. 25: Laikančiosios grandinės pritvirtinimas

Išmontavimo nurodymai:

- Kardaninis velenas išmontuojamas priešinga primontavimui eilės tvarka.

6.6 Mašinos primontavimas prie traktoriaus

6.6.1 Sąlygos

PAVOJUS!

Pavojus gyvybei naudojant netinkamą traktorių

Mašinai parinkus netinkamą traktorių, eksploatuojant ir gabenant gali įvykti pavojingų nelaimingų atsitikimų.

- ▶ Naudokite tik mašinos techninius reikalavimus atitinkančius traktorius.
- ▶ Pagal transporto priemonės duomenis patikrinkite, ar traktorius tinka jūsų mašinai.

PAVOJUS!

Pavojus gyvybei elgiantis neatidžiai ir netinkamai valdant

Jei privažiuojant arba aktyvinant hidraulinę sistemą tarp traktoriaus ir mašinos stovi žmonės, jų gyvybei gresia pavojus.

Dėl neatidumo arba netinkamo valdymo traktorius gali sustoti per vėlai arba visiškai nesustoti.

- ▶ Visiems žmonėms liepkite pasišalinti iš pavojaus zonos tarp traktoriaus ir mašinos.

ĮSPĖJIMAS!

Pavojus susižaloti ir materialiniai nuostoliai dėl per didelės vertikalios statinės apkrovos

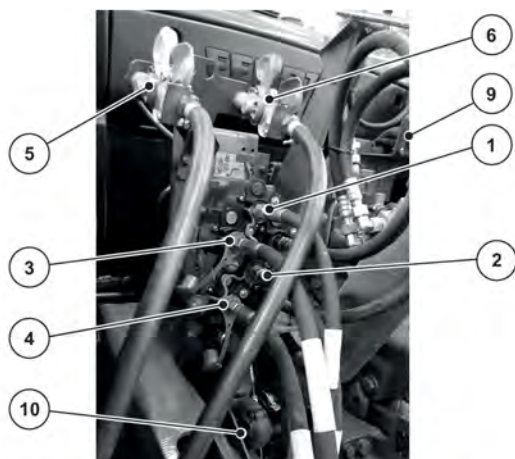
Jeigu būtų viršijama didžiausia leidžiamoji vilkimo ašos vertikalios statinės apkrova, tada pablogėtų mašinos ir traktoriaus vairavimo ir stabdymo savybės.

Gali būti sužeisti žmonės. Dėl to gali būti stipriai pažeista mašina, traktorius ir pakenkta aplinkai.

- ▶ Laikykitės traktoriaus leidžiamosios vertikalios statinės apkrovos vertės.
- ▶ Laikykitės prikabinimo įtaiso leidžiamosios vertikalios statinės apkrovos vertės.

Visų pirma patikrinkite toliau nurodytas sąlygas:

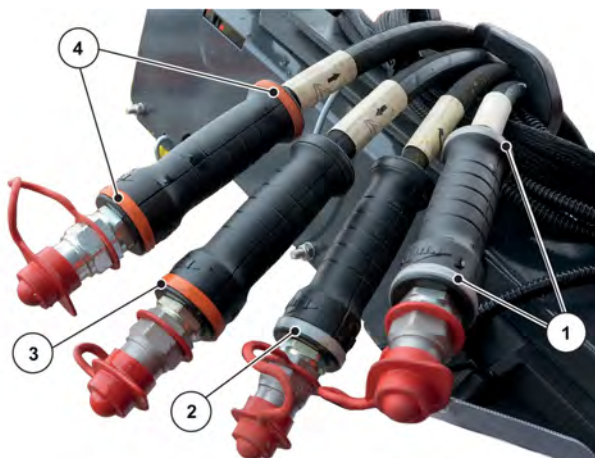
- Ar traktorius ir mašina yra parengti eksploatuoti?
- Ar traktoriuje yra reikiama mechaninė, hidraulinė ir elektros įranga?
- Ar traktorius atitinka reikalavimus atsižvelgiant į velkamos mašinos techninius duomenis (traukimo apkrovą, vertikalią statinę apkrovą ir t. t.)?
- Ar mašina pastatyta ant lygaus, tvirto pagrindo?
- Ar mašina pagal teisės aktų reikalavimus apsaugota nuo riedėjimo?
- Ar traktoriuje įdiegtas ir veikia ISOBUS terminalas?
- Ar leidžiamasis sujungimo įtaisų derinys (traukimo ašos – kaištinė mova ir traukimo gaubtas – rutulinis prikabinimo įtaisas)?



Pav. 26: Mašinos linijų prijungimo prie traktoriaus seka

- | | |
|--|---|
| [1] Hidraulinės linijos atrama | [7] Hidraulinė linija (hidrauliniai stabdžiai) –
nematoma |
| [2] Hidraulinės linijos atrama | [8] Traukimo grandinės apsauga nuo trūkimo
(hidrauliniai stabdžiai) nematoma |
| [3] Hidraulinės linijos dengiamasis tentas | [9] ISOBUS kištukas |
| [4] Hidraulinės linijos dengiamasis tentas | [10] Apšvietimo įrangos kištukas |
| [5] Pneumatinė valdymo linija (suslėgtojo oro
stabdžiai) | |
| [6] Suslėgtojo oro talpyklos pneumatinė linija
(suslėgtojo oro stabdžiai) | |

- ▶ Privažiukite traktoriumi prie mašinos.
- ▶ Išjunkite traktoriaus variklį. Ištraukite uždegimo raktelį.



Pav. 27: Hidraulinės žarnos žymėjimas

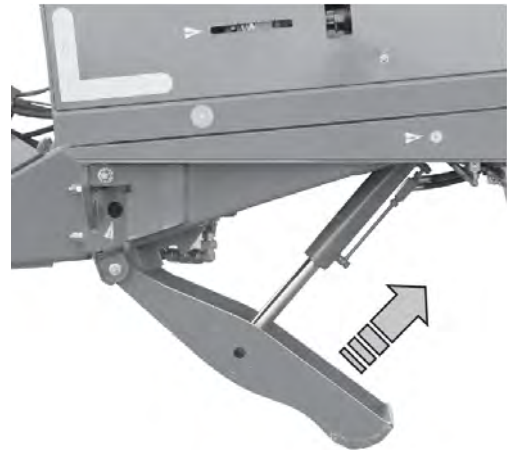
- | | |
|--|---|
| [1] Žarna su dviem žalios spalvos juostelėmis
prie rankenos: Tento atidarymas | [4] Žarna su dviem raudonos spalvos
juostelėmis prie rankenos: Atramos
užlenkimas |
| [2] Žarna su viena pilkos spalvos juoste
prie rankenos: Tento uždarymas | |
| [3] Žarna su viena pilkos spalvos juoste
prie rankenos: Atramos atlenkimas | |

- ▶ Atramos hidraulinės žarnos [3] ir [4] prijunkite prie traktoriaus hidraulinio valdymo prietaiso.
Žr. Pav. 26
- ▶ Prijunkite dengiamojo tento hidraulinės žarnos [1] ir [2] prie hidraulinio traktoriaus valdymo prietaiso.

6.6.2 Rutulinis prikabinimo įtaisas

A Modelis

- ▶ Įjunkite traktoriau variklį.
- ▶ Privažiokite traktoriumi prie mašinos.
- ▶ Traktoriaus rutulinį prikabinimo įtaisą nustatykite tiksliai po mašinos traukimo gembe.
- ▶ Įjunkite rankinį traktoriaus stabdį.
- ▶ Traktoriaus valdymo vožtuvą įjunkite tol, kol rutulines gaubtelis priglus prie rutulinės galvutės.
- ▶ Paspauskite traktoriaus valdymo sistemos vožtuvą, kol atrama bus visiškai įtraukta.
- ▶ Išjunkite traktoriaus variklį. Ištraukite uždegimo raktelį.
- ▶ Uždarykite žemutinį laikiklį.
 - ▷ Tam atkreipkite dėmesį į traktoriaus gamintojo nurodymus.



Pav. 28: Atramos įtraukimas

Ryšys yra užtikrintas.

6.6.3 Greitojo sujungimo sukabintuvas

B variantas

- ✓ Darbo velenas išjungtas.
- ✓ Hidraulinė sistema yra išjungta.
- ✓ Kaištinė mova atvira.

- ▶ Įjunkite traktoriau variklį.
- ▶ Privažiukite traktoriumi prie mašinos.
- ▶ Hidraulinę mašinos atramą nustatykite tokiaame aukštyje, kad prikabinimo kilpa užsifikuotų traktoriaus prikabinimo kablyje.
- ▶ Įjunkite rankinį traktoriaus stabdį.
- ▶ Išjunkite traktoriaus variklį. Ištraukite uždegimo raktelį.
- ▶ Uždarykite sukabinimo kaiščius.

Sujungimas yra užtikrintas.

6.6.4 Aša Ø40

C variantas

- ✓ Darbo velenas išjungtas.
- ✓ Hidraulinė sistema yra išjungta.
- ✓ Kaištinė mova atvira.

- ▶ Įjunkite traktoriau variklį.
- ▶ Privažiukite traktoriumi prie mašinos.
- ▶ Hidraulinę mašinos atramą nustatykite tokiaame aukštyje, kad traukimo aša būtų užfiksuota ant traktoriaus kaištinės movos.
- ▶ Įjunkite rankinį traktoriaus stabdį.
- ▶ Išjunkite traktoriaus variklį. Ištraukite uždegimo raktelį.
- ▶ Uždarykite sukabinimo kaiščius.

Sujungimas yra užtikrintas.

6.6.5 Vairavimo pasukant ašigalius giroskopo montavimas

■ Specialioji įranga



Pav. 29: Giroskopas ir laikiklis



Prie traktoriaus primontuokite giroskopą ir jo laikiklį.

- Laikykitės montavimo nurodymų „Müller Elektronik“ eksploatavimo instrukcijoje **ISOBUS TRAIL Control Midi**.
- Eksploatavimo instrukcija pristatoma kartu su elektroninio valdymo pultu.

6.6.6 Kardaninio veleno įmontavimas į traktorių

PRANEŠIMAS!

Materialinė žala dėl per ilgo kardaninio veleno

Keliant mašiną kardaninio veleno pusės gali įsikabinti viena į kitą. Todėl gali būti pažeistas kardaninis velenas, pavara arba mašina.

- ▶ Patikrinkite tarpą tarp mašinos ir traktoriaus.
- ▶ Atkreipkite dėmesį, kad būtų pakankamas atstumas (mažiausia 20–30 mm) nuo kardaninio veleno išorinio vamzdžio iki barstymo pusės apsauginio piltuvo.



Tikrindami ir pritaikydami kardaninį veleną atkreipkite dėmesį į kardaninio veleno gamintojo eksploatavimo instrukcijoje pateiktus montavimo nurodymus ir trumpinimo instrukciją. Eksploatavimo instrukcija pristatant būna pritvirtinta prie kardaninio veleno.

- ▶ Įmontuokite kardaninį veleną į traktorių.
 - ▷ Pirmą kartą ėmę eksploatuoti kardaninį veleną pritaikykite prie traktoriaus.
- ▶ Jei reikia, sutrumpinkite kardaninį veleną.



Tik jūsų prekiautojui arba specializuotų dirbtuvių darbuotojui leidžiama sutrumpinti kardaninį veleną.

6.6.7 Stabdžiai

■ Pneumatinė stabdžių sistema

Padargė sumontuota suslėgtojo oro stabdžių sistema.

Laikykitės ir atitinkamos šalies, kurioje naudojate padargą, nuostatų, susijusių su stabdymo sistema.

Serijiniu būdu pagamintoje padargėje yra rankinis stovėjimo stabdys.

Dvigubas vožtuvas įjungia arba atleidžia stovėjimo stabdį ir darbinį stabdį.

Mygtuko padėtis mašinai esant pastatytai: raudonas mygtukas [1] ištrauktas, juodas mygtukas [2] įspaustas.

Mygtuko padėtis mašinai veikiant: raudonas mygtukas [1] įspaustas, juodas mygtukas [2] ištrauktas.



Pav. 30: Suslėgtojo oro stabdys

[1] Stovėjimo stabdys [2] Darbinis stabdys

Pastatymo stabdžio veikimas	Darbinio stabdžio veikimas
Pastatymo stabdis sustabdo mašiną stovėjimo padėtyje. Jei raudonas mygtukas [1] ištrauktas, stovėjimo stabdis yra įjungtas. Jei raudonas mygtukas įspaustas, stovėjimo stabdis yra atleistas.	Juodas mygtukas [2] atleidžia arba įjungia mašinos darbinį stabdį. Jei juodas mygtukas ištrauktas, darbinis stabdys yra įjungtas, vadinasi avarinio stabdymo funkcija aktyvi. Jei juodas mygtukas įspaustas, darbinis stabdys yra atleistas, vadinasi avarinio stabdymo funkcija neaktyvi.

! ĮSPĖJIMAS!**Pavojus susižaloti, jeigu mašina nebūtų įtvirtinta**

Iki tol, kol bus visiškai sujungta, mašina gali riedėti ir sužaloti žmones.

Atjungiant mašiną, kai dirbama su suslėgtojo oro sistema, visada užtikrinkite šią seką:

- ▶ Išveskite asmenis iš pavojaus zonos.
- ▶ Tada atjunkite geltoną sujungiamąją galvutę (stabdžių linijos).
- ▶ Tada atjunkite raudoną sujungiamąją galvutę (atsargos)

Pradėdami eksploatuoti laikykitės šių nurodymų:

- ▶ Prieš prijungdami išvalykite pneumatinės sistemos sandarinimo žiedus ir sujungiamąsias galvutes.
- ▶ Laikykitės prijungimo sekos: Žr. *Pav. 26 Mašinos linijų prijungimo prie traktoriaus seka*
- ▶ Po prijungimo ir prieš kiekvieną važiavimą patikrinkite stabdžių sistemos sandarumą ir veikimą. Šiuo tikslu spauskite traktoriaus darbinis stabdžius.
- ▶ Su prijungtu padargu važiokite tik tada, kai manometras traktoriaus kabinoje rodytų traktoriui numatytą darbinį slėgį.



Daugiau nurodymų rasite traktoriaus gamintojo eksploatavimo instrukcijoje.

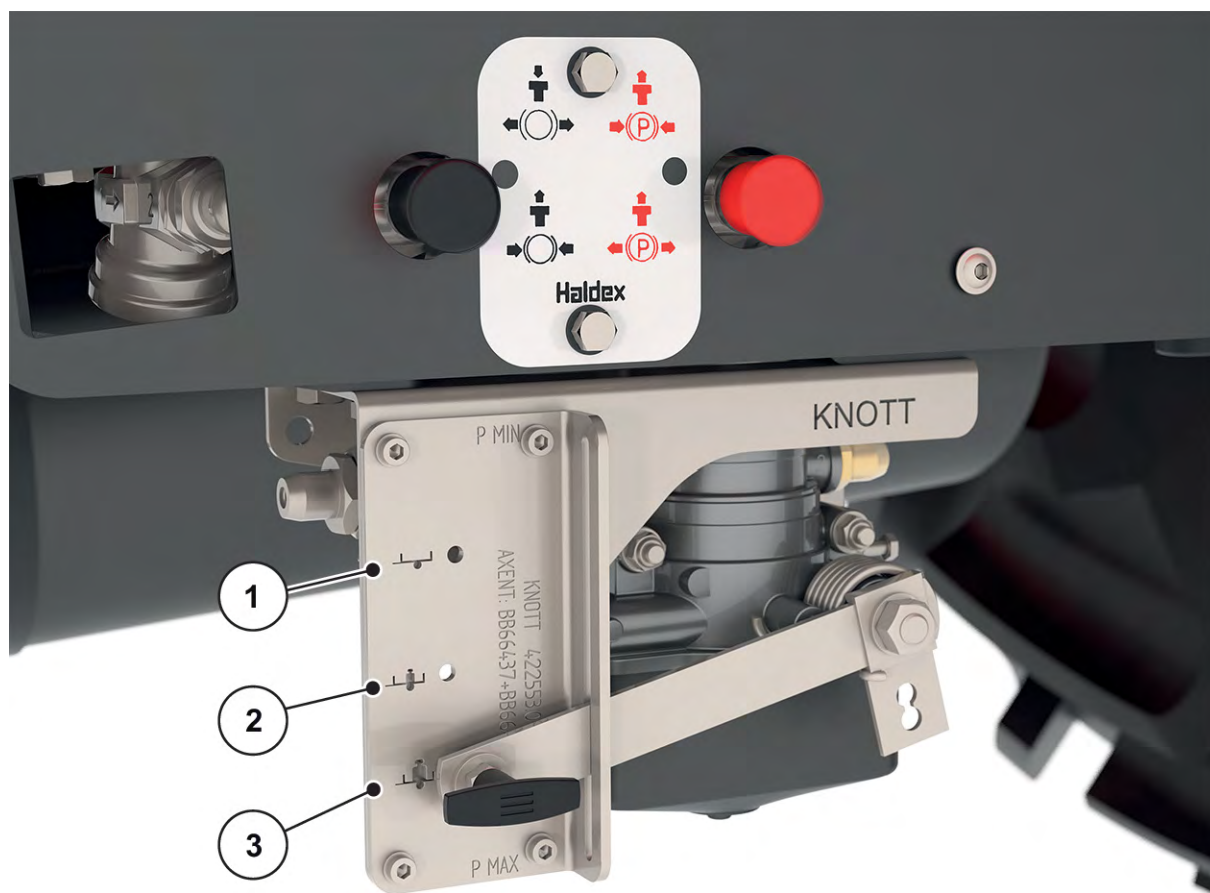
Rankinis stabdžių galios reguliavimo nustatymas**! PAVOJUS!****Pavojus gyvybei dėl sugedusios stabdžių sistemos**

Jei stabdžių sistema bus naudojama netinkamai arba yra sugedusi, kyla pavojus gyvybei.

Mašina gali nenumatytai riedėti arba virsti ir pervažiuoti žmones.

- ▶ Prieš važiudami patikrinkite, ar manometras vairuotojo kabinoje rodo traktoriaus gamintojo nustatytą mažiausią slėgį – 6,5 bar.
- ▶ Patikrinkite, kaip perjuostos žarnos. Žarnos neturi trintis į kitas mašinos dalis.

Stabdymo jėgos reguliatoriai yra prie rėmo, po stovėjimo stabdžiu, greta kairiosios eigos pasirinkimo svirties.



Pav. 31: Stabdžių jėgos reguliatoriaus nustatymas

- [1] Tuščia [3] [4] Visa apkrova
 [2] [3] Pusė apkrovos

⚠ PAVOJUS!

Neteisingai nustačius stabdžių sistemą gresia pavojus gyvybei

Jei stabdžių galios reguliatoriaus nustatymas nesutampa su mašinų pakrovimo lygiu, visiško stabdymo metu stabdymo poveikis gali būti per mažas arba per didelis.

Mašina gali pervaziuoti žmones.

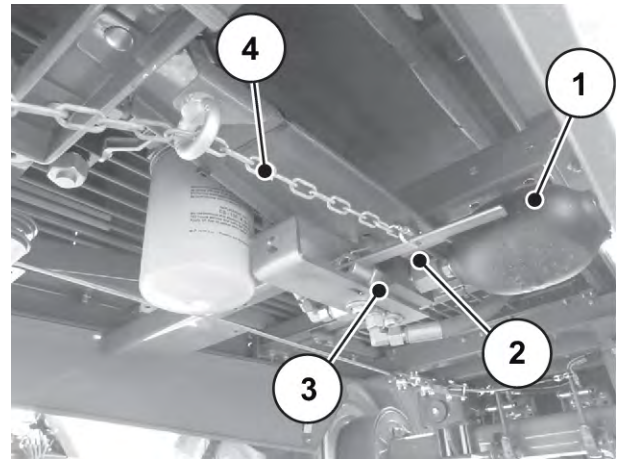
- ▶ Stabdymo jėgos reguliatorių pagal faktinę mašinos apkrovą nustatykite ties VISA – PUSINĖ – TUŠČIA

- ▶ Stabdžių jėgos reguliatoriaus nustatymą pritaikykite atsižvelgdami į mašinos pripildymo kiekį.

■ Hidraulinė stabdžių sistema

Hidraulinėje stabdžių sistemoje yra rankinis stovėjimo stabdys ir traukimo grandinė. Traukimo grandinė skirta apsaugai nuo trūkimo, jei mašina netyčia atsikabintų nuo traktoriaus.

- ▶ Atkreipkite dėmesį į prijungimo seką. Žr. Pav. 26 Mašinos linijų prijungimo prie traktoriaus seka
- ▶ Įsitinkite, kad traukimo grandinė sujungta su traktoriumi.



Pav. 32: Hidraulinės stabdžių sistemos apsauga nuo trūkimo

- | | |
|--------------------------|-------------------------|
| [1] Slėginis rezervuaras | [3] Apsauginis vožtuvas |
| [2] Valdymo svirtis | [4] Traukimo grandinė |

6.6.8 Stovėjimo stabdžio atlaisvinimas

■ Pneumatinė stabdžių sistema

Stovėjimo stabdį [1] atlaisvinkite tik tada, kai mašina prikabinta prie traktoriaus ir kai prijungta suslėgto oro sistema.

- ▶ Nuimkite nuo riedėjimo apsaugančias trinkeles ir sudėkite į gabenimo dėtuotę [2].
- ▶ Paspauskite mygtuką [1].

Stovėjimo stabdys yra atleistas.



Pav. 33: Stovėjimo stabdžio atlaisvinimas

- | | |
|-----------------------|----------------------|
| [1] Stovėjimo stabdys | [2] Darbinis stabdys |
|-----------------------|----------------------|

■ Hidraulinė stabdžių sistema

Stovėjimo stabdį atlaisvinkite, tik kai mašina prikabinta prie traktoriaus ir prijungta hidraulinė žarna.

- ▶ Pasukite rankinio stovėjimo stabdžio rankeną prieš laikrodžio rodyklę.

Stovėjimo stabdys yra atleistas.



Pav. 34: Rankinio stovėjimo stabdžio atleidimas

6.6.9 Prijunkite kitus sujungimus

- ▶ Prijunkite apšvietimą.
 - ▷ Žr. Pav. 26 Mašinos linijų prijungimo prie traktoriaus seka.
- ▶ Prieš kiekvieną važiavimą patikrinkite, ar veikia apšvietimo sistema.
- ▶ ISOBUS kabelį prijunkite prie traktoriaus ISOBUS kištuko.



Laikykitės mašinos elektroninės valdymo sistemos eksploatavimo instrukcijų.

6.6.10 Hidraulinė sistema

Mašinoje sumontuota hidraulinė sistema. Kardaniniu velenu varomas ašinis stūmoklinis siurblys. Ašinis stūmoklinis siurblys užtikrina šias funkcijas:

- Juostinė pavara
- Pirminio dozavimo sklendė
- AXIS-PowerPack
- UNIVERSAL-PowerPack su purenimo velenu (specialioji įranga)
- Vairuojamoji ašis (speciali įranga)

Jeigu kardaninio veleno sūkių dažnis yra 650–1 300 sūk./min., ašinis stūmoklinis siurblys užtikrina tolygų darbinį slėgį.



Dėl elektroninio mašinos valdymo žr. skyrių 7 *Barstymo režimas* bei papildomą žinyną „AXENT ISOBUS“.

Hidrauliniu būdu atlenkiama atrama ir hidraulinis grąžulo amortizavimo įtaisas prijungiami prie traktoriaus valdymo vožtuvo.

Grąžulo amortizavimo įtaise naudojama azoto talpykla.

! ĮSPĖJIMAS!**Pavojus susižaloti į karštus paviršius**

Rezervuaras gali įkaisti. Taip pat kyla pavojus nudegti.

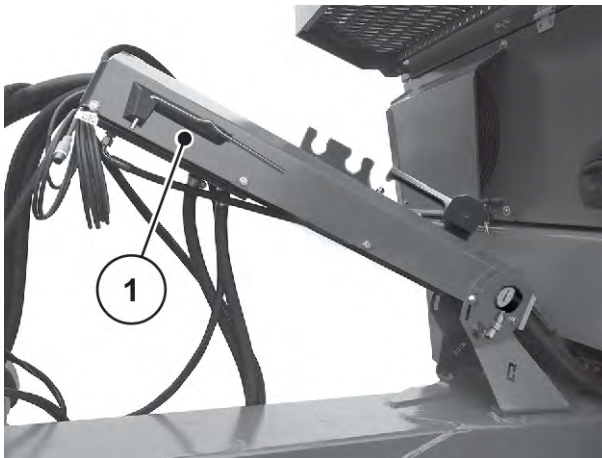
- ▶ Hidraulinės dalis ir jungtis leidžiama tvarkyti leidžiama tik kvalifikuotiems darbuotojams.

6.7 Barstymo įrenginio įmontavimas į mašiną

6.7.1 Sąlygos

- **Pripildymo sietą ir skiriamąją plokštę** nuo mašinos išleidimo kanalo **išmontuokite** prieš primontuodami barstymo įrenginį UNIVERSAL-PowerPack. Žr. 6.7.2 *Pripildymo sieto išmontavimas*.
- Mašina yra ištuštinta.
- Mašina yra prikabinta prie traktoriaus.
- Mašina ir traktorius apsaugoti nuo nuriedėjimo.
- Dengiamasis gaubtas atlenktas į viršų.

Tam tikrų didelių plotų barstytovo dalių išmontavimui ir įmontavimui kaip įrankis yra privaloma nustatymo svirtis. Ji yra priekinėje mašinos dalyje.



Pav. 35: Nustatymo svirties padėtis

- [1] Nustatymo svirtis (važiavimo kryptis į kairę, žarnos dėtuve)

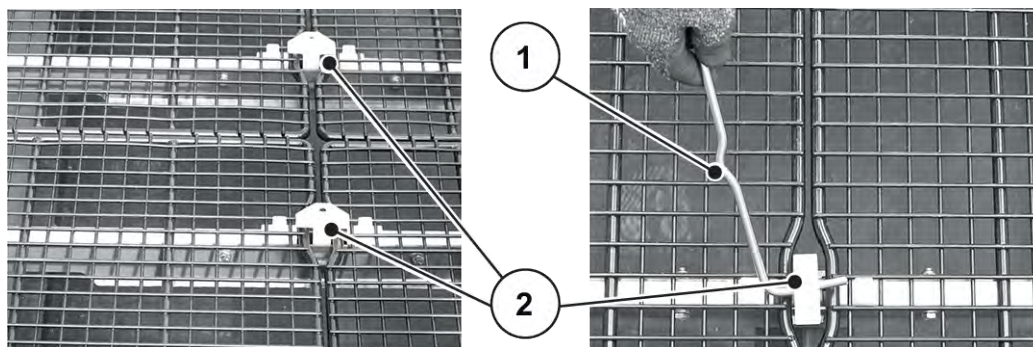
6.7.2 Pripildymo sieto išmontavimas

■ UNIVERSAL-PowerPack

Jei barstymo darbams naudojate universalųjį barstymo įrenginį UNIVERSAL-PowerPack, išmontuokite pripildymo sietą. Taip išvengsite dėl kalkių bunkeryje susidarančių skliautų.

Sąlygos

- tuščią padėklą su šakiniu krautuvu padėkite ant bunkerio viršutinio krašto;
- užfiksuokite šakinį krautuvą, kad jis nenuriedėtų;
- visas pripildymo sieto dalis saugiai padėkite ant padėklo.



Pav. 36: Atlaisvinkite laikiklius

[1] Nustatymo svirtis

[2] Sieto atramėlių fiksatorius

- ▶ Visas 4 sieto atramėles atlaisvinkite naudodamiesi nustatymo svirtimi.

Pripildymo sieto dalys laisvos.

- ▶ Nuimkite pripildymo sieto dalis ir padėkite ant padėklo.
- ▶ Nuimkite sieto atramėles ir padėkite ant padėklo.
- ▶ Padėklą nuimkite ir saugiai laikykite.

Pripildymo sietas yra išmontuotas.

6.7.3 Skiriamosios plokštės išmontavimas

■ UNIVERSAL-PowerPack

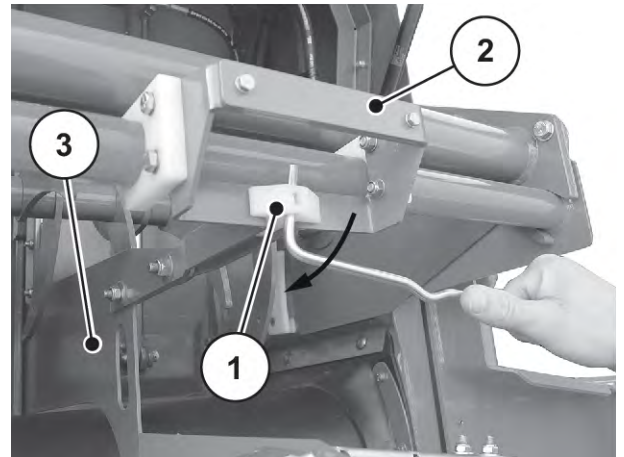


Skiriamoji plokštė **netinka** sausoms organinėms trąšoms ir kalkėms skirstyti ir turi būti išmontuota.

- ▶ Plastikinį fiksatorių [1] su nustatymo svirtimi pasukite 90 laipsnių.

Skiriamoji plokštė [3] yra atlaisvinta.

- ▶ Skiriamąją plokštę ištraukite iš kreipiamosios už rankenėlės [3].



Pav. 37: Skiriamosios plokštės išmontavimas

- ▶ Skiriamąją plokštę šiek tiek palenkite į šoną ir išimkite pro tarpą tarp laikiklio ir barstymo įrenginio bunkerio.

Skiriamoji plokštė išmontuota.

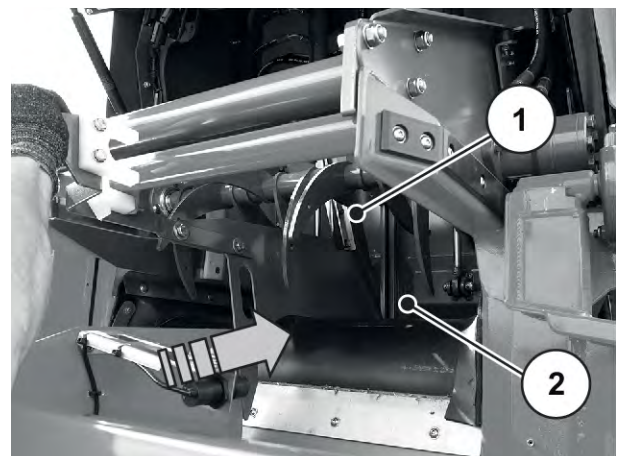
6.7.4 Skiriamosios plokštės montavimas

■ **AXIS-PowerPack**

Skiriamoji plokštė sumontuota gamykloje ir skirta tam, kad trąšos būtų tolygiai paskirstytos į abi barstymo įrenginio „AXIS-PowerPack“ bunkerio dalis.

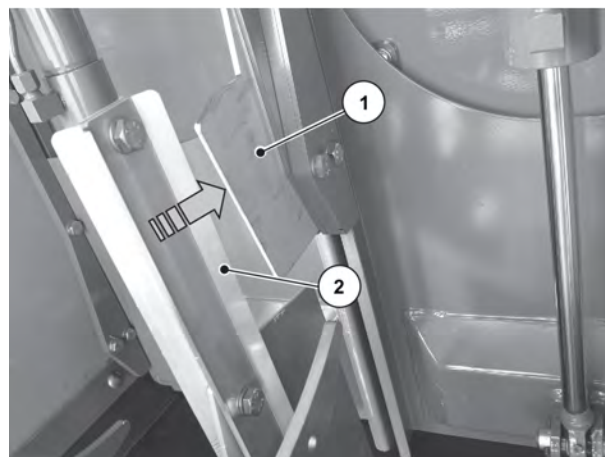
Jeigu barstymo įrenginį reguliariai keičiate, prieš primontuodami barstymo įrenginį AXIS-PowerPack vėl sumontuokite **skiriamąją plokštę ir pripildymo sietą** (6.7.5 Pripildymo sieto įmontavimas) mašinos išleidimo kanale.

- ▶ Skiriamąją plokštę [1] montuokite horizontaliai tarp laikiklio ir barstymo įrenginio bunkerio [2].
- ▶ Atskiriamąją skardą nustatykite vertikaliai.



Pav. 38: Skiriamosios plokštės įmontavimas

- ▶ Skiriamąją plokštę stumkite į vidų, kol plokštės kreiptuvas bus įkištas į kreipiantįjį tvirtinimo elementą ant skiriamosios plokštės.

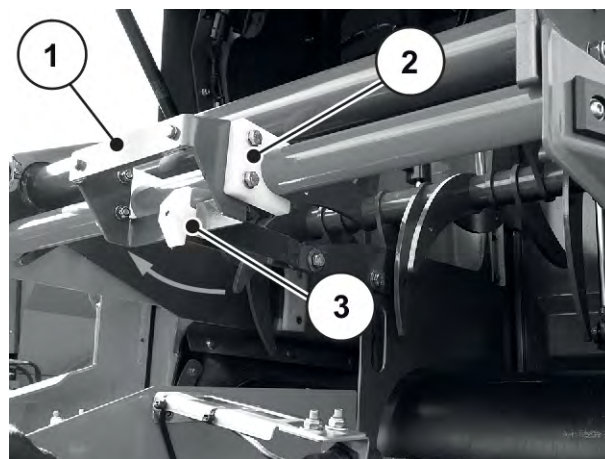


Pav. 39: Skiriamąją plokštę įstatykite į kreiptuvą

- | | |
|-------------------------|--|
| [1] Plokštės kreiptuvas | [2] Kreipiantysis tvirtinimo elementas |
|-------------------------|--|

- ▶ Su rankena [1] užmaukite šakę [2] ant apvalaus vamzdžio.
- ▶ Fiksatorių [3] su nustatymo svirtimi pasukite 90 laipsnių.

Skiriamoji plokštė įmontuota.



Pav. 40: Skiriamosios plokštės įtvirtinimas

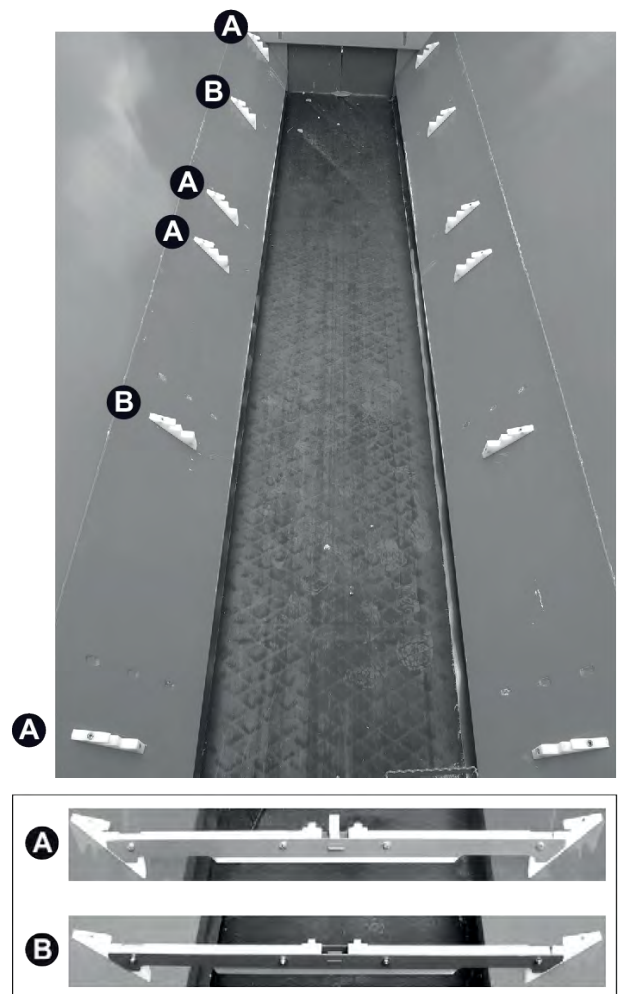
6.7.5 Pripildymo sieto įmontavimas

■ **AXIS-PowerPack**

Prieš sumontuodami barstymo įrenginį **AXIS-PowerPack** sumontuokite pripildymo sietą. Atlikę šiuos veiksmus barstant išvengsite gedimų dėl barstomos medžiagos luitų, didelių akmenų arba kitų medžiagų (sieto veikimas).

- ▶ Su fiksatoriumi padėtyse [A] įmontuokite sieto atramėles (4 vnt.).
- ▶ Padėtyse [B] įmontuokite sieto atramėles (2 vnt.) su padėties nustatymo dalimis.

6 laikikliai bunkeryje nustatyti horizontaliai ir nejudamai.



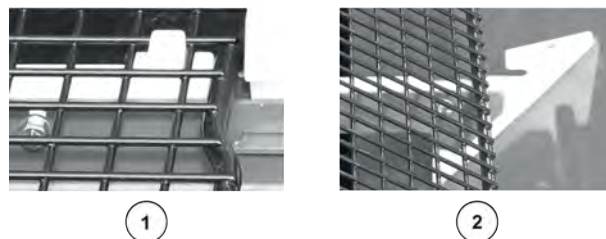
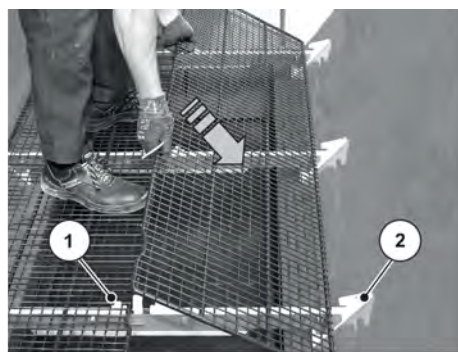
Pav. 41: Įmontuokite pripildymo sieto laikiklius

- | | |
|------------------------------------|--|
| [A] Sieto atramėlė su fiksatoriumi | [B] Sieto atramėlė su padėties nustatymo dalimis |
|------------------------------------|--|

- ▶ Pripildymo sieto dalį padėkite ant sieto atramėlių ir įstumkite į plastikinį kabliuką [2].

Padėties nustatymo dalys [1] užsifiksuoja tiksliai ant pripildymo sieto.

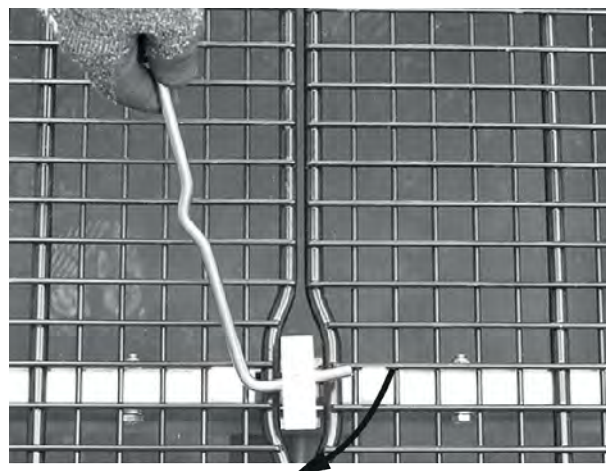
- ▶ Vienodai įmontuokite visas dalis (iš viso 4).



Pav. 42: Pripildymo sieto įmontavimas

- | | |
|------------------------------|---------------------------|
| [1] Padėties nustatymo dalis | [2] Plastikinis kabliukas |
|------------------------------|---------------------------|

- ▶ Fiksatorius su nustatymo svirtimi pasukite 90° laipsnių.



Pav. 43: Pripildymo sieto fiksavimas

- | | |
|-----------------------|-----------------|
| [1] Nustatymo svirtis | [2] Fiksatoriai |
|-----------------------|-----------------|

- ▶ Patikrinkite, ar visos pripildymo sieto dalys tinkamai užfiksuotos.

Pripildymo sietas yra įmontuotas.



Pav. 44: Pripildymo sietas bunkeryje

6.7.6 Barstymo įrenginio įmontavimas

⚠ PAVOJUS!

Pavojus gyvybei elgiantis neatidžiai ir netinkamai valdant

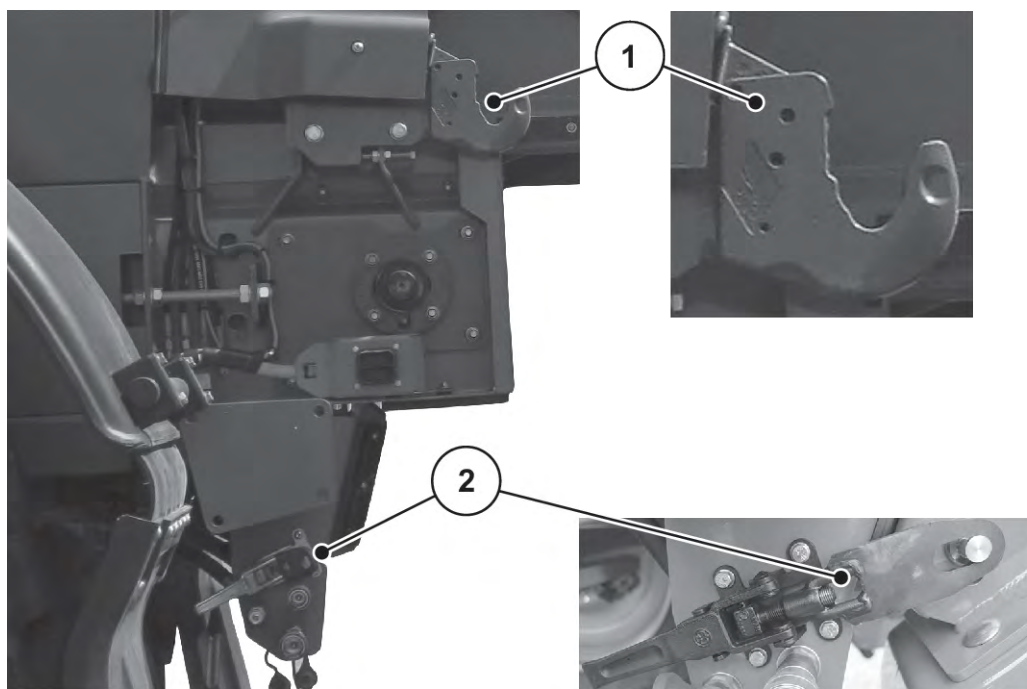
Jei privažiuojant arba aktyvinant hidraulinę sistemą tarp traktoriaus ir mašinos stovi žmonės, jų gyvybei gresia pavojus.

Dėl neatidumo arba netinkamo valdymo traktorius gali sustoti per vėlai arba visiškai nesustoti.

- ▶ Visiems žmonėms liepkite pasišalinti iš pavojaus zonos tarp traktoriaus ir mašinos.

Sąlygos

- Dengiamasis gaubtas atidarytas.
- Laikantysis kablys ir greito veikimo įtempiklis atidaryti abiejose mašinos pusėse.



Pav. 45: Sujungimo taškas AXENT 100.1

[1] Laikantysis kablys

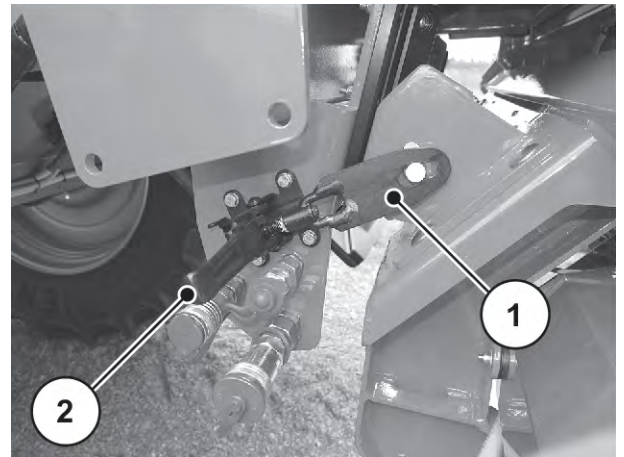
[2] Apatinis greito veikimo įtempiklis

- ▶ Barstymo įrenginį pastatykite ant padėklo.
- ▶ Barstymo įrenginį ir padėklą pakelkite su šakiniu krautuvu.
- ▶ Šakiniu krautuvu privažiokite prie mašinos.
- ▶ Barstymo įrenginį užkabinkite ant viršutinio laikančiojo kablo.
- ▶ Patikrinkite, ar barstymo įrenginys tvirtai užkabintas ant kablo.
- ▶ Išvažiokite su šakiniu krautuvu.
- ▶ Uždarykite laikantįjį kablį.



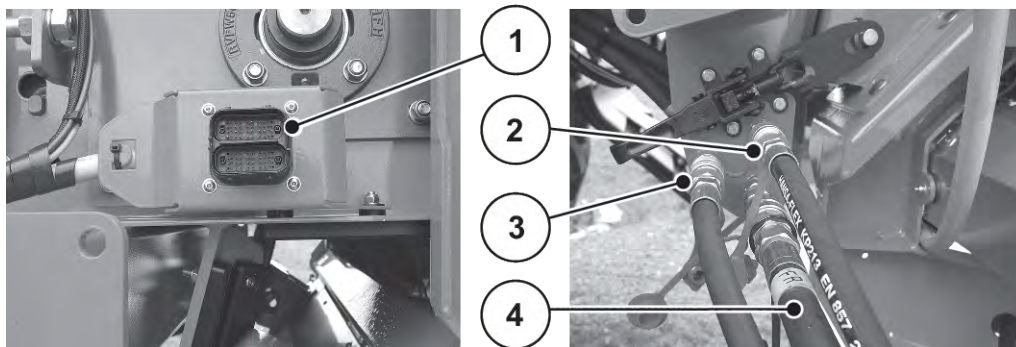
Pav. 46: Privažiokite su šakiniu krautuvu

- ▶ Apatinį barstymo įrenginio kaištį kiekvienoje pusėje įkiškite į greito veikimo įtempiklio [1] pailgąją angą.
- ▶ Su rankena [2] įtempkite greito veikimo įtempiklį.
- ▶ **Patikrinkite, ar mašina yra stabili.**



Pav. 47: Užfiksuokite barstymo įrenginio apačią

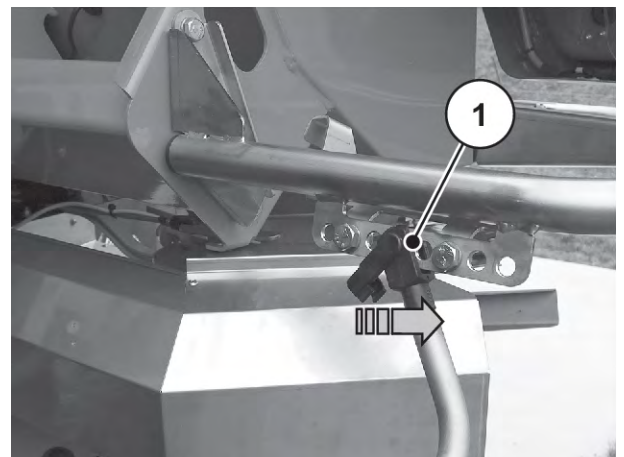
6.7.7 Prijunkite sujungimus



Pav. 48: Sujungimai

- | | |
|---|--|
| [1] Barstymo įrenginio elektros laidų prijungimas | [3] Barstymo diskų pavaros hidraulinė linija kairėje |
| [2] Barstymo diskų pavaros hidraulinė linija dešinėje | [4] Laisva grįžtamoji eiga |

- ▶ Sujunkite elektros ir hidraulines linijas
- ▶ Purvasargio pailginimą užkabinkite ant metalinės kilpos nukreipiančiojoje apkaboje ir pritvirtinkite.



Pav. 49: Purvasargio pailginimo pritvirtinimas

6.8 Barstymo įrenginio išmontavimas

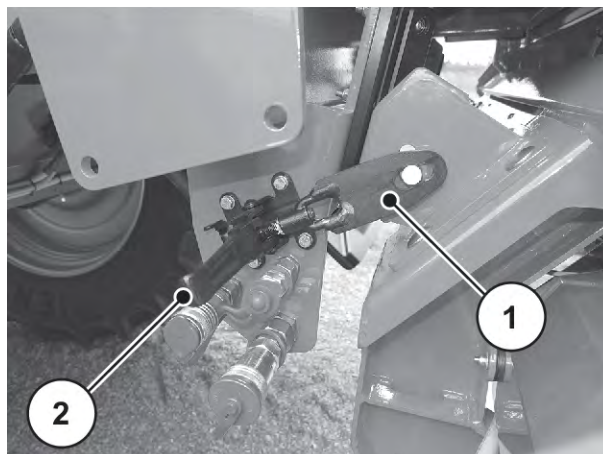
Barstymo įrenginys išmontuojamas priešinga primontavimui eilės tvarka.

- Dengiamasis gaubtas atidarytas.
- Purvasargio pailginimas nukabintas nuo nukreipiančiosios apkabos.
- Elektros ir hidrauliniai laidai atskirti nuo AXENT sujungimų.

▶ Su rankenėle [2] atlaisvinkite greito veikimo įtempiklį [1].

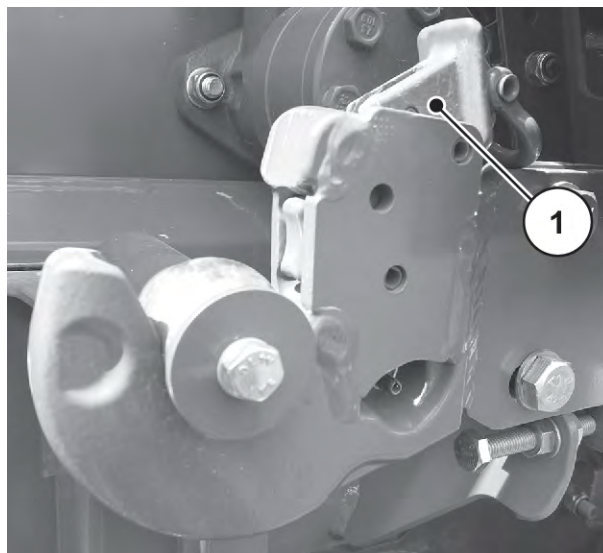
▶ Greito veikimo įtempiklį patraukite į save.

Apatinis barstymo įrenginio kaištis yra laisvas.



Pav. 50: Bėrimo įrenginio blokavimą panaikinkite apačioje

▶ Kiekvienoje fiksatoriaus [1] pusėje atidarykite viršutinį laikantįjį kablį.



Pav. 51: Sujungimo taškų atleidimas

▶ Šakiniu krautuvu su padėklų pavažiokite po barstymo įrenginiu.

▶ Pakelkite barstymo įrenginį, kol prijungimo taškai bus laisvi.

▶ Išvažiokite su šakiniu krautuvu ir barstymo įrenginį padėkite ant padėklų tinkamoje sandėliavimo vietoje.

Prieš kito barstymo įrenginio primontavimą, atsižvelgiant į barstymo įrenginio tipą, yra būtini montavimo ir išmontavimo veiksmai.

Atsižvelkite į šiuos skirsnius.

- Išmontuojant trąšų barstytuvą AXIS-PowerPack:
 - 6.7.4 Skiriamosios plokštės montavimas
 - 6.7.5 Pripildymo sieto įmontavimas
 - Išmontuojant universalųjį barstymo įrenginį UNIVERSAL-PowerPack:
 - 6.7.2 Pripildymo sieto išmontavimas
 - 6.7.3 Skiriamosios plokštės išmontavimas
- ▶ Barstymo įrenginį primontuokite, kaip aprašyta skyriuose 6.7.6 Barstymo įrenginio įmontavimas ir 6.7.7 Prijunkite sujungimus.

6.9 Mašinos pripildymas

PAVOJUS!

Virtimo arba nuriudėjimo keliamas pavojus

Jei mašina bus neužfiksuota, pripildant ji gali virsti arba riedėti ir gali būti sunkiai sužaloti žmonės ir patirta materialinių nuostolių.

- ▶ Mašiną pildykite tik ant lygaus, tvirto pagrindo.
- ▶ Patikrinkite, ar mašina prieš pildymą prijungta prie traktoriaus.
- ▶ Patikrinkite, ar įjungtas stovėjimo stabdys.

PAVOJUS!

Kylantis pavojus, jeigu nebūtų laikomasi leidžiamojo bendrojo svorio nustatymo

Jeigu būtų viršijama leidžiamojo bendrojo svorio vertė, tada eksploatuojant transporto priemonę (padargas ir traktorius) galėtų būti pažeidžiama ir sumažėtų jos saugumas važiuojant keliais.

Gresia sunkus asmenų sužeidimas bei materialinė žala ir aplinkai daroma žala.

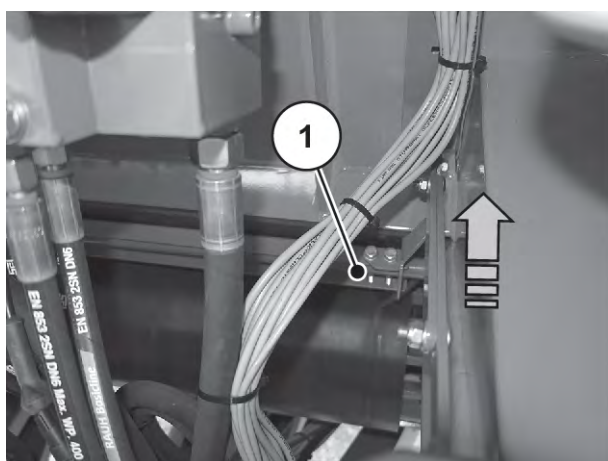
- ▶ Privaloma atsižvelgti į 4.3 *Techniniai duomenys* skyriuje pateiktus duomenis.
- ▶ Prieš pripildydami apskaičiuokite kiekį, kurį galite pilti.
- ▶ Atsižvelkite į didžiausią leidžiamąjį svorį.



Prieš pildydami patikrinkite, ar uždaryta pirminio dozavimo sklendė ir valymo sklendė.



Pav. 52: Uždarytos pirminio dozavimo sklendės padėtis



Pav. 53: Uždarytos valymo sklendės padėtis, jeigu važiuojama į priekį

Sąlygos:

- Hidraulinė sistema yra įjungta.
- ▶ Hidraulinio būdu atidarykite mašinos dengiamąjį tentą.
- ▶ Tolygiai pripildykite mašiną. Tam naudokite kaušinį krautuvą arba tiekimo sraig tą.
- ▶ Apžiūrėkite ir patikrinkite, koks bunkerio pripildymo aukštis.
- ▶ Kai pripildymas baigtas, vėl uždarykite dengiamąjį tentą.

Mašina pripildyta.

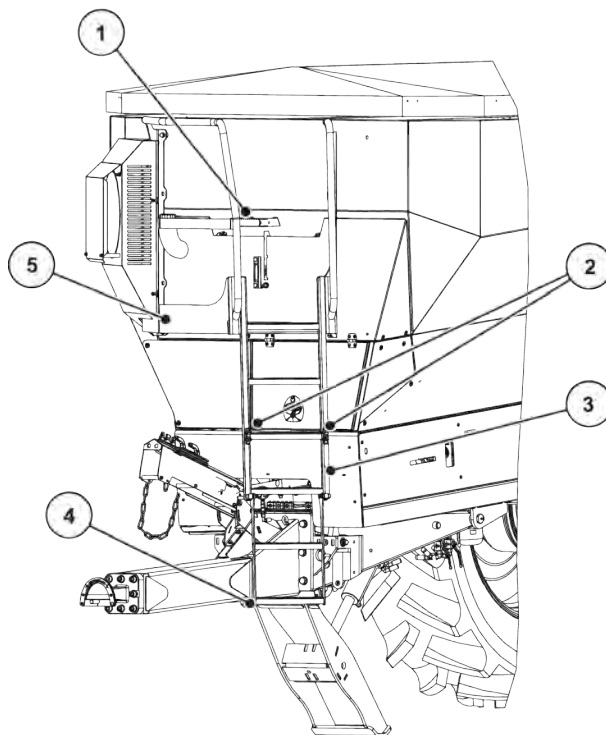
6.10 Patikrinkite pripildymo lygį

⚠ ĮSPĖJIMAS!

Pavojus susižaloti nukritus nuo platformos

Platforma yra didesniame kaip 1,50 m aukštyje virš žemės paviršiaus. Kopėčių pusėje gresia pavojus nukristi. Galimi sunkūs sužalojimai.

- ▶ Ant platformos vaikščiokite apdairiai.
- ▶ Platforma visuomet turi būti švari.

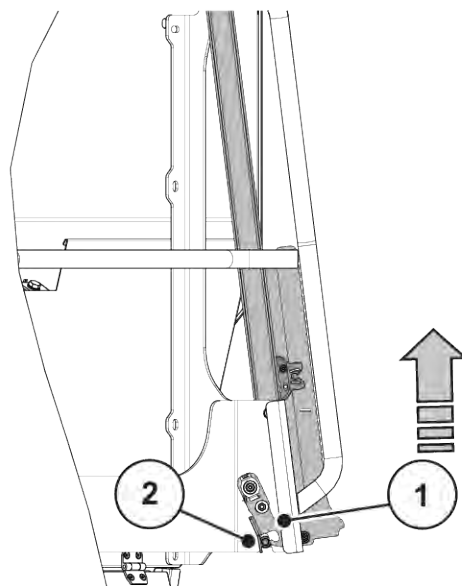


Pav. 54: Pripildymo lygio tikrinimas

- | | |
|---|--|
| [1] Pakoja (naudojama tik techninės priežiūros darbams bunkeryje) | [3] Stumiamosios kopėčios |
| [2] Fiksavimo užraktas | [4] Užlenkiamų kopėčių fiksavimo elementas |
| | [5] Platforma |

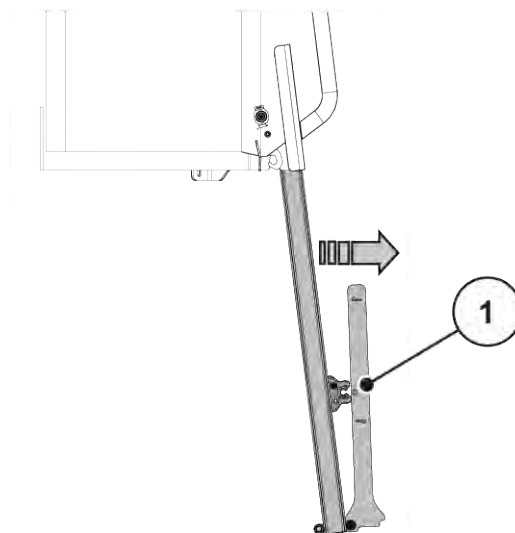
■ Kopėčių valdymas

- ▶ Stumiamas kopėčias paspauskite į viršų ir kabliuką [1] ranka paspauskite į priekį, kol elementas [2] bus laisvas.



Pav. 55: Kopėčių viršutinę dalį nuleiskite žemyn

- ▶ Stumiamas kopėčias lėtai nuleiskite žemyn
- ▶ Traukite atlenkiamas kopėčias tol, kol atsilaisvins fiksavimo elementai [1].
- ▶ Žemyn nulenkite kopėčias.



Pav. 56: Atlenkite kopėčių apatinę dalį

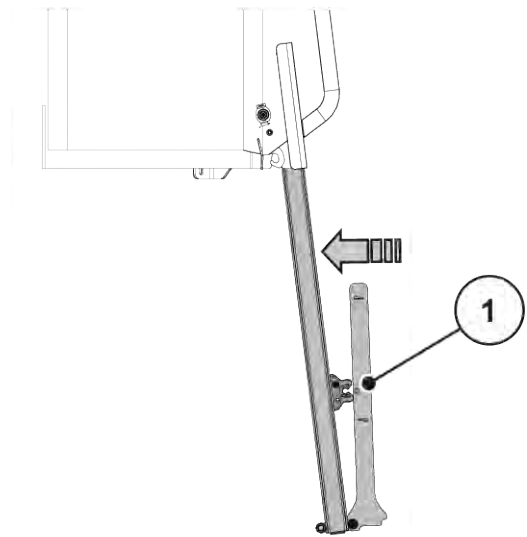


Lipkite tik tuomet, kai įvykdytos šios sąlygos:

- Kopėčios buvo nuleistos į žemiausią padėtį.
- Atlenkiama pakoja nulenкта žemyn.

■ **Kopėčių sulankstymas į gabenimo padėtį**

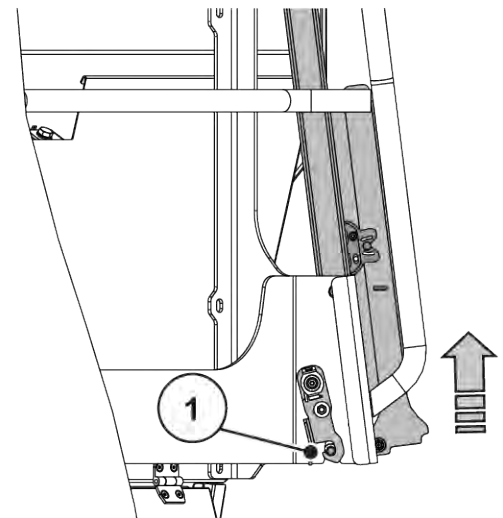
- ▶ Apatines kopėčias atlenkite į viršų.
- ▶ Fiksavimo elementą [1] įstatykite į fiksavimo užraktų griovelį.



Pav. 57: Kopėčių užlenkimas

- ▶ Stumiamas kopėčias rankomis stumkite į viršų kreipiamosiomis, kol elementas [1] bus užfiksuotas kablyje.

Kopėčios yra užfiksuotos.



Pav. 58: Užfiksuokite stumiamą dalį

6.11 Kamera, skirta stebėti galinį skyrių

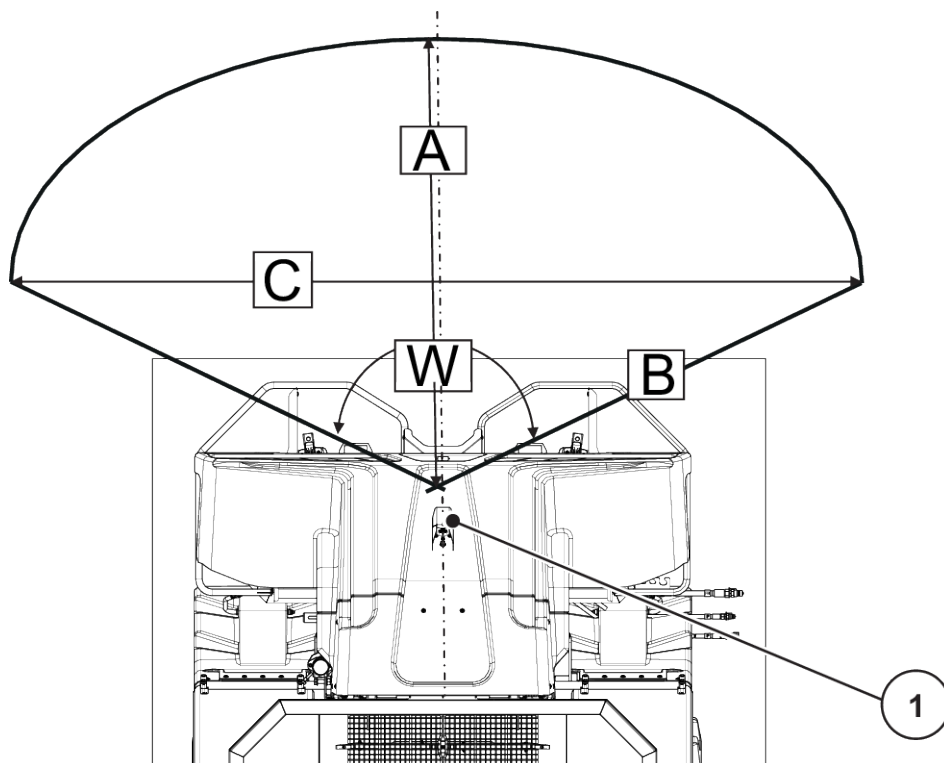
Galinio skyriaus kamera jums užtikrins zonos už mašinos atvirą vaizdą.

Naudodami „ISOBUS“ terminalą patikrinkite, ar tinkamai nustatyta kamera.



Galinio skyriaus kamera turi apatiniame trečdalyje rodyti nukreipiančiąją apkabą.

Jei taip nėra, reguliuokite vaizdo fragmentą. Šiuo tikslu jums reikia, kad padėtų antras žmogus, kuris traktoriaus kabinoje stebės tikrąjį kameros vaizdą „ISOBUS“ terminale.



Pav. 59:

[A] Apžiūros tolis į galą: apie 7 m

[W] Apžvalgos kampas: 120°

[B] Spindulys: 5,80 m

[1] Galinio skyriaus kamera

[C] Apžiūros lauko skersmuo į dešinę ir kairę:
10 m



Pav. 60: Galinio skyriaus kameros momentinių vaizdų nustatymas

7 Barstymo režimas

7.1 Bendrieji nurodymai



Atminkite, kad mašinos eksploataavimo trukmė iš esmės priklauso nuo vairavimo stiliaus.

- ▶ Būtina tiksliai atsižvelgti į mašinos nustatymus. Net ir mažiausias netikslus nustatymas gali stipriai pakeisti barstymo rodiklius.
- ▶ Todėl kiekvieną kartą prieš darbą, taip pat dirbant patikrinkite, ar mašina veikia tinkamai ir ar užtikrinamas pakankamas paskleidimo tikslumas (barstymo normos nustatymas).
- ▶ Jeigu gruntas nelygus, sumažinkite greitį.
- ▶ Nelygiu ir minkštu keliu (pvz., įvažiavimas į lauką, bortelių kraštai) važiuokite labai atsargiai.
- ▶ Atsargiai važiuokite per pagražas.
- ▶ Važiuodami kalnais ir įdubomis bei skersai įkalnei stenkitės staigiai nesukti į šoną.
 - ▷ Pasikeitus svorio centrui, kyla apvirtimo pavojus.

Dėl mašinos modernios technikos ir konstrukcijos bei sudėtingų, reguliarių bandymų gamyklos bandomojoje teritorijoje pavyko užtikrinti patikimą barstymo kokybę.

Nepaisant aukštos mašinos kokybės, net ir teisingai ją eksploatuojant galimos barstymo paklaidos ir kai kurie gedimai.

Galimos paklaidų ir trikčių priežastys:

- trąšų ir kalkių fizinių savybių pokyčiai (pvz., netolygus grūdėtumas, skirtingas tankis, granuliu forma ir paviršius, beicavimas, padengimas specialiosiomis priemonėmis, drėgmė);
- padidėjęs susidėvėjimas dėl itin kietų trąšų rūšių (pvz., kalkių amonio salietros, kizerito);
- agliutinacija ir drėgnos trąšos arba kalkės;
- vėjo sukeltas nupūtimas: (jeigu pučia per stiprus vėjas, barstymą nutraukite);
- užsikimšimas arba skliautų susidarymas (pvz., dėl pašalinių medžiagų, maišų liekanų, drėgnų sudrėkusių trąšų ir t. t.);
- žemės paviršiaus nelygumai;
- dylančių dalių nusidėvėjimas;
- išorinio poveikio sukelti gedimai;
- nepakankamas valymas ir netinkama priežiūra nuo korozijos;
- netinkami pavarų sūkių dažniai ir važiavimo greičiai;
- trąšų įterpimo kiekio nenustatymas;
- netinkami mašinos nustatymai.

Barstymo įrenginys

- ▶ Kartu su trąšų barstymo įrenginiu AXIS-PowerPack **VISADA** naudokite **pripildymo sietą**, kad išvengtumėte užsikimšimo dėl pašalinių medžiagų, trąšų gumulų ir kt.
- ▶ Naudodami universalųjį barstymo įrenginį UNIVERSAL-PowerPack **VISADA** išmontuokite **pripildymo sietą**, kad išvengtumėte skliautų susiformavimo.

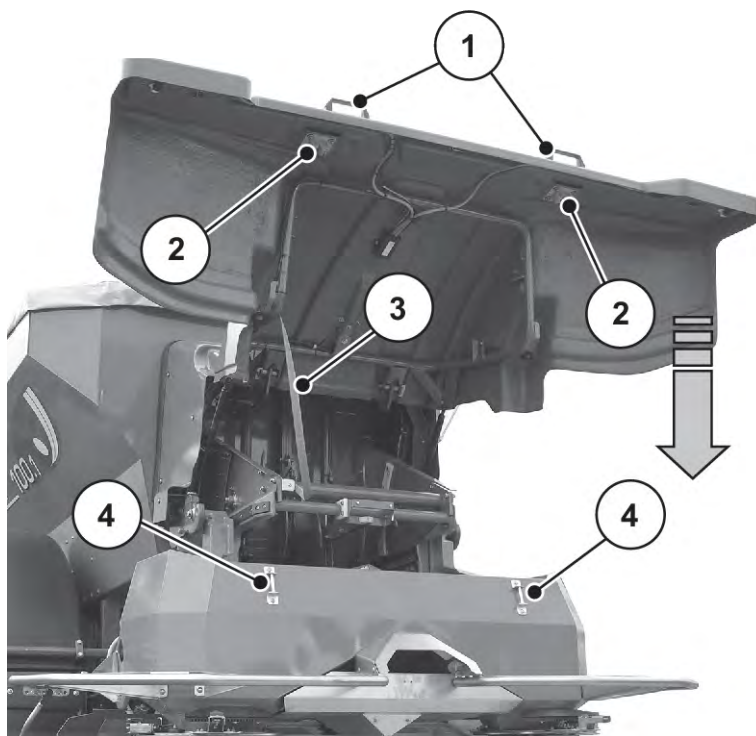
Kompensacija dėl žalos, padarytos ne mašinai, neatlyginama.

Gamintojas taip pat neatsako už netiesioginę žalą, padarytą dėl barstymo klaidų.

7.2 Dengiamojo gaubto uždarymas

Dengiamasis gaubtas yra svarbus apsauginis įtaisas, skirtas saugiai naudotis mašina, žr. 3.10.2 *Apsauginių įtaisų funkcijos*. Kai dengiamasis gaubtas atidarytas, negalite atlikti perkrovimo.

Dengiamajame gaubte yra apsauginis jungiklis. Apsauginis jungiklis mašinos valdymo sistemai praneša, ar dengiamasis gaubtas atidarytas ar uždarytas. Jeigu dengiamasis gaubtas atidarytas, stabdomi visi mašinos valdymo sistemos valdomi prietaisai, vartojantys elektrą (gabenimo juosta, pirminio dozavimo sklendė, šukavimo velenas, dengiamasis tentas, barstymo diskai).



Pav. 61: Konstrukcinės dengiamojo gaubto dalys

[1] Rankenos

[2] Plastikiniai segtukai

[3] Traukimo juosta

[4] Kaištis

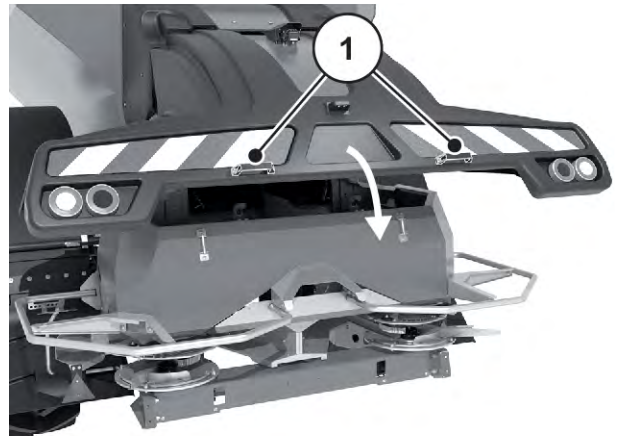
- ▶ Ranka suimkite traukimo juostą ir patraukite.

Dengiamasis gaubtas užsidaro žemyn.



Pav. 62: Traukite traukimo juostą

- ▶ Dengiamąjį gaubtą paimkite už rankenų ir lėtai nuleiskite.



Pav. 63: Dengiamojo gaubto uždarymas

- ▶ Dengiamąjį gaubtą su rankenėle įspauskite į barstymo įrenginį, kol užsifiksuos plastikiniai spaustukai.
 - ▷ Apsauginis jungiklis paspaustas.

Mašina parengta naudojimui.



Papildomose AXENT ISOBUS eksploataavimo instrukcijoje rasite daugiau informacijos apie mašinos valdymą ir dengiamojo gaubto padėties rodmenį.

7.3 Nustatykite gabenimo juostos greitį

Gabenimo juosta automatiškai įsijungia ir išsijungia. Naudodamiesi mašinos valdymo sistema galite ekrane patikrinti gabenimo juostos būklę.



Elektroninis gabenimo juostos aktyvinimas aprašytas atskiroje mašinos elektroninės valdymo sistemos eksploatavimo instrukcijoje. Ši eksploatavimo instrukcija yra sudedamoji mašinos elektroninės valdymo sistemos AXENT ISOBUS dalis.



Jei gabenimo juostos greitis per mažas, palyginti su nustatytu barstymo įrenginio barstomu kiekiu, tuomet barstymo įrenginio bunkeris nepateiks jokio pranešimo apie pilnumą. Dėl to gali būti netinkamai barstoma arba barstomi plotai bus patręšti nepakankamai, nes trąšos gali būti neišbarstomos.

- Padidinkite gabenimo juostos greitį.

7.4 Trąšų barstymas

■ *AXIS-PowerPack*

7.4.1 Barstymo režimo veikimas su

Mašinos naudojimas atsižvelgiant į paskirtį – tai taip pat gamintojo nurodytų eksploatavimo, techninės priežiūros ir einamojo remonto sąlygų laikymasis. Todėl **barstymo režimui** visada priskiriami **paruošiamieji ir valymo / techninės priežiūros** darbai.

- Barstymo darbai turi būti atliekami toliau nurodyta tvarka.

Paruošimas

- ▶ Mašinos prikabinimas prie traktoriaus *skyriuje 6.6 - Mašinos primontavimas prie traktoriaus - Puslapis 51.*
- ▶ Pripildymo sieto įmontavimas *skyriuje 6.7.5 - Pripildymo sieto įmontavimas - Puslapis 64*
- ▶ Skiriamosios plokštės montavimas, *skyriuje 6.7.4 - Skiriamosios plokštės montavimas - Puslapis 63*
- ▶ Trąšų barstymo įrenginio įmontavimas į mašiną *skyriuje 6.8 - Barstymo įrenginio išmontavimas - Puslapis 70.*
- ▶ Uždarykite pirminio dozavimo sklendes
- ▶ Trąšų pripylimas *skyriuje 6.9 - Mašinos pripildymas - Puslapis 71.*
- ▶ Mašinos parametrų (darbinio pločio, barstymo kiekio ir kt.) nustatymas.
 - ▷ Žr. mašinos valdymo bloko eksploatavimo instrukciją

Barstymas

- ▶ Važiavimas į barstymo vietą
- ▶ Įjunkite darbo veleną.
- ▶ Pirminio dozavimo sklendės atidarymas ir barstomojo važiavimo pradžia
 - ▷ Žr. mašinos valdymo bloko eksploatavimo instrukciją
- ▶ Pradedamas barstymas.
- ▶ Barstomojo važiavimo pabaiga ir pirminio dozavimo sklendės uždarymas.
- ▶ Darbo veleno išjungimas.

Valymas / techninė priežiūra

- ▶ Pašalinkite likusį kiekį.
- ▶ Mašinos pastatymas, *skyriuje 7.7 - Mašinos statymas ir atjungimas - Puslapis 97.*
- ▶ Mašiną išvalykite ir atlikite jos techninę priežiūrą, *skyriuje 9 - Techninė priežiūra ir einamasis remontas - Puslapis 104.*

7.4.2 Nurodymai dėl barstymo lentelės

Barstymo lentelėje pateiktos reikšmės buvo nustatytos naudojant barstomųjų medžiagų patikros įrangą.

Naudotos trąšos buvo įsigytos iš trąšų gamintojo arba prekybos atstovo. Patirtis patvirtino, kad net ir tuo atveju, kai trąšų pavadinimas yra identiškas pateiktajam, jų barstymo savybės gali skirtis. Tai priklauso nuo sandėliavimo, gabenimo ir daugelių kitų sąlygų.

Dėl šios priežasties gali atsitikti taip, kad pasirinkus barstymo lentelėje pateiktus mašinos nustatymus, bus išbertas kitoks kiekis, o trąšų paskirstymas nebus toks geras.

Todėl atkreipkite dėmesį į toliau pateiktus nurodymus:

- Nustatydami išbėrimo normą būtinai patikrinkite tikrąjį išberiamą kiekį.
- „Praxis“ bandymo rinkiniu (*4.4.3.2 Eksploatacinio tikrinimo rinkinys (PPS 5)*) specialioji įranga patikrinkite trąšų paskirstymą darbiniam plotyje.
- Naudokite tik barstymo lentelėje nurodytas trąšas.
- Informuokite mus, jei barstymo lentelėje nenurodytos trąšų rūšys.
- Tiksliai laikykitės nustatymo reikšmių. Net ir mažiausias netikslumas gali pastebimai pakeisti barstymo rodiklius.

Naudodami karbamidą visų pirma atkreipkite dėmesį į toliau pateiktus nurodymus:

- Karbamido kokybė ir grūdėtumas gali skirtis, nes tai priklauso nuo trąšų importuotojo. Todėl gali prireikti kitų barstymo nustatymų.
- Karbamidą lengviau nešioja vėjas ir jis lengviau drėksta nei kitos trąšos.



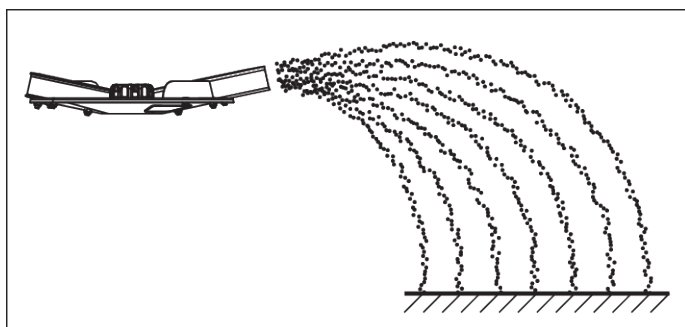
Už teisingą barstymo reikšmių nustatymą atsižvelgiant į naudojamas trąšas atsako valdymo darbus atliekantis personalas.

Mašinos gamintojas aiškiai nurodo, kad neatsako už netiesioginę žalą, padarytą dėl barstymo klaidų.

7.4.3 Mašinos nustatymas naudojant „ISOBUS“ terminalą

Reikiamus trąšų barstymo nustatymus atliksite naudodami „ISOBUS“ terminalą.

■ *Barstymo lauke įprastojo tręšimo režimu pavyzdys:*



Pav. 64: Barstymas lauke įprastojo tręšimo režimu

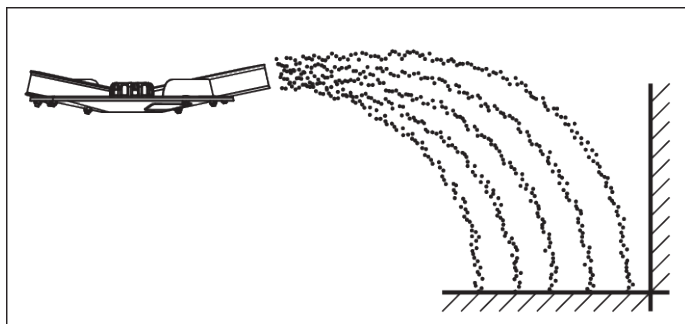
Įprastai barstant lauką trąšomis susidaro simetrinis barstymo vaizdas. Kai barstytuvas tinkamai nustatytas (žr. barstymo lentelės duomenis), trąšos paskirstomos tolygiai.

▶ Reikšmes iš barstymo lentelės į meniu Trąšų nuostatis įveskite ranka:

- ▷ Išberiamas kiekis
- ▷ Darbo plotis
- ▷ Užduoties taškas
- ▷ Norm. suk. greitis

▶ Laikykites eksploataavimo instrukcijos „AXENT H ISOBUS“ nurodymų.

■ *Normaliojo tręšimo barstant paribuose pavyzdys*



Pav. 65: Įprastas tręšimas barstant paribuose

Barstant paribiuose įprastu tręšimu trąšos už lauko ribos nepatenka. Todėl lauko paribiai patrešiami nepakankamai.

- ▶ Reikšmes iš barstymo lentelės į meniu Trąšų nuostatis įveskite ranka:
 - ▷ Išberiamas kiekis
 - ▷ Darbo plotis
 - ▷ Užduoties taškas
 - ▷ Paribių barst.t.: Riba pasirinkimas.
 - ▷ Kiek. %



Rodmuo ekrane gali skirtis atsižvelgiant į konfigūruotą programinės įrangos versiją.

- Paisykite elektroninės valdymo sistemos „AXENT H ISOBUS“ eksploataavimo instrukcijos.



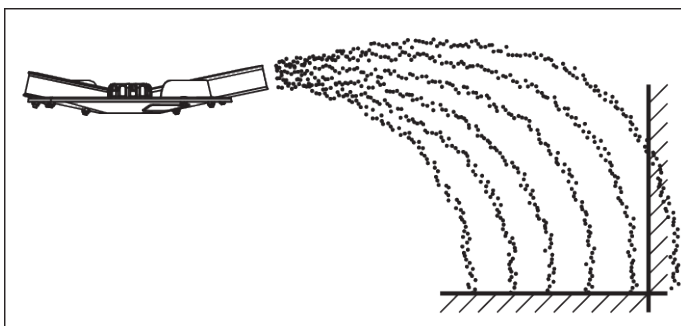
- ▶ Pagrindiniame meniu aktyvinkite paribių barstymo funkciją.

Perimami nustatymai iš meniu Trąšų nuostatis.

Aktualus pasirinktas režimas rodomas viršuje darbiname lange.

- ▶ Laikykitės eksploataavimo instrukcijos „AXENT H ISOBUS“ nurodymų.

■ **Normaliojo tręšimo barstant pakraščiuose pavyzdys**



Pav. 66: Įprastas tręšimas barstant pakraščiuose

Įprastas tręšimas barstant pakraščiuose yra toks trąšų paskirstymas, kai nedidelis trąšų kiekis patenka ir į užribį. Todėl laukas ties riba patrešiamas beveik užtektinai.

- ▶ Reikšmes iš barstymo lentelės į meniu Trąšų nuostatis įveskite ranka:
 - ▷ Išberiamas kiekis
 - ▷ Darbo plotis
 - ▷ Užduoties taškas
 - ▷ Paribių barst.t.: Pakraštys pasirinkimas.
 - ▷ Kiek. %



Rodmuo ekrane gali skirtis atsižvelgiant į konfigūruotą programinės įrangos versiją.

- Paisykite elektroninės valdymo sistemos „AXENT H ISOBUS“ eksploataavimo instrukcijos.



- Pagrindiniame meniu aktyvinkite paribių barstymo funkciją.

Perimami nustatymai iš meniu Trąšų nuostatis.

Aktualus pasirinktas režimas rodomas viršuje darbiname lange.

- Laikykites eksploataavimo instrukcijos „AXENT H ISOBUS“ nurodymų.

7.4.4 Darbinio pločio nustatymas

■ Tinkamo barstymo disko parinktis

Norint naudoti visą darbinį plotį, atsižvelgiant į trąšų rūšį galima rinktis skirtingus barstymo diskus.

Barstymo diskų rūšis	Darbinis plotis
S4	20 m-28 m
S6	27 m-33 m
S8	32 m-36 m
S10	32 m-48 m
S12	36 m-45 m

Ant kiekvieno barstymo disko naudojamos dvi skirtingos, stabiliai primontuotos išmetamosios mentelės. Išmetamosios mentelės pažymėtos atsižvelgiant į tipą.

⚠ ĮSPĖJIMAS!

Besisukančių barstymo diskų keliams sužalojimo pavojus

Skirstomasis įtaisas (barstymo diskai, išmetamosios mentelės) gali įsukti ir įtraukti kūno dalis arba daiktus. Palietus skirstomąjį įtaisą gali būti nukirstos, suspaustos arba nupjautos kūno dalys.

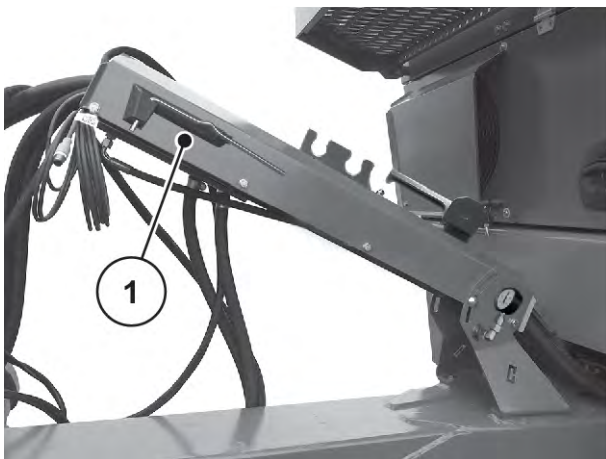
- Būtinai paisykite didžiausio leistino montavimo aukščio priekyje (V) ir gale (H)
- Visiems žmonėms liepkite pasitraukti iš mašinos pavojaus zonos.
- Niekada neišmontuokite bunkerio nukreipiančios apkabos.

Barstymo diskų tipas	Barstymo diskas kairėje pusėje	Barstymo diskas dešinėje pusėje
S4	S4-L-200 S4-L-270	S4-R-200 S4-R-270
S4 VxR	S4-L-200 VxR S4-L-270 VxR	S4-R-200 VxR S4-R-270VxR
S6 VxR plus (su danga)	S6-L-255 VxR S6-L-360 VxR	S6-R-255 VxR S6-R-360 VxR

Barstymo diskų tipas	Barstymo diskas kairėje pusėje	Barstymo diskas dešinėje pusėje
S8 V×R plus (su danga)	S8-L-390 V×R S8-L-380 V×R	S8-R-390 V×R S8-R-380 V×R
S10 V×R plus (su danga)	S10-L-340 V×R S10/S12-L-480 V×R	S10-R-340 V×R S10/S12-R-480 V×R
S12 V×R plus (su danga)	S12-L-360 V×R S12-L-480 V×R	S12-R-360 V×R S12-R-480 V×R

■ Barstymo diskų išmontavimas ir sumontavimas

Tam tikrų didelių plotų barstytuvo dalių išmontavimui ir įmontavimui kaip įrankis yra privaloma nustatymo svirtis. Ji yra priekinėje mašinos dalyje.



Pav. 67: Nustatymo svirties padėtis

- [1] Nustatymo svirtis (važiavimo kryptis į kairę, žarnos dėtuvė)

⚠ PAVOJUS!

Pavojus susižeisti dėl veikiančio variklio

Jeigu mašinai skirtus darbus dirbate neišjungę jos variklio, jus gali sunkiai sužeisti mašinos mechaninės dalys ir išbirusios trąšos.

- ▶ Barstymo diskų **niekada** neleidžiama įmontuoti ir išmontuoti veikiant traktoriaus varikliui arba sukantis darbo velenui.
- ▶ Išjunkite traktoriaus variklį.
- ▶ Ištraukite uždegimo raktelį.

Barstymo diskų išmontavimas

- ▶ Nustatymo svirtimi atlaisvinkite barstymo disko gaubiamąją veržlę.



Pav. 68: Gaubiamosios veržlės atlaisvinimas

- ▶ Atsukite gaubiamąją veržlę.
- ▶ Išimkite barstymo diską iš įvorės.
- ▶ Nustatymo svirtį vėl įstatykite į jai skirtą laikiklį. Žr. *Pav. 67 Nustatymo svirties padėtis*



Pav. 69: Gaubiamosios veržlės atsukimas

Barstymo diskų sumontavimas

- ✓ Traktoriaus darbo velenas ir variklis išjungti ir apsaugoti, kad neįjungtų pašaliniai.
- ✓ Kairįjį barstymo diską įmontuokite važiavimo kryptimi kairėje pusėje, o dešinįjį barstymo diską – važiavimo kryptimi dešinėje pusėje.
 - Atkreipkite dėmesį, kad nesusipainiotumėte, kurį barstymo diską reikia montuoti kairėje, o kurį – dešinėje pusėje.
 - Toliau aprašyta kairiojo barstymo disko montavimo eiga.
 - Dešiniojo barstymo disko montavimo darbus atlikite atsižvelgiant į šias instrukcijas.
- ▶ Kairįjį barstymo diską uždėkite ant kairiojo barstymo disko įvorės.
Barstymo diską ant įvorės reikia uždėti tiesiai (prireikus pašalinkite nešvarumus).



Į barstymo disko angas įstatomi kaiščiai kairėje ir dešinėje pusėse yra skirtingose vietose. Tinkamą barstymo diską įmontuosite tik tuomet, kai jis galės tinkamai įsistatyti į barstymo disko angą.

- ▶ Atsargiai uždėkite gaubiamąją veržlę (neperkreipkite).
- ▶ Priveržkite gaubiamąją veržlę maždaug 38 Nm jėga.



Gaubiamosios veržlės viduje yra fiksatorius, kuris neleidžia savaime atsilaisvinti. Priveržiant šis fiksatorius turi būti juntamas, antraip, gaubiamoji veržlė yra susidėvėjusi ir ją reikia pakeisti.

- ▶ Ranka pasukite barstymo diską ir patikrinkite, ar yra laisvas praėjimas tarp išmetamosios mentelės ir išleidimo kanalo.

7.4.5 Barstymo taško nustatymas



Mašinoje sumontuotas elektroninis užduoties taško nustatymo įtaisas. Elektroninis užduoties taško nustatymo įtaisas aprašytas atskiroje mašinos elektroninės valdymo sistemos eksploatavimo instrukcijoje. Ši papildoma eksploatavimo instrukcija pristatoma kartu su mašinos valdymo sistema.

Parinkę barstymo disko tipą nustatysite tam tikrą darbinio pločio diapazoną. Užduoties taško pakeitimas skirtas darbiniam pločiui tiksliai nustatyti ir įvairioms trąšų rūšims priderinti.

Užduoties taškų nustatymas matomas šoninėje skalės lanke.

- **Reguliavimas mažesnių skaičių kryptimi:** Trąšos išberiamos anksčiau. Nustatoma barstymo charakteristika mažesniems darbiniam pločiams.
- **Reguliavimas didesnių skaičių kryptimi:** Trąšos išberiamos vėliau ir daugiau beriama į išorę, link persidengimo zonų. Nustatoma barstymo charakteristika didesniems darbiniam pločiams.



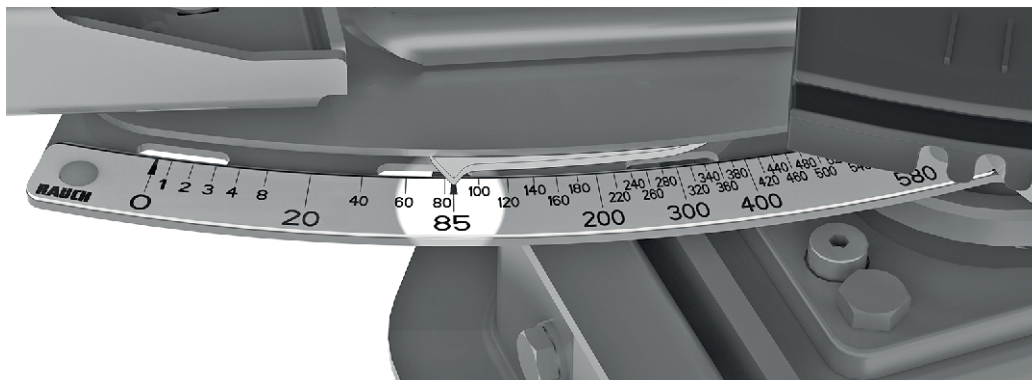
Pav. 70: Barstymo taško indikatorius (pavyzdys)

7.4.6 Barstymo kiekio nustatymas



Mašinoje yra elektroninis sklendžių valdymo įtaisas trąšų barstymo įrenginyje barstymo kiekiui nustatyti.

Elektroninis dozavimo sklendės valdymo įtaisas aprašytas atskiroje elektroninio valdymo pulto eksploataavimo instrukcijoje.



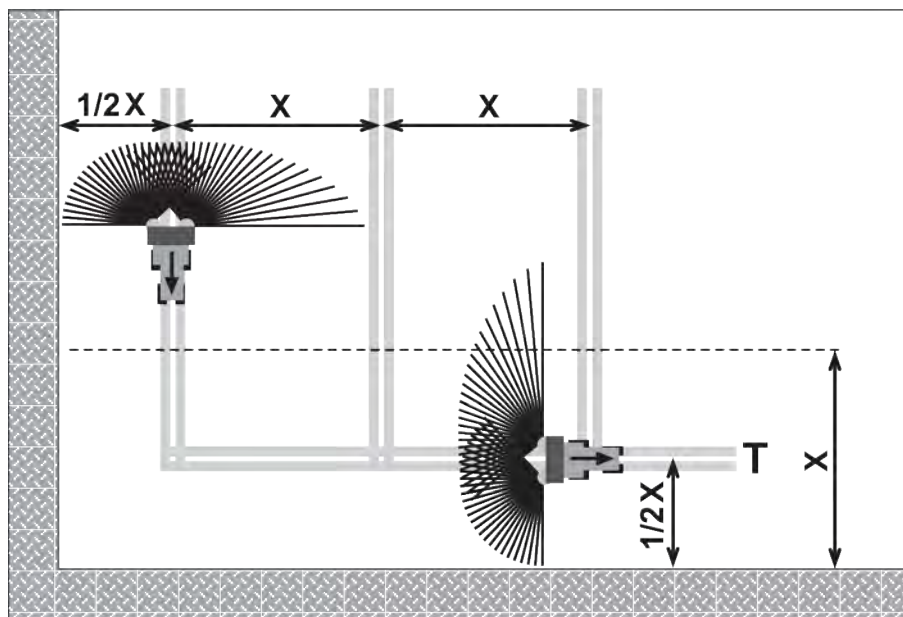
Pav. 71: Išbėrimo kiekio rodymo skalė

7.4.7 Barstymas lauko gale

Kad lauko gale trąšos pasiskirstytų tolygiai, turi būti tiksliai suformuotos technologinės vėžės.

Paribių barstymas

Barstymas lauko gale barstant paribius (sūkių dažnių sumažinimas, barstymo taško nustatymas ir kiekio sumažinimas).



Pav. 72: Paribių barstymas

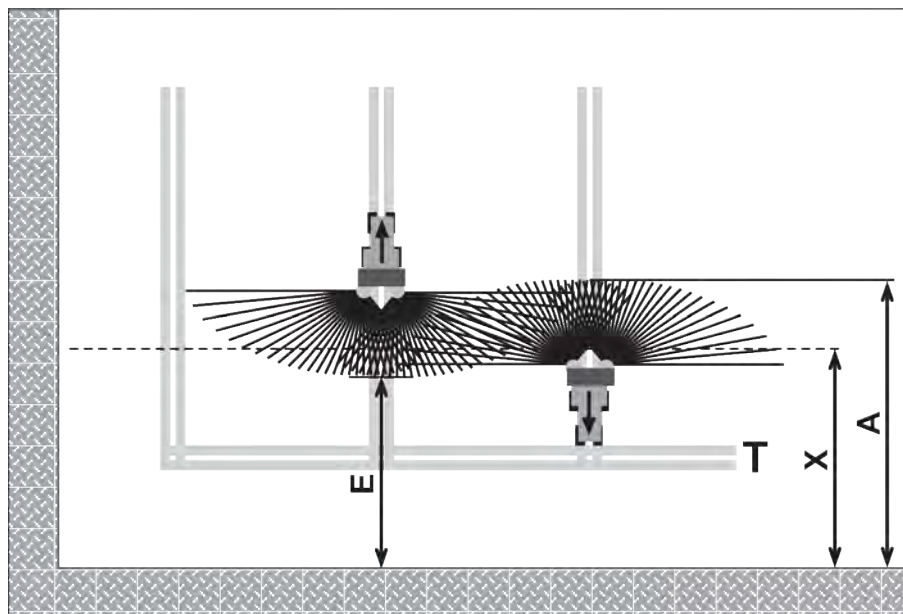
[[T]] Lauko galo technologinė vėžė

[[X]] Darbinis plotis

- Technologinę vėžę [T] suformuokite pusės darbinio pločio [X] atstumu nuo lauko krašto.

Jei baigę tręšti technologinėje vėžėje vėl norite barstyti lauke:

- Išjunkite paribių barstymą.



Pav. 73: Įprastas barstymas

[[A]] Barstymo skyrių pabaiga barstant lauko galo technologinėje vėžėje

[[T]] Lauko galo technologinė vėžė

[[X]] Darbinis plotis

[[E]] Barstymo skyrių pabaiga barstant lauke

Uždarykite dozavimo sklendę ir vėl atidarykite važiuodami skirtingus atstumus link lauko galo paribio ir atgal.

Nuvažiavimas nuo lauko galo technologinės vėžės

- ▶ **Atidarykite** dozavimo sklendę, jei įvykdyta toliau nurodyta sąlyga:
 - ▷ barstymo skyriaus pabaiga lauke [E] yra maždaug pusė darbinio pločio + 4–8 m nuo lauko galo paribio.

Atsižvelgiant į trąšų barstymo tolį, traktorius lauke gali būti įvairiose vietose.

Privažiavimas prie lauko galo technologinės vėžės

- ▶ **Dozavimo sklendę uždarykite kaip galima vėliau.**
 - ▷ Geriausiai užtikrinti, kai barstymo skyriaus pabaiga lauke [A] yra maždaug 4–8 m toliau nei lauko galo darbinis plotis [X].
 - ▷ Ne visada šitą galima užtikrinti, nes tai priklauso nuo trąšų barstymo tolio ir darbinio pločio.
- ▶ Antraip, technologine vėže galima išvažiuoti arba 2. Technologinės vėžės formavimas

Jei paisysite šių nurodymų, bus užtikrintas aplinkai nekenksmingas ir taupus darbo būdas.

7.4.8 Tręšimas įkalnės šone

Važiuojant įkalnės šonu mašina gali pakeisti kryptį. Naudodami vairavimą pasukant ašigalius (specialioji įranga) galite slopinti poslinkį važiuodami šlaitu. Šiuo tikslu naudokite vairavimo kompiuterį.



Valdydami vairavimo kompiuterį atkreipkite dėmesį į vairavimo pasukant ašigalius naudojimo instrukciją. **TRAIL-Control** von **Müller Elektronik**.

TRAIL-Control užtikrina jums šią paramą:

- Vairavimo kompiuteris užtikrina, kad mašina važiuotų traktoriaus vėže.
- Dirbant nuokalnėje **TRAIL-Control** vairuoja mašiną į viršų, kad ji neiškryptų iš traktoriaus vėžės.

ĮSPĖJIMAS!

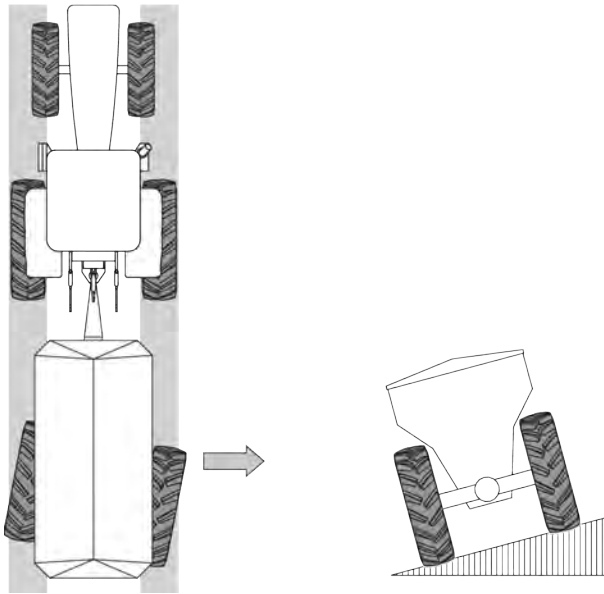
Gresia nelaimingas atsitikimas, jeigu TRAIL-Control nebūtų kalibruota

Jeigu vidurinė padėtis nebūtų kalibruota, mašina traktoriaus vėžės atžvilgiu gali važiuoti skersai.

Todėl gali įvykti kelių eismo nelaimingas atsitikimas.

Prieš imantis važiuoti gatvėmis privaloma atsižvelgti į:

- ▶ TRAIL-Control kalibravimą; šiuo tikslu žr. TRAIL-Control eksploatavimo instrukciją, kurią parengė Müller Elektronik.
- ▶ Jeigu važiuojate tiesiai, užtikrinkite, kad mašina važiuotų traktoriaus vėže.
- ▶ TRAIL-Control išjungimas.



Pav. 74: Vairavimą pasukant ašigalius (specialioji įranga)



TRAIL-Control naudokite tik pasirinkus barstymo režimą.

7.5 Sausų organinių trąšų ir kalkių barstymas

■ UNIVERSAL-PowerPack

7.5.1 Barstymo režimo veikimas su

Mašinos naudojimas atsižvelgiant į paskirtį – tai taip pat gamintojo nurodytų eksploataavimo, techninės priežiūros ir einamojo remonto sąlygų laikymasis. Todėl **barstymo režimui** visada priskiriami **paruošiamieji** ir **valymo / techninės priežiūros** darbai.

- Barstymo darbai turi būti atliekami toliau nurodyta tvarka.

Paruošimas

- ▶ Mašinos prikabinimas prie traktoriaus *skyriuje 6.6 - Mašinos primontavimas prie traktoriaus - Puslapis 51.*
- ▶ Pripildymo sieto išmontavimas, *skyriuje 6.7.2 - Pripildymo sieto išmontavimas - Puslapis 61*
- ▶ Skiriamosios plokštės išmontavimas, *skyriuje 6.7.3 - Skiriamosios plokštės išmontavimas - Puslapis 62*
- ▶ Trąšų barstymo įrenginio įmontavimas į mašiną *skyriuje 6.7 - Barstymo įrenginio įmontavimas į mašiną - Puslapis 61.*
- ▶ Uždarykite pirminio dozavimo sklendes
- ▶ Trąšų pripylimas *skyriuje 6.9 - Mašinos pripildymas - Puslapis 71.*
- ▶ Atlikite mašinos nustatymus (tankio, važiavimo greičio, barstymo kiekio ir kt.)
 - ▷ Žr. mašinos valdymo bloko eksploataavimo instrukciją

Barstymas

- ▶ Važiavimas į barstymo vietą
- ▶ Įjunkite darbo veleną.
- ▶ Pirminio dozavimo sklendės atidarymas ir barstymo eigos pradžia
 - ▷ Žr. mašinos valdymo bloko eksploataavimo instrukciją
- ▶ Pradedamas barstymas.
- ▶ Barstomojo važiavimo pabaiga ir pirminio dozavimo sklendės uždarymas.
- ▶ Darbo veleno išjungimas.

Valymas / techninė priežiūra

- ▶ Pašalinkite likusį kiekį.
- ▶ Mašinos pastatymas, *skyriuje 7.7 - Mašinos statymas ir atjungimas - Puslapis 97*
- ▶ Mašiną išvalykite ir atlikite jos techninę priežiūrą, *skyriuje 9 - Techninė priežiūra ir einamasis remontas - Puslapis 104.*

7.5.2 Barstymo taško nustatymas

PAVOJUS!

Pavojus susižeisti dėl veikiančio variklio

Jeigu mašinai skirtus darbus dirbate neišjungę jos variklio, jus gali sunkiai sužeisti mašinos mechaninės dalys ir išbirusios trąšos.

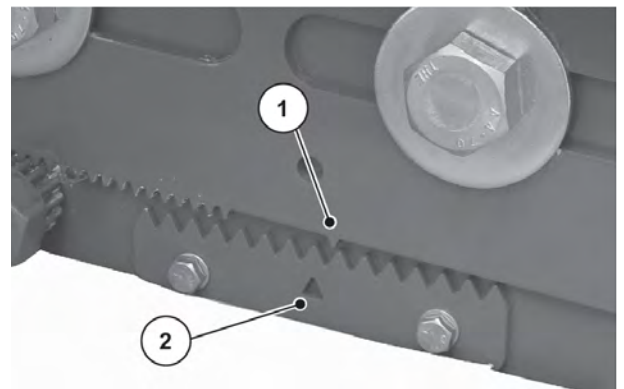
- ▶ Jeigu variklis / kardano velenas nėra išjungtas, tada draudžiama imtis veiksmų, kuriais būtų šalinami likučiai.
- ▶ Išjunkite traktoriaus variklį.
- ▶ Ištraukite uždegimo raktelį.
- ▶ Visiems žmonėms liepkite **pasitraukti** iš pavojaus zonos.

Tam, kad universalusis barstymo įrenginys tolygiai paskirstytų trąšas ir kalkes, gamykloje nustatyta neutrali šio įrenginio padėtis.



Pav. 75: Įprastas barstymo vaizdas, užduoties taškas neutralioje padėtyje

Abi neutralios padėties žymos nustatytos į vidurinę padėtį.



Pav. 76: Užduoties taškas neutralioje padėtyje

[1] Žymėjimo iškyša [2] Žyma neutralioje padėtyje

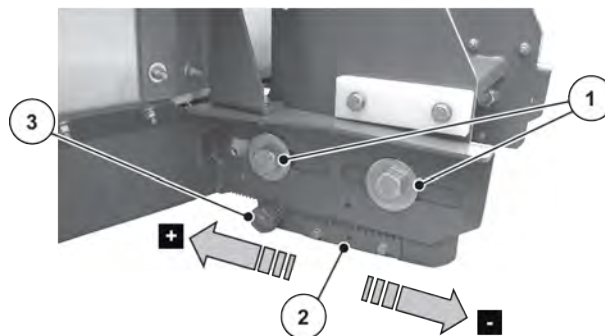


Tvirtinimo varžtų veržimo sukimo momentas: 300 Nm

■ **Barstymo vaizdo optimizavimas atsižvelgiant į trąšų ir kalkių rūšį**

Užduoties tašką nustatysite rankiniu būdu, stumiamąją universaliojo barstymo įrenginio dalį pastumdami pirmyn arba atgal.

- Kiekvienoje pusėje atlaisvinkite tvirtinimo varžtus [1] su varžtų raktu SW 36.



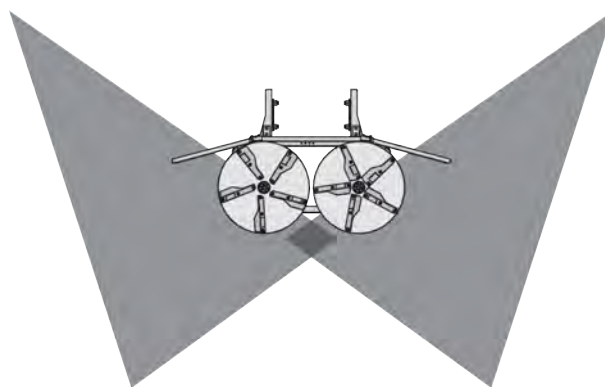
Pav. 77: Užduoties taško nustatymas

- [1] Tvirtinimo varžtai
- [2] Žyma neutralioje padėtyje
- [3] Reguliavimo varžtas

Viduryje per mažai kalkių:

- Reguliavimo varžtą [3] su varžtų raktu SW 36 sukite, kad stumiamąją dalį važiavimo krypties atžvilgiu pastumtumėte galo link [+].

Užduoties taškas pasislenka į priekį.

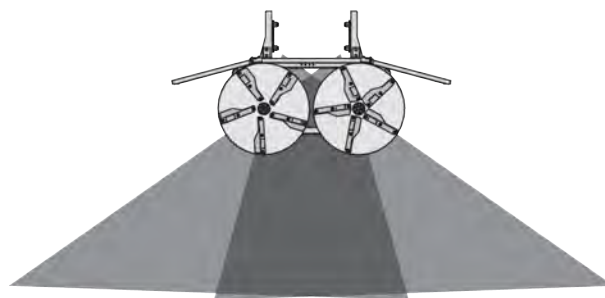


Pav. 78: Viduryje per mažai trąšų arba kalkių

Viduryje per daug trąšų arba kalkių:

- Reguliavimo varžtą [3] su varžtų raktu SW 36 sukite, kad stumiamąją dalį važiavimo krypties atžvilgiu pastumtumėte į priekį [-].

Užduoties taškas pasislenka į galą.



Pav. 79: Viduryje per mažai trąšų arba kalkių

7.5.3 Mašinos nustatymas kalkių barstymui

Barstant kalkes barstomas kiekis nustatomas naudojant pirminio dozavimo sklendę ir gabenimo juostą bei atsižvelgiant į važiavimo greitį.

- ▶ Mašinos elektroninėje valdymo sistemoje AXENT ISOBUS suaktyvinkite darbo režimą Kalkės AUTOM. km/h.



Mašinos perkrovos funkcija, susijusi su universaliuoju barstymo įrenginiu, aprašyta atskiroje mašinos elektroninės valdymo sistemos eksploatavimo instrukcijoje. Ši eksploatavimo instrukcija yra sudedamoji mašinos elektroninės valdymo sistemos AXENT ISOBUS dalis.

- ▶ Nustatymų atlikimas:
 - ▷ Darbo plotis
 - ▷ Išberiamas kiekis
 - ▷ Barstymo diskų rūšis
 - ▷ Byrėjimo koeficientas

Nustatymus rasite apatinėje lentelėje.
- ▶ Naudodami mašinos valdymo sistemą AXENT ISOBUS įjunkite barstymo režimą.

Gabenimo juosta įsijungia.

Purenimo velenas yra įjungtas.

■ **Kalkių rūšių byrėjimo koeficientas (UNIVERSAL-PowerPack)**

- Barstomi kiekiai važiuojant 10 km/val. ir pirminio dozavimo sklendės angą atidarius 30 cm

Kalkių rūšis	Tankis (kg/m ³)	Malta medžiaga	Byrėjimo koeficientas	Sausoji medžiaga (proc.)	Darbinis plotis (m)	Kiekis didž. (kg/ha)
		a	s			
Negesintos kalkės, maltos	1100	1	0,88	100	10	9700
Negesintos kalkės, granuliuotos	1100	-	0,88	100	18	5380
Konverterio kalkės	1300	2	1,04	90	15	7640
Kalkių purvas	1000	-	0,80	72	12	7340
Mišrios kalkės	1100	2	0,88	88	12	8080
Karbonatingosios kalkės	1200	2	0,96	92	12	8810
Magnio kreida	1100	1	0,88	94	10	10580
Juodosios kalkės	900	1	0,72	83	12	6610

Jeigu kalkių rūšis į sąrašą nėra įtraukta, naudodami toliau pateiktą formulę galite nustatyti byrėjimo koeficientą.

- Byrėjimo koeficientas (FF) = tankis (kg/litras) × 0,8

7.6 Likučių šalinimas

Mašiną ištuštinkite kasdien po naudojimo. Taip išvengsite korozijos, kamšties ir išliks nepakitusios trąšų ir kalkių savybės.

7.6.1 Saugos nurodymai

PAVOJUS!

Besisukančio barstymo disko keliamas pavojus

Jeigu mašinai skirtus darbus atliekate neišjungę variklio ir besisukant barstymo diskams, jus gali sunkiai sužeisti mašinos mechaninės dalys ir išbirusios trąšos.

- ▶ Prieš pašalindami likučius išmontuokite barstymo diską.
- ▶ Išveskite asmenis iš pavojaus zonos.

Be to, užtikrinkite šias sąlygas:

- Mašina stovi ant horizontalaus, tvirto pagrindo, apsaugota nuo apvirtimo ir nuriedėjimo.
- Šalinant likučius mašina prijungta prie traktoriaus.
- Mašinos pavojaus zonoje nėra žmonių.
- AXIS-PowerPack:
 - Barstymo diskai išmontuoti. Žr. 7.4.4.2 *Barstymo diskų išmontavimas ir sumontavimas*
- UNIVERSAL-PowerPack: Universalusis barstymo įrenginys išmontuotas.



Trąšų barstymo įrenginys AXIS-PowerPack prijungtas prie elektroninės valdymo sistemos. Pateikiamas pranešimas, kad užduoties taškas ištuštinant likučius atsiduria „0“ užduoties taško padėtyje.

Laikykitės AXENT ISOBUS eksploataavimo instrukcijos.

7.6.2 Mašinos ištuštinimas

Likučiai ištuštinami atidarius pirminio dozavimo sklendę ir įjungus gabenimo juostą.

AXIS-PowerPack

- ▶ Po trąšų barstymo įrenginiu AXIS-PowerPack pastatykite surinkimo indą.
- ▶ Naudodami mašinos valdymo sistemą „AXENT ISOBUS“ įjunkite likučių ištuštinimą.
- ▶ Naudodami mašinos valdymo sistemą „AXENT H ISOBUS“ tuo pačiu metu įjunkite barstymo įrenginio likučių ištuštinimą.
- ▶ Atsižvelkite į ekrane pateikiamus nurodymus.
- ▶ Kai barstymo įrenginys visiškai ištuštinamas, tada išvalykite mašiną. Žr. 9.2 *Mašinos valymas*.

UNIVERSAL-PowerPack

- ▶ Lauko gale išleiskite kalkes arba vežkite atgal į kalkių laikymo vietą.
- ▶ Naudodami mašinos valdymo sistemą „AXENT ISOBUS“ įjunkite likučių ištuštinimą.
- ▶ Traktoriumi važiuokite į priekį, kad kalkės nesiliestų su gabenimo juosta.
- ▶ Kai barstymo įrenginys visiškai ištuštinamas, tada išvalykite mašiną. Žr. skyrių 9.2 *Mašinos valymas*.

7.7 Mašinos statymas ir atjungimas**⚠ ĮSPĖJIMAS!****Apvirtimo keliamas pavojus**

Mašina – tai vienašė transporto priemonė. Jeigu būtų pakrauna mašinos viena galinė pusė, tada mašina galėtų apvirsti.

Dėl to gali būti sužaloti žmonės ir patirta materialinių nuostolių.

- ▶ Mašiną pastatykite ant horizontalaus ir tvirto pagrindo.
- ▶ Mašinos nuo traktoriaus atkabinti neleidžiama, jeigu pakrauta mašinos viena galinė pusė.

- Statykite tik **tuščią mašiną**.

- ▶ Su visu junginiu važiuokite ant horizontalaus, tvirto statymo paviršiaus.
- ▶ Išjunkite traktoriaus variklį ir ištraukite uždegimo raktelį.

■ Pneumatinė stabdžių sistema

- ▶ Patraukite stovėjimo stabdžio rankenėlę [1].

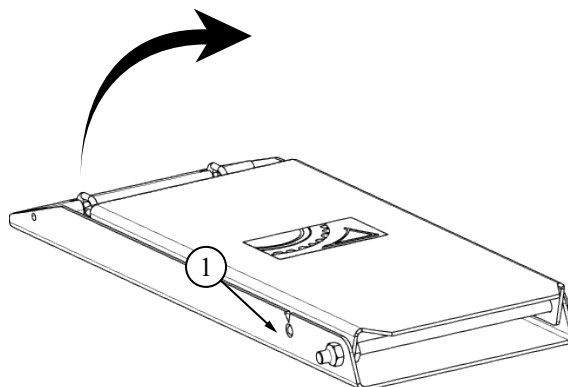
Stovėjimo stabdys įjungtas.



Pav. 80: Patraukite rankinį stovėjimo stabdį.

[1] Stovėjimo stabdys [2] Darbinis stabdys

- ▶ Iš gabenimo dėtuvės prie purvasargio išimkite po ratais dedamas nuo riedėjimo apsaugančias trinkeles.
- ▶ Paspauskite stumiamą kaištį [1] ir atlenkite po ratais dedamas nuo riedėjimo apsaugančias trinkeles.



Pav. 81: Atlenkite po ratais dedamą nuo riedėjimo apsaugančią trinkelę

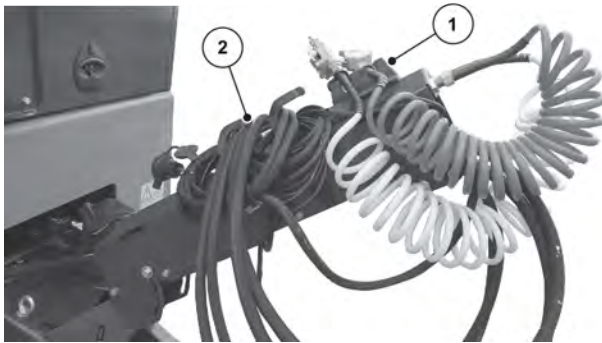
- ▶ Po abiem ratais padėkite po ratais dedamas nuo riedėjimo apsaugančias trinkeles.



Pav. 82: Nustatykite po ratais dedamos nuo riedėjimo apsaugančios trinkelės padėtį

- ▶ Ištraukite hidraulinę atramą.
- ▶ Atjungiant mašiną **visada pirmiausiai atjunkite raudonos spalvos jungiamąją galvutę** (atsargos) ir galiausiai suslėgtojo oro stabdžių sistemos **geltonos** spalvos sujungimo galvutę.
- ▶ Nuo traktoriaus atjunkite elektros jungtis.
- ▶ Visas kištukines jungtis apsaugokite gaubteliais nuo dulkių.
- ▶ Kardaninį veleną atjunkite nuo traktoriaus.
- ▶ Nustatykite, kad traktoriaus hidraulinė sistema būtų beslėgės būsenos (**paslankioji padėtis**).
- ▶ Nuo traktoriaus atjunkite hidraulines jungtis.
- ▶ Mašiną atkabinkite nuo traktoriaus.
- ▶ Išmontuokite vairuojamosios ašies giroskopą (specialioji įranga) ir užkabinkite ant jam skirto laikiklio.

- ▶ Visus kabelius ir žarnas padėkite ant gražulo plokštės, į jiems skirtus laikiklius.



Pav. 83: Kabeliams, hidraulinėms žarnoms ir pneumatinėms žarnoms skirta dėtuvė

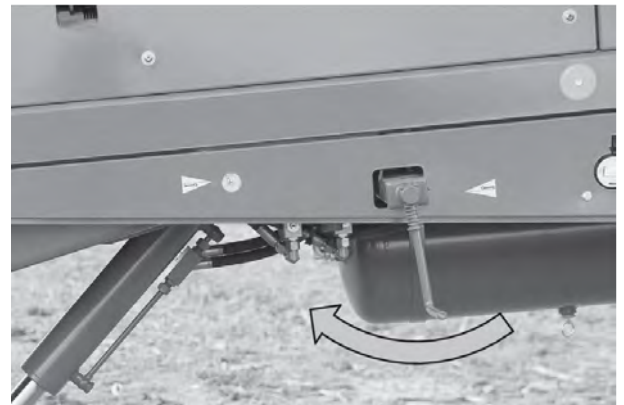
- [1] Hidraulinių žarnų ir elektros kabelių dėtuvė [2] Stabdžių sistemos pneumatinių linijų dėtuvė.

Mašina yra atjungta ir pastatyta.

■ **Hidraulinė stabdžių sistema**

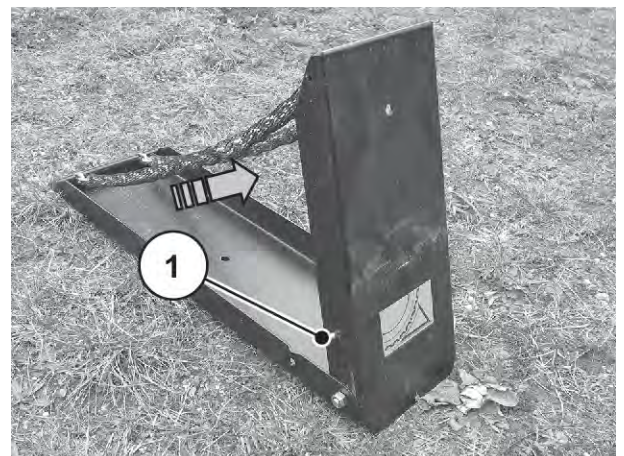
- ▶ Pasukite rankinio stovėjimo stabdžio rankeną pagal laikrodžio rodyklę.

Stovėjimo stabdys įjungtas.



Pav. 84: Rankinio stovėjimo stabdžio įjungimas

- ▶ Iš gabenimo dėtuvės prie purvasargio išimkite po ratais dedamas nuo riedėjimo apsaugančias trinkeles.
- ▶ Paspauskite stumiamą kaištį [1] ir atlenkite po ratais dedamas nuo riedėjimo apsaugančias trinkeles.



Pav. 85: Atlenkite po ratais dedamą nuo riedėjimo apsaugančią trinkelę

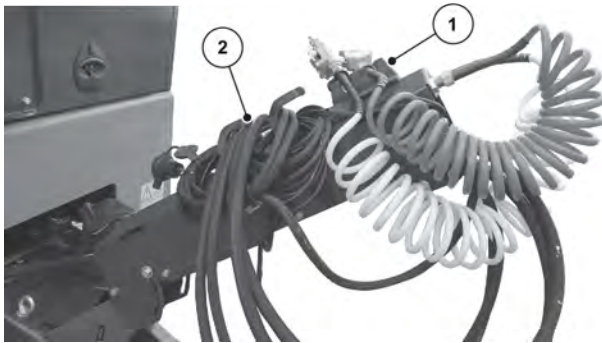
- ▶ Po abiem ratais padėkite po ratais dedamas nuo riedėjimo apsaugančias trinkeles.



Pav. 86: Nustatykite po ratais dedamas nuo riedėjimo apsaugančios trinkelės padėtį

- ▶ Ištraukite hidraulinę atramą.
- ▶ Atjungdami mašiną **visada pirmiausiai atjunkite raudonos spalvos jungiamąją galvutę** (atsargos) ir galiausiai suslėgtojo oro stabdžių sistemos **geltonos** spalvos sujungimo galvutę.
- ▶ Nuo traktoriaus atjunkite elektros jungtis.
- ▶ Visas kištukines jungtis apsaugokite gaubteliais nuo dulkių.
- ▶ Kardaninį veleną atjunkite nuo traktoriaus.
- ▶ Nustatykite, kad traktoriaus hidraulinė sistema būtų beslėgės būsenos (**paslankioji padėtis**).
- ▶ Nuo traktoriaus atjunkite hidraulines jungtis.
- ▶ Hidraulinę stabdžių sistemą (specialioji įranga) atskirkite taip:
 - ▷ Atjunkite hidraulinius prikabinimo įtaisus.
 - ▷ Nuo traktoriaus atkabinkite apsauginio vožtuvo traukimo grandinę.
- ▶ Mašiną atkabinkite nuo traktoriaus.
- ▶ Išmontuokite vairuojamosios ašies giroskopą (specialioji įranga) ir užkabinkite ant jam skirtą laikiklį.

- Visus kabelius ir žarnas padėkite ant gražulo plokštės, į jiems skirtus laikiklius.



Pav. 87: Kabeliams, hidraulinėms žarnoms ir pneumatinėms žarnoms skirta dėtuvė

[1] Hidraulinių žarnų ir elektros kabelių dėtuvė

[2] Stabdžių sistemos pneumatinių linijų dėtuvė.

Mašina yra atjungta ir pastatyta.

8 Sutrikimai ir galimos priežastys

⚠ ĮSPĖJIMAS!

Pavojus susižeisti netinkamai pašalinus sutrikimus

Sutrikimus pašalinus per vėlai arba sutrikimus šalinant netinkamai kvalifikuotam personalui, gali būti sunkiai sužalotos kūno dalys, pažeista mašina ir pakenkta aplinkai.

- ▶ Atsiradusius sutrikimus pašalinkite **nedelsdami**.
- ▶ Sutrikimus patys galite šalinti tik tuo atveju, jeigu esate įgiję atitinkamą **kvalifikaciją**.

Trikčių šalinimo sąlygos

- Išjunkite traktoriaus darbo veleną ir variklį bei apsaugokite, kad neįjungtų pašaliniai.



Norėdami pradėti šalinti sutrikimus atkreipkite dėmesį į *3 Sauga* ir *9 Techninė priežiūra ir einamasis remontas* skyriuose pateiktus įspėjamuosius nurodymus.

Triktis	Galima priežastis	Priemonė
Gabenimo juosta į trąšų barstymo įrenginio bunkerį negabena jokių trąšų	<ul style="list-style-type: none"> • Neprijungtas arba įjungtas kardaninis velenas. • Mašinos valdymo sistema neįjungta. • Tuščias „AXENT“ bunkeris. • Trąšų barstymo įrenginys visiškai pripildytas. • Pranešimo apie ištuštėjimą jutikliai AXIS-PowerPack nešvarūs arba sugedę. • Pirminio dozavimo sklendės neatsidaro. 	<ul style="list-style-type: none"> ▶ Patikrinkite sujungimus ir jungtis. ▶ Patikrinkite, ar veikia jutikliai, jei reikia, išvalykite.
Gabenimo juosta gabena per mažą trąšų kiekį.	<ul style="list-style-type: none"> • Kardaninio veleno sūkių dažnis per mažas. • Pirminio dozavimo sklendės atsidaro ne visiškai. • Netinkama barstomosios medžiagos konsistencija, kad ji būtų barstoma mašina. 	

Triktis	Galima priežastis	Prieemonė
Gabenimo juosta pasislenka.	<ul style="list-style-type: none"><li data-bbox="719 315 1007 383">• Netinkamai įtempta gabenimo juosta.	<ul style="list-style-type: none"><li data-bbox="1123 315 1517 383">▶ Papildomai įtempkite gabenimo juostą.

9 Techninė priežiūra ir einamasis remontas

9.1 Sauga



Atkreipkite dėmesį į skyriuje pateiktus įspėjamuosius nurodymus. 3 Sauga

Visų pirma atkreipkite dėmesį į nurodymus skirsnyje. 9 *Techninė priežiūra ir einamasis remontas*

Visų pirma atkreipkite dėmesį į šiuos nurodymus.

- Elektros ir hidraulinės įrangos suvirinimo ir kitus darbus leidžiama atlikti tik kvalifikuotiems darbuotojams.
- Dirbant prie pakelto padargo jis gali **apvirsti**. Padargą visada užfiksuokite tinkamais atraminiais elementais.
- Keldami padargą kėlimo mechanizmu visada naudokite **abi** bunkerio ašas.
- Pašaline jėga aktyvinamos dalys (reguliavimo svirtis, dozavimo sklendė) **gali suspausti ir nupjauti**. Atlikdami techninę priežiūrą užtikrinkite, kad žmonių nebūtų judančių dalių zonoje.
- Atsarginės dalys turi atitikti bent gamintojo nurodytus techninius reikalavimus. Tai užtikrina originalios atsarginės dalys.
- Išjunkite traktoriaus variklį prieš atlikdami bet kokius valymo, techninės priežiūros ir einamojo remonto darbus bei šalindami sutrikimus ir palaukite, kol nustos sukstis visos padargo judančios dalys.
- Padargą valdant valdymo bloku pašaline jėga aktyvinamos dalys kelia papildomą riziką ir pavojų.
 - Atjunkite tarp traktoriaus ir padargo nutiestas srovės tiekimo linijas.
 - Atjunkite maitinimo kabelį nuo akumulatoriaus.
- **TIK instrukuotas ir įgaliotas specializuotų dirbtuvių personalas** gali atlikti remonto darbus.

PAVOJUS!

Pavojus susižeisti dėl veikiančio variklio

Jeigu mašinai skirtus darbus dirbate neišjungę jos variklio, jus gali sunkiai sužeisti mašinos mechaninės dalys ir išbirusios trąšos.

- ▶ Prieš pradėdami bet kokius nustatymo arba techninės priežiūros darbus palaukite, kol sustos visos judančios dalys.
- ▶ Išjunkite traktoriaus variklį.
- ▶ Ištraukite uždegimo raktelį.
- ▶ Visiems žmonėms liepkite **pasitraukti** iš pavojaus zonos.

- Hidraulinės sistemos kontūre yra dvi azoto talpyklos. Išjungus sistemą jie yra veikiami likutinio slėgio. Lėtai ir atsargiai atsukite hidraulinės sistemos kontūro varžtus.

■ **Techninės priežiūros planas**

Šis techninės priežiūros planas taikomas transporto priemonėms, kurių apkrova įprasta. Jei apkrova itin didelė, turite atitinkamai pakeisti techninės priežiūros intervalus. Tada traktorius, mašiną arba barstymo įrenginys būtų apsaugoti nuo pažeidimo.



Daugiau nurodymų rasite traktoriaus gamintojo eksploatavimo instrukcijoje.

Užduotis	Prieš pirmą naudojimą		Po darbo	Po pirmųjų X valandų	Po pirmųjų X valandų	Po pirmųjų X valandų	Po pirmųjų X valandų	20 Kas X val.	40 Kas X val.	50 Kas X val.	100 Kas X val.	200 Kas X val.	500 Kas X val.	1000 Kas X val.	Kasdien	Kas savaitę	Kas X savaitių	Kas ketvirtį	Kasmet	Kas X metų	Kas X metų	Sezono pradžioje.	Sezono pabaigoje
	Prieš darbą	Po darbo																					
Vertė (X)				10	30	50	100										2			2	6		
Valymas																							
Valymas			X																				
Nuosėdų nuvalymas nuo kreipiančiųjų ratukų			X																				X
Plovimo vandens išleidimas			X																				X
Ratai ir purvasargiai	X	X																					X
Oro talpykla															X								
Tepimas																							
Padargo komponentai										X													X
Stabdžių veleno guolis												X											X
Rato stebulės guolis														X									X
Tarpo reguliavimo prietaisas													X						X				
Pasukamosios rankenos guolis								X															
Dozavimo sklendė																						X	X
Barstymo disko įvorė																						X	X
Lankstai, įvorės									X													X	X
Užduoties taško reguliavimo įtaisas									X													X	X

Užduotis	Prieš pirmą naudojimą	Prieš darbą	Po darbo	Po pirmųjų X valandų	Po pirmųjų X valandų	Po pirmųjų X valandų	Po pirmųjų X valandų	Kas X val.	Kas X val.	Kas X val.	Kas X val.	Kas X val.	Kas X val.	Kas X val.	Kasdien	Kas savaitę	Kas X savaitių	Kas ketvirtį	Kasmet	Kas X metų	Kas X metų	Sezono pradžioje.	Sezono pabaigoje
	Vertė (X)			10	30	50	100	20	40	50	100	200	500	1000			2			2	6		
Universaliojo barstymo įrenginio spyruoklinis kaištis										X												X	X
Patikrinimas																							
Dylančios dalys											X												
Varžtinės jungtys		X	X																				X
Sukabinimo įtaisas												X						X					
Grąžulas												X						X					
Rato veržlė													X						X				
Elektriniai saugikliai			X									X											X
Elektros laidų tikrinimas		X			X							X											X
Apšvietimo sistema							X								X								
Elektroninis valdymas		X			X							X											X
Hidraulinių žarnų patikra		X								X													X
Azoto talpykla		X																		X			X
Hidraulinis valdymo blokas		X																					
Hidraulinis cilindras		X														X							
Gabenimo juostos pavara		X														X							
Vairuojamosios ašies galinis ribotuvus		X																					
Ašies kampo jutiklis		X									X												
Sukabinimo įtaisas		X								X													X
Gabenimo juostos padėties reguliavimas		X													X								

Užduotis	Prieš pirmą naudojimą		Po pirmųjų X valandų	Po pirmųjų X valandų	Po pirmųjų X valandų	Po pirmųjų X valandų	Kas X val.	Kas X val.	Kas X val.	Kas X val.	Kas X val.	Kas X val.	Kas X val.	Kasdien	Kas savaitę	Kas X savaitių	Kas ketvirtį	Kasmet	Kas X metų	Kas X metų	Sezono pradžioje.	Sezono pabaigoje
	Prieš darbą	Po darbo																				
Vertė (X)			10	30	50	100	20	40	50	100	200	500	1000			2			2	6		
Nustatykite gabenimo juostos įtempimą				X																		
Juostos valytuvas		X																X				
Stabdžiai		X																X				
Tarpo reguliavimo prietaisas																		X				
Stabdžių trinkelės antdėklas													X				X				X	
Padangos		X														X					X	
Ratai		X																			X	
Rato stebulės guolio tarpelis					X					X												
Stabdžių svirties ilgis											X										X	
Pakeitimas																						
Hidraulinių žarnų patikra																					X	
Ašinio stūmoklinio siurblio pavara					X													X				
Juostinės pavaros reduktorius					X													X				
Mašinoje sumontuota hidraulinė sistema						X												X				

9.2 Mašinos valymas

■ Valymas



Barstomosios medžiagos ir purvas skatina koroziją. Mašinos komponentai pagaminti iš nerūdijančio plieno, tačiau vistiek rekomenduojame po kiekvieno naudojimo nuodugnai išvalyti mašiną, kad būtų užtikrinamos vertės.

- ▶ Alyva suteptas mašinas plaukite tik specialiose plovimo aikštelėse naudodami alyvos skirtuvą.
- ▶ Plaudami aukštaslėgiais įrenginiais niekuomet vandens srovės nenukreipkite tiesiai į įspėjamuosius ženklus, elektros įrangą, hidraulinius mazgus ir slydimo guolius.
- ▶ Po valymo rekomenduojama **sausą** mašiną, visų pirma **nerūdijančio plieno dalis**, sutepti ekologiška antikorozine medžiaga.
 - ▷ Iš įgaliotojo savo prekiautojo gaukite tinkamos politūros, kuria apdorokite aprūdijusius vietas.

9.2.1 Nuosėdų nuvalymas nuo kreipiančiųjų ratukų

■ Nuosėdų nuvalymas nuo kreipiančiųjų ratukų

Barstant ant gabenimo juostos kreipiančiųjų ratukų susikaupia dulkių ir nešvarumų.

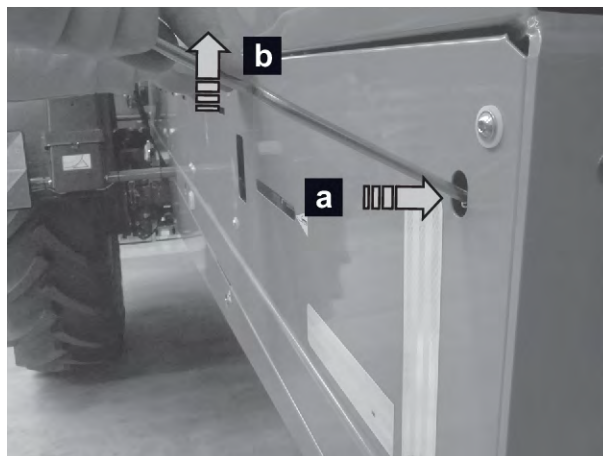
- ▶ Nuvalykite kreipiančiuosius ratukus. Šiuo tikslu turite atidaryti šoninius dangčius.

Toliau aprašytas šoninio dangčio atidarymas. Su visais šoniniais dangčiais atlikite vienodus veiksmus. Kiekvienoje mašinos pusėje kreipiantieji ratukai uždengti 3 šoniniais dangčiais.

- ▶ Per šoninį dangtį nustatymo svirtį įkiškite į kreipiamąją plokštę.
- ▶ Pakelkite nustatymo svirtį.

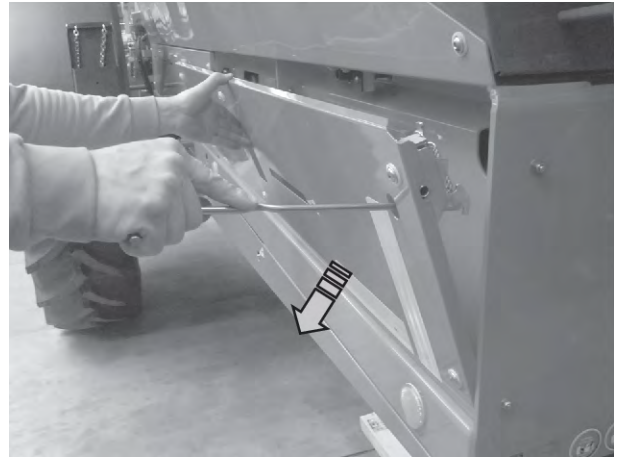
Fiksatorius atsilaisvina.

Šoninis dangtis yra atlaisvintas.



Pav. 88: Naudokite nustatymo svirtį

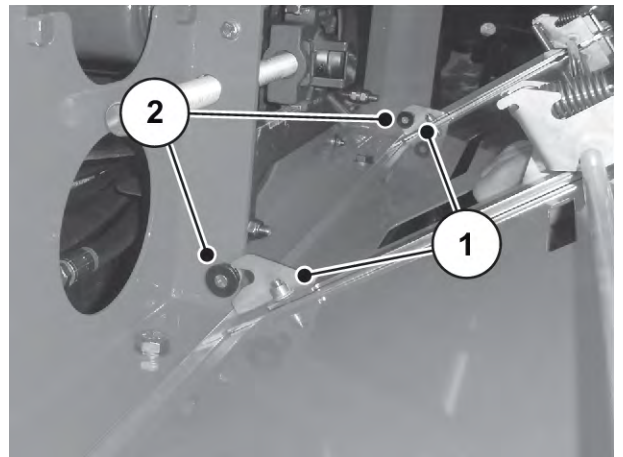
- ▶ Atlenkite ir nuimkite šoninį dangtį.



Pav. 89: Atlenkite šoninį dangtį

- ▶ **Kreipiančiuosius ratukus nuplaukite nestipria vandens srove.**
- ▶ Šoninius dangčius su apatiniais kabliais [1] įstatykite į rėmo laikiklius [2].
- ▶ Šoninį dangtį rankos paspaudimu užlenkite į viršų.

Šoninis dangtis yra pritvirtintas uždaroje padėtyje.



Pav. 90: Montuokite šoninį dangtį

9.2.2 Plovimo vandens išleidimas

■ Plovimo vandens išleidimas

Po valymo mašinos bunkeryje dar gali būti vandens.

- Valymo sklendės ir svirties nustatymo padėtis: Žr. 3.11.2 Nurodomųjų ženklų lipdukai

- ▶ Techninės priežiūros sklendę atidarykite važiavimo į priekį kryptimi.

- ▶ Traukite valymo sklendės svirtį [1].

Valymo sklendė atidaroma.

Vanduo išteka.



Pav. 91: Valymo sklendės svirtis

- ▶ Įstumkite į vidų valymo sklendės svirtį.

Valymo sklendė uždaryta.

9.2.3 Ratų ir purvasargių valymas

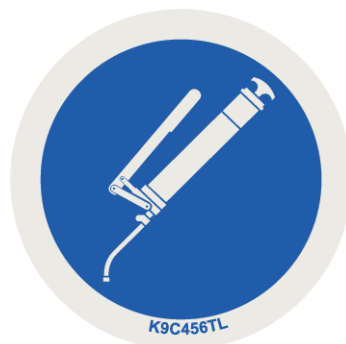
■ *Ratai ir purvasargiai*

- ▶ Ratus ir purvasargius valykite reguliariai, tačiau kiekvieną kartą prieš važiuodami viešaisiais keliais.

9.3 Tepimo planas

Tepimo vietų yra visoje mašinoje, kai kurie yra pažymėti nurodomąja lentele.

- ▶ Nurodomoji lentelė visada turi būti švari ir įskaitoma.



Pav. 92: Tepimo vietų nurodomoji lentelė

9.3.1 Pagrindinės mašinos tepimo vietos

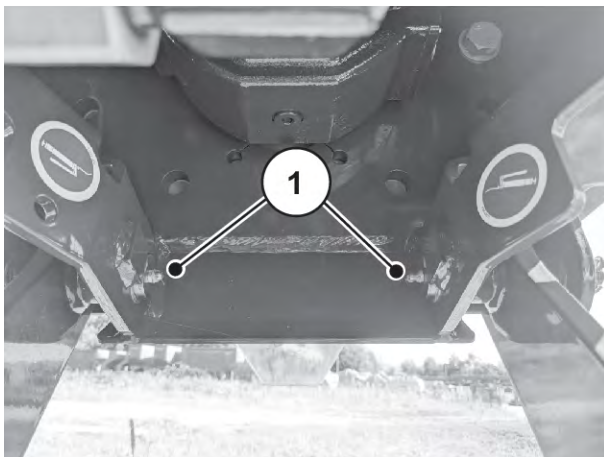
■ *Padargo komponentai*

Tepimo darbų intervalas: kas 50 darbo valandų arba trumpesniais intervalais, jeigu dirbama ekstremaliomis barstymo sąlygomis.



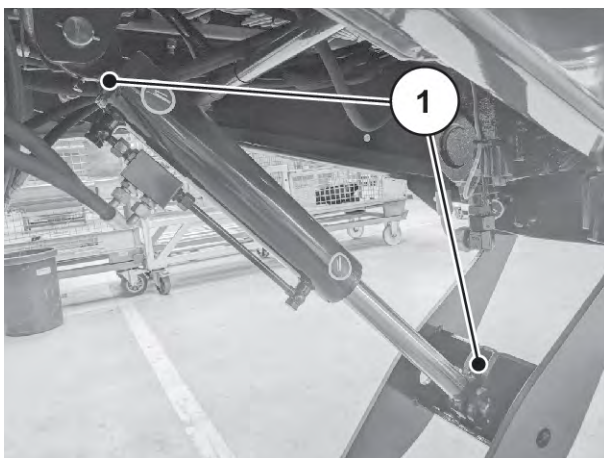
Pav. 93: Rutulinis prikabinimo įtaisas

[1] Rutulinis prikabinimo įtaiso tepimo vieta



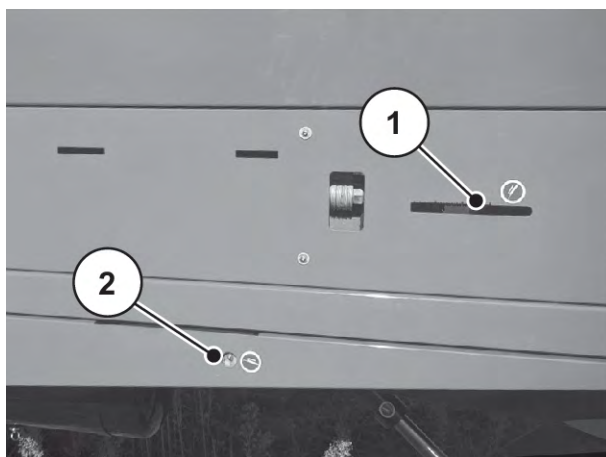
Pav. 94: Atrama

[1] Atramos tepimo vieta



Pav. 95: Hidraulinio cilindro atrama

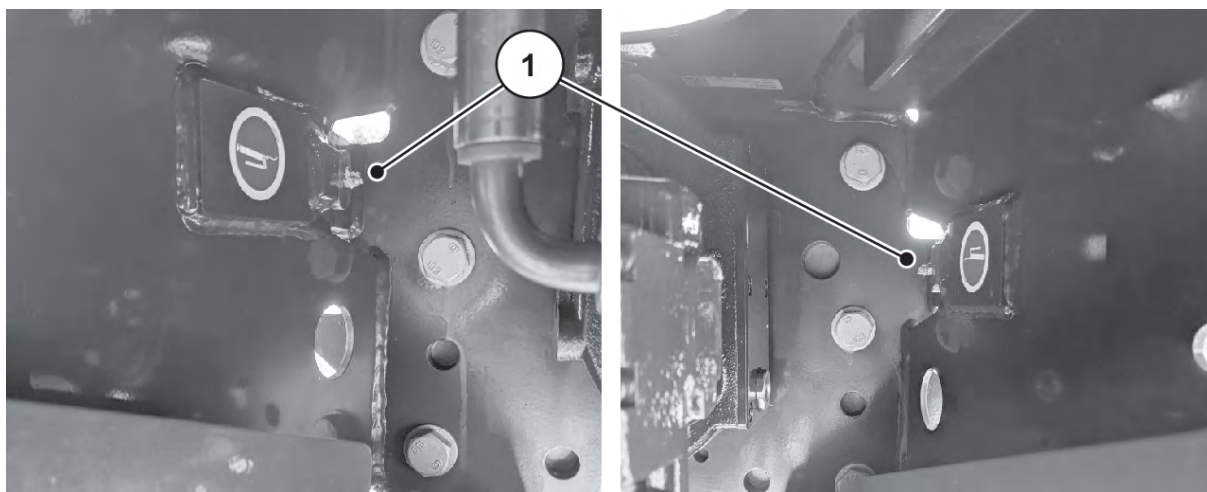
[1] Hidraulinio cilindro tepimo vieta



Pav. 96: Juostinė pavara

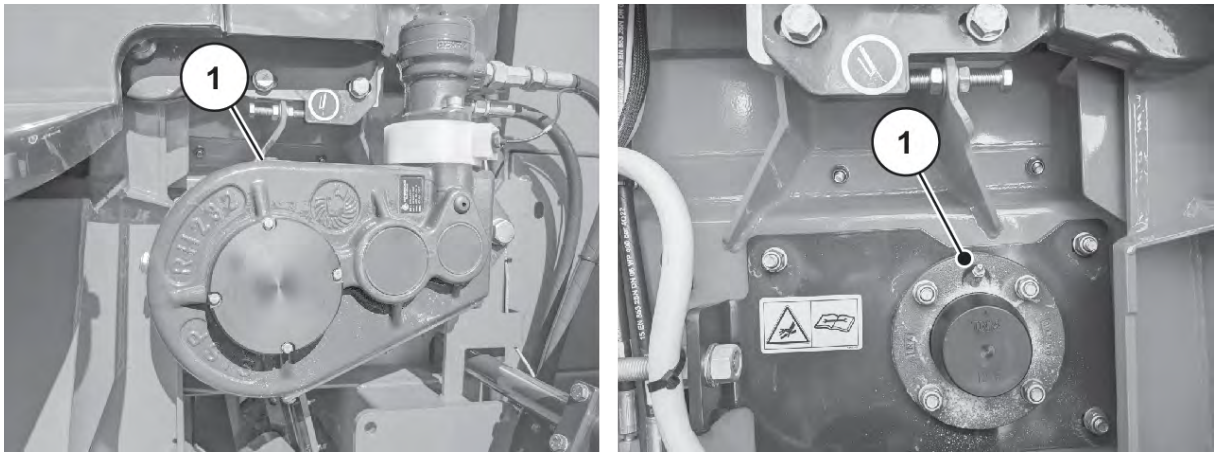
[1] Kreipiamojo skridinio tepimo vieta

[2] Grąžulo tepimo vieta



Pav. 97: Grąžulas

[1] Grąžulo tepimo vieta



Pav. 98: Juostinė pavara

[1] Gabenimo juostos varančiojo veleno tepimo vieta

9.3.2 Stabdžių veleno guolio tepimo vietos

■ Stabdžių veleno guolis

Tepimo darbų intervalas: kas 200 darbo valandų ir prieš pradėdant eksploatuoti ilgai nenaudojus.

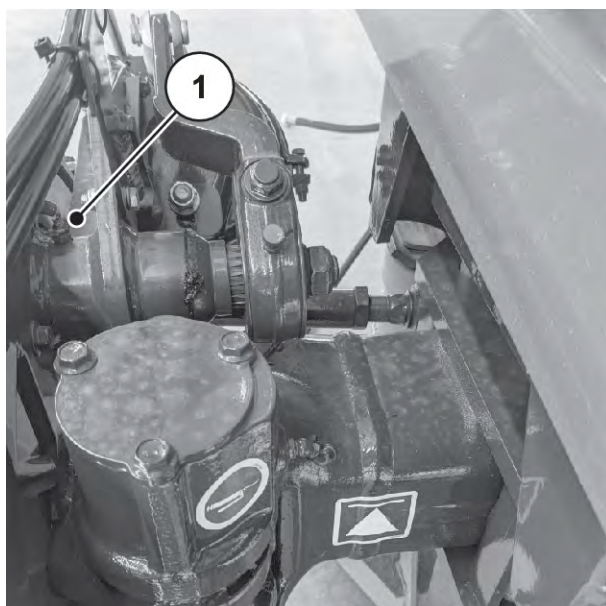


Laikykitės ašies gamintojo pateiktos eksploatavimo instrukcijos ir nurodymų.



Pav. 99: Standžiosios ašies stabdžių veleno guolio tepimo vieta

[1] Standžiosios ašies tepimo vieta



Pav. 100: Vairuojamosios ašies stabdžių veleno guolis

[1] Stabdžių veleno guolio tepimo vieta

9.3.3 Rato stebulės guolio tepimo vietos

■ Rato stebulės guolis

Tepimo darbų intervalas: kas 1000 darbo valandų, ne rečiau kaip kartą per metus.



Laikykitės ašies gamintojo pateiktos eksploataavimo instrukcijos ir nurodymų.

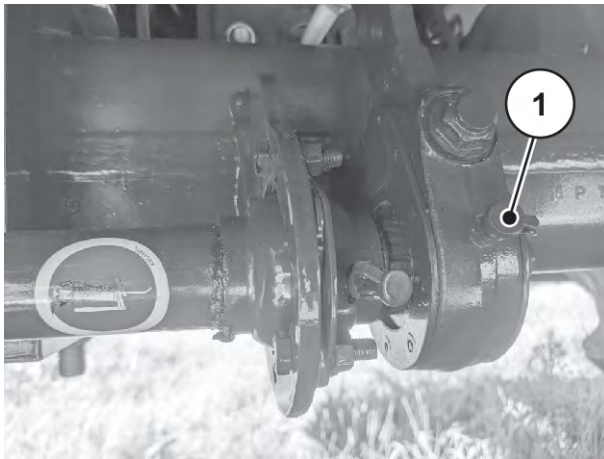
9.3.4 Tarpo reguliavimo prietaiso tepimo vietos

■ Tarpo reguliavimo prietaisas

Tepimo darbų intervalas: kas 500 darbo valandų, ne rečiau kaip kartą per metus.

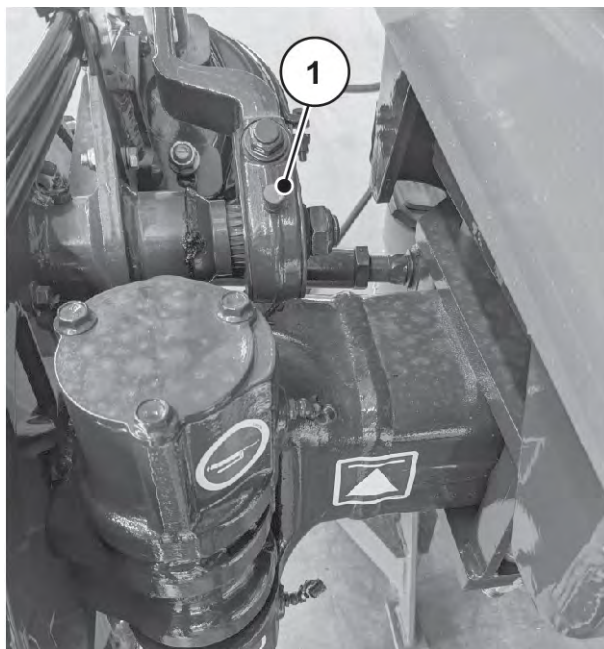


Laikykitės ašies gamintojo pateiktos eksploataavimo instrukcijos ir nurodymų.



Pav. 101: Standžiosios ašies tarpo reguliavimo prietaisas

[1] Tarpo reguliavimo prietaiso tepimo vieta



Pav. 102: Vairuojamosios ašies tarpo reguliavimo prietaisas

[1] Tarpo reguliavimo prietaiso tepimo vieta

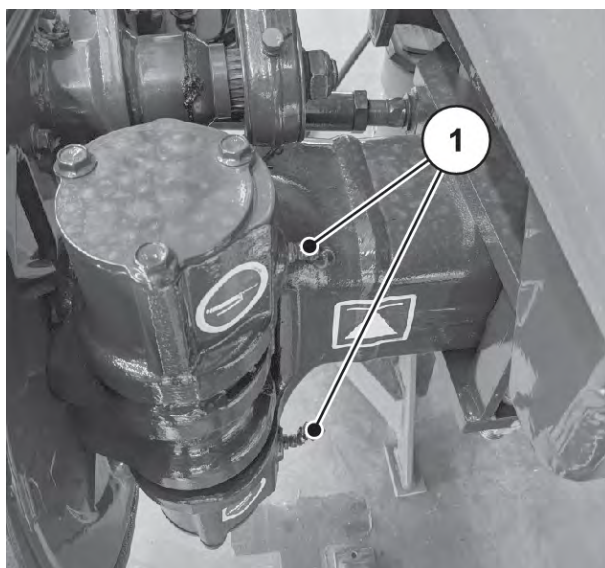
9.3.5 Vairuojamosios ašies tepimo vietos

■ Pasukamosios rankenos guolis

Tepimo darbų intervalas: kas 40 darbo valandų.



Laikykitės ašies gamintojo pateiktos eksploataavimo instrukcijos ir nurodymų.



Pav. 103: Vairuojamoji ašis

[1] Pasukamosios rankenos guolio tepimo vieta

9.3.6 Trašų barstymo įrenginio tepimo vietos

- **Dozavimo sklendės tepimas**
- ***Dozavimo sklendė***

Dozavimo sklendę tinkamai prižiūrėkite ir reguliariai sutepkite tepalu.

- Tepimo priemonė: tepalas, alyva

- **Barstymo disko įvorės tepimas**
- ***Barstymo disko įvorė***

Sukimo tašką ir slydimo paviršius prižiūrėkite ir reguliariai sutepkite tepalu.

- Tepimo priemonė: Tepalas

- **Lankstų, įvorių tepimas**
- ***Lankstai, įvorės***

Maišymo pavaros lankstai ir įvorės pritaikyti sausajai eigai, tačiau juos galima šiek tiek sutepti.

- Tepimo priemonė: tepalas, alyva

- **Užduoties taško reguliavimo įtaiso tepimas**
- ***Užduoties taško reguliavimo įtaisas***

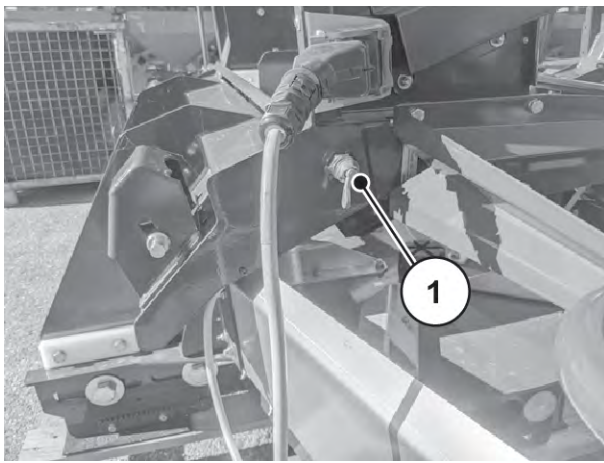
Reguliuojamo pagrindo užduoties taško reguliavimo įtaisą tinkamai prižiūrėkite ir reguliariai sutepkite alyva, nuo krašto į vidų ir nuo pagrindo į išorę

- Tepimo priemonė: alyva

9.3.7 Universaliojo barstymo įrenginio tepimo vietos

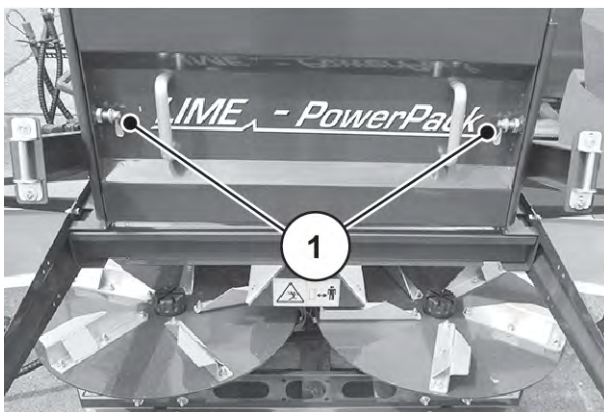
■ *Universaliojo barstymo įrenginio spyruoklinis kaištis*

Tepimo darbų intervalas: kas 50 darbo valandų arba trumpesniais intervalais, jeigu dirbama ekstremaliomis barstymo sąlygomis.



Pav. 104: Universaliojo barstymo įrenginio tepimo vieta

- [1] Išleidimo kanalo spyruoklinio kaiščio tepimo vieta (nuotraukoje matoma tik dešinė pusė)



Pav. 105: Universaliojo barstymo įrenginio tepimo vieta

- [1] Šukavimo veleno apsauginio dangčio spyruoklinio kaiščio tepimo vieta

9.4 Dylančios dalys ir varžtinės jungtys

9.4.1 Dylančių dalių tikrinimas

■ *Dylančios dalys*

Dylančios dalys: valytuvas ant AXENT išleidimo kanalo, juostos sandarinimo elementas AXENT bunkeryje, sandarinimo profilis ant techninės priežiūros sklendės ir visos plastikinės dalys.

- ▶ Reguliariai tikrinkite dylančias dalis.
- ▶ Šias dalis pakeiskite pastebėję aiškiai pastebimų nusidėvėjimo ar senėjimo požymių, deformacijas, angas. Kitaip barstymo schema neatitiks reikalavimų.
 - ▷ Dylančių dalių naudojimo trukmei įtakos turi ir barstomoji medžiaga.
- ▶ Rekomenduojame po kiekvieno sezono kreiptis į specializuotą prekiautoją, kad jis patikrintų mašinos būklę, visų pirma tvirtinimo dalis, hidraulinę sistemą, gabenimo juostą, dozavimo prietaisus.
- ▶ Nusidėvėjusias dalis pakeiskite tinkamu laiku, kad būtų įmanoma išvengti žalos sukeltų padarinių.
- Visi mašinos sujungimo su traktoriumi elementai taip pat yra dylantys. Tai yra rutulinio prikabinimo įtaiso traukimo gaubtas arba kaištinės movos traukimo ašos.
- Atsarginės dalys turi atitikti bent gamintojo nurodytus techninius reikalavimus. Tai užtikrina, pvz., originalios atsarginės dalys.

9.4.2 Varžtinių jungčių tikrinimas

■ *Varžtinės jungtys*

Varžtinės jungtys priveržiamos iki reikiamo veržimo momento ir sutvirtinamos gamykloje. Dėl svyravimų ir vibracijų, ypač pirmosiomis veikimo valandomis, varžtinės jungtys gali atsilaisvinti.

- ▶ Patikrinkite, ar tinkamai priveržtos visos varžtinės jungtys.



Kai kurie komponentai turi savisrieges veržles.

Surinkdami šiuos komponentus, visada naudokite savisrieges veržles.



Naudokite standartinių varžtinių jungčių užveržimo momentų vertes.

- Žr. 12.1 Užveržimo momento lentelė

■ *Sukabinimo įtaisas*

- ▶ Patikrinkite visų srieginių jungčių užveržimą.
- ▶ Prireikus sukabinimo įtaiso srieginę jungtį priveržkite iki 560 Nm sukamojo momento.

■ **Gražulas**

- ▶ Patikrinkite visų srieginių jungčių užveržimą.
- ▶ Prireikus gražulo srieginę jungtį priveržkite 440 Nm veržimo sukimo momentu.

■ **Rato veržlė**

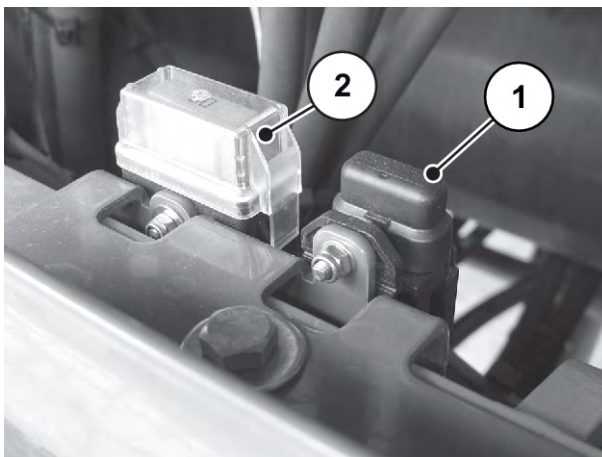
- ▶ Patikrinkite, ar ratų veržlės tinkamai priveržtos.
 - ▷ Kas 500 darbo valandų **arba po 8500 km**
- ▶ Prireikus srieginę jungtį priveržkite 510 Nm veržimo sukimo momentu.

9.5 Elektrotechnika, elektronika

■ **Elektriniai saugikliai**

Elektra tiekama į mašiną naudojant traktoriaus „ISOBUS“ kabelį.

„RAUCH ISOBUS“ kabelis nuo perkrovos apsaugotas **60 amperų** ir **30 amperų** saugikliu. Saugikliai yra už techninės priežiūros durelių.



Pav. 106: „ISOBUS“ kabelio saugikliai

[1] 30 A saugiklis

[2] 60 A saugiklis

■ **Elektros laidų tikrinimas**

- ▶ Apžiūrėdami patikrinkite, ar nesusidėvėjo elektros laidai.
 - ▷ Visų pirma atkreipkite dėmesį į išorinius pažeidimus arba lūžio vietas.

■ **Apšvietimo sistema**

- ▶ Kiekvieną dieną patikrinkite, ar apšvietimo sistema atitinka reikalavimus.
- ▶ Pažeistas dalis nedelsdami pakeiskite.
- ▶ Užterštas dalis nedelsdami nuvalykite.

■ **Elektroninis valdymas**

ĮSPĖJIMAS!

Pavojus susižaloti

Elektroninis valdymas užtikrinamas realiu laiku. Tai yra, mašinos dalys nedelsiant išjungia pasirinktą funkciją.

- ▶ Visiems žmonėms liepkite pasitraukti iš pavojaus zonos.

Patikrinkite šias elektroninio valdymo funkcijas

- Gabenimo juostos paleidimas
- Pirminio dozavimo sklendės anga
- Važiavimo greičio jutiklio tikrinimas
- Pripildymo lygio jutiklių tikrinimas



Naudodami elektroninę mašinos valdymo sistemą „AXENT ISOBUS“ patikrinkite jutiklių ir vykdančiųjų mechanizmų veikimą.

- Laikykitės elektroninės mašinos valdymo sistemos „AXENT ISOBUS“ eksploatavimo instrukcijos.

9.6 Hidraulinė sistema

Velkamos mašinos hidraulinę sistemą sudaro hidraulinės sistemos kontūras.

- Valdymo blokui alyvą tiekia mašinoje esantis ašinis stūmoklinis siurblys.

Mašinos veikiančią hidraulinę sistemą veikia aukštas slėgis. Alyvos temperatūra sistemoje darbo režimo metu siekia apie 90°C.

! ĮSPĖJIMAS!**Pavojus dėl aukšto slėgio ir aukštos temperatūros hidraulinėje sistemoje**

Esant aukštam slėgiui išsiveržę karšti skysčiai gali sunkiai sužaloti.

- ▶ Prieš pradėdami bet kokius darbus, panaikinkite hidraulinės sistemos slėgį.
- ▶ Išjunkite traktoriaus variklį ir užtikrinkite, kad variklis nebūtų įjungtas pakartotinai.
- ▶ Palaukite, kol hidraulinė sistema atvės.
- ▶ Ieškodami nuotėkio vietų visada nešiokite apsauginius akinius ir mūvėkite apsaugines pirštines.

! ĮSPĖJIMAS!**Hidraulinių alyvų keliamas infekcijos pavojus**

Slėginė besiveržianti hidraulinė alyva gali prasiskverbti per odą ir sukelti infekciją.

- ▶ Susižeidę hidrauline alyva nedelsdami kreipkitės į gydytoją.

! ĮSPĖJIMAS!**Netinkamai šalinant hidraulinę ir transmisinę alyvą teršiama aplinka**

Hidraulinė ir transmisinė alyvos nėra visiškai biologiškai skaidžios. Todėl būtina kontroliuoti, kad alyvos nepatektų į aplinką.

- ▶ Išbėgusią alyvą surinkite naudodami smėlį, žemę, drėgmę sugeriančią medžiagą arba alyvą atitverkite.
- ▶ Hidraulinę ir transmisinę alyvą išleiskite į joms skirtą talpyklą ir šalinkite atsižvelgiant į oficialiųjų potvarkių reikalavimus.
- ▶ Užtikrinkite, kad alyva neišbėgtų ir nepatektų į kanalizaciją.
- ▶ Įrenkite užtvaras iš smėlio ar žemės arba naudokite kitas tinkamas užtvėrimo priemones, kad alyva nepatektų į drenažo sistemą.

9.6.1 Hidraulinių žarnų patikra**■ Hidraulinių žarnų patikra**

Hidraulinės žarnas veikia didelės apkrovos. Žarnas reikia reguliariai tikrinti ir, jei jos pažeistos, nedelsiant pakeisti.

- ▶ Hidraulinės žarnos būtina apžiūrinti patikrinti reguliariai, ar jos nepažeistos, tačiau ne rečiau nei prieš prasidedant barstymo sezonui.
- ▶ Prieš prasidedant barstymo sezonui patikrinkite hidraulinių žarnų amžių. Hidraulinės žarnos pakeiskite, jeigu viršyta jų sandėliavimo ir naudojimo trukmė.
- ▶ Pastebėję vieną ar keletą pažeidimų, hidraulinės žarnos pakeiskite:
 - ▷ išorinio sluoksnio pažeidimas iki įdėklo,
 - ▷ išorinio sluoksnio trapumas (itrūkiai),
 - ▷ žarnos deformacija,
 - ▷ žarnos išslydimas iš armatūros,
 - ▷ žarnos armatūros pažeidimas arba deformacija,
 - ▷ dėl korozijos sumažėjęs armatūros tvirtumas ir pablogėjęs veikimas.

9.6.2 Hidraulinių žarnų keitimas

■ Hidraulinių žarnų patikra

Hidraulinės žarnos laikui bėgant sensta. Žarnas leidžiama naudoti ne ilgiau kaip 6 metus, įskaitant ir ilgiausią 2 metų sandėliavimo trukmę.



Žarnų linijos pagaminimo data nurodyta žarnų armatūroje (metai / mėnuo) (pvz., 2012/04).

Paruošimas

- ▶ Patikrinkite, ar hidraulinėje sistemoje panaikintas slėgis ir ar ji yra ataušusi.
- ▶ Ištekanti hidraulinės alyvos surinkimo indą pastatykite po atskiriamąja jungtimi.
- ▶ Paruoškite tinkamus kamščius, kad hidraulinė alyva negalėtų išbėgti iš nekeičiamų linijų.
- ▶ Pasiruoškite tinkamą įrankį.
- ▶ Mūvėkite apsaugines pirštines ir dėvėkite apsauginius akinius.
- ▶ Patikrinkite, ar naujoji hidraulinė žarna tokio tipo, kaip ir keičiama hidraulinė žarna. Patikrinkite, ar tinkamas slėgio diapazonas ir žarnos ilgis.

Hidraulinės sistemos kontūre yra dvi azoto talpyklos. Išjungus sistemą jie yra veikiami likutinio slėgio.

- ▶ Lėtai ir atsargiai atsukite hidraulinės sistemos kontūro varžtus.



Atkreipkite dėmesį į skirtingas didžiausias slėgio reikšmes keičiamose hidraulinėse linijose.

Atlikimas

- ▶ Keičiamos hidraulinės žarnos gale atlaisvinkite žarnų armatūrą.
- ▶ Iš hidraulinės žarnos išleiskite alyvą.
- ▶ Atlaisvinkite kitą hidraulinės žarnos galą.
- ▶ Atlaisvintą žarnos galą iš karto nuleiskite į alyvos surinkimo indą ir uždarykite jungtį.
- ▶ Atlaisvinkite žarnų tvirtinamuosius elementus ir nuimkite hidraulinę žarną.
- ▶ Prijunkite naują hidraulinę žarną. Priveržkite žarnos armatūrą.
- ▶ Hidraulinę žarną užfiksuokite žarnos tvirtinamaisiais elementais.
- ▶ Patikrinkite naujos hidraulinės žarnos padėtį.
 - ▷ Žarna turi būti tokia pati, kaip ir ankstesnė hidraulinė žarna.
 - ▷ Negali būti jokių paviršiaus nubrozdinimų.
 - ▷ Nepersukite žarnos, neįstatykite jos naudodami apkrovą.

Hidraulinės žarnos sėkmingai pakeistos.

9.6.3 Azoto talpykla

- **Azoto talpykla**

Hidraulinės sistemos kontūre yra dvi azoto talpyklos, skirtos grąžulo amortizavimui, kurių nereikia techniškai prižiūrėti.

- ▶ Azoto talpyklas ne rečiau kaip kas 2 metus apžiūrėkite.
- ▶ Patikrinkite prieš važiavimo pradžią, ar nepažeistos azoto talpyklos ir jungtys

9.6.4 Hidraulinis blokas

- **Hidraulinis valdymo blokas**

Valdymo blokas užtikrina tiekimą visoms pavaros ir nustatymo funkcijoms, kurios aktyvinamos elektronine valdymo sistema.



Pav. 107: Valdymo blokas

Per hidraulinį bloką valdomos šios pavaros:

- Barstymo įrankio hidrovarkliai.
- Gabenimo juostos hidrovarklis.
- Pirminio dozavimo sklendės hidraulinis cilindras.
- Vairuojamosios ašies hidraulinis cilindras (pasirinktinai).
- Šukavimo veleno hidrovarklis (pasirinktinai).

Visos kitos funkcijos valdomos tiesiogiai per hidraulinius valdymo prietaisus:

- Pastatymo kojėlė
- Dengiamasis tentas
- Hidraulinė grąžulo spyruoklė

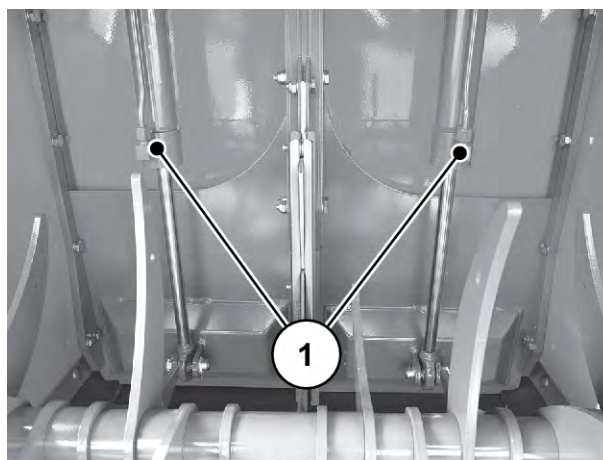
- ▶ Prieš važiavimą patikrinkite, ar nėra pažeidimų / nuotėkio

9.6.5 Patikrinkite hidraulinio cilindro nustatymo funkcijas

■ *Hidraulinis cilindras*

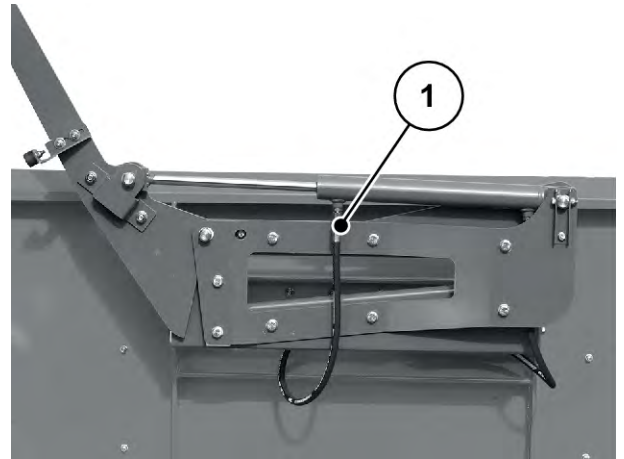
- ▶ Visų hidraulinių cilindrų nustatymo funkcijas būtina periodiškai tikrinti, ne rečiau kaip prieš kiekvieną barstymą.
- ▶ Patikrinkite, ar dalys išoriškai nepažeistos ir ar nėra nuotėkio.

Nustatymo funkcijos: Pirminio dozavimo sklendės hidraulinis cilindras [1].



Pav. 108: Pirminio dozavimo sklendės hidraulinis cilindras

Nustatymo funkcijos: dengiamojo tento valdymui (priekyje ir gale) naudojamas hidraulinis cilindras [1]

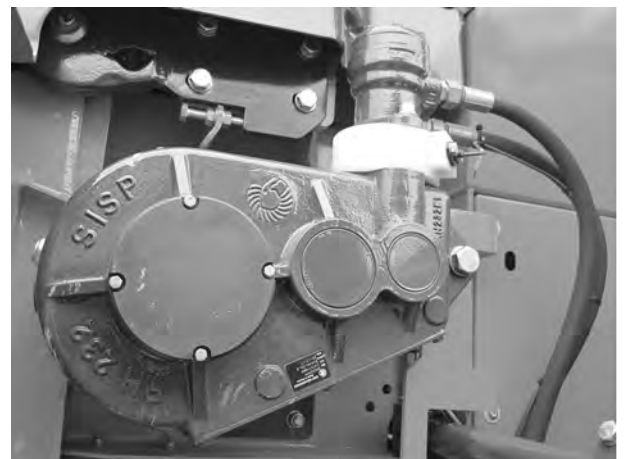


Pav. 109: Hidraulinis cilindras dengiamojo tento valdymui

9.6.6 Gabenimo juostos pavaros tikrinimas

■ Gabenimo juostos pavara

- ▶ Gabenimo juostos **variklį** būtina periodiškai tikrinti, ne rečiau kaip prieš kiekvieną barstymą.
- ▶ Patikrinkite, ar dalys išoriškai nepažeistos ir ar nėra nuotėkio.



Pav. 110: Patikrinkite gabenimo juostos variklį

9.6.7 Alyvos ir alyvos filtro keitimas

■ Ašinio stūmoklinio siurblio pavara

Detalė	Alyvos kiekis	Alyvos pavadinimas
Pavara	0,6 l	SAE 75W-90



Naudokite tik **grynąją alyvą** ir nenaudokite **jokios bioalyvos**.

- Alyvą maišyti **draudžiama**.

■ Juostinės pavaros reduktorius

Detalė	Alyvos kiekis	Alyvos pavadinimas
Pavara	2,5 l	SAE 80W-90



Naudokite tik **grynąją alyvą** ir nenaudokite **jokios bioalyvos**.

- Alyvą maišyti **draudžiama**.

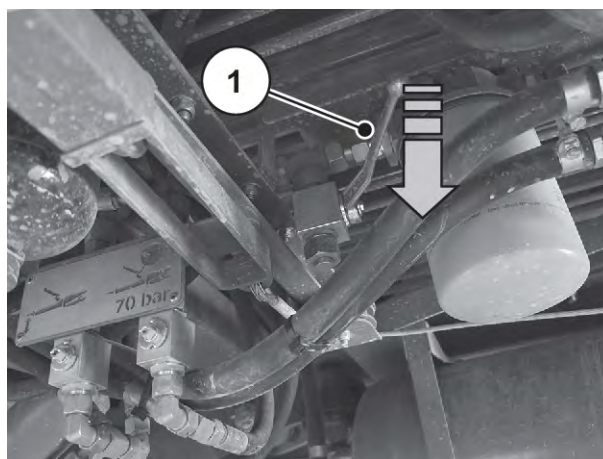
■ Mašinoje sumontuota hidraulinė sistema

Detalė	Alyvos kiekis	Alyvos pavadinimas
Mašinoje sumontuota hidraulinė sistema („Vario“ pavara)	apie 60 l	HLVP 32-330



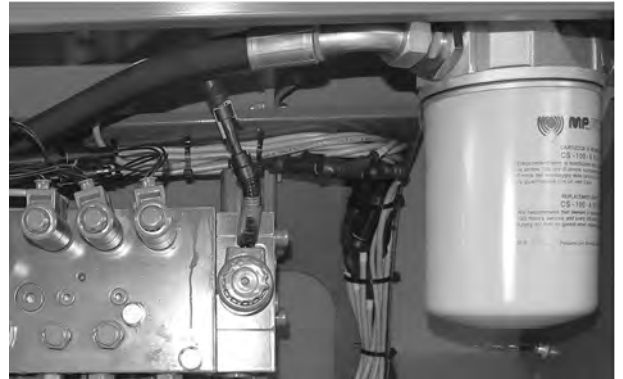
Naudokite tik **grynąją alyvą** ir nenaudokite **jokios bioalyvos**.

- ▶ Prieš alyvos išleidimą po talpykla pastatykite pakankamai didelį surinkimo indą (bent **60 litrų**). Alyvos išleidimo rankenėlė yra po talpykla tarp filtro kasetės ir gražulo spyruoklių reguliavimo bloko.
- ▶ Atidarykite hidraulinės sistemos čiaupą [1].
- ▶ Likusią alyvą išleiskite į surinkimo indą.



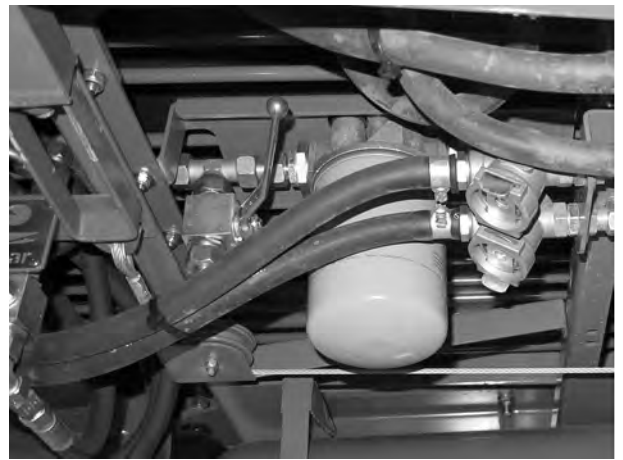
Pav. 111: Išleiskite alyvą

- ▶ Uždarykite hidraulinės sistemos čiaupą.
- ▶ Nuo valdymo bloko išmontuokite alyvos filtrą



Pav. 112: Valdymo bloko alyvos filtras

- ▶ Po talpykla išmontuokite alyvos filtrą.



- ▶ Prisukite **naujus alyvos filtrus**.
- ▶ Atlenkite kopėčias ir lipkite ant platformos.

Žr. *Kopėčių valdymas*

PRANEŠIMAS!

Materialinė žala naudojant netinkamos rūšies alyvą

Dėl netinkamos alyvos rūšies arba įvairių alyvos rūšių maišymo gali būti patiriami mašinos hidraulinės sistemos ir hidraulinės sistemos aktyvinamų mašinos dalių materialiniai nuostoliai.

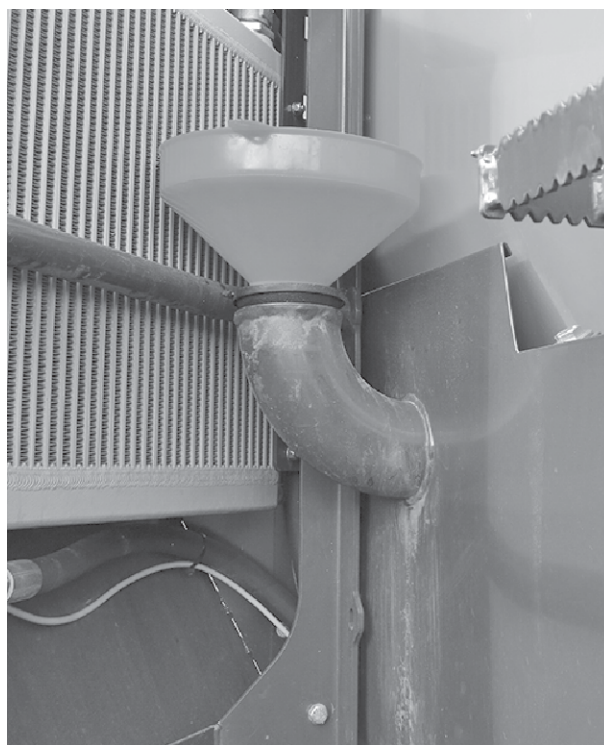
- ▶ Naudokite tik šioje eksploataavimo instrukcijoje aprašytas leidžiamasis alyvos rūšis.
- ▶ Skirtingų rūšių alyvą maišyti **draudžiama**. Visada keiskite visą alyvos kiekį.

- ▶ Išsukite pripildymo varžtą.

- ▶ Įpilkite alyvos.

Alyvos lygis tinkamas, jei alyvos pripildymo rodmuo yra tarp didžiausios ir mažiausios vertės žymos.

Alyva ir alyvos filtras sėkmingai pakeisti.



Pav. 113: Alyvos įpylimas

9.7 Vairuojamosios ašies galinio ribotuvo nustatymas atsižvelgiant į rato dydį

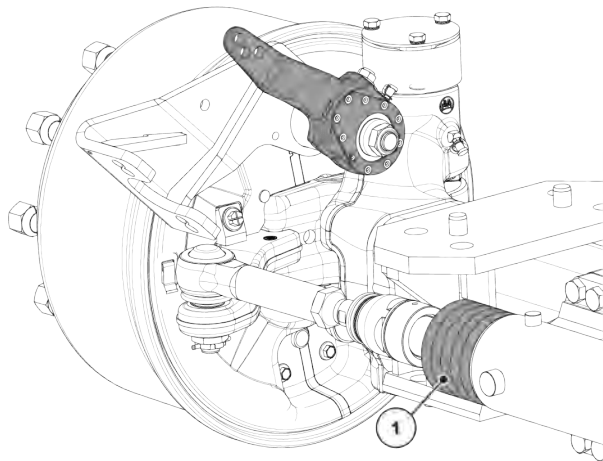
■ Vairuojamosios ašies galinis ribotovas

Vairuojamajai mašinos ašiai gamykloje sumontuojamas reikiamas tarpinių diskų [1] skaičius. Taip nustatomas mechaninis vairo pasukimo kampo ribotovas.



Jeigu norėtumėte, kad jūsų mašina būtų naudojama pasirinkus kitą vėžės plotį arba kitokio dydžio ratus, tada turite pritaikyti tarpinių diskų skaičių. Šiuo tikslu susisiekite su jūsų specializuotomis dirbtuvėmis.

- Vairavimo ašies tvarkymo darbus leidžiama atlikti tik specializuotoms dirbtuvėms.
- Vairuojamosios ašies kalibravimo informacija pateikta **Müller Elektronik** vairavimo kompiuterio **TRAIL-Control** eksploatavimo instrukcijoje.



Pav. 114: Vairuojamosios ašies tarpiniai diskai

9.8 Ašies kampo jutiklio veikimo patikrinimas

■ Ašies kampo jutiklis

⚠ ĮSPĖJIMAS!

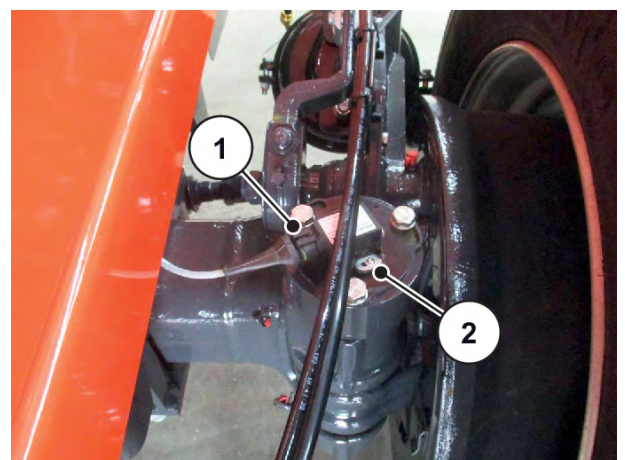
Sužeidimo pavojus, jeigu informacija apie būtų klaidinga

Jeigu kampo jutiklis defektinis, netinkamai nustatytas arba jis nėra sukalibruotas ir nesukonfigūruotas, tada elektroninis prietaisas gali pateikti klaidingus kampo duomenis. Tada grėstų apvirtimo ir sužeidimo pavojus.

- ▶ Kiekvieną kartą imdamiesi barstymo darbo patikrinkite, ar jutiklio kabelis **nėra** sutrūkęs.
- ▶ Jutiklius keisti ir nustatyti jų padėtį leidžiama **tik specializuotosioms dirbtuvėms**.

Ašies kampo jutiklis yra prie ašies, važiavimo kryptimi, kairėje pusėje.

- ▶ Patikrinkite jutiklio [1] sandarumą ir būklę.
- ▶ Kiekvieną kartą prieš imdamiesi barstymo darbo patikrinkite fiksavimo varžto [2] įveržimą ir, jeigu būtina, jį prisukite.



Pav. 115: Ašies kampo jutiklis

9.9 Trašų barstymo įrenginio barstymo disko keitimas



Trašų barstymo įrenginio barstymo disko keitimo darbo seką rasite skyriuje 7.4.4.2 *Barstymo diskų išmontavimas ir sumontavimas*

9.10 Universaliojo barstymo įrenginio barstymo disko keitimas

9.10.1 Barstymo diskų išmontavimas

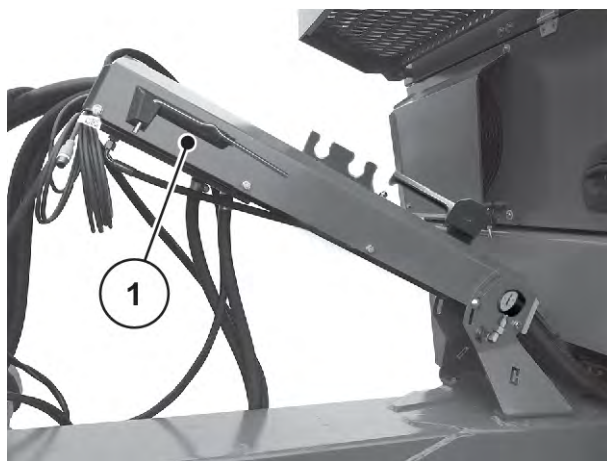
PAVOJUS!

Pavojus susižeisti dėl veikiančio variklio

Jeigu mašinai skirtus darbus dirbate neišjungę jos variklio, jus gali sunkiai sužeisti mašinos mechaninės dalys ir išbirusios trašos.

- ▶ Prieš pradėdami bet kokius nustatymo arba techninės priežiūros darbus palaukite, kol sustos visos judančios dalys.
- ▶ Išjunkite traktoriaus variklį.
- ▶ Ištraukite uždegimo raktelį.
- ▶ Visiems žmonėms liepkite **pasitraukti** iš pavojaus zonos.

Tam tikrų didelių plotų barstytuvo dalių išmontavimui ir įmontavimui kaip įrankis yra privaloma nustatymo svirtis. Ji yra priekinėje mašinos dalyje.



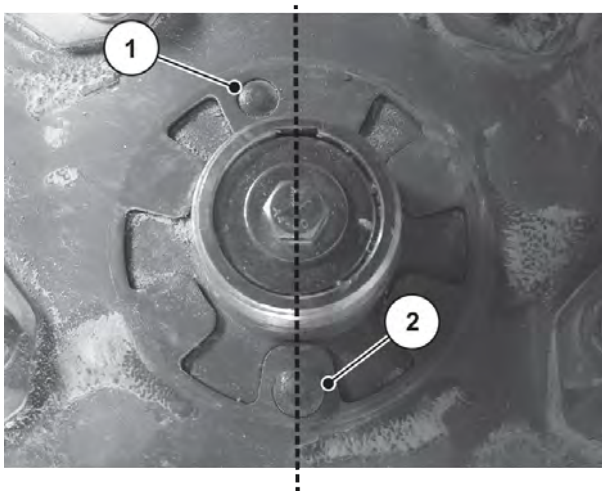
Pav. 116: Nustatymo svirties padėtis

- [1] Nustatymo svirtis (važiavimo kryptis į kairę, žarnos dėtuve)

9.10.2 Barstymo diskų sumontavimas

Sąlygos

- Traktoriaus variklis ir mašinos valdymo sistema AXENT ISOBUS yra išjungti ir apsaugoti, kad neįjungtų pašaliniai.
 - ▶ Kairįjį barstymo diską įmontuokite važiavimo kryptimi kairėje pusėje, o dešinįjį barstymo diską – važiavimo kryptimi dešinėje pusėje.
- Kairiojo barstymo disko kaištis yra viršuje kairėje link tvirtinamojo kaiščio vertikalios ašies.



Pav. 117: Barstymo disko pusės skiriasi

- [1] Kaištis, skirtas nustatyti barstymo disko montavimo pusėms [2] Tvirtinamasis kaištis

Toliau aprašyta kairiojo barstymo disko montavimo eiga. Dešiniojo barstymo disko montavimo darbus atlikite atsižvelgiant į šias instrukcijas.

- ▶ Kairįjį barstymo diską uždėkite ant kairiojo barstymo disko įvorės.
 - ▷ Užtikrinkite, kad barstymo diskas prie įvorės priglustų tolygiai.
 - ▷ Jeigu būtina, pašalinkite nešvarumus.
- ▶ Atsargiai uždėkite gaubiamąją veržlę (neperkreipkite).
- ▶ Gaubiamąją veržlę tinkamai priveržkite ranka, ne su nustatymo svirtimi.



Gaubiamosios veržlės viduje yra fiksatorius, kuris neleidžia savaime atsilaisvinti. Priveržiant šis fiksatorius turi būti juntamas, antraip, gaubiamoji veržlė yra susidėvėjusi ir ją reikia pakeisti.

- ▶ Ranka pasukite barstymo diską ir patikrinkite, ar yra laisvas praėjimas tarp išmetamosios mentelės ir išleidimo kanalo.

9.11 Prikabinimas

■ Sukabinimo įtaisas

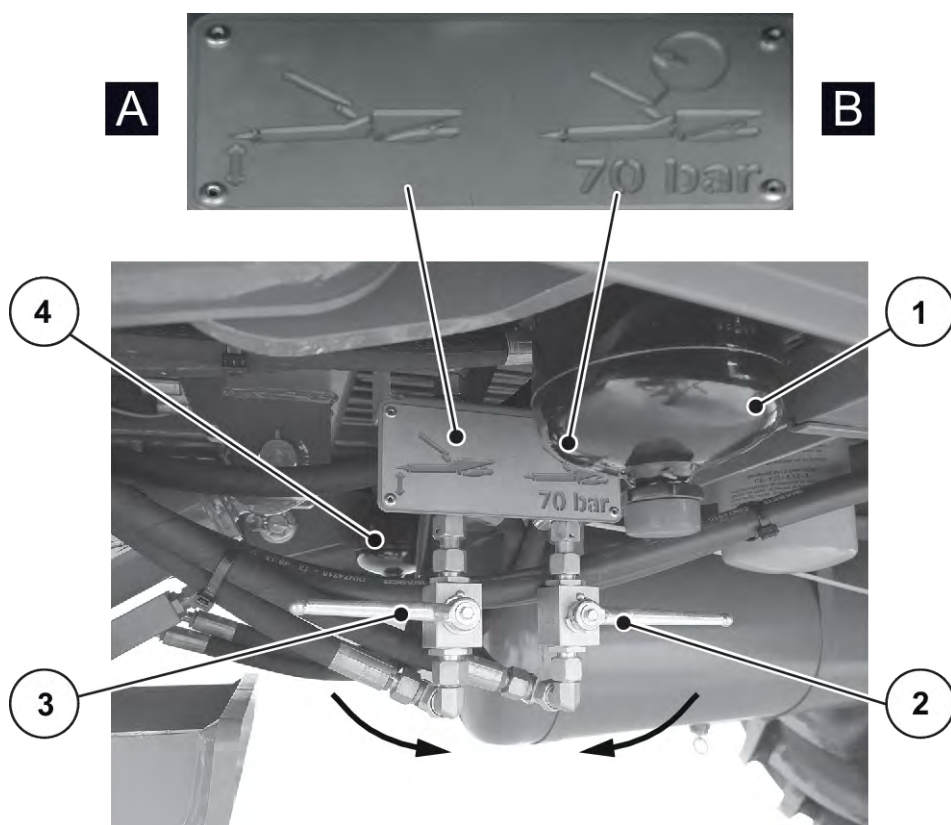
- Vilkimo ašą / rutulinį prikabinimo įtaisą reguliariai tikrinkite, ar jis nėra nusidėvėjęs.

9.12 Gražulo spyruoklės nustatymas

Tam, kad primontuotas barstymo įrenginys tinkamai veiktų, AXENT bunkeris, neatsižvelgiant į darbo sąlygas, turi būti nustatytas horizontaliai.

Gražulo spyruoklė nustatyta gamykloje ir tinkama daugumai naudojimo sąlygų. Norint išvengti netyčinių klaidų, abi blokavimo čiaupų svirtys išmontuotos ir pristatomos kartu su mašina.

Sujungimo taškų aukštis gali būti skirtingas, atsižvelgiant į traktoriaus savybes (pvz., maži ratai, žemi sujungimo taškai ir pan.). Todėl galite pritaikyti gražulo padėtį ir spyruoklių savybes.



Pav. 118: Gražulo spyruoklių nustatymas

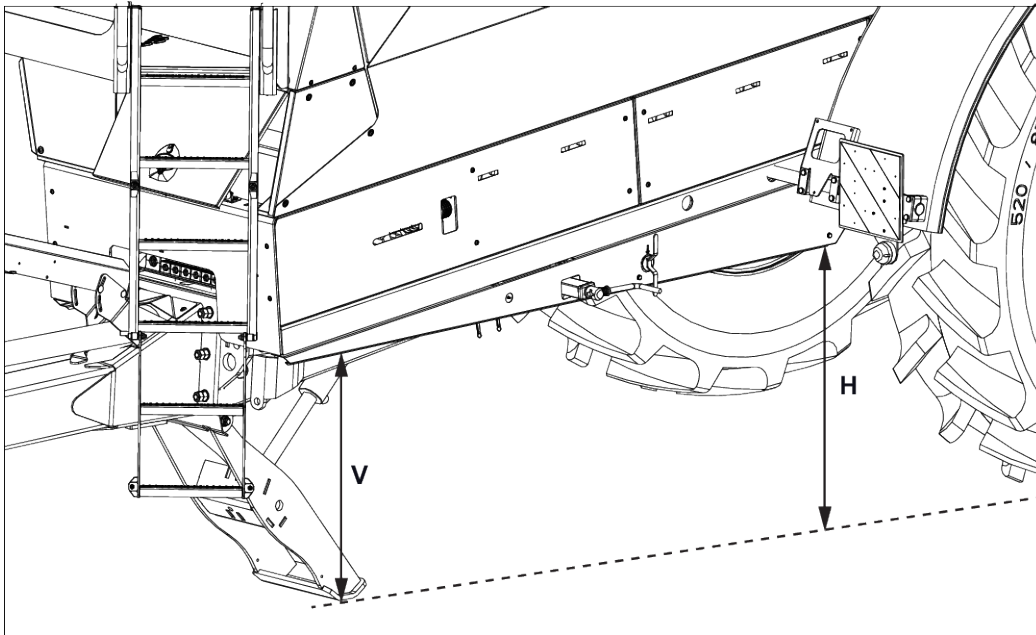
- | | |
|---|--|
| [A] Gražulo aukščio nustatymas | [3] Gražulo aukščio blokavimo čiaupas, uždarytas |
| [B] Spyruoklių nustatymas | [4] Dešiniojo gražulo spyruoklinio cilindro azoto talpykla |
| [1] Kairiojo gražulo spyruoklinio cilindro azoto talpykla | |
| [2] Gražulo amortizavimo blokavimo čiaupas, uždarytas | |

Sąlygos:

- Mašina stovi ant horizontalaus, tvirto pagrindo, apsaugota nuo apvirtimo ir nuriudėjimo.
- Mašina prikabinta prie traktoriaus.
- Mašinos pavojaus zonoje nėra žmonių.

Mašinos polinkio tikrinimas

- ▶ Pamatuokite atstumą iki pagrindo ties priekiniu [V] ir galiniu [H] bunkerio rėmo apatiniu kraštu.
- Jei pastebėjote, kad tarp abiejų matmenų nuokrypis didesnis nei 40 mm, sureguliuokite grąžulo aukštį.



Pav. 119: Mašinos polinkio tikrinimas

- [H] Atstumas nuo bunkerio rėmo apatinio krašto iki pagrindo, gale [V] Atstumas nuo bunkerio rėmo apatinio krašto iki pagrindo, priekyje

Grąžulo aukščio nustatymas

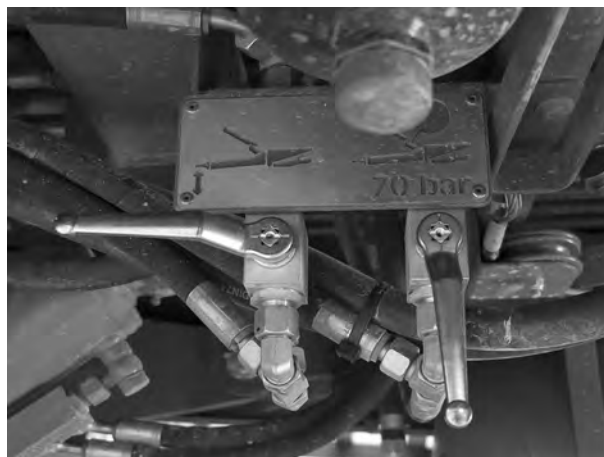
- ▶ Prie blokavimo čiaupo pritvirtinkite virtį.
- ▶ Atidarykite abu blokavimo čiaupus.

Grąžulo spyruoklės ir atramos hidraulinės sistemos kontūras yra atidarytas.

Abiejų grąžulo cilindro hidraulinės sistemos kontūras sujungtas su atramos hidraulinės sistemos kontūru.

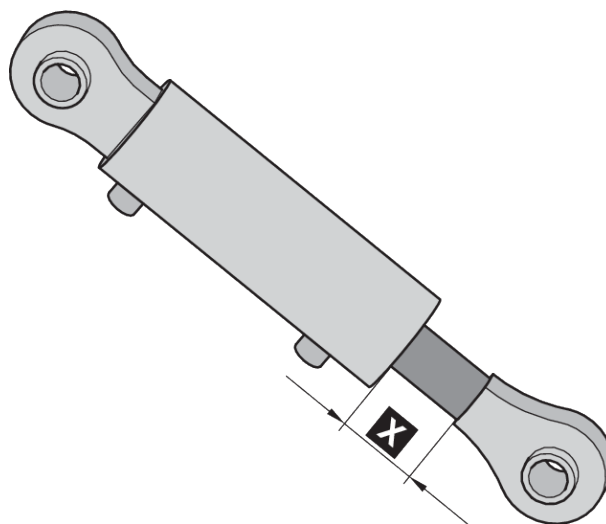
- ▶ Įtraukite atramą su hidrauliniu traktoriaus valdymo prietaisu, kol grąžulo cilindras bus visai įtrauktas.
- ▶ Ištraukite atramą su hidrauliniu traktoriaus valdymo prietaisu, kol mašina bus nustatyta horizontaliai ([V] = [H]).

- ▶ Uždarykite kairįjį blokavimo čiaupą.



Pav. 120: Uždarykite kairįjį blokavimo čiaupą

- ▶ Patikrinkite grąžulo spyruoklinį cilindrą.
Stūmoklis turi būti ištrauktas mažiausiai 50 mm ir daugiausia 140 mm.
 $50\text{ mm} < x < 140\text{ mm}$
Grąžulo aukštis yra nustatytas.



Pav. 121: Ištraukite stūmoklio kotą



Jei net ir atlikę šiuos nustatymus neužtikrinsite pageidaujamo grąžulo aukščio, susisiekite su jūsų prekiautoju.

Grąžulo amortizavimo nustatymas

- ▶ Įtraukite atramą su hidrauliniu traktoriaus valdymo prietaisu.

- ▶ Nustatykite 70 bar slėgio vertę.
Atrama įtraukiama.
Mašina šiek tiek nusileidžia į priekį.



Pav. 122: Manometras ant kabelio kreiptuvo per grąžulą

- ▶ Uždarykite dešinįjį rutulinį čiaupą.
- ▶ Išmontuokite ir saugiai laikykite abi rutulinio čiaupo rankenėles.

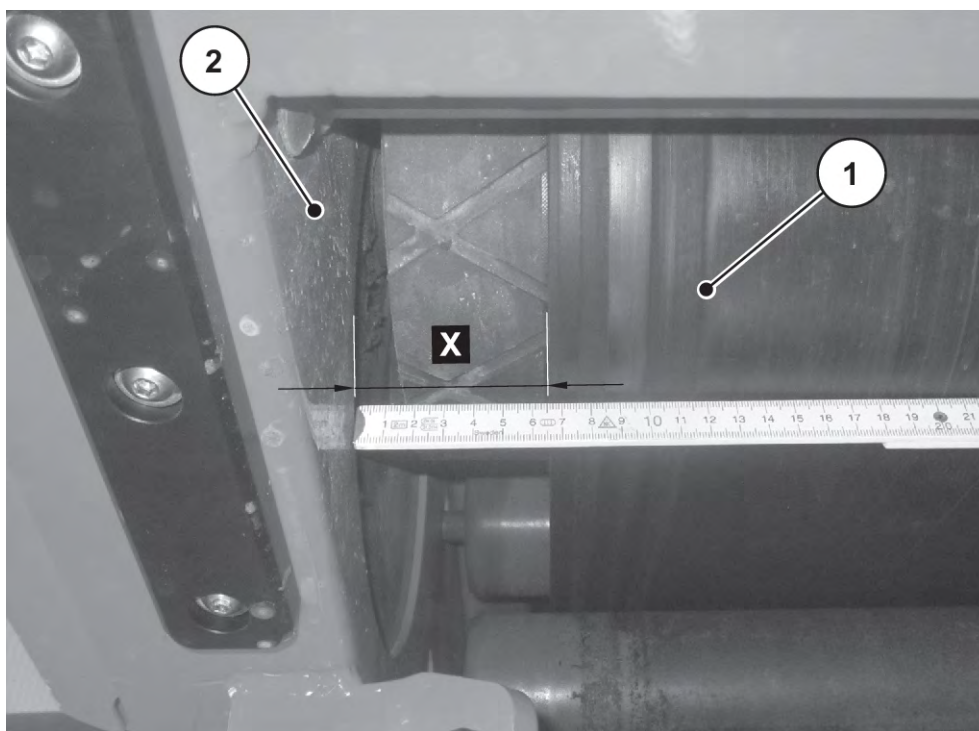
9.13 Gabenimo juostos nustatymas

9.13.1 Gabenimo juostos padėties reguliavimas

■ *Gabenimo juostos padėties reguliavimas*

Tam, kad barstoma medžiaga barstymo įrenginio bunkeryje būtų tinkamai paskirstyta, gabenimo juosta turi būti viduryje ant varančiųjų ratukų.

- ▶ Pamatuokite atstumą tarp gabenimo juostos ir bunkerio sienos abiejose pusėse.



Pav. 123: Gabenimo juostos padėties tikrinimas

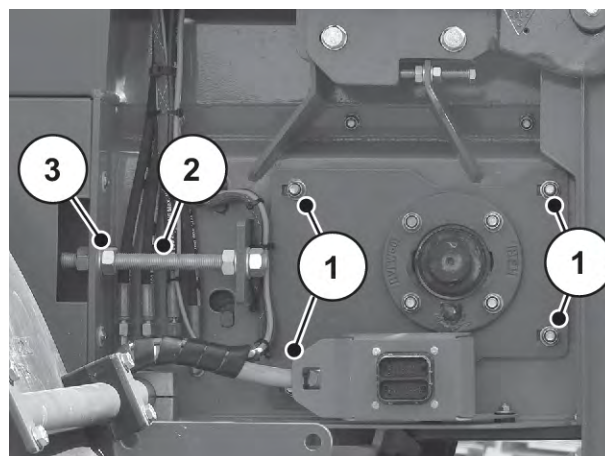
- [1] Gabenimo juosta
- [2] Bunkerio siena

[X] Pamatuokite atstumą tarp gabenimo juostos ir bunkerio sienos kairėje / dešinėje

- ▶ Jei nuokrypis tarp abiejų pusių **didesnis nei 20 mm**, nustatykite pavaros veleną.

Pavaros veleno guoliai yra kiekvienoje barstymo įrenginio sujungimo taškų pusėje, važiavimo kryptimi.

- ▶ Toje pusėje, kurioje atstumas didesnis, pavaros veleno varžles [1] atlaisvinkite maždaug dviem apskukimais.
- ▶ Reguliavimo varžtą atlaisvinkite kartu su varžlėmis [3], kol atstumas abiejose pusėse bus vienodas.
- ▶ Vėl priveržkite varžles [1] ir [3].



Pav. 124: Pavaros veleno padėtis

- ▶ Sureguliuokite juostos valytuvo padėtį ant gabenimo juostos.
Žr. 9.14 Juostos valytuvo papildomas nustatymas
- ▶ Naudodami mašinos valdymo sistemą AXENT ISOBUS įjunkite juostą.
- ▶ Po minutės sustabdykite juostos judėjimą.
- ▶ Patikrinkite ir, jei reikia, pakoreguokite gabenimo juostos padėtį prie įtempiamojo ratuko.

9.13.2 Nustatykite gabenimo juostos įtempimą

■ Nustatykite gabenimo juostos įtempimą

- ▶ Gabenimo juostos įtempimą patikrinkite po pirmosios eksploataavimo valandos arba nustatydami gabenimo juostos praslydimą.

Gabenimo juostos įtempiamieji ratukai yra važiavimo kryptimi priekyje tarp bunkerio ir rėmo.

- ▶ Patikrinkite lėkštinės spyruoklės sąranką [2].

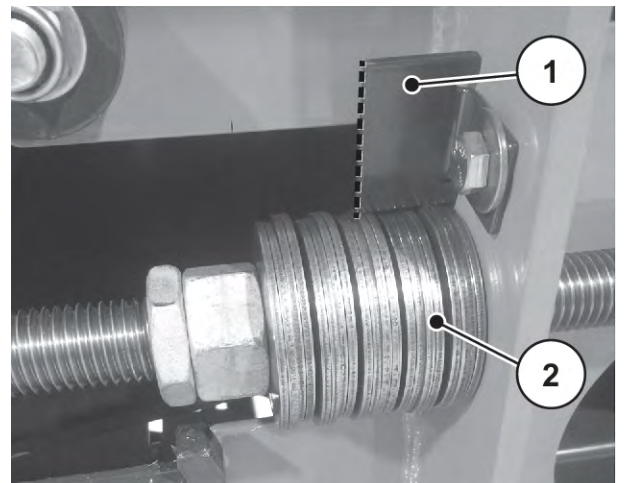
Visų lėkštinių spyruoklių vardinis matmuo iš anksto įtempioje montavimo padėtyje = 56 mm

Pusė lėkštinių spyruoklių paketų abiejose pusėse yra viename lygyje su padėties nustatymo plokšte [1]:

28 mm +/- 1 mm,

10 lėkštinių spyruoklių

- ▶ Jeigu būtina, lėkštines spyruokles įtempkite.



Pav. 125: Papildomai įtempkite lėkštinių spyruoklių paketus

Kreipiančiojo veleno padėties patikrinimas

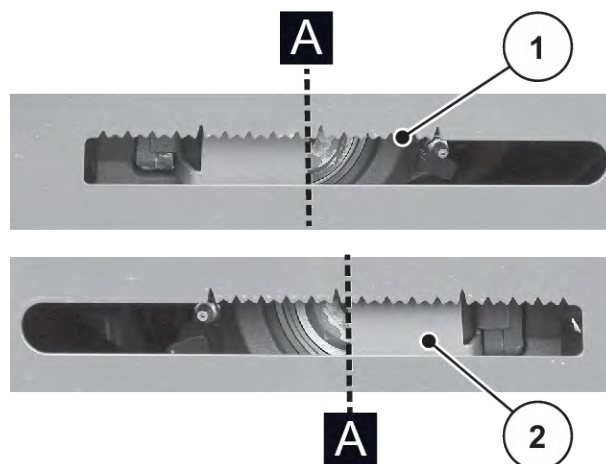
Kreipiantysis velenas per visą ilgį turi turėti dešinįjį kampą.

- ▶ Kiekvienoje pusėje patikrinkite žymėjimo plokštės [2] padėtį.

Žymėjimo plokštė turi būti abiejose tos pačios žymėjimo iškyšos pusėse.

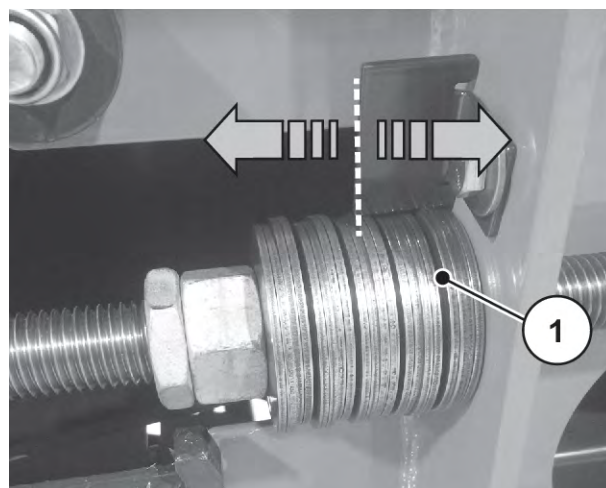
Kreipiančiojo veleno fiksatoriai taip pat turi sutapti kiekvienoje šalės [1] pusėje.

- ▶ Jei žymių padėtis nesutampa, atitinkamai nustatykite lėkštinių spyruoklių sąranką.



Pav. 126: Lėkštinių spyruoklių paketų nustatymas

- ▶ Lėkštinių spyruoklių paketus [1] pareguliuokite +/- 2 mm.



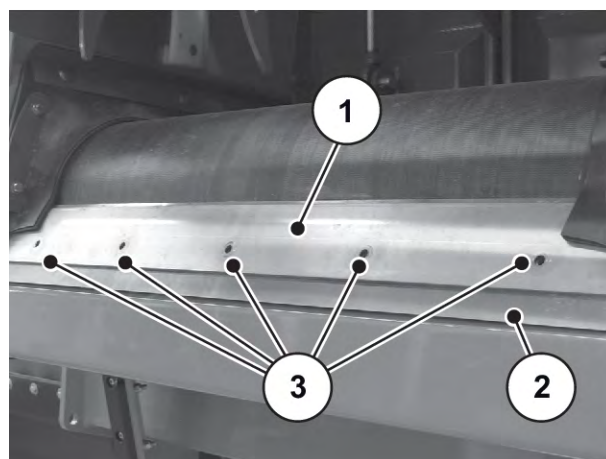
Pav. 127: Lėkštinių spyruoklių paketų reguliavimas

9.14 Juostos valytuvo papildomas nustatymas

■ Juostos valytuvas

Juostos valytuvo išmontavimas

- ▶ Atlaisvinkite prispaudžiamosios plokštės [1] 5 varžtus [3].
- ▶ Nuimkite juostos valytuvą [2].



Pav. 128: Išmontuokite prispaudžiamąją plokštę

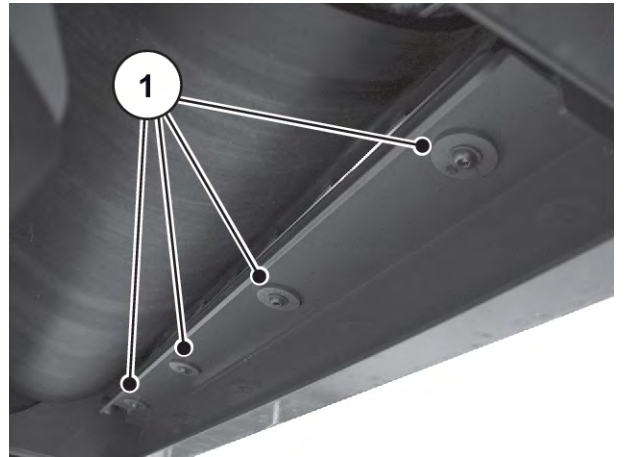
Juostos valytuvo laikiklio papildomas nustatymas

- ▶ Paimkite 4 mm matuoklį.
- ▶ Patikrinkite, ar vienodas atstumas iki gabenimo juostos.



Pav. 129: Atstumo tikrinimas

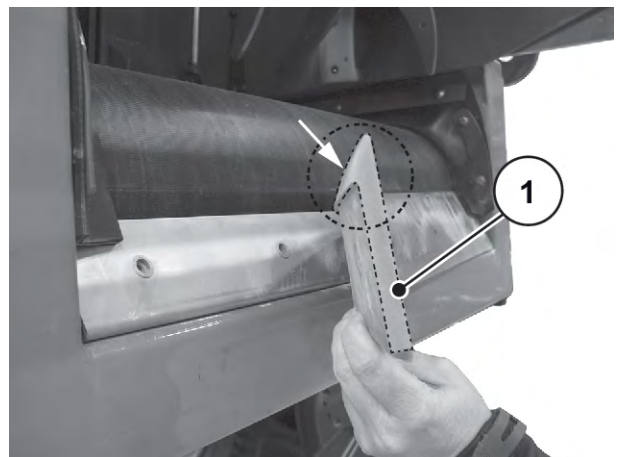
- ▶ Po gabenimo juosta atlaisvinkite 4 varžtus [1].
- ▶ Laikiklio padėtį papildomai reguliuokite naudodami pailgąsias angas.
- ▶ Vėl priveržkite varžtus [1].



Pav. 130: Pritaikykite laikiklio padėtį

Juostos valytuvo priveržimas

- ▶ Vėl pridėkite juostos valytuvą [1]. Užtikrinkite tinkamą valytuvo padėtį.
- ▶ Prispaudžiamąją plokštę ir valytuvą tvirtai priveržkite varžtais.



Pav. 131: Pridėkite prispaudžiamąją plokštę

9.15 Važiuklės ir stabdžių techninė priežiūra

Mašiną stabdo dviejų kontūrų suslėgtojo oro stabdžių sistema. Važiuklė ir stabdžiai lemia mašinos eksploataavimo saugumą.

⚠ ĮSPĖJIMAS!

Nelaimingo atsitikimo pavojus dėl netinkamai atliktų darbų

Netinkamai atlikti darbai, susiję su važiuokle ir stabdžių sistema, sumažina mašinos eksploatavimo saugumą ir dėl to gali būti įvykti pavojingi nelaimingi atsitikimai, per kuriuos būtų sužaloti asmenys ir patirta materialinių nuostolių.

- ▶ Tik specializuotose dirbtuvėse arba įgaliotose stabdžių sistemos tarnybose galima reguliuoti ir remontuoti stabdžių sistemą.

9.15.1 Patikrinkite stabdžių sistemos būklę ir veikimą.

■ *Stabdžiai*



Jūs pats atsakingas už Jūsų įrenginio nepriekaištingą būklę.

Nepriekaištingas stabdžių sistemos veikimas turi didžiausią reikšmę Jūsų mašinos veikimui.

Stabdžių sistemą reguliariai specializuotose dirbtuvėse tikrinkite bent kartą per metus.

- ▶ Reguliariais periodais, bent prieš kiekvieną važiavimą, tikrinkite stabdžių sistemą, ar ji nepažeista ir ar nėra nuotėkio.
- ▶ Tikrinkite sausą stabdžių sistemą, **ne tada, kai transporto priemonė šlapia ir ne tada, kai lyja.**
- ▶ Patikrinkite, ar laisvai juda stabdžių svirtis ir stovai.
- ▶ Tinkamu laiku pakeiskite stabdžių trinkelį antdėklus.
 - ▷ Šiuo tikslu naudokite ašims priskirtas stabdžių trinkelį antdėklus.

9.15.2 Patikrinkite tarpo reguliavimo prietaiso laisvą eigą

■ *Tarpo reguliavimo prietaisas*

Laisvosios eigos tikrinimas

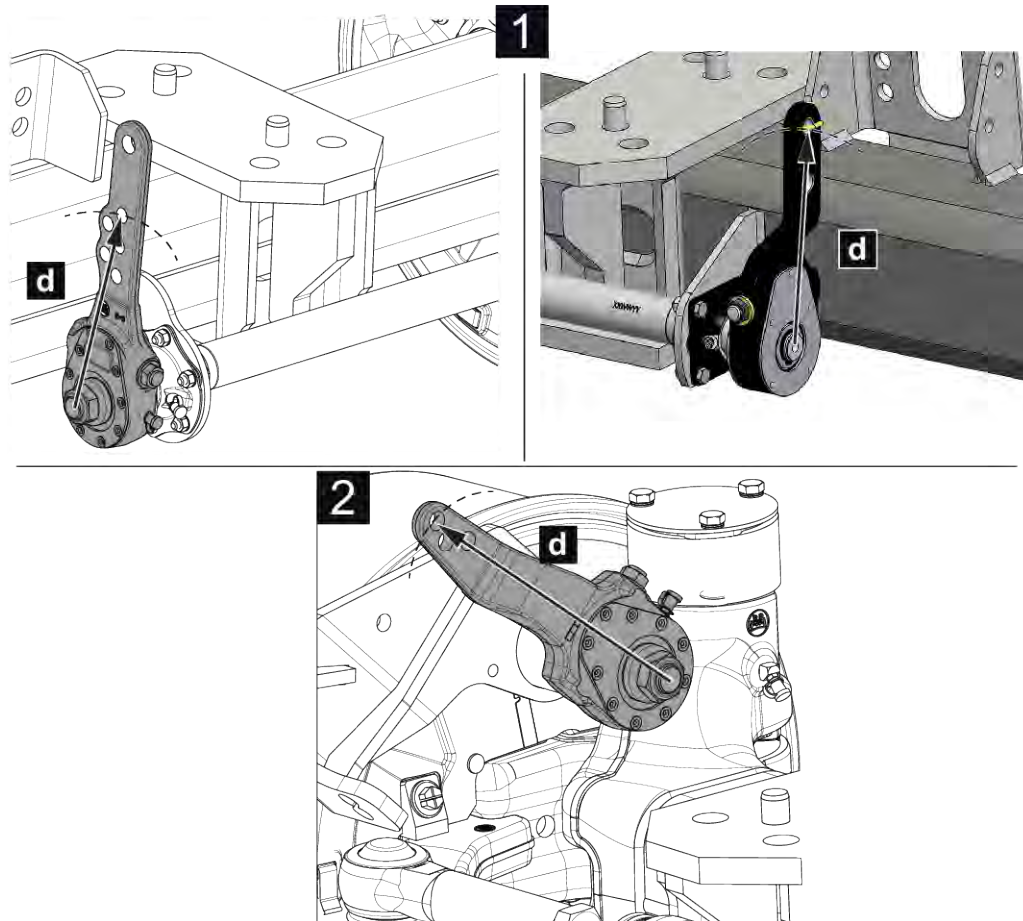
- ▶ Užfiksukite mašiną, kad ji nenuriedėtų.
- ▶ Atleiskite stovėjimo ir darbinį stabdžius.
- ▶ Įspauskite abu mygtukus [1] ir [2].
- ▶ Tarpo reguliavimo prietaisą paspauskite ranka.



Pav. 132: Suslėgtojo oro stabdys

[1] Stovėjimo stabdys [2] Darbinis stabdys

Jeigu stabdžių veikimas sumažėja ir laisvoji eiga didesnė kaip 10–15 % stabdžių svirties ilgio [d], tarpo reguliavimo prietaisą turi sureguliuoti specializuotosios dirbtuvės.



Pav. 133: Laisvosios eigos tikrinimas

[1] Stacionarioji ašis
[2] Vairuojamoji ašis

[d] Stabdžio svirties ilgis



Tik specializuotosioms dirbtuvėms leidžiama atlikti stabdžiams skirtus darbus.

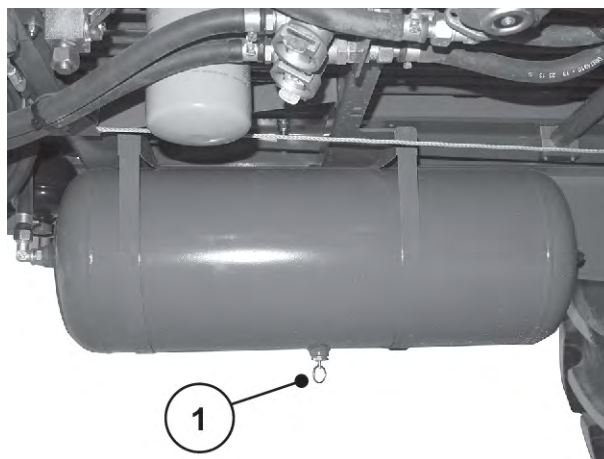
9.15.3 Vandens pašalinimas iš oro talpyklos

■ Oro talpykla

Suslėgtojo oro stabdžių sistemos stabdžių grandinėje gali susidaryti kondensato, kuris gali kauptis oro talpykloje. Kad neatsirastų korozinių pažeidimų, kasdien iš suslėgtojo oro stabdžių sistemos išleiskite vandenį.

- ▶ Spaudžiamą svirtį [1] patraukite pirštu.
Atidaromas reversavimo vožtuvas.
- ▶ Visiškai išleiskite kondensatą.
- ▶ Atleiskite spaudžiamą svirtį [1].

Iš oro talpyklos išleidžiamas vanduo.



Pav. 134: Vandens pašalinimas iš oro talpyklos

9.15.4 Stabdžių trinkelės antdėklo tikrinimas

■ Stabdžių trinkelės antdėklas

- ▶ Patikrinkite, ar nenusidėvėjo stabdžių trinkelės antdėklas.
- ▶ Jei reikia, įdėkite naują stabdžių trinkelės antdėklą.

9.16 Ratai ir padangos

Didelę reikšmę mašinos barstytuvo eksploataavimo saugumui turi ratų ir padangų būklė.

! ĮSPĖJIMAS!**Nelaimingo atsitikimo pavojus, jeigu darbai buvo atlikti netinkamai**

Netinkamai atlikti darbai susiję su ratais ir padangomis, sumažina mašinos eksploatavimo saugumą ir dėl to gali įvykti pavojingi nelaimingi atsitikimai, per kuriuos būtų sužalojami asmenys ir patiriami materialiniai nuostoliai.

- ▶ Padangų ir ratų montavimo darbus su tinkamais montavimo įrankiais gali atlikti tik **kvalifikuoti specialistai**.
- ▶ **Niekada** nevirinkite įtrūkusių ratlankių arba rato gaubtų. Dėl dinaminės apkrovos suvirintos vietos važiuojant po itin trumpo laiko sutruktų.

9.16.1 Padangų tikrinimas■ **Padangos**

- ▶ Reguliariai tikrinkite padangas, ar jos nesusidėvėjo, ar nepažeistos ir ar nėra į jas įlindusių svetimkūnių.
- ▶ Kas dvi savaites patikrinkite šaltų padangų pripūtimo slėgį. Atkreipkite dėmesį į gamintojo nurodymus.

9.16.2 Ratų būsenos patikrinimas■ **Ratai**

- ▶ Reguliariai tikrinkite, ar ratai nedeformuoti, nėra aprūdiję, įtrūkę ir neįlūžę.

Jeigu atsirastų surūdijusių vietų, gali susidaryti ratus ir padangas pažeidžiantys tempimo įtrūkimai.

- ▶ Lietimosi paviršius prie padangos ir prie rato stebulės neturi būti aprūdijęs.
- ▶ Įtrūkusius, deformuotus arba kitaip pažeistus ratus privaloma nedelsiant pakeisti.
- ▶ Pakeiskite ratus, kurių varžtų angos įtrūkę arba deformuotos.

9.16.3 Patikrinkite rato stebulės guolių tarpelį■ **Rato stebulės guolio tarpelis**

- ▶ Patikrinkite rato stebulės guolių tarpelį.

9.16.4 Rato keitimas

Didelę reikšmę padargo eksploatavimo saugumui turi ratų ir padangų būklė.

⚠ ĮSPĖJIMAS!

Nelaimingo atsitikimo pavojus netinkamai pakeitus ratą

Jeigu padargo ratas pakeičiamas netinkamai, tada gali įvykti nelaimingi atsitikimai ir būti sužaloti žmonės.

- ▶ Ratus keiskite tik tada, kai padargas tuščias ir prikabintas prie traktoriaus.
- ▶ Keičiant ratus padargas turi stovėti ant lygaus ir tvirto pagrindo.

Sąlygos:

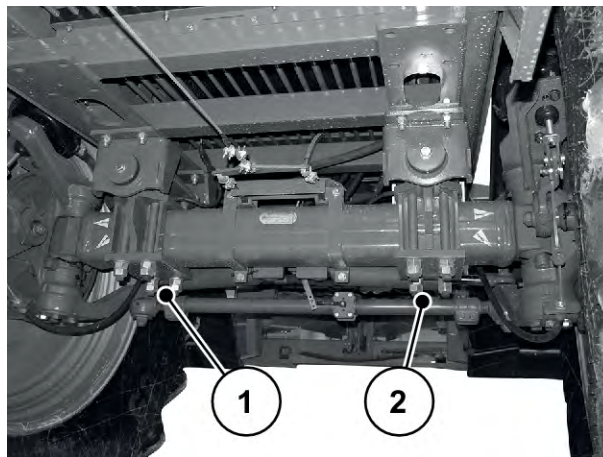
- Naudokite automobilio kėliklį, kuris tinkamas kelti bent **5 tonas**.
- Užverždami rato veržles naudokite dinamometrinių raktų.

Vežimėlio kėliklio nustatymas:

- Tinkami vežimėlio kėliklio atrėmimo taškai nurodyti piktogramoje.
- Vežimėlio kėliklį pastatykite taip, kad pagrindas, ant kurio jis stovi, jokiais aplinkybėmis nepaslystų (pvz., tinkamu medžio gabalu arba guminiu bloku).



- ▶ Automobilio kėliklį papildomai apsaugokite nuo slydimo.
- ▶ Keičiant ratus dešinėje pusėje važiavimo kryptimi po ašies tvirtinimu pakiškite vežimėlio kėliklį [1].
- ▶ Keičiant ratus kairėje pusėje važiavimo kryptimi po ašimi skersinės svirties aukštyje pakiškite vežimėlio kėliklį kairėje [2].



Pav. 135: Vežimėlio kėliklio pastatymo taškai

Rato montavimas

- ▶ Prieš montuodami ratą nuvalykite paviršių prie įvorės ant kurio bus maunamas ratas.
- ▶ Prieš montavimą patikrinkite ratų veržles ir ratų varžtus. Pakeiskite sunkiai besisukančias arba surūdijusias ratų veržles ir ratų varžtus.
- ▶ Visas ratų veržles palaipsniui ir kryžmiškai priveržkite dinamometriniu raktu.
 - ▷ Ratų veržles priveržkite **510 Nm** priveržimo sukimo momentu.
 - ▷ Įsukite ir priveržkite visas **10** rato veržlių.

Ratų veržlės važiuojant pirmuosius kilometrus su naujuoju padargu po ratų keitimo atsilaisvina dėl sėdimo procesų.

- ▶ Visas ratų veržles nuvažiaus 50 km papildomai priveržkite nurodytu priveržimo sukimo momentu.



Montuodami ratą laikykitės ašies gamintojo nurodymų ir nustatytų veiksmų.

9.16.5 Stabdžių svirties ilgio tikrinimas

■ *Stabdžių svirties ilgis*



Reikalinga tik keičiant ratų dydį

Gamykloje buvo nustatytas tinkamas mašinos stabdžių svirties ilgis, atitinkantis gamykloje sumontuotus ratus.

⚠ ĮSPĖJIMAS!

Nelaimingo atsitikimo pavojus, jeigu stabdžių svirties ilgis nebūtų tinkamas.

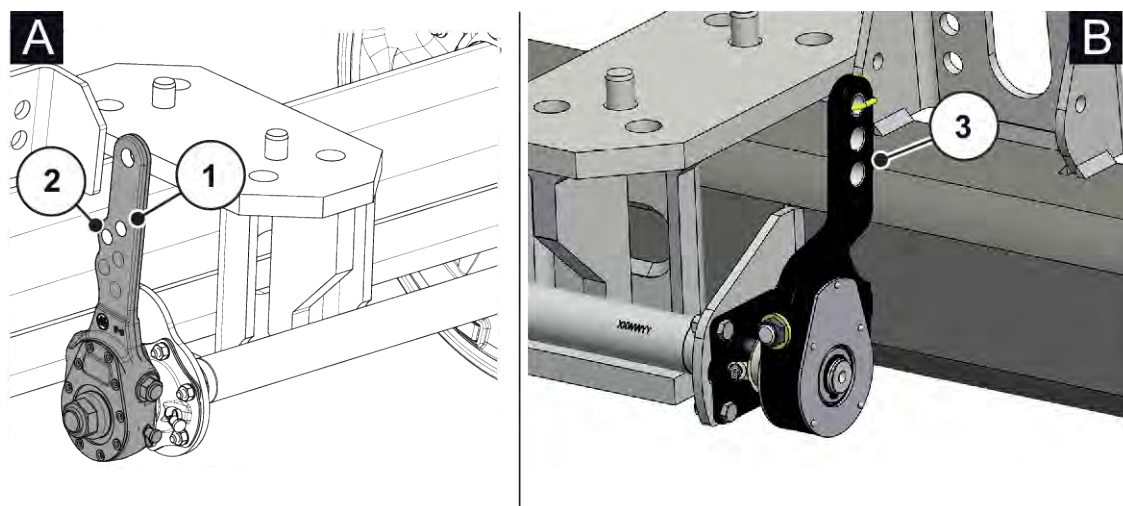
Naudojamas stabdžių svirties ilgis priklauso nuo rato tipo. Jeigu stabdžių svirties ilgis nebūtų tinkamas, ratai galėtų būti blokuojami arba stabdžių poveikis nebūtų pakankamas.

- ▶ Stabdžių svirties ilgį patikrinkite atsižvelgdami į **pristatytų padangų lentelių duomenis** ir, jeigu būtina, sureguliuokite.
- ▶ Stabdžių tvarkymo ir keitimo darbus privalo patikrinti **tik specializuotosios dirbtuvės**.

Jeigu naudojate naujus ratus arba naujo tipo ratus ar jeigu pakeitėte mašinos tarpvėžės plotį, privalote patikrinti stabdžių svirties ilgį ir, jeigu būtina, jį sureguliuoti. Žr. 9.15.2 *Patikrinkite tarpo reguliavimo prietaiso laisvąją eigą*

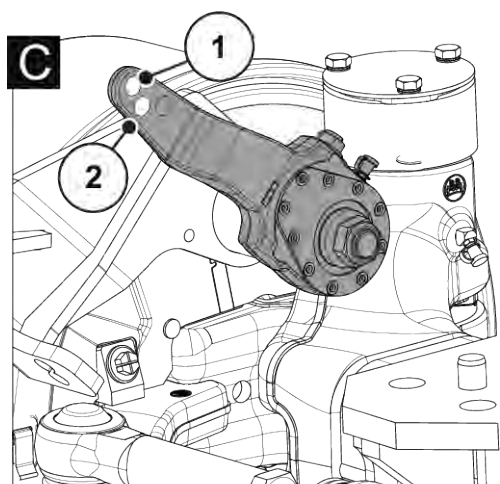


Stabdžių tvarkymo ir keitimo darbus privalo patikrinti **tik specializuotosios dirbtuvės**.



Pav. 136: Stabdžių svirties / stabdžių cilindro jungties padėtis – standžioji ašis

- | | |
|---|---|
| [A] BPW standžioji ašis | [2] Stabdžių svirties 2 padėtis – BPW standžioji ašis: 165 mm |
| [B] ADR standžioji ašis | [3] Stabdžių svirties padėtis – ADR standžioji ašis: 152 mm |
| [1] Stabdžių svirties 1 padėtis – BPW standžioji ašis: 180 mm | |



Pav. 137: Stabdžių svirties / stabdžių cilindro jungties padėtis – vairuojamoji ašis

- | | |
|---|---|
| [C] BPW vairuojamoji ašis | [2] Stabdžių svirties 2 padėtis – BPW vairuojamoji ašis: 165 mm |
| [1] Stabdžių svirties 1 padėtis – BPW vairuojamoji ašis: 182 mm | |

Padėtis	Ašies tipas	Stabdžių svirties ilgis	Didž. leidžiama laisvoji eiga
1	BPW standžioji / vairuojamoji ašis	180 mm	22 mm
2	BPW standžioji / vairuojamoji ašis	165 mm	20 mm

Padėtis	Ašies tipas	Stabdžių svirties ilgis	Didž. leidžiama laisvoji eiga
3	ADR standžioji ašis	152 mm	18 mm

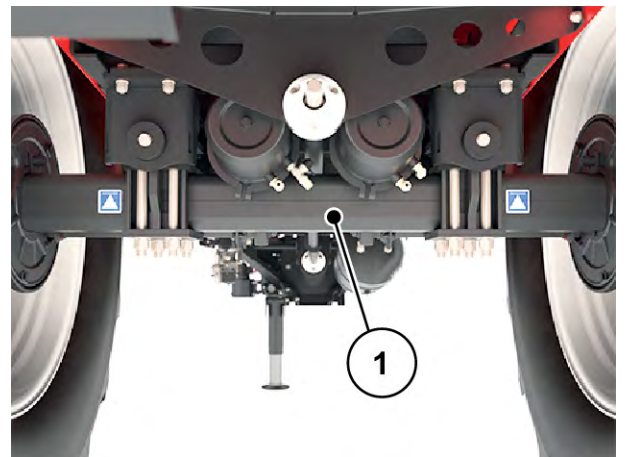


Stabdžių svirties padėties Nr. atitinka stabdžių apskaičiavimo Nr. priede *skyriuje 12.2 - Padangų lentelė - Puslapis 156*

9.17 Mašinos vilkimas

Jei traktorius nebegali vilkti mašinos, turite imtis toliau nurodytų veiksmų, kad mašiną išvilktumėte iš lauko.

- ▶ Aplink ašį apvyniokite lyną.



Pav. 138: Mašiną traukite lynu.

10 Statymas žiemos laikotarpiui ir apsauga

10.1 Sauga

PRANEŠIMAS!

Netinkamai šalinant hidraulinę ir pavaros alyvą teršiama aplinka

Hidraulinė ir transmisinė alyvos nėra visiškai biologiškai skaidžios. Todėl būtina kontroliuoti, kad alyvos nepatektų į aplinką.

- ▶ Išbėgusią alyvą surinkite naudodami smėlį, žemę, drėgmę sugeriančią medžiagą arba alyvą atitverkite.
- ▶ Hidraulinę ir transmisinę alyvą išleiskite į joms skirtą talpyklą ir šalinkite atsižvelgiant į oficialiųjų potvarkių reikalavimus.
- ▶ Užtikrinkite, kad alyva neišbėgtų ir nepatektų į kanalizaciją.
- ▶ Įrenkite užtvaras iš smėlio ar žemės arba naudokite kitas tinkamas užtvėrimo priemones, kad alyva nepatektų į drenažo sistemą.

Trąšų junginys su drėgmes gali sukurti ėsdinančias rūgštys, kurios gali pažeisti dažus, plastiką ir visų pirma metalines dalis. Todėl svarbu, kad **baigus naudoti būtų reguliariai plaunama ir atliekama priežiūra**.



Prieš statydami mašiną žiemai ją nuodugniai **išplaukite** (žr. 9.2 *Mašinos valymas*) ir tinkamai išdžiovinkite.

Tada mašiną **apsaugokite** (žr. 10.3 *Mašinos apsauga*).

- ▶ Žarnas ir kabelius pakabinkite (žr. Pav. 83 *Kabeliams, hidraulinėms žarnoms ir pneumatinėms žarnoms skirta dėtuve*).
- ▶ Mašinos pastatymas (žr. 7.7 *Mašinos statymas ir atjungimas*).
- ▶ Tento uždarymas Palikite tarpelį, kad bunkeryje sumažėtų drėgmės kiekis.
- ▶ Jeigu buvo naudojamas, valdymo bloką arba ISOBUS terminalą atjunkite nuo maitinimo ir juos sudėkite.



Valdymo bloko arba ISOBUS terminalo nesandėliuokite lauke. Sandėliuokite tinkamoje šiltoje patalpoje.

- ▶ Žarnas ir kabelius užkimškite gaubteliais nuo dulkių.
- ▶ Trąšų išleidimo angas atidarykite:
 - ▷ dozavimo sklendę, pirminio dozavimo sklendę, išleidimo sklendę, ... (atsižvelgiant į mašinos tipą)

10.2 Mašinos plovimas

Numatytą sandėliuoti mašiną **privaloma** pirmiau kruopščiai išvalyti.



Barstomos medžiagos likučiai ir nešvarumai gali glūdėti kampuose!

- Sunkiai prieinamus kampus ir kertes (po mašina, tarp rėmo ir talpyklos) kruopščiai išvalykite.

- ▶ Apsaugines groteles (jeigu naudojamos) bunkeryje pakelkite į viršų.
- ▶ Plaudami aukštaslėgiais įrenginiais niekuomet vandens srovės nenukreipkite tiesiai į įspėjamuosius ženklus, elektros įrangą, hidraulinius mazgus ir slydimo guolius.
- ▶ Išvalę palikite mašiną išdžiūti.

10.3 Mašinos apsauga



- Purkšdami naudokite **tik leidžiamąsias ir aplinkai nekenksmingas** apsaugos priemones.
- Nenaudokite priemonių, kurių sudėtyje yra mineralinių alyvų (dyzelino ir pan.). Šios priemonės pirmą kartą plaunant gali patekti į kanalizaciją.
- Naudokite tik tokias apsaugos priemones, kurios nepažeidžia dažų, plastiko ir guminių sandariklių.

- ▶ Apipurškite tik tada, kai mašina būna iš tikrųjų visiškai **švari ir sausa**.
- ▶ Mašiną apdorokite aplinkai nekenksminga nuo korozijos saugančia priemone.
 - ▷ Rekomenduojame naudoti apsauginį vašką arba konservavimo vašką.



Kreipkitės į savo prekiautoją arba specializuotas dirbtuves, iš kurių galėtumėte gauti apsauginės priemonės.

Šias konstrukcines sąrankas arba komponentus apdorokite apsaugine priemone:

- visus rūdims neatsparius hidraulinės sistemos komponentus, pvz., hidraulines jungtis, vamzdžių linijas, apspaudžiamąją armatūrą ir vožtuvus.
- Cinkuotus varžtus
- Jeigu jūsų mašinoje sumontuota:
 - stabdžių sistemos dalis
 - pneumatines linijas
 - Nuplautus cinkuotus **ašių ir gražulo varžtus** apipurškite specialiu apsauginiu vašku.

11 Šalinimas

11.1 Sauga

PRANEŠIMAS!

Netinkamai šalinant hidraulinę ir pavaros alyvą teršiama aplinka

Hidraulinė ir transmisinė alyvos nėra visiškai biologiškai skaidžios. Todėl būtina kontroliuoti, kad alyvos nepatektų į aplinką.

- ▶ Išbėgusią alyvą surinkite naudodami smėlį, žemę, drėgmę sugeriančią medžiagą arba alyvą atitverkite.
- ▶ Hidraulinę ir transmisinę alyvą išleiskite į joms skirtą talpyklą ir šalinkite atsižvelgiant į oficialiųjų potvarkių reikalavimus.
- ▶ Užtikrinkite, kad alyva neišbėgtų ir nepatektų į kanalizaciją.
- ▶ Įrenkite užtvaras iš smėlio ar žemės arba naudokite kitas tinkamas užtvėrimo priemones, kad alyva nepatektų į drenažo sistemą.

PRANEŠIMAS!

Netinkamai šalinant pakuotes teršiama aplinka

Pakuotėse yra cheminių junginių, kuriuos reikia atitinkamai apdoroti.

- ▶ Šalinkite pakuotę įgaliotoje utilizavimo įmonėje.
- ▶ Paisykite nacionalinių teisės aktų.
- ▶ Pakuočių neleidžiama nei deginti, nei šalinti su buitėmis atliekomis.

PRANEŠIMAS!

Netinkamai šalinant sudedamąsias dalis teršiama aplinka

Pašalinus netinkamai ir neatsižvelgiant į nurodymus kyla pavojus aplinkai.

- ▶ Šalinkite naudodamiesi tik įgaliotosios įmonės paslaugomis.

11.2 Mašinos šalinimas

Būtina griežtai laikytis toliau pateiktų punktų. Susižinokite nacionaliniuose galiojančiuose teisės nurodytas priemones ir jas taikykite.

- ▶ Visas dalis, pagalbines ir eksploatacines medžiagas iš mašinos turi pašalinti kvalifikuotas personalas.
 - ▷ Jas reikia rūšiuoti.
- ▶ Visas atliekas įgaliotos įmonės turi šalinti atsižvelgdamos į galiojančius nacionalinius teisės aktus ir perdavimo arba specialiųjų atliekų šalinimo direktyvas.

12 Priedėlis

12.1 Užveržimo momento lentelė

Standartinio arba smulkaus žingsnio metrinio sriegio išankstinės apkrovos varžtų veržimo momentas ir surinkimas



Nurodytos reikšmės taikomos sausoms arba šiek tiek suteptoms jungtims.
 Nenaudokite galvanizuotų (cinkuotų) varžtų ir veržlių be plastiškojo tepalo.
 Jeigu naudojate tirštą tepalą, sumažinkite lentelėje nurodytą vertę 10 proc.
 Jeigu naudojate (savaiame) užsifiksuojančius varžtus ir veržles, padidinkite lentelėje nurodytą vertę 10 proc.

Įveržimo momentas ir sąrankos išankstinės apkrovos $V = 0,9$ varžtų su keturkampe stormena po galvute su metrinium sriegiu arba smulkiuoju žingsniu pagal ISO 262 ir ISO 965-2

Plieno klasės kokybės tvirtinimo elementai pagal ISO 898-1

Šešiabriaunių varžtų galvutės matmenys pagal ISO 4014–ISO 4018

Cilindrinų varžtų galvutės matmenys pagal ISO 4762

Priemonė su angoms pagal EN 20273

Trinties koeficientas: $0,12 \leq \mu \leq 0,18$

Metrinis sriegis su standartiniu žingsniu				
Sriegis	Klasė	Veržimo sukimo momentai		Didž. sąrankos išankstinis įtempimas ($\mu_{\text{mažiaus.}}=0,12$) N
		N.m	(svar.col.) svarų pėdų	
M4 (X0.7)	8,8	3	(26.5)	4400
	10,9	4,9	(40.7)	6500
	12,9	5,1	(45.1)	7600
M5 (X0.8)	8,8	5,9	(52.2)	7200
	10,9	8,6	(76.1)	10600
	12,9	10	(88.5)	12400
M6 (X1)	8,8	10,1	7,4	10200
	10,9	14,9	11	14900
	12,9	17,4	12,8	17500

Metrinis sriegis su standartiniu žingsniu				
Sriegis	Klasė	Veržimo sukimo momentai		Didž. sąrankos išankstinis įtempimas ($\mu_{\text{mažiaus.}}=0,12$) N
		N.m	(svar.col.) svarų pėdų	
M8 (X1.25)	8,8	24,6	18,1	18600
	10,9	36,1	26,6	27300
	12,9	42,2	31,1	32000
M10 (X1.5)	8,8	48	35,4	29600
	10,9	71	52,4	43400
	12,9	83	61,2	50800
M12 (X1.75)	8,8	84	62	43000
	10,9	123	90,7	63200
	12,9	144	106,2	74000
M14 (X2)	8,8	133	98	59100
	10,9	195	143,8	86700
	12,9	229	168,9	101500
M16 (X2)	8,8	206	151,9	80900
	10,9	302	222,7	118800
	12,9	354	261	139000
M18 (X2.5)	8,8	295	217,6	102000
	10,9	421	310,5	145000
	12,9	492	363	170000
M20 (X2.5)	8,8	415	306	130000
	10,9	592	436,6	186000
	12,9	692	510,4	217000
M22 (X2.5)	8,8	567	418,2	162000
	10,9	807	595	231000
	12,9	945	697	271000
M24 (X3)	8,8	714	526,6	188000
	10,9	1017	750,1	267000
	12,9	1190	877,1	313000

Metrinis sriegis su standartiniu žingsniu				
Sriegis	Klasė	Veržimo sukimo momentai		Didž. sąrankos išankstinis įtempimas ($\mu_{\text{mažiaus.}}=0,12$) N
		N.m	(svar.col.) svarų pėdų	
M27 (X3)	8,8	1050	774,4	246000
	10,9	1496	1013,3	351000
	12,9	1750	1290,7	410000
M30 (X3.5)	8,8	1428	1053,2	300000
	10,9	2033	1499,4	427000
	12,9	2380	1755,4	499000
M36 (X4)	8,8	2482	1830,6	438000
	10,9	3535	2607,3	623000
	12,9	4136	3050,5	729000



Metrinis sriegis su smulkiu žingsniu				
Sriegis	Klasė	Veržimo sukimo momentai		Didž. sąrankos išankstinis įtempimas ($\mu_{\text{mažiaus.}}=0,12$) N
		N.m	svarų pėdų	
M8X1	8,8	26,1	19,2	20200
	10,9	38,3	28,2	29700
	12,9	44,9	33,1	34700
M10X1.25	8,8	51	37,6	31600
	10,9	75	55,3	46400
	12,9	87	64,2	54300
M12X1.25	8,8	90	66,4	48000
	10,9	133	98	70500
	12,9	155	114,3	82500
M12X1.5	8,8	87	64,2	45500
	10,9	128	94,4	66800
	12,9	150	110,6	78200

Metrinis sriegis su smulkiu žingsniu				
Sriegis	Klasė	Veržimo sukimo momentai		Didž. sąrankos išankstinis įtempimas ($\mu_{\text{mažiaus.}}=0,12$) N
		N.m	svarų pėdų	
M14X1.5	8,8	142	104,7	64800
	10,9	209	154,1	95200
	12,9	244	180	111400
M16X1.5	8,8	218	160,8	87600
	10,9	320	236	128700
	12,9	374	275,8	150600
M18X1.5	8,8	327	241,2	117000
	10,9	465	343	167000
	12,9	544	401	196000
M20X1.5	8,8	454	335	148000
	10,9	646	476,5	211000
	12,9	756	557,6	246000
M22X1.5	8,8	613	452	182000
	10,9	873	644	259000
	12,9	1022	754	303000
M24X2	8,8	769	567	209000
	10,9	1095	807,6	297000
	12,9	1282	945,5	348000



A2-70 ir A4-70 varžtų leidžiamieji užveržimo momentai ne ilgesnių kaip 8× už sriegio ilgį		
Sriegis	sriegio trinties koeficientas μ	Leidžiamasis užveržimo momentas
M5	0,14	4,2
	0,16	4,7
M6	0,14	7,3
	0,16	8,2

A2-70 ir A4-70 varžtų leidžiamieji užveržimo momentai ne ilgesnių kaip 8× už sriegio ilgį		
Sriegis	sriegio trinties koeficientas μ	Leidžiamasis užveržimo momentas
M8	0,14	17,5
	0,16	19,6
M10	0,14	35
	0,16	39
M12	0,14	60
	0,16	67
M14	0,14	94
	0,16	106
M16	0,14	144
	0,16	162
M18	0,14	199
	0,16	225
M20	0,14	281
	0,16	316
M22	0,14	376
	0,16	423
M24	0,14	485
	0,16	546
M27	0,14	708
	0,16	797
M30	0,14	969
	0,16	1092

12.2 Padangų lentelė

Leidžiamų padangų tipų ir tarpvėžės pločio specifikacija pagal AXENT ES tipo patvirtinimą Specification of permitted tyre types and track widths according to EU type approval for AXENT		 								
Padangų derinys Nr.	Ašies Nr.	Stabdžių apskaitiavimai	Padangų matmenys, įskaitant krovmos žymą ir greičio kategorijos simbolį	Padangos svyravimo spindulys [mm]	Padangos apkrova – padangos krovumas [kg]	Didžiausia leidžiamoji ašies apkrova [kg] (*)	Didžiausias leidžiamasis transporto priemonės svoris [kg] (*)	Didžiausia leidžiamoji vertikalioji apkrova [kg] (*) (**)(***)	Tarpvėžės plotis [mm]	
									Mžiausia	Didžiausia
1	1	2/3	IF 380/90 R46 164 A8	875	5000	10000	10000	-	2250	2400
2	1	2/3	VF 380/90 R 46 164 A8	875	5000	10000	10000	-	2250	2400
3	1	1/3	IF 380/105 R50 164 A8	1025	5000	10000	10000	-	2250	2400
4	1	1/3	VF 380/105 R 50 164 A8	975	5000	10000	10000	-	2250	2400
5	1	1/3	VF 420/95 R 50 164 A8	1000	5000	10000	10000	-	2250	2400
6	1	1/3	480/80 R 46 164 A8	925	5000	10000	10000	-	2250	2400
7	1	2/3	VF 480/80 R 46 164 A8	925	5000	10000	10000	-	2250	2400
8	1	1/3	480/80 R 50 164 A8	975	5000	10000	10000	-	2250	2400
9	1	1/3	IF 480/80 R50 164 A8	975	5000	10000	10000	-	2250	2400
10	1	1/3	VF 480/80 R 50 164 A8	975	5000	10000	10000	-	2250	2400
11	1	1/3	520/85 R 42 164 A8	925	5000	10000	10000	-	2000	2400
12	1	2/3	IF 520/85 R42 164 A8	925	5000	10000	10000	-	2000	2400
13	1	1/3	VF 520/85 R 42 164 A8	925	5000	10000	10000	-	2000	2400
14	1	1/3	520/85 R 46 164 A8	975	5000	10000	10000	-	2000	2400
15	1	1/3	VF 520/85 R 46 164 A8	975	5000	10000	10000	-	2000	2400
16	1	1/3	580/85 R 42 164 A8	975	5000	10000	10000	-	2000	2250
17	1	1/3	IF 580/85 R 42 164 A8	975	5000	10000	10000	-	2000	2250
18	1	1/3	VF 580/85 R 42 164 A8	975	5000	10000	10000	-	2000	2250
19	1	2/3	650/65 R 42 164 A8	925	5000	10000	10000	-	2000	2250
20	1	2/3	VF 650/65 R 42 164 A8	925	5000	10000	10000	-	2000	2250

1. Ratų stabdžių apskaitiavimai Rstat = 885 iki 949 mm. Stabdžių svirties padėtis 182 mm vairuojamoji ašis / 180 mm stacionarioji ašis
2. Ratų stabdžių apskaitiavimai Rstat = 835 iki 885 mm. Stabdžių svirties padėtis 165 mm vairuojamoji ašis ir stacionarioji ašis
3. Ratų stabdžių apskaitiavimai Rstat = 835 iki 949 mm, stabdžių svirties padėtis 152 mm stacionarioji ašis

 	Leidžiamų padangų tipų ir tarpvėžės pločio specifikacija pagal AXENT ES tipo patvirtinimą Specification of permitted tyre types and track widths according to EU type approval for AXENT
--	---

Tyre combination No	Axle No	Calculation system	Tyre dimension including load capacity index and speed category symbol	Rolling radius [mm]	Tyre Load rating per tyre [kg]	Maximum permissible mass per axle [kg](*)	Maximum permissible mass of the vehicle [kg](*)	Maximum permissible vertical load on the coupling point [kg](**)(***)	Track width [mm]	
									Minimum	Maximum
1	1	2/3	IF 380/90 R46 164 A8	875	5000	10000	10000	-	2250	2400
2	1	2/3	VF 380/90 R 46 164 A8	875	5000	10000	10000	-	2250	2400
3	1	1/3	IF 380/105 R50 164 A8	1025	5000	10000	10000	-	2250	2400
4	1	1/3	VF 380/105 R 50 164 A8	975	5000	10000	10000	-	2250	2400
5	1	1/3	VF 420/95 R 50 164 A8	1000	5000	10000	10000	-	2250	2400
6	1	1/3	480/80 R 46 164 A8	925	5000	10000	10000	-	2250	2400
7	1	2/3	VF 480/80 R 46 164 A8	925	5000	10000	10000	-	2250	2400
8	1	1/3	480/80 R 50 164 A8	975	5000	10000	10000	-	2250	2400
9	1	1/3	IF 480/80 R50 164 A8	975	5000	10000	10000	-	2250	2400
10	1	1/3	VF 480/80 R 50 164 A8	975	5000	10000	10000	-	2250	2400
11	1	1/3	520/85 R 42 164 A8	925	5000	10000	10000	-	2000	2400
12	1	2/3	IF 520/85 R42 164 A8	925	5000	10000	10000	-	2000	2400
13	1	1/3	VF 520/85 R 42 164 A8	925	5000	10000	10000	-	2000	2400
14	1	1/3	520/85 R 46 164 A8	975	5000	10000	10000	-	2000	2400
15	1	1/3	VF 520/85 R 46 164 A8	975	5000	10000	10000	-	2000	2400
16	1	1/3	580/85 R 42 164 A8	975	5000	10000	10000	-	2000	2250
17	1	1/3	IF 580/85 R 42 164 A8	975	5000	10000	10000	-	2000	2250
18	1	1/3	VF 580/85 R 42 164 A8	975	5000	10000	10000	-	2000	2250
19	1	2/3	650/65 R 42 164 A8	925	5000	10000	10000	-	2000	2250
20	1	2/3	VF 650/65 R 42 164 A8	925	5000	10000	10000	-	2000	2250

1. Calculation for the braking system Rstat = 885 to 949 mm. Brake lever position 182 mm steering axle / 180 mm rigid axle
2. Calculation for the braking system Rstat = 835 to 885 mm. Brake lever position 165 mm steering and rigid axle
3. Calculation for the braking system Rstat = 835 to 949 mm. Brake lever position 152 mm rigid axle

13 Garantija ir jos teikimas

„RAUCH“ trąšų prietaisų gamyba reikalauja kruopštaus darbo ir modernių gamybos metodų, jų kokybė tikrinama daugelį kartų.

Todėl „RAUCH“ firma suteikia jiems 12 mėnesių garantinio aptarnavimo laikotarpį, jeigu atsižvelgiama į toliau išvardytas sąlygas:

- Garantinis laikotarpis pradedamas skaičiuoti nuo pirkimo datos.
- Garantinis aptarnavimas teikiamas gamybos ir medžiagų defektams šalinti. Jei tai pašaliniai gaminiai (hidraulinė sistema, elektronika), tada atsakomybę prisiimame tik atsižvelgdami į atitinkamo gamintojo teikiamą garantiją. Garantiniu laikotarpiu gamybos ir medžiagų defektai šalinami nemokai pakeičiant arba ištaisant atitinkamas dalis. Kitos teisės, pvz., reikalavimas dėl prekės broko nutraukti pirkimo-pardavimo sutartį, sumažinti prekės kainą arba reikalavimas atlyginti žalą, padarytą ne šiam gaminiui, netaikomos. Garantinio aptarnavimo darbus vykdo sertifikuotos dirbtuvės, „RAUCH“ atstovybės arba gamykla.
- Garantinis aptarnavimas neteikiamas tais atvejais, kai gedimas atsirado dėl natūralaus nusidėvėjimo, nešvarumų, korozijos bei tais atvejais, kai gedimas atsirado dėl nekvalifikuotos eksploatacijos arba dėl aplinkos poveikių. Jeigu atliekami savavališki remontai arba originalios būklės pakeitimai, garantija nustoja galiojusi. Reikalavimas dėl nuostolių atlyginimo netenka galios, jei buvo naudotos ne originalios „RAUCH“ firmos atsarginės detalės. Todėl prašome atsižvelgti į eksploataavimo instrukciją. Jeigu kiltų dvejonų visais atvejais kreipkitės į mūsų prekiautoją arba tiesiogiai į gamyklą. Iškiniai pagal gamintojo garantiją turi būti ne vėliau kaip per 30 dienų nuo žalos padarymo turi būti patiekiami gamyklai. Nurodykite pirkimo datą ir padargo numerį. Garantinio aptarnavimo laikotarpiu atliekami remonto darbai, kuriuos atliks sertifikuotos dirbtuvės, gali būti pradėti tik gavus „RAUCH“ arba oficialios atstovybės sutikimą. Atliekant garantinius darbus garantijos galiojimo trukmė nėra pratęsiama. Gabenant padaromi pažeidimai nelaikomi gamybiniais pažeidimais ir gamintojas jų atžvilgiu nesuteikia garantinių įsipareigojimų.
- Kompensacija dėl žalos, padarytos ne „RAUCH“ padargui, neatlyginama. Gamintojas taip pat neatsako ir už netiesioginę žalą, padarytą dėl barstymo klaidų. Savavališkai atliekami „RAUCH“ padargų pakeitimai gali sukelti netiesioginę žalą, už kurią gamintojas neatsako. Dėl savininko ar vadovujančio tarnautojo tyčinių veiksmų ar aplaidumo ir tais atvejais, kai atsakoma pagal atsakomybės už gaminamą produkciją įstatymą už patiekto gaminio defektus ir žalą padarytą asmenims ir asmeninio naudojimo turtui, šis gamintojo atsakomybės išnykimas negalioja. Ši nuostata taip pat netaikoma tuo atveju, jeigu neužtikrinamos ypatybės, kurių atžvilgiu akivaizdžiai turi būti taikoma garantija, jeigu taikant garantiją tiesiogiai siekiama užsakovą apsaugoti nuo žalos, kuri nebuvo padaryta pristatomam daiktui.

RAUCH Streutabellen
RAUCH Fertilizer Chart
Tableaux d'épandage RAUCH
Tabele wysiewu RAUCH
RAUCH Strooitabellen
RAUCH Tabella di spargimento
RAUCH Spredetabellen
RAUCH Levitystaulukot
RAUCH Spridningstabellen
RAUCH Tablas de abonado



<https://streutabellen.rauch.de/>



RAUCH Landmaschinenfabrik GmbH

Victoria Boulevard E 200
77836 Rheinmünster · Germany



info@rauch.de · www.rauch.de

Phone +49 (0) 7229/8580-0