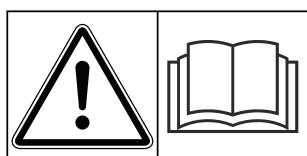




Kasutusjuhend



Lugege enne kasutamist hoolikalt läbi!

Hoidke edaspidiseks kasutamiseks alles

See käitus- ja montaažijuhend on masina osa. Uute ja kasutatud masinate tarnijad on kohustatud kirjalikult dokumenteerima, et käitus- ja montaažijuhend on väljastatud koos masinaga ja kliendile üle antud.

100.1

AXENT

5903175-**C**-et-0325

Algupärane kasutusjuhend

Eessõna

Austatud klient

koosteseeria AXENT suurpinnapuisturi ostuga olete väljendanud oma usaldust meie toote vastu. Täname! Soovime seda usaldust õigustada. Olete saanud võimsa ja töökindla masina.

Võimalike probleemide korral on meie klienditeenindus alati teie käsutuses.



Palume Teil see kasutusjuhend enne suurpinnapuisturi käikuvõtmist hoolikalt läbi lugeda ja järgida selles esitatud juhiseid.

Kasutusjuhendis kirjeldatakse põhjalikult kasutamist ning antakse kasulikke juhiseid monteerimise ja hoolduse kohta.

Juhendis võidakse kirjeldada seadiseid, mis ei kuulu Teie masina varustuse hulka.

Nagu Te teate, ei aktsepteerita garantiinõudeid kahjude eest, mis tekivad käsitsemisvigade või asjatundmatu kasutamise tõttu.



Sisestage palun siia oma masina tüüp, seerianumber ja ehitusaasta.

Need andmed leiate tehasesildilt või raamilt.

Varuosade või hiljem paigaldatava erivarustuse tellimisel ning kaebuste korral tuleb alati esitada need andmed.

Tüüp:

Seerianumber:

Valmistusaasta:

Tehnilised täiendused

Soovime oma tooteid pidevalt edasi arendada. Seepärast jätame endale õiguse oma seadmeid ilma etteteatamata parandada ja muuta, ilma et meil tekiks kohustust teha sama juba müüdnud seadmetel.

Vastame heameelega Teie täiendavatele küsimustele.

Lugupidamisega

RAUCH Landmaschinenfabrik GmbH

Sisukord

1	Otstarbekohane kasutamine	7
2	Kasutusjuhised	8
2.1	Selle kasutusjuhendi kohta	8
2.2	Kasutusjuhendi ülesehitus	8
2.3	Juhised teksti esituse kohta	9
2.3.1	Juhised	9
2.3.2	Loendid	9
2.3.3	Viited	9
3	Ohutus	10
3.1	Üldised märkused	10
3.2	Hoiatusjuhiste tähendus	10
3.3	Üldist masina ohutuse kohta	11
3.4	Juhised käitajale	11
3.4.1	Personali kvalifikatsioon	11
3.4.2	Instrueerimine	12
3.4.3	Õnnetuste vältimine	12
3.5	Märkused tööohutuse kohta	12
3.5.1	Masina seiskamine	12
3.5.2	Masina täitmine	13
3.5.3	Kasutuselevõtmise eelsed kontrollimised	13
3.5.4	Ohuala	13
3.5.5	Töö ajal	14
3.5.6	Rattad ja pidurid	14
3.6	Väetise, teomürgi ja lubja kasutamine	14
3.7	Hüdraulikasüsteem	15
3.8	Hooldus ja korrashoid	15
3.8.1	Hoolduspersonali kvalifikatsioon	16
3.8.2	Kuluvad osad	16
3.8.3	Hooldus- ja korrashoiutööd	16
3.9	Liiklusohutus	16
3.9.1	Kontroll enne sõidu alustamist	17
3.9.2	Transportsõit masinaga	17
3.10	Kaitseeadised, hoiatus- ja instruksioonijuhised	18
3.10.1	Kaitseeadiste, hoiatus- ja instruksioonijuhiste asetus	18
3.10.2	Kaitseeadiste funktsioon	22
3.11	Hoiatuste ja juhiste kleebised	22
3.11.1	Hoiatusjuhiste kleebised	23
3.11.2	Instruktsioonijuhiste kleebised	25
3.12	Tehasesilt ja masina tähistus	27
3.13	Valgustusseade, eesmised, külgmised ja tagumised reflektorid	29
4	Masina andmed	30
4.1	Tootja	30
4.2	Masina kirjeldus	30

4.2.1	Koostesõlmede ülevaade.....	31
4.3	Tehnilised andmed.....	35
4.3.1	Põhivarustuse tehnilised andmed.....	36
4.3.2	Väetise puistemehhanismi tehnilised andmed.....	40
4.3.3	Universaalse puistemehhanismi tehnilised andmed.....	41
4.3.4	Rattad ja rehvid.....	41
4.4	Erivarustused.....	42
4.4.1	Suurpinnapuisturi erivarustused.....	42
4.4.2	Universaalse puistemehhanismi erivarustused.....	42
4.4.3	Väetise puistemehhanismi erivarustused.....	43
5	Transport ilma traktorita.....	45
5.1	Üldised ohutusjuhised.....	45
5.2	Peale- ja mahalaadimine, seismapanek.....	45
6	Kasutuselevõtt.....	46
6.1	Masina vastuvõtmine.....	46
6.2	Informatsioon kasutusloa heakskiidu kohta.....	46
6.3	Nõuded traktorile.....	47
6.4	Roolimistelje lõpp-piiraja kohandamine ratta suurusele.....	47
6.5	Kardaanvõlli monteerimine masinale.....	47
6.6	Masina paigaldamine traktorile.....	49
6.6.1	Eeltingimused.....	49
6.6.2	Kuulpeaühendus.....	52
6.6.3	Hitch-ühendus.....	52
6.6.4	Aas Ø40.....	52
6.6.5	Käänmiku roolimissüsteemi güroskoobi monteerimine.....	53
6.6.6	Kardaanvõlli paigaldamine traktorile.....	54
6.6.7	Pidurid.....	54
6.6.8	Seisupiduri vabastamine.....	57
6.6.9	Muude liitmike külgeühendamine.....	58
6.6.10	Hüdraulikasüsteem.....	58
6.7	Puistemehhanismi paigaldamine masinale.....	59
6.7.1	Eeltingimused.....	59
6.7.2	Täitesõela demonteerimine.....	60
6.7.3	Eralduspleki demonteerimine.....	61
6.7.4	Eralduspleki monteerimine.....	61
6.7.5	Täitesõela monteerimine.....	63
6.7.6	Puistemehhanismi paigaldus.....	65
6.7.7	Ühenduste loomine.....	67
6.8	Puistemehhanismi ümberehitamine.....	68
6.9	Masina täitmine.....	69
6.10	Kontrollige täitetaset.....	71
6.11	Kaamera tagaruumi järelevalveks.....	73
7	Puisterežiim.....	75
7.1	Üldised märkused.....	75
7.2	Kattepaneeli sulgemine.....	76
7.3	Transpordilindi kiiruse seadistamine.....	78

7.4	Väetise puistamine.....	78
7.4.1	Puisterežiimi kulg.....	78
7.4.2	Märkused puistetabeli kohta.....	79
7.4.3	Seadistage masin ISOBUS-terminali kaudu.....	80
7.4.4	Töölaiuse seadistamine.....	82
7.4.5	Äraandmispunkti seadistamine.....	85
7.4.6	Laotuskoguse seadistamine.....	86
7.4.7	Puistamine ringipööramisalas.....	86
7.4.8	Puistamine kallakul külgsuunas.....	88
7.5	Kuiva orgaanilise väetise ja lubja puistamine.....	89
7.5.1	Puisterežiimi kulg.....	89
7.5.2	Äraandmispunkti seadistamine.....	90
7.5.3	Masina seadistamine lubja puistamiseks.....	92
7.6	Jääkide eemaldamine.....	94
7.6.1	Ohutusjuhised.....	94
7.6.2	Masina tühjendamine.....	94
7.7	Masina seismapanek ja lahutamine.....	95
8	Rikked ja võimalikud põhjused.....	99
9	Hooldus ja korrashoid.....	101
9.1	Ohutus.....	101
9.2	Masina puhastamine.....	104
9.2.1	Juhrullide laagerduste puhastamine.....	105
9.2.2	Puhastusvee väljalaskmine.....	106
9.2.3	Mustusepüüduuri ja rataste puhastamine.....	106
9.3	Määrimisplaan.....	106
9.3.1	Põhimasina määrimiskohad.....	107
9.3.2	Pidurivõlli laagerduse määrimiskohad.....	109
9.3.3	Rattarummu laagerduse määrimiskohad.....	110
9.3.4	Hoovastikutaldriku määrimiskohad.....	111
9.3.5	Roolimistelje määrimiskohad.....	112
9.3.6	Väetise puistemehhanismi määrimiskohad.....	112
9.3.7	Universaalse puistemehhanismi määrimiskohad.....	113
9.4	Kuluvad osad ja kruviühendused.....	114
9.4.1	Kuluvate osade kontrollimine.....	114
9.4.2	Kruviühenduste kontrollimine.....	114
9.5	Elektrisüsteem, elektroonika.....	115
9.6	Hüdraulikasüsteem.....	117
9.6.1	Hüdraulikavoolikute kontrollimine.....	117
9.6.2	Hüdraulikavoolikute vahetamine.....	118
9.6.3	Lämmastikusalvesti.....	119
9.6.4	Hüdraulikaplokk.....	119
9.6.5	Hüdraulikasilinder seadefunktsioonide jaoks.....	120
9.6.6	Transpordilindi ajami kontrollimine.....	121
9.6.7	Õli ja õlifiltri vahetamine.....	122
9.7	Roolimistelje lõpp-piiraja kohandamine ratta suurusele.....	124
9.8	Teljenurga sensori talitlusviisi kontrollimine.....	125

9.9	Väetise puistemehhanismi jaotusketaste väljavahetamine.....	126
9.10	Universaalse puistemehhanismi jaotusketaste väljavahetamine	126
9.10.1	Jaotusketaste demonteerimine	126
9.10.2	Jaotusketaste monteerimine.....	127
9.11	Haakeseade.....	128
9.12	Veotiisli vedrustuse seadistus.....	128
9.13	Transpordilindi seadistus.....	132
9.13.1	Transpordilindi asetuse justeerimine	132
9.13.2	Transpordilindi pingeseadistamine.....	134
9.14	Lindikaabitsa järelseadmine.....	135
9.15	Veermik ja pidurid.....	136
9.15.1	Piduriseadme seisukorra ja talitluse kontrollimine.....	137
9.15.2	Hoovastikutaldriku tühja tee kontrollimine.....	137
9.15.3	Õhuanuma tühjendamine veest.....	138
9.15.4	Piduriklotsi kontrollimine.....	139
9.16	Rattad ja rehvid	139
9.16.1	Rehvide kontrollimine	139
9.16.2	Rataste seisukorra kontrollimine.....	139
9.16.3	Rattarummu laagrilõtku kontrollimine	140
9.16.4	Ratta vahetamine.....	140
9.16.5	Pidurihoova pikkuse kontrollimine.....	141
9.17	Masina päästmine.....	143
10	Talvine ladustamine ja konserveerimine.....	145
10.1	Ohutus.....	145
10.2	Masina pesemine.....	145
10.3	Masina konserveerimine.....	146
11	Jäätmekäitlus.....	147
11.1	Ohutus.....	147
11.2	Masina utiliseerimine	147
12	Lisa	148
12.1	Pingutusmomendi tabel.....	148
12.2	Rehvitabel.....	153
13	Garantii.....	155

1 Otstarbekohane kasutamine

Kasutage koosteseeria AXENT suurpinnapuistureid ainult vastavalt selles kasutusjuhendis esitatud andmetele.

Koosteseeria AXENT suurpinnapuisturid on valmistatud vastavalt nende sihtotstarbelisele kasutamisele ning neid tohib kasutada üksnes allpool loetletud tegevusteks.

- Koosteseeria AXENT suurpinnapuisturid sobivad väetise puistemehhanismi tõttu kuivade, teraliste, kristalliliste väetiste, seemnete ja teomürgi puistamiseks.
- Koosteseeria AXENT suurpinnapuisturid sobivad universaalse puistemehhanismi tõttu kuivade orgaaniliste väetiste ja pulbrilise lubja puistamiseks.

Masin on ette nähtud käsitlemiseks ühe inimese poolt ja haakimiseks veduki külge, mis vastab käesoleva kasutusjuhendi nõuetele.

Suurepinnapuisturit nimetatakse järgmistes peatükkides „masinaks“.

Igasugune muul otstarbel kasutamine on mitteotstarbekohane kasutamine. Sellest tulenevate kahjude eest tootja ei vastuta. Kogu risk jääb käitaja kanda.

Otstarbekohase kasutamise juurde kuulub ka tootja poolt ettenähtud käitus-, hooldus- ja remonditingimuste järgimine. Kasutage varuosadena üksnes RAUCH tootja originaalvaruosi.

Masinat tohivad kasutada, hooldada ja remontida üksnes isikud, kes on masinaga tuttavad ning keda on kaasnevatest ohtudest teavitatud.

Masina kasutamisel tuleb järgida juhiseid masina käitamiseks, hooldamiseks ja ohutuks ümberkäimiseks, nii nagu neid on kirjeldatud antud kasutusjuhendis ja tootja poolt masinale paigaldatud hoiatusjuhiste ja hoiatuspiktogrammide kujul. Masina kasutamisel tuleb järgida kehtivaid ohutuseeskirju ja muid üldtunnustatud ohutustehnika, töömeditsiini ja liikluseeskirja nõudeid.

Masina omavoliline modifitseerimine pole lubatud. Vastasel korral kaotab tootja kahjuvastutus kehtivuse.

■ **Proгноositav väärkasutamine**

Tootja juhib masinale paigaldatud hoiatusjuhiste ja hoiatuspiktogrammidega tähelepanu prognoositavale väärkasutamisele. Järgige tingimata neid hoiatusjuhiseid ja hoiatuspiktogramme. Nii hoiate ära masina kasutamise viisil, mis ei ole kasutusjuhendis ette nähtud.

2 Kasutusjuhised

2.1 Selle kasutusjuhendi kohta

See kasutusjuhend on masina **lahutamatu osa**.

Kasutusjuhend sisaldab olulisi juhiseid masina **ohutu, asjakohase** ja ökonoomse **kasutamise** ja **hoolduse** kohta. Nende järgimine aitab **vältida ohte**, vähendada remondikulusid ja seisuaegu ning pikendada sellega juhitava masina töökindlust ja eluiga.

Kogu sellest kasutusjuhendist ja kõigist tarnedokumentidest koosnevat dokumentatsiooni tuleb hoida kättesaadavana masina kasutuskohas (nt traktoris).

Masina müümisel tuleb ka kasutusjuhend edasi anda.

Kasutusjuhend on suunatud masina käitajale ning selle operaatoritele ja hoolduspersonalile. Juhendi peavad läbi lugema, sellest aru saama ja seda rakendama kõik isikud, kes täidavad masina juures järgmisi ülesandeid:

- kasutamine,
- hooldamine ja puhastamine,
- tõrgete kõrvaldamine.

Pöörake eriti tähelepanu:

- ohutuse peatükile,
- kõigis peatükkides olevaid hoiatusi.

Kasutusjuhend ei asenda Teie kui käitaja ja masina juhtseadme käsitsemispersonalil **omavastutust**.

2.2 Kasutusjuhendi ülesehitus

Kasutusjuhend on jagatud kuude sisulisse alajaotusse

- Kasutusjuhised
- Ohutusjuhised
- Masina andmed
- Juhised masina käsitsemiseks
- Juhised rikete tuvastamiseks ja kõrvaldamiseks
- Hooldus- ja korrashoiueeskirjad

2.3 Juhised teksti esituse kohta

2.3.1 Juhised

Käsitsemispersonali poolt tehtavad toimingud on kujutatud järgmiselt.

- ▶ Toimimisjuhised, samm 1
- ▶ Toimimisjuhised, samm 2

2.3.2 Loendid

Kohustusliku järjekorrata loendid on kujutatud loendipunktidega loeteluna:

- Omadus A
- Omadus B

2.3.3 Viited

Viited dokumendi teistele tekstikohadele on tähistatud lõigunumbri, pealkirjateksti või lehekülje andmetega:

- **Näide:** Järgige ka 3 *Ohutus*

Viited teistele dokumentidele on esitatud märkuse või juhiseana ilma konkreetse peatüki- ja leheküljenumbrita:

- **Näide:** Juhinduge kardaanvõlli tootja kasutusjuhendist.

3 Ohutus

3.1 Üldised märkused

Peatükis **Ohutus** kirjeldatakse paigaldatud masinaga ümberkäimise põhilisi ohutusjuhiseid ning töö- ja liiklusohutuseeskirju.

Selles peatükis kirjeldatud juhiste järgimine on masina ohutu kasutamise ja tõrkevaba töö põhieeldus.

Lisaks leiate selle kasutusjuhendi teistest peatükkidest muid hoiatusi, mida tuleb samuti täpselt järgida. Hoiatusjuhised paiknevad vastavate tegevuste kirjelduse ees.

Kolmandate tootjate tarnitud komponente puudutavad hoiatused leiate vastavate tootjate dokumentidest. Järgige ka neid hoiatusi.

3.2 Hoiatusjuhiste tähendus

Selles kasutusjuhendis on hoiatused liigitatud vastavalt ohu raskusele ja ohu tekke tõenäosusele.

Ohusümbolid juhivad tähelepanu jääkohtudele, mis tekivad masina käitamisel. Hoiatused on järgmise struktuuriga:

Sümbol + **Märksõna**

Selgitus

Hoiatuste ohuastmed

Ohuastet tähistab märksõna. Ohuastmed on liigitatud järgmiselt:

OHT!

Ohu liik ja allikas

See hoiatus juhhib tähelepanu vahetule ohule, mis puudutab inimeste tervist ja elu.

Selle hoiatusjuhise eiramine põhjustab raskeid, ka surmaga lõppevaid vigastusi.

- ▶ Järgige kindlasti selle ohu vältimiseks kirjeldatud abinõusid.

HOIATUS!

Ohu liik ja allikas

See hoiatus juhhib tähelepanu võimalikule ohtlikule olukorrale, mis võib ohustada inimeste tervist.

Selle märkuse eiramine põhjustab raskeid vigastusi.

- ▶ Järgige kindlasti selle ohu vältimiseks kirjeldatud abinõusid.

⚠ ETTEVAATUST!**Ohu liik ja allikas**

See hoiatus juhib tähelepanu võimalikule ohtlikule olukorrale, mis võib ohustada inimeste tervist.

Selle hoiatusjuhise eiramine põhjustab vigastusi.

- ▶ Järgige kindlasti selle ohu vältimiseks kirjeldatud abinõusid.

TEATIS!**Ohu liik ja allikas**

See hoiatusjuhise hoiatab vara- ja keskkonnakahjude eest.

Selle hoiatusjuhise eiramine põhjustab kahjustusi masinal ja keskkonnas.

- ▶ Järgige kindlasti selle ohu vältimiseks kirjeldatud abinõusid.



See on juhise:

Üldised märkused sisaldavad nõuandeid kasutamise kohta ning eriti olulist infot, kuid ei hoiata ohtude eest.

3.3 Üldist masina ohutuse kohta

Masin on valmistatud vastavalt tehnika praegusele tasemele ja tunnustatud tehnikareeglitele. Sellegipoolest võib selle kasutamine ja hooldus ohustada kasutaja või kolmandate isikute tervist või kahjustada masinat või muid materiaalseid väärtusi.

Masinat tohib seetõttu kasutada üksnes

- ainult laitmatus ja liiklusohutus olekus,
- järgides ohutuseeskirju ja arvestades võimalike ohtudega.

See tähendab, et te peate olema lugenud ja endale selgeks teinud selle kasutusjuhendi sisu. Te peate tundma kehtivaid ohutuseeskirju ning üldtunnustatud ohutustehnika, töömeditsiini ja liikluseeskirju ning oskate eeskirju ja reegleid ka rakendada.

3.4 Juhised käitajale

Käitaja vastutab masina otstarbekohase kasutamise eest.

3.4.1 Personali kvalifikatsioon

Masina kasutamise, hoolduse ja remondiga tegelevad isikud peavad olema enne töö algust selle kasutusjuhendi läbi lugenud ja selle endale selgeks teinud.

- Masinat tohivad käitada üksnes instrueeritud ja käitaja volitatud töötajad.
- Väljaõppe/koolituse/instrueerimise faasis olevad isikud tohivad masinal töötada üksnes kogunud isiku järelevalve all.
- Hooldus- ja korrashoiutöid tohib teha ainult kvalifitseeritud hoolduspersonal.

3.4.2 Instrueerimine

Tootja müügipartnerid, tehase esindajad või töötajad instrueerivad käitajat masina käsitlemise ja hoolduse osas.

Käitaja peab kandma hoolt selle eest, et uued operaatorid ja hooldustöötajad läbiks masina põhjaliku koolituse vastavalt sellele kasutusjuhendile.

3.4.3 Õnnetuste vältimine

Ohutuse ja õnnetuste vältimise eeskirjad on igas riigis õigusaktidega reguleeritud. Masina käitaja vastutab kasutuskoha riigis kehtivate eeskirjade järgimise eest.

Järgige lisaks veel järgmisi juhiseid:

- Ärge laske masinal mitte kunagi töötada ilma järelevalveta.
- Töötamise ja transpordisõidu ajal ei tohi mingil juhul masinale ronida (**kaasasõidukeeld**).
- **Ärge** kasutage masinaosi ronimise abivahendina.
- Kandke keha ligi hoidvaid riideid. Vältige tööriideid, millel on vööd, narmad või muud osad, mis võivad kinni jääda.
- Arvestage kemikaalidega ümberkäimisel vastava tootja hoiatusi. Võimalik, et peate kandma isikukaitsevarustust (IKV).

3.5 Märkused tööohutuse kohta

Kasutage masinat ainult tööohutus olekus. Nii väldite ohtlikke olukordi.

3.5.1 Masina seiskamine

Pange masin seisma üksnes tühja punkriga ning horisontaalsel ja stabiilsel pinnasel.

Kontrollige enne lahutamist, kas masin on ümbermineku ja veerema hakkamise eest kaitstud.

- Kas seisupidur on rakendatud?
- Kas tugijalg on alla klapitud?
- Kas rattad on tõkisingadega kindlustatud?

Täpsemat informatsiooni leiate peatükist *7.7 Masina seismapanek ja lahutamine*

3.5.2 Masina täitmine

- Täitke masinat ainult siis, kui masin on paigaldatud või kinnitatud traktorile (olenevalt masinast).
- Täitke masinat üksnes seisva traktormootoriga. Võtke süütevõte välja, et keegi ei saaks mootorit käivitada.
- Veenduge, et täitmispoolel on piisavalt vaba ruumi.
- Kasutage täitmiseks sobivaid abivahendeid (nt kopplaadur, kruvikonveier).
- Pidage silmas masina max lubatud kasulikku koormust ja lubatud kogukaalu.
- Täitke masin maksimaalselt servakõrguseni. Kontrollige täitetaset.
- Täitke masinat ainult suletud kaitsevõredega. Need ei lase puistamisel tekkida puistematerjali klompidest ja muudest võõrkehast tingitud tõrkeid.

3.5.3 Kasutuselevõtmise eelsed kontrollimised

Kontrollige masina töökindlust enne esimest ja enne iga järgmist kasutuselevõttu.

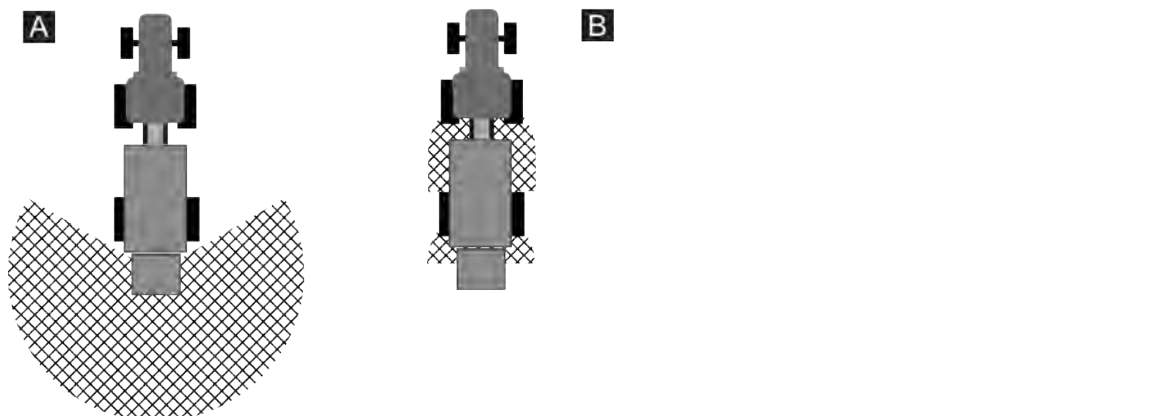
- Kas masinal on olemas ja töökorras kõik kaitseeadised?
- Kas kõik kinnitusdetailid ja kandvad ühendused on juba kinni ja laitmatus olekus?
- Kas kõik lukustused on kindlalt suletud?
- Ega masina ohualal ei viibi **ühtegi** inimest?
- Kas kardaanvõlli kaitse on nõuetekohases olekus?

3.5.4 Ohuala

Laiapäisatav puistematerjal võib põhjustada raskeid vigastusi (nt silmakahjustusi).

Traktori ja masina vahel viibimisel esineb traktori eemaleveeremise või masinaliikumiste tõttu suur oht, mis võib lõppeda surmaga.

Järgmine pilt näitab masina ohualasid.



Jn. 1: Ohuala tõmmatavate seadmete korral

[A] Puisterežiimi ohuala

[B] Masina ühendamise/lahutamise ohuala

- Jälgige, et masina puistealal [A] ei viibiks ühtki inimest.
- Kui masina ohualal viibib inimesi, tuleb masin ja traktor kohe seisata.
- Kui ühendate masina traktori külge/selle küljest lahti või paigaldate/eemaldate puistemehhanismi, juhtige kõik inimesed ohupiirkondadest [B] ära

3.5.5 Töö ajal

- Masina talitlushäirete korral tuleb masin kohe seisata ja kindlustada taassisselülitamise vastu. Laske torked kõrvaldada kohe vastava kvalifikatsiooniga personali poolt.
- Ärge kunagi astuge masinale, kui puisteseadis on sisse lülitatud.
- Käitage masinat ainult suletud kaitsevõredegaga. **Ärge avage ega eemaldage** kaitsevõret käituse ajal.
- Pöörlevad masinaosad võivad põhjustada raskeid vigastusi. Jälgige seetõttu, et te ei satuks kehaosade ega riietega pöörlevate osade lähedusse.
- Ärge kunagi asetage punkrisse võõrkehi (nt kruvid, mutrid).
- Laialipaisatav puistematerjal võib põhjustada raskeid vigastusi (nt silmakahjustusi). Jälgige seetõttu, et masina puistepiirkonnas ei viibiks inimesi.
- Liiga kõrge tuulekiiruse korral tuleb puistamine katkestada, sest puistealast pole enam võimalik kinni pidada.
- Elektri kõrgepingeliinide all ärge masinale ega traktorile kunagi ronige.
- Ärge avage ega sulgege punkrikatet kunagi siis, kui masin seisab elektriliste kõrgepingeliinide all.

3.5.6 Rattad ja pidurid

Veetava masina veermik on suure üldmassi ja maastiku tõttu suure koormuse all. Jälgige töökindluse huvides eelkõige järgmisi punkte:

- Rattad ja rehvid peavad alati vastama vähemalt tootja poolt ette nähtud tehnilistele nõuetele.
- Rataste külgedele ei tohi sattuda lööke ega lubamatuid survesügavusi.
- Kontrollige rehve külgedel seest ja väljast. Kui tuvastate kahjustusi (mõlgid, kriimustusjäljed), siis vahetage need kohe välja.
- Kontrollige enne iga sõitu rehvirõhku ja piduri toimimist.
- Laske piduriklotsid õigel ajal vahetada. Piduriklotsid peavad alati vastama vähemalt tootja poolt ette nähtud tehnilistele nõuetele.
- Rattalaagrite kahjustuste vältimiseks peavad need alati olema kaetud tolmuakatetega.
- Kui masinale on väljastatud ELi tüübikinnituse vastavustõend (vastavalt ELi määrusele 167/2013), on lubatud vastavustõendil loetletud rattad.
- Järgige tingimata lubatud rataste spetsifikatsiooni (kandekoormus, rehvirõhk).
- Kontrollige rattavahetusel ja tootja poolt heakskiidetud ratasest erinevate spetsifikatsioonidega rataste korral pidurihoova pikkust. Vt 9.16.5 *Pidurihoova pikkuse kontrollimine*
- **Ärge kasutage pidurdamiseks mingil juhul traktori juhtkangi.** Suruõhuga pidurdatud haagised ei pidurda siis.

3.6 Väetise, teomürgi ja lubja kasutamine

Väetise ja lubja asjatundmatu valik või kasutamine võib põhjustada raskeid inim- või keskkonnakahjusid.

- Selgitage väetise valimisel välja selle mõju inimesele, keskkonnale ja masinale. Järgige teomürgi kasutamisel riigipõhiseid taimekaitsemääruseid.
- Selgitage väetise või lubja valimisel välja selle mõju inimesele, keskkonnale ja masinale.
- Järgige väetiste või lubja tootja korraldusi.

3.7 Hüdraulikasüsteem

Hüdraulikasüsteem on kõrge rõhu all.

Kõrge surve all väljuv vedelik võib põhjustada raskeid kehavigastusi ja keskkonnakahjustusi. Järgige seetõttu ohtude vältimiseks järgmisi juhiseid:

- Kasutage masinat ainult allpool maksimaalset lubatavat töösurvet.
- Tehke hüdraulikasüsteem **enne** kõiki hooldustöid **survevabaks**. Lülitage traktori mootor välja. Kindlustage see taassisselülitamise vastu.
- Kandke lekete otsimise ajal alati **kaitseprille** ja **kaitsekindaid**.
- Hüdraulikaõlist põhjustatud vigastuste korral pöörduge **kohe arsti poole**, sest tekkida võivad rasked infektsioonid.
- Jälgige hüdraulikavoolikute ühendamisel traktoriga, et hüdraulikasüsteem oleks nii traktori kui ka masina poolel **survevaba**.
- Ühendage traktori- ja puisturihüdraulika hüdraulikavoolikud ainult ettenähtud ühendustega.
- Vältige hüdraulikaringluse määrdumist. Haakige ühendused alati vastavatesse hoidikutesse. Kasutage tolmuksid. Puhastage ühendused enne ühendamist.
- Kontrollige regulaarselt, ega hüdraulikaosadel ja hüdraulikavoolikutel pole mehaanilisi defekte, nt lõike- ja hõõrdekohad, muljumis- ja murdumiskohad, mõranenud või poorsed kohad jne.
- Voolikud ja voolikuühendused vananevad ka nõuetekohasel ladustamisel ja lubatavates tingimustes käitamisel. Seetõttu on nende hoiu- ja kasutusaeg piiratud.

Voolikut ei tohi kasutada kauem kui 6 aastat, sh võimalik kuni 2 aasta pikkune ladustamisaeg.

Vooliku tootmiskuupäev on esitatud voolikuarmatuuril kuu ja aastana.

- Laske hüdraulikatorustikud kahjustuste korral ja etteantud kasutusaja möödumisel välja vahetada.
- Asendusvoolikud peavad vastama seadme tootja tehnilistele nõuetele. Jälgige eelkõige vahetatavate hüdraulikavoolikute maksimaalseid rõhuandmeid.

3.8 Hooldus ja korrashoid

Hooldus- ja korrashoiutööde ajal tuleb arvestada täiendavate ohtudega, mida masina käsitlemise ajal ei teki.

Viige seetõttu hooldus- ja korrashoiutööd alati läbi kõrgendatud tähelepanelikkusega. Töötage eriti hoolikalt ja ohuteadlikult.

3.8.1 Hoolduspersonali kvalifikatsioon

- Piduriseadme seadistus- ja remonditöid tohivad teostada ainult erialatöökoad või tunnustatud piduriteenistused.
- Rehvide ja rataste remonditöid tohivad teostada ainult erialaspetsialistid. Selleks peavad nad kasutama sobivaid montaažitööriistu.
- Elektri- ja hüdraulikasüsteemi keevitustöid tohivad teha üksnes spetsialistid.

3.8.2 Kuluvad osad

- Järgige täpselt selles kasutusjuhendis ettenähtud hooldus- ja remondivälpsid.
- Järgige ka kolmandate tootjate osade hooldus- ja remondiintervalle. Selle kohta saate teavet vastavast tarnija dokumentatsioonist.
- Soovitame lasta pärast iga hooaja lõppu kontrollida edasimüüja juures masina seisukorda, eelkõige kinnitusdetaille, ohutusfunktsiooniga plastosi, hüdraulikasüsteemi, doseerimisorganeid ja jaotustiiba.
- Varuosad peavad alati vastama vähemalt tootja poolt ette nähtud tehnilistele nõuetele. Originaalvaruosade kasutamisel on tehnilised nõuded täidetud.
- Iselukustuvad mutrid on mõeldud vaid ühekordseks kasutamiseks. Kasutage detailide kinnitamiseks (nt jaotustiiva vahetamisel) alati uusi iselukustuvaid mutreid.

3.8.3 Hooldus- ja korrashoiutööd

- **Lülitage** enne kõiki puhastus-, hooldus- ja korrashoiutöid ning rikete kõrvaldamisel **traktori mootor välja. Oodake, kuni masina kõik pöörlevad osad jäävad seisma.**
- Veenduge, et **mitte keegi** ei saa masinat omavoliliselt sisse lülitada. Eemaldage traktori süütevõti.
- Lahutage traktori ja masina vaheline vooluvarustus enne mistahes hooldus- ja korrashoiutöid või enne elektrisüsteemil teostatavaid töid.
- Kontrollige, kas traktor on koos masinaga nõuetekohaselt seisatud. Need peavad seisma tühja punkriga horisontaalsel, tugeval pinnasel ning olema eemaleveeremise vastu kindlustatud.
- Vabastage hüdraulikasüsteem enne hooldus- ja remonditööde tegemist rõhu alt.
- Kui peate töötama pöörleva jõuvõtuvõlliga, ei tohi keegi viibida jõuvõtuvõlli ega kardaanvõlli piirkonnas.
- Ärge kunagi kõrvaldage puistepunkris olevaid ummistusi käe ega jalaga, vaid kasutage selleks sobivat tööriista.
- Katke enne masina vee, aurujoa või muude puhastusvahenditega puhastamist kinni kõik detailid, kuhu ei tohi puhastusvedelikud sattuda (nt liuglaagrid, elektrilised pistikühendused).
- Kontrollige regulaarselt mutrite ja kruvide kinnitust. Pingutage lõtvu ühendusi.
- Kontrollige pärast esimese 5 km sõitmist kõigi rattamutrite pingutusmomenti. Vt 9.16.4 *Ratta vahetamine*

3.9 Liiklusohutus

Avalikel teedel on keelatud sõita veetava masinaga, millel puudub puistemehhanism (allasõitmiskaitse).

Avalikel tänavatel ja teedel sõites peab traktor koos veetava masina ja paigaldatud puistemehhanismiga vastama vastava riigi liikluseeskirjadele. Nende nõuete täitmise eest vastutavad sõiduki omanik ja sõiduki juht.

3.9.1 Kontroll enne sõidu alustamist

Sõidueelne kontroll aitab oluliselt kaasa liiklusohutusele. Kontrollige vahetult enne iga sõitu käitustingimustest kinnipidamist, liiklusohutust ja kasutuskoha riigi nõudeid

- Kas lubatavast kogumassist on kinni peetud? Järgige lubatavat pukseeritavat massi ja haakeseadme kandevõimet, samuti lubatavat sillakoormust.
- Kontrollige masina rehvirõhku ja pidurisüsteemi toimimist. Järgige lubatavat pidurivõimsust ja rehvide kandevõimet.
- Kas piduriseadme seadistus vastab masina koormusele? Vt *Manuaalse pidurijõuregulaatori seadistamine*.
- Kas masin on nõuetekohaselt ühendatud?
- Kas sõidu ajal võib puistematerjal kaduma minna?
 - Jälgige punkris oleva puistematerjali täitetaset.
 - Doseerimisklapid peavad olema suletud.
 - Lülitage elektrooniline juhtseade välja.
- Kas kate on kinni ja juhusliku avamise eest kaitstud?
- Kas masina tuled ja märgistus vastavad Teie riigi avalikel teedel kasutamise sätetele? Jälgige, et hoiatustahvlid, reflektorid ja lisatuled oleksid õigesti paigaldatud.

3.9.2 Transportsõit masinaga

Traktori sõidu-, juhtimis- ja pidurdusomadused muutuvad veetava masina olemasolu korral. Nii nt vabaneb masina liiga suure tugikoormuse tõttu Teie traktori esisilla koormus ja seega halveneb juhitavus.

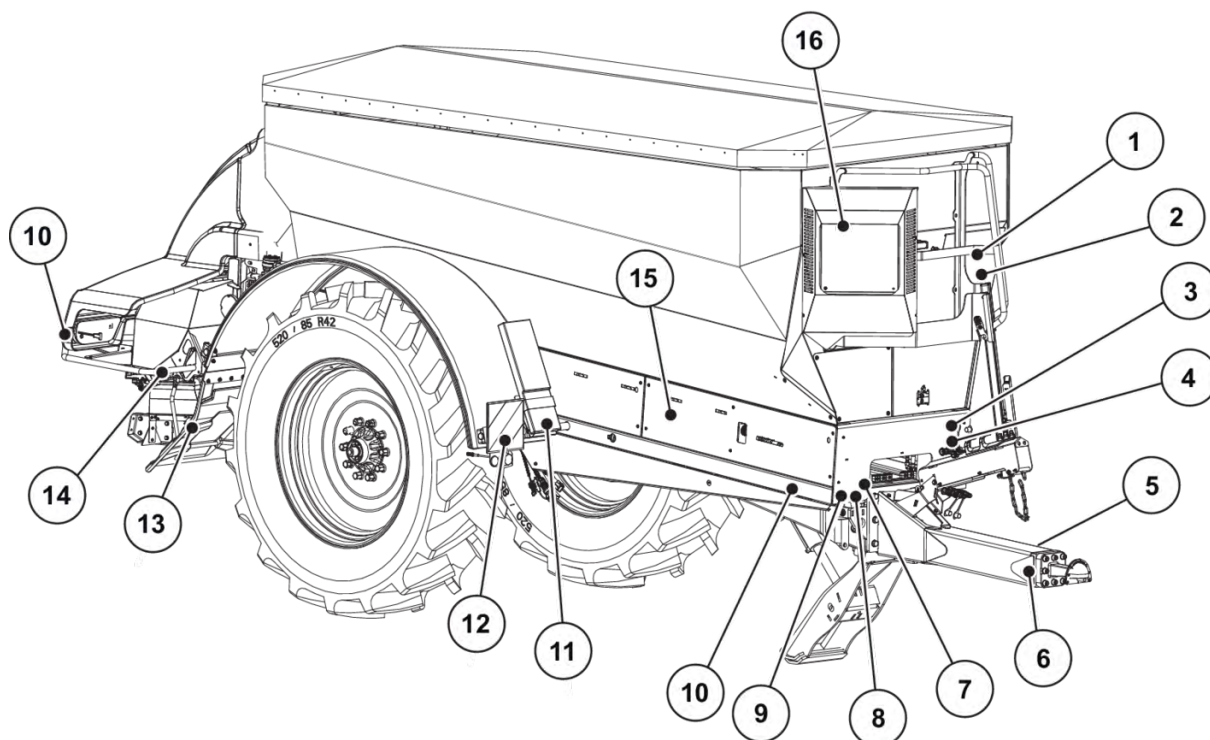
- Kohandage oma sõidustiil muutuvatele sõidutingimustele.
- Sõitmisel peab alati olema piisav nähtavus. Kui see pole tagatud (nt tagurdamisel), tuleb kasutada abilist.
- Järgige maksimaalset lubatavat kiirust.
- Vältige märke ja mäest alla sõitmisel, samuti kaldega risti sõites järske kurvivõtmisi. Vastasel korral tekib raskuskeskme muutumise tõttu ümberminekuoht. Sõitke ebatasase, pehme pinnase (nt põldude sissesõidud, piirikividega servad) korral eriti ettevaatlikult.
- Isikute viibimine masinal sõidu ja käitamise ajal on keelatud.
- Vajadusel paigaldage traktorile esiraskus. Lisajuhiseid leiate traktori kasutusjuhendist.
- Käänmiku roolimissüsteem (erivarustus):
 - Avalikel tänavatel ja teedel tuleb **TRAIL-Control tingimata deaktiveerida või välja lülitada**.
 - Enne tänaval sõitmist tuleb **TRAIL-Control tingimata kalibreerida**. Vastasel juhul esineb õnnetusoht, kuna masin võib TRAIL-Control-i kalibreerimiseta sõita traktori sõiduraja suhtes nihutatult.

3.10 Kaitseadised, hoiatus- ja instruksioonijuhised

3.10.1 Kaitseadiste, hoiatus- ja instruksioonijuhiste asetus

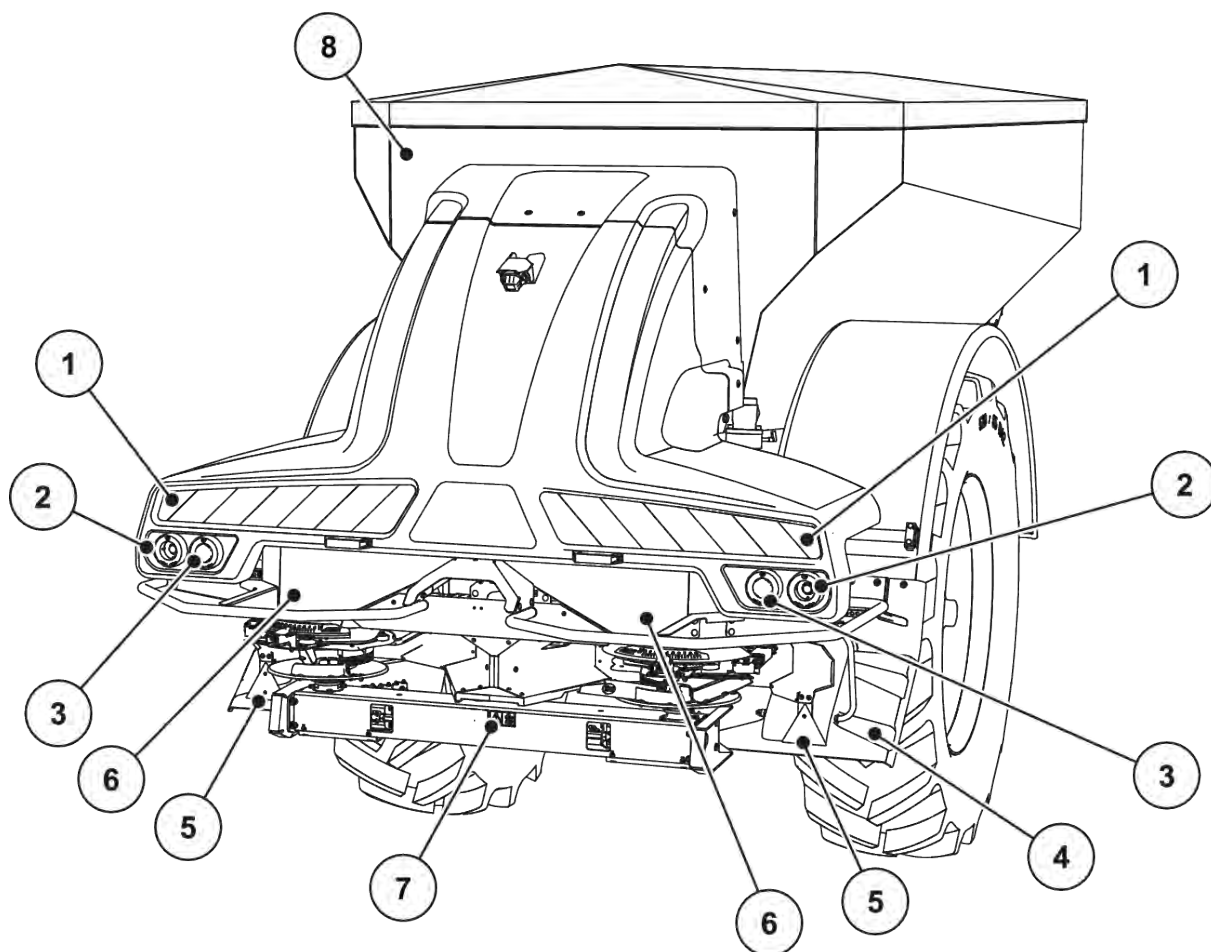


Kaitseadised ei ole saadaval kõigis riikides ja sõltuvad kasutuskoha eeskirjadest.



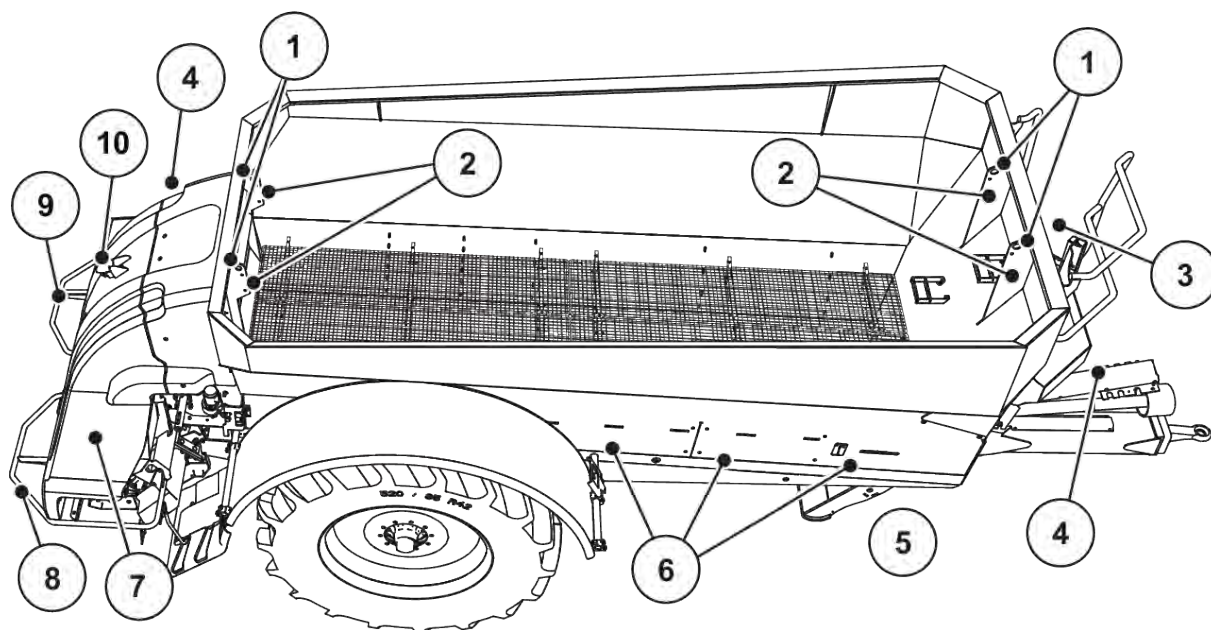
Jn. 2: Kaitseadised, hoiatus- ja instruksioonijuhiste kleebised, esikülj

- | | |
|--|---|
| [1] Hoiatusjuhis kaasasõidukeeld | [9] Valge reflektor |
| [2] Hoiatusjuhis kõrgepingeliin | [10] Külgmine kollane reflektor |
| [3] Hoiatusjuhis lugege kasutusjuhendit | [11] Hoiatusjuhis tõkisingad |
| [4] Hoiatusjuhis eemaldage süütevõti | [12] Valgustus ette hoiatustahvliga |
| [5] Instruksioonijuhis jõuvõtuvõlli pööretearv | [13] Poritiiva pikendus |
| [6] Haakeseadise tehasesilt | [14] Puistemehhanismi tehasesilt |
| [7] Tehasesilt ja homologeerimissilt | [15] Kaitseplekk juhtrullidele ja transpordilindile |
| [8] Seerianumber AXENT 100.1 | [16] Hoiatusjuhis kuumad pinnad |



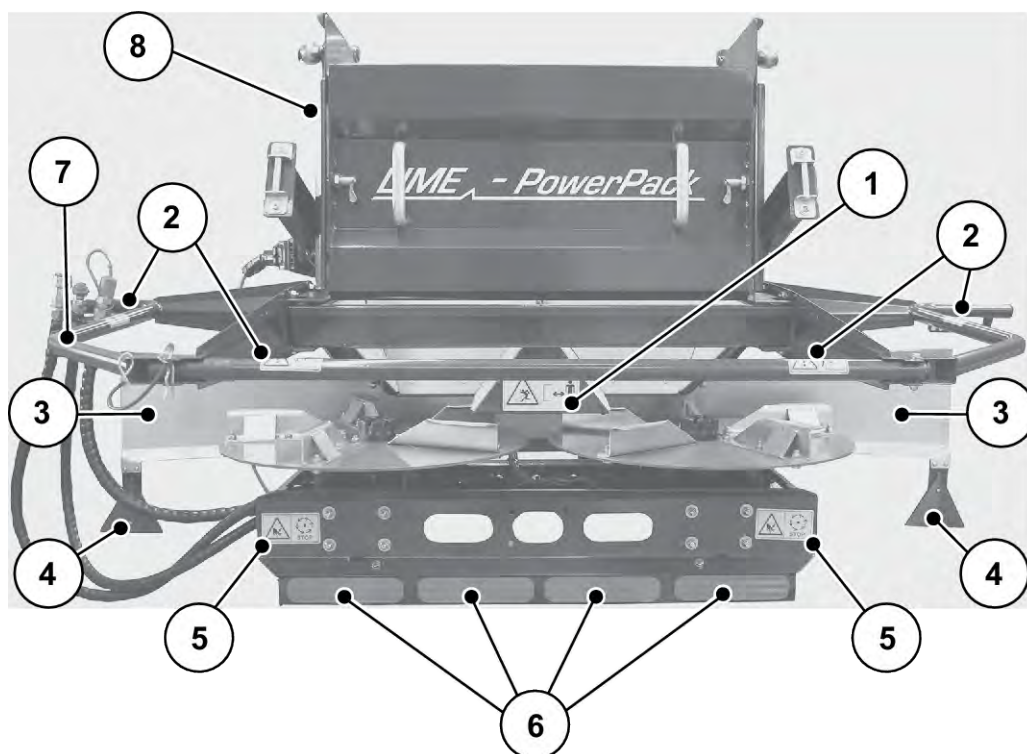
Jn. 3: Kaitseeadised, hoiatuste ja juhiste kleebised, tagakülg

- | | |
|-------------------------------------|--|
| [1] Hoiatussilt | [6] Hoiatusjuhis liikuvad detailid |
| [2] Tagatuli, pidurituli, suunatuli | Hoiatusjuhis muljumisoht |
| [3] Tagatuli, pidurituli | [7] Hoiatusjuhis materjali väljapaiskumine |
| [4] Poritiiva pikendus | [8] Suurim lubatav kiirus |
| [5] Punane reflektor | |



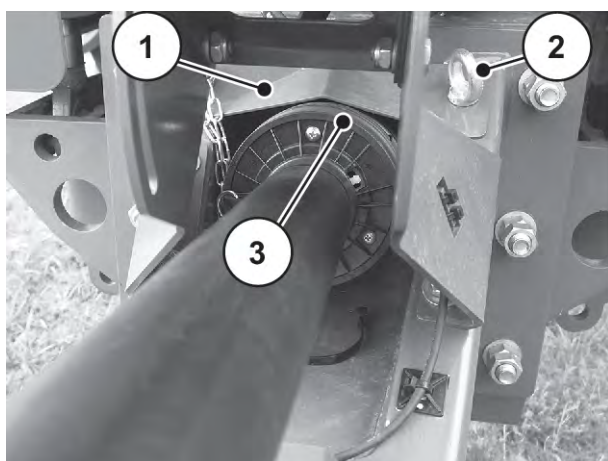
Jn. 4: Kaitseadised, hoiatus- ja instruksioonijuhiste kleebised, ülal

- | | |
|---|--|
| [1] Rõngas-aasad | [7] Kattepaneel |
| [2] Instruksioonijuhis rõngas-aas punkris | Hoiatusjuhis muljumisoht traktori ja masina vahel (kattepaneeli taga AXIS-PowerPackil) |
| [3] Instruksioonijuhis puhastusklapp | Hoiatusjuhis eemaldage süütevõti |
| [4] Hoiatusjuhis oht hüdraulika tõttu | [8] Suunamispiire |
| [5] Hoiatusjuhis plahvatusoht punkri all (pole siin nähtav) | [9] Hoiatusjuhis pealeastumine keelatud |
| [6] Hoiatusjuhis liikuvad detailid (klapitavate küljekatete taga) | [10] Tagaruumi kaamera |



Jn. 5: Kaitseadiste, hoiatus- ja instruksioonijuhiste asetus, UNIVERSAL-PowerPackil

- | | |
|---|--|
| [1] Hoiatusjuhise materjali väljapaiskumine | [7] Suunamispiire |
| [2] Hoiatusjuhise pealeastumine keelatud | [8] Hoiatusjuhise oht hüdraulikaseadme tõttu |
| [3] Jaotusketta kaitse | Hoiatusjuhise eemaldage süütevõti |
| [4] Reflektorid | Hoiatusjuhise muljumisoht traktori ja masina vahel |
| [5] Hoiatusjuhise liikuvad detailid | |
| [6] Punane reflektor | |



Jn. 6: Kardaanhvõll

- | | |
|-----------------|--------------------------|
| [1] Kaitseplekk | [3] Kardaanhvõlli kaitse |
| [2] Rõngas-aas | |

3.10.2 Kaitseeadiste funktsioon

Kaitseeadised kaitsevad Teie tervist ja elu.

- Veenduge enne masinaga töötamist, et kaitseeadised on talitlusvõimelised ega ole kahjustatud.
- Käitage masinat ainult toimivate kaitseeadistega.

Nimetus	Funktsioon
Kardaanvõlli kaitse	Takistab kehaosadel ja riidesemetel jääda pöörleva kardaanvõlli vahele.
Tökising	Takistab masina veerema hakkamist
Kattepaneel	Takistab kehaosade sissetõmbamist ja mahalõikamist kammvaltsi tõttu Takistab kehaosade muljumist eeldoseerimisklapi tõttu Takistab kehaosade sissetõmbamist segamismehhanismi tõttu Sisaldab tagakülje valgustuse valgustusseadet hoiatustahvli, tagatule, piduritule, ohutule ja suunatulega
Tagaruumi kaamera	Lihtsustab tagurdamist ja hoiab ära õnnetusi ebapiisava nähtavuse tõttu traktorikabiinist
Poritiiva pikendus	takistab inimeste viibimist ratta ja puistemehhanismi vahel. Vt 3.5.4 <i>Ohuala</i>
Küljekate	Hoiab ära kehaosade amputeerimist transpordilindi tõttu ja kehaosade sissetõmbamist juhtrullide vahele
Jaotusketta kaitse	Takistab väetise puistamist ette (traktori/töökoha suunas).
Suunamispiire	Ei lase eest ega küljelt pöörlevate jaotusketaste vahele jääda.

3.11 Hoiatuste ja juhiste kleebised

Masinale on paigaldatud erinevad hoiatus- ja instruksioonijuhised (masinale paigaldamist vt 3.10.1 *Kaitseeadiste, hoiatus- ja instruksioonijuhiste asetuse*).

Hoiatus- ja instruksioonijuhised on masina osad. Neid ei tohi eemaldada ega muuta.

- Puuduvad või loetamatud hoiatus- ja instruksioonijuhised tuleb kohe välja vahetada.

Kui remonditööde käigus paigaldatakse uusi detaile, tuleb nendele paigaldada samad hoiatused ja juhised mis originaalosaladel.




Korrektseid hoiatus- ja instruksioonijuhised saate tellida varuosade osakonnast.



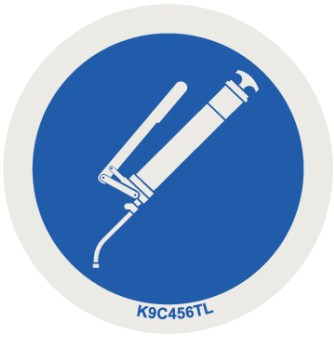
3.11.1 Hoiatusjuhiste kleebised

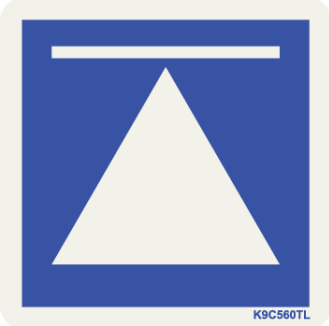

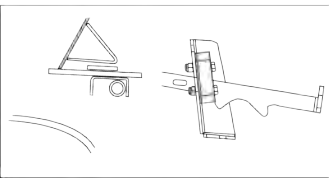
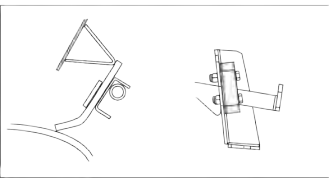


Piktogramm	Kirjeldus
	<p>Lugege kasutusjuhendit ja hoiatusi. Enne masina kasutuselevõttu tuleb kasutusjuhend ja hoiatused läbi lugeda ning neid järgida. Kasutusjuhendis kirjeldatakse põhjalikult kasutamist ning antakse kasulikke juhiseid käsitlemise ja hoolduse kohta.</p>
	<p>Eemaldage süütevõti. Enne hooldus- ja remonditöid tuleb mootor välja lülitada ja süütevõti eemaldada. Lahutage toide</p>
	<p>Kaasasõidu keeld Libisemis- ja vigastusohu. Puistamise ja transpordi ajal ei tohi masinale ronida.</p>
	<p>Pealeastumine keelatud Suunamispiirdele astumine on keelatud.</p>
	<p>Väljapaiskumise materjali oht Väljapaiskuv puistematerjal võib kogu keha vigastada. Suunake kõik inimesed enne masina kasutuselevõttu ohualt (puistealalt) eemale.</p>
	<p>Liikuvad osad on ohtlikud Kehaosade amputeerimise oht Ärge asetage käsi pöörlevate detailide ohupiirkonda. Enne hooldus-, remondi- ja seadistustööd tuleb mootor välja lülitada ja süütevõti eemaldada.</p>



Piktogramm	Kirjeldus
	<p>Muljumisoht</p> <p>Käe muljumise oht. Keelatud on asetada käsi ohupiirkonda.</p>
	<p>Oht traktori ja masina vahel</p> <p>Traktori masinale lähenemisel või traktori ja masina vahelise hüdraulika aktiveerimisel võivad inimesed muljuda saada ja elu kaotada.</p> <p>Traktor võib tähelepanematuse või juhtimisvea tõttu pidurdada liiga hilja või üldse mitte.</p> <p>Kõik inimesed tuleb traktori ja masina vaheliselt ohualalt eemale suunata.</p>
	<p>Oht hüdraulikaseadme tõttu</p> <p>Kõrge surve all väljuv vedelik võib põhjustada raskeid kehavigastusi ja keskkonnakahjustusi.</p> <p>Samuti võivad nad tungida läbi naha ja põhjustada infektsioone.</p> <p>Tehke hüdraulikaseade enne hooldustöid survevabaks.</p> <p>Kandke lekete otsimise ajal alati kaitseprille ja kaitsekindaid.</p> <p>Hüdraulikaõli tõttu tekkinud vigastuse korral pöörduge alati kohe arsti poole.</p> <p>Järgige tootja dokumentatsiooni.</p>
	<p>Plahvatusoht</p> <p>Lämmastikusalvestid asuvad punkri all tugijalasilindri taga.</p> <p>Lämmastikusalvestid on kõrge rõhu all.</p> <p>Hooldus- ja remonditööd ainult volitatud ja kvalifitseeritud erialapersonali poolt</p>
	<p>Surmaga lõppevate õnnetuste oht pinge all olevate õhuliinide tõttu</p> <p>Ärge pange masinat kunagi seisma pinge all olevate õhuliinide alla.</p> <p>Pidage kinni ohututust kaugusest.</p>
	<p>Tökisking</p> <p>Kindlustage masin parkimisel tökiskingadega ära veeremise vastu.</p>
	<p>Oht kuumade pealispindade tõttu</p> <p>Masinaosad võivad käituse ajal kuumeneda. Hoidke käituse ajal kuumadest pealispindadest eemale. Pange masin enne hooldus-, remondi- ja seadistustöid seisma ja oodake, kuni masin on maha jahtunud.</p>

Piktogramm	Kirjeldus
	<p>Veepritsmete keeld</p> <p>Keelatud on pihustada vett tööarvuti korpusesse ja teistele elektroonilistele detailidele.</p>

3.11.2 Instruksioonijuhiste kleebised

Piktogramm	Kirjeldus
	<p>Jõuvõtuvõlli nimipöörlemiskiirus</p> <p>Jõuvõtuvõlli nimipöörlemiskiirus on 750 p/min</p>
	<p>Mahutis olev rõngas-aas</p> <p>Tõstevahendite kinnituse märgistus</p>
	<p>Määrimiskoht</p>

Piktogramm	Kirjeldus
	Tungraua kontaktpunkt
	Hüdraulikavoolikute käepidemete värvide määramine Hall: Masina hüdraulikavoolikud ja punkrikatteajam Punane: Tugijalg.
	Puhastusklapp on lahti.
	Puhastusklapp on suletud.
	Suurim lubatav kiirus
	Suurim lubatav kiirus

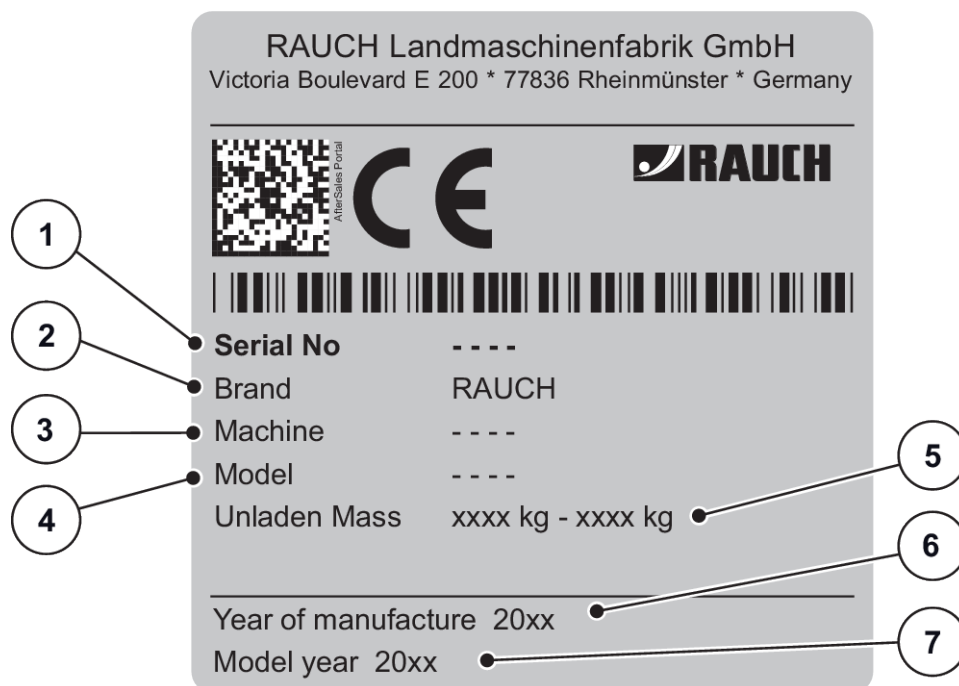
Piktogramm	Kirjeldus
	Suurim lubatav kiirus
	Haakeseadise tehasesilt
	Tehasesilt AXIS-PowerPack
	Tehasesilt UNIVERSAL-PowerPack

3.12 Tehasesilt ja masina tähistus



Masina tarnimisel tuleb veenduda, et kõik vajalikud sildid on olemas.

Olenevalt sihtriigist võivad masinale olla paigaldatud täiendavad sildid.



Jn. 7: Tehasesilt

- [1] Seerianumber
- [2] Tootja
- [3] Masin
- [4] Tüüp

- [5] Tühimass
- [6] Valmistusaasta
- [7] Mudeli aasta

Brand		RAUCH Landmaschinenfabrik GmbH			
Cat.		---			
Approval No					
Serial No		RLxxxxxxxxxxxxxxxx			
Max. permissible masses	Total kg			
	Drawbar	A-0 kg		
	Axle 1	A-1 kg		
	Axle 2	A-2 kg		
	Axle 3	A-3 kg		
	Towable Config	B-1	T-1	T-2	T-3
	Brake-B x	B-2			
	Tong. -T	B-3			
		B-4			

Jn. 8: Homologeeringimissilt

- | | |
|-------------------------------|--------------------------|
| [1] Tootja | [5] Lubatud kogumass |
| [2] Kategooria | [6] Lubatud tugikoormus |
| [3] ELi tüübikinnituse number | [7] Lubatud teljekoormus |
| [4] Seerianumber | |

3.13 Valgustusseade, eesmised, külgmised ja tagumised reflektorid

Valgustehnilised seadised peavad olema paigaldatud eeskirjadekohaselt ja olema alati käitusvalmis. Nad ei tohi olla kinni kaetud ega määrdunud.

Masin on tehases varustatud valgustusseadisega ning esi-, taga- ja küljetuledega (paigaldamist masinale vt *Jn. 3 Kaitseseadised, hoiatuste ja juhiste kleebised, tagakülg*).

4 Masina andmed

4.1 Tootja

RAUCH Landmaschinenfabrik GmbH
Victoria Boulevard E 200
77836 Rheinmünster
Germany

Telefon: +49 (0) 7229 8580-0

Faks: +49 (0) 7229 8580-200

Hoolduskeskus, tehniline klienditugi

RAUCH Landmaschinenfabrik GmbH
Postkast 1162
E-post: service@rauch.de
Faks: +49 (0) 7229 8580-203

4.2 Masina kirjeldus

Kasutage masinat vastavalt peatükile 1 *Otstarbekohane kasutamine*.

Masinas on järgmised sõlmed.

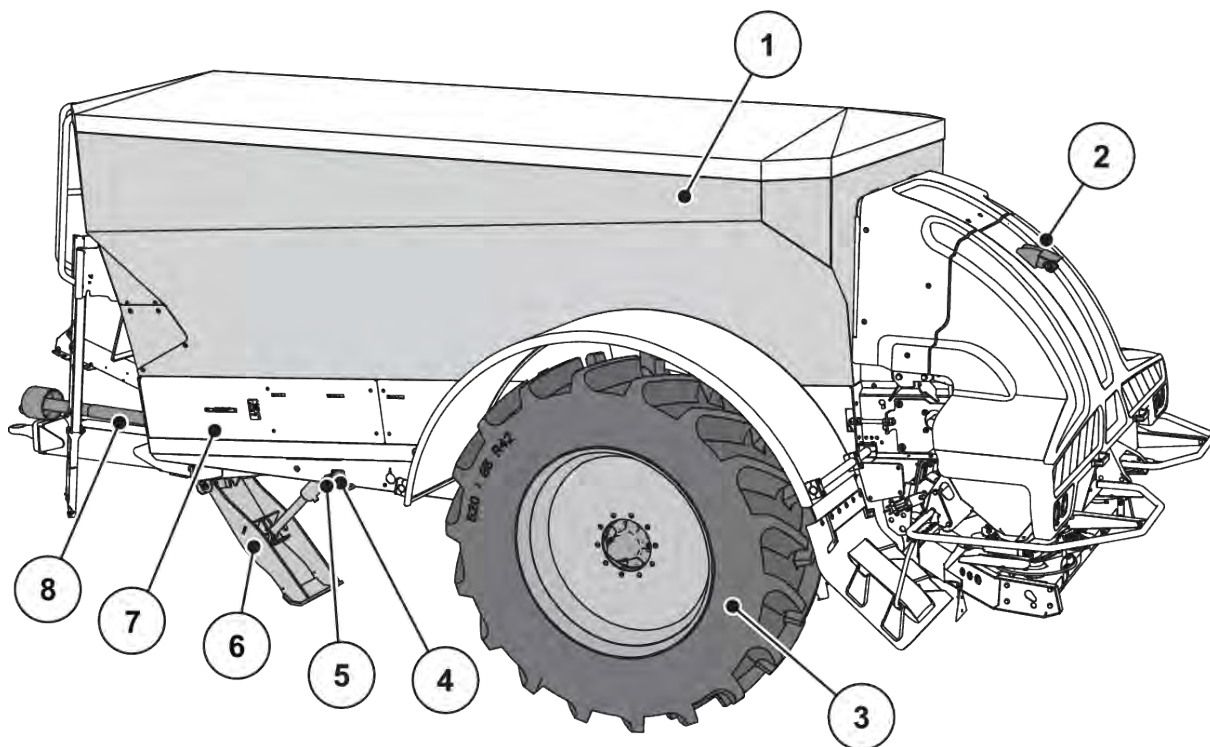
- Raamiga punker
- Transpordilint ja väljastuselemendid
- Veoaas või kuulpeaühendus
- Rattad ja piduriseade
- Sidestuspunktid puistemehhanismi paigaldamiseks
- Väetise puistemehhanism või universaalne puistemehhanism
- Kaitseseadised - vt 3.10.1 *Kaitseseadiste, hoiatus- ja instruksioonijuhiste asetus*



Mõned mudelid ei ole kõigis riikides saadaval.

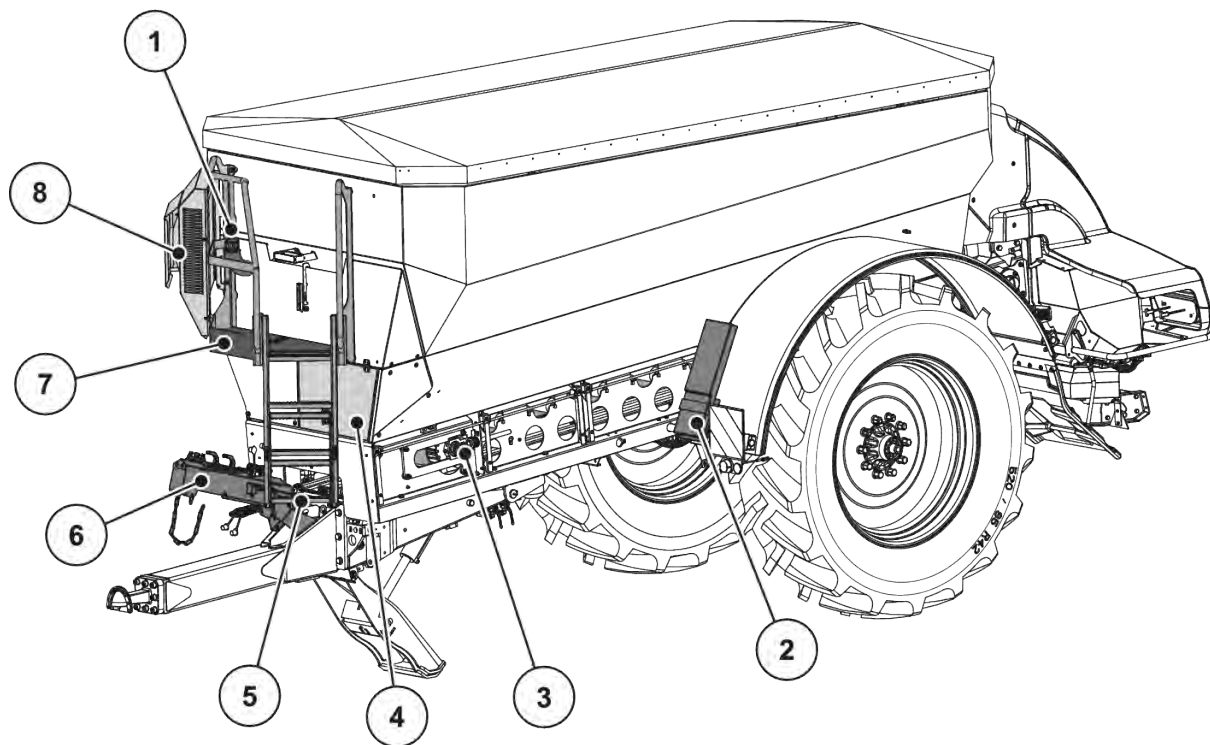
4.2.1 Koostesõlmede ülevaade

■ Põhimasin



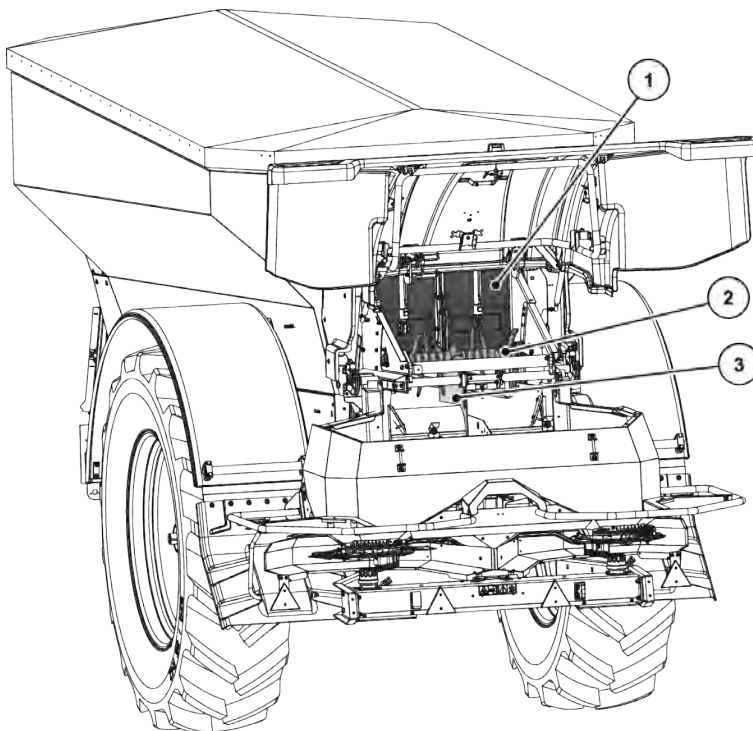
Jn. 9: Sõlmede ülevaade: Esikülg

- | | |
|-----------------------|------------------------|
| [1] Punker | [5] Tööpidur |
| [2] Tagaruumi kaamera | [6] Tugijalg |
| [3] Ratas | [7] Klapitav küljekate |
| [4] Seisupidur | [8] Kardaantvõll |



Jn. 10: Sõlmede ülevaade: Esikülg

- | | |
|-------------------------------|------------------------------|
| [1] Õlipaagi täitekrugi | [5] Trepp |
| [2] Tõkiskinga transportialus | [6] Vooliku- ja kaablihoidik |
| [3] Transpordilint | [7] Platvorm |
| [4] Hooldusklapp | [8] Õliradiaator |



Jn. 11: Sõlmede ülevaade: Tagakülg

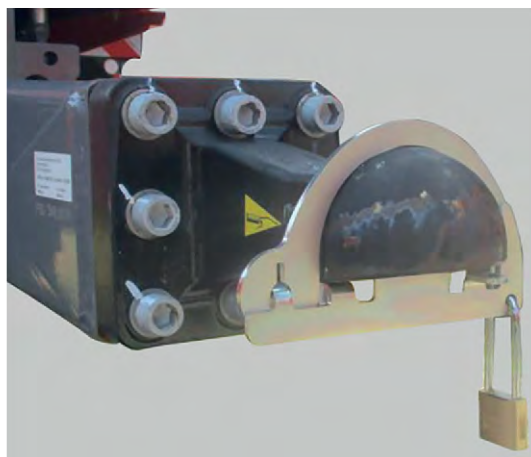
[1] Eeldoseerimisklapp

[2] Kammvalts

[3] Äravõetav eraldusplekk

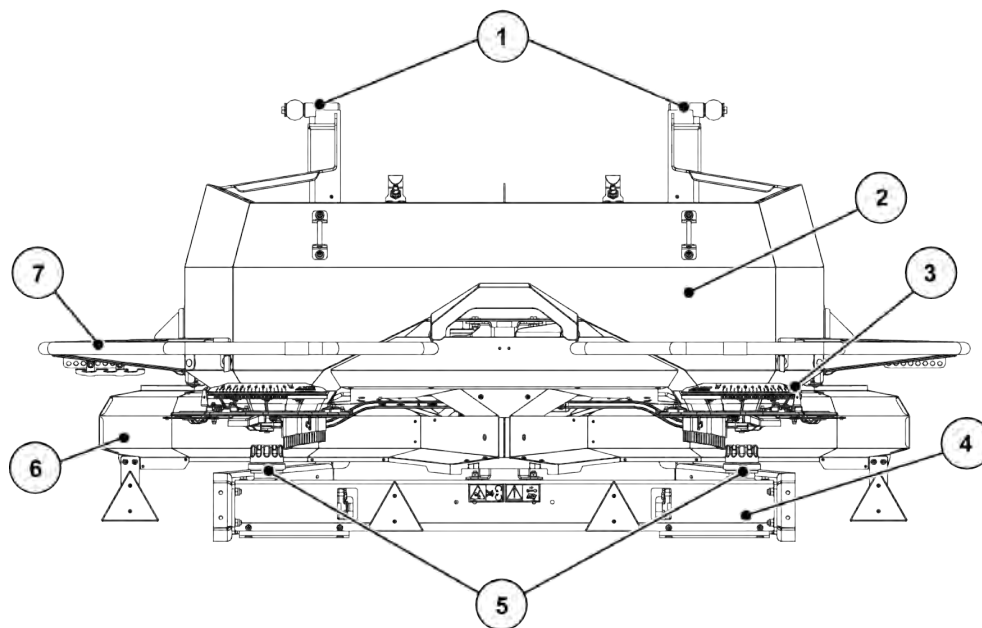


See koostesõlm on sõltuvalt masinast ja turust saadaval seeriaviisiliselt või valikuliselt.



Jn. 12: Kaitse volitamata kasutamise vastu haakeseadistel

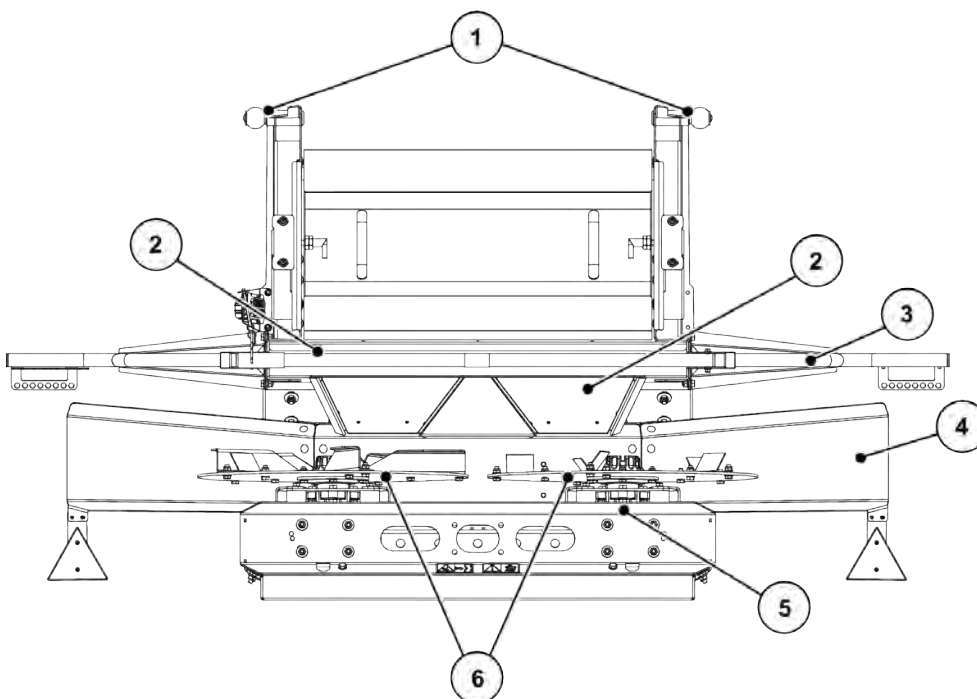
■ Puistemehhanism AXIS-PowerPack



Jn. 13: Väetise puistemehhanismi AXIS-PowerPack koostesõlmede ülevaade

- | | |
|-------------------------------------|------------------------|
| [1] Sidestuspunktid | [5] Kübarmutrid |
| [2] Punker | [6] Jaotusketta kaitse |
| [3] Äraandmispunkti seadistuskeskus | [7] Suunamisiire |
| [4] Jaotusketta ajam | |

■ Puistemehhanism UNIVERSAL-PowerPack



Jn. 14: Universaalse puistemehhanismi UNIVERSAL-PowerPack koostesõlmede ülevaade

- | | |
|------------------------|----------------------|
| [1] Sidestuspunktid | [4] Jaotusketta ajam |
| [2] Lehtrid | [5] Jaotuskettad |
| [3] Jaotusketta kaitse | [6] Suunamispiire |

4.3 Tehnilised andmed



Mõned mudelid ei ole kõigis riikides saadaval.

Variant	Roolimistelg	Jäik telg
Rööbe 2 m kuni 2,25 m	x	x
Rööbe 2,4 m		x
veotisliga alumise kinnituse jaoks	x	x
veotisliga ülemise kinnituse jaoks	x	x
3m-telg alumise kinnituse jaoks ¹		x

¹⁾ mitte EL-tüübikinnitusega masinatele

Suurpinnapuisturile saab paigaldada järgmisi puistemehhanisme:

- AXIS-PowerPack väetise puistamiseks
- UNIVERSAL-PowerPack kuivade orgaaniliste väetiste ja lubja puistamiseks

4.3.1 Põhivarustuse tehnilised andmed

■ Mõõtmed

Andmed	AXENT 100.1
Kogulaius	2.55 m ²
Kõrgus	3.15 m
Kliirens (raami alumise servani)	0.75 m
Mahutavus	9400 l
Täitekõrgus	2.95 cm
Haakeseadise pikkus kuni sõiduki otsani (paigaldatud väetisepuisturiga)	u 7.70 m sõltuvalt paigaldatud puistemehhanismist
Haakeseadise pikkus kuni sillani veotiisliga ülemise kinnituse jaoks	4.60 m
veotiisliga alumise kinnituse jaoks	5.00 m
Jõuvõtuvõlli pöörete arv	min 750 p/min max 1000 p/min
Jõudlus (transpordilint) ³	max 1600 kg/min
Hüdraulikasurve	max 280 bar
Hüdraulika õlikogus	max 100 l/min
Rööbe ⁴	2,00 m kuni 2.40 m sõltuvalt varustusvariandist
Standardrehvid ⁵	520/85 R42
Helirõhutase ⁶ (mõõdetud traktori suletud juhikabiinis)	75dB(A)

²⁾ olenevalt rehvidest ja telje tüübist kuni max 3,0 m (EL-tüübikinnitusega) või max 3,70 m (mitte EL-tüübikinnitusega) ratastel

³⁾ Maksimaalne jõudlus sõltuvalt väetisesordist

⁴⁾ Teised rööpmed päringu korral

⁵⁾ Muud rehvid on saadaval valikuliselt

■ Massid ja koormused



Masina tühikaal (mass) on sõltuvalt töölaieusest, varustusest ja pealisehituse kombinatsioonist erinev.



Ainult EL-tüübikinnitusega masinatele.

Vastavustõendi (CoC - Certificate of Conformity) tehnilised andmed on määravad.

Andmed	AXENT 100.1 EL-tüübikinnitusega	AXENT 100.1 mitte EL-tüübikinnitusega
Lubatud kogukaal = lubatud teljekoormus üheteljeliste veetavate masinate korral ELis	10000 kg	-
Lubatud kogukaal		
kui haakeseadis on ülemises kinnituses ja teljepositsioon ees	-	12000 kg
kui haakeseadis on alumises kinnituses ja teljepositsioon ees	-	15000 kg
kui haakeseadis on alumises kinnituses ja teljepositsioon taga	-	13000 kg
Väetise puistemehhanismi AXIS-PowerPack kaal	u 350 kg	u 350 kg
Universaalse puistemehhanismi UNIVERSAL-PowerPack kaal	u 300 kg	u 300 kg
Tühikaal AXENT 100.1 (puistemehhanismita)	4250 kg	4250 kg
Väetise kasulik koormus⁷		
kui haakeseadis on ülemises kinnituses ja teljepositsioon ees	-	7400 kg
kui haakeseadis on alumises kinnituses ja teljepositsioon ees	-	10400 kg
kui haakeseadis on alumises kinnituses ja teljepositsioon taga	-	8400 kg
Haakeseadise lubatud tugikoormus ülemisel kinnitusel	2000 kg	2000 kg

⁶⁾ Et masina mürarõhutaseme saab välja selgitada ainult töötava traktoriga, sõltub tegelik väärtus olulisel määral kasutatavast traktorist.

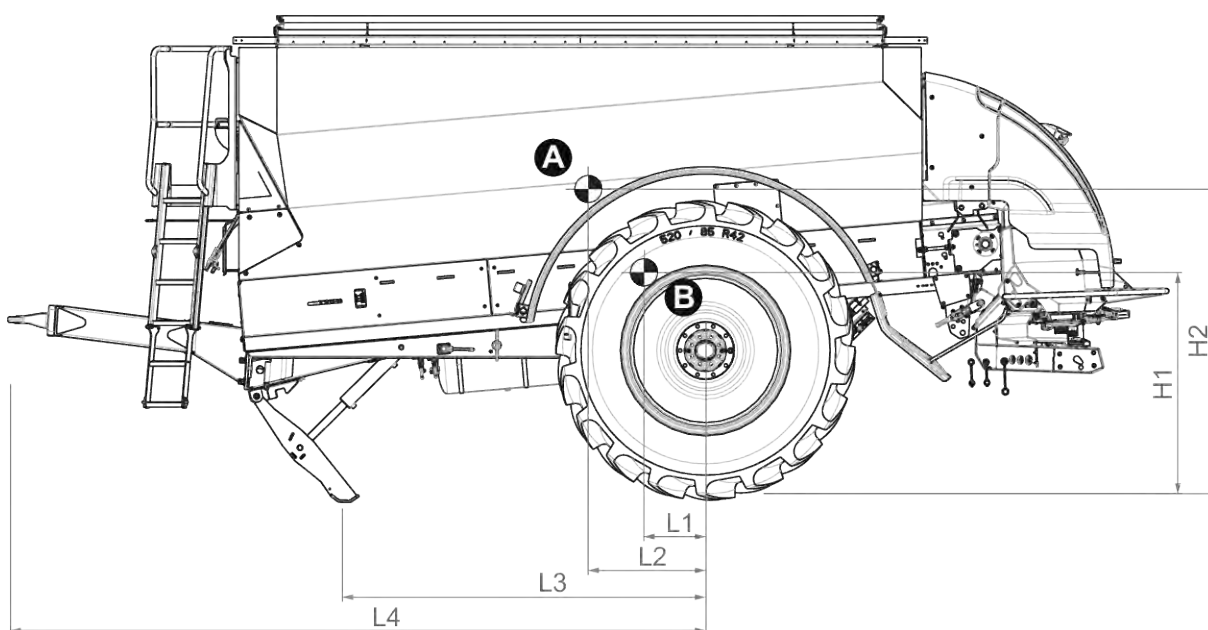
⁷⁾ Täpne kasulik koormus sõltub masina varustusest (roolimistelg ja jäik telg, piduriseade jms).

Andmed	AXENT 100.1 EL-tüübikinnitusega	AXENT 100.1 mitte EL-tüübikinnitusega
Haakeseadise lubatud tugikoormus alumisel kinnitusel	3000 kg	3000 kg

■ Raskuskeskme asend



Raskuskeskme asend sõltub sidestusvariandist, teljeasendist ja punkri täitekogusest.

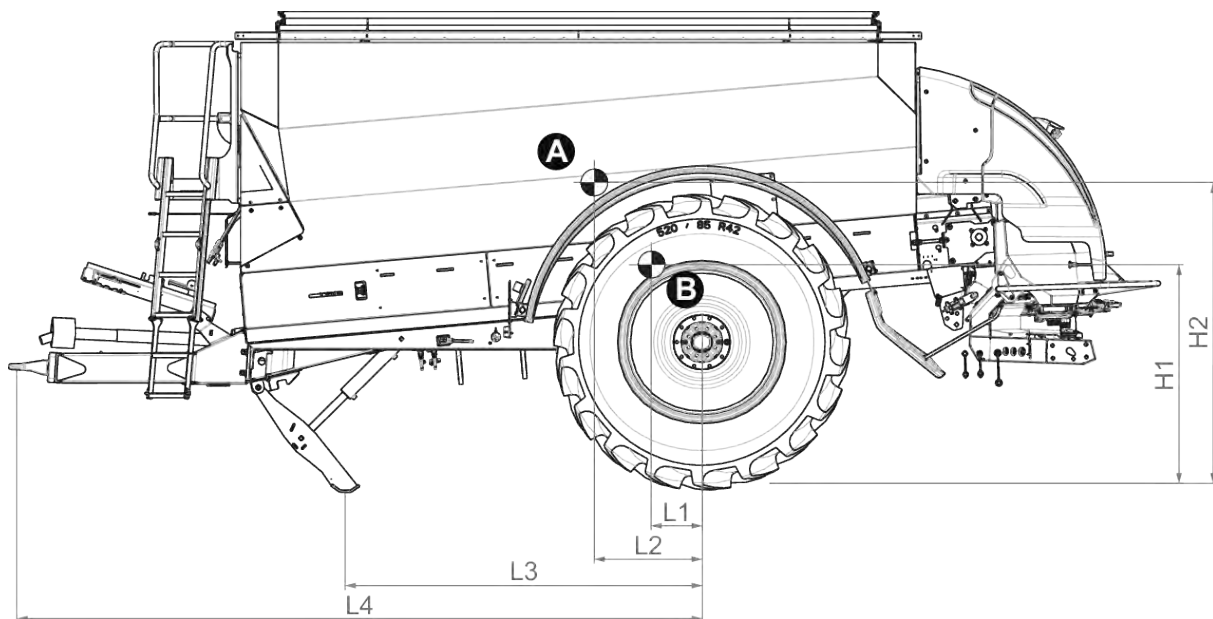


Jn. 15: Raskuskeskme asend ülemises kinnituses

[A] Raskuskese täis punkri korral

[B] Raskuskese tühja punkri korral

Pikkus	Alumine kinnitus (mm)
L1	337
L2	721
L3	2390
L4	4590
H1	1460
H2	2010

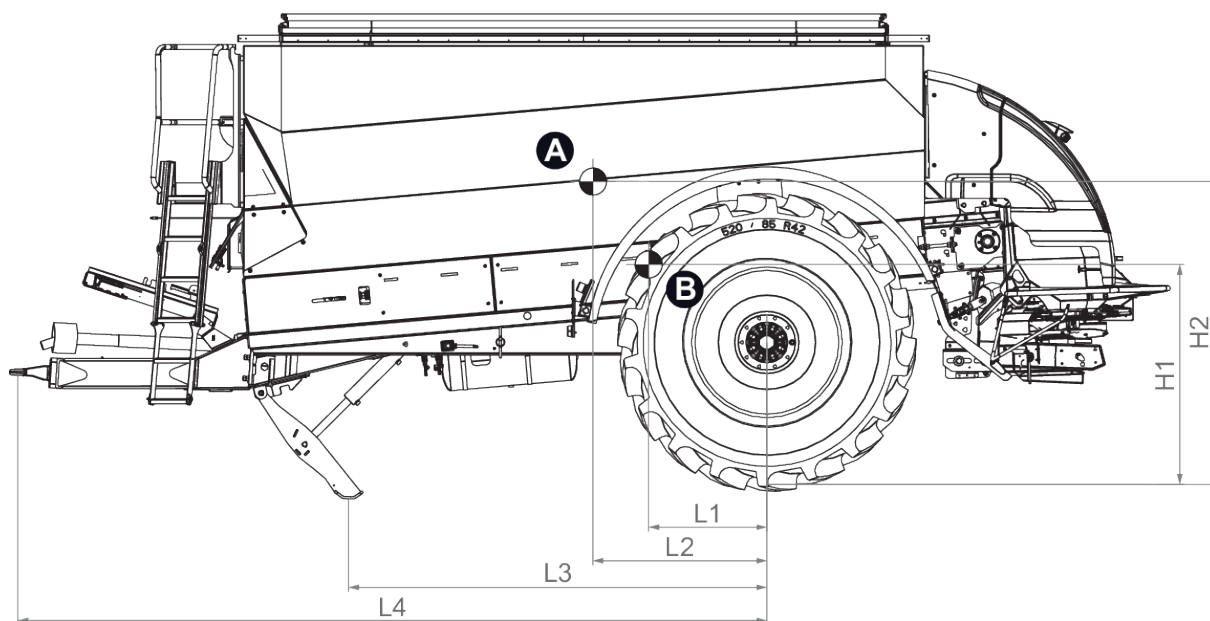


Jn. 16: Raskuskeskme asend alumises kinnituses, teljepositsioon ees

[A] Raskuskese täis punkri korral

[B] Raskuskese tühja punkri korral

Pikkus	Alumine kinnitus (mm)
L1	337
L2	721
L3	2390
L4	4590
H1	1460
H2	2010



Jn. 17: Raskuskeskme asend alumises kinnituses, teljepositsioon taga

[A] Raskuskese täis punkri korral

[B] Raskuskese tühja punkri korral

Pikkus	Alumine kinnitus (mm)
L1	727
L2	1111
L3	2780
L4	4980
H1	1460
H2	2020

4.3.2 Väetise puistemehhanismi tehnilised andmed

Andmed	AXIS-PowerPack
Kogulaius suunamispiirdega	2,55 m
Töölaius ⁸	18-50 m
Punkri mahutavus	u 200 l
Massivool ⁹	500 kg/min

⁸) Töölaius sõltuvalt väetisesordist

⁹) Maksimaalne massivool sõltuvalt väetisesordist

Andmed	AXIS-PowerPack
Hüdraulikasurve	200 bar
Hüdraulika võimsus	60 l/min

4.3.3 Universaalse puistemehhanismi tehnilised andmed

Andmed	UNIVERSAL-PowerPack
Kogulaius suunamispiirdega	2.50 m
Töölaius ¹⁰	kuni 18 m
Jaotusketta pöörlemiskiirus	700 p/min
Kammvaltsi pöörlemiskiirus	50 p/min
Massivool ¹¹	1600 kg/min
Hüdraulikasurve	250 bar
Hüdraulika võimsus	60 l/min

4.3.4 Rattad ja rehvid



Mõned mudelid ei ole kõigis riikides saadaval.

Koormusindeks näitab rehvide kandevõimet.

Kiiruskategooria näitab rehvide maksimaalset lubatud sõidukiirust.

Nõutav kiiruskategooria ja nõutav koormusindeks sõltuvad masina varustusest.

Rehvi kandevõime on seotud kiiruse ja rehvi täiterõhuga.

Suruõhupiduri ja 10 t sillalastiga masinate puhul:

- Kiiruskategooria
 - A8 40 km/h jaoks
- Koormusindeks (Li)
 - min 164 (kandevõimele 5000 kg ühe ratta kohta)

Kiiruskategooria	A5	A6	A7	A8
Suurim kiirus km/h	25	30	35	40

¹⁰⁾ Töölaius sõltuvalt väetise sordist ja lubjasordist

¹¹⁾ Max massivool sõltuvalt väetise sordist ja lubjasordist

Koormusindeks	164	165	166	167	168	169	170	171	172	173
Rehvi kandevõime kg	5000	5150	5300	5450	5600	5800	6000	6150	6300	6500



Õhurõhk võib sõltuvalt rehvitootjast olla väga erinev.

- Pidage silmas õhurõhku vastavalt rehvitootja kandevõimele.

4.4 Erivarustused



Soovitame lasta varustuse monteerida põhimasinale edasimüüja juures või töökojas.



Mõned mudelid ei ole kõigis riikides saadaval.



Saadavalolevad erivarustused sõltuvad masina kasutajariigist ning pole siin täielikult loetletud.

- Kui Teil on vaja teatud erivarustust, siis pöörduge oma edasimüüja/maaletooja poole.

4.4.1 Suurpinnapuisturi erivarustused

- Veotiisel ülemise kinnituse jaoks (2000 kg tugikoormus)
- Tõmbekuul-liitmik FI-Kugel K80 alumise ja ülemise kinnituse jaoks
- Veoaas FI-D 50 alumise kinnituse jaoks
- Veoaas FI-D 40 ülemise kinnituse jaoks
- Liigendvõll 1 3/8", 6-osaline; liigendvõll 1 3/8", 21-osaline; liigendvõll 1 3/4", 6-osaline; liigendvõll 1 3/4", 20-osaline
- Kaalumiseadis
- Käänmiku roolimissüsteem

4.4.2 Universaalse puistemehhanismi erivarustused

- Universaalne puistemehhanism UNIVERSAL-PowerPack kammvaltsiga
- Granuleeritud ketaste komplekt jaotusketaste komplektiga UNIVERSAL-PowerPackile
- Raputusmootor paremaks libisemiseks puistamisel

Universaalne puistemehhanism UNIVERSAL-PowerPack on tehases monteeritud jaotusketastega U2. Nende jaotusketastega saate puistata kuiva orgaanilist väetist ja lupja kuni 15 m töölaiausele.

4.4.3 Väetise puistemehhanismi erivarustused

■ AXMAT

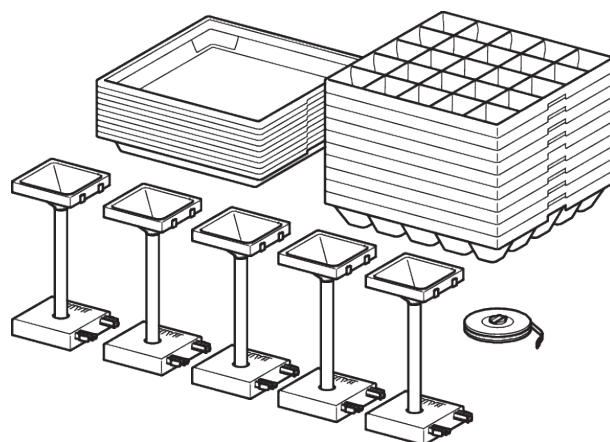
Erivarustus AXMAT on ette nähtud väetise jaotamise kontrollimiseks puisterežiimis. Ristijaotust optimeeritakse igal puistepoolel kontrollväärtuste abil vastava äraandmispunkti kohandamise kaudu.



Jn. 18: Erivarustus AXMAT

■ Praktiline kontrollimiskomplekt (PPS 5)

Põikijaotuse kontrollimiseks põllul.



Jn. 19: Erivarustus PPS 5

■ Töölatern



Jn. 20: Erivarustus SpreadLight

Erivarustus SpreadLight [1] aitab kasutajal pimeduses puistamise ajal optiliselt kontrollida üksikuid puistefunktsioone.

Erivarustus SpreadLight koosneb intensiivsest LED-valgusest ning on suunatud sihipäraselt puistepaanidele. Võimalikud valesedistused või ummistused tuvastatakse doseerimisklappidel koheselt.

Lisaks saab kasutaja pimedas kiiremini reageerida raskelt märgatavatele takistustele ja ohukohtadele, mis jäävad suuremate töölauste puhul just välisele puistealale.

■ Piiripuisteseadis GSE 60

Erivarustus GSE 60 piirab puistelaiust (valikuliselt paremal või vasakul) vahemikus u 0 m kuni 3 m traktori roobaste keskkohast kuni põllu välimise servani. Põlluserva poole suunatud doseerimisklapp on suletud.

- Piirialale puistamiseks tuleb piiripuisteseadis alla klappida.
- Enne mõlemapoolset puistamist tuleb piirikpuistur uuesti üles klappida.

5 Transport ilma traktorita

5.1 Üldised ohutusjuhised

TEATIS!

Vale transport võib põhjustada materiaalsel kahju

Punkril olevad rõngas-aasad ei sobi kogu masina tõstmiseks. Need on ette nähtud üksnes punkri transportimiseks tootmise ja montaaži ajal.

Eiramine põhjustab kahjustusi masinal.

- ▶ Järgige tingimata tootja saatmisjuhendit.

Enne masina transportimist tuleb järgida neid juhiseid:

- Transportige masinat ainult tühja punkriga.
- Töid tohivad teha üksnes instrueeritud ja vastava ülesande saanud isikud.
- Kasutage sobivaid transpordi- ja tõstevahendeid (nt rattasüvendiga treiler, trossid ...).
- Marsruut tuleb varakult kindlaks määrata ning sellelt võimalikud takistused eemaldada.
- Kontrollige kõigi ohutus- ja transpordiseadiste töövõimet.
- Kindlustage kõik ohukohad, ka siis, kui need esinevad ainult lühiajaliselt.
- Transpordi eest vastutav isik peab tagama masina nõuetekohase transpordi.
- Volitamata isikud tuleb transporditeekonnast eemal hoida. Blokeerige vastavad alad!
- Transportige masinat ettevaatlikult ja käideldge seda hoolikalt.
- Arvestage raskuspunktiga! Vajadusel seadistage trossipikkused selliselt, et masin ripub sirgelt transpordivahendil.
- Masinat tuleb transportida paigalduskohta võimalikult maapinna lähedal.

5.2 Peale- ja mahalaadimine, seismapanek

- ▶ Selgitage välja masina kaal.
 - ▷ Kontrollige tehasesildil ja peatükis 4.3 *Tehnilised andmed* olevaid andmeid.
 - ▷ Võtke vajadusel arvesse paigaldatud erivarustuste kaalu.
- ▶ Sõidutage masin ettevaatlikult sobiva traktoriga laadimispinnale või laadimispinnalt maha.
- ▶ Asetage masin ettevaatlikult transpordisõiduki laadimisalale või stabiilsele maapinnale.

6 Kasutuselevõtt

6.1 Masina vastuvõtmine

Kontrollige masina vastuvõtmisel tarne terviklikkust.

Seeriakomplekti kuuluvad:

- 1 suurpinnapuistur AXENT 100.1
- 1 kasutusjuhend AXENT 100.1
- 1 ISOBUS kaabel
- 1 täitesõel punkris
- 2 tõkiskinga
- 1 väetise puistemehhanism AXIS-PowerPack või 1 universaalne puistemehhanism UNIVERSAL-PowerPack
- 1 lainurk-kardaanvõll (sh kasutusjuhend)
- 2 hooba veotiisli vedrustuse kuulkraanidele
- 1 elektrooniline masina juhtsüsteem AXENT ISOBUS (sealhulgas kasutusjuhend)

Palun kontrollige ka lisavarustusena tellitud erivarustust.

Kontrollige, ega pole tekkinud transpordikahjustusi või ega pole puuduvad osi. Laske transpordikahjustused transpordiettevõttel kinnitada.



Vastuvõtmisel kontrollige, kas monteeritud osad on korralikult kinnitatud. Parempoolse ja vasakpoolse jaotusketas peavad olema monteeritud sõidusuunas vaadatuna.

Kahtluse korral pöörduge edasimüüja poole või otse tehasesse.



Õnnetusoht puuduva puistemehhanismi tõttu

Esineb õnnetusoht, kui masin sõidab avalikel teedel puistemehhanismiga.

See võib põhjustada inimestele raskeid, kuni surmaga lõppevaid vigastusi.

- ▶ Puistemehhanism kehtib tagumise allasõidukaitsmena.
- ▶ Sõidutage masinat avalikel teedel **ainult** paigaldatud puistemehhanismiga.

6.2 Informatsioon kasutusloa heakskiidu kohta

Järgige oma riigis või masina kasutuskohas kehtivaid liikluseeskirju. Vajaduse korral registreerib masina importöör teie masina avalikel teedel sõitmiseks vastavas registris.

- Lisamärgistuse (hoiatustahvel, valgustus) saamiseks pöörduge palun oma edasimüüja või importööri poole.

6.3 Nõuded traktorile

Masina ohutu ja nõuetekohase kasutamise juurde kuulub ka see, et traktor täidab vajalikke mehaanilisi, hüdraulilisi ja elektrilisi eelduseid.

- Traktorimootori võimsus: vähemalt 180 hj
- Lubatud tugikoormus:
 - Ülemine kinnitus: 2000 kg, kuulpeaühendus K80 või veoas (läbimõõt 40)
 - Alumine kinnitus: 3000 kg, kuulpeaühendus K80 või hitch-ühendus
- 1 topelttoimega juhtseade tugijalale
- 1 topelttoimega juhtseade punkrikattele
- Kardaanhvõlli ühendus:
 - 1 3/8 tolli, 6-osaline, 1000 p/min või
 - 1 3/4 tolli, 20-osaline
- Pardapinge: 12 V, peab olema tagatud ka mitme tarbija korral
- ISOBUS ühendus ISO 11 783 järgi
- 7-pooluseline pistikupesa valgustusseadmele
- Suruõhu pidurdusseadme ühendused (juhtkaabel ja toitejuhe) olenevalt varustusvariandist
- 1 hüdraulikaühendus ISO 5676 järgi olenevalt varustusvariandist

6.4 Roolimistelje lõpp-piiraja kohandamine ratta suurusele

Masina roolimistelg on tehases varustatud sobiva arvu vaheketastega. Sellega on roolimisnurga piiraja eelseadistatud.



Kui soovite oma masinat varustada mõne muu sõiduraja või rattasuurusega, tuleb kohandada vaheketaste arvu.

- Sel juhul pöörduge oma erialatöökoha poole.
- Roolimistelje täiendustöid tohib teostada ainult erialatöökoda.

6.5 Kardaanhvõlli monteerimine masinale

⚠ HOIATUS!

Vigastusoht ja varakahjud ebasobiva kardaanhvõlli tõttu

Masin varustatakse seadmele ja võimsusele vastava kardaanhvõlliga.

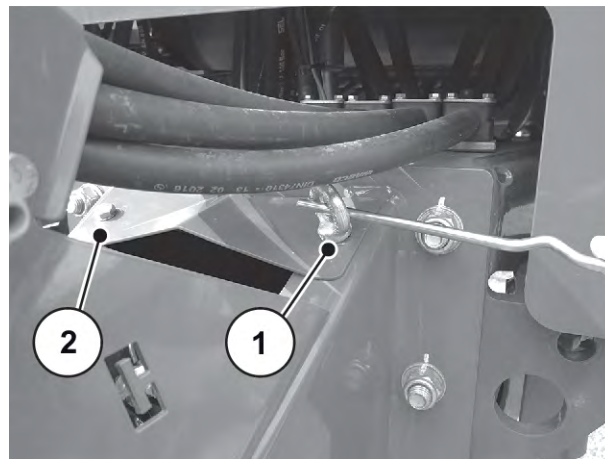
Valede mõõtmetega või lubamatute kardaanhvõlli kasutamine, näiteks ilma kaitse või kinnitusketita, võib põhjustada kehavigastusi ning traktori ja masina kahjustumist.

- ▶ Kasutage ainult tootja poolt lubatud kardaanhvõlle.
- ▶ Järgige kardaanhvõlli tootja kasutusjuhendit.

- ▶ Kontrollige paigaldusasendit.

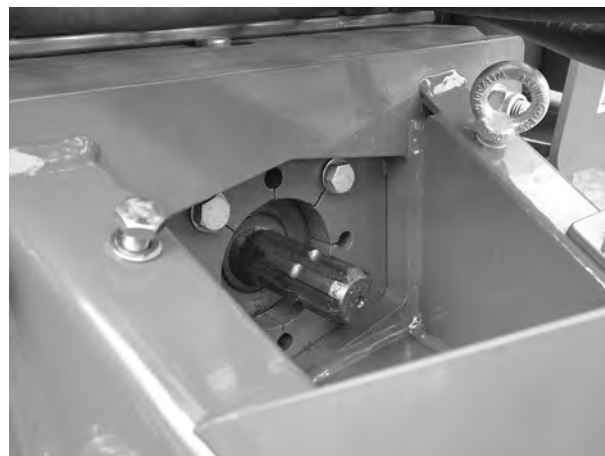
Traktorisümboliga märgistatud kardaanhvõlli ots on traktori poolel.

- ▶ Keerake kaitsepleki rõngas-aas [1] ja polt [2] kardaanvõlli konsoolilt seadistushoovaga maha.
- ▷ Seadistushoova positsioon, vt *Jn. 35 Seadistushoova asend*
- ▶ Kaitsepleki ärapanek.



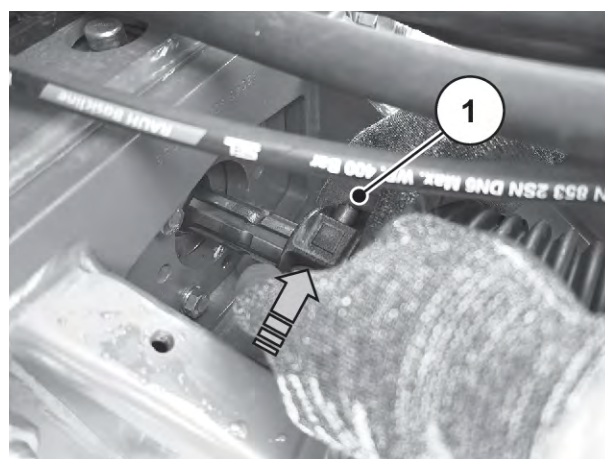
Jn. 21: Kaitsepleki eemaldamine

- ▶ Eemaldage tapikaitse ja määrige ülekangetapp.



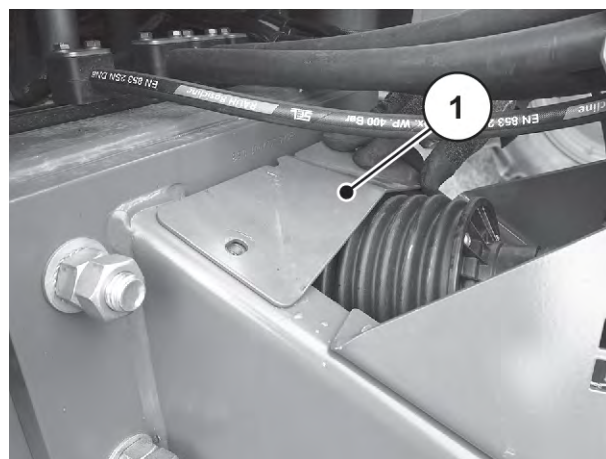
Jn. 22: Ülekangetapi määrimine

- ▶ Vajutage lükandtihvti [1].
- ▶ Lükake kardaanvõll ülekangetapile, kuni lükandtihvt lukustub rõngassoonde.
- ▶ Laske lükandtihvt lahti.



Jn. 23: Asetage kardaanvõll ülekangetapile

- ▶ Asetage kaitseplekk [1] peale.
- ▶ Seadke 2 alusseibi vastu.
- ▶ Keerake rõngas-aas, polt seadistushoovaga kaitsepleki külge kinni.



Jn. 24: Kaitsepleki monteerimine

- ▶ Kinnitage hoidekett läbi rõngas-aasa ava.



Jn. 25: Hoideketi kinnitamine

Märkus eemaldamise kohta:

- Kardaanzvöll tuleb eemaldada paigaldamisele vastupidises järjekorras

6.6 Masina paigaldamine traktorile

6.6.1 Eeltingimused



Eluohut ebasobiva traktori tõttu

Masinale sobimatu traktori kasutamine võib käitamisel ja transpordisõidul põhjustada raskeid õnnetusi.

- ▶ Kasutage üksnes traktoreid, mis vastavad masina tehnilistele nõuetele.
- ▶ Kontrollige sõiduki dokumentidest, kas Teie traktor on masina jaoks sobilik.

⚠ OHT!

Oht elule tähelepanematusel või väärkäsitsemise tõttu

Traktori masinale lähenemisel või traktori ja masina vahelise hüdraulika aktiveerimisel võivad inimesed muljuda saada ja elu kaotada.

Traktor võib tähelepanematusel või juhtimisvea tõttu pidurdada liiga hilja või üldse mitte.

- ▶ Kõik inimesed tuleb traktori ja masina vaheliselt ohualalt eemale suunata.

⚠ HOIATUS!

Liiga suur kandevõim võib põhjustada vigastusohtu ja materiaalsel kahju

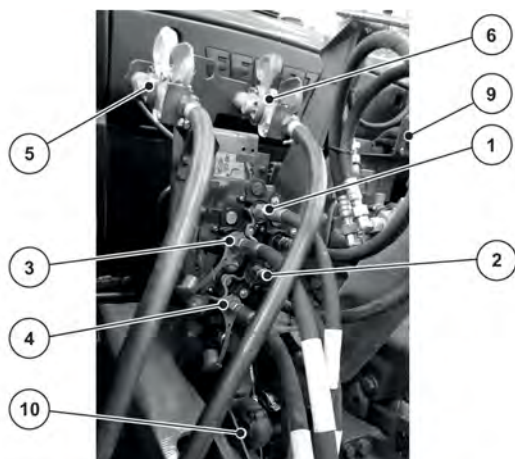
Haakehargi maksimaalselt lubatava kandevõime ületamine kahjustab masina ja traktori juhitavust ja pidurdusomadusi.

Inimesed võivad viga saada. See võib põhjustada kahjusid masinale, traktorile või keskkonnale.

- ▶ Järgige traktori lubatavat kandevõimet.
- ▶ Pidage kinni haakeseadise lubatavast kandevõimest

Kontrollige eelkõige järgmisi eelduseid:

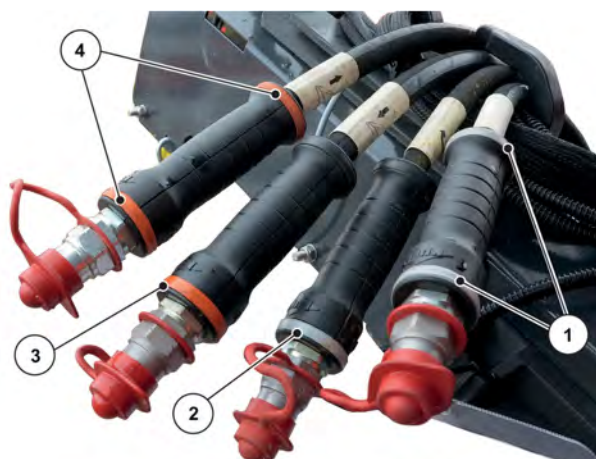
- Kas nii traktor kui ka masin on ohutud?
- Kas traktor vastab mehaanika, hüdraulika ja elektri nõuetele?
- Kas traktor vastab nõuetele, mis tulenevad veetava masina tehnilistest andmetest (veokoormus, tugikoormus jms)?
- Kas masin seisab stabiilselt tasasel ja kindlal aluspinnal?
- Kas masin on nõuetekohaselt veerema hakkamise vastu kindlustatud?
- Kas ISOBUS terminal on traktorile installeeritud ja talitusvõimeline?
- Kas ühendusseadiste kombinatsioon (veoas - poltühendus või veoümbris - kuulpeaühendus) on lubatud?



Jn. 26: Masinakaablite traktori külge ühendamise järjekord

- | | |
|--|---|
| [1] Tugijala hüdraulikajuhe | [7] Hüdraulikajuhe (hüdrauliline pidur) - pole nähtav |
| [2] Tugijala hüdraulikajuhe | [8] Purunemiskaitsme tõmbekett (hüdrauliline pidur) - pole nähtav |
| [3] Punkrikatte hüdraulikajuhe | [9] ISOBUSi pistik |
| [4] Punkrikatte hüdraulikajuhe | [10] Valgustipistik |
| [5] Pneumaatiline juhtjuhe (suruõhupidur) | |
| [6] Suruõhuanuma pneumaatiline juhe (suruõhupidur) | |

- ▶ Sõitke traktoriga masina juurde.
- ▶ Seisake traktori mootor. Eemaldage süütevõti.



Jn. 27: Hüdraulikavoolikute tähistus

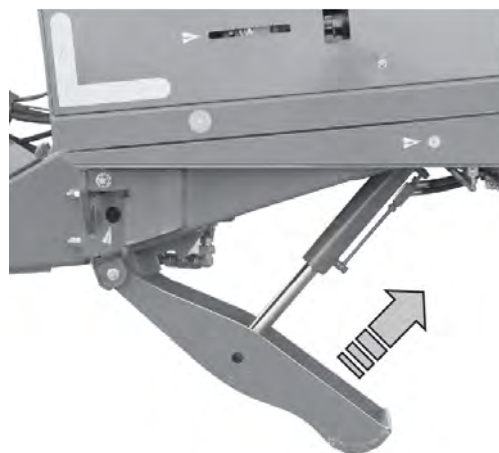
- | | |
|---|---|
| [1] Voolik 2 halli kummilindiga käepidemel: Punkrikatte avamine | [3] Voolik 1 halli kummilindiga käepidemel: Tugijala väljaklappimine |
| [2] Voolik 1 halli kummilindiga käepidemel: Punkrikatte sulgemine | [4] Voolik 2 punase kummilindiga käepidemel: Tugijala sisseklappimine |

- ▶ Ühendage tugijala hüdraulikavoolikud [3] ja [4] traktori hüdraulilise juhtseadme külge.
Vt Jn. 26
- ▶ Ühendage punkrikatte hüdraulikavoolikud [1] ja [2] traktori hüdraulilise juhtseadme külge.

6.6.2 Kuulpeaühendus

Variant A

- ▶ Käivitage traktor.
- ▶ Sõitke traktoriga masina juurde.
- ▶ Positsioneerige traktori kuulpeaühendus täpselt masina veoümbrise alla.
- ▶ Rakendage traktori käsipidur.
- ▶ Vajutage traktoril olevat juhtventiili, kuni kuulikest asub kuulipeal.
- ▶ Vajutage traktoril olevat juhtventiili, kuni tugijalg on täielikult sisse sõitnud.
- ▶ Seisake traktori mootor. Eemaldage süütevõti.
- ▶ Sulgege vajuti.
 - ▷ Järgige selleks traktoritootja juhiseid.



Jn. 28: Tugijala sissesõidutamine

Ühendus on kindlustatud.

6.6.3 Hitch-ühendus

Variant B

- ✓ Jõuvõtuvõll on välja lülitatud.
- ✓ Hüdraulika on välja lülitatud
- ✓ Poltühendus on lahti.
- ▶ Käivitage traktor.
- ▶ Sõitke traktoriga masina juurde.
- ▶ Seadistage masina hüdraulilise tugijala kõrgus nii, et hitch-rõngas haakub täpselt traktori hitch-konksu külge.
- ▶ Rakendage traktori käsipidur.
- ▶ Seisake traktori mootor. Eemaldage süütevõti.
- ▶ Sulgege kuppelpolt.

Ühendus on kindlustatud.

6.6.4 Aas Ø40

Variant C

- ✓ Jõuvõtuvõll on välja lülitatud.
- ✓ Hüdraulika on välja lülitatud
- ✓ Poltühendus on lahti.
- ▶ Käivitage traktor.
- ▶ Sõitke traktoriga masina juurde.
- ▶ Seadistage masina hüdraulilise tugijala kõrgus nii, et veoas haakub traktori poltühenduse külge.
- ▶ Rakendage traktori käsipidur.
- ▶ Seisake traktori mootor. Eemaldage süütevõti.
- ▶ Sulgege kuppelpolt.

Ühendus on kindlustatud.

6.6.5 Käänmiku roolimissüsteemi güroskoobi monteerimine

■ Erivarustus



Jn. 29: Güroskoop ja hoidik



Monteerige güroskoop ja selle hoidik traktori külge.

- Järgige selleks Müller Elektronik kasutusjuhendis **ISOBUS TRAIL Control Midi** esitatud montaažijuhiseid.
- Kasutusjuhend on tarnitud elektroonilise juhtseadmega.

6.6.6 Kardaanhvõlli paigaldamine traktorile

TEATIS!

Liiga pikast kardaanhvõllist tingitud materiaalne kahju

Mineraalväetise puisturi tõstmisel võivad kardaanhvõlli pooled olla vastu üksteist. See tekitab kardaanhvõlli, ülekande või masina kahjustusi.

- ▶ Kontrollige, et masina ja traktori vahel oleks vaba ruumi.
- ▶ Jälgige, et kardaanhvõlli väline toru oleks puistepoolsest kaitselehest piisavalt kaugel (vähemalt 20 kuni 30 mm).



Järgige kardaanhvõlli kontrollimisel ja kohandamisel kardaanhvõlli tootja kasutusjuhendi paigaldusjuhiseid ja lühendamise juhiseid. Kasutusjuhend on tarnimisel kardaanhvõllil.

- ▶ Ühendage kardaanhvõll traktorile.
 - ▷ Esmakordsel kasutuselevõtul kohandage kardaanhvõll traktorile.
- ▶ Vajadusel tehke kardaanhvõll lühemaks.



Kardaanhvõlli tohib lühendada **ainult** Teie edasimüüja või töökoda.

6.6.7 Pidurid

■ Pneumaatiline piduriseade

Masin on seeriaviisiliselt varustatud suruõhu-piduriseadmega.

Järgige seoses piduriseadmega ka masina kasutusriigi eeskirju, kasutades mahalaadurit.

Masin on seeriaviisiliselt varustatud käsitsi rakendatava, pneumaatilise seisupiduriga.

Topeltvabastusventiil rakendab või vabastab seisupiduri ning tööpiduri.

Nupu positsioon pargitud masina korral:
punane nupp [1] välja tõmmatud ja must nupp [2] sisse vajutatud.

Nupu positsioon masina töötamise ajal:
punane nupp [1] sisse vajutatud ja must nupp [2] välja tõmmatud.



Jn. 30: Suruõhupidur

[1] Seisupidur

[2] Tööpidur

Seisupiduri funktsioon	Tööpiduri funktsioon
Seisupidur pidurdab masinat parkimispositsioonis. Kui punane nupp [1] on välja tõmmatud, on seisupidur rakendatud. Kui punane nupp on sisse vajutatud, on seisupidur vabastatud.	Must nupp [2] vabastab või rakendab masina tööpiduri. Kui must nupp on välja tõmmatud, on tööpidur rakendatud ja seega hädapidurdusfunktsioon aktiivne. Kui must nupp on sisse vajutatud, on tööpidur vabastatud ja hädapidurdusfunktsioon mitteaktiivne.

! HOIATUS!

Kinnitamata masin võib põhjustada vigastusohtu

Masin võib kuni täieliku ühendamiseni eemale veereda ning inimesi vigastada.

Masina ühendamisel tuleb alati järgida suruõhutorustike järgmist protsessi:

- ▶ Suunake kõrvalised isikud ohualast eemale.
- ▶ Ühendage esmalt kollane ühenduspea (pidurijuhe).
- ▶ Seejärel ühendage punane ühenduspea (varu).

Kasutuselevõtul tuleb järgida neid märkuseid:

- ▶ Enne puhastamist tuleb pneumaatikajuhtmete tihendusrõngad ja ühenduspead puhastada.
- ▶ Järgige ühendamisjärjekorda: Vt *Jn. 26 Masinakaablite traktori külge ühendamise järjekord*
- ▶ Pärast ühendamist ja enne sõidu alustamist tuleb kontrollida piduriseadme lekkekindlust ja talitlust. Selleks rakendage masina tööpidur.
- ▶ Sõitke ühendatud masinaga alles siis, kui traktorikabiinis olev manomeeter näitab traktorile ettenähtud töösurvet.



Lisajuhiseid leiate traktori kasutusjuhendist.

Manuaalse pidurijõuregulaatori seadistamine



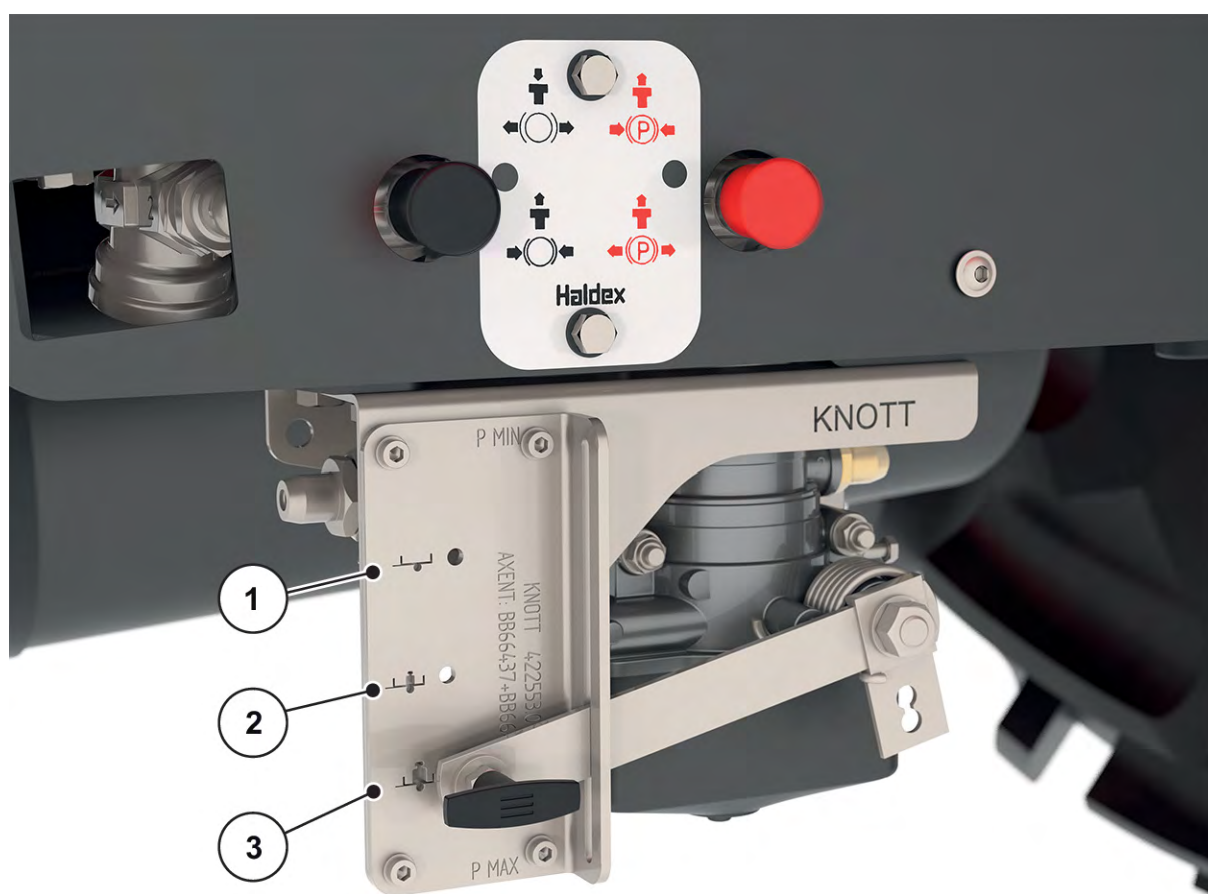
Vigane piduriseade on eluohtlik

Piduriseadme väärkasutamine või defektse seadme kasutamine on eluohtlik.

Masin võib ootamatult veerema hakata või ümber minna ning inimestest üle sõita.

- ▶ Enne sõitmist tuleb veenduda, et juhikabiinis olev manomeeter näitab traktori tootja poolt nõutavat minimaalset rõhku 6,5 bar.
- ▶ Kontrollige voolikute kulgemist. Voolikud ei tohi hõõrduda vastu võõrkehi.

Pidurijõuregulaator asub seisupiduri all raamil, külgmiselt sõidusuunas vasakul.



Jn. 31: Pidurijõuregulaatori seadistamine

- [1] Tühi
- [2] Poolkoormus

- [3] Täiskoormus

⚠ OHT!**Oht elule valesti seadistatud piduriseadme tõttu**

Kui pidurijõuregulaatori seadistus ei vasta masina koormusele, võib pidurdustoime täispidurdamisel olla liiga nõrk või liiga tugev.

Masin võib ümber minna ja inimestest üle sõita.

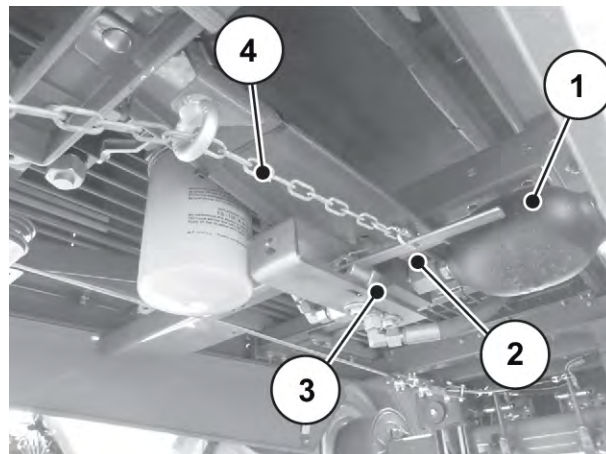
- ▶ Seadistage pidurijõuregulaator asendisse TÄIS - POOL TÄIS - TÜHI, vastavalt masina tegelikule koormusele.

- ▶ Kohandage pidurijõuregulaatori seadistust masina täitekogusele.

■ Hüdrauliline piduriseade

Hüdrauliline piduriseade on varustatud manuaalse seisupiduri ja tõmbeketiga. Tõmbekett on ette nähtud purunemiskaitmena, kui masin kogemata traktori küljest lahti tuleb.

- ▶ Järgige ühenduse järjekorda: Vt *Jn. 26 Masinakaablite traktori külge ühendamise järjekord*
- ▶ Tehke kindlaks, et tõmbekett on traktoriga ühendatud.



Jn. 32: Hüdraulilise piduriseadme purunemiskaitse

- | | |
|------------------|-------------------|
| [1] Rõhusalvesti | [3] Ohutusventiil |
| [2] Rakendushoob | [4] Tõmbekett |

6.6.8 Seisupiduri vabastamine**■ Pneumaatiline piduriseade**

Vabastage seisupidur [1] alles siis, kui masin on traktorile kinnitatud ja suruõhutorustikud on ühendatud.

- ▶ Eemaldage tükisingad ja pistke transpordihoidikusse.
- ▶ Vajutage nuppu [1].

Seisupidur on vabastatud.



Jn. 33: Seisupiduri vabastamine

[1] Seisupidur [2] Tööpidur

■ Hüdrauliline piduriseade

Vabastage seisupidur alles siis, kui masin on traktorile kinnitatud ja hüdraulikavoolikud on ühendatud.

- ▶ Keerake seisupiduri käsivänta vastupäeva.

Seisupidur on vabastatud.



Jn. 34: Manuaalse seisupiduri vabastamine

6.6.9 Muude liitmike külgeühendamine

- ▶ Ühendage valgustus.
 - ▷ Vt *Jn. 26 Masinakaablite traktori külge ühendamise järjekord.*
- ▶ Kontrollige valgustust enne iga sõitu talitluse suhtes.
- ▶ Ühendage ISOBUS-kaabel traktori ISOBUS-pistikuga.



Järgige elektroonilise masina juhtseadme kasutusjuhendit

6.6.10 Hüdraulikasüsteem

Masin on varustatud pardaomase hüdraulikaseadmega. Kardaanvõlli kaudu käitatakse aksiaalset kolbpumpa. Aksiaalne kolbpump täidab järgmisi funktsioone:

- lindiajam
- eeldoseerimisklapp
- AXIS-PowerPack
- UNIVERSAL-PowerPack kammvaltsiga (erivarustus)
- roolimistelg (erivarustus)

Aksiaalne kolbpump hoolitseb konstantse tööõhu eest kardaanvõlli pöörlemiskiirusel 650 kuni 1300 p/min.



Järgige peatükki 7 *Puisterežiim* ning elektroonilise masina juhtseadme lisajuhendit AXENT ISOBUS.

Hüdrauliliselt klapitav tugijalg ja hüdrauliline veotiisli summutus ühendatakse traktori juhtventiili külge.

Veotiisli summutuses kasutatakse lämmastikusalvesteid.

! HOIATUS!

Vigastusoht kuumade pealispindade tõttu

Salvesti korpus võib muutuda kuumaks. Esineb põletusoht.

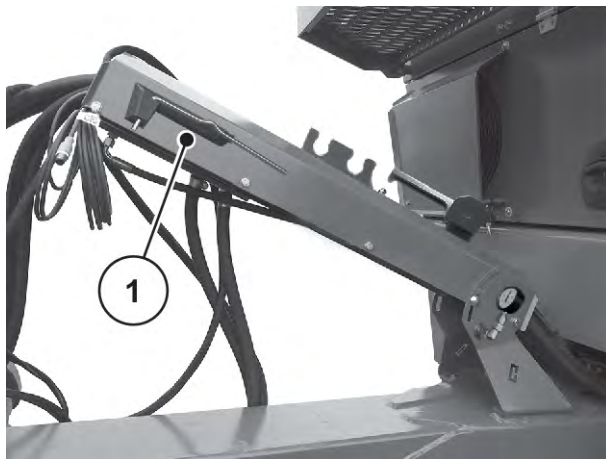
- ▶ Hüdrauliliste detailide ja pisteühendustega tohivad töötada ainult selleks koolitatud erialaspetsialistid.

6.7 Puistemehhanismi paigaldamine masinale

6.7.1 Eeltingimused

- **Demonteerigetäitesõel ja eraldusplekk** masina väljastuselt enne puistemehhanismi UNIVERSAL-PowerPack paigaldamist. Vt 6.7.2 *Täitesõela demonteerimine*.
- Masin on tühi.
- Masin on traktorile ühendatud.
- Masin ja traktor on eemaleveeremise vastu kindlustatud.
- Kattepaneel on üles klapitud.

Teatud detailide demontaažiks ja montaažiks on tööriistana nõutav seadistushoob. See asub masina esiosas.



Jn. 35: Seadistushoova asend

[1] Seadistushoob (sõidusuund vasakul, voolikualus)

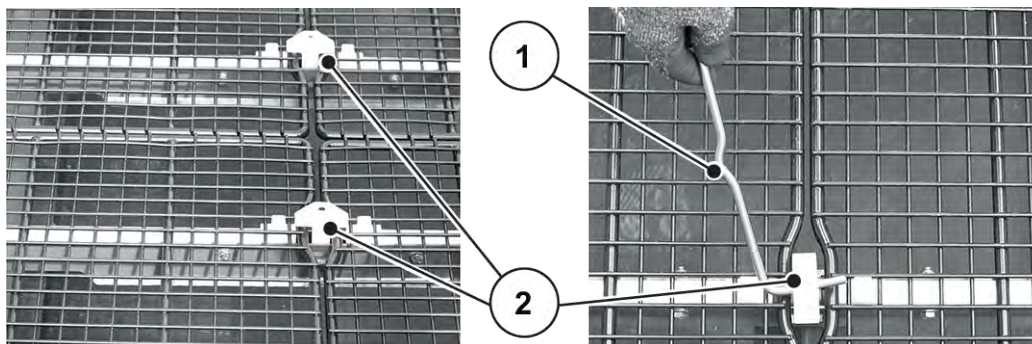
6.7.2 Täitesõela demonteerimine

■ UNIVERSAL-PowerPack

Demonteerige täitesõel, kui kasutate puistetöö jaoks universaalset puistemehhanismi UNIVERSAL-PowerPack. Sellega hoiate ära väetisest või lubjast tingitud silded punkris.

Eeltingimused:

- Positioneerige tühi kaubaalus kahveltõstukiga punkri servakõrgusele.
- Kindlustage kahveltõstuk eemaleveeremise vastu.
- Asetage täitesõela kõik detailid kaubaalusele.



Jn. 36: Hoidikute vabastamine

[1] Seadistushoob

[2] Sõelaaluste lukusti

- ▶ Vabastage kõik 4 sõelaalust seadistushoovaga.
Täitesõela detailid on vabad.
- ▶ Võtke täitesõela detailid välja ja asetage kaubaalusele.
- ▶ Võtke sõelaalused välja ja asetage kaubaalusele.
- ▶ Asetage kaubaalus eemale ja ladustage ohutult.

Täitesõel on demonteeritud.

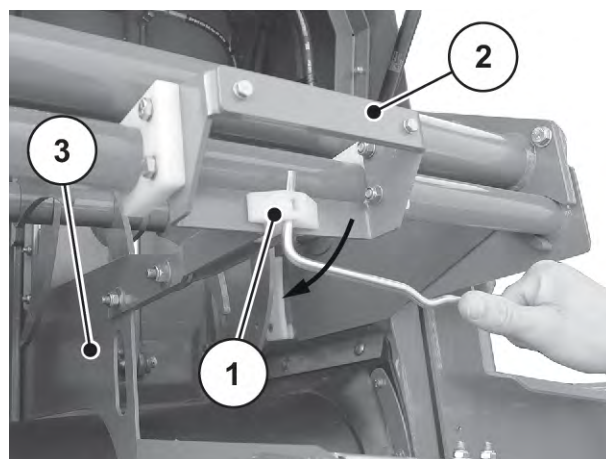
6.7.3 Eralduspleki demonteerimine

■ UNIVERSAL-PowerPack



Eraldusplekk ei sobi kuiva orgaanilise väetise ja lubja puistamiseks ja tuleb demonteerida.

- ▶ Keerake plastlukustit [1] seadistushoovaga 90 kraadi võrra.
Eraldusplekk [3] on vabastatud.
- ▶ Tõmmake eraldusplekk käepidemel [3] olevast juhikust välja.



Jn. 37: Eralduspleki mahavõtmine

- ▶ Pöörake eraldusplekki kergelt küljele ja võtke see hoidiku ja puistemehhanismi punkri vahelt välja.
Eraldusplekk on maha võetud.

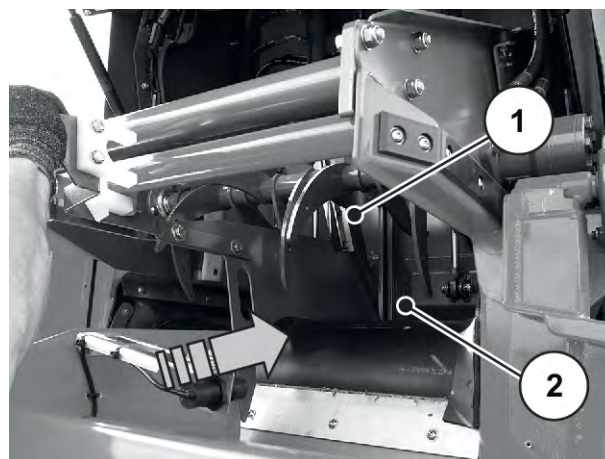
6.7.4 Eralduspleki monteerimine

■ AXIS-PowerPack

Eraldusplekk on tehases eelmonteeritud ning on ette nähtud väetise ühtlaseks jaotamiseks puistemehhanismi AXIS-PowerPack mõlemas punkriosas.

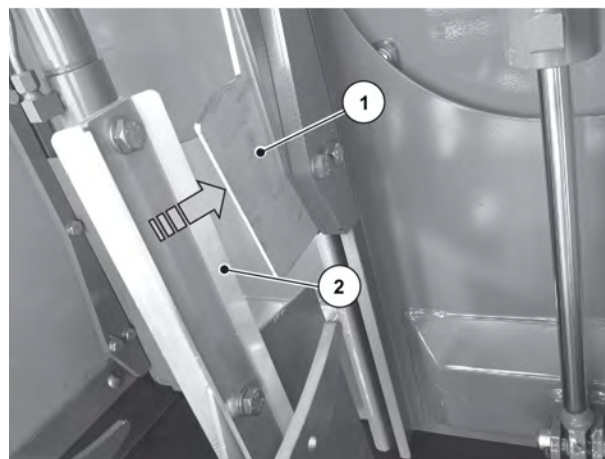
Kui vahetate puistemehhanismi regulaarselt, siis monteerige enne puistemehhanismi AXIS-PowerPack paigaldamist **eraldusplekk ja täitesõel** (6.7.5 *Täitesõela monteerimine*) uuesti masina väljastusele.

- ▶ Paigaldage eraldusplekk [1] horisontaalselt hoidiku ja puistemehhanismi punkri [2] vahele.
- ▶ Asetage eraldusplekk vertikaalselt.



Jn. 38: Eralduspleki paigaldamine

- ▶ Lükake eraldusplekk sisse, kuni plekijuhik on pistetud eraldusplekil asuvasse juhiku kinnituspessa.

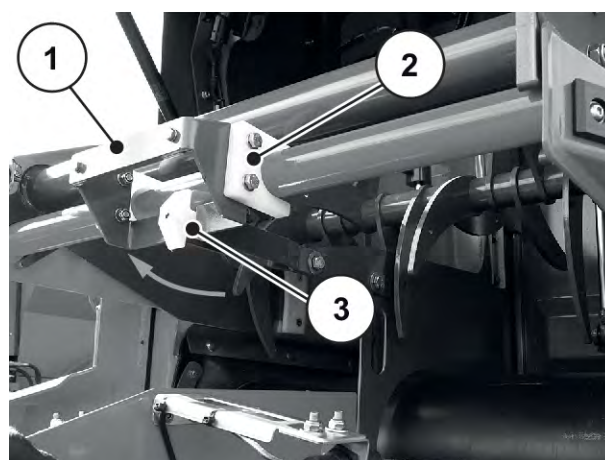


Jn. 39: Eralduspleki pistmine juhikusse

- [1] Plekijuhik [2] Juhiku kinnituspesa

- ▶ Lükake ümartorul olev kahvel [2] käepidemega [1] peale.
- ▶ Keerake lukustit [3] seadistushoovaga 90 kraadi võrra.

Eraldusplekk on monteeritud.



Jn. 40: Eralduspleki kindlustamine

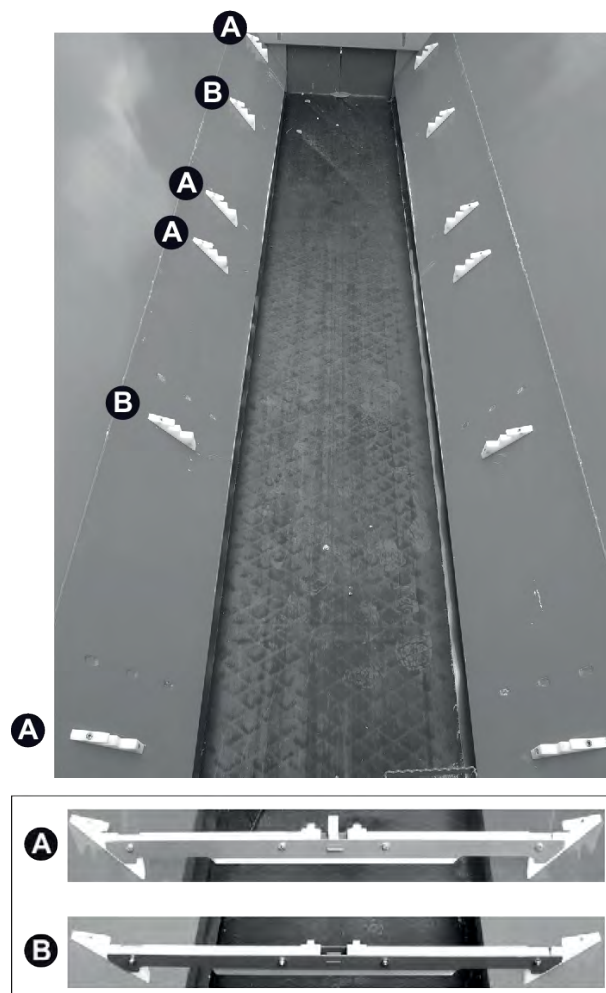
6.7.5 Täitesõela monteerimine

■ *AXIS-PowerPack*

Monteerige täitesõel enne puistemehhanismi *AXIS-PowerPack* mahavõtmist. Sellega hoiate ära rikked puistamisel puisteaineklompide, suuremate kivide või muu suurema materjali (sõelaefekt) tõttu.

- ▶ Paigaldage positsioonidele [A] lukustiga sõelaalused (4 tk).
- ▶ Paigaldage positsioonidele [B] positsioneerimis-detailidega sõelaalused (2 tk).

6 hoidikut asuvad punkris horisontaalselt ja liikumatult.



Jn. 41: Täitesõela hoidikute installeerimine

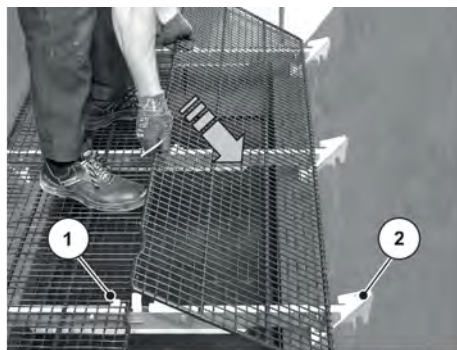
[A] Sõelaalus lukustiga

[B] Sõelaalus positsioneerimis-detailidega

- ▶ Asetage täitesõela detail sõelaalustele ja lükake plastkonksudele [2].

Positsioneerimis-detailid [1] fikseeruvad täpselt täitesõelas.

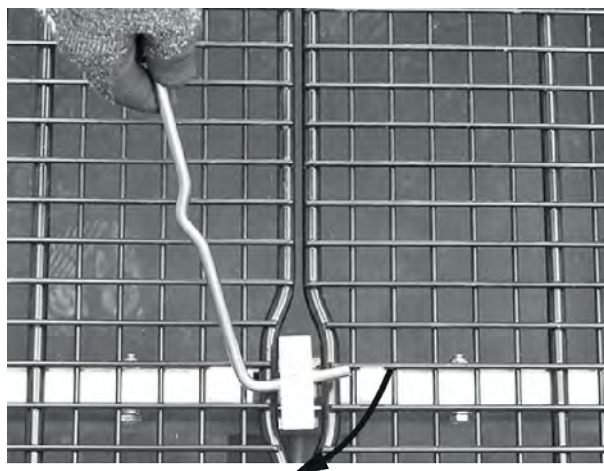
- ▶ Installeerige kõik detailid (kokku 4) ühtlaselt.



Jn. 42: Täitesõela monteerimine

- [1] Positsioneerimis-detail [2] Plastkonksud detail

- ▶ Keerake lukusteid seadistushoovaga 90° võrra.



Jn. 43: Täitesõela lukustamine

- [1] Seadistushoob [2] Lukustid

- ▶ Kontrollige täitesõela kõigi detailide õiget asetust.

Täitesõel on monteeritud.



Jn. 44: Täitesõel punkris

6.7.6 Puistemehhanismi paigaldus

OHT!

Oht elule tähelepanematusel või väärkäsitsemisel tõttu

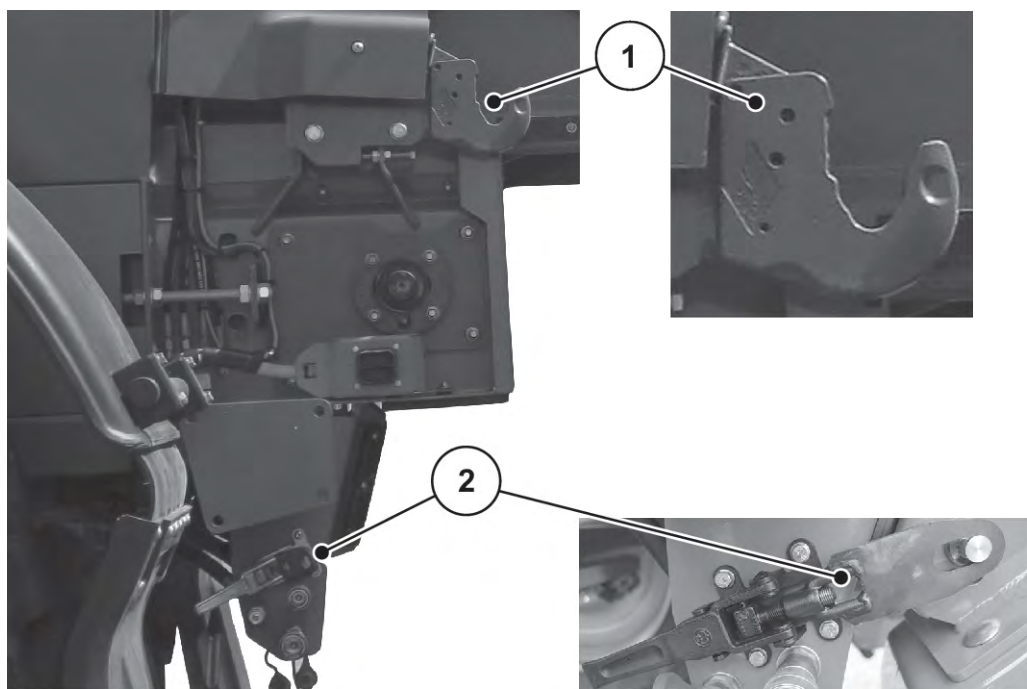
Traktori masinale lähenemisel või traktori ja masina vahelise hüdraulika aktiveerimisel võivad inimesed muljuda saada ja elu kaotada.

Traktor võib tähelepanematusel või juhtimisvea tõttu pidurdada liiga hilja või üldse mitte.

- ▶ Kõik inimesed tuleb traktori ja masina vaheliselt ohualalt eemale suunata.

Eeltingimused:

- Kattepaneel on avatud.
- Püüdmiskonks ja kiirpingutid on masina igal külje avatud seisundis.



Jn. 45: Sidestuspunktid AXENT 100.1

[1] Püüdmiskonks

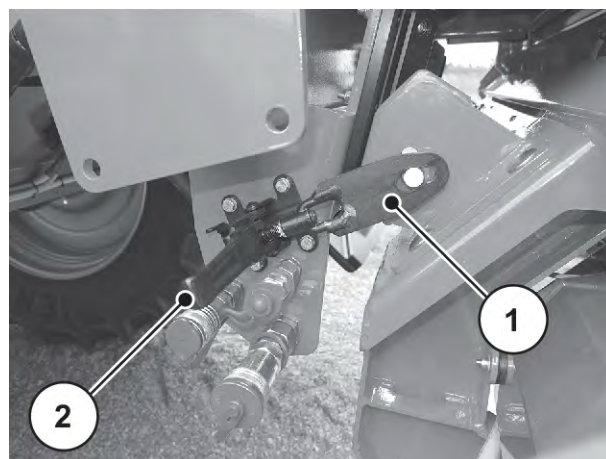
[2] Alumine kiirpinguti

- ▶ Asetage puistemehhanism kaubaalusele.
- ▶ Tõstke puistemehhanism ja kaubaalus kahveltõstukiga üles.
- ▶ Sõitke kahveltõstukiga masina juurde.
- ▶ Haakige puistemehhanism ülemise püüdmiskonksu külge.
- ▶ Kontrollige puistemehhanismi kindla asetuse suhtes konksul.
- ▶ Sõitke kahveltõstukiga eemale.
- ▶ Sulgege püüdmiskonks.



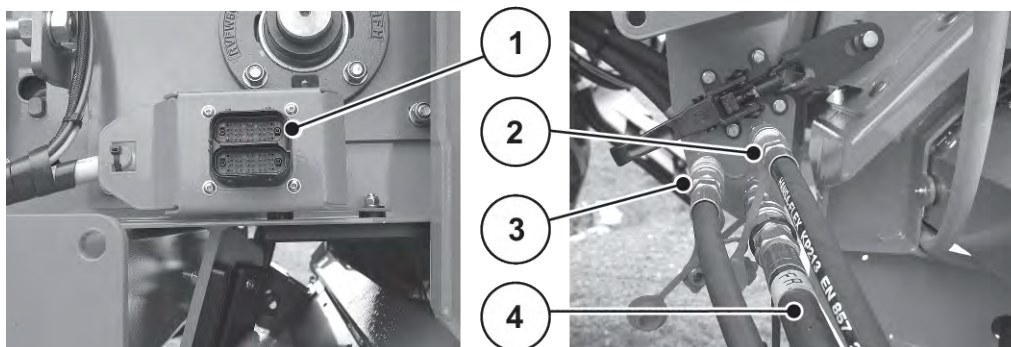
Jn. 46: Kahveltõstukiga kohalesõitmine

- ▶ Sisestage igal küljel kiirpinguti [1] pikiavasse puistemehhanismi alumine polt.
- ▶ Pingutage kiirpinguti käepidemega [2] kinni.
- ▶ **Kontrollige masina kinnitust.**



Jn. 47: Puistemehhanismi kindlustamine alt

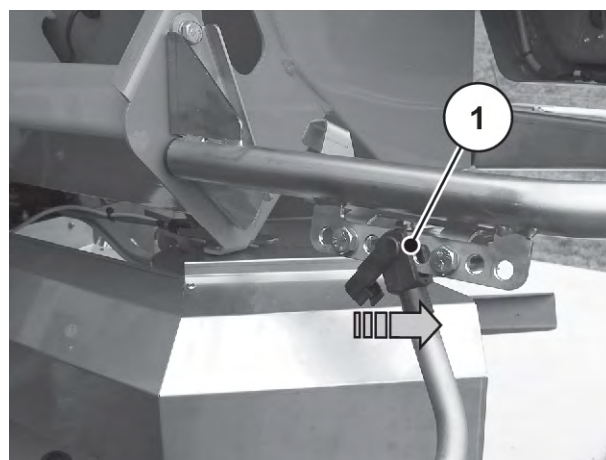
6.7.7 Ühenduste loomine



Jn. 48: Ühendused

- | | |
|--|--|
| [1] Puistemehhanismi elektrijuhtmete ühendus | [3] Jaotusketta ajami hüdraulikatorustik vasakul |
| [2] Jaotusketta ajami hüdraulikatorustik paremal | [4] Vaba tagasijooks |

- ▶ Ühendage elektrilised ja hüdraulilised torustikud.
- ▶ Haakige metall-lapatsil olev poritiiva pikendus [1] suunamispiirde külge ja kinnitage.



Jn. 49: Poritiiva pikenduse kinnitamine

6.8 Puistemehhanismi ümberehitamine

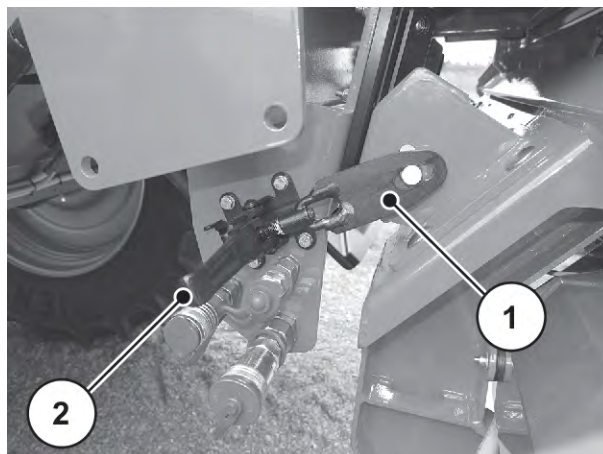
Puistemehhanismi mahavõtmine toimub paigaldamisele vastupidises järjekorras.

- Kattepaneel on avatud.
- Poritiiva pikendused on suunamispirde küljest lahti haagitud.
- Elektrilised ja hüdraulilised torustikud on AXENT-ühendustest lahutatud.

▶ Vabastage kiirpinguti [1] käepidemega [2].

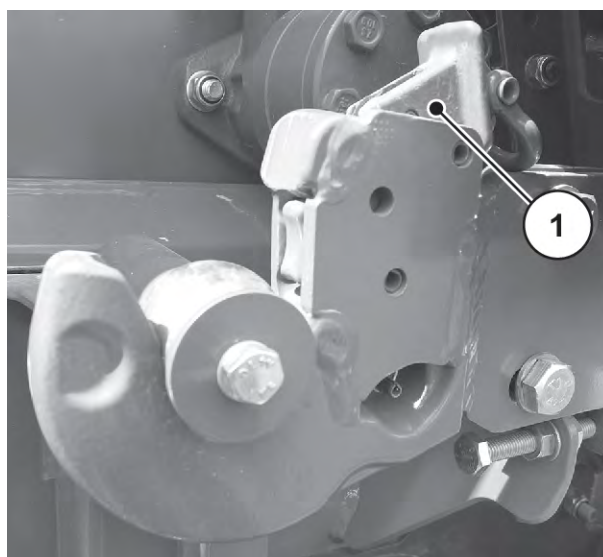
▶ Tõmmake kiirpingutit enda poole.

Puistemehhanismi alumine polt on vaba.



Jn. 50: Puistemehhanismi vabastamine alt

▶ Avage igal küljel ülemise püüdiskonksu lukusti [1].



Jn. 51: Sidestuspunktide vabastamine

- ▶ Liigutage kahveltöstuk kaubaalusega puistemehhanismi alla.
- ▶ Tõstke puistemehhanism üles, kuni sidestuspunktid on vabad.
- ▶ Sõitke kahveltöstukiga eemale ja asetage puistemehhanism sobivas ladustamiskohas kaubaalusele.

Enne teise puistemehhanismi paigaldamist on sõltuvalt puistemehhanismi tüübist nõutavad montaaži- või demontaažisammud.

Järgige järgmisi peatükke.

- Ümberehitamisel väetise puistemehhanismile AXIS-PowerPack:
 - 6.7.4 Eralduspleki monteerimine
 - 6.7.5 Täitesõela monteerimine
 - Ümberehitamisel universaalsele puistemehhanismile UNIVERSAL-PowerPack:
 - 6.7.2 Täitesõela demonteerimine
 - 6.7.3 Eralduspleki demonteerimine
- ▶ Paigaldage puistemehhanism nii nagu kirjeldatud peatükkides 6.7.6 *Puistemehhanismi paigaldus* ja 6.7.7 *Ühenduste loomine*.

6.9 Masina täitmine

OHT!

Ümbermineku ja veerema hakkamise oht

Kindlustamata masin võib täitmise ajal ümber minna või veerema hakata ning põhjustada seeläbi raskeid inim- või varakahjusid.

- ▶ Masinat tohib täita üksnes tasasel ja stabiilsel pinnasel.
- ▶ Veenduge, et masin on enne täitmist traktorile ühendatud.
- ▶ Veenduge, et seisupidur on rakendatud.

OHT!

Oht lubamatu kogumassi tõttu

Lubatud kogumassi ületamine võib põhjustada käitamise ajal purunemise ning kahjustada sõiduki (masina ja traktori) töö- ja liiklusohutust.

Võimalikud on rasked inimkahjud, samuti vara- ja keskkonnakahjud.

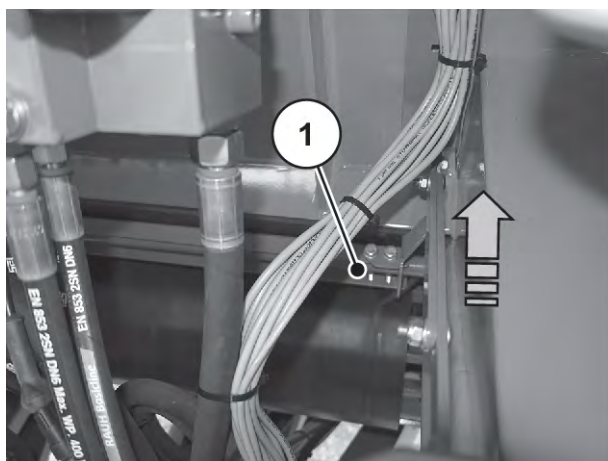
- ▶ Järgige tingimata peatükis 4.3 *Tehnilised andmed* esitatud andmeid.
- ▶ Enne täitmist määrake kogus, mida soovite laadida.
- ▶ Pidage kinni lubatavast kogusest.



Veenduge enne täitmist, et eeldoseerimisklapid ja puhastusklapp on suletud.



Jn. 52: Eeldoseerimisklapid suletud asendis



Jn. 53: Puhastusklapp suletud asendis, sõidusuunas ees

Eeltingimused:

- Hüdraulika on sisse lülitatud.
- ▶ Avage masina punkrikate hüdrauliliselt.
- ▶ Täitke masin ühtlaselt. Selleks kasutage kopplaadurit või kruvikonveierit.
- ▶ Kontrollige punkri täitetaset visuaalselt.
- ▶ Kui täitmine on lõpetatud, sulgege punkrikate uuesti.

Masin on täidetud.

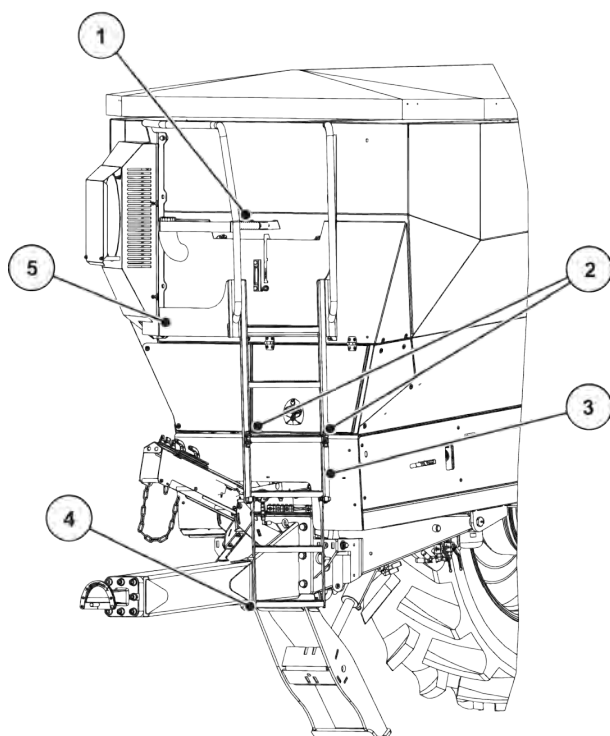
6.10 Kontrollige täitetaset

! HOIATUS!

Vigastusoht platvormilt allakukkumise tõttu

Platvorm asub maapinnast rohkem kui 1,50 m kõrgusel. Trepi poolel on allakukkumisoht. Võimalikud on rasked vigastused.

- ▶ Liigutage end platvormil ettevaatlikult.
- ▶ Hoidke platvorm alati puhtana.

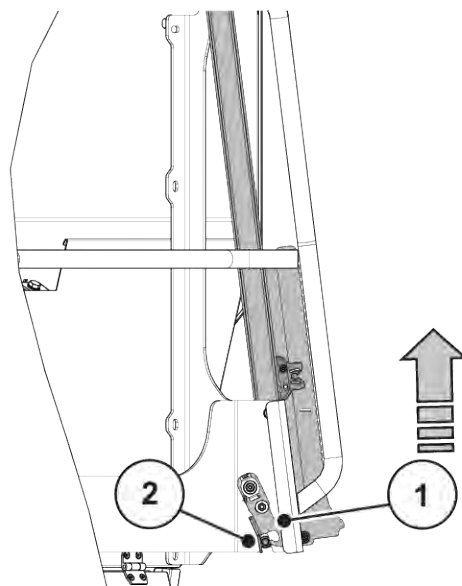


Jn. 54: Täitetaseme kontroll

- | | |
|--|-----------------------------------|
| [1] Aste (kasutage ainult mahutil hooldustööde tegemiseks) | [3] Nihutatav trepp |
| [2] Sneppersulgur | [4] Klapitava trepi klamberpoldid |
| | [5] Platvorm |

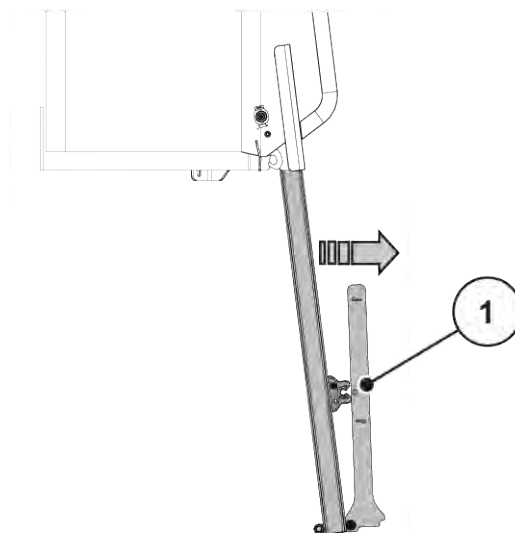
■ Trepi kasutamine

- ▶ Lükake nihutatav trepp üles ja vajutage haaki [1] käega ette, kuni polt [2] on vaba.



Jn. 55: Laske trepi ülemine osa alla

- ▶ Laske nihutatav trepp aeglaselt alla.
- ▶ Tõmmake klappivat treppi, kuni klamberpoldid [1] lukustuvad välja.
- ▶ Klappige trepp alla.



Jn. 56: Klappige trepi alumine osa lahti



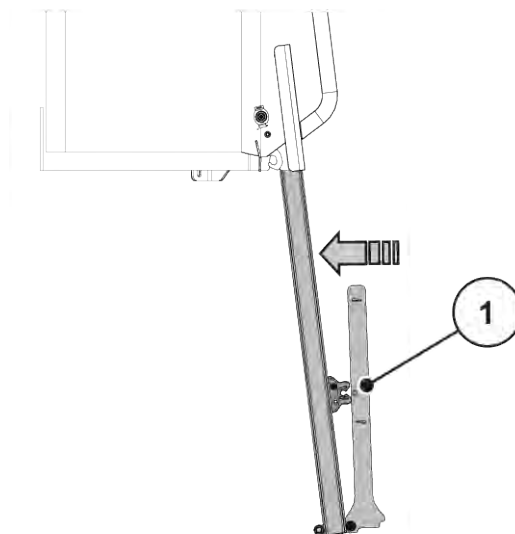
Kasutage treppi ainult siis, kui järgmised eeldused on täidetud.

- Trepp lasti kuni kõige madalama asendini alla.
- Klappivad astmed on alla väljaklapitud.

■ **Trepi transpordiasendis kokkuklappimine**

- ▶ Klappige alumine trepp üles.
- ▶ Lukustage klamberpoldid klamberühendustega soonde.

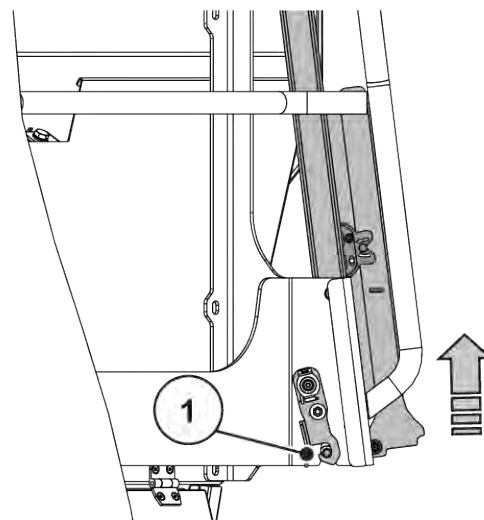
[1]



Jn. 57: Trepi kokkuklappimine

- ▶ Lükake nihutatav trepp käega siinil üles, kuni polt [1] lukustub haaki.

Trepp on kinnitatud.



Jn. 58: Kinnitage lükandosa

6.11 Kaamera tagaruumi järelevalveks

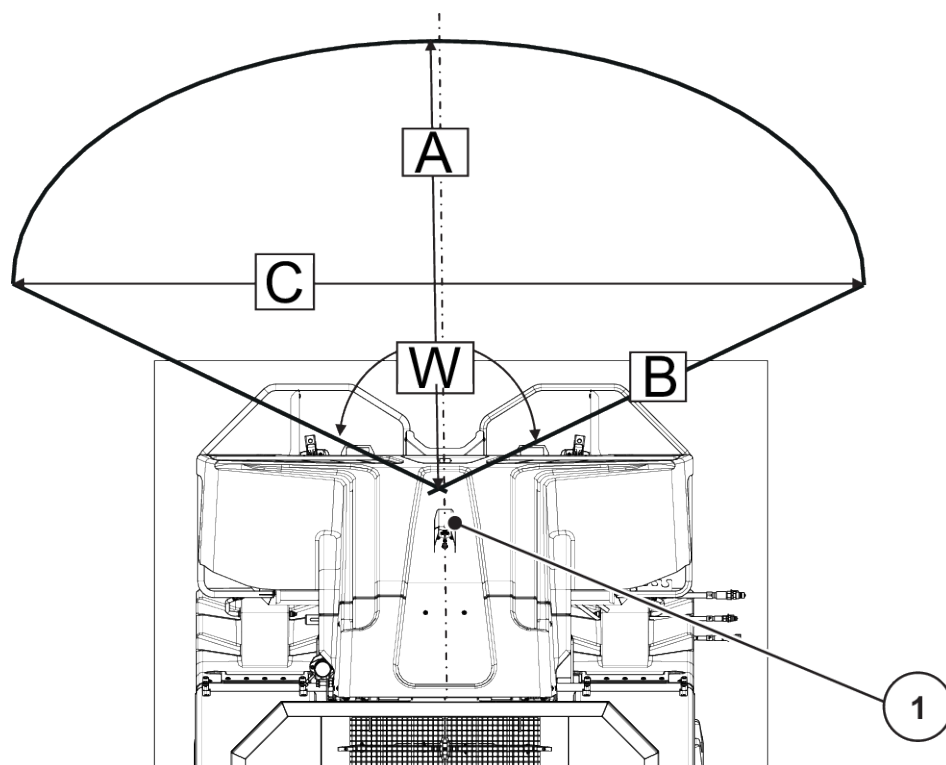
Tagaruumi kaamera pakub Teile vaba vaadet masina tagusele piirkonnale.

Kontrollige kaamera korrektset seadistust ISOBUS-terminali kaudu.



Tagaruumi kaamera peab näitama alumises kolmandikus suunamispiiret.

Kui see pole nii, reguleerige pildi väljalõiget. Selleks on vaja teise inimese tuge, kes jälgib traktori kabiinis ISOBUS-terminali aktuaalset kaamerapilti.



Jn. 59:

- | | |
|---|-----------------------|
| [A] Nägemisulatus taha: u 7 m | [W] Vaatenurk: 120° |
| [B] Raadius: 5,80 m | [1] Tagaruumi kaamera |
| [C] Vaatevälja läbimõõt paremale ja vasakule:
10 m | |



Jn. 60: Tagaruumi kaamera ekraanitõmmis

7 Puisterežiim

7.1 Üldised märkused



Pidage silmas, et masina eluiga sõltub oluliselt teie sõiduviiisist.

- ▶ Pidage silmas täpseid masina seadistusi. Isegi väike valeseadistus võib oluliselt mõjutada puistetulemust.
- ▶ Kontrollige enne masina iga kasutamist ja kasutamise ajal õiget toimimist ja piisavat väljaande täpsust (tehke annustuskatse).
- ▶ Vähendage ebatasasel pinnasel kiirust.
- ▶ Sõitke ebatasase, pehme pinnase korral (nt põldude sissesõidud, piirikividega servad) eriti ettevaatlikult.
- ▶ Sõitke ettevaatlikult läbi ringipööramisala.
- ▶ Vältige üles- ja allamäge ning kallakuga risti sõitmisel järsku ja kiiret kurvivõtmist.
 - ▷ Vastasel korral tekib raskuskeskme muutumise tõttu ümberminekuoht.

Meie masinate kaasaegse tehnika ja konstruktsiooni ning kulukate, pidavate katsetuste abil tehase väetisepuisturi katsestendil on saavutatud laitmatu puistetulemuse eeltingimus.

Hoolimata meie hoolikalt toodetud masinatest pole ka otstarbekohase kasutuse korral välistatud kõikumised töötamises ja mõningased tõrked.

Selle põhjused võivad olla järgmised:

- Muutused väetise või lubja füüsikalistes omadustes (nt erinevad graanulite suurused, ebaühtlane tihedus, graanuli kuju ja pealispind, kate, veekindlus, niiskus)
- Suurenenud kulumine eriti kõvade väetisesortide tõttu (nt lubi-ammooniumsalpeeter, kiseriit)
- Paakumine ja niiske väetis või lubi
- Lendumine tuule tõttu: väga tugeva tuule korral tuleb puistetöö katkestada.
- Ummistused või silled (nt võõrkehade, kotijäätmete, niiske väetise korral ...)
- Pinnase ebatasasused
- Kuluvate osade kulumine
- Kahjustused väliste mõjude tõttu
- Puudulik puhastamine ja korrosioonivastane hooldus
- Vale ajami pöörete arv ja kiiruse valik
- Annustuskatse tegemata jätmine
- Masina vale seadistus

Puistemehhanism

- ▶ Ühenduses väetise puistemehhanismiga AXIS-PowerPack **kasutage ALATI täitesõela**, et hoida ära võõrkehade või väetiseklompide tingitud ummistusi.
- ▶ Ühenduses universaalse puistemehhanismiga UNIVERSAL-PowerPack **demonteerige ALATI täitesõel**, et hoida ära sillete tekkimine.

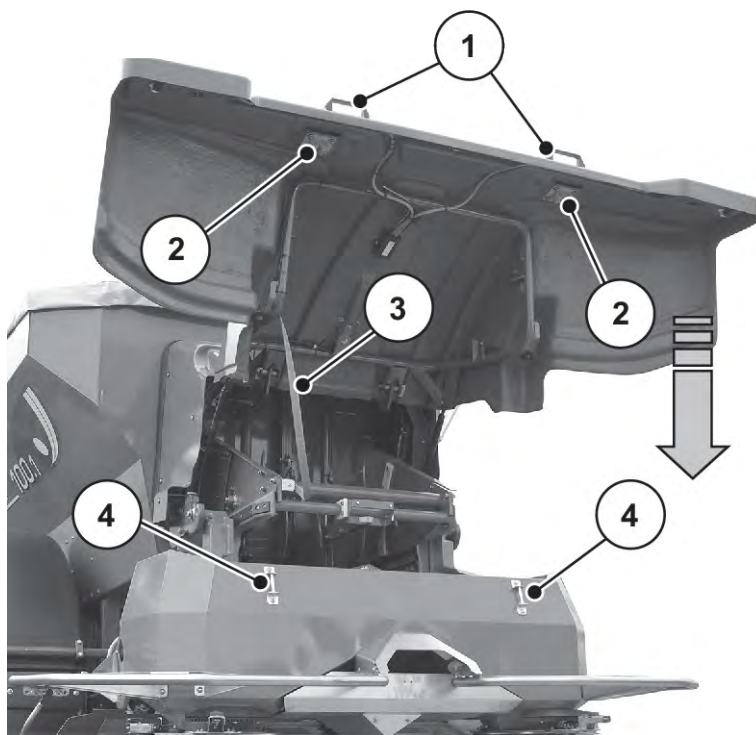
Väljastatud on õigus nõuda kahju hüvitamist, mis ei ole tekkinud masinal endal.

Siia kuulub ka vastutus tagajärgede eest, mis on tekkinud puistevigade tõttu.

7.2 Kattepaneeli sulgemine

Kattepaneel on oluline kaitseseadis masina ohutuks käitamiseks; vt 3.10.2 *Kaitseseadiste funktsioon*. Te ei saa ülelaadimist teostada, kui kattepaneel on avatud.

Kattepaneel on varustatud turvalülitiga. Turvalüliti teatab kattepaneeli avatud või suletud asendist masina juhtsüsteemile. Kui kattepaneel on avatud, peatuvad kõik masina juhtsüsteemist tüüritavad tarbijad (konveierlint, eeldoseerimisklapid, kammvalts, punkrikate, jaotuskettad).



Jn. 61: Kattepaneeli detailid

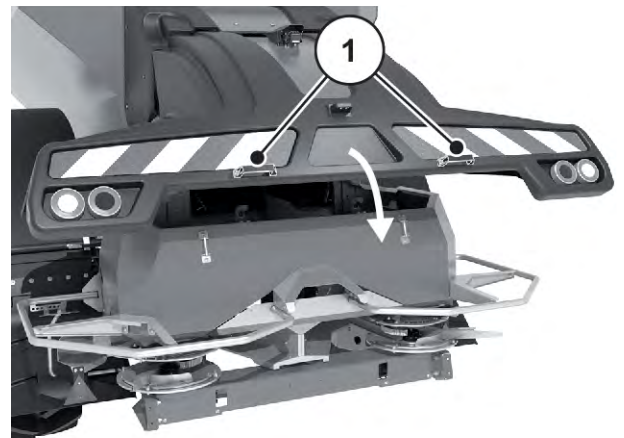
- | | |
|-------------------|-------------|
| [1] Käepidemed | [3] Veolint |
| [2] Plastklambrid | [4] Polt |

- ▶ Haarake käega veolindist ja tõmmake.
Kattepaneel sulgub allapoole.



Jn. 62: Veolindi tõmbamine

- ▶ Haarake kattepaneelist käepidemetest [1] ja laske aeglaselt alla.



Jn. 63: Kattepaneeli sulgemine

- ▶ Suruge kattepaneel käepidemetega [1] puistemehhanismile, kuni plastklambrid fikseeruvad.
 - ▷ Turvalüliti on vajutatud.

Masin on käitusvalmis.



Lisajuhendist AXENT ISOBUS leiate täiendavat informatsiooni masina juhtsüsteemi ja kattepaneeli asendi näidiku kohta.

7.3 Transpordilindi kiiruse seadistamine

Transpordilint käivitub ja peatub automaatselt. Masina juhtsüsteemi kaudu saate kontrollida transpordilindi olekut ekraanil.



Transpordilindi elektroonilist rakendamist on kirjeldatud masina elektroonilise juhtsüsteemi eraldi lisajuhendis. See lisajuhend on masina juhtsüsteemi AXENT ISOBUS lahutamatu osa.



Kui transpordilindi kiirus on võrreldes puistemehhanismi seadistatud puistekogusega liiga väike, ei anta puistemehhanismi punkri täituvusteadet. See võib põhjustada puistevigasid või alaväetamist puistatavatel pindadel, sest võimalik on tühipuistamine.

- Tõstke transpordilindi kiirust.

7.4 Väetise puistamine

■ *AXIS-PowerPack*

7.4.1 Puisterežiimi kulg

Masina otstarbekohase kasutamise juurde kuulub ka tootja poolt ettenähtud käitus-, hooldus- ja remonditingimuste järgimine. **Puisterežiimi** hulka kuuluvad seetõttu alati tegevused **ettevalmistuseks** ja **puhastuseks/hoolduseks**.

- Teostage puistetöid vastavalt alljärgnevalt kujutatud protsessile.

Ettevalmistus

- ▶ Ühendage masin traktoriga, *Peatükk 6.6 - Masina paigaldamine traktorile - Lk 49.*
- ▶ Monteerige täitesõel, *Peatükk 6.7.5 - Täitesõela monteerimine - Lk 63*
- ▶ Monteerige eraldusplekk, *Peatükk 6.7.4 - Eralduspleki monteerimine - Lk 61*
- ▶ Paigaldage masinale väetise puistemehhanism, *Peatükk 6.8 - Puistemehhanismi ümberehitamine - Lk 68.*
- ▶ Sulgege eeldoseerimisklapid.
- ▶ Lisage väetis, *Peatükk 6.9 - Masina täitmine - Lk 69.*
- ▶ Teostage masina seadistused (töölaius, laotuskogus jms).
 - ▷ Vt masina juhtsüsteem kasutusjuhendit

Puistetöö

- ▶ Sõitmine puistamiskohta
- ▶ Lülitage jõuvõtuvõll sisse.
- ▶ Avage eeldoseerimisklapid ja alustage puistesõitu.
 - ▷ Vt masina juhtsüsteem kasutusjuhendit
- ▶ Käivitage puistetöö.
- ▶ Lõpetage puistamine ja sulgege eeldoseerimisklapid.
- ▶ Lülitage jõuvõtuvõll välja.

Puhastamine/hooldus

- ▶ Tühjendage jääkkogus.
- ▶ Pange masin seisma, *Peatükk 7.7 - Masina seismapanek ja lahutamine - Lk 95.*
- ▶ Puhastage ja hooldage masinat, *Peatükk 9 - Hooldus ja korrashoid - Lk 101.*

7.4.2 Märkused puistetabeli kohta

Puistetabelis olevad väärtused tehti kindlaks tootja kontrollseadmel.

Selleks kasutatud väetised saadi tootjalt või kaubandusvõrgust. Kogemused näitavad, et väetisel võib ka identse nimetuse korral olla ladustamisest, transpordist jm teguritest tulenevalt olla erinevad puisteomadused.

See võib anda puistetabelis esitatud masinaseadistuste korral erineva puistekoguse ja väetise halvema jaotuse.

Järgige seetõttu järgmisi juhiseid:

- Kontrollige annustuskatsega tingimata tegelikku väljuvat puistekogust.
- Kontrollige väetise jaotust töölausel praktilise kontrollimiskomplektiga (*4.4.3.2 Praktiline kontrollimiskomplekt (PPS 5) erivarustus*).
- Kasutage ainult puistetabelis olevaid väetiseid.
- Andke meile teada, kui tabelis on mõni väetisesort puudu.
- Järgige seadistusväärtuseid täpselt. Isegi väike valeseadistus võib oluliselt mõjutada puistetulemust.

Arvestage karbamiidi kasutamisel eelkõige alljärgnevaga:

- Karbamiidi on selle importimise tõttu saadaval eri kvaliteedi ja fraktsiooniga. Sellest tulenevalt võib olla vaja teha muid puisteseadistusi.
- Karbamiidil on suurem tuuletundlikkus ja suurem niiskuse absorbeerimise võime kui teistel väetistel.



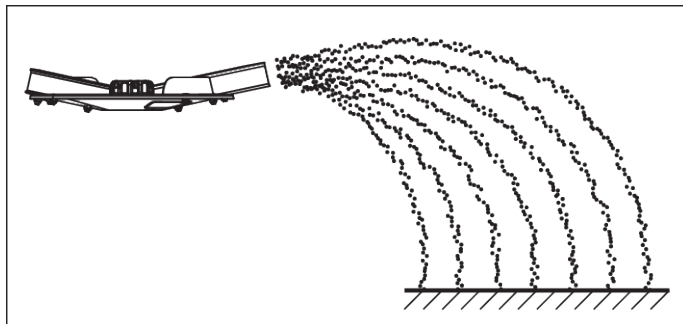
Puisturi peab õigesti seadistama operaator, lähtudes kasutatavast väetisest.

Masina tootja juhib selgelt tähelepanu sellele, et ta ei vastuta puistevigade tõttu tekkinud kahjude eest.

7.4.3 Seadistage masin ISOBUS-terminali kaudu

Tehke vajalikud seadistused väetise puistamiseks ISOBUS-terminali kaudu.

■ Näide põllu väetamise kohta tavalise väetamise korral

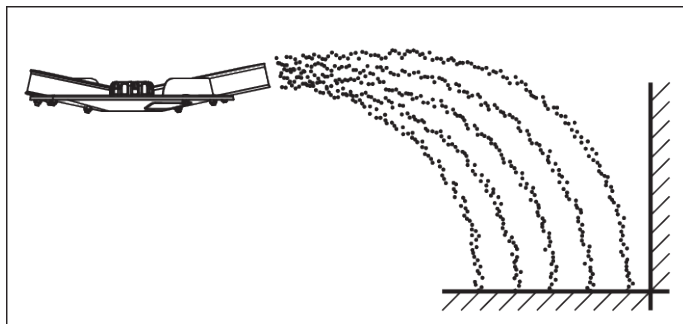


Jn. 64: Põllul puistamine tavalise väetamise korral

Põllu väetamisel tavalise väetamise korral saadakse sümmeetriline puistetulemus. Õige puisteseadistuse korral (vt puistetabelis olevaid andmeid) jaotub väetis ühtlaselt.

- ▶ Võtke väärtused puistetabelist ja sisestage menüüsse Väetise seadistus:
 - ▷ Laotuskogus
 - ▷ Töölaius
 - ▷ Äraandmispunkt
 - ▷ Normpöörli-kiirus
- ▶ Järgige lisajuhendi AXENT ISOBUS korraldusi.

■ Näide piiripuiste kohta tavalise väetamise korral



Jn. 65: Põlluservas puistamine tavalise väetamise korral

Põlluservas puistamisel tavalise väetamise korral ei satu üle põlluserva pea üldse väetist. Sellisel juhul tuleb arvestada põlluserva alaväetamisega.

- ▶ Võtke väärtused puistetabelist ja sisestage menüüsse Väetise seadistus:
 - ▷ Laotuskogus
 - ▷ Töölaius
 - ▷ Äraandmispunkt
 - ▷ Valige Servapuisteliik: Piir.
 - ▷ Kogus %



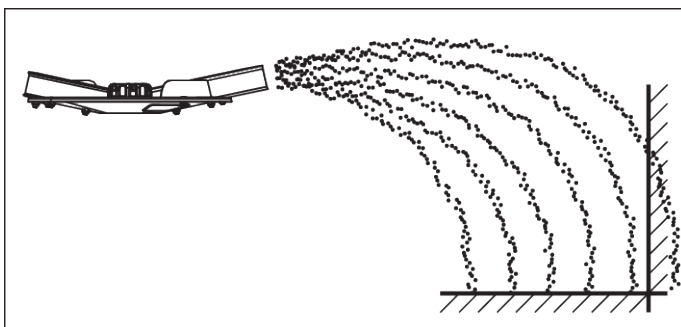
Pildil olev näit võib varieeruda olenevalt konfigureeritud tarkvara versioonist.

- Järgige masina juhtsüsteemi AXENT ISOBUS lisajuhendit.



- ▶ Aktiveerige peamenüüs piirpuiste funktsioon
Seaded menüüst Väetise seadistus üle võetud.
Hetkel valitud moodus ilmub käitusvaate ülaossa.
- ▶ Järgige lisajuhendi AXENT ISOBUS korraldusi.

■ Näide servapuiste kohta tavalise väetamise korral



Jn. 66: Servapiirkonnas puistamine tavalise väetamise korral

Servapiirkonnas puistamine tavalise väetamise käigus tähendab väetise jaotumist viisil, kus veidi väetist satub üle põllupiiri. See põhjustab põlluservas vaid kerge alaväetamise.

- ▶ Võtke väärtused puistetabelist ja sisestage menüüsse Väetise seadistus:
 - ▷ Laotuskogus
 - ▷ Töölaius
 - ▷ Äraandmispunkt
 - ▷ Valige Servapuisteliik: Serv.
 - ▷ Kogus %



Pildil olev näit võib varieeruda olenevalt konfigureeritud tarkvara versioonist.

- Järgige masina juhtsüsteemi AXENT ISOBUS lisajuhendit.



- ▶ Aktiveerige peamenüüs servapuiste funktsioon.
Seaded menüüst Väetise seadistus üle võetud.
Hetkel valitud moodus ilmub käitusvaate ülaossa.
- ▶ Järgige lisajuhendi AXENT ISOBUS korraldusi.

7.4.4 Töölaiuse seadistamine

■ Õige jaotusketta valimine

Töölaiuse realiseerimiseks saab sõltuvalt väetise sordist kasutada erinevaid jaotuskettaid.

Jaotusketta tüüp	Töölaius
S4	20 m-28 m
S6	27 m-33 m
S8	32 m-36 m
S10	32 m-48 m
S12	36 m-45 m

Igal jaotuskettal on kaks erinevat, statsionaarselt monteeritud jaotustiiba. Jaotustiivad on märgistatud vastavalt oma tüübile.

! HOIATUS!

Vigastusohu pöörlevate jaotusketaste tõttu

Jaotusseadis (jaotuskettad, jaotustiivad) võivad kehaosi või esemeid haarata ja vahele tõmmata. Jaotusseadise (jaotuskettad, -tiivad) puutumisel võivad kehaosad vahele jääda, muljuda või maha või maha lõigatud saada.

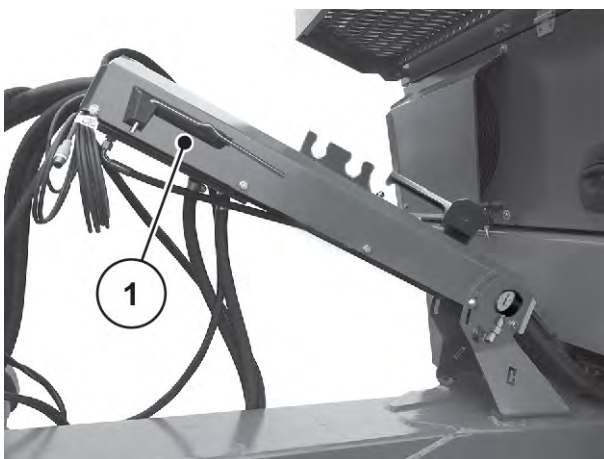
- ▶ Jälgige kindlasti eesmist (V) ja tagumist (H) paigalduskõrgust.
- ▶ Kõik inimesed tuleb masina ohualast eemale suunata.
- ▶ Ärge eemaldage punkrile monteeritud suunamispiiret.

Jaotusketta tüüp	Vasakpoolne jaotusketas	Parempoolsed jaotuskettad
S4	S4-L-200 S4-L-270	S4-R-200 S4-R-270
S4 VxR	S4-L-200 VxR S4-L-270 VxR	S4-R-200 VxR S4-R-270VxR
S6 VxR plus (pinnatöötlusega)	S6-L-255 VxR S6-L-360 VxR	S6-R-255 VxR S6-R-360 VxR

Jaotusketta tüüp	Vasakpoolne jaotusketas	Parempoolsed jaotuskettad
S8 VxR plus (pinnatöötusega)	S8-L-390 VxR S8-L-380 VxR	S8-R-390 VxR S8-R-380 VxR
S10 VxR plus (pinnatöötusega)	S10-L-340 VxR S10/S12-L-480 VxR	S10-R-340 VxR S10/S12-R-480 VxR
S12 VxR plus (pinnatöötusega)	S12-L-360 VxR S12-L-480 VxR	S12-R-360 VxR S12-R-480 VxR

■ Jaotusketaste demonteerimine ja monteerimine

Teatud detailide demontaažiks ja montaažiks on tööriistana nõutav seadistushoob. See asub masina esiosas.



Jn. 67: Seadistushoova asend

[1] Seadistushoob (sõidusuund vasakul, voolikualus)

⚠ OHT!

Vigastusoht töötava mootori tõttu

Töötava mootoriga masina kallal töötamine võib põhjustada mehaanikast ja väljuvast väetisest tingitud raskeid vigastusi.

- ▶ Ärge monteerige ega demonteerige jaotuskettaid **kunagi** traktori töötava mootori või pöörleva jõuvõtuvõlli korral.
- ▶ Seisake traktori mootor.
- ▶ Eemaldage süütevõti.

Jaotusketaste demonteerimine

- ▶ Keerake jaotusketta kübarmutter seadistushoova abil lahti.



Jn. 68: Keerake kübarmutter lahti

- ▶ Keerake kübarmutter lahti.
- ▶ Võtke jaotusketas rummust välja.
- ▶ Asetage seadistushoob uuesti selleks ettenähtud hoidikusse. Vt *Jn. 67 Seadistushoova asend*



Jn. 69: Kübarmutri lahtikeeramine

Jaotusketaste monteerimine

- ✓ Traktori mootor on välja lülitatud ning juhusliku sisselülitamise vastu kindlustatud.
- ✓ Monteerige vasakpoolne jaotusketas sõidusuunas vasakule ja parempoolne jaotusketas sõidusuunas paremale.
 - Jälgige, et vasakul ja paremal paiknevad jaotuskettad ei läheks vahetusse.
 - Alljärgnevalt kirjeldatakse paigaldamist vasaku jaotusketta näitel.
 - Teostage parempoolse jaotusketta montaaž vastavalt neile korraldustele.
- ▶ Asetage vasakpoolne jaotusketas vasakpoolsele jaotuskettarummule.
Jaotusketas peab rummul paiknema tasaselt (vajadusel eemaldage mustus).



Jaotuskettakinnituste tihvtid asuvad vasakul ja paremal küljel erinevalt. Monteerige õige jaotusketas vaid siis, kui see sobib jaotuskettakinnitusele.

- ▶ Asetage kübarmutter ettevaatlikult kohale (ärge kallutage).
- ▶ Keerake kübarmutter u 38 Nm-iga kinni.



Kübarmutritel on kinnitusmehhanism, mis takistab iseeneslikku lahtitulekut. Kinnitumine peab olema kinnikeeramisel tuntav, vastasel korral on kübarmutter kulunud ja tuleb välja vahetada

- ▶ Kontrollige jaotustiiva ja väljastusava vahelist liikumist, keerates jaotuskettaid käega.

7.4.5 Äraandmispunkti seadistamine



Masinal on äraandmispunkti elektrooniline seadistussüsteem. Äraandmispunkti elektroonilist seadistamist on kirjeldatud masina juhtsüsteemi eraldi lisajuhendis. See lisajuhend on tarnitud koos masina juhtsüsteemiga.

Jaotusketta tüübi valikuga määravad operaatorid töölaiusele kindla vahemiku. Äraandmispunkti muutmine võimaldab töölaiust täpsemalt seadistada ning eri väetisesortidele kohandada.

Äraandmispunkti seadistust on näha külgmisel skaalakaarel.

- **Reguleerimine väiksemate arvude suunas:** Väetis väljastatakse varem. Saadakse väiksemate töölaiuste puistetulemus.
- **Reguleerimine suuremate arvude suunas:** Väetis väljastatakse hiljem ning rohkem väljapoole, ülekattetsoonidesse. Saadakse suuremate töölaiuste puistetulemused.



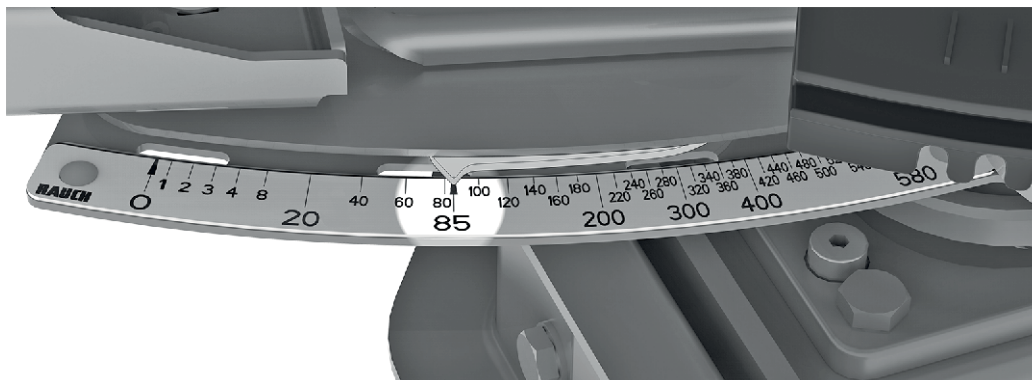
Jn. 70: Äraandmispunkti näidik (näide)

7.4.6 Laotuskoguse seadistamine



Masinal on väetise puistemehhanismil laotuskoguse seadistamiseks elektrooniline klappimehhanism.

Doseerimisklapi elektroonilist käitamist on kirjeldatud masina elektroonilise juhtsüsteemi eraldi lisajuhendis.



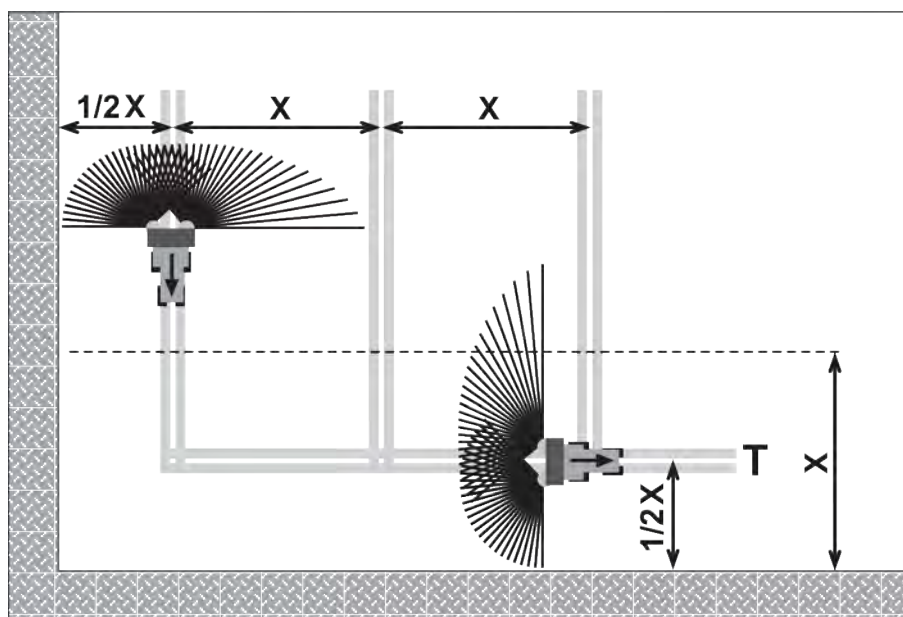
Jn. 71: Laotuskoguse kuvamise skaala

7.4.7 Puistamine ringipööramisalas

Väetise heaks jaotumiseks ringipööramisalas on vaja põllupaanid täpselt luua.

Piiripuiste

Ringipööramisalas puistamise korral piiripuisterežiimiga (pöördearvu langetamine, äraandmispunkti reguleerimine ja koguse vähendamine).



Jn. 72: Piiripuiste

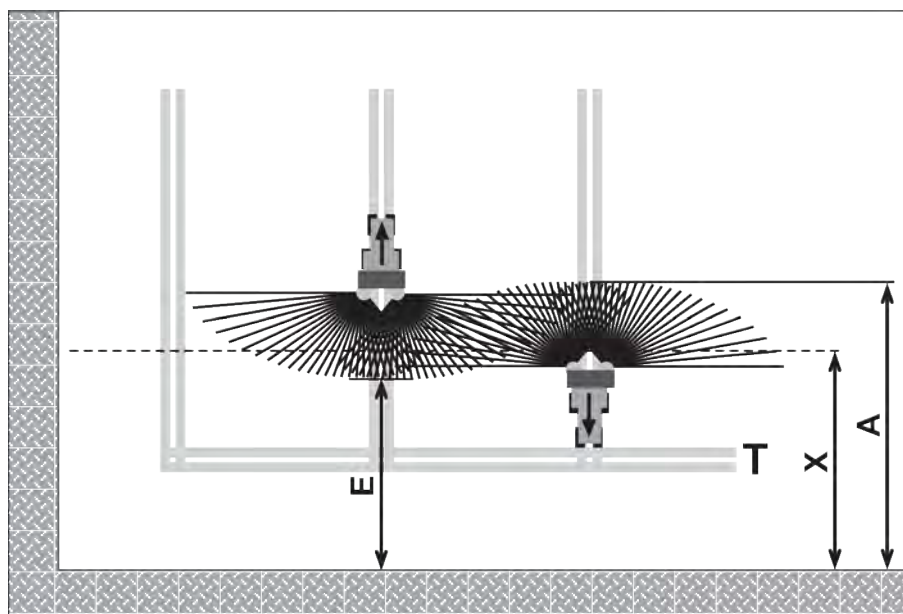
[[T]] Pööramisala

[[X]] Töölaius

- Ringipööramise sõidurada [T] tuleb luua põlluservast poole töölaiuse [X] kaugusele.

Kui puistate pärast ringipööramise sõidurajal puistamist jälle põllul:

- Lülitage piiripuisteseadis välja.



Jn. 73: Tavaline puistamine

[[A]] Puistepaani lõpp puistates ringipööramise sõidurajal

[[T]] Ringipööramisala

[[X]] Töölaius

[[E]] Puistepaani lõpp puistates põllu peal

Doseerimisklapid sulguvad ja avanevad edasi ja tagasi sõites ringipööramisala tee põlluservast erinevatel kaugustel.

Ringipööramise sõidurajalt väljasõitmine

- ▶ **Avage** doseerimisklapp, kui järgmine tingimus on täidetud:
 - ▷ puistepaani lõpp põllul [E] on umbes poole töölaiuse + 4 kuni 8 m kaugusel ringipööramisala põlluservast.

Sõltuvalt väetise jaotuskaugusest asub traktor põllul eri kaugusel.

Ringipööramise sõidurajale sõitmine

- ▶ Sulgege doseerimisklapp **võimalikult hilja**.
 - ▷ Ideaalsel juhul on puistepaani lõpp põllul [A] u 4 kuni 8 m kaugemal kui ringipööramisala töölaius [X]
 - ▷ Seda ei pruugi olla sõltuvalt väetise jaotuskaugusest ja töölaiusest alati saavutatav.
- ▶ Alternatiivina sõitke välja ringipööramise sõiduraja kaudu või looge 2. ringipööramise sõidurada.

Nende juhiste järgimisel kindlustate keskkonnasäästliku ja kuluteadliku töö.

7.4.8 Puistamine kallakul külgsuunas

Kallakul külgsuunas sõitmisel võib masin kõrvale triivida. Te saate kallakul kõrvaletriivimist ära hoida käänmiku roolimissüsteemiga (erivarustus). Kasutage selleks juhtarvutit.



Järgige juhtarvuti käsitlemiseks käänmiku roolimissüsteemi kasutusjuhendit: **TRAIL-Control Müller Elektronik**.

TRAIL-Control toetab Teid järgmiselt:

- Juhtarvuti hoiab masinat traktori rööpas.
- Kallakul töötades juhib **TRAIL-Control** masina üles, et see traktori rööpmest välja ei libiseks.

! HOIATUS!

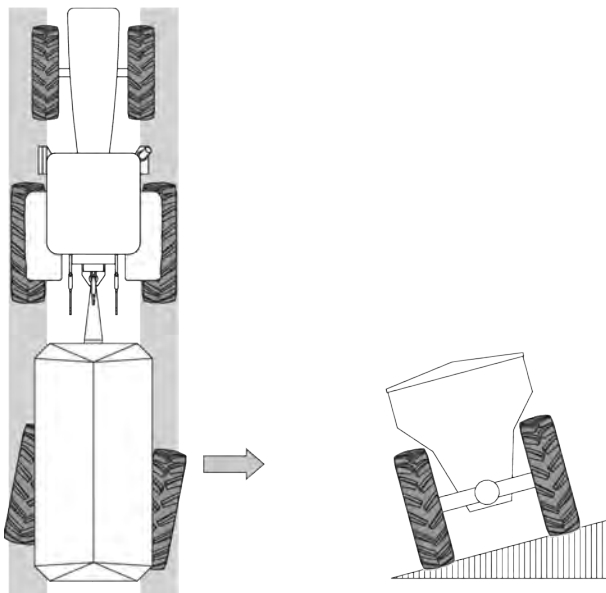
Õnnetusoht kalibreerimata TRAIL-Control korral

Kalibreerimata keskasendi korral võib masin sõita traktori sõiduraja suhtes nihutatult.

Seetõttu võib tekkida liiklusõnnetus.

Enne tänaval sõitmist pidage tingimata silmas järgmist:

- ▶ Kalibreerige TRAIL-Control; vt selle kohta kasutusjuhendit TRAIL-Control firmalt Müller Elektronik.
- ▶ Kui sõidate otse, siis tehke kindlaks, et masinat tõmmatakse traktori taga ühel joonel.
- ▶ Lülitage TRAIL-Control välja.



Jn. 74: Kasutage käänmiku roolimissüsteemi (erivarustus)



TRAIL-Control ainult puisterežiimi ajal.

7.5 Kuiva orgaanilise väetise ja lubja puistamine

■ UNIVERSAL-PowerPack

7.5.1 Puisterežiimi kulg

Masina otstarbekohase kasutamise juurde kuulub ka tootja poolt ettenähtud käitus-, hooldus- ja remonditingimuste järgimine. **Puisterežiimi** hulka kuuluvad seetõttu alati tegevused **ettevalmistuseks** ja **puhastuseks/hoolduseks**.

- Teostage puistetöid vastavalt alljärgnevalt kujutatud protsessile.

Ettevalmistus

- ▶ Ühendage masin traktoriga, *Peatükk 6.6 - Masina paigaldamine traktorile - Lk 49.*
- ▶ Võtke täitesõel maha, *Peatükk 6.7.2 - Täitesõela demonteerimine - Lk 60*
- ▶ Võtke eraldusplekk maha, *Peatükk 6.7.3 - Eralduspleki demonteerimine - Lk 61*
- ▶ Paigaldage masinale väetise puistemehhanism, *Peatükk 6.7 - Puistemehhanismi paigaldamine masinale - Lk 59.*
- ▶ Sulgege eeldoseerimisklapid.
- ▶ Lisage väetis, *Peatükk 6.9 - Masina täitmine - Lk 69.*
- ▶ Teostage masina seadistused (tihedus, sõidukiirus, laotuskogus jms).
 - ▷ Vt masina juhtsüsteem kasutusjuhendit

Puistetöö

- ▶ Sõitmine puistamiskohta
- ▶ Lülitage jõuvõtuvõll sisse.
- ▶ Avage eeldoseerimisklapid ja alustage puistesõitu.
 - ▷ Vt masina juhtsüsteem kasutusjuhendit
- ▶ Käivitage puistetöö.
- ▶ Lõpetage puistamine ja sulgege eeldoseerimisklapid.
- ▶ Lülitage jõuvõtuvõll välja.

Puhastamine/hooldus

- ▶ Tühjendage jääkkogus.
- ▶ Pange masin seisma, *Peatükk 7.7 - Masina seismapanek ja lahutamine - Lk 95*
- ▶ Puhastage ja hooldage masinat, *Peatükk 9 - Hooldus ja korrashoid - Lk 101.*

7.5.2 Äraandmispunkti seadistamine

OHT!

Vigastusoht töötava mootori tõttu

Töötava mootoriga masina kallal töötamine võib põhjustada mehaanikast ja väljuvast väetisest tingitud raskeid vigastusi.

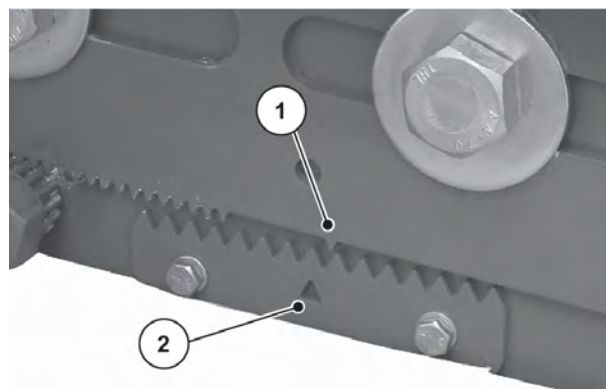
- ▶ Ärge tehke jääkkoguste tühjendamise tegevusi kunagi sisselülitatud mootori/sisselülitatud kardaanvõlli korral.
- ▶ Seisake traktori mootor.
- ▶ Eemaldage süütevõti.
- ▶ Suunake kõik inimesed **ohualalt** eemale.

Tehases on universaalne puistemehhanism seadistatud väetise ja lubja ühtlaseks jaotamiseks neutraalasendisse.



Jn. 75: Tavaline puistetulemus, äraandmispunkt neutraalasendis

Neutraalasendi mõlemad märgistused on joondatud keskele.



Jn. 76: Äraandmispunkt neutraalasendis

[1] Märgistushammas [2] Neutraalasendi märgistus

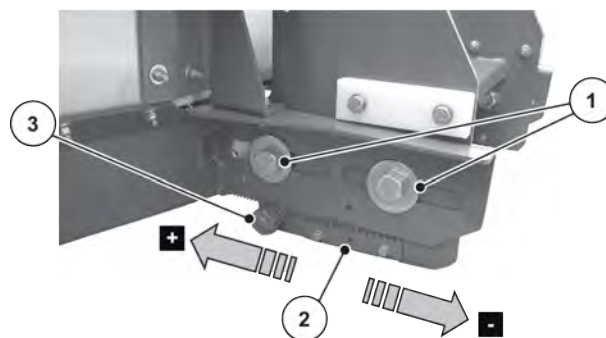


Kinnituspoltide pingutusmoment: 300 Nm

■ **Puistetulemuse optimeerimine väetisesordi ja lubjasordi omaduste järgi**

Äraandmispunkti saate manuaalselt reguleerida, liigutades universaalse puistemehhanismi nihutatavat osa edasi või tagasi.

- ▶ Vabastage kinnituspoldid [1] mutrivõtmega VM 36 igalt küljelt.



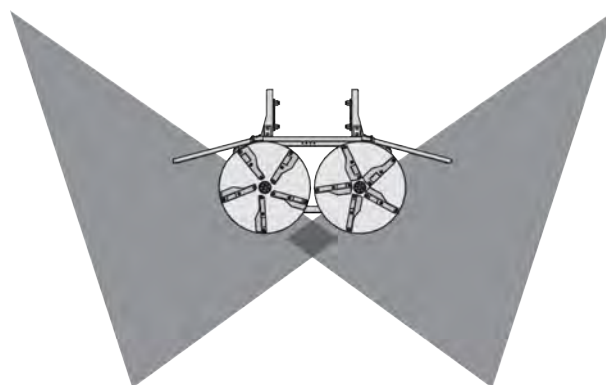
Jn. 77: Äraandmispunkti seadistamine

- [1] Kinnituspoldid
- [2] Neutraalasendi märgistus
- [3] Reguleerimispolt

Liiga vähe lupja keskel:

- ▶ Keerake reguleerimispolti [3] mutrivõtmega VM 36, et liigutada nihutatavat osa sõidusuunas taha [+].

Äraandmispunkt nihkub ette.

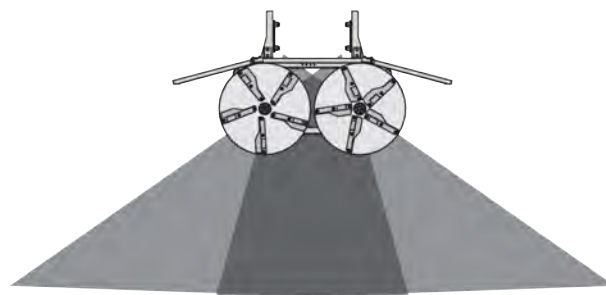


Jn. 78: Liiga vähe väetist või lupja keskel

Liiga palju väetist või lupja keskel:

- ▶ Keerake reguleerimispolti [3] mutrivõtmega VM 36, et liigutada nihutatavat osa sõidusuunas ette [-].

Äraandmispunkt nihkub taha.



Jn. 79: Liiga palju väetist või lupja keskel

7.5.3 Masina seadistamine lubja puistamiseks

Eeldoseerimisklapid ja transpordilindi kiirus sõltuvalt sõidukiirusest määravad puistekoguse lubja puistamiseks.

- ▶ Aktiveerige masina elektroonilises juhtsüsteemis AXENT ISOBUS töörežiim Kalk. AUTO km/h.



Masina ülelaadimisfunktsiooni ühenduses universaalse puistemehhanismiga on kirjeldatud masina juhtsüsteemi eraldi lisajuhendis. See lisajuhend on masina juhtsüsteemi AXENT ISOBUS lahutamatu osa.

- ▶ Seadistuste teostamine:

- ▷ Töölaius
- ▷ Laotuskogus
- ▷ Jaotusketta tüüp
- ▷ Voolutegur

Leidke seadistused alumisest tabelist.

- ▶ Käivitage puisterežiim masina juhtsüsteemi AXENT ISOBUS kaudu.

Transpordilint hakkab liikuma.

Kammvalts käivitub.

■ Lubjasortide voolutegur (UNIVERSAL-PowerPack)

- Laotuskogused 10 km/h ja 30 cm eeldoseerimisklapi ava korral

Lubjasort	Tihedus (kg/m ³)	Jahvatu saste	Voolutegur	Kuivaine (%)	Töölaius (m)	Kogus max (kg/ha)
Kustutamata lubi, jahvatatud	1100	1	0,88	100	10	9700
Kustutamata lubi, teraline	1100	-	0,88	100	18	5380
Konverterlubi	1300	2	1,04	90	15	7640
Karbolubi	1000	-	0,80	72	12	7340
Segalubi	1100	2	0,88	88	12	8080
Süsihappe lubi	1200	2	0,96	92	12	8810
Magneesiumlubi	1100	1	0,88	94	10	10580
Mustlubi	900	1	0,72	83	12	6610

Loendis nimetamata lubjasortide kohta saab vooluteguri kindlaks teha järgmise valemi abil.

- Voolutegur (FF) = tihedus (kg/liitrit) x 0,8

7.6 Jääkide eemaldamine

Tühjendage masinat iga päev pärast kasutamist. Nii ennetate korrosiooni ja ummistusi ning säilitate väetise ja lubja omadused.

7.6.1 Ohutusjuhised



OHT!

Oht pöörleva jaotusketta tõttu

Pöörlevate jaotusketastega, töötava mootoriga masina kallal töötamine võib põhjustada mehaanikast ja väljuvast väetisest tingitud raskeid vigastusi.

- ▶ Demonteerige jaotuskettad enne jääkkoguste tühjendamist.
- ▶ Suunake kõrvalised isikud ohualast eemale.

Lisaks tuleb tagada järgmised eeldused:

- Masin seisab horisontaalsel, stabiilsel pinnasel ja on ümbermineku ja veerema hakkamise eest kaitstud.
- Masin on jääkide eemaldamise ajal traktorile ühendatud.
- Ohualas ei viibi ühtegi isikut.
- AXIS-PowerPack:
 - Jaotuskettad on demonteeritud. Vt 7.4.4.2 *Jaotusketaste demonteerimine ja monteerimine*
- UNIVERSAL-PowerPack: Universaalne puistemehhanism on maha võetud.



Väetise puistemehhanism AXIS-PowerPack on ühendatud elektroonilise juhtsüsteemi külge. Kuvatakse teade selle kohta, et äraandmispunkt viiakse jääkkoguse tühjendamise ajal ajutiselt äraandmispunkti asendisse 0.

Järgige AXENT ISOBUS lisajuhendit.

7.6.2 Masina tühjendamine

Jääkkoguste tühjendamine toimub eeldoseerimisklappide avamise ja transpordilindi sisselülitamisega.

AXIS-PowerPack

- ▶ Asetage kogumisanum väetise puistemehhanismi AXIS-PowerPack alla.
- ▶ Käivitage jääkkoguste tühjendamine masina juhtsüsteemi AXENT ISOBUS kaudu.
- ▶ Käivitage samaaegselt masina juhtsüsteemi AXENT ISOBUS kaudu jääkkoguste tühjendamine puistemehhanismil.
- ▶ Järgige ekraanil olevaid juhiseid.
- ▶ Puhastage masin pärast puistepunkri täielikku tühjenemist. Vt 9.2 *Masina puhastamine*.

UNIVERSAL-PowerPack

- ▶ Laske lubi põllu lõpus välja või sõidutage tagasi lubjalattu.
- ▶ Käivitage jääkoguste tühjendamine masina juhtsüsteemi AXENT ISOBUS kaudu.
- ▶ Sõitke traktoriga ette, et lubjaladu ei puutuks kokku transpordilindiga.
- ▶ Puhastage masin pärast puistepunkri täielikku tühjenemist. Vt peatükki 9.2 *Masina puhastamine*.

7.7 Masina seismapanek ja lahutamine**! HOIATUS!****Oht ümbermineku tõttu**

Masin on ühepoolne. Masin võib ümber minna, kui selle koorem on vaid ühel küljel.

Selle tagajärjel võivad tekkida kehavigastused ja materiaalne kahju.

- ▶ Parkige masin horisontaalsele ja stabiilsele aluspinnale.
- ▶ Laadides tagaraskusega ühel küljel ei tohi masinat kunagi traktori küljest lahutada.

- Pange seisma ainult **tühi masin**.
- ▶ Sõitke kogu rongiga horisontaalsele, stabiilsele parkimisalale.
- ▶ Seisake traktori mootor ja eemaldage süütevõti.

■ Pneumaatiline piduriseade

- ▶ Tõmmake seisupiduri nuppu [1].

Seisupidur on rakendatud.

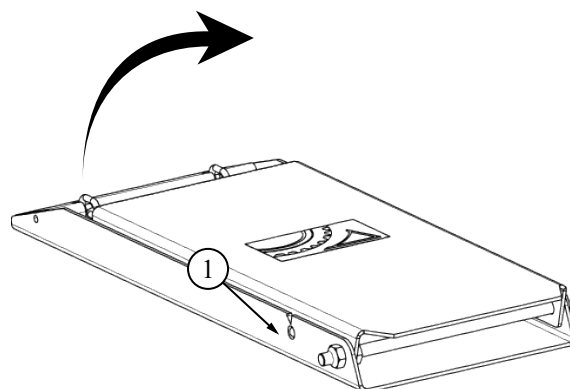


Jn. 80: Manuaalse seisupiduri tõmbamine

[1] Seisupidur

[2] Tööpidur

- ▶ Eemaldage tõkiskingad poritiival olevast transpordihoidikust.
- ▶ Vajutage lükandihvti [1] ja klappige tõkiskingad lahti.



Jn. 81: Klappige tõkisking lahti

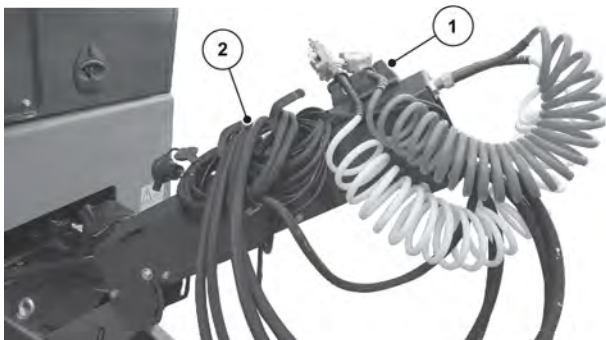
- ▶ Asetage mõlemale rattale tõkiskingad.



Jn. 82: Paigaldage tõkiskingad

- ▶ Sõidutage hüdrauliline tugijalg välja.
- ▶ Masina lahutamisel tuleb lahutada **alati kõigepealt punane ühenduspea** (varu) ja seejärel **kollane** suruõhu-piduriseadme ühenduspea.
- ▶ Tõmmake elektrilised ühendused traktori küljest ära.
- ▶ Kaitske kõiki pistikühendusi tolmu- ja niiskuse eest.
- ▶ Lahutage kardaanvõll traktorilt.
- ▶ Viige traktori hüdraulikaseade survevabasse seisundisse (**ujuvasend**).
- ▶ Tõmmake hüdraulikaühendused traktori küljest ära.
- ▶ Lahutage masin traktorilt.
- ▶ Demonteerige roolimistelje (erivarustus) güroskoop ja haakige selleks ettenähtud hoidikusse.

- ▶ Asetage kõik konsoolil olevad kaablid ja voolikud veetiisli kohale selleks ettenähtud hoidikutesse.



Jn. 83: Hoiukonsool kaablitele, hüdraulikavoolikutele ja pneumotorustikele

- [1] Alus hüdraulikavoolikutele ja [2] Alus piduriseadme pneumotorustikele elektri kaablitele

Masin on lahutatud ja pargitud.

■ Hüdrauliline piduriseade

- ▶ Keerake seisupiduri käsivänta päripäeva.
Seisupidur on rakendatud.



Jn. 84: Manuaalse seisupiduri kinnikeeramine

- ▶ Eemaldage tõkiskingad poritiival olevast transpordihoidikust.
- ▶ Vajutage lükandtihvti [1] ja klappige tõkiskingad lahti.



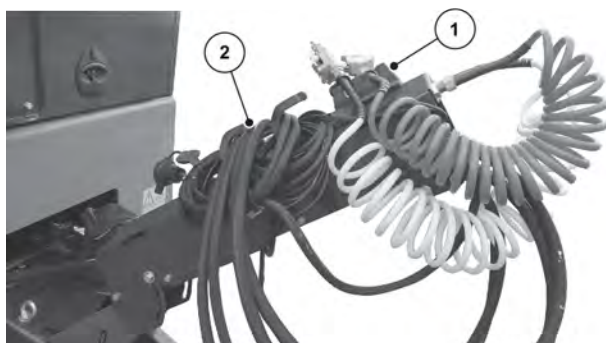
Jn. 85: Klappige tõkisking lahti

- ▶ Asetage mõlemale rattale tõkiskingad.



Jn. 86: Paigaldage tõkiskingad

- ▶ Sõidutage hüdrauliline tugijalg välja.
- ▶ Masina lahutamisel tuleb lahutada **alati kõigepealt punane ühenduspea** (varu) ja seejärel **kollane** suruõhu-piduriseadme ühenduspea.
- ▶ Tõmmake elektrilised ühendused traktori küljest ära.
- ▶ Kaitske kõiki pistikühendusi tolmu- ja niiskuse eest.
- ▶ Lahutage kardaanvõll traktorilt.
- ▶ Viige traktori hüdraulikaseade survevabasse seisundisse (**ujuvasend**).
- ▶ Tõmmake hüdraulikaühendused traktori küljest ära.
- ▶ Lahutage hüdrauliline piduriseade (erivarustus) järgmiselt:
 - ▷ Lahutage hüdraulikaühendused.
 - ▷ Eemaldage ohutusventiili tõmbekett traktorilt.
- ▶ Lahutage masin traktorilt.
- ▶ Demonteerige roolimistelje (erivarustus) güroskoop ja haakige selleks ettenähtud hoidikusse.
- ▶ Asetage kõik konsoolil olevad kaablid ja voolikud veotisli kohale selleks ettenähtud hoidikutesse.



Jn. 87: Hoiukonsool kaablitele, hüdraulikavoolikutele ja pneumotorustikele

- [1] Alus hüdraulikavoolikutele ja [2] Alus piduriseadme pneumotorustikele elektrikaablitele

Masin on lahutatud ja pargitud.

8 Rikked ja võimalikud põhjused

! HOIATUS!

Rikete sobimatust kõrvaldamisest tingitud vigastusohu

Rikke kõrvaldamisega viivitamine või rikke ebapiisava kvalifikatsiooniga töötaja poolse asjatundmatu kõrvaldamise tagajärjeks võivad olla rasked kehavigastused ning masinate ja keskkonna kahjustused.

- ▶ Laske tekkivad rikked **kohe** kõrvaldada.
- ▶ Ise tohib rikkeid kõrvaldada vaid vastava **kvalifikatsiooni** olemasolul.

Rikete kõrvaldamise eeltingimused

- Lülitage traktori mootor välja ning kindlustage juhusliku sisselülitamise vastu.



Enne rikete kõrvaldamist pidage silmas eelkõige peatükis 3 *Ohutus* ja 9 *Hooldus ja korrashoid* esitatud hoiatusjuhiseid.

Rike	Võimalik põhjus	Meede
Transpordilint ei transpordi väetist väetise puistemehhanismi punkrisse	<ul style="list-style-type: none"> • Kardaanhvõll ei ole ühendatud või sisse lülitatud. • Masina juhtsüsteem ei ole sisse lülitatud. • AXENT-punker on tühi. • Väetise puistemehhanism on täielikult täidetud. • Tühjuseaviti sensorid AXIS-PowerPack on määrdunud või defektsed. • Eeldoseerimisklapid ei avane. 	<ul style="list-style-type: none"> ▶ Kontrollige ühendusi. ▶ Kontrollige andurite toimimist ja vajadusel puhastage.
Transpordilint transpordib liiga vähe väetist.	<ul style="list-style-type: none"> • Kardaanhvõlli pöörlemiskiirus on liiga väike. • Eeldoseerimisklapid ei avane täielikult. • Puistematerjali konsistents ei sobi masinaga puistamiseks. 	

Rike	Võimalik põhjus	Meede
Transpordilindil on mahajäämus.	<ul style="list-style-type: none">• Transpordilindi pinge ei ole õigesti seadistatud.	▶ Pingutage transpordilinti.

9 Hooldus ja korrashoid

9.1 Ohutus



Järgige hoiatusjuhiseid peatükis 3 *Ohutus*

Järgige **eelkõige juhiseid** lõigus 9 *Hooldus ja korrashoid*

Järgige eelkõige järgmisi juhiseid:

- Elektri- ja hüdraulikasüsteemi keevitustöid tohivad teha üksnes spetsialistid.
- Ülestõstetud masinal töötamisel esineb **ümberminekuht**. Masin tuleb alati sobivate tugielementidega kindlustada.
- Masina tõsteseadmega ülestõstmiseks tuleb alati kasutada **mõlemat** punkris olevat rõngas-aasa.
- Välise jõuga käivituvate osade juures esineb **muljumis- ja löikeoht**. Hoolduse ajal tuleb alati jälgida, et keegi ei viibiks liikuvate osade alal.
- Varuosad peavad alati vastama vähemalt tootja poolt ette nähtud tehnilistele nõuetele. Originaalvaruosade korral on see tagatud.
- Enne kõiki puhastus-, hooldus- ja korrashoiutöid, samuti rikete kõrvaldamisel tuleb traktori mootor seisma panna, eemaldada süütevõti ja oodata, kuni masina kõik liikuvad osad on seiskunud.
- Masina juhtimisel juhtseadmega võivad tekkida lisariskid ja -ohud seoses väljastpoolt juhitavate osadega.
 - Lahutage traktori ja masina vaheline toiteühendus.
 - Lahutage aku küljest toitekaabel.
- Remonditöid tohib teostada **AINULT instrueeritud ja volitatud erialatöökoda**.



OHT!

Vigastusoht töötava mootori tõttu

Töötava mootoriga masina kallal töötamine võib põhjustada mehaanikast ja väljuvast väetisest tingitud raskeid vigastusi.

- ▶ Enne mis tahes seadistus- või hooldustööde tegemist oodake, kuni kõik liikuvad osad on täielikult seisma jäänud.
- ▶ Seisake traktori mootor.
- ▶ Eemaldage süütevõti.
- ▶ Suunake kõik inimesed **ohualt** eemale.

- Hüdraulikaringluses asub kaks lämmastikusalvestit. Need on ka pärast süsteemi väljalülitamist jääkrõhu all. Avage hüdraulikaringluse keermesliited aeglaselt ja ettevaatlikult.

■ **Hoolduskava**

Hoolduskava kehtib normaalse koormusega sõidukitele. Eriti suure koormuse korral hooldusintervallid vähenevad vastavalt. Sellega hoiate ära kahjustused traktoril, masinal või puistemehhanismil.



Lisajuhiseid leiata traktori kasutusjuhendist.

Ülesanne	Enne esmakordset kasutamist										Iga päev	Iga nädal	Iga X nädala järel	Kord kvartalis	Iga-aastane	Iga X aasta järel	Iga X aasta järel	Hooaja alguses	Hooaja lõpus	
	Enne töö alustamist	Pärast käitamist	Pärast esimest X tundi	Pärast esimest X tundi	Pärast esimest X tundi	Pärast esimest X tundi	Iga X töötunni järel	Iga X töötunni järel	Iga X töötunni järel	Iga X töötunni järel										
Väärtus (X)			10	30	50	100	20	40	50	100	200	500	1000		2		2	6		
Puhastamine																				
<i>Puhastamine</i>		X																		
<i>Juhtrullide laagerdused</i>		X																		X
<i>Puhastusvee väljalaskmine</i>		X																		X
<i>Mustusepüüdur ja rattad</i>	X	X																		X
<i>Õhuanum</i>													X							
Määrimine																				
<i>Masinadetailid</i>									X											X
<i>Pidurivõlli laagerdus</i>										X										X
<i>Rattarummu laagerdus</i>												X								X
<i>Hoovastikutaldrik</i>											X					X				
<i>Rooliharu laagerdus</i>							X													
<i>Doseerimisklapp</i>																			X	X
<i>Jaotusketta rumm</i>																			X	X
<i>Liigendid, puksid</i>								X											X	X
<i>Äraandmispunkti seadur</i>								X											X	X
<i>Vedrupistik universaalsel puistemehhanismil</i>								X											X	X
Kontrollimine																				

Ülesanne	Enne esmakordset kasutamist										Iga päev	Iga nädal	Iga X nädala järel	Kord kvartalis	Iga-aastane	Iga X aasta järel	Iga X aasta järel	Hooaja alguses	Hooaja lõpus
	Enne töö alustamist	Pärast käitamist	Pärast esimest X tundi	Pärast esimest X tundi	Pärast esimest X tundi	Pärast esimest X tundi	Iga X töötunni järel	Iga X töötunni järel	Iga X töötunni järel	Iga X töötunni järel									
Väärtus (X)			10	30	50	100	20	40	50	100	200	500	1000		2		2	6	
Kuluvad osad										X									
Kruviühendused	X		X																X
Haakeseadis											X				X				
Veotiisel											X				X				
Rattamutter												X				X			
Elektrilised kaitsmed			X								X								X
Elektrijuhtmed	X			X							X								X
Valgustusseade						X							X						
Elektrooniline juhtsüsteem	X			X							X								X
Hüdraulikavoolikud	X							X											X
Lämmastikusalvesti	X															X			X
Hüdrauliline juhtplokk	X																		
Hüdraulikasilinder	X													X					
Transpordilindi ajam	X													X					
Roolimistelje lõpp-piiraja	X																		
Teljenurga sensor	X									X									
Haakeseadis	X							X											X
Transpordilindi asetus	X												X						
Transpordilindi pinge			X																
Lindikaabits	X														X				
Piduriseade	X														X				
Hoovastikutaldrik															X				
Piduriklots												X			X				X

9.2.1 Juhtrullide laagerduste puhastamine

■ *Juhtrullide laagerdused*

Tolm ja mustus kogunevad puisterežiimi korral transpordilindi juhtrullidele.

- ▶ Puhastage juhtrulle. Selleks avage küljekatted.

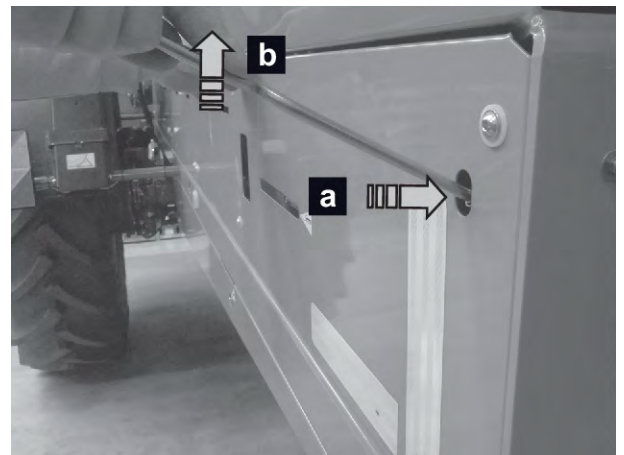
Alumine protsess kirjeldab küljekatte avamist. Toimige kõigi küljekatetega samamoodi. Masina igal küljel on juhtrullid 3 küljekattega kaetud.

- ▶ Pistke seadistushoob läbi küljekatte plekijuhikusse.

- ▶ Tõstke seadistushoob üles.

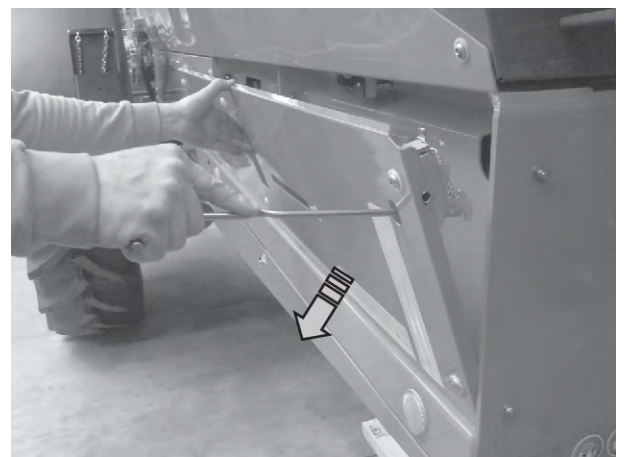
Lukusti vabaneb.

Küljekate on vabastatud.



Jn. 88: Seadistushoova kasutamine

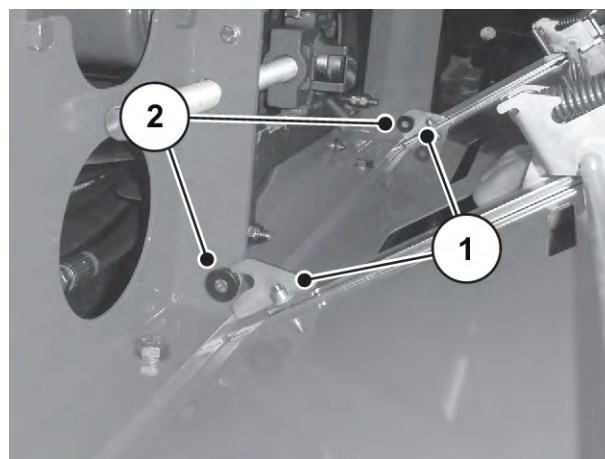
- ▶ Klappige küljekate lahti ja võtke ära.



Jn. 89: Küljekatte lahtiklappimine

- ▶ Puhastage juhtrulle pehme veejoaga.
- ▶ Asetage küljekate alumiste plekikonksudega [1] raamil olevatesse kinnituspesadesse [2].
- ▶ Klappige küljekate käesurvega ülespoole kinni.

Küljekate on suletud asendis kindlustatud.



Jn. 90: Küljekatte monteerimine

9.2.2 Puhastusvee väljalaskmine

■ Puhastusvee väljalaskmine

Pärast puhastamist võib masina punkris olla veel vett.

- Puhastusklapi asend ja hoova seadistus: Vt 3.11.2 *Instruktsioonijuhiste kleebised*

- ▶ Avage hooldusklapp sõidusuunas eest.
- ▶ Tõmmake puhastusklapi hoovast [1].
Puhastusklapp avaneb.

Vesi voolab välja.



Jn. 91: Puhastusklapi hoob

- ▶ Lükake puhastusklapi hoob sisse.

Puhastusklapp on suletud.

9.2.3 Mustusepüüdüri ja rataste puhastamine

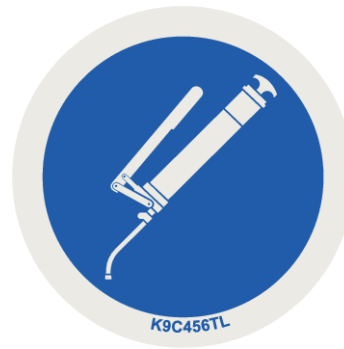
■ Mustusepüüdur ja rattad

- ▶ Puhastage mustusepüüdurit ja rattaid regulaarselt, kuid siiski vähemalt iga kord enne avalikus tänavaliikluses sõitmist.

9.3 Määrimisplaan

Määrimiskohad on jaotatud üle kogu masina ja on osaliselt märgistatud osutava sildiga.

- ▶ Hoidke osutavad sildid alati puhta ja loetavana.



Jn. 92: Määrdekohtade märgistus

9.3.1 Põhimasina määrimiskohad

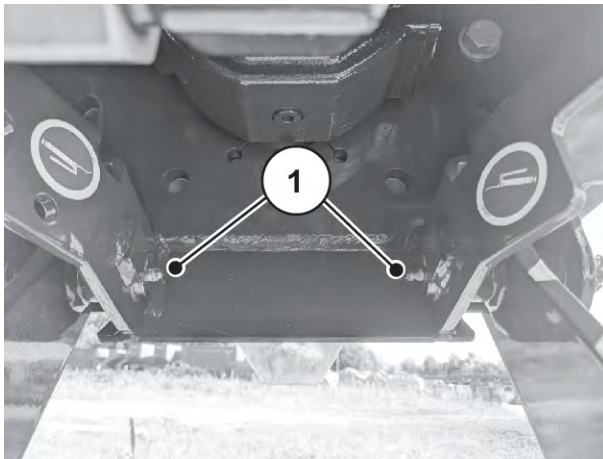
■ *Masinadetailid*

Määrdetööde intervall: iga 50 töötunni järel või äärmuslikes puistetingimustes lühemate intervallidega.



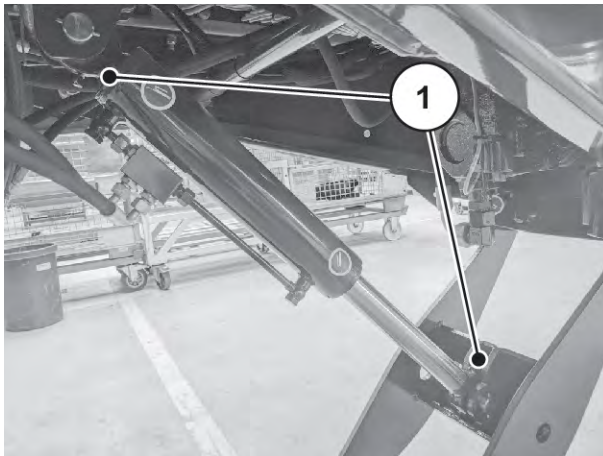
Jn. 93: Kuulpeaühendus

[1] Kuulpeaühenduse määrimiskoht



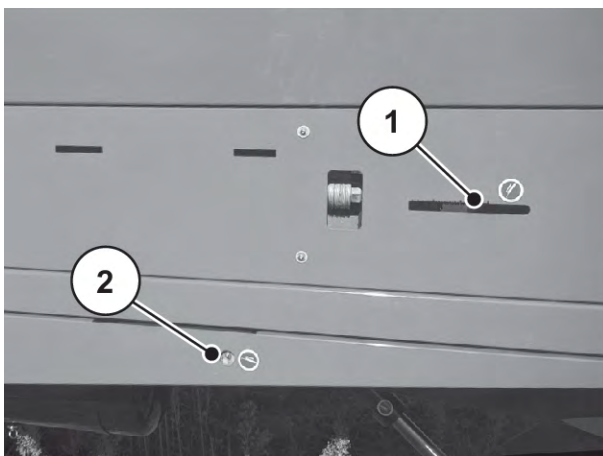
Jn. 94: Tugijalg

[1] Tugijala määrimiskoht



Jn. 95: Tugijala hüdraulikasilinder

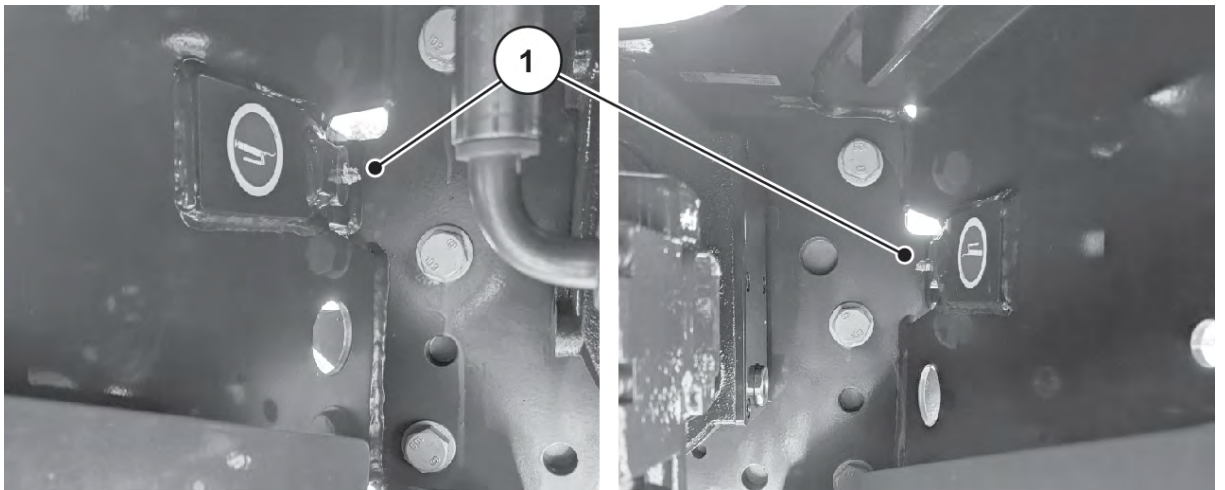
[1] Hüdraulikasilindri määrimiskoht



Jn. 96: Lindiajam

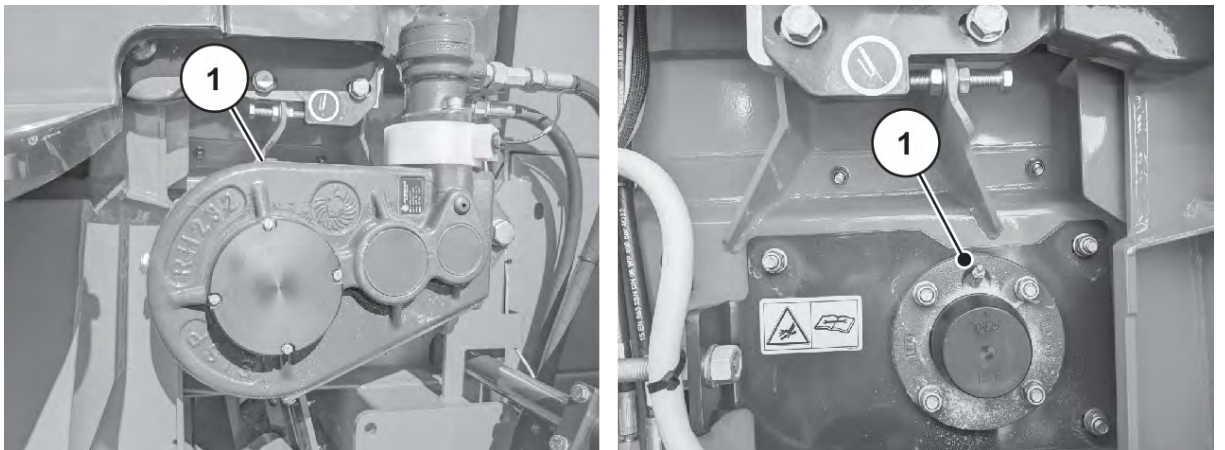
[1] Suunarulli määrimiskoht

[2] Veetiisli määrimiskoht



Jn. 97: Veetiisel

[1] Veetiisli määrimiskoht



Jn. 98: Lindiajam

[1] Konveierlindi ajamirulli määrimiskoht

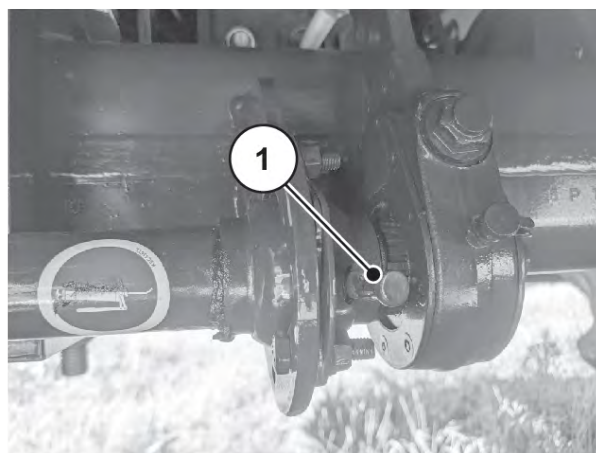
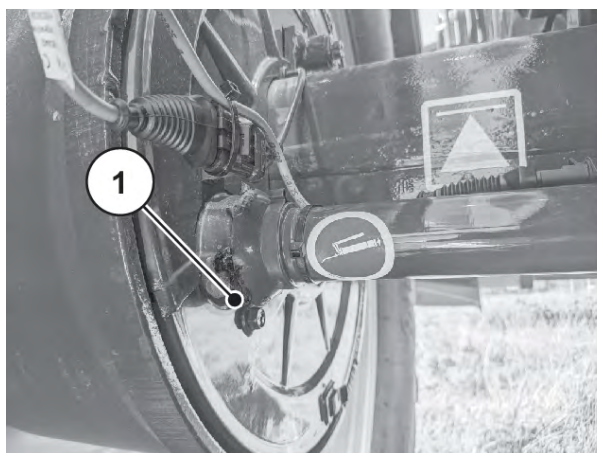
9.3.2 Pidurivõlli laagerduse määrimiskohad

■ Pidurivõlli laagerdus

Määrimistööde intervall: iga 200 töötunni tagant ja pärast pikemat seisuaega enne käikuvõtmist.

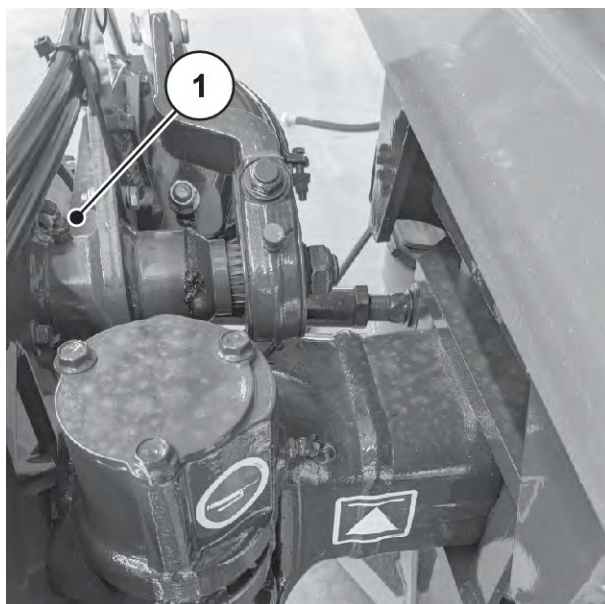


Järgige teljetootja kasutusjuhendit ja korraldusi.



Jn. 99: Jäiga telje pidurivõlli laagerdus

[1] Jäiga telje määrimiskoht



Jn. 100: Roolimistelje pidurivõlli laagerdus

[1] Pidurivõlli laagerduse määrimiskoht

9.3.3 Rattarummu laagerduse määrimiskohad

■ Rattarummu laagerdus

Määrimistööde intervall: iga 1000 töötundi tagant, hiljemalt kord aastas.



Järgige teljetootja kasutusjuhendit ja korraldusi.

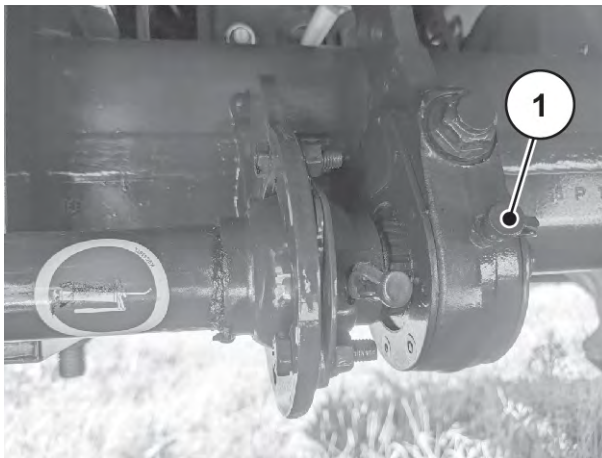
9.3.4 Hoovastikutaldriku määrimiskohad

■ Hoovastikutaldrik

Määrimistööde intervall: iga 500 töötunni tagant, hiljemalt kord aastas.

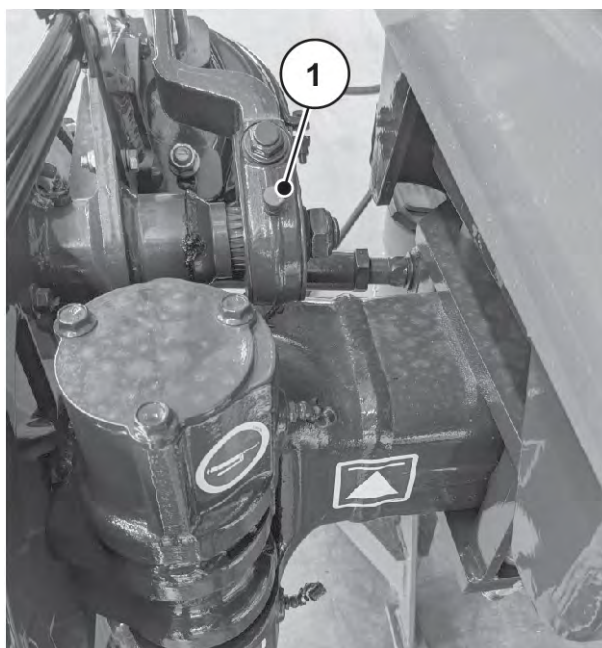


Järgige teljetootja kasutusjuhendit ja korraldusi.



Jn. 101: Jäiga telje hoovastikutaldrik

[1] Hoovastikutaldriku määrimiskoht



Jn. 102: Roolimistelje hoovastikutaldrik

[1] Hoovastikutaldriku määrimiskoht

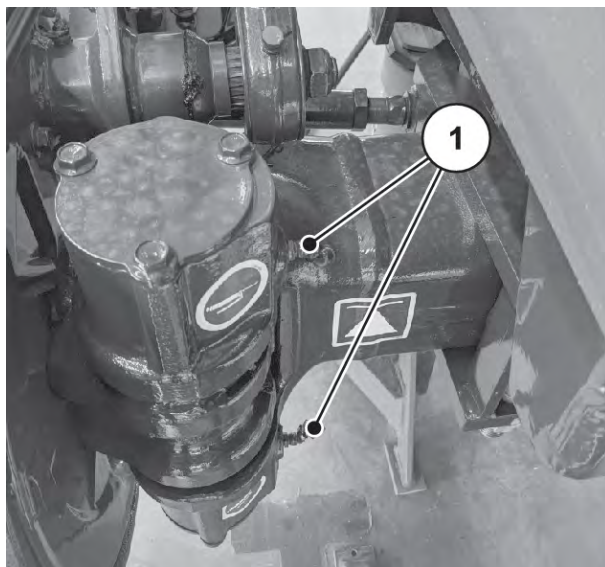
9.3.5 Roolimistelje määrimiskohad

■ Rooliharu laagerdus

Määrimistööde intervall: iga 40 töötunni tagant.



Järgige teljetootja kasutusjuhendit ja korraldusi.



Jn. 103: Roolimistelg

[1] Rooliharu laagerduse määrimiskoht

9.3.6 Väetise puistemehhanismi määrimiskohad

■ Doseerimisklapi määrimine

■ *Doseerimisklapp*

Hoidke doseerimisklapp hästi liikuvana ja määrige regulaarselt.

- Määrdeaine: Määre, õli

■ Jaotusketta rummu määrimine

■ *Jaotusketta rumm*

Hoidke pöördepunkt ja liugpinnad liikuvana ja määrige neid regulaarselt.

- Määrdeaine: Määre

- **Liigendite, pukside määrimine**
- ***Liigendid, puksid***

Segamismehhanismi ajamil olevad liigendid ja puksid on mõeldud kuivalt käitamiseks, kuid neid tohib siiski kergelt määrida.

- Määrdeaine: Määre, õli

- **Äraandmispunkti seaduri määrimine**
- ***Äraandmispunkti seadur***

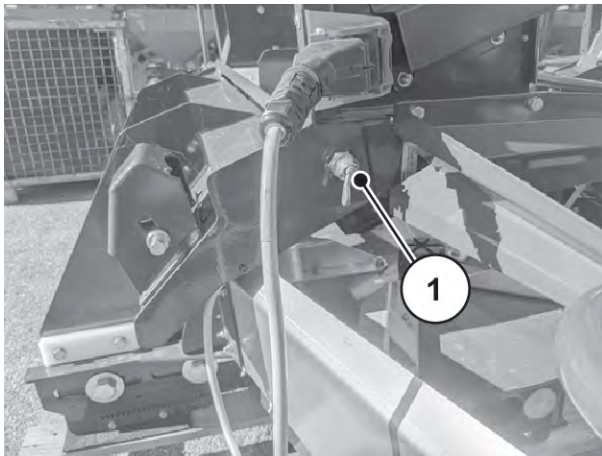
Hoidke äraandmispunkti seadur reguleeritaval pinnasel hästi liikuvana ja õlitage regulaarselt serva poolt sissepoole ja põhja poolt väljapoole.

- Määrdeaine: Õli

9.3.7 Universaalse puistemehhanismi määrimiskohad

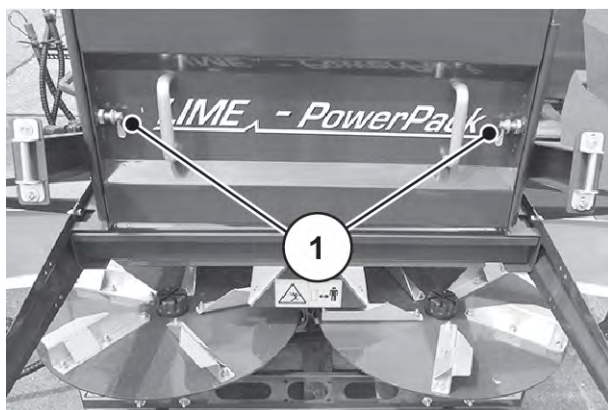
- ***Vedrupistik universaalsel puistemehhanismil***

Määrde tööde intervall: iga 50 töötunni järel või äärmuslikes puistetingimustes lühemate intervallidega.



Jn. 104: Universaalse puistemehhanismi määrimiskoht

- [1] Väljastuse vedrupistiku määrimiskoht (joonis näitab ainult paremat külge)



Jn. 105: Universaalse puistemehhanismi määrimiskoht

[1] Määrimiskoht vedrupistik kaitsekaas
kammvalts

9.4 Kuluvad osad ja kruviühendused

9.4.1 Kuluvate osade kontrollimine

■ Kuluvad osad

Kuluvad osad on: kaabits AXENT-väljastusel, linditihend AXENT-punkris, tihendusprofiil hooldusklapil ja kõik plastdetailid.

- ▶ Kontrollige kuluvaid osi regulaarselt.
 - ▶ Kui märkate kulumismärke, deformatsiooni, auke või vananemist, tuleb need osad välja vahetada. Vastasel juhul tekib vigane puistepilt.
 - ▷ Kuluvate osade eluiga sõltub muuhulgas kasutatavast puistematerjalist.
 - ▶ Laske pärast iga hooaja lõppu kontrollida edasimüüja juures masina seisukorda, eelkõige kinnitusdetailide, hüdraulikaseadete, doseerimisorganeid ja transpordilinti.
 - ▶ Vahetage kulunud detailid õigeaegselt välja, et hoida ära kahjust tulenevad tagajärjed.
- Kõik masina ja traktori vahelised ühenduselemendid kuluvad samuti. See puudutab eelkõige kuulpeaühendust ning poltühenduse veoaasa.
 - Varuosad peavad alati vastama vähemalt tootja poolt ette nähtud tehnilistele nõuetele. Seda saab tagada nt originaalvaruosade kasutamisega.

9.4.2 Kruviühenduste kontrollimine

■ Kruviühendused

Kruviühendused on tehases vajaliku pingutusmomendiga kinni keeratud ja fikseeritud. Värisemine ja vibratsioon, seda eriti töötamise esimestel tundidel, võib põhjustada kruviühenduste lahti tulemist.

- ▶ Veenduge, et kõik kruviühendused oleksid tugevalt kinni.



Osadel komponentidel on iselukustuvad mutrid.

Kasutage selliste komponentide kokkupanemisel ajal iselukustuvaid mutreid.



Järgige standardkruviühenduste pingutusmomente.

- Vt 12.1 *Pingutusmomendi tabel*

■ **Haakeseadis**

- ▶ Kontrollige kõigi kruviühenduste tugevust.
- ▶ Vajaduse korral pingutage haakeseadise kruviühendus 560 Nm-ga üle.

■ **Veotiisel**

- ▶ Kontrollige kõigi kruviühenduste tugevust.
- ▶ Vajaduse korral pingutage veotiisli kruviühendus 440 Nm-ga üle.

■ **Rattamutter**

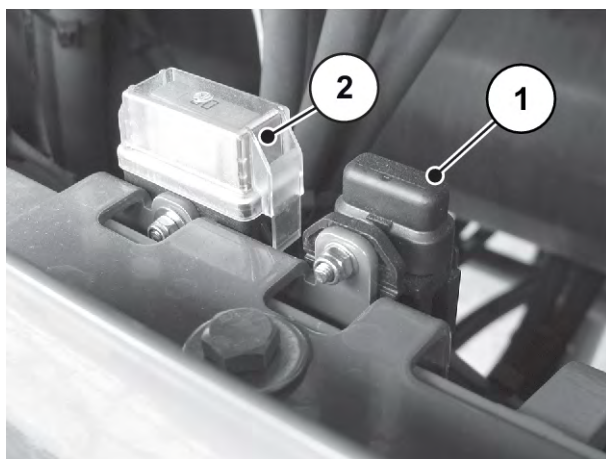
- ▶ Kontrollige rattamutrite pinguldatust.
 - ▷ Iga 500 töötunni järel **või 8500 km järel**
- ▶ Vajaduse korral pingutage kruviühendus 510 Nm-ga üle.

9.5 Elektrisüsteem, elektroonika

■ **Elektrilised kaitsmed**

Masina vooluvarustus on kindlustatud traktori ISOBUS-kaabli kaudu.

ISOBUS-kaabel on kindlustatud **60-amprilise** ja **30-amprilise** kaitsmega ülekoormuse vastu. Kaitsmed asuvad hooldusklapi taga.



Jn. 106: Kaitsmed ISOBUS kaablil

[1] Kaitse 30 A

[2] Kaitse 60 A

■ Elektrijuhtmed

- ▶ Kontrollige kõiki elektrijuhtmeid vaatluskontrollil kulumise suhtes.
 - ▷ Pidage eriti silmas väliseid kahjustusi või murdekohti.

■ Valgustusseade

- ▶ Kontrollige valgustusseadet iga päev laitmatu seisukorra suhtes.
- ▶ Vahetage kahjustatud detailid kohe välja.
- ▶ Puhastage määrdunud detailid kohe.

■ Elektrooniline juhtsüsteem

⚠ HOIATUS!

Vigastusoht

Elektroonilise juhtsüsteemi kontroll toimub reaajas. See tähendab, et masinakomponendid teostavad valitud funktsiooni koheselt.

- ▶ Suunake kõik inimesed ohualalt eemale.

Kontrollige elektroonilise juhtsüsteemi järgmisi funktsioone:

- Transpordilindi käivitumine
- Eeldoseerimisklapi ava
- Sõidukiiruse sensori kontrollimine
- Täitetaseme sensorite kontrollimine



Testige sensorite ja täiturite talitlust elektroonilise masina juhtsüsteemiga AXENT ISOBUS.

- Järgige elektroonilise masina juhtsüsteemi AXENT ISOBUS kasutusjuhendit.

9.6 Hüdraulikasüsteem

Veetava masina hüdraulikaseade koosneb hüdraulikaringlusest.

- Juhtplokk õlivarustusega pardaomasest aksiaalsest kolbpumbast

Käitusseisundis on masina hüdraulikaseade kõrge rõhu all. Seadmes olevate õlide temperatuur on käitusseisundis u 90°C.

! HOIATUS!

Hüdraulikaseadmes olev suur surve ja kõrge temperatuur on ohtlik

Kõrge surve all väljuv vedelik võib põhjustada raskeid kehavigastusi ja keskkonnakahjustusi.

- ▶ Hüdraulikasüsteem tuleb enne igasuguseid töid surve alt vabastada.
- ▶ Seisake traktori mootor ja kindlustage uuesti sisselülitamise vastu..
- ▶ Laske hüdraulikasüsteemil maha jahtuda.
- ▶ Kandke lekete otsimise ajal alati kaitseprille ja kaitsekindaid.

! HOIATUS!

Hüdraulikaõli põhjustab infektsiooniohtu

Suure surve all väljuv hüdraulikaõli võib nahka tungida ja infektsioone põhjustada.

- ▶ Hüdraulikaõli tõttu tekkinud vigastuse korral pöörduge alati kohe arsti poole.

! HOIATUS!

Hüdraulika- ja ülekandeõli ebaõige jäätmekäitlus reostab keskkonda

Hüdro- ja ülekandeõli ei ole täielikult bioloogiliselt lagunevad. Seetõttu ei tohi õli kontrollimatult keskkonda sattuda.

- ▶ Lekkinud õli tuleb absorbeerida liiva, pinnase või muu imamisvõimelise materjali abil või blokeerida.
- ▶ Hüdro- ja ülekandeõli tuleb koguda ettenähtud anumasse ning kõrvaldada vastavalt ametlikele eeskirjadele.
- ▶ Takistage õli lekkimist ja kanalisatsiooni sattumist.
- ▶ Õli sattumist kanalisatsioonisüsteemi tuleb takistada liivast või pinnasest takistuse või muude asjakohaste tõkestusmeetmete abil.

9.6.1 Hüdraulikavoolikute kontrollimine

■ Hüdraulikavoolikud

Hüdraulikavoolikud on suure koormuse all. Neid tuleb regulaarselt kontrollida ning kahjustuste korral kohe välja vahetada.

- ▶ Kontrollige regulaarselt, kuid vähemalt enne puistetööde hooaja algust, kõiki hüdraulikavoolikuid kahjustuste osas.
- ▶ Enne puistamistöde hooaja algust tuleb kontrollida hüdraulikavoolikute vanust. Vahetage hüdraulikavoolikud välja, kui nende ladustamis- ja kasutusaeg on ületatud.
- ▶ Vahetage hüdraulikavoolikud, kui neil on üks või mitu järgmist kahjustust:
 - ▷ väliskihi kahjustumine kuni sisekatteni
 - ▷ väliskihi murenemine (mõrade teke)
 - ▷ vooliku deformatsioon
 - ▷ vooliku väljaliikumine voolikuarmatuurist
 - ▷ voolikuarmatuuri kahjustumine
 - ▷ voolikuarmatuuri tugevuse ja omaduste vähenemine korrosiooni tõttu

9.6.2 Hüdraulikavoolikute vahetamine

■ Hüdraulikavoolikud

Hüdraulikavoolikud vananevad. Neid ei tohi kasutada kauem kui 6 aastat, sealhulgas on ladustamisaeg maksimaalselt 2 aastat.



Voolikjuhtme tootmiskuupäev on märgitud voolikuarmatuurile aasta/kuuna (nt 2012/04).

Ettevalmistus

- ▶ Veenduge, et hüdraulikaseade on survevaba ja jahtunud.
- ▶ Asetage lahtivõetavate kohtade alla väljavoolava hüdraulikaõli kogumiseks anumad.
- ▶ Pange valmis sobivad ühendusdetailid, et takistada hüdraulikaõli väljavoolamist mittevahetatavatest torustikest.
- ▶ Pange valmis sobivad tööriistad.
- ▶ Kasutage kaitsekindaid ja kaitseprille.
- ▶ Tehke kindlaks, et uus hüdraulikavoolik vastab vahetatava hüdraulikavooliku tüübile. Jälgige eelkõige õiget survevahemikku ja voolikupikkust.

Hüdraulikaringluses asub kaks lämmastikusalvestit. Need on ka pärast süsteemi väljalülitamist jääkrõhu all.

- ▶ Avage hüdraulikaringluse keermesliited aeglaselt ja ettevaatlikult.



Järgige vahetatavatel hüdraulikavoolikutel erinevaid maksimaalse surve andmeid.

Protsess:

- ▶ Vabastage vahetatava hüdraulikavooliku otsas olev voolikuarmatuur.
- ▶ Laske õli hüdraulikavoolikust välja.
- ▶ Vabastage hüdraulikavooliku teine ots.
- ▶ Asetage vabastatud voolikuots kohe õlikogumisanumasse ja sulgege ühendus.
- ▶ Vabastage voolikukinnitused ja eemaldage hüdraulikavoolik.
- ▶ Ühendage uus hüdraulikavoolik. Keerake voolikuarmatuurid kinni.
- ▶ Fikseerige hüdraulikavoolik voolikukinnitustega.
- ▶ Kontrollige uue hüdraulikavooliku asendit.
 - ▷ Voolikujuhik peab olema vana hüdraulikavooliku omaga identne.
 - ▷ Hõõrdekohti ei tohi tekkida.
 - ▷ Voolikut ei tohi ei väänata ega pinge all paigaldada.

Hüdraulikavoolikud on vahetatud.

9.6.3 Lämmastikusalvesti

■ **Lämmastikusalvesti**

Hüdraulikaahelas asuvad kaks hooldusvaba lämmastikusalvestit veotiisli summutusele.

- ▶ Kontrollige lämmastikusalvestit hiljemalt iga 2 aasta järel välise seisundi suhtes.
- ▶ Kontrollige lämmastikusalvestit ja ühendusi enne sõidu alustamist kahjustuste suhtes.

9.6.4 Hüdraulikaplokk

■ **Hüdrauliline juhtplokk**

Juhtploki kaudu varustatakse kõiki ajami- ja seadefunktsioone, mida juhitakse elektroonilise juhtseadme kaudu.



Jn. 107: Juhtplokk

Hüdraulikaploki kaudu juhitakse järgmisi ajameid:

- Paigaldatud puistemehhanismi hüdromootorid.
- Transpordilindi hüdromootor.
- Eeldoseerimisklappide hüdraulikasilinder.
- Roolimistelje hüdraulikasilinder (valikvarustus).
- Kammvaltsi hüdromootor (valikvarustus).

Kõiki muid funktsioone käsitletakse otse vedaja hüdrauliliste juhtseadmete kaudu:

- Tugijalg
- Punkrikate
- Hüdrauliline veetiisli vedrustus

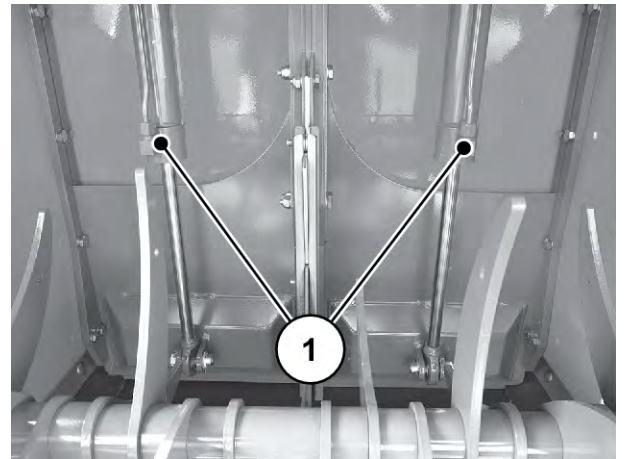
- ▶ Kontrollige juhtplokki enne sõitu kahjustuste/lekete suhtes.

9.6.5 Hüdraulikasilinder seadefunktsioonide jaoks

■ Hüdraulikasilinder

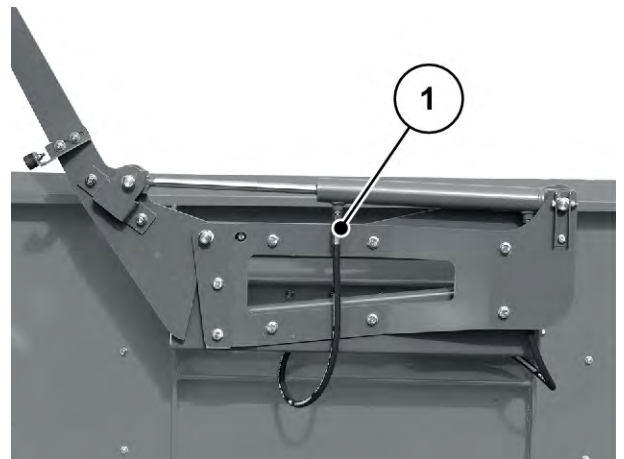
- ▶ Kontrollige kõigi hüdraulikasilindrite seadefunktsioone regulaarselt, kuid vähemalt enne iga puistetööd.
- ▶ Kontrollige komponentide väliseid kahjustusi ja lekkeid.

Seadefunktsioonid: Eeldoseerimisklappide
hüdraulikasilinder [1]



Jn. 108: Eeldoseerimisklappide hüdraulikasilinder

Seadefunktsioonid: Punkrikatte
hüdraulikasilinder [1] (ees ja taga)

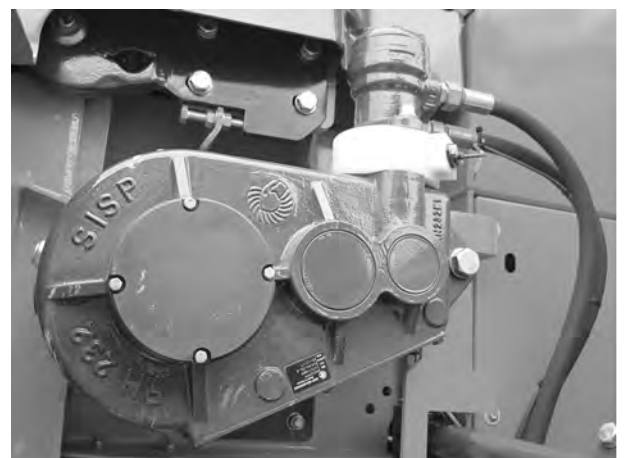


Jn. 109: Punkrikatte hüdraulikasilinder

9.6.6 Transpordilindi ajami kontrollimine

■ *Transpordilindi ajam*

- ▶ Kontrollige transpordilindi mootorit regulaarselt, kuid vähemalt enne iga puistetööd.
- ▶ Kontrollige komponentide väliseid kahjustusi ja lekkeid.



Jn. 110: Transpordilindi mootori kontrollimine

9.6.7 Õli ja õlifiltri vahetamine

■ Aksiaalse kolbpumba reductor

Detail	Õli kogus	Õli nimetus
Ülekanne	0,6 l	SAE 75W-90



Kasutage **sordipuhast** õli ja ärge kasutage **bioõlisid**.

- Ärge **kunagi** segage õlisid.

■ Lindiajami reductor

Detail	Õli kogus	Õli nimetus
Ülekanne	2,5 l	SAE 80W-90



Kasutage **sordipuhast** õli ja ärge kasutage **bioõlisid**.

- Ärge **kunagi** segage õlisid.

■ Pardaomane hüdraulika

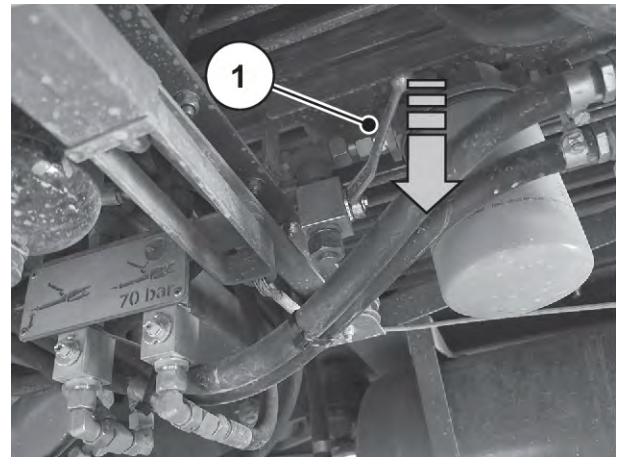
Detail	Õli kogus	Õli nimetus
Pardaomane hüdraulika (Vario- ajam)	u 60 l	HLVP 32-330



Kasutage **sordipuhast** õli ja ärge kasutage **bioõlisid**.

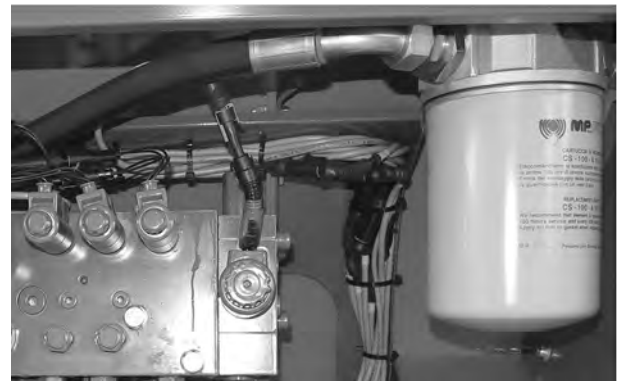
- ▶ Enne õli väljalaskmist asetage piisavalt suur kogumismahuti (vähemalt **60 liitrit**) mahuti alla. Õli väljalaskekraan asub mahuti all, filtripadrundi ja veotiisli vedrustuse seadistusüksuse vahel.

- ▶ Avage hüdraulikakraan [1].
- ▶ Laske jääkõlil voolata kogumismahutisse.



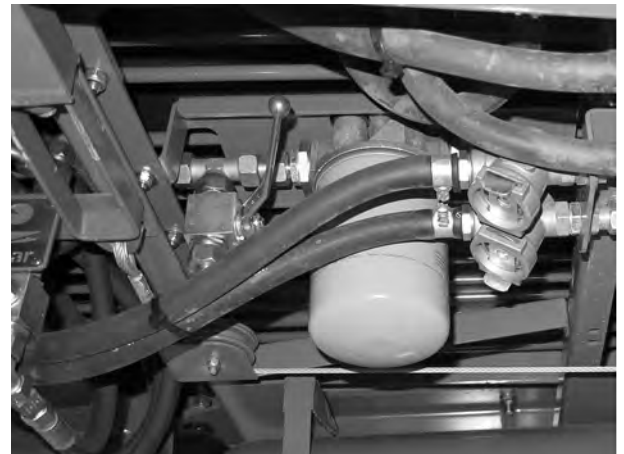
Jn. 111: Õli väljalaskmine

- ▶ Sulgege hüdraulikakraan.
- ▶ Demonteerige õlifilter juhtploki.



Jn. 112: Juhtploki õlifilter

- ▶ Demonteerige mahuti all olev õlifilter.



- ▶ Keerake **uued õlifiltrid** peale.
- ▶ Klappige redel lahti ja ronige platvormile.

Vt *Trepi kasutamine*

TEATIS!

Varakahjud vale õlisordi tõttu

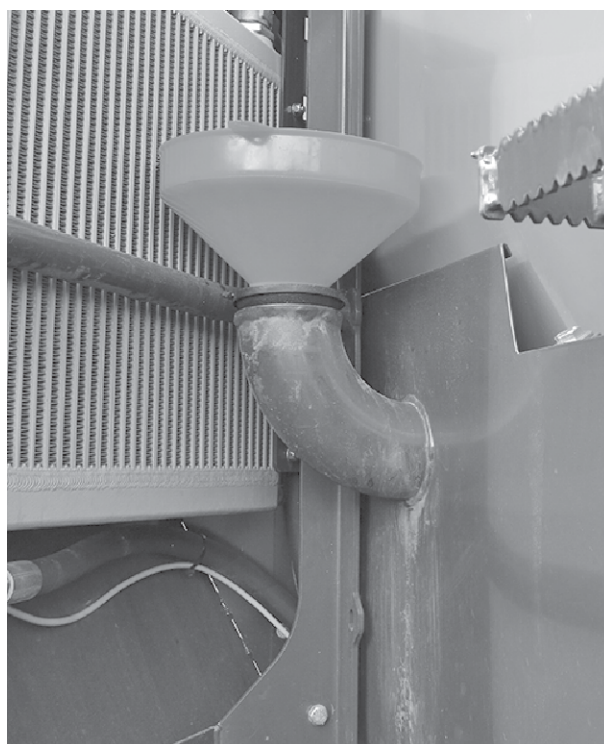
Vale õlisort või erinevate õlisortide segamine võib põhjustada varakahjusid masinahüdraulikal ja hüdraulika poolt liigutatavatel masinaosadel.

- ▶ Kasutage eranditult antud kasutusjuhendis kirjeldatud lubatud õlisorte.
- ▶ Ärge **kunagi** segage erinevaid õlisorte. Teostage õlivahetus alati täielikult.

- ▶ Keerake täitekruvi välja.
- ▶ Valage õli sisse.

Õlitase on korras, kui täitetaseme näidik asub maksimaalse ja minimaalse väärtuse vahel.

Õli ja õlifilter on edukalt vahetatud.



Jn. 113: *Õli sissevalamine*

9.7 Roolimistelje lõpp-piiraja kohandamine ratta suurusele

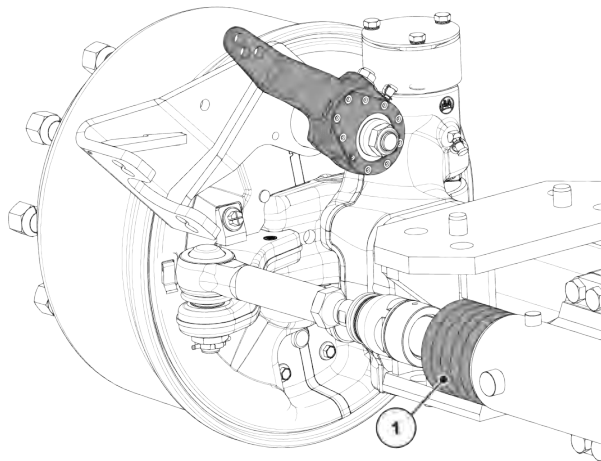
■ Roolimistelje lõpp-piiraja

Masina roolimistelg on tehases varustatud sobiva arvu vaheketastega [1]. Sellega on roolimisnurga mehaaniline piiraja eelseadistatud.



Kui soovite oma masinat varustada mõne muu sõiduraja või rattasuurusega, tuleb kohandada vahekettaste arvu. Sel juhul pöörduge oma erialatöökoja poole.

- Roolimistelje täiendustöid tohib teostada ainult erialatöökoda.
- Roolimistelje kalibreerimise kohta leiate informatsiooni juhtarvuti **TRAIL-Control Müller Elektronik** kasutusjuhendist.



Jn. 114: Roolimistelje vahekettad

9.8 Teljenurga sensori talitusviisi kontrollimine

■ Teljenurga sensor

⚠ HOIATUS!

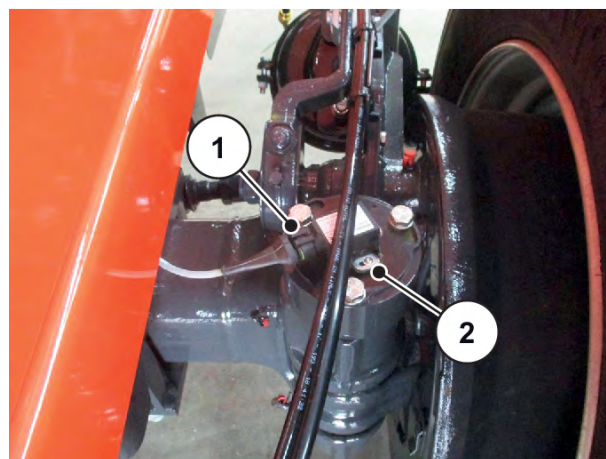
Vigastusoht vale nurgainformatsiooni tõttu

Kui konfigureeritud nurgasensor on defektne, valesti positsioneeritud või kalibreerimata, võib elektroonika edastada valed nurgaandmed. Esineb ümbermineku- ja vigastusoht.

- ▶ Kontrollige tingimata enne iga puisterežiimi, et sensorikaablil **ei esine** kaabli purunemist.
- ▶ Sensori väljavahetamist ja positsioneerimist tohib teostada **ainult erialatöökoda**.

Teljenurga sensor asub teljel sõidusuunas vasakul.

- ▶ Kontrollige sensori [1] tihedust ja seisundit.
- ▶ Kontrollige hoidepoldi [2] tugevust enne iga puisterežiimi ja pingutage üle.



Jn. 115: Teljenurga sensor

9.9 Väetise puistemehhanismi jaotusketaste väljavahetamine



Jaotusketaste vahetuse tööjärjekorra leiata peatükist 7.4.4.2 *Jaotusketaste demonteerimine ja monteerimine*

9.10 Universaalse puistemehhanismi jaotusketaste väljavahetamine

9.10.1 Jaotusketaste demonteerimine

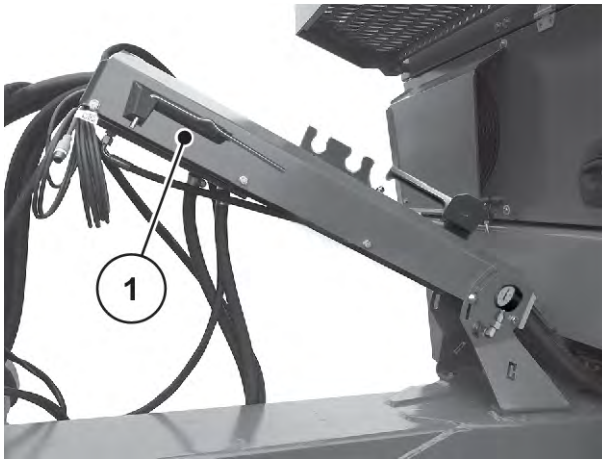
OHT!

Vigastusoht töötava mootori tõttu

Töötava mootoriga masina kallal töötamine võib põhjustada mehaanikast ja väljuvast väetisest tingitud raskeid vigastusi.

- ▶ Enne mis tahes seadistus- või hooldustööde tegemist oodake, kuni kõik liikuvad osad on täielikult seisma jäänud.
- ▶ Seisake traktori mootor.
- ▶ Eemaldage süütevõti.
- ▶ Suunake kõik inimesed **ohualt** eemale.

Teatud detailide demontaažiks ja montaažiks on tööriistana nõutav seadistushoob. See asub masina esiosas.



Jn. 116: Seadistushoova asend

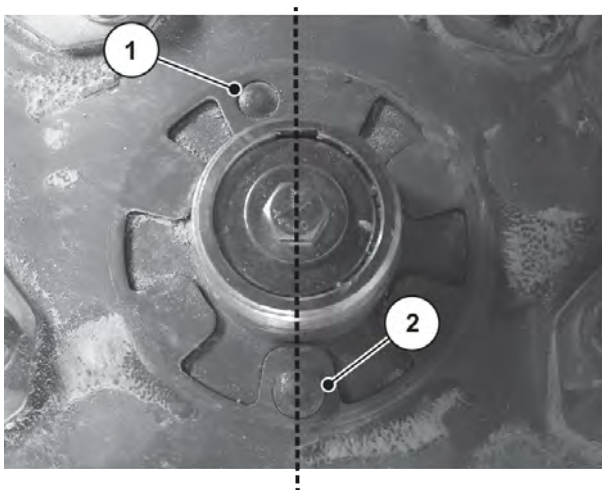
[1] Seadistushoob (sõidusuund vasakul, voolikualus)

9.10.2 Jaotusketaste monteerimine

Eeltingimused:

- Traktori mootor ja masina juhtsüsteem AXENT ISOBUS on välja lülitatud ning juhusliku sisselülitamise vastu kindlustatud.
- ▶ Monteerige vasakpoolne jaotusketas sõidusuunas vasakule ja parempoolne jaotusketas sõidusuunas paremale.

Vasaku jaotusketta tihvt asub kinnitustihvti vertikaalse telje suhtes ülal vasakul.



Jn. 117: Jaotusketaste külje eristamine

[1] Tihvt jaotusketta montaažikülje [2] Kinnitustihvt kindlaksmääramiseks

Alljärgnevalt kirjeldatakse paigaldamist vasaku jaotusketta näitel. Monteerige parempoolne jaotusketas vastavalt käesolevatele juhiste.

- ▶ Asetage vasak jaotusketas vasakule jaotuskettarummule.
 - ▷ Pidage silmas, et jaotusketas asub rummul tasaselt.
 - ▷ Vajaduse korral eemaldage mustus.
- ▶ Asetage kübarmutter ettevaatlikult kohale (ärge kallutage).
- ▶ Keerake kübarmutter hästi kinni, mitte seadistushoovaga.



Kübarmutritel on kinnitusmehhanism, mis takistab iseeneslikku lahtitulekut. Kinnitumine peab olema kinnikeeramisel tuntuva, vastasel korral on kübarmutter kulunud ja tuleb välja vahetada

- ▶ Kontrollige jaotustiiva ja väljastusava vahelist liikumist, keerates jaotuskettaid käega.

9.11 Haakesead

■ Haakeseadis

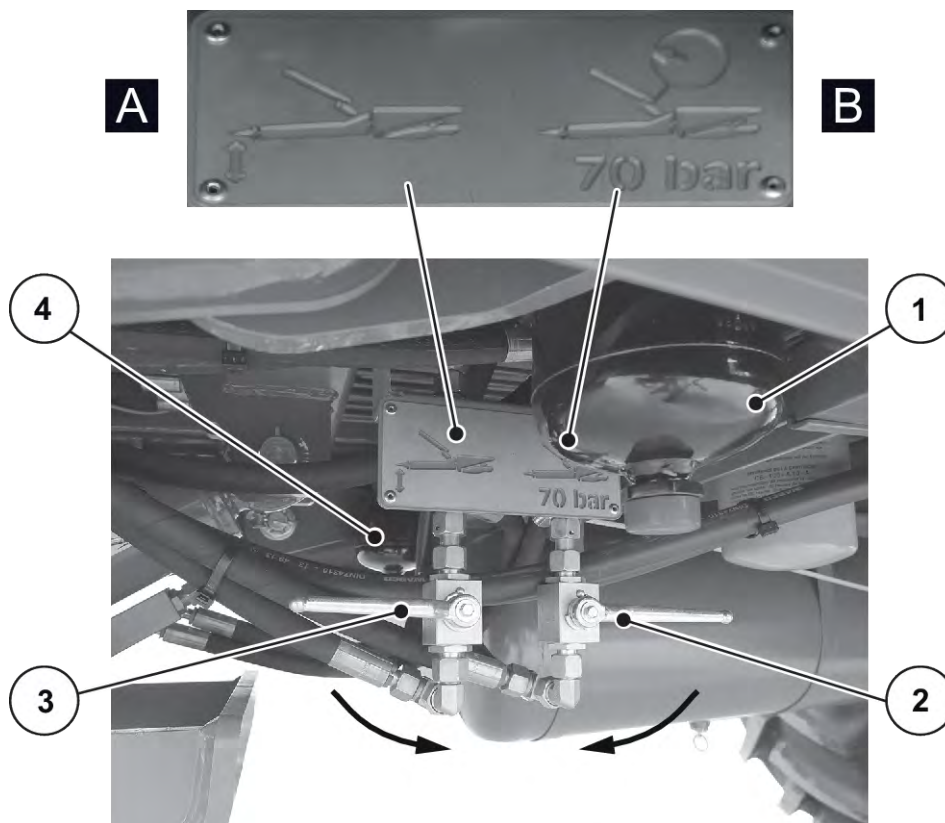
- ▶ Kontrollige veoaasa / kuulpeaühendust regulaarselt kulumise suhtes.

9.12 Veotiisli vedrustuse seadistus

Paigaldatud puistemehhanismi korrektseks talitluseks peab AXENT mahuti asetsema sõltumata töötingimustest horisontaalselt.

Veotiisli vedrustus on tehases eelseadistatud ja sobib enamike kasutustingimuste jaoks. Juhuslike seadistusvigade vältimiseks on sulgekraanide mõlemad hoovad demonteeritud ja tarnitud koos masinaga.

Sidestuspunktide kõrgus võib teie traktori omaduste tõttu varieeruda (nt väiksed rattad, madalad sidestuspunktid, ...). Seetõttu saate kohandada veotiisli positsiooni ja vedrustusomadusi.



Jn. 118: Veetiisli vedrustuse seadistamine

[A] Veetiisli kõrguse seadistus

[2] Veetiisli summutuse sulgekraan, suletud

[B] Survevedrustuse seadistus

[3] Veetiisli kõrguse sulgekraan, suletud

[1] Veetiisli vasaku vedrusilindri lämmastikumahuti

[4] Veetiisli parema vedrusilindri lämmastikumahuti

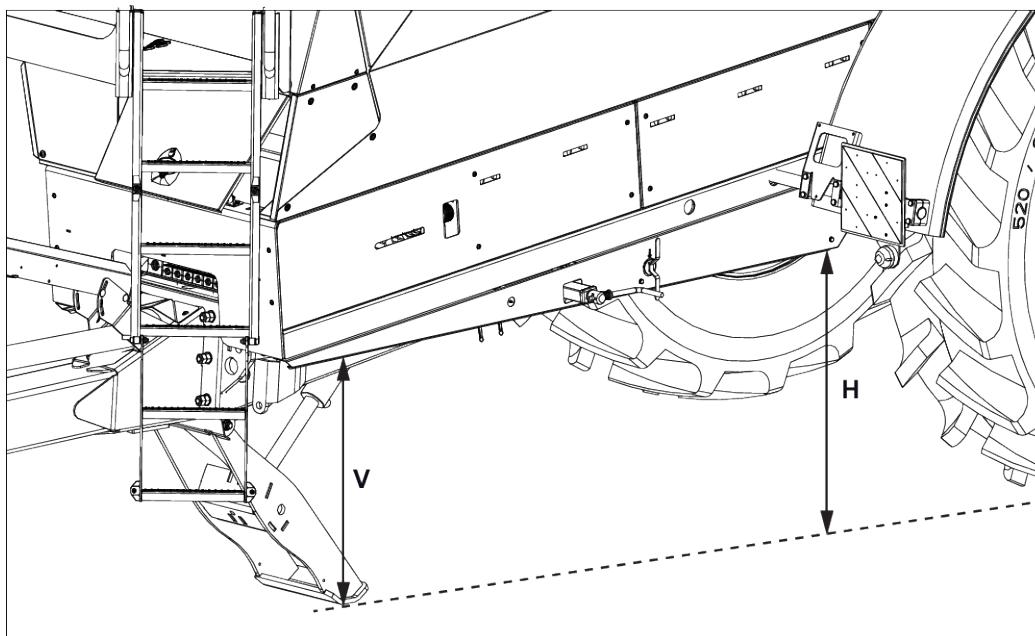
Eeltingimused:

- Masin seisab horisontaalsel, stabiilsel pinnasel ja on ümbermineku ja veerema hakkamise eest kaitstud.
- Masin on traktori külge ühendatud.
- Ohualas ei viibi ühtegi isikut.

Masina kalde kontrollimine

- ▶ Mõõtkte vahekaugust pinnasest mahutiraami eesmisel [V] ja tagumisel [H] alaserval.

Kui tuvastate mõlema mõõdu vahel suurema kõrvalekalde kui 40 mm, siis kohandage veetiisli kõrgust.



Jn. 119: Masina kalde kontrollimine

[H] Mahutiraami/pinnase alaserva kaugus, taga [V] Mahutiraami/pinnase alaserva kaugus, ees

Veetiisli kõrguse seadistamine

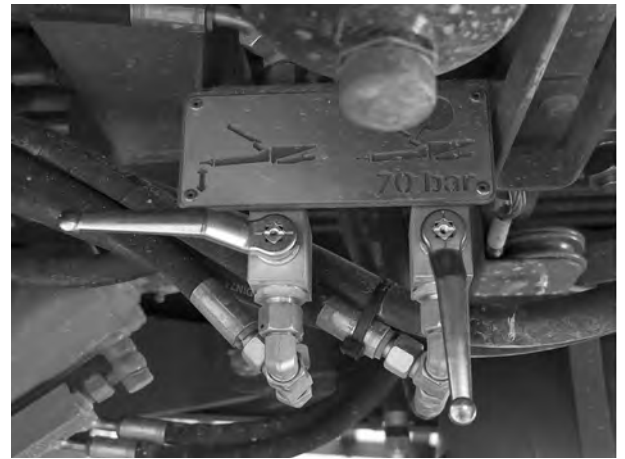
- ▶ Monteerige sulgurkraanidele hoob.
- ▶ Avage mõlemad sulgurkraanid.

Veetiisli vedrustuse ja tugijala hüdraulikaringlus on avatud.

Veetiisli mõlema silindri hüdraulikaringlus on ühendatud tugijala hüdraulikaringlusega.

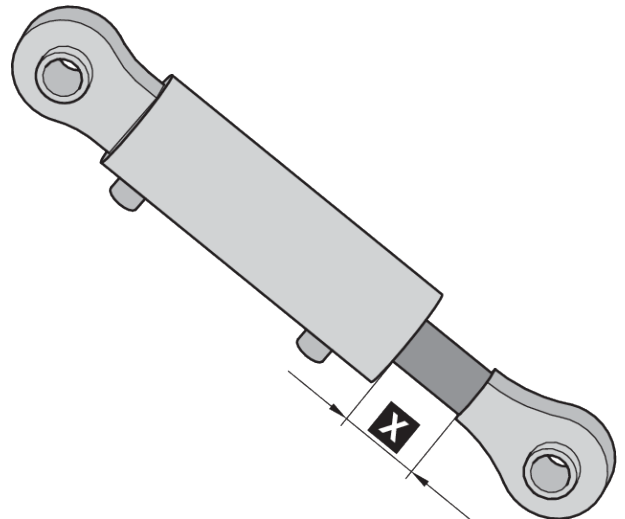
- ▶ Liigutage tugijalg traktori hüdraulilise juhtseadmega sisse, kuni veetiisli silindrid on täielikult sisse liikunud.
- ▶ Liigutage tugijalg traktori hüdraulilise juhtseadmega välja, kuni masin asetseb horisontaalselt ([V] = [H]).

- ▶ Sulgege vasak sulgurkraan.



Jn. 120: Vasaku sulgurkraani sulgemine

- ▶ Kontrollige veetiisli vedrusilindrit.
Kolvivarras peab olema vähemalt 50 mm ja maksimaalselt 140 mm välja liikunud.
 $50 \text{ mm} < x < 140 \text{ mm}$
Veetiisli kõrgus on seadistatud.



Jn. 121: Kolvivarda väljaliigutamine



Kui Te nende seadistustega siiski ei saavuta soovitud veetiislikõrgust, siis võtke ühendust oma edasimüüjaga.

Veetiisli summutuse seadistamine

- ▶ Liigutage tugijalg traktori hüdraulilise juhtseadmega sisse.

- ▶ Seadistage rõhk 70 bar peale.
Tugijalg liigub sisse.
Masin vajub kergelt ettepoole.



Jn. 122: Manomeeter kaablijuhikul üle veotiisli

- ▶ Sulgege parem kuulkraan.
- ▶ Demonteerige kuulkraanide mõlemad käepidemed ja hoidke kindlas kohas.

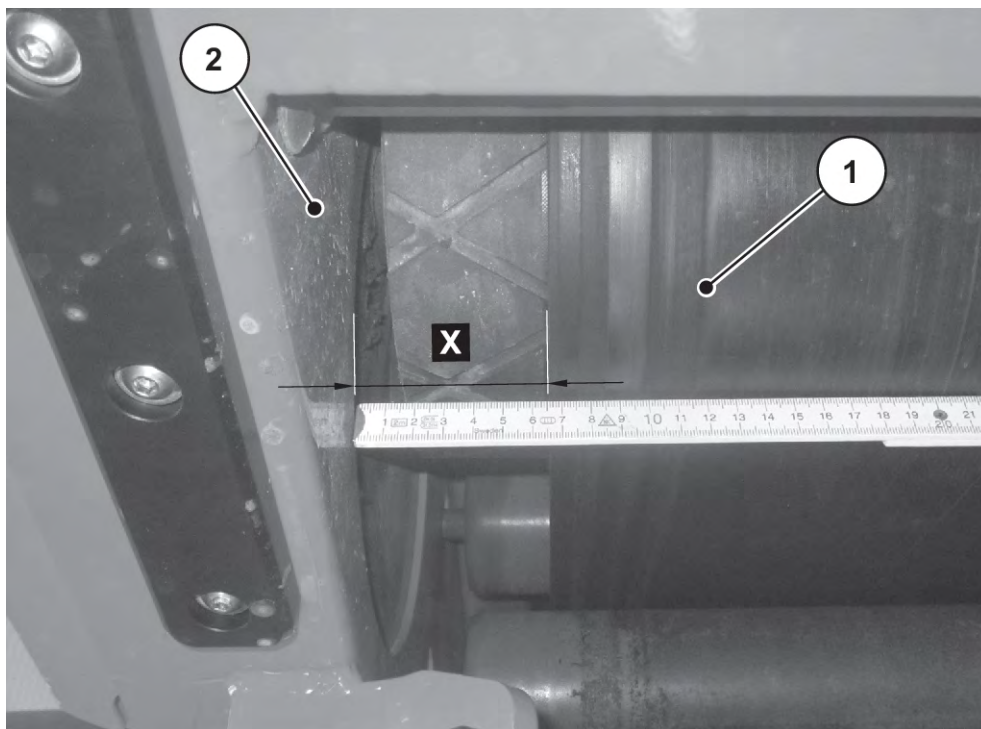
9.13 Transpordilindi seadistus

9.13.1 Transpordilindi asetuse justeerimine

■ *Transpordilindi asetus*

Et jaotada puistematerjali puistemehhanismi punkris korrektset, peab transpordilint asuma ajamirullidel keskel.

- ▶ Mõõtke mõlemal küljel transpordilindi kaugust mahutiseinast.



Jn. 123: Transpordilindi asetuse kontroll

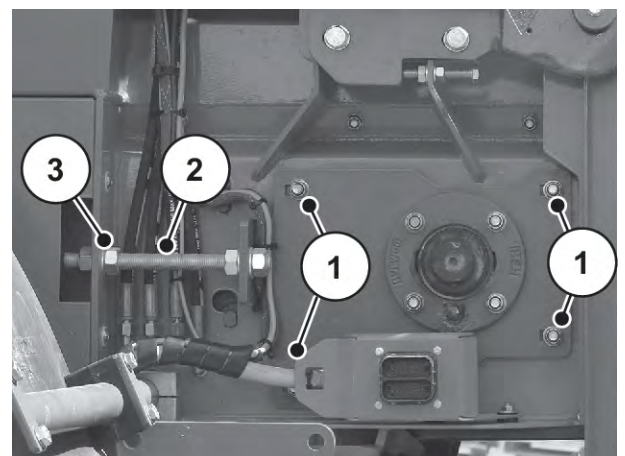
- [1] Transpordilint
- [2] Mahuti sein

- [X] Transpordilindi ja mahuti sein vahelise kauguse mõõtmine vasakul/paremal

- ▶ Kui mõlema külje vaheline kõrvalekalle on **suurem kui 20 mm**, siis seadistage ajamivalts.

Ajamivaltsi laagrid asuvad sõidusuunas taga puistemehhanismi sidestuspunktide igal küljel.

- ▶ Vabastage suurema vahekaugusega küljel ajamivaltsi mutreid [1] u 2 pöörde võrra.
- ▶ Lõdvendage seadepolti mutritega [3], kuni vahekaugus on igal küljel sama.
- ▶ Pingutage mutrid [1] ja [3] uuesti kinni.



Jn. 124: Ajamivaltsi asetuse kontroll

- ▶ Kohandage lindikaabitsa positsiooni transpordilindil.
Vt 9.14 Lindikaabitsa järelseadmine
- ▶ Käivitage lindi liikumine masina juhtsüsteemi AXENT ISOBUS kaudu.
- ▶ Peatage lindi liikumine mõne minuti pärast.
- ▶ Kontrollige pingutusrullil transpordilindi positsiooni ja vajaduse korral reguleerige üle.

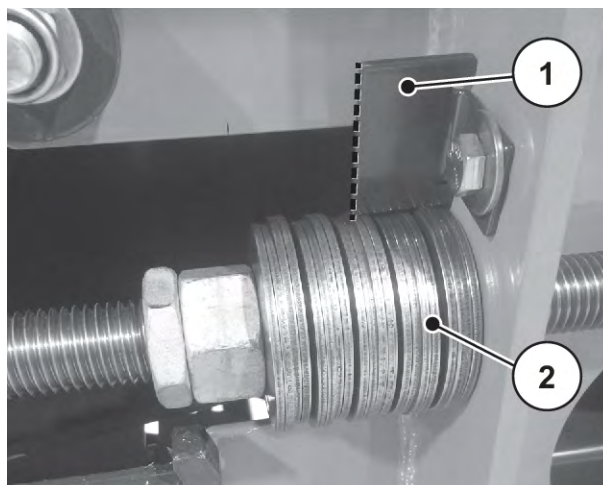
9.13.2 Transpordilindi pinge seadistamine

■ Transpordilindi pinge

- ▶ Kontrollige transpordilindi pinget pärast esimesi töötunde või kui tuvastate transpordilindil mahajäämuse.

Transpordilindi pingutusrullid asuvad sõidusuunas ees mahuti ja raami vahel.

- ▶ Kontrollige taldrikvedrupakkide [2] asetust.
Kõigi taldrikvedrude nimimõõt eelpingutatud paigaldusasendis = 56 mm
Pool taldrikvedrupakkidest on mõlemal küljel positsioonpleki [1] suhtes kohakuti: 28 mm +/- 1 mm,
10 taldrikvedru
- ▶ Vajaduse korral pingutage taldrikvedrud üle.



Jn. 125: Taldrikvedrupakkide ülepingutamine

Suunavaltsi asetuse kontrollimine

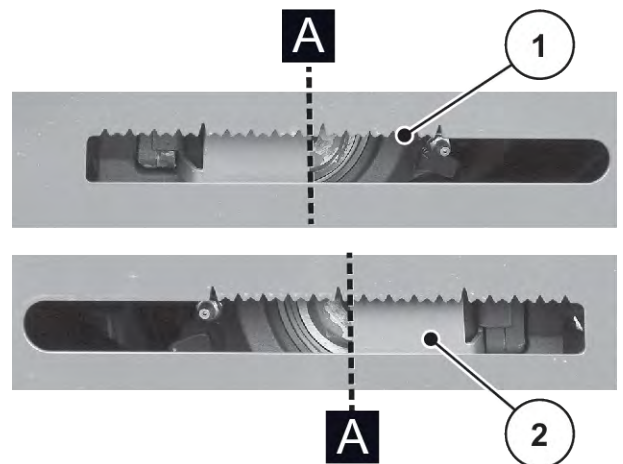
Suunavaltsil peab olema kogu pikkuses täisnurk.

- ▶ Kontrollige märgistuspleki [2] positsiooni igal küljel.

Märgistusplekk peab mõlemal küljel olema sama märgistushamba [A] piirkonnas.

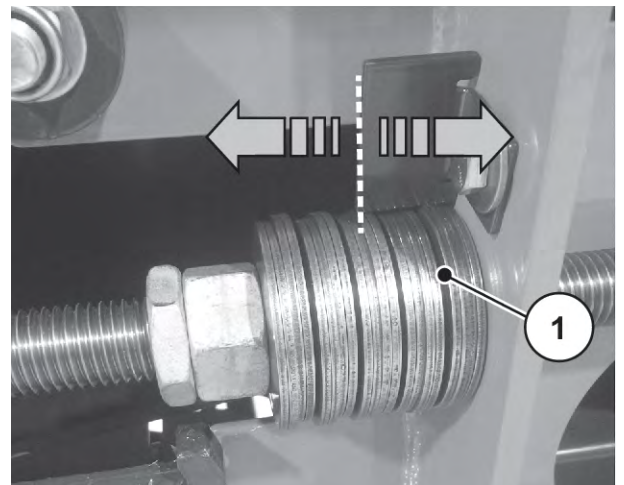
Suunavaltsi skaala [1] peab samuti igal küljel ühilduma.

- ▶ Kui märgistuste asetus on erinev, siis seadistage taldrikvedrupakke vastavalt.



Jn. 126: Taldrikvedrupakkide seadistamine

- ▶ Reguleerige taldrikvedrupakke [1] +/- 2 mm võrra.



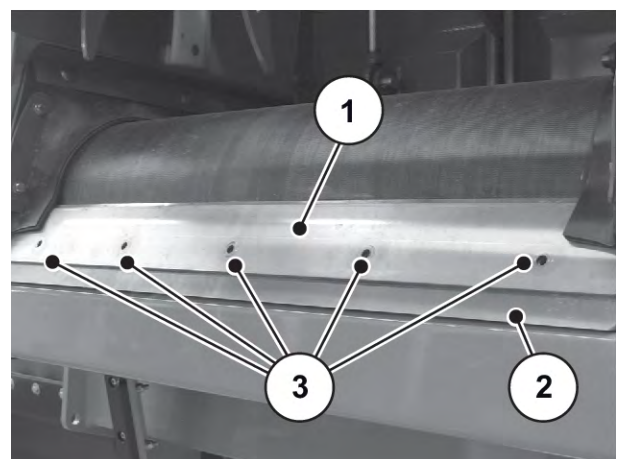
Jn. 127: Taldrikvedrupakkide reguleerimine

9.14 Lindikaabitsa järelseadmine

■ Lindikaabits

Lindikaabitsa mahavõtmine

- ▶ Vabastage klemmpleki [1] 5 polti [3].
- ▶ Eemaldage lindikaabits [2].



Jn. 128: Klemmpleki mahavõtmine

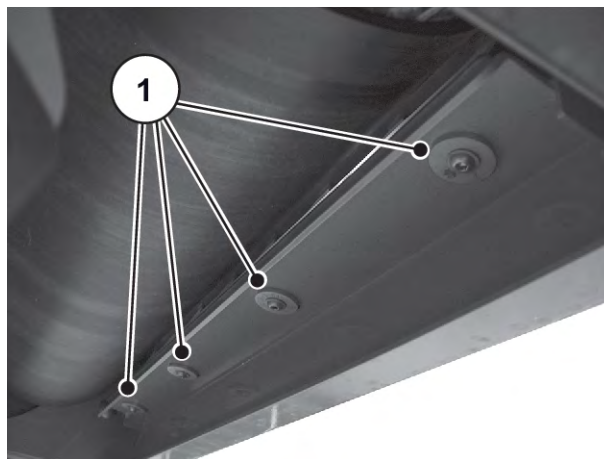
Lindikaabitsa hoidiku järeleadmimine

- ▶ Võtke 4 mm kaliiber.
- ▶ Kontrollige ühtlast vahekaugust transpordilindist.



Jn. 129: Kontrollige vahekaugust

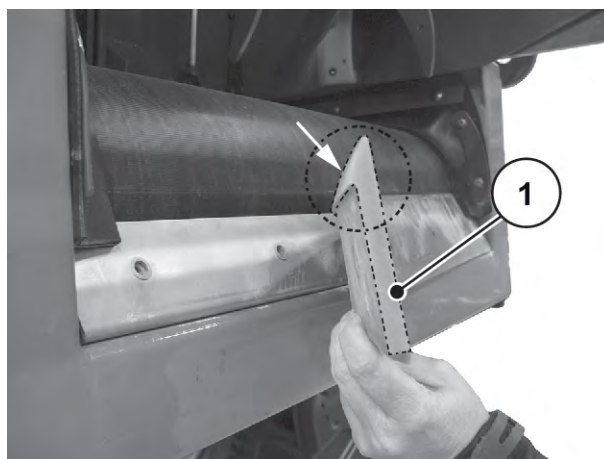
- ▶ Vabastage 4 polti [1] transpordilindi alt.
- ▶ Reguleerige hoidikute positsiooni pikiavade kohal.
- ▶ Pingutage poldid [1] jälle kinni.



Jn. 130: Hoidiku positsiooni kohandamine

Lindikaabitsa kinnikruvimine

- ▶ Asetage lindikaabits [1] uuesti vastu. Pidage silmas kaabitsa asetust.
- ▶ Kruvige klemmplekk poltidega kaabitsa külge kinni.



Jn. 131: Klemmpleki vastuseadmimine

9.15 Veermik ja pidurid

Masina pidurdamiseks kasutatakse kaheaheelalist suruõhu-piduriseadet. Veermik ja pidurid on masina töökindluse juures otsustava tähtsusega.

! HOIATUS!**Valesti teostatud tööd põhjustavad õnnetusohu**

Veermikul ja piduriseadmel valesti tehtud tööd ohustavad masina töökindlust ja võivad põhjustada inim- ja varakahjudega raskeid õnnetusi.

- ▶ Piduriseadet tohivad seadistada ja remontida üksnes vastavad töökojad või tunnustatud piduriteenistused.

9.15.1 Piduriseadme seisukorra ja talitluse kontrollimine■ **Piduriseade**

Te ise vastutate oma seadme töökindluse eest.

Piduriseadme laitmatu talitus on Teie masina ohutuse jaoks väga oluline.

Laske piduriseadet töökojas kontrollida regulaarselt, kuid vähemalt kord aastas.

- ▶ Kontrollige piduriseadet kahjustuste ja lekete osas regulaarselt, kuid vähemalt enne iga sõitu.
- ▶ Kontrollige piduriseadet kuivas olekus, **mitte märjal sõidukil või vihmase ilmaga**.
- ▶ Kontrollige pidurihooba ja hoovastikku kerge liikuvuse suhtes.
- ▶ Vahetage piduriklotsid õigeaegselt.
 - ▷ Kasutage selleks ainult telgedele ettenähtud piduriklotse.

9.15.2 Hoovastikutaldriku tühja tee kontrollimine■ **Hoovastikutaldrik****Tühja tee kontrollimine**

- ▶ Kindlustage masin eemaleveeremise vastu.
- ▶ Vabastage seisupidur ja tööpidur.
- ▶ Vajutage mõlemad klahvid [1] ja [2] sisse.
- ▶ Vajutage hoovastikutaldrikut käsitsi.

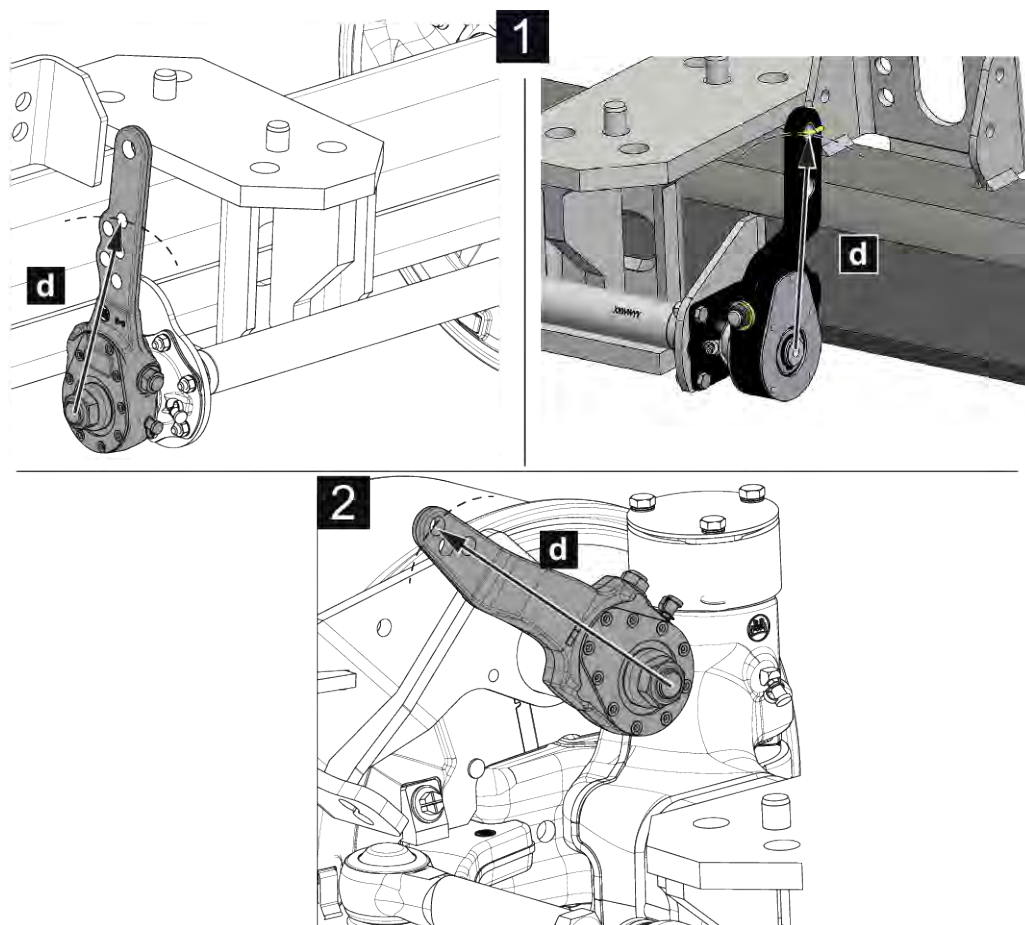


Jn. 132: Suruõhupidur

[1] Seisupidur

[2] Tööpidur

Kui pidurdustoime nõrgeneb ja tühi tee on pidurihoova pikkusest [d] 10-15% suurem, peab Teie erialatöökoda hoovastikutaldrikit reguleerima.



Jn. 133: Tühja tee kontrollimine

- [1] Jäik telg
- [2] Roolimistelg

[d] Pidurihoova pikkus



Pidurite täiendustöid tohib teostada ainult erialatöökoda.

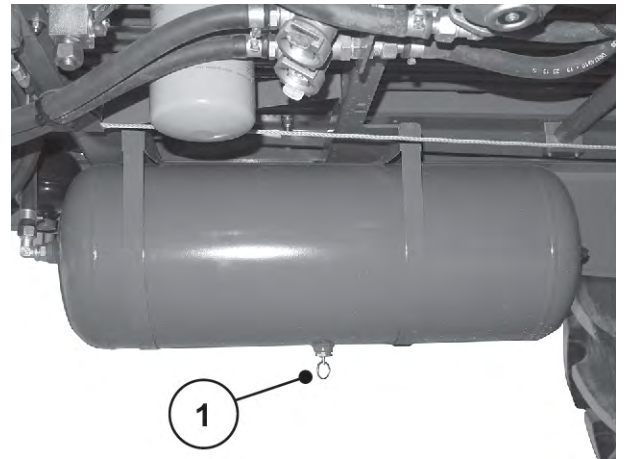
9.15.3 Õhuanuma tühjendamine veest

■ Õhuanum

Piduriahela suruõhu-piduriseadmes võib tekkida kondensvesi ja õhuanumasse koguneda. Korrosioonikahjustuste vältimiseks suruõhu-piduriseadmel tühjendage õhuanumat iga päev veest.

- ▶ Tõmmake aktiveerimispolti [1] sõrmega.
Kallutusklapp avaneb.
- ▶ Laske kondensvesi täielikult välja.
- ▶ Laske aktiveerimispolti [1] lahti.

Õhuanum on veest tühjendatud.



Jn. 134: Õhuanuma tühjendamine veest

9.15.4 Piduriklotsi kontrollimine

■ Piduriklots

- ▶ Kontrollige piduriklotsi kulumise suhtes.
- ▶ Vajaduse korral paigaldage uued piduriklotsid.

9.16 Rattad ja rehvid

Rataste ja rehvide seisukord on masina töökindluse seisukohast tähtis.

! HOIATUS!

Valesti teostatud tööd põhjustavad õnnetusohu

Asjatundmatult teostatud tööd ratastel ja rehvidel kahjustavad masina töökindlust ja võivad põhjustada inim- ja varakahjudega raskeid õnnetusi.

- ▶ Remonditöid rehvidel ja ratastel tohivad sobivate montaažitööriistadega teostada **ainult spetsialistid**.
- ▶ Ärge keevitage **mitte kunagi** purunenud velgi ega rattavõtmeid. Sõidurežiimi dünaamilise koormuse tõttu puruneksid keevisõmblused kiiresti.

9.16.1 Rehvide kontrollimine

■ Rehvid

- ▶ Kontrollige rehve regulaarselt kulumise, kahjustuste ja sissetunginud võõrkehade suhtes.
- ▶ Kontrollige rehvirõhku iga kahe nädala tagant külmal rehvil. Järgige tootja andmeid.

9.16.2 Rataste seisukorra kontrollimine

■ Rattad

- ▶ Kontrollige rattaid regulaarselt deformeerumise, rooste, pragude ja purunemiste suhtes.

Rooste võib põhjustada ratastel pingemõrasid ja kahjustusi.

- ▶ Hoidke rehvide ja rattarummu kontaktpinnad roostest puhtana.
- ▶ Asendage purunenud, deformeerunud või muul viisil kahjustunud rattad kohe uutega.
- ▶ Vahetage purunenud või deformeerunud poldiavadega rattad välja.

9.16.3 Rattarummu laagrilõtku kontrollimine

■ *Rattarummu laagrilõtk*

- ▶ Kontrollige rattarummude laagrilõtku.

9.16.4 Ratta vahetamine

Rataste ja rehvide seisukord on masina töökindluse seisukohast tähtis.

! HOIATUS!

Valesti vahetatud ratas võib põhjustada õnnetusohu

Masina ratta asjatundmatu vahetamine võib põhjustada inimkahjudega raskeid õnnetusi.

- ▶ Rattavahetust tohib teostada ainult tühjal ja traktori külge ühendatud masinal.
- ▶ Ratta vahetamiseks peab masin asetsema tasasel ja stabiilsel pinnasel.

Eeltingimused:

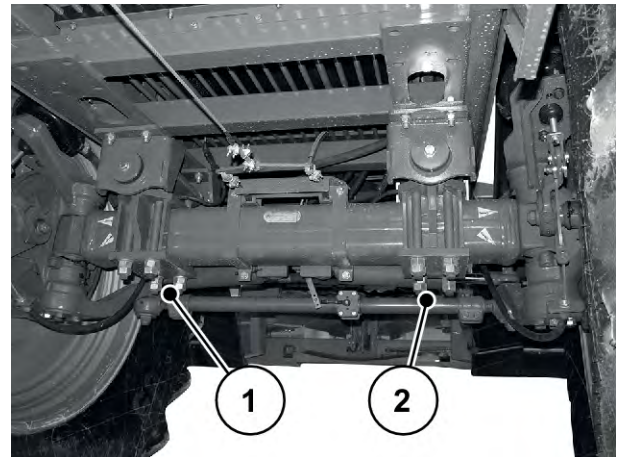
- Kasutage tungrauda, mis suudab tõsta vähemalt **5 tonni** suurust koormust.
- Kasutage rattamutrite kinnikeeramiseks pöördemomendi võtit.

Tungraua paigaldamine:

- Tungraua õiged kontaktpunktid on märgistatud piktogrammiga.
- Asetage tungraud nii, et ükski kontaktpind ei saaks mingil juhul libiseda (nt sobiva puidutüki või kummiplokiga).



- ▶ Kindlustage tungraud täiendavalt libisemise vastu.
- ▶ Kui vahetate ratast parempoolses sõidusuunas, asetage tungraud paremale [1] teljekinnituse alla või otse telje peale - väljastpoolt paremale.
- ▶ Kui vahetate ratast vasakpoolses sõidusuunas, asetage tungraud vasakule [2] telje alla vedruga õõtshargi kõrgusele.



Jn. 135: Tungraua kontaktpunktid

Ratta montaaž

- ▶ Enne monteerimist tuleb ratta kontaktpind rummu juurest puhastada.
- ▶ Enne monteerimist tuleb kontrollida rattamutreid ja rattapolte. Vahetage kahjustunud, raskesti liikuvad või roostes rattamutrid või rattapoldid välja.
- ▶ Kõik rattamutrid tuleb pingutada momentvõtmega järk järgult ja vaheldumisi ristisuunas liikudes.
 - ▷ Keerake rattamutrid kinni pingutusmomendiga **510 Nm**.
 - ▷ Keerake igal rattal kõik **10** rattamutrit peale ja kinni.

Paigaldusprotsessidega lõdvenevad rattamutrid esimestel sõidukilomeetritel nii uhiuuel masinal kui ka pärast rattavahetust.

- ▶ Kõiki rattamutreid tuleb 50 km sõidu järel pingutada ettenähtud pingutusmomendiga.



Järgige telje tootja juhiseid ratta paigaldamise kohta.

9.16.5 Pidurihoova pikkuse kontrollimine

■ *Pidurihoova pikkus*



Nõutav ainult rattasuuruste muutmisel

Teie masin on tehases seadistatud pidurihoova õige pikkusega tehases monteeritud rataste jaoks.

! HOIATUS!**Õnnetusohut pidurihoova vale pikkuse tõttu**

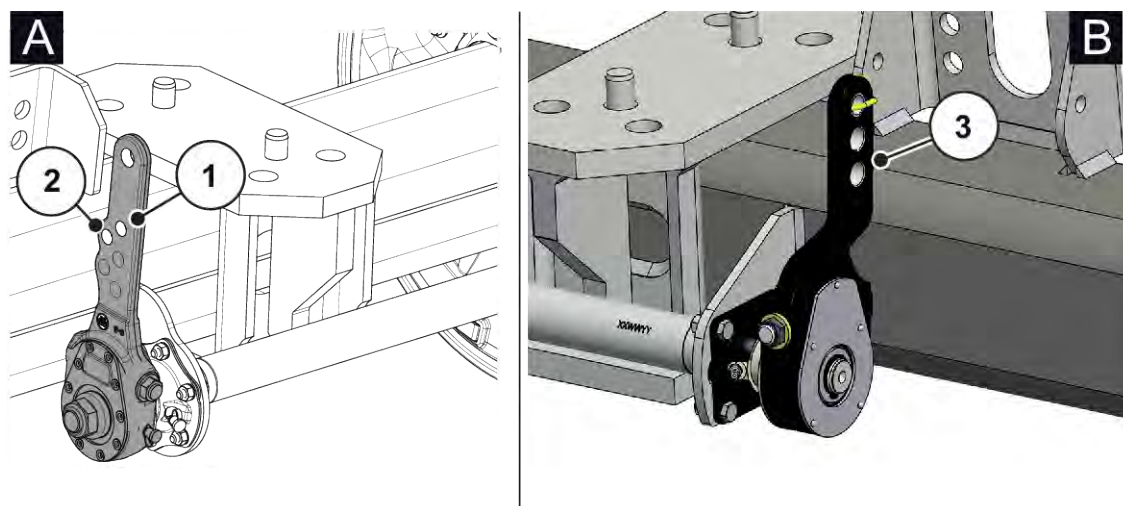
Kasutatav pidurihoova pikkus sõltub rattatüübist. Pidurihoova vale pikkus võib põhjustada pidurdamisel rataste blokeerumist või ebapiisavat pidurdustoimet.

- ▶ Kontrollige pidurihoova pikkust vastavalt **kaasasoleva rehvitabeli** andmetele ja vajaduse korral seadistage.
- ▶ Pidurite täiendus- ja ümberseadistustöid tohib teostada **ainult erialatöökoda**.

Kui kasutate uusi rattaid või uut rattatüüpi või kui Teie masinate rajaläius on muutunud, peate kontrollima pidurihoova pikkust ja vajaduse korral reguleerima. Vt 9.15.2 *Hoovastikutaldriku tühja tee kontrollimine*

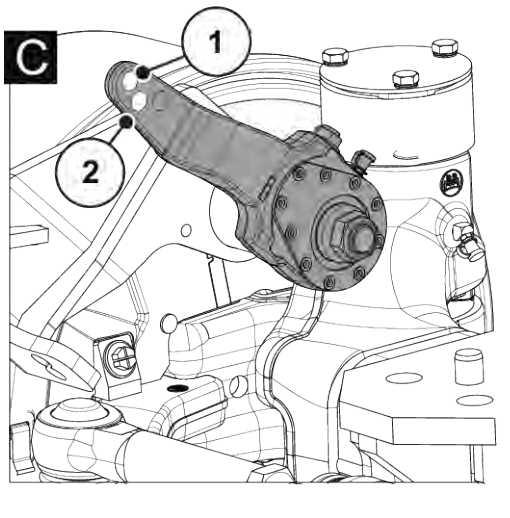


Pidurite täiendus- ja ümberseadistustöid tohib teostada **ainult erialatöökoda**.



Jn. 136: Pidurihoova/pidurisilindri ühenduse positsioon - jäik telg

- | | |
|--|--|
| [A] BPW jäik telg | [2] Pidurihoova positsioon 2 - BPW jäik telg: 165 mm |
| [B] ADR jäik telg | [3] Pidurihoova positsioon - ADR jäik telg: 152 mm |
| [1] Pidurihoova positsioon 1 - BPW jäik telg: 180 mm | |



Jn. 137: Pidurihoova/pidurisilindri ühenduse positsioon - roolimistelg

[C] BPW roolimistelg

[2] Pidurihoova positsioon 2 - BPW roolimistelg:

[1] Pidurihoova positsioon 1 - BPW roolimistelg:

165 mm

182 mm

Asend	Telje tüüp	Pidurihoova pikkus	Max lubatud tühi tee
1	BPW jäik telg/roolimistelg	180 mm	22 mm
2	BPW jäik telg/roolimistelg	165 mm	20 mm
3	ADR jäik telg	152 mm	18 mm

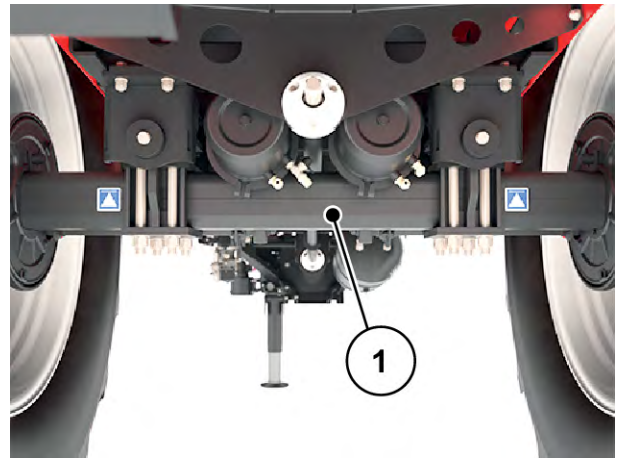


Pidurihoova positsiooni nr vastab lisas oleva piduri arvutusnumbrile *Peatükk 12.2 - Rehvitabel - Lk 153*

9.17 Masina päästmine

Kui traktor ei saa enam masinat tõmmata, siis toimige masina põllult päästmiseks järgmiselt.

- ▶ Paigaldage tross teljekorpuse ümber.



Jn. 138: Masina päästmine trossiga

10 Talvine ladustamine ja konserveerimine

10.1 Ohutus

TEATIS!

Keskkonnareostus hüdraulika- ja käigukastiõli sobimatu utiliseerimise tõttu

Hüdraulika- ja ülekandeõli ei ole täielikult bioloogiliselt lagunevad. Seetõttu ei tohi õli kontrollimatult keskkonda sattuda.

- ▶ Lekkinud õli tuleb absorbeerida liiva, pinnase või muu imamisvõimelise materjali abil või blokeerida.
- ▶ Hüdro- ja ülekandeõli tuleb koguda ettenähtud anumasse ning kõrvaldada vastavalt ametlikele eeskirjadele.
- ▶ Takistage õli lekkimist ja kanalisatsiooni sattumist.
- ▶ Õli sattumist kanalisatsioonisüsteemi tuleb takistada liivast või pinnasest takistuse või muude asjakohaste tõkestusmeetmete abil.

Väetis võib koos niiskusega moodustada agressiivseid happeid, mis kahjustavad värve, plaste ja eelkõige metalloosi. Seetõttu on **regulaarne pesemine ja hoolitsus pärast kasutamist** väga oluline.



Enne talveks hoiule panemist **peske** masinat põhjalikult (vt 9.2 *Masina puhastamine*) ja laske hästi kuivada.

Seejärel **konserveerige** masin (vt 10.3 *Masina konserveerimine*).

- ▶ Riputage voolikud ja kaablid üles (vt *Jn. 83 Hoiukonsool kaablitele, hüdraulikavoolikutele ja pneumotorustikele*).
- ▶ Pange masin seisma (vt 7.7 *Masina seismapanek ja lahutamine*).
- ▶ Sulgege punkrikate. Jätke üks pilu lahti, et vältida niiskust mahutis.
- ▶ Lahutage juhtseade või ISOBUS-terminal olemasolu korral vooluvõrgust ja pange hoiule.



Ärge ladustage juhtseadet või ISOBUS-terminali välitingimustes. Ladustage sobivas soojas kohas.

- ▶ Pistke tolmukatted voolikutele ja kaablitele.
- ▶ Väetise väljastusavade avamine:
 - ▷ Doseerimisklapp, eeldoseerimisklapp, tühjendusklapp, ... (sõltub masina tüübist)

10.2 Masina pesemine

Lattu tulev masin **peab** olema eelnevalt puhtaks tehtud.



Varjatud nurkadesse võib ladestuda puistematerjal ja mustus!

- Puhastage varjatud nurgad ja nurgikud (masina all, raami ja mahuti vahel...) põhjalikult puhtaks.
- ▶ Klappige kaitsevõre (olemasolu korral) mahutis üles.
 - ▶ Surveveega puhastamisel ei tohi veejuga kunagi suunata otse hoiatussiltidele, elektriseadmetele, hüdraulikaosadele ega liuglaagritele.
 - ▶ Laske masinal pärast puhastamist kuivada.

10.3 Masina konserveerimine



- Kasutage pihustamiseks **ainult lubatud ja keskkonnasõbralikke** säilitusaineid.
- Vältige mineraalõlibaasil vahendeid (diisel vms). Need loputatakse esimestel pesemistel maha ning võivad sattuda kanalisatsiooni.
- Kasutage ainult selliseid konserveerimisvahendeid, mis ei kahjusta värvi, plaste ega tihenduskompe.

- ▶ Pihustage ainult siis, kui masin on ka tõesti täielikult **puhas ja kuiv**.
- ▶ Töödelge masinat keskkonnasõbralike korrosioonikaitsevahenditega.
 - ▷ Soovitame kasutada kaitsevaha või konserveerimisvaha.



Kui soovite endale hankida konserveerimisvahendeid, siis pöörduge oma edasimüüja või erialatöökoha poole.

Järgmiste koostesõlmede või detailide konserveerimine:

- Kõik roostetundlikud hüdraulikakomponendid nagu nt hüdraulikaliitmikud, torustikud, pressimisliitmikud ja ventiilid
- Tsingitud poldid
- Kui Teie masinal on olemas:
 - Piduriseadme detailid
 - Pneumotorustikud
 - Pihustage tsingitud **poldid telgedel ja veotiislil** pärast pesemist spetsiaalse kaitsevahaga üle.

11 Jäätmekäitlus

11.1 Ohutus

TEATIS!

Keskkonnareostus hüdraulika- ja käigukastiõli sobimatu utiliseerimise tõttu

Hüdraulika- ja ülekandeõli ei ole täielikult bioloogiliselt lagunevad. Seetõttu ei tohi õli kontrollimatult keskkonda sattuda.

- ▶ Lekkinud õli tuleb absorbeerida liiva, pinnase või muu imamisvõimelise materjali abil või blokeerida.
- ▶ Hüdro- ja ülekandeõli tuleb koguda ettenähtud anumasse ning kõrvaldada vastavalt ametlikele eeskirjadele.
- ▶ Takistage õli lekkimist ja kanalisatsiooni sattumist.
- ▶ Õli sattumist kanalisatsioonisüsteemi tuleb takistada liivast või pinnasest takistuse või muude asjakohaste tõkestusmeetmete abil.

TEATIS!

Keskkonnareostus pakkematerjali sobimatu utiliseerimise tõttu

Pakkematerjal sisaldab keemilisi ühendeid, mida tuleb asjakohaselt käidelda

- ▶ Käideldage pakkematerjali volitatud jäätmekäitlusettevõttes.
- ▶ Juhinduge kasutajariigi määrustest.
- ▶ Pakkematerjali ei tohi põletada ega panna olmejäätmete hulka.

TEATIS!

Komponentide ebaõige jäätmekäitlus reostab keskkonda

Ebaõige jäätmekäitlus võib põhjustada keskkonnaohtu.

- ▶ Jäätmeid tohivad kõrvaldada üksnes selleks volitatud ettevõtted.

11.2 Masina utiliseerimine

Alljärgnevad punktid kehtivad täies mahus. Sõltuvalt riigis kehtivatest õigusaktidest tuleb kindlaks teha ja rakendada asjakohaseid meetmeid.

- ▶ Masina kõik osad, abi- ja käitusained peavad eemaldama spetsialistid.
 - ▷ Lisaks tuleb need kõrvaldada sorteerituna.
- ▶ Jäätmed tuleb lasta kõrvaldada volitatud ettevõtetes vastavalt kohalikele taaskasutus- või erijäätmeid käsitlevatele õigusaktidele.

12 Lisa

12.1 Pingutusmomendi tabel

Pingutusmoment ja montaaži eelkoormus meeterkeermega ja standardse või peene sammuga poltide jaoks



Esitatud väärtused kehtivad ainult kuivadele või kergelt määritud liidetele.
 Ärge kasutage määrimata galvaniseeritud (pinnatud) polte ja mutreid.
 Tahke määride kasutamisel vähendage tabelis esitatud väärtust 10% võrra.
 Iselukustuvate poltide ja mutrite kasutamisel suurendage tabelis esitatud väärtust 10% võrra.

Pingutusmoment ja montaaži eelkoormus $v=0,9$ meeterkeermega ja standardse või peensammuga varrepoltide puhul vastavalt standarditele ISO 262 ja ISO 965-2

Terasklassi kvaliteedikinnitused vastavalt standardile ISO 898-1

Kuuskantpoltide pea mõõtmed vastavalt standarditele ISO 4014 kuni ISO 4018

Silindriliste poltide pea mõõtmed vastavalt standardile ISO 4762

Auk on „keskmine“ vastavalt standardile EN 20273

Hõõrdetegur: $0,12 \leq \mu \leq 0,18$

Meetrites mõõdetud nõor standardsammuga				
Nõor	Klass	Pingutusmoment		Maksimaalne montaaži eelkoormus ($\mu_{\min}=0,12$) N
		N.m	(lbf.in) lbf.ft	
M4 (X0,7)	8,8	3	(26,5)	4400
	10,9	4,9	(40,7)	6500
	12,9	5,1	(45,1)	7600
M5 (X0,8)	8,8	5,9	(52,2)	7200
	10,9	8,6	(76,1)	10600
	12,9	10	(88,5)	12400
M6 (X1)	8,8	10,1	7,4	10200
	10,9	14,9	11	14900
	12,9	17,4	12,8	17500

Meetrites mõõdetud nõör standardsammuga				
Nõör	Klass	Pingutusmoment		Maksimaalne montaaži eelkoormus ($\mu_{\min}=0,12$) N
		N.m	(lbf.in) lbf.ft	
M8 (X1.25)	8,8	24,6	18,1	18600
	10,9	36,1	26,6	27300
	12,9	42,2	31,1	32000
M10 (X1.5)	8,8	48	35,4	29600
	10,9	71	52,4	43400
	12,9	83	61,2	50800
M12 (X1.75)	8,8	84	62	43000
	10,9	123	90,7	63200
	12,9	144	106,2	74000
M14 (X2)	8,8	133	98	59100
	10,9	195	143,8	86700
	12,9	229	168,9	101500
M16 (X2)	8,8	206	151,9	80900
	10,9	302	222,7	118800
	12,9	354	261	139000
M18 (X2.5)	8,8	295	217,6	102000
	10,9	421	310,5	145000
	12,9	492	363	170000
M20 (X2.5)	8,8	415	306	130000
	10,9	592	436,6	186000
	12,9	692	510,4	217000
M22 (X2.5)	8,8	567	418,2	162000
	10,9	807	595	231000
	12,9	945	697	271000
M24 (X3)	8,8	714	526,6	188000
	10,9	1017	750,1	267000
	12,9	1190	877,1	313000

Meetrites mõõdetud nõör standardsammuga				
Nõör	Klass	Pingutusmoment		Maksimaalne montaaži eelkoormus ($\mu_{\min}=0,12$) N
		N.m	(lbf.in) lbf.ft	
M27 (X3)	8,8	1050	774,4	246000
	10,9	1496	1013,3	351000
	12,9	1750	1290,7	410000
M30 (X3.5)	8,8	1428	1053,2	300000
	10,9	2033	1499,4	427000
	12,9	2380	1755,4	499000
M36 (X4)	8,8	2482	1830,6	438000
	10,9	3535	2607,3	623000
	12,9	4136	3050,5	729000

Meetrites mõõdetud nõör lühikese sammuga				
Nõör	Klass	Pingutusmoment		Maksimaalne montaaži eelkoormus ($\mu_{\min}=0,12$) N
		N.m	lbf.ft	
M8X1	8,8	26,1	19,2	20200
	10,9	38,3	28,2	29700
	12,9	44,9	33,1	34700
M10X1.25	8,8	51	37,6	31600
	10,9	75	55,3	46400
	12,9	87	64,2	54300
M12X1.25	8,8	90	66,4	48000
	10,9	133	98	70500
	12,9	155	114,3	82500
M12X1.5	8,8	87	64,2	45500
	10,9	128	94,4	66800
	12,9	150	110,6	78200

Meetrites mõõdetud nõör lühikese sammuga				
Nõör	Klass	Pingutusmoment		Maksimaalne montaaži eelkoormus ($\mu_{\min}=0,12$) N
		N.m	lbf.ft	
M14X1.5	8,8	142	104,7	64800
	10,9	209	154,1	95200
	12,9	244	180	111400
M16X1.5	8,8	218	160,8	87600
	10,9	320	236	128700
	12,9	374	275,8	150600
M18X1.5	8,8	327	241,2	117000
	10,9	465	343	167000
	12,9	544	401	196000
M20X1.5	8,8	454	335	148000
	10,9	646	476,5	211000
	12,9	756	557,6	246000
M22X1.5	8,8	613	452	182000
	10,9	873	644	259000
	12,9	1022	754	303000
M24X2	8,8	769	567	209000
	10,9	1095	807,6	297000
	12,9	1282	945,5	348000



Kruvide A2-70 ja A4-70 lubatud pöördemomendid pikkustele kuni 8 x keeme läbimõõt		
Keere	Hõõrdetegur μ	Lubatud pöördemomendid Nm
M5	0,14	4,2
	0,16	4,7
M6	0,14	7,3
	0,16	8,2

Kruvide A2-70 ja A4-70 lubatud pöördemomendid pikkustele kuni 8 x keerme läbimõõt		
Keere	Hõõrdetegur μ	Lubatud pöördemomendid Nm
M8	0,14	17,5
	0,16	19,6
M10	0,14	35
	0,16	39
M12	0,14	60
	0,16	67
M14	0,14	94
	0,16	106
M16	0,14	144
	0,16	162
M18	0,14	199
	0,16	225
M20	0,14	281
	0,16	316
M22	0,14	376
	0,16	423
M24	0,14	485
	0,16	546
M27	0,14	708
	0,16	797
M30	0,14	969
	0,16	1092

12.2 Rehvitabel

Lubatud rehvi tüüpid ja rööpmelaiuste spetsifikatsioon vastavalt ELi tüübikinnitusele AXENTI puhul Specification of permitted tyre types and track widths according to EU type approval for AXENT										
Rehvikombinaatsioon nr	Telje nr	Pidurdustee koostis nr	Rehvi mõõtmed, sealhulgas kandevõime näitaja ja kiirusekategororia sümbol	Veeremisraa diis [mm]	Rehvikooormus – kandevõime rehvi kohta [kg]	Suurim lubatud teljekooormus [kg] (*)	Sõiduki suurim lubatud mass [kg] (*)	Suurim lubatud tugikooormus sidestuspunktil [kg] (*) (**)(***)	Rehvi laius [mm]	
									Minimaalselt	Maksimaalselt
1	1	2/3	IF 380/90 R46 164 A8	875	5000	10000	10000	-	2250	2400
2	1	2/3	VF 380/90 R 46 164 A8	875	5000	10000	10000	-	2250	2400
3	1	1/3	IF 380/105 R50 164 A8	1025	5000	10000	10000	-	2250	2400
4	1	1/3	VF 380/105 R 50 164 A8	975	5000	10000	10000	-	2250	2400
5	1	1/3	VF 420/95 R 50 164 A8	1000	5000	10000	10000	-	2250	2400
6	1	1/3	480/80 R 46 164 A8	925	5000	10000	10000	-	2250	2400
7	1	2/3	VF 480/80 R 46 164 A8	925	5000	10000	10000	-	2250	2400
8	1	1/3	480/80 R 50 164 A8	975	5000	10000	10000	-	2250	2400
9	1	1/3	IF 480/80 R50 164 A8	975	5000	10000	10000	-	2250	2400
10	1	1/3	VF 480/80 R 50 164 A8	975	5000	10000	10000	-	2250	2400
11	1	1/3	520/85 R 42 164 A8	925	5000	10000	10000	-	2000	2400
12	1	2/3	IF 520/85 R42 164 A8	925	5000	10000	10000	-	2000	2400
13	1	1/3	VF 520/85 R 42 164 A8	925	5000	10000	10000	-	2000	2400
14	1	1/3	520/85 R 46 164 A8	975	5000	10000	10000	-	2000	2400
15	1	1/3	VF 520/85 R 46 164 A8	975	5000	10000	10000	-	2000	2400
16	1	1/3	580/85 R 42 164 A8	975	5000	10000	10000	-	2000	2250
17	1	1/3	IF 580/85 R 42 164 A8	975	5000	10000	10000	-	2000	2250
18	1	1/3	VF 580/85 R 42 164 A8	975	5000	10000	10000	-	2000	2250
19	1	2/3	650/65 R 42 164 A8	925	5000	10000	10000	-	2000	2250
20	1	2/3	VF 650/65 R 42 164 A8	925	5000	10000	10000	-	2000	2250

1. Rstat rehvide pidurdustee koostis nr = 885 kuni 949 mm. Pidurdushoova positsioon 182 mm roolimistel / 180 mm jäik telg
2. Rstat rehvide pidurdustee koostis nr = 835 kuni 885 mm. Pidurdushoova positsioon 165 mm roolimistel ja jäik telg
3. Rstat rehvide pidurdustee koostis nr = 835 kuni 949 mm, Pidurdushoova positsioon 152 mm jäik telg

Lubatud rehvitüüpide ja rööpmelaiuste spetsifikatsioon vastavalt ELi tüübikinnitusele AXENTi puhul Specification of permitted tyre types and track widths according to EU type approval for AXENT		 								
Tyre combination No	Axle No	Calculation system	Tyre dimension including load capacity index and speed category symbol	Rolling radius [mm]	Tyre Load rating per tyre [kg]	Maximum permissible mass per axle [kg](*)	Maximum permissible mass of the vehicle [kg](*)	Maximum permissible vertical load on the coupling point [kg](*)(**)(***)	Track width [mm]	
									Minimum	Maximum
1	1	2/3	IF 380/90 R46 164 A8	875	5000	10000	10000	-	2250	2400
2	1	2/3	VF 380/90 R 46 164 A8	875	5000	10000	10000	-	2250	2400
3	1	1/3	IF 380/105 R50 164 A8	1025	5000	10000	10000	-	2250	2400
4	1	1/3	VF 380/105 R 50 164 A8	975	5000	10000	10000	-	2250	2400
5	1	1/3	VF 420/95 R 50 164 A8	1000	5000	10000	10000	-	2250	2400
6	1	1/3	480/80 R 46 164 A8	925	5000	10000	10000	-	2250	2400
7	1	2/3	VF 480/80 R 46 164 A8	925	5000	10000	10000	-	2250	2400
8	1	1/3	480/80 R 50 164 A8	975	5000	10000	10000	-	2250	2400
9	1	1/3	IF 480/80 R50 164 A8	975	5000	10000	10000	-	2250	2400
10	1	1/3	VF 480/80 R 50 164 A8	975	5000	10000	10000	-	2250	2400
11	1	1/3	520/85 R 42 164 A8	925	5000	10000	10000	-	2000	2400
12	1	2/3	IF 520/85 R42 164 A8	925	5000	10000	10000	-	2000	2400
13	1	1/3	VF 520/85 R 42 164 A8	925	5000	10000	10000	-	2000	2400
14	1	1/3	520/85 R 46 164 A8	975	5000	10000	10000	-	2000	2400
15	1	1/3	VF 520/85 R 46 164 A8	975	5000	10000	10000	-	2000	2400
16	1	1/3	580/85 R 42 164 A8	975	5000	10000	10000	-	2000	2250
17	1	1/3	IF 580/85 R 42 164 A8	975	5000	10000	10000	-	2000	2250
18	1	1/3	VF 580/85 R 42 164 A8	975	5000	10000	10000	-	2000	2250
19	1	2/3	650/65 R 42 164 A8	925	5000	10000	10000	-	2000	2250
20	1	2/3	VF 650/65 R 42 164 A8	925	5000	10000	10000	-	2000	2250

1. Calculation for the braking system Rstat = 885 to 949 mm. Brake lever position 182 mm steering axle / 180 mm rigid axle
2. Calculation for the braking system Rstat = 835 to 885 mm. Brake lever position 165 mm steering and rigid axle
3. Calculation for the braking system Rstat = 835 to 949 mm. Brake lever position 152 mm rigid axle

13 Garantii

RAUCHi seadmeid valmistatakse kooskõlas tänapäevaste tootmismeetoditega ning suurima hoolikusega ning kontrollitakse paljude kontrollide käigus.

Seetõttu annab RAUCH 12 kuu pikkuse garantii, eeldusel, et täidetud on järgmised tingimused:

- Garantii algab ostukuupäevast.
- Garantii hõlmab materjali- ja tootmisvigu. Teiste tootjate toodetele (hüdraulika, elektroonika) anname vaid vastava tootja garantii piiresse jääva garantii. Garantii ajal kõrvaldatakse tootmis- ja materjalivead tasuta, vahetades või remontides vastavad osad. Muud, ka laiemad õigused, näiteks tootest loobumine selle defektide tõttu, tarneobjekti väliste kahjude leevendamine või asendamine, on välistatud. Garantii annab volitatud töökoda, RAUCHi tehaseesindus või tehas.
- Garantiiteenus ei hõlma loomulikku kulumist, määrdumist, korrosiooni ega tõrkeid, mis on tekkinud ebaõige käsitlemise ja väliste mõjude tõttu. Omavolilise remondi ja modifikatsioonide korral kaotab garantii kehtivuse. Kui seadmel pole kasutatud RAUCHi originaalvaruosi, kaotab õigus varuosade tasuta vahetamisele kehtivuse. Seetõttu tuleb järgida kasutusjuhendit. Kõigi kahtluste korral pöörduge meie tehase esindusse või otse tehasesse. Garantiinõuded tuleb esitada tehasele 30 päeva jooksul pärast kahju tekkimist. Esitage ostu kuupäev ja masinanumber. Garantii alla kuuluvaid remonditöid tohivad teha üksnes volitatud töökojad alles pärast RAUCHi või ametliku esindusega kooskõlastamist. Garantiitööd garantiid ei pikenda. Transpordikahjud ei ole tootmisvead ega kuulu tootja garantiikohustuse alla.
- Õigust kahju hüvitamisele, mis on tekkinud muudel seadmetel peale RAUCHi seadmete, ei ole. Sii kuulub ka vastutus tagajärgede eest, mis on tekkinud puistevigade tõttu. Omavolilised modifikatsioonid RAUCHi seadmetel võivad põhjustada kahjusid, mille eest tarnija ei vastuta. Omaniku või juhtiva töötaja tahtliku kahju või jämeda hooletuse korral, samuti juhtudel, kus tootevastutuse seaduse järgi kehtib tarnitud eseme vigade tõttu tekkinud isiku- ja materiaalse kahju korral vastutus eraotstarbel kasutatud seadmete suhtes, on tarnija vastutus välistatud. Tarnija vastutus ei kehti ka oluliste omaduste puudumise korral, kui omaduste eesmärk on kaitsta tellijat kahjude eest, mis ei ole tekkinud tarnitud esemel endal.

RAUCH Streutabellen
RAUCH Fertilizer Chart
Tableaux d'épandage RAUCH
Tabele wysiewu RAUCH
RAUCH Strooitabellen
RAUCH Tabella di spargimento
RAUCH Spredetabellen
RAUCH Levitystaulukot
RAUCH Spridningstabellen
RAUCH Tablas de abonado



<https://streutabellen.rauch.de/>



RAUCH Landmaschinenfabrik GmbH

Victoria Boulevard E 200
77836 Rheinmünster · Germany



info@rauch.de · www.rauch.de

Phone +49 (0) 7229/8580-0