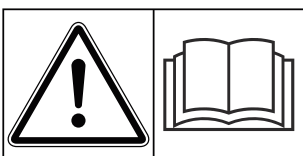




Gebruikershandleiding



**Vóór inbedrijfstelling
zorgvuldig
doorlezen!**

**Bewaren voor toekomstig
gebruik**

Deze gebruiksaanwijzing/
montagehandleiding is een deel van de
machine. Leveranciers van nieuwe en
gebruikte machines zijn verplicht om
schriftelijk te documenteren dat de
gebruiksaanwijzing/ montagehandleiding
met de machine geleverd en aan de klant
overhandigd werd.

100.1

AXENT

5903083-C-nl-0325

Oorspronkelijke
gebruiksaanwijzing

Voorwoord

Geachte klant,

Met de aankoop van de grote strooier van de serie AXENT heeft u vertrouwen in ons product getoond. Hartelijk dank! Dit vertrouwen willen wij rechtvaardigen. U hebt een krachtige en betrouwbare machine gekocht.

Mochten er tegen de verwachting in problemen optreden: onze klantenservice staat altijd voor u klaar.



Wij verzoeken u deze gebruiksaanwijzing vóór inbedrijfstelling van de grote strooier zorgvuldig door te lezen en goed nota te nemen van de aanwijzingen.

De gebruiksaanwijzing geeft u uitvoerig uitleg over de bediening en geeft u waardevolle aanwijzingen voor de montage, het onderhoud en de verzorging.

In deze gebruiksaanwijzing kunnen ook uitrustingen zijn beschreven die niet tot de uitrusting van uw machine horen.

Wij wijzen u erop dat voor schade die ontstaat uit bedieningsfouten of ondeskundige toepassing, geen garantieclaims kunnen worden erkend.



Vul hier het type en serienummer en het bouwjaar van uw machine in. Deze informatie kunt u aflezen op het typeplaatje resp. op het frame. Vermeld bij bestelling van reserveonderdelen, speciale uitbreidingsuitrusting of reclamaties altijd deze gegevens.

Type:

Serienummer:

Bouwjaar:

Technische verbeteringen

Wij streven ernaar onze producten voortdurend te verbeteren. Daarom behouden wij ons het recht voor om zonder voorafgaande aankondiging alle verbeteringen en veranderingen die wij aan onze apparaten nodig achten, uit te voeren, echter zonder ons daartoe te verplichten deze verbeteringen of veranderingen op reeds verkochte machines over te brengen.

Mocht u nog vragen hebben, dan beantwoorden wij die graag.

Met vriendelijke groeten,

RAUCH Landmaschinenfabrik GmbH

Inhoudsopgave

1	Gebruik volgens de voorschriften	7
2	Aanwijzingen voor de gebruiker	8
2.1	Over deze gebruiksaanwijzing	8
2.2	Opbouw van de gebruiksaanwijzing	8
2.3	Aanwijzingen voor de tekstweergave	9
2.3.1	Handleidingen en instructies	9
2.3.2	Opsommingen	9
2.3.3	Verwijzingen	9
3	Veiligheid	10
3.1	Algemene aanwijzingen	10
3.2	Betekenis van de waarschuwingen	10
3.3	Algemene informatie over de veiligheid van de machine	11
3.4	Aanwijzingen voor de exploitant	12
3.4.1	Kwalificatie van het personeel	12
3.4.2	Instructie	12
3.4.3	Ongevallenpreventie	12
3.5	Aanwijzingen voor de gebruiksveiligheid	12
3.5.1	Machine parkeren	13
3.5.2	De machine vullen	13
3.5.3	Controles vóór de inbedrijfstelling	13
3.5.4	Gevarenzone	13
3.5.5	Lopend bedrijf	14
3.5.6	Wielen en remmen	14
3.6	Gebruik van meststof, slakkenkorrels en kalk	15
3.7	Hydraulisch systeem	15
3.8	Onderhoud en reparatie	16
3.8.1	Kwalificatie van het onderhoudspersoneel	16
3.8.2	Slijtageonderdelen	17
3.8.3	Onderhouds- en reparatiewerkzaamheden	17
3.9	Verkeersveiligheid	17
3.9.1	Controle vóór aanvang van de rit	18
3.9.2	Transportrit met de machine	18
3.10	Veiligheidsinrichtingen, waarschuwingen en instructies	19
3.10.1	Locatie van de veiligheidsinrichtingen en van de waarschuwingen en instructies	19
3.10.2	Functie van de veiligheidsinrichtingen	23
3.11	Stickervoorzettingen en instructies	23
3.11.1	Stickervoorzettingen	24
3.11.2	Stickervoorzettingen met instructies	26
3.12	Typeplaat en machine-aanduiding	28
3.13	Verlichtingsinstallatie, reflectoren aan voorkant, zijkant en achterkant	30
4	Machinegegevens	31
4.1	Fabrikant	31
4.2	Beschrijving van de machine	31

4.2.1	Moduleoverzicht.....	32
4.3	Technische specificaties.....	36
4.3.1	Technische gegevens basisversie.....	37
4.3.2	Technische gegevens meststrooiwerk.....	41
4.3.3	Technische gegevens universeel strooiwerk.....	42
4.3.4	Wielen en banden.....	42
4.4	Speciale uitrusting.....	43
4.4.1	Speciale uitvoeringen voor de grote strooier.....	43
4.4.2	Speciale uitrustingen voor het universele strooiwerk.....	44
4.4.3	Speciale uitrustingen voor het meststrooiwerk.....	44
5	Transport zonder tractor.....	46
5.1	Algemene veiligheidsaanwijzingen.....	46
5.2	Be- en ontladen, parkeren.....	46
6	Inbedrijfstelling.....	47
6.1	Overname van de machine.....	47
6.2	Informatie over registratie en bedrijfsvergunning.....	47
6.3	Trekkervereisten.....	48
6.4	Eindstop van de stuuras aanpassen aan de wielmaat.....	48
6.5	Aftakas aan de machine monteren.....	49
6.6	Machine aanbouwen aan de tractor.....	51
6.6.1	Voorwaarden.....	51
6.6.2	Kogelkoppeling.....	53
6.6.3	Hitch-koppeling.....	53
6.6.4	Trekoog Ø40.....	54
6.6.5	Gyroscoop van de stuurpenbesturing monteren.....	54
6.6.6	Aftakas aanbouwen aan de tractor.....	55
6.6.7	Reminstallatie.....	56
6.6.8	Parkeerrem ontkoppelen.....	59
6.6.9	Overige verbindingen aansluiten.....	60
6.6.10	Hydraulisch systeem.....	60
6.7	Strooiwerk aanbouwen aan de machine.....	61
6.7.1	Voorwaarden.....	61
6.7.2	Vulzeef demonteren.....	61
6.7.3	Scheidingsplaat demonteren.....	62
6.7.4	Scheidingsplaat monteren.....	63
6.7.5	Vulzeef monteren.....	64
6.7.6	Aanbouw van het strooiwerk.....	67
6.7.7	Verbindingen aansluiten.....	69
6.8	Strooiwerk ombouwen.....	70
6.9	Machine vullen.....	71
6.10	Vulpeil controleren.....	73
6.11	Camera voor achteruitrijbeveiliging.....	75
7	Strooibedrijf.....	77
7.1	Algemene aanwijzingen.....	77
7.2	Afdekkap sluiten.....	78
7.3	Snelheid van de transportband instellen.....	80

7.4	Meststof strooien.....	80
7.4.1	Verloop van het strooibedrijf.....	80
7.4.2	Aanwijzingen bij de strooitabel.....	81
7.4.3	Machine via de ISOBUS-terminal instellen.....	82
7.4.4	Werkbreedte instellen.....	84
7.4.5	Afgiftepunt instellen.....	87
7.4.6	Strooihoeveelheid instellen.....	88
7.4.7	Strooien op de kopakker.....	88
7.4.8	Zijwaarts ten opzichte van de helling strooien.....	91
7.5	Droge organische meststof en kalk strooien.....	92
7.5.1	Verloop van het strooibedrijf.....	92
7.5.2	Afgiftepunt instellen.....	93
7.5.3	Machine instellen voor het kalk strooien.....	94
7.6	Restvolumelediging.....	96
7.6.1	Veiligheidsaanwijzingen.....	96
7.6.2	Machine leegmaken.....	96
7.7	Machine parkeren en ontkoppelen.....	97
8	Storingen en mogelijke oorzaken.....	102
9	Onderhoud en reparatie.....	104
9.1	Veiligheid.....	104
9.2	Machine reinigen.....	107
9.2.1	Lagers van de geleiderollen reinigen.....	108
9.2.2	Reinigingswater aftappen.....	109
9.2.3	Spatborden en wielen reinigen.....	110
9.3	Smeerschema.....	110
9.3.1	Smeerpunten basismachine.....	110
9.3.2	Smeerpunten remaslagering.....	113
9.3.3	Smeerpunten wielnaaflagering.....	114
9.3.4	Smeerpunten remhendel.....	114
9.3.5	Smeerpunten stuuras.....	115
9.3.6	Smeerpunten meststrooiwerk.....	116
9.3.7	Smeerpunten universeel strooiwerk.....	117
9.4	Slijtageonderdelen en schroefverbindingen.....	118
9.4.1	Slijtageonderdelen controleren.....	118
9.4.2	Boutverbindingen controleren.....	118
9.5	Elektrische installatie, elektronica.....	119
9.6	Hydraulisch systeem.....	120
9.6.1	Hydraulische slangen controleren.....	121
9.6.2	Hydraulische slangen vervangen.....	122
9.6.3	Stikstofreservoirs.....	123
9.6.4	Hydraulisch blok.....	123
9.6.5	Hydraulische cilinders voor de regelfuncties.....	124
9.6.6	Transportbandaandrijving controleren.....	125
9.6.7	Olie verversen en oliefilter vervangen.....	126
9.7	Eindstop van de stuuras aanpassen aan de wielmaat.....	128
9.8	Werking van de ashoeksensor controleren.....	129

9.9	Strooischijven van het meststrooiwerk vervangen.....	130
9.10	Strooischijven van het universele strooiwerk vervangen	130
9.10.1	Strooischijven demonteren	130
9.10.2	Strooischijven monteren.....	131
9.11	Koppeling.....	132
9.12	Instelling van de disselvering.....	132
9.13	Instelling van de transportband.....	136
9.13.1	Positie van de transportband afstellen	136
9.13.2	Spanning van de transportband instellen.....	138
9.14	Bandschraper bijstellen	139
9.15	Onderstel en remmen.....	140
9.15.1	Toestand en werking van het remsysteem controleren.....	141
9.15.2	Lege slag van de remhendel controleren.....	141
9.15.3	Luchtreservoir ontwateren	143
9.15.4	Remblok controleren	143
9.16	Wielen en banden.....	143
9.16.1	Banden controleren	144
9.16.2	Toestand van de wielen controleren	144
9.16.3	Lagerspeling van de wielnaven controleren.....	144
9.16.4	Wiel vervangen	144
9.16.5	Lengte van de remhendel controleren.....	146
9.17	Bergen van de machine.....	148
10	Vorbereiding voor de winter en conservering	149
10.1	Veiligheid.....	149
10.2	Machine wassen.....	150
10.3	Machine conserveren	150
11	Afvoer.....	151
11.1	Veiligheid.....	151
11.2	Machine afvoeren.....	151
12	Appendix.....	152
12.1	Tabel met aandraaimomenten	152
12.2	Bandentabel.....	157
13	Garantie en vrijwaring.....	159

1 Gebruik volgens de voorschriften

De grote strooiers van de serie AXENT enkel overeenkomstig de aanwijzingen in deze gebruiksaanwijzing gebruiken.

De grote strooiers van de serie AXENT zijn gebouwd voor gebruik volgens bestemming en mogen uitsluitend worden gebruikt voor de hieronder beschreven punten.

- De grote strooiers van de serie AXENT zijn dankzij een meststrooier geschikt voor het strooien van droge, korrelige en kristallijne meststoffen, zaaigoed en slakkenkorrels.
- De grote strooiers van de serie AXENT zijn dankzij een universele strooier geschikt voor het strooien van droge organische meststoffen en poedervormige kalk.

De machine is bestemd voor bediening door een persoon en voor het aanhangen aan een trekmaschine die aan de vereisten conform deze gebruiksaanwijzing voldoet.

De grote strooier wordt in de volgende hoofdstukken "machine" genoemd.

Elk gebruik dat verder gaat dan deze bepalingen wordt beschouwd als niet volgens de voorschriften. Voor hieruit resulterende schade kan de fabrikant niet aansprakelijk worden gesteld. Het risico ligt uitsluitend bij de gebruiker.

Bij het gebruik volgens de voorschriften hoort ook het naleven van de door de fabrikant voorgeschreven bedienings-, onderhouds- en servicebepalingen. Als reserveonderdelen alleen RAUCH originele reserveonderdelen van de fabrikant gebruiken.

De machine mag alleen worden gebruikt, onderhouden en gerepareerd door personen die vertrouwd zijn met de eigenschappen van de machine en op de hoogte zijn van de gevaren.

De aanwijzingen met betrekking tot de werking, het onderhoud en een veilige omgang met de machine zoals beschreven in deze gebruiksaanwijzing, en de vorm van de waarschuwingen en waarschuwingstekens op de machine zoals aangegeven door de fabrikant, moeten tijdens het gebruik van de machine worden opgevolgd. De toepasselijke voorschriften ter voorkoming van ongevallen en de overige algemeen erkende veiligheidstechnische, bedrijfsgeneeskundige en verkeersregels moeten bij het gebruik van de machine worden opgevolgd.

Eigenmachtige veranderingen aan de machine zijn niet toegestaan. Voor uit de veranderingen resulterende schade kan de fabrikant niet aansprakelijk worden gesteld.

■ ***Te voorziene onjuiste toepassing***

De fabrikant wijst door middel van de op de machine aangebrachte waarschuwingen en waarschuwingstekens op te voorziene foutieve toepassingen. Neem altijd goed nota van deze waarschuwingen en waarschuwingstekens. Zo voorkomt u dat de machine op een wijze gebruikt wordt die niet conform de gebruiksaanwijzing is.

2 Aanwijzingen voor de gebruiker

2.1 Over deze gebruiksaanwijzing

Deze gebruiksaanwijzing is **bestanddeel** van de machine.

De gebruiksaanwijzing bevat belangrijke aanwijzingen voor een **veilig, deskundig** en economisch **gebruik** en **onderhoud** van de machine. Het naleven ervan helpt **gevaren** te **vermijden**, reparatiekosten en uitvaltijden te verminderen en de betrouwbaarheid en levensduur van de ermee bestuurd machine te verhogen.

De gehele documentatie, bestaande uit deze gebruiksaanwijzing en alle leveranciersdocumentatie, binnen handbereik op de plaats van inzet van de machine (bijv. in de tractor) bewaren.

Bij verkoop van de machine de gebruiksaanwijzing eveneens worden doorgegeven.

De gebruiksaanwijzing richt zich tot de gebruiker van de machine en diens bedienings- en onderhoudspersoneel. Elke persoon die belast is met de volgende werkzaamheden aan de machine, moet ze lezen, begrijpen en toepassen:

- bediening,
- onderhoud en reiniging,
- verhelpen van storingen.

Neem in het bijzonder het volgende in acht:

- het hoofdstuk 'Veiligheid';
- de waarschuwingen in de tekst van de afzonderlijke hoofdstukken.

De gebruiksaanwijzing vervangt niet uw **eigen verantwoordelijkheid** als exploitant en bedieningspersoneel van de machinebesturing.

2.2 Opbouw van de gebruiksaanwijzing

De gebruiksaanwijzing is verdeeld in zes inhoudelijke zwaartepunten:

- Aanwijzingen voor de gebruiker
- Veiligheidsaanwijzingen
- Machinegegevens
- Instructies voor de bediening van de machine
- Aanwijzingen voor het herkennen en verhelpen van storingen
- Onderhouds- en reparatievoorschriften

2.3 Aanwijzingen voor de tekstweergave

2.3.1 Handleidingen en instructies

Door bedieningspersoneel uit te voeren handelingen zijn als volgt weergegeven.

- ▶ Handelingsinstructie stap 1
- ▶ Handelingsinstructie stap 2

2.3.2 Opsommingen

Opsommingen zonder dwingende volgorde zijn als lijst met opsommingspunten weergegeven:

- Eigenschap A
- Eigenschap B

2.3.3 Verwijzingen

Verwijzingen naar andere tekstpassages in het document zijn weergegeven met paragraafnummer, titeltekst resp. paginavermelding:

- **Voorbeeld:** Neem ook in acht 3 *Veiligheid*

Verwijzingen naar andere documenten zijn weergegeven als aanwijzing of instructie zonder nauwkeurige hoofdstuk- of paginavermeldingen:

- **Voorbeeld:** Neem de gebruiksaanwijzing van de fabrikant van de aftakas in acht.

3 Veiligheid

3.1 Algemene aanwijzingen

Het hoofdstuk **Veiligheid** bevat fundamentele waarschuwingen, werk- en verkeersveiligheidsvoorschriften voor de omgang met de aangebouwde machine.

Het opvolgen van de aanwijzingen in dit hoofdstuk is van fundamenteel belang voor een veilige omgang met en een storingsvrij gebruik van de machine.

Bovendien zijn in de andere hoofdstukken van deze gebruiksaanwijzing verdere waarschuwingen te vinden, die u eveneens nauwkeurig in acht dient te nemen. De waarschuwingen zijn vóór de betreffende handelingen geplaatst.

Waarschuwingen bij de leverancierscomponenten vindt u in de dienovereenkomstige leveranciersdocumentatie. Neem eveneens goed nota van deze waarschuwingen.

3.2 Betekenis van de waarschuwingen

In deze gebruiksaanwijzing zijn de waarschuwingen systematisch gerangschikt overeenkomstig de ernst van het gevaar en de waarschijnlijkheid van het optreden.

De gevarentekens attenderen u op restricties bij de omgang met de machine. De gebruikte waarschuwingen zijn hierbij als volgt opgebouwd:

Symbol + **signaalwoord**

Uitleg

Gevaarniveaus van de waarschuwingen

Het gevaarniveau wordt aangeduid met het signaalwoord. De gevaarniveaus zijn als volgt ingedeeld:

GEVAAR!

Soort en bron van het gevaar

Deze waarschuwing waarschuwt voor een onmiddellijk dreigend gevaar voor de gezondheid en het leven van personen.

Veronachtzaming van deze waarschuwingen leidt tot zeer ernstig letsel, ook met dodelijke afloop.

- ▶ De beschreven maatregelen ter vermijding van dit gevaar absoluut in acht nemen.

⚠ WAARSCHUWING!**Soort en bron van het gevaar**

Deze waarschuwing waarschuwt voor een mogelijk gevaarlijke situatie voor de gezondheid van personen.

Het niet naleven van deze waarschuwingen leidt tot ernstig letsel.

- ▶ De beschreven maatregelen ter vermindering van dit gevaar absoluut in acht nemen.

⚠ VOORZICHTIG!**Soort en bron van het gevaar**

Deze waarschuwing waarschuwt voor een mogelijk gevaarlijke situatie voor de gezondheid van personen.

Het niet naleven van deze waarschuwingen leidt tot letsel.

- ▶ De beschreven maatregelen ter vermindering van dit gevaar absoluut in acht nemen.

LET OP!**Soort en bron van het gevaar**

Deze waarschuwing waarschuwt voor materiële schade en schade aan het milieu.

Veronachtzaming van deze waarschuwingen leidt tot schade aan het product en in de omgeving.

- ▶ De beschreven maatregelen ter vermindering van dit gevaar absoluut in acht nemen.



Dit is een aanwijzing:

Algemene aanwijzingen bevatten gebruikstips en bijzonder nuttige informatie, maar geen waarschuwingen voor gevaren.

3.3 Algemene informatie over de veiligheid van de machine

De machine is gebouwd volgens de actuele stand van de techniek en de erkende technische voorschriften. Toch kunnen bij het gebruik en het onderhoud ervan gevaren voor de gezondheid en voor lijf en leven van gebruiker of derden resp. beschadigingen van de machine en andere materiële zaken ontstaan.

Gebruik daarom de machine:

- uitsluitend in correcte en verkeersveilige staat,
- met besef van veiligheid en gevaren.

Voorwaarde hiervoor is dat u de inhoud van deze gebruiksaanwijzing gelezen en begrepen hebt. U kent de desbetreffende ongevalpreventievoorschriften alsook de algemeen erkende

veiligheidstechnische, arbeidsgeneeskundige en verkeersregels, en u kunt de voorschriften en regels ook toepassen.

3.4 Aanwijzingen voor de exploitant

De exploitant is verantwoordelijk voor het gebruik van de machine volgens de voorschriften.

3.4.1 Kwalificatie van het personeel

Personen die zich bezighouden met de bediening, het onderhoud of de reparatie van de machine moeten vóór aanvang van de werkzaamheden deze gebruiksaanwijzing hebben gelezen en begrepen.

- De machine mag uitsluitend worden gebruikt door geïnstrueerd en door de exploitant geautoriseerd personeel.
- Personeel in opleiding/cursus/instructie mag alleen onder toezicht van een ervaren persoon aan de machine werken.
- Alleen gekwalificeerd onderhoudspersoneel mag onderhouds- en reparatiewerkzaamheden uitvoeren.

3.4.2 Instructie

Verkooppartners, fabrieksvertegenwoordigers of medewerkers van de firma instrueren de exploitant in de bediening en het onderhoud van de machine.

De exploitant dient ervoor te zorgen dat nieuw bedienings- en onderhoudspersoneel zorgvuldig wordt geïnstrueerd in de bediening en het onderhoud van de machine met inachtneming van deze gebruiksaanwijzing.

3.4.3 Ongevallenpreventie

De veiligheids- en ongevallenpreventievoorschriften zijn in ieder land wettelijk geregeld. Voor het naleven van de in het land van gebruik geldende voorschriften is de exploitant van de machine verantwoordelijk.

Neem bovendien nog goed nota van de volgende aanwijzingen:

- Laat de machine nooit zonder toezicht werken.
- Tijdens het werk en het transport mag de machine in geen geval worden beklommen (**meerijverbod**).
- Gebruik de onderdelen van de machine **niet** als hulp bij het opstappen.
- Draag geen wijde kleding. Vermijd werkkleding met riemen, franjes of andere delen die ergens vast zouden kunnen haken.
- Let bij de omgang met chemicaliën op de waarschuwingen van de desbetreffende fabrikant. Mogelijkerwijze moet u persoonlijke beschermingsmiddelen (PBM) dragen.

3.5 Aanwijzingen voor de gebruiksveiligheid

Gebruik de machine uitsluitend in gebruiksveilige toestand. Zo voorkomt u gevaarlijke situaties.

3.5.1 Machine parkeren

Parkeer de machine alleen met lege voorraadbak op een horizontale, stevige ondergrond.

Ga voor het afkoppelen na of de machine geborgd is tegen kantelen en wegrollen.

- Is de parkeerrem aangetrokken?
- Is de steunvoet omlaaggeklaapt?
- Zijn de wielen geborgd met blokken?

Verdere informatie vindt u in het hoofdstuk *7.7 Machine parkeren en ontkoppelen*

3.5.2 De machine vullen

- Vul de machine alleen wanneer de machine aan een tractor is gemonteerd resp. aangehangen (afhankelijk van de machine).
- Vul de machine alleen bij stilstaande motor van de tractor. Verwijder de contactsleutel om te voorkomen dat de motor gestart kan worden.
- Zorg ervoor dat er voldoende vrije ruimte is aan de vulzijde.
- Gebruik geschikte hulpmiddelen voor het vullen (bijv. laadschop, transportschroef).
- Neem het maximaal toegestane laadvermogen en het toegestaan totaal gewicht van de machine in acht.
- Vul de machine maximaal tot randhoogte. Controleer het vulpeil.
- Gebruik de machine alleen met gesloten beschermroosters. U voorkomt zo storingen tijdens het strooien door klonterend stroigoed of door vreemde voorwerpen.

3.5.3 Controles vóór de inbedrijfstelling

Controleer de machine vóór de eerste en iedere verdere inbedrijfstelling op bedrijfsveiligheid.

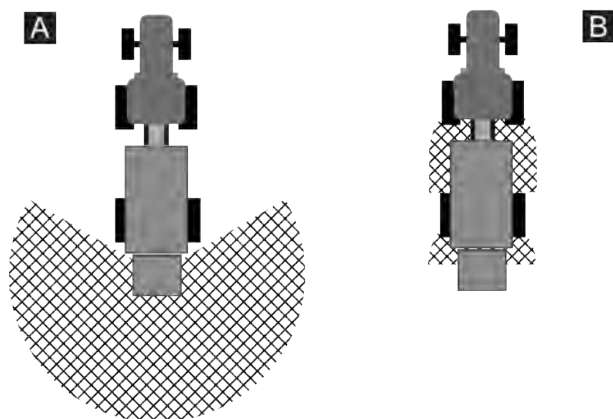
- Zijn alle veiligheidsvoorzieningen op de machine aanwezig en functioneren deze?
- Zijn alle bevestigingsdelen en dragende verbindingen vast aangebracht en verkeren deze in correcte staat?
- Zijn alle vergrendelingen goed gesloten?
- Bevinden zich **geen** personen in de gevarenzone van de machine?
- Verkeert de aftakasbescherming in correcte staat?

3.5.4 Gevarenzone

Weggeslingerd strooimiddel kan leiden tot ernstig letsel (bijv. aan de ogen).

Als men tussen de tractor en de machine gaat staan, bestaat ernstig tot dodelijk gevaar door wegrollen van de tractor of door machinebewegingen.

De volgende afbeelding toont de gevarenzones van de machine.



Afb. 1: Gevarenzone bij getrokken apparaten

[A] Gevarenzone tijdens het strooibedrijf

[B] Gevarenzone bij het aankoppelen/
afkoppelen van de machine

- Let er op dat zich niemand in het strooibereik [A] van de machine bevindt.
- Zet de machine en de tractor onmiddellijk stil indien er zich personen in de gevaarzone van de machine bevinden.
- Als u de machine aan de tractor koppelt/afkoppelt of het strooiwerk bevestigt/verwijdert, stuurt u alle personen uit de gevaarzones [B].

3.5.5 Lopend bedrijf

- Bij functiestoringen van de machine moet u de machine onmiddellijk stilzetten en beveiligen tegen opnieuw inschakelen. Laat de storingen direct verhelpen door hiervoor gekwalificeerd personeel.
- Stap nooit bij ingeschakelde strooi-inrichting op de machine.
- Gebruik de machine alleen met gesloten beschermroosters in de voorraadbak. Het beschermrooster tijdens het bedrijf **niet openen en niet verwijderen**.
- Roterende machineonderdelen kunnen ernstig letsel veroorzaken. Let er daarom op dat u nooit met lichaamsdelen of kledingstukken in de buurt van roterende delen komt.
- Leg nooit vreemde voorwerpen (bijv. schroeven, moeren) in de voorraadbak.
- Weggeslingerd strooimiddel kan leiden tot ernstig letsel (bijv. van de ogen). Let er daarom op dat zich niemand in het strooibereik van de machine bevindt.
- Bij te hoge windsnelheden moet u het strooien staken, daar het naleven van de strooizone niet gewaarborgd kan worden.
- Stap nooit onder elektrische hoogspanningsleidingen op de machine of de tractor.
- Open nooit het afdekzeil als de machine onder elektrische hoogspanningsleidingen staat.

3.5.6 Wielen en remmen

Het onderstel van de getrokken machine staat vanwege het hoge totale gewicht en de terreincondities bloot aan hoge belastingen. Let voor de gebruiksveiligheid met name op de volgende punten:

- Gebruik uitsluitend wielen en banden die voldoen aan de door de fabrikant vastgelegde technische eisen.
- De wielen mogen geen zijwaartse slag of ontoelaatbare ET-waarde hebben.
- Controleer de banden aan de flanken binnen en buiten. Als de banden schade (deuken, krassporen) vertonen, vervangt u ze onmiddellijk.
- Controleer voor elke rit de bandendruk en de werking van de rem.
- Laat de remblokken tijdig vervangen. Gebruik uitsluitend remblokken die voldoen aan de door de fabrikant vastgelegde technische eisen.
- Om vervuiling van de wiellagers te voorkomen, moeten deze altijd afgedekt zijn met de stofkappen.
- Voor zover een verklaring van overeenstemming voor de EU-typegoedkeuring (conform EU-verordening 167/2013) voor de machine werd afgeleverd, zijn de in de verklaring van overeenstemming vermelde wielen toegelaten.
- Neem de specificaties van de goedgekeurde wielen (draagvermogen, bandenspanning) altijd in acht.
- Controleer bij het vervangen van de wielen en bij andere specificaties dan de door de fabrikant toegelaten wielen de lengte van de remhendel. Zie *9.16.5 Lengte van de remhendel controleren*
- **Gebruik in geen geval de joystick van de tractor om te remmen** Aanhangers met pneumatische remmen worden dan niet afgeremd.

3.6 Gebruik van meststof, slakkenkorrels en kalk

Onvakkundige keuze of gebruik van de meststof en kalk kan leiden tot ernstig persoonlijk letsel of milieuschade.

- Informeer bij het kiezen van de meststof naar de uitwerkingen ervan op mens, milieu en machine. Neem bij het gebruik van slakkenkorrels de landspecifieke voorschriften voor gewasbescherming in acht.
- Informeer bij het kiezen van de meststof of de kalk naar de uitwerkingen ervan op mens, milieu en machine.
- Neem goed nota van de instructies van de meststof- of de kalkfabrikant.

3.7 Hydraulisch systeem

Het hydraulisch systeem staat onder hoge druk.

Onder hoge druk ontsnappende vloeistoffen kunnen ernstig letsel veroorzaken en het milieu in gevaar brengen. Neem goed nota van de volgende aanwijzingen om gevaren te vermijden:

- Bedien de machine uitsluitend onder de maximaal toegestane bedrijfsdruk.
- Maak de hydraulische installatie **vóór** alle onderhoudswerkzaamheden **drukloos**. Schakel de motor van de tractor uit. Beveilig de motor tegen opnieuw inschakelen.
- Draag bij het zoeken naar lekkages steeds een **veiligheidsbril** en **veiligheidshandschoenen**.
- Zoek bij verwondingen met hydraulische olie **onmiddellijk een arts** op, aangezien zich ernstige infecties voor kunnen doen.
- Let er bij het aansluiten van de hydraulische slangen aan de tractor op dat het hydraulisch systeem zowel aan de kant van de tractor als aan de kant van de machine **drukloos** is.
- Verbind de hydraulische slangen van het tractor- en strooierhydrauliek enkel met de voorgeschreven aansluitingen.
- Vermijd verontreinigingen van de hydraulische kringloop. Hang de koppelingen altijd in de daarvoor bestemde houders. Gebruik de stofkappen. Maak de verbindingen vóór het koppelen schoon.
- Controleer de hydraulische componenten en hydraulische slangleidingen regelmatig op mechanische defecten, bijv. snij- en schuurplekken, beknellingen, knikken, scheurvorming, poreusheid enz.
- Ook bij juiste opslag en toegestane belasting zijn slangen en slangverbindingen onderhevig aan een natuurlijke veroudering. Daardoor is hun opslagtijd en gebruiksduur beperkt.

De gebruiksduur van de slangleiding bedraagt maximaal 6 jaar inclusief een eventuele opslagtijd van maximaal 2 jaar.

De productiedatum van de slangleiding is in maand en jaar vermeld op het slangkoppelstuk.

- Laat de hydraulische leidingen bij beschadiging en na afloop van de voorgeschreven gebruiksduur vervangen.
- De vervangende slangleidingen moeten voldoen aan de technische eisen van de apparaatfabrikant. Let in het bijzonder goed op de gegevens m.b.t. de maximale druk van de te vervangen hydraulische leidingen.

3.8 Onderhoud en reparatie

Bij onderhouds- en reparatiewerkzaamheden moet u rekening houden met extra gevaren die zich tijdens de bediening van de machine niet voordoen.

Voer derhalve onderhouds- en reparatiewerkzaamheden altijd met extra aandacht uit. Werk uiterst zorgvuldig en met besef van gevaren.

3.8.1 Kwalificatie van het onderhoudspersoneel

- Instel- en reparatiewerkzaamheden aan het remsysteem mogen uitsluitend door gespecialiseerde garages of erkende remservicebedrijven worden uitgevoerd.
- Alleen vakpersoneel mag reparatiewerkzaamheden aan banden en wielen uitvoeren. Daarvoor moeten zij het juiste montagegereedschap gebruiken.
- Alleen vakpersoneel mag laswerkzaamheden en werkzaamheden aan de elektrische en hydraulische installatie uitvoeren.

3.8.2 Slijtageonderdelen

- Houd de in deze gebruiksaanwijzing beschreven onderhouds- en reparatieintervallen nauwkeurig aan.
- Houd eveneens de onderhouds- en reparatieintervallen van de componenten van leveranciers aan. Raadpleeg voor informatie hierover de betreffende leveranciersdocumentatie.
- Wij adviseren u de toestand van de machine, in het bijzonder bevestigingsdelen, veiligheidsrelevante kunststof onderdelen, hydraulisch systeem, doseerorganen en strooischoepen, na elk seizoen door uw vakhandelaar te laten controleren.
- Reserveonderdelen moeten minimaal voldoen aan de door de fabrikant vastgelegde technische eisen. De technische eisen worden bv. door originele vervangingsonderdelen vervuld.
- Zelfborgende moeren zijn uitsluitend bestemd voor eenmalig gebruik. Gebruik voor het bevestigen van componenten (bijv. bij het vervangen van strooischoepen) steeds nieuwe zelfborgende moeren.

3.8.3 Onderhouds- en reparatiewerkzaamheden

- **Zet vóór alle reinigings-, onderhouds- en reparatiewerkzaamheden en bij het verhelpen van storingen de motor van de tractor uit. Wacht totdat alle draaiende delen van de machine tot stilstand zijn gekomen.**
- Zorg ervoor dat **niemand** de machine onbevoegd kan inschakelen. Verwijder de contactsleutel van de tractor.
- Koppel voor alle onderhouds- en reparatiewerkzaamheden resp. voor werkzaamheden aan de elektrische installatie de stroomtoevoer tussen de tractor en de machine los.
- Controleer of de tractor met de machine correct is geparkeerd. Deze moeten met een lege voorraadbak op een horizontale, stevige ondergrond staan en beveiligd zijn tegen weggrollen.
- Maak vóór onderhouds- en reparatiewerkzaamheden het hydraulisch systeem drukloos.
- Als u met de roterende PTO moet werken, mag niemand in het bereik van de PTO of de aftakas verblijven.
- Verhelp verstoppingen in de voorraadbak nooit met de hand of met de voet, maar gebruik daarvoor altijd een geschikt gereedschap.
- Dek vóór het reinigen van de machine met water, hogedrukreiniger of andere reinigingsmiddelen alle componenten af waarin geen reinigingsvloeistoffen terecht mogen komen (bijv. glijlagers, elektrische steekverbindingen).
- Controleer regelmatig of moeren en schroeven strak aangespannen zijn. Draai loszittende verbindingen aan.
- Controleer na de eerste gereden 5 km het aandraaimoment van elke wielmoer. Zie *9.16.4 Wiel vervangen*

3.9 Verkeersveiligheid

Het rijden op openbare wegen met de getrokken machine zonder aangebouwd strooiwerk is verboden (bescherming tegen onder de machine geraken).

Bij het rijden op de openbare weg moet de tractor met getrokken machine en aangebouwd strooiwerk voldoen aan de verkeersveiligheidsvoorschriften van het betreffende land. Voor het naleven van deze voorschriften zijn de houder en de bestuurder van het voertuig verantwoordelijk.

3.9.1 Controle vóór aanvang van de rit

De controle bij het vertrek is een belangrijke bijdrage aan de verkeersveiligheid. Controleer direct vóór iedere rit of de gebruiksomstandigheden, de verkeersveiligheid en de voorschriften van het betreffende land worden nageleefd.

- Wordt het toegestane totaalgewicht aangehouden? Let op de toegestane aanhanglast en verticale last van de aanhanger, evenals op de toegestane asdruk.
- Controleer de bandendruk en het functioneren van het remsysteem van de machine. Let op de toegestane rembelasting en het toegestane draagvermogen van de banden.
- Komt de instelling van het remsysteem overeen met de belasting van de machine? Zie *Handmatige remkrachtregelaar instellen*.
- Is de machine volgens de voorschriften aangekoppeld?
- Kan tijdens het rijden strooimiddel verloren gaan?
 - Let op het vulpeil van de strooistof in de voorraadbak.
 - De doseerschuiven moeten gesloten zijn.
 - Schakel de elektronische bedieningseenheid uit.
- Is het afdekzeil gesloten en beveiligd tegen onverhoeds openen?
- Voldoen de verlichting en markering van de machine aan de voorschriften van uw land voor het gebruik op de openbare weg? Let op het volgens de voorschriften aanbrengen van waarschuwingsborden, reflectoren en extra verlichting.

3.9.2 Transportrit met de machine

Het rijgedrag, de stuur- en remeigenschappen van de tractor veranderen door de getrokken machine. Zo wordt bijv. door een te hoge verticale last van de machine de vooras van uw tractor ontlast en zodoende het stuurvermogen beïnvloed.

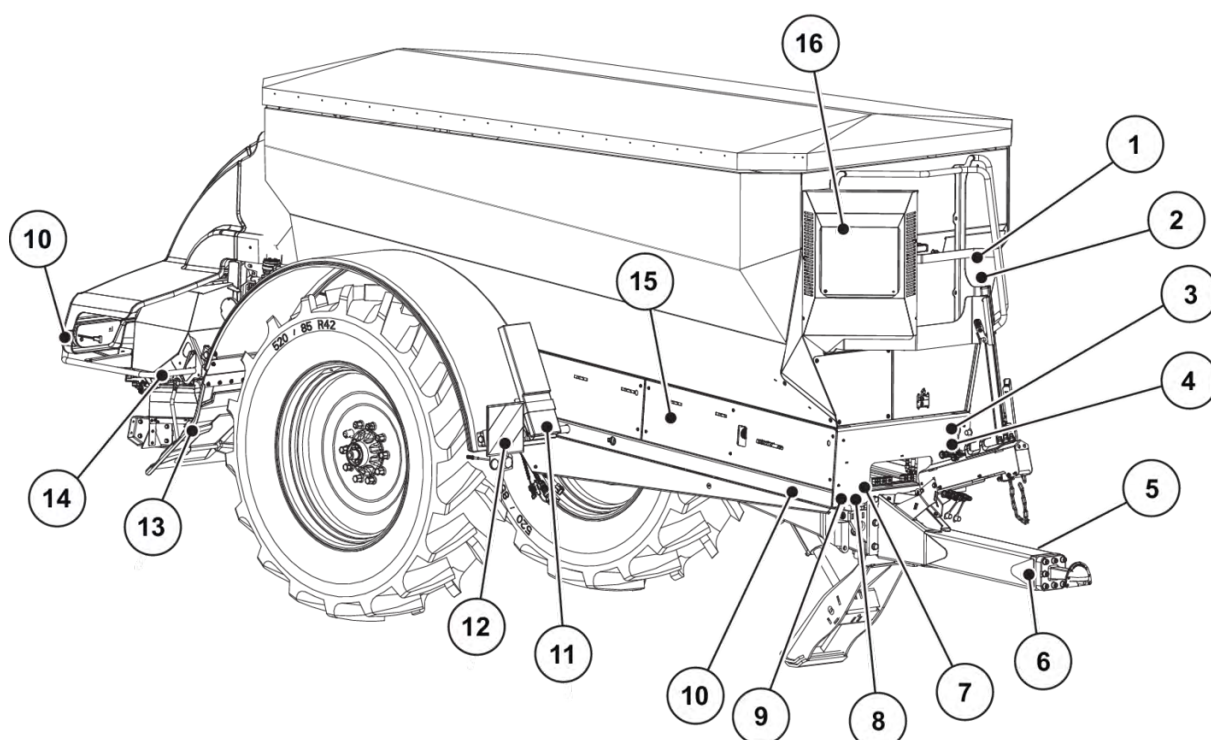
- Pas uw rijgedrag aan de veranderde rijeigenschappen aan.
- Let bij het rijden steeds op voldoende zicht. Is dit niet gewaarborgd (bijv. achteruit rijden), dan is er een persoon nodig die aanwijzingen geeft.
- Neem de toegestane maximumsnelheid in acht.
- Vermijd bij bergop en bergaf rijden en dwars t.o.v. de helling rijden het maken van plotselinge bochten. Door de verplaatsing van het zwaartepunt bestaat gevaar voor kantelen. Rijd bij een oneffen, zacht terrein (bijv. veldritten, trottoirbanden) zeer voorzichtig.
- Verblijf van personen op de machine is tijdens het rijden en tijdens gebruik verboden.
- Indien nodig brengt u een frontgewicht op uw tractor aan. Verdere aanwijzingen vindt u in de gebruiksaanwijzing van de tractor.
- Stuurpenbesturing (speciale uitrusting):
 - Op openbare straten en wegen **TRAIL-Control in ieder geval deactiveren of uitschakelen**.
 - Vóór het rijden op een openbare weg **TRAIL-Control in ieder geval kalibreren**. Anders bestaat er gevaar voor ongelukken, omdat de machine zonder kalibratie door TRAIL-Control een afwijkend rijspoor dan dat van de tractor kan rijden.

3.10 Veiligheidsinrichtingen, waarschuwingen en instructies

3.10.1 Locatie van de veiligheidsinrichtingen en van de waarschuwingen en instructies

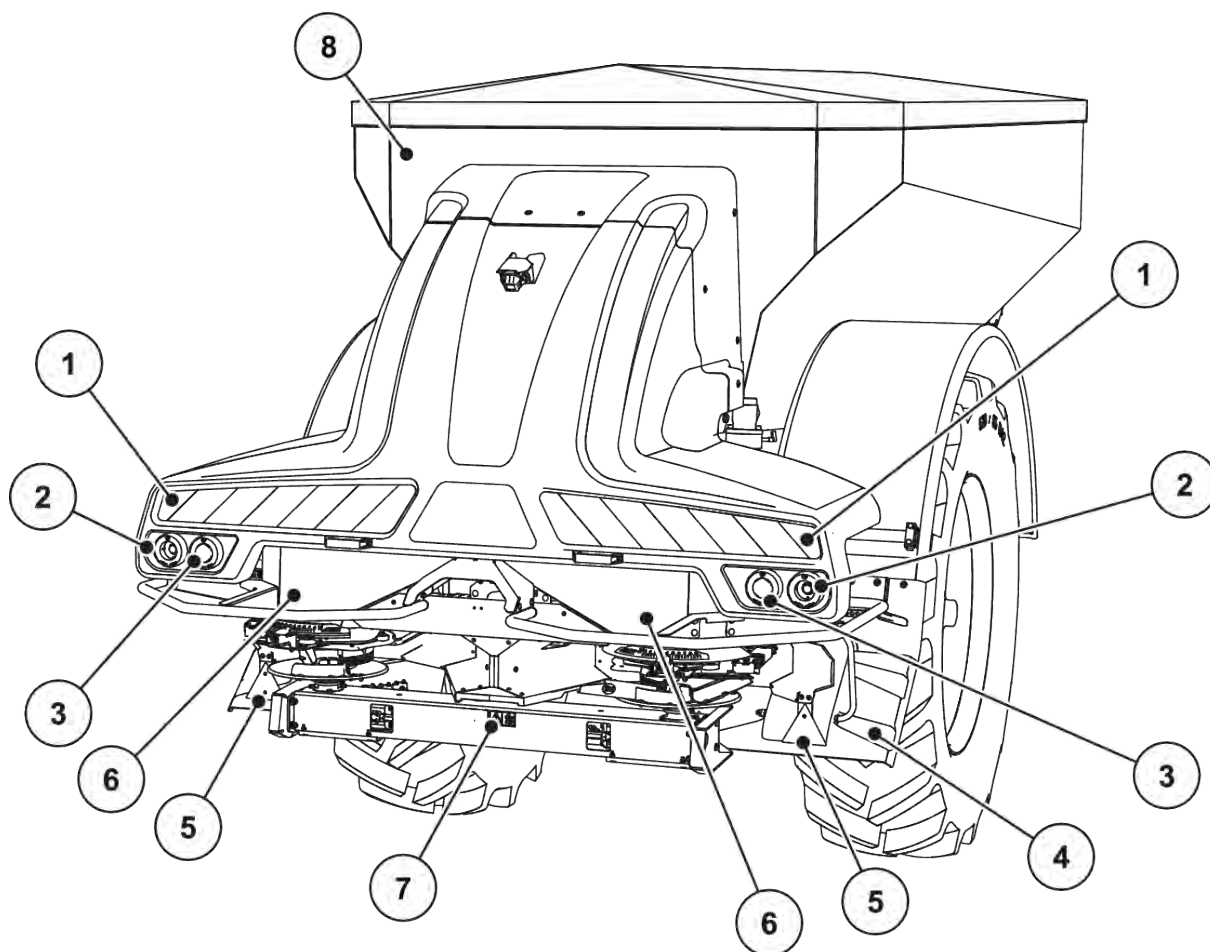


De veiligheidsvoorzieningen zijn niet in alle landen beschikbaar en zijn afhankelijk van de voorschriften van de plaats van gebruik.



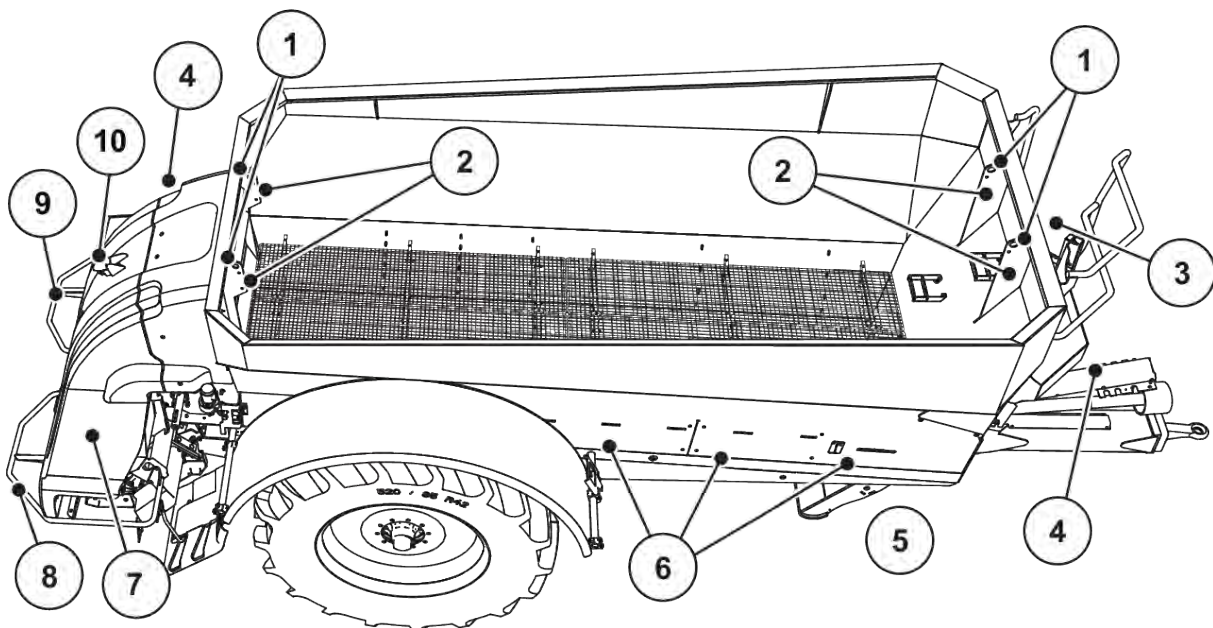
Afb. 2: Veiligheidsvoorzieningen, stickers waarschuwingen en instructies, voorkant

- | | |
|---|--|
| [1] Waarschuwing Verbod meerijden | [10] Gele zijreflectoren |
| [2] Waarschuwing Hoogspanningsleiding | [11] Waarschuwing Wig |
| [3] Waarschuwing Gebruiksaanwijzing lezen | [12] Verlichting naar voren met |
| [4] Waarschuwingaanwijzing Contactsleutel verwijderen | waarschuwbord |
| [5] Instructie Toerental PTO | [13] Spatbordverlenging |
| [6] Typeplaatje aanhanger | [14] Typeplaatje strooiwerk |
| [7] Typeplaatje en homologatieplaatje | [15] Beschermplaat voor geleiderollen en |
| [8] Serienummer AXENT 100.1 | transportband |
| [9] Witte reflector | [16] Waarschuwing Hete oppervlakken |



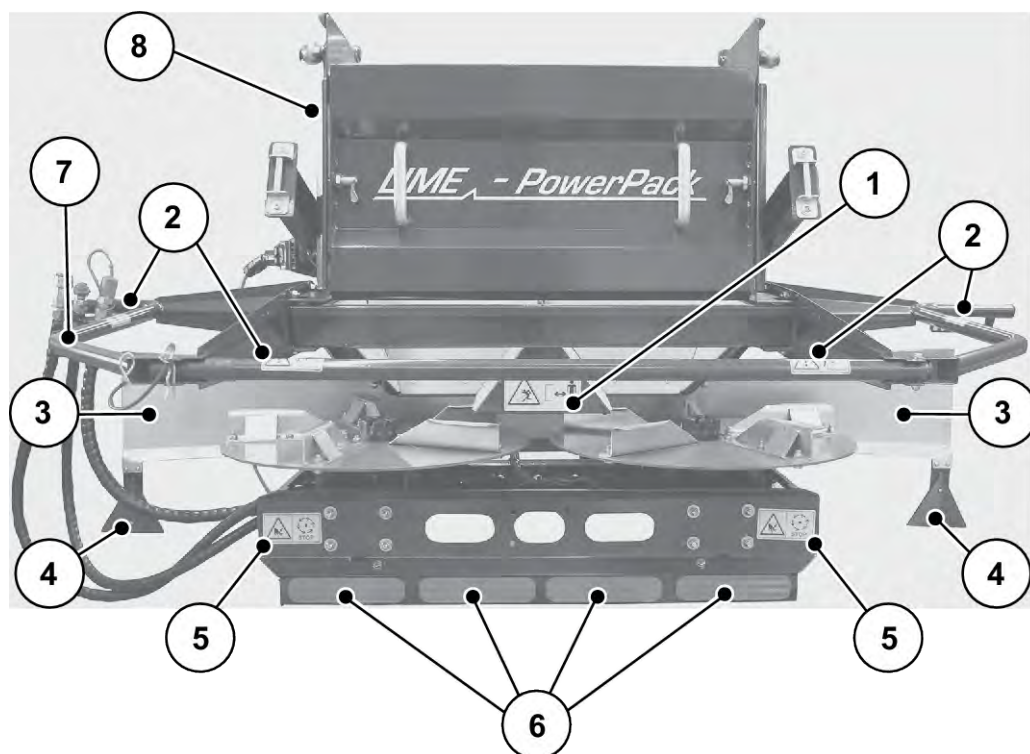
Afb. 3: Veiligheidsvoorzieningen, stickers waarschuwingen en instructies, achterkant

- | | |
|---|---------------------------------------|
| [1] Waarschuwbord | [6] Waarschuwing Bewegende onderdelen |
| [2] Achterlicht, remlicht, knipperlicht | Waarschuwing Gevaar voor beknelling |
| [3] Achterlicht, remlicht | [7] Waarschuwing Uitworp materiaal |
| [4] Spatbordverlenging | [8] Toelaatbare maximale snelheid |
| [5] Rode reflectoren | |



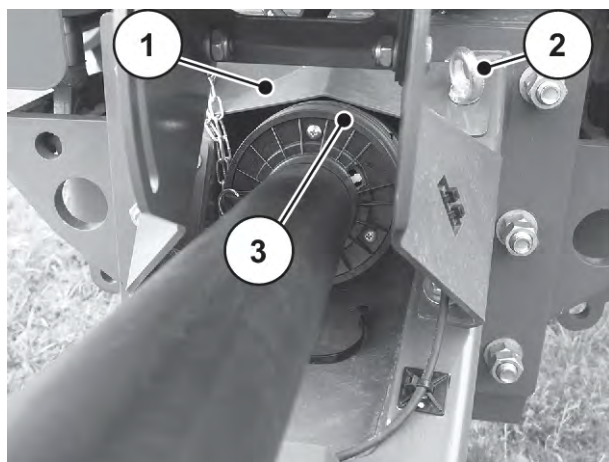
Afb. 4: Veiligheidsvoorzieningen, stickers waarschuwingen en instructies, bovenkant

- | | |
|---|--|
| [1] Ringogen | tractor en machine (achter afdekkap aan de |
| [2] Instructie Ringoog in de voorraadbak | AXIS-PowerPack) |
| [3] Instructie Reinigingsklep | Waarschuwingaanwijzing Contactsleutel |
| [4] Waarschuwing Gevaar door hydraulica | verwijderen |
| [5] Waarschuwing Explosiegevaar onder de bak (hier niet zichtbaar) | [8] Stootbeugel |
| [6] Waarschuwing Bewegende onderdelen (achter de inklapbare zijafdekkingen) | [9] Waarschuwing Verboden te beklimmen |
| [7] Afdekkap | [10] Achteruitrijcamera |
| [7] Waarschuwing Beknellingsgevaar tussen | |



Afb. 5: Locatie van de veiligheidsvoorzieningen, waarschuwingen en instructies, op de UNIVERSAL-PowerPack

- | | |
|--|--|
| [1] Waarschuwing Uitwerp materiaal | [8] Waarschuwing Gevaar door hydraulisch systeem |
| [2] Waarschuwing Verboden te beklimmen | Waarschuwingsaanwijzing Contact sleutel verwijderen |
| [3] Strooischijfbescherming | Waarschuwing Beknellingsgevaar tussen tractor en machine |
| [4] Reflectoren | |
| [5] Waarschuwing Bewegende onderdelen | |
| [6] Rode reflectoren | |
| [7] Stootbeugel | |



Afb. 6: Aftakas

- | | |
|-------------------|------------------------|
| [1] Beschermplaat | [3] Aftakasbescherming |
| [2] Ringoog | |

3.10.2 Functie van de veiligheidsinrichtingen

De veiligheidsinrichtingen beschermen uw gezondheid en uw leven.

- Vergewis u er vóór werkzaamheden met de machine van dat de veiligheidsinrichtingen goed functioneren.
- Gebruik de machine alleen met werkzame veiligheidsinrichtingen.

Benaming	Functie
Aftakasbescherming	Voorkomt het intrekken van lichaamsdelen en kledingstukken in de roterende aftakas.
Wig	Verhindert het weggrollen van de machine
Afdekkap	Verhindert het intrekken en afhakken van lichaamsdelen door de afkamwals Verhindert het beknellen van lichaamsdelen door de voordoseerschuiten Verhindert het intrekken van lichaamsdelen door het roerwerk. Bevat het verlichtingssysteem voor de verlichting achter met waarschuwingsbord, achterlicht, remlicht, alarmlicht en knipperlicht voor richting
Achteruitrijcamera	Vergemakkelijkt het achteruitrijden en voorkomt ongevallen door onvoldoende zicht vanuit de cabine van de tractor
Spatbordverlenging	verhindert dat personen zich tussen wiel en strooiwerk ophouden. Zie 3.5.4 <i>Gevarenzone</i>
Zijafdekking	Verhindert het afhakken van lichaamsdelen door de transportband en het intrekken van lichaamsdelen in de geleiderollen
Strooischijfbescherming	Voorkomt het uitwerpen van mest naar voren (richting tractor/werkplek).
Stootbeugel	Voorkomt gegrepen worden door de draaiende strooischijven van achteren en vanaf de zijkant.

3.11 Stickers waarschuwingen en instructies

Op de machine zijn verscheidene waarschuwingen en instructies aangebracht (voor de positie op de machine zie 3.10.1 *Locatie van de veiligheidsinrichtingen en van de waarschuwingen en instructies*).

De waarschuwingen en instructies maken deel uit van de machine. Ze mogen niet worden verwijderd of gewijzigd.

- ▶ Ontbrekende of onleesbare waarschuwingen of instructies onmiddellijk vervangen.







Als bij reparaties nieuwe onderdelen worden gemonteerd, dienen hierop dezelfde waarschuwingen en instructies te worden aangebracht als de waarschuwingen en instructies op de oorspronkelijke onderdelen.



Bij de afdeling reserveonderdelen kunt u de juiste stickers met waarschuwingen en instructies bestellen.

3.11.1 Stickers waarschuwingen




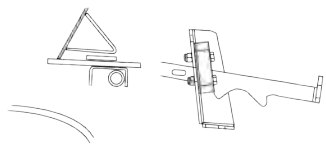
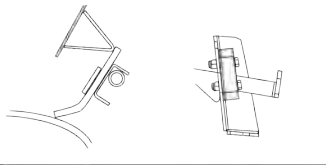

Pictogram	Beschrijving
	Gebruiksaanwijzing en waarschuwingen lezen. Alvorens de machine in bedrijf te stellen, de gebruiksaanwijzing en waarschuwingen lezen en in acht nemen. De gebruiksaanwijzing geeft u uitvoerig uitleg over de bediening en geeft u waardevolle aanwijzingen voor de bediening, het onderhoud en de reiniging.
	Contactsleutel verwijderen. Alvorens onderhoud of reparaties uit te voeren, de motor uitschakelen en de contactsleutel verwijderen. Stroomtoevoer verwijderen
	Verbod op meerijden Gevaar voor uitglijden en letsel. Tijdens de strooiwerkzaamheden en de transportrit niet op de machine klimmen.
	Verboden te beklimmen Het is verboden op de stootbeugel te klimmen.
	Gevaar door uitworp van materiaal Gevaar voor lichamelijk letsel door weggeslingerd strooigoed Alle personen vóór de inbedrijfstelling uit de gevarenzone (het strooibereik) van de machine wegsturen.
	Gevaar door bewegende delen Gevaar voor afhakken van lichaamsdelen Het is verboden met de hand binnen het bereik van draaiende onderdelen te komen. Alvorens onderhoud, reparaties of instellingen uit te voeren, eerst de motor uitschakelen en de contactsleutel verwijderen.




Pictogram	Beschrijving
	<p>Gevaar voor beknelling</p> <p>Gevaar voor beknelling van de hand. Het is verboden met de hand in de gevarezone te komen.</p>
	<p>Beknellingsgevaar tussen tractor en machine</p> <p>Er bestaat levensgevaar door beknelling voor personen die zich bij het manoeuvreren met de tractor of bij het bedienen van de hydraulica tussen tractor en machine bevinden.</p> <p>De tractor kan door onachtzaamheid of verkeerde bediening te laat of helemaal niet worden afgeremd.</p> <p>Alle personen uit de gevarezone tussen tractor en machine wegsturen.</p>
	<p>Gevaar door hydraulisch systeem</p> <p>Onder hoge druk ontsnappende hete vloeistoffen kunnen ernstig letsel veroorzaken.</p> <p>De vloeistoffen kunnen eveneens door de huid dringen en infecties veroorzaken.</p> <p>Voorafgaand aan onderhoudswerkzaamheden het hydraulisch systeem drukloos maken.</p> <p>Draag bij het zoeken naar lekkages altijd een veiligheidsbril en beschermende handschoenen.</p> <p>Zoek bij letsel door hydraulische olie onmiddellijk een arts op.</p> <p>Documentatie van de fabrikant in acht nemen.</p>
	<p>Explosiegevaar</p> <p>De stikstofreservoirs bevinden zich onder de bak achter de steunvoetcilinder.</p> <p>De stikstofreservoirs staan onder hoge druk.</p> <p>Onderhouds- en reparatiewerkzaamheden alleen door erkend en gekwalificeerd vakpersoneel</p>
	<p>Levensgevaar door hoogspanningsleidingen</p> <p>De machine nooit parkeren onder vrijliggende leidingen die onder spanning staan.</p> <p>Veiligheidsafstand aanhouden.</p>
	<p>Wig</p> <p>Machine bij het parkeren beveiligen tegen weggrollen met wigen.</p>

Pictogram	Beschrijving
	Gevaar door hete oppervlakken Machineonderdelen kunnen tijdens het bedrijf heet worden. Tijdens het bedrijf niet in de buurt komen van hete oppervlakken. Vóór onderhouds-, reparatie- en instelwerkzaamheden de motor uitzetten en wachten tot de machine is afgekoeld.
	Verbod op spatwater Het is verboden om water in de behuizing van de jobrekeenheid en andere elektronische onderdelen terecht te laten komen.

3.11.2 Stickers met instructies

Pictogram	Beschrijving
	Nominaal toerental van de PTO Het nominale toerental van de PTO bedraagt 750 omw./min.
	Bevestigingssoog in de voorraadbak Markering voor de bevestigingsplaats van heftuig

Pictogram	Beschrijving
	Smeerpunt
	Aanzetpunt voor de krik
	Kleurentoewijzing aan de handgrepen van de hydraulische slangen Grijs: Hydraulische slangen van de machine en afdekzeilaandrijving Rood: Steunvoet.
	De reinigingsklep is open.
	De reinigingsklep is gesloten.
	Toelaatbare maximale snelheid

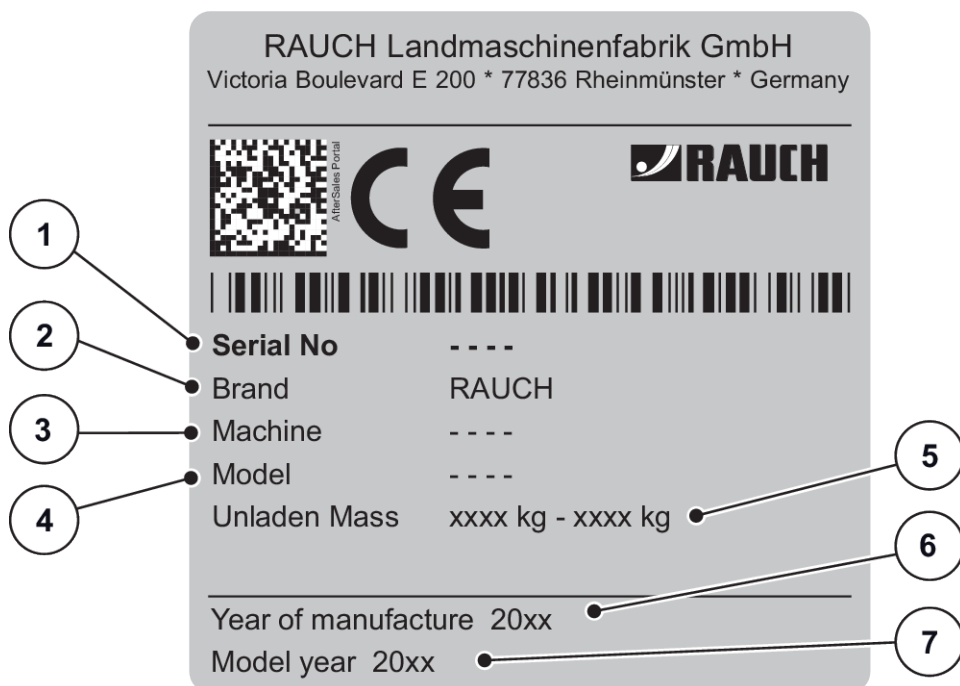
Pictogram	Beschrijving
	Toelaatbare maximale snelheid
	Toelaatbare maximale snelheid
	Typeplaatje aanhanger
	Fabrieksplaatje AXIS-PowerPack
	Typeplaatje UNIVERSAL-PowerPack

3.12 Typeplaat en machine-aanduiding



Controleer bij de levering van uw machine of alle noodzakelijke plaatjes aanwezig zijn.

Afhankelijk van het land van bestemming kunnen er extra plaatjes aan de machine zijn aangebracht.



Afb. 7: Typeplaatje

- [1] Serienummer
- [2] Fabrikant
- [3] Machine
- [4] Type

- [5] Leeggewicht
- [6] Bouwjaar
- [7] Modeljaar

Brand		RAUCH Landmaschinenfabrik GmbH			
Cat.		---			
Approval No					
Serial No		RLxxxxxxxxxxxxxxxx			
Max. permissible masses	Total kg			
	Drawbar	A-0 kg		
	Axle 1	A-1 kg		
	Axle 2	A-2 kg		
	Axle 3	A-3 kg		
	Towable Config	B-1	T-1	T-2	T-3
	Brake-B x Tong. -T	B-2			
		B-3			
	B-4				

Afb. 8: Homologatieplaatje

- | | |
|--------------------------------------|-------------------------------|
| [1] Fabrikant | [5] Toegestaan totaal gewicht |
| [2] Categorie | [6] Toegestane verticale last |
| [3] Nummer van de EU-typegoedkeuring | [7] Toelaatbare asdruk |
| [4] Serienummer | |

3.13 Verlichtingsinstallatie, reflectoren aan voorkant, zijkant en achterkant

De lichttechnische inrichtingen dienen volgens voorschrift te worden aangebracht en altijd in bedrijfsklare toestand te zijn. Ze mogen niet aan het zicht onttrokken of vuil zijn.

De machine is af fabriek van een verlichtingsinrichting en een passieve voorste, achterste en zijdelingse signalering voorzien (aanbrenging aan de machine: zie *Afb. 3 Veiligheidsvoorzieningen, stickers waarschuwingen en instructies, achterkant*).

4 Machinegegevens

4.1 Fabrikant

RAUCH Landmaschinenfabrik GmbH
Victoria Boulevard E 200
77836 Rheinmünster
Germany

Tel.: +49 (0) 7229 8580-0
Fax: +49 (0) 7229 8580-200

Servicecentrum, Technische klantenservice

RAUCH Landmaschinenfabrik GmbH
Postbus 1162
E-mail: service@rauch.de
Fax: +49 (0) 7229 8580-203

4.2 Beschrijving van de machine

Gebruik de machine overeenkomstig het hoofdstuk *1 Gebruik volgens de voorschriften*.

De machine bestaat uit de volgende modules.

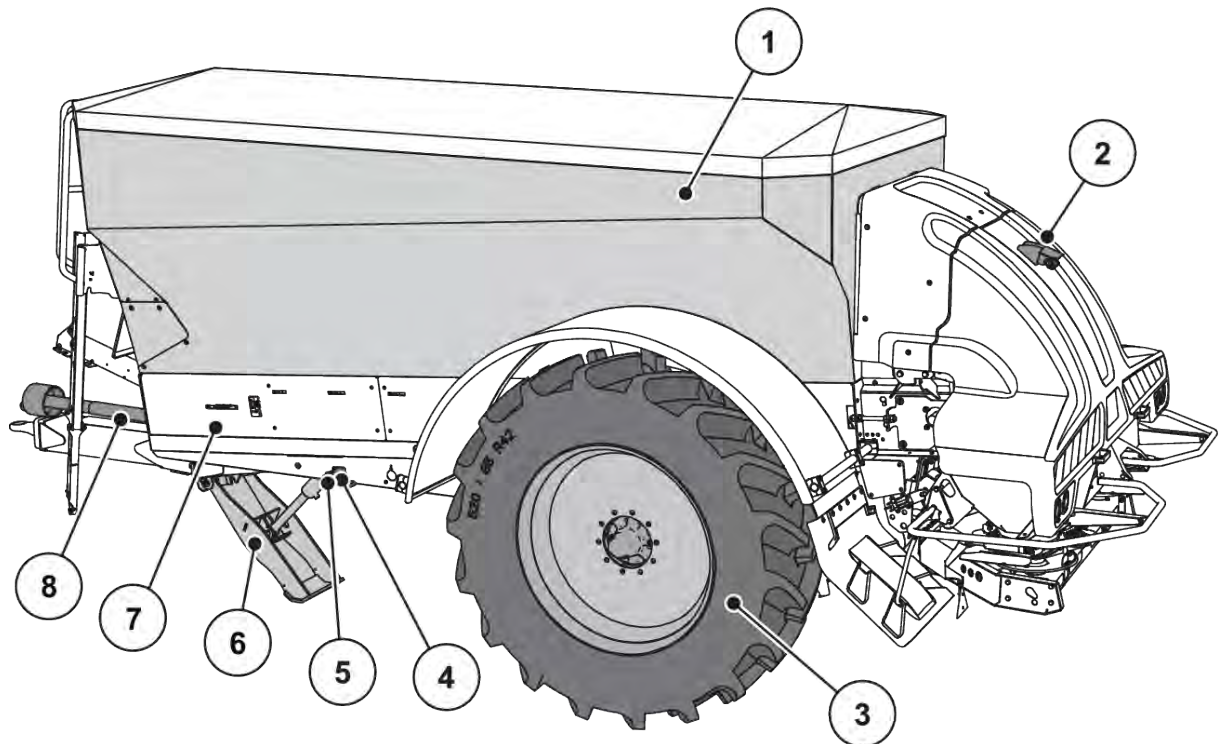
- Voorraadbak met frame
- Transportband en uitvoerelementen
- Trekoog of kogelkoppeling
- Wielen en remsysteem
- Koppelingspunten voor de aanbouw van het strooiwerk
- Meststrooiwerk resp. universeel strooiwerk
- Veiligheidsvoorzieningen - zie *3.10.1 Locatie van de veiligheidsinrichtingen en van de waarschuwingen en instructies*



Enkele modellen zijn niet in alle landen leverbaar.

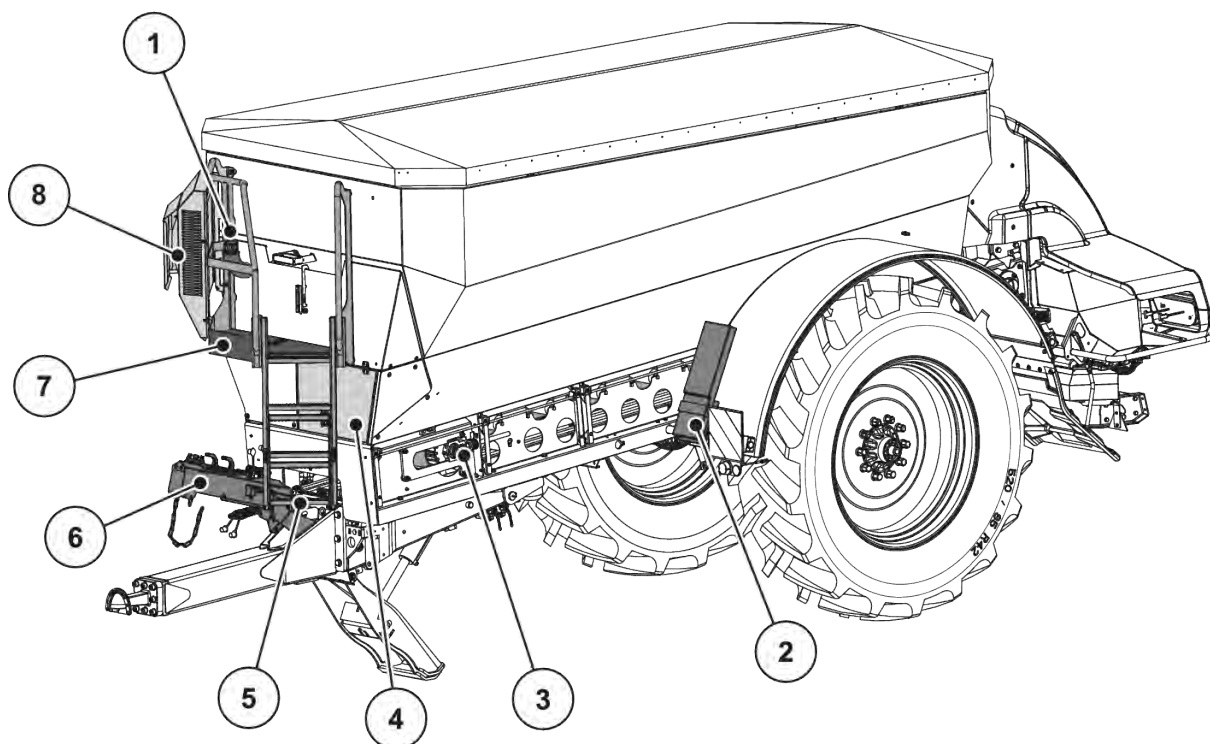
4.2.1 Moduleoverzicht

■ Basismachine



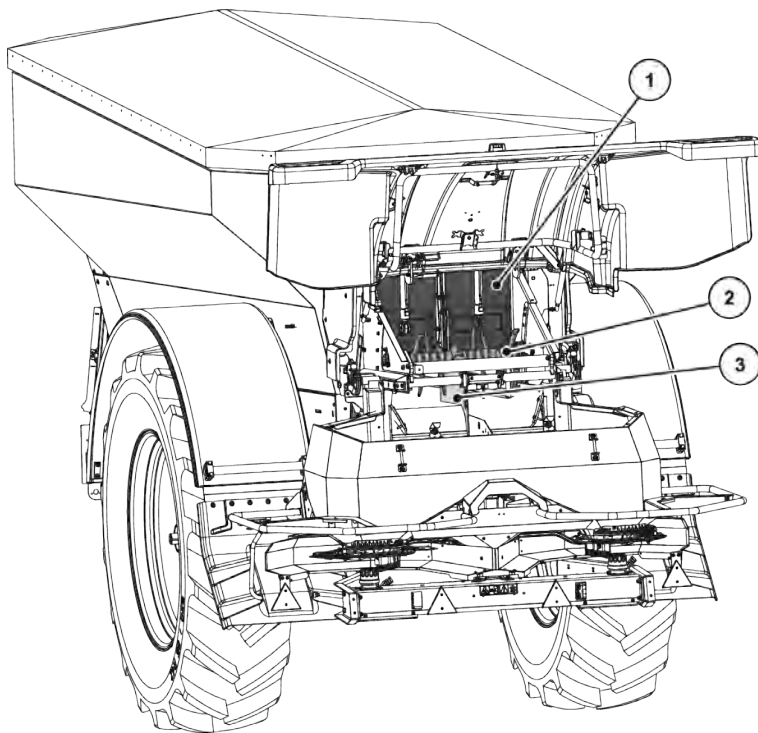
Afb. 9: Module-overzicht: Voorzijde

- | | |
|------------------------|-----------------------------|
| [1] Voorraadbak | [5] Bedrijfsrem |
| [2] Achteruitrijcamera | [6] Steunvoet |
| [3] Wiel | [7] Inklapbare zijafdekking |
| [4] Parkeerrem | [8] Aftakas |



Afb. 10: Module-overzicht: Voorzijde

- | | |
|-------------------------|---------------------------|
| [1] Vulschroef olietank | [5] Opstap |
| [2] Transporthouder wig | [6] Slang- en kabelhouder |
| [3] Transportband | [7] Platform |
| [4] Onderhoudsklep | [8] Oliekoeler |



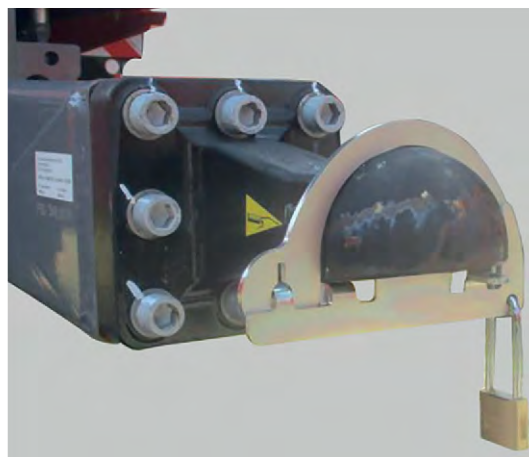
Afb. 11: Module-overzicht: Achterkant

- [1] Voordoseerschuij
- [2] Afkamwals

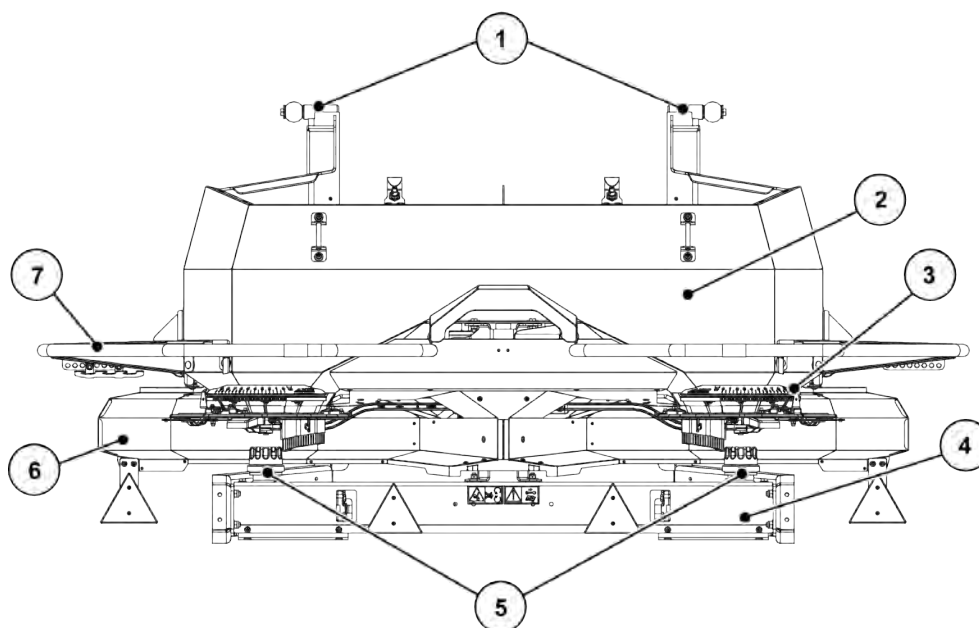
- [3] Afneembare scheidingsplaat



Deze module is afhankelijk van de machine en de markt standaard of als optie verkrijgbaar.



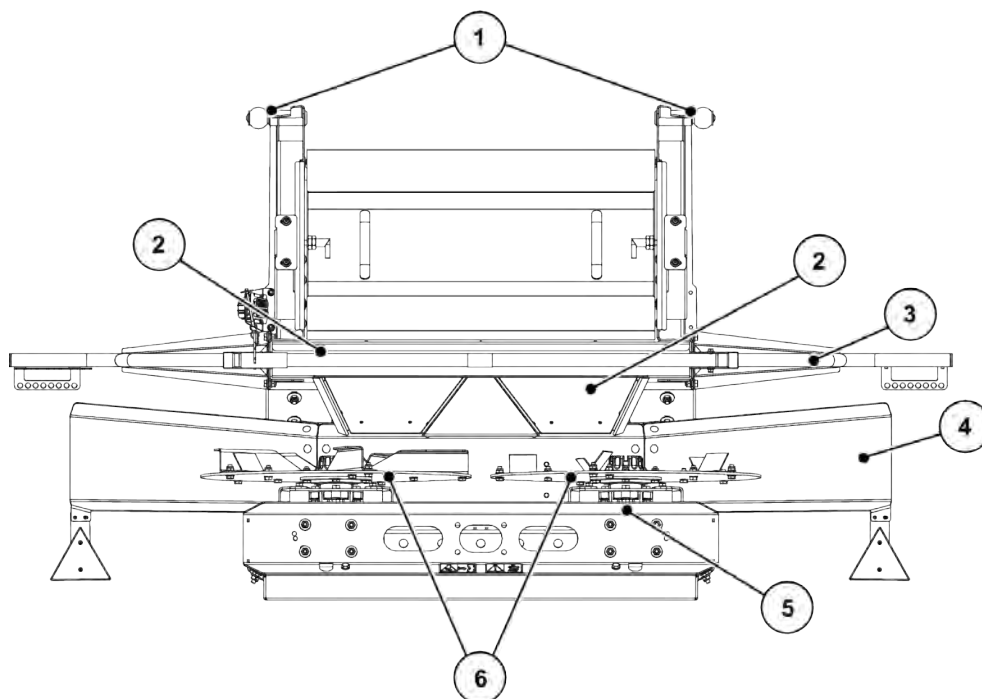
Afb. 12: Beveiliging tegen ongeoorloofd gebruik op aanhangers

■ Strooiwerk AXIS-PowerPack

Afb. 13: Module-overzicht van het meststrooiwerk AXIS-PowerPack

- | | |
|------------------------------|-----------------------------|
| [1] Koppelpunten | [5] Dopmoeren |
| [2] Voorraadbak | [6] Strooischijfbescherming |
| [3] Instelcenter afgiftepunt | [7] Stootbeugel |
| [4] Strooischijfaandrijving | |

■ Strooiwerk UNIVERSAL-PowerPack



Afb. 14: Module-overzicht van het universele strooiwerk UNIVERSAL-PowerPack

- | | |
|-----------------------------|-----------------------------|
| [1] Koppelpunten | [4] Strooischijfaandrijving |
| [2] Trechter | [5] Strooischijven |
| [3] Strooischijfbescherming | [6] Stootbeugel |

4.3 Technische specificaties



Enkele modellen zijn niet in alle landen leverbaar.

Variant	Stuuras	Starre as
Spoorbreedte 2 m tot 2,25 m	x	x
Spoorbreedte 2,4 m		x
met diesel voor onderaanhanging	x	x
met diesel voor bovenaanhanging	x	x
3 m-as voor onderaanhanging ¹		x

¹⁾ voor machines zonder EU-typegoedkeuring

U kunt de volgende strooiwerken aan de grote strooier aanbouwen:

- AXIS-PowerPack voor het strooien van meststof
- UNIVERSAL-PowerPack voor het uitrijden van droge organische meststof en kalk

4.3.1 Technische gegevens basisversie

■ Afmetingen

Gegevens	AXENT 100.1
Totale breedte	2.55 m ²
Hoogte	3.15 m
Bodemvrijheid (referentie onderkant frame)	0.75 m
Capaciteit	9400 l
Vulhoogte	2.95 cm
Lengte van aanhanger tot einde voertuig (met aangebouwde meststrooier)	ca. 7.70 m afhankelijk van het aangebouwde strooiwerk
Lengte van aanhanger tot as met dissel voor bovenaanhanging	4.60 m
met dissel voor onderaanhanging	5.00 m
Toerental PTO	min. 750 omw/min max. 1000 omw/min
Transportcapaciteit (transportband) ³	max. 1600 kg/min
Hydraulische druk	max. 280 bar
Oliehoeveelheid hydraulisch systeem	max. 100 l/min
Spoorbreedte ⁴	2,00 m tot 2,40 m afhankelijk van de uitvoering
Standaardbanden ⁵	520/85 R42

²⁾ afhankelijk van banden en astype tot max. 3,0 m (met EU-typegoedkeuring) of max. 3,70 m (zonder EU-typegoedkeuring) aan de wielen

³⁾ Max. transportcapaciteit afhankelijk van het soort meststof

⁴⁾ Andere spoorbreedtes op aanvraag

⁵⁾ Andere banden zijn optioneel leverbaar

Gegevens	AXENT 100.1
Geluidsdrukkniveau ⁶ (gemeten in de gesloten cabine van de tractor)	75dB(A)

■ Gewichten en lasten



Het leeggewicht (massa) van de machine verschilt afhankelijk van de combinatie van werkbreedte, uitrusting en opzetstuk.



Alleen voor machines met EU-typegoedkeuring

De technische informatie in het certificaat van overeenstemming (CoC - Certificate of Conformity) is doorslaggevend.

Gegevens	AXENT 100.1 met EU-typegoedkeuring	AXENT 100.1 zonder EU-typegoedkeuring
Toegestaan totaal gewicht = Toegestane asdruk bij eenassig getrokken machines in de EU	10000 kg	-
Toegestaan totaal gewicht		
bij aanhanger in bovenaanhanging en aspositie vooraan	-	12000 kg
bij aanhanger in onderaanhanging en aspositie vooraan	-	15000 kg
bij aanhanger in onderaanhanging en aspositie achteraan	-	13000 kg
Gewicht meststrooiwerk AXIS-PowerPack	ca. 350 kg	ca. 350 kg
Gewicht universeel strooiwerk UNIVERSAL-PowerPack	ca. 300 kg	ca. 300 kg
Leeg gewicht AXENT 100.1 (zonder strooiwerk)	4250 kg	4250 kg
Laadvermogen meststof⁷		

⁶) Omdat het geluidsdrukkniveau van de machine alleen bij draaiende tractor kan worden bepaald, hangt de daadwerkelijk gemeten waarde hoofdzakelijk af van de gebruikte tractor.

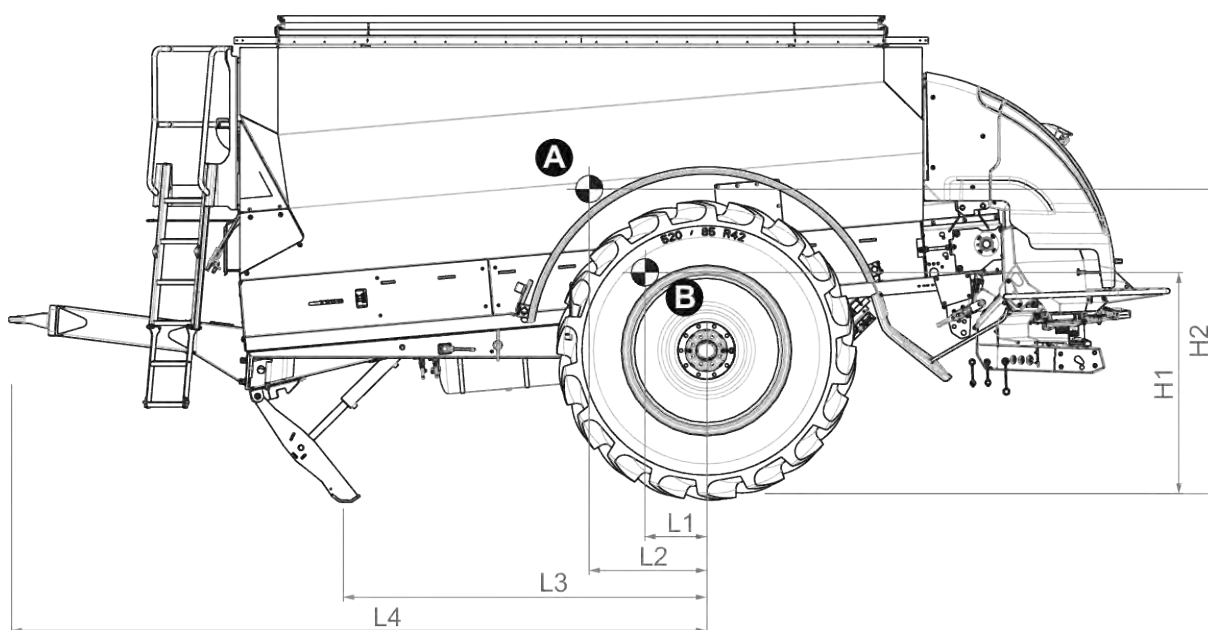
⁷) Het exacte laadvermogen is afhankelijk van de uitrusting van de machine (stuur- en starre as, remsysteem, enz.).

Gegevens	AXENT 100.1 met EU-typegoedkeuring	AXENT 100.1 zonder EU-typegoedkeuring
bij aanhanger in bovenaanhanging en aspositie vooraan	-	7400 kg
bij aanhanger in onderaanhanging en aspositie vooraan	-	10400 kg
bij aanhanger in onderaanhanging en aspositie achteraan	-	8400 kg
Toelaatbare verticale last van de aanhanger in bovenaanhanging	2000 kg	2000 kg
Toelaatbare verticale last van de aanhanger in onderaanhanging	3000 kg	3000 kg

■ Plaats van het zwaartepunt



De ligging van het zwaartepunt hangt af van de koppelingsvariant, de aspositie en de vulhoeveelheid van de voorraadbak.



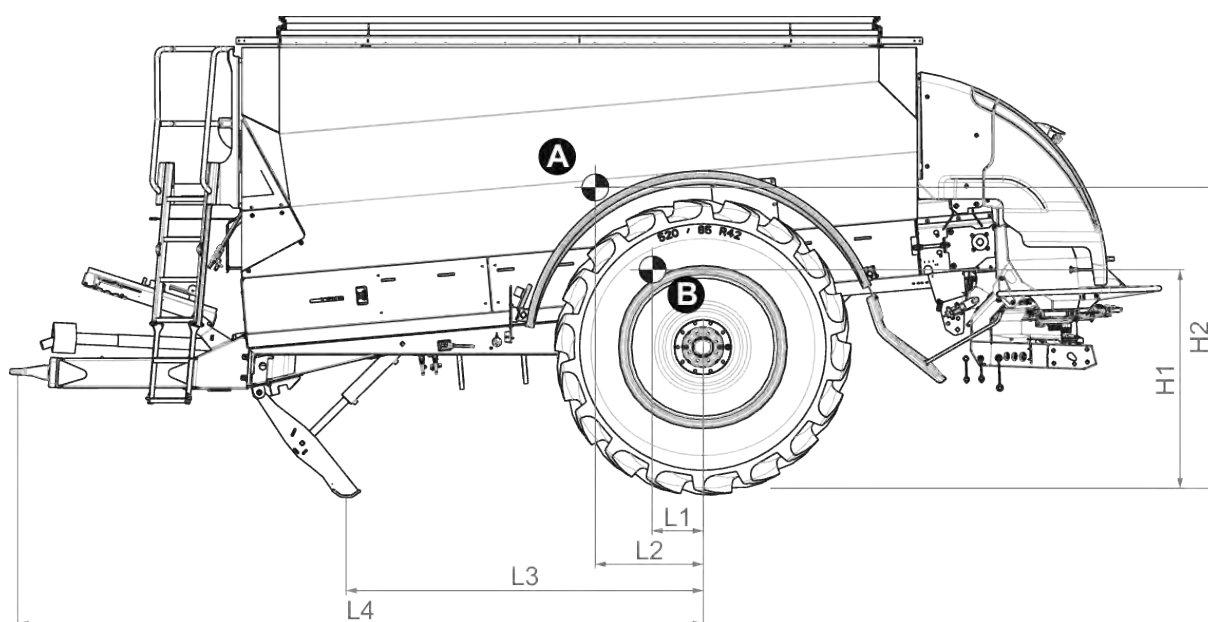
Afb. 15: Ligging van het zwaartepunt in bovenaanhanging

[A] Zwaartepunt bij volle bak

[B] Zwaartepunt bij lege bak

Lengte	Onderaanhanging (mm)
L1	337

Lengte	Onderaanhangig (mm)
L2	721
L3	2390
L4	4590
H1	1460
H2	2010

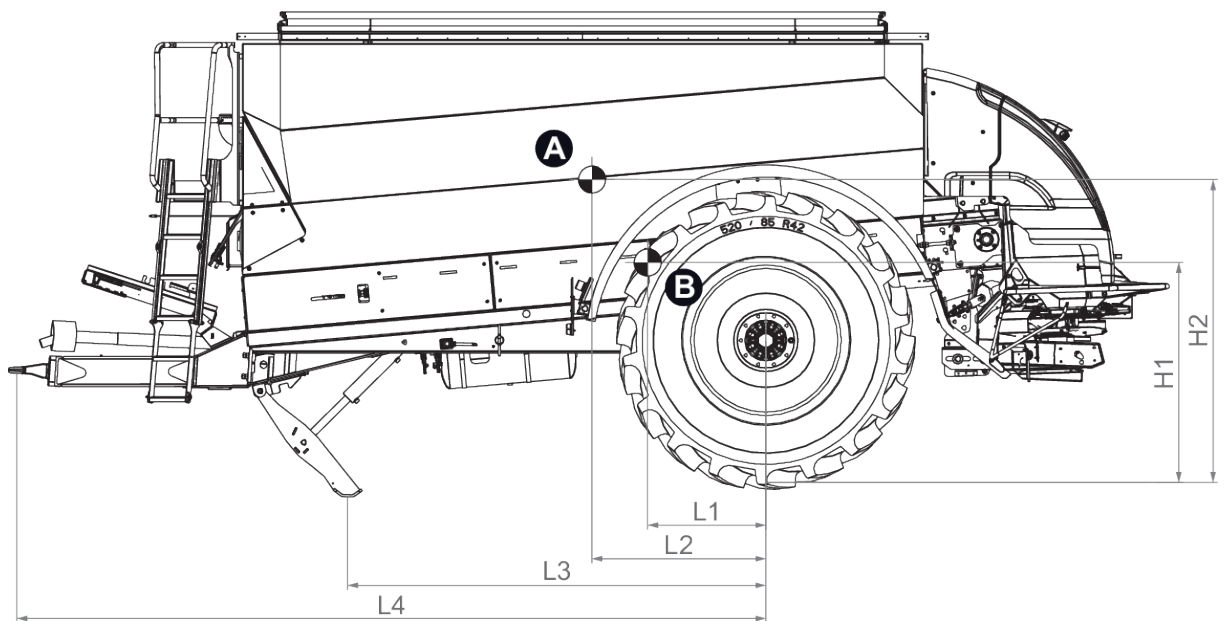


Afb. 16: Positie zwaartepunt in onderaanhangig, aspositie vooraan

[A] Zwaartepunt bij volle bak

[B] Zwaartepunt bij lege bak

Lengte	Onderaanhangig (mm)
L1	337
L2	721
L3	2390
L4	4590
H1	1460
H2	2010



Afb. 17: Positie zwaartepunt in onderaanhang, aspositie achteraan

[A] Zwaartepunt bij volle bak

[B] Zwaartepunt bij lege bak

Lengte	Onderaanhang (mm)
L1	727
L2	1111
L3	2780
L4	4980
H1	1460
H2	2020

4.3.2 Technische gegevens meststrooiwerk

Gegevens	AXIS-PowerPack
Totale breedte met stootbeugel	2,55 m
Werkbreedte ⁸	18-50 m
Capaciteit voorraadbak	ca. 200 l
Massastroom ⁹	500 kg/min

⁸) Werkbreedte afhankelijk van het soort meststof

⁹) Max. massastroom afhankelijk van het type meststof

Gegevens	AXIS-PowerPack
Hydraulische druk	200 bar
Hydraulisch vermogen	60 l/min

4.3.3 Technische gegevens universeel strooiwerk

Gegevens	UNIVERSAL-PowerPack
Totale breedte met stootbeugel	2,50 m
Werkbreedte ¹⁰	tot 18 m
Toerental strooischijf	700 omw/min
Toerental afkamwals	50 omw/min
Massastroom ¹¹	1600 kg/min
Hydraulische druk	250 bar
Hydraulisch vermogen	60 l/min

4.3.4 Wielen en banden



Enkele modellen zijn niet in alle landen leverbaar.

De last-index geeft het draagvermogen voor banden aan.

De snelheidscategorie geeft de maximaal toegestane rijsnelheid voor banden aan.

De vereiste snelheidscategorie en de vereiste last-index zijn afhankelijk van de uitrusting van de machine.

Het draagvermogen van de band hangt samen met de snelheid en de vuldruk van de banden.

Bij machines met pneumatische rem en 10 t aslast:

- Snelheidscategorie
 - A8 voor 40 km/u
- Lastindex (Li)
 - min. 164 (voor draagvermogen 5000 kg per wiel)

Snelheidscategorie	A5	A6	A7	A8
--------------------	----	----	----	----

¹⁰⁾ Werkbreedte afhankelijk van het soort meststof en soort kalk

¹¹⁾ Max. massastroom afhankelijk van het soort meststof en soort kalk

Maximale snelheid in km/h	25	30	35	40
----------------------------------	----	----	----	----

Last-index	164	165	166	167	168	169	170	171	172	173
Draagvermogen banden in kg	5000	5150	5300	5450	5600	5800	6000	6150	6300	6500



De luchtdruk kan sterk verschillen afhankelijk van de bandenfabrikant.

- Let op de luchtdruk volgens het draagvermogen van de bandenfabrikant.

4.4 Speciale uitrusting



Wij adviseren u de uitrustingen door uw handelaar of uw erkende werkkrachten op de basismachine te laten monteren.



Enkele modellen zijn niet in alle landen leverbaar.



De beschikbare speciale uitrustingen zijn afhankelijk van het land waar de machine gebruikt wordt en zijn hier niet volledig opgesomd.

- Neem contact op met uw dealer/importeur indien u een bepaalde speciale uitrusting nodig heeft.

4.4.1 Speciale uitvoeringen voor de grote strooier

- Dissel voor bovenaanhanging (2000 kg verticale last)
- Trekkogelkoppeling FI-kogel K80 voor onder- en bovenaanhanging
- Trekoog FI-D 50 voor onderaanhanging
- Trekoog FI-D 40 voor bovenaanhanging
- Aftakas 1 3/8", 6-delig; aftakas 1 3/8", 21-delig; aftakas 1 3/4", 6-delig; aftakas 1 3/4", 20-delig
- Weegvoorziening
- Stuurpenbesturing

4.4.2 Speciale uitrustingen voor het universele strooiwerk

- Universeel strooiwerk UNIVERSAL-PowerPack met afkamwals
- Onderdelenset granulaatschijven voor UNIVERSAL-PowerPack met strooischijfset S4
- Trilmotor voor een betere slipwerking bij het strooien

Het universele strooiwerk UNIVERSAL-PowerPack is af fabriek uitgerust met strooischijven U2. Met deze strooischijven kunt u droge organische meststof en kalk over een werkbreedte tot 15 m strooien.

4.4.3 Speciale uitrustingen voor het meststrooiwerk

■ AXMAT

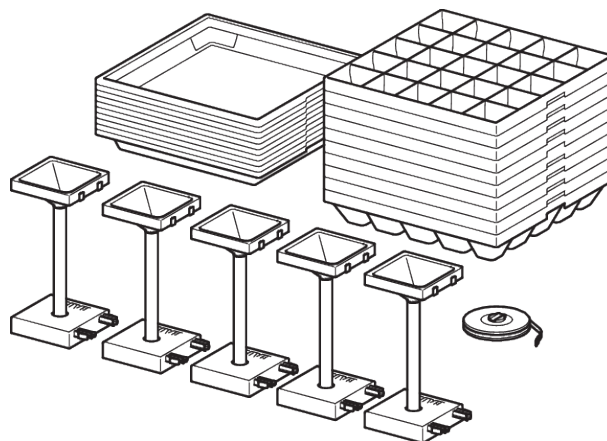
De speciale uitrusting AXMAT wordt gebruikt voor het bewaken van de meststofverdeling tijdens het strooien. De dwarsverdeling aan elke strooierzijde wordt geoptimaliseerd door het betreffende afgiftepunt aan te passen op basis van regelwaarden.



Afb. 18: Speciale uitrusting AXMAT

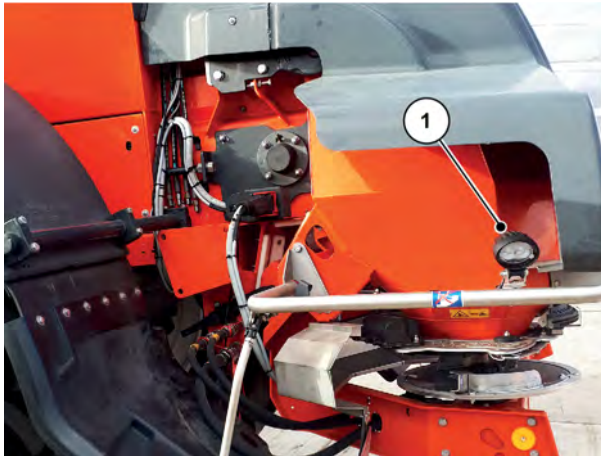
■ Praktijkgerichte proefset (PPS 5)

Ter controle van de dwarsverdeling op het veld.



Afb. 19: Speciale uitrusting PPS 5

■ Werklampen



Afb. 20: Speciale uitrusting SpreadLight

De speciale uitrusting SpreadLight [1] ondersteunt de gebruiker bij de optische controle van de afzonderlijke strooierfuncties tijdens het strooien in het donker.

De speciale uitrusting SpreadLight bestaat uit fel ledlicht en is speciaal gericht op de strooiwaaiers. Mogelijke onjuiste instellingen of verstoppingen aan de doseerschouwen worden direct herkend.

Daarnaast kan de gebruiker bij duisternis sneller reageren op moeilijk herkenbare obstakels of gevaarlijke punten in het buitenste strooibereik met name bij grote werkbreedtes.

■ Grensstrooier GSE 60

De speciale uitrusting GSE 60 begrenst de strooibreedte (naar keuze rechts of links) in de zone tussen ca. 0 m en 3 m van het midden van de tractor tot de buitenste rand van het veld. De naar de veldrand wijzende doseerschouf is gesloten.

- Voor het grensstrooien de grensstrooi-inrichting naar beneden klappen.
- Vóór het strooien aan weerszijden de grensstrooi-inrichting weer omhoog klappen.

5 Transport zonder tractor

5.1 Algemene veiligheidsaanwijzingen

LET OP!

Materiële schade door verkeerd transport

De ringogen in de voorraadbak zijn **niet** geschikt voor het optillen van de volledige machine. Ze dienen uitsluitend voor het transport van de voorraadbak tijdens de productie en montage.

Niet-naleving leidt tot schade aan de machine.

- ▶ De verzendingsinstructie van de fabrikant in ieder geval in acht nemen.

Vóór het transport van de machine moet u op de volgende aanwijzingen letten:

- Zonder tractor de machine alleen met lege voorraadbak transporteren.
- Enkel geschikte en geïnstrueerde personen die uitdrukkelijk daartoe de opdracht hebben gekregen, mogen de werkzaamheden uitvoeren.
- Geschikte transportmiddelen en hefwerktuigen (bijv. dieplader met wieluitsparing, katrollen...) gebruiken.
- De transportweg op tijd vastleggen en mogelijke hindernissen verwijderen.
- De werking van alle veiligheids- en transportinrichtingen controleren.
- Alle gevaarlijke plaatsen dienovereenkomstig beveiligen, ook al zijn ze maar kortstondig voorhanden.
- De voor het transport verantwoordelijke persoon zorgt voor het ordentelijke transport van de machine.
- Onbevoegde personen uit de buurt van de transportweg houden. De desbetreffende zones afsluiten!
- Machine voorzichtig transporteren en zorgvuldig behandelen.
- Let op de zwaartepuntcompensatie! Stel de kabellengte indien nodig zodanig in dat de machine recht aan het transportmiddel hangt.
- Machine zo dicht mogelijk bij de grond naar de plaats van opstelling transporteren.

5.2 Be- en ontladen, parkeren

- ▶ Gewicht van de machine bepalen.
 - ▷ Gegevens op het typeplaatje en in het hoofdstuk 4.3 *Technische specificaties* controleren.
 - ▷ Let eventueel op het gewicht van de aangebouwde speciale uitrustingen.
- ▶ Machine voorzichtig met een geschikte tractor van of op het laadvlak rijden.
- ▶ Plaats de machine voorzichtig op de laadvloer van het transportvoertuig of op een stabiele ondergrond.

6 Inbedrijfstelling

6.1 Overname van de machine

Controleer bij de overname van de machine de volledigheid van de levering.

Bij de standaard levering horen:

- 1 grote strooier AXENT 100.1
- 1 gebruiksaanwijzing AXENT 100.1
- 1 ISOBUS-kabel
- 1 vulzeef in de voorraadbak
- 2 wiggen
- 1 meststrooiwerk AXIS-PowerPack of 1 universeel strooiwerk UNIVERSAL-PowerPack
- 1 groothoek-aftakas (inclusief gebruiksaanwijzing)
- 2 hefboomen voor de kogelkranen van de disselvering
- 1 elektronische machinebesturing AXENT ISOBUS (inclusief gebruiksaanwijzing)

Controleer ook extra bestelde speciale uitrustingen.

Stel vast of transportschade is opgetreden of onderdelen ontbreken. Laat transportschade door de transporteur bevestigen.



Controleer bij de overname of de aanbouwdelen stevig en goed vastzitten.
De rechter en linker strooischijf moeten steeds gemonteerd zijn, kijkend in de rijrichting.

Neem bij twijfel contact op met uw dealer of direct met onze fabriek.

GEVAAR!

Gevaar voor ongelukken vanwege ontbrekend strooiwerk

Er bestaat gevaar voor ongelukken als de machine zonder aangebouwd strooiwerk op de openbare weg rijdt.

Dit kan ernstig tot dodelijk letsel bij personen veroorzaken.

- ▶ Het strooiwerk aan de achterzijde voorkomt dat personen onder de machine komen.
- ▶ Bij het rijden op de openbare weg met de machine **altijd** het strooiwerk aanbouwen.

6.2 Informatie over registratie en bedrijfsvergunning

Neem goed nota van de geldende verkeersveiligheidsvoorschriften van uw land of de plaats van gebruik van de machine. Indien nodig meldt de importeur uw machine aan bij de desbetreffende toelatingsinstantie voor deelname aan het verkeer op de openbare weg.

- Neem voor aanvullende signalering (waarschuwbord, verlichting) contact op met uw dealer of importeur.

6.3 Trekkervereisten

Om de machine veilig en volgens de voorschriften te gebruiken, moet de tractor aan de noodzakelijke mechanische, hydraulische en elektrische voorwaarden voldoen.

- Motorvermogen van de tractor: minimaal 180 pk
- Toelaatbare verticale last:
 - Bovenaanhang 2000 kg, kogelkoppeling K80 of trekoog (diameter 40)
 - Onderaanhang: 3000 kg, kogelkoppeling K80 of hitch-koppeling
- 1 dubbel werkende besturing voor de steunvoet
- 1 dubbel werkende besturing voor het afdekzeil
- Aftakasaansluiting:
 - 1 3/8 inch, 6-delig, 1000 omw/min of
 - 1 3/4 inch, 20-delig
- Boordspanning: 12 V, moet ook bij meerdere verbruikers gewaarborgd zijn
- ISOBUS-aansluiting conform ISO 11 783
- 7-polige contactdoos voor de verlichting
- Aansluitingen voor het pneumatische remsysteem (stuurleiding en voedingsleiding), afhankelijk van de uitrustingsvariant
- 1 hydraulische aansluiting conform ISO 5676, afhankelijk van de uitrustingsvariant

6.4 Eindstop van de stuuras aanpassen aan de wielmaat

De stuuras van de machine is af fabriek uitgerust met het juiste aantal afstandhouders. De stop van de stuurhoek is dus vooringesteld.



Als u uw machine wilt uitrusten met een ander rijspoor of een andere wielmaat, dan moet u het aantal afstandhouders aanpassen.

- Neem hiervoor contact op met uw gespecialiseerde werkplaats.
- Alleen de gespecialiseerde werkplaats mag de stuuras aanpassen.

6.5 Aftakas aan de machine monteren

⚠ WAARSCHUWING!

Gevaar voor letsel en materiële schade door ongeschikte aftakas

De machine wordt met een aftakas geleverd, die apparaat- en vermogensafhankelijk ontworpen is.

Het gebruik van een aftakas die verkeerde afmetingen heeft of niet toegestaan is, bijvoorbeeld zonder bescherming of ophangketting, kan tot schade aan de tractor en aan de machine leiden.

- ▶ Gebruik uitsluitend door de fabrikant toegelaten aftakassen.
- ▶ Neem goed nota van de gebruiksaanwijzing van de fabrikant van de aftakas.

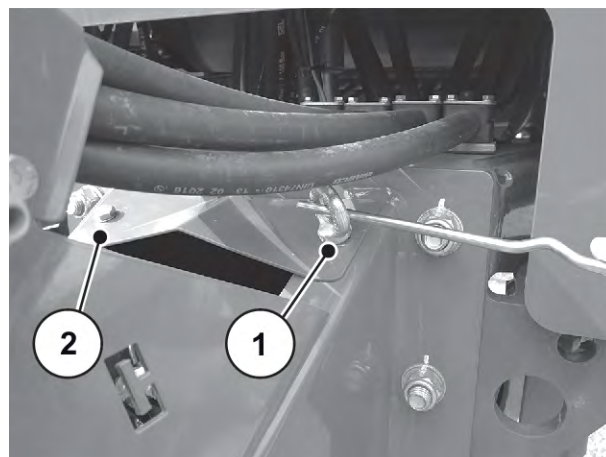
- ▶ Controleer de montagepositie.

Het met het tractorsymbool gemarkeerde uiteinde van de aftakas is naar de tractor gericht.

- ▶ Ringoog [1] en schroef [2] van de beschermplaat aan de aftakasconsole met de instelhendel afschroeven.

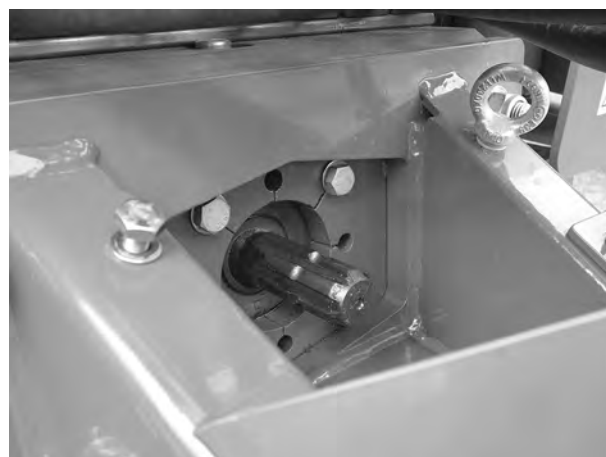
▷ Positie van de instelhendel, zie *Afb. 35 Positie van de instelhendel*

- ▶ Beschermplaat verwijderen.



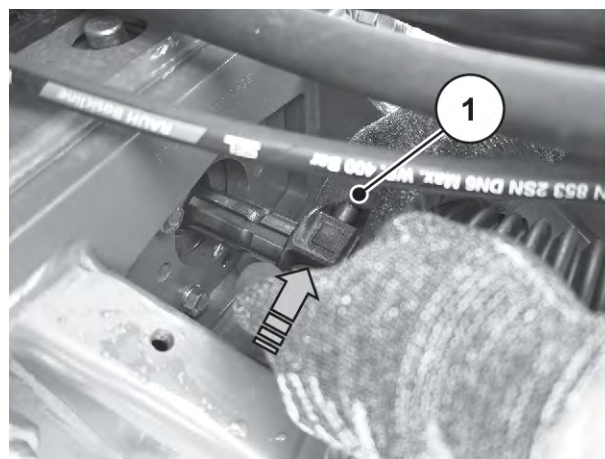
Afb. 21: Beschermplaat verwijderen

- ▶ Bescherming van de PTO verwijderen en de tandwielen invetten.



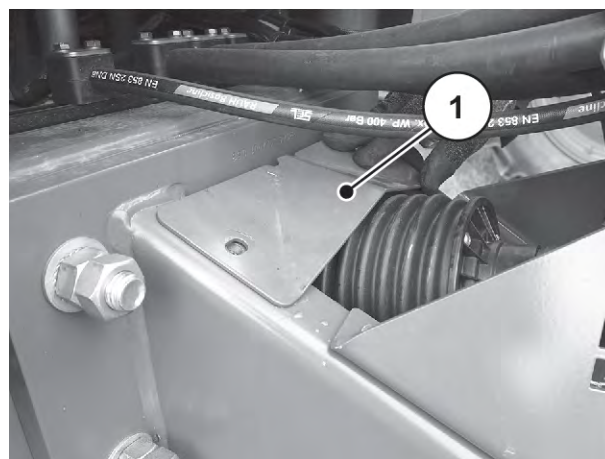
Afb. 22: PTO invetten

- ▶ Schuifpen [1] indrukken.
- ▶ Aftakas op PTO schuiven tot de schuifpen in de ringgroef grijpt.
- ▶ Schuifpen loslaten.



Afb. 23: Aftakas op de tandwielen steken

- ▶ Beschermplaat [1] plaatsen.
- ▶ 2 onderleggingen aanbrengen
- ▶ Ringoog, schroef met de instelhendel aan de beschermplaat vastschroeven.



Afb. 24: Beschermplaat monteren

- ▶ Bevestigingsketting door het gat van het ringoog aanbrengen.



Afb. 25: Bevestigingsketting aanbrengen

Instructies voor demontage:

- Demontage van de aftakas in omgekeerde volgorde als montage

6.6 Machine aanbouwen aan de tractor

6.6.1 Voorwaarden

GEVAAR!

Levensgevaar door ongeschikte tractor

Het gebruik van een ongeschikte tractor voor de machine kan tot zeer zware ongevallen bij gebruik en transportrit leiden.

- ▶ Enkel tractors gebruiken die aan de technische vereisten van de machine beantwoorden.
- ▶ Aan de hand van de voertuigdocumenten controleren of uw tractor voor de machine geschikt is.

GEVAAR!

Levensgevaar door onachtzaamheid of verkeerde bediening

Er bestaat levensgevaar door beknelling voor personen die zich bij het manoeuvreren met de tractor of bij het bedienen van de hydraulica tussen tractor en machine bevinden.

De tractor kan door onachtzaamheid of verkeerde bediening te laat of helemaal niet worden afgeremd.

- ▶ Alle personen uit de gevarezone tussen tractor en machine wegsturen.

WAARSCHUWING!

Gevaar voor letsel en materiële schade door te hoge verticale last

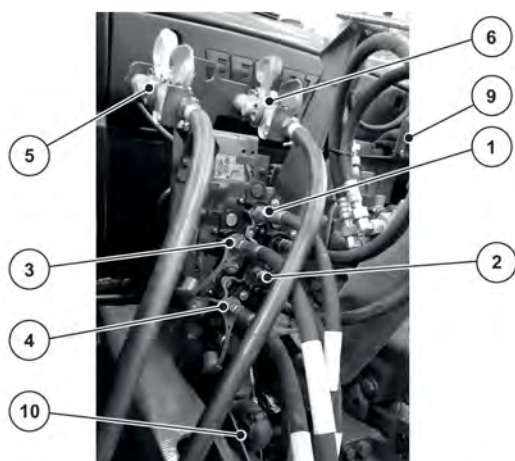
De overschrijding van de maximaal toelaatbare verticale last van de vangmuil beïnvloedt het stuur- en remvermogen van de machine resp. de tractor.

Personen kunnen gewond raken. Dit kan tot ernstige schade aan de machine, aan de tractor of aan het milieu leiden.

- ▶ Toelaatbare verticale last van de tractor in acht nemen.
- ▶ Toelaatbare verticale last van de aanhanger aanhouden.

Controleer in het bijzonder de volgende voorwaarden:

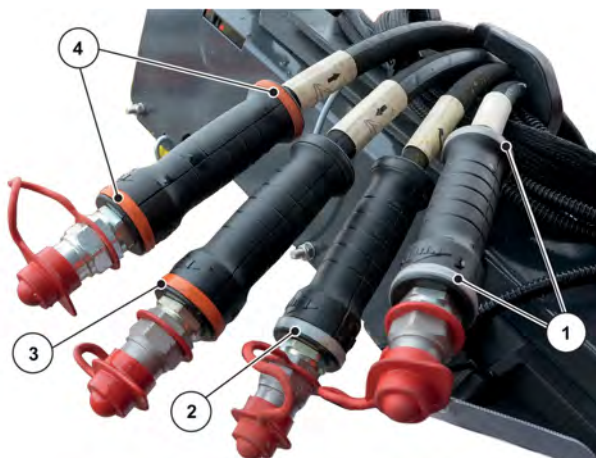
- Is zowel de tractor als de machine veilig voor gebruik?
- Voldoet de tractor aan de mechanische, hydraulische en elektrische eisen?
- Voldoet de tractor aan de eisen die vermeld staan in de technische gegevens van de getrokken machine (treklast, verticale last enz.)?
- Staat de machine stabiel op een vlakke, stevige ondergrond?
- Is de machine volgens de voorschriften geborgd tegen weggrollen?
- Is de ISOBUS-terminal in de tractor geïnstalleerd en werkt deze?
- Is de combinatie van de verbindinginrichtingen (trekoog - boutkoppeling dan wel trekhaak - kogelkoppeling) toegestaan?



Afb. 26: Aansluitvolgorde van de machinekabels op de tractor

- | | |
|--|---|
| [1] Hydraulische leiding steunvoet | [7] Hydraulische leiding (hydraulische rem) - niet zichtbaar |
| [2] Hydraulische leiding steunvoet | [8] Trekketting uitbreekbeveiliging (hydraulische rem) - niet zichtbaar |
| [3] Hydraulische leiding afdekzeil | [9] ISOBUS-stekker |
| [4] Hydraulische leiding afdekzeil | [10] Verlichtingsstekker |
| [5] Pneumatische stuurleiding (pneumatische rem) | |
| [6] Pneumatische leiding persluchtreservoir (pneumatische rem) | |

- ▶ Tractor tegen de machine rijden.
- ▶ Motor van de tractor uitzetten. Contactsleutel verwijderen.



Afb. 27: Markering van de hydraulische slangen

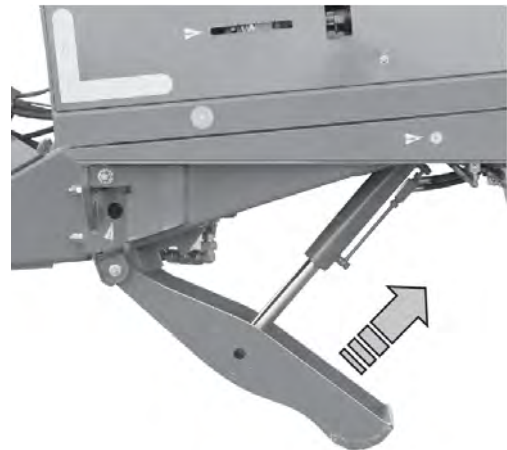
- | | |
|---|---|
| [1] Slang met 2 grijs elastieken aan de handgreep: Afdekzeil openen | [3] Slang met 1 grijs elastiek aan de handgreep: Steunvoet uitklappen |
| [2] Slang met 1 grijs elastiek aan de handgreep: Afdekzeil sluiten | [4] Slang met 2 rode elastieken aan de handgreep: Steunvoet inklappen |

- ▶ Hydraulische slangen [3] en [4] van de steunvoet aansluiten op de hydraulische besturing van de tractor.
Zie *Afb. 26*
- ▶ Hydraulische slangen [1] en [2] van het afdekzeil aansluiten op de hydraulische besturing van de tractor.

6.6.2 Kogelkoppeling

Variant A

- ▶ Tractor starten.
- ▶ Tractor tegen de machine rijden.
- ▶ Kogelkoppeling van de tractor exact onder de trekhaak van de machine positioneren.
- ▶ Handrem van de tractor aantrekken.
- ▶ Stuurventiel aan de tractor bedienen tot de schaal van de kogel op de kogelkop rust.
- ▶ Stuurventiel aan de tractor bedienen tot de steunvoet compleet ingeschoven is.
- ▶ Motor van de tractor uitzetten. Contactsleutel verwijderen.
- ▶ Handvat sluiten.
 - ▷ Neem hiervoor de aanwijzingen van de fabrikant van de tractor in acht.



Afb. 28: Steunvoet inschuiven

De verbinding is geborgd.

6.6.3 Hitch-koppeling

Variant B

- ✓ De PTO is uitgeschakeld.
- ✓ Het hydraulische systeem is uitgeschakeld.
- ✓ De boutkoppeling is open.

- ▶ Tractor starten.
- ▶ Tractor tegen de machine rijden.
- ▶ De hydraulische steunvoet van de machine zo in hoogte instellen dat de hitch-ring in de hitch-haak van de tractor grijpt.
- ▶ Handrem van de tractor aantrekken.
- ▶ Motor van de tractor uitzetten. Contactsleutel verwijderen.
- ▶ Koppelbout sluiten.

De verbinding is geborgd.

6.6.4 Trekoog Ø40

Variant C

- ✓ De PTO is uitgeschakeld.
- ✓ Het hydraulische systeem is uitgeschakeld.
- ✓ De boutkoppeling is open.

- ▶ Tractor starten.
- ▶ Tractor tegen de machine rijden.
- ▶ De hydraulische steunvoet van de machine zo in hoogte instellen dat het trekoog in de boutkoppeling van de tractor grijpt.
- ▶ Handrem van de tractor aantrekken.
- ▶ Motor van de tractor uitzetten. Contactsleutel verwijderen.
- ▶ Koppelbout sluiten.

De verbinding is geborgd.

6.6.5 Gyroscoop van de stuurpenbesturing monteren

■ Speciale uitrusting



Afb. 29: Gyroscop en houder



Monteer de gyroscop en zijn houder aan de tractor.

- Neem daarvoor de montage-instructies in de gebruiksaanwijzing **ISOBUS TRAIL Control Midi** van Müller Elektronik in acht.
- De gebruiksaanwijzing wordt bij de elektronische besturing meegeleverd.

6.6.6 Aftakas aanbouwen aan de tractor

LET OP!

Materiële schade door te lange aftakas

Bij het heffen van de machine kunnen de helften van de aftakas in elkaar staan. Dit veroorzaakt schade aan de aftakas, het drijfwerk of de machine.

- ▶ Controleer de vrije ruimte tussen machine en tractor.
- ▶ Houd voldoende afstand (minimaal 20 tot 30 mm) aan tussen buitenbuis van de aftakas en de veiligheidstrechter aan de strooizijde.



Neem voor controle en aanpassing van de aftakas de aanbouw instructies en de inkortingshandleiding in de gebruiksaanwijzing van de aftakasfabrikant in acht. De gebruiksaanwijzing is bij de levering aangebracht op de aftakas.

- ▶ Aftakas aan de tractor monteren.
 - ▷ Bij de eerste inbedrijfstelling de aftakas aanpassen aan de tractor.
- ▶ Eventueel de aftakas inkorten.



Alleen uw dealer of gespecialiseerde werkplaats mag de aftakas inkorten.

6.6.7 Reminstallatie

■ Pneumatisch remsysteem

De machine is standaard met een pneumatisch remsysteem uitgerust.

Neem betreffende het remsysteem ook de geldende voorschriften van het land waarin u de machine gebruikt, in acht.

Standaard is de machine uitgerust met een handmatige pneumatische parkeerrem.

Het dubbele loszetventiel trekt de parkeerrem en de bedrijfsrem aan en ontkoppelt deze.

Positie van de knop bij geparkeerde machine: rode knop [1] uitgetrokken en zwarte knop [2] ingedrukt.

Positie van de knop tijdens bedrijf van de machine: rode knop [1] ingedrukt en zwarte knop [2] uitgetrokken.



Afb. 30: Pneumatische rem

[1] Parkeerrem [2] Bedrijfsrem

Funcctie parkeerrem	Funcctie bedrijfsrem
De parkeerrem remt de machine af in parkeerpositie. Als de rode knop [1] is uitgetrokken, is de parkeerrem aangetrokken. Als de rode knop is ingedrukt, is de parkeerrem ontkoppeld.	De zwarte knop [2] ontkoppelt resp. trekt de bedrijfsrem van de machine aan. Als de zwarte knop is uitgetrokken, is de bedrijfsrem aangetrokken en bijgevolg is de noodremfunctie actief. Als de zwarte knop is ingedrukt, is de bedrijfsrem ontkoppeld en bijgevolg is de noodremfunctie niet actief.

⚠ WAARSCHUWING!**Gevaar voor letsel door niet geborgde machine**

Totdat de machine volledig aangekoppeld is, kan deze weggrollen en mensen verwonden.

Bij het afkoppelen van de machine altijd de volgende procedure voor de pneumatische kabels in acht nemen:

- ▶ Personen uit de gevarezone sturen.
- ▶ Eerst de gele koppelingskop (remkabel) aankoppelen.
- ▶ Aansluitend de rode koppelingskop (voorraad) aankoppelen.

Neem voor de inbedrijfstelling de volgende aanwijzingen in acht:

- ▶ Voor het aankoppelen de dichtringen en koppelingskoppen van de pneumatische kabels reinigen.
- ▶ Let op de volgorde van aansluiten: Zie *Afb. 26 Aansluitvolgorde van de machinekabels op de tractor*
- ▶ Na het aankoppelen en voor elke rit de dichtheid en werking van het remsysteem controleren. Bedien hiervoor de rem van de tractor.
- ▶ Met de aangekoppelde machine pas rijden, als de manometer in de cabine van de tractor de voor de tractor beoogde bedrijfsdruk aangeeft.



Verdere aanwijzingen vindt u in de gebruiksaanwijzing van de tractor.

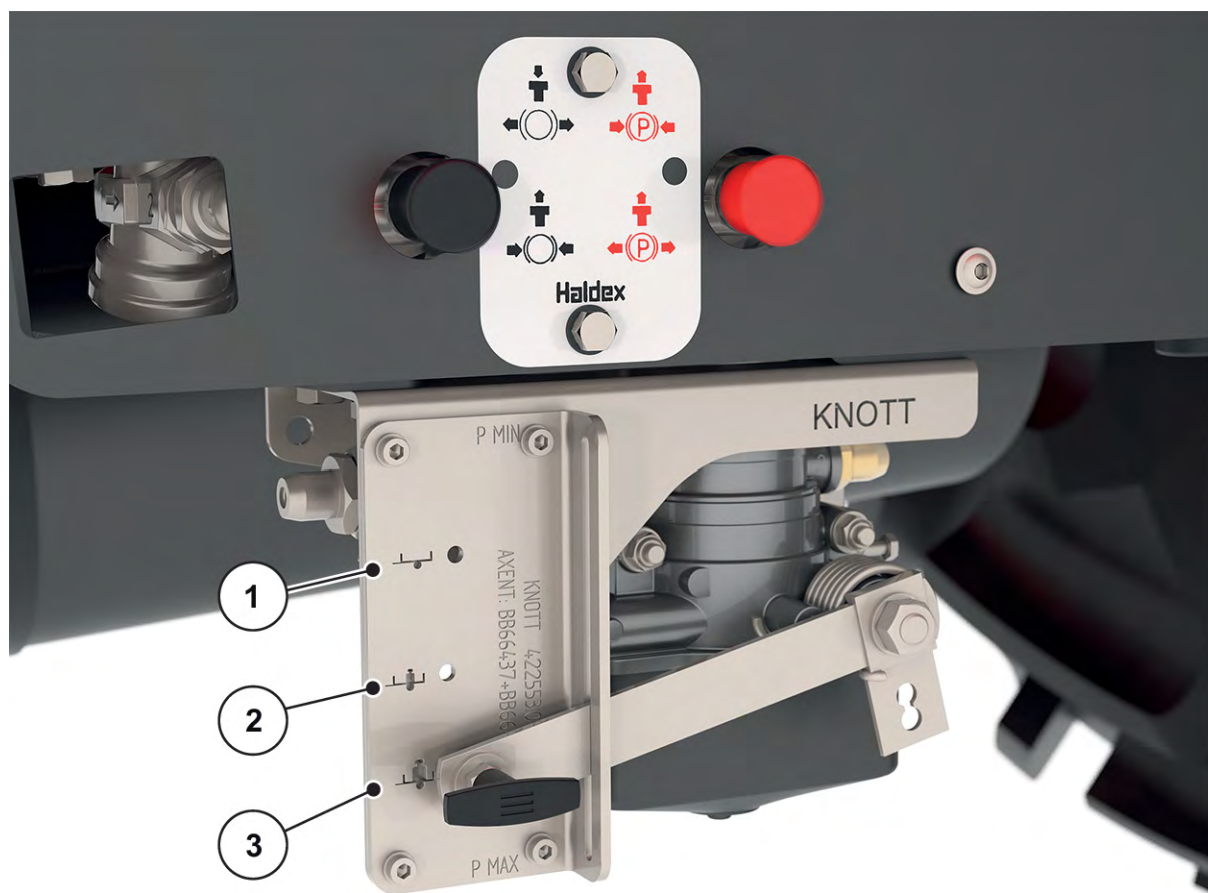
Handmatige remkrachtregelaar instellen**⚠ GEVAAR!****Levensgevaar door defect remsysteem**

Er bestaat levensgevaar als het remsysteem ondeskundig gebruikt wordt of defect is.

De machine kan onverhoeds weggrollen of kantelen en personen overrijden.

- ▶ Controleer vóór de rit of de manometer in de cabine de door de fabrikant van de tractor vereiste minimale druk van 6,5 bar weergeeft.
- ▶ Verloop van de slangleidingen controleren. De slangleidingen mogen niet langs externe onderdelen schuren.

De remkrachtregelaar bevindt zich op het frame onder de parkeerrem, aan de zijkant in de rijrichting links.



Afb. 31: Instelling van de remkrachtregelaar

- [1] Leeg
[2] Halve last

- [3] Volledige last

⚠ GEVAAR!

Levensgevaar door verkeerd ingesteld remsysteem

Als de instelling van de remkrachtregelaar niet overeenstemt met de belading van de machines, kan de remwerking bij volledig remmen te gering of te sterk zijn.

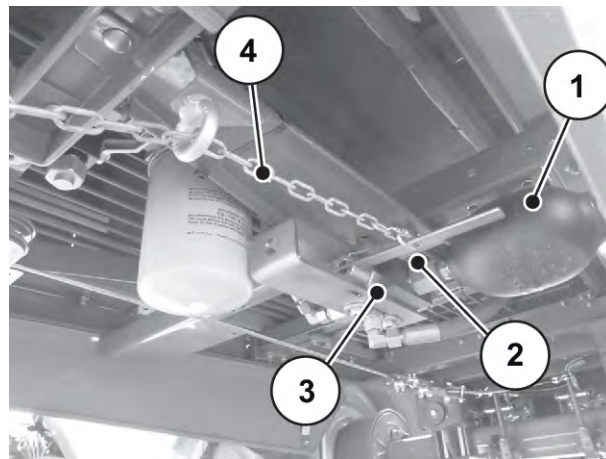
De machine kan kantelen en personen overrijden.

- ▶ Remkrachtregelaar overeenkomstig de werkelijke belading van de machine op VOLL - HALFVOL - LEEG instellen.
- ▶ De instelling van de remkrachtregelaar aan de vulhoeveelheid van de machine aanpassen.

■ Hydraulisch remsysteem

Het hydraulisch remsysteem is uitgerust met een handmatige parkeerrem en een trekketting. De trekketting dient als uitbreekbeveiliging bij een onverhoeds afkoppelen van de machine van de tractor.

- ▶ De volgorde voor de aansluiting in acht nemen: Zie *Afb. 26 Aansluitvolgorde van de machinekabels op de tractor*
- ▶ Zorg dat de trekketting met de tractor verbonden is.



Afb. 32: Uitbreekbeveiliging van het hydraulisch remsysteem

- | | |
|----------------------|------------------------|
| [1] Drukreservoir | [3] Veiligheidsventiel |
| [2] Bedieningshendel | [4] Trekketting |

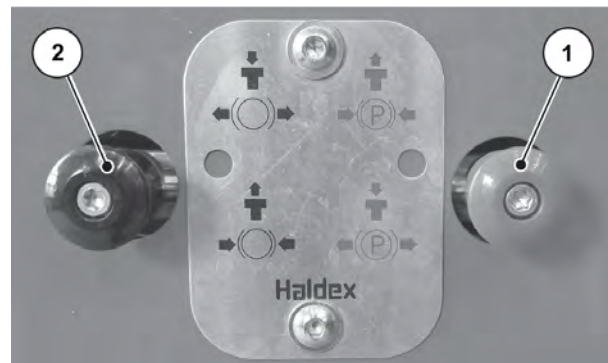
6.6.8 Parkeerrem ontkoppelen

■ Pneumatisch remsysteem

Parkeerrem [1] pas ontkoppelen, als de machine aan de tractor hangt en de pneumatische leidingen aangesloten zijn.

- ▶ Wig verwijderen en in transporthouder steken.
- ▶ Op knop [1] drukken.

De parkeerrem is ontkoppeld.



Afb. 33: Parkeerrem ontkoppelen

- | | |
|----------------|-----------------|
| [1] Parkeerrem | [2] Bedrijfsrem |
|----------------|-----------------|

■ Hydraulisch remsysteem

Parkeerrem pas ontkoppelen, als de machine aan de tractor hangt en de pneumatische leidingen aangesloten zijn.

- ▶ Handkruk van de parkeerrem rechtsom draaien.

De parkeerrem is ontkoppeld.



Afb. 34: Handmatige parkeerrem ontkoppelen

6.6.9 Overige verbindingen aansluiten

- ▶ Verlichting aansluiten.
 - ▷ Zie *Afb. 26 Aansluitvolgorde van de machinekabels op de tractor.*
- ▶ Verlichting voor elke rit op werking controleren.
- ▶ ISOBUS-kabel aansluiten op de ISOBUS-stekker van de tractor.



Neem goed nota van de gebruiksaanwijzingen van de elektronische machinebesturing.

6.6.10 Hydraulisch systeem

De machine is uitgerust met een eigen hydraulisch systeem. Via de aftakas wordt een axiale plunjerpomp aangedreven. De axiale plunjerpomp voedt de volgende functies:

- Bandaandrijving
- Voordoseerschuij
- AXIS-PowerPack
- UNIVERSAL-PowerPack met afkamwals (speciale uitrusting)
- Stuuras (speciale uitrusting)

De axiale plunjerpomp zorgt voor een constante bedrijfsdruk bij een toerental van de aftakas van 650 tot 1300 omw/min.



Neem het hoofdstuk 7 *Strooibedrijf* en de bijkomende handleiding AXENT ISOBUS voor de elektronische machinbesturing in acht.

De hydraulisch inklapbare steunvoet en de hydraulische disseldemping worden aangesloten op het stuurventiel van de tractor.

In de disseldemping worden stikstofreservoirs gebruikt.

⚠ WAARSCHUWING!**Gevaar voor letsel door hete oppervlakken**

Het opslagelement kan heet worden. Er bestaat gevaar voor verbranding.

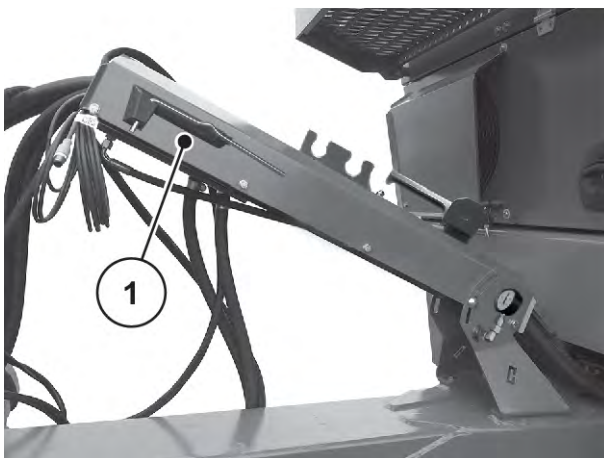
- ▶ Uitsluitend hiervoor opgeleid personeel mag werkzaamheden aan de hydraulische componenten en stekerverbindingen uitvoeren.

6.7 Strooiwerk aanbouwen aan de machine

6.7.1 Voorwaarden

- **De vulzeef en de scheidingsplaat** aan de machine-uitloop vóór de aanbouw van het strooiwerk UNIVERSAL-PowerPack **demonteren**. Zie 6.7.2 *Vulzeef demonteren*.
- De machine is leeg.
- De machine is aangekoppeld aan de tractor.
- De machine en de tractor zijn geborgd tegen weggrollen.
- De afdekkap is omhooggeklapt.

Voor de demontage en montage van bepaalde onderdelen aan de is de instelhendel als gereedschap vereist. Deze bevindt zich voor op de machine.



Afb. 35: Positie van de instelhendel

[1] Instelhendel (rijrichting links, slanghouder)

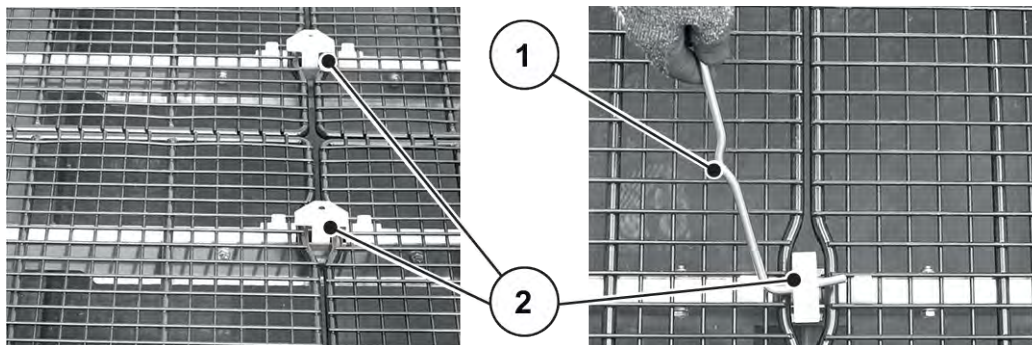
6.7.2 Vulzeef demonteren

■ UNIVERSAL-PowerPack

Demonteer de vulzeef als u voor het strooien het universele strooiwerk UNIVERSAL-PowerPack gebruikt. Zo voorkomt u brugvormingen door de meststof of kalk in de voorraadbak.

Voorwaarden:

- Met de vorkheftruck een lege pallet ter hoogte van de rand van de voorraadbak plaatsen.
- Vorkheftruck beveiligen tegen wegrollen.
- Alle delen van de vulzeef veilig op de pallet plaatsen.



Afb. 36: Houders ontgrendelen

[1] Instelhendel

[2] Vergrendeling van de zeefsteunen

- ▶ Alle 4 zeefsteunen met de instelhendel ontgrendelen.

De delen van de vulzeef zijn vrij.

- ▶ Delen van de vulzeef uitnemen en op de pallet leggen.
- ▶ Zeefsteunen uitnemen en op de pallet leggen.
- ▶ Pallet wegzetten en veilig opslaan.

De vulzeef is gedemonteerd.

6.7.3 Scheidingsplaat demonteren

■ **UNIVERSAL-PowerPack**

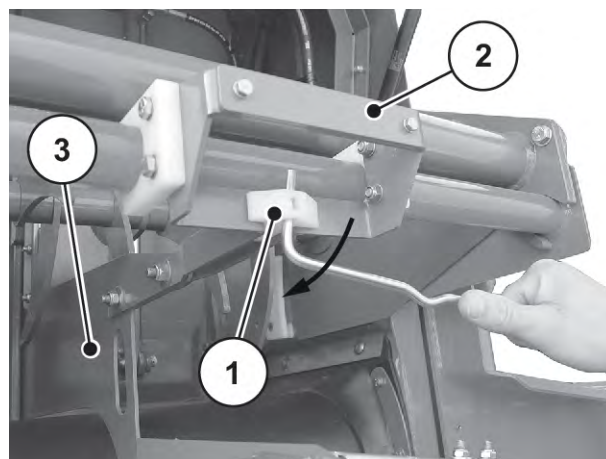


De scheidingsplaat is voor de verdeling van droge organische meststof en kalk **niet** geschikt en moet worden gedemonteerd.

- ▶ Kunststof vergrendeling [1] met de instelhendel 90° draaien.

De scheidingsplaat [3] is ontgrendeld.

- ▶ Scheidingsplaat aan de handgreep [3] uit de geleiding trekken.



Afb. 37: Scheidingsplaat demonteren

- ▶ Scheidingsplaat licht zijwaarts draaien om deze tussen de houder en de strooiwerkbak uit te nemen.

De scheidingsplaat is gedemonteerd.

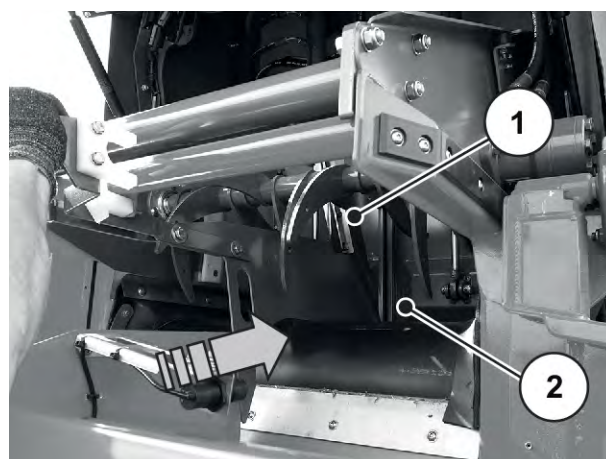
6.7.4 Scheidingsplaat monteren

■ **AXIS-PowerPack**

De scheidingsplaat is af fabriek voormonteerd en dient voor het gelijkmatig verdelen van de meststof in beide bakdelen van het strooiwerk AXIS-PowerPack.

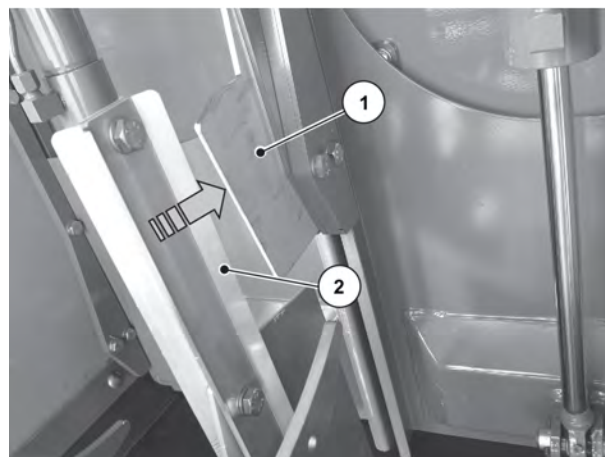
Als u het strooiwerk regelmatig wisselt, monteert u vóór de aanbouw van het strooiwerk AXIS-PowerPack **de scheidingsplaat en de vulzeef** (6.7.5 *Vulzeef monteren*) weer aan de uitloop van de machine.

- ▶ Scheidingsplaat [1] horizontaal tussen de houder en de strooiwerkbak [2] inbouwen.
- ▶ Scheidingsplaat rechtop zetten.



Afb. 38: Scheidingsplaat inbouwen

- ▶ Scheidingsplaat naar binnen schuiven tot de plaatgeleiding in de geleidingsopname aan de scheidingsplaat gestoken is.

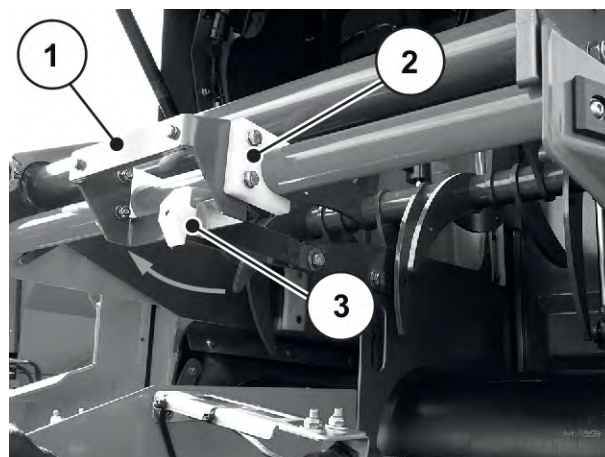


Afb. 39: Scheidingsplaat in geleiding steken

[1] Plaatgeleiding [2] Geleidingsopname

- ▶ Met de handgreep [1] de vork [2] aan de ronde buis opzijschuiven.
- ▶ Vergrendeling [3] met de instelhendel 90° draaien.

De scheidingsplaat is gemonteerd.



Afb. 40: Scheidingsplaat borgen

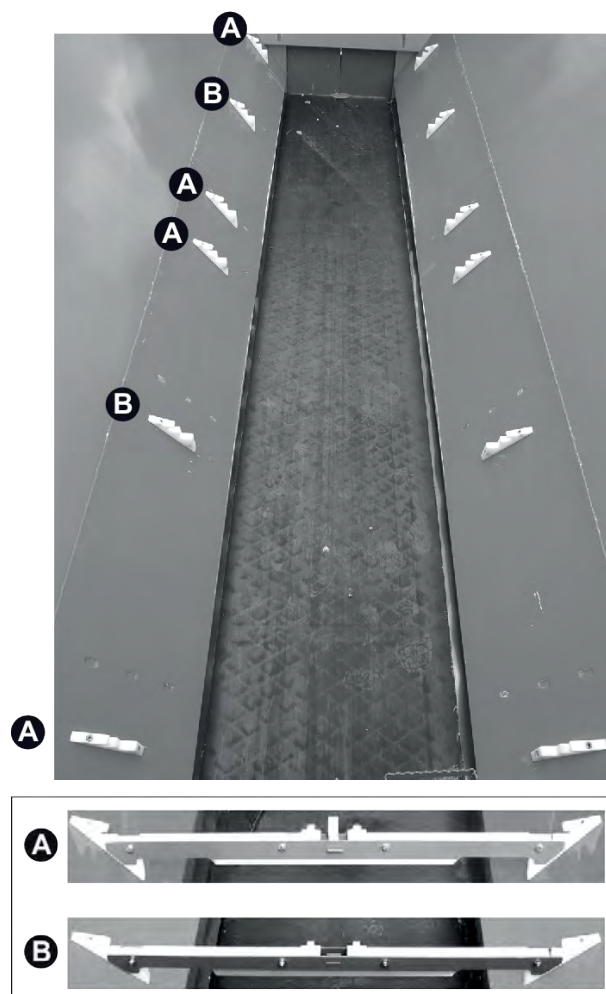
6.7.5 Vulzeef monteren

■ **AXIS-PowerPack**

Monteer de vulzeef voor de aanbouw van het strooiwerk AXIS-PowerPack. Zo voorkomt u storingen tijdens het strooien door klompen strooimiddel, grote stenen en ander groter materiaal (zeefwerking).

- ▶ Aan de posities [A] zeefsteunen (4 stuks) met vergrendeling inbouwen.
- ▶ Aan de posities [B] zeefsteunen (2 stuks) met positioneerdelen inbouwen.

De 6 houders liggen horizontaal en bewegingsvrij in de voorraadbak.



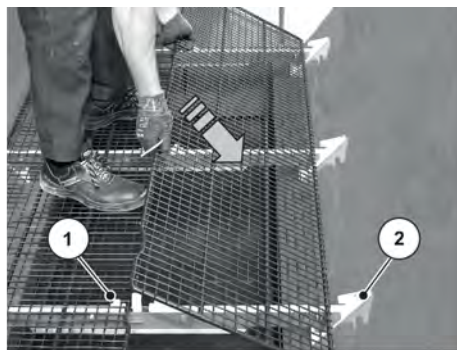
Afb. 41: Houders van de vulzeef installeren

[A] Zeefsteun met vergrendeling [B] Zeefsteun met positioneerdelen

- ▶ Deel van de vulzeef op de zeefsteunen plaatsen en in de kunststof haak [2] schuiven.

De positioneerdelen [1] grijpen exact in de vulzeef.

- ▶ Alle delen (in totaal 4) op dezelfde wijze installeren.



1

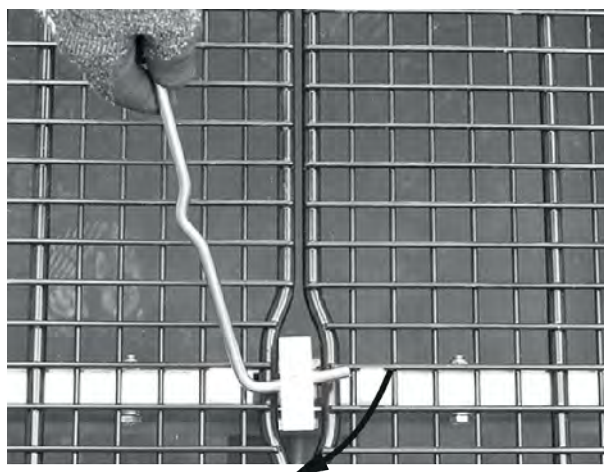


2

Afb. 42: Vulzeef monteren

[1] Positioneerdeel [2] Kunststof haak

- ▶ Vergrendelingen met de instelhendel 90° draaien.



Afb. 43: Vulzeef vergrendelen

[1] Instelhendel [2] Vergrendelingen

- ▶ Controleren of alle delen van de vulzeef goed bevestigd zijn.

De vulzeef is gemonteerd.



Afb. 44: Vulzeef in de voorraadbak

6.7.6 Aanbouw van het strooiwerk

⚠ GEVAAR!

Levensgevaar door onachtzaamheid of verkeerde bediening

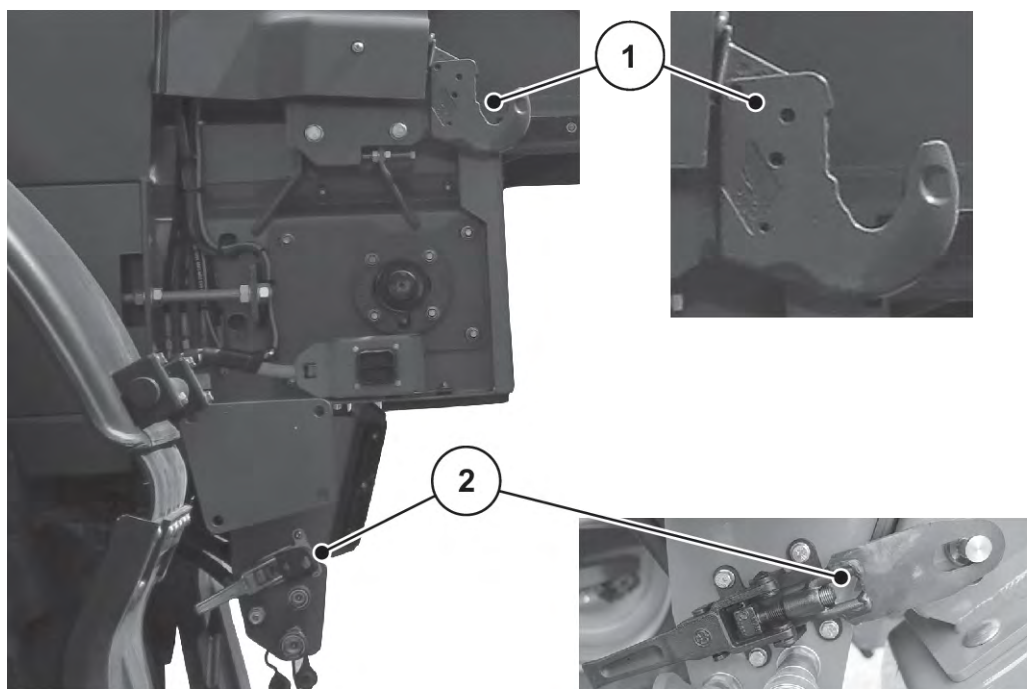
Er bestaat levensgevaar door beknelling voor personen die zich bij het manoeuvreren met de tractor of bij het bedienen van de hydraulica tussen tractor en machine bevinden.

De tractor kan door onachtzaamheid of verkeerde bediening te laat of helemaal niet worden afgeremd.

- ▶ Alle personen uit de gevarezone tussen tractor en machine wegsturen.

Voorwaarden:

- De afdekkap is geopend.
- De vanghaken en de snelspanners aan beide zijden van de machine staan in geopende toestand.



Afb. 45: Koppelpunten AXENT 100.1

[1] Vanghaak

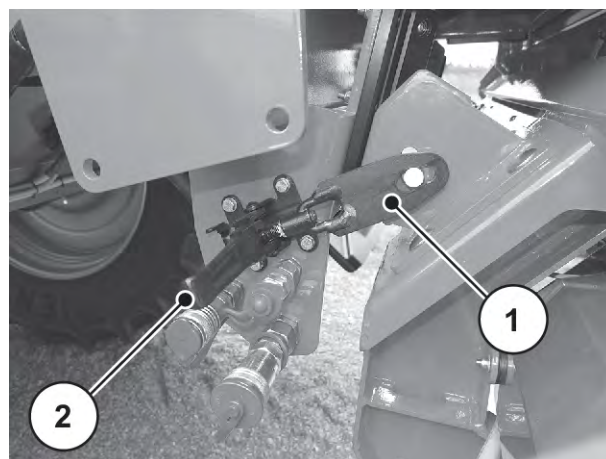
[2] Onderste snelspanner

- ▶ Strooiwerk op een pallet plaatsen.
- ▶ Strooiwerk en pallet met een vorkheftruck optillen.
- ▶ Vorkheftruck tegen de machine rijden.
- ▶ Strooiwerk in de bovenste vanghaak hangen.
- ▶ Controleren of het strooiwerk goed in de haak bevestigd is.
- ▶ Vorkheftruck wegrijden.
- ▶ Vanghaak sluiten.



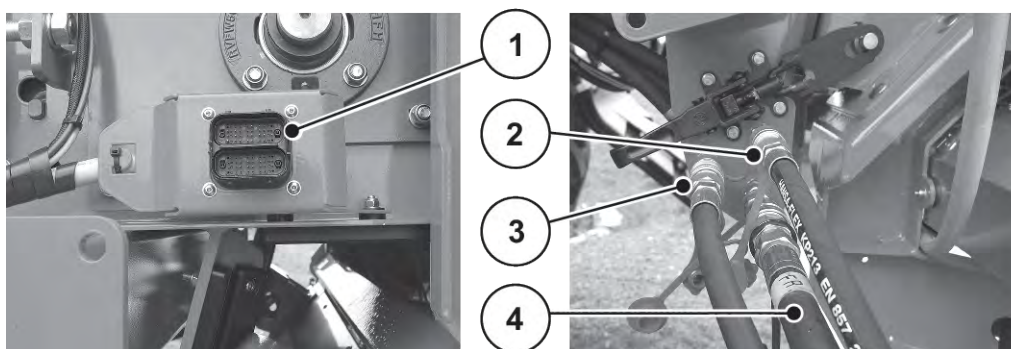
Afb. 46: Vorkheftruck tot aan de grote strooier rijden

- ▶ Aan elke zijde de onderste bout van het strooiwerk in het ovale gat van de snelspanner [1] geleiden.
- ▶ Met de handgreep [2] de snelspanner vastspannen.
- ▶ **Controleren of de machine goed vastzit.**



Afb. 47: Strooiwerk aan de onderzijde borgen

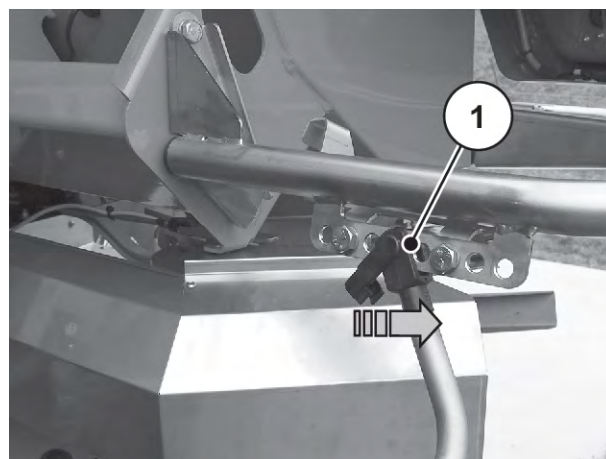
6.7.7 Verbindingen aansluiten



Afb. 48: Verbindingen

- | | |
|---|--|
| [1] Aansluiting van de elektrische leidingen van het strooiwerk | [3] Hydraulische leiding strooischijfaandrijving links |
| [2] Hydraulische leiding strooischijfaandrijving rechts | [4] Vrije retourleiding |

- ▶ Sluit de elektrische en hydraulische leidingen aan.
- ▶ Spatbordverlenging [1] aan de metalen verbindingsplaat aan de stootbeugel hangen en bevestigen.



Afb. 49: Spatbordverlenging bevestigen

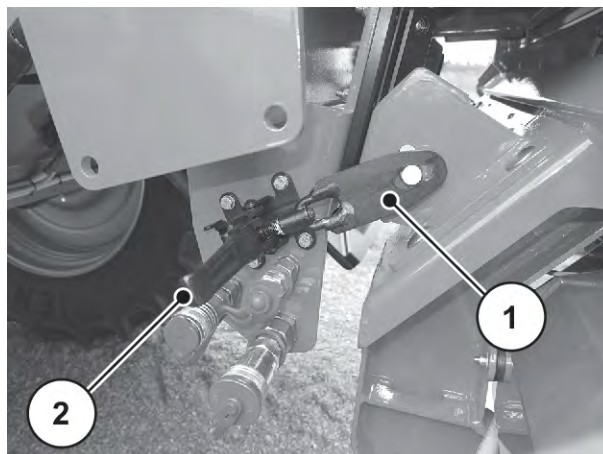
6.8 Strooiwerk ombouwen

De demontage van het strooiwerk geschiedt in omgekeerde volgorde als de montage.

- De afdekkap is geopend.
- De spatbordverlengingen zijn van de stootbeugel verwijderd.
- De elektrische en hydraulische leidingen zijn losgekoppeld van de AXENT-verbindingen.

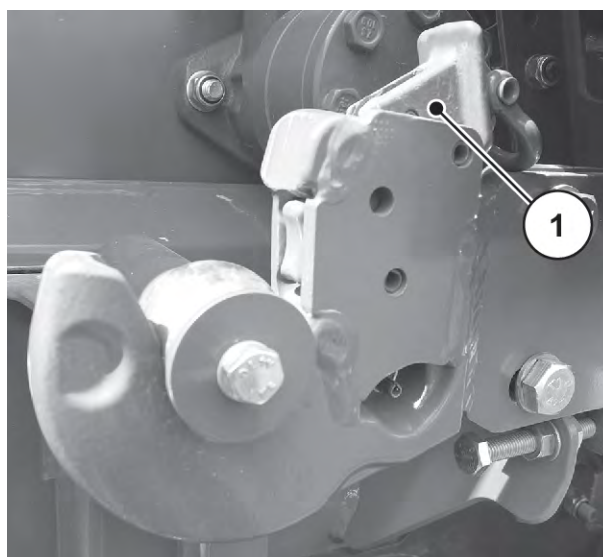
- ▶ De snelspanner [1] met de handgreep [2] losmaken.
- ▶ Trek de snelspanner naar u toe.

De onderste bout van het strooiwerk is vrij.



Afb. 50: Strooiwerk onderaan ontgrendelen

- ▶ Aan elke zijde de vergrendeling [1] van de bovenste vanghaken openen.



Afb. 51: Koppelpunten losmaken

- ▶ Vorkheftruck met pallet onder het strooiwerk rijden.
- ▶ Strooiwerk optillen tot de koppelpunten vrij zijn.
- ▶ Vorkheftruck wegrijden en strooiwerk op de pallet op een geschikte locatie neerzetten.

Voor de aanbouw van het andere strooiwerk zijn afhankelijk van het type strooiwerk montage- of demontagestappen vereist.

Neem de volgende gedeelten in acht.

- Bij de ombouw naar het meststrooiwerk AXIS-PowerPack:
 - 6.7.4 *Scheidingsplaat monteren*
 - 6.7.5 *Vulzeef monteren*
 - Bij de ombouw naar het universele strooiwerk UNIVERSAL-PowerPack:
 - 6.7.2 *Vulzeef demonteren*
 - 6.7.3 *Scheidingsplaat demonteren*
- ▶ Strooiwerk aanbouwen zoals in de hoofdstukken 6.7.6 *Aanbouw van het strooiwerk* en 6.7.7 *Verbindingen aansluiten* beschreven.

6.9 Machine vullen

GEVAAR!

Gevaar door kantelen of wegrollen

De niet geborgde machine kan tijdens het vullen kantelen of wegrollen en zo ernstig persoonlijk letsel en materiële schade veroorzaken.

- ▶ Machine enkel op effen, vaste ondergrond vullen.
- ▶ Zorg dat de machine vóór het vullen aan de tractor gekoppeld is.
- ▶ Zorg dat de parkeerrem aangetrokken is.

GEVAAR!

Gevaar door niet toegestaan totaal gewicht

Het overschrijden van het toegestane totale gewicht kan breuk tijdens het bedrijf veroorzaken en brengt de bedrijfs- en verkeersveiligheid van het voertuig (machine en tractor) in gevaar.

Zeer ernstig persoonlijk letsel, materiële schade en schade aan het milieu zijn mogelijk.

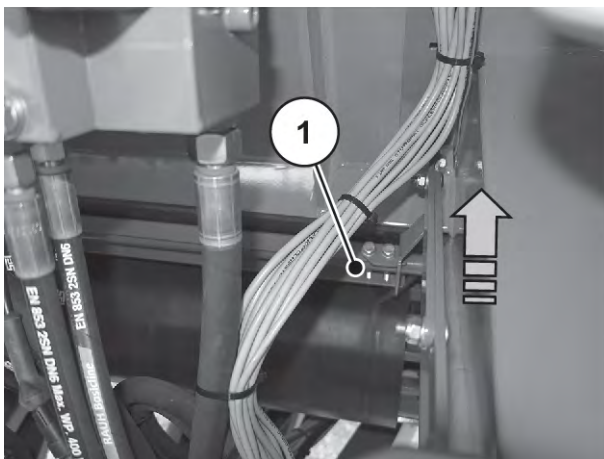
- ▶ De gegevens in het hoofdstuk 4.3 *Technische specificaties* altijd in acht nemen.
- ▶ Stel vóór het vullen vast hoeveel u kunt laden.
- ▶ Het toegestane totale gewicht aanhouden.



Controleer voor het vullen, of de voordoseerschuiwen en de reinigingsklep gesloten zijn.



Afb. 52: Voordoseerschuiwen in gesloten stand



Afb. 53: Reinigingsklep in gesloten stand, in rijrichting aan voorzijde

Voorwaarden:

- Het hydraulische systeem is ingeschakeld.
- ▶ Afdekzeil van de machine hydraulisch openen.
- ▶ Machine gelijkmatig vullen Gebruik hiervoor een laadschop of een transportschroef.
- ▶ Controleer het vulpeil in de bak op zicht.
- ▶ Nadat het vullen beëindigd is, het afdekzeil weer sluiten.

De machine is gevuld.

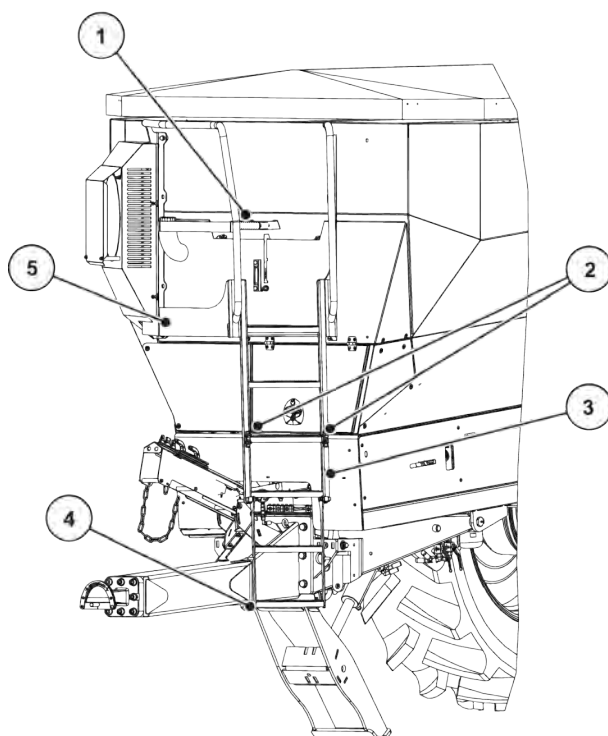
6.10 Vulpeil controleren

⚠ WAARSCHUWING!

Gevaar voor letsel door val van het platform

Het platform bevindt zich meer dan 1,50 m boven de grond. Aan de zijde van de ladder bestaat gevaar voor vallen. Kans op ernstig letsel.

- ▶ Ga voorzichtig op het platform staan.
- ▶ Houd het platform altijd schoon.

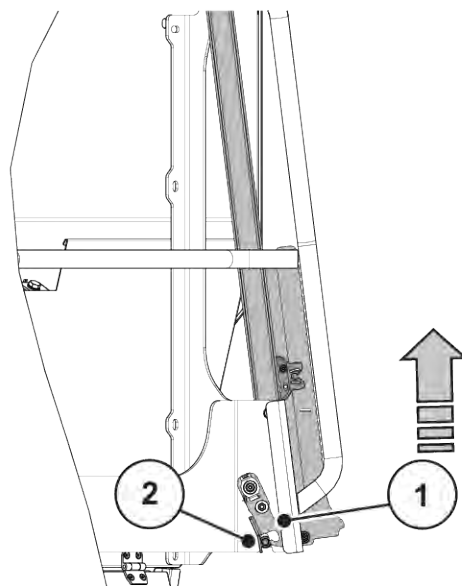


Afb. 54: Vulpeilcontrole

- | | |
|---|---|
| [1] Trede (alleen gebruiken voor onderhoud in de bak) | [4] Vergrendelingsbouten van de inklapbare ladder |
| [2] Snelsluiting | [5] Platform |
| [3] Verschuifbare ladder | |

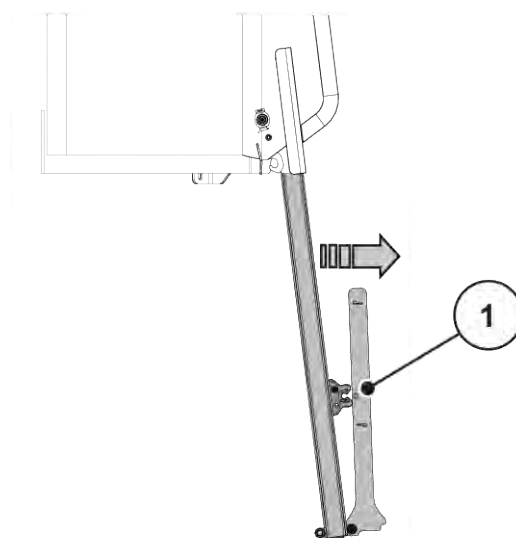
■ Ladder bedienen

- ▶ Verschuifbare ladder naar boven duwen en haak [1] met de hand naar voren duwen tot de bout [2] vrij is.



Afb. 55: Bovenstuk van de ladder omlaag laten zakken

- ▶ Verschuifbare ladder omlaag laten zakken.
- ▶ Aan de inklapbare ladder trekken tot de vergrendelingsbouten [1] ontgrendelen.
- ▶ Ladder omlaagklappen.



Afb. 56: Onderstuk van de ladder uitklappen

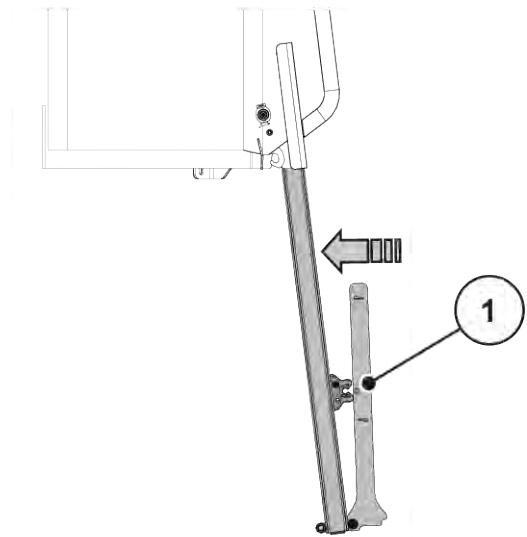


Beklim de ladder alleen als aan de volgende voorwaarden voldaan is:

- De ladder werd tot de laagste stand omlaaggelaten.
- De inklapbare treden naar beneden uitgeklaapt.

■ **Ladder in transportpositie dichtklappen**

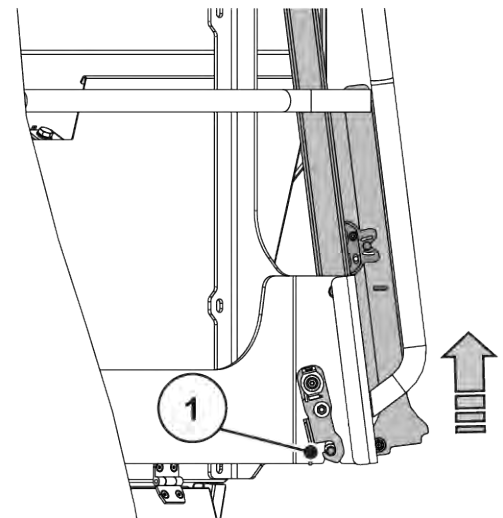
- ▶ Onderste ladder omhoogklappen
- ▶ Vergrendelingsbouten [1] in de groef van de snelsluitingen laten vergrendelen.



Afb. 57: Ladder inklappen

- ▶ Verschuifbare ladder met de hand door de rail naar boven schuiven tot de bout [1] vastgrijpt in de haak.

De ladder is geborgd.



Afb. 58: Schuifdeel borgen

6.11 Camera voor achteruitrijbeveiliging

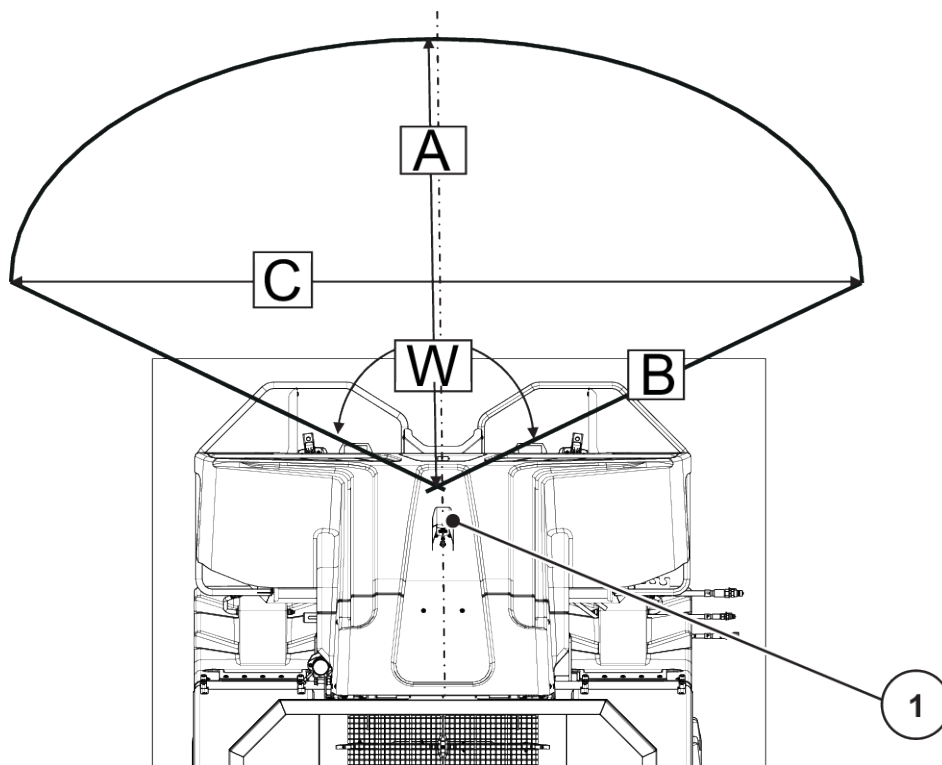
De achteruitrijcamera biedt u vrij zicht op het gedeelte achter de machine.

Controleer de correcte instelling van de camera via de ISOBUS-terminal.



De achteruitrijcamera moet in het onderste derde deel de stootbeugel weergeven.

Is dit niet het geval, dan moet u het camerabeeld bijstellen. Daarvoor heeft u de ondersteuning van een tweede persoon nodig, die in de cabine van de tractor het actuele camerabeeld op de ISOBUS-terminal observeert.



Afb. 59:

[A] Zicht naar achteren: ca. 7 m

[W] Gezichtshoek: 120°

[B] Radius: 5,80 m

[1] Achteruitrijcamera

[C] Diameter van het zichtveld naar rechts en links: 10 m



Afb. 60: Screenshot achteruitrijcamera

7 Strooibedrijf

7.1 Algemene aanwijzingen



Bedenk dat de levensduur van de machine in aanzienlijke mate afhankelijk is van uw rijstijl.

- ▶ Let op de correcte instellingen van de machine. Zelfs een geringe verkeerde instelling kan zorgen voor een aanzienlijke nadelige invloed op het strooibeeld.
- ▶ Controleer daarom vóór ieder gebruik en ook tijdens het gebruik uw machine op correct functioneren en voldoende verspreidingsnauwkeurigheid (afdraaiproef uitvoeren).
- ▶ Verminder de snelheid op oneffen ondergrond.
- ▶ Rijd ook bij een oneffen, zacht terrein (bijv. veldinritten, trottoirranden) zeer voorzichtig.
- ▶ Rijd voorzichtig door de kopakker.
- ▶ Vermijd bij bergop en bergaf rijden en dwars t.o.v. de helling rijden het maken van plotselinge en snelle bochten.
 - ▷ Door de verplaatsing van het zwaartepunt bestaat gevaar voor kantelen.

Met de moderne techniek en constructie van onze machines en door uitgebreide, voortdurende tests op de meststrooiertestbank in de fabriek zelf werd gezorgd voor een correct strooibeeld.

Ondanks de door ons met zorg vervaardigde machines zijn ook bij gebruik volgens de voorschriften afwijkingen in het strooibeeld of eventuele storingen niet uit te sluiten.

Mogelijke oorzaken daarvoor zijn:

- veranderingen van de fysieke eigenschappen van de meststof of de kalk (bijv. verschillende verdeling van de korrelgrootte, verschillende dichtheid, korrelvorm en -oppervlak, beitsing, verzegeling, vocht);
- verhoogde slijtage door bijzonder harde meststofsoorten (bijv. kalkammonsalpeter, kieseriet)
- klontering en vochtige meststof of kalk;
- afdrift door wind: bij te hoge windsnelheden het strooien onderbreken;
- verstoppingen of brugvormingen (bijv. door vreemde voorwerpen, zakresten, vochtige meststof ...)
- oneffenheden in het terrein;
- slijtage van slijtageonderdelen;
- beschadiging door inwerking van buitenaf;
- gebrekkige reiniging en onderhoud tegen corrosie;
- verkeerde aandrijftoerentallen en rijsnelheden;
- achterwege laten van de afdraaiproef
- verkeerde instelling van de machine.

strooiwerk

- ▶ Gebruik in combinatie met de meststrooier AXIS-PowerPack **ALTIJD de vulzeef** om verstoppingen door bijv. vreemde voorwerpen of mestklonters te vermijden.
- ▶ In combinatie met het kalkstrooiwerk UNIVERSAL-PowerPack **ALTIJD de vulzeef demonteren** om brugvorming te vermijden.

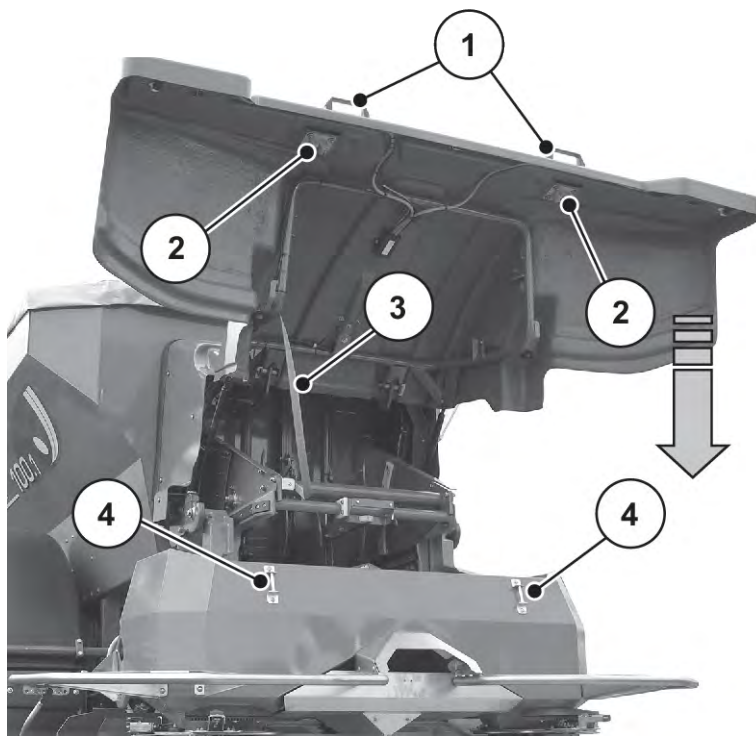
Aanspraak op vergoeding van schade die niet aan de machine zelf is ontstaan, is uitgesloten.

Hieronder valt ook uitsluiting van aansprakelijkheid voor vervolgschade als gevolg van strooifouten.

7.2 Afdekkap sluiten

De afdekkap is een belangrijke veiligheidsinrichting voor het veilige gebruik van de machine; zie 3.10.2 *Functie van de veiligheidsinrichtingen*. U kunt niet overladen als de afdekkap open is.

De afdekkap is uitgerust met een veiligheidsschakelaar. De veiligheidsschakelaar meldt de open of gesloten positie van de afdekkap terug aan de machinebesturing. Als de afdekkap open is, stoppen alle via de machinebesturing aangestuurde verbruikers (transportband, voordoseerschuiven, afkamwals, afdekzeil, strooschijven).



Afb. 61: Onderdelen afdekkap

- | | |
|---------------------|--------------|
| [1] Handgrepen | [3] Trekband |
| [2] Kunststof clips | [4] Bouten |

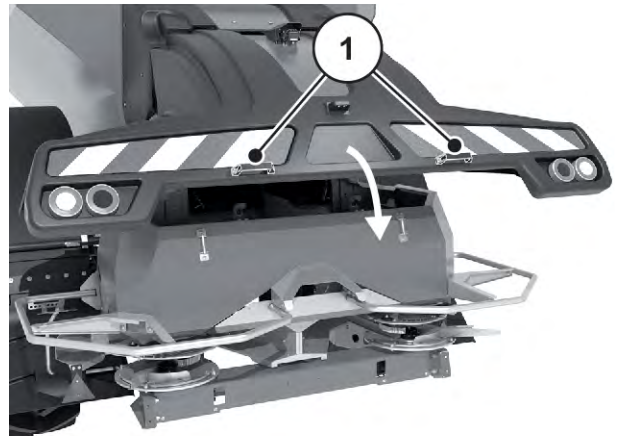
- ▶ Met de hand de trekband grijpen en aan de band trekken.

De afdekkap sluit neerwaarts.



Afb. 62: Aan de trekband trekken

- ▶ Afdekkap aan de handgrepen [1] vastgrijpen en langzaam laten zakken.



Afb. 63: Afdekkap sluiten

- ▶ De afdekkap met de handgrepen [1] op het strooiwerk drukken tot de kunststof clips vergrendelen.
 - ▷ De veiligheidsschakelaar is geactiveerd.

De machine is klaar voor gebruik.



In de bijkomende gebruiksaanwijzing AXENT ISOBUS vindt u aanvullende informatie over de besturing van de machine en de positieweergave van de afdekkap.

7.3 Snelheid van de transportband instellen

De transportband start en stopt automatisch. Via de machinebesturing kunt u de status van de transportband op het beeldscherm controleren.



De elektronische bediening van de transportband wordt in de aparte gebruiksaanwijzing van de elektronische machinebesturing beschreven. Deze bijkomende gebruiksaanwijzing is bestanddeel van de machinebesturing AXENT ISOBUS.



Als de snelheid van de transportband in vergelijking met de ingestelde strooihoeveelheid van het strooiwerk te laag is, wordt er geen volmelding van de strooiwerkbak afgegeven. Dit kan tot strooifouten of tot onderbemesting op de gestrooide oppervlakken leiden, aangezien leeg strooien mogelijk is.

- Snelheid van de transportband verhogen.

7.4 Meststof strooien

■ *AXIS-PowerPack*

7.4.1 Verloop van het strooibedrijf

Tot het reglementair gebruik van de machine behoort ook het naleven van de door de fabrikant voorgeschreven bedienings-, onderhouds- en reparatievoorwaarden. Tot het **strooibedrijf** behoren daarom altijd de werkzaamheden voor de **voorbereiding** en voor **reiniging/onderhoud**.

- Strooiwerkzaamheden overeenkomstig de hieronder beschreven stappen uitvoeren.

Vorbereiding

- ▶ Machine aanbouwen aan de tractor, *Hoofdstuk 6.6 - Machine aanbouwen aan de tractor - Pagina 51.*
- ▶ vulzeef monteren, *Hoofdstuk 6.7.5 - Vulzeef monteren - Pagina 64*
- ▶ scheidingsplaat monteren, *Hoofdstuk 6.7.4 - Scheidingsplaat monteren - Pagina 63*
- ▶ meststrooier aanbouwen aan de machine, *Hoofdstuk 6.8 - Strooiwerk ombouwen - Pagina 70.*
- ▶ voordoseerschuiven sluiten.
- ▶ Meststof vullen, *Hoofdstuk 6.9 - Machine vullen - Pagina 71.*
- ▶ Machine-instellingen (werkbreedte, strooihoeveelheid, etc.) uitvoeren.
 - ▷ Zie gebruiksaanwijzing van de machinebesturing

Strooiwerkzaamheden

- ▶ Rit naar de strooiplaats
- ▶ PTO inschakelen.
- ▶ Voordoseerschuiwen openen en beginnen met strooien.
 - ▷ Zie gebruiksaanwijzing van de machinebesturing
- ▶ Strooiwerkzaamheden beginnen.
- ▶ Strooien beëindigen en voordoseerschuiwen sluiten.
- ▶ PTO uitschakelen.

Reiniging/onderhoud

- ▶ Resthoeveelheid legen.
- ▶ Machine parkeren, *Hoofdstuk 7.7 - Machine parkeren en ontkoppelen - Pagina 97.*
- ▶ Machine reinigen en onderhouden, *Hoofdstuk 9 - Onderhoud en reparatie - Pagina 104.*

7.4.2 Aanwijzingen bij de strooitabel

De waarden in de strooitabel zijn op de testinstallatie van de fabrikant bepaald.

De hiervoor gebruikte meststof werd bij de meststoffabrikant of in de handel aangeschaft. Ervaringen tonen aan dat de meststof waarover u beschikt - zelfs bij een identieke benaming - door toedoen van opslag, transport enz. andere strooi-eigenschappen kan vertonen.

Hierdoor kunnen met de in de strooitabel opgegeven machine-instellingen afwijkingen ontstaan in de strooihoeveelheid en een minder goede verspreiding van meststof.

Neem daarom goed nota van de volgende aanwijzingen:

- Controleer altijd de daadwerkelijk uitstromende strooihoeveelheid door een afdraaioproef.
- Controleer de meststofspreiding over de werkbreedte met een praktijkgerichte proefset (4.4.3.2 *Praktijkgerichte proefset (PPS 5)* speciale uitrusting).
- Gebruik enkel meststoffen die in de strooitabel zijn opgenomen.
- Informeer ons wanneer u een soort meststof in de strooitabel niet terugvindt.
- Neem goed nota van de instelwaarden. Ook een gering afwijkende instelling kan zorgen voor een aanzienlijk nadelig effect op het strooibeeld.

Let bij het gebruik van ureum vooral op:

- Ureum is vanwege mestimporten verkrijgbaar in verschillende kwaliteiten en korrelgrootten. Daardoor kunnen andere strooierinstellingen noodzakelijk zijn.
- Ureum heeft een hogere windgevoeligheid en een hogere opname van vochtigheid dan andere meststoffen.



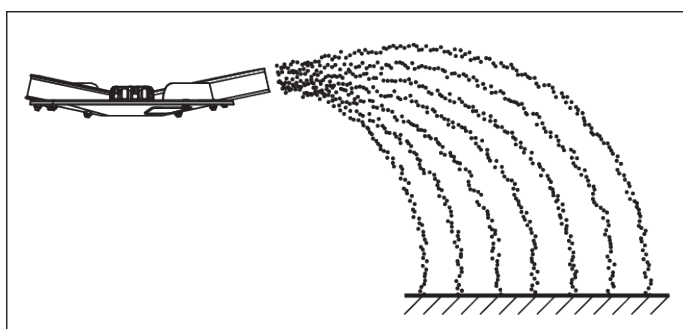
Voor de juiste strooierinstellingen overeenkomstig de daadwerkelijk gebruikte meststof is het bedieningspersoneel verantwoordelijk.

De machinefabrikant wijst er uitdrukkelijk op dat hij geen aansprakelijkheid aanvaardt voor vervolgschade ten gevolge van strooifouten.

7.4.3 Machine via de ISOBUS-terminal instellen

De noodzakelijke instellingen voor het strooien van meststof voert u uit via de ISOBUS-terminal.

■ Voorbeeld voor veldstrooien in de normale bemesting

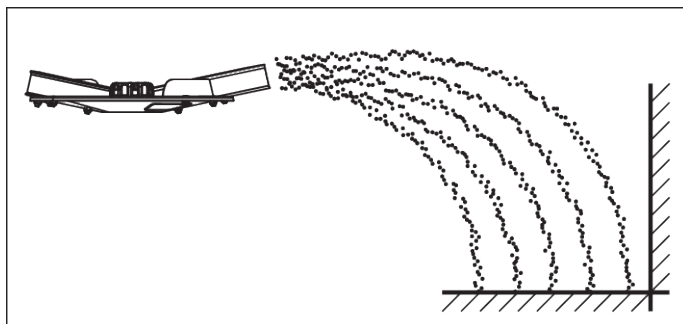


Afb. 64: Veldstrooien in de normale bemesting

Bij het veldstrooien in de normale bemesting ontstaat een symmetrisch strooibeeld. Bij correcte strooierinstelling (zie gegevens in de strooitabel) wordt de meststof gelijkmatig verdeeld.

- ▶ Waarden uit de strooitabel nemen en in het menu Meststof- instel. invoeren:
 - ▷ Strooihoeveelheid
 - ▷ Werkbreedte
 - ▷ Afgiftepunt
 - ▷ Basistoerental
- ▶ Volg de instructies in de bijkomende gebruiksaanwijzing AXENT ISOBUS.

■ Voorbeeld voor grenstrooien in de normale bemesting



Afb. 65: Grenstrooien in de normale bemesting

Bij het grensstrooien in de normale bemesting komt nagenoeg geen meststof over de veldgrens terecht. In dat geval moet een onderbemesting aan de veldgrens geaccepteerd worden.

- ▶ Waarden uit de strooitabel nemen en in het menu Meststof- instel. invoeren:
 - ▷ Strooihoeveelheid
 - ▷ Werkbreedte
 - ▷ Afgiftepunt
 - ▷ Grensstrooiotype: Grens selecteren.
 - ▷ Hoev(%)



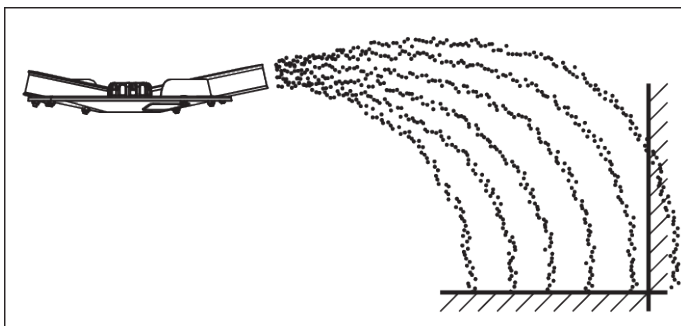
De weergave op de foto kan variëren afhankelijk van de geconfigureerde versie van de software.

- Neem goed nota van de bijkomende gebruiksaanwijzing van de machinebesturing AXENT ISOBUS.



- ▶ In het hoofdmenu de grensstrooifunctie activeren.
De instellingen uit het menu Meststof- instel. worden overgenomen.
De actueel geselecteerde modus verschijnt boven in het werkscherm.
- ▶ Volg de instructies in de bijkomende gebruiksaanwijzing AXENT ISOBUS.

■ Voorbeeld voor randstrooien bij de normale bemesting



Afb. 66: Randstrooien bij de normale bemesting

Het randstrooien bij de normale bemesting is een meststofverdeling waarbij nog wat meststof over de veldgrens terecht komt. Hierdoor ontstaat slechts een kleine onderbemesting aan de veldgrens.

- ▶ Waarden uit de strooitabel nemen en in het menu Meststof- instel. invoeren:
 - ▷ Strooihoeveelheid
 - ▷ Werkbreedte
 - ▷ Afgiftepunt
 - ▷ Grensstrooiotype: Rand selecteren.
 - ▷ Hoev(%)



De weergave op de foto kan variëren afhankelijk van de geconfigureerde versie van de software.

- Neem goed nota van de bijkomende gebruiksaanwijzing van de machinebesturing AXENT ISOBUS.



- ▶ In het hoofdmenu de randstrooifunctie activeren.
De instellingen uit het menu Meststof- instel. worden overgenomen.
De actueel geselecteerde modus verschijnt boven in het werkscherm.
- ▶ Volg de instructies in de bijkomende gebruiksaanwijzing AXENT ISOBUS.

7.4.4 Werkbreedte instellen

■ Juiste strooischijf kiezen

Om de werkbreedte te realiseren zijn er voor verschillende soorten meststof verschillende strooischijven beschikbaar.

Strooischijftype	Werkbreedte
S4	20 m-28 m
S6	27 m-33 m
S8	32 m-36 m
S10	32 m-48 m
S12	36 m-45 m

Op elke strooischijf bevinden zich twee verschillende, vast gemonteerde strooiscoepen. De strooiscoepen zijn overeenkomstig hun type gemarkeerd.

⚠ WAARSCHUWING!

Gevaar voor letsel door draaiende strooischijven

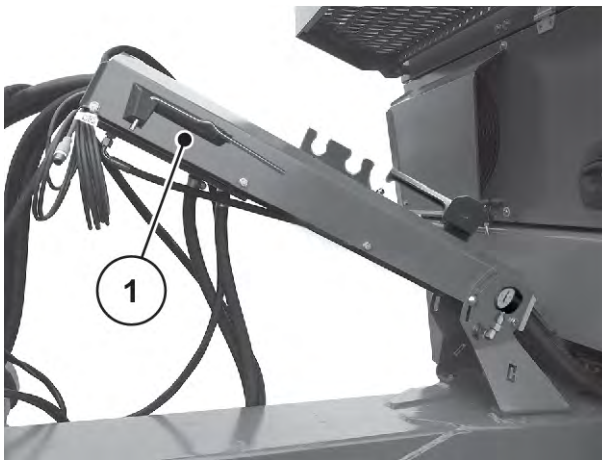
De verdeelinrichting (strooischijven, strooiscoepen) kan lichaamsdelen of voorwerpen grijpen en naar binnen trekken. Het aanraken van de verdeelinrichting kan tot het afrukken, pletten of afsnijden van lichaamsdelen leiden.

- ▶ De maximaal toegelaten aanbouwhoogten vooraan (V) en achteraan (H) absoluut in acht nemen.
- ▶ Alle personen uit de gevarezone van de machine wegsturen.
- ▶ Gemonteerde stootbeugel aan de voorraadbak nooit demonteren.

Type strooischijf	Strooischijf links	Strooischijf rechts
S4	S4-L-200 S4-L-270	S4-R-200 S4-R-270
S4 VxR	S4-L-200 VxR S4-L-270 VxR	S4-R-200 VxR S4-R-270VxR
S6 VxR plus (gecoat)	S6-L-255 VxR S6-L-360 VxR	S6-R-255 VxR S6-R-360 VxR
S8 VxR plus (gecoat)	S8-L-390 VxR S8-L-380 VxR	S8-R-390 VxR S8-R-380 VxR
S10 VxR plus (gecoat)	S10-L-340 VxR S10/S12-L-480 VxR	S10-R-340 VxR S10/S12-R-480 VxR
S12 VxR plus (gecoat)	S12-L-360 VxR S12-L-480 VxR	S12-R-360 VxR S12-R-480 VxR

■ Strooischijven demonteren en monteren

Voor de demontage en montage van bepaalde onderdelen aan de is de instelhendel als gereedschap vereist. Deze bevindt zich voor op de machine.



Afb. 67: Positie van de instelhendel

[1] Instelhendel (rijrichting links, slanghouder)

⚠ GEVAAR!

Letselgevaar door lopende motor

Bij het werken aan de machine bij een draaiende motor kunnen contact met het mechanisme en uittredende meststof tot ernstige verwondingen leiden.

- ▶ Strooischijven **nooit** bij lopende motor of draaiende PTO van de tractor monteren of demonteren.
- ▶ Motor van de tractor uitzetten.
- ▶ Contactsleutel verwijderen.

Strooischijven demonteren

- ▶ Met de instelhendel de dopmoer van de strooischijf losmaken.



Afb. 68: Dopmoer losmaken

- ▶ Dopmoer afschroeven.
- ▶ Strooischijf van de naaf nemen.
- ▶ Instelhendel weer in de daartoe voorziene houder leggen. Zie *Afb. 67 Positie van de instelhendel*



Afb. 69: Dopmoer afschroeven

Strooischijven monteren

- ✓ Motor van de tractor is uitgeschakeld en beveiligd tegen inschakelen door onbevoegden.
- ✓ De linker strooischijf in rijrichting links en de rechter strooischijf in rijrichting rechts monteren.
 - Let erop dat de strooischijven links en rechts niet worden verwisseld.
 - Het hiernavolgende montageproces wordt aan de hand van de linker strooischijf beschreven.
 - Montage van de rechter strooischijf overeenkomstig deze instructies uitvoeren.
- ▶ De linker strooischijf op de linker strooischijfnaaf zetten.
De strooischijf moet effen op de naaf liggen (eventueel vuil verwijderen).



De pennen van de strooischijfhouders zijn op de linker en rechter zijde verschillend gepositioneerd. U monteert alleen dan de juiste strooischijf, wanneer deze precies in de strooischijfhouder past.

- ▶ Dopmoer voorzichtig plaatsen (niet scheef houden).
- ▶ Dopmoer met ca. 38 Nm aanspannen.



De dopmoeren hebben aan de binnenzijde een vergrendeling die zelfstandig loskomen voorkomt. Deze vergrendeling moet te voelen zijn bij het vastdraaien, anders is de dopmoer versleten en moet deze worden vervangen.

- ▶ De vrije doorgang tussen strooischoepe en uitloop met de hand controleren door hamdmatic aan de strooischijven te draaien.

7.4.5 Afgiftepunt instellen



De machine beschikt over een elektronische instelling van het afgiftepunt. De elektronische instelling van het afgiftepunt wordt in de aparte bijkomende gebruiksaanwijzing van de machinebesturing beschreven. Deze bijkomende gebruiksaanwijzing wordt bij de machinebesturing meegeleverd.

Met de keuze van het type strooischijf legt u een bepaald bereik voor de werkbreedte vast. De verandering van het afgiftepunt dient voor de precieze afstelling van de werkbreedte en de aanpassing aan verschillende soorten meststof.

De instelling van het afgiftepunt is op de schaalverdeling aan de zijkant zichtbaar.

- **Verstellen in de richting van kleinere cijfers:** De meststof wordt vroeger afgeworpen. Er ontstaan strooibeelden voor kleinere werkbreedten.
- **Verstellen in de richting van grotere cijfers:** De meststof wordt later afgeworpen en meer naar buiten in de overlappingszones gestrooid. Er ontstaan strooibeelden voor grotere werkbreedten.



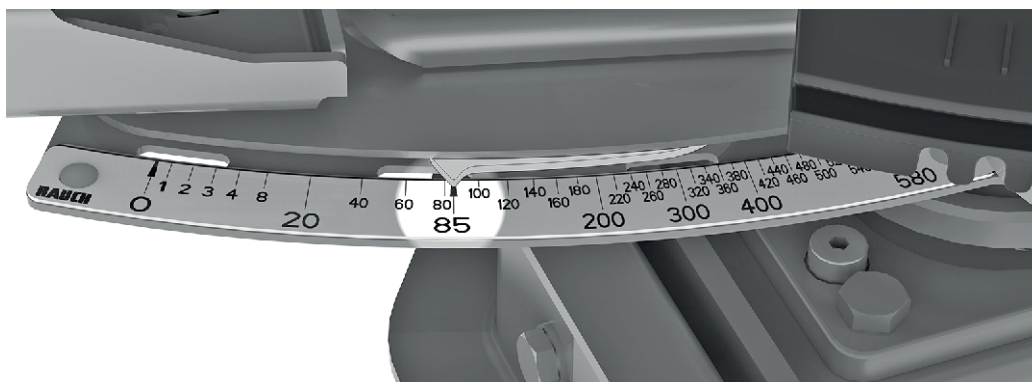
Afb. 70: Weergave voor afgiftepunt (voorbeeld)

7.4.6 Strooihoeveelheid instellen



De machine beschikt over een elektronische schuifbediening voor de instelling van de strooihoeveelheid op de meststrooier.

De elektronische bediening van de doseerschouwen wordt in de aparte bijkomende gebruiksaanwijzing van de elektronische machinebesturing beschreven.



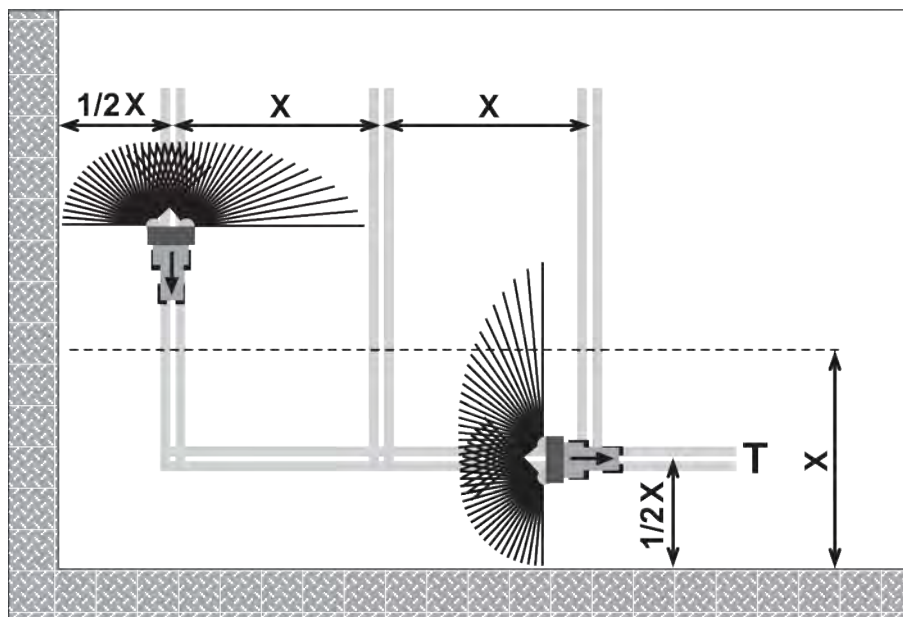
Afb. 71: Schaal voor de weergave van de strooihoeveelheid

7.4.7 Strooien op de kopakker

Voor een goede meststofverdeling op de kopakker is het nauwkeurig aanleggen van de rijpaden onontbeerlijk.

Grensstrooien

Bij het strooien op de kopakker door grensstrooibedrijf (lager toerental, verstelling van het afgiftepunt en hoeveelhedsreductie).



Afb. 72: Grensstrooien

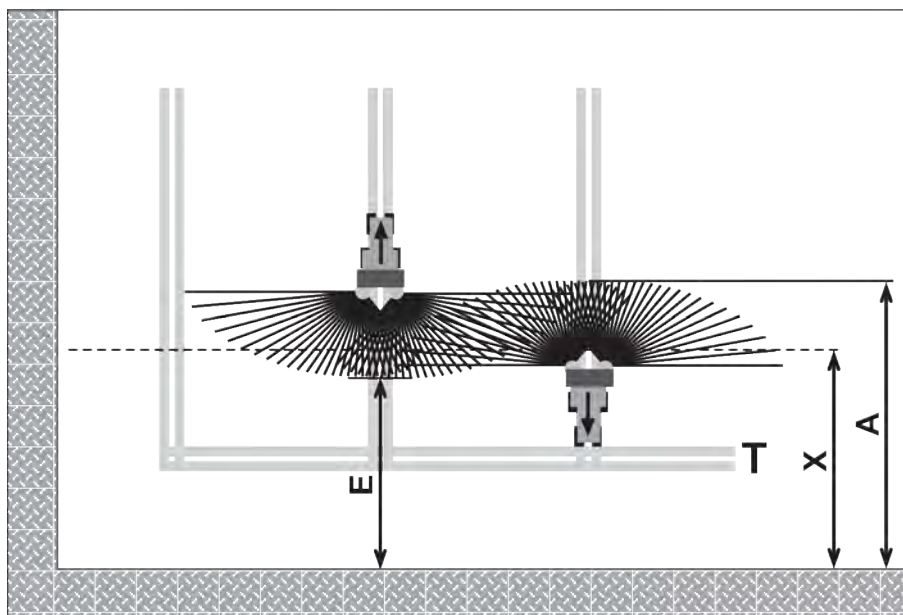
[[T]] Kopakkerrijpad

[[X]] Werkbreedte

- Het kopakkerrijpad [T] op een afstand van de halve werkbreedte [X] ten opzichte van de veldrand aanleggen.

Wanneer u verder strooit op het veld na het strooien in het kopakkerrijpad:

- Grensstrooi-inrichting uitschakelen.



Afb. 73: Normaal strooien

- [[A]] Einde van de strooiwaaier bij het strooien in het kopakkerrijpad
 [[E]] Einde van de strooiwaaier bij het strooien op het veld
 [[T]] Kopakkerrijpad
 [[X]] Werkbreedte

De doseerschijven sluiten en openen bij de heen- en terugritten op verschillende afstanden van de veldgrens van de kopakker.

Heenrit uit het kopakkerrijpad

- ▶ Doseerschijven **openen**, wanneer aan de volgende voorwaarde is voldaan:
 - ▷ het einde van de strooiwaaier op het veld [E] ligt ongeveer een halve werkbreedte + 4 tot 8 m tegen de veldgrens van de kopakker.

De tractor bevindt zich naargelang de strooibreedte van de meststof op verschillende afstanden in het veld.

Terugrit in het kopakkerrijpad

- ▶ Doseerschijven **zo laat mogelijk** sluiten.
 - ▷ Idealiter ligt het einde van de strooiwaaier op het veld [A] ca. 4 tot 8 m verder dan de werkbreedte [X] van de kopakker
 - ▷ Dit kan naargelang de strooibreedte van de meststof en werkbreedte niet steeds bereikt worden.
- ▶ Alternatief kan via de kopakkerrijstrook uitgereden worden of een 2e kopakkerrijstrook worden aangelegd.

Bij inachtneming van deze instructies garandeert u een milieuvriendelijke en kostenbewuste werkwijze.

7.4.8 Zijwaarts ten opzichte van de helling strooien

Tijdens het zijwaarts ten opzichte van de helling rijden kan de machine afdriften. Met de stuurpenbesturing (speciale uitrusting) kunt u het afdriften op de helling tegengaan. Gebruik hiervoor de stuurcomputer.



Neem voor het bedienen van de stuurcomputer goed nota van de gebruiksaanwijzing van de stuurpenbesturing: **TRAIL-Control** van **Müller Elektronik**.

TRAIL-Control ondersteunt u als volgt:

- De stuurcomputer houdt de machine in het spoor van de tractor.
- Bij het werken op een helling stuurt **TRAIL-Control** de machine omhoog, zodat deze niet uit het spoor van de tractor glijdt.

! WAARSCHUWING!

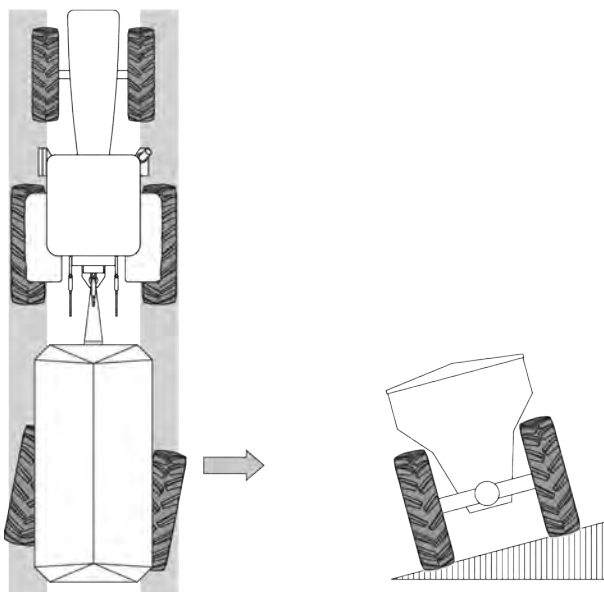
Gevaar voor ongevallen bij niet gekalibreerde TRAIL-Control

Bij een niet-gekalibreerde middenpositie kan de machine afwijken van het rijspoor van de tractor.

Dit kan leiden tot een verkeersongeval.

Let voordat u op de weg gaat rijden absoluut op het volgende:

- ▶ TRAIL-Control kalibreren; Zie daarvoor de gebruiksaanwijzing TRAIL-Control van Müller Elektronik.
- ▶ Wanneer u rechtdoor rijdt, zorg er dan voor dat de machine in een lijn achter de tractor wordt getrokken.
- ▶ TRAIL-Control uitschakelen.



Afb. 74: Stuurpenbesturing (speciale uitrusting)



TRAIL-Control alleen gebruiken tijdens het strooien.

7.5 Droge organische meststof en kalk strooien

■ *UNIVERSAL-PowerPack*

7.5.1 Verloop van het strooibedrijf

Tot het reglementair gebruik van de machine behoort ook het naleven van de door de fabrikant voorgeschreven bedienings-, onderhouds- en reparatievoorwaarden. Tot het **strooibedrijf** behoren daarom altijd de werkzaamheden voor de **voorbereiding** en voor **reiniging/onderhoud**.

- Strooiwerkzaamheden overeenkomstig de hieronder beschreven stappen uitvoeren.

Vorbereiding

- ▶ Machine aanbouwen aan de tractor, *Hoofdstuk 6.6 - Machine aanbouwen aan de tractor - Pagina 51.*
- ▶ vulzeef demonteren, *Hoofdstuk 6.7.2 - Vulzeef demonteren - Pagina 61*
- ▶ scheidingsplaat demonteren, *Hoofdstuk 6.7.3 - Scheidingsplaat demonteren - Pagina 62*
- ▶ meststrooier aanbouwen aan de machine, *Hoofdstuk 6.7 - Strooiwerk aanbouwen aan de machine - Pagina 61.*
- ▶ voordoseerschuiwen sluiten.
- ▶ Meststof vullen, *Hoofdstuk 6.9 - Machine vullen - Pagina 71.*
- ▶ Machine-instellingen (dichtheid, rijnsnelheid, strooihoeveelheid, etc.) uitvoeren.
 - ▷ Zie gebruiksaanwijzing van de machinebesturing

Strooiwerkzaamheden

- ▶ Rit naar de strooiplaats
- ▶ PTO inschakelen.
- ▶ Voordoseerschuiwen openen en beginnen met strooien.
 - ▷ Zie gebruiksaanwijzing van de machinebesturing
- ▶ Strooiwerkzaamheden beginnen.
- ▶ Strooien beëindigen en voordoseerschuiwen sluiten.
- ▶ PTO uitschakelen.

Reiniging/onderhoud

- ▶ Resthoeveelheid legen.
- ▶ Machine parkeren, *Hoofdstuk 7.7 - Machine parkeren en ontkoppelen - Pagina 97*
- ▶ machine reinigen en onderhouden, *Hoofdstuk 9 - Onderhoud en reparatie - Pagina 104.*

7.5.2 Afgiftepunt instellen

GEVAAR!

Letselgevaar door lopende motor

Bij het werken aan de machine bij een draaiende motor kunnen contact met het mechanisme en uittredende meststof tot ernstige verwondingen leiden.

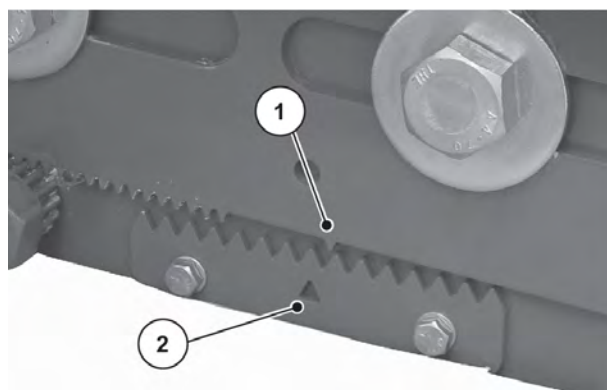
- ▶ Voer de werkzaamheden voor het lossen van de resthoeveelheid nooit bij ingeschakelde motor/ingeschakelde aftakas uit.
- ▶ Motor van de tractor uitzetten.
- ▶ Contactsleutel verwijderen.
- ▶ Alle personen **uit de gevarezone** verwijderen.

Af fabriek is het universele strooiwerk ingesteld op de neutrale stand voor een gelijkmatige verdeling van de meststof en kalk.



Afb. 75: Normaal strooibeeld, afgiftepunt in neutrale stand

Beide markeringen voor de neutrale stand zijn in het midden uitgelijnd.



Afb. 76: Afgiftepunt in neutrale stand

[1] Markering [2] Markering neutrale stand

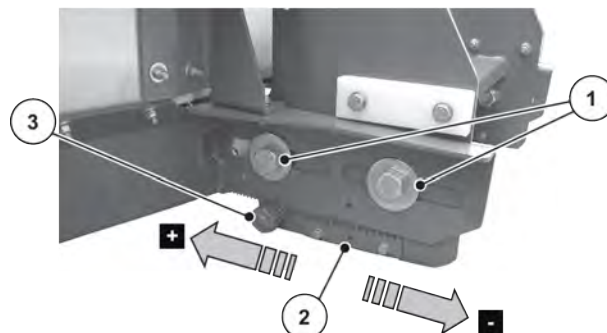


Aanhaalmoment van de bevestigingsschroeven: 300 Nm

■ **Optimalisering van het strooibeeld op basis van de eigenschappen van de meststofsoort en kalksoort**

Het afgiftepunt verstelt u handmatig door het verschuifbare deel van het universele strooiwerk naar voren of achteren te zetten.

- ▶ Bevestigingsschroeven [1] met een sleutel SW 36 aan elke zijde losdraaien.



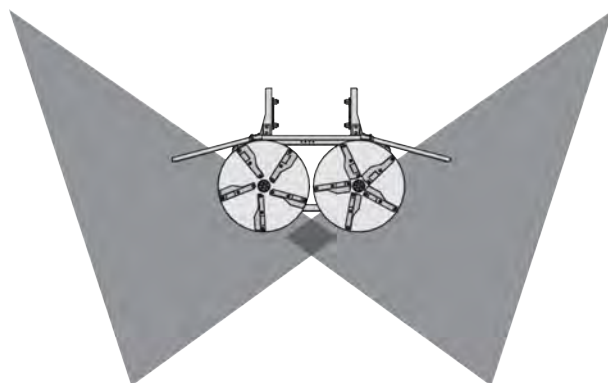
Afb. 77: Afgiftepunt instellen

- [1] Bevestigingsschroef even
- [2] Markering neutrale stand
- [3] Stelschroef

Te weinig kalk in het midden:

- ▶ Stelschroef [3] met een sleutel SW 36 draaien om het verschuifbare deel in rijrichting naar achteren [+] terug te zetten.

Het afgiftepunt verplaatst zich naar voren.

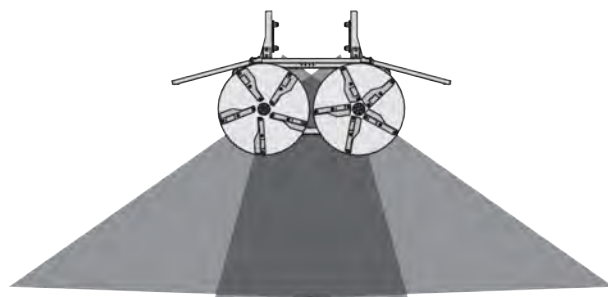


Afb. 78: Te weinig meststof of kalk in het midden

Te veel meststof of kalk in het midden:

- ▶ Stelschroef [3] met een sleutel SW 36 draaien om het verschuifbare deel in rijrichting naar voren [-] te zetten.

Het afgiftepunt verplaatst zich naar achteren.



Afb. 79: Te veel meststof of kalk in het midden

7.5.3 Machine instellen voor het kalk strooien

De voordoseerschuiwen en de snelheid van de transportband afhankelijk van de rijsnelheid bepalen de strooihoeveelheid voor het strooien van kalk.

- ▶ In de elektronische machinebesturing AXENT ISOBUS de bedrijfsmodus Kalk AUTO km/h activeren.



De overlaadfunctie van de machine in combinatie met het universele strooiwerk wordt in de aparte bijkomende gebruiksaanwijzing van de machinebesturing beschreven. Deze bijkomende gebruiksaanwijzing is bestanddeel van de machinebesturing AXENT ISOBUS.

- ▶ Instellingen uitvoeren:

- ▷ Werkbreedte
- ▷ Strooihoeveelheid
- ▷ Strooischijftype
- ▷ Stroomfactor

U neemt de instellingen uit de onderste tabel.

- ▶ Het strooibedrijf via de machinebesturing AXENT ISOBUS starten.

De transportband start.

De afkamwals start.

■ **Stroomfactor voor kalksoorten (UNIVERSAL-PowerPack)**

- Strooihoeveelheden bij 10 km/h en 30 cm opening van de voordoseerschuiwen

Kalksoort	Dichtheid (kg/m ³)	Maal-niveau	Stroomfactor	Droge stof (%)	Werkbreedte (m)	Hoeveelheid max. (kg/ha)
Gebrande kalk, gemalen	1100	1	0,88	100	10	9700
Gebrande kalk, korrels	1100	-	0,88	100	18	5380
Converterkalk	1300	2	1,04	90	15	7640
Carbokalk	1000	-	0,80	72	12	7340
Gemengde kalk	1100	2	0,88	88	12	8080
Koolzuurhoudende kalk	1200	2	0,96	92	12	8810
Magnesiumkalk	1100	1	0,88	94	10	10580
Zwarte kalk	900	1	0,72	83	12	6610

Voor kalksoorten die niet in de lijst staan, kan met behulp van de onderstaande formule de stroomfactor worden bepaald.

- Stroomfactor (SF) = dichtheid (kg/liter) x 0,8

7.6 Restvolumelediging

Los de machine dagelijks na het gebruik. Op deze manier voorkomt u corrosie en verstoppingen en behoudt u de eigenschappen van de meststof en de kalk.

7.6.1 Veiligheidsaanwijzingen

GEVAAR!

Gevaar door draaiende strooischijf

Bij het werken aan de machine bij lopende motor met draaiende strooischijven kan door het mechanisme en uitgeworpen meststof ernstig letsel ontstaan.

- ▶ Vóór het lossen van de resthoeveelheid de strooischijven demonteren.
- ▶ Personen uit de gevarezone sturen.

Zorg bovendien dat voldaan is aan de volgende voorwaarden:

- De machine staat geborgd tegen kantelen en weggrollen op een horizontale, vaste ondergrond.
- De machine is tijdens het lossen van de resthoeveelheid gekoppeld aan de tractor.
- Er bevinden zich geen personen in de gevarezone.
- AXIS-PowerPack:
 - De strooischijven zijn gedemonteerd. Zie 7.4.4.2 *Strooischijven demonteren en monteren*
- UNIVERSAL-PowerPack: Het universele strooiwerk is gedemonteerd.



De meststrooier AXIS-PowerPack is aangesloten op een elektronische besturing. Er verschijnt een melding dat het afgiftepunt tijdelijk tijdens het lossen van de resthoeveelheid naar afgiftepuntpositie 0 wordt bewogen.

Neem de bijkomende gebruiksaanwijzing AXENT ISOBUS in acht.

7.6.2 Machine leegmaken

Het lossen van de resthoeveelheid geschiedt door het openen van de voordoseerschuiwen en het inschakelen van de transportband.

AXIS-PowerPack

- ▶ Zet een opvangbak onder de meststrooier AXIS-PowerPack.
- ▶ Lossen van de resthoeveelheid via de machinebesturing AXENT ISOBUS starten.
- ▶ Gelijktijdig via de machinebesturing AXENT ISOBUS het lossen van de resthoeveelheid aan het strooiwerk starten.
- ▶ Instructies op het beeldscherm volgen.
- ▶ Nadat de strooibak volledig gelegeed is, de machine reinigen. Zie 9.2 *Machine reinigen*.

UNIVERSAL-PowerPack

- ▶ Aan het einde van het veld kalk aftappen of naar het kalkmagazijn terugrijden.
- ▶ Lossen van de resthoeveelheid via de machinebesturing AXENT ISOBUS starten.
- ▶ Met de tractor naar voren rijden om te voorkomen dat het kalkmagazijn in contact komt met de transportband.
- ▶ Nadat de strooibak volledig geleegd is, de machine reinigen. Zie hoofdstuk 9.2 *Machine reinigen*.

7.7 Machine parkeren en ontkoppelen**⚠ WAARSCHUWING!****Gevaar door kantelen**

De machine is een eenassig voertuig. Bij eenzijdige belading aan de achterzijde kan de machine kantelen.

Dit kan persoonlijk letsel en materiële schade veroorzaken.

- ▶ Parkeer de machine op een horizontale en vaste ondergrond.
- ▶ Bij eenzijdige belading aan de achterzijde de machine nooit loskoppelen van de tractor.

- Alleen **lege machine** parkeren.

- ▶ Tractor en machine op een horizontale, vaste ondergrond zetten.
- ▶ Motor van de tractor uitzetten en de contactsleutel verwijderen.

■ Pneumatisch remsysteem

- ▶ Trek aan de knop [1] van de parkeerrem.
De parkeerrem is aangetrokken.

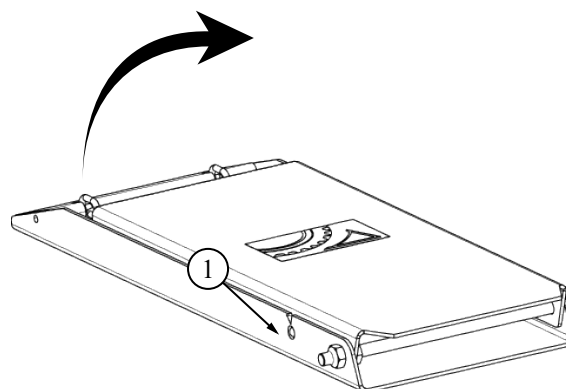


Afb. 80: Handmatige parkeerrem aantrekken

[1] Parkeerrem

[2] Bedrijfsrem

- ▶ Wiggen uit de transporthouder aan het spatbord nemen.
- ▶ Schuifpen [1] indrukken en de wiggen openklappen.



Afb. 81: Wig openklappen

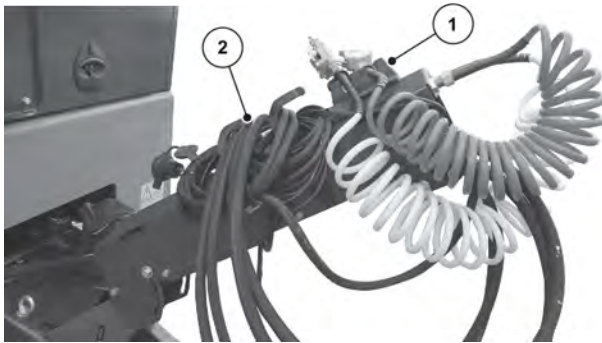
- ▶ Wiggen tegen beide wielen plaatsen.



Afb. 82: Wig positioneren

- ▶ Hydraulische steunvoet uitschuiven.
- ▶ Bij het loskoppelen van de machine **altijd eerst de rode koppelingskop** (voorraad) en aansluitend de **gele koppelingskop** van het pneumatische remsysteem loskoppelen.
- ▶ De elektrische aansluitingen van de tractor lostrekken.
- ▶ Alle stekkeraansluitingen met de stofkappen beschermen.
- ▶ Aftakas van de tractor loskoppelen.
- ▶ Hydraulisch systeem van de tractor in een drukloze toestand (**drijfstand**) brengen.
- ▶ De hydraulische aansluitingen van de tractor lostrekken.
- ▶ Machine loskoppelen van de tractor.
- ▶ Gyroscop voor stuuras (speciale uitrusting) demonteren en in de daartoe voorziene houder hangen.

- ▶ Alle kabels en slangen aan de console over de dissel in de daartoe voorziene houders plaatsen.



Afb. 83: Opbergconsole voor kabels, hydraulische slangen en pneumatische leidingen

[1] Opbergconsole voor de hydraulische slangen en elektrische kabels

[2] Opbergconsole voor de pneumatische leidingen van het remsysteem

De machine is ontkoppeld en geparkeerd.

■ **Hydraulisch remsysteem**

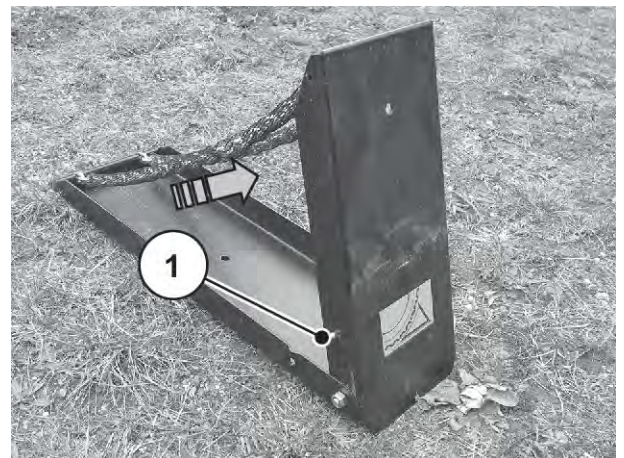
- ▶ Handkruk van de parkeerrem rechtsom draaien.

De parkeerrem is aangetrokken.



Afb. 84: Handmatige parkeerrem aantrekken

- ▶ Wiggen uit de transporthouder aan het spatbord nemen.
- ▶ Schuifpen [1] indrukken en de wiggen openklappen.



Afb. 85: Wig openklappen

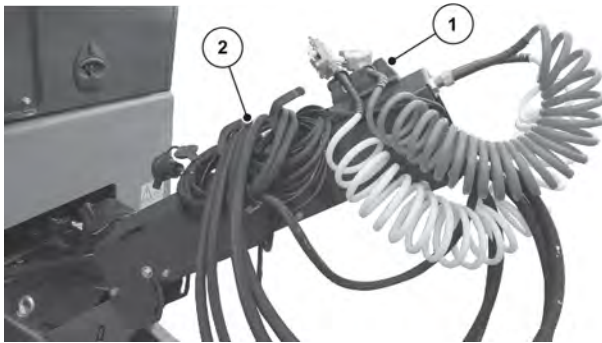
- ▶ Wiggen tegen beide wielen plaatsen.



Afb. 86: Wig positioneren

- ▶ Hydraulische steunvoet uitschuiven.
- ▶ Bij het loskoppelen van de machine **altijd eerst de rode koppelingskop** (voorraad) en aansluitend de **gele** koppelingskop van het pneumatische remsysteem loskoppelen.
- ▶ De elektrische aansluitingen van de tractor lostrekken.
- ▶ Alle stekkeraansluitingen met de stofkappen beschermen.
- ▶ Aftakas van de tractor loskoppelen.
- ▶ Hydraulisch systeem van de tractor in een drukloze toestand (**drijfstand**) brengen.
- ▶ De hydraulische aansluitingen van de tractor lostrekken.
- ▶ Hydraulisch remsysteem (speciale uitrusting) als volgt loskoppelen:
 - ▷ Hydraulische koppelingen loskoppelen.
 - ▷ Trekketting van het veiligheidsventiel van de tractor loskoppelen.
- ▶ Machine loskoppelen van de tractor.
- ▶ Gyroscop voor stuuras (speciale uitrusting) demonteren en in de daartoe voorziene houder hangen.

- Alle kabels en slangen aan de console over de dissel in de daartoe voorziene houders plaatsen.



Afb. 87: Opbergconsole voor kabels, hydraulische slangen en pneumatische leidingen

[1] Opbergconsole voor de hydraulische slangen en elektrische kabels

[2] Opbergconsole voor de pneumatische leidingen van het remsysteem

De machine is ontkoppeld en geparkeerd.

8 Storingen en mogelijke oorzaken

⚠ WAARSCHUWING!

Gevaar voor verwondingen bij ongeschikt verhelpen van storingen

Een vertraagd of onvakkundig verhelpen van storingen door onvoldoende gekwalificeerd personeel leidt tot ernstig lichamelijk letsel alsook schade aan machines en milieu.

- ▶ Optredende storingen **onmiddellijk** verhelpen.
- ▶ Verhelp de storing alleen zelf wanneer u over de betreffende **kwalificatie** beschikt.

Voorwaarden voor het verhelpen van storingen

- Motor van de tractor uitschakelen en beveiligen tegen inschakelen door onbevoegden.



Let in het bijzonder op de waarschuwingen in hoofdstuk 3 *Veiligheid* en 9 *Onderhoud en reparatie*, vooraleer u de storingen verhelpt.

Storing	Mogelijke oorzaak	Maatregel
De transportband transporteert geen meststof in de bak van de meststrooier	<ul style="list-style-type: none"> • De aftakas is niet aangesloten of niet ingeschakeld. • De machinebesturing is niet ingeschakeld. • De AXENT-bak is leeg. • Het meststrooiwerk is volledig gevuld. • De leegmeldingssensoren in de AXIS-PowerPack zijn vervuild of defect. • De voordoseerschuiwen gaan niet open. 	<ul style="list-style-type: none"> ▶ Verbindingen en aansluitingen controleren. ▶ Functioneren van de sensoren controleren, indien nodig reinigen.
De transportband transporteert te weinig meststof.	<ul style="list-style-type: none"> • Het toerental van de aftakas is te laag. • De voordoseerschuiwen gaan niet volledig open. • De consistentie van het strooimiddel is niet geschikt voor het strooien met de machine. 	

Storing	Mogelijke oorzaak	Maatregel
De transportband vertoont slip.	<ul style="list-style-type: none">• De spanning van de transportband is niet correct ingesteld.	▶ Transportband naspannen.

9 Onderhoud en reparatie

9.1 Veiligheid



Let op de waarschuwingen in het hoofdstuk 3 *Veiligheid*

Let **in het bijzonder op de aanwijzingen** in het gedeelte 9 *Onderhoud en reparatie*

Neem zeer goed nota van de volgende aanwijzingen:

- Alleen vakpersoneel mag laswerkzaamheden en werkzaamheden aan de elektrische en hydraulische installatie uitvoeren.
- Bij werkzaamheden aan de opgeheven machine bestaat **kantelgevaar**. Beveilig de machine altijd door middel van geschikte stutelementen.
- Om de machine met een hefwerktuig op te tillen steeds **beide** ringogen in de voorraadbak gebruiken.
- Bij onderdelen die onafhankelijk worden bediend bestaat **gevaar voor beknellen en snijden**. Let er bij het onderhoud op dat zich niemand in de zone van de bewegende delen bevindt.
- Reserveonderdelen moeten minimaal voldoen aan de door de fabrikant vastgelegde technische eisen. Dit is bijv. gewaarborgd door originele reserveonderdelen.
- Voorafgaand aan alle reinigings-, onderhouds- en reparatiewerkzaamheden en bij het verhelpen van een storing, de motor van de tractor uitschakelen, de contactsleutel eruit trekken en wachten tot alle bewegende onderdelen van de machine stilstaan.
- Door de besturing van de machine met een bedieningseenheid kunnen bijkomende risico's en gevaren ontstaan door toedoen van onafhankelijk werkende onderdelen.
 - Stroomtoevoer tussen tractor en machine loskoppelen.
 - Stroomtoevoerkabel van de accu scheiden.
- Reparatiewerkzaamheden mogen **UITSLUITEND worden uitgevoerd door een geïnstrueerde en erkende werkplaats**.

GEVAAR!

Letselgevaar door lopende motor

Bij het werken aan de machine bij een draaiende motor kunnen contact met het mechanisme en uitgeworpen kunstmest tot ernstige verwondingen leiden.

- ▶ Vóór alle instel- en onderhoudswerkzaamheden wachten totdat alle draaiende onderdelen volledig tot stilstand zijn gekomen.
- ▶ Motor van de tractor uitzetten.
- ▶ Contactsleutel verwijderen.
- ▶ Alle personen **uit de gevarezone** verwijderen.

- In het hydraulische circuit bevinden zich twee stikstofreservoirs. Deze staan ook na het uitschakelen van het systeem nog onder druk. Open de schroefverbindingen van het hydraulische circuit langzaam en voorzichtig.

■ Onderhoudsschema

Dit onderhoudsschema geldt voor normaal belaste voertuigen. Bij bijzonder hoge belasting verkort u de onderhoudsintervallen overeenkomstig. Zo voorkomt u schade aan de tractor, aan de machine of aan het strooiwerk.



Verdere aanwijzingen vindt u in de gebruiksaanwijzing van de tractor.

Taak	Voor het eerste gebruik	Voor gebruik	Na gebruik	Na de eerste X uren	Na de eerste X uren	Na de eerste X uren	Na de eerste X uren	Alle X draaiuren	Alle X draaiuren	Alle X draaiuren	Alle X draaiuren	Alle X draaiuren	Alle X draaiuren	Alle X draaiuren	Alle X draaiuren	dagelijks	wekelijks	Elke X weken	Driemaandelijks	Jaarlijks	Elke X jaren	Elke X jaren	Aan het begin van het seizoen	Aan het einde van het seizoen	
	Waarde (X)			10	30	50	100	20	40	50	100	200	500	1000			2			2	6				
Reinigen																									
Reinigen			X																						
Lagers van de geleiderollen			X																						X
Reinigingswater aftappen			X																						X
Spatborden en wielen		X	X																						X
Luchtreservoir																X									
Smering																									
Machineonderdelen										X															X
Remaslagering												X													X
Wielnaaflagering														X											X
Remhendel													X							X					
Stuurschenkellagering								X																	
Doseerschuiif																								X	X
Strooischijfnaaf																							X	X	
Scharnieren, bussen									X														X	X	

Taak	Voor het eerste gebruik	Voor gebruik	Na gebruik	Na de eerste X uren	Na de eerste X uren	Na de eerste X uren	Na de eerste X uren	Alle X draaiuren	Alle X draaiuren	Alle X draaiuren	Alle X draaiuren	Alle X draaiuren	Alle X draaiuren	Alle X draaiuren	Alle X draaiuren	dagelijks	wekelijks	Elke X weken	Driemaandelijks	Jaarlijks	Elke X jaren	Elke X jaren	Aan het begin van het seizoen	Aan het einde van het seizoen
	Waarde (X)			10	30	50	100	20	40	50	100	200	500	1000			2			2	6			
<i>Afgiftepuntverstelling</i>										X													X	X
<i>Veerstekker aan het universele strooiwerk</i>										X													X	X
Controle																								
<i>Slijtageonderdelen</i>											X													
<i>Boutverbindingen</i>	X		X																				X	
<i>Aanhangkoppeling</i>												X							X					
<i>Dissel</i>												X							X					
<i>Wielmoer</i>													X							X				
<i>Elektrische zekeringen</i>			X									X											X	
<i>Elektrische leidingen</i>	X			X								X											X	
<i>Verlichting</i>							X							X										
<i>Elektronische besturing</i>	X			X								X											X	
<i>Hydraulische slangen</i>	X									X													X	
<i>Stikstofreservoirs</i>	X																				X		X	
<i>Hydraulisch stuurblok</i>	X																							
<i>Hydraulische cilinders</i>	X																X							
<i>Transportbandaandrijving</i>	X																X							
<i>Eindaanslag van de stuuras</i>	X																							
<i>Ashoeksensor</i>	X									X														
<i>Aanhanger</i>	X								X														X	
<i>Positie van de transportband</i>	X													X										

Taak	Voor het eerste gebruik																					
	Voor gebruik	Na gebruik	Na de eerste X uren	Na de eerste X uren	Na de eerste X uren	Na de eerste X uren	Alle X draaiuren	Alle X draaiuren	Alle X draaiuren	Alle X draaiuren	Alle X draaiuren	Alle X draaiuren	Alle X draaiuren	dagelijks	wekelijks	Elke X weken	Driemaandelijks	Jaarlijks	Elke X jaren	Elke X jaren	Aan het begin van het seizoen	Aan het einde van het seizoen
Waarde (X)			10	30	50	100	20	40	50	100	200	500	1000			2			2	6		
<i>Spanning van de transportband</i>				X																		
<i>Bandschraper</i>	X																	X				
<i>Remsysteem</i>	X																	X				
<i>Remhendel</i>																		X				
<i>Remblok</i>													X				X					X
<i>Banden</i>	X															X						X
<i>Wielen</i>	X																					X
<i>Lagerspeling van de wielnaven</i>					X					X												
<i>Lengte van de remhendel</i>											X											X
Vervanging																						
<i>Hydraulische slangen</i>																						X
<i>Drijfwerk axiale plunjerpomp</i>					X													X				
<i>Drijfwerk bandaandrijving</i>					X													X				
<i>Eigen hydraulisch systeem</i>						X												X				

9.2 Machine reinigen

■ Reinigen



Strooimiddel en vuil bevorderen de corrosie. Hoewel componenten van de machine uit roestvrij staal bestaan, bevelen wij u aan om onmiddellijk na elk gebruik de reiniging uit te voeren om de machine in goede staat te houden.

- ▶ Reinig ingeoliede machines alleen op wasplaatsen met olieafscheider.
- ▶ Richt bij de reiniging met hoge druk de waterstraal nooit direct op waarschuwingssymbolen, elektrische inrichtingen, hydraulische componenten en glijlagers.
- ▶ Na de reiniging de **droge** machine, **met name de roestvrijstalen onderdelen**, met een milieuvriendelijk corrosiebeschermingsmiddel te behandelen.
 - ▷ Bij uw geautoriseerde contractuele handelaar een geschikte polijstset voor het behandelen van roestplekken bestellen.

9.2.1 Lagers van de geleiderollen reinigen

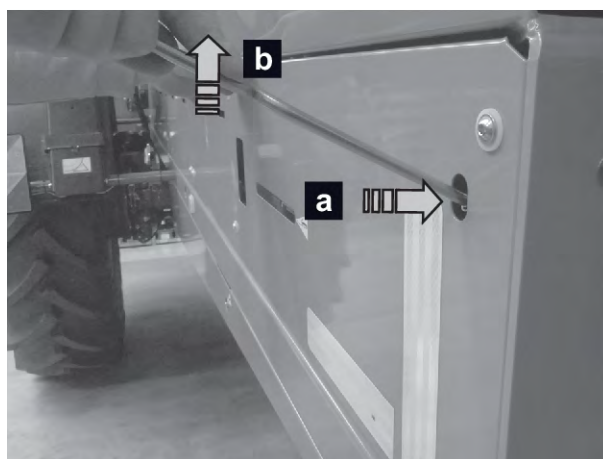
■ *Lagers van de geleiderollen*

Tijdens het strooien hoopt zich stof en vuil op de geleiderollen van de transportband op.

- ▶ Geleiderollen reinigen. Open daarvoor de zijafdekkingen.

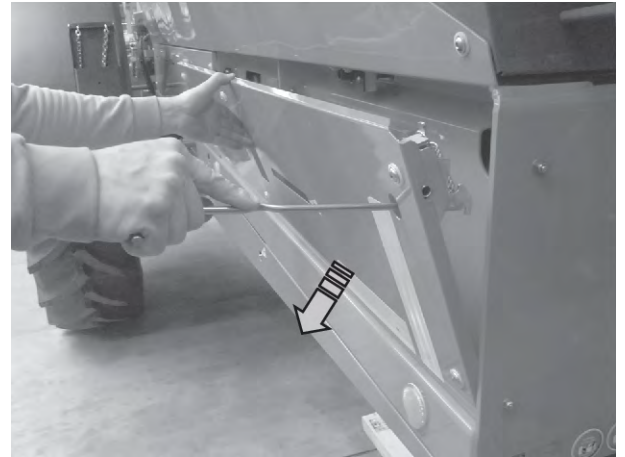
De onderstaande handeling beschrijft het openen van een zijafdekking. Ga voor alle zijafdekkingen op dezelfde manier te werk. Aan elke zijde van de machine zijn de geleiderollen afgedekt door 3 zijafdekkingen.

- ▶ Steek de instelhendel door de zijafdekking in de plaatgeleiding.
- ▶ Til de instelhendel op.
De vergrendeling wordt ontgrendeld.
De zijafdekking is ontgrendeld.



Afb. 88: De instelhendel gebruiken.

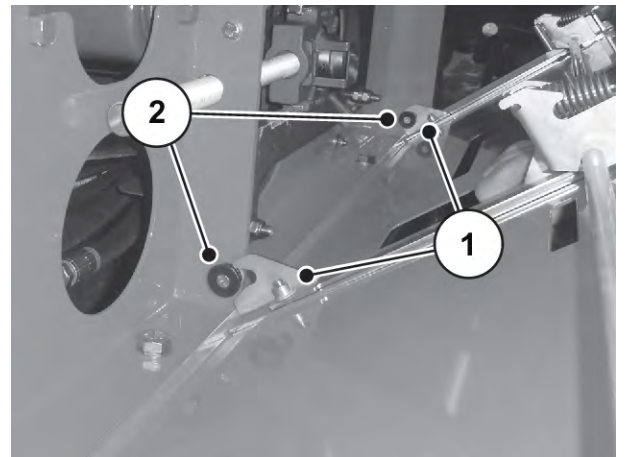
- ▶ Zijafdekking openklappen en afnemen.



Afb. 89: Zijafdekking openklappen

- ▶ **Reinig de geleiderollen met een zachte waterstraal.**
- ▶ Zijafdekking met de onderste plaathaken [1] in de houders [2] van het frame leggen.
- ▶ Zijafdekking met de hand naar boven dichtklappen.

De zijafdekking is in gesloten positie geborgd.



Afb. 90: Zijafdekking monteren

9.2.2 Reinigingswater aftappen

■ *Reinigingswater aftappen*

Na de reiniging kan nog water in de bak van de machine aanwezig zijn.

- Positie van de reinigingsklep en instelling van de hendel: Zie 3.11.2 *Stickers met instructies*

- ▶ Onderhoudsklep in rijrichting voor openen.
- ▶ Aan hendel [1] van de reinigingsklep trekken.

De reinigingsklep gaat open.

Het water stroomt weg.



Afb. 91: Hendel van de reinigingsklep

- ▶ Hendel van de reinigingsklep naar binnen schuiven.

De reinigingsklep is gesloten.

9.2.3 Spatborden en wielen reinigen

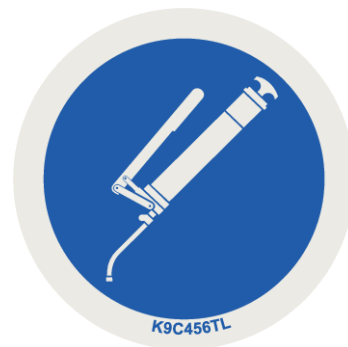
■ *Spatborden en wielen*

- ▶ Maak de spatborden en wielen regelmatig schoon, maar in ieder geval elke keer voordat u op de openbare weg gaat rijden.

9.3 Smeerschema

De smeerpunten zijn verdeeld over de hele machine en gedeeltelijk gemarkeerd met een aanwijzingsbord.

- ▶ Houd de aanwijzingsborden altijd schoon en leesbaar.



Afb. 92: Aanwijzingsbord smeerpunt

9.3.1 Smeerpunten basismachine

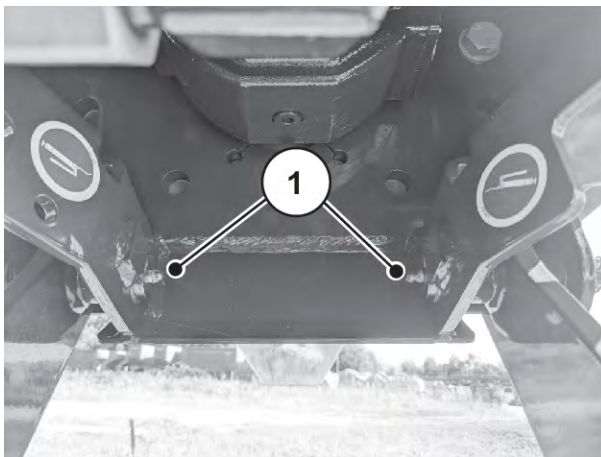
■ *Machineonderdelen*

Interval van de smeerwerkzaamheden: om de 50 bedrijfsuren of, onder extreme strooiomstandigheden, met kortere intervallen.



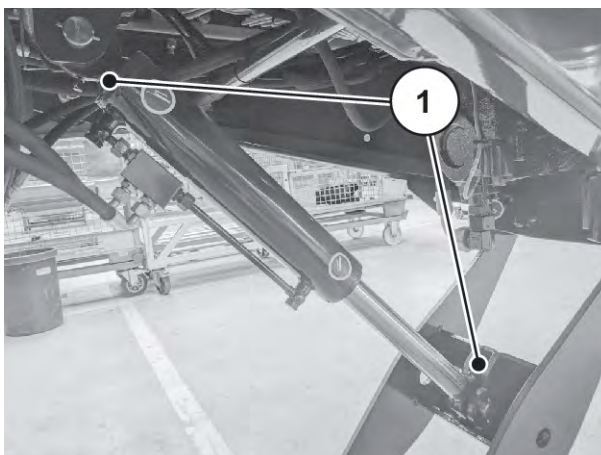
Afb. 93: Kogelkoppeling

[1] Smeerpunt kogelkoppeling



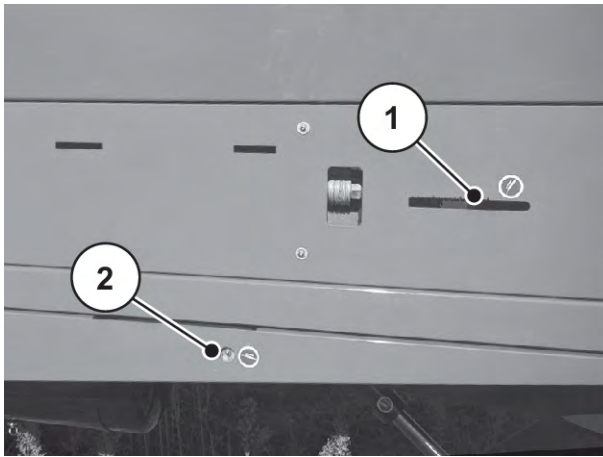
Afb. 94: Steunvoet

[1] Smeerpunt steunvoet



Afb. 95: Hydraulische cilinder steunvoet

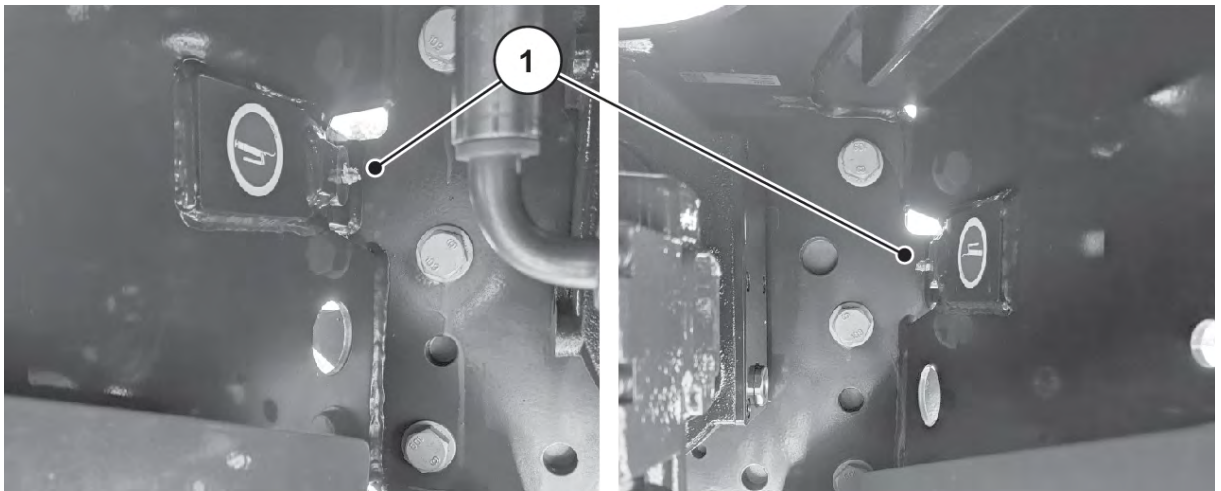
[1] Smeerpunt hydraulische cilinder



Afb. 96: Bandaandrijving

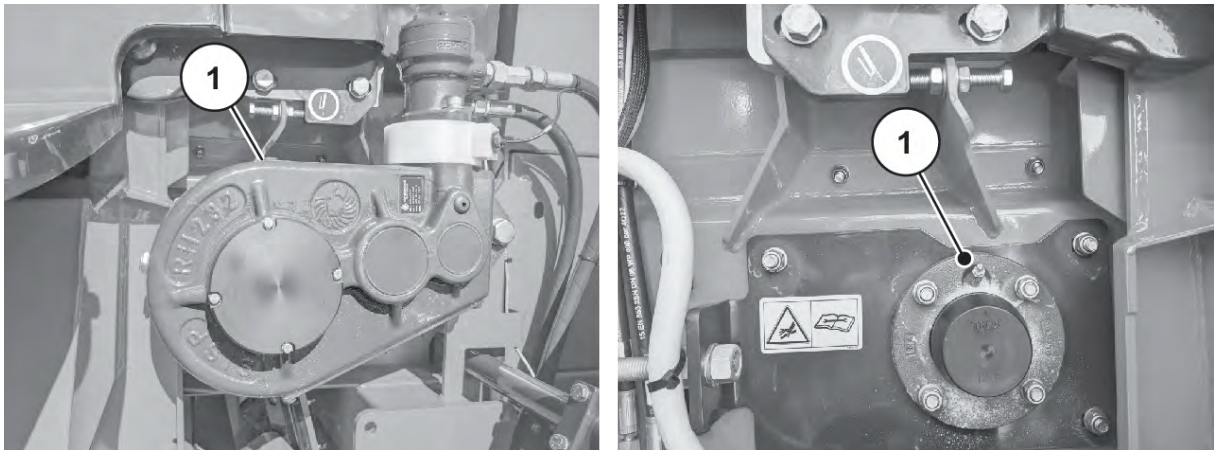
[1] Smeerpunt katrol

[2] Smeerpunt dissel



Afb. 97: Dissel

[1] Smeerpunt dissel



Afb. 98: Bandaandrijving

[1] Smeerpunt transportbandaandrijfrol

9.3.2 Smeerpunten remaslagering

■ Remaslagering

Interval van de smeringswerkzaamheden: om de 200 bedrijfsuren en vóór inbedrijfstelling na langdurige stilstand.

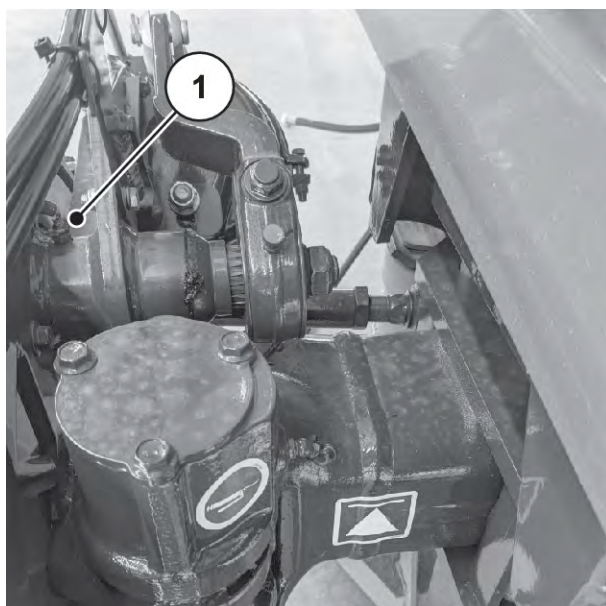


Neem goed nota van de gebruiksaanwijzing en de instructies van de asfabrikant.



Afb. 99: Remaslagering starre as

[1] Smeerpunt starre as



Afb. 100: Remaslagering stuuras

[1] Smeerpunt remaslagering

9.3.3 Smeerpunten wielnaaflagering

■ *Wielnaaflagering*

Interval van de smeringswerkzaamheden: om de 1000 bedrijfsuren, minstens eenmaal per jaar.



Neem goed nota van de gebruiksaanwijzing en de instructies van de asfabrikant.

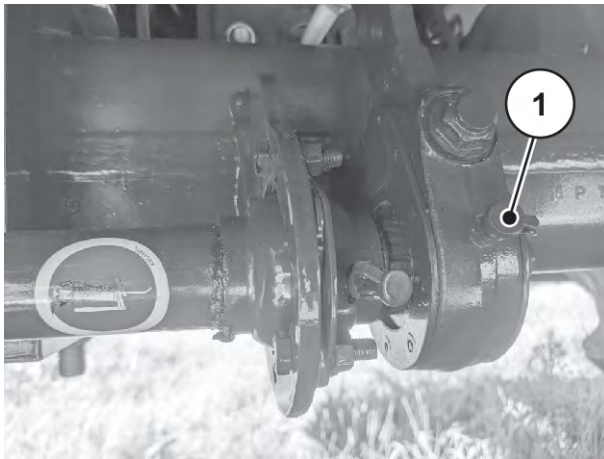
9.3.4 Smeerpunten remhendel

■ *Remhendel*

Interval van de smeringswerkzaamheden: om de 500 bedrijfsuren, minstens eenmaal per jaar.

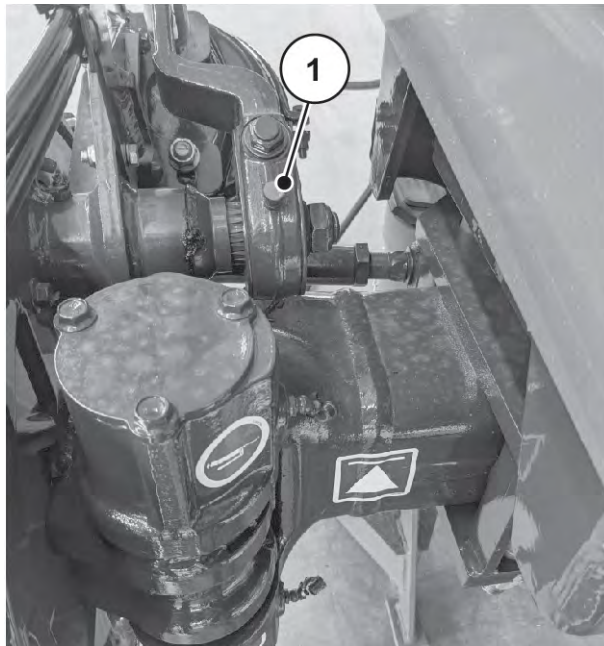


Neem goed nota van de gebruiksaanwijzing en de instructies van de asfabrikant.



Afb. 101: Remhendel starre as

[1] Smeerpunt remhendel



Afb. 102: Remhendel stuuras

[1] Smeerpunt remhendel

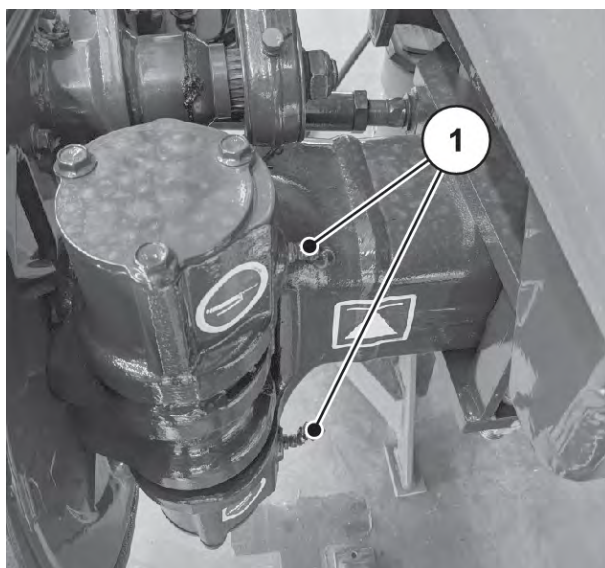
9.3.5 Smeerpunten stuuras

■ Stuurschenkellagering

Interval van de smeringswerkzaamheden: om de 40 bedrijfsuren.



Neem goed nota van de gebruiksaanwijzing en de instructies van de asfabrikant.



Afb. 103: Stuurass

[1] Smeerpunt stuurschenkellagering

9.3.6 Smeerpunten meststrooiwerk

■ Doseerschuiﬀ smeren

■ *Doseerschuiﬀ*

Doseerschuiﬀ soepel lopend houden en regelmatig invetten.

- Smeermiddel: Vet, olie

■ Strooischijfnaaf smeren

■ *Strooischijfnaaf*

Draaipunt en geleidingsvlakken soepel lopend houden en regelmatig invetten.

- Smeermiddel: Vet

■ Scharnieren, bussen smeren

■ *Scharnieren, bussen*

De scharnieren en bussen aan de aandrijving van het roerwerk zijn ontworpen voor droge werking, maar mogen wel licht worden gesmeerd.

- Smeermiddel: Vet, olie

■ Afgiftepuntverstelling smeren

■ *Afgiftepuntverstelling*

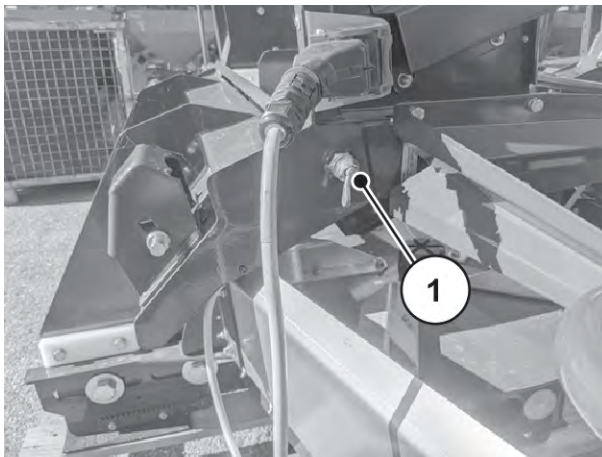
De afgiftepuntverstelling op de verstelbare bodem goed soepel houden en regelmatig inoliën, van de rand naar binnen en van de bodem naar buiten.

- Smeermiddel: Olie

9.3.7 Smeerpunten universeel strooiwerk

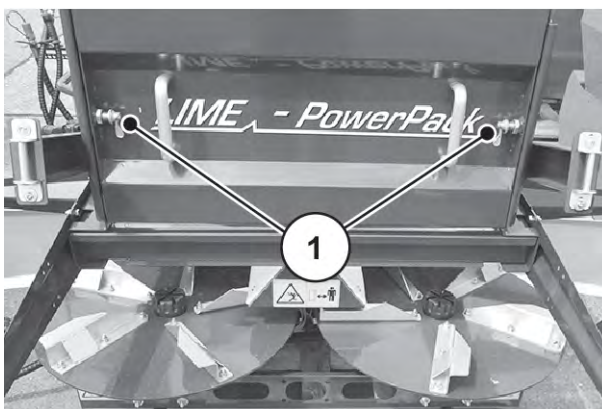
■ Veerstekker aan het universele strooiwerk

Interval van de smeerpunten: om de 50 bedrijfsuren of, onder extreme strooiomstandigheden, met kortere intervallen.



Afb. 104: Smeerpunt universeel strooiwerk

- [1] Smeerpunt veerstekker uitloop (afbeelding toont alleen de rechterzijde)



Afb. 105: Smeerpunt universeel strooiwerk

- [1] Smeerpunt veerstekker beschermdesl afkamwals

9.4 Slijtageonderdelen en schroefverbindingen

9.4.1 Slijtageonderdelen controleren

■ *Slijtageonderdelen*

Slijtageonderdelen zijn: de schraper aan de AXENT-uitloop, de bandafdichting in de AXENT-bak, het afdichtprofiel aan de onderhoudsklep en alle kunststof onderdelen.

- ▶ Slijtageonderdelen regelmatig controleren.
- ▶ Deze onderdelen vervangen wanneer ze duidelijk zichtbare tekenen van slijtage, vervormingen, gaten of veroudering vertonen. Anders ontstaat een verkeerd strooibeeld.
 - ▷ De levensduur van de slijtageonderdelen is onder andere afhankelijk van het gebruikte strooimiddel.
- ▶ Laat de toestand van de machine, met name bevestigingsonderdelen, hydraulisch systeem, doseerorganen, transportband na elk seizoen door uw vakhandelaar controleren.
- ▶ Versleten componenten tijdig vervangen, zodat de gevolgen van schade kunnen worden voorkomen.
- Alle verbindingselementen van de machine met de tractor zijn eveneens aan slijtage onderhevig. Dit betreft met name de trekhaak van de kogelkoppeling of het trekoog van de boutkoppeling.
- Reserveonderdelen moeten minimaal voldoen aan de door de fabrikant vastgelegde technische eisen. Dit is bijv. gewaarborgd door originele reserveonderdelen.

9.4.2 Boutverbindingen controleren

■ *Boutverbindingen*

De boutverbindingen zijn in de fabriek met het vereiste aandraaimoment aangedraaid en geborgd. Door bewegingen en trillingen, vooral tijdens de eerste bedrijfsuren, kunnen boutverbindingen losraken.

- ▶ Controleer of alle boutverbindingen goed vastzitten.



Sommige onderdelen hebben zelfborgende moeren.

Gebruik altijd nieuwe zelfborgende moeren wanneer u deze onderdelen monteert.



Houd u aan de aandraaimomenten voor standaard schroefverbindingen.

- Zie 12.1 *Tabel met aandraaimomenten*

■ *Aanhangkoppeling*

- ▶ Alle schroefverbindingen controleren op stevig vastzitten.
- ▶ Indien nodig de schroefverbinding van de aanhangkoppeling met 560 Nm vastdraaien.

■ *Dissel*

- ▶ Alle schroefverbindingen controleren op stevig vastzitten.
- ▶ Indien nodig de schroefverbinding van de dissel met 440 Nm vastdraaien.

■ *Wielmoer*

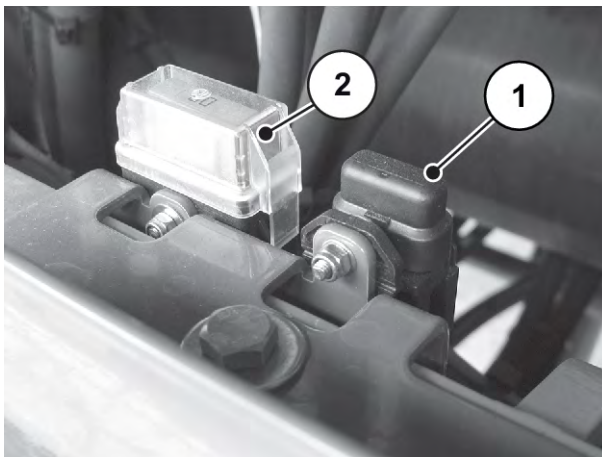
- ▶ Wielmoeren op stevig vastzitten controleren.
 - ▷ Om de 500 bedrijfsuren **of na 8500 km**
- ▶ Indien nodig de schroefverbinding met 510 Nm vastdraaien.

9.5 Elektrische installatie, elektronica

■ *Elektrische zekeringen*

De stroomvoorziening van de machine is via de ISOBUS-kabel van de tractor gewaarborgd.

De ISOBUS-kabel is met een **60 ampère**- en een **30 ampère**-zekering beveiligd tegen overbelasting. De zekeringen liggen achter de onderhoudsklep.



Afb. 106: Zekeringen aan de ISOBUS-kabel

[1] Zekering 30 A

[2] Zekering 60 A

■ *Elektrische leidingen*

- ▶ Alle elektrische leidingen door visuele controle op slijtage controleren.
 - ▷ Let in het bijzonder op uitwendige beschadigingen of breukpunten.

■ **Verlichting**

- ▶ Controleer elke dag of de verlichting in perfecte staat verkeert.
- ▶ Vervang beschadigde onderdelen onmiddellijk.
- ▶ Reinig vuile onderdelen onmiddellijk.

■ **Elektronische besturing**

WAARSCHUWING!

Gevaar voor letsel

De controle van de elektronische besturing geschiedt in realtime. Dat betekent dat de machinecomponenten de geselecteerde functie direct uitvoeren.

- ▶ Alle personen uit de gevarenzone sturen.

Controleer de volgende functies van de elektronische besturing:

- Start transportband
- Opening voordoseerschuij
- Rijsnelheidssensor controleren
- Vulpeilsensoren controleren



Test de werking van de sensoren en actuatoren met de elektronische machinebesturing AXENT ISOBUS.

- Neem goed nota van de gebruiksaanwijzing van de elektronische machinebesturing AXENT ISOBUS.

9.6 Hydraulisch systeem

Het hydraulische systeem van de getrokken machine bestaat uit een hydraulisch circuit.

- Stuurblok met olievoorziening door de boordeigen axiale plunjerpomp

Als de machine in bedrijf is, staat het hydraulische systeem van de machine onder hoge druk. De temperatuur van de olie in het systeem bedraagt tijdens het bedrijf ca. 90°C.

⚠ WAARSCHUWING!**Gevaar door hoge druk en hoge temperatuur in het hydraulische systeem**

Onder hoge druk ontsnappende hete vloeistoffen kunnen ernstig letsel veroorzaken.

- ▶ Vóór alle werkzaamheden het hydraulische systeem drukloos maken.
- ▶ Motor van de tractor uitzetten en tractor beveiligen tegen opnieuw inschakelen.
- ▶ Hydraulisch systeem laten afkoelen.
- ▶ Draag bij het zoeken naar lekkages altijd een veiligheidsbril en beschermende handschoenen.

⚠ WAARSCHUWING!**Infectiegevaar door hydraulische olie**

Onder hoge druk ontsnappende hydraulische olie kan door de huid dringen en infecties veroorzaken.

- ▶ Zoek bij letsel door hydraulische olie onmiddellijk een arts op.

⚠ WAARSCHUWING!**Milieuvervuiling door ongeschikte verwijdering van hydraulische olie en transmissieolie**

Hydraulische olie en transmissieolie zijn biologisch niet volledig afbreekbaar. Daarom mag olie niet op ongecontroleerde wijze in het milieu terechtkomen.

- ▶ Naar buiten gestroomde olie met zand, aarde of absorberend materiaal opnemen resp. indammen.
- ▶ Hydraulische olie en transmissieolie in een daarvoor voorzien reservoir opvangen en verwijderen met inachtneming van de officiële voorschriften.
- ▶ Voorkom dat olie naar buiten stroomt en in het riool geraakt.
- ▶ Voorkom dat olie in de afwatering geraakt door wallen van zand of aarde of door andere geschikte blokkeringsmaatregelen.

9.6.1 Hydraulische slangen controleren**■ *Hydraulische slangen***

Hydraulische slangen staan bloot aan een hoge belasting. Ze moeten regelmatig worden gecontroleerd en bij beschadiging onmiddellijk worden vervangen.

- ▶ Controleer de hydraulische slangen regelmatig, minimaal echter vóór aanvang van het strooiseizoen, door visuele controle op beschadiging.
- ▶ Voor aanvang van het strooiseizoen de ouderdom van de hydraulische slangen controleren. Hydraulische slangen vervangen als de opslagtijd en gebruiksduur overschreden is.
- ▶ Hydraulische slangen vervangen zodra ze een of meerdere van de volgende beschadigingen vertonen:
 - ▷ Beschadiging van de buitenste laag tot aan de kern;
 - ▷ Brosheid van de buitenste laag (scheurvorming);
 - ▷ Vervorming van de slang;
 - ▷ Loskomen van de slang uit het slangkoppelstuk;
 - ▷ Beschadiging van het slangkoppelstuk;
 - ▷ Door corrosie verminderde stevigheid en werking van het slangkoppelstuk.

9.6.2 Hydraulische slangen vervangen

■ *Hydraulische slangen*

Hydraulische slangen zijn onderhevig aan een verouderingsproces. Ze mogen maximaal 6 jaar, inclusief een opslagtijd van maximaal 2 jaar, worden gebruikt.



De fabricagedatum van een slangleiding is op een van de slangkoppelstukken in jaar/maand aangegeven (bijv. 2012/04).

Vorbereiding

- ▶ Controleer of het hydraulische systeem drukloos en afgekoeld is.
- ▶ Zet opvangbakken klaar onder de scheidingspunten voor uitlopende hydraulische olie.
- ▶ Leg geschikte sluitstukken klaar om te voorkomen dat hydraulische olie uit leidingen die niet vervangen hoeven te worden stroomt.
- ▶ Leg geschikt gereedschap klaar.
- ▶ Trek beschermende handschoenen aan en zet een veiligheidsbril op.
- ▶ Controleer of de nieuwe hydraulische slang overeenkomt met het type van de hydraulische slang die vervangen moeten worden. Let met name op het juiste drukbereik en de juiste lengte van de slangen.

In het hydraulische circuit bevinden zich twee stikstofreservoirs. Deze staan ook na het uitschakelen van het systeem nog onder druk.

- ▶ De schroefverbindingen van het hydraulische circuit langzaam en voorzichtig openen.



Let goed op de verschillende gegevens m.b.t. de maximale druk van de te vervangen hydraulische leidingen.

Werkwijze:

- ▶ Slangkoppelstuk aan het uiteinde van de te vervangen hydraulische slang losmaken.
- ▶ De olie uit de hydraulische slang laten lopen.
- ▶ Het andere uiteinde van de hydraulische slang losmaken.
- ▶ Het losgemaakte uiteinde van de slang direct in de olieopvangbak laten zakken en de aansluiting afsluiten.
- ▶ Slangbevestigingen losmaken en hydraulische slang verwijderen.
- ▶ De nieuwe hydraulische slang aansluiten. Slangkoppelstukken vastdraaien.
- ▶ Hydraulische slang met de slangbevestigingen vastzetten.
- ▶ Positie van de nieuwe hydraulische slang controleren.
 - ▷ De slanggeleiding moet identiek aan die van de oude hydraulische slang zijn.
 - ▷ De slang mag nergens schuren.
 - ▷ De slang niet draaien of onder spanning leggen.

De hydraulische slangen zijn met succes vervangen.

9.6.3 Stikstofreservoirs

■ *Stikstofreservoirs*

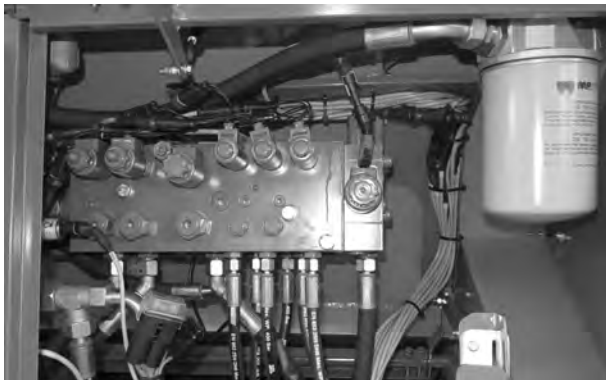
In het hydraulische circuit bevinden zich twee onderhoudsvrije stikstofreservoirs voor de demping van de dissel.

- ▶ Stikstofreservoirs minstens om de 2 jaar op externe toestand controleren.
- ▶ Stikstofreservoirs en aansluitingen voor aanvang van de rit op beschadiging controleren.

9.6.4 Hydraulisch blok

■ *Hydraulisch stuurblok*

Via het stuurblok worden alle aandrijf- en regelfuncties gevoed, die vanuit de elektronische besturing worden bediend.



Afb. 107: Stuurblok

Via het hydraulische stuurblok worden de volgende aandrijvingen aangestuurd:

- Hydromotoren van het aangebouwde strooiwerk.
- Hydromotor van de transportband.
- Hydraulische cilinders van de voordoseerschuiven.
- Hydraulische cilinders van de stuuras (optioneel).
- Hydromotor van de afkamwals (optioneel).

Alle andere functies worden direct via de hydraulische stuurapparaten van de tractor bediend:

- Parkeervoet
- Afdekzeil
- Hydraulische disselvering

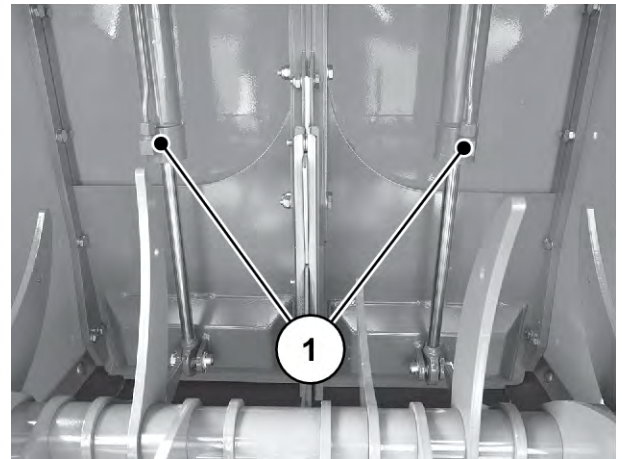
- ▶ Stuurblok vóór de rit controleren op beschadiging/lekkage.

9.6.5 Hydraulische cilinders voor de regelfuncties

■ *Hydraulische cilinders*

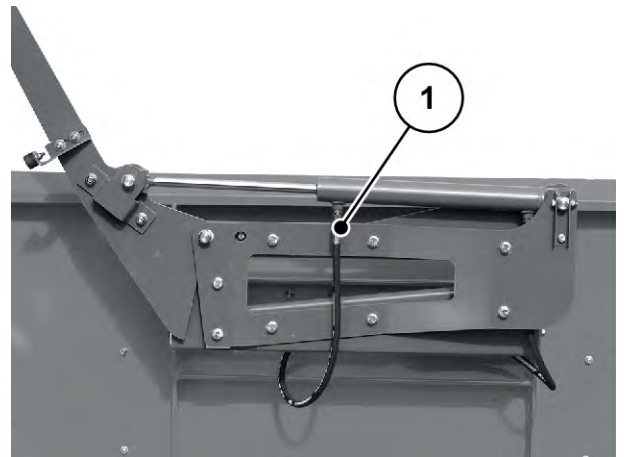
- ▶ Controleer de regelfuncties van alle hydraulische cilinders regelmatig, minimaal echter vóór elke strooirit.
- ▶ Controleer de componenten op uitwendige beschadiging en lekkage.

Regelfuncties: Hydraulische cilinders [1] van de voordoseerschuiwen



Afb. 108: Hydraulische cilinders voordoseerschuiwen

Regelfuncties: Hydraulische cilinders [1] voor het afdekzeil (voor en achter)

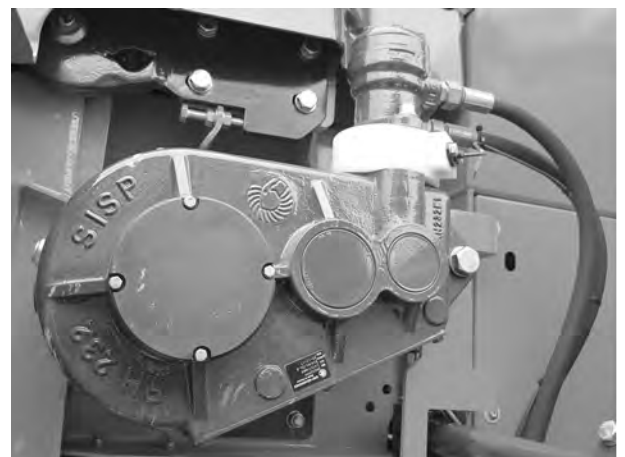


Afb. 109: Hydraulische cilinders afdekzeil

9.6.6 Transportbandaandrijving controleren

■ Transportbandaandrijving

- ▶ **Motor** van de transportband regelmatig controleren, minimaal echter vóór elke strooirit.
- ▶ Componenten op uitwendige beschadiging en lekkage controleren.



Afb. 110: Motor van de transportband controleren

9.6.7 Olie verversen en oliefilter vervangen

■ *Drijfwerk axiale plunjerpomp*

Component	Oliehoeveelheid	Naam olie
Drijfwerk	0,6 l	SAE 75W-90



Gebruik olie **van dezelfde soort** en gebruik **geen biologische oliën**.

- Olie **nooit** mengen.

■ *Drijfwerk bandaandrijving*

Component	Oliehoeveelheid	Naam olie
Drijfwerk	2,5 l	SAE 80W-90



Gebruik olie **van dezelfde soort** en gebruik **geen biologische oliën**.

- Olie **nooit** mengen.

■ *Eigen hydraulisch systeem*

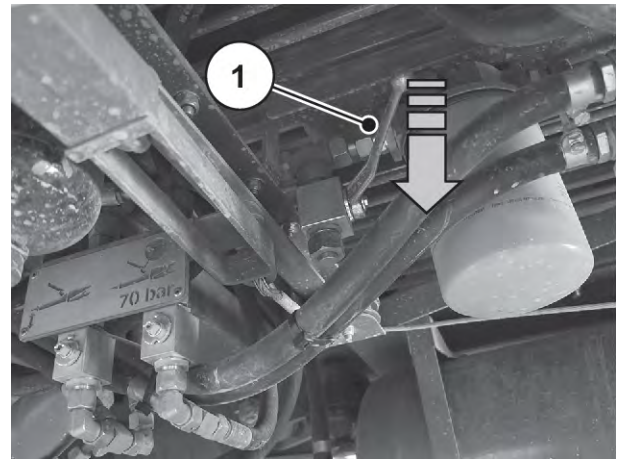
Component	Oliehoeveelheid	Naam olie
Eigen hydraulisch systeem (vario-aandrijving)	ca. 60 l	HLVP 32-330



Gebruik olie **van dezelfde soort** en gebruik **geen biologische oliën**.

- ▶ Voordat u olie aftapt, een voldoende grote opvangbak (minimaal **60 liter**) onder de bak zetten. De kraan van het aftappunt bevindt zich onder de bak tussen het filterpatroon en de insteekopening voor de dissolvering.

- ▶ Hydraulische kraan [1] openen.
- ▶ Restolie in de opvangbak laten stromen.



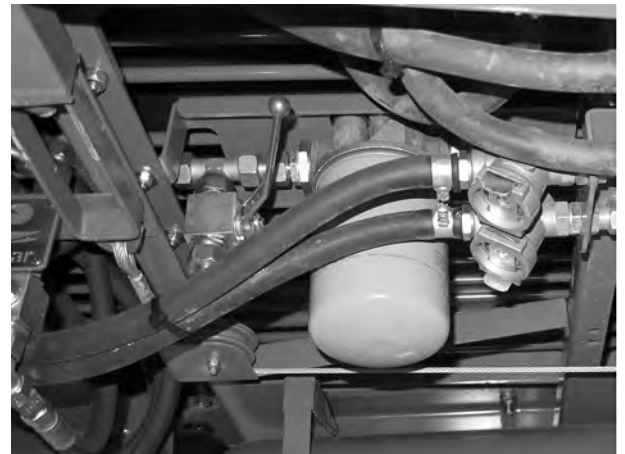
Afb. 111: Olie aftappen

- ▶ Hydraulische kraan aansluiten.
- ▶ Oliefilter aan het stuurblok demonteren.



Afb. 112: Oliefilter stuurblok

- ▶ Oliefilter onder de bak demonteren.



- ▶ **De nieuwe oliefilters** erop schroeven.
- ▶ Ladder uitklappen en platform beklimmen.

Zie Ladder bedienen

LET OP!

Materiële schade door onjuiste oliesoort

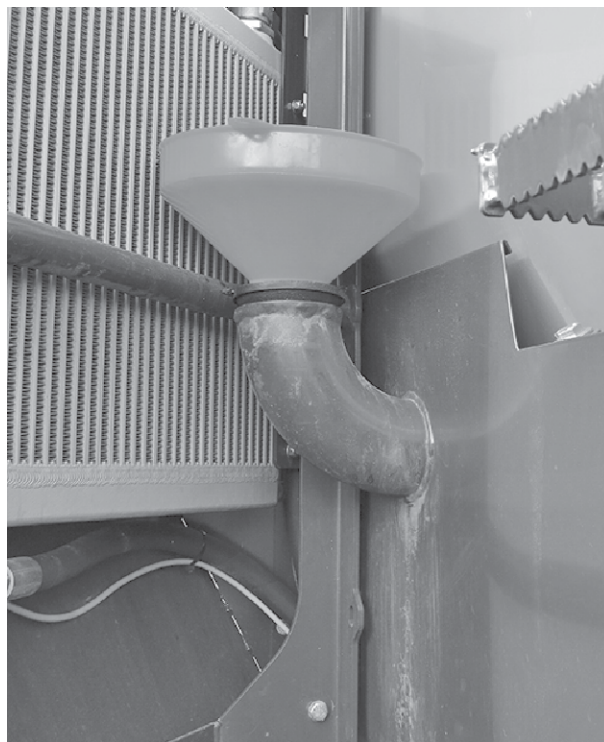
Een onjuiste oliesoort of een mengsel van verschillende oliesoorten kan materiële schade veroorzaken aan het hydraulische systeem van de machine en aan de door dit systeem voortbewogen machineonderdelen.

- ▶ Gebruik uitsluitend de in deze gebruiksaanwijzing beschreven toegestane oliesoorten.
- ▶ Verschillende oliesoorten **nooit** mengen. Altijd een volledige olieerversing uitvoeren.

- ▶ Vulschroef uitdraaien.
- ▶ Vullen met olie.

Het oliepeil is in orde als de niveau-indicatie tussen de maximale en minimale waarde ligt.

De olie is met succes ververs, de oliefilters zijn met succes vervangen.



Afb. 113: Vullen met olie

9.7 Eindstop van de stuuras aanpassen aan de wielmaat

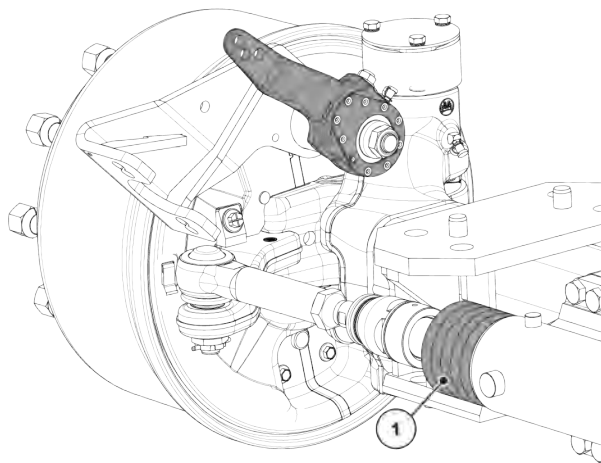
■ Eindaanslag van de stuuras

De stuuras van de machine is af fabriek uitgerust met het juiste aantal afstandhouders [1]. De mechanische stop van de stuurhoek is dus vooringesteld.



Als u uw machine wilt uitrusten met een ander rijspoor of een andere wielmaat, dan moet u het aantal afstandhouders aanpassen. Neem hiervoor contact op met uw gespecialiseerde werkplaats.

- Alleen de gespecialiseerde werkplaats mag de stuuras aanpassen.
- Informatie over het kalibreren van de stuuras vindt u in de gebruiksaanwijzing van de stuurcomputer **TRAIL-Control** van **Müller Elektronik**.



Afb. 114: Afstandhouders van de stuuras

9.8 Werking van de ashoeksensor controleren

■ Ashoeksensor

⚠ WAARSCHUWING!

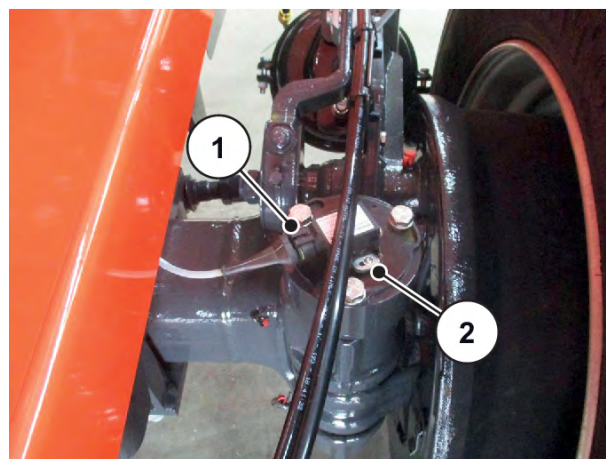
Gevaar voor letsel door verkeerde informatie over de hoek

Als de hoeksensor defect, verkeerd gepositioneerd of niet gekalibreerd is, kan de elektronica onjuiste informatie over de hoek doorgeven. Er bestaat gevaar voor kantelen en letsel.

- ▶ Vergewis u er voor elke strooibeurt van dat de sensorkabel **geen** kabelbreuk heeft.
- ▶ **Alleen de gespecialiseerde werkplaats** mag de vervanging en de positionering van de sensor uitvoeren.

De ashoeksensor bevindt zich op de as links in de rijrichting.

- ▶ Sensor [1] op dichtheid en toestand controleren.
- ▶ Voor elke strooibeurt controleren of de bevestigingsschroef [2] vastzit en indien nodig aandraaien.



Afb. 115: Ashoeksensor

9.9 Strooischijven van het meststrooiwerk vervangen



De volgorde van de stappen voor het vervangen van de strooischijven vindt u in hoofdstuk 7.4.4.2 *Strooischijven demonteren en monteren*

9.10 Strooischijven van het universele strooiwerk vervangen

9.10.1 Strooischijven demonteren

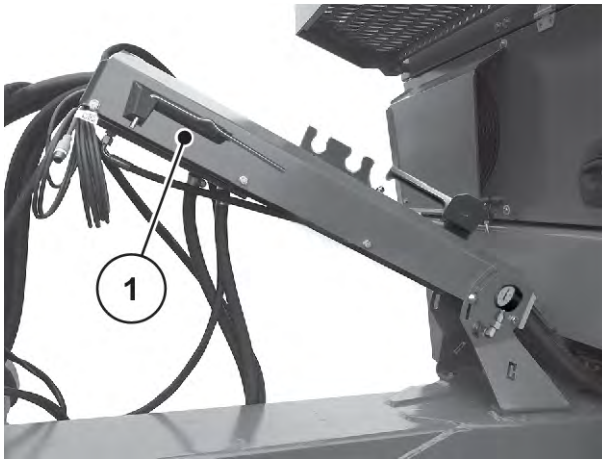
GEVAAR!

Letselgevaar door lopende motor

Bij het werken aan de machine bij een draaiende motor kunnen contact met het mechanisme en uitgeworpen kunstmest tot ernstige verwondingen leiden.

- ▶ Vóór alle instel- en onderhoudswerkzaamheden wachten totdat alle draaiende onderdelen volledig tot stilstand zijn gekomen.
- ▶ Motor van de tractor uitzetten.
- ▶ Contactsleutel verwijderen.
- ▶ Alle personen **uit de gevarezone** verwijderen.

Voor de demontage en montage van bepaalde onderdelen aan de is de instelhendel als gereedschap vereist. Deze bevindt zich voor op de machine.



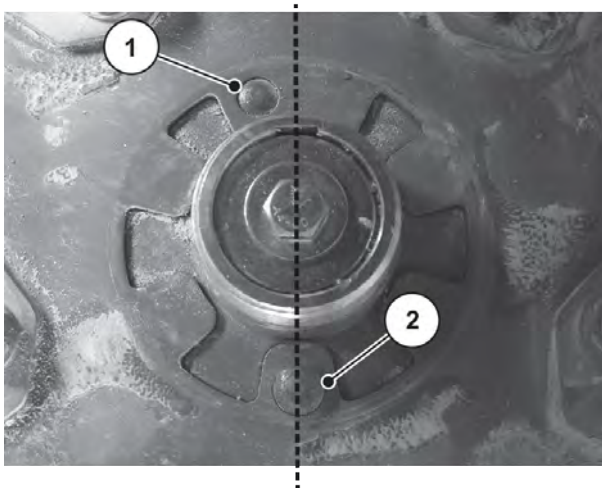
Afb. 116: Positie van de instelhendel

[1] Instelhendel (rijrichting links, slanghouder)

9.10.2 Strooischijven monteren

Voorwaarden:

- De motor van de tractor en de machinebesturing AXENT ISOBUS zijn uitgeschakeld en beveiligd tegen inschakelen door onbevoegden.
- ▶ De linker strooischijf in rijrichting links en de rechter strooischijf in rijrichting rechts monteren.
De pen voor de linker strooischijf bevindt zich linksboven van de verticale as van de opnamepen.



Afb. 117: Zijde van de strooischijven onderscheiden

[1] Pen voor de vastlegging van de [2] Opnamepen
montagezijde van de strooischijf

Het hiernavolgende montageproces wordt aan de hand van de linker strooischijf beschreven. Voer de montage van de rechter strooischijf overeenkomstig deze instructies uit.

- ▶ De linker strooischijf op de linker strooischijfnaaf zetten.
 - ▷ Erop letten dat de strooischijf gelijkmatig op de naaf ligt.
 - ▷ Indien nodig vuil verwijderen.
- ▶ Dopmoer voorzichtig plaatsen (niet scheef houden).
- ▶ Draai de dopmoer goed vast, niet met de instelhendel.



De dopmoeren hebben aan de binnenzijde een vergrendeling die zelfstandig loskomen voorkomt. Deze vergrendeling moet te voelen zijn bij het vastdraaien, anders is de dopmoer versleten en moet deze worden vervangen.

- ▶ De vrije doorgang tussen strooischoep en uitloop met de hand controleren door hamdmatic aan de strooischijven te draaien.

9.11 Koppeling

■ *Aanhanger*

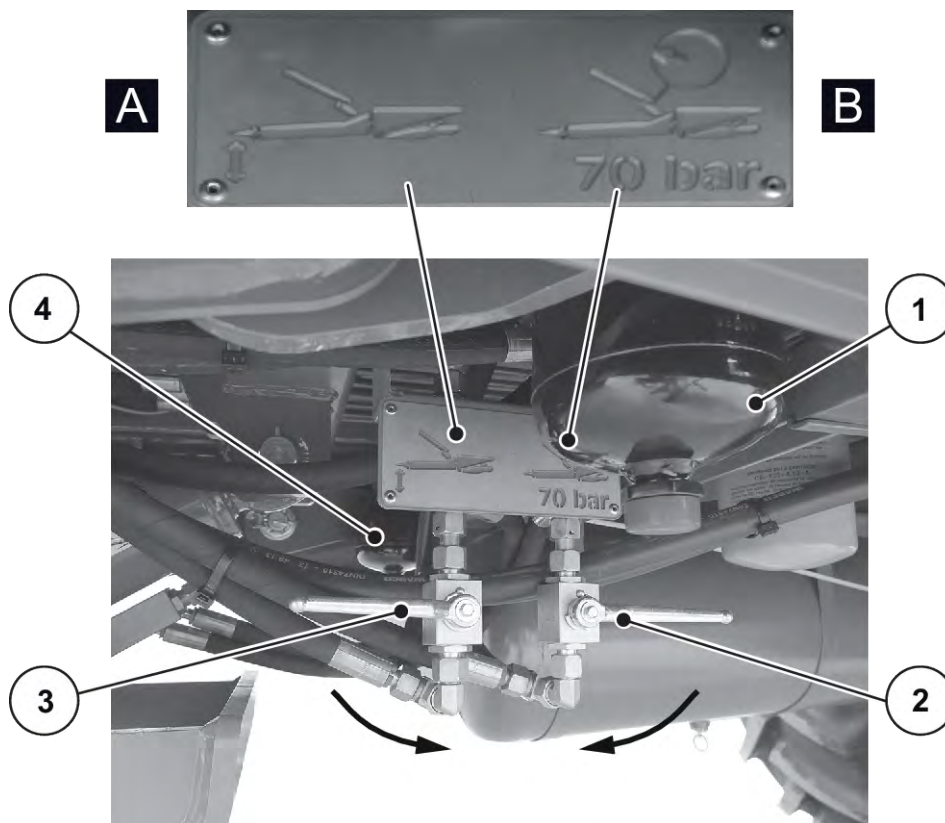
- ▶ Trekoog/kogelkoppeling regelmatig op slijtage controleren.

9.12 Instelling van de disselvering

Voor de juiste werking van het aangebouwde strooiwerk moet de AXENT-bak onafhankelijk van de werkomstandigheden horizontaal zijn.

De disselvering is vooraf in de fabriek ingesteld en is geschikt voor de meeste gebruiksomstandigheden. Om bij vergissing gedane instelfouten te voorkomen, zijn beide hendels van de afsluiters gedemonteerd en worden deze bij de machine meegeleverd.

De hoogte van de koppelpunten kan op basis van de eigenschappen van uw tractor (bijv. kleine wielen, lage koppelpunten, ...) variëren. U kunt daarom de positie en de veereigenschap van de dissel aanpassen.



Afb. 118: Disselvering instellen

- | | |
|---|--|
| [A] Instelling van de disselhoogte | [2] Afsluiter disseldemping, gesloten |
| [B] Instelling van de drukvering | [3] Afsluiter disselhoogte, gesloten |
| [1] Stikstofreservoir linker disselveercilinder | [4] Stikstofreservoir rechter disselveercilinder |

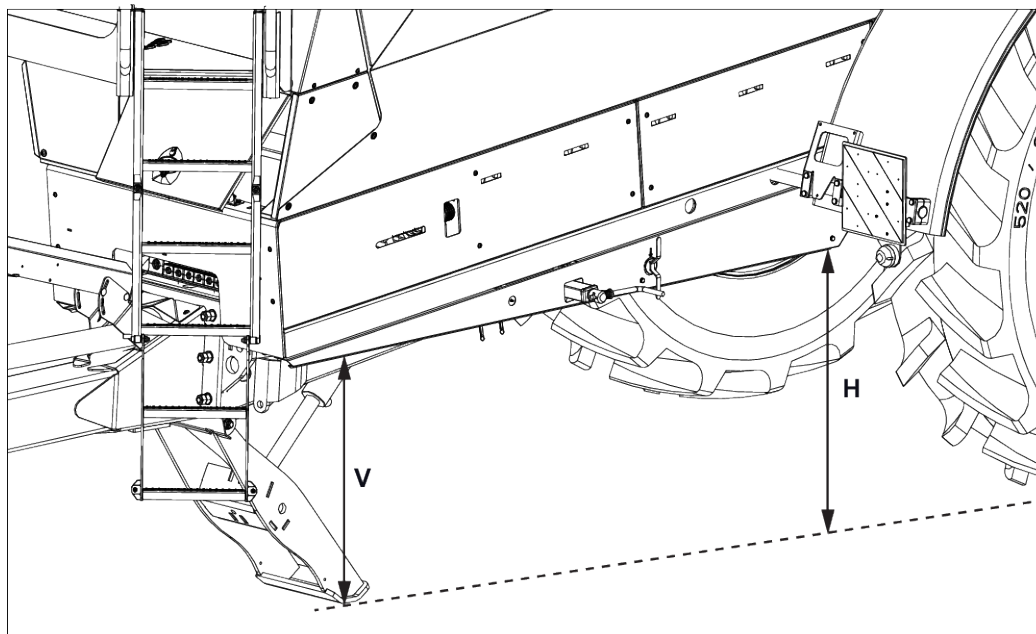
Voorwaarden:

- De machine staat geborgd tegen kantelen en wegrollen op een horizontale, vaste ondergrond.
- De machine is aangekoppeld aan de tractor.
- Er bevinden zich geen personen in de gevarenzone.

Helling van de machine controleren

- ▶ Afstand tot de bodem van de onderkant van het frame van de bak aan de voorzijde [V] en achterzijde [H] meten.

Als u een afwijking groter dan 40 mm tussen de beide maten vaststelt, moet u de hoogte van de dissel aanpassen.



Afb. 119: Helling van de machine controleren

[H] Afstand onderkant frame van bak/bodem, achterzijde [V] Afstand onderkant frame van bak/bodem, voorzijde

Disselhoogte instellen

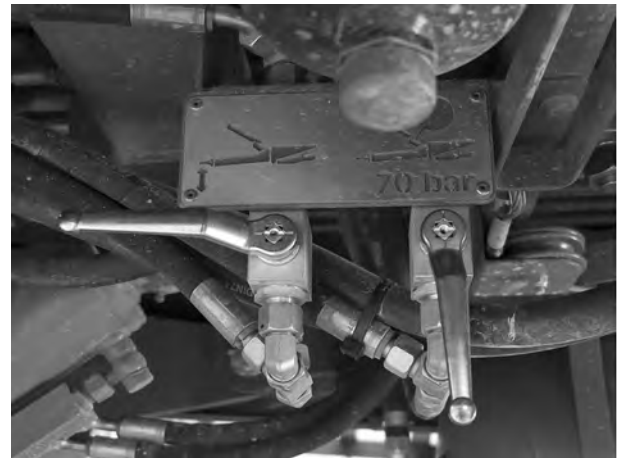
- ▶ Hendels aan de afsluiters monteren.
- ▶ Beide afsluiters openen.

Het hydraulische circuit voor de disselvering en voor de steunvoet is open.

Het hydraulische circuit van beide disselcilinders is verbonden met het hydraulische circuit van de steunvoet.

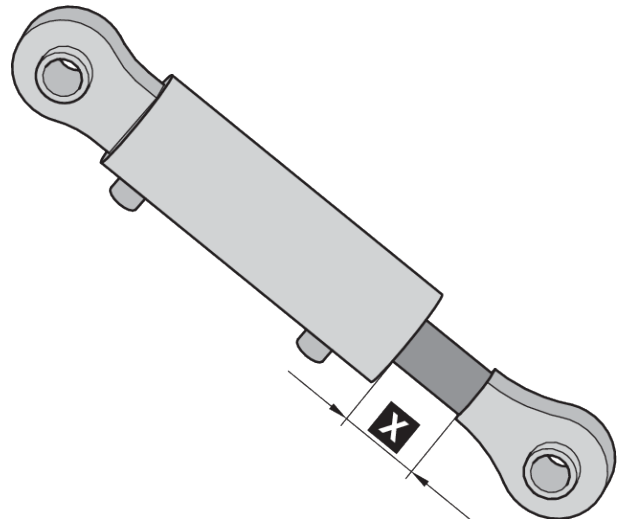
- ▶ Met de hydraulische besturing van de tractor de steunvoet inschuiven, tot de disselcilinders compleet ingeschoven zijn.
- ▶ Met de hydraulische besturing van de tractor de steunvoet uitschuiven tot de machine horizontaal gepositioneerd is ([V] = [H]).

- ▶ Linker afsluiter sluiten.



Afb. 120: Linker afsluiter sluiten

- ▶ Cilinder van de disselvering controleren.
De plunjerstang moet min. 50 mm en max. 140 mm uitgeschoven zijn.
 $50\text{ mm} < x < 140\text{ mm}$
De disselhoogte is ingesteld.



Afb. 121: Plunjerstang uitschuiven



Neem echter als u de gewenste hoogte van de dissel niet bereikt, contact op met uw dealer.

Demping van de dissel instellen

- ▶ Met de hydraulische besturing van de tractor de steunvoet inschuiven.

- ▶ Druk op 70 bar instellen.
De steunvoet schuift in.
De machine zakt licht naar voren.



Afb. 122: Manometer aan kabelgeleiding boven dissel

- ▶ Rechter kogelkraan sluiten.
- ▶ Beide grepen van de kogelkranen demonteren en veilig opbergen.

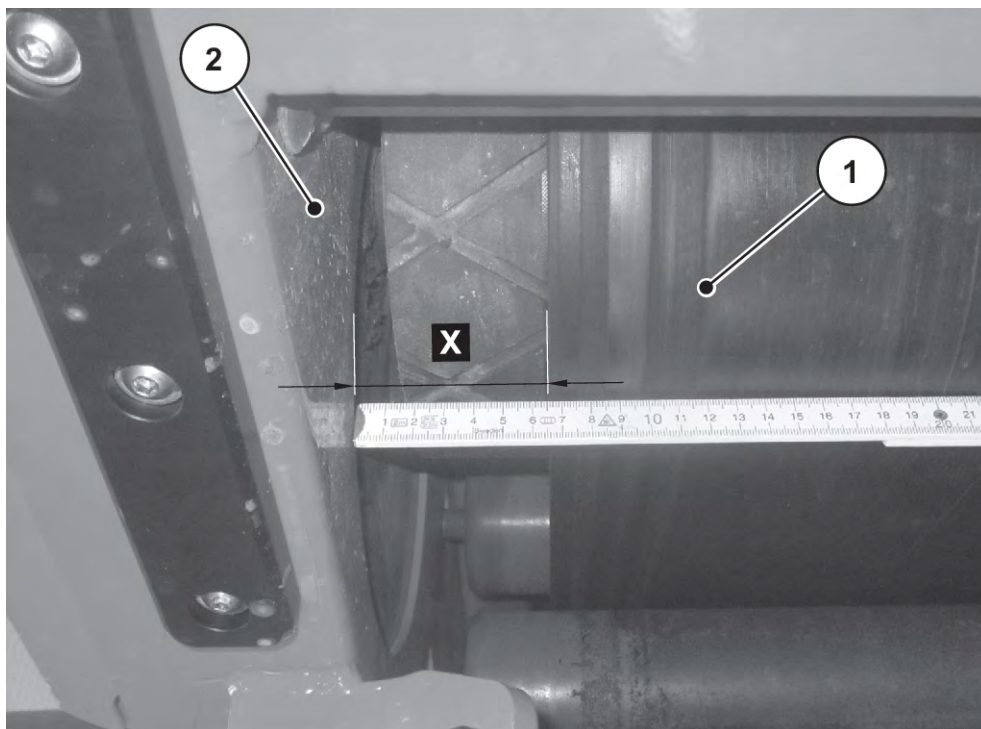
9.13 Instelling van de transportband

9.13.1 Positie van de transportband afstellen

■ *Positie van de transportband*

Voor de juiste verdeling van het strooimiddel in de strooiwerkbak moet de transportband in het midden op de aandrijfrollen liggen.

- ▶ Afstand van de transportband tot de wand van de bak aan beide zijden meten.



Afb. 123: Controle van de positie van de transportband

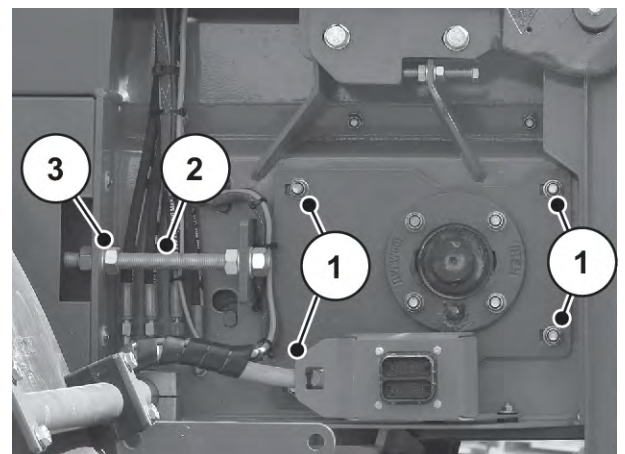
- [1] Transportband
[2] Wand van de bak

- [X] Afstand tussen transportband en wand van de bak links/rechts meten

- ▶ Als de afwijking tussen de beide zijden **groter dan 20 mm** is, aandrijfvals instellen.

De lagers van de aandrijfvals bevinden zich in rijrichting aan de achterzijde aan elke zijde van de koppelpunten van het strooiwerk.

- ▶ Aan de zijde van de grotere afstand moeren [1] van de aandrijfvals met circa 2 omdraaiingen losdraaien.
- ▶ Stelschroef met moeren [3] ontspannen tot de afstand aan elke zijde gelijk is.
- ▶ Moeren [1] en [3] weer vastdraaien.



Afb. 124: Positie van de aandrijfvals

- ▶ Positie van de bandschraper aan de transportband aanpassen.
Zie 9.14 Bandschraper bijstellen
- ▶ De band via de machinebesturing AXENT ISOBUS starten.
- ▶ Na een minuut de band stoppen.
- ▶ Positie van de transportband aan de spanrol controleren en eventueel bijstellen.

9.13.2 Spanning van de transportband instellen

■ *Spanning van de transportband*

- ▶ Spanning van de transportband na de eerste bedrijfsuren controleren, of wanneer u speling aan de transportband vaststelt.

De spanrollen van de transportband bevinden zich in rijrichting aan de voorzijde tussen de bak en het frame.

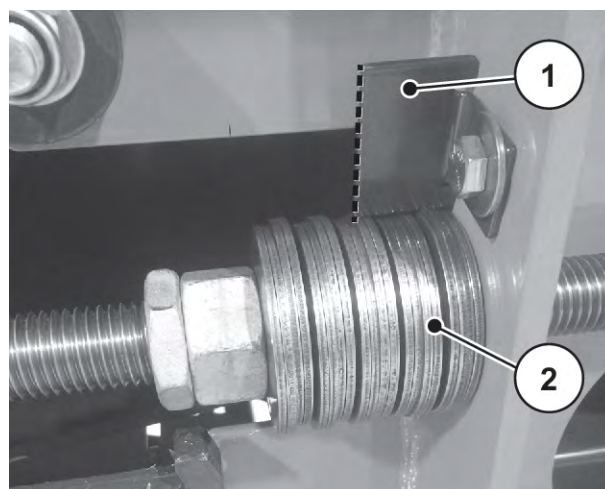
- ▶ Positie van de schotelveerpakketten [2] controleren.

Gewenste maat in voorgespannen inbouwpositie van alle schotelveren = 56 mm

De helft van de schotelveerpakketten ligt aan beide zijden in één vlak met de positieplaat [1].

28 mm +/- 1 mm,
10 schotelveren

- ▶ Indien nodig de schotelveren naspannen.



Afb. 125: Schotelveerpakketten naspannen

Positie van de geleidewals controleren

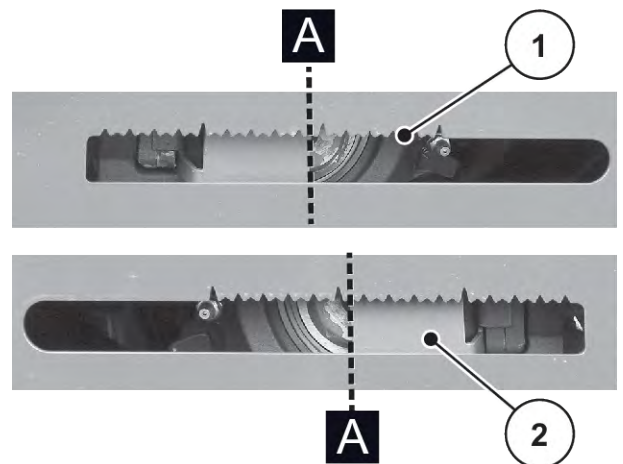
De geleidewals moet over de gehele lengte een rechte hoek hebben.

- ▶ Controleer de positie van de markeringsplaat [2] aan beide zijden.

De markeringsplaat moet aan beide zijden in het gedeelte van dezelfde markeringsstand [A] liggen.

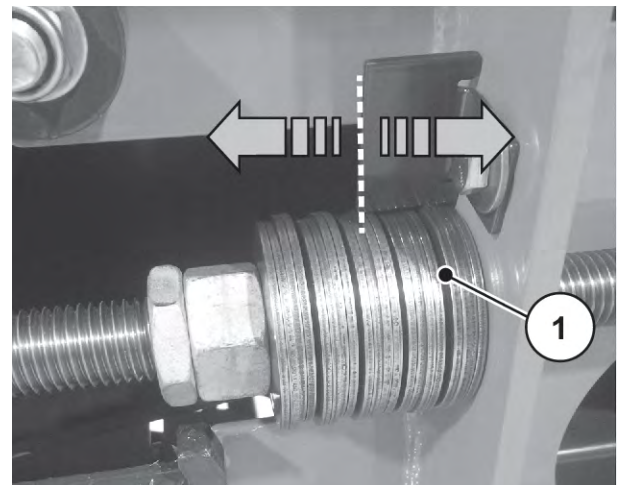
De schaalverdeling [1] van de geleidewals moet eveneens aan beide zijden overeenkomen.

- ▶ Als de posities van de markeringsplaten afwijken, de schotelveerpakketten overeenkomstig instellen.



Afb. 126: Schotelveerpakketten instellen

- ▶ Schotelveerpakketten [1] met +/- 2 mm verstellen.



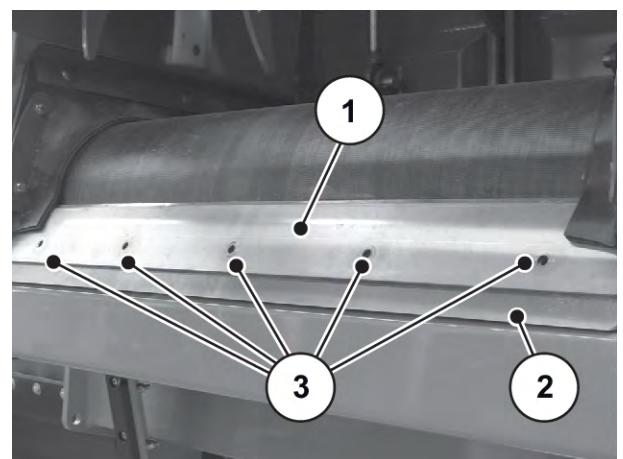
Afb. 127: Schotelveerpakketten verstellen

9.14 Bandschraper bijstellen

■ Bandschraper

Bandschraper demonteren

- ▶ De 5 schroeven [3] van de klemplaat [1] losdraaien.
- ▶ Bandschraper [2] wegnemen.



Afb. 128: Klemplaat demonteren

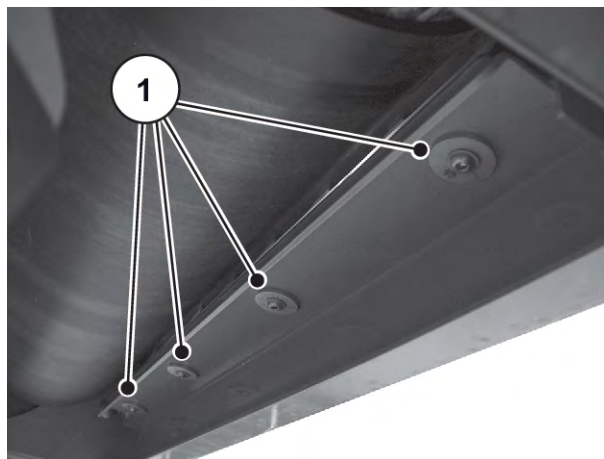
Houder voor bandschraper bijstellen

- ▶ 4 mm maat nemen.
- ▶ Controleer op gelijkmatige afstand ten opzichte van de transportband.



Afb. 129: Afstand controleren

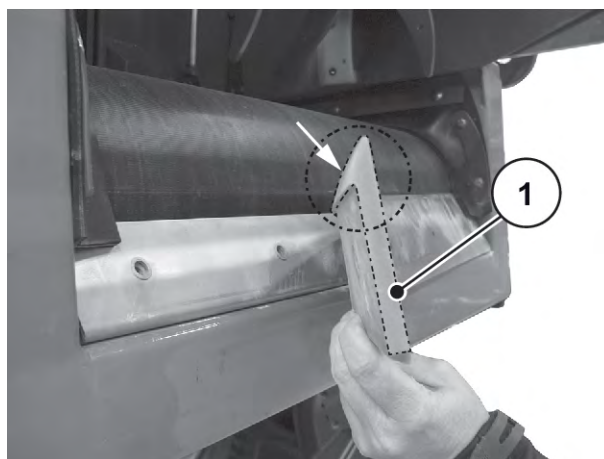
- ▶ De 4 schroeven [1] onder de transportband losdraaien.
- ▶ Positie van de houder via de ovale gaten bijstellen.
- ▶ Schroeven [1] weer vastdraaien.



Afb. 130: Positie van de houder aanpassen

Bandschraper vastschroeven

- ▶ Bandschraper [1] weer tegen de band leggen.
Let op de positie van de schraper.
- ▶ Klemplaat op schraper met de schroeven vastschroeven.



Afb. 131: Klemplaat aanbrengen

9.15 Onderstel en remmen

De machine wordt door een pneumatisch remsysteem met twee circuits geremd. Onderstel en remmen zijn vitaal voor de bedrijfsveiligheid van de machine.

⚠ WAARSCHUWING!**Gevaar voor ongelukken door ondeskundig uitgevoerde werkzaamheden**

Ondeskundig uitgevoerde werkzaamheden aan het onderstel en aan het remsysteem hebben een negatief effect op de bedrijfsveiligheid van de machine en kunnen tot ernstige ongelukken met persoonlijk letsel en materiële schade leiden.

- ▶ Instel- en reparatiewerkzaamheden aan het remsysteem uitsluitend door erkende garages of remservicebedrijven laten uitvoeren.

9.15.1 Toestand en werking van het remsysteem controleren■ **Remsysteem**

U bent zelf verantwoordelijk voor de onberispelijke toestand van uw systeem.

De onberispelijke werking van het remsysteem is van vitaal belang voor de veiligheid van uw machine.

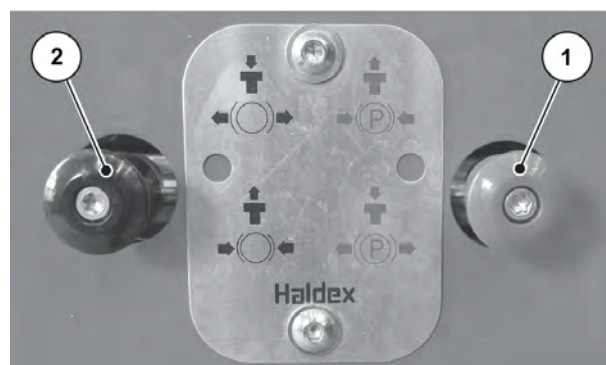
Laat het remsysteem regelmatig, minimaal eenmaal per jaar, controleren door een erkende garage.

- ▶ Controleer het remsysteem regelmatig, minimaal voor elke rit, op beschadiging en lekkage.
- ▶ Controleer het remsysteem in droge toestand, **niet bij nat voertuig of regen**.
- ▶ Controleer of remhendel en stangen soepel lopen.
- ▶ Vervang de remblokken op tijd.
 - ▷ Gebruik daarvoor uitsluitend de voor de assen voorgeschreven remblokken.

9.15.2 Lege slag van de remhendel controleren■ **Remhendel**

Lege slag controleren

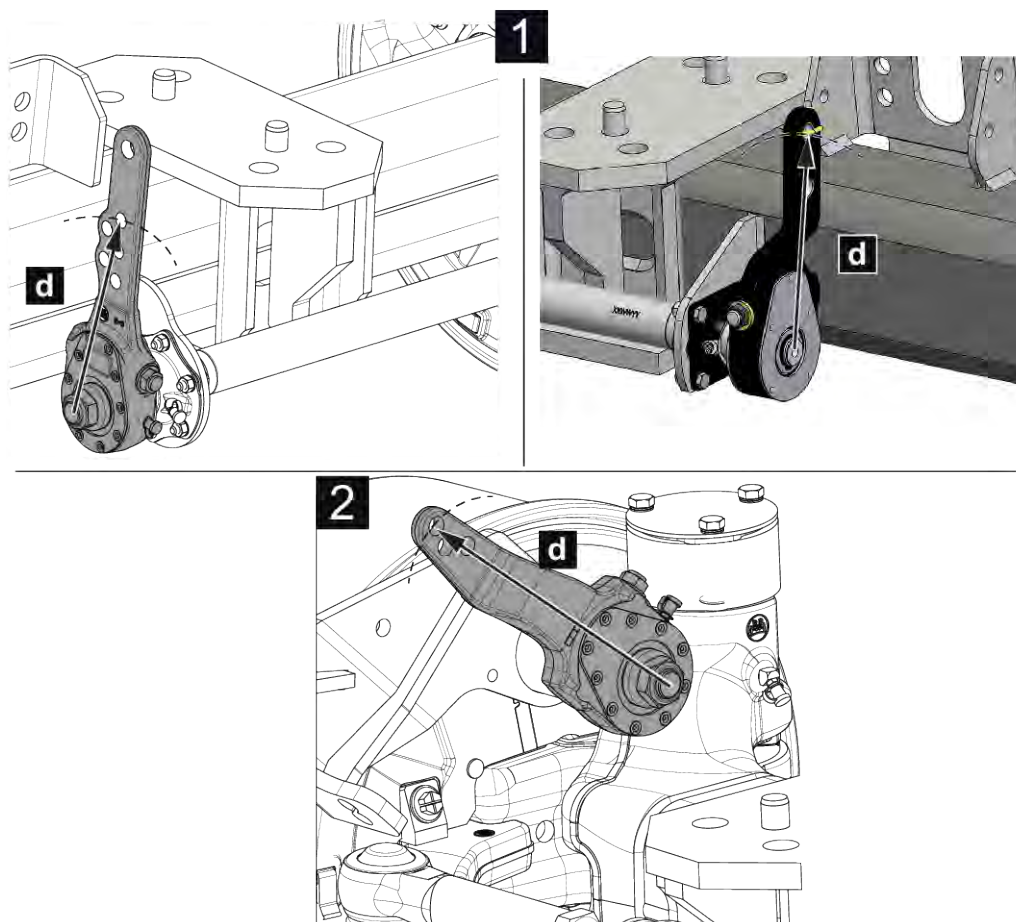
- ▶ Machine beveiligen tegen weggrollen.
- ▶ Parkeerrem en bedrijfsrem ontkoppelen.
- ▶ Beide knoppen [1] en [2] indrukken.
- ▶ Remhendel met de hand bedienen.



Afb. 132: Pneumatische rem

[1] Parkeerrem [2] Bedrijfsrem

Als de remwerking afneemt en de lege slag groter is dan 10-15% van de lengte van de remhendel [d], moet uw gespecialiseerde werkplaats de remhendel opnieuw afstellen.



Afb. 133: Lege slag controleren

[1] Starre as
[2] Stuuras

[d] Lengte van de remhendel



Alleen de gespecialiseerde werkplaats mag de remmen aanpassen.

9.15.3 Luchtreservoir ontwateren

■ *Luchtreservoir*

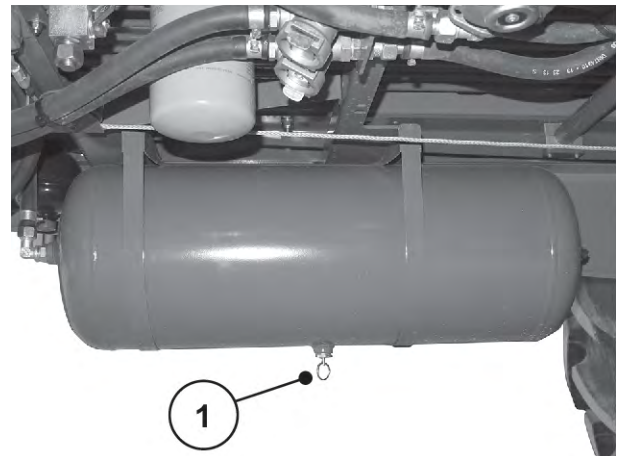
In het pneumatische remsysteem van het remcircuit kan condenswater ontstaan. Dit kan zich ophopen in het luchtreservoir. Ter voorkoming van schade aan het pneumatische remsysteem door corrosie dient u het luchtreservoir dagelijks te ontwateren.

- ▶ Met een vinger aan de bedieningsbout [1] trekken.

De kantelklep gaat open.

- ▶ Condenswater volledig aftappen.
- ▶ Bedieningsbout [1] loslaten.

Het luchtreservoir is ontwaterd.



Afb. 134: Luchtreservoir ontwateren

9.15.4 Remblok controleren

■ *Remblok*

- ▶ Remblok op slijtage controleren.
- ▶ Eventueel remblokken vervangen.

9.16 Wielen en banden

De toestand van de wielen en banden is van vitaal belang voor de bedrijfsveiligheid van de machine.

! WAARSCHUWING!

Gevaar voor ongelukken door ondeskundig uitgevoerde werkzaamheden

Ondeskundig uitgevoerde werkzaamheden aan wielen en banden hebben een negatief effect op de bedrijfsveiligheid van de machine en kunnen tot ernstige ongelukken met persoonlijk letsel en materiële schade leiden.

- ▶ **Alleen vakpersoneel** mag reparatiewerkzaamheden aan banden en wielen met het daarvoor geschikte montagegereedschap uitvoeren.
- ▶ **Nooit** gebarsten velgen of wielen lassen. Vanwege de dynamische belasting tijdens het rijden zullen de laspunten in zeer korte tijd barsten.

9.16.1 Banden controleren

■ *Banden*

- ▶ Controleer de banden regelmatig op slijtage, beschadigingen en binnengedrongen vreemde voorwerpen.
- ▶ Controleer om de twee weken de luchtdruk bij koude banden. Gegevens van de fabrikant in acht nemen.

9.16.2 Toestand van de wielen controleren

■ *Wielen*

- ▶ Controleer de wielen regelmatig op vervorming, roest, barsten en breuk.

Roest kan spanningsbarsten aan wielen en schade aan de banden veroorzaken.

- ▶ Houd de contactoppervlakken met de band en de bandnaaf vrij van roest.
- ▶ Vervang gebarsten, vervormde of op een andere manier beschadigde wielen onmiddellijk.
- ▶ Vervang wielen met gebarsten of vervormde boutgaten.

9.16.3 Lagerspeling van de wielnaven controleren

■ *Lagerspeling van de wielnaven*

- ▶ Lagerspeling van de wielnaven controleren.

9.16.4 Wiel vervangen

De toestand van de wielen en banden is van vitaal belang voor de bedrijfsveiligheid van de machine.

⚠ WAARSCHUWING!**Gevaar voor ongelukken door ondeskundig uitgevoerde wielvervang**

Een niet correct uitgevoerde wielvervang aan de machine kan ernstige ongelukken met persoonlijk letsel veroorzaken.

- ▶ Wielvervang uitsluitend uitvoeren aan een lege en aan de tractor gekoppelde machine.
- ▶ Voor de wielvervang moet de machine op een vlakke en vaste ondergrond staan.

Voorwaarden:

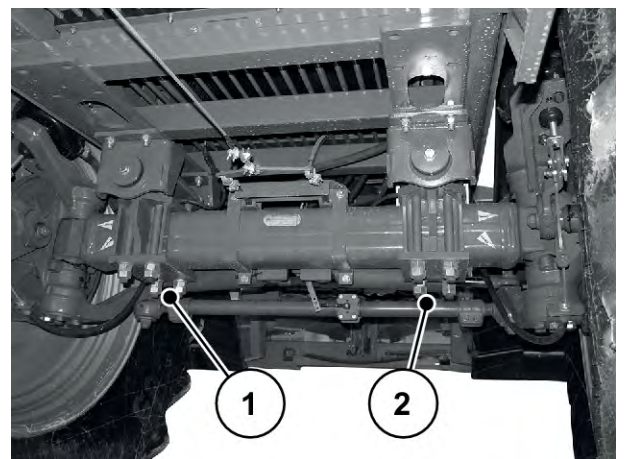
- Gebruik een krik die minimaal een last van **5 ton** kan heffen.
- Gebruik een momentsleutel voor het vastdraaien van de wielmoeren.

Plaatsing krik:

- De juiste aanzetpunten van de krik zijn gemarkeerd met een pictogram.
- De krik zo plaatsen dat het steunvlak absoluut niet kan wegglijden (bijv. door een passend stuk hout of rubberen blok).



- ▶ Ook de krik borgen tegen wegglijden.
- ▶ Bij een wielvervang aan de rechterzijde in rijrichting de krik rechts [1] onder de asbevestiging of direct aan de as - rechtsbuiten - plaatsen.
- ▶ Bij een wielvervang aan de linkerzijde in rijrichting de krik links [2] onder de as ter hoogte van de veersturing plaatsen.



Afb. 135: Punten voor aanbrengen van de krik

Wielmontage

- ▶ Vóór de montage het steunvlak van het wiel aan de naaf reinigen.
- ▶ Vóór de montage de wielmoeren en wielbouten controleren. Beschadigde, zwaar lopende of door roest aangetaste wielmoeren of wielbouten vervangen.
- ▶ Alle wielmoeren stapsgewijs kruiselings met een draaimomentsleutel aandraaien.
 - ▷ Wielmoeren met een aanhaalmoment van **510 Nm** vastdraaien.
 - ▷ Alle **10** wielmoeren per wiel aanbrengen en vastdraaien.

Tijdens de eerste kilometers rijden met de nieuwe machine of na een wielvervanging zetten de wielmoeren zich en komen ze losser te zitten.

- ▶ Alle wielmoeren na 50 km rijden aandraaien met het voorgeschreven aanhaalmoment.



Neem de aanwijzingen en voorgeschreven werkzaamheden van de asfabrikant voor wielmontage in acht.

9.16.5 Lengte van de remhendel controleren

■ *Lengte van de remhendel*



Alleen vereist bij wijziging van de wielformaten

Af fabriek is op uw machine de correcte remhendellengte ingesteld, overeenkomstig de wielen die af fabriek waren gemonteerd.

! WAARSCHUWING!

Gevaar voor ongelukken door onjuiste lengte van de remhendel

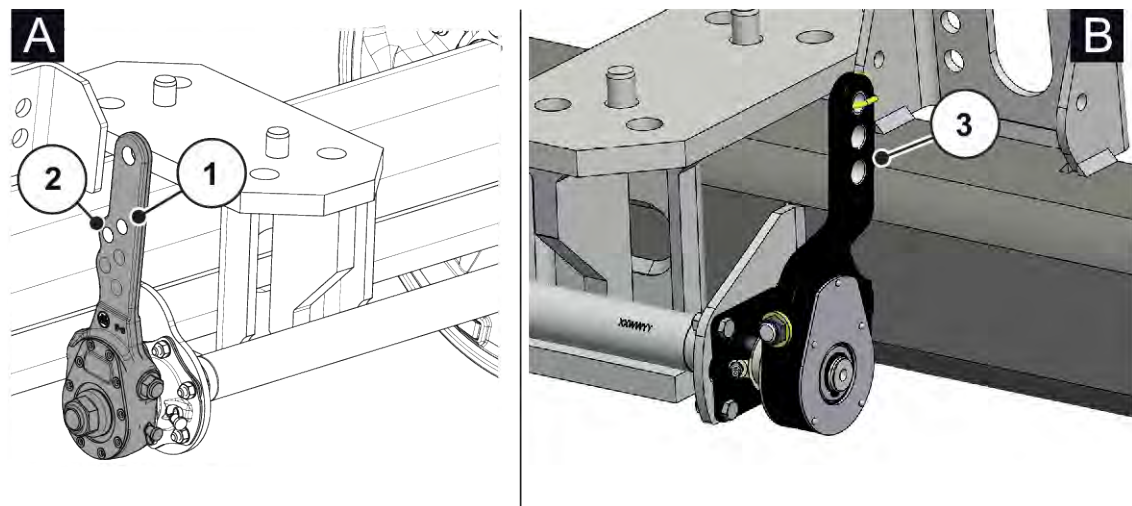
De te gebruiken lengte van de remhendel is afhankelijk van het type wiel. Een onjuiste lengte van de remhendel kan ertoe leiden dat de wielen tijdens het remmen blokkeren of dat het remeffect onvoldoende is.

- ▶ Controleer de lengte van de remhendel volgens de specificaties in de **bijgeleverde bandentabel** en stel deze zo nodig bij.
- ▶ **Alleen de gespecialiseerde werkplaats** mag de remmen aanpassen.

Als u nieuwe wielen of een nieuw type wiel gebruikt of als de spoorbreedte van uw machines is veranderd, moet u de lengte van de remhendel controleren en indien nodig bijstellen. Zie 9.15.2 *Legeslag van de remhendel controleren*



Alleen de gespecialiseerde werkplaats mag de remmen aanpassen.



Afb. 136: Positie van de verbinding remhendel/remcilinder - starre as

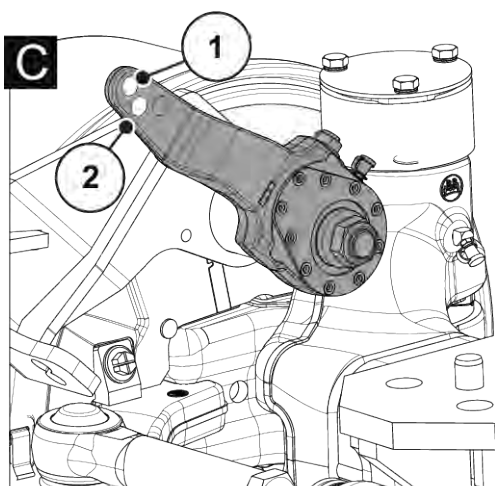
[A] BPW starre as

[B] ADR starre as

[1] Positie 1 van de remhendel - BPW starre as: 180 mm

[2] Positie 2 van de remhendel - BPW starre as: 165 mm

[3] Positie van de remhendel - ADR starre as: 152 mm



Afb. 137: Positie van de verbinding remhendel/remcilinder - stuuras

[C] BPW stuuras

[1] Positie 1 van de remhendel - BPW stuuras: 182 mm

[2] Positie 2 van de remhendel - BPW stuuras: 165 mm

Positie	Astype	Lengte van de remhendel	Max. toegestane lege slag
1	BPW starre as/stuuras	180 mm	22 mm
2	BPW starre as/stuuras	165 mm	20 mm
3	ADR starre as	152 mm	18 mm

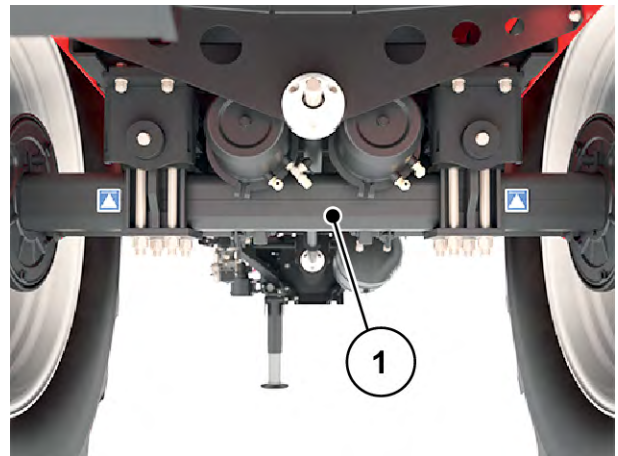


Het positiernr. van de remhandel komt overeen met het remberekeningsnr. in de bijlage *Hoofdstuk 12.2 - Bandentabel - Pagina 157*

9.17 Bergen van de machine

Als de tractor de machine niet meer kan trekken, gaat u als volgt te werk om de machine uit het veld te bergen.

- ▶ Kabel om het aselement aanbrengen.



Afb. 138: Machine met kabel bergen

10 Voorbereiding voor de winter en conservering

10.1 Veiligheid

LET OP!

Milieuvervuiling door ongeschikte verwijdering van hydraulische olie en cardanolie

Hydraulische olie en cardanolie zijn niet volledig biologisch afbreekbaar. Daarom mag olie niet op ongecontroleerde wijze in het milieu geraken.

- ▶ Naar buiten gestroomde olie met zand, aarde of absorberend materiaal opnemen resp. indammen.
- ▶ Hydraulische olie en cardanolie opvangen in een daarvoor bedoeld reservoir en verwijderen met inachtneming van de officiële voorschriften.
- ▶ Voorkom dat olie naar buiten stroomt en in het riool geraakt.
- ▶ Voorkom dat olie in de afwatering geraakt door wallen van zand of aarde of door andere geschikte blokkeringsmaatregelen.

Meststof kan in combinatie met vocht agressieve zuren vormen, die lak, kunststof en met name metalen onderdelen beschadigen. Daarom is **regelmatig wassen en onderhoud na het gebruik** zeer belangrijk.



Voor de voorbereiding voor de winter de machine grondig **wassen** (zie 9.2 *Machine reinigen*) en goed laten drogen.

Dan de machine **conserveren** (zie 10.3 *Machine conserveren*).

- ▶ Slangen en kabels ophangen (zie *Afb. 83 Opbergconsole voor kabels, hydraulische slangen en pneumatische leidingen*).
- ▶ Machine parkeren (zie 7.7 *Machine parkeren en ontkoppelen*).
- ▶ Afdekzeil sluiten. Een spleet geopend laten, om vocht in de voorraadbak te voorkomen.
- ▶ Indien aanwezig, de bedieningseenheid resp. de ISOBUS-terminal van de stroom loskoppelen en opbergen.



Bedieningseenheid resp. ISOBUS-terminal niet buiten bewaren. Op een geschikte warme plaats opslaan.

- ▶ Stofkappen op slangen en kabels steken.
- ▶ Meststofuitlopen openen:
 - ▷ doseerschuiwen, voordoseerschuiwen, ledigingsklep, ... (afhankelijk van het machinetype)

10.2 Machine wassen

Een machine die wordt opgeslagen, **moet** van tevoren worden schoongemaakt.



Strooimiddel en vuil kunnen zich in verborgen hoeken ophopen!

- Verborgen hoeken (onder de machine, tussen frame en voorraadbak...) grondig reinigen.

- ▶ Het beschermrooster (indien aanwezig) in de voorraadbak omhoog klappen.
- ▶ Richt bij de reiniging met hoge druk de waterstraal nooit direct op waarschuwingssymbolen, elektrische inrichtingen, hydraulische componenten en glijlagers.
- ▶ Machine na het reinigen laten drogen.

10.3 Machine conserveren



- Voor het inspuiten **uitsluitend goedgekeurde en milieuvriendelijke** conserveringsmiddelen gebruiken.
- Middelen op basis van minerale olie (diesel enz.) vermijden. Deze worden bij de eerste wasbeurt weggespoeld en kunnen in de riolering terechtkomen.
- Uitsluitend conserveringsmiddelen gebruiken die lak, kunststoffen en afdichtingsrubber niet beschadigen.

- ▶ Alleen inspuiten, wanneer de machine ook werkelijk volledig **schoon** en **droog** is.
- ▶ Machine met een milieuvriendelijk corrosiebeschermingsmiddel behandelen.
 - ▷ Wij bevelen het gebruik van beschermwas of conserveringswas aan.



Neem contact op met uw handelaar of uw gespecialiseerde werkplaats, als u conserveringsmiddel wilt bestellen.

Volgende componenten resp. onderdelen conserveren:

- Alle roestgevoelige hydraulische componenten, bijv. hydraulische koppelingen, buisleidingen, persfittingen en kleppen
- Verzinkte schroeven
- Indien op uw machine aanwezig:
 - Onderdelen van het remsysteem
 - Pneumatische leidingen
 - Verzinkte **schroeven aan assen en zwenkarmen** na het wassen met een speciale beschermwas inspuiten.

11 Afvoer

11.1 Veiligheid

LET OP!

Milieuvervuiling door ongeschikte verwijdering van hydraulische olie en cardanolie

Hydraulische olie en cardanolie zijn niet volledig biologisch afbreekbaar. Daarom mag olie niet op ongecontroleerde wijze in het milieu geraken.

- ▶ Naar buiten gestroomde olie met zand, aarde of absorberend materiaal opnemen resp. indammen.
- ▶ Hydraulische olie en cardanolie opvangen in een daarvoor bedoeld reservoir en verwijderen met inachtneming van de officiële voorschriften.
- ▶ Voorkom dat olie naar buiten stroomt en in het riool geraakt.
- ▶ Voorkom dat olie in de afwatering geraakt door wallen van zand of aarde of door andere geschikte blokkeringsmaatregelen.

LET OP!

Milieuvervuiling door ongeschikte verwijdering van verpakkingsmateriaal

Verpakkingsmateriaal bevat chemische verbindingen die volgens specifieke voorschriften behandeld moeten worden

- ▶ Verpakkingsmateriaal bij een daartoe bevoegd afvalverwerkingsbedrijf afdanken.
- ▶ De nationale voorschriften naleven.
- ▶ Verpakkingsmateriaal niet verbranden of bij het huishoudelijke afval voegen.

LET OP!

Milieuvervuiling door ongeschikte verwijdering van bestanddelen

Bij niet vak- en deskundige verwijdering dreigt gevaar voor het milieu.

- ▶ Verwijdering alleen door daarvoor geautoriseerde ondernemingen.

11.2 Machine afvoeren

De volgende punten gelden onbeperkt. Al naargelang de nationale wetgeving de daaruit voortvloeiende maatregelen vastleggen en uitvoeren.

- ▶ Alle onderdelen, hulp- en bedrijfsstoffen door vakpersoneel uit de machine laten verwijderen.
 - ▷ Deze moeten daarbij volgens soort gescheiden worden.
- ▶ Alle afvalproducten volgens de plaatselijke voorschriften en richtlijnen voor recyclingafval of speciaal afval laten verwijderen door geautoriseerde ondernemingen.

12 Appendix

12.1 Tabel met aandraaimomenten

Aanhaalmoment en voorspankracht voor bouten met metrische schroefdraad en standaard of fijne spoed



De gegeven waarden zijn van toepassing op droge of licht gesmeerde verbindingen.
 Gebruik geen gegalvaniseerde bouten en moeren zonder vet.
 Verminder bij gebruik van dik vet de waarde in de tabel met 10%.
 Verhoog bij gebruik van (zelf)borgende bouten en moeren de waarde in de tabel met 10%.

Aanhaalmoment en voorspankracht met $v=0,9$ voor bouten met gedeeltelijke schroefdraad, metrische draad en standaard of fijne spoed volgens ISO 262 en ISO 965-2

Staalkwaliteit bevestigingsmaterialen volgens ISO 898-1

Kopafmetingen van zeskantbouten volgens ISO 4014 tot ISO 4018

Kopafmetingen van cilinderkopbouten volgens ISO 4762

'Middelgroot' gat volgens EN 20273

Wrijvingscoëfficiënt: $0,12 \leq \mu \leq 0,18$

Metrische draad met standaard spoed				
Schroefdraad maken	Klasse	Aanhaalmoment		Max. voorspankracht ($\mu_{\min}=0,12$) N
		N.m	(lbf.in) lbf.ft	
M4 (X0.7)	8,8	3	(26,5)	4400
	10,9	4,9	(40,7)	6500
	12,9	5,1	(45,1)	7600
M5 (X0.8)	8,8	5,9	(52,2)	7200
	10,9	8,6	(76,1)	10600
	12,9	10	(88,5)	12400
M6 (X1)	8,8	10,1	7,4	10200
	10,9	14,9	11	14900
	12,9	17,4	12,8	17500

Metrische draad met standaard spoed				
Schroefdraad maken	Klasse	Aanhaalmoment		Max. voorspankracht ($\mu_{\min}=0,12$) N
		N.m	(lbf.in) lbf.ft	
M8 (X1.25)	8,8	24,6	18,1	18600
	10,9	36,1	26,6	27300
	12,9	42,2	31,1	32000
M10 (X1.5)	8,8	48	35,4	29600
	10,9	71	52,4	43400
	12,9	83	61,2	50800
M12 (X1.75)	8,8	84	62	43000
	10,9	123	90,7	63200
	12,9	144	106,2	74000
M14 (X2)	8,8	133	98	59100
	10,9	195	143,8	86700
	12,9	229	168,9	101500
M16 (X2)	8,8	206	151,9	80900
	10,9	302	222,7	118800
	12,9	354	261	139000
M18 (X2.5)	8,8	295	217,6	102000
	10,9	421	310,5	145000
	12,9	492	363	170000
M20 (X2.5)	8,8	415	306	130000
	10,9	592	436,6	186000
	12,9	692	510,4	217000
M22 (X2.5)	8,8	567	418,2	162000
	10,9	807	595	231000
	12,9	945	697	271000
M24 (X3)	8,8	714	526,6	188000
	10,9	1017	750,1	267000
	12,9	1190	877,1	313000

Metrische draad met standaard spoed				
Schroefdraad maken	Klasse	Aanhaalmoment		Max. voorspankracht ($\mu_{\min}=0,12$) N
		N.m	(lbf.in) lbf.ft	
M27 (X3)	8,8	1050	774,4	246000
	10,9	1496	1013,3	351000
	12,9	1750	1290,7	410000
M30 (X3.5)	8,8	1428	1053,2	300000
	10,9	2033	1499,4	427000
	12,9	2380	1755,4	499000
M36 (X4)	8,8	2482	1830,6	438000
	10,9	3535	2607,3	623000
	12,9	4136	3050,5	729000

Metrische draad met fijne spoed				
Schroefdraad	Klasse	Aanhaalmoment		Max. voorspankracht ($\mu_{\min}=0,12$) N
		N.m	lbf.ft	
M8X1	8,8	26,1	19,2	20200
	10,9	38,3	28,2	29700
	12,9	44,9	33,1	34700
M10X1.25	8,8	51	37,6	31600
	10,9	75	55,3	46400
	12,9	87	64,2	54300
M12X1.25	8,8	90	66,4	48000
	10,9	133	98	70500
	12,9	155	114,3	82500
M12X1.5	8,8	87	64,2	45500
	10,9	128	94,4	66800
	12,9	150	110,6	78200

Metrische draad met fijne spoed				
Schroefdraad	Klasse	Aanhaalmoment		Max. voorspankracht ($\mu_{\min}=0,12$) N
		N.m	lbf.ft	
M14X1.5	8,8	142	104,7	64800
	10,9	209	154,1	95200
	12,9	244	180	111400
M16X1.5	8,8	218	160,8	87600
	10,9	320	236	128700
	12,9	374	275,8	150600
M18X1.5	8,8	327	241,2	117000
	10,9	465	343	167000
	12,9	544	401	196000
M20X1.5	8,8	454	335	148000
	10,9	646	476,5	211000
	12,9	756	557,6	246000
M22X1.5	8,8	613	452	182000
	10,9	873	644	259000
	12,9	1022	754	303000
M24X2	8,8	769	567	209000
	10,9	1095	807,6	297000
	12,9	1282	945,5	348000

Toegestane koppels voor schroeven A2-70 en A4-70 voor lengtes van tot 8 x schroefdraaddiameter		
Schroefdraad	Wrijvingscoëfficiënt μ	Toegestane koppels Nm
M5	0,14	4,2
	0,16	4,7
M6	0,14	7,3
	0,16	8,2
M8	0,14	17,5
	0,16	19,6

Toegestane koppels voor schroeven A2-70 en A4-70 voor lengtes van tot 8 x schroefdraaddiameter		
Schroefdraad	Wrijvingscoëfficiënt μ	Toegestane koppels Nm
M10	0,14	35
	0,16	39
M12	0,14	60
	0,16	67
M14	0,14	94
	0,16	106
M16	0,14	144
	0,16	162
M18	0,14	199
	0,16	225
M20	0,14	281
	0,16	316
M22	0,14	376
	0,16	423
M24	0,14	485
	0,16	546
M27	0,14	708
	0,16	797
M30	0,14	969
	0,16	1092

12.2 Bandentabel

Specificatie van de toegelaten bandentypes en spoorbreedten conform EU-typegoedkeuring voor AXENT Specification of permitted tyre types and track widths according to EU type approval for AXENT										
Bandencombinatie nr.	As nr.	Rembe-rekening nr.	Afmeting van de band, inclusief index voor het draagvermogen en symbool voor de snelheidscategorie	Afrolradius [mm]	Bandenbelasting – draagvermogen per band [kg]	Maximaal toelaatbare asdruk [kg] (*)	Maximaal toelaatbare massa van het voertuig [kg] (*)	Maximaal toelaatbare verticale belasting op het koppelpunt [kg] (*) (**)(***)	Spoorbreedte [mm]	
									Minstens	Hoogstens
1	1	2/3	IF 380/90 R46 164 A8	875	5000	10000	10000	-	2250	2400
2	1	2/3	VF 380/90 R 46 164 A8	875	5000	10000	10000	-	2250	2400
3	1	1/3	IF 380/105 R50 164 A8	1025	5000	10000	10000	-	2250	2400
4	1	1/3	VF 380/105 R 50 164 A8	975	5000	10000	10000	-	2250	2400
5	1	1/3	VF 420/95 R 50 164 A8	1000	5000	10000	10000	-	2250	2400
6	1	1/3	480/80 R 46 164 A8	925	5000	10000	10000	-	2250	2400
7	1	2/3	VF 480/80 R 46 164 A8	925	5000	10000	10000	-	2250	2400
8	1	1/3	480/80 R 50 164 A8	975	5000	10000	10000	-	2250	2400
9	1	1/3	IF 480/80 R50 164 A8	975	5000	10000	10000	-	2250	2400
10	1	1/3	VF 480/80 R 50 164 A8	975	5000	10000	10000	-	2250	2400
11	1	1/3	520/85 R 42 164 A8	925	5000	10000	10000	-	2000	2400
12	1	2/3	IF 520/85 R42 164 A8	925	5000	10000	10000	-	2000	2400
13	1	1/3	VF 520/85 R 42 164 A8	925	5000	10000	10000	-	2000	2400
14	1	1/3	520/85 R 46 164 A8	975	5000	10000	10000	-	2000	2400
15	1	1/3	VF 520/85 R 46 164 A8	975	5000	10000	10000	-	2000	2400
16	1	1/3	580/85 R 42 164 A8	975	5000	10000	10000	-	2000	2250
17	1	1/3	IF 580/85 R 42 164 A8	975	5000	10000	10000	-	2000	2250
18	1	1/3	VF 580/85 R 42 164 A8	975	5000	10000	10000	-	2000	2250
19	1	2/3	650/65 R 42 164 A8	925	5000	10000	10000	-	2000	2250
20	1	2/3	VF 650/65 R 42 164 A8	925	5000	10000	10000	-	2000	2250

1. Remberkening voor wielen Rstat = 885 tot 949 mm, Remhendelpositie 182 mm stuuras / 180 mm starre as
2. Remberkening voor wielen Rstat = 835 tot 885 mm, Remhendelpositie 165 mm stuuras en starre as
3. Remberkening voor wielen Rstat = 835 tot 949 mm, Remhendelpositie 152 mm starre as

Specificatie van de toegelaten bandentypes en spoorbreedten conform EU-typegoedkeuring voor AXENT
Specification of permitted tyre types and track widths according to EU type approval for AXENT



Tyre combination No	Axle No	Calculation system	Tyre dimension including load capacity index and speed category symbol	Rolling radius [mm]	Tyre Load rating per tyre [kg]	Maximum permissible mass per axle [kg](*)	Maximum permissible mass of the vehicle [kg](*)	Maximum permissible vertical load on the coupling point [kg](*)(**)(***)	Track width [mm]	
									Minimum	Maximum
1	1	2/3	IF 380/90 R46 164 A8	875	5000	10000	10000	-	2250	2400
2	1	2/3	VF 380/90 R 46 164 A8	875	5000	10000	10000	-	2250	2400
3	1	1/3	IF 380/105 R50 164 A8	1025	5000	10000	10000	-	2250	2400
4	1	1/3	VF 380/105 R 50 164 A8	975	5000	10000	10000	-	2250	2400
5	1	1/3	VF 420/95 R 50 164 A8	1000	5000	10000	10000	-	2250	2400
6	1	1/3	480/80 R 46 164 A8	925	5000	10000	10000	-	2250	2400
7	1	2/3	VF 480/80 R 46 164 A8	925	5000	10000	10000	-	2250	2400
8	1	1/3	480/80 R 50 164 A8	975	5000	10000	10000	-	2250	2400
9	1	1/3	IF 480/80 R50 164 A8	975	5000	10000	10000	-	2250	2400
10	1	1/3	VF 480/80 R 50 164 A8	975	5000	10000	10000	-	2250	2400
11	1	1/3	520/85 R 42 164 A8	925	5000	10000	10000	-	2000	2400
12	1	2/3	IF 520/85 R42 164 A8	925	5000	10000	10000	-	2000	2400
13	1	1/3	VF 520/85 R 42 164 A8	925	5000	10000	10000	-	2000	2400
14	1	1/3	520/85 R 46 164 A8	975	5000	10000	10000	-	2000	2400
15	1	1/3	VF 520/85 R 46 164 A8	975	5000	10000	10000	-	2000	2400
16	1	1/3	580/85 R 42 164 A8	975	5000	10000	10000	-	2000	2250
17	1	1/3	IF 580/85 R 42 164 A8	975	5000	10000	10000	-	2000	2250
18	1	1/3	VF 580/85 R 42 164 A8	975	5000	10000	10000	-	2000	2250
19	1	2/3	650/65 R 42 164 A8	925	5000	10000	10000	-	2000	2250
20	1	2/3	VF 650/65 R 42 164 A8	925	5000	10000	10000	-	2000	2250

1. Calculation for the braking system Rstat = 885 to 949 mm. Brake lever position 182 mm steering axle / 180 mm rigid axle
2. Calculation for the braking system Rstat = 835 to 885 mm. Brake lever position 165 mm steering and rigid axle
3. Calculation for the braking system Rstat = 835 to 949 mm. Brake lever position 152 mm rigid axle

13 Garantie en vrijwaring

RAUCH-apparaten worden vervaardigd op basis van moderne fabricagemethoden en met uiterste zorgvuldigheid en worden vele malen gecontroleerd.

Daarom biedt RAUCH 12 maanden garantie als aan de volgende voorwaarden voldaan is:

- De garantie gaat in op de datum van de aankoop.
- De garantie omvat materiaal- of fabricagefouten. Voor producten van derden (hydraulisch systeem, elektronica) zijn wij uitsluitend aansprakelijk in het kader van de vrijwaring van de betreffende fabrikant. Tijdens de garantieperiode worden fabricage- en materiaal fouten kosteloos verholpen door vervanging of verbetering van de betreffende onderdelen. Overige, ook verdergaande rechten als aanspraak op koopvernietiging, korting op de aanschafprijs of vergoeding van schade die niet aan het geleverde object ontstaan is, zijn uitdrukkelijk uitgesloten. De garantieprestatie wordt geleverd door erkende werkplaatsen, door RAUCH-fabrieksvertegenwoordiging of door de fabriek zelf.
- Van de garantie uitgesloten zijn gevolgen van natuurlijke slijtage, vervuiling, corrosie en alle fouten die zijn ontstaan door onvakkundig hanteren alsmede inwerkingen van buitenaf. Bij eigenmachtig uitvoeren van reparaties of wijzigingen van de originele toestand vervalt de garantie. De aanspraak op vervanging vervalt, als er geen originele RAUCH-vervangingsonderdelen gebruikt zijn. Neem daarom de gebruiksaanwijzing in acht. Neem bij twijfel contact op met onze fabrieksvertegenwoordiging of direct met onze fabriek. Garantieclaims moeten uiterlijk binnen 30 dagen na optreden van de schade bij de fabriek zijn ingediend. Vermeld koopdatum en machinenummer. Reparaties waarvoor garantie moet worden verleend, mogen door de erkende werkplaats pas na overleg met RAUCH of diens officiële vertegenwoordiging worden uitgevoerd. De garantieperiode wordt niet verlengd door garantiewerkzaamheden. Transportfouten zijn geen fabricagefouten en vallen daarom niet onder de vrijwaringsplicht van de fabrikant.
- Aanspraak op vergoeding van schade die niet aan de RAUCH-apparaten zelf is ontstaan, is uitgesloten. Hieronder valt ook uitsluiting van aansprakelijkheid voor vervolgschade als gevolg van strooifouten. Eigenmachtige wijzigingen aan RAUCH-apparaten kunnen vervolgschade veroorzaken. Hiervoor is de leverancier niet aansprakelijk. Bij opzet of grove nalatigheid van de eigenaar of een leidinggevende geldt de uitsluiting van aansprakelijkheid van de leverancier niet. Dit geldt ook voor die gevallen waarbij de productaansprakelijkheidswetgeving aangeeft, dat de leverancier aansprakelijk is voor persoonlijk letsel of materiële schade aan privé gebruikte voorwerpen door gebreken van het geleverde object. Tevens geldt dit voor het ontbreken van eigenschappen die uitdrukkelijk toegezegd zijn, als de toezegging tot doel had om de besteller te beschermen tegen schade die niet aan het geleverde object zelf ontstaan is.

RAUCH Streutabellen
RAUCH Fertilizer Chart
Tableaux d'épandage RAUCH
Tabele wysiewu RAUCH
RAUCH Strooitabellen
RAUCH Tabella di spargimento
RAUCH Spredetabellen
RAUCH Levitystaulukot
RAUCH Spridningstabellen
RAUCH Tablas de abonado



<https://streutabellen.rauch.de/>



RAUCH Landmaschinenfabrik GmbH

Victoria Boulevard E 200
77836 Rheinmünster · Germany



info@rauch.de · www.rauch.de

Phone +49 (0) 7229/8580-0