



Настанови користувача



Уважно прочитайте перед уведенням в експлуатацію!

Збережіть на майбутнє

Цей посібник із монтажу й експлуатації — невіддільна частина машини. Постачальники машин (нових і ні) мають письмово документувати, що посібник із монтажу й експлуатації передано клієнту разом із машиною.

AERO GT 60.1

5903951-**b**-uk-0824

Оригінальні інструкції

Передмова

Шановний покупець!

Придбавши консольний розкидач мінеральних добрив, ви висловили довіру до нашої продукції. Ми вам дуже вдячні! Ми хочемо виправдати ваші очікування. Ви придбали високоефективну та надійну машину.

Якщо, попри очікування, під час експлуатації виникнуть проблеми, наша служба підтримки клієнтів завжди готова допомогти.



Перед введенням в експлуатацію необхідно уважно прочитати цей посібник з експлуатації машини і дотримуватися наведених вказівок.

Посібник з експлуатації містить детальні пояснення щодо експлуатації машини та цінні вказівки стосовно її монтажу, технічного обслуговування й догляду.

У цьому посібнику також може бути описано обладнання, яке не відноситься до оснащення машини.

Як відомо, претензії за гарантійним зобов'язанням не приймаються в разі наявності пошкоджень, які виникли внаслідок неправильної експлуатації або застосування не за призначенням.



Введіть нижче тип і серійний номер, а також рік виробництва вашої машини. Ці дані можна знайти на заводській табличці або рамі. Під час замовлення запасних частин і спеціального обладнання, що встановлюється додатково, або у випадку пред'явлення претензій необхідно завжди вказувати наведені нижче дані.

Тип:

Серійний номер:

Рік виробництва:

Технічне вдосконалення

Ми намагаємося постійно вдосконалювати нашу продукцію. Тому залишаємо за собою право без попереднього попередження розробляти покращення та вносити зміни, які ми вважаємо необхідними для наших пристроїв, однак без зобов'язання поширення таких покращень і змін на машини, які вже продано.

Якщо маєте запитання, ми до ваших послуг.

З повагою,

RAUCH Landmaschinenfabrik GmbH

Зміст

1 Використання за призначенням	7
2 Вказівки для користувача	8
2.1 Інформація про цей посібник з експлуатації	8
2.2 Структура посібника з експлуатації	8
2.3 Вказівки щодо відображення текстових даних	9
2.3.1 Інструкції та вказівки	9
2.3.2 Переліки	9
2.3.3 Посилання	9
3 Безпека	10
3.1 Загальні вказівки	10
3.2 Значення попереджувальних вказівок	10
3.3 Загальні відомості про безпеку машини	11
3.4 Вказівки для експлуатуючої організації	12
3.4.1 Кваліфікація персоналу	12
3.4.2 Інструктаж	12
3.4.3 Запобігання нещасним випадкам	12
3.5 Вказівки щодо безпеки під час експлуатації	12
3.5.1 Паркування машини	13
3.5.2 Наповнення машини	13
3.5.3 Перевірка перед введенням в експлуатацію	13
3.5.4 Небезпечна зона	13
3.5.5 Під час експлуатації	15
3.5.6 Колеса і гальма	16
3.6 Використання добрив	16
3.7 Гідравлічна установка	16
3.8 Технічне обслуговування та ремонт	17
3.8.1 Кваліфікація обслуговуючого персоналу	18
3.8.2 Зношені частини	18
3.8.3 Роботи з технічного обслуговування та ремонту	19
3.9 Безпека руху	19
3.9.1 Перевірка перед початком руху	19
3.9.2 Транспортування машини	20
3.10 Захисне обладнання, попередження та вказівки	21
3.10.1 Розташування захисного обладнання, попереджень та вказівок	21
3.10.2 Функція захисного обладнання	24
3.11 Наклейки з попередженнями та вказівками	25
3.11.1 Наклейки з попередженнями	25
3.11.2 Наклейки із вказівками	27
3.12 Заводська табличка та маркування машини	30
3.13 Освітлювальна установка, передні, бічні і задні рефлектори	31
4 Дані про машину	32
4.1 Виробник	32
4.2 Опис машини	32

4.2.1	Огляд конструкційних вузлів	33
4.2.2	Вентилятор.....	35
4.2.3	Дозатор та повітровід.....	36
4.2.4	Штанга.....	38
4.3	Технічні дані.....	38
4.3.1	Технічні характеристики основного обладнання	38
4.3.2	Положення центру ваги.....	39
4.3.3	Колеса і шини.....	40
4.4	Спеціальне обладнання.....	43
4.4.1	Дозуючий ролик для дрібнозернистого посівного матеріалу	43
4.4.2	Дозуючий вал для гербіцидів.....	44
4.4.3	DistanceControl	44
4.4.4	Multirate 6.....	45
4.4.5	FreeLane	45
4.4.6	Приймач D-GPS.....	45
4.4.7	Комплект кріплень CCI / джойстик.....	45
4.4.8	Джойстик CCI АЗ	45
4.4.9	Комплект деталей для чищення.....	46
5	Транспортування без трактора.....	47
5.1	Загальні вказівки з техніки безпеки.....	47
5.2	Завантаження, розвантаження, зупинка	47
6	Введення в експлуатацію.....	48
6.1	Приймання машини.....	48
6.2	Дозвіл на експлуатацію	48
6.3	Вимоги до трактора.....	48
6.4	Перевірка висоти пальцевої муфти або тягово-зчіпного пристрою з кульовою головкою.....	49
6.5	Регулювання тягово-зчіпного пристрою	49
6.6	Встановлення на машину карданного вала.....	50
6.6.1	Демонтаж карданного вала.....	53
6.7	Встановлення машини на трактор	54
6.7.1	Передумови.....	54
6.7.2	Встановлення.....	55
6.8	Гальмування.....	59
6.9	Підключення інших з'єднувальних елементів	61
6.10	Гідравлічна установка	61
6.11	Наповнення машини.....	62
6.12	Перевірка рівня заповнення.....	63
6.13	Камера для моніторингу задньої зони.....	65
6.14	Ввімкнення системи керування машиною	67
7	Встановлення норми внесення добрива.....	68
7.1	Розкриття дозатора.....	69
7.2	Виконайте процес встановлення норми внесення добрива.....	71
7.3	Збірка дозатора	74
8	Режим внесення добрива.....	75
8.1	Загальні вказівки.....	75

8.2	Вказівки щодо режиму внесення добрив	75
8.3	Підготовка машини до руху	77
8.3.1	Відпускання стоянкового гальма	77
8.3.2	Увімкнення гідравліки	77
8.4	Відкинути консоль	78
8.5	Ручне регулювання консолі	80
8.6	Внесення добрива	81
8.6.1	Режим внесення добрива	82
8.6.2	Внесення добрива з керуванням робочою шириною	83
8.7	Скласти консоль	84
8.8	Розвантаження залишків	85
8.9	Опускання та від'єднання машини	88
9	Несправності й можливі причини	92
10	Технічне обслуговування та ремонт	97
10.1	Безпека	97
10.2	Чищення машини	101
10.3	Зношені деталі й різьбові з'єднання	101
10.3.1	Перевірка зношуваних деталей	101
10.3.2	Перевірка різьбових з'єднань	102
10.4	Перевірка дозування та витрат добрива	102
10.5	Заміна і демонтаж дозуючого ролика	104
10.6	Перевірка та налаштування відкинутої консолі	105
10.7	Регулювання утримуючої здатності сегментів консолі	108
10.8	Перевірка та налаштування складеної консолі	109
10.9	Електрика, електроніка	111
10.10	Гідравлічна установка	115
10.10.1	Перевірка гідравлічних шлангів	115
10.10.2	Заміна гідравлічних шлангів	116
10.10.3	Азотний накопичувач	117
10.10.4	Гідравлічні циліндри для виконавчих функцій	118
10.10.5	Перевірка гідравлічної установки приводу Vario	120
10.10.6	Заміна оливи та масляного фільтра	121
10.10.7	Перевірка інших компонентів	123
10.11	Ходова частина і гальма	125
10.11.1	Перевірка стану і роботи гальмівної системи	125
10.11.2	Перевірка вільного ходу регулятора зазору гальмівних колодок	125
10.11.3	Осушення ресивера	127
10.11.4	Перевірка гальмівної колодки	127
10.11.5	Перевірка стану підвіски осі	127
10.11.6	Перевірка роботи підвіски осі	128
10.12	Колеса і шини	129
10.12.1	Перевірка шин	129
10.12.2	Перевірка стану коліс	129
10.12.3	Перевірка зазору підшипників маточини колеса	130
10.12.4	Заміна колеса	130
10.13	Евакуація машини	131

10.14 Змащення	132
10.14.1 Змащування карданного валу	132
10.14.2 Змащування хитної рами.....	132
10.14.3 Змащування консолі.....	134
10.14.4 Змащення паралелограма	135
10.14.5 Змащення шарнірів, втулок.....	137
10.14.6 Змащення інших компонентів.....	137
11 Залишення на зимове зберігання та консервація	138
11.1 Безпека.....	138
11.2 Миття машини.....	139
11.3 Консервування машини.....	139
12 Утилізація	141
12.1 Безпека.....	141
12.2 Утилізація машини	141
13 Додаток	142
13.1 Таблиця шин.....	143
13.2 Значення зтяжного зусилля.....	144
14 Гарантія та її забезпечення	148

1 Використання за призначенням

Використовуйте консольний розкидач добрив AERO GT 60.1 лише за призначенням, описаним у цьому посібнику з експлуатації.

Консольні озкидачі мінеральних добрив AERO GT 60.1 розроблено відповідно до їхнього призначення.

Вони призначені виключно для розкидання сухих, зернистих і кристалічних добрив, насіннєвого матеріалу та засобів проти равликів і слимаків.

Машина призначена для кріплення до трактора і призначена для експлуатації однією людиною.

У подальших розділах консольний розкидач мінеральних добрив називатиметься « машиною».

Будь-яке інше застосування вважається використанням не за призначенням. Виробник не несе відповідальності за пошкодження, які виникають у результаті такого використання. Ризик несе лише організація, яка експлуатує розкидач.

Використанням за призначенням вважається також виконання умов експлуатації, технічного обслуговування та ремонту, визначених виробником. Слід використовувати виключно RAUCH оригінальні запчастини виробника.

Машину дозволяється використовувати, обслуговувати та ремонтувати лише особам, які ознайомлені з технічними характеристиками машини та небезпеками її використання.

Під час використання машини необхідно дотримуватися вказівок щодо її експлуатації, обслуговування та безпечного поводження з нею, наведених у цьому посібнику з експлуатації, а також розміщених виробником на машині у формі попереджень і попереджувальних графічних символів. Під час використання машини потрібно дотримуватися відповідних інструкцій щодо запобігання нещасним випадкам, а також інших загальноприйнятих правил, які стосуються техніки безпеки, виробничої медицини та безпеки дорожнього руху.

Самовільні зміни конструкції машини недопустимі. Вони знімають із виробника відповідальність за збитки, які виникли в результаті цього.

■ **Передбачуване неправильне використання**

Попередження та попереджувальні графічні символи нанесено виробником на машину із метою попередження про неправильне використання. Обов'язково дотримуйтеся цих попереджень і попереджувальних графічних символів. Завжди звертайте увагу на ці попередження та попереджувальні графічні символи, щоб уникнути непередбаченого в посібнику з експлуатації використання машини.

2 Вказівки для користувача

2.1 Інформація про цей посібник з експлуатації

Цей посібник з експлуатації є **складовою частиною** машини.

Посібник з експлуатації містить важливі вказівки для **безпечного, належного** й економічного **використання** та **технічного обслуговування** машини. Дотримання цих вказівок допоможе **уникнути** можливих **небезпек**, зменшити час простою та витрати на ремонт, а також підвищити експлуатаційний термін служби та надійність машини, яка управляється з її допомогою.

Усю документацію, до якої належить цей посібник з експлуатації та всі документи постачальників, необхідно завжди зберігати в місці використання машини (наприклад, у тракторі).

У випадку продажу машини з нею також слід передати посібник з експлуатації.

Посібник з експлуатації призначено для організації, яка експлуатує машину, і її обслуговуючого персоналу. Його мають прочитати, зрозуміти та застосовувати всі особи, які виконують із машиною наведені нижче роботи:

- експлуатація;
- технічне обслуговування й очищення;
- усунення несправностей.

Зверніть особливу увагу на такі його частини:

- главу «Безпека»;
- попередження в тексті окремих глав.

Дотримання вказівок посібника з експлуатації не звільняє вас від **персональної відповідальності** як організацію, яка експлуатує систему керування машиною.

2.2 Структура посібника з експлуатації

Посібник з експлуатації містить шість розділів:

- Вказівки для користувача
- Вказівки з техніки безпеки
- Дані про машину
- Інструкції з обслуговування машини
- Вказівки щодо виявлення й усунення несправностей
- Інструкції з технічного обслуговування та ремонту

2.3 Вказівки щодо відображення текстових даних

2.3.1 Інструкції та вказівки

Операції, які повинен виконувати обслуговуючий персонал, наведено у вигляді пронумерованого списку.

- ▶ Вказівка щодо виконання дії, крок 1
- ▶ Вказівка щодо виконання дії, крок 2

2.3.2 Переліки

Переліки без обов'язкового дотримання послідовності виконання представлені у вигляді списку інструкцій, перед якими містяться крапки.

- Властивість А
- Властивість Б

2.3.3 Посилання

Посилання на інші місця в тексті документа містять номер абзацу, текст заголовка та сторінку:

- **Приклад:** Також візьміть до уваги *3 Безпека*

Посилання на інші документи відображаються у вигляді вказівки або інструкції без точного зазначення назви глави або номера сторінки:

- **Приклад:** Дотримуйтесь інструкцій керівництва з експлуатації від виробника карданного валу

3 Безпека

3.1 Загальні вказівки

У главі **Безпека** наведено загальні попередження, правила охорони праці та безпеки руху під час роботи з машиною.

Дотримання вказівок, наведених у цій главі, є головною умовою безпечного поводження з машиною та її безперебійної експлуатації.

Також чітко дотримуйтеся попереджувальних вказівок, наведених в інших главах цього посібника з експлуатації. Ці попередження наведено перед описом відповідних дій.

Попередження, які стосуються окремих компонентів постачання, можна знайти в документації постачальників. Також дотримуйтеся цих попереджувальних вказівок.

3.2 Значення попереджувальних вказівок

У цьому посібнику з експлуатації попередження систематизовані відповідно до ступеня небезпеки й імовірності її появи.

Символи небезпеки привертають увагу до залишкових ризиків у роботі з машиною. Попередження мають таку структуру:

символ + **попереджувальне слово**

Пояснення

Ступені небезпеки попереджувальних вказівок

Ступінь небезпеки позначається попереджувальним словом. Класифікація ступенів небезпеки:

НЕБЕЗПЕЧНО!

Вид і джерело небезпеки

Ця попереджувальна вказівка стосується безпосередньої небезпеки для здоров'я та життя людини.

Недотримання цих попереджувальних вказівок може привести до важких травм або до летального наслідку.

- ▶ **Обов'язково виконуйте описані заходи для запобігання цій небезпеці.**

⚠ УВАГА!**Вид і джерело небезпеки**

Ця попереджувальна вказівка стосується можливої небезпечної ситуації для здоров'я людини.

Недотримання цих попереджувальних вказівок призводить до тяжких травм.

- ▶ Обов'язково виконуйте описані заходи для запобігання цій небезпеці.

⚠ ОБЕРЕЖНО!**Вид і джерело небезпеки**

Ця попереджувальна вказівка стосується можливої небезпечної ситуації для здоров'я людини.

Недотримання цих попереджень може призвести до травмування.

- ▶ Обов'язково виконуйте описані заходи для запобігання цій небезпеці.

ПОВІДОМЛЕННЯ!**Вид і джерело небезпеки**

Ця попереджувальна вказівка попереджає про можливі збитки для обладнання та навколишнього середовища

Недотримання цих попереджень призводить до пошкодження машини і навколишнього середовища.

- ▶ Обов'язково виконуйте описані заходи для запобігання цій небезпеці.

**Вказівка:**

Загальні вказівки містять поради щодо застосування й особливо важливу інформацію, але не попередження про небезпеки.

3.3**Загальні відомості про безпеку машини**

Машину сконструйовано відповідно до сучасного рівня розвитку техніки та загальноприйнятих технічних умов. Незважаючи на це, під час її використання та технічного обслуговування можуть виникати небезпечні для здоров'я та життя обслуговуючого персоналу або третіх осіб ситуації або пошкодження машин та інших цінних предметів.

Тому використовуйте машину, тільки якщо виконано такі умови:

- машина перебуває в бездоганному та безпечному для руху стані;
- дотримуються правила техніки безпеки та враховуються потенційні небезпечні ситуації.

Це означає, що ви ознайомилися та зрозуміли зміст цього посібника з експлуатації. Ви знаєте відповідні інструкції щодо запобігання нещасним випадкам, а також інші загальноприйняті правила, які стосуються техніки безпеки, виробничої медицини та безпеки дорожнього руху, а також застосовуєте ці приписи та правила.

3.4 Вказівки для експлуатуючої організації

Експлуатуюча організація несе відповідальність за належне використання машини.

3.4.1 Кваліфікація персоналу

Особи, які займаються керуванням, технічним обслуговуванням і ремонтом машини, перед початком робіт повинні прочитати та зрозуміти цей посібник з експлуатації.

- Експлуатувати машину можуть тільки проінструктовані та вповноважені експлуатуючою організацією працівники.
- Персонал, який проходить навчання або інструктаж, допускається до роботи з машиною тільки під керівництвом досвідченого спеціаліста.
- Роботи з обслуговування та ремонту може проводити лише кваліфікований технічний персонал.

3.4.2 Інструктаж

Партнери зі збуту, представники заводу або працівники виробника проводять інструктаж з експлуатації та технічного обслуговування машини.

Експлуатуюча організація має забезпечити новим працівникам, завдання яких полягає в експлуатації та технічному обслуговуванні машини, проходження інструктажу з експлуатації та догляду за машиною відповідно до цього посібника.

3.4.3 Запобігання нещасним випадкам

У кожній країні правила техніки безпеки й інструкції щодо запобігання нещасним випадкам визначені законом. Користувач цієї машини несе відповідальність за дотримання правил, що діють у країні, де вона використовується.

Крім цього, слід дотримуватися наведених нижче вказівок:

- Ніколи не залишайте без нагляду ввімкнену машину.
- Забороняється вилазити на машину під час її експлуатації та транспортування (**заборона перевезення пасажирів**).
- **Не** використовуйте деталі машини як сходинки.
- Носіть прилягаючий одяг. Уникайте одягу з ременями, бахромою та іншими частинами, які можуть зачепитися.
- Під час використання хімікатів дотримуйтеся попереджувальних вказівок виробника. За можливості одягайте засоби особистого захисту.

3.5 Вказівки щодо безпеки під час експлуатації

Машину слід експлуатувати виключно в робочому стані. Уникайте небезпечних ситуацій.

3.5.1 Паркування машини

Машину можна ставити виключно на горизонтальну тверду поверхню та з порожнім бункером і зі складеною консоллю.

Перед від'єднанням переконайтеся, що машина надійно захищена від перекидання і відкочування.

- Стоянкове гальмо увімкнено?
- Опорна стійка відкинута?
- Чи закріплені колеса противідкатними упорами?

Більш детальну інформацію можна знайти в розділі 8.9 *Опускання та від'єднання машини*

3.5.2 Наповнення машини

- Перед тим, як наповнити машину, приєднайте її до трактора.
Наповнюйте машину лише тоді, коли трактор стоїть на місці. Витягніть ключ запалювання, щоб двигун не можна було ненароком запустити.
- Уникайте односторонніх навантажень на вісь через нерівномірне завантаження машини.
- Використовуйте для заповнення відповідні допоміжні засоби (наприклад, ківшевий навантажувач, шнековий транспортер).
- Зверніть увагу на допустиму повну вагу.
- Перевірте рівень.
- Машину необхідно заповнювати тільки із закритою захисною решіткою. Таким чином можна запобігти поломкам через потрапляння грудок добрива або інших сторонніх предметів.

3.5.3 Перевірка перед введенням в експлуатацію

Перед першим введенням в експлуатацію та кожним наступним використанням перевіряйте експлуатаційну безпеку машини.

- Чи встановлено все захисне обладнання машини і чи в робочому стані воно перебуває?
- Чи надійно встановлено деталі кріплення й несучі з'єднання та чи в належному вони стані?
- Чи всі засувки щільно закриті?
- Переконайтеся, що **нікого** немає в небезпечній зоні машини.
- Чи в належному стані кожух карданного вала?

3.5.4 Небезпечна зона

Під час розкидання матеріалу існує небезпека серйозного травмування (наприклад, очей).

Перебування між трактором і машиною дуже небезпечне — трактор або машина може змінити своє положення, через що існує можливість летальних наслідків.

На малюнку нижче зображено небезпечні зони машини.

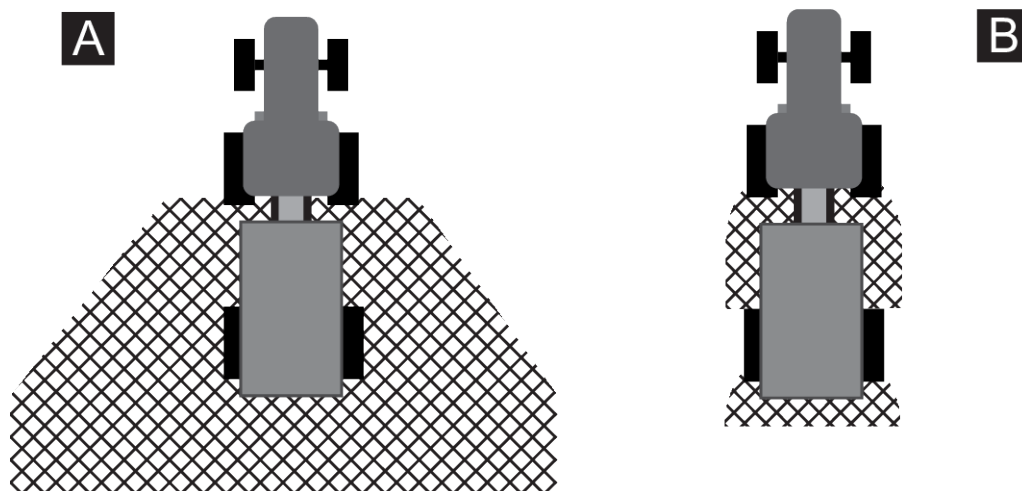


Рис. 1: Небезпечна зона у випадку причепленого обладнання

[A] Небезпечна зона під час розкидання матеріалу [B] Небезпечна зона під час прикріплення та від'єднання навісного обладнання

- Під час процесу внесення добрив або складання стріли всередину/назовні слідкуйте, щоб у зоні розкидання [A] нікого не було.
- негайно зупиніть машину і трактор, коли в небезпечну зону машини потрапила людина.
- Коли ви прикріплюєте/від'єднуєте машину від трактора або повертаєте поворотну раму, слідкуйте, щоб у небезпечних зонах [B] нікого не було.

3.5.5 Під час експлуатації

- У разі виявлення функціональних несправностей машини вимкніть її відразу та захистіть від ненавмисного ввімкнення. Несправності має негайно усунути кваліфікований персонал.
- Категорично забороняється вилазити на машину.
- Експлуатація машини дозволяється тільки із закритою захисною решіткою бункера. Захисну решітку під час експлуатації не можна **відкривати або знімати**.
- Експлуатація машини дозволяється тільки з встановленими захисними кожухами.
- Деталі машини, які обертаються, можуть стати причиною серйозного травмування. Тому тримайтеся на безпечній відстані від обертових частин і пильнуйте, щоб вони не захопили ваш одяг.
- Категорично забороняється класти в бункер будь-які сторонні предмети (наприклад, гвинти, гайки).
- У разі висипання добрива існує небезпека серйозного травмування (наприклад, очей). Тому слідкуйте, щоб у зоні розкидання матеріалу машиною нікого не було.
- При сильному вітрі рекомендується зупинити процес розкидання, оскільки добитися правильного розподілу матеріалу неможливо.
- Перш, ніж привести в дію консоль, переконайтеся, що є достатньо вільного місця та що в небезпечній зоні немає людей та/або інших перешкод на шляху.
- Консоль може стикатися з землею або перешкодами на нерівностях місцевості. Уникайте небезпечних ситуацій, таких як торкання повітряних ліній електропередач під напругою.
- Відкидайте і складайте консоль тільки на горизонтальному рівні.
- Відкидайте і складайте консоль тільки в тому випадку, якщо трактор зупинений.
- Не відкидайте і не складайте консоль в безпосередній близькості від повітряних ліній електропередач. Дотримуйтеся достатню безпечну відстань.
- Перед початком процесу складання переконайтеся, що поворотна рама знаходиться в робочому положенні і заблокована праворуч і ліворуч.
- Ніколи не сідайте в машину або трактор, що перебуває під високою електричною напругою.

■ **Заходи при контакті з повітряними лініями електропередачі**

- Не залишайте транспортний засіб, якщо він знаходиться під небезпечною напругою (конус напруги).
- При контакті з лініями електропередач залишайтеся в автомобілі, якщо це можливо.
- Тримайте всіх людей подалі від машини (не менше 10 м) і звертайтеся в аварійні служби, щоб вимагати відключення електроенергії.
- Від'їдьте від лінії електропередачі, коли машина готова до роботи.
Якщо вам потрібно вийти з кабіни, припаркуйте машину, вимкніть двигун і відійдіть якомога далі від машини. Не торкайтеся землі та машини одночасно, інакше ви можете отримати електричний удар.
- Тримайтеся на безпечній відстані від машини, оскільки земля біля машини може бути під напругою.
- Не повертайтеся до машини, поки оператор лінії електропередачі не підтвердить, що це безпечно.

3.5.6 Колеса і гальма

Ходова частина встановленої машини піддається високим навантаженням через велику загальну вагу і рельєф місцевості. Для забезпечення експлуатаційної безпеки зверніть особливу увагу на наступні моменти:

- Використовуйте тільки ті колеса і шини, які відповідають технічним вимогам, встановленим виробником.
- Колеса не повинні мати бічного биття або неприпустимої глибини посадки.
- Перевірте шини на бортах всередині і зовні. Якщо на них є якісь пошкодження (вм'ятини, подряпини), негайно замініть їх.
- Перед кожною поїздкою перевіряйте тиск повітря в шинах і роботу гальма.
- Своєчасно міняйте гальмівні колодки. Використовуйте тільки ті гальмівні колодки, які відповідають технічним вимогам, встановленим виробником.
- Щоб запобігти забрудненню підшипників маточини, вони завжди повинні бути закриті пилозахисними ковпачками.
- Якщо на машину видано сертифікат відповідності для затвердження типу в ЄС (відповідно до Регламенту ЄС 167/2013), дозволені колеса, зазначені в сертифікаті відповідності.
- Обов'язково дотримуйтесь технічних характеристик затверджених коліс (граничне навантаження, тиск в шинах).
- При заміні коліс і при використанні коліс зі специфікаціями, відмінними від затверджених виробником, перевірте довжину гальмівного важеля. Див. 4.3.3 *Колеса і шини*
- **Ні в якому разі не використовуйте джойстик трактора для гальмування.** В цьому випадку причепа з пневматичним гальмом не будуть гальмувати.

3.6 Використання добрив

Неправильний вибір або використання добрива може призвести до серйозного травмування людей або забруднення навколишнього середовища.

- Під час вибору добрива прочитайте про його вплив на здоров'я людини, довкілля та машину.
- Виконуйте вказівки виробника добрива.

3.7 Гідравлічна установка

Гідравлічна система перебуває під високим тиском.

Рідина, яка виходить під високим тиском, може стати причиною серйозного травмування та забруднення навколишнього середовища. З метою уникнення небезпек дотримуйтеся наведених нижче вказівок.

- Експлуатація машини дозволяється лише в межах максимального допустимого робочого тиску.
- **Перед** виконанням будь-яких робіт із технічного обслуговування в гідравлічній установці необхідно обов'язково **скинути тиск**. Заглушіть двигун трактора. Заблокуйте його від повторного ввімкнення.
- Під час пошуку місць протікання обов'язково одягайте **захисні окуляри** та **захисні рукавиці**.
- При травмуванні гідравлічною оливою **негайно зверніться до лікаря**, щоб запобігти виникненню тяжкої інфекції.
- Під час під'єднання гідравлічних шлангів до трактора прослідкуйте, щоб у гідравлічній установці як зі сторони трактора, так і зі сторони розкидача **не було тиску**.
- Для з'єднання гідравлічних шлангів трактора та гідравліки розкидача використовуйте лише з'єднувачі, зазначені в посібнику з експлуатації.
- Не допускайте забруднення контуру гідравліки. Завжди навішуйте з'єднання на передбачені для них тримачі. Використовуйте пилозахисні кришки. Перед зчепленням очищуйте з'єднувальні елементи.
- Регулярно перевіряйте гідравлічні складники й шланги на предмет механічних пошкоджень, зокрема порізів, стертих і перетиснутих місць, перегинів, тріщин, пористості тощо.
- Навіть за умови правильного зберігання та дотримання допустимого навантаження шланги та шлангові з'єднання схильні до природного старіння. Унаслідок цього їхній термін зберігання та служби обмежений.

Тривалість використання шлангів становить щонайбільше 6 років, включно з терміном зберігання на складі до 2 років.

Дата виробництва шлангів (місяць і рік) указана на шланговій арматурі.

- У разі пошкодження і після закінчення встановленого терміну служби замініть гідравлічні шланги.
- Нові шланги мають відповідати технічним вимогам виробника пристрою. Зверніть особливу увагу на те, чи не відрізняється максимальний тиск нових шлангів від максимального тиску старих.

3.8 Технічне обслуговування та ремонт

Під час техобслуговування й поточного ремонту враховуйте додаткові ризики, відсутні під час експлуатації машини.

Саме тому завжди виконуйте роботи з технічного обслуговування та ремонту з особливою уважністю. Працюйте із граничною точністю, пам'ятаючи про можливі небезпеки.

3.8.1 Кваліфікація обслуговуючого персоналу

- Тільки спеціалізовані майстерні або визнані служби обслуговування гальм можуть виконувати регульовальні та ремонтні роботи в гальмівній системі.
- Тільки фахівці можуть виконувати ремонтні роботи на шинах і колесах. Для цього їм потрібно використовувати відповідні монтажні інструменти.
- Зварювальні роботи та роботи з електричним і гідравлічним обладнанням мають виконуватися тільки кваліфікованими спеціалістами.

3.8.2 Зношені частини

- Якомога точніше дотримуйтеся наведених у цьому посібнику з експлуатації інтервалів проведення технічного обслуговування та поточного ремонту.
- Технічне обслуговування та догляд за деталями мають здійснюватися в передбачені постачальником терміни. Відповідну інформацію можна знайти в документації постачальників.
- Рекомендується після завершення кожного сезону звертатися до спеціалізованого дилера для перевірки стану машини, зокрема деталей кріплення, захисних пластмасових деталей, гідравлічної установки, елементів дозатора та розкидальних лопатей.
- Своєчасно міняйте гальмівні колодки. Для цього використовуйте тільки гальмівні колодки, передбачені для осей.
- Запчастини мають відповідати принаймні технічним вимогам виробника. Оригінальні запчастини відповідають усім технічним вимогам.
- Самофіксуючі гайки призначено для одноразового використання. Для кріплення деталей щоразу використовуйте нові самофіксуючі гайки.

3.8.3 Роботи з технічного обслуговування та ремонту

- Перед початком будь-яких робіт із чищення, технічного обслуговування та ремонту, а також під час усунення несправностей **заглушіть двигун трактора. Почекайте, доки не зупиняться всі рухомі деталі машини.**
- Прослідкуйте, щоб **ніхто** без дозволу не міг увімкнути машину. Витягніть ключ запалювання трактора.
- Перед будь-якими роботами з технічного обслуговування й поточного ремонту або перед роботою з електричною системою вимкніть подачу електроенергії між трактором і машиною.
- Переконайтеся, що трактор і машину встановлено в належне стоянкове положення. Їх слід ставити з порожнім бункером і складеною консоллю на горизонтальну міцну поверхню та фіксувати, щоб унеможливити перекидання та прогин.
- Перед роботами з технічного обслуговування й поточного ремонту скиньте тиск у гідравлічній системі.
- Якщо доводиться виконувати роботи при карданному валу, у його зоні не повинно бути нікого.
- Ніколи не видаляйте засмічення в бункері розкидача рукою або ногою, а використовуйте для цього відповідний інструмент.
- Відкривайте захисну решітку в бункері тільки в тому випадку, якщо машина виведена з експлуатації.
- Перед чищенням машини за допомогою води, струменю пари або інших м'яких засобів накрийте всі деталі, які мають бути захищені від потрапляння рідини (наприклад, підшипники ковзання, електричні штекерні з'єднання).
- Регулярно перевіряйте міцність затягнення гайок і гвинтів. За потреби підтягніть ослаблені з'єднання.
- Після перших 5 км пробігу перевірте момент затягування кожної гайки колес. Див. *10.12.4 Заміна колеса*

3.9 Безпека руху

Для руху по дорогах загального користування трактор з встановленою машиною має дотримуватися правил дорожнього руху відповідної країни. За дотримання цих положень відповідають власник і водій транспортного засобу.

3.9.1 Перевірка перед початком руху

Перевірка перед виїздом дуже важлива для безпеки руху. Безпосередньо перед кожною поїздкою перевіряйте дотримання умов експлуатації, правил безпеки дорожнього руху та норм країни, у якій машина використовується.

- Чи не перевищена допустима повна маса? Зверніть увагу на допустиму буксирувальне навантаження і опорне навантаження причіпного пристрою, а також на допустиме навантаження на вісь.
- Дотримуйтеся максимально допустимих значень гальмівного навантаження, навантаження на шини та тиску повітря в шинах
- Чи встановлена машина відповідно до приписів?
- Чи немає загрози втратити розсипного матеріалу під час руху?
 - Слідкуйте за рівнем добрива в бункері.
 - Консоль повинна бути складена.
 - Вимкніть функції розкидання в системі управління машиною.
- Чи повністю складені деталі консолі і закріплені засувки?
- Перевірте тиск у шинах і функціонування гальмівної системи машини. Дотримуйтеся максимально допустимих значень навантаження на вісь і шини, а також гальмівного навантаження;
- Чи закритий брезент і захищений від випадкового відкривання?
- Чи відповідає освітлення та позначення машини діючим у країні нормам щодо використання шляхів сполучення загального користування? Прослідкуйте за належним розташуванням табличок, рефлекторів і додаткового освітлення.
- Включити гідравлічну систему блоку управління на машині та активувати автоматику підвіски осі.

3.9.2 Транспортування машини

При встановленій машині змінюється хід, керованість і гальмівні характеристики трактора. Так, наприклад, при високому навантаженні машини зменшується навантаження на його передню вісь, унаслідок чого погіршується керованість.

- Необхідно змінити манеру керування трактором, враховуючи змінені ходові характеристики.
- Під час руху потрібно забезпечити достатню оглядовість. Інакше (наприклад, під час руху заднім ходом) треба залучити другу особу, що подаватиме водієві сигнали.
- Не перевищуйте максимально допустиму швидкість.
- Різні умови завантаження і питома вага добрива впливають на розташування центру ваги.
- Уникайте різких поворотів на підвищеннях, під час руху згори та на схилах. Унаслідок зміщення центру тяжіння існує небезпека перекидання. Будьте особливо обережні під час руху по нерівній і м'якій поверхні (як-от в'їзд на поле, переїзд через бордюри).
- Категорично забороняється перебування осіб на машині під час руху й експлуатації.
- Рухайтеся тільки з включеною підвіскою осі.
- При необхідності прикріпіть противагу до вашого трактора. Додаткові вказівки наведені в посібнику з експлуатації трактора.

3.10 Захисне обладнання, попередження та вказівки

3.10.1 Розташування захисного обладнання, попереджень та вказівок

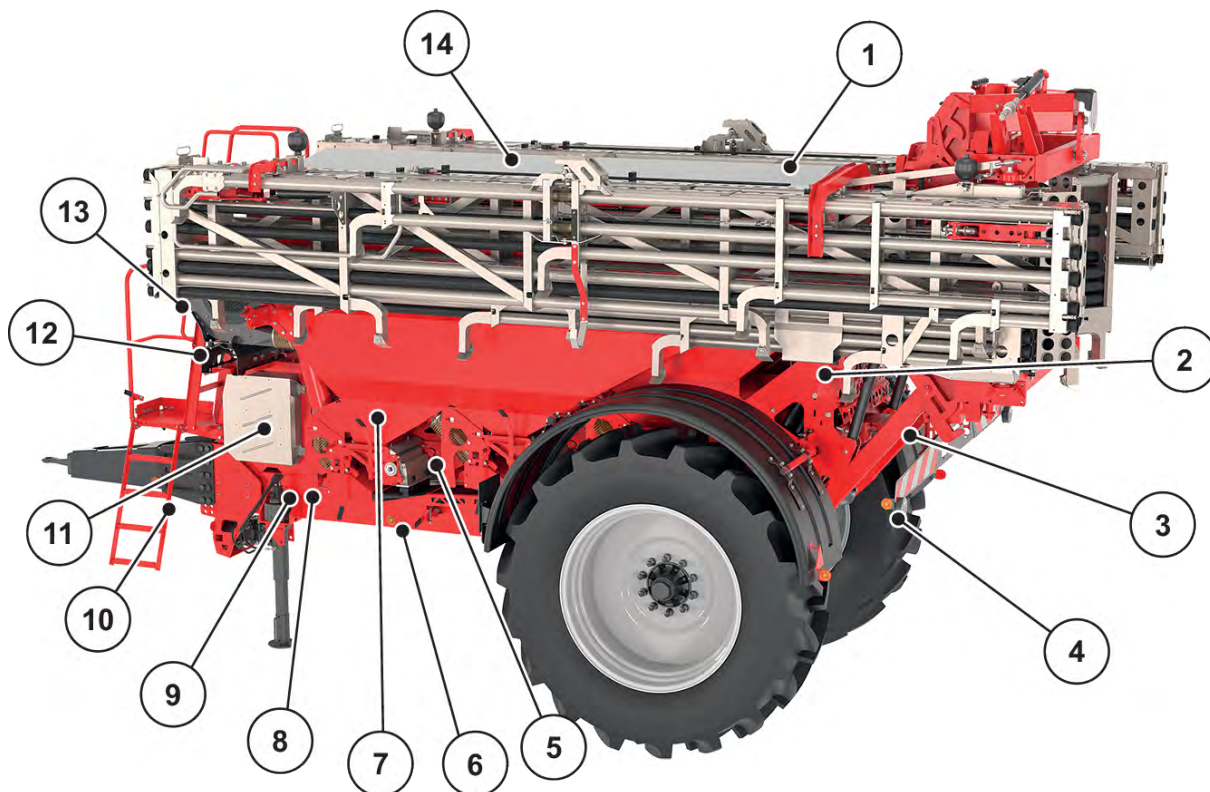


Рис. 2: Захисне обладнання, наклейки з попередженнями та вказівками, ліва сторона

- | | |
|--|--|
| [1] Брезент | [9] Попередження «Див. посібник з експлуатації» |
| [2] Попередження «Перевірка колісних гайок» | [10] Попередження про заборону перевезення пасажирів |
| [3] Попередження про небезпеку защемлення | [11] Попередження про заборону розбризування води (на внутрішній стороні заслінки) |
| [4] Червоний рефлектор | [12] Білий стоянковий ліхтар із попереджувальним щитком |
| [5] Захисний пристрій дозуючого ролика | [13] Попередження «Небезпека падіння» |
| [6] Жовті бокові рефлектори | [14] Захисна решітка в бункері |
| [7] Попередження «Поділ секцій штанги» | |
| [8] Попередження про необхідність витягнути ключ запалювання | |

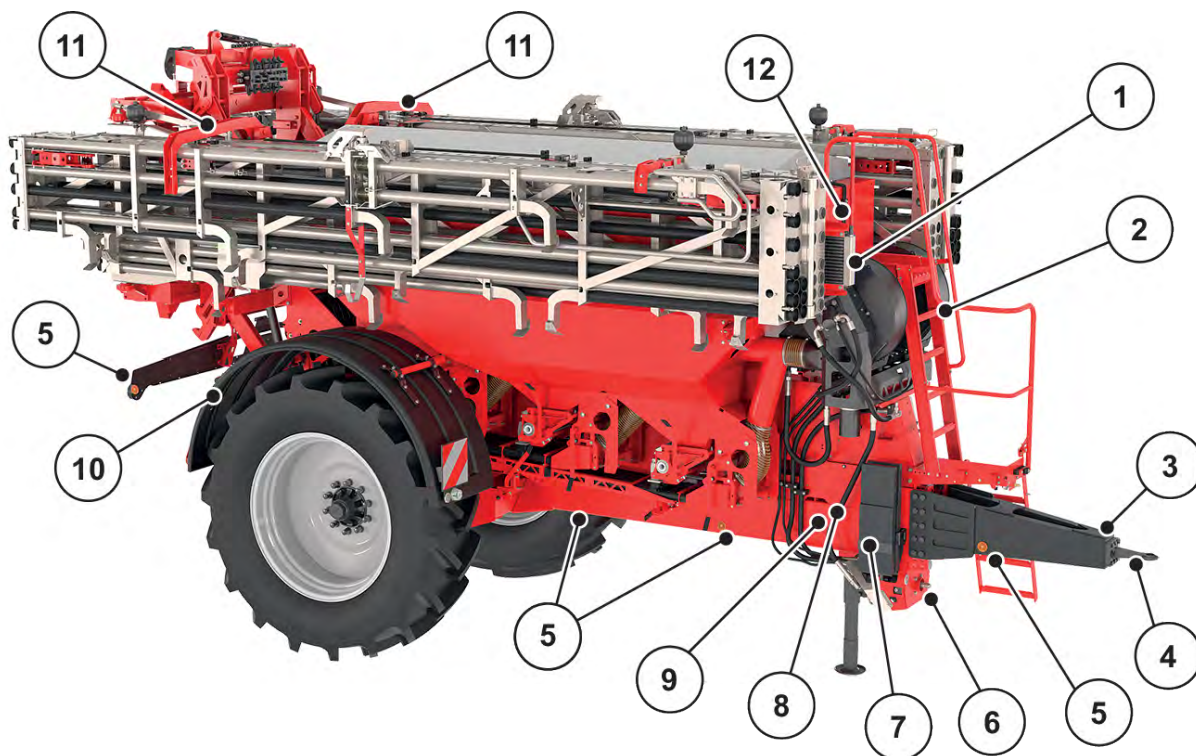


Рис. 3: Захисне обладнання, наклейки з попередженнями та вказівками, права сторона

- | | |
|--|--|
| [1] Захисний пристрій оливного радіатора | [8] Серійний номер AERO GT 60.1 |
| [2] Захисний пристрій вентилятора | Табличка омологатії AERO GT 60.1 |
| [3] Заводська табличка дишла | [9] Технічні характеристики регулятора гальмівного зусилля |
| [4] Заводська табличка тягово-зчіпного пристрою | [10] Крило |
| [5] Жовті бокові рефлектори | [11] Захисний пристрій консолі |
| [6] Зазначення частоти обертання вала відбору потужності | [12] Попередження про високовольтну лінію електропередачі |
| [7] Попередження про противідкатний упор | |

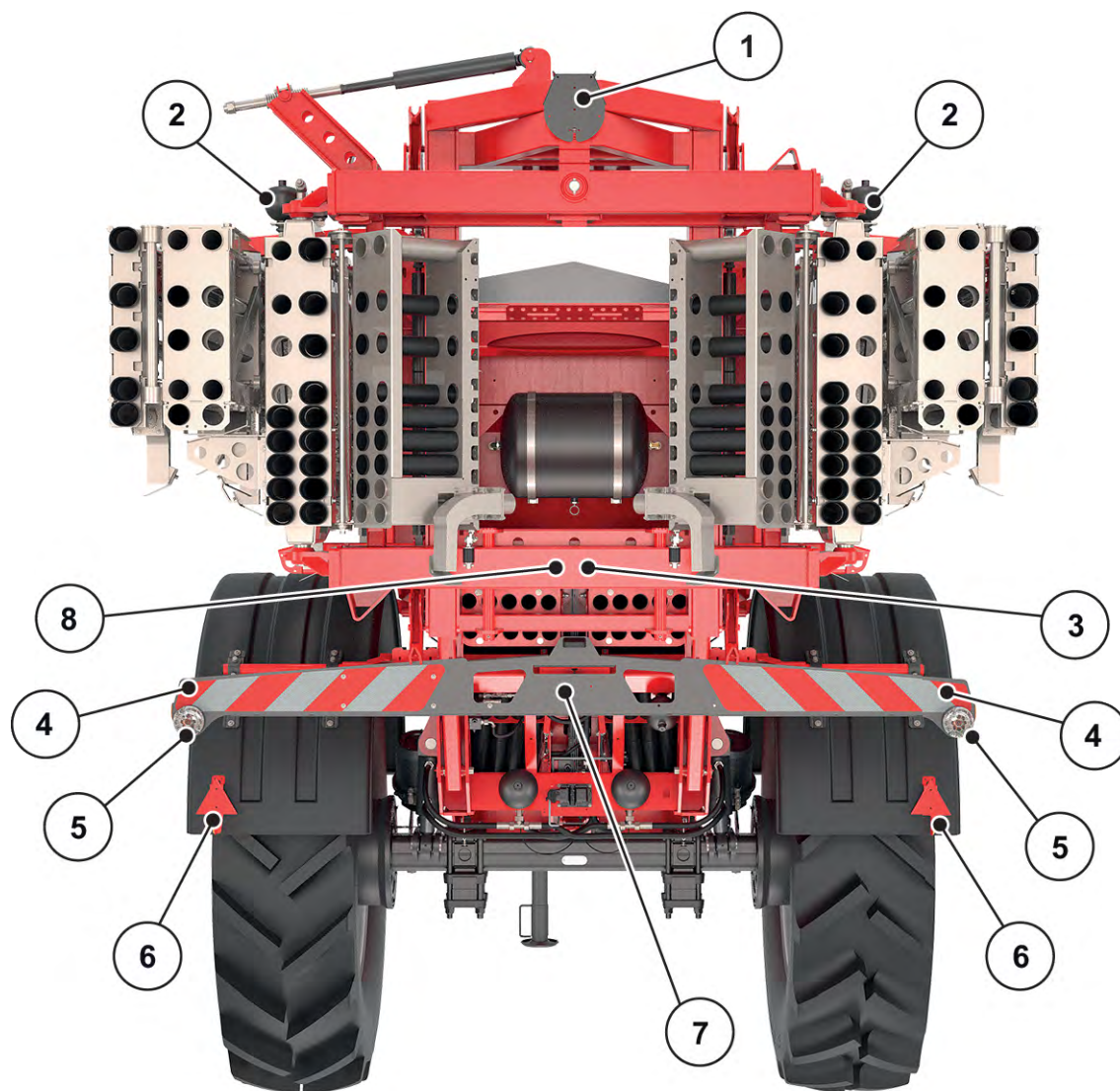


Рис. 4: Захисне обладнання, наклейки з попередженнями та вказівками, ззаду

- | | |
|--|--|
| [1] Максимальна дозволена швидкість | [6] Червоний рефлектор |
| [2] Попередження «Азот» | [7] Камера заднього виду |
| [3] Попередження «Деталі, що опускаються» | [8] Попередження щодо розкидання матеріалу |
| [4] Попереджувальний щиток | |
| [5] Заднє світло, стоп-сигнал, сигнал повороту | |

[1] Кожух карданного вала

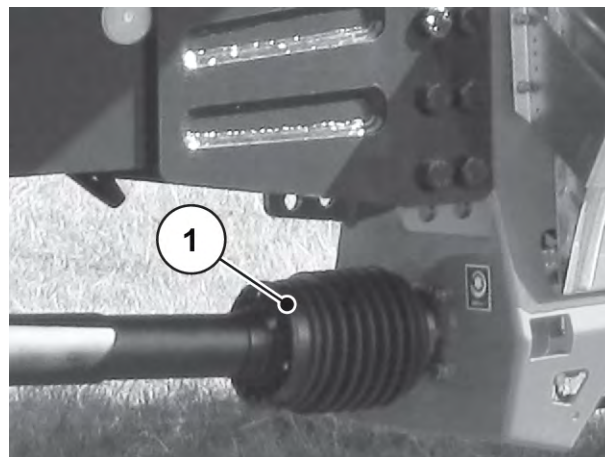


Рис. 5: Кожух карданного вала

3.10.2 Функція захисного обладнання

Захисне обладнання призначене для захисту здоров'я та життя користувача.

- Перед початком робіт на машині переконайтеся, що захисне обладнання справне і не пошкоджене.
- Експлуатація машини дозволяється тільки зі справним захисним обладнанням.

Найменування	Функція
Захисна решітка в бункері	Запобігає доступу до дозуючих роликів з бункера. Під час внесення добрива запобігає виникненню несправностей, спричинених грудочками матеріалу, що розкидається, крупним камінням або іншими великими предметами (ефект сита).
Кришка приводу вентилятора	Запобігає затягуванню частин тіла в опори вентилятора
Забірні решітка вентилятора	Запобігає втягуванню великих частин і потраплянню їх у впускну зону вентилятора
Кришка кулачкового колеса та дозувального валика	Запобігає втягуванню частин тіла в дозуючі органи. Кришка на кожному дозаторі.
Захисний кожух циліндричних шестерень	Запобігає втягуванню частин тіла в розташовані збоку приводні елементи дозуючих органів.
Камера заднього виду	Erleichtert die Rückwärtsfahrt und verhindert Unfälle aufgrund unzureichender Sicht aus der Traktorkabine
Кожух карданного вала	Запобігає затягуванню частин тіла та одягу карданним валом, який обертається.

3.11 Наклейки з попередженнями та вказівками

На машині нанесено різні попередження та вказівки (їхнє розташування на машині наведено тут: *3.10.1 Розташування захисного обладнання, попереджень та вказівок*).

Попередження та вказівки є складовими частинами машини. Забороняється їх видаляти або змінювати.

- ▶ Відсутні або нерозбірливі попередження та вказівки необхідно негайно замінити.

Якщо під час ремонту встановлюються нові деталі, на них необхідно також розмістити попередження та вказівки, які містилися на оригінальних деталях.



Наклейки з належними попередженнями та вказівками можна придбати через службу забезпечення запчастинами.


3.11.1 Наклейки з попередженнями


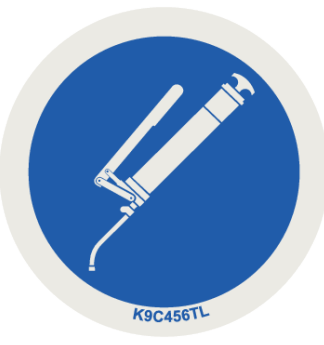
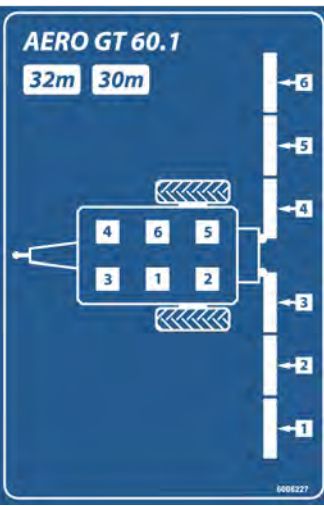
Піктограма	Опис
	Ознайомтеся з посібником з експлуатації та попередженнями. Перед введенням в експлуатацію прочитайте посібник з експлуатації та попередження і дотримуйтеся їх. Посібник з експлуатації містить детальні пояснення щодо експлуатації машини та цінні вказівки стосовно її використання, технічного обслуговування та догляду.
	Витягніть ключ запалювання. Перед виконанням робіт із технічного обслуговування й ремонту заглушіть двигун і витягніть ключ запалювання. Припиніть подачу електричного струму
	Небезпека заземлення Небезпека заземлення руки. Заборонено протягувати руки в небезпечну зону.
	Небезпека розкидання матеріалу Небезпека травмування всіх частин тіла внаслідок розкидання матеріалу Перед введенням в експлуатацію виведіть усіх людей із небезпечної зони машини (зона розкидання).

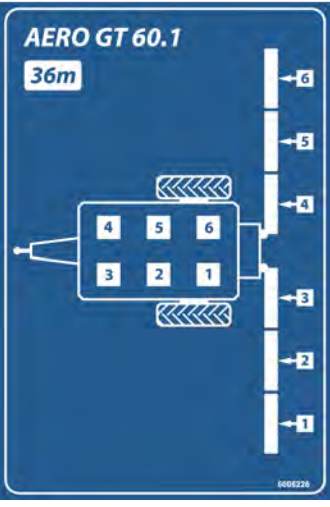





Піктограма	Опис
	<p>Небезпека травмування рухомими деталями Небезпека відрізання частин тіла Заборонено протягувати руки в небезпечну зону деталей, що обертаються. Перед виконанням робіт із технічного обслуговування, ремонту й налаштування заглушіть двигун і витягніть ключ запалювання.</p>
	<p>Небезпека між трактором і машиною Для осіб, які перебувають між трактором і машиною під час під'їжджання або виконання робіт із гідравлікою, може виникати загроза життю через можливість придушення. Неуважність або необачна експлуатація може призвести до того, що трактор загальмує запізно або взагалі не зупиниться. Слідкуйте, щоб у небезпечній зоні між трактором і машиною нікого не було.</p>
	<p>Заборона перевезення пасажирів Існує небезпека зісковзування та травмування. Заборонено перевозити людей під час розкидання матеріалу та руху машини.</p>
	<p>Небезпека для життя через повітряні лінії електропередач, що знаходяться під напругою Ніколи не залишайте машину під повітряними лініями електропередач, що знаходяться під напругою. Тримайтеся на безпечній відстані. Переміщати консоль з транспортного положення в розподільне і навпаки, а також складати і розкладати консоль слід тільки там, де немає повітряних ліній електропередач.</p>
	<p>Небезпека, створювана гідравлічною системою Витік гарячої рідини під високим тиском може стати причиною серйозних травм. Потрапивши на шкіру, це також може спричинити інфекцію. Перед виконанням робіт з технічного обслуговування скиньте тиск у гідравлічній установці. Під час пошуку місць протікання обов'язково одягайте захисні окуляри та захисні рукавиці. При травмуванні гідравлічною оливою негайно зверніться до лікаря. Дотримуйтеся вказівок у документації виробника.</p>


Піктограма	Опис
	<p>Небезпека роздавлювання в зоні складання і повороту консолі Забороняється перебувати в зоні складання і повороту консолі, коли вона приводиться в дію гідравлікою. Перед виконанням робіт із технічного обслуговування, ремонту й налаштування заглушіть двигун і вийміть ключ запалювання.</p>
	<p>Небезпека від деталей, які опускаються Не залишайтеся під незахищеними вантажами. Перед розміщенням під машиною або консоллю використовуйте опорні пристрої для захисту від випадкового опускання. При включенні всіх рухомих частин консолі стежте за тим, щоб в цій зоні не знаходилися люди або предмети.</p>
	<p>Заборона на розбризкування води Забороняється розбризкувати воду на корпус комп'ютера керування процесом та інші електронні компоненти.</p>

3.11.2 Наклейки із вказівками

Піктограма	Опис
	<p>Номінальна частота обертання вала відбору потужності Номінальна частота обертання вала відбору потужності становить 1000 об/хв</p>

Піктограма	Опис
	<p>Перевірка колісних гайок</p> <p>Посилання на моменти затягування, зазначені посібнику по експлуатації. Див. главу <i>10.12 Колеса і шини</i></p>
	<p>Місце змащування</p>
	<p>AERO GT 60.1, 30/32 м</p> <p>Розподіл секцій консолі і дозуючих валків</p>

Піктограма	Опис
	<p>AERO GT 60.1, 36 м</p> <p>Розподіл секцій консолі і дозуючих валків</p>
	<p>Заводська табличка «Гальмівна система»</p>
	<p>Заводська табличка тягово-зчпного пристрою</p>
	<p>Максимальна дозволена швидкість</p>
	<p>Поділ важеля нагнітальної камери / повітровода, напрямок руху ліворуч</p>
	<p>Поділ важеля нагнітальної камери / повітровода, напрямок руху праворуч</p>

Піктограма	Опис
	Точка кріплення домкрата

3.12 Заводська табличка та маркування машини



Під час постачання машини перевірте наявність усіх необхідних табличок.

Залежно від країни постачання на машину можуть встановлюватися додаткові таблички.

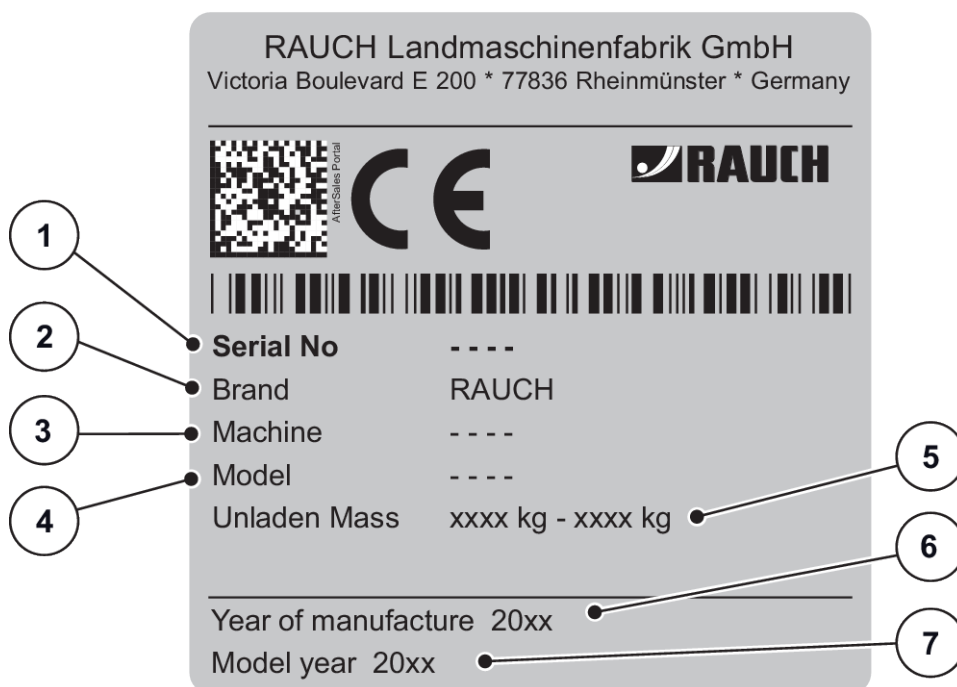


Рис. 6: Заводська табличка

- [1] Серійний номер
- [2] Виробник
- [3] Машина
- [4] Тип

- [5] Власна маса
- [6] Рік випуску
- [7] Рік моделі

Brand		RAUCH Landmaschinenfabrik GmbH			
Cat.		---			
Approval No		---			
Serial No		RLxxxxxxxxxxxxxxxx			
Max. permissible masses	Total kg			
	Drawbar	A-0 kg		
	Axle 1	A-1 kg		
	Axle 2	A-2 kg		
	Axle 3	A-3 kg		
	Towable Config	B-1	T-1	T-2	T-3
	Brake-B x Tong. -T	B-2			
		B-3			
		B-4			

Рис. 7: Табличка омології

- | | |
|---|-------------------------------------|
| [1] Виробник | [4] Серійний номер |
| [2] Категорія | [5] Допустима повна маса |
| [3] Номер сертифіката відповідності типу виробу нормам ЄС | [6] Допустиме навантаження на опори |
| | [7] Допустиме навантаження на вісь |

3.13 Освітлювальна установка, передні, бічні і задні рефлектори

- ▶ Прикріпіть світлотехнічні прилади до машини відповідно до правил.

Світлотехнічні прилади мають завжди бути в робочій готовності.

Їх не можна накривати, і завжди потрібно слідкувати за їхньою чистотою.

На заводі машина обладнується пристроєм освітлення та розпізнавальними засобами спереду, ззаду та з боків (їхнє розташування на машині наведено тут: *3.10.1 Розташування захисного обладнання, попереджень та вказівок*).

4 Дані про машину

4.1 Виробник

RAUCH Landmaschinenfabrik GmbH
Victoria Boulevard E 200
77836 Rheinmünster
Germany

Телефон: +49 (0) 7229 8580-0
Факс: +49 (0) 7229 8580-200

Центр обслуговування, служба технічної підтримки

RAUCH Landmaschinenfabrik GmbH
Поштова скринька 1162
Ел. пошта: service@rauch.de
Факс: +49 (0) 7229 8580-203

4.2 Опис машини

Використовуйте машину відповідно до даних, наведених у главі 1 *Використання за призначенням*.

Машина складається з перелічених нижче вузлів.

- Бункер з рамою
- Елементи привода (приводний вал і трансмісія)
- Дозуючі елементи (вентилятор, дозуючий вал, повітровід)
- Консоль, що складається з 2 сторін, кожна з яких складається з 3 сегментів. Загальна ширина стріли становить 6 секцій. Див. 4.2.4 *Штанга*
- Хитна рама
- 30 колекторів: по 14 на кожну сторону консолі і по 2 на рамі
- Захисне обладнання - див.. 3.10.1 *Розташування захисного обладнання, попереджень та вказівок*



Деякі моделі доступні не в усіх країнах.

4.2.1 Огляд конструкційних вузлів

■ (основна машина)

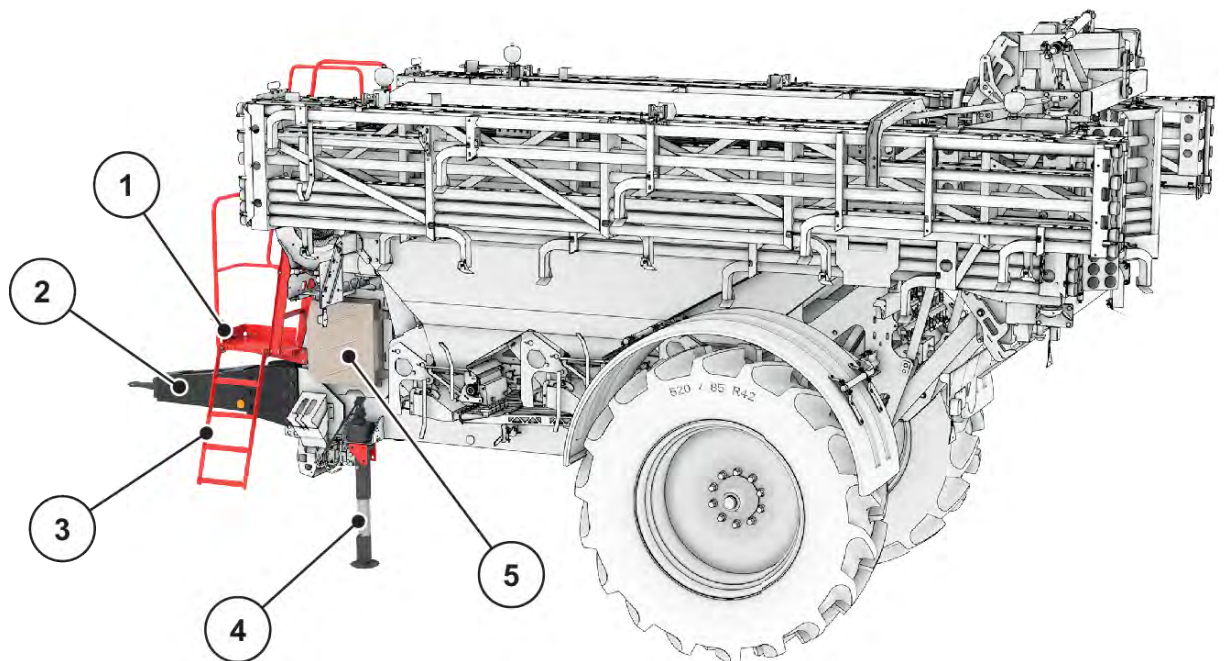


Рис. 8: Огляд конструкційних вузлів: ліва сторона

- | | |
|---------------------------------|-------------------------|
| [1] Стоянкове гальмо | [4] Опорна ніжка |
| [2] Дишло з буксирним пристроєм | [5] Розподільна коробка |
| [3] Складна підніжка | |

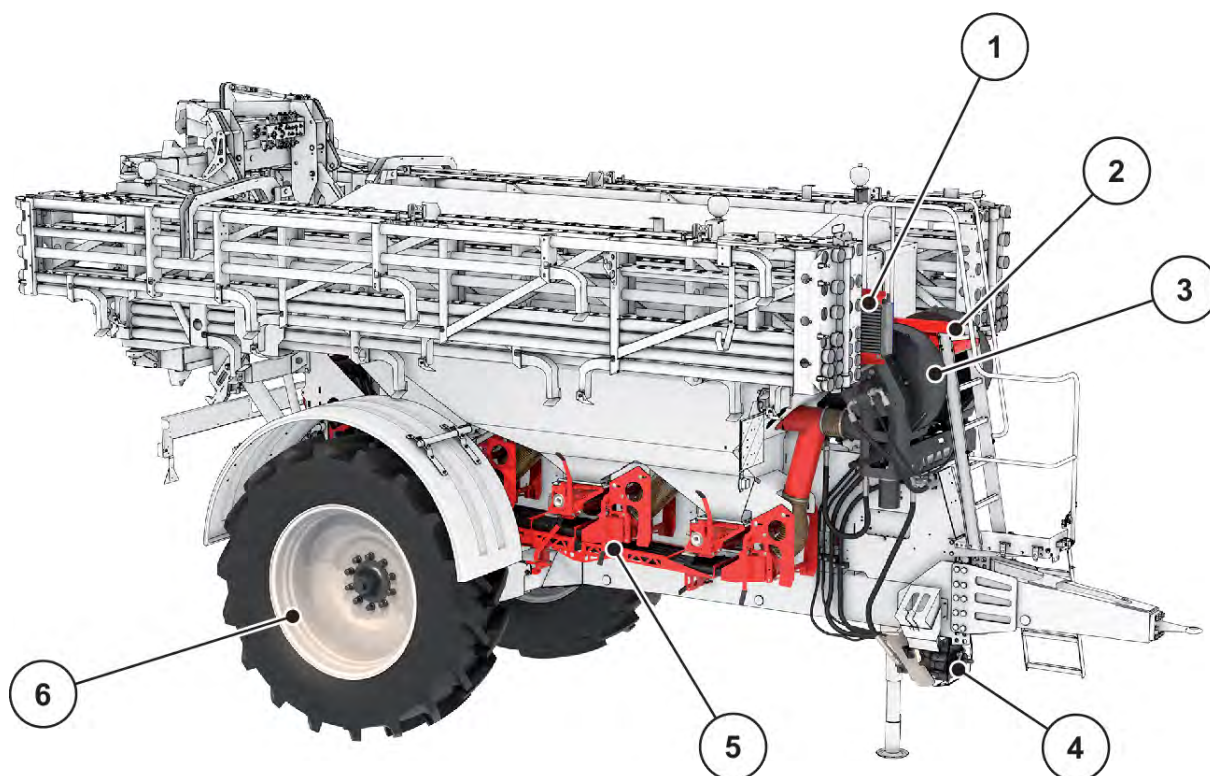


Рис. 9: Огляд конструкційних вузлів. Вид зсередини

- | | |
|----------------------|------------------------|
| [1] Оливний радіатор | [4] Приводний механізм |
| [2] Платформа | [5] Дозатор (6х) |
| [3] Вентилятор | [6] Колесо |



Цей вузол доступний в стандартній комплектації або може бути придбаний в якості опції в залежності від машини і ринку.

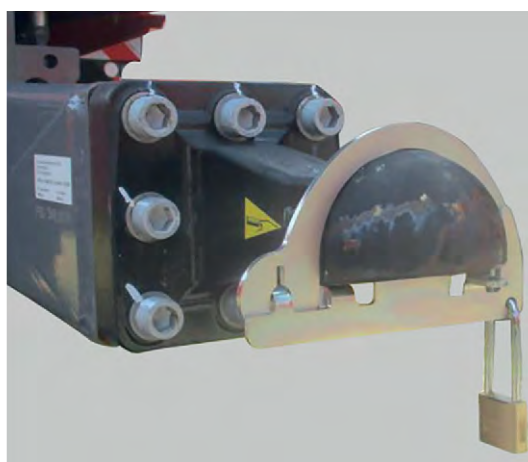


Рис. 10: Захист тягово-зчіпних пристроїв від несанкціонованого використання

4.2.2 Вентилятор

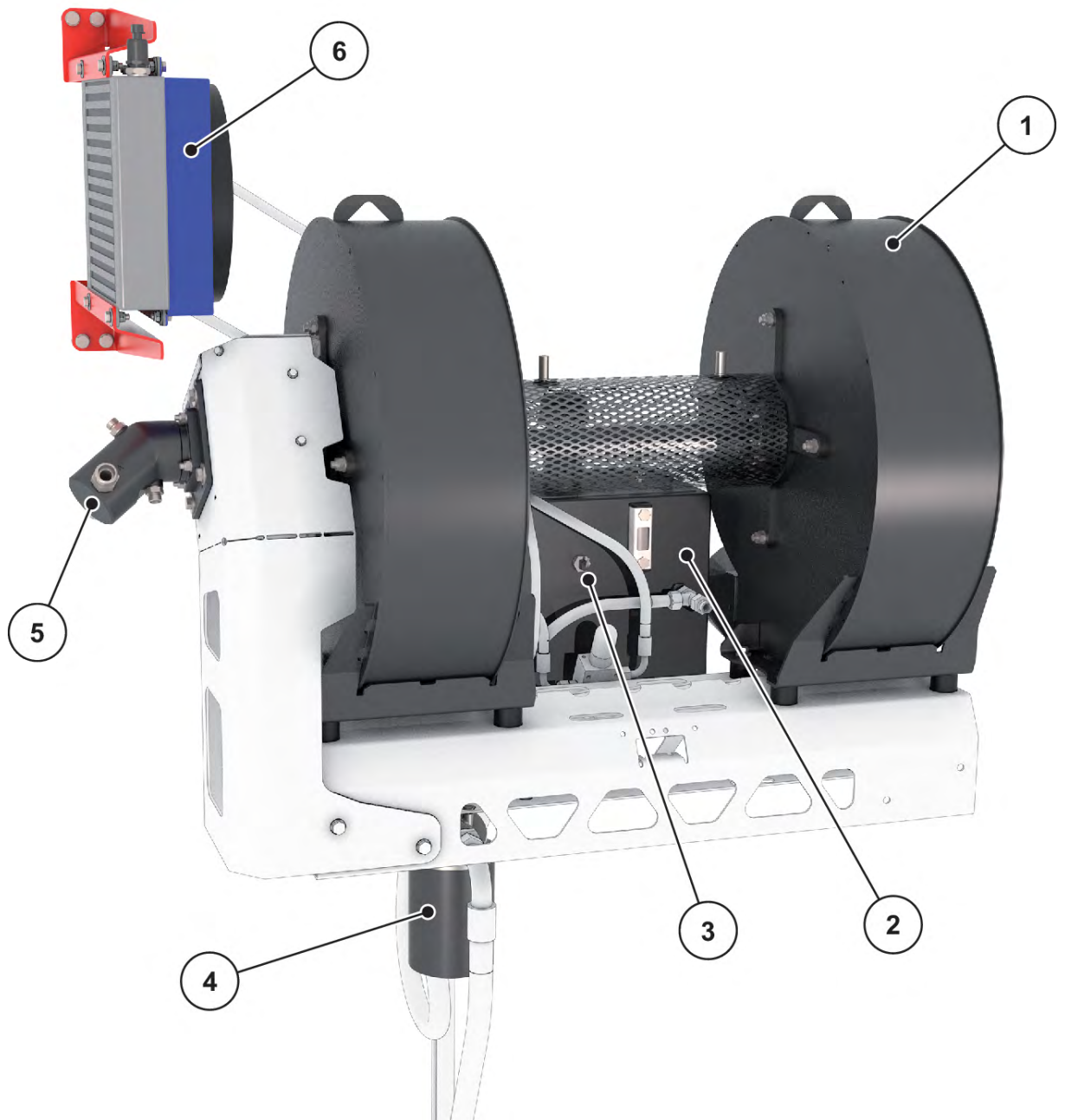


Рис. 11: Конструкційні вузли та функції машини, вентилятор

- | | |
|--|----------------------------------|
| [1] Два вентилятора з'єднані валом | [4] Оливний фільтр |
| [2] Оливний бак з індикатором заповнення | [5] Приводний двигун вентилятора |
| [3] Датчик рівня | [6] Оливний радіатор |

4.2.3 Дозатор та повітровід

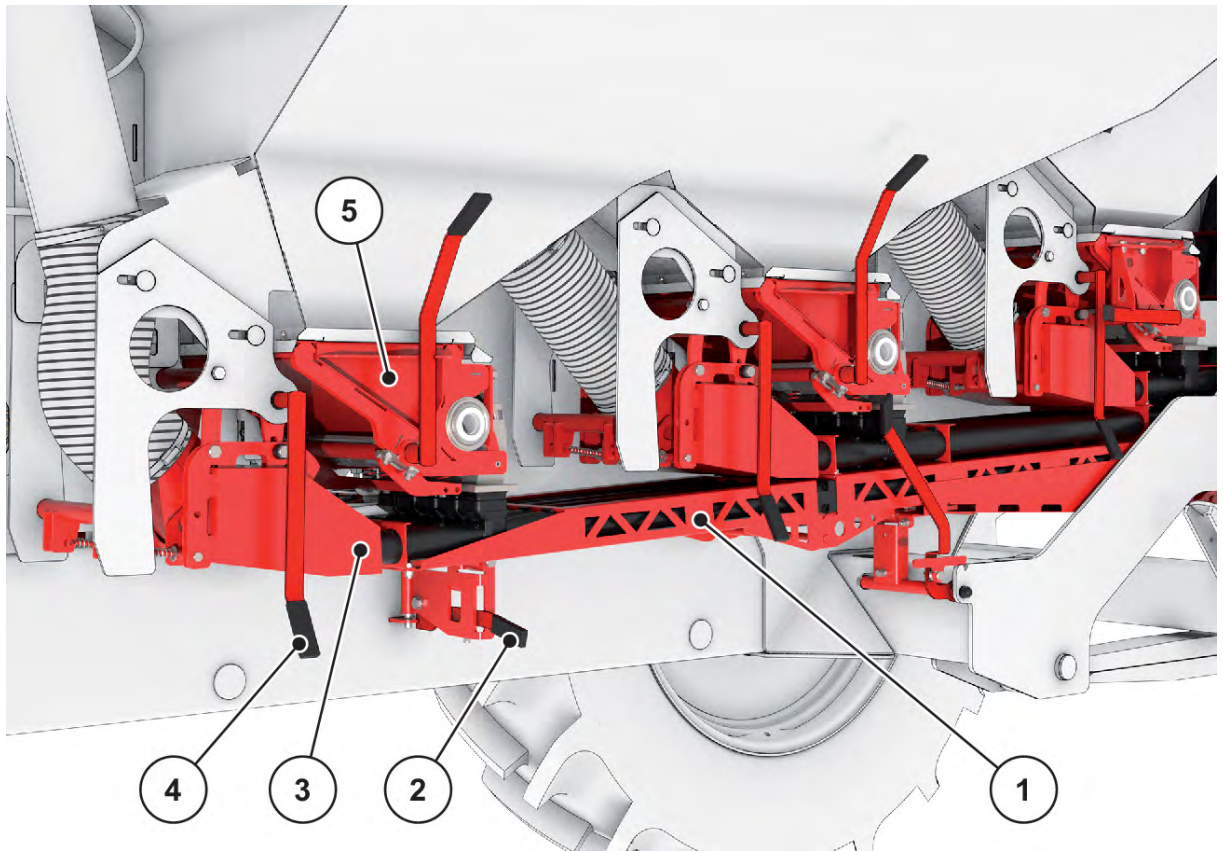


Рис. 12: Конструкційні вузли та функції машини, детальний вид з правого боку

- | | |
|---|---|
| [1] Повітровід | [5] Дозатор, см. також Рис. 13 Конструкційні вузли та функції машини, дозатор |
| [2] Блокування повітровода (2 х) | |
| [3] Нагнітальна камера (3 х) | |
| [4] Важіль для втягування нагнітальної камери (3 х) | |

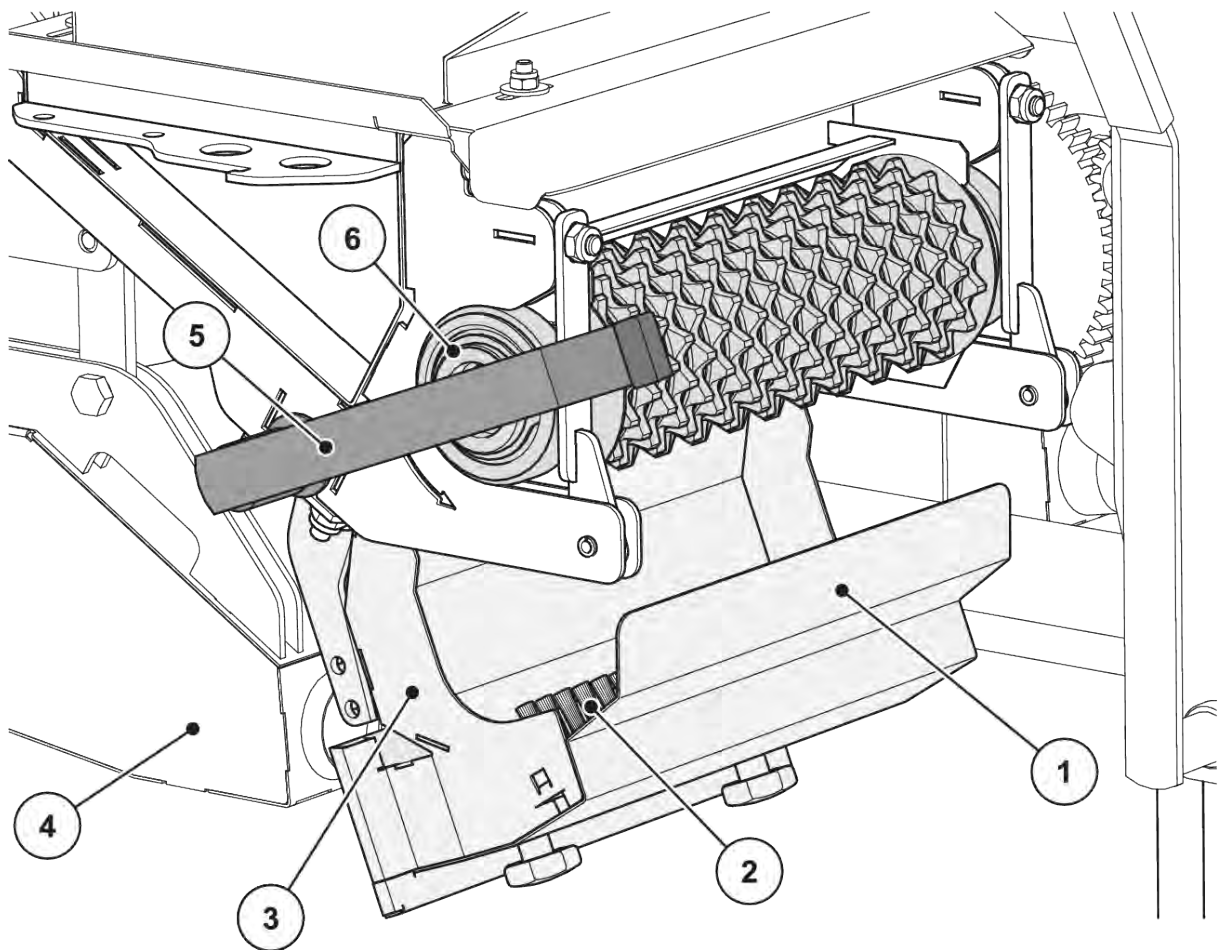


Рис. 13: Конструкційні вузли та функції машини, дозатор

- | | |
|-------------------------------------|---|
| [1] Кришка дозатора | [4] Нагнітальна камера |
| [2] Щіткова планка | [5] Важіль для переміщення дозуючої ванни |
| [3] Дозуюча ванна (тут: розкладена) | [6] Дозуючий вал |

Дозуючий вал [6] може бути замінений при необхідності. Детальну інформацію про те, як це зробити, можна знайти в посібнику з монтажу.

4.2.4 Штанга

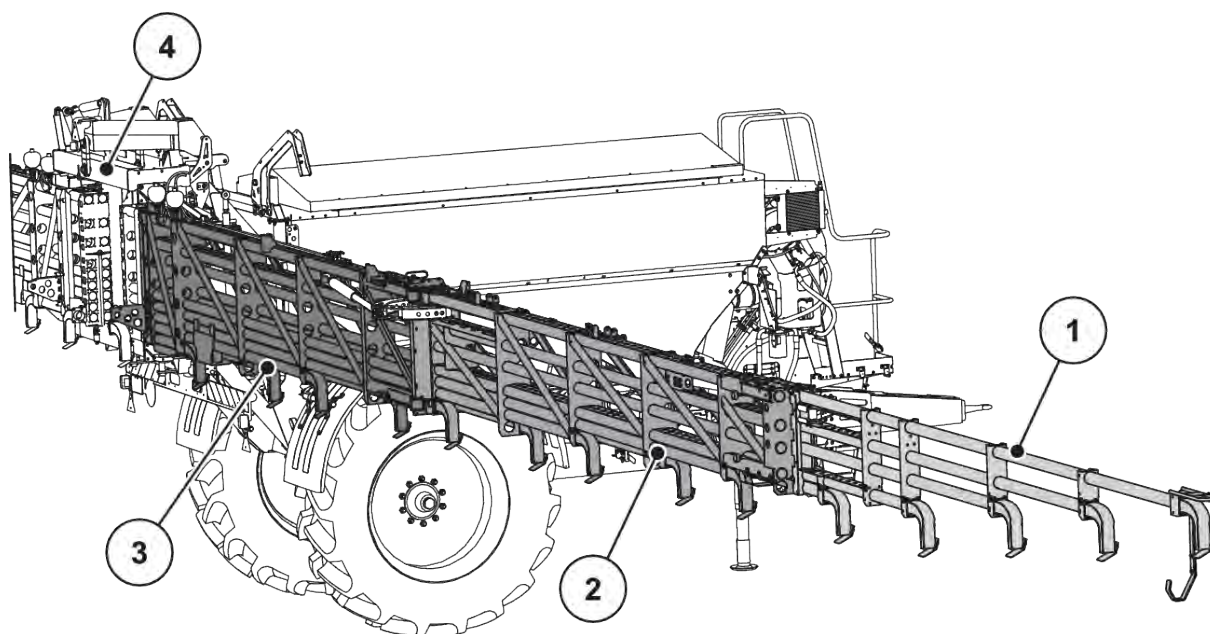


Рис. 14: Конструкційні вузли та функції машини, консоль

- | | |
|--|-----------------------|
| [1] Кінцева частина з захисним пристроєм | [3] Початкова частина |
| [2] Середня частина | [4] Хитна рама |

4.3 Технічні дані

4.3.1 Технічні характеристики основного обладнання

Дані	AERO GT 60.1		
	30 м	32 м	36 м
Довжина від тягово-зчіпного пристрою до кінця транспортного засобу	8300 мм		
Довжина від тягово-зчіпного пристрою до осі	5400 мм		
Загальна висота ¹	3970 мм		
Загальна ширина ²	2980 мм		
Заливний отвір	3806 x 1550 мм		
Висота заповнення	3150 мм		
Частота обертання вала відбору потужності	750-1000 об/хв		
Ємкість	6300 л		

¹) Залежно від шин машини

²) Інші ширини залежать від країни і комплектації (вісь, шини).

Дані	AERO GT 60.1		
	30 м	32 м	36 м
Гідравлічне живлення	60 л, 180 бар		
Рівень звукового тиску ³ (виміряно в зачиненій кабіні водія трактора)	75 дБ(А)		

■ Вага та навантаження



Маса машини в ненавантаженому стані залежить від робочої ширини, обладнання та комбінації додаткових компонентів.

Технічна інформація сертифіката відповідності (CoC-Certificate of Conformity), якщо на цю машину виданий сертифікат, має переважну силу.

Дані	AERO GT 60.1
Допустиме навантаження на вісь	10000 кг
Власна маса ⁴	7000 кг
Корисне навантаження добрив ⁵	5000 кг
Допустиме навантаження на опори	2000 кг

4.3.2 Положення центру ваги



Положення центру ваги залежить від варіанту зчеплення, а також від заповнення бункера.

³⁾ Оскільки рівень звукового тиску машини можна встановити, лише коли трактор працює, її фактичне виміряне значення залежить головним чином від трактора, що використовується.

⁴⁾ при 36 м у від'єданому стані

⁵⁾ Точне корисне навантаження залежить від обладнання машини.

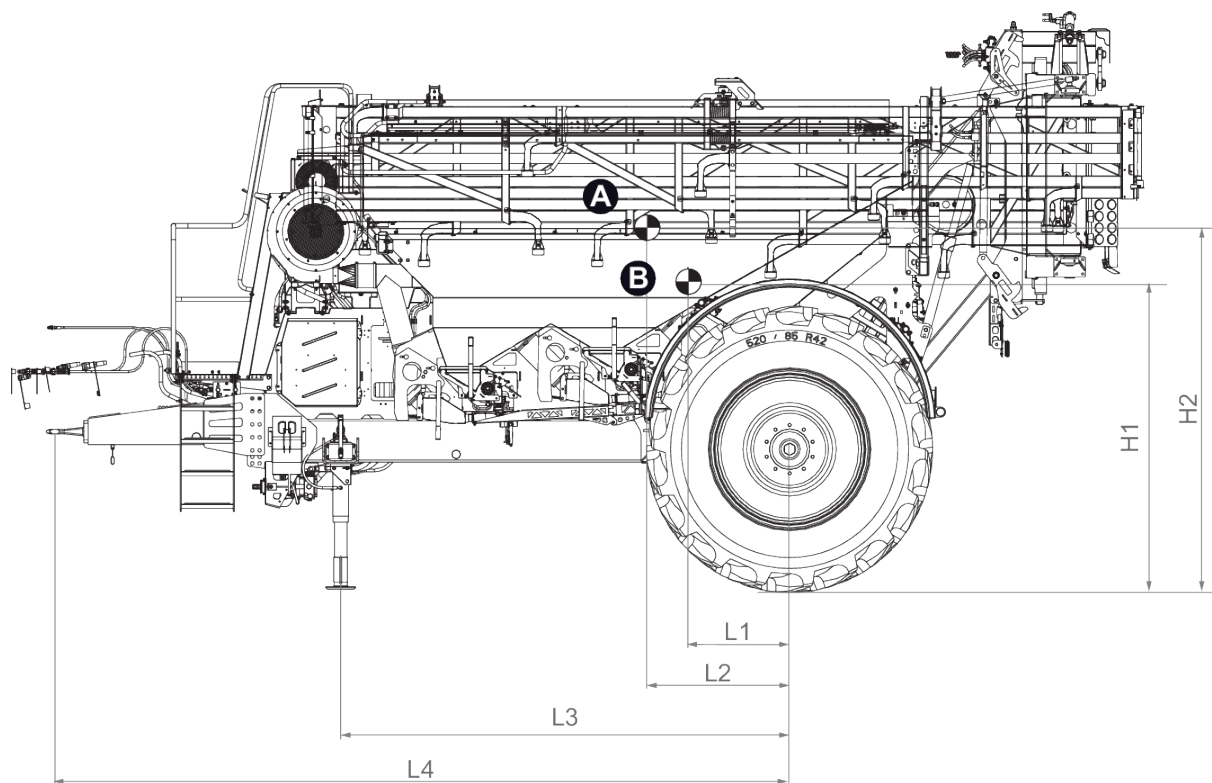


Рис. 15: Положення центру ваги

[A] Центр ваги на повному бункері

[B] Центр ваги на порожньому бункері

Довжина	Нижня підвіска (мм)
L1	470
L2	850
L3	3110
L4	5110
H1	2150
H2	2210

4.3.3 Колеса і шини



Деякі моделі доступні не в усіх країнах.

Зверніть увагу на маркування на шинах:

- Категорія швидкості
 - A8 для 40 км/год
- Навантажувальний індекс (Li)
 - Li164 для граничного навантаження 5000 кг



Необхідний тиск повітря залежить від виробника та типу шини.

- Дотримуйтесь рекомендованого виробником тиску повітря.

Шини, які можуть бути встановлені виробником

Розмір колеса	Ширина колії в м	Нерухома вісь 2 м	Нерухома вісь 2,50 м	Нерухома вісь 3 м	Тиск повітря в шинах в бар Граничне навантаження 5000 кг при швидкості 40 км/год
480/80 R46	2,25	x	-	-	Див. технічний паспорт виробника шин
	2,50	-	x	-	
	3,00	-	-	o	
520/85 R42	2,25	x	-	-	
	2,50	-	o	-	
	3,00	-	-	o	
520/85 R46	2,25	x	-	-	
	2,50	-	o	-	
	3,00	-	-	o	
650/65 R42	2,25	x	-	-	
	2,50	-	o	-	
	3,00	-	-	o	
650/85 R38	2,25	x	-	-	
	2,50	-	o	-	
	3,00	-	-	o	
710/70 R42	2,25	x	-	-	
	2,50	-	o	-	
	3,00	-	-	o	
IF 580/85 R42	2,25	x	-	-	
	2,50	-	o	-	
	3,00	-	-	o	
VF 520/85 R42	2,25	x	-	-	
	2,50	-	o	-	
	3,00	-	-	o	
VF 520/85 R46	2,25	x	-	-	
	2,50	-	o	-	
	3,00	-	-	o	
VF 650/65 R42	2,25	x	-	-	
	2,50	-	o	-	
	3,00	-	-	o	

Легенда таблиці

- x: доступно для цього варіанту машини
- o: обмежений доступ (залежить від країни)
- -: недоступно

Інші колеса, розміри ширини колії та варіанти осей за запитом

4.4 Спеціальне обладнання



Радимо вам скористатися послугами торгового представника або фахівця спеціалізованої майстерні для встановлення обладнання на основну машину.



Деякі моделі доступні не в усіх країнах.



Доступне спеціальне обладнання залежить від країни використання машини й тут не зазначається.

- Щоб замовити окреме спеціальне обладнання, зверніться до вашого торгового представника або імпортера.

4.4.1 Дозуючий ролик для дрібнозернистого посівного матеріалу

Для AERO GT 60.1, 36 м



Рис. 16: Дозуючий вал для дрібнозернистого посівного матеріалу

Для AERO GT 60.1, 30 м



Рис. 17: Дозуючий вал для дрібнозернистого посівного матеріалу

4.4.2 Дозуючий вал для гербіцидів



Для розкидачів добрив, які також призначені для розкидання засобів захисту рослин, необхідно дотримуватися застосовні національні правила контролю обладнання. Залежно від країни можуть знадобитися регулярні перевірки з боку визнаних контролюючих органів.

Для AERO GT 60.1, 30 м



Рис. 18: Дозуючий вал для гербіцидів

4.4.3 DistanceControl

За допомогою ультразвукових датчиків консоль направляється до рослин на оптимальній висоті і відповідному нахилі.

Функція DistanceControl активується за допомогою системи керування машиною ISOBUS



Щоб активувати цю функцію, зверніться до дилера.

4.4.4 Multirate 6

Дозатори MultiRate з гідравлічним приводом забезпечують роздільні витрати добрива для кожної з секцій штанги. Це дозволяє відобразити карти внесення з ще більш точним контролем витрат добрива.

4.4.5 FreeLane

Система FreeLane дозволяє уникнути розкидання добрив в колії трактора.

Для роботи системи FreeLane потрібні наступне обладнання:

- спеціальні направляючі пристрої
- адаптована система дозування з кулачковим колесом

4.4.6 Приймач D-GPS

Дозволяє безкоштовно приймати коригуючий сигнал EGNOS з точністю $\pm 0,30$ м.

4.4.7 Комплект кріплень ССІ / джойстик

Для оснащення другого трактора для використання з машиною

4.4.8 Джойстик ССІ А3

Зображення	Назва
	<p>Джойстик ССІ А3 (розташування кнопок може відрізнятися в залежності від машини)</p>

4.4.9 Комплект деталей для чищення

Обладнання, що складається з пневматичного пістолета з додатковим балоном для стисненого повітря

5 Транспортування без трактора

5.1 Загальні вказівки з техніки безпеки

ПОВІДОМЛЕННЯ!

Матеріальна шкода через неправильне транспортування

Вушка в бункері **не** підходять для підйому всієї машини. Вони призначені тільки для транспортування бункера під час виготовлення і складання.

Недотримання цього правила призведе до пошкодження машини.

- ▶ Обов'язково ознайомтеся з інструкціями щодо відвантаження, наданими виробником.

Перед транспортуванням машини зверніть увагу на такі вказівки:

- Транспортування машини без трактора дозволяється тільки за умови порожнього бункера.
- До роботи допускаються тільки кваліфіковані особи, які пройшли інструктаж і отримали відповідне завдання.
- Використовуйте тільки відповідні транспортні засоби та підйомні механізми (наприклад, кран, вилочний автовантажник, автомобіль із вантажопідйомним пристроєм, канатні підвіси тощо).
- Визначте шлях транспортування заздалегідь і усуньте можливі перешкоди.
- Перевірте справність усіх захисних і транспортувальних пристроїв.
- Відгородіть відповідно всі небезпечні місця, навіть якщо небезпека тимчасова.
- За належним перевезенням машини має слідувати відповідальна за транспортування особа.
- Сторонні особи не допускаються до шляху транспортування. Відгородіть відповідні зони.
- Транспортуйте машину з граничною обережністю й уважністю.
- Слідкуйте за рівновагою центра тяжиння! За потреби відрегулюйте довжину тросів так, щоб машина перебувала безпосередньо за транспортним засобом.
- Транспортування машини до місця монтажу має здійснюватися якнайближче до землі.

5.2 Завантаження, розвантаження, зупинка

- ▶ Визначте масу машини.
 - ▷ Перевірте інформацію на заводській табличці.
 - ▷ Зверніть увагу на масу спеціального обладнання.
- ▶ Обережно підніміть машину відповідним підйомним обладнанням.
- ▶ Обережно поставте машину на вантажну платформу транспортного засобу або на стійку поверхню.

6 Введення в експлуатацію

6.1 Приймання машини

Під час приймання машини перевірте комплектність постачання.

До серійного комплекту постачання входить:

- 1 консольний розкидач мінеральних добрив AERO GT 60.1
- 1 посібник з експлуатації AERO GT 60.1
- Захисна решітка в бункері
- Датчик рівня заповнення в бункері
- 2 противідкатних упору
- 1 карданний вал з великими кутами відхилення (разом із посібником з експлуатації).
- 1 електронна система керування із посібником з експлуатації AERO ISOBUS

Перевірте також комплектність додаткового обладнання.

Переконайтеся, що під час транспортування вантаж не було пошкоджено та що всі деталі в наявності. Факт пошкодження під час транспортування має бути підтверджений експедитором.

У випадку виникнення будь-яких сумнівів зверніться до торгового представника.

6.2 Дозвіл на експлуатацію

Дотримуйтеся чинних правил безпеки дорожнього руху у вашій країні або місці експлуатації машини. При необхідності імпортер зареєструє вашу машину у відповідному реєстраційному органі для участі в руху по дорогах загального користування.

- Щодо додаткового позначення (сигнальний щиток, освітлення) зв'яжіться з вашим дилером або імпортером.

6.3 Вимоги до трактора

Для безпечного використання машини за призначенням необхідний трактор, який відповідатиме всім вимогам із точки зору механіки, гідравліки й електротехніки.

- Потужність двигуна трактора: не менше 180 к. с.
- Допустиме навантаження на пальцеву муфту або тягово-зчіпний пристрій з кульовою головкою: 2 000 кг
- 1 блок керування односторонньої дії для гідроблока / осі
- 1 блок керування брезенту подвійної дії
- 1 безнапірна зворотна лінія
- З'єднання для пневматичної гальмівної системи відповідно до DIN ISO 1728 (лінія керування і лінія подачі)
- Під'єднання карданного вала:
 - 1 3/8 дюймів, із 6 частин, 1000 об/хв, або
 - 1 3/4 дюймів, із 20 частин, 750-1000 об/хв
- Подача масла: не менше 60 л/хв при тиску $p = 180$ бар
- Роз'єм ISOBUS для комп'ютера керування процесом, відповідно до ISO 11783
- 7-контактна розетка відповідно до ISO 1727 для освітлювальної установки

6.4 Перевірка висоти пальцевої муфти або тягово-зчіпного пристрою з кульовою головкою

Залежно від комплектації, машина кріпиться до пальцевої муфти або тягово-зчіпного пристрою з кульовою головкою трактора.

Перед тим як використовувати машину в перший раз, вам необхідно правильно відрегулювати висоту пальцевої муфти або тягово-зчіпного пристрою з кульовою головкою.

ПОВІДОМЛЕННЯ!

Пошкодження машини через неправильне регулювання муфти

Неправильне регулювання пальцевої муфти або тягово-зчіпного пристрою з кульовою головкою впливає на безпеку експлуатації автопоїзда (трактор/машина).

- ▶ Правильно відрегулюйте висоту пальцевої муфти або тягово-зчіпного пристрою з кульовою головкою.
 - ▶ Дотримуйтеся інструкцій керівництва з експлуатації трактора.
- ▶ Відрегулюйте дишло так, щоб після прикріплення машини до трактора машина стояла рівно і залишалася достатньо вільного місця для кріплення карданного валу на тракторі.

6.5 Регулювання тягово-зчіпного пристрою

Якщо ви не можете відрегулювати висоту точки зчеплення на тракторі, встановіть тягово-зчіпний пристрій на машину на один ряд отворів (близько 45 мм) вгору або вниз.

Умова:

- Бункер порожній.
- Консоль складена і закріплена.
- Машину встановлено на рівній, твердій землі

Для цього слід дотримуватися вказівок глави 8.9 *Опускання та від'єднання машини*.

⚠ УВАГА!

Небезпека защемлення

Дишло має власну вагу близько 80 кг. Це може привести до роздавлювання та защемлення при падінні.

- ▶ Захистіть дишло від падіння.
- ▶ Під час роботи надягайте засоби індивідуального захисту.

- ▶ Послабте різьбові з'єднання [1].
- ▶ Встановіть дишло в нове положення зверху [3] або знизу [2] і закріпіть його.
- ▶ Затягніть різьбові з'єднання з моментом затягування 775 Нм.

Вам потрібно для цього:

- 20 гвинтів із шестигранною головкою ISO 4014 M24x75 FK10.9
- 20 шестигранних гайок ISO 4032 M24 FK10

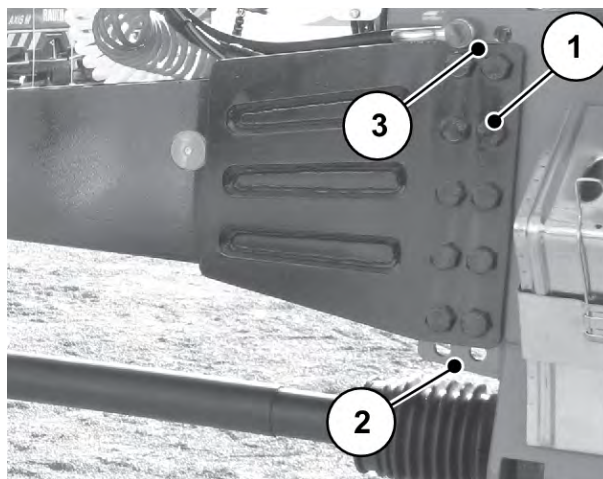


Рис. 19: Регулювання висоти тягово-зчіпного пристрою

Використовуйте існуючі пружинні кільця DIN 127-24В тільки в тому випадку, якщо вони не були зруйновані або деформовані під час демонтажу. В іншому випадку використовуйте нові пружинні кільця.



Обов'язково враховуйте момент затягування 775 Нм для гвинтових з'єднань тягово-зчіпного пристрою.

6.6 Встановлення на машину карданного вала

⚠ НЕБЕЗПЕЧНО!

Небезпека затягування карданним валом, який обертається

Під час монтажу та демонтажу карданного вала при працюючому двигуні існує небезпека серйозного травмування (роздавлювання, затягування у вал, який обертається).

- ▶ Заглушіть двигун трактора та витягніть ключ запалювання.
- ▶ Слідкуйте за тим, щоб захист карданного валу перебував в хорошому стані.

ПОВІДОМЛЕННЯ!**Матеріальна шкода через використання невідповідного карданного вала**

Машина поставляється з карданним валом, конструкція якого залежить від обладнання та потужності.

Використання карданного вала неправильного розміру або не схваленого, наприклад, без захисту або утримуючого ланцюга, може призвести до травм людей і пошкодження трактора або машини.

- ▶ Використовуйте тільки карданні вали, допущені виробником.
- ▶ Дотримуйтеся вказівок, наведених у посібнику з експлуатації карданного вала від виробника.

- ▶ Перевірте положення встановлення.

Кінець карданного вала із зображенням трактора має бути спрямований в сторону трактора.

- ▶ Зніміть захисну кришку цапфи та змастіть цапфу редуктора [1] мастилом.
- ▶ Встановіть хомут [2] на шийку редуктора.

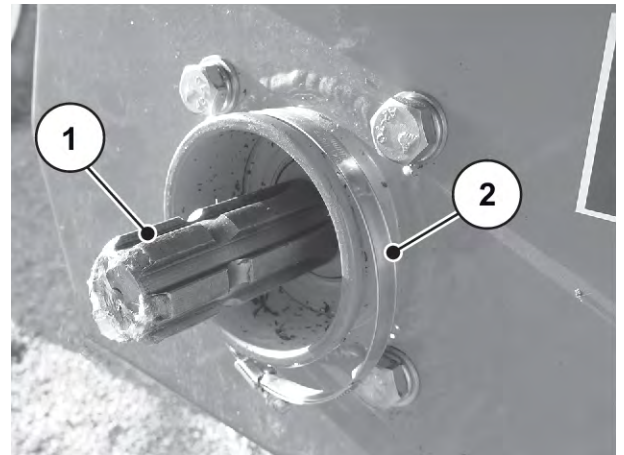


Рис. 20: Установка хомута



Оскільки карданний вал складається з телескопічних елементів і має велику вагу, ми рекомендуємо перед установкою підвісити карданний вал до машини.

- Тримайте карданний вал у горизонтальному положенні.

- ▶ Закріпіть карданний вал [3] в утримуючому ланцюзі [4] на дишлі [1].
- ▶ Прикріпіть ланку ланцюга [4] до гачка [2].

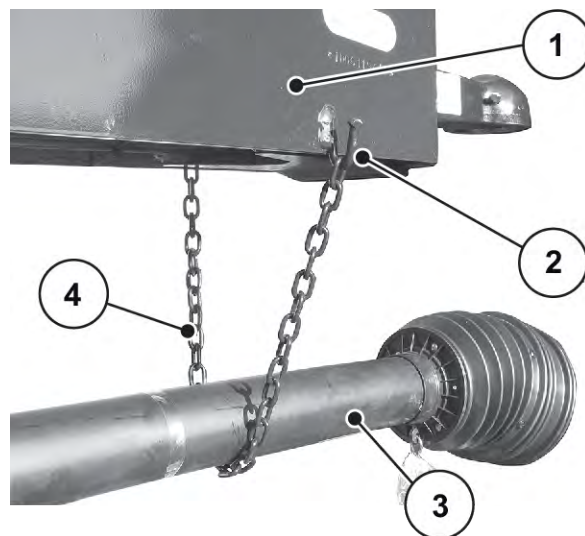


Рис. 21: Підвішування карданного валу до дишла

- ▶ Пересуньте захисний кожух карданного валу назад.
- ▶ Натисніть ковзний штифт [1].
- ▶ Насуньте карданний вал на цапфи редуктора, поки ковзний штифт не ввійде в кільцеву канавку.
- ▶ Відпустіть ковзний штифт.

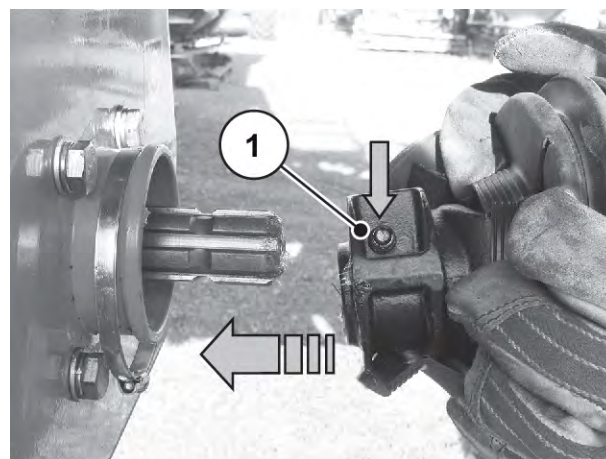


Рис. 22: Встановлення карданного валу на цапфу редуктора

- ▶ Покладіть захисний кожух на карданний вал.
- ▶ Встановіть захисний кожух карданного валу на шийку редуктора.
- ▶ Затягніть хомут.

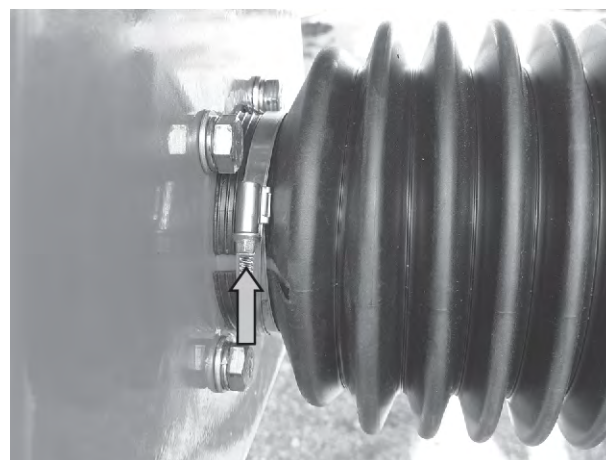


Рис. 23: Кріплення кожуха карданного валу



Машина оснащена карданним валом з великими кутами відхилення. При установці на трактор зверніть увагу, що точка повороту тягово-зчіпного пристрою з кульовою головкою або пальцевої муфти повинна розташовуватися по вертикальній осі щодо точки повороту ширококутного шарніра.

6.6.1 Демонтаж карданного вала

■ Вказівки щодо демонтажу

- Демонтаж карданного вала виконується в послідовності, зворотній до послідовності монтажу.
- Демонтований карданний вал завжди розміщуйте в утримуючому ланцюзі на дишлі.



Рис. 24: Відкладання карданного вала

6.7 Встановлення машини на трактор

6.7.1 Передумови

НЕБЕЗПЕЧНО!

Небезпека для життя через невідповідний трактор

Використання невідповідного трактора для машини може призвести до серйозного травмування під час експлуатації та транспортування.

- ▶ Використовуйте тільки трактори, які відповідають технічним вимогам машини.
- ▶ Перевірте документи на транспортний засіб, чи підходить ваш трактор для цієї машини.

НЕБЕЗПЕЧНО!

Загроза життю через неухважність або необачну експлуатацію

Для осіб, які перебувають між трактором і машиною під час під'їзджання або виконання робіт із гідравлікою, може виникати загроза життю через можливість придушення.

Неухважність або необачна експлуатація може призвести до того, що трактор загальмує запізно або взагалі не зупиниться.

- ▶ Слідкуйте, щоб у небезпечній зоні між трактором і машиною нікого не було.

НЕБЕЗПЕЧНО!

Небезпека перекидання або відкочування

Незахищена машина може перекинутися або відкотитися під час наповнення, що призведе до серйозного пошкодження людей і майна.

- ▶ Прикріпіть машину лише з порожнім бункером і складеною, закріпленою консоллю.
- ▶ Захистіть машину від відкочування за допомогою стоянкового гальма, а також за допомогою протидкатних упорів на обох колесах.

УВАГА!

Ризик отримання травм і матеріального збитку через занадто велике навантаження на опори

Перевищення максимально допустимого навантаження на тягову сережку впливає на керованість і гальмівну здатність машини або трактора.

Люди можуть отримати травми. Це може призвести до серйозних пошкоджень машини, трактора або навколишнього середовища.

- ▶ Зверніть увагу на допустиме навантаження на опори трактора.
- ▶ Зверніть увагу на допустиме навантаження на опори тягово-зчіпного пристрою.

Перевірте зокрема виконання наведених нижче умов:

- Чи безпечні трактор і машина в експлуатації?
- Чи відповідає трактор вимогам у сфері механіки, гідравліки й електротехніки?
- Чи відповідає трактор вимогам, що впливають з технічних характеристик буксированої машини (тягове зусилля, навантаження на опори тощо)?
- Чи стоїть машина на рівній і твердій поверхні?
- Чи захищена машина від відкочування відповідно до правил?
- Чи правильно відрегульована висота тягової серезжки/тягово-зчіпного пристрою з кульовою головкою на тракторі?
 - Див. 6.4 Перевірка висоти пальцевої муфти або тягово-зчіпного пристрою з кульовою головою
- Чи встановлений термінал ISOBUS в тракторі і чи працює він?
- Чи допустима комбінація з'єднувальних пристроїв (зчіпна петля - пальцева муфта або тягова чаша - тягово-зчіпний пристрій з кульовою головою)?

6.7.2 Встановлення**■ Тягово-зчіпний пристрій з кульовою головою****Варіант А**

- ✓ Вал відбору потужності вимкнено.
- ✓ Притискна скоба тягово-зчіпного пристрою відкрита.
- ▶ Заведіть трактор.
- ▶ Під'їдьте трактором до машини.
- ▶ Розташуйте тягово-зчіпний пристрій з кульовою головою трактора точно під тяговою чашею машини.
- ▶ Затягніть ручне гальмо трактора.
- ▶ Відкривайте клапан на опорній стійці до тих пір, поки кульова чаша не буде спиратися на кульову головку.
Опорна стійка входить в зачеплення автоматично. Див. 6.7.2.3 Відкидання опорної стійки
- ▶ Закрийте клапан на опорній стійці.
- ▶ Заглушіть двигун трактора. Витягніть ключ запалювання.
- ▶ Закрийте притискну скобу.
 - ▷ Для цього слід дотримуватися вказівок виробника трактора.

З'єднання захищено.

■ **Пальцева муфта**

- ✓ Вал відбору потужності вимкнено.
- ✓ Гідравліку вимкнено;
- ✓ Пальцева муфта відкрита.

- ▶ Заведіть трактор.
- ▶ Під'їдьте трактором до машини.
 - ▷ Слідкуйте, щоб між трактором і машиною було достатньо вільного місця для підключення приводів і елементів керування.
- ▶ Затягніть ручне гальмо трактора.
- ▶ Заглушіть двигун трактора. Витягніть ключ запалювання.
- ▶ Підвісьте зчіпну петлю в пальцеву муфту трактора.
- ▶ Закрийте болт зчіпки.
 - ▷ Для цього слід дотримуватися вказівок виробника трактора.

З'єднання захищено.

■ Відкидання опорної стійки

- ▶ Відкрити клапан [1].
Опорна стійка входить в зачеплення автоматично.
- ▶ Закрити клапан [1].
- ▶ Утримуйте опорну стійку за ручку [3].
- ▶ Розблокуйте обидві стопорні шпильки [2].
- ▶ Відкиньте опорну стійку.
Стопорна шпилька фіксується у верхньому положенні.

Опорна стійка знаходиться в робочому положенні.

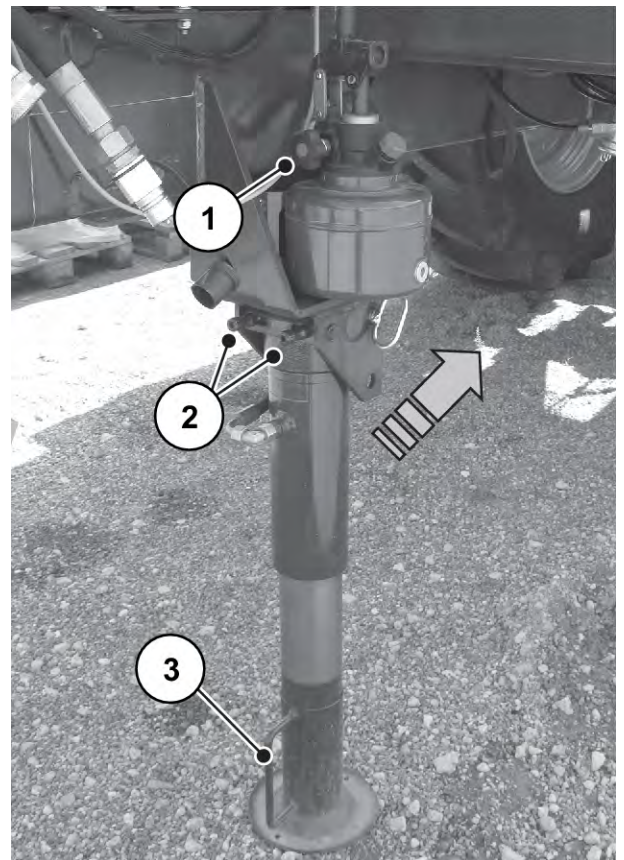


Рис. 25: Відкидання опорної стійки

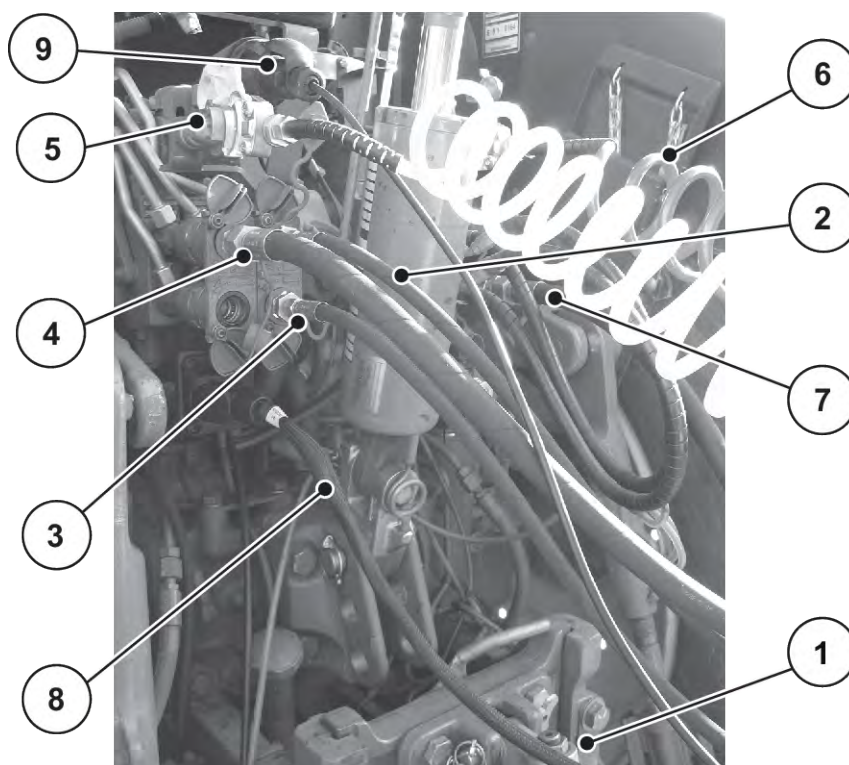


Рис. 26: Порядок підключення ліній машини до трактора

- | | |
|---|--|
| [1] Тягово-зчіпний пристрій з кульовою голівкою (також доступний варіант пальцевої муфти) | [6] Пневматична лінія резервуара для стисненого повітря (пневматичне гальмо) |
| [2] Гідравлічна лінія брезенту | [7] Гідравлічна лінія зворотного потоку |
| [3] Гідравлічна лінія брезенту | [8] Штекер ISOBUS |
| [4] Гідравлічна лінія блоку управління | [9] Штекер освітлення |
| [5] Пневматична лінія управління (пневматичне гальмо) | |

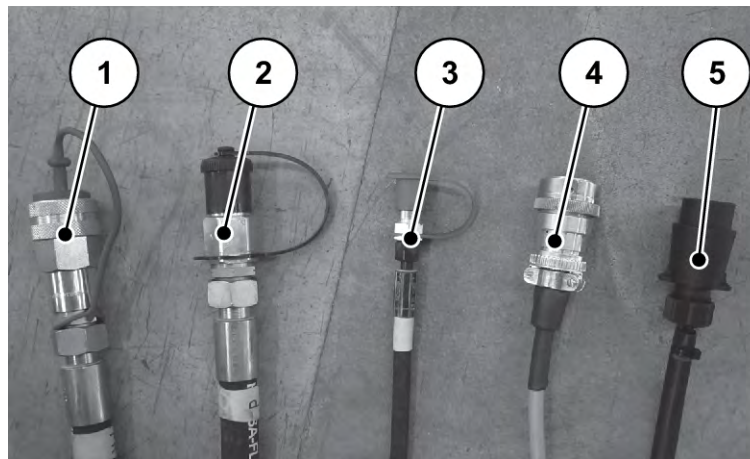


Рис. 27: З'єднувальні лінії

- | | |
|-------------------------------------|-------------------------------|
| [1] Напірна лінія | [4] Штекер до пристрою ISOBUS |
| [2] Вільний зворотній потік | [5] Джерело освітлення |
| [3] Сигнальна лінія
навантаження | визначення |

- ▶ Під'їдьте трактором до машини.
- ▶ Заглушіть двигун трактора. Витягніть ключ запалювання.
- ▶ Підключіть гідравлічні шланги брезенту до гідравлічного блоку керування трактора.

Див. Рис. 26

6.8 Гальмування

Машина оснащена пневматичною гальмівною системою.

Щодо гальмівної системи також дотримуйтесь відповідних правил країни, в якій ви використовуєте машину.

У стандартній комплектації машина оснащена автоматичним стоянковим гальмом.

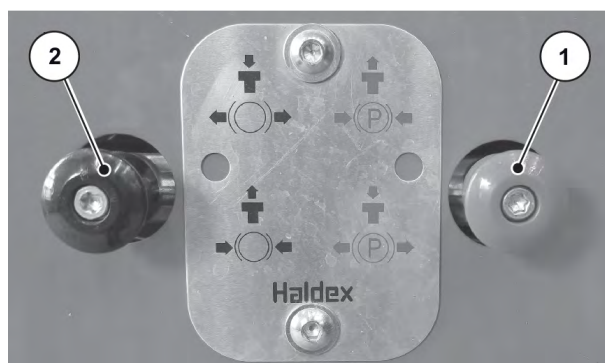


Рис. 28: Пневматичне гальмо

- | | |
|----------------------|-------------------|
| [1] Стоянкове гальмо | [2] Робоче гальмо |
|----------------------|-------------------|

Подвійний клапан розгальмовування приводить в дію або відпускає стоянкове гальмо, а також робоче гальмо.

Положення кнопок при припаркованій машині: червона кнопка [1] витягнута, а чорна кнопка [2] натиснута.

Положення кнопок під час роботи машини: червона кнопка [1] натиснута, а чорна кнопка [2] витягнута.

Функція стоянкового гальма	Функція робочого гальма
<p>Стоянкове гальмо гальмує машину в паркувальному положенні. Якщо червона кнопка [1] витягнута, стоянкове гальмо увімкнено. Якщо червона кнопка натиснута, стоянкове гальмо відпущено.</p>	<p>Чорна кнопка [2] відпускає або приводить в дію робоче гальмо машини. Якщо чорна кнопка витягнута, робоче гальмо увімкнено, а отже, функція екстреного гальмування активна. Якщо чорна кнопка натиснута, робоче гальмо вимкнено, а функція екстреного гальмування не активна.</p>

⚠ УВАГА!

Ризик отримання травм через незахищену машину

Машина може до повного зчеплення відкотитися і травмувати людей.

При підключенні машини завжди дотримуйтесь наступного порядку:

- ▶ Слідкуйте, щоб у небезпечній зоні нікого не було.
- ▶ Спочатку підключіть жовту сполучну головку (гальмівна магістраль).
- ▶ Потім підключіть червону сполучну головку (ресивер).

При введенні в експлуатацію дотримуйтесь наступних вказівок:

- ▶ Перед підключенням очистіть ущільнювальні кільця та сполучні головки пневматичних трубопроводів.
- ▶ Зверніть увагу на порядок підключення: Див. *Рис. 26 Порядок підключення ліній машини до трактора*
- ▶ Перевіряти герметичність і працездатність гальмівної системи після підключення і перед кожною поїздкою. Для цього увімкніть робоче гальмо трактора.
- ▶ Не рухайтесь з причіпною машиною до тих пір, поки манометр в кабіні трактора не покаже робочий тиск, призначений для трактора.



Додаткові вказівки наведені в посібнику з експлуатації трактора.

6.9 Підключення інших з'єднувальних елементів

- ▶ Підключіть освітлення.
 - ▷ Див.. *Рис. 26 Порядок підключення ліній машини до трактора.*
- ▶ Перевіряйте справність освітлення перед кожною поїздкою.
- ▶ Підключіть камеру до терміналу або до трактора.
- ▶ Підключіть кабель ISOBUS до роз'єму ISOBUS трактора.



Дотримуйтеся вказівок, наведених у посібнику з експлуатації блока електронної системи керування.

6.10 Гідравлічна установка

Машина оснащена бортовою гідравлічною системою.

Є два окремих контури:

- Контур 1 через карданний вал приводить в дію аксіально-поршневий насос, який живить вентилятор. Аксіально-поршневий насос забезпечує постійний робочий тиск при частоті обертання карданного валу від 700 до 800 об/хв.
- Контур 2 подає живлення на підвіску, дозатор і консоль через блок управління.



Дотримуйтеся вказівок, наведених у гл. (→ 8 *Режим внесення добрива*), а також у посібнику з експлуатації блока електронного керування.

У контурі складання початкової і середньої секцій, в підйомному механізмі консолі/паралелограма і в підвісці осі використовуються мембранні накопичувачі.

УВАГА!

Verletzungsgefahr durch heiße Oberflächen

Корпус накопичувача може нагрітися. Існує ризик опіку.

- ▶ Тільки фахівці, які пройшли відповідну підготовку, можуть виконувати роботи з гідравлічним і пневматичним сполуками азотного накопичувача.

■ **Схема підключення блоку управління**

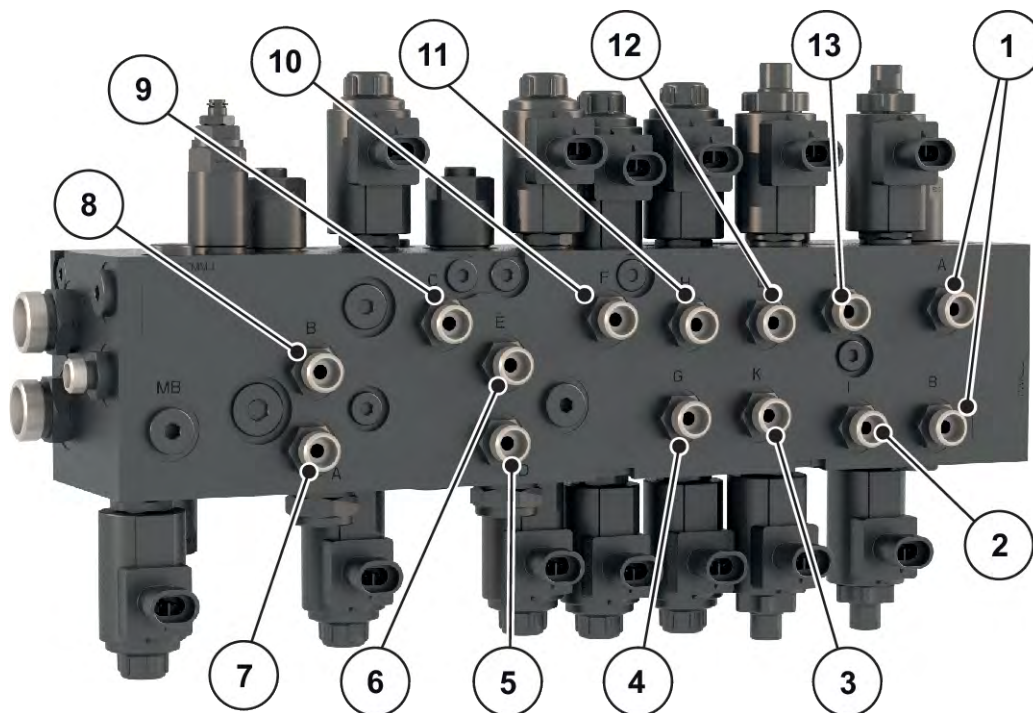


Рис. 29: Схема підключення блоку управління

- | | |
|---------------------------------------|--|
| [1] Підйом/опускання | [8] Розгорнути праву початкову частину |
| [2] Ухил - підйом вліво | [9] Скласти початкову частину |
| [3] Розблокування хитної рами | [10] Скласти середню частину |
| [4] Розгорнути кінцеву частину | [11] Скласти кінцеву частину |
| [5] Розгорнути ліву середню частину | [12] Блокування хитної рами |
| [6] Розгорнути праву середню частину | [13] Ухил - підйом вправо |
| [7] Розгорнути ліву початкову частину | |

6.11 Наповнення машини

⚠ НЕБЕЗПЕЧНО!

Небезпека перекидання або відкочування

Незахищена машина може перекинутися або відкотитися під час наповнення, що призведе до серйозного пошкодження людей і майна.

- ▶ Наповняти машину виключно на рівній твердій поверхні.
- ▶ Перед навантаженням переконайтеся, що машина приєднана до трактора.
- ▶ Переконайтеся, що стоянкове гальмо затягнуто.

⚠ НЕБЕЗПЕЧНО!**Небезпека, пов'язана з неприпустимою повною масою**

Перевищення допустимої повної маси може призвести до поломки під час експлуатації та вплинути на експлуатаційну безпеку та безпеку дорожнього руху транспортного засобу (машини та трактора).

Можливі найсерйозніші травми людей, а також матеріальний збиток і збиток навколишньому середовищу.

- ▶ Обов'язково дотримуйтесь вказівок, викладених в розд. 4.3 *Технічні дані*.
- ▶ Перед наповненням визначте потрібну кількість матеріалу.
- ▶ Не перевищуйте значення допустимої загальної маси.

Умови:

- Гідравліку включено.
- ▶ Відкрийте брезент машини за допомогою гідравлічної системи.
- ▶ Рівномірно заповніть машину. Для цього використовуйте ківшевий навантажувач або шнековий транспортер.
- ▶ Перевірте висоту заповнення в бункері.
- ▶ Після того, як заповнення закінчиться, знову закрийте брезент.

Машина заповнена.

6.12 Перевірка рівня заповнення

⚠ УВАГА!**Verletzungsgefahr durch Absturz von der Plattform**

Die Plattform befindet sich mehr als 1,50 m über dem Boden. Es besteht Absturzgefahr auf der Seite des Aufstiegs. Schwere Verletzungen sind möglich.

- ▶ Sich vorsichtig auf Plattform bewegen.
- ▶ Plattform immer sauber halten.
- ▶ Контролюйте рівень через оглядове вікно в стінці бункера.

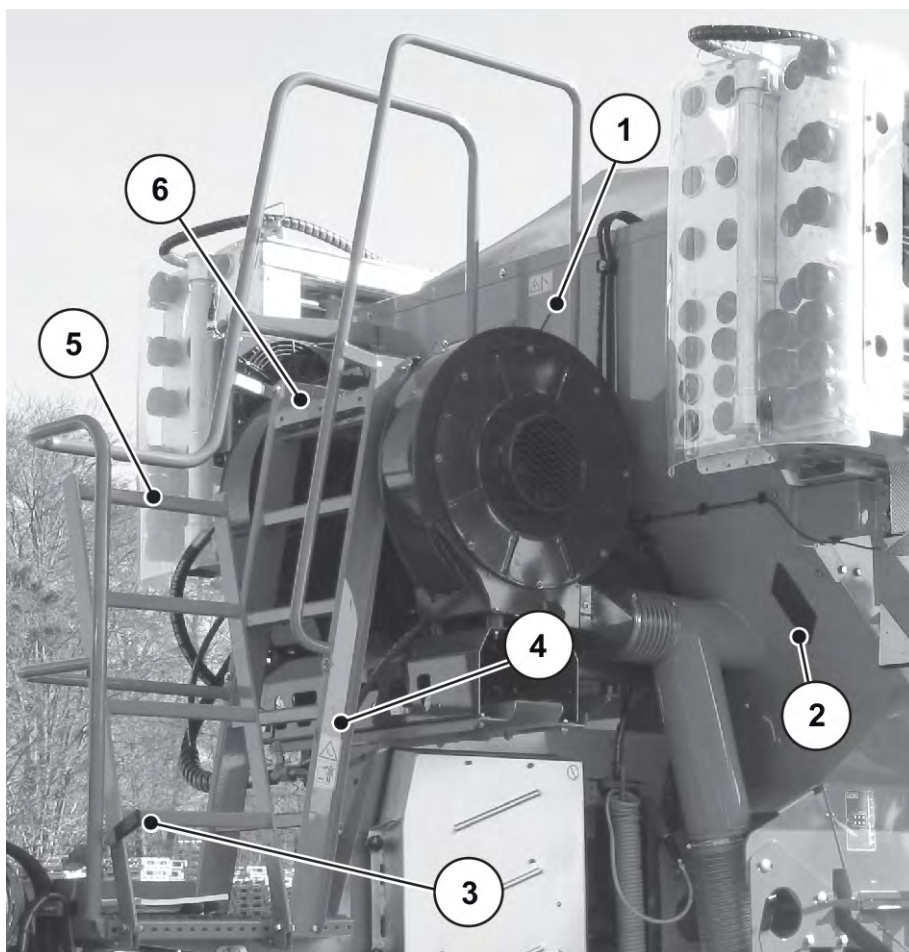


Рис. 30: Контроль рівня

- | | |
|--|----------------------|
| [1] Оглядове вікно | [4] Підніжка |
| [2] Оглядові вікна (по 1 з кожного боку) | [5] Складна підніжка |
| [3] Важіль блокування | [6] Платформа |

■ **Керування підніжкою**

- ▶ Підніміть важіль [1] рукою.
Складну підніжку [2] розблоковано.
- ▶ Відкинути складну підніжку [2] вниз.

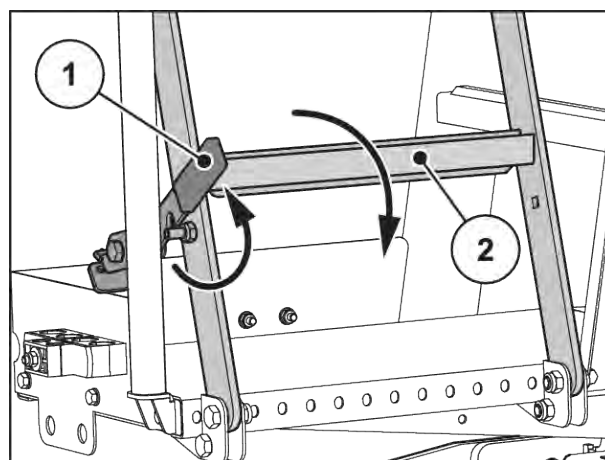


Рис. 31: Розкладання підніжки

- ▶ Обережно підніміться до платформи.
Використовуйте перила.
- ▶ Проконтролюйте рівень через оглядове вікно.



Піднімайтеся тільки в тому випадку, якщо дотримані наступні вимоги:

- Відкидні сходи відкинуті вниз.

При транспортуванні і розкиданні за допомогою машини складна підніжка завжди **повинна бути відкинута вгору і зафіксована на місці**.

■ **Складання підніжки в транспортне положення**

- ▶ Підніміть відкидну підніжку [2] вгору.
- ▶ Притисніть підніжку до важеля [1], поки вона не зафіксується.

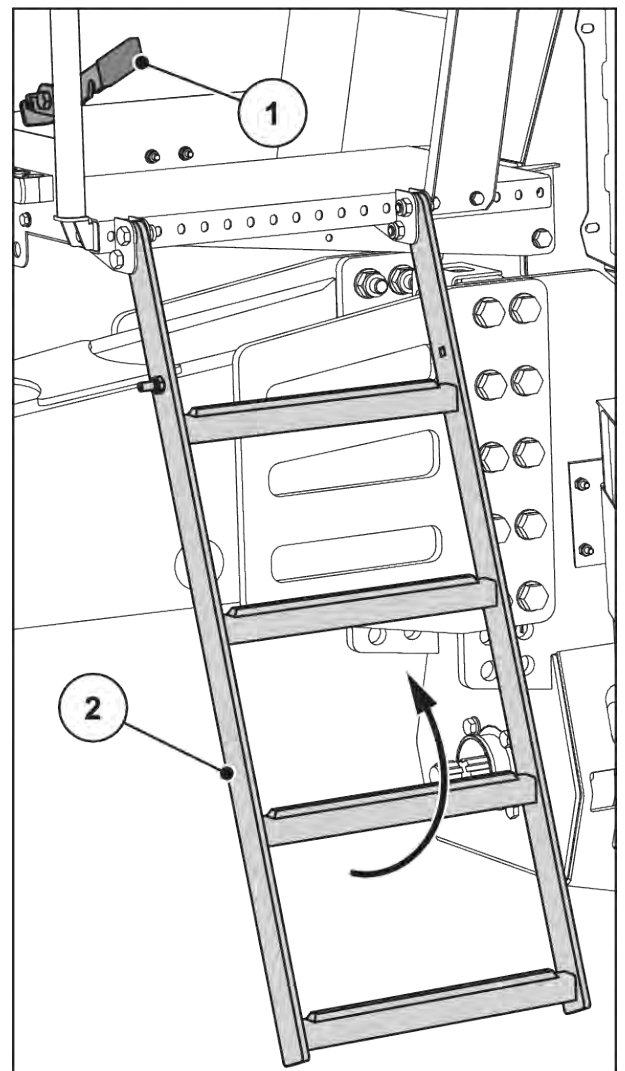


Рис. 32: Складання підніжки

6.13 Камера для моніторингу задньої зони

Камера заднього виду дає вам чітке уявлення про зону за машиною.

Перевірте правильність налаштування камери за допомогою терміналу ISOBUS.



Камера заднього виду повинна відображати колеса в нижній третині.

Якщо це не так, налаштуйте фрагмент зображення. Для цього вам знадобиться допомога другої людини, яка в кабіні трактора спостерігає за поточним зображенням з камери на терміналі ISOBUS.

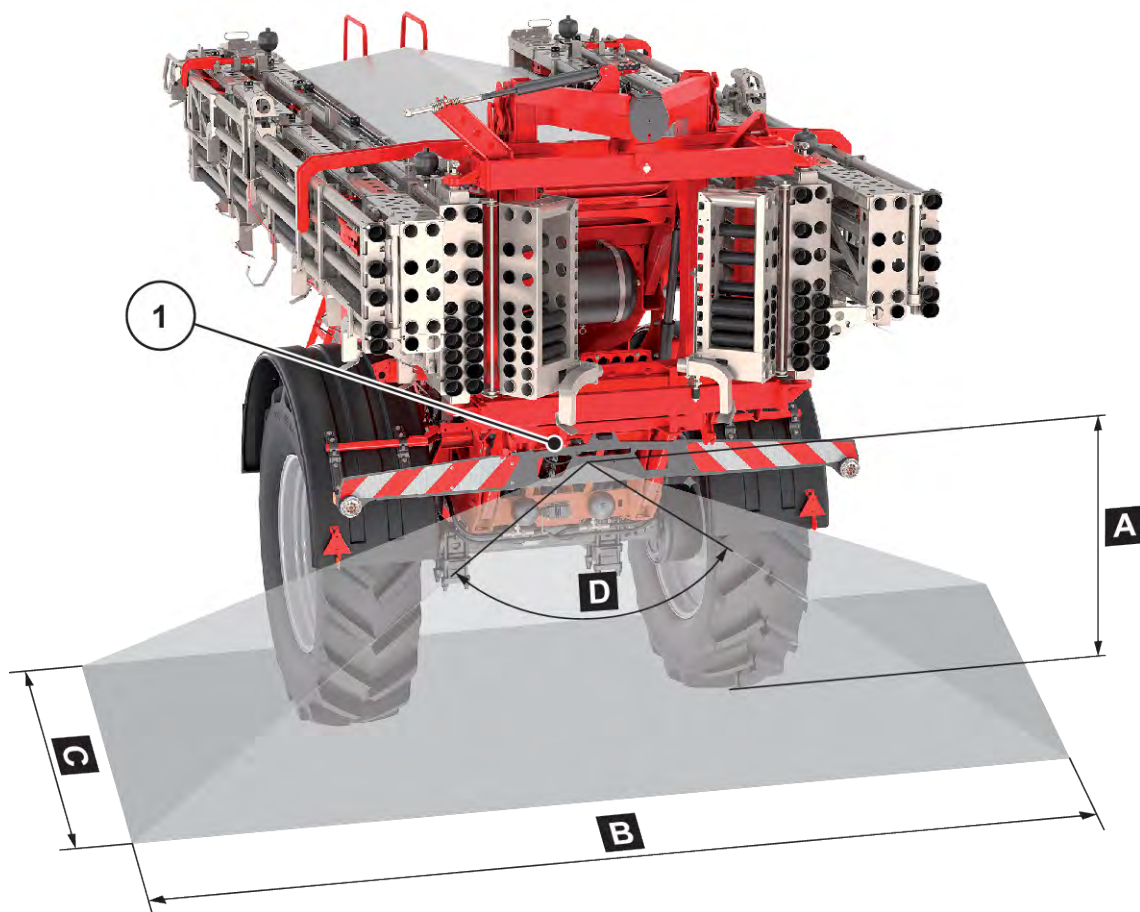


Рис. 33: Поле огляду камери заднього виду

- | | |
|--|--|
| [A] Висота кріплення камери заднього виду: близько 1,7 м | [C] Глибина поля огляду: близько 7,5 м |
| [B] Ширина поля огляду: близько 6 м | [D] Кут огляду: 120° |
| | [1] Камера заднього виду |

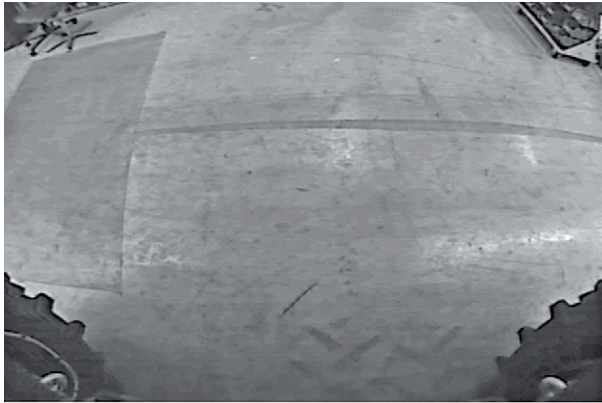


Рис. 34: Знімок екрана камери заднього виду

6.14 Ввімкнення системи керування машиною

Умови:

- Систему керування правильно підключено до машини та трактора.
 - Приклад див. у главі 6.7 *Встановлення машини на трактор*.
- Забезпечується мінімальна напруга **11 В**.



Оскільки стандарт ISOBUS підтримується великою кількістю терміналів, зміст цієї глави обмежується описом функцій електронної системи керування машиною без вказівки конкретного терміналу ISOBUS.

- Дотримуйтеся вказівок, наведених у відповідному посібнику з експлуатації терміналу ISOBUS.

- ▶ Увімкніть систему керування машиною.

Через кілька секунд з'явиться панель запуску систему керування.

*Потім на кілька секунд на системі керування з'явиться **меню активації**.*



- ▶ Натисніть клавішу Enter.

Після цього з'явиться робочий екран.



Детальну інформацію про використання вашої машини ви знайдете в посібнику з експлуатації електронної системи керування машиною.

Посібник з експлуатації електронної системи керування машиною AERO ISOBUS входить в комплект поставки.

- Якщо він більше не існує, зверніться до дилера або спеціалізованої майстерні.

7 Встановлення норми внесення добрива

Для забезпечення точного контролю витрат добрива рекомендується щоразу під час заміни добрива встановлювати норму його внесення.

Норма внесення добрива встановлюється:

- перед першим внесенням добрива
- якщо якість добрива дуже змінилася (вологість, високий вміст пилу, дроблення зерна).
- якщо використовується новий сорт добрива

Встановлюйте норму внесення добрива при працюючому двигуні, коли машина стоїть, або під час їзди на пробній ділянці.



Норму виходу добрива зі зменшеними секціями штанги не слід використовувати для калібрування машини. Перевірка норми внесення може бути виконана навіть зі зменшеними секціями штанги.

Умови:

- Машина встановлена на тракторі.
- Гідравлічні, електричні та пневматичні лінії підключені.

Як описано нижче, завжди виконуйте процес установавання норми внесення добрива при першому дозуванні у напрямку руху спереду зліва. В панелі управління це відповідає секції № 3 [1]. Ця секція штанги попередньо задана на заводі і, при необхідності, може бути змінена вручну.

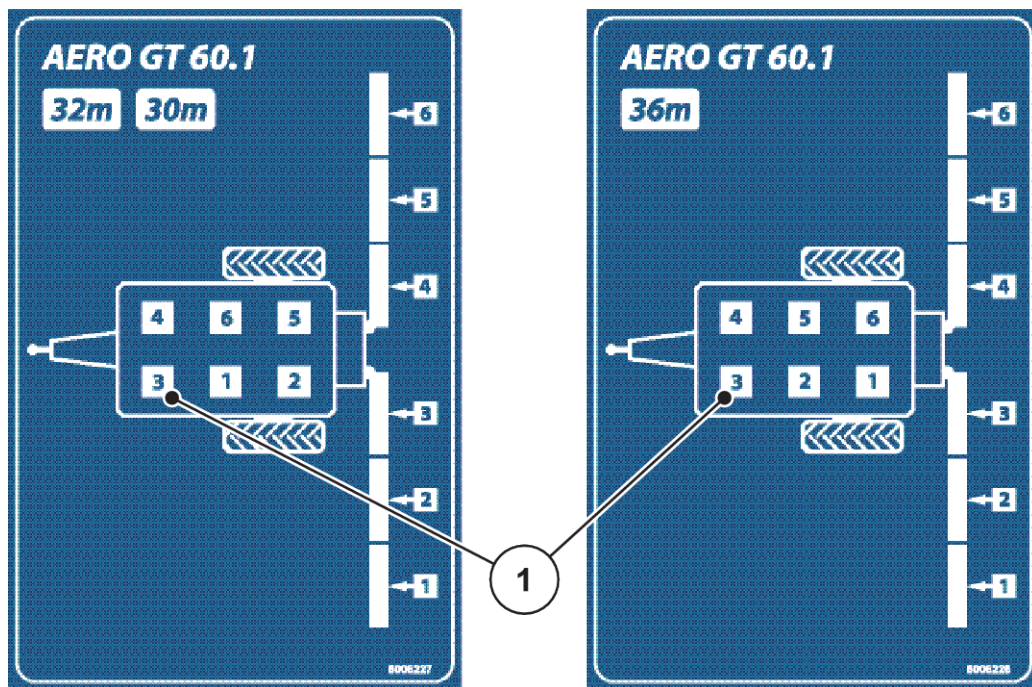


Рис. 35: Відображення секції на консольному розкидачі мінеральних добрив

7.1 Розкриття дозатора

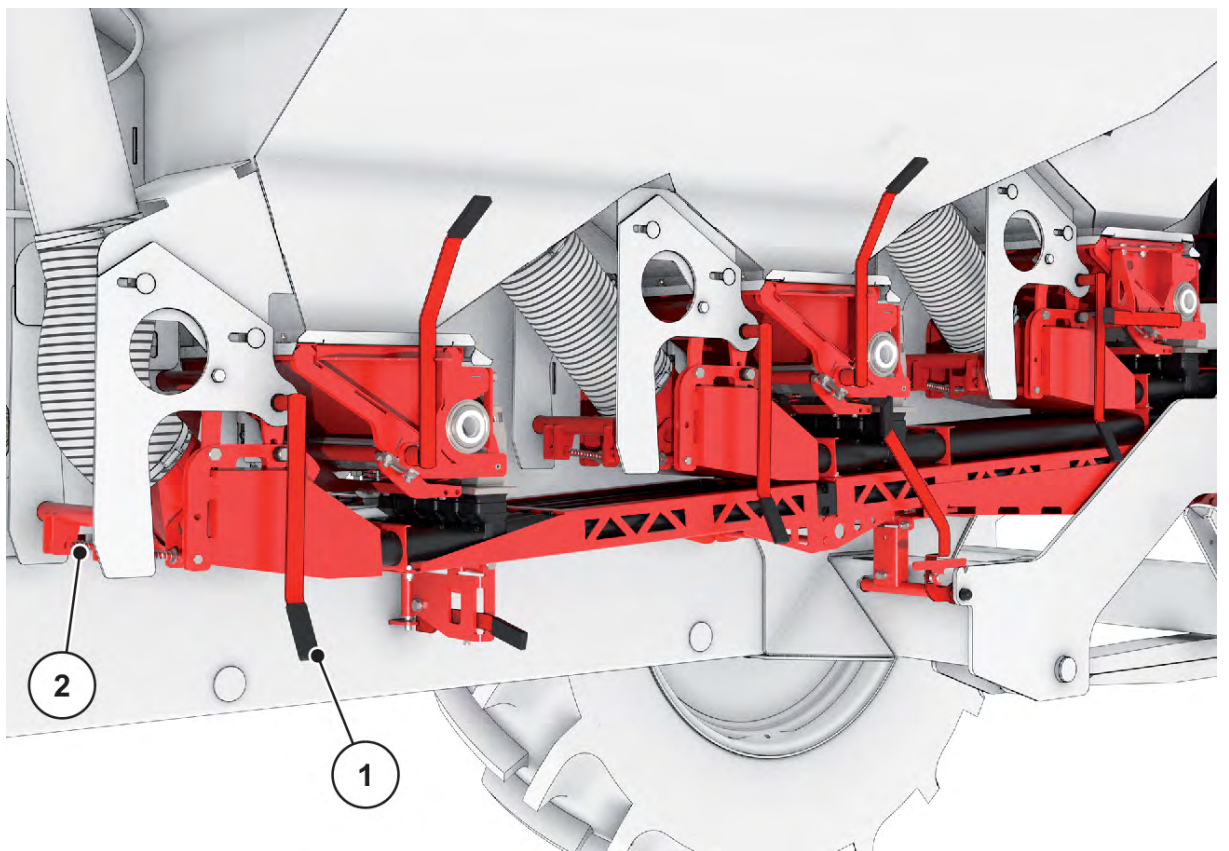


Рис. 36: Вагіль нагнітальної камери з боку машини зліва

- ▶ Важіль передньої нагнітальної камери [1] з **лівого** боку пересуньте вперед.
Запобіжник нагнітальної камери [2] опускається вниз і фіксується на місці.
З'єднання між нагнітальною камерою і форсунками відкриті.

⚠ УВАГА!

Небезпека отримання травми через незакріплений і важкий повітровід

Завжди закріплюйте повітровід при розблокуванні, інакше він неконтрольно відкинеться вниз.

- ▶ Діяти обережно.

- ▶ Злегка підніміть повітровід [1] однією рукою.
- ▶ Іншою рукою підніміть і розблокуйте важіль полиці повітровода [2].

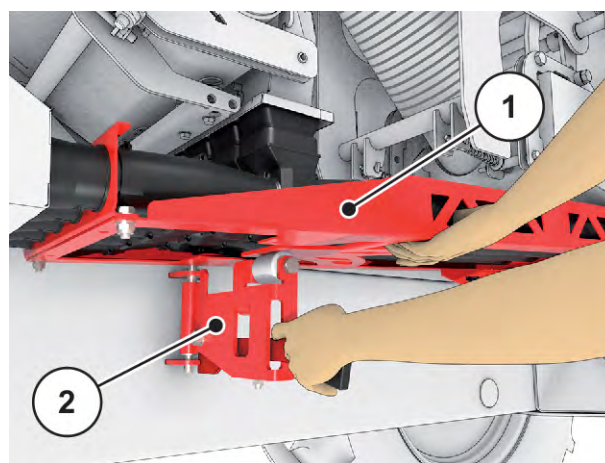


Рис. 37: Розблокування важеля полиці повітровода

- ▶ Поверніть важіль з полицею [1] назад до тих пір, поки він не замкнеться в фіксаторі на рамі.

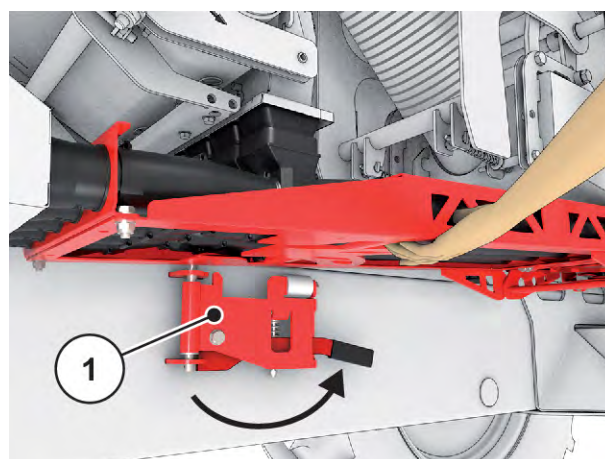


Рис. 38: Поверніть полицю назад

- ▶ Обережно опустіть повітровід.

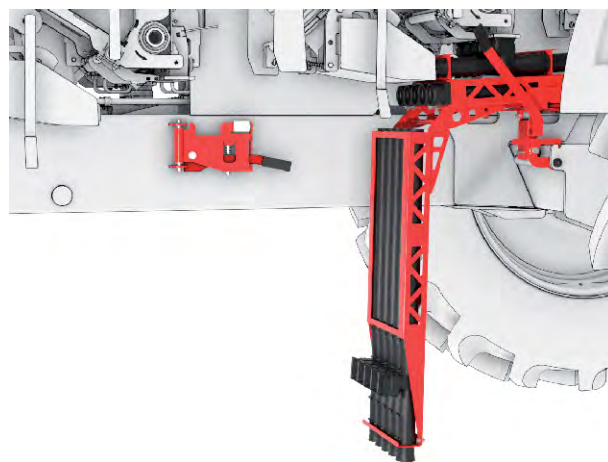


Рис. 39: Опускання повітровода

- ▶ Помістіть приймальний контейнер [2], що входить у комплект постачання, під дозатор [1].
- ▶ Уникайте великої відстані між отвором і приймальним контейнером.
Для цього помістіть приймальний контейнер на укладені піддони/ящики або в тачку під дозатором.

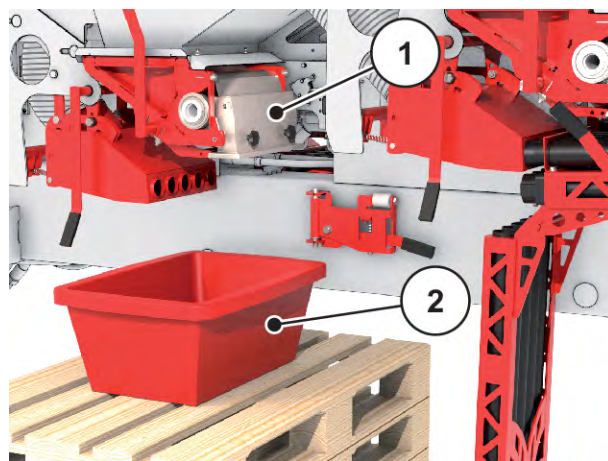


Рис. 40: Контейнер для збору добрив під дозатором

Машина підготовлена для встановлення норми внесення добрива.

7.2 Виконайте процес установлення норми внесення добрива

⚠ УВАГА!

Небезпека травмування внаслідок впливу хімікатів

Під час розкидання добрива виникає небезпека травмування очей і слизової оболонки носа.

- ▶ Під час установлення норми внесення добрива одягайте захисні окуляри.
- ▶ Слідкуйте, щоб перед установленням норми внесення добрива в небезпечній зоні машини нікого не було.

Процес установлення норми внесення добрива використовується для калібрування точної кількості добрива. Добриво необхідно засипати в бак. На терміналі / в комп'ютері керування процесом може зберігатися до 4 норм внесення добрива.

Умови:

- Дозатор відкрито. (див. 7.1 Розкриття дозатора)
- Система керування машиною (термінал ISOBUS) готова до роботи.
- Під дозатором знаходиться бункер достатнього розміру для приймання добрив (ємністю щонайменше 25 кг).
- Гідравліка трактора увімкнена (витрата оливи не менше 60 л/хв).



- ▶ Виберіть меню Параметри добрива > Запуск калібрування витрати.

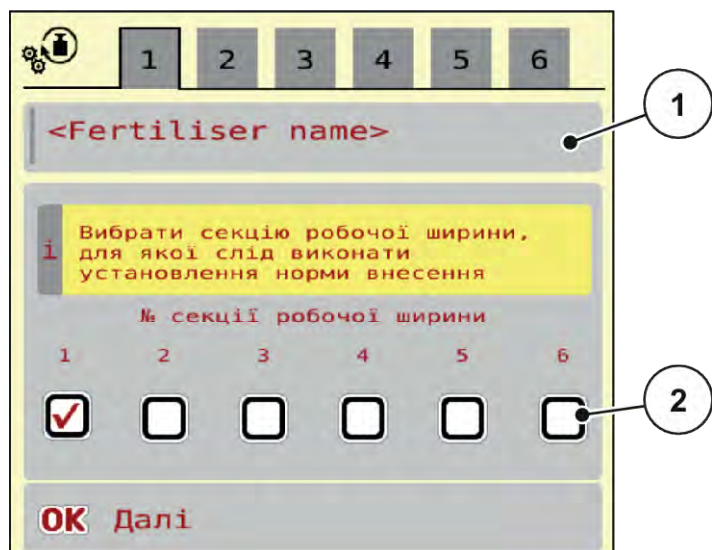


Рис. 41: Меню «Калібрування витрати», сторінка 1

[1] Назва добрива

[2] Вибір секції штанги, на якій виконується калібрування витрат

- ▶ Введіть нову назву поле введення Назва добрива.
- ▶ Виберіть бажану секцію штанги для калібрування витрат.
 - ▷ Для цього встановіть гачку під номером секції штанги.
За замовчуванням обрана 3-я секція штанги.
- ▶ Натисніть клавішу ОК.
З'являється сторінка 2.
- ▶ Введіть середнє значення робочої швидкості.

⚠ УВАГА!

Небезпека травмування під час установлення норми внесення добрива

Деталі машини, які обертаються, і розкидання добрива можуть стати причиною травмування.

- ▶ Перед початком установлення норми внесення добрива переконайтеся, що виконано всі умови.
- ▶ Дотримуйтеся вказівок, наведених у главі «Установлення норми внесення добрива» в посібнику з експлуатації.

- ▶ Натисніть клавішу ОК.
Нове значення буде збережено у системі керування.

Дисплей переходить на сторінку 3.

Дозуючий ролик тепер заповнює ванну розкидаючого механізму і автоматично зупиняється через 15 с.

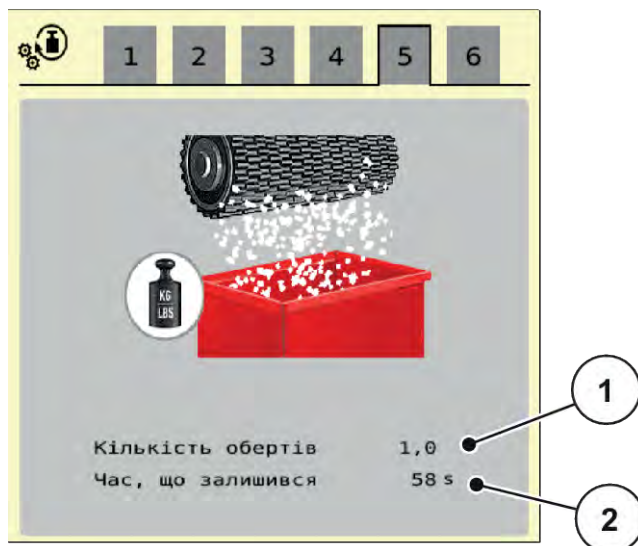
Дисплей переходить на сторінку 4.

- ▶ Спорожніть збірний контейнер для добрив, а потім знову помістіть його під дозатор.

- ▶ Натисніть клавішу ОК.
З'являється сторінка 5.



- ▶ Натисніть функціональну клавішу «Пуск/Стоп».
- ▶ Процес калібрування тепер виконується автоматично до тих пір, поки дозування не відключиться самостійно через 80 с.
- ▶ Дисплей переходить на сторінку 6.



- ▶ Зважити кількість зібраних добрив.
- ▶ Введіть значення кількості зібраного добрива.
Система керування машиною обчислює значення «Обертів/кг» на основі отриманих даних.

- ▶ Натисніть клавішу ОК.

Прийняті нове розрахункове значення «Обертів/кг».

Ви повернетесь до меню «Параметри для внесення добрива».

Калібрування витрат було проведено і, таким чином, завершено.



Якщо ви хочете зберегти значення Обертів/кг, збережене раніше, натисніть кнопку Назад.

7.3 Збірка дозатора

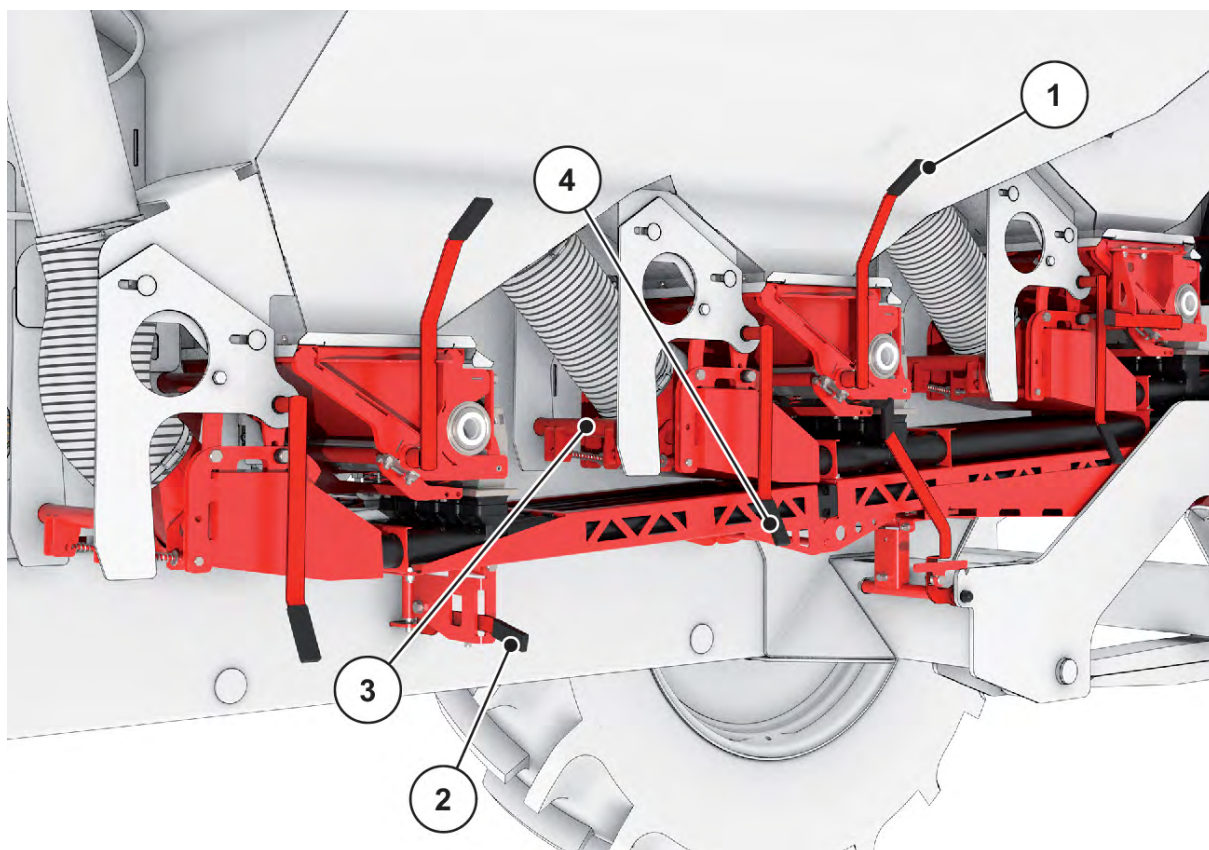


Рис. 42: Збірка повітровода

- ▶ Підніміть і закріпіть повітроводи.
- ▶ Закріпіть повітроводи для установки за допомогою важеля [2].
- ▶ Розблокувати засувки [3] запобіжників нагнітальних камер.
- ▶ За допомогою важеля керування [4] посуньте нагнітальні камери до повітроводу.

Машина готова до розкидання.

8 Режим внесення добрива

8.1 Загальні вказівки



Майте на увазі, що термін служби автомобіля багато в чому залежить від манери керування.

- ▶ Уважно перевірте параметри машини. Навіть незначна неточність може призвести до істотного погіршення картини внесення добрива.
- ▶ Тому перед використанням машини, а також під час експлуатації перевіряйте правильність її функціонування та необхідну точність внесення добрива (процес установлення норми внесення добрива).
- ▶ Зменшіть швидкість на нерівній поверхні.
- ▶ Уникайте ударів консолі об землю.
- ▶ Під час руху по нерівній м'якій поверхні (наприклад, в'їзд на поле, переїзд через бордюру) також необхідно бути особливо обережним.
- ▶ Обережно проїжджайте через поворотну смугу.
- ▶ Уникайте різких поворотів на підвищеннях, під час руху згори та на схилах.
 - ▷ Унаслідок зміщення центру тяжіння існує небезпека перекидання.
- Машина працює в залежності від швидкості руху. При зміні швидкості руху частота обертання дозуючого вала автоматично регулюється.
- Регулюючий насос підтримує постійну швидкість вентилятора при частоті обертання карданного валу від 700 до 1000 об/хв. Вам не потрібно стежити за дотриманням частоти обертання карданного валу під час руху в цьому діапазоні.

Вимоги щодо відшкодування збитків, які виникли не на самій машині, не приймаються.

Також виробник не несе відповідальність за непрямі збитки, нанесені в результаті неправильного внесення добрива.

8.2 Вказівки щодо режиму внесення добрив

Завдяки досягненням сучасної техніки, конструкції наших машин та постійним ретельним перевіркам на заводських установках вдається досягти оптимального результату під час внесення матеріалу.

Незважаючи на ретельність, із якою виготовляються наші машини, навіть під час використання за призначенням можливі відхилення у процесі внесення добрива або певні несправності.

Можливі причини цього:

- зміни фізичних властивостей насінневого матеріалу або добрива (наприклад, різний гранулометричний склад, різна щільність, форма та поверхня зерен, протруювання, ущільнення ґрунту, вологість);
- Утворення грудок та вологість добрива.
- Знесення під впливом вітру (при дуже сильному вітрі необхідно негайно зупинити процес внесення добрива).
- Забивання або зависання (наприклад, унаслідок наявності сторонніх домішок, залишків насінневого матеріалу, вологого добрива)
- Нерівність ґрунту.
- Зношування деталей.
- Пошкодження в результаті зовнішнього впливу.
- Недостатнє чищення та захист від корозії.
- Неправильний вибір частоти обертання приводу та швидкості руху.
- Ігнорування процесу встановлення норми внесення добрива
- Неправильне налаштування машини.

Використанням машини за призначенням вважається також виконання умов експлуатації, технічного обслуговування та ремонту, визначених виробником. Тому до процесу **внесення добрива** належать також етапи **підготовки** та **чищення й технічного обслуговування**.

- Виконайте процес внесення добрива відповідно до процедури, описаної нижче.

Підготовка

- ▶ Встановлення машини на трактор: 54
- ▶ Внесення налаштувань в систему керування машиною
- ▶ Наповнення бункера добривом: 62
- ▶ Введення значення витрат добрива Дотримуватися вказівок, наведених у посібнику з експлуатації системи керування машиною.

Внесення добрива

- ▶ Розкладання консолі в поле: 78
- ▶ Вирівнювання консолі по висоті і нахилу: 80
- ▶ Увімкніть вал відбору потужності
- ▶ Початок руху із розкиданням (Розкидання - START)
- ▶ Завершення руху з розкиданням (Розкидання - STOP)
- ▶ Вимкніть вал відбору потужності
- ▶ Вирівнювання консолі по висоті і нахилу: 80
- ▶ Скласти консоль: 84

Чищення/технічне обслуговування

- ▶ Розвантаження залишків: 85
- ▶ Від'єднайте машину від трактора: 88
- ▶ Чищення та технічне обслуговування: 97

8.3 Підготовка машини до руху**Умови:**

- Машина надійно прикріплена до трактора. Див. 6.7.2 *Встановлення*
- Опорна ніжка відкинута. Див. *Відкидання опорної стійки - Стор. 57*
- Підніжка піднята вгору і закріплена. Див. *Складання підніжки в транспортне положення 65*

8.3.1 Відпускання стоянкового гальма

Не відпускайте стоянкове гальмо [1], поки машина не буде прикріплена до трактора і пневматичні шланги не будуть підключені.

- ▶ Зніміть противідкатні упори і вставте їх у підставку.
- ▶ Натисніть кнопку [1].

Стоянкове гальмо відпущене



Рис. 43: Відпускання стоянкового гальма

[1] Стоянкове гальмо

[2] Робоче гальмо

8.3.2 Увімкнення гідравліки

- **Увімкнення гідравліки**

- ▶ Увімкніть термінал ISOBUS в кабіні трактора, див. додатковий посібник AERO ISOBUS, гл. «Ввімкнення системи керування машиною».
- ▶ Увімкніть гідравлічний клапан на тракторі для консольного розкидача мінеральних добрив.



Гідравлічний клапан консольного розкидача мінеральних добрив повинен бути включений навіть при русі по дорогах.

⚠ ОБЕРЕЖНО!

Пошкодження машини

Використовуйте підвіску тільки в автоматичному режимі. В іншому випадку існує ризик пошкодження машини.

- ▶ Переконайтеся, що гідравліка трактора та система керування машиною увімкнені.



- ▶ Виберіть меню Гідровісь.



- ▶ Натисніть функціональну кнопку «АВТО гідроось».

Циліндр підвіски приводиться в центральне положення.

Автоматичне підресорювання машини активоване.



Тепер машина готова до руху.

- ▶ **Перед кожною поїздкою** перевіряйте експлуатаційну безпеку та безпеку руху всього автопоїзда відповідно до інструкцій, наведених у розділі «**Безпека руху**».

8.4

Відкинути консоль

⚠ НЕБЕЗПЕЧНО!

Небезпека для життя при розкладанні і складанні пакетів консолі

При розкладанні і складанні пакети консолі можуть травмувати людей. Зокрема, зверніть увагу на те, що пакети консолі також займають місце позаду машини.

- ▶ Використовуйте консоль тільки в тому випадку, якщо навколо розкидача є достатній вільний простір.
- ▶ Складати або розкладати консоль тільки при нерухомому розкидачі.
- ▶ Слідкуйте, щоб у небезпечній зоні нікого не було.



- ▶ Виберіть меню Головне меню > Складання.

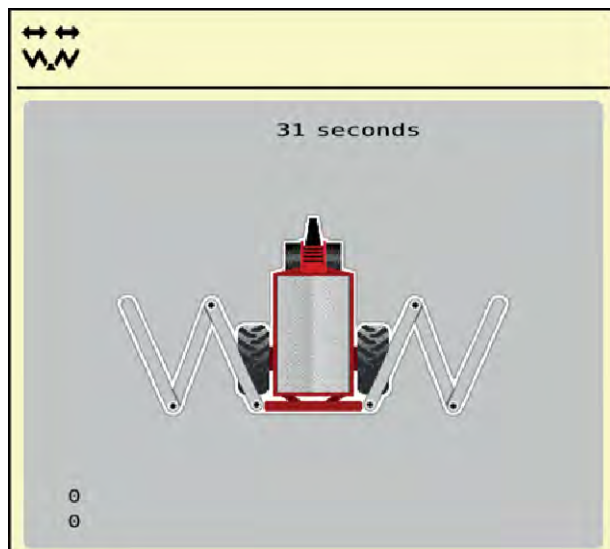


Рис. 44: Меню Складання



Завжди виконуйте операцію розкладання, **дивлячись на консоль**.



- ▶ Продовжуйте натискати функціональну клавішу **Підняти консоль**, поки не закінчиться час.
Відкрити транспортні замки.

Консоль знаходиться у верхньому положенні.



Ви можете перервати тривале натискання в будь-який час.

- При необхідності натисніть функціональну клавішу **Опустити консоль**.
 - Консоль опущена.
 - Закрити транспортні замки.
- Якщо в зоні відкидання консолі немає перешкод, натисніть кнопку **Підняти консоль** ще раз.
 - Процес розкладання буде продовжено.



- ▶ Продовжуйте натискати функціональну клавішу **Розкласти основні частини**, поки не закінчиться час.

Центральні частини 2 повністю відкинути з обох сторін.



- ▶ Натисніть і утримуйте функціональну клавішу Розблокування.
*Символ **Заблокувати** відображається на зображенні меню.*

Замок хитної рами розблоковано.

Консоль підготовлена до розкидання.

ПОВІДОМЛЕННЯ!

Пошкодження через закритий замок

При закритому замку хитної рами вібрація, викликана рухом, передається на конструкцію без підпружинення. Особливо сильно постраждає консоль.

- ▶ Відкривайте замок хитної рами перед кожним виїздом.



Як тільки хитна рама розблокована, можна приступати до розкидання, незважаючи на те, що кінцеві деталі складені.



- ▶ Натискайте функціональну клавішу **Відкинути кінцеві частини** до тих пір, поки не закінчиться час і кінцеві частини консолі не будуть повністю розгорнуті з обох сторін.

Кінцеві частини відкидаються.

8.5 Ручне регулювання консолі



За допомогою блока керування або джойстика ви можете вручну регулювати висоту і нахил консолі.

Автоматично ви зможете це зробити тільки при наявності відповідного спеціального обладнання, див. 4.4.3 *DistanceControl*

⚠ НЕБЕЗПЕЧНО!

Небезпека травмування через занадто низьку робочу висоту та нахил консолі

При нахилі однієї сторони консолі протилежна сторона нахилляється в протилежному напрямку. Люди можуть отримати травми внаслідок зіткнення консолі із землею, наприклад, на схилі. Також може бути завдано серйозної шкоди машині.

- ▶ Слідкуйте, щоб у небезпечній зоні нікого не було.
- ▶ Навіть час пізнього внесення не встановлюйте робочу висоту нижче 0,7 м над рослинним покривом на відбивному диску самого внутрішнього колектора.
- ▶ Для сильно пересіченої місцевості вибирайте велику робочу висоту, щоб консоль не торкалася землі.



Велика робоча висота не має негативного впливу на картину розподілення через перекриття окремих конусів розсіювання.

Функція **DistanceControl** (спеціальне обладнання) забезпечує автоматичне регулювання висоти і нахилу. Можливі також ручні налаштування, якщо функція **DistanceControl** відключена або недоступна.

Відповідні кнопки доступні в головному меню.

Регулювання висоти консолі



- ▶ Перейдіть з робочого екрану на **головне меню**.



Рис. 45: Функціональні клавіші регулювання нахилу/висоти консолі

- ▶ Підняти чи опустити консоль за допомогою функціональних клавiш [1].



Регулювання нахилу консолі

- ▶ Перейдіть з робочого екрану на **головне меню**.
- ▶ Встановіть кут нахилу консолі вгору за допомогою функціональних клавiш [2] на лівій або правій стороні.

8.6 Внесення добрива

Перед початком робіт перевірте, чи виконано всі умови для безпечного та економічно раціонального внесення добрив.

Зверніть особливу увагу на такі пункти:

- Чи безпечна комбінація трактор-машина в експлуатації?
- Чи є ще люди в зоні розкидання? Виведіть усіх із небезпечних зон.
- Умови навколишнього середовища дозволяються безпечно вносити добрива? Зверніть особливу увагу на велику швидкість вітру.
- Ви знаєте місцевість і її можливі небезпечні місця?
- Ви використовуєте правильне добриво?
- Ви ввели потрібне значення витрат добрива в блоці керування в меню Параметри добрива?
- Чи проводили ви процес установаження норми внесення добрива перед введенням машини в експлуатацію?
- Чи включений карданний вал (для роботи вентилятора)?
- Ввімкнено гідравліку трактора?
- Чи відкинута консоль і розташована вона під нахилом?
- Чи було активоване автоматичне керування робочою шириною?
- Чи було активоване автоматичне керування консолі?

8.6.1 Режим внесення добрива

- ▶ Увімкніть карданний вал.
- ▶ При необхідності, увімкніть секції штанги вручну або автоматично за допомогою електронної системи керування.
- ▶ Перевірте нахил консолі.
 - ▷ Див. 8.5 Ручне регулювання консолі
- ▶ Перейти до робочого екрану.
- ▶ Натисніть функціональну кнопку **УВІМК./ВИМК. внесення добрива**.
Починається внесення добрива.



Виконайте внесення добрива на полі до кінця виключно відповідно до вашої системи технологічних колій.

Переключіть секції штанги так, щоб не було надмірного внесення добрив у крайових зонах.



- ▶ Натисніть функціональну кнопку **УВІМК./ВИМК. внесення добрива**.
- ▶ Вимкнути карданний вал на тракторі.
Вентилятор зупиняється.
- ▶ Зупиніть трактор в найбільш рівному місці на технологічній колії.

Коли консоль відкинута і знаходиться в робочому положенні, всі колектори повинні мати відбивні диски, вставлені в верхній кронштейн.

Для нормального внесення

- ▶ Вставте відбивні диски у верхній кронштейн, направляючи їх вниз.



Рис. 46: Відбивні диски під час нормального внесення

**Для пізнього внесення**


Навіть час пізнього внесення не встановлюйте робочу висоту нижче 0,7 м над рослинним покривом на відбивному диску самого внутрішнього колектора.

- Відрегулюйте висоту консолі відповідно до висоти культури. Див. *Розділ 8.5 - Ручне регулювання консолі - Стор. 80*

8.6.2**Внесення добрива з керуванням робочою шириною**

Ви можете регулювати робочу ширину при активуванні і деактивуванні секцій штанги. Встановити ці налаштування можна безпосередньо на робочому екрані. Це дозволяє оптимально адаптуватися до вимог польових умов під час операції розкидання.

Клавіша	Тип внесення
	Вимкнути секцію штанги ліворуч до центру
	Активувати секцію штанги від центру ліворуч
	Вимкнути секцію штанги праворуч до центру

Клавiша	Тип внесення
	Активувати секцію штанги від центру праворуч

- ▶ Натисніть функціональну клавiшу кілька разів, поки на дисплеї не з'явиться необхідна робоча ширина.

8.7 Скласти консоль

НЕБЕЗПЕЧНО!

Небезпека для життя при розкладанні і складанні пакетів консолі

При розкладанні і складанні пакети консолі можуть травмувати людей. Зокрема, зверніть увагу на те, що пакети консолі також займають місце позаду машини.

- ▶ Використовуйте консоль тільки в тому випадку, якщо навколо розкидача є достатній вільний простір.
- ▶ Скласти або розкласти консоль тільки при нерухомому розкидачі.
- ▶ Слідкуйте, щоб у небезпечній зоні нікого не було.



Система керування машиною більше не може визначати положення консолі і висоту хитної рами, коли ви залишаєте меню Складання.

- Перед фіксацією обов'язково встановіть консоль в верхнє положення.



Завжди виконуйте операцію розкладання, **дивлячись на консоль**.



- ▶ Продовжуйте натискати функціональну клавiшу **Підняти консоль**, поки не закінчиться час.
Консоль знаходиться у верхньому положенні.



- ▶ Натисніть функціональну клавiшу **Заблокувати** принаймні 3 секунди.
*Символ **Скласти кінцеві частини** відображається на зображенні меню.*



- ▶ Натискайте функціональну клавiшу **Скласти кінцеві частини** до тих пір, поки не закінчиться час і кінцеві частини консолі не будуть повністю складені з обох сторін.
Хитна рама заблокована.



- ▶ Натискайте функціональну клавішу **Скласти основні частини** до тих пір, поки початкові та центральні частини консолі не будуть повністю складені з обох сторін..

Хитна рама заблокована.



- ▶ Натисніть функціональну клавішу **Опустити консоль** принаймні 5 секунди:

Консоль лежить на опорах збоку від бака.

Транспортні замки закриті.

8.8 Розвантаження залишків

Для захисту від корозії і засмічення, а також для збереження властивостей добрива ми рекомендуємо вам щодня розвантажувати залишки добрива після використання. Після цього ви можете повторно використовувати добриво.

⚠ НЕБЕЗПЕЧНО!

Небезпека травмування через працюючий двигун

Виконання певних робіт із машиною при працюючому двигуні може призвести до серйозного травмування механічними вузлами та добривом, яке розкидається.

- ▶ Führen Sie die Tätigkeiten zur Restmengenentleerung niemals bei eingeschaltetem Motor/ eingeschalteter Gelenkwelle durch.
- ▶ Заглушіть двигун трактора.
- ▶ Витягніть ключ запалювання.
- ▶ Слідкуйте, щоб у **небезпечній зоні** нікого не було.

Умови:

- Машина захищена від перекидання і відкочування на рівній, твердій поверхні.
- Машина прикріплена до трактора під час розвантаження залишків.
- ▶ Відкрийте передній повітровід і опустіть його вниз (див. главу 7.1 *Розкриття дозатора*).
- ▶ Акуратно від'єднайте передній повітровід і відкладіть його в сторону.

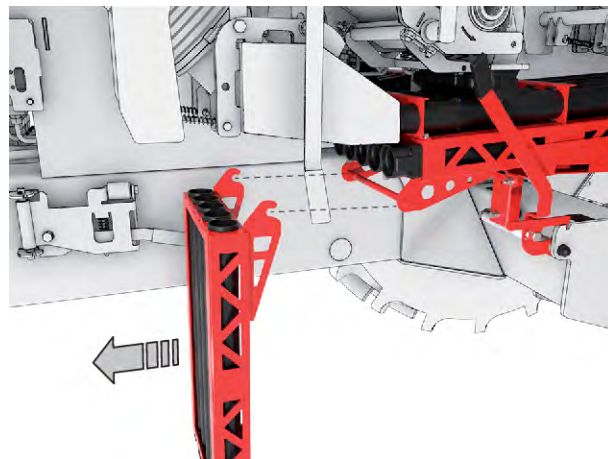


Рис. 47: Від'єднання повітровода

- ▶ Перемістіть важіль середньої нагнітальної камери вперед [1].

Нагнітальна камера від'єднується від заднього повітровода [2].

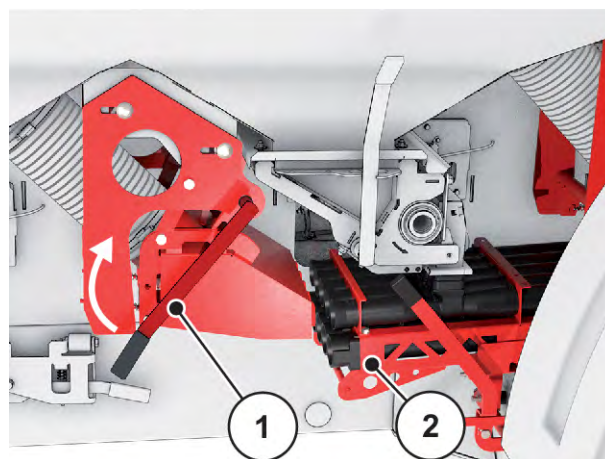


Рис. 48: Від'єднання середньої нагнітальної камери

- ▶ Перемістіть важіль задньої нагнітальної камери вперед [1].

Нагнітальна камера від'єднується від заднього повітровода.

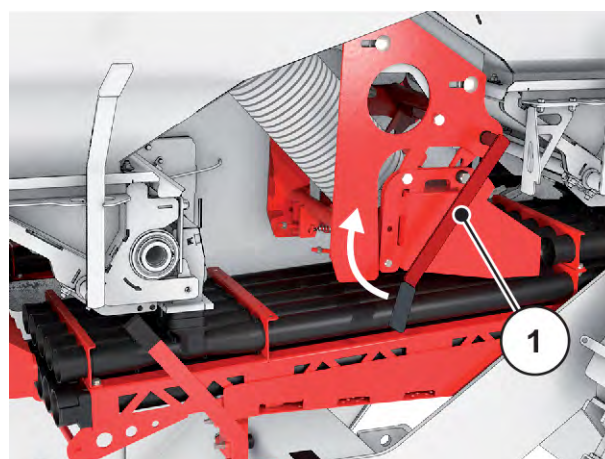


Рис. 49: Від'єднання задньої нагнітальної камери

- ▶ Ослабити запобіжник [1].
- ▶ Перемістіть важіль заднього повітровода вперед [2].

Повітровід розблоковано.

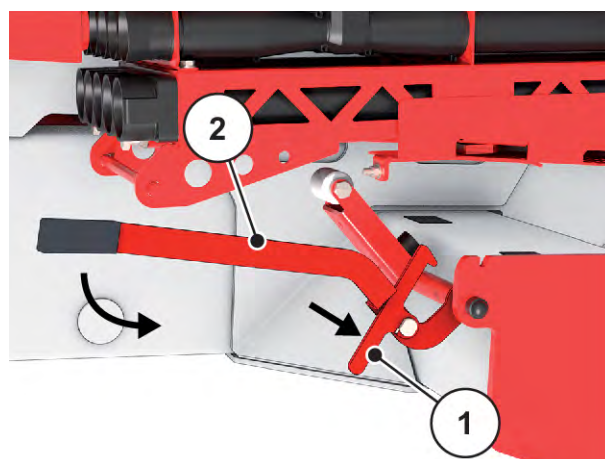


Рис. 50: Розблокування заднього повітропровода

- ▶ Витягніть задній повітровід вперед і відкладіть в сторону.

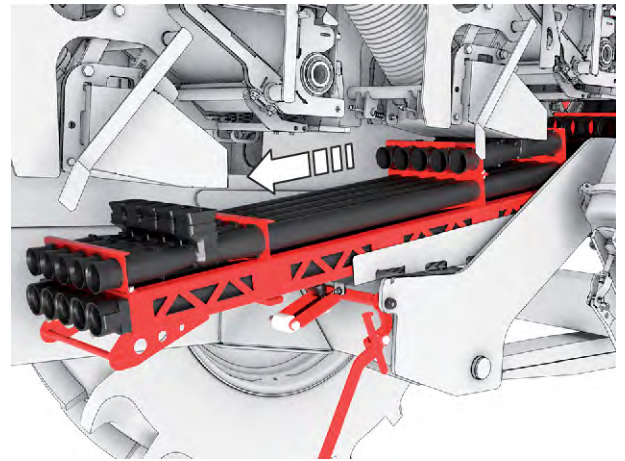


Рис. 51: Демонтаж заднього повітропроводу

- ▶ Помістіть ванну розкидаючого механізму під передній дозатор.
- ▶ Перемістіть важіль переднього дозатора назад [2].



Рис. 52: Встановлення ванни розкидаючого механізму

Виконання спорожнення



- ▶ Натисніть клавішу «Пуск/Стоп».

Поверніть дозуючі ролики.

! УВАГА!

Небезпека травмування деталями машини, що обертаються

Дозуючі ролики, що обертаються, можуть захоплювати частини тіла чи предмети та протягувати їх. Доторкання до деталей машини, які обертаються, може призвести до виникнення синців і ран, а також защемлення.

- ▶ Якщо машина працює, тримайтеся подалі від дозуючих роликів, що обертаються.
- ▶ Слідкуйте, щоб у небезпечній зоні машини нікого не було.

Добриво надходить в приймальні контейнери.



Ви можете в будь-який момент перервати процес спорожнення, наприклад, для спорожнення приймальних контейнерів.

- Натисніть клавішу «Пуск/Стоп».

- ▶ Після повного спорожнення бункера очистіть машину.

▷ Див. 10.2 *Чищення машини*

- ▶ Знову зберіть дозатори.



Незважаючи на спорожнення, в ваннах розкидаючого механізму все ще можуть залишатися залишки добрива.

- В кінці сезону або після розкидання ми рекомендуємо повністю спорожнити машину.

8.9 Опускання та від'єднання машини

! УВАГА!

Небезпека перекидання

Машини являють собою одновісний транспортний засіб. При односторонньому задньому завантаженні машина може перекинутися.

В результаті можуть виникнути травми і матеріальний збиток.

- ▶ Поставте машину на рівний і твердий ґрунт.
- ▶ Ніколи не від'єднуйте машину від трактора при односторонньому задньому завантаженні.

- Паркуйте тільки **порожню машину**.

- ▶ Перемістіть весь автопоїзд на горизонтальну, тверду стоянку.
- ▶ Заглушіть двигун трактора та витягніть ключ запалювання.

Пневматична гальмівна система

- ▶ Потягніть кнопку [1] стоянкового гальма.
Стоянкове гальмо затягнуте.



Рис. 53: Затягування ручного стоянкового гальма

[1] Стоянкове гальмо

[2] Робоче гальмо

- ▶ Вийміть протівідкатні упори з підставки.
- ▶ Натисніть на ковзний штифт [1] і відкиньте протівідкатні упори.

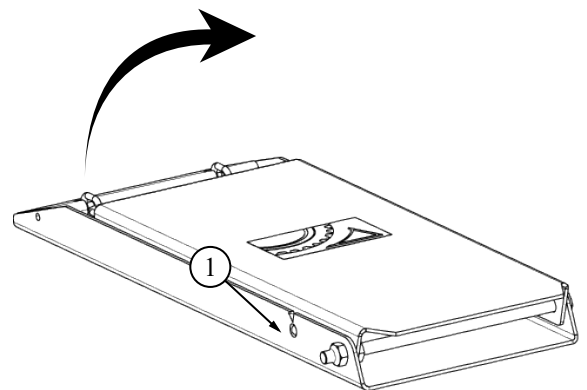


Рис. 54: Відкидання протівідкатного упору

- ▶ Покладіть противідкатні упори під обидва колеса.



Рис. 55: Позиціонування противідкатного упору

Витягування гідравлічної опорної стійки

- ▶ Утримуйте опорну стійку за ручку.

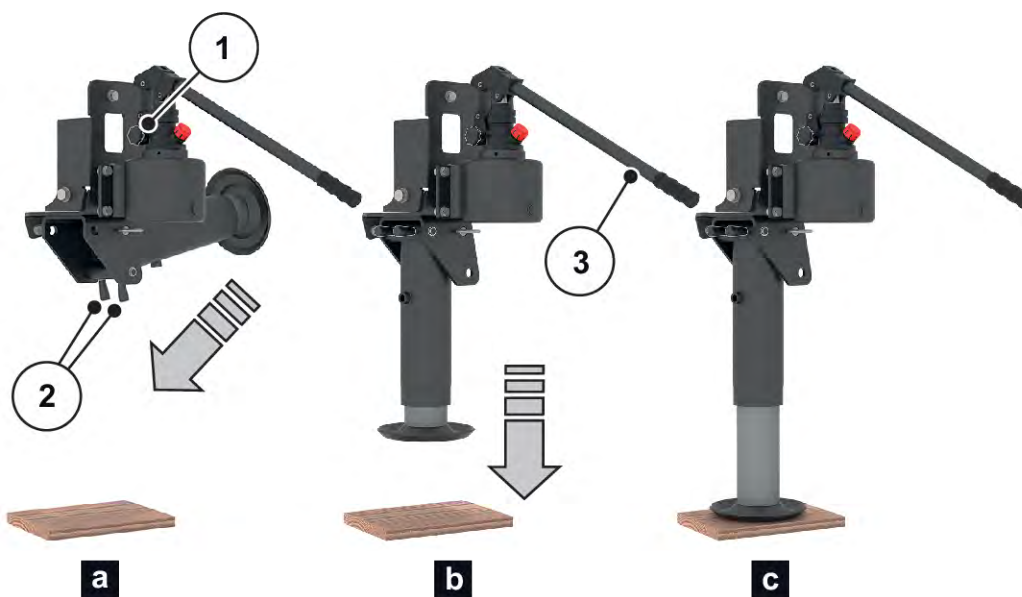


Рис. 56: Витягування опорної стійки

- ▶ Розблокуйте опорну стійку, стиснувши стопорні болти [2], і відкиньте її вниз до тих пір, поки стопорні болти не зафіксуються в нижньому положенні.
- ▶ Вставте важіль управління [4] в кріплення насоса.
- ▶ Щільно закрийте верхній клапан [1].
- ▶ Витягніть опорну стійку рухами насоса до тих пір, поки машина не звільнить точку зчеплення трактора.
- ▶ Встановіть важіль управління [4] у передбачене кріплення.

- ▶ При від'єднанні машини завжди від'єднуйте спочатку **червону сполучну головку** (ресивер), а потім **жовту** сполучну головку пневматичної гальмівної системи.
- ▶ Від'єднайте електричні з'єднання від трактора.
- ▶ Захистіть всі роз'єми за допомогою пилозахисних ковпачків.
- ▶ Від'єднайте карданний вал від трактора.
- ▶ Перевести гідравлічну систему трактора в безнапірний стан (**плавуче положення**).
- ▶ Від'єднайте гідравлічні з'єднання від трактора.
- ▶ Від'єднайте машину від трактора.

Машина від'єднана і припаркована.

9 Несправності й можливі причини

⚠ УВАГА!

Небезпека травмування через неналежні дії з усунення несправностей

Затримане усунення несправностей або його неправильне виконання недостатньо кваліфікованим персоналом призводить до тяжких травм і пошкодження машини й довкілля.

- ▶ **Негайне** усувайте всі несправності, які виникають.
- ▶ Виконуйте усунення несправностей власними зусиллями, тільки якщо маєте відповідну кваліфікацію.

Передумови для усунення несправностей

- Вимкніть двигун трактора та вживіть заходів для уникнення випадкового ввімкнення.



Перед усуненням несправностей зверніть особливу увагу на попередження в главах 3 *Безпека* та 10 *Технічне обслуговування та ремонт*.

Несправність	Можлива причина	Дія
Частота обертання дозуючого вала на робочому екрані становить «0».	Датчик кута повороту на приводі переднього лівого або правого дозатора несправний.	▶ Замінити датчики кута повороту.
	Несправна гідравлічна лінія до приводного двигуна.	▶ Замінити гідравлічну лінію.
	Обрив дроту на джгуті проводів, що йде до датчика кута повороту.	▶ Зверніться в спеціалізовану майстерню.

Несправність	Можлива причина	Дія
Звичайна робоча швидкість більше не досягається.	Частка вологи в добриві збільшилася. В результаті текучі властивості погіршилися.	<ul style="list-style-type: none"> ▶ Закрити брезент. ▶ Спорожніть бункер від залишок добрива. ▶ Наповніть бак новим добривом.
	Знижується продуктивність і витрата в елементах, що несуть повітря і добрива.	<ul style="list-style-type: none"> ▶ Забезпечити щільне прилягання нагнітальних камер до повітроводів. ▶ Перевірте шланги подачі добрив і повітроводи на наявність витоків і, при необхідності, замініть їх. ▶ Перевірте і, при необхідності, замініть ущільнювальні воронки між повітроводами і сегментами консолі. ▶ При необхідності, видаліть налипання і/або засмічення, викликане вологим добривом в інжекторі і колекторі.
Задана норма внесення не збігається з фактичною нормою внесення.	Знос або пошкодження дозуючих валів впливають на точність дозування.	<ul style="list-style-type: none"> ▶ Забезпечте відстань в 3 мм від кулачкового колеса до ванни розкидаючого механізму. <i>Див. 10.4 Перевірка дозування та витрат добрива</i> ▶ Кулачкові колеса на дозуючих валах, зламані сторонніми предметами, необхідно замінити. ▶ Перевірте значення вмісту бункера в розділі «Налаштування/ інформація» та виправте його, якщо потрібно.

Несправність	Можлива причина	Дія
Пакети консолі не прилягають в транспортному положенні.	Попередній натяг гідравлічних циліндрів недостатній.	<ul style="list-style-type: none"> ▶ Перевірте зазор між тарілчастою пружиною і притискною пластиною гідроциліндра і, при необхідності, відрегулюйте його. ▶ Перевірте шарнірні вушка на гідроциліндрі і, при необхідності, замініть їх. ▶ У разі витoku в гідроциліндрі замініть ущільнювальний пакет.
Кут нахилу неможливо відрегулювати.	Консоль зафіксована на хитній рамі в розкладеному стані.	<ul style="list-style-type: none"> ▶ Перевірте фіксатор хитної рами і, при необхідності, відкрийте його за допомогою терміналу в меню Складання.
Дозуючий вал секції штанги не зупиняється після відключення.	Гідравлічний клапан на дозуючому приводі не працює.	<ul style="list-style-type: none"> ▶ Перевірте клапан і, при необхідності, замініть його.
	Несправні джерело живлення, роз'єми і/або джгут проводів до магнітного контактора на приводному двигуні.	<ul style="list-style-type: none"> ▶ Зверніться в спеціалізовану майстерню.
Дозуючий вал не може бути знову включений.	Гідравлічний клапан на дозуючому приводі не працює.	<ul style="list-style-type: none"> ▶ Перевірте клапан і, при необхідності, замініть його.
	Несправні джерело живлення, роз'єми і/або джгут проводів до магнітного контактора на приводному двигуні.	<ul style="list-style-type: none"> ▶ Зверніться в спеціалізовану майстерню.
Високий рівень шуму на приводі вентилятора.	Гумові елементи несправні.	<ul style="list-style-type: none"> ▶ Зношений гумовий елемент у кулачковій муфті приводу вентилятора. ▶ Перевірте гумовий елемент у кулачковій муфті та замініть його, якщо потрібно.

Несправність	Можлива причина	Дія
Фіксатор хитної рами неправильно фіксує консоль.	Циліндр нахилу повністю втягнутий або висунутий.	▶ Перед фіксацією хитної рами відрегулюйте консоль горизонтально.
	Неправильна довжина установки гідроциліндра фіксатора	▶ Перевірте регулювання шарнірних вушок на гідроциліндрах і, при необхідності, виправте.
	Несправна гідравлічна лінія до гідравлічних циліндрів	▶ Замінити гідравлічну лінію.
	Витік в гідравлічному циліндрі	▶ Замінити ущільнювальний пакет гідроциліндра.
	Несправний перемикаючий клапан блокування в блоці керування	▶ Зверніться в спеціалізовану майстерню.
	Несправні джерело живлення, роз'єми і/або джгут проводів до магнітного контактора	▶ Зверніться в спеціалізовану майстерню.
Транспортний фіксатор неправильно фіксує консоль	Неправильна довжина установки гідроциліндра фіксатора	▶ Перевірте регулювання шарнірних вушок на гідроциліндрі та, при необхідності, виправте.
	Перевірте гідравлічні трубопроводи, що ведуть до гідроциліндра.	▶ Замінити гідравлічну лінію.
	Витік в гідравлічному циліндрі	▶ Замінити ущільнювальний пакет гідроциліндра.
	Несправний перемикаючий клапан блокування в блоці керування	▶ Зверніться в спеціалізовану майстерню.
	Перемикаючий клапан (ручна кнопка) несправний на опорному листі консолі	▶ Зверніться в спеціалізовану майстерню.
	Несправні джерело живлення, роз'єми і/або джгут проводів до магнітного контактора	▶ Зверніться в спеціалізовану майстерню.

Несправність	Можлива причина	Дія
Опорна стійка не може бути висунута досить далеко.	Опорна стійка не висунута повністю.	▶ Перевірте кількість оливи в оливному баку, і при необхідності, долийте його.
Гальмо на машині не відкривається при працюючому тракторі.	Втрати повітря через витік в гальмівній системі.	▶ Зверніться в спеціалізовану майстерню.
Освітлювальна установка не працює.	Несправні джерело живлення, роз'єми і/або джгут проводів	▶ Зверніться в спеціалізовану майстерню.

10 Технічне обслуговування та ремонт

10.1 Безпека



Дотримуйтеся попереджувальних вказівок, наведених у главі 3 *Безпека*

Зверніть **особливу увагу на вказівки**, наведені в розділі 3.8 *Технічне обслуговування та ремонт*

Зверніть особливу увагу на такі вказівки:

- Зварювальні роботи та роботи з електричним і гідравлічним обладнанням мають виконуватися тільки кваліфікованими спеціалістами.
- Під час проведення робіт із піднятою машиною виникає небезпека **небезпека перекидання**. Машину слід постійно укріплювати опорними елементами.
- Під час використання з машиною підйомного механізму завжди зачіпляйте його за **обидва** вушка в бункері.
- **Небезпека защемлення й отримання порізів** деталями, приведеними в дію зовнішньою силою. Під час виконання робіт із технічного обслуговування слідкуйте, щоб у зоні рухомих деталей нікого не було.
- Запчастини мають відповідати принаймні технічним вимогам виробника. Цього можна досягти, використовуючи оригінальні запчастини.
- Перед початком будь-яких робіт із чищення, технічного обслуговування та ремонту, а також під час усунення несправностей заглушіть двигун трактора, вийміть ключ запалювання та дочекайтеся повної зупинки деталей машини, які обертаються.
- Під час керування машиною за допомогою пульта керування можуть виникати додаткові ризики й небезпеки через деталі, приведені в дію зовнішньою силою.
 - Припиняйте подачу електричного струму між трактором і машиною.
 - Від'єднайте електрокабель від акумулятора.
- Ремонт дозволяється виконувати **ЛИШЕ фахівцям авторизованої спеціалізованої майстерні, які пройшли інструктаж**.

НЕБЕЗПЕЧНО!

Небезпека травмування через працюючий двигун

Виконання певних робіт із машиною при працюючому двигуні може призвести до серйозного травмування механічними вузлами та добривом, яке розкидається.

- ▶ Перед виконанням будь-яких робіт з налаштування або технічного обслуговування дочекайтеся повної зупинки всіх рухомих деталей.
- ▶ Заглушіть двигун трактора.
- ▶ Витягніть ключ запалювання.
- ▶ Слідкуйте, щоб у **небезпечній зоні** нікого не було.

■ **План технічного обслуговування**

Завдання	Перед експлуатацією	Після експлуатації	Після перших X годин	Після перших X годин	Після перших X годин	Кожні X годин	Кожні X годин	Кожні X годин	Кожні X годин	Кожні X годин	Кожні X годин	Щодня	Щотижня	Кожні X тижнів	Раз на квартал	Щороку	Кожні X років	Кожні X років	на початку сезону
	Значення (X)		6	10	50	20	30	50	100	200	1000			2			2	6	
Очищення																			
Чищення		X																	
Ресивер												X							
Змащення																			
Карданний вал																			X
Шарніри, підшипники: Хитна рама								X											X
Шарніри, підшипники: Консоль								X											X
Шарніри, підшипники: Паралелограм								X											X
Шарніри, втулки								X											X
Шарніри, підшипники: інші компоненти								X											X
Перевірка																			
Зношені деталі									X										X
Різьбові з'єднання	X		X			X													X
Відстань від кулачкового колеса до ванни розкидаючого механізму								X											X
Сегменти консолі: вертикальне вирівнювання																			X
Сегменти консолі: горизонтальне вирівнювання																			X

Завдання	Перед експлуатацією	Після експлуатації	Після перших X годин	Після перших X годин	Після перших X годин	Кожні X годин	Кожні X годин	Кожні X годин	Кожні X годин	Кожні X годин	Кожні X годин	Щодня	Щотижня	Кожні X тижнів	Раз на квартал	Щороку	Кожні X років	Кожні X років	на початку сезону
			6	10	50	20	30	50	100	200	1000			2			2	6	
Утримуюча здатність сегментів консолі																			X
Утримуюча здатність сегментів консолі																			X
Електричні запобіжники				X						X									X
Електричні дроти	X				X					X									X
Освітлювальна установка						X						X							
Електронна система керування	X				X					X									X
Гідравлічні шланги	X							X											X
Азотний накопичувач	X																X		X
Гідравлічний циліндр	X												X						
Рівень оливи												X							
Рівень оливи в редукторі приводу Varjo				X						X									X
Гідравлічні компоненти	X																		X
Гідромотори	X																		X
Гальмівна система	X															X			
Регулятор зазору гальмівних колодок																X			
Гальмівна колодка											X				X				X
Підвіска осі	X																		X
Підвіска осі	X																		

Завдання	Перед експлуатацією	Після експлуатації	Після перших X годин	Після перших X годин	Після перших X годин	Кожні X годин	Кожні X годин	Кожні X годин	Кожні X годин	Кожні X годин	Кожні X годин	Щодня	Щотижня	Кожні X тижнів	Раз на квартал	Щороку	Кожні X років	Кожні X років	на початку сезону
	Значення (X)		6	10	50	20	30	50	100	200	1000			2			2	6	
<i>Шини</i>	X													X					X
<i>Колеса</i>	X																		X
<i>Зазор підшипників маточини колеса</i>					X				X										
<i>Radmutter nachziehen</i>			X																
Заміна																			
<i>Гідравлічні шланги</i>																		X	
<i>Коробка передач</i>					X				X							X			
Зміна рідин																			
<i>Привід Vario</i>					X				X							X			

10.2 Чищення машини

■ Чищення



Добриво і бруд сприяють корозії. Незважаючи на те, що компоненти машини виготовлені з нержавіючого матеріалу, ми рекомендуємо вам проводити негайну чистку після кожного використання, щоб зберегти цінність машини.

- ▶ Якщо є, відкиньте захисні решітки в бункері (залежно від машини).
- ▶ Машини, змащені мастилом, необхідно чистити тільки у відповідних для цього місцях за допомогою масляного сепаратора.
- ▶ Чистячи машину під високим тиском, заборонено направляти струмінь води безпосередньо на попереджувальні знаки, електричне обладнання, гідравлічні складники й підшипники ковзання.
- ▶ Бажано очищати машину слабким струменем води.
- ▶ Зокрема, очистіть повітроводи, форсунки та колектори.
- ▶ Після чищення рекомендується обробити **суху** машину, **зокрема сталеві деталі**, екологічно нешкідливим засобом проти корозії.
 - ▷ Заовте у свого авторизованого дилера відповідний полірувальний набір для обробки іржавих місць.

10.3 Зношені деталі й різьбові з'єднання

10.3.1 Перевірка зношуваних деталей

■ Зношені деталі

Зношені деталі: **шланги, дозуючі ролики, приводні ремені, гідравлічні шланги** та всі пластикові деталі.

Пластикові деталі піддаються процесам старіння навіть за нормальних умов експлуатації. Пластикові деталі зокрема такі: **фіксатор захисної решітки**.

- Перевірте зношені деталі.

- ▶ Замініть ці деталі, якщо вони мають дірки, видимі ознаки зносу, деформації чи старіння. В іншому випадку це призведе до неправильної картини внесення добрива.
 - ▷ Термін служби зношуваних деталей також залежить від використовуваного добрива.
- ▶ Після завершення кожного сезону звертатися до спеціалізованого дилера для перевірки стану машини, зокрема деталей кріплення, гідравлічної установки, елементів дозатора, колектори, шланги та відбивні диски.
- ▶ Своєчасно замінюйте зношені деталі, щоб уникнути наслідків пошкодження.

10.3.2 Перевірка різьбових з'єднань

■ *Різьбові з'єднання*

На заводі гвинтові з'єднання було затягнуто з необхідним моментом затягування та зафіксовано. Вібрування та струс особливо в перші години експлуатації можуть призвести до ослаблення гвинтових з'єднань.

- ▶ Перевірте всі різьбові з'єднання на предмет міцності.
Деякі складники закріплені самостопорними гайками.
- ▶ Під час монтажу цих деталей завжди використовуйте нові самостопорні гайки.



Зверніть увагу на моменти затягування стандартних різьбових з'єднань.

- Див. 13.2 Значення затяжного зусилля

10.4 Перевірка дозування та витрат добрива

■ *Відстань від кулачкового колеса до ванни розкидаючого механізму*

Для точного дозування і внесення дозуючі органи повинні бути правильно відрегульовані і не містити залишків добрив.

Відстань між кулачковими колесами і верхнім краєм ванни має бути **рівним приблизно 3 мм по всій ширині**.

Перевірка відстані від кулачкових коліс до ванни розкидаючого механізму

- ▶ Вставте смугу листового металу товщиною 3 мм у простір між кулачковими колесами [1] та кромкою ванни розкидаючого механізму [2].

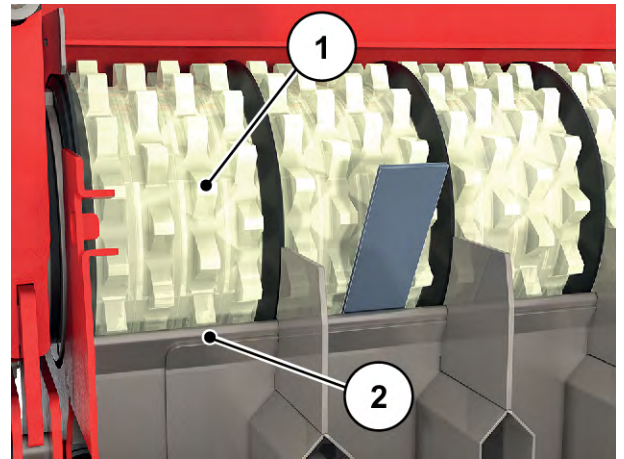


Рис. 57: Перевірка відстані від кулачкових коліс до ванни розкидаючого механізму

Відстань встановлено правильно, якщо:

- смуга з листового металу товщиною **3 мм** може бути вставлена по всій вимірюваній ширині без зазору,
- зазор встановлено **рівномірно** по всій ширині.



Для машин зі зменшеною робочою шириною рівномірний зазор в 3 мм необхідно перевіряти тільки на рівні транспортуючих кулачкових коліс. В області суцільних дисків відстань може варіюватися (без внесення добрив).

Налаштування відстані від кулачкових коліс до ванни розкидаючого механізму

- ▶ Відрегулюйте зазор регулювальними гвинтами [3] опор ванни.

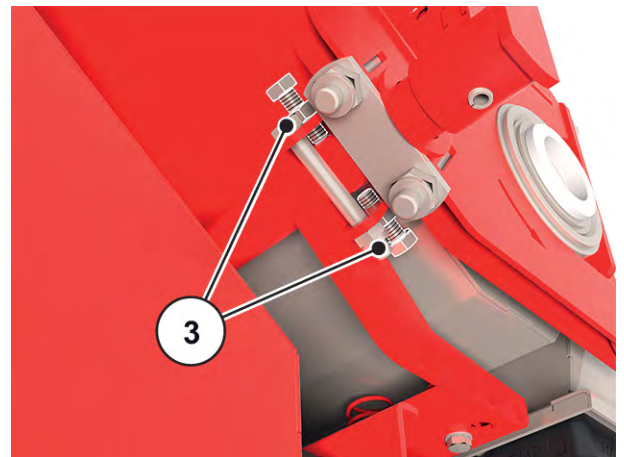


Рис. 58: Налаштування відстані від кулачкових коліс до ванни розкидаючого механізму



Якщо регулювання зазору до 3 мм більше неможливе, необхідно замінити кулачкові колеса дозуючого ролика.

Перевірка інших органів дозування на предмет зносу:

- Перевірте повітроводи, ущільнювальні воронки, колектори, шланги для внесення добрив і відбивні диски на предмет зносу.
- У разі поломки через знос ці компоненти необхідно замінити.



Правильну кількість дозування ви перевіряєте за допомогою установлення норми внесення добрива. Див. 7.2 *Виконайте процес установлення норми внесення добрива*

10.5 Заміна і демонтаж дозуючого ролика

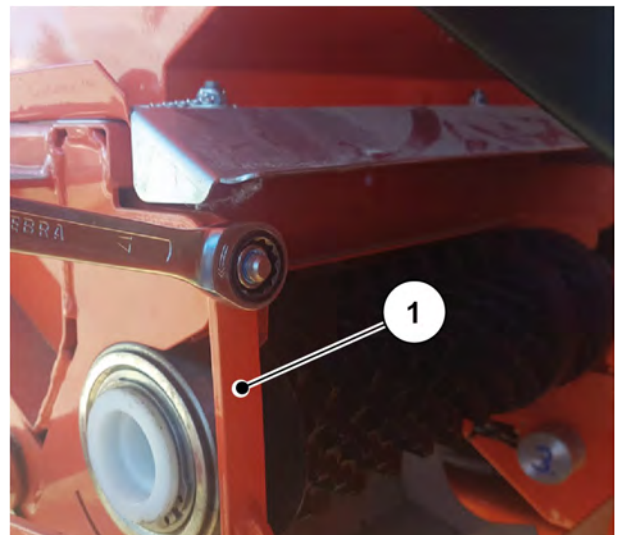
Заміна дозуючого ролика

- ▶ Послабте чотири гайки, щоб дозатор можна було переміщати поперек напрямку руху.
- ▶ Тепер витягніть дозатор назовні до упору.
- ▶ Потім відкиньте дозуючу ванну вниз за допомогою натяжного важеля.



- ▶ Тепер ослабте гайки тримачів дозуючого валу [1] і відкиньте тримачі униз

Тепер можна зняти дозуючий вал.

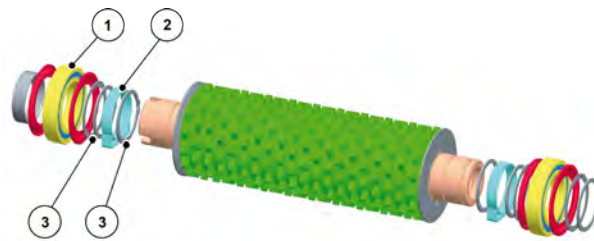


Оскільки дозуючі ролики часто дуже щільно прилягають до тримача, для полегшення розбирання в дозуючий ролик можна вставити ломик або вал і витягти його за допомогою них.



Заміна кулачкових коліс

- ▶ Зніміть втулку.
- ▶ Зніміть ущільнювальне кільце.
- ▶ Зніміть підшипник [1].
- ▶ Потім знімається перше стопорне кільце [3].
- ▶ Зняти обмежувач дозуючої ванни [2].
- ▶ Тепер залишилося тільки зняти друге стопорне кільце вала [3].
- ▶ Зняття кулачкових коліс



10.6 Перевірка та налаштування відкинутої консолі



Сегменти консолі попередньо встановлені на заводі в правильне положення і мають правильну утримуючу здатність. Повторне регулювання необхідне лише після заміни окремих компонентів приводу консолі та окремих сегментів консолі.

Зв'яжіться з нашим центром обслуговування перед виконанням робіт із налаштування.

- Сегменти консолі повинні утворювати одну лінію **як у вертикальному, так і в горизонтальному напрямку** після того, як окремі сегменти будуть розгорнуті.
- У той же час ущільнювальні воронки повинні щільно прилягати до шарнірних підшипників елементів консолі.

Вертикальне регулювання

- ▶ Відрегулюйте стопорні гвинти заново.

Горизонтальне регулювання

- ▶ Відрегулюйте регулювальні гвинти на нижній і верхній опорних пластинах шарнірів.

УВАГА!

Небезпека защемлення й отримання порізів при розкладених сегментах консолі

Кінцівки можуть бути затиснуті або зрізані між хитною рамою і консоллю, а також в місцях з'єднання консолі.

- ▶ Забороняється вводити руки між хитною рамою і консоллю або між елементами консолі.
- ▶ Одягайте захисні рукавиці при виконанні контрольних і регулювальних робіт.

УВАГА!

Небезпека отримання травми через хитної консолі

При відкритих фіксаторах хитної рами сегменти консолі можуть сильно розгойдуватися і травмувати людей.

- ▶ Під час регулювальних робіт завжди закривайте фіксатор хитної рами.
- ▶ Слідкуйте, щоб у небезпечній зоні консолі нікого не було.

Умови:

- Всі сегменти консолі повністю розгорнуті.
- Фіксатор хитної рами закритий.

■ Сегменти консолі: вертикальне вирівнювання

Перевірка

- Сегменти консолі утворюють одну лінію у вертикальному положенні.
- Ущільнювальні воронки щільно прилягають до шарнірних підшипників елементів консолі.
- Розмір А становить прибл. 47 мм.

- ▶ Перевірте, який сегмент консолі не вирівняний правильно.
- ▶ Послабте контргайку [1] на стопорному гвинті, який потрібно відрегулювати.
- ▶ Відрегулюйте стопорні гвинти [2] у відповідних точках з'єднання.

Зазор А повинен становити близько 47 мм у верхній, середній та нижній частинах.

- ▷ Сегменти консолі повинні утворювати одну вертикальну лінію.
 - ▷ Ущільнювальні воронки повинні щільно прилягати.
 - ▷ Зазор А повинен становити близько 47 мм у верхній, середній та нижній частинах.
- ▶ Знову затягніть контргайку.

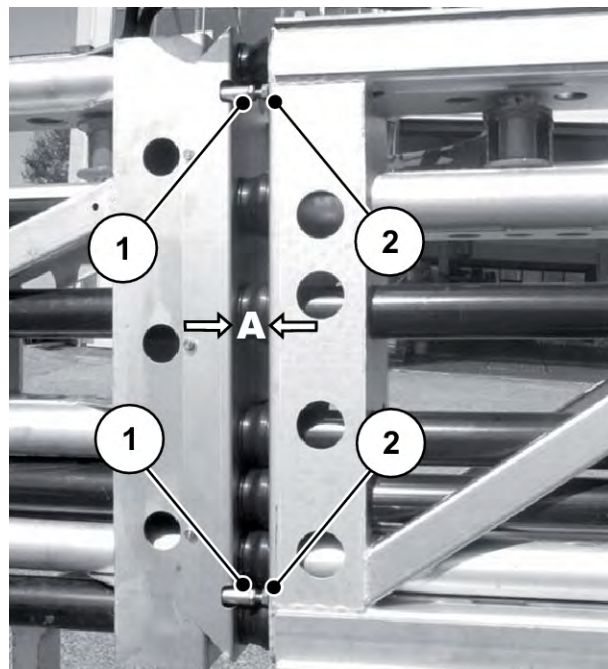


Рис. 59: Вертикальне регулювання розкладених сегментів консолі

■ Сегменти консолі: горизонтальне вирівнювання

Перевірка

- Сегменти консолі утворюють одну лінію у горизонтальному положенні.
- Ущільнювальні воронки щільно прилягають до шарнірних підшипників елементів консолі.

- ▶ Послабте гвинти на шарнірній пластині [3] (не повністю).
- ▶ Послабте гайки на різьбових стрижнях [4] залежно від ситуації регулювання.
- ▶ Вкрутіть або викрутіть різьбові стрижні для оптимізації опори.
 - ▷ Сегменти консолі повинні утворювати горизонтальну лінію, яка поступово нахилиється назовні.
 - ▷ Ущільнювальні воронки повинні щільно прилягати.
- ▶ Знову затягніть контргайки та гвинти шарнірної пластини.
- ▶ Щедро змастіть різьбові стрижні срібним (графітовим) мастилом.

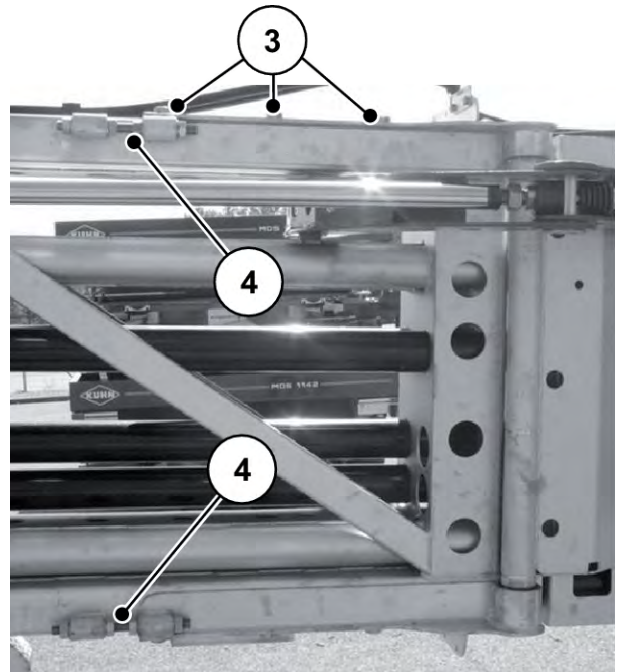


Рис. 60: Горизонтальне регулювання розкладених сегментів консолі



При кожному регулюванні перевіряйте, чи немає на різьбовому стрижні забруднень.

Після установки п1 горизонталі ще раз перевірте правильність вирівнювання по вертикалі.

10.7 Регулювання утримуючої здатності сегментів консолі

■ Утримуюча здатність сегментів консолі



Зверніть увагу:

- **Підвищення** натягу: Виверніть різьбовий стрижень.
- **Зменшення** натягу: Вкрутіть різьбовий стрижень.



При виконанні перерахованих нижче дій гідравлічні циліндри завжди відраховуються зсередини назовні.

Приклад: «2-й гідравлічний циліндр середньої частини консолі до початкової частини» - це 2-й циліндр зсередини.

Утримуюча здатність середньої частини консолі по відношенню до початкової частини регулюється на тарілчастій пружині 2-го гідроциліндра (в розкладеному стані).

Середня частина консолі до початкової частини

- ▶ Послабте контргайку [1].
- ▶ Відрегулюйте розмір X, повернувши різьбовий стрижень [2] на 2-му гідроциліндрі.
 - ▷ Розмір x мін. **60 мм**

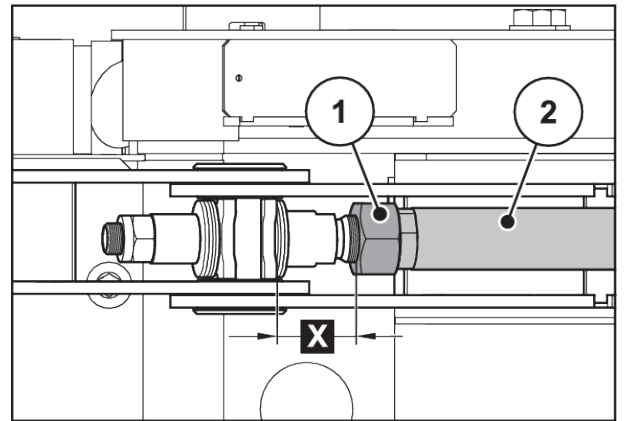


Рис. 61: Зміна утримуючого натягу на 2-му гідроциліндрі

Утримуюча здатність кінцевої частини консолі регулюється на тарілчастій пружині 3-го гідроциліндра (в розкладеному стані).

Кінцева частина консолі

- ▶ Послабте контргайку [1].
- ▶ Поверніть різьбовий стрижень [2] на 3-му гідроциліндрі.
 - ▷ Розмір зазору тарілчастої пружини мін. **1 мм**

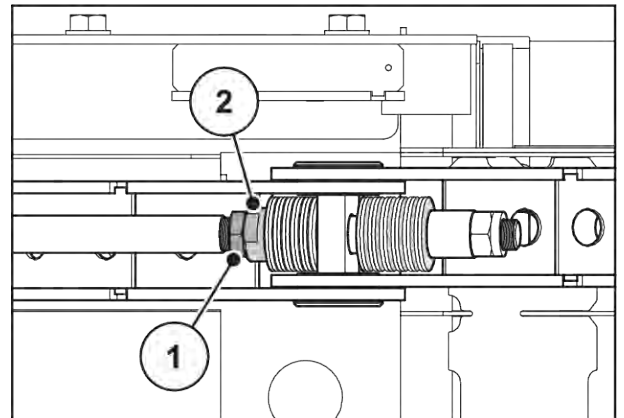


Рис. 62: Зміна утримуючого натягу на 2-му гідроциліндрі

10.8 Перевірка та налаштування складеної консолі

■ Утримуюча здатність сегментів консолі

Перевірка положення

- ▶ Повільно скласти консоль. Зверніть увагу на те, на якій висоті (занадто високо або занадто низько) консолі стикаються з кронштейном.
- ▶ Зачекайте, поки засувка консолі повністю закрийється.
 - ▷ Натяг складеного пакета консолі зберігається за рахунок функціонування блокуючих блоків.
- ▶ Перевірте розташування пакетів консолі.

- Транспортувальний фіксатор [1] оберігає консоль від відкидання з обох сторін і фіксує її в транспортному положенні.
- Пакети консолі [2] впираються в упор [3] збоку з невеликим натягом.
- Пакети консолі розташовані на бічних кронштейнах [4].

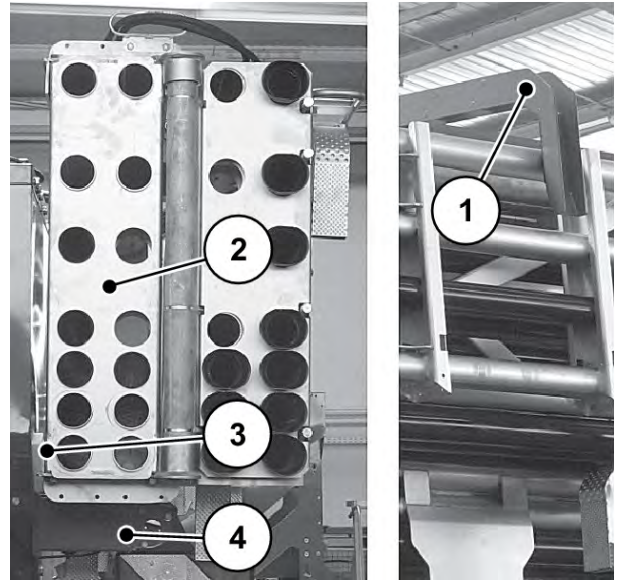


Рис. 63: Перевірка складеної консолі

Регулювання утримуючого натягу на початковій частині консолі

- ▶ **Відкинути консоль.** Див. 8.4 *Відкинути консоль*
- ▶ Послабте контргайку [1].
- ▶ Зніміть болт [3] і відкиньте циліндр.
- ▶ Поверніть шарнірну вушко [2] на 1-му гідроциліндрі в початковій частині.

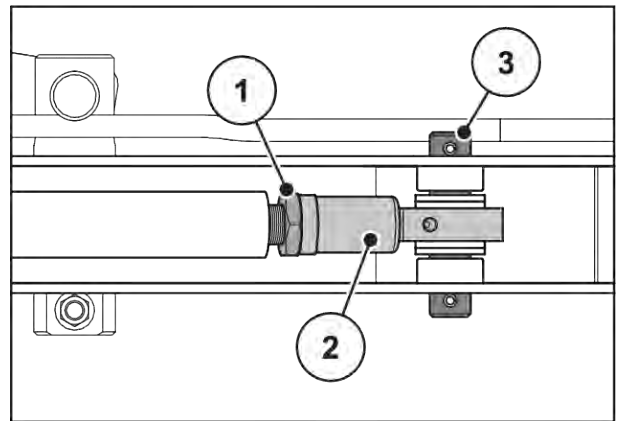


Рис. 64: Початкова частина консолі

Регулювання утримуючого натягу на середній частині консолі

- ✓ Консоль складена.
- ▶ Поверніть гайку [4] на 2-му гідроциліндрі.

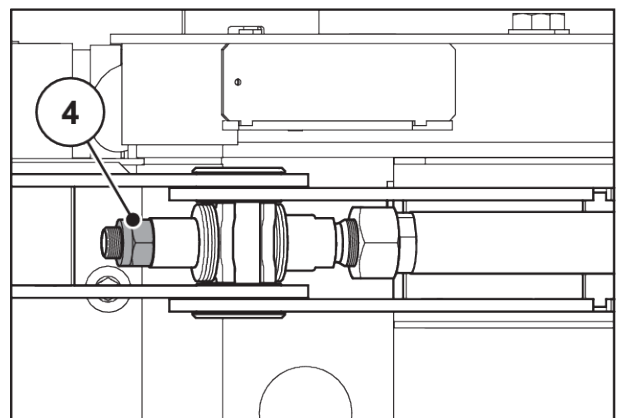


Рис. 65: Середня частина консолі



Зверніть увагу:

- **Підвищення натягу:** Виверніть різбовий стрижень.
- **Зменшення натягу:** Вкрутіть різбовий стрижень.

Регулювання утримуючого натягу на кінцевій частині консолі

- ✓ Консоль складена.
- ▶ Поверніть гайку [5] на 3-му гідроциліндрі.

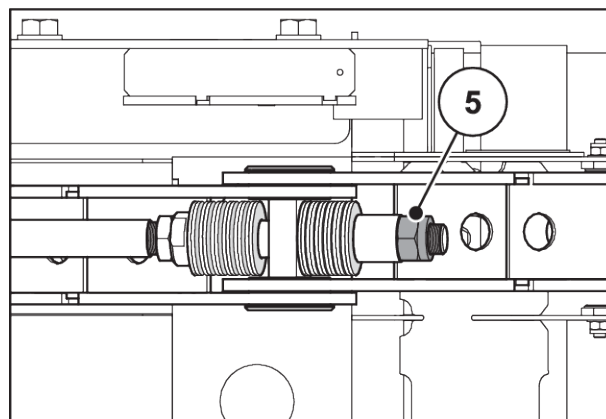


Рис. 66: Кінцева частина консолі

10.9 Електрика, електроніка

■ Електричні запобіжники

Живлення машини забезпечується за допомогою кабелю ISOBUS трактора.

Кабель ISOBUS захищений від перевантаження запобіжником на **50 ампер** і **30 ампер**. Запобіжники знаходяться в блоці живлення на лівій стороні машини (якщо дивитися в напрямку руху).

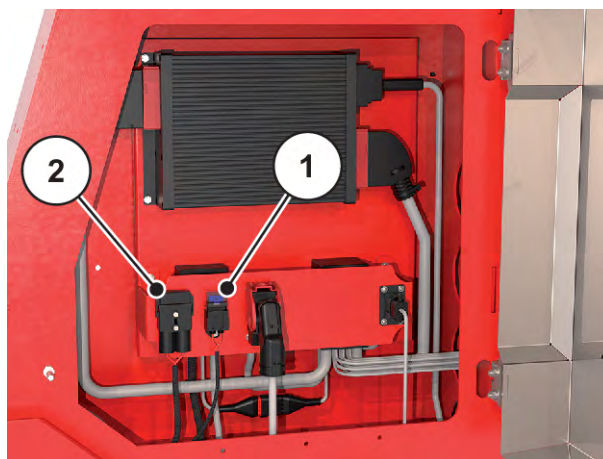


Рис. 67: Запобіжники на кабелі ISOBUS

[1] Запобіжник 30 А

[2] Запобіжник 50 А

■ Електричні дроти

- ▶ Перевірте всі електричні дроти на знос за допомогою візуального контролю.
 - ▷ Особливу увагу слід приділяти зовнішнім пошкодженням або місцям розриву.

■ **Освітлювальна установка**

- ▶ Щодня перевіряйте освітлювальну установку на предмет її справного стану.
- ▶ Негайно замініть пошкоджені деталі.
- ▶ Негайно очистіть забруднені деталі.

■ **Електронна система керування**

УВАГА!

Ризик отримання травм

Перевірка електронної системи керування відбувається в режимі реального часу. Це означає, що компоненти машини негайно виконують обрану функцію.

- ▶ Слідкуйте, щоб у небезпечній зоні нікого не було.

Перевірте наступні функції електронної системи керування:

- Перевірка датчика швидкості руху
- Перевірка датчиків рівня
- Частота обертання дозуючого вала



Перевірте роботу датчиків і виконавчих механізмів за допомогою електронної системи керування машиною AERO ISOBUS.

- Зверніться до посібника з експлуатації електронної системи керування машиною AERO ISOBUS.

■ **Перевірка частоти обертання дозуючого вала**

- ▶ Перевірте розмір зазору між магнітом і датчиком кута повороту [1].

Всього на машині є 6 датчиків кута повороту. Вони завжди розміщуються безпосередньо на приводі дозатора.

- ▶ При виникненні несправностей дотримуйтесь вказівок, наведених в гл. 9 *Несправності й можливі причини*.

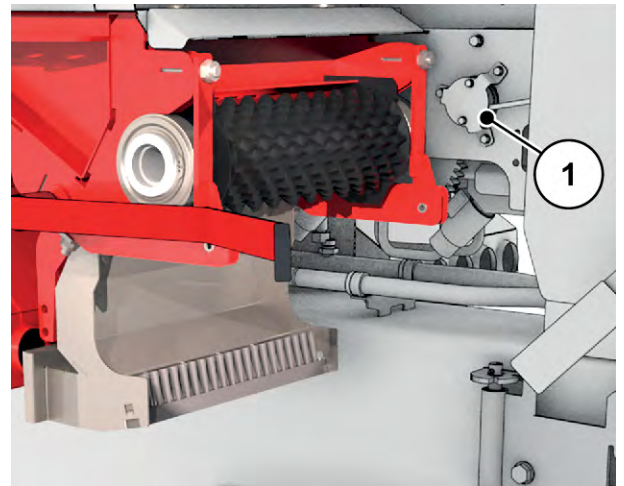


Рис. 68: Правий дозатор

■ Перевірка датчика швидкості руху

Під час руху в режимі транспортування і внесення добрив на робочому екрані системи керування машиною відображається поточна швидкість руху.

- ▶ Якщо це не так, перевірте датчик швидкості руху або калібрування.

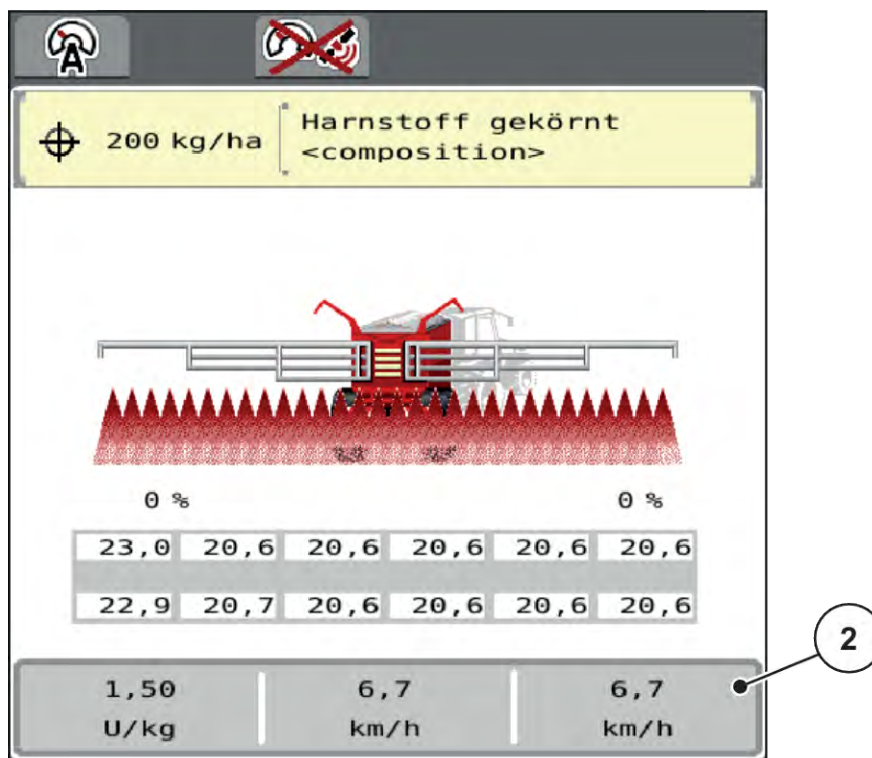


Рис. 69: Робочий екран

- [2] Індикація поточної швидкості руху

Датчик швидкості руху встановлений в маточині осі в напрямку руху зліва [3].

- ▶ Для перевірки положення установки і відстані до датчика зніміть захисну пластину [4].

Відстань між колісним датчиком і імпульсним колесом має становити 3 мм.

- ▶ Перевірте зазор за допомогою смужки листового металу товщиною 3 мм і, при необхідності, відрегулюйте його заново.

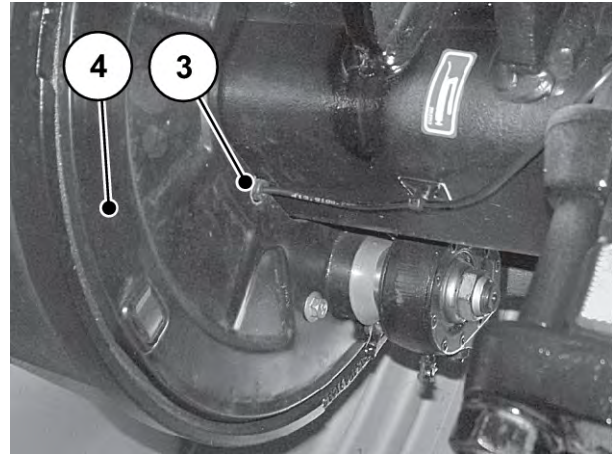


Рис. 70: Ліва маточина колеса

■ **Перевірка датчика температури і радіатора**

При температурі масла вище 62 ° С оливний радіатор включається автоматично. При зниженні температури масла нижче 62 ° С оливний радіатор відключається.

- [1] Датчик температури
- [2] Оливний радіатор

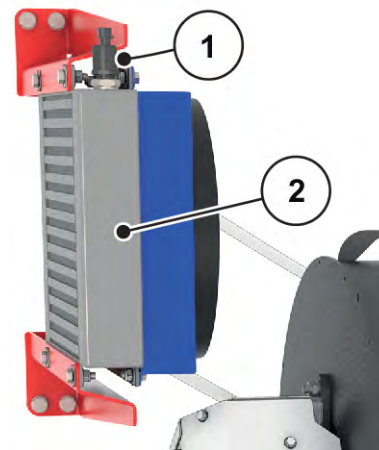


Рис. 71: Датчик температури на оливному радіаторі

- ▶ Виберіть меню Система/тестування > Тестування/діагностика > Оливний бак.
- ▶ Виберіть стрічку і встановіть значення на 121.

На дисплеї терміналу відображається індикатор температури.

Якщо індикація підвищується при працюючому приводі вентилятора, датчик в порядку.

- ▶ Потім знову переведіть значення на аварійну температуру оливи 95 °С, щоб на терміналі відображалася аварійне повідомлення в разі перегріву.

10.10 Гідравлічна установка

Гідравлічна система буксированої машини складається з двох незалежних гідравлічних контурів.

- Привід Varjo для роботи вентилятора з власним резервуаром для зберігання оливи
- Блок керування з подачею масла від трактора

У гідравлічному контурі компоненти приводу та регулювальні елементи поєднуються між собою за допомогою гідравлічних трубопроводів.

В робочому стані гідравлічна система машини перебуває під високим тиском. Температура оливи в установці становить прибіл. 90°C під час роботи.

УВАГА!

Небезпека від високого тиску і високої температури в гідравлічній системі

Витік гарячої рідини під високим тиском може стати причиною серйозних травм.

- ▶ Перед початком будь-яких робіт скиньте тиск у гідравлічній установці.
- ▶ Заглушіть двигун трактора та захистіть його від ненавмисного ввімкнення.
- ▶ Зачекайте, доки охолоне гідравлічна установка.
- ▶ Під час пошуку місць протікання обов'язково одягайте захисні окуляри та захисні рукавиці.

УВАГА!

Небезпека інфекційного зараження через гідравлічну оливу

Витік гідравлічної оливи під високим тиском може пошкодити шкіру та спричинити проникнення інфекції.

- ▶ При травмуванні гідравлічною оливою негайно зверніться до лікаря.

УВАГА!

Забруднення навколишнього середовища внаслідок хибної утилізації гідравлічної і трансмісійної оливи

Гідравлічна та трансмісійна оливи не є повністю біологічно розкладними. Тому не можна, щоб олива неконтрольовано потрапляла в довкілля.

- ▶ Необхідно зібрати або присипати оливу, що витекла, піском, землею чи гігроскопічною речовиною.
- ▶ Зберіть гідравлічну й трансмісійну оливу у відповідну посудину й утилізуйте згідно з офіційними приписами.
- ▶ Уникайте витікання та просочування оливи в каналізаційну систему.
- ▶ Для запобігання просочуванню оливи у стічну каналізаційну воду використовуються насипи з піску, землі або вживаються інші заходи з метою уникнення її розповсюдження.

10.10.1 Перевірка гідравлічних шлангів

■ Гідравлічні шланги

Гідравлічні шланги піддаються високим навантаженням. Їх потрібно регулярно перевіряти і, якщо вони пошкоджені, негайно замінювати.

- ▶ Регулярно перевіряйте гідравлічні шланги на наявність видимих пошкоджень щонайрідше перед початком сезону внесення добрив.
- ▶ Перед початком сезону внесення добрив перевірте термін служби гідравлічних шлангів. Якщо термін зберігання та експлуатації перевищено, замініть шланги.
- ▶ Замініть гідравлічні шланги, якщо на них є видимі ознаки одного або кількох таких ушкоджень:
 - ▷ пошкодження зовнішнього покриття аж до внутрішнього шару;
 - ▷ ламкість зовнішнього шару (візерунок із тріщин);
 - ▷ деформація шлангів;
 - ▷ випадання шлангів з арматури;
 - ▷ пошкодження арматури шлангів;
 - ▷ зниження міцності та функціональності шлангів через корозію.

10.10.2 Заміна гідравлічних шлангів

■ Гідравлічні шланги

Гідравлічні шланги піддаються процесу старіння. Тривалість використання шлангів становить щонайбільше 6 років, включно з терміном зберігання на складі до 2 років.



Дата виготовлення шланга наноситься на його арматуру у форматі рік/місяць (наприклад, 2012/04).

Підготовка

- ▶ Переконайтеся, що гідравлічна установка не перебуває під тиском і охолоджена.
- ▶ Під місцем роз'єднання поставте ємкості для збирання гідравлічної оливи, що витікатиме.
- ▶ Підготуйте відповідні заглушки, щоб запобігти витіканню гідравлічної оливи зі шлангів, які не підлягають заміні.
- ▶ Підготуйте відповідний інструмент.
- ▶ Одягніть захисні рукавиці й окуляри.
- ▶ Переконайтеся, що новий гідравлічний шланг відповідає типу замінного гідравлічного шланга. Зокрема, зверніть увагу на правильний діапазон тиску та довжину шланга.

У гідравлічному контурі гідравлічної гальмівної системи є два азотних накопичувача. Вони знаходяться під залишковим тиском навіть після вимкнення системи.

- ▶ Повільно і обережно відкрийте різьбові з'єднання гідравлічного контуру.



Дотримуйтеся різних максимальних значень тиску гідравлічних трубопроводів, які замінюються.

Порядок виконання

- ▶ Послабте арматуру на кінці шланга, який слід замінити.
- ▶ Спустіть оливу з гідравлічного шланга.
- ▶ Від'єднайте протилежний кінець шланга.
- ▶ Від'єднаний кінець шланга відразу опустіть у ємність для збору оливи та перекрийте патрубком.
- ▶ Роз'єднайте кріплення гідравлічного шланга та зніміть його.
- ▶ Приєднайте новий гідравлічний шланг. Затягніть арматуру шланга.
- ▶ Закріпіть гідравлічний шланг відповідними кріпленнями.
- ▶ Перевірте положення нового шланга.
 - ▷ Положення гідравлічного шланга має бути повністю ідентичним положенню його попередника.
 - ▷ Не допускається жодного контакту, який може призвести до зношування.
 - ▷ Не скручуйте шланг і не переміщуйте його під тиском.

Гідравлічні шланги успішно замінено.

10.10.3 Азотний накопичувач

■ Азотний накопичувач

НЕБЕЗПЕЧНО!

Небезпека вибуху

При неправильному встановленні та поводженні азотний накопичувач може вибухнути або розірватися, що призведе до серйозних травм, включаючи летальний результат.

- ▶ Тільки фахівці, які пройшли відповідну підготовку, можуть виконувати роботи з гідравлічним і пневматичним сполуками азотного накопичувача.
- ▶ Дотримуйтеся інструкцій, наведених у посібнику з експлуатації азотного накопичувача.

УВАГА!

Гаряча поверхня

Корпус накопичувача може нагрітися. Існує ризик опіку.

- ▶ Тільки фахівці, які пройшли відповідну підготовку, можуть виконувати роботи з гідравлічним і пневматичним сполуками азотного накопичувача.

У гідравлічному контурі гідравлічної гальмівної системи є азотні накопичувачі [1], які не потребують технічного обслуговування.

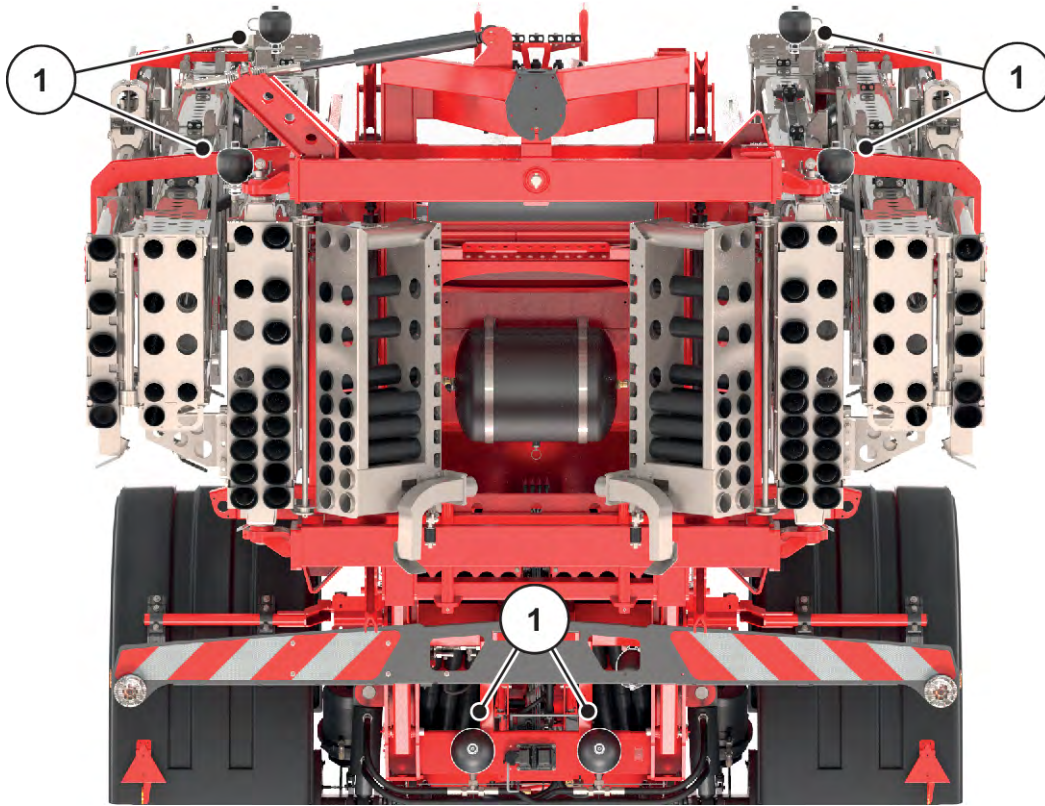


Рис. 72: Азотний накопичувач

- ▶ Перевіряти азотні накопичувачі на зовнішній стан не рідше одного разу на 2 роки.
- ▶ Перевірте азотні накопичувачі та роз'єми на наявність пошкоджень перед початком руху.
- ▶ Перевірте міцність кріплення кріпильного елемента.

10.10.4 Гідравлічні циліндри для виконавчих функцій

■ Гідравлічний циліндр

- ▶ Регулярно перевіряйте виконавчі функції всіх гідравлічних циліндрів, але не рідше, ніж перед будь-якою роботою з внесення добрива.
- ▶ Перевірте компоненти на наявність зовнішніх пошкоджень та витоків.

- [1] Гідравлічний циліндр для регулювання висоти консолі
- [2] Управління консоллю
- [3] Фіксатор хитної рами
- [4] Брезент

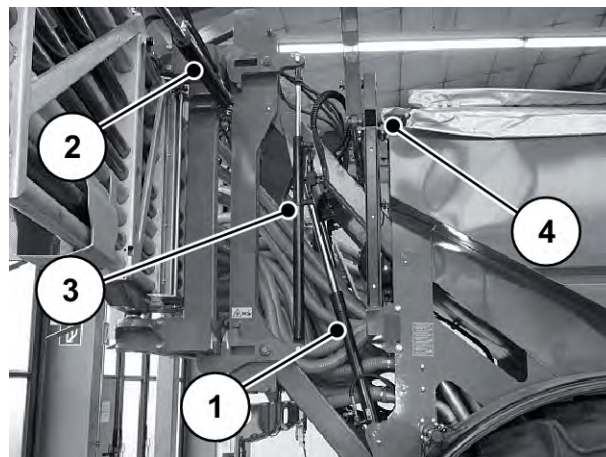


Рис. 73: Гідравлічний циліндр консолі ззаду праворуч

- [[5]] Гідравлічний циліндр для транспортного фіксатора

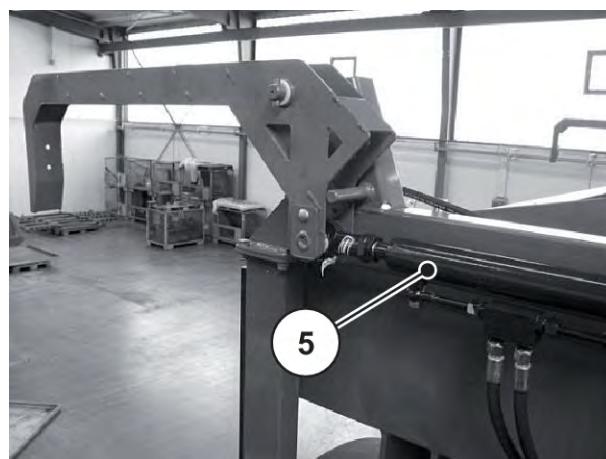


Рис. 74: Гідравлічний циліндр транспортного фіксатора

- [[6]] Гідравлічний циліндр для нахилу

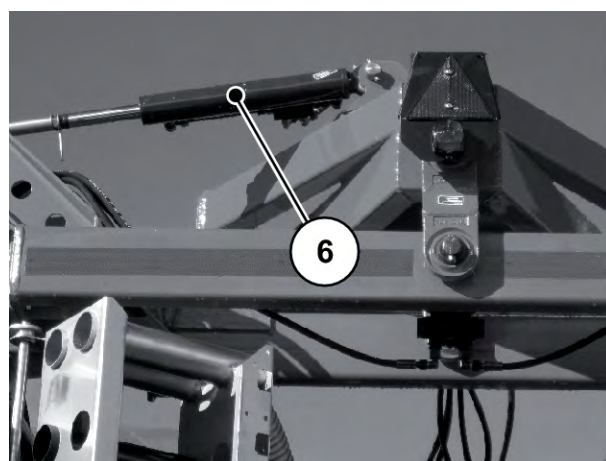


Рис. 75: Гідравлічний циліндр нахилу

10.10.5 Перевірка гідравлічної установки приводу Vario

Привід Vario відповідає за постійну швидкість обертання вентилятора. Аксіально-поршневий насос приводиться в рух трактором через карданний вал. Бортова гідравлічна система заповнена **приблизно 40 літрами** гідравлічної оливи в оливному баку.

Привід Vario складається з наступних компонентів, що вимагають технічного обслуговування:

- Карданний вал
- Коробка передач
- Аксіально-поршневий насос
- Аксіально-поршневий двигун
- Оливний бак
- Оливний фільтр
- Оливний радіатор з датчиком температури

■ Рівень оливи

- ▶ Виміряйте рівень заповнення за допомогою індикатора рівня [1] оливного бака [2].

Рівень оливи нормальний, якщо олива знаходиться між зеленою та червоною позначками на індикаторі рівня.

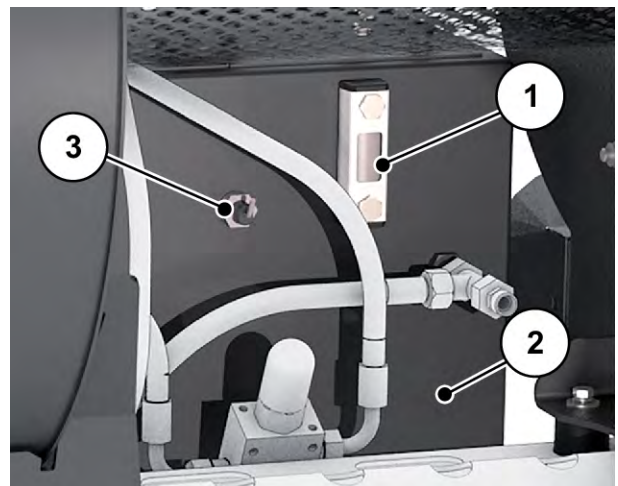


Рис. 76: Розташування оливного бака в приводі Vario



Оливний бак оснащений датчиком рівня [3]. Ви також можете прочитати рівень в системі керування машиною.

■ Рівень оливи в редукторі приводу Vario

- ▶ Відкрийте гвинт для контролю рівня [1] на редукторі.

Рівень оливи в нормі, якщо олива витікає.

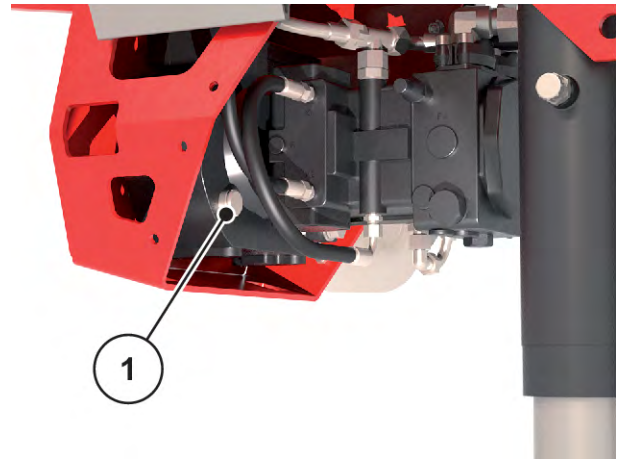


Рис. 77: Перевірка рівня оливи в редукторі приводу Vario

- ▶ Якщо рівень оливи не в порядку, долийте трансмісійну оливу.
- ▶ Отримати інформацію про тип використовуваної в даний час оливи і долити трансмісійну оливу того ж сорту.

Рівень оливи в нормі, якщо олива витікає з гвинта для контролю рівня.

10.10.6 Заміна оливи та масляного фільтра

■ Привід Vario

Компонент	Кількість оливи	Позначення оливи
Бортова гідравліка (привід Vario)	прибл. 40 л	HVI 68 (HVLP 68 DIN 51524/ 3 ISO VG-68)



Завжди використовуйте **чистосортну** оливу і не використовуйте **органічні оливи**.

- ▶ Перед зливом оливи помістіть під бак ємність достатнього розміру (не менше **45 літрів**).
- ▶ Від'єднайте гідравлічний шланг [3] від аксіально-поршневого насоса і дайте оливі стекти в ємність для збору [4].
- ▶ Відкрийте заглишку зливного отвору масляного бака [1] і дайте залишковій оливі стекти в ємність для збору.
- ▶ Закрийте заглишку зливного отвору новим ущільнювальним кільцем.
- ▶ Демонтуйте оливний фільтр [2].
- ▶ Злийте оливу, що залишилася, в ємність для збору.
- ▶ Залийте в новий оливний фільтр прибл. 2 літри оливи.
- ▶ Прикрутіть новий оливний фільтр.
- ▶ Підключіть гідравлічний шланг [3] до аксіально-поршневого насоса.

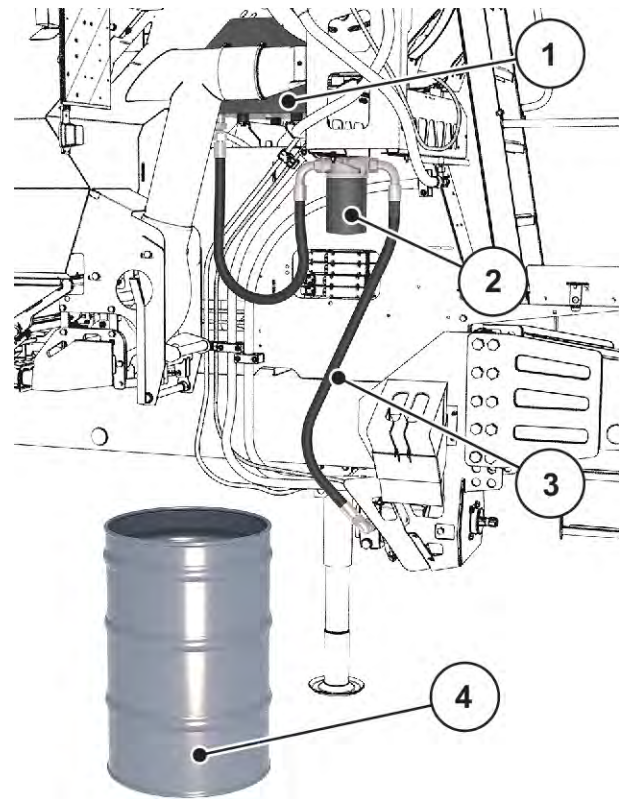


Рис. 78: Оливний фільтр

Оливний фільтр успішно замінений.

- ▶ Послабте решітку.
- ▶ Відкрутіть кришку заливного отвору.
- ▶ Залийте нову гідравлічну оливу в оливний бак [2].

Рівень оливи в нормі, якщо олива знаходиться між зеленою і червоною позначками на індикаторі рівня [1] (зелений відповідає максимальному рівню оливи).

- ▶ Закрийте пробку заливного отвору.

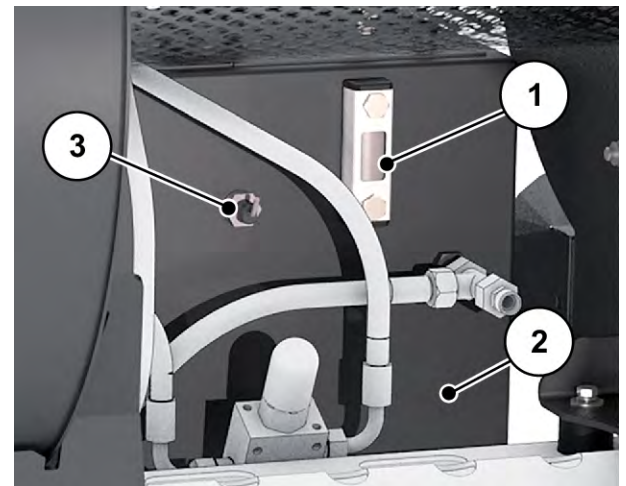


Рис. 79: Заливання оливи

■ Коробка передач

Компонент	Кількість оливи	Позначення оливи
Редуктор (привід Vario)	прибл. 0,6 л	Трансмісійна олива SAE 75W-90



Завжди використовуйте **чистосортну** оливу і не використовуйте **органічні оливи**.

- ▶ Встановіть досить великий приймальний резервуар.
- ▶ Відкрийте заглушку зливного отвору оливного бака [1].
Олива негайно витече.
- ▶ Повністю злийте оливу.
- ▶ Знову закрийте заглушку зливного отвору.

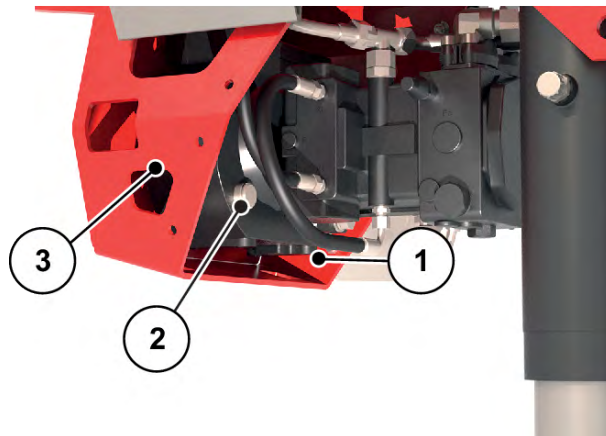


Рис. 80: Злив трансмісійної оливи

- ▶ Відкрити пробку заливного отвору [2].
- ▶ Редуктор [3] залити 0,6 л трансмісійної оливи.
- ▶ Знову закрийте пробку заливного отвору [2].

Замінена олива в в редукторі приводу Vario.



Виконати пробний пуск:

- Залиште працювати привід вентилятора з малою частотою обертання валу відбору потужності до тих пір, поки з системи не вийде повітря.
- Потім збільште швидкість вентилятора до максимальної.

10.10.7 Перевірка інших компонентів

■ Гідравлічні компоненти

- ▶ Регулярно перевіряйте аксіально-поршневі насоси [1], аксіально-поршковий двигун [2] і оливний радіатор [3].
- ▶ Перевірте гідравлічні компоненти на наявність зовнішніх пошкоджень і витікання рідини.

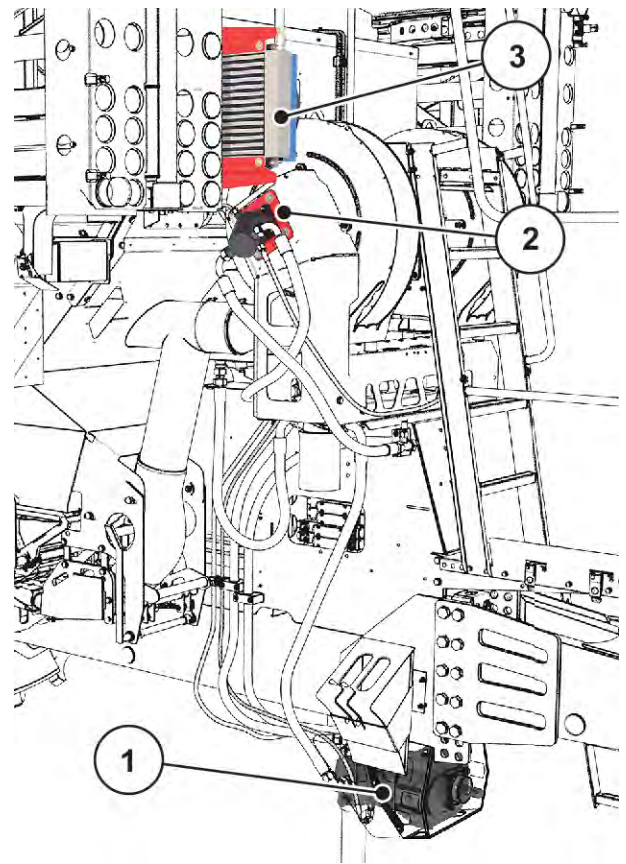


Рис. 81: Перевірка аксіально-поршневого насоса, аксіально-поршневого двигуна і оливного радіатора

■ Гідромотори

Дозування здійснюється за допомогою трьох гідромоторів зліва [1] і трьох гідромоторів справа.

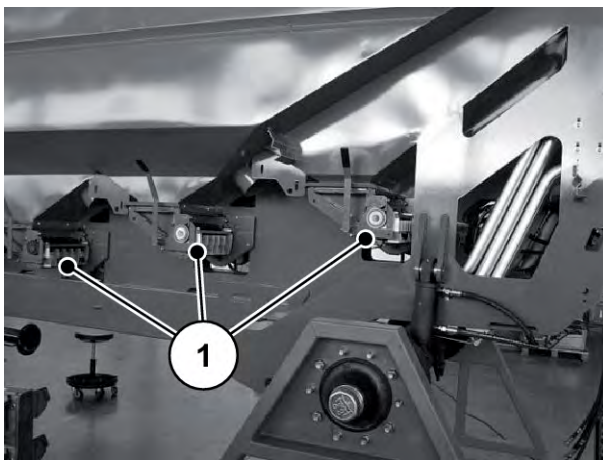


Рис. 82: Гідромотори зліва на дозаторі

- ▶ Перевірте компоненти на наявність зовнішніх пошкоджень і витікання рідини.

10.11 Ходова частина і гальма

Машина з пневматичною гальмівною системою гальмується двоконтурною пневматичною гальмівною системою. Ходова частина і гальма мають вирішальне значення для безпеки експлуатації машини.

⚠ УВАГА!

Небезпека нещасного випадку через неякісно виконані роботи

Неякісно виконані роботи з ходовою частиною і гальмівною системою негативно позначаються на експлуатаційній безпеці машини і можуть привести до серйозних аварій, які супроводжуються травмами людей і матеріальним збитком.

- ▶ Виконувати регулювальні та ремонтні роботи гальмівної системи можна тільки в спеціалізованих майстернях або визнаних сервісних службах.

10.11.1 Перевірка стану і роботи гальмівної системи

■ Гальмівна система



Ви самі несете відповідальність за бездоганний стан свого обладнання.

Правильне функціонування гальмівної системи має першорядне значення для безпеки вашої машини.

Регулярно, принаймні раз на рік, перевіряйте гальмівну систему в спеціалізованій майстерні.

- ▶ Періодично перевіряйте гальмівну систему на наявність пошкоджень та витоків, принаймні перед кожною поїздкою.
- ▶ Перевіряти гальмівну систему в сухому стані, а **не у вологому автомобілі або в дощову погоду**.
- ▶ Перевірте гальмівні важелі і тяги на плавність ходу.
- ▶ Своєчасно міняйте гальмівні колодки.
 - ▷ Для цього використовуйте тільки гальмівні колодки, передбачені для осей.

10.11.2 Перевірка вільного ходу регулятора зазору гальмівних колодок

■ Регулятор зазору гальмівних колодок

Перевірка вільного ходу

- ▶ Захистіть машини від самовільного скочування.
- ▶ Відпустіть стоянковий і робочий гальма.
Натисніть на обидві кнопки [1] і [2].

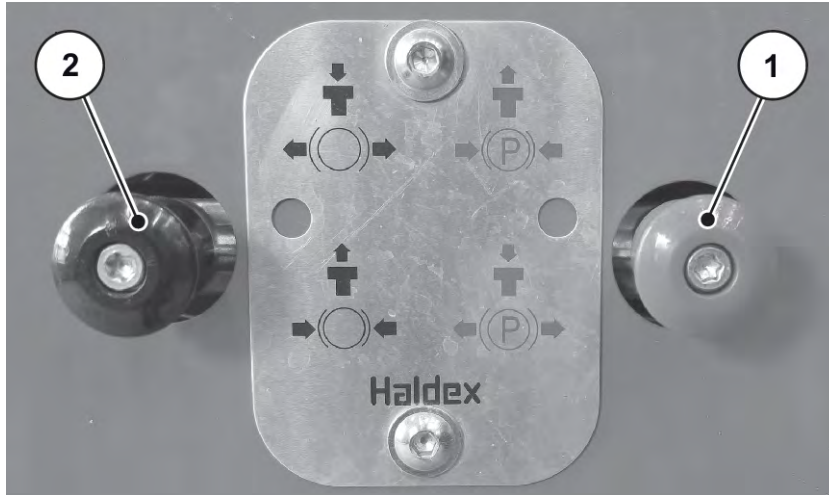


Рис. 83: Пневматичне гальмо

[1] Стоянкове гальмо

[2] Робоче гальмо

- ▶ Приведіть в дію тяги вручну.

Якщо гальмівний ефект слабшає і вільний хід перевищує 10-15% довжини гальмівного важеля [d], спеціалізована майстерня повинна буде відрегулювати регулятор зазору гальмівних колодок.

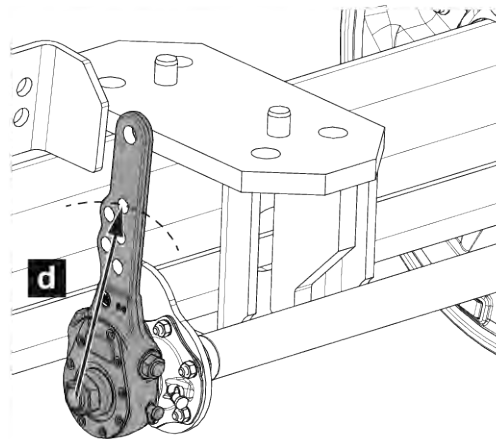


Рис. 84: Перевірка вільного ходу

[[d]] Довжина гальмівного важеля

Тип осі	Довжина гальмівного важеля	Макс. допустимий вільний хід
Нерухома вісь BPW [1]	180 мм	27 мм



Тільки спеціалізована майстерня може виконувати роботи з дооснащення гальм.

10.11.3 Осушення ресивера

■ Ресивер

У пневматичній гальмівній системі гальмівного контуру може утворюватися конденсат і накопичуватися в ресивері. Щоб запобігти корозійному пошкодженню пневматичної гальмівної системи, щодня зливайте конденсат з резервуара.

- ▶ Потягнути приводний болт [1] одним пальцем.
Відкидний клапан відкривається.
- ▶ Повністю злити конденсат.
- ▶ Відпустіть приводний болт [1].

Ресивер осушений.

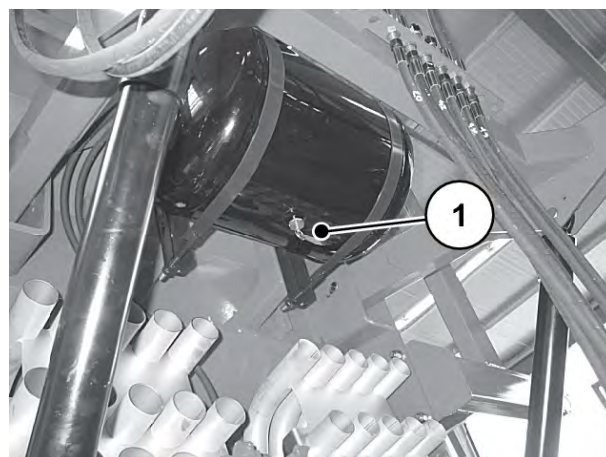


Рис. 85: Осушення ресивера

10.11.4 Перевірка гальмівної колодки

■ Гальмівна колодка

- ▶ Перевірте гальмівну колодку на знос.
- ▶ При необхідності встановити нову гальмівну колодку.

10.11.5 Перевірка стану підвіски осі

■ Підвіска осі

- ▶ Перевірте підвіску осі в сухому стані.
- ▶ Перевірте циліндри підвіски [2], мембранні накопичувачі [1] та гідравлічні трубопроводи [4] на наявність пошкоджень.
- ▶ Візуально перевірте блок та хлипак різниці тиску [3] на наявність пошкоджень та витоків.

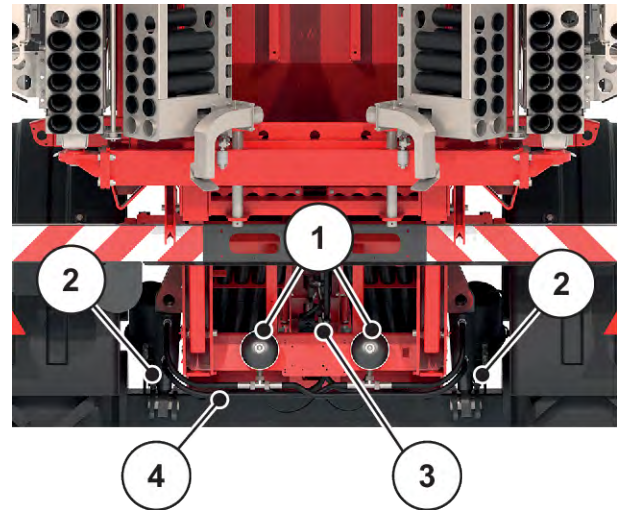


Рис. 86: Перевірка підвіски осі

- ▶ Перевірте міцність кріплення циліндрів підвіски, такі як болти [5] або стопорні кільця [6].

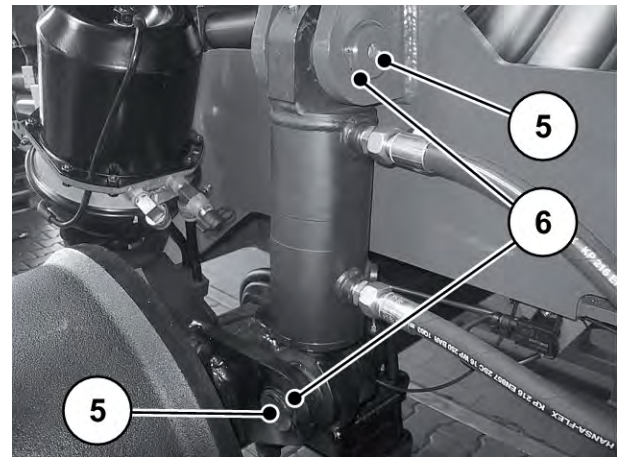


Рис. 87: Перевірка кріплень циліндрів підвіски

10.11.6 Перевірка роботи підвіски осі

■ Підвіска осі

Гідропневматична підвіска живиться від гідравліки трактора і управляється за допомогою електронної системи керування консольного розкидача мінеральних добрив.

Умова:

- Переконайтеся, що гідравліка трактора і електронна система керування машиною включені.



Порядок виконання

- ▶ Виберіть меню Головне меню > Гідровись.





- ▶ Натискайте функціональну кнопку **Втягування циліндра** до тих пір, поки гідроциліндри підвіски не будуть повністю втягнуті.
- ▶ Натискайте функціональну кнопку **Висування циліндра** до тих пір, поки гідроциліндри підвіски не будуть повністю висунуті і не відключаться.



- ▶ Натисніть функціональну клавішу **Автоматичне підресорювання**.
Гідравлічні циліндри тепер повинні автоматично підлаштовуватися під висоту їзди (прибл. 50 мм).
- ▶ Перевірте автоматично встановлену висоту їзди.

Підвіска осі була перевірена на працездатність.



У разі виникнення несправностей під час перевірки працездатності зверніться до посібника або або зв'яжіться з нашим сервісним центром.

Додаткові інструкції з технічного обслуговування та ремонту гідропневматичної підвіски також наведені в керівництві виробника.

10.12 Колеса і шини

Стан коліс і шин має велике значення для безпеки експлуатації машини.

! УВАГА!

Небезпека нещасного випадку через неякісно виконані роботи

Неякісно виконані роботи з колесами та шинами негативно позначаються на експлуатаційній безпеці машини і можуть привести до серйозних аварій, які супроводжуються травмами людей і матеріальним збитком.

- ▶ **Тільки кваліфіковані спеціалісти** можуть виконувати ремонтні роботи на шинах і колесах за допомогою відповідного для цього монтажного інструменту.
- ▶ **Ніколи** не зварюйте тріснуті ободи або диски. У зв'язку з динамічним навантаженням під час руху місця зварювання розтріскуються в найкоротші терміни.

10.12.1 Перевірка шин

■ Шини

- ▶ Регулярно перевіряйте шини на предмет зносу, пошкодження та потрапляння сторонніх предметів.
- ▶ Кожні два тижні перевіряйте тиск повітря в шинах при холодній шині. Дотримуйтесь вказівок виробника.

10.12.2 Перевірка стану коліс

■ Колеса

- ▶ Регулярно перевіряйте колеса на наявність деформації, іржі, тріщин і поломок.

Іржа може спричинити розтріскування коліс від напруги та пошкодження шин.

- ▶ Захистіть контактні поверхні шини та маточини від іржі.
- ▶ негайно замініть тріснуті, деформовані або іншим чином пошкоджені колеса.
- ▶ Замініть колеса з тріщинами або деформованими отворами для болтів.

10.12.3 Перевірка зазору підшипників маточини колеса

■ *Zазор підшипників маточини колеса*

- ▶ Перевірте зазор підшипників маточин коліс.

10.12.4 Заміна колеса

■ *Radmutter nachziehen*

Стан коліс і шин має велике значення для безпеки експлуатації машини.

! УВАГА!

Небезпека нещасного випадку через неправильно виконану заміну колеса

Неправильна заміна коліс машини може призвести до серйозних аварій з травмами людей.

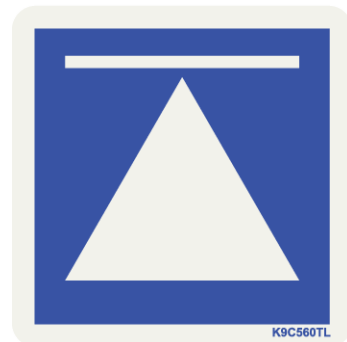
- ▶ Проводити заміну коліс тільки на порожній і причепленою до трактора машині.
- ▶ Для заміни коліс машина повинна стояти на рівній і твердій поверхні.

Умови:

- Використовуйте домкрат, здатний піднімати вантаж вагою не менше **5 тонн**.
- Einen Drehmomentschlüssel zum Anziehen der Radmuttern verwenden.

Розміщення домкрата:

- Правильні точки розміщення домкрата відзначені піктограмою
- Встановіть домкрат так, щоб опорна поверхня ні за яких обставин не могла зісковзнути (наприклад, за допомогою відповідного дерев'яного бруса або гумового блоку).



- ▶ Додатково закріпіть домкрат, щоб він не зісковзнув.
- ▶ При заміні колеса з правого боку в напрямку руху встановіть домкрат праворуч [1] під наклейкою.
- ▶ При заміні колеса з лівого боку в напрямку руху встановіть домкрат зліва [2] під наклейкою.

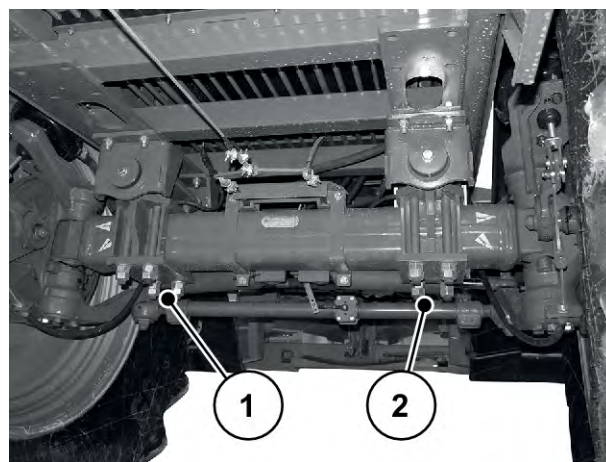


Рис. 88: Точки розміщення домкрата

Монтаж колеса

- ▶ Перед монтажем очистити поверхню прилягання колеса до маточини.
- ▶ Перед монтажем перевірити колісні гайки і болти. Замініть пошкоджені, тугі або іржаві колісні гайки або болти.
- ▶ Поступово і хрест-навхрест затягніть всі гайки за допомогою динамометричного ключа.
 - ▷ Затягніть колісні гайки з моментом затягування **510 Нм**.
 - ▷ Закрутіть і затягніть всі **10** гайок на кожне колесо.

В результаті процесу усадки гайки послаблюються протягом перших кількох кілометрів їзди на новій машині або після заміни колеса.

- ▶ Затягніть всі гайки після 50 км їзди з необхідним моментом затягування.



Виконуйте вказівки виробника осей по установці коліс.

10.13 Евакуація машини

Якщо трактор більше не може тягнути машину, виконайте наведені нижче дії, щоб вивести машину з поля.

- ▶ Прикріпіть канат до балки осі.

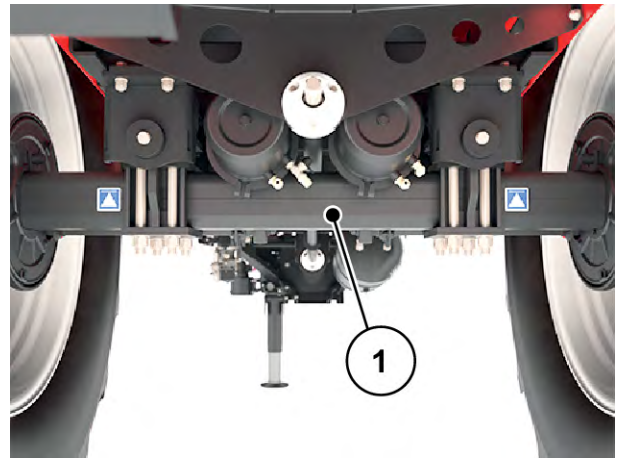


Рис. 89: Евакуація машини за допомогою каната

10.14 Змащення

10.14.1 Змащування карданного валу

■ Карданний вал

- Змащувальний засіб: Консистентне мастило
- Див. посібник з експлуатації від виробника.

10.14.2 Змащування хитної рами

■ Шарніри, підшипники: Хитна рама

- Змащувальний засіб: Консистентне мастило, мастило для змащування

[[1]] Точка змащення фіксатора хитної рами, вгорі, зліва і справа

[[3]] Точка змащення втулок підшипників консолі на хитній рамі зверху і знизу, зліва і справа

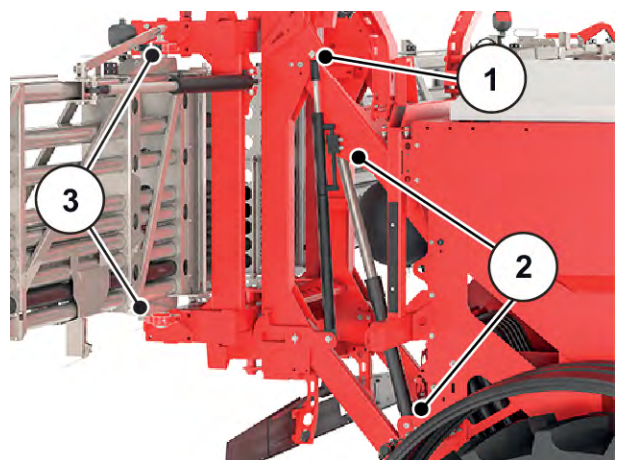


Рис. 90: Шарнірний підшипник на гідроциліндрі для фіксації хитної рами

- [1] Точка змащування гідравлічного циліндра нахилу, зліва і справа
- [2] Втулки підшипників на хитній рамі, всередині і зовні

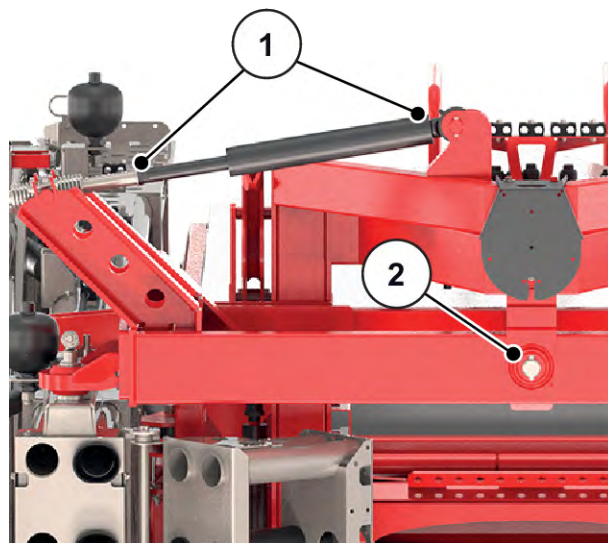


Рис. 91: Точки змащення хитної рами

- [1] Місце змащування

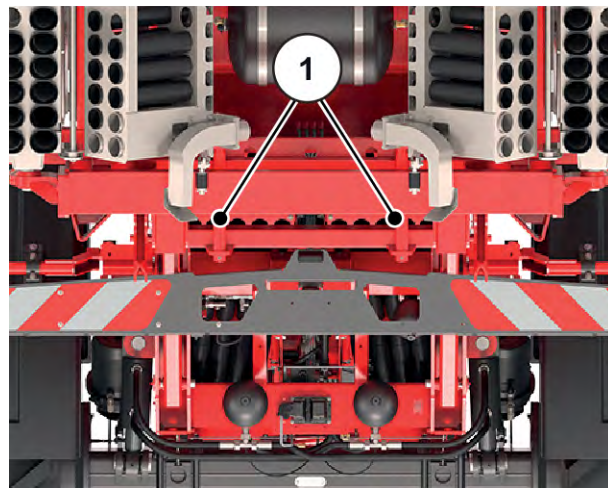


Рис. 92: Поверхня ковзання між направляючим болтом і хитною рамою

- [1] Місце змащування

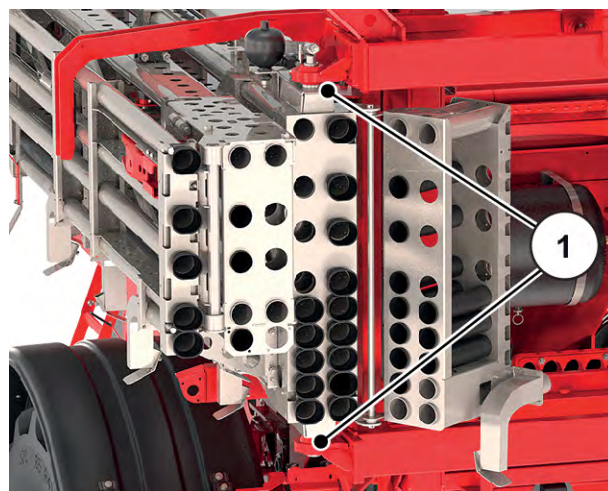


Рис. 93: Шарнірний підшипник консолі на хитній рамі

10.14.3 Змащування консолі

■ Шарніри, підшипники: Консоль

- Змащувальний засіб: Консистентне мастило, мастило для змащування

[1] Місце змащування

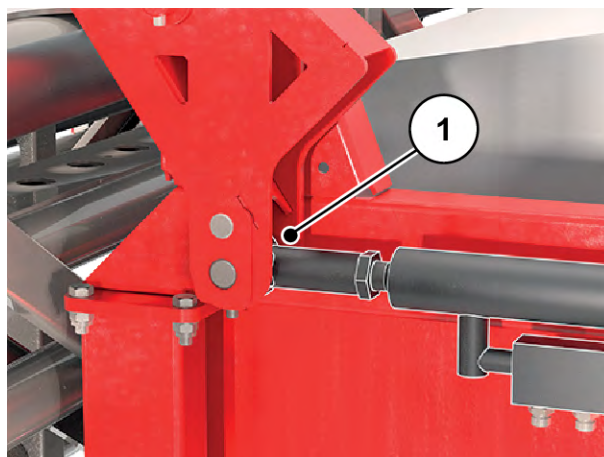


Рис. 94: Гідравлічний циліндр для фіксації консолі

[1] Точки змащення шарнірних вушок на гідроциліндрі для початкової частини консолі, зліва і справа

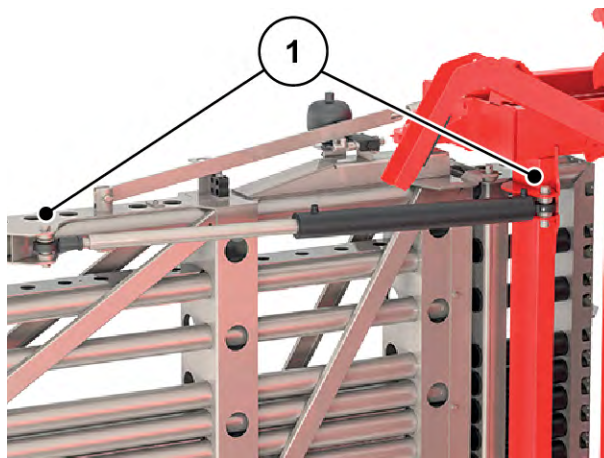


Рис. 95: Початкова частина консолі

- [1] Точка змащення шарнірного підшипника середньої частини консолі, зліва і справа
- [2] Точки змащення пакета тарілчастих пружин на гідроциліндрі для середньої частини консолі, зліва і справа

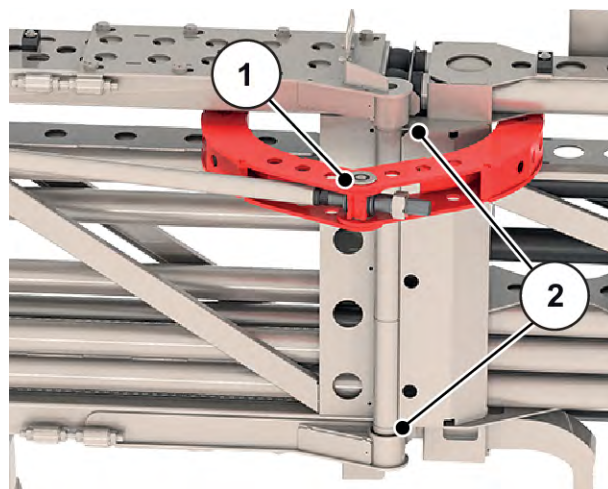


Рис. 96: Середня частина консолі

- [1] Точки змащення шарнірних вушок на гідроциліндрі для середньої частини консолі, зліва і справа

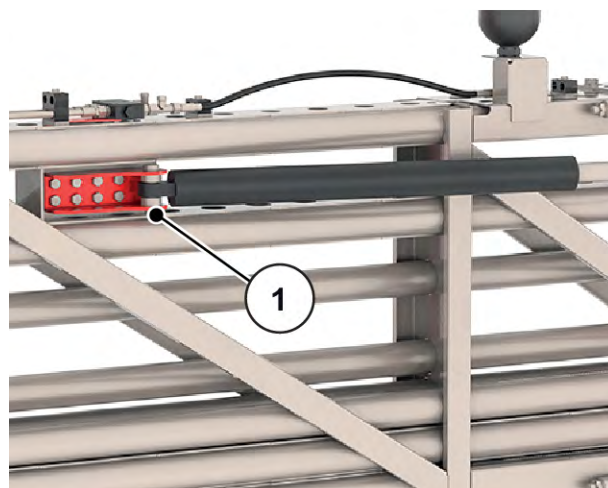


Рис. 97: Середня частина консолі

- [1] Точка змащення шарнірного підшипника кінцевої частини консолі, зліва і справа
- [2] Точки змащення шарнірних вушок на гідроциліндрі для кінцевої частини консолі, зліва і справа
- [3] Точки змащення пакета тарілчастих пружин на гідроциліндрі для кінцевої частини консолі, зліва і справа

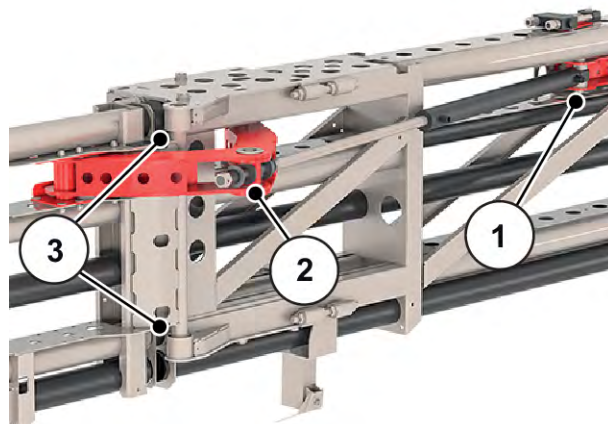


Рис. 98: Кінцева частина консолі

10.14.4 Змащення паралелограма

- Шарніри, підшипники: Паралелограм

- Змащувальний засіб: Консистентне мастило, мастило для змащування

[[2]] Точка змащення паралелограма, вгорі, внизу, зліва та справа

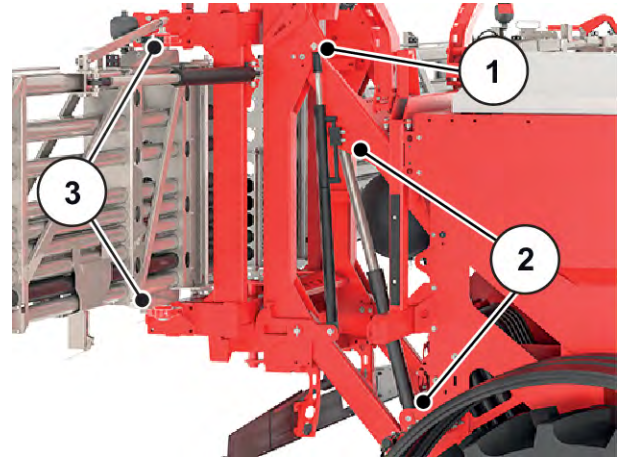


Рис. 99: Шарнірний підшипник на гідроциліндрі для паралелограма

[1] Місце змащування

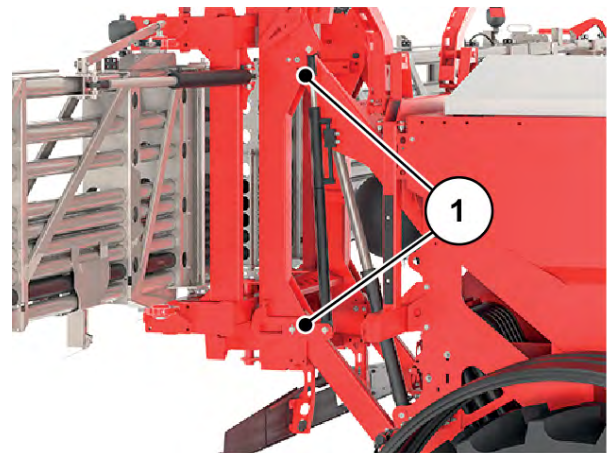


Рис. 100: Болт підшипника кріпильної рами

[1] Місце змащування

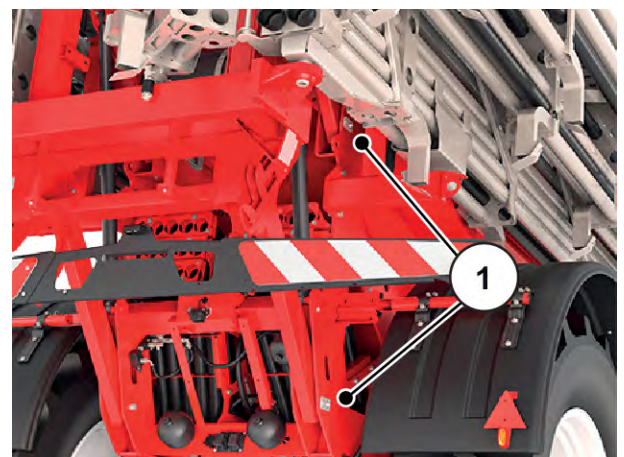


Рис. 101: Болт підшипника паралелограма

10.14.5 Змащення шарнірів, втулок

■ Шарніри, втулки

- Змащувальний засіб: Консистентне мастило, мастило для змащування

10.14.6 Змащення інших компонентів

■ Шарніри, підшипники: інші компоненти

- Змащувальний засіб: Консистентне мастило, мастило для змащування

[1] Місце змащування

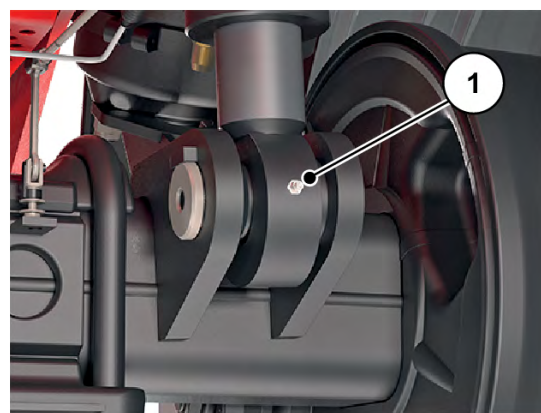


Рис. 102: Шарнірний підшипник на гідроциліндрі для підвіски осі

[1] Місце змащування

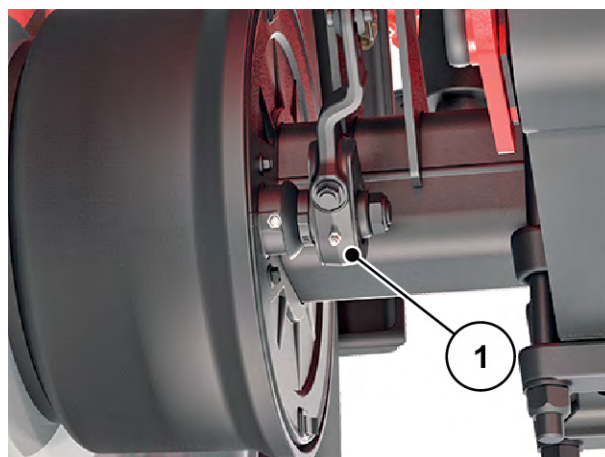


Рис. 103: Опора гальмівного важеля зліва

Точки змащення інших компонентів (без ілюстрації)

- Зчіпна петля - пальцева муфта
- Тягова чаша - тягово-зчіпний пристрій з кульовою головкою

11 Залишення на зимове зберігання та консервація

11.1 Безпека

ПОВІДОМЛЕННЯ!

Забруднення навколишнього середовища внаслідок хибної утилізації гідравлічної і трансмісійної оливи

Гідравлічні та трансмісійні оливи не є повністю біологічно розкладними. Тому не можна, щоб олива неконтрольовано потрапляла в довкілля.

- ▶ Необхідно зібрати або присипати оливу, що витекла, піском, землею чи гігроскопічною речовиною.
- ▶ Зберіть гідравлічну й трансмісійну оливу у відповідну посудину й утилізуйте згідно з офіційними приписами.
- ▶ Уникайте витікання та просочування оливи в каналізаційну систему.
- ▶ Для запобігання просочуванню оливи у стічну каналізаційну воду використовуються насипи з піску, землі або вживаються інші заходи з метою уникнення її розповсюдження.

Добрива в поєднанні з вологою можуть утворювати агресивні кислоти, які роз'їдають лаки, пластмаси і, що найголовніше, металеві деталі. Тому регулярне **миття та догляд після застосування** дуже важливі.



Перед зимовим зберіганням ретельно **вимийте** машину (див. 10.2 *Чищення машини*) і дайте добре висохнути.

Потім **законсервувати** машину (див. 11.3 *Консервування машини*).

- ▶ Підвісити шланги і кабелі (див. 8.9 *Опускання та від'єднання машини*).
- ▶ Вимкнути машину (див. 8.9 *Опускання та від'єднання машини*).
- ▶ Закрити брезент. Залишити відкритим зазор, щоб в бункері не накопичувалася вода.
- ▶ При наявності від'єднайте і відключіть блок керування або термінал ISOBUS від електромережі.



Не зберігайте пульт керування або термінал ISOBUS зовні. Зберігати у відповідному теплому місці.

- ▶ Надягніть пилозахисні ковпачки на шланги та кабелі
- ▶ Відкрити виходи добрива:
 - ▷ заслінка дозатора, заслінка попереднього дозатора, розвантажувальна заслінка, ... (залежно від типу машини)

11.2 Миття машини

Розкидач добрив, який прибуває на склад, **повинен** бути попередньо очищен.

- ▶ Демонтувати бризковики (див. 4.2.1 *Огляд конструкційних вузлів*)
- ▶ Відкинути угору захисні решітки в контейнері (див. 4.2.1 *Огляд конструкційних вузлів*).
- ▶ Чистячи машину під високим тиском, заборонено направляти струмінь води безпосередньо на попереджувальні знаки, електричне обладнання, гідравлічні складники й підшипники ковзання.
- ▶ Дайте машині висохнути після очищення.



Не зберігайте термінал на відкритому повітрі. Зберігати у відповідному теплому місці.



Змастіть машину перед зимовим зберіганням (див. 10.14 *Змащення*)

11.3 Консервування машини



- Для обприскування використовуйте **тільки схвалені і екологічно безпечні** консерванти.
- Уникайте вживання засобів на основі мінеральних олів (дизельне паливо тощо). Вони змиваються при першому митті і можуть потрапити в каналізацію.
- Використовуйте тільки консерванти, які не роз'їдають лак, пластмаси і герметики.

- ▶ Розпилуйте консервант тільки в тому випадку, якщо машина дійсно повністю **чиста і суха**.
- ▶ Обробіть машину екологічно безпечним антикорозійним засобом.
 - ▷ Ми рекомендуємо використовувати захисний віск або консерваційний віск.



Якщо ви хочете придбати консерванти, зверніться до свого дилера або спеціалізованої майстерні.

Виконати консервацію наступних вузлів і деталей:

- Всі схильні до корозії гідравлічні компоненти, такі як гідравлічні муфти, трубопроводи, прес-фітинги та клапани
- Оцинковані гвинти
- Якщо є на вашій машині:
 - Частини гальмівної системи
 - Пневматичні лінії
 - Після миття покрити всі оцинковані **гвинти на осях і дишлі** спеціальним захисним воском.



Більш корисну інформацію про миття та консервування ви знайдете у відео «Залишатися у відмінній формі - все необхідне для зимового зберігання».

- Відвідайте YouTube-канал RAUCH.
- Посилання на відео: *«Відео Зимове зберігання»*.

12 Утилізація

12.1 Безпека

ПОВІДОМЛЕННЯ!

Забруднення навколишнього середовища внаслідок хибної утилізації гідравлічної і трансмісійної оливи

Гідравлічні та трансмісійні оливи не є повністю біологічно розкладними. Тому не можна, щоб олива неконтрольовано потрапляла в довкілля.

- ▶ Необхідно зібрати або присипати оливу, що витекла, піском, землею чи гігроскопічною речовиною.
- ▶ Зберіть гідравлічну й трансмісійну оливу у відповідну посудину й утилізуйте згідно з офіційними приписами.
- ▶ Уникайте витікання та просочування оливи в каналізаційну систему.
- ▶ Для запобігання просочуванню оливи у стічну каналізаційну воду використовуються насипи з піску, землі або вживаються інші заходи з метою уникнення її розповсюдження.

ПОВІДОМЛЕННЯ!

Забруднення навколишнього середовища внаслідок неправильної утилізації упаковки

Пакувальний матеріал містить хімічні сполуки, що потребують особливого поводження

- ▶ Утилізуйте пакувальний матеріал у уповноваженій компанії з утилізації відходів.
- ▶ Дотримуватися національних правил.
- ▶ Не дозволяється спалювати упаковку та змішувати її з побутовим сміттям.

ПОВІДОМЛЕННЯ!

Забруднення навколишнього середовища внаслідок неправильної утилізації деталей

Недоцільна та технічно неправильна утилізація є небезпечною для навколишнього середовища.

- ▶ Утилізація виключно вповноваженими підприємствами.

12.2 Утилізація машини

Необхідно дотримуватися наведених нижче пунктів без будь-яких обмежень. Визначати і здійснювати відповідні заходи з урахуванням національного законодавства.

- ▶ Усі деталі, допоміжні й експлуатаційні матеріали мають видалятися з машини кваліфікованими спеціалістами.
 - ▷ Їх не можна змішувати.
- ▶ Здавайте всі продукти відходів на вповноважене підприємство, яке зможе забезпечити їх утилізацію відповідно до приписів і директив про повторне використання та спеціальні відходи.

13 Додаток

13.1 Таблица шин

Tyre combination No		Axle No	Calculation braking system	Tyre dimension including load capacity index and speed category symbol	Rolling radius [mm]	Tyre Load rating per tyre [kg]	Maximum permissible mass per axle [kg/(")]	Maximum permissible mass of the vehicle [kg/(")]	Maximum permissible vertical load on the coupling point [kg/(")]	Track width [mm]	
										Minimum	Maximum
1	1	1	1	IF 380/90 R46 164 A8	875	5000	10000	10000	-	2250	2600
2	1	1	1	VF 380/90 R 46 164 A8	875	5000	10000	10000	-	2250	2600
3	1	1	1	IF 380/105 R50 164 A8	1025	5000	10000	10000	-	2250	2600
4	1	1	1	VF 380/105 R 50 164 A8	975	5000	10000	10000	-	2250	2600
5	1	1	1	VF 420/95 R 50 164 A8	1000	5000	10000	10000	-	2250	2500
6	1	1	1	480/80 R 46 164 A8	925	5000	10000	10000	-	2250	2500
7	1	1	1	VF 480/80 R 46 164 A8	925	5000	10000	10000	-	2250	2500
8	1	1	1	480/80 R 50 164 A8	975	5000	10000	10000	-	2250	2500
9	1	1	1	IF 480/80 R50 164 A8	975	5000	10000	10000	-	2250	2500
10	1	1	1	VF 480/80 R 50 164 A8	975	5000	10000	10000	-	2250	2500
11	1	1	1	520/85 R 42 164 A8	925	5000	10000	10000	-	2250	2400
12	1	1	1	IF 520/85 R42 164 A8	925	5000	10000	10000	-	2250	2400
13	1	1	1	VF 520/85 R 42 164 A8	925	5000	10000	10000	-	2250	2400
14	1	1	1	520/85 R 46 164 A8	975	5000	10000	10000	-	2250	2400
15	1	1	1	VF 520/85 R 46 164 A8	975	5000	10000	10000	-	2250	2400
16	1	1	1	580/85 R 42 164 A8	975	5000	10000	10000	-	2250	2400
17	1	1	1	IF 580/85 R 42 164 A8	975	5000	10000	10000	-	2250	2400
18	1	1	1	VF 580/85 R 42 164 A8	975	5000	10000	10000	-	2250	2400
19	1	1	1	650/65 R 42 164 A8	925	5000	10000	10000	-	2250	2300
20	1	1	1	VF 650/65 R 42 164 A8	925	5000	10000	10000	-	2250	2300
21	1	1	1	650/85 R 38 164 A8	975	5000	10000	10000	-	2250	2300
22	1	1	1	IF 650/85 R38 164 A8	975	5000	10000	10000	-	2250	2300
23	1	1	1	VF 650/85 R 38 164 A8	975	5000	10000	10000	-	2250	2300
24	1	1	1	710/70 R 42 164 A8	975	5000	10000	10000	-	2250	2250
25	1	1	1	IF 710/70 R42 164 A8	975	5000	10000	10000	-	2250	2250
26	1	1	1	VF 710/70 R 42 164 A8	975	5000	10000	10000	-	2250	2250

(*) According to the tyre specification

1. Calculation braking system for brake cylinder from Haldex

13.2 Значення затяжного зусилля

Момент затягування та попереднє навантаження при збиранні для болтів з метричною різьбою та стандартним або дрібним кроком



Наведені значення чинні для сухих або ледь змащених з'єднань.
 Не використовуйте гальванізовані (з покриттям) болти та гайки без змащування.
 При використанні густого мастила зменшуйте значення з таблиці на 10%.
 При використанні (само-)стопорних болтів та гайок збільшуйте значення з таблиці на 10%.

Момент затягування та попереднє навантаження при збиранні при $v=0,9$ для болтів з квадратним підголовником з метричною різьбою та стандартним або дрібним кроком згідно з ISO 262 та ISO 965-2

Клас якості сталі кріпильних елементів згідно з ISO 898-1

Розміри головок болтів з шестигранною головкою згідно з ISO 4014 – ISO 4018

Розміри головок циліндричних болтів згідно з ISO 4762

Отвір «середній» згідно з EN 20273

Коефіцієнт тертя: $0,12 \leq \mu \leq 0,18$

Метрична різьба зі стандартним кроком				
Різьба	Клас	Момент затягування		Макс. попереднє навантаження при збиранні ($\mu_{\min}=0,12$) Н
		Нм	(фунтів/дюйм) фунтів/фут	
M4 (X0.7)	8,8	3	(26,5)	4400
	10,9	4,9	(40,7)	6500
	12,9	5,1	(45,1)	7600
M5 (X0.8)	8,8	5,9	(52,2)	7200
	10,9	8,6	(76,1)	10600
	12,9	10	(88,5)	12400
M6 (X1)	8,8	10,1	7,4	10200
	10,9	14,9	11	14900
	12,9	17,4	12,8	17500

Метрична різьба зі стандартним кроком				
Різьба	Клас	Момент затягування		Макс. попереднє навантаження при збиранні ($\mu_{\min}=0,12$) Н
		Нм	(фунтів/дюйм) фунтів/фут	
M8 (X1.25)	8,8	24,6	18,1	18600
	10,9	36,1	26,6	27300
	12,9	42,2	31,1	32000
M10 (X1.5)	8,8	48	35,4	29600
	10,9	71	52,4	43400
	12,9	83	61,2	50800
M12 (X1.75)	8,8	84	62	43000
	10,9	123	90,7	63200
	12,9	144	106,2	74000
M14 (X2)	8,8	133	98	59100
	10,9	195	143,8	86700
	12,9	229	168,9	101500
M16 (X2)	8,8	206	151,9	80900
	10,9	302	222,7	118800
	12,9	354	261	139000
M18 (X2.5)	8,8	295	217,6	102000
	10,9	421	310,5	145000
	12,9	492	363	170000
M20 (X2.5)	8,8	415	306	130000
	10,9	592	436,6	186000
	12,9	692	510,4	217000
M22 (X2.5)	8,8	567	418,2	162000
	10,9	807	595	231000
	12,9	945	697	271000
M24 (X3)	8,8	714	526,6	188000
	10,9	1017	750,1	267000
	12,9	1190	877,1	313000

Метрична різьба зі стандартним кроком				
Різьба	Клас	Момент затягування		Макс. попереднє навантаження при збиранні ($\mu_{\min}=0,12$) Н
		Нм	(фунтів/дюйм) фунтів/фут	
M27 (X3)	8,8	1050	774,4	246000
	10,9	1496	1013,3	351000
	12,9	1750	1290,7	410000
M30 (X3.5)	8,8	1428	1053,2	300000
	10,9	2033	1499,4	427000
	12,9	2380	1755,4	499000
M36 (X4)	8,8	2482	1830,6	438000
	10,9	3535	2607,3	623000
	12,9	4136	3050,5	729000

Метрична різьба з малим кроком				
Різьба	Клас	Момент затягування		Макс. попереднє навантаження при збиранні ($\mu_{\min}=0,12$) Н
		Нм	фунтів/фут	
M8X1	8,8	26,1	19,2	20200
	10,9	38,3	28,2	29700
	12,9	44,9	33,1	34700
M10X1.25	8,8	51	37,6	31600
	10,9	75	55,3	46400
	12,9	87	64,2	54300
M12X1.25	8,8	90	66,4	48000
	10,9	133	98	70500
	12,9	155	114,3	82500
M12X1.5	8,8	87	64,2	45500
	10,9	128	94,4	66800
	12,9	150	110,6	78200

Метрична різьба з малим кроком				
Різьба	Клас	Момент затягування		Макс. попереднє навантаження при збиранні ($\mu_{\min}=0,12$) Н
		Нм	фунтів/фут	
M14X1.5	8,8	142	104,7	64800
	10,9	209	154,1	95200
	12,9	244	180	111400
M16X1.5	8,8	218	160,8	87600
	10,9	320	236	128700
	12,9	374	275,8	150600
M18X1.5	8,8	327	241,2	117000
	10,9	465	343	167000
	12,9	544	401	196000
M20X1.5	8,8	454	335	148000
	10,9	646	476,5	211000
	12,9	756	557,6	246000
M22X1.5	8,8	613	452	182000
	10,9	873	644	259000
	12,9	1022	754	303000
M24X2	8,8	769	567	209000
	10,9	1095	807,6	297000
	12,9	1282	945,5	348000

14 Гарантія та її забезпечення

Пристрої компанії RAUCH ретельно виготовляються за сучасними технологіями виробництва та проходять при цьому численні перевірки.

Тому компанія RAUCH надає гарантію терміном 12 місяців, якщо виконуються наведені нижче умови.

- Термін гарантії розпочинається із дня придбання пристрою.
- Гарантія поширюється на пошкодження матеріалу та виробничий брак. За продукцію інших виробників (гідравліка, електроніка) ми несемо відповідальність тільки в рамках гарантії відповідного виробника. Протягом гарантійного терміну пошкодження матеріалу та виробничий брак усуваються безкоштовно шляхом заміни або усунення дефектів відповідних деталей. Інші права, наприклад, право на розірвання договору купівлі-продажу через дефект придбаного товару, вимоги щодо зниження ціни або відшкодування збитків, які виникли не в самому предметі постачання, категорично виключаються. Гарантійні послуги надаються спеціалізованими майстернями, представництвом заводу компанії RAUCH або власне заводом.
- В обсяг гарантії не входять наслідки природного зношування, забруднення, корозії та всі дефекти, які виникли внаслідок неправильного обслуговування, а також зовнішнього впливу. У випадку виконання ремонту власними зусиллями або змінення оригінального стану дія гарантії зупиняється. Вимога щодо відшкодування збитків втрачає свою силу, якщо було використано неоригінальні запчастини RAUCH. Тому дотримуйтеся вказівок, наведених у посібнику з експлуатації. У випадку виникнення будь-яких сумнівів зверніться до представництва нашого заводу або безпосередньо до заводу. Гарантійні вимоги надсилаються на завод не пізніше ніж протягом 30 днів після виникнення збитків. Необхідно вказати дату придбання та номер машини. Ремонтні роботи, на які має надаватися гарантія, можуть виконуватися спеціалізованою майстернею тільки після узгодження з компанією RAUCH або її офіційним представництвом. Виконання робіт протягом гарантійного терміну не забезпечує його подовження. Пошкодження під час транспортування не вважається виробничим браком, тому не входить в обов'язок виробника надавати гарантію.
- Вимоги щодо відшкодування збитків, які виникли не на пристроях компанії RAUCH, не приймаються. Також виробник не несе відповідальність за непрямі збитки, нанесені в результаті неправильного внесення добрива. Самовільне змінення конструкції пристроїв компанії RAUCH може призвести до виникнення непрямих збитків і зняття відповідальності постачальника за цю шкоду. У випадку навмисної дії або недбалості власника чи керівного службовця, а також у тих випадках, коли відповідно до закону про відповідальність за якість виробленої продукції у випадку наявності дефектів предмету постачання приймається відповідальність за нанесення збитків особам і матеріальної шкоди предметам, які використовуються приватно, правило зняття відповідальності постачальника не дійсне. Воно також не дійсне за умови відсутності спеціально заявлених властивостей, якщо таке запевнення здійснено з метою захистити замовника у випадку виникнення збитків не в самому предметі постачання.

RAUCH Streutabellen
RAUCH Fertilizer Chart
Tableaux d'épandage RAUCH
Tabele wysiewu RAUCH
RAUCH Strooitabellen
RAUCH Tabella di spargimento
RAUCH Spredetabellen
RAUCH Levitystaulukot
RAUCH Spridningstabellen
RAUCH Tablas de abonado



<https://streutabellen.rauch.de/>



RAUCH Landmaschinenfabrik GmbH

Victoria Boulevard E 200
77836 Rheinmünster · Germany



info@rauch.de · www.rauch.de

Phone +49 (0) 7229/8580-0