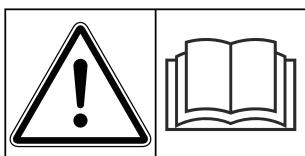




## Lietotāja rokasgrāmata



**Uzmanīgi izlasiet  
pirms ekspluatācijas  
uzsākšanas!**

**Uzglabājiet turpmākai  
izmantošanai**

Šī lietošanas un montāžas instrukcija ir mašīnas komplektācijas sastāvdaļa. Jaunu un lietotu mašīnu piegādātāju pienākums ir rakstiski dokumentēt faktu, ka lietošanas un montāžas instrukcija ir piegādāta kopā ar mašīnu un nodota klientam.

# AERO 32.1

5903536-a-lv-0322

Instrukcijas oriģinālvalodā

## Priekšvārds

Godātais klient!

Iegādājoties strēles minerālmēslu izkliedētāju, jūs esat izrādījis uzticēšanos mūsu produktam. Liels paldies! Mēs vēlamies attaisnot šo uzticēšanos. Jūs esat iegādājies jaudīgu un drošu mašīnu.

Ja pretēji gaidītajam rodas problēmas: Jūsu rīcībā vienmēr ir mūsu klientu apkalpošanas dienests.



**Mēs lūdzam Jūs pirms ekspluatācijas uzsākšanas rūpīgi izlasīt mašīnas lietošanas instrukciju un ievērot norādījumus.**

Lietošanas instrukcijā Jums ir sniegta detalizēta informācija par lietošanu un doti vērtīgi norādījumi par montāžu, apkopi un kopšanu.

Šajā instrukcijā var būt aprakstīts aprīkojums, kas neietilpst Jūsu mašīnas komplektācijā.

Kā zināms, garantijas prasības attiecībā uz bojājumiem, kas radušies vadības kļūdu vai nepareizas lietošanas dēļ, netiek atzītas.



Šeit ierakstiet savas mašīnas tipu, sērijas numuru un ražošanas gadu.  
Šos datus Jūs varat nolasīt no ražotāja datu plāksnītes vai mašīnas rāmja.  
Lūdzam vienmēr norādīt šos datus, veicot rezerves daļu vai speciālā aprīkojuma pasūtīšanu vai iesniedzot pretenzijas.

Tips:

Sērijas numurs:

Ražošanas gads:

## Tehniskie uzlabojumi

Mēs pastāvīgi cenšamies uzlabot savus produktus. Tādēļ mēs paturam tiesības bez iepriekšēja paziņojuma veikt visus ierīču uzlabojumus un izmaiņas, kuras uzskatām par nepieciešamām, tomēr neuzņemamies par pienākumu veikt šos uzlabojumus vai izmaiņas jau pārdotām mašīnām.

Ja jums radīsies kādi jautājumi, mēs labprāt sniegsim atbildes uz tiem.

Ar cieņu,

RAUCH Landmaschinenfabrik GmbH

# Satura rādītājs

<b>1</b>	<b>Izmantošana atbilstoši paredzētajam nolūkam</b>	<b>7</b>
<b>2</b>	<b>Norādījumi lietotājiem</b>	<b>8</b>
2.1	Par šo lietošanas instrukciju	8
2.2	Lietošanas instrukcijas struktūra	8
2.3	Norādījumi par teksta attēlojumu	9
2.3.1	Instrukcijas un pamācības	9
2.3.2	Uzskaitījums	9
2.3.3	Norādes	9
<b>3</b>	<b>Drošība</b>	<b>10</b>
3.1	Vispārīgi norādījumi	10
3.2	Brīdinājuma norādījumu nozīme	10
3.3	Vispārīga informācija par mašīnas drošību	11
3.4	Norādījumi lietotājam	11
3.4.1	Personāla kvalifikācija	11
3.4.2	Instruēšana	12
3.4.3	Nelaimes gadījumu novēršana	12
3.5	Norādījumi par darba drošību	12
3.5.1	Mašīnas novietošana stāvēšanai	12
3.5.2	Mašīnas piepildīšana	13
3.5.3	Pārbaudes pirms ekspluatācijas uzsākšanas	13
3.5.4	Bīstamā zona	13
3.5.5	Aktīvais darba režīms	14
3.6	Mēslošanas līdzekļa izmantošana	15
3.7	Hidrauliskā iekārta	15
3.8	Apkope un uzturēšana	16
3.8.1	Apkopes personāla kvalifikācija	16
3.8.2	Nodilstošās detaļas	16
3.8.3	Apkopes un uzturēšanas darbi	17
3.9	Satiksmes drošība	17
3.9.1	Pārbaudes pirms braukšanas uzsākšanas	17
3.9.2	Transportēšanas brauciens ar mašīnu	18
3.10	Drošības ierīces, brīdinājumi un instrukciju norādījumi	19
3.10.1	Drošības ierīču, brīdinājumu un instrukciju norādījumu atrašanās vietas	19
3.10.2	Drošības ierīču darbība	21
3.11	Brīdinājumu un instrukciju norādījumu uzlīmes	21
3.11.1	Brīdinājumu uzlīmes	22
3.11.2	Instrukcijas norādījumu uzlīme	24
3.12	Ražotāja datu plāksnīte un mašīnas identifikācijas zīme	25
3.13	Atstarotājs	26
<b>4</b>	<b>Mašīnas dati</b>	<b>27</b>
4.1	Ražotājs	27
4.2	Mašīnas apraksts	27

4.2.1	Konstrukcijas grupu pārskats .....	28
4.2.2	Ventilators .....	30
4.2.3	Dozētājs un gaisa vadotne .....	31
4.2.4	Stienis .....	32
4.3	Tehniskie dati .....	32
4.3.1	Pamataprīkojuma tehniskie dati .....	32
4.3.2	Uzliktņu tehniskie dati .....	33
4.4	Speciālais aprīkojums .....	33
4.4.1	Brezenta pārsegs .....	34
4.4.2	Brezenta pārsega elektriskā tīlvadība .....	34
4.4.3	Papildapgaismojums .....	34
4.4.4	Darba lukturi .....	34
4.4.5	Multirate .....	35
4.4.6	FreeLane .....	35
4.4.7	CCI A3 kursorsvira .....	35
<b>5</b>	<b>Ass slodzes aprēķins .....</b>	<b>36</b>
<b>6</b>	<b>Transportēšana bez traktora .....</b>	<b>39</b>
6.1	Vispārīgi drošības norādījumi .....	39
6.2	Iekraušana un izkraušana, uzstādīšana .....	39
<b>7</b>	<b>Ekspluatācijas uzsākšana .....</b>	<b>40</b>
7.1	Mašīnas pārņemšana .....	40
7.2	Prasības traktoriem .....	40
7.3	Kardānvārpstas montāža pie mašīnas .....	41
7.3.1	Kardānvārpstas demontāža .....	42
7.4	Mašīnas pievienošana traktoram .....	43
7.4.1	Priekšnoteikumi .....	43
7.4.2	Pievienošana .....	43
7.4.3	Hidraulisko un elektrisko vadu pieslēgšana .....	46
7.5	Uzkabināšanas augstuma iepriekšēja iestatīšana .....	46
7.5.1	Drošība .....	46
7.5.2	Maksimālais pieļaujamais uzkabināšanas augstums .....	46
7.6	Hidrauliskā iekārta .....	47
7.7	Mašīnas piepildīšana .....	48
7.8	Mašīnas vadības sistēmas ieslēgšana .....	49
<b>8</b>	<b>Dozēšanas izmēģinājums .....</b>	<b>52</b>
8.1	Dozētāja atklāšana .....	53
8.2	Dozēšanas izmēģinājuma veikšana .....	54
8.3	Dozēšanas ierīces samontēšana .....	57
<b>9</b>	<b>Izkliedēšanas režīms .....</b>	<b>58</b>
9.1	Instrukcija izkliedēšanai .....	58
9.2	Mašīnas sagatavošana braucienam .....	59
9.3	Grozāmā rāmja novietošana darba pozīcijā .....	60
9.4	Strēles atlocīšana .....	61
9.5	Automātiska strēles atkārtota nospriegošana .....	63
9.6	Strēles slīpuma regulēšana .....	64

9.7	Mēslošanas līdzekļa izkliešana .....	65
9.7.1	Izkliešanas režīms .....	65
9.7.2	Braušana pa apgrīšanās joslu .....	67
9.7.3	Izkliešana ar daļējā platuma sekciju pārslēgšanu .....	67
9.8	Strēles salocīšana .....	68
9.9	Atlikuma iztukšošana .....	69
9.10	Mašīnas novietošana stāvēšanai un nokabināšana .....	73
<b>10</b>	<b>Apkope un uzturēšana .....</b>	<b>75</b>
10.1	Drošība .....	75
10.2	Nodilstošās detaļas un skrūsvienojumi .....	77
10.2.1	Nodilumam pakļauto detaļu pārbaude .....	77
10.2.2	Skrūsvienojumu pārbaude .....	77
10.2.3	Tenzodevēju skrūsvienojumu pārbaude .....	77
10.3	Tvertnes aizsargrežģa atvēršana .....	79
10.4	Mašīnas tīrīšana .....	81
10.4.1	Dubļu aizsargu demontāža .....	82
10.4.2	Dubļu aizsarga uzstādīšana .....	82
10.5	Pārbaudiet hidraulikas šļūtenes: .....	82
10.6	Dozēšanas un izvades pārbaude .....	83
10.7	Eļļošana .....	85
10.7.1	Kardānvārpstas eļļošana .....	85
10.7.2	Tenzodevēju eļļošana .....	85
10.7.3	Augšējo un apakšējo sviru eļļošana .....	86
10.7.4	Pārvalu, ieliktnu eļļošana .....	86
<b>11</b>	<b>Iezīmošana un iekonservēšana .....</b>	<b>87</b>
11.1	Drošība .....	87
11.2	Mašīnas mazgāšana .....	88
11.3	Mašīnas konservācija .....	88
<b>12</b>	<b>Utilizācija .....</b>	<b>90</b>
12.1	Drošība .....	90
12.2	Mašīnas utilizācija .....	90
<b>13</b>	<b>Garantija un apliecinājums .....</b>	<b>91</b>



# 1 Izmantošana atbilstoši paredzētajam nolūkam

Izmantojiet AERO 32.1 sērijas minerālmēslu izkliedētājus tikai atbilstoši šīs lietošanas instrukcijas norādījumiem.

AERO 32.1 sērijas minerālmēslu izkliedētāji ir konstruēti izmantošanai atbilstoši to paredzētajam lietojumam.

**Tos drīkst izmantot tikai sausu, graudainu un kristalizētu minerālmēslu, sēklas un pretgliemežu līdzekļa granulū izkliedēšanai.**

Mašīna ir paredzēta traktora aizmugures trīspunktu sakabei un ir paredzēta vienas personas veiktai vadībai.

Jebkura cita izmantošana, kas neatbilst iepriekš minētajiem gadījumiem, ir uzskatāma par izmantošanu neatbilstoši paredzētajam lietojumam. Ražotājs neatbild par zaudējumiem, kas radušies šādas izmantošanas rezultātā. Visus riskus uzņemas tikai lietotājs.

Pie izmantošanas atbilstoši paredzētajam nolūkam pieskaitāma arī ražotāja noteikto lietošanas, apkopes un uzturēšanas noteikumu ievērošana. Rezerves daļām izmantojiet tikai ražotāja oriģinālās rezerves daļas.

Tikai personas, kas pārzina mašīnas tehniskos parametrus un zina par iespējamajiem riskiem, drīkst izmantot minerālmēslu izkliedētājus, veikt to apkopi un remontu.

Mašīnas izmantošanas laikā ir jāievēro ražotāja sniegtie norādījumi attiecībā uz lietošanu, apkopi un drošām darbībām ar mašīnu, kas ir aprakstīti šajā lietošanas instrukcijā un brīdinājuma uzrakstu un brīdinājuma zīmju formā atrodas uz mašīnas. Mašīnas izmantošanas laikā ir jāievēro attiecīgie nelaimes gadījumu novēršanas noteikumi un citi vispārēji atzītie drošības tehnikas, darba medicīnas un ceļu satiksmes noteikumi.

Nav pieļaujamas patvaļīgi veiktas AERO 32.1 sērijas minerālmēslu izkliedētāja tehniskas modifikācijas. Ražotājs neuzņemas nekādu atbildību par zaudējumiem, kas radušies šādu tehnisku izmaiņu rezultātā.

## ■ **Paredzama nepareiza izmantošana**

Ar brīdinājuma uzrakstiem un brīdinājuma zīmēm, kas piestiprināti pie mašīnas, ražotājs norāda uz paredzamu nepareizu izmantošanu. Noteikti ievērojiet šos brīdinājuma uzrakstus un brīdinājuma zīmes. Tas ļaus izvairīties no mašīnas izmantošanas veidā, kas nav paredzēts lietošanas instrukcijā.

## 2 Norādījumi lietotājiem

### 2.1 Par šo lietošanas instrukciju

Šī lietošanas instrukcija ir mašīnas komplektācijas **sastāvdaļa**.

Lietošanas instrukcijā ir ietverti svarīgi norādījumi **drošai, pareizai** un ekonomiskai mašīnas **lietošanai** un **apkopei**. Norādījumu ievērošana palīdz **izvairīties no riskiem**, samazināt remontdarbu izmaksas un dīkstāves laiku, kā arī palielināt mašīnas uzticamību un darbмūžu.

Visa dokumentācija, kas sastāv no šīs lietošanas instrukcijas, kā arī visa piegādātāja dokumentācija jāuzglabā viegli pieejamā darba vietā mašīnā (piem., traktorā).

Pārdodot mašīnu, lietošanas instrukcija jānodod līdzī

Lietošanas instrukcija ir paredzēta mašīnas lietotājam, kā arī apkalpes un apkopes personālam. Ikvienam, kam uzticēts kāds no turpmāk minētajiem darbiem ar šo mašīnu, ir jāizlasa, jāsaprot un jālieto lietošanas instrukcijā esošā informācija:

- lietošana,
- apkopes veikšana un tīrīšana,
- traucējumu novēršana.

Īpaši pievērsiet uzmanību:

- nodaļai Drošība,
- atsevišķu nodaļu tekstos esošajiem brīdinājuma norādījumiem.

Lietošanas instrukcija neaizstāj Jūsu kā mašīnas vadības sistēmas lietotāja un operatora **personīgo atbildību**.

### 2.2 Lietošanas instrukcijas struktūra

Lietošanas instrukcija ir iedalīta sešās galvenajās daļās

- Norādījumi lietotājiem
- Drošības noteikumi
- Mašīnas dati
- Instrukcijas mašīnas lietošanai
- Norādījumi par traucējumu atpazīšanu un novēršanu
- Apkopes un uzturēšanas noteikumi



## 2.3 Norādījumi par teksta attēlojumu

### 2.3.1 Instrukcijas un pamācības

Darbību soļi, kas jāveic lietotājam, ir attēloti šādi.

- ▶ Lietošanas pamācības 1. solis
- ▶ Lietošanas pamācības 2. solis

### 2.3.2 Uzskaitījums

Uzskaitījums bez īpašas secības tiek attēlots kā saraksts ar uzskaitījuma punktiem:

- Īpašība A
- Īpašība B

### 2.3.3 Norādes

Norādes uz tekstiem citā dokumenta vietā ir attēlotas ar rindkopas numuru, virsraksta tekstu vai lappuses numuru.

- **Piemērs:** levērojiet arī 3 *Drošība*

Norādes uz citiem dokumentiem ir attēlotas kā norādījumi vai ieteikumi, precīzi nenorādot konkrētu nodaļas vai lappuses numuru.

- **Piemērs:** levērojiet norādījumus kardānvārpstas ražotāja lietošanas instrukcijā.

## 3 Drošība

### 3.1 Vispārīgi norādījumi

Nodaļa **Drošība** satur pamata brīdinājumus, darba aizsardzības un satiksmes drošības norādījumus, rīkojoties ar pievienoto mašīnu.

Šajā nodaļā uzskaitīto norādījumu ievērošana ir pamatnoteikums drošām darbībām ar mašīnu, kā arī mašīnas nevainojamai darbībai.

Turklāt citās šīs lietošanas instrukcijas nodaļās atradīsiet vēl papildus brīdinājuma norādījumus, kuri tāpat ir precīzi jāievēro. Brīdinājumi ir pievienoti pirms katras attiecīgās darbības.

Brīdinājumi attiecībā uz piegādātāju komponentiem ir atrodami attiecīgo piegādātāju dokumentācijā. Ievērojiet arī šos brīdinājuma norādījumus.

### 3.2 Brīdinājuma norādījumu nozīme

Šajā lietošanas instrukcijā brīdinājuma norādījumi ir sistematizēti atbilstoši bīstamības pakāpei un to rašanās varbūtībai.

Brīdinājuma zīmes pievērš uzmanību apdraudējumiem, no kuriem nevar izvairīties, arī uzmanīgi strādājot ar mašīnu. Izmantotie brīdinājuma norādījumi ir uzskaitīti šādi:

---

Simbols + **Signālvārds**

Skaidrojums

---

#### Brīdinājumu bīstamības pakāpes

Bīstamības pakāpe tiek apzīmēta ar signālvārdu. Bīstamības pakāpju klasifikācija ir šāda:

#### **BĪSTAMI!**

##### **Bīstamības veids un avots**

Šis brīdinājuma norādījums brīdina par tiešu personu veselībai un dzīvībai draudošu bīstamību.

Ja šie brīdinājuma norādījumi netiek ievēroti, iespējams gūt smagas traumas, arī ar letālu iznākumu.

- ▶ Lai izvairītos no šiem riskiem, ir svarīgi ievērot aprakstītos pasākumus.

#### **BRĪDINĀJUMS!**

##### **Bīstamības veids un avots**

Šis brīdinājuma norādījums brīdina par personu veselībai iespējami bīstamu situāciju.

Ja šie brīdinājuma norādījumi netiek ievēroti, iespējams gūt smagas traumas.

- ▶ Lai izvairītos no šiem riskiem, ir svarīgi ievērot aprakstītos pasākumus.

**⚠ UZMŅANĪBU!****Bīstamības veids un avots**

Šis brīdinājuma norādījums brīdina par personu veselībai iespējami bīstamu situāciju.

Ja šie brīdinājuma norādījumi netiek ievēroti, iespējams gūt savainojumus.

- ▶ Lai izvairītos no šiem riskiem, ir svarīgi ievērot aprakstītos pasākumus.

**IEVĒRĪBAI!****Bīstamības veids un avots**

Šis brīdinājuma norādījums brīdina par kaitējumu ģīpašumam un apkārtējai videi.

Ja šie brīdinājuma norādījumi netiek ievēroti, iespējams nodarīt bojājumus mašīnai vai kaitējumu apkārtējai videi.

- ▶ Lai izvairītos no šiem riskiem, ir svarīgi ievērot aprakstītos pasākumus.



Šis ir norādījums:

Vispārīgi norādījumi satur padomus lietošanai un īpaši noderīgu informāciju, tomēr tie neietver brīdinājumus par bīstamību.

### 3.3 Vispārīga informācija par mašīnas drošību

Mašīna ir izgatavota atbilstoši pašreizējiem tehnikas sasniegumiem un vispārēji atzītiem tehniskajiem noteikumiem. Neskatoties uz to, lietošanas un apkopes laikā var rasties apdraudējums lietotāja vai trešo personu veselībai un dzīvībai, vai bojājumi mašīnai un citām materiālajām vērtībām.

Tādēļ darbiniet mašīnu tikai tad, ja:

- tā ir tehniski nevainojamā un ceļu satiksmei drošā stāvoklī,
- apzinieties bīstamību un riskus.

Vispirms nepieciešams izlasīt un saprast šīs lietošanas instrukcijas saturu. Jums jāpārzina attiecīgie nelaimes gadījumu novēršanas noteikumi un citi vispārātzītie drošības tehnikas, darba medicīnas un ceļu satiksmes noteikumi un likumi un tie arī jāievēro.

### 3.4 Norādījumi lietotājam

Lietotājs ir atbildīgs par noteikumiem atbilstošu mašīnas izmantošanu.

#### 3.4.1 Personāla kvalifikācija

Personām, kas izmanto mašīnu, veic tās apkopi vai uzturēšanu, pirms darba uzsākšanas ir jāizlasa šī lietošanas instrukcija un jāsaprot tajā sniegtā informācija.

- Tikai apmācīts un lietotāja pilnvarots personāls drīkst izmantot mašīnu.
- Mācību/apmācību/instruktažas laikā personāls ar mašīnu drīkst strādāt tikai pieredzējušas personas uzraudzībā.
- Tikai kvalificēts apkopes personāls drīkst veikt apkopes un uzturēšanas darbus.

#### 3.4.2 Instruēšana

Tirdzniecības partneri, rūpnīcas pārstāvji vai ražotāja darbinieki instruē lietotāju par mašīnas lietošanu un apkopi.

Lietotājam jābūt rūpīgam par to, lai jauns ekspluatācijas un apkopes personāla darbinieks tiktu rūpīgi instruēts par mašīnas lietošanu un apkopi, ņemot vērā šīs lietošanas instrukcijas.

#### 3.4.3 Nelaiemes gadījumu novēršana

Drošības un nelaimes gadījumu novēršanas noteikumi katrā valstī ir reglamentēti ar likumu. Par šo noteikumu ievērošanu katrā valstī, kurā tiek izmantota mašīna, ir atbildīgs mašīnas lietotājs.

Turklāt ir jāievēro arī turpmāk minētie norādījumi:

- Nekad neatstājiet mašīnu bez uzraudzības, ja tā darbojas.
- Darba vai transportēšanas laikā uz mašīnas nedrīkst kāpt (**Pasažieru aizliegums**)
- **Nedrīkst** izmantot mašīnas daļas kā palīglīdzekli uzkāpšanai.
- Valkājiet pieguļošu apģērbu. Nelietojiet darba apģērbu ar jostām, bārkstīm vai citām daļām, kas varētu aizķerties.
- Rīkojoties ar ķīmiskām vielām, pievērsiet uzmanību attiecīgās vielas ražotāja brīdinājumiem. Iespējams, būs jālieto individuālās aizsardzības līdzekļi (IAL).

### 3.5 Norādījumi par darba drošību

Izmantojiet mašīnu tikai tad, ja tā ir darbam drošā stāvoklī. Tas nepieciešams, lai nepieļautu bīstamas situācijas.

#### 3.5.1 Mašīnas novietošana stāvēšanai

- Novietojiet mašīnu stāvēšanai ar grozāmo rāmi darba stāvoklī.
- Novietojiet mašīnu stāvēšanai tikai ar tukšu tvertni uz horizontālas, stingras pamatnes.

Sīkāku informāciju skatiet nodaļā *3.10 Drošības ierīces, brīdinājumi un instrukciju norādījumi*

### 3.5.2 Mašīnas piepildīšana

- Mašīnu piepildiet tikai tad, kad apturēts traktora motors. Izņemiet aizdedzes atslēgu, lai motoru nevarētu iedarbināt.
- Nodrošiniet pietiekamu brīvu vietu piepildīšanas pusē. Esiet ļoti piesardzīgs no iespējamās sadursmes ar grozāmā rāmja cilindriem.
- Piepildīšanai izmantojiet piemērotus palīgļīdzekļus (piem., kausu konveijeru, gliemežkonveijeru).
- Mašīnu piepildiet maksimāli līdz malas augstumam. Pārbaudiet piepildīšanas līmeni
- Mašīnu piepildiet tikai ar aizvērtiem aizsargrežģiem. Šādi novērsīsiet izkliedēšanas traucējumus, ko rada izkliedējamās vielas pikas vai citi svešķermeņi.

### 3.5.3 Pārbaudes pirms ekspluatācijas uzsākšanas

Uzsākot pirmo ekspluatāciju, un pirms katras nākamās ekspluatācijas uzsākšanas pārbaudiet mašīnas darba drošību.

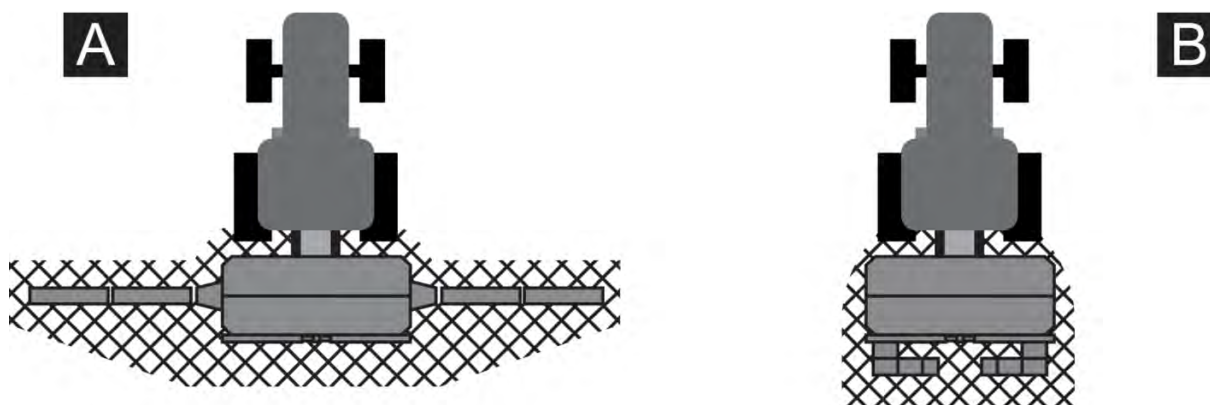
- Vai mašīnai ir visas drošības ietaises tām paredzētajās vietās un tās darbojas?
- Vai visas stiprinājumu vietas un nesošie savienojumi ir stabili un tehniski labā stāvoklī?
- Vai visi fiksatori ir cieši noslēgti?
- Vai uz stieplu troses vai troses/troses skriemeļa saskares punktā nav plaisas?
- Vai aizsargrežģi tvertnēs ir noslēgti un nofiksēti?
- Vai aizsargrežģa fiksatora pārbaudes tapa ir noteikumiem atbilstošajā vietā? *Att. 43 Pārbaudes mērs aizsargrežģa fiksatora darbības pārbaudei.*
- Vai **neviens** persona neatrodas mašīnas bīstamajā zonā?
- Vai kardānvārpstas aizsargs ir tehniski labā stāvoklī?

### 3.5.4 Bīstamā zona

Izkliedētāja izsviestais izkliedējamais materiāls var izraisīt smagas traumas (piem., acu traumas).

Ja atrodaties starp traktoru un mašīnu, pastāv letālu traumu gūšanas risks, ja traktors vai mašīna aizribo.

Nākamajā attēlā parādītas mašīnas bīstamās zonas.



Att. 1: Bīstama zona ar pievienotām ierīcēm

A Bīstamā zona izkliešanas režīmā

B Bīstamā zona, veicot mašīnas  
piekabināšanu/nokabināšanu

- Izkliešanas laikā vai, veicot strēles salocīšanu/atlocīšanu, pārliecinieties, ka mašīnas izkliešanas zonā [A] neatrodas cilvēki.
- Ja mašīnas bīstamajā zonā atrodas cilvēki, nekavējoties izslēdziet mašīnu un traktoru.
- Piekabīnot/atkabīnot mašīnu pie traktora vai pagriežot grozāmo rāmi, neļaujiet cilvēkiem atrasties bīstamajās zonās [B]

### 3.5.5 Aktīvais darba režīms

- Mašīnas darbības traucējumu gadījumā mašīna nekavējoties jāaptur un jānodrošina pret atkārtotu ieslēgšanu. Traucējumus ļaujiet nekavējoties novērst kvalificētam personālam.
- Nekad nekāpiet uz mašīnas.
- Mašīnu darbiniet tikai ar aizvērtiem tvertnes aizsargrežģiem. Aizsargrežģi darbināšanas laikā **nedrīkst ne atvērt, ne noņemt**.
- Mašīnu izmantojiet tikai ar uzstādītiem aizsargpārsegumiem.
- Rotējošās mašīnas daļas var izraisīt smagas traumas. Tādēļ vienmēr uzmanieties, lai ķermeņa vai apģērba daļas nekad nenonāktu rotējošu detaļu tuvumā.
- Nekādā gadījumā tvertnē neievietojiet svešķermeņus (piem., skrūves, uzgriežņus).
- Izplūstošais mēslošanas līdzeklis var izraisīt smagas traumas (piem., acu traumas). Tādēļ pievērsiet uzmanību tam, lai mašīnas izkliešanas zonā neatrastos neviena persona.
- Pārāk liela vēja ātruma gadījumā izkliešana jāpārtrauc, jo šādos apstākļos vairs nav iespējams nodrošināt pareizu izkliešanas zonu.
- Pirms strēles aktivizēšanas pārliecinieties, vai ir pietiekami daudz vietas, vai bīstamajā zonā neatrodas cilvēki un vai ceļā nav citu šķēršļu.
- Nelīdzenās vietās strēle var saskarties ar zemi vai šķēršļiem. Izvairieties no bīstamām situācijām, piemēram, no pieskaršanās spriegumu vadošām gaisvadu līnijām.
- Strēles salocīšanu un atlocīšanu veiciet, tikai atrodoties uz horizontālas plaknes.
- Neveiciet strēles salocīšanu un atlocīšanu tiešā gaisvadu līniju tuvumā. Ievērojiet pietiekamu drošības distanci.
- Nekādā gadījumā nekāpiet uz mašīnas vai traktora. atrodoties zem augstsprieguma elektrolīnijām.

#### ■ Pasākumi saskaroties ar gaisvadu līnijām

- Veicot tādas funkcijas kā strēles salocīšana un atlocīšana, izlīdzināšana u.c., var mainīties mašīnas izmēri. Pārbaudiet zonu, lai pārliecinātos, ka iespējama droša mašīnas darbība.
- Neatstājiet transportlīdzekli, ja tas atrodas zem bīstama sprieguma (sprieguma kritums).
- Gadījumā, ja nonākat saskarē ar elektrolīnijām, pēc iespējas palieciet transportlīdzeklī.
- Neļaujiet nevienai personai atrasties mašīnas tuvumā (vismaz 10 m) un sazinieties ar avārijas dienestu, lai pieprasītu strāvas padeves atslēgšanu.
- Brauciet prom no elektropārvades līnijas, kad mašīna ir gatava darbam. Ja nepieciešams izkāpt no kabīnes, novietojiet mašīnu stāvēšanai, izslēdziet motoru un izleciet pēc iespējas tālāk prom no mašīnas. Nepieskarities vienlaikus zemei un mašīnai, pretējā gadījumā tas var izraisīt elektriskās strāvas triecienu.
- Ievērojiet drošu attālumu no mašīnas, jo zeme mašīnas tuvumā var būt zem sprieguma.
- Neatgriezieties pie mašīnas, kamēr elektropārvades līnijas operators nav apstiprinājis, ka tas ir droši.

### 3.6 Mēslošanas līdzekļa izmantošana

Izvēloties vai izmantojot nepiemērotu mēslošanas līdzekli, var gūt nopietnas traumas vai radīt kaitējumu apkārtēja videi.

- Izvēloties mēslošanas līdzekli, noskaidrojiet tā iedarbību uz cilvēku, vidi un mašīnu.
- Ievērojiet mēslošanas līdzekļa ražotāja norādījumus.

### 3.7 Hidrauliskā iekārta

Hidrauliskajā iekārtā ir augsts spiediens.

Zem augsta spiediena izplūstoši šķidrumi var izraisīt smagas traumas un radīt kaitējumu apkārtējai videi. Lai nepieļautu bīstamas situācijas, ievērojiet šos norādījumus:

- Mašīnu darbiniet tikai, nepārsniedzot maksimālo atļauto darba spiedienu.
- Nodrošiniet, lai hidrauliskā iekārta **pirms** visu apkopes darbu veikšanas būtu **bez spiediena**. Izslēdziet traktora motoru. Nodrošiniet to pret atkārtotu ieslēgšanu.
- Meklējot noplūdes vietas, vienmēr valkājiet **aizsargbrilles** un **aizsargcimdus**.
- Gūstot traumas ar hidraulikas eļļām, **nekavējoties uzmeklējiet ārstu**, jo var rasties smagas infekcijas.
- Pievienojot hidraulikas šļūtenes pie traktora, vienmēr pārliecinieties, lai hidrauliskā iekārta gan traktora, gan mašīnas pusē būtu **bez spiediena**.
- Traktora un vadības hidraulikas iekārtu hidrauliskās šļūtenes savienojiet tikai ar norādītajiem pieslēgumiem.
- Nepieļaujiet netīrumu iekļūšanu hidraulikas kontūrā. Savienojumus vienmēr iestipriniet tikai tiem paredzētajos turētājos. Izmantojiet putekļu vāciņus. Pirms savienošanas notīriet savienojumus.
- Regulāri pārbaudiet hidrauliskos mezglus un hidrauliskās šļūtenes, vai tām nav mehāniski bojājumi, piem., iegriezumi vai noberzumi, saspiedumi, locījumi, plaisu veidošanās, porainība u.c.
- Arī tad, ja šļūtenes un šļūteņu savienojumi tiek uzglabāti pareizi un, ievērojot pieļaujamo noslodzi, tie dabiski noveco. Tādēļ to uzglabāšanas laiks un izmantošanas ilgums ir ierobežots.

Šļūteņu izmantošanas maksimālais laika periods ir 6 gadi, ieskaitot iespējamo uzglabāšanas laiku, kas nepārsniedz 2 gadus.

Uz šļūtenes armatūras ir norādīts šļūtenes ražošanas mēnesis un gads.

- Nomainiet hidraulikas vadus gadījumā, ja tie ir bojāti un pēc norādītā izmantošanas perioda beigām.
- Nomainītajām šļūtenēm jāatbilst iekārtas ražotāja tehniskajām prasībām. Īpašu uzmanību pievēršiet nomaināmo hidraulikas vadu maksimālā spiediena datu atšķirībām.

## 3.8 Apkope un uzturēšana

Veicot apkopes un uzturēšanas darbus, jārēķinās ar papildu riskiem, kas nepastāv mašīnas lietošanas laikā.

Tādēļ apkopes un uzturēšanas darbus vienmēr veiciet īpaši uzmanīgi. Darbus veiciet rūpīgi un apzinieties riskus.

### 3.8.1 Apkopes personāla kvalifikācija

- Tikai speciālisti drīkst veikt metināšanas darbus un darbus ar elektroiekārtu un hidraulisko iekārtu.

### 3.8.2 Nodilstošās detaļas

- Precīzi ievērojiet šajā lietošanas instrukcijā norādītos apkopes un uzturēšanas intervālus.
- Tāpat ievērojiet arī citu piegādātāju komponentu apkopes un uzturēšanas intervālus. Šo informāciju uzziniet atbilstošajā piegādātāju dokumentācijā.
- Pēc katras sezonas iesakām pārbaudīt mašīnas stāvokli, jo īpaši mašīnas stiprinājuma detaļas, drošībai svarīgas plastmasas detaļas, hidraulisko iekārtu un dozēšanas elementu stāvokli, to veicot pie vietējā specializētā izplatītāja.
- Rezerves daļām jāatbilst vismaz ražotāja noteiktajām tehniskajām prasībām. Tehniskās prasības ir nodrošinātas ar oriģinālajām rezerves daļām.
- Pašfiksējošie uzgriežņi ir paredzēti tikai vienreizējai lietošanai. Detaļu nostiprināšanai vienmēr izmantojiet jaunus pašfiksējošos uzgriežņus.



### 3.8.3 Apkopes un uzturēšanas darbi

- **Vienmēr** pirms tīrīšanas, apkopes un uzturēšanas darbu veikšanas, kā arī novēršot traucējumus, **apturiet traktora motoru. Pagaidiet, kamēr apstājas visas rotējošās mašīnas daļas.**
- Pārliecinieties, ka **neviens** nevar neatļauti ieslēgt mašīnu. Izņemiet traktora aizdedzes atslēgu.
- Pirms jebkādiem apkopes un uzturēšanas darbiem vai pirms darba pie elektriskās sistēmas atvienojiet strāvas padevi starp traktoru un mašīnu.
- Pārbaudiet, vai traktors ar mašīnu ir novietoti stāvēšanai atbilstoši noteikumiem. Tiem ar tukšu tvertni jābūt novietotiem uz horizontālas, stabilas virsmas un nodrošinātiem pret aizribošanu.
- Papildus nodrošiniet pacelto mašīnu pret avarēšanu (piemēram, ar šasijas balstu), ja Jums jāveic apkopes un uzturēšanas darbi vai pārbaudes zem paceltās mašīnas.
- Pirms apkopes un uzturēšanas darbu veikšanas hidrauliskā iekārta jāatbrīvo no spiediena.
- Ja darbi jāveic ar rotējošu jūgvārpstu, neviens nedrīkst atrasties jūgvārpstas un kardānvārpstas zonā.
- Aizsprostojumus izklidētāja tvertnē nekādā gadījumā nenovērsiet ar roku vai kāju, bet izmantojiet piemērotu darbarīku. Lai izvairītos no aizsprostojumiem, tvertni piepildiet tikai caur aprīkojumā esošo aizsargrežģi.
- Pirms mašīnas mazgāšanas ar ūdeni, tvaika strūklu vai citiem mazgāšanas līdzekļiem apsedziet visas mašīnas detaļas, kurās nedrīkst iekļūt mazgāšanas šķidrums (piem., gultņus, elektriskos spraudsavienojumus).
- Regulāri pārbaudiet uzgriežņu un skrūvju savienojumu noturību. Vaļīgos savienojumus pievelciet.

## 3.9 Satiksmes drošība

Braucot pa koplietošanas šosejām un ceļiem, ar mašīnu aprīkotam traktoram jāievēro attiecīgās valsts ceļu satiksmes noteikumi. Par šo noteikumu ievērošanu ir atbildīgs transportlīdzekļa turētājs un transportlīdzekļa vadītājs.

### 3.9.1 Pārbaudes pirms braukšanas uzsākšanas

Pārbaude pirms izbraukšanas ir svarīgs ieguldījums satiksmes drošībā. Pirms katra brauciena pārbaudiet atbilstību ekspluatācijas apstākļiem, satiksmes drošībai un izmantošanas valsts noteikumiem.

- Vai tiek ievēroti pieļaujamā kopējā svara norādījumi? Ievērojiet pieļaujamo ass slodzi, pieļaujamo bremzēšanas spēku un pieļaujamo riepu kravnesību;
  - Skatīt *5 Ass slodzes aprēķins*
- Vai mašīna ir uzkabināta saskaņā ar noteikumiem?
- Vai brauciena laikā nevar izbirt mēslojums?
  - Pievērsiet uzmanību mēslošanas līdzekļa līmenim tvertnē.
  - Izslēdziet elektronisko vadības ierīci.
- Vai strēles daļas ir pilnībā salocītas, pagrieztas transportēšanas pozīcijā un nobloķētas? Skatiet *Grozāmā rāmja bloķēšana*.
- Pārbaudiet spiedienu riepās un traktora bremžu sistēmas darbību.
- Vai mašīnas apgaismojums un apzīmējumi atbilst attiecīgās valsts koplietošanas ceļu lietošanas noteikumiem? Pievērsiet uzmanību noteikumiem atbilstošam novietojumam.
- Braukšanas laikā un darba laikā personu atrašanās uz mašīnas ir aizliegta.

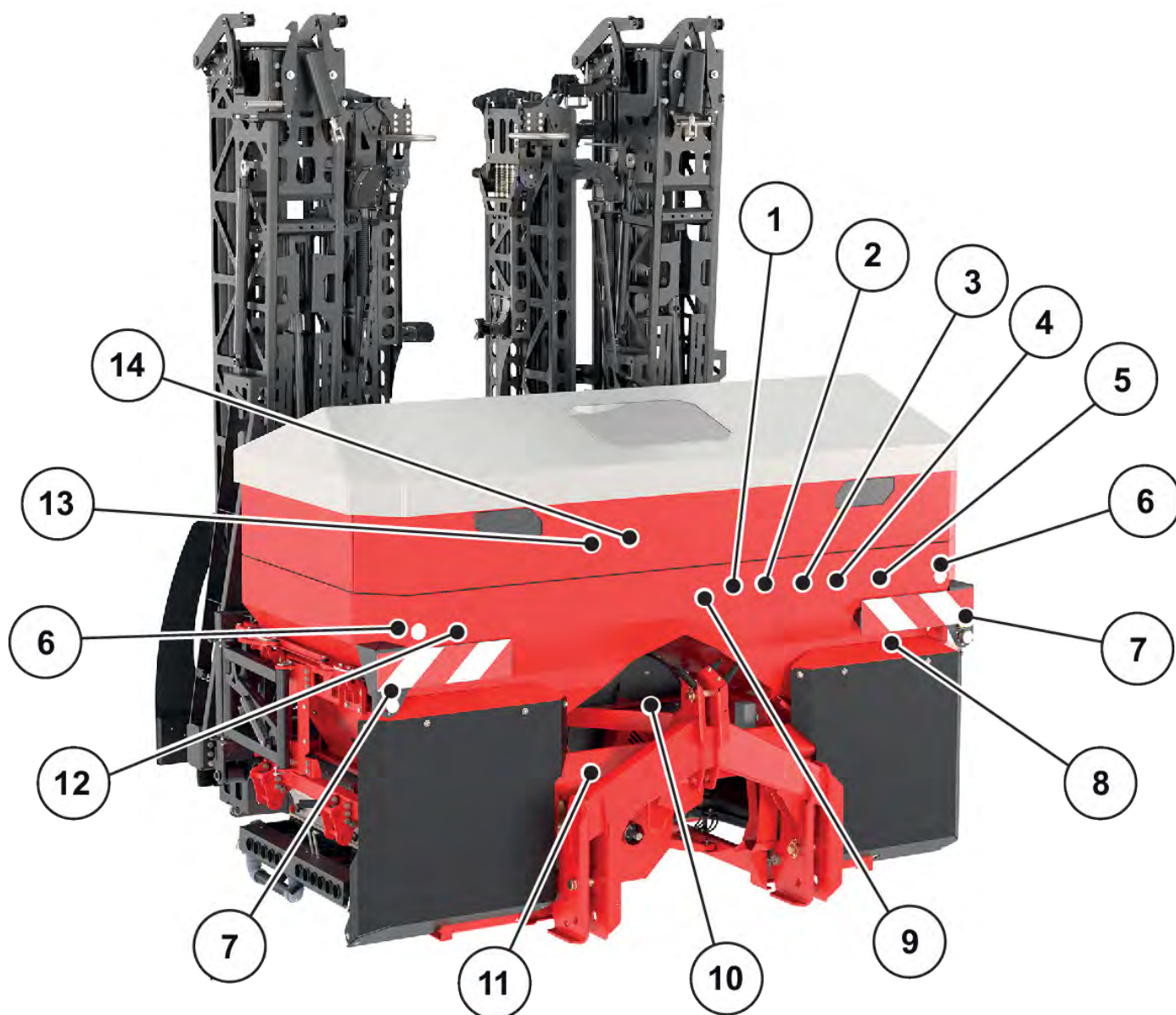
### 3.9.2 Transportēšanas brauciens ar mašīnu

Traktoram uzkabīnātā mašīna maina traktora gaitas īpašības, vadāmību un bremzēšanas īpašības. Piem., pārāk liels mašīnas svars atslogo traktora priekšējo asi un līdz ar to iespaido tā vadāmību.

- **Nekādā gadījumā** nebrauciet pa ceļu ar pilnībā piepildītu tvertni.
- **Nekādā gadījumā** nebrauciet pa ceļu ar atliektu grozāmo rāmi.
- Pielāgojiet savu braukšanas stilu izmainītajām braukšanas īpašībām.
- Braukšanas laikā vienmēr nodrošiniet pietiekamu redzamību. Ja to nevar nodrošināt (piem., braucot atpakaļgaitā), ir nepieciešama persona, kas dod norādījumus.
- Noregulējiet traktora atpakaļskata spoguļus tā, lai aiz mašīnas būtu redzama pēc iespējas lielāka zona.
- Ievērojiet maksimālo atļauto ātrumu.
- Izvairieties no straujiem pagriezieniem, braucot kalnup vai lejup, vai braucot šķērsām pa nogāzi. Smaguma centra pārvietošanās dēļ pastāv apgāšanās risks. Īpaši uzmanīgi brauciet pa nelīdzenu, mīkstu grunti (piem., piebrauktuves laukiem, ceļu apmales).
- Aizmugures pacēlāja apakšējās atsaites sāniski nofiksējiet stingri, lai novērstu sānisku šūpošanos.
- Braukšanas laikā un darba laikā personu atrašanās uz mašīnas ir aizliegta.
- Ievērojiet pievienotās mašīnas kopējo augstumu (skatīt 4.3.1.1 *Gabarīti*)

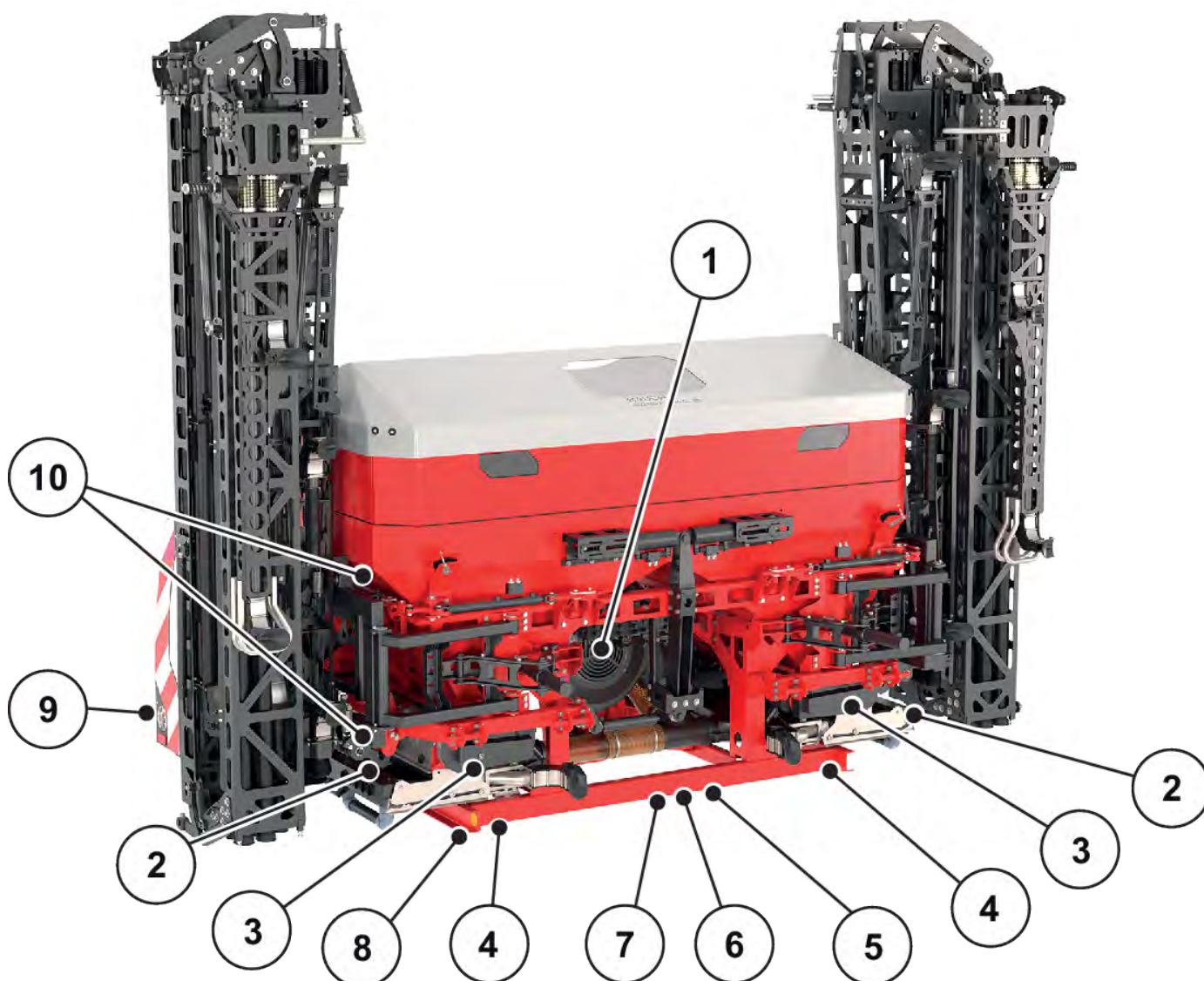
### 3.10 Drošības ierīces, brīdinājumi un instrukciju norādījumi

#### 3.10.1 Drošības ierīču, brīdinājumu un instrukciju norādījumu atrašanās vietas



Att. 2: Drošības ietaises, brīdinājumu un instrukciju norādījumu uzlīmes, priekšpuse

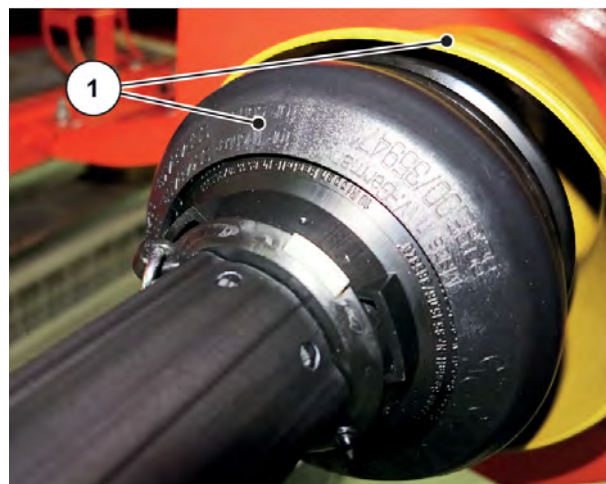
- |   |  |
|---|--|
| [1] Instrukcijas norādījums: Maksimālā lietderīgā slodze    | [6] Balti atstarotāji  |
| [2] Brīdinājums: Hidrauliskās iekārtas radīta bīstamība     | [7] Brīdinājuma zīme ar gabarītgaismas lukturi un bloķēšanas stāvokļa indikāciju |
| [3] Brīdinājums: Augstsprieguma līnijas radīta bīstamība    | [8] Aizlieguma zīme: Ūdens šļakatas  |
| [4] Brīdinājums: Izņemt aizdedzes atslēgu                   | [9] Instrukcijas norādījums: Jūgvārpstas apgriezieni                             |
| [5] Brīdinājums: Saspiešanas risks starp traktoru un mašīnu | [10] Ventilatora piedziņas pārsegs   |
|   | [11] Ražotāja datu plāksnīte   |
|   | [12] Instrukcijas norādījums: Dubļu aizsarga bloķēšana                           |
|   | [13] Aizsargrežģis tvertnē   |
|   | [14] Instrukcijas norādījums: Gredzenveida cilpa tvertnē                         |



Att. 3: Drošības ietaises, brīdinājumu un instrukciju norādījumu uzlīmes, aizmugure

- |  |   |
|--|---|
| [1] Ventilatora iesūkšanas režģis  | [6] Brīdinājums: Materiāla izsviešana                   |
| [2] Brīdinājums: Kustīgas daļas un dozēšanas veltņa izciļņu rata pārsegs | [7] Brīdinājums: Lejupslidošas daļas                    |
| [3] Siksnas pārsegs  | [8] Sānu atstarotāji                                    |
| [4] Sarkani atstarotāji  | [9] Brīdinājuma zīme, apgaismojums, sarkani atstarotāji |
| [5] Brīdinājums: Kustības diapazons                                      | [10] Grozāmā rāmja bloķētāji (kreisajā un labajā pusē)  |

[1] Kardānvārpstas aizsargs



Att. 4: Kardānvārpstas aizsargs

### 3.10.2 Drošības ierīču darbība

Drošības ierīces nodrošina aizsardzību, pasargājot jūsu veselību un dzīvību.

- Pirms uzsākat darbu ar mašīnu pārlicinieties, ka drošības ierīces darbojas pareizi un tās nav bojātas.
- Mašīnu izmantojiet tikai tad, ja drošības ierīces darbojas.

Nosaukums	Funkcija
Aizsargrežģis tvertnē	Novērš piekļuvi dozēšanas veltniem no tvertnes puses. Novērš izkļiedēšanas traucējumus, ko varētu radīt izkļiedējamā līdzekļa salīpušie gabali, lielāki akmeņi vai citi lielāki svešķermeņi (sijāšanas efekts).
Ventilatora piedziņas pārsegs	Novērš ķermeņa daļu ievilkšanu ventilatora novietnē
Ventilatora iesūkšanas režģis	Novērš lielāku daļu ievilkšanu un iekļūšanu ventilatora iesūkšanas zonā
Dozēšanas veltna izciļņu rata pārsegs	Novērš ķermeņa daļu ievilkšanu dozēšanas iekārtā. Pārsegs uz katra dozētāja.
Cilindrisko zobratu pārsega aizsardzība	Novērš ķermeņa daļu ievilkšanu dozētāju sāniski izvietotajos piedziņas elementos.
Kardānvārpstas aizsargs	Novērš ķermeņa daļu un apģērba gabalu ievilkšanu rotējošajā kardānvārpstā.

### 3.11 Brīdinājumu un instrukciju norādījumu uzlīmes

Uz mašīnas ir izvietoti dažādi brīdinājumi un instrukciju norādījumi (novietojumu uz mašīnas skatiet 3.10.1 Drošības ierīču, brīdinājumu un instrukciju norādījumu atrašanās vietas).

Brīdinājumi un instrukciju norādījumi ir mašīnas komplektācijas sastāvdaļas. Tos nedrīkst noņemt un vai mainīt.

- ▶ Trūkstoši vai nesalasāmi brīdinājumi un instrukciju norādījumi nekavējoties jāaizvieto ar jauniem.

Ja remontdarbu laikā tiek uzstādītas jaunas detaļas, uz tām jāizvieto tādi paši brīdinājumi un instrukciju norādījumi, kādi bija uz oriģinālajām detaļām.



Atbilstošas brīdinājumu un instrukciju norādījumu uzlīmes varat saņemt, sazinoties ar rezerves daļu izplatītāju.



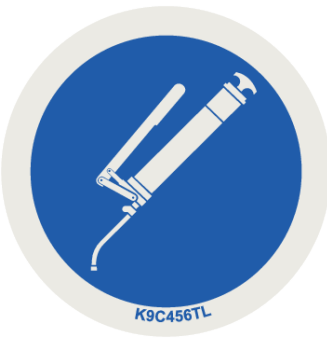

### 3.11.1

#### Brīdinājumu uzlīmes

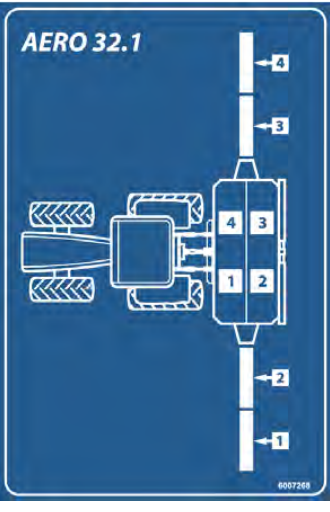
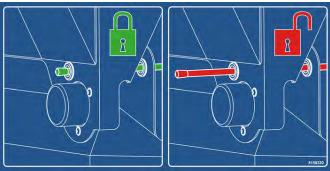
Piktogramma	Apraksts
	Izlasiet lietošanas instrukciju un brīdinājuma norādījumus. Pirms mašīnas ekspluatācijas uzsākšanas izlasiet un ievērojiet lietošanas instrukciju un brīdinājumu informāciju. Lietošanas instrukcija detalizēti izskaidro darbību un sniedz vērtīgu informāciju par lietošanu, apkopi un kopšanu.
	Izņemiet aizdedzes atslēgu. Pirms apkopes un remonta darbiem ir jāizslēdz motors un jāizņem aizdedzes atslēga. Atvienot strāvas padevi
	Bīstamība materiāla izsviešanas dēļ Savainojuma draudi, ko var radīt izsviestais izkliedējamais materiāls Pirms ekspluatācijas uzsākšanas nodrošiniet, lai neviens neatrastos mašīnas bīstamajā zonā (izkliedēšanas zonā).
	Risks savainoties ar kustīgām daļām Risks nogriezt ķermeņa daļas Ir aizliegts sniegties rotējošo daļu bīstamajā zonā. Pirms apkopes, remonta un regulēšanas darbiem ir jāizslēdz motors un jāizņem aizdedzes atslēga.
	Saspiešanas risks starp traktoru un mašīnu Piebraukšanas vai hidraulikas ieslēgšanas laikā atrodieties starp traktoru un mašīnu, pastāv dzīvībai bīstams saspiešanas risks. Neuzmanības vai nepareizas lietošanas rezultātā traktors var apstāties pārāk vēlu vai vispār nenobremzēt. Neļaujiet nevienam atrasties bīstamajā zonā starp traktoru un mašīnu.

Piktogramma	Apraksts
	<p>Hidrauliskās iekārtas radīta bīstamība</p> <p>Zem augsta spiediena izplūstoši un karsti šķidrumi var izraisīt smagas traumas.</p> <p>Tāpat tie var iekļūt arī ādā un izraisīt infekcijas.</p> <p>Pirms apkopes darbu veikšanas atbrīvojiet hidraulisko iekārtu no spiediena.</p> <p>Meklējot noplūdes vietas, vienmēr valkājiet aizsargbrilles un aizsargcimdus.</p> <p>Gūstot traumas ar hidraulisko eļļu, nekavējoties uzmeklējiet ārstu. Ievērojiet ražotāja dokumentāciju.</p>
	<p>Apdraudējums dzīvībai no spriegumu vadošām gaisvadu elektrolīnijām</p> <p>Nekad nenovietojiet mašīnu zem spriegumu vadošām gaisvadu elektrolīnijām. Ievērojiet drošības attālumu. Strēles pārveidi no transportēšanas uz izkliedēšanas pozīciju un otrādi, kā arī strēles salocīšanu un atlocīšanu veiciet tikai vietās, kur nav gaisvadu elektrolīniju.</p>
	<p>Saspiešanas risks strēles locīšanas un pagriešanas zonā</p> <p>Aizliegts atrasties strēles locīšanas un pagriešanas zonā, kad tā tiek darbināta ar hidrauliku.</p> <p>Pirms apkopes, remonta un regulēšanas darbiem ir jāizslēdz motors un jāizņem aizdedzes atslēga.</p>
	<p>Apdraudējums no lejušlīdošām daļām</p> <p>Nestāviet zem nenodrošinātām kravām.</p> <p>Pirms uzturēšanās zem mašīnas vai strēles izmantojiet balstīšanas palīgierīces, aizsardzībai pret nejaušu lejušlīdi.</p> <p>Aktivizējot visas strēles kustīgās daļas, pārliecinieties, ka šajā zonā neatrodas cilvēki vai priekšmeti.</p>
	<p>Ūdens šļakstīšanas aizliegums</p> <p>Darba datora korpusā un citās elektroniskajās daļās ir aizliegts izšļakstīt ūdeni.</p>

## 3.11.2 Instrukcijas norādījumu uzlīme

Piktogramma	Apraksts
	<p>Jūgvārpstas nominālie apgriezieni          Jūgvārpstas nominālais apgriezienu skaits ir 1000 apgr./min.</p>
	<p>Gredzenveida cilpas tvertnē          Stiprinājuma apzīmējums celšanas ierīces piestiprināšanai</p>
	<p>Eļļošanas vieta</p>
	<p>Maksimālā lietderīgā slodze</p>



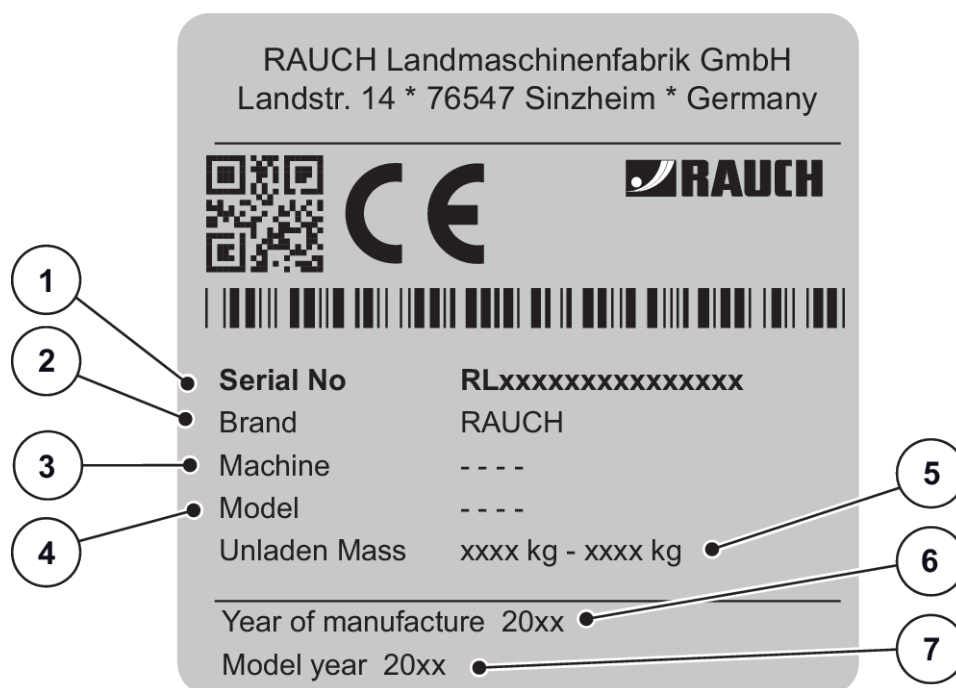
Piktogramma	Apraksts
	<p>Strēles daļējā platuma sekciju un dozēšanas veltņu sadalījums</p>
	<p>Grozāmā rāmja un strēles bloķēšanas indikators braukšanai pa ceļu  Zaļš (indikācijas tapa uz iekšu) = nobloķēts (transportēšanas pozīcija)  Sarkans (indikācijas tapa uz āru) = atbloķēts</p>

### 3.12 Ražotāja datu plāksnīte un mašīnas identifikācijas zīme



Piegādājot mašīnu, pārlicinieties, vai ir visas nepieciešamās zīmes.

Atkarībā no izmantošanas valsts mašīnai var piestiprināt papildu zīmes.



Att. 5: Ražotāja datu plāksnīte

- |                    |                    |
|--------------------|--------------------|
| [1] Ražotājs       | [5] Pašmasa        |
| [2] Sērijas numurs | [6] Ražošanas gads |
| [3] Mašīna         | [7] Modeļa gads    |
| [4] Tips           |                    |

### 3.13 Atstarotājs

- Apgaismes ierīces mašīnai uzstādiet saskaņā ar noteikumiem.

*Apgaismes ierīcēm vienmēr jābūt darba gatavībā.*

*Tās nedrīkst būt aizsegta vai nosmērēta.*

Mašīna rūpnīcā ir aprīkota ar pasīvu priekšējo, aizmugures un sānu atpazīstamību (novietojumu uz mašīnas skat. 3.10 Drošības ierīces, brīdinājumi un instrukciju norādījumi)

## 4 Mašīnas dati

### 4.1 Ražotājs

RAUCH Landmaschinenfabrik GmbH  
Landstrasse 14  
76547 Sinzheim  
Germany

Tālrunis: +49 (0) 7221 985-0

Fakss: +49 (0) 7221 985-206

#### **Servisa centrs, Tehniskais klientu dienests**

RAUCH Landmaschinenfabrik GmbH  
Pasta indekss 1162  
E-pasts: service@rauch.de  
Fakss: +49 (0) 7221 985-203

### 4.2 Mašīnas apraksts

Mašīnu izmantojiet atbilstoši nodaļas 1 *Izmantošana atbilstoši paredzētajam nolūkam* aprakstam.

Mašīna sastāv no sekojošām konstrukcijas grupām.

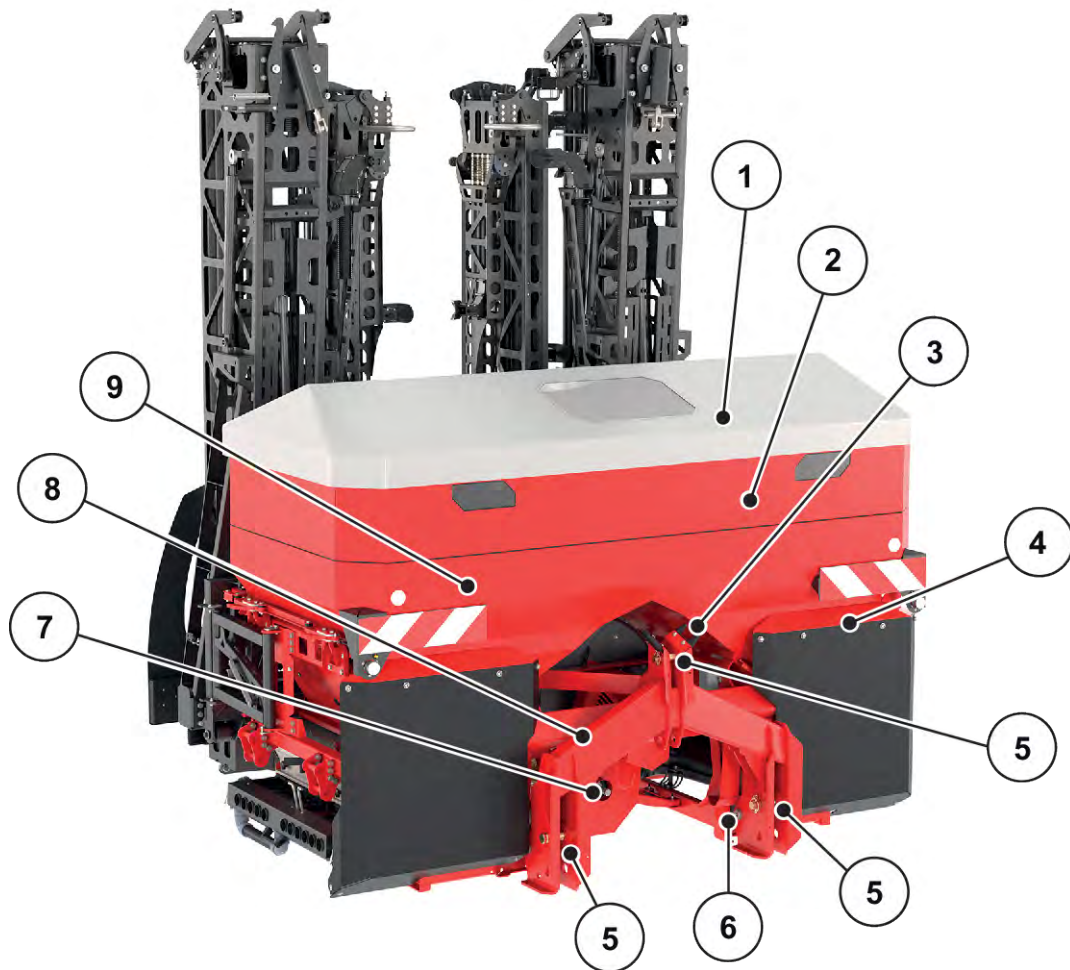
- 2 kameru tvertne ar izplūdes atverēm
- Rāmis ar tenzodevējiem un sakabes punkti
- Piedziņas elementi (piedziņas vārpsta un pārvads)
- Dozēšanas elementi (ventilators, dozēšanas vārpsta, gaisa plūsmas vadība)
- Strēle, kas sastāv no 2 strēles pusēm ar 4 segmentiem katrā. Kopējai strēlei ir 8 daļējā platuma sekcijas. Skatīt 4.2.4 *Stienis*
- Grozāmais rāmis
- 24 sprauslas: 22 uz rāmja un 2 uz mašīnas rāmja
- Drošības ietaises - skatīt 3.10.1 *Drošības ierīču, brīdinājumu un instrukciju norādījumu atrašanās vietas*



Daži modeļi nav pieejami visās valstīs.

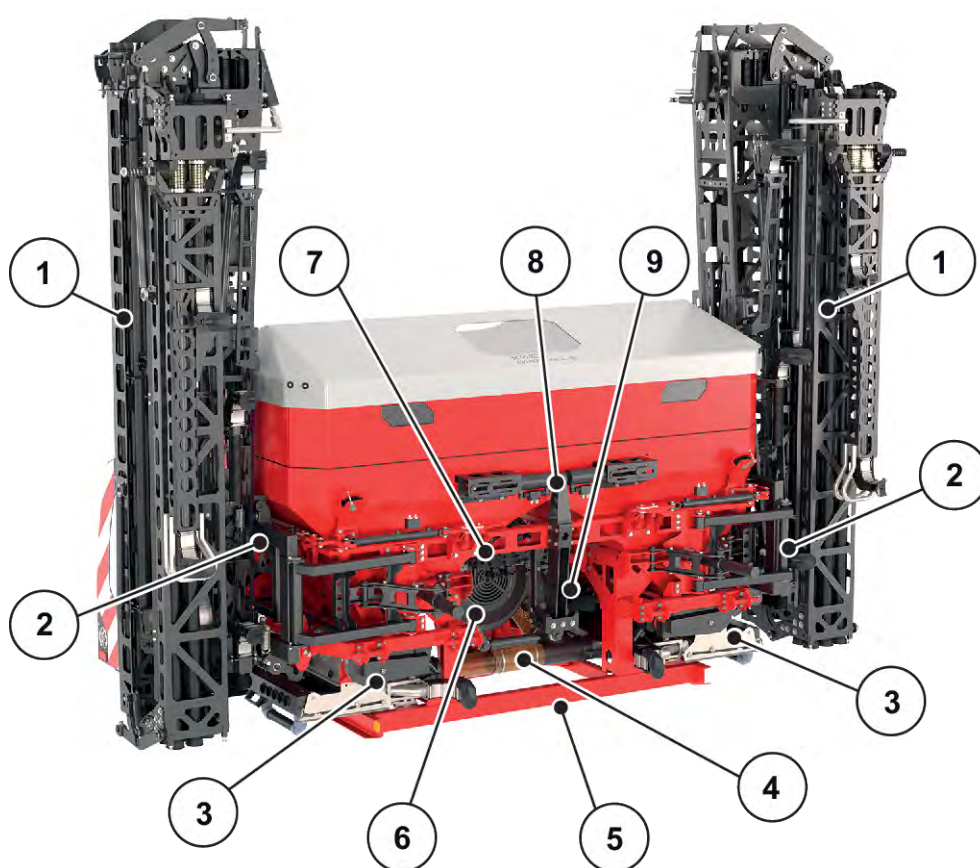
## 4.2.1 Konstruktijas grupu pārskats

### ■ Pamata mašīna



Att. 6: Konstruktijas grupu pārskats: Priekšpuse

- |                                       |                            |
|---------------------------------------|----------------------------|
| [1] Brezenta pārsegs                  | [6] Tenzodevēji            |
| [2] Uzliktnis                         | [7] Pārveda vārpstas kakls |
| [3] Šļūteņu un kabeļu novietne        | [8] Svēršanas rāmis        |
| [4] Darba dators (aiz dubļu aizsarga) | [9] Tvertne                |
| [5] Sakabes punkti                    |                            |



Att. 7: Konstruktīvas grupu pārskats: Aizmugure

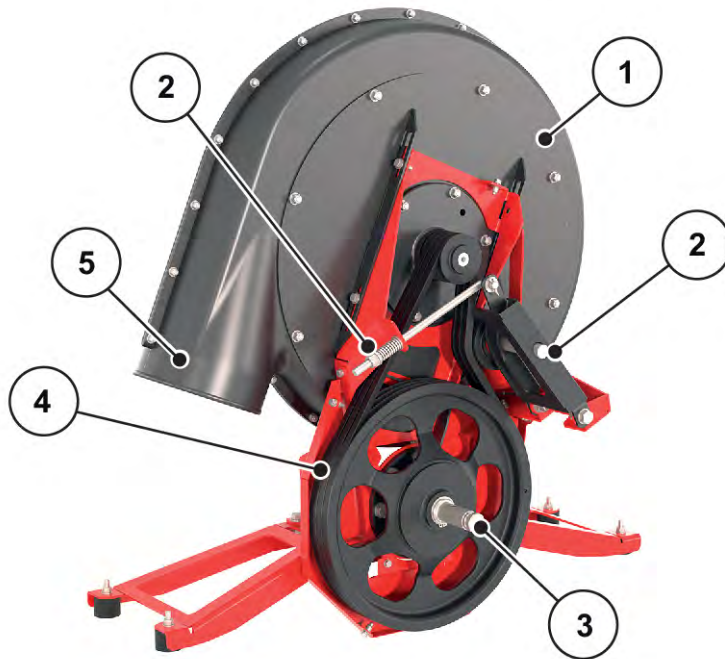
- |                                   |   |
|-----------------------------------|---|
| [1] Strēles ar 4 segmentiem katrā | [7] Hidrauliskais bloks: Strēles vadība   |
| [2] Grozāmais rāmis               | [8] Svārsta rāmis ar stieplu trosi (šeit nav redzams) un V-pozīcijas hidraulisko cilindru |
| [3] Dozētājs                      | [9] Svārsta rāmja un slīpuma cilindra plakanatspere                                       |
| [4] Gaisa vadotne                 |   |
| [5] Rāmis                         |   |
| [6] Ventilators                   |   |

Iestatīšanas svira atrodas uz tvertnes kreisajā pusē (braukšanas virzienā).



Att. 8: Iestatīšanas sviras novietojums

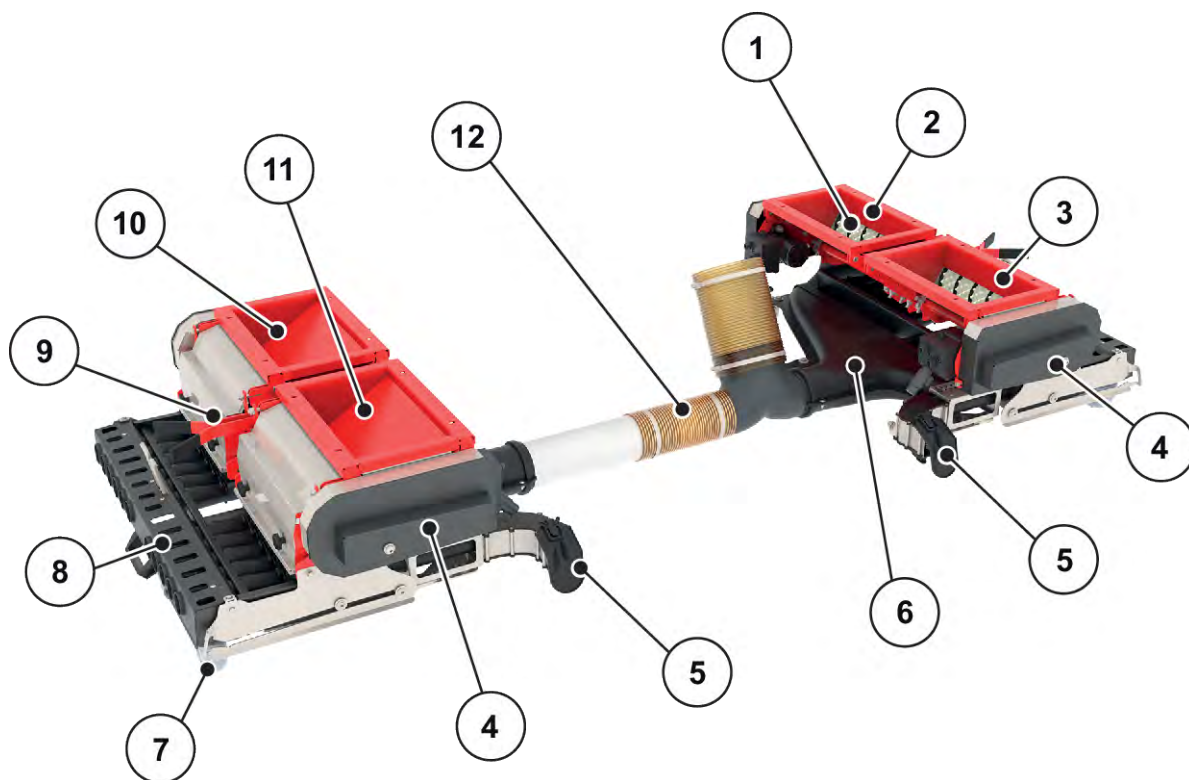
#### 4.2.2 Ventilators



Att. 9: Mašīnas, ventilatora konstrukcijas grupas un funkcijas

- |  |                                    |
|--|------------------------------------|
| [1] Korpuss ar ventilatoru                       | [4] Piedziņas sikсна               |
| [2] Siksnas pēcspriegošanas ierīce               | [5] Gaisa izplūde uz gaisa vadotni |
| [3] Pārvada vārpstas kakls: Ventilatora piedziņa |                                    |

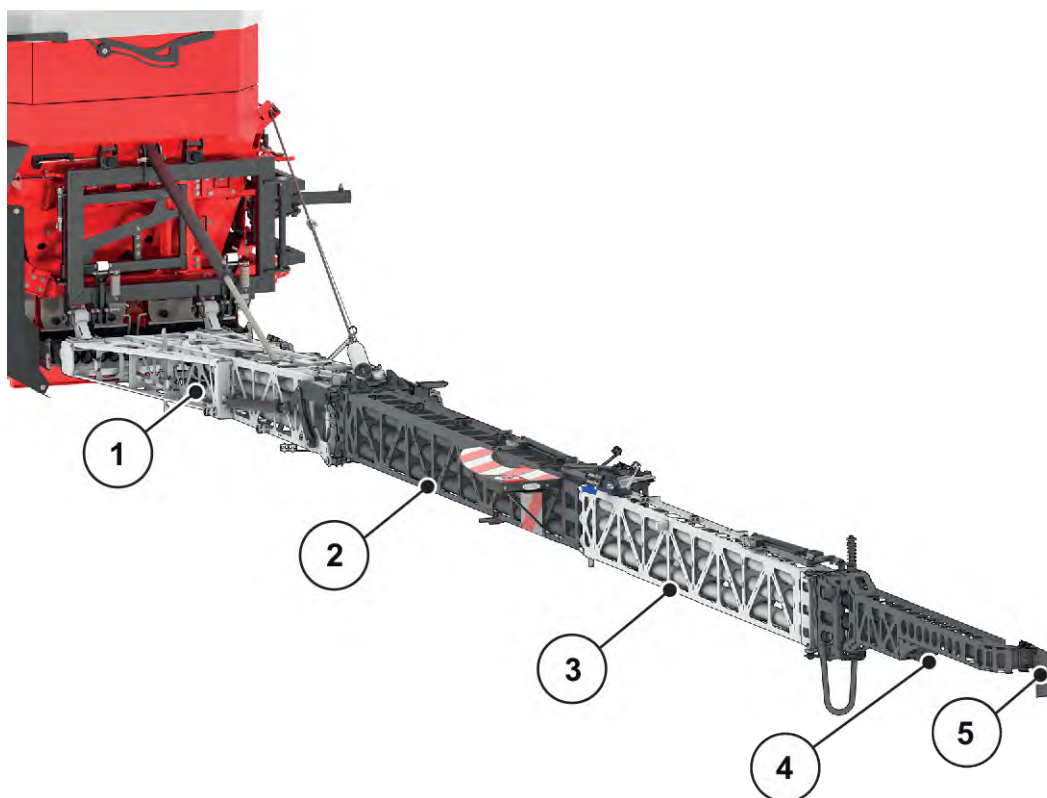
## 4.2.3 Dozētājs un gaisa vadotne



Att. 10: Mašīnas konstrukcijas grupas un funkcijas, aizmugures detaļas

- |   |  |
|---|--|
| [1] Dozēšanas veltnis                             | [7] Gaisa vadotnes novirzīšanas caurule uz sprauslām pie mašīnas rāmja |
| [2] 4. daļējā platuma sekcijas dozētājs           | [8] Inžektora kasetes bloķētājs (2 x)                                  |
| [3] 3. daļējā platuma sekcijas dozētājs           | [9] Svira spiedkammeras ievilkšanai (2 x)                              |
| [4] Dozēšanas vārpstu (4 x) siksnas piedziņa      | [10] 1. daļējā platuma sekcijas dozētājs                               |
| [5] Sprausla uz mašīnas rāmja ar deflektora disku | [11] 2. daļējā platuma sekcijas dozētājs                               |
| [6] Spiedkamera (2 x)                             | [12] Gaisa vadotne   |

## 4.2.4 Stienis



Att. 11: Mašīnas konstrukcijas grupas un funkcijas, strēle

- |                   |  |
|-------------------|--|
| [1] Sākuma daļa   | [4] Beigu daļa un sadursmes aizsardzība                  |
| [2] 1. vidus daļa | [5] Izkliedes ierobežošanas plāksne (manuāla regulēšana) |
| [3] 2. vidus daļa |  |

## 4.3 Tehniskie dati

### 4.3.1 Pamataprīkojuma tehniskie dati

#### ■ Gabarīti

Dati	AERO 32.1
Kopējais platums transportēšanas stāvoklī	290 cm
Kopējais garums transportēšanas stāvoklī	250 cm
Darba platums	27 m
Kopējais augstums	355 cm
Iepildīšanas augstums (pamata mašīna)	140 cm
Iepildīšanas atvere	280 x 130 cm
Smaguma centra attālums no apakšējās sviras punkta	125 cm



Dati	AERO 32.1
Jūgvārpstas apgriezienu skaits	1000 apgr./min
Ietilpība	3200 l
Masas plūsma <sup>1</sup> maks.	500 kg/min
Hidrauliskais spiediens maks.	200 bar
Skaņas spiediena līmenis <sup>2</sup> (mērīts aizvērtā traktora vadītāja kabīnē)	75 dB(A)

#### ■ Svāri un slodzes



Pašmasa (masa) var būt atšķirīga, un ir atkarīga no aprīkojuma un uzliktņu kombinācijas. Ražotāja datu plāksnītē norādītā pašmasa (masa) attiecas uz standarta modeli.

Dati	AERO 32.1
Pašmasa	2200 kg
Mēslojuma lietderīgā slodze	3200 kg

#### 4.3.2 Uzliktņu tehniskie dati

	XL1300
Ietilpības izmaiņas	+ 1300 l
Iepildīšanas augstuma izmaiņas	+ 38 cm
Maks. uzliktņa izmēri	280 x 130 cm
Uzliktņa svārs	65 kg
Piezīme	Četrpusējs

#### 4.4 Speciālais aprīkojums



Mēs iesakām aprīkojuma montāžu bāzes mašīnai veikt pie vietējā tirgotāja vai specializētā darbnīcā.

<sup>1)</sup> Maks. masas plūsma ir atkarīga no mēslošanas līdzekļa veida

<sup>2)</sup> Mašīnas skaņas spiediena līmeni var izmērīt tikai tad, kad traktors darbojas, faktiski izmērītā vērtība ir ļoti atkarīga no izmantotā traktora.



Daži modeļi nav pieejami visās valstīs.



Pieejamais speciālais aprīkojums ir atkarīgs no mašīnas izmantošanas valsts un šeit tas nav pilnībā norādīts.

- Lūdzam sazināties ar vietējo izplatītāju/importētāju, ja jums nepieciešams noteikts speciālais aprīkojums.

### 4.4.1 Brezenta pārsegs

Izmantojot brezenta pārsegu, izkliešamo materiālu iespējams pasargāt no lietuses un mitruma.

Brezenta pārsegu pieskrūvē gan pie pamatierīces, gan pie papildus uzstādītā tvertnes uzliktņa.

### 4.4.2 Brezenta pārsega elektriskā tālvadība

#### ■ *AP-Drive*

Ar šo tālvadību iespējams no traktora kabīnes elektriski atvērt un aizvērt brezenta pārsegu.

### 4.4.3 Papildapgaismojums

Mašīnu var aprīkot ar papildapgaismojumu.



Rūpnīcā uzstādītais apgaismojums ir atkarīgs no tā, kādā valstī mašīna tiks izmantota.

- Lūdzam sazināties ar vietējo izplatītāju/importētāju, ja nepieciešams aizmugures apgaismojums.



Uz piekabināmo aprīkojumu attiecas ceļu satiksmes noteikumu prasības par apgaismojumu.

- Ievērojiet katras attiecīgās valsts spēkā esošos noteikumus.

### 4.4.4 Darba lukturi

#### ■ *SpreadLight*

**Tikai mašīnām ar elektronisko vadību (QUANTRON-A, ISOBUS terminālis)**

Speciālais aprīkojums SpreadLight palīdz lietotājam vizuāli pārbaudīt atsevišķās izklieššanas funkcijas, izklieššanas dabu veicot tumsā.

Speciālais aprīkojums SpreadLight sastāv no intensīvas LED gaismas un ir vērsta tieši pret izkliešanas nodaļumiem. Dozēšanas aizbīdņu iespējamie kļūdainie iestatījumi vai nosprostojumi tiek nekavējoties atpazīti.

Turklāt tumsā lietotājs var ātrāk reaģēt uz grūti pamanāmiem šķēršļiem vai bīstamām vietām ārējā izkliešanas zonā, īpaši strādājot ar lielu darba platumu.

#### 4.4.5 Multirate

Hidrauliski darbināmie MultiRate dozētāji nodrošina atsevišķu izvadāmo daudzumu katrai no daļējā platuma sekcijām. Tas ļauj sasniegt izkliešanas materiāla noseģumu ar vēl precīzāku izkliešanu.


#### 4.4.6 FreeLane

FreeLane sistēma nodrošina, ka traktora slidēs netiek izkliešs mēslojums.

FreeLane sistēmai ir nepieciešamas šādas papildierīces:

- speciāli vadības mehānismi
- pielāgota izcilņu rata dozēšanas sistēma

#### 4.4.7 CCI A3 kursorsvira

Attēlojums	Nosaukums
	CCI A3 kursorsvira (taustiņu funkcijas var atšķirties atkarībā no mašīnas)

## 5 Ass slodzes aprēķins

### ⚠ BRĪDINĀJUMS!

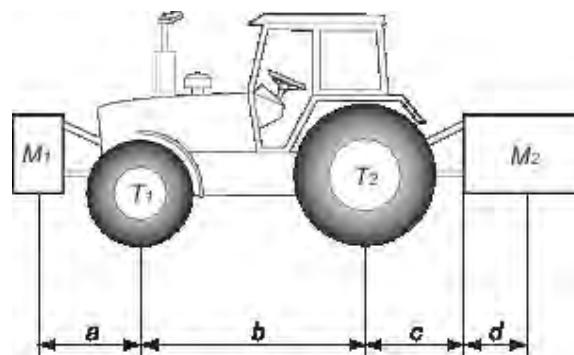
#### Pārslodze

Uz priekšējās vai aizmugurējās trīspunktu sakabes uzstādīto ierīču svars nedrīkst pārsniegt apstiprināto kopējo svaru.

- ▶ Pirms iekārtas lietošanas pārliecinieties, ka šie nosacījumi ir izpildīti.
- ▶ Veiciet šādus aprēķinus vai nosveriet traktortehniku.



Nosakiet kopējo svaru, noslodzi uz asi, riepu kravnesību un minimālo papildu svaru: Aprēķiniem nepieciešamas sekojošas vērtības:



Apraksts	Mērvienības	Apraksts	Rezultāti iegūti ar metodi
T	kg	Traktora svars bez kravas	Skatiet traktora lietošanas instrukciju Mērījumi izmantojot svarus
T1	kg	Noslodze uz priekšējo traktora asi	Skatiet traktora lietošanas instrukciju Mērījumi izmantojot svarus
T2	kg	Noslodze uz traktora aizmugurējo asi	Skatiet traktora lietošanas instrukciju Mērījumi izmantojot svarus
t	kg	Noslodze uz asi (traktors + iekārta)	Mērījumi izmantojot svarus
t1	kg	Noslodze uz priekšējo asi (traktors + iekārta)	Mērījumi izmantojot svarus
t2	kg	Noslodze uz aizmugurējo asi (traktors + iekārta)	Mērījumi izmantojot svarus

Apraksts	Mērvienības	Apraksts	Rezultāti iegūti ar metodi
M1	kg	Kopējā noslodze uz priekšējo atsvaru vai priekšējo uzkaru	Skatiet iekārtas cenrādi vai lietošanas instrukciju Mērījumi izmantojot svarus
M2	kg	Kopējā noslodze uz aizmugurējo atsvaru vai aizmugurējo uzkaru	Skatiet iekārtas cenrādi vai lietošanas instrukciju Mērījumi izmantojot svarus
a	m	Attālums starp iekārtas smaguma centru vai priekšējo atsvaru un priekšējās ass centru	Skatiet iekārtas cenrādi vai lietošanas instrukciju Gabarīti
b	m	Attālums starp traktora asīm	Skatiet traktora lietošanas instrukciju Gabarīti
c	m	Attālums starp aizmugures ass centru un apakšējās uzkares lodveida savienojumu centru	Skatiet traktora lietošanas instrukciju Gabarīti
d	m	Attālums starp apakšējās uzkares lodveida savienojumu centru un iekārtas atsvaru centru vai aizmugures atsvaru	Skatiet iekārtas cenrādi vai lietošanas instrukciju

**Aizmugurējais atsvars vai tehnika, kas uzstādama priekšā vai aizmugurē:**

1) Minimāla priekšējā atsvara svara aprēķins, M1 minimālais
$M1 \text{ minimālais} = [ M2 \times (c+d) - T1 \times b + 0.2 \times T \times b ] / [a+b]$
Ierakstiet minimālo papildu atsvaru svaru tabulā.

**Priekšēja uzcare:**

2) Minimāla aizmugurējā atsvara svara aprēķins, M2 minimālais
$M2 \text{ minimālais} = [ M1 \times a - T2 \times b + 0.45 \times T \times b ] / [ b + c + d ]$
Ierakstiet minimālo papildu atsvaru svaru tabulā.

3) Faktiskās noslodzes uz priekšējās ass aprēķins, T1 faktiskais
Ja priekšējais atsvars (M1) ir vieglāks par priekšpusē nepieciešamo minimālo slodzi (minimālais), palieliniet atsvara svaru, līdz tiek sasniegta nepieciešamā minimālā priekšējā slodze
$T1 \text{ faktiskais} = [ M1 \times (a+b) + T1 \times b - M2 \times (c+d) ] / [ b ]$
Norādiet priekšējās ass aprēķināto slodzes vērtību un traktora lietošanas instrukcijā norādīto vērtību.

<b>4) Kopējā svara aprēķins, M faktiskais</b>
Ja aizmugurējais atsvars (M2) ir vieglāks par minimālo nepieciešamo slodzi aizmugurē (minimālais), palieliniet atsvara svaru, līdz tiek sasniegta nepieciešamā minimālā aizmugurējā slodze
$M \text{ faktiskais} = M1 + T + M2$
Norādiet aprēķināto kopējās slodzes vērtību un atļauto vērtību, kā norādīts traktora lietošanas instrukcijā.

<b>5) Faktiskās aizmugurējās ass slodzes aprēķins, T2 faktiskais</b>
$T2 \text{ faktiskais} = M \text{ faktiskais} - T1 \text{ faktiskais}$
Norādiet aizmugurējās ass aprēķināto slodzes vērtību un traktora lietošanas instrukcijā norādīto vērtību.

<b>6) Riepu kravnesība</b>
Norādiet divkāršu (2 riepas) atļautās slodzes vērtību (skatīt riepu ražotāja norādes).

**Tabula:**

	<b>Aprēķinā iegūtā faktiskā vērtība</b>	<b>Saskaņā ar lietotāja rokasgrāmatu atļautā vērtība</b>	<b>Divkārša atļautās kravnesības vērtība vienai riepai (2 riepas)</b>
Minimālais atsvara svars priekšā/aizmugurē	kg		
Kopējā masa	kg	kg	
Noslodze uz priekšējo asi	kg	kg	kg
Noslodze uz aizmugurējo asi	kg	kg	kg
	Minimālais svars jānodrošina, traktoram piestiprinot atsvaru vai papildu masu. Iegūtajām vērtībām jābūt zemākām vai vienādām ar atļautajām vērtībām.		

## 6 Transportēšana bez traktora

### 6.1 Vispārīgi drošības norādījumi

Pirms mašīnas transportēšanas ievērojiet turpmākos norādījumus:

- Bez traktora mašīnu transportējiet tikai ar tukšu tvertni.
- Darbus drīkst veikt tikai piemērotas, apmācītas un darbam nepārprotami pilnvarotas personas.
- Izmantojiet piemērotu transportlīdzekli un celšanas aprīkojumu (piem., celtnis, autoiekrāvējs, pacelšanas ratiņi, trošu stropes utt.).
- Iepriekš izvēlieties transportēšanas ceļu un noņemiet iespējamus šķēršļus.
- Pārbaudiet visu drošības un transportēšanas ierīču darbspējību.
- Atbilstoši norobežojiet visas bīstamās vietas, arī tad, ja tās būs tikai īslaicīgas.
- Par transportēšanu atbildīgajai personai jānodrošina pareiza mašīnas transportēšana.
- Jānodrošina, lai nepiederošas personas neatrastos transportēšanas ceļā. Attiecīgās zonas ir jānorobežo!
- Mašīnas transportēšana jāveic uzmanīgi un jārīkojas piesardzīgi.
- Pievērsiet uzmanību smaguma centra izlīdzinājumam! Ja nepieciešams, trošu garums jāneregulē tā, lai mašīna atsaitēta atrastos tieši pie transportēšanas ierīces.
- Mašīna uz uzstādīšanas vietu jātransportē iespējami tuvu virs zemes.

### 6.2 Iekraušana un izkraušana, uzstādīšana

- ▶ Noskaidrojiet mašīnas svaru.
  - ▷ Pārbaudiet informāciju uz ražotāja datu plāksnītes.
  - ▷ Nepieciešamības gadījumā pārbaudiet uzstādītā papildaprīkojuma svaru.
- ▶ Ar piemērotu pacelšanas mehānismu uzmanīgi paceliet mašīnu.
- ▶ Uzmanīgi nolaidiet mašīnu uz transportlīdzekļa kravas platformas vai uz stabilas pamatnes.

## 7 Eksploatācijas uzsākšana

### 7.1 Mašīnas pārņemšana

Pārņemot mašīnu, pārbaudiet, vai piegādātā komplektācija ir pilnīga.

Standarta aprīkojumā iekļauti:

- 1 minerālmēslu izkliedētājs AERO 32.1
- 1 lietošanas instrukcija AERO 32.1
- 1 dozēšanas izmēģinājuma paliktnis
- Augšējās un apakšējās sviras bultskrūves
- 1 kardānvārpsta (kopā ar lietošanas instrukciju)
- Aizsargrežģis tvertnē
- Mašīnas vadība AERO ISOBUS (ieskaitot lietošanas instrukciju) ISOBUS terminālim

Lūdzam pārbaudīt arī papildus pasūtīto speciālo aprīkojumu.

Pārliecinieties, vai transportēšanas laikā nav radušies bojājumi un netrūkst detaļas. Lieciet pārvadātājam apstiprināt transportēšanas laikā radušos bojājumus.



Saņemot piegādi, pārbaudiet pierīkoto detaļu pareizu stāvokli un stabilitāti (piem., deflektora diski).

Ja rodas šaubas, sazinieties ar vietējo izplatītāju vai tieši ar ražotāju.

### 7.2 Prasības traktoriem

Lai mašīnu lietotu droši un atbilstoši noteikumiem, traktoram jāatbilst nepieciešamajām mehāniskajām, hidrauliskajām un elektriskajām prasībām.

- Traktora motora jauda: vismaz 180 PS
- Eļļas padeve: maks. 200 bar
- 1 vienkāršas darbības vadības bloks hidrauliskā bloka apgādei
- 1 brīva atpakaļgaita: **min. NW 18 mm** dozēšanas piedziņai
- 1 divkāršas darbības vadības bloks strēles grozīšanai
- 1 divkāršas darbības vadības bloks strēles bloķēšanai
- Hidrauliskā jauda: 65 l/min, pastāvīga plūsma vai slodzes detektēšanas (Load-Sensing) sistēma
- Kardānvārpstas pieslēgums:
  - 1 3/8 collas, 6-daļīgs, 1000 apgr./min. vai
  - 1 3/4 collas, 20-daļīgs
- Borta spriegums: 12 V
- Trīspunktu sakabe III kategorija
- 7 polu kontaktligzda atbilstoši ISO 1727 apgaismojuma iekārtai



## 7.3 Kardānvārpstas montāža pie mašīnas

### **⚠ BĪSTAMI!**

#### **Rotējošās kardānvārpstas ievilkšanas risks**

Kardānvārpstas montāža un demontāža motora darbības laikā var izraisīt ļoti nopietnus savainojumus (iespiešanu, ievilkšanu rotējošajā vārpstā).

- ▶ Izslēdziet traktora dzinēju un izņemiet aizdedzes atslēgu.
- ▶ Pārliecinieties, vai kardānvārpstas aizsargs ir labā stāvoklī.

### **IEVĒRĪBAI!**

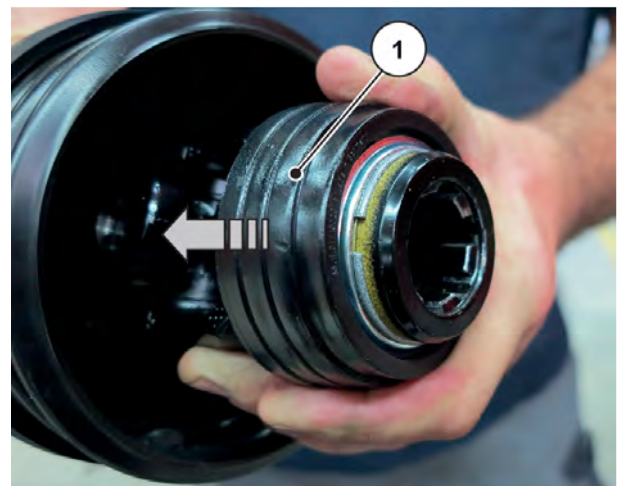
#### **Nepiemērotas kardānvārpstas radīti zaudējumi**

Mašīna tiek piegādāta komplektā ar kardānvārpstu, kas ir konstruēta atbilstoši iekārtai un tās jaudai.

Izmantojot nepareiza izmēra kardānvārpstas vai ražotāja neatļautas kardānvārpstas, piemēram, bez aizsarga vai atbalsta ķēdes, iespējams savainot cilvēkus, izraisīt traktora vai mašīnas bojājumus.

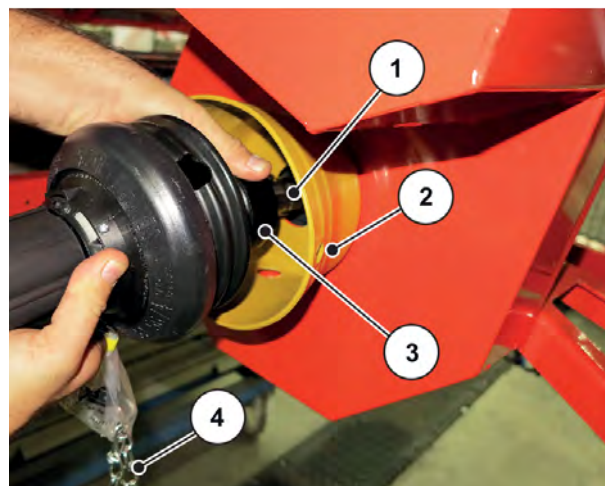
- ▶ Izmantojiet tikai ražotāja atļautās kardānvārpstas.
- ▶ Ievērojiet kardānvārpstas ražotāja lietošanas instrukciju.

- ▶ Pārbaudiet montāžas pozīciju.  
Ar traktora simbolu apzīmētajam kardānvārpstas galam jābūt vērstam uz traktoru.
- ▶ Ieeļļojiet pārvada vārpstas kaklu
- ▶ Pavelciet uzvelkamo uznavu [1] ar vienu roku atpakaļ.



Att. 12: Uzvelkamās uznavas atvilkšana atpakaļ

- ▶ Kardānvārpstu uzspaudiet uz pārvada vārpstas kakla.
- ▶ Bīdiet uzvelkamo uznavu, līdz fiksators automātiski nofiksējas gredzena rievā.
- ▶ Bīdiet kardānvārpstas aizsargu pāri kardānvārpstai.
- ▶ Plastmasas gredzenu pagrieziet bloķēšanas pozīcijā.

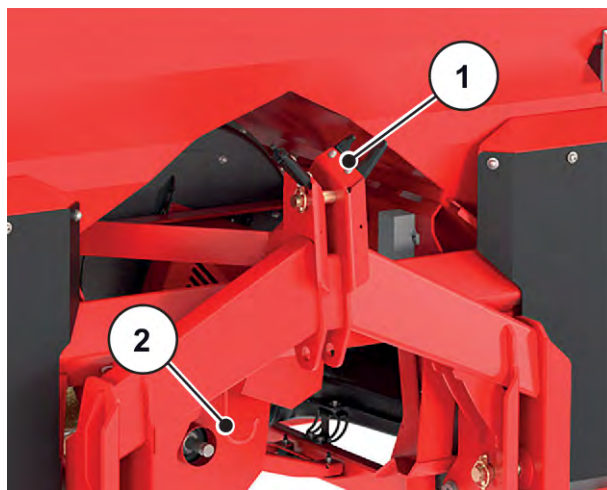


Att. 13: Kardānvārpstas nostiprināšana

### 7.3.1 Kardānvārpstas demontāža

#### ■ *Norādījumi demontāžai*

- Kardānvārpstas demontāža tiek veikta montāžai pretējā secībā.
- Nekādā gadījumā neizmantojiet atbalsta ķēdi kardānvārpstas uzkāšanai.
- Demontēto kardānvārpstu vienmēr ievietojiet tai paredzētajā turētājā [2].



Att. 14: Kabeļu un hidraulikas šļūteņu novietne

[1] Šļūteņu un kabeļu turētājs

[2] Kardānvārpstas turētājs

## 7.4 Mašīnas pievienošana traktoram

### 7.4.1 Priekšnoteikumi

#### **BĪSTAMI!**

##### **Nepiemērota traktora izmantošana ir bīstama dzīvībai**

Nepiemērota traktora izmantošana mašīnas darbināšanai un transportēšanai var izraisīt smagus nelaimes gadījumus.

- ▶ Izmantojiet tikai tādus traktorus, kas atbilst mašīnas tehniskajām prasībām.
- ▶ Pārbaudiet transportlīdzekļa dokumentos, vai traktors ir piemērots mašīnai.

##### **Jo īpaši pārbaudiet sekojošus priekšnoteikumus:**

- Vai traktors un mašīna ir droši darbam?
- Vai traktors atbilst mehāniskajām, hidrauliskajām un elektriskajām prasībām?
- Vai traktora un mašīnas uzkares kategorijas ir savstarpēji savietojamas (ja nepieciešams, sazinieties ar piegādātāju)?
- Vai mašīna ir novietota droši uz līdzenas, stingras pamatnes?
- Vai ass slodzes atbilst veiktajiem aprēķiniem?

### 7.4.2 Pievienošana

#### **BĪSTAMI!**

##### **Neuzmanība vai nepareiza lietošana apdraud dzīvību**

Piebraukšanas vai hidraulikas ieslēgšanas laikā atrodies starp traktoru un mašīnu, pastāv dzīvībai bīstams saspiešanas risks.

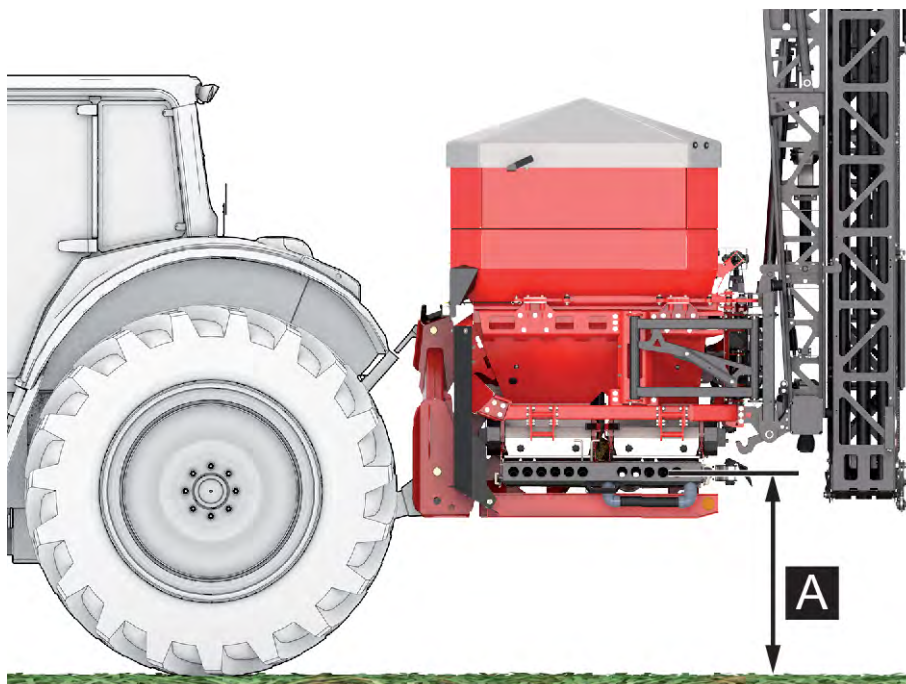
Neuzmanības vai nepareizas lietošanas rezultātā traktors var apstāties pārāk vēlu vai vispār nenobremzēt.

- ▶ Neļaujiet nevienam atrasties bīstamajā zonā starp traktoru un mašīnu.

- Uzkabiniet mašīnu pie traktora trīspunktu sakabes (aizmugurējās sakabes).



Normālai un vēlīnai mēslošanai **vienmēr** izmantojiet mašīnas **augšējos sakabes punktus**. Skatīt *Att. 15 Uzkabinašanas pozīcija*



Att. 15: Uzkabināšanas pozīcija

**Norādījumi uzkabināšanai**

- Apakšējās un augšējās sviras bultskrūves nofiksējiet ar tām paredzētajām atlokāmajām sprosttapām vai atspertapām.
- Nepieļaujiet sānisko šūpošanos izkliešanas laikā. Sekojiet, lai mašīnas svārstības uz sāniem būtu mazas.

**Mašīnas uzkabināšana**

- ▶ Iedarbiniet traktoru.
  - ▷ Pārbaudiet, vai jūgvārpsta ir izslēgta.
- ▶ Piebrauciet traktoru blakus mašīnai.
  - ▷ Vēl neiekabiniet apakšējās sviras uztveršanas āķi.
  - ▷ Nodrošiniet pietiekoši lielu atstarpi starp traktoru un mašīnu, lai varētu pievienot piedziņas un vadības elementus.
- ▶ Izslēdziet traktora motoru. Izņemiet aizdedzes atslēgu.
- ▶ Uztādiet kardānvārpstu pie traktora.
  - ▷ Ja attālums nav pietiekami liels, izmantojiet izvelkamo teleskopisko kardānvārpstu.
- ▶ Pievienojiet elektrisko un hidraulisko aizbīdņu vadību un apgaismojumu (skatīt 7.4.3 *Hidraulisko un elektrisko vadu pieslēgšana*).
- ▶ No traktora kabīnes sakabiniet apakšējo sviru uztveršanas āķus un augšējo sviru ar tiem paredzētajiem sakabes punktiem. Skatiet Traktora lietošanas instrukciju.



Drošības un ērtības nolūkā iesakām izmantot apakšējo sviru uztveršanas āķus savienojumā ar hidraulisko augšējo sviru.

- ▶ Pārbaudiet vai mašīnas sēža ir stingra.
- ▶ Mašīnu uzmanīgi paceliet izvēlētajā pacelšanas augstumā.

**IEVĒRĪBAI!****Pārāk garas kardānvārpstas izraisīti bojājumi**

Paceļot mašīnu, kardānvārpstas puses var atspiesties viena pret otru. Tas var radīt kardānvārpstas, pārnesumkārbas vai mašīnas bojājumus.

- ▶ Pārbaudiet brīvo telpu starp traktoru un mašīnu.
- ▶ Pievērsiet uzmanību tam, lai kardānvārpstas ārējā caurule būtu pietiekamā attālumā (vismaz 20 līdz 30 mm) no izkliedētāja puses aizsargpiltuves.

- ▶ Nepieciešamības gadījumā saīsiniet kardānvārpstu.



Kardānvārpstas saīsināšanu drīkst veikt **tikai** vietējais izplatītājs vai specializētajā remontdarbnīcā.



Kardānvārpstas pārbaudei un pielāgošanai ievērojiet kardānvārpstas ražotāja lietošanas instrukcijā iekļautos uzstādīšanas un saīsinātās instrukcijas norādījumus. Kardānvārpstas piegādes laikā lietošanas instrukcija ir piestiprināta pie kardānvārpstas.

*Mašīna ir piekabināta pie traktora.*

### 7.4.3 Hidraulisko un elektrisko vadu pieslēgšana

- ▶ Atbrīvojiet hidraulisko iekārtu no spiediena.
- ▶ Paņemiet šļūtenes no turētājiem uz mašīnas rāmja.
- ▶ Ievietojiet šļūtenes attiecīgajos traktora savienojumos.
- ▶ Ievērojiet šādu vadu pieslēgšanas secību.
  - ▷ Pievienojiet hidrauliskās šļūtenes strēles bloķēšanai.
  - ▷ Pievienojiet grozāmā rāmja hidrauliskās šļūtenes pie traktora hidrauliskās vadības ierīces.
  - ▷ Pievienojiet hidraulisko šļūteni bloka apgādei.
  - ▷ Pievienojiet brīvo atpakaļgaitu.
- ▶ Pievienojiet ISOBUS ierīces spraudni ISOBUS ierīces kontaktligzdai traktora aizmugurē.
- ▶ Pievienojiet apgaismojuma kabeli.

## 7.5 Uzskabināšanas augstuma iepriekšēja iestatīšana

### 7.5.1 Drošība

#### Vispārīgi norādījumi pirms uzskabināšanas augstuma iestatīšanas

- Iesakām augšējai svirai pie traktora izvēlēties augstāko sakabes punktu, it īpaši lieliem pacelšanas augstumiem.

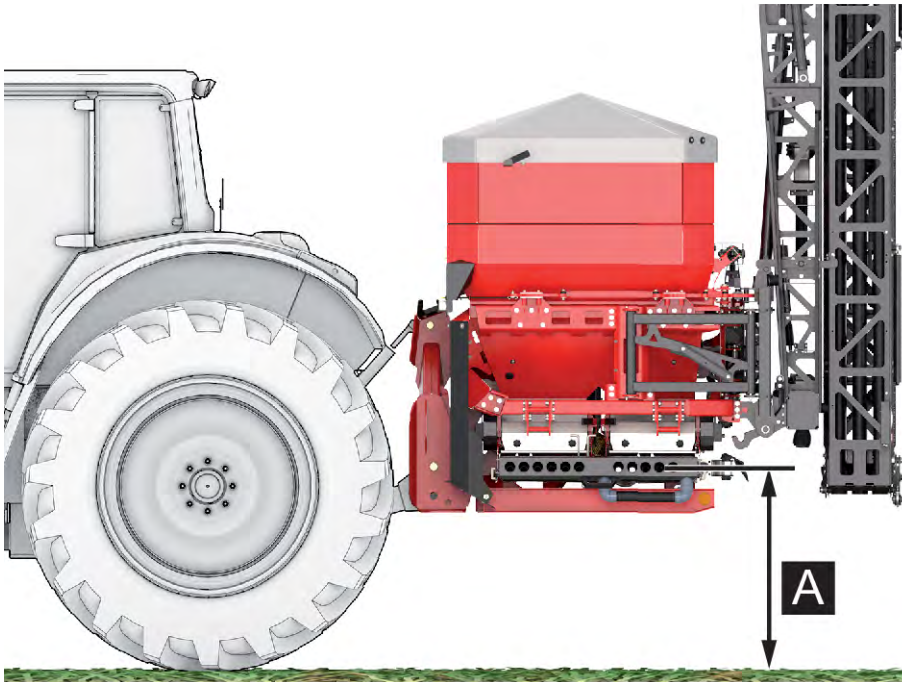


Normālai un vēlīnai mēslošanai **vienmēr** izmantojiet mašīnas **augšējos sakabes punktus**.

- Mašīnas apakšējie sakabes punkti traktora apakšējām svirām ir paredzēti tikai **izņēmuma gadījumiem** vēlā mēslošanā.

### 7.5.2 Maksimālais pieļaujamais uzskabināšanas augstums

Vienmēr izmēriet maksimālo pieļaujamo uzskabināšanas augstumu (A) no zemes līdz sprauslas vidum.



Att. 16: Maksimālais pieļaujamais uzkabšanās augstums normālai un vēlīnai mēslošanai

Maksimālais pieļaujamais uzkabšanās augstums ir šāds:  $A = 1 \text{ m}$ .

## 7.6 Hidrauliskā iekārta

Mašīna ir aprīkota ar borta hidraulisko iekārtu.



Ievērojiet nodaļu (→ 9 *Izkliešanas režīms*) un elektronisko vadības ierīču lietošanas instrukcijas.

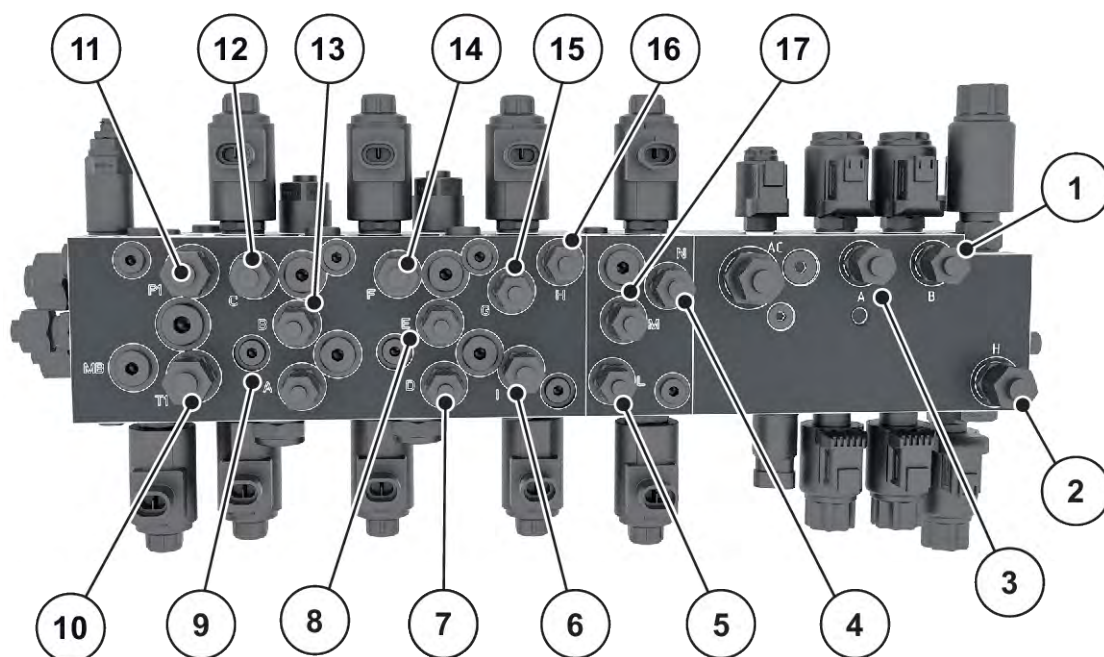
### **⚠ BRĪDINĀJUMS!**

#### **Traumu gūšanas risks pie karstām virsmām**

Tvertnes korpuss var sakarst. Pastāv apdegumu risks.

- ▶ Visus darbus pie hidrauliskajām daļām un spraudsavienojumiem drīkst veikt tikai apmācīti speciālisti.

#### ■ **Vadības bloka pieslēgumu pārskats**



Att. 17: Vadības bloka pieslēgumu pārskats

- |   |  |
|---|--|
| [1] Slīpa nogāze - pacelšana labajā pusē    | [10] Dozēšanas atpakaļgaita                |
| [2] V pozīcija (apgriešanās josla)          | [11] Dozēšanas apgāde                      |
| [3] Beigu daļas locīšana labajā pusē        | [12] Sākuma daļu salocīšana                |
| [4] 2. vidus daļu atlocīšana                | [13] Sākuma daļas atlocīšana labajā pusē   |
| [5] 2. vidus daļas salocīšana kreisajā pusē | [14] 1. vidus daļu atlocīšana              |
| [6] Beigu daļu atlocīšana                   | [15] Beigu daļas salocīšana kreisajā pusē  |
| [7] 1. vidus daļas salocīšana kreisajā pusē | [16] Beigu daļas salocīšana labajā pusē    |
| [8] 1. vidus daļas salocīšana labajā pusē   | [17] 2. vidus daļas salocīšana labajā pusē |
| [9] Sākuma daļas atlocīšana kreisajā pusē   |  |

## 7.7 Mašīnas papildīšana

### **⚠ BĪSTAMI!**

#### **Savainošanās risks strādājoša motora dēļ**

Strādājot pie mašīnas, neapturot dzinēju, var gūt smagus savainojumus ar mehāniskajām daļām vai izplūstošu mēslošanas līdzekli.

- ▶ Pirms sākat jebkāda veida regulēšanas vai apkopes darbus, sagaidiet līdz pilnībā apstājas kustībā esošās detaļas.
- ▶ Izslēdziet traktora motoru.
- ▶ Izņemiet aizdedzes atslēgu.
- ▶ Neļaujiet nevienam atrasties **bīstamajā zonā**.



**⚠ UZMĒNĪBU!****Nepieļaujams kopējais svars**

Pieļaujamā kopējā svara pārsniegšana iespaido transportlīdzekļa (mašīna un traktors) eksploatācijas un satiksmes drošību, un var izraisīt nopietnus mašīnas bojājumus un kaitējumu apkārtējai videi.

- ▶ Pirms piepildīšanas noskaidrojiet pieļaujamo iepildīšanas daudzumu.
  - ▶ Ievērojiet pieļaujamo kopējo svaru.
- ▶ Piepildiet mašīnu **tikai** tad, kad tā ir uzkabināta pie traktora. Pārlicinieties, ka traktors stāv uz līdzenas, stingras pamatnes.
  - ▶ Nodrošiniet traktoru pret ripošanu. Pievelciet rokas bremzi.
  - ▶ Izslēdziet traktora motoru un izņemiet aizdedzes atslēgu.
  - ▶ Ja pieejams, atveriet brezenta pārsegu ar iestatīšanas sviru.
  - ▶ Veicot iepildīšanu augstumā virs 1,25 m, izmantojiet piemērotus palīglīdzekļus (piem., frontālo iekrāvēju, gliemežkonveijeru).
  - ▶ Mašīnu piepildiet maksimāli līdz malas augstumam.
  - ▶ Kontrolējiet piepildījumu, izmantojot tvertnes skata lodziņu.

*Mašīna ir piepildīta.*

#### ■ **Piepildījuma skala**

Piepildījuma daudzuma kontrolei tvertnē atrodas piepildījuma skala. Izmantojot šo skalu, iespējams novērtēt, cik ilgi pietiks atlikušā daudzuma, pirms atkal tvertne būs jāpiepilda.

## 7.8 Mašīnas vadības sistēmas ieslēgšana

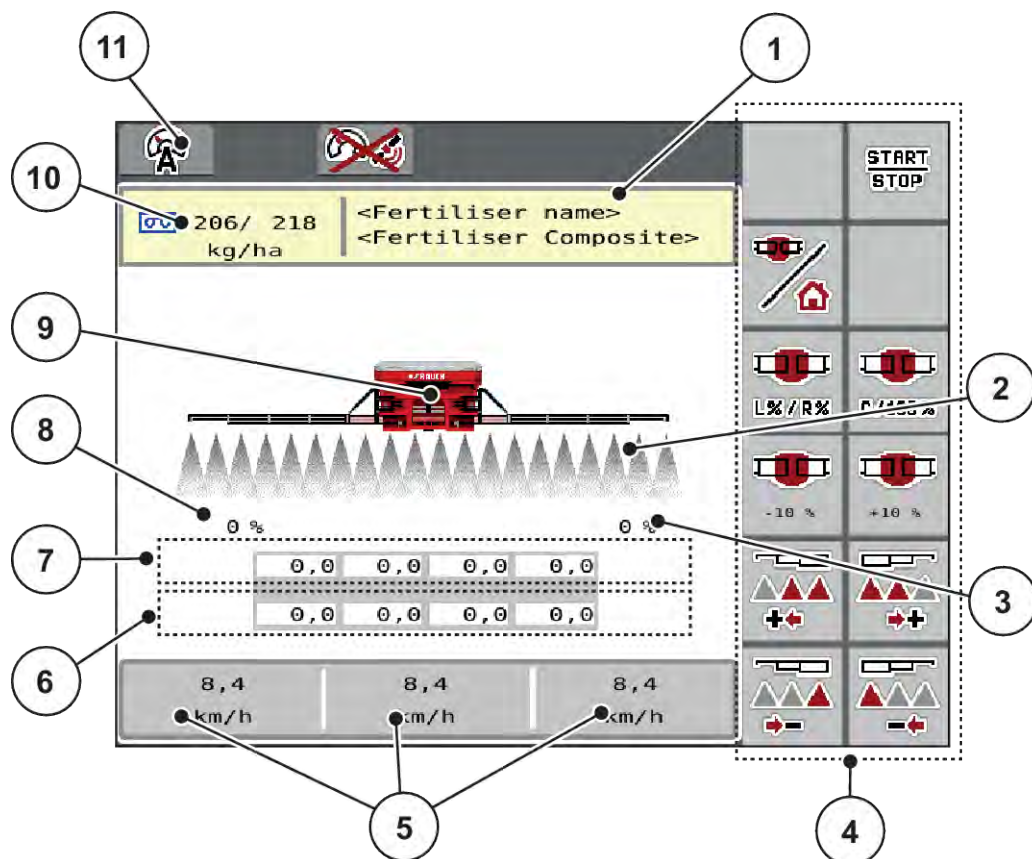
### Priekšnoteikumi:

- Mašīnas vadības sistēma ir pareizi savienota ar mašīnu un traktoru.
  - Piemērs, skatīt nodaļu 7.4 *Mašīnas pievienošana traktoram*.
- Ir nodrošināts minimālais spriegums **11 V**.



Tā kā ir daudz dažādu ar ISOBUS saderīgu termināļu, šī nodaļa attiecas tikai uz mašīnas elektroniskās vadības sistēmas funkcijām, nenorādot konkrētu ISOBUS termināli.

- Izpildiet ISOBUS termināļa lietošanas norādījumus, kas sniegti attiecīgajā lietošanas instrukcijā.



Att. 18: Mašīnas vadības ierīces displejs

- |   |   |
|---|---|
| [1] Mēslošanas līdzekļa informācijas rādījums (mēslošanas līdzekļa nosaukums un sastāvs)<br>Poga: Pielāgošana atbilstoši izkliešanas tabulas datiem | [6] Dozētāju faktiskais apgriezumu skaits   |
| [2] Daļējā platuma sekciju un atsevišķo mēslojuma izplūdes atveru rādījums  | [7] Dozētāju nepieciešamais apgriezumu skaits   |
| [3] Daudzuma izmaiņa labajai strēles pusei  | [8] Daudzuma izmaiņa kreisajai strēles pusei  |
| [4] Funkciju taustiņi   | [9] Strēles minerālmēsli izkliešanas rādījums   |
| [5] Brīvi definējami rādījumu lauki   | [10] Pašreizējie izkliešanas daudzumi (pa kreisi, pa labi) no mēslojuma iestatījumiem vai uzdevumu kontrollera<br>Poga: Izkliešanas daudzuma tieša ievade |
|   | [11] Izvēlētais darba režīms  |

► Ieslēdziet mašīnas vadības sistēmu.

*Pēc dažām sekundēm tiek parādīts mašīnas vadības sistēmas sākuma ekrāns.*

*Īsi pēc tam mašīnas vadības sistēma uz dažām sekundēm parāda Aktivizācijas izvēlni.*



► Nospiediet Enter taustiņu.

*Beigās parādās darba ekrāns.*



Sīkāku informāciju par Jūsu mašīnas izmantošanu atradīsiet mašīnas elektroniskās vadības ierīces lietošanas instrukcijā.

Mašīnas elektroniskās vadības ierīces lietošanas instrukcija AERO ISOBUS ir iekļauta piegādes komplektācijā.

- Ja tā vairs nav pieejama, sazinieties ar izplatītāju vai specializēto darbnīcu.

## 8 Dozēšanas izmēģinājums

Precīzai izkliešanas daudzuma kontrolei iesakām veikt dozēšanas izmēģinājumu katru reizi, kad tiek mainīts mēslošanas līdzeklis.

Veiciet dozēšanas izmēģinājumu:

- pirms pirmās izkliešanas reizes;
- ja mēslošanas līdzekļa kvalitāte ir ievērojami mainījusies (mitrums, putekļu daļiņu īpatsvars, graudiņu sadalīšanās);
- ja tiek izmantots jauns mēslošanas līdzekļa veids.

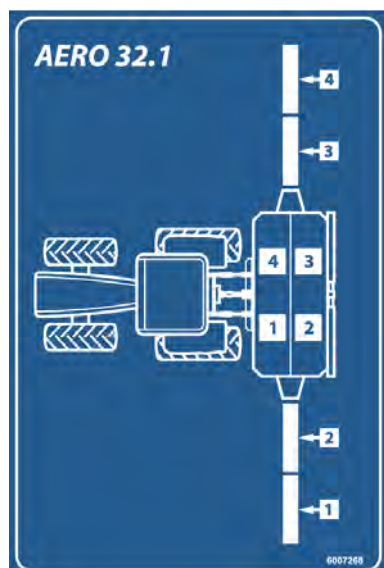
### Priekšnoteikumi:

- Mašīna ir piekabināta pie traktora.
- Hidraulikas, elektrības un pneimatikas vadi ir pievienoti.
- Strēle ir pagriezta uz aizmuguri.



Gadījumā, ja ir samazinātas daļējā platuma sekcijas, dozēšanas izmēģinājumu nevajadzētu izmantot mašīnas kalibrēšanai. Izkliešanas daudzuma pārbaudi iespējams veikt arī ar samazinātām daļējā platuma sekcijām.

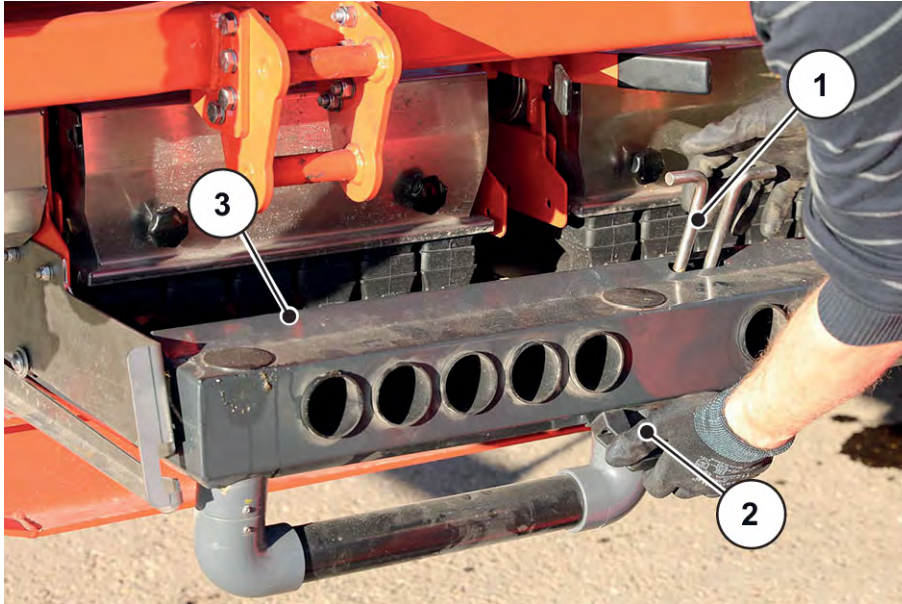
Kā aprakstīts tālāk, dozēšanas izmēģinājumu vienmēr veiciet pirmajai dozēšanai braukšanas virzienā, priekšā labajā pusē. Vadības ierīcē tas atbilst daļējā platuma sekcijai Nr.4. Šī daļējā platuma sekcija ir iepriekš iestatīta rūpnīcā un vajadzības gadījumā to var mainīt manuāli.



Att. 19: Daļējā platuma sekciju attēlojums uz strēles minerālmēsli izkliešanas

## 8.1 Dozētāja atklāšana

- ▶ Turiet inžektora kaseti [3] ar vienu roku aiz apakšējā roktura [2].



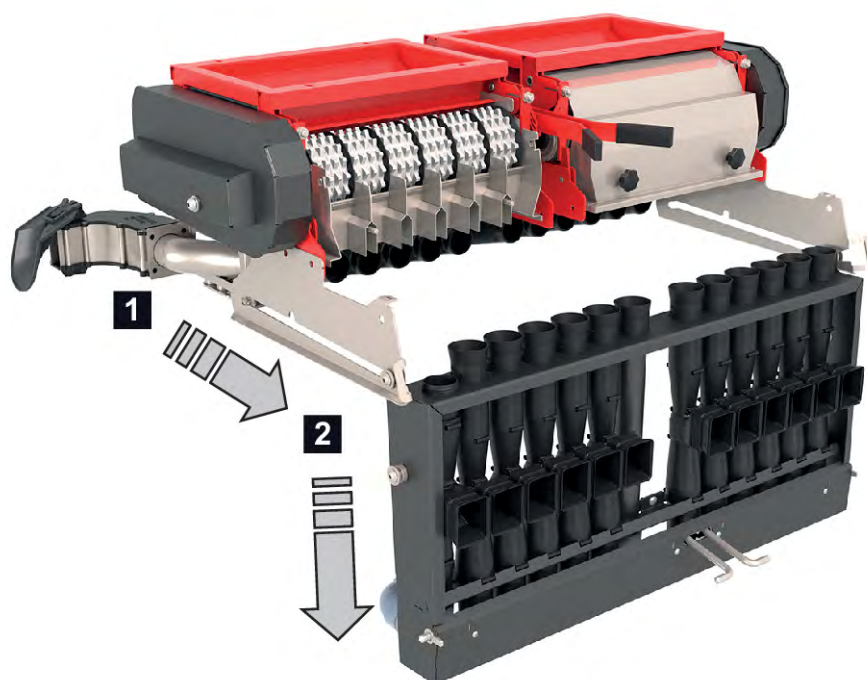
Att. 20: Inžektora kasetes atbloķēšana

[1] Inžektora kasetes bloķētājs

[3] Inžektora kasete

[2] Rokturis

- ▶ Saspiediet bloķētāju [1] kopā.
- ▶ Pavelciet inžektora kaseti aiz roktura uz savu pusi



Att. 21: Inžektora kasetes iztukšošana

- ▶ Uzmanīgi iztukšojiet inžektora kaseti.
- ▶ Novietojiet komplektā esošo savākšanas trauku zem dozēšanas ierīces, kas izvēlēta dozēšanas izmēģinājumam.

Mašīna ir sagatavota dozēšanas izmēģinājumam.

## 8.2 Dozēšanas izmēģinājuma veikšana

### ⚠ BRĪDINĀJUMS!

#### Savainošanās risks ar ķīmikālijām

Izplūstošais izkļiedzamais materiāls var radīt acu un deguna gļotādas savainojumus.

- ▶ Dozēšanas izmēģinājuma laikā lietojiet aizsargbrilles.
- ▶ Pirms dozēšanas izmēģinājuma veikšanas nodrošiniet, lai neviens neatrastos mašīnas bīstamajā zonā.

Dozēšanas izmēģinājumu izmanto, lai kalibrētu precīzu mēslošanas līdzekļa daudzumu. Mēslošanas līdzeklis jāiepilda tvertnē. Terminālī / darba datorā var saglabāt līdz pat 4 dozēšanas izmēģinājumiem.

#### Priekšnoteikumi:

- Dozēšanas ierīce ir atbrīvota. (skatīt 8.1 Dozētāja atklāšana)
- Mašīnas vadība (ISOBUS terminālis) ir gatava darbam.
- Zem dozēšanas ierīces atrodas pietiekami liels trauks mēslošanas līdzekļa savākšanai (ietilpība vismaz 25 kg).
- Traktora hidraulika ir ieslēgta (eļļas caurplūdes daudzums vismaz 60 l/min).



- ▶ Atveriet izvēlni Mēslojuma iestatīj. > Sākt dozēš. izmēģin..

Att. 22: Izvēlne Dozēšanas izmēģinājums, 1. lapa

[1] Mēslojuma nosaukums

[2] Daļējā platuma sekcijas izvēle, pie kuras jāveic dozēšanas izmēģinājums

- ▶ Ievades laukā Mēslojuma nosaukums ievadiet jauno nosaukumu.
- ▶ Izvēlieties nepieciešamo daļējā platuma sekciju dozēšanas izmēģinājumam.
  - ▷ Lai to izdarītu, ielieciet ķeksīti zem daļējā platuma sekcijas numura. Pēc noklusējuma tas ir 4. Daļējā platuma sekcija ir izvēlēta.
- ▶ Nospiediet pogu OK.
 

*Tiek parādīta 2 lapa.*
- ▶ Ievadiet vidējo darba ātrumu.

### ⚠ BRĪDINĀJUMS!

#### Traumu gūšanas risks dozēšanas izmēģinājuma laikā

Rotējošās mašīnas detaļas un izplūstošais mēslošanas līdzeklis var radīt traumas.

- ▶ Pirms sākat dozēšanas izmēģinājumu, pārliecinieties, ka ir izpildīti visi nosacījumi.
- ▶ Turklāt ņemiet vērā mašīnas lietošanas instrukcijas nodaļā Dozēšanas izmēģinājums sniegto informāciju.

- ▶ Nospiediet pogu OK.

*Jaunā vērtība tiek saglabāta mašīnas vadības ierīcē.*

*Displejs nomainās uz 3. lapu.*

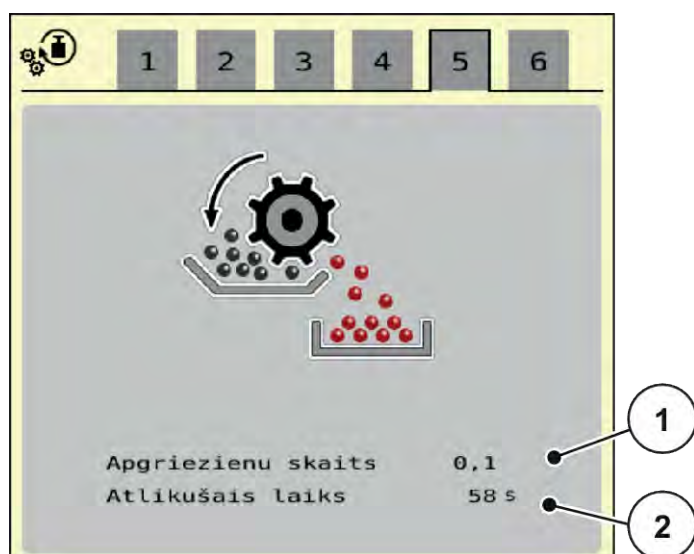
*Dozēšanas veltnis tagad piepilda izkļiedēšanas tekni un pēc 15 sekundēm automātiski apstājas.*

*Displejs nomainās uz 4. lapu.*

- ▶ Iztukšojiet mēslošanas līdzekļa savākšanas trauku un pēc tam novietojiet to atpakaļ zem dozēšanas ierīces.

- ▶ Nospiediet pogu OK.

*Tiek parādīta 5 lapa.*



Att. 23: Izvēlne Dozēšanas izmēģinājums, 5. lapa



- ▶ Nospiediet Start/Stop funkcijas taustiņu.

- ▶ Dozēšanas izmēģinājums tagad darbojas automātiski, līdz dozēšana pati izslēdzas pēc 80 sekundēm.

- ▶ Displejs nomainās uz 6. lapu.

- ▶ Nosveriet savākto mēslošanas līdzekļu daudzumu.

- ▶ Ievadiet savāktā mēslošanas līdzekļa daudzuma vērtību.

*Mašīnas vadība no datiem aprēķina vērtību apgriezieni/kg*

- ▶ Nospiediet pogu OK.

*Jaunie aprēķinātie apgriezieni/kg ir pārņemti.*

*Jūs atgriežaties izvēlnē Mēslojuma iestatījumi.*

*Dozēšanas izmēģinājums tika veikts un līdz ar to pabeigts.*





Ja vēlaties paturēt līdz šim saglabātos apgriezienus/kg, nospiediet taustiņu Atpakaļ.

### 8.3 Dozēšanas ierīces samontēšana

- ▶ Paceliet inžektora kaseti aiz roktura.
- ▶ Bīdiet inžektora kaseti pa sliedi, līdz bloķētājs nofiksējas.  
*Pārbaudiet, vai inžektora kasete ir stingri nofiksēta darba stāvoklī.*

*Mašīna ir gatava izkliešanai.*

## 9 Izkliešanas režims

### 9.1 Instrukcija izkliešanai

Pateicoties mūsu mašīnu modernajām tehnoloģijām un konstrukcijai, kā arī apjomīgajiem, pastāvīgajiem testiem rūpnīcas mēslojuma izkliešanas pārbaudes iekārtā, ir nodrošināti visi priekšnoteikumi nevainojama izkliešanas rezultāta sasniegšanai.

Neraugoties uz mūsu rūpīgi ražoto mašīnu uzticamību, pat ja tās tiek izmantotas atbilstoši noteikumiem, netiek izslēgtas novirzes vai traucējumi izkliešanas procesā.

Iemesli tam var būt šādi:

- Sēklu vai mēslošanas līdzekļa fizikālo īpašību izmaiņas (piemēram, atšķirīgs graudu izmēra sadalījums, atšķirīgs blīvums, graudu forma un virsma, kodināšana, konsistence, mitrums)
  - Salipšana un mitrs mēslošanas līdzeklis
  - Sanesumi vēja dēļ: pārāk liela vēja ātruma gadījumā apturiet izkliešanas darbu.
  - Aizsērējumu vai velvju veidošanās (piemēram, svešķermeņu, maisa atlikumu, mitra mēslošanas līdzekļa dēļ ...)
  - Zemes nelīdzenumi
  - Dilstošo detaļu nolietojums
  - Ārējas iedarbības radīts bojājums
  - Nepietiekama tīrīšana un kopšana pret koroziju
  - Nepareizs piedziņas apgriezīnu skaits un braukšanas ātrums
  - Neveikts kalibrēšanas tests
  - Nepareizs mašīnas iestatījums
- Pievērsiet īpašu uzmanību mašīnas iestatījumiem. Arī nedaudz nepareizs iestatījums var būtiski iespaidot izkliešanas rezultātu.
- Pirms katras izmantošanas reizes un izmantošanas laikā pārbaudiet mašīnu, vai tā darbojas pareizi un vai izkliešanas precizitāte ir pietiekama (kalibrēšanas testa veikšana).

Īpaši cieti mēslošanas līdzekļa veidi (piemēram, kalcija-amonija nitrāts, kizerīts) palielina dozētāja daļu nodilumu.

- **Vienmēr** izmantojiet komplektācijā piegādāto aizsargrežģi, lai novērstu nosprostojumus, piemēram, lai izvairītos no svešķermeņiem vai mēslojuma sabiezējumu veidošanās.
- Samaziniet ātrumu, braucot pa nelīdzenu virsmu, uzmanīgi izbrauciet pa apgriešanās joslu un izvairieties no strēles atsišanās pret zemi. Braucot kalnā vai lejup vai braucot šķērsām pa nogāzi, izvairieties no straujiem pagriezieniem. Smaguma centra pārvietošanās dēļ pastāv apgāšanās risks. Īpaši uzmanīgi brauciet arī pa nelīdzenu, mīkstu zemi (piem., iebrauktuves uz lauka, ceļu apmales).
  - Mašīna strādā atkarībā no braukšanas ātruma. Ja mainās braukšanas ātrums, dozēšanas vārpstas apgriezīnu skaits tiek automātiski pielāgots.
  - Lai nodrošinātu optimālu ventilatora darbību, kardānvārpstas apgriezīnu skaitu uzturēt nemainīgu uz apmēram 1000 apgr./min.

Pie noteikumiem atbilstošas mašīnas izmantošanas pieder ražotāja noteikto lietošanas, apkopes un uzturēšanas noteikumu ievērošana. Tādēļ pie **izkliešanas darba** vienmēr pieder arī **Sagatavošanas un Tīršanas/Apkopes** darbības.

- Izkliešanas darbus veiciet saskaņā ar zemāk norādīto secību.

### Sagatavošana

- ▶ Mašīnas uzkabināšana pie traktora: 43
- ▶ Iestatījumu veikšana mašīnas vadības ierīcē
- ▶ Uzkabināšanas augstuma iepriekšēja iestatīšana: 46
- ▶ Mēslošanas līdzekļa iepildīšana: 48
- ▶ Izvadāmā daudzuma ievadīšana: Ievērojiet vadības ierīces lietošanas instrukciju

### Izkliešana

- ▶ Grozāmā rāmja atbloķēšana un pagriešana darba pozīcijā: 60
- ▶ Strēles atlocīšana uz lauka: 61
- ▶ Uzkabināšanas augstuma kontrole: 46
- ▶ Jūgvārpstas ieslēgšana
- ▶ Izkliešanas brauciena sākšana (Izkliešana START)
- ▶ Izkliešanas brauciena beigšana (Izkliešana STOP)
- ▶ Jūgvārpstas izslēgšana
- ▶ Strēles salocīšana: 68
- ▶ Grozāmā rāmja pagriešana transportēšanas pozīcijā un nobloķēšana: *Att. Mašīna transportēšanas pozīcijā 70*

### Tīršana/apkope

- ▶ Atlikuma iztukšošana: 69
- ▶ Mašīnas nokabināšana no traktora 73
- ▶ Tīršana un apkope: 75

## 9.2 Mašīnas sagatavošana braucienam

### Priekšnoteikumi:

- Mašīna ir droši piekabināta pie traktora. Skatīt 7.4 *Mašīnas pievienošana traktoram*

### ■ Hidraulikas ieslēgšana

- ▶ Ieslēdziet traktora hidraulisko vārstu paredzētu strēles minerālmēslo izkliedētājam.

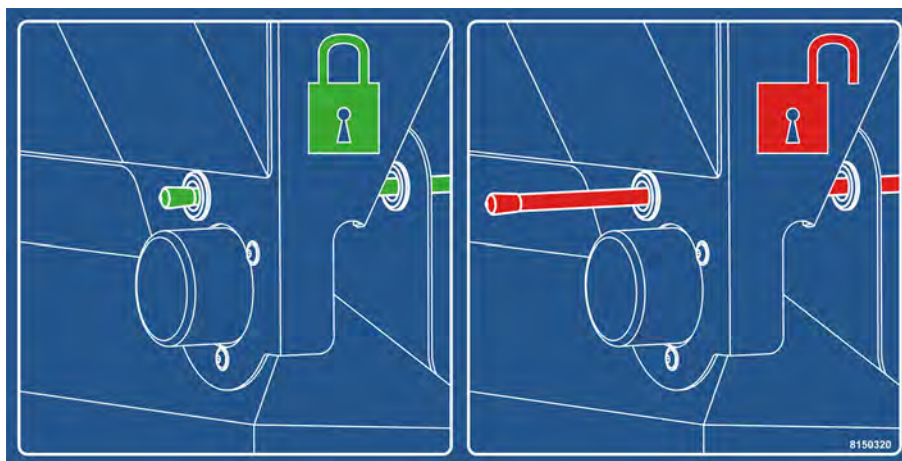


Hidrauliskajam vārstam, kas paredzēts strēles minerālmēslo izkliedētājam, jābūt ieslēgtam arī, braucot pa ceļu.

### ■ **Grozāmā rāmja bloķēšana**

- ▶ Aktivizējiet traktora hidraulisko vadības ierīci, lai bloķētu grozāmo rāmi.
- ▶ Pārbaudiet, vai grozāmais rāmis transportēšanas pozīcijā ir pareizi nobloķēts.
  - ▷ Nemiet vērā **abu** bloķēšanas indikatoru stāvokli..

Bloķēšanas indikatori atrodas mašīnas priekšpusē kreisajā un labajā pusē uz brīdinājuma zīmēm. Skatīt 7 *Brīdinājuma zīme ar gabarītgaismas lukturi un bloķēšanas stāvokļa indikāciju*



Att. 24: Bloķēšanas indikators

Link (Zaļš): Grozāmais rāmis ir nobloķēts.  
s

Rec (Sarkans): Grozāmais rāmis nav nobloķēts.  
hts

## 9.3 Grozāmā rāmja novietošana darba pozīcijā

### ⚠ **BRĪDINĀJUMS!**

#### Traumu gūšanas risks, pārvietojot grozāmo rāmi

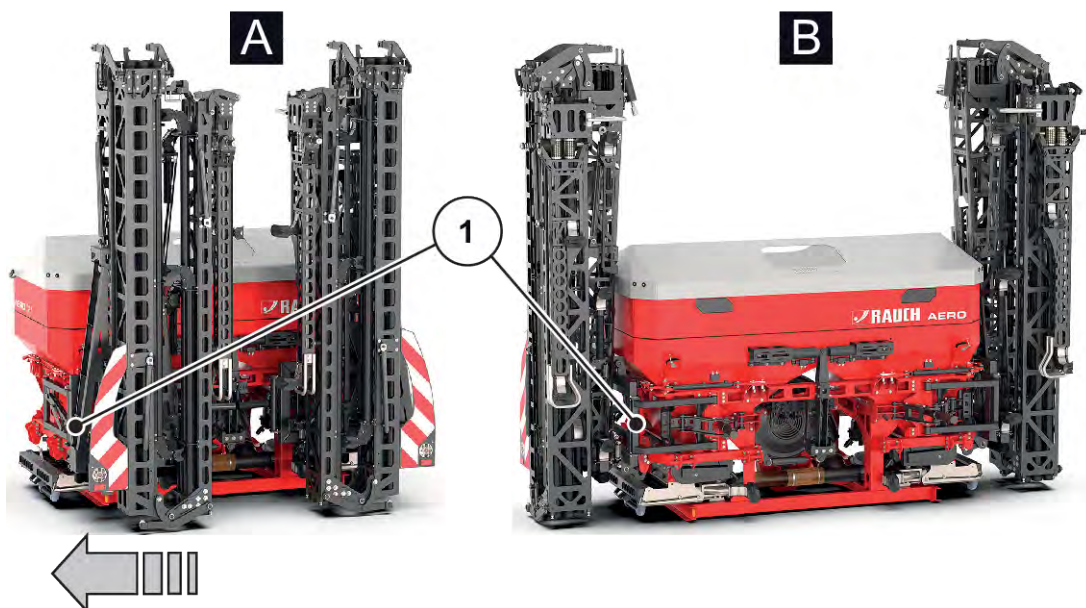
Pagriežot grozāmo rāmi, tas var savainot cilvēkus un radīt materiālus bojājumus. Pievērsiet īpašu uzmanību tam, ka grozāmajam rāmim ir nepieciešama brīva vieta mašīnas aizmugurē un sānos.

- ▶ Grozāmo rāmi kustiniet tikai tad, ja ap izkliedētāju ir pietiekami daudz brīvas vietas.
- ▶ Grozāmo rāmi darbiniet tikai tad, kad izkliedētājs atrodas nekustīgā stāvoklī un ir uzkabināts.
- ▶ Neļaujiet nevienam atrasties bīstamajā zonā.

Priekšnosacījums:

- Ieslēdziet traktora hidraulisko vadības ierīci.

- ▶ Izmantojot hidraulisko vadības ierīci, atveriet grozāmā rāmja bloķētāju.
- ▶ Izmantojot hidraulisko vadības ierīci, pagrieziet grozāmo rāmi darba pozīcijā [B].



Att. 25: Grozāmā rāmja pagriešana darba pozīcijā

A Grozāmais rāmis [1] transportēšanas pozīcijā      B Grozāmais rāmis [1] darba pozīcijā

- ▶ Turpiniet darbināt hidraulisko vadības ierīci, līdz bloķētāji aizveras.

*Grozāmais rāmis nobloķējas darba pozīcijā,*

## 9.4 Strēles atlocīšana

### **⚠ BĪSTAMI!**

#### **Dzīvības apdraudējums, atlokot un salokot strēles blokus.**

Veicot atlocīšanu un salocīšanu, strēles bloki var savainot cilvēkus. Pievērsiet īpašu uzmanību tam, ka grozāmajam rānim ir nepieciešama brīva vieta mašīnas kreisajā un labajā pusē.

- ▶ Locīšanas procesu uzsāciet tikai tad, kad grozāmais rāmis kreisajā un labajā pusē ir nobloķēts.
- ▶ Strēles darbiniet tikai tad, ja ap izkliedētāju ir pietiekami daudz brīvas vietas.
- ▶ Salokiet vai atlokiet strēles tikai tad, kad izkliedētājs atrodas nekustīgā stāvoklī vai ir uzkabināts.
- ▶ Neļaujiet nevienam atrasties bīstamajā zonā.

Mašīna ir aprīkota ar hidrauliski atlokāmām strēles daļām.

Ir iespējama elektroniska strēles slīpuma manuāla bezpakāpju regulēšana attiecībā pret zemi.

- ▶ Novietojiet mašīnu pēc iespējas horizontāli.



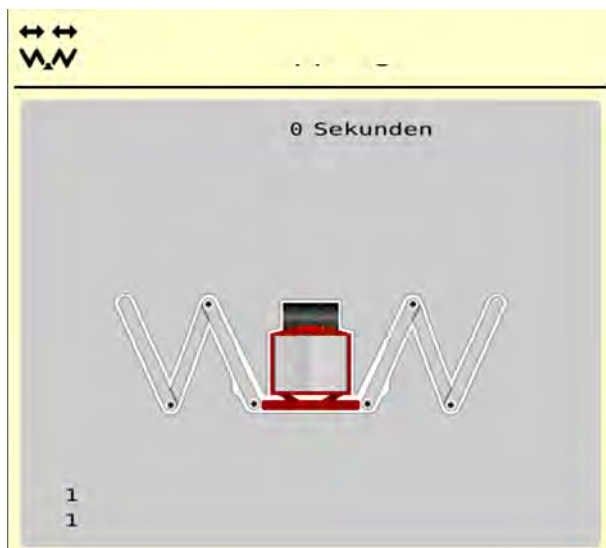
Pārējās strāles atlocīšanas darbības tiek veiktas, izmantojot mašīnas vadības ierīci vai kursorsviru traktorā.

**Priekšnoteikumi:**

- Ieslēdziet traktora hidraulisko vadības ierīci.
- Izmantojot hidraulisko vadības ierīci, atveriet grozāmā rāmja bloķētāju.
- Grozāmais rāmis ir nobloķēts darba pozīcijā.



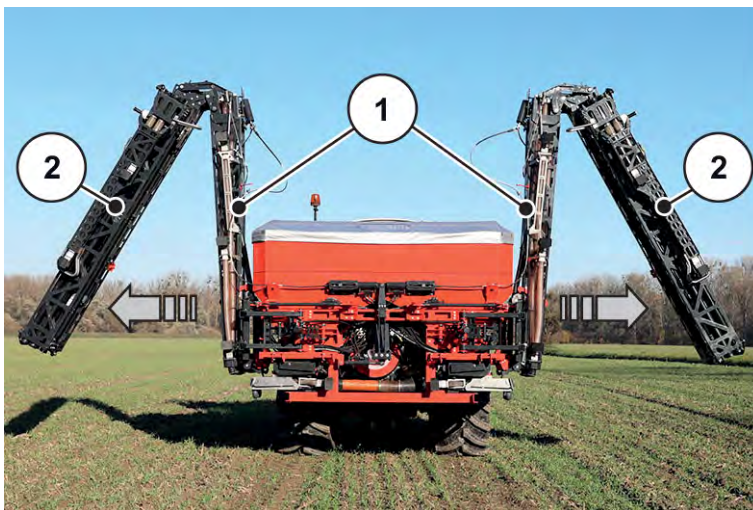
- ▶ Atveriet izvēlni Galv. izvēlne > Salocīšana.



Att. 26: Izvēlne Salocīšana



- ▶ Vismaz 18 sekundes turiet nospiestu funkcijas taustiņu **Galveno daļu atlocīšana**.  
*Sākuma daļas un 1. vidus daļas abās pusēs pilnībā atlokās.*



Att. 27: Sākuma un 1. vidus daļu atlocīšana

*Izvēlnē parādās funkcijas taustiņš Atbloķēšana.*



Apskatot strēli, pārbaudiet, vai sākuma daļas un 1. vidus daļas ir pilnībā atlocītas un vai tās atrodas pietiekami horizontāli.

- Sākuma daļu cilindriem ir pilnībā jāizvirzās.
- Cilindri ir izvirzīti, stieņu trose ir nospriegota.



- ▶ Vismaz 18 sekundes turiet nospiestu funkcijas taustiņu 2. vidus daļu atlocīšana.  
*2. vidus daļas abās pusēs pilnībā atlokās.*

*Ekrānā redzamais taimeris skaita līdz 0.*



- ▶ Nospiediet funkcijas taustiņu Beigu daļu atlocīšana, līdz strēles beigu daļas abās pusēs ir pilnībā atlocītas.

*Mašīna ir gatava izkliešanas darbam.*

*Ekrānā redzamais taimeris skaita līdz 0.*

## 9.5 Automātiska strēles atkārtota nospriegošana



Izkliešanas darba laikā vibrāciju dēļ samazinās strēles cilindru spriegojums. Tāpēc ir nepieciešama regulāra atkārtota nospriegošana. Tas tiek veikts automātiski, izmantojot funkciju **Atkārtota nospriegošana AUTO**.

Priekšnosacījums:

- Strēle ir atlocīta. Skatīt nodaļā 9.4 - *Strēles atlocīšana* - Lpp. 61

- ▶ Galvenajā izvēlnē nospiediet funkcijas taustiņu Atkārtota nospriegošana AUTO

*Atkārtota nospriegošana ir aktivizēta.*

*Ik pēc 120 sekundēm uz 5 sekundēm visi strēles cilindri tiek atkārtoti nospriegoti.*

## 9.6 Strēles slīpuma regulēšana



Strēles bloku slīpumu varat regulēt manuāli, izmantojot mašīnas vadības ierīci vai kursorsviru.

### ⚠ BRĪDINĀJUMS!

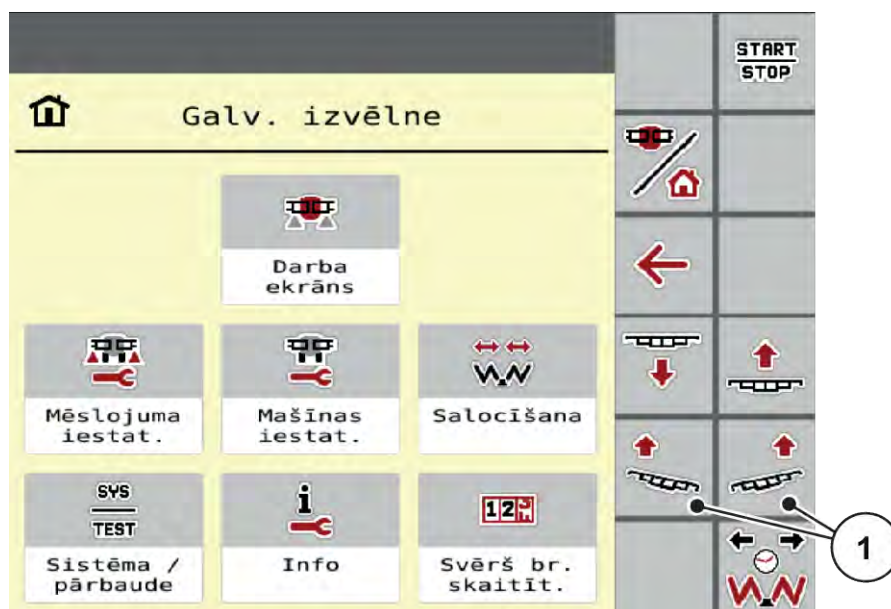
**Personu traumas un materiālie bojājumi pārkāpuma darba augstuma un strēles slīpuma dēļ.**

Kad viena strēles puse ir noliekusies, pretējā puse noliecas pretējā virzienā. Ja strēle atduras pret zemi, piemēram, slīpā nogāzē, cilvēki var gūt nopietnas traumas un var tikt nodarīti nopietni bojājumi mašīnai.

- ▶ Neļaujiet nevienam atrasties bīstamajā zonā.
- ▶ Arī vēlīnās mēslošanas laikā darba augstumu neiestatiet zemāk par 1 m virs kultūrauga, mērot no iekšējās sprauslas deflektora plāksnes.
- ▶ Ja reljefs ir ļoti nelīdzens, palieliniet darba augstumu, lai izvairītos no strēles pieskaršanās zemei.



- ▶ Pārslēdzieties no darba ekrāna uz galveno izvēlni.



Att. 28: Funkciju taustiņi Strēles slīpuma regulēšana

- ▶ Izmantojot funkciju taustiņus [1], regulējiet strēles slīpumu kreisajā vai labajā pusē uz augšu.



## 9.7 Mēslošanas līdzekļa izkliedēšana

Pirms darbu uzsākšanas pārbaudiet, vai ir izpildīti visi drošas un ekonomiski pamatotas izkliedēšanas priekšnoteikumi.

Īpašu uzmanību pievēršiet šādiem punktiem:

- Vai traktora un mašīnas kombinācija ir droša darbam?
- Vai izkliedēšanas zonā vēl atrodas cilvēki? Neļaujiet nevienam atrasties bīstamajās zonās.
- Vai apkārtējās vides apstākļi ļauj veikt drošu izkliedēšanu? Īpašu uzmanību pievēršiet pārāk lielaļam vēja ātrumam.
- Vai pazīstat apkārtni un zināt par iespējami bīstamām vietām?
- Vai izmantojat pareizo mēslošanas līdzekli?
- Vai vadības ierīces izvēlnē Mēslojuma iestatīj. esat iestatījis vēlamo izvadāmo daudzumu?
- Vai, uzsākot mašīnas ekspluatāciju, veicat dozēšanas izmēģinājumu?
- Vai ir ieslēgta kardānvārpsta (lai ventilators darbotos)?
- Vai ir ieslēgta traktora hidraulika?
- Vai strēle ir atlocīta un pozicionēta atbilstoši slīpumam?
- Vai ir aktivizēta automātiskā daļējā platuma sekciju pārslēgšana?
- Vai ir aktivizēta strēles automātiskā vadība?

### 9.7.1 Izkliedēšanas režīms

- ▶ Ieslēdziet kardānvārpstu.
- ▶ Ja nepieciešams, ieslēdziet strēles daļējā platuma sekcijas manuāli vai automātiski elektroniskajā vadības ierīcē.
- ▶ Pārbaudiet strēles slīpumu.
  - ▷ Skatīt 9.6 *Strēles slīpuma regulēšana*
- ▶ Pārejiet uz darba ekrānu.
- ▶ Nospiediet funkcijas taustiņu **Izkliedēšana iesl./Izsl.**.  
*Sākas izkliedēšanas darbs.*



Izkliedējiet lauku līdz pašam galam atbilstoši jūsu tehnoloģisko sliežu sistēmai.

Pārslēdziet daļējā platuma sekcijas tā, lai netiktu veikta pārmērīga mēslošana malējās zonās.



- ▶ Nospiediet funkciju taustiņu **Izkliedēšana iesl./Izsl.**
- ▶ Izslēdziet traktorā kardānvārpstu.  
*Ventilators apstājas.*
- ▶ Apturiet traktoru pēc iespējas līdzienākā tehnoloģiskās slīdes vietā.

Kad strēle ir atlocīta un atrodas darba pozīcijā, visām sprauslām deflektora plāksnes ir jāievieto augšējā turētājā.

### Normāla mēslošana

- ▶ Ievietojiet deflektora plāksnes augšējā turētājā vērsta uz leju.



Att. 29: Deflektora plāksne normālā mēslošanā

### Deflektora plāksnes pārlikšana vēlinai mēslošanai

- ▶ Ar pirkstiem pavelciet deflektora plāksnes skavu uz sāniem.
- ▶ Izvelciet deflektora plāksni.



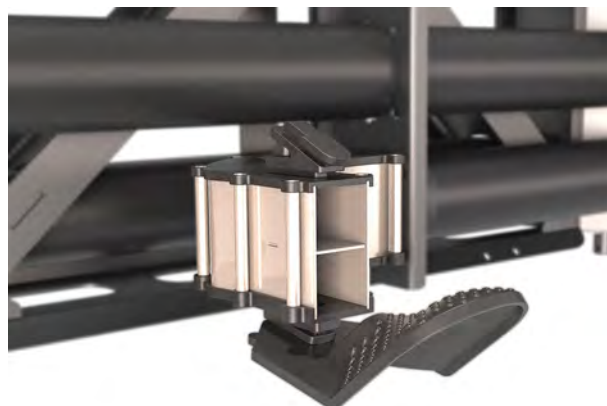
Att. 30: Deflektora plāksnes izvilkšana

- ▶ Apgrieziet deflektora plāksni.  
*Deflektora plāksne ir pagriezta ar skatu uz augšu.*



Att. 31: Deflektora plāksnes pārlikšana

- ▶ Ievietojiet deflektora plāksni apakšējā turētājā, līdz tā nofiksējas vietā.
- ▷ Pārbaudiet, vai deflektora plāksne ir stingri ievietota.



Att. 32: Deflektora plāksne vēlinā mēslošanā

### 9.7.2 Braukšana pa apgriešanās joslu





Iebraucot lauka galā esošajā apgriešanās joslā, varat novietot strēli apgriešanās pozīcijā. Šādā veidā jūs izvairīsieties no bojājumiem, ko varētu radīt iespējamie šķēršļi pie lauka robežas vai nelīdzena augsne.

- ▶ Iebrauciet apgriešanās joslas tehnoloģiskajā sliedē.
- ▶ Pārtrauciet izkliedēšanas darbu, izmantojot mašīnas vadības ierīci.
- ▶ Apstādiniet traktoru.
- ▶ Mašīnas vadības ierīcē nospiediet taustiņu **Strēles pacelšana**.  
*Strēle pārvietojas V pozīcijā.*
- ▶ Apgriešanās joslā iebrauciet nākamajā tehnoloģiskajā sliedē.
- ▶ Mašīnas vadības ierīcē nospiediet taustiņu **Strēles nolaišana**.  
*Strēle ir darba pozīcijā.*
- ▶ Sāciet atkal izkliedēšanas darbu.



### 9.7.3 Izkliedēšana ar daļējā platuma sekciju pārslēgšanu

Aktivizējot vai deaktivizējot daļējā platuma sekcijas, varat pielāgot darba platumu. Šos iestatījumus var veikt tieši darba ekrānā. Tādējādi varat optimāli pielāgoties lauka prasībām izkliedēšanas laikā.

Poga	Izkliedēšanas veids
	Daļējā platuma sekcijas izslēgšana no kreisās puses uz vidu
	Daļējā platuma sekcijas aktivizēšana no vidus uz kreiso pusi
	Daļējā platuma sekcijas izslēgšana no labās puses uz vidu
	Daļējā platuma sekcijas aktivizēšana no vidus uz labo pusi

- Vairākas reizes nospiediet funkcijas taustiņu, līdz displejā parādās vēlamais darba platums.

## 9.8 Strēles salocīšana

### BĪSTAMI!

#### Dzīvības apdraudējums, atlokot un salokot strēles blokus.

Veicot atlocīšanu un salocīšanu, strēles bloki var savainot cilvēkus. Pievērsiet īpašu uzmanību tam, ka grozāmajam rāim ir nepieciešama brīva vieta mašīnas kreisajā un labajā pusē.

- Locīšanas procesu uzsāciet tikai tad, kad grozāmais rāmis kreisajā un labajā pusē ir nobloķēts.
- Strēles darbiniet tikai tad, ja ap izkliedētāju ir pietiekami daudz brīvas vietas.
- Salokiet vai atlokiet strēles tikai tad, kad izkliedētājs atrodas nekustīgā stāvoklī vai ir uzkabināts.
- Neļaujiet nevienam atrasties bīstamajā zonā.



Salocīšanas procesu vienmēr veiciet, skatoties uz strēli.



- ▶ Turiet nospiestu funkcijas taustiņu **Beigu daļu salocīšana**, līdz strēles beigu daļas abās pusēs ir pilnībā salocītas **un** ekrānā redzamā taimera laiks ir beidzies.



- ▶ Turiet nospiestu funkcijas taustiņu **2. vidus daļu salocīšana**, līdz strēles 2. vidus daļas abās pusēs ir pilnībā salocītas **un** ekrānā redzamā taimera laiks ir beidzies.



- ▶ Turiet nospiestu funkcijas taustiņu **1. vidus daļu un sākuma daļu salocīšana**, līdz strēles sākuma daļas un 1. vidus daļas abās pusēs ir pilnībā salocītas **un** ekrānā redzamā taimera laiks ir beidzies.

## 9.9 Atlikuma iztukšošana

Lai pasargātu no korozijas un aizsērēšanas, kā arī lai saglabātu mēslošanas līdzekļa īpašības, iesakām katru dienu pēc izmantošanas iztukšot atlikumu. Mēslošanas līdzekli pēc tam var izmantot atkārtoti.

### **⚠ BĪSTAMI!**

#### **Savainošanās risks strādājoša motora dēļ**

Strādājot pie mašīnas, neapturot motoru, var gūt smagus savainojumus ar mehāniskajām daļām vai izplūstošu mēslošanas līdzekli.

- ▶ Nekad neveiciet atlikušā daudzuma iztukšošanai nepieciešamās darbības ar ieslēgtu motoru/ieslēgtu kardānvārpstu.
- ▶ Izslēdziet traktora motoru.
- ▶ Izņemiet aizdedzes atslēgu.
- ▶ Neļaujiet nevienam atrasties **bīstamajā zonā**.

#### **Priekšnoteikumi:**

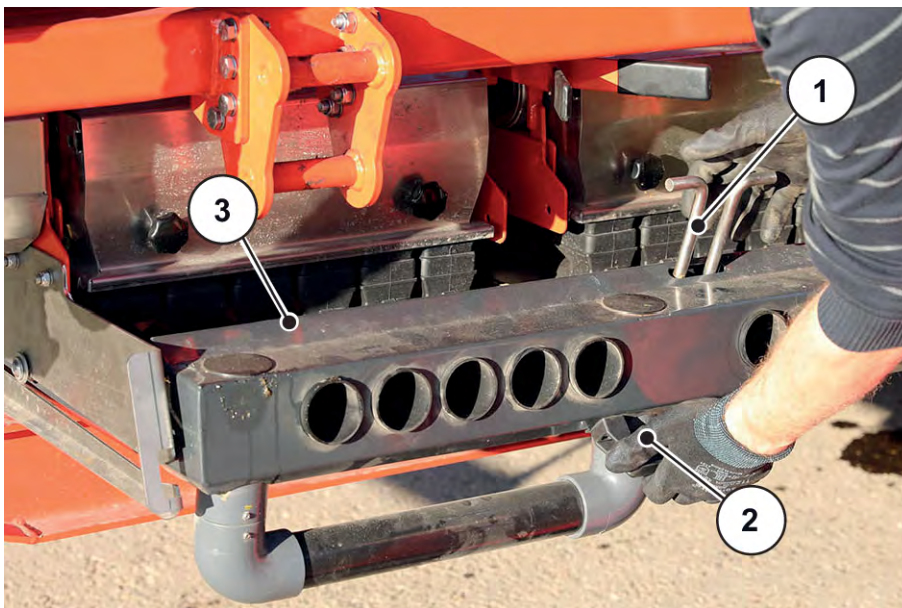
- Mašīna atlikuma iztukšošanas laikā ir piekabināta pie traktora.
- Grozāmais rāmis ir transportēšanas pozīcijā un nobloķēts.
- Strēle ir nobloķēta.



*Att. 33: Mašīna transportēšanas pozīcijā*

### Visu dozēšanas ierīču atbrīvošana kreisajā un labajā pusē

- ▶ Turiet inžektora kaseti [3] ar vienu roku aiz apakšējā roktura [2].

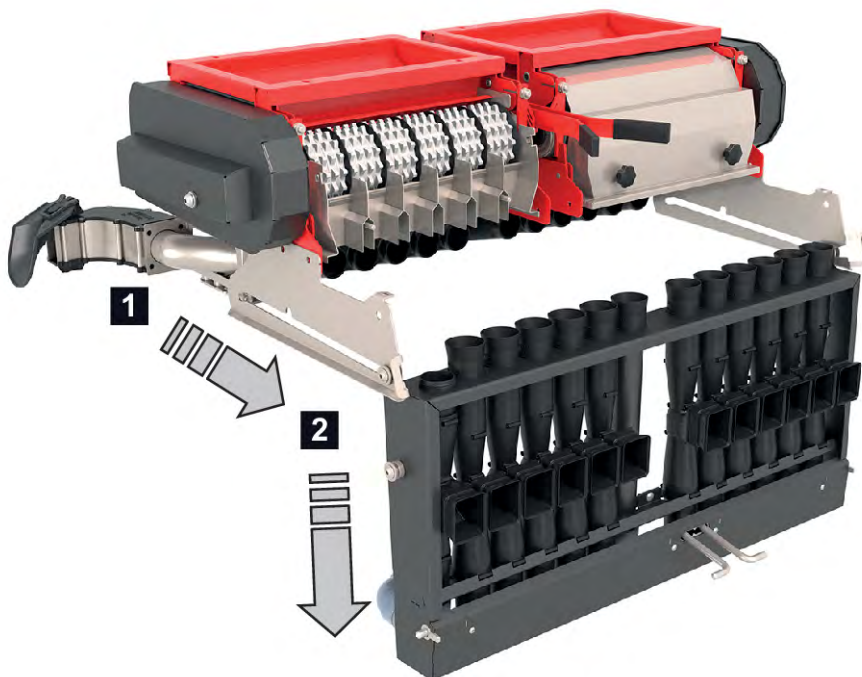


Att. 34: Inžektora kasetes atbloķēšana

[1] Inžektora kasetes bloķētājs  
[2] Rokturis

[3] Inžektora kasete

- ▶ Saspiediet bloķētāju [1] kopā.
- ▶ Pavelciet inžektora kaseti aiz roktura uz savu pusi



Att. 35: Inžektora kasetes iztukšošana

- ▶ Uzmanīgi iztukšojiet inžektora kaseti.

### Iztukšanas veikšana

- ▶ Zem katra dozšanas veltna novietojiet savakšanas trauku.
- ▶ Iestatiet dozšanas apgrizenu skaitu, izmantojot mašinas elektronisko vadibas ierici.
  - ▷ Skatit mašinas elektroniskās vadibas ierices lietošanas instrukciju AERO ISOBUS
- ▶ Nospiediet Start/Stop.



*Pagrieziet dozšanas veltnus.*

### BRĪDINĀJUMS!

#### Traumu gūšanas risks, saskaroties ar rotējošām mašinas daļām

Rotējošie dozšanas veltni var aizķert un ievilkēt ķermeņa daļas vai priekšmetus. Pieskaroties rotējošām mašinas detaļām, var gūt sasitumus, nobrazumus un saspiedumus.

- ▶ Mašinas darbības laikā, neuzturieties rotējošo dozšanas veltnu zonā.
- ▶ Neļaujiet nevienam atrasties mašinas bīstamajā zonā.

*Mēslošanas līdzeklis ieplūst savakšanas traukos.*



Iztukšanas procesu varat pārtraukt jebkurā laikā, piemēram, lai iztukšotu savakšanas traukus.

- Nospiediet Start/Stop.

- ▶ Pēc izkliešanas tvertnes pilnīgas iztukšanas iztīriet mašīnu.
  - ▷ Skatīt nodaļā 10.4 - Mašinas tīršana - Lpp. 81
- ▶ Atkārtoti samontējiet dozšanas ierices.



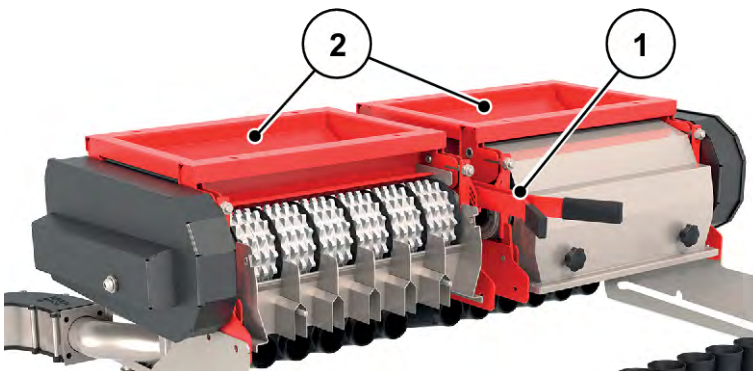
Neskatoties uz iztukšanu, izkliešanas tehnēs joprojām var atrasties mēslošanas līdzeklis.

- Sezonas beigās vai pēc izkliešanas darba iesakām mašīnu pilnībā iztukšot.



**Pilnīgas iztukšošanas veikšana**

- ▶ Atbrīvojiet dozēšanas tekņu [1] bloķētājus [2] kreisajā un labajā pusē.



Att. 36: Dozēšanas teknes atvēršana

*Dozēšanas veltni un izkliešanas teknes ir atdalītas.*

- ▶ Mēslošanas līdzeklis izplūst tieši no izkliešanas teknēm.
- ▶ Mēslošanas līdzekļa atlikumus notīriet ar rokas birstīti.
- ▶ Atkal nostipriniet dozēšanas tekņu [1] bloķētājus [2] kreisajā un labajā pusē.

## 9.10 Mašīnas novietošana stāvēšanai un nokabināšana

### **⚠ BĪSTAMI!**

#### **Saspiešanas risks starp traktoru un mašīnu**

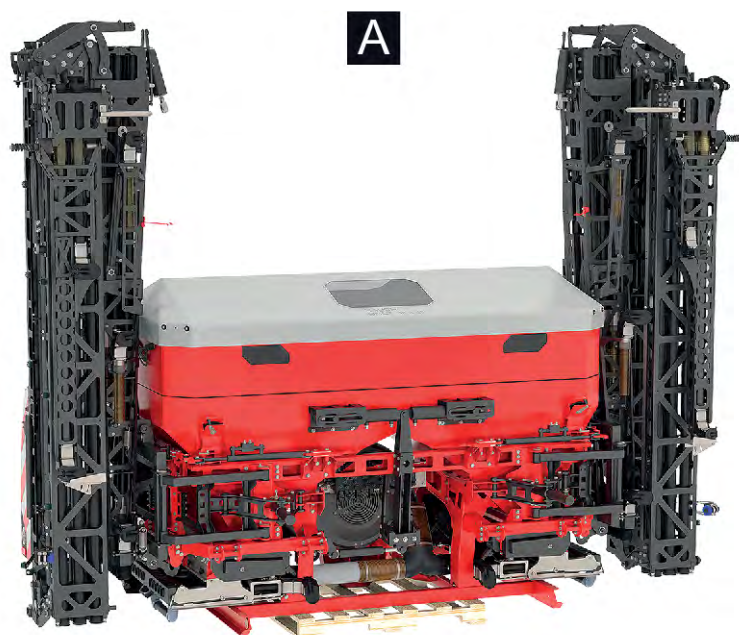
Personas, kas novietošanas un atkabināšanas laikā atrodas starp traktoru un mašīnu, ir pakļautas dzīvībai bīstamam riskam.

- ▶ Neļaujiet nevienam atrasties bīstamajā zonā starp traktoru un mašīnu.

#### **Priekšnoteikumi mašīnas novietošanai:**

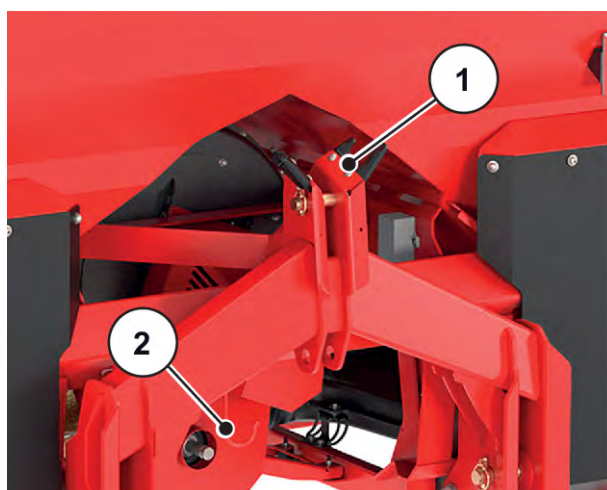
- Novietojiet mašīnu uz paletes.
- Novietojiet mašīnu tikai uz līdzenas, stingras pamatnes.
- Novietojiet mašīnu tikai ar tukšu tvertni.
- Pirms mašīnas demontāžas atslogojiet sakabes punktus (augšējā/apakšējā svira).

- ▶ Izmantojot hidraulisko vadības ierīci, atveriet grozāmā rāmja bloķētāju.
- ▶ Novietojiet grozāmo rāmi darba pozīcijā [A].



Att. 37: Grozāmā rāmja pozīcija

- ▶ Turpiniet darbināt hidraulisko vadības ierīci, līdz bloķētāji aizveras.  
*Grozāmais rāmis nobloķējas darba pozīcijā,*
- ▶ Ar traktora hidraulikas palīdzību uzmanīgi nolaidiet mašīnu un novietojiet to uz paletes.
- ▶ Izņemiet sakabes bultskrūvi un atkabiniet mašīnu.
- ▶ Kardānvārpstu, hidraulikas šļūtenes un elektriskos kabeļus pēc atvienošanas novietojiet tiem paredzētajos turētājos.



Att. 38: Kabeļu un hidraulikas šļūteņu novietne

[1] Šļūteņu un kabeļu turētājs

[2] Kardānvārpstas turētājs

## 10 Apkope un uzturēšana

### 10.1 Drošība



Pievērsiet uzmanību brīdinājumiem nodaļā 3 *Drošība*

**Īpaši ievērojiet norādījumus** sadaļā 3.8 *Apkope un uzturēšana*

Īpaši pievērsiet uzmanību turpmākajiem norādījumiem:

- Tikai speciālisti drīkst veikt metināšanas darbus un darbus ar elektroiekārtu un hidraulisko iekārtu.
- Strādājot pie paceltas mašīnas, pastāv **apgāšanās risks**. Vienmēr nodrošiniet mašīnu ar piemērotiem atbalstiem.
- Mašīnas pacelšanai ar pacelšanas iekārtu vienmēr izmantojiet **abas** gredzenveida cilpas tvertnē.
- Mašīnas daļu tuvumā, kas tiek darbinātas attālināti, pastāv **saspiešanas un nogriešanas risks**. Veicot apkopi, pārliecinieties, lai neviens neatrastos kustīgo daļu zonā.
- Rezerves daļām jāatbilst vismaz ražotāja noteiktajām tehniskajām prasībām. Tas ir iespējams ar oriģinālajām rezerves daļām.
- Pirms visu veidu tīrīšanas, apkopes un uzturēšanas darbiem, kā arī novēršot traucējumus, apturiet traktora motoru un pagaidiet, kamēr visas mašīnas kustībā esošās daļas pilnībā apstājas.
- Veicot mašīnas vadību, izmantojot vadības ierīci, iespējami papildu riski un bīstamas situācijas, ko rada attālināti vadāmas mašīnas daļas.
  - Atvienojiet strāvas padevi no traktora uz mašīnu.
  - Atvienojiet strāvas padeves kabeli no akumulatora.
- Remontdarbus drīkst veikt **TIKAI specializētā un pilnvarotā remontdarbnīcā**.

#### **BĪSTAMI!**

##### **Savainošanās risks strādājoša motora dēļ**

Strādājot pie mašīnas, neapturot dzinēju, var gūt smagus savainojumus ar mehāniskajām daļām vai izplūstošu mēslošanas līdzekli.

- ▶ Pirms sākat jebkāda veida regulēšanas vai apkopes darbus, sagaidiet līdz pilnībā apstājas kustībā esošās detaļas.
- ▶ Izslēdziet traktora motoru.
- ▶ Izņemiet aizdedzes atslēgu.
- ▶ Neļaujiet nevienam atrasties **bīstamajā zonā**.

#### ■ **Apkopju plāns**

Uzdevums	Pirms lietošanas	Pēc lietošanas	Pēc pirmajām X stundām	Ik X stundām	Ik X stundām	Ik X stundām	Ik X stundām	Ik X stundām	Sezonas sākumā
<b>Vērtība (X)</b>			<b>10</b>	<b>30</b>	<b>50</b>	<b>50</b>	<b>100</b>	<b>150</b>	
<b>Tīrīšana</b>									
<i>Tīrīšana</i>		X							
<b>Elļošana</b>									
<i>Kardānvārpsta</i>									X
<i>Izkliedētājs ar svēršanas sistēmu</i>					X				X
<i>Augšējo un apakšējo sviru lodes</i>						X			X
<i>Pārvadi, ieliktni</i>					X				X
<b>Pārbaude</b>									
<i>Nodilumam pakļautās detaļas</i>							X		X
<i>Skrūvsavienojumi</i>	X		X	X					X
<i>Tenzodevēju skrūvsavienojums</i>								X	X
<i>Aizsargrežģa fiksators</i>	X				X				
<i>Hidraulikas šļūtenes</i>	X					X			X
<i>Attālums starp izciļņu ratu un izkliedēšanas tekni</i>						X			X

## 10.2 Nodilstošās detaļas un skrūvsavienojumi

### 10.2.1 Nodilumam pakļauto detaļu pārbaude

#### ■ *Nodilumam pakļautās detaļas*

Nodilumam pakļautās detaļas ir: **Šļūtenes, dozēšanas veltni, piedziņas siksnas, hidraulikas šļūtenes** un visas plastmasas detaļas..

Plastmasas detaļas arī normālos izkliešanas apstākļos ir pakļautas nodilumam. Plastmasas detaļas ir, piem., **aizsargrežģa fiksators**.

- Regulāri pārbaudiet nodilumam pakļautās detaļas.
- ▶ Šīs detaļas ir jānomaina, ja tām ir redzamas nodiluma pazīmes, deformācijas, caurumi vai tās ir novecojušas. Pretējā gadījumā rezultātā radīsies nepareizs izkliešanas rezultāts..
  - ▷ Dilstošo detaļu darbmūžs, cita starpā, ir atkarīgs arī no izmantojamā izkliešanas līdzekļa.
- ▶ Pēc katras sezonas iesakām pārbaudīt mašīnas stāvokli, jo īpaši stiprinājuma detaļas, hidraulisko iekārtu, dozēšanas elementus, sprauslas, šļūtenes un deflektoru plāksnes, to veicot pie vietējā specializētā izplatītāja.
- ▶ Savlaicīgi nomainiet nolietotos komponentus, lai izvairītos no bojājumu radītajām sekām.

### 10.2.2 Skrūvsavienojumu pārbaude

#### ■ *Skrūvsavienojumi*

Skrūvsavienojumi rūpnīcā ir pievilkti ar nepieciešamo griezes momentu un nodrošināti. Svārstību un vibrāciju ietekmē, jo īpaši pirmajās darba stundās, skrūvju savienojumi var atskrūvēties.

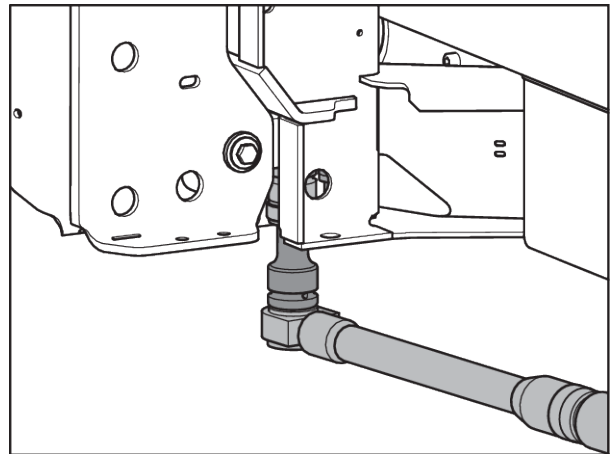
- ▶ Pārbaudiet visu skrūvsavienojumu stingrību.
  - Dažas detaļas ir uzstādītas, izmantojot pašfiksējošos uzgriežņus.
- ▶ Šo detaļu montāžai vienmēr izmantojiet jaunus pašfiksējošos uzgriežņus

### 10.2.3 Tenzodevēju skrūvsavienojumu pārbaude

#### ■ *Tenzodevēju skrūvsavienojums*

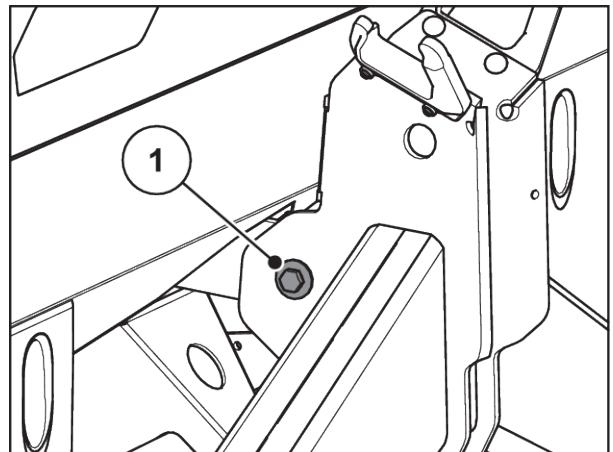
Mašīna ir aprīkota ar 2 tenzodevējiem un vienu spriegošanas stieni. Tie ir piestiprināti ar skrūvsavienojumiem.

- ▶ Skrūvsavienojumu pievelciet ar dinamometrisko atslēgu (griezes moments = **300 Nm**).



Att. 39: Tenzodevēja piestiprināšana (braukšanas virzienā kreisajā pusē)

- ▶ Spriegošanas stieņa skrūvsavienojumus pievelciet ar dinamometrisko atslēgu (griezes moments = **65 Nm**).



Att. 40: Spriegošanas stieņa stiprinājums pie svēršanas rāmja



Pēc skrūvsavienojumu pievilkšanas ar dinamometrisko atslēgu no jauna jāveic svēršanas sistēmas tarēšana. Lai to veiktu, sekojiet norādījumiem vadības bloka lietošanas instrukcijas nodaļā **Svaru tarēšana**.

## 10.3 Tvertnes aizsargrežģa atvēršana

### ■ Aizsargrežģa fiksators

#### ⚠ BRĪDINĀJUMS!

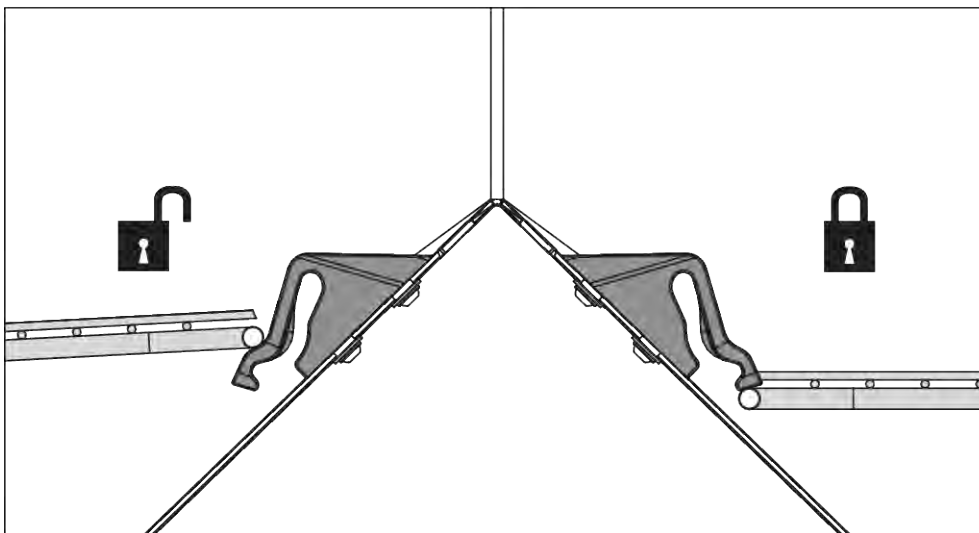
##### Savainošanās bīstamība ar kustīgām daļām tvertnēs

Tvertnē ir kustīgas daļas.

Uzsākot ekspluatāciju, un ekspluatācijas laikā iespējams gūt roku un kāju traumas.

- ▶ Pirms mašīnas ekspluatācijas uzsākšanas un lietošanas obligāti uzstādiet un nofiksējiet aizsargrežģus.
- ▶ Aizsargrežģus atveriet **tikai** apkopes darbu veikšanai vai traucējumu gadījumā.

Aizsargrežģi tvertnē nofiksējas automātiski ar aizsargrežģa fiksatoru.

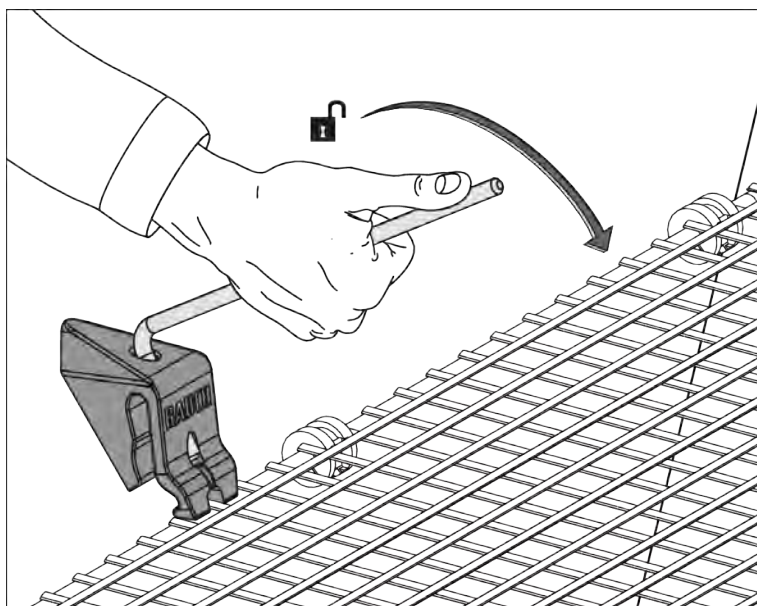


Att. 41: Aizsargrežģa fiksators atvērts/aizvērts

Lai nepieļautu nejaušu aizsargrežģa atvēršanu, aizsargrežģa fiksatoru iespējams atvērt tikai ar kādu instrumentu (piem., ar iestatīšanas sviru).

#### Priekšnoteikumi:

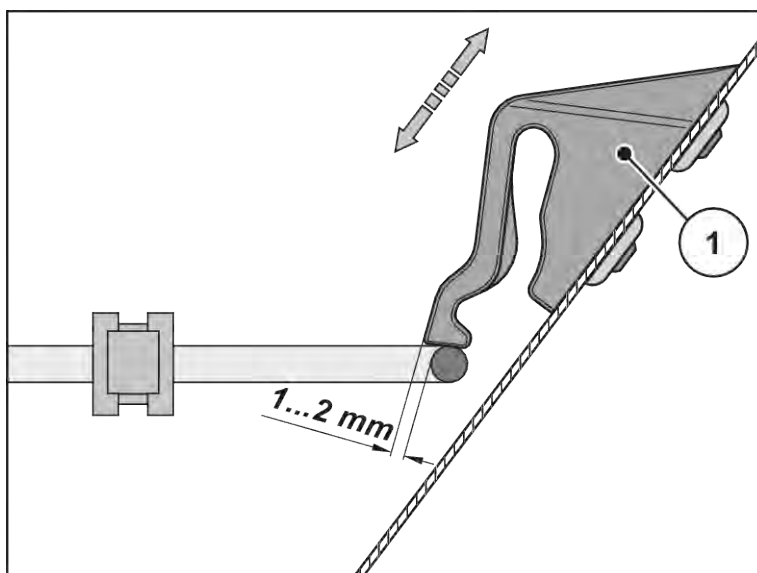
- Nolaidiet mašīnu.
- Izslēdziet traktora motoru. Izņemiet aizdedzes atslēgu.



Att. 42: Aizsargrežģa fiksatora atvēršana

#### Aizsargrežģa fiksatora pārbaude

- ▶ Veiciet regulāru aizsargrežģa fiksatora darbības pārbaudi.
- ▶ Bojāti aizsargrežģa fiksatori nekavējoties jānomaina.
- ▶ Ja nepieciešams, koriģējiet iestatījumu, pārvietojot aizsargrežģa fiksatoru [1] uz leju/augšu.



Att. 43: Pārbaudes mērs aizsargrežģa fiksatora darbības pārbaudei



## 10.4 Mašīnas tīrīšana

### ■ Tīrīšana

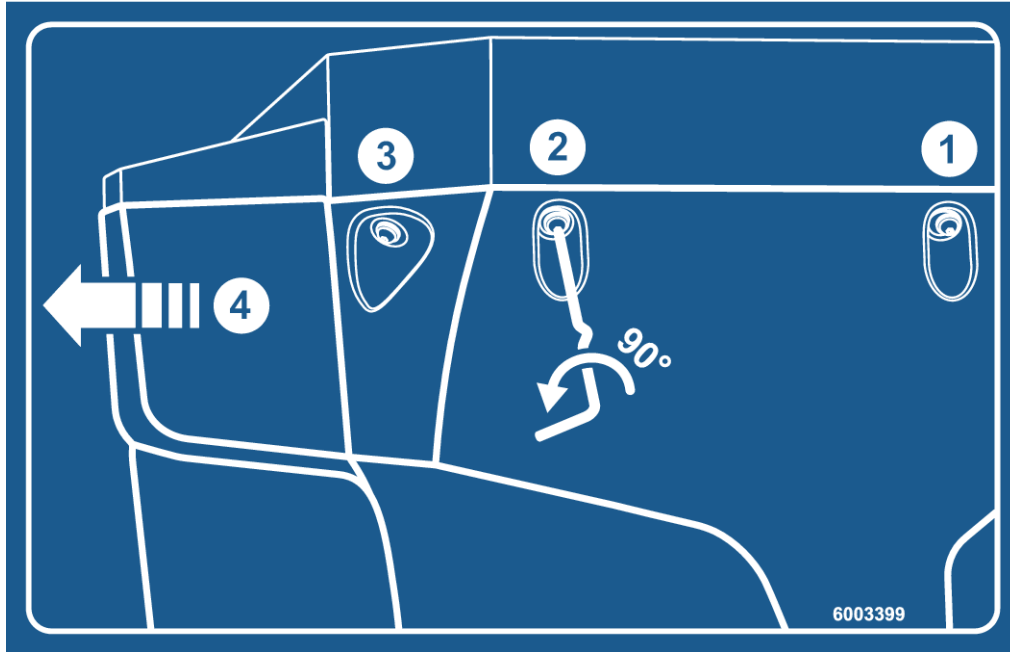


Mēslošanas līdzeklis un netīrumi veicina korozijas veidošanos. Lai arī mašīnas komponenti ir izgatavoti no nerūsējoša materiāla, iesakām veikt tūlītēju mašīnas tīrīšanu pēc katras izmantošanas reizes, lai saglabātu tās vērtību.

- ▶ Aizsargrežģi tvertnē atlokiet uz augšu (skatīt nodaļu *10.3 Tvertnes aizsargrežģa atvēršana*).
- ▶ Eļļotas mašīnas tīriet tikai mazgāšanas laukumos, kas aprīkoti ar eļļas atdalītāju.
- ▶ Tīrot ar augstspiediena tīrītāju, ūdens strūklu nekad nevērsiet tieši pret brīdinājuma zīmēm, elektriskajām ierīcēm, hidrauliskajiem mezgliem un gultņiem.
- ▶ Tīriet mašīnu vēlams ar mērenu ūdens strūklu.
- ▶ Īpaši tīriet gaisa vadotnes, inžektorus un sprauslas.
- ▶ Pēc tīrīšanas mēs iesakām **sauso** mašīnu, **it īpaši nerūsējošā tērauda daļas**, apstrādāt ar videi draudzīgu pretkorozijas aizsarglīdzekli.
  - ▷ Pasūtiet pie sava pilnvarotā izplatītāja piemērotu pulēšanas komplektu rūsas plankumu apstrādei.

### 10.4.1 Dubļu aizsargu demontāža

- ▶ Izmantojiet mašīnas iestatīšanas sviru.
- ▷ Skatīt *Att. 8 Iestatīšanas sviras novietojums*



*Att. 44: Instrukcijas uzlīme: Dubļu aizsargs*

- ▶ Atveriet kreisā un labā dubļu aizsarga 3 ātrās noņemšanas stiprinājumus.
- ▶ Izbīdiet dubļu aizsargu uz āru.
- ▶ Izņemiet dubļu aizsargu un novietojiet to drošā vietā.

### 10.4.2 Dubļu aizsarga uzstādīšana

- ▶ Ielīdiet dubļu aizsargu sāniski uz iekšpusi, līdz tas nofiksējas stiprinājumā
- ▶ Pieskrūvējiet kreisā un labā dubļu aizsarga 3 ātrās noņemšanas stiprinājumus, izmantojot mašīnas iestatīšanas sviru
- ▶ Iestatīšanas sviru atkal novietojiet tai paredzētajā turētājā

## 10.5 Pārbaudiet hidraulikas šļūtenes:

### ■ Hidraulikas šļūtenes

Hidraulikas šļūtenes ir pakļautas augstam spriegumam. Tās regulāri jāpārbauda un bojājumu gadījumā nekavējoties jānomaina.

- ▶ Regulāri, tomēr ne retāk kā pirms katras sezonas sākuma, vizuāli pārbaudiet, vai hidraulikas šļūtenēm nav bojājumu.
- ▶ Pirms izkļiedēšanas sezonas sākuma pārbaudiet hidraulikas šļūteņu vecumu. Nomainiet hidraulikas šļūtenes, ja to uzglabāšanas un izmantošanas laika periods ir beidzies.
- ▶ Nomainiet hidraulikas šļūtenes, ja konstatējat vienu vai vairākus no turpmāk uzskaitītajiem bojājumiem.
  - ▷ Ārējā pārklājuma bojājums līdz iekšējam kodolam
  - ▷ Ārējā slāņa trauslums (plaisu rašanās)
  - ▷ Šļūtenes deformācija
  - ▷ Šļūtenes kustība ārā no šļūtenes armatūras
  - ▷ Šļūtenes armatūras bojājums
  - ▷ Korozijas dēļ samazināta šļūtenes armatūras stiprība un funkcija

## 10.6 Dozēšanas un izvades pārbaude

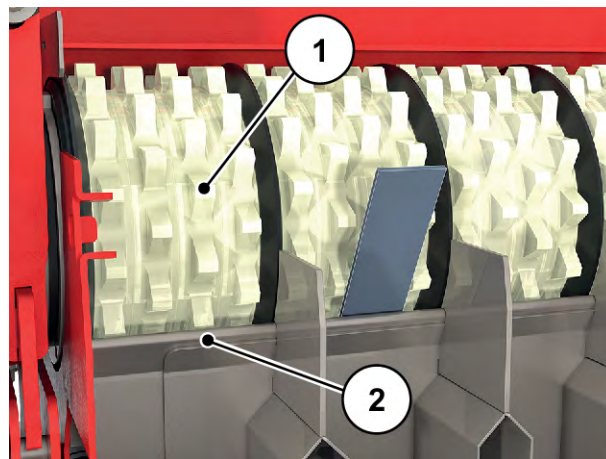
### ■ Attālums starp izciļņu ratu un izkļiedēšanas tekni

Lai nodrošinātu precīzu dozēšanu un izkļiedēšanu, dozēšanas elementiem jābūt pareizi iestatītiem un bez mēslojuma atlikumiem.

Attālumam starp izciļņu riteniem un izkļiedēšanas teknes augšējo malu visā platumā **jābūt vienādam aptuveni 3 mm**.

#### Attāluma pārbaude starp izciļņu ratiem - izkļiedēšanas tekni

- ▶ Ievietojiet 3 mm biezu metāla sloksni telpā starp izciļņu ratiem [1] un izkļiedēšanas teknes [2] metāla malu.



Att. 45: Attāluma pārbaude starp izciļņu ratiem - izkļiedēšanas tekni

Attālums ir iestatīts pareizi, ja:

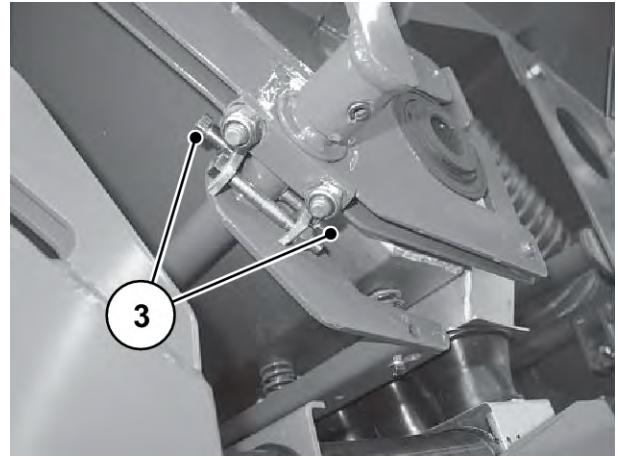
- **3 mm** biezo metāla sloksni var iebīdīt visā mērīšanas platumā bez brīvkustības,
- Attālums ir iestatīts **vienmērīgi** visā platumā.



Mašīnām ar samazinātu darba platumu vienmērīgais 3 mm attālums ir jāpārbauda tikai virzīto izciļņu ratu līmenī. Pilno disku zonā attālums var atšķirties (bez mēslojuma padeves).

**Attāluma iestatīšana starp izciļņu ratiem - izkļiedēšanas tekni**

- ▶ Iestatiet atstarpi uz izkļiedēšanas teknes gultņojuma regulēšanas skrūvēm [3] uz **3 mm**.



*Att. 46: Attāluma iestatīšana starp izciļņu ratiem - izkļiedēšanas tekni*



Ja 3 mm attāluma iestatīšana vairs nav iespējama, dozēšanas vārpstas izciļņu riteņi ir jānomaina.

**Pārbaudiet citu dozēšanas elementu nodilumu:**

- Veiciet nodiluma pārbaudi gaisa vadotnēm, blīvējuma piltuvēm, sprauslām, mēslojuma šļūtenēm un deflektora plāksnēm.
- Nodiluma bojājumu gadījumā šie komponenti ir jānomaina,



Pārbaudiet pareizu dozēšanas daudzumu, veicot dozēšanas izmēģinājumu (skatīt *8.2 Dozēšanas izmēģinājuma veikšana*)

## 10.7 Eļļošana

### 10.7.1 Kardānvārpstas eļļošana

#### ■ *Kardānvārpsta*

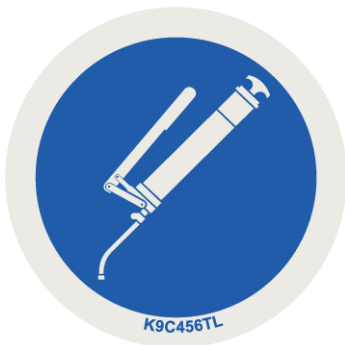
- Smērvielas: Smēre
- Skat. ražotāja lietošanas instrukciju.

### 10.7.2 Tenzodevēju eļļošana

#### ■ *Izkliedētājs ar svēršanas sistēmu*

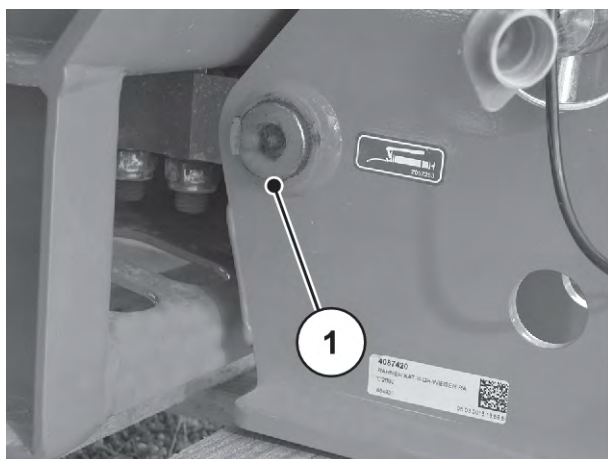
Eļļošanas vietas ir izvietotas pa visu mašīnu un attiecīgi apzīmētas.

Eļļošanas vietas var atpazīt pēc šīs norādījuma plāksnītes:



Att. 47: Eļļošanas vietu norādījuma plāksnīte

- Norādījumu plāksnītes vienmēr uzturiet **tīras** un **salasāmas**



Att. 48: Eļļošanas vieta izkļiedētājam ar svēršanas sistēmu

[1] Eļļošanas vieta

### 10.7.3 Augšējo un apakšējo sviru eļļošana

#### ■ Augšējo un apakšējo sviru lodes

- Smērvielas: Smēre

### 10.7.4 Pārvalu, ieliktnu eļļošana

#### ■ Pārvaldi, ieliktni

- Smērvielas: Ziede, eļļa

# 11 Ieziemošana un iekonservēšana

## 11.1 Drošība

### ⚠ BRĪDINĀJUMS!

#### Neatbilstoši utilizējot hidraulisko un transmisijas eļļu, pastāv apkārtējās vides piesārņojuma risks

Hidrauliskās un transmisijas eļļas bioloģiski pilnībā nenoārdās. Tādēļ eļļa nedrīkst nekontrolēti nonākt apkārtējā vidē.

- ▶ Izplūdušo eļļu savāciet vai ierobežojiet ar smiltīm, zemi vai absorbējošu materiālu.
- ▶ Hidraulikas un transmisijas eļļu savāciet šim nolūkam paredzētā tvertnē un utilizējiet saskaņā ar spēkā esošajiem noteikumiem.
- ▶ Novērsiet eļļas izplūšanu un nokļūšanu kanalizācijā.
- ▶ Novērsiet eļļas nokļūšanu lietus ūdens drenāžā, ierīkojot aizsprostus no smiltīm, zemes vai veicot citus norobežošanas pasākumus.

Savienojumā ar mitrumu mēslošanas līdzeklis var veidot agresīvas skābes, kas savukārt varētu iedarboties uz krāsajumu, plastmasu un, galvenokārt, uz metāla daļām. Tāpēc ir ļoti svarīga mašīnas **regulāra mazgāšana un kopšana pēc izmantošanas**.



Pirms mašīnas ieziemošanas to rūpīgi **nomazgājiet** (skatīt *10.4 Mašīnas tīrīšana*) un ļaujiet tai kārtīgi nožūt.

Pēc tam veiciet mašīnas **konservāciju** (skatīt *11.3 Mašīnas konservācija*).

- ▶ Šļūteņu un kabeļu piekarināšana (skatīt *Att. 38 Kabeļu un hidraulikas šļūteņu novietne*).
- ▶ Mašīnas novietošana stāvēšana (skatīt *9.10 Mašīnas novietošana stāvēšanai un nokabināšana*).
- ▶ Brezenta pārsega aizvēršana. Atstājiet spraugu atvērtu, lai novērstu mitruma veidošanos tvertnē.
- ▶ Ja tāda ir, atvienojiet vadības ierīci vai ISOBUS termināli no strāvas un nopakojiet to.



Neuzglabāiet vadības ierīci vai ISOBUS termināli ārpus telpām. Uzglabāt piemērotā siltā vietā.

- ▶ Uz šļūtenēm un kabeļiem uzlieciet putekļu vāciņus.
- ▶ Atveriet mēslojuma izplūdes vietas:
  - ▷ dozēšanas aizbīdnis, iepriekšējās dozēšanas aizbīdnis, iztukšošanas vāks, ... (atkarībā no mašīnas tipa)

## 11.2 Mašīnas mazgāšana

Mēslojuma izkliešanas, kas tiek novietots noliktavā, pirms tam **jānotīra**.

- ▶ Dubļu aizsargu demontāža (skatīt 10.4.1 *Dubļu aizsargu demontāža*)
- ▶ Aizsargrežģi tvertnē atlokiet uz augšu (skatīt 10.3 *Tvertnes aizsargrežģa atvēršana*)
- ▶ Tīrot ar augstspiediena tīrītāju, ūdens strūklu nekad nevērsiet tieši pret brīdinājuma zīmēm, elektriskajām ierīcēm, hidrauliskajiem mezgliem un gultņiem.
- ▶ Pēc tīrīšanas ļaujiet mašīnai nožūt



Neuzglabājiet termināli ārā. Uzglabājiet piemērotā siltā vietā.



Ieeļļojiet mašīnu pirms ieziemošanas (skatīt 10.7 *Eļļošana*)

## 11.3 Mašīnas konservācija



- Apsmidzināšanai izmantojiet **tikai apstiprinātus un videi draudzīgus** konservācijas līdzekļus.
- Izvairieties no līdzekļiem uz minerāleļļas bāzes (dīzelis utt.). Tie pie pirmās mazgāšanas tiek noskaloti, nonākot kanalizācijas sistēmā.
- Izmantojiet tikai tādus konservācijas līdzekļus, kas nekaitē krāsojumam, plastmasai un gumijas blīvēm.

- ▶ Izsmidziniet tikai tad, kad mašīna patiešām ir pilnīgi **tīra un sausa**.
- ▶ Apstrādājiet mašīnu ar videi draudzīgu pretkorozijas līdzekli.
  - ▷ Mēs iesakām izmantot aizsargvasku vai konservācijas vasku.



Ja vēlaties sagādāt konservācijas līdzekļus, sazinieties ar savu piegādātāju vai specializēto darbnīcu.



Veiciet šādu konstrukcijas mezglu vai daļu konservāciju:

- Visus hidrauliskos rūsai pakļautos komponentus, piemēram, hidrauliskos savienojumus, caurules, veidgabalus un vārstus
- Cinkotās skrūves
- Ja tas ir pieejams jūsu mašīnā:
  - Bremžu sistēmas daļas
  - Pneimatiskie vadi
  - Cinkotās **skrūves uz asīm un jūgstieņa** pēc mazgāšanas apsmidziniet ar speciālu aizsargvasku.



Citu noderīgu informāciju par mazgāšanu un konservāciju varat atrast video "Macht euch fit - das A und O zum Einwintern".

- Apmeklējiet RAUCH YouTube kanālu.
- Šeit ir saite uz video: "*Video 'Ieziemošana'*".

## 12 Utilizācija

### 12.1 Drošība

#### **BRĪDINĀJUMS!**

##### **Neatbilstoši utilizējot hidraulisko un transmisijas eļļu, pastāv apkārtējās vides piesārņojuma risks**

Hidrauliskās un transmisijas eļļas bioloģiski pilnībā nenoārdās. Tādēļ eļļa nedrīkst nekontrolēti nonākt apkārtējā vidē.

- ▶ Izplūdušo eļļu savāciet vai ierobežojiet ar smiltīm, zemi vai absorbējošu materiālu.
- ▶ Hidraulikas un transmisijas eļļu savāciet šim nolūkam paredzētā tvertnē un utilizējiet saskaņā ar spēkā esošajiem noteikumiem.
- ▶ Novērsiet eļļas izplūšanu un nokļūšanu kanalizācijā.
- ▶ Novērsiet eļļas nokļūšanu lietus ūdens drenāžā, ierīkojot aizsprostus no smiltīm, zemes vai veicot citus norobežošanas pasākumus.

#### **BRĪDINĀJUMS!**

##### **Nepiemērotā veidā utilizējot iepakojuma materiālus, pastāv apkārtējās vides piesārņojuma risks**

Iepakojuma materiāls satur ķīmiskus savienojumus, kas attiecīgi jāapstrādā

- ▶ Atbrīvojieties no iepakojuma materiāliem, nododot tos pilnvarotam atkritumu utilizācijas uzņēmumam.
- ▶ Ievērojiet attiecīgās valsts tiesību aktus.
- ▶ Iepakojuma materiālus nedrīkst ne sadedzināt, ne izmest sadzīves atkritumos.

#### **BRĪDINĀJUMS!**

##### **Nepiemērotā veidā utilizējot detaļas, pastāv apkārtējās vides piesārņojuma risks.**

Nelietpratīgas utilizācijas rezultātā pastāv apkārtējās vides piesārņošanas apdraudējums.

- ▶ Utilizāciju drīkst veikt tikai pilnvarots uzņēmums.

### 12.2 Mašīnas utilizācija

Turpmāk minētie punkti attiecināmi bez ierobežojumiem. Nepieciešams noteikt un īstenot atkarībā no valstī spēkā esošās likumdošanas nepieciešamos pasākumus.

- ▶ Visas detaļas, palīgmateriālus un izejvielas no mašīnas drīkst izņemt tikai kvalificēts personāls.
  - ▷ Turklāt tie ir jāšķiro.
- ▶ Visi atkritumi saskaņā ar valstī spēkā esošajiem noteikumiem un direktīvām ir jāutilizē pārstrādei vai nodošanai bīstamajos atkritumos, nododot tos autorizētam uzņēmumam.

## 13 Garantija un apliecinājums

RAUCH iekārtas tiek izgatavotas saskaņā ar mūsdienīgām ražošanas metodēm, ievērojot vislielāko rūpību, un tās tiek pakļautas neskaitāmām pārbaudēm.

Tādēļ RAUCH dod 12 mēnešu garantiju, ja tiek ievēroti tālāk minētie nosacījumi:

- Garantijas laiks sākas ar pirkuma veikšanas datumu.
- Garantija attiecas uz materiālu vai ražošanas defektiem. Par trešo pušu ražojumiem (hidrauliku, elektroniku) mēs atbildam vienīgi attiecīgā ražotāja dotās garantijas ietvaros. Garantijas laikā ražošanas un materiālu defekti tiek novērsti bez maksas, nomainot vai uzlabojot attiecīgās daļas. Citas, arī plašākas rīcības tiesības, piemēram, prasības apmainīt precī, segt amortizāciju vai zaudējumus, kas nav radušies pašai piegādātajai precei, ir pilnībā izslēgtas. Garantijas remonts tiek veikts autorizētās darbnīcās, RAUCH rūpnīcas pārstāvniecībās vai pašā rūpnīcā.
- Garantija nesedz dabiskā nolietojuma, netīrumu un korozijas radītās sekas, kā arī jebkādu defektus, kas radušies nepareizas lietošanas un ārējo apstākļu ietekmes dēļ. Garantija zaudē spēku, ja pašrocīgi tiek veikti remontdarbi vai arī tiek veiktas izmaiņas oriģinālajā konstrukcijā. Prasība par zaudējumu atlīdzināšanu nav spēkā, ja netiek izmantotas RAUCH oriģinālās rezerves daļas. Tādēļ ievērojiet lietošanas instrukcijā dotos norādījumus. Šaubu gadījumā sazinieties ar mūsu rūpnīcas pārstāvniecībām vai tieši ar rūpnīcu. Garantijas prasības ražotājam jāiesniedz vēlākais 30 dienu laikā pēc bojājuma rašanās. Norādiet pirkuma veikšanas datumu un mašīnas numuru. Remontdarbus, uz ko attiecināma garantija, autorizētās darbnīcās drīkst veikt tikai pēc konsultācijas ar uzņēmumu RAUCH vai tā oficiālo pārstāvniecību. Garantijas remontdarbu dēļ garantijas termiņš netiek pagarināts. Transportēšanas laikā radušies bojājumi nav ražošanas defekti, tādēļ tie netiek iekļauti ražotāja garantijā.
- Ir izslēgta iespēja izvirzīt pretenzijas par zaudējumu atlīdzināšanu, kas nav radušies tieši pašām RAUCH ierīcēm. Tāpat nav spēkā atbildība par par zaudējumiem, kas radušies izkliešanas kļūdu rezultātā. Patvaļīgi veiktas RAUCH ierīču izmaiņas var radīt izrietošus zaudējumus, un piegādātājs tiek atbrīvots no atbildības par šādā veidā nodarītiem kaitējumiem. Īpašnieka vai vadošā darbinieka iepriekšēja nodoma vai rupjas nolaidības dēļ, kā arī gadījumos, kad saskaņā ar Patērētāju tiesību aizsardzības likumu pastāv saistības attiecībā uz piegādātās preces defektiem, ja ierīce tiek izmantota privātām vajadzībām un šo defektu dēļ personām vai īpašumam tiek nodarīti bojājumi, piegādātāja atbildības atruna nav spēkā. Tā nav spēkā arī tad, ja trūkst garantētās īpašības, kuru nodrošināšana ir tieši paredzēta, lai pasargātu pasūtītāju no zaudējumiem, kas nav radušies pašai piegādātajai precei.


**RAUCH Streutabellen**  
**RAUCH Fertilizer Chart**  
**Tableaux d'épandage RAUCH**  
**Tabele wysiewu RAUCH**  
**RAUCH Strooitabellen**  
**RAUCH Tabella di spargimento**  
**RAUCH Spredetabellen**  
**RAUCH Levitystaulukot**  
**RAUCH Spridningstabellen**  
**RAUCH Tablas de abonado**




<http://www.rauch-community.de/streutabelle/>



**RAUCH Landmaschinenfabrik GmbH**

 Landstraße 14 · D-76547 Sinzheim

 Victoria-Boulevard E200 · D-77836 Rheinmünster



info@rauch.de · www.rauch.de

Phone +49 (0) 7221/985-0

Fax +49 (0) 7221/985-200