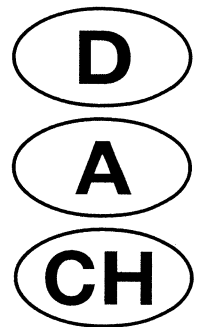


RAUCH

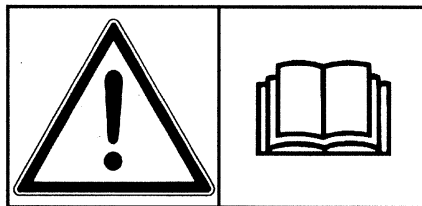
Betriebsanleitung



Zweischeiben-Düngerstreuer

ZSA

Auch gültig für KOMET ZSN
ACHTUNG: Die techn. Daten der Baureihe
ZSA (z.B. Nutzlast) sind nicht auf den
KOMET ZSN zu übertragen!



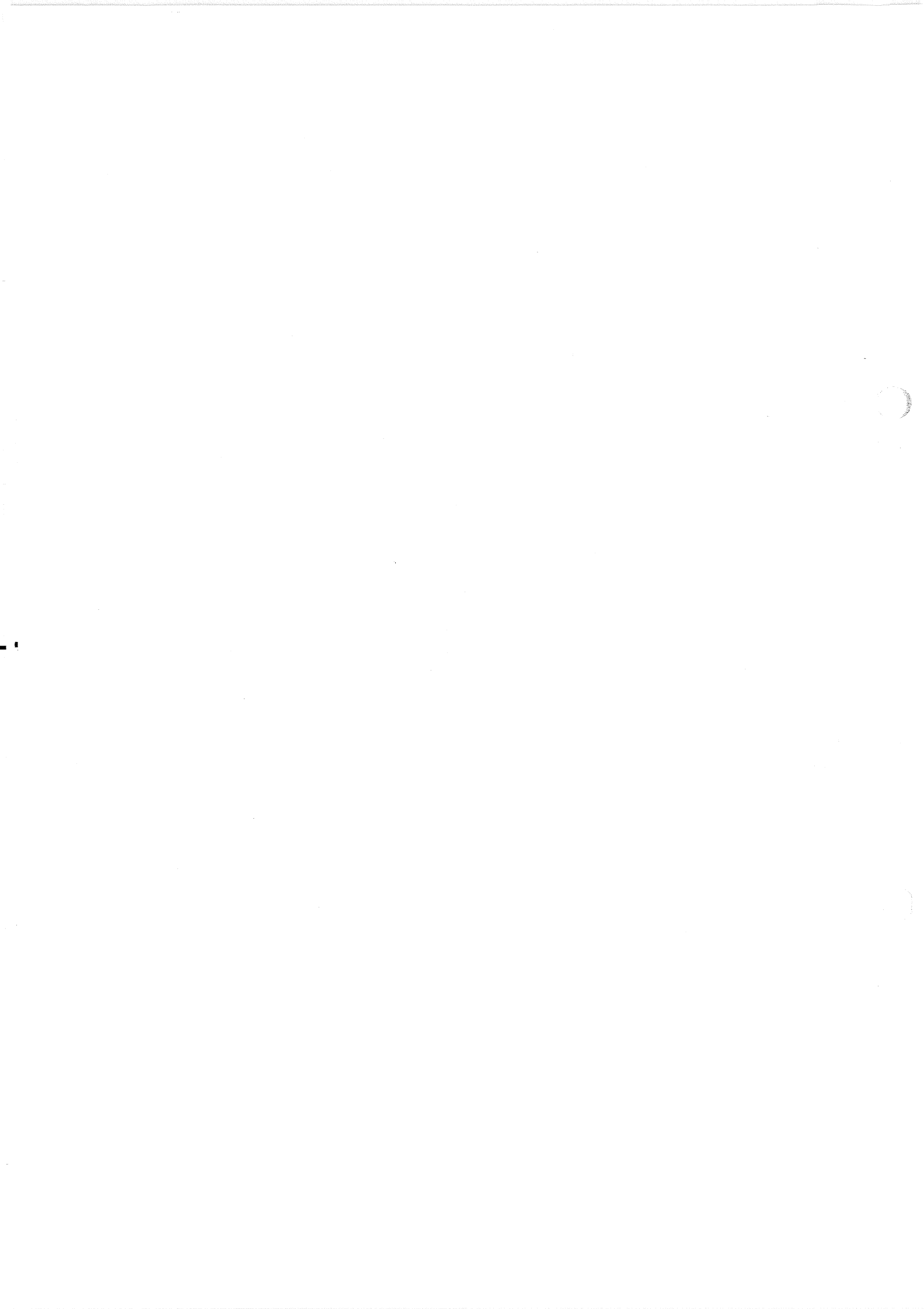
Vor Inbetriebnahme sorgfältig lesen!
Für künftige Verwendung aufbewahren!

RAUCH Landmaschinenfabrik GmbH

D-76545 Sinzheim • Postfach 1162
Telefon (07221) 985-0
Telefax (07221) 985200

AGRARTECHNIK
KOMMUNALTECHNIK

RAUCH

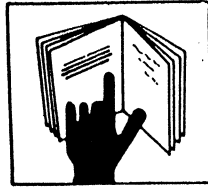


I N H A L T S V E R Z E I C H N I S

Sehr geehrter Kunde ...	2
Sicherheits- und Unfallverhütungsvorschriften	3
Bestimmungsgemäße Verwendung	5
Hinweise für die Teilnahme am öffentlichen Straßenverkehr	6
Mitführen von Anhängern hinter Anbaugeräten	6
Warn- und Hinweisschilder am Zweischeiben-Düngerstreuer ZSA	7
1. Maschinen-Angaben	8
1.1 Hersteller	8
1.2 Technische Daten der Baureihe ZSA	8
2. Hinweise für die Übernahme der Maschine	8
2.1 Übernahme	8
2.2 Serienausstattung	9
2.3 Sonderausstattung	9
3. Inbetriebnahme	10
3.1 Anpassung der Gelenkwelle	10
3.2 3-Punkt-Anschluß	12
3.3 Hydraulische Fernbedienung FH 1 K, FHD 1	13
3.4 Streuereinstellung und Mengenregulierung	15
3.4.1 Einseitiges Streuen	16
3.5 Abdrehprobe	17
3.6 Spätdüngung	18
3.7 Streuen am Feldrand	19
4. Reinigung und Wartung	19
5. Besondere Hinweise	21
6. Wertvolle Hinweise für die Streuarbeit	22
6.1 Streufehler vermeiden	22
6.2 Störungen und mögliche Ursachen	23
7. Garantiebedingungen	24
8. Ersatzteilliste	26
8.1 Verstelleinrichtung, Behälterboden	26
8.2 Getriebe	28
8.3 Wurfscheiben, Rührfinger etc.	30

Sehr geehrter Kunde,

es ist unser Wunsch, daß die guten Eigenschaften der RAUCH Düngerstreuer das Vertrauen rechtfertigen, welches Sie uns durch Ihren Kauf erwiesen haben. Wir haben uns bemüht, Ihnen einen leistungsfähigen und zuverlässigen Präzisions-Düngerstreuer zu liefern.



Wir bitten Sie, diese Anleitung vor Inbetriebnahme der Maschine sorgfältig zu lesen und die Hinweise zu beachten. Die Anleitung erklärt Ihnen ausführlich die Bedienung und gibt Ihnen wertvolle Hinweise für die Streuarbeit, Wartung und Pflege.

Sie wissen, für Schäden, die aus Bedienungsfehlern oder unsachgemäßem Einsatz entstehen, können Garantie-Ersatzansprüche nicht anerkannt werden.

Typ:

Masch.-Nr.:

Tragen Sie hier bitte Maschinentyp und Maschinenummer Ihres Düngerstreuers ein. Beides können Sie auf einem Typenschild bzw. am Rahmen ablesen.

Bei Bestellung von Ersatzteilen, nachrüstbaren Sonderausstattungen oder Beanstandungen geben Sie bitte immer diese Daten an.

TECHNISCHE VERBESSERUNGEN

Wir sind bestrebt, RAUCH Produkte ständig zu verbessern. Deshalb behalten wir uns das Recht vor, ohne Vorankündigung alle Verbesserungen und Änderungen, die wir an unseren Geräten für nötig halten, vorzunehmen, jedoch ohne uns dazu zu verpflichten, diese Verbesserungen oder Änderungen auf bereits verkaufte Maschinen zu übertragen.

Gerne beantworten wir Ihnen weitergehende Fragen.

Mit freundlichen Grüßen

R A U C H

Landmaschinenfabrik GmbH

H I N W E I S E F Ü R D I E M A S C H I N E N A N L I E F E R U N G

Stellen Sie bitte fest, ob Transportschäden aufgetreten sind oder Teile fehlen. Nur sofortige Reklamationen können berücksichtigt werden. Transportschäden von der Bahn oder dem Spediteur bestätigen lassen. Im Zweifelsfall wenden Sie sich bitte an Ihren Händler oder direkt ans Werk.



ACHTUNG!

Dieses Zeichen wird in dieser Betriebsanleitung jedesmal verwendet, wenn Ihre Sicherheit, die einer anderen Person oder die einwandfreie Funktion der Maschine gefährdet ist. Befolgen Sie daher alle Sicherheitsvorschriften. Geben Sie alle Sicherheitsanweisungen auch an andere Benutzer weiter.

SICHERHEITS-UND UNFALLVERHÜTUNGSVORSCHRIFTEN

Die meisten Unfälle, die während der Arbeit, der Wartung oder dem Transport geschehen, sind auf Nichtbeachtung der elementarsten Vorsichtsregeln zurückzuführen. Infolgedessen ist es wichtig, daß jede Person, die mit dieser Maschine zu tun hat, sei es der Käufer selbst, ein Familienmitglied oder ein Angestellter, die nachstehenden Hauptsicherheitsregeln sowie die auf den Maschinenaufklebern aufgeführten Sicherheitsanweisungen genauestens befolgen. Die Maschine darf nur von Personen genutzt, gewartet und instand gesetzt werden, die hiermit vertraut und über die Gefahren unterrichtet sind.

1. Beachten Sie neben den Hinweisen in dieser Betriebsanleitung die allgemein gültigen Sicherheits- und Unfallverhütungsvorschriften!
2. Die angebrachten Warn- und Hinweisschilder geben wichtige Hinweise für den gefahrlosen Betrieb, die Beachtung dient Ihrer Sicherheit.
3. Vor jedem Einsatz auf den einwandfreien Sitz der Befestigungsteile, vor allem jener für die Wurfscheiben- und Wurfflügelbefestigung achten.
4. Vor Arbeitsbeginn mit allen Einrichtungen und Betätigungselementen sowie mit deren Funktionen vertraut machen. Während des Arbeitseinsatzes ist es zu spät.
5. Vor jeder Inbetriebnahme Düngerstreuer und Traktor auf Verkehrs- und Betriebssicherheit überprüfen.
6. Die Befüllung des Düngerstreuers nur bei abgestelltem Traktormotor, abgezogenem Zündschlüssel und geschlossenen Streuschiebern vornehmen.

7. Vor etwaigen Einstell- oder sonstigen Arbeiten, wie Schmierung oder Reinigung des Düngerstreuers, Zapfwelle ausschalten, Motor abstellen und Zündschlüssel abziehen. Das vollständige Anhalten aller drehenden Teile abwarten.
8. Niemals mit Händen, Füßen oder Kleidungsstücken in den Bereich von drehenden Teilen kommen. Nicht in den Streubehälter fassen - drehende Werkzeuge!
9. Keine Fremtteile in den Vorratsbehälter legen.
10. Vor dem Einschalten und beim Betrieb des Düngerstreuers muß sich der Benutzer vergewissern, daß sich keine Personen im Gefahrenbereich des Düngerstreuers befinden. Auf ausreichende Sicht achten! (Kinder!)
11. Düngerstreuer nur in Betrieb nehmen, wenn alle Schutzvorrichtungen angebracht und in Schutzstellung sind.

ACHTUNG !!
Nachlaufende Teile!!

**GEFAHR DURCH FORTGESCHLEUDERTE
DÜNGERPARTIKEL!**

**VERWEISEN SIE ALLE PERSONEN VOR DEM
EINSCHALTEN DER ZAPFWELLE AUS DER
WURFZONE DES DÜNGERSTREUERS.**



12. Den Düngerstreuer nie ohne Beaufsichtigung arbeiten lassen.
13. Das Mitfahren während der Arbeit und der Transportfahrt auf dem Düngerstreuer ist nicht gestattet.
14. Bei Kontrollen oder Reparaturen sich vergewissern, daß niemand aus Versehen den Düngerstreuer einschaltet.
15. Bevor der Düngerstreuer auf öffentlichen Straßen gefahren wird, hat der Benutzer sich zu vergewissern, daß der Düngerstreuer den Bestimmungen der StVZO entspricht (evtl. Schutzeinrichtung, Beleuchtung, Warneinrichtungen).
16. Vor dem Verlassen des Traktors Gerät auf dem Boden absetzen, Motor abstellen und Zündschlüssel abziehen.
17. Zwischen Traktor und Gerät darf sich niemand aufhalten, ohne daß das Fahrzeug gegen Wegrollen durch die Feststellbremse und/oder durch Unterlegkeile gesichert ist!
18. Entlastung der Schleppervorderräder beachten. Fahrverhalten, Lenk- und Bremsfähigkeit werden durch angebaute oder angehängte Geräte und Ballastgewichte beeinflußt. Daher auf ausreichende Lenk- und Bremsfähigkeit achten! Zulässige Achslasten bzw. zulässiges Gesamtgewicht des Zugfahrzeuges beachten.

19. Die max. Nutzlast des ZSA 450 beträgt 600 kg und für den ZSA 600/800 1200 kg (gilt für Kat. II). Als Orientierungshilfe ist in der Streutabelle bei den einzelnen Düngern das spezifische Gewicht angegeben.
20. Es wird empfohlen, den Zustand des Düngerstreuers nach jeder Saison durch Ihren Fachhändler überprüfen zu lassen, insbesondere Wurfflügel und Befestigungsteile.
21. Bei Beschädigungen den Düngerstreuer sofort abstellen. Zündschlüssel am Traktor abziehen und Schaden beheben.
22. Schäden an der Gelenkwelle sind sofort zu beseitigen, bevor mit dem Düngerstreuer gearbeitet wird.
23. **ACHTUNG! GEFAHREN DES DÜNGERS**
Unsachgemäße Auswahl oder Verwendung von Dünger kann zu ernststen Schäden an Personen, Tieren, Pflanzen und Umwelt führen. Wählen Sie deshalb den richtigen Dünger für Ihre Arbeit. Behandeln Sie diesen mit Sorgfalt. Beachten Sie genau die Anweisung des Düngerherstellers.

BESTIMMUNGSGEMÄßE VERWENDUNG

Die Streuer ZSA sind für die Ausbringung von gekörnten und kristallinen Düngersorten geeignet. Mit Sonderrührwerk auch für trockenen mehligen Dünger. Je nach Streuarbeit (Grunddüngung, Spätdüngung) werden unterschiedliche Wurfscheiben eingesetzt.

Jeder darüber hinausgehende Gebrauch gilt als nicht bestimmungsgemäß. Für hieraus resultierende Schäden haftet der Hersteller nicht; das Risiko hierfür trägt allein der Benutzer.

Zur bestimmungsgemäßen Verwendung gehört auch die Einhaltung der vom Hersteller vorgeschriebenen Betriebs-, Wartungs- und Instandhaltungsbedingungen.

Die Streuer ZSA dürfen nur von Personen genutzt, gewartet und instandgesetzt werden, die hiermit vertraut und über die Gefahren unterrichtet sind.

Die einschlägigen Unfallverhütungsvorschriften sowie die sonstigen allgemein anerkannten sicherheitstechnischen, arbeitsmedizinischen und straßenverkehrsrechtlichen Regeln sind einzuhalten.

Eigenmächtige Veränderungen an der Maschine schließen eine Haftung des Herstellers für daraus resultierende Schäden aus.

HINWEISE FÜR DIE TEILNAHME AM ÖFFENTLICHEN STRASSENVERKEHR MIT DEM ZWEISCHEIBEN-DÜNGERSTREUER ZSA

Beim Befahren von öffentlichen Straßen und Wegen ist darauf zu achten, daß die Zusammenstellung von Traktor und Düngerstreuer den Bestimmungen der StVZO entspricht. (Zul. Gesamtgewicht, zulässige Achslasten, Beleuchtung, Warntafeln usw.)

Beleuchtung

Wenn die für das Zugfahrzeug vorgeschriebenen Beleuchtungseinrichtungen oder das amtliche Kennzeichen durch den Düngerstreuer verdeckt werden, sind diese Einrichtungen auch bei Tag am Düngerstreuer zu wiederholen.



Vorderachsentslastung beachten!

Auch nach Anbau des Düngerstreuers bzw. bei max. Auslastung muß immer eine leichte und sichere Lenkbarkeit gewährleistet bleiben. Auf ausreichende Vorderachslast achten. Verbleibende Vorderachslast mindestens 20 % des Traktorleergewichts. Die zulässige Achslasten sowie das zulässige Gesamtgewicht des Zugfahrzeuges dürfen nicht überschritten werden.

Mitführen von Anhängern hinter Anbaugeräten

Das Mitführen von Einachsanhängern ist unzulässig.

Ein mehrachsiger Anhänger ohne Stützlast darf mitgeführt werden, wenn:

- a. Die Fahrgeschwindigkeit 25 km/h nicht überschreitet.
- b. Der Anhänger eine Auflaufbremse hat, oder eine Bremsanlage, die vom Führer des ziehenden Fahrzeuges betätigt werden kann.
- c. Das Gesamtgewicht des Anhängers nicht mehr als das 1,25fache des zulässigen Gesamtgewichts des Zugfahrzeuges, jedoch höchstens 5 t beträgt.

WARN- UND HINWEISSCHILDER AM ZWEISCHLEIBEN-DÜNGERSTREUER ZSA

- o Die Aufkleber an der Maschine dienen der Sicherheit von allen Personen, die mit der Maschine arbeiten.
- o Alle Personen, die mit der Maschine arbeiten, sind darauf hinzuweisen, die Aufkleber zu beachten.
- o Beschädigte oder fehlende Aufkleber sind beim Händler anzufordern und danach sofort an der dafür bestimmten Stelle wieder anzubringen.
- o Die Aufkleber immer sauber und lesbar halten.

1 **⚠ ACHTUNG! SICHERHEIT BEACHTEN! ⚠**

- Bevor Sie mit der Maschine arbeiten, lesen und beachten Sie die Bedienungsanleitung sowie die Sicherheitsvorschriften.
- Die Bedienung der Maschine durch unerfahrene oder mit der Maschine nicht vertraute Mitarbeiter kann gefährlich sein.
- Überzeugen Sie sich davon, daß sich niemand im Gefahrenbereich der Maschine befindet, bevor Sie den Schlepper einschalten und die Maschine in Betrieb nehmen.
- Darauf achten, daß der Gelenkwellschutz durch die mitgelieferte Sicherheitskette gegen Drehbewegungen gesichert ist.
- Vor Einstell- und sonstigen Arbeiten an der Maschine, wie z.B. Schmierung, Reinigung, Abdreihprobe, ist der Motor des Schleppers abzustellen und das vollständige Anhalten aller drehenden Teile abzuwarten.
- Vergewissern Sie sich, daß niemand aus Versehen den Schlepper oder die Maschine einschaltet, während Sie Kontroll- oder Reparaturarbeiten durchführen.
- Niemals mit Händen, Füßen oder Kleidungsstücken in den Bereich von drehenden Teilen kommen.
- Vor jedem Einsatz auf den einwandfreien Sitz der Befestigungsteile, vor allem jene für die Scheiben- und Wurfügelbefestigung, achten.
- Die Maschine nie ohne Beaufsichtigung arbeiten lassen.
- Niemals auf die Maschine steigen.
- Beachten Sie die Entlastung der Schleppvorderräder.
- Bei Fahrten auf öffentlichen Straßen sind die geltenden Vorschriften und Regelungen zu beachten.
- Falls keine Bedienungsanleitung vorliegt, fordern Sie diese umgehend bei Ihrem Fachhändler an.

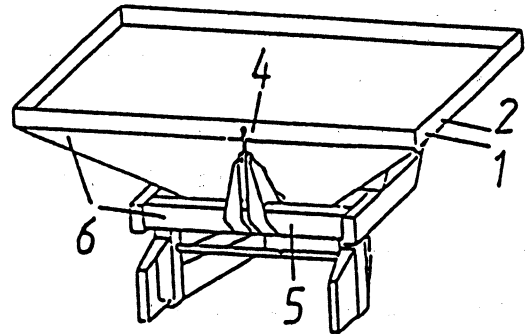
WS 01387

2
ZSA 600/800
Gilt nur für
Kat. II

2

Max. Nutzlast:
Charge utile max.:
Max. payload:
Max. inhoud:
Max. nyttelast:

1200 kg

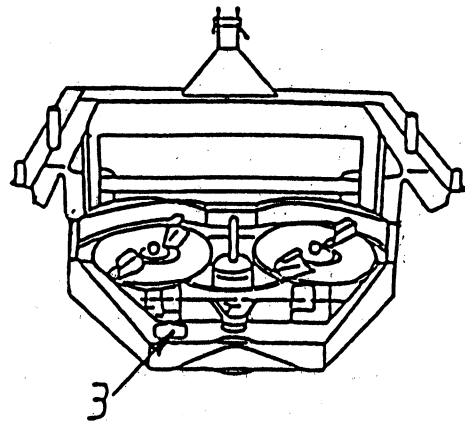


2
ZSA 450

2

Max. Nutzlast:
Charge utile max.:
Max. payload:
Max. inhoud:
Max. nyttelast:

600 kg



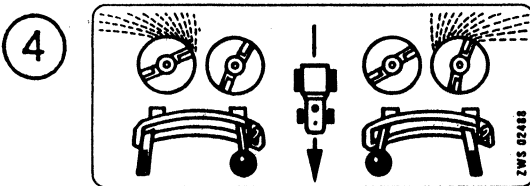
3

⚠

Das Mitführen von Einachsanhängern ist unzulässig.
Ein mehrschlepper Anhänger ohne Stützlast darf mitgeführt werden, wenn:
a) Die Fahrgeschwindigkeit 25 km/h nicht überschreitet.
b) Der Anhänger eine Auflaufbremse hat, oder eine Bremsanlage, die vom Fahrer des stehenden Fahrzeuges besteuert werden kann.
c) Das Gesamtgewicht des Anhängers nicht mehr als das 1,25-fache des zulässigen Gesamtgewichtes des Zugfahrzeuges, jedoch höchstens 5 Tonnen beträgt.

ZUR BEACHTUNG!

WS 1190



5

⚠

max. 600 min⁻¹

ZSW 0060

6

← ACHTUNG! IMPORTANT! LET OP!

Die Seriennummern des Rahmens und des Behälters müssen identisch sein!
Chassis must only be fitted with hopper having corresponding serial number!
Les numéros de chassis et de trémie doivent être identiques!
Het serienummer op het frame en op de trechter moeten beslist gelijk zijn!

WS 0489

1. M A S C H I N E N - A N G A B E N

1.1 HERSTELLER

RAUCH Landmaschinenfabrik GmbH
Landstraße 14, Postfach 1162
D-76547 Sinzheim D-76545 Sinzheim
Telefon: 07221/985-0
Telefax: 07221/985-200
Telex: 781242

1.2 TECHNISCHE DATEN DER BAUREIHE ZSA

	Behälter- größe cm	Einfüll- höhe cm	Einfüll- breite cm	Fassungsvermögen		Arbeits- breiten m	Leistung sbedarf ca. kW	Gewicht ca. kg
				ca. Ltr.	ca. kg max. Nutzlast			
ZSA 450	125x125	88	118	450	600	10/12 m je nach Dünger- sorte (vgl. Streu- tabelle)	25	133
ZSA 600	160x120	90	153	600	1200 (Kat.II)		30	175
ZSA 800	160x120	100	153	800	1200 (Kat.II)		35	185
Aufsatz für ZSA 600/800 250 L. Inhalt	160x120	+14	153					27
ZSA 580	125x125	94	118	580	800		30	153

2. HINWEISE FÜR DIE ÜBERNAHME DER MASCHINE

2.1 ÜBERNAHME

Überprüfen Sie beim Empfang des Düngerstreuers, ob die Maschinenummer am Rahmen (in Fahrtrichtung vorne rechts) und am Behälter (in Fahrtrichtung rechts oben) identisch sind.

ACHTUNG:

Überprüfen Sie ferner die korrekte Montage der Wurfscheiben: linke Wurfscheibe (L) und rechte Wurfcheibe (R) in Fahrtrichtung gesehen. Die Bezeichnungen der Wurfscheiben L (links) und R (rechts) sind in der Mitte der Wurfscheiben eingeprägt.



Achten Sie auf den einwandfreien Sitz der Befestigungsteile, vor allem jene für die Wurfscheiben und Wurfflügel.

Stellen Sie bitte fest, ob Transportschäden aufgetreten sind oder Teile fehlen. Nur sofortige Reklamationen können berücksichtigt werden. Transportschäden von der Bahn oder dem Spediteur bestätigen lassen. Im Zweifelsfall wenden Sie sich bitte an Ihren Händler oder direkt ans Werk.

2.2 SERIENAUSSTATTUNG

Zum serienmäßigen Lieferumfang gehören: 1 Rührfinger, 2 Unterlenkerbolzen und 1 Oberlenkerstecker, 1 Gelenkwelle

2.3 SONDERAUSSTATTUNGEN

- o Spätdüngungswurfscheiben, speziell entwickelt für den Arbeitsvorgang Spätdüngung und abgestimmt auf die in der Spätdüngung zum Einsatz kommenden Dünger.
- o Aufsatz 250 Ltr. für ZSA 600/800
- o Abdrehprobenset ZSA (Rutsche, Eimer, Abdrehprobenkalkulator)
- o Grenzstreueinrichtung "GHN"
(Begrenzung der Streubreite auf ca. 75 cm von Traktorspurmitte zu äußerem Feldrand) - Bei Bestellung Streuertyp angeben.
- o Einfüllsieb für ZSA 600/800
- o Behälterabdeckplane für ZSA 600/800 -klappbar-
- o Reihendüngungsgerät RFZ für 4 oder 6 Reihen (bei Bestellung Streuertyp angeben)
- o Reihenstreuvorrichtung RV 2 E
mit variabler Arbeitsbreiteneinstellung (ca. 2-4 m Reihenabstand)
für Hopfen- und Obstbau sowie Beetkulturen
- o Rührwerk für (mehligen, trockenen) Dünger
- o Halterungen ZSA 600/800 für aufsteckbare Beleuchtung
- o Komplette Beleuchtung, 3-Kammer-Leuchten mit Halterung
- o Hydr. Fernbedienung FH 1 K
Auch fernbedientes einseitiges Streuen nach links möglich. (1 ein-fachwirkendes Steuerventil erforderlich) - bei Bestellung Streuertyp angeben.
- o Hydr. Fernbedienung FHD 1
Auch fernbedientes einseitiges Streuen nach links möglich. (1 doppeltwirkendes Steuerventil erforderlich) - bei Bestellung Streuertyp angeben.
- o RAUCH-Control elektronische Meßeinrichtung für Fahrgeschwindigkeit und Zapfwellendrehzahl, Warneinrichtung für Zapfwellendrehzahl Unter-/Überschreitung und Hektarzähler
- o Reibkupplungsgelenkwelle nur für ZSA 600/800

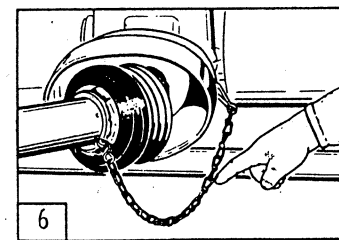
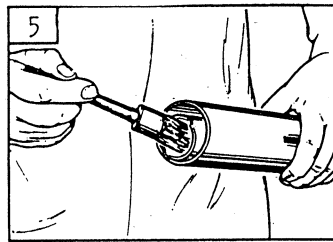
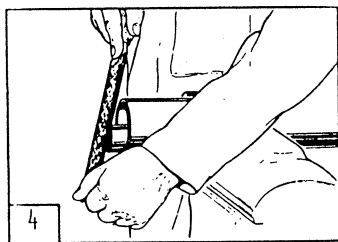
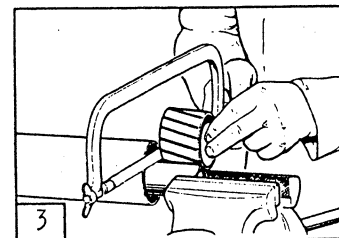
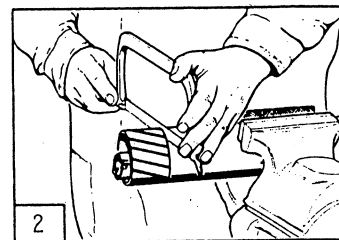
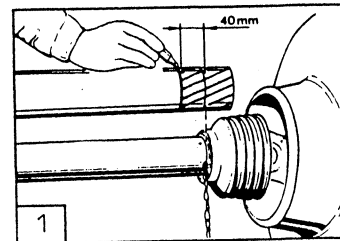
3. I N B E T R I E B N A H M E

3.1 ANPASSUNG DER GELENKWELLE

Es dürfen nur vom Hersteller vorgeschriebene Gelenkwellen verwendet werden.

Die Gelenkwelle muß beim ersten Anbau dem Traktor angepaßt werden. Zu lange Gelenkwellenrohre führen beim Anheben des Streuers zu Schäden an Gelenkwelle und Streuer.

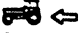
1. In ausgezogener Stellung sollen sich die Gelenkwellenrohre um mindestens 100 mm überdecken.
2. In zusammengeschobener Stellung sollen die Gelenkwellenrohre nicht gegen die Gabeln der Kreuzgelenke stoßen. Ein Sicherheitsabstand von mindestens 1 cm muß eingehalten werden. (Bild 1)
3. Gegebenfalls sind Schutz- und Gelenkwellenrohre gleichmäßig und auf beiden Seiten zu kürzen (Bild 2 und 3).
4. Kanten brechen und die Gelenkwellenrohre reinigen (Bild 4).
5. Die Innenseite der Außenrohre schmieren (Bild 5).
6. Die Gelenkwelle anbauen. Das freie Ende der Sicherheitskette an einem Punkt der Maschine befestigen (Bild 6). Schwenkbereich beachten!

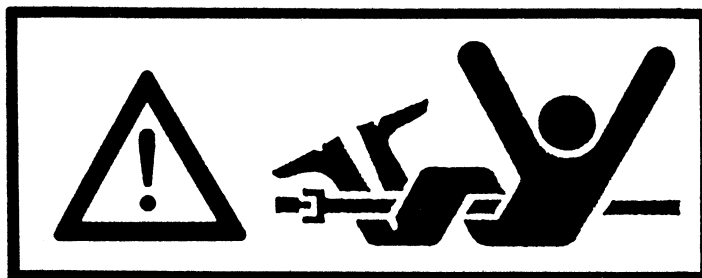


ACHTUNG:

Während der Arbeit darf der Anstellwinkel der Gelenkwelle 25° nicht überschreiten. Bei stärkerer Abwinkelung der Gelenkwelle (z.B. bei Spätdüngung), Weitwinkelgelenkwelle verwenden. Führen Sie diese Kontrollen und Grundeinstellungen stets durch, ansonsten besteht die Gefahr einer vorzeitigen Abnutzung der Gelenkwelle.



7. Schutzrohr und Schutztrichter der Gelenkwelle sowie Zapfwellenschutz - auch geräteseitig - müssen angebracht sein und sich in einem ordnungsgemäßen Zustand befinden!
8. Bei Gelenkwellen auf die vorgeschriebenen Rohrüberdeckungen in Transport- und Arbeitsstellung achten!
9. An- und Abbau der Gelenkwelle nur bei ausgeschalteter Zapfwelle, abgestelltem Motor und abgezogenem Zündschlüssel!
10. Immer auf richtige Montage und Sicherung der Gelenkwelle achten! Das mit dem Symbol  gekennzeichnete Seitenende der Gelenkwelle ist dem Traktor zugewandt.
11. Gelenkwellenschutz durch Einhängen der Ketten gegen Mitlaufen sichern!
12. Vor Einschalten der Zapfwelle sicherstellen, daß gewählte Zapfwellendrehzahl des Traktors mit der zulässigen Drehzahl des Gerätes übereinstimmt.
13. Vor Einschalten der Zapfwelle darauf achten, daß sich niemand im Gefahrenbereich des Gerätes befindet!
14. Zapfwelle nie bei abgestelltem Motor einschalten!
15. Bei Arbeiten mit der Zapfwelle darf sich niemand im Bereich der drehenden Zapf- oder Gelenkwelle aufhalten!



16. Reinigen, Schmieren oder Einstellen des zapfwellengetriebenen Gerätes oder der Gelenkwelle nur bei abgeschalteter Zapfwelle, abgestelltem Motor und abgezogenem Zündschlüssel!
17. Abgekoppelte Gelenkwelle auf der vorgesehenen Halterung ablegen!
18. Nach Abbau der Gelenkwelle Schutzhülle auf Zapfwellenstummel aufstecken.



**ZAPFWELLE NUR BEI NIEDRIGER TRAKTORMOTORDREHZAHL
LANGSAM EINKUPPLEN!**

ZUSÄTZLICHE HINWEISE FÜR DEN ANBAU DER REIBKUPPLUNGSGELENKWELLE (SONDERAUSSTATTUNG)



Reibkupplungen sind geräteseitig anzubringen. Traktor-seitige Anbringung ist nur zulässig, wenn die Kupplung durch die Schutzeinrichtung am Traktor abgedeckt ist. Es wird empfohlen, die Funktion der Reibkupplung nach jeder Saison durch Ihre Fachwerkstätte überprüfen zu lassen.

- o Gelenkwelle mit Reibkupplung streuerseitig aufschieben bis Feststellschraube genau über der Ringnut steht.
- o Feststellschraube anziehen und mit Kontermutter sichern.



WICHTIG! Feststellschraube regelmäßig auf Festsitz prüfen.

3.2 ANBAU 3-PUNKT-ANSCHLUSS



- o Geräte vorschriftsmäßig ankuppeln und nur an den vorgeschriebenen Vorrichtungen befestigen.
- o Vor dem An- und Abbau von Geräten an die Dreipunktaufhängung Bedienungseinrichtung in die Stellung bringen, bei der unbeabsichtigtes Heben oder Senken ausgeschlossen ist.
- o Beim Dreipunktanbau müssen die Anbaukategorien beim Traktor und Gerät unbedingt übereinstimmen oder abgestimmt werden!
- o Befinden sich die Unterlenkerbolzen im oberen Anlenkungspunkt, darf für den Oberlenker auch nur der obere Anlenkungspunkt verwendet werden. Entsprechendes gilt für den unteren Anlenkungspunkt.
- o Im Bereich des Dreipunktgestänges besteht Verletzungsgefahr durch Quetsch- und Scherstellen!
- o Bei Betätigung der Außenbedienung für den Dreipunktanbau nicht zwischen Traktor und Gerät treten!
- o In der Transportstellung des Gerätes immer auf ausreichende seitliche Arretierung des Traktor-Dreipunktgestänges achten!
- o Bei Straßenfahrt mit ausgehobenem Gerät muß der Bedienungshebel gegen Senken verriegelt sein!

Der Streuer wird in die Dreipunkthydraulik des Traktors eingehängt (Kat. I oder II)

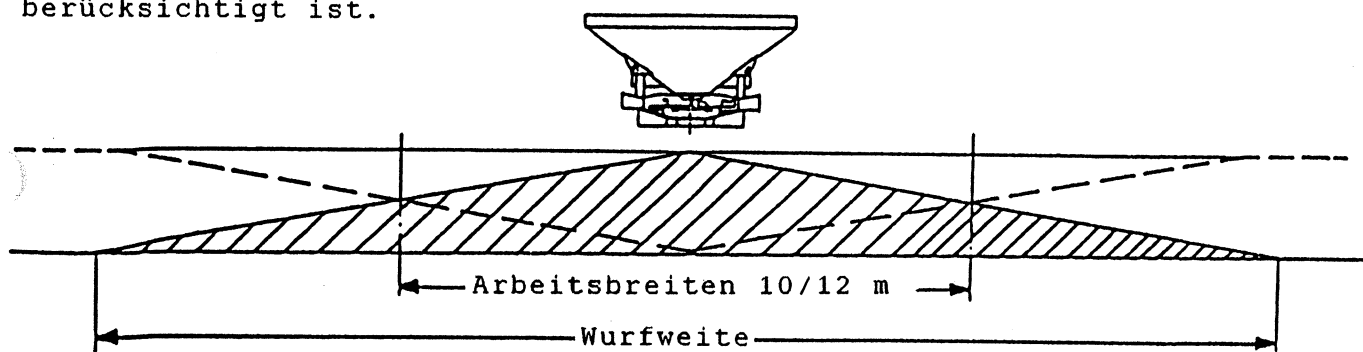
Beim Anschluß der Streuer ZSA 600/800 an Kat. I reduziert sich die zul. Nutzlast auf 600 kg.

Ein serienmäßiger zweiter Unterlenkeranschluß (ZSA 600/800) ermöglicht einen 140 mm höheren Anbau am Traktor (z.B. für die Spätdüngung).

Achten Sie auf einen waagrechten (quer zur Fahrtrichtung) und seitenstarrten Anbau, um ein Hin- und Herpendeln des Streuers während der Streuarbeit zu vermeiden (untere Lenkarme der Traktoraufhängung sollten verstrebt werden).

Beachten Sie für den exakten Anbau des Streuers die Anweisungen der Streutabelle, wobei die entsprechenden Neigungen (verschiedenartige Höhen des Streuers in Fahrtrichtung, Meßpunkt A und B) auf dem Feld mit gefülltem Behälter gemessen und überprüft werden.

Je nach gewünschter Arbeitsbreite (Fahrgassenabstand) wird die Anbauhöhe gewählt (siehe Streutabelle), wobei die angegebenen Werte die wirksame Streubreite betreffen und eine entsprechende Überlappung berücksichtigt ist.



ACHTUNG!

**NACHLAUFENDE TEILE!
GEFAHR DURCH FORTGESCHLEUDERTE DÜNGERKÖRNER!
PERSONEN AUS DEM GEFAHRENBEREICH VERWEISEN!**



3.3 HYDRAULISCHE FERNBEDIENUNGEN FH 1K, FHD 1 (SONDERAUSSTATTUNG) (Einbauhinweise: siehe separate Einbauanleitung)

FH 1 K

Funktion

Diese hydraulischen Fernbedienungen arbeiten mit einem einfachwirkenden Steuerventil (Kipperanschluß). Bei Betätigung des Steuerventils auf Druck werden die Schieberhebel geschlossen. Wird das Steuerventil auf Schwimmstellung gebracht, so drückt die im Zylinder eingebaute Feder die Verstellhebel bis zum vorher eingestellten Anschlag am Verstellsegment.

Öldruck schließt - Federdruck öffnet.

Bedienung

Die Bedienung für einseitiges Streuen ist ebenfalls möglich, wenn zuvor die Verstellhebel entkuppelt werden. Das Streuen ist jedoch nur nach links möglich. Wenn die Verstellung von Hand betätigt werden soll, kann der Hubzylinder ausgehängt werden.

Da besonders bei älteren Traktoren durch das Steuerventil Lecköl entweicht, ist es möglich, daß sich die Schieberhebel während des Befüllens bzw. bei längeren Transportwegen langsam öffnen. Aus diesem Grund haben die einfachwirkenden Fernbedienungen einen Kugelhahn, den man vor längeren Transportwegen verschließt, um das Öffnen der Schieberhebel zu vermeiden.

Wird der Streuer längere Zeit abgestellt, so sind die Schieberhebel zu öffnen, damit die Druckfeder entspannt ist.

FHD 1

Funktion

Diese hydraulischen Fernbedienungen arbeiten mit einem doppelwirkenden Steuerventil. Hier wird jeweils mit Druck geöffnet und geschlossen.

Bedienung

Die Bedienung für einseitiges Streuen ist ebenfalls möglich, wenn zuvor die Verstellhebel entkuppelt werden. Das Streuen ist jedoch nur nach links möglich. Wenn die Verstellung von Hand betätigt werden soll, kann der Hubzylinder ausgehängt werden.

HINWEISE ZUR STREUTABELLE

Bei der Erstellung der Streutabellen wurden die Verstellhebel mit der Hand betätigt. Der Hydraulikzylinder öffnet aufgrund des Ansatzpunktes unten (im Gegensatz zur Handbedienung) die Schieber etwas mehr. Stellen Sie deshalb bei einer hydraulischen Fernbedienung mit 1 Zylinder 1 Rasterung weniger ein. z.B. aus Streutabelle entnommener Wert 16 verwenden Sie 15.



Für eine einwandfreie Funktion der Fernbedienung ist zu empfehlen, die Schieber, Hebel und Gelenke stets gut gängig zu halten bzw. einzufetten. In besonderen Fällen kann es ratsam sein, die beiden Blattfedern am Verstellhebel die im Verstellsegment eingreifen, durch Ausbohren der Niete zu entfernen.

An den fremdkraftbetätigten Teilen (Verstellhebel, Schieber) können sich Quetsch- und Scherstellen befinden.

ACHTUNG! WICHTIGE EINBAUHINWEISE FÜR ALLE FERNBEDIENUNGEN!!

Bevor Sie die Hydraulikzylinder an den Verstellhebeln einhängen, prüfen Sie bei geschlossenem Schieber und ausgefahrenem Zylinder die Einbaulänge des Zylinders. Die Einbaulänge läßt sich durch Öffnen der Kontermutter und Drehen des Gabelkopfes anpassen. Bei falscher Anpassung können die Verstellhebel oder der Lagerbolzen verbogen werden.

3.4 STREUEREINSTELLUNG UND MENGENREGULIERUNG

Die in der Streutabelle angegebenen Werte wurden auf der RAUCH-Düngerstreuer-Prüfanlage erstellt. Die Streuereinstellungen haben wir mit Düngern einwandfreier Beschaffenheit der jeweiligen Hersteller erarbeitet.

Wir weisen ausdrücklich darauf hin, daß die physikalischen Eigenschaften des Düngers schwanken können - auch innerhalb der gleichen Sorte und Marke - durch Veränderungen der Qualität der Körnung, des spezifischen Gewichts, der Korngröße, der Oberfläche der Düngerkörner u.a.m.

Durch die hieraus resultierenden streutechnischen Einflüsse können Abweichungen von den Angaben der Streutabelle auftreten. Veränderungen in der Qualität des Düngers können auch Veränderungen des Streubildes (Querverteilung) und der Streumenge bewirken.



Die Angaben der Streutabelle können demnach nur Richtwerte sein. Deshalb sollte stets eine Kontrolle der Streumenge (Abdrehprobe) und der Querverteilung (Streutest) durchgeführt werden.

Wir können nicht garantieren, daß Ihr Dünger selbst mit gleichem Namen und vom gleichen Hersteller die gleichen Streueigenschaften besitzt, wie der bei uns getestete Dünger. So kann für ein gutes Streubild eine andere Streuereinstellung notwendig werden, wenn sich die Streueigenschaften der zur Anwendung kommenden Dünger von den getesteten Düngern unterscheiden. Durch die sorgfältige Erarbeitung der Einstellwerte in langen Testreihen, sind diese aber stets genauer als frei angenommene Einstellungen.

Wir empfehlen deshalb, nur gut gekörnte Dünger von renommierten Düngerherstellern bzw. möglichst die in unserer Streutabelle aufgeführten Dünger zu verwenden. Sollten Sie dort eine Düngersorte vermissen, informieren Sie uns bitte.



Streuen von Harnstoff: Den hochkonzentrierten Stickstoff-Dünger Harnstoff gibt es aufgrund von Düngerimporten in den unterschiedlichsten Qualitäten und Körnungen. Dadurch können andere Streuereinstellungen notwendig werden. Beachten Sie auch die höhere Windempfindlichkeit von Harnstoff.

Achten Sie genau auf die Einstellung der Maschine. Auch eine nur geringfügige Falscheinstellung kann eine wesentliche Beeinträchtigung des Streubildes ergeben. Wir weisen ausdrücklich darauf hin, daß eine Haftung für Folgeschäden infolge von Streufehlern nicht übernommen wird. (siehe 6.1)



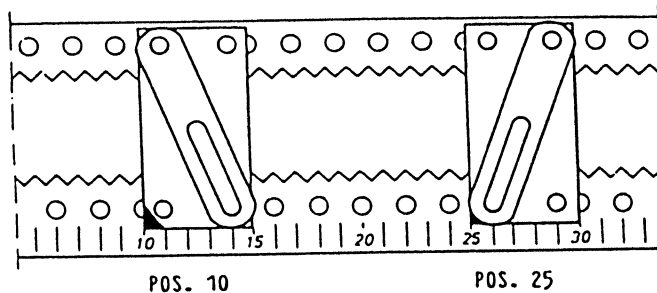
Vor Einstell- oder sonstigen Arbeiten, wie Schmierung oder Reinigung der Maschine, Zapfwelle ausschalten, den Motor des Traktors abstellen und Zündschlüssel abziehen.

Das vollständige Anhalten aller drehenden Teile abwarten, bevor etwaige Arbeiten an der Maschine vorgenommen werden.

Die Streumengeneinstellung erfolgt über einen großen Skalenbogen und ist besonders einfach und sicher.

Anhand der Streutabelle wird für die gewählte Fahrgeschwindigkeit und die gewünschte Streumenge die Skaleneinstellung ermittelt, auf die der Anschlag am Verstellsegment eingestellt wird (graue Kante auf eine der 39 Stellungen).

Beim Verstellen des Anschlages um 1 Loch verstellt sich der Anschlag um 2 Skalenstellungen. Soll nur 1 Skalenstellung verstellt werden, so ist der Ziehgriff am Anschlag zu drehen und in die versetzten Löcher einzurasten (siehe Bild).



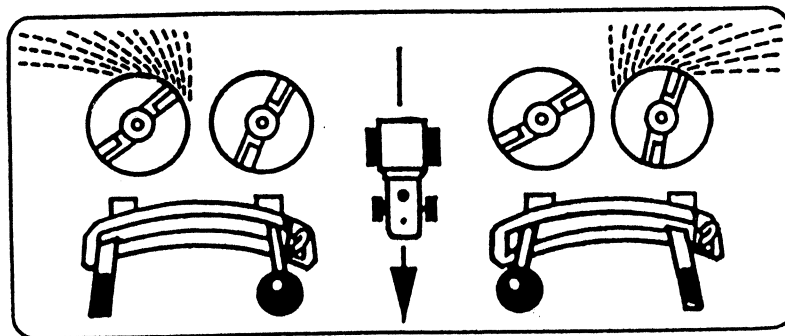
ACHTUNG:
Mengeneinstellung bei hydraulischer Fernbedienung:

1 Rasterung weniger einstellen als in Streutabelle angegeben

Erst beim Anfahren bzw. bei vorgeschriebener Zapfwelldrehzahl die beiden Schieberhebel gleichzeitig bis zum Anschlag öffnen.

3.4.1 EINSEITIGES STREUEN

Beim Streuen nach rechts oder links beide Bedienungshebel durch Ziehen des runden Bedienungshebel entkoppeln und den für die entsprechende Seite bestimmten Bedienungshebel bis zum Anschlag öffnen.



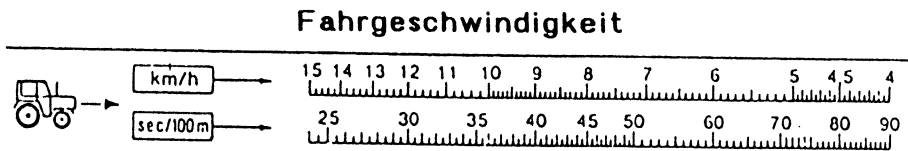
1. runden Bedienungshebel betätigen: rechte Seite wird bestreut (Fahrtrichtung)
2. rechteckiger Bedienungshebel betätigen: linke Seite wird bestreut (Fahrtrichtung)

3.5 ABDREHPROBE

Zur exakten Kontrolle der Ausbringmenge empfehlen wir bei jedem Düngerwechsel eine neue Abdrehprobe durchzuführen. Die Abdrehprobe kann bei laufender Zapfwelle im Stand durchgeführt werden.

Ermittlung der genauen Fahrgeschwindigkeit:

Für die genaue Bestimmung der Fahrgeschwindigkeit mit halbgefülltem Streuer auf dem Feld eine 100 m lange Strecke abfahren und die Zeit stoppen.



Fahrgeschwindigkeiten, die nicht in der Skala enthalten sind, lassen sich nach folgender Formel berechnen.

$$\text{Fahrgeschwindigkeit} = \frac{360}{\text{gestoppte Zeit auf 100 m}}$$

Beispiel:

$$\frac{360}{36 \text{ sek.}} = 10 \text{ km/h}$$

Sollauslaufmenge pro Minute ermitteln:

Die Abdrehprobe wird am linken Auslauf durchgeführt. Die Berechnung erfolgt aber für beide Ausläufe, d.h. berechnete Menge halbieren.

$$\frac{\text{Fahrgeschw. (km/h)} \times \text{Arbeitsbreite (m)} \times \text{Ausbringmenge (kg/ha)}}{600} = \text{kg/min}$$

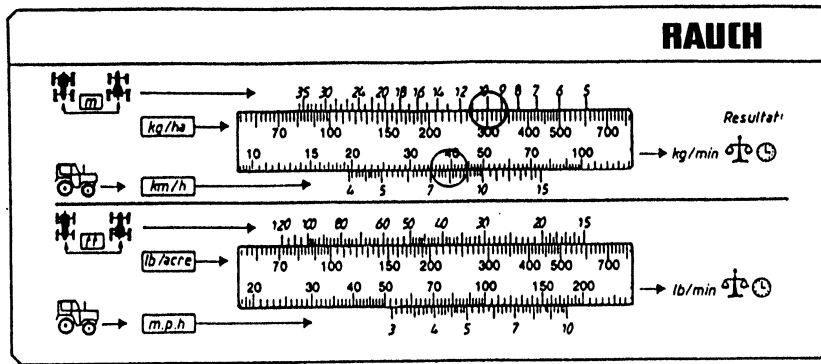
Beispiel: $\frac{8 \text{ km/h} \times 10 \text{ m} \times 300 \text{ kg/ha}}{600} = 40 \text{ kg/min}$

An einem Auslauf müssen also 20 kg/min ausfließen. Zum Ermitteln der richtigen Öffnungsstellung können mehrere Versuche notwendig werden (Tabellenwerte als Richtwerte verwenden).

Für einige Ausbringmengen und Fahrgeschwindigkeiten sind die Auslaufmengen bereits in der Streutabelle angegeben.

Diese Berechnung läßt sich aber auch mit dem Abdrehprobenkalkulator durchführen (Sonderausstattung).

Stellen Sie jetzt z.B. 300 kg/ha unter 10 m Arbeitsbreite und lesen Sie über 8 km/h den Wert ab. Sie erhalten dann 40 kg/min Sollgewicht für beide Ausläufe.



Bei der Abdrehprobe auf Gefahrenstellen durch rotierende Maschinenteile achten.

- o Anbauanweisung Abdrehprobenrutsche (Sonderausstattung)
Die in Fahrtrichtung linke Scheibe wird abgenommen, die Rutsche eingehängt und der Eimer untergestellt (siehe Abb.). Vor dem erstmaligen Einsatz der Abdrehrutsche PVC-Formteil an der linken Hälfte des Zugmauls getriebeseitig einkleben. Ermitteln Sie anhand der Streutabelle für die gewünschte Streumenge die Skaleneinstellung, auf die der Anschlag am Verstellsegment eingestellt wird. Zapfwelldrehzahl entsprechend den Angaben in der Streutabelle einstellen. Öffnen Sie nun den linken Schieber bis zum Anschlag.



3.6 SPÄTDÜNGUNG

Für die Spätdüngung werden spezielle Wurfscheiben angeboten (Sonderausstattung), die für diesen Arbeitsgang entwickelt und auf die Dünger der Spätdüngung abgestimmt wurden.



Links und rechts (in Fahrtrichtung) nicht verwechseln. L (links) und R (rechts) ist in der Mitte der jeweiligen Wurfscheibe eingeprägt.

Beim Aufsetzen sind die Wurfscheiben bis zur einzig möglichen Passung zu drehen. Achten Sie auf den einwandfreien Sitz der V2A-Sechskantschrauben sowie der Wurfscheiben. Nach der ersten Betriebsstunde müssen die Schraubverbindungen auf Festsitz kontrolliert werden. Der Streuer ist in der Höhe nach Streutabelle anzubauen. Die Streumenge entnehmen Sie der Streutabelle für Normaldüngung.

Läßt sich der Streuer nicht in diese Anbauhöhe bringen, können die Unterlenkerzapfen in der unteren Bohrung angebracht werden, was einen höheren Anbau von 140 mm (nur bei ZSA 600/800) bewirkt.

Wichtig:

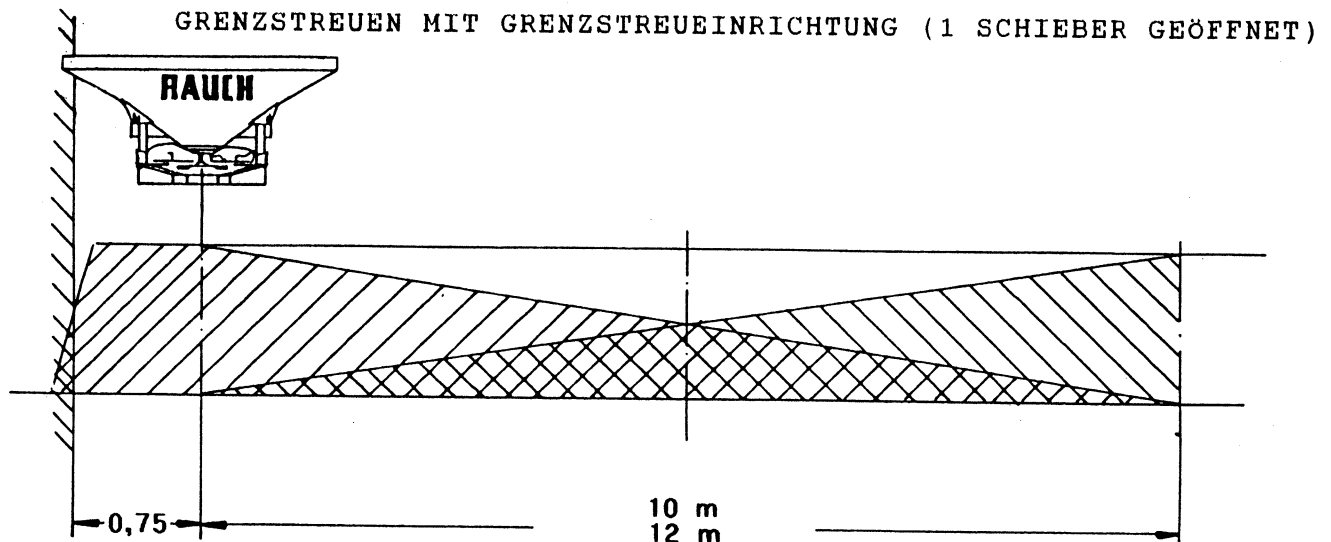


Sollte der Winkelanschlag eines Kreuzgelenkes bei der Gelenkwelle 25° übersteigen, Weitwinkelgelenkwelle benutzen.

Beachten Sie bitte die Einzelanweisung in der Streutabelle für Normaldüngung!

3.7 STREUEN AM FELDRAND

Um auch den Feltrand exakt zu bestreuen, bietet RAUCH als Sonderausstattung eine Grenzstreueinrichtung an. Damit wird das Überstreuen der Feldränder bzw. Unterdüngen im Feld an den Grenzen vermieden. Begrenzung der Streubreite auf ca. 75 cm von Traktorspurmitte zu äußerem Feltrand.



4. REINIGUNG UND WARTUNG

- o Instandsetzungs-, Wartungs- und Reinigungsarbeiten sowie die Beseitigung von Funktionsstörungen grundsätzlich nur bei ausgeschaltetem Antrieb und stillstehendem Motor vornehmen! Zündschlüssel abziehen!
- o Bei Wartungsarbeiten am angehobenen Gerät stets Sicherung durch geeignete Abstützelemente vornehmen!
- o Ersatzteile müssen mindestens den vom Gerätehersteller festgelegten technischen Anforderungen entsprechen! Dies ist zB. durch Originalersatzteile gegeben.
- o Muttern und Schrauben regelmäßig auf festen Sitz prüfen und ggf. nachziehen.
- o Bei Instandsetzungs- Wartungs und Reinigungsarbeiten entfernte Schutzeinrichtungen müssen vor Inbetriebnahme des Düngerstreuers wieder angebracht und in Schutzstellung sein.
- o Öle und Fette ordnungsgemäß entsorgen.



5.3 Zapfwelle nur bei niedriger Motordrehzahl einkuppeln.

5.4 **ACHTUNG!** Nicht in die Nähe rotierender Wurfscheiben treten,



Verletzungsgefahr!

5.5 Auswechseln der Wurfscheiben:

V2A-Sechskantschrauben lösen, Wurfscheiben abnehmen.

Beim Aufsetzen sind die Wurfscheiben bis zur einzig möglichen Passung zu drehen.

Links und rechts (in Fahrtrichtung) nicht verwechseln! Die Bezeichnung der Wurfscheiben L (links) und R (rechts) sind in der Mitte der jeweiligen Wurfscheiben eingeprägt.



ACHTUNG: Wurfscheiben sind schnellaufende Teile!

5.6 Bei einigen Streustoffen wie Thomaskali, Kieserit tritt ein erhöhter Verschleiß an den Wurfflügel auf.

6. WERTVOLLE HINWEISE FÜR DIE STREUARBEIT

6.1 STREUFEHLER VERMEIDEN!

Mit der modernen Technik und Konstruktion der RAUCH Düngerstreuer, durch aufwendige, ständige Tests auf der werkseigenen Düngerstreuer-Prüfanlage wurde die Voraussetzung für ein einwandfreies gleichmäßiges Streubild geschaffen.

Trotz der von uns mit Sorgfalt hergestellten Maschinen sind auch bei bestimmungsgemäßer Verwendung Abweichungen in der Ausbringung oder gar Totalausfall nicht auszuschließen. Dies kann z.B. verursacht werden durch:

- o unterschiedliche Zusammensetzung des Düngers und des Saatguts (z.B. Korngrößenverteilung, spezifische Dichte, geometrische Formen, Beizung, Versiegelung)
- o verklumpten und feuchten Dünger
- o Abdrift
- o Verstopfungen oder Brückenbildungen (z.B. durch Fremdkörper, Sackreste, feuchten Dünger)
- o Geländeunebenheiten
- o Abnutzung von Verschleißteilen (z.B. Rührfinger, Wurfflügel, Auslauf)
- o Beschädigung durch äußere Einwirkung
- o mangelnde Reinigung und Pflege gegen Korrossion

- o falsche Antriebsdrehzahlen und Fahrgeschwindigkeiten
- o Montage falscher Wurfscheiben (oder rechts und links vertauschter Wurfscheiben)
- o Unterlassen der Abdrehprobe
- o falsche Einstellung der Maschine (Nichtbeachten der Streuerneigung lt. Streutabelle)
- o kein seitenstarrer und quer zur Fahrtrichtung waagrechter Anbau

Überprüfen Sie daher vor jedem Einsatz und auch während des Einsatzes Ihre Maschine auf richtige Funktion und auf ausreichende Ausbringgenauigkeit.

Ein Anspruch auf Ersatz von Schäden, die nicht an dem Düngerstreuer selbst entstanden sind, ist ausgeschlossen. Hierzu gehört auch, daß eine Haftung für Folgeschäden aufgrund von Streufehlern ausgeschlossen ist. Eigenmächtige Veränderungen an dem Düngerstreuer können zu Folgeschäden führen und schließen eine Haftung des Lieferers für diese Schäden aus.

Bei Vorsatz oder grober Fahrlässigkeit des Inhabers oder eines leitenden Angestellten und in den Fällen, in denen nach Produkthaftungsgesetz bei Fehlern des Liefergegenstandes für Personen oder Sachschäden an privat genutzten Gegenständen gehaftet wird, gilt der Haftungsausschluß des Lieferers nicht. Er gilt auch nicht beim Fehlen von Eigenschaften, die ausdrücklich zugesichert sind, wenn die Zusicherung gerade bezweckt hat, den Besteller gegen Schäden, die nicht am Liefergegenstand selbst entstanden sind, abzusichern.

6.2 STÖRUNGEN UND MÖGLICHE URSACHEN

o Ungleichmäßige Düngerquerverteilung

- Düngeranbackungen an Scheiben, Wurfflügeln und Auslaufkanälen entfernen.

o Zuviel Dünger in der Schlepperspur

- Wurfschaufeln und Ausläufe überprüfen. Defekte Teile sofort austauschen.
- Der Dünger hat eine glattere Oberfläche als der für die Streutabelle getestete Dünger. -Oberlenker verkürzen-.

o Zuviel Dünger im Überlappungsbereich

- Der Dünger hat eine rauhere Oberfläche als der für die Streutabelle getestete Dünger. -Oberlenker verlängern-.
- Zapfwellendrehzahl ist höher als die Anzeige des Traktormeters. Drehzahl überprüfen lassen.

o Streuer wirft einseitig mehr Menge.

- Schieberöffnung gemäß Punkt 4 überprüfen.

o Düngierzufuhr zur Wurfscheibe ist unregelmäßig.

- Rührfinger überprüfen und ggf. austauschen.

o Bei geschlossenem Schieber rieselt Dünger aus dem Behälter.

- Abstand zwischen Rührfingerunterkante und Behälterboden überprüfen. Ist dieser größer als 1 mm so ist der Trichter an den Befestigungskonsolen entsprechend zu unterlegen.

STÖRUNG BEI DER HYDRAULISCHEN SCHIEBERBETÄTIGUNG

o Hubzylinder öffnet nicht.

- Schieber gehen zu schwer. Schieber, Hebel und Gelenke gangbar machen. Notfalls sind die beiden Blattfedern an den Verstellhebeln durch Ausbohren der Nieten zu entfernen.

o Hubzylinder öffnet zu langsam.

- Das Öl ist nicht dünn genug. Drosselblende auf 1 mm aufbohren oder auswechseln (im Werk anfordern). Zum Ausbau der Drosselblende Überwurfmutter des Druckschlauches am Eingang in den Zylinder (bei doppeltwirkendem Zylinder stirnseitiger Anschluß) abschrauben.

7. GARANTIEBEDINGUNGEN

RAUCH-Düngerstreuer werden nach modernen Fertigungsmethoden und mit größter Sorgfalt hergestellt und unterliegen zahlreichen Kontrollen.

Deshalb leistet RAUCH 12 Monate Garantie, wenn nachfolgende Bedingungen erfüllt sind:

1. Die Garantie beginnt mit dem Datum des Kaufs.
2. Die Garantie umfaßt Material- oder Fabrikationsfehler. Für Fremderzeugnisse (Hydraulik, Elektronik) haften wir nur im Rahmen der Gewährleistung des jeweiligen Herstellers. Während der Garantiezeit werden Fabrikations- und Materialfehler kostenlos behoben durch Ersatz oder Nachbesserung der betreffenden Teile. Andere, auch weitergehende Rechte, wie Ansprüche auf Wandlung, Minderung oder Ersatz von Schäden, die nicht am Liefergegenstand entstanden sind, sind ausdrücklich ausgeschlossen.

Die Garantieleistung erfolgt durch autorisierte Werkstätten, durch die RAUCH-Werksvertretung oder das Werk.

3. Von den Garantieleistungen ausgenommen sind Folgen natürlicher Abnutzung, Verschmutzung, Korrosion und alle Fehler, die durch unsachgemäße Handhabung sowie äußere Einwirkung entstanden sind. Bei eigenmächtiger Vornahme von Reparaturen oder Änderungen des Originalzustandes entfällt die Garantie. Der Ersatzanspruch erlischt, wenn keine RAUCH-Original-Ersatzteile verwendet wurden.

Bitte beachten Sie darum aufmerksam die Betriebsanleitung. Wenden Sie sich in allen Zweifelsfragen an unsere Werksvertretung oder direkt ans Werk.

Garantieansprüche müssen spätestens innerhalb 30 Tagen nach Eintritt des Schadens beim Werk geltend gemacht sein. Kaufdatum und Maschinenummer angeben.

Reparaturen für die Garantie geleistet werden soll, dürfen von der autorisierten Werkstatt erst nach Rücksprache mit RAUCH oder deren offizielle Vertretung durchgeführt werden.

Durch Garantiewerke verlängert sich die Garantiezeit nicht.

Transportfehler sind keine Werksfehler und fallen deshalb nicht unter die Gewährleistungspflicht des Herstellers.

4. Ein Anspruch auf Ersatz von Schäden, die nicht an dem Düngerstreuer selbst entstanden sind, ist ausgeschlossen. Hierzu gehört auch, daß eine Haftung für Folgeschäden aufgrund von Streu-
fehlern ausgeschlossen ist. Eigenmächtige Veränderungen an dem Düngerstreuer können zu Folgeschäden führen und schließen eine Haftung des Lieferers für diese Schäden aus.

Bei Vorsatz oder grober Fahrlässigkeit des Inhabers oder eines leitenden Angestellten und in den Fällen, in denen nach Produkthaftungsgesetz bei Fehlern des Liefergegenstandes für Personen- oder Sachschäden an privat genutzten Gegenständen gehaftet wird, gilt der Haftungsausschluß des Lieferers nicht. Er gilt auch nicht beim Fehlen von Eigenschaften, die ausdrücklich zugesichert sind, wenn die Zusicherung gerade bezweckt hat, den Besteller gegen Schäden, die nicht am Liefergegenstand selbst entstanden sind, abzusichern.

8. ERSATZTEILLISTE

8.1 VERSTELLEINRICHTUNG, BEHÄLTERRBODEN

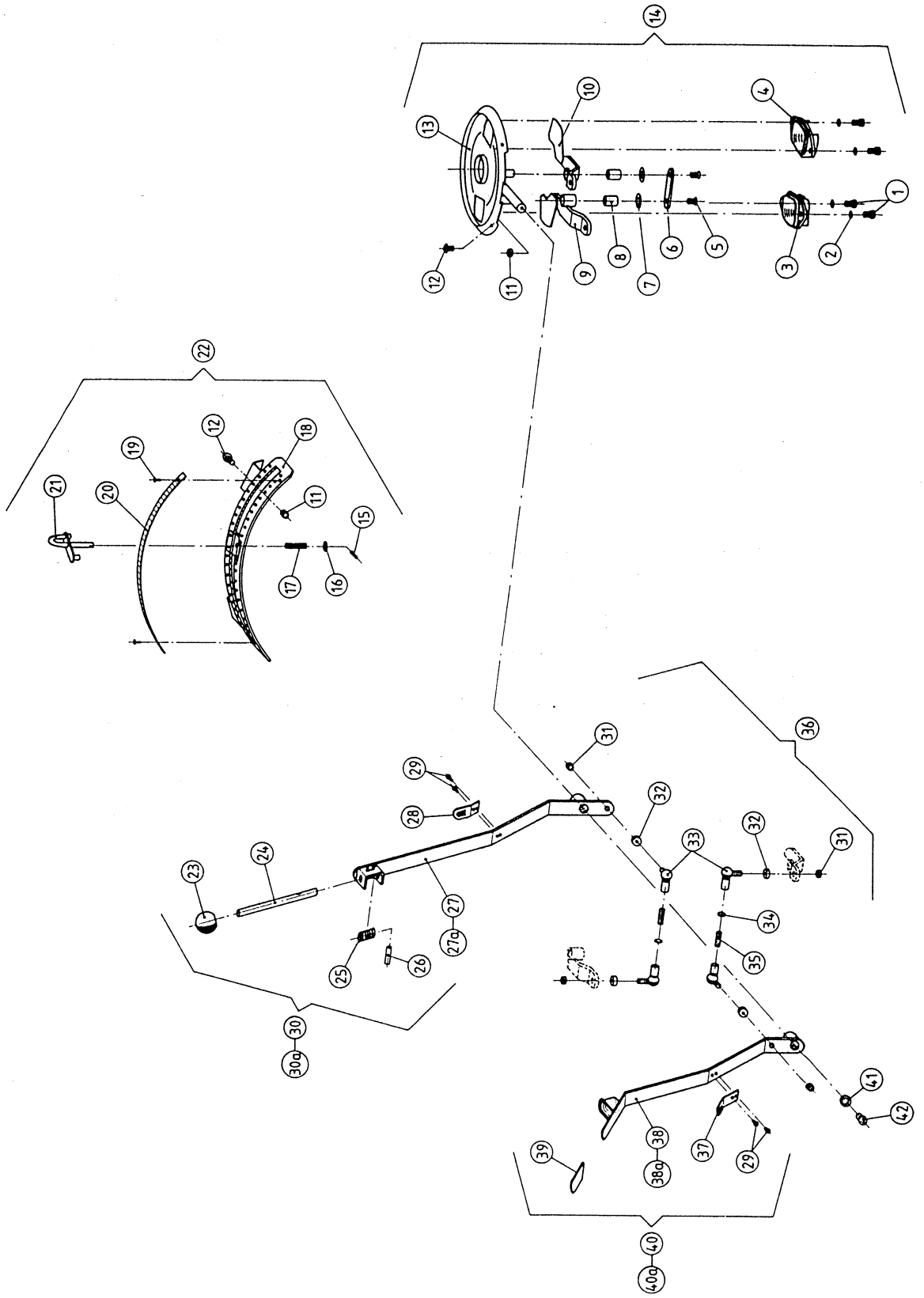
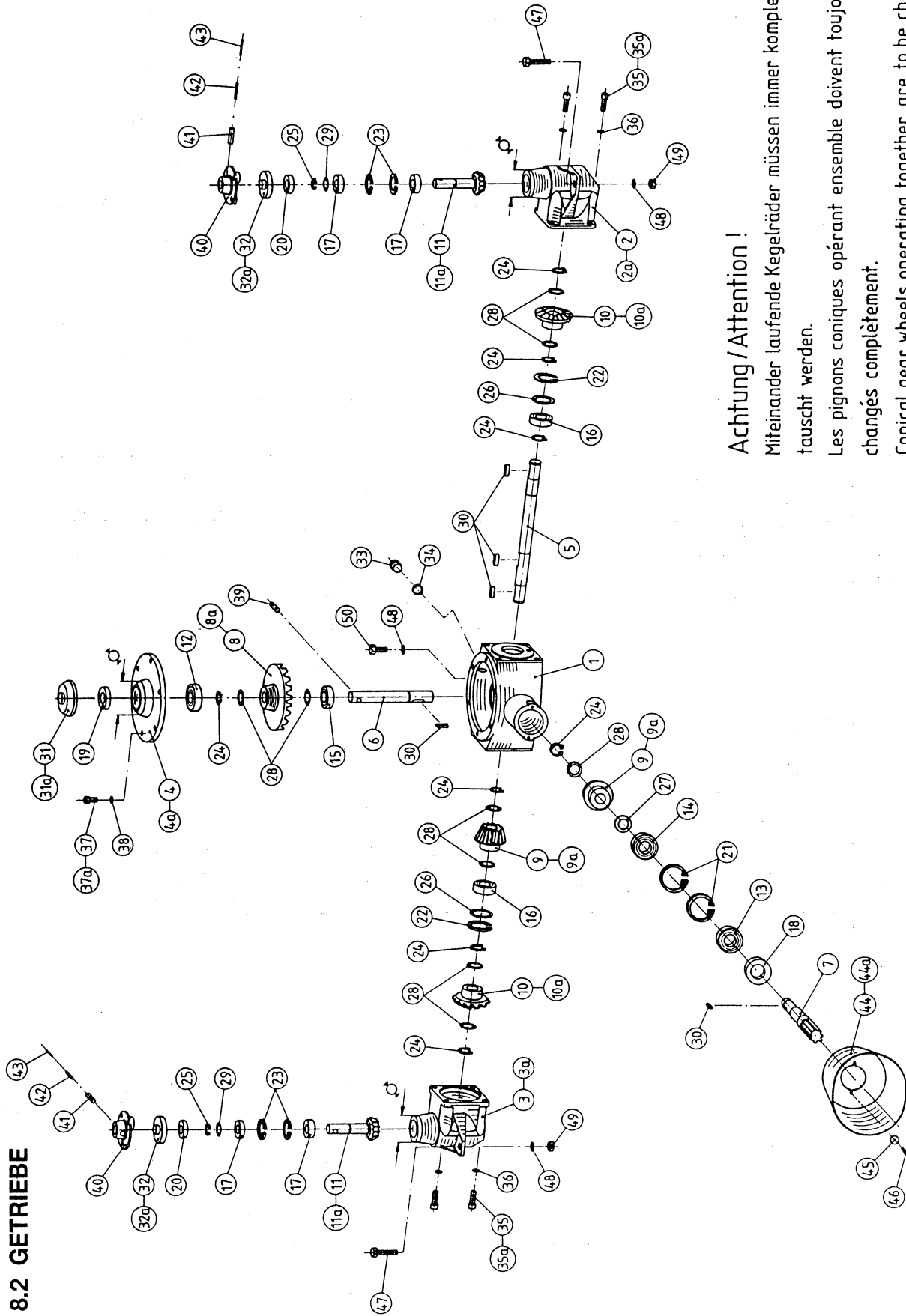


Bild-Nr.	Bestell-Nr.	Stck	Serien-Nr.	Typ	Bezeichnung	Bild-Nr.	Bestell-Nr.	Stck	Serien-Nr.	Typ	Bezeichnung
1	04258-00	4			Skt.-Schraube M 8 x 16 DIN 933-A2	25	02043-00	1			Druckfeder I.Ø 17x2x70 verz.
2	02118-00	4			Scheibe A 10,5 DIN 125-A2	26	02042-00	1		ZSA 600/800	Spannstift 5x40 DIN 1481-verz.
3	03063-00	1			Auslauf rechts	27	03071-00	1			Verstellhebel best. aus Bild 27, 28, 29
4	03064-00	1			Auslauf links	27a	03105-45	1		ZSA 450	Verstellhebel best. aus Bild 27a, 28, 29
5	02234-00	2			Senkschraube M 8 x 16 DIN 7991-A2	28	03072-00	1			Flachfeder
6	03046-00	1			Halteplatte	29	02046-00	4			Halbrundniet 6 x 15 DIN 660-verz.
7	02023-00	2			Tellerfeder I.Ø 16,3/Ø 31,5 x 1,25	30	03073-00	1		ZSA 600/800	Verstellhebel komplett best. aus Bild 23 -29
8	02018-00	2			Buchse	30a	03106-45	1		ZSA 450	Verstellhebel komplett best. aus Bild 23-26, 27 a, 28, 29
9	03065-00	1			Schieber mit Buchse rechts	31	02056-00	4			Skt.-Mutter M 10 DIN 934-6 verz.
10	03066-00	1			Schieber mit Buchse links	32	02055-00	4			Moosgummi-scheibe I.Ø 7/Ø 22x8
11	00175-00	6			Skt.-Mutter M 8 DIN 934-A2	33	02054-00	4			Winkelgelenk
12	02064-00	6			Flachrundschraube M 8 x 14 DIN 603-A2	34	02057-00	2			Sicherungsmutter M 10 x 1 DIN 7967
13	03067-00	1			Behälterboden	35	02058-00	2			Gewindestift M 10 x 1 x 35 DIN 551-verz.
14	03068-00	1			Behälterboden komplett, best. aus Bild 1-13	36	03074-00	2			Winkelgelenk kpl. best. aus Bild 31-35
15	00188-00	1			Spannstift 3 x 14 DIN 1481	37	02051-00	1			Flachfeder
16	02013-00	1			Scheibe A 8,4 DIN 125-A2	38	03075-00	1		ZSA 600/800	Verstellhebel best. aus Bild 29, 37, 38
17	02038-00	1			Druckfeder A.Ø 11 x 1,25 x 45	38a	03107-45	1		ZSA 450	Verstellhebel best. aus Bild 29, 37, 38a
18	03069-00	1			Verstellsegment mit Anschlag- platte	39	00158-00	1			Aufsteckgriff
19	02311-00	2			Blindniet Ø 4,0 x 7,7-A1 Mg 5	40	03076-00	1		ZSA 600/800	Verstellhebel komplett best. aus Bild 29, 37, 38, 39
20	02036-00	1			Skala 1-39	40a	03108-45	1		ZSA 450	Verstellhebel komplett best. aus Bild 29, 37 38a, 39
21	02034-00	1			Anschlaggriff	41	02275-00	1			Scheibe Ø 13 / Ø 26 x 1,5-1,75
22	03070-00	1			Verstellsegment komplett best. aus Bild 11,12,15-21	42	02276-00	1			Kegelschmiernippel H1-R 1/4" SW 17
23	02045-00	1			Kugeknopf						
24	02044-00	1			Zugstab						

8.2 GETRIEBE



Achtung / Attention !

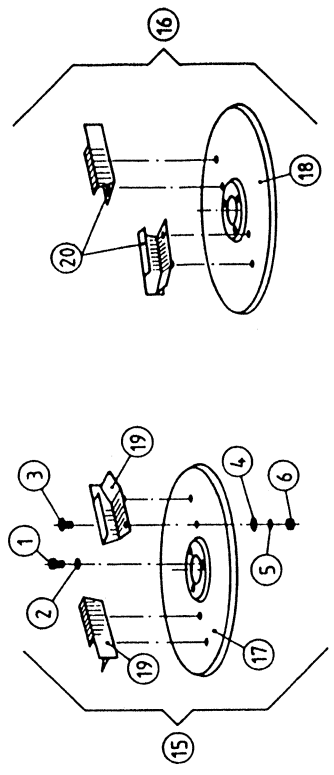
Miteinander laufende Kegelräder müssen immer komplett ausgetauscht werden.

Les pignons coniques opérant ensemble doivent toujours être changés complètement.

Conical gear wheels operating together are to be changed completely.

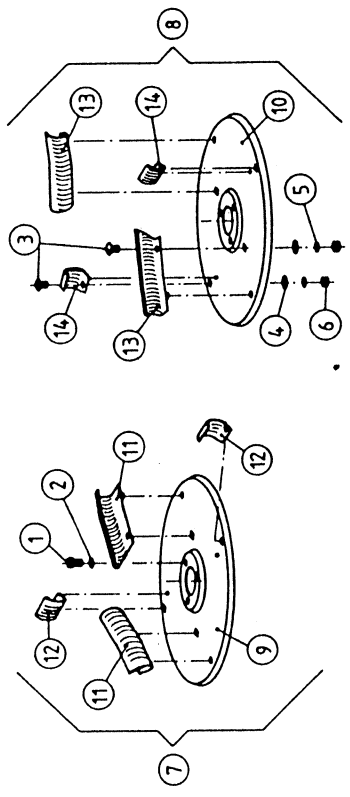
Bild-Nr.	Bestell-Nr.	Stck	Serien-Nr.	Typ	Bezeichnung	Bild-Nr.	Bestell-Nr.	Stck	Serien-Nr.	Typ	Bezeichnung
--	03028-00	1		ZS,ZSN,ZSA	Getriebe kompl. mit Naben	24	02088-00	8			Sicherungsring 25 x 2 Sd DIN 471
1	03029-00	1			Mittelgehäuse S 91	25	02089-00	2			Sicherungsring 20 x 1,75 DIN 471
2	03030-00	1			Seitengehäuse, links S 94 A A. Ø 54	26	02155-00	2 Satz			Distanzscheibe Ø 42 / Ø 52 x 0,1-0,5
3	03031-00	1			Seitengehäuse, rechts S 93 A A. Ø 54	27	02094-00	1 Satz			Distanzscheibe Ø 25 / Ø 40 x 0,1-1,0
4	03032-00	1			Deckel S 134 A A.Ø 74	28	02090-00	5 Satz			Distanzscheibe Ø 25 / Ø 35 x 0,1-1,0
5	03034-00	1			Querwelle	29	02154-00	2 Satz			Distanzscheibe Ø 20 / Ø 28 x 0,1-0,5
6	03035-00	1			Rührwerkswelle	30	02091-00	5			Paßfeder A 8x7x30 DIN 6885
7	03036-00	1			Antriebswelle	31	03042-00	1			Abdeckung I.Ø 78, für Bild 4 A.Ø 74
8a		1			Tellerrad Z = 30	32	03044-00	2			Abdeckung I.Ø 54,5 für Bild 2 und 3 A.Ø 54
9a		2			Kegeirad Z = 13	33	02095-00	1			Verschlußschraube AM 18x1,5 DIN 7604-Ms 58
--	03114-00	1Satz			Kegeiräder (1 x Z = 30, 2 x Z = 13)	34	02096-00	1			Dichtring 18 x 24 x 1,5 Form A, DIN 7603
10a		2			Kegeirad Z = 20	35a	02360-00	8			Zylinderschraube M 10 x 30 DIN 912-8.8-Tuflok
11a		2			Kegeirad Z = 11						Skt.-Schraube M 8 x 20 DIN 933-8.8 - Tuflok
--	03113-00	2Satz			Kegeiräder (1 x Z = 20, 1 x Z = 11)	37a	03117-00	6			Zylinderstift 10 h 11 x 40 DIN 7 - Cq 35-8.8
12	02076-00	1			Rillenkugellager 6305 LLU	39	02106-00	1			Nabe S 139 3 x M 8
13	02077-00	1			Rillenkugellager 6206 LLU	40	03045-00	2			Spannstift 8 x 36 DIN 1481
14	02078-00	1			Rillenkugellager 6206	41	02103-00	2			Spannstift 5 x 36 DIN 1481
15	02079-00	1			Rillenkugellager 6205 LLU	42	02104-00	2			Spannstift 3 x 36 DIN 1481
16	02080-00	2			Rillenkugellager 6205	43	02105-00	2			Skt.-Schraube M 12 x 50 DIN 601-4.6
17	02081-00	4			Rillenkugellager 6004 Z	47	03047-00	2			Federring B 12 DIN 127
18	02082-00	1			Wellendichtring A35x62x12 SL DIN 3760	48	00261-00	3			Skt.-Mutter M 12 DIN 555
19	03041-00	1			Wellendichtring A25x52x10 SL DIN 3760	49	02109-00	2			Skt.-Schraube M 12 x 30 DIN 601-4.6
20	02083-00	2			Wellendichtring A20x42x7 SL DIN 3760	50	02108-00	1			Getriebeöl HD 140
21	02085-00	2			Sicherungsring 62x2 DIN 472	--	--	1 ltr.			
22	02086-00	2			Sicherungsring 52x2 DIN 472						
23	02087-00	4			Sicherungsring 42 x 1,75 DIN 472						

8.3 WURFSCHLEIBEN, RÜHRFINGER, ETC.



Spätüfungswurfscheibe

Fahrtrichtung



Normalwurfscheibe

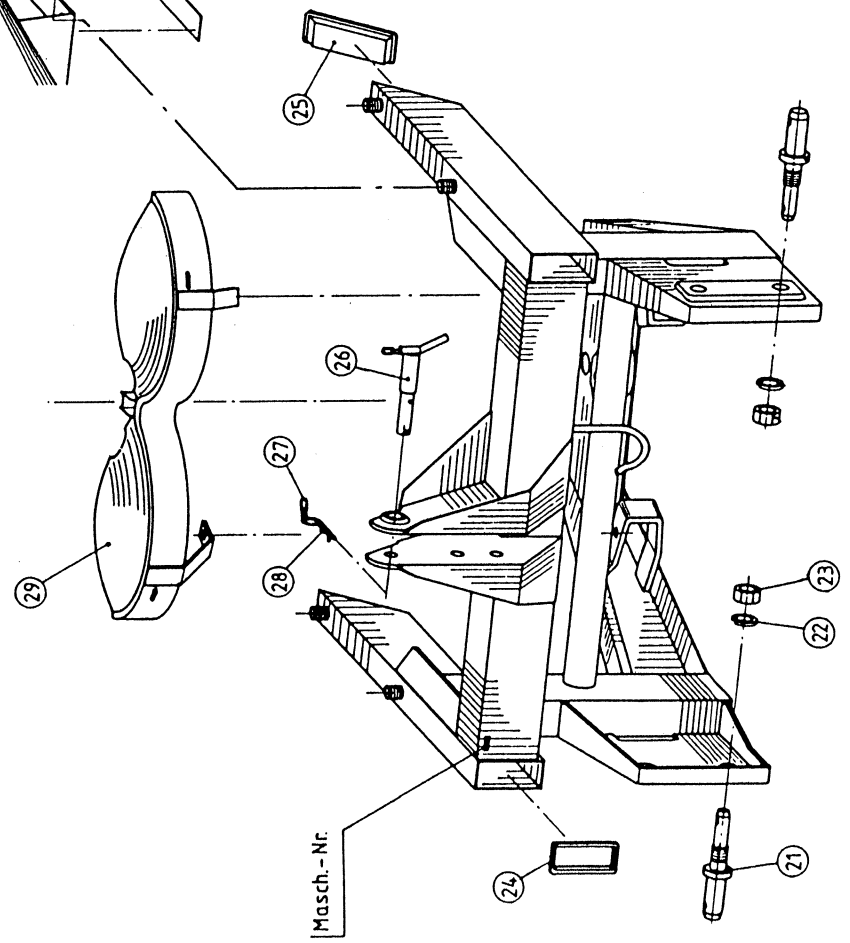
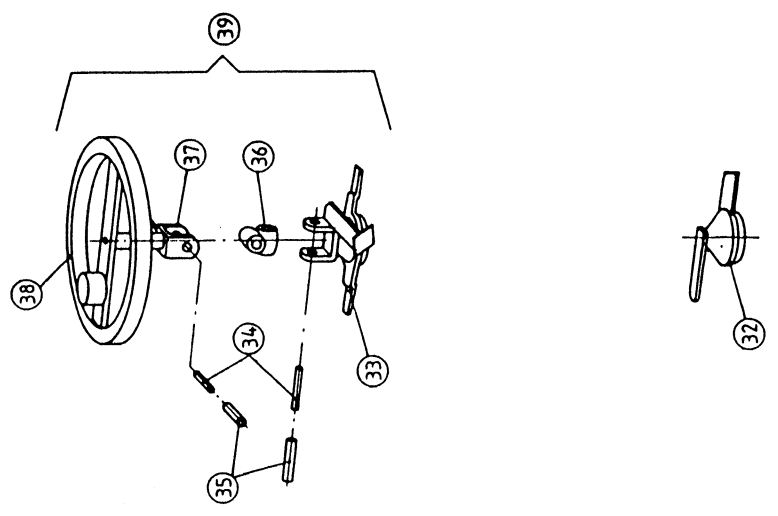
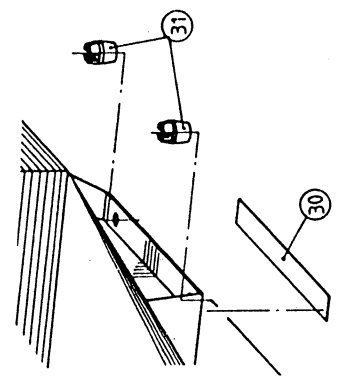


Bild-Nr.	Bestell-Nr.	Stck	Serien-Nr.	Typ	Bezeichnung	Bild-Nr.	Bestell-Nr.	Stck	Serien-Nr.	Typ	Bezeichnung
1	04258-00	6			Skt.-Schraube M8x16 DIN 933-A2	20	03027-00	2			Wurfflügel rechts
2	04101-00	6			Federring B 8 DIN 127-A2	21	03048-00	2		ZSA 600/800	Unterlenkerbolzen Kat. I u. II
3	02064-00	4-8			Flachrundschrabe M 8 x 14 DIN 603-A2	22	00371-00	2		ZSA 600/800	Federring B 24 DIN 127-Zn gelb
4	02118-00	4-8			Scheibe A 10,5 DIN 125-A2	23	00370-00	2		ZSA 600/800	Skt.-Mutter M 24 x 1,5 DIN 934-6AU-Zn gelb
5	04101-00	4-8			Federring B 8 DIN 127-A2	24	03049-00	2		ZSA 600/800	Verschlußstopfen
6	00175-00	4-8			Skt.-Mutter M 8 DIN 934-A2	25	03051-00	2		ZSA 600/800	Verschlußstopfen
7	03014-00	1			Normalwurfscheibe kpl. links	26	03052-00	1			Stecker best. aus Bild 26, 27,28
8	03015-00	1			Normalwurfscheibe kpl. rechts	28	00226-00	1			Federstecker 0 4 verz.
11	03018-00	2			Wurfflügel, lang links	29	03054-00	1			Wurfscheibenschutz
12	03019-00	2			Wurfflügel, kurz links	30	03101-00	2		ZSA 600/800	Zellband 40 x 2 x 440 mm
13	03020-00	2			Wurfflügel, lang rechts	31	03057-00	4			Hutmutter M 18
14	03021-00	2			Wurfflügel, kurz rechts	32	03058-00	1			Rührfinger für gekörnten Dünger
15	03022-00	1			Spätdüngungswurfscheibe kpl. links	33	03095-00	1			Unterteil
16	03023-00	1			Spätdüngungswurfscheibe kpl. rechts	34	03097-00	2			Spannstift 10 x 70 DIN 1481
19	03026-00	2			Wurfflügel links	35	03098-00	2			Spannstift 16 x 70 DIN 1481
						36	03096-00	1			Kreuzgelenk
						37	03099-00	1			Hakenwelle mit Anlauftring best. aus Bild 37,38
						38	03100-00	1			Anlauftring
						39	600131	1			Rührwerk für mehligten Dünger best. aus Bild 33-38

