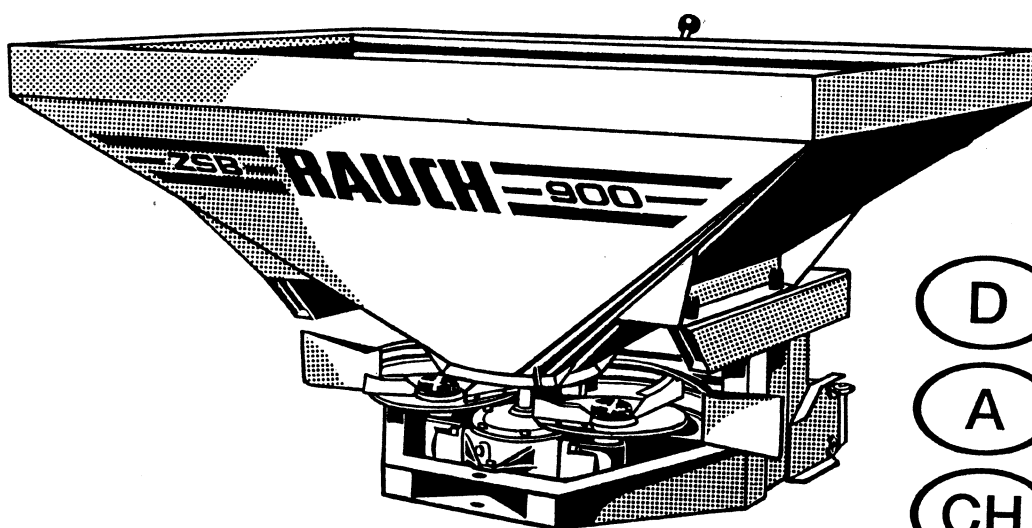


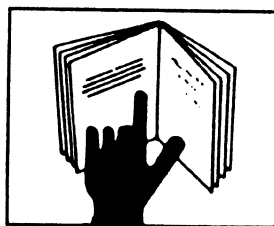
RAUCH

Betriebsanleitung



Zweischeiben-Düngerstreuer

ZSB



Vor Inbetriebnahme sorgfältig lesen!
Betriebsanleitung aufbewahren!

ZSB-D-1291-D

RAUCH Landmaschinenfabrik GmbH
D-7573 Sinzheim · Telefon 07221/985-0
Telex 78 1242 · Telefax 07221/985 200

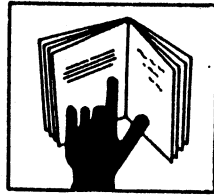


I N H A L T S V E R Z E I C H N I S

Sehr geehrter Kunde ...	1
Sicherheits- und Unfallverhütungsvorschriften	2
Bestimmungsgemäße Verwendung	4
Hinweise für die Teilnahme am öffentlichen Straßenverkehr	5
Mitführen von Anhängern hinter Anbaugeräten	5
Warn- und Hinweisschilder am Zweischeiben-Düngerstreuer ZSB	6
1. Maschinen-Angaben	7
1.1 Hersteller	7
1.2 Technische Daten der Baureihe ZSB	7
2. Hinweise für die Übernahme der Maschine	7
2.1 Übernahme	7
2.2 Serienausstattung	8
2.3 Sonderausstattung	8
3. Inbetriebnahme	10
3.1 Anpassung der Gelenkwelle	10
3.2 Anbau 3-Punkt-Anschluß	12
3.3 Hydraulische Fernbedienung mit 1 Zylinder	13
3.3.1 Hydraulische Fernbedienung mit 2 Zylindern	14
3.4 Streuereinstellung und Mengenregulierung	16
3.4.1 Einseitiges Streuen	18
3.5 Abdrehprobe	18
3.6 Spätdüngung	20
3.7 Streuen am Feldrand	20
3.7.1 Grenzstreuen mit Grenzstreueinrichtung GHB	21
3.7.2 Grenzstreuen mit Grenzstreuschirm	21
3.7.3 Grenzstreuen mit Grenzstreuscheibe "DEB"	21
4. Reinigung und Wartung	22
5. Besondere Hinweise	23
6. Wertvolle Hinweise für die Streuarbeit	25
6.1 Streufehler vermeiden	25
6.2 Störungen und mögliche Ursachen	26
7. Garantiebedingungen	26

Sehr geehrter Kunde,

es ist unser Wunsch, daß die guten Eigenschaften der RAUCH Düngerstreuer das Vertrauen rechtfertigen, welches Sie uns durch Ihren Kauf erwiesen haben. Wir haben uns bemüht, Ihnen einen leistungsfähigen und zuverlässigen Präzisions-Düngerstreuer zu liefern.



Wir bitten Sie, diese Anleitung vor Inbetriebnahme der Maschine sorgfältig zu lesen und die Hinweise zu beachten. Die Anleitung erklärt Ihnen ausführlich die Bedienung und gibt Ihnen wertvolle Hinweise für die Streuarbeit, Wartung und Pflege.

Sie wissen, für Schäden, die aus Bedienungsfehlern oder unsachgemäßem Einsatz entstehen, können Garantie-Ersatzansprüche nicht anerkannt werden.

Typ:

Masch.-Nr.:

Tragen Sie hier bitte Maschinentyp und Maschinenummer Ihres Düngerstreuers ein. Beides können Sie auf einem Typenschild bzw. am Rahmen ablesen.

Bei Bestellung von Ersatzteilen, nachrüstbaren Sonderausstattungen oder Beanstandungen geben Sie bitte immer diese Daten an.

TECHNISCHE VERBESSERUNGEN

Wir sind bestrebt, RAUCH Produkte ständig zu verbessern. Deshalb behalten wir uns das Recht vor, ohne Vorankündigung alle Verbesserungen und Änderungen, die wir an unseren Geräten für nötig halten, vorzunehmen, jedoch ohne uns dazu zu verpflichten, diese Verbesserungen oder Änderungen auf bereits verkaufte Maschinen zu übertragen.

Gerne beantworten wir Ihnen weitergehende Fragen.

Mit freundlichen Grüßen

R A U C H

Landmaschinenfabrik GmbH

H I N W E I S E F Ü R D I E M A S C H I N E N A N L I E F E R U N G

Stellen Sie bitte fest, ob Transportschäden aufgetreten sind oder Teile fehlen. Nur sofortige Reklamationen können berücksichtigt werden. Transportschäden von der Bahn oder dem Spediteur bestätigen lassen. Im Zweifelsfall wenden Sie sich bitte an Ihren Händler oder direkt ans Werk.



ACHTUNG!

Dieses Zeichen wird in dieser Betriebsanleitung jedesmal verwendet, wenn Ihre Sicherheit, die einer anderen Person oder die einwandfreie Funktion der Maschine gefährdet ist. Befolgen Sie daher alle Sicherheitsvorschriften. Geben Sie alle Sicherheitsanweisungen auch an andere Benutzer weiter.



SICHERHEITS-UND UNFALLVERHÜTUNGSVORSCHRIFTEN



Die meisten Unfälle, die während der Arbeit, der Wartung oder dem Transport geschehen, sind auf Nichtbeachtung der elementarsten Vorsichtsregeln zurückzuführen. Infolgedessen ist es wichtig, daß jede Person, die mit dieser Maschine zu tun hat, sei es der Käufer selbst, ein Familienmitglied oder ein Angestellter, die nachstehenden Hauptsicherheitsregeln sowie die auf den Maschinenaufklebern aufgeführten Sicherheitsanweisungen genauestens befolgen. Die Maschine darf nur von Personen genutzt, gewartet und instand gesetzt werden, die hiermit vertraut und über die Gefahren unterrichtet sind.

1. Beachten Sie neben den Hinweisen in dieser Betriebsanleitung die allgemein gültigen Sicherheits- und Unfallverhütungsvorschriften!
2. Die angebrachten Warn- und Hinweisschilder geben wichtige Hinweise für den gefahrlosen Betrieb, die Beachtung dient Ihrer Sicherheit.
3. Vor jedem Einsatz auf den einwandfreien Sitz der Befestigungsteile, vor allem jener für die Wurfscheiben- und Wurfflügelbefestigung achten.
4. Vor Arbeitsbeginn mit allen Einrichtungen und Betätigungselementen sowie mit deren Funktionen vertraut machen. Während des Arbeitseinsatzes ist es zu spät.
5. Vor jeder Inbetriebnahme Düngerstreuer und Traktor auf Verkehrs- und Betriebssicherheit überprüfen.
6. Die Befüllung des Düngerstreuers nur bei abgestelltem Traktormotor, abgezogenem Zündschlüssel und geschlossenen Streuschiebern vornehmen.

7. Vor etwaigen Einstell- oder sonstigen Arbeiten, wie Schmierung oder Reinigung des Düngerstreuers, Zapfwelle ausschalten, Motor abstellen und Zündschlüssel abziehen. Das vollständige Anhalten aller drehenden Teile abwarten.
8. Niemals mit Händen, Füßen oder Kleidungsstücken in den Bereich von drehenden Teilen kommen. Nicht in den Streubehälter fassen - drehende Werkzeuge!
9. Keine Fremtteile in den Vorratsbehälter legen.
10. Vor dem Einschalten und beim Betrieb des Düngerstreuers muß sich der Benutzer vergewissern, daß sich keine Personen im Gefahrenbereich des Düngerstreuers befinden. Auf ausreichende Sicht achten! (Kinder!)
11. Düngerstreuer nur in Betrieb nehmen, wenn alle Schutzvorrichtungen angebracht und in Schutzstellung sind.

ACHTUNG !!
Nachlaufende Teile!!

**GEFAHR DURCH FORTGESCHLEUDERTE
 DÜNGERPARTIKEL!**

**VERWEISEN SIE ALLE PERSONEN VOR DEM
 EINSCHALTEN DER ZAPFWELLE AUS DER
 WURFZONE DES DÜNGERSTREUERS.**



12. Den Düngerstreuer nie ohne Beaufsichtigung arbeiten lassen.
13. Das Mitfahren während der Arbeit und der Transportfahrt auf dem Düngerstreuer ist nicht gestattet.
14. Bei Kontrollen oder Reparaturen sich vergewissern, daß niemand aus Versehen den Düngerstreuer einschaltet.
15. Bevor der Düngerstreuer auf öffentlichen Straßen gefahren wird, hat der Benutzer sich zu vergewissern, daß der Düngerstreuer den Bestimmungen der StVZO entspricht (evtl. Schutzeinrichtung, Beleuchtung, Warneinrichtungen).
16. Vor dem Verlassen des Traktors Gerät auf dem Boden absetzen, Motor abstellen und Zündschlüssel abziehen.
17. Zwischen Traktor und Gerät darf sich niemand aufhalten, ohne daß das Fahrzeug gegen Wegrollen durch die Feststellbremse und/oder durch Unterlegkeile gesichert ist!

18. Entlastung der Schleppvorderräder beachten. Fahrverhalten, Lenk- und Bremsfähigkeit werden durch angebaute oder angehängte Geräte und Ballastgewichte beeinflusst. Daher auf ausreichende Lenk- und Bremsfähigkeit achten! Zulässige Achslasten bzw. zulässiges Gesamtgewicht des Zugfahrzeuges beachten.
19. Die max. Nutzlast des Düngerstreuers beträgt 1800 kg. Als Orientierungshilfe ist in der Streutabelle bei den einzelnen Düngern das spezifische Gewicht angegeben.
20. Es wird empfohlen, den Zustand des Düngerstreuers nach jeder Saison durch Ihren Fachhändler überprüfen zu lassen, insbesondere Wurfflügel und Befestigungsteile.
21. Bei Beschädigungen den Düngerstreuer sofort abstellen. Zündschlüssel am Traktor abziehen und Schaden beheben.
22. Schäden an der Gelenkwelle sind sofort zu beseitigen, bevor mit dem Düngerstreuer gearbeitet wird.
23. **ACHTUNG! GEFAHREN DES DÜNGERS**
Unsachgemäße Auswahl oder Verwendung von Dünger kann zu ernststen Schäden an Personen, Tieren, Pflanzen und Umwelt führen. Wählen Sie deshalb den richtigen Dünger für Ihre Arbeit. Behandeln Sie diesen mit Sorgfalt. Beachten Sie genau die Anweisung des Düngerherstellers.

BESTIMMUNGSGEMÄßE VERWENDUNG

Die Zweischeiben-Düngerstreuer ZSB sind nur für die Ausbringung von gekörnten und kristallinen Düngersorten geeignet. Je nach Arbeitsbreite, Düngersorte und Streuarbeit (Grunddüngung, Spätdüngung) werden unterschiedliche Wurfscheiben eingesetzt.

Jeder darüber hinausgehende Gebrauch gilt als nicht bestimmungsgemäß. Für hieraus resultierende Schäden haftet der Hersteller nicht; das Risiko hierfür trägt allein der Benutzer.

Zur bestimmungsgemäßen Verwendung gehört auch die Einhaltung der vom Hersteller vorgeschriebenen Betriebs-, Wartungs- und Instandhaltungsbedingungen.

Die Streuer ZSB dürfen nur von Personen genutzt, gewartet und instandgesetzt werden, die hiermit vertraut und über die Gefahren unterrichtet sind.

Die einschlägigen Unfallverhütungsvorschriften sowie die sonstigen allgemein anerkannten sicherheitstechnischen, arbeitsmedizinischen und straßenverkehrsrechtlichen Regeln sind einzuhalten.

Eigenmächtige Veränderungen an der Maschine schließen eine Haftung des Herstellers für daraus resultierende Schäden aus.

HINWEISE FÜR DIE TEILNAHME AM ÖFFENTLICHEN STRASSENVERKEHR MIT DEM

ZWEISCHEIBEN-DÜNGERSTREUER ZSB

Beim Befahren von öffentlichen Straßen und Wegen ist darauf zu achten, daß die Zusammenstellung von Traktor und Düngerstreuer den Bestimmungen der StVZO entspricht. (Zul. Gesamtgewicht, zulässige Achslasten, Beleuchtung, Warntafeln usw.)

Beleuchtung

Wenn die für das Zugfahrzeug vorgeschriebenen Beleuchtungseinrichtungen oder das amtliche Kennzeichen durch den Düngerstreuer verdeckt werden, sind diese Einrichtungen auch bei Tag am Düngerstreuer zu wiederholen.



Vorderachsentslastung beachten!

Auch nach Anbau des Düngerstreuers bzw. bei max. Auslastung muß immer eine leichte und sichere Lenkbarkeit gewährleistet bleiben. Auf ausreichende Vorderachslast achten. Verbleibende Vorderachslast mindestens 20 % des Traktorleergewichts. Die zulässige Achslasten sowie das zulässige Gesamtgewicht des Zugfahrzeuges dürfen nicht überschritten werden.

Mitführen von Anhängern hinter Anbaugeräten

Das Mitführen von Einachsanhängern ist unzulässig.

Ein mehrachsiger Anhänger ohne Stützlast darf mitgeführt werden, wenn:

- a. Die Fahrgeschwindigkeit 25 km/h nicht überschreitet.
- b. Der Anhänger eine Auflaufbremse hat, oder eine Bremsanlage, die vom Führer des ziehenden Fahrzeuges betätigt werden kann.
- c. Das Gesamtgewicht des Anhängers nicht mehr als das 1,25fache des zulässigen Gesamtgewichts des Zugfahrzeuges, jedoch höchstens 5 t beträgt.

WARN- UND HINWEISSCHILDER AM ZWEISCHEIBEN-DÜNGERSTREUER ZSB

- o Die Aufkleber an der Maschine dienen der Sicherheit von allen Personen, die mit der Maschine arbeiten.
- o Alle Personen, die mit der Maschine arbeiten, sind darauf hinzuweisen, die Aufkleber zu beachten.
- o Beschädigte oder fehlende Aufkleber sind beim Händler anzufordern und danach sofort an der dafür bestimmten Stelle wieder anzubringen.
- o Die Aufkleber immer sauber und lesbar halten.

1

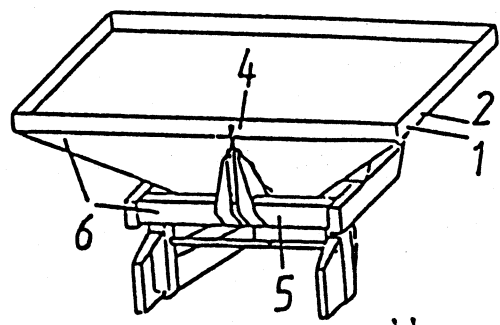
⚠ ACHTUNG! SICHERHEIT BEACHTEN! ⚠

- Bevor Sie mit der Maschine arbeiten, lesen und beachten Sie die Betriebsanleitung sowie die Sicherheitsvorschriften.
- Die Bedienung der Maschine durch unerfahrene oder mit der Maschine nicht vertraute Mitarbeiter kann gefährlich sein.
- Übertragen Sie sich davon, daß sich niemand im Gefahrenbereich der Maschine befindet, bevor Sie den Schopper einschalten und die Maschine in Betrieb nehmen.
- Darauf achten, daß der Gefahrenschutz durch die installierte Sicherheitskette gegen Drehbewegungen gesichert ist.
- Vor Ersatz- und sonstigen Arbeiten an der Maschine wie z.B. Spannung, Reparatur, Abschlepparbeiten, ist der Motor des Schoppers abzustellen und das vollständige Anhalten aller anderen Teile abzuwarten.
- Vergewissern Sie sich, daß niemand aus Versehen den Schopper oder die Maschine einschaltet, während Sie Kontroll- oder Reparaturarbeiten durchführen.
- Niemals mit Händen, Füßen oder Kleidungsstücken in den Bereich von rotierenden Teilen kommen.
- Vor jedem Einsatz auf dem erforderlichen Sitz der Befestigungsteile vor allem jene für die Schaben- und Wurfleistungsanordnung, achten.
- Die Maschine nie ohne Besatzung arbeiten lassen.
- Niemals auf die Maschine steigen.
- Beachten Sie die Entlastung der Schopperverordnungsstellen.
- Bei Fahrten auf öffentlichen Straßen sind die geltenden Vorschriften und Regelungen zu beachten.
- Falls keine Betriebsanleitung vorliegt, fordern Sie diese umgehend bei Ihrem Fachhändler an.

2

Max. Nutzlast:
Charge utile max.:
Max. payload:
Max. inhoud:
Max. nyttelast:

1800 kg

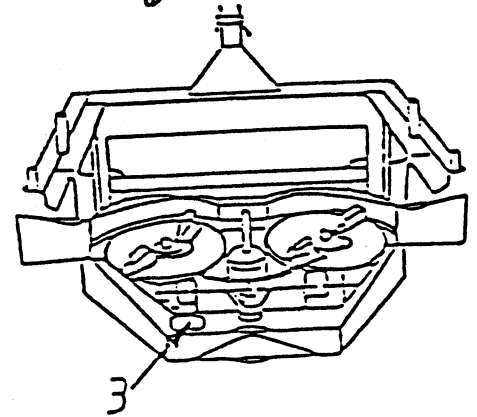
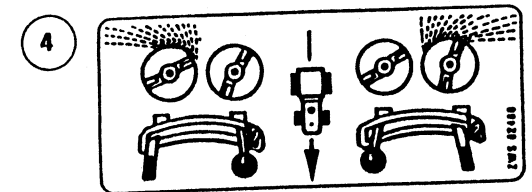


3

⚠

Das Anhängen von Einzelanhängern ist untersagt.
Ein einzelnhängiger Anhänger ohne Stützfuß darf nichtgeführt werden, wenn:
a) Die Füllhöhe des Anhängers 20 l/min nicht überschreitet
b) Der Anhänger eine Aufstoßbremse hat, oder eine Bremsanlage, die vom Fahrer des führenden Fahrzeuges bedient werden kann
c) Das Gesamtgewicht des Anhängers nicht mehr als das 1,25-fache die zulässigen Gesamtgewichte des Zugsfahrzeuges, jedoch höchstens 5 Tonnen beträgt.

ZUR BEACHTUNG!



5

⚠

max. 600 min⁻¹

6

← ACHTUNG! IMPORTANTI LET OPI

Die Seriennummern des Rahmens und des Behälters müssen identisch sein!
Chassis must only be fitted with hopper having corresponding serial number!
Les numéros de chassis et de trémie doivent être identiques!
Het serienummer op het frame en op de trechter moeten gelijk zijn!

1. M A S C H I N E N - A N G A B E N

1.1 HERSTELLER

RAUCH Landmaschinenfabrik GmbH
Landstraße 14, Postfach 1162
D-7573 Sinzheim
Telefon: 07221/985-0
Telefax: 07221/985-200
Telex: 781242

1.2 TECHNISCHE DATEN DER BAUREIHE ZSB

	Behälter- größe cm	Einfüll- höhe cm	Einfüll- breite cm	Fassungsvermögen ca. l	ca. kg max. Nutzlast	Arbeits- breiten m	Leistungs- bedarf ca. kW	Gewicht ca. kg
ZSB	190 x 120	99	180	900	1800	10-24 m je nach Dünger- sorte u. Wurf- scheiben (vgl. Streu- tabelle)	35	230
Aufsatz 1100	190 x 120	99	174	1100	1800		40	20
Aufsatz 1300	190 x 120	109	174	1300	1800		45	30
Aufsatz 1500 I	190 x 120	134	170	1500	1800		50	40
Aufsatz 1500 III	240 x 120	115	230	1500	1800		50	50
Aufsatz 1800 III	240 x 120	125	230	1800	1800		60	60

2. HINWEISE FÜR DIE ÜBERNAHME DER MASCHINE

2.1 ÜBERNAHME

Überprüfen Sie beim Empfang des Düngerstreuers, ob die Maschinenummer am Rahmen (in Fahrtrichtung vorne rechts) und am Behälter (in Fahrtrichtung rechts oben) identisch sind.



ACHTUNG:

Überprüfen Sie ferner die korrekte Montage der Wurfscheiben: linke Wurfscheibe (L) und rechte Wurfscheibe (R) in Fahrtrichtung gesehen. Die Bezeichnungen der Wurfscheiben (NA, NB usw.) sowie L (links) und R (rechts) sind auf den Wurflügeln und auf den Wurfscheiben eingepreßt. (zusätzlich: Aufkleber hinter den Wurflügeln.)

Achten Sie auf den einwandfreien Sitz der Befestigungsteile, vor allem jene für die Wurfscheiben und Wurflügel.

Stellen Sie bitte fest, ob Transportschäden aufgetreten sind oder Teile fehlen. Nur sofortige Reklamationen können berücksichtigt werden. Transportschäden von der Bahn oder dem Spediteur bestätigen lassen. Im Zweifelsfall wenden Sie sich bitte an Ihren Händler oder direkt ans Werk.

2.2 SERIENAUSSTATTUNG

Zum serienmäßigen Lieferumfang gehören: 1 Rührfinger, 2 Unterlenkerbolzen und 1 Oberlenkerstecker, 1 Gelenkwelle und 1 Paar Wurfscheiben nach Wahl.

2.3 SONDERAUSSTATTUNGEN

- o 1 Paar Wurfscheiben nach Wahl sind in der Serienausstattung inbegriffen. Für verschiedene Arbeitsbreiten bieten wir für den jeweiligen Arbeitsvorgang abgestimmte Wurfscheiben an.

Normalwurfscheibe	NA (weiß)	10 m
Normalwurfscheibe	NC (orange)	bis 18 m
Normalwurfscheibe	NB (rot)	bis 24 m
Normalwurfscheibe	NH (blau)	für Harnstoff -geprillt-
Normalwurfscheibe	NS (braun)	nur für Schneckenkorn
Spätdüngungswurfscheibe	SA (gelb)	bis 12 m
Spätdüngungswurfscheibe	SC (schwarz)	bis 18 m
Spätdüngungswurfscheibe	SB (grün)	bis 24 m

Bitte beachten Sie die Informationen zur Wurfscheibenwahl!

- o Verschiedene Behälteraufsätze für 1100 l/1300 l/1500 l/1800 l erhöhen das Fassungsvermögen des Behälters. Der Rahmen der Baureihe ZSB ist für eine maximale Nutzlast von 1800 kg ausgelegt.
- o Grenzstreueinrichtung GHB (Begrenzung der Streubreite auf ca. 75 cm von Traktorspurmitte zum äußeren Feldrand)
- o Grenzstreuschirm, Begrenzung der Streubreite nach rechts, einstellbar von ca. 1,25 - 2 m von Traktorspurmitte zum äußeren Feldrand.
- o Grenzstreuscheiben (zur steilen Abgrenzung des Streubildes auf die jeweilige linke Arbeitsbreitenhälfte)
 - DEB 6 6 m von Fahrgassenmitte zu Feldrand (12 m System)
 - DEB 7,5/8 7,5/8 m von Fahrgassenmitte zu Feldrand (15/16 m System)
 - DEB 9 9 m von Fahrgassenmitte zu Feldrand (18 m System)
 - DEB 10/12 10/12 m von Fahrgassenmitte zu Feldrand (20/21/24 m System)
- o Reihendüngungsgerät RFZ B für 4 oder 6 Reihen
- o Einfüllsieb
- o Abdrehproben-Set (Rutsche, Eimer, Abdrehprobenkalkulator)
- o Abdeckplane - bei Bestellung Streuertyp angeben -

o **Hydraulische Fernbedienung**

Auch fernbedientes einseitiges Streuen nach links möglich:

- **FH 1 KB** - mit Kugelabsperrventil, 1 einfachwirkendes Steuerventil am Traktor erforderlich
- **FHD 1 B** - 1 doppelwirkendes Steuerventil am Traktor erforderlich

Auch fernbedientes einseitiges Streuen nach rechts oder links möglich:

- **FH 2 KB** - 2 einfachwirkende Steuerventile erforderlich
- **FH 2 B UNI** - 1 einfachwirkendes Steuerventil erforderlich
- **FHD 2 B** - 2 doppelwirkende Steuerventile erforderlich

o **Halterungen ZSB für aufsteckbare Beleuchtung**

o **Komplette Beleuchtung, 3 Kammer Leuchten mit Halterung**

o **RAUCH-Control** - elektronische Meßeinrichtung für Fahrgeschwindigkeit und Zapfwellendrehzahl, Warneinrichtung für Zapfwellendrehzahl (Unter-/Überschreitung) und Hektarzähler

o **Reibkupplungsgelenkwelle**

o **Fahrgestell FGS 2500**

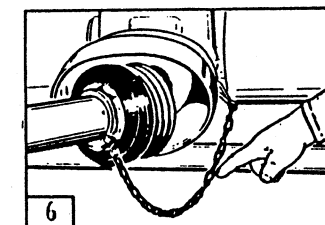
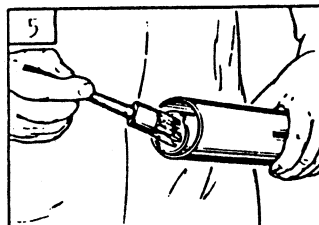
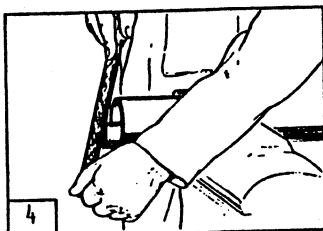
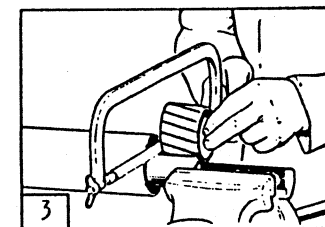
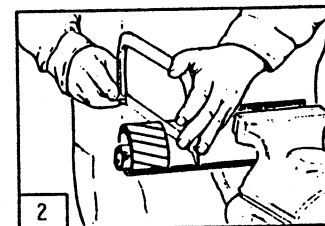
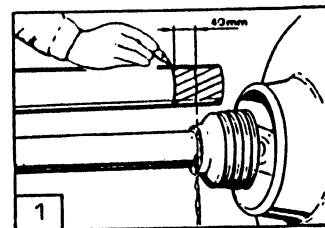
3. I N B E T R I E B N A H M E

3.1 ANPASSUNG DER GELENKWELLE

Es dürfen nur vom Hersteller vorgeschriebene Gelenkwellen verwendet werden.


Die Gelenkwelle muß beim ersten Anbau dem Traktor angepaßt werden. Zu lange Gelenkwellenrohre führen beim Anheben des Streuers zu Schäden an Gelenkwelle und Streuer.

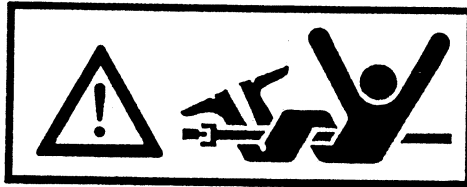
1. In ausgezogener Stellung sollen sich die Gelenkwellenrohre um mindestens 100 mm überdecken.
2. In zusammengeschobener Stellung sollen die Gelenkwellenrohre nicht gegen die Gabeln der Kreuzgelenke stoßen. Ein Sicherheitsabstand von mindestens 1 cm muß eingehalten werden. (Bild 1)
3. Gegebenfalls sind Schutz- und Gelenkwellenrohre gleichmäßig und auf beiden Seiten zu kürzen (Bild 2 und 3).
4. Kanten brechen und die Gelenkwellenrohre reinigen (Bild 4).
5. Die Innenseite der Außenrohre schmieren (Bild 5).
6. Die Gelenkwelle anbauen. Das freie Ende der Sicherheitskette an einem Punkt der Maschine befestigen (Bild 6). Schwenkbereich beachten!



ACHTUNG:

Während der Arbeit darf der Anstellwinkel der Gelenkwelle 25° nicht überschreiten. Bei stärkerer Abwinkelung der Gelenkwelle (z.B. bei Spätdüngung), Weitwinkelgelenkwelle verwenden. Führen Sie diese Kontrollen und Grundeinstellungen stets durch, ansonsten besteht die Gefahr einer vorzeitigen Abnutzung der Gelenkwelle.

7. Schutzrohr und Schutztrichter der Gelenkwelle sowie Zapfwellenschutz - auch geräteseitig - müssen angebracht sein und sich in einem ordnungsgemäßen Zustand befinden!
8. Bei Gelenkwellen auf die vorgeschriebenen Rohrüberdeckungen in Transport- und Arbeitsstellung achten!
9. An- und Abbau der Gelenkwelle nur bei ausgeschalteter Zapfwelle, abgestelltem Motor und abgezogenem Zündschlüssel!
10. Immer auf richtige Montage und Sicherung der Gelenkwelle achten! Das mit dem Symbol  gekennzeichnete Seitenende der Gelenkwelle ist dem Traktor zugewandt.
11. Gelenkwellenschutz durch Einhängen der Ketten gegen Mitlaufen sichern!
12. Vor Einschalten der Zapfwelle sicherstellen, daß gewählte Zapfwellendrehzahl des Traktors mit der zulässigen Drehzahl des Gerätes übereinstimmt.
13. Vor Einschalten der Zapfwelle darauf achten, daß sich niemand im Gefahrenbereich des Gerätes befindet!
14. Zapfwelle nie bei abgestelltem Motor einschalten!
15. Bei Arbeiten mit der Zapfwelle darf sich niemand im Bereich der drehenden Zapf- oder Gelenkwelle aufhalten!



16. Reinigen, Schmieren oder Einstellen des zapfwellengetriebenen Gerätes oder der Gelenkwelle nur bei abgeschalteter Zapfwelle, abgestelltem Motor und abgezogenem Zündschlüssel!
17. Abgekoppelte Gelenkwelle auf der vorgesehenen Halterung ablegen!
18. Nach Abbau der Gelenkwelle Schutzhülle auf Zapfwellenstummel aufstecken.



ZAPFWELLE NUR BEI NIEDRIGER TRAKTORMOTORDREHZAHL LANGSAM EINKUPPLEN!

ZUSÄTZLICHE HINWEISE FÜR DEN ANBAU DER REIBKUPPLUNGSGELENKWELLE (SONDERAUSSTATTUNG)



Reibkupplungen sind geräteseitig anzubringen. Traktorseitige Anbringung ist nur zulässig, wenn die Kupplung durch die Schutzeinrichtung am Traktor abgedeckt ist. Es wird empfohlen, die Funktion der Reibkupplung nach jeder Saison durch Ihre Fachwerkstätte überprüfen zu lassen.

- o Gelenkwelle mit Reibkupplung streuerseitig aufschieben bis Feststellschraube genau über der Ringnut steht.
- o Feststellschraube anziehen und mit Kontermutter sichern.



WICHTIG! Feststellschraube regelmäßig auf Festsitz prüfen. Zusätzliche Hinweise in mitgelieferter Betriebsanleitung für Gelenkwellen und Kupplungen beachten!

3.2 ANBAU 3-PUNKT-ANSCHLUSS



- o Geräte vorschriftsmäßig ankuppeln und nur an den vorgeschriebenen Vorrichtungen befestigen.
- o Vor dem An- und Abbau von Geräten an die Dreipunktaufhängung Bedienungseinrichtung in die Stellung bringen, bei der unbeabsichtigtes Heben oder Senken ausgeschlossen ist.
- o Beim Dreipunktanbau müssen die Anbaukategorien beim Traktor und Gerät unbedingt übereinstimmen oder abgestimmt werden!
- o Im Bereich des Dreipunktgestänges besteht Verletzungsgefahr durch Quetsch- und Scherstellen!
- o Bei Betätigung der Außenbedienung für den Dreipunktanbau nicht zwischen Traktor und Gerät treten!
- o In der Transportstellung des Gerätes immer auf ausreichende seitliche Arretierung des Traktor-Dreipunktgestänges achten!
- o Bei Straßenfahrt mit ausgehobenem Gerät muß der Bedienungshebel gegen Senken verriegelt sein!

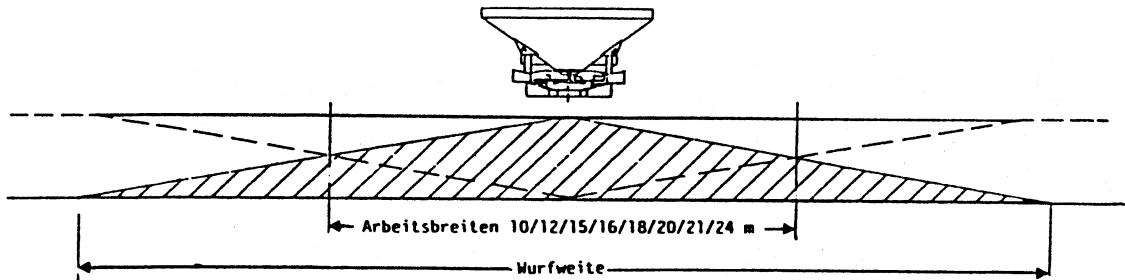
Der Streuer wird in die Dreipunkthydraulik des Traktors eingehängt (Kat. II).

Ein serienmäßiger zweiter Unterlenkeranschluß ermöglicht einen 140 mm höheren Anbau am Traktor (z.B. für die Spätdüngung).

Achten Sie auf einen waagrechten (quer zur Fahrtrichtung) und seitenstarrten Anbau, um ein Hin- und Herpendeln des Streuers während der Streuarbeit zu vermeiden (untere Lenkarme der Traktoraufhängung sollten verstrebt werden).

Beachten Sie für den exakten Anbau des Streuers die Anweisungen der Streutabelle, wobei die entsprechenden Neigungen (verschiedenartige Höhen des Streuers in Fahrtrichtung, Meßpunkt A und B) auf dem Feld mit gefülltem Behälter gemessen und überprüft werden.

Je nach gewünschter Arbeitsbreite (Fahrgassenabstand) wird die Anbauhöhe gewählt (siehe Streutabelle), wobei die angegebenen Werte die wirksame Streubreite betreffen und eine entsprechende Überlappung berücksichtigt ist.

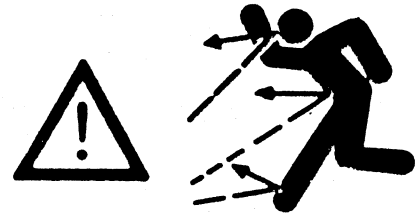


ACHTUNG!

NACHLAUFENDE TEILE!

GEFAHR DURCH FORTGESCHLEUDERTE DÜNGERKÖRNER!

PERSONEN AUS DEM GEFAHRENBEREICH VERWEISEN!



3.3 HYDRAULISCHE FERNBEDIENUNGEN mit 1 Zylinder (SONDERAUSSTATTUNG) (Einbauhinweise: siehe separate Einbauanleitung)

FH 1 KB

Funktion

Diese hydraulischen Fernbedienungen arbeiten mit einem einfachwirkenden Steuerventil (Kipperanschluß). Bei Betätigung des Steuerventils auf Druck werden die Schieberhebel geschlossen. Wird das Steuerventil auf Schwimmstellung gebracht, so drückt die im Zylinder eingebaute Feder die Verstellhebel bis zum vorher eingestellten Anschlag am Verstellsegment.

Öldruck schließt - Federdruck öffnet.

Bedienung

Die Bedienung für einseitiges Streuen ist ebenfalls möglich, wenn zuvor die Verstellhebel entkuppelt werden. Das Streuen ist jedoch nur nach links möglich. Wenn die Verstellung von Hand betätigt werden soll, kann der Hubzylinder ausgehängt werden.

Da besonders bei älteren Traktoren durch das Steuerventil Lecköl entweicht, ist es möglich, daß sich die Schieberhebel während des Befüllens bzw. bei längeren Transportwegen langsam öffnen. Aus diesem Grund haben die einfachwirkenden Fernbedienungen einen Kugelhahn, den man vor längeren Transportwegen verschließt, um das Öffnen der Schieberhebel zu vermeiden.

Wird der Streuer längere Zeit abgestellt, so sind die Schieberhebel zu öffnen, damit die Druckfeder entspannt ist.

FHD 1 B

Funktion

Diese hydraulischen Fernbedienungen arbeiten mit einem doppelwirkenden Steuerventil. Hier wird jeweils mit Druck geöffnet und geschlossen.

Bedienung

Die Bedienung für einseitiges Streuen ist ebenfalls möglich, wenn zuvor die Verstellhebel entkuppelt werden. Das Streuen ist jedoch nur nach links möglich. Wenn die Verstellung von Hand betätigt werden soll, kann der Hubzylinder ausgehängt werden.

3.3.1 HYDRAULISCHE FERNBEDIENUNGEN MIT 2 ZYLINDERN (SONDERAUSSTATTUNG) Auch fernbedientes einseitiges Streuen nach rechts oder links möglich

FH 2 B UNI, FH 2 BS UNI

Funktion und Bedienung

Der besondere Vorteil dieser Ausführung besteht darin, daß einerseits nur ein einfachwirkender Anschluß am Traktor benötigt wird und daß deshalb für beide Schieberbetätigungen nur eine Ventilbetätigung notwendig ist, und andererseits für lange Transportwege die beiden Schieberhebel vom Fahrersitz aus verschließbar sind, so daß die Schieber auch bei eventuellen Leckölverlusten des Steuerventils geschlossen bleiben.

Bei Betätigung des Steuerventils auf Druck werden die Schieber geschlossen. Wird das Steuerventil auf Schwimmstellung gebracht, so ziehen die Federn die Verstellhebel bis zum vorher eingestellten Anschlag am Verstellsegment. Je nachdem, wie die Kugelhähne stehen, wird das Steuerventil entweder nur mit dem einen oder anderen oder mit beiden Zylindern verbunden und entsprechend arbeiten diese Zylinder. Wird der Streuer längere Zeit abgestellt, so sind die Schieberhebel zu öffnen, damit die Zugfedern entspannt werden.

Befestigen Sie die Halterungslasche der Uni-Schaltung an einen geeigneten Platz in der Traktorkabine.

FH 2 BS UNI: wie FH 2 B UNI (für Systemtraktoren mit verlängerten Schläuchen)

FH 2 KB (2 einfachwirkende Steuerventile erforderlich)

Funktion und Bedienung

Schließen Sie die beiden Hydraulikleitungen an die beiden Hydraulikanschlüsse des Traktors an. Bei Betätigung des dem jeweiligen Schiebers entsprechenden Steuerventils auf Druck wird dieser Schieber geschlossen. Wird das Steuerventil auf Schwimmstellung gebracht, so ziehen die Federn den Verstellhebel bis zum vorher eingestellten Anschlag am Verstellsegment.

Da besonders bei älteren Traktoren durch das Steuerventil Lecköl entweicht, ist es möglich, daß sich die Schieberhebel während des Befüllens bzw. bei längeren Transportwegen langsam öffnen. Aus diesem Grund ist an jedem Schlauchende ein Kugelhahn vorgesehen, den man vor längeren Transportfahrten o.ä. verschließt, um das Öffnen der Schieberhebel zu vermeiden.

Wird der Streuer längere Zeit abgestellt, so sind die Schieberhebel zu öffnen, damit die Zugfedern entspannt werden.

FHD 2 B (2 doppelwirkende Steuerventile erforderlich)

Funktion und Bedienung

Schließen Sie die vier Hydraulikleitungen an die Hydraulikanschlüsse des Traktors an. Bei Betätigung des dem jeweiligen Schiebers entsprechenden Steuerventils wird dieser Schieber geöffnet oder geschlossen. Praktischerweise schließen Sie die Hydraulikleitungen der Zylinder gleichsinnig an, d.h. zum Beispiel Steuerventilhebel nach vorne = öffnen, nach hinten = schließen, damit Sie beim Öffnen beider Schieber mit einer Hand beide Steuerventilhebel betätigen können.

HINWEISE ZUR STREUTABELLE (1 HYDRAULIKZYLINDER/2 HYDRAULIKZYLINDER)

Bei der Erstellung der Streutabelle ZSB wurden die Verstellhebel mit der Hand betätigt. Der Hydraulikzylinder öffnet aufgrund des Ansatzpunktes unten (im Gegensatz zur Handbedienung) die Schieber etwas mehr. Stellen Sie deshalb bei einer hydraulischen Fernbedienung mit 1 Hydraulikzylinder 1 Rasterung weniger ein. z.B. aus Streutabelle entnommener Wert 16 verwenden Sie 15. ~

Bei einer hydraulischen Fernbedienung mit 2 Hydraulikzylindern stellen Sie 2 Rasterungen weniger ein. z.B. aus Streutabelle entnommener Wert 16 verwenden Sie 14.

Für eine einwandfreie Funktion der Fernbedienung ist zu empfehlen, die Schieber, Hebel und Gelenke stets gut gängig zu halten bzw. einzufetten. In besonderen Fällen kann es ratsam sein, die beiden Blattfedern am Verstellhebel die im Verstellsegment eingreifen, durch Ausbohren der Nieten zu entfernen.

An den fremdkraftbetätigten Teilen (Verstellhebel, Schieber) können sich Quetsch- und Scherstellen befinden.

ACHTUNG! WICHTIGE EINBAUHINWEISE FÜR ALLE FERNBEDIENUNGEN!!

Bevor Sie die Hydraulikzylinder an den Verstellhebeln einhängen, prüfen Sie bei geschlossenem Schieber und ausgefahrenem Zylinder die Einbaulänge des Zylinders. Die Einbaulänge läßt sich durch Öffnen der Kontermutter und Drehen des Gabelkopfes anpassen. Bei falscher Anpassung können die Verstellhebel oder der Lagerbolzen verbogen werden.



Wichtig bei allen Fernbedienungen mit 2 Zylindern

Um Beschädigungen an der Verstelleinrichtung zu vermeiden sollte unbedingt der runde Bedienungshebel demontiert werden.

Dies ist deshalb so wichtig, da sich ansonsten beim unabhängigen Betätigen der Hydraulikzylinder die Verstellhebel verbiegen würden.

3.4 STREUEREINSTELLUNG UND MENGENREGULIERUNG

Die in der Streutabelle angegebenen Werte wurden auf der RAUCH-Düngerstreuer-Prüfanlage erstellt. Die Streuereinstellungen haben wir mit Düngern einwandfreier Beschaffenheit der jeweiligen Hersteller erarbeitet.

Wir weisen ausdrücklich darauf hin, daß die physikalischen Eigenschaften des Düngers schwanken können - auch innerhalb der gleichen Sorte und Marke - durch Veränderungen der Qualität der Körnung, des spezifischen Gewichts, der Korngröße, der Oberfläche der Düngerkörner u.a.m.

Durch die hieraus resultierenden streutechnischen Einflüsse können Abweichungen von den Angaben der Streutabelle auftreten. Veränderungen in der Qualität des Düngers können auch Veränderungen des Streubildes (Querverteilung) und der Streumenge bewirken.



Die Angaben der Streutabelle können demnach nur Richtwerte sein. Deshalb sollte stets eine Kontrolle der Streumenge (Abdrehprobe) und der Querverteilung (Streutest) durchgeführt werden.

Wir können nicht garantieren, daß Ihr Dünger selbst mit gleichem Namen und vom gleichen Hersteller die gleichen Streueigenschaften besitzt, wie der bei uns getestete Dünger. So kann für ein gutes Streubild eine andere Streuereinstellung notwendig werden, wenn sich die Streueigenschaften der zur Anwendung kommenden Dünger von den getesteten Düngern unterscheiden. Durch die sorgfältige Erarbeitung der Einstellwerte in langen Testreihen, sind diese aber stets genauer als frei angenommene Einstellungen.

Wir empfehlen deshalb, nur gut gekörnte Dünger von renommierten Düngerherstellern bzw. möglichst die in unserer Streutabelle aufgeführten Dünger zu verwenden. Sollten Sie dort eine Düngersorte vermissen, informieren Sie uns bitte.



Streuen von Harnstoff: Den hochkonzentrierten Stickstoff-Dünger Harnstoff gibt es aufgrund von Düngerimporten in den unterschiedlichsten Qualitäten und Körnungen. Dadurch können andere Streuereinstellungen notwendig werden. Beachten Sie auch die höhere Windempfindlichkeit von Harnstoff.

Achten Sie genau auf die Einstellung der Maschine. Auch eine nur geringfügige Falscheinstellung kann eine wesentliche Beeinträchtigung des Streubildes ergeben. Wir weisen ausdrücklich darauf hin, daß eine Haftung für Folgeschäden infolge von Streuehlern nicht übernommen wird (siehe 6.1).



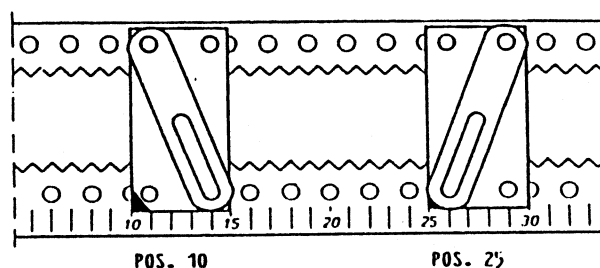
Vor Einstell- oder sonstigen Arbeiten, wie Schmierung oder Reinigung der Maschine, Zapfwelle ausschalten, den Motor des Traktors abstellen und Zündschlüssel abziehen.

Das vollständige Anhalten aller drehenden Teile abwarten, bevor etwaige Arbeiten an der Maschine vorgenommen werden.

Die Streumengeneinstellung erfolgt über einen großen Skalenbogen und ist besonders einfach und sicher.

Anhand der Streutabelle wird für die gewählte Fahrgeschwindigkeit und die gewünschte Streumenge die Skaleneinstellung ermittelt, auf die der Anschlag am Verstellsegment eingestellt wird (graue Kante auf eine der 39 Stellungen).

Beim Verstellen des Anschlages um 1 Loch verstellt sich der Anschlag um 2 Skaleneinstellungen. Soll nur 1 Skaleneinstellung verstellt werden, so ist der Ziehgriff am Anschlag zu drehen und in die versetzten Löcher einzurasten (siehe Bild).



ACHTUNG:

Mengeneinstellung bei hydraulischer Fernbedienung mit

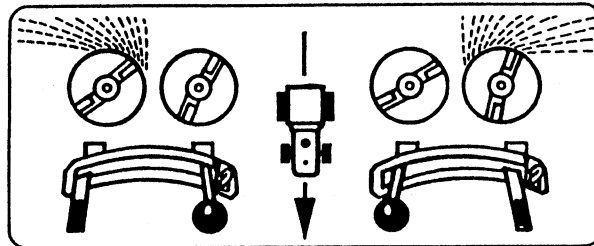
- a) 1 Zylinder: 1 Rasterung weniger einstellen
- b) 2 Zylindern: 2 Rasterungen weniger einstellen

als in der Streutabelle angegeben.

Erst beim Anfahren bzw. bei vorgeschriebener Zapfwelldrehzahl die beiden Schieberhebel gleichzeitig bis zum Anschlag öffnen.

3.4.1 EINSEITIGES STREUEN

Beim Streuen nach rechts oder links beide Bedienungshebel durch Ziehen des runden Bedienungshebel entkoppeln und den für die entsprechende Seite bestimmten Bedienungshebel bis zum Anschlag öffnen.



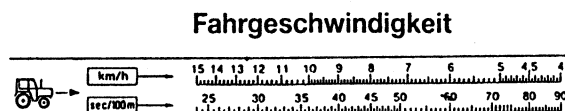
1. runden Bedienungshebel betätigen: rechte Seite wird bestreut (Fahrtrichtung)
2. rechteckiger Bedienungshebel betätigen: linke Seite wird bestreut (Fahrtrichtung)

3.5 ABDREHPROBE

Zur exakten Kontrolle der Ausbringungsmenge empfehlen wir bei jedem Düngerwechsel eine neue Abdrehprobe durchzuführen. Die Abdrehprobe kann bei laufender Zapfwelle im Stand durchgeführt werden.

Ermittlung der genauen Fahrgeschwindigkeit:

Für die genaue Bestimmung der Fahrgeschwindigkeit mit halbgefülltem Streuer auf dem Feld eine 100 m lange Strecke abfahren und die Zeit stoppen.



Fahrgeschwindigkeiten, die nicht in der Skala enthalten sind, lassen sich nach folgender Formel berechnen.

$$\text{Fahrgeschwindigkeit} = \frac{360}{\text{gestoppte Zeit auf 100 m}}$$

Beispiel: $\frac{360}{36 \text{ sek.}} = 10 \text{ km/h}$

Sollauslaufmenge pro Minute ermitteln:

Die Abdrehprobe wird am linken Auslauf durchgeführt. Die Berechnung erfolgt aber für beide Ausläufe, d.h. berechnete Menge halbieren.

$$\frac{\text{Fahrgeschw. (km/h)} \times \text{Arbeitsbreite (m)} \times \text{Ausbringmenge (kg/ha)}}{600} = \text{kg/min}$$

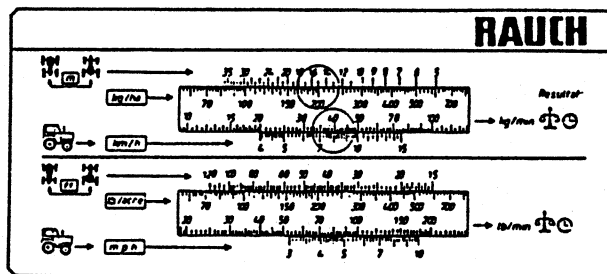
Beispiel: $\frac{8 \text{ km/h} \times 15 \text{ m} \times 200 \text{ kg/ha}}{600} = 40 \text{ kg/min}$

An einem Auslauf müssen also 20 kg/min ausfließen. Zum Ermitteln der richtigen Öffnungsstellung können mehrere Versuche notwendig werden (Tabellenwerte als Richtwerte verwenden).

Für einige Ausbringmengen und Fahrgeschwindigkeiten sind die Auslaufmengen bereits in der Streutabelle angegeben.

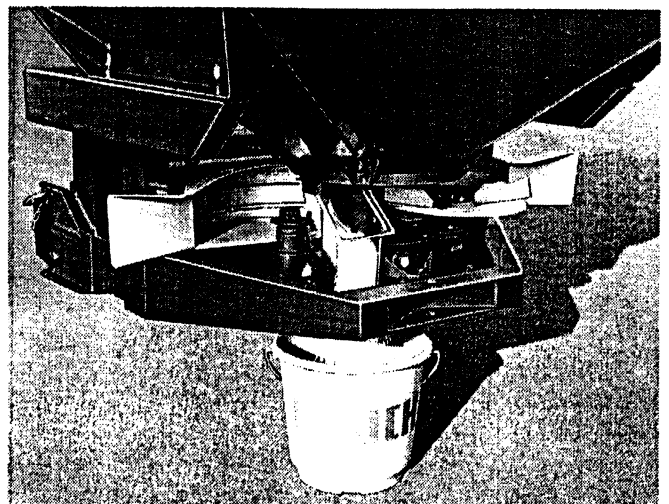
Diese Berechnung läßt sich aber auch mit dem Abdrehprobenkalkulator durchführen (Sonderausstattung).

Stellen Sie jetzt z.B. 200 kg/ha unter 15 m Arbeitsbreite und lesen Sie über 8 km/h den Wert ab. Sie erhalten dann 40 kg/min Sollgewicht für beide Ausläufe.



Bei der Abdrehprobe auf Gefahrenstellen durch rotierende Maschinenteile achten.

- o **Anbauanweisung Abdrehprobenrutsche (Sonderausstattung)**
Die in Fahrtrichtung linke Scheibe wird abgenommen, die Rutsche eingehängt und der Eimer untergestellt (siehe Abb.). Vor dem erstmaligen Einsatz der Abdrehrutsche PVC-Formteil an der linken Hälfte des Zugmauls getriebeseitig einkleben. Ermitteln Sie anhand der Streutabelle für die gewünschte Streumenge die Skaleneinstellung, auf die der Anschlag am Verstellsegment eingestellt wird. Zapfwellendrehzahl entsprechend den Angaben in der Streutabelle einstellen. Öffnen Sie nun den linken Schieber bis zum Anschlag.



3.6 SPÄTDÜNGUNG

Für die Spätdüngung werden spezielle Wurfscheiben angeboten (Sonderausstattung), die für diesen Arbeitsgang entwickelt und auf die Dünger der Spätdüngung abgestimmt wurden.



Links und rechts (in Fahrtrichtung) nicht verwechseln! Die Bezeichnung der Wurfscheiben L (links) und R (rechts) ist auf die Wurfflügel und auf die jeweiligen Wurfscheiben eingeprägt. Ferner die Bezeichnungen NA, NB, SA, SB usw.

Wurfscheiben exakt auf Zentriernabe aufsetzen.

Kunststoff-Hutmutter aufsetzen und links herumdrehen, um Gewindeansatz zu finden. Dann rechts herum zudrehen. Nicht verkanten! Kunststoff-Hutmutter mit Schraubenzieher oder Flachstahl leicht anziehen. Nicht zu fest anziehen bzw. überdrehen.



Defekte Hutmuttern (Gewinde, Risse, Brüche) sofort erneuern.

ACHTUNG: Wurfscheiben sind schnellaufende Teile!

Der Mitnehmerbolzen der Nabe sichert die Mutter gegen selbstständiges Lösen. Nach der ersten Betriebsstunde müssen die Kunststoff-Hutmutter auf Festsitz kontrolliert werden. Es empfiehlt sich, das Gewinde der Stahlnabe von Zeit zu Zeit etwas einzufetten.

Der Streuer ist in der Höhe nach Streutabelle anzubauen. Die Streumenge entnehmen Sie der Streutabelle für Normaldüngung.

Läßt sich der Streuer nicht in diese Anbauhöhe bringen, können die Unterlenkerzapfen in der unteren Bohrung angebracht werden, was einen höheren Anbau von 140 mm bewirkt.

Wichtig:



Sollte der Winkelanschlag eines Kreuzgelenkes bei der Gelenkwelle 25° übersteigen, Weitwinkelgelenkwelle benutzen.

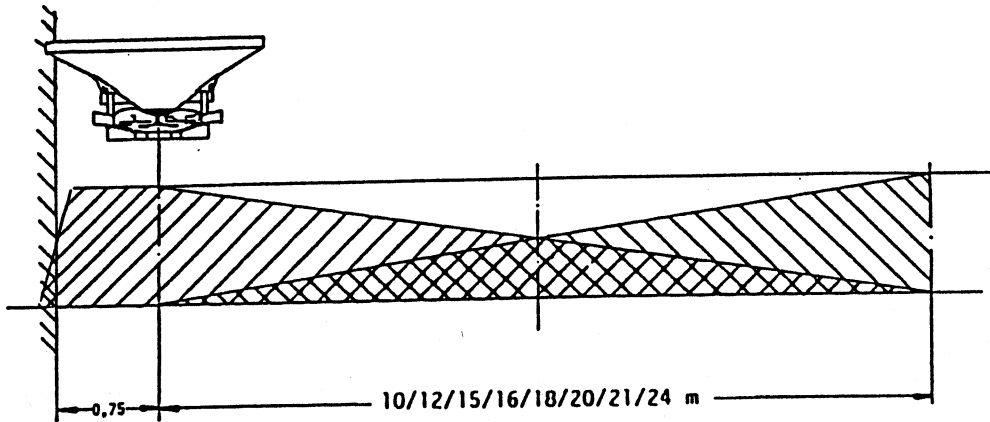
Beachten Sie bitte die Einzelanweisung in der Streutabelle für Normaldüngung!

3.7 STREUEN AM FELDRAND

Um auch den Feldrand exakt zu bestreuen, bietet RAUCH als Sonderausstattung eine Grenzstreueinrichtung, Grenzstreuschirm oder Grenzstreuscheiben an. Damit wird das Überstreuen der Feldränder bzw. Unterdüngen im Feld an den Grenzen vermieden.

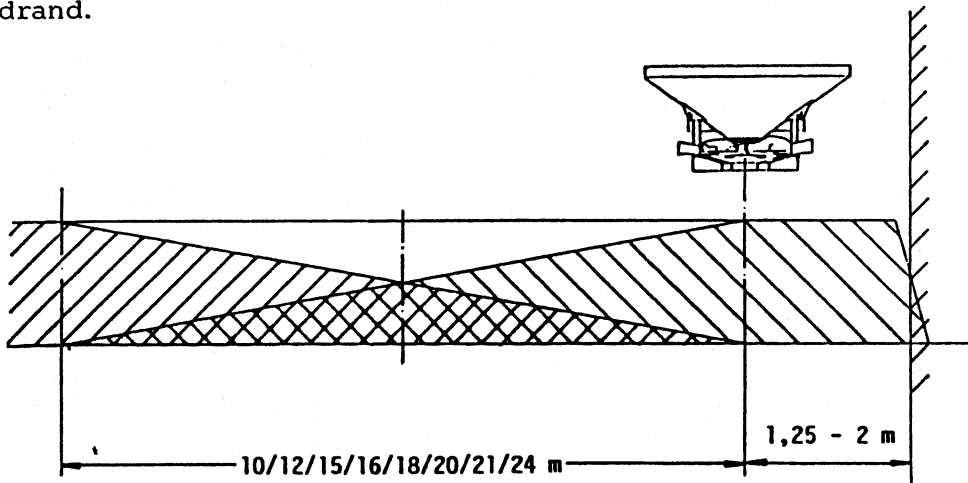
3.7.1 GRENZSTREUEN MIT GRENZSTREUEINRICHTUNG GHB (1 Schieber geöffnet)

Begrenzung der Streubreite (wahlweise rechts oder links) auf ca. 75 cm von Traktorspurmitte zu äußerem Feldrand



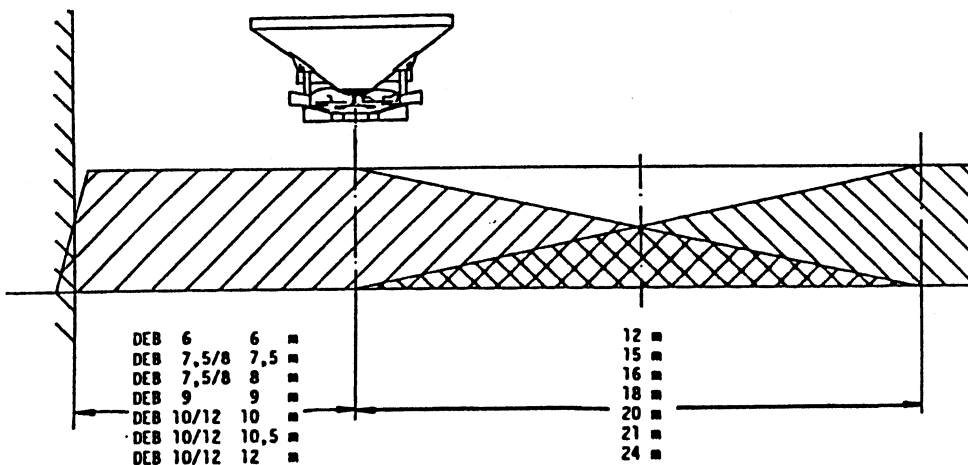
3.7.2 GRENZSTREUEN MIT GRENZSTREUSCHIRM (in Fahrtrichtung den Linken Schieber geöffnet)

Begrenzung der Streubreite nach rechts auf ca. 1,25 - 2 m von Traktorspurmitte zu äußerem Feldrand.



3.7.3 GRENZSTREUEN MIT GRENZSTREUSCHEIBE "DEB" (Beide Schieber geöffnet)

Zur steilen Abgrenzung des Streubildes auf die jeweils linke Arbeitsbreitenhälfte.



4. REINIGUNG UND WARTUNG

- o Instandsetzungs-, Wartungs- und Reinigungsarbeiten sowie die Beseitigung von Funktionsstörungen grundsätzlich nur bei ausgeschaltetem Antrieb und stillstehendem Motor vornehmen! Zündschlüssel abziehen!

- o Bei Wartungsarbeiten am angehobenen Gerät stets Sicherung durch geeignete Abstützelemente vornehmen!



- o Ersatzteile müssen mindestens den vom Gerätehersteller festgelegten technischen Anforderungen entsprechen! Dies ist z.B. durch Originalersatzteile gegeben.

- o Muttern und Schrauben regelmäßig auf festen Sitz prüfen und ggf. nachziehen.

- o Bei Instandsetzungs-, Wartungs- und Reinigungsarbeiten entfernte Schutzeinrichtungen müssen vor Inbetriebnahme des Düngerstreuers wieder angebracht und in Schutzstellung sein.

- o Öle und Fette ordnungsgemäß entsorgen.

Ein sofortiges Reinigen bzw. Waschen des Gerätes nach jedem Einsatz garantiert eine lange Lebensdauer. (Eingeölte Geräte nur auf Waschplätzen mit Ölabscheidern waschen.)

Zur gründlichen Reinigung des Düngerstreuers kann der Vorratsbehälter nach Lösen der Hutmuttern und nach Entfernen des Rührfingers (Bajonettverschluß) abgenommen werden.

Nach der Reinigung empfiehlt es sich, den trockenen Streuer mit einem Korrosionsschutzmittel zu behandeln. (Nur biologisch abbaubare Schutzmittel verwenden).



Nach jedem Einsatz Rührfinger herausnehmen und reinigen. Danach Bohrung und Antriebswelle des Rührfingers leicht einfetten.

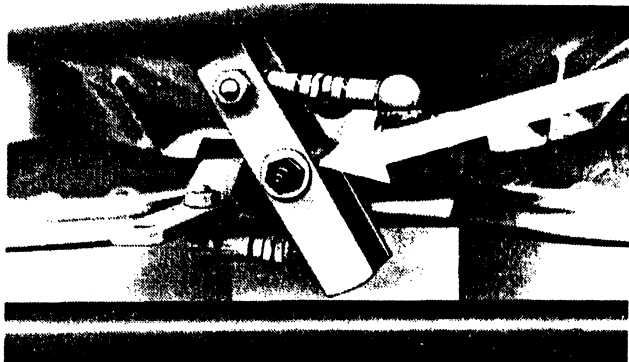
Das Getriebe hat Dauerschmierung und ist unter normalen Einsatzbedingungen wartungsfrei. Das Getriebe wird werksseitig mit ausreichend Getriebeöl geliefert. Ein Nachfüllen von Öl ist nicht erforderlich. Es ist von Vorteil, das Getriebeöl alle 2-3 Jahre zu wechseln, insbesondere bei häufigem Einsatz des Hochdruckreinigers und Dünger mit sehr hohem Staubanteil.

Die Ölablaßschraube am Getriebe ist gleichzeitig die Einfüllöffnung (Füllinhalt: 2 Ltr. Getriebeöl SAE 140). Die Ölablaßschraube ist kein Maß für den richtigen Ölstand.



Es ist wichtig, daß das Streuaggregat (Wurfflügel, Schieberöffnungen und Auslauf) stets sauber gehalten und beschädigte Teile sofort ausgewechselt werden.

Um die gleichmäßige Beschickung der beiden Wurfscheiben zu garantieren, wurde im Werk die Schieberöffnung bei Stellung 2 (dritte Kerbe im Skalenbogen) mit einem Paßstück von 1 mm eingestellt. Bei eventuellen Störungen Schieberöffnungen kontrollieren und gegebenenfalls an den Kreuzgelenken nachjustieren.



Nach jeder Reinigung ist dieser Schmier-
nippel unbedingt einzufetten.



5. B E S O N D E R E H I N W E I S E

- 5.1 Nach den ersten 20 Betriebsstunden müssen alle Schraubverbindungen auf Festsitz kontrolliert werden.
- 5.2 Die zulässige Nutzlast des ZSB beträgt 1800kg. Ein Überschreiten der Nutzlast führt zum Verfall der Garantieleistung.

Die Zuladung kann bei der Lose-Dünger-Kette auch ohne Waage über das spezifische Gewicht des Düngers bestimmt werden. Wiegen Sie genau 1 Liter Dünger ab, das Gewicht ergibt das spezifische Gewicht kg/l.



Überprüfen Sie das spezifische Gewicht Ihres Düngers vor dem Befüllen des Behälters.

Als Anhaltswerte gelten folgende spezifische Gewichte:

- ca. 0,8 Harnstoff
- ca. 1,0 KAS
- ca. 1,2 NPK, Kali-Dünger
- ca. 1,4 Kieserit, Phosphat-Dünger

Bei den in der Streutabelle genannten Düngern wird im oberen Feld das spezifische Gewicht angegeben.

Für die ZSB-Modelle sind die folgenden Zuladungen einzuhalten:

ZSB 900:	900 l - 1800 kg	Behälter kann normal gefüllt werden.
ZSB 1100:	1100 l - 1800 kg	Behälter kann normal gefüllt werden.
ZSB 1300:	1300 l - 1800 kg	Behälter kann normal gefüllt werden.
	0,8 kg/l - 1,3 kg/l	Behälter nur zu 85 % füllen.
	1,6 kg/l	
ZSB 1500:	1500 l - 1800 kg	Behälter kann normal gefüllt werden.
	0,8 kg/l - 1,2 kg/l	Behälter bis knapp unter Einfüllkante füllen.
	1,3 kg/l	Behälter nur zu 75 % füllen.
	1,6 kg/l	
ZSB 1800:	1800 l - 1800 kg	Behälter kann normal gefüllt werden.
	0,8 kg/l - 1,0 kg/l	Behälter nur zu 75 % füllen.
	1,3 kg/l	Behälter nur knapp zu 65 % füllen.
	1,6 kg/l	

5.3 Zapfwelle nur bei niedriger Motordrehzahl einkuppeln.

5.4 **ACHTUNG!** Nicht in die Nähe rotierender Wurfscheiben treten, Verletzungsgefahr!



5.5 Auswechseln der Wurfscheiben:

Wurfscheiben Ausbau:

Kunststoff-Hutmutter lösen (Flachstahl), Wurfscheiben abnehmen.

Wurfscheiben Einbau:

Wurfscheibe exakt auf Zentriernabe aufsetzen. Kunststoff-Hutmutter aufsetzen und links herum drehen, um Gewindeansatz zu finden. Dann rechts herum zudrehen. Nicht verkanten! Kunststoff-Hutmutter mit Schraubenzieher oder Flachstahl leicht anziehen. Nicht überdrehen! der Mitnehmerbolzen der Nabe sichert die Mutter gegen selbstständiges Lösen.

Nach der ersten Betriebsstunde müssen die Schraubverbindungen auf Festsitz kontrolliert werden. Es empfiehlt sich, das Gewinde der Stahlnabe von Zeit zu Zeit etwas einzufetten.



Links und rechts (in Fahrtrichtung) nicht verwechseln! Die Bezeichnung der Wurfscheiben L (links) und R (rechts) ist auf die Wurfflügel und auf die jeweiligen Wurfscheiben eingeprägt. Ferner die Bezeichnungen NA, NB, SA, SB usw.

Defekte Hutmuttern (Gewinde, Risse, Brüche) sofort erneuern.

ACHTUNG: Wurfscheiben sind schnellaufende Teile!

5.6 Bei einigen Streustoffen wie Thomaskali, Kieserit tritt ein erhöhter Verschleiß an den Wurfflügeln auf.

6. WERTVOLLE HINWEISE FÜR DIE STREUARBEIT

6.1 STREUFEHLER VERMEIDEN!

Mit der modernen Technik und Konstruktion der RAUCH Düngerstreuer, durch aufwendige, ständige Tests auf der werkseigenen Düngerstreuer-Prüfanlage wurde die Voraussetzung für ein einwandfreies gleichmäßiges Streubild geschaffen.

Trotz der von uns mit Sorgfalt hergestellten Maschinen sind auch bei bestimmungsgemäßer Verwendung Abweichungen in der Ausbringung oder gar Totalausfall nicht auszuschließen. Dies kann z.B. verursacht werden durch:

- o unterschiedliche Zusammensetzung des Düngers und des Saatguts (z.B. Korngrößenverteilung, spezifische Dichte, geometrische Formen, Beizung, Versiegelung)
- o verklumpten und feuchten Dünger
- o Abdrift
- o Verstopfungen oder Brückenbildungen (z.B. durch Fremdkörper, Sackreste, feuchten Dünger)
- o Geländeunebenheiten
- o Abnutzung von Verschleißteilen (z.B. Rührfinger, Wurfflügel, Auslauf)
- o Beschädigung durch äußere Einwirkung
- o mangelnde Reinigung und Pflege gegen Korrossion
- o falsche Antriebsdrehzahlen und Fahrgeschwindigkeiten
- o Montage falscher Wurfscheiben (oder rechts und links vertauschter Wurfscheiben)
- o Unterlassen der Abdrehprobe
- o falsche Einstellung der Maschine (Nichtbeachten der Streuerneigung lt. Streutabelle)
- o kein seitenstarrer und quer zur Fahrtrichtung waagrechter Anbau

Überprüfen Sie daher vor jedem Einsatz und auch während des Einsatzes Ihre Maschine auf richtige Funktion und auf ausreichende Ausbringgenauigkeit.

Ein Anspruch auf Ersatz von Schäden, die nicht an dem Düngerstreuer selbst entstanden sind, ist ausgeschlossen. Hierzu gehört auch, daß eine Haftung für Folgeschäden aufgrund von Streufehlern ausgeschlossen ist. Eigenmächtige Veränderungen an dem Düngerstreuer können zu Folgeschäden führen und schließen eine Haftung des Lieferers für diese Schäden aus.

Bei Vorsatz oder grober Fahrlässigkeit des Inhabers oder eines leitenden Angestellten und in den Fällen, in denen nach Produkthaftungsgesetz bei Fehlern des Liefergegenstandes für Personen oder Sachschäden an privat genutzten Gegenständen gehaftet wird, gilt der Haftungsausschluß des Lieferers nicht. Er gilt auch nicht beim Fehlen von Eigenschaften, die ausdrücklich zugesichert sind, wenn die Zusicherung gerade bezweckt hat, den Besteller gegen Schäden, die nicht am Liefergegenstand selbst entstanden sind, abzusichern.

6.2 STÖRUNGEN UND MÖGLICHE URSACHEN

- o **Ungleichmäßige Düngerquerverteilung**
 - Düngeranbackungen an Wurfscheiben, Wurfflügel und Auslaufkanälen entfernen.
 - Richtige Wurfscheibenwahl gemäß Streutabelle beachten. Wurfscheiben auf korrekten Sitz überprüfen (rechts und links beachten).
- o **Zuviel Dünger in der Traktorspur**
 - Wurfflügel und Ausläufe überprüfen. Defekte Teile sofort auswechseln.
 - Der Dünger hat eine glattere Oberfläche als der für die Streutabelle getestete Dünger. -Oberlenker verkürzen-.
- o **Zuviel Dünger im Überlappungsbereich**
 - Der Dünger hat eine rauhere Oberfläche als der für die Streutabelle getestete Dünger. -Oberlenker verlängern-.
 - Zapfwelldrehzahl ist höher als die Anzeige des Traktormeters. Drehzahl überprüfen lassen.
- o **Streuer wirft einseitig mehr Menge.**
 - Schieberöffnung gemäß Punkt 4 überprüfen.
- o **Düngerzufuhr zur Wurfscheibe ist unregelmäßig.**
 - Rührfinger überprüfen und ggf. austauschen.
- o **Bei geschlossenem Schieber rieselt Dünger aus dem Behälter.**
 - Abstand zwischen Rührfingerunterkante und Behälterboden überprüfen. Ist dieser größer als 1 mm so ist der Trichter an den Befestigungskonsolen entsprechend zu unterlegen.
- o **Wurfscheiben flattern**
 - Festsitz und Gewinde der Kunststoff-Hutmutter überprüfen und ggf. austauschen.

STÖRUNG BEI DER HYDRAULISCHEN SCHIEBERBETÄTIGUNG

- o **Hubzylinder öffnet nicht.**
 - Schieber gehen zu schwer. Schieber, Hebel und Gelenke gangbar machen. Notfalls sind die beiden Blattfedern an den Verstellhebeln durch Ausbohren der Nieten zu entfernen.
- o **Hubzylinder öffnet zu langsam.**
 - Das Öl ist nicht dünn genug. Drosselblende auf 1 mm aufbohren oder auswechseln (im Werk anfordern). Zum Ausbau der Drosselblende Überwurfmutter des Druckschlauches am Eingang in den Zylinder (bei doppeltwirkendem Zylinder stirnseitiger Anschluß) abschrauben.

7. GARANTIEBEDINGUNGEN

RAUCH-Düngerstreuer werden nach modernen Fertigungsmethoden und mit größter Sorgfalt hergestellt und unterliegen zahlreichen Kontrollen.

Deshalb leistet RAUCH 12 Monate Garantie, wenn nachfolgende Bedingungen erfüllt sind:

1. Die Garantie beginnt mit dem Datum des Kaufs.
2. Die Garantie umfaßt Material- oder Fabrikationsfehler. Für Fremderzeugnisse (Hydraulik, Elektronik) haften wir nur im Rahmen der Gewährleistung des jeweiligen Herstellers. Während der Garantiezeit werden Fabrikations- und Materialfehler kostenlos behoben durch Ersatz oder Nachbesserung der betreffenden Teile. Andere, auch weitergehende Rechte, wie Ansprüche auf Wandlung, Minderung oder Ersatz von Schäden, die nicht am Liefergegenstand entstanden sind, sind ausdrücklich ausgeschlossen.

Die Garantieleistung erfolgt durch autorisierte Werkstätten, durch die RAUCH-Werksvertretung oder das Werk.

3. Von den Garantieleistungen ausgenommen sind Folgen natürlicher Abnutzung, Verschmutzung, Korrosion und alle Fehler, die durch unsachgemäße Handhabung sowie äußere Einwirkung entstanden sind. Bei eigenmächtiger Vornahme von Reparaturen oder Änderungen des Originalzustandes entfällt die Garantie. Der Ersatzanspruch erlischt, wenn keine RAUCH-Original-Ersatzteile verwendet wurden.
Bitte beachten Sie darum aufmerksam die Betriebsanleitung. Wenden Sie sich in allen Zweifelsfragen an unsere Werksvertretung oder direkt ans Werk.

Garantieansprüche müssen spätestens innerhalb 30 Tagen nach Eintritt des Schadens beim Werk geltend gemacht sein. Kaufdatum und Maschinennummer angeben.

Reparaturen für die Garantie geleistet werden soll, dürfen von der autorisierten Werkstatt erst nach Rücksprache mit RAUCH oder deren offizielle Vertretung durchgeführt werden.

Durch Garantiarbeiten verlängert sich die Garantiezeit nicht.

Transportfehler sind keine Werksfehler und fallen deshalb nicht unter die Gewährleistungspflicht des Herstellers.

4. Ein Anspruch auf Ersatz von Schäden, die nicht an dem Düngerstreuer selbst entstanden sind, ist ausgeschlossen. Hierzu gehört auch, daß eine Haftung für Folgeschäden aufgrund von Streufehlern ausgeschlossen ist. Eigenmächtige Veränderungen an dem Düngerstreuer können zu Folgeschäden führen und schließen eine Haftung des Lieferers für diese Schäden aus.

Bei Vorsatz oder grober Fahrlässigkeit des Inhabers oder eines leitenden Angestellten und in den Fällen, in denen nach Produkthaftungsgesetz bei Fehlern des Liefergegenstandes für Personen- oder Sachschäden an privat genutzten Gegenständen gehaftet wird, gilt der Haftungsausschluß des Lieferers nicht. Er gilt auch nicht beim Fehlen von Eigenschaften, die ausdrücklich zugesichert sind, wenn die Zusicherung gerade bezweckt hat, den Besteller gegen Schäden, die nicht am Liefergegenstand selbst entstanden sind, abzusichern.

