

ANBAU- UND BEDIENUNGSANLEITUNG

REIHENDÜNGUNGSGERÄT RFZ 4, RFZ 6 FÜR MODELLE ZSN UND ZS
REIHENDÜNGUNGSGERÄT RFZ 4 A, RFZ 6 A FÜR MODELLE ZSA 600, ZSA 800
REIHENDÜNGUNGSGERÄT RFZ 4 B, RFZ 6 B FÜR MODELL ZSB



Wir bitten Sie, diese Anleitung vor dem Zusammenbau und der Inbetriebnahme des Reihendüngungsgerätes sorgfältig zu lesen und die Hinweise zu beachten.

Gerätezusammenbau und Einbau in den Streuer

Aus versandtechnischen Gründen wird das Reihendüngungsgerät im demontierten Zustand geliefert.

Anbau der Bedienungsstange mit Halterung

1. Die Transportsicherungen von Bedienungsstange mit Halterung lösen. Bei RFZ 6, RFZ 6 A und RFZ 6 B die Schlauchstütze ① (Abb. 5) abnehmen.
2. Die beiden Schrauben M 8 ② am Überlaufkanal herausdrehen - siehe Abb. 1.
3. Die Bedienungsstange mit Halterung ③ (Abb. 1) drehen und mit den beiden Schrauben M 8 die Halterung und den Überlaufkanal am Gerät befestigen.

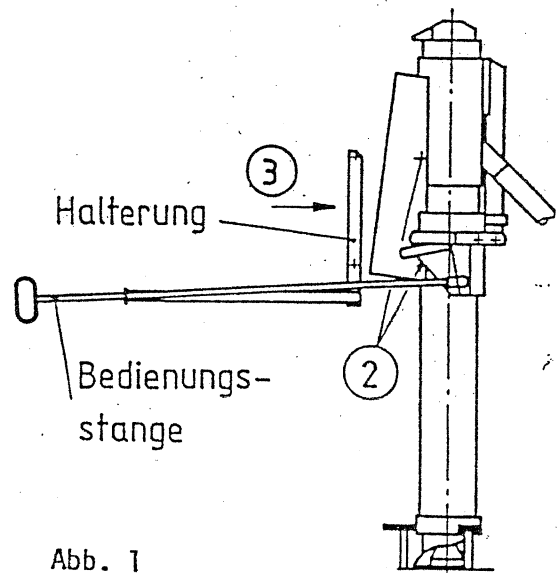


Abb. 1

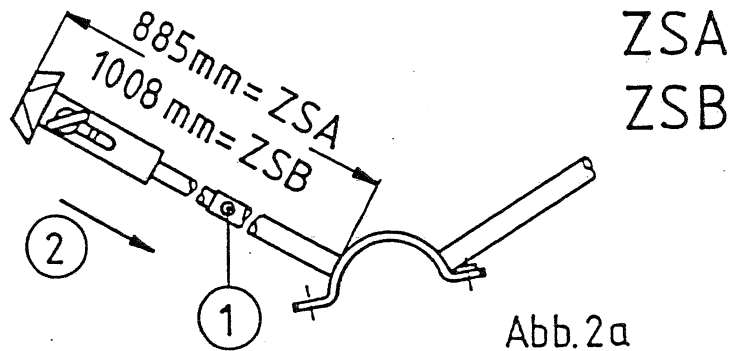
Einbau in den Streuer

4. Den Rührfinger aus dem Behälter nehmen.
5. Das Reihendüngungsgerät auf die Rührwerkswelle aufsetzen. Dabei ist darauf zu achten, daß der Mitnehmerstift der Rührwerkswelle in die Nut der Förderschnecke einrastet, dazu muß eventuell etwas an einer Wurfscheibe gedreht werden.

Wenn der Mitnehmerstift richtig eingerastet ist, sitzt die Fußplatte des Reihendüngungsgerätes auf dem Behälterboden auf.

- Die Haltearme mit den Halteklauen auf die Behälterecken legen und an den beiden Halbschalen am RFZ/RFZA/RFZB verschrauben. Dabei ist darauf zu achten, daß die Haltearme waagrecht liegen. Nun die 4 Schnellverschlüsse an den Behälterecken befestigen und die Schrauben der Halbschalen nachziehen.

Beim späteren Aus- bzw. Einbau des Reihendüngergerätes müssen bei den Streuern ZS 450 N, 600 N, 800 N, 1000 N, ZS 600, ZSA ohne Aufsatz und ZSB ohne Aufsatz nur die 4 Schnellverschlüsse gelöst bzw. befestigt werden. Bei den Streuern ZSA und ZSB mit Aufsatz müssen zusätzlich die vier Schrauben ① (Abb. 2 a) gelöst werden, damit man die Haltearme zusammenschieben ② kann.



ACHTUNG!

Für die einzelnen Streuertypen ZSN und ZS gibt es verschieden lange Haltearme - siehe Abb. 2 b.

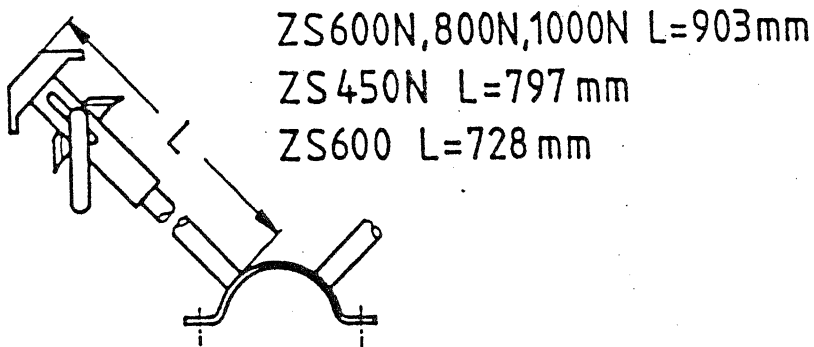
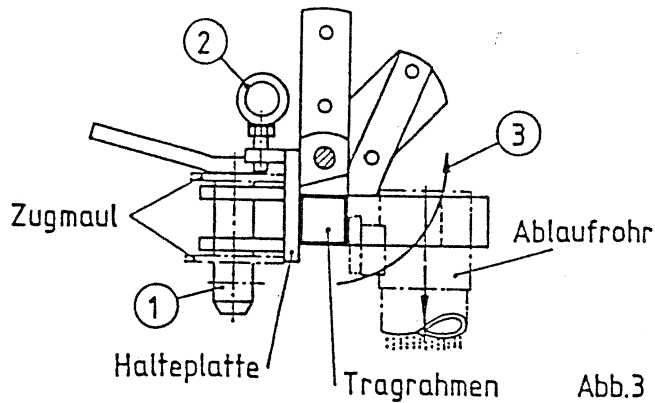


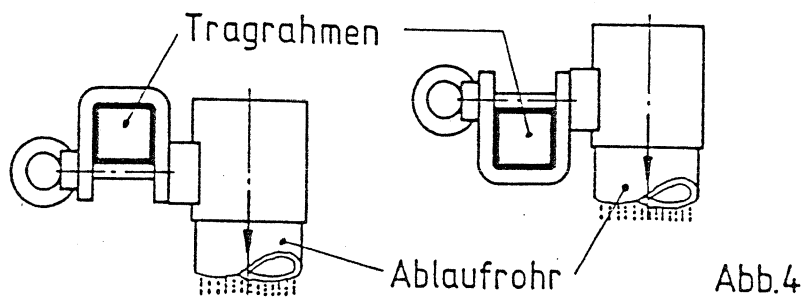
Abb. 2b.

7. Die Halteplatte für den Tragrahmen (Abb. 3) im Zugmaul abstecken ① und mit den beiden Ringschrauben ② so befestigen, daß sich der Tragrahmen in waagerechter Lage befindet. Der Tragrahmen muß in der Halteplatte so eingehängt sein, daß er in Streustellung nach hinten oben ③ schwenken kann.



Streuen

8. Die Ablaufrohre können in zwei Stellungen (hoch und tief) montiert werden (Abb. 4). Die Schraube des Befestigungsbügels befindet sich hierbei einmal über (hoch) dem Tragrahmen oder unter (tief) dem Tragrahmen. Die Abstände zwischen den Ablaufrohren richten sich nach der gewählten Streuweise - siehe Abb. 6 + 7.



9. Je ein Schlauchende der Ablaufschläuche im Wasserbad erwärmen und auf die Schlauchstutzen am Reihendüngungsgerät aufstecken und anschließend mit den vorher über die Schläuche gesteckten Schlauchklemmen sichern.

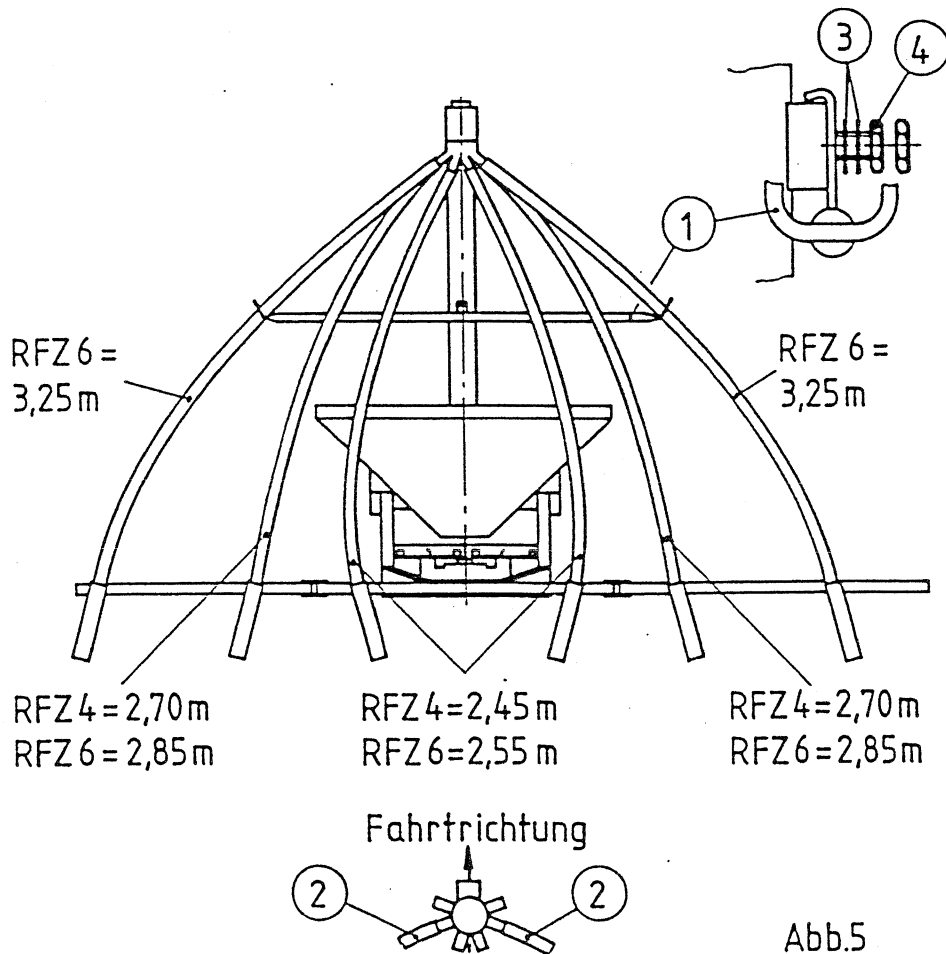
ACHTUNG! Vor der Schlauchmontage auf die unterschiedlichen Schlauchlängen achten, siehe Abb. 5. Die Schlauchlängen für RFZ 4/6 A und RFZ 4/6 B sind gleich wie bei RFZ 4/6.



Nur für RFZ 6, RFZ 6 A und RFZ 6 B

Hier ist darauf zu achten, daß die beiden äußeren Schläuche, um einen optimalen Ablaufwinkel zu erhalten, jeweils am zweiten Stutzen ② (Abb. 5) befestigt werden. Zusätzlich ist die Schlauchstütze ① zu montieren, hierbei ist darauf zu achten, daß die zwei Tellerfedern ③ zwischen Stütze ① und Sechskantmutter ④ montiert werden.

Zum Schluß die Schläuche in die Ablaufrohre stecken.



Reinigung und Schmierung

Vor etwaigen Einstell- oder sonstigen Arbeiten, wie Schmierung oder Reinigung der Maschine, den Motor des Schleppers abstellen und die Zapfwelle ausschalten.



Das vollständige Anhalten aller drehenden Teile abwarten, bevor etwaige Arbeiten an der Maschine vorgenommen werden.

Zur Reinigung ist das Gerät zunächst auszubauen und der obere Schutz sowie die Fußplatte zu entfernen. Danach wird der Klappsplint oben entfernt und die Förderschnecke nach unten herausgezogen. Beim Zusammenbau empfiehlt es sich, den oberen Lagersitz der Förderschnecke und die Bohrung für den Rührwerkszapfen einzufetten.

Bedienung

Streubeispiele

Streuen an die Pflanzenreihen ohne Verteilerschaufeln (Abb. 6).

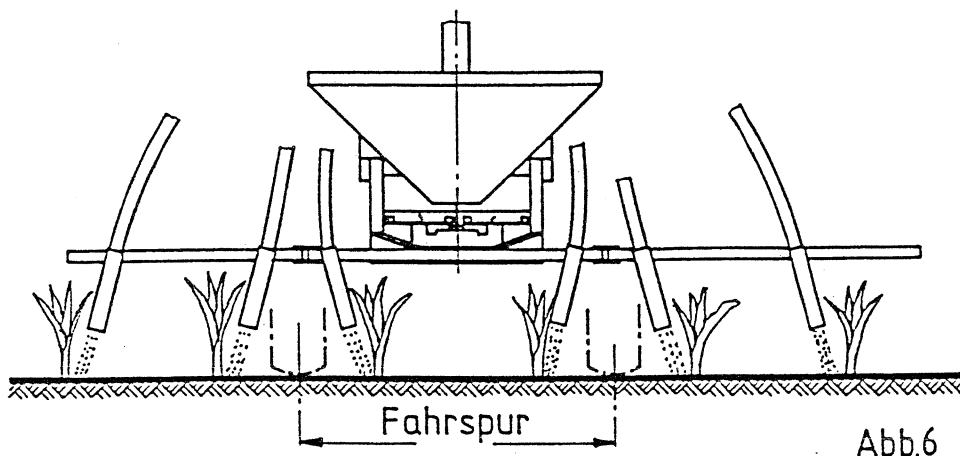


Abb.6

Streuen zwischen die Pflanzenreihen mit Verteilerschaufeln (Abb. 7)

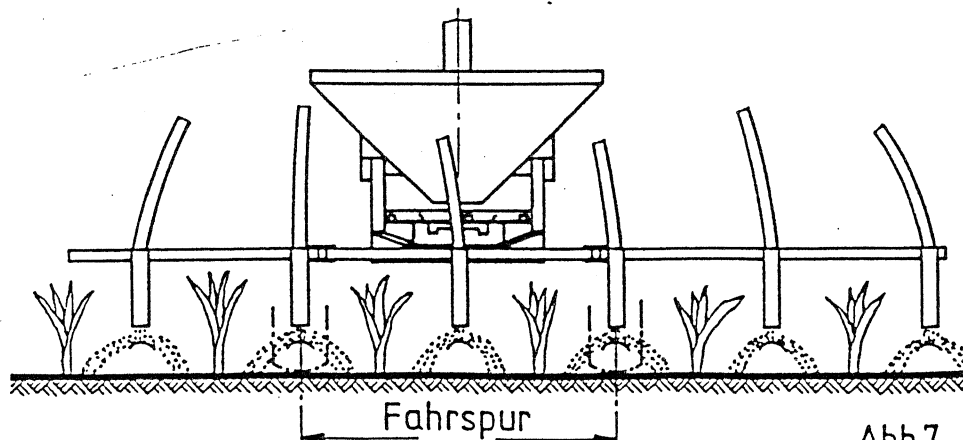
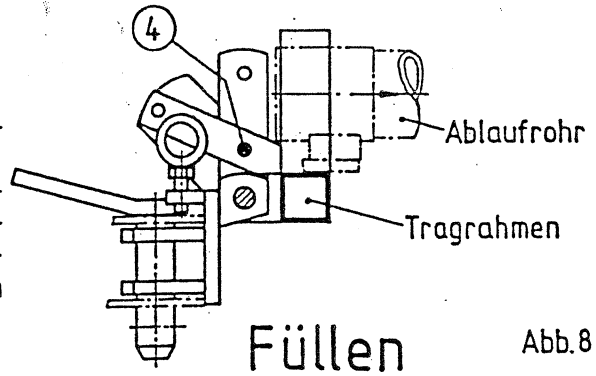


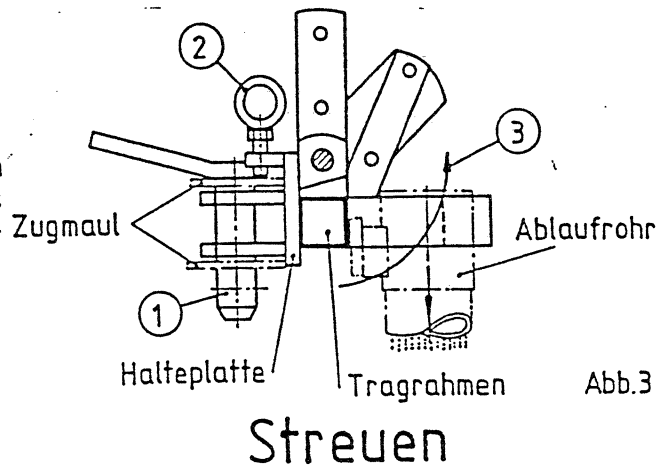
Abb.7

Stellung des Tragrahmens beim Befüllen, Streuen und der Straßenfahrt

Zum Befüllen des Streuers kann der Tragrahmen nach hinten hochgeklappt (Abb. 8) und abgesteckt werden ④. Die Ablaufrohre zeigen dann waagrecht nach hinten. Ist ein Rohr in der Mitte angebracht, so muß hier zuvor der Schlauch herausgezogen werden.



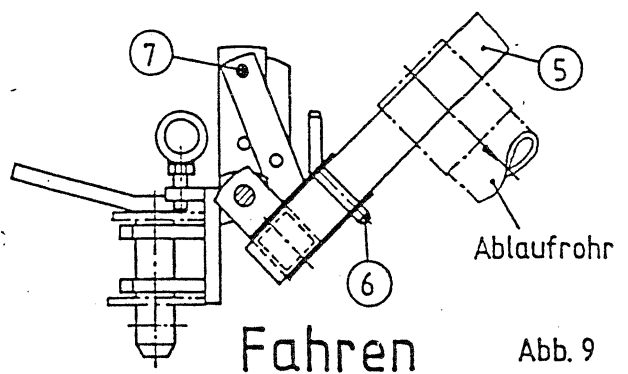
Zum Streuen wird der Tragrahmen dann wieder nach unten geklappt (Abb. 3). Das Befestigungsstück für den mittleren Anschluß steht dann nach hinten.



Für die Straßenfahrt (Abb. 9) werden die beiden äußeren Tragrahmenteile ⑤ aus der Arbeitsstellung nach hinten geklappt und abgesteckt ⑥.

Anschließend wird der Tragrahmen ca. 45° nach oben geklappt und abgesteckt ⑦. Je nach dem wie die Ablaufrohre angebracht sind, müssen vorher einzelne Schläuche herausgezogen werden.

Soll am Streuer ein Wagen angehängt werden, sind die Schläuche aus den Ablaufrohren herauszuziehen und der Tragrahmen abzunehmen.



Mengeneinstellung und Streuweise

Anhand der nachfolgenden Streutabellen für RFZ, RFZA und RFZB wird für die gewählte Fahrgeschwindigkeit und die gewünschte Streumenge die Skaleneinstellung ermittelt, auf die der Anschlag am Verstellsegment eingestellt wird.

Über das Bedienungsgestänge ist bei Streubeginn der Schieber zu öffnen. Zum Wenden am Schlagende ist der Schieber zu schließen, wobei die Zapfwelle nicht ausgeschaltet werden muß.

Die angegebenen Streubreiten und Streumengen sind für einen durchschnittlichen Reihenabstand von 75 cm berechnet. Bei größeren oder kleineren Abständen muß prozentual etwas mehr oder weniger eingestellt werden.

ACHTUNG!



Drehende Teile. Beim Streuen mit dem Reihendüngungsgerät drehen sich die Wurfscheiben des Streuers mit. Vor dem Einschalten der Maschine vergewissern, daß sich keine Personen im Gefahrenbereich befinden.

Vergewissern Sie sich vor Streubeginn, daß die Schieber am Streuer ganz geschlossen sind und sichern Sie die Verstellhebel mit dem Anschlag des Verstellsegments gegen unbeabsichtigtes Öffnen.



Der Hersteller lehnt jede Verantwortung ab, falls die Maschine nicht gemäß den in der Bedienungsanleitung angegebenen Vorschriften benutzt wird. Der Benutzer muß die allgemeinen Sicherheitsvorschriften sowie die Vorschriften der Berufsgenossenschaft genau beachten.

Unsere Empfehlungen und Sicherheitsvorschriften erheben keinen Anspruch auf Vollständigkeit.

STREUTABELLE FÜR

RFZ 4 A + RFZ 6 A, PASSEND FÜR STREUER KOMET ZSA 600 + ZSA 800

sowie

RFZ 4 + RFZ 6, PASSEND FÜR STREUER KOMET ZS 450 N/600 N/800 N/1000 N + ZS 600

Düngerart	Streubreite	Zapfw.-Drehz. U/min.	km/h	Streutabelle (kg/ha)												
				3	4	5	6	7	8	9	10	11	12	13	14	15
Kalkammonsalpeter	3 m bzw. 4,5 m	300	6	65	130	200	266	332	400	466	535	605	670	740	810	870
			8	48	98	150	200	250	300	350	400	454	502	555	608	652
			10	39	78	120	160	200	240	280	320	364	402	444	486	522
			12	32	65	100	133	166	200	233	268	302	335	370	405	435
Kalkammonsalpeter	3 m bzw. 4,5 m	540	6	100	195	290	385	480	580	680	780	880	980			
			8	75	146	220	290	360	435	510	585	660	735			
			10	60	117	174	230	288	348	408	470	530	590			
			12	50	98	145	192	240	290	340	390	440	490			
Nitrophoska	3 m bzw. 4,5 m	300	6	70	140	215	290	370	450	530	610	690	770	850	930	1010
			8	52	105	160	220	280	340	400	460	520	580	640	700	758
			10	42	84	130	174	222	270	318	366	414	462	510	558	606
			12	35	70	112	145	185	225	265	305	345	385	425	465	505
Nitrophoska	3 m bzw. 4,5 m	540	6	100	196	300	406	520	630	740	850	960	1070			
			8	75	147	225	304	390	472	555	640	720	800			
			10	60	118	180	244	312	378	444	510	576	642			
			12	50	98	150	203	260	315	370	425	480	535			
Stickstoffmagnesia	3 m bzw. 4,5 m	300	6	82	150	220	290	360	432	510	582	660	740	810	880	950
			8	62	112	165	218	270	324	382	436	495	555	608	660	712
			10	49	90	132	174	216	260	306	350	396	444	486	528	570
			12	41	75	110	145	180	216	255	291	330	370	405	440	475
Stickstoffmagnesia	3 m bzw. 4,5 m	540	6	116	200	296	390	495	600	700	810	920	1020			
			8	87	150	222	292	370	450	525	608	690	765			
			10	70	120	178	234	297	360	420	486	552	612			
			12	58	100	148	195	248	300	350	405	460	510			

Die angegebenen Streubreiten und Streumengen sind für einen durchschnittlichen Reihenabstand von 75 cm berechnet. Bei größeren oder kleineren Abständen muß prozentual etwas mehr oder weniger eingestellt werden.

STREUTABELLE FÜR RFZ 4 B + RFZ 6 B, PASSEND FÜR STREUER

KOMET ZSB

Düngerart	Streubreite	Zapfw.-Drehz. U/min.	km/h	Streutabelle (kg/ha)												
				3	4	5	6	7	8	9	10	11	12	13	14	15
Kalkammonsalpeter	3 m bzw. 4,5 m	400	6	65	130	200	266	332	400	466	535	605	670	740	810	870
			8	48	98	150	200	250	300	350	400	454	502	555	608	652
			10	39	78	120	160	200	240	280	320	364	402	444	486	522
			12	32	65	100	133	166	200	233	268	302	335	370	405	435
Nitrophoska	3 m bzw. 4,5 m	400	6	70	140	215	290	370	450	530	610	690	770	850	930	1010
			8	52	105	160	220	280	340	400	460	520	580	640	700	758
			10	42	84	130	174	222	270	318	366	414	462	510	558	606
			12	35	70	112	145	185	225	265	305	345	385	425	465	505
Stickstoffmagnesia	3 m bzw. 4,5 m	400	6	82	150	220	290	360	432	510	582	660	740	810	880	950
			8	62	112	165	218	270	324	382	436	495	555	608	660	712
			10	49	90	132	174	216	260	306	350	396	444	486	528	570
			12	41	75	110	145	180	216	255	291	330	370	405	440	475

Die angegebenen Streubreiten und Streumengen sind für einen durchschnittlichen Reihenabstand von 75 cm berechnet. Bei größeren oder kleineren Abständen muß prozentual etwas mehr oder weniger eingestellt werden.

Ersatzteilliste RFZ

Bestell-Nr.	Ersatzteil-Benennung
5411	Federstecker \varnothing 4
6873	Winkelgelenk
* 7434	Federstecker \varnothing 2
7671	Wellensicherung J 80
7674	Klappsplint \varnothing 8
* 7683	Tellerfeder
8142	Anschlagfeder
7685	Skala 1 - 23
7688	Haltekralle kompl.
7689	Fußplatte
7970	Förderschnecke (RFZ 4)
* 7971	Spannhülse 6 x 60
7972	Lagerbüchse
7973	Rillenkugellager 6208 - 2 RS
* 7974	Wellensicherung A 40
7975	Schutzkappe
7976	Schlauchstutzen
7977	Schlauchband
* 7978	Schlauch (Länge angeben)
7979	Befestigungsbügel
7980	Ablaufrohr
7981	Verteilerschaukel
7982	Ringmutter
7983	Stecker \varnothing 32
7984	Federstecker \varnothing 6
7985	Stecker \varnothing 12
7986	Federstecker doppelw. \varnothing 4
7987	Stecker \varnothing 16
7988	Stecker \varnothing 10
7989	Ringschraube
7990	Förderschnecke RFZ 6 (ab 1981)
7991	Verstellhebel
8501	Haltekralle neu

Die mit * bezeichneten Teile sind nicht abgebildet.

