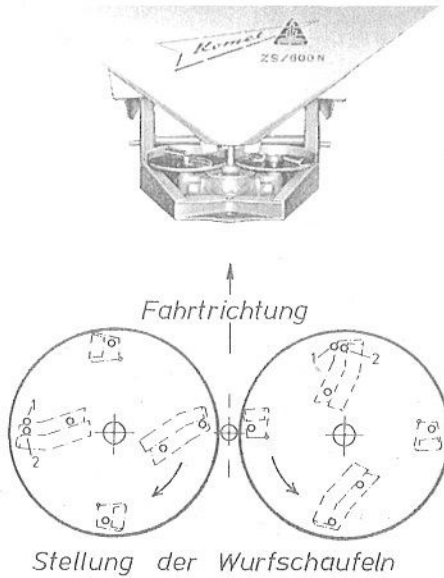
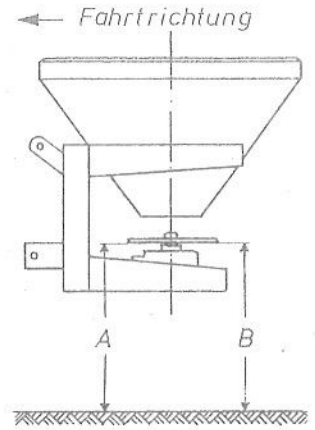


Streutabelle für Komet ZS

Zur richtigen Einstellung des Streuers ist folgendes zu beachten:

1. Die Scheibenhöhe ist für die entsprechende Streubreite und Düngersorte nach nebenstehender Skizze einzustellen.
2. Die angegebenen Streubreiten sind gleich Fahrspurabstand. Die Überlappung ist hierbei berücksichtigt (siehe Anbau- und Bedienungsanleitung).
3. Zapfwelldrehzahl = 540 U/min. Bei Thomasphosphat mit Windschutz = 410 U/min.
4. Die in der Streutabelle angegebenen Streumengen sind Richtwerte, die je nach Zustand des Düngers mehr oder weniger stark abweichen können.



Kalkammonsalpeter

Streumenge in kg/ha

Stellung der verstellbaren Schaufel Loch 2

Skala Nr.

Stellung des Streuers		Wirksame Streubreite	km/h	Streumenge in kg/ha																															
A	B			6	7	8	9	10	11	12	13	14	15	16	17	18	19	20	21	22	23	24	25	26	27	28	29	30	31	32	33				
50 cm	50 cm	10 m	6			50	76	105	135	170	204	240	280	320	360	400	445	490	535	580	626	676	726	776	825	875	924	972	1020	1070	1120				
			8			38	57	79	101	128	153	180	210	240	270	300	334	368	400	435	470	507	545	582	620	658	693	729	765	802	840				
			10			30	46	62	82	102	122	144	168	192	216	240	266	294	320	348	375	405	435	465	494	525	554	583	612	642	675				
			12			25	38	52	68	85	102	120	140	160	180	200	222	245	268	290	313	338	363	388	412	438	462	486	510	535	560				
			14			21	32	45	58	73	88	103	120	137	158	172	190	210	230	250	270	290	310	332	354	375	396	418	438	460	480				
76 cm	75 cm	12 m	6			42	63	88	112	140	170	200	232	266	300	332	370	408	446	480	520	560	600	645	685	730	770	810	850	890	930				
			8			32	48	66	84	105	128	150	174	200	225	250	278	306	335	360	390	420	450	484	520	550	578	608	638	668	700				
			10			25	38	53	67	84	102	120	140	160	180	200	222	245	268	288	312	336	360	386	410	438	462	486	510	535	558				
			12			21	32	44	56	70	85	100	116	133	150	166	185	204	223	240	260	280	300	322	342	365	385	405	425	445	465				
			14			18	27	38	48	60	73	86	100	114	128	142	158	175	192	206	223	240	257	276	292	312	330	348	364	380	400				
92 cm	95 cm	15 m	6			34	50	70	90	114	136	160	186	214	240	266	296	326	356	386	416	450	484	516	550	584	616	650	680	712	750				
			8			25	38	52	68	85	102	120	140	160	180	200	222	245	267	290	312	338	363	387	412	438	462	488	510	534	562				
			10			20	30	42	54	68	82	96	111	128	144	160	177	195	213	231	249	270	290	310	330	350	370	390	408	427	450				
			12			17	25	35	45	57	68	80	93	107	120	133	148	163	178	193	208	225	242	258	275	292	308	325	340	356	375				
			14			15	21	30	38	49	58	68	80	92	103	114	127	140	152	165	178	193	208	222	236	250	264	278	292	305	320				

NPK und NP 20 + 20

Streumenge in kg/ha
Stellung der verstellbaren Schaufel Loch 2

Skala Nr.

Stellung des Streuers		Wirksame Streubreite	km/h	Stellung der verstellbaren Schaufel Loch 2																													
A	B			6	7	8	9	10	11	12	13	14	15	16	17	18	19	20	21	22	23	24	25	26	27	28	29	30	31	32	33		
72 cm	74 cm	10 m	6			55	82	110	114	182	222	264	305	346	390	434	482	535	588	640	694	750	804	860	920	980	1036	1090	1140	1190	1230		
			8			41	62	82	108	136	166	198	229	260	292	325	362	401	441	480	520	562	603	645	690	735	777	818	855	892	922		
			10			33	49	66	86	109	133	158	182	208	234	260	290	320	352	384	416	450	482	516	552	588	622	654	684	714	738		
			12			28	41	55	72	91	111	132	152	173	195	217	241	268	294	320	347	375	402	430	460	490	518	545	570	595	615		
			14			24	35	47	62	78	95	113	130	148	167	186	206	230	252	274	298	320	345	370	394	420	444	468	490	510	528		
80 cm	83 cm	12 m	6			44	66	92	120	152	185	220	252	288	325	362	400	446	490	532	580	625	670	716	766	812	860	910	950	990	1025		
			8			33	50	70	90	114	140	165	190	216	244	272	300	335	368	400	435	470	502	537	575	610	645	682	712	742	770		
			10			26	40	55	72	91	111	132	152	172	195	217	240	268	294	320	348	375	402	430	460	488	515	546	570	593	615		
			12			22	33	46	60	76	92	110	126	144	162	181	200	223	245	266	290	312	335	358	383	406	430	455	475	495	512		
			14			19	28	40	52	65	80	94	108	124	140	155	172	190	210	228	250	268	288	308	328	348	370	390	408	425	440		
92 cm	94 cm	15 m *	6			37	54	74	96	122	148	176	203	230	260	290	322	356	392	426	462	500	536	572	612	652	690	725	760	794	820		
			8			28	40	55	72	92	111	132	152	172	195	218	242	267	294	320	346	375	402	429	459	489	518	544	570	595	615		
			10			22	32	44	58	73	89	106	122	138	156	174	193	214	235	255	277	300	322	344	367	391	414	434	456	476	492		
			12			18	27	37	48	61	74	88	102	115	130	145	161	178	196	213	231	250	268	286	306	326	345	362	380	397	410		
			14			16	23	32	41	52	64	75	87	100	112	124	138	152	168	182	198	214	230	245	262	280	296	310	326	340	352		

* Verstellbare Schaufel: Loch 1

Phosphatkali

Streumenge in kg/ha
Stellung der verstellbaren Schaufel Loch 2

Skala Nr.

Stellung des Streuers		Wirksame Streubreite	km/h	Stellung der verstellbaren Schaufel Loch 2																													
A	B			6	7	8	9	10	11	12	13	14	15	16	17	18	19	20	21	22	23	24	25	26	27	28	29	30	31	32	33		
50 cm	50 cm	10 m	6			60	94	130	168	210	254	300	350	400	450	500	550	605	660	715	770	826	880	940	1000	1060	1120	1175	1230	1280	1320		
			8			45	70	98	126	158	190	225	262	300	338	375	412	454	495	536	578	620	660	705	750	795	840	881	922	960	990		
			10			36	56	78	100	126	152	180	210	240	270	300	330	362	396	430	462	495	528	564	600	636	672	706	738	768	790		
			12			30	47	65	84	105	127	150	175	200	225	250	275	302	330	358	385	413	440	470	500	530	560	588	615	640	660		
			14			26	40	56	72	90	109	130	150	170	192	214	236	260	283	306	330	355	376	400	428	455	480	502	528	550	566		
76 cm	75 cm	12 m	6			50	80	108	140	174	212	250	290	330	370	415	458	505	550	595	640	688	734	784	834	884	934	990	1025	1066	1100		
			8			38	60	81	105	130	154	187	218	248	278	312	344	379	412	446	480	516	550	588	625	663	700	735	769	800	825		
			10			30	48	65	88	104	123	150	175	198	222	250	275	303	330	356	384	412	440	470	500	530	560	588	615	640	660		
			12			25	40	54	70	86	106	125	145	165	185	208	229	253	275	298	320	344	366	392	416	442	467	490	512	533	550		
			14			22	34	46	60	75	91	107	124	141	158	178	196	216	236	255	274	295	315	335	356	378	400	420	440	458	470		
92 cm	95 cm	15 m	6			40	64	86	112	140	170	200	234	266	300	333	366	404	440	476	512	550	586	626	666	706	746	784	820	854	880		
			8			30	46	65	84	105	122	150	175	200	225	250	275	302	330	357	384	412	440	470	500	530	560	588	615	640	660		
			10			24	38	52	67	84	102	120	140	160	180	200	220	242	264	285	307	330	352	375	400	424	448	470	492	512	530		
			12			20	32	43	56	70	85	100	117	133	150	166	183	202	220	238	256	275	293	313	333	353	373	392	410	427	440		
			14			17	28	37	48	60	73	86	100	114	128	142	156	173	188	204	220	235	250	268	285	302	320	335	350	365	378		

NOVA-PHOS

Streumenge in kg/ha
Stellung der verstellbaren Schaufel Loch 2

Skala Nr

Stellung des Streuers		Wirksame Streubreite	km/h	Streumenge in kg/ha																													
A	B			6	7	8	9	10	11	12	13	14	15	16	17	18	19	20	21	22	23	24	25	26	27	28	29	30	31	32	33		
50 cm	50 cm	10 m	6			46	72	105	140	180	222	268	310	362	412	465	525	580	640	700	760	820	885	950	1020	1085	1150	1210	1285	1315	1360		
			8			35	54	79	105	135	166	200	232	272	310	350	394	435	480	525	570	615	664	712	765	814	862	908	950	985	1020		
			10			28	43	63	84	108	133	160	186	216	248	280	315	348	384	420	456	492	530	570	612	650	690	725	760	790	815		
			12			23	36	52	70	90	111	134	155	181	205	232	262	290	320	350	380	410	442	475	510	542	575	605	632	658	680		
			14			20	31	45	60	77	95	115	133	155	176	200	225	250	274	300	326	352	380	408	437	465	492	520	542	564	582		
76 cm	74 cm	12 m	6			38	60	88	116	150	185	224	258	300	344	388	438	485	535	585	635	685	738	790	850	905	960	1008	1055	1100	1135		
			8			28	45	66	87	112	140	168	194	225	258	290	328	364	400	444	484	514	554	592	638	680	720	755	790	825	850		
			10			23	36	53	70	90	111	135	155	180	206	233	262	290	320	350	380	410	442	475	510	542	575	605	632	658	680		
			12			19	30	44	58	75	92	112	129	150	172	194	219	242	267	292	318	342	369	395	425	452	480	502	528	550	568		
			14			16	26	38	50	64	80	96	110	130	148	166	188	208	230	250	272	294	316	340	365	388	410	432	452	470	486		
92 cm	95 cm	15 m	6			31	48	70	94	120	150	180	210	240	275	310	350	385	426	465	506	546	590	635	680	722	766	806	845	878	908		
			8			23	36	52	70	90	112	135	158	180	206	232	262	290	320	350	380	410	442	476	510	542	575	605	635	658	680		
			10			18	29	42	54	72	90	108	126	144	165	186	210	230	255	280	304	338	354	380	408	432	460	485	508	526	545		
			12			15	24	35	47	60	75	90	105	120	138	155	175	192	213	232	253	273	295	318	340	361	383	403	422	439	454		
			14			13	21	30	40	51	64	77	90	103	118	133	150	165	182	200	218	234	252	272	290	310	330	345	362	376	390		

RHE - KA - PHOS

Streuenge in kg/ha

Stellung der verstellbaren Schaufel Loch 2

Skala Nr.

Stellung des Streuers		Wirksame Streubreite	km/h	Streuenge in kg/ha																														
A	B			6	7	8	9	10	11	12	13	14	15	16	17	18	19	20	21	22	23	24	25	26	27	28	29	30	31	32	33			
60 cm	60 cm	10 m	6						50	70	92	115	140	170	200	230	265	300	340	385	430	475	520	570	620	670	725	775	830	885	940	1000	1060	1120
			8						38	52	69	86	105	128	150	172	200	225	255	290	322	356	390	428	465	502	544	580	622	664	705	750	795	840
			10						30	42	55	69	84	102	120	138	160	180	204	230	258	285	312	342	372	402	435	465	495	530	564	600	635	670
			12						25	35	46	58	70	85	100	115	132	150	170	192	215	238	260	285	310	335	362	388	415	442	470	500	530	560
			14						21	30	40	50	60	73	86	98	114	128	146	165	185	204	224	245	265	288	310	332	356	380	400	430	455	480
85 cm	85 cm	12 m	6						42	60	78	96	116	142	166	192	220	250	284	320	358	395	434	475	516	560	605	645	690	740	780	830	880	930
			8						32	45	58	72	87	106	125	144	165	188	212	240	268	297	326	356	386	420	454	484	518	555	585	622	660	700
			10						25	36	47	58	70	85	100	115	132	150	170	192	215	238	260	285	310	336	363	388	414	444	468	500	528	558
			12						21	30	39	48	58	71	83	96	110	125	142	160	179	198	217	238	258	280	302	322	345	370	390	415	440	465
			14						18	26	34	41	50	61	71	82	94	107	122	137	154	170	186	204	222	240	260	276	296	317	334	356	377	400

Perlkalkstickstoff

Streuenge in kg/ha

Stellung der verstellbaren Schaufel Loch 2

Skala Nr.

Stellung des Streuers		Wirksame Streubreite	km/h	Streuenge in kg/ha																													
A	B			6	7	8	9	10	11	12	13	14	15	16	17	18	19	20	21	22	23	24	25	26	27	28	29	30	31	32	33		
80 cm	83 cm	7 m	6	90	130	175	230	285	350	415	480	550	625	700	770	845	930	1010	1090	1180	1260	1350	1445	1540	1630								
			8	68	98	130	172	214	262	312	360	412	468	525	578	634	700	758	818	885	945	1010	1082	1155	1220								
			10	54	78	105	138	170	210	250	288	330	375	420	462	508	558	606	655	708	756	810	868	925	980								
			12	45	65	88	115	142	175	208	240	275	312	350	385	422	465	505	545	590	630	675	722	770	815								
			14	38	56	75	100	122	150	178	206	236	268	300	330	362	400	432	468	505	540	580	620	660	700								

Stickstoffmagnesia

Streuenge in kg/ha

Stellung der verstellbaren Schaufel Loch 2

Skala Nr.

Stellung des Streuers		Wirksame Streubreite	km/h	Streuenge in kg/ha																														
A	B			6	7	8	9	10	11	12	13	14	15	16	17	18	19	20	21	22	23	24	25	26	27	28	29	30	31	32	33			
72 cm	74 cm	10 m	6						25	40	65	90	120	155	190	230	270	310	350	395	435	480	530	580	630	680	730	785	840	895	950	1010	1065	1125
			8						19	30	49	68	90	116	142	172	202	232	262	296	326	360	400	435	472	510	548	588	630	670	712	758	800	845
			10						15	24	39	54	72	93	114	138	162	186	210	236	260	288	318	348	378	408	438	470	504	535	570	606	640	675
			12						12	20	32	45	60	78	95	115	135	155	175	198	218	240	265	290	315	340	365	392	420	448	475	505	532	562
			14						10	17	28	39	52	66	82	98	115	133	150	170	186	206	228	250	270	290	312	336	360	384	408	432	458	482
80 cm	83 cm	12 m	6						20	34	54	75	100	130	160	190	225	260	290	330	360	400	442	484	525	566	610	655	700	745	790	840	885	935
			8						15	25	40	56	75	98	120	142	170	195	218	248	270	300	332	362	394	425	458	490	525	558	592	630	664	700
			10						12	20	32	45	60	78	96	114	135	156	174	198	216	240	265	290	315	340	366	392	420	448	474	504	530	560
			12						10	17	27	38	50	65	80	95	112	130	145	165	180	200	221	242	262	283	305	328	350	372	395	420	442	468
			14						15	23	32	43	56	68	82	96	112	125	142	155	172	190	208	225	243	262	280	300	320	340	360	380	400	

Harnstoff

Streuenge in kg/ha

Stellung der verstellbaren Schaufel Loch 2

Skala Nr.

Stellung des Streuers		Wirksame Streubreite	km/h	Streuenge in kg/ha																													
A	B			6	7	8	9	10	11	12	13	14	15	16	17	18	19	20	21	22	23	24	25	26	27	28	29	30	31	32	33		
80 cm	83 cm	10 m	6	40	60	82	105	135	165	200	235	270	308	345	385	425	465	510	555	600	645	690	735	780	836	885	935						
			8	30	45	62	79	101	124	150	176	202	231	260	290	320	350	382	416	450	484	518	551	585	627	665	700						
			10	24	36	50	63	81	100	120	141	161	185	208	232	256	280	306	332	360	388	415	440	468	502	530	560						
			12	20	30	41	52	68	82	100	118	135	154	172	192	212	232	255	278	300	322	345	368	390	418	442	468						
			14	17	26	35	45	58	71	86	100	116	132	148	165	182	200	218	238	258	276	296	315	334	358	380	400						

Kornkali

Streumenge in kg/ha
Stellung der verstellbaren Schaufel Loch 2

Skala Nr.

Stellung des Streuers		Wirksame Streubreite	km/h	Stellung der verstellbaren Schaufel Loch 2																													
A	B			6	7	8	9	10	11	12	13	14	15	16	17	18	19	20	21	22	23	24	25	26	27	28	29	30	31	32	33		
60 cm	60 cm	10 m	6			50	75	104	135	170	205	245	280	320	365	415	460	510	560	610	660	715	770	825	880	940	1000	1050	1110	1165	1220		
			8			38	56	78	101	128	154	184	210	240	274	312	345	382	420	458	495	536	578	618	660	705	750	788	832	874	915		
			10			30	45	62	81	102	123	147	168	192	220	250	276	306	336	366	396	430	462	495	528	565	600	630	665	700	732		
			12			25	38	52	68	85	102	122	140	160	182	208	230	255	280	305	330	358	385	412	440	470	500	525	555	582	610		
			14			21	32	45	58	73	88	105	120	137	156	178	198	220	240	262	283	306	330	354	378	400	430	450	475	500			
85 cm	85 cm	12 m	6			42	62	86	112	142	170	204	234	266	304	346	384	425	466	508	550	595	640	688	732	780	830	875	925	970	1015		
			8			32	46	65	84	106	128	153	175	200	228	260	288	320	350	380	412	446	480	515	550	585	622	656	694	726	760		
			10			25	37	52	67	85	102	122	140	160	182	207	230	255	280	305	330	357	384	412	440	468	498	525	555	582	610		
			12			21	31	43	56	71	85	102	117	133	152	173	192	212	233	254	275	298	320	344	366	390	415	438	462	485	508		
			14			16	27	37	48	61	73	88	100	114	130	148	165	182	200	218	236	255	275	295	314	335	375	395	415	435			

Schwefelsaures Ammoniak

Streumenge in kg/ha
Stellung der verstellbaren Schaufel Loch 2

Skala N

Stellung des Streuers		Wirksame Streubreite	km/h	Stellung der verstellbaren Schaufel Loch 2																													
A	B			6	7	8	9	10	11	12	13	14	15	16	17	18	19	20	21	22	23	24	25	26	27	28	29	30	31	32	33		
75 cm	75 cm	6-7 m	6	86	122	170	222	276	330	395	460	540	615	692	770	846	924	1000	1080	1150	1230	1310	1380	1460	1540								
			8	65	92	128	167	207	248	296	345	405	461	520	578	635	693	750	810	862	922	982	1035	1095	1155								
			10	52	73	102	134	165	198	236	276	324	368	416	462	508	553	600	648	690	738	785	826	875	925								
			12	43	61	85	111	138	165	199	230	270	308	346	385	423	462	500	540	575	615	655	690	730	770								
			14	37	52	73	95	118	142	170	198	232	264	296	330	362	395	430	465	492	528	562	590	625	660								

Kali, grob

Streumenge in kg/ha
Stellung der verstellbaren Schaufel Loch 2

Skala Nr.

Stellung des Streuers		Wirksame Streubreite	km/h	Stellung der verstellbaren Schaufel Loch 2																													
A	B			6	7	8	9	10	11	12	13	14	15	16	17	18	19	20	21	22	23	24	25	26	27	28	29	30	31	32	33		
65 cm	65 cm	10 m	6			72	105	145	185	230	280	330	380	435	490	540	600	660	720	780	845	910	970	1035	1100	1160	1230	1300	1370	1440	1500		
			8			54	78	108	140	172	210	248	285	326	368	405	450	495	540	585	634	682	728	776	825	870	922	975	1028	1080	1125		
			10			43	63	87	111	138	168	198	228	260	294	324	360	396	432	468	506	546	582	620	660	696	738	780	822	865	900		
			12			36	52	72	92	115	140	165	190	218	245	270	300	330	360	390	422	455	485	518	550	580	615	650	685	720	750		
			14			31	45	62	80	98	120	142	163	188	210	232	258	283	310	335	362	390	416	444	472	498	528	558	588	618	642		
90 cm	90 cm	12 m	6			60	88	120	154	190	234	275	316	362	410	450	500	550	600	650	700	755	810	860	920	970	1025	1080	1140	1200	1250		
			8			45	66	90	115	142	175	206	237	270	308	338	375	412	450	488	525	566	608	645	690	728	770	810	855	900	940		
			10			36	53	72	92	114	140	165	190	218	246	270	300	330	360	390	420	453	486	515	552	582	615	650	684	720	750		
			12			30	44	60	77	95	117	138	158	181	205	225	250	275	300	325	350	378	405	430	460	485	512	540	570	600	625		
			14			26	38	52	66	82	100	118	135	155	175	193	215	236	258	280	300	324	348	370	395	416	440	463	488	515	535		

Staubförmiger Dünger, Thomasphosphat usw.

Streumenge in kg/ha
Stellung der verstellbaren Schaufel Loch 2

Skala Nr.

Stellung des Streuers		Wirksame Streubreite	km/h	Stellung der verstellbaren Schaufel Loch 2																													
A	B			6	7	8	9	10	11	12	13	14	15	16	17	18	19	20	21	22	23	24	25	26	27	28	29	30					
-	-	4 m m. Wind- schutz	6	580	680	750	850	960	1080	1200	1350	1500	1650	1800	1950	2100	2250	2400	2550	2700	2850	3000	3150	3300	3450	3600							
			8	435	495	562	638	720	810	900	1012	1125	1238	1350	1462	1575	1688	1800	1912	2025	2138	2250	2362	2475	2588	2700							
			10	348	396	450	510	576	648	720	810	900	990	1080	1170	1260	1350	1440	1530	1620	1710	1800	1890	1980	2070	2160							
			12	290	330	375	425	480	540	600	675	750	825	900	975	1050	1125	1200	1275	1350	1425	1500	1575	1650	1725	1800							
			14	250	283	320	364	412	462	515	560	640	710	770	835	900	965	1030	1100	1160	1220	1285	1350	1420	1490	1540							

Thomaskali

Streuenge in kg/ha
Stellung der verstellbaren Schaufel Loch 2

Skala Nr.

Stellung des Streuers		Wirksame Streubreite	km/h	Streuenge in kg/ha																													
A	B			6	7	8	9	10	11	12	13	14	15	16	17	18	19	20	21	22	23	24	25	26	27	28	29	30	31	32	33		
60 cm	60 cm	10 m	6			80	110	150	195	240	290	340	390	445	500	560	620	680	750	820	890	965	1040	1120	1200	1275	1355	1425	1490	1555	1610		
			8			60	82	112	146	180	218	255	292	334	375	420	465	510	562	615	668	725	780	840	900	955	1015	1070	1118	1165	1208		
			10			48	66	90	117	144	174	204	234	267	300	336	372	408	450	492	534	578	624	672	720	765	812	855	894	932	965		
			12			40	55	75	98	120	145	170	195	222	250	280	310	340	375	410	445	482	520	560	600	638	678	712	745	778	805		
			14			34	47	64	84	103	124	146	168	190	215	240	266	292	322	352	382	412	445	480	515	546	580	610	638	666	690		
85 cm	85 cm	12 m	6			66	84	125	165	200	240	282	325	370	416	466	516	566	625	682	740	805	866	932	1000	1060	1130	1185	1240	1295	1340		
			8			50	63	94	124	150	180	212	244	278	312	350	387	425	468	512	555	604	650	700	750	795	845	890	930	970	1005		
			10			40	50	75	99	120	144	170	195	222	250	280	310	340	375	410	444	483	520	560	600	636	678	710	745	778	805		
			12			33	42	62	82	100	120	141	162	185	208	233	258	283	312	341	370	402	433	466	500	530	565	592	620	645	670		
			14			28	36	54	71	86	103	121	140	160	180	200	220	242	268	292	318	345	372	400	428	454	484	508	532	555	574		

Thomasmehl + Kali (mit Wasserzusatz)

Streuenge in kg/ha
Stellung der verstellbaren Schaufel Loch 2

Skala Nr.

Stellung des Streuers		Wirksame Streubreite	km/h	Streuenge in kg/ha																													
A	B			6	7	8	9	10	11	12	13	14	15	16	17	18	19	20	21	22	23	24	25	26	27	28	29	30	31	32	33		
75 cm	75 cm	6 m	6			250	292	350	408	466	534	610	680	752	825	900	975	1058	1140	1225	1310	1400	1490	1580	1670	1770	1860	1950	2020	2080			
			8			188	219	262	306	350	400	456	510	564	620	675	731	794	855	920	982	1050	1118	1185	1252	1328	1395	1462	1515	1560			
			10			150	175	210	245	280	320	366	408	450	495	540	585	635	685	736	786	840	885	950	1002	1062	1116	1170	1212	1250			
			12			125	146	175	204	233	266	305	340	376	412	450	488	529	570	612	655	700	745	790	835	885	930	975	1010	1040			
			14			108	125	150	175	200	230	260	290	322	352	385	418	452	490	525	560	600	640	680	715	758	795	835	865	890			