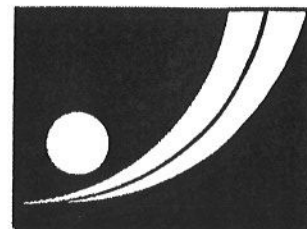


RAUCH Landmaschinenfabrik GmbH

Landstraße 14
D-76547 Sinzheim

Telefon: +49 7221/985-0
Telefax: +49 7221/985-200
E-Mail: info@rauch.de
www.rauch.de



RAUCH

wir nehmen's genau

► Fragen zur Streutechnik

RAUCH-Testhalle
Victoria-Boulevard E 200
77826 Rheinmünster-Söllingen

Telefon: +49 7221/9471-2111 oder -2112
Telefax: +49 7221/985-205
E-Mail: testhalle@rauch.de

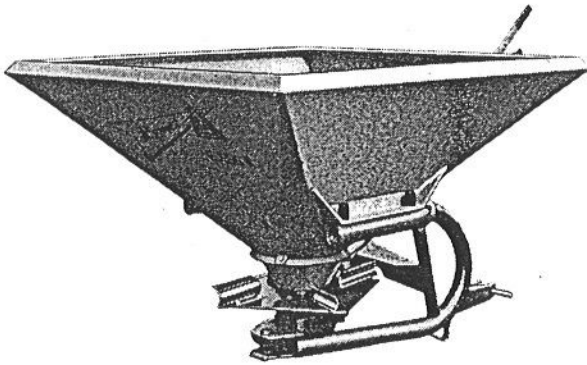
► Fragen zur Maschinentechnik

RAUCH-Servicezentrum/Kundendienst

Telefon: +49 7221/985-250
Telefax: +49 223/985-203
E-Mail: service@rauch.de

► Ersatzteilservice

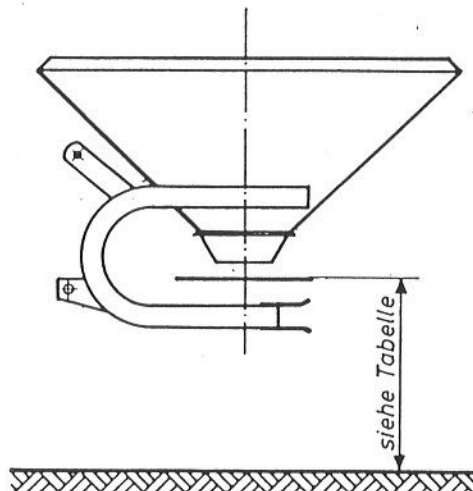
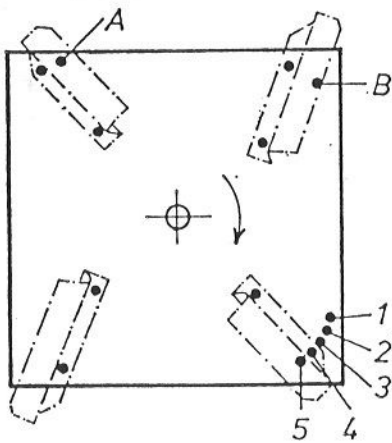
Telefon: +49 7221/985-147 / -146 / -145
Telefax: +49 223/985-203
E-Mail: ersatz@rauch.de



STREUTABELLE für: KOMET E 450 N KOMET W 350 N KOMET W 450 N

Zur richtigen Einstellung des Streuers ist folgendes zu beachten:

1. Die Scheibenhöhe ist für die entsprechende Streubreite und Düngersorte nach nebenstehender Skizze einzustellen.
2. Die Lage der Streuscheibe muß stets horizontal gehalten werden.
3. Die angegebenen Streubreiten sind gleich Fahrspurabstand. Die Überlappung ist hierbei berücksichtigt (siehe Anbau- und Bedienungsanleitung).
4. Die in der Streutabelle angegebenen Streumengen sind Richtwerte, die je nach Zustand des Düngers mehr oder weniger stark abweichen können.
5. Die Wurfschaufelstellung ist für die jeweilige Düngersorte nach der Tabelle einzustellen.



Neu ab Oktober 2009:
Fragen zur Streutechnik
Telefon: 07221/985-2111
oder -2112
E-Mail: testhalle@rauch.de

Service-Hotline
☎ 07221/985-250

Kalkammonsalpeter

Streuemenge in kg/ha

Skala Nr.

Wirksame Streubreite	Wurfscheibenhöhe	Stellung der verstellbaren Wurf-schaufel	Zapfwellendrehzahl U/min	km/h	Streuemenge in kg/ha																			
					5	6	7	8	9	10	11	12	13	14	15	16	17	18	19	20	21	22	23	24
10 m	50 cm	4	540	6	11	35	70	120	172	235	296	370	448	522	610	692	770	865	955	1045	1140	1235	1330	
				8		26	52	90	129	176	222	278	366	392	457	520	576	650	716	785	855	925	998	
				10		21	42	75	103	141	178	222	270	315	366	416	462	520	575	625	695	740	798	
				12		18	35	60	86	118	148	185	224	261	305	346	385	433	478	523	570	618	665	
				14		15	30	51	74	100	126	158	192	222	262	298	330	371	410	448	490	530	570	
12 m	83 cm	4	540	6		29	58	100	143	195	248	308	374	434	508	578	642	722	796	870	950	1028	1110	
				8		22	44	75	108	146	186	230	281	325	381	432	482	542	598	652	712	780	830	
				10		18	35	60	86	117	148	185	224	260	305	348	385	445	478	522	570	616	666	
				12		15	29	50	72	98	124	154	187	217	254	299	321	361	398	435	475	514	555	
				14		12	25	43	62	85	106	132	160	190	218	248	276	310	342	374	406	441	476	

Phosphatkali

Skala Nr.

Streumenge in kg/ha

Wirksame Streubreite	Wurf- scheitben- höhe	Stellung der verstellbaren Wurfschaufel	Zapfwellen- drehzahl U/min	km/h	Streumenge in kg/ha																			
					5	6	7	8	9	10	11	12	13	14	15	16	17	18	19	20	21	22	23	24
10 m	50 cm	4	540	6	25	69	122	180	256	326	418	500	589	685	775	870	965	1065	1170	1278	1380	1485	1598	
				8	19	52	92	135	192	245	314	375	442	515	582	654	725	800	880	960	1035	1115	1200	
				10	15	41	73	108	158	196	252	300	354	412	465	522	580	640	702	766	828	892	960	
				12	13	35	61	90	128	163	209	250	295	343	388	435	483	533	585	640	690	743	800	
				14	11	30	52	77	110	140	179	215	253	294	332	374	414	458	502	548	592	636	685	
12 m	70 cm	4	540	6	21	58	102	150	214	272	349	416	492	572	646	725	804	888	974	1065	1150	1238	1330	
				8	16	44	77	113	161	204	262	312	370	428	485	545	603	666	730	800	861	928	998	
				10	13	35	61	90	128	163	209	250	295	343	388	435	482	532	584	640	690	742	798	
				12	11	29	51	75	107	136	175	208	246	286	323	363	402	444	487	532	575	620	665	
				14	9	25	44	64	92	115	149	178	210	245	277	310	345	380	418	456	495	531	570	

RHE - KA - PHOS

Wirksame Streubreite	Wurfscheibenhöhe	Stellung der verstellbaren Wurfschaufel	Zapfwellendrehzahl U/min	km/h	Streuemenge in kg/ha																				Skala Nr.	
					5	6	7	8	9	10	11	12	13	14	15	16	17	18	19	20	21	22	23	24		
10 m	50 cm	2	540	6	19	51	86	138	190	245	306	370	440	513	580	658	738	830	925	1030	1138	1235	1322			
				8	14	38	65	100	143	184	230	278	330	385	435	493	553	622	694	772	852	926	995			
				10	12	31	52	88	114	147	184	222	264	308	348	395	444	498	555	615	682	742	795			
				12	10	26	43	69	95	123	153	185	220	257	290	330	370	415	462	515	565	617	666			
12 m	75 cm	2	540	14	22	37	59	82	105	132	160	190	220	250	283	316	356	396	442	488	530	570				
				6	16	43	72	100	158	204	255	308	368	428	485	548	615	692	770	858	948	1030	1100			
				8	32	54	75	118	156	192	230	276	321	364	410	462	518	576	644	710	770	825				
				10	26	43	60	95	122	156	185	220	258	290	328	370	416	462	515	568	620	660				
12	12	22	36	50	79	102	128	154	184	214	243	275	308	346	385	430	474	515	550							
																				14	18	31	43	68	88	110

Perkalkstickstoff

Wirksame Streubreite	Wurfscheibenhöhe	Stellung der verstellbaren Wurfschaufel	Zapfwellendrehzahl U/min	km/h	Streuemenge in kg/ha																				Skala Nr.	
					5	6	7	8	9	10	11	12	13	14	15	16	17	18	19	20	21	22	23	24		
10 m	85 cm	3	540	6	58	92	142	192	258	330	405	484	565	650	738	825	918	1010	1105	1200	1285	1340	1390			
				8	44	69	107	144	194	248	304	364	424	487	554	620	690	756	820	880	900	964	1000	1045		
				10	35	55	85	115	155	198	243	291	340	390	444	495	552	606	662	720	771	804	835			
				12	29	46	71	96	129	165	203	242	283	325	370	413	460	505	553	600	643	670	695			
14	25	40	61	82	111	141	174	208	242	279	316	354	393	428	474	514	552	575	595							
																				14	18	31	43	68	88	110

Kornkali

Wirksame Streubreite	Wurfscheibenhöhe	Stellung der verstellbaren Wurfschaukel	Zapfwellendrehzahl U/min	km/h	Streumenge in kg/ha																				Skala Nr.			
					5	6	7	8	9	10	11	12	13	14	15	16	17	18	19	20	21	22	23	24				
10 m	50 cm	2	540	6	19	46	98	152	213	275	344	412	480	553	628	705	789	875	978	1085	1203	1293	1360					
				8	14	35	73	114	159	206	258	308	360	414	472	530	590	656	735	815	920	970	1020					
				10	12	28	59	91	128	165	206	248	288	332	378	425	475	525	586	650	720	776	815					
				12	10	23	49	76	107	138	172	206	240	276	314	352	395	438	490	542	602	648	680					
				14		20	42	65	91	118	148	176	206	238	270	305	338	375	418	465	526	555	582					
12 m	75 cm	2	540	6	16	39	82	126	178	230	288	344	400	460	525	588	658	728	812	905	1025	1080	1132					
				8	12	29	62	95	134	173	216	258	300	345	394	442	495	546	610	680	770	810	844					
				10	10	23	49	75	107	138	173	215	240	276	315	353	395	436	488	542	616	647	680					
				12		19	41	63	89	115	144	172	200	230	262	294	330	364	406	452	512	540	568					
				14		17	35	54	76	100	125	148	172	197	224	252	282	312	348	388	440	465	486					

Schwefelsaures Ammoniak

Wirksame Streubreite	Wurfscheibenhöhe	Stellung der verstellbaren Wurfschaukel	Zapfwellendrehzahl U/min	km/h	Streumenge in kg/ha																				Skala Nr.			
					5	6	7	8	9	10	11	12	13	14	15	16	17	18	19	20	21	22	23	24				
7 m	80 cm	1	540	6	62	102	164	232	316	371	450	535	622	718	822	935	1055	1190	1330	1480	1640	1780	1860					
				8	47	77	123	174	237	279	338	402	466	538	616	702	792	895	1000	1110	1230	1335	1395					
				10	37	61	99	138	189	223	270	321	374	430	494	561	633	712	798	888	982	1070	1115					
				12	31	51	82	116	158	186	225	268	311	359	411	468	528	595	665	740	820	890	930					
				14	27	44	71	100	136	159	193	230	267	308	353	402	452	510	570	635	704	764	796					

Thomaskali

Wirksame Streubreite	Wurfscheibenhöhe	Stellung der verstellbaren Wurfschaufel	Zapfwellendrehzahl U/min	km/h	Streuemenge in kg/ha																				Skala Nr.			
					5	6	7	8	9	10	11	12	13	14	15	16	17	18	19	20	21	22	23	24				
10 m	70 cm	2	540	6	26	66	127	185	254	335	422	515	615	718	825	932	1052	1160	1275	1400	1502	1611	1700					
				8	20	50	95	139	191	252	316	386	462	540	620	700	790	870	960	1050	1130	1210	1275					
				10	16	40	76	111	155	202	253	308	369	430	495	560	632	696	765	840	902	970	1020					
				12	13	33	65	93	127	168	211	258	308	359	413	466	526	580	638	700	751	806	850					
				14	11	28	55	79	109	144	181	221	261	308	354	452	496	546	600	645	691	730						

Anbau- und Bedienungsanleitung für Einscheiben-Schleuder-Düngerstreuer



Neu ab Oktober 2009:
Fragen zur Streutechnik
Telefon: 07221/985-2111
oder -2112

E-Mail: testhalle@rauch.de

„Komet E 450 N“

und Komet W 350/450 N

Ausrüstung

Der Schleuder-Düngerstreuer „Komet E 450 N“ kann in der Grundausrüstung an der 3-Pkt.-Aufhängung Kat. I und II angebaut werden.

Zum serienmäßigen Lieferumfang gehört ein einfaches Rührwerk (Rührfinger), das zum Ausstreuen von **gekörntem** Dünger zu verwenden ist. Für **staubförmige**, brückenbildende und bakkende Dünger liefern wir ein besonderes, aus einer Hakenwelle mit Gummianlaufscheibe bestehendes Rührwerk mit der Bezeichnung **Sonder-Rührwerk**. Das Sonder-Rührwerk eignet sich sehr gut zum Mischen verschiedener Dünger im Vorratsbehälter (z. B. Kali und Thomasmehl). Für **staubförmige** Dünger empfehlen wir die Verwendung des Windschutzes.

Anbau

Für gekörnte Dünger ist die Höhe der Wurfscheibe nach den Angaben in der Streutabelle einzustellen.

Für staubförmige Dünger ist die Stellung der Wurfscheibe durch die Höhe des Windschutzes bestimmt. Dieser soll knapp über dem Boden bzw. über den Pflanzen hängen.

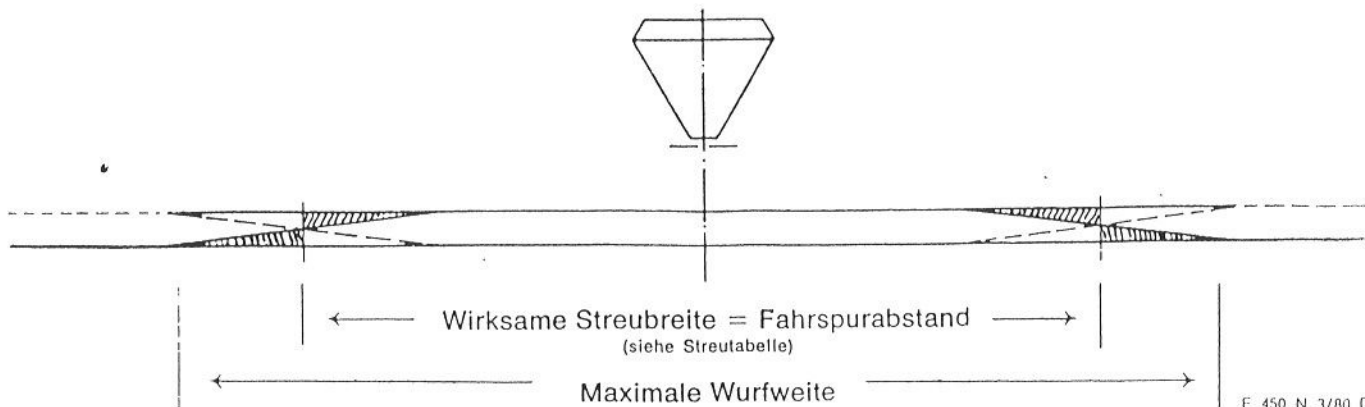
Beim Einsetzen des **Sonder-Rührwerks** ist zu beachten: einfaches Rührwerk im Behälterboden durch Drehung im Drehsinn der Wurfscheibe (Bajonettverschluß) entfernen und Sonder-Rührwerk in entgegengesetzter Drehrichtung einsetzen.

Die **Gelenkwelle** muß beim ersten Anbau dem Schlepper angepaßt und evtl. gekürzt werden (siehe beiliegende Gelenkwellen-Betriebsanleitung). Zu lange Rohre führen beim Anheben des Streuers zu Schäden. Kreuzgelenke nicht zu stark abwinkeln.

Die für den Gelenkwellen-Unfallschutz vorhandene Haltekette muß auf der Düngerstreuerseite befestigt werden.

Wichtige Punkte:

1. **Dünger erst kurz vor dem Streuen einfüllen**; namentlich Kali und Thomasmehl setzen sich bei längerer Fahrt vor Streubeginn zementartig im Trichter fest.
2. Gleichmäßige Geschwindigkeit mit voller Zapfwellendrehzahl von **540 U/min** beibehalten!
3. Beim Anschlußfahren überlappt streuen (siehe Bild)!
4. **Das Misch-Rührwerk darf nicht für gekörnte Dünger verwendet werden.**



Mengeneinstellung und Streuweise

Anhand der beiliegenden Streutabelle wird für die gewählte Fahrgeschwindigkeit und die gewünschte Streumenge die Skaleneinstellung ermittelt, auf die der Anschlag am Verstellsegment eingestellt wird (Anschlagbolzen auf eine der 24 Stellungen).

Erst beim Anfahren bzw. beim unmittelbaren Streubeginn sind die beiden zusammengekuppelten Schieberhebel gegen den Anschlag zu drücken. Beim Streuen nach rechts oder links sind die beiden Hebel durch Höchstziehen des Mitnehmers zu trennen und es ist nur der für die entsprechende Seite bestimmte Hebel zu drücken (siehe Hinweis auf dem Trichter).

Die in der Streutabelle angegebenen Streumengen sind nur Richtwerte. Je nach Zustand des Düngers können diese mehr oder weniger stark abweichen. Die größte Wurfweite beträgt bei gekörntem Dünger ca. 16 m. Jedoch ist darauf zu achten, daß überlappt gestreut werden muß (Abb. auf Seite 1). Die wirksame Streubreite beträgt z. B. für gekörnte Dünger ca. 12 m.

Streurichtung

Die verschiedenen Düngerarten werden unterschiedlich aus den Wurfschaufeln geschleudert (die gekörnten früher, die staubförmigen später, ebenso die trockenen früher und die feuchten später), was eine unterschiedliche Lage des Streubereiches ergibt.

Der Ausgleich wird durch Verstellen eines Wurfflügels entsprechend den Hinweisen auf der Streutabelle vorgenommen. Der Wurfflügel wird dabei außen angehoben und mit dem daran befindlichen Zapfen in die vorgeschriebene Bohrung eingerastet.

Für staubversiegelte Volldünger sind die nicht verstellbaren Wurfflügel in die dafür vorgesehene Bohrung nach vorn zu schrauben, damit die Gleichmäßigkeit des Streubildes erhalten bleibt (siehe Streutabelle).

Reinigung


Nach jedem Gebrauch sollte der Streuer gründlich gereinigt werden. Nach der Reinigung empfiehlt es sich, den trockenen Streuer mit Sprühöl zu behandeln.

Das Getriebe hat Dauerschmierung und ist dadurch vollkommen wartungsfrei.

Nach jedem Einsatz Rührwerk herausnehmen und reinigen. Danach Bohrung, Antriebswelle und Gelenk des Rührwerkes leicht einfetten.



Neu ab Oktober 2009:
Fragen zur Streutechnik
Telefon: 07221/985-2111
oder -2112
E-Mail: testhalle@rauch.de

Service-Hotline
 **07221/985-250**