

RAUCH

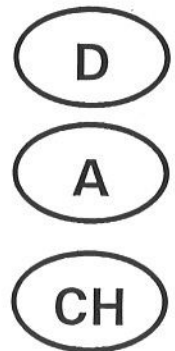
Betriebsanleitung



AXERA-H



**Vor Inbetriebnahme sorgfältig lesen!
Für künftige Verwendung aufbewahren!**



Diese Betriebsanleitung sollte als Teil der Maschine angesehen werden. Lieferanten von Neu- und Gebrauchsmaschinen sind gehalten, schriftlich zu dokumentieren, daß die Betriebsanleitung mit der Maschine ausgeliefert wurde.

Service-Hotline ☎ 07221/985-250 • Fax: 07221/985-203

RAUCH Landmaschinenfabrik GmbH

D-76547 Sinzheim • Postfach 11 62
Telefon (07221) 985-0
Telefax (07221) 985 200

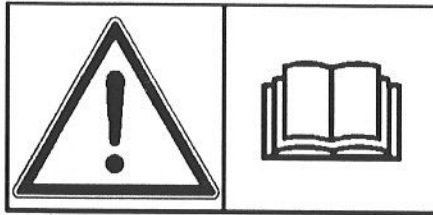
AGRARTECHNIK
KOMMUNALTECHNIK

RAUCH

Vorwort

Sehr geehrter Kunde,

es ist unser Wunsch, daß die guten Eigenschaften des Düngerstreuers das Vertrauen rechtfertigen, welches Sie uns durch Ihren Kauf erwiesen haben. Wir haben uns bemüht, Ihnen einen leistungsfähigen und zuverlässigen Präzisionsstreuer zu liefern.



Wir bitten Sie, diese Betriebsanleitung vor Inbetriebnahme des Düngerstreuers sorgfältig zu lesen und die Hinweise zu beachten. Die Betriebsanleitung erklärt Ihnen ausführlich die Bedienung und gibt Ihnen wertvolle Hinweise für die Streuarbeit, Wartung und Pflege.

Sie wissen, für Schäden, die aus Bedienungsfehlern oder unsachgemäßem Einsatz entstehen, können Garantie-Ersatzansprüche nicht anerkannt werden.

Hinweis: Tragen Sie bitte hier Maschinentyp und Maschinenummer sowie das Baujahr Ihres Streuers ein. Diese Angaben können Sie auf dem Typenschild bzw. am Rahmen ablesen.

Bei Bestellung von Ersatzteilen, nachrüstbarem Zubehör oder Beanstandungen, geben Sie bitte immer diese Daten an.

Typ:

Masch.-Nr.:

Baujahr:

Technische Verbesserungen

Wir sind bestrebt, RAUCH Produkte ständig zu verbessern. Deshalb behalten wir uns das Recht vor, ohne Vorankündigung alle Verbesserungen und Änderungen, die wir an unseren Geräten für nötig halten, vorzunehmen, jedoch ohne uns dazu zu verpflichten, diese Verbesserungen oder Änderungen auf bereits verkaufte Maschinen zu übertragen.

Gerne beantworten wir Ihnen weitergehende Fragen.

Mit freundlichen Grüßen

RAUCH

Landmaschinenfabrik GmbH

Inhaltsverzeichnis		Seite
Bestimmungsgemäße Verwendung		4
Verkehrsvorschriften		4
Sicherheits- und Unfallverhütungsvorschriften		5
Allgemeine Sicherheitshinweise für die Hydraulikanlage		7
Warnbildzeichen		8
Warnbildzeichen am Düngerstreuer		8
1. Maschinenangaben		10
1.1 Technische Daten des Düngerstreuers AXERA H		10
1.2 Übernahme des Düngerstreuers		10
2. Inbetriebnahme		11
2.1 Anbau an den Traktor		11
2.2 Abstellen des Düngerstreuers		11
2.3 Hydraulischer Anschluß		12
2.4 Elektrischer Anschluß der Bedieneinheit C1		13
2.5 Montage und Demontage der Wurfscheiben		15
2.6 Prüfen / Einstellen der Hydraulikanlage am Traktor		17
3. Maschineneinstellungen		19
3.1 Streutabelle		19
3.2 Streumengeneinstellung		20
3.3 Einstellung Düngeraufgabepunkt		21
3.3.1 Hydraulische Aufgabepunktverstellung zum Grenzstreuen		22
3.4 Funktionsbeschreibung der elektrischen Bedieneinheit C1		23
3.5 Streubetrieb - Normalstreuen - Grenzstreuen		24
3.6 Einstellung laut Streutabelle (Normaldüngung / Grenzstreuen in der Normaldüngung)		27
3.7 Einstellung laut Streutabelle (Spätdüngung / Grenzstreuen in der Spätdüngung)		28
3.8 Einstellung der Wurfscheibendrehzahl und des Aufgabepunktes bei nicht aufgeführten Düngersorten.		29
4. Abdrehprobe		32
4.1 Berechnung der Sollauslaufmenge		32
4.2 Vorbereitung zur Abdrehprobe		34
4.3 Durchführung der Abdrehprobe		34
5. Restmengenentleerung		36
6. Reinigung		36
7. Wartung		36
8. Überprüfung der Dosierschiebereinstellung		37
9. Überprüfung der Hydraulikmotorposition / Wurfscheibenposition		38
10. Wertvolle Hinweise für die Streuarbeit		38
11. Störungen und mögliche Ursachen		40
12. Sonderausstattungen		43
13. Garantiebedingungen		46



Dieses Symbol für „Achtung“ weist auf wichtige Sicherheitshinweise in dieser Betriebsanleitung hin. Wenn Sie dieses Symbol sehen, seien Sie sich über mögliche Verletzungsgefahren bewußt.

Lesen Sie die nachfolgenden Hinweise sorgfältig und informieren Sie die anderen Bedienungspersonen.

Bestimmungsgemäße Verwendung

Der Düngerstreuer **AXERA H** ist für die Ausbringung von trockenen, gekörnten und kristallinen Düngemitteln und Saatgütern geeignet. Eine Verwendung auf andere Weise steht im Widerspruch zur bestimmungsgemäßen Verwendung. Berücksichtigung und strenge Einhaltung der Herstellerangaben für Betrieb, Wartung und Reparatur sind ebenfalls wesentliche Bestandteile der bestimmungsgemäßen Verwendung.

Dieser Düngerstreuer darf nur von Personen betrieben, gewartet und repariert werden, die mit seinen besonderen Eigenschaften vertraut sind und die entsprechenden Sicherheitsmaßnahmen kennen.

Unfallverhütungsvorschriften und alle anderen allgemein anerkannten Bestimmungen über Sicherheit und Arbeitsmedizin sowie alle Verkehrsregeln sind stets einzuhalten.

Jede willkürliche Änderung, die an diesem Streuer ausgeführt wird, kann den Hersteller bei sich daraus ergebenden Schäden oder Verletzungen von der Haftung befreien.

Verkehrsvorschriften

Anbaugeräte müssen, sobald sie am öffentlichen Verkehr teilnehmen, den Vorschriften der Straßenverkehrsordnung (StVO) und der Straßenverkehrszulassungsordnung (StVZO) entsprechen (u.a. Beleuchtung / Warntafel). Auch für Traktoren mit Anbaugeräten, die nicht am öffentlichen Verkehr teilnehmen, gelten die Bestimmungen der StVZO über Gewichte und Achslasten.



Vorderachsentslastung beachten!



Sicherheits- und Unfallverhütungsvorschriften

Die meisten Unfälle, die während der Arbeit, der Wartung oder dem Transport geschehen, sind auf Nichtbeachtung der elementarsten Vorsichtsregeln zurückzuführen. Infolgedessen ist es wichtig, daß jede Person, die mit dieser Maschine zu tun hat, sei es der Käufer selbst, ein Familienmitglied oder ein Angestellter, die nachstehenden Hauptsicherheitsregeln sowie die auf den Maschinenaufklebern aufgeführten Sicherheitsanweisungen genauestens befolgen.

- ◆ Beachten Sie neben den Hinweisen in dieser Betriebsanleitung die allgemein gültigen Sicherheits- und Unfallverhütungsvorschriften!
- ◆ Vor jedem Einsatz auf den einwandfreien Sitz der Befestigungsteile, vor allem jener für die Wurfscheiben und Wurfflügelbefestigung achten. Schraubverbindungen regelmäßig auf festen Sitz prüfen und ggf. nachziehen.
- ◆ Vor Arbeitsbeginn sich mit allen Einrichtungen und Betätigungselementen sowie mit deren Funktionen vertraut machen. Während des Arbeitseinsatzes ist es zu spät.
- ◆ Vor jeder Inbetriebnahme Düngestreuer und Traktor auf Verkehrs- und Betriebssicherheit überprüfen.
- ◆ Die Befüllung des Düngerstreuers nur bei abgestelltem Traktormotor, abgezogenem Zündschlüssel und geschlossenen Dosierschiebern des Düngerstreuers vornehmen.
- ◆ Vor etwaigen Einstell- oder sonstigen Arbeiten, wie Reinigung oder Wartung des Düngerstreuers, Motor abstellen und Zündschlüssel abziehen. Das vollständige Anhalten aller drehenden Teile abwarten. Bei Kontrollen oder Reparaturen sich vergewissern, daß niemand aus Versehen den Düngestreuer einschaltet.



Verletzungsgefahr durch sich drehende Maschinenteile!

Niemals in den Wurfscheiben- oder Rührwerksbereich greifen, solange der Traktormotor bei angeschlossenen Hydraulikschläuchen läuft.

- ◆ Keine Fremtteile in den Vorratsbehälter legen.
- ◆ Vor dem Einschalten und beim Betrieb des Düngerstreuers muß sich der Benutzer vergewissern, daß sich keine Personen im Gefahrenbereich des Düngerstreuers befinden. Auf ausreichende Sicht achten! (Kinder!).
- ◆ Beim Fahren außerhalb der zu bearbeitenden Fläche ist das Hydraulikventil auszuschalten.

- ◆ Düngestreuer nur in Betrieb nehmen, wenn alle Schutzvorrichtungen angebracht und in Schutzstellung sind.
- ◆ Den Düngestreuer nie ohne Beaufsichtigung arbeiten lassen.



Das Mitfahren auf dem Düngestreuer ist nicht gestattet.

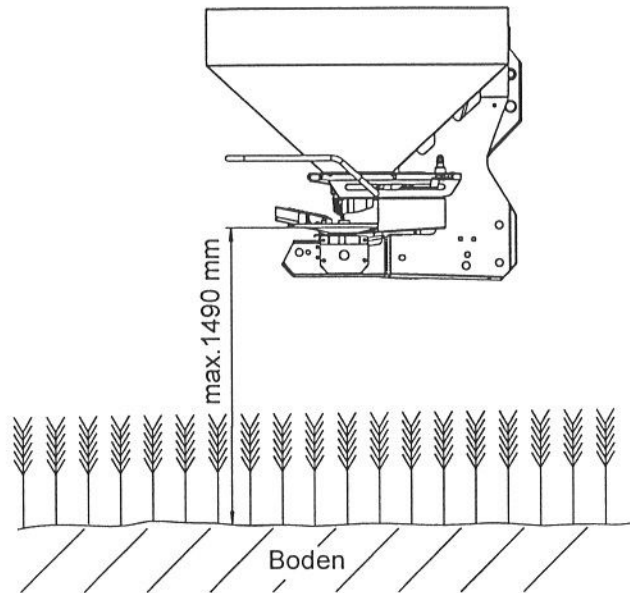


Verletzungsgefahr durch drehende Wurfscheiben / fortgeschleudertes Streumittel. - **Sicherheitsabstand halten** - Verweisen Sie alle Personen vor dem Einschalten der Wurfscheiben aus der Wurfzone des Düngerstreuers.

- ◆ Vor dem Verlassen des Traktors den Düngestreuer auf dem Boden absetzen, Motor abstellen und Zündschlüssel abziehen.
- ◆ Düngestreuer abstellen **ohne** Traktor: Nur mit **leerem** Behälter auf einem ebenen befestigten Untergrund.
- ◆ Zwischen Traktor und Düngestreuer darf sich niemand aufhalten, ohne daß der Traktor gegen Wegrollen durch die Feststellbremse und / oder durch Unterlegkeile gesichert ist!
- ◆ Verbot des Aufenthalts zwischen Traktor und Düngestreuer während des Betriebes!
- ◆ Vor dem An- und Abbau des Düngerstreuers an die Dreipunktaufhängung Bedienungseinrichtung in die Stellung bringen, bei der unbeabsichtigtes Heben oder Senken ausgeschlossen ist.
- ◆ Es wird empfohlen, den Zustand des Düngerstreuers nach jeder Saison durch Ihren Fachhändler überprüfen zu lassen, insbesondere Wurfflügel und Befestigungsteile.
- ◆ Bei Beschädigungen den Düngestreuer sofort abstellen. Zündschlüssel am Traktor abziehen und Schaden beheben.
- ◆ Unsachgemäße Auswahl oder Verwendung von Dünger kann zu ernsthaften Schäden an Personen, Tieren, Pflanzen und Umwelt führen. Wählen Sie deshalb den richtigen Dünger für Ihre Arbeit. Behandeln Sie diesen mit Sorgfalt. Beachten Sie genau die Anweisung des Düngerherstellers.



Zum Schutz vor unbeabsichtigtem Berühren der Wurfscheibe beträgt die Anbauhöhe max. **1490 mm (Abstand Boden bis Wurfscheibe!)**.



Allgemeine Sicherheitshinweise für die Hydraulikanlage

- ◆ Hydraulikanlage steht unter hohem Druck.
- ◆ Beim Anschließen von Hydraulikzylindern und Hydraulikmotoren ist auf den vorgeschriebenen Anschluß der Hydraulikschläuche zu achten.
- ◆ Beim Anschluß der Hydraulikschläuche an die Traktorhydraulik ist darauf zu achten, daß die Hydraulik sowohl traktor - als auch streuerseitig drucklos ist.
- ◆ Bei hydraulischen Funktionsverbindungen zwischen Traktor und Düngerstreuer sollten Kupplungsmuffen und Kupplungsstecker gekennzeichnet werden, damit Fehlbedienungen ausgeschlossen werden.
- ◆ Hydraulikschlauchleitungen regelmäßig kontrollieren und bei Beschädigungen und Alterung austauschen. Die Austauschschlauchleitungen müssen den technischen Anforderungen des Geräteherstellers entsprechen.
- ◆ Bei der Suche nach Leckstellen wegen Verletzungsgefahr geeignete Hilfsmittel verwenden.
- ◆ Unter hohem Druck austretende Flüssigkeiten (Hydrauliköl) können die Haut durchdringen und schwere Verletzungen verursachen. Bei Verletzungen sofort einen Arzt aufsuchen. Infektionsgefahr!
- ◆ Vor Arbeiten an der Hydraulikanlage Düngerstreuer absetzen, Anlage drucklos machen und Traktormotor abstellen.
- ◆ Die Verwendungsdauer der Schlauchleitungen darf 6 Jahre einschließlich einer eventuellen Lagerzeit von höchstens 2 Jahren nicht überschreiten.
- ◆ Auch bei sachgemäßer Lagerung und zulässiger Beanspruchung unterliegen Schläuche und Schlauchverbindungen einer natürlichen Alterung. Dadurch ist ihre Lagerzeit und Verwendungsdauer begrenzt.

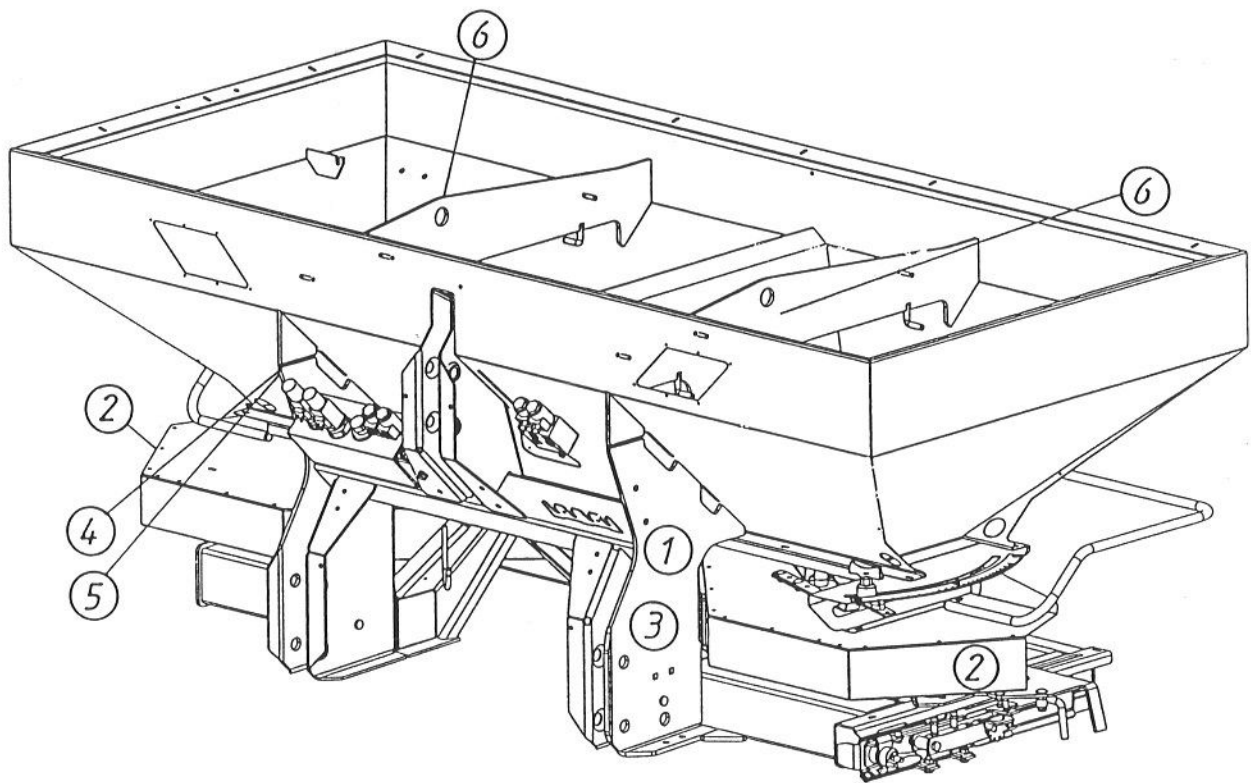
Warnbildzeichen

Warnbildzeichen geben wichtige Hinweise für den gefahrlosen Betrieb des Düngersstreuers.

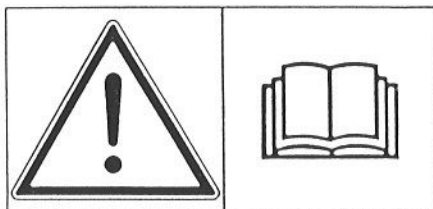
- ◆ Warnbildzeichen ersetzen, wenn sie fehlen oder unleserlich sind.
- ◆ Ersatz-Warnbildzeichen sind über den Ersatzteildienst erhältlich.
- ◆ Vor dem Aufkleben der Ersatz-Warnbildzeichen den Untergrund von Staub, Schmutz und Fett reinigen und trocknen.
- ◆ Bei neuen Bauteilen, die bei Reparaturarbeiten eingebaut werden, müssen die entsprechenden Warnbildzeichen verwendet und am Ersatzteil angebracht werden.

Warnbildzeichen am Düngersstreuer

An einigen Stellen sind an diesem Düngersstreuer Warnbildzeichen angebracht, die auf Gefahren hinweisen. Diese Warnbildzeichen, deren Anbringungsort, sowie ein kurzer erläuternder Text sind nachstehend aufgeführt.



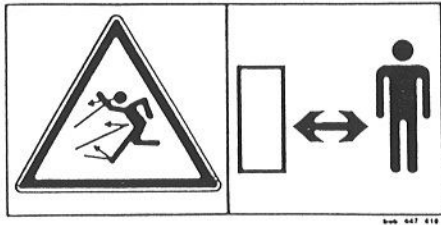
①



bsb 452 317

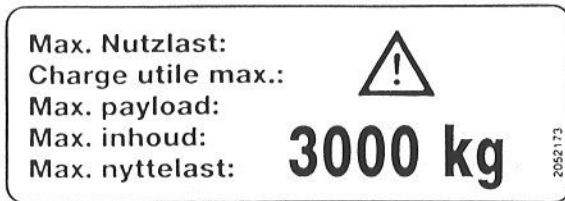
Vor Inbetriebnahme die Betriebsanleitung und Sicherheitshinweise lesen und beachten.

②



Verletzungsgefahr durch drehende Wurfscheiben / fortgeschleudertes Streumittel. **-Sicherheitsabstand halten-** Verweisen Sie alle Personen vor dem Einschalten der Wurfscheiben aus der Wurfzone des Düngerstreuers.

③



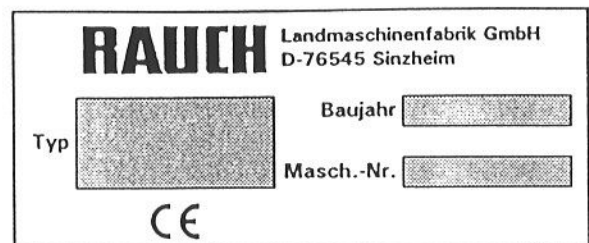
Maximale Nutzlast

④

Maschinen-Nr.

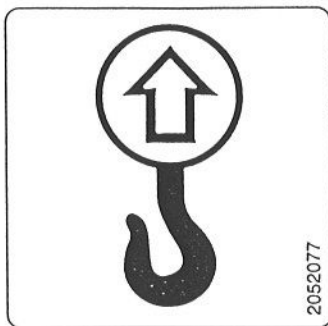
(Im Rahmen eingeschlagen)

⑤



(Typenschild)

⑥



(Halierung zum Befestigen des Hebegeschirrs beim Verladen z.B. mit Ladekran)

I. Maschinenangaben

Hersteller

RAUCH Landmaschinenfabrik GmbH

Landstraße 14

Postfach 1162

D-76547 Sinzheim

D-76545 Sinzheim

Telefon: 07221 / 985-0

Telefax: 07221 / 985-200

Service Zentrum

Telefon: 07221 / 985-250

Telefax: 07221 / 985-203

1.1 Technische Daten des Düngerstreuers AXERA H

Am Düngerstreuer AXERA H werden das Rührwerk, die Motoren für die Wurfscheiben, die Öffnungsschieber sowie die Aufgabepunktverstellung hydraulisch betrieben. Diese Hydraulikkomponenten werden mit der Bedieneinheit C1 betätigt.

Technische Daten		AXERA H
Fassungsvermögen	ca. l	1100
Nutzlast	max. kg	3000
Einfüllhöhe	ca. cm	99
Einfüllbreite	ca. cm	240
Gesamtbreite	ca. cm	250
Gewicht	ca. kg	430
Arbeitsbreite	m	12 - 36 m je nach Düngersorte und Wurfflügel
Geräuschpegel		70 db (A) (Je nach Düngersorte und Streumenge)

1.2 Übernahme des Düngerstreuers

Überprüfen Sie bitte bei der Übernahme des Düngerstreuers die Vollständigkeit.

Zum Serienumfang gehören:

- Abdrehprobenkalkulator / Streutabelle
- Bedieneinheit C1
- Unterlenker- und Oberlenkerbolzen
- Wurfscheiben (entsprechend Ihrer Wahl)
- Traktorseitige schraubbare Hydraulikkupplung

Bitte kontrollieren Sie auch zusätzlich bestellte Sonderausstattungen.



Achten Sie auf den einwandfreien Sitz der Befestigungsteile, vor allem jene für die Wurfscheiben und Wurfflügel.

Rechte Wurfscheibe (R) und linke Wurfscheibe (L) müssen jeweils in Fahrtrichtung gesehen montiert sein. Wurfscheiben bzw. Wurfflügel sind entsprechend mit (R) oder (L) gekennzeichnet.

Stellen Sie bitte fest, ob Transportschäden aufgetreten sind oder Teile fehlen. Nur sofortige Reklamationen können berücksichtigt werden. Transportschäden von der Bahn oder dem Spediteur bestätigen lassen. Im Zweifelsfall wenden Sie sich bitte an Ihren Händler oder direkt ans Werk.

2. Inbetriebnahme



Beim An- und Abkuppeln des Düngerstreuers an oder vom Traktor ist besondere Vorsicht nötig.

2.1 Anbau an den Traktor

Der Düngerstreuer AXERA H wird am Dreipunktgestänge Kat. II des Traktors angebaut. Der Anschluß am Traktor mit Kat. III ist nur mit dem Abstandsmaß Kat. II und durch Aufstecken von Reduzierhülsen möglich. Ein serienmäßiger zweiter Unterlenkeranschluß ermöglicht einen ca. 140 mm höheren Anbau am Traktor. Die Unter- und Oberlenkerbolzen sind mit den am Düngerstreuer angebrachten Klappsplinten zu sichern.

Für die korrekte Querverteilung des Düngers muß der Düngerstreuer entsprechend den Angaben in der Streutabelle angebaut werden.

Achten Sie auf einen quer zur Fahrtrichtung waagrechten und seitenstarrten Anbau, um ein Hin- und Herpendeln des Düngerstreuers während der Streuarbeit zu vermeiden.

Wichtig: Befinden sich die Unterlenkerbolzen im oberen Anlenkungspunkt, darf für den Oberlenker auch nur der obere Anlenkungspunkt verwendet werden, damit kein ungünstiges Kräfteverhältnis an Ober- und Unterlenker entstehen kann.

2.2 Abstellen des Düngerstreuers

Der Düngerstreuer kann auf dem Rahmen, Abstellrollen (Sonderausstattung) oder Abstellfüßen (Sonderausstattung) sicher abgestellt werden.

Dabei ist auf folgendes zu achten:

- ◆ Bei Betätigung der Außenbedienung für den Dreipunktanbau nicht zwischen Traktor und Düngerstreuer treten.
- ◆ Vor Abbau des Düngerstreuers vom Traktor darauf achten, daß die Kupplungspunkte (Ober- und Unterlenker) entlastet sind.
- ◆ Den Düngerstreuer nur **mit leerem Behälter** auf einem ebenen befestigten Untergrund abstellen.
- ◆ Vom Traktor abgekuppelte Hydraulikschläuche auf der dafür am Düngerstreuer vorgesehenen Halteleiste ablegen.

2.3 Hydraulischer Anschluß

Das Rührwerk und die Wurfscheiben des AXERA H werden durch Hydromotoren angetrieben, die vom Traktor mit Öl versorgt werden. Die Hydraulikanlage des Traktors darf nur einen max. Arbeitsdruck von 200 bar liefern und muß mit einem Ölfilter mit einer Filtrierung von 25µm ausgerüstet sein. Sollte keine Filterfeinheit von $\beta 20 \geq 75$ gewährleistet sein, so kann von RAUCH ein entsprechender Ölfilteranbausatz bezogen werden. Die Hydraulikanlage des Traktors muß einen Volumenstrom von mindestens 45 l/min bei 140 bar liefern.

Achten Sie auf funktionstüchtige Ölfilter, halten Sie zumindest die vorgeschriebenen Filterwechselintervalle ein, oder besser **noch häufiger wechseln**. Beim Abstellen des Düngerstreuers Hydraulikschläuche an den vorgesehenen Halterungen befestigen. Nur saubere Steckkupplungen miteinander verbinden. Für den Antrieb des Düngerstreuers ist traktorseitig ein doppelwirkendes Steuerventil (arretierbar) und **ein freier Ölrücklauf** erforderlich.

Hinweis: Das Steuerventil des Traktors muß vollständig geöffnet und **arretiert** sein. Durch Druckspitzen schließen sich einige Ventile teilweise, was zur ungewollten Ölmengenreduzierung und Erhitzung des Öles führt.

Für den drucklosen Ölrücklauf wird eine komplette Schraubverbindung mitgeliefert. Die Muffe muß traktorseitig montiert werden.

Hinweis: Wir weisen ausdrücklich darauf hin, daß diese spezielle Schraubverbindung für den freien Rücklauf (FR) verwendet werden **muß**, da nur so ein einwandfreier druckloser Tankanschluß gewährleistet ist. Bei jedem Anschluß auf vollständiges Festdrehen der Schraubverbindung des freien Rücklaufs achten!

Nach dem Abkuppeln des Düngerstreuers vom Traktor sollten die Staubkappen auf die Hydraulikstecker aufgesteckt und die Hydraulikschläuche in der am Düngerstreuer vorhandenen Halteleiste eingehängt werden, um ein Verschmutzen zu verhindern.

Wichtig: Vor jedem Einsatz unbedingt überprüfen, ob die beiden Öffnungsschieber vollständig öffnen und schließen.

2.4 Elektrischer Anschluß der Bedieneinheit C1

Allgemeines

Die elektrische Bedieneinheit C1 dient der Regelung der Wurfscheibendrehzahl, der Drehzahlüberwachung, der Aufgabepunktverstellung beim Grenzstreuen und der Betätigung der Öffnungsschieber. Mit der C1 kann die Scheibendrehzahl rechts und links falls nötig unterschiedlich eingestellt werden (z.B. Grenzstreuen). Die Öffnungsschieber können mit der C1 einzeln betätigt werden (auf - zu).

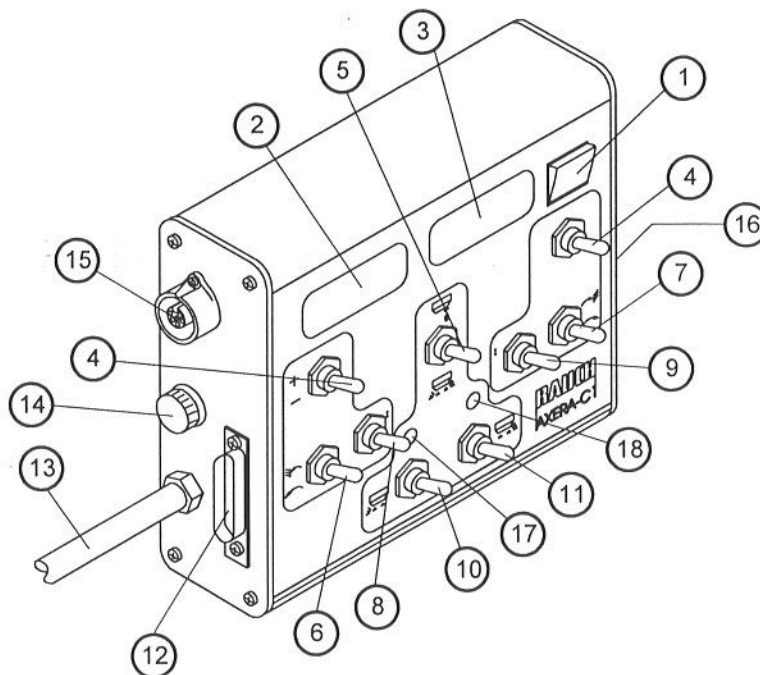
Für die Stromversorgung der elektrischen Bedieneinheit C1 wird schlepperseitig eine 3-polige Steckdose nach DIN 9680 benötigt. Die Betriebsspannung für die elektrische Bedieneinheit C1 sollte 12 Volt betragen und mit einer 20A-Sicherung abgesichert sein.

Die elektrische Bedieneinheit C1 besteht aus:

- ◆ einem Schaltkasten in der Kabine einschließlich Halterung.
- ◆ einem Maschinenkabel mit 12 poliger Steckverbindung.

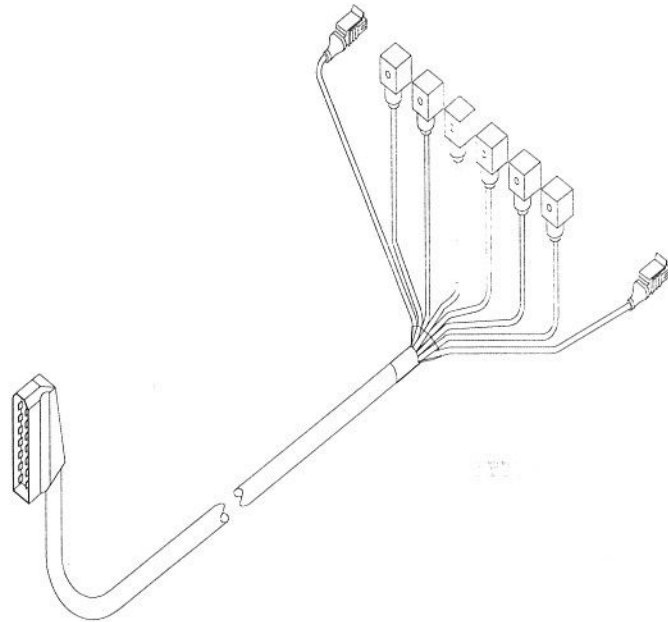
1. Stecker Bedieneinheit C1 DIN 9680 (Belegung)

Pin 15/30	braun & gelb/grün	+ 12 Volt
Pin 31	blau	Masse
Pin 82	nicht belegt	



- ◆ Stromversorgungskabel 13 an der entsprechenden 3-poligen Steckdose im bzw. am Traktor anschließen. Sollte keine 3-polige Steckdose vorhanden sein, muß diese mit einem 2x2,5mm² Kabel direkt von der Batterie nachgerüstet werden.
- ◆ Maschinenkabel an der Anschlußsteckdose 16 anschließen.
- ◆ Anschlußsteckdose 12 für Quantron L, sowie Anschlußsteckdose für Fahrge-
schwindigkeit 15 anschließen (nur für Streuer die zusätzlich mit Quantron L
ausgestattet sind).

2. Maschinenkabel der Bedieneinheit C1 (Belegung)



Maschinenkabel	Kabelfarbe	Sensorstecker Würfelstecker		Funktion
		Farbe	PIN	
b0	blau	weiß	2	Impuls Sensor (Scheibe links)
b1	rot/blau	gelb	1	Teilbreite (links)
b2	braun/grün	grau	2	Proportionalregelventil (links)
b3	grau/braun	braun	1	Grenze (links)
b4	weiß/gelb	weiß	3	Impuls Sensor (Scheibe links)
b5	nicht belegt			
b6	nicht belegt			
b7	nicht belegt			
b8	braun & grün & weiß	gelb	2	Teilbreite (links)
		grün	1	Proportionalregelventil (rechts)
		rot	2	Teilbreite (rechts)
b9	rosa & rot	blau	1	Impuls Sensor (Scheibe rechts)
		weiß	1	Impuls Sensor (Scheibe links)
a0	gelb/braun	blau	2	Impuls Sensor (Scheibe rechts)
a1	grau/rosa	rot	1	Teilbreite (rechts)
a2	weiß/grün	grün	2	Proportionalregelventil (rechts)
a3	schwarz	schwarz	1	Grenze (rechts)
a4	grau	blau	3	Impuls Sensor (Scheibe rechts)
a5	nicht belegt			
a6	nicht belegt			
a7	nicht belegt			
a8	nicht belegt			
a9	weiß/grau & violett & gelb	braun	2	Grenze (links)
		schwarz	2	Grenze (rechts)
		grau	1	Proportionalregelventil (links)

2.5 Montage und Demontage der Wurfscheiben

Entsprechend der Düngersorte und der Arbeitsbreite werden verschiedene Wurfscheiben verwendet. Der Wurfscheibentyp wird in der Streutabelle und auf den Wurfscheiben angegeben. Um die Wurfscheiben bequem wechseln zu können, empfiehlt es sich, die verschiebbare Hydraulikmotorkonsole nach hinten zu ziehen und zu arretieren (siehe Bild 1).

Mit einem Schraubendreher oder einem Rundstab (ca. \varnothing 8 mm) die Kunststoffhutmuttern (Bild 1; Nr.1) lösen und die Wurfscheiben abnehmen.



Wurfscheibenwechsel und Einstellarbeiten nur bei auf dem Boden abgestelltem Düngerstreuer, abgeschaltetem Traktormotor und abgezogenem Zündschlüssel durchführen.

Wurfscheiben sind schnell rotierende Teile, führen Sie daher alle Arbeiten mit höchster Sorgfalt aus.

Defekte Kunststoffhutmuttern (Gewinde, Risse, Brüche) sofort erneuern.

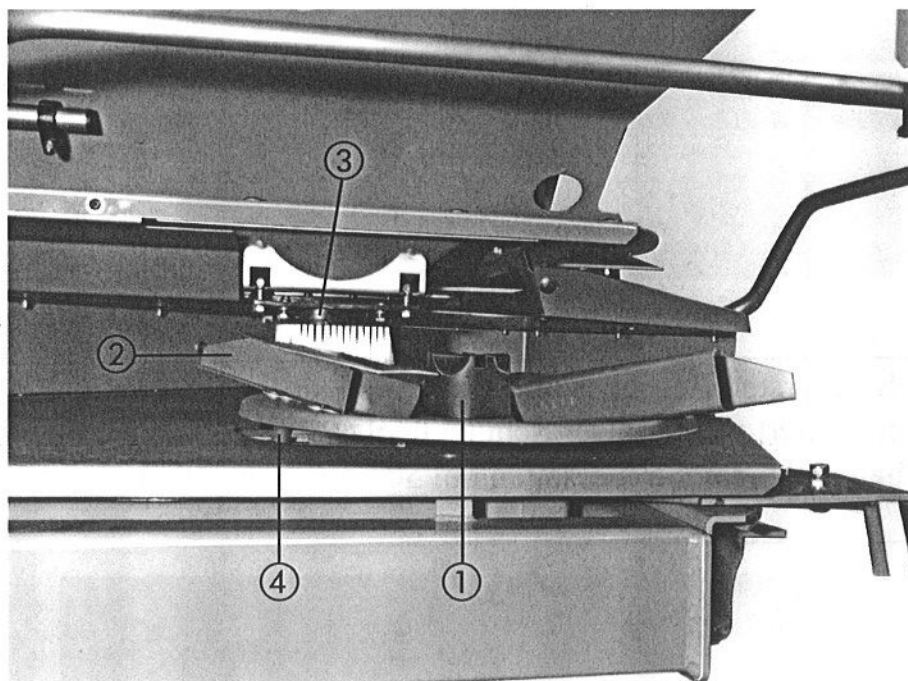


Bild 1

Hinweis: Beim Aufsetzen der Wurfscheiben auf die Nabe, rechte Wurfscheibe (R) und linke Wurfscheibe (L), nicht verwechseln!

Rechte Wurfscheibe (R) und linke Wurfscheibe (L) müssen jeweils in Fahrtrichtung gesehen exakt auf der jeweiligen Getriebe­nabe aufgesetzt werden.

Beim Auflegen der Wurfscheibe auf die Getriebe­nabe darauf achten, daß die Wurf­scheibe eben auf der Getriebe­nabe aufliegt.

Wurfscheiben bzw. Wurfflügel sind entsprechend mit (R) oder (L) gekennzeichnet.

- ◆ Kunststoffhutmutter (Bild 2; Nr.1) vorsichtig ansetzen (nicht verkanten).
- ◆ Kunststoffhutmutter (Bild 2; Nr.1) von Hand anziehen.
- ◆ **Die Hydraulikmotorkonsole wieder in die voreingestellte Streustellung zurückschieben.**
- ◆ Durch Drehen der Wurfscheibe von Hand den freien Durchgang zwischen Wurf-
flügel (Bild 2; Nr.2) und Auslauf (Bild 2; Nr.3) sowie zwischen Wurfscheibe und
Induktivsensor (Bild 2; Nr.4) prüfen.

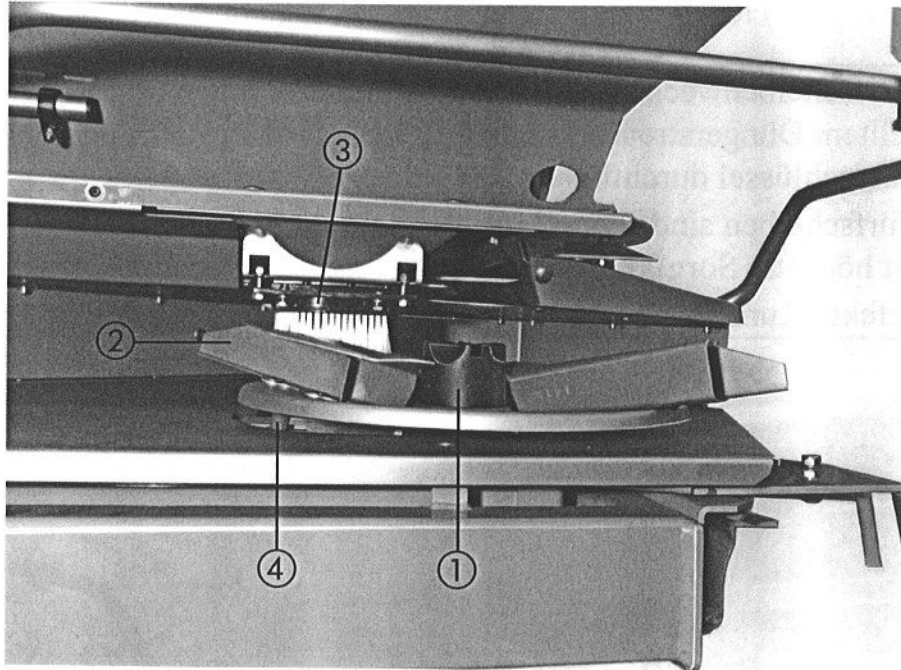


Bild 2

Wichtig: Nach der ersten Betriebsstunde muß die Kunststoffhutmutter (Bild 2; Nr.1) auf Festsitz kontrolliert werden. Der Schutzbügel (Bild 2a; Nr.1) muß beim Streuen mit **D2 Scheiben** an beiden Streuerseiten um 50 mm nach außen verschoben montiert werden.

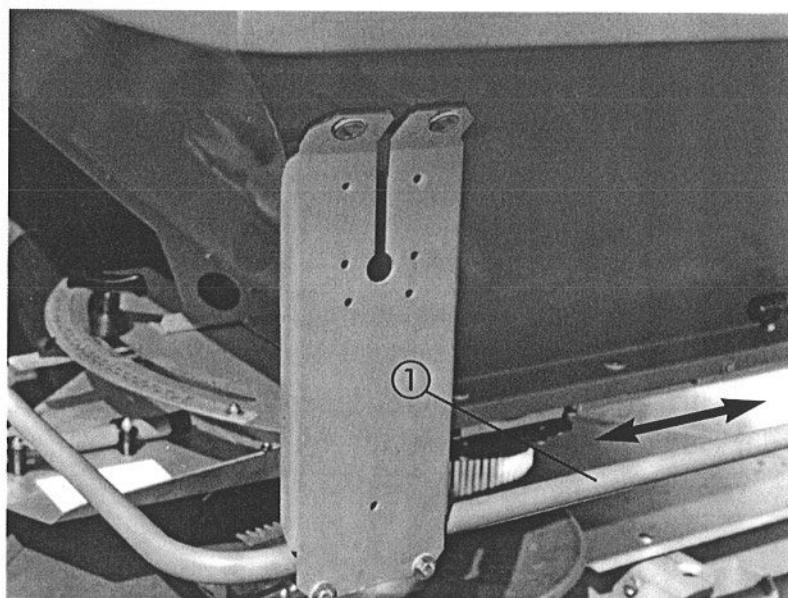


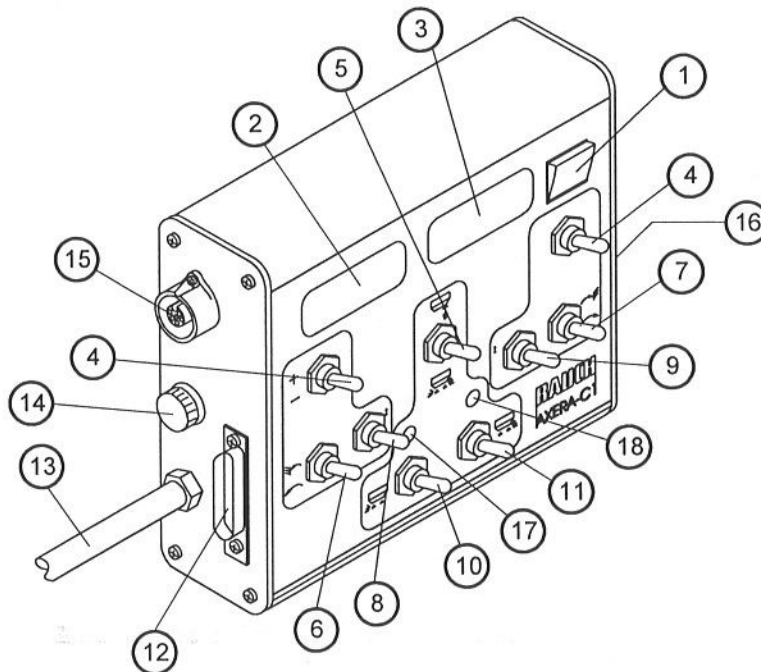
Bild 2a

2.6 Prüfen / Einstellen der Hydraulikanlage am Traktor



Bei Arbeiten am angehobenen Düngerstreuer stets Sicherung durch geeignete Abstützelemente vornehmen. **(Unfallgefahr!)**
Achten Sie auf den einwandfreien Sitz der Befestigungsteile, vor allem jene für die Wurfscheiben und Wurfflügel.

- ◆ Düngerstreuer am Traktor ankuppeln.
- ◆ Hydrauliksteuerventil ausschalten (Nullstellung).
- ◆ Hydraulikschläuche P / R / FR ordnungsgemäß anschließen.
- ◆ Elektrische Bedieneinheit C1 im Traktor befestigen.



- ◆ Hauptschalter 1 in Nullstellung schalten.
- ◆ Stromversorgungskabel 13 an der entsprechenden 3-poligen Steckdose im bzw. am Traktor anschließen.
- ◆ Maschinenkabel an der Anschlußsteckdose 16 anschließen.
- ◆ Betriebsartenschalter 5 nach unten schalten.
- ◆ Streuartenschalter 6 und 7 zum Normalstreuen nach unten schalten.
- ◆ Am Hydraulikschaltblock müssen die Schutzkappen (siehe Bild 2b; Nr.1) der Proportionalregelventile abgenommen und die Handräder manuell komplett geöffnet werden (Handräder nach links bis zum Anschlag drehen).
- ◆ Hauptschalter 1 einschalten.
- ◆ Hydraulikanlage einschalten.



Das Rührwerk und die Wurfscheiben laufen sofort an. **Verletzungsgefahr!**

- ◆ Traktor auf Nenndrehzahl bringen.
- ◆ Die angezeigte Wurfscheibendrehzahl muß beidseitig mind. 1300 U/min betragen.
- ◆ **Bei Traktoren mit Konstantstrompumpe** die Traktordrehzahl absenken bis die Drehzahl der rechten Wurfscheibe abfällt.
- ◆ **Bei Traktoren mit Regelpumpen** gewünschte Traktordrehzahl einstellen und Ölstrom am Traktorventil drosseln bis die Drehzahl der rechten Wurfscheibe abfällt.
- ◆ Bei dieser Drehzahl bzw. Ventilposition ist **die Ölversorgung ausreichend**.
- ◆ Anschließend Betriebsartenschalter 5 nach oben legen, Hydraulikanlage ausschalten und beide Proportionalregelventile wieder komplett schließen (nach rechts bis zum Anschlag drehen). Bei dieser ermittelten Traktoreinstellung kann nun die von der Streutabelle vorgegebene Drehzahl an der Bedieneinheit C1 eingestellt werden.
- ◆ Bei Traktoren mit Konstantdruck-Hydrauliksystem (z.B. John-Deere; Case; Ford) wird ein Drosselventil benötigt. Sprechen Sie Ihre Traktorwerkstatt bzw. unsere Serviceabteilung an.

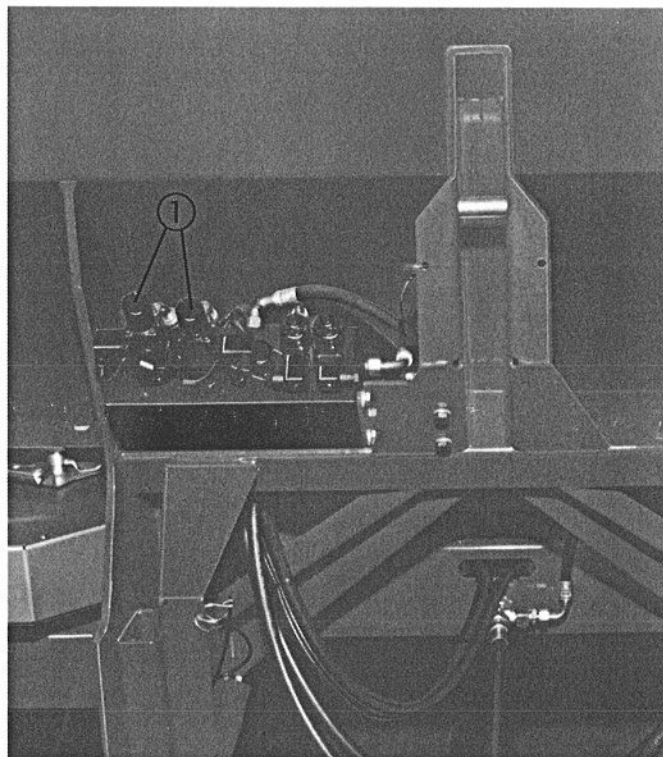


Bild 2b

3. Maschineneinstellungen

3.1 Streutabelle

Die in der Streutabelle angegebenen Einstelldaten wurden auf der RAUCH-Düngerstreuer-Prüfanlage erstellt. Die Düngerstreuereinstellungen haben wir mit Düngern einwandfreier Beschaffenheit erarbeitet.

Hinweis: Die Anbauhöhe wird immer auf dem Feld **über Bestand** bis Unterkante Rahmen gemessen.

Den Düngerstreuer gemäß den Angaben in der Streutabelle am Traktor anbauen.

Wir weisen ausdrücklich darauf hin, daß die Streueigenschaften des Düngers, auch innerhalb des gleichen Typs und Herstellers, schwanken können, da sich die physikalischen Eigenschaften wie Korngrößenspektrum, spez. Gewicht, Oberflächenstruktur, Kornqualität u.a.m. verändern.

So kann für die Ausbringmenge und eine gleichmäßige Querverteilung eine andere Streuereinstellung, als in der Streutabelle angegeben, notwendig werden.

Die Angaben der Streutabelle können demnach nur Richtwerte sein. Durch die Erarbeitung der Streutabelle in umfangreichen Testreihen sind diese Werte aber stets genauer als frei angenommene Einstellungen.

Wir empfehlen, nur gut gekörnte Dünger von renommierten Düngerherstellern bzw. möglichst die in unserer Streutabelle aufgeführten Dünger zu verwenden. Sollten Sie dort eine Düngersorte vermissen, informieren Sie uns bitte.

Hinweis: Streuen von Harnstoff: Harnstoff gibt es auf Grund von Düngerimporten in den unterschiedlichsten Qualitäten und Körnungen. Dadurch können andere Streuereinstellungen notwendig werden. Beachten Sie auch die höhere Windempfindlichkeit von Harnstoff.

Achten Sie genau auf die Einstellung des Düngerstreuers. Auch eine geringfügige Falscheinstellung kann eine wesentliche Beeinträchtigung des Streubildes ergeben. Wir weisen ausdrücklich darauf hin, daß keine Haftung für Folgeschäden infolge von Streufehlern übernommen wird.



Vor Einstell- oder sonstigen Arbeiten, wie Schmierung oder Reinigung der Maschine, den Motor des Traktors abstellen und Zündschlüssel abziehen.

Das vollständige Anhalten aller drehenden Teile abwarten, bevor etwaige Arbeiten an der Maschine vorgenommen werden.

3.2 Streumengeneinstellung

Pro Öffnung sind zwei Schieber vorhanden. Der Öffnungsschieber (Bild 3; Nr.5) fährt hydraulisch angesteuert nur in seine beiden Endstellungen „auf“ oder „zu“.

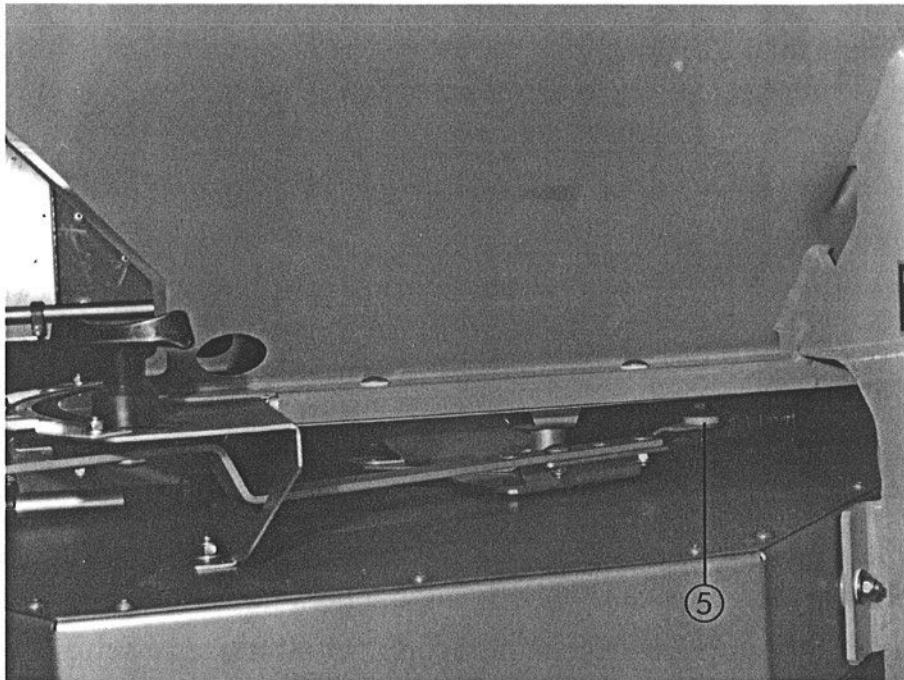


Bild 3

Der handbetätigte Dosierschieber (Bild 4; Nr.6), dient in Verbindung mit einer feingestuften Skala (Bild 4; Nr.7) und dem Anzeigeelement (Bild 4; Nr.8) zur Festlegung der Ausbringmenge. Den Dosierschieber (Bild 4; Nr.6) entsprechend den Angaben in der Streutabelle auf beiden Seiten einstellen und mit den Feststellschrauben (Bild 4; Nr.9) festklemmen.

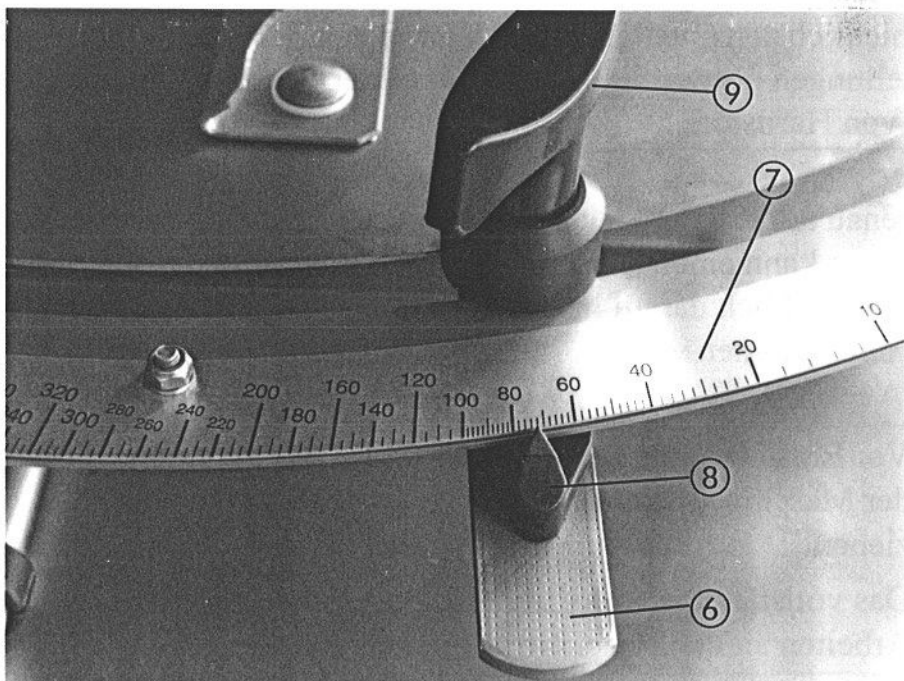


Bild 4

3.3 Einstellung Düngeraufgabepunkt

Der Düngeraufgabepunkt läßt sich an Hand der feingestufteten Skala an der Streuseite einstellen. (In Bild 5 ist der Düngeraufgabepunkt auf Position 7 eingestellt). Die Veränderung des Aufgabepunktes dient der Einstellung der Arbeitsbreite und der Anpassung an verschiedene Düngersorten. Beim Verstellen in Richtung **kleinerer** Zahlen, wird der Dünger früher abgeworfen, und somit mehr Dünger direkt hinter den Düngestreuer gestreut, wodurch sich entsprechende Streubilder für **kleinere Arbeitsbreiten** ergeben. Beim Verstellen in Richtung **größerer** Zahlen, wird der Dünger später abgeworfen, und damit mehr nach außen in die Überlappungszonen gestreut, wodurch sich entsprechende Streubilder für **größere Arbeitsbreiten** ergeben.

- ◆ Knebelschraube (Bild 5; Nr.1) lösen, bis das Rastelement (Bild 5; Nr.2) aus der Rasterung ausgerastet werden kann.
- ◆ Schiebeteil (Bild 5; Nr.3) auf den gewünschten Aufgabepunkt laut Streutabelle / Skala einstellen.
- ◆ Schiebeteil (Bild 5; Nr.3) mittels Knebelschraube (Bild 5; Nr.1) und Rastelement (Bild 5; Nr.2) arretieren (Grundeinstellung).

Wichtig: Die beschichteten Wurfflügel weisen im Neuzustand eine etwas rauhere Oberfläche auf. Aus diesem Grund ist es empfehlenswert, bei den ersten beiden Behälterfüllungen den in der Streutabelle angegebenen Aufgabepunkt um 0,5 in Richtung **kleinerer Zahlen** hin einzustellen (z.B. von AGP 8 auf AGP 7,5). Anschließend sollte dann der in der Streutabelle angegebene Aufgabepunkt eingestellt werden.

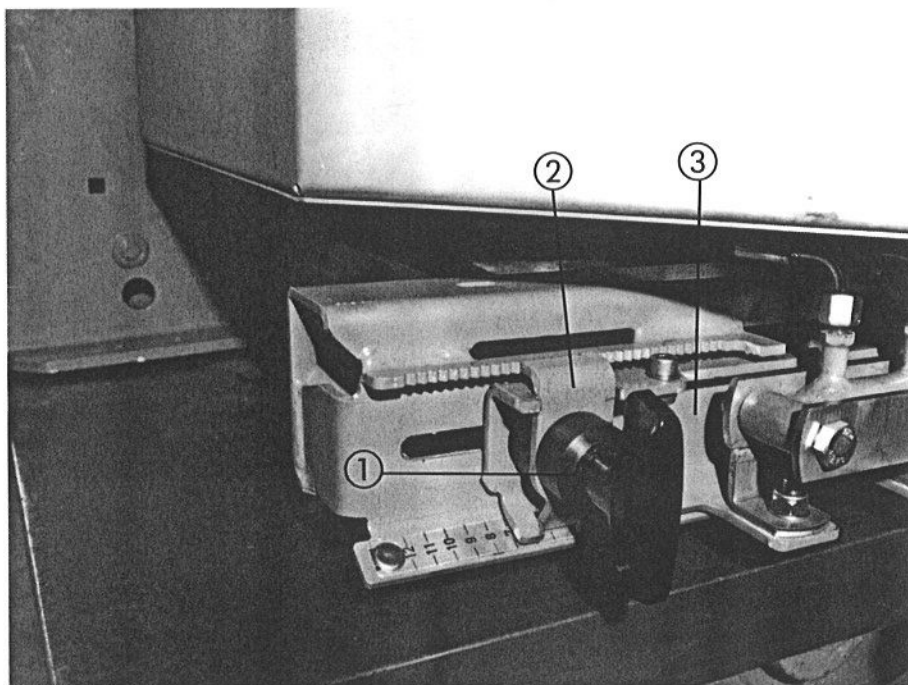


Bild 5

3.3.1 Hydraulische Aufgabepunktverstellung zum Grenzstreuen

Mit Hilfe der hydraulischen Aufgabepunktverstellung kann während der Fahrt ein zweiter zuvor eingestellter Aufgabepunkt vom Traktor aus eingestellt werden. Die Voreinstellung wird wie folgt durchgeführt:

- ◆ Die Einstellposition für die Nockenscheibe (Bild 6; Nr.4) aus der Streutabelle entnehmen und beidseitig entsprechend einstellen. Bild 6 zeigt die Nockenscheibe in Einstellposition C.

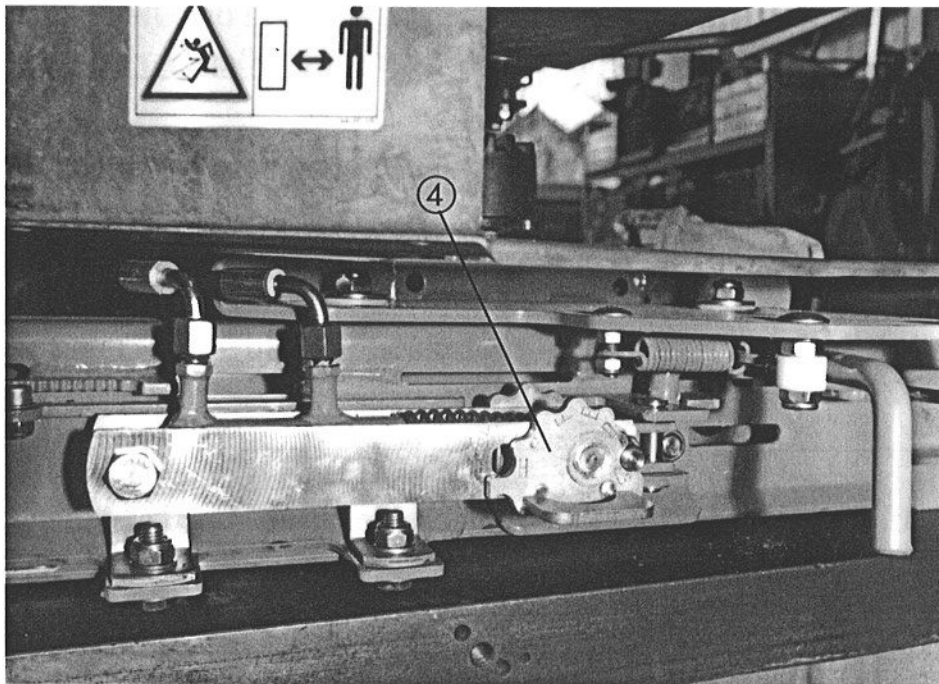
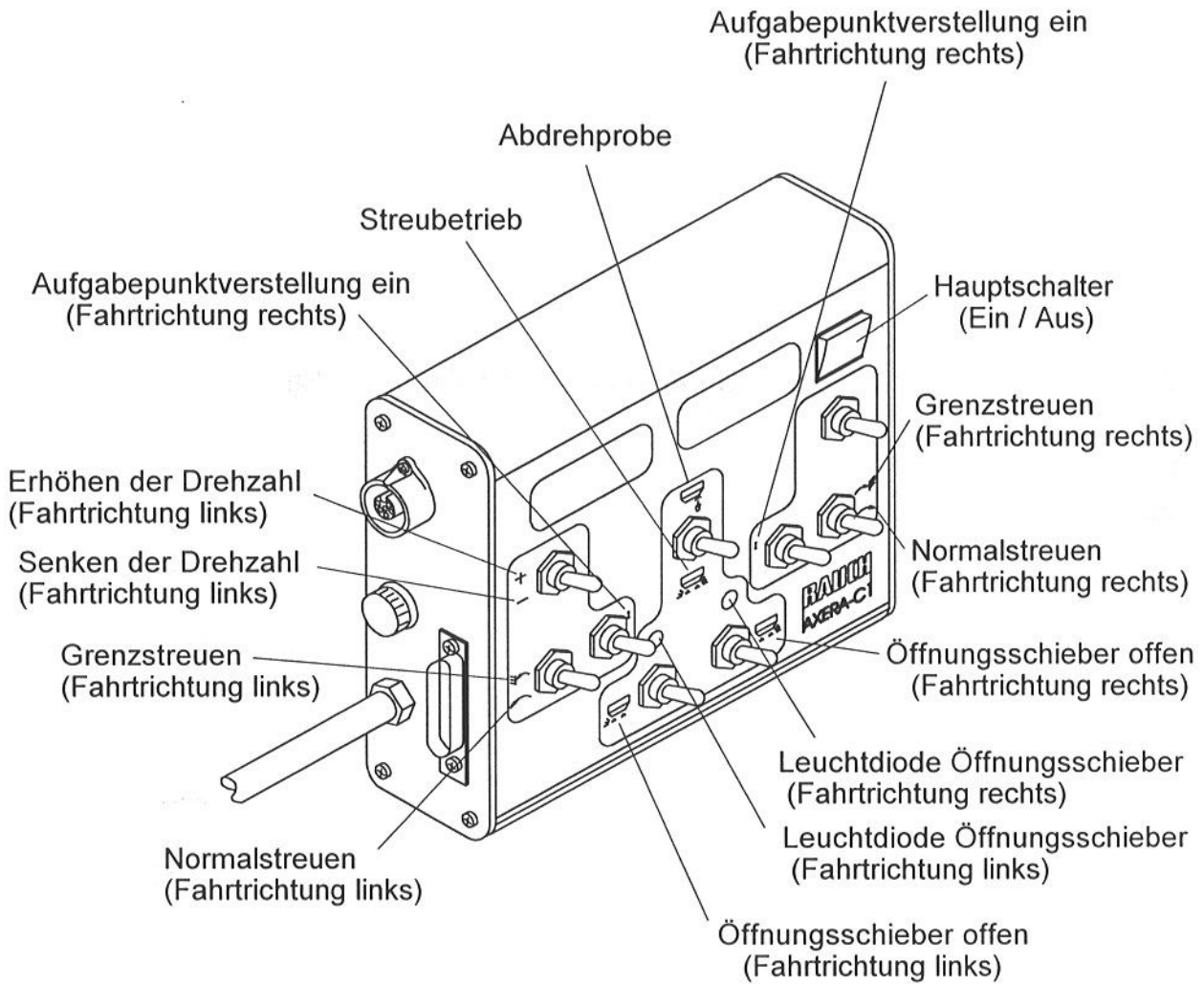


Bild 6

3.4. Funktionsbeschreibung der elektrischen Bedieneinheit C1

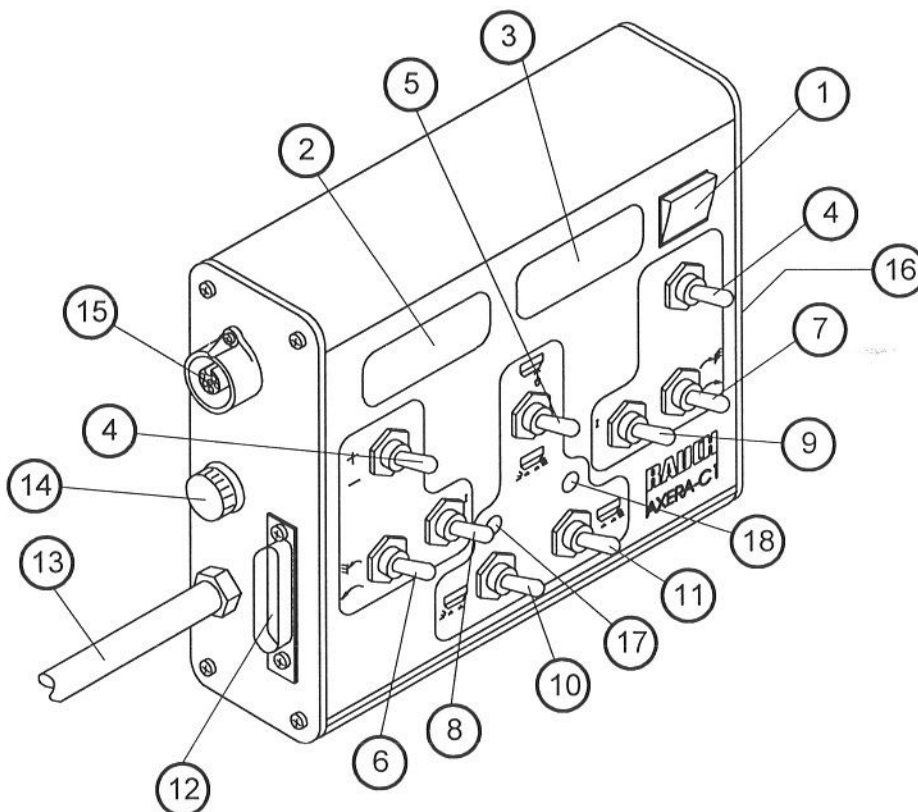


3.5 Streubetrieb - Normalstreuen - Grenzstreuen



Bei Arbeiten am angehobenen Düngestreuer stets Sicherung durch geeignete Abstützelemente vornehmen. (**Unfallgefahr!**)

- ◆ Düngestreuer am Traktor ankuppeln.
- ◆ Hydrauliksteuerventil ausschalten (Nullstellung).
- ◆ Hydraulikschläuche P / R / FR ordnungsgemäß anschließen.
- ◆ Elektrische Bedieneinheit C1 im Traktor befestigen.
- ◆ Hauptschalter 1 in Nullstellung schalten.
- ◆ **Betriebsartenschalter 5 nach oben schalten.**
- ◆ Stromversorgungskabel 13 an der entsprechenden 3-poligen Steckdose im bzw. am Traktor anschließen. Sollte keine 3-polige Steckdose vorhanden sein, muß diese mit einem Kabel (mind. 2x2,5mm²) von der Batterie nachgerüstet werden.
- ◆ Maschinenkabel an der Anschlußsteckdose 16 anschließen.
- ◆ Anschlußsteckdose 12 für Quantron L, sowie Anschlußsteckdose für Fahrgeschwindigkeit 15 anschließen (nur bei Dosierelektronik Quantron L).

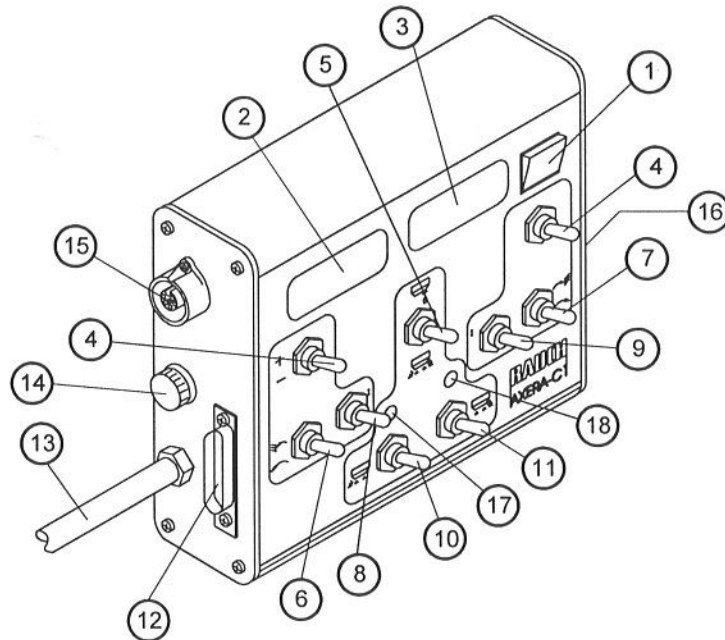


- ◆ Streuartenschalter 6 **und** 7 zum Normalstreuen nach unten schalten.
- ◆ Schalter für Aufgabepunktverstellung 8 und 9 nach unten schalten (Normalstreuen).
- ◆ Schieberöffnungsschalter 10 **und** 11 nach oben schalten (Leuchtdiode 17 **und** 18 leuchten rot auf) und Hydrauliksteuerventil einschalten.



Die Öffnungsschieber schließen und das Rührwerk läuft sofort an. **Verletzungsgefahr!**

- ◆ Sobald die Öffnungsschieber geschlossen sind, muß das Hydraulikventil aus Sicherheitsgründen abgeschaltet werden.
- ◆ Einstelldaten für den zu streuenden Dünger aus der Streutabelle entnehmen.
- ◆ Ausbringmenge mittels Dosierschieber (0-720) und Aufgabepunkte (0-12) am Düngerstreuer gemäß Streutabelle einstellen.
- ◆ Aufgabepunkt zum Grenzstreuen lt. Streutabelle einstellen (C-H).



- ◆ Streuer befüllen.
- ◆ Zum Streuen Hydrauliksteuerventil einschalten.



Das Rührwerk läuft sofort an. **Verletzungsgefahr!**

- ◆ Hauptschalter 1 einschalten.
- ◆ **Betriebsartenschalter 5 nach unten schalten.**
- ◆ Die Wurfscheiben beginnen sich zu drehen, das Display zeigt die zuletzt verwendete Solldrehzahl der jeweiligen Wurfscheibe beim Normalstreuen an.
- ◆ Die Solldrehzahl der beiden Wurfscheiben zum Normalstreuen kann nun mit einem der beiden Schalter 4 eingestellt werden.
- ◆ Nach einer kurzen Anlaufzeit erreichen die Wurfscheiben die zuvor gewählte Drehzahl.
- ◆ Zum Einstellen der Grenzstreuendrehzahl Schalter 6 und 7 nach oben schalten.
- ◆ Die Wurfscheiben regeln sich auf die zuletzt verwendete Grenzstreu-Solldrehzahl ein.

Hinweis: Bei Schwankungen der Scheibendrehzahl ist folgendes zu berücksichtigen:

Das Hydrauliksystem des Traktors hat seine Betriebstemperatur noch nicht erreicht.

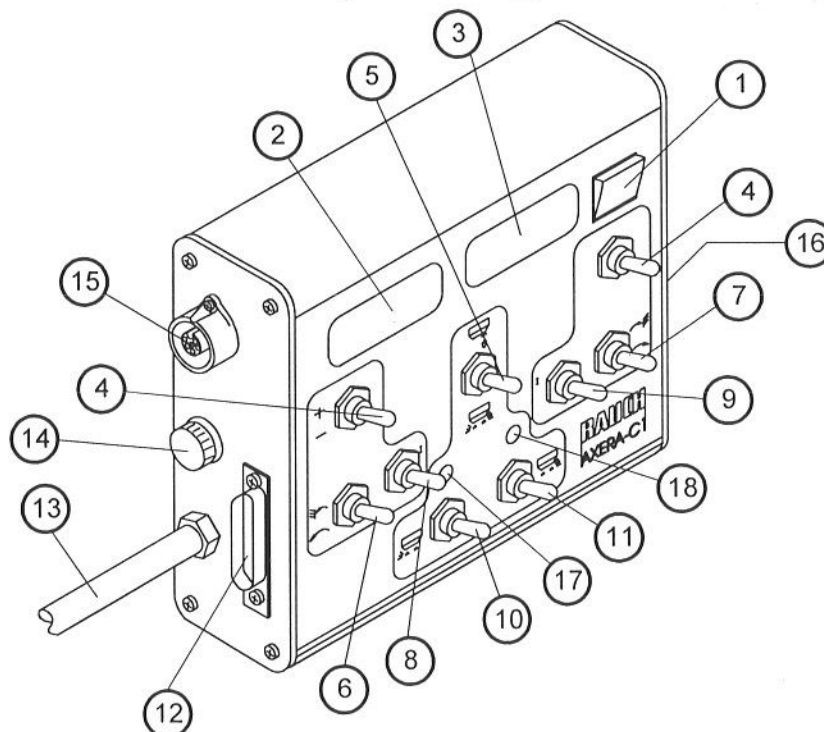
Die Wurfscheiben sind unbelastet, die Drehzahl stabilisiert sich beim Streuen mit Dünger.

- ◆ Die Grenzstreu-Solldrehzahl für rechts und links kann mit den beiden Schaltern 4 eingestellt werden.
- ◆ Nach einer kurzen Anlaufzeit erreichen die Wurfscheiben die zuvor gewählte Grenzstredrehzahl.
- ◆ Der Düngerstreuer ist nun sowohl für Normalstreuen als auch für das Grenzstreuen voreingestellt.

Schalterstellungen:

Normalstreuen	Grenzstreuen links	Grenzstreuen rechts
Schalter 6, 7, 8, 9 nach unten schalten	Schalter 6 und 7 nach oben Schalter 7 und 9 nach unten	Schalter 7 und 9 nach oben Schalter 6 und 8 nach unten

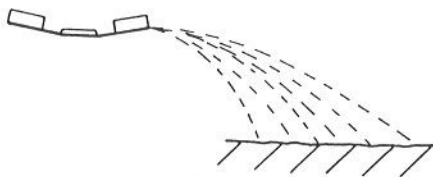
- ◆ Zum Streuen werden die Schieberöffnungsschalter 10 und 11 nun nach unten geschaltet, um die Öffnungsschieber zu öffnen (Leuchtdioden 17 und 18 leuchten bei geöffneten Öffnungsschieber grün auf).
- ◆ Zum Abschalten der Wurfscheiben Betriebsartenschalter 5 nach oben schalten. Die Wurfscheiben kommen verzögert zum Stillstand.
- ◆ Hauptschalter 1 in Nullstellung schalten.
- ◆ Hydrauliksteuerventil ausschalten (Nullstellung).



3.6 Einstellung laut Streutabelle (Normaldüngung / Grenzstreuen in der Normaldüngung)

Entsprechend der Düngersorte, Arbeitsbreite und Düngungsart muß die Scheibendrehzahl, der Aufgabepunkt und die Anbauhöhe laut Streutabelle eingestellt und der Scheibentyp ausgewählt werden. Es ist ratsam schon beim Einstellen für „**Normaldüngung**“ die Maschine für das „**Grenzstreuen in der Normaldüngung**“ vorzubereiten, damit mit Hilfe der Bedieneinheit C 1 jederzeit von „**Normaldüngung**“ auf das „**Grenzstreuen in der Normaldüngung**“ umgestellt werden kann. (siehe Kapitel 3.3.1 Hydraulische Aufgabepunktverstellung zum Grenzstreuen).

Normaldüngung



Bsp. Aus Streutabelle

Gewünschte Düngersorte: NPK EG-Ware

Gewünschte Ausbringungsmenge: 511 kg / ha

Gewünschte Arbeitsbreite: 20 m,

Gewünschte Fahrgeschw.: 10 km / h

Folgende Angaben müssen an der Maschine beachtet bzw. eingestellt werden:

Scheibentyp: D 4 H VXR

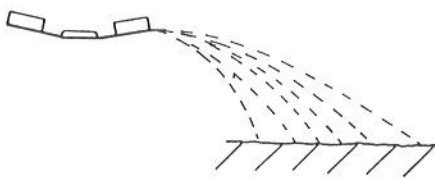
Scheibendrehzahl: 800 1/min

Anbauhöhe: 50/50 wird über Bestand gemessen.

Aufgabepunkt: 6,5 (links und rechts).

Dosierschiebereinstellung: 300

Grenzstreuen in der Normaldüngung



Bsp.: Aus Streutabelle

Gewünschte Düngersorte: NPK EG-Ware

Gewünschte Ausbringungsmenge: 511 kg / ha

Gewünschte Arbeitsbreite: 20 m,

Gewünschte Fahrgeschw.: 10 km / h

Folgende Angaben müssen an der Maschine beachtet bzw. eingestellt werden:

Scheibentyp: D 4 H VXR

Scheibendrehzahl an der Grenzstreuseite: 400 1/min.

Scheibendrehzahl (gegenüber der Grenzstreuseite:) 800 1/min.

Anbauhöhe: 50/50 wird über Bestand gemessen.

Aufgabepunkt: 6,5 (links und rechts)

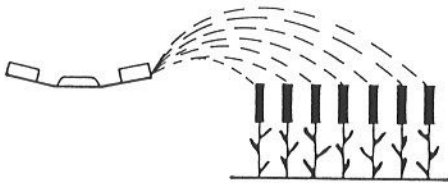
Einstellung der Nockenscheibe: = E

Dosierschiebereinstellung: 300

3.7 Einstellung laut Streutabelle (Spätdüngung / Grenzstreuen in der Spätdüngung)

Es ist ratsam schon beim Einstellen für „**Spätdüngung**“ die Maschine für das „**Grenzstreuen in der Spätdüngung**“ vorzubereiten, damit mit Hilfe der Bedieneinheit C 1 jederzeit von „**Spätdüngung**“ auf das „**Grenzstreuen in der Spätdüngung**“ umgestellt werden kann. (siehe Kapitel 3.3.1 Hydraulische Aufgabepunktverstellung zum Grenzstreuen).

Spätdüngung



Bsp.:

Gewünschte Düngersorte wählen:

Gewünschte Arbeitsbreite: 16 m

Gewünschte Ausbringmenge: 310 kg/ha

Gewünschte Fahrgeschw.: 10 km / h

Folgende Angaben müssen an der Maschine beachtet bzw. eingestellt werden:

Scheibentyp: D 4 H VXR

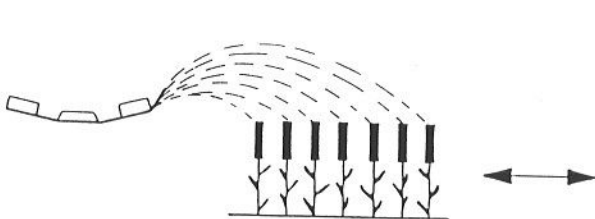
Scheibendrehzahl: 800 1/min

Anbauhöhe: 0/6 wird über Bestand gemessen.

Aufgabepunkt: 6,5 (links und rechts)

Dosierschiebereinstellung: 120

Grenzstreuen in der Spätdüngung



Bsp.:

Gewünschte Düngersorte wählen:

Gewünschte Ausbringmenge: 310 kg / ha

Gewünschte Arbeitsbreite: 16 m

Gewünschte Fahrgeschw.: 10 km / h

Folgende Angaben müssen an der Maschine beachtet bzw. eingestellt werden:

Scheibentyp: D 4 H VXR

Scheibendrehzahl an der Grenzstreuseite: 300 1/min.

Scheibendrehzahl (gegenüber der Grenzstreuseite:) 800 1/min.

Anbauhöhe: 0/6 wird über Bestand gemessen.

Aufgabepunkt: 6,5 (links und rechts)

Einstellung der Nockenscheibe: = C

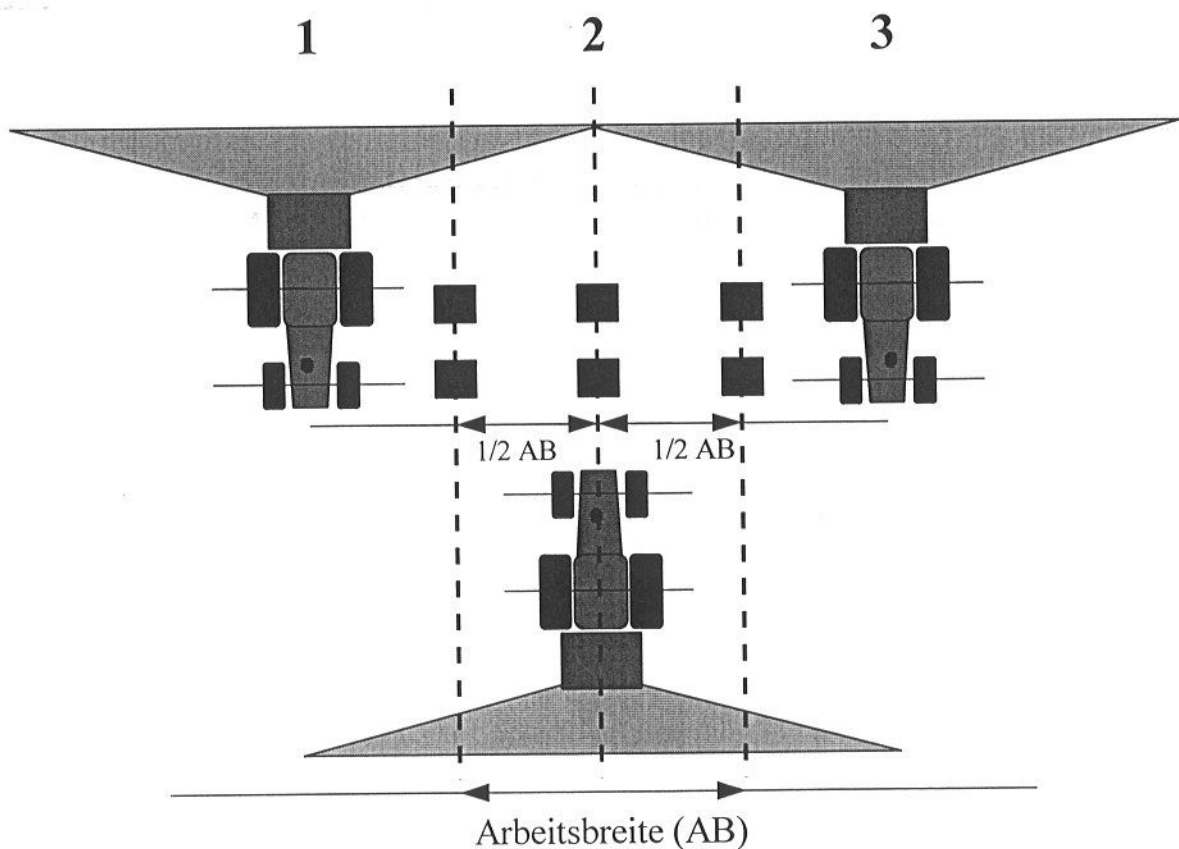
Dosierschiebereinstellung: 120

Fahrgeschwindigkeit: 10 km / h

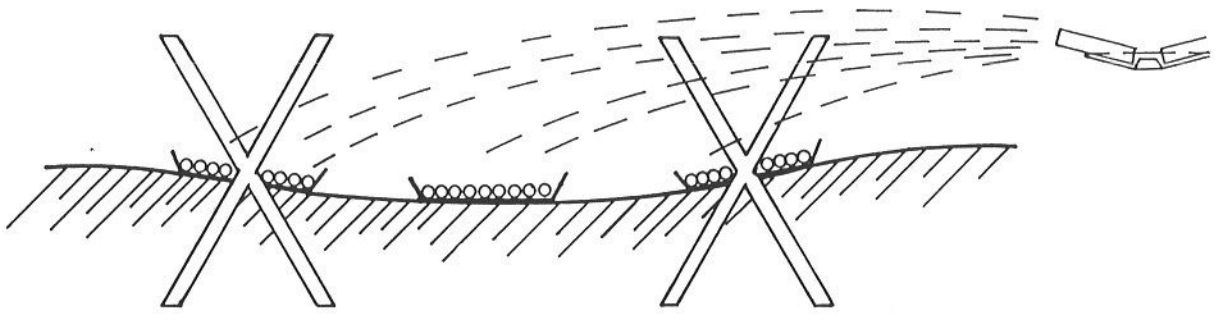
3.8 Einstellung der Wurfscheibendrehzahl und des Aufgabepunktes bei nicht aufgeführten Düngersorten

Mit dem Praxis-Prüfset (Sonderausstattung) können die Streutabellenangaben überprüft werden. Für nicht in der Streutabelle aufgeführte Düngersorten können die Einstellungen ermittelt werden.

- ◆ Aus der Streutabelle einen ähnlichen Dünger auswählen und Streuer entsprechend einstellen.
- ◆ Test an einem trockenen, windstillen Tag durchführen, damit die Wetterverhältnisse das Ergebnis nicht beeinflussen.
- ◆ Als Testfläche sollte ein in beide Richtungen waagrechtes Gelände zur Verfügung stehen (Breite 3 x Fahrgassenabstand, Länge ca. 60 - 70 m).
- ◆ Test entweder auf einer frisch gemähten Wiese oder bei niederem Bestand (max. 10 cm) auf dem Acker durchführen, dabei beachten, daß die drei Fahrspuren parallel verlaufen. Bei Durchführung ohne gedrillte Fahrgassen müssen die Fahrspuren mit dem Bandmaß vermessen und z.B. mit Stäben gekennzeichnet werden.
- ◆ Die drei ausgewählten Fahrspuren dürfen keine ausgeprägten Senken oder Erhöhungen haben, da dadurch eine Verlagerung des Streubildes eintreten kann.
- ◆ Entsprechend der Skizze je zwei Auffangschalen hintereinander (Abstand 1m) in den Überlappungszonen und in der mittleren Fahrspurmitte aufstellen.

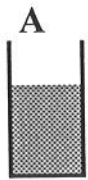


- ◆ Einzelne Auffangschalen waagrecht aufstellen. Schrägstehende Auffangschalen können zu Meßfehlern führen.



- ◆ Die Anbauhöhe entsprechend den Angaben in der Streutabelle links und rechts einstellen. Dabei beachten, daß sich die Anbauhöhe auf die Oberkante der Auffangschalen bezieht.
- ◆ Die Vollständigkeit und der Zustand der Verteilorgane (Wurfscheiben, Wurfflügel, Ausläufe) kontrollieren.
- ◆ Abdreprobe durchführen und Dosierschieber links und rechts einstellen und arretieren. Streutest mit der für den Einsatz ermittelten Öffnungsstellung durchführen. Soll die Menge in den Auffangschalen erhöht werden, wird die Überfahrt wiederholt und nicht die Öffnungsstellung verändert. Fahrgeschwindigkeit zwischen 3-4 km/h wählen, um Traktor und Streuer ruhig zu halten.
- ◆ Fahrspuren 1-3 nacheinander überfahren. Dabei Öffnungsschieber ca. 10 m vor Auffangschalen öffnen und ca. 30 m danach wieder schließen. Sollte die aufgefangene Menge zu gering sein, Überfahrt wiederholen.
- ◆ Den Inhalt der hintereinander liegenden Auffangschalen zusammenschütten und von links her in die Meßrohre gießen. Die Qualität der Querverteilung läßt sich an den drei Schaugläsern einfach ablesen.

Folgende Ergebnisse sind denkbar:



In allen Röhren ist die gleiche Menge (zulässige Differenz ± 1 Teilstrich).
Einstellung ist in Ordnung.



Düngerverteilung unsymmetrisch.



Zuviel Dünger in der Überlappungszone.



Zuwenig Dünger in der Überlappungszone.

Korrektur der Streueinstellung

Bei Streuergebnis **Fall B** nimmt die Düngermenge von rechts nach links oder umgekehrt ab. Überprüfen Sie ob links und rechts die exakt gleichen Aufgabepunkte eingestellt sind, außerdem die Einstellung der Dosierschieber links und rechts gleich ist. Kontrollieren Sie ob die Fahrgassenabstände gleich sind und ob die Fahrgassen parallel liegen. Trat starker Seitenwind während des Tests auf?

Bei Streuergebnis **Fall C** wird in der Mitte zuwenig Dünger gestreut. Der Aufgabepunkt sollte früher gewählt werden.

(**Bsp.:** AGP von 5 auf AGP 4 verstellen).

Bei Streuergebnis **Fall D** wird in den Überlappungszonen links und rechts zuwenig Dünger gestreut. Der Aufgabepunkt muß verspätet werden.

(**Bsp.:** AGP von 8 auf AGP 9 verstellen).

4. Abdreprobe

4.1 Berechnung der Sollauslaufmenge

Zur exakten Kontrolle der Ausbringungsmenge empfehlen wir bei jedem Düngerwechsel eine neue Abdreprobe durchzuführen. Die Abdreprobe muß im Stand oder während einer Fahrt auf einer Teststrecke durchgeführt werden.

Ermittlung der genauen Fahrgeschwindigkeit:

Für die genaue Bestimmung der Fahrgeschwindigkeit mit halbgefülltem Streuer auf dem Feld eine 100 m lange Strecke abfahren und die Zeit stoppen.



Fahrgeschwindigkeiten, die nicht in der Skala enthalten sind, lassen sich nach folgender Formel berechnen:

$$\text{Fahrgeschwindigkeit} = \frac{360}{\text{gestoppte Zeit auf 100m}} \quad \text{Bsp.: } \frac{360}{36 \text{ sek}} = 10 \text{ km/h}$$

Sollauslaufmenge pro Minute ermitteln:

Die Abdreprobe wird nur an **einem** Auslauf durchgeführt. Die Berechnung erfolgt aber für beide Ausläufe, d.h. die berechnete Menge muß halbiert werden.

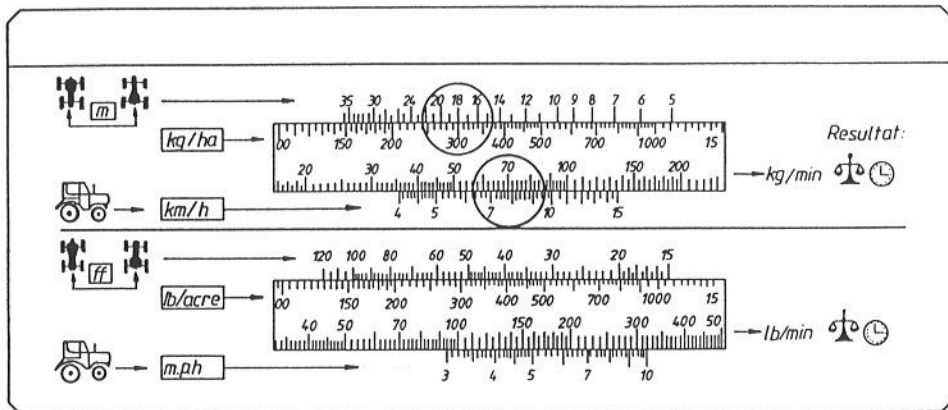
$$\frac{\text{Fahrgeschwindigkeit (km/h)} \times \text{Arbeitsbreite (m)} \times \text{Ausbringungsmenge (kg/ha)}}{600} = \text{kg/min}$$

Beispiel: $\frac{8 \text{ km/h} \times 18 \text{ m} \times 300 \text{ kg/ha}}{600} = 72 \text{ kg/min}$

An **einem** Auslauf müssen also **36 kg/min** ausfließen.

Berechnung mit dem Abdrehprobenkalkulator

Die Zunge verschieben, so daß z.B. 300 kg/ha unter 18 m Arbeitsbreite steht und über 8 km/h den Wert 72 kg/min für beide Ausläufe ablesen.



Für einige Ausbringmengen und Fahrgeschwindigkeiten sind die Auslaufmengen bereits in der Streutabelle angegeben.

4.2 Vorbereitung zur Abdrehprobe

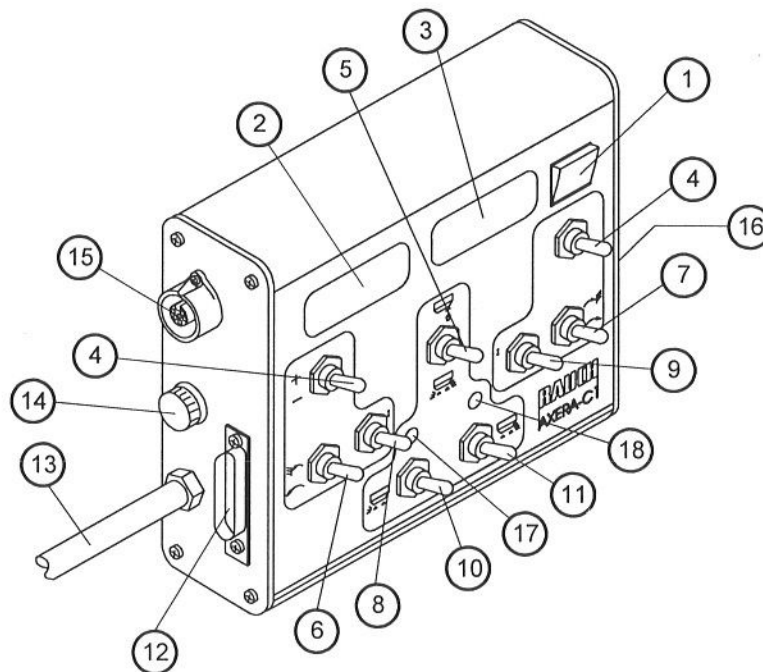


Bei Arbeiten am angehobenen Düngestreuer stets Sicherung durch geeignete Abstützelemente vornehmen. (**Unfallgefahr!**)

4.3 Durchführung der Abdrehprobe

Um eine Abdrehprobe durchführen zu können, muß der Streuer am Traktor angekuppelt sein. Die Hydraulikanlage sowie die Bedieneinheit C1 müssen ebenfalls angeschlossen, und der Düngestreuer befüllt sein.

- ◆ Hydrauliksteuerventil ausschalten (Nullstellung).
- ◆ Hauptschalter 1 in Nullstellung schalten.
- ◆ **Betriebsartenschalter 5 nach oben schalten.**



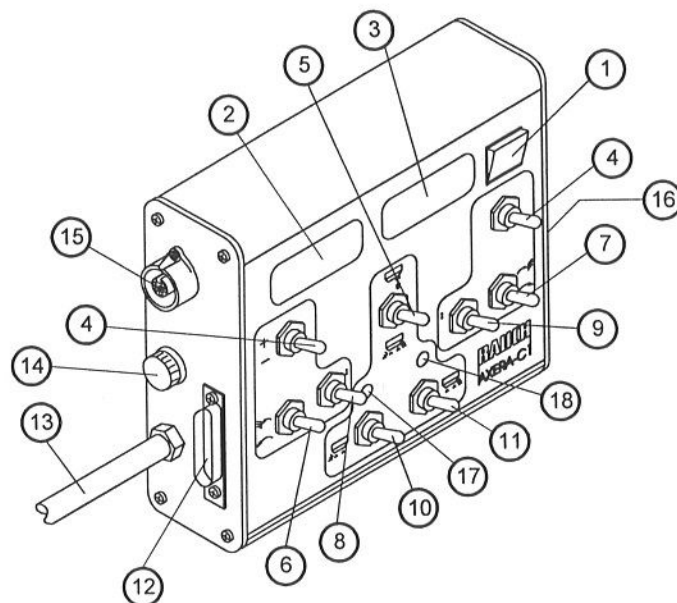
- ◆ Hydraulikmotorkonsole am Streuer entriegeln und ganz nach hinten ziehen.
- ◆ Einstelldaten für den zu streuenden Dünger aus der Streutabelle entnehmen.
- ◆ Ausbringmenge mittels Dosierschieber (0-720) am Streuer einstellen.
- ◆ Wurfscheibe an der entsprechenden Auslaufseite abnehmen und Auffangbehälter unterstellen.
- ◆ Hydrauliksteuerventil einschalten.



Das Rührwerk läuft sofort an. **Verletzungsgefahr!**

- ◆ Schieberöffnungsschalter 10 **oder** 11 nun nach unten schalten, um den Öffnungsschieber an der gewünschten Auslaufseite zu öffnen (Leuchtdiode 17 **oder** 18 leuchtet bei geöffnetem Öffnungsschieber grün auf).

- ◆ Nach der gewünschten Abdrehprobezeit den Öffnungsschieber 10 **oder** 11 wieder schließen (Schieberöffnungsschalter nach oben schalten, Leuchtdiode 17 **und** 18 leuchten bei geschlossenen Öffnungsschiebern rot auf).
- ◆ Düngergewicht ermitteln.



- ◆ Bei Bedarf erneut Abdrehprobe mit veränderter Dosierschiebereinstellung durchführen.

Hinweis: Die Skaleneinteilung der Dosierschiebereinstellung ist näherungsweise proportional ausgelegt. Dadurch kann die Dosierschiebereinstellung entsprechend der Abweichung bei der Ausbringmenge verändert werden.

Bsp.: Wurde bei Öffnungsstellung 400 ca. 10% zu wenig Dünger ausgebracht, neue Öffnungsstellung $400 + 10\% = 440$ einstellen und Abdrehprobe zur endgültigen Prüfung wiederholen.

- ◆ Hauptschalter 1 in Nullstellung schalten.
- ◆ Hydrauliksteuerventil ausschalten.
- ◆ Nach der Abdrehprobe muß die entsprechende Wurfscheibe wieder montiert werden. Die rechte Wurfscheibe (R) und die linke Wurfscheibe (L) sind entsprechend der Fahrtrichtung gesehen gekennzeichnet.
- ◆ Beim Auflegen der Wurfscheiben auf die Getriebeabnen darauf achten, daß die Wurfscheiben eben auf der jeweiligen Getriebeabne aufliegen.
- ◆ Kunststoffhutmutter vorsichtig ansetzen (nicht verkanten).
- ◆ Die Kunststoffhutmutter von Hand anziehen.
- ◆ **Hydraulikmotorkonsole in die Streuposition (gewünschten Aufgabepunkt) zurückschieben und verriegeln.**
- ◆ Durch Drehen der Wurfscheibe von Hand den freien Durchgang zwischen Wurfflügeln und Ausläufen, sowie zwischen Wurfscheiben und Sensoren prüfen.

Wichtig: Nach der ersten Betriebsstunde muß die Kunststoffhutmutter auf Festsitz kontrolliert werden.

5. Restmengenentleerung

Für die Werterhaltung des Streuers empfehlen wir die sofortige Entleerung nach dem Einsatz. Bei der Restmengenentleerung kann die Hydraulikmotorkonsole auf beiden Seiten nach hinten gezogen werden. Verfahren Sie bei der Restmengenentleerung wie bei der Abdreprobe.

6. Reinigung

Für die Werterhaltung des Streuers empfehlen wir die sofortige Reinigung nach jedem Einsatz mit einem weichen Wasserstrahl. Zur einfacheren Reinigung des Behälters können die Einfüllsiebe ausgehängt werden. Bei der Reinigung besonders darauf achten, daß die Auslaufkanäle von unten gereinigt werden. Eingeölte Maschinen nur auf Waschplätzen mit Ölabscheider reinigen. Bei Reinigung mit Hochdruck niemals den Wasserstrahl direkt auf Warnbildzeichen, elektrische Einrichtungen, hydraulische Bauteile und Lager richten. Nach der Reinigung empfiehlt es sich den trockenen Streuer, insbesondere die Wurfflügel, mit einem Korrosionsschutzmittel zu behandeln. Verwenden Sie bitte nur biologisch abbaubare Schutzmittel.

7. Wartung

Instandsetzungs-, Wartungs- und Reinigungsarbeiten sowie die Beseitigung von Funktionsstörungen grundsätzlich nur bei ausgeschaltetem Antrieb und stillstehendem Motor vornehmen! Zündschlüssel abziehen. Bei Wartungsarbeiten am angehobenen Düngestreuer stets Sicherung durch geeignete Abstützelemente vornehmen.

Ersatzteile müssen mindestens den vom Gerätehersteller festgelegten technischen Anforderungen entsprechen! Dies ist nur durch Originalersatzteile gegeben.

Muttern und Schrauben regelmäßig auf festen Sitz prüfen und ggf. nachziehen.

Bei Ausführung von elektrischen Schweißarbeiten am Traktor und angebautem Streuer, Kabel am Generator und der Batterie abklemmen.

Vor Arbeiten an der elektrischen Anlage stets Stromzufuhr trennen.

Bei Instandsetzungs-, Wartungs- und Reinigungsarbeiten entfernte Schutzeinrichtungen müssen vor Inbetriebnahme des Düngerstreuers wieder angebracht und in Schutzstellung sein.

Hydraulikleitungen regelmäßig kontrollieren und bei Beschädigung und Alterung austauschen! Die Austauschschläuche müssen den technischen Anforderungen des Geräteherstellers entsprechen.

An den Ausläufen und Wurfschaufeln können sich bei feuchtem Dünger Anbackungen bilden. Die Verteilgenauigkeit bzw. die Betriebssicherheit können darunter leiden. Die regelmäßige Überprüfung und Reinigung dieser Bauteile ist deshalb empfehlenswert.



8. Überprüfung der Dosierschiebereinstellung

Um die gleichmäßige Beschickung der beiden Wurfscheiben zu garantieren, kann der Dosierschieber mit Hilfe des Unterlenkerbolzens $\varnothing 28$ mm auf beiden Streuerseiten gleichmäßig eingestellt werden. (Bild 7 zeigt zum besseren Verständnis einen noch nicht am Streuer eingebauten Boden mit einem zur Überprüfung notwendigen Unterlenkerbolzen). Zur Überprüfung der Dosierschiebereinstellung muß der Unterlenkerbolzen senkrecht von unten in den Boden gehalten werden. Bei korrekter Dosierschiebereinstellung muß das Anzeigeelement den Skalenwert 56 anzeigen.

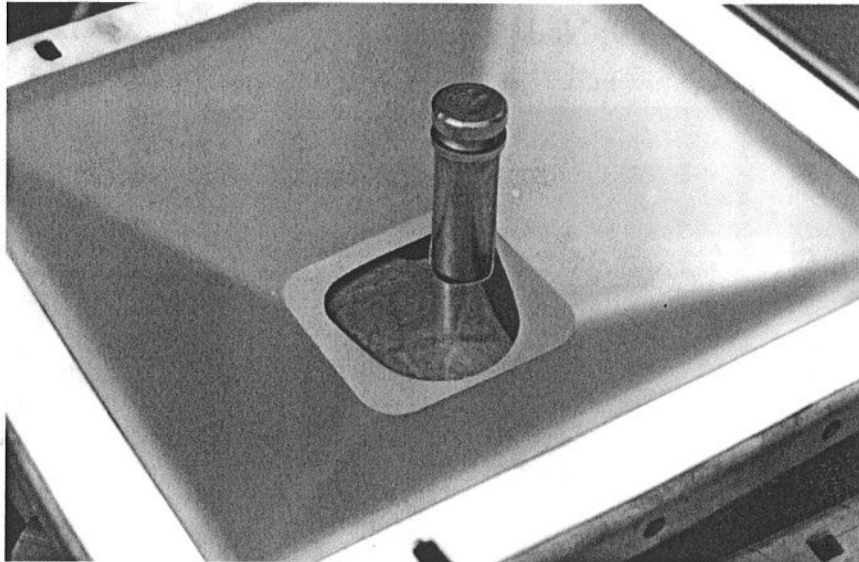


Bild 7

Sollte bei korrekter Dosierschiebereinstellung das Anzeigeelement den Skalenwert 56 nicht anzeigen, muß die Skala durch das Lösen der drei Befestigungsschrauben (Bild 8; Nr.10) auf den Wert 56 eingestellt werden. Anschließend wird die Skala wieder festgeschraubt.

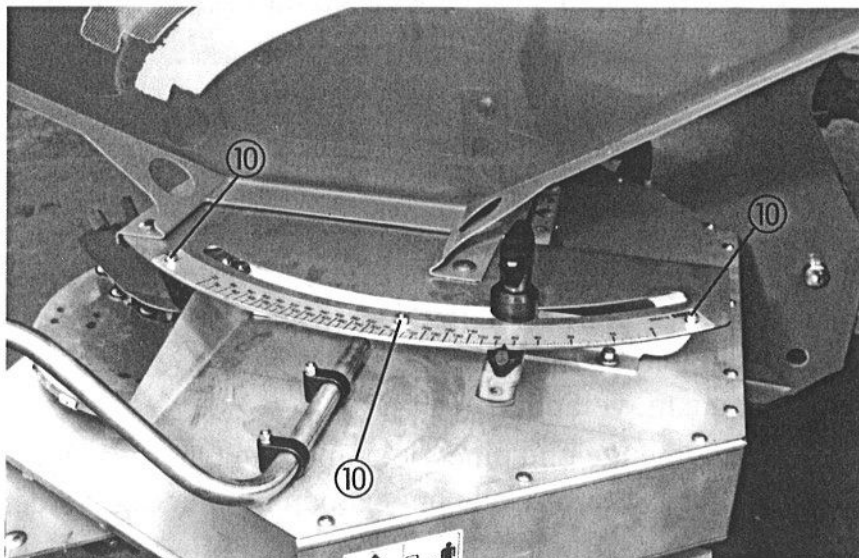


Bild 8



Bei allen Justagearbeiten auf die Scherstellen von Dosieröffnung und Schieber achten. Hydraulische Schieberbetätigung während der Justagearbeiten nicht betätigen. (**Verletzungs- und Beschädigungsgefahr!**)

9. Überprüfung der Hydraulikmotorposition / Wurfscheibenposition

- ◆ Wurfscheiben abnehmen.
- ◆ Der Abstand von Oberkante Wurfscheibennabe bis Unterseite Boden (Bild 9; Nr.3) muß 11,8 cm betragen.
- ◆ Kunststoffhutmutter (Bild 9; Nr.1) aufschrauben.
- ◆ Schraube (Bild 9; Nr.2) M6 x 70 durch die kleinere Bohrung im Boden (Bild 9; Nr.3) stecken.
- ◆ Die Schraubenspitze muß bei Aufgabepunkteinstellung 7 auf den Mittelpunkt der Kunststoffhutmutter (Bild 9; Nr.1) zeigen.

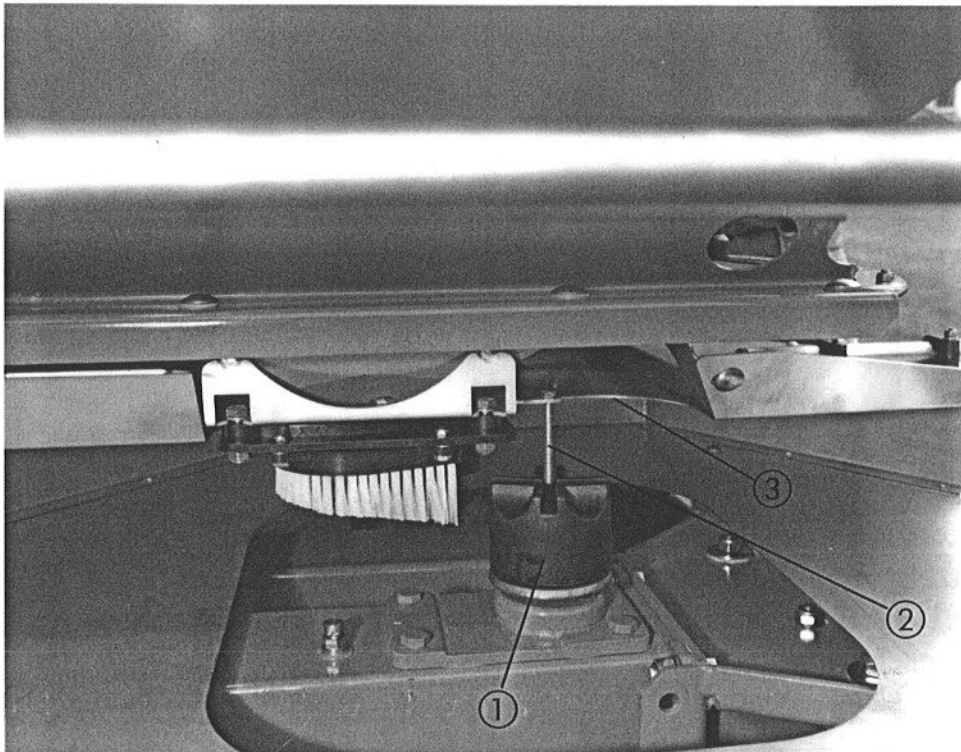


Bild 9

10. Wertvolle Hinweise für die Streuarbeit

Wir weisen ausdrücklich darauf hin, daß die Streueigenschaften des Düngers, auch innerhalb des gleichen Typs und Herstellers, schwanken können, da sich die physikalischen Eigenschaften wie Korngrößenspektrum, spez. Gewicht, Oberflächenstruktur, Kornqualität u.a.m. verändern.

So kann für die Ausbringmenge und eine gleichmäßige Querverteilung eine andere Streuereinstellung als in der Streutabelle angegeben notwendig werden.

Die Angaben der Streutabelle können demnach nur Richtwerte sein. Durch die Erarbeitung der Streutabelle in umfangreichen Testreihen sind diese Werte aber stets genauer als frei angenommene Einstellungen.

Wir empfehlen, nur gut gekörnte Dünger von renommierten Düngerherstellern bzw. möglichst die in unserer Streutabelle aufgeführten Dünger zu verwenden. Sollten Sie dort eine Düngersorte vermissen, informieren Sie uns bitte.

Trotz der mit Sorgfalt hergestellten Maschinen sind auch bei bestimmungsgemäßer Verwendung Abweichungen in der Ausbringung oder ein etwaiger Totalausfall nicht auszuschließen. Dies kann z.B. verursacht werden durch:

- ◆ Unterschiedliche Zusammensetzung des Düngers und des Saatguts (z.B. Korngrößenverteilung, spezifische Dichte, geometrische Formen, Beizung, Versiegelung).
- ◆ Verklumpten feuchten Dünger.
- ◆ Abdrift.
- ◆ Verstopfungen oder Brückenbildungen (z.B. durch Fremdkörper, Sackreste, feuchten Dünger....).
- ◆ Geländeunebenheiten.
- ◆ Abnutzung von Verschleißteilen (z.B. Rührfinger, Wurfflügel, Ausläufe).
- ◆ Beschädigung durch äußere Einwirkung.
- ◆ Mangelnde Reinigung und Pflege gegen Korrosion.
- ◆ Falsche Antriebsdrehzahlen und Fahrgeschwindigkeiten.
- ◆ Unterlassen der Abdreprobe.
- ◆ Falsche Einstellung der Maschine.
- ◆ Kein seitenstarrer und quer zur Fahrtrichtung waagrechter Anbau.

Überprüfen Sie daher vor jedem Einsatz und auch während des Einsatzes Ihre Maschine auf richtige Funktion und auf ausreichende Ausbringgenauigkeit.

Streuen von Harnstoff:

Den hochkonzentrierten Stickstoffdünger Harnstoff gibt es aufgrund von Düngereimporten in den unterschiedlichsten Qualitäten und Körnungen. Dadurch können andere Streueinstellungen notwendig werden. Beachten Sie auch die höhere Windempfindlichkeit von Harnstoff.

Achten Sie genau auf die Einstellung der Maschine. Auch eine nur geringfügige Falscheinstellung kann eine wesentliche Beeinträchtigung des Streubildes ergeben. Wir weisen ausdrücklich darauf hin, daß keine Haftung für Folgeschäden infolge von Streufehlern übernommen wird.

Hinweis: Besonders harte Düngersorten z.B. Thomasdünger, Kieserit erhöhen den Verschleiß der Wurfflügel.

11. Störungen und mögliche Ursachen

Ungleichmäßige Düngerquerverteilung.

- ◆ Düngieranbackungen an Wurfscheiben, Wurfflügel und Auslaufkanälen entfernen.
- ◆ Öffnungsschieber öffnen nicht vollständig.
- ◆ Aufgabepunkt und Drehzahleinstellung überprüfen und eventuell korrigieren.

Zuviel Dünger in der Traktorspur.

- ◆ Wurfflügel und Ausläufe überprüfen. Defekte Teile sofort auswechseln.
- ◆ Der Dünger hat eine glattere Oberfläche als der für die Streutabelle getestete Dünger.
- ◆ Aufgabepunkt und Drehzahleinstellung überprüfen und eventuell korrigieren.

Zuviel Dünger im Überlappungsbereich.

- ◆ Der Dünger hat eine rauhere Oberfläche als der für die Streutabelle getestete Dünger.
- ◆ Aufgabepunkt und Drehzahleinstellung überprüfen und eventuell korrigieren.

Streuer dosiert einseitig eine höhere Streumenge.

- ◆ Dosierschiebereinstellung rechts und links überprüfen.
- ◆ Öffnungsschieberstellung überprüfen.
- ◆ Rührwerk rechts und links überprüfen.

Düngerzufuhr zur Wurfscheibe ist unregelmäßig.

- ◆ Rührwerk rechts und links überprüfen.
- ◆ Öffnungsschieberstellung überprüfen.
- ◆ Brückenbildung des Düngers.

Wurfscheiben flattern.

- ◆ Festsitz und Gewinde der Kunststoffhutmutter überprüfen.
- ◆ Wurfscheibe liegt nicht eben auf der Nabe auf.

Behälter wird ungleich leer, obwohl immer rechts und links gearbeitet wurde.

- ◆ Gleiche Mengeneinstellung der Dosierschieber überprüfen.
- ◆ Öffnungsschieberstellung überprüfen.
- ◆ Dosierschiebereinstellung überprüfen.

Schieber schließen und lassen sich nicht mehr öffnen, Aufgabepunkt läßt sich nicht mehr verstellen.

- ◆ Prüfen ob bei betätigten Schaltern Spannung an dem entsprechenden Magnetventil anliegt.
- ◆ Elektrische Kontakte auf Oxidation überprüfen.
- ◆ Schieber / Hydromotorkonsole gehen zu schwer.

- ◆ Rückschlagventil in der Rücklaufleitung (R) blockiert.
Kupplung an der Rücklaufleitung mit Schraubenschlüssel 30 mm kurz lösen damit der Hydraulikdruck in der Leitung abgebaut werden kann. Kupplung anschließend wieder verschrauben.
- ◆ Notbetätigung (Druckstift) an den Hydraulikventilen bei eingeschaltetem Hydrauliksteuergeät drücken.

Schieber gehen zu schwer.

- ◆ Schieber, Hebel und Gelenke gangbar machen.

Schieber öffnen und schließen sich während der Fahrt selbstständig.

- ◆ Die elektrischen Verbindungen zu den Magnetventilen an den Kontaktstellen auf Oxidation hin untersuchen.

Bedieneinheit C1 zeigt keine Funktion (weder LCD-Anzeige noch Leuchtdioden funktionieren).

- ◆ Elektrische Steckverbindung zum Traktor überprüfen.
- ◆ Interne Sicherung (14) an der Bedieneinheit C1 überprüfen ggf. ersetzen.

Notwendige Scheibendrehzahl wird nicht erreicht, bzw. fällt während dem Streuen ab.

- ◆ Volumenstrom des Traktors in Fachwerkstatt überprüfen lassen.
- ◆ Der Volumenstrom sollte 45 l/min bei 140 bar betragen. Gegebenenfalls Rücksprache mit dem Traktorhersteller halten.
- ◆ Sensor liefert falsche Drehzahlinformation an C1.
 - Fühlerabstand (ca. 3-5 mm) an beiden Scheiben überprüfen. Dabei beide Scheiben bei ausgeschalteter Hydraulik komplett durchdrehen. Überprüfen, ob alle 6 Kontakte an den Scheibenunterseiten noch vorhanden sind.
- ◆ Fahrgeschwindigkeit vermindern und Öffnungsstellung der Dosierschieber kleiner wählen, um Ausbringmenge pro Minute und damit die Belastung der Hydraulikanlage zu verringern.

Scheibendrehzahl ist unruhig.

- ◆ Die elektrische Bedieneinheit C1 zeigt schwankende Drehzahlen an. Sensorabstand (ca. 3-5 mm) an beiden Scheiben überprüfen. Dabei beide Scheiben bei ausgeschalteter Hydraulik komplett durchdrehen. Den Volumenstrom (ca. 45 l/min) überprüfen. Überprüfen, ob alle 6 Kontakte an den Scheibenunterseiten noch vorhanden sind.

Manuelle Einstellung der Wurfscheibendrehzahl an den Proportionalregelventilen bei Ausfall der Elektronik.

- ◆ Mit Hilfe der am hydraulischen Schaltblock befindlichen Handrädern an den Proportionalregelventilen läßt sich die Drehzahl manuell einstellen. In der folgenden Tabelle sind die Skalenstellung der Proportionalregelventile und die entsprechende Drehzahl aufgeführt.

Wichtig: Nach dem Notbetrieb müssen die Proportionalregelventile wieder auf Skalenstellung „Null“ eingestellt werden. Die Nullstellung der Proportionalregelventile ist erreicht, wenn die „Verstellschraube mit der Skala“ ganz herausgedreht ist. Die Proportionalregelventile sind geschlossen.

Skalenstellung der Proportionalregelventile (rechts / links)	Drehzahl der rechten / linken Wurfscheibe (U/min)
20	100
25	250
30	400
35	500
40	650
45	750
50	900
55	1000
60	1150
65	1250

12. Sonderausstattungen

12.1 Aufsätze

Das Behältervolumen des Düngerstreuers (Grundgerät) beträgt 1100 Liter. Es läßt sich durch Aufsätze in verschiedenen Stufen vergrößern.

Hinweise zum Kombinieren der Aufsätze:

1. Alle Aufsätze, deren Bezeichnung mit einem „B“ beginnt, können auf das Grundgerät oder die „B“-Aufsätze B 610 oder B 910 montiert werden.
2. Alle Aufsätze, deren Bezeichnung mit einer „3“ endet, sind dreiseitige Abschlufaufsätze.
3. Alle Aufsätze, deren Bezeichnung mit einer „0“ endet, sind vierseitige Aufsätze. Es können mehrere vierseitige Aufsätze übereinander montiert werden.
4. Der Adapteraufsatz GLB 500 kann auf das Grundgerät oder die „B“-Aufsätze B 610 oder B 910 montiert werden. Er dient als Basisaufsatz für sämtliche „GL“-Aufsätze.

Varianten	Inhalt	Einfüllhöhe	Bemerkung
B 253	+ 250 l	+ 0 cm	3-seitig
B 413	+ 400 l	+ 0 cm	3-seitig
B 610	+ 600 l	+ 21 cm	4-seitig
B 910	+ 900 l	+ 30 cm	4-seitig
GLB 500	+ 500 l	+15 cm	4-seitig
GL 403	+ 400 l	+ 0 cm	3-seitig
GL 700	+ 700 l	+ 22 cm	4-seitig
GL 1200	+ 1200 l	+ 38 cm	4-seitig
B 610 + B 253	+ 850 l	+ 21 cm	4+3-seitig
B 610 + B 413	+ 1000 l	+21 cm	4+3-seitig
B 610 + B 610	+ 1200 l	+42 cm	4+4-seitig
B 610 + GLB 500	+ 1100 l	+36 cm	4+4-seitig
B 610 + GLB 500 + GL 403	+ 1500 l	+36 cm	4+4+3-seitig
B 910 + B 253	+ 1150 l	+30 cm	4+3-seitig
B 910 + B 413	+ 1300 l	+30 cm	4+3-seitig
B 910 + B 610	+ 1500 l	+51 cm	4+4-seitig
B 910 + B 910	+ 1800 l	+60 cm	4+4-seitig
B 910 + GLB 500 + GL 403	+ 1800 l	+45 cm	4+4+3-seitig
GLB 500 + GL 403	+ 900 l	+15 cm	4+3-seitig
GLB 500 + GL 700	+ 1200 l	+37 cm	4+4-seitig
GLB 500 + GL 1200	+1700 l	+53 cm	4+4-seitig
GLB 500 + GL 700 + GL 403	+ 1600 l	+37 cm	4+4+3-seitig

Bei der Auslieferung der entsprechenden Aufsätze wird eine separate Montageanleitung mitgeliefert.

Wichtig: Die max. Nutzlast des Düngerstreuers AXERA H beträgt **3000 kg**

Bsp: Das spez. Gewicht von Thomaskali = 1,35 kg/l. Da die max. Nutzlast des Düngerstreuers AXERA H 3000 kg beträgt, darf der Streuer mit max. 2222,22 Liter Thomaskali beladen werden.

$$\text{Zuladung max.} = \frac{\text{max. Nutzlast}}{\text{spez. Gewicht des Düngers}} \quad \text{Bsp.:} \quad \frac{3000 \text{ kg}}{1,35 \text{ kg/l}} = \underline{2222,22 \text{ Liter}}$$

12.2 Abdeckplane (AP 10)

Die Abdeckplane läßt sich wahlweise von vorn oder hinten öffnen. Je nach Aufsatzvarianten ist zum Abdichten eine Abdeckplanenergänzung (APE 10) notwendig. Bei der Auslieferung der entsprechenden Abdeckplane / Abdeckplanenergänzung wird eine separate Montageanleitung mitgeliefert.

12.3 Abdeckplane (AP 11)

Die Abdeckplane läßt sich wahlweise von vorn oder hinten öffnen. Der hintere Teil ist länger, um auch bei 3-seitigen Aufsätzen eine sichere Abdichtung zu gewährleisten. Bei der Auslieferung der Abdeckplane wird eine separate Montageanleitung mitgeliefert.

12.4 Abstellfüße / Abstellrollen

Der leere Düngerstreuer kann auf den Abstellfüßen oder auf den Abstellrollen einfach abgestellt werden. Mit Hilfe der Abstellrollen kann der leere Düngerstreuer ohne Traktor problemlos an seinen vorgesehenen Abstellplatz geschoben werden. Bei der Auslieferung der Abstellfüße bzw. der Abstellrollen wird eine separate Montageanleitung mitgeliefert.

12.5 Beleuchtung **BLW 11** (mit Warntafeln und Rückleuchten zur Absicherung des Düngerstreuers nach **hinten**)

Die Beleuchtung BLW 11 sollte montiert werden, wenn der Düngerstreuer die lichttechnischen Einrichtungen am Traktor verdeckt und gleichzeitig mehr als 1m über die Schlußleuchten des Traktors hinausragt. Bei der Auslieferung der Beleuchtung wird eine separate Montageanleitung mitgeliefert.

12.6 Beleuchtung BLW 12 (mit Warntafeln und Positionsleuchten zur Absicherung des Düngerstreuers nach vorn)

Die Beleuchtung BLW 12 sollte montiert werden, wenn der Düngerstreuer seitlich mehr als 40 cm über die Begrenzungsleuchten des Traktors hinausragt. Bei der Auslieferung der Beleuchtung wird eine separate Montageanleitung mitgeliefert.

12.7 Plus / Minus-Schaltung (PMS 4 - N) / (PMS 5 - S)

Mit der Plus / Minus-Schaltung kann während der Fahrt die Streumenge in einem zuvor festgelegten Bereich stufenlos verändert werden. Die Mengenänderung kann rechts und links unabhängig voneinander erfolgen. Die Halterung für die Bedienehebel wird im Griffeld des Fahrers montiert. Bei der Auslieferung der Plus / Minus-Schaltung wird eine separate Montageanleitung mitgeliefert.

12.8 Wurfscheiben D2H VXR

Diese Wurfscheibe mit beschichteten Wurfflügeln wurde für grob gekörnte Dünger, wie z.B. Kali ab einer Arbeitsbreite von 30 m entwickelt.

12.9 Quantron L

Die elektronische Dosierung Quantron L ermöglicht eine von der Fahrgeschwindigkeit abhängige Ausbringmenge. Die Fahrgeschwindigkeit wird dem Mikroprozessor durch einen am Traktor eingebauten Impulsgeber mitgeteilt. Die Eingabe der Ausbringmenge erfolgt durch eine Tastatur direkt in kg/ha ohne Streutabelle. Während der Streuarbeit können die momentanen Werte der Geschwindigkeit in km/h, die Ausbringmenge in kg/ha, die bisher ausgebrachte Düngermenge und die bisher abgestreute Fläche abgelesen werden. Drei verschiedene Ausbringmengen sind vorprogrammierbar, während der Fahrt wahlweise zu verwenden und in +/- % Schritten zusätzlich zu verändern.

Der Dosiercomputer Quantron L läßt sich auch zur Steuerung / Regelung von Pflanzenschutzspritzen und anderen Anbaugeräten bei entsprechender Software einsetzen.

Bei Auslieferung der Quantron L wird eine separate Betriebsanleitung sowie eine Montageanleitung mitgeliefert.

12.10 Druckfilter in Hydraulikleitung

Um die Funktionssicherheit der Hydraulikanlage des Streuers zu erhöhen sollte ein Druckfilter mit einer Filtrierung von 25µm ausgerüstet sein. Sollte keine Filterfeinheit von $\beta_{20} \geq 75$ gewährleistet sein, so kann von RAUCH ein entsprechender Druckfilter bezogen werden.

13 Garantiebedingungen

RAUCH-Düngerstreuer werden nach modernen Fertigungsmethoden und mit größter Sorgfalt hergestellt und unterliegen zahlreichen Kontrollen.

Deshalb leistet RAUCH 12 Monate Garantie, wenn nachfolgende Bedingungen erfüllt sind:

1. Die Garantie beginnt mit dem Datum des Kaufs.
2. Die Garantie umfaßt Material- oder Fabrikationsfehler. Für Fremderzeugnisse (Hydraulik, Elektronik) haften wir nur im Rahmen der Gewährleistung des jeweiligen Herstellers. Während der Garantiezeit werden Fabrikations- und Materialfehler kostenlos behoben durch Ersatz oder Nachbesserung der betreffenden Teile. Andere, auch weitergehende Rechte, wie Ansprüche auf Wandlung, Minderung oder Ersatz von Schäden, die nicht am Liefergegenstand entstanden sind, sind ausdrücklich ausgeschlossen.

Die Garantieleistung erfolgt durch autorisierte Werkstätten, durch die RAUCH-Werksvertretung oder das Werk.

3. Von den Garantieleistungen ausgenommen sind Folgen natürlicher Abnutzung, Verschmutzung, Korrosion und alle Fehler, die durch unsachgemäße Handhabung sowie äußere Einwirkung entstanden sind. Bei eigenmächtiger Vornahme von Reparaturen oder Änderungen des Originalzustandes entfällt die Garantie. Der Ersatzanspruch erlischt, wenn keine RAUCH-Original-Ersatzteile verwendet wurden.

Bitte beachten Sie darum aufmerksam die Betriebsanleitung. Wenden Sie sich in allen Zweifelsfragen an unsere Werksvertretung oder direkt ans Werk.

Garantieansprüche müssen spätestens innerhalb 30 Tagen nach Eintritt des Schadens beim Werk geltend gemacht sein. Kaufdatum und Maschinenummer angeben.

Reparaturen für die Garantie geleistet werden soll, dürfen von der autorisierten Werkstatt erst nach Rücksprache mit RAUCH oder deren offizielle Vertretung durchgeführt werden.

Durch Garantiewerke verlängert sich die Garantiezeit nicht. Transportfehler sind keine Werksfehler und fallen deshalb nicht unter die Gewährleistungspflicht des Herstellers.

4. Ein Anspruch auf Ersatz von Schäden, die nicht an dem Düngerstreuer selbst entstanden sind, ist ausgeschlossen. Hierzu gehört auch, daß eine Haftung für Folgeschäden aufgrund von Streufehlern ausgeschlossen ist. Eigenmächtige Veränderungen an dem Düngerstreuer können zu Folgeschäden führen und schließen eine Haftung des Lieferers für diese Schäden aus.

Bei Vorsatz oder grober Fahrlässigkeit des Inhabers oder eines leitenden Angestellten und in den Fällen, in denen nach Produkthaftungsgesetz bei Fehlern des Liefergegenstandes für Personen- oder Sachschäden an privat genutzten Gegenständen gehaftet wird, gilt der Haftungsausschluß des Lieferers nicht. Er gilt auch nicht beim Fehlen von Eigenschaften, die ausdrücklich zugesichert sind, wenn die Zusicherung gerade bezweckt hat, den Besteller gegen Schäden, die nicht am Liefergegenstand selbst entstanden sind, abzusichern.