

RAUCH

Gebruikershandleiding



ALPHA 1141 / 1131



**Voor de ingebruikname eerst zorgvuldig lezen!
Voor later gebruik bewaren!**

Dit instructieboek dient als onderdeel van de machine te worden gezien. Leveranciers van nieuwe en gebruikte machines zijn verplicht schriftelijk te verklaren dat het instructieboek bij de machine werd uitgeleverd.

Geachte afnemer,

Het is onze wens dat de goede eigenschappen van de kunstmeststrooier het vertrouwen rechtvaardigen dat u, blijkens uw aankoop van deze machine, in ons stelt. Wij hebben gedaan wat in ons vermogen lag om u een betrouwbare precisiekunstmeststrooier met een hoge capaciteit te leveren.



Wij verzoeken u dit instructieboek voor het ingebruik nemen van de kunstmeststrooier zorgvuldig te lezen en de aanwijzingen in acht te nemen. In dit instructieboek wordt de bediening uitvoerig verklaard en het geeft u waardevolle aanwijzingen voor het strooien met en het onderhoud van de machine.

Zoals bekend kan schade ten gevolge van bedieningsfouten of onjuist gebruik niet voor garantie in aanmerking komen.

Wij verzoeken u hier het machinetype, het serienummer en het bouwjaar van uw kunstmeststrooier in te vullen. Deze gegevens kunt u aflezen op het fabrieksplaatje of op het frame.

Bij bestelling van onderdelen, accessoires of bij klachten verzoeken wij u altijd deze gegevens mee te delen.

Type:

Machine nummer

Bouwjaar:

Technische verbeteringen

Wij streven ernaar de RAUCH-producten voortdurend te verbeteren. Daarom behouden we ons het recht voor, zonder voorafgaande kennisgeving, alle verbeteringen en veranderingen die wij noodzakelijk achten voor onze machines, door te voeren, echter zonder ons te verplichten deze verbeteringen of veranderingen op reeds verkochte machines aan te brengen.

Gaarne zullen wij verdere vragen uwerzijds beantwoorden.

Met vriendelijke groeten

RAUCH

Landmaschinenfabrik GmbH

Gebruik overeenkomstig het doel van de machine
Aanwijzingen voor deelname aan het wegverkeer
Aanwijzingen voor de veiligheid en preventie van ongevallen
Algemene veiligheidsaanwijzingen voor de hydrauliek
Waarschuwingstickers

1. Machinegegevens

- 1.1 Technische gegevens
- 1.2 Controle bij ontvangst van de kunstmeststrooier

2. Ingebruikname

- 2.1 Aanbouw aan de trekker
- 2.2 Wegzetten van de strooier
- 2.3 Aanpassing van de koppelingsas
- 2.4 Hydraulische aansluitingen
 - 2.4.1 Bediening openingsschuiven met twee enkelwerkende hydraulische cilinders
 - 2.4.2 Bediening openingsschuiven met twee dubbelwerkende hydraulische cilinders
- 2.5 Montage en demontage van de strooischijven

3. Instellingen van de machine

- 3.1 Strooitabel
- 3.2 Instelling strooihoeveelheid
- 3.3 Instelling Multi-Disc strooischijf
- 3.4 Instelling volgens strooitabel
- 3.5 Instelling van de strooischoppen bij niet-vermelde kunstmestsoorten
- 3.6 Vervangen van de strooischoppen
- 3.7 Grensstrooien kant op
- 3.8 Strooien van smalle stroken

4. Afdraaiproef

- 4.1 Berekening gewenste uitstroomhoeveelheid
- 4.2 Uitvoering afdraaiproef

5. Verwijderen van kunstmestresten

6. Reiniging

7. Onderhoud

- 7.1 Onderhoud slipkoppeling van de koppelingsas (extra toebehoren)

8. Smeerschema

- 8.1 Olie in de aandrijving (controle/verversen)

9. Controle afstelling van de doseerschuiif

10. Controle afstelling van de aandrijving

11. Waardevolle aanwijzingen voor het strooien

12. Storingen en mogelijke oorzaken

13. Extra toebehoren

14. Algemene Garantie bepalingen



In deze gebruikshandleiding hebben wij alle passages die de veiligheid betreffen van dit symbool voorzien. Als u dit symbool ziet, dient u zich te realiseren dat er gevaar bestaat voor verwondingen. Wij verzoeken u de veiligheidsaanwijzingen zorgvuldig te lezen en andere gebruikers erover te informeren.

Doelmatig gebruik

De kunstmeststrooier ALPHA 1141 / ALPHA 1131 is bedoeld voor het uitbrengen van droge, gegranuleerde en gepilde kunstmeststoffen en voor zaden.

Elk ander gebruik wordt gezien als niet doelmatig gebruik.

Hieruit ontstane schade valt niet onder de garantievoorwaarden; het risico hiervoor draagt uitsluitend de gebruiker zelf.

Tot het doelmatig gebruik behoort ook het in acht nemen van de door de fabrikant voorgeschreven gebruiks- en onderhoudsregels.

De kunstmeststrooier mag alleen worden gebruikt en onderhouden door personen die ermee vertrouwd zijn en over de gevaren zijn ingelicht.

De geldende regelgeving met betrekking tot het voorkomen van ongevallen, alsmede overige algemeen erkende regels met betrekking tot veiligheid, gezondheid en wegverkeer in acht nemen.

Eigenmachtig aangebrachte wijzigingen aan de machine sluiten aansprakelijkheid van de fabrikant voor daardoor veroorzaakte schade uit.

Aanwijzingen voor deelname aan het wegverkeer

Bij het rijden op openbare straten en wegen moet erop worden gelet dat de combinatie van tractor en kunstmeststrooier voldoet aan de bepalingen van het wegenverkeers- en toelatingsreglement en aan de veiligheidsbepalingen van de arbeidsinspectie (max. toelaatbaar totaalgewicht en asbelastingen, verlichting, waarschuwingsborden, beschermingsinrichtingen).



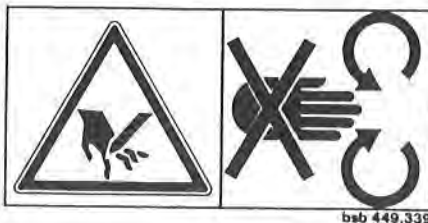
Let op voldoende belasting van de vooras!



Aanwijzingen voor de veiligheid en preventie van ongevallen

De meeste ongevallen die tijdens het werk, het onderhoud of het transport gebeuren zijn terug te voeren op het niet in acht nemen van de meest elementaire regels van voorzichtigheid. Daarom is het belangrijk dat elke persoon die met deze machine te maken krijgt - of het nu de koper zelf is, een familielid of een personeelslid - de volgende hoofdregels voor de veiligheid, evenals de op de machinestickers aangegeven veiligheidsaanwijzingen, nauwkeurig opvolgt.

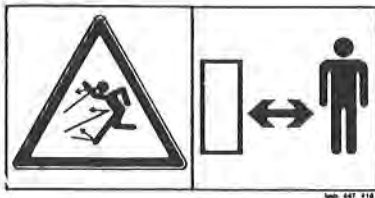
- ◆ Neem naast de in dit instructieboek genoemde aanwijzingen tevens de algemene regels voor veiligheid en ongevallenpreventie in acht!
- ◆ Telkens voor het gebruik controleren of alle bevestigingsdelen goed op hun plaats zitten, vooral die van de strooischijven en de strooschoepen. Regelmatig controleren of bouten en moeren goed vast zitten, zo nodig natrekken.
- ◆ Voor het werk vertrouwd maken met alle bedieningselementen en hun functies. Tijdens het werk is het daarvoor te laat.
- ◆ Telkens voor het gebruik kunstmeststrooier en trekker controleren op verkeers- en gebruiksveiligheid.
- ◆ De kunstmeststrooier alleen vullen na uitschakelen van de motor, uitnemen van de contactsleutel en sluiten van de openingsschuif van de kunstmeststrooier.
- ◆ Alvorens de machine in te stellen of andere werkzaamheden aan de machine te verrichten, zoals onderhoud of reinigen, eerst de aftakas uitschakelen, motor uitzetten en contactsleutel uitnemen. Afwachten tot alle draaiende delen stilstaan. Bij controles of reparaties opletten dat niemand per ongeluk de kunstmeststrooier kan aanzetten.



Gevaar door draaiende machinedelen!

Nooit met handen, voeten of kledingstukken binnen het bereik van draaiende delen komen. Niet in de voorraadbak grijpen of aan de strooischijven komen. Vermijd losgedragen kleding!

- ◆ Geen vreemde voorwerpen in de voorraadbak leggen.
- ◆ Voor en tijdens het gebruik van de kunstmeststrooier dient de gebruiker zich er van te vergewissen dat zich geen personen binnen het gevarenbereik van de strooier bevinden. Let op voldoende zicht! (kinderen!).
- ◆ Kunstmeststrooier uitsluitend gebruiken als alle afschermingen in de juiste positie zijn aangebracht.
- ◆ De kunstmeststrooier nooit zonder toezicht laten werken!
- ◆ Het meerijden op de kunstmeststrooier tijdens het werk of transport is niet toegestaan.



Gevaar door weggeslingerd strooimateriaal! Stuur voor u de aftakas/strooi-schijven inschakelt iedereen weg uit het strooibereik van de strooier.

- ◆ Voor het verlaten van de trekker de strooier op de grond zetten, motor uitzetten en contactsleutel uitnemen. Bij enkelwerkende hydraulische bediening van de openingsschuiven moeten de kogelkranen van de hydrauliekslangen worden gesloten. Strooier wegzetten zonder trekker: uitsluitend met lege voorraadbak op een vlakke, verharde vloer.
- ◆ Tussen trekker en strooier mag zich niemand bevinden, zonder dat de trekker tegen wegrijden beveiligd is met de handrem en/of een stopwig.
- ◆ Tijdens het werk mag zich niemand tussen trekker en strooier bevinden!
- ◆ Alvorens de kunstmeststrooier aan de hefinrichting van de trekker aan of af te koppelen, de bedieningsinrichting van de hefinrichting zo plaatsen, dat per ongeluk heffen of zakken uitgesloten is.
- ◆ Wij raden u aan de toestand van de kunstmeststrooier telkens na het seizoen te laten controleren door uw dealer, met name de strooischoepen en de bevestigingsdelen.
- ◆ Bij beschadiging de kunstmeststrooier onmiddellijk uitzetten. Contactsleutel van de trekker uitnemen en schade herstellen.
- ◆ Schade aan de koppelingsas onmiddellijk herstellen, vóór u met de kunstmeststrooier gaat werken.
- ◆ Ondeskundige keuze of gebruik van kunstmest kan tot ernstige schade leiden aan personen, dieren, planten en milieu. Kiest u daarom de juiste kunstmest voor uw werkzaamheden. Ga daar zorgvuldig mee om. Neem de aanwijzingen van de kunstmestfabrikant nauwkeurig in acht.

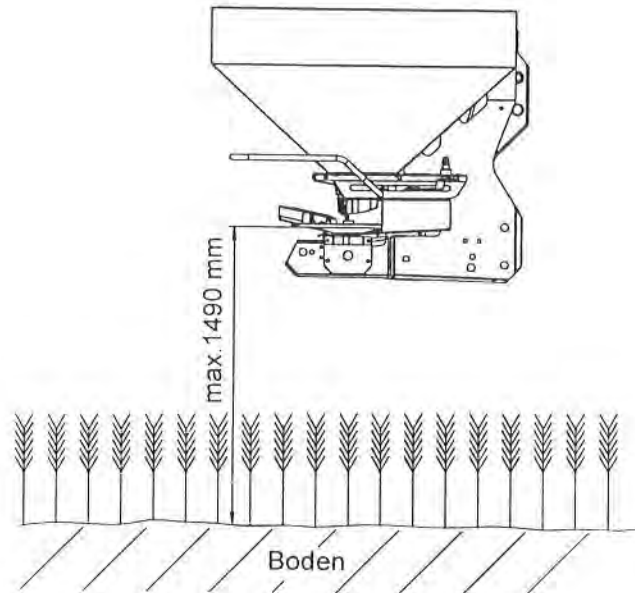


Algemene veiligheidsaanwijzingen voor de hydrauliek

- ◆ De hydrauliek staat onder hoge druk!
- ◆ Bij het aansluiten van hydraulische cilinders en hydromotoren, letten op de juiste aankoppeling van de hydrauliekslangen.
- ◆ Bij het aankoppelen van hydrauliekslangen aan de trekkerhydrauliek, opletten dat de hydrauliek zowel van de trekker als van de machine drukloos is.
- ◆ Bij het verbinden van hydraulische functies tussen trekker en machine koppelingsmoffen en -stekkers merken, zodat verkeerde aansluitingen worden uitgesloten!
- ◆ Hydrauliekslangen regelmatig controleren en bij beschadigingen en veroudering vervangen. De vervangende slangen moeten voldoen aan de technische eisen van de fabrikant van de machine!
- ◆ Bij het zoeken naar lekken met het oog op gevaar voor verwondingen geëigende hulpmiddelen gebruiken.



Ter bescherming tegen het onopzettelijk in aanraking komen met de strooischijven bedraagt de maximale aanbouwhoogte van de strooier 1490 mm (Afstand bodem-onderzijde strooischijven!)



- ◆ Bij het zoeken naar lekken met het oog op gevaar voor verwondingen geëigende hulpmiddelen gebruiken.
- ◆ Onder hoge druk uittredende vloeistoffen (hydrauliekolie) kunnen door de huid dringen en zware verwondingen veroorzaken. Bij verwondingen onmiddellijk een arts bezoeken! Infectiegevaar!
- ◆ Alvorens aan de hydrauliek te werken, de strooier neerzetten, hydraulische installatie drukloos maken en trekermotor uitzetten.
- ◆ De gebruiksduur van een onbeschadigde hydrauliekslang dient niet langer te zijn dan 6 jaar, inclusief een eventuele opslagperiode van hoogstens 2 jaar.
- ◆ Ook bij een deskundige opslag en een toelaatbare belasting ondergaan slangen en slangverbindingen een natuurlijke veroudering. Daardoor is de opslagtijd en gebruiksduur ervan beperkt.

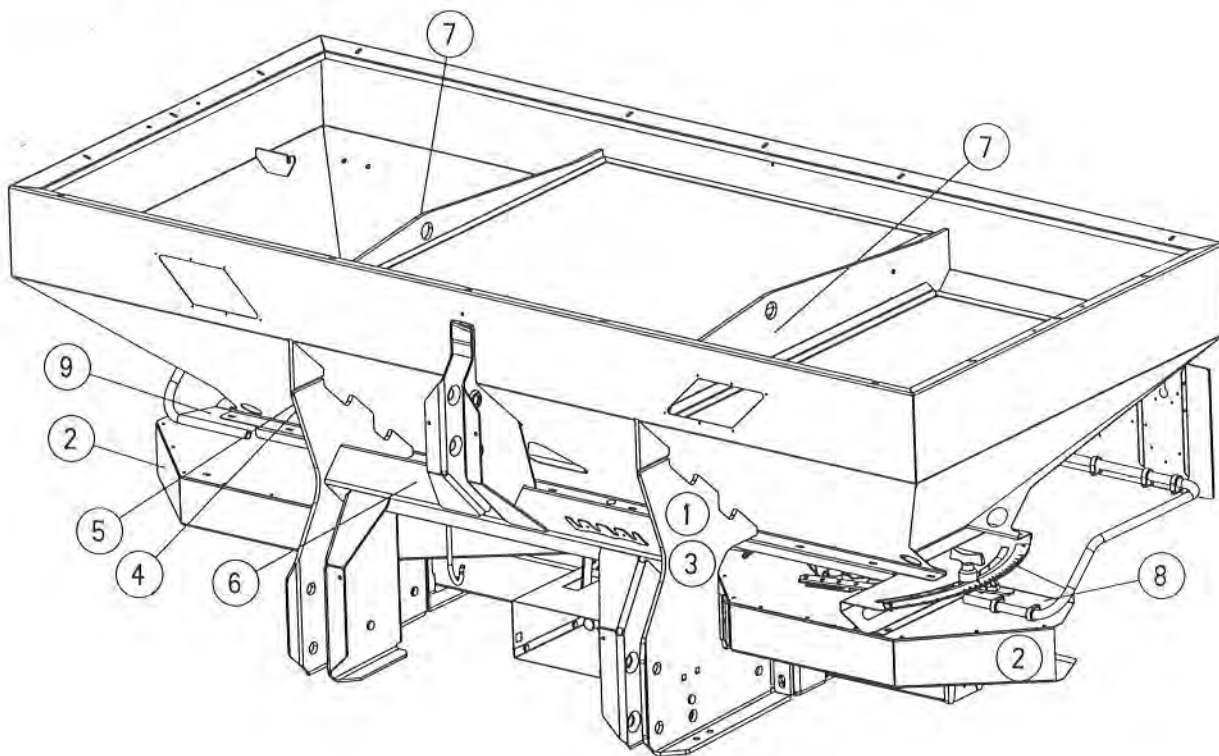
Waarschuwingstickers

De aangebrachte waarschuwingen en aanwijzingen geven belangrijke aanwijzingen voor een ongevaarlijk gebruik van de strooier.

- ◆ Waarschuwingstickers vervangen als ze ontbreken of onleesbaar zijn.
- ◆ Vervangende waarschuwingstickers zijn via de dealer verkrijgbaar.
- ◆ Alvorens de nieuwe waarschuwingstickers op te plakken, eerst de ondergrond stof-, vuil- en vetvrij maken en laten drogen.
- ◆ Bij nieuwe onderdelen, die bij reparaties worden gemonteerd, moeten de bijbehorende waarschuwingstickers op het onderdeel worden aangebracht.

Waarschuingsstickers op de strooier

Op enkele plaatsen op deze strooier zijn waarschuingsstickers aangebracht, die u opmerkzaam maken op bepaalde gevaren. Deze waarschuingsstickers, hun bevestigingsplaats en een korte, verklarende tekst vindt u hierna.

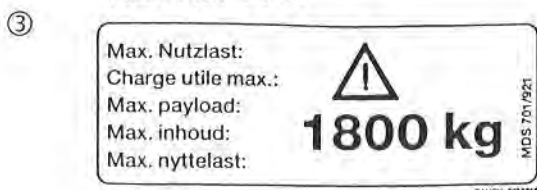


Alvorens de machine in gebruik te nemen eerst het instructieboek en de veiligheidsaanwijzingen lezen en in acht nemen.



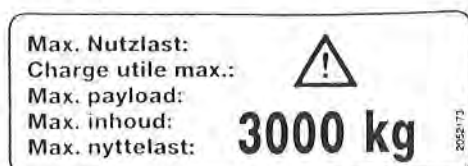
Gevaar door weggeslingerd strooimateriaal! Stuur voor u de aftakas/strooischijven inschakelt iedereen weg uit het strooibereik van de strooier.

ALPHA 1131



Maximaal laadvermogen

ALPHA 1141



Maximaal laadvermogen

④

Machine-Nr.

(ingeslagen in het frame)

⑤



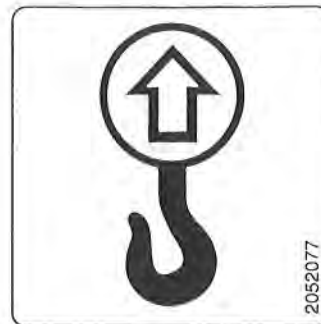
(Fabrieksplaatje)

⑥



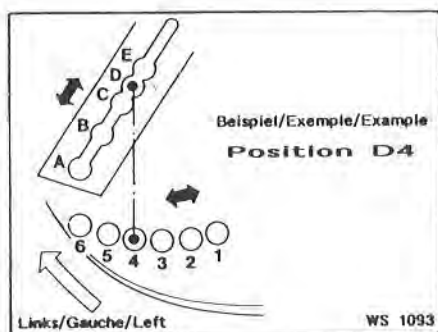
(Toerental aftakas)

⑦



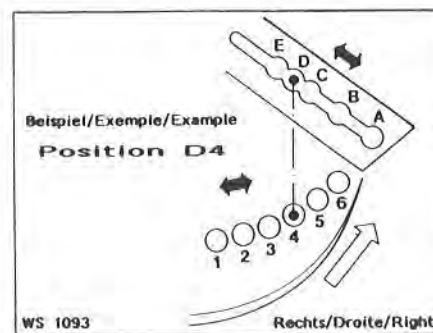
(Houder voor het bevestigen van hijswerktuig bij het verladen met bijv. een kraan)

⑧



Strooiscoepeninstelling op de linker strooischijf)

⑨



Strooiscoepeninstelling op de rechter strooischijf)

1. Machinegegevens

Fabrikant:

RAUCH Landmaschinenfabrik GmbH
Landstraße 14
D-76547 Sinzheim

Importeur:

Reesink Technische Handel B.V.
Havenstraat 28
7200 AA Zutphen

1.1 Technische gegevens van de serie ALPHA 1141 / 1131

Technische gegevens		ALPHA 1141	ALPHA 1131
Inhoud	ca. l	1100	1100
Laadvermogen	max. kg	3000	1800
Vulhoogte	ca. cm	99	99
Vulbreedte	ca. cm	240	240
Totale breedte	ca. cm	250	250
Gewicht	ca. kg	400	400
Werkbreedte	m	10 - 28 m afhankelijk van soort kunstmest en strooiscoepen	
Geluidsniveau		70 db(A) (afhankelijk van kunstmestsoort en strooihoeveelheid).	

1.2 Controle bij ontvangst van de kunstmeststrooier

Controleer bij het in ontvangstnemen van de kunstmeststrooier of deze compleet is. Tot de standaard specificatie behoren:

- Strooitabel.
- Afdraaiproefset (opvangbak en calculator).
- Instelhendel voor strooiscoepen.
- Pennen voor trekstangen en topstang.
- Multi-Disc strooischijvenset (indien besteld).
- Koppelingsas (met instructieboek voor de koppelingsas).

Ook controleren of extra bestelde accessoires aanwezig zijn.



Let op of alle bevestigingsdelen goed op hun plaats zitten, vooral die van de strooischijven en de strooiscoepen.

De rechter strooischijf (R) en de linker strooischijf (L) moeten elk in de rijrichting gezien gemonteerd zijn. De strooischijven en strooiscoepen zijn met (R) of (L) gemerkt.

Controleer op transportschade en ontbrekende delen. Alleen onmiddellijk ingediende klachten kunnen worden behandeld. Transportschade door de spoorwegen of de transporteur laten bevestigen. In twijfelgevallen uw dealer of de importeur direct raadplegen.

2. Ingebruikname

Bij het aan- en afkoppelen van de strooier aan of van de trekker extra voorzichtig zijn.

2.1 Aanbouw aan de trekker

De kunstmeststrooier wordt aangebouwd aan de Cat. II hefinrichting van de trekker. Aanbouw aan een trekker met een Cat. III hefinrichting is alleen mogelijk met afstandsmaat van Cat. II en door het opsteken van verloopstukken. Een standaard meegeleverde tweede trekstangenaansluiting maakt het mogelijk de machine ca. 140 mm hoger aan de trekker te bevestigen. De bevestigingspennen voor de topstang en de trekstangen moeten met de aan de strooier aangebrachte veerpennen worden geborgd.

Voor een correcte dwarsverdeling van de kunstmest moet de kunstmeststrooier volgens de aanwijzingen in de strooitabel worden bevestigd. Let er op dat de strooier in de rijrichting horizontaal staat en niet in dwarsrichting kan bewegen. Om te voorkomen dat hij tijdens het strooien heen en weer beweegt is het noodzakelijk de stabilisatorstangen/kettingen star af te stellen.

Belangrijk: Als de trekstangpennen zich in het bovenste gat bevinden mag voor de topstangen ook alleen maar het bovenste gat worden gebruikt, zodat geen ongunstige krachtenverhouding kan ontstaan tussen topstang en trekstangen.

2.2 Wegzetten van de strooier

ALPHA 1141: De strooier kan op het frame, de steunrollen (extra toebehoren) of de steunpoten (extra toebehoren) veilig worden weggezet.

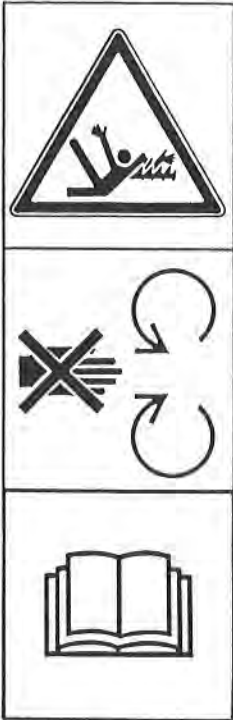
ALPHA 1131: De strooier kann op het frame veilig worden weggezet.

Daarbij moet op de volgende punten worden gelet:

- ◆ Bij het gebruik van de afstandsbediening van de hefinrichting niet tussen trekker en strooier gaan staan.
- ◆ Alvorens de strooier van de trekker los te koppelen, opletten dat de koppelingspunten (trekstangen, topstang) niet belast zijn.
- ◆ De strooier alleen met een lege voorraadbak op een vlakke, verharde vloer wegzetten.
- ◆ Losgekoppelde koppelingsas en hydrauliekslangen op de daarvoor bestemde houders aan de strooier leggen.

2.3 Aanpassing van de koppelingsas

Alleen door de fabrikant voorgeschreven koppelingsassen gebruiken. De kunstmeststrooier is uitgerust met een koppelingsas die aangepast is aan de machine en het benodigde vermogen. Deze mag niet worden vervangen door andere uitvoeringen.



De lengte van de koppelingsas moet bij de eerste keer dat de machine aan de trekker wordt aangebouwd, worden aangepast. Te lange pijpen van de koppelingsas kunnen bij het heffen van de strooier schade aan de koppelingsas en de strooier veroorzaken.

Niet binnen het bereik van de draaiende koppelingsas komen.
→ Verwondingsgevaar!

Instructieboek van de fabrikant van de koppelingsas raadplegen!

- ◆ Aan- en afkoppelen van de koppelingsas uitsluitend bij uitgeschakelde aftakas, afgezette motor en uitgenomen contactsleutel.
- ◆ Altijd letten op de juiste bevestiging en borging van de koppelingsas! Het met een trekkersymbool gemerkte einde van de koppelingsas moet aan de trekker worden bevestigd.
- ◆ Beschermbuis en beschermkap van de koppelingsas, evenals de bescherming aan de strooier, moeten aangebracht zijn en zich in goede conditie bevinden!
- ◆ De begrenzingsketting zo bevestigen, dat de koppelingsas in alle richtingen ver genoeg kan uitzwenken.
- ◆ Begrenzingskettingen niet gebruiken voor het ophangen van de koppelingsas.
- ◆ Alvorens de aftakas in te schakelen eerst controleren of ingestelde toerental van de aftakas van de trekker overeenstemt met het toelaatbare toerental van de kunstmeststrooier (raadpleeg de strooitabel).
- ◆ De afgekoppelde koppelingsas op de daarvoor bestemde houder aan de strooier leggen.

Belangrijk: De aftakas bij een laag toerental van de trekkermotor langzaam op gang laten komen, zodat plotselinge schokken in de aandrijving de tandwielkast van de strooier niet kunnen beschadigen. Bij plotseling inschakelende (bijv. hydraulische) trekkerkoppelingen moet een koppelingsas met een slipkoppeling worden gebruikt. Bij overbelastingen wordt het koppel begrensd. Kortstondig optredende koppelpieken worden begrensd. Slipkoppelingen moeten na langere stilstand worden ontlast. Voor het weder in gebruik nemen van de machine de slipkoppeling volgens de afstelgegevens instellen.

2.4 Aansluiting hydrauliek

De openingsschuiven worden door twee hydraulische cilinders apart bediend. Na het afkoppelen van de strooier dienen de stofkappen op de hydrauliekaansluitingen te worden geplaatst en de hydrauliekslangen in de aan de strooier aanwezige houder te worden gehangen om verontreiniging te voorkomen.

Belangrijk: Telkens voor het werk controleren of de beide openingsschuiven geheel openen en sluiten.

2.4.1 Bediening openingsschuiven met twee enkelwerkende hydraulische cilinders

Hydraulisch sluiten - openen door veerkracht

Op de trekker zijn **twee enkelwerkende aansluitingen** nodig.

Bij het extra-toebehoren **tweewegunit** is slechts **één enkelwerkende aansluiting** nodig.

Voor langere transportritten of tijdens het vullen **moeten** de kogelkranen van de hydrauliekslangen **worden gesloten**, om te voorkomen dat de openingsschuiven zich openen door lekkage van de trekkerventielen.

Door bediening van alleen de linker of de rechter openingsschuif kan naar één kant worden gestrooid, om bij gerende percelen of bij het kantstrooien te voorkomen dat dubbel wordt gedoseerd.

Als de strooier wordt afgekoppeld moeten de openingsschuiven worden geopend om de veren te ontspannen.

2.4.2 Bediening openingsschuiven met twee dubbelwerkende hydraulische cilinders

Hydraulisch openen en sluiten

Op de trekker zijn **twee dubbelwerkende aansluitingen** noodzakelijk. Door bediening van alleen de linker of de rechter openingsschuif kan naar één kant worden gestrooid, om bij gerende percelen of bij het kantstrooien te voorkomen dat dubbel wordt gedoseerd.

2.5 Montage en demontage van de strooischijven

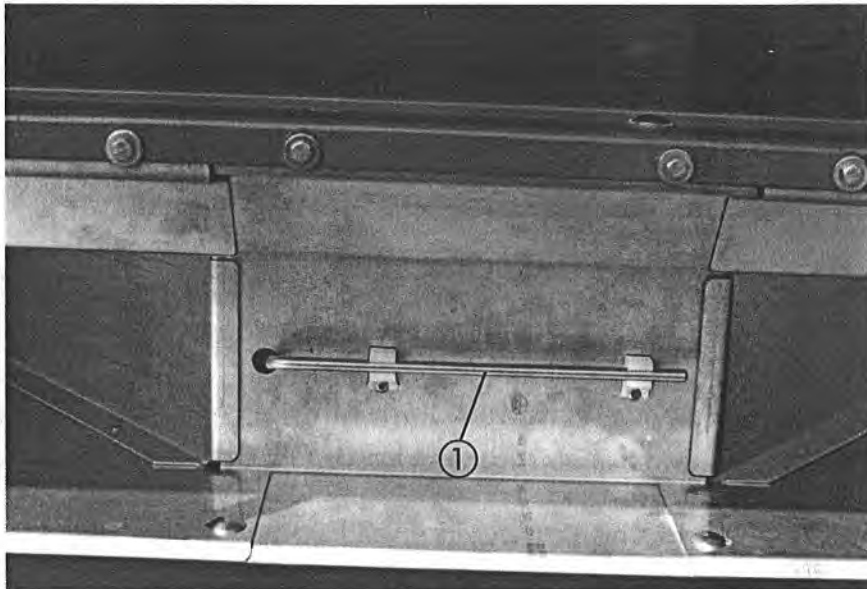
Afhankelijk van de soort kunstmest en de werkbreedte worden verschillende strooischijven gebruikt. Het type strooischijf wordt aangegeven in de strooitabel. Met de instelhendel (afb. 1, nr 1) de kunststofkappen (afb. 2, nr. 2) losdraaien en de strooischijven (zie afb. 2) wegnemen.



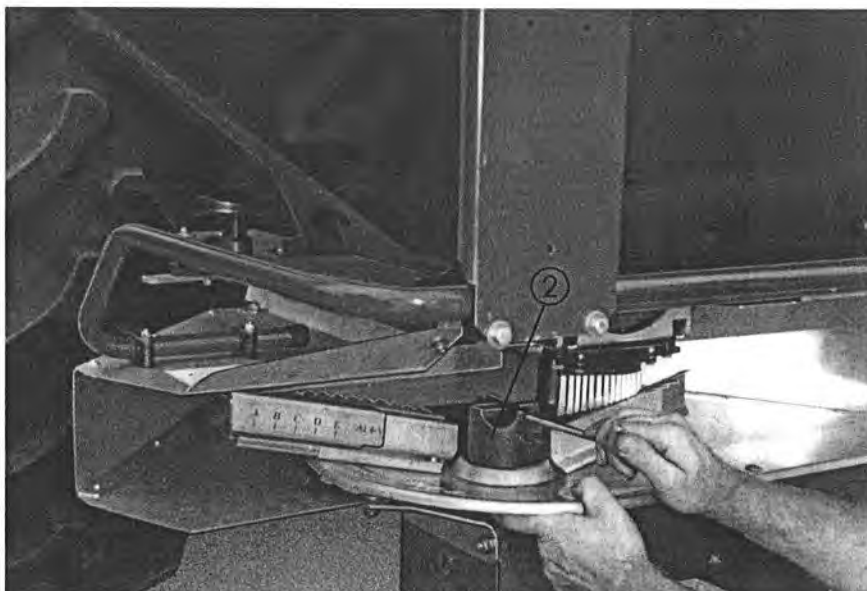
Vervangen van strooischijven en afstelwerkzaamheden alleen uitvoeren als de strooier op de grond staat, met uitgeschakelde aftakas, afgezette trektermotor en uitgenomen contactsleutel.

Strooischijven zijn snel draaiende delen, voer daarom alle werkzaamheden met de hoogst mogelijke zorgvuldigheid uit.

Defecte kunststofkappen (schroefdraad, scheuren, breuken) onmiddellijk vervangen.



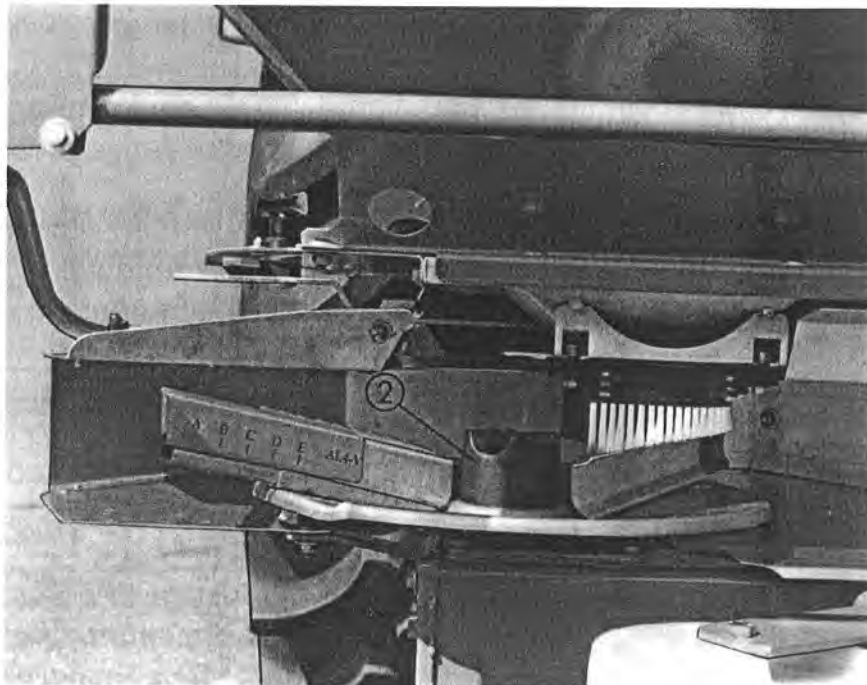
Afb. 1



Afb. 2

Aanwijzing: Bij het plaatsen van de strooschijven op de aandrijfassen, de rechter strooschijf (R) en linker strooschijf (L) niet verwisselen!
De rechter strooschijf (R) en de linker strooschijf (L) moeten elk in rijrichting gezien exact op de betreffende as van de aandrijving worden geplaatst.
Bij het plaatsen van de strooschijf op de aandrijf as opletten dat de strooschijf horizontaal op de aandrijf as ligt.
Strooschijven en strooschoepen zijn met (R) of met (L) gemerkt.
(Afb. 2 linker strooschijf (L) op aandrijf as geplaatst).

- ◆ Kunststofkap (afb. 3, nr. 2) voorzichtig aanbrengen (niet scheef opdraaien).
- ◆ Kunststofkappen (afb. 3, nr. 2) met de hand aandraaien (zie afb. 3).
- ◆ Door de strooschijf met de hand te draaien, controleren of de strooschoep vrij langs de uitloopopening draait.



Afb. 3

Belangrijk: Na het eerste draaiuur controleren of de kunststofkap nog vastzit (afb. 3, nr. 2).

3. Instellingen van de machine

3.1 Strooitabel

De in de strooitabel aangegeven instelgegevens werden op de testbaan voor kunstmeststrooiers van RAUCH vastgesteld. De strooierinstellingen hebben wij met kunstmestsoorten van goede kwaliteit van de diverse fabrikanten vastgelegd.

Aanwijzing: De aanbouwhoogte wordt altijd gemeten op het land, tussen **bovenkant gewas** en onderkant frame.

De kunstmeststrooier volgens de aanwijzingen in de strooitabel aan de trekker bevestigen. Wij wijzen u er nadrukkelijk op, dat de strooieigenschappen van de kunstmest, ook voor eenzelfde soort en eenzelfde fabrikant, kunnen afwijken, doordat de fysieke eigenschappen (korrelgrootte, soortelijk gewicht, oppervlakte structuur, korrelkwaliteit, e.d.) veranderen.

Daardoor kan voor de te strooien hoeveelheid en een gelijkmatige dwarsverdeling een andere instelling van de strooier, dan in de strooitabel wordt aangegeven, noodzakelijk zijn.

De gegevens in de strooitabel moeten daardoor als richtwaarden worden gehanteerd. Doordat de strooitabel samengesteld is door middel van uitgebreide testwerkzaamheden, zijn deze waarden echter altijd veel nauwkeuriger dan geschatte instellingen.

Wij bevelen aan uitsluitend goed gekorrelde kunstmestsoorten van gerenommeerde kunstmestfabrikanten te gebruiken, eventueel die welke voor onze strooitabel zijn genoemd. Indien u in de strooitabel een kunstmestsoort mist, verzoeken wij u ons daarover in kennis te stellen.

Aanwijzing: Strooien van ureum: ureum is in de meest verschillende kwaliteiten en korrelvormen op de markt, als gevolg van importen. Daardoor kunnen andere strooierinstellingen noodzakelijk worden. Let ook op de hogere gevoeligheid voor wind van ureum.

Let goed op de instelling van de strooier. Ook een kleine fout van de instelling kan een wezenlijke beïnvloeding van het strooibeeld veroorzaken.

Wij wijzen er nadrukkelijk op dat wij geen aansprakelijkheid aanvaarden voor schade aan gewassen als gevolg van strooifouten.

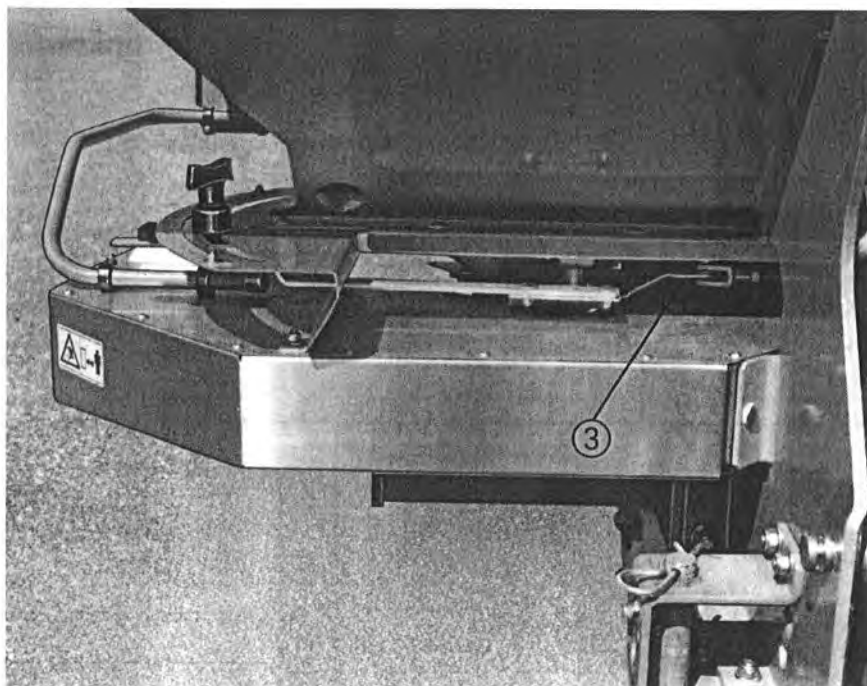


Alvorens de machine in te stellen of andere werkzaamheden aan de machine te verrichten, zoals smeren of reinigen van de machine, eerst de aftakas uitschakelen, de motor van de trekker uitzetten en de contactsleutel uitnemen.

Afwachten tot alle draaiende delen stilstaan, voordat aan de machine wordt gewerkt.

3.2 Instelling strooihoeveelheid

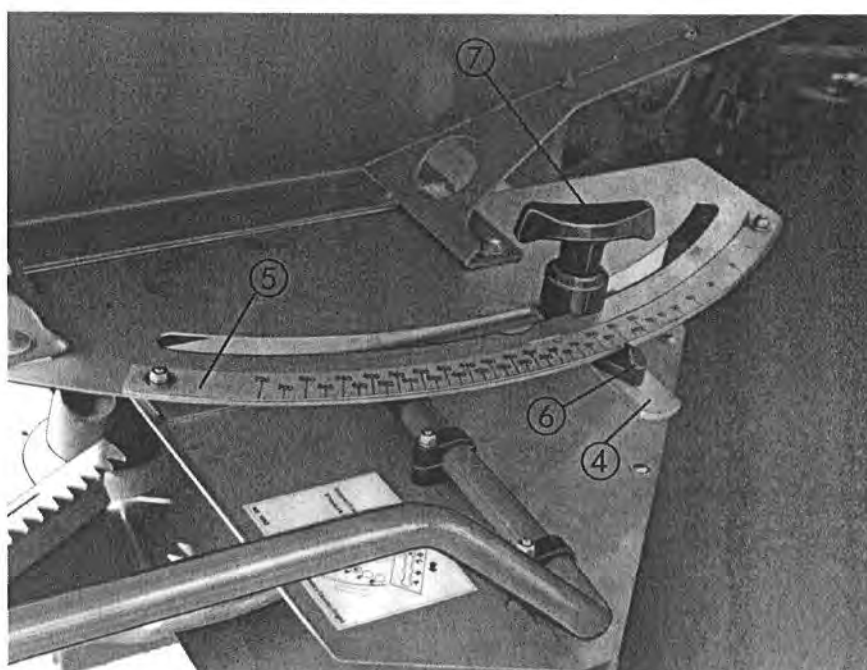
Per opening zijn twee schuiven aanwezig. De openingsschuif (afb. 4, nr. 3) wordt, hydraulisch aangestuurd, alleen in zijn beide eindposities "open" en "dicht" geplaatst.



Afb. 4

De handbediende doseerschuiw (afb. 5, nr. 4) dient, samen met een fijnverdeelde schaal (afb. 5, nr. 5) en een aanwijzer (afb. 5, nr. 6), voor het instellen van de te strooien hoeveelheid.

De doseerschuiw (afb. 5, nr. 4) overeenkomstig de strooitabel / afdraaioproef aan beide zijden met de klembouten (afb. 5, nr. 7) vastklemmen.



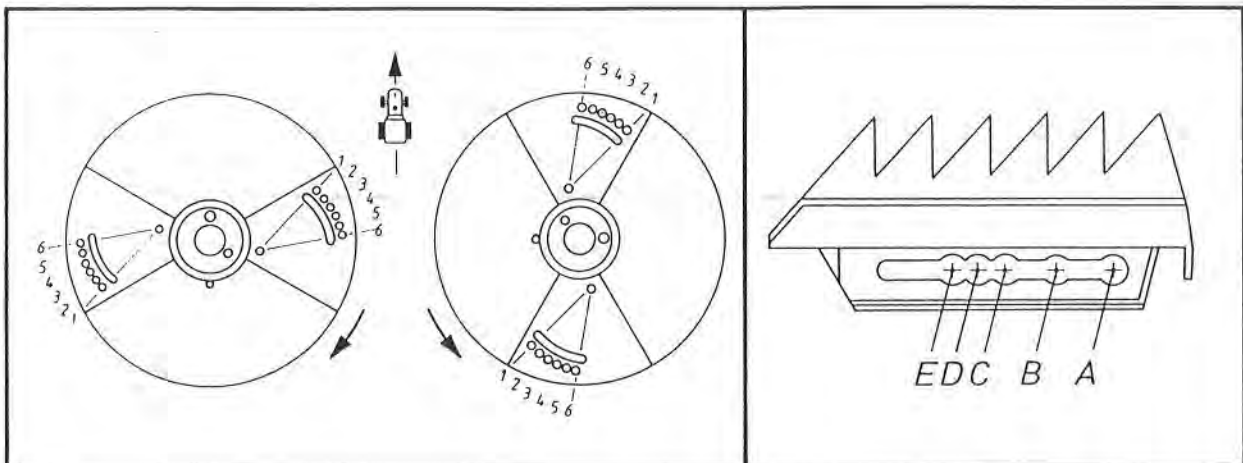
Afb. 5

3.3 Instelling Multi-Disc strooischijf

De strooischoepen van de Multi-Disc strooischijven kunnen ingesteld worden voor verschillende kunstmestsoorten, werkbreedten en bemestingswijzen.

- ◆ Normale bemesting.
- ◆ Kantstrooien bij normale bemesting (naar keuze links of rechts).
- ◆ Overbemesting.
- ◆ Kantstrooien bij overbemesting (naar keuze links of rechts).

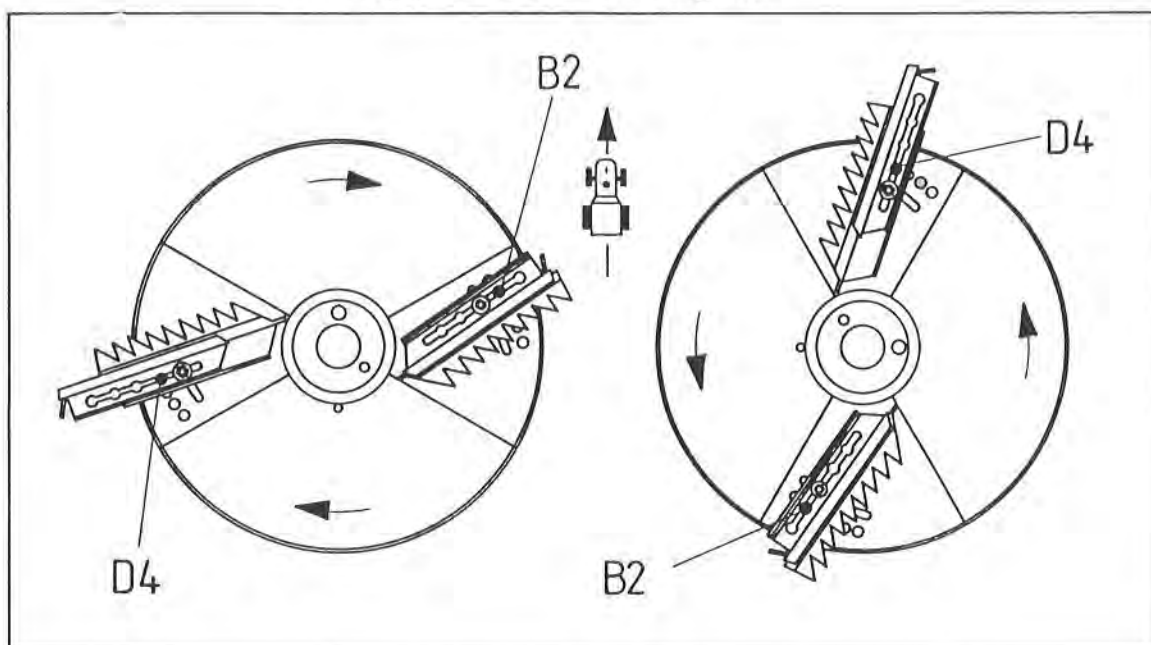
Op elke strooischijf bevinden zich twee gelijke strooischoepen.
Van elke strooischoep kan de hoek naar beide kanten worden veresteld (pos. 1 - 6),
terwijl ook de lengte veranderd kan worden (pos. A - E).



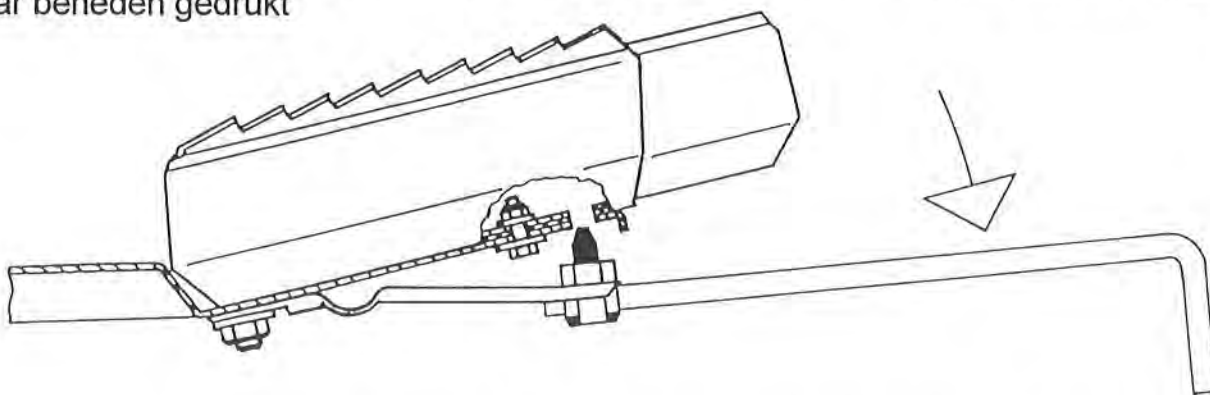
3.3.1 Instelling van de strooischoepen

De instellingen van de strooischoepen voor de betreffende kunstmestsoort, werkbreedte en bemestingswijze opzoeken in de strooitabel.

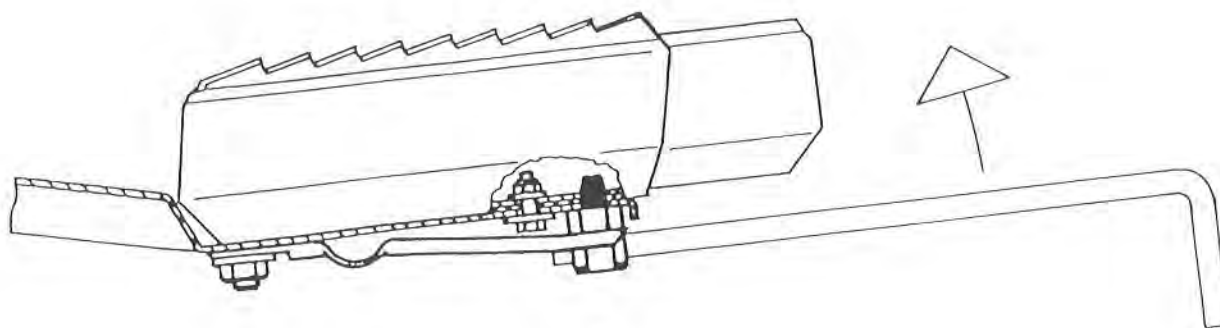
Voorbeeld: **D4-B2** Op elke strooischijf moet één strooischoep op positie D4 en de andere op positie B2 worden gezet.



Met de aan de strooischijvenbescherming aangebrachte instelhendel wordt de borgpen naar beneden gedrukt



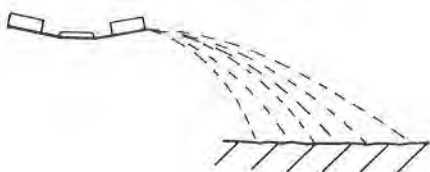
De borgpen bepaalt de hoek en de lengtepositie van de strooischoep. Na de instelling moet de borgpen weer volledig op zijn plaats komen. De instelhendel vóór het inschakelen van de aftakas weer aan de strooischijvenbescherming bevestigen.



3.4 Instelling volgens strooitabel

Overeenkomstig de kunstmestsoort, werkbreedte en bemestingswijze moeten het type schijf, de instelling van de strooischoppen, de aanbouwhoogte en het aftakastoerental volgens de strooitabel worden ingesteld.

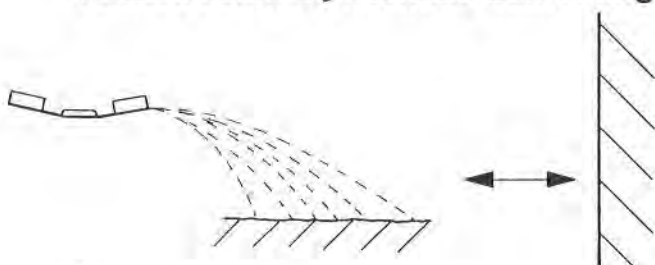
Normale bemesting



Voorb.: E5-D2

Op elke strooischijf moet de ene strooischop op pos. E5 en de andere op pos. D2 worden geplaatst. De aanbouwhoogte wordt boven het gewas gemeten.

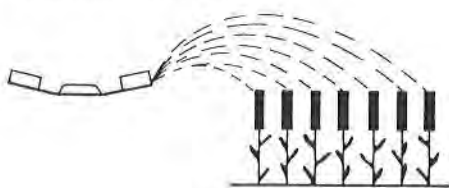
Kantstrooien bij normale bemesting



Voorb.: A5-A4

Aan de kant van de perceelsrand moet de ene strooischop op pos. A5 en de andere op pos. A4 worden geplaatst. Op de andere schijf blijven de strooischoppen in de positie voor normale bemesting.

Overbemesting



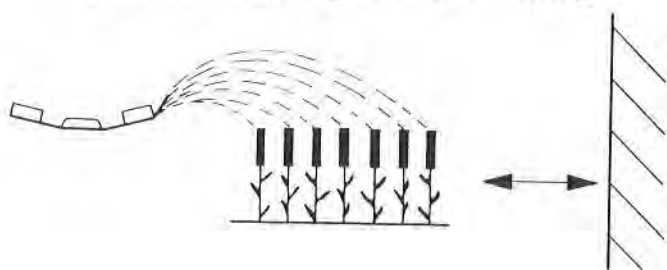
Voorb.: E5-E1

De aanbouwhoogte is afgestemd op de hoogte boven het gewas.

Bijv. aangegeven 0/6 meetpunt A = afstand 0 cm boven het gewas, meetpunt B = afstand 6 cm boven het gewas.

Op elke schijf moet één strooischop in pos. E5 en de andere in pos. E1 worden geplaatst.

Kantstrooien bij overbemesting



Voorb: A5-A5

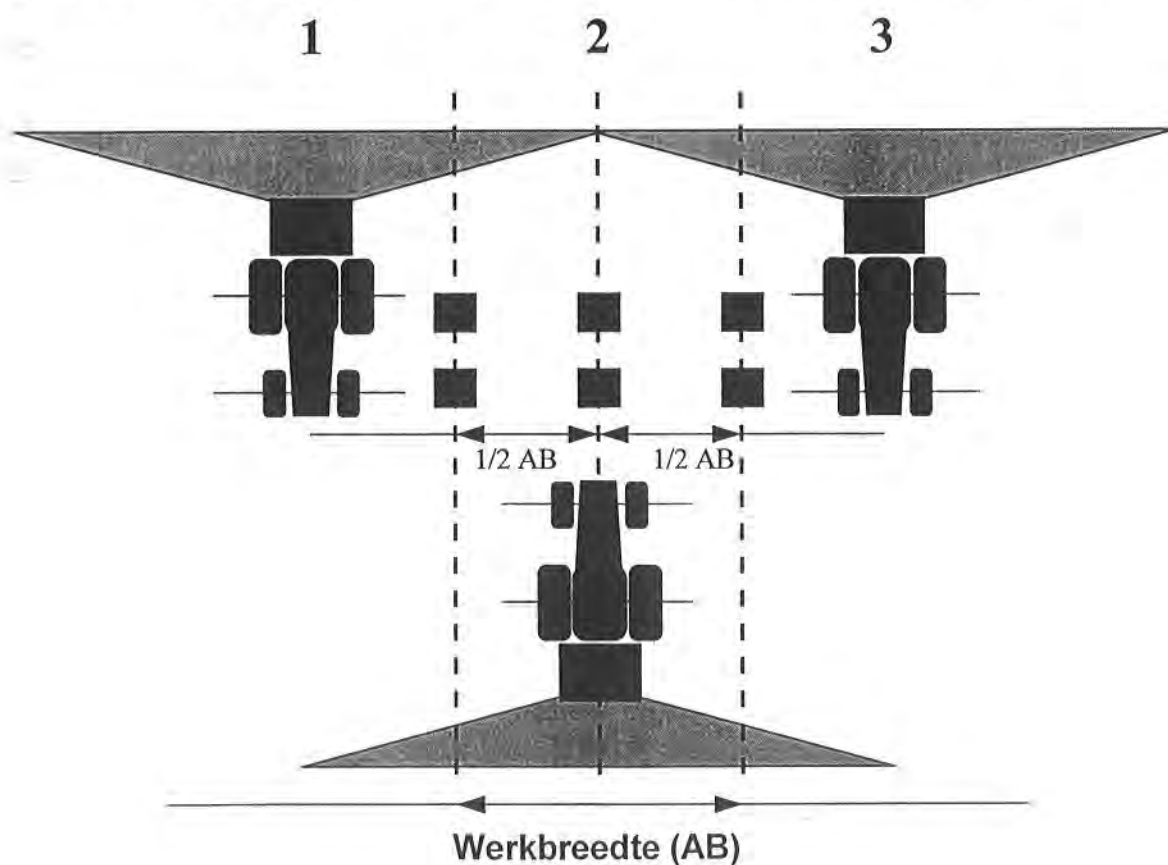
aan de kant van de perceelsrand moeten beide strooischoppen in pos. A5 worden geplaatst.

Op de andere schijf blijven de strooischoppen in de positie voor overbemesting.

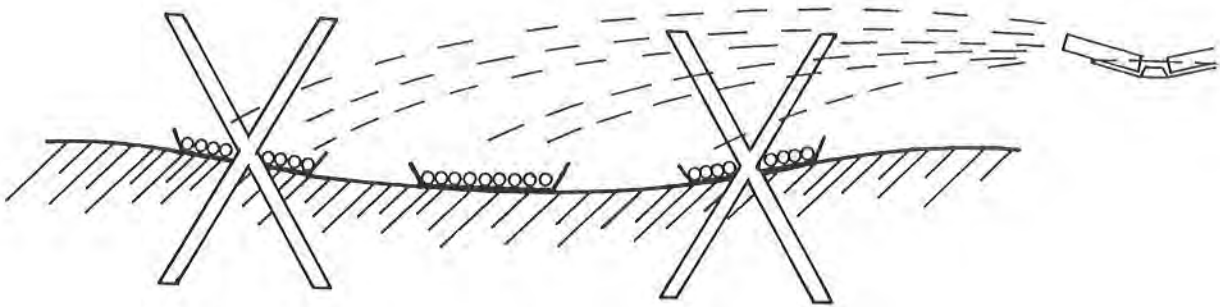
3.5 Instelling van de strooiscoepen bij niet-vermelde kunstmestsoorten

Met Praktijktestset (extra toebehoren) kunnen de gegevens uit de strooitabel worden gecontroleerd. Voor niet in de strooitabel genoemde kunstmestsoorten kunnen de instellingen worden bepaald.

- ◆ In de strooitabel een gelijksoortige kunstmest uitkiezen en de strooier overeenkomstig instellen.
- ◆ De test op een droge en windstille dag uitvoeren, zodat de weersomstandigheden het resultaat niet beïnvloeden.
- ◆ Als testplaats dient een in beide richtingen vlak terrein beschikbaar te zijn (breedte 3 x de rijspoorafstand, lengte ca. 60 - 70 m).
- ◆ Test uitvoeren op pas gemaaid grasland of op een laag akkerbouwgewas (max. 10 cm) en opletten dat de rijsporen evenwijdig aan elkaar lopen. Bij uitvoering zonder gezaaide rijsporen moeten de rijsporen met een maatband worden uitgemeten en met bijv. stokken worden aangegeven.
- ◆ De drie uitgezette rijsporen mogen geen duidelijke gaten of verhogingen hebben, omdat daardoor het strooibeeld wordt verlegd.
- ◆ Overeenkomstig de afbeelding telkens twee opvangbakken achter elkaar (afstand 1 m) in de overlappingszones en in het midden van het middelste rijspoor plaatsen.



- ◆ De opvangbakken horizontaal plaatsen. Scheefstaande opvangbakken kunnen meetfouten veroorzaken.



- ◆ De aanbouwhoogte overeenkomstig de gegevens in de strooitabel links en rechts instellen. Daarbij opletten dat de aanbouwhoogte betrekking heeft op de hoogte boven de bovenkant van de opvangbakken.
- ◆ De afstelling en de toestand van de verdeelorganen (strooischijven, strooiscoepen, uitloop) controleren.
- ◆ Afdraaiproef uitvoeren en doseerschijf links en rechts instellen en vastzetten. Strooitest met de voor het strooien vastgestelde openingspositie uitvoeren. Als de hoeveelheid in de opvangschalen groter moet worden, opnieuw rijden en niet de openingspositie veranderen. Rijsnelheden tussen 3 en 4 km/u gebruiken, om trekker en strooier rustig te laten werken.
- ◆ Na elkaar over de rijsporen 1 - 3 rijden. Daarbij de openingsschuif ongeveer 10 m voor de opvangbakken openen en ca. 30 m erna weer sluiten. Als de opgevangen hoeveelheid te klein is opnieuw rijden.
- ◆ De inhoud van de achter elkaar staande opvangbakken samenvoegen en van links naar rechts in de meetbuizen gieten. De kwaliteit van de dwarsverdeling kan op de drie glazen buizen worden afgelezen.

Bij **resultaat D** moet de als tweede genoemde strooiscoep naar voren worden verzet (naar een hogere waarde), om de hoeveelheid kunstmest in het trekkerspoor te verlagen.

Voorbeeld: geteste instelwaarden: C3 - B2
 ↓ ↓
 C3 - B3

Als de hoekverstelling van de tweede strooiscoep niet voldoende helpt, dan kan bovendien nog de lengte van die strooiscoep nog worden vergroot.

Voorbeeld: B3 → C3

Door de verlenging wordt meer kunstmest uit het midden naar de overlappingszone gestrooid.

Als de strooibreedte te groot of te klein is, moet de positie van de als eerste genoemde strooiscoep ingesteld worden overeenkomstig de eerstvolgende kleinere of grotere werkbreedte in de strooitabel.

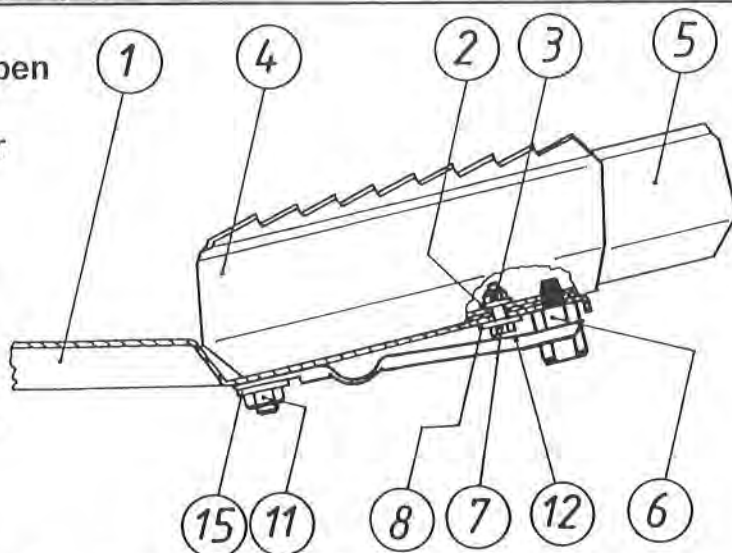
Voorbeeld: Strooibreedte is te groot

Voorbeeld: E5 - C2 (24 m)
 ↓ ↓
 E4 - B1 (21 m)

3.6 Vervangen van de strooischoepen

Vervangen van de verlengingsschoepen

Met de instelhendel de borgpen (6) naar beneden drukken. Zeskantbout (7) M5x16 losdraaien en uitnemen. Verlengingsschoep (5) uit de geleiding trekken. Nieuwe verlengingsschoep inschuiven. Nieuwe zeskantbout (7) M5x16 en plaatje (8) Ø18 aanbrengen, plaatje (2) Ø15 van boven inleggen en nieuwe zelfborgende moer (3) monteren.



De moer zover aandraaien, dat minstens 1 mm van de schroefdraad eruit komt en de verlengingsschoep nog te verschuiven is.

Vervangen van de complete strooischoep

- ◆ Strooischijf (1) afnemen.
- ◆ Met instelhendel borgpen (6) naar beneden drukken.
- ◆ Zeskantbout (7) M5x16 losdraaien en uitnemen.
- ◆ Verlengingsschoep (5) uit de geleiding trekken.
- ◆ Borgpen weer op zijn plaats laten komen.
- ◆ Zelfborgende moer (11) M8 losdraaien. De bladveer (12), het plaatje (15) Ø16 en de strooischoep wegnemen.
- ◆ Nieuwe strooischoep zonder verlengingsschoep plaatsen, daarbij opletten dat de rechter strooischoepen altijd op de rechter strooischijf en de linker strooischoepen altijd op de linker strooischijf worden gemonteerd.
- ◆ Bladveer (12) inzetten, plaatje (15) Ø16 inleggen en nieuwe zelfborgende moer (11) M8 monteren.
- ◆ Moer (11) zo ver aandraaien tot de bladveer (12) op de strooischijf aanligt. Daarna de moer weer een halve slag losdraaien. In ieder geval moet de schroefdraad minimaal 1 mm uitsteken!
- ◆ Borgpen (6) naar beneden drukken.
- ◆ Nieuwe verlengingsschoep inschuiven.
- ◆ Nieuwe zeskantbout (7) M5x16 en plaatje (8) Ø18 aanbrengen, plaatje (2) Ø15 van boven inleggen en nieuwe zelfborgende moer (3) monteren. De moer zover aandraaien, dat minstens 1 mm van de schroefdraad eruit komt en de verlengingsschoep nog te verschuiven is.

- ◆ Borgpen (6) weer op zijn plaats laten komen.
- ◆ Strooischijf monteren, met de kunststofkap vastzetten en met de hand 2 tot 3 maal draaien, om een vrije doorgang van de gemonteerde schijven onder de uitlopen te verkrijgen.



Bij het vervangen van de strooischoppen moeten om veiligheidsredenen altijd de nieuwe zelfborgende moeren en bouten worden gebruikt.

3.7 Grensstrooien kant op

Strooischoppen aan de zijde van de perceelsrand overeenkomstig de strooitabel instellen. De instelling van de doseerschuiven is aan beide zijden gelijk, hetgeen wil zeggen in volleveldsinstelling.

3.8 Strooien van smalle stroken

Strooischoppen op beide strooischijven instellen op de in de strooitabel aangegeven kantstrooipositie.

4. Afdraaiproef

4.1 Berekening gewenste uitstroomhoeveelheid

Om de gestrooide hoeveelheid nauwkeurig te controleren, bevelen wij aan, telkens wanneer de kunstmestsoort wordt veranderd, een afdraaiproef uit te voeren. De afdraaiproef moet met draaiende aftakas stationair (540 t/min of volgens de strooitabel voor de te strooien kunstmestsoort), of rijdend over een teststrook worden uitgevoerd.

Vaststellen van de rijsnelheid:

Om de rijsnelheid nauwkeurig vast te stellen, met halfgevolle strooier op het land een afstand van 100 m rijden en de daarvoor benodigde tijd meten.



Rijsnelheden die niet in de schaal zijn vermeld, kunnen met de volgende formule worden berekend:

$$\text{Rijsnelheid} = \frac{360}{\text{Gemeten tijd over 100m}} \quad \text{Bijv.: } \frac{360}{36 \text{ sec}} = 10 \text{ km/u}$$

Vaststelling benodigde uitstroomhoeveelheid per minuut:

De afdraaiproef wordt nu uitgevoerd met één uitloopopening. De berekening vindt echter plaats voor beide uitloopopeningen, d.w.z. dat de berekende hoeveelheid wordt gehalveerd.

$$\frac{\text{Rijsnelheid (km/u)} \times \text{werkbreedte (m)} \times \text{uitstroomhoeveelheid (kg/ha)}}{600} = \text{kg/min}$$

$$\text{Voorbeeld: } \frac{8 \text{ km/h} \times 18 \text{ m} \times 300 \text{ kg/ha}}{600} = 72 \text{ kg/min}$$

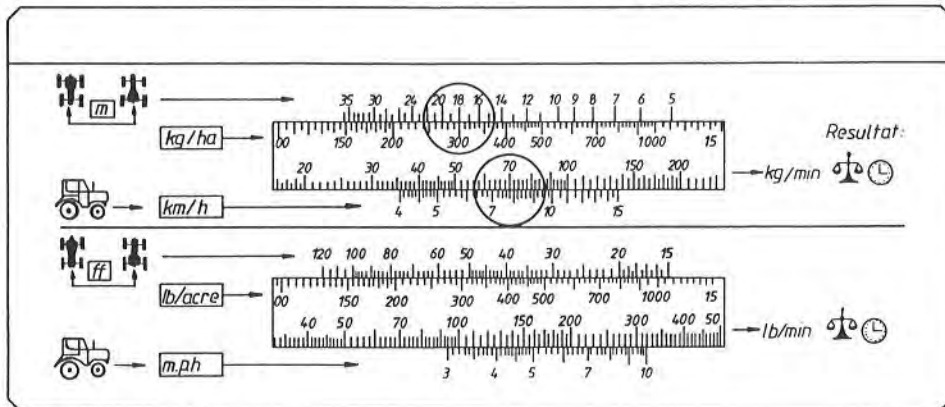
Per uitloopopening moet dus **36 kg kunstmest per minuut** uitstromen.

Belangrijk: De strooischijfbeschermingskap, die de strooischijven geheel omsluit, veroorzaakt een zuigende werking als de strooischijven draaien. Als gevolg daarvan is de uitstromende hoeveelheid kunstmest tijdens het strooien groter dan tijdens een stationaire afdraaiproef wordt gemeten. Bij een schaalinstelling van minder dan 100 moet daarom tijdens het strooien 10% van de hoeveelheid in kg worden afgetrokken, om de uitstromende hoeveelheid gelijk te houden aan die tijdens de stationaire afdraaiproef. Bij schaalwaarden tussen 100 en 300 moet slechts 5% van de uitstroomhoeveelheid tijdens het strooien worden afgetrokken, om de uitstromende hoeveelheid gelijk te houden aan die tijdens de stationaire afdraaiproef. Bij schaalwaarden boven 300 is er geen sprake meer van zuigwerking.

Voorbeeld: Gewenste strooihoeveelheid = 90 kg/ha, werkbreedte = 20 m, rijsnelheid 8 km/u → Gewenste uitstroomhoeveelheid volgens strooitabel of rekenschuif = 24 kg/min → hiervan wordt 10% (= correctiefactor) afgetrokken = 21,6 kg/min. Deze uitstroomhoeveelheid moet bij de stationaire afdraaiproef worden bereikt.

Berekening met de afdraairoefcalculator

De schuif verplaatsen, zodat bijv. 300 kg/ha onder 18 m werkbreedte staat en boven 8 km/u de waarde 72 kg/min aflezen voor de beide uitloopopeningen.



Voor enkele te strooien hoeveelheden en rij snelheden zijn de uitstroomhoeveelheden reeds in de strooitabel aangegeven.

4.2 Uitvoering afdraairoef



Bij werkzaamheden aan de geheven kunstmeststrooier altijd beveiligen door afsteunen op daarvoor geschikte elementen (**gevaar voor ongevallen!**)

Beide strooischijven afnemen en aan de gewenste kant de opvangbak onder de uitloopopening hangen. Doseerschijf instellen op de schaalwaarde uit de strooitabel. Aftakas inschakelen. Met de trekkerhydrauliek de openingsschuif gedurende de gewenste meettijd openen.



Tijdens de afdraairoef oppassen voor de draaiende assen.

- ◆ Uitgestroomde hoeveelheid kunstmest wegen.
- ◆ Zo nodig nieuwe afdraaiproef uitvoeren met gewijzigde instelling doseerschuiw. De schaalindeling van de doseerschuiw is bij benadering proportioneel. Daardoor kan de doseerschuiwinstelling (opening) overeenkomstig de afwijking van de uitstroomhoeveelheid worden aangepast.

Voorb.: Als bij schaalpositie 400 ca. 10% te weinig kunstmest wordt uitgebracht, nieuwe schaalpositie $400 + 10\% = 440$ instellen en afdraaiproef ter controle herhalen.

- ◆ Na de afdraaiproef moeten de rechter strooischiw (R) en de linker strooischiw (L), telkens in rijrichting gezien, weer worden gemonteerd. De strooischoepen zijn overeenkomstig met (R) of (L) gemerkt.
- ◆ Kunststofkappen voorzichtig opdraaien (niet scheef opdraaien).
- ◆ De kunststofkappen met de hand vastdraaien.
- ◆ Door de strooischiw met de hand te draaien, controleren of de strooischoep vrij langs de uitloopopening draait.

5. Verwijderen van kunstmestresten

Voor een lange levensduur van de strooier bevelen wij aan om deze direct na het gebruik te ledigen. Ga bij het ledigen te werk op dezelfde manier als bij de afdraaiproef. De opvangbak voor de afdraaiproef na elkaar links en rechts gebruiken.

6. Reiniging

Voor een langere levensduur van de strooier bevelen wij aan om de machine telkens na het gebruik met de waterslang te reinigen.

Om het reinigen gemakkelijker te maken kunnen de vulzeven worden verwijderd.

Bij het reinigen vooral opletten, dat de uitloopkanalen van onderen worden gereinigd.

Bij reiniging met hogedruk, nooit de waterstraal direct op stickers, elektrische delen, hydraulische delen en glijlagers richten.

Na de reiniging de droge strooier met een antiroestmiddel behandelen, met name de strooischoepen. Gebruik bij voorkeur biologisch afbreekbare beschermingsmiddelen.

7. Onderhoud

Bij onderhoudswerkzaamheden aan de geheven kunstmeststrooier altijd beveiligen door afsteunen op daarvoor geschikte elementen.

Reserve onderdelen moeten minstens aan de door de fabrikant van de machine vastgelegde technische eisen voldoen! Dat kan alleen met originele onderdelen. Moeren en bouten regelmatig controleren of ze nog vast zitten. Zonodig natrekken.

7.1 Onderhoud slipkoppeling van de koppelingsas (extra toebehoren)

Vóór een langere periode van stilstand moet de slipkoppeling worden ontlast, omdat de wrijvingsoppervlakken neigen tot verkleven. Bij het ontlasten en weer instellen van de slipkoppeling voor het weder in gebruik nemen van de strooier de onderhoudshandleiding van Walterscheid raadplegen.

Belangrijk: een niet goed functionerende slipkoppeling kan de aandrijving van de strooier of de trekker beschadigen.

8. Smeerschema

- ◆ Aftakas volgens de Walterscheid gebruikershandleiding regelmatig smeren.
- ◆ Lagers van het roerwerk links en rechts smeren met olie.

Alle oliesorten die aan de CLP 460 DIN 51517 specificaties voldoen kunnen worden gebruikt voor de aandrijving. Voorbeelden:

Aral:	Degol BG 460
BP	Energol GR-XP 460
Castrol	Alpha SP 460
DEA	Falcon CLP 460
Esso	Spartan EP 460
Fina	Giran 460
Mobil	Mobilgear 634
Shell	Omala Öl 460
Total	Carter EP 460
Texaco	Meropa 460

Belangrijk: Alléén een van de bovengenoemde oliesoorten gebruiken in de aandrijving.

8.1 Olie in de aandrijving (controle/verversen)

De aandrijving is onder normale omstandigheden levenslang gesmeerd. Aanbevolen wordt echter bij gebruik onder normale omstandigheden een keer in de 10 jaar de olie te verversen.

Indien de strooier hoofdzakelijk wordt ingezet in zeer stoffige omstandigheden en bij gebruik van kunstmestsoorten die veel stofvorming vertonen wordt een verversing binnen een kortere termijn aanbevolen.

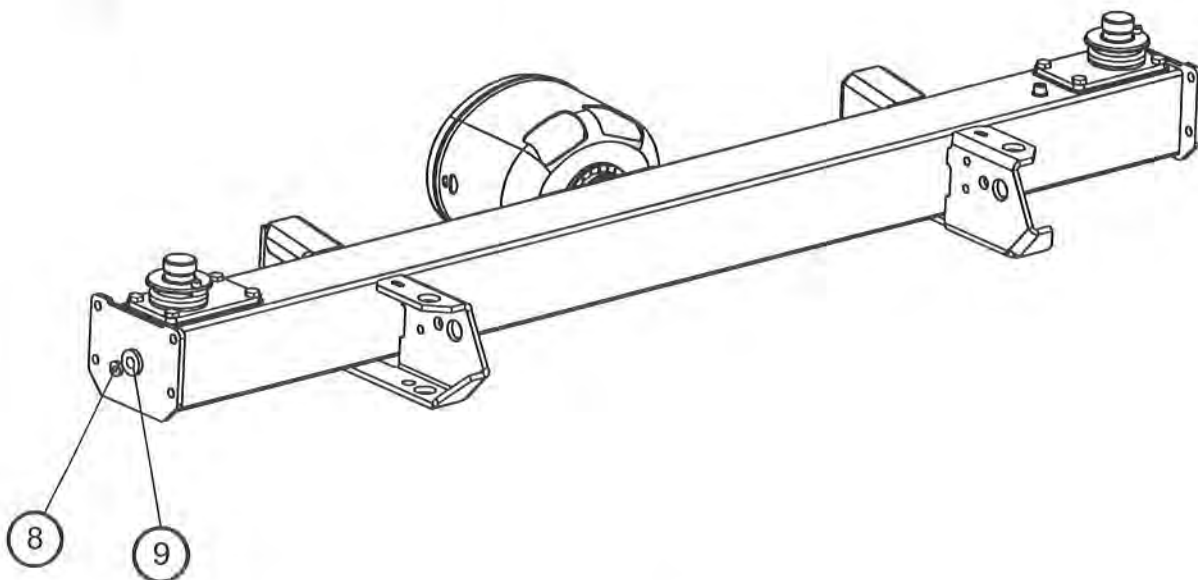
De aflatplug (afb. 6 nr. 9) bevindt zich aan de linkerzijde van de aandrijving. Om de olie af te laten dient u de strooier naar deze zijde te neigen (ca. 200 mm schuinstellen).

De aflatplug (afb. 6 nr. 9) bevindt zich aan de linkerzijde van de aandrijving. Om de olie af te laten dient u de strooier naar deze zijde te neigen (ca. 200 mm schuinstellen).

De in de aandrijving aanwezige olie, na aflaten, kann verwaarloosd worden daar de totale hoeveelheid te vullen olie 7 lt. bedraagt.

Voor een correcte smering van de aandrijving dient voldoende olie in de aandrijving aanwezig te zijn.

Dr zit voldoende olie in de aandrijving indien er olie uit de vul-pijlopening (afb. 6 nr. 8) stroomt als de strooier zich in loodrechte positie bevindt.



Afb. 6

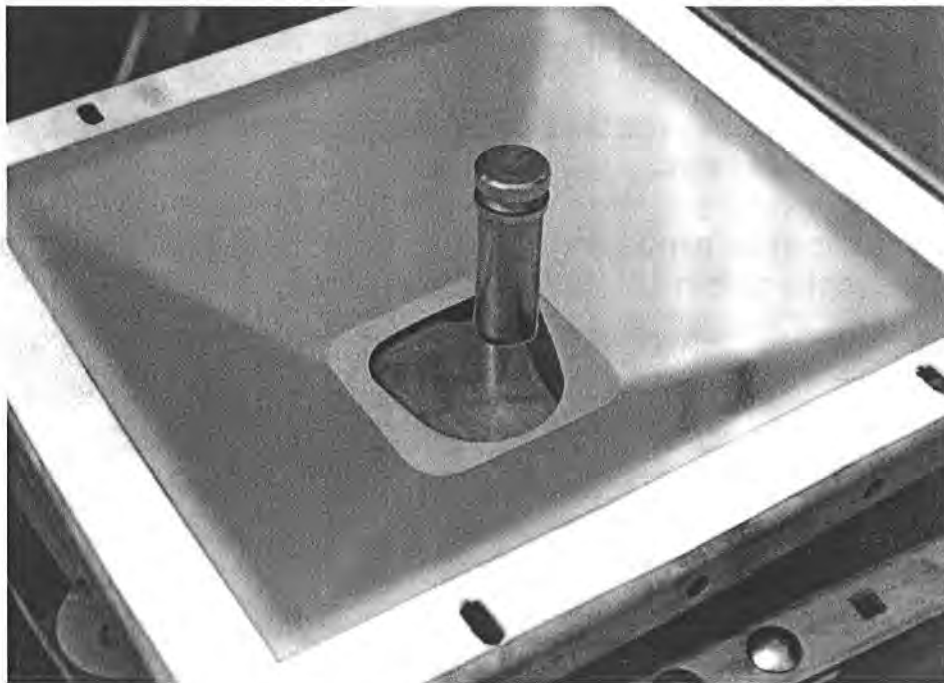
Opmerking: Afgelaten olie milieuvriendelijk afvoeren.

9. Controle afstelling van de doseerschuiif

Om zeker te zijn van een gelijkmatige toevoer van kunstmest op de beide strooischijven kan de doseerschuiif met behulp van de beide trekstangpennen $\text{\O}28$ mm aan beide kanten van de strooier gelijkmatig worden ingesteld. (Afb. 7 toont voor een beter begrip een nog niet op de strooier bevestigde bodem met een voor de controle noodzakelijke trekstangpen).

Voor de controle van de doseerschuiifinstelling moet de aanwijzer op de schaalwaarde **56** staan.

Indien bij een juiste doseerschuiifinstelling de aanwijzer niet op schaalwaarde **56** staat, dan moet de schaal door het losdraaien van de drie bevestigingsbouten op de waarde **56** worden afgesteld. Daarna de schaal weer vastdraaien.



Afb. 7



Bij alle afstellingswerkzaamheden letten op de scherpunten van doseeropening en schuiif. Hydraulische schuiifbediening tijdens de afstelwerkzaamheden niet bedienen (**verwondings- en beschadigingsgevaar!**).

10. Controle afstelling van de aandrijving

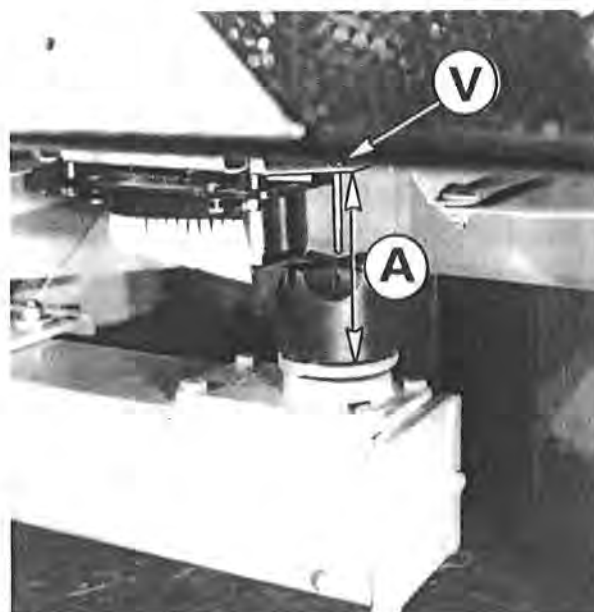
Strooischijven afnemen.

De afstand (A) van bovenkant as tot onderkant bodem moet 12,4 mm bedragen.

Kunststofkap opschroeven. Bout (V) M6x70 door de kleinere boring in het bodemdeel steken.

De punt van de bout moet het middelpunt van de kunststofkap raken.

Als de aandrijvingskast opnieuw moet worden afgesteld, de bouten losdraaien, de aandrijvingskast verschuiven en de bouten weer vastdraaien (aandraaimoment van de bouten = 250 Nm).



11. Waardevolle aanwijzingen voor het strooien

Wij wijzen er nadrukkelijk op, dat de strooieigenschappen van de kunstmest, ook voor eenzelfde soort en eenzelfde fabrikant, kunnen afwijken, doordat de fysieke eigenschappen (korrelgrootte, soortelijk gewicht, oppervlakte structuur, korrelkwaliteit, e.d.) veranderen.

Daardoor kan voor de te strooien hoeveelheid en een gelijkmatige dwarsverdeling een andere instelling van de strooier, dan in de strooitabel wordt aangegeven, noodzakelijk zijn.

De gegevens in de strooitabel moeten daardoor als richtwaarden worden gehanteerd. Doordat de strooitabel samengesteld is door middel van uitgebreide testwerkzaamheden, zijn deze waarden echter altijd veel nauwkeuriger dan geschatte instellingen.

Wij bevelen aan uitsluitend goed gekorrelde kunstmestsoorten van gerenommeerde kunstmestfabrikanten te gebruiken, eventueel die welke voor onze strooitabel zijn genoemd. Indien u in de strooitabel een kunstmestsoort mist, verzoeken wij u de importeur daarover in kennis te stellen.

Ondanks de zorgvuldige productie van deze machines, kunnen ook bij een correct gebruik, afwijkingen bij het strooien of zelfs een totale uitval niet worden uitgesloten. Dat kan bijvoorbeeld worden veroorzaakt door:

- ◆ Verschillen in samenstelling van kunstmest en zaaizaad (bijv. korrelgrootteverdeling, specifieke dichtheid, geometrische vormen, zaadbehandeling)
- ◆ Klonterige, vochtige kunstmest.

- ◆ Windinvloed.
- ◆ Verstoppingen of brugvorming (bijv. door vreemde voorwerpen, zakresten, vochtige kunstmest...).
- ◆ Ongelijk land.
- ◆ Slijtage van onderdelen (bijv. roervingers, strooiscoepen, uitloopopening).
- ◆ Beschadigingen van buiten.
- ◆ Slechte reiniging en roestwering.
- ◆ Verkeerde aandrijvingstoerentallen en rijsnelheden.
- ◆ Geen afdraairoef uitvoeren.
- ◆ Verkeerde instelling van de machine.
- ◆ Niet goed geschoord tegen zijdelingse bewegingen en niet horizontaal aangebouwd in de rijrichting.

Controleer daarom telkens vóór het gebruik, en ook tijdens het gebruik, uw machine op juiste werking en voldoende nauwkeurig strooien.

Strooien van ureum:

De hooggeconcentreerde stikstofmeststof ureum is in de meest verschillende kwaliteiten en korrelvormen op de markt, als gevolg van importen. Daardoor kunnen andere strooierinstellingen noodzakelijk worden. Let ook op de hogere gevoeligheid voor wind van ureum.

Let goed op de instelling van de machine. Ook een kleine fout van de instelling kan een wezenlijke beïnvloeding van het strooibeeld veroorzaken.

Wij wijzen er nadrukkelijk op dat wij geen aansprakelijkheid aanvaarden voor schade aan gewassen als gevolg van strooifouten.

Zeer harde kunstmestsoorten, zoals Thomasmeel en Kieseriet veroorzaken extra slijtage van de strooiscoepen.

12. Storingen en mogelijke oorzaken

Ongelijkmatige kunstmestverdeling

- ◆ ◆ Aangekoekte kunstmest aan strooischijven, strooiscoepen en uitloopkanalen verwijderen.
- ◆ ◆ Controleren of de juiste strooischijven/strooiscoepen overeenkomstig de strooitabel zijn gemonteerd.
- ◆ ◆ Openingsschuiven openen niet helemaal.

Teveel kunstmest in trekkerspoor.

- ◆ Strooiscoepen en uitloopopeningen controleren. Defecte delen direct vervangen.
- ◆ De kunstmest heeft een gladdere oppervlakte dan de voor de strooitabel geteste kunstmest. Controleer de instelling van de strooiscoepen.

Teveel kunstmest in overlappingszone.

- ◆ De kunstmest heeft een ruwere oppervlakte dan de voor de strooitabel geteste kunstmest. Controleer de instelling van de strooiscoepen.
- ◆ Aftakastorerental is hoger dan de meter op de trekker aangeeft. Toerental controleren.

De strooier doseert aan één kant teveel.

- ◆ Instelling doseerschuij controleren.

Kunstmesttoevoer naar de strooischijf is onregelmatig.

- ◆ Roervingers controleren en zonodig vervangen.
- ◆ Brugvorming van de kunstmest.

Strooischijven klapperen.

- ◆ Controleren of kunststofkappen vast zitten en of schroefdraad in orde is.

Vorraadbak wordt ongelijkmatig leeg, hoewel steeds rechts en links wordt gestrooid.

- ◆ Instelling doseerschuij controleren.

Hydraulische cilinder opent niet.

- ◆ Schuiven gaan te zwaar. Schuiven, stangen en scharnieren gangbaar maken.
- ◆ Smoorplaatje van cilinderaansluiting is verontreinigd.

Hydraulische cilinder opent te langzaam.

- ◆ Smoorplaatje 0,7 mm vervangen door plaatje van 1,0 mm of opboren.
- ◆ Het smoorplaatje bevindt zich in de slangaansluiting van de cilinder (bij dubbelwerkende cilinders in de slangaansluiting aan de voorzijde).

Roerinrichting werkt niet.

- ◆ Bevestigingsbouten van de rem iets meer aantrekken (U-vormige stalen plaat, die de roeras voor de helft omsluit en met bouten onder de strooier is bevestigd).

13. Extra toebehoren

13.1 Opzetranden

De inhoud van de voorraadbak van de strooier (standaard 1100 liter) kan met behulp van opzetranden in een aantal stappen worden vergroot.

Aanwijzingen voor het combineren van opzetranden:

1. Alle opzetranden, waarvan de omschrijving met een "B" begint, kunnen op de basismachine, of de "B"-opzetranden B 610 of B 910 worden gemonteerd.
2. Alle opzetranden, waarvan de omschrijving op een "3" eindigt, zijn driezijdige opzetranden, die als laatste bovenop worden gemonteerd.
3. Alle opzetranden, waarvan de omschrijving op een "0" eindigt, zijn vierzijdige opzetranden. Er kunnen meerdere vierzijdige opzetranden boven elkaar worden gemonteerd.
4. De adapteropzetrand GLB 500 kan op de basismachine of de "B"-opzetranden B 610 of B 910 worden gemonteerd. Hij dient als basisopzetrand voor alle "GL"-opzetranden.

ALPHA 1131

Varianten	Inhoud	Vulhoogte	Opmerking
B 253	+ 250 l	+ 0 cm	3-zijdig
B 413	+ 400 l	+ 0 cm	3-zijdig
B 610	+ 600 l	+ 20 cm	4-zijdig
B 713	+ 700 l	+ 10 cm	3-zijdig
B 910	+ 900 l	+ 30 cm	4-zijdig
GLB 500	+ 500 l	+20 cm	4-zijdig
GL 403	+ 400 l	+ 0 cm	3-zijdig
GL 700	+ 700 l	+ 20 cm	4-zijdig
GL 1200	+ 1200 l	+ 30 cm	4-zijdig

Bij de levering van de betreffende opzetranden wordt een aparte montagehandleiding meegeleverd.

Belangrijk: Het max. laadvermogen van de ALPHA 1131 bedraagt 1800 kg.

ALPHA 1141

Varianten	Inhoud	Vulhoogte	Opmerking
B 253	+ 250 l	+ 0 cm	3-zijdig
B 413	+ 400 l	+ 0 cm	3-zijdig
B 610	+ 600 l	+ 20 cm	4-zijdig
B 910	+ 900 l	+ 30 cm	4-zijdig
GLB 500	+ 500 l	+20 cm	4-zijdig
GL 403	+ 400 l	+ 0 cm	3-zijdig
GL 700	+ 700 l	+ 20 cm	4-zijdig
GL 1200	+ 1200 l	+ 30 cm	4-zijdig
B 610 + B 253	+ 850 l	+ 20 cm	4+3-zijdig
B 610 + B 413	+ 1000 l	+20 cm	4+3-zijdig
B 610 + B 610	+ 1200 l	+40 cm	4+4-zijdig
B 610 + GLB 500	+ 1100 l	+ 40 cm	4+4-zijdig
B 610 + GLB 500 + GL 403	+ 1500 l	+40 cm	4+4+3-zijdig
B 910 + B 253	+ 1150 l	+30 cm	4+3-zijdig
B 910 + B 413	+ 1300 l	+30 cm	4+3-zijdig
B 910 + B 610	+ 1500 l	+ 50 cm	4+4-zijdig
B 910 + B 910	+ 1800 l	+ 60 cm	4+4-zijdig
B 910 + GLB 500 + GL 403	+ 1800 l	+ 50 cm	4+4+3-zijdig
GLB 500 + GL 403	+ 900 l	+ 20 cm	4+3-zijdig
GLB 500 + GL 700	+ 1200 l	+ 40 cm	4+4-zijdig
GLB 500 + GL 1200	+1700 l	+ 50 cm	4+4-zijdig
GLB 500 + GL 700 + GL 403	+ 1600 l	+ 40 cm	4+4+3-zijdig

Bij de levering van de betreffende opzetranden wordt een aparte montagehandleiding meegeleverd.

Belangrijk: Het max. laadvermogen van de ALPHA 1141 bedraagt 3000 kg.

Vb.: Het soortelijk gewicht van Thomaskali = 1,35 kg/l. Daar de max. inhoud van de ALPHA 1141 300 kg. bedraagt mag deze strooier dus met maximaal 2222,22 liter Thomaskali gevuld worden.

$$\text{Max. belading} = \frac{\text{Max. inhoud}}{\text{Soortelijk gew. kunstmest}} \quad (\text{in vb.}) \quad \frac{3000 \text{ kg}}{1,35 \text{ kg/l}} = 2222,22 \text{ liter}$$

13.2 Plus/min schakeling (ALPHA 1131 / 1141)

Met de plus/min schakeling kan tijdens het rijden de gestrooide hoeveelheid binnen een vooraf vastgelegd bereik traploos worden veranderd. De hoeveelheidsverandering kan rechts en links onafhankelijk van elkaar plaats vinden. Deze hoeveelheidsschakeling kan alleen ingebouwd worden op strooiers met enkelwerkende hydraulische cilinders. De houder voor de bedieningshendel wordt binnen handbereik van de bestuurder gemonteerd. Bij de levering van de plus/min schakeling wordt een aparte montagehandleiding meegeleverd.

13.3 Tweewegunit (ALPHA 1131 / 1141)

Met behulp van de tweewegunit kan de strooier ook aangesloten worden aan trekkers met slechts één enkelwerkend ventiel. Bij de levering van de tweewegunit wordt een aparte montagehandleiding meegeleverd.

13.4 Afdekzeil (ALPHA 1131 / 1141)

Het afdekzeil kan naar keuze aan de voor- of de achterkant worden geopend. Het achterste deel is langer, om ook bij 3-zijdige opzetranden een goede afsluiting te verkrijgen. Afhankelijk van de gebruikte opzetrand is voor het afdekken een afdekzeilaanvulling nodig. Bij de levering van het afdekzeil, of de aanvulling daarvan, wordt een aparte montagehandleiding meegeleverd.

13.5 Kantstrooi-inrichting (GSE 4) (ALPHA 1131 / 1141)

Met deze verstelbare kantstrooi-inrichting kunnen kantstrooibreedten van 0,75 tot 3 m worden ingesteld. De instelling is verschillend, afhankelijk van de kunstmestsoort. De kantstrooi-inrichting is desgewenst leverbaar met een elektrische afstandsbediening. Bij de levering van de kantstrooi-inrichting wordt een aparte montagehandleiding meegeleverd.

13.6 Verlichting (ALPHA 1131 / 1141)

Bij het rijden op openbare straten en wegen moet erop worden gelet dat de combinatie van tractor en kunstmeststrooier voldoet aan de bepalingen van het wegenverkeers- en toelatingsreglement en aan de veiligheidsbepalingen van de arbeidsinspectie (max. toelaatbaar totaalgewicht en asbelastingen, verlichting, waarschuwingsborden, beschermingsinrichtingen).

Bij de levering van de verlichtingsinstallatie wordt een aparte montagehandleiding meegeleverd.

13.7 Steunpoten (ALPHA 1141)

Met behulp van de steunpoten is het mogelijk de strooier gemakkelijker weg te zetten en aan te koppelen. Bij de levering van de steunpoten wordt een aparte montagehandleiding meegeleverd.

13.8 Steunrollen (ALPHA 1141)

Met behulp van de steunrollen is het mogelijk de strooier gemakkelijker weg te zetten, aan te koppelen en te manoeuvreren. Bij de levering van de steunrollen wordt een aparte montagehandleiding meegeleverd.

13.9 Koppelingsas met slipkoppeling (ALPHA 1131 / 1141)

Bij overbelasting wordt het aandrijfkoppel begrensd en tijdens het slippen gelijkmatig overgebracht. Pieken in het aandrijfkoppel worden begrensd. Bij de levering van de koppelingsas met slipkoppeling wordt een aparte montagehandleiding meegeleverd.

14. Garantie bepalingen

RAUCH-kunstmeststrooiers worden met moderne productiemethoden zeer zorgvuldig geproduceerd en ondergaan talrijke contrôles.

Daarom geeft RAUCH 12 maanden garantie, onder de volgende voorwaarden:

1. De garantie gaat in op datum van aankoop.
2. De garantie omvat materiaal- en fabricagefouten. Voor toegeleverde delen (hydrauliek, electronica) zijn wij slechts aansprakelijk binnen het kader van de garantie bepalingen van de betreffende fabrikant. Tijdens de garantieperiode worden fabricage- en materiaalfouten gratis verholpen door vervanging of verbetering van de betreffende delen. Andere, ook verdergaande rechten, zoals aanspraken op koopvernietiging, bijdragen in, of vergoeding van geleden schaden, die niet aan het geleverde goed zijn ontstaan, zijn uitdrukkelijk uitgesloten.
De garantieverlening geschiedt door de Rauch-dealer, de RAUCH-importeur of door de fabriek zelf.
3. Uitgesloten van de garantie bepalingen zijn gevolgen van normale slijtage, vervuiling, corrosie en alle fouten, die door ondeskundige bediening, evenals door uitwendige inwerking ontstaan zijn. Bij eigenmachtig aangebrachte reparaties of wijzigingen van de originele uitvoering vervalt de garantie. De garantie-aanspraken vervallen als geen originele RAUCH-onderdelen worden gebruikt.
Bestudeer daarom het instructieboek nauwlettend. Wendt u zich in alle twijfelgevallen tot uw dealer of tot onze importeur.
Garantie-aanvragen moeten uiterlijk binnen 30 dagen na optreden van de schade bij de fabriek worden ingediend. Aankoopdatum en machinenummer aangeven. Reparaties waarvoor garantie moet worden gegeven mogen door de dealer pas na overleg met RAUCH of de importeur worden uitgevoerd.
Door garantiewerk wordt de garantietijd niet verlengd.
Transportschaden zijn geen gevolg van fabrieksfouten en vallen daarom niet onder de garantieplicht van de fabrikant.
4. Aanspraak op vergoeding van schade, die niet aan de kunstmeststrooier zelf ontstaan is, is uitgesloten. Hiertoe behoort ook dat aansprakelijkheid voor volgschade ten gevolge van strooifouten uitgesloten is. Eigenmachtige veranderingen aan de kunstmeststrooier kunnen tot volgschade leiden en sluiten aansprakelijkheid van de leverancier voor dit soort schade uit.
Bij boze opzet of grove nalatigheid van de eigenaar of diens leidinggevende medewerkers en in die gevallen, waarin volgens de productaansprakelijkheidswetgeving bij gebreken aan het geleverde goed, voor personen- of zakelijke schade aan voor privé gebruikte voorwerpen aansprakelijkheid bestaat, geldt de aansprakelijkheidsuitsluiting van de leverancier niet. Hij geldt ook niet bij het ontbreken van eigenschappen, die uitdrukkelijk zijn toegezegd, als de toezegging juist als doel had de koper te beschermen tegen schaden, die niet aan het geleverde goed zelf ontstaan zijn.