



Návod k obsluze



Před uvedením do provozu se důkladně seznámte s obsahem návodu!

Uchovejte pro budoucí použití.

Tento návod k obsluze a montáži je součástí stroje. Dodavatelé nových a použitých strojů jsou povinni písemně zdokumentovat, že vyexpedovali návod k obsluze a montáži se strojem a předali ho zákazníkovi.

SA 250/360

5901312-f-cs-0226

Původní návod k používání

Úvod

Vážení zákazníci,
zakoupením jednokotoučového rozmetadla pro zimní údržbu konstrukční řady SA jste projevili důvěru našemu výrobku. Mnohokrát děkujeme! Vaši důvěru nezklameme. Pořídili jste si výkonný a spolehlivý stroj.

Pokud navzdory předpokladům nastanou problémy, Naše zákaznická služba je tu vždy pro vás.



Před použitím jednokotoučového rozmetadla pro zimní údržbu si pozorně přečtete tento návod k obsluze a postupujte podle něj.

Návod k obsluze podrobně vysvětluje ovládání a obsahuje užitečné pokyny pro montáž, údržbu a péči.

V tomto návodu mohou být popsány také součásti vybavení, které nepatří do výbavy vašeho stroje.

Mějte na paměti, že v případě škod, které vzniknou v důsledku chyb obsluhy nebo nesprávného použití, nemůžeme uznat žádné nároky týkající se záruky.



Zde uveďte typ a výrobní číslo spolu s rokem výroby vašeho jednokotoučového rozmetadla pro zimní údržbu.

Tyto údaje naleznete na štítku výrobce, resp. na rámu.

Tyto údaje vždy uvádějte při objednávání náhradních dílů, dodatečně montovaného doplňkového vybavení nebo při reklamacích.

Typ:

Výrobní číslo:

Rok výroby:

Technická vylepšení

Usilujeme o neustálé zlepšování našich výrobků. Proto si vyhrazujeme právo provádět všechna vylepšení a změny, které na našich strojích uznáme za nezbytné, bez předchozího upozornění, aniž bychom byli povinni tato vylepšení nebo změny realizovat i na již prodaných strojích.

Ochotně vám zodpovíme veškeré dotazy.

S pozdravem

RAUCH Landmaschinenfabrik GmbH

Obsah

1	Používání v souladu s určeným účelem	7
2	Pokyny pro uživatele	8
2.1	O tomto návodu k obsluze	8
2.2	Struktura návodu k obsluze	8
2.3	Informace o úpravě textu	9
2.3.1	Návody a pokyny	9
2.3.2	Výčty	9
2.3.3	Odkazy	9
3	Bezpečnost	10
3.1	Všeobecné pokyny	10
3.2	Význam výstražných pokynů	10
3.3	Všeobecně o bezpečnosti stroje	11
3.4	Pokyny pro provozovatele	12
3.4.1	Kvalifikace personálu	12
3.4.2	Zaškolení	12
3.4.3	Bezpečnost a ochrana zdraví při práci	12
3.5	Pokyny k bezpečnosti provozu	12
3.5.1	Zvedání a přemísťování stroje	12
3.5.2	Odstavení stroje	13
3.5.3	Plnění stroje	13
3.5.4	Kontroly před uvedením do provozu	13
3.5.5	Nebezpečný prostor	13
3.5.6	Probíhající provoz	14
3.6	Použití rozmetaného materiálu	14
3.7	Hydraulické zařízení	15
3.8	Údržba a servis	15
3.8.1	Kvalifikace personálu údržby	15
3.8.2	Díly podléhající opotřebením	16
3.8.3	Údržbové a servisní práce	16
3.9	Bezpečnost dopravy	16
3.9.1	Kontrola před zahájením jízdy	16
3.9.2	Dopravní jízda se strojem	17
3.10	Ochranná zařízení, výstražné a instruktážní pokyny	18
3.10.1	Umístění ochranných zařízení a výstražných a instruktážních pokynů	18
3.10.2	Funkce ochranných zařízení	19
3.11	Nálepky s výstražnými upozorněními a instruktážními pokyny	20
3.11.1	Nálepky s výstražnými upozorněními	20
3.11.2	Nálepky s instruktážními pokyny	21
3.12	Štítek výrobce a označení stroje	22
3.13	Osvětlovací soustava, přední, boční a zadní odrazky	23
4	Údaje o stroji	24
4.1	Výrobce	24
4.2	Popis stroje	24

4.2.1	Přehled konstrukčních skupin.....	25
4.3	Technické údaje základního vybavení	27
4.3.1	Hmotnost a zatížení.....	28
4.4	Doplňkové vybavení.....	28
4.4.1	Krycí plachta.....	28
4.4.2	Elektrické dálkové ovládání	29
4.4.3	Mechanické dálkové ovládání	31
4.4.4	Hydraulické dálkové ovládání (dávkovací hradítko).....	31
4.4.5	Rozmetací clona	31
4.4.6	Čechrač.....	31
4.4.7	Kombinovaný čep dolního ramena	34
4.4.8	Hydraulický pohon.....	34
4.4.9	Přídavné osvětlení.....	34
5	Výpočet zatížení náprav	35
6	Doprava bez traktoru.....	38
6.1	Všeobecné bezpečnostní pokyny.....	38
6.2	Naložení a vyložení, odstavení	38
7	Uvedení do provozu	39
7.1	Převzetí stroje.....	39
7.2	Požadavky na traktor.....	39
7.3	Montáž kloubového hřídele na stroj	40
7.3.1	Kontrola délky vývodového hřídele.....	40
7.3.2	Montáž a demontáž kloubového hřídele	40
7.4	Připojení stroje k traktoru	42
7.4.1	Předpoklady	42
7.4.2	Montáž stroje.....	43
7.5	Montáž míchadla.....	46
7.6	Nastavení rozmetacích lopatek	46
7.6.1	Zvýšení hustoty rozmetání vpravo ve směru jízdy	47
7.6.2	Zvýšení hustoty rozmetání vlevo ve směru jízdy.....	48
7.7	Plnění stroje.....	48
7.8	Přehledy.....	50
8	Zkouška dávky.....	52
8.1	Určení výstupního množství.....	52
8.2	Provedení zkoušky dávky.....	53
9	Rozmetací provoz.....	55
9.1	Všeobecné pokyny.....	55
9.2	Všeobecné pokyny k míchadlu.....	56
9.3	Návod k rozmetacímu provozu.....	57
9.4	Nastavení rozmetávaného množství.....	58
9.4.1	Společné ovládání obou dávkovacích hradítek	59
9.4.2	Oddělená aktivace dávkovacích hradítek.....	59
9.5	Nastavení bodu výpadu.....	59
9.5.1	Nastavení bodu výpadu	60
9.5.2	Asymetrické rozmetání.....	61

9.6	Nastavení omezení šířky rozmetání.....	62
9.7	Používání dávkovací tabulky	62
9.7.1	Pokyny k dávkovací tabulce	62
9.7.2	Dávkovací tabulky.....	63
9.8	Rozmetání štěrku nebo granulovaného hnojiva.....	68
9.9	Rozmetání písku, soli nebo směsi písku a soli	69
9.10	Rozmetání směsi štěrku a soli.....	70
9.11	Rozmetání granulovaného hnojiva.....	71
9.12	Vyprázdnění zbytku.....	72
9.13	Nastavení pro neuvedená hnojiva.....	73
9.13.1	Předpoklady a podmínky	73
9.13.2	Vyhodnocení výsledků	77
9.13.3	Oprava nastavení	77
9.14	Odstavení a odpojení stroje.....	78
10	Poruchy a možné příčiny.....	80
11	Údržba a servis.....	83
11.1	Bezpečnost.....	83
11.2	Díly podléhající opotřebením a šroubové spoje.....	84
11.2.1	Kontrola opotřebitelných dílů	84
11.2.2	Kontrola šroubových spojů.....	85
11.3	Čištění stroje.....	85
11.4	Mazání.....	85
11.4.1	Mazání kloubového hřídele.....	85
11.4.2	Mazání kloubů, pouzder.....	86
11.4.3	Mazání bajonetového uzávěru míchadla.....	86
11.4.4	Mazání kardanového kloubu míchadla RWK 2.....	86
11.5	Výměna míchadla	86
11.6	Výměna rozmetacích lopatek.....	87
11.7	Převodový olej.....	88
11.7.1	Množství a druhy.....	88
11.7.2	Kontrola hladiny oleje.....	89
11.7.3	Výměna oleje.....	90
11.8	Kontrola hydraulických hadic.....	90
12	Zazimování a konzervace.....	92
12.1	Bezpečnost.....	92
12.2	Mytí stroje	92
12.3	Konzervování stroje.....	93
13	Likvidace.....	94
13.1	Bezpečnost.....	94
13.2	Likvidace stroje.....	94
14	Příloha.....	95
14.1	Tabulka utahovacích momentů.....	95
15	Záruka a garance	97

1 Používání v souladu s určeným účelem

Jednokotoučová rozmetadla konstrukční řady SA se smí používat výhradně v souladu s pokyny uvedenými v tomto návodu k obsluze.

Jednokotoučová rozmetadla konstrukční řady SA jsou vyrobená s ohledem na určený účel používání.

Mohou se používat pouze k rozmetání posypového materiálu, který dobře klouže, jako je štěrk (3/5), písek a sůl, nebo v zemědělství k rozmetání granulovaných hnojiv.

Stroj je určen k připojení na zadní tříbodový závěs traktoru a pro ovládání jednou osobou.

Jednokotoučové rozmetadlo se v následujících kapitolách označuje jako „stroj“.

Každé použití přesahující rámec těchto vymezení je považováno za nesprávné. Výrobce neručí za škody vzniklé v případě nesprávného použití. Odpovědnost nese pouze provozovatel.

Používání v souladu s určeným účelem zahrnuje také dodržování provozních, údržbových a servisních podmínek předepsaných výrobcem. Jako náhradní díly se smí používat výhradně originální náhradní díly výrobce RAUCH.

Stroj smí používat, udržovat a opravovat jen osoby, které jsou seznámené s vlastnostmi stroje a poučené o nebezpečích.

Při používání stroje je nutné dodržovat pokyny pro provoz, servis a bezpečnou manipulaci se strojem uvedené výrobcem v tomto návodu k obsluze a dále pokyny uvedené ve formě výstražných upozornění a symbolů na stroji. Při používání stroje je nutné dodržovat platné předpisy úrazové prevence a další všeobecně platná bezpečnostně-technická a pracovní-zdravotní pravidla a pravidla silničního provozu.

Svépomocné změny na stroji nejsou přípustné. Změny vylučují ručení výrobce za škody, které v důsledku změn případně vzniknou.

■ **Předvídatelné nesprávné použití**

Pomocí výstražných upozornění a symbolů rozmístěných na stroji upozorňuje výrobce na předvídatelné nesprávné použití. Tato výstražná upozornění a symboly je bezpodmínečně nutné dodržovat. Vyhněte se tím použití stroje v rozporu s pokyny uvedenými v návodu k obsluze.

2 Pokyny pro uživatele

2.1 O tomto návodu k obsluze

Tento návod k obsluze je **součástí** stroje.

Návod k obsluze obsahuje důležité pokyny pro **bezpečné, správné** a hospodárné **používání** a **údržbu** stroje. Jeho dodržování pomáhá **předcházet** různým **nebezpečím**, snížit náklady na opravy, zkrátit doby výpadků a zvýšit spolehlivost a životnost takto řízeného stroje.

Celá dokumentace, sestávající z tohoto návodu k obsluze a veškerých dokumentací dodavatelů, musí být uložena na místě používání stroje (např. v traktoru).

Při prodeji stroje je nutné předat také návod k obsluze.

Návod k obsluze je určen provozovateli stroje a pracovníkům provádějícím obsluhu a údržbu stroje. Všechny osoby, pověřené níže uvedenými pracemi na stroji, se s obsahem návodu musí seznámit, pochopit jej a řídit se jím:

- obsluha,
- údržba a čištění,
- odstraňování poruch.

Dodržujte zejména následující pokyny:

- pokyny v kapitole „Bezpečnost“,
- výstražná upozornění v textu jednotlivých kapitol.

Tento návod k obsluze nenahrazuje **vaši vlastní odpovědnost** jako provozovatele a obslužného personálu ovládání stroje.

2.2 Struktura návodu k obsluze

Návod k obsluze je rozdělen do šesti základních témat:

- Pokyny pro uživatele
- Bezpečnostní pokyny
- Údaje o stroji
- Pokyny k obsluze stroje
 - Doprava
 - Uvedení do provozu
 - Rozmetací provoz
- Pokyny k zjišťování a odstraňování poruch
- Předpisy pro údržbu a servis

2.3 Informace o úpravě textu

2.3.1 Návody a pokyny

Pracovní kroky prováděné obsluhujícím personálem jsou uvedeny následovně.

- ▶ Pracovní pokyn, krok 1
- ▶ Pracovní pokyn, krok 2

2.3.2 Výčty

Výčty bez stanoveného pořadí jsou uvedeny v podobě seznamu s odrážkami:

- Vlastnost A
- Vlastnost B

2.3.3 Odkazy

Odkazy na jiná místa v textu dokumentu jsou uvedeny s číslem odstavce, textem nadpisu nebo stránkou:

- **Příklad:** Věnujte také pozornost 3 *Bezpečnost*

Odkazy na další dokumenty jsou uvedeny jako upozornění nebo pokyny bez přesného označení kapitoly nebo stránky:

- **Příklad:** Dodržujte návod k obsluze od výrobce kloubového hřídele!

3 Bezpečnost

3.1 Všeobecné pokyny

Kapitola **Bezpečnost** obsahuje základní výstražná upozornění, pracovní a provozní bezpečnostní předpisy pro manipulaci s namontovaným strojem.

Dodržování pokynů uvedených v této kapitole je základním předpokladem pro bezpečnou manipulaci se strojem a jeho bezporuchový provoz.

Kromě toho najdete v jiných kapitolách tohoto návodu k obsluze další výstražná upozornění, která rovněž musíte striktně dodržovat. Výstražná upozornění jsou uvedena před příslušnými pracovními postupy.

Výstražná upozornění k součástem dodavatelů najdete v dokumentacích příslušných dodavatelů. I tato výstražná upozornění je nutno dodržovat.

3.2 Význam výstražných pokynů

V tomto návodu se systematicky používají výstražné pokyny rozdělené s ohledem na závažnost nebezpečí a pravděpodobnost jeho výskytu.

Výstražné značky upozorňují na zbytková nebezpečí při manipulaci se strojem. Použité výstražné pokyny jsou strukturovány takto:

Symbol + **signální slovo**

Vysvětlení

Stupně nebezpečí jednotlivých výstražných pokynů

Stupeň nebezpečí je označen klíčovým slovem. Stupně nebezpečí jsou klasifikovány následujícím způsobem:

NEBEZPEČÍ!

Druh a zdroj nebezpečí

Tento výstražný pokyn upozorňuje na bezprostřední ohrožení zdraví a života osob.

Nedodržení těchto výstražných pokynů vede k těžkým zraněním, která mohou být i smrtelná.

- ▶ Bezpodmínečně dodržujte v tomto návodu popsání opatření, kterými lze těmto nebezpečím předejít.

! VAROVÁNÍ!**Druh a zdroj nebezpečí**

Tento výstražný pokyn upozorňuje na možná ohrožení zdraví osob.

Nedodržení těchto výstražných pokynů vede k těžkým zraněním.

- ▶ Bezpodmínečně dodržujte v tomto návodu popsána opatření, kterými lze těmto nebezpečím předejít.

! UPOZORNĚNÍ!**Druh a zdroj nebezpečí**

Tento výstražný pokyn upozorňuje na možná ohrožení zdraví osob.

Nedodržení těchto výstražných pokynů vede ke zraněním.

- ▶ Bezpodmínečně dodržujte v tomto návodu popsána opatření, kterými lze těmto nebezpečím předejít.

OZNÁMENÍ!**Druh a zdroj nebezpečí**

Toto upozornění varuje před škodami na majetku a životním prostředí.

Nedodržení těchto výstražných pokynů vede k poškození stroje nebo škodám na okolním prostředí.

- ▶ Bezpodmínečně dodržujte v tomto návodu popsána opatření, kterými lze těmto nebezpečím předejít.



Toto je informace:

Všeobecné pokyny, které obsahují uživatelské tipy a některé obzvláště užitečné informace, ale u kterých se nejedná o upozornění na rizika.

3.3 Všeobecně o bezpečnosti stroje

Stroj je zkonstruován podle současného stavu techniky a uznávaných technických předpisů. Přesto může při jeho používání a údržbě dojít k ohrožení zdraví a života uživatelů nebo třetích osob, popř. škodám na stroji a dalším hmotným škodám.

Stroj proto používejte:

- pouze, je-li v bezchybném a provozně bezpečném stavu,
- s ohledem na bezpečnost a hrozící nebezpečí

Předpokládá se, že se za tímto účelem seznámíte s obsahem tohoto návodu k obsluze a pochopíte jej. Je nutné znát platné předpisy bezpečnosti a ochrany zdraví při práci, stejně jako další všeobecně

platná bezpečnostně-technická, pracovně-lékařská pravidla a pravidla silničního provozu a dodržovat je.

3.4 Pokyny pro provozovatele

Provozovatel odpovídá za používání stroje k určenému účelu.

3.4.1 Kvalifikace personálu

Osoby pověřené obsluhou, údržbou nebo opravami stroje si před začátkem prací musí přečíst tento návod k obsluze a pochopit jej.

- Stroj smí používat jen vyškolený a provozovatelem pověřený personál.
- Personál procházející vzděláváním/školením/instrukcemi smí pracovat na stroji pouze pod dohledem zkušené osoby.
- Údržbové a servisní práce smí provádět pouze kvalifikovaní pracovníci údržby.

3.4.2 Zaškolení

Obchodní partneři, zástupci nebo zaměstnanci výrobce zaškolí provozovatele v obsluze a údržbě stroje.

Provozovatel musí zajistit, aby nově přijímaní pracovníci obsluhy a údržby byli důkladně zaškoleni na obsluhu a údržbu stroje v souladu s tímto návodem k obsluze.

3.4.3 Bezpečnost a ochrana zdraví při práci

Předpisy bezpečnosti a ochrany zdraví při práci jsou v každé zemi regulovány zákonem. Za dodržování těchto předpisů platných v zemi používání stroje odpovídá provozovatel stroje.

Kromě toho dodržujte následující pokyny:

- Nikdy nenechte stroj pracovat bez dozoru.
- Během práce a přepravy nesmí na stroj nikdo vstupovat (**zákaz spolujízdy**).
- Části stroje se **nesmí** používat jako pomůcka pro nastupování.
- Noste přiléhavé oblečení. Nenoste pracovní oděvy s opasky, třásněmi nebo jinými částmi, které se mohou zachytit za části stroje.
- Při manipulaci s chemikáliemi dodržujte výstražná upozornění příslušných výrobců. Je možné, že bude nutné použít osobní ochranné prostředky (OOP).

3.5 Pokyny k bezpečnosti provozu

Stroj používejte pouze v případě, že je v provozně bezpečném stavu. Předejdete tím nebezpečným situacím.

3.5.1 Zvedání a přemísťování stroje

Stroj se dodává od výrobce stojící na paletě.

- Stroj zvedejte výhradně vhodným zdvižným vozíkem nebo vidlicovým vysokozdvižným vozíkem na paletě. Dodržujte celkovou hmotnost.
- Nikdy nezvedejte a nepřemisťujte stroj za zásobník nebo za jiné neoznačené součásti.

3.5.2 Odstavení stroje

- Stroj odstavujte pouze s prázdným zásobníkem a jen na vodorovnou pevnou plochu.
- Odstavujete-li stroj samostatně (bez traktoru), je nutné zcela otevřít dávkovací hradítko. Uvolní se vratná pružina a vyteče voda, která případně vnikla do zásobníku.

3.5.3 Plnění stroje

- Stroj plňte jen při zastaveném motoru traktoru. Vytáhněte klíček zapalování, aby nebylo možné nastartovat motor.
- K plnění používejte vhodné pomocné prostředky (např. čelní lopatový nakladač, dopravní šnek).
- Při ručním plnění (např. nakládání z Bigbags) používejte vhodnou šplhací pomůcku.
- Plňte stroj jen v namontovaném stavu.
- Stroj plňte nejvýše po okraj. Kontrolujte hladinu náplně.
- Stroj plňte jen se zavřenou ochrannou mříží. Zabráníte tak poruchám při rozmetání způsobeným hroudami rozmetaného materiálu nebo jinými cizími materiály.

3.5.4 Kontroly před uvedením do provozu

Před prvním a každým dalším uvedením do provozu zkontrolujte provozní bezpečnost stroje.

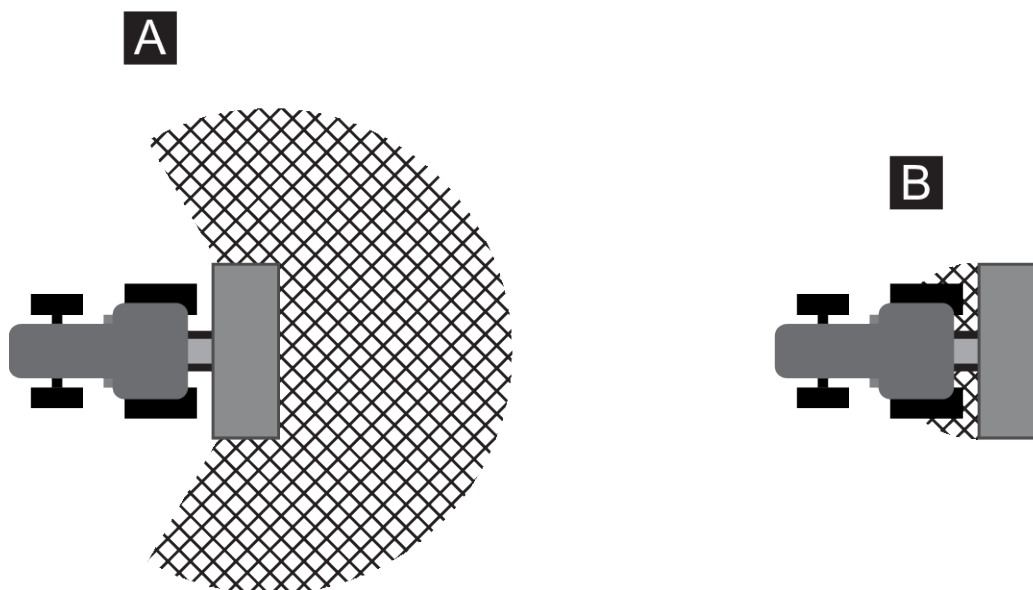
- Jsou všechna ochranná zařízení na stroji namontovaná a funkční?
- Jsou upínací prvky a nosné spoje dotažené a v řádném stavu?
- Jsou rozmetací disky, rozmetací lopatky a jejich upevnění v řádném stavu?
- Je zamčená ochranná mříž v zásobníku?
- Jsou všechny uzávěry pevně zavřené?
- Nezdřijí se v nebezpečném prostoru stroje **žádné** osoby?
- Je kryt kloubového hřídele v řádném stavu?
- Zkontrolujte výšku rozmetání. Vzdálenost spodního okraje rámu od země nesmí být větší než 120 cm.

3.5.5 Nebezpečný prostor

Odhazovaný rozmetaný materiál může způsobit těžká zranění (např. očí).

Osobám zdržujícím se v prostoru mezi traktorem a strojem hrozí vysoké nebezpečí včetně ohrožení života v důsledku rozjetí traktoru nebo pohybů stroje.

Na následujícím obrázku jsou znázorněny nebezpečné prostory stroje.



Obr. 1: Nebezpečné prostory u namontovaných strojů

[A] Nebezpečný prostor při rozmetacím provozu [B] Nebezpečný prostor při připojování/odpojování stroje

- Dbejte na to, aby se v prostoru rozmetání [A] nezdržovaly žádné osoby.
- Pokud se v nebezpečném prostoru stroje vyskytují jakékoli osoby, okamžitě uveďte stroj do klidu.
- Pokud k traktoru připojujete nebo odpojete stroj nebo rozmetací mechanismus, vykažte všechny osoby z nebezpečného prostoru [B].

3.5.6 Probíhající provoz

- V případě poruchy funkce stroje musíte stroj okamžitě odstavit a zabezpečit. Poruchy nechte neprodleně odstranit pracovníky s příslušnou kvalifikací.
- Nikdy nestoupejte na stroj při zapnutém rozmetacím zařízení.
- Stroj provozujte jen při zavřených ochranných mřížích v zásobníku. Během provozu ochrannou mříž **neotvírejte ani neodstraňujte**.
- Rotující součásti stroje mohou způsobit těžká zranění. Proto dbejte na to, abyste se částmi těla nebo oděvu nikdy nepřiblížili k rotujícím dílům.
- Nikdy nepokládejte do zásobníku cizí předměty (např. šrouby, matice).
- Odhazovaný rozmetaný materiál může způsobit těžká zranění (např. očí). Dbejte na to, aby se v prostoru rozmetání nezdržovaly žádné osoby.
- Při příliš vysokých rychlostech větru musíte rozmetání přerušit, protože nelze zaručit dodržení prostoru rozmetání.
- Se strojem nebo traktorem nikdy nevjíždějte pod elektrická vedení vysokého napětí.

3.6 Použití rozmetaného materiálu

Nesprávná volba nebo použití rozmetaného materiálu může vést k vážným zraněním osob nebo poškození životního prostředí.

- Při výběru rozmetaného materiálu věnujte pozornost informacím o jeho vlivu na lidi, životní prostředí a stroj.
- Dodržujte pokyny výrobce rozmetaného materiálu.

3.7 Hydraulické zařízení

Hydraulické zařízení je pod vysokým tlakem.

Kapaliny vytékající pod vysokým tlakem mohou způsobit těžké zranění a poškodit životní prostředí. Dodržujte následující pokyny pro prevenci rizik:

- Stroj používejte jen za maximálního přípustného provozního tlaku.
- **Před** všemi údržbovými pracemi **vypusťte tlak** z hydraulického zařízení. Vypněte motor traktoru. Zajistěte ho proti opětovnému zapnutí.
- Při hledání netěsností vždy používejte **ochranné brýle a ochranné rukavice**.
- Při poranění hydraulickým olejem vyhledejte **okamžitě lékaře**, protože v takovém případě hrozí vážné infekce.
- Při připojování hydraulických hadic k traktoru dbejte na to, aby bylo hydraulické zařízení na traktoru i na stroji **bez tlaku**.
- Hydraulické hadice traktoru a ovládací hydrauliky připojujte jen pomocí předepsaných přípojek.
- Zabraňte znečištění hydraulického okruhu. Spojky zavěšujte jen do držáků k tomu určených. Používejte prachové krytky. Před připojením vyčistěte spoje.
- Pravidelně kontrolujte hydraulické součásti a hydraulická hadicová vedení s ohledem na mechanické závady, např. pořezaná a odřená místa, smáčknutí, ohyby, vytváření trhlin, pórovitost atd.
- I při správném skladování a přípustném zatěžování podléhají hadice a hadicové spoje přirozenému stárnutí. Následkem toho je omezena jejich doba skladování a používání.

Doba používání hadicového vedení nesmí překročit 6 let včetně případného skladování po dobu 2 let.

Datum výroby hadicového vedení je ve formátu měsíce a roku uvedeno na hadicové armatuře.

- V případě poškození a po uplynutí stanovené doby používání nechte hydraulické vedení vyměnit.
- Náhradní hadicová vedení musí vyhovovat technickým požadavkům výrobce zařízení. Věnujte pozornost zejména odlišným údajům maximálních tlaků náhradních hydraulických vedení.

3.8 Údržba a servis

Při údržbových a servisních pracích musíte počítat s dodatečným ohrožením, které může nastat během ovládání stroje.

Údržbové a servisní práce proto vždy provádějte se zvýšenou opatrností. Pracujte obzvláště pečlivě a berte ohled na hrozící rizika.

3.8.1 Kvalifikace personálu údržby

- Svařovací práce a práce na elektrickém a hydraulickém systému smí provádět jen odborně kvalifikovaní pracovníci.

3.8.2 Díly podléhající opotřebení

- Co nejpřesněji dodržujte údržbové a servisní intervaly předepsané v tomto návodu k obsluze.
- Dodržujte také údržbové a servisní intervaly součástí od jiných dodavatelů. Potřebné informace jsou uvedeny v dokumentacích od příslušných dodavatelů.
- Doporučujeme vám, abyste po každé sezóně nechali zkontrolovat stav stroje, zejména jeho upínacích dílů, bezpečnostních plastových dílů, hydraulického zařízení, dávkovacích orgánů a rozmetacích lopatek, u svého odborného prodejce.
- Náhradní díly musí vyhovovat přinejmenším technickým požadavkům stanoveným výrobcem. Splnění technických požadavků je zaručeno při používání originálních náhradních dílů.
- Samosvorné matice jsou určeny jen pro jednorázové použití. K upevnění součástí (např. při výměně rozmetacích lopatek) používejte vždy nové samosvorné matice.

3.8.3 Údržbové a servisní práce

- Před všemi čistícími, údržbovými a servisními pracemi stejně jako při odstraňování poruch **vypněte motor traktoru. Počkejte, až se zastaví všechny rotující součásti stroje.**
- Zajistěte, aby **nikdo** nepovolaný nemohl stroj zapnout. Vytáhněte klíček zapalování traktoru.
- Před prováděním jakékoli údržby nebo opravy nebo před prací na elektrickém systému odpojte napájení mezi traktorem a strojem.
- Zkontrolujte, jestli je traktor se strojem správně odstavený. Musí stát s prázdným zásobníkem na vodorovné pevné ploše a být zajištěný proti rozjetí.
- Zvednutý stroj navíc zajistěte proti poklesu (např. podstavnou stolicí), pokud musíte údržbové a servisní práce nebo kontroly provádět pod zvednutým strojem.
- Před údržbovými a servisními pracemi odtlakujte hydraulické zařízení.
- Ochrannou mříž v zásobníku otevírejte pouze, když je stroj mimo provoz.
- Pokud musíte pracovat s rotujícím vývodovým hřídelem, nesmí se nikdo zdržovat v prostoru vývodového nebo kloubového hřídele.
- Ucpání v zásobníku rozmetaného materiálu neodstraňujte nikdy rukou nebo nohou, ale použijte vhodný nástroj.
- Při čištění vysokým tlakem nikdy nesměřujte proud vody přímo na výstražné symboly, elektrická zařízení, hydraulické součásti a kluzná ložiska.
- Pravidelně kontrolujte pevné utažení matic a šroubů. Uvolněné spoje dotáhněte.

3.9 Bezpečnost dopravy

Při jízdě po veřejných silnicích a cestách musí traktor s namontovaným strojem vyhovovat předpisům silničního provozu v příslušné zemi. Za dodržování těchto předpisů odpovídá majitel vozidla a řidič vozidla.

3.9.1 Kontrola před zahájením jízdy

Kontrola před jízdou významně přispívá k bezpečnosti dopravy. Bezprostředně před každou jízdou zkontrolujte, zda jsou splněny provozní podmínky, požadavky na bezpečnost provozu a předpisy platné v zemi použití.

- Je dodržena povolená celková hmotnost? Dodržujte přípustné zatížení náprav, přípustné brzdné zatížení a přípustnou nosnost pneumatik.,
 - Viz 5 Výpočet zatížení náprav
- Je stroj namontován dle předpisů?
- Mohlo by se během jízdy ztrácet hnojivo?
 - Věnujte pozornost množství hnojiva v zásobníku.
 - Dávkovací hradítka musí být zavřená.
 - Vypněte elektronickou ovládací jednotku.
- Zkontrolujte tlak v pneumatikách a funkci brzdového systému traktoru.
- Vyhovuje osvětlení a označení stroje předpisům ve vaší zemi ohledně používání veřejných komunikací? Dbejte na předpisovou montáž.
- Pokud jsou schůdky sklopené a zajištěné / schůdky jsou v přepravní poloze. (v závislosti na stroji).

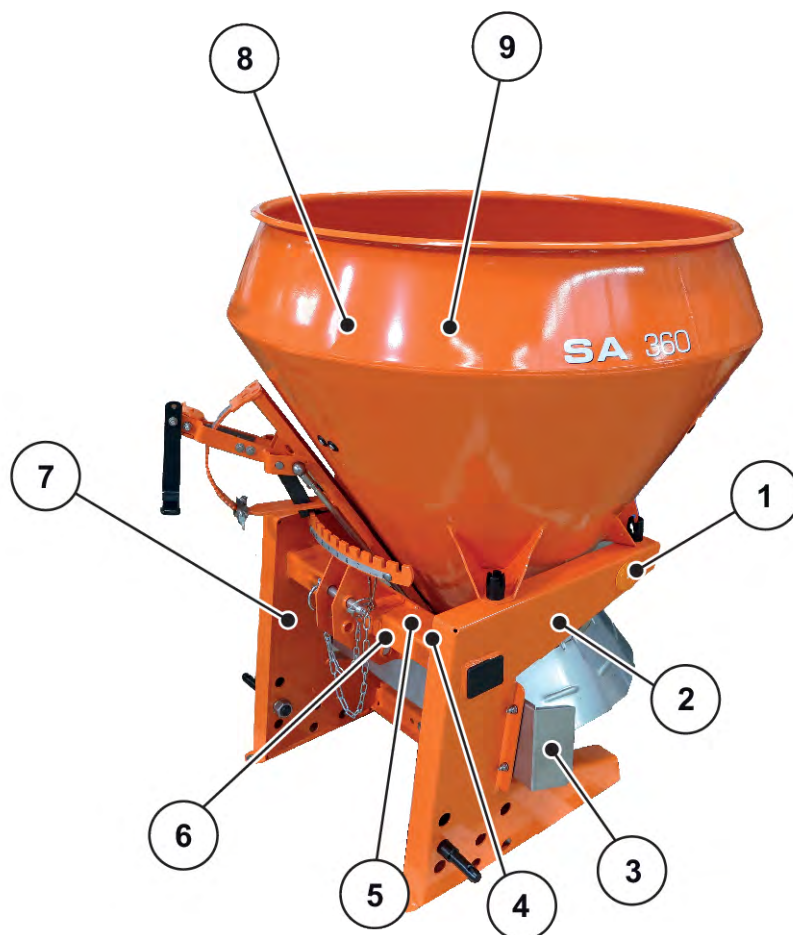
3.9.2 Dopravní jízda se strojem

Chování traktoru za jízdy, jeho vlastnosti při zatáčení a brzdění se s namontovaným strojem mění. V důsledku velmi vysoké hmotnosti stroje se odlehčí přední náprava traktoru, což má negativní vliv na ovladatelnost.

- Přizpůsobte styl jízdy změněným jízdním vlastnostem.
- Při jízdě neustále dbejte na dostatečný výhled. Pokud není zaručen (např. při couvání), je nutné využít navigující osobu.
- Dodržujte nejvyšší povolenou rychlost.
- Při jízdě do kopce a s kopce stejně jako při jízdě napříč svahem se vyhýbejte prudkému zatáčení. V důsledku změny polohy těžiště hrozí nebezpečí převrácení. Nanejvýš opatrně jezděte na nerovných nebo měkkých površích (např. vjezd do pole, hrany obrubníků).
- Abyste zabránili kývání do stran, nastavte spodní rameno zadního zvedacího zařízení do strany napevno.
- Pobyť osob na stroji během jízdy a během provozu je zakázaný.

3.10 Ochranná zařízení, výstražné a instruktážní pokyny

3.10.1 Umístění ochranných zařízení a výstražných a instruktážních pokynů

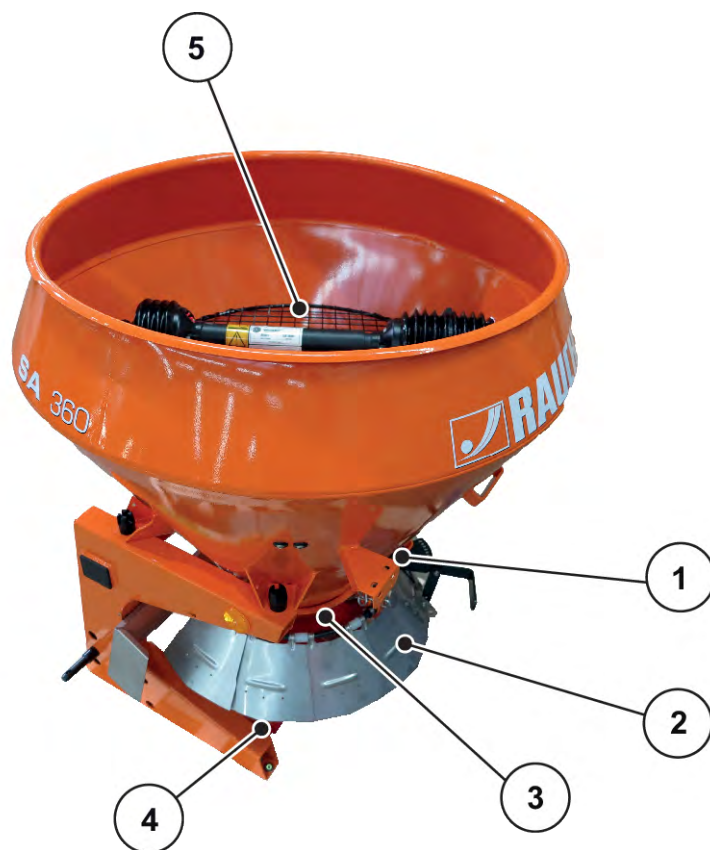


Obr. 2: Umístění ochranných zařízení a výstražných a instruktážních pokynů

- | | |
|---|---|
| [1] Odrazka | [6] Pokyn k max. užitečnému zatížení |
| [2] Výstražné upozornění na nebezpečí při rozmetání materiálu | [7] Štítek výrobce |
| [3] Přední ochrana rozmetacího disku | [8] Přečtěte si návod k obsluze a výstražná upozornění. |
| [4] Pokyn k otáčkám vývodového hřídele (u strojů poháněných vývodovým hřídelem) | [9] Výstražné upozornění Nebezpečí mezi traktorem a strojem |
| [5] Výstražné upozornění na nebezpečí od hydraulického zařízení (u strojů s hydraulickým pohonem) | |



Obr. 3: Kryt kloubového hřídele



Obr. 4: Umístění ochranných zařízení a výstražných a instruktážních pokynů

- | | |
|--|---|
| [1] Výstražné upozornění Vytáhněte klíček zapalování | [3] Výstražné upozornění na nebezpečí související s pohyblivými součástmi |
| [2] Nastavitelná ochrana rozmetacího disku (omezení šířky rozmetání) | [4] Odrazka |
| | [5] Ochranná mříž v zásobníku |

3.10.2 Funkce ochranných zařízení

Ochranná zařízení chrání vaše zdraví a život.

- Před začátkem práce se strojem se přesvědčte, že ochranná zařízení jsou funkční a nepoškozená.
- Stroj používejte jen s účinnými ochrannými zařízeními.

Označení	Funkce
Ochranná mříž v zásobníku	Brání zachycení částí těla rotujícím míchadlem. Brání amputaci částí těla dávkovacím hradítkem. Brání poruchám při rozmetání způsobeným hroudami rozmetaného prostředku, většími kameny nebo jinými velkými materiály (prosévání).
Kryt kloubového hřídele	Brání vtažení částí těla a kusů oděvu do otáčejícího se kloubového hřídele.
Nastavitelná ochrana rozmetacího disku (omezení šířky rozmetání)	Brání zasahování do rotujícího disku ze strany a zezadu. Zajišťuje vyhazování rozmetaného materiálu v požadované šířce rozmetání.
Přední ochrana rozmetacího disku	Brání zasahování do rotujícího disku zepředu. Brání vyhazování hnojiva dopředu (směrem k traktoru/pracovišti).

3.11 Nálepky s výstražnými upozorněními a instruktážními pokyny

Na stroji jsou umístěna různá výstražná upozornění a instruktážní pokyny (umístění na stroji viz 3.10.1 *Umístění ochranných zařízení a výstražných a instruktážních pokynů*).

Výstražná upozornění a instruktážní pokyny jsou součástí stroje. Nesmí se odstraňovat ani měnit.

- Chybějící nebo nečitelná výstražná upozornění a instruktážní pokyny musí být okamžitě nahrazeny.

Budou-li při opravě namontovány nové součásti, musí na ně být umístěna stejná výstražná upozornění a instruktážní pokyny, jakými byly opatřeny již původní díly.




Příslušná výstražná upozornění a instruktážní pokyny si můžete objednat v oddělení náhradních dílů.


3.11.1 Nálepky s výstražnými upozorněními

Piktogram	Popis
	<p>Přečtěte si návod k obsluze a výstražná upozornění. Před uvedením stroje do provozu si přečtěte návod k obsluze a dodržujte výstražná upozornění v něm obsažená. Návod k obsluze podrobně popisuje ovládání a obsahuje užitečné pokyny pro manipulaci, údržbu a péči o stroj.</p>

Piktogram	Popis
	Vytáhněte klíček zapalování. Před údržbovými a opravářskými pracemi zastavte motor a vytáhněte klíček zapalování. Odpojte přívod elektrického proudu.
	Nebezpečí v souvislosti s hydraulickým zařízením Kapaliny vytékající pod vysokým tlakem a horké kapaliny mohou způsobit těžké zranění. Rovněž mohou proniknout do kůže a způsobit infekce. Hydraulické zařízení před údržbovými pracemi zbavte tlaku. Při hledání míst netěsností používejte vždy ochranné brýle a ochranné rukavice. Při poranění hydraulickým olejem okamžitě vyhledejte lékaře. Dodržujte pokyny z dokumentace výrobce.
	Nebezpečí související s vyhazováním materiálu Nebezpečí zranění všech částí těla rozmetaným materiálem Před uvedením do provozu vykažte všechny osoby z nebezpečného prostoru (oblasti rozmetání) v blízkosti stroje.
	Nebezpečí související s pohybujícími se součástmi Nebezpečí amputace částí těla Je zakázáno sahat do nebezpečného prostoru rotujících částí. Před údržbovými, opravářskými a seřizovacími pracemi zastavte motor a vytáhněte klíček zapalování.
	Nebezpečí mezi traktorem a strojem Osobám, které se při rozjetí nebo při aktivaci hydrauliky zdržují mezi traktorem a strojem, hrozí nebezpečí smáčknutí a v jeho důsledku i ohrožení života. Traktor se může v důsledku nepozornosti nebo chyby obsluhy příliš pozdě zabrzdit nebo se nemusí zabrzdit vůbec. Vykažte všechny osoby z nebezpečného prostoru mezi traktorem a strojem.

3.11.2 Nálepky s instruktážními pokyny

Piktogram	Popis
	Maximální užitečné zatížení

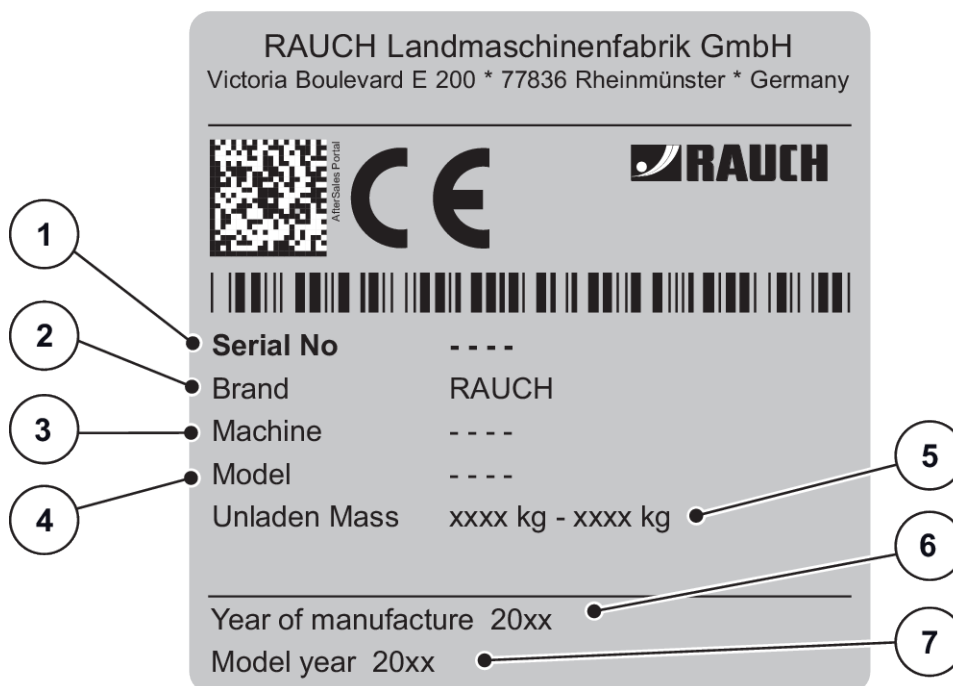
Piktogram	Popis
 A blue square pictogram with a white border. Inside, there is a white gear with a curved arrow pointing counter-clockwise. Below the gear, the text "540 min ⁻¹ " is written in white. On the right side of the square, the number "2052291" is written vertically in white.	<p>Jmenovité otáčky vývodového hřídele Jmenovité otáčky vývodového hřídele činí 540 ot./min.</p>

3.12 Štítek výrobce a označení stroje



Při dodání vašeho stroje se ubezpečte, zda jsou všechny nezbytné štítky na svém místě.

V závislosti na cílové zemi mohou být na stroji umístěny další štítky.



Obr. 5: Štítek výrobce

- | | |
|-------------------|----------------------|
| [1] Výrobní číslo | [5] Vlastní hmotnost |
| [2] Výrobce | [6] Rok výroby |
| [3] Stroj | [7] Modelový rok |
| [4] Typ | |

3.13 Osvětlovací soustava, přední, boční a zadní odrazky

Stroj může být vybaven přídatným osvětlením.



Z výroby montované osvětlení závisí na zemi použití namontovaného zařízení.

- Kontaktujte prodejce/dovozce, pokud potřebujete osvětlení dozadu.



Namontovaná zařízení podléhají předpisům o osvětlení podle pravidel silničního provozu.

- Dodržujte platné předpisy příslušné země.

- Světelně technická zařízení musí být na stroji namontována podle předpisů.

Světelně technická zařízení musí být neustále připravena k provozu.

Nesmí být zakryta ani znečištěna.

4 Údaje o stroji

4.1 Výrobce

RAUCH Landmaschinenfabrik GmbH
Victoria Boulevard E 200
77836 Rheinmünster
Germany

Telefon: +49 (0) 7229 8580-0

Fax: +49 (0) 7229 8580-200

Servisní středisko, technický servis

RAUCH Landmaschinenfabrik GmbH
Poštovní box 1162
E-mail: service@rauch.de
Fax: +49 (0) 7229 8580-203

4.2 Popis stroje

Stroj používejte podle pokynů uvedených v kapitole *1 Používání v souladu s určeným účelem*.

Stroj se skládá z níže uvedených konstrukčních skupin.

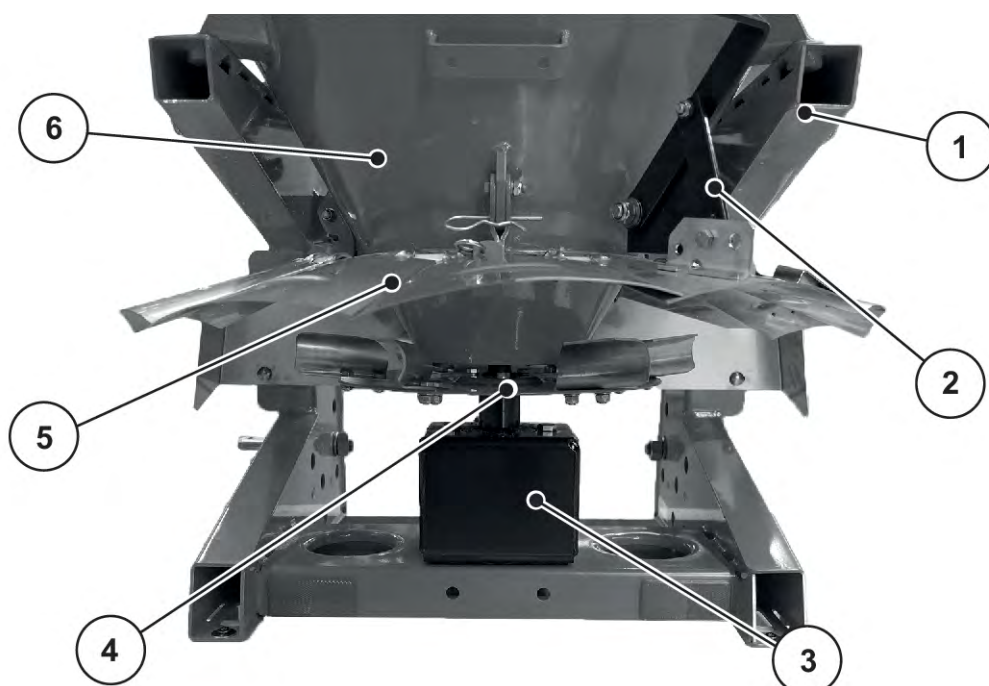
- Zásobník s míchadlem a výstupem
- Rám a spojovací body,
- Prvky pohonu (hnací hřídel, převodovka nebo hydraulický motor)
- Dávkovací prvky (míchadlo, dávkovací hradítko, dávkovací stupnice),
- Prvky pro nastavení šířky rozmetání
- Ochranná zařízení – Viz *3.10 Ochranná zařízení, výstražné a instruktážní pokyny*



Některé modely nejsou k dispozici ve všech zemích.

4.2.1 Přehled konstrukčních skupin

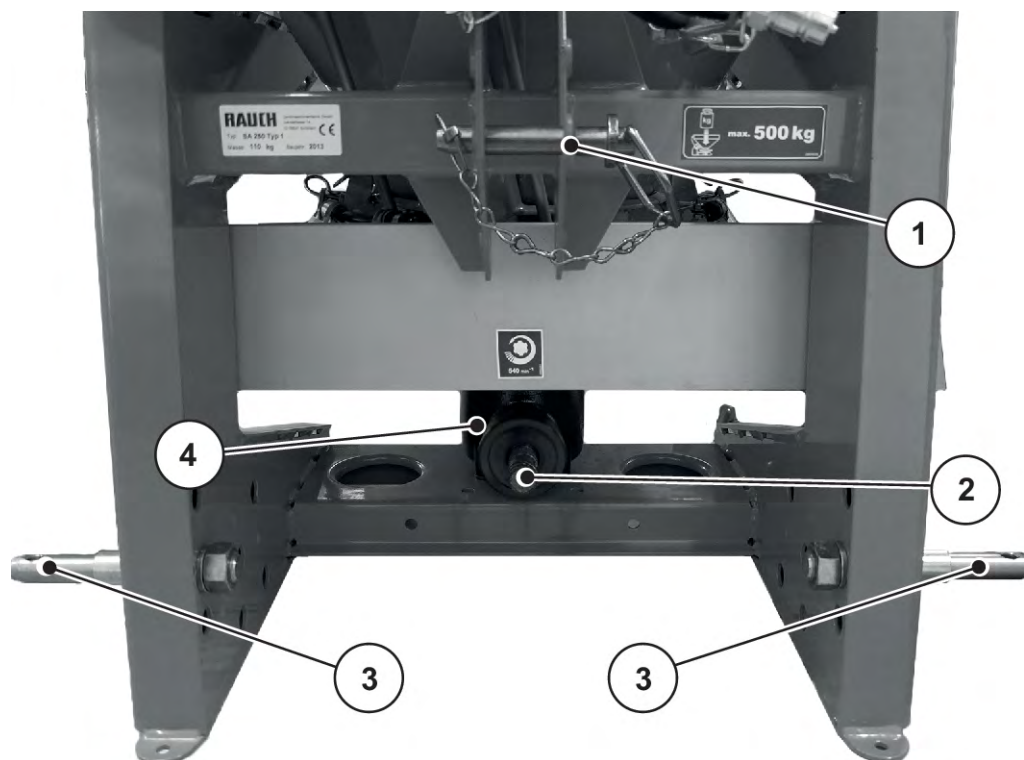
■ Přehled konstrukčních sestav – zadní strana



Obr. 6: Přehled konstrukčních sestav – zadní strana

- | | |
|---|--------------------------------------|
| [1] Rám | [4] Rozmetací disk |
| [2] Nastavovací páka s polohovacími otvory | [5] Omezovací plechy šířky rozmetání |
| [3] Hydraulický motor, popř. převodovka (podle provedení) | [6] Zásobník |

■ Přehled konstrukčních sestav, přední strana, pohon vývodového hřídele

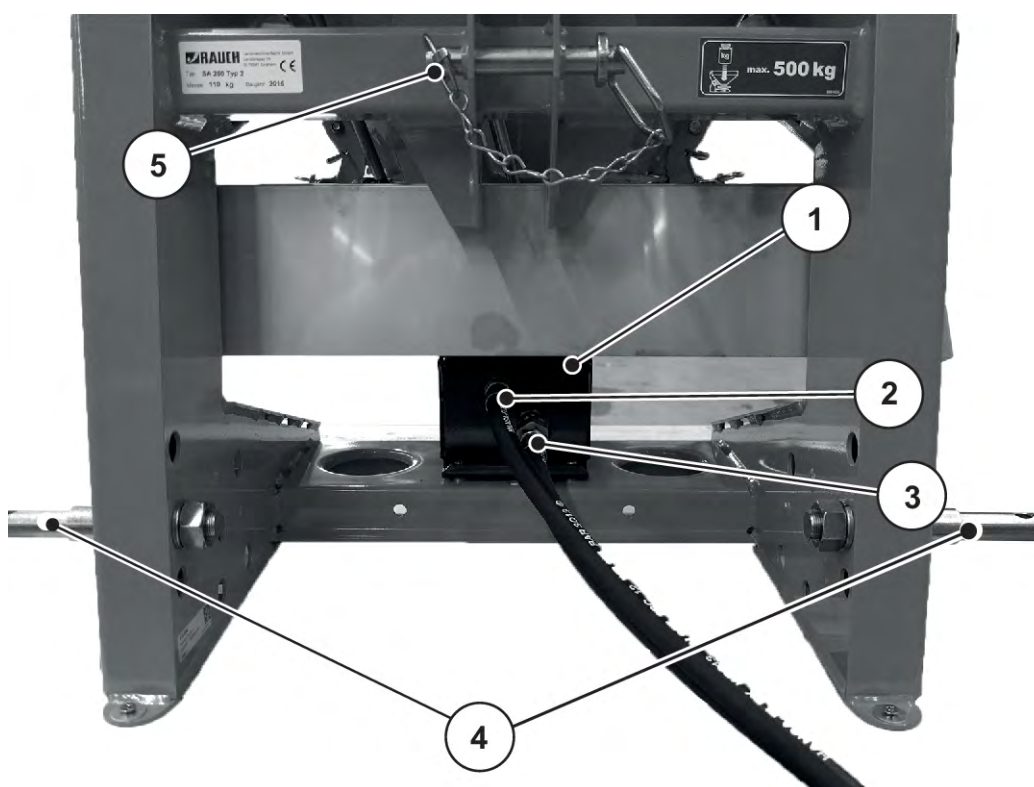


Obr. 7: Přehled konstrukčních sestav – zadní strana

[1] Horní přípojovací bod
[2] Čep převodovky

[3] Čepy dolních ramen
[4] Převodovka

■ Přehled konstrukčních sestav, přední strana, hydraulický pohon



Obr. 8: Přehled konstrukčních sestav – přední strana

- | | |
|-----------------------|---------------------------|
| [1] Hydraulický motor | [4] Čepy dolních ramen |
| [2] Přítok | [5] Horní přípojovací bod |
| [3] Zpětný tok | |

4.3 Technické údaje základního vybavení

Údaje	SA 250	SA 360
Celková šířka	88 cm	100 cm
Celková délka	91 cm	99 cm
Výška plnění (základní stroj)	107 cm	118 cm
Vzdálenost těžiště od spojovacího bodu dolních ramen	290 cm	295 cm
Šířka plnění	77 cm	
Pracovní záběr (v závislosti na druhu rozmetaného materiálu a typu rozmetacího disku)	0,8 m – 6,0 m	0,8 m – 6,0 m
Otáčky vývodového hřídele	max. 540 ot./min	max. 540 ot./min
Objem	250 l	360 l
Hydraulický tlak	max. 200 bar	max. 200 bar

Údaje	SA 250	SA 360
3bodová přípojka	Kat. I	Kat. I

4.3.1 Hmotnost a zatížení



Vlastní hmotnost (váha) stroje závisí na pracovním záběru, vybavení a kombinaci nástavců.

Údaje	SA 250	SA 360
Vlastní hmotnost	110 kg	120 kg
Užitečné zatížení rozmetaným materiálem	500 kg	500 kg

4.4 Doplnkové vybavení



Doporučujeme nechat si namontovat vybavení na základní stroj u svého prodejce, resp. v odborném servisu.



Některé modely nejsou k dispozici ve všech zemích.



Dostupné doplňkové vybavení závisí na zemi použití stroje a není zde kompletně uvedeno.

- Kontaktujte prodejce/dovozce, pokud potřebujete určité speciální vybavení.

4.4.1 Krycí plachta

Použitím krycí plachty zásobníku se chrání rozmetaný materiál proti moku a vlhkosti.

Krycí plachta se šroubuje na namontovaný nástavec zásobníku.

Krycí plachta zásobníku	Použití
TA 16	<ul style="list-style-type: none"> • Základní zařízení SA 250

Krycí plachta zásobníku	Použití
TA 17	<ul style="list-style-type: none"> Základní zařízení SA 360

4.4.2 Elektrické dálkové ovládání

Pomocí elektrického dálkového ovládání je možné obsluhovat dávkovací hradítko, popř. omezení šířky rozmetání z traktoru.



Pro elektrické dálkové ovládání potřebujete 12V přípojku (2pólovou zásuvku) na traktoru.

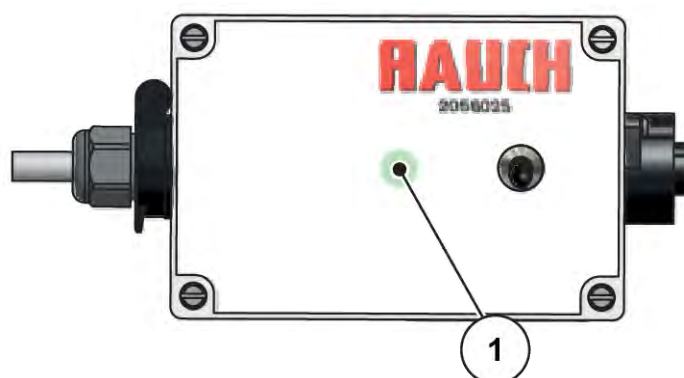
Označení	Použití	Obsah dodávky
EF 26	K otevření/zavření dávkovacích hradítek	<ul style="list-style-type: none"> Schránka dálkového ovládání s 2pólovým konektorem Montážní deska Namontované součásti pro dálkově ovládaný přístroj Elektrický válec s 5m kabelem
EF 12	K nastavení omezení šířky rozmetání	<ul style="list-style-type: none"> Schránka dálkového ovládání s 2pólovým konektorem Montážní deska Namontované součásti pro dálkově ovládaný přístroj Elektrický válec s 5m kabelem



Pro dálkové ovládání EF 12 je volitelně dostupný 2,5m prodlužovací kabel.

■ Zobrazení stavů dávkovacího hradítka

Vícebarevná LED kontrolka indikuje na zobrazovací ploše stav dávkovacích hradítek. Změna barvy udává, jestli jsou dávkovací hradítka otevřená, zavřená nebo v pohybu.



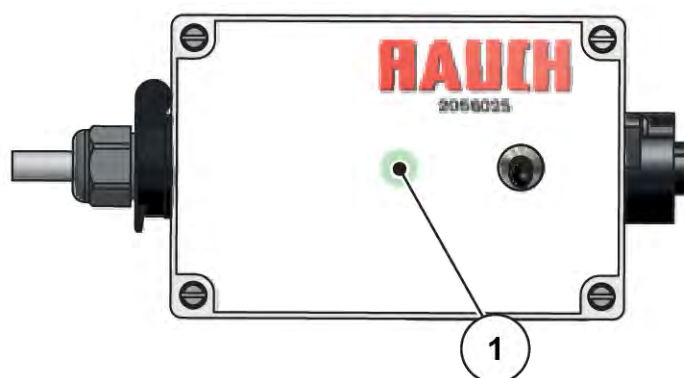
Obr. 9: Vícebarevná LED kontrolka

[1] LED kontrolka stavu servopohonu pro dávkovací hradítka

LED	Stav dávkovacích hradítek
LED kontrolka zelená	Dávkovací hradítko se vysune.
LED kontrolka oranžová	Dávkovací hradítko se zasune.
LED kontrolka červená	Dávkovací hradítko najelo proti dorazu .
LED kontrolka červená blikající	Žádný pohyb hradítka.
LED kontrolka zhasnutá	Stav dávkovacího hradítka pro ovládací jednotku momentálně neznámý.

■ Indikace omezení šířky rozmetání

Vícebarevná LED kontrolka ukazuje na zobrazovací ploše elektrického dálkového ovládání stav omezení šířky rozmetání. Změna barvy udává, jestli jsou dávkovací hradítka otevřená, zavřená nebo v pohybu.



Obr. 10: Vícebarevná LED kontrolka

[1] LED kontrolka stavu servopohonu pro omezení šířky rozmetání

LED	Stav omezení šířky rozmetání (SBB)
LED kontrolka zelená	Vyjíždí servomotor pro omezení šířky rozmetání.
LED kontrolka oranžová	Zajíždí servomotor pro omezení šířky rozmetání.
LED kontrolka červená	Omezení šířky rozmetání najelo proti dorazu nahoru popř. dolů.
LED kontrolka červená blikající	Chybové hlášení omezení šířky rozmetání.
LED kontrolka zhasnutá	Omezení šířky rozmetání je v klidu.

4.4.3 Mechanické dálkové ovládání

Pomocí mechanického dálkového ovládání je možné obsluhovat dávkovací hradítko, popř. omezení šířky rozmetání z traktoru.

Označení	Použití	Obsah dodávky
MFB 1	K otevření/zavření dávkovacích hradítek	<ul style="list-style-type: none"> Bovdenové lanko 2 m Nastavovací páka s upevňovacími díly pro montáž na traktor
MFB 3	K nastavení omezení šířky rozmetání	<ul style="list-style-type: none"> Bovdenové lanko 3 m Nastavovací páka s upevňovacími díly pro montáž na traktor

4.4.4 Hydraulické dálkové ovládání (dávkovací hradítko)

Pomocí hydraulického dálkového ovládání je možné obsluhovat dávkovací hradítko z traktoru.

Označení	Oblast použití	Obsah dodávky
FHZ 8	K otevření/zavření dávkovacích hradítek	<ul style="list-style-type: none"> s jednočinnými hydraulickými válci Hydraulická hadice 1,75 m

4.4.5 Rozmetací clona

Rozmetací clona	Rozměry	Použití
Rozmetací clona	šířka 120 cm	Základní zařízení SA 250/360

4.4.6 Čechrač

- *Míchadlo pro granulované hnojivo*



Obr. 11: Míchadlo pro granulované hnojivo

■ **Míchadlo pro štěrk a směs štěrk-sůl**



Obr. 12: Míchadlo RWK 4

■ **Míchadlo pro štěrk**



Obr. 13: Míchačka RWK 5

■ **Míchadlo pro písek a sůl**

OZNÁMENÍ!

Věcné škody způsobené špatným spárováním míchadla a rozmetaného materiálu

Rozmetání šterku s míchadlem RWK 2 může způsobit poškození pohonu a hydraulického motoru.

- ▶ Používejte pouze povolený rozmetaný materiál vhodný pro namontované míchadlo.



Obr. 14: Míchadlo RWK 2

4.4.7 Kombinovaný čep dolního ramena

Kategorie	Pro rozměry čepu dolních ramen na traktoru do
Kat. I N	cca 440 mm
Kat. II	cca 683 mm

4.4.8 Hydraulický pohon

Pro hydraulický pohon (místo pohonu vývodovým hřídelem) je zapotřebí jednočinný řídicí ventil a zpětná přípojka oleje na traktoru.



Při menších pracovních záběrech a při dobré kvalitě rozmetaného materiálu je možné také snížit otáčky míchadla.

4.4.9 Přídavné osvětlení

Stroj může být vybaven přídavným osvětlením.

Označení	Použití
BLW 7	<ul style="list-style-type: none"> s výstražnou tabulí

5 Výpočet zatížení náprav

! VAROVÁNÍ!

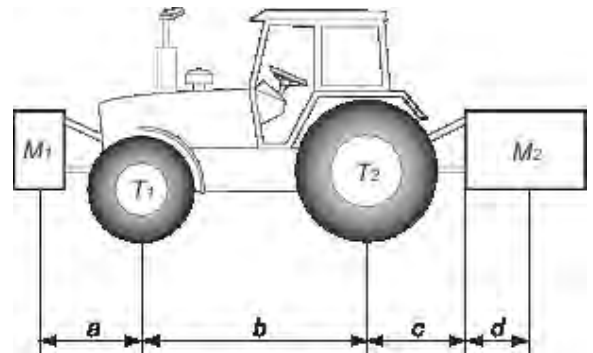
Přetížení

Namontované jednotky na předním nebo zadním třibodovém závěsu nesmí způsobit překročení schválené celkové hmotnosti.

- ▶ Před použitím stroje se ujistěte, že jsou splněny tyto podmínky.
- ▶ Proveďte následující výpočty nebo změňte hmotnost kombinace traktoru a stroje.



Určení celkové hmotnosti, nosnosti náprav a minimální potřebné dotížení:
Pro výpočet jsou nutné následující údaje:



Popis	Jednotky	Popis	Uvedeno v
T	kg	Pohotovostní hmotnost traktoru	Viz. návod k obsluze traktoru Zvážit na váze
T1	kg	Zatížení přední nápravy (pohotovostní hmotnost traktoru)	Viz. návod k obsluze traktoru Zvážit na váze
T2	kg	Zatížení zadní nápravy (pohotovostní hmotnost traktoru)	Viz. návod k obsluze traktoru Zvážit na váze
t	kg	Zatížení náprav (Traktor se strojem)	Zvážit na váze
t1	kg	Zatížení přední nápravy (Traktor se strojem)	Zvážit na váze
t2	kg	Zatížení zadní nápravy (Traktor se strojem)	Zvážit na váze
M1	kg	Celková hmotnost čelně neseného nástroje / předního závaží	Viz. ceník / návod ke stroji Zvážit na váze

Popis	Jednotky	Popis	Uvedeno v
M2	kg	Celková hmotnost vzadu připojeného nástroje / zadního závaží	Viz. ceník / návod ke stroji Zvážit na váze
a	m	Vzdálenost mezi těžištěm nástrojů / předního závaží a středem přední nápravy	Viz. ceník / návod ke stroji Rozměry
b	m	Rozvor náprav	Viz. návod k obsluze traktoru Rozměry
c	m	Vzdálenost mezi středem zadní nápravy a středem ok spodních ramen tříbodového závěsu	Viz. návod k obsluze traktoru Rozměry
d	m	Vzdálenost mezi středem ok závěsu a těžištěm vzadu připojeného nástroje / závaží	Viz. ceník / návod ke stroji

Vzadu připojené nástroje, případně čelní závěsná kombinace:

1) Výpočet minimální hmotnosti přední zátěže – minimum M1
$\text{Minimum M1} = [M2 \times (c+d) - T1 \times b + 0.2 \times T \times b] / [a+b]$
Spočtenou minimální hodnotu závaží napište do tabulky.

Čelně nesený nástroj:

2) Výpočet minimální hmotnosti zadní zátěže – minimum M2
$\text{Minimum M2} = [M1 \times a - T2 \times b + 0.45 \times T \times b] / [b + c + d]$
Spočtenou minimální hodnotu závaží napište do tabulky.

3) Výpočet skutečného zatížení přední nápravy – reálné T1
Pokud je hmotnost čelně neseného nástroje (M1) nižší než hodnota minimálního zatížení přední nápravy (minimum), je nutné zvýšit jeho hmotnost na tuto hodnotu
$\text{Reálné T1} = [M1 \times (a+b) + T1 \times b - M2 \times (c+d)] / [b]$
Do tabulky zapište spočtené skutečné hodnoty spolu s maximální hodnotou zatížení přední nápravy uvedenou v návodu k obsluze traktoru.

4) Výpočet celkové hmotnosti – reálné M
Pokud je hmotnost zadního nástroje (M2) nižší než hodnota minimálního zatížení vzadu (minimum), je nutné zvýšit jeho hmotnost na tuto hodnotu

4) Výpočet celkové hmotnosti – reálné M
$\text{Reálné M} = \text{M1} + \text{T} + \text{M2}$
Do tabulky запиште spočtené skutečné hodnoty spolu s maximální celkovou hmotností uvedenou v návodu k obsluze traktoru.

5) Výpočet skutečného zatížení zadní nápravy – reálné T2
$\text{Reálné T2} = \text{reálné M} - \text{reálné T1}$
Do tabulky запиште spočtené skutečné hodnoty spolu s maximální hodnotou zatížení zadní nápravy uvedenou v návodu k obsluze traktoru.

6) Nosnost pneumatik
Do tabulky запиште dvojnásobnou hodnotu (2 kola) přípustného zatížení pneumatiky (viz. např. podklady výrobce pneumatik).

Tabulka:

	Skutečná spočtená hodnota	Přípustná hodnota podle návodu k obsluze	Dvojnásobná přípustná nosnost pneumatiky (2 kola)
Minimální zatížení vpředu/vzadu	kg		
Celková hmotnost	kg	kg	
Zatížení přední nápravy	kg	kg	kg
Zatížení zadní nápravy	kg	kg	kg
	Dotížení minimálního zatížení náprav musí být zajištěno neseným strojem nebo závažím. Spočtené hodnoty musí být menší nebo stejně jako dovolené.		

6 Doprava bez traktoru

6.1 Všeobecné bezpečnostní pokyny

VAROVÁNÍ!

Nebezpečí naražení a pohmoždění v důsledku převrácení nebo pádu stroje.

Na namontovaných dílech a rámu stroje nejsou k dispozici žádné upevňovací nebo zvedací body.

Při zvedání nebo přemísťování stroje za namontované díly nebo rám se zařízení může převrátit nebo spadnout. Životu nebezpečné.

- ▶ Při přepravě stroje bez traktoru upevněte stroj na paletu.

Před přepravou stroje dodržujte následující pokyny:

- Bez traktoru lze stroj přepravovat pouze s prázdným zásobníkem.
- Práce smí vykonávat pouze příslušně vyškolené a výslovně pověřené osoby.
- Je nutné používat vhodné dopravní prostředky a zvedací zařízení (např. jeřáb, vysokozdvizný vozík, paletový vozík, lanové kladkostroje ...).
- Předem stanovte trasu přepravy a odstraňte možné překážky.
- Zkontrolujte provozuschopnost všech bezpečnostních a přepravních zařízení.
- Vhodným způsobem zajistěte všechna nebezpečná místa, i když existují jen krátkodobě.
- Pro zvedání stroje použijte jeřábová oka v zásobníku (pokud jsou k dispozici).
- Osoba odpovědná za přepravu musí zajistit správnou přepravu stroje.
- Do trasy přepravy nesmí mít přístup nepovolané osoby. Příslušné prostory uzavřete!
- Stroj přepravujte opatrně a při manipulaci s ním postupujte pečlivě.
- Pamatujte na vyvážení těžiště! Podle potřeby upravte délku lan tak, aby byl stroj zavěšen na dopravním prostředku rovně.
- Stroj přepravujte na určené místo pokud možno nízko nad podlahou.

6.2 Naložení a vyložení, odstavení

- ▶ Zjistěte hmotnost stroje.
 - ▷ Zkontrolujte údaje na štítku výrobce.
 - ▷ Zohledněte hmotnost namontovaného doplňkového vybavení.
- ▶ Opatrně zvedněte stroj pomocí vhodného zvedacího zařízení.
- ▶ Opatrně postavte stroj na korbu dopravního vozidla, resp. na stabilní podlahu.

7 Uvedení do provozu

7.1 Převzetí stroje

Při převzetí stroje zkontrolujte úplnost dodávky.

Sériový rozsah dodávky zahrnuje:

- Jednokoučové rozmetadlo konstrukční řady SA
- 1 návod k obsluze SA 250
- Čep horního ramena kategorie 0/1
- 1 kloubový hřídel vč. návodu k použití (nepoužívá se u pohonu hydraulickým motorem nebo u přímého pohonu u jednonápravových strojů)
- 1 míchadlo
- 1 ochranná mříž v zásobníku

Zkontrolujte také samostatně objednané doplňkové vybavení.

Přesvědčte se, zda během přepravy nedošlo k poškození nebo nechybí součásti. Škody způsobené během přepravy si nechte potvrdit dopravcem.



Při převzetí zkontrolujte pevné a řádné upevnění namontovaných součástí.

V případě pochybností se obraťte na prodejce nebo přímo na výrobce.

7.2 Požadavky na traktor

Pro bezpečné použití stroje konstrukční řady SA k určenému účelu je zároveň nutné, aby traktor splňoval nezbytné mechanické, hydraulické a elektrické předpoklady.

- Připojení kloubového hřídele: 1 3/8 palce, 6dílný, 540 ot./min
- Palubní napětí: 12 V
- Tříbodový závěs kategorie Kat. I
- Přívod oleje: max. 200 bar

Dodatečně pro pohon s hydraulickým motorem typu 100 cm³

- 1 jednočinná řídicí jednotka
- 1 zpětná přípojka oleje
- Průtok min. 20 l/min až max. 40 l/min

Dodatečně pro pohon s hydraulickým motorem typu 200 cm³

- 1 jednočinná řídicí jednotka
- 1 zpětná přípojka oleje
- Průtok min. 45 l/min až max. 65 l/min

7.3 Montáž kloubového hřídele na stroj

NEBEZPEČÍ!

Nebezpečí vtažení rotujícím kloubovým hřídelem

Montáž a demontáž kloubového hřídele při běžícím motoru může vést k těžkým zraněním (zhmoždění, vtažení do rotujícího hřídele).

- ▶ Vypněte motor traktoru a vytáhněte klíček zapalování.
- ▶ Zkontrolujte, zda je kryt kloubového hřídele v dobrém stavu.

VAROVÁNÍ!

Nebezpeční zranění a věcné škody v důsledku nevhodného kloubového hřídele

Stroj dodáváme s kloubovým hřídelem dimenzovaným dle vybavení a výkonu.

V důsledku použití nesprávně dimenzovaného nebo neschváleného kloubového hřídele, například bez ochrany nebo řetězu, může dojít ke zranění osob a škodám na traktoru a na stroji.

- ▶ Používejte jen kloubové hřídele schválené výrobcem.
- ▶ Dodržujte návod k obsluze od výrobce kloubového hřídele.

7.3.1 Kontrola délky vývodového hřídele

- Délku kloubového hřídele zkontrolujte při první montáži na traktor.
 - Příliš dlouhé trubky kloubového hřídele mohou zapříčinit škody na kloubovém hřídeli a stroji.



Při kontrole a přizpůsobení kloubového hřídele dodržujte montážní pokyny a stručný návod, který je součástí návodu k obsluze od výrobce kloubového hřídele. Návod k obsluze je při dodání upevněn na kloubovém hřídeli.

7.3.2 Montáž a demontáž kloubového hřídele

- ▶ Zkontrolujte montážní polohu.

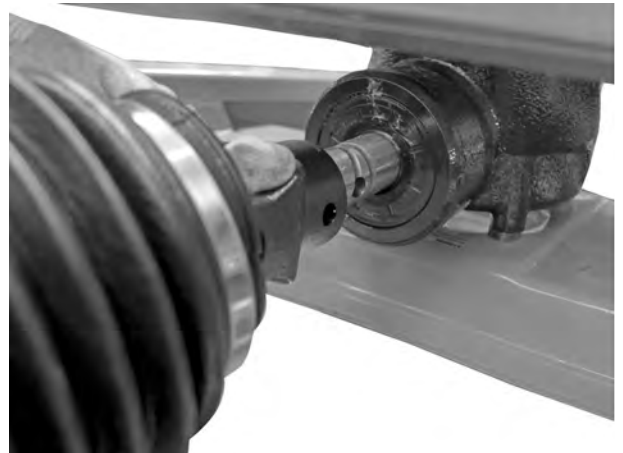
Konec kloubového hřídele, označený symbolem traktoru, patří na traktor.
- ▶ Uvolnit blokování na ochraně kloubového hřídele.

- ▶ Za pomoci šroubováku otočte umělohmotným kroužkem v bajonetovém uzávěru ochrany kloubového hřídele.
- ▶ Kryt kloubového hřídele stáhněte dozadu.
- ▶ Kryt kloubového hřídele a sponu držte rukou v otevřené poloze.



Obr. 15: Otevření krytu kloubového hřídele

- ▶ Namažte čep převodovky. Nasadte kloubový hřídel na čep převodovky.



Obr. 16: Nasazení kloubového hřídele na konec vývodového hřídele

- ▶ Utáhněte šroub se šestihlannou hlavou a maticí klíčem č. 17 (max. 35 Nm).



Obr. 17: Spojení kloubového hřídele

- ▶ Nasuňte kryt kloubového hřídele s hadicovou objímkou na kloubový hřídel a na hrdlo převodovky.
- ▶ Utáhněte hadicovou objímku.



Obr. 18: Montáž krytu kloubového hřídele

- ▶ Otočte umělohmotný kroužek do zajištěné polohy.
- ▶ Zatlačte zámek na krytu kloubového hřídele do zavřené polohy.



Obr. 19: Zajištění krytu kloubového hřídele

Pokyny pro demontáž:

- Demontáž kloubového hřídele se provádí v opačném pořadí jednotlivých kroků montáže.

7.4 Připojení stroje k traktoru

7.4.1 Předpoklady

⚠ NEBEZPEČÍ!

Nebezpečí ohrožení života v důsledku použití nevhodného traktoru

Použití nevhodného traktoru v kombinaci se strojem může během provozu a dopravní jízdy vést k velmi těžkým úrazům.

- ▶ Používejte jen traktory, které vyhovují technickým požadavkům stroje.
- ▶ Na základě dokumentace vozidla zkontrolujte, jestli je traktor pro stroj vhodný.

Zkontrolujte zejména následující podmínky:

- Jsou traktor i stroj provozně bezpečné?
- Splňuje traktor mechanické, hydraulické a elektrické požadavky?
 - Viz 7.2 *Požadavky na traktor*
- Odpovídají si navzájem montážní kategorie traktoru a stroje (případně se poradte s prodejcem)?
- Stojí stroj bezpečně na rovném, pevném podkladu?
- Odpovídají zatížení náprav předepsaným výpočtům?
 - Viz 5 *Výpočet zatížení náprav*

7.4.2 Montáž stroje**⚠ NEBEZPEČÍ!****Smrtelné nebezpečí při nepozornosti nebo nesprávné obsluze**

Osobám, které se při rozjetí nebo při aktivaci hydrauliky zdržují mezi traktorem a strojem, hrozí nebezpečí smáčknutí a v jeho důsledku i ohrožení života.

Traktor se může v důsledku nepozornosti nebo chyby obsluhy příliš pozdě zabrzdit nebo se nemusí zabrzdit vůbec.

- ▶ Vykažte všechny osoby z nebezpečného prostoru mezi traktorem a strojem.

■ Pokyny pro montáž

- Stroj je namontován na tříbodovém závěsu (zadní zvedací závěs) traktoru.
- Stroj montujte vždy vodorovně.
- Čepy spodních ramen a horního táhla přitom musí být zajištěny předepsanými sklopnými nebo pružnými závlačkami.
- Namontujte stroj podle údajů v dávkovací tabulce. Zajistíte tak správné příčné rozdělení hnojiva.
- Zabraňte kývání během rozmetání. Zkontrolujte, že stroj má jen malou boční vůli.

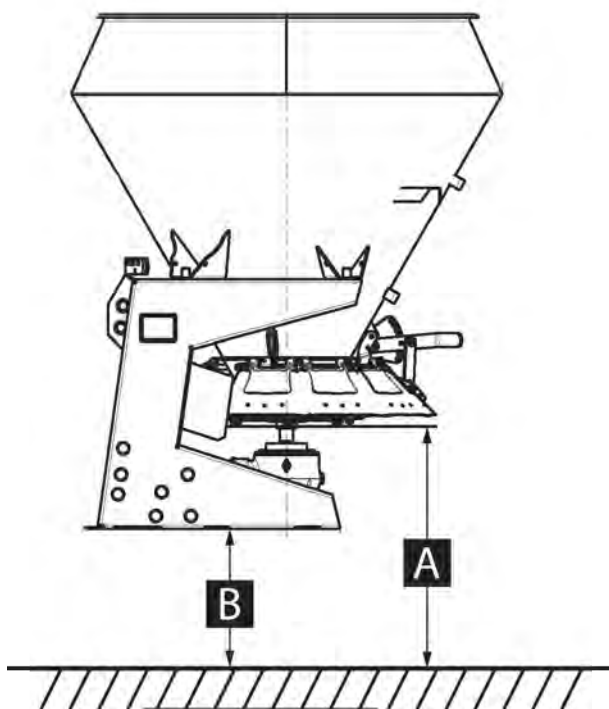


Obr. 20: zajištěný šroub

■ Stanovení montážní výšky

Údaj montážní výšky se vztahuje ke vzdálenosti spodního okraje rozmetacího disku od země při vodorovně připojeném stroji. Montážní výška [rozměr **A**] činí **50 cm**.

- ▶ Změřte vzdálenost spodního okraje rámu od země.
 - ▷ Vzdálenost musí činit **27 cm** [rozměr **B**].



Obr. 21: Stanovení montážní výšky

[A] 70 cm

[B] 45 cm



Pro ochranu proti neúmyslnému dotyku rozmetacího disku nesmí vzdálenost spodního okraje rámu od země překročit 120 cm (rozměr B). To odpovídá maximální povolené montážní výšce stroje 145 cm [rozměr A].

■ Připojení stroje s kloubovým hřídelem

- ▶ Nastartujte traktor.
 - ▷ Ujistěte se, že je vývodový hřídel vypnutý.
- ▶ Najedte s traktorem ke stroji.
 - ▷ Zatím nezajišťujte záchytné háky spodních ramen.
 - ▷ Mezi traktorem a strojem musí zůstat dostatečný volný prostor pro připojení pohonů a prvků řízení.
- ▶ Vypněte motor traktoru. Zatáhněte ruční brzdu traktoru. Vytáhněte klíček zapalování.
- ▶ Na traktor namontujte kloubový hřídel.
- ▶ Připevněte záchytný řetěz ke krytu kloubového hřídele na traktoru.
- ▶ Záchytné háky dolních ramen a horní táhlo připojte z kabiny traktoru k příslušným spojovacím bodům; viz návod k obsluze traktoru.
- ▶ Zkontrolujte bezpečné připevnění stroje.
- ▶ Stroj opatrně zvedněte na požadovanou úroveň zdvihu.

OZNÁMENÍ!

Hmotné škody v důsledku příliš dlouhého kloubového hřídele

Při zvedání stroje se mohou vzpříčit poloviny kloubového hřídele. To může vést ke škodám na kloubovém hřídeli, převodovce nebo na stroji.

- ▶ Zkontrolujte volný prostor mezi strojem a traktorem.
- ▶ Dbejte na zachování dostatečné vzdálenosti (alespoň 20 až 30 mm) mezi vnější trubkou kloubového hřídele a ochranným trychtýřem na straně rozmetání.

- ▶ V případě potřeby kloubový hřídel zkratěte.



Kloubový hřídel smí zkracovat **pouze** váš prodejce, příp. odborný servis.



Při kontrole a přizpůsobení kloubového hřídele dodržujte montážní pokyny a stručný návod, který je součástí návodu k obsluze od výrobce kloubového hřídele. Návod k obsluze je při dodání upevněn na kloubovém hřídeli.

■ Připojení hydraulického pohonu

V závislosti na variantě je stroj vybaven hydraulickým motorem pro pohon rozmetacího disku a míchadla.

Na traktoru je zapotřebí jednočinný řídicí ventil a volný zpětný tok. Navíc je ve zpětném potrubí namontován zpětný ventil.

Hydraulický pohon je pomocí 2 hydraulických hadic spojený s traktorem.

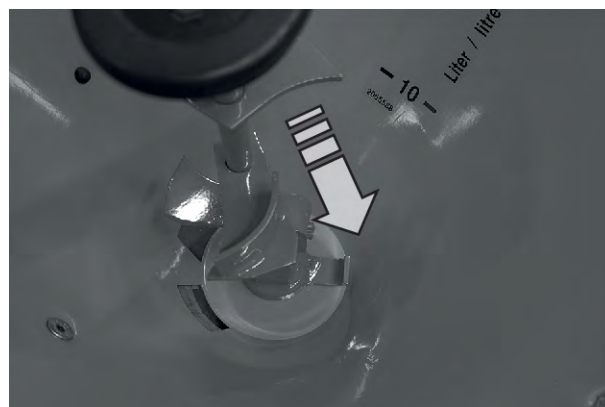
- ▶ Připojte zástrčku s červenou ochrannou krytkou k tlakovému potrubí.
- ▶ Připojte zástrčku s modrou ochrannou krytkou ke zpětnému toku.
- ▶ Odmontované hydraulické hadice nenechte viset na zem.
- ▶ Na odmontované hydraulické hadice vždy nasadíte prachovou krytku.

7.5 Montáž míchadla

Předpoklady:

- Vývodový hřídel a motor traktoru jsou vypnuté a zajištěné proti neoprávněnému zapnutí.
- Míchadlo je upevněno bajonetovým uzávěrem.
- Nabízená míchadla viz 4.4.6 Čechrač
- Demontáž míchadla viz 11.5 Výměna míchadla

- ▶ Povolte šroub se šestihrannou hlavou na ochranné mříži.
- ▶ Odstraňte ochrannou mříž.
- ▶ Namažte hřídel převodovky.
- ▶ Nasadte míchadlo na hřídel převodovky



Obr. 22: Míchadlo v zásobníku

- ▶ Otočte míchadlo na doraz proti směru hodinových ručiček



Obr. 23: Míchadlo je namontováno

7.6 Nastavení rozmetacích lopatek

Předpoklady:

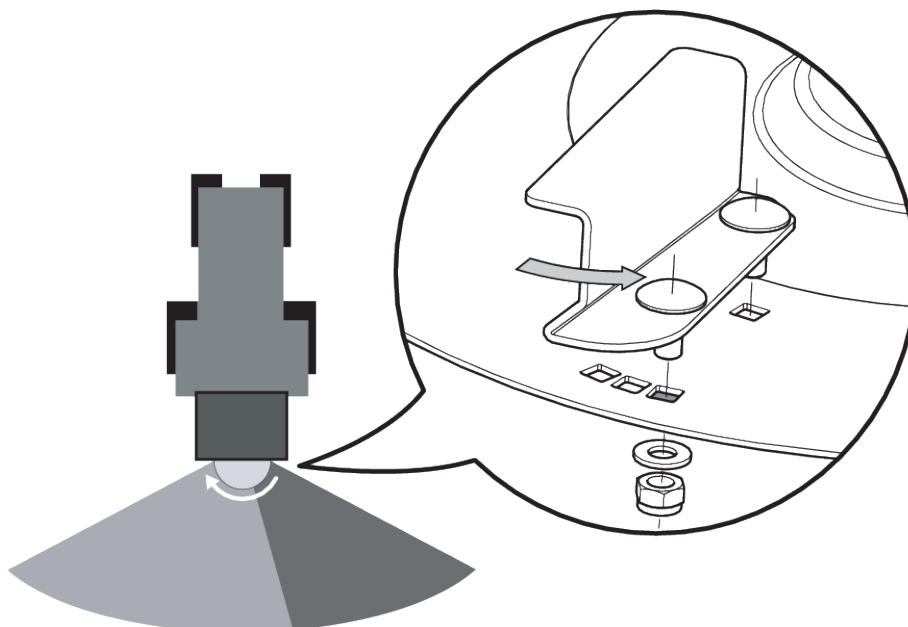
- Vývodový hřídel a motor traktoru jsou vypnuté a zajištěné proti neoprávněnému zapnutí.



Samosvorné matice po povolení vyhoďte a použijte nové. Viz 11.6 *Výměna rozmetacích lopatek*

7.6.1 Zvýšení hustoty rozmetání vpravo ve směru jízdy

- ▶ Demontujte šrouby rozmetacích lopatek s příslušnými maticemi a podložkami.



Obr. 24: Hustota rozmetání vpravo ve směru jízdy

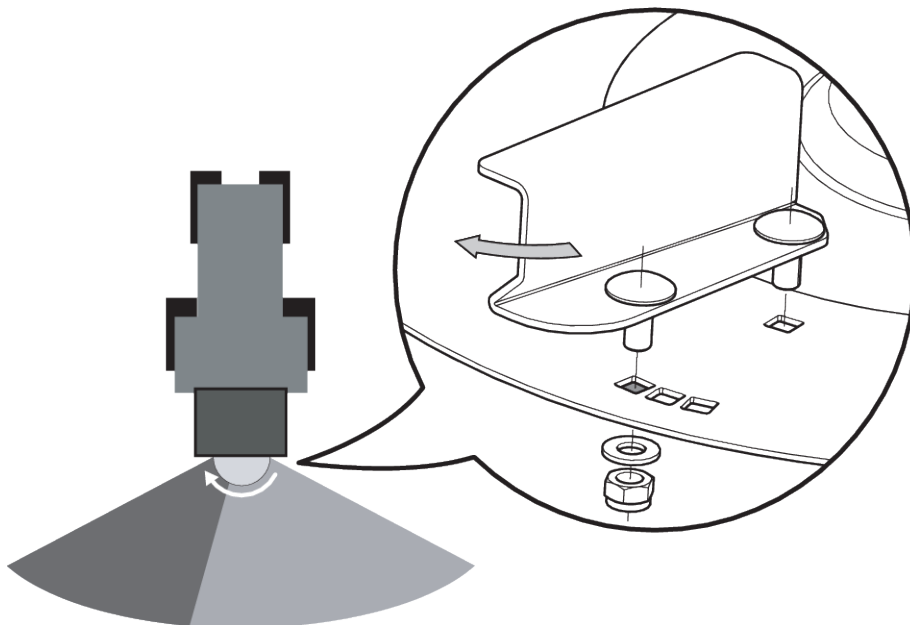
- Bílá šipka: Směr otáčení rozmetacího disku
- Šedá šipka: Přestavení rozmetacích lopatek proti směru otáčení disku

- ▶ Přestavte rozmetací lopatky proti směru otáčení disku.
S tímto nastavením je rozmetaný materiál vyhazován dříve.
- ▶ Přišroubujte rozmetací lopatku (utahovací moment: cca 18 Nm). K tomuto účelu používejte vždy nové samosvorné matice.

Zvýší se hustota rozmetání na pravé straně ve směru jízdy.

7.6.2 Zvýšení hustoty rozmetání vlevo ve směru jízdy

- ▶ Demontujte šrouby rozmetacích lopatek s příslušnými maticemi a podložkami.



Obr. 25: Hustota rozmetání vpravo ve směru jízdy

- Bílá šipka: Směr otáčení rozmetacího disku
- Šedá šipka: Přestavení rozmetacích lopatek ve směru otáčení disku

- ▶ Přestavte rozmetací lopatky proti směru otáčení disku.
*S tímto nastavením je rozmetaný materiál vyhazován **později**.*
- ▶ Přišroubujte rozmetací lopatku (utahovací moment: cca 18 Nm). K tomuto účelu používejte vždy nové samosvorné matice.

Zvýší se hustota rozmetání na levé straně ve směru jízdy.

7.7 Plnění stroje

⚠ NEBEZPEČÍ!

Nebezpečí zranění v důsledku běžícího motoru

Práce na stroji za chodu motoru mohou vést k těžkým zraněním mechanickými součástmi a odletujícím rozmetaným materiálem.

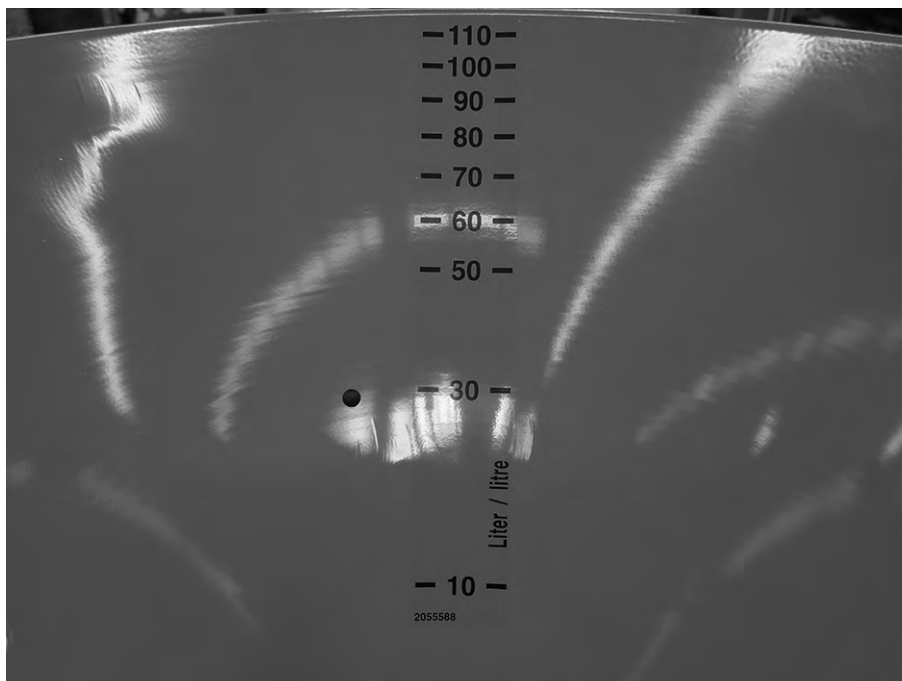
- ▶ Před všemi seřizovacími a údržbovými pracemi vyčkejte do úplného zastavení všech pohyblivých součástí.
- ▶ Vypněte motor traktoru.
- ▶ Vytáhněte klíček zapalování.
- ▶ Vykažte všechny osoby z **nebezpečného prostoru**.

⚠ NEBEZPEČÍ!**Nebezpečí z nepřipustné celkové hmotnosti**

Překročení povolené celkové hmotnosti může vést k poruše během provozu a snižuje provozní a dopravní bezpečnost vozidla (stroje a traktoru).

Hrozí vážné zranění osob, škody na majetku a životním prostředí.

- ▶ Bezpodmínečně dodržujte údaje v kapitole 4.3 *Technické údaje základního vybavení*.
- ▶ Před plněním stanovte množství.
- ▶ Dodržujte povolenou celkovou hmotnost.

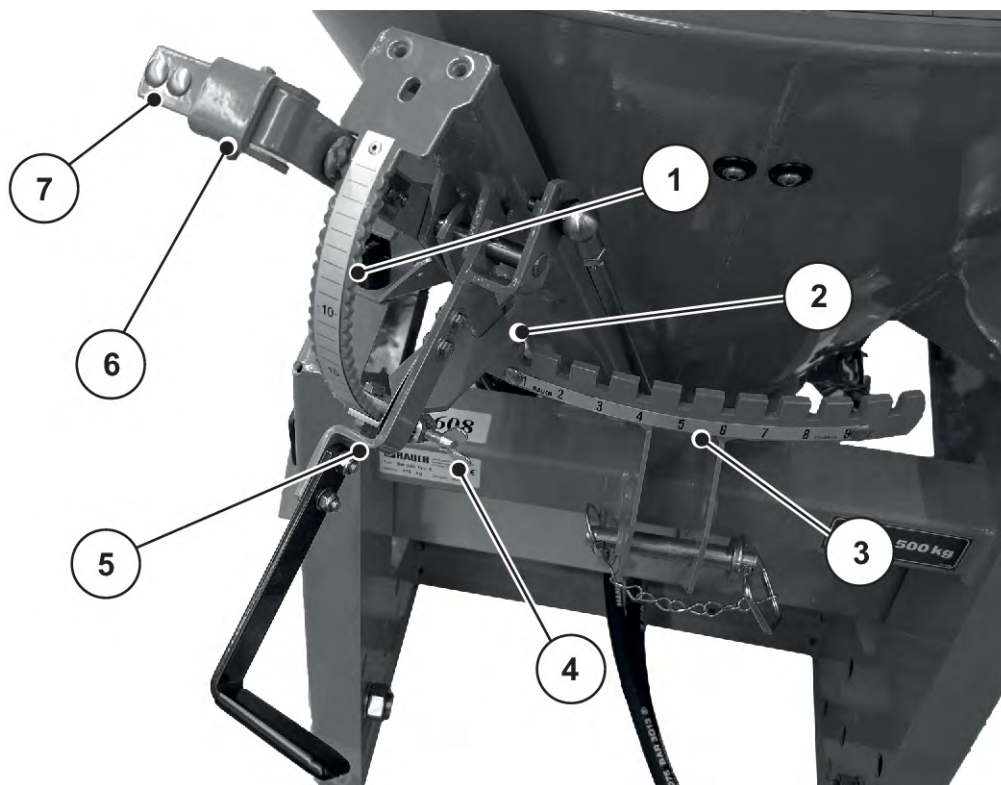


Obr. 26: Ukazatel hladiny náplně

- ▶ Dávkovací hradítka se zavřou.
- ▶ Při stanovení maximálního povoleného nákladu berte v úvahu specifickou hmotnost (kg/l) rozmetaného materiálu.
 - ▷ Hmotnost rozmetaného materiálu závisí na druhu rozmetaného materiálu (např. štěrk, písek, hnojivo) a na jeho stavu (suchý, vlhký).
- ▶ Stroj plňte, **jen když** je připojen k traktoru. Ujistěte se, že traktor stojí na rovném pevném povrchu.
- ▶ Traktor zajistěte proti rozjetí. Zatáhněte ruční brzdu.
- ▶ Vypněte motor traktoru a vytáhněte klíček zapalování.
- ▶ Plňte stroj s použitím vhodných pomocných prostředků (např. čelní lopatový nakladač, dopravní šnek, silo).
- ▶ Při ručním plnění (např. nakládání z Bigbags) používejte vhodnou šplhací pomůcku.
- ▶ Stroj plňte nejvýše po okraj.

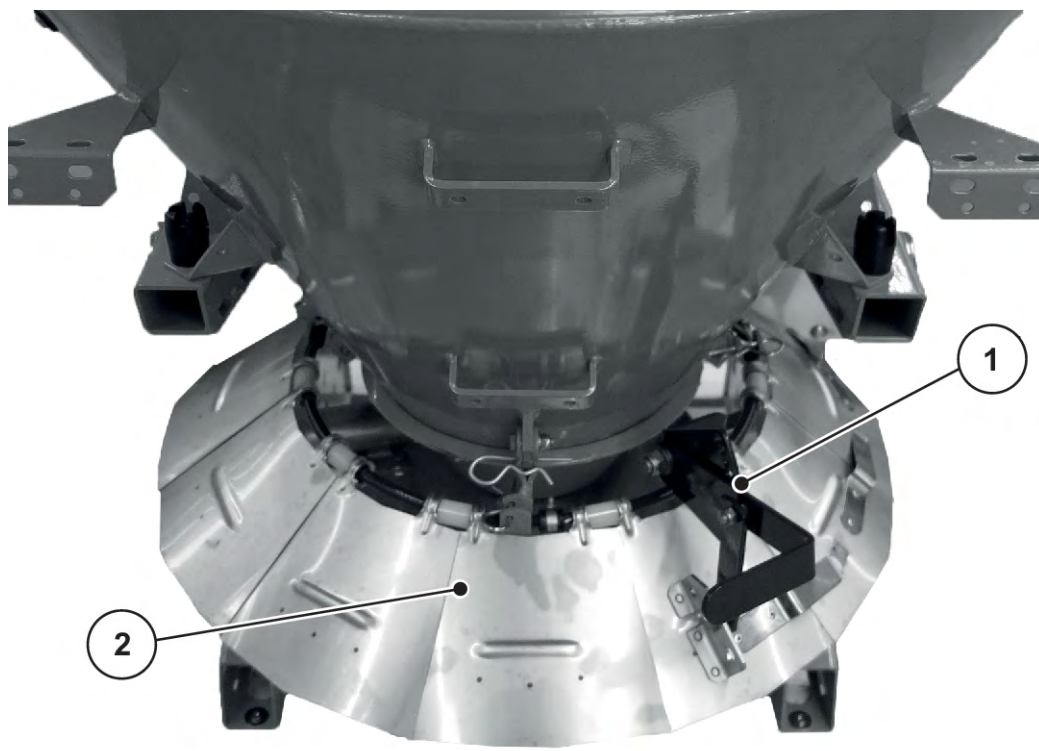
Stroj je naplněn.

7.8 Přehledy



Obr. 27: Nastavovací prvky na stroji, přední strana

- | | |
|--|--|
| [1] Číselná stupnice: Nastavení rozmetaného množství | [5] Nastavovací páka: Dávkovací hradítka vlevo |
| [2] Aretace bodu výpadu | [6] Aretace: Synchronní nastavení nastavovací páky |
| [3] Číselná stupnice bodu výpadu | [7] Nastavovací páka: Dávkovací hradítka vpravo |
| [4] Doraz dávkovacího hradítka | |



Obr. 28: Nastavení omezení šířky rozmetání

[1] Nastavovací páka s polohovacími otvory

[2] Omezovací plechy šířky rozmetání

8 Zkouška dávky

Pro přesnou kontrolu dávkování doporučujeme provést při každé změně rozmetaného materiálu zkoušku dávky.

Provedení zkoušky dávky:

- před první rozmetací prací,
- když se výrazně změnila kvalita rozmetaného materiálu (vlhkost, vyšší podíl prachu, rozdrčení zrn).
- když je použit nový druh rozmetaného materiálu.

Provedte zkoušku dávky při běžícím vývodovém hřideli na místě nebo za jízdy na zkušební dráze.

8.1 Určení výstupního množství

- Před zahájením zkoušky dávky určete požadované výstupní množství.

Předpokladem stanovení požadovaného výstupního množství je znalost přesné rychlosti jízdy.

Pro určení požadovaného dávkovaného množství za minutu jsou zapotřebí tyto parametry:

- rychlost jízdy,
- pracovní záběr,
- požadované rozmetané množství

Příklad: Zjistěte požadované dávkované množství.

- Vaše rychlost jízdy je **3 km/h**,
- pracovní záběr je stanoven na **4 m**,
- rozmetané množství má být **50 g/m²**.

Pokud nenajdete hodnoty v dávkovací tabulce, musíte určit požadované dávkované množství podle vzorce.

$$\text{Požadované výstupní množství (kg/min)} = \frac{\text{rychlost jízdy (km/h)} \times \text{záběr (m)} \times \text{rozmetané množství (g/m}^2\text{)}}{60}$$

Příklad

$$\frac{3 \text{ km/h} \times 4 \text{ m} \times 50 \text{ g/m}^2}{60} = 10 \text{ kg/min}$$

8.2 Provedení zkoušky dávky

VAROVÁNÍ!

Nebezpečí zranění chemikáliemi

Rozmetaný materiál může způsobit zranění očí a nosní sliznice.

- ▶ Během zkoušky dávky používejte ochranné brýle.
- ▶ Při manipulaci s chemikáliemi dodržujte výstražná upozornění příslušných výrobců. Používejte doporučené osobní ochranné pomůcky (OOP).
- ▶ Před zkouškou dávky vykažte všechny osoby z nebezpečného prostoru stroje.

Předpoklady:

- Dávkovací hradítko je zavřené.
- Vývodový hřídel a motor traktoru jsou vypnuté a zajištěné proti neoprávněnému zapnutí.
- Je připravena dostatečně velká nádoba pro zachycení rozmetaného materiálu.
- Je známa vlastní hmotnost nádoby.
- Na základě dávkovací tabulky jsou stanoveny a známy přednastavené hodnoty pro doraz dávkovacího hradítka.
- V zásobníku je dostatek rozmetaného materiálu.



Dobu zkoušky dávky zvolte tak, aby bylo odměřeno co možná největší množství rozmetaného materiálu. Čím větší množství, tím vyšší je přesnost měření (např.: Požadované výstupní množství: 10 kg/min, doba zkoušky dávky: 3 min, odměřené množství rozmetaného materiálu: 30 kg).

- ▶ Namontujte míchadlo, které je v dávkovací tabulce předepsáno pro příslušný rozmetaný materiál. Viz 4.4.6 Čechrač
- ▶ Naplňte stroj.
- ▶ Položte pod stroj fólii nebo pod něj postavte nádobu pro zachycení rozmetaného materiálu.
- ▶ Přemístěte nastavovací páku omezení šířky rozmetání na spodní doraz (nejmenší šířka rozmetání).
- ▶ Nastavte doraz dávkovacího hradítka na hodnotu stupnice dle dávkovací tabulky.
- ▶ Spusťte traktor a zapněte vývodový hřídel.
- ▶ Otevřete dávkovací hradítko na předem stanovenou dobu zkoušky dávky (např. 60 sekund). Po uplynutí této doby dávkovací hradítko opět zavřete.
- ▶ Vypněte vývodový hřídel a traktor. Vytáhněte klíček zapalování.
- ▶ Zjistěte zvážené množství.
- ▶ Porovnejte skutečné množství s požadovaným.

Požadované množství = skutečné množství: Nastavovací páka u dávkovacího hradítka je nastavena správně.

Ukončete zkoušku dávky.

Skutečné množství < požadované množství: Nastavovací páku u dávkovacího hradítka nastavte na vyšší hodnotu stupnice a zkoušku dávky opakujte.

Skutečné množství > požadované množství: Nastavovací páku u dávkovacího hradítka nastavte na nižší hodnotu stupnice a zkoušku dávky opakujte.

9 Rozmetací provoz

NEBEZPEČÍ!

Nebezpečí zranění v důsledku běžícího motoru

Práce na stroji za chodu motoru mohou vést k těžkým zraněním mechanickými součástmi a odletujícím rozmetaným materiálem.

- ▶ Před všemi seřizovacími a údržbovými pracemi vyčkejte do úplného zastavení všech pohyblivých součástí.
- ▶ Vypněte motor traktoru.
- ▶ Vytáhněte klíček zapalování.
- ▶ Vykažte všechny osoby z **nebezpečného prostoru**.

VAROVÁNÍ!

Nebezpečí zhmoždění a amputace v prostoru nastavení rozmetaného množství!

Nastavování nastavovací páky může vést k těžkému zranění na prstech.

- ▶ Nikdy nestrkejte prsty do směru pohybu nastavovací páky.
- ▶ Nikdy nedávejte prsty mezi nastavovací páku a oblouk stupnice.

9.1 Všeobecné pokyny

S moderní technikou a konstrukcí našich strojů a díky náročným průběžným zkouškám na zkušebních zařízeních výrobce rozmetadla byl splněn předpoklad pro bezchybné rozmetání.

Navzdory veškeré péči, kterou věnujeme výrobě našich strojů, však ani při používání v souladu s určeným účelem nelze vyloučit odchylky v dávkách nebo případné poruchy.

Příčinou toho může být:

- Změny fyzikálních vlastností rozmetaného materiálu (např. různé rozdělení velikosti zrn, různá hustota, tvar a povrch zrn, moření, vlhkost).
- Hrudkovatění a vlhký rozmetaný materiál
- Odnášení větrem: Při příliš vysokých rychlostech větru přerušte rozmetací práce.
- Ucpání nebo tvorba klenby (např. vlivem cizích těles, zbytků pytlů nebo vlhkého rozmetaného materiálu...)
- Nerovnosti terénu
- Opotřebením dílů podléhajících opotřebením např. míchadlo, rozmetací lopatky, výstup
- Poškození vnějšími vlivy
- Nedostatečné čištění a ochrana proti korozi
- Nesprávné pracovní otáčky a rychlost jízdy
- Opomenutí zkoušky dávky nebo zkouška dávky provedena s nesprávnými hodnotami (např. nesprávné otáčky vývodového hřídele).
- Nesprávné nastavení stroje



Čištění po každém použití stroje brání usazování nečistot na dně zásobníku. Sníží se tím opotřebení míchadla a zvýší provozní bezpečnost svého stroje.

- ▶ Přesně dodržujte nastavení stroje. I nepatrně nesprávné nastavení může mít podstatný vliv na rozptylový obrazec.
- ▶ Před každým použitím a také během používání stroje zkontrolujte jeho správnou funkci a dostatečnou přesnost dávkování (provedte zkoušku dávky).

Obzvláště tvrdé rozmetané materiály, např. štěrk, zvyšují opotřebení dávkovacích součástí.

- ▶ **Vždy** používejte dodanou ochrannou mříž, abyste zabránili ucpání, např. cizími tělesy nebo hroudami hnojiva.
- ▶ Pro rozmetání zvolte takové otáčky vývodového hřídele, resp. rozmetacího disku, při kterých se provádí zkouška dávky.

Nároky na náhradu škod, které nevzniknou přímo na stroji, jsou vyloučeny.

Zároveň je vyloučeno ručení za následné škody v důsledku chyb rozmetání.

9.2 Všeobecné pokyny k míchadlu

V závislosti na rozmetaném materiálu jsou k dispozici 4 různá míchadla. Viz též 4.4.6 Čechrač

Typ míchadla	Aplikace / rozmetaný materiál	Viz
RWK 5	Štěrk	Strana:32
RWK 2	Písek a sůl	Strana:33
RWK 4	Směs štěrku a soli	Strana:32
RWK 17	Granulované hnojivo	Strana:31

OZNÁMENÍ!

Možné hmotné škody nebo poškození životního prostředí

Rotující míchadlo může zapříčinit zvýšené opotřebení nebo zatvrdnutí rozmetaného materiálu, pokud je dávkovací hradítko zavřené.

Toto zatvrdnutí může bránit, resp. úplně znemožnit dávkování rozmetaného materiálu.

- ▶ Při zavřeném dávkovacím hradítku vždy vypněte míchadlo.

9.3 Návod k rozmetacímu provozu

Použití stroje v souladu s určeným účelem zahrnuje také dodržování výrobcem předepsaných podmínek provozu, údržby a servisu. K **rozmetacímu provozu** proto vždy patří činnosti **přípravy a čištění/údržby**.

NEBEZPEČÍ!

Nebezpečí úrazu při rozmetání

Dotyk s otáčejícími se součástmi stroje (kloubový hřídel, rozmetací disk a míchadlo) může vést ke zranění. Části těla nebo předměty mohou být zachyceny a vtaženy.

- ▶ Rozmetejte **pouze** s namontovanou ochrannou mříží.

- Rozmetací práce provádějte v souladu s níže popsáním postupem.

Příprava

- ▶ Připojení stroje k traktoru: *Kapitola 7.4 - Připojení stroje k traktoru - Strana 42*
- ▶ Zavřete dávkovací hradítko.
- ▶ Stanovení montážní výšky: *Stanovení montážní výšky - Strana 44*
- ▶ Plnění stroje: *Kapitola 7.7 - Plnění stroje - Strana 48*
- ▶ Provedení zkoušky dávky: *Kapitola 8.2 - Provedení zkoušky dávky - Strana 53*
- ▶ Nastavení omezení šířky rozmetání: *Kapitola 9.6 - Nastavení omezení šířky rozmetání - Strana 62*

Rozmetací práce

- ▶ Jízda na místo rozmetání
- ▶ Zapněte pohon.
- ▶ Otevřete dávkovací hradítko a zahajte rozmetací jízdu.
- ▶ Ukončete rozmetací jízdu a zavřete dávkovací hradítko.
- ▶ Vypněte pohonu.
- ▶ Vyprázdnění zbytku: *Kapitola 9.12 - Vyprázdnění zbytku - Strana 72*

Čištění/údržba

- ▶ Otevřete dávkovací hradítko.
- ▶ Odpojte stroj od traktoru.
- ▶ Čištění a údržba stroje: *Kapitola 11 - Údržba a servis - Strana 83*

9.4 Nastavení rozmetávaného množství

OZNÁMENÍ!

Hmotné škody při příliš malém otvoru dávkovacího hradítka

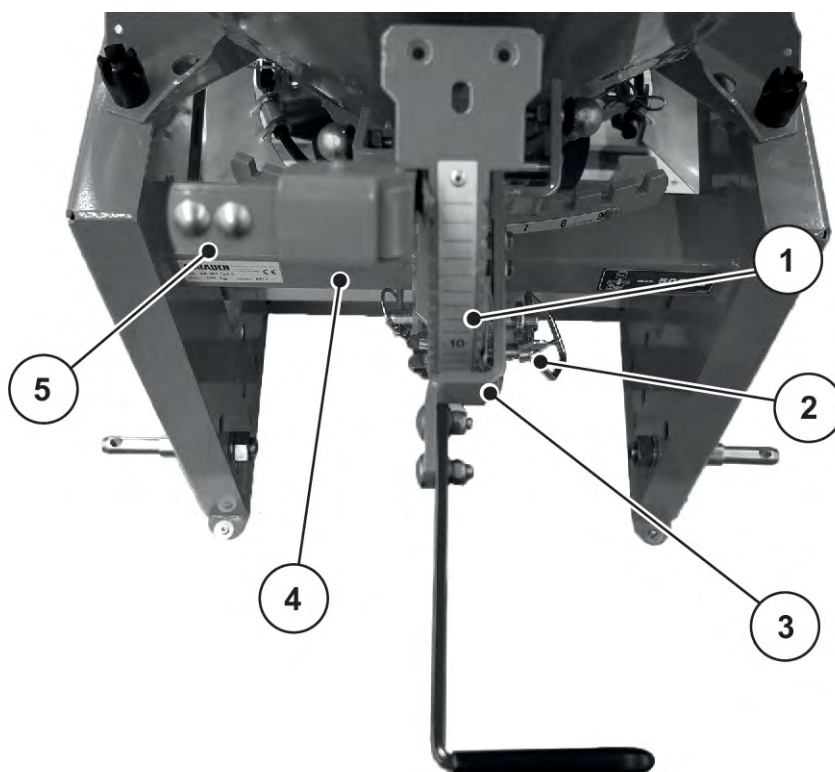
Nedostatečně otevřené dávkovací hradítko se může ucpat a poškozovat rozmetaný materiál. Zvyšuje se opotřebení míchadla.

- ▶ Vždy vyberte dostatečně velké otevření dávkovacího hradítka, při kterém může rozmetaný materiál bez překážek odcházet.

Rozmetané množství se nastavuje otevřením dávkovacího hradítka na číselné stupnici.

Nastavte páku hradítka do pozice, která byla předem zjištěna z dávkovací tabulky nebo na základě zkoušky dávky. Jedná se o dorazovou polohu, na kterou hradítko před rozmetací jízdou musí být otevřeno. Nastavené může být provedeno mechanicky, hydraulicky nebo elektricky (podle provedení).

- Nastavením dolů směrem k větším číselným hodnotám se dávkovací hradítko otevírá.
- Nastavením nahoru směrem k menším číselným hodnotám se dávkovací hradítko zavírá.



Obr. 29: Nastavení rozmetaného množství

- | | |
|---|---|
| [1] Číselná stupnice | [4] Aretace: synchronní nastavení obou dávkovacích hradítek |
| [2] Doraz dávkovacího hradítka | [5] Nastavovací páka dávkovacího hradítka vpravo |
| [3] Nastavovací páka dávkovacího hradítka vlevo | |

9.4.1 Společné ovládání obou dávkovacích hradítek

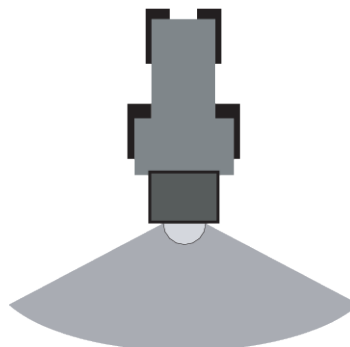
- ▶ Zavřete úplně obě dávkovací hradítka.
- ▶ Aretaci [3] posuňte doprava, ve směru nastavovací páky doleva pro dávkovací hradítka.
- ▶ Obě nastavovací páky pro dávkovací hradítka posuňte na určenou polohu.

9.4.2 Oddělená aktivace dávkovacích hradítek

- ▶ Zavřete úplně obě dávkovací hradítka.
- ▶ Aretaci [3] posuňte doleva, ve směru nastavovací páky doprava pro dávkovací hradítka.
- ▶ Doraz umístěte na spodním konci číselné stupnice nebo na vyšší hodnotě pro obě dávkovací hradítka.
- ▶ Nastavovací páku pro dávkovací hradítka posuňte na určenou polohu.

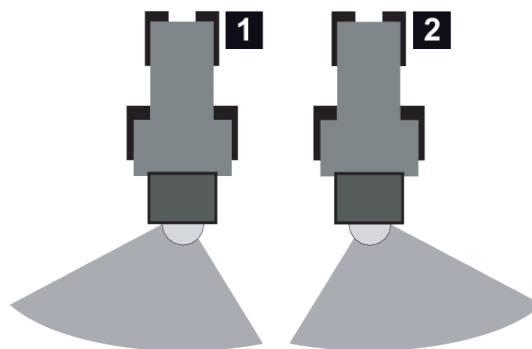
9.5 Nastavení bodu výpadu

■ *Symetrický obraz rozmetání*



Obr. 30: Symetrický obraz rozmetání

■ *Asymetrický obraz rozmetání*

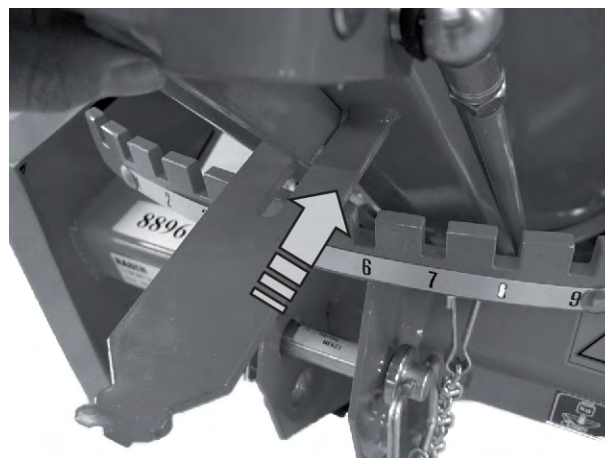


Obr. 31: Asymetrický obraz rozmetání

- [1] Rozmetání doleva (při pohledu ve směru jízdy) pohledu ve směru jízdy
- [2] Rozmetání doprava (při pohledu ve směru jízdy)

9.5.1 Nastavení bodu výpadu

- ▶ Uvolněte aretaci.



- ▶ Nastavovacím prvkem otočte v požadovaném směru.



- ▶ Aretaci nastavte do požadované polohy.



9.5.2 Asymetrické rozmetání



Postupujte dle popisu níže, pokud má být na obou stranách aplikováno různé množství.



Níže uvedené údaje o směru jsou uváděny po směru jízdy.

Rozmetání pouze doprava

- ▶ Otevřete levou nastavovací páku.
- ▶ Výstupní trychtýř (nastavovací segment) zaklapněte v poloze 9.
- ▶ Uzavřete pravou nastavovací páku.

Materiál je rozmetán pouze doprava.

Rozmetání pouze doleva

- ▶ Otevřete pravou nastavovací páku množství.
- ▶ Výstupní trychtýř (nastavovací segment) zaklapněte v poloze 1.
- ▶ Uzavřete levou nastavovací páku množství.

Materiál je rozmetán pouze doleva.



Pokud při nastavení požadovaného obrazu rozmetání nepostačuje nastavení bodu výpadu, nastavte rozmetací lopatky na disku.

- Viz *Kapitola 7.6 - Nastavení rozmetacích lopatek - Strana 46*

9.6 Nastavení omezení šířky rozmetání

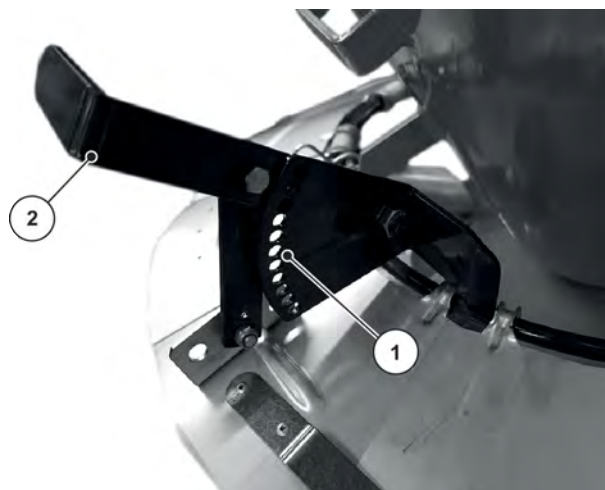
Omezení šířky rozmetání umožňuje díky různým polohám šířky rozmetání cca **0,8 m – 6 m** při montážní výšce cca **70 cm** (viz *Stanovení montážní výšky - Strana 44*).



Zkontrolujte kontrola správný stav omezení šířky rozmetání. Poškozené nebo ohnuté prvky omezení šířky rozmetání ovlivňují rozptylový obrazec.

Nastavení:

- ▶ Uvolněte nastavovací páku [2] z děrovaného oblouku [1].
- ▶ Posuňte nastavovací páku [2] do požadované polohy.
 - ▷ Nastavovací páka nahoru: Šířka rozmetání se zvětšuje.
 - ▷ Nastavovací páka dolů: Šířka rozmetání se zmenšuje.
- ▶ Stiskněte nastavovací páku [2] ve směru děrovaného oblouku [1].



Nová šířka rozmetání je nastavena.

Obr. 32: Omezení šířky rozmetání

[1] Děrovaný oblouk [2] Nastavovací páka

9.7 Používání dávkovací tabulky

9.7.1 Pokyny k dávkovací tabulce

Hodnoty v dávkovací tabulce byly zjištěny na zkušebním zařízení výrobce.

Použitý rozmetaný materiál byl pořízen od výrobce nebo z obchodu. Zkušenosti ukazují, že dodávaný rozmetaný materiál – i při stejném označení – může v důsledku skladování, přepravy atd. vykazovat odlišné vlastnosti rozmetání.

Proto je možné, aby při nastaveních stroje uvedených v dávkovacích tabulkách bylo výsledkem jiné rozmetané množství a horší rozdělení rozmetaného materiálu.

Věnujte pozornost následujícím upozorněním:

- Bezpodmínečně dodržujte skutečné vystupující množství rozmetaného materiálu na základě zkoušky dávky (viz kapitola). Viz *8 Zkouška dávky*
- Přesně dodržujte nastavené hodnoty. I nepatrně odlišné nastavení může mít velmi nepříznivý vliv na rozptylový obrazec.
- Nastavení pro druhy rozmetaných materiálů neuvedené v dávkovací tabulce můžete zjistit zkouškou dávky.



Při malých pracovních záběrech můžete snížit otáčky disku. S novými otáčkami proveďte novou zkoušku dávky.



Za správné nastavení rozmetadla podle skutečně použitého rozmetaného materiálu odpovídá obsluhující personál.

Výslovně upozorňujeme na to, že neposkytujeme žádné ručení za následné škody v důsledku chyb rozmetání.

9.7.2 Dávkovací tabulky

Dávkovací tabulka pro zimní údržbu	odkaz
Dávkovací tabulka pro štěrk (3/5 mm)	<i>Štěrk (3/5 mm) 63</i>
Dávkovací tabulka pro písek (0,3)	<i>Písek (0,3) 64</i>
Dávkovací tabulka pro sůl	<i>Sůl 65</i>

Dávkovací tabulka pro hnojiva	odkaz
NPK EG WARE	<i>NPK EG WARE 66</i>
LEDEK AMONNÝ S VÁPENCEM EG WARE	<i>LEDEK AMONNÝ S VÁPENCEM EG WARE 66</i>
KORN-KALI s MgO Karli & Salz GmbH	<i>KORN-KALI s MgO Karli & Salz GmbH 67</i>

■ Štěrk (3/5 mm)



- Jednotka udávaná v dávkovací tabulce pro zimní údržbu je g/m².
- Použijte míchadlo RWK 5.

Šířka rozmetání	2 metry			4 metry			6 metrů		
	3	6	10	3	6	10	3	6	10
km/h									
Číslo stupnice									
-									
-									
10	65	32	20	32	16	10	26	13	-
-									

Šířka rozmetání	2 metry			4 metry			6 metrů		
	3	6	10	3	6	10	3	6	10
-									
-									
-									
15	250	125	75	125	62	37	83	41	25
-									
-									
-									
-									
20	490	245	147	245	122	73	163	81	49
-									
-									
-									
24	820	410	246	410	205	123	273	136	82

■ **Písek (0,3)**



- Jednotka udávaná v dávkovací tabulce pro zimní údržbu je g/m².
- Použijte míchadlo RWK 2.

Šířka rozmetání	2 metry			4 metry			5 metrů		
	3	6	10	3	6	10	3	6	10
Číslo stupnice									
-									
-									
10	95	47	29	47	24	14	38	19	11
-									
-									
-									
-									
15	465	232	140	232	116	70	186	93	56

Šířka rozmetání	2 metry			4 metry			5 metrů			
	km/h	3	6	10	3	6	10	3	6	10
-										
-										
-										
20	580	290	174	290	145	87	232	116	70	
-										
-										
24	750	375	225	375	187	113	300	150	90	

■ **Sůl**



- Jednotka udávaná v dávkovací tabulce pro zimní údržbu je g/m².
- Použijte míchadlo RWK 2.

Šířka rozmetání	2 metry			4 metry			5 metrů			
	km/h	3	6	10	3	6	10	3	6	10
Číslo stupnice										
-										
10	32	16	10	16	8	5	13	6	-	
-										
-										
15	43	21	13	125	62	37	83	41	25	
-										
-										
-										

Šířka rozmetání	2 metry			4 metry			5 metrů		
	km/h	3	6	10	3	6	10	3	6
20	490	245	147	245	122	73	163	81	49
-									
-									
-									
24	820	410	246	410	205	123	273	136	82

■ NPK EG WARE

- Složení 13-13-21
- Hustota 1,2 kg/l
- Pracovní záběr 5 m



- Jednotka udávaná v dávkovací tabulce pro hnojiva je kg/ha.
- Použijte míchadlo RWK 17.



Chcete-li dosáhnout udaných hodnot v tabulce, musí být stroj namontovaný v 70cm výšce a vývodový hřídel se musí točit rychlostí 540 ot./min.

Skala-Nr.	km/h					
	6	8	10	12	14	
	kg/min					
8	4,6	92	69	55	46	39
9	8,1	162	121	97	81	69
10	11,6	232	174	139	116	99
11	16,9	339	254	203	169	145
12	22,3	445	334	267	223	191
13	27,6	552	414	331	276	237
14	32,4	648	486	389	324	278
15	37,2	744	558	446	372	319
16	42	840	630	504	420	360
17	48	960	720	576	480	411
18	54	1080	810	648	540	463
19	60	1200	900	720	600	514
20	65,9	1317	988	790	659	565

■ LEDEK AMONNÝ S VÁPENCEM EG WARE

- Složení 27 % dusíku
- Hustota 1,05 kg/l
- Pracovní záběr 5 m



- Jednotka udávaná v dávkovací tabulce pro hnojiva je kg/ha.
- Použijte míchadlo RWK 17.



Chcete-li dosáhnout udaných hodnot v tabulce, musí být stroj namontovaný v 70cm výšce a vývodový hřídel se musí točit rychlostí 540 ot./min.

		km/h				
		6	8	10	12	14
Skala-Nr.	kg/min					
8	5,2	104	78	62	52	45
9	9,1	182	136	109	91	78
10	13	260	195	156	130	111
11	18,4	368	276	221	184	158
12	23,8	476	357	286	238	204
13	29,2	584	438	350	292	250
14	34,1	681	511	409	341	292
15	38,9	779	584	467	389	334
16	43,8	876	657	526	438	375
17	49,9	998	748	599	499	428
18	56	1120	840	672	560	480
19	62,1	1242	931	745	621	532
20	67,8	1356	1017	814	678	581

■ **KORN-KALI s MgO Karli & Salz GmbH**

- Složení 40/6
- Hustota 1,15 kg/l
- Pracovní záběr 4 m



- Jednotka udávaná v dávkovací tabulce pro hnojiva je kg/ha.
- Použijte míchadlo RWK 17.



Chcete-li dosáhnout udaných hodnot v tabulce, musí být stroj namontovaný v 70cm výšce a vývodový hřídel se musí točit rychlostí 540 ot./min.

		km/h				
		6	8	10	12	14
Skala-Nr.	kg/min					
8	5,8	145	109	87	72	62
9	9,7	242	182	145	121	104
10	13,6	340	255	204	170	146
11	19,3	482	362	289	241	207
12	25	625	469	375	313	268
13	30,7	767	576	460	384	329
14	35,1	877	657	526	438	376
15	39,4	986	739	591	493	422
16	43,8	1095	821	657	547	469
17	49,8	1245	934	747	622	534
18	55,8	1395	1046	837	697	598
19	61,8	1545	1159	927	772	662
20	65,2	1630	1222	978	815	699

9.8 Rozmetání štěrku nebo granulovaného hnojiva

VAROVÁNÍ!

Nebezpečí zranění rozmetaným materiálem

Rozmetaný materiál může způsobit zranění očí a nosní sliznice.

Hrozí rovněž nebezpečí uklouznutí.

- ▶ Během rozmetání vykažte všechny osoby z nebezpečného prostoru.

Při rozmetání štěrku nebo granulovaného hnojiva dodržujte tyto pokyny:

- ▶ Používejte míchadlo RWK 5. Viz 4.4.6 Čechrač
- ▶ Při rozmetání štěrku nebo granulovaného hnojiva postačují otáčky vývodového hřídele 540 ot./min., resp. otáčky disku 230 ot./min.
- ▶ Před každou dopravní jízdou vypněte pohon.
- ▶ Vývodový hřídel traktoru připojte pomalu při nízkých otáčkách motoru, aby nedošlo k poškození pohonu míchadla.
- ▶ Při zavření dávkovacího hradítka, i na krátkou dobu, vypněte pohon stroje.
- ▶ Otevřete dávkovací hradítko do té míry, aby míchadlo mohlo bez problémů dávkovat štěrk nebo granulované hnojivo.
- ▶ Při prázdném zásobníku míchadlo vypněte.
- ▶ Při montáži míchadla **RWK 5** postupujte podle *Kapitola 7.5 - Montáž míchadla - Strana 46*.
- ▶ Při demontáži míchadla **RWK 5** postupujte podle *Kapitola 11.5 - Výměna míchadla - Strana 86 RWK 5*.

Při teplotách pod 0 °C může vlhký rozmetaný materiál v zásobníku zamrznout a při zapnutí vývodového hřídele poškodit míchadlo.

- ▶ Zajistěte, aby rozmetaný materiál v zásobníku nemohl zamrznout.
- ▶ Nenechávejte naplněný stroj stát přes noc venku.
- ▶ Udržujte rozmetaný materiál suchý.



Pokud to pracovní situace dovoluje, pracujte se sníženými otáčkami.

9.9 Rozmetání písku, soli nebo směsi písku a soli

! VAROVÁNÍ!

Nebezpečí zranění rozmetaným materiálem

Rozmetaný materiál může způsobit zranění očí a nosní sliznice.

Hrozí rovněž nebezpečí uklouznutí.

- ▶ Během rozmetání vykažte všechny osoby z nebezpečného prostoru.

Při rozmetání písku nebo soli dodržujte tyto pokyny:

- ▶ Používejte míchadlo RWK 2. Viz *Míchadlo pro písek a sůl 33*
- ▶ Dodržujte maximální otáčky vývodového hřídele 540 ot./min, resp. rozmetacího disku 230 ot./min.
- ▶ Před každou dopravní jízdou vypněte pohon.
- ▶ Při zavření dávkovacího hradítka, i na krátkou dobu, vypněte pohon stroje.
- ▶ Otevřete dávkovací hradítko do té míry, aby míchadlo mohlo bez problémů dávkovat písek nebo sůl.
- ▶ Vývodový hřídel traktoru připojte pomalu při nízkých otáčkách motoru, aby nedošlo k poškození pohonu míchadla.
- ▶ Při prázdném zásobníku míchadlo vypněte.
- ▶ Při montáži míchadla postupujte podle *Kapitola 7.5 - Montáž míchadla - Strana 46*.
- ▶ Při demontáži míchadla postupujte podle *Kapitola 11.5 - Výměna míchadla - Strana 86*.
- ▶ S ohledem na hygroskopické působení soli používejte stroj jen s krycí plachtou.
- ▶ Vyhněte se delšímu skladování soli v zásobníku.



Čištění po každém použití stroje brání usazování nečistot na dně zásobníku. Zabraňuje se tím opotřebením míchadla a zvyšuje provozní bezpečnost stroje.

9.10 Rozmetání směsi šterku a soli

VAROVÁNÍ!

Nebezpečí zranění rozmetaným materiálem

Rozmetaný materiál může způsobit zranění očí a nosní sliznice.

Hrozí rovněž nebezpečí uklouznutí.

- ▶ Během rozmetání vykažte všechny osoby z nebezpečného prostoru.

Při rozmetání směsi štěrku a soli dodržujte tyto pokyny:

- ▶ Používejte míchadlo RWK 4. Viz *Míchadlo pro štěrk a směs štěrk-sůl 32*
- ▶ Dodržujte maximální otáčky vývodového hřídele 540 ot./min, resp. rozmetacího disku 230 ot./min.
- ▶ Před každou dopravní jízdou vypněte pohon.
- ▶ Při zavření dávkovacího hradítka, i na krátkou dobu, vypněte pohon stroje.
- ▶ Otevřete dávkovací hradítko do té míry, aby míchadlo mohlo bez problémů dávkovat směs štěrku a soli.
- ▶ Vývodový hřídel traktoru připojte pomalu při nízkých otáčkách motoru, aby nedošlo k poškození pohonu míchadla.
- ▶ Při prázdném zásobníku míchadlo vypněte.
- ▶ Při montáži míchadla postupujte podle *Kapitola 7.5 - Montáž míchadla - Strana 46*.
- ▶ Při demontáži míchadla postupujte podle *Kapitola 11.5 - Výměna míchadla - Strana 86*.

Při teplotách pod 0 °C může vlhký rozmetaný materiál v zásobníku zamrznout a při zapnutí vývodového hřídele poškodit míchadlo.

- ▶ Zajistěte, aby rozmetaný materiál v zásobníku nemohl zamrznout.
- ▶ Nenechávejte naplněný stroj stát přes noc venku.
- ▶ Udržujte rozmetaný materiál suchý.



Čištění po každém použití stroje brání usazování nečistot na dně zásobníku. Snížíte tím opotřebení míchadla a zvýšíte provozní bezpečnost svého stroje.



Při rozmetání směsi štěrku a soli může dojít ke vzniku klenby nad míchadlem.

- V tom případě snižte podíl soli nebo použijte suchý rozmetaný materiál.

9.11 Rozmetání granulovaného hnojiva

⚠ VAROVÁNÍ!

Nebezpečí zranění rozmetaným materiálem

Rozmetaný materiál může způsobit zranění očí a nosní sliznice.

Hrozí rovněž nebezpečí uklouznutí.

- ▶ Během rozmetání vykažte všechny osoby z nebezpečného prostoru.

Při rozmetání granulovaných hnojiv dodržujte tyto pokyny:

- ▶ Používejte míchadlo RWK 17. Viz *Míchadlo pro granulované hnojivo* 31
- ▶ Dodržujte maximální otáčky vývodového hřídele 540 ot./min, resp. rozmetacího disku 230 ot./min.
- ▶ Před každou dopravní jízdou vypněte pohon.
- ▶ Při zavření dávkovacího hradítka, i na krátkou dobu, vypněte pohon stroje.
- ▶ Otevřete dávkovací hradítko do té míry, aby míchadlo mohlo bez problémů dávkovat hnojivo.
- ▶ Vývodový hřídel traktoru připojte pomalu při nízkých otáčkách motoru, aby nedošlo k poškození pohonu míchadla.
- ▶ Při prázdném zásobníku míchadlo vypněte.
- ▶ Při montáži míchadla postupujte podle *Kapitola 7.5 - Montáž míchadla - Strana 46*.
- ▶ Při demontáži míchadla postupujte podle *Kapitola 11.5 - Výměna míchadla - Strana 86*.



Čištění po každém použití stroje brání usazování nečistot na dně zásobníku. Snížíte tím opotřebení míchadla a zvýšíte provozní bezpečnost svého stroje.

9.12 Vyprázdnění zbytku

VAROVÁNÍ!

Nebezpečí zranění rotujícími součástmi stroje

Rotující části stroje (kloubový hřídel, rozmetací disk) mohou zachytit a vtáhnout části těla nebo cizí předměty. Kontakt s rotujícími součástmi stroje může vést ke zhmoždění, vzniku odřenin a stlačení.

Vystupující rozmetaný materiál může způsobit zranění.

- ▶ Za chodu stroje se nezdržujte v prostoru rotujících strojních částí.
- ▶ Vykažte všechny osoby z nebezpečného prostoru stroje.

Pro zachování užité hodnoty stroje doporučujeme vyprázdnit zásobník bezprostředně po každém použití.

- ▶ Vypněte pohon a motor traktoru.
- ▶ Položte pod stroj fólii pro zachycení rozmetaného materiálu nebo postavte pod výstup dostatečně velkou záchytnou nádobu.
- ▶ Úplně snižte omezení šířky rozmetání.
- ▶ Úplně otevřete dávkovací hradítko.
- ▶ Vypněte motor traktoru, zapněte pohon stroje a vyprázdněte zásobník, dokud z něj nepřestane vycházet rozmetaný materiál.
- ▶ Vypněte pohon stroje a motor traktoru a zajistěte je proti nepovolanému zapnutí. Vytáhněte klíček zapalování traktoru.
- ▶ Při otevřeném dávkovacím hradítku pohybujte bodem výpadu tam a zpět, dokud nevypadnou poslední zbytky rozmetaného materiálu.

9.13 Nastavení pro neuvedená hnojiva

Nastavení pro hnojiva neuvedená v dávkovací tabulce zjistěte pomocí praktické kontrolní sady (doplňkové vybavení).



Viz také doplňující návod k sadě praktických testů.

9.13.1 Předpoklady a podmínky

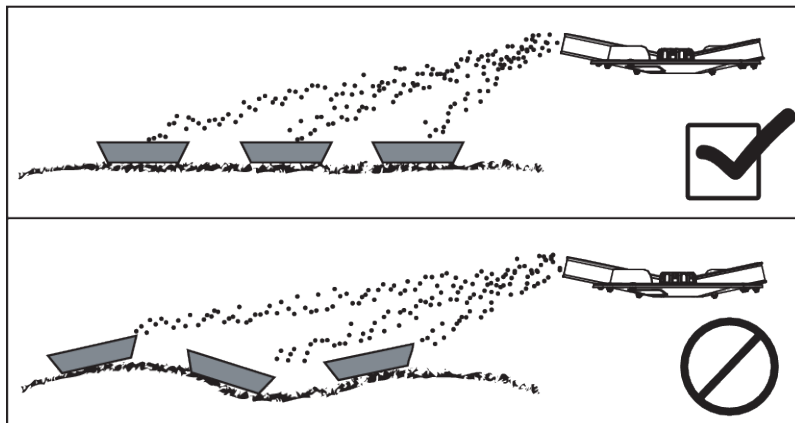


Uvedené předpoklady a podmínky platí jak pro jeden, tak pro tři průjezdy.

V zájmu pokud možno nezkreslených výsledků dbejte na dodržování těchto podmínek.

Příprava zkoušky

- ✓ Jako zkušební plochu doporučujeme terén vodorovný v obou směrech. V jízdních stopách nesmějí být žádné zřetelné výmoly nebo hrboly, protože by tím mohlo dojít ke zkreslení rozptylového obrazce.
- ▶ Provedte zkoušku za **suchého** počasí **bez větru**, aby výsledek nebyl ovlivněn povětrnostními podmínkami.
- ▶ Zkoušku provedte buď na čerstvě posečené louce, nebo při nízkém porostu (max. 10 cm) na poli.



Obr. 33: Umístění záchytných nádob

- ▶ Postavte záchytné nádoby vodorovně. Šikmo postavené záchytné nádoby mohou způsobit chyby měření (viz obrázek výše).
- ▶ Provedení zkoušky dávky (viz 8.2 *Provedení zkoušky dávky*).
- ▶ Nastavte dávkovací hradítka vlevo a vpravo a zaaretujte je (viz 9.4.2 *Oddělená aktivace dávkovacích hradítek*).

Zkušební oblast je nastavena správně.

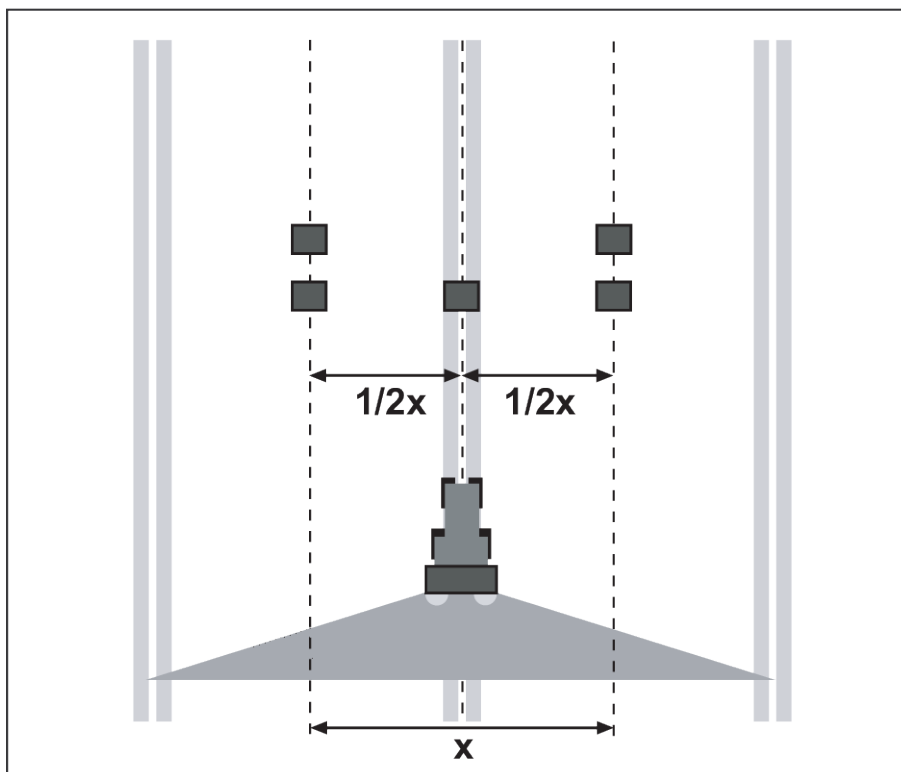
■ Provedení jednoho průjezdu

■ Konfigurace



Doporučujeme dispoziční plán do šířky rozmetání **24 m**. Dispoziční plán pro větší pracovní šířky je přiložen k praktické kontrolní sadě PPS 5.

- Délka zkušební plochy: 60 až 70 m



Obr. 34: Konfigurace pro jeden průjezd

Příprava jednoho průjezdu

- ▶ Vyberte z dávkovací tabulky podobné hnojivo a odpovídajícím způsobem nastavte rozmetadlo.
- ▶ Nastavte montážní výšku stroje podle údajů z dávkovací tabulky. Dbejte na to, aby nastavení montážní výšky bylo provedeno s ohledem na horní okraje záchytných nádob.
- ▶ Zkontrolujte úplnost a stav rozdělovacích součástí (rozmetací disky, rozmetací lopatky, výhoz).
- ▶ Postavte po dvou záchytných nádobách ve vzdálenosti **1 m** za sebou do zón překryvu (mezi řádky) a jednu záchytnou nádobu do jízdní stopy (podle Obr. 34).

■ Provedení zkoušky rozmetání s polohou otvoru stanovenou pro použití

- ✓ **Proveďte zkoušku s požadovanou pracovní rychlostí.**
- ▶ Otevřete dávkovací hradítka **10 m před** záchytnými nádobami.
- ▶ Asi **30 m za** záchytnými nádobami dávkovací hradítka zavřete.



Pokud je množství zachycené v nádobách příliš malé, opakujte průjezd.

Neměňte polohu dávkovacích hradítek.

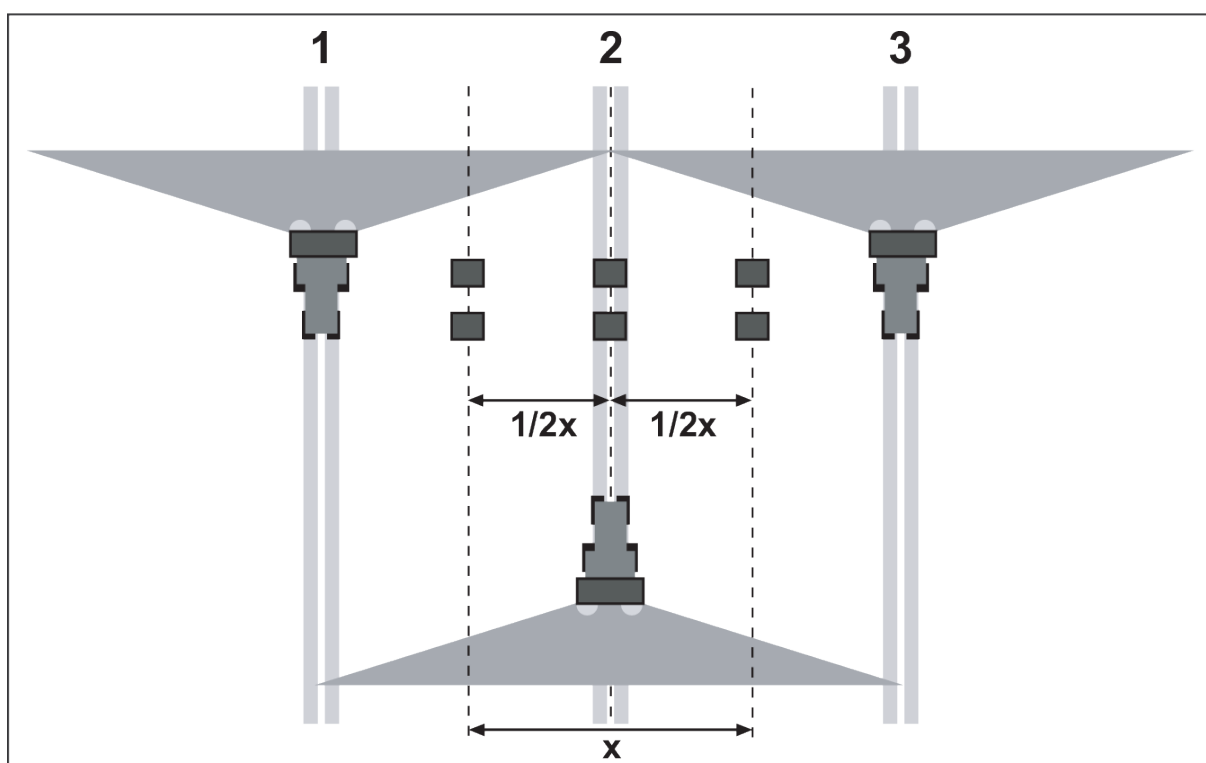
■ Provedení tří průjezdů

■ Konfigurace



Doporučujeme dispoziční plán do šířky rozmetání **24 m**. Dispoziční plán pro větší pracovní šířky je přiložen k praktické kontrolní sadě PPS 5.

- Šířka zkušební plochy: 3 x vzdálenosti řádků
- Délka zkušební plochy: 60 až 70 m
- Všechny tři jízdní stopy musí být rovnoběžné. Při provádění zkoušky bez připravených řádků je nutné vyměřit jízdní stopy pásmem a vyznačit je (např. kolíky).



Obr. 35: Konfigurace pro tři průjezdy

Příprava tří průjezdů:

- ▶ Vyberte z dávkovací tabulky podobné hnojivo a odpovídajícím způsobem nastavte rozmetadlo.
- ▶ Nastavte montážní výšku stroje podle údajů z dávkovací tabulky. Dbejte na to, aby nastavení montážní výšky bylo provedeno s ohledem na horní okraje záchytných nádob.
- ▶ Zkontrolujte úplnost a stav rozdělovacích součástí (rozmetací disky, rozmetací lopatky, výhoz).
- ▶ Postavte po dvou záchytných nádobách ve vzdálenosti **1 m** za sebou do zón překryvu a do střední jízdní stopy (podle Obr. 35).

■ Provedení zkoušky rozmetání s polohou otvoru stanovenou pro použití

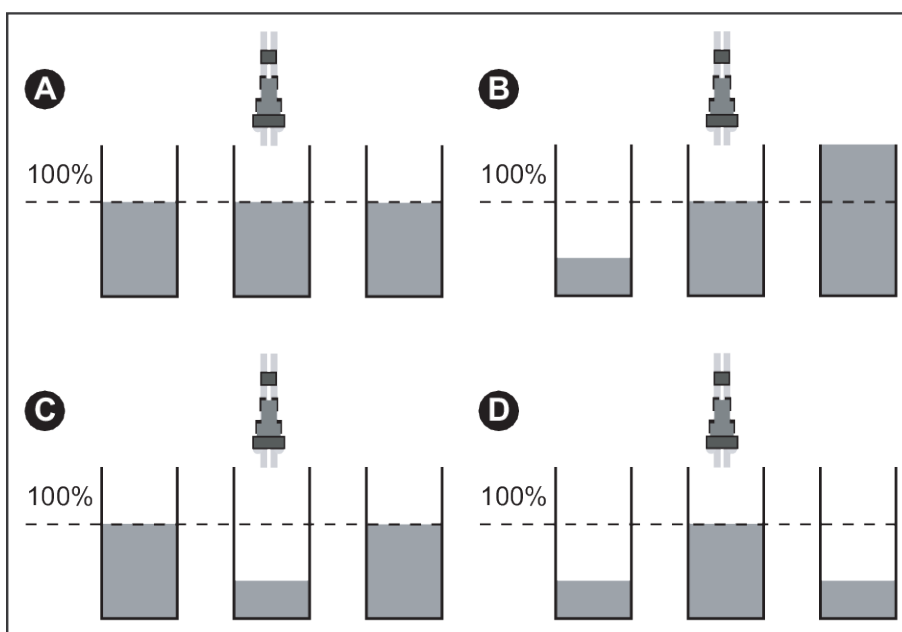
- ✓ **Proveďte zkoušku s požadovanou pracovní rychlostí.**
- ✓ Postupně projedte jízdní stopy 1–3.
- ▶ Otevřete dávkovací hradítka **10 m před** záchytnými nádobami.
- ▶ Asi **30 m za** záchytnými nádobami dávkovací hradítka zavřete.



Pokud je množství zachycené v nádobách příliš malé, opakujte průjezd.
Neměňte polohu dávkovacích hradítek.

9.13.2 Vyhodnocení výsledků

- ▶ Sesypte obsah za sebou umístěných záchytných nádob dohromady a odleva nasypte do měřicích trubic.
- ▶ Kvalitu příčného rozdělení můžete zjistit podle hladiny náplně ve třech kontrolních okénkách.



Obr. 36: Možné výsledky

- | | |
|---|---|
| [A] Ve všech měřicích trubicích je stejné množství. | [C] Příliš mnoho hnojiva v zóně překryvu. |
| [B] Rozdělení hnojiva nesymetrické | [D] Příliš málo hnojiva v zóně překryvu. |

9.13.3 Oprava nastavení

- **Příklady korekce nastavení rozmetadla**

Výsledek testu	Rozdělení hnojiva	Opatření, kontrola
Případ A	Rovnoměrné rozdělení (přípustná odchylka ± 1 dílek)	Nastavení jsou v pořádku.
Případ B	Množství hnojiva ubývá zprava doleva (nebo obráceně).	Jsou vlevo a vpravo nastaveny stejné body výpadu?
		Je nastavení dávkovacího hradítka vlevo a vpravo stejné?
		Jsou stejné vzdálenosti kolejových řádků?
		Jsou kolejové řádky rovnoběžné?
		Foukal během měření silný boční vítr?
Případ C	Příliš málo hnojiva uprostřed	Zvolte dřívější nastavení bodu výpadu (např. přestavení bodu výpadu 5 na 4).
Případ D	Příliš málo hnojiva v zónách překryvu	Zvolte pozdější nastavení bodu výpadu (např. přestavení bodu výpadu 8 na 9).

9.14 Odstavení a odpojení stroje

NEBEZPEČÍ!

Nebezpečí zhmoždění mezi traktorem a strojem

Osoby, které se během odstavení nebo odpojení zdržují mezi traktorem a strojem, jsou v nebezpečí ohrožení života.

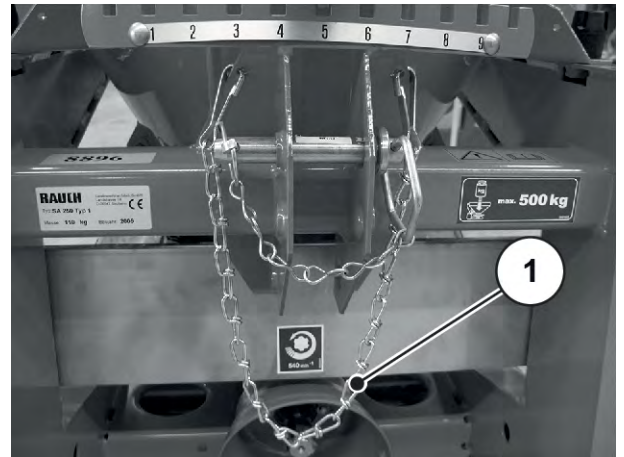
- ▶ Vykažte všechny osoby z nebezpečného prostoru mezi traktorem a strojem.

Předpoklady pro odstavení stroje:

- Stroj odstavujte pouze na rovném, pevném povrchu.
- Stroj odstavujte, pouze pokud je zásobník prázdný.
- Před odpojením stroje odlehčete spojovací body (dolní ramena / horní táhlo).
- Po odpojení uložte kloubový hřídel, hydraulické hadice a elektrické kabely na určené držáky.

Odložení kloubového hřídele

- ▶ Při odpojování uložte kloubový hřídel do [1] držáku kloubového hřídele.



Obr. 37: Držák kloubového hřídele - dlouhý řetěz

10 Poruchy a možné příčiny

NEBEZPEČÍ!

Nebezpečí zranění v důsledku běžícího motoru

Práce na stroji za chodu motoru mohou vést k těžkým zraněním mechanickými součástmi a odletujícím rozmetaným materiálem.

- ▶ Před všemi seřizovacími a údržbovými pracemi vyčkejte do úplného zastavení všech pohyblivých součástí.
- ▶ Vypněte motor traktoru.
- ▶ Vytáhněte klíček zapalování.
- ▶ Vykažte všechny osoby **z nebezpečného prostoru**.

VAROVÁNÍ!

Nebezpečí zranění při nesprávném postupu odstraňování poruch

Opožděné nebo neodborné odstraňování poruch nedostatečně kvalifikovaným personálem vede k těžkým zraněním a škodám na stroji a životním prostředí.

- ▶ Případné poruchy nechte **okamžitě** odstranit.
- ▶ Poruchy odstraňujte sami pouze tehdy, máte-li odpovídající **kvalifikaci**.

Předpoklady pro odstraňování poruch:

- Vypněte motor traktoru a zajistěte jej proti nepovolanému zapnutí.
- Postavte stroj na zem.



Před odstraňováním poruch se řiďte zejména výstražnými upozorněními v kapitole 3 *Bezpečnost a 11 Údržba a servis*.

Porucha	Možná příčina	Opatření
Nerovnoměrné rozdělení rozmetaného materiálu	Nalepený rozmetaný materiál na rozmetacích diskách, rozmetacích lopatkách, na výstupu.	▶ Odstraňte nalepený rozmetaný materiál.
	Opotřebované rozmetací lopatky.	▶ Vyměňte rozmetací lopatky.
	Dávkovací hradítko se neotevívá úplně.	▶ Zkontrolujte funkci dávkovacího hradítka.
	Aretace nastavovací páky nezaklapne.	▶ Viz 9.5.1 Nastavení bodu výpadu
Nepravidelný přívod rozmetaného materiálu na rozmetací disk	Výstup je ucpaný.	▶ Uvolněte ucpání.
	Závada míchadla	▶ Zkontrolujte míchadlo a v případě potřeby ji vyměňte. Viz 11.5 Výměna míchadla ▶ Uvolněte ucpání.
Rozmetací disk kmitá.		▶ Zkontrolujte pevné usazení.
Dávkovací hradítko se neotevívá.	Dávkovací hradítko se pohybuje příliš těžce.	▶ Zkontrolujte chod dávkovacího hradítka, pák a kloubů a v případě potřeby zlepšete. ▶ Zkontrolujte tažnou pružinu.
	Přívod proudu do servopohonu přerušovaný.	
Míchadlo nepracuje.	Pohon míchadla je vadný.	▶ Zkontrolujte opotřebení. ▶ Zkontrolujte případné poškození a opotřebení napínacích kolíků.

Porucha	Možná příčina	Opatření
Ucpání dávkovacích otvorů: <ul style="list-style-type: none"> • hroudami rozmetaného materiálu • vlhkým rozmetaným materiálem • jinými nečistotami (listí, sláma, zbytky pytlů) 	Ucpání	<ul style="list-style-type: none"> ▶ Odstavte traktor, vytáhněte klíček zapalování, odpojte elektrické napájení. ▶ Otevřete dávkovací hradítko. ▶ Postavte pod ně záchytnou nádobu. ▶ Dávkovací otvor očistěte zepředu pomocí vhodného nástroje. ▶ Odstraňte cizí tělesa ze zásobníku. ▶ Dávkovací hradítko opět zavřete.
Rozmetací disk se neotáčí nebo po zapnutí zůstane náhle stát.	Při použití kloubového hřídele se střížnou kolíkovou pojistkou: <ul style="list-style-type: none"> • Střížná kolíková pojistka je vadná. 	▶ Zkontrolujte pojistný střížný čep a v případě potřeby ho vyměňte (viz návod výrobce kloubového hřídele).
	U hydraulického pohonu.	▶ Zkontrolujte konektor hydraulické hadice.

11 Údržba a servis

11.1 Bezpečnost



Řiďte se výstražnými pokyny v kapitole 3 *Bezpečnost*.

Dodržujte **zejména pokyny** v odstavci 3.8 *Údržba a servis*.

Věnujte pozornost následujícím upozorněním:

- Svařovací práce a práce na elektrickém a hydraulickém systému smí provádět jen odborně kvalifikovaní pracovníci.
- Při práci na zvednutém stroji **hrozí převrácení**. Stroj vždy zajišťujte vhodnými podpěrnými prvky.
- K zvedání stroje pomocí zvedacího zařízení vždy používejte **obě** závěsná oka v zásobníku.
- Při pracích na součástech s externím pohonem hrozí nebezpečí **zhmoždění a amputace**. Při údržbě dbejte na to, aby se v prostoru pohybujících se dílů nikdo nezdržoval.
- Náhradní díly musí vyhovovat přinejmenším technickým požadavkům stanoveným výrobcem. To je zaručeno jen při použití originálních náhradních dílů.
- Před všemi čistícími, údržbovými a servisními pracemi stejně jako při odstraňování poruch vypněte motor traktoru, vytáhněte klíček zapalování a počkejte, až se zastaví všechny pohyblivé součásti stroje.
- Při ovládání stroje pomocí ovládací jednotky mohou vzniknout dodatečná rizika související s externě poháněnými díly.
 - Rozpojte přívod proudu mezi traktorem a strojem.
 - Odpojte napájecí kabel baterie.
- Opravárenské práce smí provádět **POUZE kvalifikovaný a autorizovaný odborný servis**.

NEBEZPEČÍ!

Nebezpečí zranění v důsledku běžícího motoru

Práce na stroji za chodu motoru mohou vést k těžkým zraněním mechanickými součástmi a vytékajícím hnojivem.

- ▶ Před všemi seřizovacími a údržbovými pracemi vyčkejte do úplného zastavení všech pohyblivých součástí.
- ▶ Vypněte motor traktoru.
- ▶ Vytáhněte klíček zapalování.
- ▶ Vykažte všechny osoby z **nebezpečného prostoru**.

■ *Wartungstabelle*

Úkol	Před zahájením činnosti	Po činnosti	Po prvních X hodinách	Po prvních X hodinách	Po prvních X hodinách	Každých X hodin	Každých X hodin	Každých X hodin	Čtvrtletně	Po prvních X letech	Na začátku sezony	na konci sezóny
Hodnota (X)			10	50	100	30	50	100		10		
Čistění												
Čištění		X										
Mazání												
Kloubový hřídel											X	
Klouby, pouzdra							X				X	
Bajonetový uzávěr míchadla							X				X	X
Kardanový kloub míchadla RWK 2							X		X		X	X
Kontrola												
Díly podléhající opotřebení								X			X	
Šroubové spoje	X		X			X					X	
Rozmetací lopatky	X						X					
hladina oleje				X	X					X	X	
Hydraulické hadice	X						X				X	

11.2 Díly podléhající opotřebení a šroubové spoje

11.2.1 Kontrola opotřebitelných dílů

■ Díly podléhající opotřebení

Opotřebení podléhají následující díly: **Rozmetací lopatky, míchadlo, dno zásobníku a opěrný kroužek.**

- Díly podléhající opotřebení pravidelně kontrolujte.

V případě jasně patrných známek opotřebení, deformací, výskytu děr nebo stárnutí tyto díly vyměňte. V opačném případě vznikne chybný rozptylový obrazec.

Životnost dílů podléhajících opotřebení závisí mimo jiné na používaném rozmetaném materiálu.



Při používání hákového míchadla pravidelně kontrolujte opotřebení opěrné podložky a zásobníku.

11.2.2 Kontrola šroubových spojů

■ Šroubové spoje

Šroubové spoje jsou od výrobce dotaženy na potřebný utahovací moment a zajištěny. Vibrace a otřesy, zejména v prvních provozních hodinách, mohou šroubové spoje uvolnit.

- ▶ Zkontrolujte pevnost všech šroubových spojů.
Některé součásti jsou namontovány se samosvornými maticemi.
- ▶ Při montáži těchto součástí použijte vždy nové samosvorné matice.

11.3 Čištění stroje

■ Čištění

Pro zachování užité hodnoty stroje doporučujeme po každém použití provést čištění mírným proudem vody.

- ▶ Vyklopte nahoru ochrannou mříž v zásobníku (viz kapitola *Obr. 4 Umístění ochranných zařízení a výstražných a instruktážních pokynů*).
- ▶ Výstupní kanály a prostor vedení hradítek čistěte pouze odspodu.
- ▶ Naolejované stroje čistěte pouze na místech určených k mytí s odlučovačem oleje.
- ▶ Při čištění vysokým tlakem nikdy nesměřujte proud vody přímo na výstražné symboly, elektrická zařízení, hydraulické součásti a kluzná ložiska.
- ▶ Vyčistěte převodovku.
- ▶ Po vyčištění doporučujeme **suchý stroj, zejména rozmetací lopatky s ochrannou povrchovou úpravou a části z nerezové oceli**, ošetřit ekologickým prostředkem na ochranu proti korozi.
 - ▷ K ošetření míst zasažených korozi si objednejte vhodnou lešticí sadu u autorizovaného smluvního prodejce.

11.4 Mazání

11.4.1 Mazání kloubového hřídele

■ Kloubový hřídel

- Mazací prostředek: Mazací tuk
- Viz návod k obsluze výrobce.

11.4.2 Mazání kloubů, pouzder

■ *Klouby, pouzdra*

- Mazací prostředek: Mazací tuk, olej

Klouby a pouzdra jsou dimenzované pro chod nasucho, ale lze je lehce mazat.

11.4.3 Mazání bajonetového uzávěru míchadla

■ *Bajonetový uzávěr míchadla*

- Mazací prostředek: Mazací tuk
- ▶ Bajonetový uzávěr udržujte v dobrém stavu a pravidelně mažte tukem.
- ▶ Namažte tukem na konci sezóny.

11.4.4 Mazání kardanového kloubu míchadla RWK 2

■ *Kardanový kloub míchadla RWK 2*

- Mazací prostředek: Mazací tuk, olej
- ▶ Kardanový kloub udržujte v dobrém stavu a pravidelně mažte tukem.
- ▶ Namažte tukem na konci sezóny.

11.5 Výměna míchadla

■ *Demontáž míchadla*

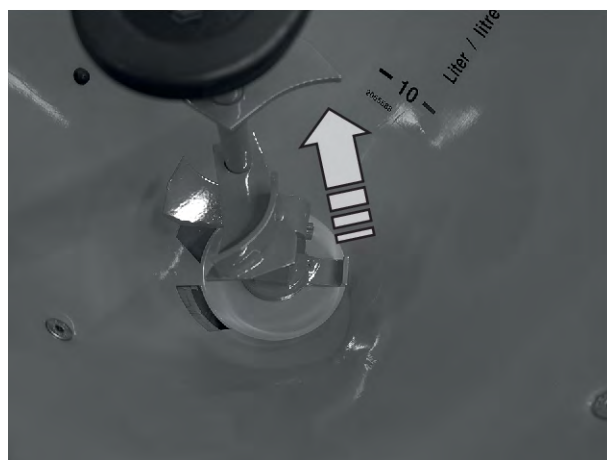
Míchačka je upevněna bajonetovým uzávěrem.

- ▶ Povolte šroub se šestihrannou hlavou na ochranné mříži v zásobníku.
- ▶ Odstraňte ochrannou mříž.
- ▶ Otáčejte míchačkou na doraz ve směru hodinových ručiček.



Obr. 38: Zásobník bez ochranné mříže

- ▶ Vyzvedněte míchačku ven směrem nahoru.



Obr. 39: Demontáž míchačky

■ Montáž míchačky



Montáž míchadla se provádí v opačném pořadí kroků. Viz 7.5 Montáž míchadla

- Namažte bajonetový uzávěr a míchadlo tukem.
- Dávejte pozor, aby bajonetový uzávěr míchadla bezpečně zaskočil.

11.6 Výměna rozmetacích lopatek

■ Rozmetací lopatky



Opatřebované rozmetací lopatky nechte vyměnit **pouze** u svého prodejce nebo v odborném servisu.

Předpoklad:

- Rozmetací disky jsou vymontované.

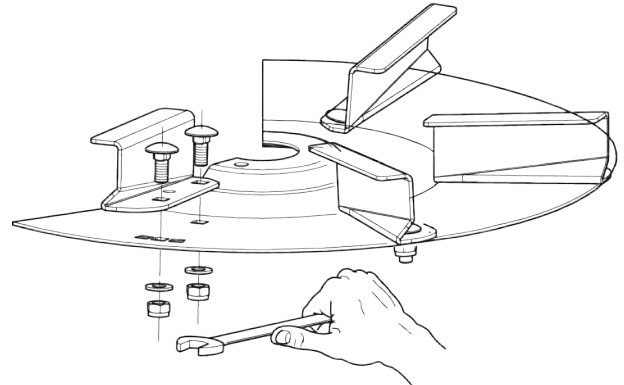
OZNÁMENÍ!**Zajištění shody typu rozmetacích lopatek**

Typ a velikost rozmetacích lopatek jsou přizpůsobeny rozmetacímu disku. Nesprávné rozmetací lopatky mohou způsobit škody na stroji a životním prostředí.

- ▶ Montujte **POUZE** rozmetací lopatky schválené pro příslušný disk.
- ▶ Srovnejte popisy jednotlivých rozmetacích lopatek. Typ a velikost nové a staré rozmetací lopatky musí být stejné.

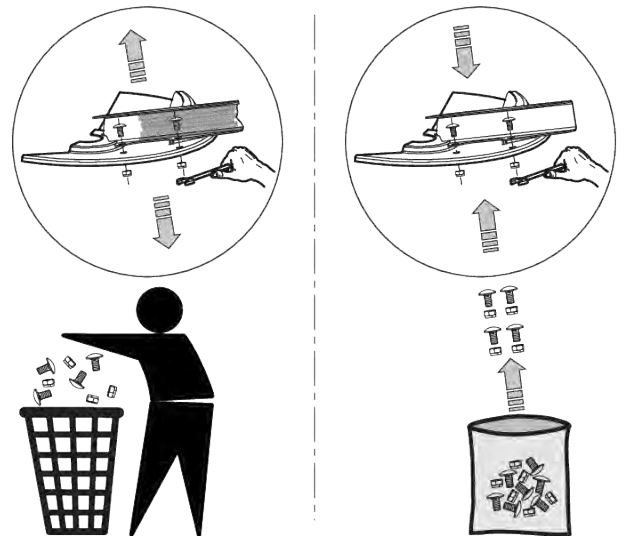
Výměna rozmetacích lopatek

- ▶ Povolte samosvorné matice rozmetací lopatky a lopatku vyjměte.



Obr. 40: Povolte šrouby rozmetací lopatky.

- ▶ Na rozmetací disk nasadte novou rozmetací lopatku. Dbejte na správný typ rozmetací lopatky.
- ▶ Přišroubujte rozmetací lopatku (utahovací moment: **20 Nm**). K tomuto účelu používejte **vždy nové samosvorné matice**.



Obr. 41: Použijte nové samosvorné matice.

11.7 Převodový olej

11.7.1 Množství a druhy

Převodovka stroje je naplněna cca **0,35 l** převodového oleje. Pro plnění převodovky jsou vhodné všechny oleje specifikace SAE 85W-90 API GL-5. Některé z těchto olejů jsou uvedeny v následující tabulce:

Výrobce	Druh oleje
Aral	Převodový olej HYP 85W-90
Esso	Gear Oil GX-D 85W-90



Používejte pouze čisté oleje.

- **Nikdy** oleje nemíchejte.

11.7.2 Kontrola hladiny oleje

■ *hladina oleje*

Za normálních okolností není nutné převodovku mazat. Doporučujeme však vyměnit olej po 10 letech.

Při častém používání rozmetaných materiálů s vysokým obsahem prachu a častém čištění se doporučuje kratší interval výměny oleje.

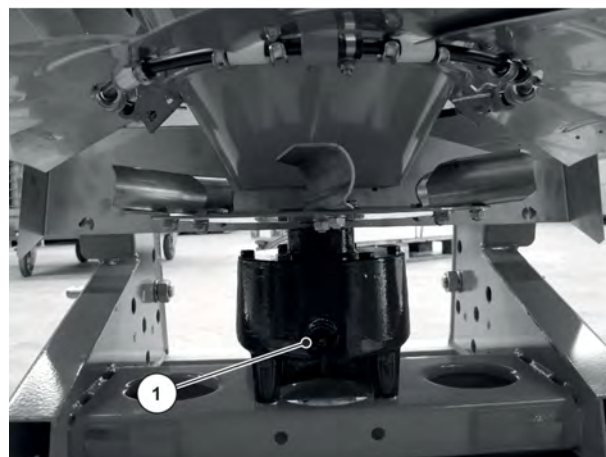
Předpoklady

- Při kontrole hladiny oleje a při plnění stojí stroj vodorovně. Při vypouštění oleje musí být stroj lehce nakloněn (cca o 200 mm).
- Vývodový hřídel a motor traktoru jsou vypnuté, klíček zapalování traktoru je vytažený.

Kontrola hladiny oleje:

- ▶ Vyšroubujte kontrolní šroub hladiny oleje.

Hladina oleje je v pořádku, pokud olej dosahuje ke spodnímu okraji otvoru.



Obr. 42: Kontrolní šroub hladiny převodového oleje

- [1] Kontrolní šroub
hladiny
převodového oleje

11.7.3 Výměna oleje

Vypuštění oleje:

- ▶ Nakloňte stroj dozadu (šikmá poloha cca 200 mm).
- ▶ Postavte záchytnou nádobu pod vypouštěcí šroub oleje.
- ▶ Vyšroubujte vypouštěcí šroub a nechte veškerý olej vytéct.
- ▶ Zašroubujte vypouštěcí šroub.

OZNÁMENÍ!

Znečištění životního prostředí při nevhodné likvidaci hydraulického nebo převodového oleje

Hydraulické a převodové oleje nejsou plně biologicky odbouratelné. Proto nesmí olej nekontrolovaně uniknout do okolního prostředí.

- ▶ Vyteklý olej odsajte, resp. ohradte pískem, zeminou nebo jiným savým materiálem.
- ▶ Hydraulické a převodové oleje shromažďujte ve vhodné nádobě a zlikvidujte podle ustanovení úředních předpisů.
- ▶ Zabraňte vytečení oleje a vniknutí do kanalizace.
- ▶ Vniknutí oleje do kanalizace je nutno zabránit zřízením zábran z písku, resp. zeminy nebo jinými vhodnými protiopatřeními.

Plnění oleje:

- ✓ Používejte pouze převodový olej SAE 85W-90.
- ▶ Otevřete plnicí otvor a vyšroubujte kontrolní šroub.
- ▶ Nalijte převodový olej do plnicího otvoru, dokud nebude hladina oleje dosahovat ke spodnímu okraji otvoru.
- ▶ Zavřete plnicí otvor a zašroubujte kontrolní šroub.

11.8 Kontrola hydraulických hadic

■ *Hydraulické hadice*

Hydraulické hadice jsou vystaveny vysokému namáhání. Musíte je pravidelně kontrolovat a při poškození okamžitě vyměnit.

- ▶ Pravidelně, přinejmenším však před začátkem rozmetací sezóny, vizuálně kontrolujte poškození hydraulických hadic.
- ▶ Před začátkem rozmetací sezóny zkontrolujte stáří hydraulických hadic. Hydraulické hadice vyměňte, pokud překročí dobu skladování a používání.
- ▶ Při zjištění kterékoliv z následujících závad hydraulické hadice vyměňte:
 - ▷ Poškození vnější vrstvy až po vložku
 - ▷ Zkřehnutí vnější vrstvy (vytváření trhlin)
 - ▷ Deformace hadice
 - ▷ Uvolnění hadice z hadicové armatury
 - ▷ Poškození hadicové armatury
 - ▷ Snížení pevnosti a omezení funkce hadicové armatury korozí

12 Zazimování a konzervace

12.1 Bezpečnost

OZNÁMENÍ!

Znečištění životního prostředí při nevhodné likvidaci hydraulického nebo převodového oleje

Hydraulické a převodové oleje nejsou plně biologicky odbouratelné. Proto nesmí olej nekontrolovaně uniknout do okolního prostředí.

- ▶ Vyteklý olej odsajte, resp. ohradte pískem, zeminou nebo jiným savým materiálem.
- ▶ Hydraulické a převodové oleje shromažďujte ve vhodné nádobě a zlikvidujte podle ustanovení úředních předpisů.
- ▶ Zabraňte vytečení oleje a vniknutí do kanalizace.
- ▶ Vniknutí oleje do kanalizace je nutno zabránit zřízením zábran z písku, resp. zeminy nebo jinými vhodnými protipatřeními.

Hnojivo může v kombinaci s vlhkostí tvořit agresivní kyseliny, které napadají lak, plasty a zejména kovové části. Proto je velmi důležité **pravidelné mytí a ošetřování po použití**.



Před zazimováním stroj důkladně **umyjte** (viz 11.3 Čištění stroje) a nechte ho dobře uschnout.
Poté stroj **nakonzervujte** (viz 12.3 Konzervování stroje).

- ▶ Hadice a kabely zavěste (viz 12.3 Konzervování stroje).
- ▶ Stroj odstavte (viz 9.14 Odstavení a odpojení stroje).
- ▶ Zavřete krycí plachtu. Nechte volnou mezeru, aby se zabránilo vlhkosti v zásobníku.
- ▶ Pokud je přítomna, odpojte ovládací jednotku nebo terminál ISOBUS od napájení a uložte je.



Ovládací jednotku nebo terminál ISOBUS neskladujte venku. Skladujte na vhodném a teplém místě.

- ▶ Nasuňte na hadice a kabely prachové krytky.
- ▶ Otevřete výstupy hnojiva:
 - ▷ dávkovací hradítko, předřazené dávkovací hradítko, vyprazdňovací klapka, ... (závislé na typu stroje)

12.2 Mytí stroje

Stroj, který se má uskladnit, **musí** být předem vyčištěn.



Rozmetaný materiál a nečistoty se mohou usazovat ve skrytých koutech!

- Důkladně vyčistěte skryté rohy a úhly (pod strojem, mezi rámem a zásobníkem...).

- ▶ Zvedněte ochrannou mříž (pokud zde je) v zásobníku.
- ▶ Při čištění vysokým tlakem nikdy nesměřujte proud vody přímo na výstražné symboly, elektrická zařízení, hydraulické součásti a kluzná ložiska.
- ▶ Nechte stroj po vyčištění uschnout.

12.3 Konzervování stroje



- K postřiku používejte pouze **schválené a ekologicky šetrné** konzervační prostředky.
- Vyhněte se prostředkům na bázi minerálních olejů (nafta apod.). Při prvním mytí se spláchnou a mohou skončit v kanalizaci.
- Používejte jen konzervační prostředky, které nenapadají lak, plasty a těsnicí gumu.

- ▶ Stříkejte pouze tehdy, když je stroj skutečně zcela **čistý a suchý**.
- ▶ Ošetřete stroj ekologicky šetrným antikorozním prostředkem.
 - ▷ Doporučujeme použít ochranný vosk resp. konzervační vosk.



Potřebujete-li obstarat konzervační prostředek, obraťte se na svého dodavatele nebo odborný servis.

Konzervujte následující konstrukční skupiny nebo součásti:

- Všechny hydraulické součásti náchylné ke korozi, např. hydraulické spojky, potrubí, lisovací armatury a ventily.
- Pozinkované šrouby
- Pokud se na vašem stroji vyskytují:
 - Součásti brzdové soustavy
 - Pneumatická potrubí
 - Pozinkované **šrouby na nápravě a tažné oji** nastříkejte po mytí speciálním ochranným voskem.



Další užitečné informace o mytí a konzervaci najdete ve videu „Dostaňte se do kondice – zazimování od A do Z“.

- RAUCH Navštivte YouTube kanál.
- Zde je odkaz na video: „*Video zazimování*“.

13 Likvidace

13.1 Bezpečnost

OZNÁMENÍ!

Znečištění životního prostředí při nevhodné likvidaci hydraulického nebo převodového oleje

Hydraulické a převodové oleje nejsou plně biologicky odbouratelné. Proto nesmí olej nekontrolovaně uniknout do okolního prostředí.

- ▶ Vyteklý olej odsajte, resp. ohradte pískem, zeminou nebo jiným savým materiálem.
- ▶ Hydraulické a převodové oleje shromažďujte ve vhodné nádobě a zlikvidujte podle ustanovení úředních předpisů.
- ▶ Zabraňte vytečení oleje a vniknutí do kanalizace.
- ▶ Vniknutí oleje do kanalizace je nutno zabránit zřízením zábran z písku, resp. zeminy nebo jinými vhodnými protiopatřeními.

OZNÁMENÍ!

Znečištění životního prostředí při nevhodné likvidaci obalových materiálů

Obalové materiály obsahují chemické sloučeniny a je nutné nakládat s nimi odpovídajícím způsobem.

- ▶ Obalové materiály předejte k likvidaci příslušnému autorizovanému zařízení.
- ▶ Dodržujte místní předpisy.
- ▶ Obalové materiály nespalujte ani je nevyhazujte do domovního odpadu.

OZNÁMENÍ!

Znečištění životního prostředí při nevhodné likvidaci součástí

Při nesprávné a neodborné likvidaci hrozí znečištění životního prostředí.

- ▶ Likvidaci provádějí pouze autorizované podniky.

13.2 Likvidace stroje

Následující body platí bez omezení. Podle národní legislativy je nutné stanovit a přijmout vhodná opatření.

- ▶ Veškeré součásti, pomocné a provozní látky musí ze stroje odstranit odborný personál.
 - ▷ Zároveň s tím je nutné provést jejich roztřídění.
- ▶ Recyklaci odpadních produktů nebo likvidaci nebezpečných odpadů zajistí v souladu s místními předpisy a směrnicemi autorizované zařízení.

14 Příloha

14.1 Tabulka utahovacích momentů

Povolené utahovací momenty pro šrouby A2-70 a A4-70 pro délky až 8x průměr závitu		
Závit	Součinitel tření μ	Povolený utahovací moment Nm
M5	0,14	4,2
	0,16	4,7
M6	0,14	7,3
	0,16	8,2
M8	0,14	17,5
	0,16	19,6
M10	0,14	35
	0,16	39
M12	0,14	60
	0,16	67
M14	0,14	94
	0,16	106
M16	0,14	144
	0,16	162
M18	0,14	199
	0,16	225
M20	0,14	281
	0,16	316
M22	0,14	376
	0,16	423
M24	0,14	485
	0,16	546
M27	0,14	708
	0,16	797

Povolené utahovací momenty pro šrouby A2-70 a A4-70 pro délky až 8x průměr závitu		
Závit	Součinitel tření μ	Povolený utahovací moment Nm
M30	0,14	969
	0,16	1092

15 Záruka a garance

Stroje RAUCH se vyrábějí moderními výrobními metodami a s nejvyšší pečlivostí a procházejí mnoha kontrolami.

Proto poskytuje společnost RAUCH 12měsíční záruku, jsou-li splněny následující podmínky:

- Záruka začíná datem zakoupení.
- Záruka se vztahuje na vady materiálu a provedení. Za cizí výrobky (hydraulika, elektronika) ručíme jen v rámci záruky příslušného výrobce. Během záruční doby se vady provedení materiálu bezplatně odstraňují výměnou nebo opravou postižených součástí. Jiná práva, resp. práva nad tento rámec, např. nároky na odstoupení od smlouvy, snížení ceny nebo náhradu škod, které nevzniknou na předmětu dodávky, jsou výslovně vyloučena. Záruční výkony provádějí autorizované servisy, zastoupení společnosti RAUCH nebo přímo výrobce.
- Ze záručního plnění jsou vyjmuty následky přirozeného opotřebení, znečištění, koroze a všechny vady, které vzniknou v důsledku nesprávné manipulace nebo vnějších vlivů. Při provedení oprav vlastními silami a při změnách originálního stavu záruka zaniká. Záruční nárok zaniká, když nejsou použity originální náhradní díly RAUCH. Dodržujte v tomto ohledu návod k obsluze. V případě jakýchkoli pochybností se obraťte na naše zastoupení nebo přímo na výrobce. Záruční nároky musí být uplatněny u výrobce nejpozději do 30 dnů po vzniku škody. Uveďte datum zakoupení a číslo stroje. Opravy podle záruky smí provádět autorizované servisy až po dohodě se společností RAUCH nebo jejím oficiálním zastoupením. Záruční práce neprodlužují záruční lhůtu. Chyby přepravy nejsou chybami výrobce a nespádají proto pod jeho záruční povinnost.
- Nároky na náhradu škod, které nevzniknou přímo na strojích RAUCH, jsou vyloučeny. Zároveň je vyloučeno ručení za následné škody v důsledku chyb rozmetání. Změny na strojích RAUCH provedené vlastními silami mohou vést k následným škodám a vylučují ručení dodavatele s ohledem na tyto škody. Při úmyslu nebo hrubé nedbalosti majitele nebo vedoucího pracovníka a v případech, kdy je ručení předepsáno zákonem o ručení za věcné vady při chybách předmětu dodávky s ohledem na poškození osob nebo věcí v soukromém užívání, toto vyloučení ručení dodavatele neplatí. Neplatí také při chybách vlastností, které jsou výslovně přislíbeny, pokud byl takový příslib zamýšlen k tomu, aby pojistil objednatele proti škodám, které nevzniknou přímo na samotném předmětu dodávky.

RAUCH Streutabellen
RAUCH Fertilizer Chart
Tableaux d'épandage RAUCH
Tabele wysiewu RAUCH
RAUCH Strooitabellen
RAUCH Tabella di spargimento
RAUCH Spredetabellen
RAUCH Levitystaulukot
RAUCH Spridningstabellen
RAUCH Tablas de abonado



<https://streutabellen.rauch.de/>



RAUCH Landmaschinenfabrik GmbH

Victoria Boulevard E 200
77836 Rheinmünster · Germany



info@rauch.de · www.rauch.de

Phone +49 (0) 7229/8580-0