



Korisnički priručnik



Pažljivo pročitati prije puštanja u pogon!

Sačuvati za buduće potrebe

Ove upute za uporabu i montažu sastavni su dio stroja. Dobavljači novih i rabljenih strojeva obvezni su pisano dokumentirati da su upute za uporabu i montažu isporučene i predane klijentu zajedno sa strojem.

UKS 100 - 300

5902908-**i**-hr-0426

Originalna uputstva

Predgovor

Poštovani korisniče,

kupnjom ovog rasipača za velike površine serije UKS iskazali ste povjerenje u naš proizvod. Puno vam hvala! Želimo opravdati vaše povjerenje. Kupili ste učinkovit i pouzdan stroj.

Ako naiđete na neočekivane probleme, naša služba za korisnike uvijek je tu da vam pomogne.



Molimo da prije puštanja univerzalnog rasipača u pogon pažljivo pročitate ove upute za uporabu i obratite pažnju na napomene.

Upute iscrpno objašnjavaju način uporabe i sadrže važne napomene za montažu, održavanje i njegu.

U ovim uputama može biti opisana i oprema koja nije dio opreme vašeg stroja.

Poznato vam je da za štete nastale neispravnim upravljanjem ili nenamjenskom uporabom nema prava na jamstvo.



Unesite ovdje tip i serijski broj te godinu proizvodnje svojega univerzalnog rasipača.

Te podatke možete pronaći na tvorničkoj pločici odnosno na okviru.

Molimo vas da pri narudžbi rezervnih dijelova ili nadogradive posebne opreme, kao i u slučaju reklamacija uvijek navedete ove podatke.

Tip:

Serijski broj:

Godina proizvodnje:

Tehnička poboljšanja

Nastojimo kontinuirano poboljšavati naše proizvode. Stoga zadržavamo pravo na to da bez prethodne najave izvršimo sva poboljšanja i izmjene koje smatramo potrebnim na našim uređajima, ali i bez preuzimanja obveze da ta poboljšanja i izmjene prenesemo na već prodane strojeve.

Vrlo rado ćemo vam odgovoriti na daljnja pitanja.

Srdačan pozdrav

RAUCH Landmaschinenfabrik GmbH

Popis sadržaja

1 Namjenska uporaba	7
1.1 Namjenska uporaba.....	7
2 Napomene za korisnike	8
2.1 O ovim uputama za uporabu.....	8
2.2 Struktura uputa za uporabu.....	8
2.3 Napomene o prikazu teksta.....	9
2.3.1 Upute i napomene.....	9
2.3.2 Nabranjanja.....	9
2.3.3 Reference.....	9
3 Sigurnost	10
3.1 Opće napomene.....	10
3.2 Značenje upozorenja.....	10
3.3 Općenite napomene o sigurnosti stroja.....	11
3.4 Napomene za vlasnika.....	11
3.4.1 Kvalifikacija osoblja.....	11
3.4.2 Upućivanje u rad.....	12
3.4.3 Sprječavanje nezgoda.....	12
3.5 Napomene o sigurnom radu.....	12
3.5.1 Parkiranje stroja.....	12
3.5.2 Punjenje stroja.....	12
3.5.3 Provjere prije puštanja u pogon.....	13
3.5.4 Normalni pogon.....	13
3.6 Uporaba nasipnog materijala.....	13
3.7 Hidraulički sustav.....	13
3.8 Održavanje i servisiranje.....	14
3.8.1 Kvalifikacija osoblja za održavanje.....	14
3.8.2 Potrošni dijelovi.....	15
3.8.3 Radovi održavanja i servisiranja.....	15
3.9 Sigurnost u prometu.....	15
3.9.1 Provjera prije početka vožnje.....	15
3.9.2 Transportna vožnja sa strojem.....	16
3.10 Zaštitni uređaji, upozorenja i napomene.....	17
3.10.1 Položaj zaštitnih uređaja, upozorenja i napomena.....	17
3.10.2 Funkcija zaštitnih uređaja.....	18
3.11 Naljepnica s upozorenjima i napomenama.....	18
3.11.1 Naljepnica upozorenja.....	19
3.11.2 Naljepnica s napomenama.....	20
3.12 Tvornička pločica i označivanje stroja.....	21
3.13 Katadipteri.....	22
4 Podatci o stroju	23
4.1 Proizvođač.....	23
4.2 Verzije.....	23

4.2.1	Rasipač za zimsku službu UKS.....	23
4.2.2	Rasipač gnojiva UKS GB.....	23
4.3	Tehničke specifikacije.....	24
4.3.1	Rasipač za zimsku službu UKS.....	24
4.3.2	Rasipač gnojiva UKS GB.....	25
4.4	Tehnički podatci o nastavcima.....	26
4.4.1	Rasipač za zimsku službu UKS.....	26
4.4.2	Rasipač gnojiva UKS GB.....	26
5	Transport bez traktora.....	27
5.1	Opće sigurnosne napomene.....	27
5.2	Punjenje, pražnjenje i odlaganje.....	27
6	Puštanje u pogon.....	28
6.1	Preuzimanje stroja.....	28
6.2	Zahtjevi za traktor.....	28
6.3	Podešavanje role zatezača lanca.....	28
6.3.1	Pogon priključnog vratila koji se vrti udesno.....	28
6.3.2	Pogon priključnog vratila koji se vrti ulijevo.....	29
6.4	Montaža kardanskog vratila na stroj.....	30
6.4.1	Provjeravanje duljine priključnog vratila.....	30
6.4.2	Montaža/demontaža kardana.....	31
6.5	Montaža stroja na traktor.....	33
6.5.1	Preduvjeti.....	33
6.5.2	Ugradnja stražnjeg dijela.....	33
6.5.3	Prednja ugradnja (samo za GB).....	36
6.6	Priključivanje aktuatora.....	37
6.7	Priključivanje hidrauličkog pogona.....	37
6.8	Punjenje stroja.....	39
6.9	Parkiranje i odspajanje stroja.....	40
7	Postavke stroja.....	41
7.1	Podešavanje količine nasipnog materijala.....	41
7.1.1	s mehaničkim postavljanjem količine nasipanja.....	41
7.2	Primjena tablice raspršivanja.....	42

7.2.1	Napomene uz tablicu gnojiva	42
7.2.2	Popis tablica rasipanja	43
7.2.3	Tablica rasipanja za tucanik, pijesak, sol.....	45
7.2.4	Tabela rasipanja za žuti senf	47
7.2.5	Tablica rasipanja za lupine, žute, bijele	48
7.2.6	Tablica rasipanja za uljanu rotkvu	49
7.2.7	Tablica rasipanja za faceliju.....	50
7.2.8	Tablica rasipanja za uljanu repicu	51
7.2.9	Tablica rasipanja za crvenu djetelinu.....	52
7.2.10	Tablica rasipanja za ljulj	53
7.2.11	Tablica rasipanja za grahoricu.....	54
7.2.12	Tablica rasipanja za raštiku.....	55
7.2.13	Tablica rasipanja za Agricorn Günther Corufera GmbH	56
7.2.14	Tablica rasipanja za ureju u obliku kuglica SKW Piesteritz	58
7.2.15	Tablica rasipanja za kalcijev amonijev nitrat Raiffeisen	59
7.2.16	Tablica rasipanja za kalcijev cijanamid SKW Trostberg.....	60
7.2.17	Tablica rasipanja za konvertirano vapno	61
7.2.18	Tablica rasipanja za Maltaflor NPK MALTAFLOR.....	63
7.2.19	Tablica rasipanja za Maxiflor 92, fino usitnjen, Maxit Kalkwerke	65
7.2.20	Tablica rasipanja za materijal Nitrophoska perfekt COMP BASF	66
7.2.21	Tablica rasipanja za Nitrozol Top Spiess Urania.....	67
7.2.22	Tablica rasipanja za NPK Raiffeisen.....	68
7.2.23	Tablica rasipanja za Patentkali Kalimagnesia, Kali + Salz GmbH	69
7.2.24	Tablica rasipanja za Rasenstolz NPK, Spiess Urania.....	70
7.2.25	Tablica rasipanja za izlomljeni ricinus Agricolan (pelete) Günther	71
7.2.26	Tablica rasipanja za izlomljeni ricinus Agricolan (ostaci) Günther	72
7.2.27	Tablica rasipanja za superfosfat Donau Chemie	73
7.2.28	Tablica rasipanja za Basamid Compo.....	74
7.2.29	Tablica rasipanja za Basatop Sport Compo BASF	75
7.2.30	Tablica rasipanja za Basatop Starter COMPO BASF.....	76
7.2.31	Tablica rasipanja za Floranid N32, COMPO BASF	77
7.2.32	Tablica rasipanja za Floranid NK, COMPO BASF.....	78
7.2.33	Tablica rasipanja za Floranid Permanent COMPO BASF	79
7.2.34	Tablica rasipanja za materijal Sportica K COMPO BASF	80
8	Kalibracija.....	81
8.1	Izračun staze rasipanja.....	81
8.2	Utvrđivanje zadane izlazne količine po minuti.....	81
8.2.1	Primjer 1: Pijesak, sol i tucanik (g/min).....	82
8.2.2	Primjer 2: Materijal za rasipanje (kg/min).....	82
8.3	Provedba kalibracije.....	83
9	Korisne napomene uz tablicu raspršivanja.....	85
9.1	Opće preporuke.....	85
9.2	Postupak rasipanja materijala.....	85
9.3	Pražnjenje preostalog materijala	87
9.3.1	Pražnjenje spremnika - UKS 100 do UKS 120	87
9.3.2	Pražnjenje spremnika od UKS 150 GB do UKS 300 GB.....	87

10 Održavanje i servisiranje	89
10.1 Sigurnost.....	89
10.2 Potrošni dijelovi i vijčani spojevi.....	89
10.2.1 Provjeravanje potrošnih dijelova	89
10.2.2 Provjera vijčanih spojeva	90
10.3 Čišćenje	90
10.4 Provjerite je li vratilo miješalice istrošeno	91
10.4.1 Provjera istrošenosti i napona lanca.....	91
10.5 Ulje za prijenosnike.....	91
10.5.1 Količina i vrste.....	91
10.5.2 Provjera razine ulja, zamjena ulja	91
10.6 Plan podmazivanja.....	92
11 Smetnje i mogući uzroci	94
12 Na raspolaganju je dodatna oprema	95
12.1 Rasipač za zimsku službu UKS.....	95
12.1.1 Električni daljinski upravljač EF 25.....	95
12.1.2 Mehanički daljinski upravljač MFB 6/MFB 7.....	95
12.1.3 Nastavci.....	95
12.1.4 Pokrovna cerada spremnika.....	95
12.1.5 Rasvjeta s pločom upozorenja (UKS 100/120).....	95
12.1.6 Priključak donje poteznice, kat. I, dugi	96
12.1.7 Priključak donje poteznice, kat. I N.....	96
12.1.8 Trokut za uređaj, kat. I.....	96
12.1.9 Hidraulički strujni regulacijski ventil (posebna izvedba, 100/120).....	96
12.2 Rasipač gnojiva UKS GB	96
12.2.1 Električni daljinski upravljač EF 25.....	96
12.2.2 Mehanički daljinski upravljač MFB 6/MFB 7.....	96
12.2.3 Nastavci.....	96
12.2.4 Zaštita od vjetra	97
12.2.5 Pokrovna cerada spremnika.....	97
12.2.6 Rasvjeta bez ploče upozorenja	97
12.2.7 Naprava za rasipanje po redovima	97
12.2.8 Naprava za rasipanje	97
12.2.9 Komplet dijelova kategorije I (150, 190).....	98
12.2.10 Trokut za uređaj kat. II.....	98
13 Odlaganje u otpad	99
13.1 Sigurnost.....	99
13.2 Odlaganje stroja u otpad	99
14 Prilog	100
14.1 Proračun osovinskog opterećenja	100
14.1.1 Izračunavanje osovinskog opterećenja	100
14.1.2 Tablica osovinskog opterećenja:	102
15 Jamstvo i jamstveni uvjeti	104

1 Namjenska uporaba

1.1 Namjenska uporaba

Rasipači za velike površine serije UKS proizvedeni su za namjensku uporabu i smiju se upotrebljavati isključivo za dolje navedene točke.

- u zimskoj službi za rasipanje sipkog rasipnog materijala poput tucanika do veličine 3/8, pijeska i soli,
- u poljoprivredi za rasipanje suhih, zrnatih ili kristalnih gnojiva,
- u poljoprivredi za rasipanje sjemena,
- u cestogradnji za rasipanje sipkog rasipnog materijala poput tucanika do veličine 3/8.

Svaka uporaba koja nije navedena smatra se nenamjenskom. Proizvođač ne odgovara za štetu koja proizađe iz toga. Rizik snosi isključivo vlasnik.

U namjensku uporabu ubraja se i pridržavanje uvjeta za rad, održavanje i servis koje je propisao proizvođač. Kao rezervnim dijelovima koristite se isključivo originalnim rezervnim dijelovima proizvođača.

Univerzalne rasipače serije UKS smiju upotrebljavati, održavati i servisirati isključivo osobe koje su upućene u svojstva stroja i upoznate s opasnostima.

Napomene za pogon, servis i sigurno rukovanje strojem koje su opisane u ovim uputama za uporabu, a koje je proizvođač naznačio na stroju u obliku upozorenja i upozoravajućih znakova, moraju se poštovati prilikom uporabe stroja.

Prilikom uporabe stroja morate se pridržavati odgovarajućih propisa o sprječavanju nezgoda i općepriznatih pravila koja se odnose na sigurnost, medicinu rada i cestovni promet.

Samovoljne izmjene na univerzalnom rasipaču nisu dopuštene. Izmjene isključuju odgovornost proizvođača za štete koje iz njih proizlaze.

Predvidiva pogrešna uporaba

Proizvođač napomenama i znakovima upozorenja na univerzalnom rasipaču upućuje na predvidljive pogrešne načine uporabe. Obavezno je pridržavati se napomena i znakova upozorenja kako se univerzalni rasipač ne bi upotrebljavao na način koji nije propisan uputama za uporabu.

2 Napomene za korisnike

2.1 O ovim uputama za uporabu

Ove upute za uporabu **sastavni su dio** stroja.

Upute za uporabu sadrže važne napomene za **sigurno, stručno** i ekonomično **korištenje** i **održavanje** stroja. Pridržavanjem uputa pridonosite **sprječavanju opasnosti**, smanjenju troškova popravaka i zastoja te povećanju pouzdanosti i vijeka trajanja tako upravljanim strojem.

Cjelokupnu dokumentaciju, koja se sastoji od ovih uputa za uporabu i dokumentacije dobavljača, treba čuvati na dohvata ruke na mjestu uporabe stroja (npr. u traktoru).

U slučaju preprodaje stroja također uručite i upute za uporabu.

Upute za uporabu namijenjene su vlasniku i njegovom osoblju za rukovanje i održavanje stroja. Svaka osoba koja je zadužena za sljedeće radove na stroju mora ih pročitati, razumjeti i primjenjivati:

- rukovanje,
- održavanje i čišćenje,
- otklanjanje smetnji.

Posebnu pozornost obratite na:

- poglavlje „Sigurnost”,
- upozorenja u tekstu pojedinih poglavlja.

Upute za uporabu ne nadomještaju **vlastitu odgovornost** vlasnika i osoblja za rukovanje upravljačkim uređajem stroja.

2.2 Struktura uputa za uporabu

Upute za uporabu dijele se na šest glavnih sadržajnih cjelina

- napomene za korisnike,
- sigurnosne napomene,
- podatci o stroju,
- upute za rukovanje strojem,
 - transport,
 - puštanje u pogon,
 - rasipanje,
- napomene za prepoznavanje i otklanjanje smetnji,
- upute za održavanje i servisiranje.

2.3 Napomene o prikazu teksta

2.3.1 Upute i napomene

Radni koraci osoblja za rukovanje strojem prikazani su na sljedeći način.

- ▶ Radna uputa, korak 1
- ▶ Radna uputa, korak 2

2.3.2 Nabranja

Nabranja bez nužnog redoslijeda prikazuju se kao popis s točkama nabranja:

- Svojstvo A
- Svojstvo B

2.3.3 Reference

Reference na druga mjesta u tekstu unutar dokumenta prikazuju se brojem odjeljka, tekstom naslova ili navedenom stranicom:

- **Primjer:** Također obratite pozornost na 3 *Sigurnost*

Reference na daljnje dokumente prikazuju se kao napomena ili naputak bez navedenog točnog poglavlja ili broja stranice:

- **Primjer:** Obratite pozornost na napomene u uputama za uporabu proizvođača kardanskog vratila.

3 Sigurnost

3.1 Opće napomene

Poglavlje **Sigurnost** sadrži osnovna upozorenja, propise o zaštiti na radu i zaštiti u prometu pri korištenju montiranog stroja.

Poštovanje napomena iz ovog poglavlja osnovni je preduvjet za siguran rad i uporabu stroja bez smetnji.

Osim toga, u ostalim poglavljima ovih uputa za uporabu pronaći ćete i druga upozorenja kojih se isto tako treba strogo pridržavati. Upozorenja prethode odgovarajućim radnjama.

Upozorenja koja se odnose na komponente dobavljača nalaze se u odgovarajućoj dokumentaciji dobavljača. Obratite pozornost i na ta upozorenja.

3.2 Značenje upozorenja

Upozorenja u ovim uputama za uporabu sistematizirana su prema težini opasnosti i vjerojatnosti njezine pojave.

Znakovi opasnosti upozoravaju na preostale opasnosti prilikom rukovanja strojem. Struktura korištenih upozorenja pritom je sljedeća:

Znak i **signalna riječ**

Objašnjenje

Stupnjevi opasnosti upozorenja

Stupanj opasnosti obilježen je signalnom riječju. Stupnjevi opasnosti razvrstani su na sljedeći način:

OPASNOST!

Vrsta i izvor opasnosti

Ovo upozorenje upozorava na neposrednu opasnost za zdravlje i živote ljudi.

Nepridržavanje ovih upozorenja dovodi do nastanka najtežih ozljeda pa i smrti.

- ▶ Obavezno se pridržavajte opisanih mjera za sprječavanje ove opasnosti.

UPOZORENJE!

Vrsta i izvor opasnosti

Ovo upozorenje upozorava na potencijalno opasnu situaciju za zdravlje ljudi.

Nepridržavanje ovih upozorenja dovodi do teških ozljeda.

- ▶ Obavezno se pridržavajte opisanih mjera za sprječavanje ove opasnosti.

⚠ OPREZ!**Vrsta i izvor opasnosti**

Ovo upozorenje upozorava na potencijalno opasnu situaciju za zdravlje ljudi.

Nepridržavanje ovih upozorenja dovodi do ozljeda.

- ▶ Obavezno se pridržavajte opisanih mjera za sprječavanje ove opasnosti.

OBAVIJEST!**Vrsta i izvor opasnosti**

Ovo upozorenje upozorava na materijalne i ekološke štete.

Nepridržavanje ovih upozorenja dovodi do oštećenja na stroju ili u okolini.

- ▶ Obavezno se pridržavajte opisanih mjera za sprječavanje ove opasnosti.



Ovo je napomena:

Opće napomene sadrže savjete za korištenje i posebno korisne informacije, ali ne i upozorenja na opasnosti.

3.3 Općenite napomene o sigurnosti stroja

Stroj je konstruiran prema trenutnom stanju tehničkog razvoja i priznatim tehničkim pravilima. Unatoč tome, tijekom njegove uporabe i održavanja mogu nastati opasnosti za zdravlje i život korisnika ili drugih osoba odn. oštećenja stroja i drugih materijalnih vrijednosti.

Stroj stoga koristite:

- samo ako je u besprijekornom stanju i siguran za promet,
- uz uvažavanje sigurnosti i opasnosti.

Preduvjet za to je da prethodno pročitate i razumijete sadržaj ovih uputa za uporabu. Također treba poznavati i aktualne propise o sprječavanju nezgoda i općepriznata pravila koja se odnose na sigurnost, medicinu rada i cestovni promet. Te propise i pravila treba znati primijeniti.

3.4 Napomene za vlasnika

Vlasnik odgovoran je za propisnu uporabu stroja.

3.4.1 Kvalifikacija osoblja

Osoblje koje upravlja strojem i koje ga održava i servisira mora pročitati i razumjeti ove upute za uporabu prije početka rada.

- Samo osoblje koje je vlasnik obučio i ovlastio smije upravljati strojem.
- Osoblje koje pohađa strukovnu izobrazbu / obuku / mjere osposobljavanja smije raditi na stroju samo pod nadzorom iskusne osobe.
- Samo ovlašteno osoblje smije provoditi radove održavanja i servisiranja.

3.4.2 Upućivanje u rad

Prodajni partneri, predstavnici proizvodnog pogona i zaposlenici proizvođača upućuju vlasnika u rad i održavanje stroja.

Vlasnik mora voditi računa o tome da novo osoblje koje upotrebljava i održava stroj bude dobro upoznato s uporabom i održavanjem stroja prema ovim uputama za uporabu.

3.4.3 Sprječavanje nezgoda

Propisi o sigurnosti i sprječavanju nezgoda zakonom su regulirani u svakoj zemlji. Za uvažavanje tih propisa koji vrijede u zemlji korištenja odgovoran je vlasnik stroja.

Osim toga obratite pozornost na sljedeće napomene:

- Nikada ne ostavljajte stroj da radi bez nadzora.
- Za vrijeme rada i transporta nitko se ne smije nalaziti na stroju (**suvozači nisu dopušteni**).
- Dijelove stroja **ne** upotrebljavajte kao pomagalo za penjanje.
- Nosite usku odjeću. Izbjegavajte radnu odjeću s pojasevima, resama ili drugim dijelovima koji mogu zapeti u stroju.
- Pri rukovanju kemikalijama poštujujte upozorenja dotičnog proizvođača. Možda morate nositi osobnu zaštitnu opremu (OZO).

3.5 Napomene o sigurnom radu

Upotrebljavajte stroj isključivo u stanju sigurnom za rad. Tako ćete spriječiti opasne situacije.

3.5.1 Parkiranje stroja

- Stroj uvijek odlažite na vodoravnu i čvrstu podlogu samo s praznim spremnikom.
- Ako se odlaže samo univerzalni rasipač (bez traktora), potrebno je do kraja otvoriti zasun za doziranje (moguće je da istječe voda prispjela u spremnik).

3.5.2 Punjenje stroja

- Stroj puniti samo dok je motor traktora isključen. Izvucite ključ iz kontaktne brave kako se motor ne bi pokrenuo.
- Vodite računa o tome da na strani punjenja bude dovoljno slobodnog prostora. Passen Sie unbedingt auf die mögliche Kollision mit den Schwenkrahmen-Zylindern auf.
- Za punjenje upotrebljavajte prikladna pomagala (npr. prednji utovarivač, pužni transporter).
- Stroj puniti maksimalno do visine ruba. Provjeravajte razinu napunjenosti.
- Stroj puniti samo ako su zaštitne rešetke zatvorene. Tako ćete pri rasipanju spriječiti nastanak smetnji izazvanih grudama materijala ili drugim stranim tijelima.

3.5.3 Provjere prije puštanja u pogon

Prije prvog i svakog sljedećeg puštanja u pogon provjerite je li stroj siguran za rad.

- Jesu li postavljeni i funkcionalni svi zaštitni uređaji na stroju?
- Jesu li svi dijelovi za pričvršćivanje i nosivi spojevi zategnuti i u ispravnom stanju?
- Jesu li zaštitne rešetke u spremniku zatvorene i blokirane?
- Jeste li se uvjerali u to da u području opasnosti stroja **nema** nijedne osobe?
- Je li zaštitno kućište za lanac na spremniku zatvoreno i čvrsto zategnuto?

3.5.4 Normalni pogon

- U slučaju funkcionalnih smetnji odmah zaustavite stroj i osigurajte ga. Kvalificirano osoblje mora odmah otkloniti smetnje.
- Nikada se ne penjite na stroj dok je uključen uređaj za rasipanje.
- Strojem rukujte samo ako su zatvorene zaštitne rešetke u spremniku. **Ne otvarajte i ne uklanjate** zaštitnu rešetku dok je stroj u pogonu.
- Rotirajući dijelovi stroja mogu uzrokovati teške ozljede. Stoga vodite računa o tome da dijelovima tijela ili dijelovima odjeće nikada ne dođete u blizinu rotirajućih dijelova.
- Nikad ne stavljajte nikakve predmete (npr. vijke, matice) u spremnik.
- Izlijetanje materijala može izazvati teške ozljede (npr. očiju). Stoga vodite računa o tome da se nitko ne nalazi u području rada stroja.
- Ako vjetar puše većom brzinom, prekinite rad jer u takvim okolnostima nije zajamčeno rasipanje u željenom području.
- Nikada se ne penjite na stroj ili traktor dok se nalazi ispod visokonaponskih električnih vodova.
- Služite se univerzalnim rasipačem samo ako je zatvoreno zaštitno kućište lanca.

3.6 Uporaba nasipnog materijala

Uporaba gnojiva, sjemena ili pesticida

Nepravilan izbor odnosno nepravilna uporaba gnojiva, sjemena ili pesticida može uzrokovati teška oštećenja zdravlja ili ekološke štete.

- Pri odabiru gnojiva, sjemena ili pesticida informirajte se o njihovom utjecaju na ljude, okoliš i stroj.
- Obratite pozornost na upute i sigurnosno-tehničke listove proizvođača.

3.7 Hidraulički sustav

Hidraulički je sustav pod visokim tlakom.

Tekućine koje iscuru pod visokim tlakom mogu uzrokovati teške ozljede i ugroziti okoliš. Kako biste spriječili opasnost, obratite pozornost na sljedeće napomene:

- Stroj upotrebljavajte samo s tlakom koji je manji od maksimalnog dopuštenog radnog tlaka.
- **Prije** izvođenja bilo kakvih radova održavanja, hidraulički sustav **rasteretite od tlaka**. Isključite motor traktora. Osigurajte ga od ponovnog uključivanja.
- U slučaju traženja mjesta propuštanja uvijek nosite **zaštitne naočale** i **zaštitne rukavice**.
- U slučaju ozljeda hidrauličkim uljem **odmah se obratite liječniku** jer mogu nastati teške infekcije.
- Vodite računa o tome da pri priključivanju hidrauličnih crijeva na traktor hidraulički sustav bude **rasterećen od tlaka** kako strani traktora tako i na strani stroja.
- Hidraulična crijeva traktorske i upravljačke hidraulike priključujte isključivo na propisane priključke.
- Sprječavajte onečišćenje hidrauličkog kruga. Spojke pričvršćujte samo na predviđene držače. Služite se kapicama za zaštitu od prašine. Očistite spojeve prije spajanja.
- Redovito provjeravajte ima li na hidrauličnim dijelovima i crijevima mehaničkih oštećenja, npr. zarezanih ili izlizanih mjesta, prignječenja, prijeloma, pukotina, prozanih mjesta itd.
- I u slučaju pravilnog skladištenja i dopuštenog opterećenja, crijeva i njihovi spojevi podliježu prirodnom starenju. Stoga je ograničeno njihovo vrijeme skladištenja i rok uporabe.

Rok uporabe crijeva iznosi najviše 6 godina, uključujući i eventualno vrijeme skladištenja od najviše 2 godine.

Datum proizvodnje crijeva naveden je mjesecom i godinom na armaturi crijeva.

- Hidraulična crijeva zamijenite u slučaju oštećenja i nakon isteka zadanog roka uporabe.
- Zamjenska crijeva moraju odgovarati tehničkim zahtjevima proizvođača uređaja. Posebnu pozornost obratite na različite podatke o maksimalnom tlaku hidrauličnih crijeva koje treba zamijeniti.

3.8 Održavanje i servisiranje

Pri održavanju i servisiranju treba uzeti u obzir dodatne opasnosti kojih nema pri upravljanju strojem.

Uvijek provodite održavanje i servisiranje s velikom pažnjom. Radite posebno pažljivo i budite svjesni opasnosti.

3.8.1 Kvalifikacija osoblja za održavanje

- Varilačke radove i radove na električnim i hidrauličkim uređajima smije izvoditi samo stručno osoblje.

3.8.2 Potrošni dijelovi

- Strogo se pridržavajte intervala održavanja i servisiranja navedenih u ovim uputama za uporabu.
- Pridržavajte se i intervala održavanja i servisiranja komponenti dobavljača. O tome se informirajte u odgovarajućoj dokumentaciji dobavljača.
- Preporučujemo da nakon svake sezone u servisnoj radionici izvršite kontrolu stanja stroja, naročito pričvrstnih dijelova, sigurnosno-relevantnih plastičnih dijelova, hidrauličkog sustava, dijelova za doziranje i lopatica za rasipanje.
- Rezervni dijelovi moraju odgovarati barem tehničkim zahtjevima koje je odredio proizvođač. Originalni rezervni dijelovi zadovoljavaju tehničke zahtjeve.
- Samoosiguravajuće matice namijenjene su za jednokratnu uporabu. Pri montaži dijelova uvijek upotrebljavajte nove samoosiguravajuće matice (npr. u slučaju zamjene lopatica za rasipanje).

3.8.3 Radovi održavanja i servisiranja

- Svaki put prije čišćenja, održavanja, servisiranja i otklanjanja smetnji **isključite motor traktora. Pričekajte dok se svi rotirajući dijelovi stroja ne zaustave.**
- Vodite računa o tome da **nitko** ne može neovlašteno uključiti stroj. Izvucite kontaktni ključ traktora.
- Prije bilo kakvih radova održavanja i servisiranja odnosno prije radova na električnom sustavu prekinite dovod struje između traktora i stroja.
- Provjerite je li traktor sa strojem propisno parkiran. S praznim spremnikom moraju stajati na vodoravnoj i čvrstoj podlozi i biti osigurani od otkotrljanja.
- Tijekom radova održavanja i servisiranja ili tijekom pregleda koji se vrše ispod podignutog stroja, podignuti stroj dodatno osigurajte od pada (npr. podupiračem).
- Prije održavanja i servisiranja ispustite tlak iz hidrauličkog sustava.
- Zaštitnu rešetku u spremniku otvorite tek nakon isključivanja stroja.
- Ako morate raditi s rotirajućim priključnim vratilom, nitko se ne smije nalaziti u blizini priključnog i kardanskog vratila.
- Začepljenja u spremniku nikada ne otklanjajte rukom ili nogom, već koristite za to namijenjeni alat.
- Ako čistite visokotlačnim mlazom vode, nikad ga ne usmjeravajte izravno na znakove upozorenja, električne uređaje, hidraulične dijelove i klizne ležajeve.
- Redovito provjeravajte jesu li matice i vijci dobro pričvršćeni. Pritegnite labave spojeve.

3.9 Sigurnost u prometu

Pri vožnji na javnim cestama traktor s montiranim strojem mora ispunjavati prometne propise dotične zemlje. Za pridržavanje tih propisa odgovorni su vlasnik vozila i vozači.

3.9.1 Provjera prije početka vožnje

Kontrola prije polaska važna je za sigurnost u prometu. Neposredno prije svake vožnje provjerite je li sve u skladu s radnim uvjetima, sigurnosti u prometu i propisima dotične zemlje.

- Je li održana dopuštena ukupna težina? Obratite pozornost na dopušteno osovinsko opterećenje, dopušteno kočno opterećenje i dopuštenu nosivost guma;
 - Vidi *14.1 Proračun osovinskog opterećenja*
- Je li stroj propisno montiran?
- Postoji li mogućnost gubljenja gnojiva tijekom vožnje?
 - Vodite računa o razini gnojiva u spremniku.
 - Klizači za doziranje moraju biti zatvoreni.
 - Isključite elektroničku upravljačku jedinicu.
- Provjerite tlak u gumama i funkcionalnost kočnog sustava traktora.
- Odgovaraju li rasvjeta i signalizacija na stroju zakonskim odredbama vaše zemlje za uporabu na javnim cestama? Vodite računa o propisnom postavljanju.
- Ako su ljestve sklopljene i blokirane, one su u položaju za transport. (ovisan o stroju)

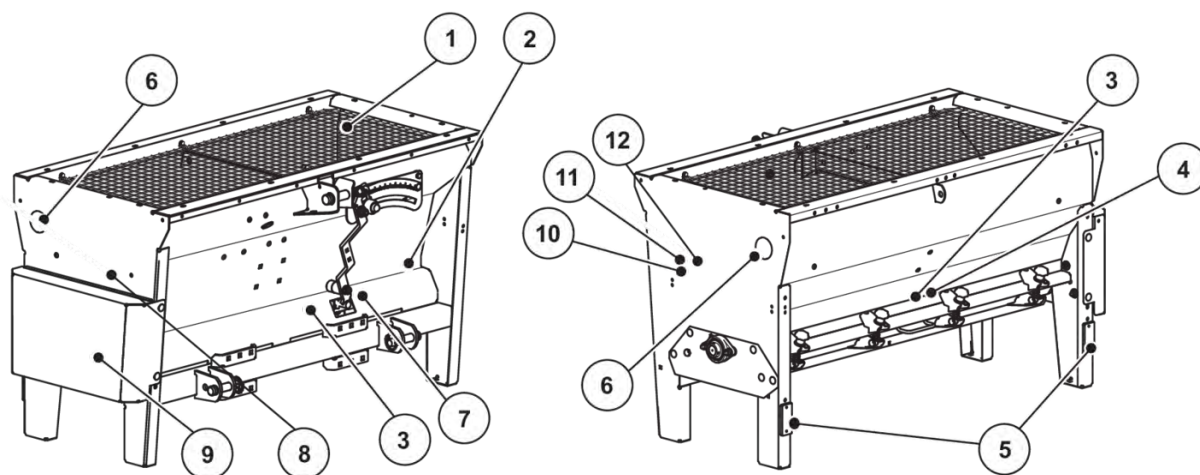
3.9.2 Transportna vožnja sa strojem

Ponašanje pri vožnji, upravljivost i sposobnost kočenja traktora mijenjaju se zbog priključenog stroja. Tako se npr. prevelikom težinom stroja rasterećuje prednja osovina traktora te se time smanjuje upravljivost.

- Prilagodite svoj stil vožnje promijenjenim uvjetima vožnje.
- Tijekom vožnje uvijek pazite na dovoljnu preglednost. Ako preglednost nije dovoljna (npr. pri vožnji unatrag), potrebna je dodatna osoba koja će vas upućivati.
- Obratite pozornost na maksimalnu dopuštenu brzinu.
- Tijekom vožnje uzbrdo i nizbrdo i u slučaju poprečnih vožnji po padinama sprječavajte naglo skretanje u zavoj. Zbog premještanja težišta postoji opasnost od prevrtanja. Naročito oprezno vozite na neravnom i mekom tlu (npr. ulazak u polje, vožnja preko ivičnjaka).
- Kako biste spriječili ljuljanje, blokirajte donji donju poteznicu stražnjeg podizača u bočnom položaju.
- Tijekom vožnje i rada zabranjeno je penjanje na stroj.

3.10 Zaštitni uređaji, upozorenja i napomene

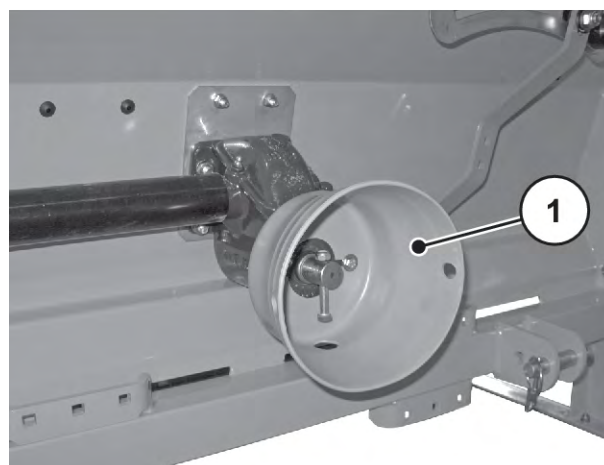
3.10.1 Položaj zaštitnih uređaja, upozorenja i napomena



Sl. 1: Zaštitna oprema, naljepnica s upozorenjima i napomenama

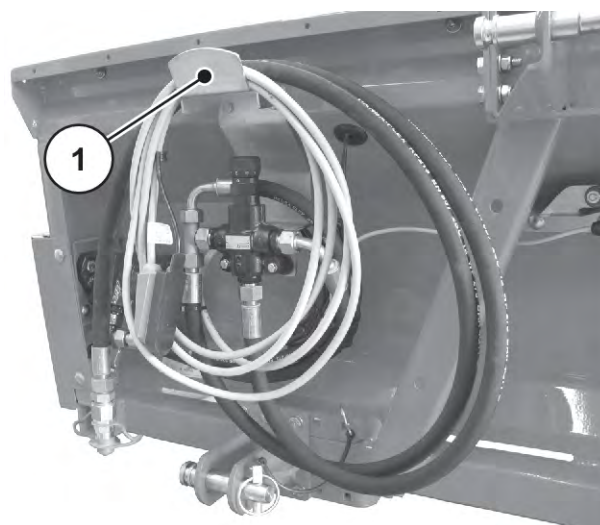
- | | |
|---|--|
| [1] Zaštitna rešetka u spremniku | [8] Upozorenje: Opasnost od hidrauličkog sustava |
| [2] Natpisna pločica | [9] Zaštitno kućište za lanac |
| [3] Upozorenje: Pokretni dijelovi | [10] Napomena: Maksimalna nosivost |
| [4] Upozorenje: rotirajući dijelovi | [11] Upozorenje: Pročitati upute za uporabu |
| [5] Crveni katadiopteri | [12] Upozorenje: Vađenje kontaktnog ključa |
| [6] Bočni žuti katadiopteri | |
| [7] Upozorenje: Opasnost između traktora i stroja | |

- [1] Zaštita kardanskog vratila



Sl. 2: Zaštitna oprema, štitnik kardanskog vratila

[1] Držač kabela i crijeva



Sl. 3: Držač kabela i crijeva

3.10.2 Funkcija zaštitnih uređaja

Zaštitni uređaji štite vaše zdravlje i život.

- Prije rukovanja strojem provjerite funkcioniraju li zaštitni uređaji i jesu li oštećeni.
- Stroj upotrebljavajte samo ako su zaštitni uređaji funkcionalni.

Naziv	Funkcija
Zaštitna rešetka u spremniku	Sprječava zahvaćanje dijelova tijela rotirajućom miješalicom. Sprječava da klizač za doziranje odreže dijelove tijela. Sprječava smetnje pri rasipanju izazvane grudama materijala, većim kamenjem ili drugim većim materijalima (efekt sita).
Zaštita kardanskog vratila	Sprječava uvlačenje dijelove tijela i odjeće u rotirajući kardan.
Držač	Pričvršćivanje crijeva i kabela na okvir. Sprječava prignječivanje odnosno prelamanje crijeva i kabela. Vidi <i>Sl. Držač kabela i crijeva 18</i>
Štitnik lanca	Sprječava da lanac uvuče dijelove tijela.

3.11 Naljepnica s upozorenjima i napomenama

Na stroj su postavljena različita upozorenja i napomene (za njihov položaj na stroju vidi *3.10.1 Položaj zaštitnih uređaja, upozorenja i napomena*).

Upozorenja i napomene sastavni su dio uređaja. Ne smiju se uklanjati niti mijenjati.

- Oštećena ili nečitljiva upozorenja ili napomene odmah treba zamijeniti.

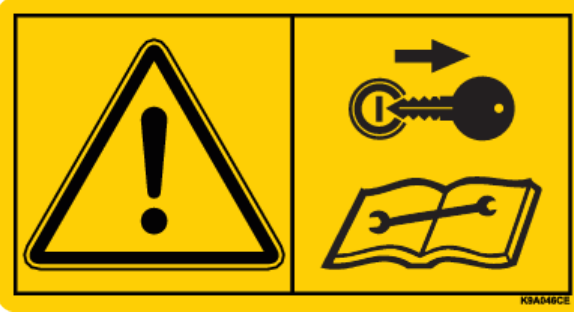


Ako se pri popravku ugrađuju novi sastavni dijelovi, na njih se moraju postaviti ista upozorenja i napomene koje su bile postavljene na originalnim dijelovima.




Odgovarajuća upozorenja i napomene možete dobiti od svog dobavljača rezervnih dijelova.





3.11.1 Najlepnicica upozorenja

	<p>Opasnost od hidrauličkog sustava Vruće tekućine koje cure pod visokim tlakom mogu uzrokovati teške ozljede. Također mogu prodrijeti kroz kožu i uzrokovati infekcije. Prije radovima održavanja hidraulički sustav rasteretite od tlaka. Pri traženju propusnih mjesta uvijek nosite zaštitne naočale i zaštitne rukavice. U slučaju ozljeda hidrauličnim uljem odmah se obratite liječniku. Obratite pozornost na dokumentaciju proizvođača.</p>
	<p>Opasnost između traktora i stroja Prijeti smrtna opasnost uslijed prignječenja osoba koje se nalaze između traktora i stroja prilikom približavanja vozila ili u slučaju aktiviranja hidraulike. Traktor se može zaustaviti prekasno ili se uopće ne zaustaviti zbog nepažnje ili pogrešnog upravljanja. Udaljite sve osobe iz opasnog područja između traktora i stroja.</p>
	<p>Pročitajte upute za uporabu i upozorenja. Prije puštanja stroja u pogon pročitajte i obratite pozornost na upute za uporabu i upozorenja. Upute za uporabu opširno objašnjavaju rukovanje i pružaju korisne napomene o rukovanju, održavanju i servisiranju.</p>

	<p>Izvucite kontaktni ključ. Prije radova održavanja i popravaka isključite motor i izvucite kontaktni ključ. Odspajanje dovoda struje</p>
	<p>Opasnost od prignječenja Opasnost od prignječenja šake. Zabranjeno je posezati rukom u opasno područje.</p>
	<p>Opasnost od rotirajućih dijelova Spriječite smrtonosne ili teške ozljede izazvane zahvaćanjem. Šake držite podalje od rotirajućih dijelova. Provjerite jesu li svi zaštitni uređaji postavljeni i funkcioniraju li pravilno. Prije radova održavanja, popravaka i namještanja isključite motor i izvucite kontaktni ključ.</p>

3.11.2 Naljepnica s napomenama

Piktogram	Opis
	<p>Nazivni broj okretaja priključnog vratila Nazivni broj okretaja priključnog vratila iznosi 540 o/min.</p>

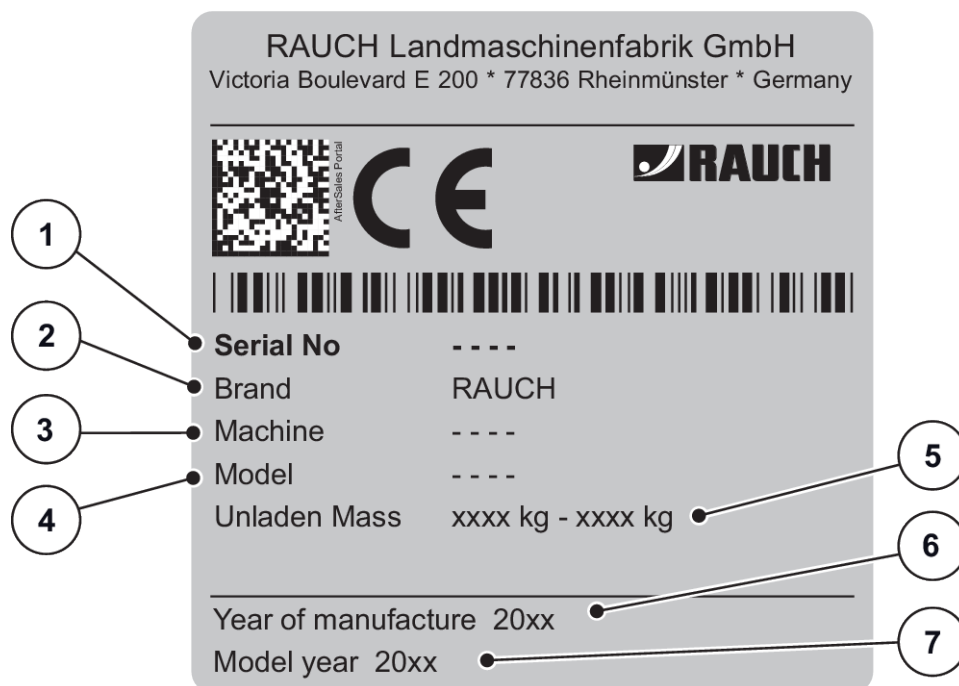
Piktogram	Opis
	<p>Nazivni broj okretaja priključnog vratila Nazivni broj okretaja priključnog vratila iznosi 1000 o/min.</p>
	<p>Maksimalna nosivost</p>
	<p>Maksimalna nosivost</p>
	<p>Maksimalna nosivost</p>

3.12 Tvornička pločica i označivanje stroja



Nakon dostave stroja provjerite jesu li na njemu postavljeni svi potrebni natpisi.

Ovisno o zemlji odredišta na stroj se mogu pričvrstiti dodatni natpisi.



Sl. 4: Tvornička pločica

- [1] Serijski broj
- [2] Proizvođač
- [3] Stroj
- [4] Tip

- [5] Težina praznog stroja
- [6] Godina proizvodnje
- [7] Godina modela

3.13 Katadiopteri

Svjetlosni uređaji moraju se propisno ugraditi i uvijek moraju biti spremni za rad. Ne smiju biti prekriveni ili zaprljani.

Stroj je tvornički opremljen pasivnim prednjim, stražnjim i bočnim oznakama (za njihov raspored na stroju vidi, pogledati *Sl. 1 Zaštitna oprema, naljepnica s upozorenjima i napomenama*).

4 Podatci o stroju

4.1 Proizvođač

RAUCH Landmaschinenfabrik GmbH
Victoria Boulevard E 200
77836 Rheinmünster
Germany

Telefon: +49 (0) 7229 8580-0

Faks: +49 (0) 7229 8580-200

Servisni centar i tehnička služba za korisnike

RAUCH Landmaschinenfabrik GmbH
Poštanski pretinac 1162
E-pošta: service@rauch.de
Faks: +49 (0) 7229 8580-203

4.2 Verzije

4.2.1 Rasipač za zimsku službu UKS

Tip Funkcija	UKS 100		UKS 100 Q	UKS 120		UKS 120 Q
Pogon s kardanskim vratilom	x			x		
Pogon s hidrauličkim motorom		x	x		x	x
Elektronička regulacija količine za rasipanje			x			x

4.2.2 Rasipač gnojiva UKS GB

Tip Funkcija	UKS 150	UKS 150 Q	UKS 190	UKS 190 Q	UKS 230	UKS 230 Q	UKS 300	UKS 300 Q
Pogon s hidrauličkim motorom	x	x	x	x	x	x	x	x
Elektronička regulacija količine za rasipanje		x		x		x		x

4.3 Tehničke specifikacije

4.3.1 Rasipač za zimsku službu UKS

■ Dimenzije

Podatci		UKS 100	UKS 120
Ukupna širina		118 cm	138 cm
Ukupna duljina		70 cm	70 cm
Visina punjenja		75 cm	75 cm
Težište razmaka od spojne točke donje poteznice	Kat. 1N	30,5 cm	30,5 cm
	Trokut za uređaj	27 cm	27 cm
Širina rasipanja		100 cm	120 cm
Veličina spremnika (DxŠ)		106x62 cm	125x62 cm
Broj okretaja priključnog vratila	minimalno	450 o/min	450 o/min
		1000 o/min	1000 o/min
	maksimalno	600 o/min	600 o/min
		1100 o/min	1100 o/min
Nazivni broj okretaja		540 o/min	540 o/min
		1000 o/min	1000 o/min
Maseni protok ¹		250 kg/min	250 kg/min
Hidraulički tlak		200 bar	200 bar
Razina zvučnog tlaka ² (u zatvorenoj kabini vozača traktora)		75 dB(A)	75 dB(A)

■ Težine i opterećenja



Težina (masa) praznog univerzalnog rasipača UKS ovisi o opremi i kombinaciji nastavaka. Težina praznog stroja koja je navedena na tvorničkoj pločici odnosi se na standardnu izvedbu.

¹⁾ Maks. maseni protok ovisno o vrsti materijala za rasipanje

²⁾ Budući da se razina zvučnog tlaka univerzalnog rasipača UKS može ustanoviti samo tijekom rada traktora, stvarna vrijednost ovisi o traktoru koji se upotrebljava.

Podatci		UKS 100	UKS 120
Težina praznog stroja		120 kg	130 kg
Nosivost	maksimalno	500 kg	500 kg
Volumen		200 l	240 l
Gornja poteznica		Kat. I + II	Kat. I + II
Donja poteznica		Kat I / Kat I N	Kat I / Kat I N
Trokut za uređaj		Kat. I	Kat. I

4.3.2 Rasipač gnojiva UKS GB

■ Dimenzije

Podatci		UKS 150 GB	UKS 190 GB	UKS 230 GB	UKS 300 GB
Ukupna širina		168 cm	208 cm	248 cm	318 cm
Ukupna duljina		70 cm	70 cm	70 cm	70 cm
Visina punjenja (osnovni uređaj)		60 cm	60 cm	60 cm	60 cm
Razmak od težišta do spojne točke donje poteznice	Kat. II	35 cm	35 cm	35 cm	35 cm
	Kat. I	31 cm	31 cm	-	-
	Trokut za uređaj	43 cm	43 cm	43 cm	43 cm
Širina rasipanja		150 cm	190 cm	230 cm	300 cm
Veličina spremnika (ŠxD)		157x62 cm	196x62 cm	235x62 cm	310x62 cm
Maseni protok ³		250 kg/min	250 kg/min	250 kg/min	
Razina zvučnog tlaka ⁴ (u zatvorenoj kabini vozača traktora)		75 dB(A)	75 dB(A)	75 dB(A)	

■ Težine i opterećenja



Težina (masa) praznog univerzalnog rasipača ovisi o opremi i kombinaciji nastavaka. Podaci o težini praznog stroja prikazani su na tvorničkoj pločici i odnose se na standardnu izvedbu.

³) Maks. maseni protok ovisno o vrsti materijala za rasipanje

⁴) Budući da se razina zvučnog tlaka univerzalnog rasipača UKS može ustanoviti samo tijekom rada traktora, stvarna vrijednost ovisi o traktoru koji se upotrebljava.

Podatci		UKS 150 GB	UKS 190 GB	UKS 230 GB	UKS 300 GB
Težina praznog stroja		160 kg	180 kg	210 kg	260 kg
Nosivost	maksimalno	700 kg	700 kg	700 kg	1000 kg
Volumen		300 l	370 l	440 l	580 l
Gornji upravljač		Kat. I +II	Kat. I +II	Kat. I +II	Kat. II
donjeg upravljača		Kat I / Kat II	Kat I / Kat II	Kat II	Kat. II
Trokut za uređaj		Kat. II	Kat. II	Kat. II	Kat. II

4.4 Tehnički podatci o nastavcima

4.4.1 Rasipač za zimsku službu UKS

Podatci s nastavkom	UKS 100	UKS 120
Volumen	280 l	340 l
Visina punjenja	90 cm	90 cm
Ukupna širina	118 cm	138 cm

4.4.2 Rasipač gnojiva UKS GB

Podaci s nastavkom	UKS 150 GB	UKS 190 GB	UKS 230 GB	UKS 300 GB
Volumen	420 l	510 l	610 l	830 l
Visina punjenja	75 cm	75 cm	75 cm	75 cm
Ukupna širina	168 cm	208 cm	248 cm	318 cm

5 Transport bez traktora

5.1 Opće sigurnosne napomene

Prije transporta stroja obratite pozornost na sljedeće napomene:

- Ako se transportira bez traktora, stroj se smije transportirati samo s praznim spremnikom.
- Radove smiju izvoditi samo prikladne, obučene i izričito ovlaštene osobe.
- Upotrebljavajte prikladna sredstva za transport i podizanje (npr. dizalicu, motorni viličar, ručni viličar, priveznice...).
- Unaprijed odredite transportni put i uklonite moguće prepreke.
- Provjerite funkcionalnost svih sigurnosnih i transportnih uređaja.
- Sve izvore opasnosti treba odgovarajuće ograditi, čak i ako je opasnost samo kratkotrajna.
- Osoba odgovorna za transport treba se pobrinuti za propisan transport stroja.
- Neovlaštene osobe moraju biti udaljene od transportnog puta. Ogradite pripadajuća područja!
- Stroj treba oprezno transportirati i njime pažljivo rukovati.
- Pazite na jednaku raspodjelu težine! Ako je potrebno, duljine užadi namjestite tako da stroj visi ravno na transportnom sredstvu.
- Stroj treba transportirati što bliže podu do mjesta postavljanja.
- Pazite da ima dovoljno razmaka između poda za rasipanje i površine za punjenje.

5.2 Punjenje, pražnjenje i odlaganje

- ▶ Izmjerite težinu stroja.
 - ▷ Provjerite podatke na tvorničkoj pločici.
 - ▷ Imajte u vidu težinu montirane posebne opreme.
- ▶ Uređaj pažljivo podignite uz pomoć odgovarajuće dizalice.
- ▶ Stroj pažljivo odložite na teretnu površinu transportnog vozila ili na stabilan pod.

6 Puštanje u pogon

6.1 Preuzimanje stroja

Prilikom preuzimanja stroja provjerite cjelovitost isporuke.

U opseg ove serije ubraja se sljedeće:

- 1 univerzalni rasipač serije UKS
- 1 upute za uporabu UKS s tablicom rasipanja
- Svornjaci donjih i gornjih poteznica odn. spojni trokut
- Vratilo miješalice
- Zaštitna rešetka u spremniku
- 1 zglobno vratilo (uključujući upute za uporabu); ne primjenjuje se pri pogonu s hidrauličkim motorom.

Također provjerite cjelovitost dodatne naručene posebne opreme.

Provjerite jesu li pri transportu nastale štete ili nedostaju li dijelovi. Prijevoznik mora potvrdi oštećenja nastala pri transportu.



Prilikom preuzimanja provjerite jesu li montažni dijelovi dobro i pravilno pričvršćeni.

U slučaju dvojbe obratite se trgovcu ili izravno tvornici.

6.2 Zahtjevi za traktor

Za sigurnu i namjensku uporabu stroja serije UKS traktor mora ispunjavati neophodne mehaničke, hidrauličke i električne preduvjete.

- Priključak kardanskog vratila: 1 3/8 cola, 6-dijelni, 540 o/min odn. 1000 o/min
- Polužje u tri točke kategorije I odnosno II. (ovisno o tipu)
- Polužje u tri točke kategorije I N dodatno dostupno kao dodatna oprema.
- Napon vozila: 12 V
- Opskrba uljem(hidraulički pogon):
 - 1 upravljački ventil jednostrukog djelovanja
 - 1 slobodni povratni vod
 - Opskrba uljem: maks. 200 bar

6.3 Podešavanje role zatezača lanca

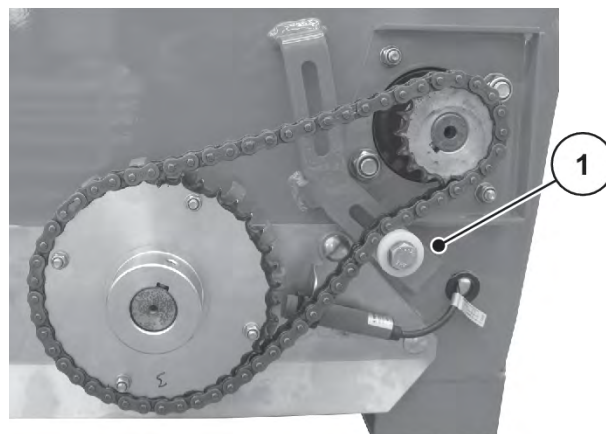
6.3.1 Pogon priključnog vratila koji se vrti udesno

Univerzalni rasipač UKS serijski je opremljen kompletom lančanika Z17/Z40.

Valjak za zatezanje lanca [1] tvornički se montira za pogon priključnog vratila koji se vrti udesno ispod lanca.

U ovoj se izvedbi pogoni vratilo miješalice univerzalnog rasipača s brojem okretaja priključnog vratila od 540 o/min ili 1000 o/min.

[1] Valjak za zatezanje lanca



Sl. 5: Montaža valjka za zatezanje lanca (pogon priključnog vratila koji se vrti udesno)

6.3.2 Pogon priključnog vratila koji se vrti ulijevo

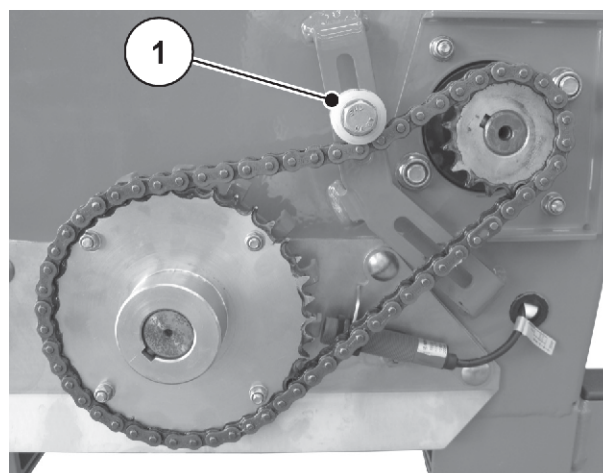
Kod pogona priključnog vratila koji se vrti ulijevo valjak za zatezanje lanca treba montirati iznad lanca.

U ovoj se izvedbi pogoni vratilo miješalice univerzalnog rasipača s brojem okretaja priključnog vratila od 540 o/min ili 1000 o/min.

Montaža valjka za zatezanje lanca iznad lanca

- ▶ Izvadite zaštitno kućište za lanac.
- ▶ Otpustite vijak valjka za zatezanje lanca [1].
- ▶ Valjak za zatezanje lanca [1] uklonite s otvora donjeg jezička.
- ▶ Valjak za zatezanje lanca [1] umetnite u otvor gornjeg jezička.
- ▶ Valjak za zatezanje lanca [1] položite tako da se lanac dovoljno zateže prema dolje.
- ▶ Pritegnite vijak.
- ▶ Ponovno ugradite kućište lanca.

[1] Valjak za zatezanje lanca



Sl. 6: Montaža valjka za zatezanje lanca (pogon priključnog vratila koji se vrti ulijevo)

6.4 Montaža kardanskog vratila na stroj

⚠ UPOZORENJE!

Opasnost od ozljede i materijalna šteta uslijed neprikladnog kardanskog vratila

Stroj se isporučuje s kardanskim vratilom koji je koncipiran ovisno o uređaju i kapacitetu.

Uporaba pogrešno dimenzioniranog ili neodobrenog kardanskog vratila, npr. bez zaštite ili pričvrstnog lanca, može ozlijediti osobe i oštetiti traktor odnosno stroj.

- ▶ Koristite samo kardanska vratila koje je odobrio proizvođač.
- ▶ Obratite pozornost na upute za uporabu proizvođača kardanskog vratila.

6.4.1 Provjeravanje duljine priključnog vratila

- ▶ Pri prvoj montaži u traktor provjerite duljinu kardanskog vratila.

Preduge cijevi kardanskog vratila mogu uzrokovati oštećenja kardanskog vratila i univerzalnog rasipača.



Pri ispitivanju i prilagođavanju kardanskog vratila slijedite upute za montažu i skraćivanje u uputama za uporabu proizvođača kardanskog vratila. Upute za uporabu pričvršćene su na kardansko vratilo prilikom isporuke.

6.4.2 Montaža/demontaža kardana

⚠ OPASNOST!

Opasnost od uvlačenja na rotirajućem kardanskom vratilu

Ugradnja i skidanje kardanskog vratila dok je motor uključen može dovesti do teških ozljeda (prignječenja, uvlačenja u rotirajuće vratilo).

- ▶ Isključite motor traktora.
- ▶ Izvucite kontaktni ključ.

Montaža:

- ▶ Provjerite montažni položaj.

Završetak kardanskog vratila označen simbolom za traktor na naljepnici usmjeren je prema traktoru.

- ▶ Vijak sa šesterobridnom glavom i maticu uklonite s rukavca prijenosnika.



Sl. 7: Kardansko vratilo

- ▶ Podmažite rukavac prijenosnika.
- ▶ Priključite kardansko vratilo na rukavac prijenosnika.



Sl. 8: Rukavac prijenosnika

- ▶ Vijak sa šesterobridnom glavom umetnite odozdo kroz provrt zaštite kardanskog vratila.



Sl. 9: Uvođenje vijka sa šesterobridnom glavom

- ▶ Vijak sa šesterobridnom glavom i maticu pritegnite ključem veličine 13 (maks. 18 Nm).



Sl. 10: Pritezanje vijka sa šesterobridnom glavom

Napomene za demontažu:

- Demontaža kardanskog vratila vrši se obrnutim redoslijedom montaže.
- Kardansko vratilo objesite pričvrsnim lancem nakon odvajanja.



Sl. 11: Vješanje kardanskog vratila

6.5 Montaža stroja na traktor

6.5.1 Preduvjeti

OPASNOST!

Smrtna opasnost u slučaju neodgovarajućeg traktora

Uporaba traktora koji nije prikladan za stroj može izazvati teške nezgode pri radu i transportu.

- ▶ Upotrebljavajte samo traktore koji odgovaraju tehničkim zahtjevima stroja.
- ▶ Na temelju dokumentacije vozila provjerite je li traktor prikladan za stroj.

Posebno provjerite sljedeće preduvjete:

- Jesu li traktor i stroj sigurni za rad?
- Ispunjava li traktor mehaničke, hidrauličke i električne zahtjeve?
 - Vidi 6.2 *Zahtjevi za traktor*
- Jesu li montažne kategorije traktora i stroja jednake (eventualno dogovor s prodavačem)?
- Je li stroj na ravnoj, čvrstoj podlozi?
- Odgovaraju li osovinska opterećenja unaprijed zadanim izračunima?
 - Vidi 14.1 *Proračun osovinskog opterećenja*

6.5.2 Ugradnja stražnjeg dijela

OPASNOST!

Smrtna opasnost uslijed nepažnje i pogrešnog rukovanja

Prijeti smrtna opasnost uslijed prignječenja osoba koje se nalaze između traktora i stroja prilikom približavanja vozila ili u slučaju aktiviranja hidraulike.

Traktor se može zaustaviti prekasno ili se uopće ne zaustaviti zbog nepažnje ili pogrešnog upravljanja.

- ▶ Udaljite sve osobe iz opasnog područja između traktora i stroja.

UPOZORENJE!

Opasnost od prevrtanja i padanja

Na komponentama i okviru stroja nisu predviđene prihvatne ili podizne točke.

Ako podižete ili pomičete stroj držeći ga za komponente ili okvir, on se može prevrnuti ili pasti. Postoji opasnost za život.

- ▶ Pričvrstite stroj na paletu.

Priključite stroj na polužje u tri točke (stražnji podizač).

Napomene za montažu:

- UKS 100 i UKS 120: Priključivanje na traktor kategorije II moguće je samo s dimenzijama razmaka kategorije I i postavljanjem redukcijskih čahura.
- UKS 150, UKS 190, UKS 230 i UKS 300: Priključivanje na traktor kategorije III moguće je samo s dimenzijama razmaka kategorije II i postavljanjem redukcijskih čahura.
- UKS 100 i UKS 120: Priključivanje traktora kategorije 1N moguće je samo s adapterom.
- Svornjake donjih i gornjih poteznica osigurajte predviđenim preklopnim ili opružnim rascjepkama.
- Univerzalni rasipač uvijek montirajte u vodoravnom položaju.
- Kako bi se spriječilo ljučenje tijekom rasipanja, univerzalni rasipač montirajte vodoravno, poprečno u odnosu na smjer vožnje i tako da se ne pomiče bočno.
- Provjerite ispravnu blokadu trokuta za uređaj.



Radi sigurnosti i komfora preporučujemo da kuku donje poteznice koristite u spoju s hidrauličnom gornjom poteznicom.

Preduvjet

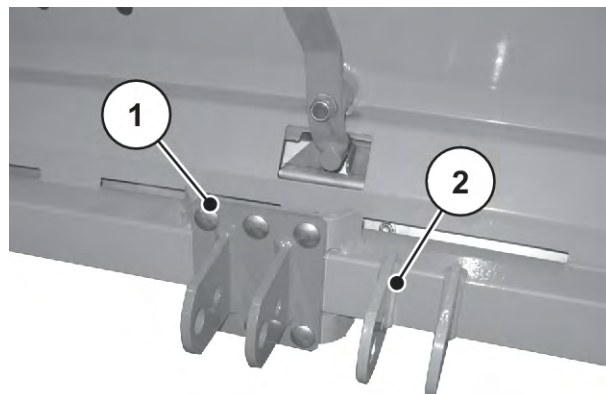
- Priključno vratilo je isključeno.
- ▶ Pokrenite traktor.
 - ▶ Traktor primaknite univerzalnom rasipaču.
 - ▷ Još ne uglavljujte kuku donje poteznice.
 - ▷ Pazite da između traktora i univerzalnog rasipača ima dovoljno prostora za priključivanje pogona i upravljačkih elemenata.



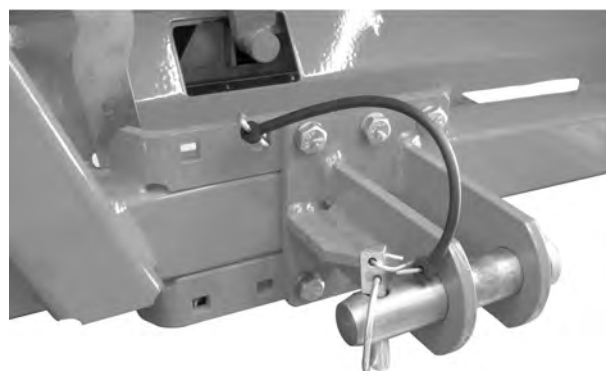
Ako postoji veći razmak između traktora i univerzalnog rasipača, upotrijebite produljenu izvedbu spojne točke donje poteznice. Vidi poglavlje 12 *Na raspolaganju je dodatna oprema*

- ▶ Isključite motor traktora. Zaključajte kontaktni ključ.
- ▶ Kardansko vratilo montirajte na traktor.
- ▶ Spojite električne upravljačke elemente klizača, hidraulički pogon i rasvjetu (vidi poglavlje 6.7 *Priključivanje hidrauličkog pogona*).
- ▶ Iz kabine traktora spojite kuku donje i gornje poteznice na predviđene spojne točke. Obratite pozornost na upute za uporabu traktora.

- [1] Spojna točka, kategorija 1N (dodatna oprema UKS 100/200)
- [2] Spojna točka, kategorija 1 (serijska oprema UKS 100/120)



Sl. 12: Spojne točke donje poteznice UKS 100 i UKS 120



Sl. 13: Spojne točke donje poteznice od UKS 150 GB, kategorija II



Radi sigurnosti i komfora preporučujemo da kuku donje poteznice koristite u spoju s hidrauličnom gornjom poteznicom.

- ▶ Provjerite pričvršćenost univerzalnog rasipača.

⚠ OPREZ!

Materijalne štete uslijed predugog kardanskog vratila

Pri podizanju rasipača gnojiva polovice kardana mogu se preklapati. To može dovesti do oštećenja kardanskog vratila, prijenosnika ili stroja.

- ▶ Provjerite slobodan prostor između stroja i traktora.
 - ▶ Vodite računa o tome da vanjska cijev kardanskog vratila bude na dovoljnoj udaljenosti (minimalno 20 do 30 mm) od zaštitnog lijevka na strani rasipanja.
- ▶ Po potrebi skratite kardansko vratilo.



Skraćivanje kardanskog vratila prepustite samo trgovcu odnosno specijaliziranoj radionici.



Pri ispitivanju i prilagođavanju kardanskog vratila slijedite upute za montažu i skraćivanje u uputama za uporabu proizvođača kardanskog vratila. Upute za uporabu pričvršćene su na kardansko vratilo prilikom isporuke.

6.5.3 Prednja ugradnja (samo za GB)

OPASNOST!

Smrtna opasnost uslijed nepažnje i pogrešnog rukovanja

Prijeti smrtna opasnost uslijed prignječenja osoba koje se nalaze između traktora i stroja prilikom približavanja vozila ili u slučaju aktiviranja hidraulike.

Traktor se može zaustaviti prekasno ili se uopće ne zaustaviti zbog nepažnje ili pogrešnog upravljanja.

- ▶ Udaljite sve osobe iz opasnog područja između traktora i stroja.

Univerzalni rasipač montirajte na polužje u tri točke.

Napomene za montažu:

- Priključivanje na traktor kategorije III moguće je samo s dimenzijama razmaka kategorije II i postavljanjem redukcijske čahure.
- Svornjake donjih i gornjih poteznica osigurajte predviđenim preklopnim ili opružnim rascjepkama.
- Provjerite ispravnu blokadu trokuta za uređaj.

- ▶ Pokrenite traktor.
- ▶ Traktor primaknite univerzalnom rasipaču.
 - ▷ Još ne uglavljujte kuku donje poteznice.
 - ▷ Pazite da između traktora i univerzalnog rasipača ima dovoljno prostora za priključivanje pogona i upravljačkih elemenata.



Ako postoji veći razmak između traktora i univerzalnog rasipača, upotrijebite produljenu izvedbu spojne točke donje poteznice. Vidi 12 Na raspolaganju je dodatna oprema

- ▶ Isključite motor traktora. Izvucite kontaktni ključ.
- ▶ Priključite električne i hidraulične elemente za upravljanje klizačima i rasvjetu (vidi 6.7 *Priključivanje hidrauličkog pogona*).
- ▶ Iz kabine traktora spojite kuku donje i gornje poteznice na predviđene spojne točke. Obratite pozornost na upute za uporabu traktora.



Radi sigurnosti i komfora preporučujemo da kuku donje poteznice koristite u spoju s hidrauličnom gornjom poteznicom.

- ▶ Provjerite pričvršćenost univerzalnog rasipača.

6.6 Priključivanje aktuatora

Ovisno o varijanti, u univerzalni rasipač UKS moguće je ugraditi aktuator za elektroničku regulaciju količine rasipanja (vidi poglavlje 4.2 *Verzije*).

Aktuator je priključen na vlastitu jedinicu za rukovanje u traktoru

Priključak

- ▶ Obratite pozornost na upute za uporabu upravljačke jedinice QUANTRON A za UKS.

6.7 Priključivanje hidrauličkog pogona

Ovisno o varijanti, univerzalni rasipač UKS ima hidraulički motor kao pogon za miješalicu.

Na traktoru su potrebni upravljački ventil jednostrukog djelovanja i slobodan povratni vod. U povratnom vodu dodatno je ugrađen nepovratni ventil.

Hidraulički pogon povezan je s traktorom putem 2 hidraulička crijeva.



- Utikač s crvenim zaštitnim poklopcem priključite na tlačni vod.
- Utikač s plavim zaštitnim poklopcem priključite na povratni vod.
- Demontirana hidraulička crijeva ne smiju dodirivati tlo.
- Na demontirana hidraulična crijeva uvijek treba staviti poklopac za zaštitu od prašine.
- Demontirana hidraulična crijeva odložite na držač crijeva i kabela (vidi sliku 18).

Postavljanje hidrauličnog pogona

Univerzalni rasipač pokreće se hidrauličkim motorom s potisnim volumenom od 315 cm³. Pri kapacitetu u litrama traktora (pri nazivnom broju okretaja) od 20 l/min nastaje broj okretaja vratila za rasipanje od oko 25 - 30 o/min.

- ▶ Postavite broj okretaja vratila miješalice između 10 o/min i 40 o/min.

Vratilo miješalice univerzalnih rasipača UKS 100 Q, UKS 120 Q i svih UKS GB uvijek se pokreće hidrauličkim putem.

- ▶ Broj okretaja miješalice namjestite ručnim kotačićem na ventilu za regulaciju protoka.

Za seriju UKS 100 i UKS 120 strujni regulacijski ventil dostupan je kao dodatna oprema.



Sl. 14: Ventil za regulaciju protoka

■ Regulacija broja okretaja vratila miješalice

Položaj ručnog kotačića	Broj okretaja vratila miješalice (o/min)
2,5	8
3	17
3,5	25
4	33

- U slučaju manjeg otvora klizača i gnojiva koje dobro protječe smanjite broj okreta vratila miješalice (na ručnom kotačiću ventila za regulaciju protoka) radi očuvanja gnojiva.
- U slučaju brašnastog gnojiva koje loše protječe povećajte broj okretaja vratila miješalice (na ručnom kotačiću ventila za regulaciju protoka).



Nakon svake promjene broja okretaja vratila miješalice provedite kalibraciju.



Provjerite ispravnost brojeva okretaja s korištenim traktorom!

6.8 Punjenje stroja

OPASNOST!

Opasnost od ozljeda u slučaju uključenog motora

Provedba radova na stroju s uključenim motorom može dovesti do teških ozljeda izazvanih mehaničkim dijelovima i izbacivanjem materijala za rasipanje.

- ▶ Prije svih radova namještanja pričekajte da se svi pokretni dijelovi potpuno zaustave.
- ▶ Isključite motor traktora.
- ▶ Izvucite kontaktni ključ.
- ▶ Udaljite sve osobe **iz opasnog područja**.

OPASNOST!

Opasnost uslijed nedopuštene ukupne težine

Prekoračenje dopuštene ukupne težine može dovesti do loma tijekom rada i ugrožava radnu i prometnu sigurnost vozila (stroja i traktora).

Moguće su teške tjelesne ozljede, kao i materijalne i ekološke štete.

- ▶ Strogo se pridržavajte podataka iz poglavlja 4.3 *Tehničke specifikacije*.
- ▶ Prije punjenja odredite koju količinu možete napuniti.
- ▶ Pridržavajte se dopuštene ukupne težine.

Napomene o punjenju univerzalnog rasipača:

- Zatvorite klizač za doziranje.
- Univerzalni rasipač puniti **samo** dok je montiran na traktor. Pritom vodite računa o tome da se traktor nalazi na ravnoj i čvrstoj podlozi.
- Traktor osigurajte od otkotrljavanja. Povucite ručnu kočnicu.
- Isključite motor traktora. Izvucite kontaktni ključ.
- Ako univerzalni rasipač puniti na visini od više od 1,25 m, služite se pomagalima (npr. prednji utovarivač, pužni transporter).
- Vodite računa o tome da između dna spremnika i poda ima dovoljno slobodnog prostora.
- Univerzalni rasipač napuniti maksimalno do visine ruba.

6.9 Parkiranje i odspajanje stroja

Univerzalni rasipač može se sigurno odložiti na okviru.

OPASNOST!

Opasnost od prignječenja između traktora i stroja

Osobe koje se pri parkiranju ili odspajanju nalaze između traktora i stroja nalaze se u životnoj opasnosti.

- ▶ Uvjerite se da se pri pokretanju vanjskog upravljanja nitko ne nalazi između traktora i univerzalnog rasipača.

OPREZI!

Materijalna šteta nastala zbog neprikladnog mjesta odlaganja

Neprikladno mjesto odlaganja može dovesti do materijalnih šteta na stroju. Strana tijela koja se nalaze na dnu mogu dovesti do izobličenja naprave za doziranje.

- ▶ Pobrinite se da između dna spremnika i podloge ima dovoljno slobodnog prostora.
- ▶ Po potrebi opet odložite i pospremite univerzalni rasipač na njegovu transportnu paletu.

Preduvjeti za odlaganje univerzalnog rasipača:

- Univerzalni rasipač parkirajte samo na ravnoj i čvrstoj podlozi.
- Univerzalni rasipač parkirajte samo s praznim spremnikom.
- Spojne točke (donje/gornje poteznice) rasteretite prije demontaže univerzalnog rasipača.
- Nakon odvajanja odložite hidraulična crijeva i strujni kabel na okvir u predviđeni držač (vidi sliku *Sl. 3 Držač kabela i crijeva*).
- Ovisno o tipu stroja objesite kardansko vratilo s pričvrsnim lancem (vidi sliku *Sl. 2 Zaštitna oprema, štitnik kardanskog vratila*).

7 Postavke stroja

⚠ OPASNOST!

Opasnost od ozljeda u slučaju uključenog motora

Provedba radova na stroju s uključenim motorom može dovesti do teških ozljeda izazvanih mehaničkim dijelovima i izbacivanjem materijala za rasipanje.

- ▶ Prije svih radova namještanja pričekajte da se svi pokretni dijelovi potpuno zaustave.
- ▶ Isključite motor traktora.
- ▶ Izvucite kontaktni ključ.
- ▶ Udaljite sve osobe **iz opasnog područja**.

Prije namještanja postavki za stroj obratite pozornost na sljedeće točke:

- Namještanje količine provodi se samo dok je klizač zatvoren.

7.1 Podešavanje količine nasipnog materijala



Inačica univerzalnog rasipača s jedinicom QUANTRON-A raspolaže elektroničkim uređajem za upravljanje zasunom kojim se podešava količina nasipnog materijala.

Elektronički uređaj za upravljanje zasunom za doziranje opisan je u zasebnim uputama za uporabu upravljačke jedinice. Te upute za uporabu sastavni su dio upravljačke jedinice

7.1.1 s mehaničkim postavljanjem količine nasipanja

Količina rasipanja namješta se graničnikom na prikazu s ljestvicom.

OBVIJEST!

Materijalne štete zbog premalog otvora klizača za doziranje

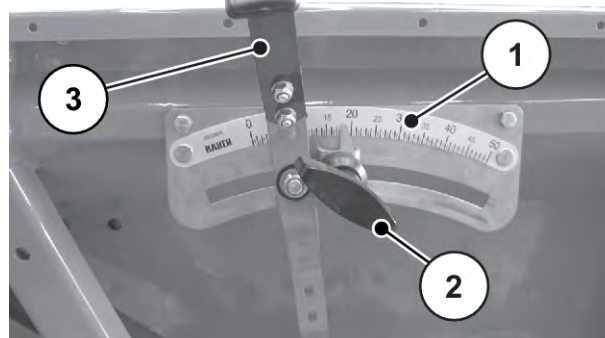
Nedovoljno otvoreni klizač za doziranje može se začepiti i oštetiti materijal za rasipanje. Miješalica se jače troši.

- ▶ Uvijek odaberite dovoljno velik otvor klizača za doziranje iz kojeg materijal za rasipanje može lako izlaziti.

Pridržavajte se postupka za namještanje količine rasipanja.

- ▶ Zatvorite klizače za doziranje.

- ▶ Pomaknite graničnik [2] u položaj (kazaljka) koji ste prethodno odredili prema tablici rasipanja ili kalibracijom.
- ▶ Polugu za namještanje količine [3] prije početka rasipanja gurnite do graničnika.
 - ▷ Namještanje u smjeru većih brojevnih vrijednosti otvara klizač za doziranje.
 - ▷ Namještanje u smjeru manjih brojevnih vrijednosti zatvara klizač za doziranje.



Sl. 15: Postavka klizača za doziranje

- | | | | |
|-----|---|-----|--------------------------------|
| [1] | Ljestvica za prikaz količine za rasipanje | [3] | Poluga za namještanje količine |
| [2] | Graničnik | | |

7.2 Primjena tablice raspršivanja

7.2.1 Napomene uz tablicu gnojiva

Vrijednosti navedene u tablici rasipanja utvrđene su sustavom za ispitivanje univerzalnog rasipača.

Pritom korišteni materijal za rasipanje nabavljen je od proizvođača materijala za rasipanje ili iz trgovine. Iskustva su pokazala da korišteni materijal za rasipanje čak i uz identičnu oznaku može pokazati druge osobine pri rasipanju zbog skladištenja, transporta i sl.

Tako se s postavkama navedenim u tablici rasipanja može dobiti druga količina rasipanja i lošija raspodjela materijala.

Stoga obratite pozornost na sljedeće napomene:

- **Za tucanik, pijesak, sol:** pokušaji rasipanja provode se s 2 moguća broja okretaja priključnog vratila.
 - 540 o/min; broj okretaja vratila miješalice od 15 o/min
 - 1000 o/min; broj okretaja vratila miješalice od 28 o/min
- Kalibracijom obvezno provjerite stvarnu izlaznu količinu materijala za rasipanje (vidi *Poglavlje 8 - Kalibracija - Stranica 81*).
- Postavke za vrste materijala koje nisu navedene u tablici rasipanja mogu se odrediti kalibracijom.
- Točno se pridržavajte postavnih vrijednosti. Čak i neznatno odstupanje postavke može dovesti do znatnog pogoršanja raspodjele materijala.

Ako koristite ureu, posebno imajte na umu sljedeće:

- Zbog uvoza gnojiva urea je dostupna u različitim kvalitetama i granulacijama. Zbog toga mogu biti potrebne druge postavke za rasipanje gnojiva.
- Urea je više osjetljiva na vjetar i više apsorbira vlagu nego drugi materijali za rasipanje.

OBAVIJEST!

Osoblje za rukovanje odgovorno je za ispravne postavke rasipanja stvarno korištenog materijala.

Izričito naglašavamo da ne preuzimamo nikakvu odgovornost za posljedične štete nastale zbog grešaka pri rasipanju.

OBAVIJEST!

Daljnju tablicu rasipanja za svoj univerzalni rasipač možete naći na našoj internetskoj stranici na adresi www.rauch.de.

Izričito naglašavamo da ne preuzimamo nikakvu odgovornost za posljedične štete nastale zbog grešaka pri rasipanju.

7.2.2 Popis tablica rasipanja

Tablica	Stranica
Tablica rasipanja za tucanik, pijesak, sol	45
Tabela rasipanja za žuti senf	47
Tablica rasipanja za lupine, žute, bijele	48
Tablica rasipanja za uljanu rotkvu	49
Tablica rasipanja za faceliju	50
Tablica rasipanja za uljanu repicu	51
Tablica rasipanja za crvenu djetelinu	52
Tablica rasipanja za ljulj	53
Tablica rasipanja za grahoricu	54
Tablica rasipanja za raštiku	55
Tablica rasipanja za Agricorn Günther Corufera GmbH	56
Tablica rasipanja za ureju u obliku kuglica SKW Piesteritz	58
Tablica rasipanja za kalcijev amonijev nitrat Raiffeisen	59
Tablica rasipanja za kalcijev cijanamid SKW Trostberg	60
Tablica rasipanja za konvertirano vapno	61
Tablica rasipanja za Maltaflor NPK MALTAFLOR	63
Tablica rasipanja za Maxiflor 92, fino usitnjen, Maxit Kalkwerke	65
Tablica rasipanja za materijal Nitrophoska perfekt COMP BASF	66
Tablica rasipanja za Nitrozol Top Spiess Urania	67

Tablica	Stranica
Tablica rasipanja za NPK Raiffeisen	68
Tablica rasipanja za Patentkali Kalimagnesia, Kali + Salz GmbH	69
Tablica rasipanja za Rasenstolz NPK, Spiess Urania	70
Tablica rasipanja za izlomljeni ricinus Agricolan (pelete) Günther	71
Tablica rasipanja za izlomljeni ricinus Agricolan (ostaci) Günther	72
Tablica rasipanja za superfosfat Donau Chemie	73
Tablica rasipanja za Basamid Compo	74
Tablica rasipanja za Basatop Sport Compo BASF	75
Tablica rasipanja za Basatop Starter COMPO BASF	76
Tablica rasipanja za Floranid N32, COMPO BASF	77
Tablica rasipanja za Floranid NK, COMPO BASF	78
Tablica rasipanja za Floranid Permanent COMPO BASF	79
Tablica rasipanja za materijal Sportica K COMPO BASF	80

7.2.3 Tablica rasipanja za tucanik, pijesak, sol

- Količina nasipnog materijala u g/m²

	Tucanik					Pijesak (vlažan)					Sol				
	km/h					km/h					km/h				
	4	6	8	12	16	4	6	8	12	16	4	6	8	12	16
7											11	8	6	4	3
8											16	10	8	5	4
9											21	14	11	7	5
10	11	7	5	4	3	12	8	6	4	3	28	18	14	9	7
11	14	10	7	5	4	15	10	8	5	4	37	25	18	12	9
12	18	12	9	6	5	19	13	9	6	5	44	30	22	15	11
13	23	16	12	8	6	23	15	11	8	6	49	33	24	16	12
14	29	19	14	10	7	26	18	13	9	7	59	39	29	20	15
15	36	24	18	12	9	36	24	18	12	9	68	45	34	23	17
16	44	29	22	15	11	45	30	23	15	11	91	60	45	30	23
17	51	34	26	17	13	49	33	24	16	12	109	73	55	36	27
18	59	39	29	20	15	53	35	26	18	13	126	84	63	42	32
19	69	46	34	23	17	55	37	28	18	14	150	100	75	50	38
20	79	53	39	26	20	58	39	29	19	15	173	115	86	58	43
21	94	63	47	31	24	61	41	30	20	15	204	136	102	68	51
22	110	73	55	37	28	64	43	32	21	16	229	153	114	76	57
23	126	84	63	42	32	70	47	35	23	18					
24	143	95	71	48	36	77	51	38	26	19					
25	166	111	83	55	42	88	59	44	29	22					
26	190	127	95	63	48	99	66	49	33	25					
27	218	145	109	73	54	111	74	55	37	28					
28	245	163	123	82	61	123	82	61	41	31					
29	291	194	145	97	73	136	91	68	45	34					
30	336	224	158	112	84	149	100	75	50	37					
31	374	250	187	125	94	160	107	80	53	40					
32	413	275	206	138	103	171	114	86	57	43					

	Tucanik					Pijesak (vlažan)					Sol				
33						188	125	94	63	47					
34						205	137	103	68	51					
35						224	150	112	75	56					
36						244	163	122	81	61					
37						265	177	133	88	66					
38						287	191	143	96	72					
39						300	200	150	100	75					
40						313	209	157	104	78					
41						337	225	169	112	84					
42						361	241	181	120	90					
43						385	257	193	128	96					
44						409	273	204	136	102					

7.2.4 Tabela rasipanja za žuti senf

- Količina nasipnog materijala u kg/ha

	Priključno vratilo 540 o/min = nasipno vratilo 15 o/min					Priključno vratilo 1000 o/min = nasipno vratilo 28 o/min				
	Postavljanje ručnog kotača 3 = nasipno vratilo 15 o/min					Postavljanje ručnog kotača 4,5 = nasipno vratilo 28 o/min				
	km/h					km/h				
	4	6	8	10	12	4	6	8	10	12
5	10	7	5	4	3	25	17	13	10	8
5,5	15	10	8	6	5	38	25	19	15	13
6	20	13	10	8	7	50	33	25	20	17
6,5	48	32	24	19	16	70	47	35	28	23
7	75	50	38	30	25	90	60	45	36	30
7,5	93	62	46	37	31					

7.2.5 Tablica rasipanja za lupine, žute, bijele

- Količina nasipnog materijala u kg/ha

	Priključno vratilo 540 o/min = nasipno vratilo 15 o/min					Priključno vratilo 1000 o/min = nasipno vratilo 28 o/min				
	Postavljanje ručnog kotača 3 = nasipno vratilo 15 o/min					Postavljanje ručnog kotača 4,5 = nasipno vratilo 28 o/min				
	km/h					km/h				
	4	6	8	10	12	4	6	8	10	12
17	165	110	83	66	56	178	118	89	71	59
18	220	147	110	88	73	245	136	123	98	82
19	250	167	125	100	83	298	198	149	119	99
20	280	187	140	112	93	350	233	175	140	117
21	338	225	169	135	113	420	280	210	168	140
22	395	263	198	158	132	490	327	245	196	163
23	443	295	221	177	148	580	387	290	232	193
24	490	327	245	196	163	670	447	335	268	223
25	573	382	286	229	191					
26	655	437	328	262	218					

7.2.6 Tablica rasipanja za uljanu rotkvu

- Količina nasipnog materijala u kg/ha

	Priključno vrtilo 540 o/min = nasipno vrtilo 15 o/min					Priključno vrtilo 1000 o/min = nasipno vrtilo 28 o/min				
	Postavljanje ručnog kotača 3 = nasipno vrtilo 15 o/min					Postavljanje ručnog kotača 4,5 = nasipno vrtilo 28 o/min				
	km/h					km/h				
	4	6	8	10	12	4	6	8	10	12
5	12	8	6	5	4	15	10	8	6	5
5,5	20	13	10	8	7	25	17	13	10	8
6	30	20	15	12	10	35	23	18	14	12
6,5	41	27	21	16	14	56	37	28	22	19
7	53	35	26	21	18	78	52	39	31	26
7,5	63	42	32	25	21	98	65	49	39	33
8	75	50	38	30	25					
8,5	93	62	47	37	31					

7.2.7 Tablica rasipanja za faceliju

- Količina nasipnog materijala u kg/ha

	Priključno vrtilo 540 o/min = nasipno vrtilo 15 o/min					Priključno vrtilo 1000 o/min = nasipno vrtilo 28 o/min				
	Postavljanje ručnog kotača 3 = nasipno vrtilo 15 o/min					Postavljanje ručnog kotača 4,5 = nasipno vrtilo 28 o/min				
	km/h					km/h				
	4	6	8	10	12	4	6	8	10	12
4						10	7	5	4	3
4,5	10	7	5	4	3	13	8	6	5	4
5	15	10	8	6	5	15	10	8	6	5
5,5	23	15	11	9	8	28	18	14	11	9
6	30	20	15	12	10	40	27	20	16	13
6,5	43	28	21	17	14					

7.2.8 Tablica rasipanja za uljanu repicu

- Količina rasipanja u kg/ha

	Priključno vratilo 540 o/min = vratilo za rasipanje 15 o/min					Priključno vratilo 1000 o/min = vratilo za rasipanje 28 o/min				
	Položaj ručnog kotačića 3 = vratilo za rasipanje 15 o/min					Položaj ručnog kotačića 4,5 = vratilo za rasipanje 28 o/min				
	km/h					km/h				
	4	6	8	10	12	4	6	8	10	12
3,5	15	10	8	6	5	15	10	8	6	5
4	20	13	10	8	7	45	30	23	18	15
4,5	38	25	19	15	13	68	45	34	27	23
5	59	39	29	23	20	93	62	46	37	31
5,5	79	53	40	32	26	116	78	58	47	39
6	100	67	50	40	33	140	93	70	56	47
6,5	131	87	56	52	44					

7.2.9 Tablica rasipanja za crvenu djetelinu

- Količina nasipnog materijala u kg/ha

	Priključno vratilo 540 o/min = nasipno vratilo 15 o/min					Priključno vratilo 1000 o/min = nasipno vratilo 28 o/min				
	Postavljanje ručnog kotača 3 = nasipno vratilo 15 o/min					Postavljanje ručnog kotača 4,5 = nasipno vratilo 28 o/min				
	km/h					km/h				
	4	6	8	10	12	4	6	8	10	12
3,5	15	10	8	6	5	15	10	8	6	5
4	20	13	10	8	7	45	30	23	18	15
4,5	38	25	19	15	13	68	45	34	27	23
5	59	39	29	23	20	93	62	46	37	31
5,5	79	53	40	32	26	116	78	58	47	39
6	100	67	50	40	33	140	93	70	56	47
6,5	131	87	56	52	44					

7.2.10 Tablica rasipanja za ljulj

- Količina nasipnog materijala u kg/ha

	Priključno vratilo 540 o/min = nasipno vratilo 15 o/min					Priključno vratilo 1000 o/min = nasipno vratilo 28 o/min				
	Postavljanje ručnog kotača 3 = nasipno vratilo 15 o/min					Postavljanje ručnog kotača 4,5 = nasipno vratilo 28 o/min				
	km/h					km/h				
	4	6	8	10	12	4	6	8	10	12
10						40	27	20	16	13
11	48	32	24	19	16	55	37	28	22	18
12	55	37	28	22	18	70	47	35	28	23
13	60	40	30	24	20	93	62	46	37	31
14	65	43	33	26	22	115	77	58	46	38
15	88	58	44	35	29	130	87	65	52	43
16	110	73	55	44	37	145	97	73	58	48
17	133	88	66	53	44	185	123	93	74	62
18	155	103	78	62	52					
19	165	110	83	66	55					
20	175	117	88	70	58					

7.2.11 Tablica rasipanja za grahoricu

- Količina nasipnog materijala u kg/ha

	Priključno vratilo 540 o/min = nasipno vratilo 15 o/min					Priključno vratilo 1000 o/min = nasipno vratilo 28 o/min				
	Postavljanje ručnog kotača 3 = nasipno vratilo 15 o/min					Postavljanje ručnog kotača 4,5 = nasipno vratilo 28 o/min				
	km/h					km/h				
	4	6	8	10	12	4	6	8	10	12
8	25	17	13	10	8	45	30	23	18	15
9	63	42	31	25	21	88	58	44	35	29
10	100	57	50	40	33	130	87	65	52	43
11	133	88	66	53	44	185	123	93	74	62
12	165	110	83	66	55	240	160	120	96	80
13	218	145	109	87	73	338	225	169	135	113
14	270	180	135	108	90	435	290	218	174	145
15	345	230	173	138	115					
16	420	280	210	168	140					

7.2.12 Tablica rasipanja za raštiku

- Količina nasipnog materijala u kg/ha

	Priključno vratilo 540 o/min = nasipno vratilo 15 o/min					Priključno vratilo 1000 o/min = nasipno vratilo 28 o/min				
	Postavljanje ručnog kotača 3 = nasipno vratilo 15 o/min					Postavljanje ručnog kotača 4,5 = nasipno vratilo 28 o/min				
	km/h					km/h				
	4	6	8	10	12	4	6	8	10	12
5	25	17	13	10	8	25	17	13	10	8
5,5	38	25	19	15	13	38	25	19	15	13
6	50	33	25	20	17	75	50	38	30	25
6,5	70	47	35	28	23	98	65	49	39	33
7	90	60	45	36	30					

7.2.13 Tablica rasipanja za Agricorn Günther Corufera GmbH

- Količina nasipnog materijala u kg/ha
- NPK

	Priključno vratilo 540 o/min = nasipno vratilo 15 o/min					Priključno vratilo 1000 o/min = nasipno vratilo 28 o/min				
	Postavljanje ručnog kotača 3 = nasipno vratilo 15 o/min					Postavljanje ručnog kotača 4,5 = nasipno vratilo 28 o/min				
	km/h					km/h				
	4	6	8	10	12	4	6	8	10	12
25						980	653	490	392	327
26						1090	727	545	436	363
27						1215	810	608	486	405
28						1340	893	670	536	447
29						1495	997	748	598	498
30	970	647	485	388	323	1650	1100	825	660	550
31	1118	745	559	447	373	1878	1252	939	751	626
32	1265	843	633	506	422	2105	1403	1053	842	702
33	1413	942	706	565	471	2333	1555	1166	933	778
34	1560	1040	780	524	520	2560	1707	1280	1024	853
35	1730	1153	865	692	577	2820	1880	1410	1128	940
36	1900	1267	950	760	633	3080	2053	1540	1232	1027
37	2135	1423	1068	854	712	3340	2227	1670	1336	1113
38	2370	1580	1185	948	790	3600	2400	1800	1440	1200
39	2560	1707	1280	1024	853	3825	2550	1913	1530	1275
40	2750	1833	1375	1100	917	4050	2700	2025	1620	1350
41	3018	2012	1509	1207	1006	4305	2870	2153	1722	1435
42	3285	2190	1643	1314	1095	4560	3040	2280	1824	1520
43	3593	2395	1796	1437	1198	4905	3270	2453	1962	1635
44	3900	2600	1950	1560	1300	5250	3500	2625	2100	1750
45	4253	2835	2126	1701	1418	5665	3777	2833	2266	1888
46	4605	3070	2303	1842	1535	6080	4053	3040	2432	2027
47	4903	3268	2451	1961	1634	6390	4260	3195	2556	2130

	Priključno vrtilo 540 o/min = nasipno vrtilo 15 o/min					Priključno vrtilo 1000 o/min = nasipno vrtilo 28 o/min				
48	5200	3467	2600	2080	1733	6700	4467	3350	2680	2233
49	5520	3680	2760	2208	1840	7085	4723	3543	2834	2362
50	5840	3893	2920	2336	1947	7470	4980	3735	2988	2490

7.2.14 Tablica rasipanja za ureju u obliku kuglica SKW Piesteritz

- Količina nasipnog materijala u kg/ha
- Sastav 46 % N

	Priključno vratilo 540 o/min = nasipno vratilo 15 o/min					Priključno vratilo 1000 o/min = nasipno vratilo 28 o/min				
	Postavljanje ručnog kotača 3 = nasipno vratilo 15 o/min					Postavljanje ručnog kotača 4,5 = nasipno vratilo 28 o/min				
	km/h					km/h				
	4	6	8	10	12	4	6	8	10	12
6	60	40	30	24	20	75	50	38	30	25
7	100	67	50	40	33	125	83	63	50	42
8	140	93	70	56	47	175	117	88	70	58
9	210	140	105	84	70	275	183	138	110	92
10	280	187	140	112	93	375	250	188	150	125
11	370	247	185	148	123	473	315	236	189	158
12	460	307	230	184	153	570	380	285	228	190
13	603	402	301	241	201	723	482	361	289	241
14	745	497	373	298	248	875	583	438	350	292
15	878	585	439	351	293	1068	712	534	427	356
16	1010	673	505	404	337	1260	840	630	504	420
17	1205	803	603	482	402	1455	970	728	582	485
18	1400	933	700	560	467	1650	1100	825	660	550
19	1580	1053	790	632	527	1898	1265	949	759	633
20	1760	1173	880	704	587	2145	1430	1073	858	715
21	1990	1327	995	796	663					
22	2220	1480	1110	888	740					

7.2.15 Tablica rasipanja za kalcijev amonijev nitrat Raiffeisen

- Količina nasipnog materijala u kg/ha
- Sastav 27 % N

	Priključno vratilo 540 o/min = nasipno vratilo 15 o/min					Priključno vratilo 1000 o/min = nasipno vratilo 28 o/min				
	Postavljanje ručnog kotača 3 = nasipno vratilo 15 o/min					Postavljanje ručnog kotača 4,5 = nasipno vratilo 28 o/min				
	km/h					km/h				
	4	6	8	10	12	4	6	8	10	12
10	145	97	73	58	48	220	147	110	88	73
11	195	130	98	78	65	305	203	153	122	102
12	245	163	123	98	82	390	260	195	156	130
13	340	227	170	136	113	493	328	246	197	164
14	435	290	218	174	145	595	397	298	238	198
15	543	362	271	217	181	730	487	365	292	243
16	650	433	325	260	217	865	577	433	346	288
17	805	537	403	322	268	1030	687	515	412	343
18	960	640	480	384	320	1195	797	598	478	398
19	1103	735	551	441	368	1380	920	690	552	460
20	1245	830	623	498	415	1565	1043	783	626	522
21	1463	975	731	585	488	1743	1162	871	697	581
22	1680	1120	840	672	560	1920	1280	960	768	640
23	1885	1257	943	754	628	2205	1470	1103	882	735
24	2090	1393	1045	836	697	2490	1660	1245	996	830
25	2375	1583	1188	950	792					
26	2660	1773	1330	1064	887					

7.2.16 Tablica rasipanja za kalcijev cijanamid SKW Trostberg

- Količina nasipnog materijala u kg/ha
- Sastav 19,8 % N

	Priključno vrtilo 540 o/min = nasipno vrtilo 15 o/min					Priključno vrtilo 1000 o/min = nasipno vrtilo 28 o/min				
	Postavljanje ručnog kotača 3 = nasipno vrtilo 15 o/min					Postavljanje ručnog kotača 4,5 = nasipno vrtilo 28 o/min				
	km/h					km/h				
	4	6	8	10	12	4	6	8	10	12
10	300	200	150	120	100	420	280	210	168	140
11	388	258	194	155	129	565	377	283	226	188
12	475	317	238	190	158	710	473	355	284	237
13	600	400	300	240	200	865	577	433	346	288
14	725	483	363	290	242	1020	680	510	408	340
15	925	617	463	370	308	1230	820	615	492	410
16	1125	750	563	450	375	1440	960	720	576	480
17	1328	885	664	531	443	1700	1133	850	680	567
18	1530	1020	765	612	510	1960	1307	980	784	653
19	1795	1197	898	718	598	2225	1483	1113	890	742
20	2060	1373	1030	824	687	2490	1660	1245	996	830
21	2430	1620	1215	972	810	2835	1890	1418	1134	945
22	2800	1867	1400	1120	933	3180	2120	1590	1272	1060
23	3180	2120	1590	1272	1060	3600	2400	1800	1440	1200
24	3560	2373	1780	1424	1187	4020	2680	2010	1608	1340

7.2.17 Tablica rasipanja za konvertirano vapno

- Količina nasipnog materijala u kg/ha
- 45 % CaO

	Priključno vratilo 540 o/min = nasipno vratilo 15 o/min					Priključno vratilo 1000 o/min = nasipno vratilo 28 o/min				
	Postavljanje ručnog kotača 3 = nasipno vratilo 15 o/min					Postavljanje ručnog kotača 4,5 = nasipno vratilo 28 o/min				
	km/h					km/h				
	4	6	8	10	12	4	6	8	10	12
15						1345	897	673	538	448
16						1608	1072	804	643	536
17						1871	1247	936	748	624
18						2134	1423	1067	854	711
19						2397	1598	1199	959	799
20	1670	1113	835	668	557	2660	1773	1330	1064	887
21	1936	1291	968	774	645	3046	2031	1523	1218	1015
22	2202	1468	1101	881	734	3432	2288	1716	1373	1144
23	2468	1645	1234	987	823	3818	2545	1909	1527	1273
24	2734	1823	1367	1094	911	4204	2803	2102	1682	1401
25	3090	2060	1545	1236	1030	4700	3133	2350	1880	1567
26	3446	2297	1723	1378	1149	5196	3464	2598	2078	1732
27	3892	2595	1946	1557	1297	5802	3868	2901	2321	1934
28	4338	2892	2169	1735	1446	6408	4272	3204	2563	2136
29	4784	3189	2392	1914	1595	7014	4676	3507	2806	2338
30	5230	3487	2615	2092	1743	7620	5080	3810	3048	2540
31	5780	3853	2890	2312	1927	8454	5636	4227	3382	2818
32	6330	4220	3165	2532	2110	9288	6192	4644	3715	3096
33	6880	4587	3440	2752	2293	10122	6748	5061	4049	3374
34	7430	4953	3715	2972	2477	10956	7304	5478	4382	3652
35	8067	5378	4034	3227	2689	11955	7970	5978	4782	3985
36	8703	5802	4352	3481	2901					
37	9426	6284	4713	3770	3142					

	Priključno vrtilo 540 o/min = nasipno vrtilo 15 o/min					Priključno vrtilo 1000 o/min = nasipno vrtilo 28 o/min				
38	10149	6766	5075	4060	3383					
39	10872	7248	5436	4349	3624					
40	11595	7730	5798	4638	3865					
41	12450	8300	6225	4980	4150					

7.2.18 Tablica rasipanja za Maltaflor NPK MALTAFLOR

- Količina nasipnog materijala u kg/ha
- 45 % CaO

	Priključno vratilo 540 o/min = nasipno vratilo 15 o/min					Priključno vratilo 1000 o/min = nasipno vratilo 28 o/min				
	Postavljanje ručnog kotača 3 = nasipno vratilo 15 o/min					Postavljanje ručnog kotača 4,5 = nasipno vratilo 28 o/min				
	km/h					km/h				
	4	6	8	10	12	4	6	8	10	12
22	395	263	198	158	132	575	383	288	230	192
23	470	313	235	188	157	730	487	365	292	243
24	545	363	273	218	182	880	587	440	352	293
25	620	413	310	248	207	1040	693	520	416	347
26	695	463	348	278	232	1200	800	600	480	400
27	790	527	395	316	263	1350	900	675	540	450
28	890	593	445	356	297	1500	1000	750	600	500
29	995	663	498	398	332	1660	1107	830	664	553
30	1100	733	550	440	367	1820	1213	910	728	607
31	1250	833	625	500	417	2010	1340	1005	804	670
32	1400	933	700	560	467	2200	1467	1100	880	733
33	1585	1057	793	634	528	2405	1603	1203	962	802
34	1770	1180	885	708	590	2610	1740	1305	1044	870
35	1935	1290	968	774	645	2880	1920	1440	1152	960
36	2100	1400	1050	840	700	3150	2100	1575	1260	1050
37	2320	1547	1160	928	773	3443	2295	1721	1377	1148
38	2535	1690	1268	1014	845	3735	2490	1868	1494	1245
39	2767	1845	1384	1107	922	4043	2695	2022	1617	1348
40	3000	2000	1500	1200	1000	4350	2900	2175	1740	1450
41	3330	2220	1665	1332	1110	4675	3117	2338	1870	1558
42	3675	2450	1838	1470	1225	5000	3333	2500	2000	1667
43	3880	2587	1940	1552	1293	5375	3583	2688	2150	1792
44	4100	2733	2050	1640	1367	5750	3833	2875	2300	1917

	Priključno vrtilo 540 o/min = nasipno vrtilo 15 o/min					Priključno vrtilo 1000 o/min = nasipno vrtilo 28 o/min				
45	4435	2957	2218	1774	1478	6125	4083	3063	2450	2042
46	4770	3180	2385	1908	1590	6500	4333	3250	2600	2167
47	5135	3423	2568	2054	1712	6875	4583	3438	2750	2292
48	5500	3667	2750	2200	1833	7250	4833	3625	2900	2417
49	5930	3953	2965	2372	1977	7645	5097	3823	3058	2548
50	6360	4240	3180	2544	2120	8040	5360	4020	3216	2680

7.2.19 Tablica rasipanja za Maxiflor 92, fino usitnjen, Maxit Kalkwerke

- Količina nasipnog materijala u kg/ha
- 54 % CaO

	Priključno vratilo 540 o/min = nasipno vratilo 15 o/min					Priključno vratilo 1000 o/min = nasipno vratilo 28 o/min				
	Postavljanje ručnog kotača 3 = nasipno vratilo 15 o/min					Postavljanje ručnog kotača 4,5 = nasipno vratilo 28 o/min				
	km/h					km/h				
	4	6	8	10	12	4	6	8	10	12
35	1770	1180	885	708	590	2269	1513	1135	908	756
36	1866	1244	933	746	622	2451	1634	1226	980	817
37	1962	1308	981	785	654	2633	1755	1317	1053	878
38	2058	1372	1029	823	686	2815	1877	1408	1126	938
39	2154	1436	1077	862	718	2998	1998	1499	1199	999
40	2250	1500	1125	900	750	3180	2120	1590	1272	1060
41	2360	1573	1180	944	787	3471	2314	1736	1388	1157
42	2470	1647	1235	988	823	3762	2508	1881	1505	1254
43	2582	1721	1291	1033	861	4053	2702	2027	1621	1351
44	2694	1796	1347	1078	898	4344	2896	2172	1738	1448
45	2855	1903	1427	1142	952	4610	3073	2305	1844	1537
46	3015	2010	1508	1206	1005	4875	3250	2438	1950	1625
47	3225	2150	1613	1290	1075	5115	3410	2558	2046	1705
48	3435	2290	1718	1374	1145	5355	3570	2678	2142	1785
49	3645	2430	1823	1458	1215	5595	3730	2798	2238	1865
50	3855	2570	1928	1542	1285	5835	3890	2918	2334	1945

7.2.20 Tablica rasipanja za materijal Nitrophoska perfekt COMP BASF

- Količina nasipnog materijala u kg/ha
- NPK 15 - 5 - 20

	Priključno vratilo 540 o/min = nasipno vratilo 15 o/min					Priključno vratilo 1000 o/min = nasipno vratilo 28 o/min				
	Postavljanje ručnog kotača 3 = nasipno vratilo 15 o/min					Postavljanje ručnog kotača 4,5 = nasipno vratilo 28 o/min				
	km/h					km/h				
	4	6	8	10	12	4	6	8	10	12
10	175	117	88	70	58	250	167	125	100	83
11	233	155	116	93	78	335	223	168	134	112
12	290	193	145	116	97	420	280	210	168	140
13	355	237	178	142	118	535	357	268	214	178
14	420	280	210	168	140	650	433	325	260	217
15	535	357	268	214	178	805	537	403	322	268
16	650	433	325	260	217	960	640	480	384	320
17	788	525	394	315	263	1133	755	566	453	378
18	925	617	463	370	308	1305	870	653	522	435
19	1083	722	541	433	361	1553	1035	776	621	518
20	1240	827	620	496	413	1800	1200	900	720	600
21	1468	978	734	587	489	2050	1367	1025	820	683
22	1695	1130	848	678	565	2300	1533	1150	920	767
23	1973	1315	986	789	658	2660	1773	1330	1064	887
24	2250	1500	1125	900	750	3020	2013	1510	1208	1007
25	2625	1750	1313	1050	875	3360	2240	1680	1344	1120
26	3000	2000	1500	1200	1000					
27	3390	2260	1695	1356	1130					

7.2.21 Tablica rasipanja za Nitrozol Top Spiess Urania

- Količina nasipnog materijala u kg/ha
- Sastav 38 % N

	Priključno vratilo 540 o/min = nasipno vratilo 15 o/min					Priključno vratilo 1000 o/min = nasipno vratilo 28 o/min				
	Postavljanje ručnog kotača 3 = nasipno vratilo 15 o/min					Postavljanje ručnog kotača 4,5 = nasipno vratilo 28 o/min				
	km/h					km/h				
	4	6	8	10	12	4	6	8	10	12
13	320	213	160	128	107	385	257	193	154	128
14	385	257	193	154	128	445	297	223	178	148
15	478	318	239	191	159	568	378	284	227	189
16	570	380	285	228	190	690	460	345	276	230
17	680	453	340	272	227	828	552	414	331	276
18	790	527	395	316	263	965	643	483	386	322
19	935	623	468	374	312	1113	742	556	445	371
20	1080	720	540	432	360	1260	840	630	504	420
21	1220	813	610	488	407	1475	983	738	590	492
22	1360	907	680	544	453	1690	1127	845	676	563
23	1555	1037	778	622	518	1865	1243	933	746	622
24	1750	1167	875	700	583	2040	1360	1020	816	680
25	1995	1330	998	798	665	2285	1523	1143	914	762
26	2240	1493	1120	896	747	2530	1687	1265	1012	843
27	2595	1730	1298	1038	865					

7.2.22 Tablica rasipanja za NPK Raiffeisen

- Količina nasipnog materijala u kg/ha
- NPK 12 - 12 - 17

	Priključno vrtilo 540 o/min = nasipno vrtilo 15 o/min					Priključno vrtilo 1000 o/min = nasipno vrtilo 28 o/min				
	Postavljanje ručnog kotača 3 = nasipno vrtilo 15 o/min					Postavljanje ručnog kotača 4,5 = nasipno vrtilo 28 o/min				
	km/h					km/h				
	4	6	8	10	12	4	6	8	10	12
10	200	133	100	80	67	320	213	160	128	107
11	255	170	128	102	85	380	253	190	152	127
12	310	207	155	124	103	440	293	220	176	147
13	380	253	190	152	127	558	372	279	223	186
14	450	300	225	180	150	675	450	338	270	225
15	590	393	295	236	197	818	545	409	327	273
16	730	487	365	292	243	960	640	480	384	320
17	870	580	435	348	290	1133	755	566	453	378
18	1010	673	505	404	337	1305	870	653	522	435
19	1218	812	609	487	406	1555	1037	778	622	518
20	1425	950	713	570	475	1805	1203	903	722	602
21	1593	1062	796	637	531	2068	1378	1034	827	689
22	1760	1173	880	704	587	2330	1553	1165	932	777
23	2090	1393	1045	836	697	2690	1793	1345	1076	897
24	2420	1613	1210	968	807	3050	2033	1525	1220	1017
25	2735	1823	1368	1094	912	3500	2333	1750	1400	1167
26	3050	2033	1525	1220	1017	3950	2633	1975	1580	1317
27	3445	2297	1723	1378	1148	4375	2917	2188	1750	1458
28	3840	2560	1920	1536	1280					
29	4380	2920	2190	1752	1460					

7.2.23 Tablica rasipanja za Patentkali Kalimagnesia, Kali + Salz GmbH

- Količina nasipnog materijala u kg/ha
- 30 % K

	Priključno vrtilo 540 o/min = nasipno vrtilo 15 o/min					Priključno vrtilo 1000 o/min = nasipno vrtilo 28 o/min				
	Postavljanje ručnog kotača 3 = nasipno vrtilo 15 o/min					Postavljanje ručnog kotača 4,5 = nasipno vrtilo 28 o/min				
	km/h					km/h				
	4	6	8	10	12	4	6	8	10	12
10	145	97	73	58	48	195	130	98	78	65
11	205	137	103	82	68	273	182	136	109	91
12	265	177	133	106	88	350	233	175	140	117
13	325	217	163	130	108	443	295	221	177	148
14	385	257	193	154	128	535	357	268	214	178
15	475	317	238	190	158	648	432	324	259	216
16	565	377	283	226	188	760	507	380	304	253
17	673	448	336	269	224	910	607	455	364	303
18	780	520	390	312	260	1060	707	530	424	353
19	913	608	456	365	304	1240	827	620	496	413
20	1045	697	523	418	348	1420	947	710	568	473
21	1203	802	601	481	401	1635	1090	818	654	545
22	1360	907	680	544	453	1850	1233	925	740	617
23	1550	1033	775	620	517	2095	1397	1048	838	698
24	1740	1160	870	696	580	2340	1560	1170	936	780
25	2025	1350	1013	810	675	2685	1790	1343	1074	895
26	2310	1540	1155	924	770	3030	2020	1515	1212	1010
27	2625	1750	1313	1050	875	3495	2330	1748	1398	1165
28	2940	1960	1470	1176	980	3960	2640	1980	1584	1320
29	3360	2240	1680	1344	1120					
30	3780	2520	1890	1512	1260					

7.2.24 Tablica rasipanja za Rasenstolz NPK, Spiess Urania

- Količina nasipnog materijala u kg/ha
- NPK 20 - 6 - 18 + 2

	Priključno vratilo 540 o/min = nasipno vratilo 15 o/min					Priključno vratilo 1000 o/min = nasipno vratilo 28 o/min				
	Postavljanje ručnog kotača 3 = nasipno vratilo 15 o/min					Postavljanje ručnog kotača 4,5 = nasipno vratilo 28 o/min				
	km/h					km/h				
	4	6	8	10	12	4	6	8	10	12
10	165	110	83	66	55	330	220	165	132	110
11	248	165	124	99	83	438	292	219	175	146
12	330	220	165	132	110	545	363	273	218	182
13	418	278	209	167	139	648	432	324	259	216
14	505	337	253	202	168	750	500	375	300	250
15	620	413	310	248	207	880	587	440	352	293
16	735	490	368	294	245	1010	673	505	404	337
17	883	588	441	353	294	1180	787	590	472	393
18	1030	687	515	412	343	1350	900	675	540	450
19	1213	808	606	485	404	1588	1058	794	635	529
20	1395	930	698	558	465	1825	1217	913	730	608
21	1603	1068	801	641	534	2038	1358	1019	815	679
22	1810	1207	905	724	603	2250	1500	1125	900	750
23	2010	1340	1005	804	670	2550	1700	1275	1020	850
24	2210	1473	1105	884	737					

7.2.25 Tablica rasipanja za izlomljeni ricinus Agricolan (pelete) Günther

- Količina nasipnog materijala u kg/ha
- Sastav 5 % N

	Priključno vratilo 540 o/min = nasipno vratilo 15 o/min					Priključno vratilo 1000 o/min = nasipno vratilo 28 o/min				
	Postavljanje ručnog kotača 3 = nasipno vratilo 15 o/min					Postavljanje ručnog kotača 4,5 = nasipno vratilo 28 o/min				
	km/h					km/h				
	4	6	8	10	12	4	6	8	10	12
32						1200	800	600	480	400
33						1360	907	680	544	453
34						1520	1013	760	608	507
35						1690	1127	845	676	563
36	1163	775	582	465	388	1860	1240	930	744	620
37	1274	849	637	510	425	2055	1370	1028	822	685
38	1385	923	693	554	462	2250	1500	1125	900	750
39	1493	995	746	597	498	2470	1647	1235	988	823
40	1600	1067	800	640	533	2690	1793	1345	1076	897
41	1715	1143	858	686	572	2915	1943	1458	1166	972
42	1830	1220	915	732	610	3140	2093	1570	1256	1047
43	2033	1355	1016	813	678	3325	2217	1663	1330	1108
44	2235	1490	1118	894	745	3510	2340	1755	1404	1170
45	2438	1625	1219	975	813	3740	2493	1870	1496	1247
46	2640	1760	1320	1056	880	3970	2647	1985	1588	1323
47	2845	1897	1423	1138	948	4115	2743	2058	1646	1372
48	3050	2033	1525	1220	1017	4260	2840	2130	1704	1420
49	3255	2170	1628	1302	1085	4470	2980	2235	1788	1490
50	3460	2307	1730	1384	1153	4680	3120	2340	1872	1560

7.2.26 Tablica rasipanja za izlomljeni ricinus *Agricolan* (ostaci) Günther

- Količina nasipnog materijala u kg/ha
- Sastav 5 % N

	Priključno vratilo 540 o/min = nasipno vratilo 15 o/min					Priključno vratilo 1000 o/min = nasipno vratilo 28 o/min				
	Postavljanje ručnog kotača 3 = nasipno vratilo 15 o/min					Postavljanje ručnog kotača 4,5 = nasipno vratilo 28 o/min				
	km/h					km/h				
	4	6	8	10	12	4	6	8	10	12
26	1620	1080	810	648	540	965	643	483	386	322
27	1835	1223	918	734	612	1188	792	594	475	396
28	2050	1367	1025	820	683	1410	940	705	564	470
29	2265	1510	1133	906	755	1855	1237	928	742	618
30	2480	1653	1240	992	827	2300	1533	1150	920	767
31	2850	1900	1425	1140	950	2698	1798	1349	1079	899
32	3220	2147	1610	1288	1073	3095	2063	1548	1238	1032
33	3590	2393	1795	1436	1197	3628	2418	1814	1451	1209
34	3960	2640	1980	1584	1320	4160	2773	2080	1664	1387
35	4300	2867	2150	1720	1433	4650	3100	2325	1860	1550
36	4640	3093	2320	1856	1547	5140	3427	2570	2056	1713
37	4980	3320	2490	1992	1660	5540	3693	2770	2216	1847
38	5320	3547	2660	2128	1773	5940	3960	2970	2376	1980
39	5903	3935	2951	2361	1968	6480	4320	3240	2592	2160
40	6485	4323	3243	2594	2162	7020	4680	3510	2808	2340
41	7068	4712	3534	2827	2356	7560	5040	3780	3024	2520
42	7650	5100	3825	3060	2550	8100	5400	4050	3240	2700
43	8498	5665	4249	3399	2833	8790	5860	4395	3516	2930

7.2.27 Tablica rasipanja za superfosfat Donau Chemie

- Količina nasipnog materijala u kg/ha
- 18 % P

	Priključno vratilo 540 o/min = nasipno vratilo 15 o/min					Priključno vratilo 1000 o/min = nasipno vratilo 28 o/min				
	Postavljanje ručnog kotača 3 = nasipno vratilo 15 o/min					Postavljanje ručnog kotača 4,5 = nasipno vratilo 28 o/min				
	km/h					km/h				
	4	6	8	10	12	4	6	8	10	12
10	160	107	80	64	53	260	173	130	104	87
11	240	160	120	96	80	333	222	166	133	111
12	320	213	160	128	107	405	270	203	162	135
13	400	267	200	160	133	503	335	251	201	168
14	480	320	240	192	160	600	400	300	240	200
15	565	377	283	226	188	715	477	358	286	238
16	650	433	325	260	217	830	553	415	332	277
17	798	532	399	319	266	980	653	490	392	327
18	945	630	473	378	315	1130	753	565	452	377
19	1073	715	536	429	358	1288	858	644	515	429
20	1200	800	600	480	400	1445	963	723	578	482
21	1445	963	723	578	482	1698	1132	849	679	566
22	1690	1127	845	676	563	1950	1300	975	780	650
23	1910	1273	955	764	637					

7.2.28 Tablica rasipanja za Basamid Compo

- Količina nasipnog materijala u kg/ha

	Priključno vratilo 540 o/min = nasipno vratilo 15 o/min					Priključno vratilo 1000 o/min = nasipno vratilo 28 o/min				
	Postavljanje ručnog kotača 3 = nasipno vratilo 15 o/min					Postavljanje ručnog kotača 4,5 = nasipno vratilo 28 o/min				
	km/h					km/h				
	4	6	8	10	12	4	6	8	10	12
6	205	137	103	82	68	235	157	118	94	78
7	285	190	143	114	95	290	193	145	116	97
8	365	243	183	146	122	350	233	175	140	117
9	460	307	230	184	153	475	317	238	190	158
10	560	373	280	224	187	600	400	300	240	200
11	710	473	355	284	237	735	490	368	294	245
12	850	567	425	340	283	870	580	435	348	290
13	1050	700	525	420	350	1090	727	545	436	363
14	1250	833	625	500	417	1310	873	655	524	437
15	1610	1073	805	644	537	1670	1113	835	668	557

7.2.29 Tablica rasipanja za Basatop Sport Compo BASF

- Količina nasipnog materijala u kg/ha
- NPK 20 - 5 - 10 + 3 % MgO,

	Priključno vratilo 540 o/min = nasipno vratilo 15 o/min					Priključno vratilo 1000 o/min = nasipno vratilo 28 o/min				
	Postavljanje ručnog kotača 3 = nasipno vratilo 15 o/min					Postavljanje ručnog kotača 4,5 = nasipno vratilo 28 o/min				
	km/h					km/h				
	4	6	8	10	12	4	6	8	10	12
10	90	60	45	36	30	150	100	75	60	50
11	145	97	73	58	48	241	160	120	96	80
12	200	133	100	80	67	331	221	166	133	110
13	258	172	129	103	86	421	280	210	168	140
14	315	210	158	126	105	510	340	255	204	170
15	395	263	198	158	132	641	427	320	256	214
16	475	317	238	190	158	771	514	386	309	257
17	600	400	300	240	200	917	611	458	367	306
18	725	483	363	290	242	1063	708	531	425	354
19	850	567	425	340	283	1244	829	622	498	415
20	975	650	488	390	325	1425	950	713	570	475
21	1175	783	588	470	392	1656	1104	828	663	552
22	1375	917	688	550	458	1888	1258	944	755	629
23	1600	1067	800	640	533	2156	1438	1078	863	719
24	1825	1217	913	730	608	2425	1617	1213	970	808
25	2100	1400	1050	840	700	2781	1854	1391	1113	927

7.2.30 Tablica rasipanja za Basatop Starter COMPO BASF

- Količina nasipnog materijala u kg/ha
- NPK 19 - 25 - 5 + 3 % MgO,

	Priključno vrtilo 540 o/min = nasipno vrtilo 15 o/min					Priključno vrtilo 1000 o/min = nasipno vrtilo 28 o/min				
	Postavljanje ručnog kotača 3 = nasipno vrtilo 15 o/min					Postavljanje ručnog kotača 4,5 = nasipno vrtilo 28 o/min				
	km/h					km/h				
	4	6	8	10	12	4	6	8	10	12
10	70	47	35	28	23	105	70	53	42	35
11	105	70	53	42	35	178	118	89	71	59
12	141	94	70	56	47	250	167	125	100	83
13	177	118	89	71	59	326	218	163	131	109
14	214	143	107	86	71	403	269	201	161	134
15	316	211	158	127	105	504	336	252	202	168
16	419	279	209	168	140	605	403	303	242	202
17	525	350	263	210	175	753	502	376	301	251
18	631	421	316	253	210	900	600	450	360	300
19	791	527	395	316	264	1050	700	525	420	350
20	950	633	475	380	317	1200	800	600	480	400
21	1138	758	569	455	379	1400	933	700	560	467
22	1325	883	663	530	442	1600	1067	800	640	533
23	1538	1025	769	615	513	1838	1225	919	735	613
24	1750	1167	875	700	583	2075	1383	1038	830	692
25	2025	1350	1013	810	675	2381	1588	1191	953	794

7.2.31 Tablica rasipanja za Floranid N32, COMPO BASF

- Količina nasipnog materijala u kg/ha

	Priključno vrtilo 540 o/min = nasipno vrtilo 15 o/min					Priključno vrtilo 1000 o/min = nasipno vrtilo 28 o/min				
	Postavljanje ručnog kotača 3 = nasipno vrtilo 15 o/min					Postavljanje ručnog kotača 4,5 = nasipno vrtilo 28 o/min				
	km/h					km/h				
	4	6	8	10	12	4	6	8	10	12
10	70	47	35	28	23	105	70	53	42	35
11	105	70	53	42	35	178	118	89	71	59
12	141	94	70	56	47	250	167	125	100	83
13	177	118	89	71	59	326	218	163	131	109
14	214	143	107	86	71	403	269	201	161	134
15	316	211	158	127	105	504	336	252	202	168
16	419	279	209	168	140	605	403	303	242	202
17	525	350	263	210	175	753	502	376	301	251
18	631	421	316	253	210	900	600	450	360	300
19	791	527	395	316	264	1050	700	525	420	350
20	950	633	475	380	317	1200	800	600	480	400
21	1138	758	569	455	379	1400	933	700	560	467
22	1325	883	663	530	442	1600	1067	800	640	533
23	1538	1025	769	615	513	1838	1225	919	735	613
24	1750	1167	875	700	583	2075	1383	1038	830	692
25	2025	1350	1013	810	675	2381	1588	1191	953	794

7.2.32 Tablica rasipanja za Floranid NK, COMPO BASF

- Količina nasipnog materijala u kg/ha
- NK 14 - 19 + 3 % MgO,

	Priključno vrtilo 540 o/min = nasipno vrtilo 15 o/min					Priključno vrtilo 1000 o/min = nasipno vrtilo 28 o/min				
	Postavljanje ručnog kotača 3 = nasipno vrtilo 15 o/min					Postavljanje ručnog kotača 4,5 = nasipno vrtilo 28 o/min				
	km/h					km/h				
	4	6	8	10	12	4	6	8	10	12
10	138	92	69	55	46	183	122	92	73	61
11	218	145	109	87	73	285	190	143	114	95
12	303	202	151	121	101	388	258	194	155	129
13	388	258	194	155	129	488	325	244	195	163
14	473	315	236	189	158	589	393	294	236	196
15	618	412	309	247	206	764	509	382	306	255
16	764	509	382	306	255	939	626	470	376	313
17	939	626	470	376	313	1148	765	574	459	383
18	1115	743	558	446	372	1356	904	678	543	452
19	1290	860	645	516	430	1569	1046	785	628	523
20	1465	977	733	586	488	1783	1188	891	713	594
21	1706	1138	853	683	569	2048	1365	1024	819	683
22	1948	1298	974	779	649	2313	1542	1156	925	771
23	2189	1459	1094	876	730	2578	1718	1289	1031	859
24	2430	1620	1215	972	810	2843	1895	1421	1137	948
25	2771	1848	1386	1109	924	3296	2198	1648	1319	1099

7.2.33 Tablica rasipanja za Floranid Permanent COMPO BASF

- Količina nasipnog materijala u kg/ha
- NPK 16 - 7 - 15 + 3 % MgO,

	Priključno vratilo 540 o/min = nasipno vratilo 15 o/min					Priključno vratilo 1000 o/min = nasipno vratilo 28 o/min				
	Postavljanje ručnog kotača 3 = nasipno vratilo 15 o/min					Postavljanje ručnog kotača 4,5 = nasipno vratilo 28 o/min				
	km/h					km/h				
	4	6	8	10	12	4	6	8	10	12
10	83	56	42	33	28	113	75	56	45	38
11	104	69	52	42	35	189	126	95	76	63
12	125	83	63	50	42	266	178	133	107	89
13	164	109	82	66	55	343	229	172	137	114
14	203	135	101	81	68	420	280	210	168	140
15	326	218	163	131	109	541	361	271	217	180
16	450	300	225	180	150	663	442	331	265	221
17	569	379	284	228	190	806	538	403	323	269
18	688	458	344	275	229	950	633	475	380	317
19	850	567	425	340	283	1119	746	559	448	373
20	1013	675	506	405	338	1288	858	644	515	429
21	1206	804	603	483	402	1506	1004	753	603	502
22	1400	933	700	560	467	1725	1150	863	690	575
23	1588	1058	794	635	529	1938	1292	969	775	646
24	1775	1183	888	710	592	2150	1433	1075	860	717
25	2044	1363	1022	818	681	2456	1638	1228	983	819

7.2.34 Tablica rasipanja za materijal Sportica K COMPO BASF

- Količina nasipnog materijala u kg/ha
- NK 30 - 10 + 3 % MgO,

	Priključno vratilo 540 o/min = nasipno vratilo 15 o/min					Priključno vratilo 1000 o/min = nasipno vratilo 28 o/min				
	Postavljanje ručnog kotača 3 = nasipno vratilo 15 o/min					Postavljanje ručnog kotača 4,5 = nasipno vratilo 28 o/min				
	km/h					km/h				
	4	6	8	10	12	4	6	8	10	12
10	45	30	23	18	15	68	45	34	27	23
11	83	55	41	33	28	115	77	58	46	38
12	120	80	60	48	40	163	108	81	65	54
13	158	105	79	63	53	209	139	104	84	70
14	195	130	98	78	65	255	170	128	102	85
15	254	169	127	102	85	328	218	164	131	109
16	313	208	156	125	104	400	267	200	160	133
17	394	263	197	158	131	488	325	244	195	163
18	475	317	238	190	158	575	383	288	230	192
19	569	379	284	228	190	663	442	331	265	221
20	663	442	331	265	221	750	500	375	300	250
21	794	529	397	318	265	888	592	444	355	296
22	925	617	463	370	308	1025	683	513	410	342
23	1063	708	531	425	354	1163	775	581	465	388
24	1200	800	600	480	400	1300	867	650	520	433
25	1381	921	691	553	460	1488	992	744	595	496

8 Kalibracija

Za točnu kontrolu izbačene količine preporučujemo da pri svakoj promjeni materijala za rasipanje provedete kalibraciju.

Provedba kalibracije:

- prije prvog rasipanja
- kada se kvaliteta materijala za rasipanje znatno promijeni (vlaga, visoki udio prašine, raspadanje zrna).
- prije početka uporabe nove vrste materijala za rasipanje.

Kalibraciju treba izvršiti s uključenim pogonom dok traktor stoji ili tijekom vožnje na probnoj dionici.

OBAVIJEST!

Kod univerzalnih rasipača s jedinicom QUANTRON-A zakretna proba vrši se na upravljačkoj jedinici QUANTRON-A.

Kalibracija je opisana u zasebnim uputama za uporabu upravljačke jedinice. Te upute za uporabu sastavni su dio upravljačke jedinice

8.1 Izračun staze rasipanja

Maksimalni put rasipanja ovisi o sljedećim točkama:

- Količina transportiranog materijala za rasipanje (g)
- Gustoća rasipanja (g/m^2)
- Širina rasipanja (m)

Formula:

sadržaj spremnika / gustoća rasipanja = put rasipanja pri širini rasipanja od 1 m

Primjer:

- $300000 \text{ g} / 30 \text{ g}/\text{m}^2 = 10000 \text{ m}^2 = \text{put rasipanja od } 10 \text{ km}$
- Put rasipanja pri širini rasipanja od 1,20 m: $10000 \text{ m} / 1,20 = 8333 \text{ m}$
- Ako napunjenost spremnika iznosi 300000 kg, gustoća rasipanja 30 g/m^2 , a širina rasipanja 1,20 m, možete rasipati dionicu od 8333 m.

8.2 Utvrđivanje zadane izlazne količine po minuti

Za određivanje zadane izlazne količine u minuti potrebne su sljedeće vrijednosti:

- brzina vožnje,
- radna širina,
- željena izlazna količina.

8.2.1 Primjer 1: Pijesak, sol i tucanik (g/min)

Brzina vožnje	3 km/h
Radna širina	1,20 m
Željena izlazna količina	50 g/m ²
Zadana izlazna količina	? kg/min

- Formula:

$$\text{Zadana izlazna količina} = \frac{\text{Brzina vožnje} \times \text{Radna širina} \times \text{Izlazna količina}}{60}$$

$$\text{Primjer:} \quad \frac{3 \text{ km/h} \times 1,20 \text{ m} \times 50 \text{ g/m}^2}{60} = 3 \text{ kg/min}$$

Mora istjecati 3 kg materijala u minuti.

8.2.2 Primjer 2: Materijal za rasipanje (kg/min)

Brzina vožnje	8 km/h
Radna širina	1,50 m
Željena izlazna količina	300 kg/ha
Zadana izlazna količina	? kg/min

- Formula:

$$\text{Zadana izlazna količina} = \frac{\text{Brzina vožnje} \times \text{Radna širina} \times \text{Izlazna količina}}{600}$$

$$\text{Primjer:} \quad \frac{8 \text{ km/h} \times 1,5 \text{ m} \times 300 \text{ kg/ha}}{600} = 6 \text{ kg/min}$$

Mora istjecati 6 kg materijala u minuti.

8.3 Provedba kalibracije

⚠ UPOZORENJE!

Opasnost od ozljeda kemikalijama

Izbačeni materijal može oštetiti oči i sluznice nosa.

- ▶ Tijekom kalibracije nosite zaštitne naočale.
- ▶ Pri rukovanju kemikalijama poštujujte upozorenja dotičnog proizvođača. Nosite preporučenu osobnu zaštitnu opremu (OZO).
- ▶ Prije kalibracije udaljite sve osobe iz opasnog područja stroja.

Preduvjeti

- Zatvoren je klizač za doziranje.
- Pogon i motor traktora isključeni su i osigurani od neovlaštenog uključivanja.
- Pripremite dovoljno veliki spremnik za prikupljanje materijala.
Poznata je težina praznog spremnika.
- Postavne vrijednosti graničnika klizača za doziranje utvrđene su i poznate prema tablici rasipanja.
- U spremniku je dovoljno materijala za rasipanje.



Vrijeme kalibracije odaberite tako da se rasipa najveća moguća količina materijala. Što je veća količina, to je točnije mjerenje (npr.: Zadana izlazna količina: 10 kg/min, vrijeme kalibracije: 3 min, količina materijala za kalibraciju: 30 kg).

⚠ OPASNOST!

Opasnost od ozljeda rotirajućim dijelovima stroja

Dodirivanje rotirajućih dijelova stroja (kardan, vratilo miješalice) može dovesti do udaraca, ogrebotina i prignječenja. Dijelovi tijela ili predmeti mogu se zahvatiti i uvući u stroj.

- ▶ Nemojte se zadržavati u području rotirajućih dijelova dok stroj radi.
- ▶ Pokrećite zasun za doziranje uvijek isključivo sa sjedala traktora dok se kardan okreće.
- ▶ Prije kalibracije udaljite sve osobe iz opasnog područja stroja.

Provedba:

- ▶ Napunite stroj.
- ▶ Ispod stroja postavite foliju ili spremnik za prihvat materijala.
- ▶ Graničnik klizača za doziranje namjestite na vrijednost na ljestvici prema tablici rasipanja.
- ▶ Uključite traktor.
- ▶ Pokrenite vratilo miješalice.
- ▶ Broj okretaja priključnog vratila namjestite prema podacima iz tablice rasipanja.
- ▶ Otvorite klizač za doziranje u trajanju prethodno utvrđenog vremena kalibracije (npr. 60 sekundi).
- ▶ Nakon isteka tog vremena ponovno zatvorite klizač za doziranje.
- ▶ Isključite pogon i traktor. Izvucite kontaktni ključ.
- ▶ Izračunajte kalibriranu količinu.
- ▶ Usporedite stvarnu i zadanu količinu.

Stvarna količina = zadana količina	Ručica za namještanje na klizaču za doziranje pravilno je namještena. Završite kalibraciju.
Stvarna količina < zadana količina	Ručicu za namještanje na klizaču za doziranje namjestite na veću vrijednost ljestvice. . Ponovite kalibraciju
Stvarna količina > zadana količina	Ručicu za namještanje na klizaču za doziranje namjestite na manju vrijednost ljestvice. Ponovite kalibraciju

9 Korisne napomene uz tablicu raspršivanja

9.1 Opće preporuke

Zahvaljujući modernoj tehnologiji i konstrukciji naših strojeva i opsežnim stalnim ispitivanjima u internim pogonima za testiranje rasipača, ostvarili smo preduvjete za besprijekornu raspodjelu rasutog materijala.

Unatoč pažnji koju ulažemo u proizvodnju svojih strojeva, čak i u slučaju namjenske uporabe ne mogu se isključiti odstupanja tijekom rasipanja ili eventualne smetnje.

Uzroci za to mogu biti sljedeći:

- Promjene fizikalnih osobina materijala (npr. različita raspodjela veličine zrna, različita gustoća, oblik i površina zrna, vlaga)
- Grudanje i vlažan materijal za rasipanje
- Zanošenje zbog vjetra: u slučaju prevelike brzine vjetra, prekinite rasipanje
- Začepljenost ili stvaranje mostova (npr. zbog stranih tijela, ostataka vreće, vlažnog materijala za rasipanje...)
- Neravan teren
- Istrošeni potrošni dijelovi, npr. miješalica, lopatice, ispust
- Oštećenje uslijed vanjskih utjecaja
- Nedostatno čišćenje i održavanje protiv hrđanja
- Pogrešni brojevi okretaja pogona i brzine vožnje
- Neizvršena kalibracija ili kalibracija izvršena s neispravnim vrijednostima (npr. pogrešan broj okretaja priključnog vratila).
- Pogrešne postavke stroja



Čišćenje nakon svake uporabe stroja sprečava stvaranje naslaga na dnu spremnika, smanjuje trošenje miješalice i povećava pouzdanost uporabe stroja.

Strogo se pridržavajte postavki stroja. Čak i neznatno pogrešna postavka može dovesti do znatnog pogoršanja raspodjele rasutog materijala. Stoga prije svake uporabe i tijekom uporabe stroja provjerite ispravnost stroja i dostatnu preciznost rasipanja (provesti kalibraciju).

Isključeno je pravo na naknadu šteta koje nisu nastale na samom univerzalnom rasipaču.

Također je isključena odgovornost za posljedične štete zbog greški pri rasipanju.

9.2 Postupak rasipanja materijala

U namjensku uporabu univerzalnog rasipača ubraja se i pridržavanje uvjeta za rad, održavanje i servis koje je odredio proizvođač. Stoga se pod načinom rada za rasipanje uvijek podrazumijeva i priprema i čišćenje/održavanje.

! UPOZORENJE!**Opasnost od ozljeda materijalom**

Materijal koji izlazi iz stroja može uzrokovati ozljede.

- ▶ Udaljite sve osobe iz opasnog područja.

- Rasipanje provodite prema postupku opisanom u nastavku.

Priprema	• Montaža stroja na traktor	<i>Poglavlje 6.5 - Montaža stroja na traktor - Stranica 33</i>
	• Zatvaranje klizača za doziranje	
	• Usipanje materijala za rasipanje	<i>Poglavlje 6.8 - Punjenje stroja - Stranica 39</i>
	• Provedba kalibracije	<i>Poglavlje 8 - Kalibracija - Stranica 81</i>
	• Namještanje količine rasipanja	<i>Poglavlje 7.1 - Podešavanje količine nasipnog materijala - Stranica 41</i>

Rasipanje	• Vožnja do mjesta rasipanja	
	• Uključivanje pogona	
	• Otvaranje klizača i početak rasipanja materijala	
	• Završetak rasipanja i zatvaranje klizača	
	• Isključivanje pogona	
	• Pražnjenje preostalog materijala	<i>Poglavlje 9.3 - Pražnjenje preostalog materijala - Stranica 87</i>

Čišćenje/ održavanje	• Otvaranje klizača za doziranje	
	• Demontaža stroja od traktora	<i>Poglavlje 6.9 - Parkiranje i odspajanje stroja - Stranica 40</i>
	• Čišćenje i održavanje	<i>Poglavlje 10 - Održavanje i servisiranje - Stranica 89</i>

OBAVIJEST!

Preporučujemo ugradnju zaštite od vjetra kod brašnog materijala kako bi se spriječilo zametanje.

- ▶ Vidi *Poglavlje 12 - Na raspolaganju je dodatna oprema - Stranica 95*

9.3 Pražnjenje preostalog materijala

! UPOZORENJE!**Opasnost od ozljeda rotirajućim dijelovima stroja**

Rotirajući dijelovi stroja (kardansko vratilo, glavčine) mogu zahvatiti ili uvući dijelove tijela ili predmete. Dodirivanje rotirajućih dijelova stroja može dovesti do prignječenja, ogrebotina i prignječenja.

- ▶ Ne zadržavajte se u području rotirajućih glavčina dok stroj radi.
- ▶ Klizačima za doziranje uvijek upravljajte isključivo sa sjedala traktora dok se kardansko vratilo okreće.
- ▶ Udaljite sve osobe iz opasnog područja stroja.

9.3.1 Pražnjenje spremnika - UKS 100 do UKS 120

Kako biste očuvali vrijednost univerzalnog rasipača, preporučujemo da ga ispraznite odmah nakon svake uporabe.

Napomena za potpuno pražnjenje preostalih količina:

Univerzalni rasipač opremljen je sklopivim dnom spremnika.

- ▶ Otpustite zvjezdaste ručke.
- ▶ Zaljuljate dno spremnika prema dolje.
- ▶ Preostale ostatke materijala za rasipanje uklonite čišćenjem stroja slabim mlazom vode.

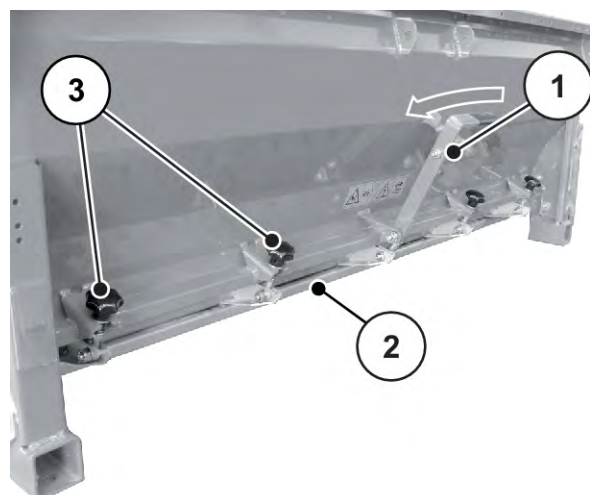


Sl. 16: Brzo pražnjenje UKS 100 do UKS 120

9.3.2 Pražnjenje spremnika od UKS 150 GB do UKS 300 GB

Kako biste očuvali vrijednost univerzalnog rasipača, preporučujemo da ga ispraznite odmah nakon svake uporabe.

- [1] Poluga za rukovanje
- [2] Dno spremnika
- [3] Zvezdaste ručke

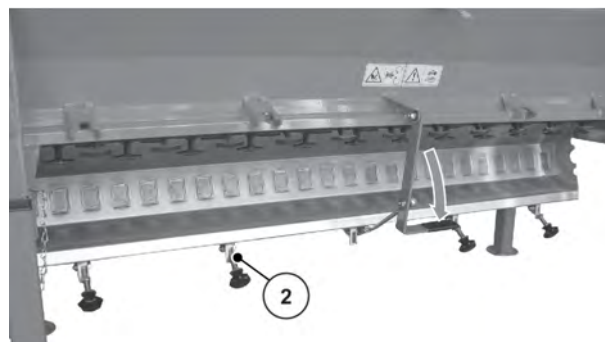


Sl. 17: Brzo pražnjenje rasipača za gnojivo UKS GB, otpuštanje zvezdastih ručki

Napomena za potpuno pražnjenje preostalih količina:

Univerzalni rasipač opremljen je sklopivim dnom spremnika.

- ▶ Otpustite zvezdaste ručke [3].
- ▶ Dno spremnika [2] polugom za rukovanje [1] zakrenite nadolje.
- ▶ Preostale ostatke materijala za rasipanje uklonite čišćenjem stroja slabim mlazom vode.



Sl. 18: Brzo pražnjenje kod rasipača gnojiva UKS GB, zakretanje dna rasipača nadolje

10 Održavanje i servisiranje

10.1 Sigurnost



Obratite pozornost na upozorenja u poglavlju 3 *Sigurnost*

Posebnu pozornost obratite na **napomene** u odjeljku 3.8 *Održavanje i servisiranje*

Posebnu pozornost obratite na sljedeće napomene:

- Varilačke radove i radove na električnim i hidrauličkim uređajima smije izvoditi samo stručno osoblje.
- Pri radovima na podignutom stroju postoji **opasnost od prevrtanja**. Stroj uvijek osigurajte prikladnim potpornim elementima.
- Kad podižete stroj dizalima, uvijek koristite **obje** ušice u spremniku.
- U blizini dijelova koji se pokreću automatski postoji **opasnost od prignječenja i posjekotina**. Prilikom održavanja pazite na to da se nitko ne nalazi u području pokretnih dijelova.
- Rezervni dijelovi moraju odgovarati barem tehničkim zahtjevima koje je odredio proizvođač. To je zajamčeno originalnim rezervnim dijelovima.
- Svaki put prije čišćenja, održavanja, servisiranja i otklanjanja smetnji isključite motor traktora, izvucite kontaktni ključ i pričekajte dok se ne zaustave svi pokretni dijelovi stroja.
- Ako strojem upravlja upravljačka jedinica, mogu nastati dodatni rizici i opasnosti uslijed rada automatskih dijelova.
 - Odspojite dovod struje između traktora i stroja.
 - Odvojite strujni kabel od akumulatora.
- Popravke smije obavljati **ISKLJUČIVO upućeni i ovlašteni servis**.

OPASNOST!

Opasnost od ozljeda u slučaju uključenog motora

Provedba radova na stroju s uključenim motorom može dovesti do teških ozljeda izazvanih mehaničkim dijelovima i raspršivanjem gnojiva.

- ▶ Prije svih radova namještanja pričekajte da se svi pokretni dijelovi potpuno zaustave.
- ▶ Isključite motor traktora.
- ▶ Izvucite kontaktni ključ.
- ▶ Udaljite sve osobe **iz opasnog područja**.

10.2 Potrošni dijelovi i vijčani spojevi

10.2.1 Provjeravanje potrošnih dijelova

Potrošni dijelovi su sljedeći: **Vratilo miješalice, prst za miješanje, dno spremnika, ispušt, hidraulična crijeva**

- Provjerite potrošne dijelove.
- Provjerite kuglične ležajeve vratila miješalice.

Ako ovi dijelovi pokazuju očite znakove trošenja, izobličeni su ili imaju rupe, treba ih zamijeniti. U protivnom će to dovesti do neispravne raspodjele rasutog materijala.

Radni vijek potrošnih dijelova ovisi među ostalim o korištenom materijalu za rasipanje.

10.2.2 Provjera vijčanih spojeva

Vijčani spojevi tvornički su pritegnuti potrebnim priteznim momentom i osigurani. Vibracije i trešnja, posebno tijekom prvih radnih sati, mogu otpustiti vijčane spojeve.

- Ako je stroj nov, nakon otprilike 30 radnih sati provjerite jesu li pritegnuti svi vijčani spojevi.
- Redovito provjeravajte pritegnutost svih vijčanih spojeva, no barem nakon svakih 250 sati rada.

Neki sastavni dijelovi montirani su samoosiguravajućim maticama. Prilikom montaže tih dijelova uvijek koristite **nove samoosiguravajuće matice**.

10.3 Čišćenje

Kako biste očuvali vrijednost univerzalnog rasipača, preporučujemo da ga odmah očistite nakon svake uporabe.

Posebnu pozornost obratite na sljedeće napomene o čišćenju:

- Područje klizača čistite samo odozdo.
- Strojeve podmazane uljem čistite samo na mjestima za pranje sa separatorom ulja.
- Ako čistite visokotlačnim mlazom vode, nikad ga ne usmjeravajte izravno na znakove upozorenja, električne uređaje, hidraulične dijelove i klizne ležajeve.

Preporučujemo da nakon čišćenja **suhi** stroj obradite sredstvom za zaštitu od korozije koje ne šteti okolišu, **posebno dijelove od nehrđajućeg čelika**.

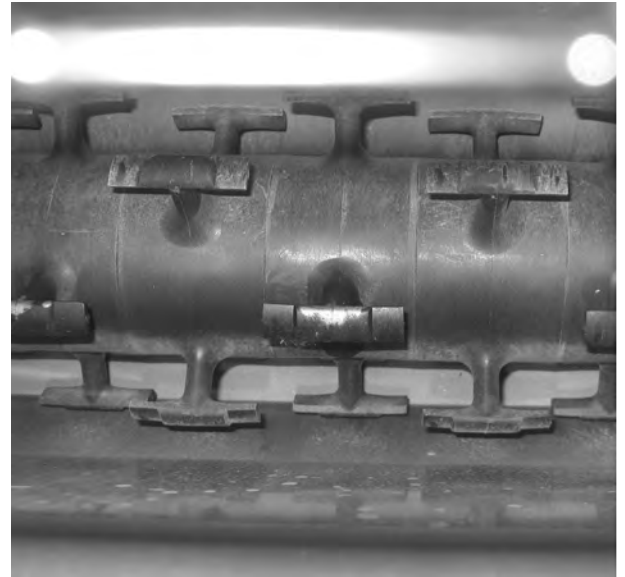
Za obradu zahrđalih mjesta možete naručiti prikladan komplet politure kod ovlaštenih prodavača.

10.4 Provjerite je li vratilo miješalice istrošeno

Vratilo miješalice možete nastavljati upotrebljavati dok god se pridržavate sljedećih točaka:

- T-oblik prstiju za miješanje jasno se vidi.
- Prsti za miješanje klize po dnu za rasipanje.

Ako to nije slučaj, prste za miješanje treba zamijeniti.



Sl. 19: Provjera istrošenosti prstiju za miješanje



Vratilo miješalice smije mijenjati SAMO vaš trgovac ili servis.

10.4.1 Provjera istrošenosti i napona lanca

- ▶ Redovito provjeravajte istrošenost i dovoljnu napetost lanca.
 - ▷ Po potrebi zamijenite lanac.
 - ▷ Naknadno zategnite lanac valjkom za zatezanje lanca.

10.5 Ulje za prijenosnike

10.5.1 Količina i vrste

Prijenosnik je napunjen s oko **0,4 l** ulja za prijenosnike C-LP 460.



Uvijek upotrebljavajte samo ulje iste vrste.

Nikada ne miješajte ulja.

10.5.2 Provjera razine ulja, zamjena ulja

Prijenosnik se u normalnim uvjetima ne treba podmazivati. Ipak preporučujemo zamjenu ulja **nakon 10 godina** korištenja.

U slučaju čestog korištenja materijala za rasipanje s visokim udjelom prašine i čestog čišćenja preporučujemo da ulje mijenjate u kraćim intervalima.

⚠ OPREZ!

Ekološki prihvatljivo zbrinjavanje rabljenog ulja

Staro ulje koje utječe u podzemne vode, opasno je za ljude i okoliš.

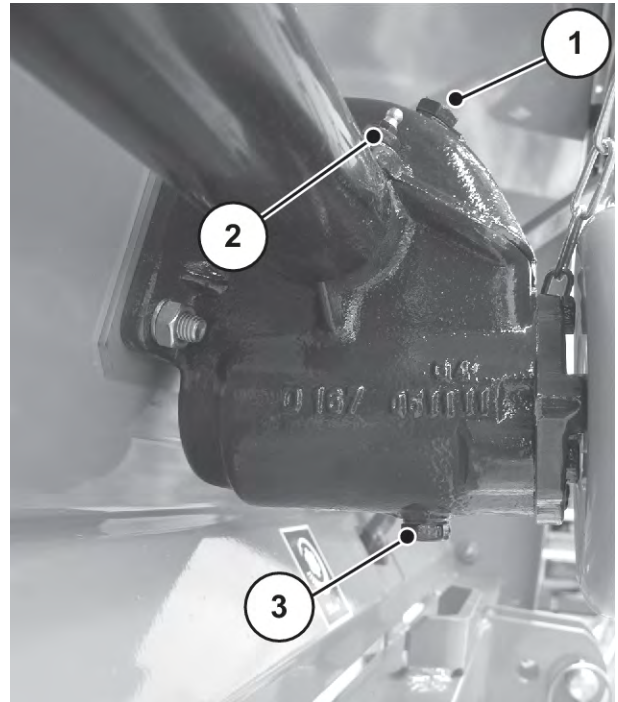
- ▶ Zbrinite rabljeno ulje u skladu s važećim lokalnim propisima.

- [1] Vijak za ulijevanje
- [2] Mjesta podmazivanja prijenosnika (lijevo i desno)
- [3] Vijak za ispuštanje ulja

Provjera razine ulja

- ▶ Otvorite vijak za ulijevanje [1].

Razina ulja je zadovoljavajuća ako je zavojnica uronjena u ulje.



Sl. 20: Mjesta za punjenje i ispuštanje ulja za prijenosnike

10.6 Plan podmazivanja

Mjesta podmazivanja	Maziva	Opaska
Kardansko vratilo	Mast	Vidi upute za uporabu proizvođača.
Klizač za doziranje Anschlaghebel	Mast, ulje	Održavati pokretnima i redovito podmazivati.
Kuglasti ležaj vratila miješalice lijevo i desno	Mast	Podmažite prije i nakon svake sezone rasipanja.
Kugle gornje i donje poteznice	Mast	Redovito podmazivati.
Pogonski lanac	Mast, ulje	Podmažite prije i nakon svake sezone rasipanja.

Mjesta podmazivanja	Maziva	Opaska
Mjesta podmazivanja na prijenosniku	Mast	Podmažite prije i nakon svake sezone rasipanja.
Ležaj pogonskog vratila (u zaštitnom kućištu za lanac)	Mast	Podmažite prije i nakon svake sezone rasipanja.

11 Smetnje i mogući uzroci

⚠ OPASNOST!

Opasnost od ozljede i nezgode izazvana neprovedenim ili nestručno provedenim otklanjanjem smetnji

Odgođeno ili nepropisno otklanjanje smetnji koje obavlja nedovoljno kvalificirano osoblje dovodi do teških tjelesnih ozljeda s neprocjenjivim rizicima s negativnim posljedicama za ljude, stroj i okoliš.

- ▶ Nastale smetnje odmah otklonite.
- ▶ Otklanjanje smetnji vršite samostalno samo ako imate odgovarajuće kvalifikacije.

Smetnja	Mogući uzrok / mjera
Neravnomjerna raspodjela materijala za rasipanje	<ul style="list-style-type: none"> • Otvor za doziranje djelomično je začepljen. • Prsti za miješanje djelomično su istrošeni odn. oštećeni.
Klizač za doziranje se ne otvara.	<ul style="list-style-type: none"> • Klizač za doziranje preteško se kreće. <ul style="list-style-type: none"> ○ Provjerite pokretljivost klizača za doziranje i poluga pa ih po potrebi korigirajte. • Pritisni vlačni kabel oštećen. <ul style="list-style-type: none"> ○ Provjeriti. • Prekinut je dovod struje do aktuatora.
Vratilo miješalice ne radi.	<ul style="list-style-type: none"> • Provjerite istrošenost. • Lanac je pukao <ul style="list-style-type: none"> ○ Zamijenite lanac. • Provjerite dovod ulja do hidrauličkog motora.
Začepljenja otvora za doziranje zbog: Grudice materijala, vlažan materijal ili druge nečistoća (lišće, slama, ostaci vreća)	<ul style="list-style-type: none"> • Odstranite začepljenja. U tu svrhu: <ul style="list-style-type: none"> ▶ Isključite traktor, izvucite kontaktni ključ. ▶ Otvorite klizač za doziranje. ▶ Podmetnite prihvatnu posudu. ▶ Ispuste očistite odozdo drvenim štapom ili odvijačem i probijte otvor za doziranje. ▶ Uklonite strane predmete iz spremnika. ▶ Zatvorite klizače za doziranje.

12 Na raspolaganju je dodatna oprema

12.1 Rasipač za zimsku službu UKS

12.1.1 Električni daljinski upravljač EF 25

Električni daljinski upravljač omogućava rukovanje klizačem za doziranje iz kabine traktora.

Za električni daljinski upravljač potreban je priključak od 12 V (2-polna utičnica) na traktoru.

12.1.2 Mehanički daljinski upravljač MFB 6/MFB 7

Mehanički daljinski upravljač omogućava rukovanje klizačem za doziranje iz kabine traktora.

12.1.3 Nastavci

Nastavak spremnika povećava kapacitet univerzalnog rasipača.

Nastavci se montiraju na osnovni uređaj.



Pregled nastavaka i kombinacija nastavaka: vidi *Poglavlje 4.4 - Tehnički podatci o nastavcima - Stranica 26.*

12.1.4 Pokrovna cerada spremnika

Pokrovna cerada spremnika štiti materijal od vlage.

Pokrovne cerade spremnika moguće je postaviti i na nastavke.

Pokrovna cerada	Primjena
AP 15	Osnovni uređaj i nastavak UKS 100
AP 17	Osnovni uređaj i nastavak UKS 120

12.1.5 Rasvjeta s pločom upozorenja (UKS 100/120)

Stroj se može opremiti dodatnom rasvjetom.

Rasvjeta	Primjena
BLW 7	<ul style="list-style-type: none"> • Stražnja rasvjeta • S pločom upozorenja



Priključni uređaji podliježu propisima o rasvjeti utvrđenim pravilnikom o cestovnom prometu. Pridržavajte se važećih propisa svoje zemlje!

12.1.6 **Priključak donje poteznice, kat. I, dugi**

Upotrebljava se duga izvedba priključaka donjeg upravljača ako je dostupan veći razmak između traktora i ugradbenog rasipača. Zavrnuti je na serijski kraći priključak donjeg upravljača.

12.1.7 **Priključak donje poteznice, kat. I N**

Za montažu na traktor, s kat.

12.1.8 **Trokut za uređaj, kat. I**

Trokut za uređaj dostupan je za brzo i jednostavno spajanje rasipača na traktor.



Trokut za uređaj može se upotrebljavati samo za univerzalni rasipač s hidrauličkim pogonom.

12.1.9 **Hidraulički strujni regulacijski ventil (posebna izvedba, 100/120)**

Hidraulički strujni regulacijski ventil ugrađen je kada se snaga hidrauličkog postrojenja traktora ne može postaviti ispod 25 l/min.

12.2 **Rasipač gnojiva UKS GB**

12.2.1 **Električni daljinski upravljač EF 25**

Električni daljinski upravljač omogućava rukovanje klizačem za doziranje iz kabine traktora.

Za električni daljinski upravljač potreban je priključak od 12 V (2-polna utičnica) na traktoru.

12.2.2 **Mehanički daljinski upravljač MFB 6/MFB 7**

Mehanički daljinski upravljač omogućava rukovanje klizačem za doziranje iz kabine traktora.

12.2.3 **Nastavci**

Nastavak spremnika povećava kapacitet univerzalnog rasipača.

Nastavci se montiraju na osnovni uređaj.



Pregled nastavaka i kombinacija nastavaka: vidi *Poglavlje 4.4 - Tehnički podatci o nastavcima - Stranica 26.*

12.2.4 Zaštita od vjetra

Zaštita od vjetra	Primjena
WS 190	UKS 190
WS 230	UKS 230
WS 300	UKS 300

12.2.5 Pokrovna cerada spremnika

Pokrovna cerada spremnika štiti materijal od vlage.

Pokrovne cerade spremnika moguće je postaviti na nastavke.

Pokrovna cerada	Primjena
AP 16	Osnovni uređaj i nastavak UKS 150
AP 20	Osnovni uređaj i nastavak UKS 190
AP 21	Osnovni uređaj i nastavak UKS 230
AP 23	Osnovni uređaj i nastavak UKS 300

12.2.6 Rasvjeta bez ploče upozorenja

Stroj se može opremiti dodatnom rasvjetom.

Rasvjeta	Primjena
BLO 9	Stražnja rasvjeta
BLO 10	Rasvjeta sprijeda



Priključni uređaji podliježu propisima o rasvjeti utvrđenim pravilnikom o cestovnom prometu. Pridržavajte se važećih propisa svoje zemlje!

12.2.7 Naprava za rasipanje po redovima

Ova naprava za rasipanje po redovima prikladna je za odlaganje suhog zrnatog gnojiva u red pokraj biljaka koje se uzdižu.

12.2.8 Naprava za rasipanje

Naprava za rasipanje upotrebljava se za široko rasipanje mikrogranulata i sjemena

12.2.9 Komplet dijelova kategorije I (150, 190)

Za traktore čija točka spajanja odgovara kategoriji I, dostupan je komplet dijelova kategorije ugradnje Kat I.

12.2.10 Trokut za uređaj kat. II

Trokut za uređaj dostupan je za brzo i jednostavno spajanje rasipača na traktor.

13 Odlaganje u otpad

13.1 Sigurnost

OBAVIJEST!

Zagađenje okoliša nepropisnim odlaganjem hidrauličnog ulja i ulja za prijenosnike u otpad

Hidraulična ulja i ulja za prijenosnike nisu u potpunosti biološki razgradiva. Stoga ulje ne smije nekontrolirano dospjeti u okoliš.

- ▶ Iscurilo ulje vežite pijeskom, zemljom ili nekim drugim upijajućim materijalom i ogradite ga.
- ▶ Hidraulična ulja i ulja za prijenosnike sakupite u predviđeni spremnik i odložite ih u skladu sa službenim propisima.
- ▶ Spriječite istjecanje i ulazak ulja u kanalizaciju.
- ▶ Ulazak ulja u odvod spriječite stvaranjem pregrada od pijeska odn. zemlje ili drugim prikladnim mjerama.

OBAVIJEST!

Zagađenje okoliša zbog nepropisnog zbrinjavanja ambalažnog materijala u otpad

Ambalaža sadrži kemijske spojeve koje je potrebno odložiti u otpad na odgovarajući način.

- ▶ Ambalažu odložite u otpad putem ovlaštenog poduzeća za zbrinjavanje otpada.
- ▶ Pridržavajte se nacionalnih propisa.
- ▶ Ne smijete spaljivati ambalažu niti je odlagati u kućni otpad.

OBAVIJEST!

Zagađenje okoliša uslijed nepropisnog odlaganja sastavnih dijelova u otpad

U slučaju nepropisnog i nestručnog odlaganja u otpad prijeti opasnost za okoliš.

- ▶ Odlaganje u otpad dopušteno je samo putem ovlaštenih poduzeća.

13.2 Odlaganje stroja u otpad

Sljedeće točke vrijede bez ograničenja. Ovisno o nacionalnom zakonodavstvu treba odrediti i provesti potrebne mjere.

- ▶ Sve sastavne dijelove, pomoćna sredstva i gorivo iz stroja smije uklanjati samo stručno osoblje.
 - ▷ Pritom ih treba razvrstati prema materijalu.
- ▶ Otpad zbrinite putem ovlaštenih tvrtki prema lokalnim propisima i direktivama za recikliranje ili opasni otpad.

14 Prilog

14.1 Proračun osovinskog opterećenja

14.1.1 Izračunavanje osovinskog opterećenja

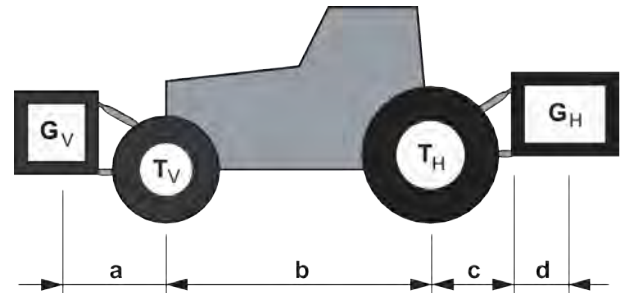
! UPOZORENJE!

Preopterećenje

Montirani uređaji na prednjoj ili stražnjoj trozglobnoj poteznici ne smije uzrokovati prekoračivanje dopuštene ukupne mase.

- ▶ Prije uporabe stroja pobrinite se za to da su ti uvjeti ispunjeni.
- ▶ Primijenite sljedeće izračune ili izvažite kombinaciju traktora i stroja.

Određivanje ukupne težine, osovinskog opterećenja, nosivosti guma i potrebnog minimalnog balasta



Sl. 21: Tereti i težine

Za izračun su potrebni sljedeći podatci:

Znak [jedinica]	Značenje	Određivanje putem (vidi fusnotu tablice)
T _L [kg]	Težina praznog traktora	5
T _V [kg]	Opterećenje prednje osovine praznog traktora	5
T _H [kg]	Opterećenje stražnje osovine praznog traktora	5
G _V [kg]	Ukupna težina priključnog uređaja s prednje strane / balasta na prednjoj strani	6
G _H [kg]	Ukupna težina priključnog uređaja sa stražnje strane / balasta na stražnjoj strani	6

⁵⁾ Vidi upute za uporabu traktora

⁶⁾ Vidi cjenik i/ili upute za uporabu uređaja

Znak [jedinica]	Značenje	Određivanje putem (vidi fusnotu tablice)
a [m]	Razmak između težišta priključnog uređaja s prednje strane / balasta na prednjoj strani i sredine prednje osovine	⁶ - ⁷
b [m]	Međuosovinski razmak traktora	⁸ - ⁷
c [m]	Razmak između sredine stražnje osovine i sredine kugle donje poteznice	⁸ - ⁷
d [m]	Razmak između sredine kugle donje poteznice i težišta priključnog uređaja sa stražnje strane /balasta na stražnjoj strani	⁶

Priključni uređaj sa stražnje strane odnosno kombinacije prednje i stražnje strane

Izračun minimalnog balasta s prednje strane

$$G_{V \min} = \frac{(G_H \times (c + d) - T_V \times b + 0,2 \times T_L \times b)}{a + b}$$

$G_{V \min}$

U tablicu unesite izračunati minimalni balast.

Priključni uređaj s prednje strane

Izračun minimalnog balasta sa stražnje strane

$$G_{H \min} = \frac{(G_V \times a - T_H \times b + 0,45 \times T_L \times b)}{b + c + d}$$

$G_{H \min}$

U tablicu unesite izračunati minimalni balast.

Ako je uređaj priključen s prednje strane (G_V) lakši od minimalnog opterećenja s prednje strane ($G_V \min$), potrebno je povećati težinu uređaja priključenog s prednje strane, i to najmanje na težinu balasta s prednje strane.

Izračun stvarnog opterećenja prednje osovine $T_{V \text{tat}}$

$$T_{V \text{tat}} = \frac{(G_V \times a - b + T_V \times b - G_H \times (c + d))}{b}$$

U tablicu unesite izračunato stvarno opterećenje prednje osovine i ono koje je navedeno u uputama za uporabu traktora kao dopušteno.

⁶⁾ Vidi cjenik i/ili upute za uporabu uređaja

⁷⁾ Izmjeriti

⁸⁾ Vidi upute za uporabu traktora

Ako je uređaj priključen sa stražnje strane (G_H) lakši od minimalnog opterećenja sa stražnje strane ($G_{H \min}$), potrebno je povećati težinu uređaja priključenog sa stražnje, i to najmanje na težinu balasta sa stražnje strane.

Izračunavanje stvarne
ukupne težine G_{stv} .

$$G_{stv} = (G_V + T_L + G_H)$$

U tablicu unesite izračunato stvarno opterećenje prednje osovine i ono koje je navedeno u uputama za uporabu traktora kao dopušteno.

Izračun stvarnog
opterećenja stražnje
osovine T_{Hstv} .

$$T_{Hstv} = (G_{stv} - G_{Vstv})$$

U tablicu unesite izračunato stvarno opterećenje prednje osovine i ono koje je navedeno u uputama za uporabu traktora kao dopušteno.

Nosivost guma

Unesite u tablicu dvostruku vrijednost (dvije gume) dopuštene nosivosti guma (vidi npr. dokumentaciju proizvođača guma).

14.1.2 Tablica osovinskog opterećenja:

	Stvarna vrijednost prema izračunu		Dozvoljena vrijednost prema uputama za uporabu		Dvostruka dopuštena nosivost kotača (dvije gume)
Minimalno opterećenje s prednje/stražnje strane	kg		-----		-----
Ukupna težina	kg	≤	kg		-----
Opterećenje prednje osovine	kg	≤	kg	≤	kg
Opterećenje stražnje osovine	kg	≤	kg	≤	kg

OBAVIJEST!

Minimalno se opterećenje mora na traktor priključiti kao priključni uređaj ili kao balast.

- ▶ Izračunate vrijednosti moraju biti manje/jednake dopuštenim vrijednostima.

15 Jamstvo i jamstveni uvjeti

Uređaji marke RAUCH izrađeni su s posebnom pažnjom i prema najmodernijim metodama proizvodnje te su podvrgnuti brojnim ispitivanjima.

Zato tvrtka RAUCH daje jamstvo u trajanju od 12 mjeseci ako su ispunjeni sljedeći uvjeti:

- Jamstvo počinje datumom kupnje.
- Jamstvo obuhvaća greške u materijalu ili proizvodnji. Za proizvode drugih proizvođača (hidraulika, elektronika) jamčimo samo u okviru jamstva dotičnog proizvođača. Tijekom trajanja jamstva, svi nedostaci u proizvodnji i materijalu bit će otklonjeni zamjenom ili popravkom predmetnih dijelova. Ostala i druga prava, kao što su zahtjevi za izmjene, smanjenje ili otklanjanje oštećenja koja nisu nastala na predmetu isporuke, izričito su isključena od prava na jamstvo. Ostvarivanje prava iz jamstva vrši se putem ovlaštenih radionica, zastupnika tvornice RAUCH ili same tvornice.
- Jamstvenim pravom nisu obuhvaćene posljedice prirodnog trošenja, neodržavanje, korozije i sva oštećenja nastala neodgovarajućom uporabom ili vanjskim utjecajima. Jamstvom nisu obuhvaćene samovoljni popravci, kao ni izmjene originalnih stanja. Pravo na jamstvo gubi se ako se ne koriste originalni RAUCH rezervni dijelovi. Zato se pridržavajte uputa za uporabu. U slučaju nedoumica ili nejasnoća obratite našem zastupniku tvornice ili samoj tvornici. Zahtjevi iz jamstva tvornici se moraju dostaviti najkasnije u roku 30 dana od dana pojave kvara. Navedite datum kupnje i broj stroja. Popravke u garantnom roku vrši ovlaštena radionica tek nakon što primi odgovor od tvrtke RAUCH ili nekog službenog zastupnika tvrtke RAUCH. Trajanje jamstva ne produžava se radovima koja proizađu iz jamstva. Oštećenja tijekom transporta nisu tvorničke greške i ne podliježu obvezi jamstva proizvođača.
- Isključeno je pravo na naknadu šteta koje nisu nastale na samom RAUCH stroju. Također je isključena odgovornost za posljedične štete zbog greški pri rasipanju. Samovoljne izmjene na uređajima marke RAUCH mogu dovesti do posljedičnih oštećenja i isključuju odgovornost dobavljača. U slučaju namjere ili grubog nemara vlasnika ili neke druge rukovodeće osobe ne vrijedi ograničenje odgovornosti dobavljača. Isto to vrijedi i za slučajeve u kojima se prema zakonu o odgovornosti za proizvode jamči za tjelesne ili materijalne štete na privatno korištenim predmetima u slučaju greške na isporučenom predmetu. To ne važi ni u slučaju grešaka u svojstvima koja su izričito potvrđena ako je svrha potvrde u tome da se naručitelj želi osigurati od šteta koje nisu nastale na samom isporučenom uređaju.

RAUCH Streutabellen
RAUCH Fertilizer Chart
Tableaux d'épandage RAUCH
Tabele wysiewu RAUCH
RAUCH Strooitabellen
RAUCH Tabella di spargimento
RAUCH Spredetabellen
RAUCH Levitystaulukot
RAUCH Spridningstabellen
RAUCH Tablas de abonado



<https://streutabellen.rauch.de/>



RAUCH Landmaschinenfabrik GmbH

Victoria Boulevard E 200
77836 Rheinmünster · Germany



info@rauch.de · www.rauch.de

Phone +49 (0) 7229/8580-0