



Naudojimo instrukcija



**Prieš pradėdami
ekspluatuoti atidžiai
perskaitykite!**

Išsaugokite, kad
galėtumėte pasinaudoti
ateityje.

Ši eksploataavimo ir montavimo instrukcija
yra sudėtinė padargo dalis. Naujų ir
naudotų padargų tiekėjai privalo pagrįsti
dokumentais, kad eksploataavimo ir
montavimo instrukcija buvo perduota
klientui kartu su padargu.

UKS 100 - 300

5902906-**i**-lt-0426

Originali instrukcija

Pratarmė

Gerbiamas kliente,

Įsigydamas UKS serijos **universalų dėžinį barstytuvą** jūs patvirtinate, kad pasitikite mūsų gaminiu. Nuoširdžiai dėkojame! Mes pasistengsime pateisinti šį pasitikėjimą. Jūs įsigijote galingą ir patikimą padargą.

Jeigu vis dėlto kiltų trikčių, mūsų klientų aptarnavimo tarnyba visuomet pasirengusi jums padėti.



Prašytume prieš pradėdami eksploatuoti universalų dėžinį barstytuvą atidžiai perskaityti šią vartotojo instrukciją ir laikytis nurodymų.

Eksploatavimo instrukcijoje išsamiai aprašytas valdymas ir pateikti vertingi montavimo, techninės priežiūros ir einamojo remonto nurodymai.

Šioje instrukcijoje taip pat gali būti aprašyta įranga, kurios nėra jūsų padarge.

Jūs žinote, kad garantiniai įsipareigojimai nėra taikomi gedimams, kurie atsirado netinkamai valdant arba netinkamai naudojant.



Čia įrašykite savo universalaus dėžinio barstytuvo tipą ir serijos numerį bei pagaminimo metus.

Šiuos duomenis rasite gamyklinėje plokštelėje arba ant rėmo.

Šiuos duomenis prašytume visuomet nurodyti užsakant specialiąją įrangą, papildomus priedus arba reiškiant pretenzijas.

Rūšis:

Serijos numeris:

Pagaminimo metai:

Techninis tobulinimas

Mes siekiame nuolat tobulinti savo produkciją. Todėl pasiliegame teisę iš anksto apie tai nepranešdami tobulinti įrenginius ir atlikti tuos jų pakeitimus, kurie, mūsų manymu, yra būtini, neįsipareigodami įdiegti šiuos patobulinius arba pakeitimus jau parduotiems padargams.

Mielai atsakysime į kitus jūsų klausimus.

Pagarbiai

RAUCH Landmaschinenfabrik GmbH

Turinys

| | |
|--|-----------|
| 1 Naudojimas atsižvelgiant į paskirtį | 7 |
| 1.1 Naudojimas atsižvelgiant į paskirtį | 7 |
| 2 Nurodymai naudotojui | 8 |
| 2.1 Apie šią eksploataavimo instrukciją | 8 |
| 2.2 Eksploataavimo instrukcijos struktūra | 8 |
| 2.3 Nurodymai dėl teksto vaizdavimo | 9 |
| 2.3.1 Instrukcijos ir nurodymai | 9 |
| 2.3.2 Išvardijimai | 9 |
| 2.3.3 Nuorodos | 9 |
| 3 Sauga | 10 |
| 3.1 Bendrieji nurodymai | 10 |
| 3.2 Įspėjamųjų nurodymų reikšmė | 10 |
| 3.3 Bendroji informacija apie mašinos saugą | 11 |
| 3.4 Nurodymai naudotojui | 11 |
| 3.4.1 Personalo kvalifikacija | 11 |
| 3.4.2 Instruktavimas | 12 |
| 3.4.3 Nelaimingų atsitikimų prevencija | 12 |
| 3.5 Nurodymai dėl eksploataavimo saugos | 12 |
| 3.5.1 Mašinos statymas | 12 |
| 3.5.2 Mašinos pildymas | 13 |
| 3.5.3 Tikrinimai prieš pradėdant eksploatuoti | 13 |
| 3.5.4 Veikiantis režimas | 13 |
| 3.6 Barstymo priemonių naudojimas | 13 |
| 3.7 Hidraulinė sistema | 14 |
| 3.8 Techninė priežiūra ir einamasis remontas | 14 |
| 3.8.1 Techninės priežiūros personalo kvalifikacija | 14 |
| 3.8.2 Dylančios dalys | 15 |
| 3.8.3 Techninės priežiūros ir einamojo remonto darbai | 15 |
| 3.9 Kelių eismo saugumas | 15 |
| 3.9.1 Tikrinimai prieš pradėdant važiuoti | 16 |
| 3.9.2 Gabenimas mašina | 16 |
| 3.10 Apsauginiai įtaisai, įspėjamieji nurodymai ir nurodomieji ženklai | 17 |
| 3.10.1 Apsauginių įtaisų, įspėjamųjų nurodymų ir instrukcijų padėtis | 17 |
| 3.10.2 Apsauginių įtaisų funkcijos | 18 |
| 3.11 Įspėjamųjų nurodymų ir nurodomųjų ženklų lipdukai | 18 |
| 3.11.1 Įspėjamųjų nurodymų lipdukai | 19 |
| 3.11.2 Nurodomųjų ženklų lipdukai | 20 |
| 3.12 Gamyklinė plokštelė ir mašinos ženklinimas | 21 |
| 3.13 Šviesogražis atšvaitas | 22 |
| 4 Mašinos duomenys | 23 |
| 4.1 Gamintojas | 23 |
| 4.2 Versijos | 23 |

| | | |
|----------|---|-----------|
| 4.2.1 | Žiemos tarnybos barstytuvas UKS..... | 23 |
| 4.2.2 | Trąšų barstytuvas UKS GB..... | 23 |
| 4.3 | Techniniai duomenys..... | 24 |
| 4.3.1 | Žiemos tarnybos barstytuvas UKS..... | 24 |
| 4.3.2 | Trąšų barstytuvas UKS GB..... | 25 |
| 4.4 | Padidrinimo priedų techniniai duomenys..... | 26 |
| 4.4.1 | Žiemos tarnybos barstytuvas UKS..... | 26 |
| 4.4.2 | Trąšų barstytuvas UKS GB..... | 26 |
| 5 | Gabenimas be traktoriaus..... | 27 |
| 5.1 | Bendrieji saugos nurodymai..... | 27 |
| 5.2 | Pakrovimas ir iškrovimas, statymas..... | 27 |
| 6 | Eksplotavimo pradžia..... | 28 |
| 6.1 | Mašinos perėmimas..... | 28 |
| 6.2 | Traktoriaus reikalavimai..... | 28 |
| 6.3 | Grandinės įtempimo ritinėlio nustatymas..... | 28 |
| 6.3.1 | Į dešinę besisukanti darbo veleno pavara..... | 28 |
| 6.3.2 | Į kairę besisukanti darbo veleno pavara..... | 29 |
| 6.4 | Mašinos kardaninio veleno montavimas..... | 30 |
| 6.4.1 | KGPV ilgio tikrinimas..... | 30 |
| 6.4.2 | Kardaninio veleno primontavimas / išmontavimas..... | 31 |
| 6.5 | Mašinos primontavimas prie traktoriaus..... | 33 |
| 6.5.1 | Sąlygos..... | 33 |
| 6.5.2 | Montavimas gale..... | 33 |
| 6.5.3 | Montavimas iš priekio (tik UKS GB)..... | 36 |
| 6.6 | Vykdiklio prijungimas..... | 37 |
| 6.7 | Hidraulinės pavaros prijungimas..... | 37 |
| 6.8 | Mašinos pripildymas..... | 39 |
| 6.9 | Mašinos statymas ir atjungimas..... | 40 |
| 7 | Padargo nustatymai..... | 41 |
| 7.1 | Barstymo kiekio nustatymas..... | 41 |
| 7.1.1 | UKS su automatinio barstomo kiekio nustatymu..... | 41 |
| 7.2 | Barstymo lentelių naudojimas..... | 42 |

| | | |
|----------|--|-----------|
| 7.2.1 | Nurodymai dėl barstymo lentelės..... | 42 |
| 7.2.2 | Barstymo lentelių sąrašas..... | 43 |
| 7.2.3 | Barstymo lentelė skaldelei, smėliui, druskai..... | 45 |
| 7.2.4 | Geltonųjų garstyčių barstymo lentelė..... | 47 |
| 7.2.5 | Geltonų, baltų lubinų barstymo lentelė..... | 48 |
| 7.2.6 | Aliejinių ridikų barstymo lentelė..... | 49 |
| 7.2.7 | Facelijos barstymo lentelė..... | 50 |
| 7.2.8 | Rapsų barstymo lentelė..... | 51 |
| 7.2.9 | Raudonųjų dobilų barstymo lentelė..... | 52 |
| 7.2.10 | Svidrės barstymo lentelė..... | 53 |
| 7.2.11 | Saldžiųjų žirnelių barstymo lentelė..... | 54 |
| 7.2.12 | Žieminių ropių barstymo lentelė..... | 55 |
| 7.2.13 | „Agricorn Günther Corufera GmbH“ barstymo lentelė..... | 56 |
| 7.2.14 | Granuliuoto karbamido „SKW Piesteritz“ barstymo lentelė..... | 58 |
| 7.2.15 | Kalcio amonio nitrato „Raiffeisen“ barstymo lentelė..... | 59 |
| 7.2.16 | Kalcio cinamido „SKW Trostberg“ barstymo lentelė..... | 60 |
| 7.2.17 | Kalkių barstymo lentelė..... | 61 |
| 7.2.18 | „Maltaflor NPK MALTAFLOR“ barstymo lentelė..... | 63 |
| 7.2.19 | „Maxiflor 92“, smulkaus malimo, barstymo lentelė, „Maxit Kalkwerke“..... | 65 |
| 7.2.20 | „Nitrophoska perfekt COMP BASF“ barstymo lentelė..... | 66 |
| 7.2.21 | „Nitrozol Top Spiess Urania“ barstymo lentelė..... | 67 |
| 7.2.22 | „NPK Raiffeisen“ barstymo lentelė..... | 68 |
| 7.2.23 | „Patentkali“ kalio magnezijos, „Kali + Salz GmbH“ barstymo lentelė..... | 69 |
| 7.2.24 | „Rasenzolz NPK“, „Spiess Urania“ barstymo lentelė..... | 70 |
| 7.2.25 | Ricinos miltų „Agricolan“ (granulės), „Günther“ barstymo lentelė..... | 71 |
| 7.2.26 | Ricinos miltų „Agricolan“ (miltai), „Günther“ barstymo lentelė..... | 72 |
| 7.2.27 | „Donau Chemie“ superfosfato barstymo lentelė..... | 73 |
| 7.2.28 | „Basamid Compo“ barstymo lentelė..... | 74 |
| 7.2.29 | Barstymo lentelė „Basatop Sport COMPO BASF“..... | 75 |
| 7.2.30 | Barstymo lentelė „Basatop Starter COMPO BASF“..... | 76 |
| 7.2.31 | Barstymo lentelė „Floranid N32 COMPO BASF“..... | 77 |
| 7.2.32 | Barstymo lentelė „Floranid NK COMPO BASF“..... | 78 |
| 7.2.33 | Barstymo lentelė „Floranid Permanent COMPO BASF“..... | 79 |
| 7.2.34 | Barstymo lentelė „Sportica K COMPO BASF“..... | 80 |
| 8 | Barstymo normos nustatymas..... | 81 |
| 8.1 | Maksimalios barstymo atkarpos apskaičiavimas..... | 81 |
| 8.2 | Numatytojo per minutę išbarstomo kiekio nustatymas..... | 81 |
| 8.2.1 | 1 pavyzdys: Smėlis, druska ir skaldelė (g/min.)..... | 82 |
| 8.2.2 | 2 pavyzdys: Barstomoji medžiaga (kg/min)..... | 82 |
| 8.3 | Trąšų įterpimo kiekio nustatymas..... | 83 |
| 9 | Naudingi patarimai apie barstymo darbą..... | 85 |
| 9.1 | Bendrosios rekomendacijos..... | 85 |
| 9.2 | Barstomosios medžiagos barstymo eiga..... | 85 |
| 9.3 | Likučių šalinimas..... | 87 |
| 9.3.1 | Rezervuaro ištuštinimas nuo UKS 100 iki UKS 120..... | 87 |
| 9.3.2 | Rezervuaro ištuštinimas – nuo UKS 150 GB iki UKS 300 GB..... | 88 |

| | |
|--|------------|
| 10 Techninė priežiūra ir einamasis remontas | 89 |
| 10.1 Sauga..... | 89 |
| 10.2 Dylančios dalys ir varžtinės jungtys..... | 90 |
| 10.2.1 Dylančių dalių tikrinimas | 90 |
| 10.2.2 Varžtinių jungčių tikrinimas..... | 90 |
| 10.3 Valymas..... | 90 |
| 10.4 Patikrinkite, ar maišymo velenas nėra nusidėvėjęs..... | 91 |
| 10.4.1 Grandinės nusidėvėjimo ir įtempimo tikrinimas | 91 |
| 10.5 Transmisinė alyva | 91 |
| 10.5.1 Kiekiai ir rūšys..... | 91 |
| 10.5.2 Alyvos lygio tikrinimas, alyvos keitimas..... | 91 |
| 10.6 Tepimo planas | 92 |
| 11 Sutrikimai ir galimos priežastys | 94 |
| 12 Prieinama pasirenkamoji įranga | 95 |
| 12.1 Žiemos tarnybos barstytuvas UKS..... | 95 |
| 12.1.1 Elektrinis nuotolinio valdymo įtaisas EF 25..... | 95 |
| 12.1.2 Mechaninis nuotolinio valdymo įtaisas MFB 6/MFB 7..... | 95 |
| 12.1.3 Padidinimo priedai..... | 95 |
| 12.1.4 Rezervuaro dengiamasis tentas..... | 95 |
| 12.1.5 Apšvietimas su įspėjamąja lentele (UKS 100/120)..... | 95 |
| 12.1.6 Apatinės trauklės jungtis, I kat. ilga..... | 96 |
| 12.1.7 Apatinės trauklės jungtis, I N kat..... | 96 |
| 12.1.8 Prietaiso trikampis, I kat..... | 96 |
| 12.1.9 Hidraulinis srauto reguliavimo vožtuvas (specialus modelis, UKS 100/120)..... | 96 |
| 12.2 Trašų barstytuvas UKS GB..... | 96 |
| 12.2.1 Elektrinis nuotolinio valdymo įtaisas EF 25..... | 96 |
| 12.2.2 Mechaninis nuotolinio valdymo įtaisas MFB 6/MFB 7..... | 96 |
| 12.2.3 Padidinimo priedai..... | 96 |
| 12.2.4 Apsauga nuo vėjo..... | 97 |
| 12.2.5 Rezervuaro dengiamasis tentas..... | 97 |
| 12.2.6 Apšvietimas be įspėjamosios lentelės..... | 97 |
| 12.2.7 Barstymo eilėmis įrenginys..... | 97 |
| 12.2.8 Barstymo įtaisas..... | 98 |
| 12.2.9 I kategorijos dalių komplektas (UKS 150, UKS 190)..... | 98 |
| 12.2.10 Prietaiso trikampis, II kat..... | 98 |
| 13 Šalinimas | 99 |
| 13.1 Sauga..... | 99 |
| 13.2 Mašinos šalinimas | 99 |
| 14 Priedėlis | 100 |
| 14.1 Ašies apkrovos apskaičiavimas..... | 100 |
| 14.1.1 Ašies apkrovos apskaičiavimas..... | 100 |
| 14.1.2 Ašių apkrovos lentelė | 102 |
| 15 Garantija ir jos teikimas | 104 |

1 Naudojimas atsižvelgiant į paskirtį

1.1 Naudojimas atsižvelgiant į paskirtį

UKS serijos universalūs dėžiniai barstytuvai sukonstruoti atsižvelgiant į jų naudojimo paskirtį ir juos galima naudoti tik toliau nurodytais tikslais.

- Žiemos tarnyboje gerai slystančių barstymo priemonių, pvz., skaldos (iki 3/8 dydžio), smėlio ir druskos išbarstymui.
- Žemės ūkyje – sausų, granulių formos ir kristalinių trąšų,
- žemės ūkyje sėklų išbarstymui.
- Kelių tiesyboje gerai slystančių barstymo priemonių, pvz., skaldos (3/5), smėlio, druskos ir alyvą rišančių priemonių išbarstymui.

Bet kuris naudojimas nesilaikant šių nuostatų laikomas naudojimu ne pagal paskirtį. Naudojant ne pagal paskirtį atsiradusią žalą gamintojas neatsako. Visa rizika tenka eksploatuotojui.

Naudojimas pagal paskirtį yra ir gamintojo nurodytų naudojimo, techninės priežiūros ir techninės priežiūros sąlygų laikymasis. Kaip atsargines dalis galima naudoti tik originalias gamintojo atsargines dalis.

UKS serijos universalius dėžinius barstytuvus naudoti, prižiūrėti ir remontuoti gali tik asmenys, kurie yra susipažinę su mašinos savybėmis ir yra instruktuoti apie pavojus.

Naudojant padargą būtina laikytis eksploatavimo, techninės priežiūros ir saugaus elgesio su padargu nurodymų, kurie yra gamintojo aprašyti šioje eksploatavimo instrukcijoje bei pateikti įspėjamųjų nurodymų ir ženklų forma ant padargo.

Naudojant padargą taip pat būtina laikytis galiojančių nelaimingų atsitikimų prevencijos nuostatų bei bendrai pripažintų saugumo technikos, darbo higienos ir kelių eismo taisyklių.

Draudžiama atlikti savavališkus UKS serijos universalaus dėžinio barstytuvo pakeitimus. Atlikus pakeitimus, už dėl to atsiradusią žalą gamintojas neatsako.

Numanoma netinkamas naudojimas

Gamintojas įspėjamaisiais nurodymais ir ženklais ant universalaus dėžinio barstytuvo nurodo nuspėjamas eksploatavimo klaidas. Šių įspėjimų ir įspėjamųjų ženklų reikia laikytis visais atvejais, siekiant išvengti universalaus dėžinio barstytuvo naudojimo ne pagal eksploatavimo instrukcijos nuorodas.

2 Nurodymai naudotojui

2.1 Apie šią eksploataavimo instrukciją

Ši eksploataavimo instrukcija yra **sudedamoji mašinos dalis**.

Šioje eksploataavimo instrukcijoje pateikiami svarbūs nurodymai, kaip **saugiai, tinkamai ir ekonomiškai** eksploatuoti ir **prižiūrėti mašiną**. Šios informacijos laikymasis padeda **išvengti pavojų**, sumažinti galimas išlaidas remontui, prastovos laiką, pailginti mašinos eksploataavimo laikotarpį ir padidinti veikimo patikimumą.

Visą dokumentaciją, kurią sudaro ši eksploataavimo instrukcija bei visų tiekėjų dokumentacija, privaloma laikyti mašinos naudojimo vietoje (pvz., traktoriuje).

Parduodant mašiną būtina perduoti ir eksploataavimo instrukciją.

Ši eksploataavimo instrukcija skirta mašinos eksploatuotojui ir jo paskirtam valdymo ir techninės priežiūros darbų personalui. Instrukciją perskaityti, suprasti ir ją taikyti turi kiekvienas asmuo, kuris atlieka toliau nurodytus darbus:

- valdymą,
- techninę priežiūrą ir valymą,
- trikčių šalinimą.

Ypač atkreipkite dėmesį į:

- skyrių „Sauga“,
- įspėjamuosius nurodymus atskiruose skyriuose.

Eksploataavimo instrukcija nepakeičia jūsų kaip naudotojo ir mašiną eksploatuojančių operatorių **atsakomybės**.

2.2 Eksploataavimo instrukcijos struktūra

Eksploataavimo instrukcija turinio atžvilgiu suskirstyta į šešias pagrindines dalis:

- Nurodymai naudotojui
- Saugos nurodymai
- Mašinos duomenys
- Mašinos valdymo instrukcijos
 - Gabenimas
 - Eksploataavimo pradžia
 - Barstymo režimas
- Sutrikimų atpažinimo ir šalinimo nurodymai
- Techninės priežiūros ir remonto potvarkiai

2.3 Nurodymai dėl teksto vaizdavimo

2.3.1 Instrukcijos ir nurodymai

Operatoriaus atliktini kiti veiksmai nurodomi taip, kaip pateikta toliau.

- ▶ Veiksmų instrukcija: 1-as žingsnis
- ▶ Veiksmų instrukcija: 2-as žingsnis

2.3.2 Išvardijimai

Išvardijimai be privalomos eilės tvarkos pateikiami kaip sąrašai su išvardijimų punktais:

- A savybė
- B savybė

2.3.3 Nuorodos

Nuorodos į kitas dokumento teksto vietas pateikiamos pastraipos numeriais, antraščių tekstais ir puslapių nuorodomis:

- **Pavyzdys:** Taip pat atsižvelkite 3 *Sauga*

Nuorodos į kitus dokumentus pateikiamos kaip nurodymas arba instrukcija, tačiau nenurodytas tikslus skyrius ar puslapio numeris:

- **Pavyzdys:** Atkreipkite dėmesį į kardaninio veleno gamintojo eksploatavimo instrukcijos nurodymus.

3 Sauga

3.1 Bendrieji nurodymai

Skyriuje **Sauga** pateikiama esminių įspėjamųjų nurodymų, darbo ir eismo saugos potvarkių dirbant su prikabinta mašina.

Būtina paisyti šiame skyriuje pateiktų nurodymų, kad su mašina dirbtumėte saugiai ir ją eksploatuojant neatsirastų trikčių.

Be to, šios naudojimo instrukcijos kituose skyriuose rasite papildomų įspėjamųjų nurodymų, kurių taip pat turite paisyti. Įspėjamieji nurodymai yra pateikti prieš atitinkamus veiksmus.

Įspėjamieji nurodymai dėl tiekėjų komponentų pateikti atitinkamų tiekėjų dokumentuose. Taip pat laikykitės šių įspėjamųjų nurodymų.

3.2 Įspėjamųjų nurodymų reikšmė

Įspėjamieji nurodymai šioje eksploatavimo instrukcijoje susisteminti atsižvelgiant į pavojaus laipsnį ir kilimo tikimybę.

Pavojaus ženklais atkreipiamas dėmesys į liekamąją riziką, kurios dėl konstrukcinių ypatybių dirbant su padargu negalima išvengti. Naudojamų įspėjamųjų nurodymų struktūra:

Symbolis + **Signalinis žodis**

Paaiškinimas

Įspėjamųjų nurodymų pavojaus lygiai

Pavojaus lygis pažymimas įspėjamuoju žodžiu. Pavojaus lygiai klasifikuojami taip:

PAVOJUS!

Pavojaus rūšis ir šaltinis

Šiuo įspėjamuoju nurodymu įspėjama apie tiesiogiai gresiantį pavojų žmonių sveikatai ir gyvybei.

Nepaisant šių įspėjamųjų nurodymų galima būti sunkiai sužalotam arba net žūti.

- ▶ Būtinai imkitės aprašytų priemonių šiam pavojui išvengti.

ĮSPĖJIMAS!

Pavojaus rūšis ir šaltinis

Šiuo įspėjamuoju nurodymu įspėjama apie galimą žmonių sveikatai pavojingą situaciją.

Nepaisant šių įspėjamųjų nurodymų galima būti sunkiai sužalotam.

- ▶ Būtinai imkitės aprašytų priemonių šiam pavojui išvengti.

⚠️ PERSPĖJIMAS!**Pavojaus rūšis ir šaltinis**

Šiuo įspėjamoju nurodymu įspėjama apie galimą žmonių sveikatai pavojingą situaciją.

Nepaisant šių įspėjamųjų nurodymų galima būti sužalotam.

- ▶ Būtinai imkitės aprašytų priemonių šiam pavojui išvengti.

PRANEŠIMAS!**Pavojaus rūšis ir šaltinis**

Šiuo įspėjamoju nurodymu įspėjama apie materialinę žalą ir žalą aplinkai.

Nesilaikant šių įspėjamųjų nurodymų gali būti apgadinintas padargas bei padaroma žala aplinkai.

- ▶ Būtinai imkitės aprašytų priemonių šiam pavojui išvengti.



Nuoroda:

Bendruosiuose nurodymuose pateikiami naudojimo patarimai bei ypač naudinga informacija, bet ne įspėjimai apie pavojus.

3.3 Bendroji informacija apie mašinos saugą

Mašina sukonstruota atsižvelgiant į naujausią technikos lygį ir patvirtintas technikos taisykles. Tačiau ją naudojant ir atliekant techninę priežiūrą gali kilti pavojus naudotojo ar trečiųjų asmenų sveikatai ir gyvybei arba gali būti padaryta žala mašinai ir kitam materialiniam turtui.

Todėl mašiną eksploatuokite:

- tik reikalavimus atitinkančios būsenos ir pritaikytą naudoti kelių eismo sąlygomis,
- paisydami saugos ir pavojaus nurodymų.

Taip patvirtinsite, kad perskaitėte šios eksploatavimo instrukcijos turinį ir jį supratote. Jūs taip pat turite būti susipažinę su galiojančiomis nelaimingų atsitikimų prevencijos nuostatomis, darbo medicinos ir kelių eismo taisyklėmis bei sugebėti šiuos potvarkius ir taisykles taikyti.

3.4 Nurodymai naudotojui

Naudotojas yra atsakingas už mašinos naudojimą atsižvelgiant į paskirtį.

3.4.1 Personalo kvalifikacija

Asmenys, kurie atlieka mašinos valdymo, techninės priežiūros ar remonto darbus, prieš pradėdami dirbti turi būti perskaitę ir supratę šią eksploatavimo instrukciją.

- Mašiną gali eksploatuoti tik instruktuotas ir naudotojo įgaliotas personalas.
- Besimokantis mokykloje / mokomas / instruktuojamas personalas su mašina gali dirbti tik prižiūrimas patyrusio asmens.
- Techninės priežiūros ir remonto darbus gali atlikti tik kvalifikuotas techninės priežiūros personalas.

3.4.2 Instrukavimas

Prekybos partneriai, gamyklos atstovai arba įmonės darbuotojai naudotoją instruktuoja, kaip reikia valdyti mašiną.

Naudotojas privalo pasirūpinti, kad naujas valdymo ir techninės priežiūros darbus atliekantis personalas būtų išsamiai supažindintas su mašinos naudojimu ir remontu pagal šią eksploatavimo instrukciją.

3.4.3 Nelaimingų atsitikimų prevencija

Saugos ir nelaimingų atsitikimų prevencijos potvarkiai kiekvienoje šalyje yra reglamentuojami įstatymais. Už naudojimo šalyje galiojančių potvarkių laikymąsi atsako mašinos naudotojas.

Taip pat paisykite toliau pateiktų nurodymų.

- Niekada nepalikite veikiančios mašinos be priežiūros.
- Mašinai veikiant ir ją gabenant jokių būdu negalima ant jos lipti (**draudžiama važiuoti kartu**).
- Mašinos dalių **neaudokite** kaip pagalbinių priemonių lipti.
- Dėvėkite prigludusią aprangą. Venkite darbo aprangos su diržais, kutais ar kitomis dalimis, kurios gali įstrigti.
- Dirbdami su chemikalais laikykitės gamintojo pateiktų įspėjamųjų nurodymų. Gali tekti naudoti asmenines apsaugines priemones (AAP).

3.5 Nurodymai dėl eksploatavimo saugos

Mašiną naudokite tik tuomet, kai ji yra saugios eksploatuoti būsenos. Taip išvengsite pavojingų situacijų.

3.5.1 Mašinos statymas

- Padargą ant horizontalaus, tvirto pagrindo statykite tik tada, kai bunkeris yra tuščias.
- Jei mašina pastatoma viena (be traktoriaus), dozavimo sklendę atidarykite iki galo. (Jei į rezervuarą pateko vandens, jis ištekės).

3.5.2 Mašinos pildymas

- Padargą pildykite tik neveikiant traktoriaus varikliui. Ištraukite uždegimo raktelį, kad nebūtų įmanoma paleisti variklio.
- Pripildymo pusėje užtikrinkite pakankamai laisvos erdvės. Būtinai atkreipkite dėmesį į galimą susidūrimą su pasukamų svirčių cilindrais.
- Pildydami naudokite tinkamas pagalbines priemones (pvz., kaušinių krautuva, tiekimo sraigta).
- Padargą leidžiama pripildyti iki viršutinio krašto. Patikrinkite pripildymo lygį.
- Padargą pildykite tik uždare apsaugines groteles. Ėmęsi šių veiksmų barstydami išvengsite triukščių, kurias sukeltų barstomosios medžiagos gabalai arba kiti svetimkūniai.

3.5.3 Tikrinimai prieš pradėdant eksploatuoti

Prieš pradėdami eksploatuoti pirmą kartą ir prieš kitus naudojimus patikrinkite, ar padargą eksploatuoti saugu.

- Ar veikia ir ar sumontuoti visi padargo apsauginiai įtaisai?
- Ar visos tvirtinimo dalys ir atraminės jungtys yra tvirtai pritvirtintos, ar jos tinkamos būklės?
- Ar talpyklos apsauginės grotelės uždarytos ir užfiksuotos?
- Ar padargo pavojaus zonoje **nėra** žmonių?
- Ar grandinės apsauginė dėžė ant rezervuaro uždaryta ir prisukta?

3.5.4 Veikiantis režimas

- Atsiradus funkcijų sutrikimams, turite nedelsdami sustabdyti ir užfiksuoti padargą. Nedelsdami kreipkitės į kvalifikuotą personalą, kad pašalintų triktis.
- Įjungus barstymo įrenginį ant padargo lipti draudžiama.
- Padargą eksploatuokite tik uždare bunkerio apsaugines groteles. Eksploatuojant apsauginių grotelių **neleidžiama nei atidaryti, nei pašalinti**.
- Basisukančios padargo dalys gali sunkiai sužeisti. Todėl pasirūpinkite, kad kūno dalys ir drabužiai neatsidurtų greta basisukančių dalių.
- Į bunkerį niekada nedėkite pašalinių daiktų (pvz., varžtų, veržlių).
- Sviedžiama barstomoji medžiaga gali sunkiai sužaloti (pvz., akis). Atkreipkite dėmesį, kad padargo barstymo zonoje nebūtų žmonių.
- Nebarstykite pučiant labai stipriam vėjui, nes tada nebūtų įmanoma užtikrinti, kad būtų laikomasi barstymo zonos ribų.
- Niekada nelipkite į padargą ar traktorių po aukštosios įtampos elektros linijomis.
- Universalų dėžinį barstytuvą naudokite tik su uždaryta grandinės apsaugine dėže.

3.6 Barstymo priemonių naudojimas

Trąšų, sėklų arba herbicidų naudojimas

Parinkus netinkamas trąšas, sėklas arba herbicidus, gali būti sunkiai sužeisti žmonės ir gali būti padaryta žala aplinkai.

- Rinkdamiesi trąšas, sėklas arba herbicidus, sužinokite apie jų poveikį žmogui, aplinkai ir mašinai.
- Vadovaukitės nurodymais ir gamintojų saugos duomenų lapais.

3.7 Hidraulinė sistema

Hidraulinėje sistemoje naudojamas aukštas slėgis.

Besiveržiantys slėginiai skysčiai gali sunkiai sužaloti ir pakenkti aplinkai. Norėdami išvengti pavojų atsižvelkite į toliau pateiktus nurodymus.

- Mašiną eksploatuokite tik paisydami didžiausio leistino darbinio slėgio.
- **Prieš** pradėdami bet kokius **techninės priežiūros** darbus hidraulinėje sistemoje panaikinkite slėgį. Išjunkite traktoriaus variklį. Apsaugokite jį nuo pakartotinio įjungimo.
- Ieškodami nuotėkio vietų visada dėvėkite **apsauginius akinius** ir mūvėkite **apsaugines pirštines**.
- Jeigu jus sužalotų hidraulinė alyva, **nedelsdami kreipkitės į gydytoją**, nes gali kilti pavojinga infekcija.
- Jungdami hidraulinės sistemos žarnas prie traktoriaus atkreipkite dėmesį, kad tiek traktoriaus, tiek mašinos hidraulinėje sistemoje **nebūtų slėgio**.
- Traktoriaus ir valdymo hidraulinės sistemos žarnas prijunkite tik prie nurodytų jungčių.
- Stenkitės neužteršti hidraulinės sistemos kontūro. Movas visada įstatykite į joms skirtus laikiklius. Naudokite apsaugos nuo dulkių gaubtelius. Prieš prijungdami nuvalykite jungtis.
- Reguliariai tikrinkite hidraulinės konstrukcines dalis ir hidraulinės sistemos linijas, ar nėra mechaninių defektų, pvz., įpjautų ir nutrintų vietų, suspaudimų, įlenkimų, įtrūkimų, porėtumo ir t. t.
- Žarnos ir žarnų jungtys natūraliai sensta ir tuomet, kai yra laikomos tinkamomis sąlygomis ir naudojamos neviršijant leistinų apkrovų. Todėl jų sandėliavimo ir naudojimo terminas yra ribotas.

Žarnos ilgiausiai leidžiama naudoti 6 metus, įskaitant ir ilgiausią 2 metų sandėliavimo trukmę.

Žarnos pagaminimo data (mėnuo ir metai) yra nurodyti ant žarnos armatūros.

- Pasirūpinkite, kad pažeista hidraulinė linija arba pasibaigus jos eksploatavimo trukmei būtų pakeista.
- Keičiamosios žarnos turi atitikti techninius prietaiso gamintojo reikalavimus. Visų pirma atkreipkite dėmesį į skirtingus keičiamųjų hidraulinių linijų didžiausio slėgio duomenis.

3.8 Techninė priežiūra ir einamasis remontas

Atlikdami techninės priežiūros ir einamojo remonto darbus galite tikėtis papildomų pavojų, kurių valdant padargą nekyla.

Todėl techninės priežiūros ir remonto darbus visada atlikite labai atidžiai. Dirbkite labai apdairiai ir paisydami pavojų.

3.8.1 Techninės priežiūros personalo kvalifikacija

- Elektros ir hidraulinės įrangos suvirinimo ir kitus darbus leidžiama atlikti tik kvalifikuotiems darbuotojams.

3.8.2 Dylančios dalys

- Labai tiksliai laikykitės šioje eksploataavimo instrukcijoje nurodytų techninės priežiūros ir einamojo remonto intervalų.
- Taip pat laikykitės tiekėjų tiekiamų komponentų techninės priežiūros ir einamojo remonto intervalų. Informacijos apie tai pateikta atitinkamuose tiekėjų dokumentuose.
- Rekomenduojame po kiekvieno sezono kreiptis į specializuotų prekių prekybos atstovą, kad patikrintų mašinos būklę, apžiūrėtų tvirtinimo dalis, susijusias plastikines konstrukcines dalis, hidraulinę sistemą, dozavimo įrenginius ir išmetamąsias menteles.
- Atsarginės dalys turi atitikti bent gamintojo nurodytus techninius reikalavimus. Šiuos techninius reikalavimus atitinka originalios atsarginės dalys.
- Savaime užsifiksuojančias veržles galima naudoti tik vieną kartą. Konstrukcinėms dalims pritvirtinti (pvz., keičiant išmetamąsias menteles) visada naudokite naujas savaime užsifiksuojančias veržles.

3.8.3 Techninės priežiūros ir einamojo remonto darbai

- **Išjunkite traktoriaus variklį prieš atlikdami bet kokius valymo, techninės priežiūros ir einamojo remonto darbus bei šalindami sutrikimus. Palaukite, kol nustos suktis visos padargo besisukančios dalys.**
- Užtikrinkite, kad **niekas** negalėtų įjungti padargo netyčia. Ištraukite traktoriaus uždegimo raktelį.
- Prieš atlikdami bet kokius techninės priežiūros ir remonto darbus bei elektros prietaisų darbus atjunkite srovės tiekimo linijas tarp traktoriaus ir padargo.
- Patikrinkite, ar traktorius su padargu tinkamai pastatyti. Padargas su ištuštintu bunkeriu turi būti pastatytas ant horizontalaus, tvirtu pagrindo ir apsaugotas nuo nuriedėjimo.
- Jei po pakeltu padargu reikia atlikti techninės priežiūros darbus ir remonto darbus arba patikrinimą, padargą papildomai apsaugokite nuo virtimo (pvz., pakišamu kėlikliu).
- Prieš pradėdami techninės priežiūros ir einamojo remonto darbus, panaikinkite slėgį hidraulinėje sistemoje.
- Talpyklos apsaugines groteles atidarykite tik tada, kai padargas nebeeksploatuojamas.
- Jei turite dirbti prie besisukančio darbo veleno, niekam neleidžiama stovėti darbo ir kardaninio veleno zonoje.
- Barstytuvo bunkeryje susidariusių kamščių niekada nešalinkite ranka ar koja, visada naudokite tinkamą įrankį.
- Plaudami didžiaslėgiu įrenginiu niekuomet vandens srovės nenukreipkite tiesiai į įspėjamuosius ženklus, elektros įrangą, hidraulinius komponentus ir slydimo guolius.
- Reguliariai tikrinkite, ar veržlės ir varžtai neatsilaisvino. Priveržkite atsilaisvinusias jungtis.

3.9 Kelių eismo saugumas

Važiuojant viešosiomis gatvėmis ir viešaisiais keliais traktorius su prikabintu padargu turi atitikti atitinkamoje šalyje galiojančias kelių eismo taisykles. Už šių nuostatų laikymąsi atsako transporto priemonės savininkas ir transporto priemonės vairuotojas.

3.9.1 Tikrinimai prieš pradėdant važiuoti

Prieš išvažiuodami atlikite patikrinimą – taip užtikrinsite kelių eismo saugumą. Prieš kiekvieną kelionę patikrinkite, ar laikomasi eksploataavimo sąlygų, ar saugu važiuoti keliais ir ar paisoma naudojimo šalyje galiojančių nuostatų.

- Ar laikomasi leidžiamojo bendrojo svorio? Atkreipkite dėmesį į leidžiamąją ašių apkrovą, leidžiamąją stabdymo apkrovą ir leidžiamąjį padangų krovumą;
 - Žr. 14.1 Ašies apkrovos apskaičiavimas
- Ar padargas pakabintas pagal reikalavimus?
- Ar važiuojant gali pradėti byrėti trąšos?
 - Atkreipkite dėmesį į trąšų pripildymo kiekį bunkeryje.
 - Dozavimo sklendės turi būti uždarytos.
 - Išjunkite elektroninį valdymo bloką.
- Patikrinkite oro slėgį padangose ir traktoriaus stabdžių sistemos veikimą.
- Ar padargo apšvietimas ir ženklėjimas atitinka jūsų šalyje galiojančias važiavimo viešaisiais keliais nuostatas? Atkreipkite dėmesį, kad būtų pritvirtinta laikantis reikalavimų.
- Pakopa užlenkta ir užfiksuota / arba pakopa yra transportavimo padėtyje. (nuo mašinos priklausantis)

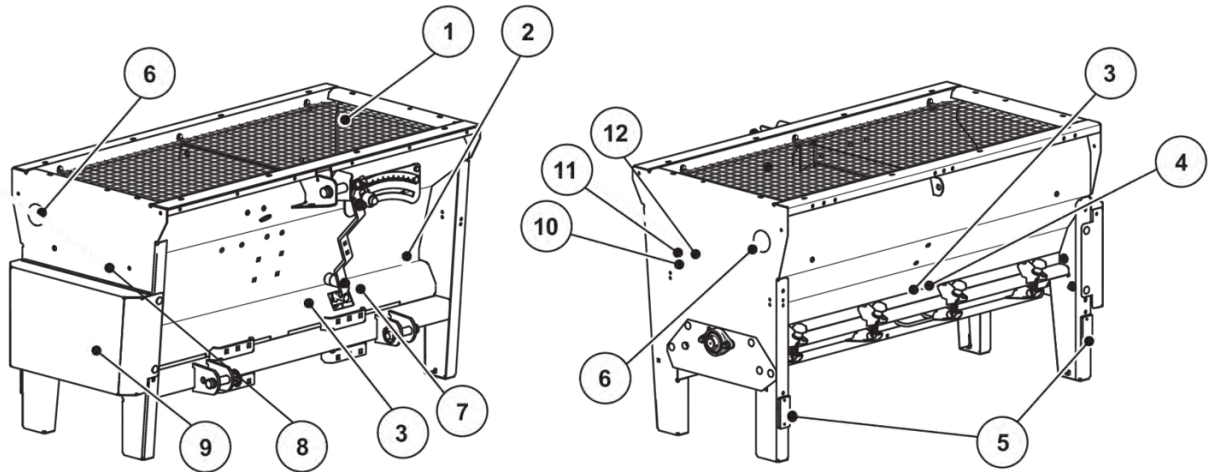
3.9.2 Gabenimas mašina

Pakabinus padargą pasikeičia traktoriaus važiavimo būdas, vairavimo ir stabdymo savybės. Pvz., jeigu padargo svoris per didelis, tada sumažėja traktoriaus priekinės ašies apkrova, todėl pakinta jo vairuojamumas.

- Pasirinkite važiavimo savybes atitinkantį važiavimo būdą.
- Važiuojant visada turi būti užtikrinamas pakankamas apžvelgiamumas. Jei taip nėra (pvz., važiuojant atgal), pasikvieskite į pagalbą signalininką.
- Atkreipkite dėmesį į didžiausią leidžiamąjį greitį.
- Važiuodami kalnais ir įdubomis bei skersai į kalnės stenkitės greitai nesukti. Pasikeitus svorio centrui, kyla apvirtimo pavojus. Važiuodami nelygiu ir minkštu gruntu (pvz., įvažiuojant į lauką, bortelių kraštais) važiuokite labai atsargiai.
- Galinio keltuvo apatinę trauklę stabiliai pritvirtinkite šone, kad ji nesiūbuotų į šalis.
- Važiuojant ir eksploatuojant draudžiama žmonėms būti ant padargo.

3.10 Apsauginiai įtaisai, įspėjamieji nurodymai ir nurodomieji ženklai

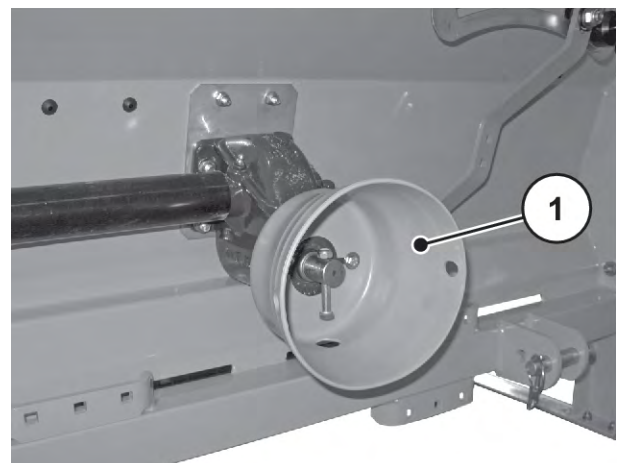
3.10.1 Apsauginių įtaisų, įspėjamųjų nurodymų ir instrukcijų padėtis



Pav. 1: Apsauginiai įtaisai, įspėjamųjų nurodymų ir nurodomųjų ženklų lipdukai

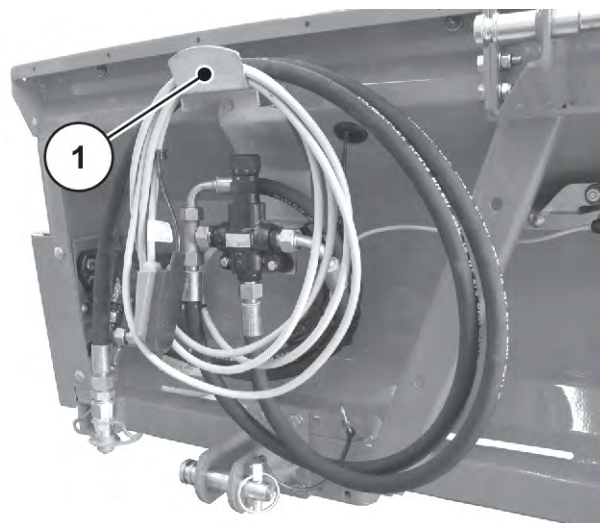
- | | |
|---|---|
| [1] Rezervuaro apsauginės grotelės | [8] Įspėjamasis nurodymas „Hidraulinės sistemos keliamas pavojus“ |
| [2] Identifikacinė plokštelė | [9] Grandinės apsauginė dėžė |
| [3] Įspėjamasis nurodymas „Judančios dalys“ | [10] Instrukcijos nurodymas „Didžiausia naudingoji apkrova“ |
| [4] Įspėjamasis nurodymas „Besisukančios dalys“ | [11] Įspėjamasis nurodymas „Perskaitykite naudojimo instrukciją“ |
| [5] Raudonos spalvos šviesogražis atšvaitas | [12] Įspėjamasis nurodymas „Ištraukti uždegimo raktelį“ |
| [6] Šoninis geltonos spalvos šviesogražis atšvaitas | |
| [7] Įspėjamasis nurodymas „Pavojus tarp traktoriaus ir padargo“ | |

- [1] Kardaninio veleno apsaugas



Pav. 2: Apsauginiai įtaisai, kardaninio veleno apsaugas

[1] Kabelių ir žarnų laikiklis



Pav. 3: Kabelių ir žarnų laikiklis

3.10.2 Apsauginių įtaisų funkcijos

Apsauginiai įtaisai saugo jūsų sveikatą ir gyvybę.

- Prieš pradėdami dirbti su padargu, patikrinkite, ar kad apsauginiai įtaisai veikia.
- Padargą eksploatuokite tik veikiant apsauginiams įtaisams.

| Pavadinimas | Funkcija |
|------------------------------|--|
| Bunkerio apsauginės grotelės | Apsaugo, kad besisukantis maišytuvas neįtrauktų kūno dalių. Saugo, kad dozatoriaus sklendės nenupjautų kūno dalių. Barstant apsaugo nuo barstomos medžiagos luitų, didelių akmenų arba kitų medžiagų (sieto poveikis) sukeltų trikčių. |
| Kardaninio veleno apsauga | Neleidžia į besisukantį kardaninį veleną įtraukti kūno dalių ir drabužių. |
| Laikiklis | Skirtas ant rėmo pakabinti žarneles ir kabelius. Apsaugo, kad nebūtų suspaustos ar sulenkotos žarnelės ir kabeliai. Žr. Pav. Kabelių ir žarnų laikiklis 18 |
| Grandinės apsauga | Neleidžia įtraukti kūno dalių į grandinę. |

3.11 Įspėjamųjų nurodymų ir nurodomųjų ženklų lipdukai

Prie mašinos pritvirtinta įvairių įspėjamųjų nurodymų ir nurodomųjų ženklų (apie pritvirtinimą prie mašinos žr. 3.10.1 Apsauginių įtaisų, įspėjamųjų nurodymų ir instrukcijų padėtis).

Įspėjamieji nurodymai ir nurodomieji ženklai yra mašinos dalis. Jų negalima nei nuimti, nei keisti.

- ▶ Privaloma nedelsiant pritvirtinti trūkstamus arba pakeisti neįskaitomus įspėjamuosius nurodymus ir nurodomuosius ženklus.

Jei remontuojant įmontuojamos naujos konstrukcinės dalys, prie šių konstrukcinių dalių reikia pritvirtinti tokius pat įspėjamuosius nurodymus ir nurodomuosius ženklus, kokie buvo pritvirtinti prie originalių dalių.




Tinkamų įspėjamųjų nurodymų ir nurodomųjų ženklų galite užsisakyti atsarginių dalių tarnyboje.





3.11.1 Įspėjamųjų nurodymų lipdukai

| | |
|--|--|
| | <p>Hidraulinės sistemos keliamas pavojus</p> <p>Besiveržiantys slėginiai skysčiai gali sunkiai sužaloti.</p> <p>Taip pat jie gali prasiskverbti per odą ir sukelti infekciją.</p> <p>Prieš imdamiesi techninės priežiūros darbų hidraulinėje sistemoje panaikinkite slėgį.</p> <p>leškodami nuotėkio vietų visada dėvėkite apsauginius akinius ir mėvėkite apsaugines pirštines.</p> <p>Susižeidę hidrauline alyva nedelsdami kreipkitės į gydytoją.</p> <p>Atsižvelkite į gamintojo dokumentus.</p> |
| | <p>Pavojus būti suspaustom tarp traktoriaus ir mašinos</p> <p>Jei privažiuojant arba aktyvinant hidraulinę sistemą tarp traktoriaus ir mašinos stovi žmonės, jų gyvybei gresia pavojus.</p> <p>Dėl neatidumo arba netinkamo valdymo traktorius gali sustoti per vėlai arba visiškai nesustoti.</p> <p>Visiems žmonėms liepkite pasišalinti iš pavojaus zonos tarp traktoriaus ir mašinos.</p> |
| | <p>Perskaitykite eksploatavimo instrukciją ir įspėjamuosius nurodymus.</p> <p>Prieš pradėdami eksploatuoti mašiną, perskaitykite eksploatavimo instrukciją ir įspėjamuosius nurodymus bei jų laikykitės.</p> <p>Eksploatavimo instrukcijoje išsamiai paaiškinama, kaip naudotis barstytuvu, ir pateikiami vertingi eksploatavimo, remonto ir priežiūros nurodymai.</p> |

| | |
|--|---|
|  | <p>Ištraukite uždegimo raktelį. Prieš imdamiesi techninės priežiūros ir remonto darbų, išjunkite variklį ir ištraukite uždegimo raktelį. Nutraukite elektros energijos tiekimą.</p> |
|  | <p>Suspaudimo pavojus Plaštakos suspaudimo pavojus. Draudžiama kišti rankas į pavojaus zoną.</p> |
|  | <p>Besisukančių dalių keliamas pavojus Venkite mirtinų ar sunkių sužalojimų, kurie gali atsirasti dėl įtraukimo. Laikykite rankas atokiau nuo šių besisukančių dalių. Patikrinkite, ar yra visi apsauginiai įtaisai ir ar jie veikia tinkamai. Prieš pradėdami techninės priežiūros, remonto ir nustatymo darbus, išjunkite variklį ir ištraukite uždegimo raktelį.</p> |

3.11.2 Nurodomųjų ženklų lipdukai

| Piktograma | Aprašymas |
|---|--|
|  | <p>Darbo veleno vardinis sūkių dažnis Darbo veleno vardinis sūkių dažnis yra 540 sūk./min.</p> |

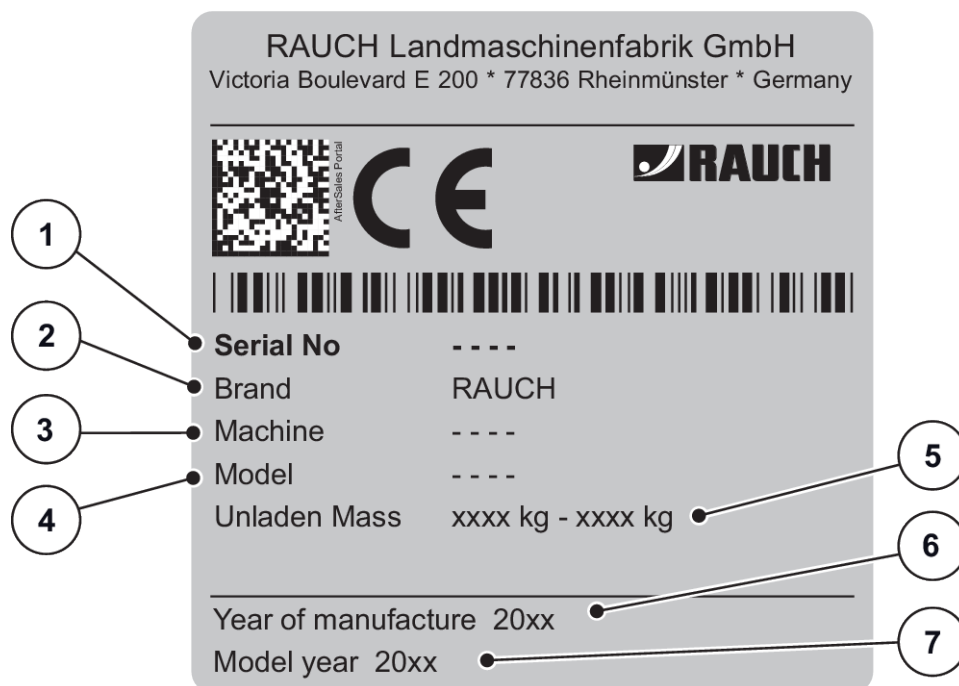
| Piktograma | Aprašymas |
|--|---|
|  | <p>Darbo veleno vardinis sūkių dažnis Darbo veleno vardinis sūkių dažnis yra 1000 sūk./min.</p> |
|  | <p>Didžiausia naudingoji apkrova</p> |
|  | <p>Didžiausia naudingoji apkrova</p> |
|  | <p>Didžiausia naudingoji apkrova</p> |

3.12 Gamyklinė plokštelė ir mašinos ženklimas



Pristačius jūsų mašiną patikrinkite, ar yra visi būtini ženklai.

Atsižvelgiant į pristatymo šalį, ant mašinos gali būti papildomų ženklų



Pav. 4: Gamyklinė plokštelė

- [1] Serijos numeris
- [2] Gamintojas
- [3] Mašina
- [4] Rūšis

- [5] Tuščiasis svoris
- [6] Pagaminimo metai
- [7] Modelio metai

3.13 Šviesogražis atšvaitas

Apšvietimo techninė įranga turi būti pritvirtinta laikantis teisės aktų ir turi būti nuolat parengta naudojimui. Ji neturi būti nei uždengta, nei užteršta.

Gamykloje prie mašinos pritvirtinamas pasyvusis priekinis, galinis ir šoninis žymėjimas (pritvirtinimo prie mašinos padėtis žr. *Pav. 1 Apsauginiai įtaisai, įspėjamųjų nurodymų ir nurodomųjų ženklų lipdukai*).

4 Mašinos duomenys

4.1 Gamintojas

RAUCH Landmaschinenfabrik GmbH
Victoria Boulevard E 200
77836 Rheinmünster
Germany

Telefonas: +49 (0) 7229 8580-0

Telefaksas: +49 (0) 7229 8580-200

Priežiūros centras, techninė klientų aptarnavimo tarnyba

RAUCH Landmaschinenfabrik GmbH
Pašto indeksas 1162
E.paštas: service@rauch.de
Telefaksas: +49 (0) 7229 8580-203

4.2 Versijos

4.2.1 Žiemos tarnybos barstytuvas UKS

| Tipas Funkcija | UKS 100 | | UKS 100 Q | UKS 120 | | UKS 120 Q |
|---|---------|---|--------------|---------|---|--------------|
| Pavara su kardaniniu velenu | x | | | x | | |
| Pavara su hidrauliniu varikliu | | x | x | | x | x |
| Elektroninis barstymo reguliavimo įtaisas | | | x | | | x |

4.2.2 Trašų barstytuvas UKS GB

| Tipas Funkcijos | UKS 150 | UKS 150 Q | UKS 190 | UKS 190 Q | UKS 230 | UKS 230 Q | UKS 300 | UKS 300 Q |
|---|------------|--------------|------------|--------------|------------|--------------|------------|--------------|
| Pavara su hidrauliniu varikliu | x | x | x | x | x | x | x | x |
| Elektroninis barstymo reguliavimo įtaisas | | x | | x | | x | | x |

4.3 Techniniai duomenys

4.3.1 Žiemos tarnybos barstytuvas UKS

■ Matmenys

| Duomenys | | UKS 100 | UKS 120 |
|---|---------------------|----------------|----------------|
| Bendras plotis | | 118 cm | 138 cm |
| Bendras ilgis | | 70 cm | 70 cm |
| Pripildymo aukštis | | 75 cm | 75 cm |
| Svorio centro atstumas nuo apatinės trauklės taško | Kat. 1N | 30,5 cm | 30,5 cm |
| | Prietaiso trikampis | 27 cm | 27 cm |
| Barstymo plotis | | 100 cm | 120 cm |
| Rezervuaro dydis (I x P) | | 106 x 62 cm | 125 x 62 cm |
| Darbo veleno sūkių skaičius | minimalus | 450 aps./min. | 450 aps./min. |
| | | 1000 aps./min. | 1000 aps./min. |
| | maksimalus | 600 aps./min. | 600 aps./min. |
| | | 1100 aps./min. | 1100 aps./min. |
| Vardinis apsukų skaičius | | 540 aps./min. | 540 aps./min. |
| | | 1000 aps./min. | 1000 aps./min. |
| Masės srautas ¹ | | 250 kg/min | 250 kg/min |
| Hidraulinis slėgis | | 200 bar | 200 bar |
| Garso slėgio lygis ² (uždarytoje traktoriaus vairuotojo kabinoje) | | 75 dB(A) | 75 dB(A) |

■ Svoriai ir apkrovos



Tuščio universalus dėžinio barstytuvo svoris (masė) priklauso nuo naudojamos įrangos ir papildinimo priedų derinio. Gamyklos plokštelėje nurodytas tuščios standartinės konstrukcijos svoris priklauso nuo standartinės konstrukcijos.

¹⁾ Maksimalus masės srautas priklauso nuo barstomosios medžiagos rūšies

²⁾ Kadangi universalus dėžinio barstytuvo skleidžiamą garso slėgio lygį galima nustatyti tik veikiant traktoriui, tikroji reikšmė priklauso nuo naudojamo traktoriaus.

| Duomenys | | UKS 100 | UKS 120 |
|---------------------|------------|-------------------|-------------------|
| Tuščiasis svoris | | 120 kg | 130 kg |
| naudingoji apkrova“ | maksimalus | 500 kg | 500 kg |
| Talpa | | 200 l | 240 l |
| Viršutinė trauklė | | Kat. I + II | Kat. I + II |
| Apatinė trauklė | | Kat. I / Kat. I N | Kat. I / Kat. I N |
| Prietaiso trikampis | | Kat. I | Kat. I |

4.3.2 Trašų barstytuvas UKS GB

■ Matmenys

| Duomenys | | UKS 150 GB | UKS 190 GB | UKS 230 GB | UKS 300 GB |
|---|---------------------|-------------|-------------|-------------|-------------|
| Bendras plotis | | 168 cm | 208 cm | 248 cm | 318 cm |
| Bendras ilgis | | 70 cm | 70 cm | 70 cm | 70 cm |
| Pripildymo aukštis (pagrindinė mašina) | | 60 cm | 60 cm | 60 cm | 60 cm |
| Svorio centro atstumas nuo apatinės trauklės taško | Kat. II | 35 cm | 35 cm | 35 cm | 35 cm |
| | Kat. I | 31 cm | 31 cm | - | - |
| | Prietaiso trikampis | 43 cm | 43 cm | 43 cm | 43 cm |
| Barstyimo plotis | | 150 cm | 190 cm | 230 cm | 300 cm |
| Rezervuaro dydis (P x I) | | 157 x 62 cm | 196 x 62 cm | 235 x 62 cm | 310 x 62 cm |
| Masės srautas ³ | | 250 kg/min | 250 kg/min | 250 kg/min | |
| Garso slėgio lygis ⁴ (uždarytoje traktoriaus vairuotojo kabinoje) | | 75 dB(A) | 75 dB(A) | 75 dB(A) | |

³⁾ Maksimalus masės srautas priklauso nuo barstomosios medžiagos rūšies

⁴⁾ Kadangi universalus dėžinio barstytuvo skleidžiamą garso slėgio lygį galima nustatyti tik veikiant traktoriui, tikroji reikšmė priklauso nuo naudojamo traktoriaus.

■ Svoriai ir apkrovos



Tuščio universalaus dėžinio barstytuvo svoris (masė) priklauso nuo naudojamos įrangos ir papildinimo priedų derinio. Gamyklos plokštelėje nurodytas tuščios standartinės konstrukcijos svoris priklauso nuo standartinės konstrukcijos.

| Duomenys | | UKS 150 GB | UKS 190 GB | UKS 230 GB | UKS 300 GB |
|---------------------|------------|------------------|------------------|------------|------------|
| Tuščiasis svoris | | 160 kg | 180 kg | 210 kg | 260 kg |
| naudingoji apkrova“ | maksimalus | 700 kg | 700 kg | 700 kg | 1000 kg |
| Talpa | | 300 l | 370 l | 440 l | 580 l |
| Viršutinė trauklė | | Kat. I +II | Kat. I +II | Kat. I +II | Kat. II |
| Apatinė trauklė | | Kat. I / Kat. II | Kat. I / Kat. II | Kat. II | Kat. II |
| Prietaiso trikampis | | Kat. II | Kat. II | Kat. II | Kat. II |

4.4 Padidinimo priedų techniniai duomenys

4.4.1 Žiemos tarnybos barstytuvas UKS

| Duomenys su priedu | UKS 100 | UKS 120 |
|--------------------|---------|---------|
| Talpa | 280 l | 340 l |
| Pripildymo aukštis | 90 cm | 90 cm |
| Bendras plotis | 118 cm | 138 cm |

4.4.2 Trašų barstytuvas UKS GB

| Duomenys su priedu | UKS 150 GB | UKS 190 GB | UKS 230 GB | UKS 300 GB |
|--------------------|------------|------------|------------|------------|
| Talpa | 420 l | 510 l | 610 l | 830 l |
| Pripildymo aukštis | 75 cm | 75 cm | 75 cm | 75 cm |
| Bendras plotis | 168 cm | 208 cm | 248 cm | 318 cm |

5 Gabenimas be traktoriaus

5.1 Bendrieji saugos nurodymai

Prieš gabenant padargą, atkreipkite dėmesį į šiuos nurodymus:

- Padargą be traktoriaus gabenkite tik ištuštinę rezervuarą.
- Darbus gali atlikti tik tinkami, išmokyti ir aiškiai įgalioti asmenys.
- Naudokite tinkamas gabenimo priemones ir kėlimo mechanizmus (pvz., kraną, šakinį krautuvą, kėlimo vežimėlį, stropus...).
- Iš anksto numatykite gabenimo kelią ir pašalinkite galimas kliūtis.
- Patikrinkite, ar visi apsauginiai ir gabenimo įtaisai tinkami naudoti.
- Atitinkamai apsaugokite visas pavojingas vietas, net tuo atveju, jeigu jos atsiranda tik trumpam.
- Už gabenimą atsakingas asmuo pasirūpina tinkamu padargo gabenimu.
- Pašaliniam asmeniui liepkite pasitraukti iš gabenimo kelio. Aptverkite susijusias zonas!
- Padargą gabenkite atsargiai ir jį judinkite apdairiai.
- Atkreipkite dėmesį, kad būtų išlygiuotas svorio centras! Jeigu būtina, nustatykite tokį lyno ilgį, kad padargas ant gabenimo priemonės kabėtų tiesiai.
- Padargą į statymo vietą gabenkite kuo arčiau žemės paviršiaus.
- Atkreipkite dėmesį į pakankamą vietą tarp barstomos žemės ir pakrovimo ploto.

5.2 Pakrovimas ir iškrovimas, statymas

- ▶ Apskaičiuokite padargo svorį.
 - ▷ Patikrinkite gamyklos plokštelėje pateiktus duomenis.
 - ▷ Jeigu būtina, atsižvelkite į pakabintosios specialiosios įrangos svorį.
- ▶ Atsargiai pakelkite padargą tinkamu kėlimo mechanizmu.
- ▶ Atsargiai nuleiskite padargą ant gabenimo priemonės krovimo platformos arba ant stabilaus pagrindo.

6 Eksploatavimo pradžia

6.1 Mašinos perėmimas

Priimdami padargą, patikrinkite, ar į jo pristatymo rinkinį įtrauktos visos dalys.

Serijinį komplektą sudaro:

- 1UKS serijos universalus dėžinis barstytuvas
- 1 UKS naudojimo instrukcija su barstymo lentele
- Apatinė trauklė ir viršutinė trauklė arba sukabinimo trikampis
- Maišymo velenas
- Rezervuaro apsauginės grotelės
- 1 kardaninis velenas (su naudojimo instrukcija); nereikalingas naudojant su hidrauliniu varikliu.

Taip pat patikrinkite, ar yra visa papildomai užsakyta specialioji įranga.

Patikrinkite, ar gabenant nebuvo padaryta žalos, ar netrūksta dalių. Gabenant padarytą žalą turi patvirtinti vežėjas.



Perimdami patikrinkite, ar primontuojamos dalys yra stipriai ir tinkamai pritvirtintos.

Jei kyla abejonų, kreipkitės į prekybos atstovą arba tiesiogiai į gamintoją.

6.2 Traktoriaus reikalavimai

Norint saugiau ir pagal paskirtį naudoti UKS konstrukcijos padargą traktoriuje turi būti reikiama mechaninė, hidraulinė ir elektros įranga.

- Kardaninio veleno jungtis: 1 3/8 colio, 6 dalių, 540 aps./min. arba 1000 aps./min.
- I arba II kategorijos trišakė pakabinimo sistema. (Priklauso nuo tipo)
- I N kategorijos trišakę pakabinimo sistemą galima papildomai įsigyti kaip specialiąją įrangą.
- Padargo įtampa: 12 V
- **Alyvos tiekimas** (hidraulinė pavara):
 - Vienas vienkryptis reguliavimo vožtuvas
 - Viena laisvoji grąžinamoji linija
 - Alyvos tiekimas: ne daugiau kaip 200 bar

6.3 Grandinės įtempimo ritinėlio nustatymas

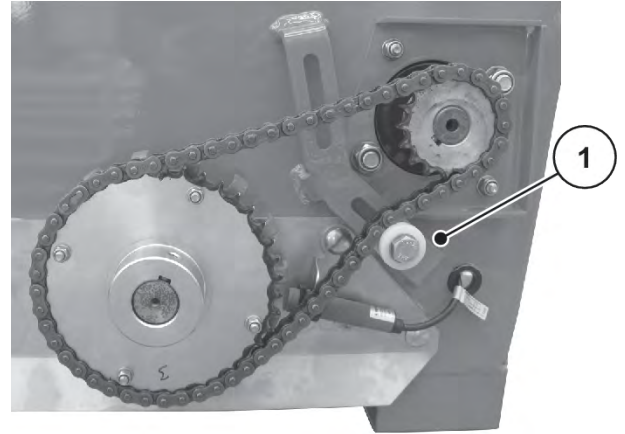
6.3.1 Į dešinę besisukanti darbo veleno pavara

Universaliame dėžiniame barstytuve UKS standartiškai įrengtas žvaigždės komplektas Z17/Z40.

Grandinės įtempimo ritinėlis [1] gamykloje sumontuojamas į dešinę besisukančiai darbo veleno pavarai po grandine.

Šiame modelyje universalaus dėžinio barstytuvo maišymo velenas varomas 540 aps./min. arba 1000 aps./min. greičiu.

[1] Grandinės įtempimo ritinėlis



Pav. 5: Grandinės įtempimo ritinėlio montavimas (į dešinę besisukanti darbo veleno pavarą)

6.3.2 Į kairę besisukanti darbo veleno pavarą

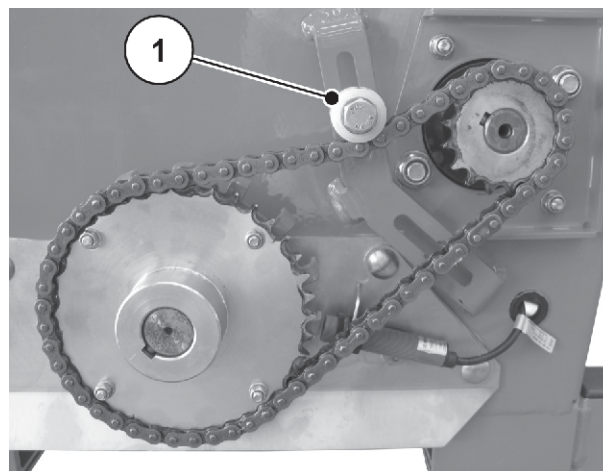
Į kairę besisukančios darbo veleno pavaros atveju grandinės įtempimo ritinėlių reikia montuoti virš grandinės.

Šiame modelyje universalaus dėžinio barstytuvo maišymo velenas varomas 540 aps./min. arba 1000 aps./min. greičiu.

Grandinės įtempimo ritinėlio montavimas virš grandinės

- ▶ Grandinės apsauginės dėžės išmontavimas.
- ▶ Atlaisvinkite grandinės įtempimo ritinėlių [1].
- ▶ Nuimkite grandinės įtempimo ritinėlių [1] nuo apatinio liežuvėlio.
- ▶ Įdėkite grandinės įtempimo ritinėlių [1] į viršutinio liežuvėlio angą.
- ▶ Grandinės įtempimo ritinėlių [1] įdėkite taip, kad grandinė būtų pakankamai įtempta žemyn.
- ▶ Priveržkite varžtą.
- ▶ Vėl primontuokite grandinės dėžę.

[1] Grandinės įtempimo ritinėlis



Pav. 6: Grandinės įtempimo ritinėlio montavimas (į kairę besisukanti darbo veleno pavara)

6.4 Mašinos kardaninio veleno montavimas

⚠️ ĮSPĖJIMAS!

Kūno sužalojimai materialinė žala dėl netinkamo kardaninio veleno

Mašina pristatoma su kardaniniu velenu, kuris yra pritaikytas prietaisui ir jo galiai.

Naudojant netinkamų matmenų arba neleistinus kardaninius velenus, pvz., be apsaugos arba tvirtinimo grandinės, gali būti sužeisti žmonės arba sugadintas traktorius ar mašina.

- ▶ Naudokite tik gamintojo leidžiamus kardaninius velenus.
- ▶ Paisykite kardaninio veleno gamintojo eksploatavimo instrukcijos.

6.4.1 KGPV ilgio tikrinimas

- ▶ Patikrinkite kardaninio veleno ilgį pirmą kartą naudojant ant traktoriaus.

Per ilgi kardaninio veleno vamzdžiai gali sukelti kardaninio veleno ir universalus dėžinio barstytuvo pažeidimus.



Tikrindami ir pritaikydami kardaninį veleną atkreipkite dėmesį į kardaninio veleno gamintojo eksploatavimo instrukcijoje pateiktus montavimo nurodymus ir trumpinimo instrukciją. Eksploatavimo instrukcija pristatant būna pritvirtinta prie kardaninio veleno.

6.4.2 Kardaninio veleno primontavimas / išmontavimas

⚠ PAVOJUS!

Įtraukimo pavojus prie besisukančio kardaninio veleno

Jeigu montuojate arba išmontuojate kardaninį veleną veikiant varikliui, gresia sunkūs kūno sužalojimai (suspaudimas, įtraukimas į besisukantį veleną).

- ▶ Išjunkite traktoriaus variklį.
- ▶ Ištraukite uždegimo raktelį.

Primontavimas:

- ▶ Patikrinkite montavimo padėtį.

Ant lipduko traktoriaus simboliu pažymėtas kardaninio veleno galas yra nukreiptas į traktorių.

- ▶ Nuimkite nuo pavaros kaklelio šešiabriaunį varžtą ir veržlę.



Pav. 7: Kardaninis velenas

- ▶ Sutepkite pavaros kaklelį.
- ▶ Užmaukite kardaninį veleną ant pavaros kaklelio.



Pav. 8: Pavaros mechanizmo veleno galas

- ▶ Įkiškite šešiabriaunį varžtą iš apačios per kardaninio veleno apsaugos angą.



Pav. 9: Šešiabriaunio varžto įkišimas

- ▶ Šešiabriaunį varžtą ir veržlę priveržkite SW 13 dydžio raktu (**maks. užveržimo momentu kaip 18 Nm**).



Pav. 10: Šešiabriaunio varžto priveržimas

Išmontavimo nurodymai:

- Kardaninis velenas išmontuojamas priešinga seka nei sumontavimo seka.
- Atjungę pakabinkite kardaninį veleną su tvirtinimo grandine.



Pav. 11: Kardaninio veleno pakabinimas

6.5 Mašinos primontavimas prie traktoriaus

6.5.1 Sąlygos

PAVOJUS!

Pavojus gyvybei naudojant netinkamą traktorių

Mašinai parinkus netinkamą traktorių, eksploatuojant ir gabenant gali įvykti pavojingų nelaimingų atsitikimų.

- ▶ Naudokite tik mašinos techninius reikalavimus atitinkančius traktorius.
- ▶ Pagal transporto priemonės duomenis patikrinkite, ar traktorius tinka jūsų mašinai.

Visų pirma patikrinkite toliau nurodytas sąlygas:

- Ar traktorius ir padargas yra parengti eksploatuoti?
- Ar traktoriuje yra reikiama mechaninė, hidraulinė ir elektros įranga?
 - Žr. 6.2 *Traktoriaus reikalavimai*
- Ar sutampa traktoriaus ir padargo montavimo kategorijos (prireikus pasitarkite su prekyautoju)?
- Ar padargas pastatytas ant lygaus, tvirto pagrindo?
- Ar ašių apkrovos atitinka nurodytas apskaičiuotas reikšmes?
 - Žr. 14.1 *Ašies apkrovos apskaičiavimas*

6.5.2 Montavimas gale

PAVOJUS!

Pavojus gyvybei elgiantis neatidžiai ir netinkamai valdant

Jeį privažiuojant arba aktyvinant hidraulinę sistemą tarp traktoriaus ir mašinos stovi žmonės, jų gyvybei gresia pavojus.

Dėl neatidumo arba netinkamo valdymo traktorius gali sustoti per vėlai arba visiškai nesustoti.

- ▶ Visiems žmonėms liepkite pasišalinti iš pavojaus zonos tarp traktoriaus ir mašinos.

ĮSPĖJIMAS!

Apsivertimo ir griuvimo pavojus

Ant primontuojamų padargo dalių ir rėmo nėra nustatytų tvirtinimo ir kėlimo taškų.

Padargą keliant arba gabenant už primontuojamų dalių arba rėmo, šie gali apvirsti arba nugriūti. Gresia pavojus gyvybei.

- ▶ Padargą pritvirtinkite ant padėklo.

Prikabinkite padargą prie tritaškės pakabinimo sistemos (galinio keltuvo).

Montavimo nurodymai:

- UKS 100 ir UKS 120: Jungtis prie II kat. traktoriaus prijunkite tik laikydamiesi I kat. taikomo atstumo, naudodami sumažinimo įvoves.
- UKS 150, UKS 190, UKS 230 ir UKS 300: Jungtis prie III kat. traktoriaus prijunkite tik laikydamiesi II kat. taikomo atstumo, naudodami sumažinimo įvoves.
- UKS 100 ir UKS 120: Prijungti prie 1N kat. traktoriaus galima tik su adapteriu.
- Apatinės ir viršutinės trauklės kaiščius užfiksuokite numatytais užlenkiamais vielokaiščiais arba spyruokliniais kaiščiais.
- Universalų dėžinį barstytuvą montuokite tik horizontaliai.
- Kad barstymo metu būtų išvengta švytavimo, universalų dėžinį barstytuvą montuokite skersai važiavimo krypties ir horizontaliai bei standžiai iš šono.
- Patikrinkite, ar teisingai užfiksuotas prietaiso trikampis.



Dėl saugumo ir patogumo rekomenduojame apatinės trauklės kablį naudoti kartu su hidrauline viršutine traukle.

Sąlyga

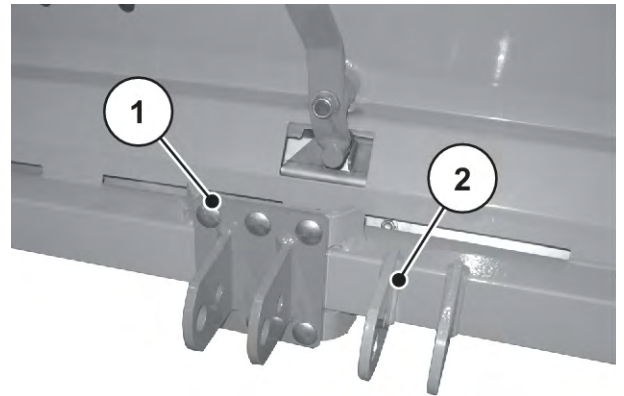
- Darbo velenas išjungtas.
- ▶ Įjunkite traktoriaus variklį.
 - ▶ Privažiukite traktoriumi prie universalaus dėžinio barstytuvo.
 - ▷ Dar neužfiksuokite apatinės trauklės kablį.
 - ▷ Užtikrinkite, kad prijungiant pavaras ir valdiklius tarp traktoriaus ir universalaus dėžinio barstytuvo būtų pakankamai laisvos vietos.



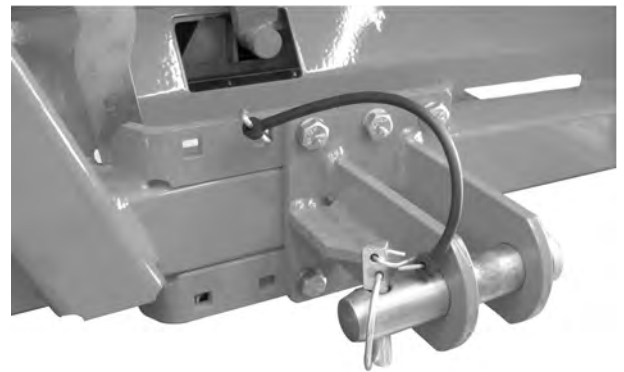
Jei tarp traktoriaus ir universalaus dėžinio barstytuvo turi būti daugiau vietos, naudokite pailgintą apatinės trauklės sujungimo taško modelį. Žr. skyrių *12 Prieinama pasirenkamoji įranga*

- ▶ Išjunkite traktoriaus variklį. Išjunkite uždegimo raktelį.
- ▶ Įmontuokite kardaninį veleną į traktorių.
- ▶ Sujunkite elektrinius sklendžių valdymo įtaisą, hidraulinę pavarą ir apšvietimo įtaisus (žr. skyrių *6.7 Hidraulinės pavaros prijungimas*).
- ▶ Iš traktoriaus kabinos apatinės trauklės kablį ir viršutinę trauklę prikabinkite prie numatytų prijungimo taškų. Žr. traktoriaus eksploatavimo instrukciją.

- [1] Prijungimo taškas, 1N kategorija (specialioji įranga UKS 100/200)
- [2] Prijungimo taškas, 1 kategorija (standartinė įranga UKS 100/120)



Pav. 12: Apatinės trauklės sujungimo taškai UKS 100 ir UKS 120



Pav. 13: Apatinės trauklės sujungimo taškas nuo UKS 150 GB, II kategorija



Dėl saugumo ir patogumo rekomenduojame apatinės trauklės kablį naudoti kartu su hidrauline viršutine traukle.

- ▶ Patikrinkite, ar universalus dėžinis barstytuvas tvirtai laikosi.

⚠ **PERSPĖJIMAS!**

Materialinė žala dėl per ilgo kardaninio veleno

Keliant trąšų barstytuvą kardaninio veleno pusės gali įsikabinti viena į kitą. Todėl gali būti pažeistas kardaninis velenas, pavara arba universalus dėžinis barstytuvas.

- ▶ Patikrinkite tarpą tarp universalaus dėžinio barstytuvo ir traktoriaus.
 - ▶ Atkreipkite dėmesį, kad būtų pakankamas atstumas (mažiausia 20–30 mm) nuo kardaninio veleno išorinio vamzdžio iki barstyimo pusės apsauginio piltuvo.
- ▶ Jeigu būtina, sutrumpinkite kardaninį veleną.



Kardaninio veleno sutrumpinimą patikėkite keisti tik savo prekybos atstovui arba specializuotų dirbtuvių darbuotojui.



Tikrindami ir pritaikydami kardaninį veleną atkreipkite dėmesį į kardaninio veleno gamintojo eksploatavimo instrukcijoje pateiktus montavimo nurodymus ir trumpinimo instrukciją. Eksploatavimo instrukcija pristatant būna pritvirtinta prie kardaninio veleno.

6.5.3 Montavimas iš priekio (tik UKS GB)

PAVOJUS!

Pavojus gyvybei elgiantis neatidžiai ir netinkamai valdant

Jei privažiuojant arba aktyvinant hidraulinę sistemą tarp traktoriaus ir mašinos stovi žmonės, jų gyvybei gresia pavojus.

Dėl neatidumo arba netinkamo valdymo traktorius gali sustoti per vėlai arba visiškai nesustoti.

- ▶ Visiems žmonėms liepkite pasišalinti iš pavojaus zonos tarp traktoriaus ir mašinos.

Pritvirtinkite universalų dėžinį barstytuvą prie tritaškės pakabinimo sistemos.

Montavimo nurodymai:

- Jungtį prie III kategorijos traktoriaus prijunkite tik laikydamiesi II kategorijai taikomo atstumo, naudodami sumažinimo įvoves.
- Apatinės ir viršutinės trauklės kaiščius užfiksuokite numatytais užlenkiamais vielokaiščiais arba spyruokliniais kaiščiais.
- Patikrinkite, ar teisingai užfiksuotas prietaiso trikampis.

- ▶ Įjunkite traktoriaus variklį.
- ▶ Privažiokite traktoriumi prie universalus dėžinio barstytuvo.
 - ▷ Dar neužfiksuokite apatinės trauklės kablio.
 - ▷ Užtikrinkite, kad prijungiant pavaras ir valdiklius tarp traktoriaus ir universalus dėžinio barstytuvo būtų pakankamai laisvos vietos.



Jeigu tarp traktoriaus ir universalus dėžinio barstytuvo turi būti daugiau vietos, naudokite pailgintą apatinės trauklės sujungimo taško modelį. Žr. 12 *Prieinama pasirenkamoji įranga*

- ▶ Išjunkite traktoriaus variklį. Ištraukite uždegimo raktelį.
- ▶ Sujunkite elektrinius ir hidraulinius sklendžių valdymo ir apšvietimo įtaisus (žr. 6.7 *Hidraulinės pavaros prijungimas*).
- ▶ Iš traktoriaus kabinos apatinės trauklės kablį ir viršutinę trauklę prikabinkite prie numatytų prijungimo taškų. Žr. traktoriaus eksploatavimo instrukciją.



Dėl saugumo ir patogumo rekomenduojame apatinės trauklės kablį naudoti kartu su hidrauline viršutine traukle.

- ▶ Patikrinkite, ar universalus dėžinis barstytuvas tvirtai laikosi.

6.6 Vykdiklio prijungimas

Atsižvelgiant į ,modelį, ant universalus dėžinio barstytuvo UKS galima sumontuoti vykdiklį elektroniniam barstomo kiekio reguliavimui (žr. skyrių 4.2 *Versijos*).

Vykdiklis prijungiamas prie savo valdymo bloko traktoriuje

Jungtis

- ▶ Atsižvelkite į valdymo bloko QUANTRON A, skirto UKS, eksploatavimo instrukciją.

6.7 Hidraulinės pavaros prijungimas

Atsižvelgiant į modelį universaliam dėžiniame barstytuve UKS gali būti įrengta hidraulinė pvara, varanti maišymo veleną.

Traktoriuje turi būti vienkryptis reguliavimo vožtuvas ir laisvoji grąžinamoji linija. Laisvojoje grąžinamojoje linijoje papildomai sumontuotas atbulinis vožtuvas.

Hidraulinė pvara su traktoriumi sujungta dviem hidraulinėmis žarnomis.



- Prie slėginės linijos prijunkite kištuką su raudonos spalvos gaubteliu.
- Prie laisvosios grąžinamosios linijos prijunkite kištuką mėlynos spalvos gaubteliu.
- Atjungtų hidraulinių žarnų nepalikite kaboti virš žemės paviršiaus.
- Visada užmaukite ant numontuotos hidraulinės žarnos gaubtelį nuo dulkių.
- Atjungtas hidraulines žarnas padėkite ant laikiklio žarnoms ir kabeliams (žr. pav. 18)

Hidraulinės pavaros nustatymas

Universalų dėžinį barstytuvą varo hidraulinis variklis, kurio darbinis tūris 315 cm³. Kai traktoriaus galia litrais (esant vardiniam apskukų skaičiui) yra 20 l/min., barstymo veleno apskukų skaičius yra apie 25–30 aps./min.

- ▶ Nustatykite maišymo veleno apskukų skaičių 10–40 aps./min.

Universalių dėžinių barstytuvų UKS 100 Q, UKS 120 Q be visų UKS GB maišymo velenas visada varomas hidrauliškai.

- ▶ Maišymo veleno apskukų skaičių nustatykite srauto reguliavimo vožtuvo sukamoju reguliatoriumi.

Serijai UKS 100 ir UKS 120 srauto reguliavimo vožtuvą galima įsigyti kaip priedą.



Pav. 14: Srauto reguliavimo vožtuvas

■ Maišymo veleno apskukų skaičiaus reguliavimas

| Sukamojo reguliatoriaus padėtis | Maišymo veleno apskukų skaičius (aps./min.) |
|---------------------------------|---|
| 2,5 | 8 |
| 3 | 17 |
| 3,5 | 25 |
| 4 | 33 |

- Jei sklendės anga maža ir trąšos gerai byra, norėdami tausoti trąšas, sumažinkite maišymo veleno apskukų skaičių (ant srauto reguliavimo vožtuvo sukamojo reguliatoriaus).
- Jei trąšos byra prastai, jei trąšos miltų pavidalo, padidinkite maišymo veleno apskukų skaičių (ant srauto reguliavimo vožtuvo sukamojo reguliatoriaus).



Po kiekvieno maišymo veleno apskukų skaičiaus pakeitimo atlikite barstymo normos nustatymą.



Patikrinkite, ar apskukų skaičius suderinamas su naudojamu traktoriumi!

6.8 Mašinos pripildymas

PAVOJUS!

Pavojus susižeisti varikliui veikiant.

Jeigu padargui skirtus darbus dirbate neišjungę jo variklio, jus gali sunkiai sužeisti padargo mechaninės dalys ir sviedžiama barstomoji medžiaga.

- ▶ Prieš pradėdami bet kokius nustatymo arba techninės priežiūros darbus palaukite, kol sustos visos judančios dalys.
- ▶ Išjunkite traktoriaus variklį.
- ▶ Ištraukite uždegimo raktelį.
- ▶ Visiems žmonėms liepkite **pasitraukti** iš pavojaus zonos.

PAVOJUS!

Kylantis pavojus, jeigu nebūtų laikomasi leidžiamojo bendrojo svorio nustatymo

Jeigu būtų viršijama leidžiamojo bendrojo svorio vertė, tada eksploatuojant transporto priemonę (padargas ir traktorius) galėtų būti pažeidžiama ir sumažėtų jos saugumas važiuojant keliais.

Gresia sunkus asmenų sužeidimas bei materialinė žala ir aplinkai daroma žala.

- ▶ Privaloma atsižvelgti į 4.3 *Techniniai duomenys* skyriuje pateiktus duomenis.
- ▶ Prieš pilant nustatykite kiekį.
- ▶ Atsižvelkite į didžiausią leidžiamąjį svorį.

Nurodymai dėl universalus dėžinio barstytuvo pripildymo:

- Uždarykite dozavimo sklendes.
- Universalų dėžinį barstytuvą pildykite **tik** sumontuotą ant traktoriaus. Patikrinkite, ar traktoriaus stovi ant lygaus, tvirto pagrindo.
- Užtikrinkite, kad traktorius nenuriedėtų. Patraukite stovėjimo stabdį.
- Išjunkite traktoriaus variklį. Ištraukite uždegimo raktelį.
- Jei pripildymo aukštis yra virš 1,25 m, universalų dėžinį barstytuvą pildykite tik naudodami pagalbines priemones (pvz., priekinį krautuvą, tiekimo sraigta).
- Užtikrinkite, kad tarp rezervuaro dugno ir žemės būtų pakankamai vietos.
- Universalų dėžinį barstytuvą leidžiama pripildyti iki viršutinio krašto.

6.9 Mašinos statymas ir atjungimas

Universalų dėžinį barstytuvą galima saugiai pastatyti ant rėmo.

PAVOJUS!

Pavojus būti suspaustam tarp traktoriaus ir padargo

Asmenų, kurie statant ir atjungiant stovi tarp traktoriaus ir padargo, gyvybei kyla pavojus.

- ▶ Užtikrinkite, kad įjungus išorinį trijų taškų montavimo valdymą, tarp traktoriaus ir padargo nieko nebūtų.

PERSPĖJIMAS!

Materialinė žala dėl netinkamos pastatymo vietos

Netinkama pastatymo vieta gali sukelti padargo pažeidimus. Ant žemės gulintys pašaliniai objektai gali deformuoti dozavimo įtaisą.

- ▶ Įsitikinkite, kad tarp rezervuaro dugno ir pagrindo būtų pakankamai laisvos vietos.
- ▶ Jei reikia, padargą vėl pastatykite ant jo transportavimo padėklo ir saugokite.

Universalus dėžinio barstytuvo statymo sąlygos:

- Universalų dėžinį barstytuvą statykite tik ant lygaus, tvirto pagrindo.
- Universalų dėžinį barstytuvą statykite tik tada, kai rezervuaras yra tuščias.
- Prieš atjungdami universalų dėžinį barstytuvą atlaisvinkite prijungimo taškus (apatinė / viršutinė trauklė).
- Atjungę, padėkite hidraulinės žarnos ir elektros kabelį ant rėmo, ant specialiai tam skirto laikiklio (žr. pav. *Pav. 3 Kabelių ir žarnų laikiklis*).
- Priklausomai nuo padargo tipo, pakabinkite kardaninį veleną su tvirtinimo grandine (žr. pav. *Pav. 2 Apsauginiai įtaisai, kardaninio veleno apsaugas*).

7 Padargo nustatymai

PAVOJUS!

Pavojus susižeisti varikliui veikiant.

Jeigu padargui skirtus darbus dirbate neišjungę jo variklio, jus gali sunkiai sužeisti padargo mechaninės dalys ir sviedžiama barstomoji medžiaga.

- ▶ Prieš pradėdami bet kokius nustatymo arba techninės priežiūros darbus palaukite, kol sustos visos judančios dalys.
- ▶ Išjunkite traktoriaus variklį.
- ▶ Ištraukite uždegimo raktelį.
- ▶ Visiems žmonėms liepkite **pasitraukti** iš pavojaus zonos.

Prieš nustatydami padargą atkreipkite dėmesį į toliau pateiktus punktus.

- Kiekiai visada nustatomi sklendei esant uždarytai.

7.1 Barstymo kiekio nustatymas



UKS Modelio universaliuose dėžiniuose barstytuvuose su QUANTRON A yra elektroninis sklendžių valdymo įtaisas barstymo kiekiui nustatyti.

Elektroninis dozavimo sklendės valdymo įtaisas aprašytas atskiroje valdymo pulto QUANTRON A eksploatavimo instrukcijoje. Ši eksploatavimo instrukcija yra sudedamoji valdymo bloko QUANTRON A dalis.

7.1.1 UKS su automatiniu barstomo kiekio nustatymu

Barstomas kiekis nustatomas per atramą ant skalės lanko.

PRANEŠIMAS!

Materialiniai nuostoliai dėl per mažo dozavimo sklendės atidarymo

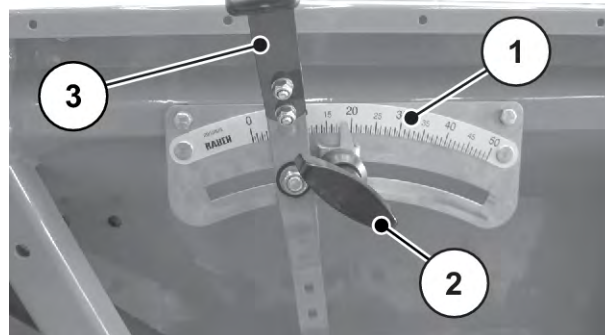
Nepakankamai atidaryta dozavimo sklendė gali užsikimšti ir sugadinti barstomąsias medžiagas. Didėja maišytuvo dilimas.

- ▶ Pasirinkite pakankamo dydžio dozavimo sklendės atidarymą, kad barstomoji medžiaga galėtų byrėti nekliudomai.

Barstymo kiekio nustatymo eiga

- ▶ Uždarykite dozavimo sklendes.

- ▶ Nustatykite atramą [2] į padėtį (rodyklė), kurią prieš tai radote barstymo lentelėje arba nustatėte atlikdami išbėrimo normos nustatymą.
- ▶ Kiečio reguliavimo svirtį [3] prieš pradėdant barstyti nustumkite iki atramos.
 - ▷ Jei nustatoma didesnių skaičiaus verčių kryptimi, dozavimo sklendė uždaro.
 - ▷ Jei nustatoma mažesnių skaičių kryptimi, tuomet dozavimo sklendė užsidaro.



Pav. 15: Dozavimo sklendės nustatymas

- [1] Barstymo kiekio skalė
- [2] Atrama
- [3] Kiečio reguliavimo svirtis

7.2 Barstymo lentelių naudojimas

7.2.1 Nurodymai dėl barstymo lentelės

Universalus dėžinio barstytuvo tikrinimo įtaisas nustatė vertes barstymo lentelėje.

Naudota barstomoji medžiaga įsigyta iš gamintojo arba prekybos atstovo. Patirtis parodė, kad net ir tuo atveju, kai barstomųjų medžiagų pavadinimas yra identiškas pateiktajam, jų barstymo savybės gali skirtis: tai priklauso nuo sandėliavimo ir transportavimo.

Dėl šios priežasties gali atsitikti taip, kad pasirinkus barstymo lentelėje pateiktus nustatymus bus išbertas kitoks kiekis, o barstomųjų medžiagų paskirstymas nebus toks geras.

Todėl laikykitės šių nurodymų:

- **Skaldelei, smėliui, druskai:** barstymo bandymai buvo atlikti su 2 galimais darbo veleno apskukų skaičiais.
 - 540 aps./min.; 15 aps./min. maišymo veleno apskukų skaičius
 - 1000 aps./min.; 28 aps./min. maišymo veleno apskukų skaičius
- Atlikdami barstymo normos nustatymą būtinai patikrinkite tikrąjį išberiamą kiekį (žr. *skyriuje 8 - Barstymo normos nustatymas - Puslapis 81*).
- Atlikdami barstymo normos nustatymą, galite apskaičiuoti net ir tos barstomosios medžiagos nustatymus, kuri nenurodyta barstymo lentelėje, nustatymus.
- Tiksliai laikykitės nustatytų verčių. Net ir mažiausias netikslumas gali pastebimai pakeisti barstymo schemą.

Naudodami karbamidą visų pirma atkreipkite dėmesį į toliau pateiktus nurodymus:

- Karbamido kokybė ir grūdėtumas gali skirtis, nes tai priklauso nuo trąšų importuotojo. Todėl gali prireikti kitų trąšų barstymo nustatymų.
- Karbamidą lengviau nešioja vėjas ir jis lengviau drėksta nei kitos barstomosios medžiagos.

PRANEŠIMAS!

Už teisingą barstymo reikšmių nustatymą atsižvelgiant į naudojamą barstomąją medžiagą atsako valdymo darbus atliekantis personalas.

Primitytinai primename, kad neatsakome už netiesioginę žalą, atsiradusią dėl barstymo klaidų.

PRANEŠIMAS!

Kitas barstymo lenteles savo universaliam dėžiniam barstytuvui rasite mūsų pagrindiniame puslapyje, adresu www.rauch.de.

Primitytinai primename, kad neatsakome už netiesioginę žalą, atsiradusią dėl barstymo klaidų.

7.2.2 Barstymo lentelių sąrašas

| Lentelė | Pusė |
|---|-------------|
| Barstymo lentelė skaldelei, smėliui, druskai | 45 |
| Geltonųjų garstyčių barstymo lentelė | 47 |
| Geltonų, baltų lubinų barstymo lentelė | 48 |
| Aliejinių ridikų barstymo lentelė | 49 |
| Facelijos barstymo lentelė | 50 |
| Rapsų barstymo lentelė | 51 |
| Raudonųjų dobilų barstymo lentelė | 52 |
| Svidrės barstymo lentelė | 53 |
| Saldžiųjų žirnelių barstymo lentelė | 54 |
| Žieminių ropių barstymo lentelė | 55 |
| „Agricorn Günther Corufera GmbH“ barstymo lentelė | 56 |
| Granuliuoto karbamido „SKW Piesteritz“ barstymo lentelė | 58 |
| Kalcio amonio nitrato „Raiffeisen“ barstymo lentelė | 59 |
| Kalcio cinamido „SKW Trostberg“ barstymo lentelė | 60 |
| Kalkių barstymo lentelė | 61 |
| „Maltaflor NPK MALTAFLOR“ barstymo lentelė | 63 |
| „Maxiflor 92“, smulkaus malimo, barstymo lentelė, „Maxit Kalkwerke“ | 65 |
| „Nitrophoska perfekt COMP BASF“ barstymo lentelė | 66 |
| „Nitrozol Top Spiess Urania“ barstymo lentelė | 67 |
| „NPK Raiffeisen“ barstymo lentelė | 68 |

| Lentelė | Pusė |
|---|-------------|
| „Patentkali“kalio magnezijos, „Kali + Salz GmbH“ barstymo lentelė | 69 |
| „Rasensolz NPK“, „Spiess Urania“ barstymo lentelė | 70 |
| Ricinos miltų „Agricolan“ (granulės), „Günther“ barstymo lentelė | 71 |
| Ricinos miltų „Agricolan“ (miltai), „Günther“ barstymo lentelė | 72 |
| „Donau Chemie“ superfosfato barstymo lentelė | 73 |
| „Basamid Compo“ barstymo lentelė | 74 |
| Barstymo lentelė „Basatop Sport COMPO BASF“ | 75 |
| Barstymo lentelė „Basatop Starter COMPO BASF“ | 76 |
| Barstymo lentelė „Floranid N32 COMPO BASF“ | 77 |
| Barstymo lentelė „Floranid NK COMPO BASF“ | 78 |
| Barstymo lentelė „Floranid Permanent COMPO BASF“ | 79 |
| Barstymo lentelė „Sportica K COMPO BASF“ | 80 |

7.2.3 Barstymo lentelė skaldelei, smėliui, druskai

- Barstymo kiekis, g/m²

| | Skaldelė | | | | | Smėlis (drėgnas) | | | | | Druska | | | | |
|----|----------|-----|-----|-----|-----|------------------|-----|----|----|----|--------|-----|-----|----|----|
| | Km / h | | | | | Km / h | | | | | Km / h | | | | |
| | 4 | 6 | 8 | 12 | 16 | 4 | 6 | 8 | 12 | 16 | 4 | 6 | 8 | 12 | 16 |
| 7 | | | | | | | | | | | 11 | 8 | 6 | 4 | 3 |
| 8 | | | | | | | | | | | 16 | 10 | 8 | 5 | 4 |
| 9 | | | | | | | | | | | 21 | 14 | 11 | 7 | 5 |
| 10 | 11 | 7 | 5 | 4 | 3 | 12 | 8 | 6 | 4 | 3 | 28 | 18 | 14 | 9 | 7 |
| 11 | 14 | 10 | 7 | 5 | 4 | 15 | 10 | 8 | 5 | 4 | 37 | 25 | 18 | 12 | 9 |
| 12 | 18 | 12 | 9 | 6 | 5 | 19 | 13 | 9 | 6 | 5 | 44 | 30 | 22 | 15 | 11 |
| 13 | 23 | 16 | 12 | 8 | 6 | 23 | 15 | 11 | 8 | 6 | 49 | 33 | 24 | 16 | 12 |
| 14 | 29 | 19 | 14 | 10 | 7 | 26 | 18 | 13 | 9 | 7 | 59 | 39 | 29 | 20 | 15 |
| 15 | 36 | 24 | 18 | 12 | 9 | 36 | 24 | 18 | 12 | 9 | 68 | 45 | 34 | 23 | 17 |
| 16 | 44 | 29 | 22 | 15 | 11 | 45 | 30 | 23 | 15 | 11 | 91 | 60 | 45 | 30 | 23 |
| 17 | 51 | 34 | 26 | 17 | 13 | 49 | 33 | 24 | 16 | 12 | 109 | 73 | 55 | 36 | 27 |
| 18 | 59 | 39 | 29 | 20 | 15 | 53 | 35 | 26 | 18 | 13 | 126 | 84 | 63 | 42 | 32 |
| 19 | 69 | 46 | 34 | 23 | 17 | 55 | 37 | 28 | 18 | 14 | 150 | 100 | 75 | 50 | 38 |
| 20 | 79 | 53 | 39 | 26 | 20 | 58 | 39 | 29 | 19 | 15 | 173 | 115 | 86 | 58 | 43 |
| 21 | 94 | 63 | 47 | 31 | 24 | 61 | 41 | 30 | 20 | 15 | 204 | 136 | 102 | 68 | 51 |
| 22 | 110 | 73 | 55 | 37 | 28 | 64 | 43 | 32 | 21 | 16 | 229 | 153 | 114 | 76 | 57 |
| 23 | 126 | 84 | 63 | 42 | 32 | 70 | 47 | 35 | 23 | 18 | | | | | |
| 24 | 143 | 95 | 71 | 48 | 36 | 77 | 51 | 38 | 26 | 19 | | | | | |
| 25 | 166 | 111 | 83 | 55 | 42 | 88 | 59 | 44 | 29 | 22 | | | | | |
| 26 | 190 | 127 | 95 | 63 | 48 | 99 | 66 | 49 | 33 | 25 | | | | | |
| 27 | 218 | 145 | 109 | 73 | 54 | 111 | 74 | 55 | 37 | 28 | | | | | |
| 28 | 245 | 163 | 123 | 82 | 61 | 123 | 82 | 61 | 41 | 31 | | | | | |
| 29 | 291 | 194 | 145 | 97 | 73 | 136 | 91 | 68 | 45 | 34 | | | | | |
| 30 | 336 | 224 | 158 | 112 | 84 | 149 | 100 | 75 | 50 | 37 | | | | | |
| 31 | 374 | 250 | 187 | 125 | 94 | 160 | 107 | 80 | 53 | 40 | | | | | |
| 32 | 413 | 275 | 206 | 138 | 103 | 171 | 114 | 86 | 57 | 43 | | | | | |

| | Skaldelė | | | | | Smėlis (drėgnas) | | | | | Druska | | | | |
|----|----------|--|--|--|--|------------------|-----|-----|-----|-----|--------|--|--|--|--|
| 33 | | | | | | 188 | 125 | 94 | 63 | 47 | | | | | |
| 34 | | | | | | 205 | 137 | 103 | 68 | 51 | | | | | |
| 35 | | | | | | 224 | 150 | 112 | 75 | 56 | | | | | |
| 36 | | | | | | 244 | 163 | 122 | 81 | 61 | | | | | |
| 37 | | | | | | 265 | 177 | 133 | 88 | 66 | | | | | |
| 38 | | | | | | 287 | 191 | 143 | 96 | 72 | | | | | |
| 39 | | | | | | 300 | 200 | 150 | 100 | 75 | | | | | |
| 40 | | | | | | 313 | 209 | 157 | 104 | 78 | | | | | |
| 41 | | | | | | 337 | 225 | 169 | 112 | 84 | | | | | |
| 42 | | | | | | 361 | 241 | 181 | 120 | 90 | | | | | |
| 43 | | | | | | 385 | 257 | 193 | 128 | 96 | | | | | |
| 44 | | | | | | 409 | 273 | 204 | 136 | 102 | | | | | |

7.2.4 Geltonųjų garstyčių barstymo lentelė

- Barstomas kiekis, kg/ha

| | Darbo velenas 540 aps./min. = barstymo velenas 15 aps./min. | | | | | Darbo velenas 1000 aps./min. = barstymo velenas 28 aps./min. | | | | |
|-----|---|----|----|----|----|---|----|----|----|----|
| | Sukamojo regulatoriaus padėtis 3 = barstymo velenas 15 aps./min | | | | | Sukamojo regulatoriaus padėtis 4,5 = barstymo velenas 28 aps./min | | | | |
| | Km / h | | | | | Km / h | | | | |
| | 4 | 6 | 8 | 10 | 12 | 4 | 6 | 8 | 10 | 12 |
| 5 | 10 | 7 | 5 | 4 | 3 | 25 | 17 | 13 | 10 | 8 |
| 5,5 | 15 | 10 | 8 | 6 | 5 | 38 | 25 | 19 | 15 | 13 |
| 6 | 20 | 13 | 10 | 8 | 7 | 50 | 33 | 25 | 20 | 17 |
| 6,5 | 48 | 32 | 24 | 19 | 16 | 70 | 47 | 35 | 28 | 23 |
| 7 | 75 | 50 | 38 | 30 | 25 | 90 | 60 | 45 | 36 | 30 |
| 7,5 | 93 | 62 | 46 | 37 | 31 | | | | | |

7.2.5 Geltonų, baltų lubinų barstymo lentelė

- Barstomas kiekis, kg/ha

| | Darbo velenas 540 aps./min. = barstymo velenas 15 aps./min. | | | | | Darbo velenas 1000 aps./min. = barstymo velenas 28 aps./min. | | | | |
|----|--|-----|-----|-----|-----|--|-----|-----|-----|-----|
| | Sukamojo reguliatoriaus padėtis 3 = barstymo velenas 15 aps./min | | | | | Sukamojo reguliatoriaus padėtis 4,5 = barstymo velenas 28 aps./min | | | | |
| | Km / h | | | | | Km / h | | | | |
| | 4 | 6 | 8 | 10 | 12 | 4 | 6 | 8 | 10 | 12 |
| 17 | 165 | 110 | 83 | 66 | 56 | 178 | 118 | 89 | 71 | 59 |
| 18 | 220 | 147 | 110 | 88 | 73 | 245 | 136 | 123 | 98 | 82 |
| 19 | 250 | 167 | 125 | 100 | 83 | 298 | 198 | 149 | 119 | 99 |
| 20 | 280 | 187 | 140 | 112 | 93 | 350 | 233 | 175 | 140 | 117 |
| 21 | 338 | 225 | 169 | 135 | 113 | 420 | 280 | 210 | 168 | 140 |
| 22 | 395 | 263 | 198 | 158 | 132 | 490 | 327 | 245 | 196 | 163 |
| 23 | 443 | 295 | 221 | 177 | 148 | 580 | 387 | 290 | 232 | 193 |
| 24 | 490 | 327 | 245 | 196 | 163 | 670 | 447 | 335 | 268 | 223 |
| 25 | 573 | 382 | 286 | 229 | 191 | | | | | |
| 26 | 655 | 437 | 328 | 262 | 218 | | | | | |

7.2.6 Aliejinių ridikų barstymo lentelė

- Barstomas kiekis, kg/ha

| | Darbo velenas 540 aps./min. = barstymo velenas 15 aps./min. | | | | | Darbo velenas 1000 aps./min. = barstymo velenas 28 aps./min. | | | | |
|-----|---|----|----|----|----|---|----|----|----|----|
| | Sukamojo regulatoriaus padėtis 3 = barstymo velenas 15 aps./min | | | | | Sukamojo regulatoriaus padėtis 4,5 = barstymo velenas 28 aps./min | | | | |
| | Km / h | | | | | Km / h | | | | |
| | 4 | 6 | 8 | 10 | 12 | 4 | 6 | 8 | 10 | 12 |
| 5 | 12 | 8 | 6 | 5 | 4 | 15 | 10 | 8 | 6 | 5 |
| 5,5 | 20 | 13 | 10 | 8 | 7 | 25 | 17 | 13 | 10 | 8 |
| 6 | 30 | 20 | 15 | 12 | 10 | 35 | 23 | 18 | 14 | 12 |
| 6,5 | 41 | 27 | 21 | 16 | 14 | 56 | 37 | 28 | 22 | 19 |
| 7 | 53 | 35 | 26 | 21 | 18 | 78 | 52 | 39 | 31 | 26 |
| 7,5 | 63 | 42 | 32 | 25 | 21 | 98 | 65 | 49 | 39 | 33 |
| 8 | 75 | 50 | 38 | 30 | 25 | | | | | |
| 8,5 | 93 | 62 | 47 | 37 | 31 | | | | | |

7.2.7 Facelijos barstymo lentelė

- Barstomas kiekis, kg/ha

| | Darbo velenas 540 aps./min. = barstymo velenas 15 aps./min. | | | | | Darbo velenas 1000 aps./min. = barstymo velenas 28 aps./min. | | | | |
|-----|--|----|----|----|----|--|----|----|----|----|
| | Sukamojo reguliatoriaus padėtis 3 = barstymo velenas 15 aps./min | | | | | Sukamojo reguliatoriaus padėtis 4,5 = barstymo velenas 28 aps./min | | | | |
| | Km / h | | | | | Km / h | | | | |
| | 4 | 6 | 8 | 10 | 12 | 4 | 6 | 8 | 10 | 12 |
| 4 | | | | | | 10 | 7 | 5 | 4 | 3 |
| 4,5 | 10 | 7 | 5 | 4 | 3 | 13 | 8 | 6 | 5 | 4 |
| 5 | 15 | 10 | 8 | 6 | 5 | 15 | 10 | 8 | 6 | 5 |
| 5,5 | 23 | 15 | 11 | 9 | 8 | 28 | 18 | 14 | 11 | 9 |
| 6 | 30 | 20 | 15 | 12 | 10 | 40 | 27 | 20 | 16 | 13 |
| 6,5 | 43 | 28 | 21 | 17 | 14 | | | | | |

7.2.8 Rapsų barstymo lentelė

- Barstomas kiekis, kg/ha

| | Darbo velenas 540 aps./min. = barstymo velenas 15 aps./min. | | | | | Darbo velenas 1000 aps./min. = barstymo velenas 28 aps./min. | | | | |
|-----|--|----|----|----|----|--|----|----|----|----|
| | Sukamojo reguliatoriaus padėtis 3 = barstymo velenas 15 aps./min | | | | | Sukamojo reguliatoriaus padėtis 4,5 = barstymo velenas 28 aps./min | | | | |
| | Km / h | | | | | Km / h | | | | |
| | 4 | 6 | 8 | 10 | 12 | 4 | 6 | 8 | 10 | 12 |
| 3,5 | 15 | 10 | 8 | 6 | 5 | 15 | 10 | 8 | 6 | 5 |
| 4 | 20 | 13 | 10 | 8 | 7 | 45 | 30 | 23 | 18 | 15 |
| 4,5 | 38 | 25 | 19 | 15 | 13 | 68 | 45 | 34 | 27 | 23 |
| 5 | 59 | 39 | 29 | 23 | 20 | 93 | 62 | 46 | 37 | 31 |
| 5,5 | 79 | 53 | 40 | 32 | 26 | 116 | 78 | 58 | 47 | 39 |
| 6 | 100 | 67 | 50 | 40 | 33 | 140 | 93 | 70 | 56 | 47 |
| 6,5 | 131 | 87 | 56 | 52 | 44 | | | | | |

7.2.9 Raudonųjų dobilų barstymo lentelė

- Barstomas kiekis, kg/ha

| | Darbo velenas 540 aps./min. = barstymo velenas 15 aps./min. | | | | | Darbo velenas 1000 aps./min. = barstymo velenas 28 aps./min. | | | | |
|-----|--|----|----|----|----|--|----|----|----|----|
| | Sukamojo reguliatoriaus padėtis 3 = barstymo velenas 15 aps./min | | | | | Sukamojo reguliatoriaus padėtis 4,5 = barstymo velenas 28 aps./min | | | | |
| | Km / h | | | | | Km / h | | | | |
| | 4 | 6 | 8 | 10 | 12 | 4 | 6 | 8 | 10 | 12 |
| 3,5 | 15 | 10 | 8 | 6 | 5 | 15 | 10 | 8 | 6 | 5 |
| 4 | 20 | 13 | 10 | 8 | 7 | 45 | 30 | 23 | 18 | 15 |
| 4,5 | 38 | 25 | 19 | 15 | 13 | 68 | 45 | 34 | 27 | 23 |
| 5 | 59 | 39 | 29 | 23 | 20 | 93 | 62 | 46 | 37 | 31 |
| 5,5 | 79 | 53 | 40 | 32 | 26 | 116 | 78 | 58 | 47 | 39 |
| 6 | 100 | 67 | 50 | 40 | 33 | 140 | 93 | 70 | 56 | 47 |
| 6,5 | 131 | 87 | 56 | 52 | 44 | | | | | |

7.2.10 Svidrės barstymo lentelė

- Barstomas kiekis, kg/ha

| | Darbo velenas 540 aps./min. = barstymo velenas 15 aps./min. | | | | | Darbo velenas 1000 aps./min. = barstymo velenas 28 aps./min. | | | | |
|----|--|-----|----|----|----|--|-----|----|----|----|
| | Sukamojo reguliatoriaus padėtis 3 = barstymo velenas 15 aps./min | | | | | Sukamojo reguliatoriaus padėtis 4,5 = barstymo velenas 28 aps./min | | | | |
| | Km / h | | | | | Km / h | | | | |
| | 4 | 6 | 8 | 10 | 12 | 4 | 6 | 8 | 10 | 12 |
| 10 | | | | | | 40 | 27 | 20 | 16 | 13 |
| 11 | 48 | 32 | 24 | 19 | 16 | 55 | 37 | 28 | 22 | 18 |
| 12 | 55 | 37 | 28 | 22 | 18 | 70 | 47 | 35 | 28 | 23 |
| 13 | 60 | 40 | 30 | 24 | 20 | 93 | 62 | 46 | 37 | 31 |
| 14 | 65 | 43 | 33 | 26 | 22 | 115 | 77 | 58 | 46 | 38 |
| 15 | 88 | 58 | 44 | 35 | 29 | 130 | 87 | 65 | 52 | 43 |
| 16 | 110 | 73 | 55 | 44 | 37 | 145 | 97 | 73 | 58 | 48 |
| 17 | 133 | 88 | 66 | 53 | 44 | 185 | 123 | 93 | 74 | 62 |
| 18 | 155 | 103 | 78 | 62 | 52 | | | | | |
| 19 | 165 | 110 | 83 | 66 | 55 | | | | | |
| 20 | 175 | 117 | 88 | 70 | 58 | | | | | |

7.2.11 Saldžiųjų žirnelių barstymo lentelė

- Barstomas kiekis, kg/ha

| | Darbo velenas 540 aps./min. = barstymo velenas 15 aps./min. | | | | | Darbo velenas 1000 aps./min. = barstymo velenas 28 aps./min. | | | | |
|----|--|-----|-----|-----|-----|--|-----|-----|-----|-----|
| | Sukamojo reguliatoriaus padėtis 3 = barstymo velenas 15 aps./min | | | | | Sukamojo reguliatoriaus padėtis 4,5 = barstymo velenas 28 aps./min | | | | |
| | Km / h | | | | | Km / h | | | | |
| | 4 | 6 | 8 | 10 | 12 | 4 | 6 | 8 | 10 | 12 |
| 8 | 25 | 17 | 13 | 10 | 8 | 45 | 30 | 23 | 18 | 15 |
| 9 | 63 | 42 | 31 | 25 | 21 | 88 | 58 | 44 | 35 | 29 |
| 10 | 100 | 57 | 50 | 40 | 33 | 130 | 87 | 65 | 52 | 43 |
| 11 | 133 | 88 | 66 | 53 | 44 | 185 | 123 | 93 | 74 | 62 |
| 12 | 165 | 110 | 83 | 66 | 55 | 240 | 160 | 120 | 96 | 80 |
| 13 | 218 | 145 | 109 | 87 | 73 | 338 | 225 | 169 | 135 | 113 |
| 14 | 270 | 180 | 135 | 108 | 90 | 435 | 290 | 218 | 174 | 145 |
| 15 | 345 | 230 | 173 | 138 | 115 | | | | | |
| 16 | 420 | 280 | 210 | 168 | 140 | | | | | |

7.2.12 Žieminių ropių barstymo lentelė

- Barstomas kiekis, kg/ha

| | Darbo velenas 540 aps./min. = barstymo velenas 15 aps./min. | | | | | Darbo velenas 1000 aps./min. = barstymo velenas 28 aps./min. | | | | |
|-----|---|----|----|----|----|---|----|----|----|----|
| | Sukamojo regulatoriaus padėtis 3 = barstymo velenas 15 aps./min | | | | | Sukamojo regulatoriaus padėtis 4,5 = barstymo velenas 28 aps./min | | | | |
| | Km / h | | | | | Km / h | | | | |
| | 4 | 6 | 8 | 10 | 12 | 4 | 6 | 8 | 10 | 12 |
| 5 | 25 | 17 | 13 | 10 | 8 | 25 | 17 | 13 | 10 | 8 |
| 5,5 | 38 | 25 | 19 | 15 | 13 | 38 | 25 | 19 | 15 | 13 |
| 6 | 50 | 33 | 25 | 20 | 17 | 75 | 50 | 38 | 30 | 25 |
| 6,5 | 70 | 47 | 35 | 28 | 23 | 98 | 65 | 49 | 39 | 33 |
| 7 | 90 | 60 | 45 | 36 | 30 | | | | | |

7.2.13 „Agricorn Günther Corufera GmbH“ barstymo lentelė

- Barstomas kiekis, kg/ha
- NPK

| | Darbo velenas 540 aps./min. = barstymo velenas 15 aps./min. | | | | | Darbo velenas 1000 aps./min. = barstymo velenas 28 aps./min. | | | | |
|----|--|------|------|------|------|--|------|------|------|------|
| | Sukamojo reguliatoriaus padėtis 3 = barstymo velenas 15 aps./min | | | | | Sukamojo reguliatoriaus padėtis 4,5 = barstymo velenas 28 aps./min | | | | |
| | Km / h | | | | | Km / h | | | | |
| | 4 | 6 | 8 | 10 | 12 | 4 | 6 | 8 | 10 | 12 |
| 25 | | | | | | 980 | 653 | 490 | 392 | 327 |
| 26 | | | | | | 1090 | 727 | 545 | 436 | 363 |
| 27 | | | | | | 1215 | 810 | 608 | 486 | 405 |
| 28 | | | | | | 1340 | 893 | 670 | 536 | 447 |
| 29 | | | | | | 1495 | 997 | 748 | 598 | 498 |
| 30 | 970 | 647 | 485 | 388 | 323 | 1650 | 1100 | 825 | 660 | 550 |
| 31 | 1118 | 745 | 559 | 447 | 373 | 1878 | 1252 | 939 | 751 | 626 |
| 32 | 1265 | 843 | 633 | 506 | 422 | 2105 | 1403 | 1053 | 842 | 702 |
| 33 | 1413 | 942 | 706 | 565 | 471 | 2333 | 1555 | 1166 | 933 | 778 |
| 34 | 1560 | 1040 | 780 | 524 | 520 | 2560 | 1707 | 1280 | 1024 | 853 |
| 35 | 1730 | 1153 | 865 | 692 | 577 | 2820 | 1880 | 1410 | 1128 | 940 |
| 36 | 1900 | 1267 | 950 | 760 | 633 | 3080 | 2053 | 1540 | 1232 | 1027 |
| 37 | 2135 | 1423 | 1068 | 854 | 712 | 3340 | 2227 | 1670 | 1336 | 1113 |
| 38 | 2370 | 1580 | 1185 | 948 | 790 | 3600 | 2400 | 1800 | 1440 | 1200 |
| 39 | 2560 | 1707 | 1280 | 1024 | 853 | 3825 | 2550 | 1913 | 1530 | 1275 |
| 40 | 2750 | 1833 | 1375 | 1100 | 917 | 4050 | 2700 | 2025 | 1620 | 1350 |
| 41 | 3018 | 2012 | 1509 | 1207 | 1006 | 4305 | 2870 | 2153 | 1722 | 1435 |
| 42 | 3285 | 2190 | 1643 | 1314 | 1095 | 4560 | 3040 | 2280 | 1824 | 1520 |
| 43 | 3593 | 2395 | 1796 | 1437 | 1198 | 4905 | 3270 | 2453 | 1962 | 1635 |
| 44 | 3900 | 2600 | 1950 | 1560 | 1300 | 5250 | 3500 | 2625 | 2100 | 1750 |
| 45 | 4253 | 2835 | 2126 | 1701 | 1418 | 5665 | 3777 | 2833 | 2266 | 1888 |
| 46 | 4605 | 3070 | 2303 | 1842 | 1535 | 6080 | 4053 | 3040 | 2432 | 2027 |
| 47 | 4903 | 3268 | 2451 | 1961 | 1634 | 6390 | 4260 | 3195 | 2556 | 2130 |

| | Darbo velenas 540 aps./min. = barstymo velenas 15 aps./min. | | | | | Darbo velenas 1000 aps./min. = barstymo velenas 28 aps./min. | | | | |
|----|---|------|------|------|------|--|------|------|------|------|
| 48 | 5200 | 3467 | 2600 | 2080 | 1733 | 6700 | 4467 | 3350 | 2680 | 2233 |
| 49 | 5520 | 3680 | 2760 | 2208 | 1840 | 7085 | 4723 | 3543 | 2834 | 2362 |
| 50 | 5840 | 3893 | 2920 | 2336 | 1947 | 7470 | 4980 | 3735 | 2988 | 2490 |

7.2.14 Granuliuoto karbamido „SKW Piesteritz“ barstymo lentelė

- Barstomas kiekis, kg/ha
- 46 % N

| | Darbo velenas 540 aps./min. = barstymo velenas 15 aps./min. | | | | | Darbo velenas 1000 aps./min. = barstymo velenas 28 aps./min. | | | | |
|----|--|------|------|-----|-----|--|------|------|-----|-----|
| | Sukamojo reguliatoriaus padėtis 3 = barstymo velenas 15 aps./min | | | | | Sukamojo reguliatoriaus padėtis 4,5 = barstymo velenas 28 aps./min | | | | |
| | Km / h | | | | | Km / h | | | | |
| | 4 | 6 | 8 | 10 | 12 | 4 | 6 | 8 | 10 | 12 |
| 6 | 60 | 40 | 30 | 24 | 20 | 75 | 50 | 38 | 30 | 25 |
| 7 | 100 | 67 | 50 | 40 | 33 | 125 | 83 | 63 | 50 | 42 |
| 8 | 140 | 93 | 70 | 56 | 47 | 175 | 117 | 88 | 70 | 58 |
| 9 | 210 | 140 | 105 | 84 | 70 | 275 | 183 | 138 | 110 | 92 |
| 10 | 280 | 187 | 140 | 112 | 93 | 375 | 250 | 188 | 150 | 125 |
| 11 | 370 | 247 | 185 | 148 | 123 | 473 | 315 | 236 | 189 | 158 |
| 12 | 460 | 307 | 230 | 184 | 153 | 570 | 380 | 285 | 228 | 190 |
| 13 | 603 | 402 | 301 | 241 | 201 | 723 | 482 | 361 | 289 | 241 |
| 14 | 745 | 497 | 373 | 298 | 248 | 875 | 583 | 438 | 350 | 292 |
| 15 | 878 | 585 | 439 | 351 | 293 | 1068 | 712 | 534 | 427 | 356 |
| 16 | 1010 | 673 | 505 | 404 | 337 | 1260 | 840 | 630 | 504 | 420 |
| 17 | 1205 | 803 | 603 | 482 | 402 | 1455 | 970 | 728 | 582 | 485 |
| 18 | 1400 | 933 | 700 | 560 | 467 | 1650 | 1100 | 825 | 660 | 550 |
| 19 | 1580 | 1053 | 790 | 632 | 527 | 1898 | 1265 | 949 | 759 | 633 |
| 20 | 1760 | 1173 | 880 | 704 | 587 | 2145 | 1430 | 1073 | 858 | 715 |
| 21 | 1990 | 1327 | 995 | 796 | 663 | | | | | |
| 22 | 2220 | 1480 | 1110 | 888 | 740 | | | | | |

7.2.15 Kalcio amonio nitrato „Raiffeisen“ barstymo lentelė

- Barstomas kiekis, kg/ha
- 27 % N

| | Darbo velenas 540 aps./min. = barstymo velenas 15 aps./min. | | | | | Darbo velenas 1000 aps./min. = barstymo velenas 28 aps./min. | | | | |
|----|---|------|------|------|-----|---|------|------|-----|-----|
| | Sukamojo regulatoriaus padėtis 3 = barstymo velenas 15 aps./min | | | | | Sukamojo regulatoriaus padėtis 4,5 = barstymo velenas 28 aps./min | | | | |
| | Km / h | | | | | Km / h | | | | |
| | 4 | 6 | 8 | 10 | 12 | 4 | 6 | 8 | 10 | 12 |
| 10 | 145 | 97 | 73 | 58 | 48 | 220 | 147 | 110 | 88 | 73 |
| 11 | 195 | 130 | 98 | 78 | 65 | 305 | 203 | 153 | 122 | 102 |
| 12 | 245 | 163 | 123 | 98 | 82 | 390 | 260 | 195 | 156 | 130 |
| 13 | 340 | 227 | 170 | 136 | 113 | 493 | 328 | 246 | 197 | 164 |
| 14 | 435 | 290 | 218 | 174 | 145 | 595 | 397 | 298 | 238 | 198 |
| 15 | 543 | 362 | 271 | 217 | 181 | 730 | 487 | 365 | 292 | 243 |
| 16 | 650 | 433 | 325 | 260 | 217 | 865 | 577 | 433 | 346 | 288 |
| 17 | 805 | 537 | 403 | 322 | 268 | 1030 | 687 | 515 | 412 | 343 |
| 18 | 960 | 640 | 480 | 384 | 320 | 1195 | 797 | 598 | 478 | 398 |
| 19 | 1103 | 735 | 551 | 441 | 368 | 1380 | 920 | 690 | 552 | 460 |
| 20 | 1245 | 830 | 623 | 498 | 415 | 1565 | 1043 | 783 | 626 | 522 |
| 21 | 1463 | 975 | 731 | 585 | 488 | 1743 | 1162 | 871 | 697 | 581 |
| 22 | 1680 | 1120 | 840 | 672 | 560 | 1920 | 1280 | 960 | 768 | 640 |
| 23 | 1885 | 1257 | 943 | 754 | 628 | 2205 | 1470 | 1103 | 882 | 735 |
| 24 | 2090 | 1393 | 1045 | 836 | 697 | 2490 | 1660 | 1245 | 996 | 830 |
| 25 | 2375 | 1583 | 1188 | 950 | 792 | | | | | |
| 26 | 2660 | 1773 | 1330 | 1064 | 887 | | | | | |

7.2.16 Kalcio cinamido „SKW Trostberg“ barstymo lentelė

- Barstomas kiekis, kg/ha
- 19,8 % N

| | Darbo velenas 540 aps./min. = barstymo velenas 15 aps./min. | | | | | Darbo velenas 1000 aps./min. = barstymo velenas 28 aps./min. | | | | |
|----|--|------|------|------|------|--|------|------|------|------|
| | Sukamojo reguliatoriaus padėtis 3 = barstymo velenas 15 aps./min | | | | | Sukamojo reguliatoriaus padėtis 4,5 = barstymo velenas 28 aps./min | | | | |
| | Km / h | | | | | Km / h | | | | |
| | 4 | 6 | 8 | 10 | 12 | 4 | 6 | 8 | 10 | 12 |
| 10 | 300 | 200 | 150 | 120 | 100 | 420 | 280 | 210 | 168 | 140 |
| 11 | 388 | 258 | 194 | 155 | 129 | 565 | 377 | 283 | 226 | 188 |
| 12 | 475 | 317 | 238 | 190 | 158 | 710 | 473 | 355 | 284 | 237 |
| 13 | 600 | 400 | 300 | 240 | 200 | 865 | 577 | 433 | 346 | 288 |
| 14 | 725 | 483 | 363 | 290 | 242 | 1020 | 680 | 510 | 408 | 340 |
| 15 | 925 | 617 | 463 | 370 | 308 | 1230 | 820 | 615 | 492 | 410 |
| 16 | 1125 | 750 | 563 | 450 | 375 | 1440 | 960 | 720 | 576 | 480 |
| 17 | 1328 | 885 | 664 | 531 | 443 | 1700 | 1133 | 850 | 680 | 567 |
| 18 | 1530 | 1020 | 765 | 612 | 510 | 1960 | 1307 | 980 | 784 | 653 |
| 19 | 1795 | 1197 | 898 | 718 | 598 | 2225 | 1483 | 1113 | 890 | 742 |
| 20 | 2060 | 1373 | 1030 | 824 | 687 | 2490 | 1660 | 1245 | 996 | 830 |
| 21 | 2430 | 1620 | 1215 | 972 | 810 | 2835 | 1890 | 1418 | 1134 | 945 |
| 22 | 2800 | 1867 | 1400 | 1120 | 933 | 3180 | 2120 | 1590 | 1272 | 1060 |
| 23 | 3180 | 2120 | 1590 | 1272 | 1060 | 3600 | 2400 | 1800 | 1440 | 1200 |
| 24 | 3560 | 2373 | 1780 | 1424 | 1187 | 4020 | 2680 | 2010 | 1608 | 1340 |

7.2.17 Kalkių barstymo lentelė

- Barstomas kiekis, kg/ha
- 45 % CaO

| | Darbo velenas 540 aps./min. = barstymo velenas 15 aps./min. | | | | | Darbo velenas 1000 aps./min. = barstymo velenas 28 aps./min. | | | | |
|----|--|------|------|------|------|--|------|------|------|------|
| | Sukamojo reguliatoriaus padėtis 3 = barstymo velenas 15 aps./min | | | | | Sukamojo reguliatoriaus padėtis 4,5 = barstymo velenas 28 aps./min | | | | |
| | Km / h | | | | | Km / h | | | | |
| | 4 | 6 | 8 | 10 | 12 | 4 | 6 | 8 | 10 | 12 |
| 15 | | | | | | 1345 | 897 | 673 | 538 | 448 |
| 16 | | | | | | 1608 | 1072 | 804 | 643 | 536 |
| 17 | | | | | | 1871 | 1247 | 936 | 748 | 624 |
| 18 | | | | | | 2134 | 1423 | 1067 | 854 | 711 |
| 19 | | | | | | 2397 | 1598 | 1199 | 959 | 799 |
| 20 | 1670 | 1113 | 835 | 668 | 557 | 2660 | 1773 | 1330 | 1064 | 887 |
| 21 | 1936 | 1291 | 968 | 774 | 645 | 3046 | 2031 | 1523 | 1218 | 1015 |
| 22 | 2202 | 1468 | 1101 | 881 | 734 | 3432 | 2288 | 1716 | 1373 | 1144 |
| 23 | 2468 | 1645 | 1234 | 987 | 823 | 3818 | 2545 | 1909 | 1527 | 1273 |
| 24 | 2734 | 1823 | 1367 | 1094 | 911 | 4204 | 2803 | 2102 | 1682 | 1401 |
| 25 | 3090 | 2060 | 1545 | 1236 | 1030 | 4700 | 3133 | 2350 | 1880 | 1567 |
| 26 | 3446 | 2297 | 1723 | 1378 | 1149 | 5196 | 3464 | 2598 | 2078 | 1732 |
| 27 | 3892 | 2595 | 1946 | 1557 | 1297 | 5802 | 3868 | 2901 | 2321 | 1934 |
| 28 | 4338 | 2892 | 2169 | 1735 | 1446 | 6408 | 4272 | 3204 | 2563 | 2136 |
| 29 | 4784 | 3189 | 2392 | 1914 | 1595 | 7014 | 4676 | 3507 | 2806 | 2338 |
| 30 | 5230 | 3487 | 2615 | 2092 | 1743 | 7620 | 5080 | 3810 | 3048 | 2540 |
| 31 | 5780 | 3853 | 2890 | 2312 | 1927 | 8454 | 5636 | 4227 | 3382 | 2818 |
| 32 | 6330 | 4220 | 3165 | 2532 | 2110 | 9288 | 6192 | 4644 | 3715 | 3096 |
| 33 | 6880 | 4587 | 3440 | 2752 | 2293 | 10122 | 6748 | 5061 | 4049 | 3374 |
| 34 | 7430 | 4953 | 3715 | 2972 | 2477 | 10956 | 7304 | 5478 | 4382 | 3652 |
| 35 | 8067 | 5378 | 4034 | 3227 | 2689 | 11955 | 7970 | 5978 | 4782 | 3985 |
| 36 | 8703 | 5802 | 4352 | 3481 | 2901 | | | | | |
| 37 | 9426 | 6284 | 4713 | 3770 | 3142 | | | | | |

| | Darbo velenas 540 aps./min. = barstymo velenas 15 aps./min. | | | | | Darbo velenas 1000 aps./min. = barstymo velenas 28 aps./min. | | | | |
|----|---|------|------|------|------|--|--|--|--|--|
| 38 | 10149 | 6766 | 5075 | 4060 | 3383 | | | | | |
| 39 | 10872 | 7248 | 5436 | 4349 | 3624 | | | | | |
| 40 | 11595 | 7730 | 5798 | 4638 | 3865 | | | | | |
| 41 | 12450 | 8300 | 6225 | 4980 | 4150 | | | | | |

7.2.18 „Maltaflor NPK MALTAFLOR“ barstymo lentelė

- Barstomas kiekis, kg/ha
- 45 % CaO

| | Darbo velenas 540 aps./min. = barstymo velenas 15 aps./min. | | | | | Darbo velenas 1000 aps./min. = barstymo velenas 28 aps./min. | | | | |
|----|--|------|------|------|------|--|------|------|------|------|
| | Sukamojo reguliatoriaus padėtis 3 = barstymo velenas 15 aps./min | | | | | Sukamojo reguliatoriaus padėtis 4,5 = barstymo velenas 28 aps./min | | | | |
| | Km / h | | | | | Km / h | | | | |
| | 4 | 6 | 8 | 10 | 12 | 4 | 6 | 8 | 10 | 12 |
| 22 | 395 | 263 | 198 | 158 | 132 | 575 | 383 | 288 | 230 | 192 |
| 23 | 470 | 313 | 235 | 188 | 157 | 730 | 487 | 365 | 292 | 243 |
| 24 | 545 | 363 | 273 | 218 | 182 | 880 | 587 | 440 | 352 | 293 |
| 25 | 620 | 413 | 310 | 248 | 207 | 1040 | 693 | 520 | 416 | 347 |
| 26 | 695 | 463 | 348 | 278 | 232 | 1200 | 800 | 600 | 480 | 400 |
| 27 | 790 | 527 | 395 | 316 | 263 | 1350 | 900 | 675 | 540 | 450 |
| 28 | 890 | 593 | 445 | 356 | 297 | 1500 | 1000 | 750 | 600 | 500 |
| 29 | 995 | 663 | 498 | 398 | 332 | 1660 | 1107 | 830 | 664 | 553 |
| 30 | 1100 | 733 | 550 | 440 | 367 | 1820 | 1213 | 910 | 728 | 607 |
| 31 | 1250 | 833 | 625 | 500 | 417 | 2010 | 1340 | 1005 | 804 | 670 |
| 32 | 1400 | 933 | 700 | 560 | 467 | 2200 | 1467 | 1100 | 880 | 733 |
| 33 | 1585 | 1057 | 793 | 634 | 528 | 2405 | 1603 | 1203 | 962 | 802 |
| 34 | 1770 | 1180 | 885 | 708 | 590 | 2610 | 1740 | 1305 | 1044 | 870 |
| 35 | 1935 | 1290 | 968 | 774 | 645 | 2880 | 1920 | 1440 | 1152 | 960 |
| 36 | 2100 | 1400 | 1050 | 840 | 700 | 3150 | 2100 | 1575 | 1260 | 1050 |
| 37 | 2320 | 1547 | 1160 | 928 | 773 | 3443 | 2295 | 1721 | 1377 | 1148 |
| 38 | 2535 | 1690 | 1268 | 1014 | 845 | 3735 | 2490 | 1868 | 1494 | 1245 |
| 39 | 2767 | 1845 | 1384 | 1107 | 922 | 4043 | 2695 | 2022 | 1617 | 1348 |
| 40 | 3000 | 2000 | 1500 | 1200 | 1000 | 4350 | 2900 | 2175 | 1740 | 1450 |
| 41 | 3330 | 2220 | 1665 | 1332 | 1110 | 4675 | 3117 | 2338 | 1870 | 1558 |
| 42 | 3675 | 2450 | 1838 | 1470 | 1225 | 5000 | 3333 | 2500 | 2000 | 1667 |
| 43 | 3880 | 2587 | 1940 | 1552 | 1293 | 5375 | 3583 | 2688 | 2150 | 1792 |
| 44 | 4100 | 2733 | 2050 | 1640 | 1367 | 5750 | 3833 | 2875 | 2300 | 1917 |

| | Darbo velenas 540 aps./min. = barstymo velenas 15 aps./min. | | | | | Darbo velenas 1000 aps./min. = barstymo velenas 28 aps./min. | | | | |
|----|---|------|------|------|------|--|------|------|------|------|
| 45 | 4435 | 2957 | 2218 | 1774 | 1478 | 6125 | 4083 | 3063 | 2450 | 2042 |
| 46 | 4770 | 3180 | 2385 | 1908 | 1590 | 6500 | 4333 | 3250 | 2600 | 2167 |
| 47 | 5135 | 3423 | 2568 | 2054 | 1712 | 6875 | 4583 | 3438 | 2750 | 2292 |
| 48 | 5500 | 3667 | 2750 | 2200 | 1833 | 7250 | 4833 | 3625 | 2900 | 2417 |
| 49 | 5930 | 3953 | 2965 | 2372 | 1977 | 7645 | 5097 | 3823 | 3058 | 2548 |
| 50 | 6360 | 4240 | 3180 | 2544 | 2120 | 8040 | 5360 | 4020 | 3216 | 2680 |

7.2.19 „Maxiflor 92“, smulkaus malimo, barstymo lentelė, „Maxit Kalkwerke“

- Barstomas kiekis, kg/ha
- 54 % CaO

| | Darbo velenas 540 aps./min. = barstymo velenas 15 aps./min. | | | | | Darbo velenas 1000 aps./min. = barstymo velenas 28 aps./min. | | | | |
|----|---|------|------|------|------|---|------|------|------|------|
| | Sukamojo regulatoriaus padėtis 3 = barstymo velenas 15 aps./min | | | | | Sukamojo regulatoriaus padėtis 4,5 = barstymo velenas 28 aps./min | | | | |
| | Km / h | | | | | Km / h | | | | |
| | 4 | 6 | 8 | 10 | 12 | 4 | 6 | 8 | 10 | 12 |
| 35 | 1770 | 1180 | 885 | 708 | 590 | 2269 | 1513 | 1135 | 908 | 756 |
| 36 | 1866 | 1244 | 933 | 746 | 622 | 2451 | 1634 | 1226 | 980 | 817 |
| 37 | 1962 | 1308 | 981 | 785 | 654 | 2633 | 1755 | 1317 | 1053 | 878 |
| 38 | 2058 | 1372 | 1029 | 823 | 686 | 2815 | 1877 | 1408 | 1126 | 938 |
| 39 | 2154 | 1436 | 1077 | 862 | 718 | 2998 | 1998 | 1499 | 1199 | 999 |
| 40 | 2250 | 1500 | 1125 | 900 | 750 | 3180 | 2120 | 1590 | 1272 | 1060 |
| 41 | 2360 | 1573 | 1180 | 944 | 787 | 3471 | 2314 | 1736 | 1388 | 1157 |
| 42 | 2470 | 1647 | 1235 | 988 | 823 | 3762 | 2508 | 1881 | 1505 | 1254 |
| 43 | 2582 | 1721 | 1291 | 1033 | 861 | 4053 | 2702 | 2027 | 1621 | 1351 |
| 44 | 2694 | 1796 | 1347 | 1078 | 898 | 4344 | 2896 | 2172 | 1738 | 1448 |
| 45 | 2855 | 1903 | 1427 | 1142 | 952 | 4610 | 3073 | 2305 | 1844 | 1537 |
| 46 | 3015 | 2010 | 1508 | 1206 | 1005 | 4875 | 3250 | 2438 | 1950 | 1625 |
| 47 | 3225 | 2150 | 1613 | 1290 | 1075 | 5115 | 3410 | 2558 | 2046 | 1705 |
| 48 | 3435 | 2290 | 1718 | 1374 | 1145 | 5355 | 3570 | 2678 | 2142 | 1785 |
| 49 | 3645 | 2430 | 1823 | 1458 | 1215 | 5595 | 3730 | 2798 | 2238 | 1865 |
| 50 | 3855 | 2570 | 1928 | 1542 | 1285 | 5835 | 3890 | 2918 | 2334 | 1945 |

7.2.20 „Nitrophoska perfekt COMP BASF“ barstymo lentelė

- Barstomas kiekis, kg/ha
- NPK 15- 5 - 20

| | Darbo velenas 540 aps./min. = barstymo velenas 15 aps./min. | | | | | Darbo velenas 1000 aps./min. = barstymo velenas 28 aps./min. | | | | |
|----|--|------|------|------|------|--|------|------|------|------|
| | Sukamojo reguliatoriaus padėtis 3 = barstymo velenas 15 aps./min | | | | | Sukamojo reguliatoriaus padėtis 4,5 = barstymo velenas 28 aps./min | | | | |
| | Km / h | | | | | Km / h | | | | |
| | 4 | 6 | 8 | 10 | 12 | 4 | 6 | 8 | 10 | 12 |
| 10 | 175 | 117 | 88 | 70 | 58 | 250 | 167 | 125 | 100 | 83 |
| 11 | 233 | 155 | 116 | 93 | 78 | 335 | 223 | 168 | 134 | 112 |
| 12 | 290 | 193 | 145 | 116 | 97 | 420 | 280 | 210 | 168 | 140 |
| 13 | 355 | 237 | 178 | 142 | 118 | 535 | 357 | 268 | 214 | 178 |
| 14 | 420 | 280 | 210 | 168 | 140 | 650 | 433 | 325 | 260 | 217 |
| 15 | 535 | 357 | 268 | 214 | 178 | 805 | 537 | 403 | 322 | 268 |
| 16 | 650 | 433 | 325 | 260 | 217 | 960 | 640 | 480 | 384 | 320 |
| 17 | 788 | 525 | 394 | 315 | 263 | 1133 | 755 | 566 | 453 | 378 |
| 18 | 925 | 617 | 463 | 370 | 308 | 1305 | 870 | 653 | 522 | 435 |
| 19 | 1083 | 722 | 541 | 433 | 361 | 1553 | 1035 | 776 | 621 | 518 |
| 20 | 1240 | 827 | 620 | 496 | 413 | 1800 | 1200 | 900 | 720 | 600 |
| 21 | 1468 | 978 | 734 | 587 | 489 | 2050 | 1367 | 1025 | 820 | 683 |
| 22 | 1695 | 1130 | 848 | 678 | 565 | 2300 | 1533 | 1150 | 920 | 767 |
| 23 | 1973 | 1315 | 986 | 789 | 658 | 2660 | 1773 | 1330 | 1064 | 887 |
| 24 | 2250 | 1500 | 1125 | 900 | 750 | 3020 | 2013 | 1510 | 1208 | 1007 |
| 25 | 2625 | 1750 | 1313 | 1050 | 875 | 3360 | 2240 | 1680 | 1344 | 1120 |
| 26 | 3000 | 2000 | 1500 | 1200 | 1000 | | | | | |
| 27 | 3390 | 2260 | 1695 | 1356 | 1130 | | | | | |

7.2.21 „Nitrozol Top Spiess Urania“ barstymo lentelė

- Barstomas kiekis, kg/ha
- 38 % N

| | Darbo velenas 540 aps./min. = barstymo velenas 15 aps./min. | | | | | Darbo velenas 1000 aps./min. = barstymo velenas 28 aps./min. | | | | |
|----|--|------|------|------|-----|--|------|------|------|-----|
| | Sukamojo reguliatoriaus padėtis 3 = barstymo velenas 15 aps./min | | | | | Sukamojo reguliatoriaus padėtis 4,5 = barstymo velenas 28 aps./min | | | | |
| | Km / h | | | | | Km / h | | | | |
| | 4 | 6 | 8 | 10 | 12 | 4 | 6 | 8 | 10 | 12 |
| 13 | 320 | 213 | 160 | 128 | 107 | 385 | 257 | 193 | 154 | 128 |
| 14 | 385 | 257 | 193 | 154 | 128 | 445 | 297 | 223 | 178 | 148 |
| 15 | 478 | 318 | 239 | 191 | 159 | 568 | 378 | 284 | 227 | 189 |
| 16 | 570 | 380 | 285 | 228 | 190 | 690 | 460 | 345 | 276 | 230 |
| 17 | 680 | 453 | 340 | 272 | 227 | 828 | 552 | 414 | 331 | 276 |
| 18 | 790 | 527 | 395 | 316 | 263 | 965 | 643 | 483 | 386 | 322 |
| 19 | 935 | 623 | 468 | 374 | 312 | 1113 | 742 | 556 | 445 | 371 |
| 20 | 1080 | 720 | 540 | 432 | 360 | 1260 | 840 | 630 | 504 | 420 |
| 21 | 1220 | 813 | 610 | 488 | 407 | 1475 | 983 | 738 | 590 | 492 |
| 22 | 1360 | 907 | 680 | 544 | 453 | 1690 | 1127 | 845 | 676 | 563 |
| 23 | 1555 | 1037 | 778 | 622 | 518 | 1865 | 1243 | 933 | 746 | 622 |
| 24 | 1750 | 1167 | 875 | 700 | 583 | 2040 | 1360 | 1020 | 816 | 680 |
| 25 | 1995 | 1330 | 998 | 798 | 665 | 2285 | 1523 | 1143 | 914 | 762 |
| 26 | 2240 | 1493 | 1120 | 896 | 747 | 2530 | 1687 | 1265 | 1012 | 843 |
| 27 | 2595 | 1730 | 1298 | 1038 | 865 | | | | | |

7.2.22 „NPK Raiffeisen“ barstymo lentelė

- Barstomas kiekis, kg/ha
- NPK 12 - 12 - 17

| | Darbo velenas 540 aps./min. = barstymo velenas 15 aps./min. | | | | | Darbo velenas 1000 aps./min. = barstymo velenas 28 aps./min. | | | | |
|----|--|------|------|------|------|--|------|------|------|------|
| | Sukamojo reguliatoriaus padėtis 3 = barstymo velenas 15 aps./min | | | | | Sukamojo reguliatoriaus padėtis 4,5 = barstymo velenas 28 aps./min | | | | |
| | Km / h | | | | | Km / h | | | | |
| | 4 | 6 | 8 | 10 | 12 | 4 | 6 | 8 | 10 | 12 |
| 10 | 200 | 133 | 100 | 80 | 67 | 320 | 213 | 160 | 128 | 107 |
| 11 | 255 | 170 | 128 | 102 | 85 | 380 | 253 | 190 | 152 | 127 |
| 12 | 310 | 207 | 155 | 124 | 103 | 440 | 293 | 220 | 176 | 147 |
| 13 | 380 | 253 | 190 | 152 | 127 | 558 | 372 | 279 | 223 | 186 |
| 14 | 450 | 300 | 225 | 180 | 150 | 675 | 450 | 338 | 270 | 225 |
| 15 | 590 | 393 | 295 | 236 | 197 | 818 | 545 | 409 | 327 | 273 |
| 16 | 730 | 487 | 365 | 292 | 243 | 960 | 640 | 480 | 384 | 320 |
| 17 | 870 | 580 | 435 | 348 | 290 | 1133 | 755 | 566 | 453 | 378 |
| 18 | 1010 | 673 | 505 | 404 | 337 | 1305 | 870 | 653 | 522 | 435 |
| 19 | 1218 | 812 | 609 | 487 | 406 | 1555 | 1037 | 778 | 622 | 518 |
| 20 | 1425 | 950 | 713 | 570 | 475 | 1805 | 1203 | 903 | 722 | 602 |
| 21 | 1593 | 1062 | 796 | 637 | 531 | 2068 | 1378 | 1034 | 827 | 689 |
| 22 | 1760 | 1173 | 880 | 704 | 587 | 2330 | 1553 | 1165 | 932 | 777 |
| 23 | 2090 | 1393 | 1045 | 836 | 697 | 2690 | 1793 | 1345 | 1076 | 897 |
| 24 | 2420 | 1613 | 1210 | 968 | 807 | 3050 | 2033 | 1525 | 1220 | 1017 |
| 25 | 2735 | 1823 | 1368 | 1094 | 912 | 3500 | 2333 | 1750 | 1400 | 1167 |
| 26 | 3050 | 2033 | 1525 | 1220 | 1017 | 3950 | 2633 | 1975 | 1580 | 1317 |
| 27 | 3445 | 2297 | 1723 | 1378 | 1148 | 4375 | 2917 | 2188 | 1750 | 1458 |
| 28 | 3840 | 2560 | 1920 | 1536 | 1280 | | | | | |
| 29 | 4380 | 2920 | 2190 | 1752 | 1460 | | | | | |

7.2.23 „Patentkali“ kalio magnezijos, „Kali + Salz GmbH“ barstymo lentelė

- Barstomas kiekis, kg/ha
- 30 % K

| | Darbo velenas 540 aps./min. = barstymo velenas 15 aps./min. | | | | | Darbo velenas 1000 aps./min. = barstymo velenas 28 aps./min. | | | | |
|----|--|------|------|------|------|--|------|------|------|------|
| | Sukamojo reguliatoriaus padėtis 3 = barstymo velenas 15 aps./min | | | | | Sukamojo reguliatoriaus padėtis 4,5 = barstymo velenas 28 aps./min | | | | |
| | Km / h | | | | | Km / h | | | | |
| | 4 | 6 | 8 | 10 | 12 | 4 | 6 | 8 | 10 | 12 |
| 10 | 145 | 97 | 73 | 58 | 48 | 195 | 130 | 98 | 78 | 65 |
| 11 | 205 | 137 | 103 | 82 | 68 | 273 | 182 | 136 | 109 | 91 |
| 12 | 265 | 177 | 133 | 106 | 88 | 350 | 233 | 175 | 140 | 117 |
| 13 | 325 | 217 | 163 | 130 | 108 | 443 | 295 | 221 | 177 | 148 |
| 14 | 385 | 257 | 193 | 154 | 128 | 535 | 357 | 268 | 214 | 178 |
| 15 | 475 | 317 | 238 | 190 | 158 | 648 | 432 | 324 | 259 | 216 |
| 16 | 565 | 377 | 283 | 226 | 188 | 760 | 507 | 380 | 304 | 253 |
| 17 | 673 | 448 | 336 | 269 | 224 | 910 | 607 | 455 | 364 | 303 |
| 18 | 780 | 520 | 390 | 312 | 260 | 1060 | 707 | 530 | 424 | 353 |
| 19 | 913 | 608 | 456 | 365 | 304 | 1240 | 827 | 620 | 496 | 413 |
| 20 | 1045 | 697 | 523 | 418 | 348 | 1420 | 947 | 710 | 568 | 473 |
| 21 | 1203 | 802 | 601 | 481 | 401 | 1635 | 1090 | 818 | 654 | 545 |
| 22 | 1360 | 907 | 680 | 544 | 453 | 1850 | 1233 | 925 | 740 | 617 |
| 23 | 1550 | 1033 | 775 | 620 | 517 | 2095 | 1397 | 1048 | 838 | 698 |
| 24 | 1740 | 1160 | 870 | 696 | 580 | 2340 | 1560 | 1170 | 936 | 780 |
| 25 | 2025 | 1350 | 1013 | 810 | 675 | 2685 | 1790 | 1343 | 1074 | 895 |
| 26 | 2310 | 1540 | 1155 | 924 | 770 | 3030 | 2020 | 1515 | 1212 | 1010 |
| 27 | 2625 | 1750 | 1313 | 1050 | 875 | 3495 | 2330 | 1748 | 1398 | 1165 |
| 28 | 2940 | 1960 | 1470 | 1176 | 980 | 3960 | 2640 | 1980 | 1584 | 1320 |
| 29 | 3360 | 2240 | 1680 | 1344 | 1120 | | | | | |
| 30 | 3780 | 2520 | 1890 | 1512 | 1260 | | | | | |

7.2.24 „Rasenstolz NPK“, „Spiess Urania“ barstymo lentelė

- Barstomas kiekis, kg/ha
- NPK 20 - 6 - 18 + 2

| | Darbo velenas 540 aps./min. = barstymo velenas 15 aps./min. | | | | | Darbo velenas 1000 aps./min. = barstymo velenas 28 aps./min. | | | | |
|----|--|------|------|-----|-----|--|------|------|------|-----|
| | Sukamojo reguliatoriaus padėtis 3 = barstymo velenas 15 aps./min | | | | | Sukamojo reguliatoriaus padėtis 4,5 = barstymo velenas 28 aps./min | | | | |
| | Km / h | | | | | Km / h | | | | |
| | 4 | 6 | 8 | 10 | 12 | 4 | 6 | 8 | 10 | 12 |
| 10 | 165 | 110 | 83 | 66 | 55 | 330 | 220 | 165 | 132 | 110 |
| 11 | 248 | 165 | 124 | 99 | 83 | 438 | 292 | 219 | 175 | 146 |
| 12 | 330 | 220 | 165 | 132 | 110 | 545 | 363 | 273 | 218 | 182 |
| 13 | 418 | 278 | 209 | 167 | 139 | 648 | 432 | 324 | 259 | 216 |
| 14 | 505 | 337 | 253 | 202 | 168 | 750 | 500 | 375 | 300 | 250 |
| 15 | 620 | 413 | 310 | 248 | 207 | 880 | 587 | 440 | 352 | 293 |
| 16 | 735 | 490 | 368 | 294 | 245 | 1010 | 673 | 505 | 404 | 337 |
| 17 | 883 | 588 | 441 | 353 | 294 | 1180 | 787 | 590 | 472 | 393 |
| 18 | 1030 | 687 | 515 | 412 | 343 | 1350 | 900 | 675 | 540 | 450 |
| 19 | 1213 | 808 | 606 | 485 | 404 | 1588 | 1058 | 794 | 635 | 529 |
| 20 | 1395 | 930 | 698 | 558 | 465 | 1825 | 1217 | 913 | 730 | 608 |
| 21 | 1603 | 1068 | 801 | 641 | 534 | 2038 | 1358 | 1019 | 815 | 679 |
| 22 | 1810 | 1207 | 905 | 724 | 603 | 2250 | 1500 | 1125 | 900 | 750 |
| 23 | 2010 | 1340 | 1005 | 804 | 670 | 2550 | 1700 | 1275 | 1020 | 850 |
| 24 | 2210 | 1473 | 1105 | 884 | 737 | | | | | |

7.2.25 Ricinos miltų „Agricolan“ (granulės), „Günther“ barstymo lentelė

- Barstomas kiekis, kg/ha
- 5 % N

| | Darbo velenas 540 aps./min. = barstymo velenas 15 aps./min. | | | | | Darbo velenas 1000 aps./min. = barstymo velenas 28 aps./min. | | | | |
|----|--|------|------|------|------|--|------|------|------|------|
| | Sukamojo reguliatoriaus padėtis 3 = barstymo velenas 15 aps./min | | | | | Sukamojo reguliatoriaus padėtis 4,5 = barstymo velenas 28 aps./min | | | | |
| | Km / h | | | | | Km / h | | | | |
| | 4 | 6 | 8 | 10 | 12 | 4 | 6 | 8 | 10 | 12 |
| 32 | | | | | | 1200 | 800 | 600 | 480 | 400 |
| 33 | | | | | | 1360 | 907 | 680 | 544 | 453 |
| 34 | | | | | | 1520 | 1013 | 760 | 608 | 507 |
| 35 | | | | | | 1690 | 1127 | 845 | 676 | 563 |
| 36 | 1163 | 775 | 582 | 465 | 388 | 1860 | 1240 | 930 | 744 | 620 |
| 37 | 1274 | 849 | 637 | 510 | 425 | 2055 | 1370 | 1028 | 822 | 685 |
| 38 | 1385 | 923 | 693 | 554 | 462 | 2250 | 1500 | 1125 | 900 | 750 |
| 39 | 1493 | 995 | 746 | 597 | 498 | 2470 | 1647 | 1235 | 988 | 823 |
| 40 | 1600 | 1067 | 800 | 640 | 533 | 2690 | 1793 | 1345 | 1076 | 897 |
| 41 | 1715 | 1143 | 858 | 686 | 572 | 2915 | 1943 | 1458 | 1166 | 972 |
| 42 | 1830 | 1220 | 915 | 732 | 610 | 3140 | 2093 | 1570 | 1256 | 1047 |
| 43 | 2033 | 1355 | 1016 | 813 | 678 | 3325 | 2217 | 1663 | 1330 | 1108 |
| 44 | 2235 | 1490 | 1118 | 894 | 745 | 3510 | 2340 | 1755 | 1404 | 1170 |
| 45 | 2438 | 1625 | 1219 | 975 | 813 | 3740 | 2493 | 1870 | 1496 | 1247 |
| 46 | 2640 | 1760 | 1320 | 1056 | 880 | 3970 | 2647 | 1985 | 1588 | 1323 |
| 47 | 2845 | 1897 | 1423 | 1138 | 948 | 4115 | 2743 | 2058 | 1646 | 1372 |
| 48 | 3050 | 2033 | 1525 | 1220 | 1017 | 4260 | 2840 | 2130 | 1704 | 1420 |
| 49 | 3255 | 2170 | 1628 | 1302 | 1085 | 4470 | 2980 | 2235 | 1788 | 1490 |
| 50 | 3460 | 2307 | 1730 | 1384 | 1153 | 4680 | 3120 | 2340 | 1872 | 1560 |

7.2.26 Ricinos miltų „Agricolan“ (miltai), „Günther“ barstymo lentelė

- Barstomas kiekis, kg/ha
- 5 % N

| | Darbo velenas 540 aps./min. = barstymo velenas 15 aps./min. | | | | | Darbo velenas 1000 aps./min. = barstymo velenas 28 aps./min. | | | | |
|----|--|------|------|------|------|--|------|------|------|------|
| | Sukamojo reguliatoriaus padėtis 3 = barstymo velenas 15 aps./min | | | | | Sukamojo reguliatoriaus padėtis 4,5 = barstymo velenas 28 aps./min | | | | |
| | Km / h | | | | | Km / h | | | | |
| | 4 | 6 | 8 | 10 | 12 | 4 | 6 | 8 | 10 | 12 |
| 26 | 1620 | 1080 | 810 | 648 | 540 | 965 | 643 | 483 | 386 | 322 |
| 27 | 1835 | 1223 | 918 | 734 | 612 | 1188 | 792 | 594 | 475 | 396 |
| 28 | 2050 | 1367 | 1025 | 820 | 683 | 1410 | 940 | 705 | 564 | 470 |
| 29 | 2265 | 1510 | 1133 | 906 | 755 | 1855 | 1237 | 928 | 742 | 618 |
| 30 | 2480 | 1653 | 1240 | 992 | 827 | 2300 | 1533 | 1150 | 920 | 767 |
| 31 | 2850 | 1900 | 1425 | 1140 | 950 | 2698 | 1798 | 1349 | 1079 | 899 |
| 32 | 3220 | 2147 | 1610 | 1288 | 1073 | 3095 | 2063 | 1548 | 1238 | 1032 |
| 33 | 3590 | 2393 | 1795 | 1436 | 1197 | 3628 | 2418 | 1814 | 1451 | 1209 |
| 34 | 3960 | 2640 | 1980 | 1584 | 1320 | 4160 | 2773 | 2080 | 1664 | 1387 |
| 35 | 4300 | 2867 | 2150 | 1720 | 1433 | 4650 | 3100 | 2325 | 1860 | 1550 |
| 36 | 4640 | 3093 | 2320 | 1856 | 1547 | 5140 | 3427 | 2570 | 2056 | 1713 |
| 37 | 4980 | 3320 | 2490 | 1992 | 1660 | 5540 | 3693 | 2770 | 2216 | 1847 |
| 38 | 5320 | 3547 | 2660 | 2128 | 1773 | 5940 | 3960 | 2970 | 2376 | 1980 |
| 39 | 5903 | 3935 | 2951 | 2361 | 1968 | 6480 | 4320 | 3240 | 2592 | 2160 |
| 40 | 6485 | 4323 | 3243 | 2594 | 2162 | 7020 | 4680 | 3510 | 2808 | 2340 |
| 41 | 7068 | 4712 | 3534 | 2827 | 2356 | 7560 | 5040 | 3780 | 3024 | 2520 |
| 42 | 7650 | 5100 | 3825 | 3060 | 2550 | 8100 | 5400 | 4050 | 3240 | 2700 |
| 43 | 8498 | 5665 | 4249 | 3399 | 2833 | 8790 | 5860 | 4395 | 3516 | 2930 |

7.2.27 „Donau Chemie“ superfosfato barstymo lentelė

- Barstomas kiekis, kg/ha
- 18 % P

| | Darbo velenas 540 aps./min. = barstymo velenas 15 aps./min. | | | | | Darbo velenas 1000 aps./min. = barstymo velenas 28 aps./min. | | | | |
|----|--|------|-----|-----|-----|--|------|-----|-----|-----|
| | Sukamojo reguliatoriaus padėtis 3 = barstymo velenas 15 aps./min | | | | | Sukamojo reguliatoriaus padėtis 4,5 = barstymo velenas 28 aps./min | | | | |
| | Km / h | | | | | Km / h | | | | |
| | 4 | 6 | 8 | 10 | 12 | 4 | 6 | 8 | 10 | 12 |
| 10 | 160 | 107 | 80 | 64 | 53 | 260 | 173 | 130 | 104 | 87 |
| 11 | 240 | 160 | 120 | 96 | 80 | 333 | 222 | 166 | 133 | 111 |
| 12 | 320 | 213 | 160 | 128 | 107 | 405 | 270 | 203 | 162 | 135 |
| 13 | 400 | 267 | 200 | 160 | 133 | 503 | 335 | 251 | 201 | 168 |
| 14 | 480 | 320 | 240 | 192 | 160 | 600 | 400 | 300 | 240 | 200 |
| 15 | 565 | 377 | 283 | 226 | 188 | 715 | 477 | 358 | 286 | 238 |
| 16 | 650 | 433 | 325 | 260 | 217 | 830 | 553 | 415 | 332 | 277 |
| 17 | 798 | 532 | 399 | 319 | 266 | 980 | 653 | 490 | 392 | 327 |
| 18 | 945 | 630 | 473 | 378 | 315 | 1130 | 753 | 565 | 452 | 377 |
| 19 | 1073 | 715 | 536 | 429 | 358 | 1288 | 858 | 644 | 515 | 429 |
| 20 | 1200 | 800 | 600 | 480 | 400 | 1445 | 963 | 723 | 578 | 482 |
| 21 | 1445 | 963 | 723 | 578 | 482 | 1698 | 1132 | 849 | 679 | 566 |
| 22 | 1690 | 1127 | 845 | 676 | 563 | 1950 | 1300 | 975 | 780 | 650 |
| 23 | 1910 | 1273 | 955 | 764 | 637 | | | | | |

7.2.28 „Basamid Compo“ barstymo lentelė

- Barstomas kiekis, kg/ha

| | Darbo velenas 540 aps./min. = barstymo velenas 15 aps./min. | | | | | Darbo velenas 1000 aps./min. = barstymo velenas 28 aps./min. | | | | |
|----|--|------|-----|-----|-----|--|------|-----|-----|-----|
| | Sukamojo reguliatoriaus padėtis 3 = barstymo velenas 15 aps./min | | | | | Sukamojo reguliatoriaus padėtis 4,5 = barstymo velenas 28 aps./min | | | | |
| | Km / h | | | | | Km / h | | | | |
| | 4 | 6 | 8 | 10 | 12 | 4 | 6 | 8 | 10 | 12 |
| 6 | 205 | 137 | 103 | 82 | 68 | 235 | 157 | 118 | 94 | 78 |
| 7 | 285 | 190 | 143 | 114 | 95 | 290 | 193 | 145 | 116 | 97 |
| 8 | 365 | 243 | 183 | 146 | 122 | 350 | 233 | 175 | 140 | 117 |
| 9 | 460 | 307 | 230 | 184 | 153 | 475 | 317 | 238 | 190 | 158 |
| 10 | 560 | 373 | 280 | 224 | 187 | 600 | 400 | 300 | 240 | 200 |
| 11 | 710 | 473 | 355 | 284 | 237 | 735 | 490 | 368 | 294 | 245 |
| 12 | 850 | 567 | 425 | 340 | 283 | 870 | 580 | 435 | 348 | 290 |
| 13 | 1050 | 700 | 525 | 420 | 350 | 1090 | 727 | 545 | 436 | 363 |
| 14 | 1250 | 833 | 625 | 500 | 417 | 1310 | 873 | 655 | 524 | 437 |
| 15 | 1610 | 1073 | 805 | 644 | 537 | 1670 | 1113 | 835 | 668 | 557 |

7.2.29 Barstymo lentelė „Basatop Sport COMPO BASF“

- Barstomas kiekis, kg/ha
- NPK 20 - 5 - 10 + 3 % MgO

| | Darbo velenas 540 aps./min. = barstymo velenas 15 aps./min. | | | | | Darbo velenas 1000 aps./min. = barstymo velenas 28 aps./min. | | | | |
|----|--|------|------|-----|-----|--|------|------|------|-----|
| | Sukamojo reguliatoriaus padėtis 3 = barstymo velenas 15 aps./min | | | | | Sukamojo reguliatoriaus padėtis 4,5 = barstymo velenas 28 aps./min | | | | |
| | Km / h | | | | | Km / h | | | | |
| | 4 | 6 | 8 | 10 | 12 | 4 | 6 | 8 | 10 | 12 |
| 10 | 90 | 60 | 45 | 36 | 30 | 150 | 100 | 75 | 60 | 50 |
| 11 | 145 | 97 | 73 | 58 | 48 | 241 | 160 | 120 | 96 | 80 |
| 12 | 200 | 133 | 100 | 80 | 67 | 331 | 221 | 166 | 133 | 110 |
| 13 | 258 | 172 | 129 | 103 | 86 | 421 | 280 | 210 | 168 | 140 |
| 14 | 315 | 210 | 158 | 126 | 105 | 510 | 340 | 255 | 204 | 170 |
| 15 | 395 | 263 | 198 | 158 | 132 | 641 | 427 | 320 | 256 | 214 |
| 16 | 475 | 317 | 238 | 190 | 158 | 771 | 514 | 386 | 309 | 257 |
| 17 | 600 | 400 | 300 | 240 | 200 | 917 | 611 | 458 | 367 | 306 |
| 18 | 725 | 483 | 363 | 290 | 242 | 1063 | 708 | 531 | 425 | 354 |
| 19 | 850 | 567 | 425 | 340 | 283 | 1244 | 829 | 622 | 498 | 415 |
| 20 | 975 | 650 | 488 | 390 | 325 | 1425 | 950 | 713 | 570 | 475 |
| 21 | 1175 | 783 | 588 | 470 | 392 | 1656 | 1104 | 828 | 663 | 552 |
| 22 | 1375 | 917 | 688 | 550 | 458 | 1888 | 1258 | 944 | 755 | 629 |
| 23 | 1600 | 1067 | 800 | 640 | 533 | 2156 | 1438 | 1078 | 863 | 719 |
| 24 | 1825 | 1217 | 913 | 730 | 608 | 2425 | 1617 | 1213 | 970 | 808 |
| 25 | 2100 | 1400 | 1050 | 840 | 700 | 2781 | 1854 | 1391 | 1113 | 927 |

7.2.30 Barstymo lentelė „Basatop Starter COMPO BASF“

- Barstomas kiekis, kg/ha
- NPK 19 - 25 - 5 + 2 % MgO

| | Darbo velenas 540 aps./min. = barstymo velenas 15 aps./min. | | | | | Darbo velenas 1000 aps./min. = barstymo velenas 28 aps./min. | | | | |
|----|--|------|------|-----|-----|--|------|------|-----|-----|
| | Sukamojo reguliatoriaus padėtis 3 = barstymo velenas 15 aps./min | | | | | Sukamojo reguliatoriaus padėtis 4,5 = barstymo velenas 28 aps./min | | | | |
| | Km / h | | | | | Km / h | | | | |
| | 4 | 6 | 8 | 10 | 12 | 4 | 6 | 8 | 10 | 12 |
| 10 | 70 | 47 | 35 | 28 | 23 | 105 | 70 | 53 | 42 | 35 |
| 11 | 105 | 70 | 53 | 42 | 35 | 178 | 118 | 89 | 71 | 59 |
| 12 | 141 | 94 | 70 | 56 | 47 | 250 | 167 | 125 | 100 | 83 |
| 13 | 177 | 118 | 89 | 71 | 59 | 326 | 218 | 163 | 131 | 109 |
| 14 | 214 | 143 | 107 | 86 | 71 | 403 | 269 | 201 | 161 | 134 |
| 15 | 316 | 211 | 158 | 127 | 105 | 504 | 336 | 252 | 202 | 168 |
| 16 | 419 | 279 | 209 | 168 | 140 | 605 | 403 | 303 | 242 | 202 |
| 17 | 525 | 350 | 263 | 210 | 175 | 753 | 502 | 376 | 301 | 251 |
| 18 | 631 | 421 | 316 | 253 | 210 | 900 | 600 | 450 | 360 | 300 |
| 19 | 791 | 527 | 395 | 316 | 264 | 1050 | 700 | 525 | 420 | 350 |
| 20 | 950 | 633 | 475 | 380 | 317 | 1200 | 800 | 600 | 480 | 400 |
| 21 | 1138 | 758 | 569 | 455 | 379 | 1400 | 933 | 700 | 560 | 467 |
| 22 | 1325 | 883 | 663 | 530 | 442 | 1600 | 1067 | 800 | 640 | 533 |
| 23 | 1538 | 1025 | 769 | 615 | 513 | 1838 | 1225 | 919 | 735 | 613 |
| 24 | 1750 | 1167 | 875 | 700 | 583 | 2075 | 1383 | 1038 | 830 | 692 |
| 25 | 2025 | 1350 | 1013 | 810 | 675 | 2381 | 1588 | 1191 | 953 | 794 |

7.2.31 Barstymo lentelė „Floramid N32 COMPO BASF“

- Barstomas kiekis, kg/ha

| | Darbo velenas 540 aps./min. = barstymo velenas 15 aps./min. | | | | | Darbo velenas 1000 aps./min. = barstymo velenas 28 aps./min. | | | | |
|----|--|------|------|-----|-----|--|------|------|-----|-----|
| | Sukamojo reguliatoriaus padėtis 3 = barstymo velenas 15 aps./min | | | | | Sukamojo reguliatoriaus padėtis 4,5 = barstymo velenas 28 aps./min | | | | |
| | Km / h | | | | | Km / h | | | | |
| | 4 | 6 | 8 | 10 | 12 | 4 | 6 | 8 | 10 | 12 |
| 10 | 70 | 47 | 35 | 28 | 23 | 105 | 70 | 53 | 42 | 35 |
| 11 | 105 | 70 | 53 | 42 | 35 | 178 | 118 | 89 | 71 | 59 |
| 12 | 141 | 94 | 70 | 56 | 47 | 250 | 167 | 125 | 100 | 83 |
| 13 | 177 | 118 | 89 | 71 | 59 | 326 | 218 | 163 | 131 | 109 |
| 14 | 214 | 143 | 107 | 86 | 71 | 403 | 269 | 201 | 161 | 134 |
| 15 | 316 | 211 | 158 | 127 | 105 | 504 | 336 | 252 | 202 | 168 |
| 16 | 419 | 279 | 209 | 168 | 140 | 605 | 403 | 303 | 242 | 202 |
| 17 | 525 | 350 | 263 | 210 | 175 | 753 | 502 | 376 | 301 | 251 |
| 18 | 631 | 421 | 316 | 253 | 210 | 900 | 600 | 450 | 360 | 300 |
| 19 | 791 | 527 | 395 | 316 | 264 | 1050 | 700 | 525 | 420 | 350 |
| 20 | 950 | 633 | 475 | 380 | 317 | 1200 | 800 | 600 | 480 | 400 |
| 21 | 1138 | 758 | 569 | 455 | 379 | 1400 | 933 | 700 | 560 | 467 |
| 22 | 1325 | 883 | 663 | 530 | 442 | 1600 | 1067 | 800 | 640 | 533 |
| 23 | 1538 | 1025 | 769 | 615 | 513 | 1838 | 1225 | 919 | 735 | 613 |
| 24 | 1750 | 1167 | 875 | 700 | 583 | 2075 | 1383 | 1038 | 830 | 692 |
| 25 | 2025 | 1350 | 1013 | 810 | 675 | 2381 | 1588 | 1191 | 953 | 794 |

7.2.32 Barstymo lentelė „Floramid NK COMPO BASF“

- Barstomas kiekis, kg/ha
- NK 14 - 19 + 3 % MgO

| | Darbo velenas 540 aps./min. = barstymo velenas 15 aps./min. | | | | | Darbo velenas 1000 aps./min. = barstymo velenas 28 aps./min. | | | | |
|----|--|------|------|------|-----|--|------|------|------|------|
| | Sukamojo reguliatoriaus padėtis 3 = barstymo velenas 15 aps./min | | | | | Sukamojo reguliatoriaus padėtis 4,5 = barstymo velenas 28 aps./min | | | | |
| | Km / h | | | | | Km / h | | | | |
| | 4 | 6 | 8 | 10 | 12 | 4 | 6 | 8 | 10 | 12 |
| 10 | 138 | 92 | 69 | 55 | 46 | 183 | 122 | 92 | 73 | 61 |
| 11 | 218 | 145 | 109 | 87 | 73 | 285 | 190 | 143 | 114 | 95 |
| 12 | 303 | 202 | 151 | 121 | 101 | 388 | 258 | 194 | 155 | 129 |
| 13 | 388 | 258 | 194 | 155 | 129 | 488 | 325 | 244 | 195 | 163 |
| 14 | 473 | 315 | 236 | 189 | 158 | 589 | 393 | 294 | 236 | 196 |
| 15 | 618 | 412 | 309 | 247 | 206 | 764 | 509 | 382 | 306 | 255 |
| 16 | 764 | 509 | 382 | 306 | 255 | 939 | 626 | 470 | 376 | 313 |
| 17 | 939 | 626 | 470 | 376 | 313 | 1148 | 765 | 574 | 459 | 383 |
| 18 | 1115 | 743 | 558 | 446 | 372 | 1356 | 904 | 678 | 543 | 452 |
| 19 | 1290 | 860 | 645 | 516 | 430 | 1569 | 1046 | 785 | 628 | 523 |
| 20 | 1465 | 977 | 733 | 586 | 488 | 1783 | 1188 | 891 | 713 | 594 |
| 21 | 1706 | 1138 | 853 | 683 | 569 | 2048 | 1365 | 1024 | 819 | 683 |
| 22 | 1948 | 1298 | 974 | 779 | 649 | 2313 | 1542 | 1156 | 925 | 771 |
| 23 | 2189 | 1459 | 1094 | 876 | 730 | 2578 | 1718 | 1289 | 1031 | 859 |
| 24 | 2430 | 1620 | 1215 | 972 | 810 | 2843 | 1895 | 1421 | 1137 | 948 |
| 25 | 2771 | 1848 | 1386 | 1109 | 924 | 3296 | 2198 | 1648 | 1319 | 1099 |

7.2.33 Barstymo lentelė „Floramid Permanent COMPO BASF“

- Barstomas kiekis, kg/ha
- NPK 16 - 7 - 15 + 2 % MgO

| | Darbo velenas 540 aps./min. = barstymo velenas 15 aps./min. | | | | | Darbo velenas 1000 aps./min. = barstymo velenas 28 aps./min. | | | | |
|----|---|------|------|-----|-----|---|------|------|-----|-----|
| | Sukamojo regulatoriaus padėtis 3 = barstymo velenas 15 aps./min | | | | | Sukamojo regulatoriaus padėtis 4,5 = barstymo velenas 28 aps./min | | | | |
| | Km / h | | | | | Km / h | | | | |
| | 4 | 6 | 8 | 10 | 12 | 4 | 6 | 8 | 10 | 12 |
| 10 | 83 | 56 | 42 | 33 | 28 | 113 | 75 | 56 | 45 | 38 |
| 11 | 104 | 69 | 52 | 42 | 35 | 189 | 126 | 95 | 76 | 63 |
| 12 | 125 | 83 | 63 | 50 | 42 | 266 | 178 | 133 | 107 | 89 |
| 13 | 164 | 109 | 82 | 66 | 55 | 343 | 229 | 172 | 137 | 114 |
| 14 | 203 | 135 | 101 | 81 | 68 | 420 | 280 | 210 | 168 | 140 |
| 15 | 326 | 218 | 163 | 131 | 109 | 541 | 361 | 271 | 217 | 180 |
| 16 | 450 | 300 | 225 | 180 | 150 | 663 | 442 | 331 | 265 | 221 |
| 17 | 569 | 379 | 284 | 228 | 190 | 806 | 538 | 403 | 323 | 269 |
| 18 | 688 | 458 | 344 | 275 | 229 | 950 | 633 | 475 | 380 | 317 |
| 19 | 850 | 567 | 425 | 340 | 283 | 1119 | 746 | 559 | 448 | 373 |
| 20 | 1013 | 675 | 506 | 405 | 338 | 1288 | 858 | 644 | 515 | 429 |
| 21 | 1206 | 804 | 603 | 483 | 402 | 1506 | 1004 | 753 | 603 | 502 |
| 22 | 1400 | 933 | 700 | 560 | 467 | 1725 | 1150 | 863 | 690 | 575 |
| 23 | 1588 | 1058 | 794 | 635 | 529 | 1938 | 1292 | 969 | 775 | 646 |
| 24 | 1775 | 1183 | 888 | 710 | 592 | 2150 | 1433 | 1075 | 860 | 717 |
| 25 | 2044 | 1363 | 1022 | 818 | 681 | 2456 | 1638 | 1228 | 983 | 819 |

7.2.34 Barstymo lentelė „Sportica K COMPO BASF“

- Barstomas kiekis, kg/ha
- NK 30 - 10 + 3 % MgO

| | Darbo velenas 540 aps./min. = barstymo velenas 15 aps./min. | | | | | Darbo velenas 1000 aps./min. = barstymo velenas 28 aps./min. | | | | |
|----|--|-----|-----|-----|-----|--|-----|-----|-----|-----|
| | Sukamojo reguliatoriaus padėtis 3 = barstymo velenas 15 aps./min | | | | | Sukamojo reguliatoriaus padėtis 4,5 = barstymo velenas 28 aps./min | | | | |
| | Km / h | | | | | Km / h | | | | |
| | 4 | 6 | 8 | 10 | 12 | 4 | 6 | 8 | 10 | 12 |
| 10 | 45 | 30 | 23 | 18 | 15 | 68 | 45 | 34 | 27 | 23 |
| 11 | 83 | 55 | 41 | 33 | 28 | 115 | 77 | 58 | 46 | 38 |
| 12 | 120 | 80 | 60 | 48 | 40 | 163 | 108 | 81 | 65 | 54 |
| 13 | 158 | 105 | 79 | 63 | 53 | 209 | 139 | 104 | 84 | 70 |
| 14 | 195 | 130 | 98 | 78 | 65 | 255 | 170 | 128 | 102 | 85 |
| 15 | 254 | 169 | 127 | 102 | 85 | 328 | 218 | 164 | 131 | 109 |
| 16 | 313 | 208 | 156 | 125 | 104 | 400 | 267 | 200 | 160 | 133 |
| 17 | 394 | 263 | 197 | 158 | 131 | 488 | 325 | 244 | 195 | 163 |
| 18 | 475 | 317 | 238 | 190 | 158 | 575 | 383 | 288 | 230 | 192 |
| 19 | 569 | 379 | 284 | 228 | 190 | 663 | 442 | 331 | 265 | 221 |
| 20 | 663 | 442 | 331 | 265 | 221 | 750 | 500 | 375 | 300 | 250 |
| 21 | 794 | 529 | 397 | 318 | 265 | 888 | 592 | 444 | 355 | 296 |
| 22 | 925 | 617 | 463 | 370 | 308 | 1025 | 683 | 513 | 410 | 342 |
| 23 | 1063 | 708 | 531 | 425 | 354 | 1163 | 775 | 581 | 465 | 388 |
| 24 | 1200 | 800 | 600 | 480 | 400 | 1300 | 867 | 650 | 520 | 433 |
| 25 | 1381 | 921 | 691 | 553 | 460 | 1488 | 992 | 744 | 595 | 496 |

8 Barstymo normos nustatymas

Norint tiksliai patikrinti barstymą rekomenduojama barstymo normos nustatymą atlikti kiekvieną kartą keičiant barstomąją medžiagą.

Atlikite barstymo normos nustatymą:

- prieš pirmąjį barstymą
- jeigu iš esmės pasikeitė barstomosios medžiagos kokybė (drėgmė, didelis dulkių kiekis, sutrupėjusios granulės);
- kai naudojama nauja barstomosios medžiagos rūšis.

Barstymo norma nustatoma veikiant pavarai padargui stovint arba nuvažiuojant bandomąją atkarpą.

PRANEŠIMAS!

Universaliuose dėžiniuose barstytuvuose UKS su QUANTRON A barstomo kiekio nustatymas atliekamas valdymo bloke QUANTRON-A.

Trąšų įterpimo kiekio nustatymas aprašytas atskiroje valdymo bloko QUANTRON A instrukcijoje. Ši eksploataavimo instrukcija yra sudedamoji valdymo bloko QUANTRON A dalis.

8.1 Maksimalios barstymo atkarpos apskaičiavimas

Maksimali barstymo atkarpa priklauso nuo šių punktų:

- Gabenamos barstomosios medžiagos kiekis (g)
- Barstymo tankis (g/m^2)
- Barstymo plotis (m)

Formulė:

Rezervuaro talpa / barstymo tankis = barstymo atkarpa esant 1 m barstymo pločiui

Pavyzdys:

- $300\,000\text{ g} / 30\text{ g}/\text{m}^2 = 10\,000\text{ m}^2 = 10\text{ km}$ barstymo atkarpa
- Barstymo atkarpa esant 1,20 m barstymo pločiui: $10\,000\text{ m} / 1,20 = 8333\text{ m}$
- Esant rezervuaro pripildymui 300 000 g, barstymo tankiui 30 g/m² ir 1,20 m barstymo pločiui, galite išbarstyti 8333 m atkarpą.

8.2 Numatytojo per minutę išbarstomo kiekio nustatymas

Norint apskaičiuoti numatytą išberiamą kiekį per minutę, reikalingi šie duomenys:

- važiavimo greitį,
- darbinį plotį,
- norimą išberti kiekį.

8.2.1 1 pavyzdys: Smėlis, druska ir skaldelė (g/min.)

| | |
|------------------------------------|---------------------|
| Važiavimo greitis | 3 km/h |
| Darbinis plotis | 1,20 m |
| Norimas išberti kiekis | 50 g/m ² |
| Nustatytasis išleidžiamasis kiekis | ? kg/min. |

- Formulė:

$$\text{Numatytasis išberiamas kiekis} = \frac{\text{Važiavimo greitis} \times \text{darbinis plotis} \times \text{išberiamas kiekis}}{60}$$

$$\text{Pavyzdys: } \frac{3 \text{ km/h} \times 1,20 \text{ m} \times 50 \text{ g/m}^2}{60} = 3 \text{ kg/min.}$$

Turi išbyrėti 3 kg barstomosios medžiagos per minutę.

8.2.2 2 pavyzdys: Barstomoji medžiaga (kg/min)

| | |
|------------------------------------|-----------|
| Važiavimo greitis | 8 km/h |
| Darbinis plotis | 1,50 m |
| Norimas išberti kiekis | 300 kg/ha |
| Nustatytasis išleidžiamasis kiekis | ? kg/min. |

- Formulė:

$$\text{Numatytasis išberiamas kiekis} = \frac{\text{Važiavimo greitis} \times \text{darbinis plotis} \times \text{išberiamas kiekis}}{600}$$

$$\text{Pavyzdys: } \frac{8 \text{ km/h} \times 1,5 \text{ m} \times 300 \text{ kg/ha}}{600} = 6 \text{ kg/min.}$$

Turi išbyrėti 6 kg barstomosios medžiagos per minutę.

8.3 Trašų įterpimo kiekio nustatymas

⚠ ĮSPĖJIMAS!

Chemikalų keliamas susižeidimo pavojus

Barstomoji medžiaga gali pažeisti akis ir nosies gleivinę.

- ▶ Nustatydami barstymo normą dėvėkite apsauginius akinius.
- ▶ Dirbdami su chemikalais laikykitės gamintojo pateiktų įspėjamųjų nurodymų. Dėvėkite rekomenduojamas asmenines apsaugines priemones (PSA).
- ▶ Prieš nustatydami barstymo normą visiems žmonėms liepkite pasitraukti iš pavojingos padargo zonos.

Sąlygos

- Dozavimo sklendė uždaryta.
- Traktoriaus pavara ir variklis yra išjungti ir apsaugoti, kad neįjungtų pašaliniai.
- Paruoštas pakankamai didelis rezervuaras barstomajai medžiagai surinkti. Tuščio rezervuaro svoris yra žinomas.
- Atsižvelgiant į barstymo lentelę iš anksto nustatytos ir žinomos dozavimo sklendės ribotuvo vertės.
- Rezervuare yra pakankamas kiekis barstomosios medžiagos.



Pasirinkite tokį barstymo normos nustatymo laiką, kad būtų išbertas kuo didesnis barstomosios medžiagos kiekis. Kuo didesnis kiekis, tuo tikslesnis matavimas (pvz., Numatytasis išberiamas kiekis: 10 kg/min, išbėrimo normos nustatymo laikas: 3 min, išbertas barstomosios medžiagos kiekis: 30 kg)

⚠ PAVOJUS!

Besisukančių padargo dalių keliamas sužalojimo pavojus

Palietus besisukančias padargų dalis (kardaninį veleną, maišymo veleną) galimi sumušimai, įpjovimai ir sutraiškymai. Kūno dalys arba daiktai gali būti pagriebti ir įtraukti.

- ▶ Veikiant padargui nestovėkite besisukančių dalių zonoje.
- ▶ Jei sukasi kardaninis velenas, dozavimo sklendę visada junkite iš traktoriaus padėties.
- ▶ Prieš nustatydami barstymo normą visiems žmonėms liepkite pasitraukti iš pavojingos padargo zonos.

Atlikimas

- ▶ Padargo pripildymas
- ▶ Po padargu patieskite plėvelę arba pastatykite talpyklą barstomajai medžiagai surinkti.
- ▶ Dozavimo sklendės ribotuvą nustatykite ties barstymo lentelėje nurodyta skalės verte.
- ▶ Užveskite traktorių.
- ▶ Paleiskite maišymo veleną.
- ▶ Maišymo veleno apskukų skaičių nustatykite atsižvelgdami į trąšų barstymo lentelės duomenis.
- ▶ Dozavimo sklendę atidarykite ir palaukite nustatytą išbėrimo normos nustatymo laiką (pvz., 60 sekundžių).
- ▶ Pasibaigus šiai trukmei vėl uždarykite dozavimo sklendę.
- ▶ Išjunkite pavarą ir traktorių. Ištraukite uždegimo raktelį.
- ▶ Nustatykite išbertą kiekį.
- ▶ Tikrąjį kiekį palyginkite su numatytoju kiekiu.

| | |
|--------------------------------------|---|
| Tikrasis kiekis = numatytasis kiekis | Dozavimo sklendės nustatymo svirtį nustatykite į tinkamą padėtį. Užbaikite barstymo normos nustatymą. |
| Tikrasis kiekis < numatytasis kiekis | Dozavimo sklendės nustatymo svirtį nustatykite ties aukštesne skalės verte. . Barstymo normos nustatymo pakartojimas |
| Tikrasis kiekis > numatytasis kiekis | Dozavimo sklendės nustatymo svirtį nustatykite ties mažesne skalės verte. Barstymo normos nustatymo pakartojimas |

9 Naudingi patarimai apie barstymo darbą

9.1 Bendrosios rekomendacijos

Dėl padargo modernios technikos ir konstrukcijos bei sudėtingų, reguliarių bandymų gamyklos bandomojoje teritorijoje pavyko užtikrinti patikimą barstymo kokybę.

Nepaisant aukštos padargo kokybės, net ir teisingai jį eksploatuojant galimos barstymo paklaidos ir kai kurie gedimai.

Galimos paklaidų ir trikčių priežastys:

- Barstomosios medžiagos fizinių savybių pokyčiai (pvz., netolygus grūdėtumas, skirtingas tankis, granuliu forma ir paviršius, drėgmė)
- Agliutinacija ir drėgna barstomoji medžiaga
- vėjo įtaka (esant per dideliame vėjui, barstymą nutraukti);
- Susidariusios kamštatys arba sukietėjimai, pvz, dėl svetimkūnių, maišo liekanų, drėgnos barstomosios medžiagos ...)
- Žemės paviršiaus nelygumai
- Dylančių dalių nusidėvėjimas, pvz., maišytuvo, maišytuvo barstomųjų menčių, išleidimo kanalo
- Išorinio poveikio sukelti gedimai
- Nepakankamas valymas ir netinkama priežiūra nuo korozijos
- Netinkami pavarų apsukų skaičiai ir važavimo greičiai
- Neatliktas arba neteisingai nustatytas barstymo normos nustatymas (pvz., netinkamas darbinio veleno apsukų skaičius)
- Netinkami padargo nustatymai



Valymas po kiekvieno traktoriaus naudojimo padeda išvengti nuosėdų susidarymo rezervuaro dugne, sumažina maišytuvo nusidėvėjimą ir padidina traktoriaus eksploatavimo patikimumą.

Būtina tiksliai atsižvelgti į padargo nustatymus. Net ir mažiausias netikslus nustatymas gali stipriai pakeisti barstymo schemą. Todėl kiekvieną kartą prieš naudojimą, taip pat dirbant su padargu patikrinkite, ar padargas veikia tinkamai ir ar užtikrinamas pakankamas paskleidimo tikslumas (nustatykite barstymo normą).

Kompensacija dėl žalos, padarytos ne universaliam dėžiniam barstytuvui, neatlyginama.

Gamintojas taip pat neatsako už netiesioginę žalą, padarytą dėl barstymo klaidų.

9.2 Barstomosios medžiagos barstymo eiga

Universalus dėžinio barstytuvo naudojimas atsižvelgiant į paskirtį – tai taip pat gamintojo nurodytų eksploatavimo, techninės priežiūros ir einamojo remonto sąlygų laikymasis. Barstymo režimui visada priskiriami paruošiamieji ir valymo / techninės priežiūros darbai.

⚠️ ĮSPĖJIMAS!**Barstoma medžiaga gali sužaloti**

Skleidžiama barstomoji medžiaga gali sužaloti.

- ▶ Visiems žmonėms liepkite pasitraukti iš pavojaus zonos.

- Barstymo darbus atlikite paisydami toliau aprašytos eigos.

| | | |
|------------|--|--|
| Paruošimas | • Padargo primontavimas prie traktoriaus | <i>skyriuje 6.5 - Mašinos primontavimas prie traktoriaus - Puslapis 33</i> |
| | • Uždarykite dozavimo sklendes | |
| | • Barstomosios medžiagos pripildymas | <i>skyriuje 6.8 - Mašinos pripildymas - Puslapis 39</i> |
| | • Barstymo normos nustatymo atlikimas | <i>skyriuje 8 - Barstymo normos nustatymas - Puslapis 81</i> |
| | • Barstymo kiekių nustatymas | <i>skyriuje 7.1 - Barstymo kiekio nustatymas - Puslapis 41</i> |

| | | |
|-----------|---|---|
| Barstymas | • Važiavimas į barstymo vietą | |
| | • Pavaros įjungimas | |
| | • Sklendės atidarymas ir barstymo eigos pradžia | |
| | • Barstymo eigos pabaiga ir sklendės uždarymas | |
| | • Pavaros išjungimas | |
| | • Likučių šalinimas | <i>skyriuje 9.3 - Likučių šalinimas - Puslapis 87</i> |

| | | |
|-----------------------------------|--|--|
| Valymas / techninė prižiūra | • Atidarykite dozavimo sklendę | |
| | • Padargą atkabinkite nuo traktoriaus. | skyriuje 6.9 - <i>Mašinos statymas ir atjungimas - Puslapis 40</i> |
| | • Valymas ir techninė prižiūra | skyriuje 10 - <i>Techninė prižiūra ir einamasis remontas - Puslapis 89</i> |

PRANEŠIMAS!

Jei barstomoji medžiaga yra miltų pavidalo, rekomenduojame sumontuoti apsaugą nuo vėjo, kad ji nebūtų išpustyta.

- Žr. skyriuje 12 - *Prieinama pasirenkamoji įranga - Puslapis 95*

9.3 Likučių šalinimas

⚠ ĮSPĖJIMAS!**Besisukančių padargo dalių keliamas sužalojimo pavojus**

Besisukančios padargo dalys (kardaninis velenas, įvorės) gali sugriebti ir įtraukti kūno dalis arba daiktus. Palietus besisukančias padargo dalis kyla sumušimo, įpjovimo ir traiškymo pavojus.

- Veikiant padargui nestovėkite besisukančių stebulių zonoje.
- Sukantis kardaniniam velenui dozavimo sklendę visada aktyvinkite tik sėdėdami ant traktoriaus sėdynės.
- Visiems žmonėms liepkite pasitraukti iš pavojingos padargo zonos.

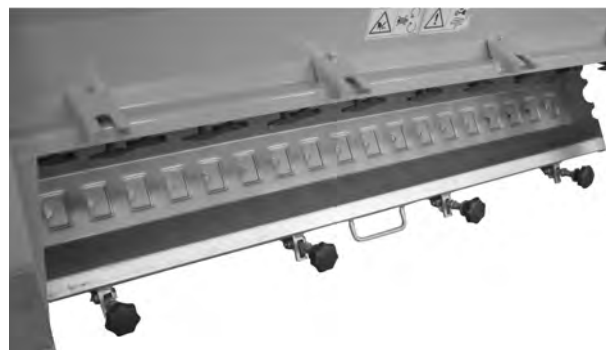
9.3.1 Rezervuaro ištuštinimas nuo UKS 100 iki UKS 120

Kad savo universalų dėžinį barstytuvą naudotumėte kuo ilgiau, rekomenduojame jį ištuštinti iš karto po naudojimo.

Nurodymas dėl viso likučio ištuštinimo:

Universaliame dėžiniame barstytove įrengtos atlenkiamas rezervuaro dugnas.

- ▶ Atlaisvinkite žvaigždės rankenas.
- ▶ Pakreipkite rezervuaro dugną žemyn.
- ▶ Valydami padargą švelnia vandens srove išplaukite barstomosios medžiagos likusį kiekį.

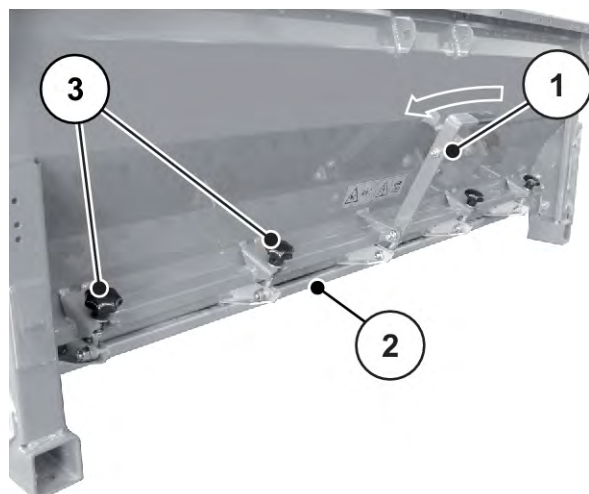


Pav. 16: Greitas ištuštinimas nuo UKS 100 iki UKS 120

9.3.2 Rezervuaro ištuštinimas – nuo UKS 150 GB iki UKS 300 GB

Kad savo universalų dėžinį barstytoją naudotumėte kuo ilgiau, rekomenduojame jį ištuštinti iš karto po naudojimo.

- [1] Valdymo svirtis
- [2] Rezervuaro dugnas
- [3] Žvaigždės rankenos

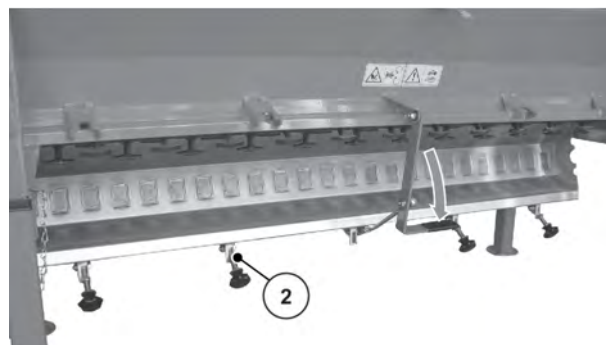


Pav. 17: Trąšų barstytojo greitas ištuštinimas UKS GB, atlaisvinkite žvaigždės rankenas

Nurodymas dėl viso likučio ištuštinimo:

Universaliame dėžiniame barstytoje įrengtas atlenkiamas rezervuaro dugnas.

- ▶ Atlaisvinkite žvaigždės rankenas [3].
- ▶ Rezervuaro dugną [2] su valdymo svirtimi [1] nulenkite žemyn.
- ▶ Valydami padargą švelnia vandens srove išplaukite barstomosios medžiagos likusį kiekį.



Pav. 18: Greitas ištuštinimas, trąšų barstytojas UKS GB, nulenkite barstymo dugną žemyn

10 Techninė priežiūra ir einamasis remontas

10.1 Sauga



Atkreipkite dėmesį į skyriuje pateiktus įspėjamuosius nurodymus. 3 Sauga

Visų pirma atkreipkite dėmesį į nurodymus skirsnyje. 3.8 *Techninė priežiūra ir einamasis remontas*

Visų pirma atkreipkite dėmesį į šiuos nurodymus.

- Elektros ir hidraulinės įrangos suvirinimo ir kitus darbus leidžiama atlikti tik kvalifikuotiems darbuotojams.
- Dirbant prie pakelto padargo jis gali **apvirsti**. Padargą visada užfiksuokite tinkamais atraminiais elementais.
- Keldami padargą kėlimo mechanizmu visada naudokite **abi** bunkerio ašas.
- Pašaline jėga aktyvinamos dalys (reguliavimo svirtis, dozavimo sklendė) **gali suspausti ir nupjauti**. Atlikdami techninę priežiūrą užtikrinkite, kad žmonių nebūtų judančių dalių zonoje.
- Atsarginės dalys turi atitikti bent gamintojo nurodytus techninius reikalavimus. Tai užtikrina originalios atsarginės dalys.
- Išjunkite traktoriaus variklį prieš atlikdami bet kokius valymo, techninės priežiūros ir einamojo remonto darbus bei šalindami sutrikimus ir palaukite, kol nustos suktis visos padargo judančios dalys.
- Padargą valdant valdymo bloku pašaline jėga aktyvinamos dalys kelia papildomą riziką ir pavojų.
 - Atjunkite tarp traktoriaus ir padargo nutiestas srovės tiekimo linijas.
 - Atjunkite maitinimo kabelį nuo akumuliatoriaus.
- **TIK instruktuotas ir įgaliotas specializuotų dirbtuvių personalas** gali atlikti remonto darbus.

PAVOJUS!

Pavojus susižeisti dėl veikiančio variklio

Jeigu mašinai skirtus darbus dirbate neišjungę jos variklio, jus gali sunkiai sužeisti mašinos mechaninės dalys ir išbirusios trąšos.

- ▶ Prieš pradėdami bet kokius nustatymo arba techninės priežiūros darbus palaukite, kol sustos visos judančios dalys.
- ▶ Išjunkite traktoriaus variklį.
- ▶ Ištraukite uždegimo raktelį.
- ▶ Visiems žmonėms liepkite **pasitraukti** iš pavojaus zonos.

10.2 Dylančios dalys ir varžtinės jungtys

10.2.1 Dylančių dalių tikrinimas

Dylančios dalys: **Maišymo velenas, maišymo pirštas, rezervuaro dugnas, išleidimas, hidraulinės žarnos.**

- Patikrinkite dylančias dalis.
- Patikrinkite maišymo veleno rutulinius guolius.

Jei šios dalys turi akivaizdžių nusidėvėjimo, deformacijos požymių, skylių, jas reikia pakeisti. Kitaip barstymo schema neatitiks reikalavimų.

Dylančių dalių naudojimo trukmei įtakos turi ir barstomoji medžiaga.

10.2.2 Varžtinių jungčių tikrinimas

Gamykloje srieginės jungtys priveržtos reikiamu priveržimo sukimo momentu ir užfiksuotos. Ypač pirmosiomis eksploatavimo valandomis varžtiniai sujungimai gali atsilaisvinti nuo vibracijos ar supurtymų.

- Visas naujo padargų varžtines jungtis reikia patikrinti maždaug po 30 eksploatavimo valandų.
- Reguliariai, bet ne rečiau kaip kas 250 eksploatavimo valandas, tikrinkite varžtines jungtis, ar jos tvirtai laikosi.

Kai kurios konstrukcinės dalys sumontuotos naudojant savaime užsifiksuojančias veržles. Montuodami šias konstrukcines dalis **visada naudokite naujas savaime užsifiksuojančias veržles.**

10.3 Valymas

Kad savo padargą naudotumėte kuo ilgiau, rekomenduojame jį valyti iš karto po naudojimo.

Atkreipkite ypatingą dėmesį į toliau pateiktus valymo nurodymus:

- Sklendės kreipiamosios zoną valykite tik iš apačios.
- Alyva suteptus padargus plaukite tik plovimo aikštelėse naudodami alyvos skirtuvą.
- Plaudami didžiaslėgiu įrenginiu niekuomet vandens srovės nenukreipkite tiesiai į įspėjamuosius ženklus, elektros įrangą, hidraulinius komponentus ir slydimo guolius.

Po valymo rekomenduojama **sausą** padargą, **ypač nerūdijančiojo plieno dalis**, sutepti ekologiška antikorozine medžiaga.

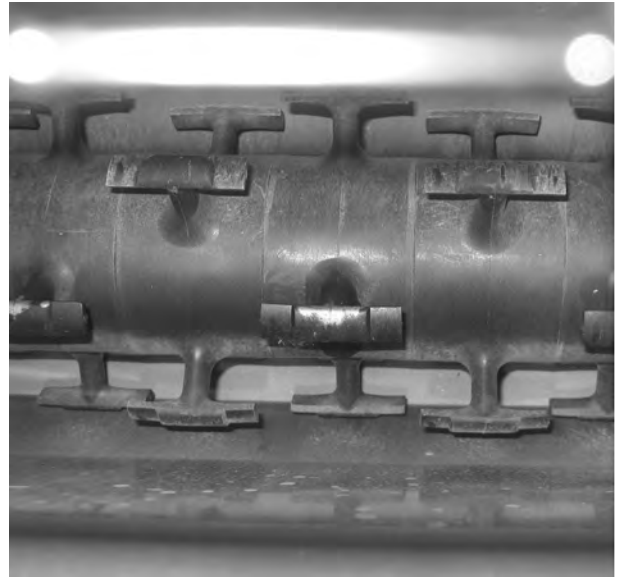
Pradėjusioms rūdyti vietoms iš įgalioto prekybos atstovo galite įsigyti tinkamą poliravimo rinkinį.

10.4 Patikrinkite, ar maišymo velenas nėra nusidėvėjęs.

Maišymo veleną galima toliau naudoti, jei laikomasi šių punktų:

- T formos maišymo pirštas aiškiai atpažįstamas.
- Maišymo pirštai slenka virš barstomos žemės.

Jei taip nebėra, maišymo pirštus reikia pakeisti.



Pav. 19: Patikrinkite, ar nenusidėvėjo maišymo pirštas



Maišymo veleną patikėkite keisti TIK savo prekybos atstovui arba specializuotų dirbtuvių darbuotojui.

10.4.1 Grandinės nusidėvėjimo ir įtempimo tikrinimas

- ▶ Reguliariai tikrinkite, ar grandinė nėra nusidėvėjusi ir ar pakankamai įtempta.
 - ▷ Jei reikia, grandinę pakeiskite.
 - ▷ Įtempkite grandinę grandinės įtempimo ritinėliu.

10.5 Transmisinė alyva

10.5.1 Kiekiai ir rūšys

Pavara pripildyta maždaug **0,4** l pavaros alyvos C-LP 460.



Naudokite vienos rūšies tepalus.

Niekada nemaišykite.

10.5.2 Alyvos lygio tikrinimas, alyvos keitimas

Ekspluatuojant įprastomis sąlygomis pavaros tepti nereikia. Tačiau rekomenduojame alyvą pakeisti **kas 10 metų**.

Jeigu dažnai naudojate labai dulkėtą barstomąją medžiagą ir turite dažnai valyti, rekomenduojame trumpesnį alyvos keitimo intervalą.

⚠ PERSPĖJIMAS!

Tinkamas senos alyvos šalinimas

Sena alyva, patekusi į gruntinius vandenis, kelia pavojų žmonėms ir aplinkai.

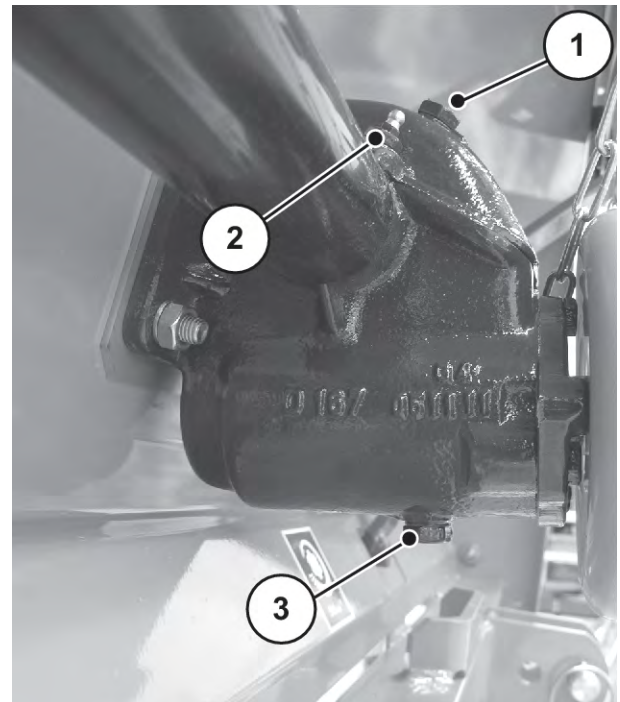
- ▶ Seną alyvą šalinkite pagal vietines galiojančias nuostatas.

- [1] Pildymo varžtas
- [2] Pavaros tepimo vietas (kairėje ir dešinėje)
- [3] Išleidimo varžtas

Alyvos lygio patikra

- ▶ Atsukite pildymo varžtą [1].

Alyvos lygis tinkamas, kai sraigtas alyvos vonelėje yra paniręs.



Pav. 20: Transmisinės alyvos įpylimo ir išleidimo vietos

10.6 Tepimo planas

| Tepimo vietos | Tepimo priemonė | Pastaba |
|---|-----------------|--|
| Kardaninis velenas | Tepalas | Žr. gamintojo eksploataavimo instrukciją. |
| Dozavimo sklendė Atraminė svirtis | tepalas, alyva | Gerai prižiūrėkite ir reguliariai sutepkite tepalu. |
| Maišymo veleno rutulinis guolis Kairėje / dešinėje | Tepalas | Sutepkite prieš kiekvieną barstymo sesiją ir po jos. |
| Viršutinės ir apatinės trauklės rutuliai | Tepalas | Reguliariai sutepkite tepalu. |
| Pavaros grandinė | tepalas, alyva | Sutepkite prieš kiekvieną barstymo sesiją ir po jos. |

| Tepimo vietos | Tepimo priemonė | Pastaba |
|--|-----------------|--|
| Tepimo vietos ant pavaros | Tepalas | Sutepkite prieš kiekvieną barstymo sesiją ir po jos. |
| Pavaros veleno guolis (grandinės apsauginėje dėžėje) | Tepalas | Sutepkite prieš kiekvieną barstymo sesiją ir po jos. |

11 Sutrikimai ir galimos priežastys

⚠ PAVOJUS!

Pavojus susižaloti ir nelaimingo atsitikimo pavojus dėl netinkamai pašalintų sutrikimų

Sutrikimus pašalinus per vėlai arba sutrikimus šalinant nepakankamai kvalifikuotam personalui, gali būti patirta neapskaičiuojama rizika ir patirtos neigiamos pasekmės žmonėms, padargui, aplinkai.

- ▶ Atsiradusius sutrikimus pašalinkite nedelsdami.
- ▶ Sutrikimus patys galite šalinti tik turėdami atitinkamą kvalifikaciją.

| Triktis | Galimos priežastys / priemonės |
|--|--|
| Netolygus barstomosios medžiagos paskirstymas | <ul style="list-style-type: none"> • Dozavimo anga iš dalies užsikimšusi. • Maišymo pirštas iš dalies nudilęs arba pažeistas. |
| Dozavimo sklendė neatsidaro. | <ul style="list-style-type: none"> • Dozavimo sklendė slenka strigdama. <ul style="list-style-type: none"> ○ Patikrinkite dozavimo sklendės, svirties eigą, prireikus pakoreguokite. • Slėgio traukos kabelis pažeistas <ul style="list-style-type: none"> ○ Patikrinkite. • Į vykdiklį netiekama elektros energija. |
| Maišymo velenas neveikia. | <ul style="list-style-type: none"> • Patikrinkite nudilimą. • Grandinė nutrūkusi <ul style="list-style-type: none"> ○ Pakeiskite grandinę. • Alyvos tiekimo į hidraulinį variklį tikrinimas |
| Dozavimo angas užkišo: barstomųjų medžiagų luitai, drėgnos barstomosios medžiagos, kiti nešvarumai (lapai, šiaudai, maišo likučiai). | <ul style="list-style-type: none"> • Pašalinkite susidariusias kamšatis. Tam turite: <ul style="list-style-type: none"> ▶ Sustabdyti traktorių, ištraukti degimo raktelį, ▶ Atidaryti dozavimo sklendę. ▶ Apačioje pastatyti surinkimo indą. ▶ Išleidimo kanalą iš apačios išvalyti medine lazda arba atsuktuvu ir pramušti dozavimo angą, ▶ Pašalinkite svetimkūnius iš rezervuaro. ▶ Uždarykite dozavimo sklendes. |

12 Prieinama pasirenkamoji įranga

12.1 Žiemos tarnybos barstytuvas UKS

12.1.1 Elektrinis nuotolinio valdymo įtaisas EF 25

Elektrinis nuotolinio valdymo įtaisas leidžia valdyti dozavimo sklendę iš traktoriaus.

Elektrinio nuotolinio valdymo įtaisui traktoriuje turi būti 12 V jungtis (2 polių kištukinė dėžutė).

12.1.2 Mechaninis nuotolinio valdymo įtaisas MFB 6/MFB 7

Mechaninis nuotolinio valdymo įtaisas leidžia valdyti dozavimo sklendę iš traktoriaus.

12.1.3 Padidinimo priedai

Pritvirtintas rezervuaro priedas padidina universalus dėžinio barstytuvo talpą.

Padidinimo priedai prisukami prie pagrindinio padargo.



Padidinimo priedai ir jų kombinacijos: žr. *skyriuje 4.4 - Padidinimo priedų techniniai duomenys - Puslapis 26.*

12.1.4 Rezervuaro dengiamasis tentas

Rezervuaro dengiamasis tentas saugo barstomąją medžiagą nuo drėgmės.

Rezervuaro dengiamuosius tentus taip pat galima pritvirtinti prie padidinimo priedų.

| Dengiamasis tentas | Naudojimas |
|--------------------|---|
| AP 15 | Pagrindinis prietaisas ir priedai UKS 100 |
| AP 17 | Pagrindinis prietaisas ir priedai UKS 120 |

12.1.5 Apšvietimas su įspėjamąja lentele (UKS 100/120)

Padarge galima įrengti apšvietimą.

| Apšvietimas | Naudojimas |
|-------------|--|
| BLW 7 | <ul style="list-style-type: none"> Galinis apšvietimas Su įspėjamąja lentele |



Montuojamiesiems padargams taikomi važiavimo keliais tvarkos apšvietimo potvarkiai. Laikykitės atitinkamoje šalyje galiojančių teisės aktų!

12.1.6 Apatinės trauklės jungtis, I kat. ilga

Ilgoji apatinių trauklių jungties versija naudojama tuo atveju, kai reikia didesnės laisvos erdvės tarp traktoriaus ir primontuojamo barstytuvo. Standartiškai jis prisukamas ant trumpesnės apatinės trauklės jungties.

12.1.7 Apatinės trauklės jungtis, I N kat.

Skirta montuoti ant traktorių, I N kat.

12.1.8 Prietaiso trikampis, I kat.

Galima įsigyti prietaiso trikampį greitam ir paprastam barstytuvo prijungimui prie traktoriaus.



Prietaiso trikampį galima naudoti tik universaliame dėžiniame barstytuve su hidrauline pavara.

12.1.9 Hidraulinis srauto reguliavimo vožtuvas (specialus modelis, UKS 100/120)

Hidraulinis srauto reguliavimo vožtuvas montuojamas tada, kai traktoriaus hidraulinės įrangos galios negalima nustatyti žemesnės negu 25 l/min.

12.2 Trašų barstytuvas UKS GB

12.2.1 Elektrinis nuotolinio valdymo įtaisas EF 25

Elektrinis nuotolinio valdymo įtaisas leidžia valdyti dozavimo sklendę iš traktoriaus.

Elektrinio nuotolinio valdymo įtaisui traktoriuje turi būti 12 V jungtis (2 polių kištukinė dėžutė).

12.2.2 Mechaninis nuotolinio valdymo įtaisas MFB 6/MFB 7

Mechaninis nuotolinio valdymo įtaisas leidžia valdyti dozavimo sklendę iš traktoriaus.

12.2.3 Padidinimo priedai

Pritvirtintas rezervuaro priedas padidina universalaus dėžinio barstytuvo talpą.

Padidinimo priedai prisukami prie pagrindinio padargo.



Padidinimo priedai ir jų kombinacijos: žr. skyriuje 4.4 - *Padidinimo priedų techniniai duomenys - Puslapis 26.*

12.2.4 Apsauga nuo vėjo

| Apsauga nuo vėjo | Naudojimas |
|------------------|------------|
| WS 190 | UKS 190 |
| WS 230 | UKS 230 |
| WS 300 | UKS 300 |

12.2.5 Rezervuaro dengiamasis tentas

Rezervuaro dengiamasis tentas saugo barstomąją medžiagą nuo drėgmės.

Rezervuaro dengiamuosius tentus galima pritvirtinti prie padidinimo priedų.

| Dengiamasis tentas | Naudojimas |
|--------------------|---|
| AP 16 | Pagrindinis prietaisas ir priedai UKS 150 |
| AP 20 | Pagrindinis prietaisas ir priedai UKS 190 |
| AP 21 | Pagrindinis prietaisas ir priedai UKS 230 |
| Ap 23 | Pagrindinis prietaisas ir priedai UKS 300 |

12.2.6 Apšvietimas be įspėjamosios lentelės

Padarge galima įrengti apšvietimą.

| Apšvietimas | Naudojimas |
|-------------|----------------------|
| BLO 9 | Galinis apšvietimas |
| BLO 10 | Apšvietimas į priekį |



Montuojamiesiems padargams taikomi važiavimo keliais tvarkos apšvietimo potvarkiai. Laikykitės atitinkamoje šalyje galiojančių teisės aktų!

12.2.7 Barstymo eilėmis įrenginys

Šis eilių barstymo įrenginys skirtas išbarstyti sausoms, granuliu formos trąšoms eilėmis šalia dygstančių augalų.

12.2.8 Barstymo įtaisas

Barstymo įtaisas naudojamas išbarstyti mikrogranulėms ir sėkloms plačiame plote.

12.2.9 I kategorijos dalių komplektas (UKS 150, UKS 190)

Traktoriams, kurių prijungimo taškas atitinka I kategoriją, galima įsigyti I primontavimo kat. dalių komplektą.

12.2.10 Prietaiso trikampis, II kat.

Galima įsigyti prietaiso trikampį greitam ir paprastam barstytuvo prijungimui prie traktoriaus.

13 Šalinimas

13.1 Sauga

PRANEŠIMAS!

Netinkamai šalinant hidraulinę ir pavaros alyvą teršiama aplinka

Hidraulinė ir transmisinė alyvos nėra visiškai biologiškai skaidžios. Todėl būtina kontroliuoti, kad alyvos nepatektų į aplinką.

- ▶ Išbėgusią alyvą surinkite naudodami smėlį, žemę, drėgmę sugeriančią medžiagą arba alyvą atitverkite.
- ▶ Hidraulinę ir transmisinę alyvą išleiskite į joms skirtą talpyklą ir šalinkite atsižvelgiant į oficialiųjų potvarkių reikalavimus.
- ▶ Užtikrinkite, kad alyva neišbėgtų ir nepatektų į kanalizaciją.
- ▶ Įrenkite užtvartas iš smėlio ar žemės arba naudokite kitas tinkamas užtvėrimo priemones, kad alyva nepatektų į drenažo sistemą.

PRANEŠIMAS!

Netinkamai šalinant pakuotes teršiama aplinka

Pakuotėse yra cheminių junginių, kuriuos reikia atitinkamai apdoroti.

- ▶ Šalinkite pakuotę įgaliojote utilizavimo įmonėje.
- ▶ Paisykite nacionalinių teisės aktų.
- ▶ Pakuočių neleidžiama nei deginti, nei šalinti su buitinėmis atliekomis.

PRANEŠIMAS!

Netinkamai šalinant sudedamąsias dalis teršiama aplinka

Pašalinus netinkamai ir neatsižvelgiant į nurodymus kyla pavojus aplinkai.

- ▶ Šalinkite naudodamiesi tik įgaliosios įmonės paslaugomis.

13.2 Mašinos šalinimas

Būtina griežtai laikytis toliau pateiktų punktų. Susižinokite nacionaliniuose galiojančiuose teisės nurodytas priemones ir jas taikykite.

- ▶ Visas dalis, pagalbines ir eksploatacines medžiagas iš mašinos turi pašalinti kvalifikuotas personalas.
 - ▷ Jas reikia rūšiuoti.
- ▶ Visas atliekas įgaliosios įmonės turi šalinti atsižvelgdamos į galiojančius nacionalinius teisės aktus ir perdirbimo arba specialiųjų atliekų šalinimo direktyvas.

14 Priedėlis

14.1 Ašies apkrovos apskaičiavimas

14.1.1 Ašies apkrovos apskaičiavimas

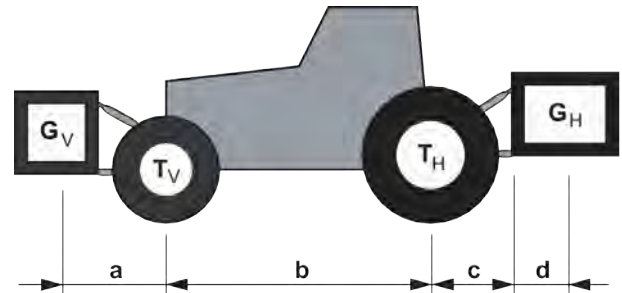
⚠️ ĮSPĖJIMAS!

Perkrova

Prie priekinio arba galinio tritaškio pakabo prikabinus padargus patvirtintoji bendrojo svorio vertė neturi būti viršijama.

- ▶ Prieš imdamiesi eksploatuoti padargą užtikrinkite, kad į minėtas sąlygas būtų atsižvelgiama.
- ▶ Atlikite toliau nurodytus skaičiavimus arba pasverkite traktoriaus ir padargo junginį.

Bendrojo svorio, ašių apkrovos, padangų apkrovos ir reikiamo balasto



Pav. 21: Apkrovos ir svoriai

Apskaičiavimui reikalingi šie duomenys:

| Ženklas [vienetas] | Reikšmė | Nustatė (žr. Lentelės išnašą) |
|-----------------------|--|----------------------------------|
| T_L [kg] | Tuščio traktoriaus svoris | 5 |
| T_V [kg] | Tuščio traktoriaus priekinės ašies apkrova | 5 |
| T_H [kg] | Tuščio traktoriaus užpakalinės ašies apkrova | 5 |
| G_V [kg] | Bendras priekyje jungiamo padargo / priekinio balasto svoris | 6 |
| G_H [kg] | Bendras gale jungiamo įtaiso svoris / balastas gale | 6 |

⁵⁾ Žr. traktoriaus eksploatavimo instrukciją.

⁶⁾ Žr. kainoraštį ir (arba) padargo eksploatavimo instrukciją

| Ženklas [vienetas] | Reikšmė | Nustatė (žr. Lentelės išnašą) |
|--------------------|--|-------------------------------|
| a [m] | Atstumas priekyje jungiamo įtaiso / priekinio balasto svorio centro ir priekinės ašies centro. | ⁶ - ⁷ |
| b [m] | Traktoriaus tarpuratis | ⁸ - ⁷ |
| c [m] | Atstumas tarp užpakalinės ašies centro ir apatinės trauklės rutulio centro | ⁸ - ⁷ |
| d [m] | Atstumas tarp apatinės varomosios svirties rutulio centro ir gale jungiamo įtaiso / galinio balasto svorio centro. | ⁶ |

Gale jungiamas arba priekyje ir gale jungiamas įrenginys

Minimalaus priekinio balasto apskaičiavimas $G_V \text{ min.}$

$$G_{V \text{ min}} = \frac{(G_H \times (c + d) - T_V \times b + 0,2 \times T_L \times b)}{a + b}$$

Į lentelę įrašykite apskaičiuotą minimalų balastą.

Priekyje jungiamas padargas

Minimalaus galinio balasto apskaičiavimas $G_H \text{ min.}$

$$G_{H \text{ min}} = \frac{(G_V \times a - T_H \times b + 0,45 \times T_L \times b)}{b + c + d}$$

Į lentelę įrašykite apskaičiuotą minimalų balastą.

(Jei priekyje jungiamas įrenginys (G_V) lengvesnis už priekinį balastą ($G_V \text{ min}$), tai priekyje jungiamo įrenginio svoris turi būti padidintas mažiausiai iki minimalaus priekinio balasto reikšmės!

Faktinės priekinės ašies apkrovos $T_V \text{ fakt.}$ apskaičiavimas

$$T_{V \text{ fakt.}} = \frac{(G_V \times a - b + T_V \times b - G_H \times (c + d))}{b}$$

Į lentelę įrašykite apskaičiuotą faktinę reikšmę ir traktoriaus eksploatavimo instrukcijoje pateiktą leistiną priekinės ašies apkrovą.

⁶⁾ Žr. kainoraštį ir (arba) padargo eksploatavimo instrukciją

⁷⁾ Išmatuokite

⁸⁾ Žr. traktoriaus eksploatavimo instrukciją.

Jeigu gale jungiamas padargas (G_H) yra lengvesnis negu minimalus galinis balastas ($G_{H \text{ min.}}$), gale jungiamo padargų svoris turi būti padidintas mažiausiai iki minimalaus galinio balasto reikšmės.

Bendrojo svorio faktinės
reikšmės apskaičiavimas
G fakt.

$$G_{\text{fakt.}} = (G_V + T_L + G_H)$$

Į lentelę įrašykite apskaičiuotą faktinę reikšmę ir traktoriaus eksploatavimo instrukcijoje pateiktą leistiną priekinės ašies apkrovą.

Užpakalinės ašies
apkrovos faktinės
reikšmės apskaičiavimas
 $T_{H\text{fakt.}}$

$$T_{H\text{fakt.}} = (G_{\text{fakt.}} - G_{V\text{fakt.}})$$

Į lentelę įrašykite apskaičiuotą faktinę reikšmę ir traktoriaus eksploatavimo instrukcijoje pateiktą leistiną priekinės ašies apkrovą.

Padangų apkrova

Į lentelę įrašykite dvigubą (dvi padangos) leistinos apkrovos reikšmę (žr., pvz., padangų gamintojo dokumentaciją).

14.1.2 Ašių apkrovos lentelė

| | Faktinė vertė pagal skaičiavimą | | Eksploatavimo instrukcijoje nurodyta leistina reikšmė | | Leistinos padangų apkrovos dviguba reikšmė (dvi padangos) |
|---------------------------------------|------------------------------------|---|--|---|--|
| Minimalus balastas priekyje / gale | kg | | ----- | | ----- |
| Bendrasis svoris | kg | ≤ | kg | | ----- |
| Priekinės ašies apkrova | kg | ≤ | kg | ≤ | kg |
| Užpakalinės ašies apkrova | kg | ≤ | kg | ≤ | kg |

PRANEŠIMAS!

Traktorius turi būti apkrautas minimaliu balastu, tai galima padaryti arba prijungus papildomą padargą, arba uždėjus balastinį svarmenį!

- ▶ Apskaičiuotos reikšmės turi būti mažesnės arba lygios leistinoms reikšmėms.

15 Garantija ir jos teikimas

„RAUCH“ trašų prietaisų gamyba reikalauja kruopštaus darbo ir modernių gamybos metodų, jų kokybė tikrinama daugelį kartų.

Todėl „RAUCH“ firma suteikia jiems 12 mėnesių garantinio aptarnavimo laikotarpį, jeigu atsižvelgiama į toliau išvardytas sąlygas:

- Garantinis laikotarpis pradedamas skaičiuoti nuo pirkimo datos.
- Garantinis aptarnavimas teikiamas gamybos ir medžiagų defektams šalinti. Jei tai pašaliniai gaminiai (hidraulinė sistema, elektronika), tada atsakomybę prisiimame tik atsižvelgdami į atitinkamo gamintojo teikiamą garantiją. Garantiniu laikotarpiu gamybos ir medžiagų defektai šalinami nemokai pakeičiant arba ištaisant atitinkamas dalis. Kitos teisės, pvz., reikalavimas dėl prekės broko nutraukti pirkimo-pardavimo sutartį, sumažinti prekės kainą arba reikalavimas atlyginti žalą, padarytą ne šiam gaminiui, netaikomos. Garantinio aptarnavimo darbus vykdo sertifikuotos dirbtuvės, „RAUCH“ atstovybės arba gamykla.
- Garantinis aptarnavimas neteikiamas tais atvejais, kai gedimas atsirado dėl natūralaus nusidėvėjimo, nešvarumų, korozijos bei tais atvejais, kai gedimas atsirado dėl nekvalifikuotos eksploatacijos arba dėl aplinkos poveikių. Jeigu atliekami savavališki remontai arba originalios būklės pakeitimai, garantija nustoja galiojusi. Reikalavimas dėl nuostolių atlyginimo netenka galios, jei buvo naudotos ne originalios „RAUCH“ firmos atsarginės detalės. Todėl prašome atsižvelgti į eksploataavimo instrukciją. Jeigu kiltų dvejonų visais atvejais kreipkitės į mūsų prekiautoją arba tiesiogiai į gamyklą. Iškiniai pagal gamintojo garantiją turi būti ne vėliau kaip per 30 dienų nuo žalos padarymo turi būti patiekiami gamyklai. Nurodykite pirkimo datą ir padargo numerį. Garantinio aptarnavimo laikotarpiu atliekami remonto darbai, kuriuos atliks sertifikuotos dirbtuvės, gali būti pradėti tik gavus „RAUCH“ arba oficialios atstovybės sutikimą. Atliekant garantinius darbus garantijos galiojimo trukmė nėra pratęsiama. Gabenant padaromi pažeidimai nelaikomi gamybiniais pažeidimais ir gamintojas jų atžvilgiu nesuteikia garantinių įsipareigojimų.
- Kompensacija dėl žalos, padarytos ne „RAUCH“ padargui, neatlyginama. Gamintojas taip pat neatsako ir už netiesioginę žalą, padarytą dėl barstymo klaidų. Savavališkai atliekami „RAUCH“ padargų pakeitimai gali sukelti netiesioginę žalą, už kurią gamintojas neatsako. Dėl savininko ar vadovujančio tarnautojo tyčinių veiksmų ar aplaidumo ir tais atvejais, kai atsakoma pagal atsakomybės už gaminamą produkciją įstatymą už patiekto gaminio defektus ir žalą padarytą asmenims ir asmeninio naudojimo turtui, šis gamintojo atsakomybės išnykimas negalioja. Ši nuostata taip pat netaikoma tuo atveju, jeigu neužtikrinamos ypatybės, kurių atžvilgiu akivaizdžiai turi būti taikoma garantija, jeigu taikant garantiją tiesiogiai siekiama užsakovą apsaugoti nuo žalos, kuri nebuvo padaryta pristatomam daiktui.

RAUCH Streutabellen
RAUCH Fertilizer Chart
Tableaux d'épandage RAUCH
Tabele wysiewu RAUCH
RAUCH Strooitabellen
RAUCH Tabella di spargimento
RAUCH Spredetabellen
RAUCH Levitystaulukot
RAUCH Spridningstabellen
RAUCH Tablas de abonado



<https://streutabellen.rauch.de/>



RAUCH Landmaschinenfabrik GmbH

Victoria Boulevard E 200
77836 Rheinmünster · Germany



info@rauch.de · www.rauch.de

Phone +49 (0) 7229/8580-0