



## 取扱説明書



**本機を使用する前に本書をよくお読みください！**

**今後の使用のため大切に保管してください！**

この取扱説明書は機械の一部とらえてください。機械の新品や中古品の提供者は、取扱説明書が機械に添付されていることを書面に表示する義務を負います。

**AXIS-M 20.2 EMC (+W)**

5902326-**b**-ja-0325

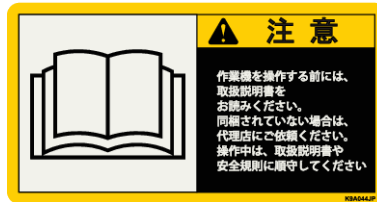
インストラクション原文

## はじめに

お客様各位、

このたびは当社の肥料散布機 AXIS シリーズをお選びいただき、誠にありがとうございます。当社ではお客様にご満足いただけるよう最善を尽くしております。お求めいただいた肥料散布機はパワフルで信頼できる機械です。

万が一、お困りのことがございましたらお気軽にカスタマーサービスまでご連絡ください。



肥料散布機をお使いになる前に、この取扱説明書を注意深くお読みになり、指示には全て従ってください。

取扱説明書には肥料散布機の操作方法の詳細のほか、組立・メンテナンス・手入れに関するあらゆる情報が含まれています。

また、この説明書にはお手持ちの肥料散布機本体には含まれていない設備の説明が記載されていることがあります。

間違った操作や不適切な使用により生じる損傷は、補償請求の対象外となりますので、ご了承ください。



お使いの肥料散布機のタイプ、シリアルナンバーと製造年をここに記録してください。  
この情報は銘板またはフレームに記載されています。  
スペアパーツや付属品のご注文の際、または苦情・ご意見をお寄せいただく際はこの情報を必ず書き添えてください。

モデル:

シリアルナンバー:

製造年:

## 技術的改良

当社は絶えず製品の改良に努めております。このため、機械に必要と思われる場合はいかなる改良や変更も通知なしに行うことができるものとします。ただ、当社には既に販売された機械へこのような改良や変更を行う義務はありません。

その他疑問点がございましたらご遠慮なくお問い合わせください。

敬具

RAUCH Landmaschinenfabrik GmbH

# 目次

<b>1</b>	<b>規定に従った使用</b>	<b>7</b>
<b>2</b>	<b>取扱説明</b>	<b>8</b>
2.1	本取扱説明書について	8
2.2	取扱説明書の構成	8
2.3	本書でのテキスト表示について	9
2.3.1	説明と手順	9
2.3.2	一覧表	9
2.3.3	参照	9
<b>3</b>	<b>安全性</b>	<b>10</b>
3.1	一般注意事項	10
3.2	警告の意味	10
3.3	機械の安全性に関する一般的な情報	11
3.4	オペレーターへの説明	11
3.4.1	作業者の適性	11
3.4.2	説明	12
3.4.3	事故防止	12
3.5	安全な操作のために	12
3.5.1	作業機の駐車	12
3.5.2	肥料散布機の充填	12
3.5.3	操作前の確認事項	12
3.5.4	危険ゾーン	13
3.5.5	操作中	14
3.6	肥料の使用	14
3.7	油圧システム	14
3.8	保守および修理	15
3.8.1	メンテナンス実施者の適性	15
3.8.2	磨耗パーツ	15
3.8.3	メンテナンスと修理作業	15
3.9	道路上での安全	16
3.9.1	運転前の点検	16
3.9.2	肥料散布機の移動	16
3.10	安全装置、警告および指示	17
3.10.1	保護装置および警告や指示ステッカーの位置	17
3.10.2	保護装置の機能	19
3.11	警告および指示ステッカー	19
3.11.1	警告ステッカー	20
3.11.2	指示ステッカー	21
3.12	銘板および機械識別ラベル	22
3.13	反射器	23
<b>4</b>	<b>機械詳細</b>	<b>24</b>
4.1	メーカー	24
4.2	機械の説明	24

4.2.1	バージョン	24
4.2.2	コンポーネント概要	26
4.2.3	M EMC 機能搭載機のギアボックス	27
4.2.4	アジテーター	28
4.3	技術仕様	28
4.3.1	基本装備のテクニカルデータ	28
4.3.2	アタッチメントのテクニカルデータ	30
4.4	オプション装備	30
4.4.1	アタッチメント	30
4.4.2	ホッパーカバー	31
4.4.3	延長ホッパーカバー	31
4.4.4	ホッパーカバーの電動リモートコントローラー	31
4.4.5	補助ライト	31
4.4.6	操作灯	32
4.4.7	プロップホイール	32
4.4.8	側面/境界散布システム	32
4.4.9	境界散布システム	32
4.4.10	境界散布システムのセンサー	33
4.4.11	ツーウェイユニット	33
4.4.12	スリーウェイユニット	33
4.4.13	テレスペースユニバーサルドライブシャフト	33
4.4.14	ピンタイプセーフティークラッチ付きユニバーサルドライブシャフト	34
4.4.15	散布ブレードセット	34
4.4.16	実地テストキット	34
4.4.17	肥料識別システム	34
4.4.18	散布チャート	34
5	アクスル荷重の計算	35
6	トラクターなしでの移動	38
6.1	安全性に関する一般注意事項	38
6.2	荷積み・荷下ろし	38
7	機械の操作前に	39
7.1	機械の受領	39
7.2	トラクターの要求基準	39
7.3	機械へのユニバーサルドライブシャフトの取付け	40
7.3.1	シェアピン付きユニバーサルドライブシャフトの取付け	40
7.3.2	ピンタイプセーフティークラッチ付きユニバーサルドライブシャフトの取付け	43
7.3.3	ドライブシャフトガードの取付け	43
7.3.4	ユニバーサルドライブシャフトの取外し	44
7.4	機械のトラクターへの取付け	45
7.4.1	必要条件	45
7.4.2	取り付け	46
7.5	スライドアクチュエーターの接続	49
7.5.1	油圧スライドアクチュエーターの接続	49
7.6	ホッパー高さを事前設定する	50

7.6.1	安全性	50
7.6.2	ホッパーの最大許容高さ	51
7.6.3	肥料チャートに基づいてホッパーの高さを設定します	52
7.7	肥料散布機の充填	54
7.8	散布チャートの利用	55
7.8.1	散布チャートに関する注意事項	55
7.9	境界散布システム GSE を設定する	61
7.9.1	GSE PRO	61
7.10	境界・縁部散布システム TELIMAT の設定	63
7.11	チャートに載っていない肥料種類用の設定	65
<b>8</b>	<b>肥料散布</b>	<b>66</b>
8.1	安全性	66
8.2	肥料散布の手順	66
8.3	散布チャートの利用	68
8.4	散布量 設定	68
8.5	作業幅の設定	69
8.5.1	適切な散布ディスクの選択	69
8.5.2	散布ディスクの脱着	70
8.5.3	肥料放出ポイントの設定	72
8.6	ホッパー高さの再確認	74
8.7	PTO 速度の設定	74
8.8	枕地での散布	74
8.9	部分幅スイッチを使った散布	76
8.10	キャリブレーションテスト	77
8.10.1	放出量の算出	77
8.10.2	キャリブレーションテストの実施	80
8.11	残余物の放出	84
8.12	機械の停車と連結解除	85
<b>9</b>	<b>障害および考えられる原因</b>	<b>87</b>
<b>10</b>	<b>保守および修理</b>	<b>91</b>
10.1	安全性	91
10.2	磨耗パーツとネジ部品	92
10.2.1	磨耗している部品の点検	92
10.2.2	ネジ部品の点検	93
10.2.3	ロードセルのネジ部品を点検	93
10.3	ホッパー内安全スクリーンを開く	95
10.4	機械の清掃	96
10.4.1	泥除けカバーの取り外し	97
10.4.2	泥除けカバーの取り付け	97
10.5	散布ディスクハブ位置の確認	97
10.6	アジテータードライブの点検	98
10.7	散布ブレードの交換	100
10.8	計測スライド設定の後調整	102
10.9	放出ポイントの調整	105
10.10	ギアオイル	106

---

10.10.1	量とタイプ	106
10.10.2	オイルレベルの点検	106
10.10.3	オイル交換	107
10.11	ロードセルの潤滑	108
10.12	ジョイントシャフトの潤滑	108
10.13	アッパー、ロアリンクの潤滑	109
10.14	肥料放出ポイント調整の潤滑	109
10.15	ブッシュ、ジョイントの潤滑	109
<b>11</b>	<b>越冬と保存</b>	<b>110</b>
11.1	安全性	110
11.2	越冬	110
11.3	機械を洗浄します	110
11.4	機械を保存します	111
<b>12</b>	<b>廃棄処分</b>	<b>113</b>
12.1	安全性	113
12.2	機械を廃棄処分する	113
<b>13</b>	<b>付録</b>	<b>114</b>
13.1	締め付けトルク表	114
<b>14</b>	<b>保証</b>	<b>119</b>

# 1 規定に従った使用

肥料散布機 AXIS シリーズは、必ず本取扱説明書に記載された説明に従って使用してください。

肥料散布機 AXIS シリーズは、その使用目的に応じて構築されています。

**乾燥した粒状および結晶質肥料、種子、カタツムリ駆除剤の散布のみに使用することができます。**

この機械は、トラクターの後部 3 点ヒッチ用であり、1 人で操作することを目的としています。

肥料散布機は本書で「**機械**」とのみ表記されることがあります。

これらの指定外で使用すると使用目的に反したとみなされます。指定されていない使用によって生じた損傷に対し、メーカーは一切責任を負わないものとします。このため、それによるリスクはユーザーのみが負うこととなります。

指定された使用法にはメーカーが指示した点検、メンテナンス、修理の条件に従うことも含まれます。スペアパーツには必ず RAUCH メーカーオリジナルのものを使用してください。

肥料散布機の特徴を熟知し、危険性について訓練を受けた従業員のみ、機械を使用、メンテナンスおよび修理することができます。

肥料散布機の使用時には本取扱説明書に記載されている操作、点検・修理サービス、機械の取扱いについての注意事項およびメーカーによって肥料散布機に取り付けられている警告や警告マークに従ってください。また、該当する事故防止規則とその他の一般に認められている安全技術、医療処置と交通規則を理解し適用してください。

独自の判断に基づく機械の改造は認められていません。機械に変更が加えられた結果生じた損傷に対してメーカーは責任を負わないものとします。

## ■ 予見可能な誤使用

機械に取り付けられた警告と警告マークにより、メーカーは予見可能な誤使用に対して注意を促しています。これらの警告と警告マークには必ず従ってください。これらに従うことで、取扱説明書に記載されていない用途での機械の使用を防ぐことができます。

## 2 取扱説明

### 2.1 本取扱説明書について

この取扱説明書は機械の一部です。

取扱説明書には、機械を**安全で適切**、かつ**経済的に使用**し、**メンテナンス**を行うための重要な説明が含まれています。これらに注意することで**危険を防い**だり、修理費用やダウンタイムを減らすことができ、制御する機械の信頼性と耐用年数を向上することができます。

取扱説明書とその他の付属文書すべてからなる文書一式は、肥料散布機を操作する場所(トラクターの中など)で簡単に手に取れるよう保管してください。

機械販売時にもまた、取扱説明書を付属してください。

取扱説明書は肥料散布機の所持者、操作者、メンテナンスを行う人物を対象に作成されています。機械において以下の作業を担当する各作業員は、これを熟読して理解し、利用する必要があります。

- 操作
- メンテナンスと洗浄
- 故障修理

特に注意することは:

- 「安全」の章
- 各章の文中に記載されている警告

取扱説明書は機械コントローラーの所有者、オペレーターの**自己責任**に代わるものではありません。

### 2.2 取扱説明書の構成

本書は6つの主要な分野に分割されています

- 取扱説明
- 安全説明
- 機械詳細
- 肥料散布機の操作方法
  - 移動
  - 機械の操作前に
  - 肥料散布
- 故障の発見と修正方法の説明
- メンテナンスと修理の説明

## 2.3 本書でのテキスト表示について

### 2.3.1 説明と手順

オペレーターが行う作業手順は以下に示されています。

- ▶ 作業手順 1 の指示
- ▶ 作業手順 2 の指示

### 2.3.2 一覧表

特定の順序のない列挙に関しては、黒丸付きの一覧表で示されています：

- 特性 A
- 特性 B

### 2.3.3 参照

文書内のその他のセクションの参照箇所には章の番号、見出し語またはページ番号が記載されています：

- 例:次もご注意ください 3 安全性

情報や指示としてその他の文書を参照文献に挙げる場合、正確な章やページ数は表示されません：

- 例:カルダンシャフトメーカーの取扱説明書の指示に従ってください。

## 3 安全性

### 3.1 一般注意事項

安全の章には、取り付けられた機械を取り扱うための基本的な警告、作業規則および交通安全規則が含まれています。

肥料散布機を安全に操作し作業するため、この章の指示はすべて守ってください。

また、本書のその他の章にも追加の警告がありますので、こちらもよく読み守ってください。警告は作業の詳細の前に記載されています。

サプライヤー部品についての警告は対応のサプライヤー文書を確認してください。サプライヤー部品の警告も同様に守ってください。

### 3.2 警告の意味

取扱説明書では、警告は危険度の高さと発生の確率により分類されています。

危険マークは肥料散布機の取扱いにおける、残留リスクに注意を向けるものです。本書で使用される警告は以下のように表示されます：

---

アイコン + シグナルワード

説明

---

#### 警告の危険度レベル

危険度レベルはシグナルワードによって区別され、表記は以下のようになります：

#### 危険！

##### 危険のタイプと発生源

この警告は健康と生命を脅かす切迫した危険を意味します。

この警告を無視すると、重傷を負ったり死に至ったりする危険があります。

- ▶ この危険を防ぐため、記載された措置を必ず順守してください。

#### 警告！

##### 危険のタイプと発生源

この警告は健康と生命を脅かすおそれのある危険な状況を指します。

この警告を無視すると、重傷を負う可能性があります。

- ▶ この危険を防ぐため、記載された措置を必ず順守してください。

**⚠ 注意！****危険のタイプと発生源**

この警告は健康と生命を脅かすおそれのある危険な状況を指します。

この警告を無視すると怪我を招きます。

- ▶ この危険を防ぐため、記載された措置を必ず順守してください。

**通知！****危険のタイプと発生源**

この警告は、物的損害および環境損害から警告します。

この警告を無視すると、機械および環境の損害を招きます。

- ▶ この危険を防ぐため、記載された措置を必ず順守してください。



こちらは注記です：

使用のヒントや便利な情報を含む一般的な指示です。危険の警告は含まれません。

### 3.3 機械の安全性に関する一般的な情報

本肥料散布機は最先端の技術で設計された製品で、一般的に認められた工学技術規格に従っています。しかしながら、機械の操作とメンテナンス時にはユーザーやその他の人の手足切断、および生命を脅かすおそれがあります。また、機械やその他の物体に悪影響が及ぶことがあります。

このため、肥料散布機は以下の条件を満たす時のみ操作してください：

- 状態がよく道路での操縦も安全である
- 安全性と危険を認識している

さらに、これら以前にまず本書の内容にしっかり目を通して理解した上で、該当する事故防止規則と一般に認められている安全技術、医療処置と交通規則を理解し応用してください。

### 3.4 オペレーターへの説明

オペレーターは肥料散布機を指定された用途で使用する責任があります。

#### 3.4.1 作業者の適性

肥料散布機の操作、メンテナンスまたは修理に責任を持つ人物は本書をよく読み理解していなければなりません。

- 肥料散布機の操作を行うことができるのは、指導を受け、オペレーターの許可を得た作業者のみです。
- 初心者やトレーニング中、教育中の方は熟練者の監視の下でのみ機械の操作を行って下さい。
- 資格をもつメンテナンス担当者以外によるメンテナンス・修理の実施は認められていません。

#### 3.4.2 説明

販売代理店、工場、または当メーカーの従業員が肥料散布機の操作とメンテナンスの方法をオペレーターに指導致します。

オペレーターは新たに操作とメンテナンスを任された人物が機械の操作と修理方法をしっかり理解できるよう、この説明書を使用して指導を受けたときと同様の方法で指導を行ってください。

#### 3.4.3 事故防止

安全確保と事故防止規則はそれぞれの国で法的に定められています。本機のオペレーターはその国の規則を守る義務があります。

また、下記の指示にも必ず従ってください：

- 動作中の肥料散布機のそばを絶対に離れないでください。
- 作業中または移動中には、絶対に本機に乗らないでください(乗車禁止)。
- 肥料散布器の後部に足を掛けて機体にのぼらないでください。
- できるだけ体に密着した服装で操作を行ってください。ベルトやゆるい紐などが巻き込まれるおそれのある作業着は着用を避けてください。
- 薬品を使用して作業する際は、各メーカーの指示に従ってください。個人用防護具(PPE)の着用が必要になることもあります。

### 3.5 安全な操作のために

安全な動作状態の場合にのみ機械を使用してください。この場合、危険な状況を回避してください。

#### 3.5.1 作業機の駐車

- ホッパーが空になった肥料散布機を水平で固い地面に停車してください。
- 肥料散布機を単独(トラクターなし)で停車する場合は、計測スライドを完全に開けてください。

#### 3.5.2 肥料散布機の充填

- 機械がトラクターに取り付けられているか、連結されている(機械によって異なります)場合にのみ、機械に充填してください。
- 絶対にトラクターのエンジンをかけたまま肥料散布機の充填を行わないでください。トラクターのイグニッションキーを抜き、誤ってエンジンがかからないようにしてください。
- 充填側に十分な空きスペースを確保してください。
- 充填には専用の設備を使用してください(フロントエンドローダー、オーガーなど)。
- 機械の最大許容積載量と許容総重量を守ってください。
- 充填するときは最高部までに行ってください。充填レベルを点検してください。
- 充填は必ず安全スクリーンを閉じた状態で行ってください。スクリーンを閉じることにより、肥料の固着やその他の異物による散布時の障害を防ぐことができます。

#### 3.5.3 操作前の確認事項

初めて作業を開始するとき、または毎回の作業前には事前に肥料散布機を点検し、安全に操作できるか確かめてください。

- 肥料散布機の安全設備はすべて揃っており、正しく機能するか？
- 締め具と耐荷重連結部はすべてしっかり固定されており、良い状態になっていますか？
- 散布ディスクと締め具の状態は良いか？
- ホッパー内の安全スクリーンが閉じられ、しっかりロックされているか？
- 安全スクリーンのロックがしっかりロックされているか？
- 肥料散布機の危険ゾーンに人がいませんか？
- ドライブシャフトガードの状態は良いか？

### 3.5.4 危険ゾーン

勢いよく飛び散った散布物質が目などに入ったりすると大変危険です。

トラクターと機械の間に立つと、トラクターが転がったり、機械が動いたりするのでたいへん危険です。最悪の場合、死亡するおそれがあります。

次の図は、機械の危険ゾーンを示しています。

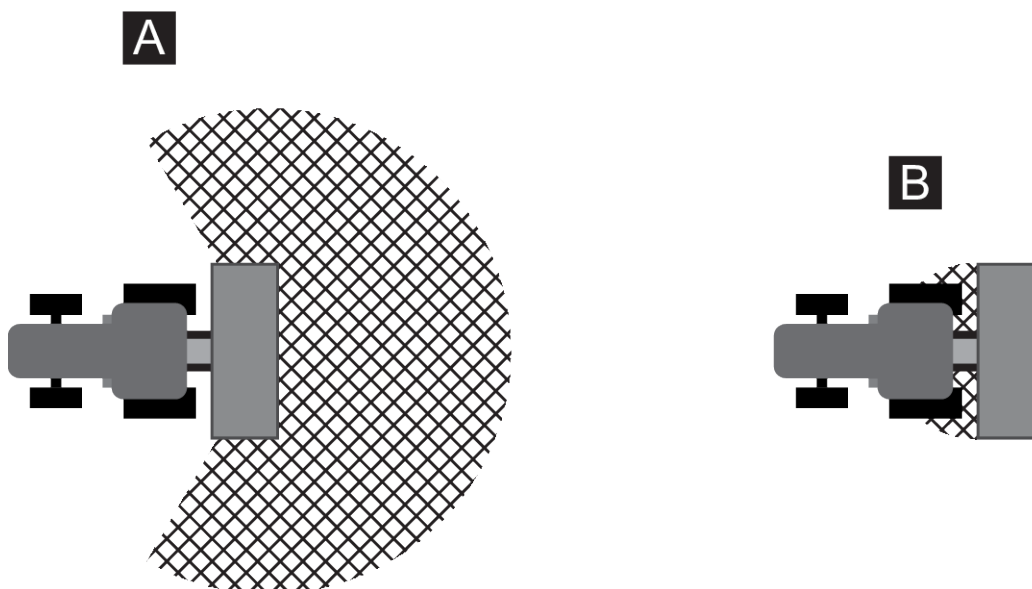


図 1: 機器が取り付けられている場合の危険ゾーン

[A] 肥料散布時の危険ゾーン

[B] 機械の連結/連結解除時の危険ゾーン

- 機械の散布範囲 [A] に人がいないか必ず確認してください。
- 機械の危険ゾーンに人がいる場合は、すぐに機械とトラクターを停止させてください。
- 機械をトラクターに連結/連結解除するとき、または散布機を取付け/取外しするときは、全員を危険ゾーンから退避させてください [B]

### 3.5.5 操作中

- 肥料散布機に異常が見られた場合は、機械を直ちに停止させロックします。有資格スタッフに依頼し、直ちに故障の修理を行ってください。
- 動作中は絶対に機械の上に乗らないでください。
- 肥料散布機の操作は必ずホッパーの安全スクリーンを閉じた状態で行ってください。操作中に安全スクリーンを開いたり、取り外してはいけません。
- 機械の回転部分は大変危険です。体の一部や衣服が触れ、大ケガをすることがないように注意してください。
- ネジやナットなどの部品は絶対にホッパーに入れないでください。
- 勢いよく飛び散った散布物質が目などに入ったりすると大変危険です。機械の散布範囲に人がいないか必ず確認してください。
- 風速が非常に速い場合は散布を中止してください。こうした状況下では特定の散布範囲を確保できません。
- 電源供給を受けている肥料散布機やトラクターには絶対に登らないでください。

## 3.6 肥料の使用

### 肥料、種子、農薬の使用

誤った肥料、種子、または農薬の選択、使用は大ケガや環境汚染につながります。

- 肥料、種子、または農薬を選択するときは人体や環境、機体への影響をよく調べてください。
- メーカーの指示と安全データシートに従ってください。

## 3.7 油圧システム

油圧システムは高圧状態になっています。

高圧下で流れ出た液体は人体や環境に重大なダメージを与えます。危険を避けるため、下記の指示に従ってください：

- 最高許容操作圧は決して超えないでください。
- メンテナンス作業を行う前に、必ず油圧システムを無圧にしてください。トラクターエンジンを止め、再度電源が入らないように固定します。
- 漏れがないか探すときは必ず安全メガネと安全手袋を着用してください。
- 油圧オイルによりケガを負った場合は、深刻な感染が起こることがあるため直ちに医師の診断を受けてください。
- トラクター油圧に油圧ホースを接続するときは、トラクターと肥料散布機の油圧システムが無圧であることを確認してください。
- トラクターと肥料散布機の油圧系の油圧ホースを特定のカップリングに接続してください。
- 油圧回路の汚染がないようにしてください。常に使用するブラケットにカップリングを取付けてください。また、ダストカップを使用してください。つなげる前に連結部をきれいにしてください。
- 油圧部分と油圧パイプに切断や磨耗、圧迫箇所、折れ目、亀裂、穴の開いた部分など整備不良がないか定期的に点検してください。
- ホースとホース連結部は、正しく格納されていて、認可された積載量に従っていても、自然老化しやすい部分です。このため、保管年数と耐用年数が制限されます。

油圧ホースは耐用年数最長 6 年、うち保管は最長 2 年間として作られています。

油圧ホースの製造年月はホース接続金具に印されています。

- 油圧パイプが損傷し、指定された使用期間が過ぎた場合は、油圧パイプを交換してください。
- 交換用油圧パイプには、必ずメーカーの技術的要件を満たすものを使用してください。最大圧力規格を満たしているか、必ず確認してください。

## 3.8 保守および修理

メンテナンスと修理の作業中は、機械の操作中には発生しないさらなる危険が伴います。

メンテナンスや修理を行う際は特に注意を払ってください。危険を意識し、慎重に作業を進めてください。

### 3.8.1 メンテナンス実施者の適性

- 溶接や電氣的作業、油圧システムでの作業は資格を得た技術者のみが行ってください。

### 3.8.2 磨耗パーツ

- 取扱説明書で指定されたメンテナンス・修理間隔を正確に守ってください。
- メーカー部品についてもメンテナンス・修理の間隔を指示どおり守ってください。適切な間隔についてはメーカーの説明書を参照してください。
- 肥料散布機、特に固定部分や安全性にかかわるプラスチック部分、油圧システム、計測機器やブレード部分は作業シーズンが終わるごとにディーラーによる定期点検を受けることをおすすめします。
- スペアパーツには、少なくともメーカー指定の技術規格を満たすものを選んでください。オリジナルのスペアパーツはこれらの規格を満たすように製造されています。
- セルフロックナットは使い切り(一度きりの使用)タイプとなっています。部品を固定する際には、常に新しいセルフロックナットを使用して下さい(ブレードを交換するときなど)。

### 3.8.3 メンテナンスと修理作業

- 洗浄やメンテナンス、修理作業、故障検査の前には必ず**トラクターエンジンを停止**してください。また、**回転部分が停止するまで待ってください**。
- 絶対に許可のない人物が肥料散布機を**作動できない**ことを確認し、トラクターのイグニッションキーを外してください。
- メンテナンスと修理作業の前、または電気系統の作業を行う前には、トラクターと機械の間の電源を切ってください。
- 肥料散布機を接続したトラクターが正しく停車されているかチェックしてください。空のホッパー付きの肥料散布機を平らで固い地面に停車し、動かないように固定します。
- さらに、上昇した機械の下で、メンテナンスや修理作業、または検査を実施する必要がある場合は、上昇した機械が落下しないように追加で固定します(ジャッキスタンドなどで)。
- メンテナンスや修理作業の前には油圧システムの圧力を必ずゆるめてください。
- ホッパー内の安全スクリーンは、機械が稼働していない場合にのみ開きます。
- 回転する PTO シャフトで作業を行う必要があるときは PTO シャフトまたはユニバーサルドライブシャフト付近に誰も近づけないでください。
- 散布機ホッパーの詰りを解消するときは絶対に手や足で行わず、適切な道具を使用してください。
- 高圧洗浄する場合には、絶対に水を直接警告サインや電気機器、油圧部品や滑り軸受に噴射しないでください。
- ナットとネジの締め具合を定期的にチェックし、ゆるんでいる場合は締め直してください。

## 3.9 道路上での安全

トラクターと肥料散布機は公道や農道を移動する際、国が定めた交通規則に従わなければなりません。所有者と運転者にはこれらの規則を順守する責任があります。

### 3.9.1 運転前の点検

運転前の点検は重要な交通安全を守るために欠かせません。移動の前には毎回作動状況、交通安全、機械使用国の規定に対応しているかチェックしてください。

- 許容総重量は守られていますか？許容軸重、許容制動荷重、許容タイヤ積載量に注意してください。
  - 参照: 5 アクスル荷重の計算
- 肥料散布機は正しく取付けられていますか？
- 肥料が移動中に減っていませんか？
  - ホッパーの肥料充填レベルをチェックしてください。
  - 計測スライドは閉じてください。
  - 電子コントローラーの電源を切ってください。
- タイヤ圧とトラクターのブレーキシステムの機能をチェックしてください。
- 肥料散布機のライトと輸送サインは国が定めた公道での運転規則に対応していますか？警告サイン、反射器と補助ライトが正しく設置されているか確認してください。
- ステップが折り込まれロックされている場合、ステップは運搬位置にあります(機種による)。

### 3.9.2 肥料散布機の移動

トラクターの路上での性能、ステアリングやブレーキ機能は取付けられる肥料散布機によって変化します。このため、許容積載量が多いとトラクターのフロントアクスルにかかる負担が減り、ステアリングに影響したりします。

- 走行特性の変化に注意して、運転方法を変えてください。
- 運転時は十分な視界を確保してください。視界が狭い場合は(後退時など)、運転手以外に案内人が付くようにしてください。
- 最高速度制限を超えないでください。
- 上り坂や下り坂、またはスロープを横切って運転するときは急な旋回を避けてください。バランスが変わると転倒の危険性が高くなります。平らでない、柔らかい地面(圃場の入り口、道路の端を越えるなど)を運転するときは、十分に注意してください。
- リアリフトのロアリンクを横からしっかり調整して、機械が揺れないようにします。
- 移動中と操作中は肥料散布機に乗ってはいけません。

## 3.10 安全装置、警告および指示

### 3.10.1 保護装置および警告や指示ステッカーの位置

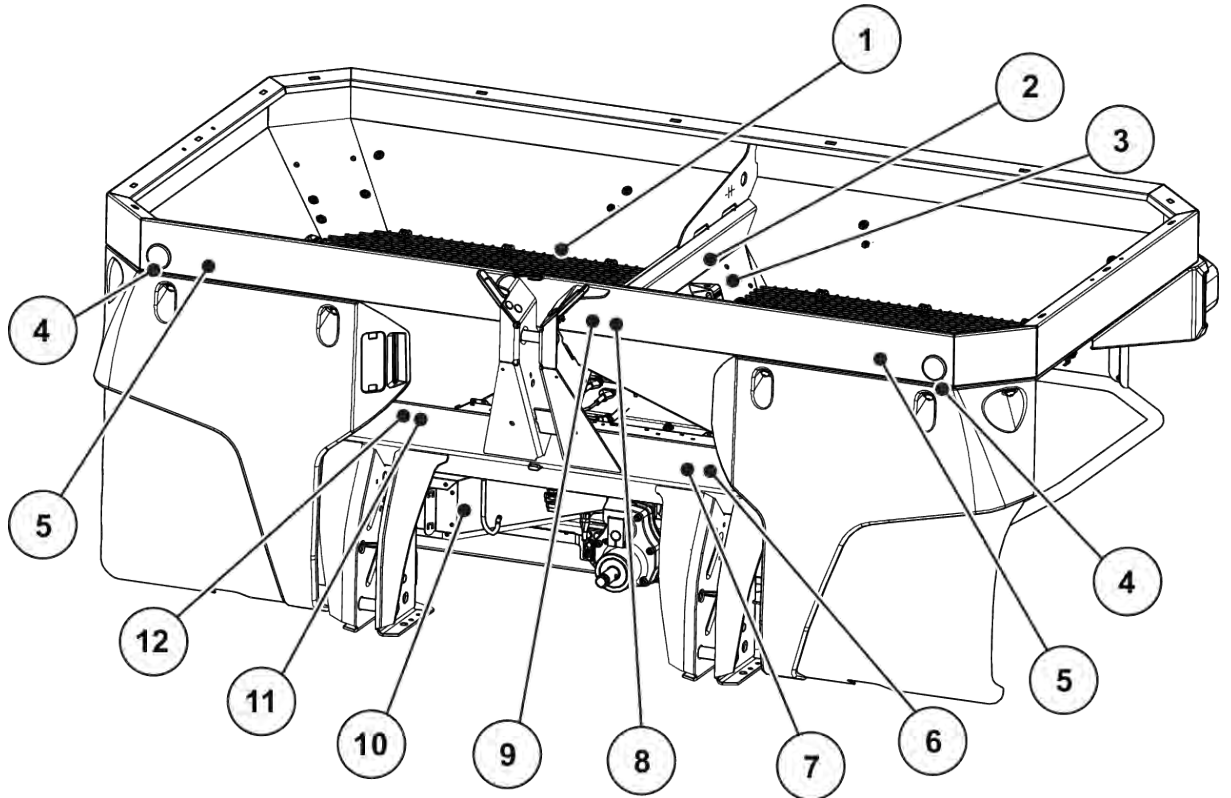


図 2: 安全装置、警告および説明ステッカー、前面

- |                        |                   |
|------------------------|-------------------|
| [1] 容器内安全スクリーン         | [7] [指示]最大許容積載量   |
| [2] [指示]安全スクリーンのロック    | [8] [警告]物質散布による危険 |
| [3] 安全スクリーンのロック        | [9] [警告]取扱説明書を読む  |
| [4] 反射器(白色)            | [10] 散布ディスクプロテクター |
| [5] [説明]泥除けロックをかけてください | [11] ホモロゲーションプレート |
| [6] [説明]PTO 速度         | [12] 銘板           |

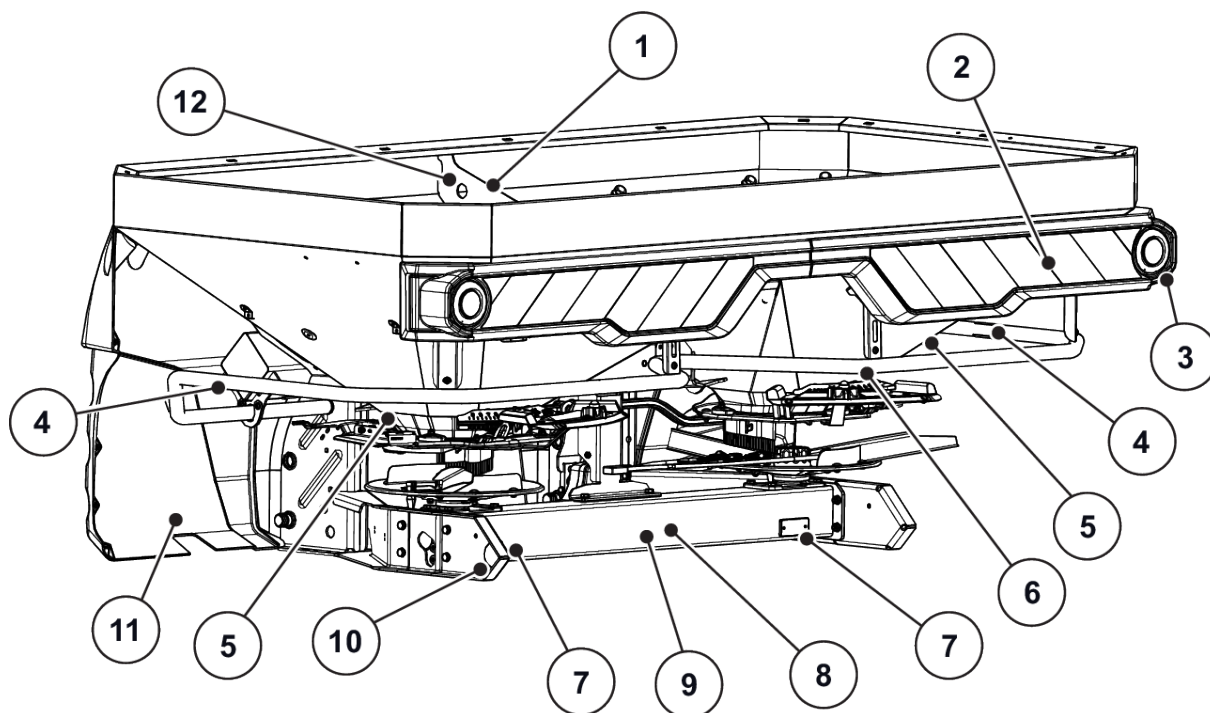
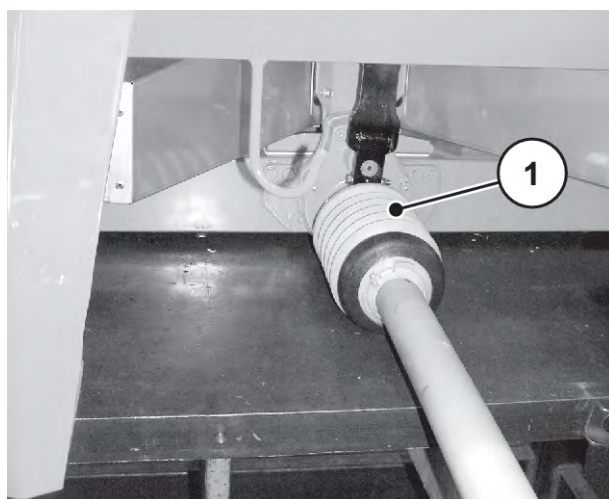


図 3: 安全装置、警告および説明ステッカー、後面

- |                         |                           |
|-------------------------|---------------------------|
| [1] [説明]ホッパーアilet       | [7] 後面反射器(赤色)             |
| [2] 警告サイン               | [8] [警告]イグニッションキーを抜いてください |
| [3] ライト                 | [9] [警告]可動部品による危険         |
| [4] [指示]乗らないで下さい        | [10] 側面反射器(黄色)            |
| [5] [警告ステッカー]押しつぶしの危険あり | [11] 散布ディスクプロテクター         |
| [6] デフレクターブラケット         | [12] ホッパーアilet            |

### ジョイントシャフト



- [1] ジョイントシャフトガード

### 3.10.2 保護装置の機能

保護装置はご自身の健康と命を守るために設けられています。

- 肥料散布機で作業を開始する前には、安全装置が正しく機能することを確認してください。
- 肥料散布機の保護装置が正しく機能する場合のみ、操作を行ってください。

名称	機能
容器内安全スクリーン	体の一部分が回転するアジテーターに巻き込まれるのを防ぎます。計測スライドによる身体部分の切断を防止します。肥料の固着や大きい石、その他の物質による散布時の障害を防止します(ろ過効果)。
安全スクリーンのロック	ホッパー内の安全スクリーンが意図せず開くのを防ぎます。安全スクリーンを正しく閉じると自動的にロックされ、ツールを使わないと開けることはできません。
散布ディスクプロテクター	前方(トラクター/ワークステーション方向)への肥料の散布を防止します。
ジョイントシャフトガード	体の一部や衣服が回転するドライブシャフトへの引き込みを防止します。
デフレクターブラケット	後方および側面の回転する散布ディスクへの巻き込みを防止します。

### 3.11 警告および指示ステッカー

肥料散布機シリーズには様々な警告・指示表示が取り付けられています(機械への取り付けは 3.10.1 保護装置および警告や指示ステッカーの位置を参照してください)。

警告や指示ステッカーは機械の一部です。はがしたり手を加えたりしないでください。

- ▶ 警告ステッカーや指示ステッカーがない、または判読できない場合は、すぐに新しいものを用意してください。


修理で新しい部品を取り付けた場合、元の部品についていた警告・指示ステッカーを同様に交換した部品にも取り付けてください。







正しい警告ステッカーまたは指示ステッカーはスペアパーツサービスで入手できます。

3.11.1 警告ステッカー

ピクトグラム	説明
 <p><b>注意</b> 作業機を操作する前には、取扱説明書をお読みください。同梱されていない場合は、代理店にご依頼ください。操作中は、取扱説明書や安全規則に厳守してください。</p>	<p>取扱説明書と警告事項をよくお読みください。 機械の操作前に取扱説明書と警告事項をよくお読みください。取扱説明書には肥料散布機の操作方法の詳細のほか、操作・メンテナンス・お手入れに関するあらゆる情報が含まれています。</p>
 <p><b>警告</b> トラクタのリアフット範囲に入らないでください。ロックシフトコントロールの稼働中は、機械とトラクターの間に入らないでください。</p>	<p>トラクターと肥料散布機の間での危険 トラクター接近時や油圧システム作動時にトラクターと肥料散布機の間に人がいると、死亡事故につながる危険性があります。 注意不足や誤操作によりトラクターブレーキが効くのが遅すぎたり、全く効かないことがあります。 トラクターと肥料散布機間の危険エリア内に誰も人がいないようにしてください。</p>
 <p><b>注意</b> 台やはしごに乘らないでください。</p>	<p>乗用ではありません すべり落ちたりケガをするおそれがあります。散布作業中や移動中は本機に乗らないでください。</p>
 <p><b>注意</b> 注意 作業機を踏まないでください。</p>	<p>乗らないで下さい デフレクターブラケットには絶対に乗らないでください。</p>
 <p><b>警告</b> 絶対に手を入れないでください。部品が動いて挟み込まれたり覆われたりする危険があります。</p>	<p>可動部分による危険 手指などを切断する危険 調量スライドの危険エリアには近づかないでください。 メンテナンス・修理・調整作業を行う前には、エンジンを止めイグニッションキーを抜いてください。</p>
 <p><b>警告</b> 可動部品に触れる場合、全可動部品が完全に静止するまで待ってください。</p>	<p>可動部分による危険 手指などを切断する危険 回転部分の危険ゾーンに手を伸ばすことは禁止されています。 メンテナンス・修理・調整作業を行う前には、エンジンを止めイグニッションキーを抜いてください。</p>
 <p><b>警告</b> 回転する刃先に注意。物や破片が長距離を飛散する恐れがあります。作業機からの安全な距離を保ってください。</p>	<p>物質の散布による危険 物質の飛散によって全身にケガをする危険 作業開始前に肥料散布機(散布範囲)の危険ゾーンから人を遠ざけてください。</p>

ピクトグラム	説明
 <p>作業者の調整、メンテナンス、修理の前には、エンジン空回り、キーを抜き、可動部が完全に停止するまで待ってください。</p>	<p>イグニッションキーを抜いてください。 メンテナンス・修理作業を行う前には、エンジンを止めイグニッションキーを抜いてください。また、電源を切ってください。</p>

### 3.11.2 指示ステッカー

ピクトグラム	説明
 <p>K9C455TL</p>	<p>ホッパーアイレット つり上げ装置固定用ブラケットのマーキング</p>
 <p>K9C456TL</p>	<p>注油ポイント</p>
 <p>2052291 540 min<sup>-1</sup></p>	<p>PTO シャフト速度 PTO シャフトの定格速度は 540 rpm です</p>
 <p>max. 2300 kg 2564330</p>	<p>最大許容積載量</p>

ピクトグラム	説明
	<p>安全スクリーンのロック 安全スクリーンロックはホッパー内の安全スクリーンを閉じるとき自動的にロックされ、ツールを使わないとロックを解除できません。</p>
	<p>泥除けカバーのロック</p>
	<p>散布チャートアプリ DiS 機能付き Android / iOS 用 アプリを素早くインストールできる QR コード付き</p>

### 3.12 銘板および機械識別ラベル



肥料散布機の納品時には、必要なプレートがすべてそろっていることを必ず確認してください。

国によっては、その他の表示板がさらに肥料散布機 (以降は単に機械) に取り付けられている場合があります。

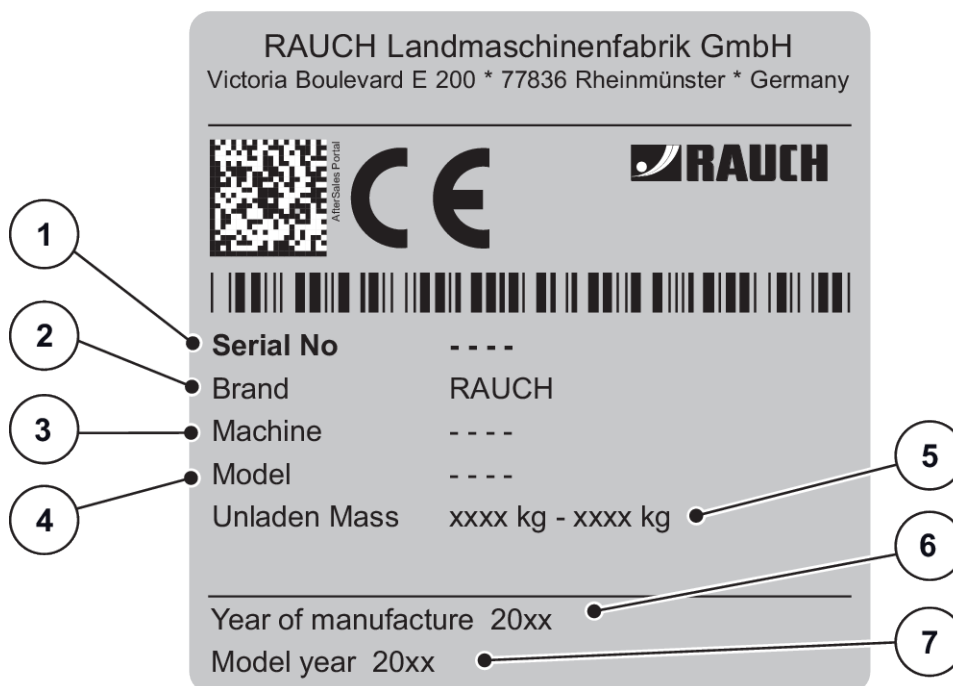


図 4: 銘板

- [1] シリアル番号
- [2] メーカー
- [3] 機械
- [4] タイプ

- [5] 車両自重
- [6] 製造年
- [7] モデル年

### 3.13 反射器

工場出荷時に機械には、照明装置、およびに前面、後面、側面のマーキングが取付けられています(機械への取付けは図 2 安全装置、警告および説明ステッカー、前面を参照してください)。

## 4 機械詳細

### 4.1 メーカー

RAUCH Landmaschinenfabrik GmbH  
Victoria Boulevard E 200  
77836 Rheinmünster  
Germany

電話: +49 (0) 7229 8580-0  
FAX: +49 (0) 7229 8580-200

### 4.2 機械の説明

機械の使用にあたっては、1 規定に従った使用の説明に従ってください。

機械は以下のモジュールから構成されています。

- 両側にアジテーター、放出口を搭載したダブルチャンバー式ホッパー
- フレームと連結部
- 駆動エレメント(駆動軸とギアボックス)
- 調量ユニット(アジテーター、計測スライド、散布量スケール)
- 作業幅設定ユニット
- 保護装置 - 参照: 図 2 安全装置、警告および説明ステッカー、前面

#### 4.2.1 バージョン



国によっては入手不可能なモデルもあります。



使用可能なオプションは肥料散布機を使用する国によって異なるため、ここにはすべて記載されていません。

- 特定のオプションをお求めの場合は、販売店/輸入業者にお問い合わせください。

機械のタイプ	駆動部			計測スライドアクチュエーター						VariSpread	
	機械式ギアボックス	シェアピンカップリング付きユニバーサルドライブシャフト	ピンタイプセーフティークラッチカップリング付きユニバーサルドライブシャフト	遠隔操作式アクチュエーター	電子質量流量制御 (EMC)	ISO BUS	単動油圧シリンダー	複動油圧シリンダー	SpeedServos	VariSpread V2	VariSpread V8
Q	●	●		●					●		●
K	●	●					●			●	
D	●	●						●		●	
C	●	●		●						●	
W	●	●		●							
EMC			●		●						●
EMC+W			●		●				●		●
EMC ISOBUS			●			●			●		●
EMC+W ISOBUS			●			●			●		●

4.2.2 コンポーネント概要

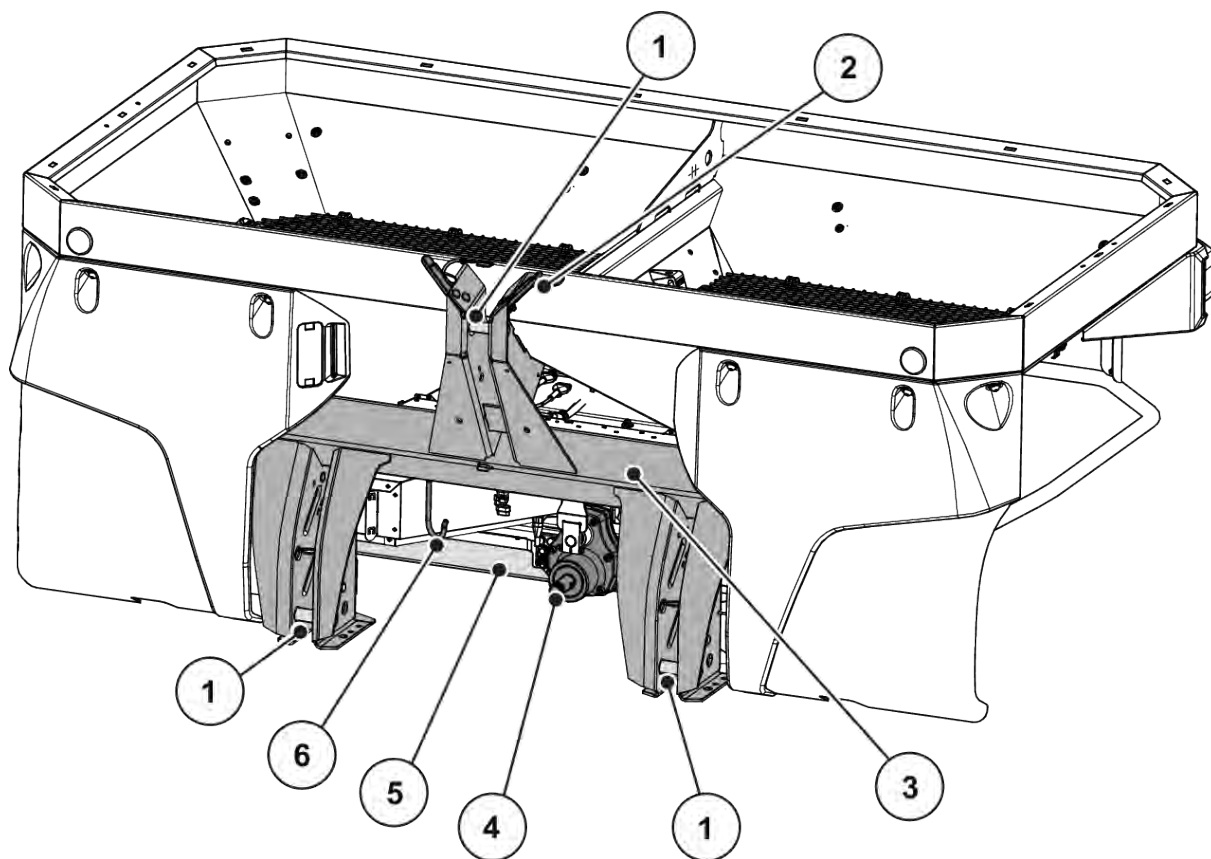


図 5: モジュール概要: 前側

- [1] ホース・ケーブル用トレイ
- [2] カップリングポイント
- [3] フレーム

- [4] ギアジャーナル
- [5] ギアボックス
- [6] ジョイントシャフトブラケット

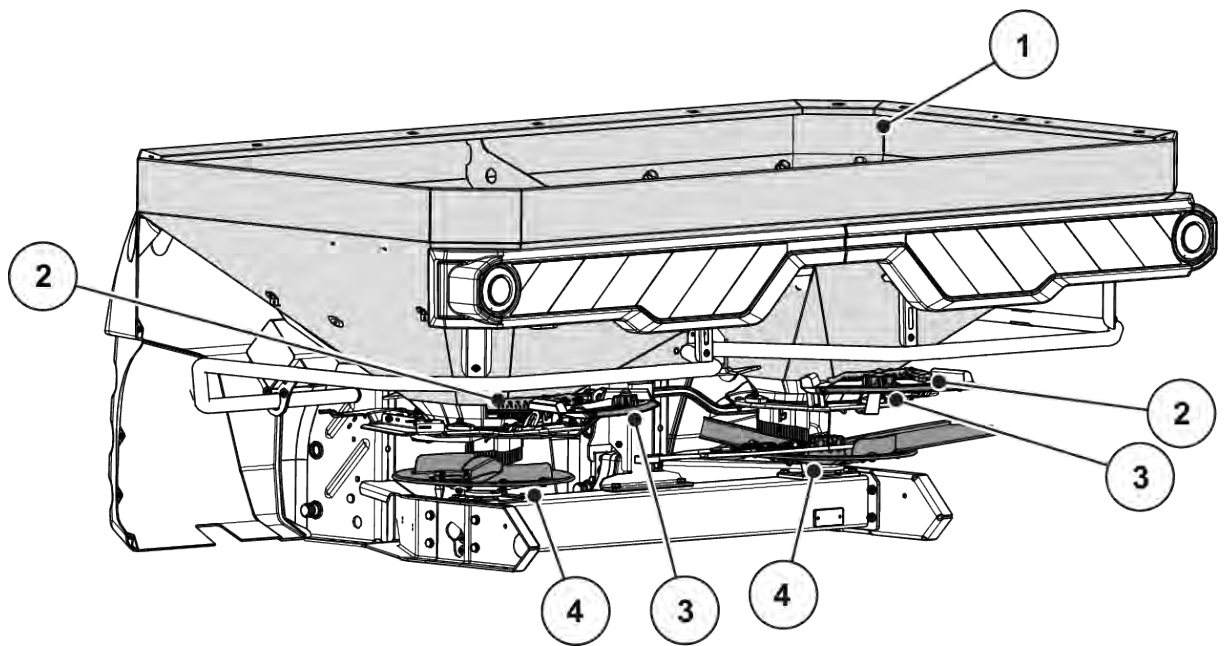


図 6: モジュール概要: 後ろ側

- |                            |                    |
|----------------------------|--------------------|
| [1] ホッパー(充填レベルスケール)        | [3] 散布量スケール(左 / 右) |
| [2] 肥料放出ポイントの調整ユニット(左 / 右) | [4] 散布ディスク(左 / 右)  |

#### 4.2.3 M EMC 機能搭載機のギアボックス

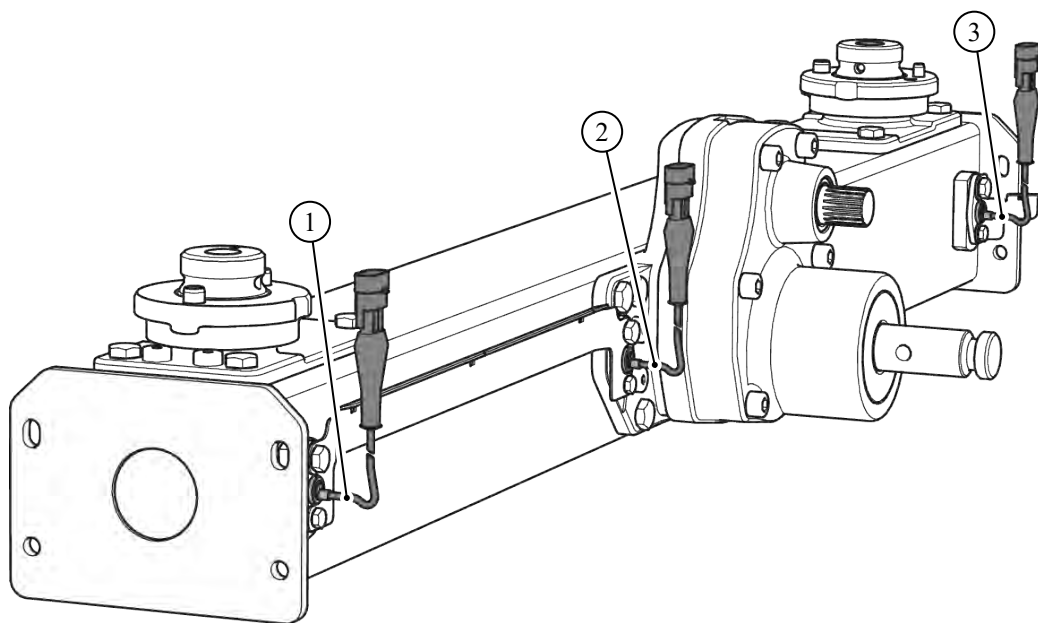


図 7: 散布ディスクのトルク測定による、マスフローコントロール(質量流量制御)

- |                           |                           |
|---------------------------|---------------------------|
| [1] 右の回転速度センサー(進行方向に向かって) | [3] 左の回転速度センサー(進行方向に向かって) |
| [2] 基準回転速度センサー            |                           |

## 4.2.4 アジテーター

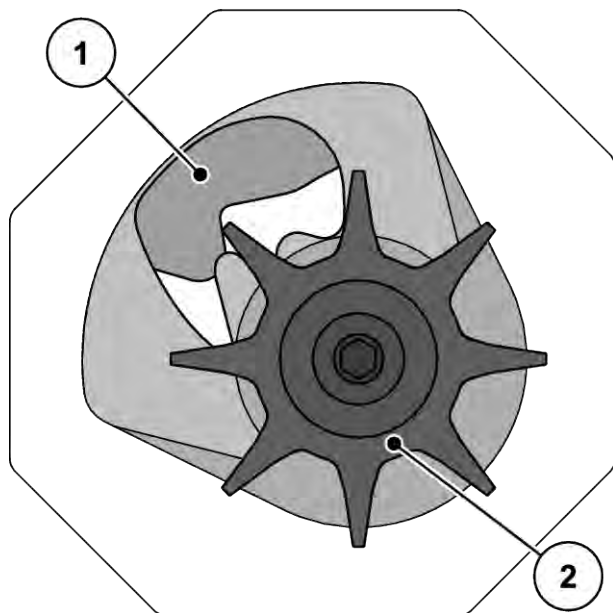


図 8: アジテーター

[1] 計測スライド

[2] アジテーター

## 4.3 技術仕様

## 4.3.1 基本装備のテクニカルデータ

## ■ 寸法

データ	AXIS-M 20.2 AXIS-M 20.2 EMC
全幅	240 cm
全長	141,5 cm
充填高さ (基本仕様機の場合)	95 cm
重心からロアリンクポイントまでの間隔	65,5 cm
充填幅	230
作業幅 <sup>1)</sup>	12-36 m
PTO 速度	最小 450 rpm
	最大 650 rpm
容量	1400 l

<sup>1)</sup> 作業幅は肥料タイプと散布ディスクのタイプによって異なります

データ	AXIS-M 20.2 AXIS-M 20.2 EMC
流量 <sup>2</sup> 最大	500 kg/min
油圧 最大	200 bar
騒音レベル <sup>3</sup> (ドアと窓を閉めたトラクター運転室内で測定)	75dB(A)

データ	AXIS-M 20.2 EMC + W
全幅	240 cm
全長	145 cm
充填高さ (基本仕様機の場合)	95 cm
重心からロアリンクポイントまでの間隔	72,5 cm
充填幅	230 cm
作業幅 <sup>4</sup>	12-36 m
PTO 速度	最小 450 rpm
	最大 650 rpm
容量	1400l
流量 <sup>2</sup> 最大	500 kg/min
油圧 最大	200 bar
騒音レベル <sup>3</sup> (ドアと窓を閉めたトラクター運転室内で測定)	75dB(A)

#### ■ 重量と積載量



肥料散布機の車両重量(質量)は本体と付属品の組合せによって異なります。

- 2) 最大流量は肥料のタイプによって異なります
- 3) 肥料散布機の騒音レベルはトラクター作動中しか測定できないため、実際の測定値は使用するトラクターに大きく影響されます。
- 4) 作業幅は肥料タイプと散布ディスクのタイプによって異なります

データ	AXIS-M 20.2	AXIS-M 20.2 + W
車両自重	300 kg	365 kg
肥料許容積載量	2300 kg	

#### 4.3.2 アタッチメントのテクニカルデータ

	L603	L800	XL1103	XL1300
容量の変更	+ 600 l	+ 800 l	+ 1100 l	+ 1300 l
充填高さの変更	0	+ 26 cm	+ 24 cm	+ 38 cm
アタッチメントサイズ (最大)	240 x 130 cm		280 x 130 cm	
アタッチメント重量	30 kg	45 kg	60 kg	65 kg
備考	3 面タイプ	4 面タイプ	3 面タイプ	4 面タイプ

#### 4.4 オプション装備



オプション装備の肥料散布機本体への取付けは、販売店か専門工場に実施を依頼するようおすすめします。



国によっては入手不可能なモデルもあります。



使用可能なオプションは肥料散布機を使用する国によって異なるため、ここにはすべて記載されていません。

- 特定のオプションをお求めの場合は、販売店/輸入業者にお問い合わせください。

##### 4.4.1 アタッチメント

アタッチメントをホッパーに取り付けることにより、肥料散布機の最大容量を拡大できます。

アタッチメントは散布機本体にボルトで固定します。



アタッチメント一覧は の章を参照してください 4.3.2 アタッチメントのテクニカルデータ

#### 4.4.2 ホッパーカバー

ホッパーカバーを使用すると、散布素材を雨や湿気から保護することができます。

カバーは散布機本体、またオプションとして取り付けられたホッパーアタッチメントにボルトで固定します。

ホッパーカバー	用途
AP-L-25.2、折りたたみ可能	<ul style="list-style-type: none"> <li>散布機本体</li> <li>アタッチメント:L603<sup>5</sup>、L800、L1500</li> </ul>
AP-XL-25.2、折りたたみ可能	<ul style="list-style-type: none"> <li>アタッチメント:XL1103<sup>5</sup>、XL1300、XL 1800</li> </ul>

#### 4.4.3 延長ホッパーカバー

アタッチメント L603 と XL1103 では、カバーに加えて延長ホッパーカバーが必要となります。

延長ホッパーカバー	用途
APE-L-25	<ul style="list-style-type: none"> <li>アタッチメント:L603</li> </ul>
APE-XL-25	<ul style="list-style-type: none"> <li>アタッチメント:XL1103</li> </ul>

#### 4.4.4 ホッパーカバーの電動リモートコントローラー

##### ■ AP-Drive

このリモートコントローラーにより、トラクター運転席のカバーを電動で開閉することができます。

#### 4.4.5 補助ライト

肥料散布機には補助ライトを取り付けることができます。

ライト	用途
BLF 25.2	<ul style="list-style-type: none"> <li>前向きライト</li> <li>警告サイン付き</li> <li>幅広のアタッチメント用</li> </ul>

<sup>5)</sup> このアタッチメントには延長ホッパーカバーが必要となります



工場出荷時に取り付けられたライトは、付属品を使用する国により異なります。

- 後方にライトが必要となる場合は、販売店/輸入業者にお問い合わせください。



組み込まれた機器も交通規則で指示された照明規則の対象となります

- 本機を使用する国の該当規則に従ってください。

#### 4.4.6 操作灯

##### ■ SpreadLight

##### 電子コントローラー搭載機のみ対象

オプションの SpreadLight を使用すると、暗がりの中でも散布中に個々の散布機能を肉眼で確認できるようになります。

オプションの SpreadLight には感度の高い LED ライトが搭載されており、散布面をしっかりとライトアップします。そのため、設定ミスや調量スライドの目詰まりなどがある場合、すぐに検知可能です。

それだけでなく、作業幅が広範囲にわたる場合、暗がりの中では気づきにくい散布範囲の端付近にある障害物や危険な箇所にも対応できるようになります。

#### 4.4.7 プロップホイール

##### ■ ASR 25

停車時と空の肥料散布機を手動で動かすために使用します。

停車ローラーにはフロント部に方向転換可能なローラー 2 つ、後部に固定ローラー 2 つが付いています。

#### 4.4.8 側面/境界散布システム

##### ■ TELIMAT T25

TELIMAT システムを使うと、トラック(右)から遠隔操作で側面/境界散布の実施が可能となります。

TELIMAT システムは端末で作動し、電子式アクチュエーターで制御されます。

#### 4.4.9 境界散布システム

##### ■ GSE PRO

トラクターの中心から圃場の端まで(トラック幅 2 ~ 4 m)、約 1 m ~ 2 m のスペースに肥料散布幅を制限するための基本設定です。



肥料散布幅をより制限するために、GSE スライド設定を大きくすることができます。GSE スライド設定を 1 ポイント以上上げることはお勧めできません。

肥料の種類	ワッシャー	GSE スライド設定
KAS、NPK、PK、SSA Grob など、流動特性の優れた丸粒肥料	S1、S2	0
	S4	0
	S6	0
	S8	3
	S12	2
Kali、SSA Fein など、流動特性がよくないエッジ粒状肥料	S1、S2	0
	S4	0
	S6	0
	S8	1
	S12	0
例えば尿素、有機肥料など仮比重 0.9kg/l 未満の軽い肥料。	S1、S2	0
	S4	0
	S6	0
	S8	0
	S12	0

#### 4.4.10 境界散布システムのセンサー

##### ■ GSE センサー

コントローラー QUANTRON A または ISOBUS 端末における境界散布システムの位置表示

#### 4.4.11 ツーウェイユニット

##### ■ ZWE 25

ツーウェイユニットはトラクターに単動バルブが 1 つしかないとき、肥料散布機とトラクターの接続に使用しません。

#### 4.4.12 スリーウェイユニット

##### ■ DWE 25

はトラクターに単動バルブが 1 つしかないとき、K タイプの肥料散布機と TELIMAT 境界散布ユニット、そしてトラクターの接続に使用します

#### 4.4.13 テレスペースユニバーサルドライブシャフト

テレスペースジョイントシャフトは伸縮可能で追加のスペース(約 300 mm)を創造し、肥料散布機のトラクターへの容易な連結を可能にします。

テレスペースユニバーサルドライブシャフトには別冊の取付説明書が付属しています。

#### 4.4.14 ピンタイプセーフティークラッチ付きユニバーサルドライブシャフト

ピンタイプセーフティークラッチ接続により、積載量過多になるとトルクが制限されます。

#### 4.4.15 散布ブレードセット

散布ブレードセットはカタツムリ駆除剤の散布に使用します。カタツムリ駆除剤散布時には、左右の散布ディスクでブレードの短い散布ブレードの代わりにカタツムリ駆除剤専用の散布ブレードセットを使用してください。

セット	用途
Z14	S4 散布ディスク
Z16	S6 散布ディスク
Z18	S8 散布ディスク

#### 4.4.16 実地テストキット

##### ■ PPS 5

圃場で左右の肥料の分散を確認するためのキットです。

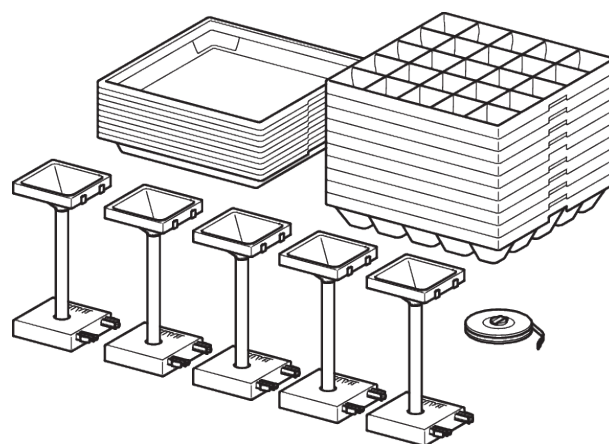


図9: 特別仕様 PPS5

#### 4.4.17 肥料識別システム

##### ■ DIS

散布チャートに記載されていない肥料を素早く簡単に特定するためのシステムです。

#### 4.4.18 散布チャート

最新の散布チャートはいつでもオンライン、または肥料チャートアプリから呼び出すことができます。

電子文書ではなく印刷したチャートが必要であれば、販売店/輸入業者にお問い合わせください。

## 5 アクスル荷重の計算

### 警告！

#### 過負荷

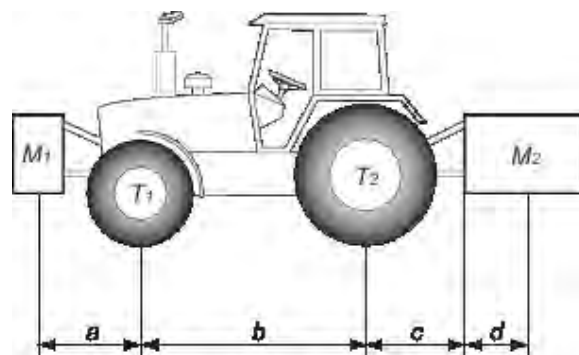
3点リンケージの前方または後方に取り付けられたユニットにより、許可された総重量を超過することがあってはなりません。

- ▶ 作業機を使用する前に、これらの条件を満たしていることを確認してください。
- ▶ 以下の計算を行うか、トラクターと作業機の合計重量を量ります。



総重量、車軸重、タイヤの積載量および最小付加質量を規定します。

以下の数値は、計算する際に必要です。



種類	単位	説明	算出法
T	kg	トラクターの空荷時の重量	トラクターの操作者のマニュアルを参照 スケールを使って測定
T1	kg	トラクターの前車軸にかかる空荷時の重量	トラクターの操作者のマニュアルを参照 スケールを使って測定
T2	kg	トラクターの後車軸にかかる空荷時の重量	トラクターの操作者のマニュアルを参照 スケールを使って測定
t	kg	車軸重(トラクター+作業機)	スケールを使って測定
t1	kg	前車軸重(トラクター+作業機)	スケールを使って測定
t2	kg	後車軸重(トラクター+作業機)	スケールを使って測定
M1	kg	フロントツールまたはフロントバラストの総重量	作業機の価格表または操作マニュアルを参照 スケールを使って測定

種類	単位	説明	算出法
M2	kg	リアツールとリアバラストの総重量	作業機の価格表または操作マニュアルを参照 スケールを使って測定
a	m	ツールの重心またはフロントバラストと、前車軸の中心との間の距離	作業機の価格表または操作マニュアルを参照 寸法
b	m	トラクターの車軸間の距離	トラクターの操作者のマニュアルを参照 寸法
c	m	後車軸の中心と、低い方の玉継ぎ手の中心との間の距離	トラクターの操作者のマニュアルを参照 寸法
d	m	低い方のリンク玉継ぎ手の中心と、リアツールまたはリアバラストの重心との間の距離	作業機の価格表または操作マニュアルを参照

リアツールまたはフロント-リアの組み合わせ:

1) 最小フロントバラスト重量 M1 minimum の算出
$M1 \text{ minimum} = [ M2 \times (c+d) - T1 \times b + 0.2 \times T \times b ] / [a+b]$
図表内に最小追加重量を記入してください。

フロントツール:

2) 最小リアバラスト重量 M2 minimum の算出
$M2 \text{ minimum} = [ M1 \times a - T2 \times b + 0.45 \times T \times b ] / [ b + c + d ]$
図表内に最小追加重量を記入してください。

3) 前車軸にかかる実際の荷重 T1 real の算出
フロントツール (M1) が、フロント (minimum) で必要な最小荷重よりも軽い場合は、最小フロント荷重に達するまでツールの重量を増やしてください。
$T1 \text{ real} = [ M1 \times (a+b) + T1 \times b - M2 \times (c+d) ] / [ b ]$
算出した前車軸の荷重値と、トラクターの操作者のマニュアルに記載されている荷重値を示します。

4) 総重量 M real の算出
リアツール (M2) が、リア (minimum) で必要な最小荷重よりも軽い場合は、最小リア荷重に達するまでツールの重量を増やしてください。

<b>4) 総重量 M real の算出</b>
$M \text{ real} = M1 + T + M2$
算出した総荷重値と、トラクターの操作者のマニュアルに記載されている正式荷重値を示します。

<b>5) 後車軸にかかる実際の荷重 T2 real の算出</b>
$T2 \text{ real} = M \text{ real} - T1 \text{ real}$
算出した後車軸の荷重値と、トラクターの操作者のマニュアルに記載されている荷重値を示します。

<b>6) タイヤ積載量</b>
正式荷重値の 2 倍(タイヤ 2 本)を示します(タイヤの製造業者の指示を参照)。

表:

	算出した実測値	操作者のマニュアルによる正式数値	タイヤごとの正式荷重値の 2 倍値(タイヤ 2 本)
最小フロント/リアバラストイング	kg		
総重量	kg	kg	
前車軸にかかる重量	kg	kg	kg
後車軸にかかる重量	kg	kg	kg
	最小バラストイングは、トラクターにツールを取り付けるか付加質量を調整して行うようにします。 測定値が、認証値を下回るか、同じになるようにしてください。		

## 6 トラクターなしでの移動

### 6.1 安全性に関する一般注意事項

肥料散布機の移動前には以下を確認してください：

- トラクターなしで肥料散布機を移動する場合は、必ずホッパーを空にしてください。
- 作業は必ずふさわしい教育を受け、作業内容を明確に依頼された人物が行ってください。
- 適切な移動手段とつり上げ装置（クレーン、フォークリフト、リフトトラック、ロープのアタッチメントなど...）を使用してください。
- 移動経路は事前に確定し、できるだけ障害物を避けてください。
- 安全装置、移動用装置が操作可能であることを確認してください。
- たとえ短時間であっても、危険が予想される箇所はすべて適切に保護してください。
- 肥料散布機の移動が適切に行われるよう、移動責任者が気を配ること。
- 移動経路には関係者以外が立ち入れないようにしてください。該当エリアは封鎖すること！
- 細心の注意を払いながら、肥料散布機を慎重に移動させてください。
- 重力バランスに気をつけてください！肥料散布機がまっすぐにつり上げ装置にかかった状態にするため、必要であればロープの長さを調節してください。
- 肥料散布機を設置場所まで動かす際には、できるだけ高く持ち上げすぎないようにしてください。

### 6.2 荷積み・荷下ろし

- ▶ 肥料散布機の重量を確認します。
  - ▷ 銘板の情報を確認してください。
  - ▷ 取り付けられているオプション装備の重量にご注意ください。
- ▶ 肥料散布機を対応のつり上げ装置で慎重に持ち上げます。
- ▶ 肥料散布機を慎重に移動用車両の荷台に載せるか、しっかりとした地面に下ろします。

## 7 機械の操作前に

### 7.1 機械の受領

機械が届いたら、部品がすべてそろっているか確認してください。

標準装備は以下の通りです:

- 肥料散布機 シリーズ AXIS
- 取扱説明書 AXIS-M 20.2
- シュートと計算機からなるキャリブレーションキット
- ロアリンク、トップリンクピン
- 散布ディスクセット(注文に応じて)
- 1x ジョイントシャフト(取扱説明書を含む)
- アジテーター ×1
- 容器内安全スクリーン
- Q タイプと W タイプ: QUANTRON-A コントローラー(取扱説明書を含む)
- C タイプ: E-CLICK コントローラー(取扱説明書を含む)
- コントローラー QUANTRON-A M EMC か ISOBUS 端末 機械コントローラー AXIS EMC ISOBUS (取扱説明書を含む)搭載

ご注文いただいたオプション・付属品が含まれているか確認してください。

輸送時に損傷したり紛失したりした部品がないか確認し、必要に応じて損傷を運送会社に確認してもらってください。



機械を受領したら、部品が正しくしっかり取り付けられているか点検してください。  
左右の散布ディスクは進行方向に向かって取り付ける必要があります。

疑問がある場合には販売店、または直接メーカーにお問い合わせください。

### 7.2 トラクターの要求基準

肥料散布機 シリーズ AXIS を安全かつ正しくお使いいただくためには、トラクターの機械的、油圧および電氣的要件が満たされている必要があります。

- ドライブシャフトカップリング: 1 3/8 インチ、6 スプライン、540 rpm または 1000 rpm
- 3 点リンケージ: カテゴリー I、または II(タイプにより変化)
- 追加オプションで 3 点リンケージ: カテゴリー I N が選択可能。
- 電源供給: 12 V
- **オイル供給** (油圧ドライブ):
  - 1 つの単動コントロールバルブ
  - 1 つのフリーリターン
  - オイル供給: 最大 200 bar

## 7.3 機械へのユニバーサルドライブシャフトの取付け

### ⚠警告！

#### 不適切なドライブシャフトによる怪我や物的損害の危険

動力ユニットと機体性能に合わせて設計されたユニバーサルドライブシャフトが肥料散布機と共に供給されます。

寸法が違うものやプロテクター、安全チェーンなどのない未認可のドライブシャフトを使用すると、従業員が怪我をすることがあり、トラクターや肥料散布機に損傷を与えかねません。

- ▶ 必ずメーカーが使用を認めたユニバーサルドライブシャフトを使用してください。
- ▶ シャフトメーカーの取扱説明書に記載された指示に従ってください。

✓ 取付け位置を点検します。トラクターマークの付いた方のシャフトの端をトラクター側にしてください。

- ▶ 保護キャップを外してください。
- ▶ ドライブシャフトガードのロックネジ[1]を外します。
- ▶ ドライブシャフトガードを取外し位置へと回します。
- ▶ ドライブシャフトを引き抜きます。

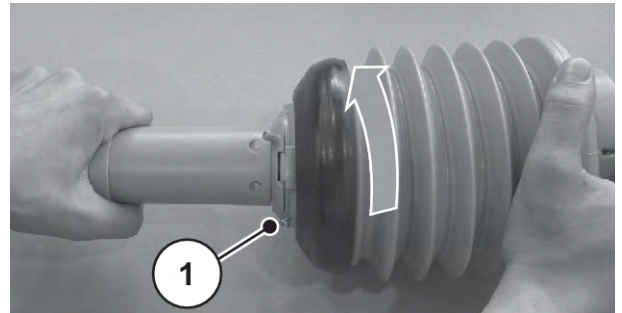


図 10: ドライブシャフトガードを外します。

### 7.3.1 シェアピン付きユニバーサルドライブシャフトの取付け

- ▶ グリースニップルを外します。



図 11: グリースニップルを外します。

- ▶ ボックスピン保護部を外し、ギアボックスピンにグリースを塗ります。
- ▶ ジョイントシャフトをギアジャーナル上に差し込む。



図 12: ジョイントシャフトをギアジャーナル上に差し込む

- ▶ 六角ボルトとナットを 17 mm スパナで締めます(最大 35 Nm)



図 13: ドライブシャフトを固定

- ▶ グリースニップルを再び締めます。

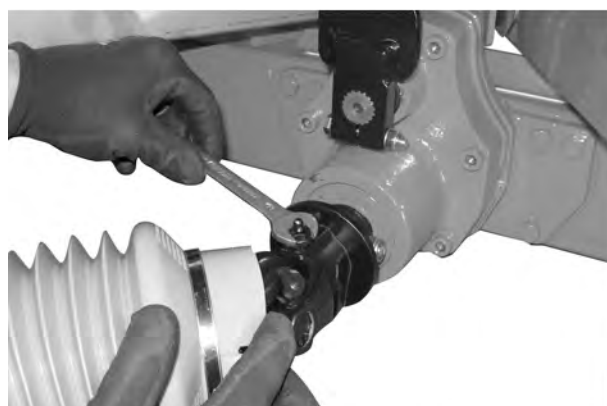


図 14: グリースニップルを締める

- ▶ ドライブシャフトガードの先端にバンドをかぶせた状態でユニバーサルドライブシャフトをスライドさせ、ギアボックスのネック部に取り付けます(バンドは締めないでください)。
- ▶ ドライブシャフトガードをロック位置へと回します。

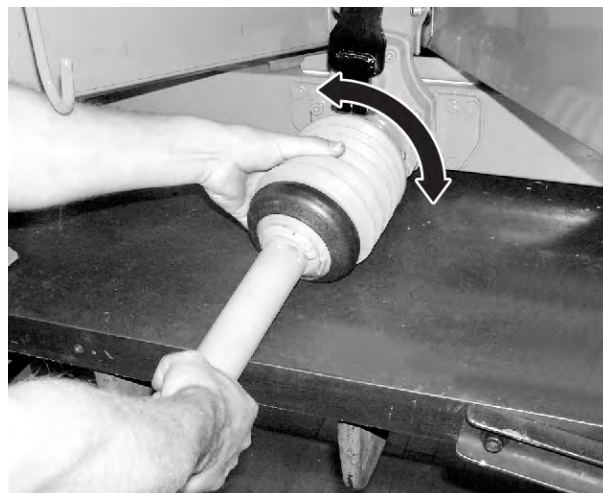


図 15: ドライブシャフトガードを装着

- ▶ ロックネジを締めます。
- ▶ バンドを締めます。

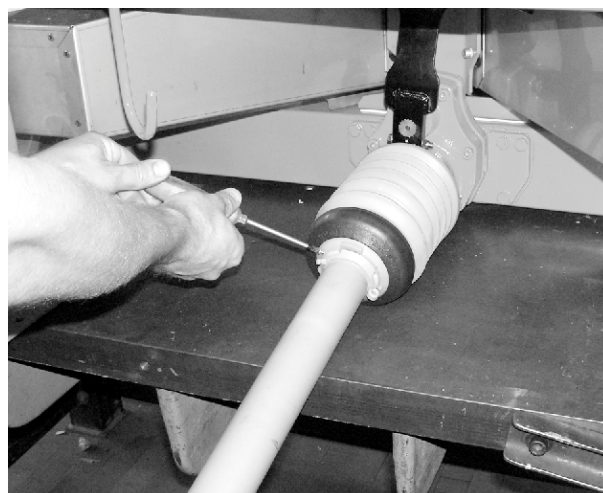


図 16: ジョイントシャフトガードを固定する

### 7.3.2 ピンタイプセーフティークラッチ付きユニバーサルドライブシャフトの取付け

- ▶ ボックスピン保護部を外し、ギアボックスピンにグリースを塗ります。

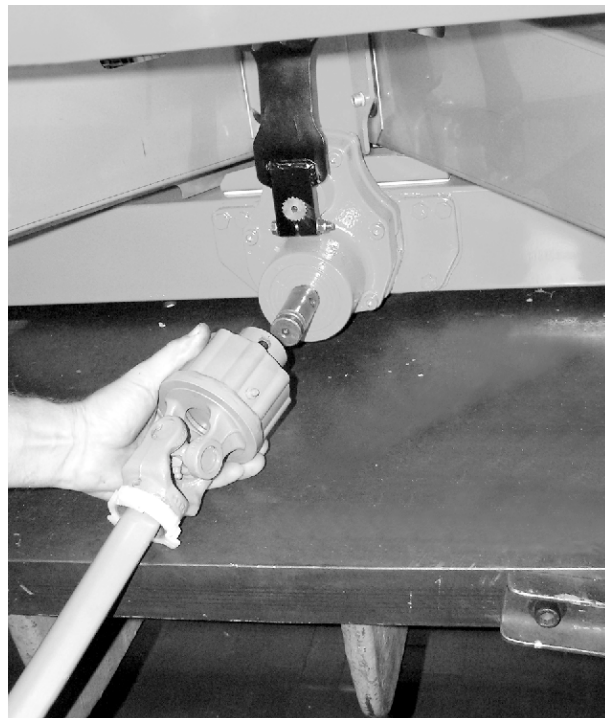


図 17: ジョイントシャフトをギアジャーナル上に差し込む

- ▶ ジョイントシャフトをギアジャーナル上に差し込む。
- ▶ 六角ボルトとナットを 17 mm スパナで締めます(最大 35 Nm)

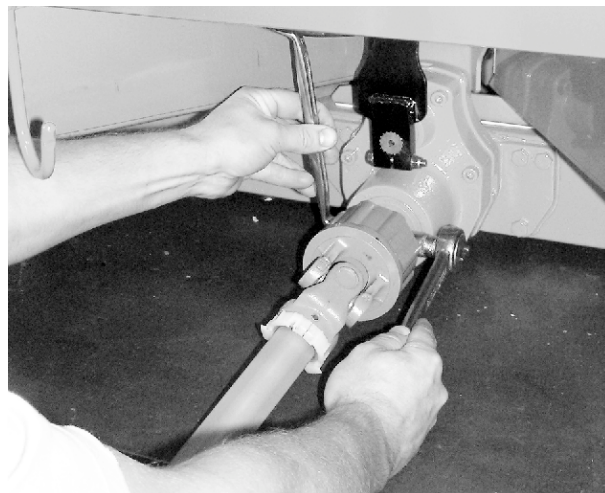


図 18: ドライブシャフトを固定

### 7.3.3 ドライブシャフトガードの取付け

- ▶ ドライブシャフトガードの先端にバンドをかぶせた状態でユニバーサルドライブシャフトをスライドさせ、ギアボックスのネック部に取り付けます(バンドは締めないでください)。

- ▶ ドライブシャフトガードをロック位置へと回します。
- ▶ ロックネジを締めます。

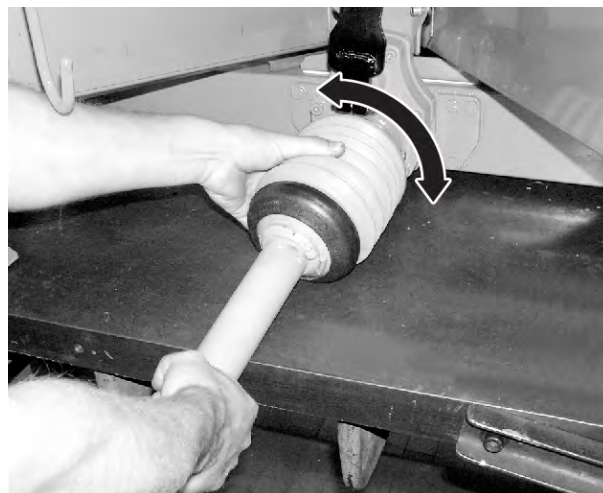


図 19: ドライブシャフトガードを装着

- ▶ バンドを締めます。

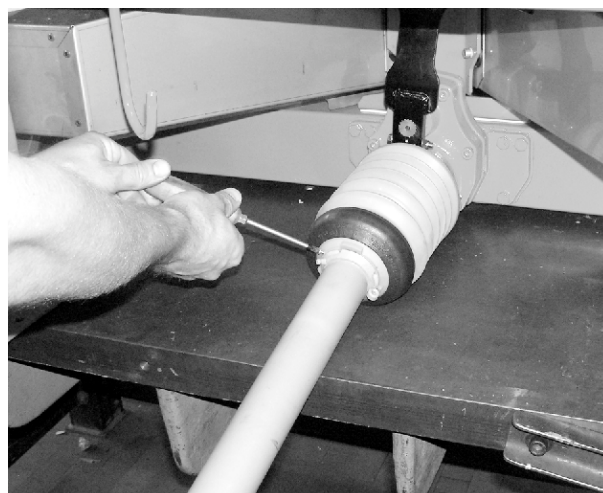


図 20: ジョイントシャフトガードを固定する

### 7.3.4 ユニバーサルドライブシャフトの取外し

#### ■ 取外し時の注意事項

- ユニバーサルドライブシャフトの取外しは、取付け時と逆の順番に行う
- ユニバーサルドライブシャフトを一時停止するのに安全チェーンは使用しないでください。
- 取り外したユニバーサルドライブシャフトは所定のブラケット[2]に保管してください。

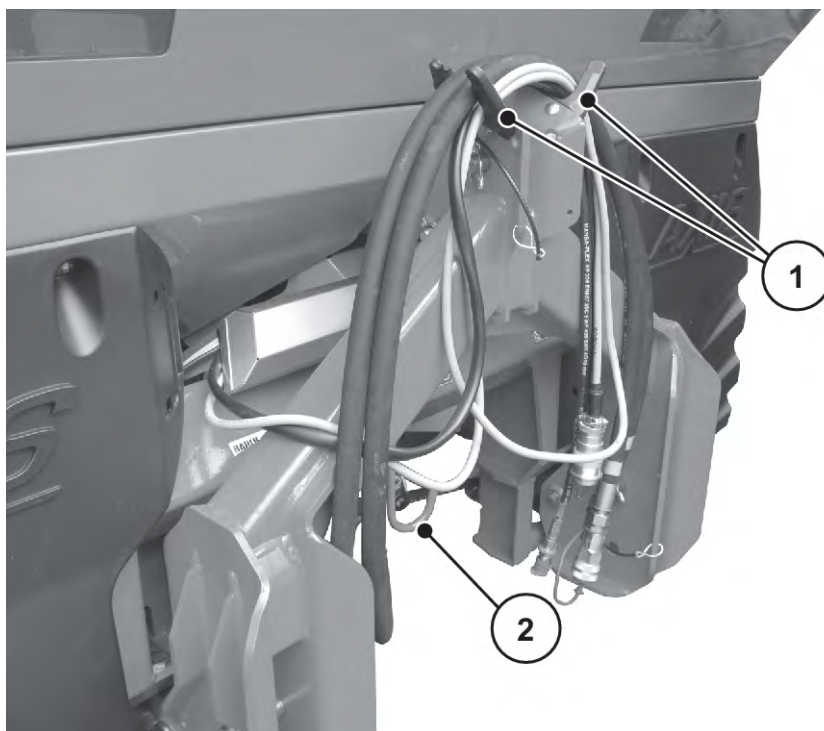


図 21: ケーブルと油圧ホースの収納

[1] ホースとケーブル用ホルダー

[2] ドライブシャフトのブラケット

## 7.4 機械のトラクターへの取付け

### 7.4.1 必要条件

#### ⚠ 危険！

##### 不適切なトラクターによる生命の危険あり

不適切なトラクターと一緒に肥料散布機を使用すると、操作中あるいは移動中に深刻な事故を起こしかねません。

- ▶ 肥料散布機の技術的条件に合うトラクターのみを使用してください。
- ▶ トラクターが肥料散布機シリーズに適合しているか、車両の説明書で確認してください。

##### 特に下記の必要条件が満たされていることを点検する

- トラクターと肥料散布機がともに安全に稼動するか？
- トラクターは機械的、油圧、電気的要件を満たしているか？
  - 参照: 7.2 トラクターの要求基準
- トラクターと肥料散布機の取り付けカテゴリーは一致しますか(必要に応じて販売店にご相談ください)？
- 肥料散布機は平らで安定した地面にしっかりと置かれていますか？
- 軸荷重が前述の計算と一致しますか？
  - 参照: 5 アクスル荷重の計算

## 7.4.2 取り付け

### ⚠ 危険！

#### 注意不足や誤操作による生命の危険あり

トラクター接近時や油圧システム作動時にトラクターと肥料散布機の間如果有人がいると、死亡事故につながる危険性があります。

注意不足や誤操作によりトラクターブレーキが効くのが遅すぎたり、全く効かないことがあります。

- ▶ トラクターと肥料散布機間の危険エリア内に誰も人がいないようにしてください。

- 肥料散布機をトラクターの3点リンケージ(リアリフト)に取り付けます。



通常散布と末期追肥には、必ず肥料散布機の上部連結部を使用してください。

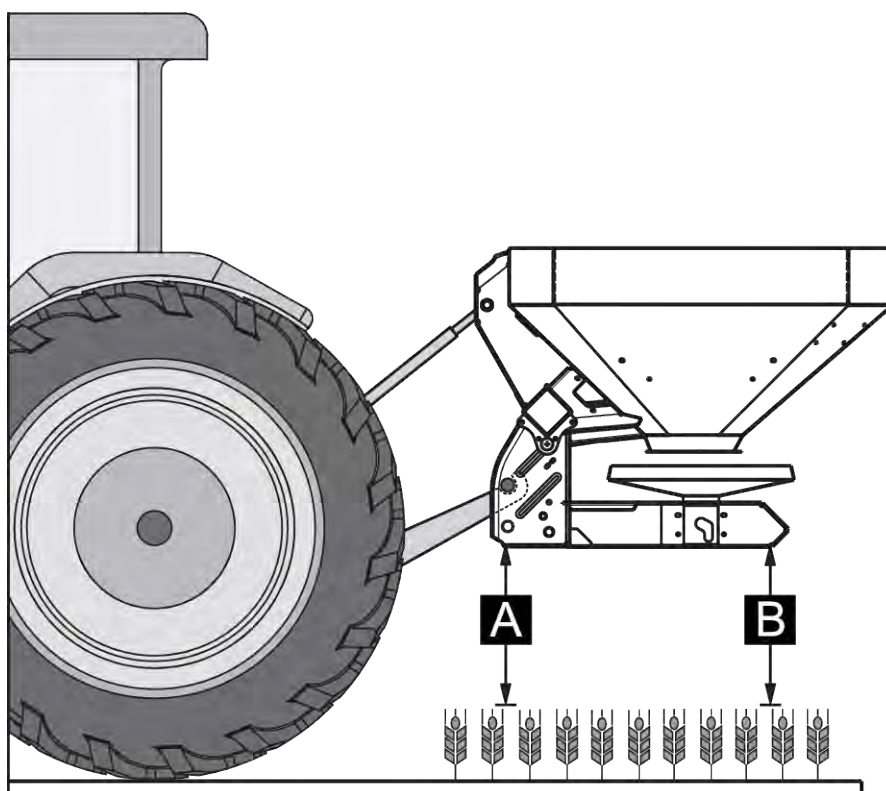


図 22: 取り付け位置

**取り付けにおける注意事項**

- カテゴリー III のトラクターの接続は、カテゴリー II の距離尺度でのみ取り付けます。アダプタスリーブを差し込みます。
- 上下のリンクピンを、所定のクリップピンまたはスプリングクリップでロックしてください。
- 機械を散布チャートに指定されたとおりに取り付けます。これにより、肥料の適切な分散が保証されます。
- 散布作業中の揺れを回避します。機械の脇に少し余裕があることを確認します。
  - トラクターのロアリンクアームをスタビライザーロッドまたはチェーンで固定してください。

### 機械を取り付けます

- ▶ トラクターのエンジンを始動します。
  - ▷ PTO:シャフトはオフになった状態です。
- ▶ トラクターを機械に近づけます。
  - ▷ ロアリンクフックはまだはめないでください。
  - ▷ トラクターと機械の間に駆動部と制御エレメントを接続するのに十分なスペースを確保してください。
- ▶ トラクターのエンジンを止めてください。イグニッションキーを抜いてください。
- ▶ ジョイントシャフトをトラクタに取り付けます。
  - ▷ 十分なスペースがない場合には、安全上の理由から引き出し可能な テレスペースジョイントシャフトを使用してください。
- ▶ 電動・油圧スライドアクチュエーターと照明を接続します(7.5 スライドアクチュエーターの接続を参照)。
- ▶ トラクターの運転席から、ロアリンクフックとアッパーリンクを所定の連結部に接続します。トラクターの取扱説明書を参照してください。



安全と快適性のため、ロアリンクフックと油圧アッパーリンクの使用を推奨します。

- ▶ 機械がしっかり取り付けられていることを確認します。
- ▶ 機械を慎重に任意の高さまで持ち上げます。

#### 通知!

##### ドライブシャフトが長すぎると物的損傷のおそれあり

肥料散布機を持ち上げる際にはドライブシャフトが互いに内側に突出することがあります。これはドライブシャフトやギア、または肥料散布機に損傷を与えることがあります。

- ▶ 肥料散布機とトラクター間のスペースを確認してください。
- ▶ ドライブシャフトの外管と散布側保護コーンの間に十分な距離 (少なくとも 20~30 mm) があることを確認してください。

- ▶ 必要であれば、ジョイントシャフトを収縮する。



お買い上げの販売店か、ワークショップのみがジョイントシャフトを収縮すること。



ジョイントシャフトの点検と調整については、ジョイントシャフトメーカーの取扱説明書に記載されている取り付け注意事項と簡易マニュアルを順守してください。取扱説明書はジョイントシャフトとともに納入されます。

- ▶ ホッパー高さを散布チャートどおりに事前設定します。参照: 7.8 散布チャートの利用  
機械はトラクターに取り付けられています。

## 7.5 スライドアクチュエーターの接続

### 7.5.1 油圧スライドアクチュエーターの接続

#### ■ K/D タイプ

##### トラクターへの必要条件

- Kタイプ: 単動コントロールバルブ 2つ
- Dタイプ: 複動コントロールバルブ 2つ

##### 機能

計測スライドは2つの油圧シリンダーで別々に動かされます。油圧シリンダーはトラクターのスライドアクチュエーターに油圧ホースで接続します。

タイプ	油圧シリンダー	作用
K	単動油圧シリンダー	<ul style="list-style-type: none"> <li>• 油圧→スライドが閉じる。</li> <li>• スプリング→スライドが開く。</li> </ul>
D	複動油圧シリンダー	<ul style="list-style-type: none"> <li>• 油圧→スライドが閉じる。</li> <li>• 油圧→スライドが開く。</li> </ul>

#### スライドアクチュエーターの接続

- ▶ 油圧システムの圧力をゆるめます。
- ▶ ホースを肥料散布機フレームのブラケットから外します。
- ▶ 油圧ホースをクロスチューブの下に配置します。
  - ▷ ホースが短すぎる場合は、それより長いホースに交換します (0.5 mm のオリフィスが必要です)。
- ▶ ホースをトラクターのカップリングに差し込みます。



#### K タイプ

長時間にわたる移動の前や 充填中 は、両側のロックを油圧パイプのカップリング部に接続してください。

こうすることで、トラクター油圧システムのバルブ漏れによって計測スライドが勝手に開くのを防ぐことができます。

スライドアクチュエーターが接続されています。

#### ■ C タイプ



C タイプの肥料散布機には電子式スライドアクチュエーターが搭載されています。

この電子式スライドアクチュエーターについての説明は、別冊のコントローラー取扱説明書 E-CLICK をご覧ください。この取扱説明書は操作ユニットに付属しています。

#### ■ Q/W/EMC タイプ



Q、W、EMC タイプの肥料散布機には電子式スライドアクチュエーターが搭載されています。

この電気式スライドアクチュエーターについての説明は、別冊のコントローラー取扱説明書をご覧ください。取扱説明書はコントローラーに付属しています。

## 7.6 ホッパー高さを事前設定する

### 7.6.1 安全性

#### ⚠ 危険！

##### 肥料散布機が落下して押しつぶされるおそれあり

両側のアッパーリンクが回転してばらばらになると、アッパーリンクで肥料散布機のけん引力を受け止めることができなくなるおそれがあります。肥料散布機がいきなり後方に傾くか落下するおそれがあります。

従業員が重傷を負う可能性があります。機械の損傷につながります。

- ▶ アッパーリンクが回転によって突き出した場合には、必ずトラクターかアッパーリンクのメーカーによって指定されている最大長を確認してください。
- ▶ 肥料散布機の危険ゾーン内に誰も人がいないようにしてください。

#### ⚠ 警告！

##### 回転する散布ディスクによるケガのおそれあり！

分配器（散布ディスク、散布ブレード）は、体の一部や物を巻き込んだり、引っ張ったりすることがあります。散布機器に触れると手足などが切断、押し潰されたり、またはケガを負う危険があります。

- ▶ フロント(V)、リア(H)ともに絶対に最大許容ホッパー高さを越えないようにしてください。
- ▶ 肥料散布機の危険ゾーン内に誰も人がいないようにしてください。
- ▶ ホッパーに取り付けられているデフレクターブラケットを絶対に外さないでください。

### ホッパーの高さを設定する前の一般的な注意事項

- 特に持ち上げが高い場合は、トラクターの一番上の連結部とアッパーリンクの使用をおすすめします。



通常散布と末期追肥には、必ず肥料散布機の上部連結部を使用してください。

- 機械に設けられている下側の連結部はトラクターのロアリンク用で、末期追肥で**例外的**に使用します。

### 通知！

#### 機械設定が不適切

重量計付き散布機の場合は、ローディングの際に下降させたり、フレームを床に置いたりすると、誤った重量表示につながる可能性があります。重量の確認の際に制御でエラーが発生します。

- ▶ 裁定された最低地上高の寸法を必ず守ってください。

## 7.6.2 ホッパーの最大許容高さ

ホッパーの最大許容高さ(V + H)は常に地面からフレームの下端までを計測した値です。

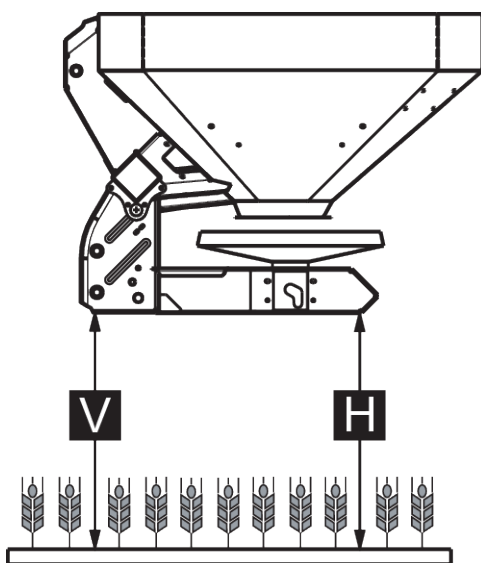


図 23: 通常散布と末期追肥における最高許容ホッパー高さ

最高許容ホッパー高さは以下の条件によって異なります。

肥料の種類	ホッパーの最大許容高さ	
	V [mm]	H [mm]
通常散布	1040	1040
後期追肥	950	1010

### 7.6.3 肥料チャートに基づいてホッパーの高さを設定します

散布チャートのホッパー高さ(AとB)は常に圃場で作物の高さの上端からフレームの下端までの距離をはかります。



AとBの値は**散布チャート**を参照してください。

最高許容ホッパー高さは肥料の種類によって異なります。

#### 通常散布時のホッパー高さを設定します

- ✓ 肥料散布機がトラクターアッパーリンク最上部の懸架ポイントに取り付けられていること。
- ✓ トラクターのロアリンクが肥料散布機上のロアリンク連結部に取り付けられていること。
- ▶ ホッパー高さAとB(作物の上端)を散布チャートから特定します。
- ▶ ホッパー高さAとB + 作物の高さをフロント(V)、リア(H)のホッパー高さ上限(最高許容値)と比較してください。

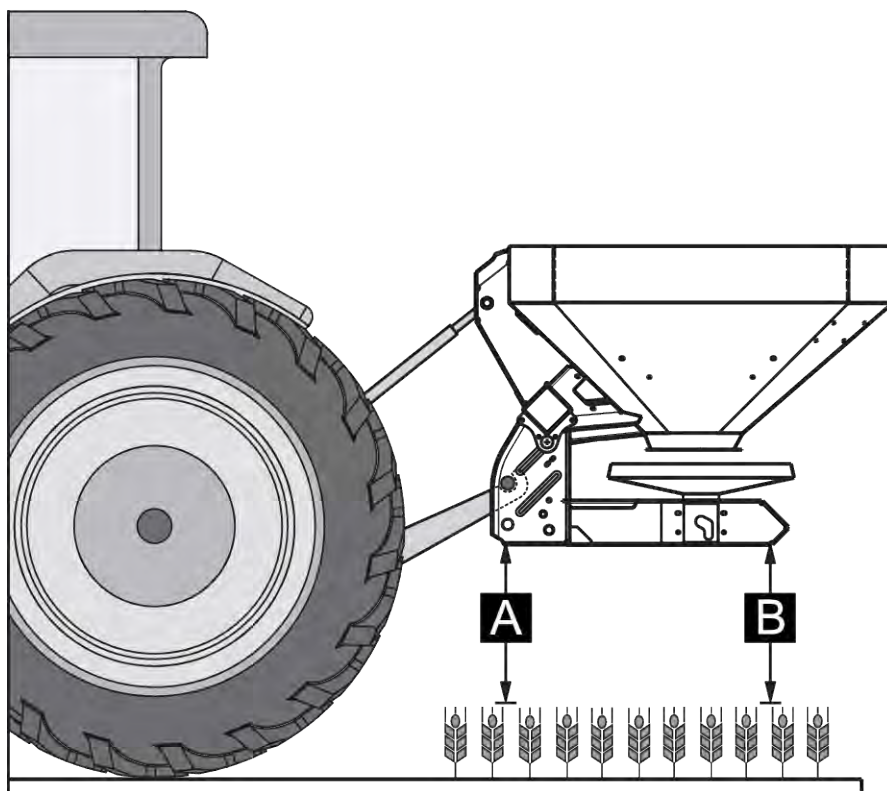


図 24: 通常散布時の取付け位置と高さ

- ▶ 通常散布時に肥料散布機の最高許容ホッパー高さを超えるか、ホッパー高さAとBに達しないときは、肥料散布機を**末期追肥**の値にセットしてください。

次の式が適用されます。

- $A + \text{作物の高さ} \leq V$ : 最大 1040
- $B + \text{作物の高さ} \leq H$ : 最大 1040

#### 末期追肥時のホッパー高さ設定

- ✓ 肥料散布機がトラクターアッパーリンク最上部の懸架ポイントに取り付けられていること。
- ✓ トラクターのロアリンクが肥料散布機の上のロアリンク連結部に取り付けられていること。
- ▶ ホッパー高さ **A** と **B** (作物の上端) を散布チャートから特定します。
- ▶ ホッパー高さ **A** と **B** + 作物の高さをフロント (V)、リア (H) のホッパー高さ上限 (最高許容値) と比較してください。

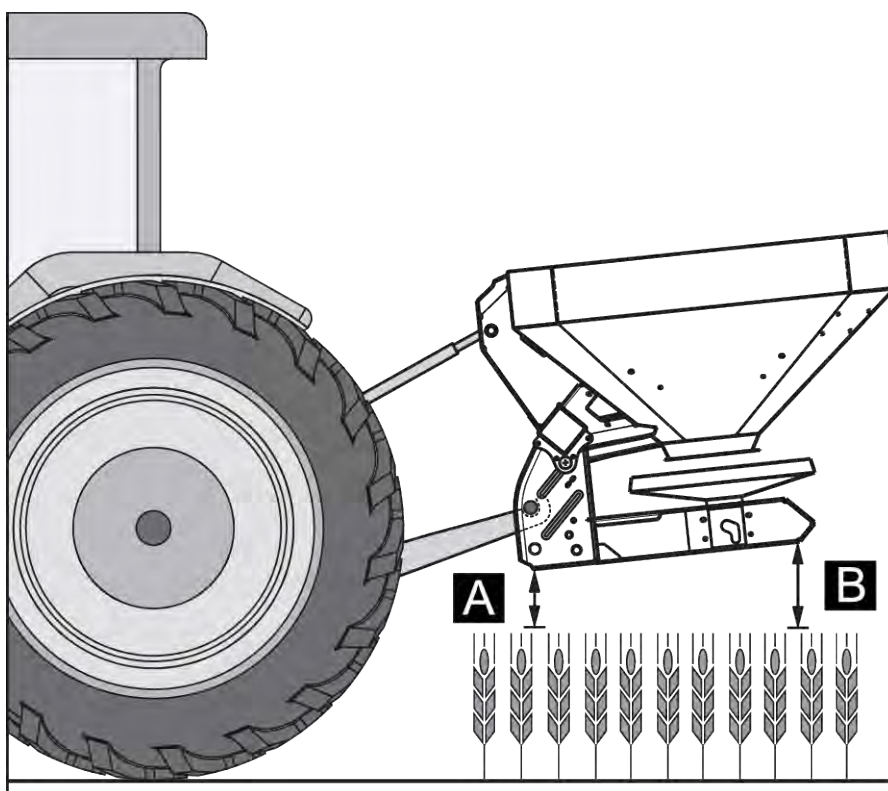


図 25: 末期追肥時の取付け位置と高さ

- ▶ それでもトラクターの持ち上げ高さが不足しホッパーを任意の高さに設定できない場合には、肥料散布機の下側のロアリンク連結部を使用してください。

次の式が適用されます。

- $A + \text{作物の高さ} \leq V$ : 最大 950
- $B + \text{作物の高さ} \leq H$ : 最大 1010



トラクター、またはアッパーリンクメーカーが指定した最大長さを超えないよう注意してください。

- トラクター、またはアッパーリンクメーカーの取扱説明書の指示に従ってください。

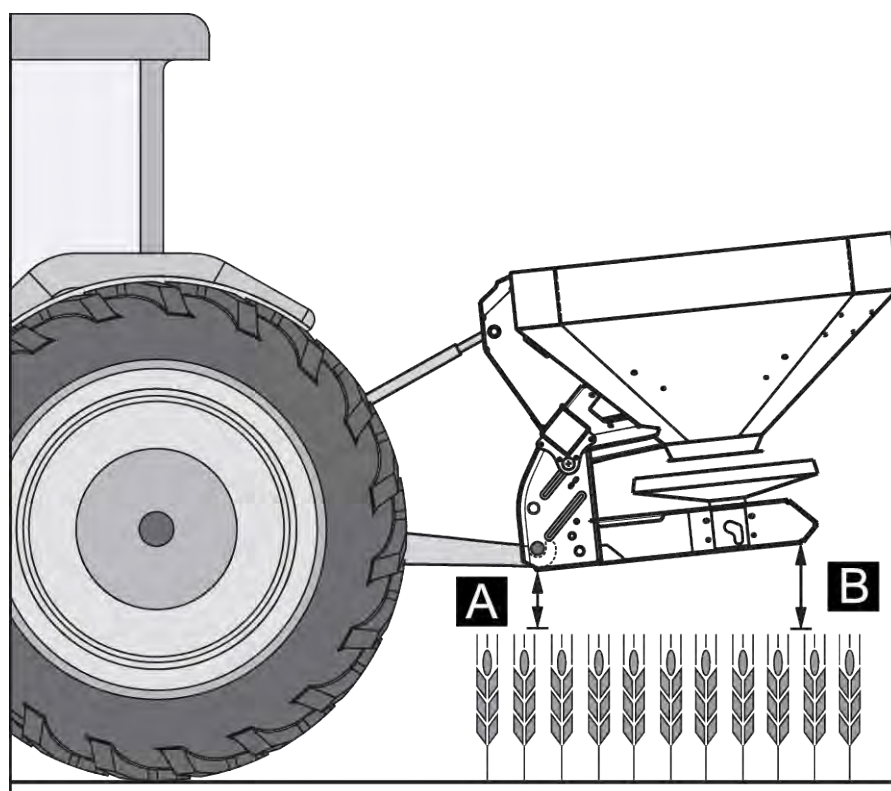


図 26: 下側のロアリンク連結部への機械の取り付け

次の式が適用されます。

- $A + \text{作物の高さ} \leq V$ : 最大 950
- $B + \text{作物の高さ} \leq H$ : 最大 1010

## 7.7 肥料散布機の充填

### ⚠ 危険 !

#### 作動中のエンジンによるケガのおそれあり！

エンジンをかけたまま肥料散布機で作業を行うと、機械装置や肥料漏れによって重傷を負うことがあります。危険です。

- ▶ 設定・調整作業およびメンテナンス作業は必ず回転する部品が完全に停止するまで待ってから開始してください。
- ▶ トラクターのエンジンを止めてください。
- ▶ イグニッションキーを抜いてください。
- ▶ 危険エリア内に誰も人がいないようにしてください。

**⚠ 危険！****許容範囲を超えた総重量による危険**

許容総重量を超えると、操作中に破損が生じる場合があります、車両（機械およびトラクター）の操作上および交通上の安全性が損なわれる可能性があります。

重大な人身傷害、物的および環境損害が生じる可能性があります。

- ▶ 章 4.3.1.2 *重量と積載量* の情報を必ず順守してください。
- ▶ 充填前に積載可能な量を調べてください。
- ▶ 許容最大積載量を超えないようにしてください。

- ▶ 計測スライドと、場合によってボールバルブ(Kタイプ)を閉じます。
- ▶ 肥料散布機の充填は、必ずトラクターに取り付けた状態でのみ行ってください。肥料散布機の充填は平らで固い地面の上でのみ行ってください。
- ▶ トラクターが動かないように固定します。ハンドブレーキをかけてください。
- ▶ トラクターのエンジンを切り、イグニッション キーを抜きます。
- ▶ 1.25 m 以上の高さの肥料散布機に充填するときは、適した設備（フロントローダー、フィードオーガーなど）を使用してください。
- ▶ 肥料散布機は最高部より上まで充填しないでください。
- ▶ 充填レベルを折り畳まれていない階段ハシゴから、またはホッパーののぞき窓など（タイプにより異なる）からチェックします。

機械は充填されました。

### ■ 充填レベルスケール

充填量確認のため、ホッパー内には充填レベルスケールが取り付けられています。このスケールにより、ホッパーの再充填まであとどれだけ散布を続けられるかを見積もることができます。

## 7.8 散布チャートの利用

### 7.8.1 散布チャートに関する注意事項

散布チャートの数値はメーカーのテストプラントにより求められています。

肥料には肥料メーカーのもの、または市販のものを使用しています。ただ、たとえ特徴が同じであっても、保管・輸送やその他様々な原因から散布特性に違いが生まれることがあります。

これはつまり、散布チャートで指定されている肥料の設定を行っても、散布量に変化したり肥料分配が悪化するなどの結果をもたらす可能性があるということを意味します。

このため、下記の指示に従ってください。

- キャリブレーションテストで必ず、実際の散布量をチェックしてください。
- テストキット(4.4.16 実地テストキット オプション)を使用して、作業幅に対する肥料の分散具合を点検してください。
- 散布チャートに記載されていない肥料は使用しないでください。
- 散布チャートに肥料が見つからない場合は、当社までご連絡ください。
- このため、設定値には正確に従ってください。少しでも設定が違くと散布パターンに大きく影響することがあります。

尿素を使用するときは特に下記にご注意ください:

- 肥料の輸入により尿素有質と粒子は多岐にわたっているため、散布設定を変更する必要があります。
- 尿素は風による影響を受けやすく、他の肥料に比べより湿度を吸収します。



実際に使用される肥料に基づく正しい設定を行うのは、オペレーターの責任です。

誤った散布機設定によって生じた損害に対する責任は一切負いませんので、ご注意ください。

最適な散布のためにホッパー高さ、肥料放出ポイント、計測スライド調整、散布ブレードタイプと PTO 速度を散布チャートから肥料の種類や作業幅、散布量、対地速度、散布方法に基づいて決定します。

#### ■ 通常散布での圃場散布の例

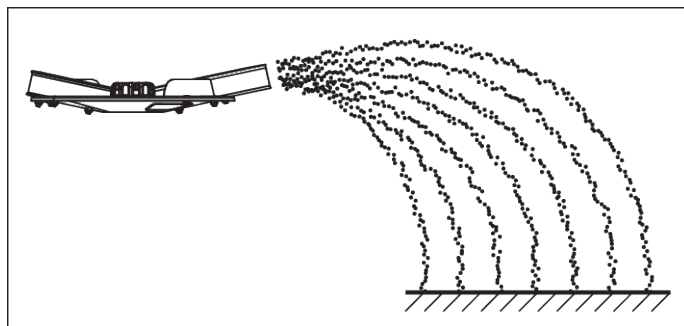


図 27: 通常散布での圃場散布

通常散布での圃場散布では、肥料散布パターンが左右対称になります。散布設定が適切(散布チャートのデータを参照)であれば、肥料は均一に散布されます。

#### 指定パラメーター

肥料種類	KAS BASF
散布量	300 kg/ha
作業幅	24 m
走行速度	12 km/h

肥料散布機の下記の設定は散布チャートどおりに設定してください。

取付高さ	50/50 (A = 50 cm、B = 50 cm)
肥料放出ポイント	6
計測スライド設定	180
散布ディスクタイプ	S4
PTO 速度	540 rpm

#### ■ 通常散布方法による環境に優しい境界散布の例

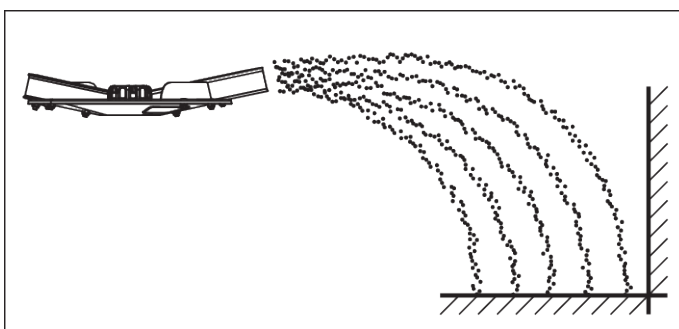


図 28: 通常散布での境界散布

通常散布での境界散布では、圃場の境界にほとんど肥料が散布されません。このため、圃場境界部分の散布量が規定量以下になることがあります。

#### 指定パラメーター

肥料種類	KAS BASF
散布量	300 kg/ha
作業幅	24 m
走行速度	12 km/h

肥料散布機の下記の設定は散布チャートどおりに設定してください。

取付高さ	50/50 (A = 50 cm、B = 50 cm)
肥料放出ポイント	6
計測スライド設定	左 180 / 右 150 <sup>6)</sup>
散布ディスクタイプ	S4
PTO 速度	540 rpm
境界散布システム TELIMAT の設定	K12.5

#### ■ 通常散布方法による適量境界散布の例

<sup>6)</sup> 境界散布側は散布量を 20 % 減らすようおすすめします

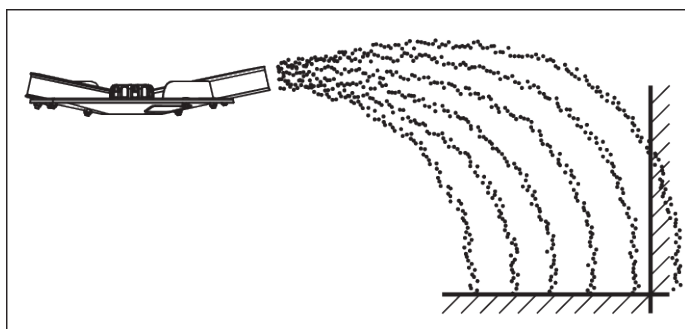


図 29: 通常散布での適量境界散布

通常散布方法による適量境界散布とは、圃場の境界にも少し肥料が散布される肥料散布技術を指します。これにより、圃場境界でも散布量がほぼ規定量を下回らなくなります。

#### 指定パラメーター

肥料種類	KAS BASF
散布量	300 kg/ha
作業幅	24 m
走行速度	12 km/h

肥料散布機の下記の設定は散布チャートどおりに設定してください。

取付高さ	50/50 (A = 50 cm、B = 50 cm)
肥料放出ポイント	6
計測スライド設定	180
散布ディスクタイプ	S4
PTO 速度	540 rpm
境界散布システム TELIMAT の設定	S13

#### ■ 末期追肥での圃場散布の例

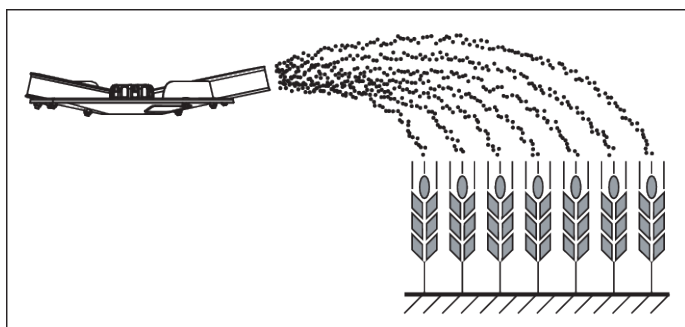


図 30: 末期追肥での圃場散布

末期追肥での圃場散布では、肥料散布パターンが左右対称になります。散布設定が適切（散布チャートのデータを参照）であれば、肥料は均一に散布されます。

#### 指定パラメーター

肥料種類	KAS BASF
散布量	150 kg/ha
作業幅	24 m
走行速度	12 km/h

肥料散布機の下記の設定は散布チャートどおりに設定してください。

取付高さ	0/6 (A = 0 cm、B = 6 cm)
肥料放出ポイント	6.5
計測スライド設定	90
散布ディスクタイプ	S4
PTO 速度	540 rpm

#### ■ 末期追肥での環境に優しい境界散布の例

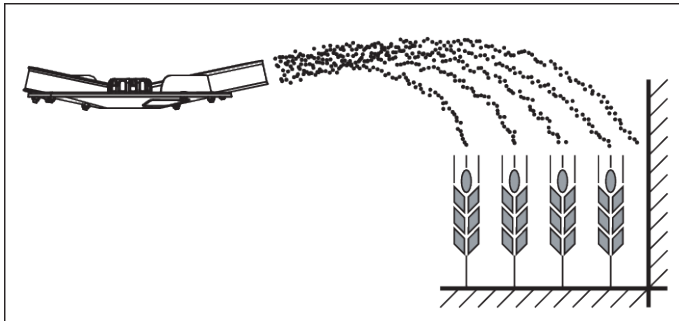


図 31: 末期追肥での境界散布

末期追肥での境界散布では、圃場の境界にほとんど肥料が散布されません。このため、圃場境界部分の散布量が規定量以下になることがあります。

#### 指定パラメーター

肥料種類	KAS BASF
散布量	150 kg/ha
作業幅	24 m
走行速度	12 km/h

肥料散布機の下記の設定は散布チャートどおりに設定してください。

取付高さ	0/6 (A = 0 cm、B = 6 cm)
肥料放出ポイント	6.5
計測スライド設定	左 90 / 右 72 <sup>7)</sup>
散布ディスクタイプ	S4
PTO 速度	540 rpm
境界散布システム TELIMAT の設定	K12.5

#### ■ 末期追肥での適量境界散布の例

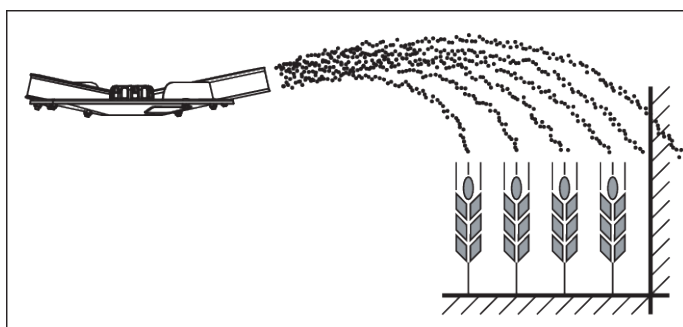


図 32: 末期追肥での適量境界散布

通常散布方法による適量境界散布とは、圃場の境界にも少し肥料が散布される肥料散布技術を指します。これにより、圃場境界でも散布量がほぼ規定量を下回らなくなります。

#### 指定パラメーター

肥料種類	KAS BASF
散布量	300 kg/ha
作業幅	24 m
走行速度	12 km/h

肥料散布機の下記の設定は散布チャートどおりに設定してください。

取付高さ	0/6 (A = 0 cm、B = 6 cm)
肥料放出ポイント	6.5
計測スライド設定	90(左)
散布ディスクタイプ	S4
PTO 速度	540 rpm
境界散布システム TELIMAT の設定	S13

<sup>7)</sup> 境界散布側は散布量を 20 %減らすようおすすめします

## 7.9 境界散布システム GSE を設定する

### 7.9.1 GSE PRO

境界散布システムはトラクター進路中心から圃場の端まで 1 m ~ 2 m のスペースにて肥料散布幅を制限(左右いずれかを選択)するためのシステムです。

- ▶ 圃場の端側の計測スライドを閉じます。
- ▶ 境界散布を行うには、境界散布システムを下向きに折りたたんでください。
- ▶ 再び両側で散布を行うときは、事前に境界散布システムを上向きにたたんでください。



境界散布システムの設定は圃場内側に向く散布ディスクによって行います。

肥料散布幅をより制限するために、GSE スライド設定を大きくすることができます。GSE スライド設定を 1 ポイント以上下げることはお勧めできません。

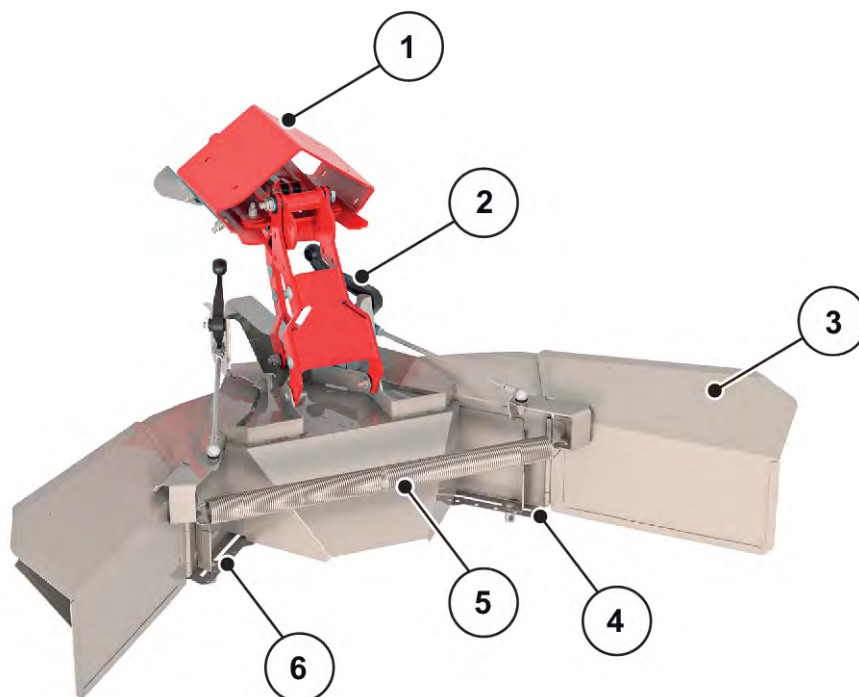


図 33: 境界散布システムの設定

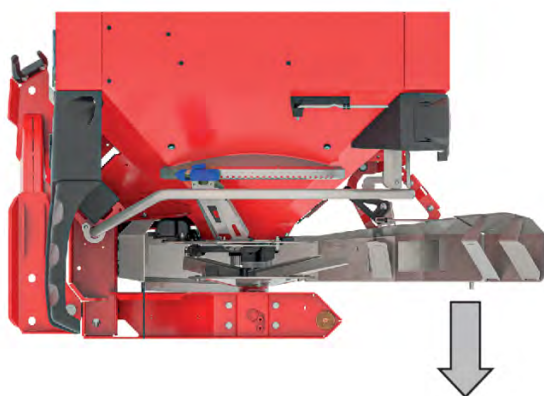
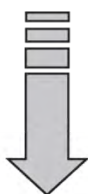
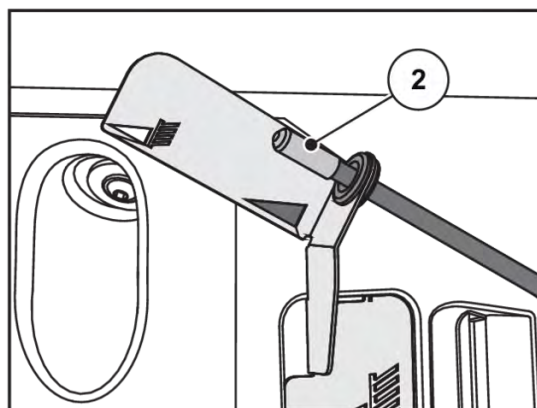
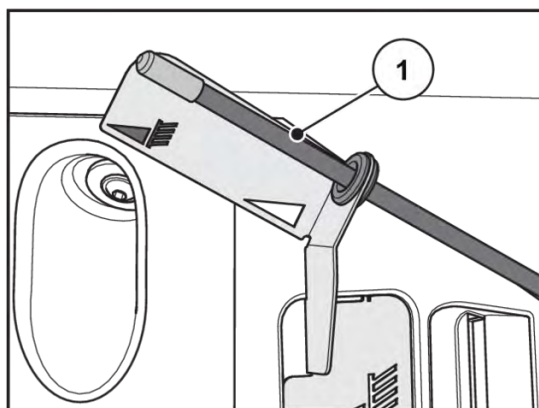
- |                      |                  |
|----------------------|------------------|
| [1] アダプタープレート        | [4] 目盛りと調整ナット(右) |
| [2] 散布幅リミッター用レバー(自動) | [5] 引張バネ         |
| [3] 散布幅リミッター         | [6] 目盛りと調整ナット(左) |

- ▶ 肥料散布機の調整レバーで目盛りのスライドの調整ナット[4 または 6]を外します。
- ▶ 目盛りのスライドを動かし、指針を適切な値に合わせます。
- ▶ 肥料散布機の調整レバーで目盛りのスライドの調整ナット[2]を締め付けます。

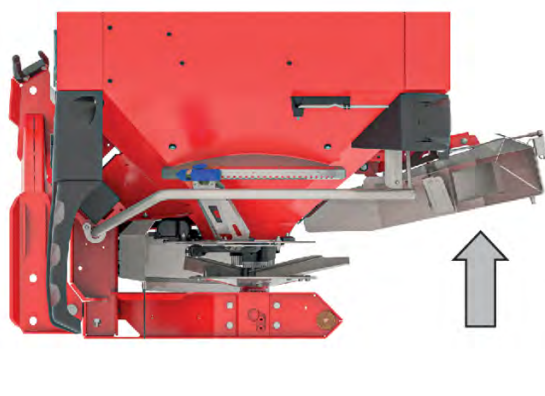
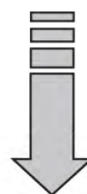


特定の散布材に最適な設定値は、散布チャートまたは散布チャートアプリを参照してください。

GSE PRO には、GSE PRO が折りたたまれているか、広げられているかを示す機械的なインジケーターがあります。



[1] GSE PRO は広げられています。



[2] GSE PRO は折りたたまれています。

## 7.10 境界・縁部散布システム TELIMAT の設定

TELIMAT システムは縁部・境界散布用の遠隔操作システムで、作業幅は 12 ~ 42 m(境界散布の場合のみ肥料タイプによります)となっています。TELIMAT システムは肥料散布機の進行方向の右側に取り付けてください。単動コントロールバルブを介してトラクターからシステムを制御することができます。



TELIMAT の機械への取付けについては、別冊の取付説明書に記載されています。この取付説明書は、システムの納入範囲に含まれています。

### ■ TELIMAT システムを設定します

TELIMAT システムでは肥料のタイプ、作業幅、希望する散布タイプ(境界散布、または適量境界散布)に合わせて散布前の準備を行います。



設定値は散布チャートを参照してください。

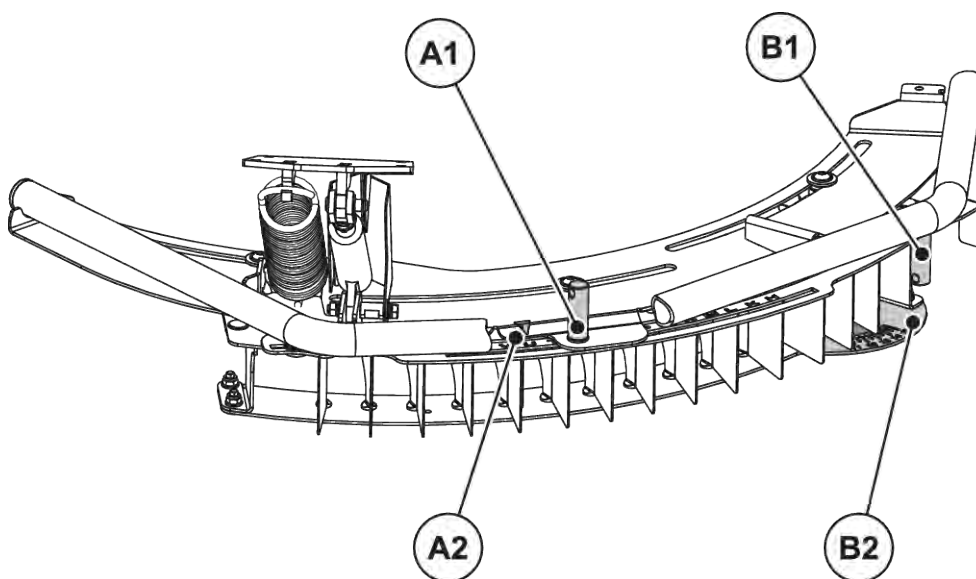


図 34: TELIMAT システムを設定します

[A1] レタースケールの固定ナット  
[A2] 粗調整用レタースケール

[B1] 目盛りの固定ナット  
[B2] 微調整用目盛り

- TELIMAT ハウジング全体はガイドの散布ディスク回転軸周囲で調整できます(レタースケール H~Z)。レタースケールはハウジングの肥料タイプと作業幅と散布(境界散布、または適量境界散布)のタイプ設定に使用します。
- 境界散布システム内部のデフレクタープレートは、目盛りに沿って動かすことができます(スケール 11~15)。この目盛りは微調整に使用します。

### 粗調整(レタースケール)

- ▶ 肥料散布機の調整レバーでレタースケールの調整ナットを外します。
- ▶ TELIMATハウジング(スライディングセクション)を設定一覧で指定されている文字に合わせます。  
矢印が指定された文字のちょうど上にきます。
- ▶ 肥料散布機の調整レバーでレタースケールの調整ナットを締め付けます。

粗調整が終わり、微調整で改善されます。

### 微調整(目盛り)

- ▶ 肥料散布機の調整レバーで目盛りの調整ナットを外します。
- ▶ デフレクタープレートを動かし、設定一覧で指定されている文字に合わせます。  
指定の数値が最初のデフレクタープレートに正確に合わさります。
- ▶ 肥料散布機の調整レバーで目盛りの調整ナットを引き抜きます。

システムは設定されました。

### ■ 散布幅の修正

設定表に記載されている値は基準値。肥料の品質にばらつきがある場合は、設定の修正が必要になることがあります。

若干の偏差であれば、基本的にデフレクタープレート設定の修正だけで十分です。

- 設定表の基準設定より散布幅を縮小するには:目盛りのガイドプレート位置を数値の小さい方へ動かします。
- 設定表の基準設定より散布距離を拡大するには:目盛りのガイドプレート位置を数値の大きい方へ動かします。

大きなずれがあるときには、TELIMATハウジングをレタースケールに沿って動かします。

- 設定表の基準設定より散布幅を縮小するには:ハウジングをレタースケールに合わせて小さい方の文字方向(アルファベット昇順に関して)に動かします。
- 設定表の基準設定より散布距離を拡大するには:ハウジングをレタースケールに合わせて大きい方の文字方向(アルファベット降順)に動かします。



#### 作業幅 12 ~ 50 m での境界散布

最適な散布のため、境界散布側では散布量を 20 % 程度減らすようおすすめします。

### ■ TELIMAT システムで散布する場合の注意事項

単動コントロールバルブを介してトラクターから、所定の TELIMAT 位置を設定します。

- 境界散布:ボトム位置
- 通常散布:トップ位置

**通知！****TELIMAT システム がエンドポジションに到達せず散布エラーが発生するおそれあり**

TELIMAT システムが完全にエンドポジションにないと、散布エラーが発生することがあります。

- ▶ システムが常に指定のエンドポジションになるよう確認してください。
- ▶ 境界散布から通常散布に切り替えるときは、システムが**完全に**トップエンドポジションにくるまでコントロールバルブを作動させてください。
- ▶ 長時間にわたって境界散布を行う場合（お使いのコントロールユニットの状態によって変化）は、システムをエンドポジションに戻すため時々コントロールバルブを作動させてください。



旧式コントロールユニットでは、境界散布中に漏れが発生する可能性があります。その場合、TELIMAT システムがすでに到達したエンドポジション（ボトムポジション）から離れてしまうことがあります。このため、時々システムをエンドポジションに戻して散布エラーを防いでください。

散布位置は TELIMAT システムの右側（進行方向に向かって）に直接表示され、トラクター運転席からも確認できるようになっています。

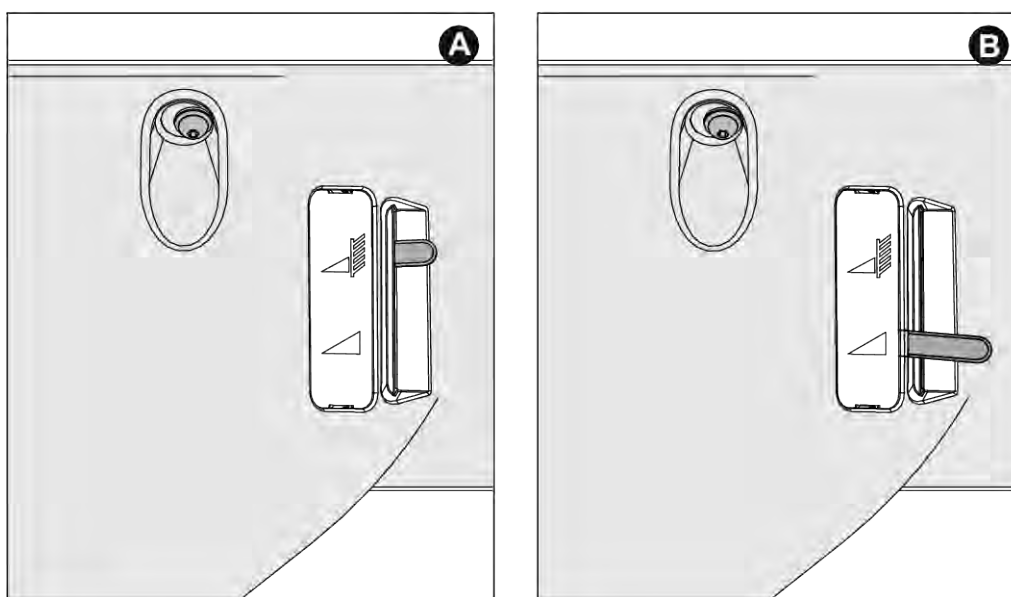


図 35: TELIMAT 機械的なインジケータ

[A] 境界散布ポジション

[B] 通常散布ポジション

## 7.11 チャートに載っていない肥料種類用の設定

チャートに載っていない肥料種類の設定は、テストキット（オプション）によって算出可能です。



テストキットの追加説明書も参照してください。

## 8 肥料散布

### 8.1 安全性

#### ⚠ 危険！

##### 作動中のエンジンによるケガのおそれあり！

エンジンをかけたまま肥料散布機で作業を行うと、機械装置や肥料漏れによって重傷を負うことがあり危険です。

- ▶ 設定・調整作業およびメンテナンス作業は必ず回転する部品が完全に停止するまで待ってから開始してください。
- ▶ トラクターのエンジンを止めてください。
- ▶ イグニッションキーを抜いてください。
- ▶ 危険エリア内に誰も人がいないようにしてください。

- 計測スライドが閉じている場合にのみ散布量を設定します。
- ホッパーから勝手に肥料が漏れ出すのを回避するため、計測スライド操作時に伸縮バネでロックをかけます。



EMC 肥料散布機と W 肥料散布機で良好な散布結果を得るには、散布量を少なくとも 30 kg/min にする必要があります。

#### ⚠ 警告！

##### 張力のかかった伸縮バネでケガをするおそれあり

固定ネジを外す際に伸縮バネに張力がかかっている場合、ストップレバーが勢いよくガイドスリットに向かって動くことがあります。

このとき指をはさまれたり、オペレーターがケガをするおそれがあります。

- ▶ 散布量の設定方法に正確に従ってください。
- ▶ 散布量設定用ガイドスリットには絶対に指を入れないでください。
- ▶ 設定・調整作業(散布量の設定など)を行う前には計測スライドを必ず油圧式に閉じてください。

### 8.2 肥料散布の手順

肥料散布機の指定の使用法にはメーカーが指示した点検、メンテナンス、修理の条件に従うことも含まれます。このため、肥料散布には常に準備と洗浄 / メンテナンスが含まれます。

- 以下の手順で散布作業を行います。

**準備**

- ▶ 機械のトラクターへの取付け: 45
- ▶ 計測スライドを閉じる。
- ▶ ホッパー高さを事前設定する: 50
- ▶ 肥料を充填する: 54
- ▶ 散布量の設定: 68
- ▶ 作業幅を設定する。
  - ▷ 適切な散布ディスクの選択: 69
  - ▷ 肥料放出ポイントの設定: 72

**散布**

- ▶ 散布箇所への移動。
- ▶ ホッパー高さの点検。
- ▶ PTO シャフトのスイッチを入れます。
- ▶ スライドを開き、散布走行を開始(散布 START)。
- ▶ 散布走行を終了(散布 STOP)しスライドを閉じる。
- ▶ PTO シャフトを切ります。

**洗浄 / メンテナンス**

- ▶ 残余物の放出: 84
- ▶ 計測スライドを開きます。
- ▶ 機械をトラクターから取り外します。
- ▶ 洗浄とメンテナンス: 91
  
- ▶ 機械設定には細心の注意を払ってください。少しでも設定が違うと散布パターンに大きく影響することがあります。
- ▶ このため、散布機の使用前と作業中は毎回機械が正しく機能しているか、散布が十分正確か点検してください(キャリブレーションテストを実施)。

特に硬い肥料種類(硝酸カルシウムアンモニウムやキーゼライトなど)では、投与部の磨耗が進行します。

後部への散布幅は作業幅の約半分です。総散布幅は三角散布パターンで約 2x 作業幅に相当。

- ▶ 異物や肥料の凝集によって生じる詰まりを防ぐため、**必ず**付属のふるいを使用してください。

機械の一部ではない破損に対する保証の請求は受け付けておりません。

**これはつまり、散布ミスによって生じた二次的損害に対する責任はここに含まれないということです。**

当機械は総合的な近代技術とデザイン、そして工場製造段階における肥料散布機テストエリアでの継続的なテストにより、完璧な散布パターンをお約束します。

機械の製造時には当社でも十分注意を払っていますが、指定された方法で使用していても肥料散布の違いや何らかの不具合が生じることがあります。

これには次の理由が考えられます。

- 種子や肥料の物理的性質の変化(変化する粒径分布、密度、粒度と表面、処置、コーティング、水分など)
- 肥料の凝集および湿り
- 風によるずれ: 風が強すぎる場合は散布を中止すること。
- 閉塞 (異物、袋のかす、湿った肥料など)
- 地面の凹凸
- 摩耗部品の摩耗
- 外的要因による損傷
- 洗浄と侵食防止措置の不足
- ドライブ速度と対地速度が不適切
- 散布テストを実施していない
- 機械設定が不適切

### 8.3 散布チャートの利用



堆積に注意してください 7.8.1 散布チャートに関する注意事項

### 8.4 散布量 設定



Q、W、または EMC の肥料散布機タイプには、散布量設定のための電子式スライドアクチュエーターが搭載されています。

この電子式スライドアクチュエーターについての説明は、別冊のコントローラー取扱説明書をご覧ください。取扱説明書はコントローラーに付属しています

#### 通知!

計測スライドのレバー位置ミスによる物的損傷のおそれあり

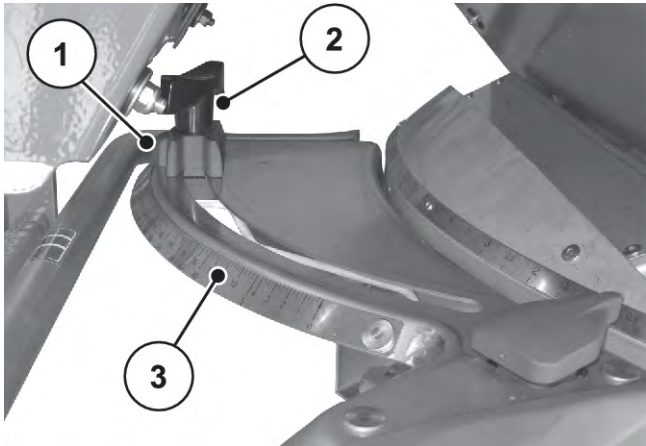
ストップレバーが誤って配置されている場合、電子コントローラーによりアクチュエーターの作動が計測スライドに損傷を与えることがあります。

- ▶ ストップレバーは必ず目盛りの最大値に固定してください。

K/D/C タイプの肥料散布機では、散布量は両放出口にあるボトムスケールで設定します。

- スケール曲線上の針の位置は、散布量と走行速度に依存します。

- ▶ 計測スライドを閉じます。
- ▶ 散布チャートかキャリブレーションテストに基づいてボトムスケールの設定位置を定めます。



[1] ポインター  
[2] 固定ネジ

[3] ボトムスケール

- ▶ ボトムスケール[3]の固定ネジ[2]をゆるめます。
- ▶ ポインター[1]を適切なスケール位置まで動かします。
- ▶ 固定ネジを再び締め付けます。

## 8.5 作業幅の設定

### 8.5.1 適切な散布ディスクの選択

肥料種類によって様々な作業幅の散布ディスクが選択できます。

散布ディスクタイプ	作業幅
S2	15 m～18 m
S4	20 m～28 m
S6	27 m～33 m

どの散布ディスクにも取り外しできない2種類のブレードが取り付けられています。また、ブレードにはタイプのマークがついています。

**⚠ 警告！****回転する散布ディスクによるケガのおそれあり！**

分配器（散布ディスク、散布ブレード）は、体の一部や物を巻き込んだり、引っ張ったりすることがあります。散布機器に触れると手足などが切断、押し潰されたり、またはケガを負う危険があります。

- ▶ フロント(V)、リア(H)ともに絶対に最大許容ホッパー高さを越えないようにしてください。
- ▶ 肥料散布機の危険ゾーン内に誰も人がいないようにしてください。
- ▶ ホッパーに取り付けられているデフレクターブラケットを絶対に外さないでください。

散布ディスクタイプ	散布ディスク(左)	散布ディスク(右)
S2	S2-L-170 S2-L-240	S2-R-170 S2-R-170
S2 VxR	S2-L-170 VxR S2-L-240 VxR	S2-R-170 VxR S2-R-170VxR
S4	S4-L-200 S4-L-270	S4-R-200 S4-R-270
S4 VxR	S4-L-200 VxR S4-L-270 VxR	S4-R-200 VxR S4-R-270VxR
S6 VxR plus(コーティング済)	S6-L-255 VxR S6-L-360 VxR	S6-R-255 VxR S6-R-360 VxR

**8.5.2 散布ディスクの脱着**

機械の特定の部品の取り外しと取り付けには、道具として調整レバーが必要です。これは機械の側面にあります。(ホッパーの後ろの AXIS xx.1)

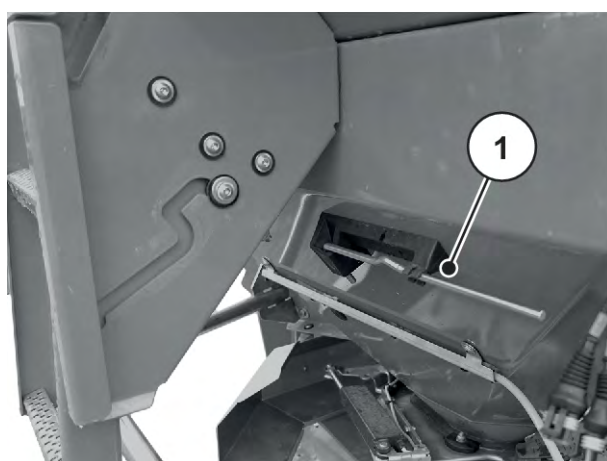


図 36: 調整レバー AXIS xx.2 の位置

- [1] 調整レバー(進行方向に向かってホッパー左側)

**⚠ 危険！****作動中のエンジンによるケガのおそれあり！**

エンジンをかけたまま肥料散布機で作業を行うと、機械装置や肥料漏れによって重傷を負うことがあります。危険です。

- ▶ エンジン作動中、またはトラクターの PTO シャフト作動中は絶対に散布ディスクの脱着を行わないでください。
- ▶ トラクターのエンジンを止めてください。
- ▶ イグニッションキーを抜いてください。

**散布ディスクの取外し**

- ▶ 散布ディスクのキャップナットを調整レバーでゆるめます。



図 37: キャップナットをゆるめる

- ▶ キャップナットを外します。
- ▶ 散布ディスクをハブから取り外します。
- ▶ 調整レバーを再び所定のブラケットにかけます。参照：図 36 調整レバー AXIS xx.2 の位置



図 38: キャップナットを外す

### 散布ディスクの取付け

- ✓ PTO シャフトとトラクターエンジンのスイッチが切れ、不用意に作動しないようロックされていること
- ✓ 左の散布ディスクは進行方向に向かって左側に、右の散布ディスクは進行方向に向かって右側に取り付けます。
  - 左右の散布ディスクが逆にならないよう気をつけてください。
  - 下記の手順は左側の回転ディスクの取付け方法です。
  - 右側の回転ディスクも同様に取付けてください。
- ▶ 左側のディスクを左のハブに取り付けます。  
ディスクは正確にハブの上に配置すること(付着した汚れは落としてください)。



ダボを配置するディスクハブ上の位置は、左右のディスクで異なります。取り付ける散布ディスクのタイプが適切であることを確認するため、ディスクがしっかりとハブに合うか確かめてください。

- ▶ キャップナットを慎重にかぶせます(傾かないよう注意)。
- ▶ キャップナットを約 38 Nm で締め付けます。



キャップナットにはゆるまないよう、内部に止めが付いています。締めるときはこの止めを感じるはずで、感じない場合はキャップが擦り切れていますので、交換してください。

- ▶ 散布ディスクを手で回し、散布ブレードと放出口の間に間隔があることをチェックしてください。

### 8.5.3 肥料放出ポイントの設定

特定の作業幅の範囲指定は、散布ブレードタイプの選択によって行います。肥料放出ポイントを変えることにより、作業幅を正確に設定するとともに各種肥料に合わせた調整が可能です。

肥料の放出ポイントは上部スケール曲線で設定します。

- **より小さな数字に調整**: 肥料が早めに放出されます。作業幅の狭い散布パターンになります。
- **より大きな数字に調整**: 肥料は遅めに放出され、外側のオーバーラップゾーンにより多く放出されます。作業幅の広い散布パターンになります。

- ▶ 散布チャート、またはテストキット(オプション)を用いたテストから放出ポイントの位置を決定します。
- ▶ 左右のハンドルを持ちます。
- ▶ 放出ポイント表示部を押します。  
*ロックがゆるみ、調整ユニットを動かせるようになります。*
- ▶ 調整ユニットと放出ポイント表示部を計算された位置へ動かします。
- ▶ 放出ポイント表示部を放します。  
*調整ユニットがロックされます。*
- ▶ 調整ユニットがロックされているかしっかり確認してください。



図 39: 肥料放出ポイント調整ユニット

*放出ポイントが設定されています。*

#### ■ 肥料放出ポイントの電子設定



肥料散布機では、電子式に肥料放出ポイントを設定できます。電子式肥料放出ポイント設定についての説明は、別冊のコントローラー追加説明書をご覧ください。この追加説明書は機械コントローラーに付属しています。

特定の作業幅の範囲指定は、散布ブレードタイプの選択によって行います。肥料放出ポイントを変えることにより、作業幅を正確に設定するとともに各種肥料に合わせた調整が可能です。

肥料放出ポイントの設定は、側面のスケールに見えます。

- **より小さな数字に調整:** 肥料が早めに放出されます。作業幅の狭い散布パターンになります。
- **より大きな数字に調整:** 肥料は遅めに放出され、外側のオーバーラップゾーンにより多く放出されます。作業幅の広い散布パターンになります。



図 40: 放出ポイント調整の様子(例)

## 8.6 ホッパー高さの再確認



ホッパーを充填した状態で、設定された取り付け高さが正しいか確認してください。

- ホッパー高さの設定値は散布チャートを参照してください。
- 最大許容ホッパー高さを越えないようにしてください。詳しくはも参照 7.6.1 安全性

## 8.7 PTO 速度の設定



適切な PTO 速度は散布チャートを参照してください。

## 8.8 枕地での散布

枕地にうまく肥料を散布するには、必ず走行トラックを正確に定める必要があります。

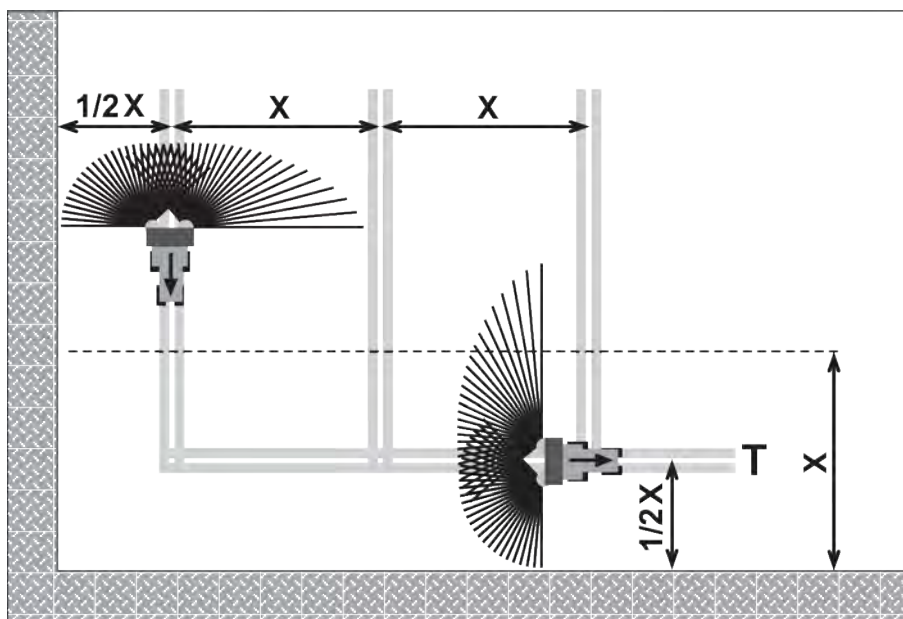


図 41: 境界散布

[T] 枕地走行トラック

[X] 作業幅

- ▶ 枕地走行トラック[T]を圃場の境界から作業幅[X]の半分のところに合わせます。

枕地走行トラック内で散布後、再度圃場内で散布する場合：

- ▶ 境界散布システム TELIMAT を回転させて散布範囲から出します (上の位置)。

境界散布システム TELIMAT は作動していません。

それらは作業幅全体を散布します

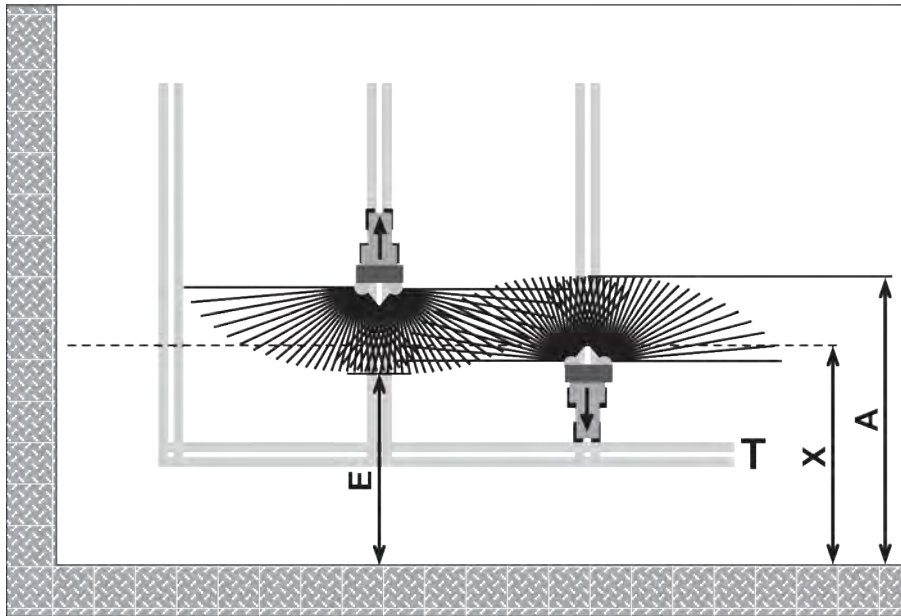


図 42: 通常散布

- |                           |              |
|---------------------------|--------------|
| [A] 枕地走行トラックで散布を行う時の散布面端部 | [T] 枕地走行トラック |
| [E] 圃場で散布を行う時の散布面端部       | [X] 作業幅      |

- ▶ 計測スライドは往復運転時、枕地の圃場の端までの距離に応じて開閉してください。

#### 枕地走行トラックから出る

- ▶ 次の条件が満たされているとき、計測スライドを開きます。
  - ▷ 圃場の散布面の端部[E]が作業幅の半分の距離 + 4~8 m ほど枕地の圃場の端から離れている場合

圃場内のトラクターの位置は、肥料の散布幅に応じて大きく異なります。

#### 枕地走行トラックを戻る

- ▶ 計測スライドをできるだけ遅く閉じてください。
  - ▷ 理想的には、圃場の散布面端部[A]が約 4~8 m 枕地の作業幅[X]から離れるようにします。
  - ▷ 肥料の散布幅と作業幅によっては、常にこの距離を保てないこともあります。
- ▶ その場合は代わりに枕地走行トラックを抜け出るか、2 本目の枕地走行トラックを作ります。

上記の注意事項に従うことで、環境に優しく経済的な肥料の散布が可能となります。

## 8.9 部分幅スイッチを使った散布

肥料散布幅アシスタント VariSpread により、肥料散布幅および散布量を各サイドごとに削減させることができます。このため、高精度で圃場ウェッジの散布が可能です。



国によっては入手不可能なモデルもあります。

VariSpread V2	VariSpread V8	VariSpread ダイナミック
	QUANTRON A	QUANTRON A または ISOBUS EMC NG
1 セクション片側当たり	2 セクション片側当たり	連続セクション切り替え
K、D、C	Q、W、EMC (+ W)	EMC (+ W)

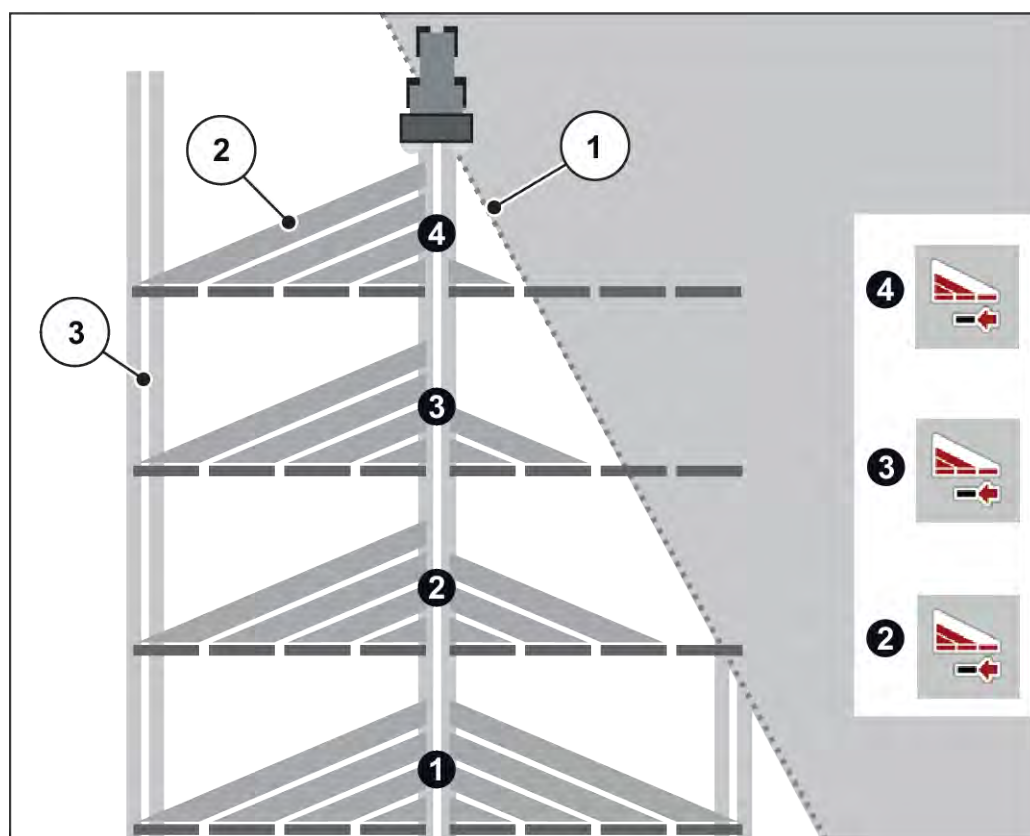


図 43: セクション切り替え例

[1] 圃場の端

[3] トラクター走路

[2] 部分幅 1 ~ 4: 右側の連続した部分幅の削減



VariSpread 互換機には 2 つの電気肥料放出ポイントアクチュエータが装備されています。コントローラー – QUANTRON A または ISOBUS EMC NG 機械制御を介して部分幅の設定を指定することができます。肥料散布で圃場ウェッジを正確に散布することが可能です。

部分幅の可能な設定については、お使いの電子コントローラーの取扱説明書にある詳細を参照してください。

## 8.10 キャリブレーションテスト



**M EMC** タイプの機械では、各サイドの散布量が自動的に調整されます。このため、キャリブレーションテストは**必要ありません**。



**Q/W** タイプでは、コントローラーのキャリブレーションテストを行ってください。

キャリブレーションテストについての説明は、別冊のコントローラー取扱説明書をご覧ください。取扱説明書はコントローラーに付属しています。

放出量を正確に確認するため、肥料の種類を変えるたびに再度キャリブレーションテストを行うようおすすめします。

キャリブレーションテストの実施が必要なとき：

- 初めて散布を行う前
- 肥料の質が大きく変わったとき(水分、粉塵含有率の上昇、粒子が粗くなったなど)
- 新しいタイプの肥料を使用するとき

エンジンをかけたまま、キャリブレーションテストを実施してください。

### 8.10.1 放出量の算出

- キャリブレーションテストを始める前に規定放出量を算出してください。

規定放出量を算出するには、正確な対地速度を把握しておく必要があります。

### 正確な対地速度の算出

- ▶ 肥料を半分まで入れた状態で肥料散布機を圃場で 100 m 運転します。
- ▶ 所要時間を記録します。
- ▶ キャリブレーションテスト計算機のスケールで正確な対地速度を読み取ります。

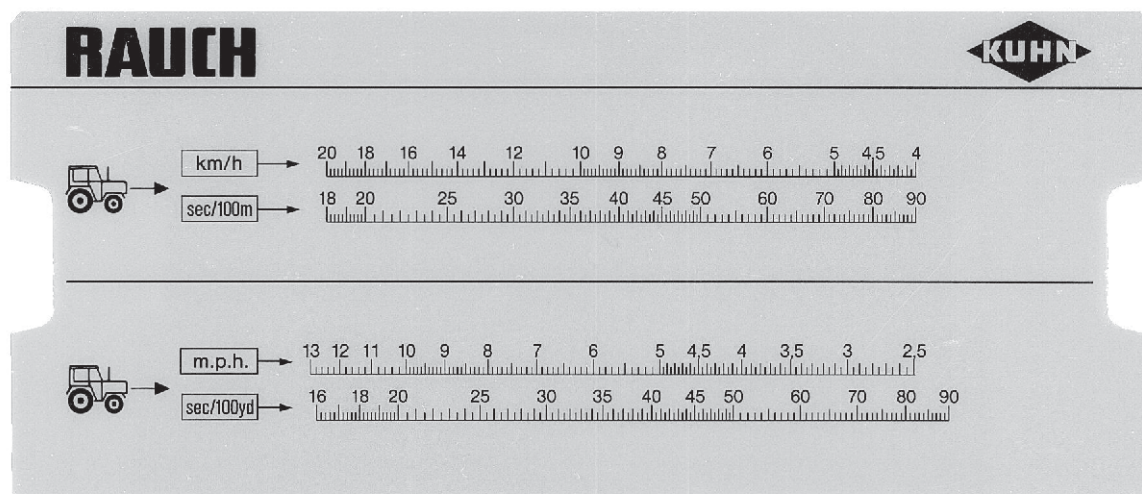


図 44: 正確な対地速度算出のためのスケール

正確な対地速度は下の式でも算出できます:

$$\text{対地速度 (km/h)} = \frac{360}{100\text{m の所要時間}}$$

例: 100m 移動するのに 45 秒かかるとします

$$\frac{360}{45 \text{ 秒}} = 8 \text{ km/h}$$

### 毎分の規定放出量を算出

毎分の規定放出量を計算するには以下の情報が必要です:

- 正確な対地速度
- 作業幅
- 任意の散布量

例: 一度に放出する規定放出量を算出したいとします。対地速度は 8 km/h、作業幅は 18 m に設定されており、散布量は 300 kg/ha です。



放出量と対地速度放出量はあらかじめ散布チャートに表示されています。

散布チャートに探している数値が記載されていない場合は、キャリブレーションテスト計算機か式によって求めてください。

#### キャリブレーションテスト計算機による算出

- ▶ 18 m 以下で 300 kg/ha になるようタブを動かします。
- ▶ これで対地速度 8 km/h の上に両放出口の規定放出量が表示されるので、値を確認します。  
毎分の規定放出量は 72 kg/min になります。

キャリブレーションテストを 1 回の放出のみで行う場合、規定放出量の合計値を半減させてください。

- ▶ 読み取った値を 2 (= 放出の回数) で割ります。  
放出ごとの規定放出量は 36 kg/min になります。

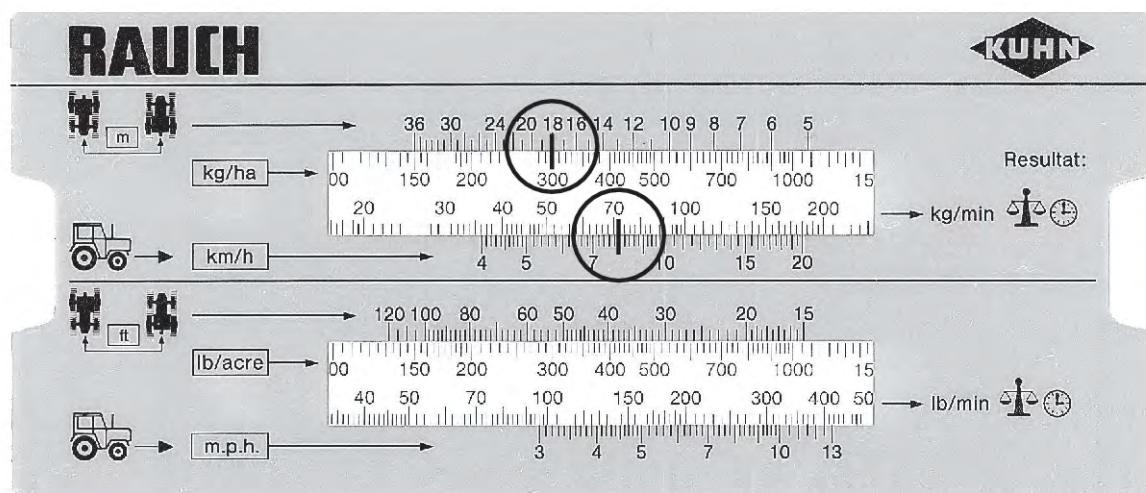


図 45: 毎分の規定放出量計算のためのスケール

#### 式による算出

$$\text{規定放出量 (kg/min)} = \frac{\text{対地速度 (km/h)} \times \text{作業幅 (m)} \times \text{散布量 (kg/ha)}}{100\text{m の所要時間}}$$

#### 計算例

$$\frac{8 \text{ km/h} \times 18 \text{ m} \times 300 \text{ kg/ha}}{600} = 72 \text{ kg/min}$$



一定の施肥は、一定の走行速度でのみ達成できます。

例: 対地速度が 10 % 上昇すると、散布量が規定散布量を 10 % 下回る場合があります。

### 8.10.2 キャリブレーションテストの実施

#### 警告！

##### 肥料によるケガのおそれあり！

放出された散布材が目や鼻の粘膜を傷つけることがあります。

- ▶ キャリブレーションテスト中は安全ゴーグルを着用してください。
- ▶ 薬品を使用して作業する際は、各メーカーの指示に従ってください。推奨の個人用保護具(PPE)を着用してください。
- ▶ キャリブレーションテスト開始前に肥料散布機の危険ゾーンから人を遠ざけてください。

##### 必要条件

- 調量スライダーが閉じていること
- トラクターエンジンのスイッチが切られ、不用意に作動しないようロックされていること
- 肥料を受けるのに十分な大きさのホッパーを置きます(容量 **25 kg** 以上のもの)。
  - 空の状態の容器重量を割り出します
- キャリブレーションテストシュートを準備します(キャリブレーションテストシュートは散布ディスクプロテクターの背面中央にあります)
- ホッパー内に十分肥料が入っていること
- 散布チャートどおりに調量スライダーの停止位置、PTO 速度、キャリブレーションテスト時間の仮設定が行われていること



肥料をできるだけ多く散布できるよう、キャリブレーションテストの数値を選択してください。散布量が多いほど計測もより正確になります。

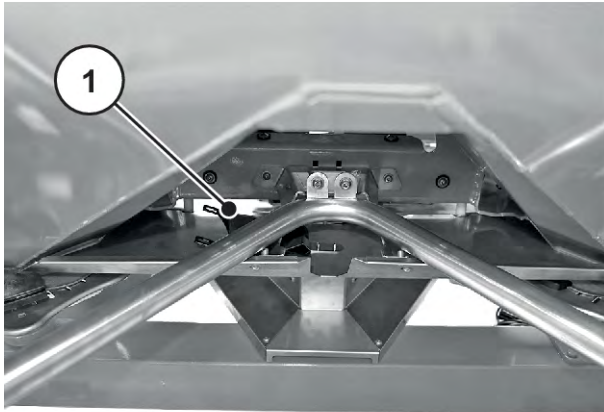


図 46: キャリブレーションテストシュート

[1] キャリブレーションテストシュートの位置



機械の片側でのみキャリブレーションテストを実施してください。安全上の理由から、**両側**の散布ディスクを取り外します。

キャリブレーションテストの実施(肥料散布機左側の例):

- ▶ 散布ディスクのキャップナットを調整レバーでゆるめます。
- ▶ 散布ディスクをハブから取り外します。
- ▶ 放出ポイントをポジション 0 に設定します。



図 47: キャップナットをゆるめる

- ▶ キャリブレーションテストシュートを(進行方向に向かって)左側の放出口の下に取り付けます。
- ▶ ポインターを散布チャートで指定された計測値に設定します。



図 48: キャリブレーションテストシュートの取付け

**⚠ 警告 !**

**回転する機械部品によるケガのおそれあり!**

回転する機械部品 (ドライブシャフト、ハブ) は、体の一部や物を巻き込んだり、引っ張ったりすることがあります。回転する機械部品に接触すると打撲、擦り傷などのケガを負うおそれがあります。

- ▶ 肥料散布機作動中は回転するハブ付近に近寄らないでください。
- ▶ ユニバーサルドライブシャフト回転中は 必ずトラクターの運転席から計測スライドを操作してください。
- ▶ 肥料散布機の危険ゾーン内に誰も人がいないようにしてください。

- ▶ 左側の放出口の下に受け容器を置きます。

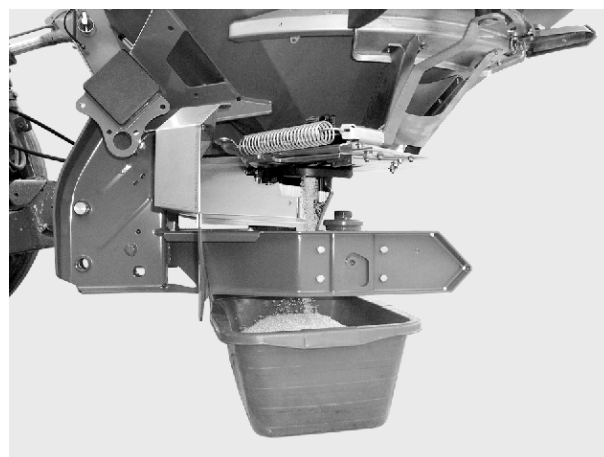


図 49: キャリブレーションテストの実施

### キャリブレーションテストの実施

- ▶ トラクターを始動させます。
- ▶ 速度を散布チャートで指定されたとおりに設定します。
- ▶ トラクターの運転席から、あらかじめ指定されたキャリブレーションテスト時間分だけ左側の計測スライドを開けます。
- ▶ 時間が経過してから計測スライドを再び閉じます。
- ▶ 肥料の重さを計算します(受け容器自体の重さも含む)。
- ▶ 実散布量と規調量を比較します。

実放出量 = 規定放出量 : 散布停止位置は正しく設定されています。キャリブレーションテストを終了します。

実放出量 < 規定放出量 : ポインターを高い位置に設定し、キャリブレーションテストを繰り返してください。

実放出量 > 規定放出量 : ポインターを低い位置に設定し、キャリブレーションテストを繰り返してください。



散布停止位置をリセットする場合は、パーセンテージスケールの使用が可能です。キャリブレーションテストの重量が 10% 減少した場合などは、散布停止位置を 10% 高い位置に設定してください(この例では 150 から 165 に)。

- ▶ キャリブレーションテストを終了します。トラクターのエンジンを切って、エンジンが誤って始動することがないようにしてください。
- ▶ 散布ディスクを取り付けます。左右の散布ディスクが逆にならないよう気をつけてください。



ダボを配置するディスクハブ上の位置は、左右のディスクで異なります。取り付ける散布ディスクのタイプが適切であることを確認するため、ディスクがしっかりとハブに合うか確かめてください。

- ▶ キャップナットを慎重にかぶせます(傾かないよう注意)。
- ▶ キャップナットを約 38 Nm で締め付けます。調整レバーは使わないこと。



キャップナットにはゆるまないよう、内部に止めが付いています。締めるときはこの止めを感じるはずですが、感じない場合はキャップが擦り切れていますので、交換してください。



図 50: キャップナットを締め付ける

- ▶ 散布ディスクを手で回して、散布ブレードと放出口の間に間隔があることをチェックしてください。
- ▶ キャリブレーションテストシュートと調整レバーを再び肥料散布機の所定の場所に固定します。
- ▶ **重要:** 肥料放出ポイントを算出された位置にリセットします。

キャリブレーションテストが終了しました。

#### 式による算出

散布量の停止位置は下の式でも算出できます：

$$\text{最新の散布量停止位置} = \frac{\text{現在のキャリブレーションテストの散布量停止位置} \times \text{規定放出量}}{\text{現在のキャリブレーションテストの規定放出量}}$$

## 8.11 残余物の放出

### ⚠ 警告 !

#### 回転する機械部品によるケガのおそれあり！

回転する機械部品 (ドライブシャフト、ハブ) は、体の一部や物を巻き込んだり、引っ張ったりすることがあります。回転する機械部品に接触すると打撲、擦り傷などのケガを負うおそれがあります。

- ▶ 肥料散布機作動中は回転するハブ付近に近寄らないでください。
- ▶ ユニバーサルドライブシャフト回転中は 必ずトラクターの運転席から計測スライドを操作してください。
- ▶ 肥料散布機の危険ゾーン内に誰も人がいないようにしてください。

機械の状態を保つため、毎回使用直後にホッパーを空にしてください。

#### 残余物を完全に放出する際の注意事項

通常の残余物放出では少量の肥料が散布機の中に残ることがあります。残余物を完全に放出したい場合は (シーズンの終わり、散布剤を変えるときなど)、以下のように行ってください。

- ▶ 何も出てこなくなるまでホッパーを空にします (通常の残余物放出)。
- ▶ トラクターのエンジンを切り、誤って始動することがないようにしてください。トラクターのイグニッションキーを抜きます
- ▶ 計測スライドを開けた状態で放出ポイントを前後に動かします (ポジション 0 から 9 まで動かし戻す)。
- ▶ それでも残った肥料は散布機を洗浄するとき軽く水を散布して落としてください。詳しくは 10.4 機械の清掃も参照してください。

## 8.12 機械の停車と連結解除

### ⚠ 危険！

#### トラクターと肥料散布機の間での押しつぶしの危険

停車中や取外しの際トラクターと肥料散布機の人に人がいると、死亡事故につながり大変危険です。

- ▶ トラクターと肥料散布機間の危険エリア内に誰も人がいないようにしてください。

#### 肥料散布機を停車する方法

- 機械を平らで固い地面に停車してください。
- 機械の停車は必ずホッパーが空の状態で行ってください。
- 肥料散布機を移動する前に、連結ポイント(ロアー/アッパーリンク)を外します。
- 取り外してからジョイントシャフト、油圧ホースと電気ケーブルを保持具にかけます(進行方向に向かってフレームの左前面)。

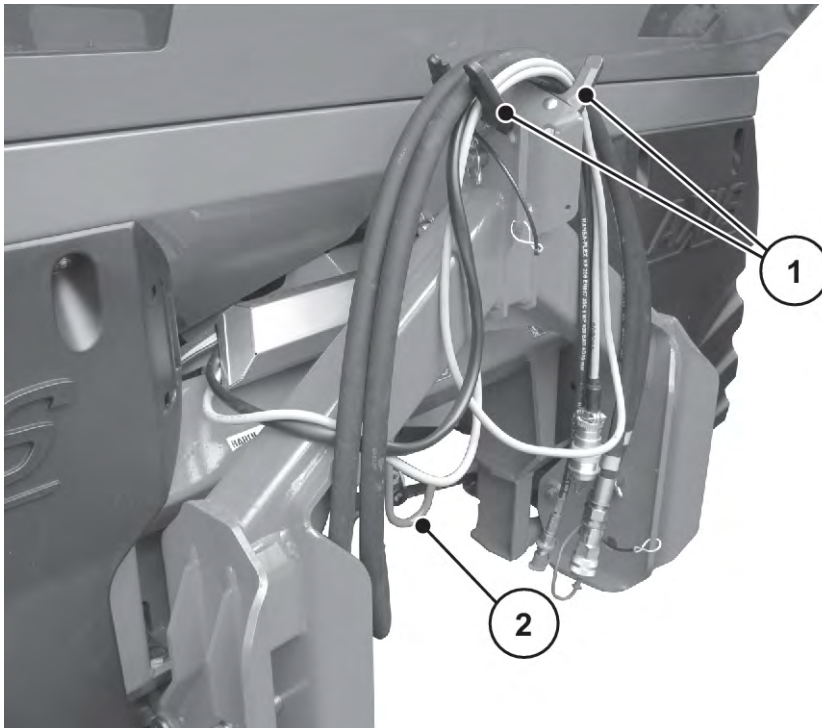


図 51: ケーブルと油圧ホースの収納

[1] ホースとケーブル用ホルダー

[2] ドライブシャフトのブラケット

**⚠ 警告！**

**肥料散布機を取り外すときは指をケガしないよう注意すること**

固定ネジを外す際に伸縮バネに張力がかかっている場合、ストップレバーが不意に勢いよくガイドスリットに向かって動くことがあります。

このとき指をはさまれたり、オペレーターがケガをするおそれがあります。

- ▶ 肥料散布機を単独(トラクターなし)で停車する場合は、計測スライドを完全に開けてください(伸縮バネがゆるみます)。
- ▶ 散布量設定用ガイドスリットには絶対に指を入れないでください。

**単動油圧シリンダーの伸縮バネを緩めます**

- ▶ 計測スライドを油圧式に閉じます。
- ▶ ストップ位置を目盛りの最高値に設定します。
- ▶ 計測スライドを開けます。
- ▶ 油圧ホースを外します。

これで復帰スプリングがゆるみます。

## 9 障害および考えられる原因

### 警告！

#### 故障の修理が正しく行われなかった場合ケガをするおそれあり

資格を持たない人物が故障の修理を行うと、修理ミスや修理の遅れにより重傷を負ったり、機体の損傷や環境への悪影響につながる危険を引き起こしかねません。

- ▶ 発生した故障は直ちに解消してください。
- ▶ 適切な資格を有している場合にのみ、自分自身でトラブルシューティングを実施してください。

#### 故障修理を行うための条件:

- トラクターのエンジンを切り、誤って始動することがないようにしてください。
- 機械を地面に置きます。



故障の修理を開始する前には、特に章 3 安全性 および 10 保守および修理 の警告に注意してください。

故障	考えられる原因	処置
肥料分配が均一にならない	散布ディスク、散布ブレード、放出ダクトの肥料の塊が原因	肥料の塊を取り除いてください
	計測スライドが完全には開きません	計測スライドの機能を点検してください
	放出ポイントの設定が不適切です	肥料放出ポイントの設定を修正してください
トラクター走路に肥料が多すぎる	散布ブレード、放出口の故障	故障した部品を直ちに交換してください
	散布チャートに記載されているテスト済みの肥料より表面が滑らかな肥料が使用されています。	設定を遅めの放出ポイントにしてください(4 から 5 にするなど)
	PTO 速度が遅すぎる	速度を調整してください
オーバーラップゾーンに散布される肥料が多すぎる	散布チャートに記載されているテスト済みの肥料より表面が粗い肥料が使用されています。	設定を早めの放出ポイントにしてください(5 から 4 にするなど)
	PTO 速度が速すぎる	速度を調整してください

故障	考えられる原因	処置
散布機の片側により多く散布される。 通常散布時ホッパーが均一に空にならない。	アジテーター上部でのブリッジング	<ul style="list-style-type: none"> <li>• 該当する側で安全スクリーンの高さまで肥料を取り除いてください。</li> <li>• 安全スクリーンのグリッド越しにブリッジングを適切な木の棒で破壊してください。</li> </ul>
	放出口の詰まり	<ul style="list-style-type: none"> <li>• 「調量アウトレットの詰まり」を参照してください</li> </ul>
	調量スライドの設定が不適切	<ul style="list-style-type: none"> <li>• 残余物を放出させてください。</li> <li>• 調量スライドの設定を点検してください。参照：10.8 計測スライド設定の後調整</li> </ul>
	アジテーターの故障	<ul style="list-style-type: none"> <li>• 該当する側で安全スクリーンの高さまで肥料を取り除いてください。</li> <li>• 調量スライドが開いている場合は、安全スクリーンのグリッド越しに適切な木の棒を挿入して残った肥料を放出口から取り除いてください。</li> <li>• アジテータードライブの機能を点検してください。参照：10.6 アジテータードライブの点検</li> </ul>

故障	考えられる原因	処置
散布ディスクへの肥料供給異常	アジテーター上部でのブリッジング	<ul style="list-style-type: none"> <li>該当する側で安全スクリーンの高さまで肥料を取り除いてください。</li> <li>安全スクリーンのグリッド越しにブリッジングを適切な木の棒で破壊してください。</li> </ul>
	放出口の詰まり	<ul style="list-style-type: none"> <li>「調量アウトレットの詰まり」を参照してください</li> </ul>
	アジテーターの故障	<ul style="list-style-type: none"> <li>該当する側で安全スクリーンの高さまで肥料を取り除いてください。</li> <li>調量スライドが開いている場合は、安全スクリーンのグリッド越しに適切な木の棒を挿入して残った肥料を放出口から取り除いてください。</li> <li>アジテータードライブの機能を点検してください。参照：10.6 アジテータードライブの点検</li> </ul>
散布ディスクがはたためく。		<ul style="list-style-type: none"> <li>▶ キャップナットがしっかり締まり、ネジに問題がないことを確認してください。</li> </ul>
計測スライドが開かない。	計測スライドが重すぎる。	<ul style="list-style-type: none"> <li>▶ スライド、レバー、ジョイントの動きを点検し、動きにくくなっている箇所はスムーズに動くようにしてください。</li> <li>▶ テンションスプリングをチェックしてください。</li> </ul>
	メス型カップラーのホース接続に取り付けられた調整プレートの汚れ	<ul style="list-style-type: none"> <li>▶ メス型カップラーのホース接続に取り付けられた調整プレートの汚れを落としてください。</li> </ul>

故障	考えられる原因	処置
計測スライドが開くまで時間がかかる。	計測スライドが重すぎる。	<ul style="list-style-type: none"> <li>▶ オリフィスプレートの汚れを落としてください。</li> <li>▶ 0.7 mm のオリフィスプレートを 1.0 mm のプレートと交換してください。</li> <li>▷ (プレートはメス型カプラーのホース接続に取り付けられています)</li> </ul>
アジテーターが作動しません。	アジテータードライブの故障	アジテータードライブの点検 参照: 10.6 アジテータードライブの点検
<p>次のものによる調量アウトレットの詰まり:</p> <ul style="list-style-type: none"> <li>• 肥料の凝集</li> <li>• 湿った肥料</li> <li>• その他の不純物(葉、わら、袋の残り)</li> </ul>	目詰まり	<ul style="list-style-type: none"> <li>▶ トラクターを停車し、イグニッションキーを抜いて電源を切ります。</li> <li>▶ 計測スライドを開きます。</li> <li>▶ 受け容器を下に置きます。</li> <li>▶ 散布ディスクを取り外します。</li> <li>▶ 放出口を下側から木の棒または調整レバーで掃除し、調量アウトレットを貫通します。</li> <li>▶ ホッパーの中の異物を取り除きます</li> <li>▶ 散布ディスクを取り付け、計測スライドを閉じます</li> </ul>
散布ディスクが回転しないか、作動後に急停止。	シェアピン付きユニバーサルドライブシャフト使用時: <ul style="list-style-type: none"> <li>• シェアピンの故障</li> </ul>	<ul style="list-style-type: none"> <li>• シェアピンをチェックし、場合によっては交換してください (方法はドライブシャフトメーカーの取扱説明書を参照)。</li> </ul>

## 10 保守および修理

### 10.1 安全性



次章の警告についての説明に従ってください: 3 安全性

特に特に次章の注意事項に注意してください: 3.8 保守および修理

特に下記の指示を守ってください:

- 溶接や電氣的作業、油圧システムでの作業は資格を得た技術者のみが行ってください。
- 持ち上げた状態の肥料散布機で作業するときは**転倒のおそれ**があります。常に適切なサポート要素で肥料散布機を固定します。
- 肥料散布機をつり上げ装置で持ち上げる際は、必ずホッパーのアイレットを**両方**使用してください。
- 動力操作の機器(調整レバー、計測スライド)で**挫傷・切創を負うおそれ**があります。メンテナンス中は誰も可動部品に近づかないようにしてください。
- スペアパーツには、少なくともメーカー指定の技術規格を満たすものを選んでください。オリジナルのスペアパーツなどはこれらを満たしています。
- 洗浄やメンテナンス、修理作業すべて、また故障検査の前には必ずトラクターエンジンを停めて、イグニッションキーを抜き、肥料散布機の可動部品がすべて停止するまでお待ちください。
- コントローラーを使って肥料散布機で散布を行う場合には、動力操作部品のためさらなる危険を伴います。
  - トラクターと肥料散布機間の電力供給を切断してください。
  - 電源供給ケーブルをバッテリーから外します。
- 修理作業は**必ず指示を受けた認可済みの工場**で行ってください。

#### ⚠ 危険！

##### 作動中のエンジンによるケガのおそれあり！

エンジンをかけたまま肥料散布機で作業を行うと、機械装置や肥料漏れによって重傷を負うことがあり危険です。

- ▶ 設定・調整作業およびメンテナンス作業は必ず回転する部品が完全に停止するまで待つてから開始してください。
- ▶ トラクターのエンジンを止めてください。
- ▶ イグニッションキーを抜いてください。
- ▶ 危険エリア内に誰も人がいないようにしてください。

#### ■ メンテナンスプラン

仕事	作業前	作業後	最初の X 時間後	最初の X 時間後	最初の X 時間後	X 時間毎	X 時間毎	X 時間毎	X 時間毎	最初の X 年後	シーズンの初めに	シーズンの終わりに
値 (X)			10	50	100	50	50	100	150	10		
<b>洗浄</b>												
清掃する		X										
<b>注油</b>												
散布ディスクハブ								X			X	
重量計付き散布機						X					X	
ジョイントシャフト											X	
アッパー、ロアリンクボール						X					X	
肥料放出ポイントの調整							X				X	
ジョイント、ブッシュ						X					X	
<b>確認</b>												
磨耗パーツ								X			X	
ネジ接続部	X		X								X	
ロードセルのネジ部品を点検									X		X	
安全スクリーンのロック	X					X						
散布ディスクハブ位置の確認					X							X
アジテータードライブ	X											
散布ブレード	X					X						
計測スライド設定					X						X	
肥料放出ポイントの設定							X				X	
オイルレベルの点検				X	X					X	X	

## 10.2 磨耗パーツとネジ部品

### 10.2.1 磨耗している部品の点検

#### ■ 磨耗パーツ

磨耗パーツとは、**散布ブレード、攪拌ヘッド、放出口、油圧ホース**およびすべてのプラスチック部品を指します。

プラスチック部品は、通常の散布条件下においてもある程度劣化します。プラスチック部品とは**安全スクリーン、コネクティングロッド**などを指します。

- 磨耗パーツを定期点検します。

耐摩耗性、変形、穴または劣化が顕著に表れる場合、これらの部品を交換してください。そうでない場合は、肥料散布パターンの不良につながります。

磨耗パーツの寿命は使用される肥料にも一部影響されます。

## 10.2.2 ネジ部品の点検

### ■ ネジ接続部

ネジ部品は工場製造段階で指定のトルクで締められロックされています。特に操作の最初の数時間における振動や衝撃で、ネジ部品がゆるむことがあります。

- ▶ すべてのネジ接続がしっかり締まっていることを確認してください。



部品の中には自動ロック式ナットが取り付けられているものもあります。

これらの部品を取付ける時は常に新しい自動ロック式ナットを取り付けてください。



標準のネジ接続の締め付けトルクを順守してください。

- 参照: 13.1 締め付けトルク表

## 10.2.3 ロードセルのネジ部品を点検

### ■ ロードセルのネジ部品を点検

機械には2つのロードセルおよび1つのテンションロッドが装備されています。これらはネジ部品で固定されています。

- ▶ トルクレンチでネジ部品をしっかりと締めます (トルク = 300 Nm)。

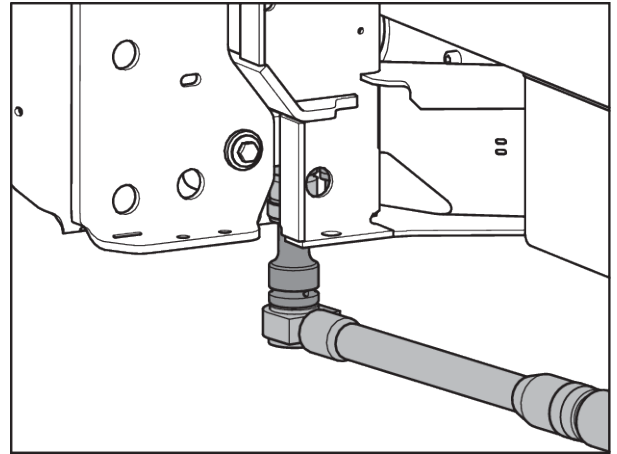


図 52: ロードセルの固定 (進行方向に向かって左側)

- ▶ トルクレンチでネジ部品 [1] をしっかりと締めます (トルク = 65 Nm)。

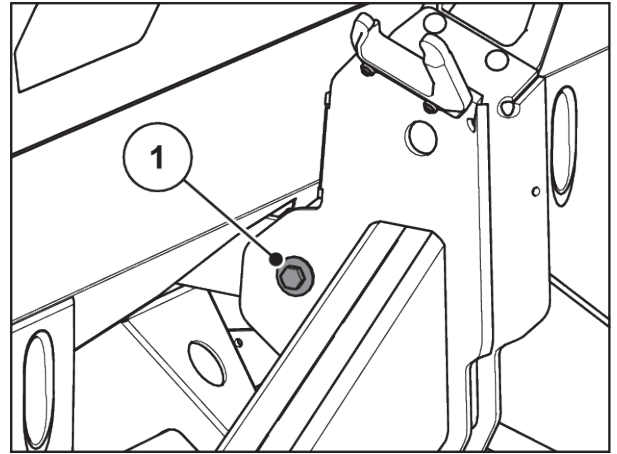


図 53: 重量計フレームのテンションロッドの固定

- ▶ トルクレンチでネジ部品 [1] をしっかりと締めます (トルク = 65 Nm)。

ネジ部品はしっかりと締め付けられました。

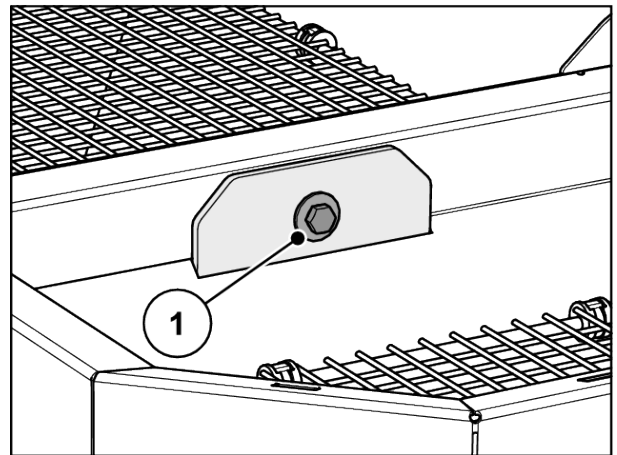


図 54: ホッパーのテンションロッドの固定



ネジ部品をトルクレンチで締めたあとは、重量計システムを補正し直す必要があります。コントローラー取扱説明書の重量計の補正の章に記載された指示に従って作業を行ってください。

## 10.3 ホッパー内安全スクリーンを開く

### ■ 安全スクリーンのロック

#### ⚠ 警告！

ホッパー内の可動部品によってケガをするおそれあり

ホッパー内には可動部品が搭載されています。

肥料散布機の作業開始時や操作中、手や足にケガをするおそれがあります。

- ▶ 肥料散布機の作業開始および操作前には、必ず安全スクリーンを取り付けてロックしてください。
- ▶ 安全スクリーンを開くのはメンテナンス作業と故障発生時のみとしてください。

安全スクリーンが道具を使わずに機械的にロックされます。

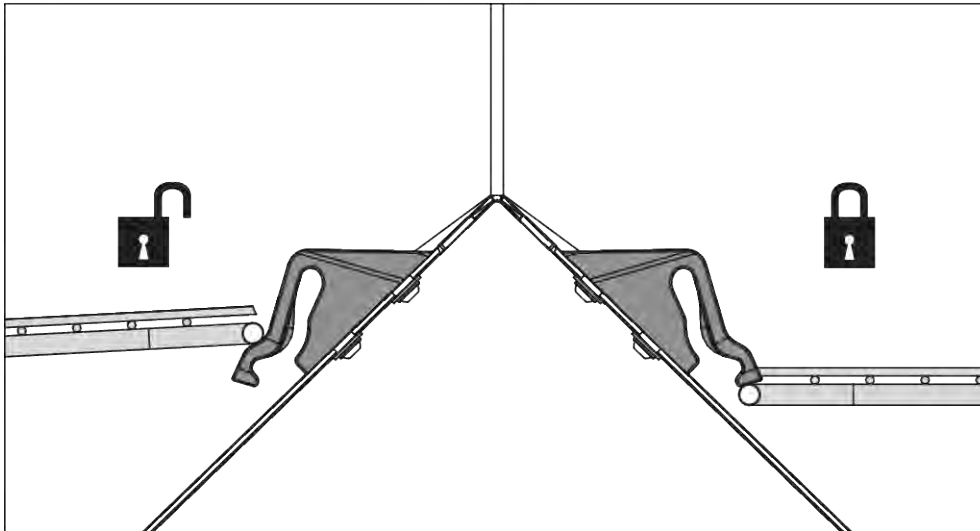


図 55: 安全スクリーンロックの解除 / ロック

安全スクリーンが勝手に開くのを防ぐため、安全スクリーンロックは道具（調整レバー等）を使わないと解除できないようになっています。

#### 必要条件:

- 機器を下ろします。
- トラクターのエンジンを切ります。イグニッションキーを抜いてください。

### 安全スクリーンロックの点検

- ▶ 定期的に安全スクリーンロックの機能点検を行ってください。
- ▶ 欠陥のある安全スクリーンロックは直ちに交換してください。
- ▶ 必要に応じて安全スクリーンロック[1]を上下に動かし、調整具合を修正してください。

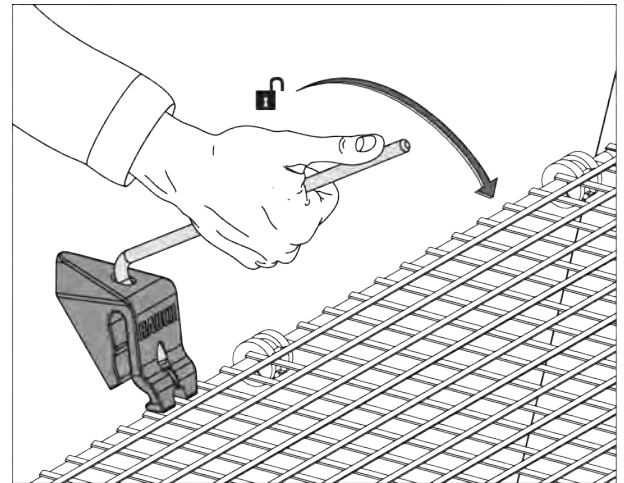


図 56: 安全スクリーンロックの解除

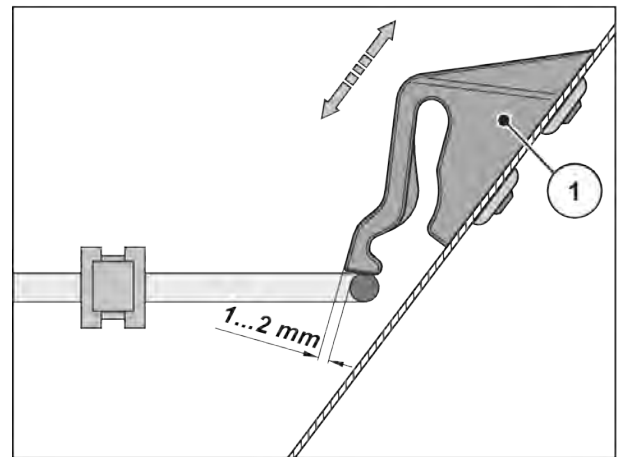


図 57: 安全スクリーンロック機能点検の方法

## 10.4 機械の清掃

### ■ 清掃する

- ▶ ポッパー内の安全スクリーンを上折り畳みます (安全スクリーンのロックの章を参照)。
- ▶ 放出ダクトとスライドガイド部は下からのみ洗浄してください。
- ▶ 油で汚れた機械の洗浄は洗浄ポイントからのみ、油分離器を使用して行ってください。
- ▶ 高圧洗浄する場合には、絶対に水を直接警告サインや電気機器、油圧部品や滑り軸受に噴射しないでください。
- ▶ 洗浄後は機械を乾燥させてから特に表面加工済みの散布ブレードやステンレススチール部品に環境に適合したサビ止め処理を施します。
  - ▷ 正規販売店に、錆箇所を処理するための適切な研磨セットをご注文ください。

### 10.4.1 泥除けカバーの取り外し

- ▶ 肥料散布機の調整レバーを使用します。
  - ▷ 参照: 図 36 調整レバー AXIS xx.2 の位置
- ▶ 泥除けカバーの左右にある 3 つのクイックロックを開きます。
- ▶ 泥除けカバーを外側に動かします。
- ▶ 泥除けカバーを外し、大切に保管してください。

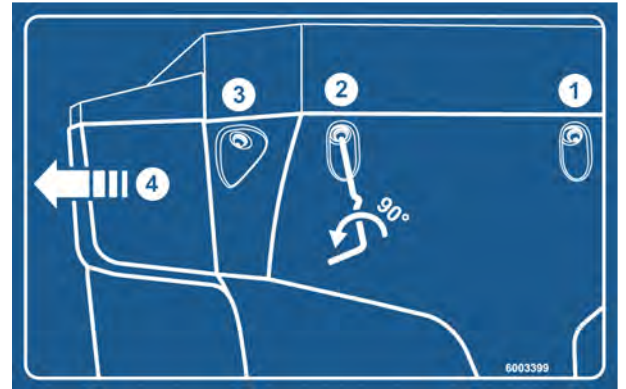


図 58: オプション泥除けカバーの指示ステッカー

### 10.4.2 泥除けカバーの取り付け

- ▶ マウント部にかみ合うまで、泥除けカバーの側面を内側に動かしてください
- ▶ 泥除けカバーの左右にある 3 つのクイックロックを肥料散布器の調整レバーで締め付けます
- ▶ 調整レバーを再び所定のブラケットにかけます

## 10.5 散布ディスクハブ位置の確認

### ■ 散布ディスクハブ位置の確認

散布ディスクハブは正確にアジテーター下中央に置いてください。

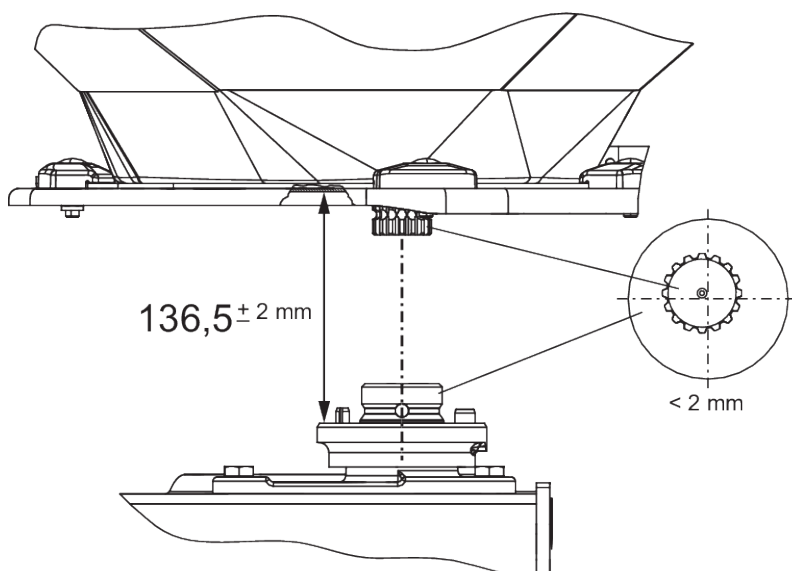


図 59: 散布ディスクハブ位置の確認

#### 必要条件:

- 散布ディスクが取外し状態( 散布ディスクハブ位置の確認を参照)。

センタリングのテスト:

- ▶ 対応の機材を使用して、散布ディスクハブとアジテーターが中心位置になっているかチェックします(ストレートエッジ、分度器など)。

散布ディスクハブの軸とアジテーターが一直線になっていること。最大許容偏差は2 mm です。

距離のチェック:

- ▶ 散布ディスクハブのトップエッジから回転フロアの底縁までの距離をはかります。
  - ▷ この距離が **136.5 mm** になること(許容誤差±2 mm)。



この許容偏差を超える場合は、販売店か専門工場までお問い合わせください

■ 散布ディスクハブ

- 潤滑油: グラファイト潤滑剤

## 10.6 アジテータードライブの点検

■ アジテータードライブ

- 潤滑油: グリース/オイル



アジテーターは左側と右側に設けられています。両アジテーターは散布ディスクと同じく回転します。

肥料が均等に送られるようにするためには、アジテーターができるだけ一定速度で作動しなければなりません:

- アジテーターの速度: 15 ~ 20 rpm

適切なアジテーター速度にするためには、粒状の肥料による抵抗が必要となります。このため、ホッパーが空の状態ではアジテーターに異常がない場合でも規定速度に達しないか、速度が変動することがあります。

ホッパーを充填した状態でこの回転数にならない場合は、アジテーターに損傷や磨耗がないか確認してください。

### アジテーターの機能点検

必要条件:

- ✓ トラクターが停車されていること
- ✓ イグニッションキーが抜かれていること
- ✓ 肥料散布機が地面に下ろされていること

#### ▶ コネクティングロッドの点検

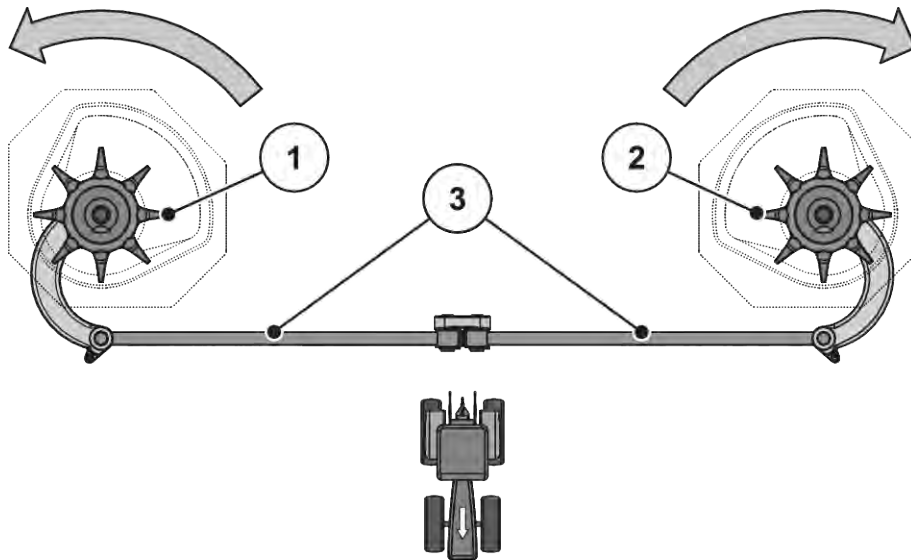


図 60: アジテータードライブの点検

- [[1]] 右側アジテーターターレット(進行方向に向かって)  
 [[2]] 左側アジテーターターレット(進行方向に向かって)  
 [[3]] コネクティングロッド  
 [] 矢印: 散布ディスクの回転方向

- ▷ コネクティングロッドに亀裂や何らかの損傷がないことを確認してください
- ▷ ジョイントベアリングの磨耗を点検します
- ▷ ジョイント部分のロック部分がすべて機能しているかチェックします
- ▶ アジテーターターレットを手で**散布ディスクの回転方向**に回します。参照: 図 60 アジテータードライブの点検。
  - ▷ アジテーターターレットが回るようになっていなければいけません  
アジテーターターレットが回らないときは、アジテーターターレットを交換してください。
- ▶ アジテーターターレットをオイルフィルターバンドを使うか、手で**散布ディスクの回転方向と反対の方向**に回します。参照: 図 60 アジテータードライブの点検
  - ▷ アジテーターターレットがロックされること  
アジテーターターレットが回る場合は、アジテーターターレットを交換してください。

この点検を行っても原因が解明されなかった場合は、専門工場ですらに検査を受けるようにしてください。

**アジテーターターレットの磨耗と損傷を点検します**

- ▶ アジテーターターレットの指状突起部分の磨耗を点検します

突起の長さが磨耗範囲 ( $Z = 9 \text{ mm}$ ) より長くなっていること。

指状突起が曲がっていないことを確認します。

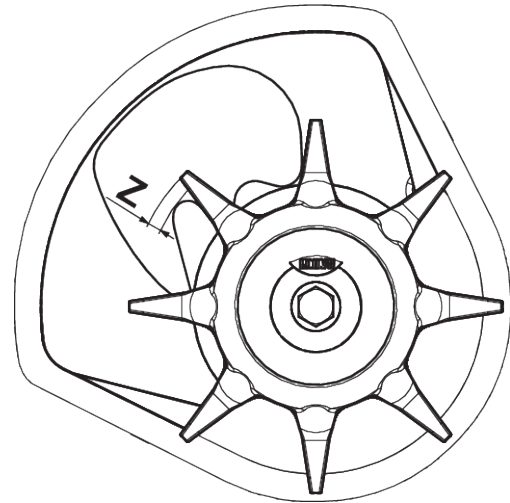


図 61: アジテーターターレットの磨耗範囲

## 10.7 散布ブレードの交換

### ■ 散布ブレード



磨耗した散布ブレードの交換は、**必ず** 販売店か専門工場で行ってください。

前提条件:

- 散布ディスクが取り外されていること(「散布ディスクの脱着」の章を参照)

### 通知!

#### 散布ブレードタイプの確認

散布ブレードのタイプとサイズは散布ディスクに合わせて設計されています。不適切な散布ブレードを使用すると、肥料散布機に損傷が及んだり環境に悪影響を与える可能性があります。

- ▶ 必ずディスクに合った認可済みの散布ブレードを取り付けてください。
- ▶ 散布ブレードのマークを比較してください。新しい散布ブレードのタイプとサイズがそれまでのブレードと同じであることを確認してください。

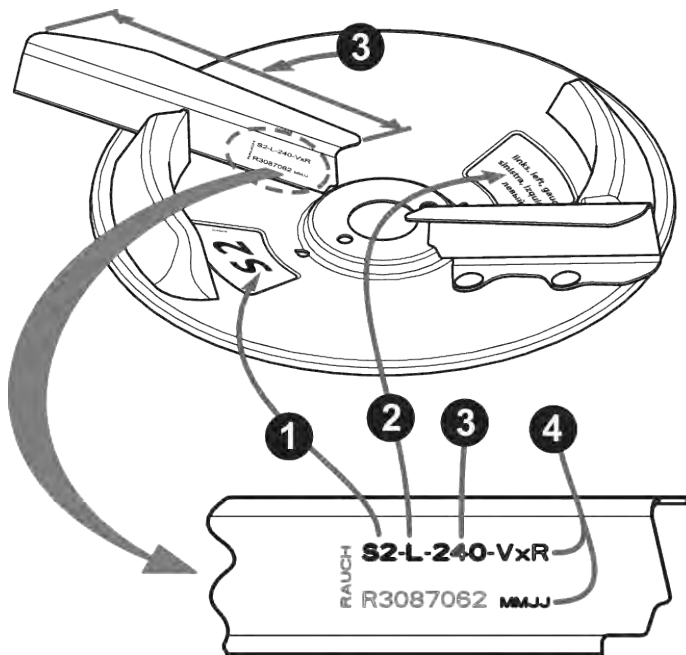


図 62: 散布ディスクのマーク

- [1] 散布ディスクタイプ
- [2] 肥料散布機側

- [3] 散布ブレードの長さ
- [4] 表面加工

### 散布ブレードの交換

- ▶ 散布ブレードの自動ロック式ナットを外し、散布ブレードを外します。
- ▶ 新しい散布ブレードを散布ディスクにかぶせます。適切なタイプの散布ブレードを取り付けるよう注意してください。
- ▶ 散布ブレードをネジで取り付けます(トルク:20 Nm)。このとき、必ず新しい自動ロック式ナットを使用してください。

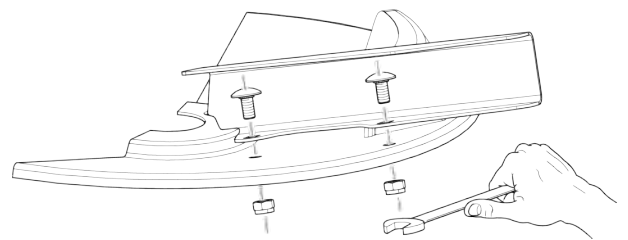


図 63: 散布ブレードのネジを外す

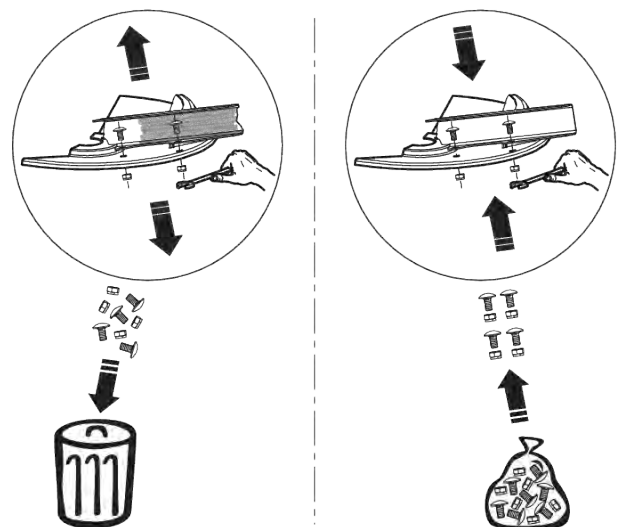


図 64: 新しい自動ロック式ナットを使用

## 10.8 計測スライド設定の後調整

### ■ 計測スライド設定

両方の計測スライドの設定は毎シーズン前や必要であればシーズン中でも点検し、均一に開くかどうか点検してください。

#### ⚠ 警告！

##### 動力操作部品で挫傷・切創を負うおそれあり

動力操作部品（調節レバー、計測スライド）で作業を行う際には、指などを挟んだり切断するおそれがあります。

調整作業中は計測アウトレットとスライドの切断箇所に注意してください。

- ▶ トラクターのエンジンを止めてください
- ▶ イグニッションキーを抜いてください
- ▶ トラクターと肥料散布機間の電力供給を切断してください
- ▶ 調整作業中は決して、油圧式計測スライドを作動させないでください

必要条件：

- 機械装置が自由に移動可能であること
- Kタイプの場合：伸縮バネが外されていること
- 油圧シリンダーが外されていること

#### 点検の実施（散布機の左側の例）

- ▶ ロアリンクピン（直径 28 mm）を調量アウトレットの中心に差し込みます。
- ▶ 調量スライドをピンに向かって押し、調整ネジを締めてこの位置にロックしてください。  
下部スケール曲線（調量スケール）のストップ位置は目盛の 85 に設定されています。
- ▶ 位置が正しくない場合は、目盛りを再調整します。

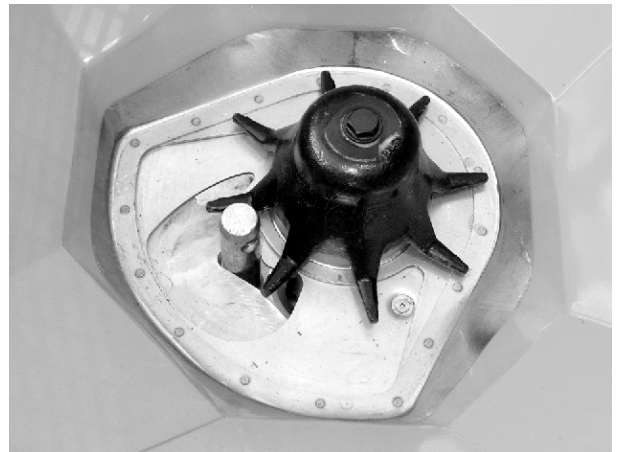


図 65: 調量アウトレットのロアリンクピン

## 設定

- ✓ 調量スライドは手順 2 の位置になっています (ピン側に軽く押された位置)。
- ▶ 下部スケールの固定ネジをゆるめてください。



図 66: 計測スライドの設定スケール

- ▶ スケール全体を動かして、目盛り 85 が正確に表示ポインターの上にくるようにします。
- ▶ スケールを再び締めます。  
右側の計測スライドでも手順 1~4 を繰り返してください。



必ず両方の計測スライドが均一に開くことを確認してください。常に両方の計測スライドで点検を行ってください。

- ▶ K タイプ: 伸縮バネと油圧シリンダーを再び取り付けます。



電子式スライドアクチュエーターの場合も、スケール修正後はコントローラーでスライド点検箇所の修正が必要になります。

- 詳しくはコントローラーの取扱説明書を参照してください。

設定

✓ 計測スライドをボルトに軽く押し付けます。参照: 図 65 調量アウトレットのロアリンクピン。

▶ 下部スケールの固定ネジをゆるめてください。

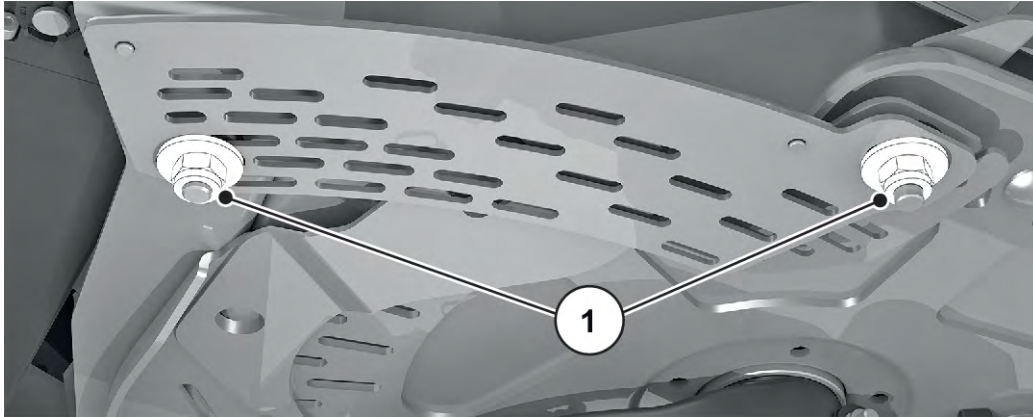


図 67: スケールの固定ネジ

▶ スケール全体を動かして、目盛り 85 が正確に表示ポインターの上にくるようにします。



図 68: 計測スライドのポインターを目盛り 85 に設定

▶ スケールを再び締めます。

右側の計測スライドでも手順を繰り返してください。



必ず両方の計測スライドが均一に開くことを確認してください。常に両方の計測スライドで点検を行ってください。



電子式計測スライドアクチュエーターの場合も、スケール修正後は ISOBUS 機械コントロールユニットでスライドテストポイントの修正が必要になります。

- これには機械コントローラーの取扱説明書を参照してください。
- 偏差が生じた場合は、再キャリブレーションについて販売店または専門工場にお問い合わせください。

## 10.9 放出ポイントの調整

### ■ 肥料放出ポイントの設定

肥料放出ポイントを変えることにより、作業幅を正確に設定するとともに各種肥料に合わせた調整が可能です。

毎シーズン前、またシーズン中でも散布が均一に行われない場合は放出ポイントの設定をチェックしてください。

肥料の放出ポイントはトップスケールから設定します。

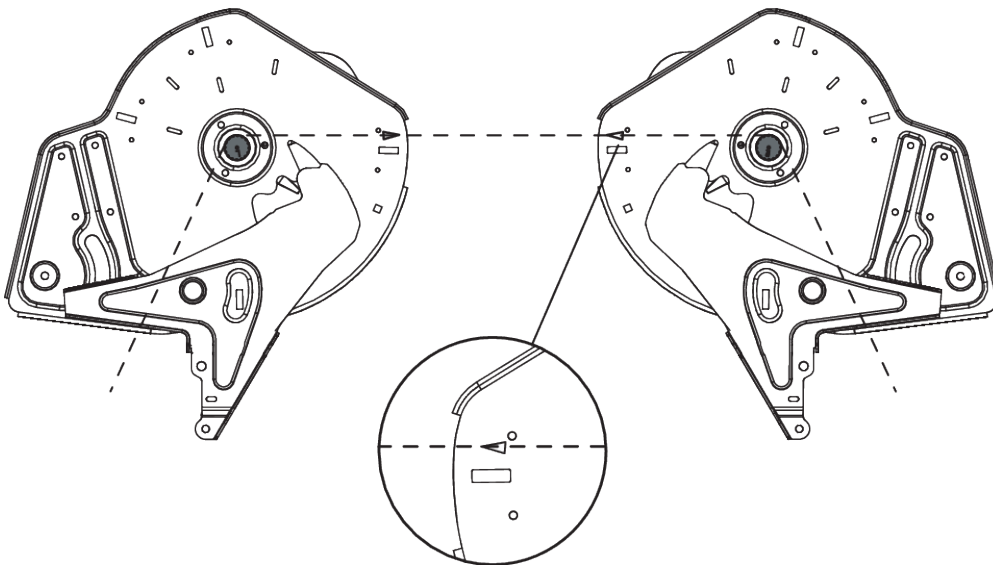


図 69: 肥料放出ポイントの点検



肥料放出ポイントは機械の両側で **同じ位置** に設定する必要があります。このため、常に両側で点検を行ってください。

#### 点検

- ▶ 放出ポイントを **ポジション 6** に設定します
- ▶ 両側の開口部で放出口をブラシと一緒に外します
- ▶ プラスチックレバー(アジテータードライブシャフト)をゆるめ、両アジテーターシャフトのスプラインが見えるまでレバーを引き下げます
- ▶ 進行方向に向かって **後方**へ、両アジテーターシャフトスプライン周囲に細いひもをかけ、ゆるまないようにしっかりと引っ張ります  
通常はここでベースプレートの三角マークがひもと重なるはずです。
- ▶ マークがひもと重ならない場合は、肥料放出ポイントを再調整する必要があります。

### 設定

- ▶ 「放出ポイント表示部」下の調整プレートをゆるめます(自動ロックナット 2つ)。
- ▶ ピンと張ったひもと三角マークが重なるまで、調整ユニットを回します
- ▶ 調整プレートを固定します
- ▶ 両方のプラスチックレバー(アジテータードライブシャフト)を押し上げ、固定します
- ▶ 排出口をブラシごと再び取り付けます
- ▶ **VariSpread** 搭載の機械のみ: 肥料放出ポイントの位置をコントローラーで再度キャリブレーションしてください



図 70: 放出ポイント調整プレートをゆるめる



コントローラー取扱説明書の「Test/diagnosis」の章に記載された指示に従って作業を行ってください。

## 10.10 ギアオイル



**M EMC 機能搭載モデルのギアボックスはメンテナンス不要です。**10 年間使用したらオイル交換を推奨します。また、粉塵含有率の高い肥料を頻繁に使用する場合や散布機を頻繁に洗浄する場合には、より短い間隔でオイル交換を行うことを推奨します。

### 10.10.1 量とタイプ

肥料散布機のギアボックスにはギアオイルを約 **5.5 リットル** 充填できます。オイルはすべて CLP 460 DIN 51517 に準拠しており(SAE 140 GL-4)、ギアボックスの充填に適しています。



使用するオイルは一種類のみにしてください。

- 絶対に混ぜないでください。

### 10.10.2 オイルレベルの点検

#### ■ オイルレベルの点検

ギアボックスは通常の操作状態に合わせて注油されていますが、10 年間使用したらオイル交換を推奨します。

また、粉塵含有率の高い肥料を頻繁に使用する場合や散布機を頻繁に洗浄する場合には、より短い間隔でオイル交換を行うことを推奨します。

#### 前提条件

- 肥料散布機のオイルのチェックや充填は水平な状態で行い、オイルを抜くときは肥料散布機をわずかに傾けてください(約 200 mm)。
- PTO シャフトとトラクターエンジンが停止し、トラクターのイグニッションキーが抜かれていること
- オイルを抜くときは十分に大きな受け容器(容量 11 リットルほど)を用意してください

#### オイルレベルの点検

- ▶ オイルレベルチェックプラグを開きます。

オイルが穴の底縁に達していれば、オイルレベルは正常です。

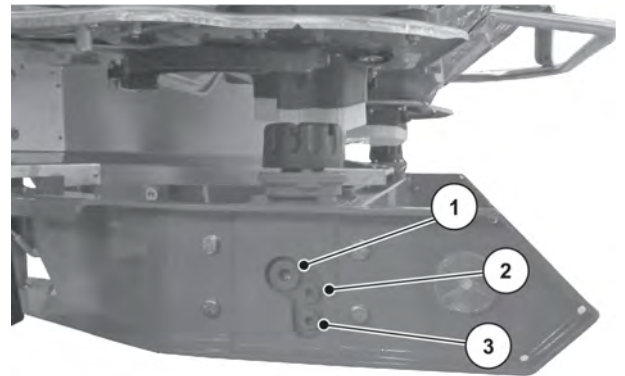


図 71: ギアオイルの充填箇所と放出箇所

- |                   |            |
|-------------------|------------|
| [1] 注入口プラグ        | [3] ドレンプラグ |
| [2] オイルレベルチェックプラグ |            |

### 10.10.3 オイル交換

#### オイルを抜く

- ▶ 肥料散布機を脇へわずかに傾けます(斜めに約 200 mm)。
- ▶ 受け容器をドレンプラグの下に置きます。
- ▶ ドレンプラグをゆるめ、オイルが完全に抜けるようにします。
- ▶ ドレンプラグを元に戻します。

#### 通知!

##### 油圧オイルやギアオイルを不適切に廃棄すると環境汚染のおそれあり

油圧オイルやギアオイルは微生物によって完全に分解されないため、オイルが自由に周囲の環境へと流れ出さないようにしてください。

- ▶ 流れ出したオイルは土砂や吸収性のある物質で吸収するか、流れを食い止めてください。
- ▶ 油圧オイルやギアオイルは所定の容器に入れ、自治体によって定められた規則の指示に従って処分してください。
- ▶ オイルが下水道に流れ込まないようにしてください。
- ▶ 土砂やその他の適材でオイルの進路を遮断し、オイルが排水溝に流れ込まないようにしてください。

### オイルの充填

- ✓ 必ず LS 75W-90 ギアオイルを使用してください。
- ▶ 注入口とオイルレベルチェックプラグを開けます。
- ▶ チェックプラグのオイルレベルが穴の底縁に達するまで、注入口にギアオイルを注入します。
- ▶ 注入口プラグを閉め、チェックプラグすべてを点検します。

## 10.11 ロードセルの潤滑

### ■ 重量計付き散布機

注油箇所は機械全体に割り当てられ、マークが付いています。

次の表示ラベルで注油箇所を認識します。

- 表示ラベルは常に**清潔で読めるような状態**に維持します



図 72: 注油ポイントの表示ラベル

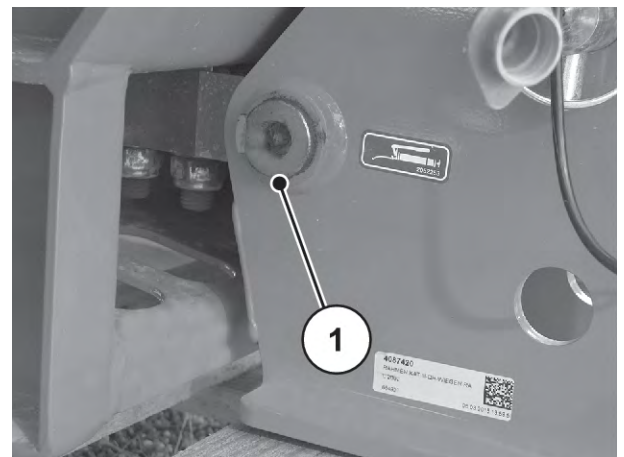


図 73: 重量計の注油ポイント

[1] 注油ポイント

## 10.12 ジョイントシャフトの潤滑

### ■ ジョイントシャフト

- 潤滑油: グリース
- メーカーの取扱説明書を参照

### 10.13 アッパー、ロアリンクの潤滑

#### ■ アッパー、ロアリンクボール

- 潤滑油: グリース

### 10.14 肥料放出ポイント調整の潤滑

#### ■ 肥料放出ポイントの調整

- 潤滑油: オイル
- 常にスムーズに動くよう注意し、定期的にオイルを塗布(外側から内側、台から外部へ)

### 10.15 ブッシュ、ジョイントの潤滑

#### ■ ジョイント、ブッシュ

- 潤滑油: グリース、オイル

## 11 越冬と保存

### 11.1 安全性

#### 通知！

##### 油圧オイルやギアオイルを不適切に廃棄すると環境汚染のおそれあり

油圧オイルやギアオイルは微生物によって完全に分解されないため、オイルが自由に周囲の環境へと流れ出さないようにしてください。

- ▶ 流れ出したオイルは土砂や吸収性のある物質で吸収するか、流れを食い止めてください。
- ▶ 油圧オイルやギアオイルは所定の容器に入れ、自治体によって定められた規則の指示に従って処分してください。
- ▶ オイルが下水道に流れ込まないようにしてください。
- ▶ 土砂やその他の適材でオイルの進路を遮断し、オイルが排水溝に流れ込まないようにしてください。

### 11.2 越冬



冬を越す前に機械をしっかりと洗ってください( 11.3 機械を洗淨します の章を参照)

- ▶ 計測スライド、予備計測スライドを開きます
- ▶ ホースやケーブルは、水が流れ落ちやすいようにプラグを下向きにして吊るします。( 図 51 ケーブルと油圧ホースの収納 の章を参照)
- ▶ 散布機のスイッチを切り、必要に応じてプロップホイールの上に置きます( 4.4.7 プロップホイールの章を参照)
- ▶ ホッパーカバーを閉じます。ホッパー内の湿気を避けるために、少しだけ開いたままにしておきます。
- ▶ 油圧コンポーネントや錆びやすい部品の保存。そのために、適切なサビ止め処理を使用してください。例えば、保護ワックス
- ▶ ホースとケーブルにダストキャップを取り付けます。



端末は屋外に保管しないでください。暖かくて適切な場所に保管してください。

### 11.3 機械を洗淨します

肥料散布機は、使用後と冬期保管前に**必ず**清潔にしてください。

- ▶ 泥除けカバーを取り外します(10.4.1 泥除けカバーの取り外しの章を参照)
- ▶ ホッパー内の安全スクリーンを上折り畳みます(10.3 ホッパー内安全スクリーンを開くの章を参照)
- ▶ 散布ディスクの取外し
- ▶ 洗う前にハブのキャップナットを元に戻します。
- ▶ 計測スライドを完全に開きます。
- ▶ 高圧洗浄する場合には、絶対に水を直接警告サインや電気機器、油圧部品や滑り軸受に噴射しないでください。
- ▶ 放出ダクトとスライドガイド部はしっかり洗浄してください。特に、手の届かない場所の汚れの付着に注意してください。
- ▶ 機械は洗浄後、乾燥させます。



冬を越す前に機械をグリースと注油を行ってください(10 保守および修理の章を参照)

## 11.4 機械を保存します



- スプレーには、承認された環境に適合した防腐剤のみを使用してください。
- 石油ベースの防腐剤(ディーゼルなど)は避けてください。それらは最初の洗浄で洗い流され、下水道に入る可能性があります。
- 塗装面、プラスチック、ゴムシールを侵さない防腐剤のみを使用します。

- ▶ 機械が本当に完全に清潔で乾燥しているときにのみスプレーします。
- ▶ 環境に適合した防錆剤で機械を処理します。
  - ▷ 保護ワックスまたは防腐ワックスの使用をお勧めします。



防腐剤を入手する場合は、専門の販売店または専門のワークショップにお問い合わせください。

次のアセンブリまたは部品を保存します。

- 油圧カプラー、パイプライン、プレス継手、バルブなど、錆びやすいすべての油圧部品
- 亜鉛メッキネジ
- お使いの機械にある場合：
  - ブレーキシステムの部品
  - 空気圧ライン
  - 洗浄後、車軸とドロワーの亜鉛メッキネジに特殊な保護ワックスをスプレーします。



洗浄と保存に関する他の有用な情報は、ビデオ「機械の調子を整えて - 越冬の基本」をご覧ください。

- RAUCH YouTube チャンネルにアクセスしてください。
- ビデオへのリンクはこちら:「[越冬のためのビデオ](#)」

## 12 廃棄処分

### 12.1 安全性

#### 通知！

##### 油圧オイルやギアオイルを不適切に廃棄すると環境汚染のおそれあり

油圧オイルやギアオイルは微生物によって完全に分解されないため、オイルが自由に周囲の環境へと流れ出さないようにしてください。

- ▶ 流れ出したオイルは土砂や吸収性のある物質で吸収するか、流れを食い止めてください。
- ▶ 油圧オイルやギアオイルは所定の容器に入れ、自治体によって定められた規則の指示に従って処分してください。
- ▶ オイルが下水道に流れ込まないようにしてください。
- ▶ 土砂やその他の適材でオイルの進路を遮断し、オイルが排水溝に流れ込まないようにしてください。

#### 通知！

##### 梱包材を不適切に廃棄すると環境汚染のおそれあり

梱包材に含まれている化合物は適切に処理してください。

- ▶ この場合、認可された廃棄物管理会社に梱包材の廃棄を依頼します。
- ▶ 国の規制を遵守してください。
- ▶ 梱包材は焼却処理したり、または家庭ごみとして処分しないでください。

#### 通知！

##### 機械部品を不適切に廃棄すると環境汚染のおそれあり

廃棄処分方法が不適切な場合、環境に悪影響を与えかねません。

- ▶ 廃棄処分は必ず認可された廃棄物処理業者に依頼してください。

### 12.2 機械を廃棄処分する

廃棄処分に関しては無条件に下記の事項が適用されます。該当国の法規制どおりにこれらを基にした処置を講じ、実行に移してください。

- ▶ 肥料散布機の部品、補助剤、燃料などはすべて有資格者が除去を行うこと。
  - ▷ この際、種類別に分別する必要があります。
- ▶ 廃棄物は必ず地方自治体によって定められた規則とリサイクル、または特殊廃棄物処理方法に従い、認可された廃棄物処理業者に処分を依頼してください。

## 13 付録

### 13.1 締め付けトルク表

(メートル並目ねじまたは細目ねじを持つ)ボルトの締め付けトルクと組み立て時のプリロード



記載されている値は乾燥した接合部または僅かに潤滑剤を塗布した接合部に適用されます。  
 垂鉛めっきしたボルトやナットは潤滑油の塗られていない状態では使用しないでください。  
 硬質グリースを使用する場合は、表に記載されている値を 10% 小さくしてください。  
 (自動)ロックンボルトとナットを使用する場合は、表に記載されている値を 10% 大きくしてください。

ISO 262 と ISO 965-2 に準拠したメートル並目ねじまたは細目ねじを持つシャックボルトの締め付けトルクと組み立て時のプリロード ( $v = 0.9$ )

ISO 898-1 に準拠した鋼クラスの品質を持つ締結具

ISO 4014~ISO 4018 に準拠した六角ボルトのヘッド寸法

ISO 4762 に準拠した円筒ボルトのヘッド寸法

EN 20273 に準拠した「中型」の孔

摩擦係数:  $0.12 \leq \mu \leq 0.18$

メートル並目ねじ				
ねじ山	クラス	締め付けトルク		組み立て時の最大 プリロード ( $\mu_{\min} = 0.12$ ) N
		N.m	(lbf.in) lbf.ft	
M4 (X0.7)	8.8	3	(26.5)	4400
	10.9	4.9	(40.7)	6500
	12.9	5.1	(45.1)	7600
M5 (X0.8)	8.8	5.9	(52.2)	7200
	10.9	8.6	(76.1)	10600
	12.9	10	(88.5)	12400
M6 (X1)	8.8	10.1	7.4	10200
	10.9	14.9	11	14900
	12.9	17.4	12.8	17500

メートル並目ねじ				
ねじ山	クラス	締め付けトルク		組み立て時の最大 プリロード ( $\mu_{\min} = 0.12$ ) N
		N.m	(lbf.in) lbf.ft	
M8 (X1.25)	8.8	24.6	18.1	18600
	10.9	36.1	26.6	27300
	12.9	42.2	31.1	32000
M10 (X1.5)	8.8	48	35.4	29600
	10.9	71	52.4	43400
	12.9	83	61.2	50800
M12 (X1.75)	8.8	84	62	43000
	10.9	123	90.7	63200
	12.9	144	106.2	74000
M14 (X2)	8.8	133	98	59100
	10.9	195	143.8	86700
	12.9	229	168.9	101500
M16 (X2)	8.8	206	151.9	80900
	10.9	302	222.7	118800
	12.9	354	261	139000
M18 (X2.5)	8.8	295	217.6	102000
	10.9	421	310.5	145000
	12.9	492	363	170000
M20 (X2.5)	8.8	415	306	130000
	10.9	592	436.6	186000
	12.9	692	510.4	217000
M22 (X2.5)	8.8	567	418.2	162000
	10.9	807	595	231000
	12.9	945	697	271000
M24 (X3)	8.8	714	526.6	188000
	10.9	1017	750.1	267000
	12.9	1190	877.1	313000

メートル並目ねじ				
ねじ山	クラス	締め付けトルク		組み立て時の最大 プリロード ( $\mu_{\min} = 0.12$ ) N
		N.m	(lbf.in) lbf.ft	
M27 (X3)	8.8	1050	774.4	246000
	10.9	1496	1013.3	351000
	12.9	1750	1290.7	410000
M30 (X3.5)	8.8	1428	1053.2	300000
	10.9	2033	1499.4	427000
	12.9	2380	1755.4	499000
M36 (X4)	8.8	2482	1830.6	438000
	10.9	3535	2607.3	623000
	12.9	4136	3050.5	729000

メートル細目ねじ				
ねじ山	クラス	締め付けトルク		組み立て時の最大 プリロード ( $\mu_{\min} = 0.12$ ) N
		N.m	lbf.ft	
M8X1	8.8	26.1	19.2	20200
	10.9	38.3	28.2	29700
	12.9	44.9	33.1	34700
M10X1.25	8.8	51	37.6	31600
	10.9	75	55.3	46400
	12.9	87	64.2	54300
M12X1.25	8.8	90	66.4	48000
	10.9	133	98	70500
	12.9	155	114.3	82500
M12X1.5	8.8	87	64.2	45500
	10.9	128	94.4	66800
	12.9	150	110.6	78200

メートル細目ねじ				
ねじ山	クラス	締め付けトルク		組み立て時の最大 プリロード ( $\mu_{\min} = 0.12$ ) N
		N.m	lbf.ft	
M14X1.5	8.8	142	104.7	64800
	10.9	209	154.1	95200
	12.9	244	180	111400
M16X1.5	8.8	218	160.8	87600
	10.9	320	236	128700
	12.9	374	275.8	150600
M18X1.5	8.8	327	241.2	117000
	10.9	465	343	167000
	12.9	544	401	196000
M20X1.5	8.8	454	335	148000
	10.9	646	476.5	211000
	12.9	756	557.6	246000
M22X1.5	8.8	613	452	182000
	10.9	873	644	259000
	12.9	1022	754	303000
M24X2	8.8	769	567	209000
	10.9	1095	807.6	297000
	12.9	1282	945.5	348000

ネジ A2-70 と A4-70 の許容トルク 長さが最大でネジ径の 8 倍まで		
スレッド	摩擦係数 $\mu$	許容トルク Nm
M5	0.14	4.2
	0.16	4.7
M6	0.14	7.3
	0.16	8.2
M8	0.14	17.5
	0.16	19.6

ネジ A2-70 と A4-70 の許容トルク 長さが最大でネジ径の 8 倍まで		
スレッド	摩擦係数 $\mu$	許容トルク Nm
M10	0.14	35
	0.16	39
M12	0.14	60
	0.16	67
M14	0.14	94
	0.16	106
M16	0.14	144
	0.16	162
M18	0.14	199
	0.16	225
M20	0.14	281
	0.16	316
M22	0.14	376
	0.16	423
M24	0.14	485
	0.16	546
M27	0.14	708
	0.16	797
M30	0.14	969
	0.16	1092

## 14 保証

RAUCH ユニットは近代的な製造方式で十分な注意を払って製造されており、数々の検査が課されています。

そのため、RAUCH では下記の下記の条件が満たされている場合 12 ヶ月の保証期間を設けています：

- 購入日が保証期間の初日に当たります。
- この保証によってカバーされているのは、素材と製造上の故障です。第三者の製品（油圧システム、電気機器）に関しては、各機器メーカーの保証責任とします。保証期間中は製造上の不良や材質不良に対し、故障部分の交換や修理を無料で行います。上記の範囲を超えた改造に対する補償、納入品以外で生じた損傷の緩和・交換などの保証請求権は明確に除外されています。保証サービスは RAUCH 代理工場、または工場によって認可された工場で行われます。
- 以下は保証範囲から除外されます：自然消耗、汚れ、腐食や誤った取扱い・外部要因により生じた故障。納入品のオリジナルの状態に修理や改良が勝手に加えられた場合には、保証は無効になります。また、保証請求は RAUCH オリジナルスペアパーツが使用されなかった場合も無効になります。このため、取扱説明書の指示に従ってください。疑問点がございましたら、代理工場や工場に直接ご連絡ください。保証請求は遅くとも問題発生から 30 日間以内に工場で行ってください。この際、購入日とシリアルナンバーが必要になります。保証枠内で修理が必要となる場合には、RAUCH か指定販売代理店に相談してから認可された工場、または正規代理工場で行ってください。ちなみに、期間内に作業を行っても保証期間が延長されることはありません。配送時の不良は工場の責任ではないため、メーカーの保証責任には含まれません。
- RAUCH 肥料散布機の一部ではない破損に対する保証の請求は受けつけておりません。これはつまり、散布ミスによって生じた二次的損害に対する責任はここに含まれないということです。また、RAUCH 肥料散布機の勝手な改良は間接的損害を引き起こすことがあるため、納入業者はこのような損害に対して責任を持たないものとします。万一経営者や上司の故意、過失によって納入品の故障が人的損傷、または私有財産の物的損傷を引き起こした場合にも納入業者の責任の限りは適応されません。同じく、明確に保証された特性の不良に対しても、納入品以外に起因する損傷から購入者を保護する目的の保証がある場合にも、これは適用されません。

**RAUCH Streutabellen**  
**RAUCH Fertilizer Chart**  
**Tableaux d'épandage RAUCH**  
**Tabele wysiewu RAUCH**  
**RAUCH Strooitabellen**  
**RAUCH Tabella di spargimento**  
**RAUCH Spredetabellen**  
**RAUCH Levitystaulukot**  
**RAUCH Spridningstabellen**  
**RAUCH Tablas de abonado**



<https://streutabellen.rauch.de/>



**RAUCH Landmaschinenfabrik GmbH**

Victoria Boulevard E 200  
77836 Rheinmünster · Germany



info@rauch.de · www.rauch.de

Phone +49 (0) 7229/8580-0