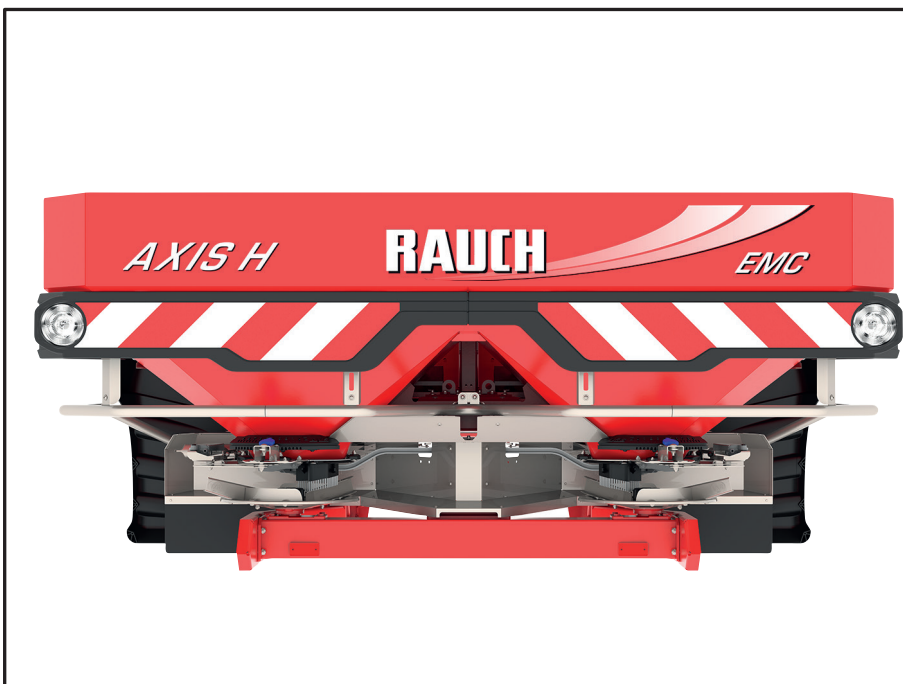




QuickStart Guide



Dieser QuickStart Guide ersetzt in keinem Fall die Betriebsanleitung der Maschine bzw. des Geräts.

Lesen Sie deshalb zuerst die Betriebsanleitung, insbesondere das Kapitel Sicherheit!

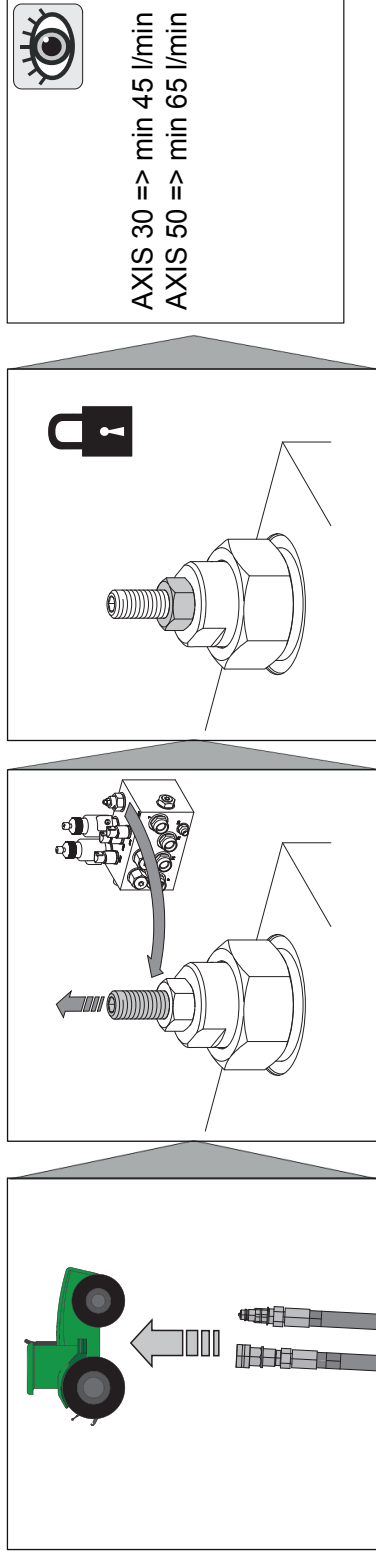


30.2 EMC
50.2 EMC

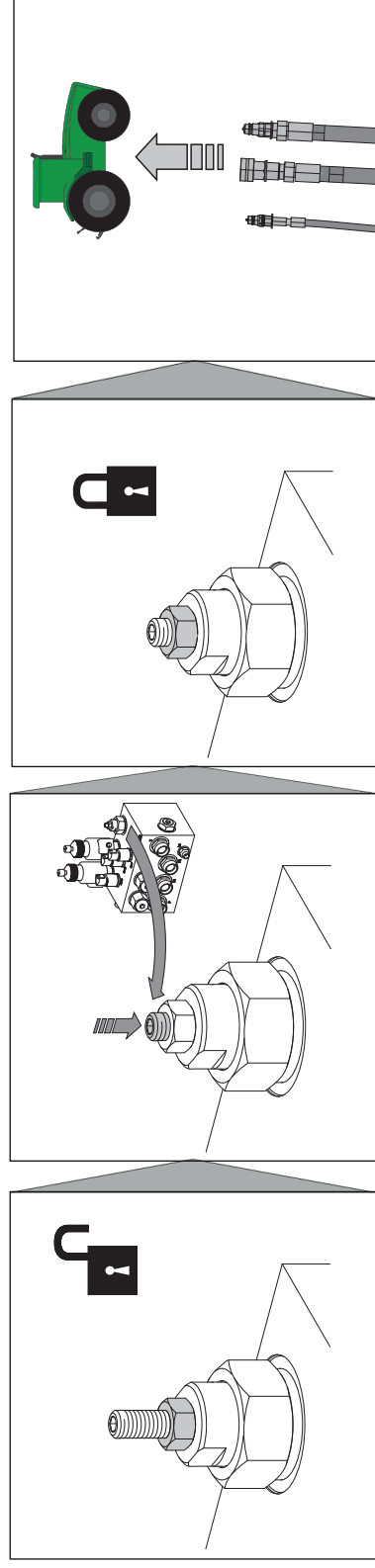
AXIS-H

1. Hydraulik anschließen

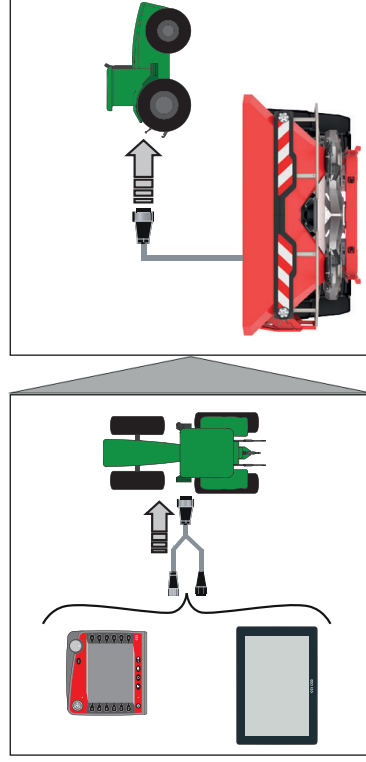
Konstantstrom



Load-Sensing (Option)

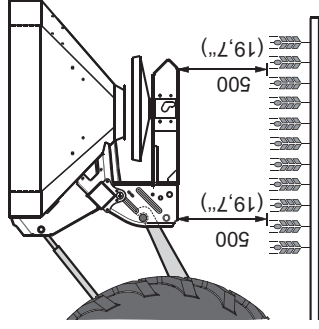


2. Maschinensteuerung anschließen

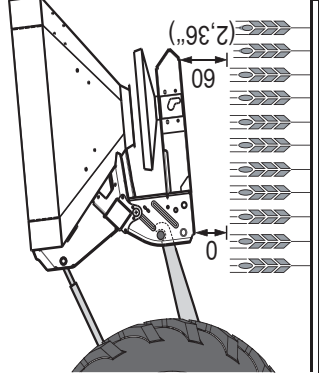


3. Anbauhöhe voreinstellen

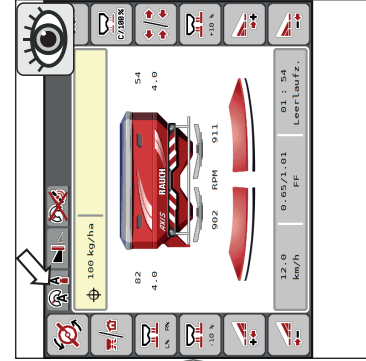
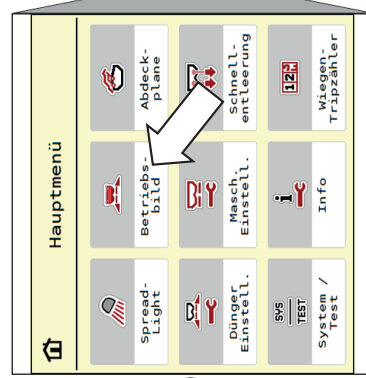
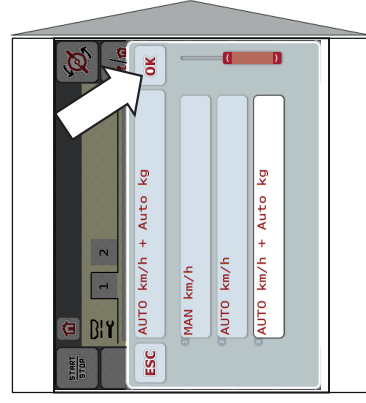
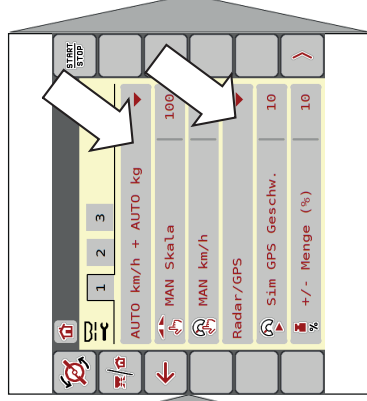
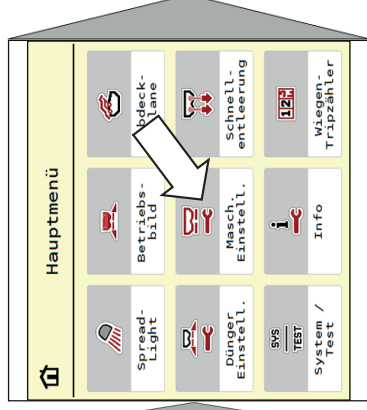
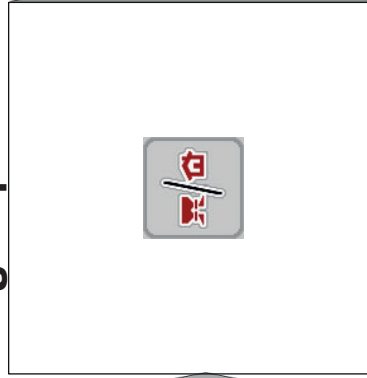
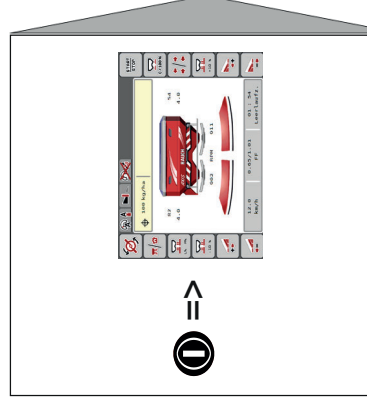
Normaldüngung



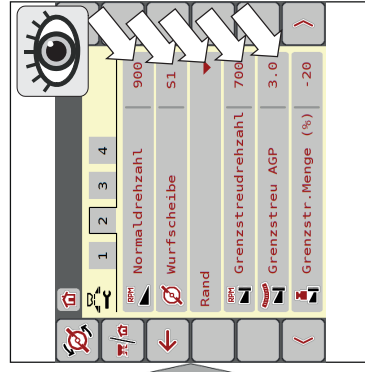
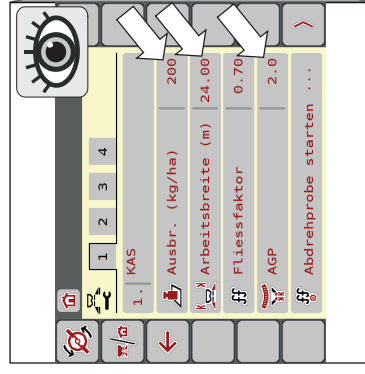
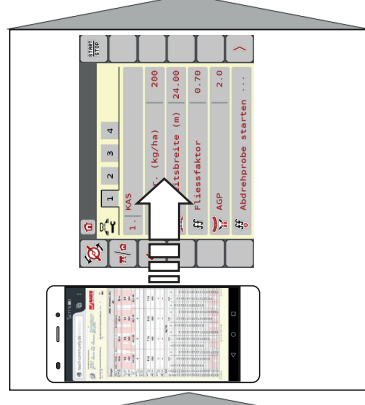
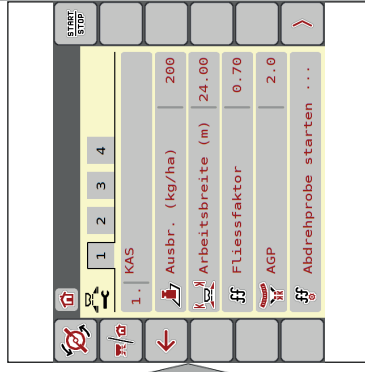
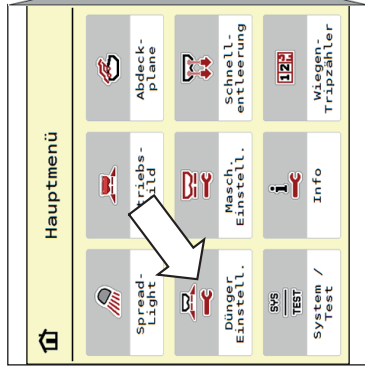
Spätdüngung



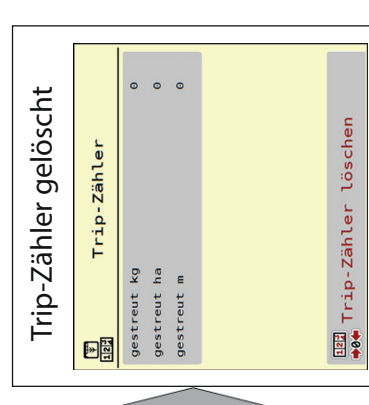
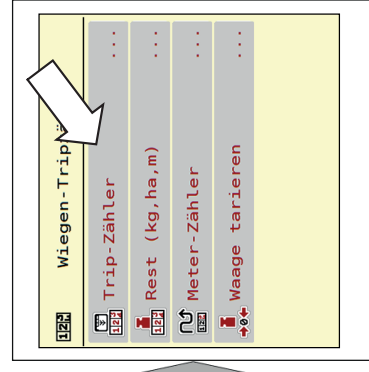
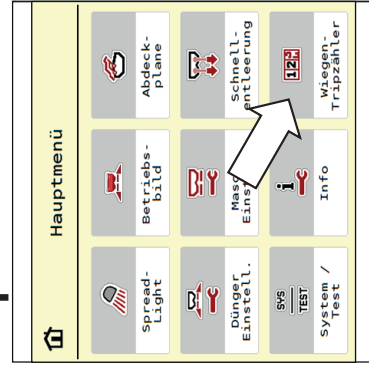
4. Maschineneinstellungen prüfen



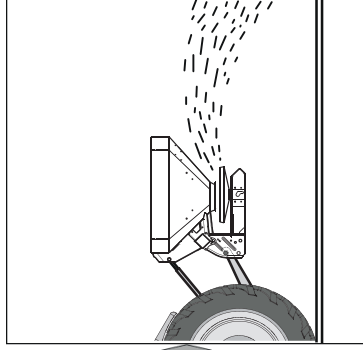
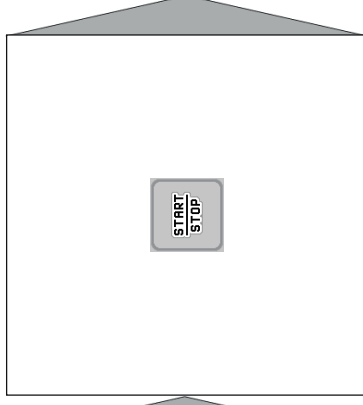
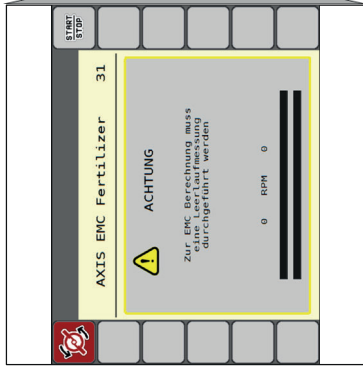
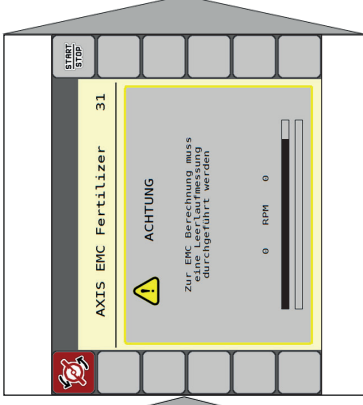
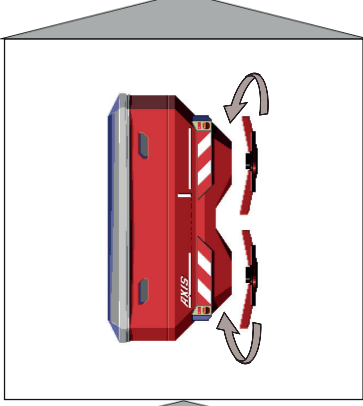
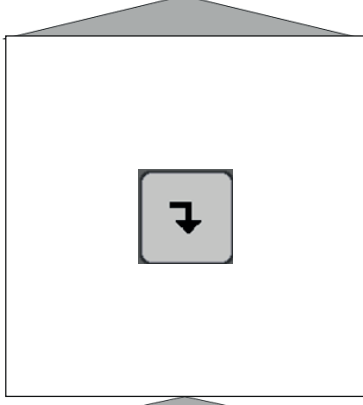
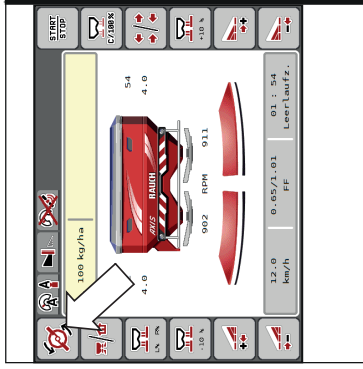
5. Düngereinstellungen eingeben



6. Tripzähler auf Null stellen



7. Leerlaufmessung durchführen



RAUCH Streutabellen
RAUCH Fertilizer Chart
Tableaux d'épandage RAUCH
Tabele wysiewu RAUCH
RAUCH Strooitabellen
RAUCH Tabella di spargimento
RAUCH Spredetabellen
RAUCH Levitystaulukot
RAUCH Spridningstabellen
RAUCH Tablas de abonado



<http://www.rauch-community.de/streutabelle/>



RAUCH Landmaschinenfabrik GmbH



Landstraße 14 · D-76547 Sinzheim



Victoria-Boulevard E200 · D-77836 Rheinmünster



info@rauch.de · www.rauch.de

Phone +49 (0) 7221/985-0

Fax +49 (0) 7221/985-200