



QuickStart Guide



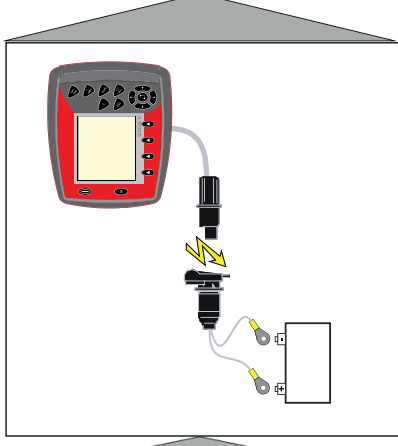
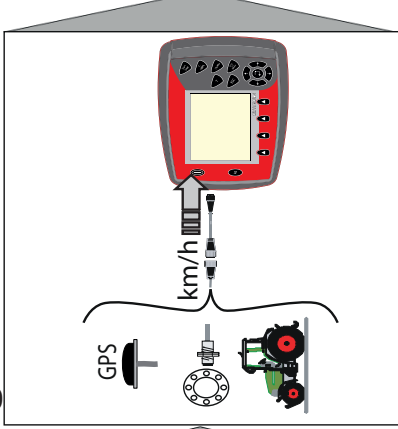
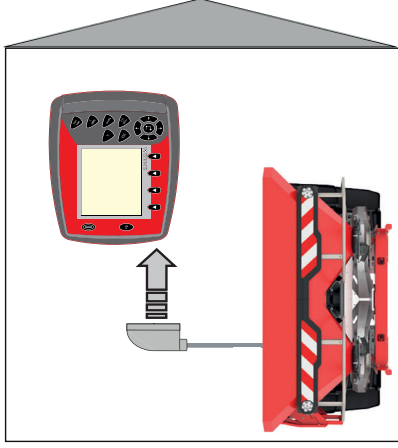
Dieser QuickStart Guide ersetzt in keinem Fall die Betriebsanleitung der Maschine bzw. des Geräts.

Lesen Sie deshalb zuerst die Betriebsanleitung, insbesondere das Kapitel Sicherheit!



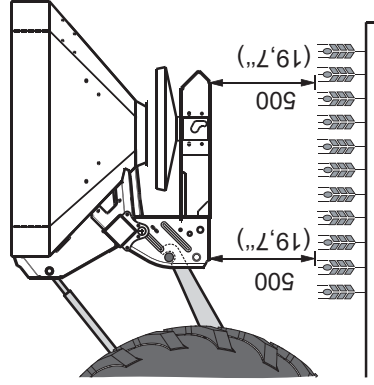
AXIS-M 30.2 Q

1. Maschinensteuerung anschließen

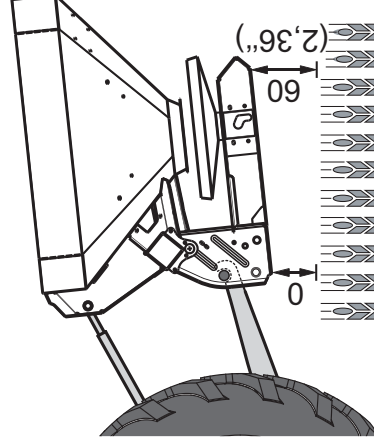


2. Anbauhöhe voreinstellen

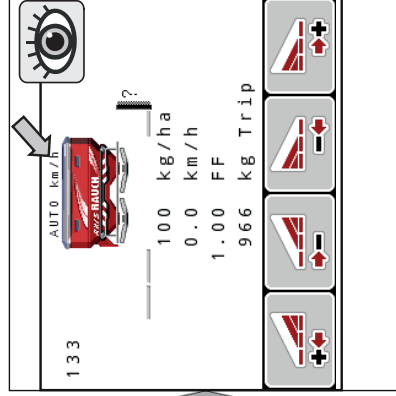
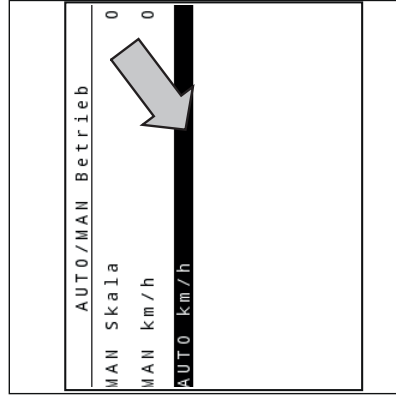
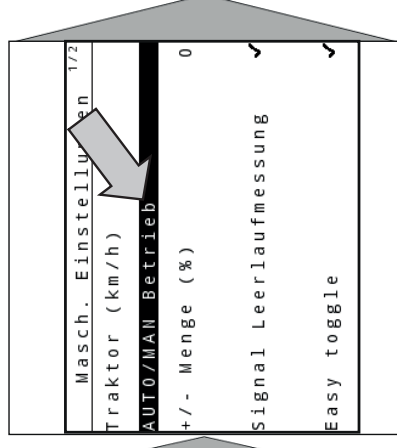
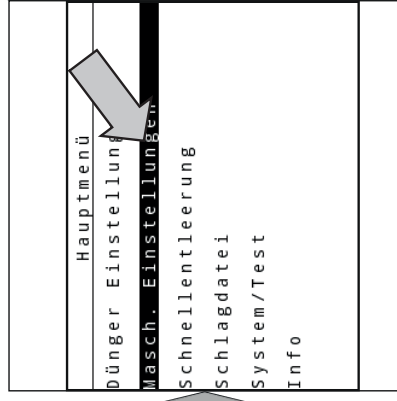
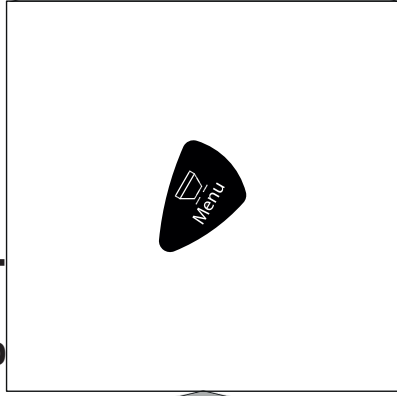
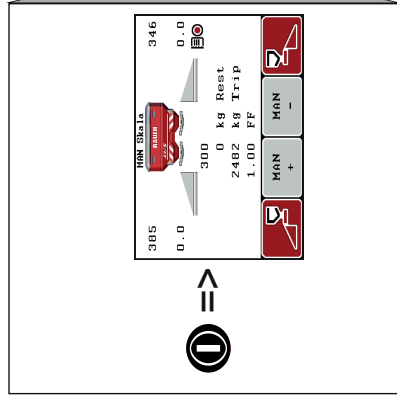
Normaldüngung



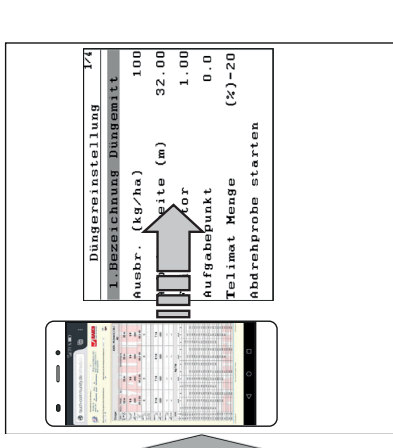
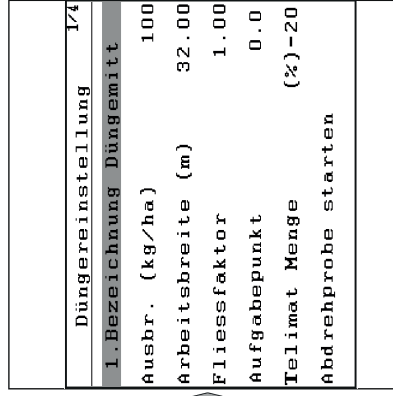
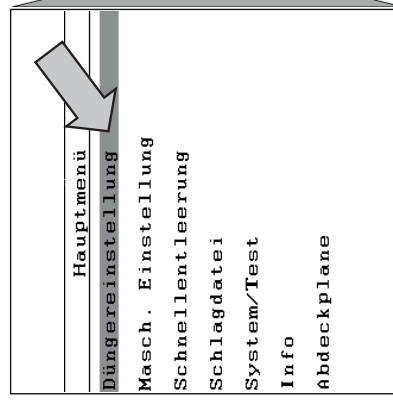
Spätdüngung



3. Maschineneinstellungen prüfen



4. Düngereinstellungen eingeben



5. Abdrehsprobe (min 20 kg)



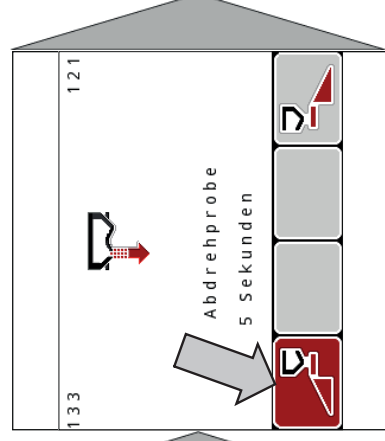
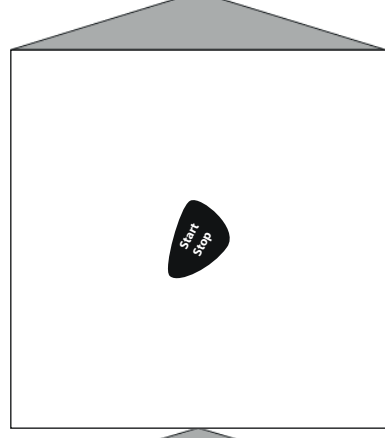
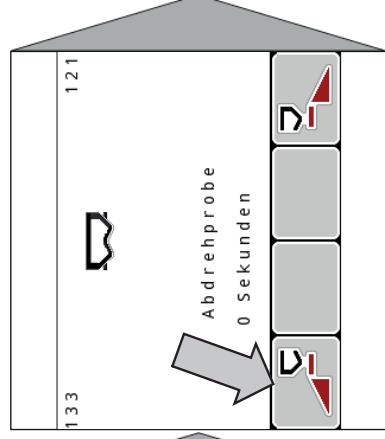
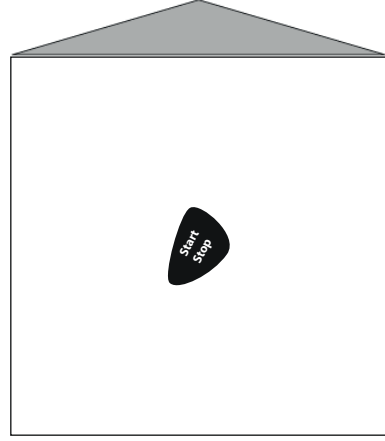
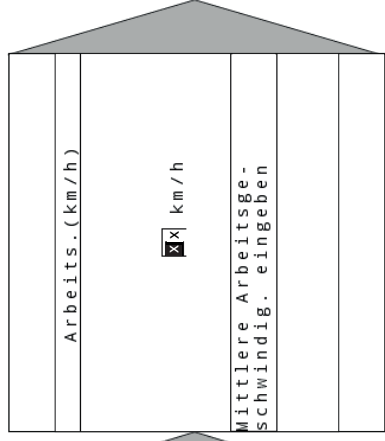
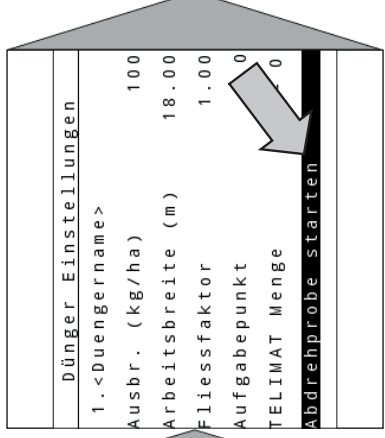
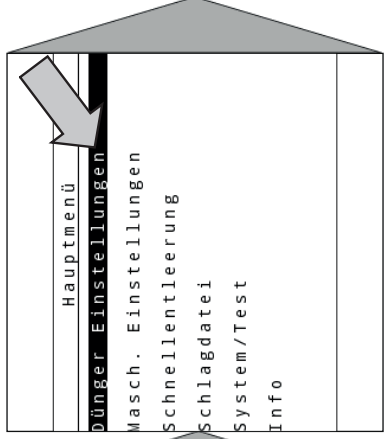
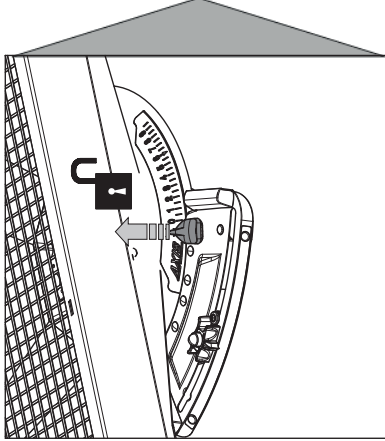
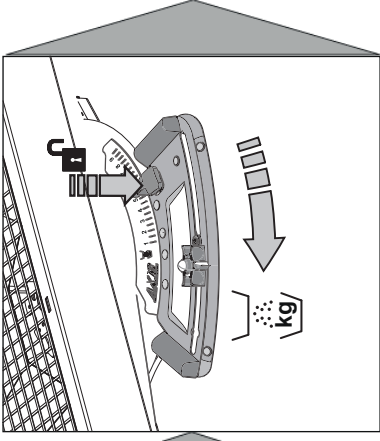
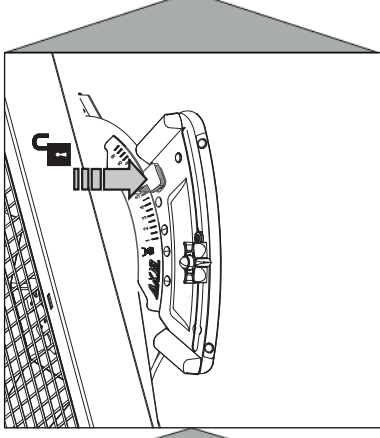
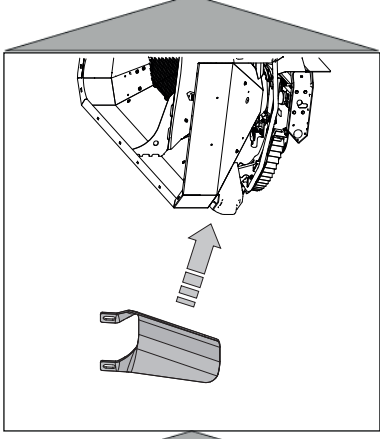
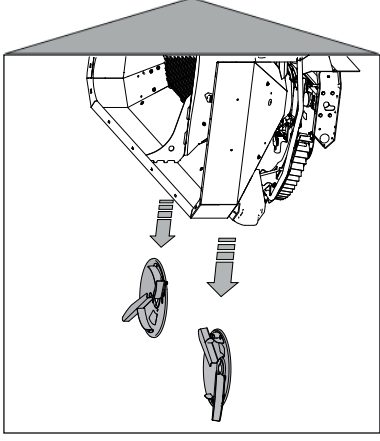
30.2 Q

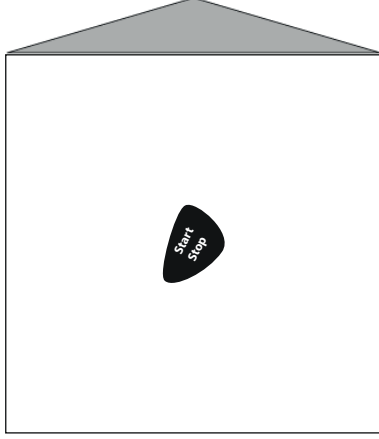
AXIS-M

QuickStart

QuickStart

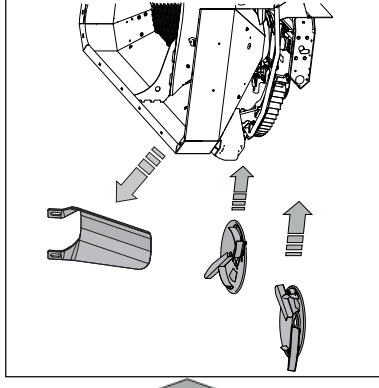
5902865-a-de-0319





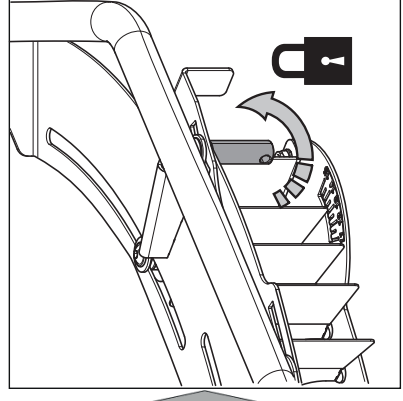
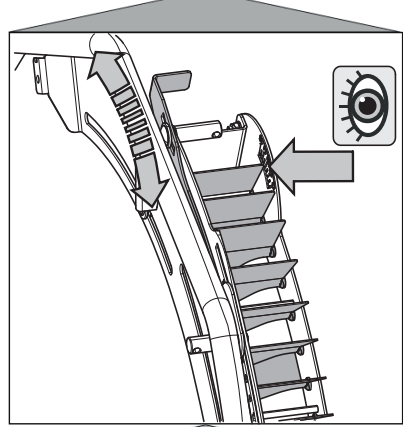
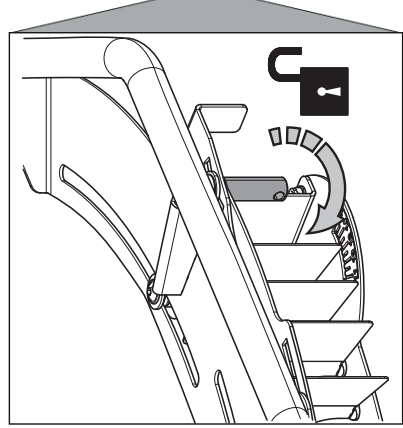
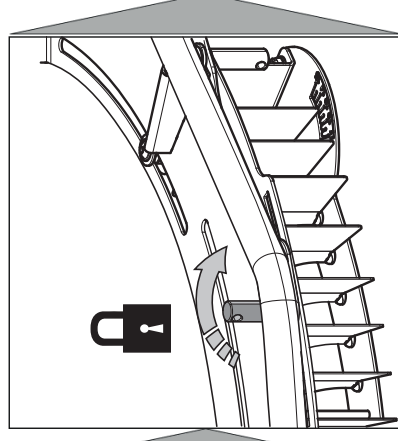
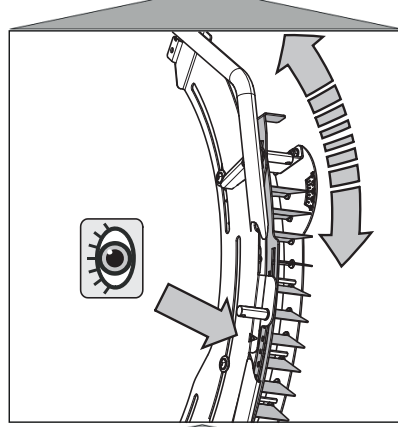
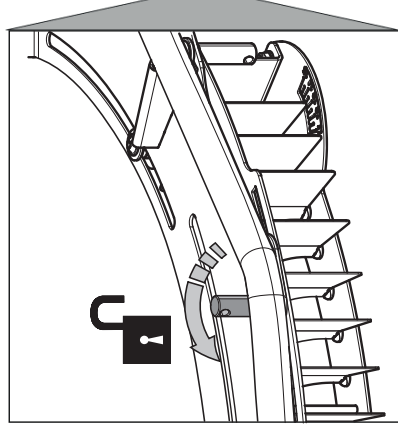
Abdrehprobe	
<input checked="" type="checkbox"/> x.xx kg	
Abgedrehte Menge eingeben:	

Fließfaktor Berechnung	X.YZ
Fließfaktor alt	Z.YX
Fließfaktor neu	
Fließfaktor bestätigen	

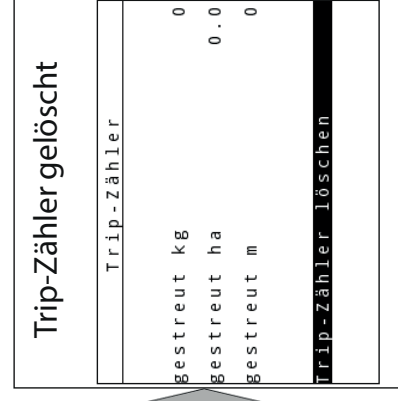
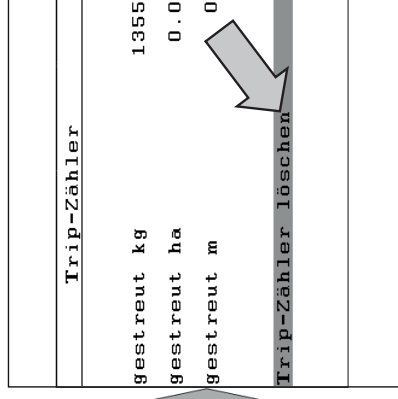
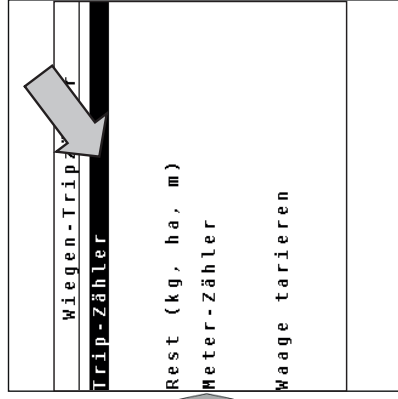
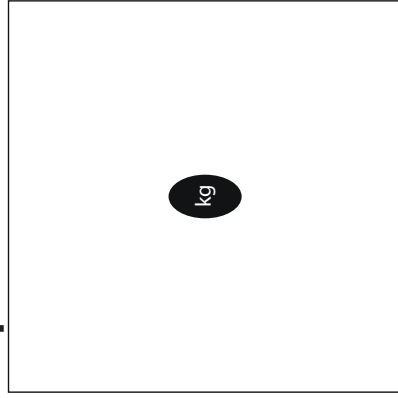


6. TELIMAT einstellen

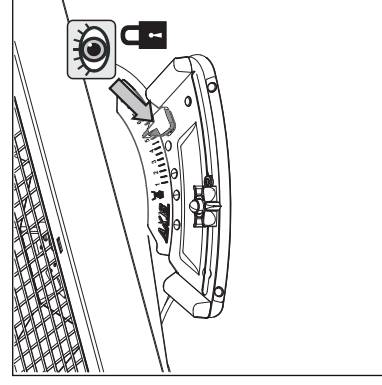
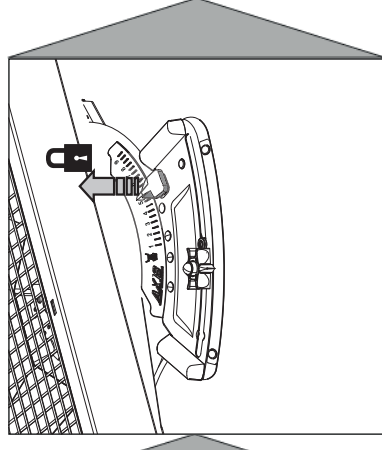
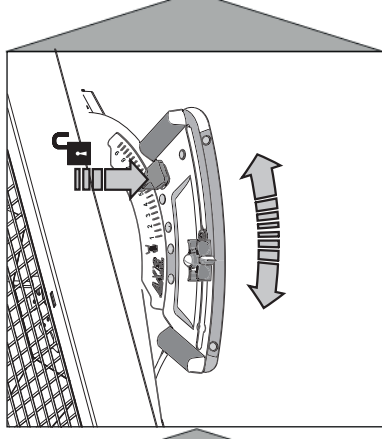
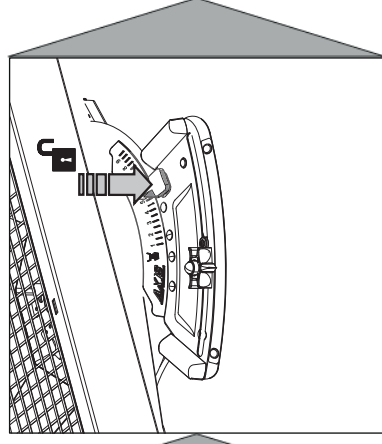
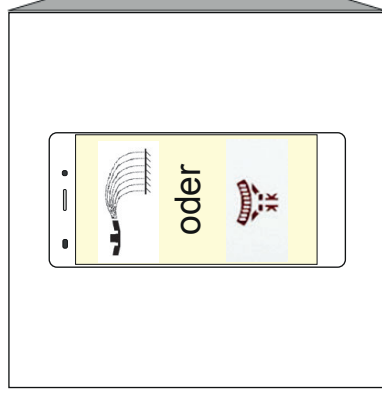
Die Werte die Einstellungen finden Sie in der Streutabelle



7. Tripzähler auf Null stellen



8. Ausgabepunkt einstellen



RAUCH Streutabellen
RAUCH Fertilizer Chart
Tableaux d'épandage RAUCH
Tabele wysiewu RAUCH
RAUCH Strooitabellen
RAUCH Tabella di spargimento
RAUCH Spredetabellen
RAUCH Levitystaulukot
RAUCH Spridningstabellen
RAUCH Tablas de abonado



<http://www.rauch-community.de/streutabelle/>



RAUCH Landmaschinenfabrik GmbH



Landstraße 14 · D-76547 Sinzheim



Victoria-Boulevard E200 · D-77836 Rheinmünster



info@rauch.de · www.rauch.de

Phone +49 (0) 7221/985-0

Fax +49 (0) 7221/985-200