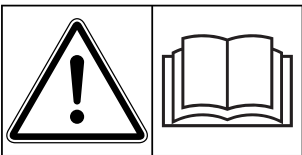


RAUCH



QUANTRON-A



MDS

RE0131TL_B

5902975-**b**-int-0520



Wichtig

de

Sicherheits- und Unfallverhütungsvorschriften

Vor etwaigen Einstell- oder sonstigen Arbeiten z.B. Reinigung, Wartung, Umbau oder Anbau **Zapfwelle ausschalten, Motor abstellen und Zündschlüssel abziehen.**

Beachten Sie auch die Sicherheitshinweise in der Betriebsanleitung zu diesem Zubehör!



Important

en

Accident prevention and safety regulations

Always disconnect the PTO (power take-off) , shut down the engine and remove the ignition key before carrying out any adjustments or other work on the machine (e.g. cleaning, maintenance, additions or modifications).

Refer also to the safety instructions in the user manual provided with the fittings.



Important

fr

Consignes de sécurité et de prévention des accidents

Avant d'éventuels travaux de réglage ou autres, par exemple nettoyage, entretien, transformation ou ajout, **désactiver la prise de force, arrêter le moteur et retirer la clé de contact.**

Respecter également les consignes de sécurité figurant dans le manuel d'utilisation de cet accessoire !



Importante

it

Norme di sicurezza e antinfortunistiche

Prima di qualsiasi intervento di regolazione o lavoro, ad es. pulizia, manutenzione, modifica o montaggio

disinserire la presa di forza, spegnere il motore ed estrarre la chiave dell'accensione.

Rispettare anche le norme di sicurezza contenute nel manuale d'uso di questo accessorio!



Belangrijk

nl

Veiligheids- en ongevalpreventievoorschriften

Voor alle instel- of andere werkzaamheden, bijv. reiniging, onderhoud, ombouwen of aanbouwen **de aftakas uitschakelen, de motor uitzetten en de contactsleutel uit het contactslot trekken.**

Neem ook de veiligheidsinstructies in de bedieningshandleiding ten aanzien van dit accessoire in acht!



Viktigt

sv

Föreskrifter om säkerhet och olycksförebyggande åtgärder

Före inställningar eller andra arbete som t.ex. rengöring, underhåll, ombyggnad eller montering **Stäng av kraftuttaget och motorn samt ta ut tändningsnyckeln.**

Beakta även säkerhetsinformationen i bruksanvisningen för de aktuella tillbehören!



Importante

es

Normativa para la seguridad y prevención de accidentes

Previo a las labores de ajuste o de cualquier otro tipo como, p. ej., limpieza, mantenimiento, modificación o montaje,

desacople el eje de toma de fuerza, apague el motor y extraiga la llave de encendido.

¡Observe asimismo las indicaciones de seguridad contenidas en el manual de instrucciones de este accesorio!



Fontos

hu

Biztonsági és balesetvédelmi előírások

A gép beállítása vagy egyéb munkálatai előtt (pl. tisztítás, karbantartás, átépítés vagy felszerelés) **kapcsolja ki az erőleadó tengelyt, állítsa le a motort és húzza ki a gyújtáskulcsot.**

Ügyeljen a tartozék kezelési útmutatójában található biztonsági tudnivalók betartására.



Viktig

no

Sikkerhets- og ulykkesforebyggende forskrifter

Før eventuelle innstillings- eller andre arbeider som f.eks. rengjøring, vedlikehold, ombygging eller påbygging:

Koble ut tappakselen, slå av motoren og trekk ut tenningsnøkkelen.

Følg også sikkerhetsanvisningene i bruksanvisningen for dette tilbehøret!



Tärkeätä

fi

Turvallisuusmääräykset

Voimanottoakseli on kytkettävä irti, moottori sammutettava ja virta-avain vedettävä irti virtalukosta ennen kaikkia säätö- tai muita toimia kuten esim. puhdistusta, huoltoa, muutostöitä tai lisälaitteiden kytkemistä.

Noudata myös lisävarusteiden käyttöohjeissa olevia turvallisuuteen liittyviä neuvoja!



Wichtig

lb

Virschräfte fir d'Sécherheet a fir Onfäll ze vermeiden

Virun eventuellen Astellungen oder aneren Aarbechten, wéi z.B. Botzen, Manutentioun, Ännerungen oder Erweiterungen,

d'prise de force ausmaachen, de Motor ausmaachen an de Schlëssel erauszéien.

Halt lech w.e.g. och un d'Indikatioune fir d'Sécherheet, déi Dir am Handbuch vun dësem Accessoire fannt!



Ważne

pl

Przepisy bezpieczeństwa i zapobiegania wypadkom

Przed rozpoczęciem wszelkich prac nastawczych lub innych, np. czyszczenie, konserwacja, przebudowa lub montaż

Wyłączyć wał odbioru mocy, zatrzymać silnik i wyciągnąć kluczyk ze stacyjki.

Przestrzegać również wskazówek dotyczących bezpieczeństwa zamieszczonych w instrukcji obsługi tego urządzenia!



Vigtigt

da

Forskrifter om sikkerhed og forebyggelse af ulykker

Før eventuel indstilling eller andet arbejde, f.eks. rengøring, vedligeholdelse, ombygning eller påmontering af dele, skal **kraftudtaget frakobles, motoren standses og tændingsnøglen trækkes ud.**

Følg også sikkerhedsanvisningerne i driftsvejledningen til dette tilbehør!



Važno

hr

Propisi o sigurnosti i sprječavanju nezgode

Prije eventualnih podešavanja ili ostalih radova npr. čišćenja, održavanja, prepravljanja ili montaže

isključite prijenosnik snage, ugasite motor i izvucite ključeve za paljenje.

Uvažite i upute o sigurnosti iz uputa za upotrebu ovog pribora!



Önemli

tr

Güvenlik ve kaza önleme ile ilgili talimatlar

Muhtemel ayar çal işmlarından veya diğer işlerden örn. temizlik, bakım, tadilat veya montaj **muylu mili kapat in, motoru durdurun ve kontak anahtarını çıkarın.**

Bu aksesuarın kullanım kılavuzundaki emniyet talimatlarını da dikkate alın !



Importante

pt

Normas de segurança e prevenção de acidentes

Antes de qualquer trabalho de ajuste ou de outra natureza, como limpeza, manutenção, modificação ou montagem,

desligar o eixo de tomada de força, desligar o motor e retirar a chave da ignição.

Devem também ser tidas em conta as recomendações de segurança constantes do manual de instruções deste acessório!



Pomembno

Varnostni predpisi in predpisi za preprečevanje nesreč

Pred namestitvijo ali drugimi deli ali posegi, na primer čiščenjem, vzdrževanjem, rekonstrukcijo ali montažo, **izklopite kardansko gred, zaustavite motor in izvlecite ključ za vžig.**

sl

Upoštevajte tudi varnostne napotke v navodilih za uporabo te opreme!



Dôležitě

Bezpečnostné predpisy a predpisy na prevenciu úrazov

Pred prípadnými nastavovacími alebo inými prácami, ako napr. čistením, údržbou, rekonštrukciou alebo pristavovaním, **vypnite vývodový hriadeľ, odstavte motor a vytiahnite kúč zo zapalovania.**

sk

Dbajte pritom tiež na bezpečnostné pokyny v návode na obsluhu k tomuto príslušenstvu!



Tähtis

Ohutus- ja ettevaatuseeskirjad

Enne võimalikke seadistus- vm töid, näiteks puhastamine, hooldus, ümber- või juurdeehitus, **tuleb kaitusvõll välja lülitada, mootor seisata ja süütevõti eemaldada.**

et

Järgige ka kõnealuse varustuse Kasutusjuhendis sisalduvaid ohutusjuhiseid!



Svarbu

Saugos ir atsargumo priemonių instrukcijos

Montuojant arba atliekant panašius darbus, pvz., valant, atliekant techninę priežiūrą, atliekant permontavimo arba papildomų įrenginių montavimo darbus **būtina atjungti papildomą ają pavarą, išjungti variklį ištraukti užvedimo raktelį.**

lt

Taip pat laikykitės šio įrenginio eksploatavimo vadove pateiktų saugos nurodymų!



Svarīgi

Norādes drošībai un nelaiemes gadījumu novēršanai.

Pirms iespējamiem iestāšanās vai citiem darbiem, piemēram, tīrīšanas, apkopes, pārbūves vai piebūvēšanas **atslēdziet jūgvārpstu, izslēdziet motoru un izņemiet aizdedzes atslēgu.**

lv

Ievērojiet arī drošības norādes, kas minētas šī piederuma ekspluatācijas instrukcijā!



Důležitě

Bezpečnostní předpisy a předpisy pro ochranu před úrazem

Před případným seřizováním nebo jinou prací, např. čištění, údržba, přestavba nebo montáž, **vypněte vývodovou hřídel, vypněte motor a vytáhněte klíček ze zapalování.**

cs

Dodržujte také bezpečnostní pokyny v návodu k obsluze tohoto příslušenství!



Važno

Propisi za zaštitu na radu i sprečavanje nesreća

Pre eventualnih podešavanja ili ostalih radova npr. čišćenja, održavanja, prepravljanja ili montaže **isključite prenosnik snage, ugascite motor i izvucite ključeve za paljenje.**

sr

Obratite pažnju i na uputstva za zaštitu na radu iz uputstva za upotrebu ovog pribora!



Tábhachtach

Rialúcháin um shábháilteacht agus seachaint timpistí

Déan i gcónaí an Cumhachtdhúiseoir a dhínascadh, an t-inneall a mhúchadh agus an eochair adhainte a bhaint as sula ndéanann tú aon choigeartú nó obair eile ar an meaisín (m.sh. glanadh, cothabháil, breiseáin nó mionathruithe).

ga

Féach freisin na treoracha sábháilteachta i lámhleabhar an úsáideora, a cuireadh ar fáil i dteannta na bhfeisteas seo.



Áriðandi

is

Öryggisleiðbeiningar og fyrirmæli vegna slysa hættu

Á undan stillingavinnu eða öðru viðhaldi t.d. hreinsun, viðgerðum, breytingum eða viðbótum verður að **taka drifskafið úr sambandi, slökkva á mótornum og fjarlægja kveikjulykil.**

Farið einnig eftir öryggisleiðbeiningum í notendahandbókinni sem fylgir þessum búnaði!



Σημαντικό

el

Οδηγίες ασφαλείας και πρόληψης ατυχημάτων

Πριν από κάθε ρύθμιση ή οποιαδήποτε άλλη εργασία, όπως π.χ. καθαρισμός, συντήρηση, τροποποίηση ή επέκταση

απενεργοποιήστε τον κινητήριο άξονα και τον κινητήρα και τραβήξτε το κλειδί ανάφλεξης.

Λάβετε υπόψη και τις υποδείξεις ασφαλείας του εξοπλισμού αυτού, που περιέχονται στο παρόν εγχειρίδιο λειτουργίας!



Важно

ru

Предписания по технике безопасности и правила безопасности

Перед выполнением настройки или других работ, например чистки, технического обслуживания, переоборудования или установки, **выключите вал отбора мощности, отключите двигатель и выньте ключ зажигания.**

Выполняйте указания по технике безопасности, содержащиеся в инструкции по эксплуатации этих принадлежностей!



Увага!

uk

Вказівки з техніки безпеки та запобігання нещасним випадкам

Перед виконанням будь-яких установочних чи інших робіт, таких як чищення, технічне обслуговування, монтаж або демонтаж, **необхідно зупинити розподільчий вал, вимкнути мотор та витягнути ключ запалення.**

Також дотримуйтеся вказівок з техніки безпеки, що подані в інструкції з користування обладнанням!



Важно

bg

Правила по техника на безопасност и охрана на труда

Преди евентуални работи по настройката или други работи, напр. почистване, поддръжка, реконструкция или пристрояване

изключете силоотводния вал, спрете двигателя и извадете ключа за запалването.

Съблюдавайте и инструкциите по безопасността в ръководството за работа към тези принадлежности!



Important

ro

Prevederi de siguranță și prevenire a accidentelor

Înainte de orice lucrări de instalare sau de alt fel, cum ar fi curățarea, întreținerea, modificarea sau montarea de piese suplimentare **a se decupla priza de putere, a se opri motorul și a se scoate cheia de contact.**

Respectați și indicațiile de siguranță din manualul de utilizare al acestui accesoriu!



重要

ja

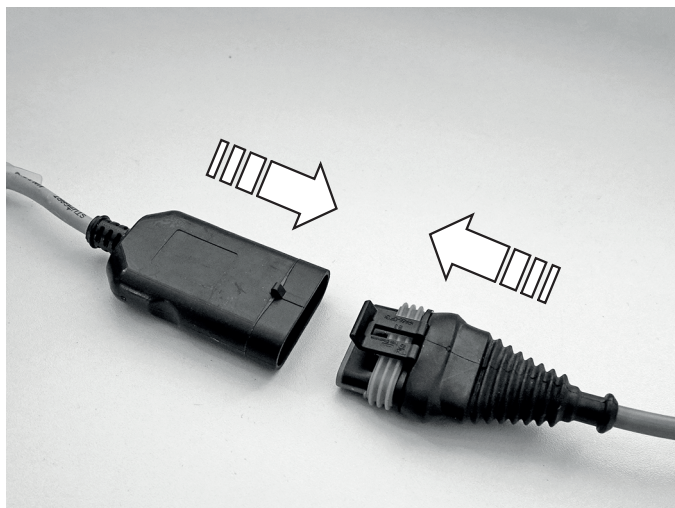
安全規定および 事故防止規定

調整作業または清掃、メンテナンス、改造、取り付けなどの作業を行う際は、あらかじめ動力取り出し装置の電源を切り、エンジンを停止させ、イグニッションキーを抜いてください。

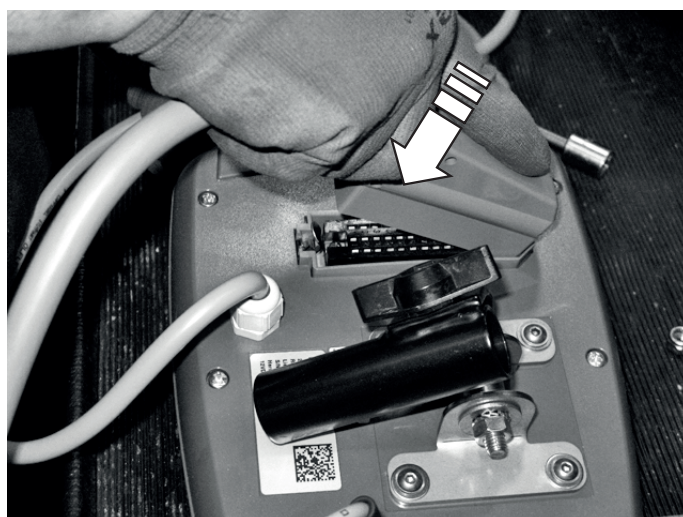
また、本付属品の取扱説明書に記載されている安全上の注意事項も守ってください！



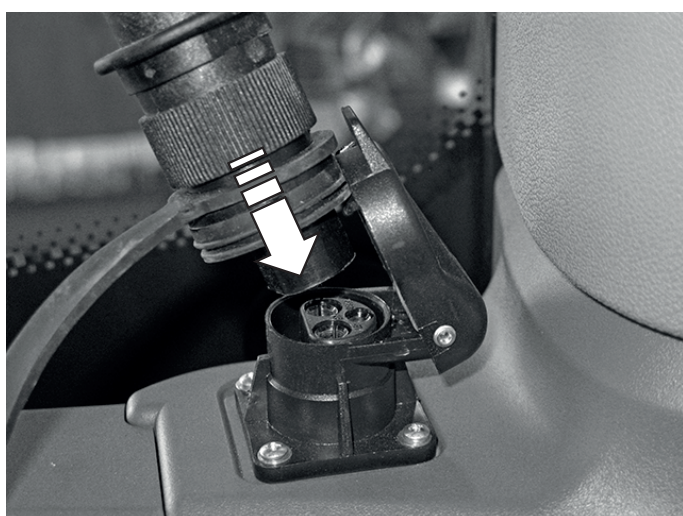
1



2



3





4



5



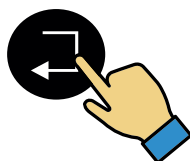


MDS.2 + QUANTRON-A

6

de: System / Test	lt: Sistema / testas
en: System/Test	lv: Sistēma / pārbaude
fr: Système/Tests	nl: Systeem/test
bg: Система / тест	no: System / test
cs: Systém/test	pl: System/test
da: System / test	pt: Sistema/Teste
el: Σύστημα/Δοκιμή	ro: Sistem/test
es: Sistema/prueba	ru: Тестирование системы
et: Süsteem / test	sl: Sistem/preizkus
fi: Järjestelmä / testi	sk: Systém/Test
hu: Rendszer/teszt	sr: Sistem/Test
hr: Sustav / test	sv: System/test
is: Kerfi/prófun	tr: Sistem / Test
it: Sistema/Test	uk: Системи/Тестування

Main menu
Fertiliser settings
Machine settings
Fast emptying
Field data
System / Test
Info
Hopper cover



7

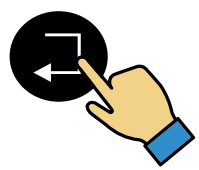
de: Sprache	lt: Kalba - Language
en: Language	lv: Valoda - Language
fr: Langue - Language	nl: Taal - Language
bg: Език - Language	no: Språk - Language
cs: Jazyk - Language	pl: Język - Language
da: Sprog - Language	pt: Idioma - Language
el: Γλώσσα - Language	ro: Limbă - Language
es: Idioma - Language	ru: Язык - Language
et: Keel - Language	sl: Jezik - Language
fi: Kieli - Language	sk: Jazyk - Language
hu: Nyelv - Language	sr: Jezik - Language
hr: Jezik - Language	sv: Språk - Language
is: Tungumál	tr: Dil - Language
it: Lingua - Language	uk: Мова - Language

System / Test		1/2
Brightness		
Language		
Display configuration		
Mode		Expert
Test/diagnosis		
Date		20.09.19
Time		06:01



8

Language		1 / 4
Deutsch	DE	
Français	FR	
English	UK	✓
Nederlands	NL	
Italiano	IT	
Español	ES	
русский	RU	



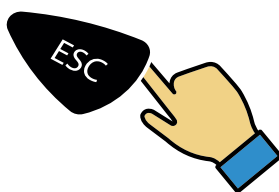
9





10

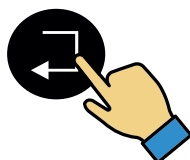
Language		1 / 4
Deutsch	DE	
Français	FR	
English	UK	
Nederlands	NL	
Italiano	IT	
Español	ES	
русский	RU	



11

de: Test/Diagnose	It: Testas/diagnostika
en: Test/Diagnosis	Iv: Pārbaude/diagnostika
fr: Test/Diagnostic	nl: Test/diagnose
bg: Тест/диагностика	no: Test/diagnose
cs: Test/diagnostika	pl: Test/diagnosyka
da: Test/diagnose	pt: Teste/Diagnóstico
el: Δοκιμή/Διάγνωση	ro: Test/Diagnoză
es: Prueba/diagnóstico	ru: Тест/диагностика
et: Test/diagnostika	sl: Preizkus/diagnoza
fi: Testi/Diagnoosi	sk: Test/diagnostika
hu: Teszt/diagnózis	sr: Test/Dijagnoza
hr: Test/dijagnoza	sv: Test/Dijagnoza
is: Prófun/greining	tr: Test/Teşhis
it: Test/diagnosi	uk: Тест/діагностика

System / Test		1 / 2
Brightness		
Language		
Display configuration		
Mode	Expert	
Test/diagnosis		
Date	08.09.19	
Time	09:07	





MDS.2 + QUANTRON-A

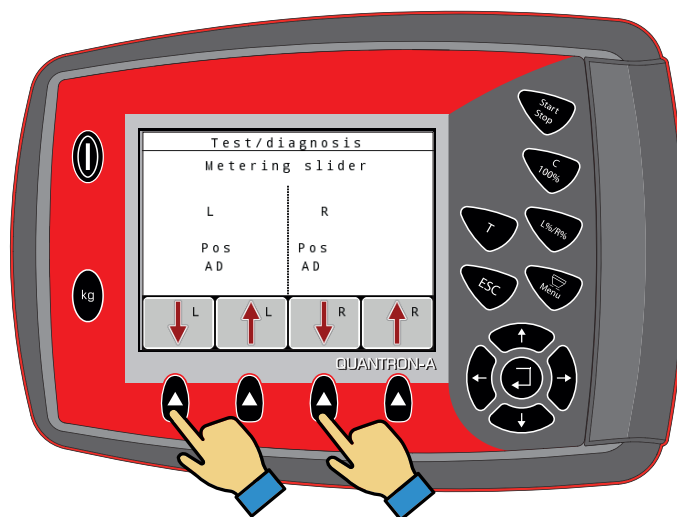
12

de: Dosierschieber	lt: Dozavimo sklendė
en: Metering slider	lv: Dozēšanas aizbīdnis
fr: Vanne de dosage	nl: Doseerschuiif
bg: Дозиращ шибър	no: Doseringsstryver
cs: Dávkovací hradítko	pl: Zasuwa dozująca
da: Doseringsstryder	pt: Corrediça de dosagem
el: Συρόμ. δοσομετρητής	ro: Șuber dozare
es: Corred. dosificación	ru: Заслонка
et: Doseerimisklapp	sl: Dozirna loputa
fi: Annostusluisti	sk: Dávkovací posúvač
hu: Adagoló tolóajtó	sr: Klizač dozera
hr: Klizač	sv: Doseringsslid
is: Skömmtunarp	tr: Sürücü
it: Dosatore	uk: Заслінка дозатора

Test/diagnosis		1/2
Test points slider		
Metering slider		
Voltage		
Level sensor		



13

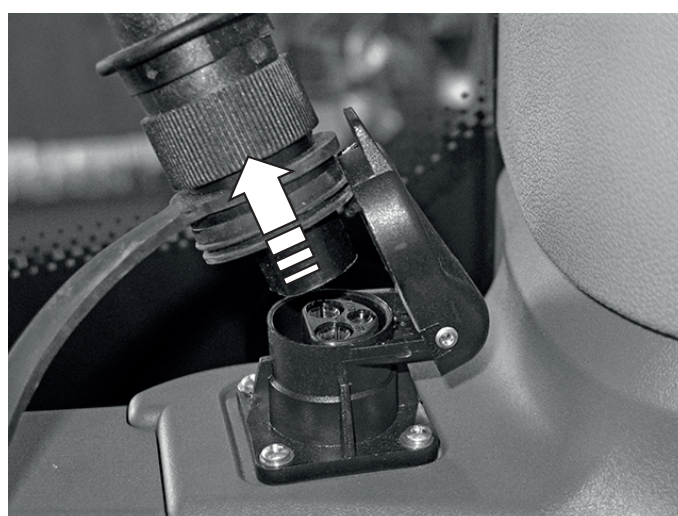


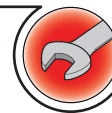


14

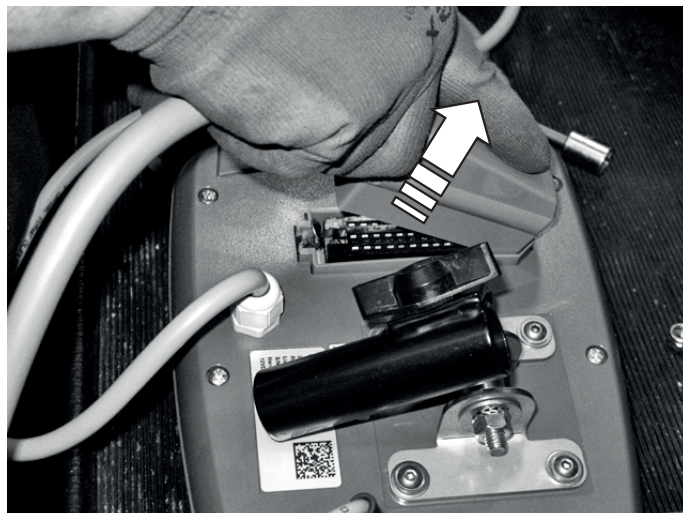


15

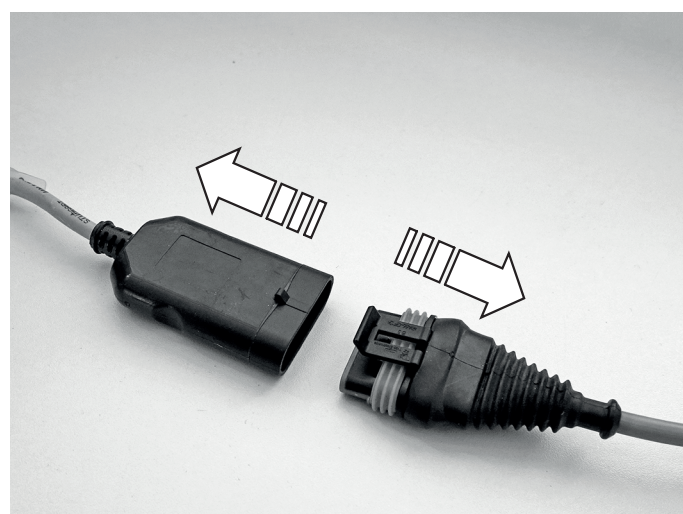


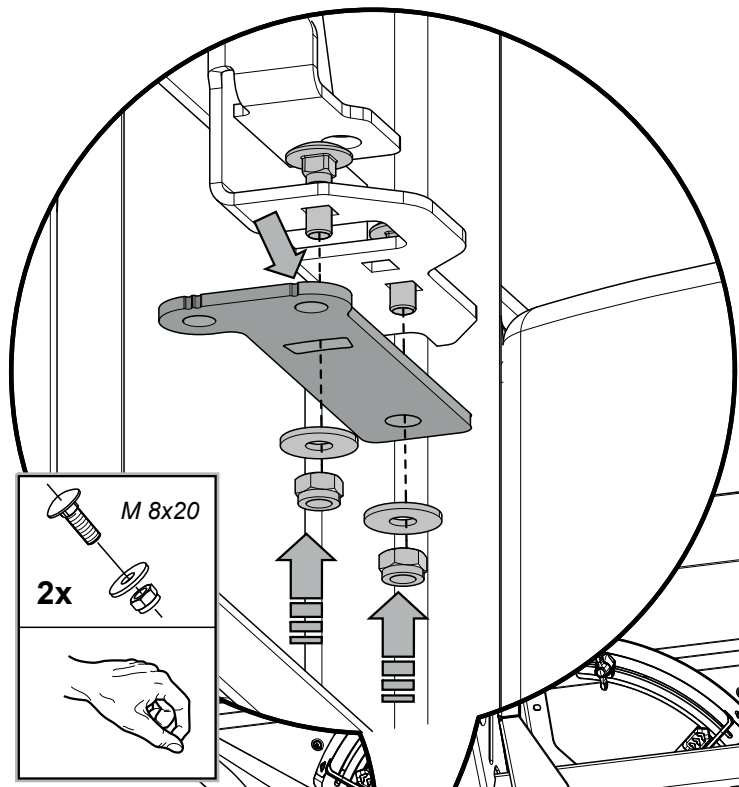


16

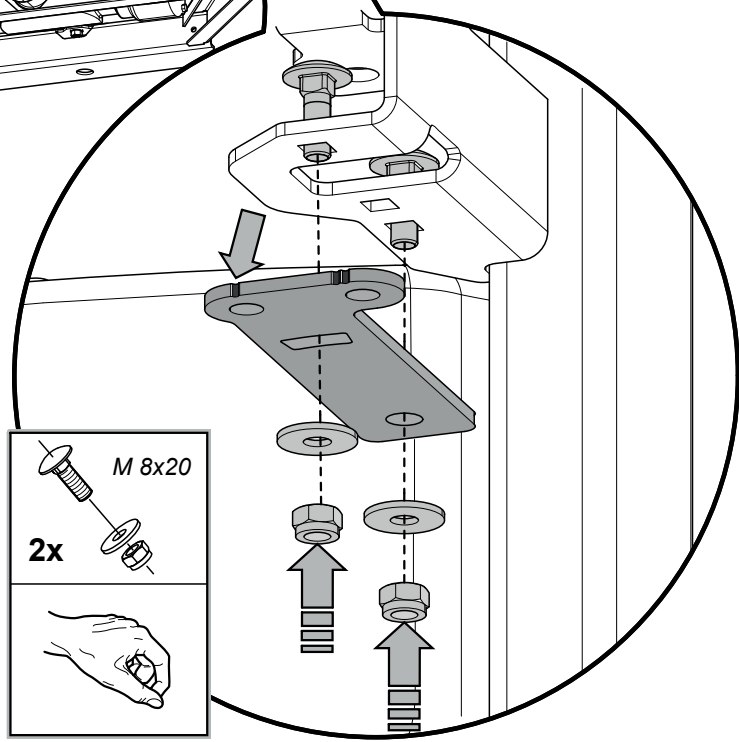
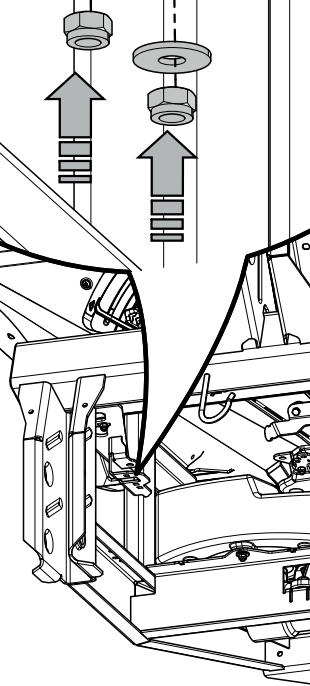
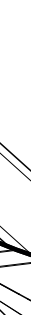


17



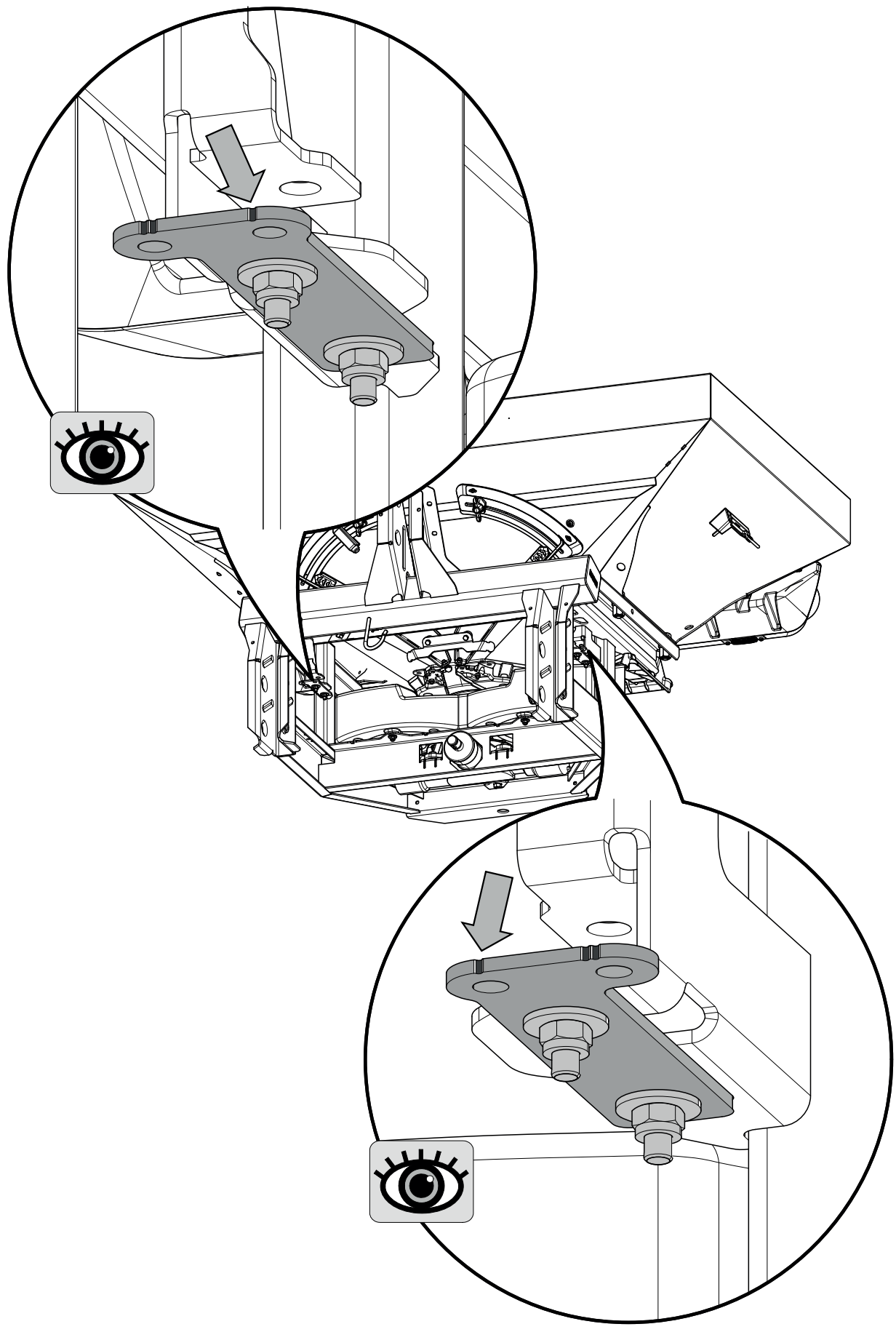


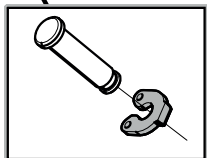
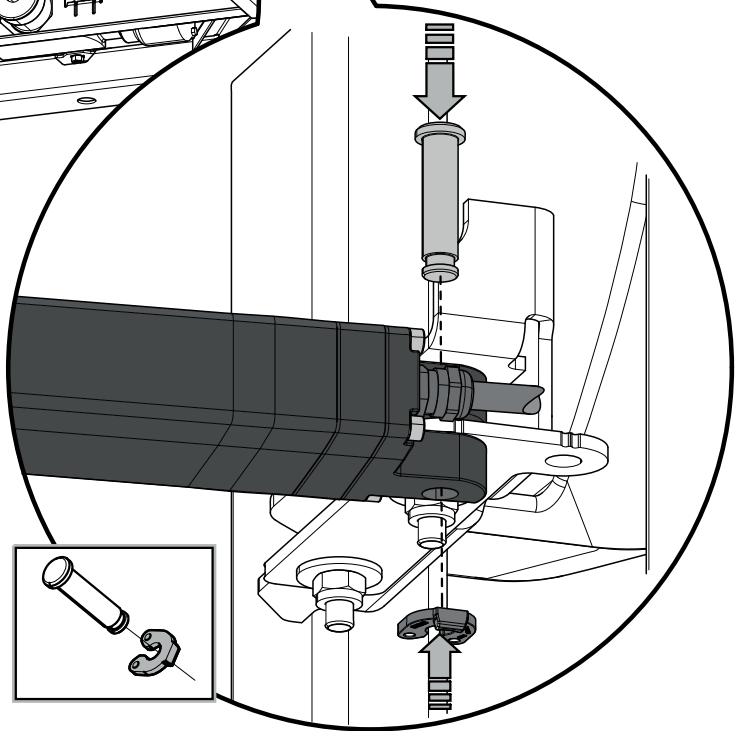
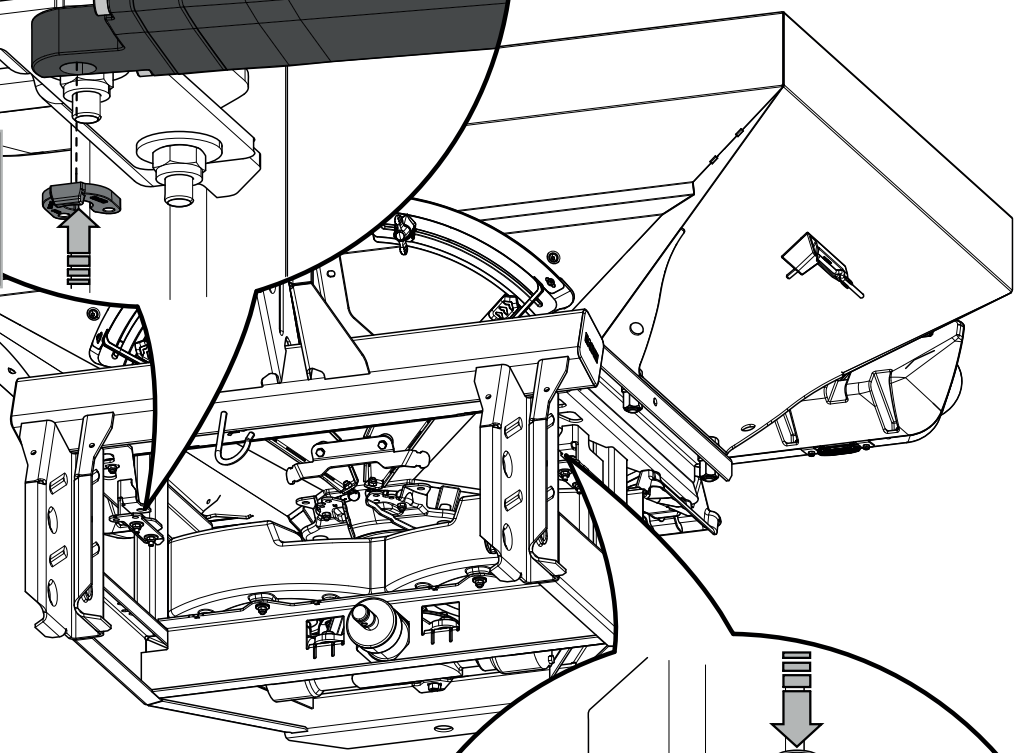
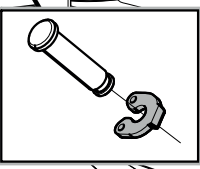
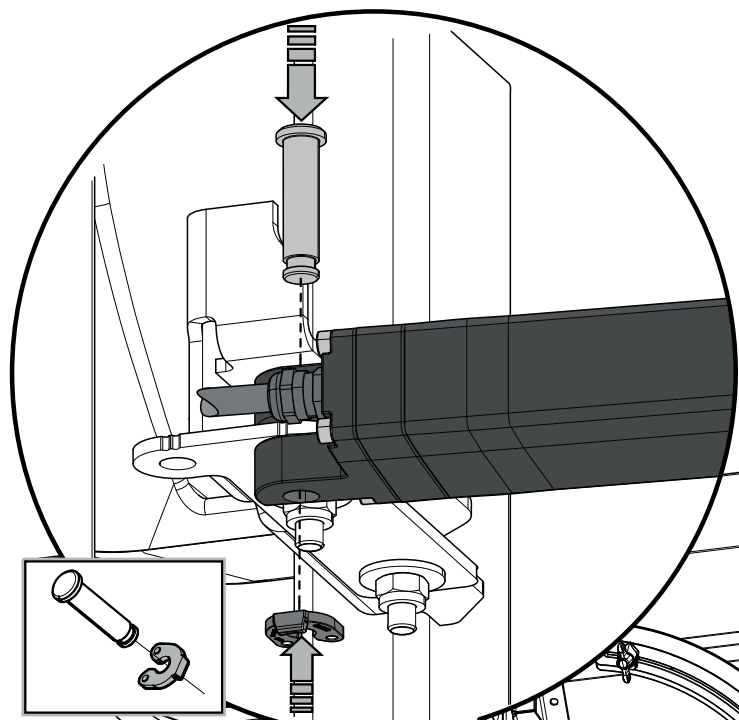
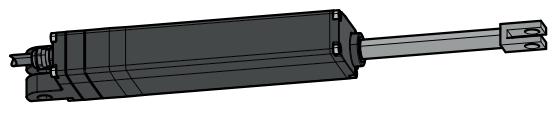
M 8x20
2x

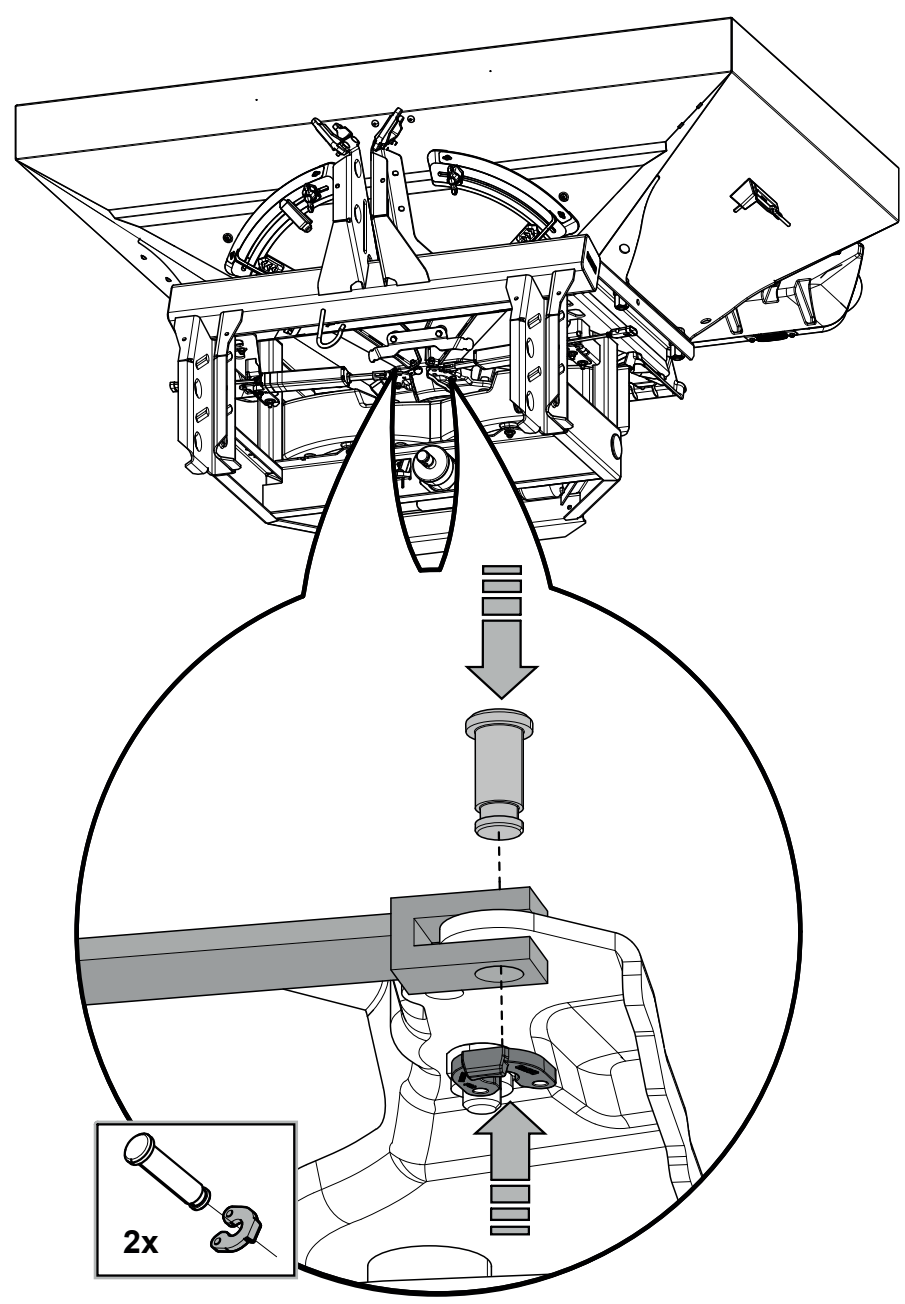
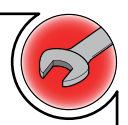


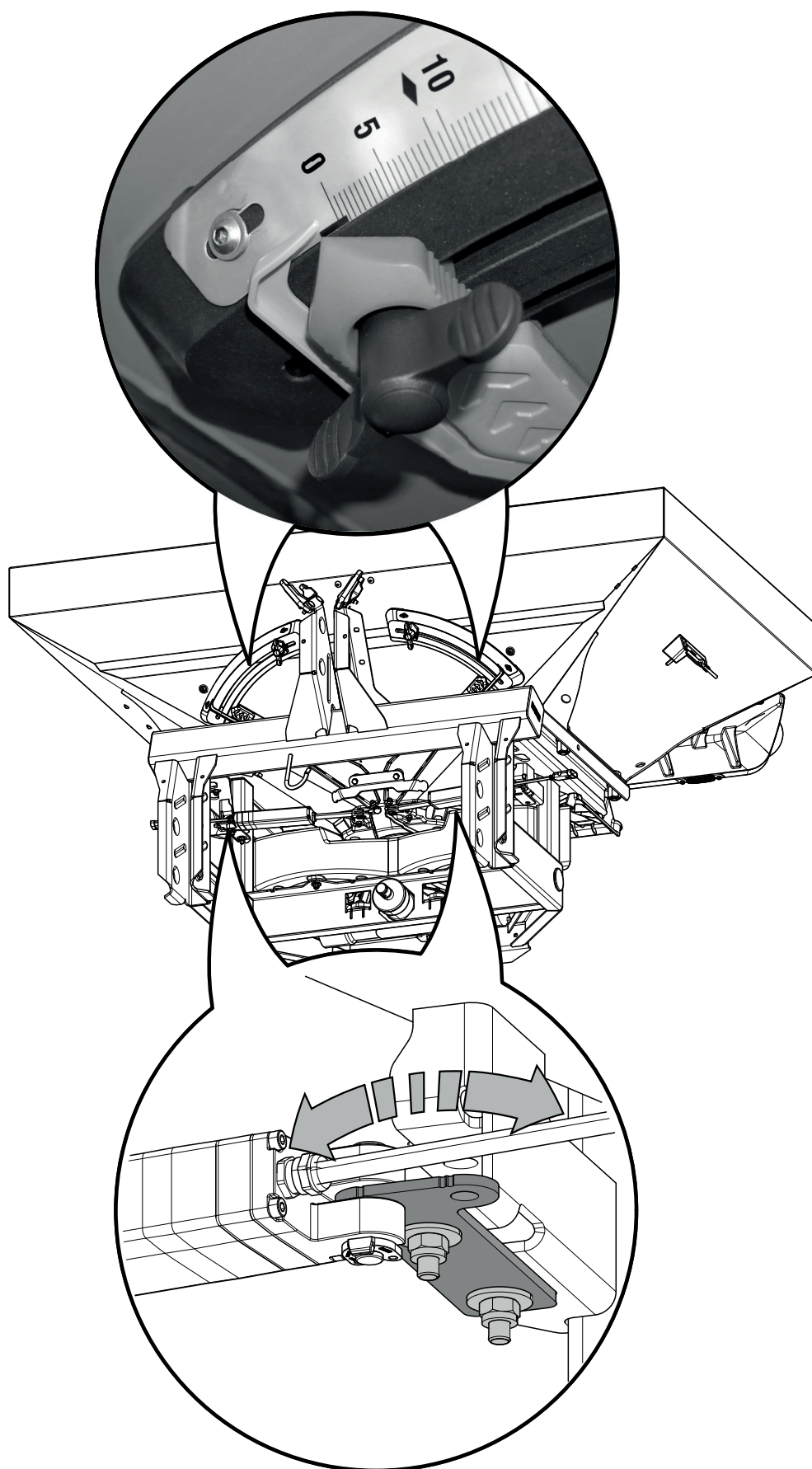
M 8x20
2x

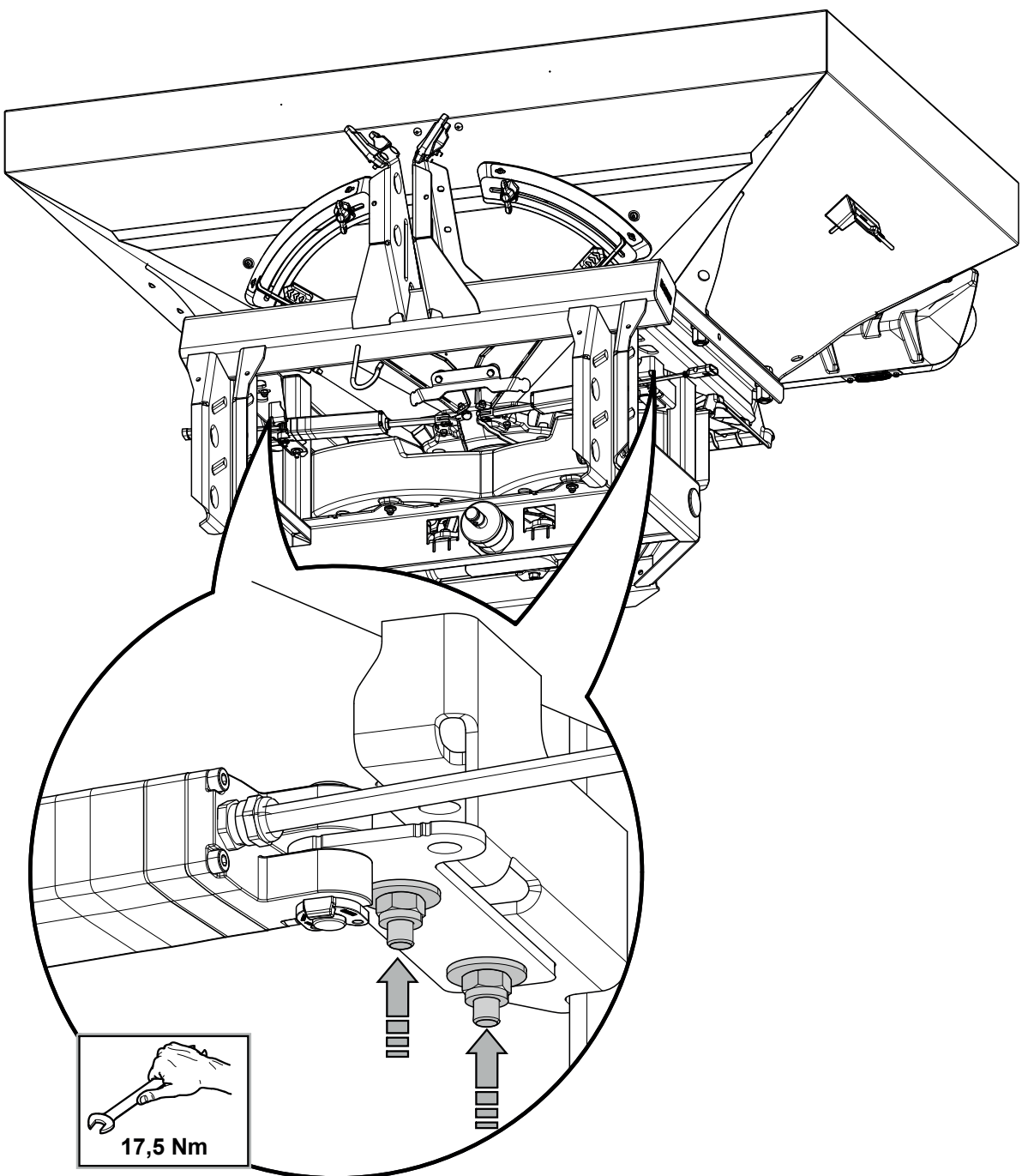


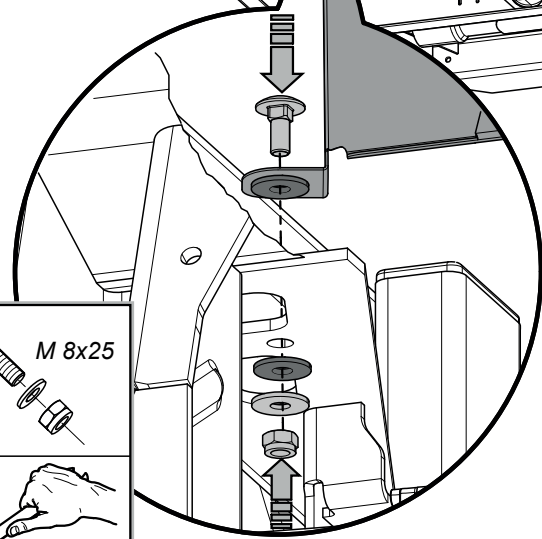
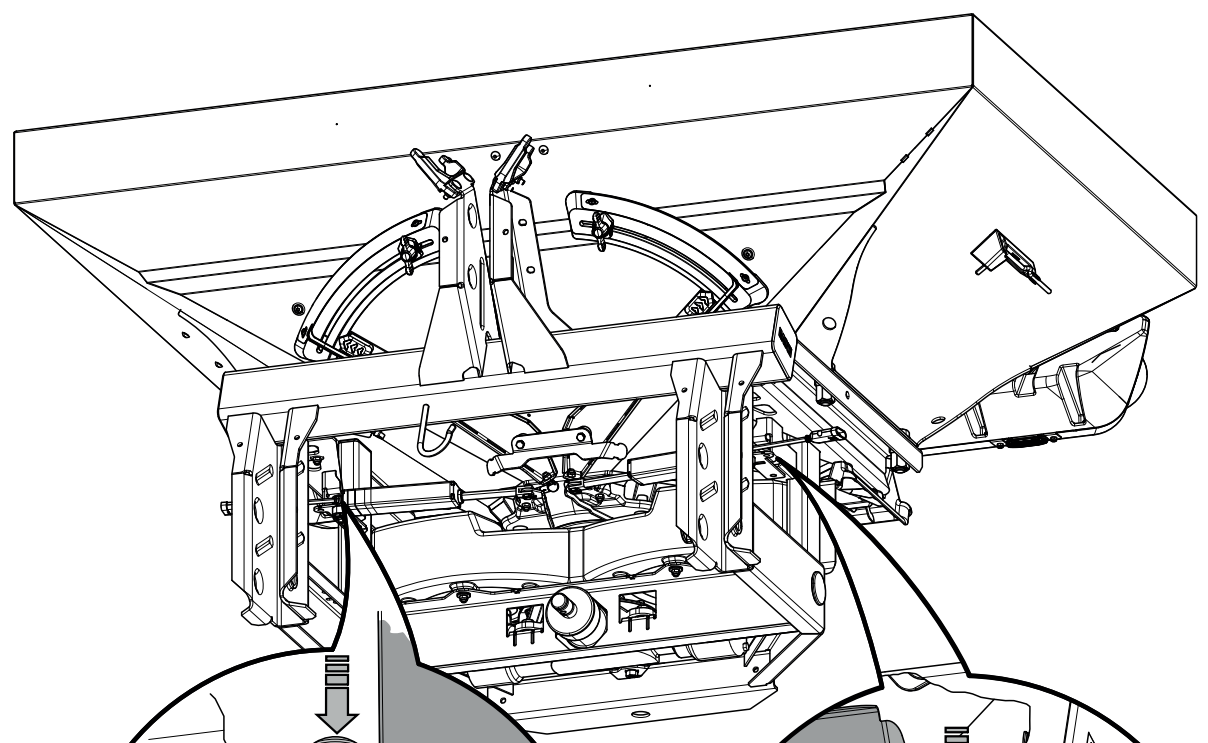
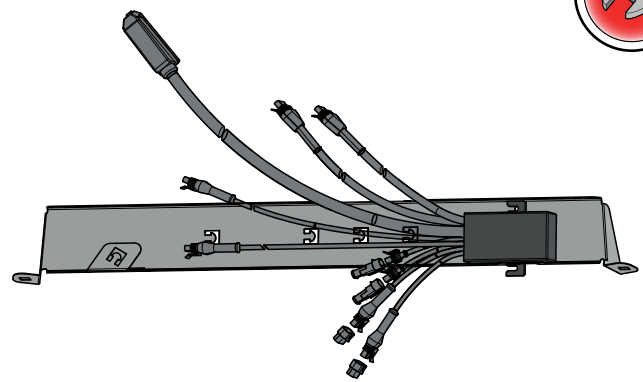






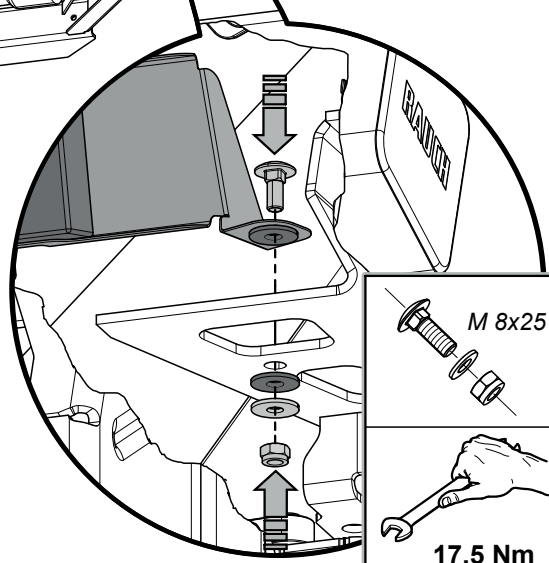






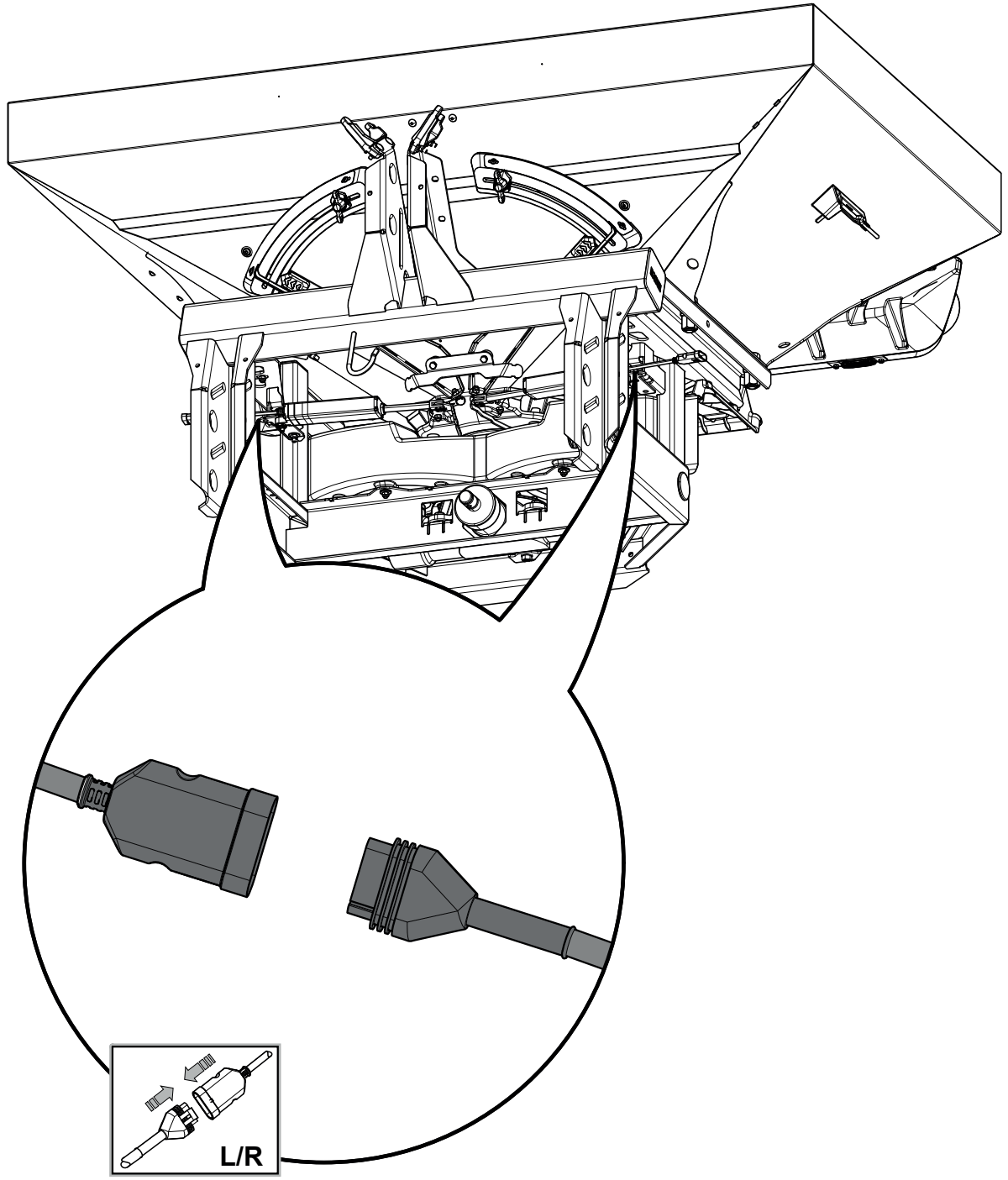
M 8x25

17,5 Nm



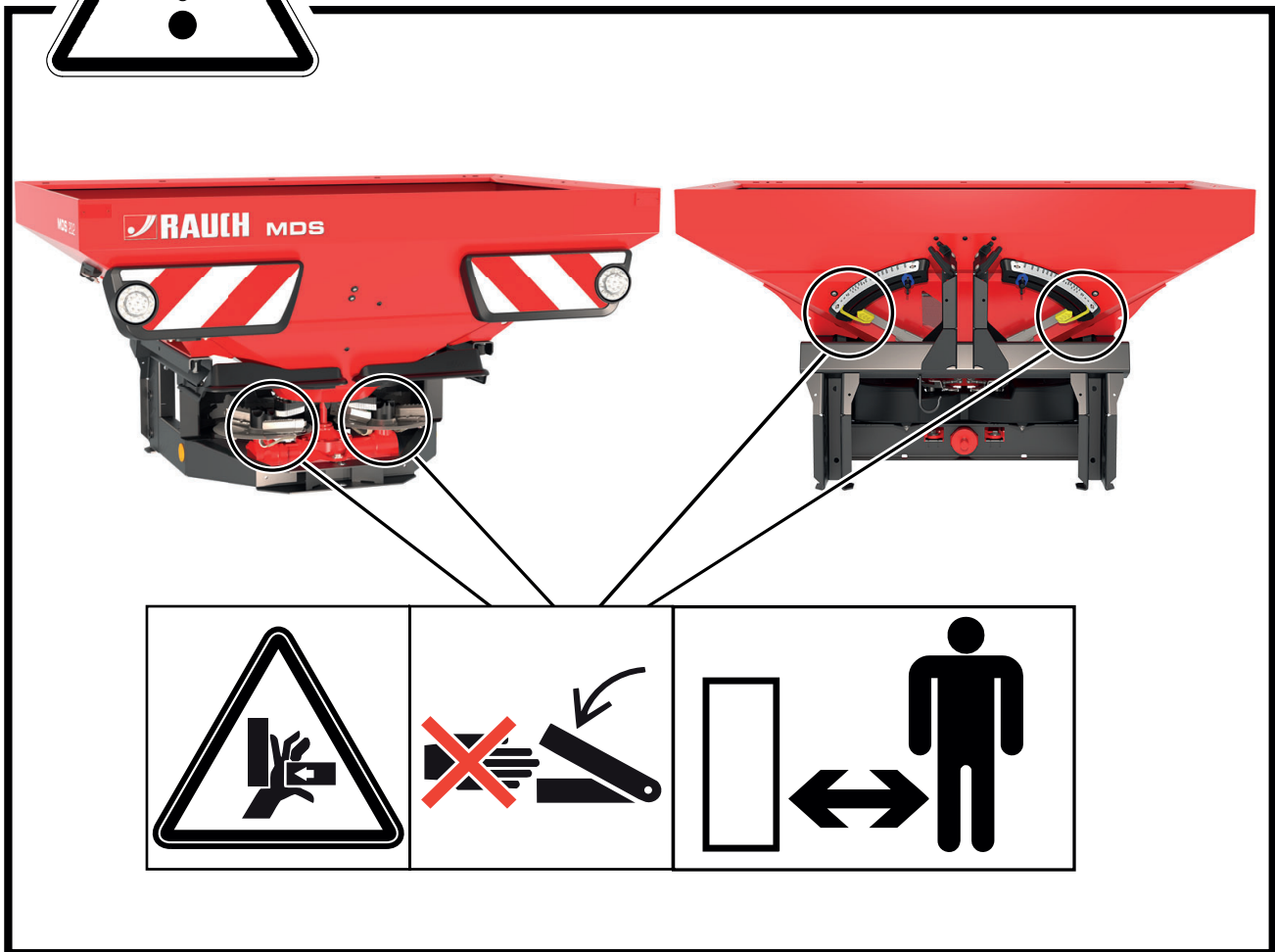
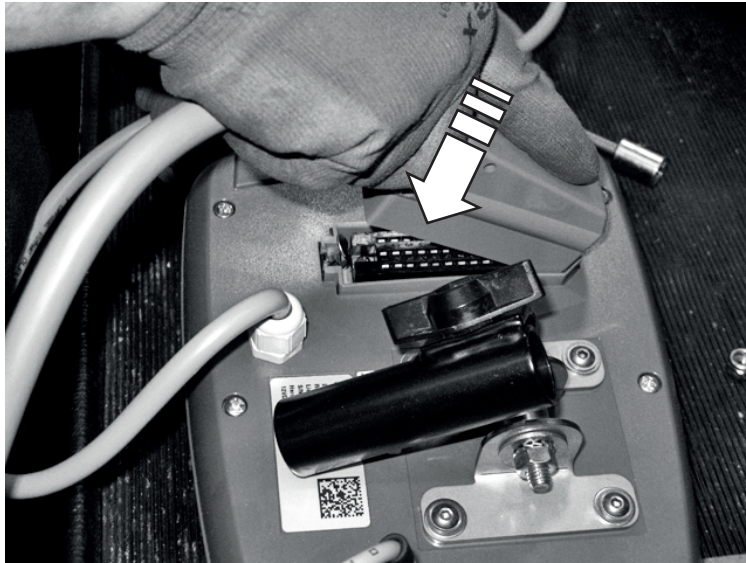
M 8x25

17,5 Nm



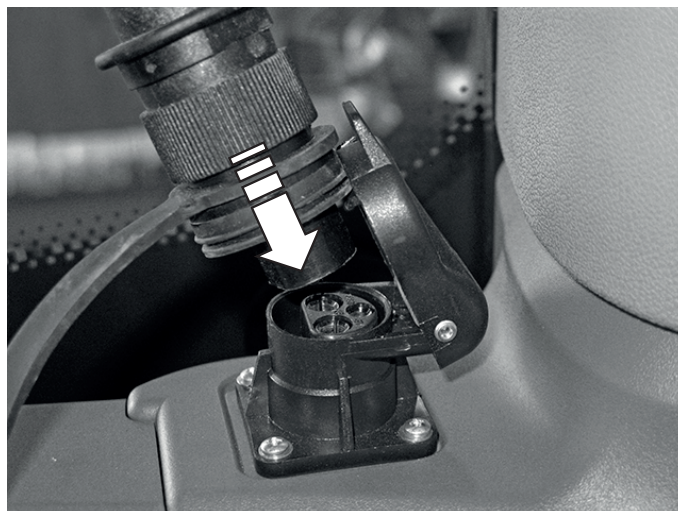


26

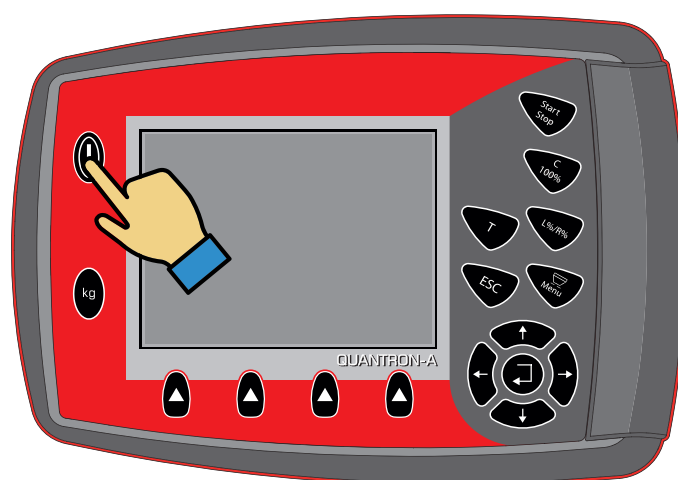




27



28





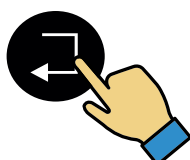
29



30

- | | |
|-------------------------|--------------------------|
| de: System / Test | lt: Sistema / testas |
| en: System/Test | lv: Sistēma / pārbaude |
| fr: Système/Tests | nl: System/test |
| bg: Система / тест | no: System / test |
| cs: Systém/test | pl: System/test |
| da: System / test | pt: Sistema/Teste |
| el: Σύστημα/Δοκιμή | ro: Sistem/test |
| es: Sistema/prueba | ru: Тестирование системы |
| et: Süsteem / test | sl: Sistem/preizkus |
| fi: Järjestelmä / testi | sk: Systém/Test |
| hu: Rendszer/teszt | sr: Sistem/Test |
| hr: Sustav / test | sv: System/test |
| is: Kerfi/prófun | tr: Sistem / Test |
| it: Sistema/Test | uk: Системи/Тестування |

Main menu
Fertiliser settings
Machine settings
Fast emptying
Field data
System / Test
Info
Hopper cover

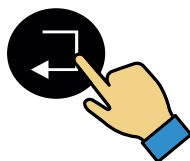




31

- | | |
|--------------|--------------|
| de: Service | lt: Servisas |
| en: Service | lv: Serviss |
| fr: Service | nl: Service |
| bg: Сервиз | no: Service |
| cs: Servis | pl: Serwis |
| da: Service | pt: Serviço |
| el: Σέρβις | ro: Service |
| es: Servicio | ru: Сервис |
| et: Teenus | sl: Servis |
| fi: Service | sk: Servis |
| hu: Szerviz | sr: Servis |
| hr: Servis | sv: Service |
| is: Þjónusta | tr: Servis |
| it: Service | uk: Service |

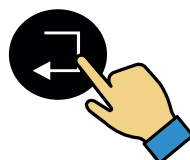
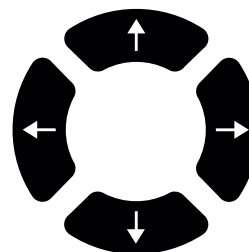
System / Test 2 / 2	
Data transmission	
Total data counter	
Unit	metric
Service	



32

Enable code

3 3 5 4

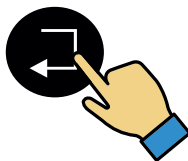
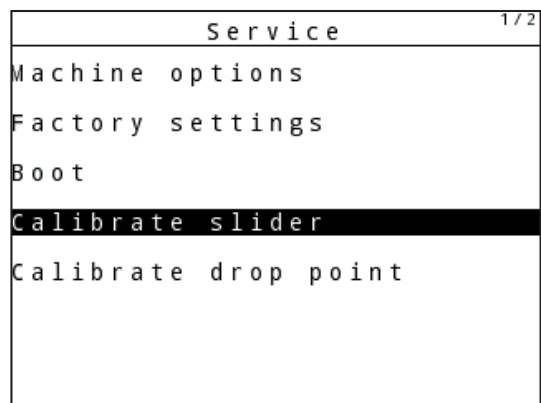




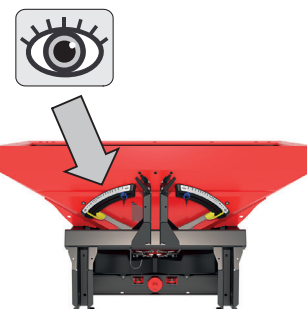
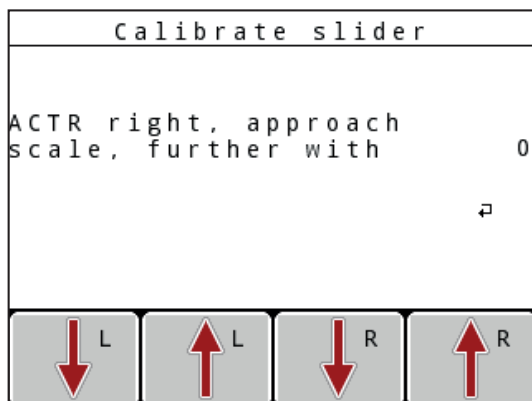
MDS.2 + QUANTRON-A

33

de: Schieber kalibrieren	It: Kalibruoti sklendę
en: Calibrate slider	Iv: Kalibrēt aizbīdņi
fr: Calibr. vanne dosage	nl: Schuif kalibreren
bg: Калибриране шибър	no: Kalibrer skyver
cs: Kalibrace hradítka	pl: Kalibruj zasuwę
da: Kalibrér skyder	pt: Calibrar corredeça
el: Βαθμονόμ. ολισθητήρα	ro: Calibrare șuber
es: Calibrar corredera	ru: Калибровка заслонки
et: Klapi seadist.	sl: Umerjanje lopute
fi: Luistin kalibrinti	sk: Posúvač kalibrovať
hu: Tolóajtó kalibrálás	sr: Kalibrisati gurač
hr: Kalibracija klizača	sv: Kalibrera slid
is: Kvarða op	tr: Sürgü kalibrasyonu
it: Cal. dosatore	uk: Калібрув. заслінки

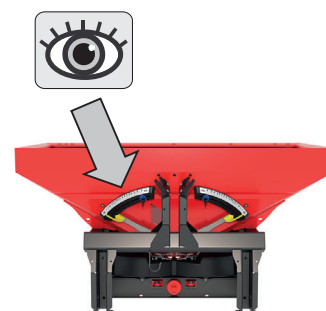


34

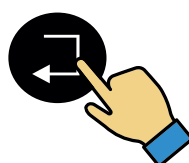
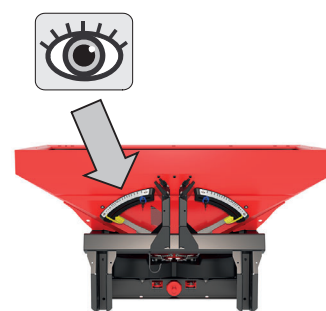




35

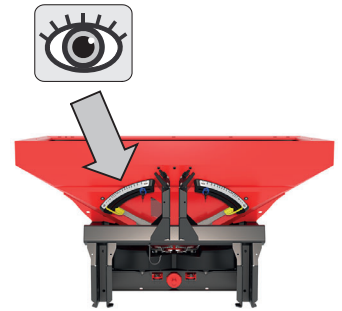


36

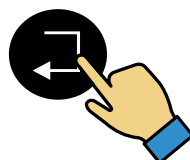
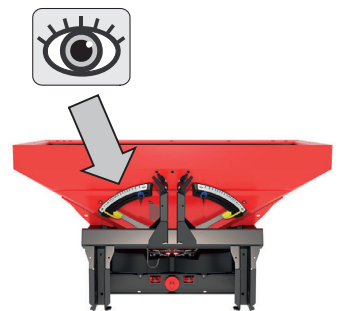
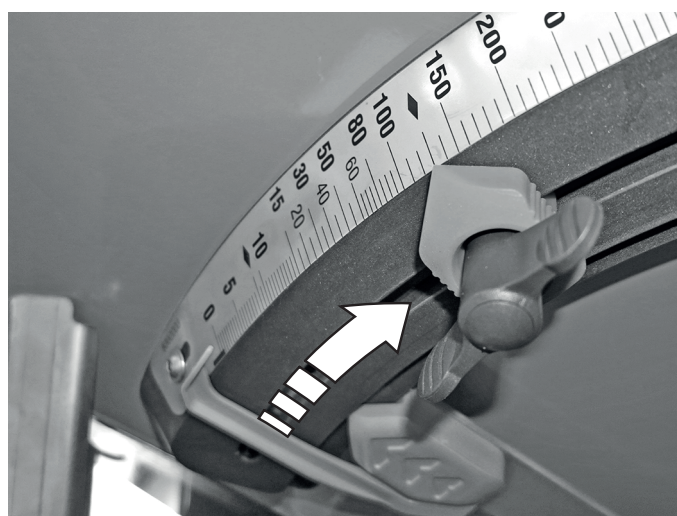




37

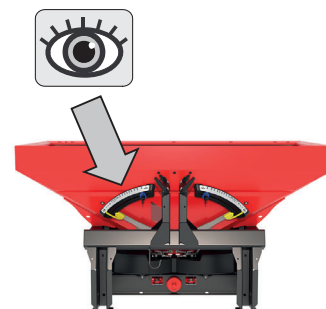
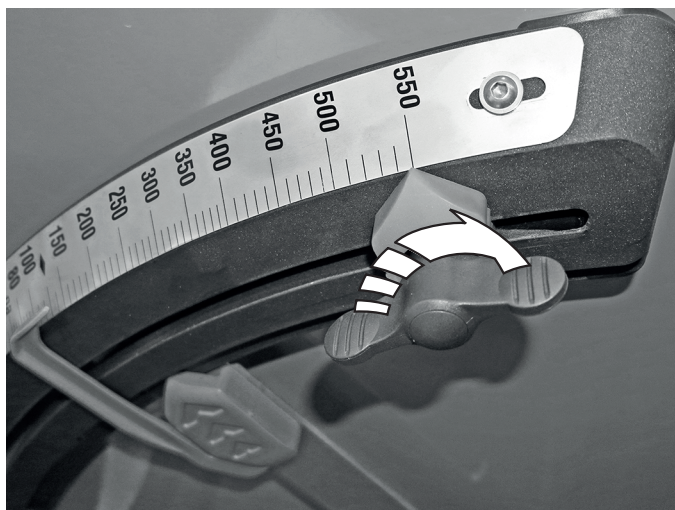


38

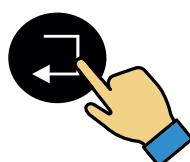
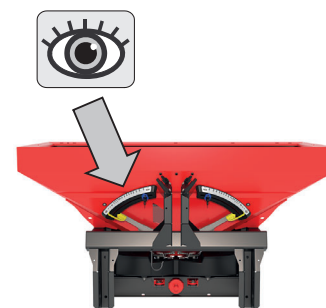
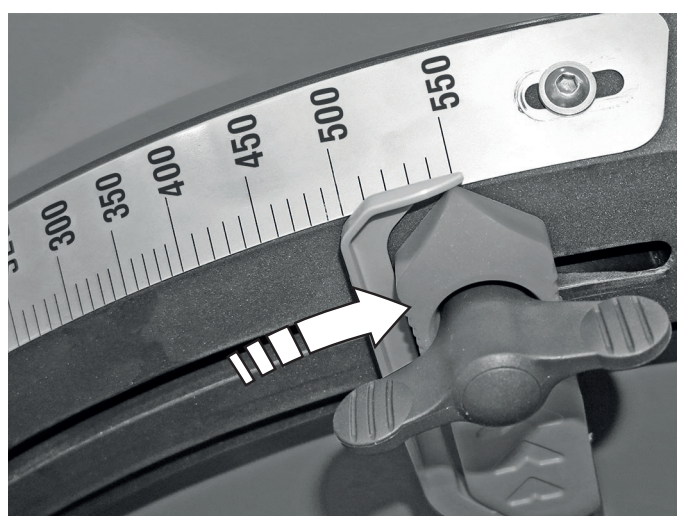


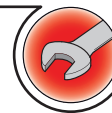


39

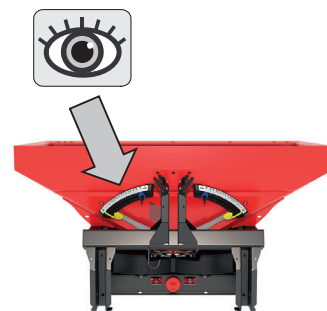


40

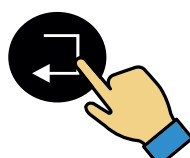
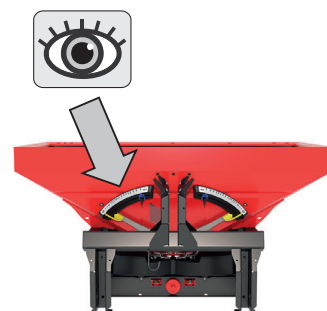
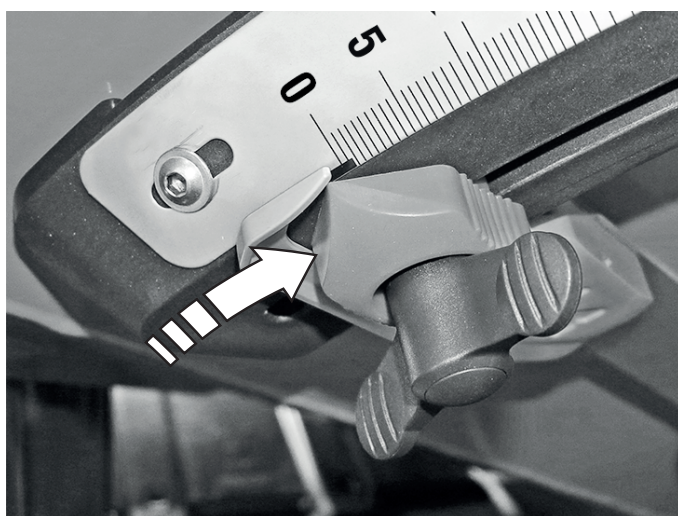


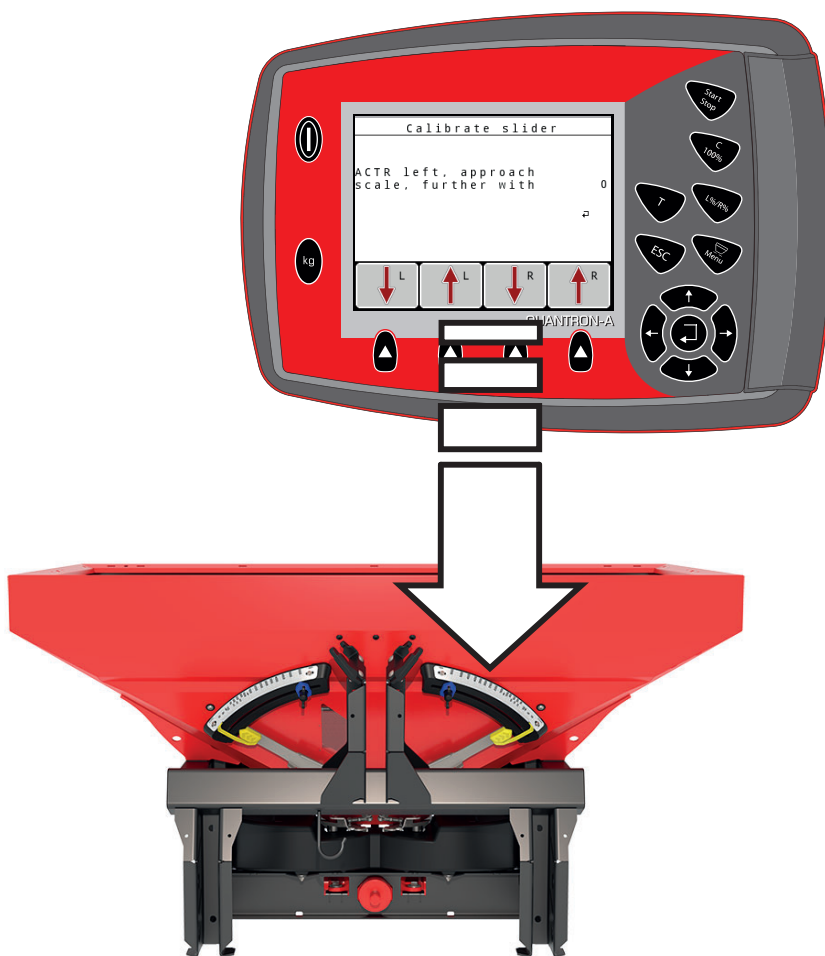


41



42





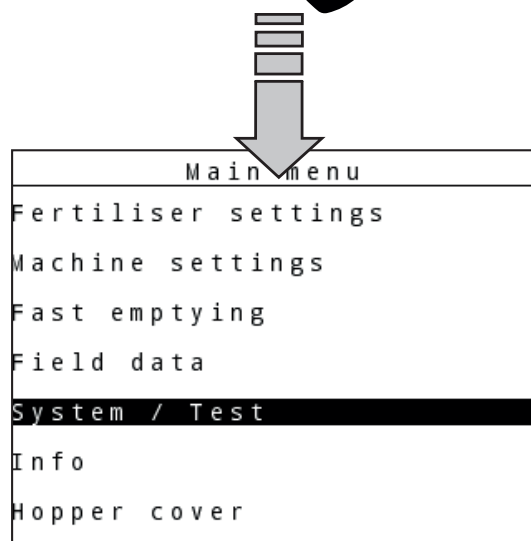


MDS.2 + QUANTRON-A

44

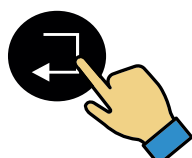
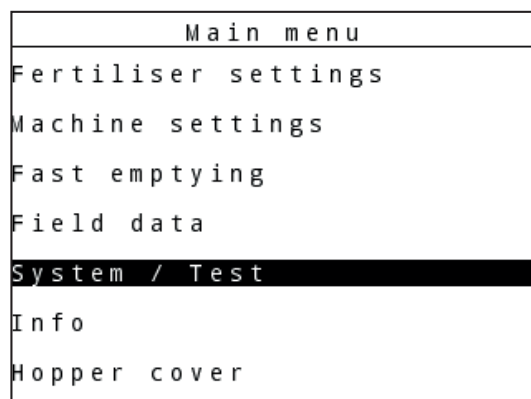
de: Hauptmenü	lt: Pag.meniu
en: Main menu	lv: Galv. izvēlne
fr: Menu principal	nl: Hoofdmenu
bg: Гл.меню	no: Hovedmenu
cs: Hlavní menu	pl: Menu główne
da: Hovedmenu	pt: Menu princip.
el: Κύριο μενού	ro: Meniu principal
es: Menú princip.	ru: Гл. меню
et: Peamenüü	sl: Glavni meni
fi: Päävalikko	sk: Hlavné menu
hu: Főmenü	sr: Glavni meni
hr: Gl. izbornik	sv: Huvudmenu
is: Aðalvalmynd	tr: Ana menü
it: Menu principale	uk: Головне меню

nx



45

de: System / Test	lt: Sistema / testas
en: System/Test	lv: Sistēma / pārbaude
fr: Système/Tests	nl: Systeem/test
bg: Система / тест	no: System / test
cs: Systém/test	pl: System/test
da: System / test	pt: Sistema/Teste
el: Σύστημα/Δοκιμή	ro: Sistem/test
es: Sistema/prueba	ru: Тестирование системы
et: Süsteem / test	sl: Sistem/preizkus
fi: Järjestelmä / testi	sk: Systém/Test
hu: Rendszer/teszt	sr: Sistem/Test
hr: Sustav / test	sv: System/test
is: Kerfi/prófun	tr: Sistem / Test
it: Sistema/Test	uk: Системи/Тестування



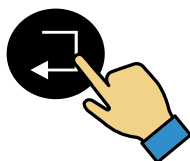


MDS.2 + QUANTRON-A

46

de: Test/Diagnose	lt: Testas/diagnostika
en: Test/Diagnosis	lv: Pārbaude/diagnostika
fr: Test/Diagnostic	nl: Test/diagnose
bg: Тест/диагностика	no: Test/diagnose
cs: Test/diagnostika	pl: Test/diagnosyka
da: Test/diagnose	pt: Teste/Diagnóstico
el: Δοκιμή/Διάγνωση	ro: Test/Diagnoză
es: Prueba/diagnóstico	ru: Тест/диагностика
et: Test/diagnostika	sl: Preizkus/diagnoza
fi: Testi/Diagnoosi	sk: Test/diagnostika
hu: Teszt/diagnózis	sr: Test/Dijagnoza
hr: Test/dijagnoza	sv: Test/Dijagnoza
is: Prófun/greining	tr: Test/Teşhis
it: Test/diagnosi	uk: Тест/діагностика

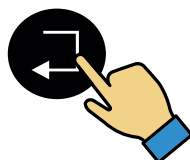
System / Test ^{1/2}	
Brightness	
Language	
Display configuration	
Mode	Expert
Test/diagnosis	
Date	08.09.19
Time	09:07



47

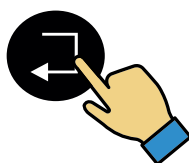
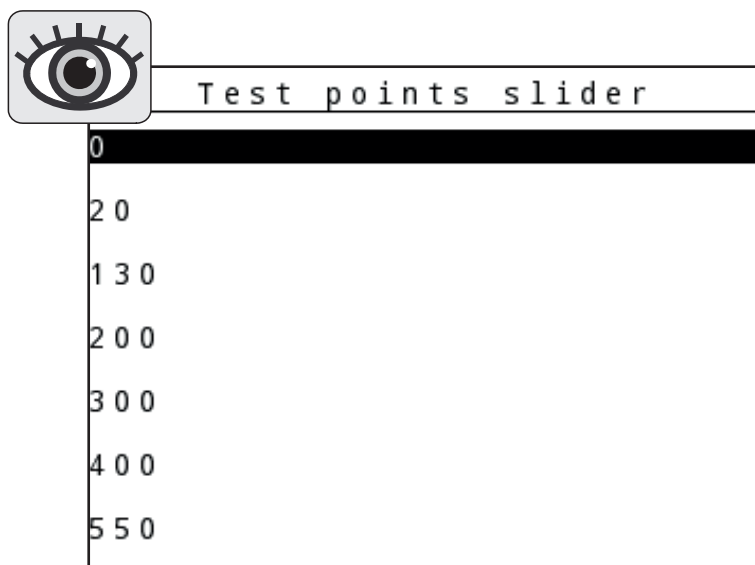
de: Testpunkte Schieber	lt: Dozavimo sklendė
en: Test points slider	lv: Aizbīd. pārē. punkti
fr: Points de test vanne	nl: Testpunten schuif
bg: Контр.т.шибър	no: Testpunkt skyver
cs: Test. body hradítka	pl: Punkty testowe zasuw
da: Testpkt. Skyder	pt: Pontos teste corred.
el: Σημ. δοκιμ. ολισθητ.	ro: Puncte test șuber
es: Ptos. prueba corred.	ru: Контр. точ. заслонки
et: Klapi katsepunktid	sl: Preizk. točke lopute
fi: Luistin testipist.	sk: Test. body posúvača
hu: Tesztp. tolóajtó	sr: Klizač test bodova
hr: Testne točke klizača	sv: Kōra till testpos.
is: Prófunarstaðir opa	tr: Test nokta sürücüsü
it: Punti test dosatore	uk: Контр.точки заслінки

Test/diagnosis ^{1/2}	
Test points slider	
Metering slider	
Voltage	
Level sensor	



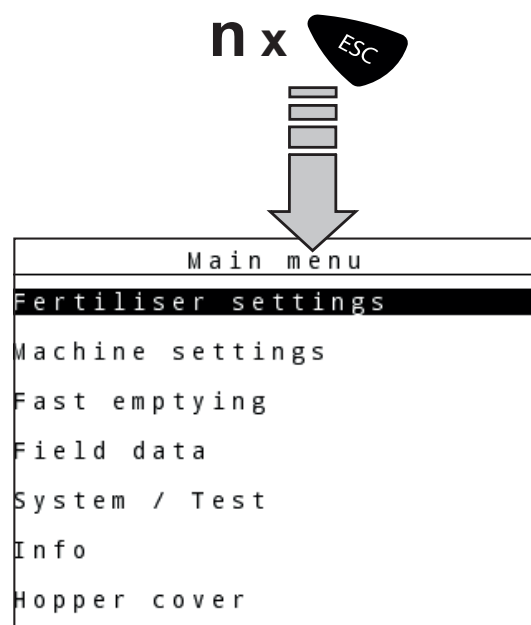


48



49

de: Hauptmenü	It: Pag.meniu
en: Main menu	Iv: Galv. izvēlne
fr: Menu principal	nl: Hoofdmenu
bg: Гл.меню	no: Hovedmeny
cs: Hlavní menu	pl: Menu główne
da: Hovedmenu	pt: Menu princip.
el: Κύριο μενού	ro: Meniu principal
es: Menú princip.	ru: Гл. меню
et: Peamenü	sl: Glavni meni
fi: Päävalikko	sk: Hlavné menu
hu: Főmenü	sr: Glavni meni
hr: Gl. izbornik	sv: Huvudmeny
is: Aðalvalmynd	tr: Ana menü
it: Menu principale	uk: Головне меню



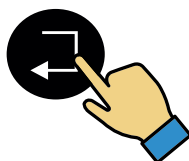


MDS.2 + QUANTRON-A

50

de: Schnellentleerung	lt: Greit. ištuštin.
en: Fast emptying	lv: Ātrā iztukšošana
fr: Vidage rapide	nl: Snellossen
bg: Бързо изпразване	no: Hurtigtømming
cs: Rychlé vyprázdnění	pl: Szybkie opróżnianie
da: Hurtigtømming	pt: Esvaziamento rápido
el: Ταχεία εκκένωση	ro: Golire rapidă
es: Vaciado rápido	ru: Быстрая разгрузка
et: Kiirtühjendus	sl: Hitro praznjenje
fi: Pikatyhjennys	sk: Rýchle vyprázdnenie
hu: Gyorsürítés	sr: Brzo pražnjenje
hr: Brzo pražnj.	sv: Snabbtömning
is: Hraðtæming	tr: Hızlı boşaltma
it: Svuotamento rapido	uk: Швидке розвантаж.

Main menu
Fertiliser settings
Machine settings
Fast emptying
Field data
System / Test
Info
Hopper cover

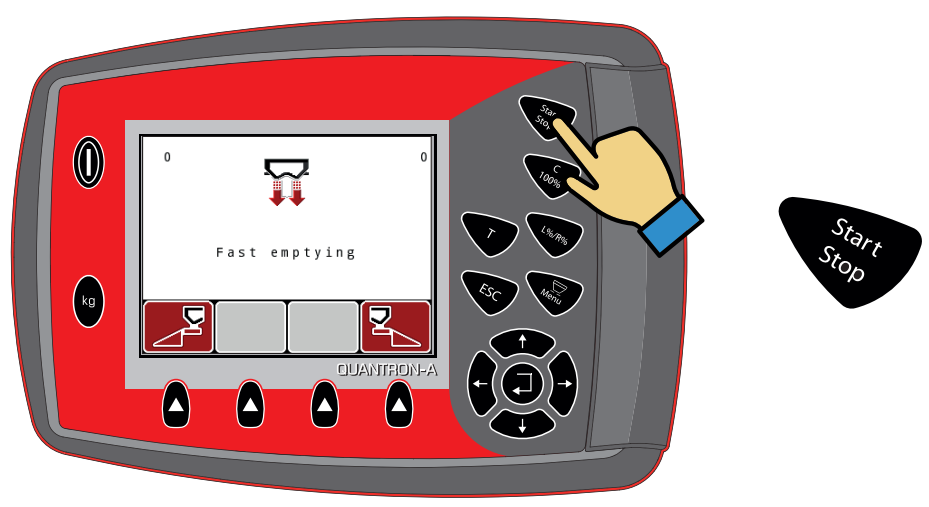


51

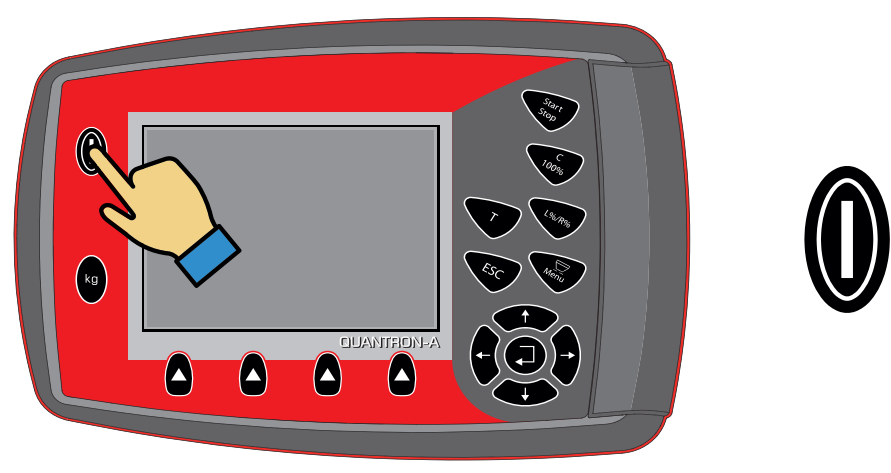




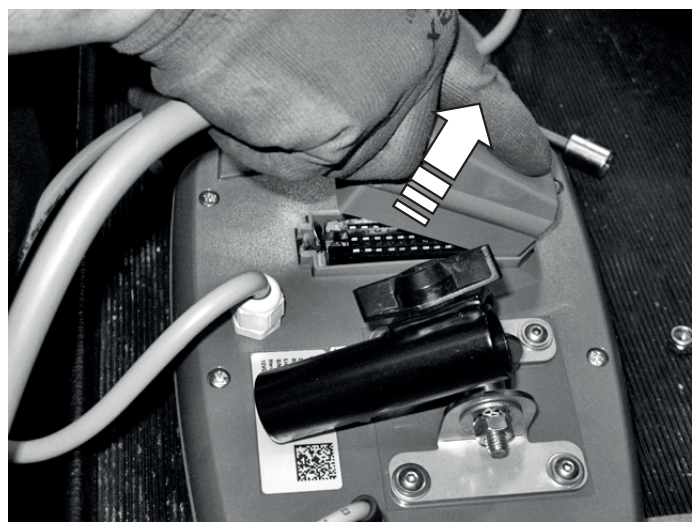
52

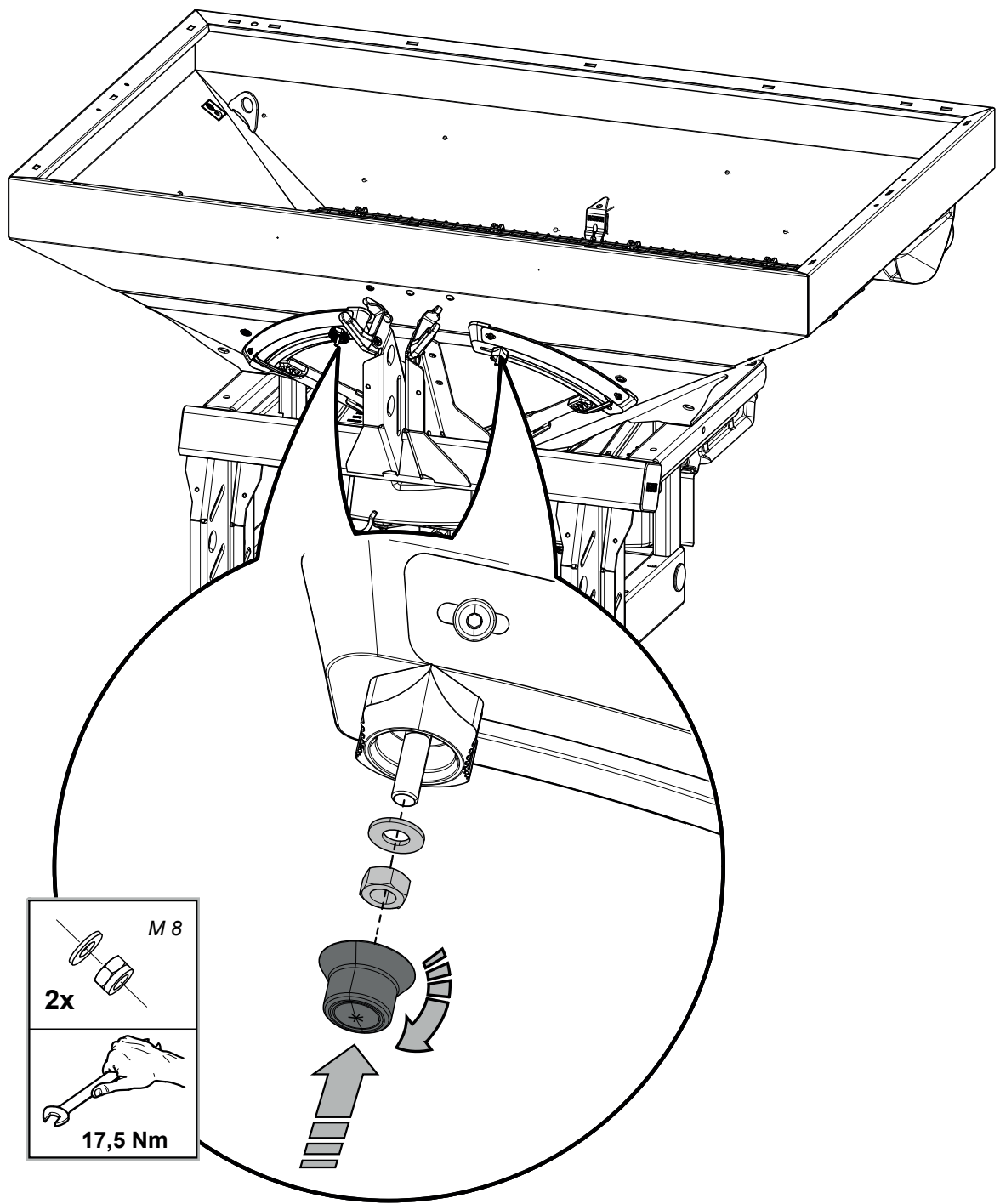


53



54







www.kuhn.com

KUHN S.A. - B.P. 50060 - F - 67706 SAVERNE CEDEX (FRANCE)

KUHN-AUDUREAU S.A. - B.P. 19 - F - 85260 LA COPECHAGNIERE (FRANCE)

KUHN-BLANCHARD SAS - 24, route de Nantes - F - 44680 CHEMERE (FRANCE)

KUHN-HUARD S.A. - B.P. 49 - F - 44142 CHATEAUBRIANT CEDEX (FRANCE)

KUHN-GELDROP B.V. - P.O. Box 9 - 5660 AA GELDROP (THE NETHERLANDS)

KUHN NORTH AMERICA INC - P.O. Box 167 - Brodhead, WI 53520 (USA)

KUHN KRAUSE, INC. - PO. Box 2707 - Hutchinson, KS 67504 (USA)

KUHN DO BRASIL S/A PASSO FUNDO - RS - 99050-130 (BRASIL)

KUHN MONTANA SÃO JOSÉ DOS PINHAIS - PR - 83025-410 (BRASIL)



RAUCH Landmaschinenfabrik GmbH



Landstraße 14 · D-76547 Sinzheim



Victoria-Boulevard E200 · D-77836 Rheinmünster



info@rauch.de · www.rauch.de

Phone +49 (0) 7221/985-0

Fax +49 (0) 7221/985-200