



**RAUCH**

wir nehmen's genau

# UPUTE ZA UPORABU



**Pažljivo pročitajte  
prije puštanja u po-  
gon!**

Sačuvajte za buduću upo-  
rabu

Ove upute za uporabu i montažu dio su stroja. Dobavljači novih i rabljenih strojeva obavezni su pisano dokumentirati da su upute za uporabu i montažu isporučene i predane klijentu zajedno sa strojem.

**UKS 80/100/120/  
150/190/230/300**

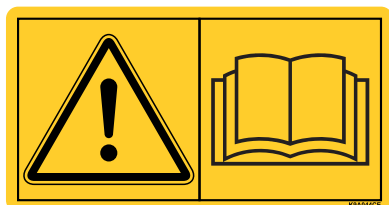
Originalne upute

5902908-g-hr-0912

## Predgovor

Poštovani korisniče,

kupnjom ovog univerzalnog rasipača serije UKS iskazali ste povjerenje u naš proizvod. Puno vam hvala! Želimo opravdati vaše povjerenje. Kupili ste snažan i pouzdan **univerzalni rasipač**. Ako naiđete na neočekivane probleme: naša vam služba za korisnike uvijek stoji na raspolaganju.



**Molimo da prije puštanja univerzalnog rasipača u pogon pažljivo pročitate ove upute za uporabu i obratite pažnju na napomene. Upute za uporabu** iscrpno objašnjavaju uporabu i daju vrijedne napomene za rukovanje, održavanje i servisiranje.

U ovim uputama može biti opisana i oprema koja nije dio opreme vašeg univerzalnog rasipača. Poznato vam je da za štete nastale neispravnim upravljanjem ili nenamjenskom uporabom nema prava na jamstvo.

**Napomena:** Unesite ovdje tip i serijski broj te godinu proizvodnje svojega **univerzalnog rasipača**. Ove podatke možete pročitati na tipskoj pločici odnosno na okviru. Molimo vas da prilikom narudžbe rezervnih dijelova ili nadogradive dodatne opreme i u slučaju reklamacija uvijek navedete ove podatke.

---

Tip

Serijski broj

Godina proizvodnje

### Tehnička poboljšanja

**U cilju nam je kontinuirano poboljšavati naše proizvoda. Stoga zadržavamo pravo na poboljšanje i izmjene bez najave koje vršimo na našim uređajima, ali i bez obveze prijenosa tih poboljšanja i izmjena na već prodane strojeve.**

Vrlo rado ćemo vam odgovoriti na daljnja pitanja.

Srdačan pozdrav

RAUCH

Landmaschinenfabrik GmbH

<b>Predgovor</b>		
<b>1</b>	<b>Namjenska uporaba</b>	<b>1</b>
<b>2</b>	<b>Korisničke upute</b>	<b>3</b>
2.1	O ovim uputama za uporabu	3
2.2	Struktura uputa za uporabu	3
2.3	Napomene uz prikaz teksta	4
2.3.1	Upute i napomene	4
2.3.2	Nabrajanja	4
2.3.3	Reference	4
<b>3</b>	<b>Sigurnost</b>	<b>5</b>
3.1	Opće napomene	5
3.2	Značenje upozorenja	5
3.3	Općenite napomene o sigurnosti stroja	7
3.4	Napomene za rukovatelja strojem	7
3.4.1	Kvalifikacija osoblja	7
3.4.2	Upućivanje u posao	7
3.4.3	Sprječavanje nezgoda	8
3.5	Napomene o sigurnom radu	8
3.5.1	Odlaganje univerzalnog rasipača	8
3.5.2	Punjenje univerzalnog rasipača	8
3.5.3	Provjere prije puštanja u pogon	9
3.5.4	Stroj u pogonu	9
3.6	Uporaba nasipnog materijala	10
3.7	Hidraulički sustav	10
3.8	Održavanje i servisiranje	11
3.8.1	Kvalifikacija osoblja za održavanje	11
3.8.2	Potrošni dijelovi	11
3.8.3	Održavanje i servisiranje	12
3.9	Sigurnost u prometu	12
3.9.1	Provjere prije početka vožnje	13
3.9.2	Transportna vožnja s univerzalnim rasipačem	13
3.10	Zaštitni uređaji na stroju	14
3.10.1	Položaj zaštitnih uređaja	14
3.10.2	Funkcija zaštitnih uređaja	15
3.11	Naljepnica s upozorenjima i uputama	17
3.11.1	Naljepnica s upozorenjima	17
3.11.2	Naljepnica s instrukcijama i tvornička pločica	18
3.12	Reflektori	18

<b>4</b>	<b>Podaci o stroju</b>	<b>19</b>
4.1	Proizvođač	19
4.2	Inačice	19
4.2.1	Rasipač za zimsku primjenu UKS	19
4.2.2	Rasipač gnojiva UKS GB	19
4.3	Tehnički podaci o osnovnoj opremi	20
4.3.1	Rasipač za zimsku primjenu UKS	20
4.3.2	Rasipač gnojiva UKS GB	22
4.4	Tehnički podaci o nastavcima	23
4.4.1	Rasipač za zimsku primjenu UKS	23
4.4.2	Rasipač gnojiva UKS GB	23
<b>5</b>	<b>Transport bez traktora</b>	<b>25</b>
5.1	Opće sigurnosne napomene	25
5.2	Punjenje i pražnjenje, odlaganje	25
<b>6</b>	<b>Puštanje u pogon</b>	<b>27</b>
6.1	Preuzimanje univerzalnog rasipača	27
6.2	Uvjeti za traktor	27
6.3	Podešavanje role zatezača lanca	28
6.3.1	Pogon priključnog vratila koji se vrti udesno	28
6.3.2	Pogon priključnog vratila koji se vrti ulijevo	29
6.4	Montirajte kardana na univerzalni rasipač	30
6.4.1	Provjera duljine zglobnog vratila	30
6.4.2	Montaža/demontaža kardana	31
6.5	Ugradnja univerzalnog rasipača na traktor	33
6.5.1	Preduvjeti	33
6.5.2	Ugradnja stražnjeg dijela	34
6.5.3	Prednja ugradnja (samo za UKS GB)	37
6.6	Priključivanje aktuatora	38
6.7	Priključite hidraulički pogon	38
6.8	Napunite univerzalni rasipač	40
6.9	Zaustavljanje i odspajanje univerzalnog rasipača	41

<b>7</b>	<b>Postavke stroja</b>	<b>43</b>
7.1	Podešavanje količine nasipnog materijala . . . . .	43
7.1.1	UKS s mehaničkim postavljanjem količine nasipanja . . . . .	43
7.2	Primjena tablice raspršivanja . . . . .	45
7.2.1	Napomene uz tablicu raspršivanja . . . . .	45
7.2.2	Popis tablica rasipanja . . . . .	46
7.2.3	Tablica rasipanja za tucanik, pijesak, sol . . . . .	48
7.2.4	Tabela rasipanja za žuti senf . . . . .	49
7.2.5	Tablica rasipanja za lupine, žute, bijele . . . . .	49
7.2.6	Tablica rasipanja za uljanu rotkvu . . . . .	50
7.2.7	Tablica rasipanja za faceliju . . . . .	50
7.2.8	Tablica rasipanja za uljanu repicu . . . . .	51
7.2.9	Tablica rasipanja za crvenu djetelinu . . . . .	51
7.2.10	Tablica rasipanja za ljulj . . . . .	52
7.2.11	Tablica rasipanja za grahoricu . . . . .	52
7.2.12	Tablica rasipanja za raštiku . . . . .	53
7.2.13	Tablica rasipanja za Agricorn Günther Corufera GmbH . . . . .	54
7.2.14	Tablica rasipanja za ureju u obliku kuglica SKW Piesteritz . . . . .	55
7.2.15	Tablica rasipanja za kalcijev amonijev nitrat Raiffeisen . . . . .	56
7.2.16	Tablica rasipanja za kalcijev cijanamid SKW Trostberg . . . . .	57
7.2.17	Tablica rasipanja za konvertirano vapno . . . . .	58
7.2.18	Tablica rasipanja za Maltaflor NPK MALTAFLOR . . . . .	59
7.2.19	Tablica rasipanja za Maxiflor 92, fino usitnjen, Maxit Kalkwerke . . . . .	60
7.2.20	Tablica rasipanja za materijal Nitrophoska perfekt COMP BASF . . . . .	61
7.2.21	Tablica rasipanja za Nitrozol Top Spiess Urania . . . . .	62
7.2.22	Tablica rasipanja za NPK Raiffeisen . . . . .	63
7.2.23	Tablica rasipanja za Patentkali Kalimagnesia, Kali + Salz GmbH . . . . .	64
7.2.24	Tablica rasipanja za Rasenstolz NPK, Spiess Urania . . . . .	65
7.2.25	Tablica rasipanja za izlomljeni ricinus Agricolan (pelete) Günther . . . . .	66
7.2.26	Tablica rasipanja za izlomljeni ricinus Agricolan (ostaci) Günther . . . . .	67
7.2.27	Tablica rasipanja za superfosfat Donau Chemie . . . . .	68
7.2.28	Tablica rasipanja za Basamid Compo . . . . .	69
7.2.29	Tablica rasipanja za Basatop Sport Compo BASF . . . . .	70
7.2.30	Tablica rasipanja za Basatop Starter COMPO BASF . . . . .	71
7.2.31	Tablica rasipanja za Floranid N32, COMPO BASF . . . . .	72
7.2.32	Tablica rasipanja za Floranid NK, COMPO BASF . . . . .	73
7.2.33	Tablica rasipanja za Floranid Permanent COMPO BASF . . . . .	74
7.2.34	Tablica rasipanja za materijal Sportica K COMPO BASF . . . . .	75
<b>8</b>	<b>Zakretna proba</b>	<b>77</b>
8.1	Izračun staze rasipanja . . . . .	77
8.2	Utvrđivanje zadane izlazne količine po minuti . . . . .	78
8.3	Provedba kalibracije . . . . .	79
<b>9</b>	<b>Korisne napomene uz tablicu raspršivanja</b>	<b>81</b>
9.1	Opće napomene . . . . .	81
9.2	Istek rasipanja nasipnog materijala . . . . .	82
9.3	Pražnjenje preostalog nasipnog materijala . . . . .	83
9.3.1	Pražnjenje spremnika od UKS 80 do UKS 120 . . . . .	83
9.3.2	Pražnjenje spremnika od UKS 150 do UKS 300 . . . . .	84

<b>10 Održavanje i servisiranje</b>	<b>87</b>
10.1 Sigurnost	87
10.2 Potrošni dijelovi i vijčani spojevi	88
10.2.1 Provjera potrošnih dijelova	88
10.2.2 Provjera vijčanih spojeva	88
10.3 Čišćenje	88
10.4 Provjerite je li vratilo miješalice istrošeno	89
10.4.1 Provjera istrošenosti i napona lanca	89
10.5 Ulje za prijenosnik	90
10.5.1 Količina i vrste	90
10.5.2 Provjera razine ulja, zamjena ulja	90
10.6 Plan podmazivanja	91
<b>11 Smetnje i mogući uzroci</b>	<b>93</b>
<b>12 Dodatna oprema</b>	<b>95</b>
12.1 Rasipač za zimsku primjenu UKS	95
12.1.1 Električni daljinski upravljač EF 25	95
12.1.2 Mehanički daljinski upravljač MFB 6/MFB 7	95
12.1.3 Nastavci	95
12.1.4 Pokrovna cerada spremnika	95
12.1.5 Rasvjeta s pločom upozorenja (UKS 80/100/120)	96
12.1.6 Priključak donjeg upravljača kat. I duga	96
12.1.7 Priključak donjeg upravljača kat. I N	96
12.1.8 Trokut za uređaj Kat. I	96
12.1.9 Hidraulički strujni regulacijski ventil (posebna izvedba, UKS 100/120)	96
12.2 Rasipač gnojiva UKS GB	97
12.2.1 Električni daljinski upravljač EF 25	97
12.2.2 Mehanički daljinski upravljač MFB 6/MFB 7	97
12.2.3 Nastavci	97
12.2.4 Odložne nožice	97
12.2.5 Zaštita od vjetra	97
12.2.6 Pokrovna cerada spremnika	98
12.2.7 Rasvjeta bez ploče upozorenja	98
12.2.8 Naprava za rasipanje po redovima	98
12.2.9 Naprava za rasipanje	98
12.2.10 Komplet dijelova kategorije I (UKS 150, UKS 190)	98
12.2.11 Komplet dijelova II. kategorije	98
12.2.12 Trokut za uređaj Kat. II	98
<b>13 Proračun opterećenja po osovini</b>	<b>99</b>
13.1 Računanje opterećenja na osovini	99
13.2 Tablica opterećenja na osovini	102
<b>14 Zbrinjavanje u otpad</b>	<b>103</b>
14.1 Sigurnost	103
14.2 Zbrinjavanje u otpad	104

## Jamstvo

## 1 Namjenska uporaba

Univerzalni rasipači serije UKS građeni su prema svojoj propisanoj primjeni te se mogu isključivo upotrijebiti za dolje navedene točke.

- u zimskoj službi za rasipanje sipkog rasipnog materijala poput tucanika do veličine 3/8, pijeska i soli,
- u poljoprivredi za rasipanje suhih, zrnatih ili kristalnih gnojiva,
- u poljoprivredi za rasipanje sjemena,
- u cestogradnji za rasipanje sipkog rasipnog materijala poput tucanika do veličine 3/8.

Svaka uporaba koja nije navedena smatra se nenamjenskom. Proizvođač ne odgovara za štetu proizišlu iz nenamjenske uporabe. Rizik snosi isključivo rukovatelj stroja.

U namjensku uporabu ubraja se i pridržavanje uvjeta za rad, održavanje i servis koje je propisao proizvođač. Kao rezervnim dijelovima koristite se isključivo originalnim rezervnim dijelovima proizvođača.

Univerzalne rasipače serije UKS smiju upotrebljavati, održavati i servisirati isključivo osobe koje su upućene u svojstva stroja i upoznate s opasnostima.

Napomene za pogon, servis i sigurno rukovanje strojem koje su opisane u ovim uputama za uporabu, a koje je proizvođač naznačio na stroju u obliku upozorenja i upozoravajućih znakova, moraju se poštovati prilikom uporabe stroja.

Prilikom uporabe stroja morate se pridržavati odgovarajućih propisa za sprječavanje nezgoda te opće priznatih sigurnosno-tehničkih pravila, pravila vezanih uz radnu medicinu i cestovni promet.

Samovoljne izmjene na univerzalnom rasipaču UKS nisu dopuštene. Izmjene isključuju odgovornost proizvođača za štete koje iz njih proizlaze.

### **Predvidljiva pogrešna uporaba**

Proizvođač napomenama i znakovima upozorenja na univerzalnom rasipaču UKS upućuje na predvidljive pogrešne načine uporabe. Obavezno je pridržavati se napomena i znakova upozorenja kako se univerzalni rasipač UKS ne bi upotrebjavao na način koji nije propisan uputama za uporabu.





## 2 Korisničke upute

### 2.1 O ovim uputama za uporabu

Ove su upute za uporabu **sastavni dio** stroja.

Upute za uporabu sadrže važne napomene za **sigurno, stručno** i ekonomično **korištenje i održavanje** stroja. Pridržavanje uputa za uporabu pomaže **izbjeći opasnosti**, smanjiti troškove popravaka i zastoje te povećati pouzdanost i vijek trajanja stroja.

Cijela dokumentacija koja se sastoji od ovih uputa za uporabu i dokumentacije dobavljača mora na mjestu primjene stroja biti pohranjena na dohvat ruke (npr. u traktoru).

Prilikom prodaje stroja također prosljedite upute za uporabu.

Upute za uporabu namijenjene su rukovatelju stroja te njegovom osoblju za upravljanje i održavanje stroja. Svaka osoba koja je zadužena za sljedeće radove na stroju, mora ih pročitati, razumjeti i koristiti:

- Upravljanje,
- Održavanje i čišćenje,
- Otklanjanje problema.

Posebno obratite pozornost na:

- poglavlje Sigurnost,
- upozorenja u tekstu pojedinih poglavlja.

**Upute za uporabu ne zamjenjuju** vašu **vlastitu odgovornost** kao rukovatelja i osoblja za upravljanje strojem.

### 2.2 Struktura uputa za uporabu

Upute za uporabu dijele se na šest težišta prema sadržaju:

- korisničke upute,
- sigurnosne napomene,
- podaci o stroju,
- upute za upravljanje strojem,
  - transport,
  - puštanje u pogon,
  - rasipanje,
- napomene za prepoznavanje i otklanjanje smetnji,
- upute za održavanje i servisiranje.

### 2.3 Napomene uz prikaz teksta

#### 2.3.1 Upute i napomene

Radni koraci osoblja za upravljanje strojem prikazani su kao numerirani popis.

1. Radna uputa korak 1
2. Radna uputa korak 2

Upute koje obuhvaćaju samo jedan korak ne numeriraju se. Isto vrijedi i za radne korake za koje nije nužno propisan redoslijed izvedbe.

Ovim uputama prethodi jedna točka:

- Radna uputa

#### 2.3.2 Nabranjanja

Nabranjanja bez nužnog redoslijeda prikazuju se kao popis s točkama nabranjanja (razina 1) i crticama (razina 2):

- Svojstvo A
  - Točka A
  - Točka B
- Svojstvo B

#### 2.3.3 Reference

Reference na druga mjesta u tekstu unutar dokumenta prikazuju se brojem odlomka, tekstom naslova ili navedenom stranicom:

- **Primjer:** Obratite pažnju i na poglavlje [3: Sigurnost, stranica 5](#).

Reference na daljnje dokumente prikazuju se kao uputa ili napomena bez točno navedenog poglavlja ili broja stranice:

- **Primjer:** Obratite pažnju na napomene u uputama za uporabu proizvođača kardana.

## 3 Sigurnost

### 3.1 Opće napomene

Poglavlje Sigurnost sadrži osnovne sigurnosne napomene o zaštiti na radu i u prometu pri korištenju univerzalnog rasipača UKS.

Poštivanje napomena iz ovog poglavlja osnovni je preduvjet za siguran rad i uporabu univerzalnog rasipača bez nastanka kvarova.

Osim toga u ostalim poglavljima ovih uputa za uporabu pronaći ćete i druga upozorenja kojih se isto tako treba strogo pridržavati. Upozorenja prethode relevantnim radnjama.

Upozorenja za komponente dobavljača nalaze se na odgovarajućoj dokumentaciji dobavljača. Obratite pozornost i na ova upozorenja.

### 3.2 Značenje upozorenja

U ovim uputama za uporabu upozorenja su usustavljena prema težini opasnosti i vjerojatnosti njezine pojave.

Znakovi za označavanje opasnosti upozoravaju na konstruktivno neizbježne preostale opasnosti prilikom rukovanja strojem. Korištena upozorenja su sljedeća:

---

#### Signalna riječ

Simbol	Objašnjenje
--------	-------------

---

#### Primjer

#### OPASNOST



#### Životna opasnost kod nepoštivanja upozorenja

Opis opasnosti i moguće posljedice.

Nepridržavanje ovih upozorenja dovodi do nastanka najtežih ozljeda pa i smrti.

► Mjere za izbjegavanje opasnosti.

---

### Razina opasnosti upozorenja

Razina opasnosti obilježena je signalnom riječju. Razine opasnosti razvrstane su na sljedeći način:

#### ▲ OPASNOST



##### Vrsta i izvor opasnosti

Ovo upozorenje upozorava na neposrednu opasnost za zdravlje i živote ljudi.

Nepridržavanje ovih upozorenja dovodi do nastanka najtežih ozljeda pa i smrti.

- ▶ Obavezno se pridržavajte opisanih mjera za izbjegavanje ove opasnosti.

#### ▲ UPOZORENJE



##### Vrsta i izvor opasnosti

Ovo upozorenje upozorava na potencijalno opasnu situaciju za zdravlje ljudi.

Nepridržavanje ovih upozorenja dovodi do teških ozljeda.

- ▶ Obavezno se pridržavajte opisanih mjera za izbjegavanje ove opasnosti.

#### ▲ OPREZ



##### Vrsta i izvor opasnosti

Ovo upozorenje upozorava na potencijalno opasnu situaciju za zdravlje osoba ili za štetu na opremi ili okolišu.

Nepridržavanje ovih upozorenja dovodi do oštećenja na proizvodu ili u okolini.

- ▶ Obavezno se pridržavajte opisanih mjera za izbjegavanje ove opasnosti.

#### NAPOMENA

Opće napomene sadrže savjete za korištenje i posebno korisne informacije, ali ne i upozorenja od opasnosti.

---

### 3.3 Općenite napomene o sigurnosti stroja

Univerzalni rasipač UKS konstruiran je prema trenutačnom stanju tehnologije i priznatim tehničkim pravilima. Unatoč tome tijekom njegove uporabe i održavanja može doći do opasnosti po zdravlje i život osoblja koje njime rukuje ili trećih osoba odnosno oštećenja stroja i drugih materijalnih vrijednosti.

Stoga rukujte univerzalnim rasipačem UKS:

- samo ako je u besprijekornom stanju i siguran za promet,
- pazeći na sigurnost i opasnosti.

U tu svrhu morate poznavati i primjenjivati sadržaj ovih uputa za uporabu, primjenjive propise za sprječavanje nezgoda, opće priznata sigurnosno-tehnička pravila te pravila za sigurnosti na radu i cestovni promet.

### 3.4 Napomene za rukovatelja strojem

Rukovatelj strojem odgovoran je za propisnu uporabu univerzalnog rasipača UKS.

#### 3.4.1 Kvalifikacija osoblja

Osoblje koje upotrebljava, održava i servisira univerzalni rasipač mora prije početka rada pročitati i shvatiti ove upute za uporabu, posebno poglavlje Sigurnost i upozorenja o odgovarajućim aktivnostima.

- Samo obučeno osoblje i ono koje je rukovatelj stroja ovlastio za to smije upravljati strojem.
- Osoblje koje se obrazuje/osposobljava/podučava smije raditi na stroju samo pod nadzorom iskusne osobe.
- Radove održavanja i servisiranja smije obavljati samo osoblje koje je za to kvalificirano.

#### 3.4.2 Upućivanje u posao

Prodajni parteri, predstavnici proizvodnoga pogona i zaposlenici poduzeća RAUCH upućuju korisnike u rad i održavanje univerzalnog rasipača.

Korisnik se mora pobrinuti za to da novo primljeno osoblje koje upotrebljava i održava stroj bude poznato s uporabom i održavanjem stroja u jednakoj mjeri i jednako pažljivo uz uvažavanje ovih uputa za uporabu.

### 3.4.3 Sprječavanje nezgoda

Propisi o sprječavanju nesreća i sigurnosti su zakonom regulirani u svakoj zemlji. Za pridržavanje ovih propisa koji su na snazi u zemlji korištenja odgovoran je rukovatelj stroja.

Osim toga obratite pozornost na sljedeće napomene:

- Nemojte ostaviti univerzalni rasipač da radi bez nadzora.
- Za vrijeme rada i transporta na stroju nitko se ne smije nalaziti na univerzalnom rasipaču (zabrana vožnje suvozača).
- Dijelovi univerzalnog rasipača ne smiju se upotrebljavati kao pomoć za penjanje.
- Nosite usku odjeću. Izbjegavajte radnu odjeću s pojasevima, resama ili drugim dijelovima koji mogu zapeti u stroju.
- Pri rukovanju kemikalijama poštujujte proizvođačeve napomene. Postoji mogućnost da trebate nositi zaštitnu opremu.

### 3.5 Napomene o sigurnom radu

Kako bi se izbjegle opasne situacije, univerzalnim rasipačem smijete se koristiti samo u stanju koje je sigurno za rad.

#### 3.5.1 Odlaganje univerzalnog rasipača

- Univerzalni rasipač odlažite samo s praznim spremnikom na vodoravnu i čvrstu površinu.
- Ako se odlaže samo univerzalni rasipač (bez traktora), potrebno je do kraja otvoriti zasun za doziranje (moguće je da istječe voda prispjela u spremnik).

#### 3.5.2 Punjenje univerzalnog rasipača

- Punite univerzalni rasipač samo dok je motor traktora u mirovanju. Spriječite neovlašteno pokretanje motora tako da izvučete kontaktni ključ traktora.
- Za punjenje upotrebljavajte prikladna pomagala (npr. mehaničku lopatu, pužni transporter).
- Napunite univerzalni rasipač maksimalno do visine ruba. Provjeravajte razinu napunjenosti.
- Punite univerzalni rasipač samo sa zatvorenom zaštitnom rešetkom. Time ćete spriječiti smetnje pri rasipanju koje nastaju zbog grudica nasipnog materijala ili stranih tijela.

### 3.5.3 Provjere prije puštanja u pogon

Prije prvog i svakog sljedećeg puštanja u pogon provjerite funkcionalnu sigurnost univerzalnog rasipača.

- Jesu li prisutni i funkcionalni svi zaštitni uređaji na univerzalnom rasipaču?
- Jesu li svi dijelovi za pričvršćivanje i nosivi spojevi zategnuti i u ispravnom stanju?
- Je li zaštitna rešetka u spremniku zatvorena i čvrsto zategnuta?
- U području opasnosti univerzalnog rasipača nema nikoga?
- Je li zaštita kardana u ispravnom stanju?
- Je li zaštitno kućište za lanac na spremniku zatvoreno i čvrsto zategnuto?

### 3.5.4 Stroj u pogonu

- U slučaju funkcionalnih grešaka odmah zaustavite univerzalni rasipač i osigurajte ga. Neka smetnje smjesta ukloni za to ovlašteno osoblje.
- Nikada se nemojte penjati na univerzalni rasipač dok radi.
- Služite se univerzalnim rasipačem samo ako je zatvorena zaštitna rešetka u spremniku. Zaštitna se rešetka za vrijeme rada **ne smije otvarati ni skidati**.
- Rotirajući dijelovi stroja mogu uzrokovati teške ozljede. Stoga obratite pozornost na to da nikad dijelovima tijela ili odjeće ne dođete u blizinu rotirajućih dijelova.
- Ne stavljajte nikakve predmete (npr. vijke, matice) u spremnik.
- Nikada se nemojte penjati na univerzalni rasipač ili traktor kada se oni nalaze ispod električnih vodova visokoga napona.
- Služite se univerzalnim rasipačem samo ako je zatvoreno zaštitno kućište lanca.

### 3.6 Uporaba nasipnog materijala

Nepravilan odabir ili uporaba nasipnog materijala može uzrokovati ozbiljne štete za čovjeka i okoliš.

- Pri odabiru nasipnog materijala informirajte se o njegovom utjecaju na čovjeka, okoliš i stroj.
- Precizno se pridržavajte uputa proizvođača nasipnog materijala.

### 3.7 Hidraulički sustav

Hidraulički uređaj je pod visokim tlakom.

Tekućine koje iscuru pod visokim tlakom mogu uzrokovati teške ozljede i ugroziti okoliš. Kako biste izbjegli opasnost, obratite pozornost na sljedeće napomene:

- Služite se strojem samo ispod maksimalnog dopuštenog radnog tlaka.
- Iz hidrauličkog uređaja **potpuno isпустite tlak prije** izvođenja svih radova održavanja. Zaustavite motor traktora i osigurajte ga od ponovnog paljenja.
- Kod traženja propusnih mjesta uvijek nosite **zaštitne naočale** i **zaštitne rukavice**.
- U slučaju povreda hidrauličkim uljem **odmah se obratite liječniku** jer mogu nastati teške infekcije.
- Pazite da pri priključivanju hidrauličkih crijeva na traktor hidraulički uređaj bude **bez tlaka** i na strani traktora i na upravljačkoj strani.
- Hidraulička crijeva traktorske i upravljačke hidraulike spojite isključivo propisanim priključcima.
- Izbjegavajte onečišćenje hidrauličkog kruga. Pričvršćujte spojke samo za predviđene držače (pogledajte [Slika 6.11](#), [Stranica 41](#)). Koristite kapice za prašinu odzračnika. Očistite spojeve prije spajanja.
- Redovito provjeravajte ima li na hidrauličkim dijelovima i crijevima mehaničkih oštećenja, npr. zarezanih ili oguljenih mjesta, nagnječenja, pregiba, pukotina, pora itd.
- Čak i kad su pravilno skladišteni i podvrgnuti dopuštenim opterećenjima, crijeva i spojevi crijeva podliježu prirodnom starenju. Time je vrijeme njihova skladištenja i rok uporabe ograničen.

Rok uporabe crijeva je do 6 godina, uključujući i eventualno vrijeme čuvanja od maksimalno 2 godine.

Datum proizvodnje crijeva prikazan je na armaturi crijeva mjesecom i godinom.

- Oštećena i stara hidraulička crijeva zamijenite novima.
- Zamjenska crijeva moraju odgovarati tehničkim zahtjevima proizvođača uređaja. Posebno obratite pozornost na različite podatke o maksimalnom tlaku hidrauličkih crijeva koja je potrebno zamijeniti.



### 3.8 Održavanje i servisiranje

Pri održavanju i servisiranju treba uzeti u obzir dodatne opasnosti kojih nema pri upravljanju strojem.

- Uvijek provodite održavanje i servisiranje s velikom pažnjom. Radite posebno pažljivo i budite svjesni opasnosti.

#### 3.8.1 Kvalifikacija osoblja za održavanje

- Varilačke radove i radove na električnim i hidrauličkim uređajima smije izvoditi samo stručno osoblje.

#### 3.8.2 Potrošni dijelovi

- Precizno se pridržavajte intervala održavanja i servisiranja navedenih u ovim uputama za uporabu.
- Pridržavajte se i intervala održavanja i servisiranja komponenti dobavljača. O tome se informirajte u odgovarajućoj dokumentaciji dobavljača.
- Preporučujemo da nakon svake sezone u stručnom servisu izvršite kontrolu stanja univerzalnog rasipača, naročito mjesta pričvršćenja, plastičnih dijelova važnih za sigurnost, hidrauličkih uređaja i dijelova za doziranje.
- Rezervni dijelovi moraju odgovarati barem tehničkim zahtjevima koje je odredio proizvođač. To je navedeno npr. na originalnim rezervnim dijelovima.
- Samoosiguravajuće matice namijenjene su za jednokratnu uporabu. Pri montaži dijelova rabite uvijek nove samoosiguravajuće matice (npr. pri priključivanju donjeg upravljača odn. spojnog trokuta).

### 3.8.3 Održavanje i servisiranje

- Prije svakog čišćenja, održavanja, servisiranja i otklanjanja smetnji isključite motor traktora. Pričekajte dok se svi pomični dijelovi stroja ne zaustave.
- Osigurajte da nitko ne može neovlašteno uključiti univerzalni rasipač. Izvucite kontaktni ključ traktora. Odvojite upravljačku jedinicu od odvoda struje.
- Provjerite je li pogon traktora s univerzalnim rasipačem propisno zaustavljen. Oni se s praznim spremnikom moraju postaviti na vodoravnu i čvrstu podlogu i osigurati od pokretanja.
- Prije održavanja i servisiranja ispustite tlak iz hidrauličkog uređaja.
- Prije radova na električnom uređaju odvojite uređaj od dovoda struje.
- Ako se morate služiti rotirajućim priključnim vratilom, nitko se ne smije nalaziti u blizini priključnog i zglobnog vratila.
- Začepljenja u spremniku nikad ne otklanjajte rukom ili nogom, već koristite za to namijenjeni alat. Da biste izbjegli začepljenja, spremnik puniti samo s postojećom zaštitnom rešetkom.
- Prije čišćenja univerzalnog rasipača vodom, parom ili drugim sredstvima za čišćenje prekrijte sve dijelove koji ne trebaju doći u dodir s vlagom (npr. klizni ležajevi, električni utični spojevi, električni kontrolni uređaji (aktuatori)).
- Redovito provjeravajte učvršćenost matica i vijaka. Zategnite labave spojeve.

### 3.9 Sigurnost u prometu

Pri vožnji na javnim cestama traktor s ugrađenim univerzalnim rasipačem mora ispunjavati prometne propise dotične zemlje. Za pridržavanje ovih propisa odgovorni su vlasnici vozila i vozači.

### 3.9.1 Provjere prije početka vožnje

Kontrola prije polaska važan je doprinos sigurnosti u prometu. Neposredno prije svake vožnje provjerite je li sve u skladu s radnim uvjetima, sigurnosti u prometu i propisima dotične zemlje.

- Pridržavate li se dopuštene ukupne težine? Obratite pozornost na dopuštenu osovinsko opterećenje, dopuštenu opterećenje kočnice i dopuštenu nosivost guma; [13: Proračun opterećenja po osovini, stranica 99](#).
- Je li univerzalni rasipač propisno ugrađen?
- Postoji li mogućnost da se tijekom vožnje prosipa nasipni materijal? Pazite na razinu napunjenosti nasipnog materijala u spremniku.  
**Zasun za doziranje mora biti zatvoren.**
- Provjerite tlak u gumama i rad kočionog sustava traktora.
- Odgovaraju li rasvjeta i signalizacija na univerzalnom rasipaču zakonskim odredbama vaše zemlje za uporabu na javnim cestama? Vodite računa o propisnom postavljanju ploča upozorenja, reflektora i dodatne rasvjete.

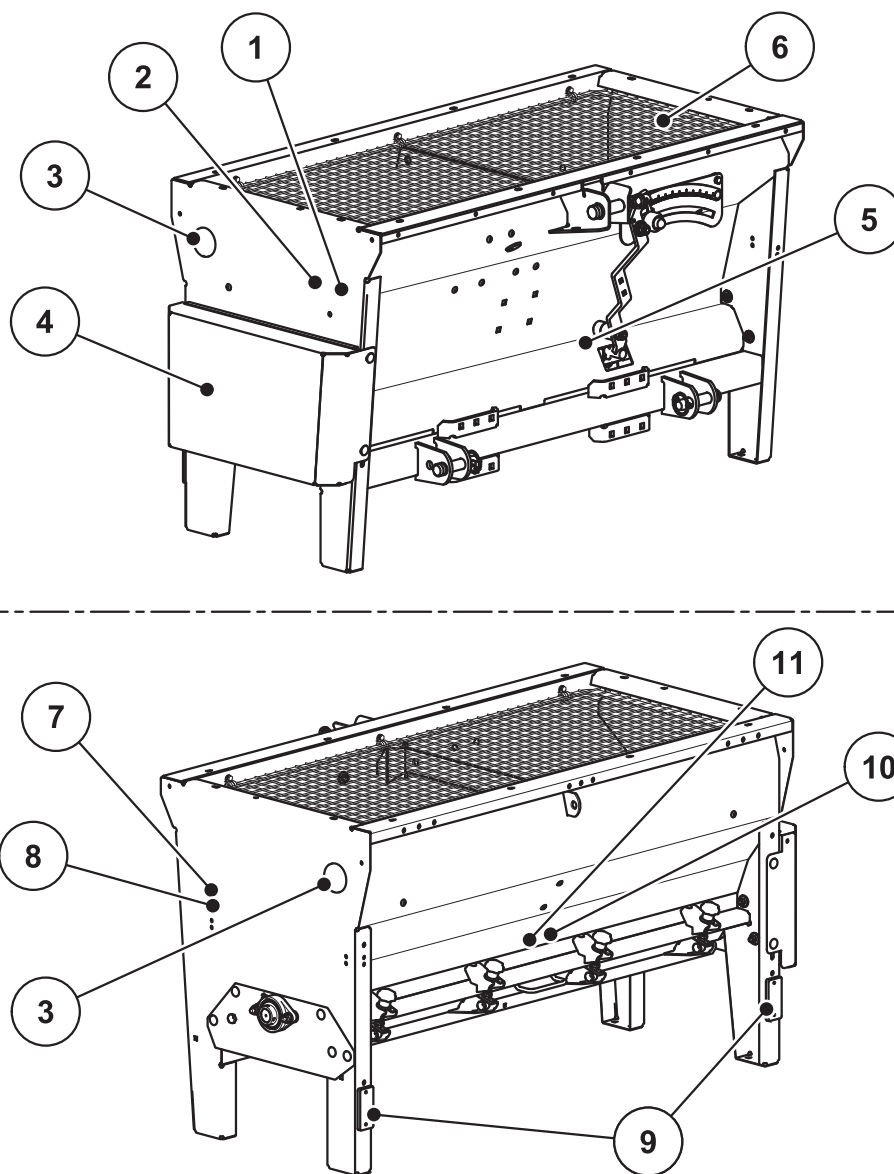
### 3.9.2 Transportna vožnja s univerzalnim rasipačem

Ponašanje pri vožnji, upravljivost i kočenje traktora mijenjaju se ovisno o ugrađenom univerzalnom rasipaču. Tako se npr. zbog velike nosivosti rasterećuje prednja osovina vašeg traktora i time smanjuje upravljivost.

- Prilagodite svoj način vožnje promijenjenim uvjetima vožnje.
- Tijekom vožnje uvijek pazite na dovoljnu preglednost. Ako preglednost nije dovoljna (npr. pri vožnji unatrag), treba osigurati jednu osobu koja će vas upućivati.
- Obratite pozornost na maksimalnu dopuštenu brzinu.
- Tijekom vožnje uzbrdo i nizbrdo te poprečne vožnje po kosini izbjegavajte iznenadno skretanje u zavoj. Zbog prebacivanja težišta postoji opasnost od prevrtanja. Naročito oprezno vozite na neravnom i mekom tlu (npr. vožnja po polju, na ivičnjacima).
- Kako biste izbjegli ljuljanje, blokirajte donji upravljač zadnjeg podizača u bočnom položaju.
- Zabranjeno je penjanje na univerzalni rasipač tijekom vožnje i rada.

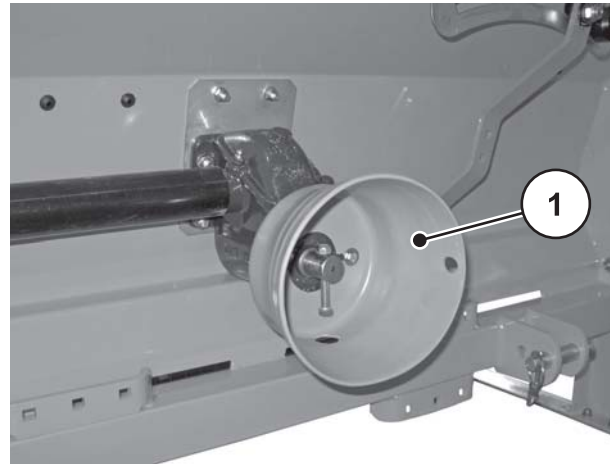
### 3.10 Zaštitni uređaji na stroju

#### 3.10.1 Položaj zaštitnih uređaja



**Slika 3.1:** Položaj zaštitnih uređaja, upozorenja i uputa

- [1] Serijski broj na okviru
- [2] Tvornička pločica
- [3] Bočni žuti reflektori
- [4] Zaštitno kućište za lanac
- [5] Napomena o broju okretaja priključnog vratila
- [6] Zaštitna rešetka u spremniku
- [7] Napomena o maksimalnoj nosivosti
- [8] Upozorenje, pročitati upute za uporabu
- [9] Crveni reflektori
- [10] Upozorenje o vađenju kontaktnog ključa
- [11] Upozorenje o pokretnim dijelovima



[1] Zaštita kardana

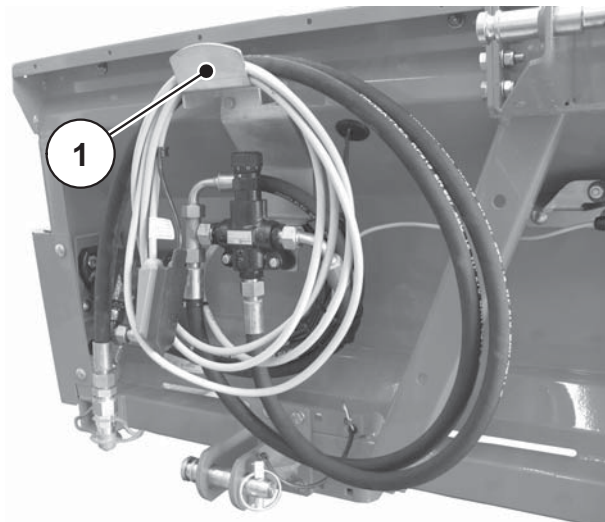
Slika 3.2: Zaštita kardana

### 3.10.2 Funkcija zaštitnih uređaja

Zaštitni uređaji štite vaše zdravlje i život.

- Služite se univerzalnim rasipačem samo ako su zaštitni uređaji funkcionalni.
- **Nemojte** se koristiti zaštitnim napravama kao pomoći za penjanje. Nisu namijenjene za to. Postoji opasnost od padanja.

Oznaka	Funkcija
Zaštitna rešetka u spremniku	Sprječava da se dijelovima tijela dodirne miješalica u pogonu. Sprječava odsijecanje dijelova tijela klizačem za doziranje. Sprječava nastanak kvarova kod rasipanja uzrokovanih grudama nasipnog materijala, većim kamenjem ili drugim većim materijalima (vrši prosijavanje).
Zaštita kardana	Sprječava da rotirajuće zglobno vratilo uvuče dijelove tijela.
Držać	Pričvršćivanje crijeva i kabela za okvir. Sprječava prignječivanje odnosno prelamanje crijeva i kabela. Vidi <a href="#">Slika 3.3</a> .
Zaštitno kućište za lanac	Sprječava da lanac uvuče dijelove tijela.



**Slika 3.3:** Držlač kabela i crijeva

[1] Držlač kabela i crijeva

### 3.11 Naljepnica s upozorenjima i uputama

Na univerzalni rasipač serije UKS postavljena su različita upozorenja i instrukcije (za njihov razmještaj na stroju vidi [Slika 3.1](#)).


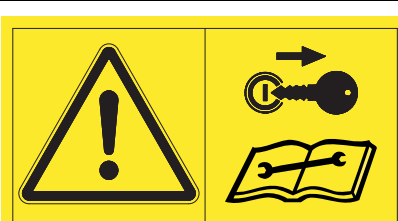
Upozorenja i upute dio su uređaja. Ne smiju se uklanjati niti mijenjati. Oštećena i nečitljiva upozorenja ili instrukcije odmah se moraju zamijeniti.

Ako se pri popravku ugrađuju novi dijelovi, na njih se moraju postaviti ista upozorenja i instrukcije koje postoje na originalnim dijelovima.








#### NAPOMENA

Ispravna upozorenja i instrukcije možete dobiti preko svog dobavljača rezervnih dijelova.

#### 3.11.1 Naljepnica s upozorenjima

	<p><b>Pročitajte upute za uporabu i upozorenja.</b></p> <p>Prije puštanja stroja u pogon pročitajte i uzmite u obzir upute za uporabu i upozorenja.</p> <p>Upute iscrpno objašnjavaju uporabu i daju vrijedne napomene za rukovanje, održavanje i servisiranje.</p>
	<p><b>Opasnost od pokretnih dijelova</b></p> <p>Opasnost od odsijecanja dijelova tijela.</p> <p>Zabranjeno je posezati u zone opasnosti rotirajućih diskova za rasipanje, miješalice ili kardana.</p> <p>Prije održavanja, popravaka i podešavanja isključite motor i izvucite kontaktni ključ.</p>
	<p><b>Izvucite kontaktni ključ</b></p> <p>Prije održavanja, popravaka i podešavanja isključite motor i izvucite kontaktni ključ da se spriječi nenamjerno pokretanje motora.</p>

#### 3.11.2 Naljepnica s instrukcijama i tvornička pločica

	<p><b>Broj okretaja priključnog vratila</b> Nazivni broj okretaja priključnog vratila iznosi 540 o/min.</p>
	<p><b>Broj okretaja priključnog vratila</b> Nazivni broj okretaja priključnog vratila iznosi 1000 o/min.</p>
	<p><b>Maksimalna nosivost 500 kg</b> za UKS 80, UKS 100, UKS 120.</p>
	<p><b>Maksimalna nosivost 700 kg</b> za UKS 150 GB, UKS 190 GB, UKS 230 GB.</p>
	<p><b>Maksimalna nosivost 1000 kg</b> za UKS 300 GB</p>
<p><b>RAUCH</b> Landmaschinenfabrik GmbH Landstraße 14 D-76547 Sinzheim</p> <p>Typ: _____</p> <p>Masse:      kg      Baujahr: _____</p> 	<p><b>Tvornička pločica</b></p>
	<p><b>Serijski broj</b></p>

#### 3.12 Reflektori

Svjetlosni uređaji moraju se ispravno ugraditi i uvijek moraju biti spremni za rad. Ne smiju biti prekriveni ili prljavi.

Univerzalni rasipač serije UKS tvornički je opremljen pasivnim stražnjim i bočnim svjetlima (za njihov raspored na stroju vidi [Slika 3.1](#)).



## 4 Podaci o stroju

### 4.1 Proizvođač

**RAUCH Landmaschinenfabrik GmbH**

Landstraße 14

**D-76547 Sinzheim**

Telefon: +49 (0) 7221 / 985-0

Telefaks: +49 (0) 7221 / 985-200

**Servisni centar, tehnička služba**

RAUCH Landmaschinenfabrik GmbH

Poštanski pretinac 1162

**D-76547 Sinzheim**

Telefon: +49 (0) 7221 / 985-250

Telefaks: +49 (0) 7221 / 985-203

### 4.2 Inačice

#### 4.2.1 Rasipač za zimsku primjenu UKS

Tip Funkcija	UKS 80		UKS 100		UKS 100 Q		UKS 120		UKS 120 Q	
Pogon s kardanom	•		•				•			
Pogon s hidrauličkim motorom		•		•	•			•		•
Elektroničko upravljanje količinom nasipnog materijala					•					•

#### 4.2.2 Rasipač gnojiva UKS GB

Tip Funkcija	UKS 150	UKS 150 Q	UKS 190	UKS 190 Q	UKS 230	UKS 230 Q	UKS 300	UKS 300 Q
Pogon s hidrauličkim motorom	•	•	•	•	•	•	•	•
Elektroničko upravljanje količinom rasipanja		•		•		•		•

4.3 Tehnički podaci o osnovnoj opremi

4.3.1 Rasipač za zimsku primjenu UKS

Dimenzije:

Podaci		UKS 80	UKS 100	UKS 120
Ukupna širina		98 cm	118 cm	138
Ukupna dužina		70 cm	70 cm	70 cm
Visina punjenja (osnovni uređaj)		75 cm	75 cm	75 cm
Razmak težišta od spojne točke donjeg upravljača		31 cm	30,5 cm	30,5 cm
	Trokut za uređaj	27 cm	27 cm	27 cm
Širina rasipanja		80 cm	100 cm	120 cm
Veličina spremnika (D x Š)		87 x 62 cm	106 x 62 cm	125 x 62 cm
Broj okretaja pri-ključnog vratila	minimalno	450 o/min	450 o/min	450 o/min
		1000 o/min	1000 o/min	1000 o/min
Nazivni broj okretaja	maksimalno	600 o/min	600 o/min	600 o/min
		1100 o/min	1100 o/min	1100 o/min
Nazivni broj okretaja		540 o/min	540 o/min	540 o/min
		1000 o/min	1000 o/min	1000 o/min
Maseni protok <sup>a</sup>	maksimalno	250 kg/min	250 kg/min	250 kg/min
Hidraulički tlak	maksimalno	200 bar	200 bar	200 bar
Razina zvučnog tlaka <sup>b</sup> (u zatvorenoj vozačevoj kabini traktora)		75 dB(A)	75 dB(A)	75 dB(A)

a. Maks. maseni protok ovisno o vrsti nasipnog materijala.

b. Budući da se razina buke univerzalnog rasipača može ustanoviti samo pri radu traktora, izmjerena stvarna vrijednost znatno ovisi o traktoru koji se upotrebljava.

**Mase i opterećenja:****NAPOMENA**

Težina (masa) praznog univerzalnog rasipača ovisi o opremi i kombinaciji nastavaka. Podaci o težini praznog stroja prikazani su na tvorničkoj pločici i odnose se na standardnu izvedbu.

Podaci	UKS 80	UKS 100	UKS 120
Težina praznog stroja	105 kg	120 kg	130 kg
Nosivost maksimalno	500 kg	500 kg	500 kg
Zapremnina	165 l	200 l	240 l
Gornji upravljač	Kat. I + II	Kat. I + II	Kat. I + II
donjeg upravljača	Kat. I N	Kat. I / Kat. I N	Kat. I / Kat. I N
Trokut za uređaj	Kat. I	Kat. I	Kat. I

4.3.2 Rasipač gnojiva UKS GB

Dimenzije:

Podaci		UKS 150 GB	UKS 190 GB	UKS 230 GB	UKS 300 GB
Ukupna širina		168 cm	208 cm	248	318
Ukupna dužina		70 cm	70 cm	70 cm	70 cm
Visina punjenja (osnovni uređaj)		60 cm	60 cm	60 cm	60 cm
Razmak težišta od spojne točke donjeg upravljača	Kat. II	35 cm	35 cm	35 cm	35 cm
	Kat. I	31 cm	31 cm	-	-
	Trokut za uređaj	43 cm	43 cm	43 cm	43 cm
Širina rasipanja		150 cm	190 cm	230 cm	300 cm
Veličina spremnika (Š x D)		157 x 62 cm	196 x 62 cm	235 x 62 cm	310 x 62 cm
Maseni protok <sup>a</sup>	maksimalno	250 kg/min	250 kg/min	250 kg/min	
Razina zvučnog tlaka <sup>b</sup> (u zatvorenoj vozačevoj kabini traktora)		75 dB(A)	75 dB(A)	75 dB(A)	75 dB(A)

a. Maksimalni maseni protok ovisno o vrsti nasipnog materijala.

b. Budući da se razina buke univerzalnog rasipača može ustanoviti samo pri radu traktora, izmjerena stvarna vrijednost znatno ovisi o traktoru koji se upotrebljava.

Mase i opterećenja:

**NAPOMENA**

Težina (masa) praznog univerzalnog rasipača ovisi o opremi i kombinaciji nastavaka. Podaci o težini praznog stroja prikazani su na tvorničkoj pločici i odnose se na standardnu izvedbu.

Podaci		UKS 150 GB	UKS 190 GB	UKS 230 GB	UKS 300 GB
Težina praznog stroja		160 kg	180 kg	210 kg	260 kg
Nosivost	maksimalno	700 kg	700 kg	700 kg	1000 kg
Zapremnina		300 l	370 l	440 l	580 l
Gornji upravljač		Kat. I + II	Kat. I + II	Kat. I + II	Kat. II
donjeg upravljača		Kat. I / Kat. II	Kat. I / Kat. II	Kat. II	Kat. II
Trokut za uređaj		Kat. II	Kat. II	Kat. II	Kat. II

#### 4.4 Tehnički podaci o nastavcima

Univerzalni rasipači serije UKS mogu se upotrebljavati s raznim nastavcima. Ovisno o upotrijebljenoj opremi mogu se promijeniti zapremnina, dimenzije i težine.

##### 4.4.1 Rasipač za zimsku primjenu UKS

Podaci s nastavkom	UKS 80	UKS 100	UKS 120
Zapremnina	230 l	280 l	340 l
Visina punjenja	90 cm	90 cm	90 cm
Ukupna širina	98 cm	118 cm	138 cm

##### 4.4.2 Rasipač gnojiva UKS GB

Podaci s nastavkom	UKS 150 GB	UKS 190 GB	UKS 230 GB	UKS 300 GB
Zapremnina	420 l	510 l	610 l	830 l
Visina punjenja	75 cm	75 cm	75 cm	75 cm
Ukupna širina	168 cm	208 cm	248 cm	318 cm



## 5 Transport bez traktora

### 5.1 Opće sigurnosne napomene

**Prije transporta univerzalnog rasipača pridržavajte se sljedećih napomena:**

- Univerzalni rasipač smije se transportirati bez traktora samo s praznim spremnikom.
- Radove smiju izvoditi samo odgovarajuće, obučene i izričito ovlaštene osobe.
- Upotrebljavajte prikladna transportna sredstva i dizalice (npr. dizalica, viličar, ručni viličar, oprema s užetom...).
- Unaprijed odredite transportni put i uklonite moguće prepreke.
- Provjerite funkcionalnost svih sigurnosnih i transportnih uređaja.
- Sve izvore opasnosti treba osigurati, čak i ako je opasnost samo kratkotrajna.
- Osoba odgovorna za transport mora se pobrinuti za propisan transport univerzalnog rasipača.
- Neovlaštene osobe ne smiju biti na transportnom putu. Sva zahvaćena područja potrebno je zablokirati.
- Univerzalni rasipač treba pažljivo transportirati i treba pažljivo njime rukovati.
- Pazite na jednaku raspodjelu težine! Ako je potrebno, podesite duljine konopa tako da stroj visi ravno s transportnog sredstva.
- Univerzalni rasipač treba transportirati što bliže podu na mjesto postavljanja.
- Pazite da ima dovoljno razmaka između poda za rasipanje i površine za punjenje.

### 5.2 Punjenje i pražnjenje, odlaganje

1. Utvrdite težinu univerzalnog rasipača.  
U tu svrhu provjerite podatke s tvorničke pločice.  
Prema potrebi obratite pažnju i na težinu ugrađene dodatne opreme.
2. Uređaj pažljivo podignite uz pomoć primjerene dizalice.
3. Pažljivo odložite stroj na teretnu platformu transportnog vozila ili na stabilan pod.





## 6 Puštanje u pogon

### 6.1 Preuzimanje univerzalnog rasipača

Prilikom preuzimanja univerzalnog rasipača provjerite cjelovitost isporuke.

#### U opseg ove serije ubraja se sljedeće

- 1 univerzalni rasipač serije UKS
- 1 upute za uporabu UKS s tablicom rasipanja
- Klinovi donjih i gornjih upravljača odn. spojni trokut
- Vratilo miješalice
- Zaštitna rešetka u spremniku
- 1 kardana (uključujući upute za uporabu); ne primjenjuje se pri pogonu s pomoću hidrauličkog motora

Provjerite i cjelovitost dodatne naručene opreme.

Provjerite jesu li prilikom transporta nastale štete ili nedostaju li dijelovi. Neka vam prijevoznik potvrdi oštećenja nastala u transportu.

#### NAPOMENA

Prilikom preuzimanja provjerite jesu li sastavni dijelovi čvrsto i pravilno postavljeni.

U slučaju dvojbe obratite se svom prodavaču ili izravno tvornici.

### 6.2 Uvjeti za traktor

Za sigurnu i namjensku uporabu univerzalnog rasipača serije UKS traktor mora ispunjavati neophodne mehaničke, hidrauličke i električne preuvjete.

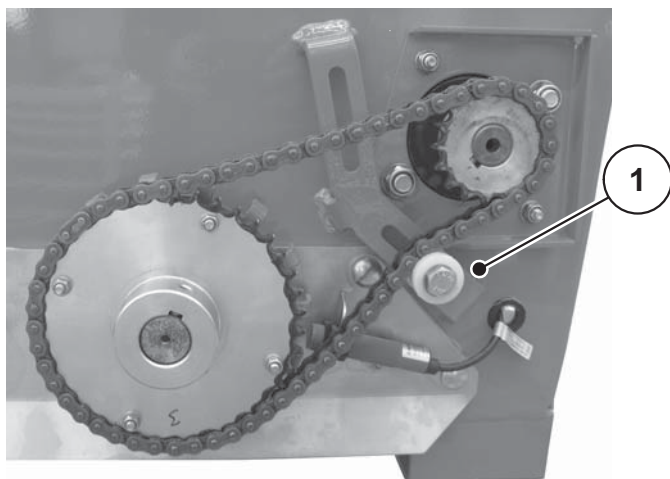
- Priključak kardana: 1 3/8 cola, 6-dijelni, 540 o/min odn. 1000 o/min
- Poluga u tri točke kategorije I odnosno II. (ovisno o tipu)
- Poluga u tri točke kategorije I N dodatno dostupna kao dodatna oprema.
- Napon: 12 V
- **Opskrba uljem** (hidraulički pogon):
  - Jedan jednosmjerni upravljački ventil
  - 1 slobodni povratni tok
  - Opskrba uljem: maks. 200 bar

### 6.3 Podešavanje role zatezača lanca

#### 6.3.1 Pogon priključnog vratila koji se vrti udesno

Univerzalni rasipač UKS serijski je opremljen kompletom lančanog kola Z17/Z40. Rola zatezača lanca[1] tvornički se montira za pogon priključnog vratila koji se vrti udesno ispod lanca.

U ovoj se izvedbi pokreće vratilo miješalice univerzalnog rasipača s brojem okretaja priključnog vratila od 540 o/min ili 1000 o/min.



**Slika 6.1:** Montiranje role zatezača lanca (pogon priključnog vratila koji se vrti udesno)

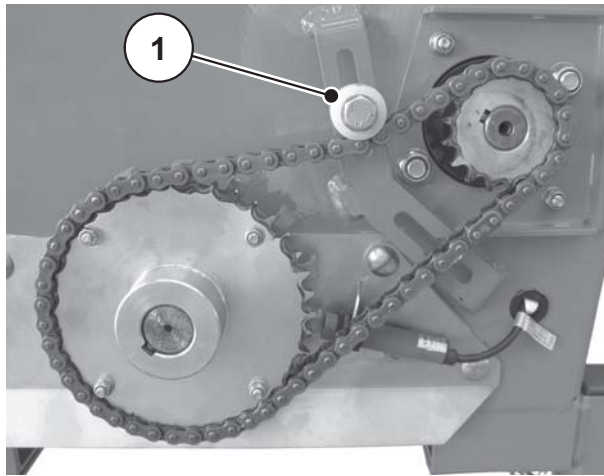
### 6.3.2 Pogon priključnog vratila koji se vrti ulijevo

Pri pogonu priključnog vratila koji se vrti ulijevo rola zatezača lanca mora se montirati iznad lanca.

U ovoj se izvedbi pokreće vrtilo miješalice univerzalnog rasipača s brojem okretaja priključnog vratila od 540 o/min ili 1000 o/min.

#### Montaža role zatezača lanca iznad lanca

1. Izvadite zaštitno kućište za lanac.
2. Otpustite vijak role zatezača lanca [1].
3. Rolu zatezača lanca [1] uklonite s otvora donjeg jezičca.
4. Rolu zatezača lanca [1] umetnite u otvor gornjeg jezičca.



**Slika 6.2:** Montaža role zatezača lanca (pogon priključnog vratila koji se vrti ulijevo)

5. Rolu zatezača lanca [1] položite tako da se lanac dovoljno proteže prema dolje.
6. Čvrsto zategnite vijak.
7. Opet ugradite kućište lanaca.

## 6.4 Montirajte kardan na univerzalni rasipač.

### ▲ OPREZ



#### Opasnost zbog neprikladnog kardana

Univerzalni rasipač opremljen je kardanom koji je odabran ovisno o uređaju i kapacitetima.

Uporaba kardana krivih dimenzija ili koji nisu odobreni, npr. bez zaštite ili pričvrsnog lanca, može oštetiti traktor i univerzalni rasipač.

- ▶ Koristite se samo kardanima koje je odobrio proizvođač.
- ▶ Obratite pažnju na upute za uporabu proizvođača kardana.

### 6.4.1 Provjera duljine zglobnog vratila

- Pri prvoj montaži u traktor provjerite duljinu zglobnog vratila. Preduge cijevi zglobnog vratila mogu uzrokovati oštećenja zglobnog vratila i univerzalnog rasipača.

### NAPOMENA

Pri ispitivanju i podešavanju kardana slijedite upute za montažu i upute za skraćivanje u uputama za uporabu proizvođača kardana. Upute za uporabu prilikom isporuke pričvršćene su na kardan.

---

## 6.4.2 Montaža/demontaža kardana

**▲ OPASNOST****Opasnost od uvlačenja na rotirajućem kardanu**

Ugradnja i skidanje kardana pri motoru koji radi može dovesti do najtežih ozljeda (nagnečenja, uvlačenja u rotirajuće vratilo).

- ▶ Isključite motor traktora.
- ▶ Izvucite kontaktni ključ.

**Montaža:**

1. Provjerite položaj za montažu.

Kraj kardana označen na naljepnici simbolom za traktor usmjeren je prema traktoru.



2. Imbus vijak i maticu uklonite s rukavca prijenosnika.

Slika 6.3: Kardan

3. Podmažite rukavac prijenosnika.
4. Priključite kardan na rukavac prijenosnika.



Slika 6.4: Rukavac prijenosnika

5. Imbus-vijak umetnite odozdola kroz provrt zaštite kardana.



Slika 6.5: Uvedite imbus-vijak

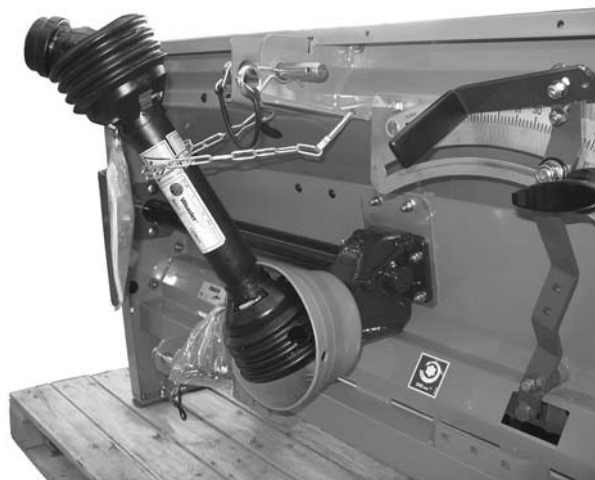
6. Zategnite imbus-vijak i maticu ključem širine 13 (maksimalno 18 Nm).



Slika 6.6: Čvrsto zategnite imbus-vijak.

**Napomene za demontažu:**

- Skidanje kardana vrši se obrnutim redoslijedom od montaže.
- Kardan objesite nakon odspajanja pričvrsnim lancem.



Slika 6.7: Pričvršćivanje kardana

## 6.5 Ugradnja univerzalnog rasipača na traktor

### 6.5.1 Preduvjeti

#### ▲ OPASNOST



#### Opasnost zbog neprikladnog traktora

Uporaba traktora koji nije prikladan za univerzalni rasipač UKS može izazvati najteže nesreće pri radu i prijevozu.

- ▶ Koristite se samo traktorima koji odgovaraju tehničkim zahtjevima univerzalnog rasipača.
- ▶ Na temelju dokumentacije vozila provjerite je li traktor prikladan za univerzalni rasipač UKS.

Posebno provjerite sljedeće preduvjete:

- Jesu li traktor i univerzalni rasipač sigurni za uporabu?
- Ispunjava li traktor mehaničke, hidrauličke i električne zahtjeve (pogledajte [6.2: Uvjeti za traktor, stranica 27](#))?
- Jesu li montažne kategorije traktora i univerzalnog rasipača jednake (eventualno dogovor s prodavačem)?
- Nalazi li se univerzalni rasipač na ravnoj čvrstoj podlozi?
- Odgovaraju li osovinska opterećenja unaprijed zadanim izračunima (pogledajte poglavlje [13: Proračun opterećenja po osovini, stranica 99](#))?

### 6.5.2 Ugradnja stražnjeg dijela

#### ⚠ OPASNOST



#### Smrtna opasnost zbog nepažnje i pogrešnog upravljanja

Postoji smrtna opasnost od prignječenja za osobe koje se nalaze između traktora i stroja prilikom dovoženja ili pokretanja hidraulike.

Traktor se može zaustaviti prekasno ili se uopće neće zaustaviti zbog nepažnje ili pogrešnog upravljanja.

- ▶ Naložite svim osobama da se maknu iz područja opasnosti između traktora i stroja.

#### ⚠ OPASNOST



#### Opasnost od prevrtanja i padanja

Na komponentama i okviru univerzalnog rasipača nisu predviđene prihvatne ni podizne točke.

Ako podižete ili pomičete univerzalni rasipač držeći ga za komponente ili okvir, on se može prevrnuti ili pasti. To može dovesti osobu u opasnost i uzrokovati štetu.

- ▶ Pričvrstite univerzalni rasipač na paletu.

Priključite univerzalni rasipač na polugu u tri točke (elektronički stražnji podizač).

#### Napomene za montažu:

- Priključak UKS 100, UKS 120 na traktoru Kat. II moguć je samo s razmakom Kat. I i ulaganjem adapterskog tuljka.
- Priključak UKS 150, UKS 190, UKS 230, UKS 300 na traktoru Kat. III moguć je samo s razmakom Kat. II. kategorije i ulaganjem adapterskog tuljka.
- Priključak UKS 80, UKS 100 i UKS 120 na traktoru Kat. 1N moguć je samo s adapterom.
- Osigurajte klinove donjih i gornjih upravljača za to predviđenim rascjepkama na otvaranje ili opružnim utikačima.
- Univerzalni rasipač uvijek montirajte u vodoravnom položaju.
- Kako bi se spriječilo ljuljanje tijekom rasipanja, univerzalni rasipač poprečan smjeru vožnje ugradite vodoravno i bočno.
- Provjerite ispravnu blokadu trokuta uređaja.

#### NAPOMENA

Iz sigurnosnih i komfornih razloga preporučujemo korištenje kukom donjeg upravljača s hidrauličkim gornjim upravljačem.

---



**Preduvjet**

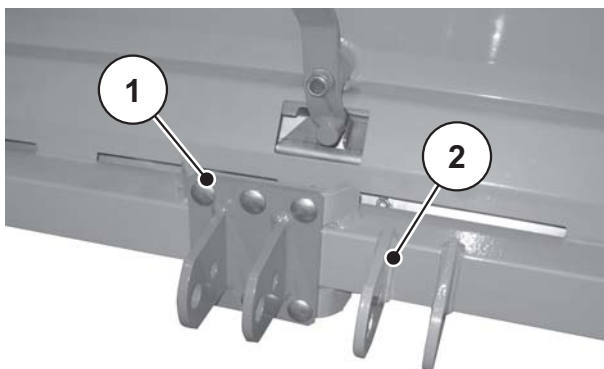
- Priključno je vratilo isključeno.
1. Pokrenite traktor.
  2. Traktor dovedite na univerzalni rasipač.
    - Još ne uglavljujte kuku gornjeg upravljača.
    - Pazite da između traktora i univerzalnog rasipača postoji dovoljno prostora za priključak motora i upravljačkih elemenata.

**NAPOMENA**

Ako postoji veći razmak između traktora i univerzalnog rasipača, upotrijebite produljenu izvedbu spojne točke donjeg upravljača. Vidi poglavlje [„Dodatna oprema“ na stranici 95](#)

3. Isključite motor traktora. Zaključajte kontakti ključ.
4. Montirajte kardana na traktor.
5. Spojite električne elemente za upravljanje zasunom, hidraulički pogon i rasvjetu (pogledajte poglavlje [6.7: Priključite hidraulički pogon, stranica 38](#)).
6. Iz kabine traktora spojite kuku donjeg upravljača i gornji upravljač na predviđene spojne točke.

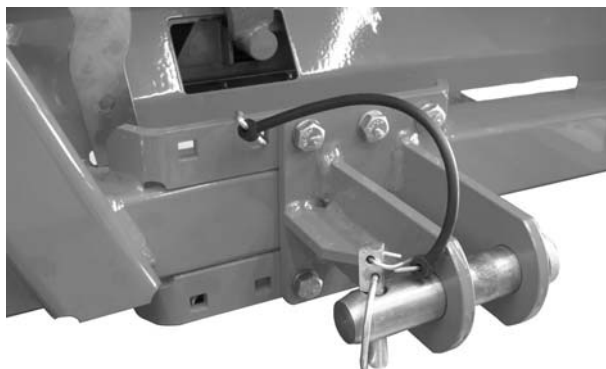
Obratite pozornost na upute za uporabu traktora.



**Slika 6.8:** Spojne točke donjeg upravljača UKS 80/100/120

[1] Točka spajanja, kategorija 1N (dodatna oprema UKS 80/100/200)

[2] Točka spajanja, kategorija 1 (serijska oprema UKS 100/120)



**Slika 6.9:** Spojne točke donjeg upravljača od UKS 150 GB, kategorija II

**NAPOMENA**

Iz sigurnosnih i komfornih razloga preporučujemo korištenje kukom donjeg upravljača s hidrauličkim gornjim upravljačem.

---

7. Provjerite čvrsti dosjed univerzalnog rasipača.

**▲ OPREZ**



**Materijalne štete nastale zbog predugog kardana**

Pri podizanju rasipača gnojiva polovice kardana mogu se preklapati. To može dovesti do oštećenja kardana, motora ili stroja.

- ▶ Provjerite slobodni prostor između stroja i traktora.
  - ▶ Obratite pozornost na to da se vanjska cijev kardana nalazi na dovoljnom razmaku (minimalno 20 do 30 mm) od zaštitnog lijevka na strani rasipanja.
- 

8. Po potrebi skratite kardan.

**NAPOMENA**

Zglobno vratilo smije skratiti **samo** distributer ili ovlašteni servis.

---

**NAPOMENA**

Poslužite se pri ispitivanju i podešavanju kardana uputama za ugradnju i skraćivanje u **uputama za uporabu proizvođača kardana**. Upute za uporabu prilikom isporuke pričvršćene su na kardan.

---

### 6.5.3 Prednja ugradnja (samo za UKS GB)

#### ▲ OPASNOST



#### Smrtna opasnost zbog nepažnje i pogrešnog upravljanja

Postoji smrtna opasnost od prignječenja za osobe koje se nalaze između traktora i stroja prilikom dovoženja ili pokretanja hidraulike.

Traktor se može zaustaviti prekasno ili se uopće neće zaustaviti zbog nepažnje ili pogrešnog upravljanja.

- ▶ Naložite svim osobama da se maknu iz područja opasnosti između traktora i stroja.

Ugradite univerzalni rasipač na polugu u tri točke.

#### Napomene za ugradnju

- Priključak na traktor III. kategorije moguć je samo s dimenzijama razmaka II. kategorije i ulaganjem adapterskog tuljka.
  - Osigurajte klinove donjih i gornjih upravljača za to predviđenim rascjepkama na otvaranje ili opružnim utikačima.
  - Provjerite ispravnu blokadu trokuta uređaja.
1. Pokrenite traktor.
  2. Traktor dovedite na univerzalni rasipač.
    - Još ne uglavljajte kuku gornjeg upravljača.
    - Pazite da između traktora i univerzalnog rasipača postoji dovoljno prostora za priključak motora i upravljačkih elemenata.

#### NAPOMENA

Ako postoji veći razmak između traktora i univerzalnog rasipača, upotrijebite produljenu izvedbu spojne točke donjeg upravljača. Pogledajte poglavlje [„Dodatna oprema“ na stranici 95](#)

3. Isključite motor traktora. Isključite kontakti ključ.
4. Spojite električne i hidrauličke elemente za upravljanje zasunom i rasvjetu (pogledajte poglavlje [6.7: Priključite hidraulički pogon, stranica 38](#)).
5. Iz kabine traktora spojite kuku donjeg upravljača i gornji upravljač na predviđene spojne točke.  
Obratite pozornost na upute za uporabu traktora.

#### NAPOMENA

Iz sigurnosnih i komfornih razloga preporučujemo korištenje kukom donjeg upravljača s hidrauličkim gornjim upravljačem.

6. Provjerite čvrsti dosjed univerzalnog rasipača.

### 6.6 Priključivanje aktuatora

Ovisno o varijanti u univerzalni rasipač UKS može se ugraditi aktuator za električnu regulaciju količine rasipanja (pogledajte poglavlje [4.2: Inačice, stranica 19](#)).

Aktuator je priključen na vlastitu jedinicu za rukovanje u traktoru.

#### Priključak

- Obratite pozornost na upute za uporabu upravljačke jedinice QUANTRON-A za UKS.

### 6.7 Priključite hidraulički pogon

Ovisno o varijanti, univerzalni rasipač UKS ima jedan hidraulički motor kao pogon za vratilo miješalice.

Na traktoru su potrebni jednosmjerni regulacijski ventil i jedan slobodni povratni tok. U vodu povratnog toka dodatno je ugrađen povratni ventil.

Hidraulički pogon povezan je s traktorom putem dva hidraulička crijeva.

#### NAPOMENA

- Priključite utikač s crvenim zaštitnim poklopcem na tlačni vod.
- Priključite utikač s plavim zaštitnim poklopcem na povratni tok.
- Demontirana hidraulička crijeva ne smiju se odložiti na pod.
- Na demontirana hidraulička crijeva uvijek treba staviti poklopac za zaštitu od prašine.
- Demontirana hidraulička crijeva odložite na držač crijeva i kabela. Vidi [Slika 3.3](#).

#### Postavljanje hidrauličkog pogona

Univerzalni rasipač pokreće hidraulički motor s potisnim volumenom od 315 cm<sup>3</sup>. Pri litrenom kapacitetu traktora (pri nazivnom broju okretaja) od 20 l/min nastaje broj okretaja vratila za rasipanje od oko 25 - 30 o/min.

- Postavite broj okretaja vratila miješalice između 10 o/min i 40 o/min.

Vratilo miješalice univerzalnog rasipača od UKS 100 Q, UKS 120 Q kao i svih UKS GB **uvijek** se pokreće hidraulički.

- Broj okretaja vratila miješalice podesite na ručnom kotaču strujnog regulacijskog ventila.

Za seriju UKS 100 i UKS 120 strujni regulacijski ventil dostupan je kao dodatna oprema.



Slika 6.10: Strujni regulacijski ventil

### Regulacija broja okretaja vratila miješalice

Postavljanje ručnog kotača	Broj okretaja vratila miješalice (o/min)
1	-
2	3
3	15
4	24
5	32
6	40

Pri manjem otvoru zasuna i gnojivu koje dobro protječe smanjujete, za očuvanje gnojiva, broj okreta vratila miješalice (na ručnom kotaču strujnog regulacijskog ventila).

Pri brašnastom gnojivu koje loše protječe povišujete broj okretaja vratila miješalice (na ručnom kotaču strujnog regulacijskog ventila).

### NAPOMENA

Izvršite zakretnu probu nakon svake promjene broja okretaja vratila rasipača.

## 6.8 Napunite univerzalni rasipač

### ⚠ OPASNOST



#### Opasnost zbog motora u pogonu

Radovi na univerzalnom rasipaču dok motor radi mogu dovesti do ozljeda mehaničkim dijelovima i rasutim nasipnim materijalom.

- ▶ Isključite motor traktora.
- ▶ Izvucite kontaktni ključ.

### ⚠ OPREZ



#### Nedopuštena ukupna masa

Prekoračivanje dopuštene ukupne težine negativno utječe na pogonsku i prometnu sigurnost vozila (univerzalni rasipač i traktor), a može nanijeti velike štete stroju i u okolišu.

- ▶ Prije punjenja odredite koju količinu možete utovariti.
- ▶ Pridržavajte se dopuštene ukupne mase.

#### Napomene o punjenju univerzalnog rasipača

- Zatvorite zasun za doziranje.
- Punite univerzalni rasipač **samo** ako je ugrađen na traktor. Osigurajte pritom da se traktor nalazi na ravnoj, čvrstoj podlozi.
- Pobrinite se da se traktor ne otkotrlja. Povucite ručnu kočnicu.
- Isključite motor traktora. Izvucite kontaktni ključ.
- Ako univerzalni rasipač punite na visini preko 1,25 m, služite se pomagalima (npr. prednji utovarivač, pužni transporter).
- Pobrinite se da između dna spremnika i poda ima dovoljno zraka.
- Napunite univerzalni rasipač maksimalno do visine ruba.

## 6.9 Zaustavljanje i odspajanje univerzalnog rasipača

Univerzalni rasipač može se sigurno odložiti na okvir.

### ▲ OPASNOST



#### Opasnost od prignječenja između traktora i univerzalnog rasipača

Osobe koje se pri odlaganju ili odspajanju nalaze između traktora i univerzalnog rasipača nalaze se u životnoj opasnosti.

- ▶ Uvjerite se da se pri pokretanju vanjskog upravljanja **nitko** ne nalazi između traktora i univerzalnog rasipača.

### ▲ OPREZ



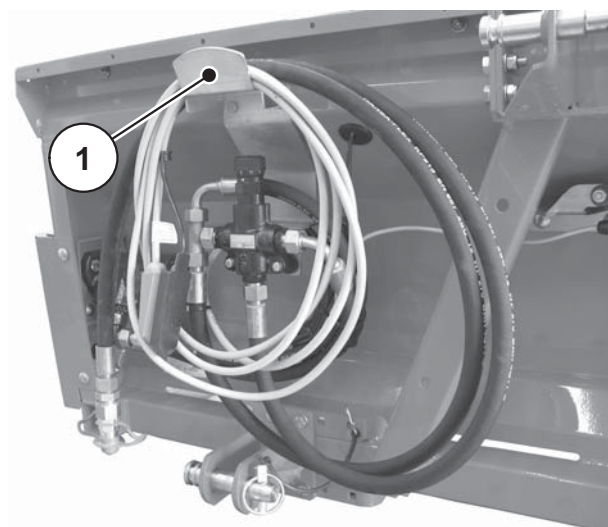
#### Materijalna šteta nastala zbog neprikladnog mjesta odlaganja

Neprikladno mjesto odlaganja može dovesti do materijalnih šteta na stroju. Strana tijela koja se nalaze na dnu mogu dovesti do izobličenja naprave za doziranje.

- ▶ Pobrinite se da između dna spremnika i podloge ima dovoljno slobodnog prostora.
- ▶ Po potrebi opet odložite i pospremite univerzalni rasipač na njegovu transportnu paletu.

#### Preduvjeti za odlaganje univerzalnog rasipača:

- Odložite univerzalni rasipač samo na ravnu, čvrstu podlogu.
- Odložite univerzalni rasipač samo kada je spremnik prazan.
- Rasteretite spojne točke (donji/gornji upravljač) prije demontaže univerzalnog rasipača.
- Nakon odvajanja odložite hidraulička crijeva i strujni kabel na okvir u predviđeni držač (pogledajte [Slika 6.11](#)).
- Objesite kardan pričvrsnim lancem (pogledajte [Slika 6.7](#)).



**Slika 6.11:** Držač kabela i crijeva

[1] Držač kabela i crijeva





## 7 Postavke stroja

### ⚠ OPASNOST



#### Opasnost od ozljeda zbog uključenog motora

Izvedba radova na stroju dok motor radi može dovesti do teških ozljeda mehaničkim dijelovima i rasutim gnojivom.

- ▶ Isključite motor traktora.
- ▶ Izvucite kontaktni ključ.
- ▶ Udaljite treće osobe s područja opasnosti.

**Prije podešavanja postavki za stroj obratite pozornost na sljedeće točke:**

- Postavljanje količine odvija se uvijek pri zatvorenom zasunu.

### 7.1 Podešavanje količine nasipnog materijala

#### NAPOMENA

Inačica univerzalnog rasipača UKS s jedinicom **QUANTRON-A** raspolaže elektroničkim uređajem za upravljanje zasunom kojim se podešava količina nasipnog materijala.

Elektronički uređaj za upravljanje zasunom za doziranje opisan je u zasebnim uputama za uporabu upravljačke jedinice QUANTRON-A. Ove upute za uporabu sastavni su dio upravljačke jedinice QUANTRON-A.

#### 7.1.1 UKS s mehaničkim postavljanjem količine nasipanja

Količina nasipnog materijala postavlja se preko graničnika na krivulji skale.

#### ⚠ OPREZ



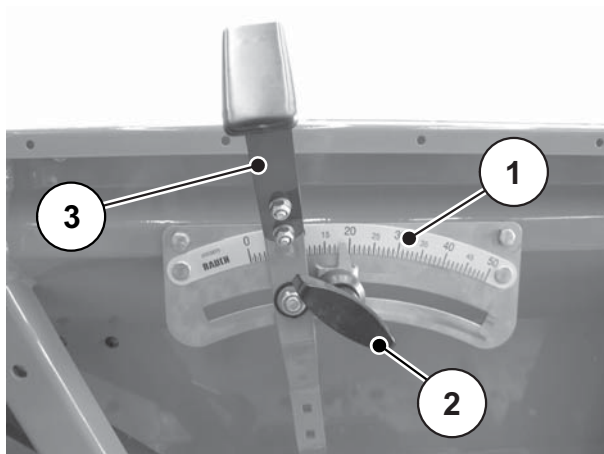
#### Materijalne štete zbog premalog otvora zasuna za doziranje

Nedovoljno otvoreni zasun za doziranje može se začepiti i oštetiti nasipni materijal. Miješalica se jače troši.

- ▶ Uvijek odaberite dovoljno velik otvor zasuna za doziranje iz kojeg nasipni materijal može lako izlaziti.

### Postupak za podešavanje količine gnojiva

1. Zatvorite zasun za doziranje.



**Slika 7.1:** Postavka zasuna za doziranje

- [1] Skala za prikaz količine nasipnog materijala
- [2] Graničnik
- [3] Poluga za postavljanje količine

2. Pomaknite [2] graničnik u položaj (kazaljka) koji ste prethodno odredili prema tablici rasipanja ili zakretnom probom.
3. Polugu za postavljanje količine [3] prije početka nasipanja gurnite do graničnika.
  - Podešavanje u smjeru većih brojevnih vrijednosti otvara zasun za doziranje.
  - Podešavanje u smjeru manjih brojevnih vrijednosti zatvara zasun za doziranje.

## 7.2 Primjena tablice raspršivanja

### 7.2.1 Napomene uz tablicu raspršivanja

Vrijednosti navedene u tablici raspršivanja utvrđene su na postrojenju za ispitivanje univerzalnog rasipača.

Potrebni nasipni materijal nabavili smo od proizvođača nasipnog materijala ili u trgovini. Iskustva su pokazala da nasipni materijal koji upotrebljavate, čak i uz identičnu oznaku, može imati drugačije osobine pri rasipanju zbog skladištenja i transporta i puno više.

Stoga iz postavki navedenih u tablici rasipanja može proizlaziti druga količina rasipanja i nešto lošija raspodjela nasipnog materijala.

#### **Obratite pozornost naročito na sljedeće napomene:**

- **Za tucanik, pijesak, sol:** pokušaji nasipanja provode se s 2 moguća broja okretaja priključnog vratila.
  - 540 o/min; broj okretaja vratila miješalice od 15 o/min
  - 1000 o/min; broj okretaja vratila miješalice od 28 o/min
- Obvezno s pomoću zakretne probe provjerite količinu nasipnog materijala koja se stvarno rasipa (pogledajte poglavlje [8: Zakretna proba, stranica 77](#)).
- Postavke za vrste nasipnog materijala koje nisu navedene u tablici rasipanja određuju se s pomoću zakretne probe.
- Obratite posebnu pozornost na vrijednosti podešavanja. Čak i postavka s manjim odstupanjem može dovesti do značajnog pogoršanja slike rasipanja.

#### **Ako koristite ureu, imajte na umu posebno sljedeće:**

- Zahvaljujući uvozu gnojiva urea je dostupna u različitim kvalitetama i granulacijama. Zbog toga mogu biti potrebne druge postavke rasipanja gnojiva.
- Urea je više osjetljiva na vjetar i više apsorbira vlagu nego drugi nasipni materijal.

#### **NAPOMENA**

Osoblje za upravljanje strojem je odgovorno za ispravne postavke rasipanja koje odgovaraju nasipnom materijalu koji se doista upotrebljava.

Izričito naglašavamo da ne preuzimamo nikakvu odgovornost za posljedice štete nastale zbog pogrešaka pri rasipanju.

#### **NAPOMENA**

**Pronaći ćete daljnju tablicu raspršivanja za svoj univerzalni rasipač na našoj početnoj stranici na adresi [www.rauch.de](http://www.rauch.de).**

Izričito naglašavamo da ne preuzimamo nikakvu odgovornost za posljedice štete nastale zbog pogrešaka pri rasipanju.

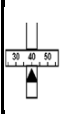
### 7.2.2 Popis tablica rasipanja

<b>Tablica</b>	<b>Stranica</b>
Tablica rasipanja za tucanik, pijesak, sol	<a href="#">Stranica 48</a>
Tabela rasipanja za žuti senf	<a href="#">Stranica 49</a>
Tablica rasipanja za lupine, žute, bijele	<a href="#">Stranica 49</a>
Tablica rasipanja za uljanu rotkvu	<a href="#">Stranica 50</a>
Tablica rasipanja za faceliju	<a href="#">Stranica 50</a>
Tablica rasipanja za uljanu repicu	<a href="#">Stranica 51</a>
Tablica rasipanja za crvenu djetelinu	<a href="#">Stranica 51</a>
Tablica rasipanja za ljulj	<a href="#">Stranica 52</a>
Tablica rasipanja za grahoricu	<a href="#">Stranica 52</a>
Tablica rasipanja za raštiku	<a href="#">Stranica 53</a>
Tablica rasipanja za Agricorn Günther Corufera GmbH	<a href="#">Stranica 54</a>
Tablica rasipanja za ureju u obliku kuglica SKW Piesteritz	<a href="#">Stranica 55</a>
Tablica rasipanja za kalcijev amonijev nitrat Raiffeisen	<a href="#">Stranica 56</a>
Tablica rasipanja za kalcijev cijanamid SKW Trostberg	<a href="#">Stranica 57</a>
Tablica rasipanja za konvertirano vapno	<a href="#">Stranica 58</a>
Tablica rasipanja za Maltaflor NPK MALTAFLOR	<a href="#">Stranica 59</a>
Tablica rasipanja za Maxiflor 92, fino usitnjen, Maxit Kal- werke	<a href="#">Stranica 60</a>
Tablica rasipanja za materijal Nitrophoska perfekt COMP BASF	<a href="#">Stranica 61</a>
Tablica rasipanja za Nitrozol Top Spiess Urania	<a href="#">Stranica 62</a>
Tablica rasipanja za NPK Raiffeisen	<a href="#">Stranica 63</a>
Tablica rasipanja za Patentkali Kalimagnesia, Kali + Salz GmbH	<a href="#">Stranica 64</a>
Tablica rasipanja za Rasenstolz NPK, Spiess Urania	<a href="#">Stranica 65</a>
Tablica rasipanja za izlomljeni ricinus Agricolan (pelete) Günther	<a href="#">Stranica 66</a>
Tablica rasipanja za izlomljeni ricinus Agricolan (ostaci) Günther	<a href="#">Stranica 67</a>
Tablica rasipanja za superfosfat Donau Chemie	<a href="#">Stranica 68</a>
Tablica rasipanja za Basamid Compo	<a href="#">Stranica 69</a>
Tablica rasipanja za Basatop Sport Compo BASF	<a href="#">Stranica 70</a>
Tablica rasipanja za Basatop Starter COMPO BASF	<a href="#">Stranica 71</a>

<b>Tablica</b>	<b>Stranica</b>
Tablica rasipanja za Floranid N32, COMPO BASF	<a href="#">Stranica 72</a>
Tablica rasipanja za Floranid NK, COMPO BASF	<a href="#">Stranica 73</a>
Tablica rasipanja za Floranid Permanent COMPO BASF	<a href="#">Stranica 74</a>
Tablica rasipanja za materijal Sportica K COMPO BASF	<a href="#">Stranica 75</a>

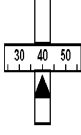
## 7.2.3 Tablica rasipanja za tucanik, pijesak, sol

- Količina nasipnog materijala u g/m<sup>2</sup>

	Tucanik					Pijesak (vlažan)					Sol				
	km / h					km / h					km / h				
	4	6	8	12	16	4	6	8	12	16	4	6	8	12	16
7											11	8	6	4	3
8											16	10	8	5	4
9											21	14	11	7	5
10	11	7	5	4	3	12	8	6	4	3	28	18	14	9	7
11	14	10	7	5	4	15	10	8	5	4	37	25	18	12	9
12	18	12	9	6	5	19	13	9	6	5	44	30	22	15	11
13	23	16	12	8	6	23	15	11	8	6	49	33	24	16	12
14	29	19	14	10	7	26	18	13	9	7	59	39	29	20	15
15	36	24	18	12	9	36	24	18	12	9	68	45	34	23	17
16	44	29	22	15	11	45	30	23	15	11	91	60	45	30	23
17	51	34	26	17	13	49	33	24	16	12	109	73	55	36	27
18	59	39	29	20	15	53	35	26	18	13	126	84	63	42	32
19	69	46	34	23	17	55	37	28	18	14	150	100	75	50	38
20	79	53	39	26	20	58	39	29	19	15	173	115	86	58	43
21	94	63	47	31	24	61	41	30	20	15	204	136	102	68	51
22	110	73	55	37	28	64	43	32	21	16	229	153	114	76	57
23	126	84	63	42	32	70	47	35	23	18					
24	143	95	71	48	36	77	51	38	26	19					
25	166	111	83	55	42	88	59	44	29	22					
26	190	127	95	63	48	99	66	49	33	25					
27	218	145	109	73	54	111	74	55	37	28					
28	245	163	123	82	61	123	82	61	41	31					
29	291	194	145	97	73	136	91	68	45	34					
30	336	224	158	112	84	149	100	75	50	37					
31	374	250	187	125	94	160	107	80	53	40					
32	413	275	206	138	103	171	114	86	57	43					
33						188	125	94	63	47					
34						205	137	103	68	51					
35						224	150	112	75	56					
36						244	163	122	81	61					
37						265	177	133	88	66					
38						287	191	143	96	72					
39						300	200	150	100	75					
40						313	209	157	104	78					
41						337	225	169	112	84					
42						361	241	181	120	90					
43						385	257	193	128	96					
44						409	273	204	136	102					

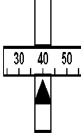
## 7.2.4 Tabela rasipanja za žuti senf

- Količina nasipnog materijala u kg/ha

	Priključno vratilo 540 o/min = nasipno vratilo 15 o/min Postavljanje ručnog kotača 3 = nasipno vratilo 15 o/min					Priključno vratilo 1000 o/min = nasipno vratilo 28 o/min Postavljanje ručnog kotača 4,5 = nasipno vratilo 28 o/min				
	Km/h					Km/h				
	4	6	8	10	12	4	6	8	10	12
	5	10	7	5	4	3	25	17	13	10
5,5	15	10	8	6	5	38	25	19	15	13
6	20	13	10	8	7	50	33	25	20	17
6,5	48	32	24	19	16	70	47	35	28	23
7	75	50	38	30	25	90	60	45	36	30
7,5	93	62	46	37	31					

## 7.2.5 Tablica rasipanja za lupine, žute, bijele

- Količina nasipnog materijala u kg/ha

	Priključno vratilo 540 o/min = nasipno vratilo 15 o/min Postavljanje ručnog kotača 3 = nasipno vratilo 15 o/min					Priključno vratilo 1000 o/min = nasipno vratilo 28 o/min Postavljanje ručnog kotača 4,53 = nasipno vratilo 28 o/min				
	Km/h					Km/h				
	4	6	8	10	12	4	6	8	10	12
	17	165	110	83	66	56	178	118	89	71
18	220	147	110	88	73	245	136	123	98	82
19	250	167	125	100	83	298	198	149	119	99
20	280	187	140	112	93	350	233	175	140	117
21	338	225	169	135	113	420	280	210	168	140
22	395	263	198	158	132	490	327	245	196	163
23	443	295	221	177	148	580	387	290	232	193
24	490	327	245	196	163	670	447	335	268	223
25	573	382	286	229	191					
26	655	437	328	262	218					

## 7.2.6 Tablica rasipanja za uljanu rotkvu

- Količina nasipnog materijala u kg/ha

	Priključno vratilo 540 o/min = nasipno vratilo 15 o/min					Priključno vratilo 1000 o/min = nasipno vratilo 28 o/min				
	Postavljanje ručnog kotača 3 = nasipno vratilo 15 o/min					Postavljanje ručnog kotača 4,5 = nasipno vratilo 28 o/min				
	Km/h					Km/h				
	4	6	8	10	12	4	6	8	10	12
5	12	8	6	5	4	15	10	8	6	5
5,5	20	13	10	8	7	25	17	13	10	8
6	30	20	15	12	10	35	23	18	14	12
6,5	41	27	21	16	14	56	37	28	22	19
7	53	35	26	21	18	78	52	39	31	26
7,5	63	42	32	25	21	98	65	49	39	33
8	75	50	38	30	25					
8,5	93	62	47	37	31					

## 7.2.7 Tablica rasipanja za faceliju

- Količina nasipnog materijala u kg/ha

	Priključno vratilo 540 o/min = nasipno vratilo 15 o/min					Priključno vratilo 1000 o/min = nasipno vratilo 28 o/min				
	Postavljanje ručnog kotača 3 = nasipno vratilo 15 o/min					Postavljanje ručnog kotača 4,5 = nasipno vratilo 28 o/min				
	Km/h					Km/h				
	4	6	8	10	12	4	6	8	10	12
4						10	7	5	4	3
4,5	10	7	5	4	3	13	8	6	5	4
5	15	10	8	6	5	15	10	8	6	5
5,5	23	15	11	9	8	28	18	14	11	9
6	30	20	15	12	10	40	27	20	16	13
6,5	43	28	21	17	14					



**7.2.8 Tablica rasipanja za uljanu repicu**

- Količina nasipnog materijala u kg/ha

	Priključno vratilo 540 o/min = nasipno vratilo 15 o/min					Priključno vratilo 1000 o/min = nasipno vratilo 28 o/min				
	Postavljanje ručnog kotača 3 = nasipno vratilo 15 o/min					Postavljanje ručnog kotača 4,5 = nasipno vratilo 28 o/min				
	Km/h					Km/h				
	4	6	8	10	12	4	6	8	10	12
3,5	15	10	8	6	5	15	10	8	6	5
4	20	13	10	8	7	45	30	23	18	15
4,5	38	25	19	15	13	68	45	34	27	23
5	59	39	29	23	20	93	62	46	37	31
5,5	79	53	40	32	26	116	78	58	47	39
6	100	67	50	40	33	140	93	70	56	47
6,5	131	87	56	52	44					


**7.2.9 Tablica rasipanja za crvenu djetelinu**

- Količina nasipnog materijala u kg/ha

	Priključno vratilo 540 o/min = nasipno vratilo 15 o/min					Priključno vratilo 1000 o/min = nasipno vratilo 28 o/min				
	Postavljanje ručnog kotača 3 = nasipno vratilo 15 o/min					Postavljanje ručnog kotača 4,5 = nasipno vratilo 28 o/min				
	Km/h					Km/h				
	4	6	8	10	12	4	6	8	10	12
3,5	15	10	8	6	5	15	10	8	6	5
4	20	13	10	8	7	45	30	23	18	15
4,5	38	25	19	15	13	68	45	34	27	23
5	59	39	29	23	20	93	62	46	37	31
5,5	79	53	40	32	26	116	78	58	47	39
6	100	67	50	40	33	140	93	70	56	47
6,5	131	87	56	52	44					

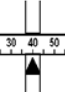
## 7.2.10 Tablica rasipanja za ljulj

- Količina nasipnog materijala u kg/ha

	Priključno vratilo 540 o/min = nasipno vratilo 15 o/min					Priključno vratilo 1000 o/min = nasipno vratilo 28 o/min				
	Postavljanje ručnog kotača 3 = nasipno vratilo 15 o/min					Postavljanje ručnog kotača 4,5 = nasipno vratilo 28 o/min				
	Km/h					Km/h				
	4	6	8	10	12	4	6	8	10	12
10						40	27	20	16	13
11	48	32	24	19	16	55	37	28	22	18
12	55	37	28	22	18	70	47	35	28	23
13	60	40	30	24	20	93	62	46	37	31
14	65	43	33	26	22	115	77	58	46	38
15	88	58	44	35	29	130	87	65	52	43
16	110	73	55	44	37	145	97	73	58	48
17	133	88	66	53	44	185	123	93	74	62
18	155	103	78	62	52					
19	165	110	83	66	55					
20	175	117	88	70	58					

## 7.2.11 Tablica rasipanja za grahoricu

- Količina nasipnog materijala u kg/ha

	Priključno vratilo 540 o/min = nasipno vratilo 15 o/min					Priključno vratilo 1000 o/min = nasipno vratilo 28 o/min				
	Postavljanje ručnog kotača 3 = nasipno vratilo 15 o/min					Postavljanje ručnog kotača 4,5 = nasipno vratilo 28 o/min				
	Km/h					Km/h				
	4	6	8	10	12	4	6	8	10	12
8	25	17	13	10	8	45	30	23	18	15
9	63	42	31	25	21	88	58	44	35	29
10	100	57	50	40	33	130	87	65	52	43
11	133	88	66	53	44	185	123	93	74	62
12	165	110	83	66	55	240	160	120	96	80
13	218	145	109	87	73	338	225	169	135	113
14	270	180	135	108	90	435	290	218	174	145
15	345	230	173	138	115					
16	420	280	210	168	140					

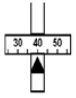
## 7.2.12 Tablica rasipanja za raštiku

- Količina nasipnog materijala u kg/ha

	Priključno vratilo 540 o/min = nasipno vratilo 15 o/min					Priključno vratilo 1000 o/min = nasipno vratilo 28 o/min				
	Postavljanje ručnog kotača 3 = nasipno vratilo 15 o/min					Postavljanje ručnog kotača 4,5 = nasipno vratilo 28 o/min				
	<b>Km/h</b>					<b>Km/h</b>				
	4	6	8	10	12	4	6	8	10	12
5	25	17	13	10	8	25	17	13	10	8
5,5	38	25	19	15	13	38	25	19	15	13
6	50	33	25	20	17	75	50	38	30	25
6,5	70	47	35	28	23	98	65	49	39	33
7	90	60	45	36	30					

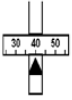
## 7.2.13 Tablica rasipanja za Agricorn Günther Corufera GmbH

- Količina nasipnog materijala u kg/ha
- NPK

	Priključno vratilo 540 o/min = nasipno vratilo 15 o/min					Priključno vratilo 1000 o/min = nasipno vratilo 28 o/min				
	Postavljanje ručnog kotača 3 = nasipno vratilo 15 o/min					Postavljanje ručnog kotača 4,5 = nasipno vratilo 28 o/min				
	Km/h					Km/h				
	4	6	8	10	12	4	6	8	10	12
25						980	653	490	392	327
26						1090	727	545	436	363
27						1215	810	608	486	405
28						1340	893	670	536	447
29						1495	997	748	598	498
30	970	647	485	388	323	1650	1100	825	660	550
31	1118	745	559	447	373	1878	1252	939	751	626
32	1265	843	633	506	422	2105	1403	1053	842	702
33	1413	942	706	565	471	2333	1555	1166	933	778
34	1560	1040	780	524	520	2560	1707	1280	1024	853
35	1730	1153	865	692	577	2820	1880	1410	1128	940
36	1900	1267	950	760	633	3080	2053	1540	1232	1027
37	2135	1423	1068	854	712	3340	2227	1670	1336	1113
38	2370	1580	1185	948	790	3600	2400	1800	1440	1200
39	2560	1707	1280	1024	853	3825	2550	1913	1530	1275
40	2750	1833	1375	1100	917	4050	2700	2025	1620	1350
41	3018	2012	1509	1207	1006	4305	2870	2153	1722	1435
42	3285	2190	1643	1314	1095	4560	3040	2280	1824	1520
43	3593	2395	1796	1437	1198	4905	3270	2453	1962	1635
44	3900	2600	1950	1560	1300	5250	3500	2625	2100	1750
45	4253	2835	2126	1701	1418	5665	3777	2833	2266	1888
46	4605	3070	2303	1842	1535	6080	4053	3040	2432	2027
47	4903	3268	2451	1961	1634	6390	4260	3195	2556	2130
48	5200	3467	2600	2080	1733	6700	4467	3350	2680	2233
49	5520	3680	2760	2208	1840	7085	4723	3543	2834	2362
50	5840	3893	2920	2336	1947	7470	4980	3735	2988	2490

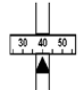
## 7.2.14 Tablica rasipanja za ureju u obliku kuglica SKW Piesteritz

- Količina nasipnog materijala u kg/ha
- 46 % N

	Priključno vratilo 540 o/min = nasipno vratilo 15 o/min					Priključno vratilo 1000 o/min = nasipno vratilo 28 o/min				
	Postavljanje ručnog kotača 3 = nasipno vratilo 15 o/min					Postavljanje ručnog kotača 4,5 = nasipno vratilo 28 o/min				
	Km/h					Km/h				
	4	6	8	10	12	4	6	8	10	12
6	60	40	30	24	20	75	50	38	30	25
7	100	67	50	40	33	125	83	63	50	42
8	140	93	70	56	47	175	117	88	70	58
9	210	140	105	84	70	275	183	138	110	92
10	280	187	140	112	93	375	250	188	150	125
11	370	247	185	148	123	473	315	236	189	158
12	460	307	230	184	153	570	380	285	228	190
13	603	402	301	241	201	723	482	361	289	241
14	745	497	373	298	248	875	583	438	350	292
15	878	585	439	351	293	1068	712	534	427	356
16	1010	673	505	404	337	1260	840	630	504	420
17	1205	803	603	482	402	1455	970	728	582	485
18	1400	933	700	560	467	1650	1100	825	660	550
19	1580	1053	790	632	527	1898	1265	949	759	633
20	1760	1173	880	704	587	2145	1430	1073	858	715
21	1990	1327	995	796	663					

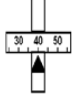
## 7.2.15 Tablica rasipanja za kalcijev amonijev nitrat Raiffeisen

- Količina nasipnog materijala u kg/ha
- 27 % N

	Priključno vratilo 540 o/min = nasipno vratilo 15 o/min					Priključno vratilo 1000 o/min = nasipno vratilo 28 o/min				
	Postavljanje ručnog kotača 3 = nasipno vratilo 15 o/min					Postavljanje ručnog kotača 4,5 = nasipno vratilo 28 o/min				
	Km/h					Km/h				
	4	6	8	10	12	4	6	8	10	12
10	145	97	73	58	48	220	147	110	88	73
11	195	130	98	78	65	305	203	153	122	102
12	245	163	123	98	82	390	260	195	156	130
13	340	227	170	136	113	493	328	246	197	164
14	435	290	218	174	145	595	397	298	238	198
15	543	362	271	217	181	730	487	365	292	243
16	650	433	325	260	217	865	577	433	346	288
17	805	537	403	322	268	1030	687	515	412	343
18	960	640	480	384	320	1195	797	598	478	398
19	1103	735	551	441	368	1380	920	690	552	460
20	1245	830	623	498	415	1565	1043	783	626	522
21	1463	975	731	585	488	1743	1162	871	697	581
22	1680	1120	840	672	560	1920	1280	960	768	640
23	1885	1257	943	754	628	2205	1470	1103	882	735
24	2090	1393	1045	836	697	2490	1660	1245	996	830
25	2375	1583	1188	950	792					
26	2660	1773	1330	1064	887					

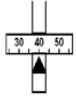
## 7.2.16 Tablica rasipanja za kalcijev cijanamid SKW Trostberg

- Količina nasipnog materijala u kg/ha
- 19,8 % N

	Prikjučno vratilo 540 o/min = nasipno vratilo 15 o/min					Priključno vratilo 1000 o/min = nasipno vratilo 28 o/min				
	Postavljanje ručnog kotača 3 = nasipno vratilo 15 o/min					Postavljanje ručnog kotača 4,5 = nasipno vratilo 28 o/min				
	Km/h					Km/h				
	4	6	8	10	12	4	6	8	10	12
10	300	200	150	120	100	420	280	210	168	140
11	388	258	194	155	129	565	377	283	226	188
12	475	317	238	190	158	710	473	355	284	237
13	600	400	300	240	200	865	577	433	346	288
14	725	483	363	290	242	1020	680	510	408	340
15	925	617	463	370	308	1230	820	615	492	410
16	1125	750	563	450	375	1440	960	720	576	480
17	1328	885	664	531	443	1700	1133	850	680	567
18	1530	1020	765	612	510	1960	1307	980	784	653
19	1795	1197	898	718	598	2225	1483	1113	890	742
20	2060	1373	1030	824	687	2490	1660	1245	996	830
21	2430	1620	1215	972	810	2835	1890	1418	1134	945
22	2800	1867	1400	1120	933	3180	2120	1590	1272	1060
23	3180	2120	1590	1272	1060	3600	2400	1800	1440	1200

## 7.2.17 Tablica rasipanja za konvertirano vapno

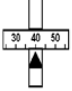
- Količina nasipnog materijala u kg/ha
- 45 % CaO

	Priključno vratilo 540 o/min = nasipno vratilo 15 o/min					Priključno vratilo 1000 o/min = nasipno vratilo 28 o/min				
	Postavljanje ručnog kotača 3 = nasipno vratilo 15 o/min					Postavljanje ručnog kotača 4,5 = nasipno vratilo 28 o/min				
	Km/h					Km/h				
	4	6	8	10	12	4	6	8	10	12
15						1345	897	673	538	448
16						1608	1072	804	643	536
17						1871	1247	936	748	624
18						2134	1423	1067	854	711
19						2397	1598	1199	959	799
20	1670	1113	835	668	557	2660	1773	1330	1064	887
21	1936	1291	968	774	645	3046	2031	1523	1218	1015
22	2202	1468	1101	881	734	3432	2288	1716	1373	1144
23	2468	1645	1234	987	823	3818	2545	1909	1527	1273
24	2734	1823	1367	1094	911	4204	2803	2102	1682	1401
25	3090	2060	1545	1236	1030	4700	3133	2350	1880	1567
26	3446	2297	1723	1378	1149	5196	3464	2598	2078	1732
27	3892	2595	1946	1557	1297	5802	3868	2901	2321	1934
28	4338	2892	2169	1735	1446	6408	4272	3204	2563	2136
29	4784	3189	2392	1914	1595	7014	4676	3507	2806	2338
30	5230	3487	2615	2092	1743	7620	5080	3810	3048	2540
31	5780	3853	2890	2312	1927	8454	5636	4227	3382	2818
32	6330	4220	3165	2532	2110	9288	6192	4644	3715	3096
33	6880	4587	3440	2752	2293	10122	6748	5061	4049	3374
34	7430	4953	3715	2972	2477	10956	7304	5478	4382	3652
35	8067	5378	4034	3227	2689	11955	7970	5978	4782	3985
36	8703	5802	4352	3481	2901					
37	9426	6284	4713	3770	3142					
38	10149	6766	5075	4060	3383					
39	10872	7248	5436	4349	3624					
40	11595	7730	5798	4638	3865					



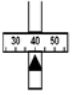
## 7.2.18 Tablica rasipanja za Maltaflor NPK MALTAFLOR

- Količina nasipnog materijala u kg/ha
- 45 % CaO

	Priključno vratilo 540 o/min = nasipno vratilo 15 o/min					Priključno vratilo 1000 o/min = nasipno vratilo 28 o/min				
	Postavljanje ručnog kotača 3 = nasipno vratilo 15 o/min					Postavljanje ručnog kotača 4,5 = nasipno vratilo 28 o/min				
	Km/h					Km/h				
	4	6	8	10	12	4	6	8	10	12
22	395	263	198	158	132	575	383	288	230	192
23	470	313	235	188	157	730	487	365	292	243
24	545	363	273	218	182	880	587	440	352	293
25	620	413	310	248	207	1040	693	520	416	347
26	695	463	348	278	232	1200	800	600	480	400
27	790	527	395	316	263	1350	900	675	540	450
28	890	593	445	356	297	1500	1000	750	600	500
29	995	663	498	398	332	1660	1107	830	664	553
30	1100	733	550	440	367	1820	1213	910	728	607
31	1250	833	625	500	417	2010	1340	1005	804	670
32	1400	933	700	560	467	2200	1467	1100	880	733
33	1585	1057	793	634	528	2405	1603	1203	962	802
34	1770	1180	885	708	590	2610	1740	1305	1044	870
35	1935	1290	968	774	645	2880	1920	1440	1152	960
36	2100	1400	1050	840	700	3150	2100	1575	1260	1050
37	2320	1547	1160	928	773	3443	2295	1721	1377	1148
38	2535	1690	1268	1014	845	3735	2490	1868	1494	1245
39	2767	1845	1384	1107	922	4043	2695	2022	1617	1348
40	3000	2000	1500	1200	1000	4350	2900	2175	1740	1450
41	3330	2220	1665	1332	1110	4675	3117	2338	1870	1558
42	3675	2450	1838	1470	1225	5000	3333	2500	2000	1667
43	3880	2587	1940	1552	1293	5375	3583	2688	2150	1792
44	4100	2733	2050	1640	1367	5750	3833	2875	2300	1917
45	4435	2957	2218	1774	1478	6125	4083	3063	2450	2042
46	4770	3180	2385	1908	1590	6500	4333	3250	2600	2167
47	5135	3423	2568	2054	1712	6875	4583	3438	2750	2292
48	5500	3667	2750	2200	1833	7250	4833	3625	2900	2417
49	5930	3953	2965	2372	1977	7645	5097	3823	3058	2548
50	6360	4240	3180	2544	2120	8040	5360	4020	3216	2680


## 7.2.19 Tablica rasipanja za Maxiflor 92, fino usitnjen, Maxit Kalkwerke

- Količina nasipnog materijala u kg/ha
- 54 % CaO

	Priključno vratilo 540 o/min = nasipno vratilo 15 o/min					Priključno vratilo 1000 o/min = nasipno vratilo 28 o/min				
	Postavljanje ručnog kotača 3 = nasipno vratilo 15 o/min					Postavljanje ručnog kotača 4,5 = nasipno vratilo 28 o/min				
	Km/h					Km/h				
	4	6	8	10	12	4	6	8	10	12
35	1770	1180	885	708	590	2269	1513	1135	908	756
36	1866	1244	933	746	622	2451	1634	1226	980	817
37	1962	1308	981	785	654	2633	1755	1317	1053	878
38	2058	1372	1029	823	686	2815	1877	1408	1126	938
39	2154	1436	1077	862	718	2998	1998	1499	1199	999
40	2250	1500	1125	900	750	3180	2120	1590	1272	1060
41	2360	1573	1180	944	787	3471	2314	1736	1388	1157
42	2470	1647	1235	988	823	3762	2508	1881	1505	1254
43	2582	1721	1291	1033	861	4053	2702	2027	1621	1351
44	2694	1796	1347	1078	898	4344	2896	2172	1738	1448
45	2855	1903	1427	1142	952	4610	3073	2305	1844	1537
46	3015	2010	1508	1206	1005	4875	3250	2438	1950	1625
47	3225	2150	1613	1290	1075	5115	3410	2558	2046	1705
48	3435	2290	1718	1374	1145	5355	3570	2678	2142	1785
49	3645	2430	1823	1458	1215	5595	3730	2798	2238	1865
50	3855	2570	1928	1542	1285	5835	3890	2918	2334	1945

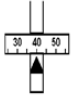
## 7.2.20 Tablica rasipanja za materijal Nitrophoska perfekt COMP BASF

- Količina nasipnog materijala u kg/ha
- NPK 15 - 5 - 20

	Prikjučno vratilo 540 o/min = nasipno vratilo 15 o/min					Priključno vratilo 1000 o/min = nasipno vratilo 28 o/min				
	Postavljanje ručnog kotača 3 = nasipno vratilo 15 o/min					Postavljanje ručnog kotača 4,5 = nasipno vratilo 28 o/min				
	Km/h					Km/h				
	4	6	8	10	12	4	6	8	10	12
10	175	117	88	70	58	250	167	125	100	83
11	233	155	116	93	78	335	223	168	134	112
12	290	193	145	116	97	420	280	210	168	140
13	355	237	178	142	118	535	357	268	214	178
14	420	280	210	168	140	650	433	325	260	217
15	535	357	268	214	178	805	537	403	322	268
16	650	433	325	260	217	960	640	480	384	320
17	788	525	394	315	263	1133	755	566	453	378
18	925	617	463	370	308	1305	870	653	522	435
19	1083	722	541	433	361	1553	1035	776	621	518
20	1240	827	620	496	413	1800	1200	900	720	600
21	1468	978	734	587	489	2050	1367	1025	820	683
22	1695	1130	848	678	565	2300	1533	1150	920	767
23	1973	1315	986	789	658	2660	1773	1330	1064	887
24	2250	1500	1125	900	750	3020	2013	1510	1208	1007
25	2625	1750	1313	1050	875	3360	2240	1680	1344	1120
26	3000	2000	1500	1200	1000					
27	3390	2260	1695	1356	1130					


## 7.2.21 Tablica rasipanja za Nitrozol Top Spiess Urania

- Količina nasipnog materijala u kg/ha
- 38 % N

	Priključno vratilo 540 o/min = nasipno vratilo 15 o/min					Priključno vratilo 1000 o/min = nasipno vratilo 28 o/min				
	Postavljanje ručnog kotača 3 = nasipno vratilo 15 o/min					Postavljanje ručnog kotača 4,5 = nasipno vratilo 28 o/min				
	Km/h					Km/h				
	4	6	8	10	12	4	6	8	10	12
13	320	213	160	128	107	385	257	193	154	128
14	385	257	193	154	128	445	297	223	178	148
15	478	318	239	191	159	568	378	284	227	189
16	570	380	285	228	190	690	460	345	276	230
17	680	453	340	272	227	828	552	414	331	276
18	790	527	395	316	263	965	643	483	386	322
19	935	623	468	374	312	1113	742	556	445	371
20	1080	720	540	432	360	1260	840	630	504	420
21	1220	813	610	488	407	1475	983	738	590	492
22	1360	907	680	544	453	1690	1127	845	676	563
23	1555	1037	778	622	518	1865	1243	933	746	622
24	1750	1167	875	700	583	2040	1360	1020	816	680
25	1995	1330	998	798	665	2285	1523	1143	914	762
26	2240	1493	1120	896	747	2530	1687	1265	1012	843
27	2595	1730	1298	1038	865					


## 7.2.22 Tablica rasipanja za NPK Raiffeisen

- Količina nasipnog materijala u kg/ha
- NPK 12 - 12 - 17

	Priključno vratilo 540 o/min = nasipno vratilo 15 o/min					Priključno vratilo 1000 o/min = nasipno vratilo 28 o/min				
	Postavljanje ručnog kotača 3 = nasipno vratilo 15 o/min					Postavljanje ručnog kotača 4,5 = nasipno vratilo 28 o/min				
	Km/h					Km/h				
	4	6	8	10	12	4	6	8	10	12
10	200	133	100	80	67	320	213	160	128	107
11	255	170	128	102	85	380	253	190	152	127
12	310	207	155	124	103	440	293	220	176	147
13	380	253	190	152	127	558	372	279	223	186
14	450	300	225	180	150	675	450	338	270	225
15	590	393	295	236	197	818	545	409	327	273
16	730	487	365	292	243	960	640	480	384	320
17	870	580	435	348	290	1133	755	566	453	378
18	1010	673	505	404	337	1305	870	653	522	435
19	1218	812	609	487	406	1555	1037	778	622	518
20	1425	950	713	570	475	1805	1203	903	722	602
21	1593	1062	796	637	531	2068	1378	1034	827	689
22	1760	1173	880	704	587	2330	1553	1165	932	777
23	2090	1393	1045	836	697	2690	1793	1345	1076	897
24	2420	1613	1210	968	807	3050	2033	1525	1220	1017
25	2735	1823	1368	1094	912	3500	2333	1750	1400	1167
26	3050	2033	1525	1220	1017	3950	2633	1975	1580	1317
27	3445	2297	1723	1378	1148	4375	2917	2188	1750	1458
28	3840	2560	1920	1536	1280					
29	4380	2920	2190	1752	1460					

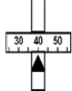
## 7.2.23 Tablica rasipanja za Patentkali Kalimagnesia, Kali + Salz GmbH

- Količina nasipnog materijala u kg/ha
- 30 % K

	Prikjučno vratilo 540 o/min = nasipno vratilo 15 o/min					Priključno vratilo 1000 o/min = nasipno vratilo 28 o/min				
	Postavljanje ručnog kotača 3 = nasipno vratilo 15 o/min					Postavljanje ručnog kotača 4,5 = nasipno vratilo 28 o/min				
	Km/h					Km/h				
	4	6	8	10	12	4	6	8	10	12
10	145	97	73	58	48	195	130	98	78	65
11	205	137	103	82	68	273	182	136	109	91
12	265	177	133	106	88	350	233	175	140	117
13	325	217	163	130	108	443	295	221	177	148
14	385	257	193	154	128	535	357	268	214	178
15	475	317	238	190	158	648	432	324	259	216
16	565	377	283	226	188	760	507	380	304	253
17	673	448	336	269	224	910	607	455	364	303
18	780	520	390	312	260	1060	707	530	424	353
19	913	608	456	365	304	1240	827	620	496	413
20	1045	697	523	418	348	1420	947	710	568	473
21	1203	802	601	481	401	1635	1090	818	654	545
22	1360	907	680	544	453	1850	1233	925	740	617
23	1550	1033	775	620	517	2095	1397	1048	838	698
24	1740	1160	870	696	580	2340	1560	1170	936	780
25	2025	1350	1013	810	675	2685	1790	1343	1074	895
26	2310	1540	1155	924	770	3030	2020	1515	1212	1010
27	2625	1750	1313	1050	875	3495	2330	1748	1398	1165
28	2940	1960	1470	1176	980	3960	2640	1980	1584	1320
29	3360	2240	1680	1344	1120					
30	3780	2520	1890	1512	1260					

## 7.2.24 Tablica rasipanja za Rasenstolz NPK, Spiess Urania

- Količina nasipnog materijala u kg/ha
- NPK 20 - 6 - 18 + 2

	Priključno vratilo 540 o/min = nasipno vratilo 15 o/min					Priključno vratilo 1000 o/min = nasipno vratilo 28 o/min				
	Postavljanje ručnog kotača 3 = nasipno vratilo 15 o/min					Postavljanje ručnog kotača 4,5 = nasipno vratilo 28 o/min				
	Km/h					Km/h				
	4	6	8	10	12	4	6	8	10	12
10	165	110	83	66	55	330	220	165	132	110
11	248	165	124	99	83	438	292	219	175	146
12	330	220	165	132	110	545	363	273	218	182
13	418	278	209	167	139	648	432	324	259	216
14	505	337	253	202	168	750	500	375	300	250
15	620	413	310	248	207	880	587	440	352	293
16	735	490	368	294	245	1010	673	505	404	337
17	883	588	441	353	294	1180	787	590	472	393
18	1030	687	515	412	343	1350	900	675	540	450
19	1213	808	606	485	404	1588	1058	794	635	529
20	1395	930	698	558	465	1825	1217	913	730	608
21	1603	1068	801	641	534	2038	1358	1019	815	679
22	1810	1207	905	724	603	2250	1500	1125	900	750
23	2010	1340	1005	804	670	2550	1700	1275	1020	850
24	2210	1473	1105	884	737					

## 7.2.25 Tablica rasipanja za izlomljeni ricinus Agricolan (pelete) Günther

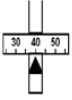
- Količina nasipnog materijala u kg/ha
- 5 % N

	Priključno vratilo 540 o/min = nasipno vratilo 15 o/min					Priključno vratilo 1000 o/min = nasipno vratilo 28 o/min				
	Postavljjanje rucnog kotaca 3 = nasipno vratilo 15 o/min					Postavljjanje rucnog kotaca 4,5 = nasipno vratilo 28 o/min				
	Km/h					Km/h				
	4	6	8	10	12	4	6	8	10	12
32						1200	800	600	480	400
33						1360	907	680	544	453
34						1520	1013	760	608	507
35						1690	1127	845	676	563
36	1163	775	582	465	388	1860	1240	930	744	620
37	1274	849	637	510	425	2055	1370	1028	822	685
38	1385	923	693	554	462	2250	1500	1125	900	750
39	1493	995	746	597	498	2470	1647	1235	988	823
40	1600	1067	800	640	533	2690	1793	1345	1076	897
41	1715	1143	858	686	572	2915	1943	1458	1166	972
42	1830	1220	915	732	610	3140	2093	1570	1256	1047
43	2033	1355	1016	813	678	3325	2217	1663	1330	1108
44	2235	1490	1118	894	745	3510	2340	1755	1404	1170
45	2438	1625	1219	975	813	3740	2493	1870	1496	1247
46	2640	1760	1320	1056	880	3970	2647	1985	1588	1323
47	2845	1897	1423	1138	948	4115	2743	2058	1646	1372
48	3050	2033	1525	1220	1017	4260	2840	2130	1704	1420
49	3255	2170	1628	1302	1085	4470	2980	2235	1788	1490
50	3460	2307	1730	1384	1153	4680	3120	2340	1872	1560



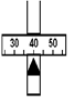
## 7.2.26 Tablica rasipanja za izlomljeni ricinus Agricolan (ostaci) Günther

- Količina nasipnog materijala u kg/ha
- 5 % N

	Priključno vratilo 540 o/min = nasipno vratilo 15 o/min					Priključno vratilo 1000 o/min = nasipno vratilo 28 o/min				
	Postavljanje ručnog kotača 3 = nasipno vratilo 15 o/min					Postavljanje ručnog kotača 4,5 = nasipno vratilo 28 o/min				
	Km/h					Km/h				
	4	6	8	10	12	4	6	8	10	12
26	1620	1080	810	648	540	965	643	483	386	322
27	1835	1223	918	734	612	1188	792	594	475	396
28	2050	1367	1025	820	683	1410	940	705	564	470
29	2265	1510	1133	906	755	1855	1237	928	742	618
30	2480	1653	1240	992	827	2300	1533	1150	920	767
31	2850	1900	1425	1140	950	2698	1798	1349	1079	899
32	3220	2147	1610	1288	1073	3095	2063	1548	1238	1032
33	3590	2393	1795	1436	1197	3628	2418	1814	1451	1209
34	3960	2640	1980	1584	1320	4160	2773	2080	1664	1387
35	4300	2867	2150	1720	1433	4650	3100	2325	1860	1550
36	4640	3093	2320	1856	1547	5140	3427	2570	2056	1713
37	4980	3320	2490	1992	1660	5540	3693	2770	2216	1847
38	5320	3547	2660	2128	1773	5940	3960	2970	2376	1980
39	5903	3935	2951	2361	1968	6480	4320	3240	2592	2160
40	6485	4323	3243	2594	2162	7020	4680	3510	2808	2340
41	7068	4712	3534	2827	2356	7560	5040	3780	3024	2520
42	7650	5100	3825	3060	2550	8100	5400	4050	3240	2700

## 7.2.27 Tablica rasipanja za superfosfat Donau Chemie

- Količina nasipnog materijala u kg/ha
- 18 % P

	Priključno vratilo 540 o/min = nasipno vratilo 15 o/min					Priključno vratilo 1000 o/min = nasipno vratilo 28 o/min				
	Postavljanje ručnog kotača 3 = nasipno vratilo 15 o/min					Postavljanje ručnog kotača 4,5 = nasipno vratilo 28 o/min				
	Km/h					Km/h				
	4	6	8	10	12	4	6	8	10	12
10	160	107	80	64	53	260	173	130	104	87
11	240	160	120	96	80	333	222	166	133	111
12	320	213	160	128	107	405	270	203	162	135
13	400	267	200	160	133	503	335	251	201	168
14	480	320	240	192	160	600	400	300	240	200
15	565	377	283	226	188	715	477	358	286	238
16	650	433	325	260	217	830	553	415	332	277
17	798	532	399	319	266	980	653	490	392	327
18	945	630	473	378	315	1130	753	565	452	377
19	1073	715	536	429	358	1288	858	644	515	429
20	1200	800	600	480	400	1445	963	723	578	482
21	1445	963	723	578	482	1698	1132	849	679	566
22	1690	1127	845	676	563	1950	1300	975	780	650

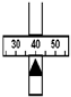
## 7.2.28 Tablica rasipanja za Basamid Compo

- Količina nasipnog materijala u kg/ha

	Priključno vratilo 540 o/min = nasipno vratilo 15 o/min					Priključno vratilo 1000 o/min = nasipno vratilo 28 o/min				
	Postavljanje ručnog kotača 3 = nasipno vratilo 15 o/min					Postavljanje ručnog kotača 4,5 = nasipno vratilo 28 o/min				
	Km/h					Km/h				
	4	6	8	10	12	4	6	8	10	12
6	205	137	103	82	68	235	157	118	94	78
7	285	190	143	114	95	290	193	145	116	97
8	365	243	183	146	122	350	233	175	140	117
9	460	307	230	184	153	475	317	238	190	158
10	560	373	280	224	187	600	400	300	240	200
11	710	473	355	284	237	735	490	368	294	245
12	850	567	425	340	283	870	580	435	348	290
13	1050	700	525	420	350	1090	727	545	436	363
14	1250	833	625	500	417	1310	873	655	524	437
15	1610	1073	805	644	537	1670	1113	835	668	557

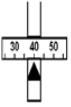
## 7.2.29 Tablica rasipanja za Basatop Sport Compo BASF

- NPK 20 - 5 - 10 + 3 % MgO,
- Količina nasipnog materijala u kg/ha

	Priključno vratilo 540 o/min = nasipno vratilo 15 o/min					Priključno vratilo 1000 o/min = nasipno vratilo 28 o/min				
	Postavljanje ručnog kotača 3 = nasipno vratilo 15 o/min					Postavljanje ručnog kotača 4,5 = nasipno vratilo 28 o/min				
	Km/h					Km/h				
	4	6	8	10	12	4	6	8	10	12
10	90	60	45	36	30	150	100	75	60	50
11	145	97	73	58	48	241	160	120	96	80
12	200	133	100	80	67	331	221	166	133	110
13	258	172	129	103	86	421	280	210	168	140
14	315	210	158	126	105	510	340	255	204	170
15	395	263	198	158	132	641	427	320	256	214
16	475	317	238	190	158	771	514	386	309	257
17	600	400	300	240	200	917	611	458	367	306
18	725	483	363	290	242	1063	708	531	425	354
19	850	567	425	340	283	1244	829	622	498	415
20	975	650	488	390	325	1425	950	713	570	475
21	1175	783	588	470	392	1656	1104	828	663	552
22	1375	917	688	550	458	1888	1258	944	755	629
23	1600	1067	800	640	533	2156	1438	1078	863	719
24	1825	1217	913	730	608	2425	1617	1213	970	808


## 7.2.30 Tablica rasipanja za Basatop Starter COMPO BASF

- NPK 19 - 25 - 5 + 2 % MgO,
- Količina nasipnog materijala u kg/ha

	Prikjučno vratilo 540 o/min = nasipno vratilo 15 o/min					Priključno vratilo 1000 o/min = nasipno vratilo 28 o/min				
	Postavljanje ručnog kotača 3 = nasipno vratilo 15 o/min					Postavljanje ručnog kotača 4,5 = nasipno vratilo 28 o/min				
	Km/h					Km/h				
	4	6	8	10	12	4	6	8	10	12
10	70	47	35	28	23	105	70	53	42	35
11	105	70	53	42	35	178	118	89	71	59
12	141	94	70	56	47	250	167	125	100	83
13	177	118	89	71	59	326	218	163	131	109
14	214	143	107	86	71	403	269	201	161	134
15	316	211	158	127	105	504	336	252	202	168
16	419	279	209	168	140	605	403	303	242	202
17	525	350	263	210	175	753	502	376	301	251
18	631	421	316	253	210	900	600	450	360	300
19	791	527	395	316	264	1050	700	525	420	350
20	950	633	475	380	317	1200	800	600	480	400
21	1138	758	569	455	379	1400	933	700	560	467
22	1325	883	663	530	442	1600	1067	800	640	533
23	1538	1025	769	615	513	1838	1225	919	735	613
24	1750	1167	875	700	583	2075	1383	1038	830	692
25	2025	1350	1013	810	675	2381	1588	1191	953	794

## 7.2.31 Tablica rasipanja za Floranid N32, COMPO BASF

- Količina nasipnog materijala u kg/ha

	Priključno vratilo 540 o/min = nasipno vratilo 15 o/min					Priključno vratilo 1000 o/min = nasipno vratilo 28 o/min				
	Postavljanje ručnog kotača 3 = nasipno vratilo 15 o/min					Postavljanje ručnog kotača 4,5 = nasipno vratilo 28 o/min				
	Km/h					Km/h				
	4	6	8	10	12	4	6	8	10	12
10	83	55	41	33	28	105	70	53	42	35
11	128	85	64	51	43	158	105	79	63	53
12	173	115	86	69	58	210	140	105	84	70
13	236	158	118	95	79	293	195	146	117	98
14	300	200	150	120	100	375	250	188	150	125
15	375	250	188	150	125	463	308	231	185	154
16	450	300	225	180	150	550	367	275	220	183
17	563	375	281	225	188	669	446	334	268	223
18	675	450	338	270	225	788	525	394	315	263
19	788	525	394	315	263	909	606	455	364	303
20	900	600	450	360	300	1031	688	516	413	344
21	1050	700	525	420	350	1222	815	611	489	407
22	1200	800	600	480	400	1413	942	706	565	471
23	1350	900	675	540	450	1606	1071	803	643	535
24	1500	1000	750	600	500	1800	1200	900	720	600
25	1738	1158	869	695	579	2044	1363	1022	818	681

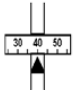
## 7.2.32 Tablica rasipanja za Floranid NK, COMPO BASF

- NK 14 - 19 + 3 % MgO,
- Količina nasipnog materijala u kg/ha

Priključno vratilo 540 o/min = nasipno vratilo 15 o/min					Priključno vratilo 1000 o/min = nasipno vratilo 28 o/min				
Postavljanje ručnog kotača 3 = nasipno vratilo 15 o/min					Postavljanje ručnog kotača 4,5 = nasipno vratilo 28 o/min				
Km/h					Km/h				
4	6	8	10	12	4	6	8	10	12
138	92	69	55	46	183	122	92	73	61
218	145	109	87	73	285	190	143	114	95
303	202	151	121	101	388	258	194	155	129
388	258	194	155	129	488	325	244	195	163
473	315	236	189	158	589	393	294	236	196
618	412	309	247	206	764	509	382	306	255
764	509	382	306	255	939	626	470	376	313
939	626	470	376	313	1148	765	574	459	383
1115	743	558	446	372	1356	904	678	543	452
1290	860	645	516	430	1569	1046	785	628	523
1465	977	733	586	488	1783	1188	891	713	594
1706	1138	853	683	569	2048	1365	1024	819	683
1948	1298	974	779	649	2313	1542	1156	925	771
2189	1459	1094	876	730	2578	1718	1289	1031	859
2430	1620	1215	972	810	2843	1895	1421	1137	948

## 7.2.33 Tablica rasipanja za Floranid Permanent COMPO BASF

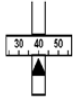
- NPK 16 - 7 - 15 + 2 % MgO,
- Količina nasipnog materijala u kg/ha

	Priključno vratilo 540 o/min = nasipno vratilo 15 o/min					Priključno vratilo 1000 o/min = nasipno vratilo 28 o/min				
	Postavljanje ručnog kotača 3 = nasipno vratilo 15 o/min					Postavljanje ručnog kotača 4,5 = nasipno vratilo 28 o/min				
	Km/h					Km/h				
	4	6	8	10	12	4	6	8	10	12
10	83	56	42	33	28	113	75	56	45	38
11	104	69	52	42	35	189	126	95	76	63
12	125	83	63	50	42	266	178	133	107	89
13	164	109	82	66	55	343	229	172	137	114
14	203	135	101	81	68	420	280	210	168	140
15	326	218	163	131	109	541	361	271	217	180
16	450	300	225	180	150	663	442	331	265	221
17	569	379	284	228	190	806	538	403	323	269
18	688	458	344	275	229	950	633	475	380	317
19	850	567	425	340	283	1119	746	559	448	373
20	1013	675	506	405	338	1288	858	644	515	429
21	1206	804	603	483	402	1506	1004	753	603	502
22	1400	933	700	560	467	1725	1150	863	690	575
23	1588	1058	794	635	529	1938	1292	969	775	646
24	1775	1183	888	710	592	2150	1433	1075	860	717
25	2044	1363	1022	818	681	2456	1638	1228	983	819



## 7.2.34 Tablica rasipanja za materijal Sportica K COMPO BASF

- NK 30 - 10 + 3 % MgO,
- Količina nasipnog materijala u kg/ha

	Priključno vratilo 540 o/min = nasipno vratilo 15 o/min					Priključno vratilo 1000 o/min = nasipno vratilo 28 o/min				
	Postavljanje ručnog kotača 3 = nasipno vratilo 15 o/min					Postavljanje ručnog kotača 4,5 = nasipno vratilo 28 o/min				
	Km/h					Km/h				
	4	6	8	10	12	4	6	8	10	12
10	45	30	23	18	15	68	45	34	27	23
11	83	55	41	33	28	115	77	58	46	38
12	120	80	60	48	40	163	108	81	65	54
13	158	105	79	63	53	209	139	104	84	70
14	195	130	98	78	65	255	170	128	102	85
15	254	169	127	102	85	328	218	164	131	109
16	313	208	156	125	104	400	267	200	160	133
17	394	263	197	158	131	488	325	244	195	163
18	475	317	238	190	158	575	383	288	230	192
19	569	379	284	228	190	663	442	331	265	221
20	663	442	331	265	221	750	500	375	300	250
21	794	529	397	318	265	888	592	444	355	296
22	925	617	463	370	308	1025	683	513	410	342
23	1063	708	531	425	354	1163	775	581	465	388
24	1200	800	600	480	400	1300	867	650	520	433



## 8 Zakretna proba

Za točnu kontrolu izlazne količine preporučujemo provođenje zakretne probe pri svakoj promjeni nasipnog materijala.

### Izvršite zakretnu probu:

- Prije prvog rasipanja.
- Kad se kvaliteta nasipnog materijala značajno promijeni (vlaga, visoki udio prašine, raspadanje granula).
- Kada se upotrebljavaju nove vrste nasipnog materijala.

Kalibracija se vrši bez pomicanja rasipača dok je priključno vratilo u pokretu ili tijekom vožnje na probnoj stazi.

### NAPOMENA

Kod univerzalnih rasipača UKS s jedinicom **QUANTRON-A** zakretna proba vrši se na upravljačkoj jedinici QUANTRON-A.

Zakretna je proba opisana u zasebnim uputama za uporabu upravljačke jedinice QUANTRON-A. Ove upute za uporabu sastavni su dio upravljačke jedinice QUANTRON-A.

### 8.1 Izračun staze rasipanja

Maksimalna staza rasipanja ovisi o sljedećim točkama:

- Količina prenesenog nasipnog materijala (g)
- Gustoća rasipanja ( $\text{g}/\text{m}^2$ )
- Širina rasipanja (m)

- Formula:

$$\frac{\text{Sadržaj spremnika}}{\text{Gustoća rasipanja}} = \text{Staza rasipanja pri 1 m širine rasipanja}$$

- Primjer

$$\frac{300000}{30} = 10000 \text{ m}^2 = 10 \text{ km staza rasipanja}$$

- Stazu rasipanja pri 1,20 m širine rasipanja

$$\frac{10000 \text{ m}}{1,20} = 8333 \text{ m}$$

- ▷ Pri punjenju spremnika od 300 kg, gustoći rasipanja od  $30 \text{ g}/\text{m}^2$  i širini rasipanja od 1,20 m možete posipati stazu od 8333 m.

## 8.2 Utvrđivanje zadane izlazne količine po minuti

Za određivanje zadane izlazne količine po minuti potrebni su vam sljedeći podaci:

- brzina vožnje
- radna širina
- Željena izlazna količina.

**Primjer 1: Pijesak, sol i tucanik (g/min)**

Brzina vožnje	3 km/h
Radna širina	1,20 m
Željena izlazna količina	50 g/m <sup>2</sup>
Zadana izlazna količina	? kg/min

- Formula:

$$\text{Zadana izlazna količina} = \frac{\text{Brzina vožnje} \times \text{Radna širina} \times \text{Izlazna količina}}{60}$$

- Primjer

$$\frac{3 \text{ km/h} \times 1,20 \text{ m} \times 50 \text{ g/m}^2}{60} = 3 \text{ kg/min}$$

▷ Mora istjecati 3 kg nasipnog materijala po minuti.

**Primjer 2: Gnojivo (kg/min)**

Brzina vožnje	8 km/h
Radna širina	1,50 m
Željena izlazna količina	300 kg/ha
Zadana izlazna količina	? kg/min

- Formula

$$\frac{\text{Brzina vožnje} \times \text{Radna širina} \times \text{Izlazna količina}}{600} = \text{kg/min}$$

- Primjer

$$\frac{8 \times 1,5 \times 300}{600} = 6 \text{ kg/min}$$

▷ Mora istjecati 6 kg gnojiva po minuti.

### 8.3 Provedba kalibracije

#### ▲ UPOZORENJE



#### Opasnost od ozljeda kemikalijama

Nasipni materijal koji ispada može oštetiti oči i nosnu sluznicu.

- ▶ Tijekom kalibracije nosite zaštitne naočale.
- ▶ Prije kalibracije naložite svim osobama da se maknu iz područja opasnosti oko univerzalnog rasipača.

#### Preduvjeti:

- Zatvoren je zasun za doziranje.
- Priključno vratilo i motor traktora isključeni su i osigurani od neovlaštenog uključivanja.
- Pripremite dovoljno veliki spremnik za preuzimanje nasipnog materijala (kapacitet prihvata minimalno **25 kg**). Poznata je težina praznog spremnika.
- Vrijednosti za podešavanje graničnika zasuna za doziranje utvrđene su i poznate u skladu s tablicom rasipanja.

#### NAPOMENA

Vrijeme zakretne probe odaberite tako da se rasipa maksimalna moguća količina nasipnog materijala. Što je veća količina, to je točnije mjerenje (npr. Zadana izlazna količina: 10 kg/min, vrijeme zakretne probe: 3 min, rasipana količina nasipnog materijala: 30 kg).

**Provođenje:**

1. Napunite univerzalni rasipač.
2. Ispod univerzalnog rasipača postavite foliju ili spremnik za prihvatanje nasipnog materijala.
3. Podesite graničnik zasuna za doziranje na vrijednost na skali prema tablici raspršivanja.

**⚠ OPASNOST****Opasnost od ozljeda zbog rotirajućih dijelova stroja**

Dodirivanje rotirajućih dijelova stroja (kardan, vratilo miješalice) može dovesti do udaraca, ogrebotina i prignječenja. Dijelovi tijela ili predmeti mogu se zahvatiti i uvući u stroj.

- ▶ Nemojte se zadržavati u području rotirajućih dijelova dok stroj radi.
- ▶ Pokrećite zasun za doziranje **uvijek** isključivo sa sjedala traktora dok se kardan okreće.
- ▶ Prije kalibracije naložite svim osobama da se maknu iz područja opasnosti oko univerzalnog rasipača.

4. Pokrenite traktor.
5. Pokrenite vratilo miješalice.
6. Podesite broj okretaja vratila miješalice u skladu s podacima iz tablice raspršivanja.
7. Sa sjedala traktora otvorite zasun za doziranje za prethodno utvrđeno vrijeme kalibracije.  
U pravilu je to oko **1 min**.
8. Zatvorite zasun za doziranje nakon isteka tog vremena.
9. Isključite pogon i traktor, izvucite kontaktni ključ.
10. Odredite težinu nasipnog materijala (uzmite u obzir težinu prazne zahvatne posude).
11. Uspoređuju se stvarna i zadana količina.
  - ▷ **Stvarna izlazna količina = zadana izlazna količina: Graničnik za količinu rasipanja ispravno je postavljen. Završite zakretnu probu.**
  - ▷ **Stvarna izlazna količina < zadana izlazna količina: Graničnik za količinu rasipanja postavite na viši položaj i ponovite zakretnu probu.**
  - ▷ **Stvarna izlazna količina > zadana izlazna količina: Graničnik za količinu rasipanja postavite na niži položaj i ponovite zakretnu probu.**

## 9 Korisne napomene uz tablicu raspršivanja

### 9.1 Opće napomene

Zahvaljujući modernoj tehnologiji i dizajnu naših univerzalnih rasipača i opsežnim stalnim ispitivanjima u internim postrojenjima za testiranje rasipača za gnojivo, ostvarili smo preduvjete za besprijekornu sliku rasipanja.

Unatoč pažnji koju ulažemo u proizvodnju svojih strojeva, čak ni pri namjenskoj uporabi ne mogu se isključiti odstupanja tijekom rasipanja ili eventualne smetnje.

Uzroci mogu biti:

- Promjene fizikalnih osobina nasipnog materijala ili gnojiva (npr. različita gustoća, oblik i površina zrna, luženje, završni sloj, vlaga).
- Grudanje i vlažno gnojivo.
- Zanošenje zbog vjetra (pri prejakom vjetru prekinite rasipanje).
- Začepjenost ili stvaranje mostova, (npr. zbog stranih tijela, ostataka vreća, vlažnog gnojiva...).
- Neravan teren.
- Istrošeni potrošni dijelovi (npr. mješači).
- Oštećenje zbog vanjskih utjecaja.
- Nedostatno čišćenje i održavanje protiv hrđanja.
- Pogrešni brojevi okretaja pogona i brzine vožnje.
- Propuštanje kalibracije.
- Pogrešne postavke stroja.

Precizno se pridržavajte postavki stroja. Čak i mala pogrešna postavka može dovesti do značajnog pogoršanja slike rasipanja. Stoga prije svake uporabe i tijekom uporabe stroja provjerite ispravnost stroja i dostatnu preciznost rasipanja (provesti kalibraciju).

**Uvijek** upotrebljavajte isporučenu zaštitnu rešetku da biste izbjegli začepjenja, npr. zbog stranih tijela ili grudica gnojiva.

Isključeno je pravo na naknadu šteta koje nisu nastale na samom univerzalnom rasipaču.

**U to spada i isključivanje odgovornosti za posljedične štete zbog pogrešnog rasipanja.**

### 9.2 Istek rasipanja nasipnog materijala

U pravilnu primjenu univerzalnog rasipača ubraja se i pridržavanje uvjeta za pogon, održavanje i servis koje je odredio proizvođač. Stoga se u **rasipanje** uvijek ubraja **priprema** i **čišćenje/održavanje**.

- Rasipanje vršite prema postupku opisanom u nastavku.
- 

<b>Priprema</b>	<ul style="list-style-type: none"><li>● Ugradnja univerzalnog rasipača na traktor</li><li>● Zatvaranje zasuna za doziranje</li><li>● Napunite spremnik nasipnim materijalom ili gnojivom</li><li>● Provedba kalibracije</li><li>● Podešavanje količine nasipnog materijala</li></ul>
-----------------	--

---

<b>Rasipanje</b>	<ul style="list-style-type: none"><li>● Vožnja do mjesta rasipanja</li><li>● Uključivanje pogona</li><li>● Otvaranje zasuna i početak rasipanja</li><li>● Kraj rasipanja i zatvaranje zasuna</li><li>● Isključivanje pogona</li><li>● Pražnjenje preostalog nasipnog materijala</li></ul>
------------------	---

---

<b>Čišćenje/održavanje</b>	<ul style="list-style-type: none"><li>● Otvaranje zasuna za doziranje</li><li>● Demontaža univerzalnog rasipača s traktora</li><li>● Čišćenje i održavanje</li></ul>
----------------------------	--

---

#### NAPOMENA

Preporučujemo ugradnju zaštite za vjetar pri brašnastom materijalu za nasipanje da se spriječi zemetanje.

- Vidi [12: Dodatna oprema, stranica 95](#).
-



### 9.3 Pražnjenje preostalog nasipnog materijala

#### 9.3.1 Pražnjenje spremnika od UKS 80 do UKS 120

#### ▲ OPASNOST



#### Opasnost od ozljeda zbog rotirajućih dijelova stroja

Dodirivanje rotirajućih dijelova stroja (kardan, vratilo miješalice) može dovesti do udaraca, ogrebotina i prignječenja. Dijelovi tijela ili predmeti mogu se zahvatiti i uvući u stroj.

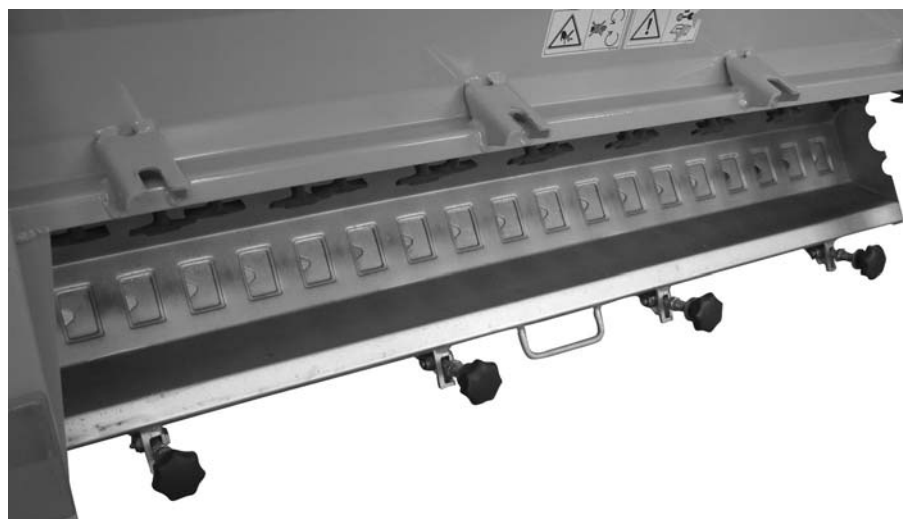
- ▶ Nemojte se zadržavati u području rotirajućih dijelova dok stroj radi.
- ▶ Pokrećite zasun za doziranje **uvijek** isključivo sa sjedala traktora dok se kardan okreće.
- ▶ Prije pražnjenja preostalog nasipnog materijala naložite svim osobama da se maknu iz područja opasnosti oko univerzalnog rasipača.

Da biste održali vrijednost univerzalnog rasipača, preporučujemo da ga ispraznite odmah nakon svake uporabe.

#### Napomena za potpuno pražnjenje preostalih količina:

Univerzalni rasipač opremljen je sklopivim dnom spremnika.

1. Odspojite zvjezdaste ručke.
2. Zaljuljate dno spremnika prema dolje.
3. Preostale ostatke nasipnog materijala uklonite tijekom čišćenja stroja slabim mlazom vode.



Slika 9.1: Brzo pražnjenje rasipača za zimsku primjenu UKS

### 9.3.2 Pražnjenje spremnika od UKS 150 do UKS 300

#### ⚠ OPASNOST

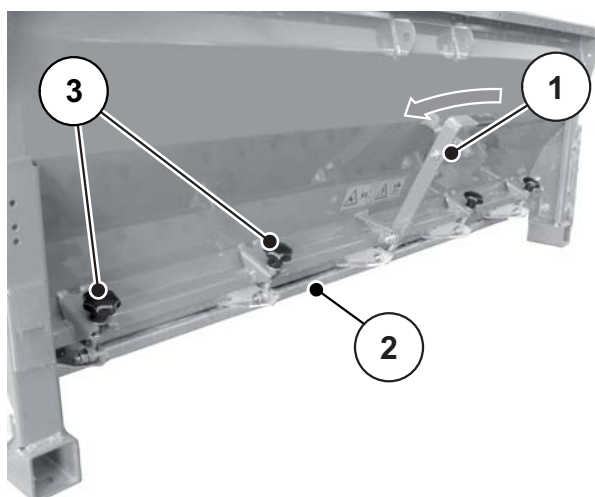


#### Opasnost od ozljeda zbog rotirajućih dijelova stroja

Dodirivanje rotirajućih dijelova stroja (vratilo miješalice) može dovesti do nagnječenja, ogrebotina i kontuzija. Dijelovi tijela ili predmeti mogu se zahvatiti i uvući u stroj.

- ▶ Nemojte se zadržavati u području rotirajućih dijelova dok stroj radi.
- ▶ Pokrećite zasun za doziranje **uvijek** isključivo sa sjedala traktora dok se vratilo miješalice okreće.
- ▶ Prije pražnjenja preostalog nasipnog materijala naložite svim osobama da se maknu iz područja opasnosti oko univerzalnog rasipača.

Da biste održali vrijednost univerzalnog rasipača, preporučujemo da ga ispraznite odmah nakon svake uporabe.

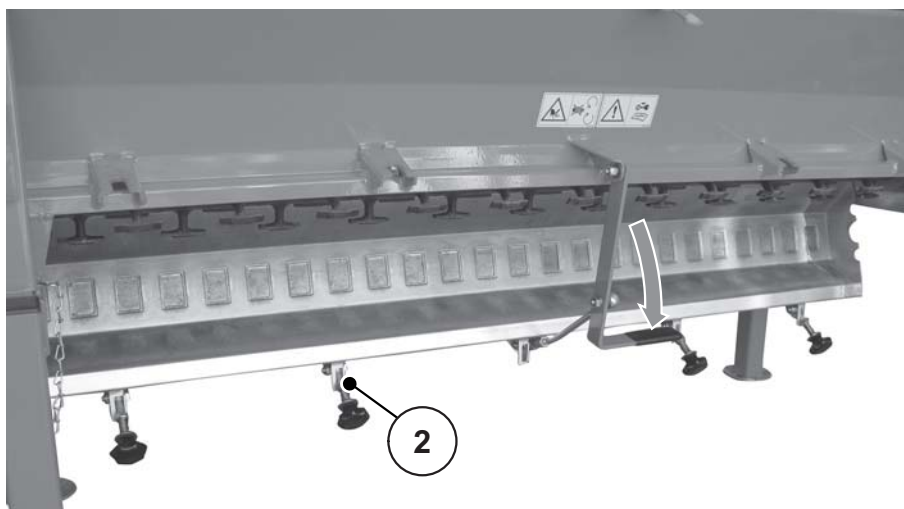


**Slika 9.2:** Brzo pražnjenje rasipača za gnojivo UKS GB, odspojite zvjezdaste ručke.

#### Napomena za potpuno pražnjenje preostalih količina:

Univerzalni rasipač opremljen je sklopivim dnom spremnika.

1. Odspojite zvjezdaste ručke [3].
2. Dno spremnika [2] s polugom za rukovanje [1] zaljuljajte prema dolje.
3. Preostale ostatke nasipnog materijala uklonite tijekom čišćenja stroja slabim mlazom vode.



**Slika 9.3:** Brzo pražnjenje, rasipač gnojiva UKS GB, dno rasipača zakrenite prema dolje



## 10 Održavanje i servisiranje

### 10.1 Sigurnost

Pri održavanju i servisiranju treba uzeti u obzir dodatne opasnosti kojih nema pri upravljanju strojem.

Uvijek provodite održavanje i servisiranje s velikom pažnjom. Radite posebno pažljivo i budite svjesni opasnosti.

#### NAPOMENA

Veće radove održavanja može izvršiti distributer.

#### Posebnu pažnju obratite na sljedeće napomene:

- Varilačke radove i radove na električnim i hidrauličkim uređajima smije izvoditi samo stručno osoblje.
- Pri radovima na podignutom univerzalnom rasipaču postoji **opasnost od prevrtanja**. Univerzalni rasipač uvijek osigurajte za prikladnim potpornim elementima.
- Za podizanje univerzalnog rasipača dizalicom uvijek upotrebljavajte **prikladan pojas**.
- U blizini dijelova koji se pokreću automatski (ručica za podešavanje, zasun za doziranje) postoji **opasnost od gnječenja i posjekotina**. Tijekom održavanja nitko se ne smije zadržavati u području dijelova koji se okreću ili rotiraju.
- Rezervni dijelovi moraju odgovarati barem tehničkim zahtjevima koje je odredio proizvođač. To je navedeno npr. na originalnim rezervnim dijelovima.
- Prije svakog čišćenja, održavanja, servisiranja i otklanjanja smetnji isključite motor traktora te pričekajte dok se ne zaustave svi rotirajući dijelovi stroja.
- Popravke smije obavljati samo **upućeni i ovlašteni servis**.

#### NAPOMENA

Obratite pozornost i na upozorenja u poglavlju [3: Sigurnost, stranica 5](#). Posebnu pozornost obratite na napomene u odjeljku [3.8: Održavanje i servisiranje, stranica 11](#).

### 10.2 Potrošni dijelovi i vijčani spojevi

#### 10.2.1 Provjera potrošnih dijelova

Potrošni su dijelovi sljedeći: **vratilo miješalice, mješač, dno spremnika, ispust, hidraulička crijeva.**

- Provjerite potrošne dijelove.
- Provjerite kuglične ležajeve vratila miješalice.

Ako ovi dijelovi pokazuju očite znakove trošenja, izobličeni su ili imaju rupe, moraju se zamijeniti. U protivnom će to dovesti do neispravne slike rasipanja.

Vijek trajanja potrošnih dijelova ovisi među ostalim o upotrijebljenom nasipnom materijalu.

#### 10.2.2 Provjera vijčanih spojeva

Vijčani su spojevi tvornički zategnuti potrebnim zateznim zakretnim momentom i osigurani. Vibracije i trešnja, posebno tijekom prvih radnih sati, mogu otpustiti vijčane spojeve.

- Ako imate novi univerzalni rasipač, nakon otprilike 30 radnih sati provjerite jesu li zategnuti svi vijčani spojevi.
- Provjeravajte zategnutost svih vijčanih spojeva redovito, barem prije početka sezone rasipanja.

Neki dijelovi (npr. spojni trokut) montirani su samoosiguravajućom maticom. Pri likom montaže tih dijelova **uvijek se koristite novim samoosiguravajućim maticama.**

### 10.3 Čišćenje

Da biste održali vrijednost univerzalnog rasipača, preporučujemo da ga odmah očistite nakon svake uporabe.

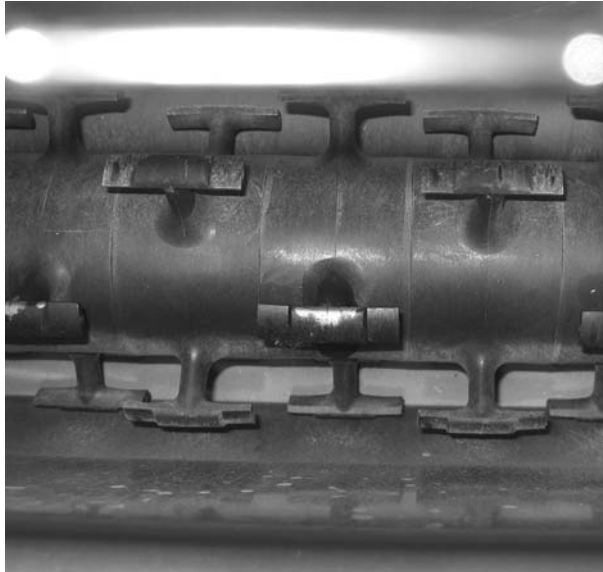
#### **Posebno pazite na sljedeće napomene o čišćenju:**

- Područje klizača čistite samo odozdo.
- Nauljene strojeve čistite samo na mjestima za pranje s odvajačem ulja.
- Ako čistite visokotlačnim mlazom vode, nikad ga ne usmjeravajte izravno u znakove upozorenja, električne uređaje, hidrauličke dijelove i klizne ležajeve.

Preporučujemo da nakon čišćenja **suhi** univerzalni rasipač obradite sredstvom za zaštitu od korozije koje ne šteti okolišu, **posebno dijelove od nehrđajućeg čelika.**

Za obradu zahrđalih mjesta možete naručiti prikladan komplet politure kod ovlaštenih prodavača.

## 10.4 Provjerite je li vratilo miješalice istrošeno



**Slika 10.1:** Provjeriti istrošenost mješaća

Vratilo miješalice možete dalje upotrebljavati dokle god se pridržavate sljedećih točki:

- T-oblik mješaća jasno je prepoznatljiv.
- Mješaći klize dnom za rasipanje.
  - ▷ Ako to nije slučaj, mješać se mora zamijeniti.

### NAPOMENA

Vratilo miješalice smije zamijeniti **SAMO vaš trgovac ili servis.**

### 10.4.1 Provjera istrošenosti i napona lanca

- Redovito provjeravajte istrošenost i dovoljni napon lanca.
  - ▷ Po potrebi zamijenite lanac.
  - ▷ Naknadno zategnite lanac rolom zatezača lanca.

### 10.5 Ulje za prijenosnik

#### 10.5.1 Količina i vrste

Prijenosnik je napunjen s oko **0,4 l** ulja za prijenosnik C-LP 460.

#### NAPOMENA

Upotrebljavajte isključivo jednu vrstu ulja, **nikada ih nemojte miješati**.

#### 10.5.2 Provjera razine ulja, zamjena ulja

Prijenosnik se u normalnim uvjetima ne treba podmazivati. Ipak preporučujemo zamjenu ulja nakon 10 godina korištenja.

U slučaju čestog korištenja nasipnog materijala s visokim udjelom prašine i čestog čišćenja preporučuje se mijenjati ulje u kraćim intervalima.

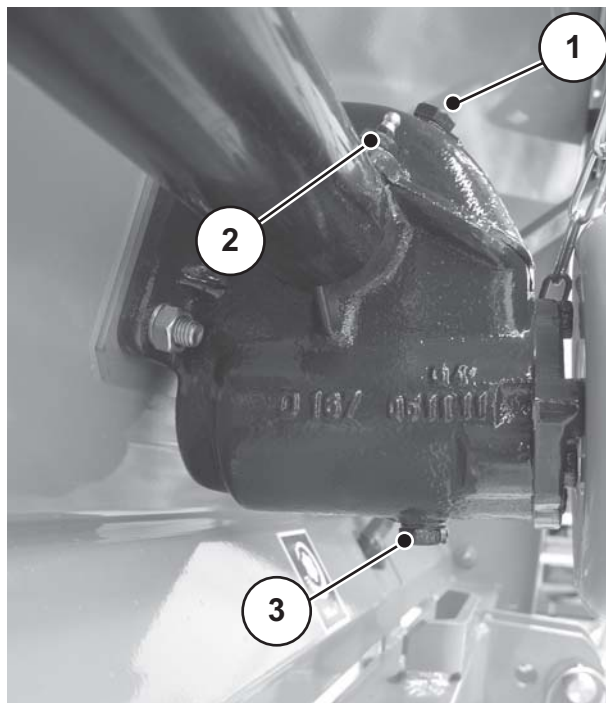
#### ▲ OPREZ



#### Ekološki prihvatljivo zbrinjavanje rabljenog ulja

Staro ulje koje utječe u podzemne vode, opasno je za ljude i okoliš.

- ▶ Zbrinite rabljeno ulje u skladu s važećim lokalnim propisima.



- [1] Vijak za punjenje
- [2] Mjesta podmazivanja prijenosnika (lijevo i desno)
- [3] Vijak za ispuštanje

**Slika 10.2:** Mjesta za punjenje i ispuštanje motornog ulja



**Provjera razine ulja**

- Otvoriti vijak za punjenje [1].
  - ▷ Razina je ulja zadovoljavajuća ako je puž uronjen u ulje.

**10.6 Plan podmazivanja**

Mjesta podmazivanja	Maziva	Napomena
Kardan	Mast	Vidi upute za uporabu proizvođača.
Zasun za doziranje, zaustavna poluga	Mast, ulje	Održavati pokretnima i redovito podmazivati.
Kuglični ležaj vratila miješalice, lijevo/desno	Mast	Podmažite prije i nakon svake sezone rasipanja.
Kugle gornjeg i donjeg upravljača	Mast	Redovito podmazivati.
Pogonski lanac	Mast, ulje	Podmažite prije i nakon svake sezone rasipanja.
Mjesta podmazivanja na prijenosniku	Mast	Podmažite prije i nakon svake sezone rasipanja.
Ležaj pogonskog vratila (u zaštitnom kućištu za lanac)	Mast	Podmažite prije i nakon svake sezone rasipanja.



## 11 Smetnje i mogući uzroci

**⚠ OPASNOST****Opasnost od ozljeda i nezgoda zbog izostanka otklanjanja smetnji ili zbog nestručnog otklanjanja smetnji**

Zakašnjelo ili nepropisno otklanjanje smetnji koje vrši nedovoljno kvalificirano osoblje uzrokuje nepredvidive rizike s negativnim posljedicama za ljude, stroj i okoliš.

- ▶ Nastale smetnje **odmah** otklonite.
- ▶ Otklanjanje smetnji vršite samostalno samo ako raspolazete odgovarajućom kvalifikacijom.

Smetnja	Mogući uzrok/rješenje
Neravnomjerna raspodjela nasipnog materijala	<ul style="list-style-type: none"> <li>● Otvor za doziranje djelomično je začepljen.</li> <li>● Mješač je djelomično istrošen odn. oštećen.</li> </ul>
Zasun se za doziranje ne otvara.	<ul style="list-style-type: none"> <li>● Zasun za doziranje preteško se kreće. Provjerite pokretljivost zasuna i poluga te ju po potrebi popravite.</li> <li>● Tlačni vlačni kabel oštećen. Provjerite.</li> <li>● Prekinut je dovod struje do aktuatora.</li> </ul>
Miješalica ne radi.	<ul style="list-style-type: none"> <li>● Provjeriti je li istrošena.</li> <li>● Lanac je pukao. Zamijenite lanac.</li> <li>● Provjerite dovod ulja do hidrauličkog motora.</li> </ul>
Začepljenja otvora za doziranje putem: grudica nasipnog materijala, vlažnog nasipnog materijala ili ostalih nečistoća (lišće, slama, ostaci vreće)	<ul style="list-style-type: none"> <li>● Očistite začepljenja. Pritom:               <ol style="list-style-type: none"> <li>1. Isključite traktor, izvucite kontaktni ključ,</li> <li>2. Otvorite zasun za doziranje,</li> <li>3. Postavite zahvatnu posudu,</li> <li>4. Ispustite očistite <b>odozdo</b> drvenim štapom ili odvijačem i probijte otvor za doziranje,</li> <li>5. Uklonite strane predmete iz spremnika.</li> <li>6. Zatvorite zasun za doziranje.</li> </ol> </li> </ul>



## 12 Dodatna oprema

### 12.1 Rasipač za zimsku primjenu UKS

#### 12.1.1 Električni daljinski upravljač EF 25

Električnim daljinskim upravljačem može se upravljati zasunom za doziranje iz traktora.

Za električni daljinski upravljač potreban je priključak od 12 V (2-polna utičnica) na traktoru.

#### 12.1.2 Mehanički daljinski upravljač MFB 6/MFB 7

Mehaničkim daljinskim upravljačem može se upravljati zasunom za doziranje iz traktora.

#### 12.1.3 Nastavci

S nastavkom spremnika možete povećati kapacitet univerzalnih rasipača. Nastavci se montiraju na osnovni uređaj.

#### NAPOMENA

Pregled nastavaka i kombinacija nastavaka možete pronaći u poglavlju [4.4: Tehnički podaci o nastavcima, stranica 23](#).

#### 12.1.4 Pokrovna cerada spremnika

Pokrovna cerada spremnika štiti nasipni materijal od vlage.

Pokrovne cerade za spremnik možete ugraditi i na nastavke.

Pokrovna cerada	Primjena
AP 18	● Osnovni uređaj i nastavak UKS 80
AP 15	● Osnovni uređaj i nastavak UKS 100
AP 17	● Osnovni uređaj i nastavak UKS 120

### 12.1.5 Rasvjeta s pločom upozorenja (UKS 80/100/120)

Univerzalni rasipač može se opremiti rasvjetom.

Rasvjeta	Primjena
BLW 7	<ul style="list-style-type: none"><li>• Stražnja rasvjeta</li><li>• S pločom upozorenja</li></ul>

#### NAPOMENA

Priključni uređaji podliježu propisima o rasvjeti utvrđenim pravilnikom o cestovnom prometu. Pridržavajte se važećih propisa svoje zemlje!

---

### 12.1.6 Priključak donjeg upravljača kat. I duga

Upotrebljava se duga izvedba priključaka donjeg upravljača ako je dostupan veći razmak između traktora i ugradbenog rasipača. Zavrnuti je na serijski kraći priključak donjeg upravljača.

### 12.1.7 Priključak donjeg upravljača kat. I N

Za montažu na traktor, s kat. I N.

### 12.1.8 Trokut za uređaj Kat. I

Trokut za uređaj dostupan je za brzo i jednostavno spajanje rasipača na traktor.

#### NAPOMENA

Trokut za uređaj može se upotrebljavati samo za univerzalni rasipač s hidrauličkim pogonom.

---

### 12.1.9 Hidraulički strujni regulacijski ventil (posebna izvedba, UKS 100/120)

Hidraulički strujni regulacijski ventil ugrađen je kada se snaga hidrauličkog postrojenja traktora ne može postaviti ispod 25 l/min.

## 12.2 Rasipač gnojiva UKS GB

### 12.2.1 Električni daljinski upravljač EF 25

Električnim daljinskim upravljačem može se upravljati zasunom za doziranje iz traktora.

Za električni daljinski upravljač potreban je priključak od 12 V (2-polna utičnica) na traktoru.

### 12.2.2 Mehanički daljinski upravljač MFB 6/MFB 7

Mehaničkim daljinskim upravljačem može se upravljati zasunom za doziranje iz traktora.

### 12.2.3 Nastavci

S nastavkom spremnika možete povećati kapacitet univerzalnih rasipača. Nastavci se montiraju na osnovni uređaj.

#### NAPOMENA

Pregled nastavaka i kombinacija nastavaka možete pronaći u poglavlju [4.4: Tehnički podaci o nastavcima, stranica 23](#).

### 12.2.4 Odložne nožice

Komplet od 4 odložne nožice od 450 mm.

### 12.2.5 Zaštita od vjetra

Zaštita od vjetra	Primjena
WS 190	● UKS 190
WS 230	● UKS 230
WS 300	● UKS 300

### 12.2.6 Pokrovna cerada spremnika

Pokrovna cerada spremnika štiti nasipni materijal od vlage.  
Pokrovne cerade za spremnik možete ugraditi i na nastavke.

Pokrov	Primjena
AP 16	● Osnovni uređaj i nastavak UKS 150
AP 20	● Osnovni uređaj i nastavak UKS 190
AP 21	● Osnovni uređaj i nastavak UKS 230
AP 23	● Osnovni uređaj i nastavak UKS 300

### 12.2.7 Rasvjeta bez ploče upozorenja

Univerzalni rasipač može se opremiti rasvjetom.

Rasvjeta	Primjena
BLO 9	● Stražnja rasvjeta
BLO 10	● Rasvjeta sprijeda

#### NAPOMENA

Priključni uređaji podliježu propisima o rasvjeti utvrđenim pravilnikom o cestovnom prometu. Pridržavajte se važećih propisa svoje zemlje!

### 12.2.8 Naprava za rasipanje po redovima

Ova naprava za rasipanje po redovima prikladna je za odlaganje suhog zrnatog gnojiva u red pokraj biljaka koje se uzdižu.

### 12.2.9 Naprava za rasipanje

**Naprava za rasipanje upotrebljava se za široko rasipanje mikrogranulata i sjemena**

### 12.2.10 Komplet dijelova kategorije I (UKS 150, UKS 190)

Za traktore čija točka spajanja odgovara kategoriji I, dostupan je komplet dijelova kategorije ugradnje Kat I.

### 12.2.11 Komplet dijelova II. kategorije

Za traktore čija točka spajanja odgovara kategoriji II, dostupan je komplet dijelova kategorije ugradnje Kat II.

### 12.2.12 Trokut za uređaj Kat. II

Trokut za uređaj dostupan je za brzo i jednostavno spajanje rasipača na traktor.



## 13 Proračun opterećenja po osovini

### 13.1 Računanje opterećenja na osovini

#### ▲ OPREZ

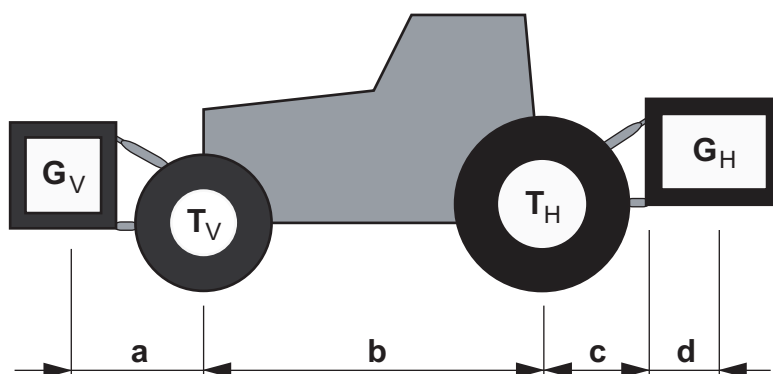


#### Opasnost od preopterećenja

Ugradnja uređaja s prednje ili zadnje strane ne smije dovesti do prekoračenja ukupne dozvoljene težine. Prednja osovina vučnog vozila mora uvijek biti opterećena s najmanje 20 % težine praznog vučnog vozila.

- Uvjerite se prije puštanja uređaja u rad u to jesu li ispunjeni ovi preduvjeti, pri čemu biste trebali izvršiti sljedeće proračune ili izvagati vučno vozilo i uređaje.

Određivanje ukupne težine, opterećenja na osovini i nosivosti kotača kao i potrebnog minimalnog opterećenja.



Slika 13.1: Opterećenja i težine

Za proračun su Vam potrebni sljedeći podaci:

Oznake [jedinica]	Značenje	Odredio
$T_L$ [kg]	Težina praznog vučnog vozila	[1]
$T_V$ [kg]	Opterećenje prednje osovine praznog vučnog vozila	[1]
$T_H$ [kg]	Opterećenje stražnje osovine praznog vučnog vozila	[1]
$G_V$ [kg]	Ukupna težina priključnog uređaja s prednje strane / opterećenje na prednjoj strani	[2]
$G_H$ [kg]	Ukupna težina priključnog uređaja sa stražnje strane / opterećenje na stražnjoj strani	[2]
$a$ [m]	Razmak između težišta frontalno priključenog uređaja / frontalno opterećenje i sredina prednje osovine	[2], [3]
$b$ [m]	Razmak osovina vučnog vozila	[1], [3]
$c$ [m]	Razmak između sredine stražnje osovine i sredine kugle donje hidraulične poluge	[1], [3]
$d$ [m]	Razmak između sredine donje hidraulične poluge i težišta priključnog uređaja sa stražnje strane / opterećenje na stražnjoj strani	[2]

[1] Vidi Upute za uporabu vučnog vozila

[2] Vidi cjenik i/ili Upute za uporabu uređaja

[3] Mjerenje

**Priključni uređaj sa stražnj strane odnosno kombinacija prednje i stražnje strane**

Proračun minimalnog frontalnog opterećenja  $G_{V\min}$

$$G_{V\min} = \frac{(G_H \cdot (c + d) - T_V \cdot b + 0,2 \cdot T_L \cdot b)}{a + b}$$

U Tablicu unesite izračunata minimalna opterećenja.

**Uređaj priključen s prednje strane**

Proračun minimalnog straženjkog opterećenja  $G_{H \min}$

$$G_{H \min} = \frac{(G_V \cdot a - T_H \cdot b + 0,45 \cdot T_L \cdot b)}{b + c + d}$$

U Tablicu unesite izračunata minimalna opterećenja.

Ukoliko je frontalno priključen uređaj ( $G_V$ ) lakši od minimalnog frontalnog opterećenja ( $G_{V \min}$ ), potrebno je povećati težinu frontalno priključenog uređaja i to najmanje na težinu minimalnog frontalnog opterećenja.

Proračun stvarnog opterećenja prednje osovine  $T_{V \text{tat}}$

$$T_{V \text{tat}} = \frac{(G_V \cdot (a + b) + T_V \cdot b - G_H \cdot (c + d))}{b}$$

U tablicu unesite izračunato stvarno i prema Upute za uporabu za vučno vozilo dozvoljeno opterećenje prednje osovine.

Ukoliko je stražnje priključen uređaj ( $G_H$ ) lakši od minimalnog stražnjeg opterećenja ( $G_{H \min}$ ), potrebno je povećati težinu sa stražnje strane priključenog uređaja i to najmanje na težinu minimalnog stražnjeg opterećenja.

Izračun stvarne ukupne težine  $G_{\text{tat}}$

$$G_{\text{tat}} = (G_V + T_L + G_H)$$

U tablicu unesite izračunato stvarno i prema Upute za uporabu za vučno vozilo dozvoljeno opterećenje stražnje osovine.

Proračun stvarnog opterećenja stražnje osovine  $T_{H \text{tat}}$

$$T_{H \text{tat}} = (G_{\text{tat}} - G_{V \text{tat}})$$

U tablicu unesite izračunato stvarno i prema Upute za uporabu za vučno vozilo dozvoljeno opterećenje stražnje osovine.

Nosivost kotača

Unesite u tablicu dvostruku vrijednost (dvije gume) dozvoljene nosivosti guma (vidi npr. dokumentaciju proizvođača guma).

13.2 Tablica opterećenja na osovini

	Stvarna vrijednost prema izračunu	Dozvoljena vrijed- nost prema uputa- ma Upute za uporabu	Dvostruka dozvo- ljena nosivost guma (dvije gume)
Prednje/stražnje mi- nimalno opterećenje	<input type="text"/> kg		
Ukupna težina	<input type="text"/> kg	≤ <input type="text"/> kg	
Opterećenje prednje osovine	<input type="text"/> kg	≤ <input type="text"/> kg	≤ <input type="text"/> kg
Opterećenje stražnje osovine	<input type="text"/> kg	≤ <input type="text"/> kg	≤ <input type="text"/> kg

Minimalno se opterećenje mora na vučni uređaj priključiti kao priključni uređaj ili kao balast!

Izračunate vrijednosti moraju biti manje/jednake dozvoljenim vrijednostima.

## 14 Zbrinjavanje u otpad

### 14.1 Sigurnost

#### ▲ UPOZORENJE



#### Zagađenje okoliša zbog nepropisnog zbrinjavanja hidrauličkog i motornog ulja u otpad

Hidrauličko i motorno ulje nisu u potpunosti biološki razgradivi. Stoga ulje ne smije nekontrolirano dospjeti u okoliš.

- ▶ Ulje koje je iscurilo pospite pijeskom, zemljom ili nekim drugim upijajućim materijalom i sakupite ga.
- ▶ Skupite hidrauličko i motorno ulje u za to predviđeni spremnik i odložite ga u skladu sa službenim propisima.
- ▶ Spriječite istjecanje i ulazak ulja u kanalizaciju.
- ▶ Ulazak ulja u odvod spriječite stvaranjem pregrada od pijeska odn. zemlje ili drugim prikladnim mjerama.

#### ▲ UPOZORENJE



#### Zagađenje okoliša zbog nepropisnog zbrinjavanja ambalaže u otpad

Ambalaža sadrži kemijske spojeve koje je potrebno zbrinuti na odgovarajući način.

- ▶ Ambalažu zbrinite u otpad u za to ovlaštenom poduzeću za gospodarenje otpadom.
- ▶ Pridržavajte se nacionalnih propisa.
- ▶ **Ne** smijete spaliti ambalažu niti je zbrinuti u kućni otpad.

#### ▲ UPOZORENJE



#### Zagađenje okoliša zbog nepropisnog zbrinjavanja sastavnih dijelova u otpad

Kod nepropisnog i nestručnog zbrinjavanja u otpad prijeti opasnost za okoliš.

- ▶ Zbrinite u otpad samo u za to ovlaštena poduzeća.

## 14.2 Zbrinjavanje u otpad

Sljedeće točke vrijede neograničeno. Ovisno o nacionalnom zakonodavstvu trebaju se odrediti i provesti potrebne mjere.

1. Sve sastavne dijelove, pomoćna sredstva i gorivo iz stroja smije ukloniti samo stručno osoblje.  
Pritom ih je potrebno odvojiti po vrsti.
2. Zbrinite otpad prema lokalnim propisima i smjernicama za recikliranje ili opasni otpad putem ovlaštenih tvrtki.

## Jamstvo

RAUCH-uređaji napravljeni su savjesno i prema modernim metodama te su podvrgnuti brojnim kontrolama.

Iz tog razloga RAUCH daje jamstvo na svoje proizvode u trajanju od 12 mjeseci ukoliko su ispunjeni sljedeći uvjeti:

- Jamstvo počinje danom kupnje.
- Jamstvo obuhvaća greške na materijalu ili u proizvodnji. Za proizvode drugih proizvođača (hidraulika, elektronika) jamčimo samo u okviru jamstva dotičnog proizvođača. Za vrijeme trajanja jamstva će biti uklonjeni svi nedostaci u proizvodnji i materijalu zamjenom ili popravkom predmetnih dijelova. Ostala i druga prava, kao što su zahtjevi za izmjenama, smanjenjem ili uklanjanjem oštećenja koja nisu nastala na predmetu isporuke, izričito su isključeni od prava na jamstvo. Jamstvene se usluge vrše preko ovlaštenih radionica, zastupnika tvornice RAUCH ili same tvornice.
- Jamstvenim pravom nisu obuhvaćene posljedice prirodnog habanja, neodržavanje, korozija te sva oštećenja, nastala neodgovarajućom uporabom kao i vanjskim utjecajima. Jamstvom nisu obuhvaćeni samovoljni popravci kao i izmjene originalnih stanja. Pravo na jamstvo ne vrijedi ukoliko ste dali ugraditi druge rezervne dijelove, osim originalnih. Obratite stoga pozornost na Upute za uporabu. Za sva pitanja i nejasnoće se obratite našem zastupniku tvornice ili samoj tvornici. Jamstveni zahtjevi se tvornici moraju dostaviti najkasnije u roku 30 dana od dana pojave kvara. Pritom navesti datum kupnje i serijski broj proizvoda. Popravke u jamstvenom roku vrši ovlaštena radionica tek nakon što zaprimi odgovor RAUCH-a ili nekog službenog zastupnika tvrtke RAUCH. Radovi u jamstvenom roku ne produljuju vrijeme jamstva. Oštećenja prilikom transporta nisu tvorničke greške i ne podliježu obvezi jamstva proizvođača.
- Isključeno je pravo jamstva za štetu koja nije nastala na samim RAUCH-proizvodima. Također nisu obuhvaćena pravom jamstva oštećenja koja su nastala kao posljedica neotklanjanja kvarova. Samovoljne izmjene na prijevoznom vozilu ili Rrasipaè mineralnog gnojiva mogu dovesti do oštećenja i isključuju odgovornost isporučitelja. Kod zlouporabe stroja od strane vlasnika ili neke druge osobe ne vrijedi isključenje obveza naknade od strane isporučitelja. Isto rako vrijedi i za slučajeve u kojima postoji jamstvo prema zakonu o odgovornosti za proizvode, za osobne ozljede ili materijalne štete nastale korištenjem isporučenog predmeta s nedostacima. Samovoljni popravci na uređaju mogu dovesti do ozljeda i oštećenja za koje proizvođač nije odgovoran.

**RAUCH Streutabellen**  
**RAUCH Fertilizer Chart**  
**Tableaux d'épandage RAUCH**  
**Tabele wysiewu RAUCH**  
**RAUCH Strooitabellen**  
**RAUCH Tabella di spargimento**  
**RAUCH Spredetabellen**  
**RAUCH Levitystaulukot**  
**RAUCH Spridningstabellen**  
**RAUCH Tablas de abonado**



<http://www.rauch-community.de/streutabelle/>



**RAUCH Landmaschinenfabrik GmbH**



Landstraße 14 · D-76547 Sinzheim



Victoria-Boulevard E200 · D-77836 Rheinmünster



info@rauch.de · www.rauch.de

Phone +49 (0) 7221/985-0

Fax +49 (0) 7221/985-200