



RAUCH

wir nehmen's genau

BRUKSANVISNING



Må leses nøye før bruk!

Oppbevar med tanke på fremtidig bruk

Denne bruks- og monteringsanvisningen er en del av maskinen. Leverandører av nye og brukte maskiner plikter å dokumentere bruks- og monteringsanvisningen leveres til kunden sammen med maskinen.

**UKS 80/100/120/
150/190/230/300**

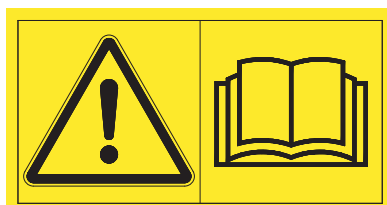
Original bruksanvisning

59001328-g-no-0912

Forord

Kjære kunde!

Med kjøpet av **universalkastesprederen** i serien UKS har du vist vårt produkt din tillit. Tusen takk! Denne tilliten skal vi leve opp til. Du har kjøpt en kraftig og driftssikker **universalkastespreder**. Dersom det mot formodning skulle oppstå problemer: Vår kundeservice vil alltid være der for deg.



Vi ber deg om å lese denne bruksanvisningen grundig før du tar i bruk universalkastesprederen og å følge anvisningene. Bruksanvisningen forklarer betjeningen i detalj og gir deg nyttige anvisninger for montering, vedlikehold og pleie.

I denne manualen kan også utrustning og muligheter som ikke er en del av utrustningen til **universalkastesprederen** din bli beskrevet.

Du er klar over at garantikrav som skyldes feil ved bruken, eller bruk den ikke var ment for, ikke vil bli anerkjent.

Merk: Før inn modell, serienummer og produksjonsår for **universalkastensprederen** her. Disse opplysningene finner du på merkeskiltet og rammen. Vennligst angi alltid denne dataen ved bestilling av reservedeler, ettermonterbart spesialutstyr eller reklamasjoner.

Type

Serienummer

Byggeår

Tekniske forbedringer

Vi bestreber oss på å kontinuerlig forbedre produktene våre. Vi forbeholder oss derfor retten til å forbedre og endre våre produkter hvis vi anser dette for nødvendige, uten å informere om dette på forhånd, og uten være forpliktet til å overføre disse forbedringene eller endringene til allerede kjøpte maskiner.

Vi svarer gjerne på ytterligere spørsmål.

Med vennlig hilsen

RAUCH

Landmaschinenfabrik GmbH

Forord

1	Tiltenkt bruk og EU-samsvar	1
1.1	Tiltenkt bruk	1
1.2	EU-samsvarserklæring	2
2	Brukertips	3
2.1	Om denne bruksanvisningen	3
2.2	Sammensetting av bruksanvisningen	3
2.3	Merknader til tekstvisningen	4
2.3.1	Anvisninger og instruksjoner	4
2.3.2	Opplister	4
2.3.3	Henvisninger	4
3	Sikkerhet	5
3.1	Generelle merknader	5
3.2	Advarslenes betydning	5
3.3	Generelt om maskinens sikkerhet	7
3.4	Anvisninger for eieren	7
3.4.1	Personalets kvalifikasjoner	7
3.4.2	Opplæring	7
3.4.3	Ulykkesforebygging	8
3.5	Anvisninger for driftssikkerhet	8
3.5.1	Parkering av universalkastesprederen	8
3.5.2	Fylling av universalkastesprederen	8
3.5.3	Kontroll før idriftsetting	9
3.5.4	Daglig drift	9
3.6	Bruk av materialet som skal spres	10
3.7	Hydraulikkanlegg	10
3.8	Vedlikehold og service	11
3.8.1	Kvalifikasjoner til vedlikeholdspersonalet	11
3.8.2	Slitasjedeler	11
3.8.3	Vedlikeholds- og reparasjonsarbeider	12
3.9	Trafikksikkerhet	12
3.9.1	Kontroll før start av kjøringen	13
3.9.2	Transportkjøring med universalkastesprederen	13
3.10	Beskyttelsesinnretninger på maskinen	14
3.10.1	Plassering av beskyttelsesinnretningene	14
3.10.2	Funksjonene til beskyttelsesinnretningene	15
3.11	Klistremerker advarsler og instruksjonsanvisninger	17
3.11.1	Klistremerker advarsler	17
3.11.2	Klistremerke instruksjonsanvisning og merkeskilt	18
3.12	Refleks	18

4	Opplysninger om maskinen	19
4.1	Produsent	19
4.2	Versjoner	19
4.2.1	Strømaskin til vinterbruk UKS	19
4.2.2	Gjødselspreder UKS GB	19
4.3	Tekniske data standardutstyr	20
4.3.1	Strømaskin til vinterbruk UKS	20
4.3.2	Gjødselspreder UKS GB	22
4.4	Tekniske data påmontert utstyr	23
4.4.1	Strømaskin til vinterbruk UKS	23
4.4.2	Gjødselspreder UKS GB	23
5	Transport uten traktor	25
5.1	Generelle sikkerhetsanvisninger	25
5.2	Fylle og tømme, parkere	25
6	Idriftsetting	27
6.1	Overtakelse av universalkastesprederen	27
6.2	Krav som stilles traktoren	27
6.3	Stille inn kjedestrammerulle	28
6.3.1	Høyredreierende kraftuttak	28
6.3.2	Venstredreierende kraftuttak	29
6.4	Montere kardangaksel på universalkastesprederen	30
6.4.1	Kontroller lengden på kardangakselen	30
6.4.2	Montere/avmontere kardangaksel	31
6.5	Montere universalkastesprederen på traktoren	33
6.5.1	Forutsetninger	33
6.5.2	Hekkmontering	34
6.5.3	Montering foran (kun for UKS GB)	37
6.6	Koble til aktuator	38
6.7	Koble til hydraulisk drivanordning	38
6.8	Fylle universalkastesprederen	40
6.9	Parkere universalkastesprederen og koble den fra	41

7	Maskininnstillinger	43
7.1	Still inn spredemengde	43
7.1.1	UKS med mekanisk spredemengdeinnstilling	43
7.2	Bruk av spredetabellen	45
7.2.1	Merknader til spredetabellen	45
7.2.2	Liste over spredetabellene	46
7.2.3	Spredetabell for grus, sand, salt	48
7.2.4	Spredetabell hvitsennep	49
7.2.5	Spredetabell lupiner, gul, hvit	49
7.2.6	Spredetabell fôrnepe	50
7.2.7	Spredetabell honningurt	50
7.2.8	Spredetabell raps	51
7.2.9	Spredetabell rødkløver	51
7.2.10	Spredetabell raigress	52
7.2.11	Spredetabell vikke	52
7.2.12	Spredetabell åkerkål	53
7.2.13	Spredetabell Agricorn Günther Corufera GmbH	54
7.2.14	Spredetabell granulert urea SKW Piesteritz	55
7.2.15	Spredetabell Raiffeisen	56
7.2.16	Spredetabell kalknitrogen SKW Trostberg	57
7.2.17	Spredetabell konverterkalk	58
7.2.18	Spredetabell Maltaflor NPK MALTAFLOR	59
7.2.19	Spredetabell Maxiflor 92, finmalt, Maxit Kalkwerke	60
7.2.20	Spredetabell Nitrophoska perfekt COMP BASF	61
7.2.21	Spredetabell Nitrozol Top Spiess Urania	62
7.2.22	Spredetabell NPK Raiffeisen	63
7.2.23	Spredetabell Patentkali Kalimagnesia, Kali + Salz GmbH	64
7.2.24	Spredetabell Rasenstolz NPK, Spiess Urania	65
7.2.25	Spredetabell oppmalt ricinus Agricolan (pellets) Günther	66
7.2.26	Spredetabell oppmalt ricinus Agricolan (mel) Günther	67
7.2.27	Spredetabell Superphosphat Donau Chemie	68
7.2.28	Spredetabell Basamid Compo	69
7.2.29	Spredetabell Basatop Sport COMPO BASF	70
7.2.30	Spredetabell Basatop Starter COMPO BASF	71
7.2.31	Spredetabell Floranid N32 COMPO BASF	72
7.2.32	Spredetabell Floranid NK COMPO BASF	73
7.2.33	Spredetabell Floranid Permanent COMPO BASF	74
7.2.34	Spredetabell Sportica K COMPO BASF	75
8	Kalibrering	77
8.1	Beregne maksimal spredestrekning	77
8.2	Beregne nominell utløpsmengde per minutt	78
8.3	Utføre kalibrering	79

9	Nyttige anvisninger om spredarbeidet	81
9.1	Generelle merknader	81
9.2	Forløp spredning av spredegods	82
9.3	Tøm ut restmengden	83
9.3.1	Tømme beholder UKS 80 til UKS 120	83
9.3.2	Tømme beholder UKS 150 GB til UKS 300 GB	84
10	Vedlikehold og service	87
10.1	Sikkerhet	87
10.2	Slitedeler og skrueforbindelser	88
10.2.1	Kontroller slitasjedeler	88
10.2.2	Kontroller skrueforbindelser	88
10.3	Rengjøring	88
10.4	Kontrollere røreakselen for slitasje	89
10.4.1	Kontrollere slitasje på og stramming av kjede	89
10.5	Girolje	90
10.5.1	Mengde og sorter	90
10.5.2	Kontrollere oljenivå, skifte olje	90
10.6	Smøreplan	91
11	Feil og mulige årsaker	93
12	Spesialutstyr	95
12.1	Strømmaskin til vinterbruk UKS	95
12.1.1	Elektrisk fjernbetjening EF 25	95
12.1.2	Mekanisk fjernbetjening MFB 6/MFB 7	95
12.1.3	Oppsatser	95
12.1.4	Beholderdekkpresenning	95
12.1.5	Belysning med varselskilt (UKS 80/100/120)	96
12.1.6	Trekkarmtilkobling kat. I lang	96
12.1.7	Trekkarmtilkobling kat. I N	96
12.1.8	Koblingstrekant kat. I	96
12.1.9	Hydraulisk strømningsreguleringsventil (spesialutførelse, UKS 100/120)	96
12.2	Gjødselspreder UKS GB	97
12.2.1	Elektrisk fjernbetjening EF 25	97
12.2.2	Mekanisk fjernbetjening MFB 6/MFB 7	97
12.2.3	Oppsatser	97
12.2.4	Ståføtter	97
12.2.5	Vindskjerm	97
12.2.6	Beholderdekkpresenning	98
12.2.7	Belysning uten varselskilt	98
12.2.8	Radspreidningsinnretning	98
12.2.9	Spredinnretning	98
12.2.10	Delesett kategori I (UKS 150, UKS 190)	98
12.2.11	Delesett kategori II	98
12.2.12	Koblingstrekant kat. II	98

13 Aksellastberegning	99
13.1 Beregning av aksellast.	99
13.2 Tabell aksellast	102
14 Avfallshåndtering	103
14.1 Sikkerhet	103
14.2 Avfallshåndtering	104
15 Garanti	105

1 Tiltenkt bruk og EU-samsvar

1.1 Tiltenkt bruk

Universalkastesprederne fra serien UKS er bygget for den tiltenkte bruken og må kun brukes til formålene som er listet opp nedenfor:

- bruk om vinteren til å strø materialer som grus med størrelse opp til 3/8, sand og salt
- bruk innenfor jordbruk til å spre tørt granulert eller krystallinsk gjødsel,
- bruk innenfor jordbruk til å spre frø
- bruk i veibygging til å spre materialer som grus med størrelse opp til 3/8

All bruk utover dette gjelder som ikke tiltenkt bruk. Produsenten gir ikke garanti for skader som er resultat av dette. Risikoen ligger hos eieren.

Med til korrekt bruk hører også overholdelse av produsentens bruks-, vedlikeholds-, og servicebetingelser. Utelukkende originale reservedeler fra produsenten får brukes.

Universalkastesprederne fra serien UKS må kun brukes, vedlikeholdes og repareres av personer som er kjent med maskinens egenskaper og som er kjent med farene.

Anvisningene om drift, service og sikker omgang med maskinen, som de er beskrevet i bruksanvisningen og angitt av produsenten i form av advarsler og varselkilt på maskinen, må følges ved bruk av maskinen.

De hithørende ulykkesforebyggende forskriftene samt andre allment anerkjente sikkerhetstekniske, arbeidsmedisinske og veitrafikkrettslige regler må overholdes ved bruk av maskinen.

Det er ikke tillatt å utføre forandringer på universalkastesprederen i serien UKS. Produsentgarantien er ugyldig ved skader som følger av dette.

Sannsynlig feilbruk

Produsenten henviser med advarsler og varselkilt på universalkastespreder i serien UKS til mulig feilbruk. Disse advarslene og varselkiltene må under enhver omstendighet følges for å unngå at universalkastesprederen i serien UKS brukes på en måte som ikke er tiltenkt i henhold til denne bruksanvisningen.

1.2 EU-samsvarserklæring

Etter 2006/42/EF, Vedlegg II, nr. 1 A

**Rauch - Landmaschinenfabrik GmbH,
Landstrasse 14, 76547 Sinzheim, Tyskland**

Hermed erklærer vi, at produktet:

Universalkastespreder i **serien UKS**

Type: UKS 80, UKS 100, UKS 120,

Type: UKS 150 GB, UKS 190 GB, UKS 230 GB, UKS 300 GB

Er i samsvar med alle gjeldende bestemmelser i EU-maskindirektivet
2006/42/EF.

Sammensetting av den tekniske dokumentasjon ved:

Rauch - konstruksjonsledelse

Landstrasse 14, 76547 Sinzheim, Tyskland

Norbert Rauch

(Norbert Rauch - Adm. dir.)

2 Brukertips

2.1 Om denne bruksanvisningen

Denne bruksanvisningen er en **bestanddel** av universalkastesprederen i **serien UKS**.

Bruksanvisningen inneholder viktige anvisninger for **sikker, korrekt** og kostnadseffektiv **bruk** og **vedlikehold** av universalkastesprederen. Når du følger bruksanvisninger er dette med på å **forhindrer farer**, redusere reparasjonskostnader og avbruddstid, og forhøye driftsikkerheten og forlenge levetiden for maskinen.

Hele dokumentasjonen, som består av denne bruksanvisningen samt all leveringsdokumentasjon, skal oppbevares lett tilgjengelig ved bruksområdet til universalkastesprederen (f. eks. i traktoren).

Ved salg av maskinen skal bruksanvisningen også gis videre.

Bruksanvisningen er rettet mot eieren av universalkastesprederen av serien UKS samt betjenings- og vedlikeholdspersonale. Den skal leses, forstås og brukes av alle personer som får i følgende arbeider på maskinen i oppdrag:

- Betjene
- Vedlikeholde og rens,
- Utbedring av feil.

Her må man være særlig oppmerksom på:

- kapittelet Sikkerhet
- Advarslene i tekstene til de enkelte kapitlene.

Bruksanvisningen er ingen erstatning for ditt **egenansvar** som eier av betjeningspersonell for universalkastesprederen UKS.

2.2 Sammensetting av bruksanvisningen

Bruksanvisningen er delt inn i fem hovedpunkt etter innhold:

- Brukertips,
- Sikkerhetsinformasjon,
- Opplysninger om maskinen,
- Anvisninger for betjening av universalkastesprederen,
- Vedlikeholds- og reparasjonsforskrifter.

2.3 Merknader til tekstvisningen

2.3.1 Anvisninger og instruksjoner

Handlingstrinn som skal utføres av betjeningspersonalet er vist som nummererte lister.

1. Handlinganvisning trinn 1
2. Handlinganvisning trinn 2

Anvisninger som kun omfatter ett enkelt trinn nummereres ikke. Det samme gjelder for handlingstrinn hvor rekkefølgen ikke er absolutt nødvendig for korrekt gjennomføring.

Disse anvisningene har et punkt foran seg:

- Handlingsanvisning

2.3.2 Opplister

Opplister uten absolutt nødvendig rekkefølgen er vist som lister med opplistingpunkter (nivå 1) og listepunkter (nivå 2):

- Egenskap A
 - Punkt A
 - Punkt B
- Egenskap B

2.3.3 Henvisninger

Henvisninger til andre steder i dokumentteksten er vist med avsnittsnummer, overskrift og sideangivelse:

- Følg også anvisningene i kapittel [3: Sikkerhet, Side 5](#).

Henvisninger til andre dokumenter vises som henvisning eller anvisninger uten presis angivelse av kapittel eller side:

- Følg også anvisningene i bruksanvisningen fra produsenten av kardangakselen.

3 Sikkerhet

3.1 Generelle merknader

Kapitlet Sikkerhet inneholder grunnleggende sikkerhetsanvisninger, arbeids- og trafikkforskrifter for omgangen med universalkastesprederen UKS.

Overholdelse av anvisningene i dette kapitlet er en grunnforutsetning for en sikkerhetsmessig korrekt bruk og feilfri drift av universalkastesprederen.

Utover dette finner du ytterligere advarsler i de andre kapitlene i denne bruksanvisningen, som du også må følge nøye. Advarslene er vist foran de handlingene de gjelder.

Advarsler vedr. leverte komponenter finner du i den gjeldende leverandørdokumentasjon. Følg også disse advarslene.


3.2 Advarslenes betydning

I denne bruksanvisningen er advarslene systematisert etter farens alvorlighetsgrad og sannsynlighetsgraden for at den inntreffer.

Faremerkingen gjør deg oppmerksom på restrisikoen som ikke kan unngås ved omgang med universalkastesprederen. De advarslene som benyttes er i den forbindelse oppbygd som følger:

Signalord	
Symbol	Forklaring

Eksempel

▲ FARE	
	<p>Livsfare hvis advarslene ikke overholdes</p> <p>Hvis disse advarslene ikke overholdes, kan dette føre til alvorlige personskader, også med døden til følge.</p> <ul style="list-style-type: none"> ▶ Les nøye gjennom denne bruksanvisningen og ta hensyn til advarslene.

Faretrinn i advarslene

Faretrinnene angis med signalordet. Faretrinnene klassifiserer på følgende måte:

▲ FARE



Farens art og kilde

Denne advarselen advarer mot en umiddelbart truende fare for liv og helse for personer.

Hvis disse advarslene ikke overholdes, kan dette føre til alvorlige personskader, også med døden til følge.

► Følg alltid de beskrevne tiltakene for å unngå disse farene.

▲ ADVARSEL



Farens art og kilde

Denne advarselen advarer mot en potensiell farlig situasjon for personers helse.

Hvis disse advarslene ikke overholdes, kan dette føre til alvorlige personskader.

► Følg alltid de beskrevne tiltakene for å unngå disse farene.

▲ FORSIKTIG



Farens art og kilde

Denne advarselen advarer mot en potensiell farlig situasjon for personers helse, eller som kan føre til materielle skader eller miljøskader.

Hvis disse advarslene ikke overholdes, kan dette føre til skader på produktet eller omgivelsene.

► Følg alltid de beskrevne tiltakene for å unngå disse farene.

LES DETTE

Generelle anvisninger inneholder brukstips og særlig nyttig informasjon, men ingen advarsler mot farer.

3.3 Generelt om maskinens sikkerhet

Universalkastesprederen UKS er bygget i henhold til dagens tekniske standard og de anerkjente tekniske reglene. Likevel kan oppstå helsefarlige situasjoner for betjeningspersonalet eller tredjepart, eller skader på maskinen eller andre materielle skader i forbindelse med bruk og vedlikehold.

Bruk derfor universalkastesprederen UKS:

- kun hvis den er i feilfri og trafikksikker stand
- på en sikkerhets- og farebevisst måte.

Dette forutsetter du kjenner til og tar hensyn til innholdet i bruksanvisningen, gjeldende forskrifter for ulykkesforebygging og generelle anerkjente sikkerhetstekniske og arbeidsmedisinske regler og trafikkregler.

3.4 Anvisninger for eieren

Eieren er ansvarlig for at universalkastesprederen brukes på korrekt måte til det tiltenkte formålet UKS.

3.4.1 Personalets kvalifikasjoner

Personer som har befattning med betjening, vedlikehold eller service av universalkastesprederne, må før arbeidet påbegynnes ha lest og forstått denne bruksanvisningen, og særlig kapittelet Sikkerhet og advarslene forbundet med de aktuelle oppgavene.

- Maskinen må kun brukes av personer som har mottatt opplæring og er autorisert av eieren.
- Personer under utdanning/opplæring må kun arbeide på maskinen under oppsyn fra en erfaren person.
- Vedlikeholds- og servicearbeid må kun utføres av kvalifiserte personer.

3.4.2 Opplæring

Salgspartnere og representanter for, eller medarbeidere i RAUCH lærer opp eieren i betjeningen og vedlikeholdet av universalkastesprederen.

Eieren må sørge for at nytt betjenings- og vedlikeholdspersonal læres opp i samme omfang og like nøye, i betjeningen og vedlikeholdet av maskinen under overholdelse av denne bruksanvisningen.

3.4.3 Ulykkesforebygging

Sikkerhetsforskrifter og ulykkesforebyggende forskrifter er regulert ved lov i hvert enkelt land. Eieren av maskinen er ansvarlig for at de gjeldende forskriftene i landet hvor maskinen brukes følges.

Følg i tillegg også følgende anvisninger:

- La aldri universalkastesprederen være i gang uten oppsyn.
- Det er ikke tillatt å oppholde seg på universalkastesprederen under arbeidet eller transportkjøring.
- Maskindeler på universalkastesprederen må ikke brukes til å klatre opp på.
- Bruk tettsittende klær. Unngå bruk av arbeidsklær med belter, frynser eller andre deler som kan hektes fast.
- Følg anvisningene fra produsenten når du håndterer kjemikalier. Det kan være nødvendig å bruke verneutstyr.

3.5 Anvisninger for driftssikkerhet

For å unngå farlige situasjoner må universalkastesprederen kun brukes hvis den er i driftssikker stand.

3.5.1 Parkering av universalkastesprederen

- Parker universalkastesprederen kun med tom beholder og på vannrett, fast underlag.
- Hvis universalkastesprederen parkeres alene (uten traktor), må doseringsskyveren være helt åpen (vann som kan ha kommet inn i beholderen renner ut).

3.5.2 Fylling av universalkastesprederen

- Fyll aldri universalkastesprederen mens motoren til traktoren er i gang. Trekke ut tenningsnøkkelen for traktoren, for å forhindre at motoren starter utilsiktet.
- Bruk egnede hjelpemiddel for å fylle (f.eks. hjullaster, transportskrue).
- Fyll universalkastesprederen maksimalt til kanthøyden. Kontroller oppfyllingsnivået.
- Fyll kun universalkastesprederen når beskyttelsesgitterne er lukket. Dermed hindrer du forstyrrelser ved spredning på grunn av spredemiddelklumper eller fremmedlegemer.

3.5.3 Kontroll før idriftsetting

Kontroller før første idriftsetting og alle etterfølgende idriftsettinger at universalkastesprederen er sikker i bruk.

- Er alle beskyttelsesinnretninger på universalkastesprederen på plass og fungerer?
- Er alle festedeler på bærende forbindelser fast montert og i korrekt tilstand?
- Er beskyttelsesgitteret i beholderen lukket og skrudd fast?
- Er fareområdet til universalkastesprederen tomt for personer?
- Er kardangakselbeskyttelsen i forskriftsmessig stand?
- Er kjedebeskyttelseskassen på beholderen lukket og skrudd fast?

3.5.4 Daglig drift

- Ved funksjonsfeil på universalkastesprederen må du slå av og sikre maskinen med det samme. La forstyrrelser utbedres omgående av kvalifisert personale.
- Klatre aldri opp på universalkastesprederen når spredeinnretning er i gang.
- Bruk kun universalkastesprederen når beskyttelsesgitterne i beholderen er lukket. Beskyttelsesgitteret må **ikke åpnes eller fjernes** under drift.
- Roterende maskindeler kan føre til alvorlige personskader. Påse derfor at du aldri kommer i nærheten av roterende deler med kroppsdeler eller klesplagg.
- Ikke legg fremmedlegemer (f.eks. skruer, mutter) inn i spredebeholderen.
- Klatre aldri opp på universalkastesprederen eller traktoren under høyspentledninger.
- Bruk kun universalkastesprederen bare med lukket kjedebeskyttelseskasse.

3.6 Bruk av materialet som skal spres

Feil valg eller bruk av spredegods kan føre til alvorlige person- og miljøskader.

- Ta rede på virkninger på mennesker, miljø og maskin når du velger spredegods.
- Følg anvisningene fra produsenten av spredegodset.

3.7 Hydraulikkanlegg

Hydraulikkanlegget har høyt trykk.

Væsker som slipper ut under høyt trykk kan føre til alvorlige personskader eller være skadelig for miljøet. Følg særlig følgende anvisninger for å unngå farer:

- Bruk kun maskinen under det maksimalt tillatte driftstrykket.
- Gjør alltid hydraulikkanlegget **trykkløst før** vedlikeholdsarbeid. Slå av motoren på traktoren og sikre den mot å bli slått på igjen.
- Bruk alltid **vernebriller** og **vernehansker** når du søker etter lekkasjer.
- Ved skader med hydraulikkolje, oppsøk **lege omgående** da alvorlige infeksjoner kan oppstå.
- Påse at hydraulikkanlegget er **trykkløst** på både traktorsiden og spredersiden når hydraulikkslangene kobles til traktoren.
- Koble hydraulikkslangene fra traktor- og sprederrydraulikk bare sammen med de foreskrevne tilkoblingene.
- Unngå forurensninger av hydraulikk-kretsløpet. Koblingene må kun henges inn på holderne som er beregnet på dette (se [Bilde 6.11](#), [Side 42](#)). Bruk støvkappene. Rens forbindelsene før kobling.
- Kontroller de hydrauliske komponentene og hydraulikkslangene regelmessig for mekaniske skader f.eks. kutt- og friksjonssted, klemminger, bretter, sprekkdannelse, porøsitet osv.
- Selv ved fagmessig rett lagring og tillatt belastning utsettes slanger og slangeforbindelser for en naturlig aldring. Dette begrenser lagringstiden og brukstiden.

Brukstiden til slangeledningen er maksimalt 6 år, inkludert en eventuell lagringstid på maksimalt 2 år.

Produksjonsdatoen til slangeledningen er på slangearmaturen angitt i måned og år.

- Skift ut hydraulikkledningene ved skader og aldring.
- De nye slangeledningene må tilsvare de tekniske kravene til maskinprodusenten. Vær spesielt obs på de forskjellige opplysningene om maksimaltrykk på hydraulikkledningene som skal byttes.

3.8 Vedlikehold og service

Ved vedlikeholds- og reparasjonsarbeider må du regne med ytterligere farer, som ikke oppstår ved drift av maskinen.

- Utfør alltid vedlikeholds- og reparasjonsarbeid med forhøyet oppmerksomhet. Arbeid spesielt grundig og vær klar over farene.

3.8.1 Kvalifikasjoner til vedlikeholdspersonalet

- Sveisearbeider og arbeider på det elektriske og hydrauliske anlegget må bare gjennomføres av fagfolk.

3.8.2 Slitasjedeler

- Overhold vedlikeholds- og serviceintervallene som er beskrevet i denne bruksanvisningen nøye.
- Overhold også vedlikeholds- og serviceintervallene til underleverandørkomponentene. Informasjon til dette finner du i den aktuelle leverandørdokumentasjonen.
- Vi anbefaler å få kontrollert tilstanden til universalkastesprederen, spesielt festedeler, sikkerhetsrelevante plastkomponenter, hydraulikkanlegg og dose-ringsorgan hos din fagforhandler, etter hver sesong.
- Reservedeler må minst tilsvare de tekniske kravene som er satt av produsenten. Dette er sikret av f.eks. originale reservedeler.
- Selvlåsende mutter er kun beregnet på å brukes én gang. Bruk alltid nye, selvlåsende mutre til å feste komponenter (f.eks. trekkarmtilkobling eller koblingstrekant).

3.8.3 Vedlikeholds- og reparasjonsarbeider

- Slå av motoren til traktoren før alle rengjørings-, vedlikeholds-, og reparasjonsarbeider samt ved utbedring av feil. Vent til alle bevegelige deler på maskinen har stanset.
- Forsikre deg om at ingen uvedkommende kan slå på universalkastesprederen. Trekk ut tenningsnøkkelen til traktoren. Koble betjeningsenheten fra strømtilførselen.
- Kontroller om traktoren med universalkastesprederen er parkert forskriftsmessig. Beholderen må være tom, og den må stå på et vannrett, fast underlag og være sikret mot å rulle bort.
- Gjør hydraulikkanlegget trykkfritt før vedlikeholds- og reparasjonsarbeider.
- Koble det elektriske anlegget av strømtilførselen før arbeider på det.
- Hvis du må arbeide med roterende kraftuttak, må ingen personer oppholde seg i nærheten av kraftuttaket eller kardangakselen.
- Fjern aldri tilstoppinger i spredebeholderen med hånden eller foten, men bruk et egnet verktøy. Fyll kun beholderen med montert beskyttelsesgitter for å unngå tilstoppinger.
- Dekk til alle komponenter som ikke skal utsettes for rengjøringsvæsker (f.eks. glidelager, elektriske pluggforbindelser, aktuatorer), før rengjøring av universalkastesprederen med vann, dampstråle eller andre rengjøringsmidler.

Kontroller jevnlig at mutre og skruer sitter som de skal. Stram løse forbindelser.

3.9 Trafikksikkerhet

Ved trafikk på offentlige vei må traktoren med montert universalkastesprederen oppfylle trafikkforskriftene i det aktuelle landet. Kjøretøyets eier og fører er ansvarlig for at disse bestemmelser overholdes.

3.9.1 Kontroll før start av kjøringen

Kontrollen før kjøringen er et viktig bidrag til trafikksikkerheten. Kontroller umiddelbart før hver kjøring at driftsforutsetningene, trafikksikkerheten og bestemmelsene i landet det gjelder overholdes.

- Overholdes tillatt totalvekt? Ta hensyn til tillatt akselbelastning, tillatt bremsebelastning og tillatt dekkbelastning [13: Aksellastberegning, Side 99](#).
- Er universalkastesprederen montert på korrekt måte?
- Kan spredegods gå tapt under kjøringen?
Vær obs på fyllnivået for spredegodset i beholderen.
Doseringsskyveren må være lukket.
- Kontroller dekktrykket og funksjonene til bremsesystemet til traktoren.
- Er belysningen og skiltingen på universalkastesprederen din i samsvar med bestemmelsene i det aktuelle landet med tanke på bruk av offentlige veier? Sørg for at varselskilt, reflektorer og tilleggsbelysning er forskriftsmessig plassert.

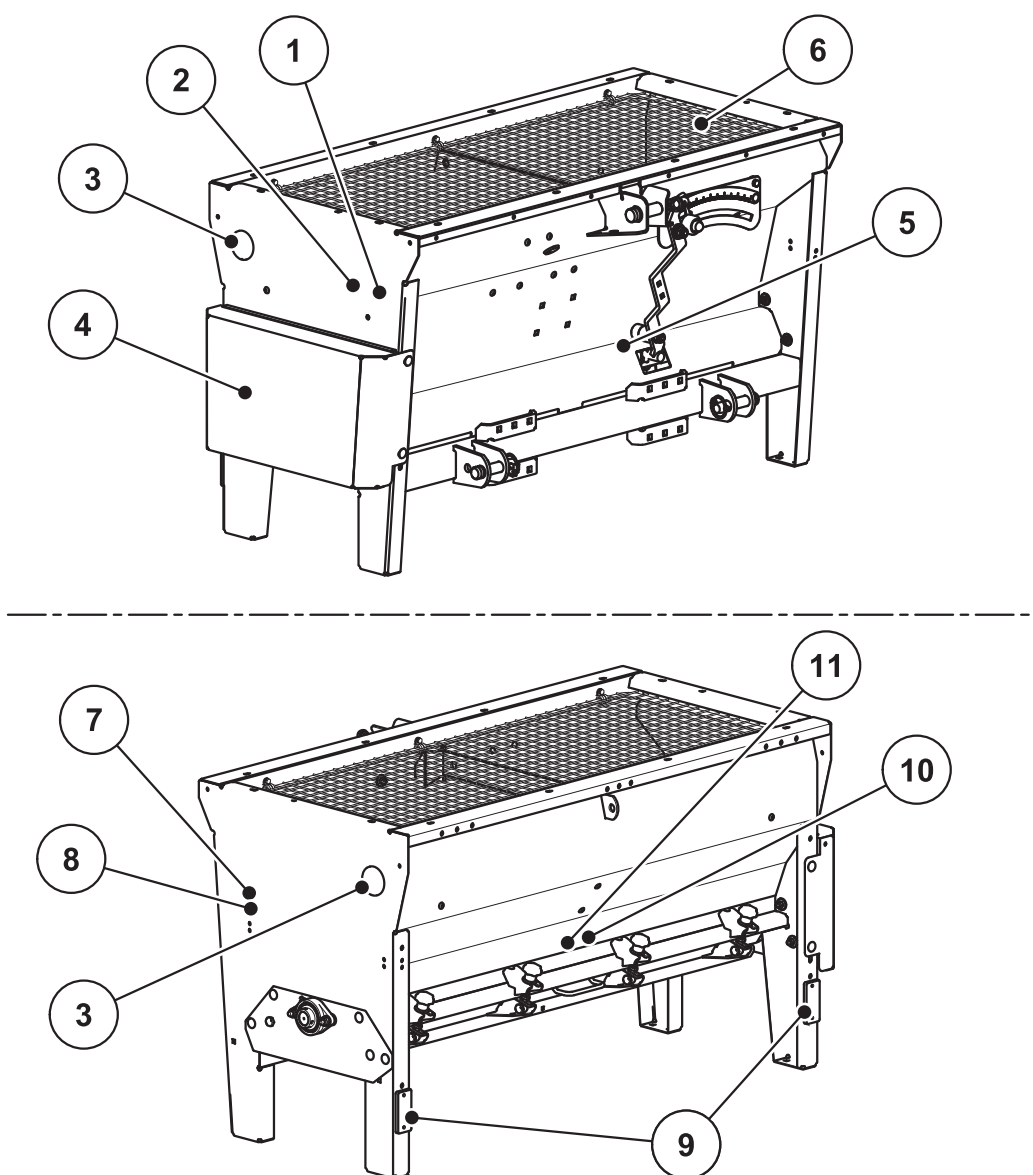
3.9.2 Transportkjøring med universalkastesprederen

Kjøre-, styre-, og bremseegenskapene til traktoren blir forandret når universalkastesprederen er montert. F.eks. blir forakselen på traktoren avlastet på grunn av utstyret montert på baksiden, slik at styreevnen reduseres.

- Tilpass kjøremåten din til de endrede kjøreegenskapene.
- Sørg alltid for tilstrekkelig sikt når du kjører. Når dette ikke kan ivaretas (f.eks. ved rygging) må du få hjelp av en annen person.
- Ta hensyn til maksimalt tillatt hastighet.
- Unngå plutselige svinger når du kjører i bratte bakker eller på skrå i forhold til helningen. Fare for å velte på grunn av at tyngdepunktet forflyttes. Kjør særlig forsiktig ved ujevnt og mykt underlag (f.eks. på åkrer, kantsteiner).
- Still inn trekkstangen på den bakre løfteenheten slik at den er stiv i sideretningen, for å unngå at den svinger frem og tilbake.
- Det er ikke tillatt at personer oppholder seg på universalkastesprederen under kjøring eller bruk.

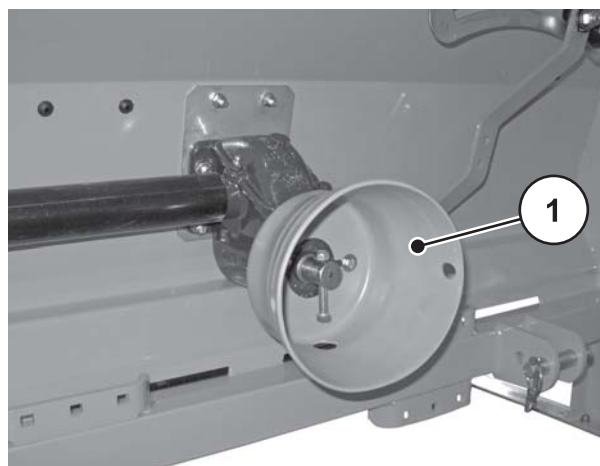
3.10 Beskyttelsesinnretninger på maskinen

3.10.1 Plassering av beskyttelsesinnretningene



Bilde 3.1: Plasseringen av beskyttelsesinnretningene, advarsler og instruksjonsanvisninger og refleksene

- [1] Serienummer på beholderen
- [2] Merkeskilt
- [3] Gule reflekser på sidene
- [4] Kjedebeskyttelseskasse
- [5] Instruksjonsanvisning kraftuttaksturtall
- [6] Beskyttelsesgitter i beholderen
- [7] Intruksjonsanvisning maksimal brukslast
- [8] Les advarsel bruksanvisning
- [9] Røde reflekser
- [10] Advarsel trekk ut tenningsnøkkel
- [11] Advarsel bevegelige deler



[1] Kardangakselbeskyttelse

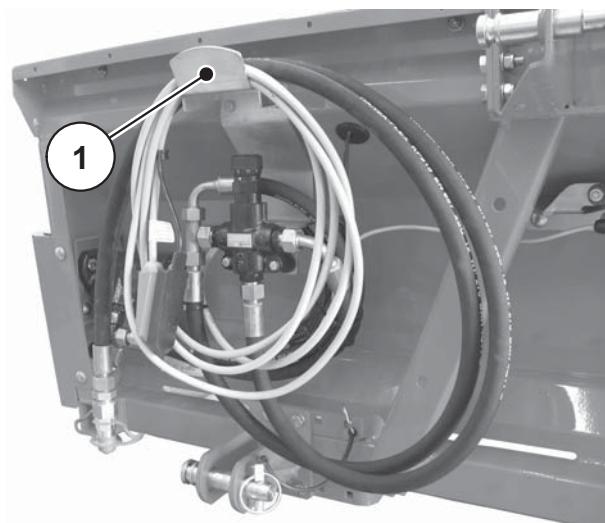
Bilde 3.2: Kardangakselbeskyttelse

3.10.2 Funksjonene til beskyttelsesinnretningene

Beskyttelsesinnretningene beskytter helsa og livet ditt.

- Bruk kun universalkastesprederen med fungerende beskyttelsesinnretninger.
- Bruk **ikke** beskyttelsesinnretningene til å klatre opp på. De er ikke beregnet på dette. Det er fare for å falle ned.

Betegnelse	Funksjon
Beskyttelsesgitter i beholderen	Forhindrer at kroppsdelar blir fanget inn av det roterende røreverket. Forhindrer at doseringsskyveren skjærer av kroppsdelar. Forhindrer feil ved spredning på grunn av spredgodsklumper, store steiner og andre store materialer (sileffekt).
Kardangakselbeskyttelse	Forhindrer at kroppsdelar trekkes inn i den roterende kardangakselen.
Holder	Oppheng for slanger og kabler på rammen. Forhindrer klemme- og knekkskader på slanger og kabler. Se Bilde 3.3 .
Kjedebeskyttelseskasse	Forhindrer at kroppsdelar trekkes inn i kjeden.



Bilde 3.3: Holder for kabler og slanger

[1] Holder for kabler og slanger

3.11 Klistremerker advarsler og instruksjonsanvisninger

Det er montert forskjellige advarsler og instruksjonsanvisninger på universalkasteprederen i serien UKS (plassering på maskinen, se [Bilde 3.1](#)).

Advarsler og instruksjonsanvisninger er deler av maskinen. De må verken tas bort eller endres. Manglene eller uleselige advarsler eller instruksjonsanvisninger må skiftes ut omgående.

Hvis nye komponenter blir montert som følge av reparasjonsarbeider, må de samme advarsler og instruksjonsanvisninger som var på originaldelene festes på de nye komponentene.




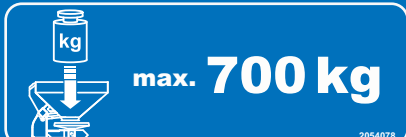



LES DETTE

Du kan få bestille de riktige varsel- og merkeskiltene fra vår reservedelsservice.

3.11.1 Klistremerker advarsler

	<p>Les bruksanvisning og advarsler.</p> <p>Les og følg bruksanvisningen og advarslene før du tar i bruk maskinen.</p> <p>Bruksanvisningen forklarer betjeningen i detalj og gir deg verdifulle tips for montering, vedlikehold og pleie.</p>
	<p>Fare på grunn av bevegelige deler</p> <p>Fare for at kroppsdeler kan bli kappet av.</p> <p>Det er forbudt å gripe inn i fareområdet til de roterende kasteskivene, røreverket eller kardangakselen.</p> <p>Slå av motoren og trekk ut tenningsnøkkelen før vedlikeholds-, reparasjons-, og justeringsarbeid.</p>
	<p>Trekk ut tenningsnøkkel</p> <p>Slå av motoren og trekk ut tenningsnøkkelen før vedlikeholds-, reparasjons og innstillingsarbeid, for å forhindre at motoren starter utilsiktet.</p>

3.11.2 Klistremerke instruksjonsanvisning og merkeskilt

	<p>Kraftuttaksturtall Det nominelle turtallet for kraftuttaket er 540 o/min.</p>
	<p>Kraftuttaksturtall Det nominelle turtallet for kraftuttaket er 1000 o/min.</p>
	<p>Maksimal nyttelast 500 kg for UKS 80, UKS 100, UKS 120.</p>
	<p>Maksimal nyttelast 700 kg for UKS 150 GB, UKS 190 GB, UKS 230 GB.</p>
	<p>Maksimal nyttelast 1000 kg for UKS 300 GB</p>
<p>RAUCH Landmaschinenfabrik GmbH Landstraße 14 D-76547 Sinzheim</p> <p>Typ: _____</p> <p>Masse: kg Baujahr: _____</p> 	<p>Merkeskilt</p>
	<p>Serienummer</p>

3.12 Refleks

De lystekniske innretningene må være plassert på forskriftsmessig måte, og alltid være driftsklar. De må verken skjules eller bli skitne.

Universalkastesprederen i serien UKS er fra fabrikken utstyrt med en passiv belysning på baksiden og på siden (se [Bilde 3.1](#) for plassering på maskinen).

4 Opplysninger om maskinen

4.1 Produsent

RAUCH Landmaschinenfabrik GmbH

Landstraße 14

D-76547 Sinzheim

Telefon: +49 (0) 7221 / 985-0

Telefaks: +49 (0) 7221 / 985-200

Servicesenter, tekniske kunderservice

RAUCH Landmaschinenfabrik GmbH

Postfach 1162

D-76545 Sinzheim

Telefon: +49 (0) 7221 / 985-250

Telefaks: +49 (0) 7221 / 985-203

4.2 Versjoner

4.2.1 Strømaskin til vinterbruk UKS

Type	UKS 80		UKS 100		UKS 100 Q		UKS 120		UKS 120 Q	
Funksjon										
Drivanordning med kardangaksel	•		•				•			
Drivanordning med hydraulikk-motor		•		•	•			•		•
Elektronisk spredemengderegulering					•					•

4.2.2 Gjødselspreder UKS GB

Type	UKS 150	UKS 150 Q	UKS 190	UKS 190 Q	UKS 230	UKS 230 Q	UKS 300	UKS 300 Q
Funksjon								
Drivanordning med hydraulikk-motor	•	•	•	•	•	•	•	•
Elektronisk spredemengde-regulering		•		•		•		•

4 Opplysninger om maskinen

4.3 Tekniske data standardutstyr

4.3.1 Strømaskin til vinterbruk UKS

Mål:

Data		UKS 80	UKS 100	UKS 120
Totalbredde		98 cm	118 cm	138
Totallengde		70 cm	70 cm	70 cm
Påfyllingshøyde (grunnmaskin)		75 cm	75 cm	75 cm
Avstand tyngdepunkt fra koblingspunkt understag	Kat. 1N	31 cm	30,5 cm	30,5 cm
	Koblings-trekant	27 cm	27 cm	27 cm
Spredningsbredde		80 cm	100 cm	120 cm
Beholderstørrelse (L x B)		87 x 62 cm	106 x 62 cm	125 x 62 cm
Kraftuttaksturtall	minimum	450 omdr./min 1000 o/min	450 omdr./min 1000 o/min	450 omdr./min 1000 o/min
	maksimum	600 omdr./min 1100 o/min	600 omdr./min 1100 o/min	600 omdr./min 1100 o/min
Nominelt turtall		540 omdr./min 1000 o/min	540 omdr./min 1000 o/min	540 omdr./min 1000 o/min
Gjennomstrømning ^a	maksimum	250 kg/min	250 kg/min	250 kg/min
Hydraulikktrykk	maksimum	200 bar	200 bar	200 bar
Lydtrykknivå ^b (målt i traktorens førehus med døren lukket)		75 dB(A)	75 dB(A)	75 dB(A)

a. Maks. gjennomstrømning avhengig av spredegods

b. Da lydtrykknivået for universalkasteprederen bare kan måles når traktoren er i gang, er den faktiske verdien i høy grad avhengig av traktoren som brukes.

Vekt og last:

HENVISNING

Egenvekten (massen) til universalkastesprederen varierer avhengig av utstyr og påbyggingskombinasjon. Egenvekten som er angitt på merkeskiltet gjelder for standardutførelsen.

Data	UKS 80	UKS 100	UKS 120
Egenvekt	105 kg	120 kg	130 kg
Nyttelast maksi- mum	500 kg	500 kg	500 kg
Volum	165 l	200 l	240 l
Toppstag	Kat. I + II	Kat. I + II	Kat. I + II
Trekkstang	Kat. I N	Kat. I / Kat. I N	Kat. I / Kat. I N
Koblingstrekant	Kat. I	Kat. I	Kat. I

4 Opplysninger om maskinen

4.3.2 Gjødselspreder UKS GB

Mål:

Data		UKS 150 GB	UKS 190 GB	UKS 230 GB	UKS 300 GB
Totalbredde		168 cm	208 cm	248	318
Totallänge		70 cm	70 cm	70 cm	70 cm
Påfyllingshøyde (grunnmaskin)		60 cm	60 cm	60 cm	60 cm
Avstand tyngdepunkt fra koblingspunkt understag	Kat. II	35 cm	35 cm	35 cm	35 cm
	Kat. I	31 cm	31 cm	-	-
	Koblingstrekkant	43 cm	43 cm	43 cm	43 cm
Spredningsbredde		150 cm	190 cm	230 cm	300 cm
Beholderstørrelse (B x L)		157 x 62 cm	196 x 62 cm	235 x 62 cm	310 x 62 cm
Gjennomstrømning ^a	maksimum	250 kg/min	250 kg/min	250 kg/min	
Lydtryknivå ^b (målt i traktorens førehus med døren lukket)		75 dB(A)	75 dB(A)	75 dB(A)	

a. Maks. gjennomstrømning avhengig av spredegods

b. Da lydtryknivået for universalkasteprederen bare kan måles når traktoren er i gang, er den faktiske verdien i høy grad avhengig av traktoren som brukes.

Vekt og last:

HENVISNING

Egenvekten (massen) til universalkastesprederen varierer avhengig av utstyr og påbyggingskombinasjon. Egenvekten som er angitt på merkeskiltet gjelder for standardutførelsen.

Data		UKS 150 GB	UKS 190 GB	UKS 230 GB	UKS 300 GB
Egenvekt		160 kg	180 kg	210 kg	260 kg
Nyttelast	maksimum	700 kg	700 kg	700 kg	1000 kg
Volum		300 l	370 l	440 l	580 l
Toppstag		Kat. I + II	Kat. I + II	Kat. I + II	Kat. II
Trekkstang		Kat. I / Kat. II	Kat. I / Kat. II	Kat. II	Kat. II
Koblingstrekkant		Kat. II	Kat. II	Kat. II	Kat. II

4.4 Tekniske data påmontert utstyr

Universalkastesprederen i serien UKS kan brukes med forskjellig påmontert utstyr. Volum, mål og vekt kan variere avhengig av den aktuelle utrustningen.

4.4.1 Strømaskin til vinterbruk UKS

Data med påmontert utstyr	UKS 80	UKS 100	UKS 120
Volum	230 l	280 l	340 l
Fyllehøyde	90 cm	90 cm	90 cm
Totalbredde	98 cm	118 cm	138 cm

4.4.2 Gjødspreader UKS GB

Data med påmontert utstyr	UKS 150 GB	UKS 190 GB	UKS 230 GB	UKS 300 GB
Volum	420 l	510 l	610 l	830 l
Fyllehøyde	75 cm	75 cm	75 cm	75 cm
Totalbredde	168 cm	208 cm	248 cm	318 cm

5 Transport uten traktor

5.1 Generelle sikkerhetsanvisninger

Følg følgende anvisninger før du transporterer universalkastesprederen:

- Uten traktor må universalkastesprederen kun transporteres når beholderen er tom.
- Arbeidet må kun utføres av egnede personer som har mottatt opplæring og uttrykkelig fått i oppdrag å utføre den aktuelle oppgaven.
- Det må brukes egnede transportmidler og egnet løfteutstyr (f.eks. kran, gaffeltruck, jekketralle, løftewire ...) til transporten.
- Fastlegg transportstrekningen i god tid, og fjern eventuelle forhindringer.
- Kontroller at alle sikkerhets- og transportinnretninger fungerer som de skal.
- Sikre alle faresteder, også selv om faren kun er kortvarig.
- Personen som er ansvarlig for transporten plikter å forsikre seg om at universalkastesprederen transporteres på korrekt måte.
- Uvedkommende personer må holdes vekk fra transportstrekningen. Det aktuelle området må sperres av!
- Universalkastesprederen må transporteres forsiktig og med omhu.
- Pass på å balansere tungdepunktet! Juster hvis nødvendig lengden på wire slik at maskinen henger bent på transportmiddelet.
- Transporter universalkastesprederen til oppstillingsstedet så nær bakken som mulig.
- Pass på at det er nok plass mellom bunnen og lastepplanet.

5.2 Fulle og tømme, parkere

1. Finn vekten på universalkastesprederen.
Kontroller spesifikasjonene på fabrikkskiltet
Vær oppmerksom på vekten til eventuelt påmontert spesialutstyr.
2. Løft maskinen forsiktig opp med egnet løfteutstyr.
3. Plasser maskinen forsiktig på lastepallen og på transportkjøretøyet eller på et stabilt underlag.

6 Idriftsetting

6.1 Overtakelse av universalkastesprederen

Kontroller at leveransen er fullstendig når du overtar universalkastesprederen.

Som standard er følgende inkludert

- 1 universalkastespreder i serien UKS
- 1 bruksanvisning UKS med spredetabell
- Trekkarm- og toppstagbolter / koblingstrekant
- Røreaksel
- Beskyttelsesgitter i beholderen
- 1 kardangaksel (med bruksanvisning). Bortfaller ved hydraulikkmotor som drivanordning

Kontroller også at alt spesialutstyr er med i levering.

Se etter om det har kommet til skader under transporten eller om deler mangler. La leverandøren bekrefte transportskader.

LES DETTE

Kontroller ved overtakelsen at alle påmonterte deler sitter som de skal.

Ta kontakt med forhandleren eller direkte med produsenten i tvilstilfeller.

6.2 Krav som stilles traktoren

For å bruke universalkastesprederen av serien UKS sikker og etter bestemmelsene må traktoren oppfylle de nødvendige mekaniske, hydrauliske og elektriske forutsetningene.

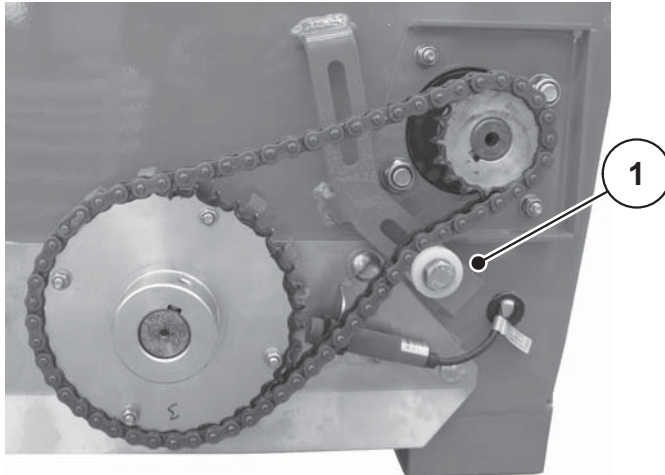
- Kardangakseltilkobling: 1 3/8 tommer, seksdelt, 540 o/min eller 1000 o/min
- Trepunktskobling. (avhengig av modell)
- Trepunktskobling kategori I N fås som spesialutstyr.
- Spenning: 12 V
- **Oljetilførsel** (hydraulisk drift):
 - 1 enkeltvirkende styreventil
 - 1 fritt returløp
 - Oljetilførsel: maks. 200 bar

6.3 Stille inn kjedestrammerulle

6.3.1 Høyredreieende kraftuttak

Universalkastesprederen UKS er som standard utstyrt med kjedehjulsettet Z17/Z40. Kjedestrammerullen [1] er fra fabrikkens montert for høyredreieende kraftuttak under kjeden.

I denne utførelsen drives universalkastesprederens røreaksel med kraftuttaksturtall på 540 o/min eller 1000 o/min.



Bilde 6.1: Montering kjedestrammerulle (høyredreieende kraftuttak)

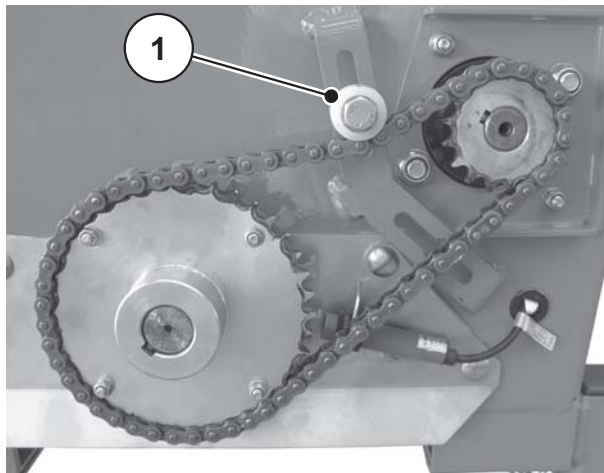
6.3.2 Venstredreieende kraftuttak

Ved venstredreieende kraftuttak må kjedestrammerullen monteres over kjeden.

I denne utførelsen drives universalkastesprederens røreksel med kraftuttaksturtall på 540 o/min eller 1000 o/min.

Montere kjedestrammerullen over kjeden

1. Avmonter kjedebeskyttelseskasse.
2. Løsne skruen på kjedestrammerullen [1].
3. Ta kjedestrammerullen [1] ut av åpningen på den nedre bøylen.
4. Sett kjedestrammerullen [1] i av åpningen på den øvre bøylen.



Bilde 6.2: Montering kjedestrammerulle (venstredreieende kraftuttak)

5. Plasser kjedestrammerullen [1] slik at den strammer kjeden tilstrekkelig nedover.
6. Stram skruen.
7. Sett på kjedekassen igjen.

6.4 Montere kardangaksel på universalkastesprederen

▲ FORSIKTIG



Fare ved uegnet kardangaksel

Universalkastesprederen har en kardangaksel som er tilpasset med det aktuelle produktet og den aktuelle ytelsen.

Bruk av feil dimensjonert eller ikke tillatt kardangaksel, for eksempel uten beskyttelse eller holdekjede, kan føre til skader på traktoren og universalkastesprederen.

- ▶ Bruk kun kardangakslar som er tillatt av produsenten.
- ▶ Følg bruksanvisningen fra produsenten av kardangakselen.

6.4.1 Kontroller lengden på kardangakselen

- Kontroller lengden på kardangakselen første gang den monteres på traktoren. For lange kardangakselrør kan føre til skader på kardangakselen og universalkastesprederen.

LES DETTE

Følg monteringsanvisningen og hurtigveiledningen i bruksanvisningen fra kardangakselen når du kontrollerer og tilpasser kardangakselen. Bruksanvisningen er plassert på kardangakselen ved levering.

6.4.2 Montere/avmontere kardangaksel

⚠ FARE



Fare for å trekkes inn av roterende kardangaksel

Montering og avmontering av kardangaksel mens motoren er i gang kan føre til alvorlige personskader (klemeskader, inntrekking i den roterende akselen).

- ▶ Slå av motoren til traktoren.
- ▶ Trekk ut tenningsnøkkel.

Montering:

1. Kontroller monteringsposisjonen.

Kardangakselenden merket med et traktorsymbol vender mot traktoren.



2. Fjern sekskantskrue og mutter fra kraftuttaket.

Bilde 6.3: Kardangaksel

3. Smør kraftuttaket med smørefett.
4. Sett kardangakselen på kraftuttaket.



Bilde 6.4: Kraftuttak

5. Før inn sekskantskruen nedenfra og gjennom hullet i kardangakselbeskyttelsen.



Bilde 6.5: Før inn sekskantskrue

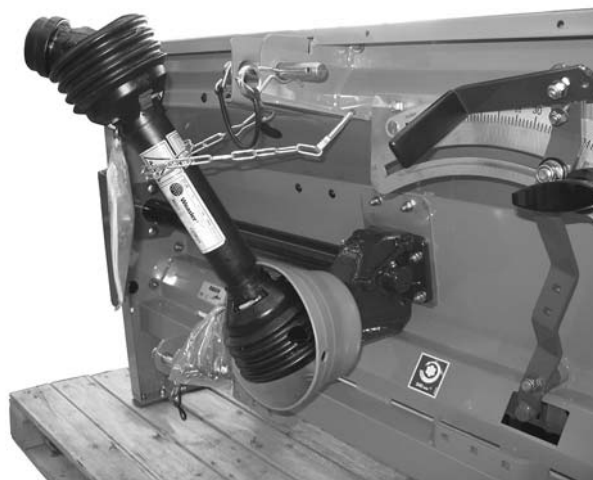
6. Stram sekskantskrue og mutter med nøkkel, nøkkelvidde 13 (maksimalt 18 Nm).



Bilde 6.6: Stramme sekskantskrue

Anvisninger for avmontering:

- Kardangakselen avmonteres i motsatt rekkefølge i forhold til monteringen.
- Heng kardangakselen på holdekjeden etter frakobling.



Bilde 6.7: Henge opp kardangaksel

6.5 Montere universalkastesprederen på traktoren

6.5.1 Forutsetninger

▲ FARE



Fare ved uegnet traktor

Bruk av en traktor som er uegnet for universalkastesprederen av serien UKS kan føre til svært alvorlige ulykker under drift eller transportkjøring.

- ▶ Bruk kun traktorer som tilsvare de tekniske kravene for universalkastesprederen.
- ▶ Bruk dokumentasjonen for traktoren for å kontrollere om denne er egnet for universalkastesprederen UKS.

Kontroller spesielt følgende forutsetninger:

- Er både traktor og universalkastespreder driftssikker?
- Oppfyller traktoren de mekaniske, hydrauliske og elektriske kravene (se [6.2: Krav som stilles traktoren, Side 27](#)).
- Stemmer monteringskategoriene til traktor og universalkastespreder overens (kontakt evt. forhandler)?
- Står universalkastesprederen trygt på et jevnt, fast underlag?
- Stemmer aksellastene overens med de angitte beregningene (se kapittel [13: Aksellastberegning, Side 99](#))?

6.5.2 Hekkmontering

▲ FARE



Livsfare på grunn av uaktsomhet eller feilbetjening

Det fare for klemskader, også med døden til følge, for personer som oppholder seg mellom traktoren og mineralgjødselsprederen når traktoren kjører inntil gjødselsprederen eller når hydraulikken aktiveres.

Traktoren kan bli bremset for sent eller ikke i det hele tatt på grunn av uaktsomhet eller feilbetjening.

- ▶ Forsikre deg om at ingen oppholder seg mellom traktor og mineralgjødselspreder.

▲ FARE



Velte og fallfare

Det er ingen feste- eller løftepunkter på de påmonterte delene og på rammen til mineralgjødselsprederen.

Hvis man bruker de påmonterte delene eller rammen på mineralgjødselsprederen til å løfte i eller til å flytte den, kan dette føre til at den velter eller faller ned. Dette kan sette personer i fare og forårsake materielle skader.

- ▶ Fest mineralgjødselsprederen på en pall.

Monter universalkastesprederen på trepunktkoblingen på baksiden av traktoren.

Anvisninger for montering:

- Tilkobling av UKS 100, UKS 120 på traktoren med kategori II bare mulig med avstandsmålet kategori I og ved bruk av reduksjonshylser.
- Tilkobling til UKS 150, UKS 190, UKS 230, UKS 300 traktoren med kategori III er bare mulig med avstandsmålet kategori II og ved bruk av reduksjonshylser.
- Tilkobling av UKS 80, UKS 100 og UKS 120 på traktor med kat. 1N er kun mulig med adapter.
- Sikre over- og trekkstangboltene med ringsplintene eller fjærplintene som er tiltenkt til dette.
- Monter alltid universalkastesprederen vannrett.
- Monter universalkastesprederen vannrett på tvers av kjøreretningen og avstivet i sideretningen for å forhindre svinging frem og tilbake under spredearbeidet.
- Kontroller at koblingstrekanten er korrekt låst.

LES DETTE

Av sikkerhets- og komfortårsaker anbefaler vi å bruke trekkstang-fanghaker i forbindelse med et hydraulisk toppstag.

Forutsetning

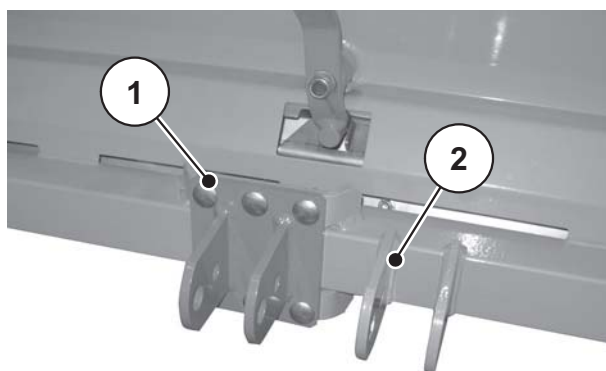
- Kraftuttaket må være koblet ut.
1. Start traktoren.
 2. Kjør traktoren bort til universalkastesprederen.
 - Ikke lås trekkstang-fanghakene enda.
 - Pass på at det er tilstrekkelig frirom mellom traktoren og universalkastesprederen når du monterer drivanordning og styreelementer.

LES DETTE

Hvis det er nødvendig med et større frirom mellom traktoren og universalkastesprederen, bruker du en forlenget utførelse av trekkarmkoblingspunktet. Se kapittel [„Spesialutstyr“ på side 95](#)

3. Slå av motoren til traktoren. Trekk ut tenningsnøkkelen.
4. Monter kardangakselen på traktoren.
5. Koble til den elektriske skyveraktiveringen, den hydrauliske drivanordningen og belysningen (se kapittel [6.7: Koble til hydraulisk drivanordning, Side 38](#)).
6. Koble trekkarmfangkroken og toppstaget til de tilhørende tilkoblingspunktene, fra traktorførerhuset.

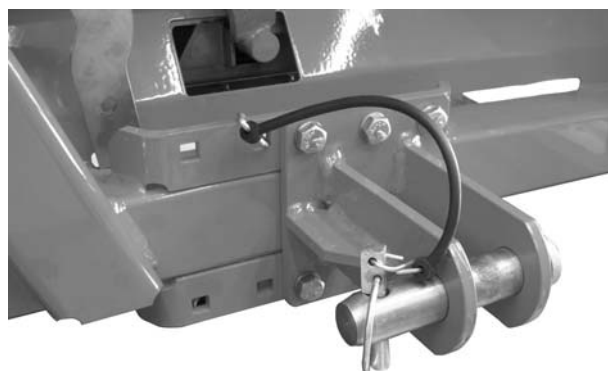
Følg bruksanvisningen for traktoren.



Bilde 6.8: Trekkarmkoblingspunkter UKS 80/100/120

[1] Koblingspunkt, kategori 1N (spesialutstyr UKS 80/100/200)

[2] Koblingspunkt, kategori 1 (standardutstyr UKS 100/120)



Bilde 6.9: Trekkarmkoblingspunkt fra UKS 150 GB, kategori II

LES DETTE

Av sikkerhets- og komfortårsaker anbefaler vi å bruke trekkstang-fanghaker i forbindelse med et hydraulisk toppstag.

7. Kontroller at universalkastesprederen sitter som den skal.

▲ FORSIKTIG



Materielle skader på grunn av for lang kardangaksel

Når gjødselsprederen løftes opp, kan kardangakselhalvdelen gå inn i hverandre. Dette fører til skader på kardangakselen, giret eller mineralgjødselsprederen.

- ▶ Kontroller frirommet mellom mineralgjødselsprederen og traktoren.
 - ▶ Pass på at det er tilstrekkelig avstand (minst 20 til 30 mm) mellom ytterrøret på kardangakselen og beskyttelsestrakten på spredesiden.
-

8. Forkort hvis nødvendig kardangakselen.

LES DETTE

Kardangakselen må **kun** forkortes av forhandleren eller fagverkstedet.

LES DETTE

Følg i forbindelse med kontrollen og tilpasningen av kardangakselen monteringsanvisningene og forkortingsanvisningen i **bruksanvisningen fra produsenten av kardangakselen**. Bruksanvisningen er plassert på kardangakselen ved levering.

6.5.3 Montering foran (kun for UKS GB)

▲ FARE



Livsfare på grunn av uaktsomhet eller feilbetjening

Det fare for klemskader, også med døden til følge, for personer som oppholder seg mellom traktoren og mineralgjødselsprederen når traktoren kjører inntil gjødselsprederen eller når hydraulikken aktiveres.

Traktoren kan bli bremsset for sent eller ikke i det hele tatt på grunn av uaktsomhet eller feilbetjening.

- ▶ Forsikre deg om at ingen oppholder seg mellom traktor og mineralgjødselspreder.

Monter universalkastesprederen på trepunktkoblingen.

Anvisninger for montering

- Tilkobling til kategori III traktorer er bare mulig med avstandsmålet kategori II og ved bruk av reduksjonshylser.
 - Sikre over- og trekkstangboltene med ringsplintene eller fjærsplintene som er tiltenkt til dette.
 - Kontroller at koblingstrekanten er korrekt låst.
1. Start traktoren.
 2. Kjør traktoren bort til universalkastesprederen.
 - Ikke lås trekkstang-fanghakene enda.
 - Pass på at det er tilstrekkelig frirom mellom traktoren og universalkastesprederen når du monterer drivanordning og styreelementer.

LES DETTE

Hvis det er nødvendig med et større frirom mellom traktoren og universalkastesprederen, bruker du en forlenget utførelse av trekkarmkoblingspunktet. Se kapittel [„Spesialutstyr“ på side 95](#)

3. Slå av motoren til traktoren. Trekk ut tenningsnøkkelen.
4. Koble til den elektriske og hydrauliske skyveraktiveringen og belysningen (se kapittel [6.7: Koble til hydraulisk drivanordning. Side 38](#)).
5. Koble trekkarmfangkroken og toppstaget til de tilhørende tilkoblingspunktene, fra traktorførerhuset.
Følg bruksanvisningen for traktoren.

LES DETTE

Av sikkerhets- og komfortårsaker anbefaler vi å bruke trekkstang-fanghaker i forbindelse med et hydraulisk toppstag.

6. Kontroller at universalkastesprederen sitter som den skal.

6.6 Koble til aktuator

Avhengig av variant kan det monteres en aktuator for elektronisk spredemengde-regulering for universallastesprederen UKS (se kapittel [4.2: Versjoner, Side 19](#)).

Aktuatoren kobles til en egen betjeningsenhet i traktoren.

Tilkobling

- Følg bruksanvisningen for betjeningsenheten QUANTRON-A for UKS.

6.7 Koble til hydraulisk drivanordning

Avhengig av variant har universalkastesprederen UKS en hydraulikkmotor som driver røreakselen.

På traktoren er det nødvendig med en enkeltvirkende styreventil og et fritt returløp. I tillegg er det montert en tilbakeslagsventil i returledningen.

Den hydrauliske drivanordningen kobles til traktoren med to hydraulikkslanger.

LES DETTE

- Koble pluggen med den røde beskyttelseshetten til trykkledningen.
 - Koble pluggen med den blå beskyttelseshetten til returløpet.
 - Ikke la avmonterte hydraulikkslanger henge ned på bakken.
 - Sett en støvhette på avmonterte hydraulikkslanger.
 - Legg frakoblede hydraulikkslanger over holderen over slanger og kabler. Se [Bilde 3.3](#).
-

Hydraulisk drivanordning

Universalkastesprederen drives av en hydraulikkmotor med et fortrenningsvolum på 315 cm³. Med en literytelse fra traktoren (ved nominelt turtall) på 20 l/min gir dette et spredeakselturtall på ca. 25-30 o/min.

- Sett røreakselturtallet til mellom 10 o/min og 40 o/min.

Røreakselen til universalkastesprederne UKS 100 Q, UKS 120 Q og alle UKS GB er **alltid** hydraulisk drevet.

- Still inn røreakselturtallet med håndhjulet på strømningsreguleringsventilen. For serien UKS 100 og UKS 120 fås strømningsreguleringsventilen som tilbehør.



Bilde 6.10: Strømningsreguleringsventil

Regulere røreakselturtallet

Håndhjulstilling	Turtall røreaksel (o/min)
1	-
2	3
3	15
4	24
5	32
6	40

Ved mindre skyveråpning og gjødsel som strømmer lett, reduserer du for å skåne gjødselen ved å redusere røreakselturtallet (på håndhjulet til strømningsreguleringsventilen).

Ved melete gjødsel som strømmer dårlig, øker du turtallet på røreakselen (på håndhjulet til strømningsreguleringsventilen).

LES DETTE

Utfør en ny kalibrering hver gang spredeakselturtallet har blitt endret.

6.8 Fylle universalkastesprederen

⚠ FARE



Fare når motoren er i gang

Arbeidet med universalkastesprederen mens motoren er i gang kan føre til personskader på grunn av mekanikken og spredgodsset som kommer ut.

- ▶ Slå av traktormotoren.
- ▶ Trekk ut tenningsnøkkel.

⚠ FORSIKTIG



Ikke tillatt totalvekt

Overskridelse av den tillatte totalvekten påvirker drifts- og trafikk-sikkerheten til kjøretøyet (universalkastespreder og traktor) og kan føre til alvorlige skader på maskinen og miljøet.

- ▶ Fastlegg mengden som kan fylles på før du begynner påfyllingen.
- ▶ Overhold tillatt totalvekt.

Anvisninger for fylling av universalkastesprederen:

- Lukk doseringskyveren.
- Universalkastesprederen må **kun** fylles når den er montert på traktoren. Forsikre deg da at traktoren står på et jevnt, fast underlag.
- Sikre traktoren mot å rulle. Trekk håndbremsen.
- Slå av traktormotoren. Trekk ut tenningsnøkkelen.
- Bruk hjelpemidler (f.eks. frontlaster, transportskrue) for å fylle universalkastesprederen ved fyllhøyder over 1,25 m.
- Pass på at det er god nok avstand mellom beholderbunnen og bakken.
- Fyll universalkastesprederen maksimalt til kanthøyden.

6.9 Parkere universalkastesprederen og koble den fra

Universalkastesprederen kan plasseres sikkert på rammen.

⚠ FARE



Klemfare mellom traktor og universalkastespreder.

Personer som oppholder seg mellom traktor og universalkastesprederen under parkering eller utkobling er i livsfare.

- ▶ Forsikre deg om at **ingen** befinner seg mellom traktor og universalkastespreder ved aktivering av den utvendige betjeningen for trepunktsopphenget.

⚠ FORSIKTIG



Materielle skader på grunn av uegnet plasseringssted

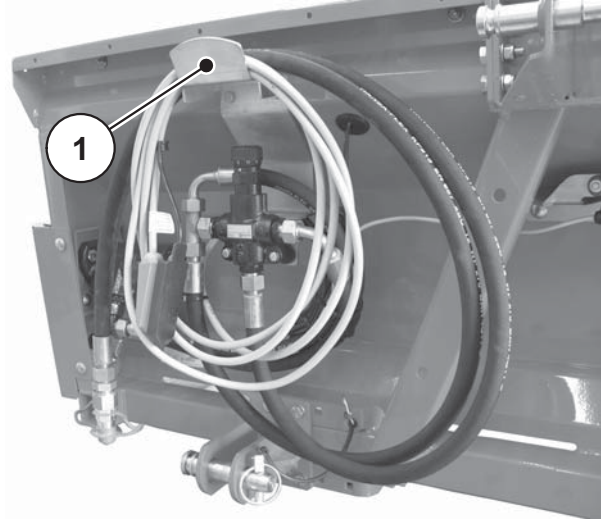
Et uegnet plasseringssted kan føre til materielle skader på maskinen. Fremmedlegemer på bakken kan deformere doseringsinnretningen.

- ▶ Pass på at det er tilstrekkelig frirom mellom beholderbunnen og bakken.
- ▶ Plasser eventuelt universalkastesprederen på transportpallen igjen og oppbevar den her.

Forutsetninger for parkering av universalkastesprederen:

- Parker alltid universalkastesprederen på et jevnt, fast underlag.
- Parker kun universalkastesprederen med tom beholder.
- Avlast koblingspunktene (trekkstang/toppstag) før du avmonterer universalkastesprederen.

- Plasser hydraulikkslanger og strømkabler på rammen i den tilhørende holderen når de er koblet fra (se [Bilde 6.11](#)).
- Heng opp kardangakselen med holdekjeden (se [Bilde 6.7](#)).



Bilde 6.11: Holder for kabler og slanger

[1] Holder for kabler og slanger

7 Maskininnstillinger

▲ FARE



Fare for personskadser når motoren er i gang

Arbeidet med maskinen mens motoren er i gang kan føre til alvorlige personskader på grunn av mekanikken og gjødselen som kommer ut.

- ▶ Slå av motoren til traktoren.
- ▶ Trekk ut tenningsnøkkel.
- ▶ Vis uvedkommende personer ut av fareområdet.

Ta hensyn til følgende punkter før du stiller inn maskinen:

- Mengdeinnstillingen gjøres alltid med lukket skyver.

7.1 Still inn spredemengde

LES DETTE

Versjonen av universalkastesprederen UKS med **QUANTRON-A** har en elektronisk skyveraktivering for innstilling spredemengden.

Den elektriske doseringskyverbetjeningen er beskrevet i den separate bruksanvisningen til betjeningsenheten QUANTRON-A. Denne bruksanvisningen er en del av betjeningspanelet QUANTRON-A.

7.1.1 UKS med mekanisk spredemengdeinnstilling

Spredemengden stilles inn med et anslag på bueskalaen.

▲ FORSIKTIG



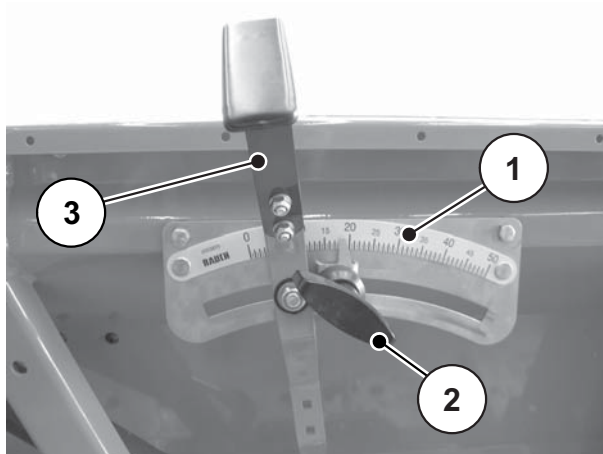
Materielle skader på grunn for liten doseringskyveråpning

Hvis doseringskyveren ikke er åpnet nok, kan dette føre til tilstoppinger og skader på spredegodset. Slitasjen på røreverket øker.

- ▶ Velg alltid en tilstrekkelig stor doseringskyveråpning, slik at spredegodset kan strømme uhindret ut.

Fremgangsmåte for å stille inn spredemengden

1. Lukk doseringsskyveren.



Bilde 7.1: Doseringsskyverinnstilling:

- [1] Spredemengdeskala
- [2] Anslag
- [3] Mengdejusteringsspak

2. Sett anslaget [2] i posisjonen (peker) som du på forhånd har funnet frem til i spredetabellen eller gjennom en kalibrering.
3. Skyv mengdejusteringsspaken [3] til anslaget før du starter spredarbeidet.
 - Justering mot høyere tallverdi åpner doseringsskyveren.
 - Justering mot lavere tallverdi lukker doseringsskyveren.

7.2 Bruk av spredetabellen

7.2.1 Merknader til spredetabellen

Verdiene i spredetabellen er fremkommet fra testing i testanlegget for universal-kastespredere.

Spredegodset som ble brukt ble hentet fra produsenten av spredegodset eller fra forhandleren. Erfaringer viser at spredegodset du har hos deg - selv om navnet er identisk - kan ha andre spredeegenskaper på grunn av lagring, transport etc.

Dette kan føre til en annen spredemengde og mindre god spredegodsfordeling med innstillingene som er angitt i spredetabellen.

Vær derfor oppmerksom på følgende merknader:

- **For grus, sand, salt:** strøforsøket ble utført med to mulige **kraftuttaksturtall**.
 - 540 o/min; røreakselturtall på 15 o/min
 - 1000 o/min; røreakselturtall på 28 o/min
- Kontroller alltid det faktiske strømengden løper ut med en kalibrering (se kapittel [8: Kalibrering, Side 77](#)).
- Innstillinger for spredegods som ikke er oppført i spredetabellen, finner du frem til gjennom kalibrering.
- Følg innstillingsverdiene nøye. Selv et lite avvik i innstillingene kan føre til en vesentlig forandring av spredebildet.

Ved bruk av urea, vær spesielt oppmerksom på:

- Urea fins på grunn av gjødselimporter i forskjellige kvaliteter og kornstørrelser. Dette kan gjøre andre spredeinnstillinger nødvendig.
- Urea har en høyere følsomhet for vind og et høyere opptak av fuktighet enn anet spredegods.

LES DETTE

Betjeningspersonalet er ansvarlig for at de rette spredeinnstillingene tilsvarer spredegodset som faktisk brukes.

Vi gjør tydelig oppmerksom på at vi ikke tar på oss ansvar for følgeskader som resultat av spredefeil.

LES DETTE

Du finner flere spredetabeller for din universalkastespreder på vppt nettsted www.rauch.de.

Vi henviser uttrykkelig til at vi ikke tar på oss ansvar for følgeskader som resultat av spredefeil.

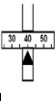
7.2.2 Liste over spredetabellene

Tabell	Side
Spredetabell for grus, sand, salt	Side 48
Spredetabell hvitsennep	Side 49
Spredetabell lupiner, gul, hvit	Side 49
Spredetabell fôrnepe	Side 50
Spredetabell honningurt	Side 50
Spredetabell raps	Side 51
Spredetabell rødkløver	Side 51
Spredetabell raigress	Side 52
Spredetabell vikke	Side 52
Spredetabell åkerkål	Side 53
Spredetabell Agricorn Günther Corufera GmbH	Side 54
Spredetabell granulert urea SKW Piesteritz	Side 55
Spredetabell Raiffeisen	Side 56
Spredetabell kalknitrogen SKW Trostberg	Side 57
Spredetabell konverterkalk	Side 58
Spredetabell Maltaflor NPK MALTAFLOR	Side 59
Spredetabell Maxiflor 92, finmalt, Maxit Kalkwerke	Side 60
Spredetabell Nitrophoska perfekt COMP BASF	Side 61
Spredetabell Nitrozol Top Spiess Urania	Side 62
Spredetabell NPK Raiffeisen	Side 63
Spredetabell Patentkali Kalimagnesia, Kali + Salz GmbH	Side 64
Spredetabell Rasenstolz NPK, Spiess Urania	Side 65
Spredetabell oppmalt ricinus Agricolan (pellets) Günther	Side 66
Spredetabell oppmalt ricinus Agricolan (mel) Günther	Side 67
Spredetabell Superphosphat Donau Chemie	Side 68
Spredetabell Basamid Compo	Side 69
Spredetabell Basatop Sport COMPO BASF	Side 70
Spredetabell Basatop Starter COMPO BASF	Side 71

Tabell	Side
Spredetabell Floranid N32 COMPO BASF	Side 72
Spredetabell Floranid NK COMPO BASF	Side 73
Spredetabell Floranid Permanent COMPO BASF	Side 74
Spredetabell Sportica K COMPO BASF	Side 75

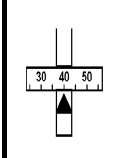
7.2.3 Spredetabell for grus, sand, salt

- Spredemengde i g/m²

	Grus					Sand (fuktig)					Salt				
	km/h					km/h					km/h				
	4	6	8	12	16	4	6	8	12	16	4	6	8	12	16
7											11	8	6	4	3
8											16	10	8	5	4
9											21	14	11	7	5
10	11	7	5	4	3	12	8	6	4	3	28	18	14	9	7
11	14	10	7	5	4	15	10	8	5	4	37	25	18	12	9
12	18	12	9	6	5	19	13	9	6	5	44	30	22	15	11
13	23	16	12	8	6	23	15	11	8	6	49	33	24	16	12
14	29	19	14	10	7	26	18	13	9	7	59	39	29	20	15
15	36	24	18	12	9	36	24	18	12	9	68	45	34	23	17
16	44	29	22	15	11	45	30	23	15	11	91	60	45	30	23
17	51	34	26	17	13	49	33	24	16	12	109	73	55	36	27
18	59	39	29	20	15	53	35	26	18	13	126	84	63	42	32
19	69	46	34	23	17	55	37	28	18	14	150	100	75	50	38
20	79	53	39	26	20	58	39	29	19	15	173	115	86	58	43
21	94	63	47	31	24	61	41	30	20	15	204	136	102	68	51
22	110	73	55	37	28	64	43	32	21	16	229	153	114	76	57
23	126	84	63	42	32	70	47	35	23	18					
24	143	95	71	48	36	77	51	38	26	19					
25	166	111	83	55	42	88	59	44	29	22					
26	190	127	95	63	48	99	66	49	33	25					
27	218	145	109	73	54	111	74	55	37	28					
28	245	163	123	82	61	123	82	61	41	31					
29	291	194	145	97	73	136	91	68	45	34					
30	336	224	158	112	84	149	100	75	50	37					
31	374	250	187	125	94	160	107	80	53	40					
32	413	275	206	138	103	171	114	86	57	43					
33						188	125	94	63	47					
34						205	137	103	68	51					
35						224	150	112	75	56					
36						244	163	122	81	61					
37						265	177	133	88	66					
38						287	191	143	96	72					
39						300	200	150	100	75					
40						313	209	157	104	78					
41						337	225	169	112	84					
42						361	241	181	120	90					
43						385	257	193	128	96					
44						409	273	204	136	102					

7.2.4 Spredetabell hvitsennep

- Spredemengde i kg/ha

	Kraftuttak 540 o/min = spredeaksel 15 o/min					Kraftuttak 1000 o/min = spredeaksel 28 o/min				
	Håndhjulstilling 3 = spredeaksel 15 o/min					Håndhjulstilling 4,5 = spredeaksel 28 o/min				
	Km/h					Km/h				
	4	6	8	10	12	4	6	8	10	12
5	10	7	5	4	3	25	17	13	10	8
5,5	15	10	8	6	5	38	25	19	15	13
6	20	13	10	8	7	50	33	25	20	17
6,5	48	32	24	19	16	70	47	35	28	23
7	75	50	38	30	25	90	60	45	36	30
7,5	93	62	46	37	31					

7.2.5 Spredetabell lupiner, gul, hvit


- Spredemengde i kg/ha

	Kraftuttak 540 o/min = spredeaksel 15 o/min					Kraftuttak 1000 o/min = spredeaksel 28 o/min				
	Håndhjulstilling 3 = spredeaksel 15 o/min					Håndhjulstilling 4,5 = spredeaksel 28 o/min				
	Km/h					Km/h				
	4	6	8	10	12	4	6	8	10	12
17	165	110	83	66	56	178	118	89	71	59
18	220	147	110	88	73	245	136	123	98	82
19	250	167	125	100	83	298	198	149	119	99
20	280	187	140	112	93	350	233	175	140	117
21	338	225	169	135	113	420	280	210	168	140
22	395	263	198	158	132	490	327	245	196	163
23	443	295	221	177	148	580	387	290	232	193
24	490	327	245	196	163	670	447	335	268	223
25	573	382	286	229	191					
26	655	437	328	262	218					

7 Maskininnstillinger


7.2.6 Spredetabell fôrnepe

- Spredemengde i kg/ha

	Kraftuttak 540 o/min = spredeaksel 15 o/min					Kraftuttak 1000 o/min = spredeaksel 28 o/min				
	Håndhjulstilling 3 = spredeaksel 15 o/min					Håndhjulstilling 4,5 = spredeaksel 28 o/min				
	Km/h					Km/h				
	4	6	8	10	12	4	6	8	10	12
5	12	8	6	5	4	15	10	8	6	5
5,5	20	13	10	8	7	25	17	13	10	8
6	30	20	15	12	10	35	23	18	14	12
6,5	41	27	21	16	14	56	37	28	22	19
7	53	35	26	21	18	78	52	39	31	26
7,5	63	42	32	25	21	98	65	49	39	33
8	75	50	38	30	25					
8,5	93	62	47	37	31					

7.2.7 Spredetabell honningurt

- Spredemengde i kg/ha

	Kraftuttak 540 o/min = spredeaksel 15 o/min					Kraftuttak 1000 o/min = spredeaksel 28 o/min				
	Håndhjulstilling 3 = spredeaksel 15 o/min					Håndhjulstilling 4,5 = spredeaksel 28 o/min				
	Km/h					Km/h				
	4	6	8	10	12	4	6	8	10	12
4						10	7	5	4	3
4,5	10	7	5	4	3	13	8	6	5	4
5	15	10	8	6	5	15	10	8	6	5
5,5	23	15	11	9	8	28	18	14	11	9
6	30	20	15	12	10	40	27	20	16	13
6,5	43	28	21	17	14					

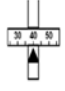
7.2.8 Spredetabell raps

- Spredemengde i kg/ha

	Kraftuttak 540 o/min = spredeaksel 15 o/min					Kraftuttak 1000 o/min = spredeaksel 28 o/min				
	Håndhjulstilling 3 = spredeaksel 15 o/min					Håndhjulstilling 4,5 = spredeaksel 28 o/min				
	Km/h					Km/h				
	4	6	8	10	12	4	6	8	10	12
3,5	15	10	8	6	5	15	10	8	6	5
4	20	13	10	8	7	45	30	23	18	15
4,5	38	25	19	15	13	68	45	34	27	23
5	59	39	29	23	20	93	62	46	37	31
5,5	79	53	40	32	26	116	78	58	47	39
6	100	67	50	40	33	140	93	70	56	47
6,5	131	87	56	52	44					

7.2.9 Spredetabell rødkløver


- Spredemengde i kg/ha

	Kraftuttak 540 o/min = spredeaksel 15 o/min					Kraftuttak 1000 o/min = spredeaksel 28 o/min				
	Håndhjulstilling 3 = spredeaksel 15 o/min					Håndhjulstilling 4,5 = spredeaksel 28 o/min				
	Km/h					Km/h				
	4	6	8	10	12	4	6	8	10	12
3,5	15	10	8	6	5	15	10	8	6	5
4	20	13	10	8	7	45	30	23	18	15
4,5	38	25	19	15	13	68	45	34	27	23
5	59	39	29	23	20	93	62	46	37	31
5,5	79	53	40	32	26	116	78	58	47	39
6	100	67	50	40	33	140	93	70	56	47
6,5	131	87	56	52	44					

7 Maskininnstillinger


7.2.10 Spredetabell raigress

- Spredemengde i kg/ha

	Kraftuttak 540 o/min = spredeaksel 15 o/min					Kraftuttak 1000 o/min = spredeaksel 28 o/min				
	Håndhjulstilling 3 = spredeaksel 15 o/min					Håndhjulstilling 4,5 = spredeaksel 28 o/min				
	Km/h					Km/h				
	4	6	8	10	12	4	6	8	10	12
10						40	27	20	16	13
11	48	32	24	19	16	55	37	28	22	18
12	55	37	28	22	18	70	47	35	28	23
13	60	40	30	24	20	93	62	46	37	31
14	65	43	33	26	22	115	77	58	46	38
15	88	58	44	35	29	130	87	65	52	43
16	110	73	55	44	37	145	97	73	58	48
17	133	88	66	53	44	185	123	93	74	62
18	155	103	78	62	52					
19	165	110	83	66	55					
20	175	117	88	70	58					

7.2.11 Spredetabell vikke

- Spredemengde i kg/ha

	Kraftuttak 540 o/min = spredeaksel 15 o/min					Kraftuttak 1000 o/min = spredeaksel 28 o/min				
	Håndhjulstilling 3 = spredeaksel 15 o/min					Håndhjulstilling 4,5 = spredeaksel 28 o/min				
	Km/h					Km/h				
	4	6	8	10	12	4	6	8	10	12
8	25	17	13	10	8	45	30	23	18	15
9	63	42	31	25	21	88	58	44	35	29
10	100	57	50	40	33	130	87	65	52	43
11	133	88	66	53	44	185	123	93	74	62
12	165	110	83	66	55	240	160	120	96	80
13	218	145	109	87	73	338	225	169	135	113
14	270	180	135	108	90	435	290	218	174	145
15	345	230	173	138	115					
16	420	280	210	168	140					

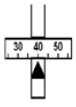
7.2.12 Spredetabell åkerkål

- Spredemengde i kg/ha

	Kraftuttak 540 o/min = spredeaksel 15 o/min					Kraftuttak 1000 o/min = spredeaksel 28 o/min				
	Håndhjulstilling 3 = spredeaksel 15 o/min					Håndhjulstilling 4,5 = spredeaksel 28 o/min				
	Km/h					Km/h				
	4	6	8	10	12	4	6	8	10	12
5	25	17	13	10	8	25	17	13	10	8
5,5	38	25	19	15	13	38	25	19	15	13
6	50	33	25	20	17	75	50	38	30	25
6,5	70	47	35	28	23	98	65	49	39	33
7	90	60	45	36	30					

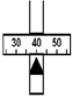
7.2.13 Spredetabell Agricorn Günther Corufera GmbH

- Spredemengde i kg/ha
- NPK

	Kraftuttak 540 o/min = spredeaksler 15 o/min					Kraftuttak 1000 o/min = spredeaksler 28 o/min				
	Håndhjulstilling 3 = spredeaksler 15 o/min					Håndhjulstilling 4,5 = spredeaksler 28 o/min				
	Km/h					Km/h				
	4	6	8	10	12	4	6	8	10	12
25						980	653	490	392	327
26						1090	727	545	436	363
27						1215	810	608	486	405
28						1340	893	670	536	447
29						1495	997	748	598	498
30	970	647	485	388	323	1650	1100	825	660	550
31	1118	745	559	447	373	1878	1252	939	751	626
32	1265	843	633	506	422	2105	1403	1053	842	702
33	1413	942	706	565	471	2333	1555	1166	933	778
34	1560	1040	780	624	520	2560	1707	1280	1024	853
35	1730	1153	865	692	577	2820	1880	1410	1128	940
36	1900	1267	950	760	633	3080	2053	1540	1232	1027
37	2135	1423	1068	854	712	3340	2227	1670	1336	1113
38	2370	1580	1185	948	790	3600	2400	1800	1440	1200
39	2560	1707	1280	1024	853	3825	2550	1913	1530	1275
40	2750	1833	1375	1100	917	4050	2700	2025	1620	1350
41	3018	2012	1509	1207	1006	4305	2870	2153	1722	1435
42	3285	2190	1643	1314	1095	4560	3040	2280	1824	1520
43	3593	2395	1796	1437	1198	4905	3270	2453	1962	1635
44	3900	2600	1950	1560	1300	5250	3500	2625	2100	1750
45	4253	2835	2126	1701	1418	5665	3777	2833	2266	1888
46	4605	3070	2303	1842	1535	6080	4053	3040	2432	2027
47	4903	3268	2451	1961	1634	6390	4260	3195	2556	2130
48	5200	3467	2600	2080	1733	6700	4467	3350	2680	2233
49	5520	3680	2760	2208	1840	7085	4723	3543	2834	2362
50	5840	3893	2920	2336	1947	7470	4980	3735	2988	2490

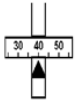
7.2.14 Spredetabell granulert urea SKW Piesteritz

- Spredemengde i kg/ha
- 46 % N

	Kraftuttak 540 o/min = spredeaksel 15 o/min					Kraftuttak 1000 o/min = spredeaksel 28 o/min				
	Håndhjulstilling 3 = spredeaksel 15 o/min					Håndhjulstilling 4,5 = spredeaksel 28 o/min				
	Km/h					Km/h				
	4	6	8	10	12	4	6	8	10	12
6	60	40	30	24	20	75	50	38	30	25
7	100	67	50	40	33	125	83	63	50	42
8	140	93	70	56	47	175	117	88	70	58
9	210	140	105	84	70	275	183	138	110	92
10	280	187	140	112	93	375	250	188	150	125
11	370	247	185	148	123	473	315	236	189	158
12	460	307	230	184	153	570	380	285	228	190
13	603	402	301	241	201	723	482	361	289	241
14	745	497	373	298	248	875	583	438	350	292
15	878	585	439	351	293	1068	712	534	427	356
16	1010	673	505	404	337	1260	840	630	504	420
17	1205	803	603	482	402	1455	970	728	582	485
18	1400	933	700	560	467	1650	1100	825	660	550
19	1580	1053	790	632	527	1898	1265	949	759	633
20	1760	1173	880	704	587	2145	1430	1073	858	715
21	1990	1327	995	796	663					
22	2220	1480	1110	888	740					

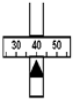
7.2.15 Spredetabell Raiffeisen

- Spredemengde i kg/ha
- 27 % N

	Kraftuttak 540 o/min = spredeaksel 15 o/min					Kraftuttak 1000 o/min = spredeaksel 28 o/min				
	Håndhjulstilling 3 = spredeaksel 15 o/min					Håndhjulstilling 4,5 = spredeaksel 28 o/min				
	Km/h					Km/h				
	4	6	8	10	12	4	6	8	10	12
10	145	97	73	58	48	220	147	110	88	73
11	195	130	98	78	65	305	203	153	122	102
12	245	163	123	98	82	390	260	195	156	130
13	340	227	170	136	113	493	328	246	197	164
14	435	290	218	174	145	595	397	298	238	198
15	543	362	271	217	181	730	487	365	292	243
16	650	433	325	260	217	865	577	433	346	288
17	805	537	403	322	268	1030	687	515	412	343
18	960	640	480	384	320	1195	797	598	478	398
19	1103	735	551	441	368	1380	920	690	552	460
20	1245	830	623	498	415	1565	1043	783	626	522
21	1463	975	731	585	488	1743	1162	871	697	581
22	1680	1120	840	672	560	1920	1280	960	768	640
23	1885	1257	943	754	628	2205	1470	1103	882	735
24	2090	1393	1045	836	697	2490	1660	1245	996	830
25	2375	1583	1188	950	792					
26	2660	1773	1330	1064	887					

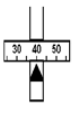
7.2.16 Spredetabell kalknitrogen SKW Trostberg

- Spredemengde i kg/ha
- 19,8 % N

	Kraftuttak 540 o/min = spredeaksel 15 o/min					Kraftuttak 1000 o/min = spredeaksel 28 o/min				
	Håndhjulstilling 3 = spredeaksel 15 o/min					Håndhjulstilling 4,5 = spredeaksel 28 o/min				
	Km/h					Km/h				
	4	6	8	10	12	4	6	8	10	12
10	300	200	150	120	100	420	280	210	168	140
11	388	258	194	155	129	565	377	283	226	188
12	475	317	238	190	158	710	473	355	284	237
13	600	400	300	240	200	865	577	433	346	288
14	725	483	363	290	242	1020	680	510	408	340
15	925	617	463	370	308	1230	820	615	492	410
16	1125	750	563	450	375	1440	960	720	576	480
17	1328	885	664	531	443	1700	1133	850	680	567
18	1530	1020	765	612	510	1960	1307	980	784	653
19	1795	1197	898	718	598	2225	1483	1113	890	742
20	2060	1373	1030	824	687	2490	1660	1245	996	830
21	2430	1620	1215	972	810	2835	1890	1418	1134	945
22	2800	1867	1400	1120	933	3180	2120	1590	1272	1060
23	3180	2120	1590	1272	1060	3600	2400	1800	1440	1200
24	3560	2373	1780	1424	1187	4020	2680	2010	1608	1340

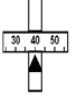
7.2.17 Spredetabell konverterkalk

- Spredemengde i kg/ha
- 45 % CaO

	Kraftuttak 540 o/min = spredeaksel 15 o/min					Kraftuttak 1000 o/min = spredeaksel 28 o/min				
	Håndhjulstilling 3 = spredeaksel 15 o/min					Håndhjulstilling 4,5 = spredeaksel 28 o/min				
	Km/h					Km/h				
	4	6	8	10	12	4	6	8	10	12
15						1345	897	673	538	448
16						1608	1072	804	643	536
17						1871	1247	936	748	624
18						2134	1423	1067	854	711
19						2397	1598	1199	959	799
20	1670	1113	835	668	557	2660	1773	1330	1064	887
21	1936	1291	968	774	645	3046	2031	1523	1218	1015
22	2202	1468	1101	881	734	3432	2288	1716	1373	1144
23	2468	1645	1234	987	823	3818	2545	1909	1527	1273
24	2734	1823	1367	1094	911	4204	2803	2102	1682	1401
25	3090	2060	1545	1236	1030	4700	3133	2350	1880	1567
26	3446	2297	1723	1378	1149	5196	3464	2598	2078	1732
27	3892	2595	1946	1557	1297	5802	3868	2901	2321	1934
28	4338	2892	2169	1735	1446	6408	4272	3204	2563	2136
29	4784	3189	2392	1914	1595	7014	4676	3507	2806	2338
30	5230	3487	2615	2092	1743	7620	5080	3810	3048	2540
31	5780	3853	2890	2312	1927	8454	5636	4227	3382	2818
32	6330	4220	3165	2532	2110	9288	6192	4644	3715	3096
33	6880	4587	3440	2752	2293	10122	6748	5061	4049	3374
34	7430	4953	3715	2972	2477	10956	7304	5478	4382	3652
35	8067	5378	4034	3227	2689	11955	7970	5978	4782	3985
36	8703	5802	4352	3481	2901					
37	9426	6284	4713	3770	3142					
38	10149	6766	5075	4060	3383					
39	10872	7248	5436	4349	3624					
40	11595	7730	5798	4638	3865					
41	12450	8300	6225	4980	4150					


7.2.18 Spredetabell Maltaflor NPK MALTAFLOR

- Spredemengde i kg/ha
- 45 % CaO

	Kraftuttak 540 o/min = spredeaksel 15 o/min					Kraftuttak 1000 o/min = spredeaksel 28 o/min				
	Håndhjulstilling 3 = spredeaksel 15 o/min					Håndhjulstilling 4,5 = spredeaksel 28 o/min				
	Km/h					Km/h				
	4	6	8	10	12	4	6	8	10	12
22	395	263	198	158	132	575	383	288	230	192
23	470	313	235	188	157	730	487	365	292	243
24	545	363	273	218	182	880	587	440	352	293
25	620	413	310	248	207	1040	693	520	416	347
26	695	463	348	278	232	1200	800	600	480	400
27	790	527	395	316	263	1350	900	675	540	450
28	890	593	445	356	297	1500	1000	750	600	500
29	995	663	498	398	332	1660	1107	830	664	553
30	1100	733	550	440	367	1820	1213	910	728	607
31	1250	833	625	500	417	2010	1340	1005	804	670
32	1400	933	700	560	467	2200	1467	1100	880	733
33	1585	1057	793	634	528	2405	1603	1203	962	802
34	1770	1180	885	708	590	2610	1740	1305	1044	870
35	1935	1290	968	774	645	2880	1920	1440	1152	960
36	2100	1400	1050	840	700	3150	2100	1575	1260	1050
37	2320	1547	1160	928	773	3443	2295	1721	1377	1148
38	2535	1690	1268	1014	845	3735	2490	1868	1494	1245
39	2767	1845	1384	1107	922	4043	2695	2022	1617	1348
40	3000	2000	1500	1200	1000	4350	2900	2175	1740	1450
41	3330	2220	1665	1332	1110	4675	3117	2338	1870	1558
42	3675	2450	1838	1470	1225	5000	3333	2500	2000	1667
43	3880	2587	1940	1552	1293	5375	3583	2688	2150	1792
44	4100	2733	2050	1640	1367	5750	3833	2875	2300	1917
45	4435	2957	2218	1774	1478	6125	4083	3063	2450	2042
46	4770	3180	2385	1908	1590	6500	4333	3250	2600	2167
47	5135	3423	2568	2054	1712	6875	4583	3438	2750	2292
48	5500	3667	2750	2200	1833	7250	4833	3625	2900	2417
49	5930	3953	2965	2372	1977	7645	5097	3823	3058	2548
50	6360	4240	3180	2544	2120	8040	5360	4020	3216	2680

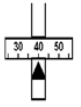
7.2.19 Spredetabell Maxiflor 92, finmalt, Maxit Kalkwerke

- Spredemengde i kg/ha
- 54 % CaO

	Kraftuttak 540 o/min = spredeaksel 15 o/min					Kraftuttak 1000 o/min = spredeaksel 28 o/min				
	Håndhjulstilling 3 = spredeaksel 15 o/min					Håndhjulstilling 4,5 = spredeaksel 28 o/min				
	Km/h					Km/h				
	4	6	8	10	12	4	6	8	10	12
35	1770	1180	885	708	590	2269	1513	1135	908	756
36	1866	1244	933	746	622	2451	1634	1226	980	817
37	1962	1308	981	785	654	2633	1755	1317	1053	878
38	2058	1372	1029	823	686	2815	1877	1408	1126	938
39	2154	1436	1077	862	718	2998	1998	1499	1199	999
40	2250	1500	1125	900	750	3180	2120	1590	1272	1060
41	2360	1573	1180	944	787	3471	2314	1736	1388	1157
42	2470	1647	1235	988	823	3762	2508	1881	1505	1254
43	2582	1721	1291	1033	861	4053	2702	2027	1621	1351
44	2694	1796	1347	1078	898	4344	2896	2172	1738	1448
45	2855	1903	1427	1142	952	4610	3073	2305	1844	1537
46	3015	2010	1508	1206	1005	4875	3250	2438	1950	1625
47	3225	2150	1613	1290	1075	5115	3410	2558	2046	1705
48	3435	2290	1718	1374	1145	5355	3570	2678	2142	1785
49	3645	2430	1823	1458	1215	5595	3730	2798	2238	1865
50	3855	2570	1928	1542	1285	5835	3890	2918	2334	1945

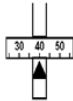
7.2.20 Spredetabell Nitrophoska perfekt COMP BASF

- Spredemengde i kg/ha
- NPK 15- 5 - 20

	Kraftuttak 540 o/min = spredeaksel 15 o/min					Kraftuttak 1000 o/min = spredeaksel 28 o/min				
	Håndhjulstilling 3 = spredeaksel 15 o/min					Håndhjulstilling 4,5 = spredeaksel 28 o/min				
	Km/h					Km/h				
	4	6	8	10	12	4	6	8	10	12
10	175	117	88	70	58	250	167	125	100	83
11	233	155	116	93	78	335	223	168	134	112
12	290	193	145	116	97	420	280	210	168	140
13	355	237	178	142	118	535	357	268	214	178
14	420	280	210	168	140	650	433	325	260	217
15	535	357	268	214	178	805	537	403	322	268
16	650	433	325	260	217	960	640	480	384	320
17	788	525	394	315	263	1133	755	566	453	378
18	925	617	463	370	308	1305	870	653	522	435
19	1083	722	541	433	361	1553	1035	776	621	518
20	1240	827	620	496	413	1800	1200	900	720	600
21	1468	978	734	587	489	2050	1367	1025	820	683
22	1695	1130	848	678	565	2300	1533	1150	920	767
23	1973	1315	986	789	658	2660	1773	1330	1064	887
24	2250	1500	1125	900	750	3020	2013	1510	1208	1007
25	2625	1750	1313	1050	875	3360	2240	1680	1344	1120
26	3000	2000	1500	1200	1000					
27	3390	2260	1695	1356	1130					


7.2.21 Spredetabell Nitrozol Top Spiess Urania

- Spredemengde i kg/ha
- 38 % N

	Kraftuttak 540 o/min = spredeaksel 15 o/min					Kraftuttak 1000 o/min = spredeaksel 28 o/min				
	Håndhjulstilling 3 = spredeaksel 15 o/min					Håndhjulstilling 4,5 = spredeaksel 28 o/min				
	Km/h					Km/h				
	4	6	8	10	12	4	6	8	10	12
13	320	213	160	128	107	385	257	193	154	128
14	385	257	193	154	128	445	297	223	178	148
15	478	318	239	191	159	568	378	284	227	189
16	570	380	285	228	190	690	460	345	276	230
17	680	453	340	272	227	828	552	414	331	276
18	790	527	395	316	263	965	643	483	386	322
19	935	623	468	374	312	1113	742	556	445	371
20	1080	720	540	432	360	1260	840	630	504	420
21	1220	813	610	488	407	1475	983	738	590	492
22	1360	907	680	544	453	1690	1127	845	676	563
23	1555	1037	778	622	518	1865	1243	933	746	622
24	1750	1167	875	700	583	2040	1360	1020	816	680
25	1995	1330	998	798	665	2285	1523	1143	914	762
26	2240	1493	1120	896	747	2530	1687	1265	1012	843
27	2595	1730	1298	1038	865					

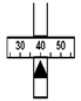
7.2.22 Spredetabell NPK Raiffeisen

- Spredemengde i kg/ha
- NPK 12 - 12 - 17

	Kraftuttak 540 o/min = spredeaksel 15 o/min					Kraftuttak 1000 o/min = spredeaksel 28 o/min				
	Håndhjulstilling 3 = spredeaksel 15 o/min					Håndhjulstilling 4,5 = spredeaksel 28 o/min				
	Km/h					Km/h				
	4	6	8	10	12	4	6	8	10	12
10	200	133	100	80	67	320	213	160	128	107
11	255	170	128	102	85	380	253	190	152	127
12	310	207	155	124	103	440	293	220	176	147
13	380	253	190	152	127	558	372	279	223	186
14	450	300	225	180	150	675	450	338	270	225
15	590	393	295	236	197	818	545	409	327	273
16	730	487	365	292	243	960	640	480	384	320
17	870	580	435	348	290	1133	755	566	453	378
18	1010	673	505	404	337	1305	870	653	522	435
19	1218	812	609	487	406	1555	1037	778	622	518
20	1425	950	713	570	475	1805	1203	903	722	602
21	1593	1062	796	637	531	2068	1378	1034	827	689
22	1760	1173	880	704	587	2330	1553	1165	932	777
23	2090	1393	1045	836	697	2690	1793	1345	1076	897
24	2420	1613	1210	968	807	3050	2033	1525	1220	1017
25	2735	1823	1368	1094	912	3500	2333	1750	1400	1167
26	3050	2033	1525	1220	1017	3950	2633	1975	1580	1317
27	3445	2297	1723	1378	1148	4375	2917	2188	1750	1458
28	3840	2560	1920	1536	1280					
29	4380	2920	2190	1752	1460					

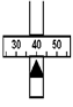
7.2.23 Spredetabell Patentkali Kalimagnesia, Kali + Salz GmbH

- Spredemengde i kg/ha
- 30 % K

	Kraftuttak 540 o/min = spredeaksel 15 o/min					Kraftuttak 1000 o/min = spredeaksel 28 o/min				
	Håndhjulstilling 3 = spredeaksel 15 o/min					Håndhjulstilling 4,5 = spredeaksel 28 o/min				
	Km/h					Km/h				
	4	6	8	10	12	4	6	8	10	12
10	145	97	73	58	48	195	130	98	78	65
11	205	137	103	82	68	273	182	136	109	91
12	265	177	133	106	88	350	233	175	140	117
13	325	217	163	130	108	443	295	221	177	148
14	385	257	193	154	128	535	357	268	214	178
15	475	317	238	190	158	648	432	324	259	216
16	565	377	283	226	188	760	507	380	304	253
17	673	448	336	269	224	910	607	455	364	303
18	780	520	390	312	260	1060	707	530	424	353
19	913	608	456	365	304	1240	827	620	496	413
20	1045	697	523	418	348	1420	947	710	568	473
21	1203	802	601	481	401	1635	1090	818	654	545
22	1360	907	680	544	453	1850	1233	925	740	617
23	1550	1033	775	620	517	2095	1397	1048	838	698
24	1740	1160	870	696	580	2340	1560	1170	936	780
25	2025	1350	1013	810	675	2685	1790	1343	1074	895
26	2310	1540	1155	924	770	3030	2020	1515	1212	1010
27	2625	1750	1313	1050	875	3495	2330	1748	1398	1165
28	2940	1960	1470	1176	980	3960	2640	1980	1584	1320
29	3360	2240	1680	1344	1120					
30	3780	2520	1890	1512	1260					

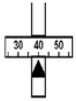
7.2.24 Spredetabell Rasenstolz NPK, Spiess Urania

- Spredemengde i kg/ha
- NPK 20 - 6 - 18 + 2

	Kraftuttak 540 o/min = spredeaksel 15 o/min					Kraftuttak 1000 o/min = spredeaksel 28 o/min				
	Håndhjulstilling 3 = spredeaksel 15 o/min					Håndhjulstilling 4,5 = spredeaksel 28 o/min				
	Km/h					Km/h				
	4	6	8	10	12	4	6	8	10	12
10	165	110	83	66	55	330	220	165	132	110
11	248	165	124	99	83	438	292	219	175	146
12	330	220	165	132	110	545	363	273	218	182
13	418	278	209	167	139	648	432	324	259	216
14	505	337	253	202	168	750	500	375	300	250
15	620	413	310	248	207	880	587	440	352	293
16	735	490	368	294	245	1010	673	505	404	337
17	883	588	441	353	294	1180	787	590	472	393
18	1030	687	515	412	343	1350	900	675	540	450
19	1213	808	606	485	404	1588	1058	794	635	529
20	1395	930	698	558	465	1825	1217	913	730	608
21	1603	1068	801	641	534	2038	1358	1019	815	679
22	1810	1207	905	724	603	2250	1500	1125	900	750
23	2010	1340	1005	804	670	2550	1700	1275	1020	850
24	2210	1473	1105	884	737					

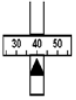
7.2.25 Spredetabell oppmalt ricinus Agricolan (pellets) Günther

- Spredemengde i kg/ha
- 5 % N

	Kraftuttak 540 o/min = spredeaksel 15 o/min					Kraftuttak 1000 o/min = spredeaksel 28 o/min				
	Håndhjulstilling 3 = spredeaksel 15 o/min					Håndhjulstilling 4,5 = spredeaksel 28 o/min				
	Km/h					Km/h				
	4	6	8	10	12	4	6	8	10	12
32						1200	800	600	480	400
33						1360	907	680	544	453
34						1520	1013	760	608	507
35						1690	1127	845	676	563
36	1163	775	582	465	388	1860	1240	930	744	620
37	1274	849	637	510	425	2055	1370	1028	822	685
38	1385	923	693	554	462	2250	1500	1125	900	750
39	1493	995	746	597	498	2470	1647	1235	988	823
40	1600	1067	800	640	533	2690	1793	1345	1076	897
41	1715	1143	858	686	572	2915	1943	1458	1166	972
42	1830	1220	915	732	610	3140	2093	1570	1256	1047
43	2033	1355	1016	813	678	3325	2217	1663	1330	1108
44	2235	1490	1118	894	745	3510	2340	1755	1404	1170
45	2438	1625	1219	975	813	3740	2493	1870	1496	1247
46	2640	1760	1320	1056	880	3970	2647	1985	1588	1323
47	2845	1897	1423	1138	948	4115	2743	2058	1646	1372
48	3050	2033	1525	1220	1017	4260	2840	2130	1704	1420
49	3255	2170	1628	1302	1085	4470	2980	2235	1788	1490
50	3460	2307	1730	1384	1153	4680	3120	2340	1872	1560

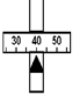
7.2.26 Spredetabell oppmalt ricinus Agricolan (mel) Günther

- Spredemengde i kg/ha
- 5 % N

	Zapfwelle 540 U/min = Streuwelle 15 U/min					Zapfwelle 1000 U/min = Streuwelle 28 U/min				
	Handradstellung 3 = Streuwelle 15 U/min					Handradstellung 4,5 = Streuwelle 28 U/min				
	Km/h					Km/h				
	4	6	8	10	12	4	6	8	10	12
26	1620	1080	810	648	540	965	643	483	386	322
27	1835	1223	918	734	612	1188	792	594	475	396
28	2050	1367	1025	820	683	1410	940	705	564	470
29	2265	1510	1133	906	755	1855	1237	928	742	618
30	2480	1653	1240	992	827	2300	1533	1150	920	767
31	2850	1900	1425	1140	950	2698	1798	1349	1079	899
32	3220	2147	1610	1288	1073	3095	2063	1548	1238	1032
33	3590	2393	1795	1436	1197	3628	2418	1814	1451	1209
34	3960	2640	1980	1584	1320	4160	2773	2080	1664	1387
35	4300	2867	2150	1720	1433	4650	3100	2325	1860	1550
36	4640	3093	2320	1856	1547	5140	3427	2570	2056	1713
37	4980	3320	2490	1992	1660	5540	3693	2770	2216	1847
38	5320	3547	2660	2128	1773	5940	3960	2970	2376	1980
39	5903	3935	2951	2361	1968	6480	4320	3240	2592	2160
40	6485	4323	3243	2594	2162	7020	4680	3510	2808	2340
41	7068	4712	3534	2827	2356	7560	5040	3780	3024	2520
42	7650	5100	3825	3060	2550	8100	5400	4050	3240	2700
43	8498	5665	4249	3399	2833	8790	5860	4395	3516	2930

7.2.27 Spredetabell Superphosphat Donau Chemie

- Spredemengde i kg/ha
- 18 % P

	Kraftuttak 540 o/min = spredeaksel 15 o/min					Kraftuttak 1000 o/min = spredeaksel 28 o/min				
	Håndhjulstilling 3 = spredeaksel 15 o/min					Håndhjulstilling 4,5 = spredeaksel 28 o/min				
	Km/h					Km/h				
	4	6	8	10	12	4	6	8	10	12
10	160	107	80	64	53	260	173	130	104	87
11	240	160	120	96	80	333	222	166	133	111
12	320	213	160	128	107	405	270	203	162	135
13	400	267	200	160	133	503	335	251	201	168
14	480	320	240	192	160	600	400	300	240	200
15	565	377	283	226	188	715	477	358	286	238
16	650	433	325	260	217	830	553	415	332	277
17	798	532	399	319	266	980	653	490	392	327
18	945	630	473	378	315	1130	753	565	452	377
19	1073	715	536	429	358	1288	858	644	515	429
20	1200	800	600	480	400	1445	963	723	578	482
21	1445	963	723	578	482	1698	1132	849	679	566
22	1690	1127	845	676	563	1950	1300	975	780	650
23	1910	1273	955	764	637					

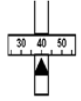
7.2.28 Spredetabell Basamid Compo

- Spredemengde i kg/ha

	Kraftuttak 540 o/min = spredeaksel 15 o/min					Kraftuttak 1000 o/min = spredeaksel 28 o/min				
	Håndhjulstilling 3 = spredeaksel 15 o/min					Håndhjulstilling 4,5 = spredeaksel 28 o/min				
	Km/h					Km/h				
	4	6	8	10	12	4	6	8	10	12
6	205	137	103	82	68	235	157	118	94	78
7	285	190	143	114	95	290	193	145	116	97
8	365	243	183	146	122	350	233	175	140	117
9	460	307	230	184	153	475	317	238	190	158
10	560	373	280	224	187	600	400	300	240	200
11	710	473	355	284	237	735	490	368	294	245
12	850	567	425	340	283	870	580	435	348	290
13	1050	700	525	420	350	1090	727	545	436	363
14	1250	833	625	500	417	1310	873	655	524	437
15	1610	1073	805	644	537	1670	1113	835	668	557

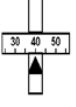
7.2.29 Spredetabell Basatop Sport COMPO BASF

- NPK 20 - 5 - 10 + 3 % MgO,
- Spredemengde i kg/ha

	Kraftuttak 540 o/min = spredeaksel 15 o/min					Kraftuttak 1000 o/min = spredeaksel 28 o/min				
	Håndhjulstilling 3 = spredeaksel 15 o/min					Håndhjulstilling 4,5 = spredeaksel 28 o/min				
	Km/h					Km/h				
	4	6	8	10	12	4	6	8	10	12
10	90	60	45	36	30	150	100	75	60	50
11	145	97	73	58	48	241	160	120	96	80
12	200	133	100	80	67	331	221	166	133	110
13	258	172	129	103	86	421	280	210	168	140
14	315	210	158	126	105	510	340	255	204	170
15	395	263	198	158	132	641	427	320	256	214
16	475	317	238	190	158	771	514	386	309	257
17	600	400	300	240	200	917	611	458	367	306
18	725	483	363	290	242	1063	708	531	425	354
19	850	567	425	340	283	1244	829	622	498	415
20	975	650	488	390	325	1425	950	713	570	475
21	1175	783	588	470	392	1656	1104	828	663	552
22	1375	917	688	550	458	1888	1258	944	755	629
23	1600	1067	800	640	533	2156	1438	1078	863	719
24	1825	1217	913	730	608	2425	1617	1213	970	808
25	2100	1400	1050	840	700	2781	1854	1391	1113	927

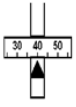
7.2.30 Spredetabell Basatop Starter COMPO BASF

- NPK 19 - 25 - 5 + 2 % MgO,
- Spredemengde i kg/ha

	Kraftuttak 540 o/min = spredeaksel 15 o/min					Kraftuttak 1000 o/min = spredeaksel 28 o/min				
	Håndhjulstilling 3 = spredeaksel 15 o/min					Håndhjulstilling 4,5 = spredeaksel 28 o/min				
	Km/h					Km/h				
	4	6	8	10	12	4	6	8	10	12
10	70	47	35	28	23	105	70	53	42	35
11	105	70	53	42	35	178	118	89	71	59
12	141	94	70	56	47	250	167	125	100	83
13	177	118	89	71	59	326	218	163	131	109
14	214	143	107	86	71	403	269	201	161	134
15	316	211	158	127	105	504	336	252	202	168
16	419	279	209	168	140	605	403	303	242	202
17	525	350	263	210	175	753	502	376	301	251
18	631	421	316	253	210	900	600	450	360	300
19	791	527	395	316	264	1050	700	525	420	350
20	950	633	475	380	317	1200	800	600	480	400
21	1138	758	569	455	379	1400	933	700	560	467
22	1325	883	663	530	442	1600	1067	800	640	533
23	1538	1025	769	615	513	1838	1225	919	735	613
24	1750	1167	875	700	583	2075	1383	1038	830	692
25	2025	1350	1013	810	675	2381	1588	1191	953	794


7.2.31 Spredetabell Floranid N32 COMPO BASF

- Spredemengde i kg/ha

	Kraftuttak 540 o/min = spredeaksel 15 o/min					Kraftuttak 1000 o/min = spredeaksel 28 o/min				
	Håndhjulstilling 3 = spredeaksel 15 o/min					Håndhjulstilling 4,5 = spredeaksel 28 o/min				
	Km/h					Km/h				
	4	6	8	10	12	4	6	8	10	12
10	83	55	41	33	28	105	70	53	42	35
11	128	85	64	51	43	158	105	79	63	53
12	173	115	86	69	58	210	140	105	84	70
13	236	158	118	95	79	293	195	146	117	98
14	300	200	150	120	100	375	250	188	150	125
15	375	250	188	150	125	463	308	231	185	154
16	450	300	225	180	150	550	367	275	220	183
17	563	375	281	225	188	669	446	334	268	223
18	675	450	338	270	225	788	525	394	315	263
19	788	525	394	315	263	909	606	455	364	303
20	900	600	450	360	300	1031	688	516	413	344
21	1050	700	525	420	350	1222	815	611	489	407
22	1200	800	600	480	400	1413	942	706	565	471
23	1350	900	675	540	450	1606	1071	803	643	535
24	1500	1000	750	600	500	1800	1200	900	720	600
25	1738	1158	869	695	579	2044	1363	1022	818	681

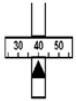
7.2.32 Spredetabell Floranid NK COMPO BASF

- NK 14 - 19 + 3 % MgO,
- Spredemengde i kg/ha

	Kraftuttak 540 o/min = spredeaksel 15 o/min					Kraftuttak 1000 o/min = spredeaksel 28 o/min				
	Håndhjulstilling 3 = spredeaksel 15 o/min					Håndhjulstilling 4,5 = spredeaksel 28 o/min				
	Km/h					Km/h				
	4	6	8	10	12	4	6	8	10	12
10	138	92	69	55	46	183	122	92	73	61
11	218	145	109	87	73	285	190	143	114	95
12	303	202	151	121	101	388	258	194	155	129
13	388	258	194	155	129	488	325	244	195	163
14	473	315	236	189	158	589	393	294	236	196
15	618	412	309	247	206	764	509	382	306	255
16	764	509	382	306	255	939	626	470	376	313
17	939	626	470	376	313	1148	765	574	459	383
18	1115	743	558	446	372	1356	904	678	543	452
19	1290	860	645	516	430	1569	1046	785	628	523
20	1465	977	733	586	488	1783	1188	891	713	594
21	1706	1138	853	683	569	2048	1365	1024	819	683
22	1948	1298	974	779	649	2313	1542	1156	925	771
23	2189	1459	1094	876	730	2578	1718	1289	1031	859
24	2430	1620	1215	972	810	2843	1895	1421	1137	948
25	2771	1848	1386	1109	924	3296	2198	1648	1319	1099

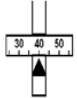
7.2.33 Spredetabell Floranid Permanent COMPO BASF

- NPK 16 - 7 - 15 + 2 % MgO,
- Spredemengde i kg/ha

	Kraftuttak 540 o/min = spredeaksel 15 o/min					Kraftuttak 1000 o/min = spredeaksel 28 o/min				
	Håndhjulstilling 3 = spredeaksel 15 o/min					Håndhjulstilling 4,5 = spredeaksel 28 o/min				
	Km/h					Km/h				
	4	6	8	10	12	4	6	8	10	12
10	83	56	42	33	28	113	75	56	45	38
11	104	69	52	42	35	189	126	95	76	63
12	125	83	63	50	42	266	178	133	107	89
13	164	109	82	66	55	343	229	172	137	114
14	203	135	101	81	68	420	280	210	168	140
15	326	218	163	131	109	541	361	271	217	180
16	450	300	225	180	150	663	442	331	265	221
17	569	379	284	228	190	806	538	403	323	269
18	688	458	344	275	229	950	633	475	380	317
19	850	567	425	340	283	1119	746	559	448	373
20	1013	675	506	405	338	1288	858	644	515	429
21	1206	804	603	483	402	1506	1004	753	603	502
22	1400	933	700	560	467	1725	1150	863	690	575
23	1588	1058	794	635	529	1938	1292	969	775	646
24	1775	1183	888	710	592	2150	1433	1075	860	717
25	2044	1363	1022	818	681	2456	1638	1228	983	819

7.2.34 Spredetabell Sportica K COMPO BASF

- NK 30 - 10 + 3 % MgO,
- Spredemengde i kg/ha

	Kraftuttak 540 o/min = spredeaksel 15 o/min					Kraftuttak 1000 o/min = spredeaksel 28 o/min				
	Håndhjulstilling 3 = spredeaksel 15 o/min					Håndhjulstilling 4,5 = spredeaksel 28 o/min				
	Km/h					Km/h				
	4	6	8	10	12	4	6	8	10	12
10	45	30	23	18	15	68	45	34	27	23
11	83	55	41	33	28	115	77	58	46	38
12	120	80	60	48	40	163	108	81	65	54
13	158	105	79	63	53	209	139	104	84	70
14	195	130	98	78	65	255	170	128	102	85
15	254	169	127	102	85	328	218	164	131	109
16	313	208	156	125	104	400	267	200	160	133
17	394	263	197	158	131	488	325	244	195	163
18	475	317	238	190	158	575	383	288	230	192
19	569	379	284	228	190	663	442	331	265	221
20	663	442	331	265	221	750	500	375	300	250
21	794	529	397	318	265	888	592	444	355	296
22	925	617	463	370	308	1025	683	513	410	342
23	1063	708	531	425	354	1163	775	581	465	388
24	1200	800	600	480	400	1300	867	650	520	433
25	1381	921	691	553	460	1488	992	744	595	496

8 Kalibrering

For en presis kontroll av spredemengden anbefaler vi at det utføres en kalibrering hver gang man skifter spredegods.

Utfør kalibreringen:

- før første spredearbeid.
- Ved betydelig forandring av spredegodskvaliteten (fuktighet, høyere støvandel, kornbrudd)
- Hvis det tas i bruk ny type spredegods.

Kalibreringen må utføres mens traktoren står stille med kraftuttaket er i gang eller under kjøring langs en teststrekning.

LES DETTE

For universalkastesprederen UKS med **QUANTRON-A** utføres kalibreringen på betjeningsenheten QUANTRON-A.

Kalibreringen er beskrevet i den separate bruksanvisningen for betjeningsenheten QUANTRON-A. Denne bruksanvisningen er en del av betjeningspanelet QUANTRON-A.

8.1 Beregne maksimal spredstrekning

Den maksimale spredstrekningen avhenger av følgende punkter:

- Mengde spredegods som er med (g)
- Spredningstetthet (g/m²)
- Spredningsbredde (m)

- Formel:

$$\frac{\text{Beholderoppfylling}}{\text{Spredningstthet}} = \text{Spredstrekning ved 1 m spredningsbredde}$$

- Eksempel

$$\frac{300000}{30} = 10000 \text{ m}^2 = 10 \text{ km spredstrekning}$$

- Spredstrekning ved 1,20 m spredningsbredde

$$\frac{10000 \text{ m}}{1,20} = 8333 \text{ m}$$

- ▷ Ved en beholderoppfylling på 300 kg, en spredningstetthet på 30 g/m² og en spredningsbredde på 1,20 m kan du spre materiale på en strekning på 8333 m.

8.2 Beregne nominell utløpsmengde per minutt

For å beregne nominell utløpsmengde per minutt trenger du:

- kjørehastigheten
- arbeidsbredden
- den ønskede spredemengden.

Eksempel 1: Sand, salt og grus (g/min)

Kjørehastighet	3 km/t
Arbeidsbredde	1,20 m
Ønsket spredemengde	50 g/m ²
Nominell spredemengde	? kg/min

- Formel:

$$\text{Nominell utløpsmengde} = \frac{\text{kjørehastighet} \times \text{arbeidsbredden} \times \text{spredemengde}}{60}$$

- Eksempel

$$\frac{3 \text{ km/h} \times 1,20 \text{ m} \times 50 \text{ g/m}^2}{60} = 3 \text{ kg/min}$$

▷ Det må strømme ut 3 kg spredegods per minutt.

Eksempel 2: Gjødning (kg/min)

Kjørehastighet	8 km/t
Arbeidsbredde	1,50 m
Ønsket spredemengde	300kg/ha
Nominell spredemengde	? kg/min

- Formel

$$\frac{\text{kjørehastighet} \times \text{arbeidsbredden} \times \text{spredemengde}}{600} = \text{kg/min}$$

- Eksempel

$$\frac{8 \times 1,5 \times 300}{600} = 6 \text{ kg/min}$$

▷ Det må strømme ut 6 kg gjødning per minutt.

8.3 Utføre kalibrering

▲ ADVARSEL



Fare for personskader på grunn av kjemikalier

Spredegodset som strømmer ut kan forårsake skader på øynene og slimhinnene i nesen.

- ▶ Bruk vernebriller under kalibreringen.
- ▶ Vis alle personer ut av fareområdet før kalibreringen.

Forutsetninger:

- Doseringsskyveren må være lukket.
- Kraftuttaket og traktormotoren må være slått av og sikret mot utilsiktet gjeninnkobling.
- Det må stå klar en beholder om er stor nok til å ta imot spredegodset (kapasitet minst **25 kg**). Egenvekten på beholderen må være kjent.
- Ved hjelp av spredetabellen fastlegges forhåndsinnstillingsverdiene for doseringsskyveranslaget.

LES DETTE

Velg kalibreringstiden slik at en størst mulig mengde spredegods blir kalibrert. Jo større mengden er, desto mer nøyaktig blir målingen (f.eks.: nominell utløpsmengde: 10 kg/min, kalibreringstid: 3 min, kalibrert mengde spredegods: 30 kg).

Gjennomføring:

1. Fyll universalkastesprederen.
2. Plasser en beholder eller en presenning under univalkastesprederen for å samle opp spredgodset.
3. Still in doseringsskyveranslaget på skalaverdien fra spredetabellen.

▲ FARE



Fare for personskader på grunn av roterende maskindeler

Berøring av maskindeler i bevegelse (røreaksel) kan gi blåmerker, skrubbsår og klemskader. kroppsdelene eller gjenstander kan bli grepet eller dratt inn.

- ▶ Ikke opphold deg i nærheten av roterende deler mens maskinen er i gang.
- ▶ Når kardangakselen roterer, må doseringsskyveren **alltid** aktiveres fra traktorsetet.
- ▶ Vis alle personer ut av fareområdet før kalibreringen.

4. Start traktoren.
5. Start røreakselen.
6. Still inn røreakselturtallet i henhold til spesifikasjonene i spredetabellen.
7. Åpne doseringsskyveren i den tidligere fastlagte kalibreringstiden fra traktorsetet.
Dette er som regel ca. **1 minutt**.
8. Lukk doseringsskyveren igjen når denne tiden er passert.
9. Koble ut drivanordning og traktor. Trekk ut tenningsnøkkelen.
10. Finne frem til vekten på spredgodset (ta hensyn til oppsamlingsbeholderens egenvekt).
11. Sammenling faktisk mengde med nominell mengde.
 - ▷ **Faktisk utløpsmengde = nominell utløpsmengde: Spredningsmengdeanslag korrekt innstilt. Avslut kalibreringen.**
 - ▷ **Faktisk utløpsmengde < nominell utløpsmengde: Still inn spredningsmengdeanslaget til en høyere posisjon og gjenta kalibreringen.**
 - ▷ **Faktisk utløpsmengde > nominell utløpsmengde: Still inn spredningsmengdeanslaget til en lavere posisjon og gjenta kalibreringen.**

9 Nyttige anvisninger om spredarbeidet

9.1 Generelle merknader

Den moderne teknikken og konstruksjonen til universalkastesprederen vår og omfattende, kontinuerlige tester på fabrikkens eget testanlegg for gjødselsprede- re gjør at forutsetningene for et optimalt spredebilde er oppfylt.

Til tross for at vi produserer maskinene ytterst møysommelig, kan avvik i spred- ningen eller mulige feil ikke utelukkes selv ved korrekt bruk.

Mulige årsaker:

- Forandringer på de fysiske egenskapene til spredegodset eller gjødselen (f.eks forskjellig tetthet, granulatform, og overflate, beising, forsegling, fuktighet)
- Klumpedannelse og fuktig gjødsel.
- Avdrift på grunn av vind (abryt spredarbeidet ved for høy vindhastighet)
- Tilstoppinger eller brodannelse (f.eks. av fremmedlegemer, sekkerester fuk- tig gjødsel)
- Ujevnt terreng.
- Slitasje på slidedeler (f.eks. rørefinger).
- Skader på grunn av ytre påvirkning
- Manglende rengjøring og korrosjonsforebyggende pleie.
- Feil drivturtall eller kjørehastigheter
- Unnlatt kalibrering.
- Feil innstilling av maskinen.

Vær obs på innstillingen av maskinen. Selv et lite avvik i innstillingene kan føre til en vesentlig forandring av spredebildet. Kontroller derfor alltid at maskinen fun- gerer som den skal og at spredepresisjonen er tilstrekkelig før og under bruk (gjennomfør kalibrering).

Bruk **alltid** beskyttelsesgitteret som fulgte med for å unngå tilstopping f.eks. på grunn av fremmedlegemer eller gjødselklumper.

Et erstatningskrav for skader som ikke oppsto på selve universalkastesprederen er utelukket.

Herunder også ansvar for følgeskader forårsaket av spredningsfeil.

9.2 Forløp spredning av spredegods

Tiltenkt bruk omfatter også overholdelse av produsentens drifts-, vedlikeholds-, og reparasjonsbetingelser. **Spredarbeidet** omfatter derfor alltid også **forberedelse** og **rengjøring/vedlikehold**.

- Gjennomfør spredarbeidet i tråd med forløpet som er illustrert under.

Forberedelse

- Montere mineralgjødselsprederen på traktoren
- Lukke doseringsskyveren
- Fulle på spredegods eller gjødsel
- Utføre kalibrering
- Stille inn spredemengde

Spred

- Kjør til spredestedet
- Koble inn drivanordning
- Åpne skyver og start spredekjøringen
- Avslutt spredekjøringen og lukk skyver
- Koble ut drivanordning
- Tøm ut restmengden

Rengjøring/vedlikehold

- Åpne doseringsskyver
- Avmontere universalkastesprederen fra traktoren
- Rengjøring og vedlikehold

LES DETTE

Vi anbefaler at du monterer en vindskjerm ved bruk av melet spredegods for å unngå at det blåser vekk.

- Se [12: Spesialutstyr, Side 95](#).
-

9.3 Tøm ut restmengden

9.3.1 Tømme beholder UKS 80 til UKS 120

▲ FARE



Fare for personskader på grunn av roterende maskindeler

Berøring av maskindeler i bevegelse (kardangaksel, røreaksel) kan gi blåmerker, skrubbsår og klemskader. kroppsdelene eller gjenstander kan bli grepet eller dratt inn.

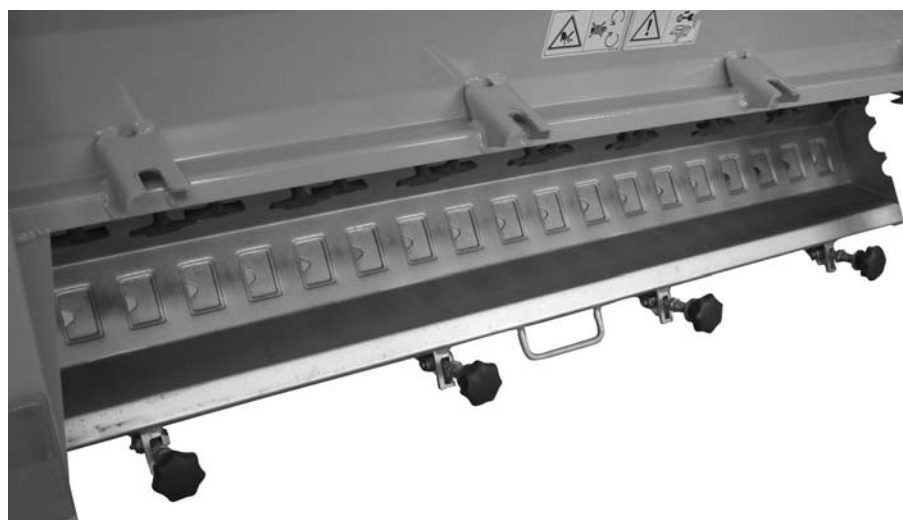
- ▶ Ikke opphold deg i nærheten av roterende deler mens maskinen er i gang.
- ▶ Når kardangakselen roterer, må doseringsskyveren **alltid** aktiveres fra traktorsetet.
- ▶ Vis alle personer ut av fareområdet før restmengdetømmingen.

For å sikre verdibevaringen for universalkastesprederen din anbefaler vi at du alltid tømmer den rett etter bruk.

Merknad til en fullstendig tømming av restmengden:

Universalkastesprederen har en vipbar beholderbunn.

1. Løsne stjernegrepet.
2. Vipp beholderbunnen ned.
3. Fjern gjenværende rester av spredegodset under rengjøringen av maskinen med en myk vannstråle.



Bilde 9.1: Hurtigtømming av strømaskin til vinterbruk UKS

9.3.2 Tømme beholder UKS 150 GB til UKS 300 GB

⚠ FARE

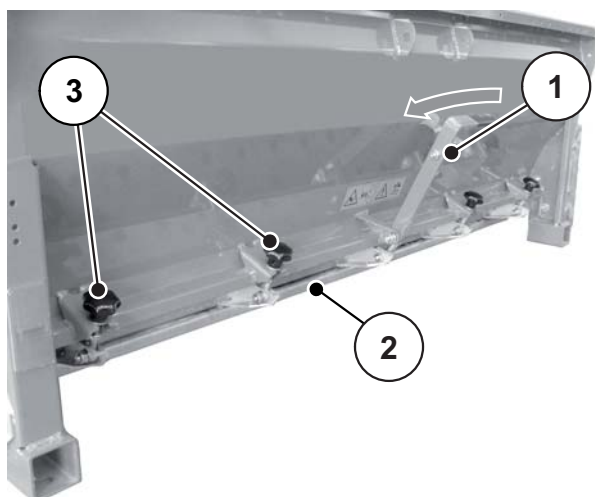


Fare for personskader på grunn av roterende maskindeler

Berøring av maskindeler i bevegelse (røreaksel) kan gi blåmerker, skrubbsår og klemskader. Kroppsdeler eller gjenstander kan bli grepet eller dratt inn.

- ▶ Ikke opphold deg i nærheten av roterende deler mens maskinen er i gang.
- ▶ Når røreakselen roterer, må doseringsskyveren **alltid** aktiveres fra traktorsetet.
- ▶ Vis alle personer ut av fareområdet før restmengdetømmingen.

For å sikre verdibevaringen for universalkastesprederen din anbefaler vi at du alltid tømmer den rett etter bruk.

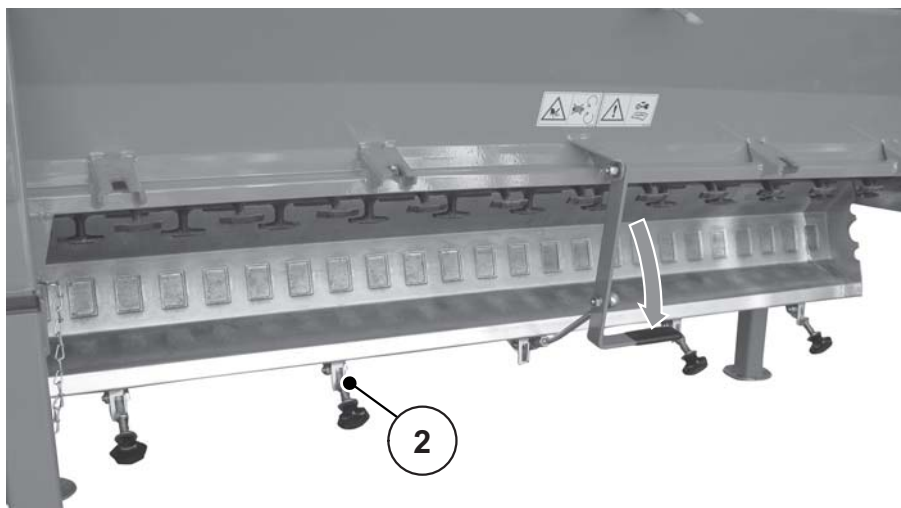


Bilde 9.2: Hurtigtømming gjødselspreder UKS GB, løsne stjernegrepet

Merknad til en fullstendig tømming av restmengden:

Universalkastesprederen har en vipbar beholderbunn.

1. Løsne stjernegrepet [3].
2. Vipp beholderbunnen [2] ned med betjeningsspaken [1].
3. Fjern gjenværende rester av spredgodset under rengjøringen av maskinen med en myk vannstråle.



Bilde 9.3: Hurtigtømming gjødselspreder UKS GB, vipp spredebunnen ned

10 Vedlikehold og service

10.1 Sikkerhet

Ved vedlikeholds- og reparasjonsarbeider må du regne med ytterligere farer, som ikke oppstår ved drift av maskinen.

Utfør alltid vedlikeholds- og reparasjonsarbeid med forhøyet oppmerksomhet. Arbeid spesielt grundig og vær klar over farene.

LES DETTE

Få større vedlikeholdsoppgaver utført av forhandleren din.

Vær spesielt oppmerksom på følgende merknader:

- Sveisearbeider og arbeider på det elektriske og hydrauliske anlegget må bare gjennomføres av fagfolk.
- **Fare for velting** ved arbeid med løftet universalkastespreder. Sikre alltid universalkastesprederen med egnede støtteelementer.
- Bruk alltid **egnete stropper** når du løfter med løftestyr.
- Ved arbeid på deler som drives av ekstern krafttilførsel (justeringsspak, doseringsskyver) er det **fare for klem- og kuttskader**. Ingen må oppholde seg i nærheten av roterende deler i forbindelse med vedlikeholdsarbeidet.
- Reservedeler må minst tilsvare de tekniske kravene som er satt av produsenten. Dette er sikret av f.eks. originale reservedeler.
- Slå alltid av motoren til traktoren, og vent til alle roterende deler på maskinen står stille før rengjørings-, og vedlikeholdsarbeid og utbedring av feil.
- Få alltid reparasjonsarbeid utført av **kvalifisert og autorisert fagverksted**.

LES DETTE

Vær særlig oppmerksom på advarslene i kapittel [3: Sikkerhet, Side 5](#). Vær særlig oppmerksom på anvisningene i avsnitt [3.8: Vedlikehold og service, Side 11](#).

10.2 Slidedeler og skrueforbindelser

10.2.1 Kontroller slitasjedeler

Slitasjedeler er: **Røreksel, rørefingre, beholderbunn, utløp, hydraulikkslanger.**

- Kontroller slitasjedelene.
- Kontroller kulelagrene til rørekselen.

Hvis disse delene viser tegn på slitasje, eller har synlige deformeringer eller hull, må de skiftes ut. Ellers får man et feilaktig spredebilde.

Levetiden til slitasjedelene er blant annet avhengig av hva som spres.

10.2.2 Kontroller skrueforbindelser

Skrueforbindelsene er trukket til med det nødvendige tiltrekkingsmomentet og sikret fra fabrikken. Særlig i de første driftstimene kan vibrasjoner og rystelser løsne skrueforbindelsene.

- Kontroller etter ca. 30 driftstimer for en ny universalkastespreder at alle skrueforbindelser sitter som de skal.
- Kontroller regelmessig, men minst en gang før starten av spredesesongen at skrueforbindelsene sitter fast.

Noen komponenter (f.eks. koblingstrekant) er montert med selvlåsende mutre. Bruk **alltid ny selvlåsende** mutre ved montering av disse komponentene.

10.3 Rengjøring

For å sikre verdibevaringen for universalkastesprederen din anbefaler vi at du alltid rengjør den etter bruk.

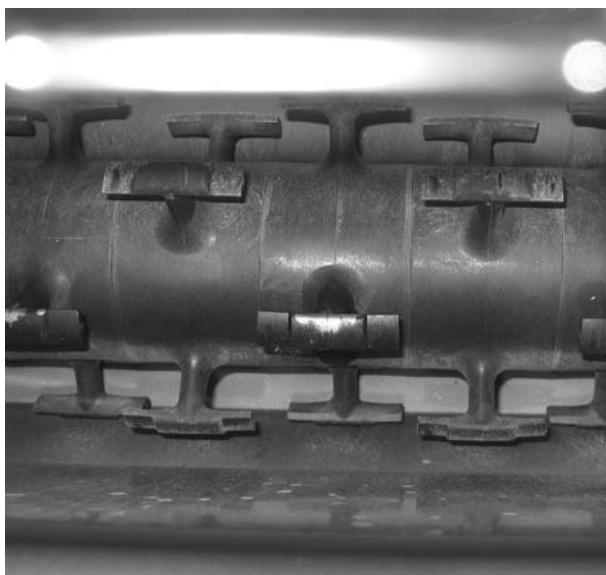
Vær spesielt oppmerksom på følgende merknader til rengjøringen:

- Området rundt skyverføringen skal kun rengjøres kun nedenfra.
- Rens maskiner som er oljet inn kun på vaskeplasser med oljeavskiller.
- Rett vannstrålen ved rengjøring med høytrykk aldri direkte på varselbildene, elektriske innretninger, hydrauliske komponenter og glidelager.

Etter rengjøringen, og når den er **tørr**, anbefaler vi å behandle universalkastesprederen, **særlig deler av rustfritt stål**, med et miljøvennlig korrosjonsmiddel.

Du kan bestille et egnet poleringssett til behandling av rustflekker hos autoriserte fagforhandlere.

10.4 Kontrollere røreakselen for slitasje



Bilde 10.1: Kontrollere rørefingrene for slitasje

Du kan fortsette å bruke røreakselen så lenge følgende punkter overholdes:

- T-formen på rørefingrene kan tydelig gjenkjennes.
- Rørefingrene glir over spredebunnen.
 - ▷ Hvis dette ikke lenger er tilfellet, må rørefingrene skiftes ut.

LES DETTE

Få ALLTID forhandleren eller fagverkstedet til å skifte ut røreakselen.

10.4.1 Kontrollere slitasje på og stramming av kjede

- Kontroller jevnlig slitasjen og strammingen på kjeden.
 - ▷ Skift hvis nødvendig ut kjeden.
 - ▷ Stram kjeden med kjedestrammerullen.

10.5 Girolje

10.5.1 Mengde og sorter

Giret er fylt med ca. **0,4 l** firolje av typen C-LP 460.

LES DETTE

Bruk alltid samme type girolje, **bland aldri**.

10.5.2 Kontrollere oljenivå, skifte olje

Giret trenger ikke smøres under normale omstendigheter. Vi anbefaler imidlertid et oljeskift etter **10 år**.

Det anbefales å skifte olje hyppigere ved bruk av spredegods med en høy andel støv og hyppig rengjøring.

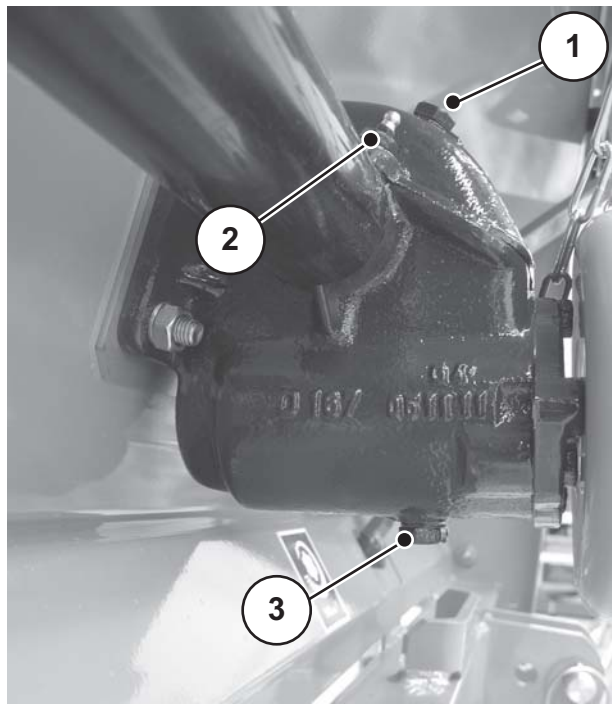
▲ FORSIKTIG



Miljøvennlig kassering av brukt olje

Brukt olje, som havner i grunnvannet, er en fare for menneske og miljø.

- Kasser brukt olje i samsvar med gjeldende lokale bestemmelser.
-



- [1] Påfyllingsskrue
- [2] Smørepunkter gir (til venstre og høyre)
- [3] Tappeskrue

Bilde 10.2: Fylle- og tappesteder girolje

Kontrollere oljenivå

- Åpne påfyllingsskruen [1].
 - ▷ Oljenivået er i orden hvis skruen går ned i oljen.

10.6 Smøreplan

Smørested	Smørestoff	Kommentar
Kardangaksel	Fett	Se bruksanvisningen fra produsenten.
Doseringsskyver, anslagsspak	Smørefett, olje	Hold lett bevegelig og smør regelmessig.
Kulelager, røreaksel, venstre/høyre	Fett	Smør med fett før hver spredesesong.
Kuler toppstag og trekkstang	Fett	Smør jevnlig med fett.
Drivkjede	Smørefett, olje	Smør med fett før hver spredesesong.
Smørepunkter på giret	Fett	Smør med fett før hver spredesesong.
Lager drivaksel (i kjedebeskyttelseskassen)	Fett	Smør med fett før hver spredesesong.

11 Feil og mulige årsaker

⚠ FARE
Fare for ulykker og personskader ved manglende eller ikke korrekt gjennomført utbedring av feil

En forsinket eller ikke fagmessig korrekt utbedring av feil av ikke tilstrekkelig kvalifisert personale fører til ukalkulerbar risiko med negative følger for menneske, maskin og miljø.

- ▶ Utbedre feil som oppstår **med det samme** .
- ▶ Utfør kun feilutbedring selv, hvis du har de nødvendige kvalifikasjonene.

Feil	Mulig årsak/tiltak
Ujevn fordeling av spredegods	<ul style="list-style-type: none"> ● Doseringsåpning delvis tilstoppet. ● Rørefinger delvis utslitt eller skadet.
Doseringsskyver åpner ikke.	<ul style="list-style-type: none"> ● Doseringsskyver går for tregt. Kontroller bevegelighet på skyver og spak, og utbedre hvis nødvendig. ● Trekkabel defekt. Kontroller. ● Strømtilførsel til aktuatoren avbrutt.
Røreverket arbeider ikke.	<ul style="list-style-type: none"> ● Kontroller slitasje. ● Kjede sprukket. Skift ut kjede. ● Kontroller oljetilførsel til hydraulikkmotoren
Tilstopping av doseringsåpningen på grunn av: Spredegodsklumper, fuktig spredegods, andre forurensninger (blader, strå, sekkrester)	<ul style="list-style-type: none"> ● Løsne forstoppelse. Til dette: <ol style="list-style-type: none"> 1. Slå av traktoren, trekk ut tenningsnøkkelen, 2. åpne doseringsskyver, 3. still samlebeholder under, 4. Rens utløp nedenfra med trestav eller skrutrekker og støt gjennom doseringsåpningen, 5. fjern fremmedlegemer i beholderen, 6. Lukk doseringsskyveren.

12 Spesialutstyr

12.1 Strømaskin til vinterbruk UKS

12.1.1 Elektrisk fjernbetjening EF 25

Med den elektriske fjernbetjeningen kan du styre doseringskyveren fra traktoren. For den elektriske fjernbetjeningen trenger du en 12-V-tilkobling (topolet stikkontakt) på traktoren.

12.1.2 Mekanisk fjernbetjening MFB 6/MFB 7

Med den mekaniske fjernbetjeningen kan du styre doseringskyveren fra traktoren.

12.1.3 Oppsatser

Du kan øke volumet til universalkastesprederen med en beholderpåsats. Oppsatsen blir skrudd opp på standardapparatet.

LES DETTE

En oversikt over påsatser og påsatskombinasjoner finner du i kapittel [4.4: Tekniske data påmontert utstyr, Side 23](#).

12.1.4 Beholderdekkpresenning

Beholderdekkpresenningen beskytter spredgodset mot væte og fukt. Du kan også montere beholderdekkpresenningen på påsatsene.

Dekkpresenning	Bruk
AP 18	● Grunnmaskin og påsats UKS 80
AP 15	● Grunnmaskin og påsats UKS 100
AP 17	● Grunnmaskin og påsats UKS 120

12.1.5 Belysning med varselskilt (UKS 80/100/120)

Universalkastesprederen kan utstyres med en belysning.

Belysning	Bruk
BLW 7	<ul style="list-style-type: none">• Belysning bakover• Med varselskilt

LES DETTE

Påmontert utstyr er underlagt trafikkreglene/veitrafikkloven med hensyn til belysning. Overhold de gjeldende forskriftene i brukslandet.

12.1.6 Trekkarmtilkobling kat. I lang

Den lange utførelsen av trekkarmtilkoblingene brukes når det er nødvendig med et større frirom mellom traktor og den påmonterte sprederen. Den skrues på den kortere trekkarmtilkoblingen som er standard.

12.1.7 Trekkarmtilkobling kat. I N

For montering på traktorer med kat. I N.

12.1.8 Koblingstrekant kat. I

Koblingstrekanten er tilgjengelig for hurtig og enkel tilkobling av sprederen på traktoren.

LES DETTE

Koblingstrekanten kan kun brukes for universalkastespredere med hydraulisk drivordning.

12.1.9 Hydraulisk strømningsreguleringsventil (spesialutførelse, UKS 100/120)

Den hydrauliske strømreguleringsventilen monteres når effekten til traktorens hydraulikkanlegg ikke kan stilles lavere enn 25 l/min.

12.2 Gjødselspreder UKS GB

12.2.1 Elektrisk fjernbetjening EF 25

Med den elektriske fjernbetjeningen kan du styre doseringskyveren fra traktoren. For den elektriske fjernbetjeningen trenger du en 12-V-tilkobling (topolet stikkontakt) på traktoren.

12.2.2 Mekanisk fjernbetjening MFB 6/MFB 7

Med den mekaniske fjernbetjeningen kan du styre doseringskyveren fra traktoren.

12.2.3 Oppsatser

Du kan øke volumet til universalkastesprederen med en beholderpåsat. Oppsatsen blir skrudd oppå standardapparatet.

LES DETTE

En oversikt over påsatser og påsatskombinasjoner finner du i kapittel [4.4: Tekniske data påmontert utstyr. Side 23.](#)

12.2.4 Ståføtter

Sett med 4 ståføtter 450 mm.

12.2.5 Vindskjerm

Vindskjerm	Bruk
WS 190	● UKS 190
WS 230	● UKS 230
WS 300	● UKS 300

12.2.6 Beholderdekkpresenning

Beholderdekkpresenningen beskytter spredgodset mot væte og fukt.

Du kan også montere beholderdekkpresenningen på påsatsene.

Tildekning	Bruk
AP 16	● Grunnmaskin og påsats UKS 150
AP 20	● Grunnmaskin og påsats UKS 190
AP 21	● Grunnmaskin og påsats UKS 230
AP 23	● Grunnmaskin og påsats UKS 300

12.2.7 Belysning uten varselskilt

Universalkastesprederen kan utstyres med en belysning.

Belysning	Bruk
BLO 9	● Belysning bakover
BLO 10	● Belysning framover

LES DETTE

Påmontert utstyr er underlagt trafikkreglene/veitrafikkloven med hensyn til belysning. Overhold de gjeldende forskriftene i brukslandet.

12.2.8 Radspredningsinnretning

Denne radspredningsinnretningen egner seg til legge ut tørt gjødselgranulat i raden ved siden av voksende planter.

12.2.9 Spredinnretning

Spredinnretningen brukes til bred spredning av mikrogranulat og frø.

12.2.10 Delesett kategori I (UKS 150, UKS 190)

For traktorer med koblingspunkt som tilsvarer kategori I fås delesettet for påmonteringskategori I.

12.2.11 Delesett kategori II

For traktorer med koblingspunkt som tilsvarer kategori II fås delesettet for påmonteringskategori II.

12.2.12 Koblingstrekant kat. II

Koblingstrekanten er tilgjengelig for hurtig og enkel tilkobling av sprederen på traktoren.

13 Aksellastberegning

13.1 Beregning av aksellast

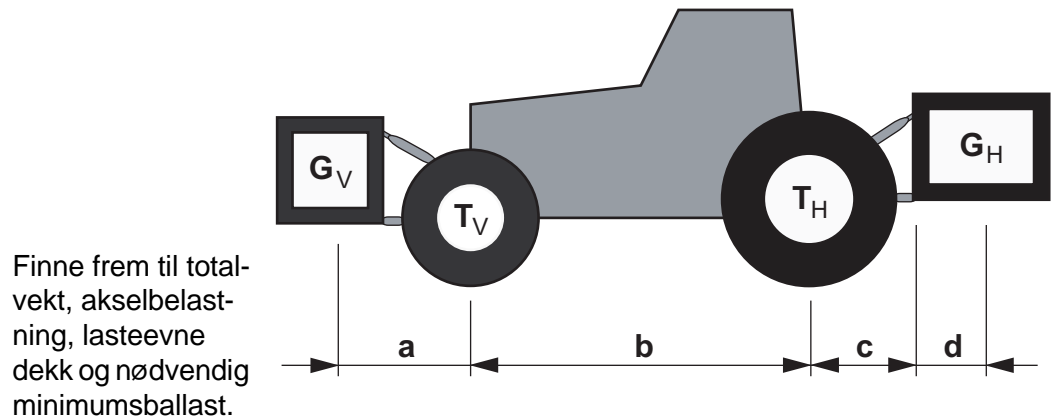
▲ FORSIKTIG



Fare for overbelastning

Montering av utstyr på frontløfter og trepunkt kobling bak må ikke føre til overskridelse av den tillatte totalvekten. Traktorens foraksel må alltid være belastet med minst 20 % av traktorens egenvekt.

- Forsikre deg før du tar maskinen i bruk om at disse forutsetningene er oppfylt ved foreta følgende beregninger eller veie kombinasjonen av traktor og maskin.



Bilde 13.1: Last og vekt

For beregningen trenger du følgende data:

Tegn [enhet]	Betydning	Beregning gjennom
T_L [kg]	Traktorens egenvekt	[1]
T_V [kg]	Foraksellast for tom traktor	[1]
T_H [kg]	Bakaksellast for tom traktor	[1]
G_V [kg]	Totalvekt utstyr montert på front / frontballast	[2]
G_H [kg]	Totalvekt utstyr montert på hekk / hekkballast	[2]
a [m]	Avstand mellom tyngepunkt utstyr montert på front / frontballast og midten av forakselen	[2], [3]
b [m]	Hjulstand for traktoren	[1], [3]
c [m]	Avstand mellom midten av bakakselen og midten av trekkarmkulen	[1], [3]
d [m]	Avstand mellom midten av trekkarmkulen og tyngepunktet for utstyr montert på hekk / hekkballast	[2]

[1] Se bruksanvisningen for traktoren

[2] Se prislister og/eller bruksanvisningen for maskinen

[3] Mål opp

Utstyr montert på hekk / front-hekkkombinasjoner

Beregning av minimumsballast front

$G_{V \min}$

$$G_{V \min} = \frac{(G_H \cdot (c + d) - T_V \cdot b + 0,2 \cdot T_L \cdot b)}{a + b}$$

Før den beregnede minimumsballasten inn i tabellen.

Utstyr montert på front

Beregning av minimumsballast hekk

$G_{H \min}$

$$G_{H \min} = \frac{(G_V \cdot a - T_H \cdot b + 0,45 \cdot T_L \cdot b)}{b + c + d}$$

Før den beregnede minimumsballasten inn i tabellen.

Hvis utstyr montert på front (G_V) er lettere enn minimumsballast front (G_{Vmin}), må vekten på utstyr montert på front økes til minimumsballast front.

Beregning av faktisk foraksellast

T_{Vtat}

$$T_{Vtat} = \frac{(G_V \cdot (a + b) + T_V \cdot b - G_H \cdot (c + d))}{b}$$

Før inn den beregnede faktiske foraksellasten og den tillatte foraksellasten i bruksanvisningen inn i tabellen.

Hvis utstyr montert på hekk (G_V) er lettere enn minimumsballast hekk (G_{Vmin}), må vekten på utstyr montert på hekk økes til minimumsballast hekk.

Beregning av faktisk totalvekt G_{tat}

$$G_{tat} = (G_V + T_L + G_H)$$

Før inn den beregnede faktiske totalvekten og den tillatte totalvekten i bruksanvisningen inn i tabellen.

Beregning av faktisk bakaksellast

T_{Htat}

$$T_{Htat} = (G_{tat} - G_{Vtat})$$

Før inn den beregnede faktiske bakaksellasten og den tillatte bakaksellasten i bruksanvisningen inn i tabellen.

Lasteevne dekk

Før inn den doble verdien (to dekk) for den tillatte dekklasteevnen (se f.eks. dokumentasjonen fra dekkprodusenten) inn i tabellen.

13.2 Tabell aksellast

	Faktisk verdi i henhold til beregning	Tillatt verdi i henhold til bruksanvisning	Dobbelt tillatt lastevne dekk (to dekk)
Minimumsballast front/hekk	<input type="text"/> kg	—	—
Totalvekt	<input type="text"/> kg	\leq <input type="text"/> kg	—
Foraksellast	<input type="text"/> kg	\leq <input type="text"/> kg	\leq <input type="text"/> kg
Bakaksellast	<input type="text"/> kg	\leq <input type="text"/> kg	\leq <input type="text"/> kg

Minimumsballasten må være plassert på traktoren i form av påmontert utstyr eller ballastvekt!

Den beregnede verdien må være mindre enn den tillatte verdien.

14 Avfallshåndtering

14.1 Sikkerhet

▲ ADVARSEL



Miljøforsøpling ved uegnet deponering av hydraulikk- og gir-olje

Hydraulikk- og gir-olje er ikke fullstendig biologisk nedbrytbar. Derfor skal ilje ikke slippes ut ukontrollert i miljøet.

- ▶ Fagmessig håndtering av oljeutslipp skal kun foretas av autorisert vedlikeholdspersonell.
- ▶ Utslipp av olje skal tas opp med sand, jord eller sugende materiale og demmes opp.
- ▶ Hydraulikk- og gir-olje samles i en dertil egnet beholder og deponeres i henhold til bestemmelsene til ansvarlige myndigheter.
- ▶ Utslipp og inntrenging av olje i drenering. Inntrenging av olje i dreneringen skal forhindres ved å opprette sperrer av sand eller jord eller med andre egnete midler.

▲ ADVARSEL



Miljøforurensing ved uegnet deponering av emballasje

Emballasje inneholder kjemiske forbindelser, som skal håndteres deretter.

- ▶ Fagmessig deponering av emballasje skjer hos en dertil autorisert avfallshåndterer i henhold til nasjonale forskrifter.
- ▶ Emballasje skal **ikke** brennes eller kastes i husholdningsavfallet.

▲ ADVARSEL



Miljøforurensing ved uegnet deponering av komponenter

Ved feil deponering er det fare for miljøet.

- ▶ Deponering kun gjennom dertil autoriserte foretak.

14.2 Avfallshåndtering

De etterfølgende punktene gjelder uinnskrenket. I henhold til nasjonal lovgivning må nødvendige tiltak fastlegges og gjennomføres.

1. Fjern alle deler, hjelpe- og driftsstoffer fra universalkastesprederen ved hjelp av fagpersonale. Sorter disse etter type.
2. La alle avfallsprodukter håndteres av autoriserte bedrifter etter lokale forskrifter og retningslinjer for resirkulering eller spesialavfall.

15 Garanti

RAUCH-maskiner produseres med moderne produksjonsmetoder og gjennomgår utallige kontroller.

Derfor gir RAUCH 12 måneders garanti når følgende betingelser er oppfylt:

- Garantien gjelder fra kjøpsdatoen.
- Garantien omfatter material- og fabrikkasjonsfeil. For produkter fra andre leverandører (hydraulikk, elektronikk) gir vi kun garanti i henhold til de respektive produsentenes garantier. I løpet av garantitiden blir fabrikkasjons- og materialfeil utbedret gratis ved bytting eller reparering av delen det gjelder. Andre rettigheter som krav om endring, reduksjon eller erstatning for skader som ikke har oppstått på gjenstanden som er levert, er uttrykkelig utelukket. Garantiytelsen utføres av autoriserte verksteder, Rauch-representant eller av fabrikken.
- Unntatt fra garantiytelsene er følger av naturlig slitasje, tilsmussing, korrosjon og alle feil som oppstår som følge av feil håndtering eller ytre påvirkning. Garantien bortfaller også hvis man selv gjennomfører reparasjoner eller endringer av originaltilstanden. Garantien bortfaller hvis man benytter reservedeler som ikke er originale RAUCH-deler. Ta her hensyn til driftsveiledningen. Hvis det skulle oppstå tvilstilfeller, oppfordres du til å ta kontakt med forhandleren eller direkte med fabrikken. Garantikravene må fordres overfor fabrikken innen 30 dager etter at skaden har oppstått. Oppgi kjøpsdato og serienummer. Reparasjoner som skal utføres kan kun gjennomføres på et autorisert verksted etter rådslagning med RAUCH eller deres offisielle representant. Garantiarbeid forlenger ikke garantien. Transportfeil regnes ikke som fabrikkasjonsfeil og de faller utenfor garantipliktene til produsenten.
- Det kan ikke kreves erstatning for skader som ikke oppstår på selve mineralgjødselsprederen eller overlastvognen. Til dette hører også at man ikke kan kreve erstatning for følgeskader som oppstår på grunn av spredefeil. Egne endringer på mineralgjødselsprederen eller overlastvognen kan føre til alvorlige skader og fører til at produsenten fritas for alt ansvar for skader som oppstår. Viser eier eller ledende ansatt grov uaktsomhet eller i tilfeller hvor produktgarantiloven settes inn ved feil på produktet som fører til person- og materialskader på produkter som er benyttet i privatøyemed, gjelder ansvarsfraskrivelse for produsenten. Det gjelder heller ikke ved feil på egenskaper som uttrykkelig er bekreftet, når bekreftelsen har hatt til hensikt, at kjøper sikres mot skader som ikke har oppstått på produktet som er levert.



RAUCH
POWER FOR PRECISION

RAUCH Landmaschinenfabrik GmbH



Landstraße 14 · D-76545 Sinzheim



Victoria-Boulevard E200 · D-77836 Rheinmünster

Phone +49 (0) 7221/985-0 · Fax +49 (0) 7221/985-200
info@rauch.de · www.rauch.de · wap.rauch.de

