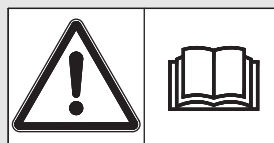
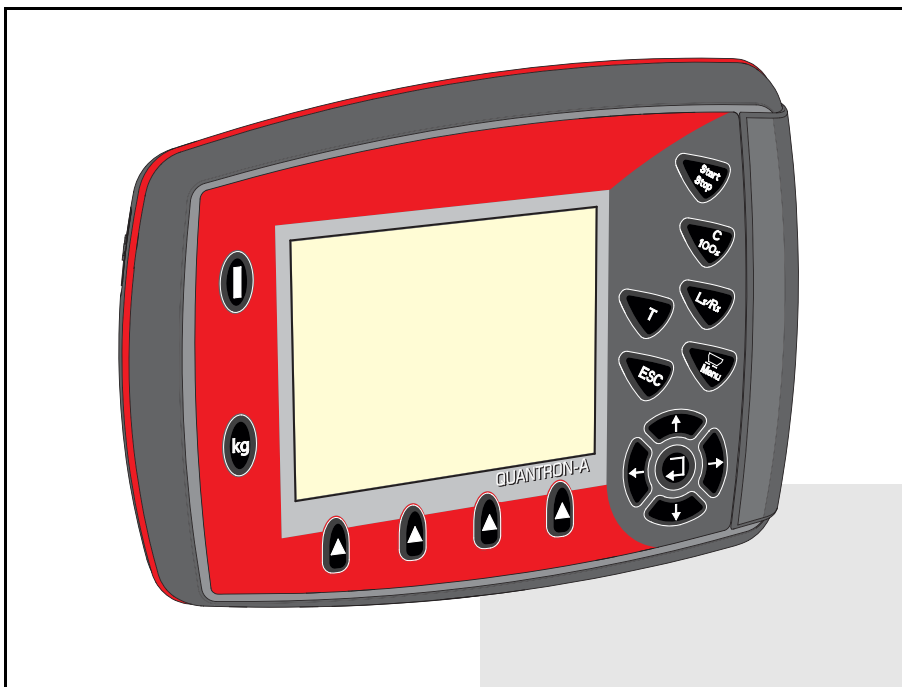




RAUCH

wir nehmen's genau

HASZNÁLATI UTASÍTÁS



Használatba vétel előtt kérjük, figyelmesen elolvasni!

Kérjük, a későbbi felhasználáshoz megőrizni!

A jelen kezelési és szerelési útmutató a gép részét képezi. Kérjük az új és használt gépek szállítóit, hogy írásban dokumentálják, hogy a kezelési és szerelési útmutatót a géppel együtt kiszállították és átadták az ügyfélnek.

**UKS
LINUS**

QUANTRON-A

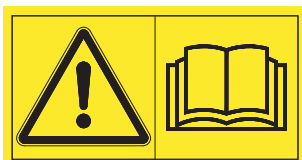
Eredeti használati utasítás

5902146-C-hu-0617

Előszó

Tisztelt Ügyfelünk!

Az UKS és LINUS univerzális szórókocsikhoz tartozó QUANTRON-A kezelőegység megvásárlásával kifejezte termékünk iránti bizalmát. Köszönjük! Szeretnénk megszolgálni ezt a bizalmat. Ön nagy teljesítményű és megbízható kezelő egységet vásárolt. Ha az elvárások ellenére problémák merülnének fel: ügyfélszolgálatunk mindig a rendelkezésére áll.



Kérjük, az üzembe helyezés előtt gondosan olvassa végig ezt a kezelési útmutatót és az univerzális szórókocsi kezelési útmutatóját, és vegye figyelembe az ezekben foglaltakat.

A jelen útmutatóban olyan felszerelések és opciók leírása is megtalálható, amelyek nem tartoznak a kezelő egység felszereléséhez.

Fontos tudnia, hogy a kezelési hibákból vagy szakszerűtlen alkalmazásból eredő károk esetében a garanciális igény nem érvényesíthető.

VIGYÁZAT

Vegye figyelembe a kezelőegység és a gép sorozatszámát.

A QUANTRON-A kezelőegység gyárilag arra a műtrágyaszóróra van kalibrálva, amellyel kiszállítottuk. További kalibrálás nélkül nem csatlakoztatható másik műtrágyaszóróhoz.

Alkatrészek és utólagos külön felszerelések megrendelésekor, valamint reklamációk esetében, kérjük, adja meg ezeket az adatokat!

Kezelőegység sorozatszáma:

Univerzális szórókocsi sorozatszáma

Gyártási év:

Műszaki fejlesztések

Berendezéseinket folyamatosan fejlesztjük. Ezért fenntartjuk a jogot arra, hogy a berendezéseinkhez szükségesnek tartott fejlesztéseket és módosításokat külön figyelmeztetés nélkül elvégezzük, anélkül, hogy kötelezettségünk lenne arra, hogy a fejlesztéseket és módosításokat a már értékesített gépekre is alkalmazzunk kellene.

Bármilyen további kérdés esetén állunk szíves rendelkezésére.

Üdvözlettel,

RAUCH

Landmaschinenfabrik GmbH

Előszó

Műszaki fejlesztések

1	Tudnivalók a felhasználó számára	1
1.1	A kezelési útmutatóról	1
1.2	Az információk ismertetésére vonatkozó tudnivalók	1
1.2.1	A figyelmeztető jelzések jelentése	1
1.2.2	Útmutatók és utasítások	3
1.2.3	Felsorolások	3
1.2.4	Hivatkozások	3
1.2.5	Menüstruktúra, gombok és navigáció	3
2	Felépítés és működés	5
2.1	A támogatott univerzális szórókocsik áttekintése	5
2.2	Kezelőegység konfigurációja	5
2.3	A kezelőegység felépítése – áttekintés	6
2.4	Kezelőelemek	7
2.5	Képernyő	9
2.5.1	A téli útszórás üzemi képernyője UKS	9
2.5.2	Az UKS GB és LINUS műtrágyaszóró üzemi képernyője	11
2.6	A menüstruktúra áttekintése	13
2.6.1	Téli útszóró, UKS gyártási sorozat	13
2.6.2	Műtrágyaszóró, UKS GB és LINUS gyártási sorozat	14
3	Beszerezés és telepítés	15
3.1	Követelmények a traktorra vonatkozóan	15
3.2	Csatlakozók és aljzatok	15
3.2.1	Áramellátás	15
3.2.2	7 pólusú csatlakozó	16
3.3	Kezelőegység csatlakoztatása	17
4	Kezelés QUANTRON-A	21
4.1	A kezelőegység bekapcsolása	21
4.2	Navigáció a menükben	23
4.3	Mérleg – tripszámláló	24
4.3.1	Tripszámláló	25
4.3.2	Maradék mennyiség	26
4.4	Főmenü	28
4.5	Szóróanyag-beállítások	29
4.5.1	Szóróanyag-beállítások menü a téli útszóráshoz UKS	29
4.5.2	Trágyabeállítások a műtrágyaszóróhoz menü	31
4.5.3	Szórási sűrűség/kiszórási mennyiség	32
4.5.4	Folyásindex	33
4.5.5	Fordulatszám	34
4.5.6	Leforgatási próba	34
4.5.7	Szórási sűrűség +/- (Csak téli útszórás UKS)	36
4.5.8	+/- Mennyiség (UKS GB vagy LINUS műtrágyaszórók esetén)	37
4.5.9	Szórási táblázat	38

4.6	Gépbeállítások	40
4.6.1	Sebességkalibrálás	41
4.6.2	AUTO/MAN üzemmód	44
4.6.3	Speciális szórás (+%; csak téli útszóráshoz UKS)	46
4.6.4	Munkaszélesség	47
4.6.5	Adagolónyílások	47
4.6.6	Szimulált sebesség	48
4.7	Gyorsürítés	50
4.8	Fájl/Ütemezési fájl	51
4.8.1	Fájl kiválasztása	52
4.8.2	Felvétel indítása	53
4.8.3	Felvétel leállítása	54
4.8.4	Fájlok importálása, illetve exportálása	55
4.9	Rendszer/teszt	56
4.9.1	Nyelv beállítása	57
4.9.2	Kijelző kiválasztása	58
4.9.3	Teszt/diagnózis	59
4.9.4	Adatátvitel	61
4.9.5	Szerviz	61
4.10	Infó	61
4.11	Speciális funkciók	62
4.11.1	Szövegbevitel	62
4.11.2	Értékek bevitele a kurzorgombokkal	64
5	Szórási üzemmód a QUANTRON-A kezelőegységgel	65
5.1	A maradék mennyiség lekérdezése a szórási munka során	65
5.2	Szórás AUTO km/h üzemmódban	66
5.3	Szórás MAN km/h üzemmódban	67
5.4	Szórás MAN-skála üzemmódban	68
6	Hibaüzenetek és lehetséges okok	69
6.1	A hibaüzenetek jelentése	69
6.2	Hárítsa el az üzemzavart/hibát	72
6.2.1	A hibaüzenet nyugtázása	72
7	Különleges felszereltség	73
	Címszójegyzék	A
	Garancia és jótállás	

1 Tudnivalók a felhasználó számára

1.1 A kezelési útmutatóról

A jelen kezelési útmutató a kezelőegység **részét** képezi **QUANTRON-A**.

A kezelési útmutató a kezelőegység **biztonságos, szakszerű** és gazdaságos **használatára** és **karbantartására** vonatkozó fontos tudnivalókat tartalmaz. Figyelembe vétele segít a **veszélyek elkerülésében**, a javítási költségek és az al-lásidők csökkentésében és a gép megbízhatóságának és élettartamának növelésében.

A kezelési útmutató a gép részét képezi. A teljes dokumentációt a kezelőegység használatának helyén (pl. a traktoron) könnyen elérhető helyen kell megőrizni.

A kezelési útmutató nem helyettesíti a kezelőegység üzemeltetőjének és kezelőjének **személyes felelősségvállalását** QUANTRON-A.

1.2 Az információk ismertetésére vonatkozó tudnivalók

1.2.1 A figyelmeztető jelzések jelentése

A kezelési útmutató figyelmeztető jelzéseit a veszély súlyosságának és bekövetkeztük valószínűségének megfelelően rendszereztük.

A figyelmeztető jelzések a kezelő egység használata során szerkezeti okokból el nem hárítható veszélyekre hívják fel a figyelmet. Az alkalmazott biztonsági információk az alábbiak szerint épülnek fel:

Figyelmeztető szó

Szimbólum Magyarázat

Példa

VESZELY



A veszélyforrás leírása

A veszélyek és a lehetséges következmények leírása.

Ezeknek a figyelmeztető jelzéseknek a figyelmen kívül hagyása rendkívül súlyos személyi sérüléseket, akár halálos balesetet okoz.

► A veszélyek elhárításához szükséges intézkedések.

A figyelmeztető jelzések veszélyeinek szintjei

A veszély szintjét a figyelmeztető szó jelzi. A veszélyek szintjét az alábbiak szerint osztályozzuk:

▲ VESZÉLY



A veszély típusa és forrása

Ez a figyelmeztetés a személyi sérülés lehetőségére és a közvetlenül fenyegető életveszélyre hívja fel a figyelmet.

Ezeknek a figyelmeztető jelzéseknek a figyelmen kívül hagyása rendkívül súlyos személyi sérüléseket, akár halálos balesetet okoz.

- ▶ Ennek a veszélynek az elkerülése érdekében feltétlenül ügyeljen a leírt tennivalókra.

▲ FIGYELMEZTETES



A veszély fajtája

Ez a figyelmeztetés a személyi sérülés szempontjából esetlegesen veszélyes helyzetre hívja fel a figyelmet.

Ezeknek a figyelmeztetéseknek a megsértése súlyos sérüléseket okoz.

- ▶ Ennek a veszélynek az elkerülése érdekében feltétlenül ügyeljen a leírt tennivalókra.

▲ VIGYAZAT



A veszély fajtája

Ez a figyelmeztetés a személyi sérülés, anyagi vagy környezeti kár szempontjából esetlegesen veszélyes helyzetre hívja fel a figyelmet.

Ezeknek a figyelmeztetéseknek a megsértése a termék vagy a környezet károsodását okozza.

- ▶ Ennek a veszélynek az elkerülése érdekében feltétlenül ügyeljen a leírt tennivalókra.

ÉRTESÍTÉS

Az általános tudnivalók alkalmazási tippeket és különösen hasznos információkat tartalmaznak, de nem figyelmeztetnek veszélyekre.

1.2.2 Útmutatók és utasítások

A kezelő által elvégzendő műveletek lépéseit számozott listával mutatjuk be.

1. Elvégzendő művelet 1. lépése
2. Elvégzendő művelet 2. lépése

Azok az útmutatók, amelyek csak egyetlen lépésből állnak, nem kapnak számozást. Ugyanez érvényes azokra a műveletekre, ahol a végrehajtás sorrendje nem kötelező érvényű.

Az ilyen útmutatók előtt egy pont áll:

- Elvégzendő művelet

1.2.3 Felsorolások

A kötelező sorrend nélküli felsorolásokat pontokból (1.szint) és gondolatjelekből (2.szint) álló lista formájában ismertetjük:

- A tulajdonság
 - A pont
 - B pont
- B tulajdonság

1.2.4 Hivatkozások

A dokumentumban szereplő szövegekre való hivatkozás a fejezetszámmal, címszöveggel és oldalszámmal történik:

- **Példa:** vegye figyelembe a [3: Biztonság, 5. oldal](#). fejezetet is.

A további dokumentumokra való hivatkozás fejezet- vagy oldalszámmegadás nélkül történik:

- **Példa:** Vegye figyelembe a kardántengely gyártójának használati útmutatójában szereplő utasításokat is.

1.2.5 Menüstruktúra, gombok és navigáció

A **menük** azok a bejegyzések, amelyek a **főmenü** ablakban vannak felsorolva.

A menükben **almenük, illetve menüpontok** találhatóak, amelyekben beállítások adhatók meg (választólisták, szöveg- vagy számbeviteli mezők, parancsok).

A kezelőegység különféle menüi és gombjai **félkövér** szedéssel jelennek meg:

- A kijelölt almenüt az **Enter gomb** megnyomásával nyithatja meg.

A hierarchiában és a kívánt menüpont útvonalában a menü és a menüpont (vagy menüpontok) > (nyíl) jellel vannak elválasztva egymástól:

- A **Rendszer/teszt > Teszt/diagnózis > Feszültség** azt jelenti, hogy elérte a **Feszültség** menüpontot a **Rendszer/teszt** menü **Teszt/diagnózis** eleme alatt.
 - A > nyíl az **Enter gombbal** való megerősítést jelzi.

2 Felépítés és működés

2.1 A támogatott univerzális szórókocsik áttekintése

Funkciók/opciók	Típus	Típus
Elektronikus szórásmennyiség-szabályozás	<ul style="list-style-type: none"> • UKS 100-Q • UKS 120-Q • UKS 150-Q • UKS 190-Q • UKS 230-Q • UKS 300-Q 	<ul style="list-style-type: none"> • LINUS 17.1
Az adagolótengely automatikus fordulatszám-szabályozású		<ul style="list-style-type: none"> • LINUS 17.1

2.2 Kezelőegység konfigurációja

A kezelőegység gyárilag arra az univerzális szórókocsira van beállítva, amellyel kiszállították. Az egységnek a szórási mennyiségre és az üzemi képernyőre történő konfigurálása a szórókocsi alkalmazási területétől függ.

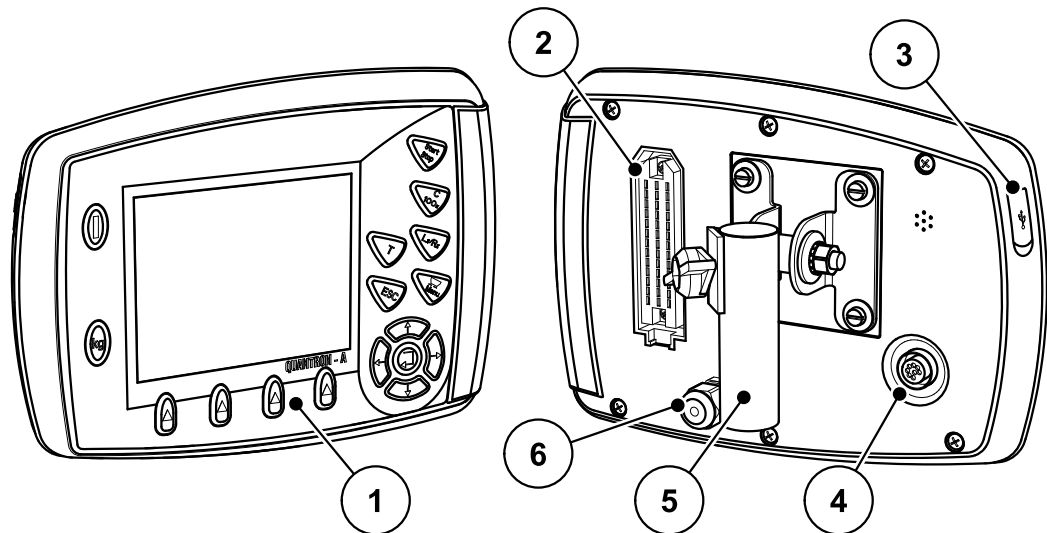
	UKS 100-Q	UKS 120-Q	UKS 150-Q	UKS 190-Q	UKS 230-Q	UKS 300-Q	LINUS 17.1
Alkalmazási terület	Téli útkarbantartás		Műtrágyaszóró				Műtrágyaszóró
A kiszórt mennyiség mértékegysége	g/m ²		kg/ha				kg/ha
Szín (tartály)	narancssárga		piros				piros

ÉRTESÍTÉS

A gép konfigurációja csak a szervizmunkatársak számára érhető el.

Ha az üzemi képernyő és a használt gép beállításai nem felelnek meg egymásnak, vegye fel a kapcsolatot kereskedőjével, illetve az ügyfélszolgálatával.

2.3 A kezelőegység felépítése – áttekintés

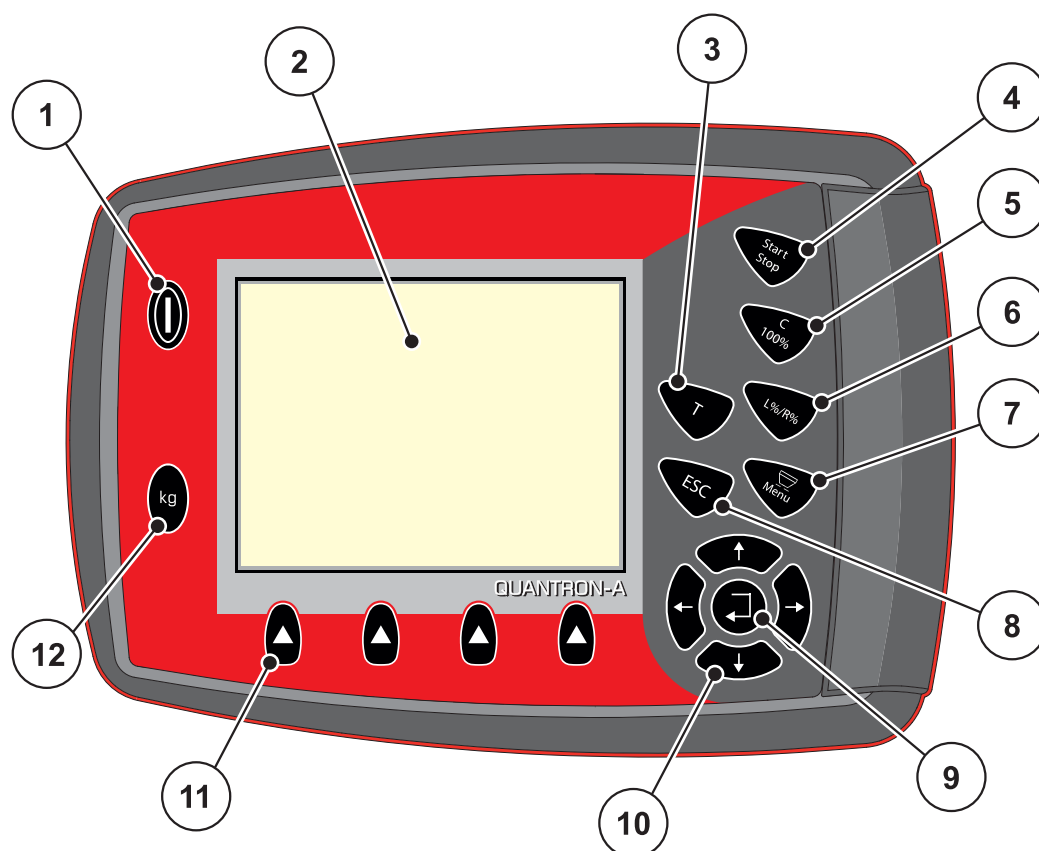


2.1 ábra: Kezelőegység QUANTRON-A

Sz.	Megnevezés	Funkció
1	Kezelőfelület	Részei a fóliabillentyűzet a készülék kezeléséhez, illetve az üzemi képernyők megjelenítésére szolgáló kijelző.
2	Gépkábel csatlakozója	39 pólusú csatlakozó a gépkábel érzékelőkhöz és aktuátorokhoz történő csatlakoztatására.
3	USB-port fedéllel	Az adatcseréhez és a számítógép frissítéséhez. A fedél véd a szennyeződéstől.
4	Adatcsatlakozó V24	Soros interfész (RS232) LH5000 és TUVR protokollal, valamint külső terminálhoz történő csatlakoztatásra alkalmas Y-RS232 kábellel. Csatlakozó (DIN 9684-1/ISO 11786) a 7 pólusú kábelnek a sebességszenzor 8 pólusú kábelhez történő csatlakoztatásához.
5	Készüléktartó	A kezelőegység rögzítése a traktoron.
6	Áramellátás	3 pólusú csatlakozó DIN 9680/ISO 12369 szerint az áramellátás csatlakoztatásához.

2.4 Kezelőelemek

Az univerzális szórókocsi kezelése **17 fóliagombbal** történik (13 előre definiált és 4 tetszőlegesen hozzárendelhető fóliagomb).



2.2 ábra: Kezelőfelület a berendezés első oldalán

ÉRTESÍTÉS

A kezelési útmutató a QUANTRON-A kezelőegység **2.01.00-as szoftververzióval kezdődően** elérhető funkcióit ismerteti.

Sz.	Megnevezés	Funkció
1	BE/KI	A berendezés be- és kikapcsolása
2	Képernyő	Az üzemi képernyők kijelzője
3	T-gomb	<ul style="list-style-type: none"> Szimulált sebességgel történő szóráshoz (a keresztvezésben vagy az ekefordulónál kezdve). Csak g/m² mértékegységben történő konfigurálás esetén: előre beállított különleges szórási mennyiséggel történő szóráshoz (százalékos többletmennyiség normál szóróüzem során).
4	Start/Stop	A szórási feladat elindítása, ill. leállítása.

Sz.	Megnevezés	Funkció
5	Törlés/visszaállítás	<ul style="list-style-type: none"> • Bevitel törlése a beviteli mezőből, • hibaüzenetek nyugtázása. • Csak kg/ha mértékegységben történő konfigurálás esetén: Több vagy kevesebb mennyiség visszaállítása 100%-ra,
6	B%/J%	Nem használatos
7	Menü	Átváltás az üzemi képernyő és a főmenü között.
8	ESC	Bevitelek félbeszakítása és/vagy egyidejű visszalépés az előző menübe.
9	Navigációs felület	Enter gomb <ul style="list-style-type: none"> • Egy bevitel jóváhagyása
10		4 nyíl gomb a menükben és a beviteli mezőkben történő navigáláshoz. <ul style="list-style-type: none"> • A kurzor mozgatása kijelzőn • Menü, ill. beviteli mező kijelölése
11	F1–F4 funkciógombok	A képernyőn kijelzett funkciók kiválasztása funkciógombokkal.
12	Mérleg/tripszámláló	<ul style="list-style-type: none"> • A tartályban található maradék szóróanyag mennyiségének kijelzése. • Tripszámláló • kg maradék • Méterszámláló

2.5 Képernyő

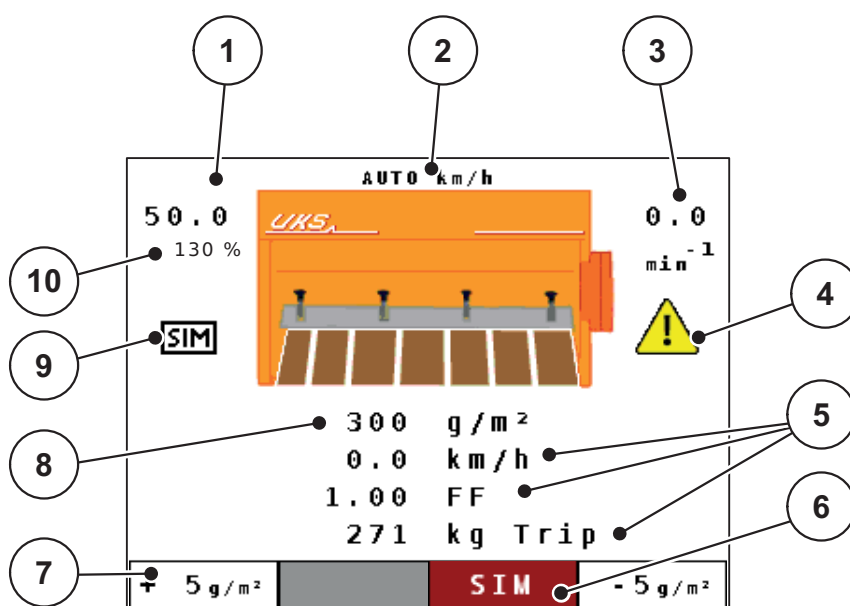
A képernyőn jelennek meg az aktuális állapotinformációk, valamint a kezelőegység kiválasztási és beviteli lehetőségei.

A gép üzemeltetése szempontjából lényeges információkat az **üzemi képernyőn** jeleníti meg.

ÉRTESÍTÉS

Az üzemi képernyő pontos megjelenése az éppen kiválasztott beállításoktól és a gyári konfigurációtól függ. Lásd a [2.2: Kezelőegység konfigurációja, 5. oldal](#) és [4.9.2: Kijelző kiválasztása, 58. oldal](#) fejezetet.

2.5.1 A téli útszórás üzemi képernyője UKS



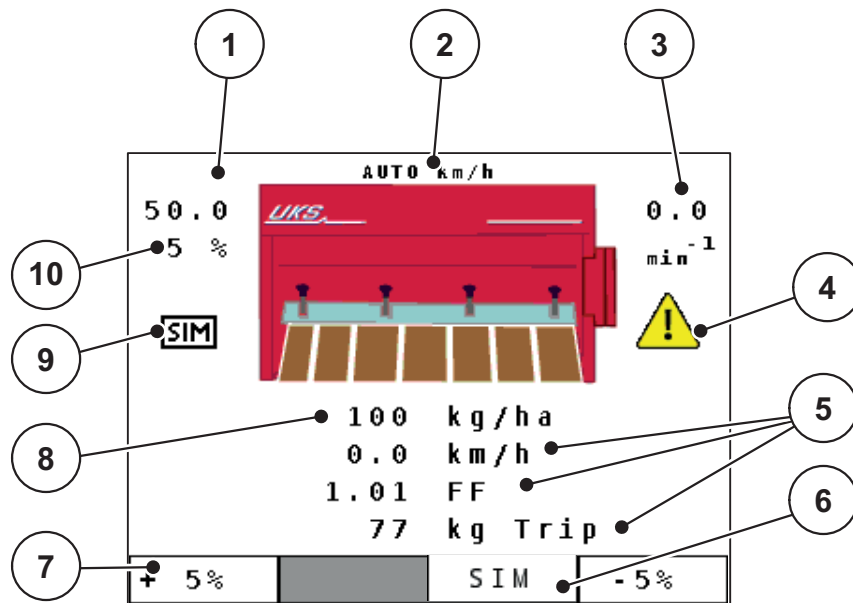
2.3 ábra: A kezelőegység üzemi képernyője (téli útszórás UKS)

A példaként bemutatott képernyő szimbólumai és kijelzései a következőket jelentik:

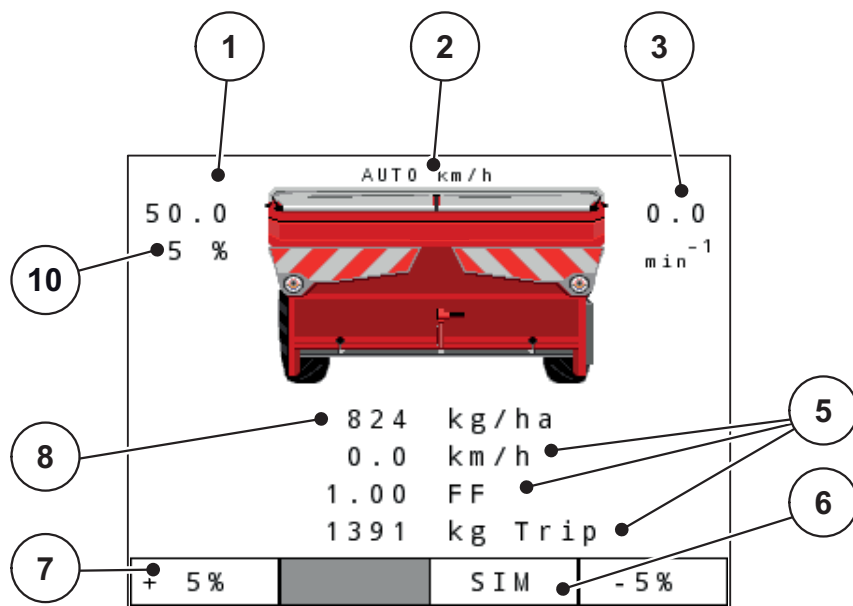
Sz.	Szimbólum/Kijelzés	Jelentés (a bemutatott példában)
1	Adagoló tolólap skálanyílása	Az adagoló tolólap pillanatnyi nyitott állása
2	Üzem mód	Az aktuális üzemmódot jelzi (MAN-skála, MAN km/h, AUTO km/h)
3	Fordulatszám	A keverőtengely fordulatszáma ford./percben
4	Fordulatszámra figyelmeztető szimbólum	A figyelmeztető szimbólum arra hívja fel a figyelmet, hogy a tényleges fordulatszám eltér a kiválasztott fordulatszámtól.

Sz.	Szimbólum/Kijelzés	Jelentés (a bemutatott példában)
5	Kijelzőmezők	Egyedileg meghatározható kijelzőmezők (itt: menetsebesség, folyásindex és kg trip). <ul style="list-style-type: none"> Lehetséges meghatározás: lásd a 4.9.2: Kijelző kiválasztása. 58. oldal fejezetet.
6	SIM	A szimulált sebesség aktiválásmódjának kiválasztása. <ul style="list-style-type: none"> Szürke: Manuális Piros: Automatikus aktiválás Funkció kiválasztása az alatta található funkció-gombokkal.
7	Szimbólummezők	A mezők a menütlől függően vannak kiosztva <ul style="list-style-type: none"> Szórási sűrűség +/- <ul style="list-style-type: none"> Lépésközök az előre beállított szórási sűrűség csökkentéséhez, ill. növeléséhez 4 lépésköz lehetséges; lásd a 4.5.7: Szórási sűrűség +/- (Csak téli útszórás UKS). 36. oldal fejezetet MAN +/- <ul style="list-style-type: none"> Lásd 5.4: Szórás MAN-skála üzemmódban, 68. oldal Funkció kiválasztása az alatta található funkció-gombokkal.
8	Szórási sűrűség	Előre beállított kiszórási mennyiség.
9	Szimulált sebesség	A szimbólum jelzi, hogy a szimulált sebesség aktív.
10	Többletmennyiség, speciális szórás	A speciális szórás (lásd 2.2. ábra) gomb megnyomásával az itt százalékosan megjelenő többletmennyiség lesz kiszórva.

2.5.2 Az UKS GB és LINUS műtrágyaszóró üzemi képernyője



2.4 ábra: Kezelőegység üzemi képernyője (példa: UKS üzemi képernyő)



2.5 ábra: Kezelőegység üzemi képernyője (példa: LINUS üzemi képernyő)

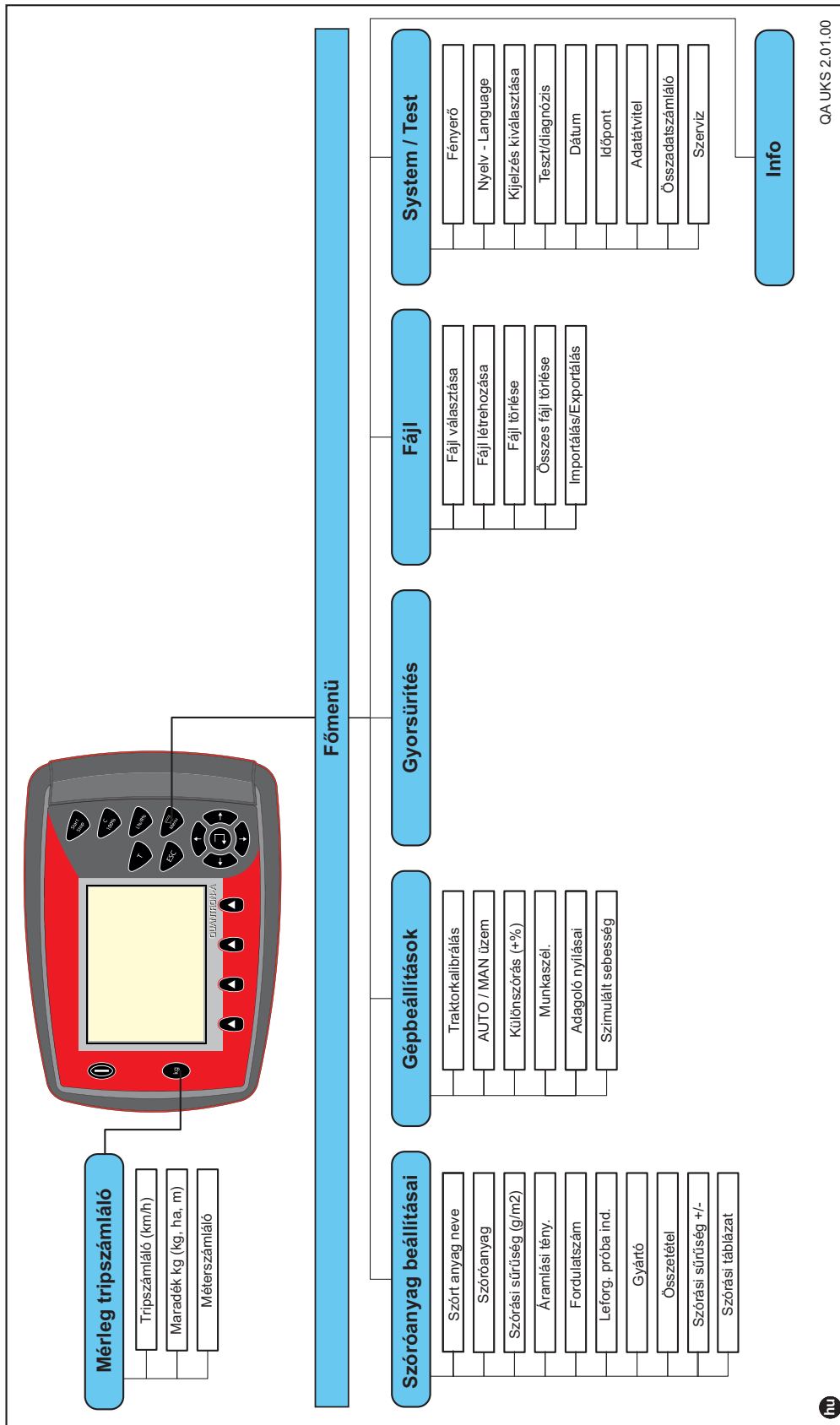
A példaként bemutatott képernyő szimbólumai és kijelzései a következőket jelentik:

Sz.	Szimbólum/Kijelzés	Jelentés (a bemutatott példában)
1	Adagoló tolólap skálanyílása	Az adagoló tolólap pillanatnyi nyitott állása
2	Üzem mód	Az aktuális üzemmódot jelzi (MAN-skála, MAN km/h, AUTO km/h)
3	Fordulatszám	A keverőtengely fordulatszáma ford./percben

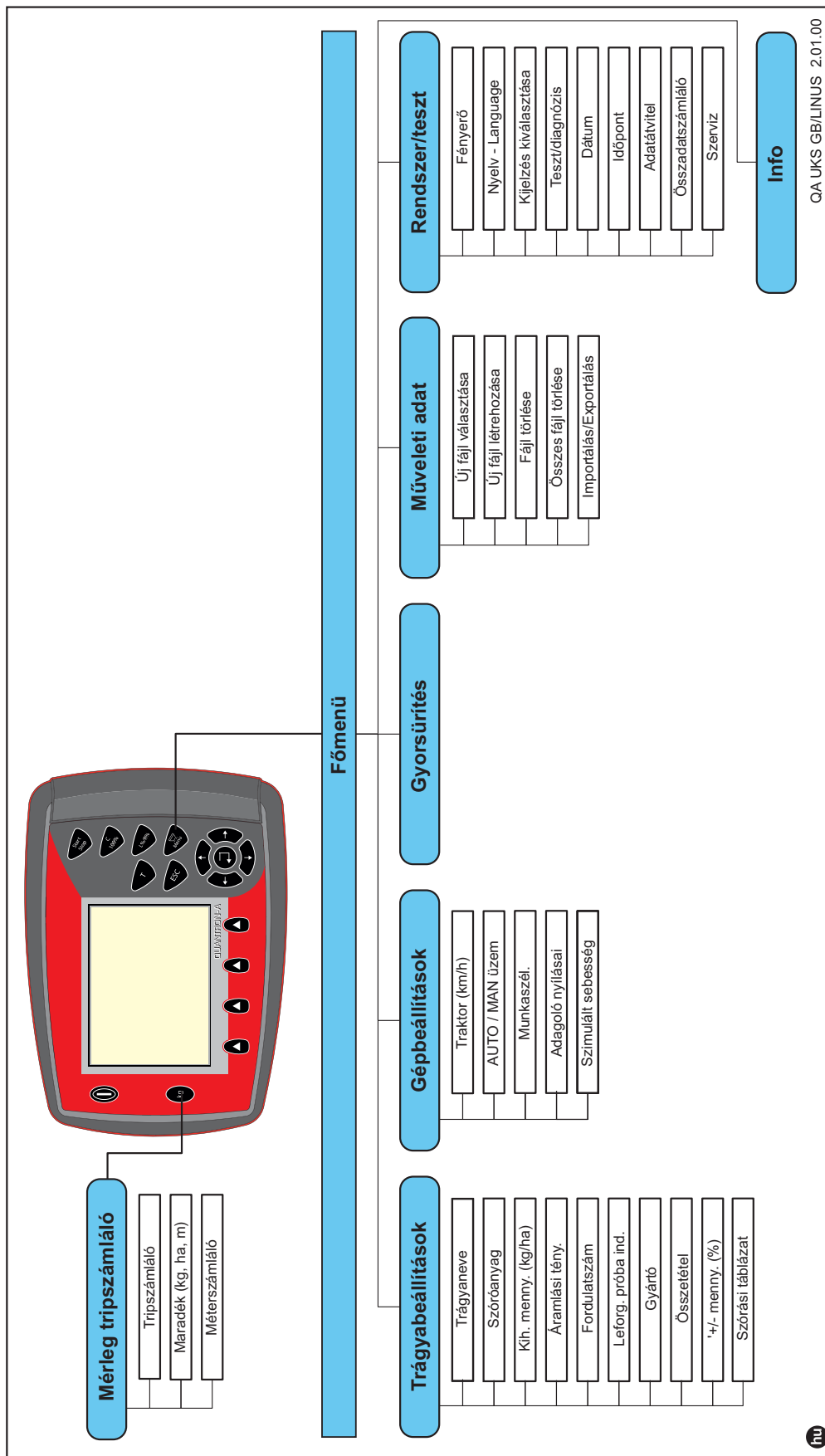
Sz.	Szimbólum/Kijelzés	Jelentés (a bemutatott példában)
4	Fordulatszámra figyelmeztető szimbólum	A figyelmeztető szimbólum arra hívja fel a figyelmet, hogy a tényleges fordulatszám eltér a kiválasztott fordulatszámtól.
5	Kijelzőmezők	Egyedileg meghatározható kijelzőmezők (itt: menetsebesség, folyásindex és kg trip). <ul style="list-style-type: none"> Lehetséges meghatározás: lásd a 4.9.2: Kijelző kiválasztása, 58. oldal fejezetet.
6	SIM	A szimulált sebesség aktiválásmódjának kiválasztása. <ul style="list-style-type: none"> Szürke: Manuális Piros: Automatikus aktiválás Funkció kiválasztása az alatta található funkció-gombokkal. 4.6.6: Szimulált sebesség, 48. oldal
7	+/- többletmennyiség	Százalékos érték (+/-) az előre beállított kiszórási mennyiség módosításához <ul style="list-style-type: none"> Funkció kiválasztása az alatta található funkció-gombokkal.
8	Kiszórási mennyiség	Előre beállított kiszórási mennyiség.
9	Szimulált sebesség	A szimbólum jelzi, hogy a szimulált sebesség aktív.
10	Mennyiségmódosítás	Mennyiségmódosítás (+/-) százalékban. <ul style="list-style-type: none"> A mennyiségmódosítás kijelzése Az értéktartomány +/- 1 és 99% között lehetséges

2.6 A menüstruktúra áttekintése

2.6.1 Téli útszóró, UKS gyártási sorozat



2.6.2 Műtrágyaszóró, UKS GB és LINUS gyártási sorozat



3 Beszerelés és telepítés

3.1 Követelmények a traktorra vonatkozóan

A kezelőegység felszerelése előtt ellenőrizze, hogy a traktor megfelel-e az alábbi követelményeknek:

- A **11 V-os minimum feszültségnek mindig** biztosítottnak kell lennie, akkor is, ha egyszerre több fogyasztó is csatlakoztatva van (pl. klímaberendezés, világítás).
- Az erőleadó tengely fordulatszáma **540 ford/perce** beállítható, és ezt be kell tartani (alapfeltétel a helyes munkaszélességhez).

ÉRTESÍTÉS

A teherkapcsolható hajtóművel rendelkező traktorok esetén a menetsebességet megfelelő áttétellel úgy kell beállítani, hogy az 540 ford/perces tengelyfordulatszámnak feleljen meg.

- Egy 7 pólusú csatlakozóaljzat (DIN 9684-1/ISO 11786). Ezen a csatlakozóaljzaton keresztül kapja meg a kezelőegység az aktuális menetsebesség impulzusait.

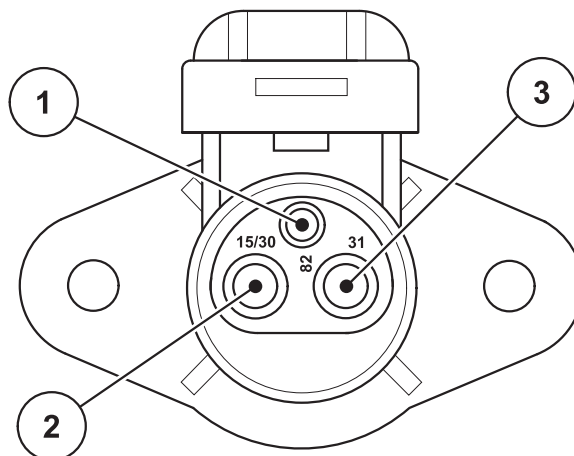
ÉRTESÍTÉS

A 7 pólusú csatlakozóaljzatok a traktor és a menetsebesség-érzékelő számára utólagosan is felszerelhető (opcionálisan), lásd: [7: Különleges felszereltség, 73. oldal](#).

3.2 Csatlakozók és aljzatok

3.2.1 Áramellátás

A 3 pólusú tápfeszültség-csatlakozón (DIN 9680/ISO 12369) keresztül látja el a traktor árammal a kezelőegységet.

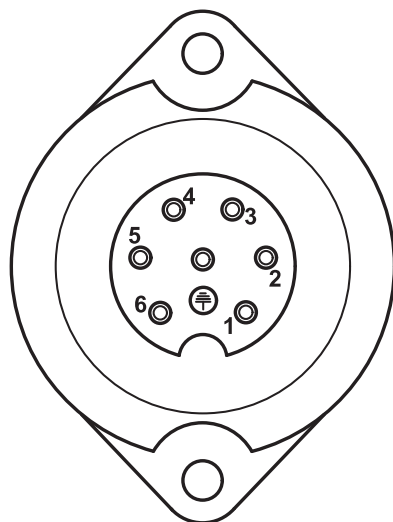


- [1] PIN 1: nem szükséges
- [2] PIN 2: (15/30): +12 V
- [3] PIN 3: (31): Föld

3.1 ábra: A tápfeszültség-csatlakozó PIN kiosztása

3.2.2 7 pólusú csatlakozó

Ezen a 7 pólusú (DIN 9684-1/ISO 11786) csatlakozóaljzaton keresztül kapja meg a kezelőegység az aktuális menetsebesség impulzusait. Ehhez a csatlakozóhoz kell csatlakoztatni a 7 pólusú - 8 pólusú kábelt (tartozék) a menetsebesség-érzékelőhöz.



- [1] PIN 1: tényleges menetsebesség (radar)
- [2] PIN 2: elméleti menetsebesség (pl. hajtómű, kerékszenzor)

3.2 ábra: 7 pólusú csatlakozó kiosztása

3.3 Kezelőegység csatlakoztatása

ÉRTESÍTÉS

A QUANTRON-A kezelőegység bekapcsolása után rövid időre megjelenik a kijelzőn a gép neve.

ÉRTESÍTÉS

Vegye figyelembe a gép típusát

A QUANTRON-A kezelőegység gyárilag arra az univerzális szórókocsira van kalibrálva, amellyel kiszállították.

- Ellenőrizze a gép típusát az **Infó** menüben. Lásd: [4.10: Infó, 61. oldal](#).
- A kezelőegység csak a hozzá tartozó univerzális szórókocsihoz csatlakoztatható.

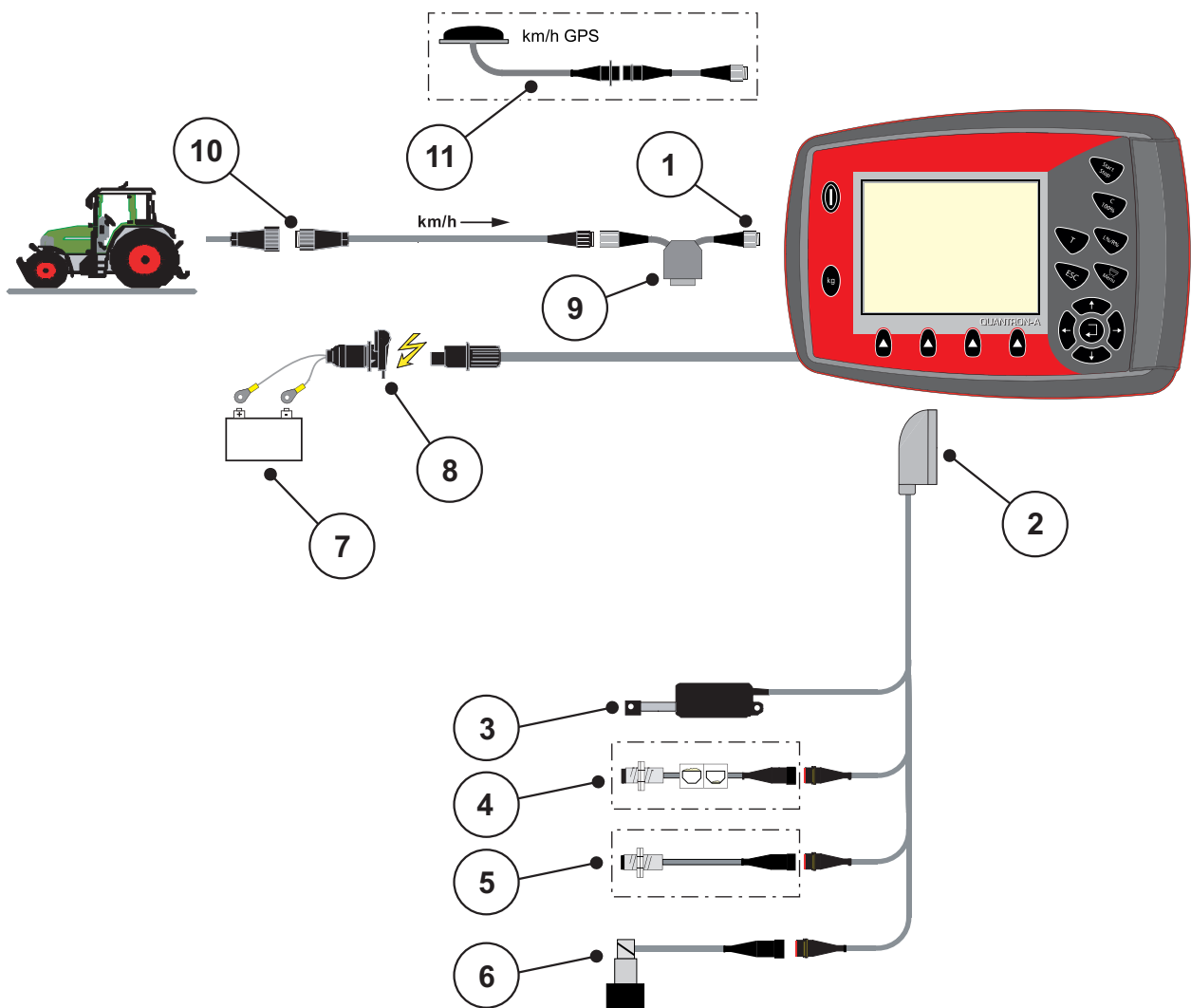
A felszereltségtől függően a kezelőegység különböző módokon illeszthető a géphez. A csatlakozási lehetőségek vázlatos áttekintését a következő ábrákon találja:

- Szabványos csatlakozó: [18. oldal](#),
- Csatlakozás kerékérzékelővel: [19. oldal](#),
- Csatlakozás kerékérzékelővel és gépkábelrel: [20. oldal](#).

A műveletet az alábbi sorrendben hajtsa végre.

- Válassza ki a megfelelő helyet a traktor vezetőfülkéjében (a **vezető látómezőjében**) a kezelőegység felszereléséhez.
- A kezelőegységet szerelje fel a traktor vezetőfülkéjébe a **készüléktartóval**.
- Csatlakoztassa a kezelőegységet a 7 pólusú csatlakozóra vagy a menetsebesség-érzékelőre (kiszárlástól függően, lásd: [3.3. ábra](#) – [3.5. ábra](#)).
- Csatlakoztassa a kezelőegységet a 39 pólusú gépkábelrel az érzékelőkre és az univerzális szórókocsi aktuátorához.
- Csatlakoztassa a kezelőegységet a 3 pólusú csatlakozóval a traktor áramellátására.

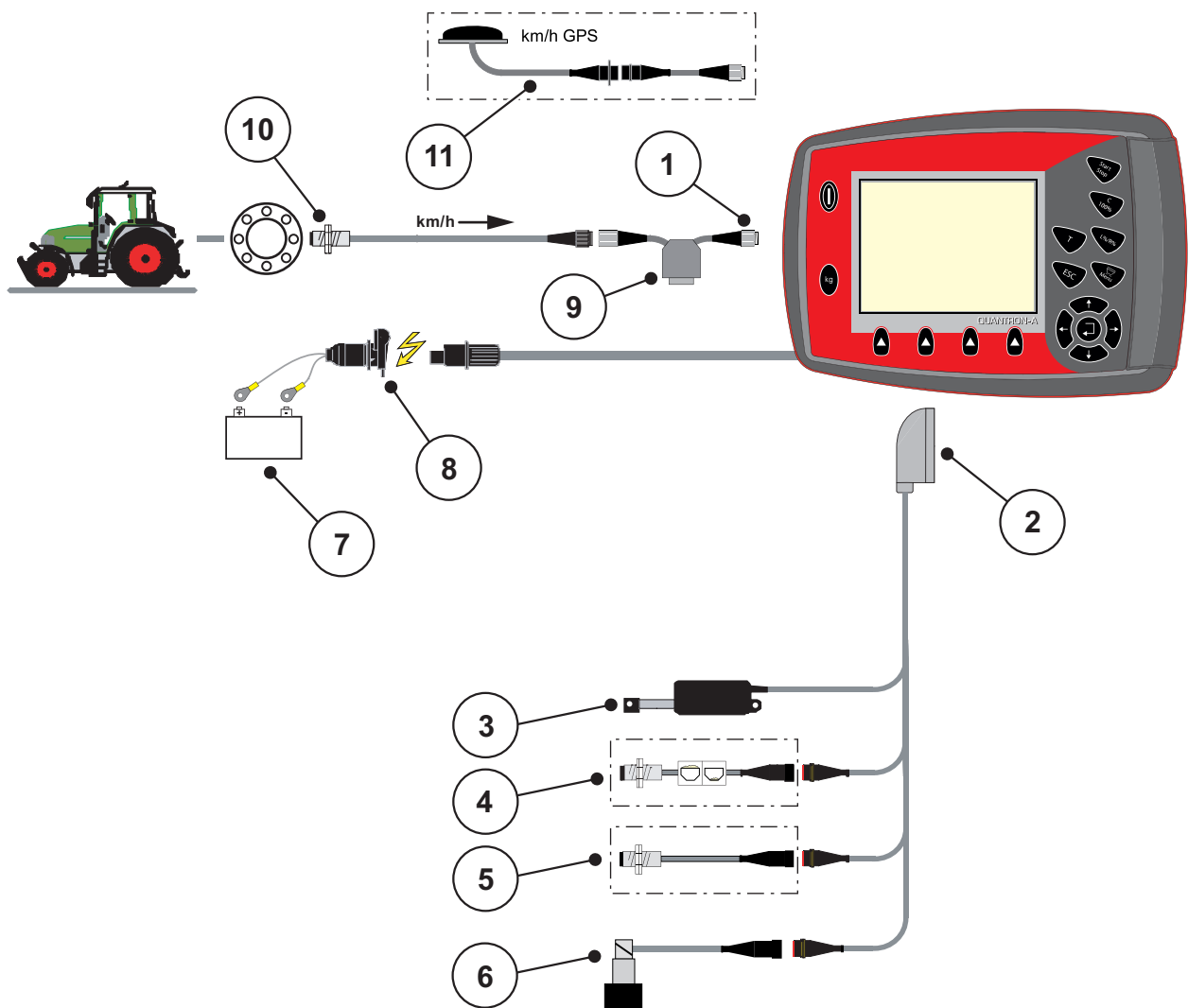
A standard bekötés sematikus áttekintése:



3.3 ábra: A bekötés sematikus áttekintése QUANTRON-A (standard)

- [1] Soros RS232 csatlakozó, 8 pólusú csatlakozó
- [2] 39 pólusú gépcsatlakozó
- [3] Az adagoló tolóajtó aktuátora
- [4] Szintérzékelő (opció)
- [5] Keverőtengely fordulatszámának érzékelője
- [6] LINUS: Arányos szelep, keverőtengely-fordulatszám
- [7] Akkumulátor
- [8] 3 pólusú csatlakozó DIN 9680/ISO 12369 szerint
- [9] Opció: Y-kábel (V24 RS232 csatlakozó adathordozó számára)
- [10] 7 pólusú csatlakozó DIN 9684 szerint
- [11] Opció: GPS-kábel és vevőegység

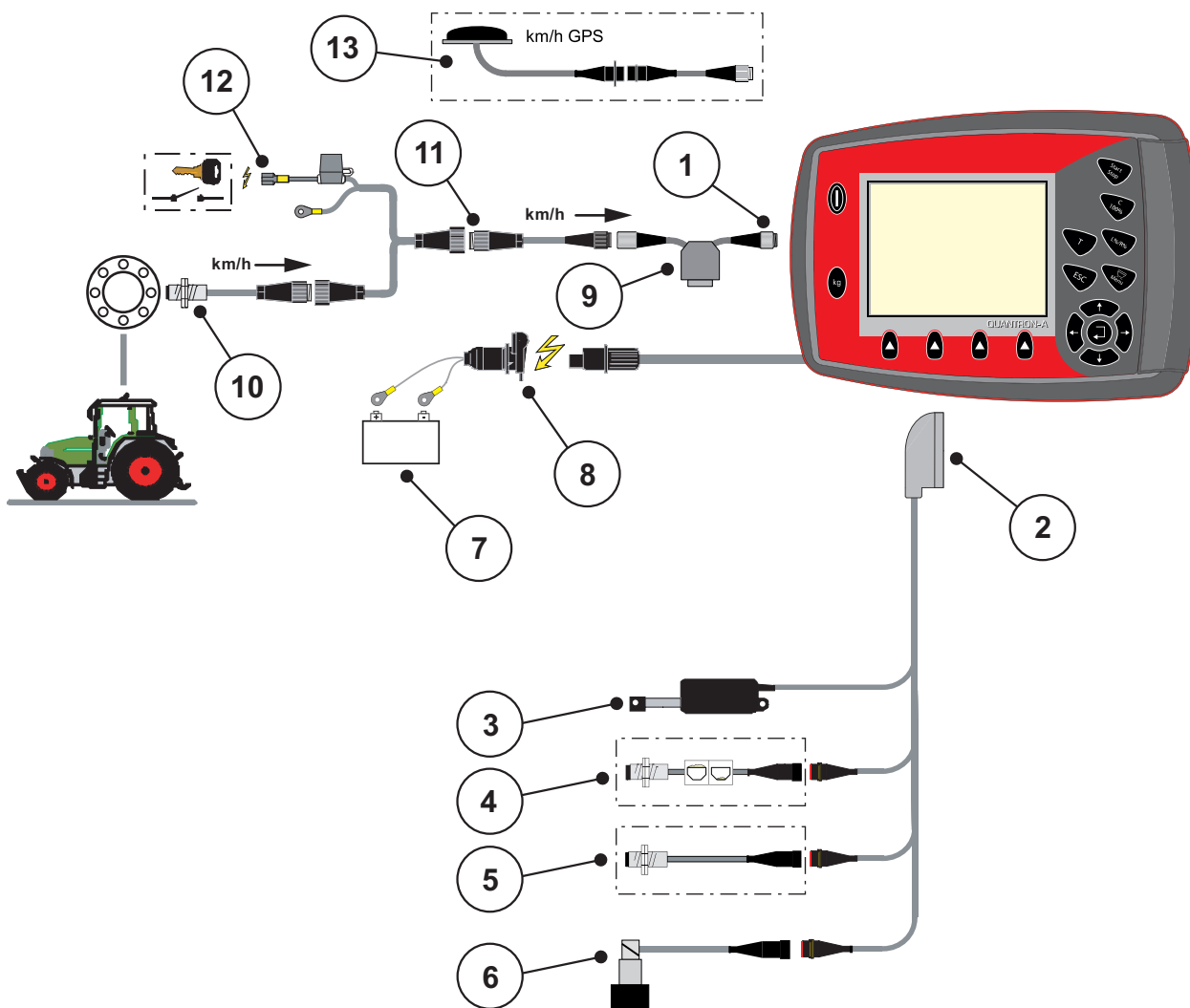
A kerékszensor bekötésének sematikus áttekintése:



3.4 ábra: A bekötés sematikus áttekintése QUANTRON-A (standard)

- [1] Soros RS232 csatlakozó, 8 pólusú csatlakozó
- [2] 39 pólusú gépcsatlakozó
- [3] Az adagoló tolóajtó aktuátora
- [4] Szintérzékelő (opció)
- [5] Keverőtengely fordulatszámának érzékelője
- [6] LINUS: Arányos szelep, keverőtengely-fordulatszám
- [7] Akkumulátor
- [8] 3 pólusú csatlakozó DIN 9680/ISO 12369 szerint
- [9] Opció: Y-kábel (V24 RS232 csatlakozó adathordozó számára)
- [10] Menetsebesség-szenzor
- [11] Opció: GPS-kábel és vevőegység

Kapcsolási vázlat, gépkábel:



3.5 ábra: A bekötés sematikus áttekintése QUANTRON-A (standard)

- [1] Soros RS232 csatlakozó, 8 pólusú csatlakozó
- [2] 39 pólusú gépcsatlakozó
- [3] Az adagoló tolóajtó aktuátora
- [4] Szintérzékelő (opció)
- [5] Keverőtengely fordulatszámának érzékelője
- [6] LINUS: Arányos szelep, keverőtengely-fordulatszám
- [7] Akkumulátor
- [8] 3 pólusú csatlakozó DIN 9680/ISO 12369 szerint
- [9] Opció: Y-kábel (V24 RS232 csatlakozó adathordozó számára)
- [10] 7 pólusú csatlakozó DIN 9684 szerint
- [11] Menetsebesség-szenzor
- [12] Opció: Áramellátás QUANTRON-A gyűjtéskapcsolón keresztül
- [13] Opció: GPS-kábel és vevőegység

4 Kezelés QUANTRON-A



A kiszóródó műtrágya sérülésveszélyt okozhat

Üzemzavar esetén az adagoló tolóajtó a kiszórás helyére vezető úton váratlanul kinyílhat. A kiszóródó szóróanyag csúszás- és sérülésveszélyt idéz elő.

- ▶ **A kiszórás helyére való elindulás előtt** az QUANTRON-A elektronikus kezelőegységet mindenképpen kapcsolja ki.

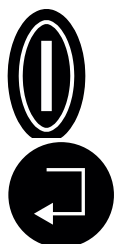
4.1 A kezelőegység bekapcsolása

Előfeltételek:

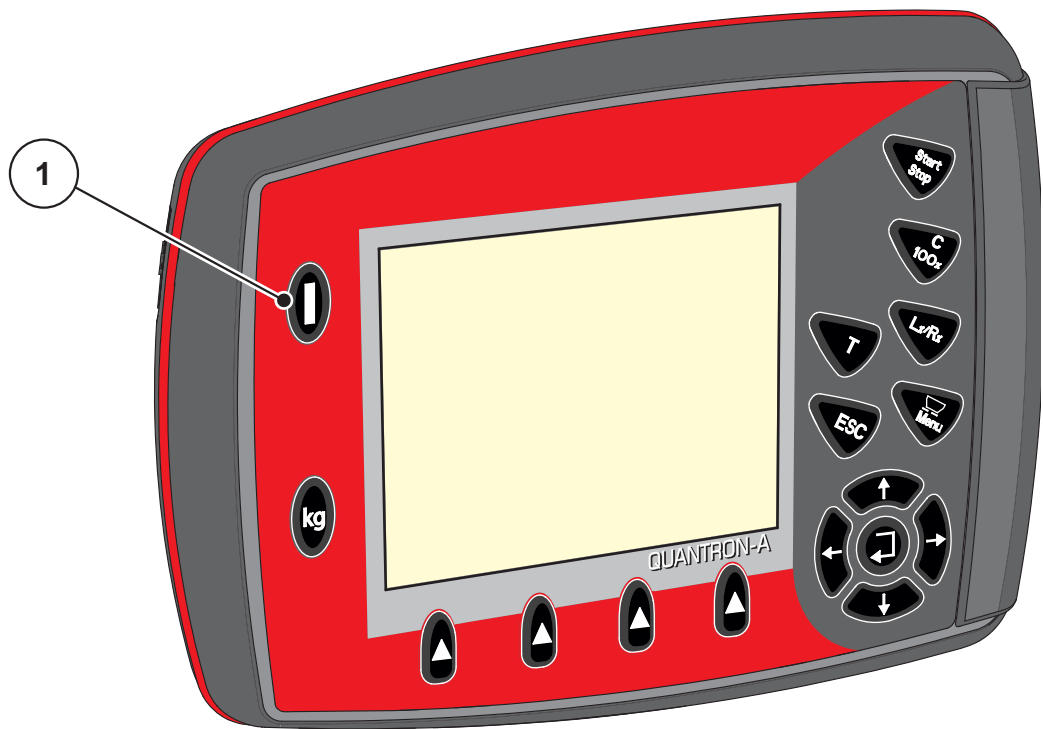
- A kezelőegység megfelelően van csatlakoztatva a géphez és a traktorhoz (a példát lásd a [3.3: Kezelőegység csatlakoztatása, 17. oldal](#) fejezetben).
- A **11 V** minimális feszültség rendelkezésre áll.

ÉRTESÍTÉS

A kezelési útmutató a QUANTRON-A kezelőegység **2.01.00-as szoftververzióval kezdődően** elérhető funkcióit ismerteti.



1. Nyomja meg a **BE/KI gombot**.
 - ▷ Néhány másodperc múlva megjelenik a kezelőegység **nyitóképernyője**.
 - ▷ Röviddel ezután néhány másodpercig a **bekapcsolási menü** látható a kezelőegységen.
2. Nyomja meg az **Enter gombot**.
 - ▷ A kijelzőn néhány másodpercig az **indítási diagnosztika** látható.
 - ▷ Ezt követően az **üzemi képernyő** jelenik meg.



4.1 ábra: Indítás QUANTRON-A

[1] BE/KI gomb

4.2 Navigáció a menükben

ÉRTESÍTÉS

A menük megjelenítéséről és a navigációról az [1.2.5: Menüstruktúra, gombok és navigáció, 3. oldal](#) fejezetben talál fontos tudnivalókat.

A főmenü megjelenítése

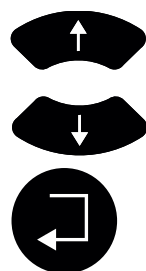


- Nyomja meg a **Menü gombot**. Lásd: [2.4: Kezelőelemek, 7. oldal](#).
 - ▷ A kijelzőn megjelenik a főmenü.
 - ▷ A fekete sávon megjelenik az első almenü.

ÉRTESÍTÉS

Nem minden paraméter jelenik meg egyidejűleg egy menüablakban. A **nyíl-gombokkal** léphet tovább a szomszédos ablakra.

Almenü megjelenítése:



1. A sávot a **nyíl-gombokkal** mozgathatja fel- és lefelé.
2. Jelölje ki a kívánt almenüt a fekete sávval a képernyőn.
3. A kijelölt almenüt az **Enter gomb** megnyomásával nyithatja meg.

Különbéféle műveletekre felszólító ablakok jelennek meg:

- Szövegbevitel; lásd [4.11.1: Szövegbevitel, 62. oldal](#)
- Értékbevitel; lásd [4.11.2: Értékek bevitele a kurzorgombokkal, 64. oldal](#)
- Beállítások további almenükön keresztül

Kilépés a menüből

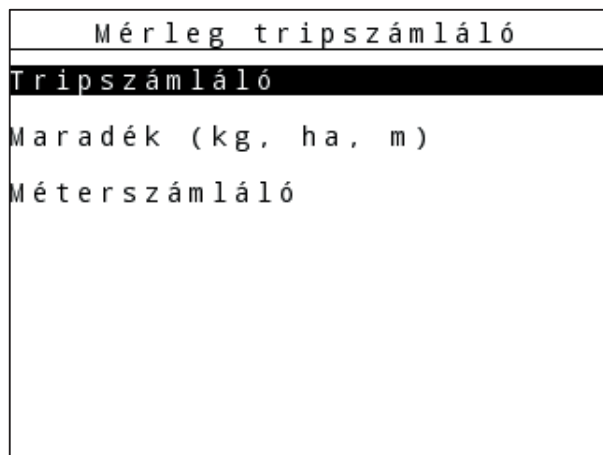
- A beállításokat az **Enter gombbal** hagyhatja jóvá.
 - ▷ A program visszatér az **előző menübe**.
 vagy
- Nyomja meg az ESC gombot.
 - ▷ A korábbi beállítások maradnak érvényben.
 - ▷ A program visszatér az **előző menübe**.
- Nyomja meg a **Menü gombot**.
 - ▷ Visszakerül az **üzemi képernyőre**.
 - ▷ A **Menü gomb** ismételt megnyomásával az előzőleg bezárt menü jelenik meg ismét.



4.3 Mérleg – tripszámláló

Ebben a menüben az elvégzett kiszórási munka értékei találhatók.

- nyomja meg a **kg gombot** a kezelőegységen.
 - ▷ Megjelenik a **Mérleg tripszámláló** menü.



4.2 ábra: Mérleg – tripszámláló menü

Almenü	Jelentés	Leírás
Tripszámláló	A teljesített szórási mennyiség, szórt terület és szórt úthossz kijelzése.	25. oldal
Maradék (kg, ha, m)	A hátralévő szórási mennyiség, terület és úthossz kijelzése.	26. oldal
Méterszámláló	A méterszámláló legutóbbi nullázása óta megtett úthossz megjelenítése.	Visszaállítás (nullázás) a C 100% gombbal

4.3.1 Tripszámláló

Ebben a menüben a következő értékek olvashatók le:

- kiszórt mennyiség (kg)
- beszórt terület (ha)
- beszórt úthossz (m)

Tripszámláló	
kiszórva kg	2 4 1 6
kiszórva ha	0 . 0
kiszórva m	2 2 4
Tripszáml. törl.	

4.3 ábra: Tripszámláló menü

- [1] A legutóbbi törlés óta kiszórt mennyiség kijelzése
- [2] A legutóbbi törlés óta szórt terület kijelzése
- [3] A legutóbbi törlés óta szórt úthossz kijelzése
- [4] Tripszámláló törlése: minden érték 0-ra

Tripszámláló törlése:

1. Nyissa meg a **Mérleg tripszámláló > Trip-számláló** almenüt.
 - ▷ A képernyőn megjelennek a **legutóbbi törlés óta** meghatározott értékek a szórási mennyiségre, a beszórt területre és a beszórt úthosszra vonatkozóan.
 - ▷ A **Tripszámláló törlése** mező be van jelölve.
2. Nyomja meg az **Enter gombot**.
 - ▷ A tripszámláló minden értékét 0-ra állítja.
3. Nyomja meg a **kg gombot**.
 - ▷ Visszakerül az üzemi képernyőre.

A tripszámláló lekérdezése a szórási munka alatt:

Szórás közben, tehát nyitott adagoló tolozárak mellett beléphet a **Tripszámláló** menübe, így leolvashatja az aktuális értékeket.

ÉRTESÍTÉS

Ha szórás közben folyamatosan figyelemmel szeretné kísérni az értékeket, az üzemi képernyő szabadon választható kijelzőmezőinél beállíthatja a **kg trip**, **ha trip** és az **m trip** megjelenítését, lásd: [4.9.2: Kijelző kiválasztása. 58. oldal.](#)

4.3.2 Maradék mennyiség

A **Maradék (kg, ha, m)** menüben a tartályban található **maradék mennyiség** kérdezhető le vagy adható meg.

A menü megjeleníti azt a **felületet (ha)** és **úthosszt (m)**, amely a maradék mennyiséggel még beszórható. A két kijelzés a következő értékekkel kerül kiszámításra:

- Műtrágya-beállítás/szóróanyag-beállítás
 - Kiszórási mennyiség/szórási sűrűség
 - Munkaszélesség
 - Súly (betáplálás)

Maradék kg	
<input type="text" value="2367"/>	
Kih. m (kg/ha)	100
Munkaszél. (m)	1.75
Lehetséges ha	0.0
Lehetséges m	0

4.4 ábra: Menü maradék (kg, ha, m), példa műtrágyaszóró UKS GB

- [1] Maradék mennyiség beviteli mező
- [2] Kiszórási mennyiség kg/ha mértékegységben, ill. szórási sűrűség g/m² mértékegységben (kijelzőmező a műtrágya-beállításokból, típustól függ)
- [3] Munkaszélesség (kijelzőmező a műtrágya-beállításokból)
- [4] A maradék mennyiséggel még betéríthető terület kijelzése
- [5] A maradék mennyiséggel még betéríthető útszakasz kijelzése

A maradék mennyiség bevitele új feltöltéskor:

1. Nyissa meg a **Mérleg tripszámláló > Maradék (kg, ha, m)** menüpontot.
 - ▷ A kijelzőn megjelenik a legutóbbi szórási műveletből megmaradt mennyiség.
2. Töltse fel a tartályt.
3. Adja meg a tartályban található szóróanyag új teljes súlyát.
 - ▷ A készülék kiszámítja a még beszórható terület és a megtehető útszakasz nagyságát.

ÉRTESÍTÉS

A kiszórási mennyiség/szórási sűrűség és a munkaszélesség értékei ebben a menüben nem módosíthatók. Csak tájékoztatásként jelennek meg.

4. Nyomja meg a **kg gombot**.
 - ▷ **Visszakerül az üzemi képernyőre.**

A maradék mennyiség lekérdezése a szórási munka során:

A szórási munka során a maradék mennyiséget a gép folyamatosan újraszámítja és kijelzi.

Szórás közben, tehát nyitott adagoló tolózárak mellett beléphet a **kg maradék** menüpontba, és így leolvashatja a tartályban lévő maradék mennyiség aktuális értékeit.

ÉRTESÍTÉS

Ha szórás közben folyamatosan figyelemmel szeretné kísérni az értékeket, az üzemi képernyő szabadon választható kijelzőmezőinél beállíthatja a **Maradék kg**, **Maradék ha** és a **Maradék m** megjelenítését, lásd: [4.9.2: Kijelző kiválasztása, 58. oldal](#) fejezet.

4.4 Főmenü

Főmenü
Szóróanyag beállításai
Gépbeállítások
Gyorsürítés
Fájl
Rendszer/teszt
Info

4.5 ábra: Főmenü QUANTRON-A (téli útszórás UKS)

Főmenü
Trágyabeállítások
Gépbeállítások
Gyorsürítés
Műveleti adat
Rendszer/teszt
Info

4.6 ábra: Főmenü QUANTRON-A (műtrágyaszóró)

Almenü	Jelentés	Leírás
Szóróanyag-beállítások Trágyabeállítások	Szórási üzemmód beállításai.	29. oldal 31. oldal
Gépbeállítások	A traktor és a gép beállításai	40. oldal
Gyorsürítés	Az univerzális szórókocsi gyorsürítési menüjének közvetlen megnyitása.	50. oldal
Fájl Ütemezési fájl	Fájl kiválasztására, létrehozására vagy törlésére szolgáló menü elérése.	51. oldal
Rendszer/teszt	A kezelőegység beállításai és diagnosztikája	56. oldal
Infó	A gépkonfiguráció kijelzése	61. oldal

4.5 Szóróanyag-beállítások

Ebben a menüben a szóróanyag és szórási munkabeállítások érhetők el.

4.5.1 Szóróanyag-beállítások menü a téli útszóráshoz UKS

- Nyissa meg a **Főmenü > Szóróanyag-beállítások** menüpontot.

Szóróanyag beállításai ^{1/2}	Szóróanyag beállításai ^{2/2}
1.<Spr. mat.>	
Szóróanyag Finom só	
Szórási sűrűség (g/m ²) 150	Szórási sűrűség +/- 5
Áramlási tény. 2.00	
Fordulatszám 15	
Leforg. próba ind.	Szórási táblázat

4.7 ábra: Szóróanyag-beállítások menü, 1. és 2. oldal

Almenü	Jelentés/lehetséges értékek	Leírás
Szóróanyag neve	Egy új szóróanyag nevének megadása manuálisan történik.	38. oldal
Szóróanyag	A hat szóróanyag- vagy műtrágyatípus egyikének kiválasztása a tömegáram jelleggörbéjének meghatározására: <ul style="list-style-type: none"> • Műtrágya • Finom só • Durva só • Nedves só • Homok • Zúzalék 	
Szórási sűrűség	A szórási sűrűség bevitelle az előre kiválasztott jelleggörbe alapján.	32. oldal
Folyásindex	Az alkalmazott szóróanyag folyásindexének megadása.	33. oldal
Fordulatszám	A keverőtengely fordulatszámának kiválasztása.	34. oldal
Leforgatási próba indítása	A leforgatási próba végrehajtása és a folyásindex kiszámítása.	34. oldal
Gyártó	A szóróanyag gyártójának megadása.	
Összetétel	A vegyi összetétel százalékos részaránya.	

Almenü	Jelentés/lehetséges értékek	Leírás
Szórás sűrűség +/-	Annak a lépésköznek a meghatározása, amelyen belül később a szórás sűrűséget manuálisan lehet növelni, vagy csökkenteni.	36. oldal
Szórás táblázat	Szórás táblázatok kezelése	38. oldal

ÉRTESÍTÉS

Nem minden paraméter jelenik meg egyidejűleg egy menüablakban. A **nyíl-gombokkal** léphet tovább a szomszédos ablakra.

4.5.2 Trágyabeállítások a műtrágyaszóróhoz menü

- Nyissa meg a **Főmenü > Trágyabeállítások** menüpontot.

Trágyabeállítások ^{1/2}		Trágyabeállítások ^{2/2}	
1. <Trágya neve>		-----	
Szóróanyag	Nagy szemű só	+/- menny. (%)	5
Kih. m (kg/ha)	100		
Áramlási tény.	1.31		
Fordulatszám	28		
Leforg. próba ind.			
		Szórási táblázat	

4.8 ábra: Trágyabeállítások menü, 1. és 2. oldal

ÉRTESÍTÉS

Nem minden paraméter jelenik meg egyidejűleg egy menüablakban. A **nyíl-gombokkal** léphet tovább a szomszédos ablakra.

Almenü	Jelentés/lehetséges értékek	Leírás
Trágya neve	Egy új műtrágyatípus nevének megadása manuálisan történik.	38. oldal
Szóróanyag	A hat szóróanyag- vagy műtrágyatípus egyikének kiválasztása a tömegáram jelleggörbéjének meghatározására: <ul style="list-style-type: none"> • Műtrágya • Finom só • Durva só • Nedves só • Homok • Zúzalék 	
Kiszórási mennyiség	A kiszórási mennyiség előírt értékének megadása kg/ha-ban.	32. oldal
Folyásindex	Az alkalmazott szóróanyag folyásindexének megadása.	33. oldal
Fordulatszám	A keverőtengely fordulatszámának kiválasztása.	34. oldal
Leforgatási próba indítása	A leforgatási próba végrehajtása és a folyásindex kiszámítása.	34. oldal
Gyártó	A műtrágya gyártójának megadása.	
Összetétel	A vegyi összetétel százalékos részaránya.	

Almenü	Jelentés/lehetséges értékek	Leírás
+/- mennyiség	A mennyiségcsökkentés előbeállítása a különböző szórási típusokhoz.	37. oldal
Szórási táblázat	Szórási táblázatok kezelése	38. oldal

4.5.3 Szórási sűrűség/kiszórási mennyiség

A **Szórási sűrűség** (UKS Téli útkarbantartás), ill. **Kiszórási mennyiség** (UKS GB és LINUS) menüben megadhatja a kívánt szórási sűrűséget/szórási mennyiséget, amellyel a szóróanyagot ki szeretné juttatni.

Szórási sűrűség/kiszórási mennyiség megadása:

- Nyissa meg a **Szóróanyag-beállítások > Szórási sűrűség**, ill. **Trágyabeállítások > Kiszórási mennyiség** menüpontot.
 - ▷ A képernyőn megjelenik a **pillanatnyilag érvényes** szórási sűrűség, ill. kiszórási mennyiség.
- Vigye be az új értéket a **Nyílombokkal** a beviteli mezőbe:

Szóróanyag (tulajdonság)	Szórási sűrűség (g/m ²)	Kiszórási mennyiség (kg/ha)
Durva/finom só (megolvadt)	5–40	50–400
Homok, zúzalék (legömbölyített)	75–300	750–3000
Mútrágya	1–300	1–3000

- Nyomja meg az **Enter gombot**.
 - ▷ Az új értéket a kezelőegység tárolja.
 - ▷ A kijelzőn megjelenik a **Szóróanyag-beállítások** menü.

ÉRTESÍTÉS

A beprogramozott tartományok **csak irányértékek**. A szórási sűrűséget a feladatnak megfelelően alakíthatja.

Ha olyan értéket ad meg, amely a tartományon kívül fekszik, megjelenik egy hibüzenet.

- Nyomja meg a **C/100%** gombot: a beírt érték elmentése megtörtént.

4.5.4 Folyásindex

A folyásindex tartománya függ a beállított keverőtengely-fordulatszámától.

- 15 ford./perc keverőtengely-fordulatszám esetén **0,4** és **2,5** között
- 28 ford./perc keverőtengely-fordulatszám esetén **0,4** és **3,5** között

Azonos alapbeállítások (km/h, munkaszélesség, kg/ha, ill. g/m²) mellett:

- A folyásindex **növelése** esetén az adagolási mennyiség **csökken**.
- A folyásindex **csökkentése** esetén az adagolási mennyiség **növekszik**.

Ha a folyásindex ismert korábbi leforgatási mintákból vagy a szórási táblázatból, ezt ebben a menüben **manuálisan** megadhatja.

ÉRTESÍTÉS

A leforgatási próba menüben a folyásindex meghatározható és megadható a QUANTRON-A segítségével. Lásd: [4.5.6: Leforgatási próba, 34. oldal](#).

ÉRTESÍTÉS

A folyásindex számítása az alkalmazott üzemmódtól függ. A folyásindexre vonatkozó további információkat a [4.6.2: AUTO/MAN üzemmód, 44. oldal](#) fejezetben talál.

Folyásindex megadása:

1. Nyissa meg a **Műtrágya/Szóróanyag-beállítások > Folyásindex** menüpontot.
 - ▷ A képernyőn megjelenik a **pillanatnyilag beállított** folyásindex.
2. Vigye be az új értéket a beviteli mezőbe.

ÉRTESÍTÉS

Ha az Ön által keresett szóróanyag nincs megadva a szórási táblázatban, adja meg az **1,00** folyásindexet.

Az **AUTO km/h** és **MAN km/h** üzemmódban kifejezetten ajánljuk, hogy a szóban forgó műtrágya folyásindexének pontos meghatározásához végezzen **leforgatási próbát**.

3. Nyomja meg az **Enter gombot**.
 - ▷ **Az új értéket a kezelőegység tárolja.**

4.5.5 Fordulatszám

Ebben a menüben adja meg a keverőtengely-fordulatszámát. Ha LINUS univerzális szórókocsit használ, a kezelőegység az arányos szelep segítségével vezéri a keverőtengely-fordulatszámot.

ÉRTESÍTÉS

Csak UKS: Az áramlásszabályozó szelepen állítsa be a keverőtengely-fordulatszámot. A QUANTRON-A-ban megadott fordulatszám **nincs hatással** a tényleges keverőtengely-fordulatszámra. A bevitel csak információként szolgál.

A **Fordulatszám** menüben kiválaszthatja a keverőtengely-fordulatszámot.

Fordulatszám kiválasztása:

1. Nyissa meg a **Műtrágya/Szóróanyag-beállítások > fordulatszám** menüpontot.
2. A két érték közül a **Nyíl gomb** segítségével válassza ki az egyiket.
 - 15 ford./perc
 - 28 ford./perc
3. Nyomja meg az **Enter gombot**.
 - ▷ Az új érték mentése megtörtént.
 - ▷ A kijelző átvált a **Szóróanyag-beállítások** menüre.

4.5.6 Leforgatási próba

Ebben a menüben meghatározhatja a folyásindexet egy leforgatási próbával, és tárolhatja a kezelőegységben.

Végezze el a leforgatási próbát:

- Az első szórási munka előtt.
- Ha a szóróanyag minősége erősen megváltozott (nedvesség, magas portartalom, törött szemcsék).
- Ha új szóróanyag típust használ.
- Ha módosította a keverőtengely fordulatszámát.

A leforgatási próbát járó keverőtengellyel, álló helyzetben vagy menet közben egy próbaszakaszon végezze el.

Munkasebesség megadása:

1. Nyissa meg a **Trágya/szóróanyag-beállítások > Leforgatási próba indítása** menüt.
2. Adja meg az átlagos munkasebességet.

Erre az értékre a tolózárnak a leforgatási próbánál alkalmazott állása kiszámításához van szükség.
3. Nyomja meg az **Enter gombot**.
 - ▷ Az új értéket a kezelőegység tárolja.
 - ▷ A kijelzőn megjelenik a **Leforgatási próba előkészítése** üzemi képernyő.

Leforgatási próba végrehajtása:

▲ FIGYELMEZTETES**A leforgatási próba végrehajtása során sérülésveszély áll fenn**

A forgó géprészek és a távozó szóróanyag sérüléseket idézhet elő.

- ▶ A leforgatási próba **megkezdése előtt** győződjön meg arról, hogy minden feltétel teljesül-e.
- ▶ Vegye figyelembe a műtrágyaszóró kezelési útmutatója **Leforgatási próba** fejezetében leírtakat.

4. Nyomja meg a Start/Stop gombot.

- ▷ Az adagoló tolólap kinyílik.
- ▷ A leforgatási próba elindul.
- ▷ A kijelzőn megjelenik a **Leforgatási próba végrehajtása** üzemi képernyő.

ÉRTESÍTÉS

A leforgatási próba futásidejét bármikor megszakíthatja az **ESC gomb** megnyomásával. Az adagoló tolóajtó bezáródik, és a kijelzőn megjelenik a **Műtrágya/szóróanyag-beállítások** menü.

ÉRTESÍTÉS

Az eredmény pontossága szempontjából a leforgatási próba időtartama nem játszik szerepet. Célszerű azonban **legalább 20 kg**-ot leforgatni.

5. Nyomja meg a Start/Stop gombot.

- ▷ A leforgatási próba véget ér.
- ▷ Az adagoló tolózár bezár.
- ▷ A kijelzőn a **Leforgatott mennyiség megadása** menü jelenik meg.

Folyásindex újbóli kiszámítása

6. Mérje meg a leforgatott mennyiséget.
7. Adja meg a leforgatott mennyiség súlyát.
8. Nyomja meg az **Enter gombot**.
 - ▷ Az új értéket a kezelőegység tárolja.
 - ▷ A kijelzőn a **Folyásindex számítása** ablak jelenik meg.

ÉRTESÍTÉS

A folyásindex tartománya a keverőtengely-fordulatszámától függ, és a következő értékek közé kell eszen.

- 15 ford./perc keverőtengely-fordulatszám esetén **0,4** és **2,5** között
- 28 ford./perc keverőtengely-fordulatszám esetén **0,4** és **3,5** között

9. A folyásindex meghatározása.

Az **újonnan kiszámított** folyásindex átvételéhez nyomja meg az **Enter gombot**.

Az **eddig elmentett** folyásindex elfogadásához nyomja meg az **ESC gombot**.

 - ▷ **A rendszer menti a folyásindexet.**
 - ▷ **A kijelzőn megjelenik a Műtrágya/szóróanyag-beállítások menü.**

4.5.7 Szórási sűrűség +/- (Csak téli útszórás UKS)

A **Szórási sűrűség +/-** menüben beállíthatja, melyik **Lépésközben** lehessen a **Szórási sűrűséget** az **F1** és **F4** funkciógombokkal az üzemi képernyőn megnövelni, vagy lecsökkenteni.

A szórási sűrűség lépésközeinek meghatározása:

1. Nyissa meg a **Szóróanyag-beállítások > Szórási sűrűség +/-** menüpontot.
2. Jelöljön ki egyet a kívánt lépésközökből.
 - 5 g/m²
 - 10 g/m²
 - 25 g/m²
 - 50 g/m²
3. Nyomja meg az **Enter gombot**.
 - ▷ A lépésköz értéke automatikusa átkerül a kezelőegységre.

4.5.8 +/- Mennyiség (UKS GB vagy LINUS műtrágyaszórók esetén)

Ebben a menüben a normál szórási művelethez használt százalékos **Mennyiségmódosítás** értékét adhatja meg.

Az alap (100%) az adagolónyílás beállított alapértéke.

ÉRTESÍTÉS

Üzem közben az F1/F4 gombokkal bármikor módosíthatja a szórási mennyiséget a +/- mennyiség értékével.

A **C/100%** gombbal visszaállíthatja az előbeállításokat.

A mennyiség csökkentésének meghatározása:

1. Nyissa meg a **Trágyabeállítások > +/- mennyiség (%)** menüt.
2. Vigye be azt a százaléértéket, amennyivel módosítani szeretné a szórási mennyiséget.
3. Nyomja meg az **Enter gombot**.
 - ▷ A kijelzőn megjelenik a **Szóróanyag-beállítások**menü.

4.5.9 Szórás táblázat

Ebben a menüben lehet a **Szórás táblázatokat** létrehozni és kezelni.

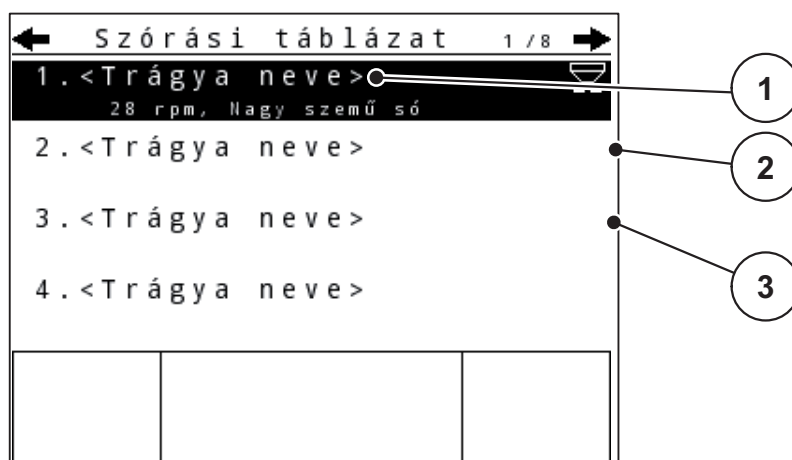
ÉRTESÍTÉS

Egy szórás táblázat kiválasztása hatással van a szóróanyag-beállításokra, a kezelőegységre és a gépre. A kiszórás mennyiség beállítását ez nem érinti.

Új szórás táblázat létrehozása

Lehetőség van maximum **30** szórás táblázat létrehozására a kezelőegységen belül.

1. Nyissa meg a **Műtrágya/Szóróanyag-beállítások > Szórás táblázat** menüt.



4.9 ábra: Szórás táblázat menü

- [1] Szórás táblázat névmezője
- [2] Aktív szórás táblázat megjelenítése
- [3] Értékekkel kitöltött szórás táblázat megjelenítése

2. Jelölje ki egy üres táblázat névmezőjét.
3. Nyomja meg az **Enter gombot**.
 - ▷ A kijelzőn a kiválasztási képernyő jelenik meg.
4. Jelölje ki a **Megnyitni és vissza...** opciót.
5. Nyomja meg az **Enter gombot**.
 - ▷ A kijelzőn megjelenik a **Trágya/Szóróanyag-beállítások** menü, és a rendszer a kiválasztott elemet **aktív szórás táblázatként** tölti be.
6. Jelölje ki a **Trágya neve** menüpontot.
7. Nyomja meg az **Enter gombot**.
8. Adja meg a szórás táblázat nevét.

ÉRTESÍTÉS

A szórás táblázatnak a szóróanyaghoz történő megfelelőbb hozzárendeléséhez javasoljuk, hogy a szórás táblázatot a szóróanyag nevével nevezze el.

9. Szerkessze a **szórás táblázat** paramétereit.

Lásd: [4.5: Szóróanyag-beállítások, 29. oldal.](#)

Szórési táblázat kiválasztása:

1. Nyissa meg a **Műtrágya/Szóróanyag-beállítások > Szórési táblázat** menüt.
2. Válassza ki a kívánt szórési táblázatot.
A Név mező a szóróanyag nevéből, a munkaszélességből és a fordulatszám-ból adódik össze.
3. Nyomja meg az **Enter gombot**.
 - ▷ A kijelzőn a kiválasztási képernyő jelenik meg.
4. Jelölje ki a **Megnyitni és vissza...** opciót.
5. Nyomja meg az **Enter gombot**.
 - ▷ A kijelzőn megjelenik a **Trágya/Szóróanyag-beállítások** menü, és a rendszer a kiválasztott elemet **aktív szórési táblázatként** tölti be.

Meglévő szórési táblázat másolása

1. Válassza ki a kívánt szórési táblázatot.
2. Nyomja meg az **Enter gombot**.
 - ▷ A kijelzőn a kiválasztási képernyő jelenik meg.
3. Válassza az **Elem másolása** funkciót.
4. Nyomja meg az **Enter gombot**.
 - ▷ **A rendszer a szórési táblázatot átmásolja a lista első szabad helyére.**

Meglévő szórési táblázat törlése

1. Válassza ki a kívánt szórési táblázatot.
2. Nyomja meg az **Enter gombot**.
 - ▷ A kijelzőn a kiválasztási képernyő jelenik meg.
3. Jelölje ki az **Elem törlése** funkciót.
4. Nyomja meg az **Enter gombot**.
 - ▷ **A kihordási táblázat törlődik.**

4.6 Gépbeállítások

Ebben a menüben a traktor és a gép beállításai érhetők el.

- Nyissa meg a **Gépbeállítások** menüt.

Gépbeállítások	
Traktor (km/h)	
AUTO/MAN üzem	
Különszórás (+%)	0
Munkaszél. (m)	1.00
Adagoló nyílásai	2
Szimulált sebesség	2.0

4.10 ábra: Gépbeállítások menü

Almenü	Jelentés	Leírás
Traktor (km/h)	A sebességgel meghatározása vagy kalibrálása.	41. oldal
AUTO/MAN üzem-mód	Az automatikus vagy manuális üzemmód meghatározása.	44. oldal
Speciális szórás (+%)	A speciális szórás előbeállításai (Csak téli útszóráshoz UKS)	46. oldal
Munkaszélesség	Munkaszélesség bevitele	47. oldal
Adagolónyílások	A zárt adagolónyílások száma;	47. oldal
Szimulált sebesség	Előbeállítások a szimulált sebességgel történő szóráshoz a kereszteződésben vagy az ekefordulónál	48. oldal

4.6.1 Sebességkalibrálás

A sebességkalibrálás a pontos szórási művelet alapvető feltétele. Az olyan tényezők, mint pl. az abroncsméret, a traktorcsere, az összkerék, a kerékcúszás a talajon, a talajszilárdság és a keréknyomás befolyásolják a sebességmeghatározást és ezzel a szórási műveletet is.

Sebességkalibrálás előkészítése:

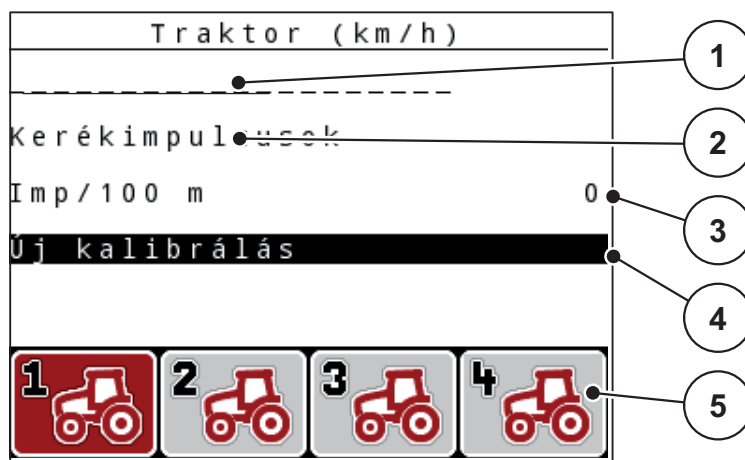
A sebességimpulzusok számának pontos meghatározása 100 m-en nagyon fontos a műtrágyamennyiség pontos kiszórásához.

- A kalibrálást a szántóföldön végezze el. Ezzel csökkentheti a talajminőség hatását a kalibrálási eredményekre.
- Lehetőleg pontosan **100 m** hosszú referenciaszakaszon hajtson végig.
- Kapcsolja be az összkerékajást.
- A gépet lehetőleg csak félig töltsse fel.

Sebességkalibrálás megjelenítése:

A QUANTRON-A kezelőegységen akár **4 különböző profilt** tárolhat az impulzusok típusára és számára vonatkozóan. Ezek a profilok elnevezhetők (pl. traktornév).

A szórási művelet előtt győződjön meg róla, hogy a megfelelő profilt választotta ki a kezelőegységben.



4.11 ábra: Traktor (km/h) menü

- [1] Traktor jelölése
- [2] Sebességjel impulzusjeladójának kijelzése
- [3] Impulzusok számának kijelzése 100 m-en
- [4] Traktor kalibráció almenü
- [5] 1-4 profilok tárhelyének szimbólumai

1. Nyissa meg a **Gépbeállítások > Traktor (km/h)** menüt.

A név, érkezési hely és impulzusok száma a fekete háttérrel jelzett profilra vonatkoznak.

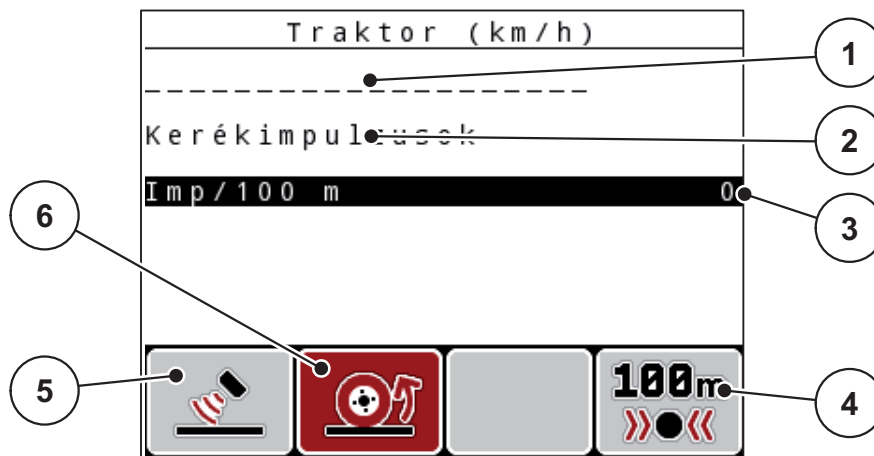
2. Nyomja meg a funkciógombot (**F1-F4**) a tárhelyszimbólum alatt.

A sebességjel újbóli kalibrálása:

Felülírhat egy más meglévő profilt, vagy létrehozhat egy üres tárhelyet egy profillal.

1. A **Traktor (km/h)** menüben válassza ki a kívánt tárhelyet az alatti lévő funkciógombbal.
2. Válassza ki az **Új kalibrálás** mezőt.
3. Nyomja meg az **Enter gombot**.

▷ **A kijelzőn a Traktor (km/h) kalibrációs menü jelenik meg.**



4.12 ábra: Traktor (km/h) kalibrációs menü

- [1] Traktor névmező
- [2] A sebességjel forrásának kijelzése
- [3] Impulzusok számának kijelzése 100 m-en
- [4] Automatikus kalibráció almenü
- [5] Impulzusjeladó radarimpulzusok
- [6] Impulzusjeladó kerékipulzusok

4. Jelölje ki a **Traktor névmezőt**.
5. Nyomja meg az **Enter gombot**.
6. Adja meg a profil nevét.

ÉRTESÍTÉS

A név legfeljebb **16 karakterből** állhat.

A jobb érthetőség kedvéért javasoljuk, hogy a profilt a traktor után nevezze el.

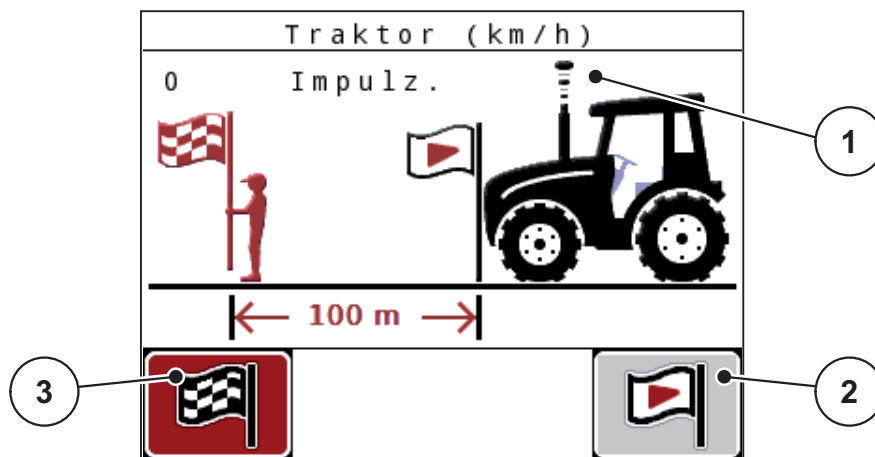
7. Válassza ki a sebességjel impulzusjeladóját.
 - A **Radarimpulzus** kiválasztásához nyomja meg az **F1 [5]** funkciógombot.
 - A **Kerékipulzus** kiválasztásához nyomja meg az **F2 [6]** funkciógombot.
- ▷ **A kijelzőn megjelenik az impulzusjeladó.**

Ezután a sebességgel impulzusainak számát kell meghatározni. Ha ismeri az impulzusok számát, ezt közvetlenül beírhatja:

8. Nyissa meg a **Traktor (km/h) > Új kalibrálás > Imp/100 m** menüpontot.
- ▷ **A kijelzőn megjelenik az Impulzus menü, ahol manuálisan megadható az impulzusszám.**

Ha **nem ismeri** a pontos impulzusszámot, kezdje el a **Kalibrációs menetet**.

9. Nyomja meg az **F4 (100 m AUTO)** funkciógombot.
- ▷ A kijelzőn megjelenik a Kalibrációs menet üzemi képernyő.



4.13 ábra: Sebességgel kalibrációs menet üzemi képernyő

- [1] Impulzus kijelzése
- [2] Impulzusfelvétel kezdése
- [3] Impulzusfelvétel leállítása

10. A referenciaszakasz kezdőpontján nyomja meg az **F4 [2]** funkciógombot.
 - ▷ Az impulzuskijelző nullázódik.
 - ▷ A kezelőegység kész az impulzusszámlálásra.
11. Hajtson végig egy 100 m hosszú referenciaszakaszon.
12. Állítsa le a traktort a referenciaszakasz végén.
13. Nyomja meg az **F1 [3]** funkciógombot.
 - ▷ A kijelzőn megjelenik a fogadott impulzusok száma.
14. Nyomja meg az **Enter gombot**.
 - ▷ **Az új impulzusszámot eltárolja a gép.**
 - ▷ **Visszatér a kalibrációs menühöz.**

4.6.2 AUTO/MAN üzemmód

Alapesetben az **AUTO km/h** üzemmód használatos a munkavégzés során. A kezelőegység a sebességjelek alapján automatikusan vezérli a működtetőelemet.

Csak akkor használja a **manuális** üzemmódot, ha:

- nem áll rendelkezésre sebességjel (radar vagy kerékszenzor nincs vagy hibás),
- csigairtó szert vagy vetőmagot (apró magvakat) kíván kiszórni.

ÉRTESÍTÉS

A szóróanyag egyenletes kijuttatásához manuális üzemmódban feltétlenül **állandó menetsebességgel** kell dolgozni.

ÉRTESÍTÉS

A különféle üzemmódokban végzett szórási munkák leírását a [5: Szórási üzemmód a QUANTRON-A kezelőegységgel, 65. oldal](#) fejezetben találja.

Menü	Jelentés	Leírás
AUTO km/h	Automatikus üzemmód kiválasztása	45. oldal
MAN km/h	A menetsebesség beállítása kézi üzemmódhoz	45. oldal
MAN-skála	Az adagoló tolózár beállítása kézi üzemmódhoz	46. oldal

Üzemmód kiválasztása

1. Kapcsolja be a QUANTRON-A kezelőegységet.
 2. Nyissa meg a **Gépbeállítások > AUTO/MAN üzemmód** menüt.
 3. Válassza ki a megfelelő menüpontot.
 4. Nyomja meg az **Enter gombot**.
- Az üzemmódok szóróüzemben való használatáról a következő fejezetben talál fontos információkat: [5.2: Szórás AUTO km/h üzemmódban, 66. oldal](#).

AUTO km/h: Automatikus üzemmód**ÉRTESÍTÉS**

A szórási munka előtt az optimális szórási eredmény érdekében leforgatási próbát kell végezni.

1. Kapcsolja be a QUANTRON-A kezelőegységet.
 2. Nyissa meg a **Gépbeállítások > AUTO/MAN üzemmód** menüt.
 3. Jelölje ki az **AUTO km/h** menüpontot.
 4. Nyomja meg az **Enter gombot**.
 5. Hajtsa végre a trágyabeállításokat:
 - Kiszórási mennyiség (kg/ha)
 - Munkaszélesség (m)
 6. Töltse fel a tartályt szóróanyaggal.
 7. Végezzen leforgatási próbát a folyásindex meghatározásához, vagy határozza meg a folyásindexet a mellékelt szórási táblázatból vagy tapasztalati adatok alapján.
 8. Manuálisan adja meg a folyásindexet.
 9. Nyomja meg a **Start/Stop** gombot.
- ▷ **A szórási munka elindul.**

ÉRTESÍTÉS

Az optimális szórási eredmény eléréséhez a szórási művelet megkezdése előtt végezzen leforgatási próbát.

MAN km/h: kézi üzemmód

1. Kapcsolja be a QUANTRON-A kezelőegységet.
2. Nyissa meg a **Gépbeállítások > AUTO/MAN üzemmód** menüt.
3. Jelölje ki a **MAN km/h** menüpontot.
 - ▷ A kijelzőn megjelenik a **Sebesség**beviteli ablak.
4. Adja meg a szórás közbeni menetsebesség értékét.
5. Nyomja meg az **Enter gombot**.

ÉRTESÍTÉS

A szórási munka előtt az optimális szórási eredmény érdekében leforgatási próbát kell végezni.

MAN-skála: manuális üzemmód skálaértékkel

1. Nyissa meg a **Gépbeállítások > AUTO/MAN üzemmód** menüt.
2. Jelölje ki a MAN-skála menüpontot.
 - ▷ A kijelzőn megjelenik a **Tolózárnnyitás** menü.
3. Adja meg az adagoló tolózár nyílásának skálaértékét.
4. Nyomja meg az **Enter gombot**.
 - ▷ **A gép tárolja az üzemmód beállítását.**

ÉRTESÍTÉS

A manuális üzemmódban is optimális szórási eredmény elérésének érdekében ajánlatos az adagolónyílás és a menetsebesség értékeit a szórási táblázatból átvenni.

4.6.3 Speciális szórás (+%); csak téli útszóráshoz UKS)

A **Speciális szórás (+%)** menüben a normál szórási művelethez használt százalékos **Mennyiségmódosítás** értékét adhatja meg.

Az alap az szórási sűrűség előre beállított értéke. A 100% speciális szórási sűrűség a beállított szórási sűrűség megduplázásának felel meg.

ÉRTESÍTÉS

Üzem közben a **T** gombbal (speciális szórás) százalékosan bármikor módosíthatja a szórási mennyiség értékét.

- Lásd [2.4: Kezelőelemek, 7. oldal](#)

A szórási mennyiséget csak növelni lehet, csökkenteni **nem**.

A mennyiség módosításának meghatározása:

1. Nyissa meg a **Gépbeállítások > Speciális szórás (+%)** menüt.
2. Vigye be azt a százalékos értéket, amennyivel növelni szeretné a szórási mennyiséget.
3. Nyomja meg az **Enter gombot**.

Speciális szórás:

1. A **Gépbeállítások** menüből váltson az **Üzemi képernyő** menüre.
2. Az előre beállított többletmennyiségnek a szórási munka közbeni kiszórását a **T gomb** hosszan tartó megnyomásával aktiválhatja (lásd [2.4: Kezelőelemek, 7. oldal](#)).

ÉRTESÍTÉS

A többletmennyiséget így addig tudja kijuttatni, ameddig a **T gombot** nyomva tartja.

4.6.4 Munkaszélesség

A munkaszélesség gyárilag arra a géptípusra van beállítva, amellyel a kezelőegységet kiszállították. Kiegészítő elemek felszerelésekor szükség lehet a munkaszélesség csökkentésére vagy növelésére.

Ebben a menüben szabályozhatja be az előre beállított munkaszélességet (méterben).

Munkaszélesség megadása:

1. Nyissa meg a **Gépbeállítások > Munkaszélesség** menüt.
 - ▷ A képernyőn megjelenik a **a beprogramozott gépnek megfelelően** beállított munkaszélesség.
2. Adja meg az új értéket.
3. Nyomja meg az **Enter gombot**.
- ▷ **Az új értéket a kezelőegység tárolja.**

ÉRTESÍTÉS

A kiegészítő elemek felszerelésétől és azok alkalmazási területétől megfelelően a munkaszélesség csökkentése zárt adagoló tolólap nyílás mellett is elérhető.

- A **Gépbeállítások** menüben megadhatja az új munkaszélességet és a zárt adagolónyílások számát.

4.6.5 Adagolónyílások

Ebben a menüben adja meg a zárt adagolónyílások számát.

1. Nyissa meg a **Gépbeállítások > Adagolónyílások** menüt.
2. Adja meg a zárt adagolónyílások számát.
 - A 0 előre beprogramozott érték. Minden adagolónyílás nyitva van.
 - Maximum 10 adagolónyílást zárhat be.
 - ▷ A kezelőegység beszabályozza az adagoló tolólap nyitott helyzetét. Ezzel a szórási sűrűség g/m² mértékegységben kifejezett értéke változatlan marad.
3. Nyomja meg az **Enter gombot**.
- ▷ **Az új értéket a kezelőegység tárolja.**

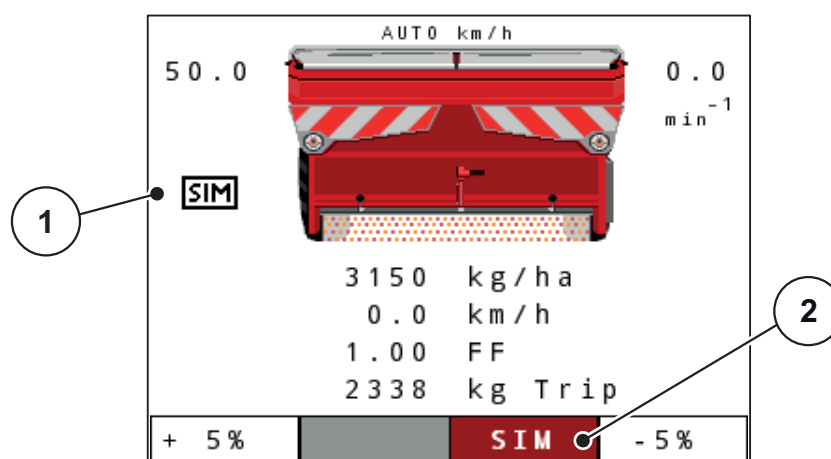
4.6.6 Szimulált sebesség

A szimulált sebesség menüben a normál szórási művelethez használt szimulált sebességet adhatja meg.

A szimulált sebességet a kereszteződésekben, közlekedési lámpáknál vagy az ekefordulónál lehet aktiválni. A szimulált sebesség funkció segítségével rögtön kinyílik az adagoló tolólap és az első métertől kezdődően működik a szórás.

ÉRTESÍTÉS

A szimulált sebességet csak a traktor nyugalmi állapotában lehet aktiválni.



4.14 ábra: Szimulált sebesség

- [1] A szimulált sebesség szimbóluma
- [2] Automatikus, szimulált sebesség be van kapcsolva

Szimulált sebesség meghatározása:

ÉRTESÍTÉS

A szimulált sebesség gyárban beállított értéke 0,0 km/h!

1. Nyissa meg a **Gépbeállítások > Szimulált Sebesség** menüt.
2. Adja meg azt a sebességet, amelyet szimulálni kell.
3. Nyomja meg az **Enter gombot**.

Szórás szimulált sebességgel:**Előfeltétel**

- A kijelzőn az üzemi képernyő jelenik meg.

SIM

a) Az automatikus szimulálást nem aktiválták; a kijelzőmező szürkén jelenik meg.

1. Nyomja meg a **Start/Stop** gombot.
 - ▷ A szórási üzemmód aktiválása megtörtént.
2. Nyomja meg a **T** gombot, ha áll a gép (lásd [2.2. ábra](#)).
 - ▷ A szimulált sebesség bekapcsol.
 - ▷ Az adagoló tolólap kinyílik.

b) Az automatikus szimuláció aktiválása.

SIM

1. Nyomja meg az **F3** funkciógombot.
 - ▷ A kijelzőmező piros színben jelenik meg
2. Nyomja meg a **Start/Stop** gombot, ha áll a gép.
 - ▷ A szórási üzemmód aktiválása megtörtént.
 - ▷ A szimulált sebesség automatikusan bekapcsol.
 - ▷ Az adagoló tolólap kinyílik.

A szórási munka megszakításakor a szimulált sebesség deaktiválódik.

3. Ha a szórási munka újra elindul, nyomja meg a **T** gombot.
 - ▷ Automatikus, szimulált sebesség ismét aktívvá válik.

ÉRTESÍTÉS

A szimulált sebesség mindaddig aktív marad, amíg a tényleges sebesség meg nem haladja. A szimulált sebesség túllépését követően az adagolási mennyiség kiszámolását a rendszer a tényleges sebesség alapján végzi.

ÉRTESÍTÉS

A szimulált sebességet a **T** gomb ismételt megnyomásával deaktiválni lehet.

4.7 Gyorsürítés

A gép szórás utáni tisztításához vagy a maradék mennyiség gyors kiürítéséhez a **Gyorsürítés** menüt használhatja.

Emellett javasoljuk, hogy a gép tárolása előtt az adagoló tolózárát a gyorsürítés funkcióval **teljesen nyissa ki**, és ebben az állapotban kapcsolja ki az QUANTRON-A egységet. Így megelőzheti a nedvesség felgyülemelését a tartályban.

ÉRTESÍTÉS

A gyorsürítés **megkezdése előtt** győződjön meg arról, hogy minden feltétel teljesül-e. Vegye figyelembe a gép kezelési útmutatóját is (maradék mennyiség ürítése).

1. Nyissa meg a **Főmenü > Gyorsürítés** menüt.
2. Nyomja meg a **Start/Stop** gombot.
 - ▷ A gyorsürítés elindul.
3. Ismét nyomja meg a **Start/Stop** gombot.
 - ▷ A gyorsürítés befejeződik.

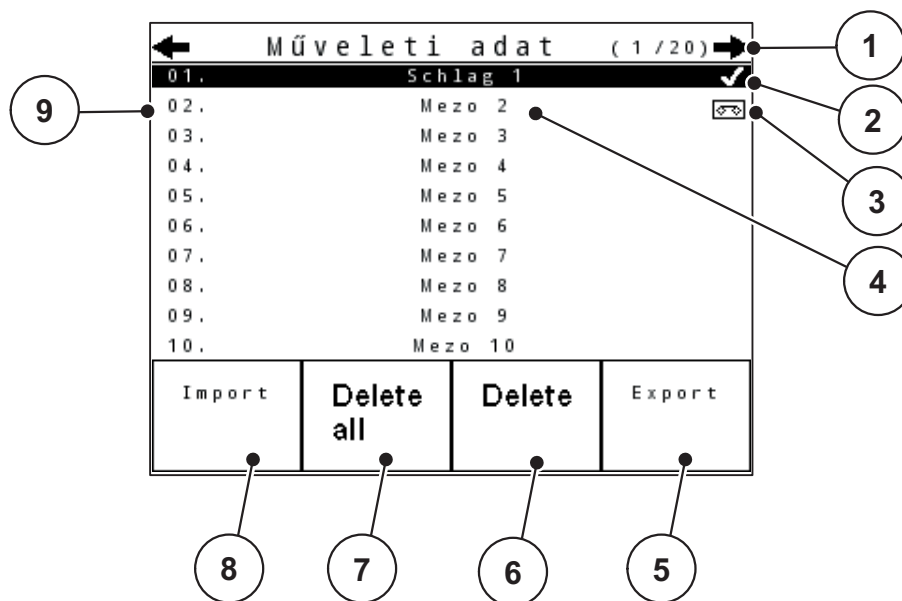
4.8 Fájl/Ütemezési fájl

Ebben a menüben maximum **200 fájl/ütemezési fájl** hozhat létre és kezelhet.

ÉRTESÍTÉS

A jobb érthetőség kedvéért a **Fájl** fogalmát ütemezési fájl (UKS GB és LINUS műtrágyaszóró) és fájl (UKS téli útszórás) értelemben is használjuk.

- Nyissa meg a **Főmenü > Fájl** menüt.



4.15 ábra: Menü fájl

- [1] Oldalszám kijelzése
- [2] Kitöltött fájl kijelzése
- [3] Aktív fájl kijelzése
- [4] Fájlnev
- [5] Export funkciógomb
- [6] Fájl törlése funkciógomb
- [7] Összes fájl törlése funkciógomb
- [8] Import funkciógomb
- [9] Tárhely kijelzése

4.8.1 Fájlfelvétel:

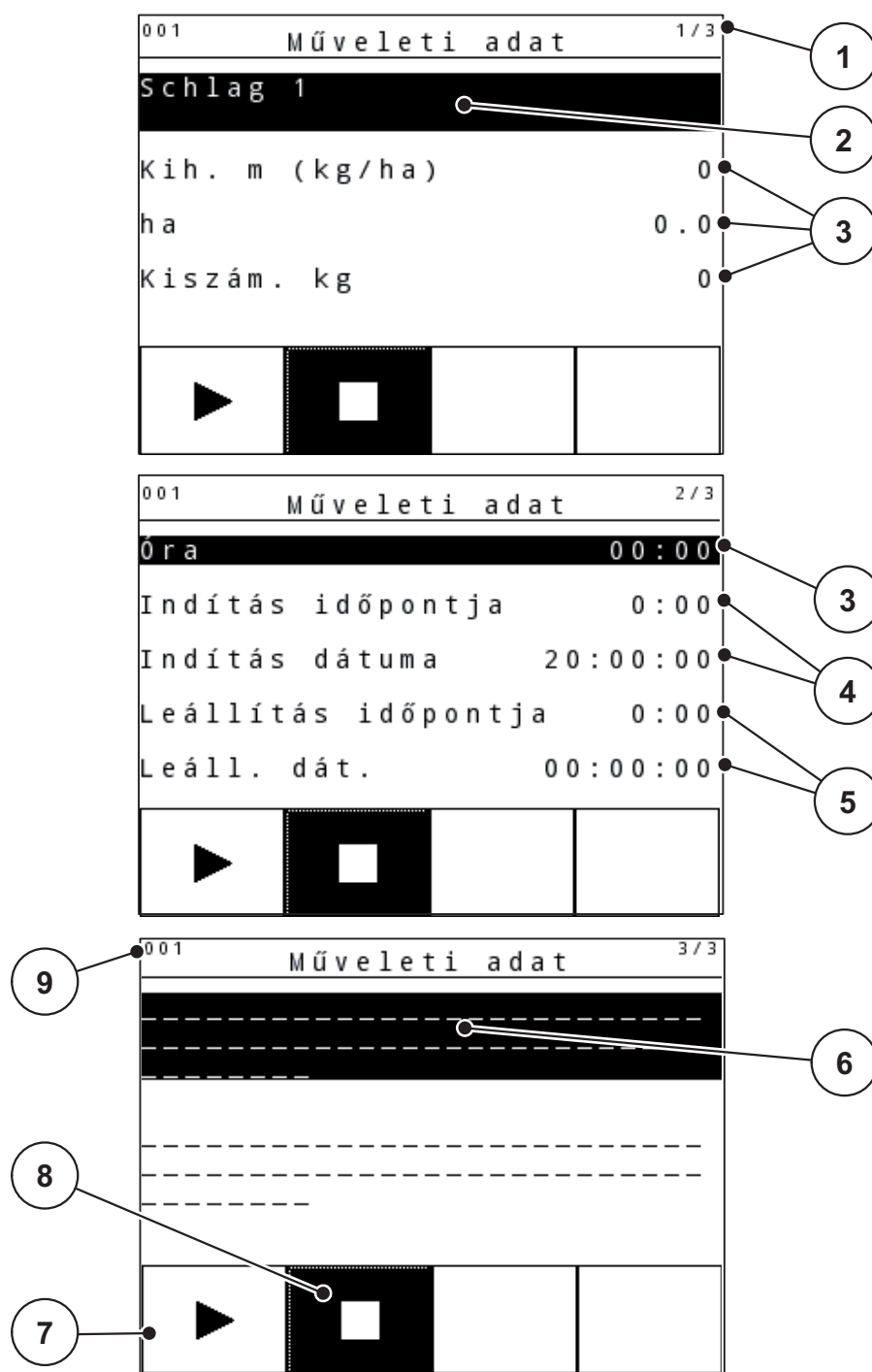
Egy már korábban elmentett fájl ismét felvételre vehető, és tovább használható. A fájlban mentett adatokat a program **nem írja felül**, hanem **kiegészíti** az új értékekkel.

ÉRTESETÉS

A **bal/jobbs nyíl** gombokkal oldalanként előre és hátra léphet a **Fájl** menüben.

1. Válassza ki azt a fájl, amelyre szüksége van.
2. Nyomja meg az **Enter** gombot.
 - ▷ A kijelzőn megjelenik az aktuális fájl első oldala.

4.8.2 Felvétel indítása



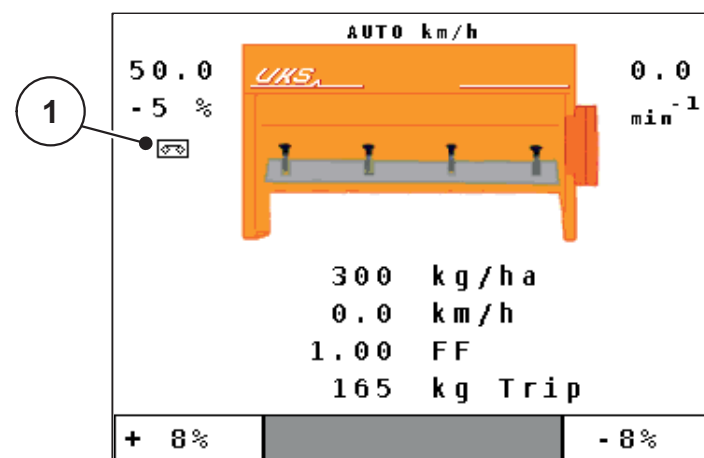
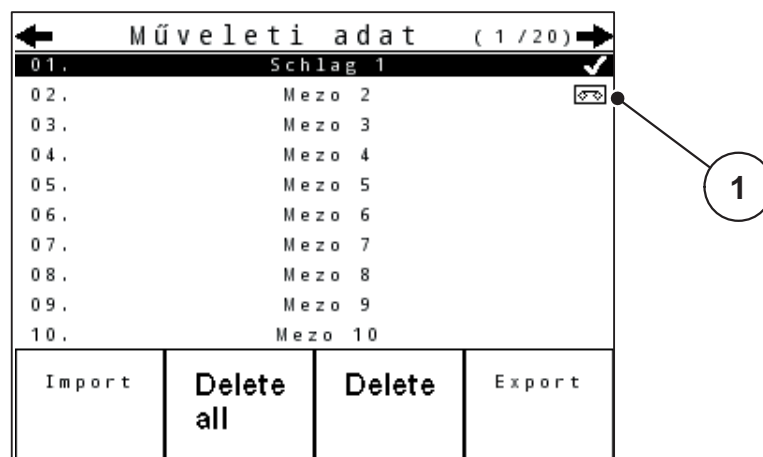
4.16 ábra: Aktuális fájl megjelenítése

- [1] Oldalszám kijelzése
- [2] Ütemezési fájl/fájl névmezője
- [3] Értékmegadók
- [4] Kezdési idő/dátum kijelzése
- [5] Befejezési idő/dátum kijelzése
- [6] Műtrágyatípus névmezője
- [7] Indítás funkciógomb
- [8] Leállítás funkciógomb
- [9] Tárhely kijelzése

3. Nyomja meg az **F1** [7] funkciógombot.
 - ▷ Elkezdődik a felvétel.
 - ▷ A **Fájl** menüben az aktuális fájl **felvétel szimbóluma** látható.
 - ▷ Az üzemi képernyőn a **felvétel szimbólum** látható.

ÉRTESÍTÉS

Ha egy másik fájlt nyit meg, ez a fájl leáll. Az aktív fájl nem törölhető.



4.17 ábra: Felvétel szimbólum kijelzése

[1] Felvétel szimbólum

4.8.3 Felvétel leállítása

1. A **Fájl** menüben nyissa meg az aktív fájl 1. oldalát.
2. Nyomja meg az **F2** funkciógombot a Leállítás szimbólum alatt.
 - ▷ A felvétel véget ér.

4.8.4 Fájlok importálása, illetve exportálása

A QUANTRON-A kezelőegység lehetővé teszi a rögzített ütemezési fájlok/fájlok importálását és exportálását.

Fájlok importálása (PC – QUANTRON-A)

Előfeltételek:

- A mellékelt USB-memória használata.
 - Az USB-memórián a mappastruktúrát nem szabad módosítani.
 - Az adatok az USB-memórián az „\\USB-BOX\QuantronA\Dateien\Import” mappában található.
1. Nyissa meg a **Fájl** menüt.
 2. Nyomja meg az **F1 Import** funkciógombot (lásd [4.15. ábra](#)).
 - ▷ A 7. számú hibaüzenet figyelmeztet arra, hogy az aktuális fájlok felülírásra kerülnek. Lásd [6.1: A hibaüzenetek jelentése, 69. oldal](#)
 3. Nyomja meg a **Start/Stop gombot**.
 - ▷ A sáv az átvitel előrehaladását mutatja.

ÉRTESÍTÉS

Az ütemezési fájlok importálását az **ESC** gomb megnyomásával bármikor megszakíthatja!

Az ütemezési fájlok/fájlok importálásának a következő hatásai vannak

- Az összes aktuális, a QUANTRON-A-ban tárolt fájlt felülírja a rendszer.
- Ha a kiszórási mennyiséget meghatározta a számítógépen, a fájl indításakor a gép automatikusan átveszi a mennyiséget, ami a **Trágyabeállítások** menüben azonnal aktívvá válik.
- Ha a 10–3000 tartományon kívül állított be kiszórási mennyiséget, akkor a **Trágyabeállítások** menüben nem lesz felülírva az érték.

Ütemezési fájlok/fájlok exportálása (QUANTRON-A - számítógép)

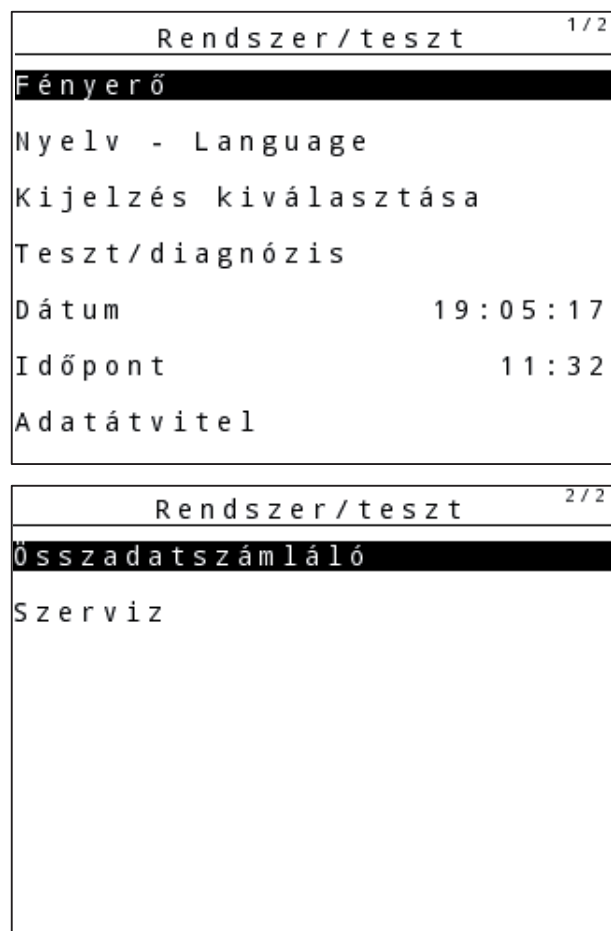
Előfeltételek:

- A mellékelt USB-memória használata.
 - Az USB-memórián a mappastruktúrát nem szabad módosítani.
 - Az adatok az USB-memórián az „\\USB-BOX\QuantronA\Dateien\Export” mappában található.
1. Nyissa meg a **Fájl** menüt.
 2. Nyomja meg az **F4 Export** funkciógombot (lásd: [4.15. ábra](#)).
 - ▷ **A sáv az átvitel előrehaladását mutatja.**

4.9 Rendszer/teszt

Ebben a menüben a kezelőegység rendszer- és tesztbeállításai végezhetők el.

- Nyissa meg a **Főmenü > Rendszer / teszt** menüpontot.



4.18 ábra: Rendszer/teszt menü

Almenü	Jelentés	Leírás
Fényerő	A kijelző beállítása	A beállítás módosítása a +, illetve a - funkciógombokkal.
Nyelv – Language	A menü nyelvének beállítása.	57. oldal
Kijelző kiválasztása	Az üzemi képernyő kijelzéseinek meghatározása.	58. oldal
Teszt/diagnózis	Aktuátorok és szenzorok ellenőrzése.	59. oldal
Dátum	Az aktuális dátum beállítása.	A beállítás kiválasztása és módosítása a nyíl gombokkal, megerősítés az Enter gombbal

Almenü	Jelentés	Leírás
Idő	Az aktuális idő beállítása.	A beállítás kiválasztása és módosítása a nyílombokkal , megerősítés az Enter gombbal
Adatátvitel	Adatátvitel és soros protokoll menü	61. oldal
Összadatszám- láló	Az alábbi összesített adatok megjelenítése: <ul style="list-style-type: none"> ● kiszórt mennyiség kg-ban, ● beszórt terület ha-ban, ● Szórási idő órában, ● megtett úthossz km-ben 	
Szerviz	Szervizbeállítások	Jelszóval védett; csak a szervizmunkatársak számára érhető el

4.9.1 Nyelv beállítása

A QUANTRON-A kezelőegységen **különböző nyelvek** állnak rendelkezésre. Az adott területre érvényes nyelvet előre beállítottuk.

ÉRTESÍTÉS

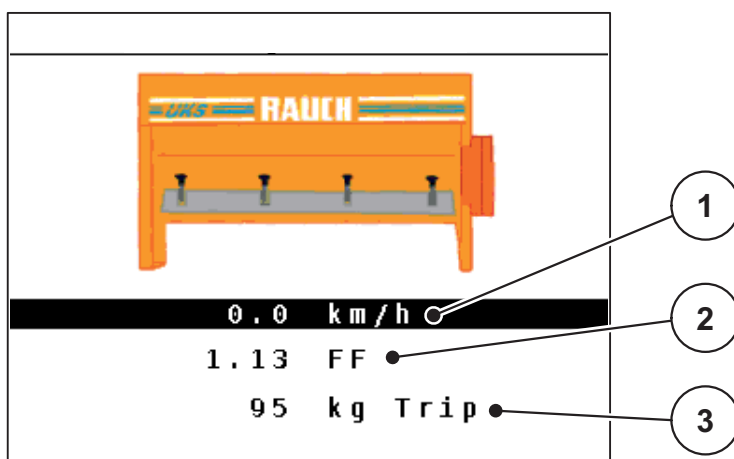
Ha hiányolná valamelyik nyelvet, kérjük, forduljon a forgalmazóhoz.

1. Nyissa meg a **Rendszer/Teszt > Nyelv – Language** menüt.
 - ▷ A kijelzőn megjelenik a két oldal közül az első.
2. Válassza ki a menük megjelenítésének nyelvét.
3. Nyomja meg az **Enter gombot**.
 - ▷ **A rendszer tárolja a kiválasztást.**
 - ▷ **A kezelőegység QUANTRON-A automatikusan újraindul.**
 - ▷ **A menük a kiválasztott nyelven jelennek meg.**

4.9.2 Kijelző kiválasztása

A kezelőegység üzemi képernyőjén a mezők egyenként beállíthatók. A három kijelzőmező tartalmát az alábbi értékek közül választhatja ki:

- Menetsebesség
- Folyásindex (FF)
- Idő
- ha trip
- kg trip
- m trip
- kg maradék
- km maradék
- ha maradék



4.19 ábra: Kijelző kiválasztása menü

- [1] 1. kijelzőmező
- [2] 2. kijelzőmező
- [3] 3. kijelzőmező

Kijelző kiválasztása

1. Nyissa meg a **Rendszer /Teszt> Kijelző kiválasztása** menüt
2. Válassza ki a megfelelő **kijelzőmezőt**.
3. Nyomja meg az **Enter gombot**.
 - ▷ A képernyőn megjelenik a lehetséges kijelzések felsorolása.
4. Jelölje ki az új értéket, amelyet a kijelzőmezőben meg szeretne jeleníteni.
5. Nyomja meg az **Enter gombot**.
 - ▷ A kijelzőn megjeleni az **üzemi képernyő**. Az adott **kijelzőmezőben** most már az új érték látható.

4.9.3 Teszt/diagnózis

A Teszt/diagnózis menüben az egyes szenzorok/aktuátorok működését felügyelheti.

ÉRTESÍTÉS

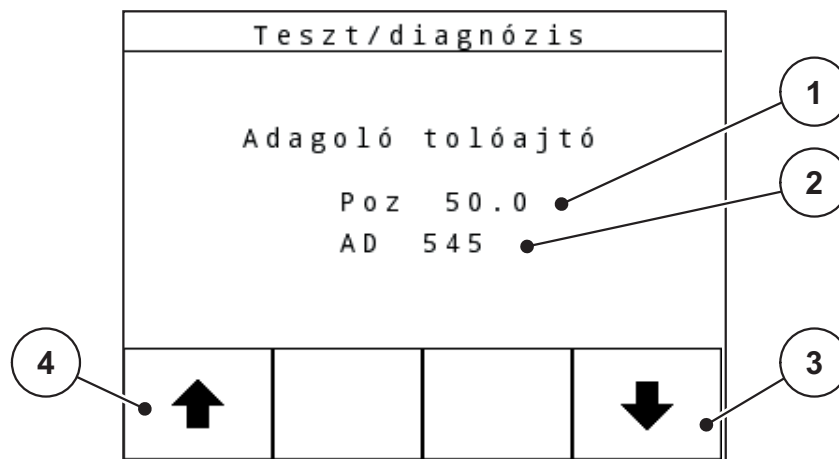
Ez a menü csak tájékoztatásul szolgál.

A szenzorok listája a gép felszereltségétől függ.

Almenü	Jelentés	Leírás
A tolózárak tesztpontjai	Az adagoló tolólap különböző pozíciókba állásának ellenőrzése.	A kalibrálás ellenőrzése
Adagoló tolólap	Az adagoló tolólap manuális állítása	
Fordulatszám- érzékelő	A keverőtengely fordulatszámának ellenőrzése	
Feszültség	Az üzemi feszültség ellenőrzése.	
Kiürülésjelző	A töltésiállapot-érzékelők ellenőrzése.	

Tolólap mint példa

1. Nyissa meg a **Rendszer/teszt > Teszt/diagnózis** menüt.
2. Válassza ki az **Adagoló tolólap** menüpontot.
3. Nyomja meg az **Enter** gombot.
 - ▷ A kijelzőn megjelenik az aktuátorok/szenzorok állapota.



4.20 ábra: Teszt/diagnózis; példa: Tolólap

- [1] A pozíció kijelzése
- [2] A jel kijelzése
- [3] Jobb oldali aktuátor funkciógombjai
- [4] Bal oldali aktuátor funkciógombjai

▲ VIGYAZAT



A mozgó gépalkatrészek sérülésveszélyt jelentenek.

A tesztek során a gép alkatrészei automatikusan mozoghatnak.

- ▶ A tesztek előtt biztosítsa, hogy senki ne tartózkodjon a gép közelében.

A **Jel** kijelzése elkülönítve mutatja meg a bal és jobb oldal jelállapotát. Az aktuátorok az **F1–F4** funkciógombokkal tolhatók ki és húzhatók be.

4.9.4 Adatátvitel

Az adatátvitel különböző adatprotokollok segítségével lehetséges.

Almenü	Jelentés
ASD	Automatikus ütemezési dokumentáció; ütemezési adatok átvitele PDA-ra ill. Pocket PC-re Bluetooth-kapcsolattal
LH5000	Soros kommunikáció pl. szórás alkalmazskártyával
TUVR	Protokoll az automatikus részszélesség-kapcsoláshoz és felületspecifikus mennyiség módosításhoz, valamint a GPS sebességhez külső Trimble Terminal alkalmazásával.
GPS km/h	Protokoll a GPS sebességhez külső Trimble Terminal alkalmazásával
GPS Control	Protokoll az automatikus vezérléshez külső terminál alkalmazásával
GPS Control VRA	VRA Variable Rate Application Protokoll az előírt kiszórási mennyiség automatikus átviteléhez és az automatikus részszélesség kapcsolásához

4.9.5 Szerviz

ÉRTESÍTÉS

A **Szerviz** menü beállításaihoz kód megadása szükséges. Ezeket a beállításokat csak erre kijelölt szervizszakemberek módosíthatják.

Alapvetően azt javasoljuk, hogy ennek a menünek minden beállítását erre kijelölt szervizszakemberrel végeztessék el.

4.10 Infó

Az Info menüben információk jeleníthetők meg a készülékvezérlésről.

ÉRTESÍTÉS

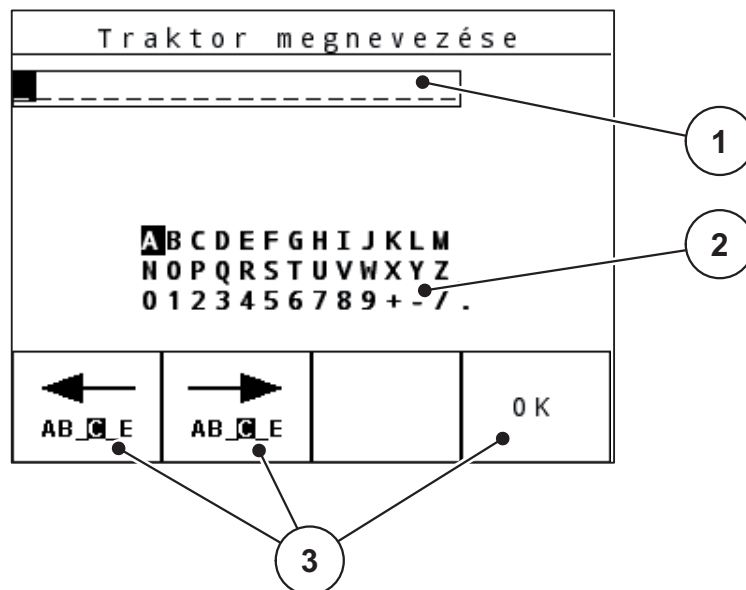
Ez a menü a készülék konfigurációjára vonatkozó információkat jeleníti meg.

Az információk listája a gép felszereltségétől függ.

4.11 Speciális funkciók

4.11.1 Szövegbevitel

Egyes menükben szabadon szerkeszthető szövegek is beírhatók.



4.21 ábra: Szövegbevitel menü (példa)

- [1] Beviteli mező
- [2] Karaktermező, a rendelkezésre álló karakterek kijelzése (nyelvfüggő)
- [3] Funkciógombok a beviteli mezőben történő navigációhoz

Szöveg bevitele:

1. Váltson a **Szövegbevitel** menüre a fölötte lévő menüből.
2. A kurzort a **funkciógombok** segítségével vigye az első beírni kívánt karakter pozíciójára a beviteli mezőben.
3. A **nyíl**gombokkal válassza ki a beírni kívánt karaktert a karaktermezőben.
4. Nyomja meg az **Enter** gombot.
 - ▷ A kiválasztott karakter megjelenik a beviteli mezőben.
 - ▷ A kurzor a következő helyre ugrik.

Folytassa ezt addig, amíg a teljes szöveget be nem írta.

5. Nyomja meg az **OK** gombot.
 - ▷ A kezelőegység menti a szöveget.
 - ▷ A kijelzőn az előző menü jelenik meg.

Karakterek felülírása:

Az egyes karakterek más karakterekre cserélhetők.

1. A **funkciógombok** segítségével vigye a kurzort a törölni kívánt karakterre a beviteli mezőben.
2. A **nyílombok** segítségével válassza ki a beírni kívánt karaktert a karaktermezőben.
3. Nyomja meg az **Enter gombot**.
 - ▷ A karakter felülíródik.
4. A bevitel **jóváhagyásához** nyomja meg az **OK** funkciógombot.
 - ▷ A szöveget a kezelőegység tárolja.
 - ▷ A kijelzőn megjelenik az előző menü.

ÉRTESÍTÉS

Az egyes karakterek törlése csak szóközre cseréléssel (aláhúzásjel az első 2 karaktorsor végén) lehetséges.

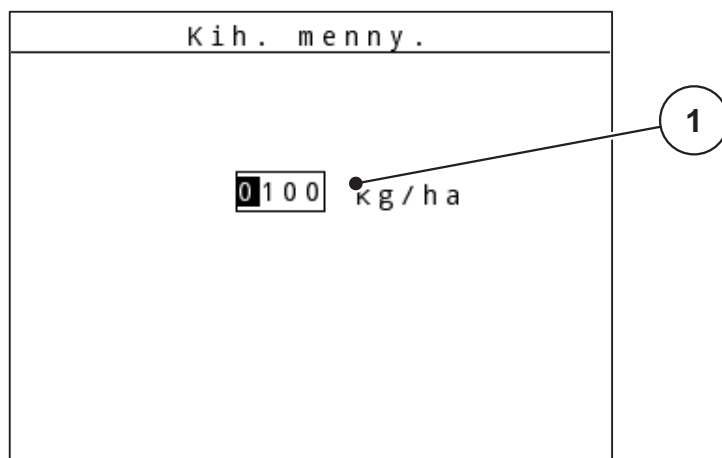
Bevitel törlése:

A teljes bevitel törölhető.

1. Nyomja meg a **C 100% gombot**.
 - ▷ A teljes bevitel törlődik.
2. Ha szeretné, vigyen be új szöveget.
3. Nyomja meg az **OK** funkciógombot

4.11.2 Értékek bevitele a kurzorgombokkal

Egyes menükben számértékek is beírhatók.



4.22 ábra: Számértékek bevitele (példa: szórási mennyiség)

[1] Beviteli mező

Előfeltétel:

Abban a menüben van, amelyben a számot be szeretné írni.

1. A kurzort a **vízszintes nyíl**gombokkal vigye a beírni kívánt számérték pozíciójára a beviteli mezőben.
2. A függőleges **nyíl**gombokkal vigye be a kívánt számértéket.
Felfelé nyíl: érték növelése.
Lefelé nyíl: érték csökkentése.
Balra/jobbra nyíl: Kurzor mozgatása balra/jobbra.
3. Nyomja meg az **Enter gombot**.

Bevitel törlése:

A teljes bevitel törölhető.

1. Nyomja meg a **C 100% gombot**.
▷ A teljes bevitel törlődik.

5 Szórási üzemmód a QUANTRON-A kezelőegységgel

A QUANTRON-A kezelőegység segíti a felhasználót a gép munka előtti beállításában. A szórás során a kezelőegység funkciói a háttérben aktívak maradnak. Így ellenőrizhető a műtrágyaelosztás minősége.

5.1 A maradék mennyiség lekérdezése a szórási munka során

A szórási munka során a maradék mennyiséget a gép folyamatosan újraszámítja és kijelzi.

A **szórási munka közben**, tehát nyitott adagoló tolózáraknál beléphet a **Maradék (kg, ha, m)** menübe, így leolvashatja a tartályban lévő aktuális maradékmenyiséget.

ÉRTESÍTÉS

Ha szórás közben folyamatosan figyelemmel szeretné kísérni az értékeket, az üzemi képernyő szabadon választható kijelzőmezőinél beállíthatja a **Maradék kg**, **Maradék ha** és a **Maradék m** megjelenítését, lásd: [4.9.2: Kijelző kiválasztása, 58. oldal](#) fejezet.

5.2 Szórás AUTO km/h üzemmódban

1. Kapcsolja be a QUANTRON-A kezelőegységet.
2. Nyissa meg a **Gépbeállítások > AUTO/MAN üzemmód** menüt.
3. Nyissa meg az **AUTO km/h** menüpontot.
4. Hajtsa végre a trágyabeállításokat, illetve a szóróanyag-beállításokat:
 - Kiszórási mennyiség (kg/ha vagy g/m²)
 - Keverőtengely fordulatszáma
5. Töltse be a szóróanyagot.

ÉRTESÍTÉS

Az AUTO km/h üzemmódban végzett szórás előtt az optimális szórási eredmény érdekében a művelet előtt leforgatási próbát kell végezni.

6. Végezzen leforgatási próbát a folyásindex meghatározásához,
vagy
határozza meg a folyásindexet a szórási táblázatból.
 7. Manuálisan adja meg a folyásindexet.
 8. Nyomja meg a **Start/Stop** gombot.
- ▷ **A szórási munka elindul.**

5.3 Szórás MAN km/h üzemmódban

Ha nincs sebességjel, a gép MAN km/h üzemmódban dolgozik.

1. Kapcsolja be a QUANTRON-A kezelőegységet.
2. Nyissa meg a **Gépbeállítások > AUTO/MAN üzemmód** menüt.
3. Válassza ki a **MAN km/h** menüpontot.
4. Adja meg a munkasebességet.
5. Nyomja meg az **OK** gombot.
6. Hajtsa végre a trágyabeállításokat:
 - Kiszórási mennyiség (kg/ha vagy g/m²)
 - Keverőtengely fordulatszáma
7. Töltse be a szóróanyagot.

ÉRTESÍTÉS

A MAN km/h üzemmódban végzett szórás előtt az optimális szórási eredmény érdekében leforgatási próbát kell végezni.

8. Végezzen leforgatási próbát a folyásindex meghatározásához,
vagy
határozza meg a folyásindexet a szórási táblázatból és adja meg manuálisan.
 9. Nyomja meg a **Start/Stop** gombot.
- ▷ **A szórási munka elindul.**

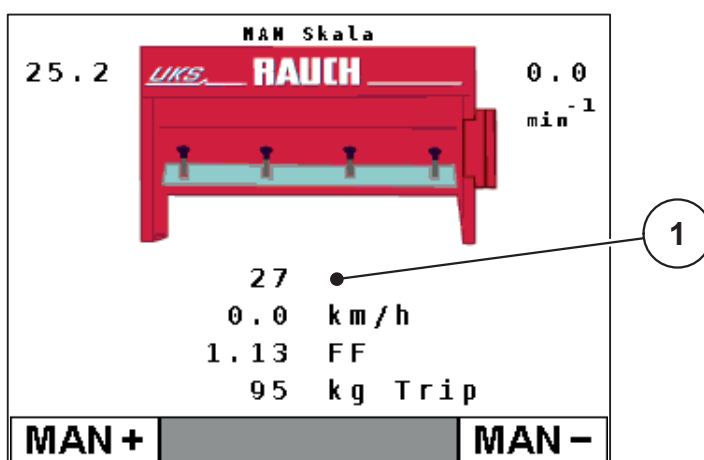
ÉRTESÍTÉS

Feltétlenül tartsa be a megadott sebességet a szórási munka során.

5.4 Szórás MAN-skála üzemmódban

A **MAN-skála** üzemmódban az adagoló tolóajtó nyitása a szórás közben manuálisan módosítható.

1. Kapcsolja be a QUANTRON-A kezelőegységet.
 2. Nyissa meg a **Gépbeállítások > AUTO/MAN üzemmód** menüt.
 3. Válassza ki a **MAN-skála** menüpontot.
 4. Adja meg az adagoló tolózár nyílásának pozícióját.
 5. Nyomja meg az **Enter gombot**.
 6. Váltson az **üzemi képernyőre**.
 7. Nyomja meg a **Start/Stop gombot**.
- ▷ **A szórási munka elindul.**



5.1 ábra: MAN-skála üzemi képernyője

[1] Adagoló tolózár aktuális skálapozíciójának kijelzése

8. Az adagoló tolóajtó nyitásának módosításához nyomja meg az **F1** vagy **F4** gombot.
 - F1: MAN+** az adagoló tolóajtó nyitásának növeléséhez vagy
 - F4: MAN-** az adagoló tolóajtó nyitásának csökkentéséhez.

A **C/100 %** gombbal visszaállíthatja az előbeállítást.

ÉRTESÍTÉS


Ahhoz, hogy a manuális üzemmódban is optimális szórási eredményt érjen el, az adagoló tolóajtó nyitásához és a menetsebességhez ajánlatos a szórási táblázat szerinti értékeket használni.

6 Hibaüzenetek és lehetséges okok

A kezelőegység kijelzőjén QUANTRON-A különböző riasztások jelenhetnek meg.

6.1 A hibaüzenetek jelentése

Üzenet a kijelzőn		Jelentés
		<ul style="list-style-type: none"> ● Lehetséges ok
Hiba az adagolóban. Leállítani!		<p>Az adagoló aktuátora a célértéket nem tudta elérni.</p> <ul style="list-style-type: none"> ● Elakadás ● Nincs helyzetvisszajelzés
Maximális nyitás! Túl nagy sebességvagy adagolási mennyiség		<p>Adagoló tolólap riasztás</p> <ul style="list-style-type: none"> ● Az adagoló elérte a maximális nyitást. ● A beállított adagolási mennyiség (+/- mennyiség) meghaladja a maximális adagolónyitást.
Az áramlási tényező a határértékeken kívül		<p>Az újonnan számított vagy megadott folyásindex az érvényes tartományon kívül esik.</p> <p>A folyásindex az alábbi tartományok egyikébe kell eszen (a keverőtengely-fordulatszámától függően).</p> <ul style="list-style-type: none"> ● 15 ford./perc keverőtengely-fordulatszám esetén 0,4 és 2,5 között ● 28 ford./perc keverőtengely-fordulatszám esetén 0,4 és 3,5 között
A tartály üres!		<p>A szintjelző érzékelő „üres” értéket jelez.</p> <ul style="list-style-type: none"> ● A tartály üres.
Adatok törlése ! Törlés = START Megszakítás = ESC		<p>Biztonsági hibaüzenet az adatok véletlen törlésének megakadályozására.</p>
Csak g/m ² esetén	Szórási sűrűség Min. beállítás = 5 Max. beállítás = 40	<p>Szórási sűrűség olvadt szóróanyag számára az érvényes tartományon kívül.</p> <ul style="list-style-type: none"> ● A megadott érték az irányértékek tartományán kívül esik.
	Szórási sűrűség Min. beállítás = 75 Max. beállítás = 300	<p>Szórási sűrűség legömbölyített szóróanyag számára az érvényes tartományon kívül.</p> <ul style="list-style-type: none"> ● A megadott érték az irányértékek tartományán kívül esik.
	Szórási sűrűség Min. beállítás = 1 Max. beállítás = 300	<p>Szórási sűrűség műtrágya számára az érvényes tartományon kívül.</p> <ul style="list-style-type: none"> ● A megadott érték az irányértékek tartományán kívül esik.

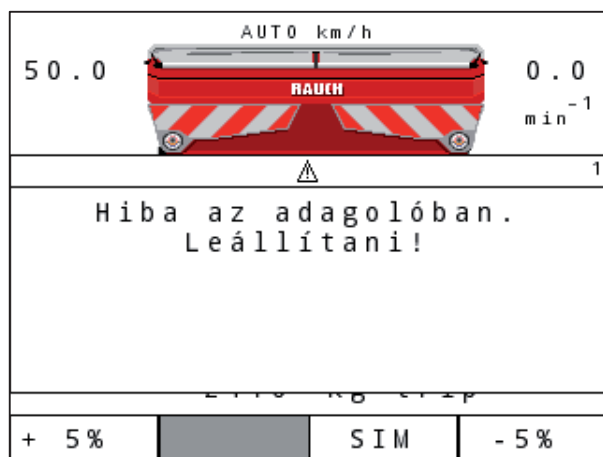
Üzenet a kijelzőn		Jelentés
		<ul style="list-style-type: none"> Lehetséges ok
Csak kg/ha esetén	Min. beállítás = 50 Max. beállítás = 400	Kiszórási mennyiség olvadt szóróanyag számára az érvényes tartományon kívül. <ul style="list-style-type: none"> A megadott érték az irányértékek tartományán kívül esik.
	Min. beállítás = 750 Max. beállítás = 3000	Kiszórási mennyiség legömbölyített szóróanyag számára az érvényes tartományon kívül. <ul style="list-style-type: none"> A megadott érték az irányértékek tartományán kívül esik.
	Min. beállítás = 1 Max. beállítás = 3000	Kiszórási mennyiség műtrágya számára az érvényes tartományon kívül. <ul style="list-style-type: none"> A megadott érték az irányértékek tartományán kívül esik.
Min. beállítás = xx Max. beállítás = xx		Utalás a folyásindex értéktartományára. <ul style="list-style-type: none"> A beírt érték érvénytelen. A tartomány a keverőtengely-fordulatszámától függ
Adatátviteli hiba: nincs RS232 kapcsolat		A kezelőegységre történő adatátvitel során hiba lépett fel. Az adatátvitel nem sikerült.
Mem. megt. Tör. egy any.		Maximum 30 szórási táblázat tárolható. <ul style="list-style-type: none"> További tárolás nem lehetséges
		A keverőtengely-fordulatszám nagyobb, mint 1,5 ford./perc 15 ford./perc beállított érték, ill. nagyobb, mint 2 ford./perc 28 ford./perc beállított érték esetén <ul style="list-style-type: none"> A figyelmeztető szimbólum az üzemi képernyőn a fordulatszámadat alatt jelenik meg.
Fordulatszám módosítva. Új leforgatási próba kell!		A fordulatszámot a szóróanyag-beállítások menüben módosították. <ul style="list-style-type: none"> További tárolás nem lehetséges
Az adagoló nyílásainak száma több, mint a megengedett. Min. beállítás = 0 Min. beállítás = 10		Az érvényes tartományon kívül fekvő zárt adagoló tolólap nyílások száma.
Hiba a keverőtengelyen, állítsa le.		Nincs fordulatszám-érzékelés <ul style="list-style-type: none"> A fordulatszám szenzor hibás Állítsa le a gépet és forduljon a forgalmazóhoz.

Üzenet a kijelzőn	Jelentés
A keverőtengely aktiválás nélkül forog	A keverőtengely a szórási üzemmód aktiválása nélkül forog <ul style="list-style-type: none">• Állítsa le a gépet és forduljon a forgalmazóhoz.
A keverőtengely-fordulatszámot nem lehetett elérni.	A beállított keverőtengely-fordulatszámot nem lehetett elérni <ul style="list-style-type: none">• A szabályozóparaméter hibás• A keverőtengely megszorult.• Az olajsztint nagyon alacsony

6.2 Hárítsa el az üzemzavart/hibát

6.2.1 A hibaüzenet nyugtázása

A hibaüzenet a kijelzőn kiemelten és figyelmeztető szimbólummal jelenik meg.



6.1 ábra: Hibaüzenet (példa: adagolóberendezés)

Riasztás nyugtázása:





1. Szüntesse meg a hibaüzenet okát!

Ennek során tartsa be a műtrágyaszóró használati útmutatójában és a [6.1: A hibaüzenetek jelentése. 69. oldal](#) fejezetben foglaltakat.

2. Nyomja meg a **C/100%** gombot.

▷ **A hibaüzenet törlődik.**

7 Különleges felszereltség

Sz.	Ábra	Megnevezés
1		Kiürülésérzékelő szenzor
2		Menetsebesség-érzékelő QUANT- RON-A típushoz
3		Y-kábel RS232 adatcseréhez (pl. GPS, N-szenzor stb.)
4		GSP-kábel és vevőegység

Címszójegyzék

A

A menüstruktúra áttekintése

Műtrágyaszóró 14

Téli útkarbantartás 13

Adagoló tolólap 9

Tesztpontok 59–60

C

Csatlakozás 15, 17

Áramellátás 15

Csatlakozóaljzat 15

Példa 18–20

E

Enter gomb 8

F

Felülírás 63

Fényerő 56

Feszültség 59

Főmenü 56

Menü gomb 23

Fordulatszám 11

Figyelmeztető szimbólum 12

Funkciógomb 8

G

Gépbeállítások

Mennyiség 40

Traktor 40

Üzem mód 40

Gomb

BE/KI 7

Enter 8

ESC 8

Funkciógomb 8

kg gomb 8

Menü 8, 23

Nyíl gombok 8

Start/Stop 7

T-gomb 7

Törlés/visszaállítás 8

Gyorsürítés 50

H

Hibaüzenetek 69

K

Kalibrálás 41

Képernyő 7, 9

Készüléktartó 17

Kezelés 21–64

Kezelőegység

A gép sorozatszám 17

Csatlakozás 15, 17

Felszerelés 15

Kapcsolási vázlat 18–20

Képernyő 9

kezelés 21–64

kg gomb 8

Kijelző kiválasztása 56, 58

Kijelzőmező 12, 58

Kiszórási mennyiség 12, 31

Kiürülésjelző 59

Különleges felszereltség 73

L

Leforgatási próba 34

Munkasebesség 34

LINUS 11

M

Maradék mennyiség 65

Mennyiség

Maradék mennyiség 65

módosítás 40

Mennyiségmódosítás 12

Menü

Navigáció 3, 8, 23

Menü gomb 8

Menüáttekintés

Műtrágyaszóró 14

Téli útkarbantartás 13

Mérleg – tripszámláló 8

Munkasebesség 34

Műtrágya 21

N

Navigáció

Gombok 8

Nyelv 56–57

R

Rendszer/teszt 56, 59

Fényerő 56

Kijelző kiválasztása 56

Nyelv 56–57

Teszt/diagnózis 56

Üzem mód 56

S

Sebesség 45

Jelforrás 42

Kalibrálás 41

szimulált 12

Speciális funkciók

Szövegbevitel 63

Szórásai sűrűség 29

Szórásai táblázat

létrehozása 38

másolás 39

törlés 39

Szórásai üzemmód 65

AUTO km/h 66

MAN km/h 67

MAN-skála 68

Maradék mennyiség 65

Szórásanyag-beállítások

Szórásai sűrűség 29

Szövegbevitel 63

törlés 63

T

Teszt/diagnózis 55–56, 59–60

Adagoló tolólap 59–60

Feszültség 59

Kiürülésjelző 59

Tesztpontok 59

Trágyabeállítások

Kiszórásai mennyiség 31

Traktor 40

Követelmény 15

U

UKS 9, 11

Ütemezési fájl 51

Üzemi képernyő 9

LINUS 11

UKS műtrágyaszóró 11

UKS téli útkarbantartás 9

Üzem mód 11, 40, 56

AUTO km/h 45, 66

MAN km/h 45, 67

MAN-skála 46, 68

Üzemzavarok 69

Garancia és jótállás

A RAUCH berendezések a legmodernebb gyártási eljárással és nagy gondossággal készülnek, és számos ellenőrzésen mennek keresztül.

Ezért a RAUCH 12 hónapos garanciát nyújt a következő feltételek teljesülése esetén:

- A garancia a vásárlás napjával kezdődik.
- A garancia anyaghibákra és gyártási hibákra vonatkozik. Külső berendezésekre (hidraulika, elektronika) csak az adott gyártó jótállása mértékében vállalunk garanciát. A garanciális időszak alatt a gyártási és anyaghibákat költségmentesen hárítjuk el cserével vagy az adott alkatrész javításával. Más további jogok, mint például cserére, árendedményre vagy olyan kártérítésre vonatkozó igények, amelyek a szállítási terjedelemben nem tartoztak, kifejezetten ki vannak zárva. A garanciális szolgáltatást hivatalos műhelyek, RAUCH-képviseltek vagy a gyár nyújtanak.
- A garanciális kötelezettségbe nem tartozik a természetes elhasználódásból, szennyeződésből, korrózióból és más hibából eredő kár, amely a szakszerűtlen kezeléssel vagy külső hatásokból ered. Önhatalmúlag végzett javítások vagy módosítások érvénytelenítik a garanciát. A csereigény érvénytelenné válik, ha nem gyári RAUCH alkatrészeket használtak. Vegye figyelembe a használati útmutató rendelkezéseit. Kétség esetén forduljon gyári képviselőnkhez vagy közvetlenül a gyártóhoz. A garanciális igényeket legkésőbb a káreseménytől számított 30 napon belül érvényesíteni kell. Ehhez szükség van a vásárlás időpontjára és a gép sorozatszámára. A javításokat a garancia keretén belül akkor kell elvégezni, ha előtte a hivatalos márkaszerviz egyeztetett a RAUCH-al vagy a hivatalos képviselőjével. A garanciális munkák elvégzése a garanciális időt nem hosszabbítja meg. A szállítási hibák nem gyári hibák, ezért nem tartoznak a gyártói garanciális kötelezettség hatálya alá.
- Az olyan kárelhárítási igények, amelyek nem a RAUCH berendezésekre vonatkoznak, ki vannak zárva. Ide tartozik az is, hogy a következményes károkért a felelősség a szórás hibákból adódóan kizárt. A RAUCH berendezések önhatalmú módosításai következményes károkhoz vezethetnek, és kizárják a szállító felelősségét az ilyen károk tekintetében. A tulajdonos vagy megbízottja szándékos vagy durva hanyagsága esetén, és olyan esetekben, ahol a termékszavatossági törvény szerint a leszállított áru hibája után felelősséggel tartozik személyi vagy anyagi károkért magánjelleggel használt árukra vonatkozóan, a szállító felelősség-korlátozása nem érvényes. Olyan tulajdoni kár esetén sem érvényes, amelyenél a megrendelő kifejezetten biztosítva van olyan károk ellen, amelyek nem önmagán a kiszállított árun merülnek fel.



RAUCH
POWER FOR PRECISION

RAUCH Landmaschinenfabrik GmbH



Landstraße 14 · D-76547 Sinzheim



Victoria-Boulevard E200 · D-77836 Rheinmünster

Phone +49 (0) 7221/985-0 · Fax +49 (0) 7221/985-200
info@rauch.de · www.rauch.de · wap.rauch.de

