



RAUCH

wir nehmen's genau

BRUKSANVISNING



Les nøye før idrifts- setting!

Oppbevares for senere bruk

Denne drifts- og montasjeveiledningen er en del av maskinen. Leverandører av nye og brukte maskiner er forpliktet til å dokumentere skriftlig at drifts- og montasjeveiledningen følger med maskinen og overleveres til kunden.

**AXEO
SA**

E-CLICK

Original bruksanvisning

5901735-a-no-1112

Forord

Kjære kunde!

med kjøpet av operatørpanel E-CLICK for strømaskin til vinterbruk AXEO og SA har du vist tillit til vårt produkt. Tusen takk! Denne tilliten skal vi leve opp til. Du har kjøpt et kraftig og pålitelig operatørpanel. Dersom det mot formodning skulle oppstå problemer: Vår kundeservice vil alltid være der for deg.



Vi ber deg om at denne bruksanvisningen og bruksanvisningen til strømaskinen for vinterbruk blir lest grundig og at du merker deg henvisningene før du tar den i bruk.

I denne bruksanvisningen kan det også bli beskrevet utrustning som ikke er en del av utstyret til ditt operatørpanel.

Du er klar over at garantikrav som skyldes feil ved bruken, eller bruk den ikke var ment for, ikke vil bli anerkjent.

Tekniske forbedringer

Vi bestreber oss på stadig å forbedre våre produkter. Derfor forbeholder vi oss retten til, uten forvarsel, å foreta forbedringer og endringer som vi finner er nødvendige på våre produkter. Vi er ikke forpliktet til å gjennomføre disse endringene og forbedringene på maskiner som allerede er solgt.

Vi svarer gjerne på spørsmål fra dere.

Med vennlig hilsen

RAUCH

Landmaschinenfabrik GmbH

Forord

1	Brukertips	3
1.1	Om denne bruksanvisningen	3
1.2	Merknader til illustrasjonen	3
1.2.1	Advarslenes betydning	3
1.2.2	Anvisninger og instruksjoner	5
1.2.3	Opplister	5
1.2.4	Henvisninger	5
2	Oppbygging og funksjon	7
2.1	Oversikt over støttete strømaskiner til vinterbruk	7
2.2	Operatørpanelets oppbygging - Oversikt	8
2.3	Kontrollelementer	9
2.4	Visning	10
2.5	Merkeskilt	11
3	Påmontering og installasjon	13
3.1	Krav som stilles traktoren	13
3.2	Tilkoblinger, stikkontakter	13
3.3	Koble til operatørpanel	14
4	Bruk E-CLICK	17
4.1	Forberede operatørpanelet	17
4.2	Bryterposisjoner for vippebryterne	18
4.3	Stille inn spredemengde	19
4.4	Stille inn spredebredde	20
4.5	Referansekjøring (bare doseringsskyver)	21
4.6	Spredearbeid med E-CLICK	22
4.7	Feilmelding	23
4.7.1	Kortslutning	23
4.7.2	Ikke tilkoblet	23
4.7.3	Lukke doseringsskyveren	24

Garanti

1 Brukertips

1.1 Om denne bruksanvisningen

Denne bruksanvisningen er en **del** av operatørpanelet E-CLICK.

Bruksanvisningen inneholder viktig informasjon for **sikker, korrekt og økonomisk bruk** og **vedlikehold** av operatørpanelet. Når du følger bruksanvisningen, er dette med på å **forhindre farer**, redusere reparasjonskostnader og avbruddstid, og forhøye driftssikkerheten og øke maskinens levetid.

Bruksanvisningen er en del av maskinen. Hele dokumentasjonen skal oppbevares lett tilgjengelig i bruksområdet til operatørpanelet (f.eks. i traktoren).


Bruksanvisningen er ingen erstatning for ditt **egenansvar** som eier og operatør av operatørpanelet E-CLICK.

1.2 Merknader til illustrasjonen

1.2.1 Advarslenes betydning

I denne bruksanvisningen er advarslene systematisert etter farens alvorlighetsgrad og sannsynlighetsgraden for at den inntreffer.

Faremerkingen gjør deg oppmerksom på restrisikoen som ikke kan unngås ved omgang med maskinen. Advarslene som benyttes, er oppbygd som følger:

Signalord	
Symbol	Forklaring
Eksempel	
▲ FARE	
	<p>Livsfare hvis advarslene ikke overholdes</p> <p>Beskrivelse av faren og mulige følger.</p> <p>Hvis disse advarslene ikke overholdes, fører det til alvorlige personskader, også med døden til følge.</p> <p>► Tiltak for å unngå faren.</p>

Faretrinn i advarslene

Faretrinnet angis med signalordet. Faretrinnene klassifiserer på følgende måte:

▲ FARE



Farens type og kilde

Denne advarselen advarer mot en umiddelbart truende fare for liv og helse for personer.

Hvis disse advarslene ikke overholdes, fører det til alvorlige personskader, også med døden til følge.

► Følg alltid de beskrevne tiltakene for å unngå disse farene.

▲ ADVARSEL



Farens type og kilde

Denne advarselen advarer mot en potensiell farlig situasjon for personers helse.

Hvis disse advarslene ikke overholdes, fører det til alvorlige personskader.

► Følg alltid de beskrevne tiltakene for å unngå disse farene.

▲ FORSIKTIG



Farens type og kilde

Denne advarselen advarer mot en potensiell farlig situasjon for personers helse, eller som kan føre til materielle skader eller miljøskader.

Hvis disse advarslene ikke overholdes, fører det til personskader eller skader på produktet samt omgivelsene.

► Følg alltid de beskrevne tiltakene for å unngå disse farene.

LES DETTE

Generelle anvisninger inneholder brukstips og særlig nyttig informasjon, men ingen advarsler mot farer.

1.2.2 Anvisninger og instruksjoner

Handlingstrinn som skal utføres av operatørene, er vist som nummererte lister.

1. Handlingsanvisning trinn 1
2. Handlingsanvisning trinn 2

Anvisninger som kun omfatter ett enkelt trinn, nummereres ikke. Det samme gjelder for handlingstrinn hvor rekkefølgen ikke er absolutt nødvendig for korrekt gjennomføring.

Disse anvisningene har et punkt foran seg:

- Handlingsanvisning

1.2.3 Opplister

Opplister uten absolutt nødvendig rekkefølge er vist som lister med opplistingpunkter (nivå 1) og listepunkter (nivå 2):

- Egenskap A
 - Punkt A
 - Punkt B
- Egenskap B

1.2.4 Henvisninger

Henvisninger til andre steder i dokumentteksten er vist med avsnittsnummer, overskrift og sideangivelse:

- **Eksempel:** Følg også anvisningene i kapittel [3: Sikkerhet, Side 5](#).

Henvisninger til andre dokumenter vises som henvisning eller anvisninger uten presis angivelse av kapittel eller side:

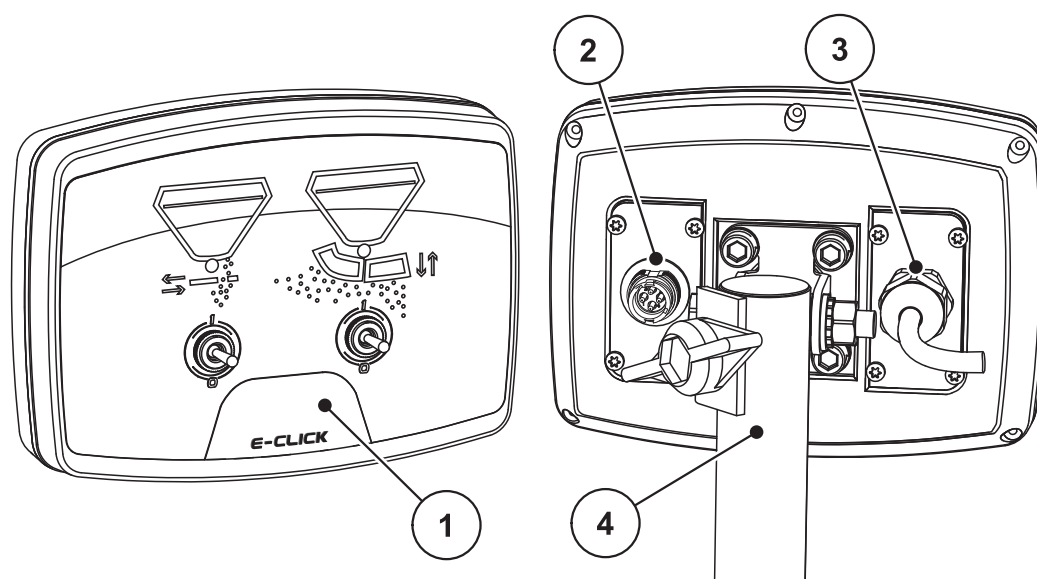
- **Eksempel:** Følg bruksanvisningen fra produsenten av kardangakselen.

2 Oppbygging og funksjon

2.1 Oversikt over støttete strømaskiner til vinterbruk

AXEO	SA
<ul style="list-style-type: none">• AXEO 2.1 C	<ul style="list-style-type: none">• SA 121
<ul style="list-style-type: none">• AXEO 6.1 C	<ul style="list-style-type: none">• SA 250
<ul style="list-style-type: none">• AXEO 18.1 C	<ul style="list-style-type: none">• SA 360

2.2 Operatørpanelets oppbygging - Oversikt

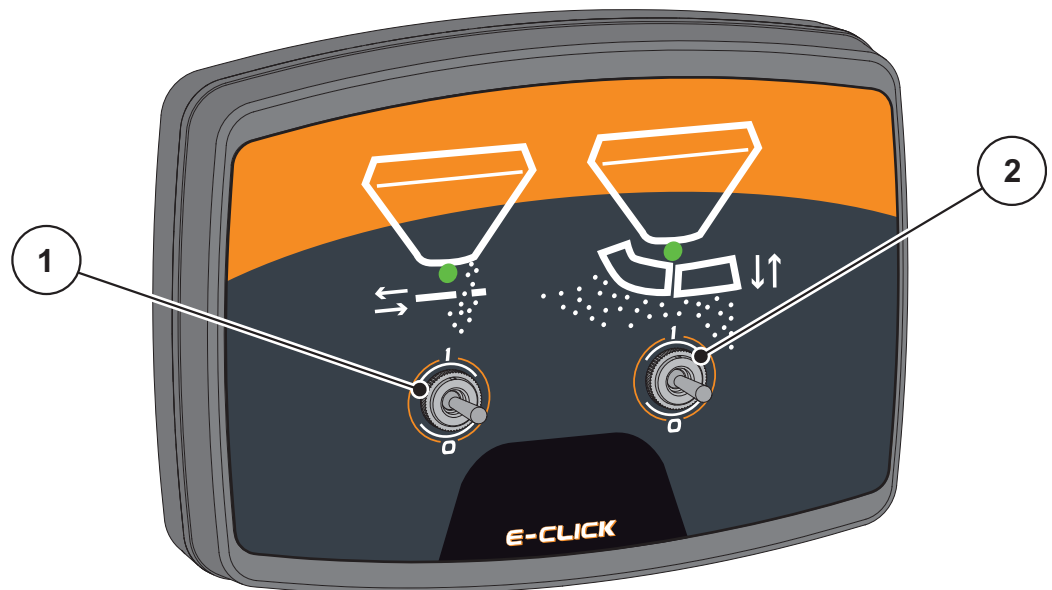


Bilde 2.1: Operatørpanel E-CLICK

Nr.	Betegnelse	Funksjon
1	Kontrollpanel	Består av vippebrytere til betjening av apparatet og flerfargede LED til visning av maskintilstander.
2	Pluggforbindelse maskinkabel	4-polet stikkontakt for å koble maskinkabelen til aktuatorene.
3	Strømforsyning	3-polet stikkontakt i henhold til DIN 9680 / ISO 12369 for tilkobling av strømforsyningen.
4	Apparatholder	Festeanordning for traktorens kontrollpanel.

2.3 Kontrollelementer

Åpning og lukking av doseringsskyveren og styring av spreddebreddebegrensningen under spreddearbeid styres med to vippebrytere på operatørpanelet E-CLICK.



Bilde 2.2: Plassering av vippebryterne

[1] Vippebryter venstre: Styring av doseringsskyveren

[2] Vippebryter høyre: Styring av spreddebreddebegrensningen

2.4 Visning

Flerfargede LED på visningsflaten til E-CLICK viser tilstanden til doseringsskyveren. Fargeendringen viser om doseringsskyveren er åpnet, lukket eller i bevegelse, og om spreddebreddebegrensningen beveger seg oppover eller nedover.



Bilde 2.3: Flerfargede LED E-CLICK

- [1] LED tilstand aktuator for doseringsskyveren
- [2] LED tilstand aktuator for spreddebreddebegrensningen

LED	Tilstand doseringsskyver	Tilstand spreddebreddebegrensning (SSB)
LED grønn	Doseringsskyveren er kjørt åpen til anslag .	
LED oransje	Doseringsskyveren er i bevegelse.	Spreddebreddebegrensningen er i bevegelse.
LED rød	Doseringsskyveren er kjørt lukket til anslag .	Spreddebreddebegrensningen er kjørt opp eller ned til anslag .
LED blinker rødt	Feilmelding, doseringsskyveren beveger seg ikke	Feilmelding, spreddebreddebegrensningen beveger seg ikke
LED slukket	Tilstanden til doseringsskyveren for E-CLICK er for øyeblikket ukjent .	Spreddebreddebegrensningen står stille .

2.5 Merkeskilt

Det er plassert et merkeskilt på baksiden av operatørpanelet E-CLICK, der du finner viktig informasjon om enheten.

LES DETTE

Ha alltid denne informasjonen tilgjengelig ved kontakt med din RAUCH kontaktperson!

Tekniske data E-CLICK	
Nominell spenning	12 V/DC
Spenningsområde	11,0 V til 16,5 V / DC
Nominell strøm	8,0 A
Brukstemperaturområde	-20 ° C til +60 ° C
Beskyttelsesklasse i henhold til ISO 20653	IP54

3 Påmontering og installasjon

3.1 Krav som stilles traktoren

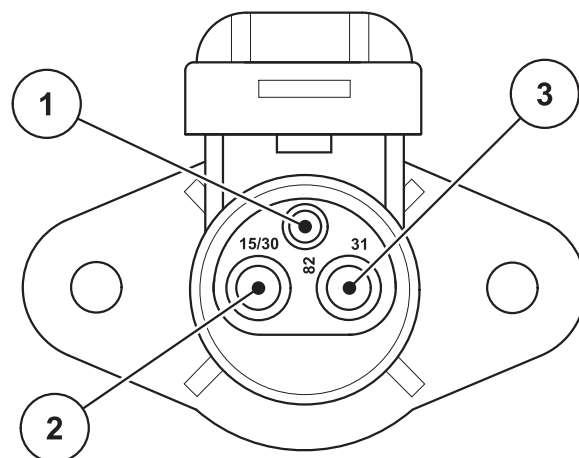
Sjekk før operatørpanelet monteres om din traktor oppfyller følgende krav:

- Minimumsspenning på 11 V må alltid være sikret, også nå flere forbrukere er tilkoblet samtidig (f.eks. klimaanlegg, lys)

3.2 Tilkoblinger, stikkontakter

Strømforsyning

Operatørpanelet tilføres strøm fra traktoren via den 3-polede strømforsyningsstikkontakten (DIN 9680/ISO 12369).



- [1] PIN 1: Er ikke nødvendig
- [2] PIN 2: (15/30): +12 V
- [3] PIN 3: (31): Jord

Bilde 3.1: Pinnetildeling for stikkontakt med deksel

3.3 Koble til operatørpanel

Arbeidstrinnene skal utføres i følgende rekkefølge.

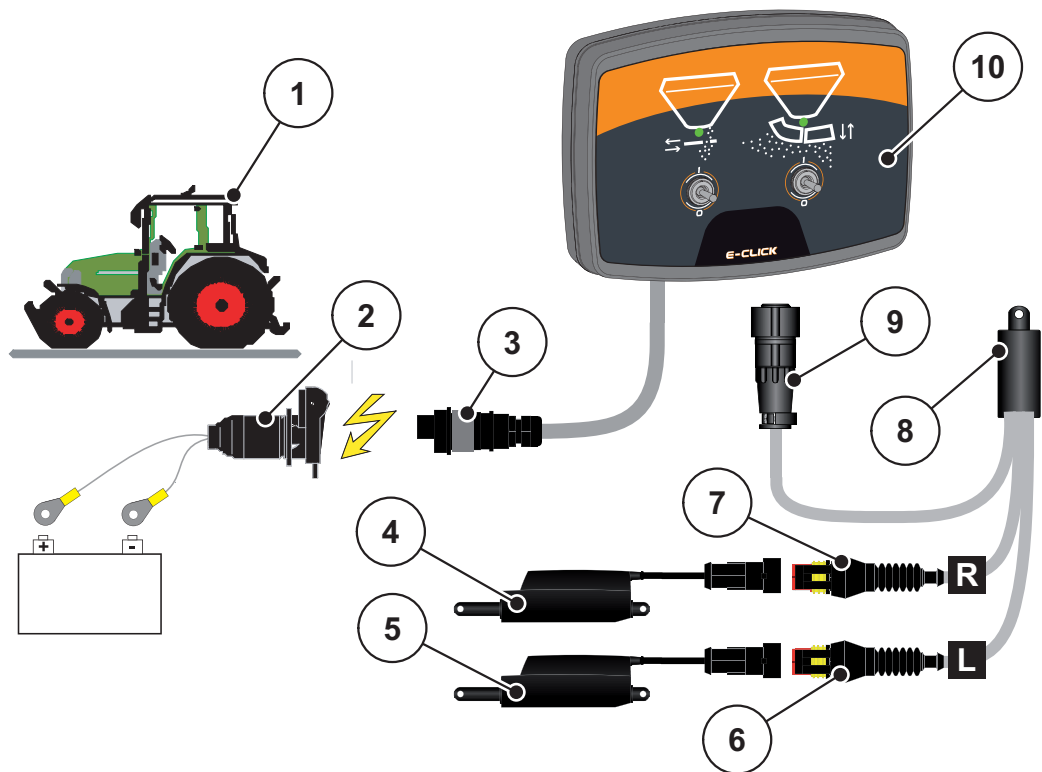
1. Fest apparatholderen på operatørpanelet E-CLICK.
2. Velg et egnet sted i førerhuset på traktoren (i **synsfeltet til sjåføren**) hvor du ønsker å montere operatørpanelet E-CLICK.
3. Fest operatørpanelet E-CLICK i førerhuset på traktoren.

LES DETTE

En skjematisk tilkoblingsoversikt for operatørpanelet E-CLICK finner du på [Side 15](#).

4. Koble den 4-polete maskinkabelen til operatørpanelet E-CLICK.
 5. Koble strømforsyningen til operatørpanelet E-CLICK til strømsstikkkontakten i traktoren.
- ▷ **Operatørpanelet E-CLICK er klar til bruk.**

Skjematisk tilkoblingsoversikt:



Bilde 3.2: Skjematisk tilkoblingsoversikt E-CLICK

- [1] Traktor
- [2] Strømsstikkontakt
- [3] 3-polet stikkontakt i samsvar med DIN 9680/ISO 12369
- [4] Aktuator spredebreddebegrensning
- [5] Aktuator doseringsskyver
- [6] Pluggforbindelse maskinkabel for aktuator doseringsskyver
- [7] Pluggforbindelse maskinkabel for aktuator spredebreddebegrensning
- [8] Maskinkabel
- [9] 4-polet maskinstøpsel
- [10] Operatørpanel E-CLICK

4 Bruk E-CLICK

4.1 Forberede operatørpanelet

Forutsetninger:

- Operatørpanelet er korrekt koblet til strømaskinen til vinterbruk og traktoren (se kapittel [3.3: Koble til operatørpanel, side14](#)).
- Minimumsspenning på **11 V** er sikret.

LES DETTE

Operatørpanelet E-CLICK er klart til bruk så snart det er koblet til den innebygde strømforsyningen i traktoren. Det er ikke nødvendig å slå det på!

▲ FORSIKTIG



Fare for personskader som følge av gjødsellekkasje

Ved forstyrrelser kan doseringsskyveren åpne seg uventet på vei til spredningsplassen. Skli- og skadefare for personer dersom gjødsel lekker ut.

- ▶ **Før du kjører til spredningsplassen** må du alltid koble operatørpanelet E-CLICK fra den innebygde strømforsyningen!

4.2 Bryterposisjoner for vippebryterne

Styringen av doseringsskyveren og spreddebredebegrensningen under spreddearbeid utføres med de to vippebryterne på operatørpanelet E-CLICK.

For at motoren ikke skal overbelaste aktuatorene, skjer den en **automatisk utkobling** av aktuatorene under prosessen for å unngå blokkering.

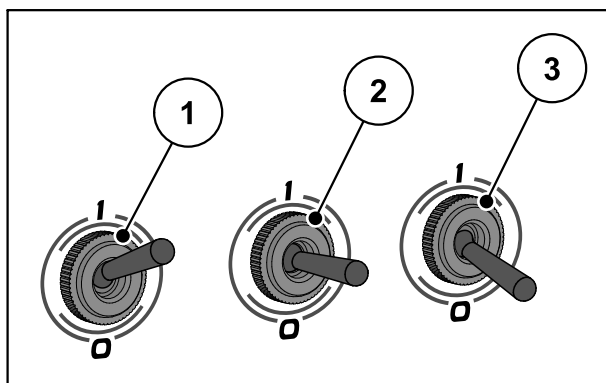
LES DETTE

Forutsetninger for spreddearbeidet med operatørpanelet E-CLICK: Skyveråpningen og spreddebredebegrensningen på strømaskinen til vinterbruk er stilt inn riktig!

- Overhold bruksanvisningen for strømaskinen til vinterbruk.

LES DETTE

Vippebryterne har **3 forskjellige bryterposisjoner**. Ved aktivering av vippebryterne stilles den ønskede koblingstilstanden inn.



Bilde 4.1: Vippebryterposisjon koblingstilstand

- [1] ÅPEN/OPPE (I)
- [2] Nøytral
- [3] LUKKET/NEDE (0)

Vippebryter for doseringsskyveren

Vippebryteren for doseringsskyveren har faste bryterposisjoner. Den ønskede innstillingen blir i posisjon til bryteren aktiveres igjen.

LES DETTE

Å sette vippebryteren i **Nøytral** stopper alltid åpning og lukking av doseringsskyveren!

- Koblingstilstand **ÅPEN**, doseringsskyveren åpner seg.
- Koblingstilstand **Nøytral**, påstyringen av aktuatoren er slått av.
- Koblingstilstand **LUKKET**, doseringsskyveren lukker seg.

Vippebryter for spreddebreddebegrensningen

Vippebryteren for spreddebreddebegrensningen har **ingen** faste bryterposisjoner. Du kan derfor stille inn den nøyaktige spredbredden.

LES DETTE

Hvis du slipper vippebryteren, settes den alltid i **Nøytral**, og stopper spreddebreddebegrensningsprosessen.

- Koblingstilstand **OPPE**, spreddebreddebegrensningen kjøres oppover.
- Koblingstilstand **Nøytral**, spreddebreddebegrensningen låses i ønsket posisjon.
- Koblingstilstand **NEDE**, spreddebreddebegrensningen kjøres nedover.

4.3 Stille inn spredmengde

For å stille inn ønsket spredmengde, må du låse mekanikken i skyverbetjeningen på strømaskinen til vinterbruk.

LES DETTE

Du finner informasjon om innstilling av skyveråpningen i bruksanvisningen for strømaskinen til vinterbruk!

▲ FORSIKTIG



Fare for personskader på grunn av maskindeler i bevegelse

Ved forstyrrelser kan doseringsåpningsskiven åpne seg uventet. Fare for personskader på grunn av maskindeler i bevegelse.

- ▶ **Før arbeid på doseringsskyveren** må du alltid koble operatørpanelet E-CLICK fra den innebygde strømforsyningen!

1. Still inn ønsket punkt på skyverbetjeningen på strømaskinen til vinterbruk.
 - ▷ Åpnings-anslagspunktet for doseringsskyveren er nå definert.

4.4 Stille inn spredebredde

For å stille inn ønsket spredebredde, må du låse mekanikken i spredebreddebegrensningen på strømaskinen til vinterbruk.

▲ FORSIKTIG



Fare for personskader på grunn av maskindeler i bevegelse

Ved feil kan spredebreddebegrensningen bevege seg uventet. Fare for personskader på grunn av maskindeler i bevegelse.

- ▶ **Før arbeid på spredebreddebegrensningen** må du alltid koble operatørpanelet E-CLICK fra den innebygde strømforsyningen!

LES DETTE

Før innstilling av spredebreddebegrensningen på operatørpanelet E-CLICK, må du forsikre deg om at aktuatoren kan kjøre over hele området som skal behandles.

- Følg bruksanvisningen til strømaskinen til vinterbruk!

LES DETTE

Bare for bruk med strømaskin til vinterbruk AXEO

For varianter med elektrisk fjernstyring av spredebreddebegrensningen, er festeskruen justert i føringsposisjon fra fabrikk.

- Kontroller at festeskruen **ikke** låser funksjonen til aktuatoren.
- Kontroller at aktuatoren kan kjøre helt inn og ut.

1. Sett vippebryter for spredebreddebegrensningen i posisjon **NEDE når enheten står i ro**.
 2. Start kasteskiven.
 3. Åpne doseringsskyveren.
 4. Kjør spredebreddebegrensningen langsomt oppover til ønsket spredebredde er nådd.
 5. Slipp vippebryteren.
 - ▷ Vippebryteren skifter til posisjon **Nøytral**.
- ▷ **Spredebredde er stilt inn.**

Under spredarbeidet utfører du bare små justeringer av spredebreddebegrensningen.

4.5 Referansekjøring (bare doseringsskyver)

LES DETTE

Etter at operatørpanelet E-CLICK er startet på nytt, og uavhengig av tilstanden til vippebryterne:

- LED for doseringsskyveren er slukket,
- tilstanden til aktuatoren er ukjent.

En referansekjøring er derfor nødvendig.

Utføre referansekjøring

Du må bestemme hvilken tilstand doseringsskyveren må være i.

1. Vippebryteren for doseringsskyveren skifter til posisjon **Nøytral**.
2. Skift vippebryteren fra **Nøytral** til ønsket posisjon for aktuatoren.
 - ▷ Aktuatoren kjører i ønsket retning.
 - ▷ **Omkoblingen skjer når anslaget er nådd.**
 - ▷ **LEDen lyser i den respektive fargen.**

Tilstanden til aktuatoren er nå lagret, også hvis brukeren setter vippebryteren i **Nøytral**.

LES DETTE

LEDen slukkes hvis du skifter til posisjon **Nøytral** i løpet av prosessen, og dermed avbryter aktuatorens prosess. Operatørpanelet E-CLICK kan ikke registrere aktuatorens tilstand.

- Utfør ny referansekjøring.

4.6 Spredearbeid med E-CLICK

Forløp spredearbeid

Forutsetning:

- Spredebredden er stilt inn. Se [4.4: Stille inn spredebredden, side20](#).

1. Start å kjøre med traktoren.

LES DETTE

Følg bruksanvisningen for strømaskinen til vinterbruk.

2. Start kasteskiven.

LES DETTE

Under kjørebewegelsen lyser LEDen for doseringsskyveren oransje, uavhengig av retningen på kjørebewegelsen!

3. Åpne doseringsskyveren ved å sette vippebryteren i koblingstilstand **ÅPEN**.
 - ▷ Doseringsskyveren åpner seg.
 - ▷ Spredningen av gjødselen starter.
 4. Lukk doseringsskyveren ved å sette vippebryteren i koblingstilstand **LUKKET**.
 - ▷ Doseringsskyveren lukker seg.
 - ▷ Gjødselen flyter ikke lenger gjennom.
 5. Ved behov kan spredebredden tilpasses med spredbreddebegrensningen.
 6. Stopp kasteskiven.
 7. Stans traktoren.
- ▷ **Spredearbeidet er avsluttet.**

4.7 Feilmelding

LES DETTE

Hvis det oppstår en feil **blinker** LEDene for den aktuelle aktuatoren **rødt!**

▲ FORSIKTIG



Materielle skader på grunn av kortslutning

Hvis det oppstår en kortslutning eller et avbrudd i operatørpanelet E-CLICK, er det mulig at det ikke er mulig å lukke doseringsskyveren.

Gjødselen som kommer ut kan falle på veien, og føre til ulykker og miljøforurensning.

- ▶ Lukk doseringsskyveren umiddelbart manuelt.

4.7.1 Kortslutning

Operatørpanelet E-CLICK overvåker konstant utgangen til aktuatoren for tilstanden **Kortslutning** under påstyringen av en aktuator. Hvis det oppstår en kortslutning etter endring av en bryter, begynner LEDen for den aktuelle aktuatoren å blinke **rødt**. Det skjer ingen aktuatorbevegelse.

Fjern kortslutningen for å utbedre feilen.

- Mulige årsaker:
 - en defekt kabel
 - en defekt aktuator

4.7.2 Ikke tilkoblet

Operatørpanelet E-CLICK overvåker konstant utgangen til aktuatoren for tilstanden **Ikke tilkoblet** ved start av påstyringen av en aktuator. Hvis det ikke er koblet til noen aktuator, begynner LEDen for den aktuelle aktuatoren å blinke **rødt** etter endring av en bryter. Overvåkningen skjer imidlertid bare ved oppstart av aktuatoren. Hvis den har vært i bevegelse, og man så f.eks. trekker ut støpslet, kan **Ikke tilkoblet** ikke registreres lenger.

Opprett forbindelse mellom aktuator og E-CLICK for å utbedre feilen.

- Mulige årsaker:
 - en defekt kabel (kabelbrudd)
 - en defekt eller ikke tilkoblet aktuator
 - en maskinkabel som ikke er satt i

4.7.3 Lukke doseringsskyveren

LES DETTE

Hvis det oppstår en feil blinker LEDene for aktuatoren **rødt!**

Ved lukking av doseringsskyveren kjører aktuatoren mot en integrert endebryter, og det skjer en automatisk utkobling av aktuatoren og LEDen skifter fra oransje til rødt.

Hvis du setter vippebryteren på **LUKKET** igjen, fører det til at LEDen begynner å blinke rødt. Dette er normalt ved gjentatte lukkinger.

- I dette tilfellet er det ikke oppstått en feil.

Garanti

RAUCH-maskiner produseres med moderne produksjonsmetoder og gjennomgår utallige kontroller.

Derfor gir RAUCH 12 måneders garanti når følgende betingelser er oppfylt:

- Garantien gjelder fra kjøpsdatoen.
- Garantien omfatter material- og fabrikkasjonsfeil. For produkter fra andre leverandører (hydraulikk, elektronikk) gir vi kun garanti i henhold til de respektive produsentenes garantier. I løpet av garantitiden blir fabrikkasjons- og materialfeil utbedret gratis ved bytting eller reparering av delen det gjelder. Andre rettigheter som krav om endring, reduksjon eller erstatning for skader som ikke har oppstått på gjenstanden som er levert, er uttrykkelig utelukket. Garantitytelsen utføres av autoriserte verksteder, Rauch-representant eller av fabrikk.
- Unntatt fra garantitytelsene er følger av naturlig slitasje, tilsmussing, korrosjon og alle feil som oppstår som følge av feil håndtering eller ytre påvirkning. Garantien bortfaller også hvis man selv gjennomfører reparasjoner eller endringer av originaltilstanden. Garantien bortfaller hvis man benytter reservedeler som ikke er originale RAUCH-deler. Ta her hensyn til driftsveiledningen. Hvis det skulle oppstå tvilstilfeller, oppfordres du til å ta kontakt med forhandleren eller direkte med fabrikk. Garantikravene må fordres overfor fabrikk innen 30 dager etter at skaden har oppstått. Oppgi kjøpsdato og serienummer. Reparasjoner som skal utføres kan kun gjennomføres på et autorisert verksted etter rådslagning med RAUCH eller deres offisielle representant. Garantiarbeid forlenger ikke garantien. Transportfeil regnes ikke som fabrikkasjonsfeil og de faller utenfor garantipliktene til produsenten.
- Det kan ikke kreves erstatning for skader som ikke oppstår på selve mineralgjødselsprederen eller overlastvognen. Til dette hører også at man ikke kan kreve erstatning for følgeskader som oppstår på grunn av spredefeil. Egne endringer på mineralgjødselsprederen eller overlastvognen kan føre til alvorlige skader og fører til at produsenten fritas for alt ansvar for skader som oppstår. Viser eier eller ledende ansatt grov uaktsomhet eller i tilfeller hvor produktgarantilovent settes inn ved feil på produktet som fører til person- og materialskader på produkter som er benyttet i privatøyemed, gjelder ansvarsfraskrivelse for produsenten. Det gjelder heller ikke ved feil på egenskaper som uttrykkelig er bekreftet, når bekreftelsen har hatt til hensikt, at kjøper sikres mot skader som ikke har oppstått på produktet som er levert.



RAUCH
POWER FOR PRECISION

RAUCH Landmaschinenfabrik GmbH



Landstraße 14 · D-76547 Sinzheim



Victoria-Boulevard E200 · D-77836 Rheinmünster

Phone +49 (0) 7221/985-0 · Fax +49 (0) 7221/985-200
info@rauch.de · www.rauch.de · wap.rauch.de

