



RAUCH

wir nehmen's genau

GEBRUIKSAANWIJZING



Voor inbedrijfstelling zorgvuldig doorlezen!

Bewaren voor toekomstig
gebruik!

Deze gebruiksaanwijzing/montagehand-
leiding is een deel van de machine. Leve-
ranciers van nieuwe en gebruikte
machines zijn verplicht, om schriftelijk te
documenteren dat de gebruiksaanwij-
zing/montagehandl. met de machine ge-
leverd en aan de klant overhandigd werd.

AXEO
SA

E-CLICK

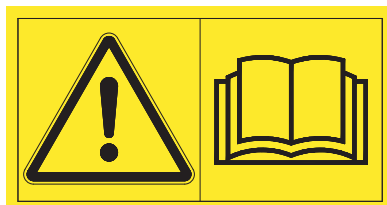
Oorspronkelijke
gebruiksaanwijzing

5901372-a-nl-1112

Voorwoord

Geachte klant,

Met de aanschaf van de bedieningsunit E-CLICK voor de zand- en zoutstrooiers AXEO en SA heeft u vertrouwen in ons product getoond. Hartelijk dank! Dit vertrouwen willen wij rechtvaardigen. U hebt een krachtige en betrouwbare bedieningsunit aangeschaft. Mochten er tegen de verwachting in problemen optreden: onze klantenservice staat altijd voor u klaar.



Wij verzoeken u deze gebruiksaanwijzing en de gebruiksaanwijzing van de zand- en zoutstrooier vóór de inbedrijfstelling zorgvuldig door te lezen en goed nota te nemen van de aanwijzingen.

In deze handleiding kunnen ook uitrustingen beschreven die niet tot de uitrusting van uw bedieningseenheid behoren.

Wij wijzen u erop dat voor schade die ontstaat uit bedieningsfouten of ondeskundige toepassing geen garantieclaims kunnen worden erkend.

Technische verbeteringen

Wij streven ernaar onze producten voortdurend te verbeteren. Daarom behouden wij ons het recht voor, zonder vooraankondiging alle verbeteringen en veranderingen uit te voeren die wij aan onze apparaten nodig achten, echter zonder ons ertoe te verplichten deze verbeteringen of veranderingen op reeds verkochte machines over te brengen.

Heeft u verder nog vragen, dan beantwoorden wij deze graag.

Met vriendelijke groeten,

RAUCH

Landmaschinenfabrik GmbH

Voorwoord

1	Aanwijzingen voor de gebruiker	3
1.1	Over deze gebruiksaanwijzing	3
1.2	Aanwijzingen bij de beschrijving	3
1.2.1	Betekenis van de waarschuwingen	3
1.2.2	Instructies en aanwijzingen	5
1.2.3	Opsommingen	5
1.2.4	Verwijzingen	5
2	Opbouw en functie	7
2.1	Overzicht van de ondersteunde zand- en zoutstrooiers	7
2.2	Opbouw van de bedieningsunit - overzicht	8
2.3	Bedieningselementen	9
2.4	Display	10
2.5	Typeplaatje	11
3	Inbouw en installatie	13
3.1	Eisen aan de tractor	13
3.2	Voeding	13
3.3	Bedieningsunit aansluiten	14
4	Bediening E-CLICK	17
4.1	Bedieningsunit voorbereiden	17
4.2	Schakelstanden van de tuimelschakelaars	18
4.3	Strooivolume instellen	20
4.4	Stroobreedte instellen	21
4.5	Referentiebeweging (Alleen doseerschuij)	22
4.6	Strooien met E-CLICK	23
4.7	Weergave van een storing	24
4.7.1	Kortsluiting	24
4.7.2	Niet aangesloten	24
4.7.3	De doseerschuij sluiten	25

Garantie

1 Aanwijzingen voor de gebruiker

1.1 Over deze gebruiksaanwijzing

Deze gebruiksaanwijzing is **bestanddeel** van de bedieningsunit E-CLICK.

De gebruiksaanwijzing bevat belangrijke aanwijzingen voor een **veilig, vakkundig** en **economisch gebruik** en **onderhoud** van de bedieningsunit. Het naleven ervan helpt **gevaren te vermijden**, reparatiekosten en uitvaltijden te verminderen en de betrouwbaarheid en levensduur van de machine te verhogen.

De gebruiksaanwijzing is onderdeel van de machine. De volledige documentatie dient binnen handbereik op de plaats van gebruik van de bedieningsunit (bijv. in de tractor) worden bewaard.

De gebruiksaanwijzing vervangt niet uw **eigen verantwoordelijkheid** als exploitant en bediener van de bedieningsunit E-CLICK.

1.2 Aanwijzingen bij de beschrijving

1.2.1 Betekenis van de waarschuwingen

In deze gebruiksaanwijzing zijn de waarschuwingen systematisch gerangschikt overeenkomstig de ernst van het gevaar en de waarschijnlijkheid van het optreden.

De gevarentekens maken u opmerkzaam op constructieve, niet te vermijden restgevaren in de omgang met de universele strooier. De gebruikte waarschuwingen zijn hierbij als volgt opgebouwd:

Signaalwoord

Symbol	Uitleg
--------	--------

Voorbeeld

GEVAAR



Beschrijving van de bronnen van gevaar

Beschrijving van het gevaar en de mogelijke gevolgen.

Veronachtzaming van deze waarschuwingen leidt tot zeer ernstig letsel, ook met dodelijke afloop.

► Maatregelen ter voorkoming van gevaar.

Gevarenniveaus van de waarschuwingen

Het gevaarniveau wordt aangeduid met het signaalwoord. De gevaarniveaus zijn als volgt ingedeeld:

▲ GEVAAR



Soort en bron van het gevaar

Deze aanwijzing waarschuwt voor een onmiddellijk dreigend gevaar voor de gezondheid en het leven van personen.

Veronachtzaming van deze waarschuwingen leidt tot zeer ernstig letsel, ook met dodelijke afloop.

- ▶ Neem absoluut goed nota van de beschreven maatregelen om dit gevaar te vermijden.
-

▲ WAARSCHUWING



Soort en bron van het gevaar

Deze aanwijzing waarschuwt voor een mogelijk gevaarlijke situatie voor de gezondheid van personen.

Veronachtzaming van deze waarschuwingen leidt tot ernstig letsel.

- ▶ Neem absoluut goed nota van de beschreven maatregelen om dit gevaar te vermijden.
-

▲ VOORSICHTIG



Soort en bron van het gevaar

Deze aanwijzing waarschuwt voor een mogelijk gevaarlijke situatie voor de gezondheid van personen of materiële schade en schade aan het milieu.

Veronachtzaming van deze waarschuwingen leidt tot schade aan het product of in de omgeving.

- ▶ Neem absoluut goed nota van de beschreven maatregelen om dit gevaar te vermijden.
-

LET OP

Algemene aanwijzingen bevatten gebruikstips en zeer nuttige informatie, echter geen waarschuwingen voor gevaren.

1.2.2 Instructies en aanwijzingen

Door bedieningspersoneel uit te voeren handelingen worden weergegeven als genummerde lijst.

1. Handelingsinstructie stap 1
2. Handelingsinstructie stap 2

Instructies die slechts één enkele stap omvatten, worden niet genummerd. Dit geldt ook voor handelingen waarbij de volgorde waarin ze worden uitgevoerd, niet dwingend voorgeschreven is.

Bij deze instructies wordt een punt weergegeven:

- Handelingsinstructie

1.2.3 Opsommingen

Opsommingen zonder dwingende volgorde zijn als lijst met opsommingspunten (niveau 1) en liggende streepjes (niveau 2) weergegeven:

- Eigenschap A
 - Punt A
 - Punt B
- Eigenschap B

1.2.4 Verwijzingen

Verwijzingen naar andere tekstpassages in het document zijn weergegeven met alineanummer, titeltekst en paginavermelding:

- Neem ook goed nota van het hoofdstuk [3: Veiligheid, pagina 5](#).

Verwijzingen naar andere documenten zijn weergegeven als aanwijzing of instructie zonder nauwkeurige hoofdstuk- of paginavermeldingen:

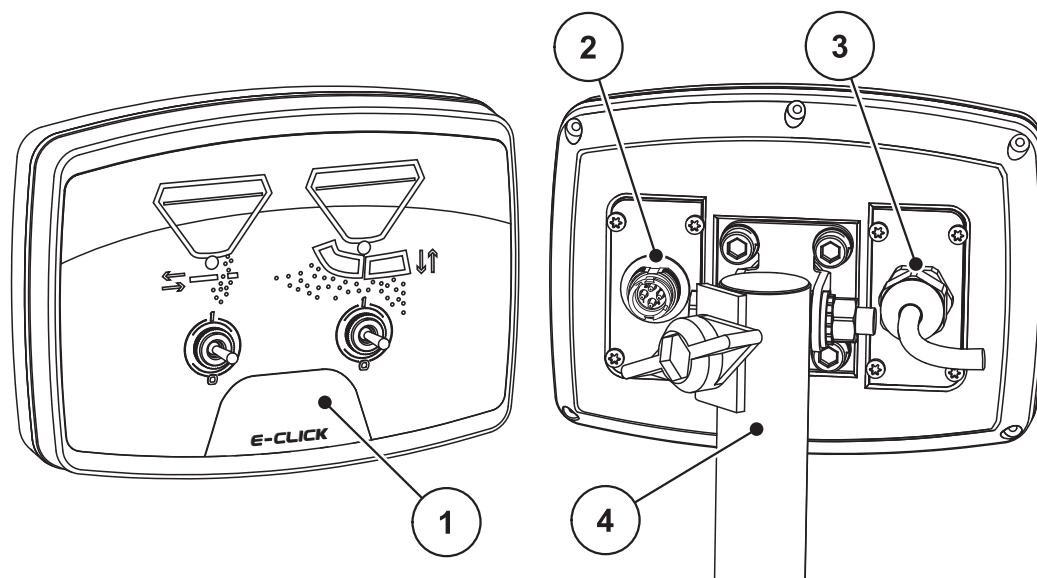
- Neem ook goed nota van de aanwijzingen in de gebruiksaanwijzing van de fabrikant van de cardanas.

2 Opbouw en functie

2.1 Overzicht van de ondersteunde zand- en zoutstrooiers

AXEO	SA
• AXEO 2.1 C	• SA 121
• AXEO 6.1 C	• SA 250
• AXEO 18.1 C	• SA 360

2.2 Opbouw van de bedieningsunit - overzicht

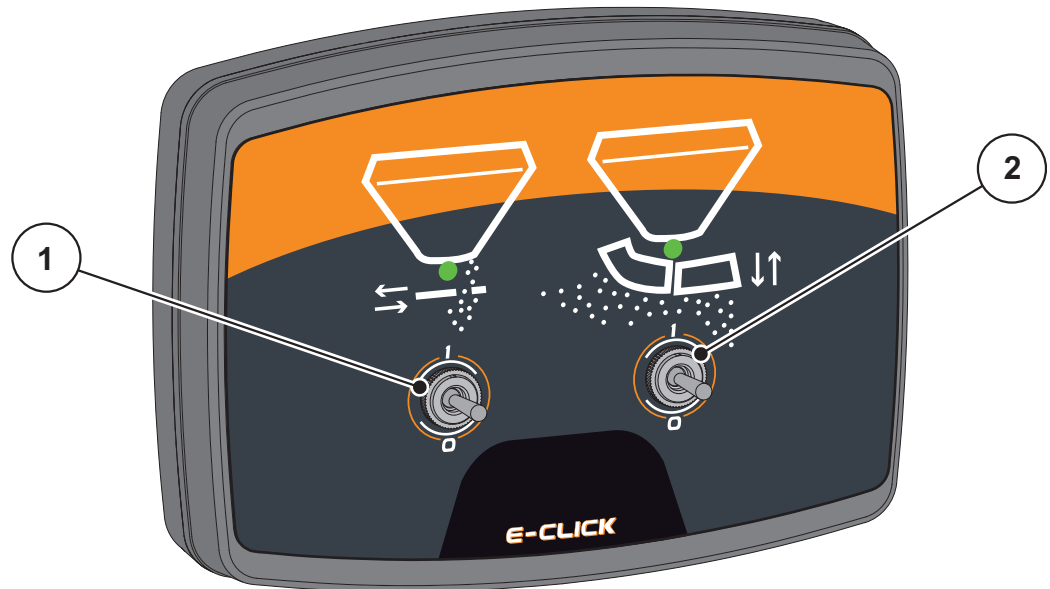


Afb. 2.1: Bedieningsunit E-CLICK

Nr.	Benaming	Functie
1	Bedieningspaneel	Dit bestaat uit tuimelschakelaars voor de bediening van het apparaat en meerkleurige leds voor weergave van machinetoestanden.
2	Stekkerverbinding machinekabel	4-polige stekkerverbinding voor het aansluiten van de machinekabel op de actuators.
3	Voeding	3-polige stekkerverbinding conform DIN 9680 / ISO 12369 voor het aansluiten van de voeding.
4	Apparaathouder	Bevestiging van de bedieningsunit op de tractor.

2.3 Bedieningselementen

Het openen en sluiten van de doseerschuiven en het besturen van de strooi-breedtebegrenzing tijdens het strooien wordt met 2 tuimelschakelaars op de be-dieningsunit E-CLICK aangestuurd.



Afb. 2.2: Plaatsing van de tuimelschakelaars

- [1] Tuimelschakelaar links: Besturing van de doseerschuif
- [2] Tuimelschakelaar rechts: Besturing van de strooi-breedtebegrenzing

2.4 Display

Meerkleurige leds geven op het display E-CLICK de toestand van de doseerschuiwen aan. De kleuren geven aan of de doseerschuiwen geopend, gesloten of in beweging zijn en of de strooibreedtebegrenzing omhoog of omlaag beweegt.



Afb. 2.3: Meerkleurige leds E-CLICK

- [1] Led toestand actuator voor de doseerschuiw
 [2] Led toestand actuator voor de strooibreedtebegrenzing

Led	Toestand doseerschuiw	Toestand strooibreedtebegrenzing (SBB)
Led groen	De doseerschuiw is tegen Aanslag open gelopen.	
Led oranje	De doseerschuiw is in beweging	De strooibreedtebegrenzing is in beweging
Led rood	De doseerschuiw is tegen Aanslag gesloten gelopen.	De strooibreedtebegrenzing is tegen Aanslag omhoog of omlaag gelopen.
Led rood knipperend	Foutmelding, geen beweging van de doseerschuiwen	Foutmelding, geen beweging van de strooibreedtebegrenzing
Led gedoofd	Toestand van de doseerschuiw voor de E-CLICK momenteel onbekend .	De strooibreedtebegrenzing staat stil .

2.5 Typeplaatje

Aan de achterzijde van de bedieningsunit E-CLICK is een typeplaatje aangebracht, waarop belangrijke informatie over uw apparaat staat.

LET OP

Houd deze gegevens altijd paraat als u contact opneemt met uw RAUCH contactpersoon!

Technische gegevens E-CLICK	
Nominale spanning	12 V/DC
Spanningsbereik	11,0 V tot 16,5 V / DC
Nominale stroom	8,0 A
Temperatuurbereik voor gebruik	-20 tot +60° C
Beschermingsgraad volgens ISO 20653	IP54

3 Inbouw en installatie

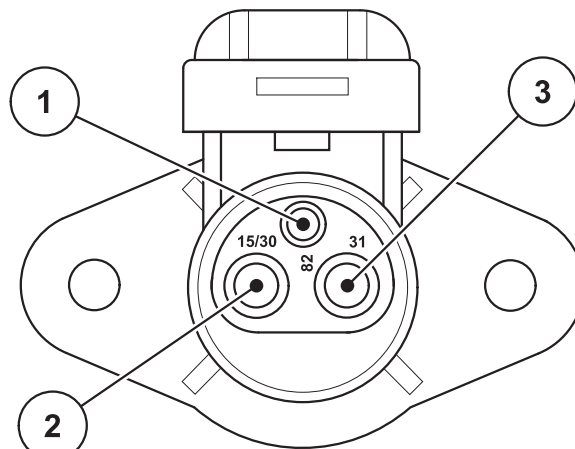
3.1 Eisen aan de tractor

Controleer voor de inbouw van de bedieningsunit of uw tractor aan de volgende eisen voldoet:

- Min. voedingsspanning van **11 V** moet **altijd** gegarandeerd zijn, ook als er meerdere verbruikers gelijktijdig zijn aangesloten (bijv. airconditioning, licht).

3.2 Voeding

Via de 3-polige voedingsstekerdoos (DIN 9680/ISO 12369) wordt de bedienings-eenheid door de tractor gevoed.



Afb. 3.1: PIN-bezetting stopcontact

- [1] PIN 1: wordt niet gebruikt
- [2] PIN 2: (15/30): +12 V
- [3] PIN 3: (31): aarding

3.3 Bedieningsunit aansluiten

Voer de stappen in onderstaande volgorde uit.

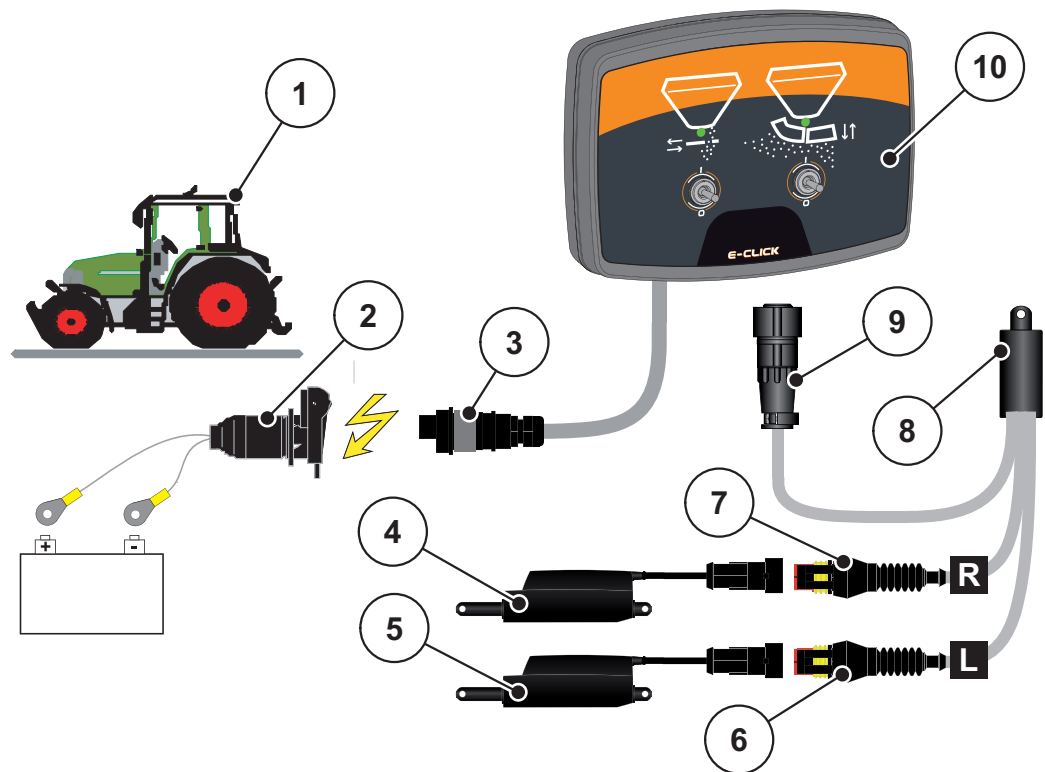
1. Apparaathouder aan de bedieningsunit E-CLICK bevestigen.
2. Kies een geschikte plaats in de cabine van de tractor (in het **zicht van de bestuurder**), waar u de bedieningsunit E-CLICK wilt bevestigen.
3. Bedieningsunit E-CLICK in de cabine van de tractor bevestigen.

LET OP

Een aansluitschema van de bedieningsunit E-CLICK vindt u op [pagina 15](#).

4. Sluit de 4-polige machinekabel aan op de bedieningsunit E-CLICK.
 5. Sluit de voeding van de bedieningsunit E-CLICK aan op de contactdoos in de tractor.
- ▷ **De bedieningsunit E-CLICK is gereed voor gebruik.**

Aansluitschema:



Afb. 3.2: Aansluitschema E-CLICK

- [1] Tractor
- [2] Contactdoos
- [3] 3-polige stekverbinding conform DIN 9680/ISO 12369
- [4] Actuator strooibreedtebegrenzing
- [5] Actuator doseerschuij
- [6] Stekverbinding machinekabel voor actuator doseerschuij
- [7] Stekverbinding machinekabel voor actuator strooibreedtebegrenzing
- [8] Machinekabel
- [9] 4-polige machinestekker
- [10] Bedieningsunit E-CLICK

4 Bediening E-CLICK

4.1 Bedieningsunit voorbereiden

Voorwaarden:

- De bedieningsunit is correct aangesloten op de zand- en zoutstrooier en op de tractor (zie hoofdstuk [3.3: Bedieningsunit aansluiten, pagina 14](#)).
- Een min. spanning van **11 V** is gegarandeerd.

LET OP

De bedieningsunit E-CLICK is gereed voor gebruik, zodra deze met het boordnet van uw tractor verbonden is. Afzonderlijk inschakelen is niet nodig!

⚠ VOORSICHTIG



Gevaar voor letsel door uittredend stroommiddel

Bij een storing kan de doseerschuij tijdens de rit naar de strooilocatie onverwacht opengaan. Er bestaat gevaar voor uitglijden en verwonding van personen door het uittredende stroommiddel.

- ▶ **Vóór de rit naar de strooilocatie** de bedieningsunit E-CLICK absoluut loskoppelen van het boordnet!

4.2 Schakelstanden van de tuimelschakelaars

Het besturen van de doseerschuij en de strooibreedtebegrenzing tijdens het strooien wordt met 2 tuimelschakelaars op de bedieningsunit E-CLICK uitgevoerd.

Ter voorkoming van overbelasting van de actuators worden de actuators **automatisch uitgeschakeld** zodra tegen een blokkade aangereden wordt.

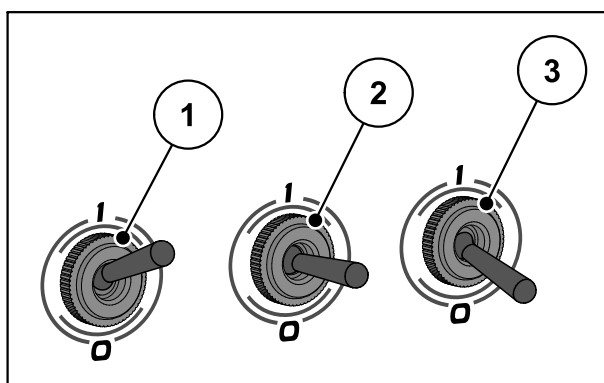
LET OP

Voorwaarde voor het strooien met de bedieningsunit E-CLICK: De schuifopening en de strooibreedtebegrenzing op de zand- en zoutstrooier zijn correct ingesteld!

- Zie de gebruiksaanwijzing van de zand- en zoutstrooier.

LET OP

De tuimelschakelaars hebben **3 verschillende schakelstanden**. Door bediening van de tuimelschakelaars wordt de gewenste schakeltoestand ingesteld.



Afb. 4.1: Stand van tuimelschakelaar schakeltoestand

- [1] OPEN/OMHOOG (I)
- [2] Neutraal
- [3] DICHT/OMLAAG (0)

Tuimelschakelaar voor de doseerschuij

De tuimelschakelaar van de doseerschuij heeft schakelstanden met vergrendeling. De gewenste stand blijft in positie totdat de schakelaar weer bediend wordt.

LET OP

Als de tuimelschakelaar in **Neutraal** wordt gezet, stopt het openen of sluiten van de doseerschuij op elk moment!

- Schakelstand **OPEN**, de doseerschuij gaat open.
- Schakelstand **Neutraal**, de aansturing van de actuator is uitgeschakeld.
- Schakelstand **DICHT**, de doseerschuij gaat dicht.

Tuimelschakelaar voor de strooibreedtebegrenzing

De tuimelschakelaar van de strooibreedtebegrenzing heeft **geen** schakelstand met vergrendeling. U kunt zo de exacte strooibreedte instellen.

LET OP

Het loslaten van de tuimelschakelaar zet de tuimelschakelaar in **Neutraal** en stopt de beweging van de strooibreedtebegrenzing.

- Schakelstand **OMHOOG**; de strooibreedtebegrenzing beweegt omhoog.
- Schakelstand **Neutraal**, de strooibreedtebegrenzing wordt in de gewenste positie vergrendeld.
- Schakelstand **OMLAAG**; de strooibreedtebegrenzing beweegt omlaag.

4.3 Strooivolume instellen

Als u het gewenste strooivolume wilt instellen, moet u het mechanisme van de schuifbediening aan uw zand- en zoutstrooier vastzetten.

LET OP

Hoe u de schuifopening moet instellen, staat beschreven in de gebruiksaanwijzing van uw zand- en zoutstrooier!

▲ VOORSICHTIG



Gevaar voor letsel door bewegende machineonderdelen

In geval van een storing kan de doseerschuij onverwacht opengaan. Er bestaat letselgevaar voor personen door bewegende machineonderdelen.

- ▶ **Vóór werkzaamheden aan de doseerschuij** de bedieningsunit E-CLICK altijd loskoppelen van het boordnet!
-

1. Stel het gewenste schaalpunt in op de schuifbediening van uw zand- en zoutstrooier.
 - ▷ Het aanslagpunt Openen voor de doseerschuij is nu gedefinieerd.

4.4 Strooibreedte instellen

Als u de gewenste strooibreedte wilt instellen, moet u het mechanisme van de strooibreedtebegrenzing aan uw zand- en zoutstrooier vastzetten.

▲ VOORSICHTIG



Gevaar voor letsel door bewegende machineonderdelen

Bij een storing kan de strooibreedtebegrenzing onverwacht bewegen. Er bestaat letselgevaar voor personen door bewegende machineonderdelen.

- ▶ **Vóór werkzaamheden aan de strooibreedtebegrenzing** de bedieningsunit E-CLICK altijd loskoppelen van het boordnet!

LET OP

Vóór de instelling van de strooibreedtebegrenzing door de bedieningsunit E-CLICK zorgt u ervoor dat de actuator over het volledige bereik kan bewegen.

- Lees de gebruiksaanwijzing van uw zand- en zoutstrooier!

LET OP

Alleen voor gebruik met zand- en zoutstrooier AXEO

Bij varianten met elektrische afstandbediening van de strooibreedtebegrenzing is de vastzetschroef in de geleidingspositie in de fabriek ingesteld.

- Zorg dat de verplaatsing van de actuator **niet** vergrendeld wordt door de vastzetschroef.
- Zorg dat de actuator volledig in- en uitschuiven kan.

1. **Tijdens stilstand** de tuimelschakelaar voor de strooibreedtebegrenzing in de stand **OMLAAG** zetten.
 2. Strooischijf starten.
 3. Doseerschuij openen.
 4. De strooibreedtebegrenzing langzaam omhoog verplaatsen totdat de gewenste strooibreedte bereikt is.
 5. Tuimelschakelaar loslaten.
 - ▷ De tuimelschakelaar schakelt in de stand **Neutraal**.
- ▷ **De strooibreedte is ingesteld.**

Tijdens het strooien voert u alleen nog kleine correcties op de strooibreedtebegrenzing uit.

4.5 Referentiebeweging (Alleen doseerschuij)

LET OP

Na een herstart van de bedieningsunit E-CLICK en onafhankelijk van de schakeltoestand van de tuimelschakelaars geldt:

- de led voor de doseerschuij is uit,
- de toestand van de actuator is onbekend.

Daarom is een referentiebeweging nodig.

Referentiebeweging uitvoeren

U dient te beslissen in welke positie de doseerschuij moet staan.

1. De tuimelschakelaar voor de doseerschuij in de stand **Neutraal** zetten.
2. De tuimelschakelaar van **Neutraal** naar de gewenste positie van de actuator omschakelen.
 - ▷ De actuator beweegt in de gewenste richting.
 - ▷ **Zodra de aanslag bereikt is, wordt uitgeschakeld.**
 - ▷ **De led brandt in de overeenkomstige kleur.**

De toestand van de actuator is nu opgeslagen, ook als de gebruiker de tuimelschakelaar naar **Neutraal** omschakelt.

LET OP

De led gaat uit, als u tijdens de beweging naar de stand **Neutraal** schakelt en zo de beweging van de actuator onderbreekt. De bedieningsunit E-CLICK kan de toestand van de actuator niet herkennen.

- Voer een nieuwe referentiebeweging uit.
-

4.6 Strooien met E-CLICK

Verloop strooien

Voorwaarde:

- De strooibreedte is ingesteld. Zie [4.4: Strooibreedte instellen, pagina 21](#).

1. Ga rijden met de tractor.

LET OP

Neem de gebruiksaanwijzing van uw zand- en zoutstrooier in acht!

2. Strooischijf starten.

LET OP

Tijdens de beweging brandt de led van de doseerschuij **oranje**, onafhankelijk van de richting van de beweging!

3. Open de doseerschuij door de tuimelschakelaar in de stand **OPEN** te zetten.
 - ▷ De doseerschuij gaat open.
 - ▷ Het strooien van het strooimiddel begint.
4. Sluit de doseerschuij door de tuimelschakelaar in de stand **DICHT** te zetten.
 - ▷ De doseerschuij gaat dicht.
 - ▷ Er stroomt geen strooimiddel meer door de schuij.
5. Indien nodig de strooibreedte aanpassen door de strooibreedtebegrenzing.
6. Stop de strooischijf.
7. Stop de tractor.
 - ▷ **Het strooien is beëindigd.**

4.7 Weergave van een storing

LET OP

Zodra er een storing optreedt, **knippert** de led van de betreffende actuator **rood!**

⚠ VOORSICHTIG



Materiële schade door kortsluiting

Als de bedieningsunit E-CLICK een kortsluiting of een onderbreking vertoont, bestaat het gevaar dat de doseerschuij niet gesloten kan worden.

Vrijkomend stroomiddel kan op de straat vallen en ongevallen en milieuverontreiniging veroorzaken.

► Sluit de doseerschuij direct handmatig.

4.7.1 Kortsluiting

Tijdens de aansturing van een actuator bewaakt de bedieningsunit E-CLICK de uitgang naar de actuators permanent op de toestand **kortsluiting**. Treedt er na het omzetten van een schakelaar een kortsluiting op, dan begint de led van de betreffende actuator **rood** te knipperen. De actuator beweegt niet.

Om de fout te verhelpen de kortsluiting ongedaan maken.

- Mogelijke oorzaken:
 - een defecte kabel
 - een defecte actuator

4.7.2 Niet aangesloten

Bij het starten van een aansturing van een actuator bewaakt de bedieningsunit E-CLICK de uitgang naar de actuators op de toestand **Niet aangesloten**. Is er geen actuator aangesloten, dan begint de led van de betreffende actuator na het omzetten van een schakelaar **rood** te knipperen. Deze controle vindt echter alleen bij de start van de actuator plaats. Is de actuator eenmaal in beweging en wordt bijv. de stekker uitgetrokken, dan kan het **Niet aangesloten** niet meer herkend worden.

Om de storing te verhelpen de verbinding van de actuator met de E-CLICK weer tot stand brengen.

- Mogelijke oorzaken:
 - een defecte kabel (kabelbreuk)
 - een defecte of niet gestoken actuator
 - een niet ingestoken machinekabel

4.7.3 De doseerschuij sluiten

LET OP

Bij het optreden van een storing knippert de led van de actuator **rood!**

Bij het sluiten van de doseerschuij loopt de actuator tegen een ingebouwde eindschakelaar, de actuator wordt automatisch uitgeschakeld en de led schakelt van oranje naar rood.

Wordt de tuimelschakelaar opnieuw in de stand **DICHT** gezet, dan begint de led rood te knipperen. Dit gedrag is bij herhaald sluiten normaal.

- In dit geval is er geen sprake van een storing.

Garantie

RAUCH-apparaten worden volgens moderne productiemethoden en met de grootste zorgvuldigheid vervaardigd en worden onderworpen aan talrijke controles.

Daarom verleent RAUCH 12 maanden garantie, wanneer is voldaan aan de volgende voorwaarden:

- De garantie begint op de datum van aankoop.
- De garantie omvat materiaal- of fabricagefouten. Voor producten van derden (hydraulisch systeem, elektronica) zijn wij slechts aansprakelijk binnen het bestek van de garantie van de betreffende fabrikant. Gedurende de garantieperiode worden fabricage- en materiaalfouten gratis verholpen door vervanging of verbetering van de betreffende delen. Andere, ook verdergaande rechten, zoals aanspraken op koopvernietiging, vermindering of vergoeding van schade die niet bij het voorwerp van levering is ontstaan, zijn uitdrukkelijk uitgesloten. Het uitvoeren van garantiewerkzaamheden geschiedt door erkende werkplaatsen, door de RAUCH-vertegenwoordiging of de fabriek.
- Van de garantieprestaties zijn de gevolgen van dagelijks gebruik, vervuiling, corrosie en alle fouten, die door onjuiste hantering zowel als uitwendige invloed zijn ontstaan uitgezonderd. Bij het eigenhandig uitvoeren van reparaties of veranderingen van de oorspronkelijke staat vervalt de garantie. De aanspraak op vergoeding vervalt, wanneer geen originele RAUCH-reserveonderdelen werden gebruikt. Neem daarom goed nota van de gebruiksaanwijzing. Wend u bij twijfel tot onze vertegenwoordiging of direct tot de fabriek. Garantieclaims moeten uiterlijk binnen 30 dagen na optreden van de schade bij de fabriek geldend worden gemaakt. Vermeld koopdatum en serienummer. Reparaties waarvoor garantie moet worden verleend, mogen door de erkende werkplaats pas na overleg met RAUCH of diens officiële vertegenwoordiging worden uitgevoerd. Door garantiewerkzaamheden wordt de garantieperiode niet verlengd. Transportfouten zijn geen fabrieksfouten en vallen daarom niet onder de garantieplicht van de fabrikant.
- Aanspraak op vergoeding van schade die niet aan de overlaadwagen of schotelstrooier voor minerale mest zelf is ontstaan, is uitgesloten. Hierbij hoort ook, dat een aansprakelijkheid voor vervolgschade op grond van strooifouten uitgesloten is. Eigenmachtige veranderingen aan de overlaadwagen of schotelstrooier voor minerale mest kunnen leiden tot vervolgschade en sluiten een aansprakelijkheid van de leverancier voor deze schade uit. Bij opzet of grove nalatigheid van de eigenaar of van een leidinggevende medewerker en in gevallen waarin volgens de wet op productaansprakelijkheid bij fouten van het voorwerp van levering aansprakelijkheid bestaat voor persoonlijk letsel of materiële schade aan privé gebruikte voorwerpen, geldt de uitsluiting van de aansprakelijkheid van de leverancier niet. Deze geldt ook niet bij het ontbreken van eigenschappen die uitdrukkelijk zijn toegezegd, wanneer de toezegging juist ten doel heeft om de besteller te beschermen tegen schade die niet aan het voorwerp van levering zelf is ontstaan.



RAUCH
POWER FOR PRECISION

RAUCH Landmaschinenfabrik GmbH



Landstraße 14 · D-76545 Sinzheim



Victoria-Boulevard E200 · D-77836 Rheinmünster

Phone +49 (0) 7221/985-0 · Fax +49 (0) 7221/985-200
info@rauch.de · www.rauch.de · wap.rauch.de

