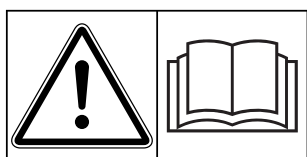
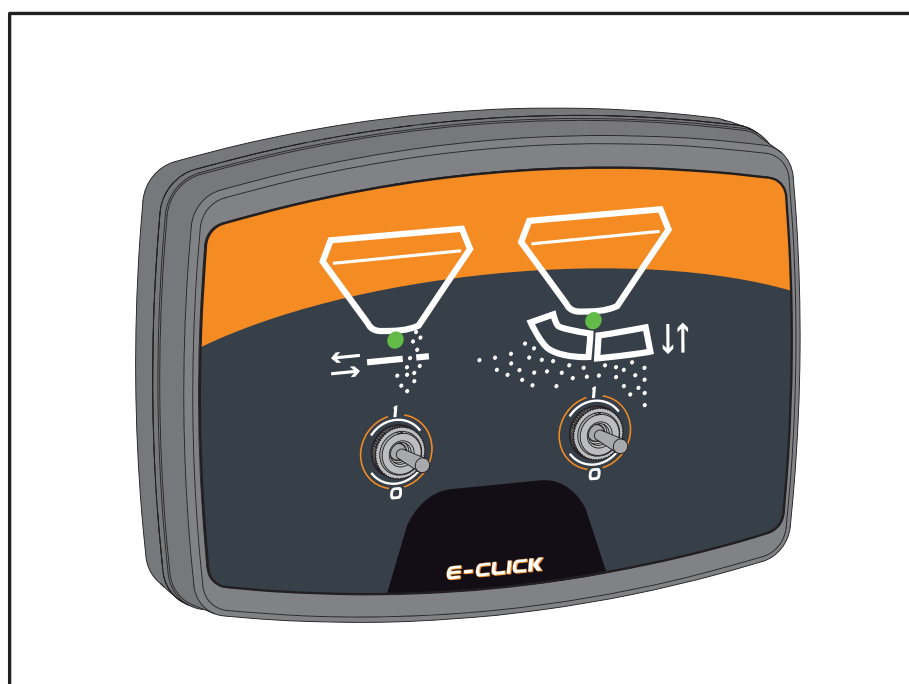


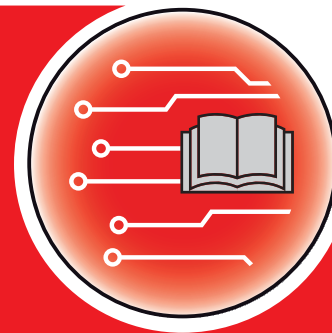
BRUKSANVISNING



Läs noggrant före idrifttagningen!

Spara för användning framöver.

Denna bruks- och monteringsanvisning är en del av maskinen. Leverantörer av nya och begagnade maskiner ska dokumentera skriftligt att drifts- och monteringsanvisningen har levererats tillsammans med maskinen och överlämnats till kunden.



E-CLICK AXEO

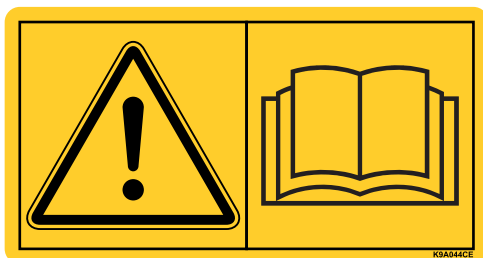
Bruksanvisning i original

5901370-**d**-sv-1119

Förord

Bästa kund!

genom att köpa manöverterminalen E-CLICK för salt/sandspridaren AXEO har du visat ditt förtroende för vår produkt. Vi tackar för det! Detta förtroende ska vi försöka förvalta väl. Du har köpt en effektiv och pålitlig manöverterminal Om du mot förmodan skulle få problem med produkten: vår serviceavdelning står alltid till din tjänst.



Vi ber dig att noggrant läsa denna bruksanvisning och bruksanvisningen för salt/sandspridaren innan idrifttagning samt att alltid beakta all information.

I denna instruktion kan även utrustningar vara beskrivna som inte hör till din manöverterminal.

Observera att skador som orsakas av felaktig eller icke ändamålsenlig användning inte omfattas av garantin.

Tekniska förbättringar

Vi strävar efter att ständigt förbättra våra produkter. Vi förbehåller oss därför rätten att utan förvarning genomföra förbättringar och förändringar som vi anser vara nödvändiga. Däremot är vi inte förpliktade att genomföra dessa förbättringar och förändringar på redan sålda maskiner.

Vi besvarar gärna eventuella frågor.

Med vänliga hälsningar

RAUCH

Landmaschinenfabrik GmbH

Förord

1	Användaranvisningar	1
1.1	Om denna bruksanvisning	1
1.2	Anvisningar för framställningen	1
1.2.1	Varningsanvisningarnas betydelse	1
1.2.2	Instruktioner och anvisningar	3
1.2.3	Uppräkningar	3
1.2.4	Hänvisningar	3
2	Uppbyggnad och funktion	5
2.1	Översikt över de salt/sandspridare som stöds	5
2.2	Manöverterminalens uppbyggnad - Översikt	6
2.3	Manöverelement	7
2.4	Indikering	8
2.5	Fabriksskylt	9
3	Montering och installation	11
3.1	Krav på traktorn	11
3.2	Anslutningar, uttag	11
3.2.1	Strömförsörjning	11
3.3	Ansluta manöverterminalen	12
4	Manövrering E-CLICK	15
4.1	Förbereda manöverterminalen	15
4.2	Vippbrytarnas kopplingsläge	16
4.3	Ställa in utmatningsmängden	18
4.4	Inställning av spridningsbredden	19
4.5	Referensfärd (endast doseringsslid)	20
4.6	Spridningsarbete med E-CLICK	21
4.7	Felindikering	22
4.7.1	Kortslutning	22
4.7.2	Ej anslutet	22
4.7.3	Stängning av doseringssliden	23
5	Garanti och garantiåtagande	25

1 Användaranvisningar

1.1 Om denna bruksanvisning

Denna bruksanvisning är **en del av** manöverterminalen E-CLICK.

Bruksanvisningen innehåller viktiga anvisningar för att kunna **använda** och **underhålla** manöverterminalen på ett **säkert, korrekt och ekonomiskt sätt**. Att följa den, hjälper att undviker **risker**, att **minska** reparationskostnader och att reducera stilleståndstider samt att öka maskinens pålitlighet och livslängd.

Bruksanvisningen är en del av maskinen. Hela dokumentationen ska förvaras i anslutning till den plats där manöverterminalen används (t.ex. i traktorn).

Bruksanvisningen ersätter inte det **egenansvar** som du som ägare och användare av manöverterminalen har E-CLICK.

1.2 Anvisningar för framställningen

1.2.1 Varningsanvisningarnas betydelse

I denna instruktionsbok är varningsskyltarna systematiskt ordnade efter riskens beskaffenhet och sannolikheten för att den uppträder.

Varningssymbolerna uppmärksammar resterande risker som måste beaktas vid användningen av den universella lådspridaren. Varningsanvisningarna är uppbyggda på följande sätt:

Varningsord

Symbol	Förklaring
--------	------------

Exempel

FARA



Livsfara om varningsanvisningarna ej beaktas

Om dessa varningar inte beaktas kan det leda till svåra skador, i värsta fall med dödlig utgång.

- Läs bruksanvisningen noggrant och var uppmärksam på varningarna.
-

Varningarnas risknivåer

Signalordet visar hur stor faran är. De farliga momenten är klassificerade på följande sätt:

▲ FARA



Riskens typ och orsak

Denna varning påvisar en omedelbar risk för personers liv och hälsa.

Om dessa varningar inte beaktas kan det leda till svåra skador, i värsta fall med dödlig utgång.

- ▶ Följ alltid de beskrivna åtgärderna för att förhindra dessa risker.

▲ VARNING



Riskens typ och orsak

Denna varning påvisar en potentiell risk för personers hälsa.

Om varningen inte beaktas kan detta leda till allvarliga personskador.

- ▶ Följ alltid de beskrivna åtgärderna för att förhindra dessa risker.

▲ OBSERVERA



Riskens typ och orsak

Denna varning påvisar en potentiell risk för personers hälsa eller sak- och miljöskador.

Om varningen ej beaktas kan detta leda till skador på produkten eller i omgivningen.

- ▶ Följ alltid de beskrivna åtgärderna för att förhindra dessa risker.

OBS

Allmänna anvisningar innehåller användartips och speciellt nyttig information, dock inga varningar.

1.2.2 Instruktioner och anvisningar

Åtgärder som ska utföras av användaren visas som en numrerad lista.

1. Åtgärdsanvisning steg 1
2. Åtgärdsanvisning steg 2

Instruktioner som endast omfattar ett enkelt steg numreras inte. Det samma gäller för åtgärdssteg vars ordningsföljd inte absolut måste följas.

Dessa instruktioner föregås av en punkt:

- Åtgärdsanvisning.

1.2.3 Uppräkningar

Uppräkningar utan inbördes ordning visas som en lista med punkter (nivå 1) och talstreck (nivå 2):

- Egenskap A
 - Punkt A
 - Punkt B
- Egenskap B

1.2.4 Hänvisningar

Hänvisningar till andra textställen i dokumentet visas med avsnittsnummer, överskrift och sidnummer:

- Se även kapitel [3: Montering och installation, sida 11](#).

Hänvisningar till andra dokument görs utan kapitel- eller sidhänvisningar.

- Beakta även bruksanvisningen från tillverkaren av kraftöverföringsaxeln.

2 Uppbyggnad och funktion

2.1 Översikt över de salt/sandspridare som stöds

- AXEO 2.1 C
- AXEO 6.1 C
- AXEO 18.1 C

2.2 Manöverterminalens uppbyggnad - Översikt

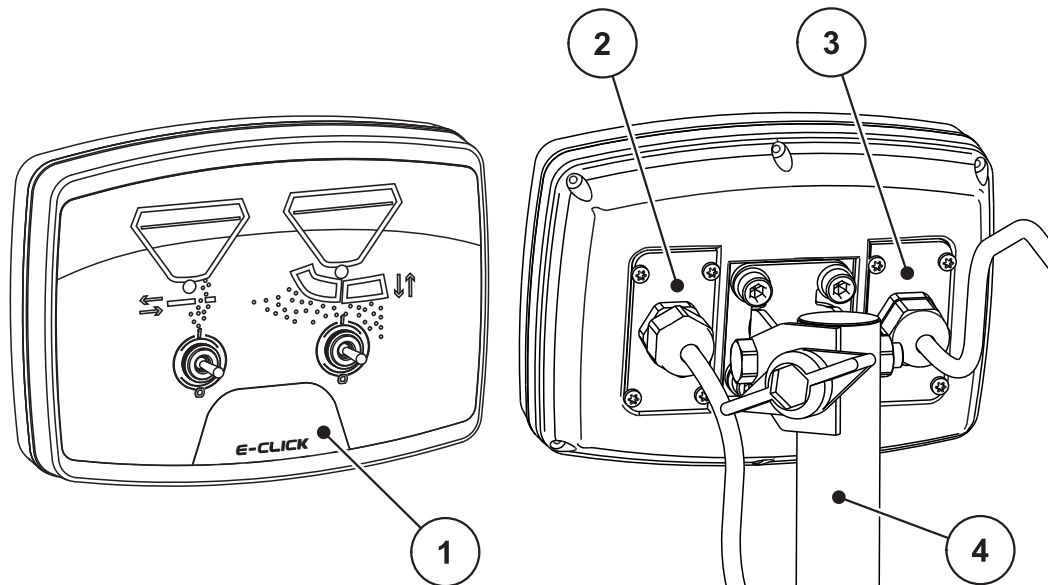


Bild 2.1: Manöverterminal E-CLICK

Nr.	Beteckning	Funktion
1	Manöverpanel	Består av vippströmbrytare för manövrering av maskinen och flerfärgade lysdioder för indikering av maskinlägen.
2	Stickanslutning maskinkabel	4-polig stickanslutning för anslutning av maskinkabeln till ställdonen.
3	Strömförsörjning	3-polig stickkontakt enligt DIN 9680 / ISO 12369 för anslutning till strömförsörjning.
4	Maskinhållare	Fastsättning av manöverterminalen på traktorn.

2.3 Manöverelement

Öppnandet och stängandet av doseringssliden och styrningen av spridningsbreddens begränsning under spridningsarbetet styrs med 2 vippströmbrytare på manöverterminalen E-CLICK.

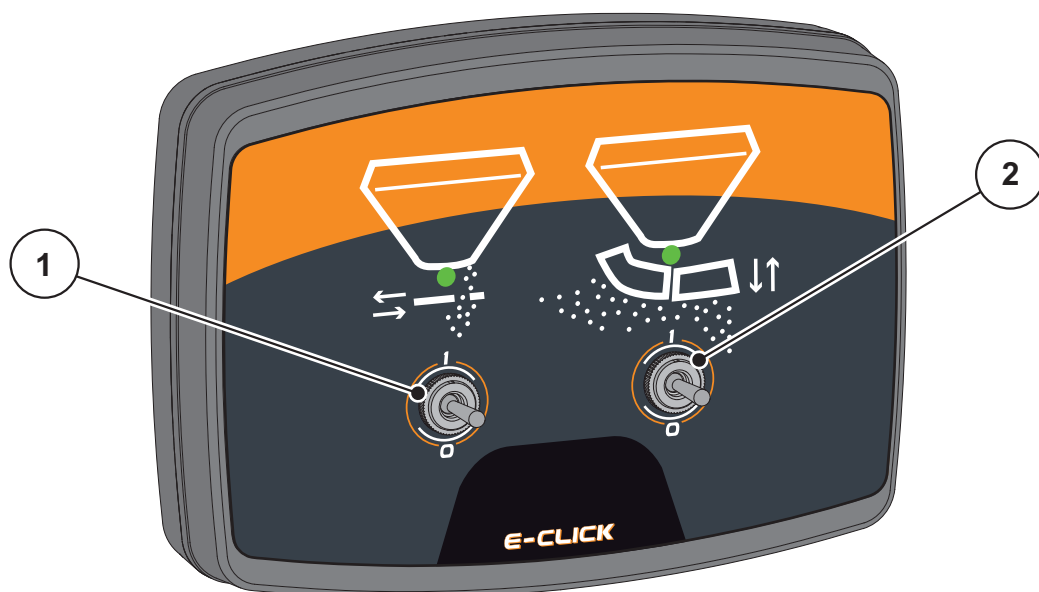


Bild 2.2: Vippströmbrytarnas placering

- [1] Vippströmbrytare vänster: Styrning av doseringssliden
- [2] Vippströmbrytare höger: Styrning av spridningsbreddens begränsning

2.4 Indikering

Flerfärgade LED-lampor på indikeringspanelen E-CLICK indikerar doseringsslidens läge. Färgändringen visar om doseringssliden är öppnad, stängd eller i rörelse och om spridningsbreddens begränsning rör sig uppåt eller nedåt.

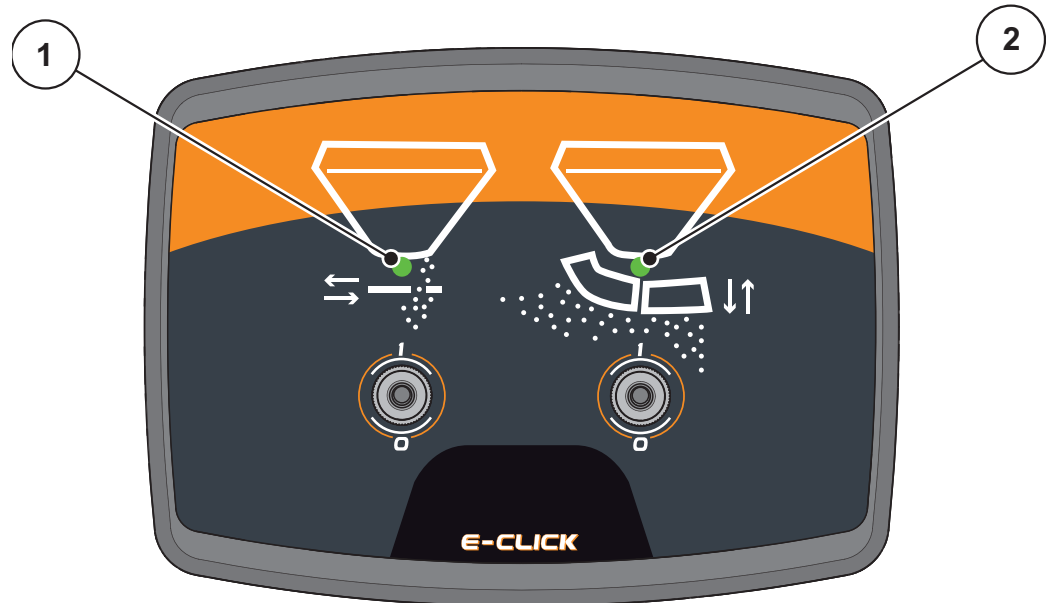


Bild 2.3: Flerfärgade LED-lampor E-CLICK

[1] LED Läge för doseringsslidens ställdon

[2] LED Läge för ställdonet för spridningsbreddens begränsning

LED	Läge doseringslid	Läge spridningsbreddens begränsning (SBB)
LED grön	Doseringssliden har körts till ändläget öppet.	
LED orange	Doseringssliden är i rörelse.	Spridningsbreddens begränsning är i rörelse.
LED rött	Doseringssliden har körts till ändläget stängt.	Spridningsbreddens begränsning har körts mot ändläget uppåt eller nedåt .
LED rött blinkande	Felmeddelande, ingen rörelse av doseringssliden.	Felmeddelande, ingen rörelse av spridningsbreddens begränsning.
LED-lampan släckt	Doseringsslidens läge E-CLICK för tillfället okänt.	Spridningsbreddens begränsning står stilla.

2.5 Fabriksskylt

På manöverterminalens baksida E-CLICK finns en fabriksskylt monterad där du hittar viktig information om din utrustning.

OBS

Denna information ska du ha till hands RAUCH när du kontakta din kontaktperson!

Tekniska data E-CLICK	
Märkspänning	12 V/DC
Spänningsområde	11,0 V bis 16,5 V / DC
Märkström	8,0 A
Temperaturområde för användningen	-20° C till +60° C
Kapslingsklass enligt ISO 20653	IP54

3 Montering och installation

3.1 Krav på traktorn

Kontrollera att din traktor uppfyller följande krav innan manöverterminalen monteras:

- Min. spänning **11 V** måste **alltid** vara uppfyllt, även när flera förbrukare är anslutna samtidigt (t. ex. klimatanläggning, belysning).

3.2 Anslutningar, uttag

3.2.1 Strömförsörjning

Via det 3-poliga eluttaget (DIN 9680/ISO 12369) försörjer traktorn manöverenheten med ström.

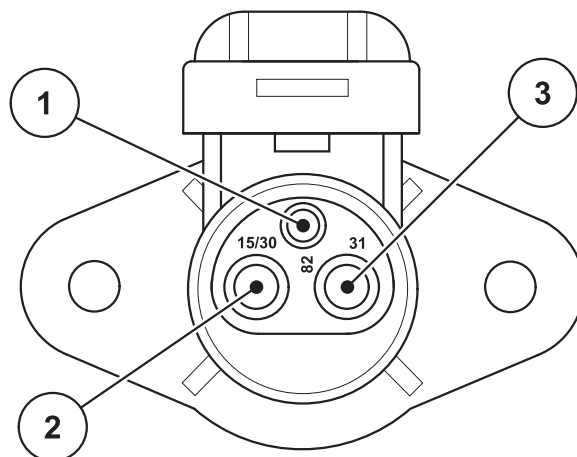


Bild 3.1: Stifttilldelning eluttag

- [1] Stift 1: behövs inte
- [2] Stift 2: (15/30): +12 V
- [3] Stift 3: (31): Mängd

3.3 Fästa manöverterminalen

Utför arbetsstegen i följande ordning.

1. Montera hållaren såsom visas i steg 1.
2. Skruva fast monterad hållare med de fyra fästskruvarna och brickorna på E-CLICK-manöverterminalen (steg 2).

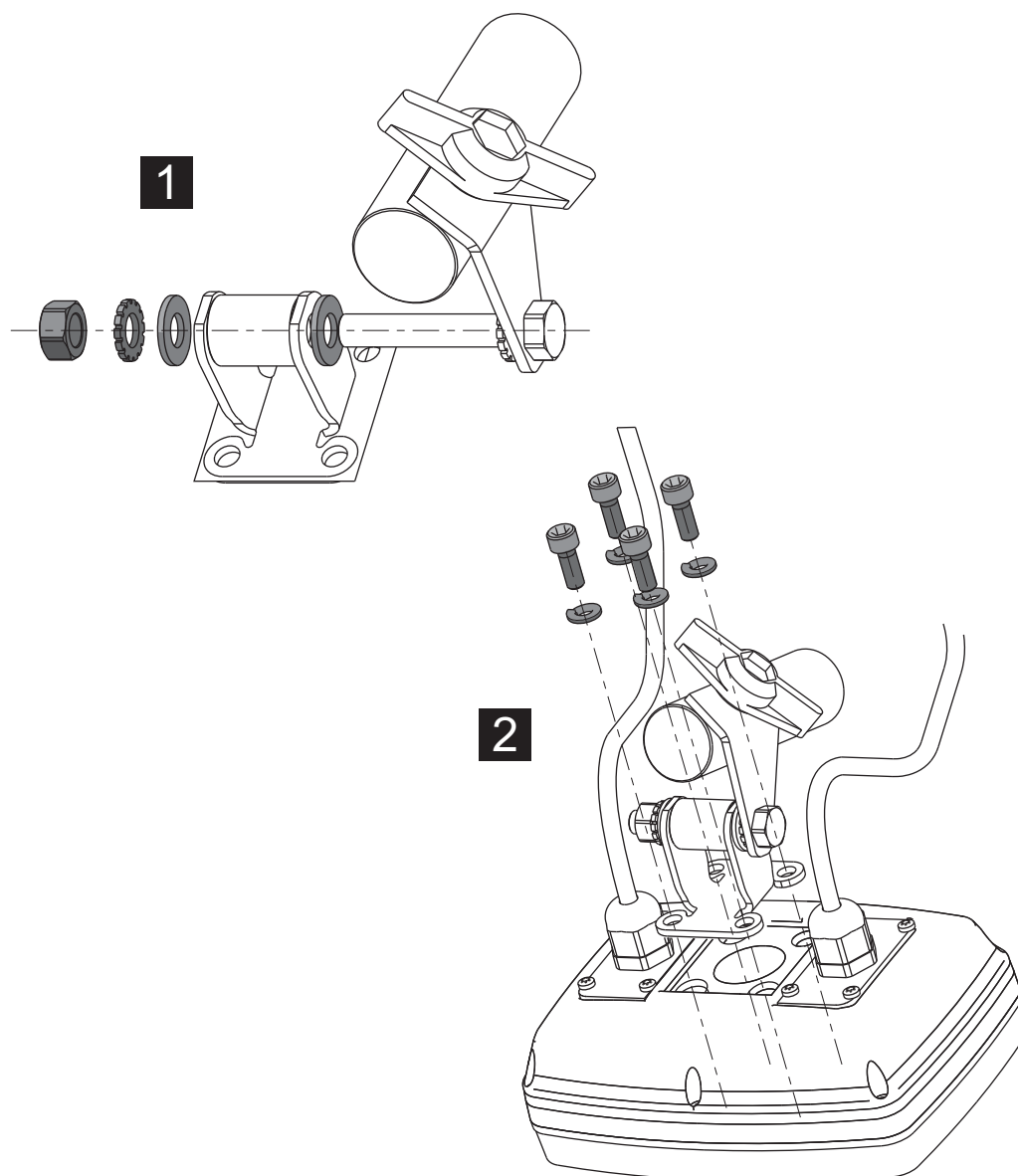


Bild 3.2: Montering apparathållare

3. Välj en lämplig plats i traktorhytten (i **förarens synfält**) där E-CLICK-manöverterminalen ska fästas.
4. Fäst manöverterminalen med hållaren på den valda platsen.

3.4 Ansluta manöverterminalen

Utför arbetsstegen i följande ordning.

1. Sätt fast apparatfästet på manöverterminalen E-CLICK.
2. Välj en lämplig plats i traktorhytten (i **förarens synfält**), där manöverterminalen E-CLICK ska fästas.
3. Sätt fast manöverterminalen E-CLICK i traktorns förarhytt.

OBSOBS

En schematisk anslutningsöversikt över manöverterminalen E-CLICK hittar du på [Sida 13](#).

4. Koppla den 4-poliga maskinkabeln till manöverterminalen E-CLICK.
 5. Koppla manöverterminalens strömförsörjning E-CLICK till eluttaget i traktorn.
- ▷ **Manöverterminalen E-CLICK är driftsklar.**

Schematisk anslutningsöversikt:

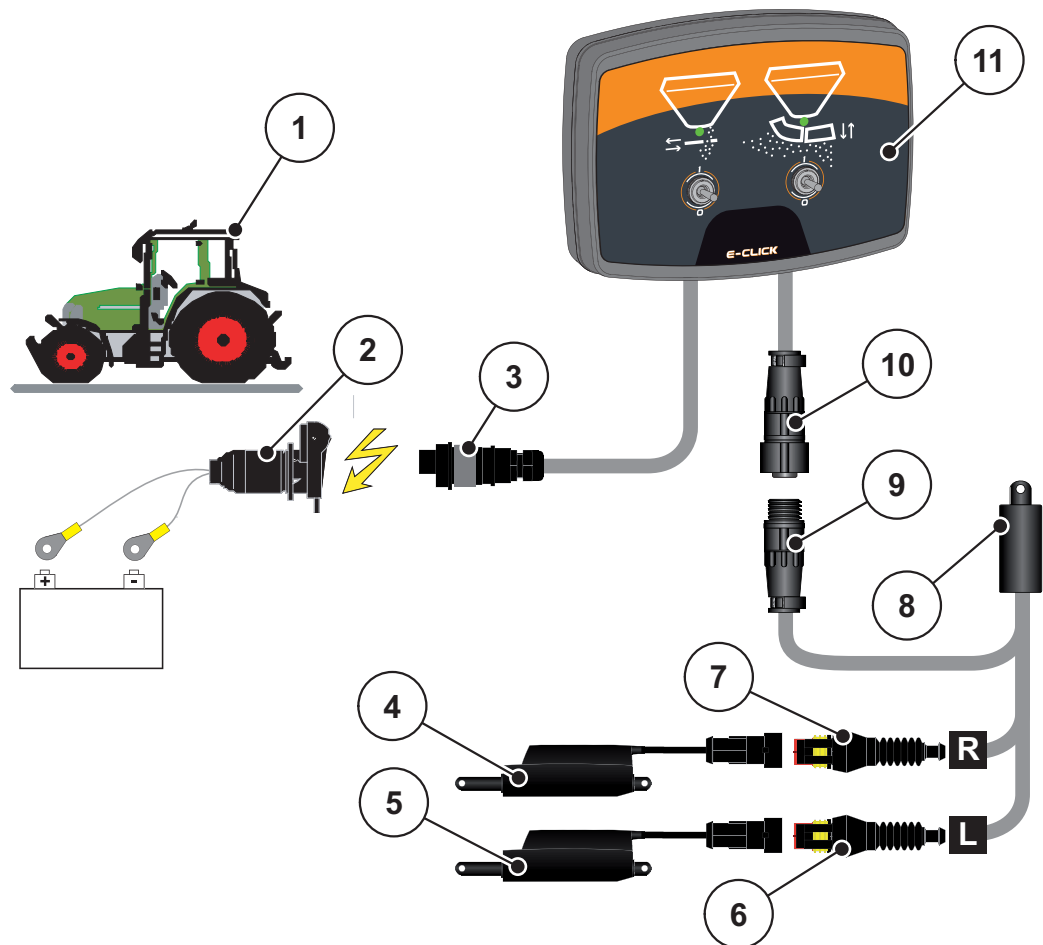


Bild 3.3: Schematisk anslutningsöversikt E-CLICK

- [1] Traktor
- [2] Eluttag
- [3] 3-polig kontaktanslutning enligt DIN 9680/ISO 12369
- [4] Ställdon spridningsbreddens begränsning
- [5] Ställdon doseringslid
- [6] Stickkoppling maskinkabel till ställdon doseringslid
- [7] Stickkoppling maskinkabel till ställdon spridningsbreddens begränsning
- [8] Maskinkabel
- [9] 4-polig maskinkontakt
- [10] 4-polig maskinkontakt
- [11] Manöverterminal E-CLICK

4 Manövrering E-CLICK

4.1 Förbereda manöverterminalen

Förutsättningar:

- Manöverterminalen är korrekt ansluten till salt/sandspridaren och till traktorn (exempel se kapitel [3.3: Ansluta manöverterminalen, sida 12](#)).
- Den min. spänningen på **11 V** är säkerställd.

OBS

Manöverterminalen E-CLICK är driftklar när den är kopplad till din traktors elnät. En separat inkoppling krävs inte!

▲ OBSERVERA



Skaderisk p.g.a. utspillt gödsel

Vid störningar kan doseringssliden oväntat öppnas under körning till spridningsplatsen. Halk- och skaderisk föreligger på grund av utspillt gödsel.

- ▶ **Före färden till spridningsplatsen** ska manöverterminalen E-CLICK under alla omständigheter kopplas från traktorns elnät!

4.2 Vippbrytarnas kopplingsläge

Doseringssliden och spridningsbreddens begränsning styrs under spridningsarbetet via de 2 vippströmbrytarna på manöverterminalen E-CLICK.

För att inte överbelasta ställdonens motorer **kopplas de automatiskt från** när de körs mot ett hinder.

OBS

Förutsättningar för spridningsarbete med manöverterminalen E-CLICK: Slidens öppning och spridningsbreddens begränsning på salt/sandspridaren är korrekt inställda!

- Följ salt/sandspridarens bruksanvisning.

OBS

Vippströmbrytarna har **3 olika kopplingslägen**. Genom att aktivera vippströmbrytaren ställs önskat kopplingsläge in.

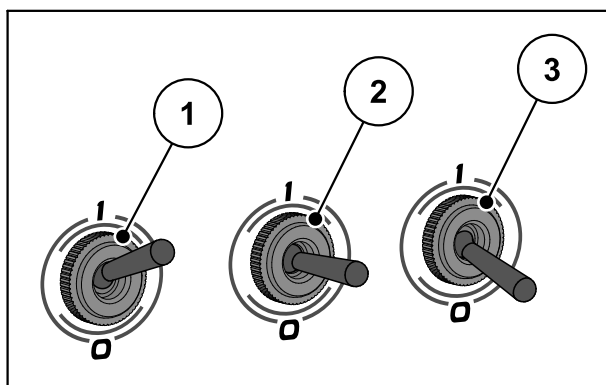


Bild 4.1: Vippströmbrytarnaskopplingsläge

- [1] ÖPPET/OVAN (I)
- [2] Neutralt
- [3] STÄNGT/NEDAN (0)

Vippströmbrytare för doseringssliden

Doseringsslidens vippströmbrytare har låsande kopplingslägen. Det önskade läget upprätthålls i sitt position tills brytaren åter aktiveras.

OBS

När vippströmbrytaren kopplas till **Neutralt** stoppas alltid öppnandet eller stängandet av doseringssliden!

- Kopplingsläge **ÖPPET**, doseringssliden öppnas.
- Kopplingsläge **NEUTRALT**, ställdonets aktivering är fränkopplad.
- Kopplingsläge **STÄNGT**, doseringssliden stängs.

Vippströmbrytare för spridningsbreddens begränsning

Spridningsbreddens begränsning har **inget** låsande kopplingsläge. Du kan ställa in den exakta spridningsbredden med den.

OBS

När man släpper vippströmbrytaren ställs vippströmbrytaren på **Neutralt** och förflyttningen av spridningsbreddens begränsning stoppas.

- Kopplingsläge **OVAN**, spridningsbreddens begränsning kör uppåt.
- Kopplingsläge **Neutralt**, spridningsbreddens begränsning låses i önskat läge.
- Kopplingsläge **NEDAN**, spridningsbreddens begränsning kör nedåt.

4.3 Ställa in utmatningsmängden

För att ställa in önskad utmatningsmängd måste du fixera spridningsbreddens begränsning mekaniskt på din salt/sandspridare.

OBS

Inställningen av slidöppningen återfinns i bruksanvisningen till din salt/sandspridare!

⚠ OBSERVERA



Risk för personskador genom rörliga maskindelar.

Vid ett fel kan doseringssliden öppnas oväntat. Det råder risk för personskador genom rörliga maskindelar.

- ▶ **Före arbeten på spridningsbreddens begränsning** ska manöverterminalen E-CLICK under alla omständigheter kopplas från traktorns elnät!
-

1. Ställ in önskad skalpunkt på din salt-/sandspridares slidmanövrering.
 - ▷ Stoppunkten vid öppnandet av doseringssliden är nu definierad.

4.4 Inställning av spridningsbredden

För att ställa in önskad spridningsbredd måste du fixera spridningsbreddens begränsning mekaniskt på din salt/sandspridare.

▲ OBSERVERA



Risk för personskador genom rörliga maskindelar.

Vid ett fel kan spridningsbreddens begränsning röra sig oväntat. Det råder risk för personskador genom rörliga maskindelar.

- ▶ **Före arbeten på spridningsbreddens begränsning** ska manöverterminalen E-CLICK under alla omständigheter kopplas från traktorns elnät!

OBS

Säkerställ att ställdonet kan förflyttas genom hela förflyttningsområdet E-CLICK innan spridningsbreddens begränsning ställs in genom manöverterminalen.

- Följ bruksanvisningen för din salt/sandspridare!

OBS

Endast för användning med salt/sandspridare AXEO

Vid varianter med elektrisk fjärrkontroll för spridningsbreddens begränsning har låsskruven i styrningspositionen ställts in i fabriken.

- Kontrollera att låsskruven **inte** spärrar ställdonets förflyttning.
- Kontrollera att ställdonet kan köras in och ut helt.

1. **När maskinen står stilla** ska vippströmbrytaren för spridningsbreddens begränsning kopplas till läget **NEDAN**.
 2. Starta spridningsskivan.
 3. Öppna doseringssliden.
 4. Kör spridningsbreddens begränsning långsamt uppåt tills den önskade spridningsbredden är nådd.
 5. Släpp vippströmbrytaren.
 - ▷ Vippströmbrytaren kopplar om till läget **Neutralt**.
- ▷ **Spridningsbredden är inställd.**

Under spridningsarbetet utförs endast små justeringar på spridningsbreddens begränsning.

4.5 Referensfärd (endast doseringsslid)

OBS

Efter en omstart av manöverterminalen E-CLICK och oberoende från vippströmbrytarens kopplingsläge:

- LED-lampan för doseringssliden är släckt,
- ställdonets läge är okänt.

Därför krävs en referensfärd.

Utföra referensfärd

Du ska välja det läge som doseringssliden måste vara i.

1. Koppla vippströmbrytaren för doseringssliden till läget **Neutralt**.
2. Koppla om vippströmbrytaren från **Neutralt** till ställdonets önskade läge.
 - ▷ Ställdonet kör i önskad riktning.
 - ▷ **Frånkopplingen sker när ändläget är nått.**
 - ▷ **LED-lampan lyser i motsvarande färg.**

Ställdonets läge har nu sparats även om användaren kopplar om vippströmbrytaren till **Neutralt**.

OBS

LED-lampan slocknar om du kopplar till läget **Neutralt** under förflyttningen och därmed avbryter ställdonets förflyttning. Manöverterminalen E-CLICK kan inte känna av ställdonets läge

- Utför en ny referenskörning.
-

4.6 Spridningsarbete med E-CLICK

Förlopp spridningsarbete

Förutsättning:

- Spridningsbredden är inställd. Se [4.4: Inställning av spridningsbredden. sida 19.](#)

1. Kör iväg med traktorn.

OBS

Följ bruksanvisningen för din salt/sandspridare.

2. Starta spridningsskivan

OBS

Under förflyttningsrörelsen lyser doseringsslidens LED **orange**, oberoende från förflyttningsrörelsens riktning!

3. Öppna doseringssliden genom att föra vippströmbrytaren till kopplingsläget **ÖPPET**.
 - ▷ Doseringssliden öppnas.
 - ▷ Nu kan man börja med att sprida gödseln.
 4. Öppna doseringssliden genom att föra vippströmbrytaren till kopplingsläget **STÄNGT**
 - ▷ Doseringssliden stänger.
 - ▷ Ingen gödsel flyter längre.
 5. Vid behov ska spridningsbredden anpassas genom spridningsbreddens begränsning.
 6. Stoppa spridningsskivan.
 7. Stoppa traktorn.
- ▷ **Spridningsarbetet är avslutat.**

4.7 Felindikering

OBS

När ett fel inträffar **blinkar** LED-lampan för det berörda ställdonet **rött!**

▲ OBSERVERA



Materialskador genom kortslutning

Om det finns en kortslutning eller ett avbrott E-CLICK i manöverterminalen råder risk att doseringssliden inte går att stänga.

Utträngande gödsel kan falla ner på vägen och orsaka olyckor och miljöföroreningar.

- ▶ Stäng doseringssliden omedelbart för hand.
-

4.7.1 Kortslutning

Manöverterminalen E-CLICK övervakar utgången till ställdonet permanent under aktiveringen av ställdonet avseende statusen **kortslutning**. När en kortslutning inträffar efter det att brytaren har kopplats om, börjar LED-lampan för det berörda ställdonet att blinka **rött**. Ställdonet rör sig inte.

För att åtgärda felet ska kortslutningen åtgärdas.

- Möjliga orsaker:
 - defekt kabel
 - defekt ställdon

4.7.2 Ej anslutet

När aktiveringen av ett ställdon påbörjas övervakar manöverterminalen E-CLICK utgången till ställdonen avseende statusen **Ej anslutet**. Om inget ställdon är anslutet börjar det berörda ställdonets LED-lampa blinka **rött**. Denna övervakning utförs endast när ställdonet startar. När ställdonet redan är i rörelse och man sedan t. ex. drar ut kontakten kan **Ej anslutet** inte längre kännas av.

För att åtgärda felet koppla åter in E-CLICK ställdonet.

- Möjliga orsaker:
 - defekt kabel (kabelbrott)
 - defekt eller ej inkopplat ställdon
 - maskinkabel som inte är inkopplad

4.7.3 Stängning av doseringssliden

OBS

När ett fel inträffar blinkar ställdonets LED **rött!**

När doseringssliden stängs körs ställdonet mot en integrerad gränslägesbrytare. Ställdonet kopplas automatiskt från och LED-lampan kopplar från orange till rött.

Genom att vippströmbrytaren på nytt kopplas om på **STÄNGT** börjar LED-lampan blinka rött. Detta är normalt vid upprepade stängningar

- I detta fall föreligger inget fel.

5 Garantie und Gewährleistung

RAUCH-Geräte werden nach modernen Fertigungsmethoden und mit größter Sorgfalt hergestellt und unterliegen zahlreichen Kontrollen.

Deshalb leistet RAUCH 12 Monate Garantie, wenn nachfolgende Bedingungen erfüllt sind:

- Die Garantie beginnt mit dem Datum des Kaufs.
- Die Garantie umfasst Material- oder Fabrikationsfehler. Für Fremderzeugnisse (Hydraulik, Elektronik) haften wir nur im Rahmen der Gewährleistung des jeweiligen Herstellers. Während der Garantiezeit werden Fabrikations- und Materialfehler kostenlos behoben durch Ersatz oder Nachbesserung der betreffenden Teile. Andere, auch weitergehende Rechte, wie Ansprüche auf Wandlung, Minderung oder Ersatz von Schäden, die nicht am Liefergegenstand entstanden, sind ausdrücklich ausgeschlossen. Die Garantieleistung erfolgt durch autorisierte Werkstätten, durch RAUCH-Werksvertretung oder das Werk.
- Von den Garantieleistungen ausgenommen sind Folgen natürlicher Abnutzung, Verschmutzung, Korrosion und alle Fehler, die durch unsachgemäße Handhabung sowie äußere Einwirkung entstanden sind. Bei eigenmächtiger Vornahme von Reparaturen oder Änderungen des Originalzustandes entfällt die Garantie. Der Ersatzanspruch erlischt, wenn keine RAUCH-Original-Ersatzteile verwendet wurden. Bitte beachten Sie darum die Betriebsanleitung. Wenden Sie sich in allen Zweifelsfragen an unsere Werksvertretung oder direkt ans Werk. Garantieansprüche müssen spätestens innerhalb 30 Tagen nach Eintritt des Schadens beim Werk geltend gemacht sein. Kaufdatum und Maschinenummer angeben. Reparaturen für die Garantie geleistet werden soll, dürfen von der autorisierten Werkstatt erst nach Rücksprache mit RAUCH oder deren offiziellen Vertretung durchgeführt werden. Durch Garantiarbeiten verlängert sich die Garantiezeit nicht. Transportfehler sind keine Werksfehler und fallen deshalb nicht unter die Gewährleistungspflicht des Herstellers.
- Ein Anspruch auf Ersatz von Schäden, die nicht an den RAUCH-Geräten selbst entstanden sind, ist ausgeschlossen. Hierzu gehört auch, dass eine Haftung für Folgeschäden aufgrund von Streufehlern ausgeschlossen ist. Eigenmächtige Veränderungen an den RAUCH-Geräten können zu Folgeschäden führen und schließen eine Haftung des Lieferanten für diese Schäden aus. Bei Vorsatz oder grober Fahrlässigkeit des Inhabers oder eines leitenden Angestellten und in den Fällen, in denen nach Produkthaftungsgesetz bei Fehlern des Liefergegenstandes für Personen- oder Sachschäden an privat genutzten Gegenständen gehaftet wird, gilt der Haftungsausschluss des Lieferanten nicht. Er gilt auch nicht beim Fehlen von Eigenschaften, die ausdrücklich zugesichert sind, wenn die Zusicherung gerade bezweckt hat, den Besteller gegen Schäden, die nicht am Liefergegenstand selbst entstanden sind, abzusichern.


RAUCH Streutabellen
RAUCH Fertilizer Chart
Tableaux d'épandage RAUCH
Tabele wysiewu RAUCH
RAUCH Strooitabellen
RAUCH Tabella di spargimento
RAUCH Spredetabellen
RAUCH Levitystaulukot
RAUCH Spridningstabellen
RAUCH Tablas de abonado



<http://www.rauch-community.de/streutabelle/>



RAUCH Landmaschinenfabrik GmbH

 Landstraße 14 · D-76547 Sinzheim

 Victoria-Boulevard E200 · D-77836 Rheinmünster



info@rauch.de · www.rauch.de

Phone +49 (0) 7221/985-0

Fax +49 (0) 7221/985-200