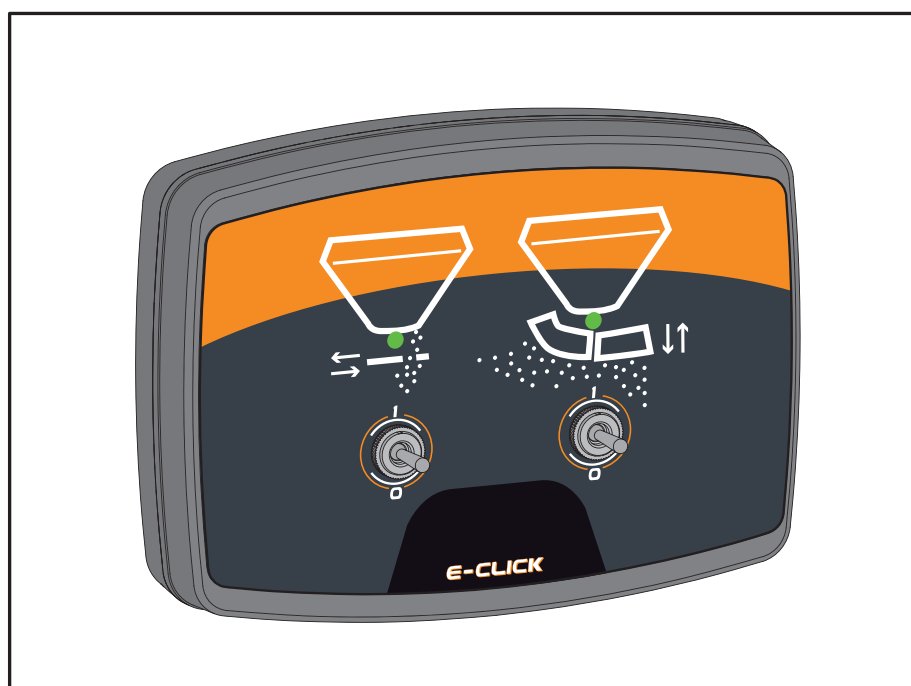


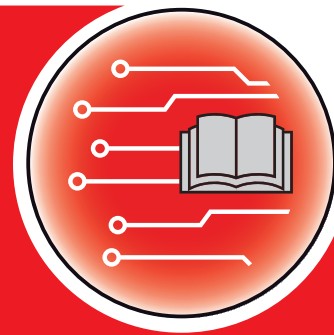
BRUGSANVISNING



Læses grundigt inden ibrugtagning!

Opbevares til senere brug

Denne drifts- og monteringsvejledning er en del af maskinen. Leverandører af nye og brugte maskiner er forpligtet til skriftligt at dokumentere, at drifts- og monteringsvejledningen er leveret sammen med maskinen og overdraget til kunden.



AXEO

E-CLICK

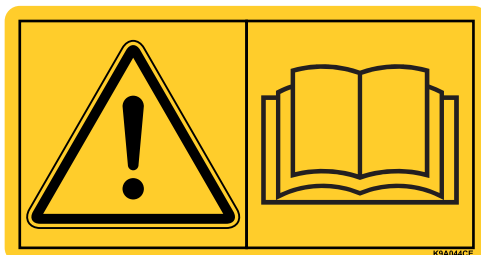
Original brugsanvisning

59013697-**d**-da-1119

Forord

Kære kunde

Med købet af betjeningsenheden E-CLICK til sand- og saltsprederne AXEO har du vist tillid til vores produkt. Det vil vi gerne sige tak for! Denne tillid vil vi gerne leve op til. Du har købt en effektiv og driftssikker betjeningsenhed. Skulle der mod forventning opstå problemer, står vores kundeservice altid til din rådighed.



Vi beder dig læse denne driftsvejledning og driftsvejledningen til sprederen grundigt igennem, inden du tager betjeningsenheden i brug, og opfordrer dig til at overholde alle de heri anførte anvisninger.

I denne vejledning kan der også være beskrevet udstyr, som ikke hører med til maskinens udrustning.

Garantien dækker ikke for skader, der er opstået som følge af forkert betjening eller ukorrekt anvendelse.

Tekniske forbedringer

Vi bestræber os hele tiden på at forbedre vores produkter. Derfor forbeholder vi os retten til uden forhåndsmeddelelse at udføre alle de forbedringer og ændringer på vores maskiner, vi anser for nødvendige, uden dog samtidig at forpligte os til at overføre disse forbedringer eller ændringer på maskiner, der allerede er solgt.

Vi svarer gerne på uddybende spørgsmål.

Med venlig hilsen

RAUCH Landmaschinenfabrik GmbH

Forord

1	Brugeranvisninger	3
1.1	Om denne driftsvejledning	3
1.2	Den grafiske fremstilling	3
1.2.1	Advarslernes betydning	3
1.2.2	Anvisninger og henvisninger	5
1.2.3	Opremsninger	5
1.2.4	Henvisninger	5
2	Opbygning og funktion	7
2.1	Oversigt over understøttede salt- og sandspredere	7
2.2	Betjeningsenhedens opbygning - oversigt.	8
2.3	Betjeningselementer	9
2.4	Visning	10
2.5	Typeskilt.	11
3	Påmontering og installation	13
3.1	Krav til traktoren.	13
3.2	Strømforsyning	13
3.3	Fastgørelse af betjeningsenhed	14
3.4	Tilslutning af betjeningsenheden	15
4	Betjening E-CLICK	17
4.1	Klargøring af betjeningsenheden.	17
4.2	Kipafbrydernes kontaktstillinger.	18
4.3	Indstilling af spredemængde	20
4.4	Indstilling af spredebredden.	21
4.5	Referencekørsel (kun doseringsskyder)	22
4.6	Spredning med E-CLICK.	23
4.7	Fejlvisning	24
4.7.1	Kortslutning	24
4.7.2	Ikke tilsluttet	24
4.7.3	Lukning af doseringsskyderen.	25

Garanti

1 Brugermanvisninger

1.1 Om denne driftsvejledning

Denne driftsvejledning er **en del af** betjeningsenheden E-CLICK.

Driftsvejledningen indeholder vigtige anvisninger vedrørende **sikker, korrekt og økonomisk brug** og **vedligeholdelse** af betjeningsenheden. At overholde driftsvejledningen bidrager til at **undgå farer**, mindske reparationsomkostninger og nedetid samt øge maskinens driftssikkerhed og levetid.

Driftsvejledningen er en del af maskinen. Hele dokumentationen skal opbevares, så den er lige ved hånden det sted, hvor betjeningsenheden anvendes (f.eks. i traktoren).

Driftsvejledningen erstatter ikke dit **personlige ansvar** som ejer og bruger af betjeningsenheden E-CLICK.

1.2 Den grafiske fremstilling

1.2.1 Advarslernes betydning

I denne driftsvejledning er advarslerne systematiseret efter, hvor alvorlig og sandsynlig faren er.

Faretegnene gør opmærksom på konstruktionsbetingede restriktioner i forbindelse med håndtering af maskinen. De anvendte advarsler er opbygget på følgende måde:

Signalord	
Symbol	Forklaring

Eksempel

▲ FARE



Livsfare, hvis advarslerne ikke overholdes

Beskrivelse af faren og mulige følger.

Manglende overholdelse af disse advarsler resulterer i alvorlig tilskadekomst, der kan have døden til følge.

► Forholdsregler for at undgå faren.

Advarslernes faretrin

Faretrinnet er markeret med signalordet. Faretrinnene er klassificeret på følgende måde:

▲ FARE



Faretype og farekilde

Denne advarsel advarer mod en umiddelbart truende fare for personers liv og helbred.

Manglende overholdelse af disse advarsler resulterer i alvorlig tilskadekomst, der kan have døden til følge.

- ▶ De beskrevne foranstaltninger til at undgå denne fare skal ubetinget følges.

▲ ADVARSEL



Faretype og farekilde

Denne advarsel advarer mod en eventuel farlig situation for personers helbred.

Manglende overholdelse af disse advarsler fører til alvorlig tilskadekomst.

- ▶ De beskrevne foranstaltninger til at undgå denne fare skal ubetinget følges.

▲ FORSIGTIG



Faretype og farekilde

Denne advarsel advarer mod en eventuel farlig situation for personers helbred eller mod materielle skader og skader på miljøet.

Manglende overholdelse af disse advarsler fører til skader på produktet og på omgivelserne.

- ▶ De beskrevne foranstaltninger til at undgå denne fare skal ubetinget følges.

BEMÆRK

Generelle anvisninger indeholder anvendelsestips og særligt nyttige oplysninger, men ingen advarsler om farlige situationer.

1.2.2 Anvisninger og henvisninger

Handlingstrin, der skal udføres af betjeningspersonalet, er anført som nummereret liste.

1. Handlingsanvisning, trin 1
2. Handlingsanvisning, trin 2

Anvisninger, der kun består af ét trin, nummereres ikke. Det samme gælder for handlingstrin, hvor rækkefølgen ikke er tvingende nødvendig.

Disse anvisninger for foranstillede punkter:

- Handlingsanvisning

1.2.3 Opremsninger

Opremsninger uden nødvendig rækkefølge er angivet som liste med opremsningspunkter (niveau 1) og tankestreger (niveau 2):

- Egenskab A
 - Punkt A
 - Punkt B
- Egenskab B

1.2.4 Henvisninger

Henvisninger til andre tekstafsnit i dokumentet er vist med afsnitsnummer, overskrift og sideangivelse:

- Se også kapitel [3: Påmontering og installation, side 13](#).

Henvisninger til andre dokumenter er vist som bemærkning eller anvisning uden nøjagtig kapitel- eller sideangivelse:

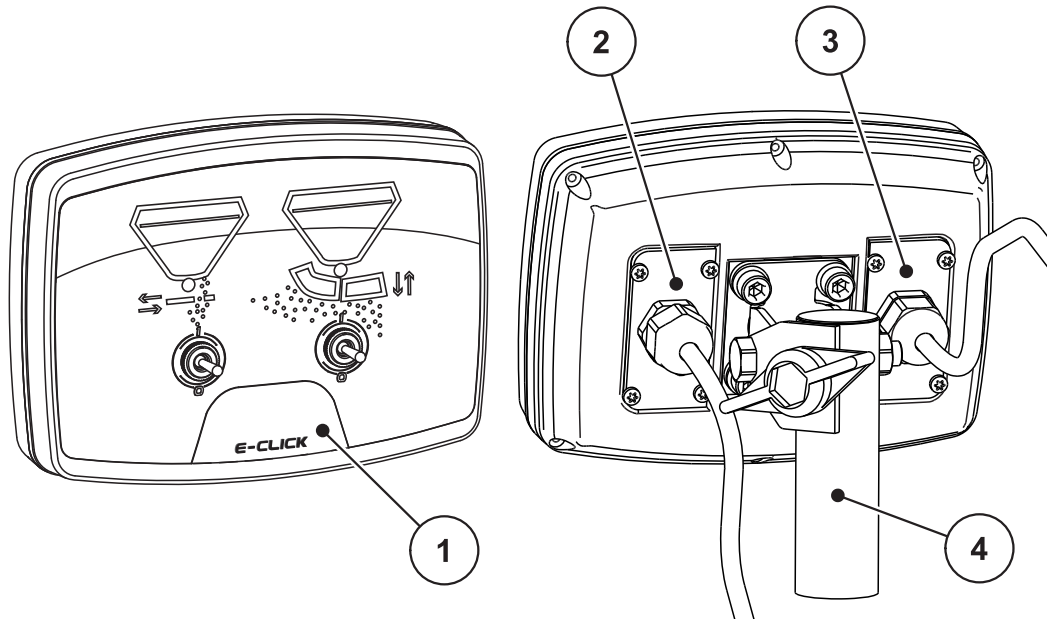
- Vær også opmærksom på anvisningerne i kardanaxelproducentens driftsvejledning.

2 Opbygning og funktion

2.1 Oversigt over understøttede salt- og sandspredere

- AXEO 2.1 C
- AXEO 6.1 C
- AXEO 18.1 C

2.2 Betjeningsenhedens opbygning - oversigt

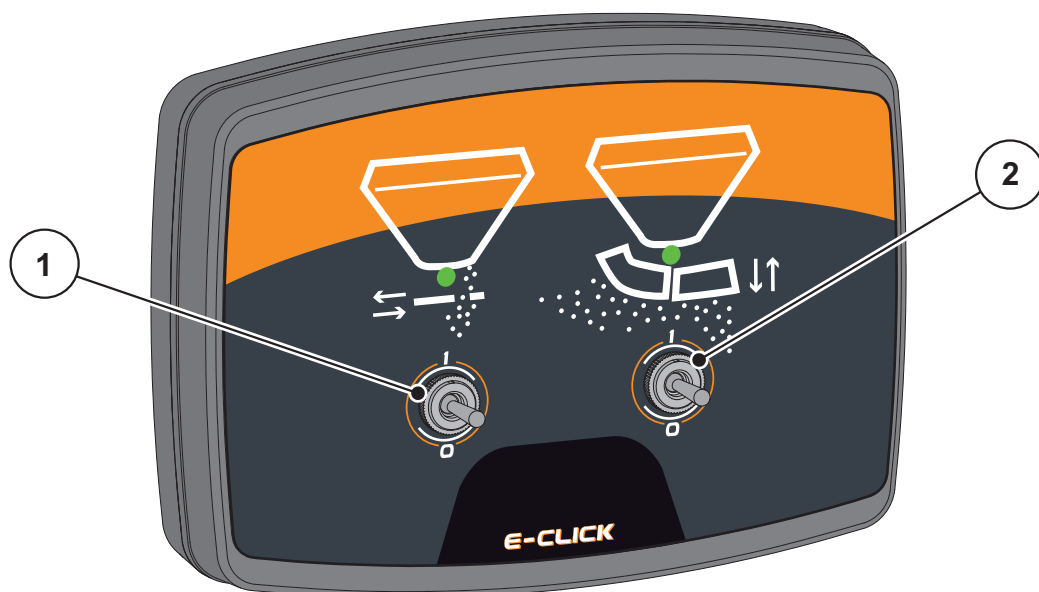


Billede 2.1: Betjeningsenhed E-CLICK

Nr.	Betegnelse	Funktion
1	Betjeningspanel	Består af kipafbrydere til betjening af enheden og af flerfarvede lysdioder til visning af driftsbilleder.
2	Stikforbindelse maskinkabel	4-polet stikforbindelse til tilslutning af maskinkablet til aktuatorerne.
3	Strømforsyning	3-polet stikforbindelse iht. DIN 9680 / ISO 12369 til tilslutning af strømforsyningen.
4	Holder	Fastgørelse af betjeningsenheden på traktoren.

2.3 Betjeningselementer

Åbning og lukning af doseringsskyderne og regulering af spreddebreddebegrænsningen under arbejdet styres ved hjælp af 2 kipafbrydere på betjeningsenheden E-CLICK.



Billede 2.2: Kipafbrydernes placering

- [1] Venstre kipafbryder: Styring af doseringsskyderen
- [2] Højre kipafbryder: Styring af spreddebreddebegrænsningen

2.4 Visning

Flerfarvede lysdioder angiver doseringsskydernes tilstand i displayet på E-CLICK. Farveændringen viser, om doseringsskyderen er åben, lukket eller i bevægelse, og om spreddebreddebegrænsningen bevæger sig op eller ned.



Billede 2.3: Flerfarvede lysdioder E-CLICK

- [1] LED tilstand aktuator for doseringsskyderen
 [2] LED tilstand aktuator for spreddebreddebegrænsningen

LED	Doseringsskyderens tilstand	Spreddebreddebegrænsningens (SBB) tilstand
LED grøn	Doseringsskyderen er kørt mod Anslag åben .	
LED orange	Doseringsskyderen er i bevægelse.	Spreddebreddebegrænsningen er i bevægelse.
LED rød	Doseringsskyderen er kørt mod Anslag lukket .	Spreddebreddebegrænsningen er kørt mod Anslag op eller ned .
LED blinker rødt	Fejlmeddelelse, doseringsskyderen bevæger sig ikke	Fejlmeddelelse, spreddebreddebegrænsningen bevæger sig ikke
LED slukket	Doseringsskyderens tilstand er for øjeblikket ukendt for E-CLICK.	Spreddebreddebegrænsningen står stille .

2.5 Typeskilt

På bagsiden af betjeningsenheden E-CLICK er der placeret et typeskilt, hvor du kan finde vigtige oplysninger vedrørende enheden.

BEMÆRK

Disse oplysninger bør du altid have ved hånden, når du tager kontakt til din RAUCH-kontaktperson!

Tekniske data E-CLICK	
Mærkespænding	12 V/DC
Spændingsområde	11,0 V til 16,5 V / DC
Mærkestrøm	8,0 A
Anvendelsestemperaturområde	-20° C til +60° C
Kapslingsklasse iht. ISO 20653	IP54

3 Påmontering og installation

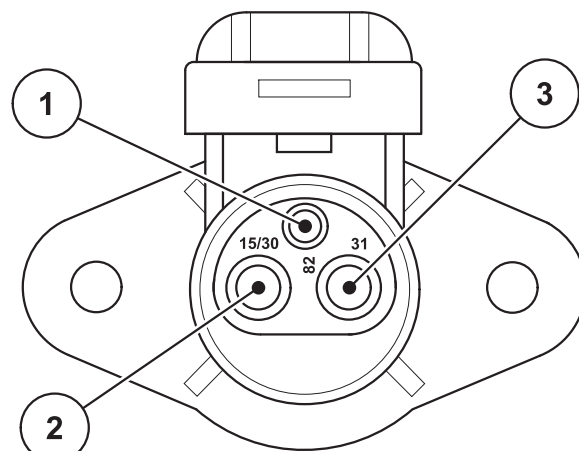
3.1 Krav til traktoren

Kontrollér, inden betjeningsenheden påmonteres, at din traktor opfylder følgende krav:

- En mindstespænding på **11 V** skal **altid** være sikret, også når der er tilsluttet flere forbrugere samtidig (f. eks. klimaanlæg, lys).

3.2 Strømforsyning

Via den 3-polede strømforsyningsstikdåse (DIN 9680/ISO 12369) forsynes betjeningsenheden med strøm fra traktoren.



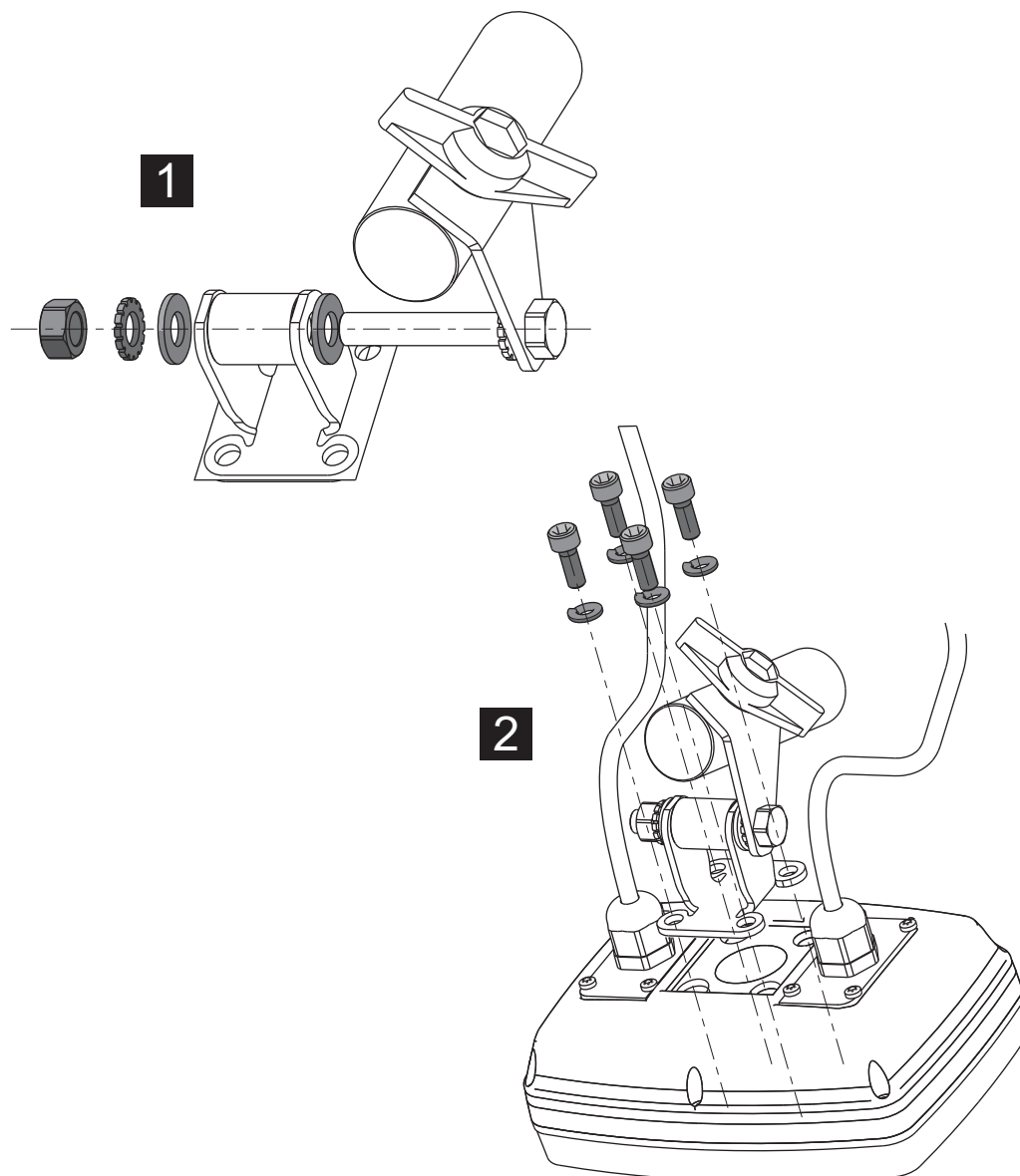
- [1] PIN 1: Ikke i brug
- [2] PIN 2: (15/30): +12 V
- [3] PIN 3: (31): Stel

Billede 3.1: PIN-belægning strømstikdåse

3.3 Fastgørelse af betjeningsenhed

Udfør arbejdsstrinnene i følgende rækkefølge:

1. Montér holder som vist i trin 1.
2. Skru den monterede holder med de fire fastgørelsesskruer og skiver fast på betjeningsenheden E-CLICK (trin 2).



Billede 3.2: Montering af holder

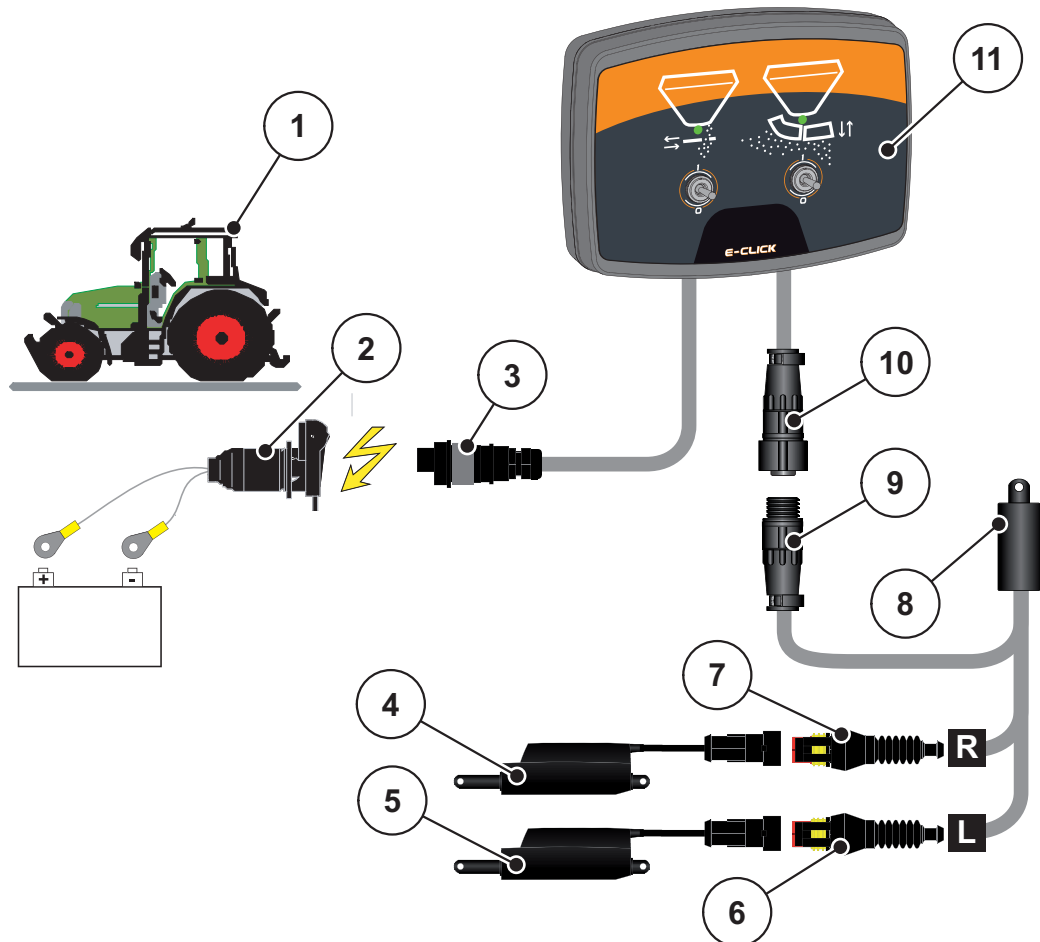
3. Find et egnet sted i traktorkabinen (i **førerens synsfelt**), hvor du vil fastgøre betjeningsenheden E-CLICK.
4. Fastgør betjeningsenheden med holderen på det valgte sted.

3.4 Tilslutning af betjeningsenheden

Udfør arbejdsrinnene i følgende rækkefølge:

1. Forbind det 4-polede maskinkabel med modstykket på betjeningsenheden E-CLICK.
 2. Forbind strømforsyningen for betjeningsenheden E-CLICK med strømudtaget i traktoren.
- ▷ **Betjeningsenheden E-CLICK er klar til brug.**

Skematisk tilslutningsoversigt:



Billede 3.3: Skematisk tilslutningsoversigt E-CLICK

- [1] Traktor
- [2] Strømudtag
- [3] 3-polet stikforbindelse iht. DIN 9680/ISO 12369
- [4] Aktuator doseringskyder
- [5] Aktuator spredbreddebegrænsningen
- [6] Stikforbindelse maskinkabel til aktuator spredbreddebegrænsningen
- [7] Stikforbindelse maskinkabel til aktuator doseringskyder
- [8] Maskinkabel
- [9] 4-polet maskinstik
- [10] 4-polet maskinstik
- [11] Betjeningsenhed E-CLICK

4 Betjening E-CLICK

4.1 Klargøring af betjeningsenheden

Forudsætninger:

- Betjeningsenheden er sluttet korrekt til sprederen og til traktoren (se kapitel [3.4: Tilslutning af betjeningsenheden, side 15](#)).
- Der foreligger en minimumspænding på **11 V**.

BEMÆRK

Betjeningsenheden E-CLICK er klar til brug, så snart den er forbundet med traktorens strømnet. Betjeningsenheden skal ikke tændes særskilt!

⚠ FORSIGTIG



Risiko for tilskadekomst som følge af udstrømmende gødning

Ved driftsforstyrrelser kan doseringskyderen åbne sig utilsigtet under transportkørsel til arbejdsstedet. Der er risiko for, at personer kan glide og komme til skade som følge af udstrømmende gødning.

- ▶ Sørg altid for at afbryde betjeningsenheden E-CLICK fra traktorens strømnet, **inden der køres til arbejdsstedet!**

4.2 Kipafbrydernes kontaktstillinger

Reguleringen af doseringsskyderne og spreddebreddebegrænsningen uder arbejdet styres ved hjælp af de 2 kipafbrydere på betjeningsenheden E-CLICK.

For ikke at overbelaste aktuatorernes motorer, **frakobles aktuatorerne automatisk**, når der køres mod en blokering.

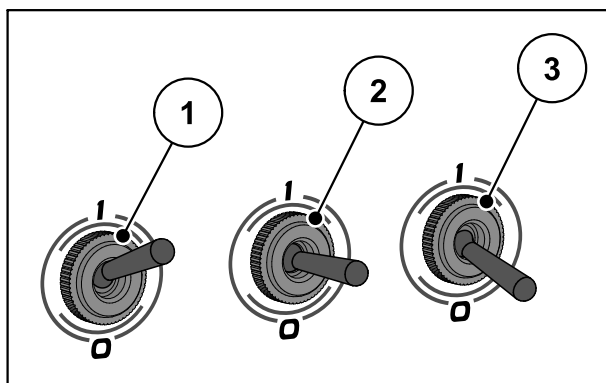
BEMÆRK

Forudsætning for arbejdet med betjeningsenheden E-CLICK: Skyderåbningen og spreddebreddebegrænsningen på sprederen er indstillet korrekt!

- Følg sprederens driftsvejledning.

BEMÆRK

Kipafbryderne har **3 forskellige kontaktstillinger**. Den ønskede tilstand indstilles ved at aktivere kipafbryderen.



Billede 4.1: Kipafbryderens stilling aktiveringstilstand

- [1] ÅBN/OPPE (1)
- [2] Neutral
- [3] LUK/NEDE (0)

Kipafbryder for doseringsskyderen

Doseringsskyderens kipafbryder har faste kontaktstillinger. Den ønskede stilling forbliver i samme position, indtil kontakten aktiveres igen.

BEMÆRK

Når kipafbryderen indstilles på **Neutral**, stopper åbningen og lukningen af doseringsskyderen!

- Kontaktstilling **ÅBN**, doseringsskyderen åbner.
- Kontaktstilling **Neutral**, aktiveringen af aktuatoren er afbrudt.
- Kontaktstilling **LUK**, doseringsskyderen lukker.

Kipafbryder til spreddebredebegrænsningen

Spreddebredebegrænsningens kipafbryder har **ingen** faste kontaktstillinger. Det betyder, at spreddebredden kan indstilles helt præcist.

BEMÆRK

Når du slipper kipafbryderen, indstilles kipafbryderen til **Neutral**, og spreddebredebegrænsningen standser.

- Kontakttilstand **OPPE**, spreddebredebegrænsningen kører opad.
- Kontakttilstand **Neutral**, spreddebredebegrænsningen låses i den ønskede position.
- Kontakttilstand **NEDE**, spreddebredebegrænsningen kører nedad.

4.3 Indstilling af spredemængde

For at indstille den ønskede udbringningsmængde skal du fiksere den mekaniske skyderaktivering på din spreder.

BEMÆRK

Indstillingen af skyderåbningen fremgår af driftsvejledningen til din spreder!

▲ FORSIGTIG



Risiko for tilskadekomst som følge af bevægelige maskindele

Ved driftsforstyrrelser kan doseringsskyderen åbne sig uventet.
Risiko for personskader som følge af bevægelige maskindele

- ▶ **Sørg altid for at afbryde betjeningsenheden E-CLICK fra traktorens strømnet, inden der udføres arbejder på doseringsskyderen!**
-

1. Indstil det ønskede skalapunkt på sprederens skyderaktivering.
 - ▷ Åbn-anslagpunktet til doseringsskyderen er nu defineret.

4.4 Indstilling af spredbredden

For at indstille den ønskede spredbredde, skal du fiksere den mekaniske spredbreddebegrænsning på din spredde.

▲ FORSIGTIG



Risiko for tilskadekomst som følge af bevægelige maskindele

Ved driftsforstyrrelser kan spredbreddebegrænsningen bevæge sig uventet. Risiko for personskader som følge af bevægelige maskindele

- ▶ **Sørg altid for at afbryde betjeningsenheden E-CLICK fra traktorens strømnet, inden der udføres arbejder på spredbreddebegrænsningen!**

BEMÆRK

Inden du indstiller spredbreddebegrænsningen med betjeningsenheden, E-CLICK skal du først kontrollere, at aktuatoren kan køre hen over hele området.

- Overhold driftsvejledningen til din spredde!

BEMÆRK

Kun til brug med sand- og saltsprederen AXEO

Ved modeller med elektrisk fjernbetjening af spredbreddebegrænsningen er låseskruen fra fabrikken indstillet i føringsposition.

- Kontrollér, at låseskruen **ikke** forhindrer aktuatorens kørsel.
- Kontrollér, at aktuatoren kan køre helt ind og ud.

1. Indstil kipafbryderen for spredbreddebegrænsningen i stilling **NEDE**, mens spredde står stille.

2. Start spredeskiven.

3. Åbn doseringskyderen.

4. Kør spredbreddebegrænsningen langsomt op, indtil den ønskede spredbredde er nået.

5. Slip kipafbryderen.

▷ Kipafbryderen skifter til stilling **Neutral**.

▷ **Spredbredden er indstillet.**

Under arbejdet skal der kun foretages mindre justeringer af spredbreddebegrænsningen.

4.5 Referencekørsel (kun doseringsskyder)

BEMÆRK

Efter genstart af betjeningsenheden E-CLICK og uafhængigt af kipafbryderens kontaktstilling:

- lysdioden for doseringsskyderen er slukket,
- aktuatorens tilstand er ukendt.

En referencekørsel er derfor nødvendig.

Udførelse af en referencekørsel

Du skal bestemme, hvilken tilstand doseringsskyderen skal befinde sig i.

1. Flyt kipafbryderen for doseringsskyderen til stilling **Neutral**.
2. Flyt kipafbryderen fra **Neutral** til den ønskede position for aktuatoren.
 - ▷ Aktuatoren kører i den ønskede retning.
 - ▷ **Frakoblingen sker, når anslaget er nået.**
 - ▷ **Lysdioden lyser i den dertilhørende farve.**

Aktuatorens tilstand er nu gemt, også selvom brugeren flytter kipafbryderen til **Neutral**.

BEMÆRK

Lysdioden slukker, hvis du under kørslen skifter til stilling **Neutral** og dermed afbryder aktuatorens kørsel. Betjeningsenheden E-CLICK kan ikke genkende aktuatorens tilstand.

- Udfør en ny referencekørsel.
-

4.6 Spredning med E-CLICK

Spredningens forløb

Forudsætning:

- Spredbredden er indstillet. Se [4.4: Indstilling af spredbredden, side 21](#).

1. Kør afsted med traktoren.

BEMÆRK

Se driftsvejledningen til din spredder!

2. Start spredeskiven.

BEMÆRK

Under kørselsbevægelsen lyser doseringsskyderens lysdiode **orange**, uagtet kørselsretningen!

3. Åbn doseringsskyderen ved at sætte kipafbryderen i kontaktstillingen **ÅBN**.
 - ▷ Doseringsskyderen åbner.
 - ▷ Udbringningen af gødning starter.
 4. Luk doseringsskyderen ved at flytte kipafbryderen i kontaktstilling **LUK**.
 - ▷ Doseringsskyderen lukker.
 - ▷ Der strømmer ikke mere gødning igennem.
 5. Ved behov skal spredbredden tilpasses ved hjælp af spredbreddebe-
grænsningen.
 6. Stands spredeskiven.
 7. Stands traktoren
- ▷ **Spredningen er afsluttet.**

4.7 Fejlvisning

BEMÆRK

Når der forekommer en fejl, **blinker** den pågældede aktuator's lysdiode **rødt!**

▲ FORSIGTIG



Materielle skader som følge af kortslutning

Hvis betjeningsenheden E-CLICK er udsat for en kortslutning eller en afbrydelse, er der risiko for, at det ikke er muligt at lukke doseringsskyderen.

Udstrømmende gødning kan falde ned på gaden og resultere i ulykker og miljøforurening.

► Luk straks doseringsskyderen manuelt.

4.7.1 Kortslutning

Når en aktuator aktiveres, overvåger betjeningsenheden E-CLICK konstant udgangen med henblik på tilstanden **kortslutning**. Hvis der forekommer en kortslutning, efter at en afbryder er skiftet om, begynder lysdioden for den pågældende aktuator at blinke **rødt**. Der sker ingen aktuatorbevægelse.

Afhjælp fejlen ved at fjerne kortslutningen.

- Mulige årsager:
 - et defekt kabel
 - en defekt aktuator

4.7.2 Ikke tilsluttet

Når aktiveringen af en aktuator starter, overvåger betjeningsenheden E-CLICK udgangen til aktuatorerne med henblik på tilstanden **ikke tilsluttet**. Hvis der ikke er tilsluttet en aktuator, vil en omskiftning af afbryderen resultere i, at den pågældende aktuator's lysdiode begynder at blinke **rødt**. Overvågningen foregår dog kun, når aktuatoren starter op. Hvis den er i bevægelse, og man derefter trækker stikket ud, kan **ikke tilsluttet** ikke længere registreres.

For at kunne afhjælp fejlen skal forbindelsen fra aktuatoren til E-CLICK etableres igen.

- Mulige årsager:
 - et defekt kabel (kabelbrud)
 - en defekt eller ikke forbundet aktuator
 - et ikke isat maskinkabel

4.7.3 Lukning af doseringsskyderen.

BEMÆRK

Hvis der opstår en fejl, blinker aktuatorens lysdiode **rødt!**

Når doseringsskyderen lukkes, kører aktuatoren mod en integreret endestopkontakt, hvorved der sker en automatisk frakobling af aktuatoren, og lysdioden skifter fra orange til rødt.

Hvis kipafbryderen igen flyttes til **LUK**, begynder lysdioden at blinke rødt. Denne reaktion er normal, når der lukkes igen.

- Der er ikke tale om en fejl.

Garanti

RAUCH-maskiner fremstilles med stor omhu ud fra moderne produktionsmetoder og er underlagt en lang række kontrolforanstaltninger.

Derfor yder RAUCH 12 måneders garanti, såfremt følgende betingelser er opfyldt:

- Garantien starter fra købsdatoen.
- Garantien omfatter materiale- eller fabrikationsfejl. For eksterne produkter (hydraulik, elektronik) hæfter vi kun inden for rammerne af de enkelte producenters garantibetingelser. I løbet af garantiperioden afhjælpes fabrikations- og materialefejl gratis enten ved udskiftning eller reparation af de pågældende komponenter. Andre rettigheder, som f.eks. krav på ophævelse af købsaftalen, prisreduktion eller krav på erstatning for skader, der ikke er opstået på den leverede genstand, er udtrykkeligt udelukket. Ydelser iht. garantien foretages på autoriserede værksteder, af RAUCH-fabriksrepræsentater eller på selve fabrikken.
- Følger af naturlig slitage, tilsmudsning, korrosion og alle fejl, der er opstået som resultat af ukorrekt håndtering samt uønskede påvirkninger er ikke dækket af garantien. Ved egenmægtigt udførte reparationer eller ændringer af den originale tilstand bortfalder garantien. Der kan ikke stilles krav til garantien, såfremt der ikke er brugt originale reservedele fra RAUCH. Følg derfor driftsvejledningen. Ved tvivlsspørgsmål kontakt venligst vores fabriksrepræsentation eller fabrikken direkte. Krav til garantien skal gøres gældende til fabrikken senest 30 dage efter skadens opståen. Angiv købsdato og serienummer. Reparationer, der hører ind under garantien, må først udføres af det autoriserede værksted efter nærmere aftale med RAUCH eller dennes officielle repræsentation. Garantiperioden forlænges ikke af garantiarbejder. Transportfejl er ikke fabriksfejl og hører derfor ikke ind under producentens garantipligt.
- Krav på erstatning for skader, der ikke er opstået på selve læssevognen eller kast-mineralgødningssprederen, er udelukket. Det betyder også, at der ikke hæftes for følgeskader på grund af spredfejl. Egenmægtigt udførte ændringer på læssevognen eller kast-mineralgødningssprederen kan resultere i følgeskader, og leverandøren hæfter ikke for sådanne skader. Leverandøren hæfter ikke ved forsætlig eller grov uagtsomhed fra ejerens eller en ledende ansats side og i tilfælde, hvor der iht. produktansvarsloven kan gøres krav gældende ved fejl på den leverede genstand for personskader og materielle skader på privat anvendte genstande. Leverandøren hæfter heller ikke ved manglende egenskaber, der udtrykkeligt er blevet lovet, såfremt løftet netop har haft til hensigt at sikre bestilleren mod skader, der ikke er opstået på selve leveringsgenstanden.


RAUCH Streutabellen
RAUCH Fertilizer Chart
Tableaux d'épandage RAUCH
Tabele wysiewu RAUCH
RAUCH Strooitabellen
RAUCH Tabella di spargimento
RAUCH Spredetabellen
RAUCH Levitystaulukot
RAUCH Spridningstabellen
RAUCH Tablas de abonado



<http://www.rauch-community.de/streutabelle/>



RAUCH Landmaschinenfabrik GmbH

 Landstraße 14 · D-76547 Sinzheim

 Victoria-Boulevard E200 · D-77836 Rheinmünster



info@rauch.de · www.rauch.de

Phone +49 (0) 7221/985-0

Fax +49 (0) 7221/985-200