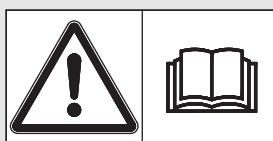




RAUCH

wir nehmen's genau

UPUTSTVO ZA UPOTREBU



Pre puštanja u rad pažljivo pročitati!

Sačuvajte za buduće potrebe

Ovo uputstvo za upotrebu i montažu jesastavni deo mašine. Dobavljači novih i polovnih mašina moraju napismeno potvrditi da su isporučili uputstvo za upotrebu i montažu i predali ih kupcu.

TWS 85.1

Originalno uputstvo

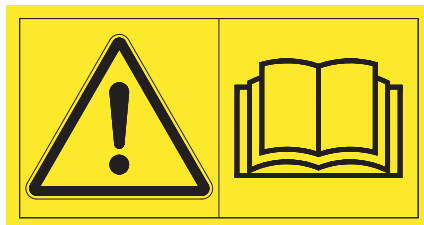
5902859-a-sr-1015

Predgovor

Poštovani kupče,

kupovinom pretovarne prikolice **TWS 85.1** ukazali ste poverenje našem proizvodu. Zahvaljujemo Vam! Ovo poverenje želimo da opravdamo. Kupili ste efikasnu i pouzdanu mašinu.

Ukoliko se ipak pojave neočekivani problemi: Naš servis je uvek tu da Vam pomogne.



Pažljivo pročitajte ovo uputstvo za rad pre puštanja u rad pretovarne prikolice i obratite pažnju na napomene.

Uputstvo za upotrebu Vam detaljno objašnjava način rukovanja i daje Vam dragocena uputstva za montažu, održavanje i negovanje.

U ovom uputstvu može biti opisana i oprema koja nije deo opreme Vaše mašine.

Kao što Vam je poznato, za štetu koja nastane kao posledica pogrešnog rukovanja ili nepravilne upotrebe garancija ne važi.

NAPOMENA

Ovde unesite tip i serijski broj, kao i godinu proizvodnje svoje pretovarne prikolice.

Ove podatke možete pročitati na fabričkoj pločici, odn. na ramu.

U slučaju naručivanja rezervnih delova, nadogradive posebne opreme ili reklamacija uvek navedite ove podatke.

Tip:

Serijski broj:

Godina proizvodnje:

Tehnička poboljšanja

Mi želimo da stalno poboljšavamo naše proizvode. Zbog toga zadržavamo pravo da bez prethodnog obaveštenja preduzmemo sva poboljšanja i izmene, koje smatramo da je potrebno izvršiti na našim uređajima, ali bez preuzimanja obaveze, da ta poboljšanja ili izmene prenesemo na već prodate mašine.

Rado ćemo Vam odgovoriti na dodatna pitanja.

Srdačan pozdrav

RAUCH

Landmaschinenfabrik GmbH

Predgovor	
1	Namenska upotreba 1
2	Napomene za korisnika 3
2.1	O ovom uputstvu za upotrebu 3
2.2	Struktura uputstva za upotrebu 3
2.3	Napomene za predstavljanje teksta 4
2.3.1	Uputstva i instrukcije 4
2.3.2	Nabrajanja 4
2.3.3	Upućivanje 4
3	Bezbednost 5
3.1	Opšte napomene 5
3.2	Značenje upozoravajućih napomena 5
3.3	Opšte napomene o bezbednosti mašine 7
3.4	Napomene za korisnika 7
3.4.1	Kvalifikacija osoblja 7
3.4.2	Uputstvo 7
3.4.3	Sprečavanje nezgoda 8
3.5	Napomene za bezbedan rad 8
3.5.1	Odvajanje i parkiranje mašine 8
3.5.2	Punjenje mašine 9
3.5.3	Provere pre puštanja u rad 9
3.5.4	Opasno područje 10
3.5.5	U toku rada 11
3.5.6	Točkovi i kočnice 11
3.6	Upotreba đubriva 11
3.7	Hidraulični sistem 12
3.8	Održavanje i servis 13
3.8.1	Kvalifikacija osoblja za održavanje 13
3.8.2	Potrošni delovi 13
3.8.3	Radovi na održavanju i servisiranju 14
3.9	Bezbednost u saobraćaju 15
3.9.1	Provere pre polaska 15
3.9.2	Transportna vožnja sa mašinom 15
3.10	Zaštitni uređaji na mašini 16
3.10.1	Položaj zaštitnih uređaja 16
3.10.2	Funkcija zaštitnih uređaja 18
3.11	Nalepnice sa upozoravajućim napomenama i instrukcijama 19
3.11.1	Nalepnice sa upozoravajućim napomenama 20
3.11.2	Nalepnice napomena sa instrukcijama i fabrička pločica 22
3.12	Zadnji reflektor 23

4	Tehnički podaci	25
4.1	Proizvođač	25
4.2	Opis mašine	26
4.3	Podaci o mašini	28
4.3.1	Varijante	28
4.3.2	Rasipač đubriva	28
4.3.3	Tehnički podaci za osnovnu opremu	29
4.4	Posebna oprema	30
5	Transport bez traktora	31
5.1	Opšte bezbednosne napomene	31
5.2	Utovar i istovar, postavljanje	31
6	Puštanje u rad	33
6.1	Preuzimanje mašine	33
6.2	Dozvola za učešće u saobraćaju	34
6.2.1	Nemačka	34
6.2.2	Izvan Nemačke	34
6.3	Zahtevi za traktor za pretovarnu prikolicu	35
6.4	Dodatni zahtevi za traktor za rasipač đubriva	36
6.4.1	Mehanički pogon rasipača đubriva	36
6.4.2	Hidraulični pogon rasipača đubriva	36
6.5	Montaža zglobnog vratila na mašinu (samo TWS-M)	37
6.6	Priključivanje mašine na traktor	38
6.6.1	Spojnicica sa kuglastom glavom	41
6.6.2	Navojna spojnicica	41
6.6.3	Obe varijante spojnicice	42
6.6.4	Kočioni sistem	43
6.7	Priključivanje hidraulike	44
6.7.1	Priključak kontrolnog bloka (TWS-H 85.1)	44
6.7.2	Mehanički pogon rasipača đubriva: Varijanta M	45
6.7.3	Hidraulički pogon rasipača đubriva: Varijanta H	46
6.8	Sklapanje hidraulične nožice za nivelisanje	47
6.9	Priključivanje rasipača đubriva sa pretovarnom prikolicom	48
6.9.1	Preduslovi	48
6.9.2	Montaža	49
6.9.3	Priključivanje veza	52
6.10	Montaža i priključak senzora za nivo napunjenosti na rasipaču đubriva	53
6.11	Punjenje mašine	53
6.12	Provera nivoa napunjenosti	55
6.13	Podešavanje regulatora sile kočenja	58

7	Uputstvo za pretovar	59
7.1	Opšte napomene	59
7.2	Pretovar i režim rasipanja sa TWS	59
7.3	Otpuštanje ručne kočnice	60
7.4	Podešavanje broja obrtaja pužnog transportera	61
7.5	Transport đubriva	62
7.5.1	Proces	62
7.5.2	Primer: Pretovar sa automatskim režimom rada	63
7.6	Pražnjenje preostale količine	64
7.6.1	Napomene za bezbedan rad	64
7.6.2	Pražnjenje pretovarne prikolice	65
7.7	Parkiranje i isključivanje pretovarne prikolice	66
7.7.1	Bezbednost	66
8	Smetnje i mogući uzroci	71
9	Opšte održavanje i servis	73
9.1	Bezbednost	73
9.2	Plan održavanja	74
9.2.1	Opšti plan održavanja	74
9.2.2	Plan održavanja osovina i kočionog sistema	74
9.2.3	Plan održavanja hidraulike	75
9.3	Čišćenje	75
9.4	Otvaranje zaštitne rešetke	75
9.5	Potrošni delovi i spojevi sa zavrtnjima	79
9.5.1	Provera potrošnih delova	79
9.5.2	Provera spojeva sa zavrtnjima	79
9.6	Promena senzora nivoa sadržaja	80
9.7	Održavanje šasije i kočnica	81
9.7.1	Provera stanja i funkcionosti kočnica	81
9.7.2	Odvodnjavanje rezervoara vazduha	82
9.8	Održavanje hidraulike	83
9.8.1	Provera hidrauličnih creva	84
9.8.2	Zamena hidrauličnog creva	84
9.8.3	Održavanje hidraulike/kontrolnog bloka	85
9.9	Točkovi i pneumatici	88
9.9.1	Provera pneumatika	88
9.9.2	Provera stanja točkova	88
9.9.3	Zamena točka	89
9.10	Plan podmazivanja	91

10 Odlaganje u otpad	93
10.1 Bezbednost	93
10.2 Odlaganje u otpad	94

Spisak ključnih reči	A
-----------------------------	----------

Garancija

1 Namenska upotreba

Namenska upotreba

Pretovarna prikolica **TWS 85.1** sme da se koristi samo kao što je navedeno u ovom uputstvu za upotrebu.

Pretovarna prikolica **TWS 85.1** je napravljena shodno njenoj namenskoj upotrebi. Ona se sme isključivo koristiti pod niže navedenim tačkama:

- za **transport** suvih, zrnastih i kristalnih đubriva i semena.
- za **pretovar** suvih, zrnastih i kristalnih đubriva i semena.
- Osim toga, pretovarna prikolica **TWS 85.1** je pogodna samo u kombinaciji sa RAUCH rasipačima đubriva serije AXIS za rasipanje suvih, zrnastih i kristalnih đubriva i semena.

Pogledajte [4.3.2: Rasipač đubriva, strana 28](#)

Bilo kakva druga upotreba, osim navedene, smatra se nenamenskom.

Proizvođač u tom slučaju nije odgovoran za nastalu štetu. Rizik snosi isključivo korisnik.

U namensku upotrebu spada i ispunjavanje uslova koje je proizvođač propisao za upotrebu, servis i održavanje mašine. Kao rezervni delovi smeju da se koriste samo originalni rezervni delovi proizvođača.

Samo lica koje su informisana o opasnostima i upoznata sa karakteristikama mašine smeju da koriste, održavaju i vrše popravke na pretovarnoj prikolici **TWS 85.1**.

Napomene za rad, servis i bezbedno rukovanje mašinom, koje su opisane u ovom uputstvu za upotrebu i u obliku upozoravajućih napomena i znakova upozorenja postavljenih na mašini od strane proizvođača, moraju da se poštuju prilikom korišćenja mašine.

Prilikom korišćenja mašine se moraju poštovati relevantni propisi za sprečavanje nezgoda, kao i opštevažeća bezbednosno-tehnička, saobraćajna i pravila u medicini rada.

Samovoljne izmene na pretovarnoj prikolici **TWS 85.1** su zabranjene. Izmene isključuju odgovornost proizvođača za nastalu štetu.

Pretovarna prikolica se u narednim poglavljima naziva „**mašina**“.

Predvidljiva pogrešna primena

Upozoravajućim napomenama i znakovima upozorenja, koje je proizvođač postavio na pretovarnoj prikolici iz serije **TWS 85.1**, ukazuje se na predvidljivu pogrešnu primenu. Ove upozoravajuće napomene i znakovi upozorenja se moraju obavezno uzimati u obzir, da bi se sprečilo korišćenje pretovarne prikolice **TWS 85.1** na način koji nije predviđen u uputstvu za upotrebu.

2 Napomene za korisnika

2.1 O ovom uputstvu za upotrebu

Ovo uputstvo za upotrebu je **sastavni deo** mašine.

Uputstvo za upotrebu sadrži važne napomene za **bezbedno, ispravno** i ekonomično **korišćenje** i **održavanje** mašine. Poštovanje uputstva za upotrebu pomaže u **izbegavanju opasnosti**, smanjenju troškova popravke i vremena zastoja i povećanju pozdanosti i radnog veka mašine.

Celokupna dokumentacija, koja se sastoji od ovog uputstva za upotrebu, kao i dokumentacije svih dobavljača, se mora čuvati na dohvat ruke na mestu upotrebe mašine (npr. u traktoru).

Kod prodaje mašine, uputstvo za upotrebu takođe proslediti dalje.

Uputstvo za upotrebu je namenjeno korisniku mašine i njegovom osoblju za rukovanje i održavanje. Uputstvo mora da pročita, razume i primenjuje svaka osoba koja je ovlašćena da na mašini obavlja sledeće radove:

- Rukovanje,
- Održavanje i čišćenje,
- Otklanjanje smetnji.

Posebno obratite pažnju na:

- Poglavlje o bezbednosti,
- upozoravajuće napomene u tekstu pojedinih poglavlja.

Uputstvo za upotrebu ne zamenjuje vašu **ličnu odgovornost** kao korisnika i rukovaoca mašinom.

2.2 Struktura uputstva za upotrebu

Sadržaj uputstva za upotrebu je podeljen na šest sadržajnih celina:

- Napomene za korisnika
- Bezbednosne napomene
- Podaci o mašini
- Uputstva za rukovanje mašinom
 - Transport
 - Puštanje u rad
 - Režim rasipanja
- Napomene za prepoznavanje i otklanjanje smetnji
- Propisi za održavanje i servis

2.3 Napomene za predstavljanje teksta

2.3.1 Uputstva i instrukcije

Radni koraci, koje treba da sprovede osoblje koje rukuje mašinom, predstavljeni su kao numerisane liste.

1. Radna instrukcija korak 1
2. Radna instrukcija korak 2

Uputstva koja obuhvataju jedan jedini korak nisu numerisana. Isto važi i za radne korake kod kojih nije obavezan redosled izvođenja.

Ovakvim uputstvima prethodi tačka:

- Radna instrukcija

2.3.2 Nabranjanja

Nabranjanje bez obaveznog redosleda prikazano je u vidu liste sa tačkama za nabranjanje (nivo 1) i crtica za nabranjanje (nivo 2):

- Osobina A
 - Tačka A
 - Tačka B
- Osobina B

2.3.3 Upućivanje

Upućivanje na druga mesta u tekstu dokumenta prikazano je pomoću brojki poglavlja, teksta naslova i broja stranice:

- **Primer:** Obratite pažnju i na poglavlje [3: Bezbednost, strana 5](#).

Upućivanje na druge dokumente prikazano je kao napomena ili instrukcija bez tačnih podataka u vezi poglavlja ili broja stranice:

- **Primer:** Takođe obratite pažnju i na napomene u uputstvu za rad proizvođača zglobnog vratila.

3 Bezbednost

3.1 Opšte napomene

Poglavlje **bezbednost** sadrži osnovna upozorenja, radne propise i saobraćajne propise za rad sa vučenom mašinom.

Obraćanje pažnje na napomene navedene u ovom poglavlju je osnovna pretpostavka za bezbedno postupanje i pouzdan rad sa mašinom.

Pored toga, u drugim poglavljima ovog uputstva naći ćete dalja upozorenja, na koja takođe morate obratiti pažnju. Upozoravajuće napomene se nalaze ispred datih radnih koraka.

Upozoravajuće napomene u vezi komponentata dobavljača možete naći u odgovarajućoj dokumentaciji dobavljača. Takođe obratite pažnju i na ove upozoravajuće napomene.

3.2 Značenje upozoravajućih napomena

U ovom uputstvu za upotrebu su upozoravajuće napomene sistematizovane prema težini opasnosti i verovatnoći njenog pojavljivanja.

Oznake za opasnost upozoravaju na preostale opasnosti koje konstrukciono ne mogu da se izbegnu prilikom rukovanja mašinom. Korišćene upozoravajuće napomene pri tom su ovde strukturirane na sledeći način:

Signalna reč	
Simbol	Objašnjenje

Primer

▲ OPASNOST



Opasnost po život zbog nepoštovanja upozoravajućih napomena

Opis opasnosti i moguće posledice.

Nepoštovanje ovih upozoravajućih napomena dovodi do najtežih povreda, čak i sa smrtnom posledicom.

► Mere za sprečavanje opasnosti.

Stepeni opasnosti upozoravajućih napomena

Stepen opasnosti je označen signalnom reči. Stepeni opasnosti su klasifikovani na sledeći način:

▲ OPASNOST



Vrsta i izvor opasnosti

Ova upozoravajuća napomena upozorava na neposredno preteću opasnost po zdravlje i život ljudi.

Nepoštovanje ovih upozoravajućih napomena dovodi do najtežih povreda, čak i sa smrtnom posledicom.

- ▶ Obavezno obratite pažnju na opisane mere za sprečavanje ove opasnosti.

▲ UPOZORENJE



Vrsta i izvor opasnosti

Ova upozoravajuća napomena upozorava na moguću opasnu situaciju po zdravlje ljudi.

Nepoštovanje ovih upozoravajućih napomena dovodi do teških povreda.

- ▶ Obavezno obratite pažnju na opisane mere za sprečavanje ove opasnosti.

▲ OPREZ



Vrsta i izvor opasnosti

Ova upozoravajuća napomena upozorava na moguću opasnu situaciju po zdravlje ljudi ili na materijalnu štetu odnosno štetu po životnu sredinu.

Nepoštovanje upozoravajućih napomena dovodi do povreda ili štete na proizvodu kao i u okolini.

- ▶ Obavezno obratite pažnju na opisane mere za sprečavanje ove opasnosti.

SAVET

Opšte napomene sadrže savete za primenu i posebno korisne informacije, ali ne i upozorenja na opasnosti.

3.3 Opšte napomene o bezbednosti mašine

Mašina je proizvedena prema najnovijem stanju tehnike i priznatim tehničkim propisima. Međutim, i pored toga postoji mogućnost da prilikom njenog korišćenja i održavanja dođe do pojave opasnosti po zdravlje i život osoblja koje rukuje mašinom ili trećih lica, odn. može doći do oštećenja mašine ili materijalnih dobara.

Zato mašinu koristite:

- samo u besprekornom stanju i u stanju koje je bezbedno za saobraćaj,
- vodeći računa o bezbednosti i opasnostima.

Ovo pretpostavlja da ste pročitali i razumeli sadržaj ovog uputstva za upotrebu. Vi poznajete propise za sprečavanje nesreća, kao i opštevažne bezbedno-tehničke propise, propise o zaštiti na radu i bezbednosti u saobraćaju, i takođe ih primenjujete.

3.4 Napomene za korisnika

Korisnik je odgovoran za namensko korišćenje mašine.

3.4.1 Kvalifikacija osoblja

Osoblje koje se bavi rukovanjem, održavanjem i servisom mašine mora pre početka radova da pročita i razume ovo uputstvo za upotrebu.

- Mašinu sme da koristi samo osoblje koje je od korisnika dobilo obuku i ovlašćenje za rad sa mašinom.
- Za vreme edukacije/obučavanja/podučavanja osoblje sme da radi na mašini samo pod nadzorom iskusne osobe.
- Održavanje i servis sme da obavlja samo stručno osoblje.

3.4.2 Uputstvo

Prodajni partneri, zastupnici fabrike ili zaposleni kod proizvođača upućuju korisnika za rad na mašini i njeno održavanje.

Korisnik mora da se pobrine da svaki novi radnik koji rukuje mašinom ili se bavi njenim održavanjem bude temeljno upućen u rukovanje mašinom i njen servis, uzimajući u obzir ovo uputstvo za upotrebu.

3.4.3 Sprečavanje nezgoda

Bezbednosni propisi i propisi o sprečavanju nesreća na radu u svakoj državi su regulisani zakonom. Za poštovanje ovih propisa koji važe u državi u kojoj se koristi mašina odgovoran je korisnik mašine.

Pored toga, obratite pažnju i na sledeće napomene:

- Nikada nemojte dopustiti da mašina radi bez nadzora.
- Tokom rada i transporta niko ne sme da se penje na mašinu (**zabranjena vožnja na mašini**).
- Delovi mašine se **ne smeju** koristiti kao pomoć pri penjanju.
- Nosite odeću koja je pripijena uz telo. Izbegavajte radna odela sa pojasevima, resama ili drugim delovima koji mogu da se zakače.
- Prilikom rada sa hemikalijama obratite pažnju na upozorenja koja je dao proizvođač. Možda ćete morati da nosite ličnu zaštitnu opremu.

3.5 Napomene za bezbedan rad

Koristite mašinu isključivo ako je u stanju bezbednom za rad. Tako ćete izbeći opasne situacije.

3.5.1 Odvajanje i parkiranje mašine

Parkirajte mašinu na horizontalnom, čvrstom tlu.

Pre isključivanja proverite da li je mašina osigurana od prevrtanja i kotrljanja.

- Da li je povučena ručna kočnica?
- Da li je nožica za nivelisanje sklopljena i osigurana?
- Da li su točkovi osigurani podupiračima za točkove?

Više informacija možete naći u poglavlju [7.7: Parkiranje i isključivanje pretovarne prikolice, strana 66](#).

3.5.2 Punjenje mašine

- Pre punjenja, priključite mašinu na traktor.
- Punjenje mašine vršite samo kada motor traktora nije upaljen. Izvucite ključ za paljenje tako da se motor ne može pokrenuti.
- Izbegavajte jednostrano opterećenje osovine zbog neravnomernog opterećivanja mašine. Pošto je mašina jednoosovinsko vozilo, jednostrano, teže zadnje opterećenje može prouzrokovati nagli pokret.
- Za punjenje koristite pomoćna sredstva (npr. elevator, pužni transporter).
- Obratite pažnju na dozvoljenu ukupnu težinu. Kontrolišite nivo napunjenosti u rezervoaru.
- Mašinu puniti samo kada su zaštitne rešetke zatvorene. Tako ćete sprečiti smetnje pri rasipanju koje se mogu nastati usled zgrudvanog materijala koji se rasipa ili drugih stranih tela.

3.5.3 Provere pre puštanja u rad

Proverite pre prvog, a zatim i pri svakom narednom puštanju u rad, da li je mašina bezbedna za rad.

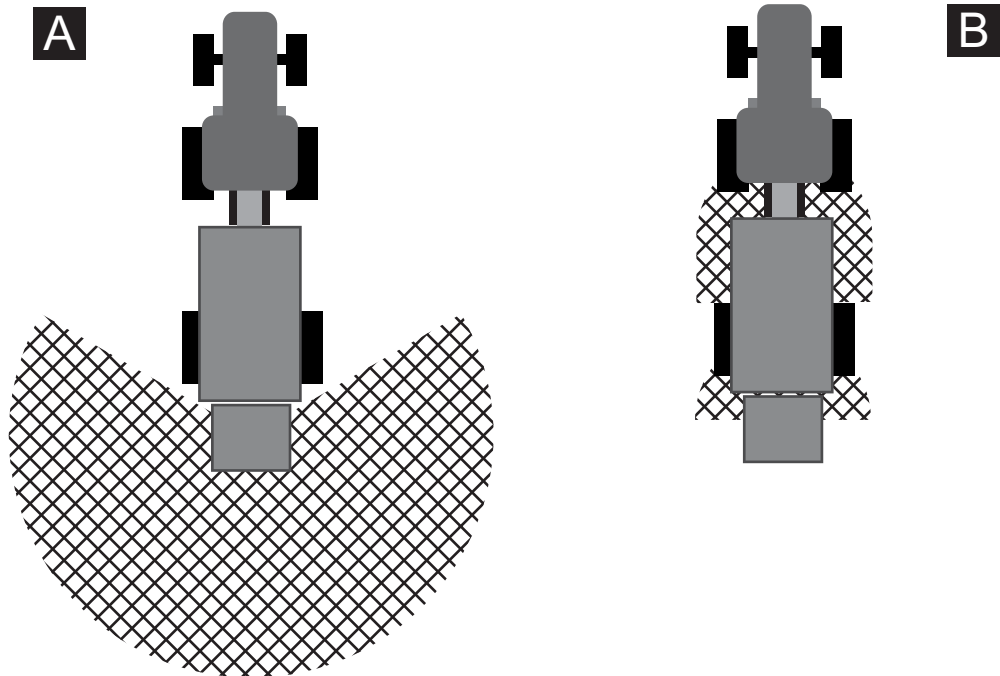
- Da li postoje svi zaštitni uređaji na mašini i da li su ispravni?
- Da li su svi delovi za pričvršćivanje i noseći spojevi čvrsti i u ispravnom stanju?
- Da li su zaštitne rešetke na rezervoaru zatvorene i zabravljene?
- Da li se dimenzija za kontrolu zabavljanja zaštitne rešetke nalazi u propisanom području? Vidi [Slika 9.5](#) na [Strana 78](#).
- Da li u zoni opasnosti oko mašine nema osoba?
- Da li je zaštita na zglobnom vratilu u ispravnom stanju (u zavisnosti od tipa)?

3.5.4 Opasno područje

Izbačeni materijal za rasipanje može dovesti do teških povreda (npr. očiju).

Pri zadržavanju između traktora i mašine postoji velika opasnost, koja kotrljanjem traktora ili pokretanjem mašine, može imati smrtne posledice.

Sledeća slika prikazuje opasna područja mašine.



Slika 3.1: Opasna područja kod vučenih i priključenih uređaja

[A] Opasno područje kod radova na rasipanju

[B] Opasno područje kod priključivanja/odvajanja mašine i dodatnog uređaja

- Zbog toga vodite računa o tome da u području rasipanja [A] mašine nema osoba.
- Ukoliko se u opasnom području nalaza osobe, odmah potpuno zaustavite mašinu i traktor.
- Prilikom priključivanja/odvajanja mašine od traktora ili pričvršćivanja/odvajanja mašine, udaljite sve osobe iz zona opasnosti [B].

3.5.5 U toku rada

- U slučaju kvara na mašini, mašinu morate odmah da zaustavite i osigurate. Odmah angažujte stručno osoblje da ukloni kvar.
- Nikada se kod uključenog mehanizma za rasipanje nemojte penjati na mašinu.
- Koristite mašinu samo sa zatvorenom zaštitnom rešetkom na rezervoaru. U toku rada, zaštitnu rešetku **ne smete niti otvarati niti uklanjati**.
- Rotirajući delovi mašine mogu prouzrokovati teške povrede. Zbog toga vodite računa o tome da se nikada delovima tela ili odeće ne približavate delovima koji rotiraju.
- Nikada ne stavljajte strane delove u rezervoar (npr. zavrtnje, navrtke).
- Izbačeni materijal za rasipanje može dovesti do teških povreda (npr. očiju). Zbog toga vodite računa o tome da u području rasipanja mašine nema osoba.
- Obustavite rasipanje kod velikih brzina vetra, jer u tom slučaju nije zagarantovano održavanje površine područja za rasipanje.
- Ne penjite se nikada na mašinu ili traktor ako se nalaze ispod visokonaponskih vodova.

3.5.6 Točkovi i kočnice

Šasija vučene mašine je izložena visokim opterećenjima zbog visoke ukupne težine i visoke zahtevnosti voznog terena. Da bi se obezbedila bezbednost u radu, obratite posebnu pažnju na sledeće tačke:

- Koristite samo točkove i pneumatike u skladu sa tehničkim zahtevima koji su utvrđeni od strane proizvođača.
- Točkovi ne smeju imati bočni udar ili nedozvoljene dubine prodora.
- Pre svake vožnje proverite pritisak u pneumaticima i funkcionalnost kočnice.
- Menjajte kočione obloge na vreme. Koristite samo kočione obloge u skladu sa tehničkim zahtevima koji su utvrđeni od strane proizvođača.
- Ležajeve točkova uvek pokrijte poklopcima za prašinu. Time ćete izbeći prljanje.
- Obratite pažnju na dozvoljeno opterećenje točkova (obratite pažnju na unos u sertifikatu o pregledu tipa).

3.6 Upotreba đubriva

Nestručni izbor đubriva može dovesti do ozbiljnih posledica po ljude i životnu okolinu.

- Prilikom izbora đubriva, informišite se o njegovom dejstvu na ljude, životnu okolinu i mašinu.
- Obratite pažnju na uputstva proizvođača đubriva.

3.7 Hidraulični sistem

Hidraulični sistem je pod visokim pritiskom.

Tečnosti koje izlaze pod visokim pritiskom mogu prouzrokovati teške povrede ili ugroziti životnu okolinu. Da biste izbegli potencijalne opasnosti pridržavajte se sledećih uputstava:

- Koristite mašinu samo ispod maksimalno dozvoljenog radnog pritiska.
- **Pre** početka bilo kakvih radova na održavanju hidrauličnog sistema potrebno je da sistem bude **bez pritiska**. Isključite motor traktora. Osigurajte ga od ponovnog uključivanja.
- Uvek nosite **zaštitne naočare** i **zaštitne rukavice** kada vršite proveru na pukotine u hidrauličnom sistemu iz kojih curi tečnost.
- Ukoliko zadobijete povrede hidrauličnim uljem odmah se obratite lekaru, **odmah se obratite lekaru**, jer može doći do teških infekcija.
- Prilikom priključivanja hidrauličnih creva na traktor, obratite pažnju na to da je **ispušten pritisak** u hidrauličnom sistemu kako kod traktora tako i kod mašine.
- Priključite hidraulična creva traktora i rasipača samo sa propisanim priključcima.
- Izbegavajte prljanje cirkulacionog sistema hidraulike. Zakačite spojnice samo u držače predviđene za tu svrhu. Koristite kapice za zaštitu od prašine. Pre povezivanja očistite spojeve.
- Redovno kontrolišite hidraulične delove i creva na mehaničke kvarove, npr. mesta sečenja i trenja, prignječenja, presavijanja, porozitet itd.
- I pored stručnog uskladištenja i pravilnog korišćenja, creva i spojevi creva podležu prirodnom procesu starenja. Zbog toga je njihov rok uskladištenja i eksploatacije ograničen.

Rok upotrebe creva iznosi maksimalno 6 godina, uključujući eventualni rok skladištenja od najviše 2 godine.

Datum, mesec i godina proizvodnje crevnih vodova dati su na armaturi creva.

- Ukoliko su hidraulični vodovi oštećeni ili se nalaze u podmaklom procesu starenja, onda je potrebno izvršiti njihovu zamenu.
- Crevni vodovi sa kojima se vrši zamena moraju biti u skladu sa tehničkim zahtevima proizvođača uređaja. Posebno obratite pažnju na različite podatke o maksimalnom pritisku hidrauličnih vodova koje treba zameniti.

3.8 Održavanje i servis

Kod radova na održavanju i servisiranju, potrebno je uzeti u obzir dodatne opasnosti koje se ne pojavljuju kod uobičajenog korišćenja.

- Radove na održavanju i servisiranju izvodite uvek sa povećanom pažnjom. Radite uvek sa posebnom pažnjom i svesni opasnosti.

3.8.1 Kvalifikacija osoblja za održavanje

- Radove oko zavarivanja i radove na električnim i hidrauličnim uređajima smeju izvoditi samo stručna lica.
- Popravke na pneumaticima i točkovima smeju izvoditi samo stručna lica uz odgovarajuće montažne alate.
- Radove na podešavanju i popravci kočionog sistema smeju obavljati samo specijalizovane radionice.

3.8.2 Potrošni delovi

- Strogo se pridržavajte intervala za održavanje i servisiranja koji su opisani u ovom uputstvu za upotrebu.
- Takođe se pridržavajte i intervala za održavanje i servisiranje u vezi komponenta dobavljača. Informišite se o ovome iz odgovarajućih dokumentacija dobavljača.
- Preporučujemo da vam posle svake sezone stručni prodavac proveri stanje mašine, naročito pričvršne elemente, plastične delove relevantne za bezbednost, hidraulični sistem, elemente za doziranje i lopatice za rasturanje.
- Rezervni delovi u najmanju ruku moraju biti u skladu sa tehničkim zahtevima koji su utvrđeni od strane proizvođača. Tehnički zahtevi su npr. osigurani korišćenjem originalnih rezervnih delova.
- Samoosiguravajuće navrtke namenjene su samo za jednokratnu upotrebu. Za pričvršćivanje delova (npr. poklopaca) uvek koristiti nove samoosiguravajuće navrtke.

3.8.3 Radovi na održavanju i servisiranju

- Pre svih radova na čišćenju, održavanju i servisiranju, kao i otklanjanju smetnji **isključite motor traktora. Sačekajte da se potpuno zaustave svi pokretni delovi mašine.**
- Osigutajte da **niko** ne može da uključi mašinu bez ovlašćenja. Izvucite ključ za paljenje traktora.
- Pre bilo kakvih radova na održavanju i servisiranju isključite dovod struje između traktora i mašine.
- Prekinite dovod struje pre početka radova na električnim uređajima.
- Proverite da li je traktor sa mašinom propisno parkiran. Traktor mora da stoji na ravnoj i čvrstoj površini sa praznim rezervoarom mašine i osigurano od otkotrljanja.
- Pre izvođenja radova na održavanju i servisiranju, potrebno je da hidraulični uređaj bude bez pritiska.
- Nikada nemojte uklanjati začepljenja u rezervoaru rasipača rukom ili nogama, već koristite pogodan alat. Da biste sprečili začepljenja, rezervoar puniti samo sa postojećom zaštitnom rešetkom.
- Pre početka čišćenja mašine vodom, paročistačem ili drugim sredstvima za čišćenje pokrijte sve delove, u kojima ne sme da dospe tečnost za čišćenje (npr. klizni ležaj, električne utičnice).
- Redovno proveravajte pritegnutost navrtki i zavrtnja. Pritegnite labave spojeve.
- Nakon prvih 5 km vožnje, proverite moment pritezanja svake navrtke točka. [Pogledajte takođe „Zamena točka” na strani 89.](#)
- Redovno proveravajte pritegnutost navrtki i zavrtnja i pritegnite labave spojeve.

3.9 Bezbednost u saobraćaju

Prilikom vožnje po javnim saobraćajnicama, traktor sa vučenom mašinom i ugrađenim rasipačem đubriva mora da odgovara saobraćajnim propisima date države. Za poštovanje ovih propisa odgovorni su vlasnik vozila i lice koje upravlja vozilom.

3.9.1 Provere pre polaska

Kontrola pre polaska predstavlja bitan doprinos bezbednosti saobraćaja. Neposredno pre svake vožnje proverite poštovanje radnih uslova, saobraćajne bezbednosti i propisa date države.

- Da li se poštuje dozvoljena ukupna težina? Obratite pažnju na dozvoljeno opterećenje prikolice i dozvoljeno vertikalno opterećenje, kao i na dozvoljeno opterećenje osovine.
- Obratite pažnju na dozvoljeno opterećenje prikolice i dozvoljeno vertikalno opterećenje, kao i na dozvoljeno opterećenje osovine, dozvoljeno opterećenje kočnica, dozvoljenu nosivost pneumatika i dozvoljeni pritisak u pneumaticima
- Da li je mašina propisno priključena?
- Da li đubrivo može da ispadne tokom vožnje?
 - Pazite na nivo napunjenosti đubriva u kontejneru.
 - Klizač mora biti zatvoren.
 - Isključite elektronsku komandnu jedinicu.
- Proverite pritisak u pneumaticima i funkciju kočionog sistema mašine. Obratite pažnju na dozvoljeno opterećenje kočnica i na dozvoljenu nosivost pneumatika.
- Da li je prekrivač zatvoren i osiguran od nenamernog otvaranja?
- Da li osvetljenje i oznake mašine odgovaraju odredbama vaše države za upotrebu u javnom saobraćaju? Obratite pažnju na pravilno postavljanje znakova upozorenja, reflektora i dodatnog osvetljenja.

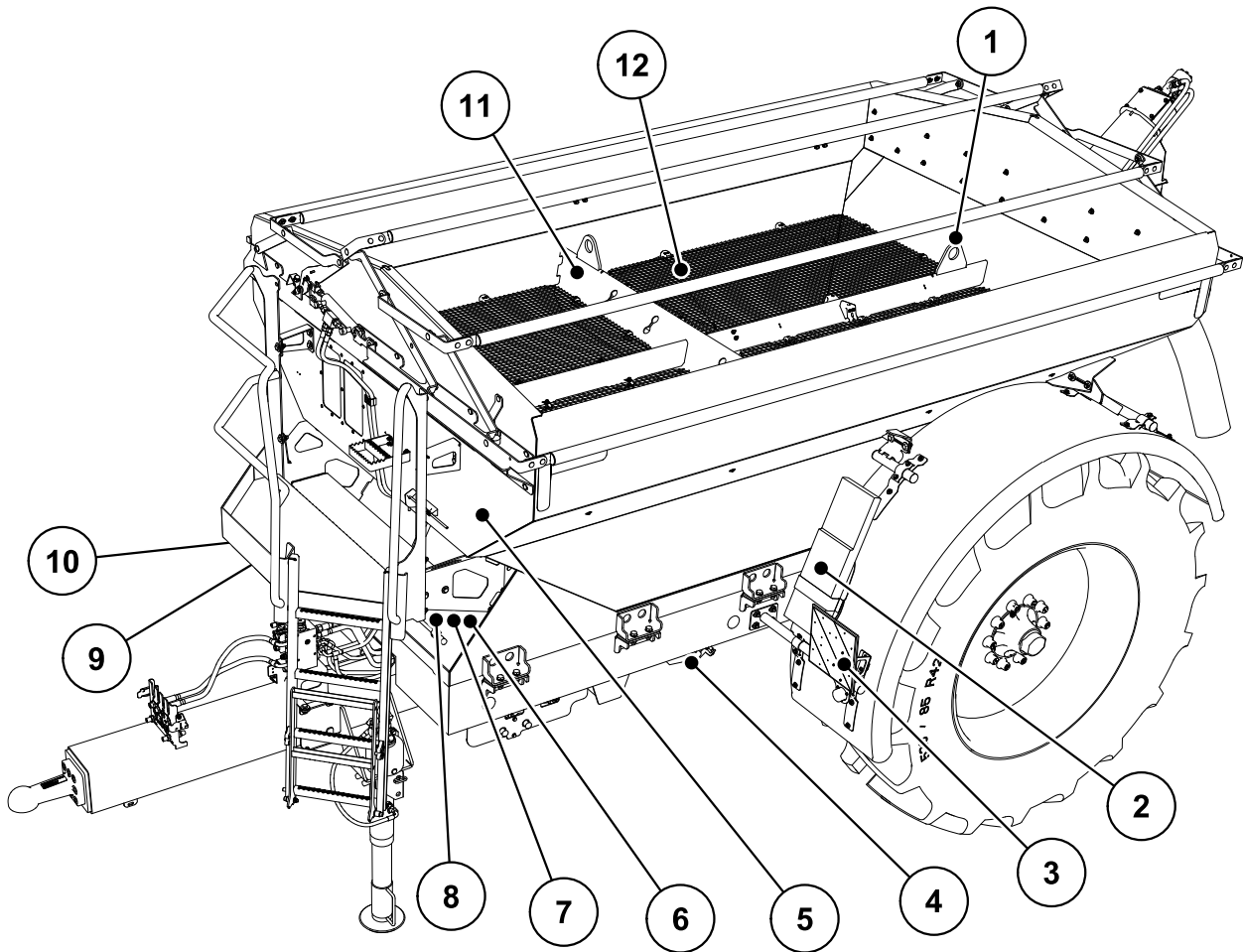
3.9.2 Transportna vožnja sa mašinom

Zbog vučene mašine menja se ponašanje u vožnji, upravljanje i kočenje traktora. Tako se, na primer, zbog prevelikog vertikalnog opterećenja mašine rasterećuje prednja osovina traktora i time se utiče na sposobnost upravljanja.

- Prilagodite vaš način vožnje izmenjenim voznim karakteristikama.
- Tokom vožnje vodite stalno računa o dovoljnoj preglednosti. Ukoliko nema dovoljne preglednosti (npr. kod vožnje unazad), onda je potrebno angažovati lice koje će vam davati instrukcije.
- Obratite pažnju na dozvoljenu maksimalnu brzinu.
- Izbegavajte naglo skretanje prilikom vožnje po brdovitim terenima ili tokom vožnje nizbrdo, kao i kod poprečnih vožnji po terenima koji su pod nagibom. Zbog pomeranja tačke težišta postoji opasnost od prevrtanja. Vozite posebno pažljivo po neravnom i mekom terenu (npr. ulaz u polje, ivičnjaci).
- Zabranjeno je zadržavanje osoba na mašini tokom vožnje i tokom rada.
- Ukoliko je potrebno, montirajte prednji teg na Vašem traktoru. Dodatne informacije ćete naći u uputstvu za upotrebu traktora.

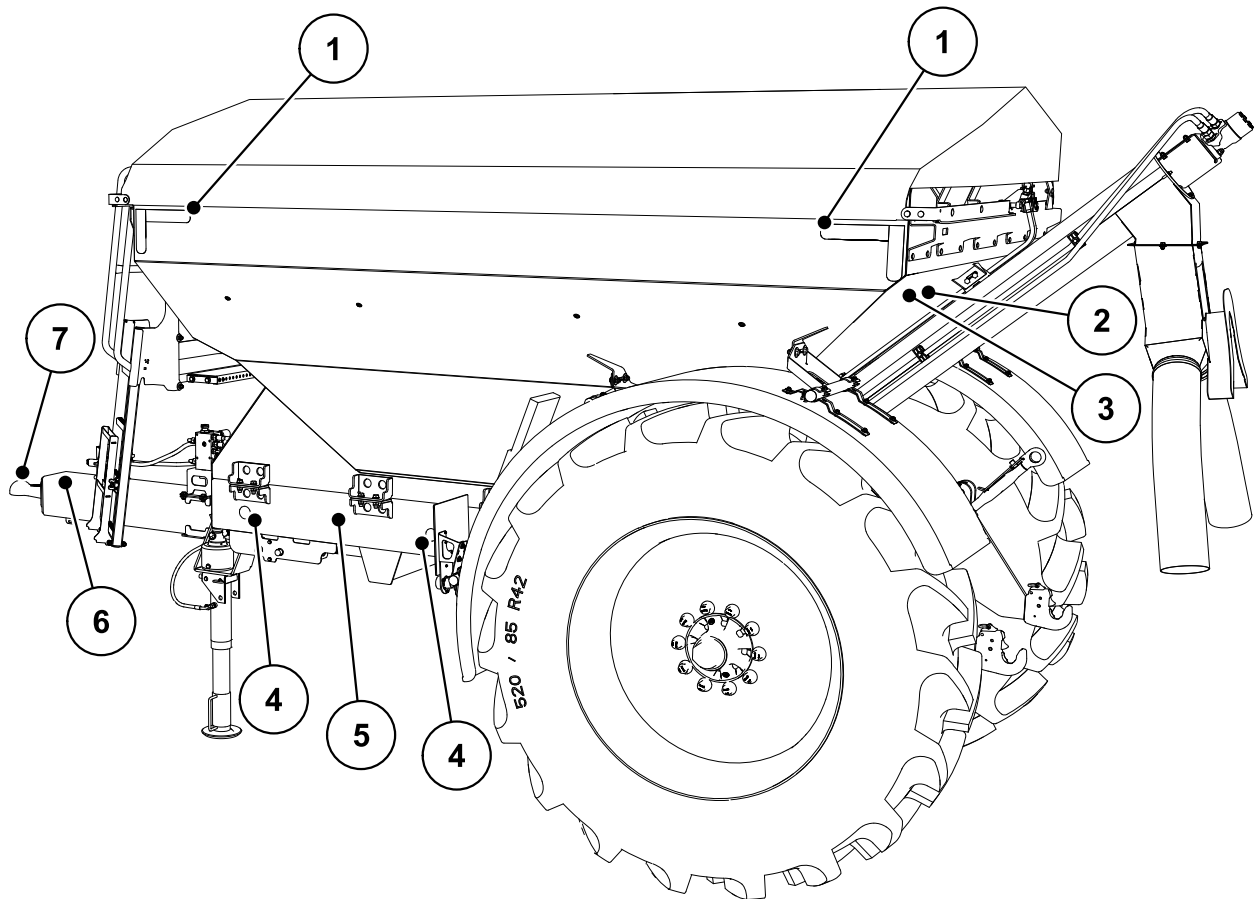
3.10 Zaštitni uređaji na mašini

3.10.1 Položaj zaštitnih uređaja



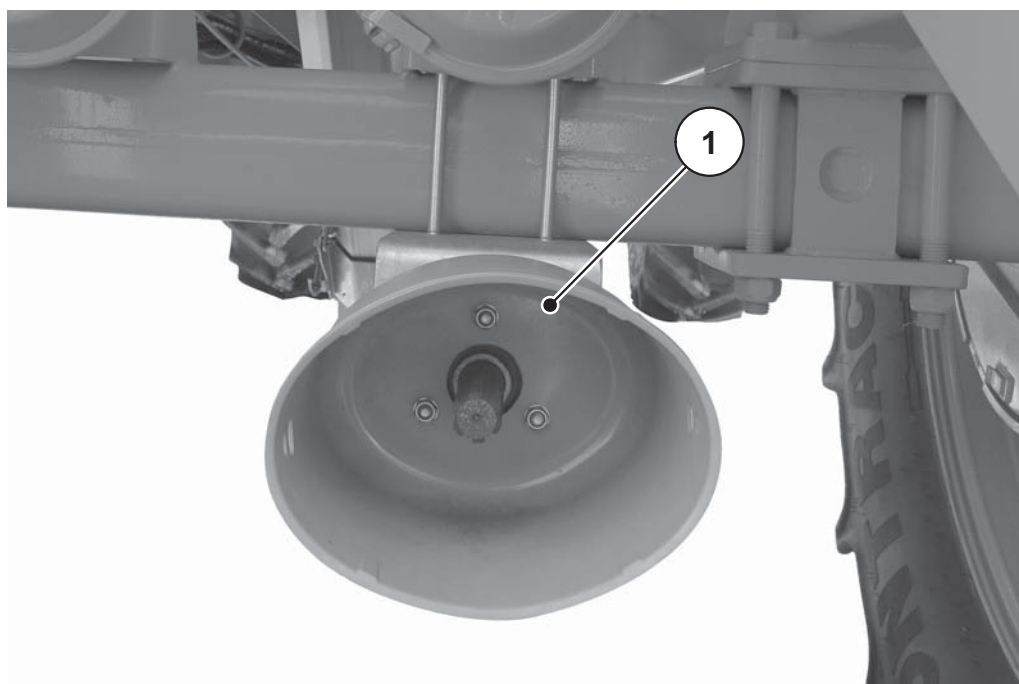
Slika 3.2: Položaj zaštitnih uređaja, upozoravajućih napomena i instrukcija, i zadnjeg reflektora

- | | |
|--|--|
| [1] Ušice | [7] Napomena sa instrukcijama o zabrani vožnje |
| [2] Podupirač | [8] Upozoravajuća napomena da treba parkirati TWS 85.1 i rasipač đubriva |
| [3] Znak upozorenja | [9] Fabrička pločica |
| [4] Upozoravajuća napomena o pokretnim delovima | [10] Serijski broj |
| [5] Upozoravajuća napomena o visokom naponskom vodu | [11] Napomena sa instrukcijama za ušice u rezervoaru |
| [6] Upozoravajuća napomena da treba pročitati uputstvo za upotrebu
Upozoravajuća napomena da treba izvaditi ključ za paljenje | [12] Zaštitna rešetka u rezervoaru |



Slika 3.3: Položaj zaštitnih uređaja, upozoravajućih napomena i instrukcija

- | | |
|---|--|
| [1] Bele konturne oznake | [5] Napomene sa instrukcijama za navrtke točka |
| [2] Upozoravajuća napomena da treba priključiti rasipač đubriva | [6] Napomena sa instrukcijama za mesta za podmazivanje |
| [3] Dozvoljena maksimalna brzina | [7] Fabrička pločica za kuku |
| [4] Bočni žuti reflektori | |



Slika 3.4: Zaštita zglobnog vratila (samo TWS-M)

[1] Zaštita zglobnog vratila

3.10.2 Funkcija zaštitnih uređaja

Zaštitni uređaji štite vaše zdravlje i vaš život.

- Pre rada sa mašinom, proverite da li su zaštitni uređaji funkcionalni.
- Koristite mašinu samo ako su zaštitni uređaji ispravni.

Naziv	Funkcija
Zaštitna rešetka u rezervoaru	Sprečava zahvatanje delova tela rotirajućim pužnim transporterom. Sprečava odsecanje delova tela klizačem. Sprečava smetnje pri rasipanju koje mogu nastati usled zgrudvavanja materijala koji se rasipa, većeg kamenja ili drugog većeg materijala (deluje kao sito).
Zaštita zglobnog vratila	Sprečava uvlačenje delova tela i odeće u rotirajuće zglobove vratila.
Podupirač	Sprečava kotrljanje mašine

3.11 Nalepnice sa upozoravajućim napomenama i instrukcijama

Na mašini su postavljene nalepnice sa raznim upozoravajućim napomenama i instrukcijama (za njihov položaj na mašini pogledajte [Slika 3.2](#) do [Slika 3.4](#)).

Upozoravajuće napomene i napomene sa instrukcijama su delovi mašine. One ne smeju niti da se uklanjaju, niti da se menjaju. Upozoravajuće napomene i napomene sa instrukcijama koje nedostaju ili su nečitke moraju se odmah zameniti.


Ako se prilikom popravke ugrađuju novi delovi, na tim delovima moraju da se postave iste upozoravajuće napomene i napomene sa instrukcijama kojima su bili opremljeni originalni delovi.

SAVET

Odgovarajuće upozoravajuće napomene i napomene sa instrukcijama možete dobiti preko službe za rezervne delove.



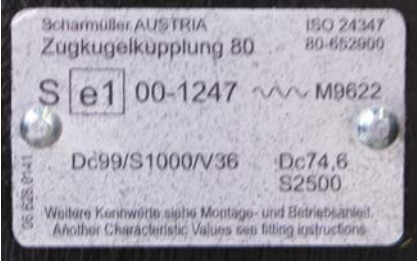
3.11.1 Nalepnice sa upozoravajućim napomenama

	<p>Pročitajte uputstvo za upotrebu i upozoravajuće napomene.</p> <p>Pre puštanja mašine u rad pročitajte i pridržavajte se uputstva za upotrebu i upozoravajućih napomena.</p> <p>Uputstvo za upotrebu vam detaljno objašnjava način rukovanja i daje Vam dragocena uputstva za rukovanje, održavanje i negu.</p>
	<p>Opasnost od pokretnih delova.</p> <p>Opasnost od odsecanja delova tela.</p> <p>Zabranjeno je stavljati ruke u opasnu zonu rotirajućeg pužnog transportera.</p> <p>Pre radova na održavanju, popravci i podešavanjima, ugasite motor i izvadite ključ za paljenje.</p>
	<p>Izvadite ključ za paljenje.</p> <p>Pre radova na održavanju i popravci isključite motor i izvadite ključ za paljenje. Isključite dovod struje:</p>
	<p>Zabrana vožnje</p> <p>Opasnost od klizanja i povrede. Tokom radova na rasipanju i za vreme transporta ne sme se penjati na platformu mašine.</p>
	<p>TWS 85.1 parkirati sa priključenim rasipačem đubriva</p> <p>Opasnost od prevrtanja.</p> <ul style="list-style-type: none"> • Praznu mašinu i prazan rasipač đubriva u slučajnu neravnog tla parkirati SAMO u smeru vožnje uzbrdo. • Praznu mašinu i prazan rasipač đubriva parkirati na ravno tlo. • Zabranjeno je parkirati praznu mašinu kada je rasipač đubriva napunjen. • Napunjenu mašinu i prazan rasipač đubriva parkirati na ravno tlo. • Napunjenu mašinu i napunjen rasipač đubriva parkirati na ravno tlo.

	<p>Montaža rasipača đubriva</p> <p>Udaljite osobe iz opasnog područja.</p> <p>Rasipač đubriva parkirati sa opciono dostupnim nožicama za nivelisanje.</p> <p>Dodatne informacija možete naći u poglavlju 6.9: Priklučivanje rasipača đubriva sa pretovarnom prikolicom, strana 48.</p>
	<p>Opasnost po život zbog vodova pod naponom</p> <p>Nikada ne parkirajte pretovarnu prikolicu TWS 85.1 ispod vodova pod naponom. Držati bezbednu udaljenost.</p>
	<p>Podupirač</p> <p>Prilikom parkiranja osigurati mašinu podupiračem protiv kotrljanja.</p>
	<p>Opasnost od prignječenja prilikom sklapanja ili rasklapanja podupirača.</p>

3.11.2 Nalepnice napomena sa instrukcijama i fabrička pločica

	<p>Ušice na ramu Oznaka za držač za pričvršćivanje kuke za podizanje</p>
	<p>Ispitivanje navrtke točka Referenca za moment pritezanja prema primeru uuputstvu za upotrebu. Pogledajte poglavlje 9.9.3: Zamena točka. strana 89.</p>
	<p>Mesta za podmazivanje</p>
	<p>Dozvoljena maksimalna brzina</p>

 Landmaschinenfabrik GmbH Landstrasse 14 D-76547 Sinzheim Typ: TWS Ident. Nr.: 15 1xxxx Modell: 85.1 Baujahr: 20xx Zul. Gesamtgewicht 1200 kg  Zul. Achslast 10000 kg	Fabrička pločica
	Fabrička pločica za vučnu kuku
	Serijski broj se nalazi na okviru ispod nalepnice.

3.12 Zadnji reflektor

Mašina je fabrički opremljena bočnim reflektorima (za njihov položaj na mašini [Slika 3.2](#)).

4 Tehnički podaci

4.1 Proizvođač

RAUCH Landmaschinenfabrik GmbH

Landstraße 14

D-76547 Sinzheim

Telefon: +49 (0) 7221 / 985-0

Faks: +49 (0) 7221 / 985-200

Servisni centar, tehnička podrška

RAUCH Landmaschinenfabrik GmbH

Poštanski fah 1162

D-76545 Sinzheim

Telefon: +49 (0) 7221 / 985-250

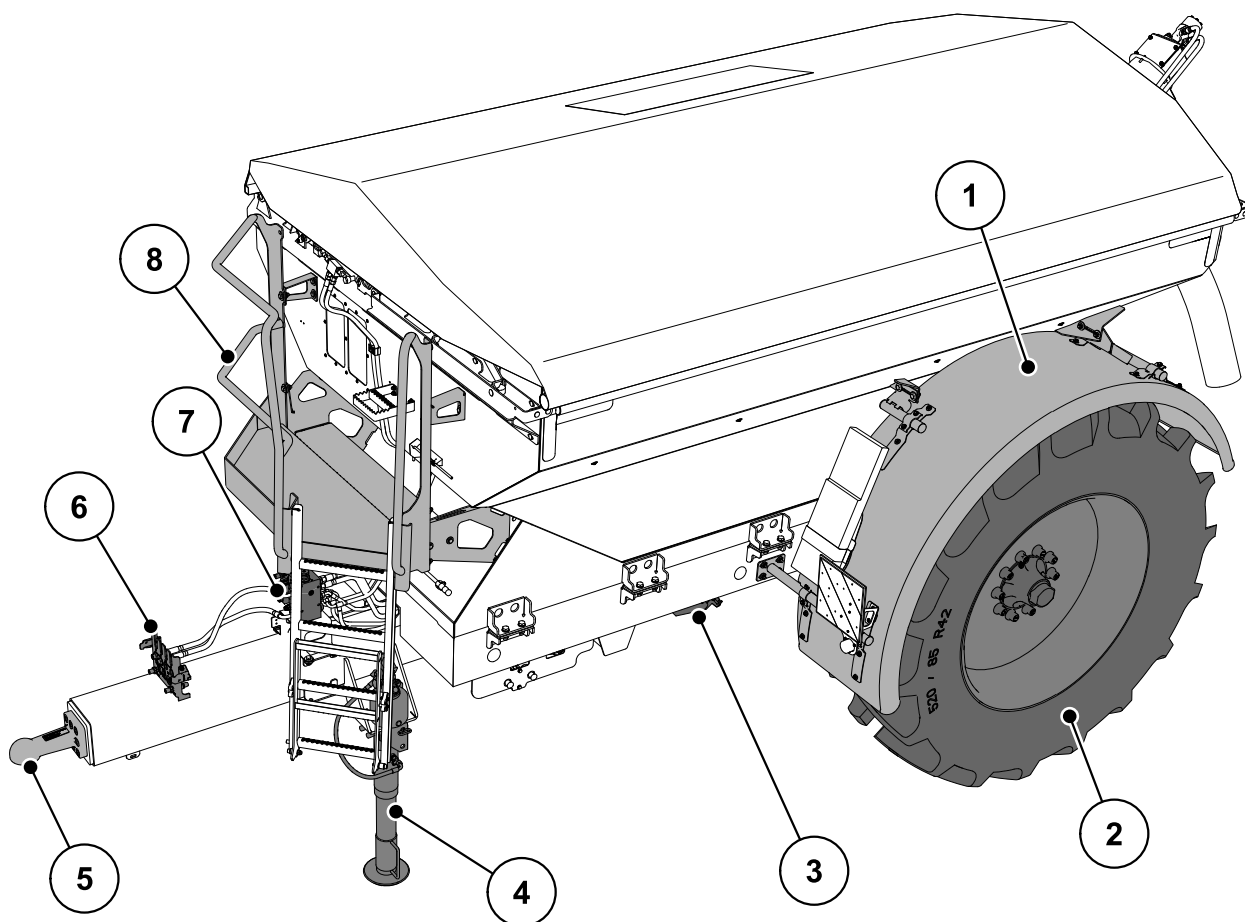
Faks: +49 (0) 7221 / 985-203

4.2 Opis mašine

Koristite pretovarnu prikolicu u skladu sa poglavljem [„Namenska upotreba” na strani 1.](#)

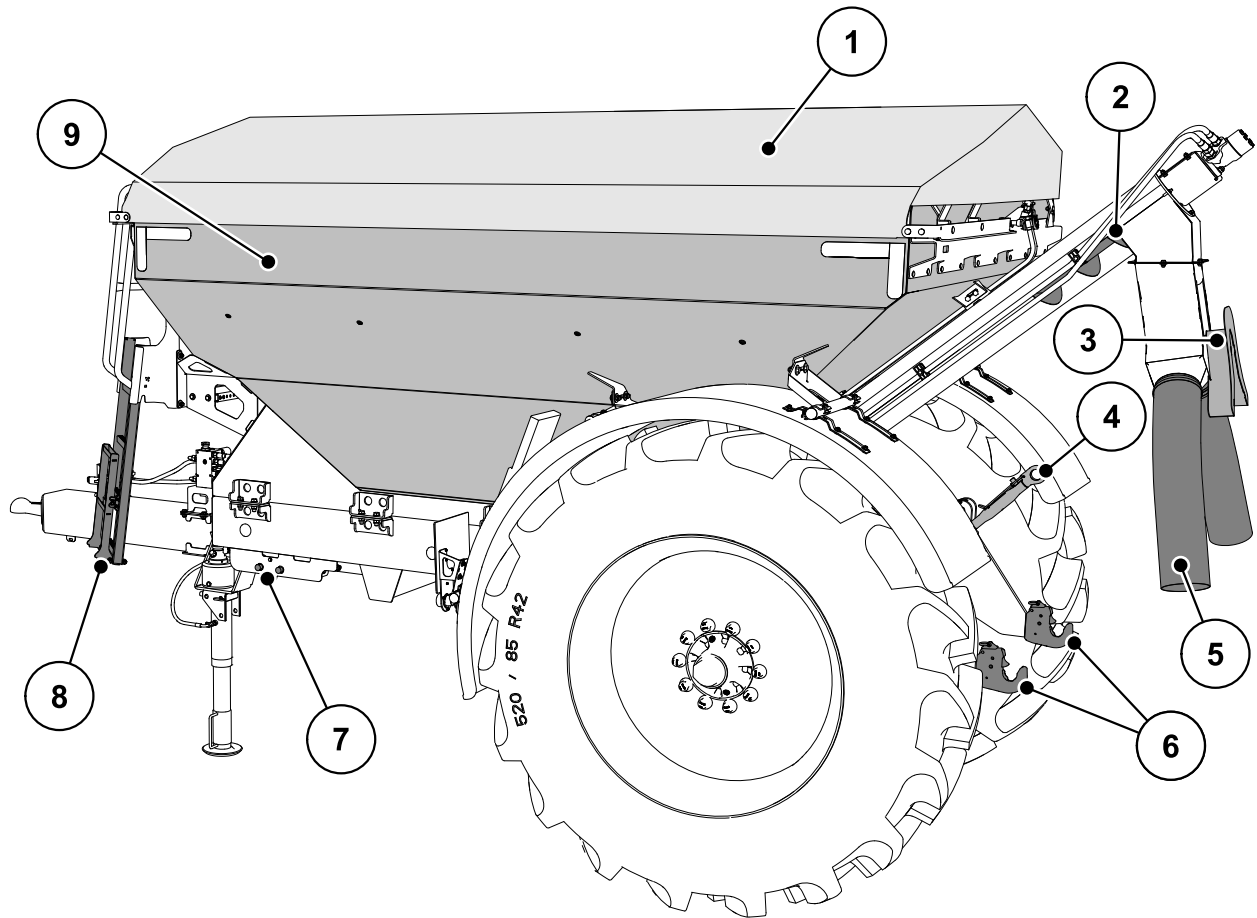
Mašina se sastoji iz sledećih sklopova:

- Rezervoar
- Odvodni i pretovarni elementi
- Navojne spojnice ili spojnice sa kuglastom glavom
- Kočioni sistem
- Tačke za spajanje za rasipač đubriva
- Zaštitni uređaji; pogledajte [„Zaštitni uređaji na mašini” na strani 16.](#)



Slika 4.1: Sklopovi i funkcije mašine

- | | |
|---|--|
| [1] Blatobran | [5] Navojna spojnica, odn spojnica sa kuglastom glavom |
| [2] Točak | [6] Držač za hidraulična creva |
| [3] Poklopac za pražnjenje ispod rezervoara | [7] Kontrolni blok |
| [4] Nožica za nivelisanje | [8] Platforma |



Slika 4.2: Sklopovi i funkcije mašine TWS

- | | |
|---|---------------------------------------|
| [1] Prekrivač | [5] Ispusne cevi |
| [2] Dodavač đubriva sa ugrađenim pužnim transporterom | [6] Tačka za spajanje donjeg podizača |
| [3] Prekoračenje | [7] Ručna kočnica |
| [4] Tačka za spajanje gornjeg podizača | [8] Lestve |
| | [9] Rezervoar |

4 Tehnički podaci

4.3 Podaci o mašini

4.3.1 Varijante

Pogon rasipača đubriva	Pretovarna prikolica
Zglobno vratilo	TWS-M 85.1
Hidraulični pogon	TWS-H 85.1

4.3.2 Rasipač đubriva

Na pretovarnu prikolicu možete priključiti sledeće rasipače đubriva:

- AXIS 30.2 varijanta K, D, R, C, Q odn. W
- AXIS-H 30.2 EMC (+ W)
- AXIS-M 30.2 EMC (+W)
- AXIS-HT 50.2 EMC

SAVET

Obratite pažnju na uputstvo za upotrebu Vašeg rasipača đubriva.

4.3.3 Tehnički podaci za osnovnu opremu

Podaci	TWS 85.1
Ukupna dužina bez rasipača đubriva	oko 6,20 m
Širina	maks. 2,40 m u zavisnosti od širine razmaka osovina
Visina	3,20 m
Razmak od zemlje (u odnosu na donju ivicu rama)	0,75 m
Kapacitet	8000 l u TWS rezervoaru + 500 l u rasipaču đubriva
Visina punjenja	2,85 m
Dužina od priključka do kraja vozila (sa priključenim rasipačem đubriva)	oko 7,0 m u zavisnosti od priključenog rasipača đubriva
Dužina od priključka do osovine	4,6 m
Transportni kapacitet (pužni transporter) ¹	maks. 500 kg/min
Hidraulični pritisak (samo TWS) maks.	180 bar
Količina ulja za hidrauliku (samo TWS)	45 l/min
Širina razmaka između osovina	2,00 m ²
Standardni pneumatiki	520/85 R42 AC85 ³
Kočioni sistem sa komprimovanim vazduhom	60 l
Ručna kočnica	Opružni cilindar
Nivo buke ⁴ (meren u kabini vozača priključenog traktora)	75 dB(A)

1. Maks. transportni kapacitet zavisi od vrste đubriva

2. Drugačija širina razmaka između osovina (1,80 m, 2,25 m) na upit

3. Ostali pneumatiki su dostupni kao opcija; vidi [4.4: Posebna oprema, strana 30](#).

4. Kako nivo buke mašine može da se utvrdi samo kada je traktor u pogonu, stvarna izmerena vrednost u velikoj meri zavisi od traktora koji se koristi.

Težine i opterećenja:

SAVET

Težina (masa) prazne mašine se razlikuje u zavisnosti od opreme. Podatak za težinu (masu) prazne mašine, koji se nalazi na fabričkoj pločici odnosi se na standardnu verziju.

Tehničke specifikacije dozvole za učešće u saobraćaju su presudne i mogu se razlikovati od dole navedenih tabela.

Svaka izmena na vučenoj pretovornoj prikolici se mora uneti u dozvolu za učešće u saobraćaju.

Podaci	TWS 85.1
Dozvoljena ukupna težina ¹	12 000 kg
Težina prazne mašine sa rasipačem đubriva oko	3840 kg
Težina prazne mašine bez rasipača đubriva oko	3460 kg
Nosivost đubriva	8160 kg
Dozvoljeno osovinsko opterećenje maks.	10 000 kg
Dozvoljeno vertikalno opterećenje kuke za vuču maks.	2000 kg

1. Obratiti pažnju na unose u dozvoli za učešće o saobraćaju o opterećenju točkova.

4.4 Posebna oprema

- Nožice za nivelisanje za rasipač đubriva
 - Preporučujemo ugradnju nožica za nivelisanje na rasipaču đubriva pre priključivanja na pretovarnu prikolicu.
- Spojnica sa kuglastom glavom
- Ostali točkovi sa širinom razmaka između osovina od 1,80 do 2,25 m na upit
- Produžetak donjeg podizača za AXIS 30 bez rama za merenje težine

5 Transport bez traktora

5.1 Opšte bezbednosne napomene

⚠ OPREZ



Materijalna šteta zbog pogrešnog transporta

Ušice u rezervoaru **nisu** pogodne za podizanje čitave mašine. One služe samo za transport kontejnera tokom proizvodnje.

U suprotnom će doći do oštećenja pretovarne prikolice.

► Pridržavajte se uputstva za isporuku proizvođača.

Pre transporta mašine obratite pažnju na sledeće napomene:

- Mašina se bez traktora sme transportovati samo sa praznim rezervoarom.
- Radove smeju da sprovode samo odgovarajuće, upućene i ovlašćene osobe.
- Koristiti samo odgovarajuća transportna sredstva i opremu za dizanje (npr. kran, viljuškar, paletar, užad za vezivanje ...).
- Unapred odrediti put kojim se kreće transport i ukloniti moguće prepreke.
- Proveriti funkcionalnost svih bezbednosnih i transportnih uređaja.
- Sva opasna mesta odgovarajuće obezbediti, čak i ako su kratkotrajna.
- Osoba koja je odgovorna za transport brine o pravilnom transportu mašine.
- Neovlašćena lica držati dalje od puta kojim se kreće transport. Zagradijte ugrožena područja!
- Mašinu pažljivo transportujte i oprezno rukujte njome.
- Obratite pažnju na ravnotežu! Ako je potrebno, dužine konopaca podesite tako da mašina bude ravno zakačena za transportno vozilo.

5.2 Utovar i istovar, postavljanje

1. Utvrdite težinu mašine.
U tu svrhu proverite podatke na fabričkoj pločici.
Uzmite u obzir i težinu priključenog rasipača i njegove priključne posebne opreme.
2. Pažljivo odvezite mašinu odgovarajućim traktorom sa terena ili na teren za utovar.
3. Pažljivo spustite mašinu na transportnu platformu vozila za transport, odnosno na čvrsto tlo.

6 Puštanje u rad

6.1 Preuzimanje mašine

Prilikom preuzimanja mašine proverite da li je isporuka potpuna.

U standardnu opremu spadaju

- 1 pretovarna prikolica TWS 85.1,
- Senzor nivoa sadržaja u rezervoaru i uređaj za rasipanje (pužni transporter, izlazne cevi);
- 1 uputstvo za upotrebu TWS 85.1
- Klinovi za gornji i donji hidraulični podizač,
- 1 set delova: Senzor nivoa sadržaja za rasipač đubriva
- 1 zaštitna rešetka u rezervoaru
- 2 podupirača za točkove
- 1 nožica za nivelisanje
- 1 širokougono kardansko vratilo za TWS-M 85.1
- 1 komandna jedinica QUANTRON-A za TWS sa uputstvom za upotrebu
- 1 sertifikat o pregledu tipa

Prekontrolišite dodatno naručenu posebnu opremu.

Utvrđite da li je došlo do oštećenja prilikom transporta ili nedostaju neki delovi. Neka vam špediter potvrdi eventualna oštećenja nastala prilikom transporta.

SAVET

Proverite kod preuzimanja da li su sastavni delovi pričvršćeni i ispravno postavljeni.

Ukoliko niste sigurni, obratite se distributeru ili direktno fabrici RAUCH.

6.2 Dozvola za učešće u saobraćaju

6.2.1 Nemačka

Za vučenu pretovarnu prikolicu je TWS 85.1 potrebna dozvola za učešće u saobraćaju.

Na osnovu dostavljenog sertifikata o pregledu tipa, Vaš nadležni organ će na zahtev izdati dozvolu za učešće u saobraćaju za pojedinačna vozila.

Važeća dozvola za učešće u saobraćaju je preduslov za učešće u javnom saobraćaju.

6.2.2 Izvan Nemačke

Pretovarna prikolica je proizvedena u Nemačkoj i isporučena sa sertifikatom o pregledu tipa.

Pridržavajte se važećih propisa o saobraćaju u Vašoj zemlji ili mestu korišćenja pretovarne prikolice. Ukoliko je potrebno, uvoznik će registrovati vašu mašinu kod nadležne registarske uprave za javni saobraćaj.

- Za dodatne identifikacione oznake (znak upozorenja, osvetljenje) obratite se svom distributeru ili uvozniku.

6.3 Zahtevi za traktor za pretovarnu prikolicu

OPASNOST



Opasnost po život zbog neodgovarajućeg traktora

Korišćenje traktora koji ne odgovara mašini može dovesti do najtežih nesreća tokom rada i transporta.

- ▶ Koristiti samo traktore koji odgovaraju tehničkim zahtevima mašine.
- ▶ U dokumentaciji vozila proverite da li je vaš traktor podesan za ovu mašinu.

-
- Snaga motora traktora: najmanje 160 KS
 - Dozvoljeno opterećenje na navojnoj spojnici ili spojnici sa kuglastom glavom: 2000 kg
 - Za TWS 85.1, upotrebu pužnog transportera, klizača i prekrivača:
 - 1 kontrolni uređaj sa dvostrukim delovanjem ili
 - 1 kontrolni uređaj sa jednostrukim delovanjem i slobodnim povratnim vodom
 - Priključak za zglobno vratilo: 1 3/8 inča, 6-delni, 540 o/min.
 - Hidraulična snaga: najmanje 45 l/min pri p=180 bar, konstantan protok
 - Snabdevanje uljem: maks. 180 bara, jednosmerni ili dvosmerni ventil (u zavisnosti od opreme)
 - Slobodan povratni vod
 - Napon sistema: 12 V, mora se osigurati čak i kod više potrošača

6.4 Dodatni zahtevi za traktor za rasipač đubriva

6.4.1 Mehanički pogon rasipača đubriva

Zahtevi za traktor

- Jedan jednosmerni upravljački ventil

Rasipač đubriva	Hidraulični cilindar	Način delovanja
AXIS 30.2 AXIS-M 30.2 EMC (+W)	Hidraulični cilindar sa jednostrukim delovanjem za TELIMAT opremu	Pritisak ulja vrši zatvaranje. sila opruge otvara.

6.4.2 Hidraulični pogon rasipača đubriva

Rasipač đubriva	Hidraulični motor	Zahtevi za traktor
AXIS-H 30.2 EMC + W AXIS-HT 50.2 + W	Pogon diska	jednosmerni upravljački ventil sa slobodnim vodom ili Senzor opterećenja sa slobodnim povratnim vodom

Konstantan protok

Za hidraulični pogon rasipača đubriva **AXIS-HT 50.2 EMC** hidraulični sistem traktora mora da isporuči **dodatni** zapreminski protok od **najmanje 65 l/min pri 180 bara**.

Za hidraulični pogon rasipača đubriva **AXIS-H 30.2 EMC** hidraulični sistem traktora mora da isporuči **dodatni** zapreminski protok od **najmanje 45 l/min pri 180 bara**.

Ukoliko zapreminski protok iz traktora prema pretovarnoj prikolici i montiranom rasipaču đubriva nije dovoljan, pretovarna prikolica može da dopuni rasipač samo kada je rasipač isključen (npr. na uvratini).

U tom slučaju, podesite funkciju punjenja sa kontrolnom jedinicom QUANTRON-A na **poluautomatika**.

Detektovanje opterećenja

Kada je traktor opremljen **detektovanjem opterećenja** hidrauličkog sistema, rasipačem đubriva možete upravljati preko hidrauličkog pogona. Ukoliko se pojave problemi tokom detektovanja opterećenja (npr. trzanje diskova raspršivača), podesite pogon rasipača đubriva na konstantan protok.

6.5 Montaža zglobnog vratila na mašinu (samo TWS-M)

▲ OPREZ



Materijalne štete zbog nepodesnog zglobnog vratila

Mašina je opremljena sa zglobnim vratilom koje je proizvedeno prema uređaju i kapacitetu.

Upotreba neodobrenih zglobnih vratila sa pogrešnim dimenzijama, npr. bez zaštite ili pridržnog lanca, može dovesti do oštećenja na traktoru i na mašini.

- ▶ Koristite zglobna vratila koja su dozvoljena od strane proizvođača.
- ▶ Obavezno obratite pažnju na uputstvo za upotrebu zglobnog vratila.

Montaža:

1. Provera položaja za montažu.
 - ▷ Kraj zglobnog vratila koji je obeležen simbolom traktora okrenut je prema traktoru.
2. Skinite zaštitu sa priključka i podmažite priključak prenosnika.

3. Pritisnite pokretni klin.
4. Gurnite zglobno vratilo na priрубnicu prenosnika sve dok pokretni klin ne uđe u prstenasti žleb.
5. Otpustite pokretni klin.



Slika 6.1: Nameštanje zglobnog vratila na priključak prenosnika

6. Pričvrstite potporni lanac kroz rupe u štitniku zglobnog vratila mašine.

Napomene za demontažu:

- Demontaža zglobnog vratila se vrši obrnutim redosledom u odnosu na montažu.
- **Nikada** ne kačite zglobno vratilo za potporni lanac.
- Demontirano zglobno vratilo osigurajte odgovarajućim alatom.

6.6 Priključivanje mašine na traktor

⚠ OPASNOST



Opasnost po život zbog neodgovarajućeg traktora

Korišćenje traktora koji ne odgovara mašini može dovesti do najtežih nesreća tokom rada i transporta.

- ▶ Koristiti samo traktore koji odgovaraju tehničkim zahtevima mašine.
- ▶ U dokumentaciji vozila proverite da li je vaš traktor podesan za ovu mašinu.

⚠ UPOZORENJE



Opasnost od povreda i oštećenja imovine usled prekomernog vertikalnog opterećenja

Prekoračenje maksimalno dozvoljenog vertikalnog opterećenja vučne viljuške utiče na sposobnost upravljanja i kočenja mašine ili traktora.

Osobe mogu biti povređene. To može prouzrokovati ozbiljna oštećenja mašine, traktora ili okoline.

- ▶ Pridržavajte se dozvoljenog vertikalnog opterećenja traktora.
- ▶ Obratite pažnju na dozvoljeno vertikalno opterećenje kuke za vuču.

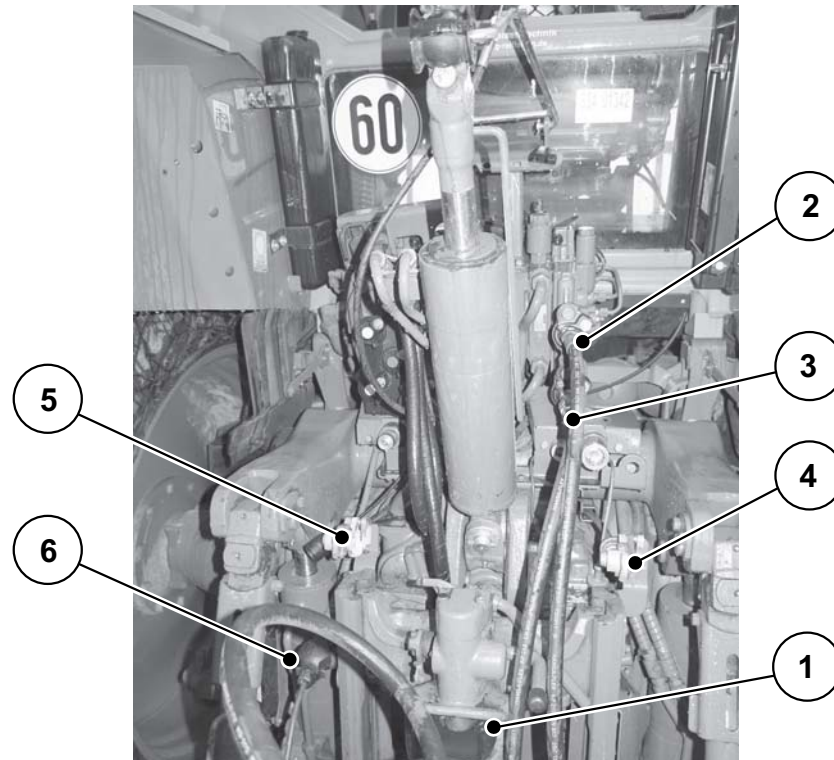
Naročito proverite sledeće preduslove:

- Da li su i traktor i mašina bezbedni za rad?
- Da li traktor zadovoljava mehaničke, hidrauličke i električne zahteve (vidi [„Zahtevi za traktor za pretovarnu prikolicu” na strani 35](#))?
- Da li traktor ispunjava zahteve koji proizilaze iz tehničkih podataka vučene pretovarne prikolice (vučno opterećenje, vertikalno opterećenje, itd.)?
- Da li mašina sigurno stoji na ravnom, čvrstom tlu?
- Da li je mašina propisno osigurana od kotrljanja?
- Da li je kontrolna jedinica QUANTRON-A instalirana za pretovarnu funkciju u traktoru?
- Da li je dozvoljena kombinacija priključnih uređaja (vučne ušice - navojna spojnica, odn. spojnica sa kuglastom glavom)?

Spajanje mašine na navojnu spojnicu, odn. spojnicu sa kuglastom glavom traktora. Slike [\[6.2\]](#) i [\[6.3\]](#) pokazuju varijantu navojne spojnice.

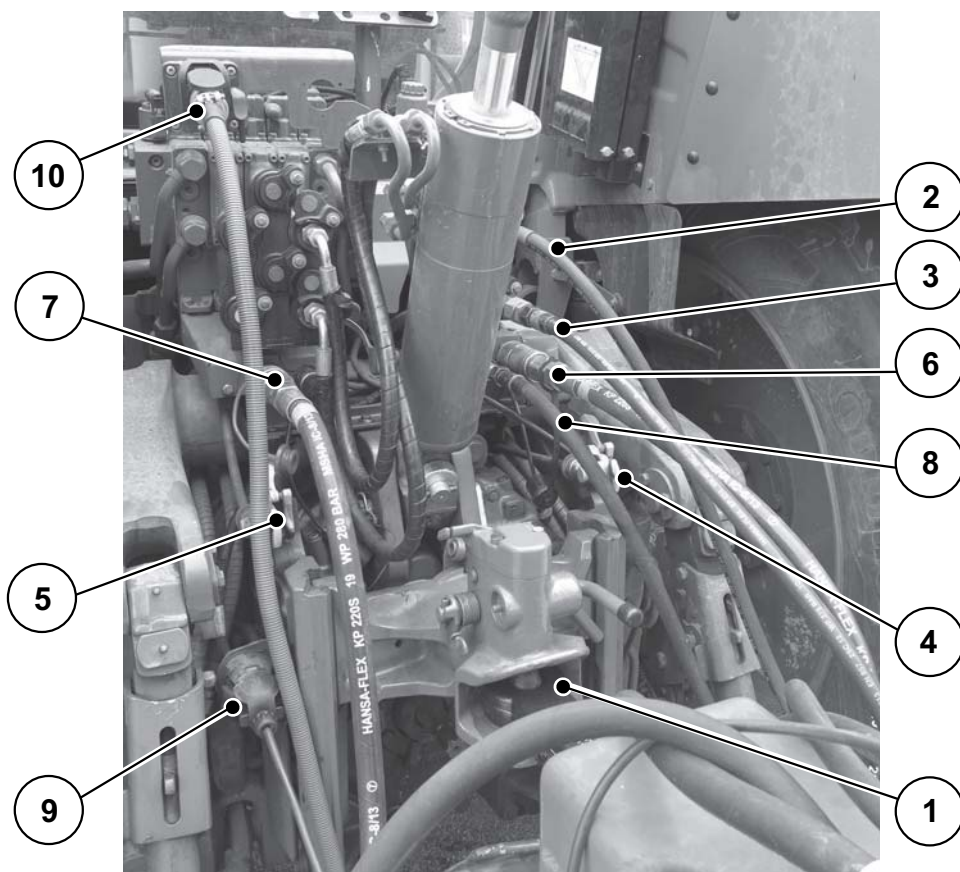
SAVET

Neophodno je voditi računa o oznakama P i T na hidrauličnim vodovima kontrolnog bloka.



Slika 6.2: Redosled priključivanja pretovarne prikolice sa zglobnim vratilom TWS-M-85.1

- [1] Navojna spojnica
- [2] Hidraulični vod kontrolnog bloka (P)
- [3] Hidraulični vod, povratni vod kontrolnog bloka (R/T)
- [4] Pneumatski rezervoar komprimovanog vazduha (kočnica sa komprimovanim vazduhom)
- [5] Pneumatski upravljački vod (kočnica sa komprimovanim vazduhom)
- [6] Utikač za svetlo



Slika 6.3: Redosled priključivanja pretovarne prikolice TWS-H-85.1

- [1] Navojna spojnica
- [2] Hidraulični vod kontrolnog bloka (P)
- [3] Hidraulični vod, povratni vod kontrolnog bloka (R/T)
- [4] Pneumatski rezervoar komprimovanog vazduha (kočnica sa komprimovanim vazduhom)
- [5] Pneumatski upravljački vod (kočnica sa komprimovanim vazduhom)
- [6] Pneumatski vod P (rasipač)
- [7] Hidraulični vod, slobodan povratni vod (rasipač)
- [8] Pneumatski vod LS (detektovanje opterećenja; rasipač)
- [9] Utikač za svetlo
- [10] ISOBUS utikač

⚠ OPASNOST



Opasnost po život usled nepažnje ili daljinskog upravljanja

Postoji opasnost po život usled prignječenja za osobe koje se nalaze između traktora i mašine prilikom navoženja ili aktiviranja hidraulike.

Usled nepažnje ili daljinskog upravljanja, kočenje traktora se može izvršiti prekasno ili može potpuno izostati.

- Udaljite sve osobe iz zone opasnosti između traktora i mašine.

6.6.1 Spojnica sa kuglastom glavom

1. Pokrenite traktor.
 - Provera:
 - priključno vratilo je isključeno.
 - hidraulika je isključena.
 - držač spojnice sa kuglastom glavom je otvoren.
2. Navezite traktor ka mašini.
 - Vodite računa o tome da između traktora i mašine ima dovoljno slobodnog prostora za priključivanje pogona i upravljačkih elemenata.
3. Povucite ručnu kočnicu traktora.
4. Isključite motor traktora. Izvadite ključ za paljenje.
5. Zakačiti klizač za vuču u spojnicu sa kuglastom glavom na traktoru.
6. Zatvoriti držač.

Obratite pažnju na napomene proizvođača traktora.

 - ▷ **Veza je osigurana.**
 - ▷ **Mašina je spojena sa traktorom.**

6.6.2 Navojna spojnica

1. Pokrenite traktor.
 - Provera:
 - priključno vratilo je isključeno.
 - hidraulika je isključena.
 - navojna spojnica je otvorena.
2. Navezite traktor ka mašini.
 - Vodite računa o tome da između traktora i mašine ima dovoljno slobodnog prostora za priključivanje pogona i upravljačkih elemenata.
3. Povucite ručnu kočnicu traktora.
4. Isključite motor traktora. Izvadite ključ za paljenje.
5. Zakačite vučne ušice u navojnu spojnicu traktora.
6. Zatvorite navojni spoj.

Obratite pažnju na napomene proizvođača traktora.

 - ▷ **Veza je osigurana.**
 - ▷ **Mašina je spojena sa traktorom.**

6.6.3 Obe varijante spojnice

Samo za mehanički pogon rasipača đubriva

SAVET

Za proveru i podešavanje zglobnog vratila, pratite uputstva za skraćivanje zglobnog vratila u **uputstvu za upotrebu proizvođača zglobnog vratila**. Uputstvo za upotrebu je u stanju isporuke pričvršćeno za zglobno vratilo.

7. Namontirajte zglobno vratilo na traktor.

Prilikom prvog puštanja u rad namontirajte zglobno vratilo na traktor.

▲ OPREZ



Materijalne štete zbog dugačkog zglobnog vratila

Prilikom povezivanja mašine postoji opasnost da polovine zglobnog vratila upiru jedna na drugu. To može da dovede do oštećenja zglobnog vratila, pogonske osovine ili mašine.

- ▶ Proverite slobodan prostor između mašine i traktora.
 - ▶ Pazite da spoljašnja cev zglobnog vratila ima dovoljno slobodnog prostora (najmanje 20 do 30 mm) prema zaštitnom levku na strani rasipanja đubriva.
-

8. Prema potrebi, skratite zglobno vratilo.

SAVET

Samo vaš distributer ili specijalizovana radionica sme da skрати zglobno vratilo.

6.6.4 Kočioni sistem

Mašina je opremljena **kočionim sistemom sa komprimovanim vazduhom**.

U vezi sa kočionim sistemom, takođe se pridržavajte odgovarajućih propisa zemlje u kojoj koristite mašinu.

Standardno, mašina je opremljena automatskom ručnom kočnicom.

▲ UPOZORENJE



Opasnost od povreda usled neosigurane mašine

Mašina može da se kotrlja do potpunog spajanja i može da povredi osobe. Prilikom odvajanja mašine, uvek vodite računa o sledećem postupku za vodove komprimovanog vazduha.

- ▶ Udaljite osobe iz opasnog područja.
- ▶ Prvo spojite žutu spojnu glavu (kočioni vod).
- ▶ Zatim spojite crvenu glavu (napajanje).

Obratite pažnju na sledeće napomene za puštanje u rad:

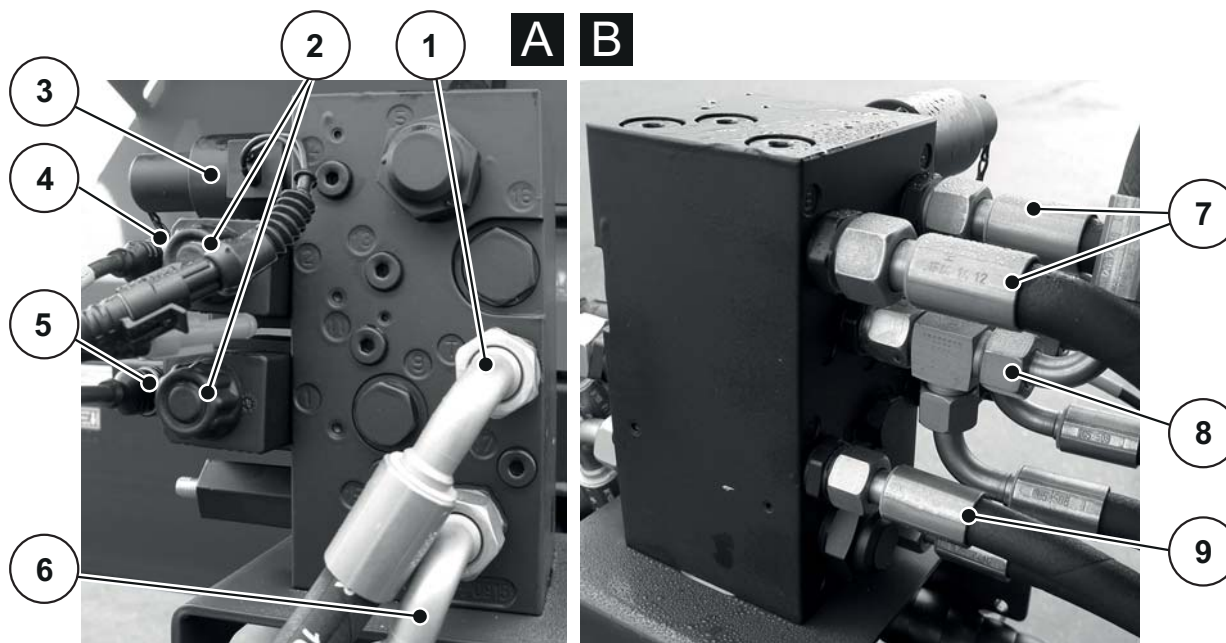
- Pre spajanja očistite zaptivne prstenove i spojne glave pneumatskih vodova.
- Pridržavajte se redosleda spajanja: Pogledajte [Slika 6.2](#) odn. [Slika 6.3](#).
- Nakon priključenja i pre svake vožnje proverite nepropusnost i funkciju kočionog sistema. U tu svrhu aktivirajte radnu kočnicu traktora.
- Ne vozite sa spojenom mašinom dok manometar u kabini traktora ne pokaže radni pritisak namenjen traktoru.

SAVET

Dodatne informacije ćete naći u uputstvu za upotrebu traktora.

6.7 Priključivanje hidraulike

6.7.1 Priključak kontrolnog bloka (TWS-H 85.1)



Slika 6.4: Priključak kontrolnog bloka

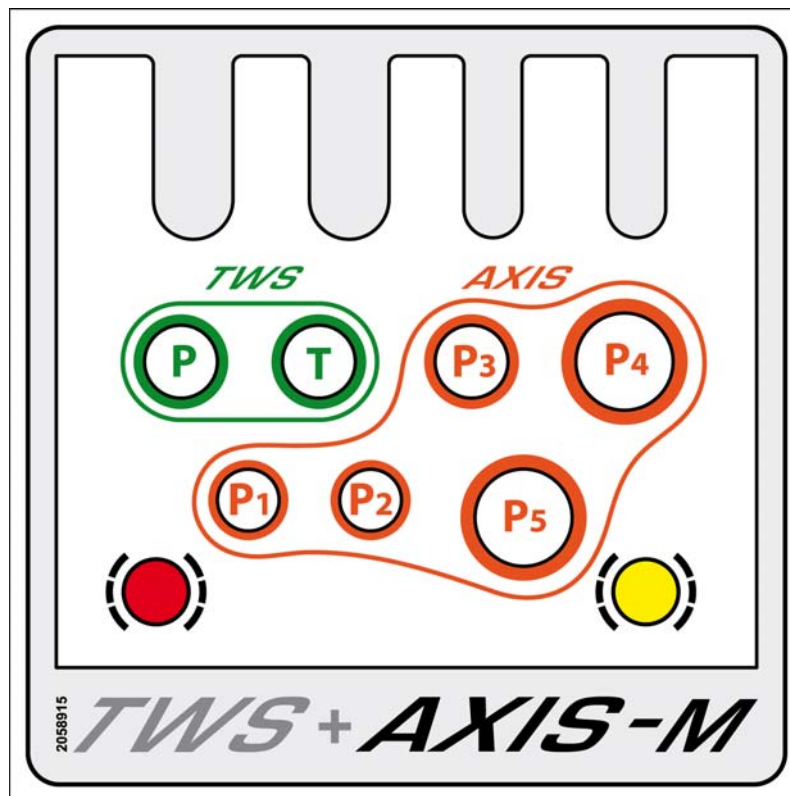
[A] Strana traktora

- [1] Hidraulični vod T
- [2] Ventil za zaustavljanje u slučaju nužde
- [3] Pužni ventil VSE
- [4] Ventil za pokrivač VAP
- [5] Ventil za TWS klizač VSI
- [6] Hidraulični vod P

[B] Strana mašine

- [7] Hidraulični vod puža
- [8] Hidraulični vod pokrivača
- [9] Hidraulični vod TWS klizača

6.7.2 Mehanički pogon rasipača đubriva: Varijanta M



Slika 6.5: Priključak hidrauličnih vodova za TWS-M

1. Spojite hidraulične vodove kontrolnog bloka na hidraulični sistem traktora prema oznakama na crevima (P, T).

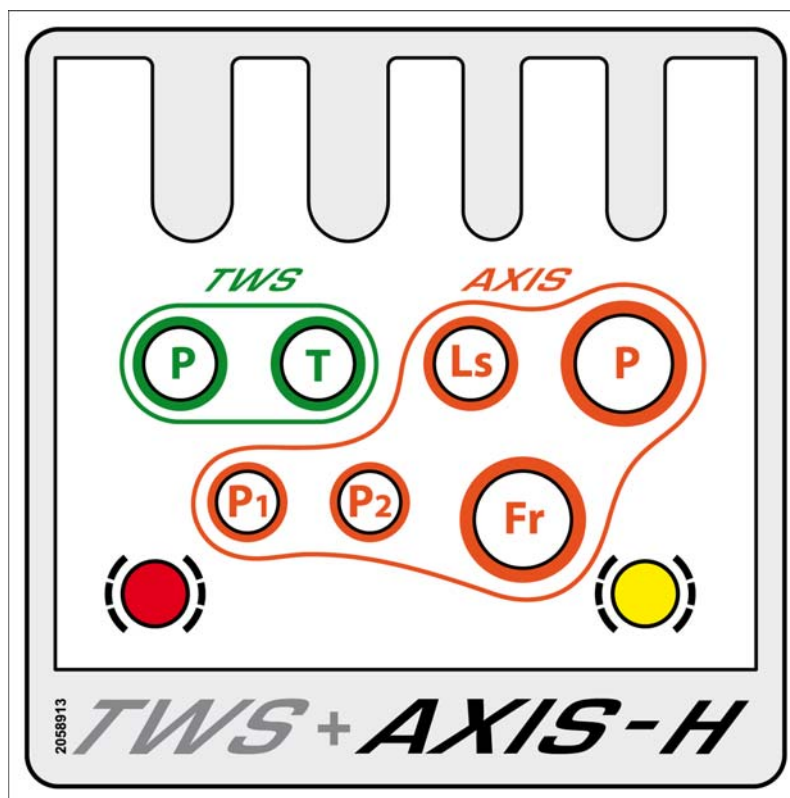
SAVET

Priklučci hidrauličnih vodova su oblikovani za priključivanje bez greške i vodovi kočnica sa komprimiranim vazduhom su označeni u boji.

- Uvek povezujte iste boje i odgovarajuće priključke.
- Priključke i glave spojnice za vodove držati čistim.

2. Spojite pneumatski upravljački vod ([Slika 6.2](#): pozicija 5) sa žutom spojnicom (kočioni sistem sa komprimiranim vazduhom).
3. Spojite pneumatski upravljački vod ([Slika 6.2](#): pozicija 4) sa crvenom spojnicom (kočioni sistem sa komprimiranim vazduhom).
4. Aktivirajte radnu kočnicu traktora da biste proverili nepropusnost i funkcionalnost kočionog sistema.
5. Povežite utikač za svetlo ([Slika 6.2](#): Pozicija 6).
6. Priključite kabl mašine na komandnu jedinicu QUANTRON-A.

6.7.3 Hidraulički pogon rasipača đubriva: Varijanta H



Slika 6.6: Priključak hidrauličnih vodova za TWS-H

1. Spojite hidraulične vodove kontrolnog bloka na hidraulični sistem traktora prema oznakama na crevima (P, T).

SAVET

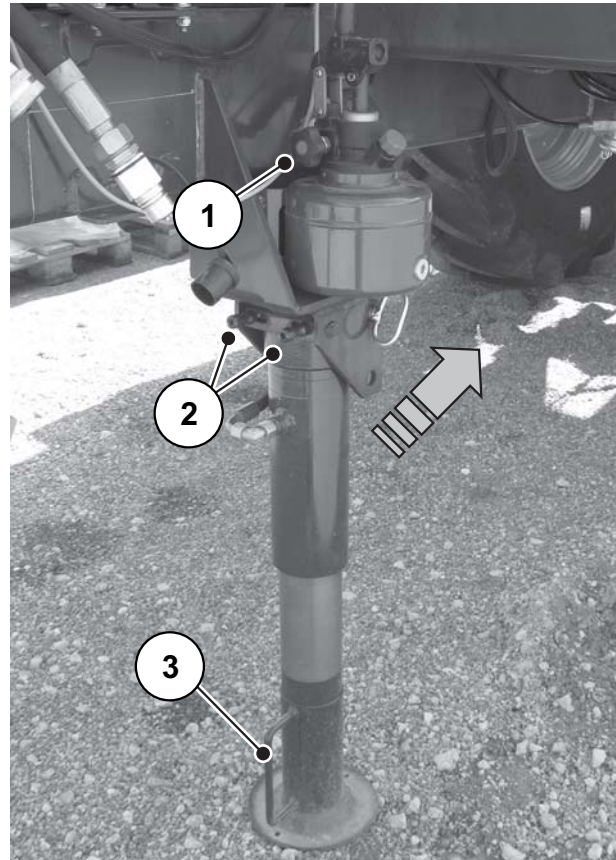
Priključci hidrauličnih vodova su oblikovani za priključivanje bez greške i vodovi kočnica sa komprimiranim vazduhom su označeni u boji.

- Uvek povezujte iste boje i odgovarajuće priključke.
- Priključke i glave spojnice za vodove držati čistim.

2. Spojite pneumatski upravljački vod ([Slika 6.3](#): pozicija 5) sa žutom spojnicom (kočioni sistem sa komprimiranim vazduhom).
3. Spojite pneumatski upravljački vod ([Slika 6.3](#): pozicija 4) sa crvenom spojnicom (kočioni sistem sa komprimiranim vazduhom).
4. Aktivirajte radnu kočnicu traktora da biste proverili nepropusnost i funkcionalnost kočionog sistema.
5. Povežite utikač za svetlo ([Slika 6.3](#): Pozicija 9).
6. Priključite kabl mašine na komandnu jedinicu QUANTRON-A.

6.8 Sklapanje hidraulične nožice za nivelisanje

7. Otvoriti ventil [1].
 - ▷ Nožica za nivelisanje se uvlači automatski.
 8. Zatvoriti ventil [1].
 9. Čvrsto držati ručku [3] nožice za nivelisanje.
 10. Otključajte oba sigurnosna vijka [2].
 11. Sklopiti nožicu za nivelisanje.
 - ▷ Sigurnosni vijak se zaključava na gornjoj poziciji.
- ▷ **Nožica za nivelisanje je u radnoj poziciji.**



Slika 6.7: Sklapanje nožice za nivelisanje

6.9 Priključivanje rasipača đubriva sa pretovarnom prikolicom

6.9.1 Preduslovi

▲ OPREZ



Nedozvoljena nosivost

Prekoračenje dozvoljene nosivosti može da povredi osobe i prouzrokuje ozbiljnu štetu na mašinama i okolini.

- ▶ Neophodno je obratiti pažnju na informacije u poglavlju **Tehnički podaci**.
- ▶ Pridržavajte se dozvoljene ukupne težine.

-
- Montirati samo sa kompatibilnim rasipačima đubriva.
 - Pogledajte [4.3.2: Rasipač đubriva, strana 28](#)
 - Pretovarna prikolica je prazna.
 - Pretovarna prikolica je spojena sa traktorom.
 - Pretovarna prikolica i traktor su osigurani od kotrljanja.

SAVET

Više informacija o podešavanju montažne visine čete naći u uputstvu za upotrebu rasipača đubriva.

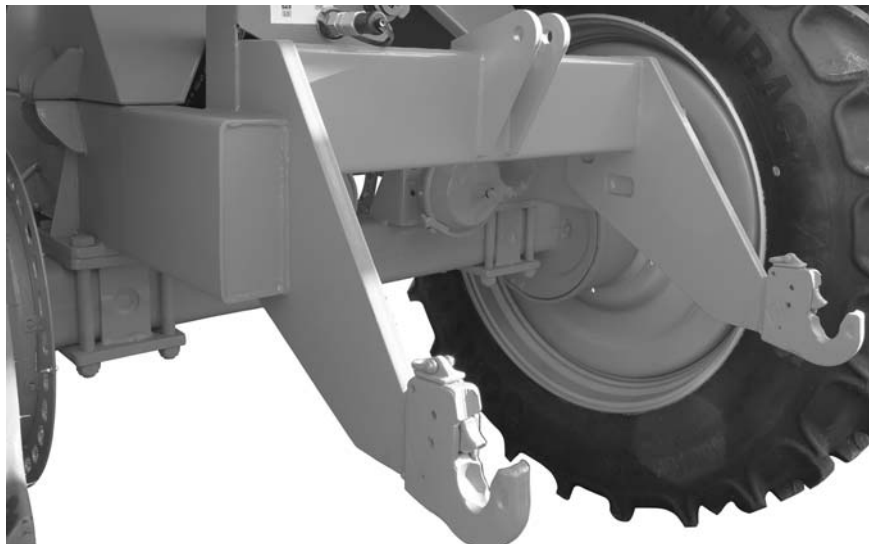
6.9.2 Montaža

⚠ OPASNOST**Opasnost po život usled nepažnje ili daljinskog upravljanja**

Postoji opasnost od prignječenja sa smrtnim posledicama po ljude koji se nalaze između pretovarne prikolice i rasipača đubriva prilikom navoženja ili aktiviranja hidraulike.

- ▶ Osigurajte pretovarnu prikolicu od kotrljanja.
- ▶ Uverite se da se niko ne nalazi između rasipača đubriva i pretovarne prikolice.
- ▶ Udaljite osobe iz opasnog područja.

Ugradite rasipač đubriva na podizač u tri tačke pretovarne prikolice.

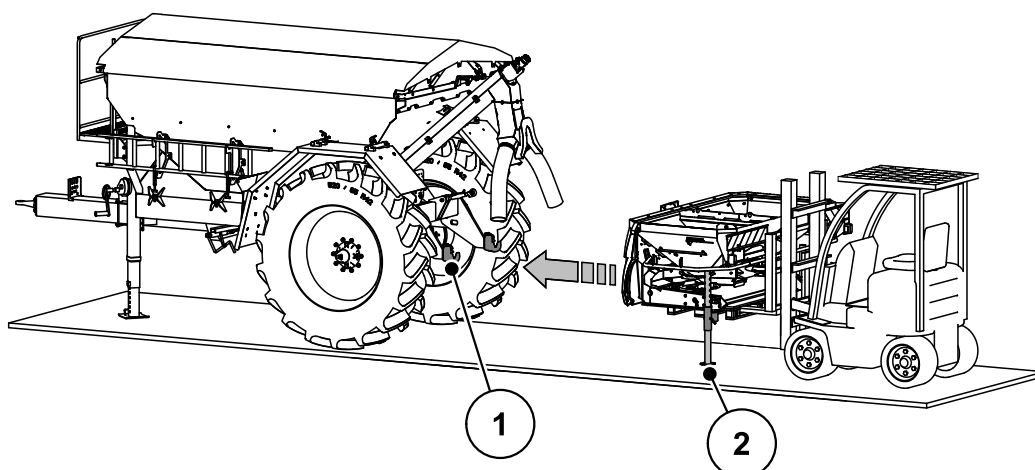


Slika 6.8: Podizač u tri tačke TWS 85.1

Napomene za montažu

- Klinove za gornji i donji hidraulični podizač osigurajte rascepkama ili beta osiguračima.
- Da bi se obezbedila pravilna poprečna raspodela đubriva namontirajte mašinu u skladu sa tabelom za rasipanje.

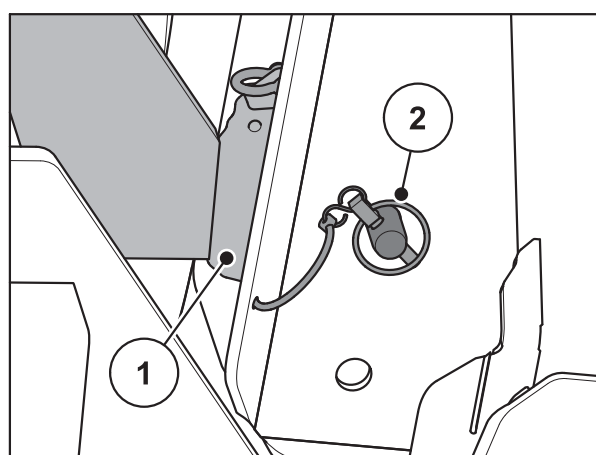
1. Parkirajte rasipač đubriva na paletu.
 - Zglobno vratilo je prethodno montirano na rasipaču đubriva. U tu svrhu obratite pažnju na uputstvo za upotrebu rasipača đubriva.
2. Podignite rasipač đubriva i paletu viljuškarom.
3. Montirajte i osigurajte nožice za nivelisanje.
 - Nožice za nivelisanje su podignute.
 Pogledajte [4.4: Posebna oprema, strana 30](#)
4. Dovezite viljuškar do pretovarne prikolice.



Slika 6.9: Dovezite viljuškar do pretovarne prikolice

- [1] Kuka za hvatanje na TWS 85.1
 [2] Nožice za nivelisanje

5. Zakačite rasipač đubriva na kuku za hvatanje.
 - Vodite računa o tome da između pretovarne prikolice i rasipača đubriva ima dovoljno slobodnog prostora za priključivanje pogona i upravljačkih elemenata.



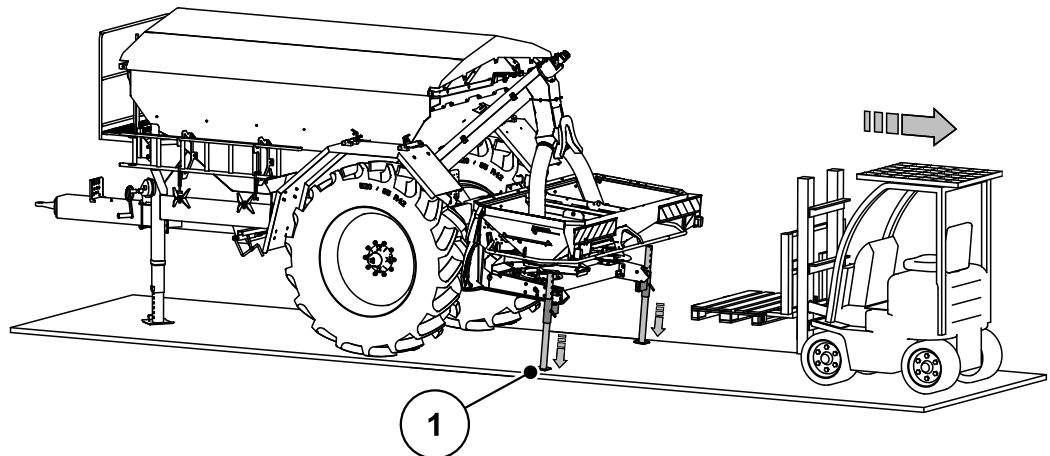
6. Osigurajte rasipač đubriva sa kukom za hvatanje [1] vijcima i rascepkama [2] na svakoj strani.

Slika 6.10: Osigurajte rasipač đubriva na dnu

7. Proverite da li je mašina čvrsto nalegla na mesto.
8. Postavite opciono dostupne nožice za nivelisanje ([Slika 6.11](#) položaj [1]) na

pod i osigurajte ih.

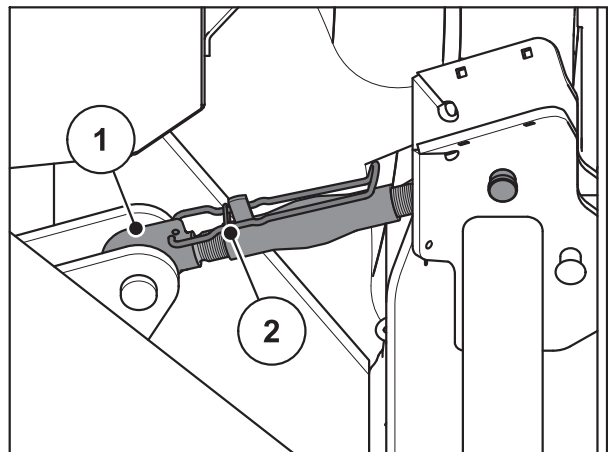
9. Odvezite viljuškar.



Slika 6.11: Odvezite viljuškar

10. Učvrstite rasipač đubriva sa pretovarnom prikolicom uz pomoć gornjeg hidrauličnog podizača [1].

11. Osigurajte gornji hidraulični podizač [1] rascepkom [2].



Slika 6.12: Osigurajte rasipač đubriva na vrhu

12. Montaža zglobnog vratila na pretovarnu prikolicu (samo TWS-M 85.1.).

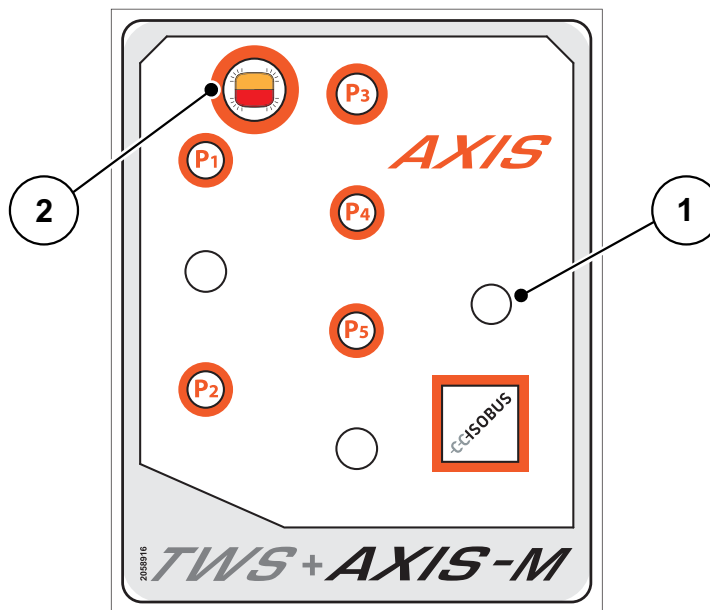
SAVET

Za proveru i podešavanje zglobnog vratila, pratite uputstva za skraćivanje vratila u **Uputstvu za upotrebu proizvođača zglobnog vratila**. Uputstvo za upotrebu je u stanju isporuke pričvršćeno za zglobno vratilo.

13. Povežite električni i hidraulični pogon klizača i osvetljenje (pogledajte [„Priključivanje veza” na strani 52](#)).

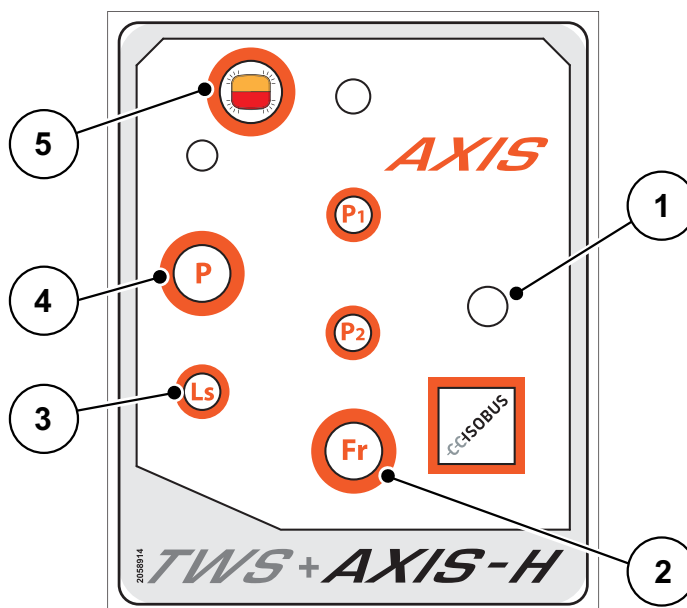
14. Ugradite senzore u rezervoar rasipača. Vidi [„Montaža i priključak senzora za nivo napunjenosti na rasipaču đubriva” na strani 53](#).

6.9.3 Priključivanje veza



Slika 6.13: Veze na TWS-M

- [1] Električni vod senzora za nivo napunjenosti
- [2] Utikač za svetlo
- P1-P5: Hidraulični pogon (specijalna oprema)



Slika 6.14: Veze na TWS-H

- [1] Električni vod senzora za nivo napunjenosti
- [2] Hidraulični vod, slobodan povratni vod
- [3] Hidraulični vod LS
- [4] Pneumatski vod P
- [5] Utikač za svetlo
- P1, P2: Hidraulični pogon (specijalna oprema)

6.10 Montaža i priključak senzora za nivo napunjenosti na rasipaču đubriva

SAVET

Obratite pažnju na isporučeno uputstvo za upotrebu senzora. Uputstvo za montažu je deo isporuke i nalazi se u kutiji za delove.

6.11 Punjenje mašine

⚠ OPASNOST



Opasnost od prevrtanja ili kotrljanja

Neosigurana mašina se prilikom punjenja može nagnuti ili otkotrljati i tako da ozbiljno povredi osobe.

- ▶ Mašinu puniti samo na ravnom, čvrstom tlu.
- ▶ Pre punjenja se uverite da je mašina povezana sa traktorom.
- ▶ Uverite se da je ručna kočnica povučena.

⚠ OPREZ



Nedozvoljena ukupna težina

Prekoračenje dozvoljene ukupne težine ugrožava bezbednost u radu i saobraćaju vozila (mašina i traktor) i može dovesti do teških oštećenja mašine i životne sredine.

- ▶ Pre punjenja odredite količinu koju možete natovariti.
- ▶ Pridržavajte se dozvoljene ukupne težine.

SAVET

Pre punjenja proverite da li je poklopac za brzo pražnjenje na uređaju za đubrivo zatvoren.



Slika 6.15: Poklopac za brzo pražnjenje

Preduslovi:

- Hidraulika je uključena.
 - 1. Hidraulično otvoriti prekrivač pretovarne prikolice.
U tu svrhu obratite pažnju na uputstvo za upotrebu komandne jedinice QUANTRON-A za TWS.
 - 2. Pretovarnu prikolicu napunite ravnomerno. Za to koristite hidraulični bager ili pužni transporter.
 - 3. Vizuelnom kontrolom proverite nivo punjenja u rezervoaru.
 - 4. Nakon što je punjenje završeno, rezervoar ponovo pokrijte prekrivačem.
- ▷ **Pretovarna prikolica je puna.**

6.12 Provera nivoa napunjenosti

▲ UPOZORENJE**Opasnost od povrede usled pada sa platforme**

Platforma se nalazi na više od 1,50 m iznad tla. Postoji opasnost od pada na strani lestve. Moguće su ozbiljne povrede.

- ▶ Krećite se veoma pažljivo po platformi.
- ▶ Uvek održavajte platformu čistom.

Kroz kontrolni prozorčić na zidu kontejnera kontrolišite nivo napunjenosti.

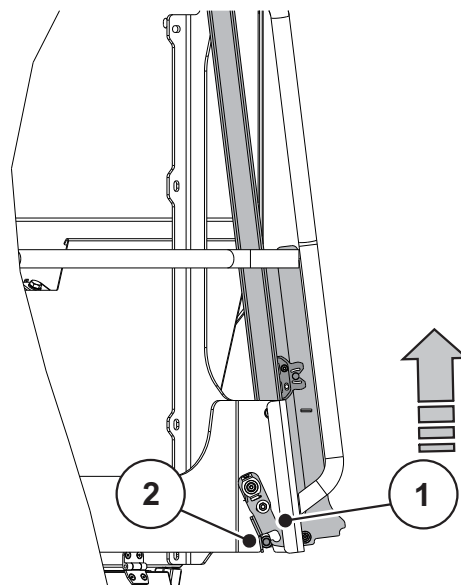


Slika 6.16: Kontrola nivoa napunjenosti

- [1] Podesive lestve
- [2] Sklopive lestve
- [3] Sigurnosni klinovi sklopivih lestvi
- [4] Platforma
- [5] Kontrolni prozorčić
- [6] Bočni stepenik (koristite samo za poslove održavanja u rezervoaru)

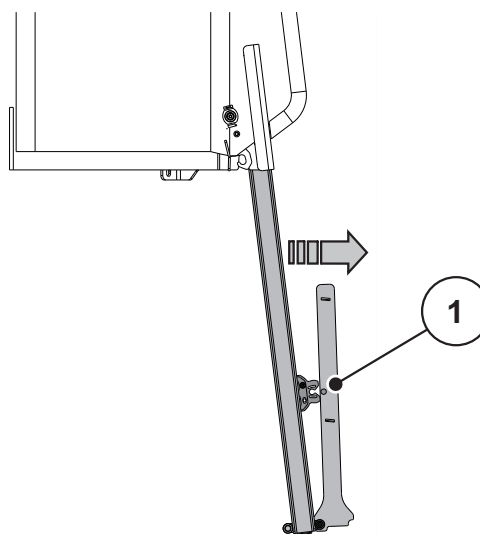
Upotreba lestvi

1. Pokretne lestve pomeriti nagore i rukom gurnuti kuku [1] sve dok se vijak [2] ne oslobodi.



Slika 6.17: Pustiti gornji deo lestvi nadole

2. Pustiti podesive lestve polako nadole.



3. Sklopive lestve vucite dok se osiguravajući klinovi [1] ne otkaače.
4. Sklopiti lestve.

Slika 6.18: Rasklopiti donji deo lestvi

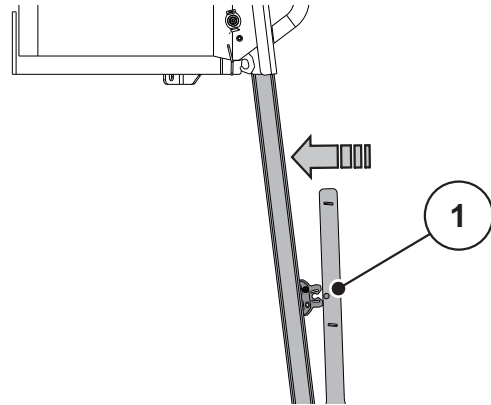
SAVET

Penjite se samo ukoliko su ispunjeni sledeći preduslovi:

- Lestve su spuštene na najniži položaj.
- Sklopivi bočni stepenici su preklopljeni nadole.

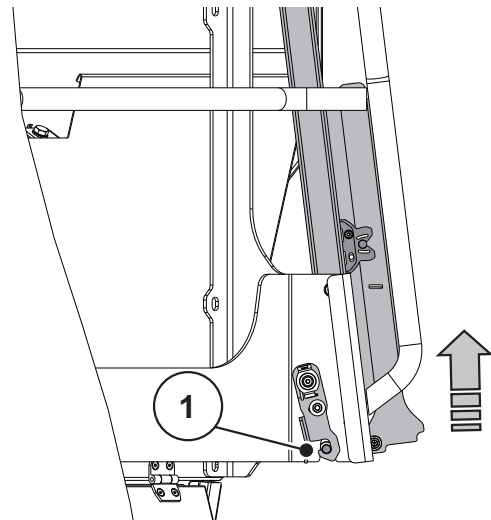
Zatvoriti lestve u transportnom položaju

5. Sklopite donju lestvu.
6. Zakačite sigurnosne klinove [1] u žleb sigurnosnog zatvarača.



Slika 6.19: Sklapanje lestvi

7. Rukom gurnite podesive lestve kroz šinu dok se klin [1] ne zakači za kuku.
- ▷ **Lestve su bezbedne.**



Slika 6.20: Osiguranje pokretnog dela

8. **Pre svake vožnje** proveriti pogonsku i saobraćajnu bezbednost vozila sa priključcima u skladu sa uputstvima u poglavlju [3: Bezbednost, strana 5](#).

6.13 Podešavanje regulatora sile kočenja

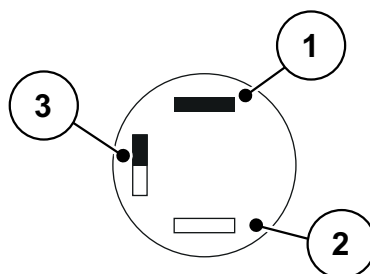
⚠ OPASNOST



Opasnost po život usled neispravnog kočionog sistema

Postoji opasnost po život ukoliko se kočioni sistem nepravilno koristi ili ukoliko je neispravan. Mašina se može nekontrolisano otkotrljati ili prevrnuti i pregaziti ljude.

- ▶ Pre vožnje proverite da li manometar u kabini pokazuje minimalni pritisak zahtevan od proizvođača traktora.
- ▶ Proverite polaganje crevnih vodova. Crevni vodovi ne smeju da se taru o strane delove.



Slika 6.21: Podešavanje regulatora sile kočenja

- [A] Regulator sile kočenja, bočno u pravcu kretanja, levo
- [1] Puno opterećenje
- [2] Prazno
- [3] Polu-opterećenje

- Prilagodite podešavanje regulatora sile kočenja na opterećenje pretovarne prikolice i priključenog rasipača đubriva.

7 Uputstvo za pretovar

7.1 Opšte napomene

SAVET

Vek trajanja mašine u suštini zavisi od vašeg načina vožnje.

- Smanjite brzinu na neravnom terenu.
- Vozite pažljivo kroz uvratinu.
- Izbegavajte naglo skretanje prilikom vožnje po brdovitim terenima ili tokom vožnje nizbrdo, kao i kod poprečnih vožnji po terenima koji su pod nagibom.
 - Zbog pomeranja tačke težišta postoji opasnost od prevrtanja.
- Vozite posebno pažljivo po neravnom i mekom terenu (npr. ulaz u polje, ivičnjaci).

7.2 Pretovar i režim rasipanja sa TWS

U pravilno korišćenje mašine spada i ispunjavanje uslova koje je proizvođač propisao za upotrebu, servis i održavanje mašine. U **pretovar** i **rasipanje** uvek spadaju i aktivnosti kao što su **priprema** i **čišćenje/održavanje**.

- Radove na pretovaru izvodite prema dole opisanoj proceduri.

Priprema

- Spajanje pretovarne prikolice sa traktorom [Strana 38](#)
- Priključivanje rasipača đubriva sa pretovarnom prikolicom [Strana 38](#)
- Zatvaranje klizača
- Zatvaranje prekrivača [Strana 54](#)
- Punjenje pretovarne prikolice i rasipača

- Podesite brzinu pužnog transportera prema količini rasipanja

U tu svrhu obratite pažnju na uputstvo za upotrebu komandne jedinice QUANTRON-A

- Sprovedite podešavanja na rasipaču đubriva (radna širina, količina izbacivanja, itd.)

Pogledajte uputstvo za upotrebu proizvođača rasipača đubriva.

Pretovar/rasipanje

- Vožnja do mesta za rasipanje
- Uključivanje priključnog vratila i hidraulike
- Punjenje rasipača đubriva

- Otvorite klizač i otpočnite sa vožnjom za rasipanje
- Provera nivoa napunjenosti rasipača đubriva
- Pokrenuti pretovar
- Okončajte vožnju za rasipanje i zatvorite klizač
- Isključivanje priključnog vratila i hidraulike

Čišćenje/održavanje

- Pražnjenje preostale količine
- Otvaranje poklopca za pražnjenje
- Parkiranje TWS-a
- Demontiranje rasipača đubriva sa TWS-a
- Čišćenje i održavanje

Poglavlje 9

7.3 Otpuštanje ručne kočnice

Otpustite parkirnu kočnicu [1] samo kada je pretovarna prikolica pričvršćena na traktor i vodove komprimovanog vazduha.

1. Pritisnite ventil [1] da otpustite ručnu kočnicu.



Slika 7.1: Otpuštanje ručne kočnice

7.4 Podešavanje broja obrtaja pužnog transportera

Podešavanje broja obrtaja pužnog transportera je već **fabrički** podešeno. Po pravilu nije potrebno dodatno podešavanje. Ukoliko je hidraulična snaga vašeg traktora nedovoljna, možete da podesite broj obrtaja preko elektronske komandne jedinice **QUANTRON-A za TWS**.

▲ UPOZORENJE

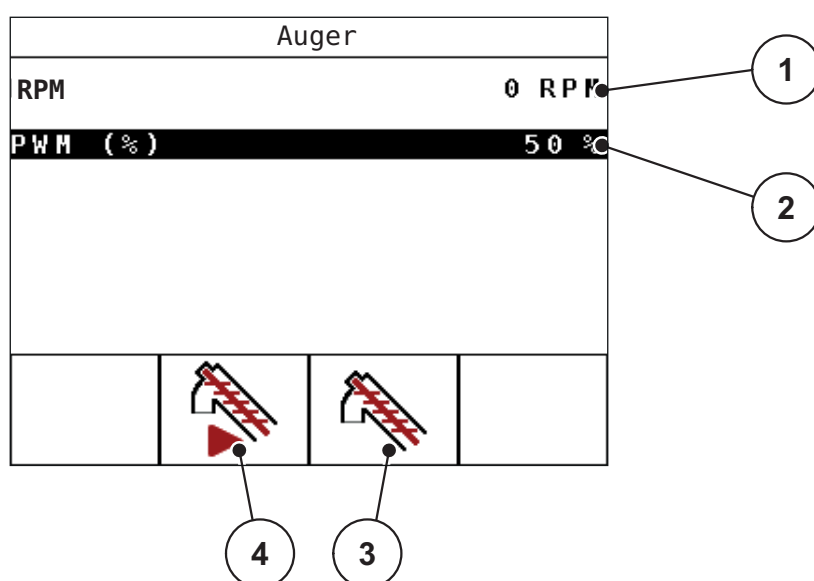


Opasnost od povreda zbog delova koji se kreću

Postoji opasnost od povrede prilikom rada pužnog transportera.

► Udaljite osobe iz opasnog područja.

1. Meni **Podešenje mašine > Puž**.



Slika 7.2: Regulisanje hidraulike

- [1] Broj obrtaja pužnog transportera u o/min
- [2] Kapacitet pužnog transportera u %
- [3] Funkcijski taster F2: Neprekidni režim rada
- [4] Funkcijski taster F3: Ručni režim rada

2. Dvesti hidrauliku traktora do punog kapaciteta.
3. Pokrenuti pužni transporter funkcijskim tasterom F2.
4. Podesiti željenu brzinu pomoću PWM vrednosti.
5. Rasteretiti hidrauliku traktora sve dok brzina pužnog transportera ne padne ispod minimalne vrednosti.
6. Blago povećati zapreminski protok na traktoru.
 - ▷ Kontrolni blok radi u zasićenom stanju (sve hidraulične komponente su u pogonu).
7. Zaustaviti pužni transporter funkcijskim tasterom F2.

SAVET

Ako je broj obrtaja puža nedovoljan za podešenu količinu rasipanja rasipača đubriva, neće biti poslata poruka da je rezervoar rasipača đubriva pun. To može dovesti do grešaka u raspršivanju ili nedovoljnog đubrenja na područjima raspršivanja, jer je moguće prazno rasipanje.

- Povećati broj obrtaja pužnog transportera.
-

7.5 Transport đubriva

SAVET

Funkciju pretovara kontroliše elektronska komandna jedinica. U tu svrhu obratite pažnju na **uputstvo za upotrebu komandne jedinice QUANTRON-A za TWS 85.1**.

7.5.1 Proces

Komandnom jedinicom nadgledate nivo napunjenosti priključenog rasipača đubriva i pretovarne prikolice TWS 85.1.

SAVET

Proverite da li su svi senzori pravilno instalirani i u operativnom stanju.

Proces zavisi od izabranog režima rada u komandnoj jedinici QUANTRON-A:

- Ručno
- Poluautomatsko
- Automatsko

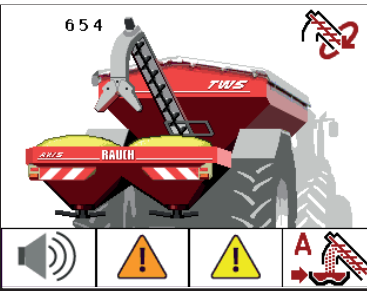
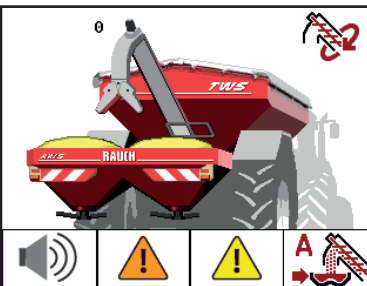
SAVET

U sledećem poglavlju naći ćete **primer pretovarne funkcije** sa ilustracijama komandne jedinice QUANTRON-A. Više detalja ili informacija o upravljanju Vašom mašinom naći ćete u **uputstvu za upotrebu komandne jedinice QUANTRON-A za TWS 85.1**.

7.5.2 Primer: Pretovar sa automatskim režimom rada

Pretovar se odvija potpuno automatski i uvek prema istom redosledu.

Funkcija/Upravljanje	Prikaz radnog ekrana
<ul style="list-style-type: none"> ● Jedan od dva merača nivoa javlja da je rasipač đubriva prazan. ● Puž se pokreće na prethodno programirano vreme. 	
<ul style="list-style-type: none"> ● Puž postiže željenu brzinu. 	
<ul style="list-style-type: none"> ● TWS klizač se otvara. ● Đubrivo ulazi u rasipač. 	
<ul style="list-style-type: none"> ● Oba merača nivoa rasipača đubriva su začepljena. 	
<ul style="list-style-type: none"> ● Prekoračenje je dostignuto. 	

Funkcija/Upravljanje	Prikaz radnog ekrana
<ul style="list-style-type: none"> ● TWS klizač se zatvara. ● Puž se pokreće na prethodno programirano vreme, da bi se izbegla začepljenost. 	
<ul style="list-style-type: none"> ● Puž se zaustavlja. 	

7.6 Pražnjenje preostale količine

Svakodnevno ispraznite mašinu nakon upotrebe. Na taj način sprečavate koroziju i začepljenost i održavate svojstva đubriva. Nakon toga možete ponovo da koristite đubrivo.

7.6.1 Napomene za bezbedan rad

▲ OPASNOST



Opasnost od motora u pogonu

Radovi na pretovarnoj prikolici, dok je motor u pogonu, mogu dovesti do teških povreda mehanikom i đubrivom koje izlazi.

- ▶ Pražnjenje preostale količine nikada ne vršiti sa uključenim motorom/zglobnim vratilom.
- ▶ Isključite motor traktora i izvadite ključ za paljenje.

Osim toga, obezbedite sledeće preduslove:

- Mašina je osigurana od prevrtanja i kotrljanja na horizontalnom, čvrstom tlu.
- Mašina je spojena sa traktorom za vreme pražnjenja preostale količine.
- U opasnom području se ne nalaze osobe.

7.6.2 Pražnjenje pretovarne prikolice

Preostala količina se prazni otvaranjem poklopca za pražnjenje na pužnom transporteru ispod rezervoara.

Preduslov:

- Klizač za doziranje otvoriti preko komandne jedinice QUANTRON-A.

1. Ispod poklopca za pražnjenje postavite posudu za skupljanje.



Slika 7.3: Poklopac za pražnjenje ispod rezervoara

2. Otvorite poklopac za pražnjenje ključem (SW 17).



Slika 7.4: Otvoren poklopac za pražnjenje

3. Nakon potpunog pražnjenja rezervoara, očistite mašinu (vidi poglavlje [9.3: Čišćenje, strana 75](#)).

7.7 Parkiranje i isključivanje pretovarne prikolice

7.7.1 Bezbednost

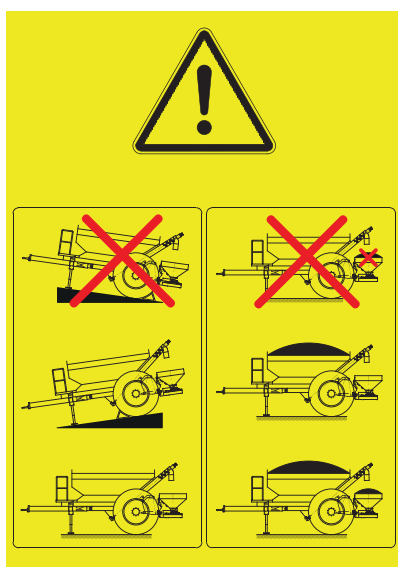
▲ UPOZORENJE



Opasnost od prevrtanja

Mašina je jednoosovinsko vozilo. Kod jednostranog opterećenja sa zadnje strane, mašina može da se prevrne. To može dovesti do telesnih povreda i materijalnih šteta.

- ▶ Parkirajte mašinu na horizontalnom, čvrstom tlu.
- ▶ U slučaju jednostranog zadnjeg opterećenja mašine **nikada** je ne odvajajte od traktora.



Slika 7.5: Nalepnica upozorenja za parkiranje pretovarne prikolice TWS 85.1

Levo: Parkirati u praznom stanju

Desno: Parkirati u napunjenom stanju

- Praznu mašinu i prazan rasipač đubriva u slučajnu neravnog tla parkirati **SAMO u smeru vožnje uzbrdo**.
- Praznu mašinu i prazan rasipač đubriva parkirati na ravno tlo.
- **Zabranjeno je parkirati praznu mašinu kada je rasipač đubriva napunjen.**
- Napunjenu mašinu i prazan rasipač đubriva parkirati na ravno tlo.
- Napunjenu mašinu i napunjen rasipač đubriva parkirati na ravno tlo.

1. Vozilo sa priključcima dovezite do horizontalnog, čvrstog mesta za parkiranje.
2. Isključite motor traktora i izvadite ključ za paljenje.

3. Izvucite ventil [1] da aktivirate ručnu kočnicu.



Slika 7.6: Povlačenje ručne kočnice

4. Uklonite podupirače iz transportnog odeljka na blatobranu.
5. Pritisnite pokretni klin [1] i otvorite podupirače.



Slika 7.7: Otvorite podupirač

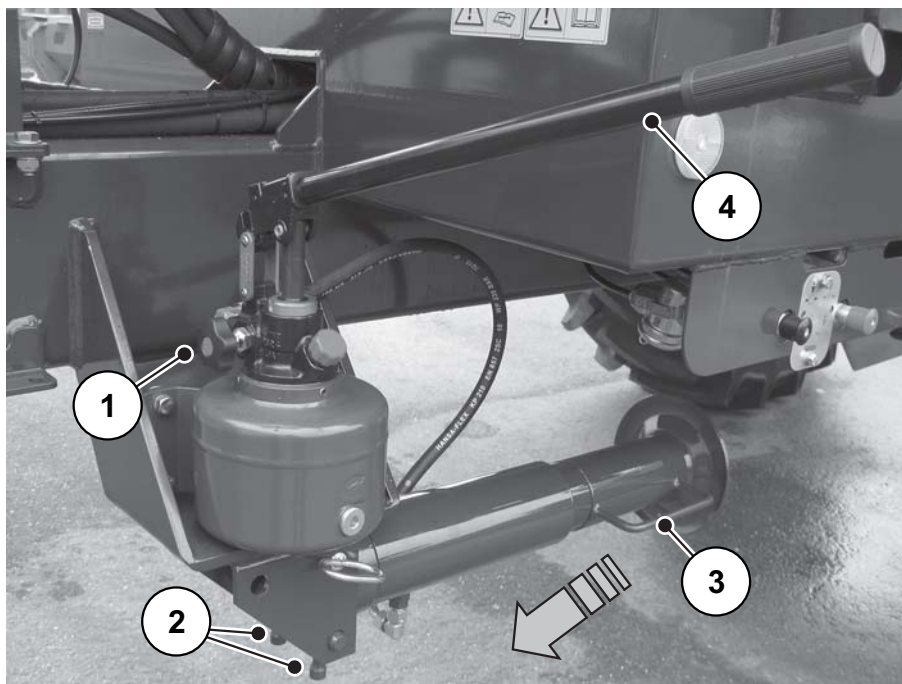
6. Postavite podupirače na oba točka.



Slika 7.8: Pozicionirajte podupirač

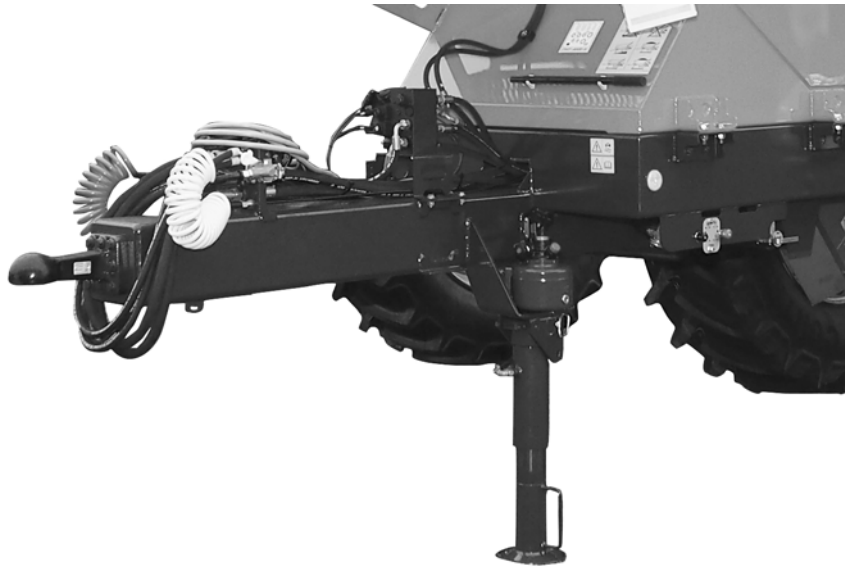
7. Skinite upravljačku ručicu [4] sa držača na ramu.

▷ Upravljačka ručica se nalazi na prednjoj strani rama ispod platforme.



Slika 7.9: Otklopite nožicu za nivelisanje.

8. Čvrsto držati ručku [3] nožice za nivelisanje.
9. Otključajte nožicu za nivelisanje tako što ćete pritisnuti vijke za zaključavanje [2] i preklopiti ih sve dok se sigurnosni vijci ne fiksiraju u donjem položaju.
10. Umetnite upravljačku ručicu [4] u prihvat na pumpi.
11. Čvrsto zatvorite ventil [1] na gornjoj strani.
12. Produžite nožicu za nivelisanje pokretima pumpanja, dok mašina ne oslobodi spojnu tačku traktora.
13. Zakačite upravljačku ručicu [4] u predviđeni držač ispod platforme.
14. Prilikom oddvajanja mašine **uvek prvo odvojite crvenu glavu spojnice** (dovod) kočionog sistema sa komprimovanim vazduhom.
15. Pre odvajanja hidrauličnih priključaka potrebno je da se hidraulični sistem traktora dovede u stanje bez pritiska (**plutajući položaj**).
16. Odvojite hidraulične, električne i pneumatske priključke od traktora.
17. Zaštitite sve utične spojeve poklopcima za prašinu.
18. Odvojite zglobno vratilo od traktora.
19. Odvojite mašinu od traktora.



Slika 7.10: Odlaganje kablova i hidrauličnih creva

▷ **Mašina je odvojena i parkirana.**

8 Smetnje i mogući uzroci

▲ UPOZORENJE**Opasnost od povreda u slučaju neodgovarajućeg otklanjanja smetnje**

Zakasnelo ili nestručno otklanjanje kvara od strane osoblja, koje nije dovoljno kvalifikovano, dovodi do teških telesnih povreda, kao i oštećena mašine i životne sredine.

- ▶ Nastale smetnje treba **odmah** otkloniti.
- ▶ Smetnju možete otkloniti sami samo ukoliko raspolazete odgovarajućom **kvalifikacijom**.

Smetnja	Mogući uzroci/mere
Pužni transporter ne prenosi đubrivo u kontejner rasipača đubriva.	<ul style="list-style-type: none"> ● Hidraulika nije priključena ili uključena. ● Hidraulični priključci P i T su obrnuti. ● QUANTRON-A nije uključen. <ul style="list-style-type: none"> - Proveriti veze i priključke. ● TWS rezervoar je prazan. ● Rasipač đubriva je potpuno napunjen. ● Senzori za nivo napunjenosti su prljavi ili neispravni. <ul style="list-style-type: none"> - Proveriti funkcionalnost senzora, odn. očistiti. ● Traktor isporučuje premali hidraulični pritisak. ● TWS klizač se ne otvara. ● Pužni transporter je zapušen. ● Odvod je zapušen. <ul style="list-style-type: none"> - Otklonite zapušenost.
Pužni transporter prenosi premalo đubriva.	<ul style="list-style-type: none"> ● Performanse hidraulike traktora su nedovoljne. ● Klizač se ne otvara potpuno. ● Broj obrtaja pužnog transportera je prenizak <ul style="list-style-type: none"> - Ako je potrebno, otvorite ventil za kontrolu protoka preko komandne jedinice. - Pogledajte 7.4: Podešavanje broja obrtaja pužnog transportera, strana 61

9 Opšte održavanje i servis

9.1 Bezbednost

SAVET

Obratite pažnju na upozoravajuće napomename u poglavlju [3: Bezbednost, strana 5](#).

Posebno obratite pažnju **na napomene** u odeljku [3.8: Održavanje i servis, strana 13](#).

Kod radova na održavanju i servisiranju, potrebno je uzeti u obzir dodatne opasnosti koje se ne pojavljuju kod uobičajenog korišćenja.

Radove na održavanju i servisiranju izvodite uvek sa povećanom pažnjom. Radite uvek sa posebnom pažnjom i svesni opasnosti.

Posebno obratite pažnju na sledeća uputstva:

- Radove oko zavarivanja i radove na električnim i hidrauličnim uređajima smeju izvoditi samo stručna lica.
- Rezervni delovi u najmanju ruku moraju biti u skladu sa tehničkim zahtevima koji su utvrđeni od strane proizvođača. Ovo je npr. obezbeđeno korišćenjem originalnih rezervnih delova.
- Popravke na pneumaticima i točkovima smeju izvoditi samo stručna lica uz odgovarajuće montažne alate.
- Pre svih radova na čišćenju, održavanju i servisiranju, kao i otklanjanju smetnji, isključite motor traktora i sačekajte da se potpuno zaustave svi pokretni delovi mašine.
- Samo **specijalizovane i ovlašćene radionice** smeju da obavljaju popravke.

9.2 Plan održavanja

Ovaj plan održavanja se odnosi na vozila sa normalnim opterećenjem. Pri posebno velikim opterećenjima, smanjite intervale održavanja. Time ćete sprečiti oštećenje traktora, pretovarne prikolice ili rasipača đubriva.

SAVET

Dodatne informacije ćete naći u uputstvu za upotrebu traktora i rasipača đubriva.

9.2.1 Opšti plan održavanja

Delovi	Radovi na održavanju Plan održavanja	Napomena
Potrošni delovi i spojevi sa zavrtnjima	Redovno proveravati	Strana 79
Čišćenje	Obavljati posle svakog korišćenja	Strana 75
Vučna ušica / Spojnica sa kuglastom glavom	Proveriti pohabanost	
Plan podmazivanja		Strana 91

9.2.2 Plan održavanja osovina i kočionog sistema

Delovi	Radovi na održavanju Plan održavanja	Napomena
Kočnice	Provera funkcija pre polaska	
	Proverite stanje i funkcionalnost svake godine.	Od specijalističke radionice
Kočiona obloga	svakih 1000 radnih sati, najmanje na svaka četiri meseca: proveriti pohabanost Ukoliko je potrebno, obnovite obloge kočnice	
Rezervoar vazduha kočionog sistema	Dnevno odvodnjavati	
Točkovi	Nakon prvih 50 km zategnite navrtke točka	
	Nakon prvih 50 sati rada i svakih 100 sati: Proverite zazor ležaja glavčine točka	
	Redovno proveravajte pritisak u pneumaticima	

9.2.3 Plan održavanja hidraulike

Delovi	Radovi na održavanju Plan održavanja	Napomena
Hidraulična creva	Provera stanja	
	Promeniti nakon 6 godina	Strana 84
Kontrolni blok	Pre vožnje proveriti oštećenost/curenje	Strana 85

9.3 Čišćenje

Dubrivo i prljavština podstiču koroziju.

Da biste održali vrednost svoje mašine, preporučujemo vam da je posle svakog korišćenja odmah očistite **slabim vodenim mlazom**.

Posebno obratite pažnju na sledeća uputstva za čišćenje:

- Mašine podmazane uljem čistite samo na mestima za čišćenje sa separatorom za ulje.
- Kod čišćenja vodenim mlazom pod visokim pritiskom **nikada** ne usmeravajte mlaz direktno na znakove upozorenja, električne uređaje i hidraulične delove.

Posle čišćenja preporučujemo vam da **suvu** mašinu, a to se **posebno odnosi delove od nerđajućeg čelika**, tretirate ekološkim sredstvom za zaštitu od korozije.

Za tretiranje zarđalih mesta kod ovlašćenih distributera može se naručiti odgovarajući set za poliranje.

9.4 Otvaranje zaštitne rešetke

Zadnje polovine zaštitne rešetke (gledano u smeru kretanja) su preklopne.

▲ UPOZORENJE



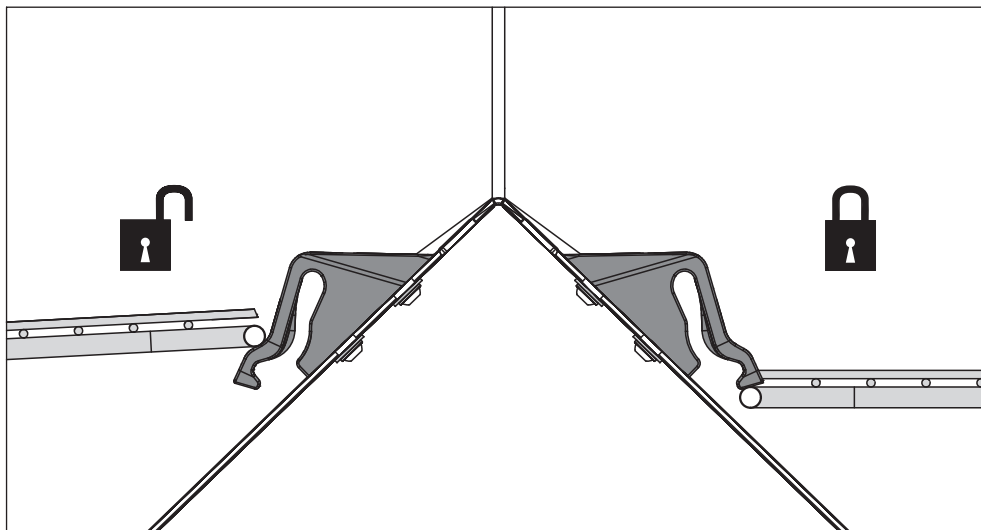
Opasnost od povreda pokretnim delovima u rezervoaru

U rezervoaru se nalaze pokretni delovi.

Prilikom puštanja u rad i rada mašine mogu da nastanu povrede na rukama i nogama.

- ▶ Obavezno ugradite i zaključajte zaštitnu rešetku pre puštanja u rad i rada sa mašinom.
- ▶ Zaštitnu rešetku otvarati **samo** za radove na održavanju ili u slučaju smetnji.

Zaštitne rešetke se automatski zabravljaju putem brave zaštitne rešetke.

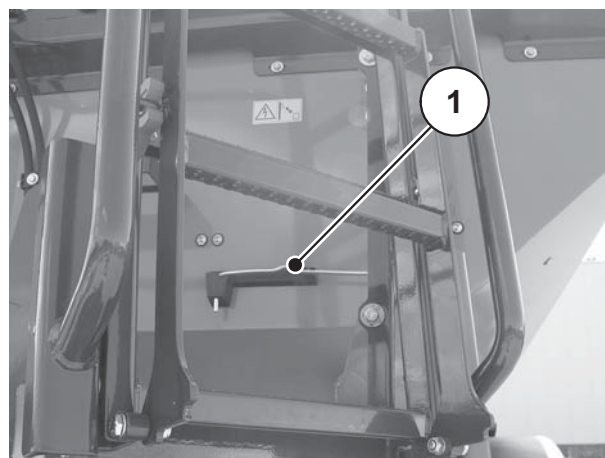


Slika 9.1: Otključana/zaključana brava zaštitne rešetke

Pre otvaranja zaštitne rešetke:

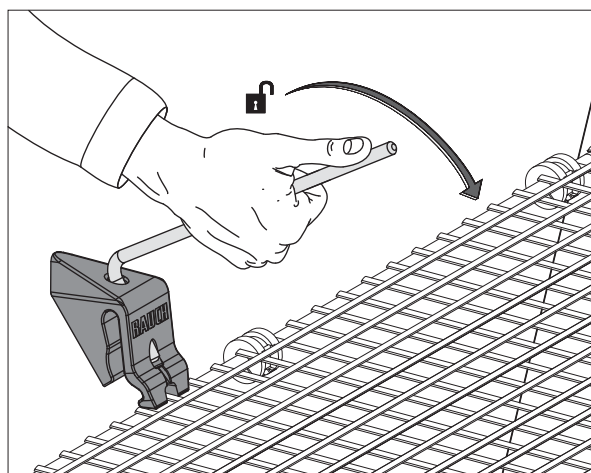
- Otvorite prekrivač.
- Isključite priključno vratilo.
- Isključite motor traktora. Izvadite ključ za paljenje.

1. Skinite upravljačku ručicu [1] sa držača na rezervoaru.



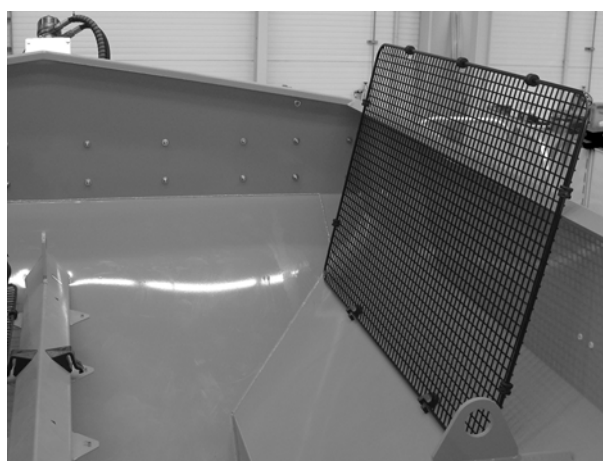
Slika 9.2: Upravljačka ručica

2. Bravicu zaštitne rešetke otvoriti upravljačkom ručicom.



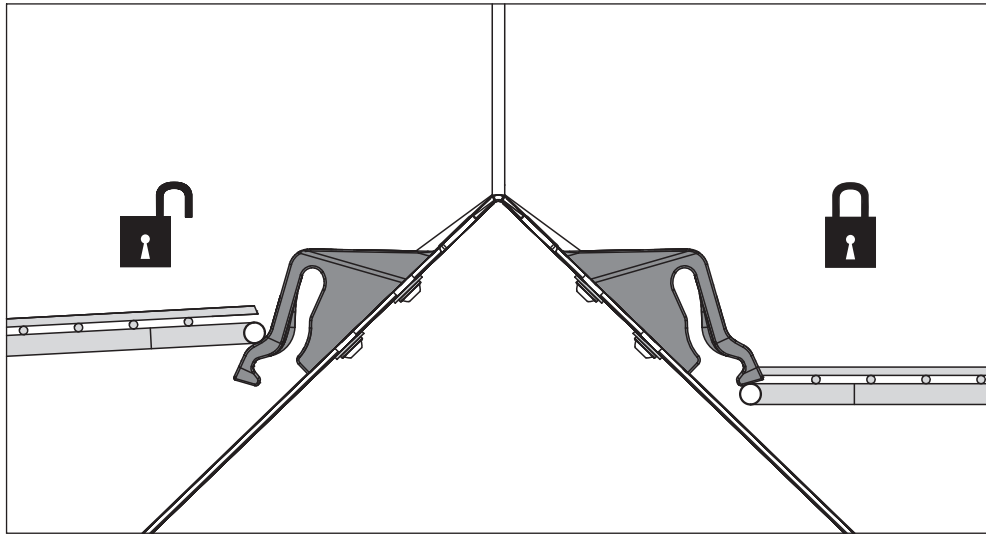
Slika 9.3: Otključavanje brave zaštitne rešetke

3. Otvorite zaštitnu rešetku.



Slika 9.4: Otvaranje zaštitne rešetke

- Vršite redovne kontrole funkcija brave zaštitne rešetke. Vidi sliku dole.
- Odmah zamenite neispravne brave zaštitnih rešetki.
- Po potrebi izvršite korekciju pomeranjem brave [1] nagore ili nadole (vidi sliku ispod).



Slika 9.5: Mera za kontrolu funkcije brave zaštitne rešetke

9.5 Potrošni delovi i spojevi sa zavrtnjima

9.5.1 Provera potrošnih delova

Potrošni delovi su: **Pužna cev, ispust, hidraulična creva, klizač** i svi plastični delovi.

Plastični delovi - npr. **bravica zaštitne rešetke** - i pored normalnih uslova rasipanja podležu izvesnom procesu starenja.

- Proverite potrošne delove.

Zamenite ove delove ako pokazuju vidljive tragove habanja, deformisanost ili rupe.

Vek trajanja potrošnih delova između ostalog zavisi od đubriva koje se koristi.

- Svi vezni elemente između vučene pretovarne prikolice i traktora su takođe izloženi habanju. Ovo se posebno odnosi na klizač za vuču ili spojnicu sa kuglastom glavom ili vučnu ušicu navojne spojnice.
- Preporučujemo da vam posle svake sezone stručni prodavac proveriti stanje pretovarne prikolice, a naročito pričvrstne elemente, hidraulični sistem i creva.
- Rezervni delovi u najmanju ruku moraju biti u skladu sa tehničkim zahtevima koji su utvrđeni od strane proizvođača. Ovo je npr. obezbeđeno korišćenjem originalnih rezervnih delova.

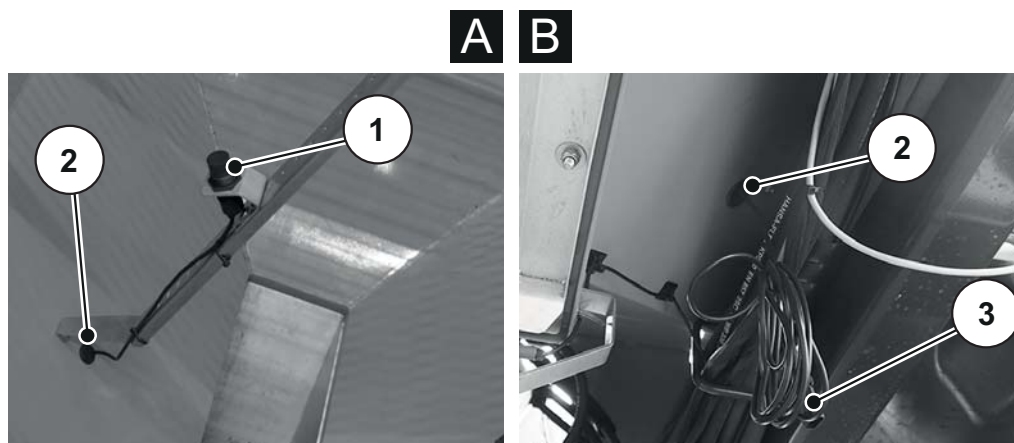
9.5.2 Provera spojeva sa zavrtnjima

Spojevi sa zavrtnjima su fabrički zategnuti neophodnim obrtnim momentom i osigurani. Vibracije i potresi, naročito u prvim radnim satima, mogu da olabave spojeve za zavrtnjima.

- Kod nove mašine, posle oko 30 radnih sati, proveriti čvrstoću svih spojeva sa zavrtnjima.
- Redovno, ali bar pre početka sezone rasipanja, proveriti čvrstoću svih spojeva sa zavrtnjima.

Pojedini delovi su montirani sa samoosiguravajućim navrtkama. Kod montaže ovih delova upotrebljavajte **uvek nove samoosiguravajuće** navrtke.

9.6 Promena senzora nivoa sadržaja



Slika 9.6: Senzor nivoa sadržaja TWS rezervoara

- [A] Rezervoar, unutrašnja strana
- [B] Rezervoar, unutrašnja strana, levo - gledano u smeru vožnje
- [1] Senzor nivoa sadržaja
- [2] Plastični čep
- [3] Utični spoj za senzor nivoa sadržaja

1. Skinite vezicu kabla.
2. Odvrnite senzor nivoa sadržaja [1].
3. Izvadite plastični čep [2].
4. Povucite senzor nivoa sadržaja [1] kroz otvor na dnu.
5. Instalirajte novi senzor nivoa sadržaja.
6. Umetnite plastični čep u otvor rezervoara.
7. Spojite utikač [3] kabla.

9.7 Održavanje šasije i kočnica

Mašinu koči dvokružni kočioni sistem sa komprimovanim vazduhom. Šasija i kočnice su presudne za operativnu sigurnost pretovarne prikolice.

▲ UPOZORENJE



Opasnost od nezgode zbog nestručno izvedenih radova

Neodgovarajući radovi na šasiji i na kočionom sistemu utiču na radnu bezbednost pretovarne prikolice i mogu dovesti do ozbiljnih nesreća koje uključuju fizičke povrede i materijalne štete.

- ▶ Radove na podešavanju i popravci kočionog sistema smeju obavljati **samo** specijalizovane radionice ili priznati servisi za kočione sisteme.

9.7.1 Provera stanja i funkcioniosti kočnica

SAVET

S obzirom da je Vaša pretovarna prikolica radni uređaj, ne postoji obaveza da se ciklično vrši glavni servis u službi za nadzor bezbednosti.

Vi sami ste odgovorni za savršeno stanje vašeg postrojenja.

Pravilna funkcija kočionog sistema je od najveće važnosti za sigurnost Vaše pretovarne prikolice.

Proveru kočionog sistema treba vršiti **redovno**, barem jednom godišnje, od strane specijalizovane radionice.

Proveravajte oštećenja i curenja vašeg kočionog sistema u redovnim intervalima, najmanje pre svake vožnje.

Pri ispitivanju kočionog sistema obratite pažnju na sledeće napomene:

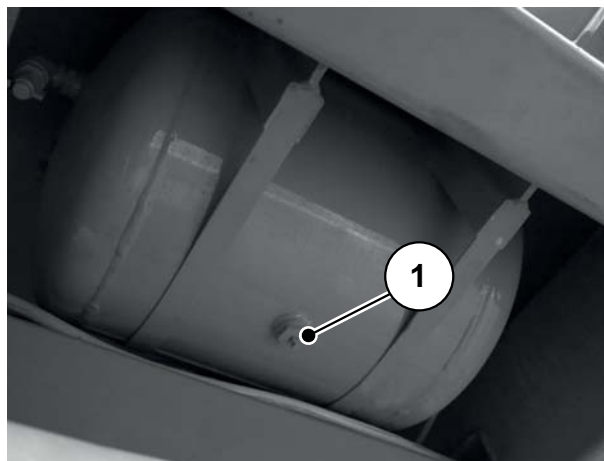
- Proverite kočioni sistem u suvom stanju, a ne kada je vozilo mokro ili kada pada kiša.
- Proverite da li na kočionom sistemu ima curenja i oštećenja.
- Proverite laku pokretljivost poluge kočnice i polužja.
- Menjajte kočione obloge na vreme. Koristite samo kočione obloge navedene za osovine.

9.7.2 Odvodnjavanje rezervoara vazduha

U kočionom sistemu sa komprimovanim vazduhom može doći do kondenzacije i sakupljanja vode u rezervoaru vazduha.

Da biste sprečili oštećenje kočnog sistema sa komprimovanim vazduhom usled korozije, svakodnevno vršite odvodnjavanje rezervoar vazduha.

1. Potegnite pokretni klin [1] bočno jednim prstom.
 - ▷ Otvara se ventil za naginjanje.
2. U potpunosti isпустite kondenzaciju.
3. Oslobodite pokretni klin [1].
 - ▷ **Rezervoar vazduha je odvodnjen.**



Slika 9.7: Odvodnjavanje rezervoara vazduha

9.8 Održavanje hidraulike

Hidraulični sistem vučene pretovarne prikolice se sastoji od hidrauličnog kola.

- Kontrolni blok sa dovodom ulja iz traktora.

Hidraulični sistem pretovarne prikolice u radnom stanju je pod visokim pritiskom. Temperatura ulja u sistemu u radnom stanju iznosi oko 90°C.

▲ UPOZORENJE



Opasnost od povreda usled hidrauličnog sistema

Vruće tečnosti koje izlaze pod visokim pritiskom mogu prouzrokovati teške povrede.

- ▶ Hidraulični sistem rasteretiti od pritiska pre svih radova.
- ▶ Isključite motor traktora i osigurajte traktor od ponovnog uključivanja.
- ▶ Hidraulični sistem ostavite da se ohladi.
- ▶ Kada vršite proveru na pukotine iz kojih curi tečnost, nosite zaštitne naočare i zaštitne rukavice.

▲ UPOZORENJE



Opasnost od povreda usled hidrauličnog sistema

Vruće tečnosti koje izlaze pod visokim pritiskom mogu prouzrokovati teške povrede.

- ▶ Hidraulični sistem rasteretiti od pritiska pre svih radova.
- ▶ Isključite motor traktora i osigurajte traktor od ponovnog uključivanja.
- ▶ Hidraulični sistem ostavite da se ohladi.
- ▶ Kada vršite proveru na pukotine iz kojih curi tečnost, nosite zaštitne naočare i zaštitne rukavice.

▲ OPREZ



Opasnost za životnu sredinu zbog hidrauličnih i motornih ulja

Hidraulična ili motorna ulja koja dospevaju u kanalizaciju ili zemlju mogu da zagade velike količine podzemnih voda i vodu za piće.

- ▶ Staro ulje vek odložite u skladu s uputstvima proizvođača na ekološki prihvatljiv način na označenim mestima za prikupljanje.

9.8.1 Provera hidrauličnih creva

Hidraulična creva su izložena veoma velikom naprezanju i podležu procesu starenja. Ona smeju da se koriste najviše 6 godina, uključujući rok skladištenja od najviše 2 godine.

SAVET

Datum proizvodnje creva u obliku godina/mesec (npr. 2016/04) naveden je na armaturi creva.

- Redovno, ali bar pre početka sezone rasipanja, vizuelnom kontrolom proverite hidraulična creva.
- Hidraulična creva zamenite kada pokazuju jedno ili više od sledećih oštećenja:
 - Oštećenje spoljašnjeg sloja do unutrašnjosti
 - Propadanje spoljašnjeg sloja (formiranje pukotina)
 - Deformisanje creva
 - Izvlačenje creva iz armature za crevo
 - Oštećenje armature za crevo
 - Smanjena čvrstoća i funkcija armature za crevo usled korozije
- Pre početka sezone rasipanja proverite starost hidrauličnih creva. Izvršite zamenu hidrauličnih creva ko su rok skladištenja i rok upotrebe prekoračeni.

9.8.2 Zamena hidrauličnog creva

Priprema:

- Hidraulični sistem je **bez pritiska** i **ohlađen**.
- Pripremite posude za sakupljanje ispuštenog hidrauličnog ulja ispod mesta razdvajanja.
- Pripremite odgovarajuće elemente za zatvaranje da biste sprečili ispuštanje hidrauličnog ulja iz vodova koji se ne zamenjuju.
- Pripremite odgovarajući alat.
- Nosite zaštitne rukavice i zaštitne naočare.
- Nova hidraulična creva moraju da odgovaraju tipu hidrauličnih creva koja se zamenjuju. Posebno proverite pravilan opseg pritisaka i dužinu creva.

SAVET

Obratite pažnju na različite podatke o maksimalnom pritisku hidrauličnih vodova koje treba zameniti.

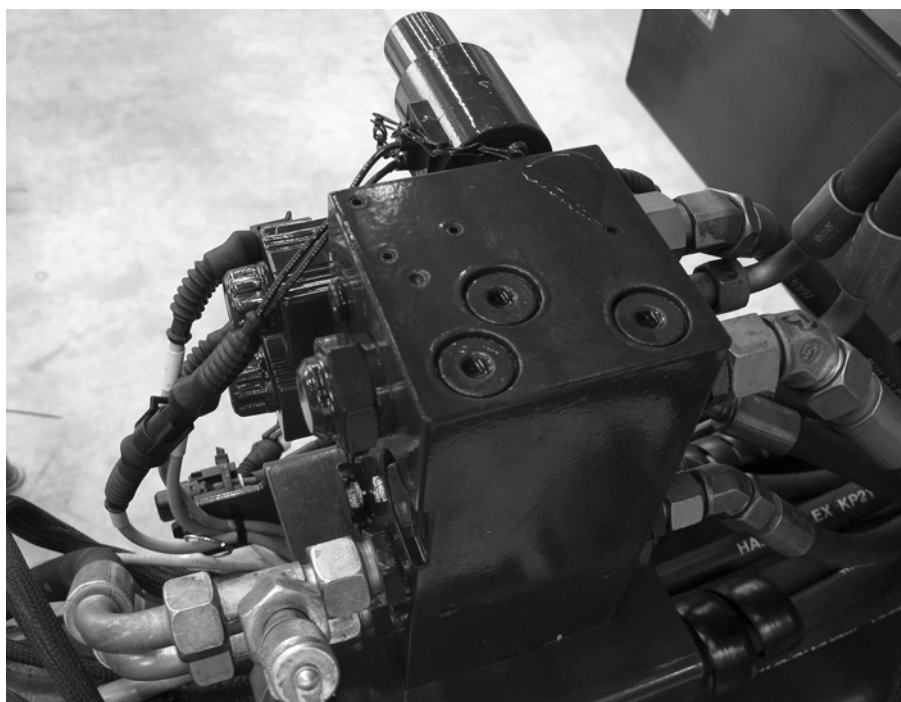
Sprovođenje:

1. Otpustite armaturu za crevo na kraju hidrauličnog creva koje treba zameniti.
2. Ispustite ulje iz hidrauličnog creva.
3. Otpustite drugi kraj hidrauličnog creva.
4. Otpuštene krajeve creva odmah ispuštite u posudu za sakupljanje ulja i zatvorite priključak.
5. Otpustite pričvršćenja za crevo i uklonite hidraulično crevo.
6. Priključite novo hidraulično crevo. Zategnite armature za creva.
7. Fiksirajte hidraulično crevo pomoću pričvršćenja za crevo.
8. Proverite položaj novog hidrauličnog creva.
 - Crevo se mora sprovesti identično kao staro hidraulično crevo.
 - Ne smeju da se javljaju mesta trenja.
 - Crev ne sme da se uvrće niti da se izlaže naprezanju.

▷ **Hidraulična creva su uspešon zamenjena.**

9.8.3 Održavanje hidraulike/kontrolnog bloka

Kontrolni blok se koristi za aktiviranje svih funkcija pogona i pozicioniranja koje reguliše elektronsko upravljanje.



Slika 9.8: Kontrolni blok

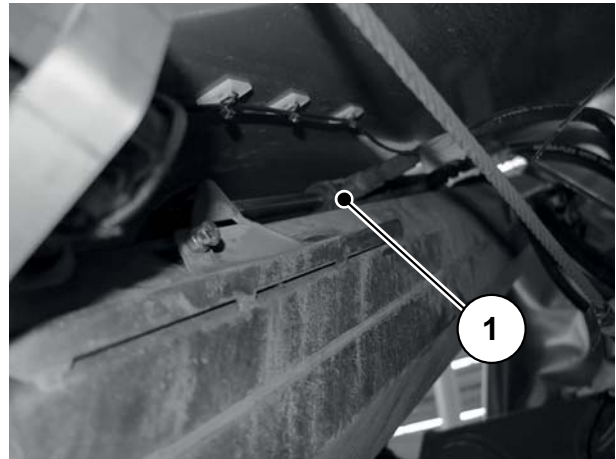
Servisne komponente hidrauličnog sistema su:

- hidraulični cilindar klizača
- hidraulični motor pužnog pogona
- hidraulični cilindar za pogon prekrivača

Provera funkcija podešavanja hidrauličnih cilindara

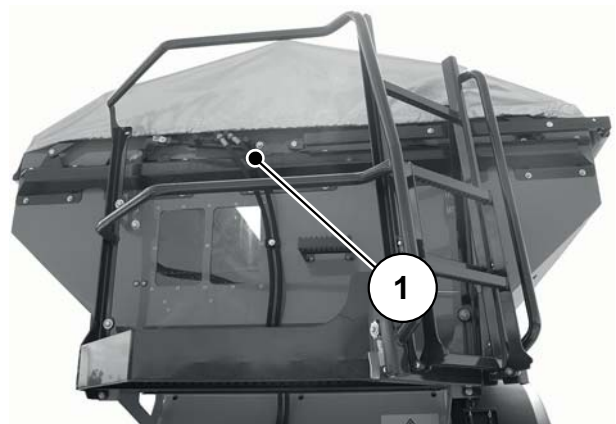
Redovno proveravajte sve hidraulične cilindre, barem pre rasipanja.

Funkcije za podešavanje:
Hidraulični cilindar [1] klizača.

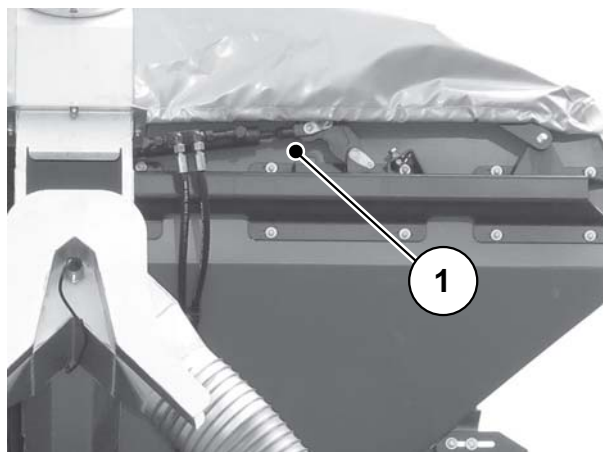


Slika 9.9: Hidraulični cilindar klizača

Funkcije za podešavanje:
Hidraulični cilindar [1] za
prekrivač (napred i pozadi).



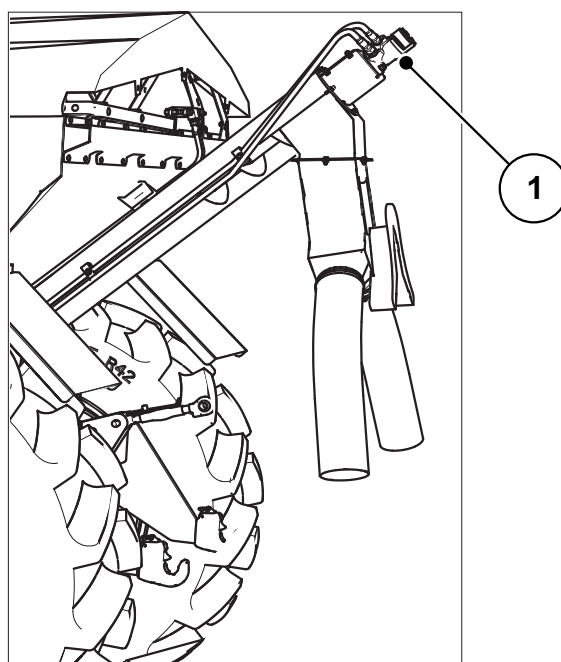
Slika 9.10: Hidraulični cilindar prekrivač -
napred



Slika 9.11: Hidraulični cilindar prekrivač - pozadi

- Proverite komponente na spoljašnja oštećenja i curenje.

Provera ostalih komponenata



- **Motor** [1] pužnog transportera proveravajte redovno i to barem pre rasipanja.
- Proverite komponente na spoljašnja oštećenja i curenje.

Slika 9.12: Provera motora pužnog transportera

9.9 Točkovi i pneumatici

Stanje točkova i pneumatika je od velike važnosti za operativnu sigurnost pretovarne prikolice TWS 85.1.

▲ UPOZORENJE



Opasnost od nezgode zbog nestručno izvedenih radova

Neodgovarajući radovi na šasiji i na točkovima i pneumaticima utiču na radnu bezbednost pretovarne prikolice i mogu dovesti do ozbiljnih nesreća koje uključuju fizičke povrede i materijalne štete.

- ▶ Popravke na pneumaticima i točkovima smeju izvoditi **samo stručna lica** uz odgovarajuće montažne alate.
- ▶ **Nikada** nemojte zavarivati napukle felne ili diskove točka. Zbog dinamičkog opterećenja tokom vožnje, zavareni spojevi vrlo brzo pucaju.

9.9.1 Provera pneumatika

Redovno proveravajte da li su pneumatici pohabani, oštećeni ili probijeni stranim telima.

Svake dve nedelje proveravajte pritisak vazduha kod **hladnog** pneumatika. Obratiti pažnju na dokumentaciju proizvođača.

9.9.2 Provera stanja točkova

Redovno proveravajte da li su točkovi deformisani, zarđali, napukli i polomljeni.

- Rđa može izazvati napukline na točkovima i oštećenja pneumatika. Držite kontaktne površine na pneumatiku i na centru točka bez rđe.
- Zamenite napukle, deformisane ili na drugi način oštećene točkove.
- Zamenite točkove sa napuklim ili deformisanim rupama za klinove.

9.9.3 Zamena točka

⚠ UPOZORENJE**Opasnost od nezgode zbog nestručne zamene točka**

Nestručna zamena točka može dovesti do ozbiljnih nesreća i telesnih povreda.

- ▶ Zamenite točak samo na praznoj pretovarnoj prikolici priključenoj na traktor.
- ▶ Da biste zamenili točak, pretovarna prikolica mora da stoji na ravnom i čvrstom tlu.

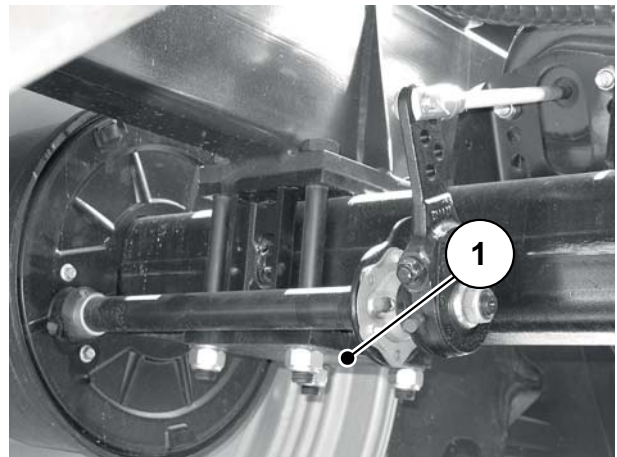
Preduslovi:

- Koristite dizalicu koja može podići teret od najmanje **5 tona**.
- Za pritezanje navrtki točkova koristite moment ključ.

Postavljanje dizalice:

- Postavite dizalicu tako da kontaktna površina ni pod kojim uslovima ne može da sklizne (npr. sa odgovarajućim komadom drveta ili gumenim blokom).

- Dodatno osigurajte dizalicu od klizanja.
- Postavite dizalicu levo ili desno ispod pričvršćenja osovine [1].



Slika 9.13: Referentne tačke dizalice

Montaža točka:

- Pre montaže očistite kontaktnu površinu glavčine točka.
- Pre montaže proverite navrtke i zavrtnje točkova. Zamenite oštećene, teško upotrebljive ili zarđale navrtke ili zavrtnje točka.
- Sve navrtke točka **postepeno** i **unakrsno** zategnuti moment ključem.
 - Zategnite navrtke točkova momentom pritezanja od **560 Nm**.
 - Pričvrstite svih **10** navrtki točka.

Upotrebom se navrtke točka otpuštaju tokom prvog kilometra vožnje sa fabrički novom pretovarnom prikolicom ili nakon zamene točka.

- Nakon **50 km** ponovo zategnite sve navrtke točka do navedenog momenta pritezanja.

SAVET

Prilikom montaže točka se pridržavati napomena i propisanih aktivnosti od strane proizvođača osovina.

9.10 Plan podmazivanja

Interval podmazivanja: svakih 50 sati rada ili, u ekstremnim uslovima, kraći.
Mesta za podmazivanje su raspoređena po celoj mašini i označena.
Mesta za podmazivanje možete prepoznati po ovoj pločici sa informacijama:

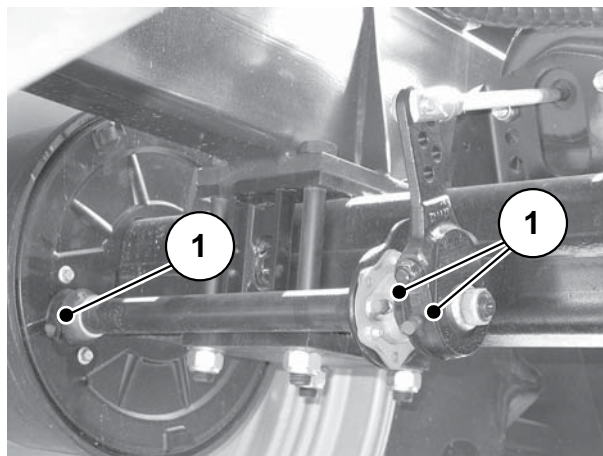


Slika 9.14: Pločica sa informacijom o mestu podmazivanja

- Pločice sa informacijama uvek održavati u **čistom i čitkom** stanju.



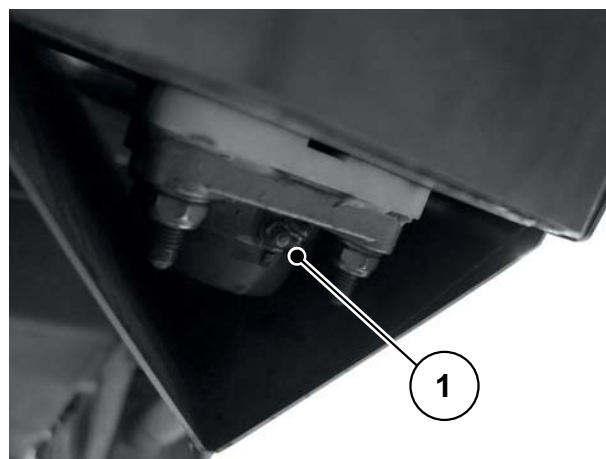
Slika 9.15: Spojnica sa kuglastom glavom



[1] Mesto za podmazivanje kočnice

Slika 9.16: Položni mehanizam za kočenje

[1] Mesto za podmazivanje kraja puža



Slika 9.17: Kraj puža dole

10 Odlaganje u otpad

10.1 Bezbednost

▲ UPOZORENJE



Zagađivanje životne okoline usled nepropisnog uklanjanja ulja iz hidraulike ili prenosnika

Ulje iz hidraulike ili prenosnika nije potpuno biološki razgradivo. Zbog toga ulje na sme nekontrolisano da dospe u životnu okolinu.

- ▶ Iscurilo ulje izolovati ili sakupiti pomoću peska, zemlje ili krpe koja upija.
- ▶ Ulje iz hidraulike ili prenosnika sakupite u predviđenu posudu i uklonite ga prema merodavnim lokalnim propisima.
- ▶ Sprečite curenje i prodiranje ulja u kanalizaciju.
- ▶ Sprečite prodor ulja u odvod tako što ćete blokirati ulje peskom odn. zemljom ili drugim merama blokiranja.

▲ UPOZORENJE



Zagađivanje životne okoline usled nepropisnog uklanjanja ambalaže

Ambalaža sadrži hemijska jedinjenja, koja treba odgovarajuće obraditi.

- ▶ Uklanjanje ambalaže vrši ovlašćeno preduzeće.
- ▶ Obavezno se pridržavati nacionalnih propisa.
- ▶ Nemojte spaljivati ambalažu **niti** je dodavati kućnom smeću za reciklažu.

▲ UPOZORENJE



Zagađivanje životne okoline usled nepropisnog uklanjanja sastavnih delova

Kod nestručnog i neurednog uklanjanja preti opasnost po životnu okolinu.

- ▶ Uklanjanje vršiti samo preko ovlašćenih preduzeća.

10.2 Odlaganje u otpad

Sledeće tačke važe bez ograničenja. U zavisnosti od nacionalnog zakonodavstva moraju se utvrditi i sprovoditi mere koje proizilaze iz datog zakonodavstva.

1. Neka sve delove, pomoćna i pogonska sredstva uklone stručo osoblje.
Pri tom ih je potrebno razvrstati.
2. Neka ovlašćena preduzeća uklone otpadne proizvode u skladu sa lokalnim propisima i smernicama za reciklažu ili specijalni otpad.

Spisak ključnih reči

B

Bezbedan rad 8
 Bezbednost 5–23
 Đubrivo 11
 Hidraulični sistem 12
 Nalepnica 19
 Održavanje 14
 Potrošni delovi 13
 Rad 8
 Saobraćaj 15
 Servis 14
 Sprečavanje nezgoda 8
 Transport 15
 Upozoravajuće napomene 5
 Zadnji reflektor 23
 Zaštitni uređaj 16

D

Dozvola za učešće u saobraćaju 33–34
 Đubrivo 11

F

Fabrička pločica 23

H

Hidraulični blok
 Vidi kontrolni blok
 Hidraulični sistem 12
 Hidraulični vod
 Priključak 45–46

K

Kočioni sistem 27
 Kočnice
 Održavanje 81
 Rezervoar komprimovanog vazduha 82
 Komandna jedinica
 QUANTRON-A 33
 Kontrolni blok
 Održavanje 85
 Priključak 44

M

Mašina
 Dozvola za učešće u saobraćaju 33–34
 Fabrička pločica 23
 Montaža na traktor 38
 namenska Upotreba 1
 Odlaganje u otpad 93
 Opis 26
 parkirati 66
 Pogrešna primena 1
 Preuzimanje 33
 Provera nivoa napunjenosti 55
 punjenje 9, 53
 Smetnje 71
 Transport 15
 Zahtevi traktora 35

Mesta za podmazivanje 91

Montaža

Rasipač đubriva na TWS 48
 TWS na traktoru 38

N

Nalepnica 19
 Napomene sa instrukcijama 22
 Upozoravajuće napomene 20
 Napomene
 Nalepnice napomena sa instrukcijama 22
 Nalepnice sa upozoravajućim napomenama 20
 Napomene za korisnika 3
 Napomene za korisnika 3
 Navojna spojnica 27
 Nivo napunjenosti 55
 Nožica za nivelisanje 27, 47

O

Odlaganje u otpad 93

Održavanje 73–92

Bezbednost 14

Hidraulika 83, 85

Kočioni sistem 81

Kontrolni blok 85

Potrošni delovi 79

Rezervoar vazduha 82

Šasija 81

Spojevi sa zavrtnjima 79

Točak, pneumatik 88

Osoblje za održavanje

Kvalifikacija 13

Osvetljenje

Zadnji reflektor 23

P

Plan održavanja 74–75

Platforma 27

Kontrola nivoa napunjenosti 55

Pneumatici 27, 88

Pogrešna primena 1

Potrošni delovi 13, 79

Pražnjenje preostale količine 64

Prekrivač 26

Pretovar

Primer 63

Proces 62

sa automatskim režimom rada 63

Proizvođač 25

Puštanje u rad 33

Preuzimanje mašine 33

Provere pre ~ 9

Puž

vidi deo Pužni transporter

Pužni transporter

Podešavanje broja obrtaja 61

Smetnje 71

Q

QUANTRON-A 33

R

Regulator sile kočenja 58

Rezervoar komprimovanog vazduha 82

Režim rasipanja

Uputstvo 59

Ručna kočnica 27

S

Senzor nivoa sadržaja 80

Smetnje 71

Spojevi sa zavrtnjima 79

Spojnicica sa kuglastom glavom 27

T

tehnički podaci 25

Dimenzije 29

Težine i opterećenja 30

Točak 27, 88

menjanje 89

Održavanje 89

Traktor

Zahtev 35

Transport 15, 31

Transport đubriva 62

U

Upotreba

namenska ~ 1

Upozoravajuće napomene

Nalepnica 20

Značenje 5

Uputstvo za upotrebu 3, 33

Konstrukcija 3

Napomene 4

Z

Zadnji reflektor 23

Zaštitna rešetka 18

Zabavljanje 76, 78

Zaštitni uređaj 18

Položaj 16

Zaštitna rešetka 18

Zglobno vratilo 18

Zglobno vratilo

Demontaža 37

Montaža 37

Zaštitni uređaj 18

B

Garancija

RAUCH-uređaji se proizvode prema savremenim proizvodnim metodama i uz veliku pažljivost i podležu brojnim kontrolama.

Zato RAUCH daje 12 meseci garancije ukoliko su ispunjeni sledeći uslovi:

- Garancija počinje s datumom kupovine.
- Garancija se odnosi na greške u materijalu i proizvodnji. Za proizvode drugih proizvođača (hidraulika, elektronika) preuzimamo samo odgovornost u okviru garancije datog proizvođača. Tokom perioda garancije bez naknade troškova otkloniće se sve greške na materijalu ili u proizvodnji zamenom ili popravkom pogođenih delova. Druga, dodatna prava, kao što su zahtevi za promenu, smanjenje ili naknadu štete koja nije nastala na predmetu isporuke, izričito se isključuju iz garancije. Radovi potrebni za izvršavanje obaveza iz garancije izvode ovlašćeni servisi, RAUCH-zastupništva ili fabrika.
- Iz garancije su isključene posledice prirodnog habanja, prljanja, korozije i grešaka koje su nastale usled nestručnog rukovanja ili spoljnih uticaja. Kod samostalno preduzetih popravki ili promena originalnog stanja garancija ne važi. Pravo na zamenu prestaje ukoliko se ne koriste RAUCH-originalni rezervni delovi. Obratite pažnju na Uputstvo za upotrebu. U slučaju nedoumica obratite se našem predstavništvu ili direktno fabrici. Zahtevi iz prava na garanciju moraju da se prijave fabrici u roku od 30 dana od nastanka štete. Navesti datum kupovine i broj mašine. Popravke koje spadaju pod garanciju može da izvodi ovlašćeni servis samo nakon konsultacije sa preduzećem RAUCH ili njenim oficijelnim zastupništvom. Vreme utrošeno na radove iz garancije ne produžava njeno trajanje. Greške prilikom transporta nisu fabričke greške te zbog toga ne spadaju pod obavezu iz garancije proizvođača.
- Zahtevi za naknadu štete koja nije nastala posredstvom RAUCH-uređaja su isključeni. To znači i da je isključena odgovornost za posledične štete nastale usled greške prilikom raspršivanja. Neovlašćene promene na RAUCH-uređajima mogu da dovedu do posledica i isključuju odgovornost dobavljača za nastalu štetu. Kod namere ili grubog nehata vlasnika ili rukovodećeg lica, kao i u slučajevima u kojima se, prema Zakonu o garanciji na proizvode, kod grešaka na isporučenom predmetu odgovara za povrede osoba ili materijalnu štetu privatno korišćenih predmeta, ne važi odricanje garancije dobavljača. Takođe ne važi ni kod grešaka u karakteristikama koje su izričito obećane, naročito kada je svrha obećanja bila da se naručilac osigura od štete koja nije nastala na samom predmetu isporuke.


RAUCH Streutabellen
RAUCH Fertilizer Chart
Tableaux d'épandage RAUCH
Tabele wysiewu RAUCH
RAUCH Strooitabellen
RAUCH Tabella di spargimento
RAUCH Spredetabellen
RAUCH Levitystaulukot
RAUCH Spridningstabellen
RAUCH Tablas de abonado



<http://www.rauch-community.de/streutabelle/>



RAUCH Landmaschinenfabrik GmbH

 Landstraße 14 · D-76547 Sinzheim

 Victoria-Boulevard E200 · D-77836 Rheinmünster



info@rauch.de · www.rauch.de

Phone +49 (0) 7221/985-0

Fax +49 (0) 7221/985-200