



RAUCH
wir nehmen's genau

DRIFTSVEJLEDNING



**Læses grundigt inden
ibrugtagning!**

Opbevares til senere brug

Denne drifts- og monteringsvejledning er en del af maskinen. Leverandører af nye og brugte maskiner er forpligtet til skriftligt at dokumentere, at drifts- og monteringsvejledningen er leveret sammen med maskinen og overdraget til kunden.

TWS 85.1

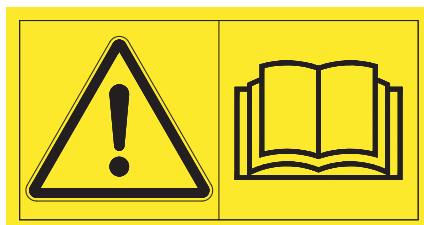
Original brugsanvisning
5902266-a-da-1015

Forord

Kære kunde

Med købet af buffervognen **TWS 85.1** har du vist tillid til vores produkt. Det vil vi gerne sige tak for! Denne tillid vil vi gerne leve op til. Du har købt en effektiv og driftssikker maskine.

Skulle der mod forventning opstå problemer, står vores kundeservice altid til rådighed for dig.



Vi vil gerne bede dig om, at du læser denne driftsvejledning grundigt igennem, inden du tager buffervognen i brug, og at du overholder anvisningerne i den.

Driftsvejledningen indeholder en detaljeret beskrivelse af, hvordan sprederen skal betjenes, samt en række nyttige anvisninger vedrørende montering, service og vedligeholdelse.

I denne vejledning kan der også være beskrevet udstyr, som ikke hører med til maskinens udrustning.

Garantien dækker ikke skader, der er opstået som følge af forkert betjening eller ukorrekt anvendelse.

BEMÆRK

Notér type og serienummer her samt fremstillingsåret for din buffervogn.

Du kan finde disse oplysninger på typeskiltet eller på rammen.

Ved bestilling af reservedele og ekstratilbehør samt i forbindelse med reklamationer bedes du altid oplyse disse data.

Type:

Serienummer:

Fremstillingsår:

Tekniske forbedringer

Vi bestræber os hele tiden på at forbedre vores produkter. Derfor forbeholder vi os retten til uden forhåndsmeddelelse at udføre alle de forbedringer og ændringer på vores maskiner, vi anser for nødvendige, uden dog samtidig at forpligte os til at overføre disse forbedringer eller ændringer på maskiner, der allerede er solgt.

Gerne beantworten wir Ihnen weitergehende Fragen.

Mit freundlichen Grüßen

RAUCH

Landmaschinenfabrik GmbH

Forord

1	Tilsligtet anvendelse og overensstemmelseserklæring	1
1.1	Tilsligtet anvendelse	1
1.2	EF-overensstemmelseserklæring	2
2	Brugeranvisninger	3
2.1	Om denne driftsvejledning	3
2.2	Driftsvejledningens opbygning	3
2.3	Anvisninger vedrørende tekstformater	4
2.3.1	Vejledninger og anvisninger	4
2.3.2	Opremsninger	4
2.3.3	Henvisninger	4
3	Sikkerhed	5
3.1	Generelle anvisninger	5
3.2	Advarslernes betydning	5
3.3	Generelt om maskinens sikkerhed	7
3.4	Anvisninger til ejeren	7
3.4.1	Personalekvalifikationer	7
3.4.2	Instruktion	7
3.4.3	Forebyggelse af ulykker	8
3.5	Anvisninger vedrørende driftssikkerhed	8
3.5.1	Frakobling og henstilling af maskinen	8
3.5.2	Fyldning af maskinen	9
3.5.3	Kontrol før idrifttagning	9
3.5.4	Fareområde	10
3.5.5	Løbende drift	11
3.5.6	Hjul og bremser	11
3.6	Anvendelse af gødning	12
3.7	Hydraulikanlæg	12
3.8	Service og vedligeholdelse	13
3.8.1	Vedligeholdelsespersonalets kvalifikationer	13
3.8.2	Sliddele	13
3.8.3	Service- og vedligeholdelsesarbejde	14
3.9	Trafiksikkerhed	15
3.9.1	Eftersyn før kørsel	15
3.9.2	Transportkørsel med maskinen	15
3.10	Beskyttelsesanordninger på maskinen	16
3.10.1	Beskyttelsesanordningernes placering	16
3.10.2	Beskyttelsesanordningernes funktion	18
3.11	Advarsels- og instruktionsmærkater	19
3.11.1	Advarselsmærkater	20
3.11.2	Instruktionsmærkater og typeskilt	22
3.12	Reflekser	23

4	Tekniske data	25
4.1	Producent	25
4.2	Beskrivelse af maskinen	26
4.3	Maskindata	28
4.3.1	Modeller	28
4.3.2	Gødningsspreder	28
4.3.3	Tekniske data for basisudstyr	29
4.4	Specialudstyr	30
5	Transport uden traktor	31
5.1	Generelle sikkerhedsanvisninger	31
5.2	Af- og pålæsning, parkering	31
6	Idrifttagning	33
6.1	Modtagelse af maskinen	33
6.2	Typegodkendelse	34
6.2.1	Tyskland	34
6.2.2	Uden for Tyskland	34
6.3	Krav til traktoren til buffervognen	35
6.4	Yderligere krav til traktoren til buffervognen	36
6.4.1	Mekanisk drev til gødningsspreder	36
6.4.2	Hydraulisk drev til gødningsspreder	36
6.5	Montering af kardanakslen på maskinen (kun TWS-M)	37
6.6	Tilkobling af maskinen til traktoren	38
6.6.1	Trækkuglekobling	41
6.6.2	Trækstangskobling	41
6.6.3	Begge koblingsvarianter	42
6.6.4	Bremsesystem	43
6.7	Tilslutning af hydraulik	44
6.7.1	Tilslutning af styreblokken (TWS-H 85.1)	44
6.7.2	Mekanisk transmission for gødningsspreder: Model M	45
6.7.3	Hydraulisk transmission for gødningsspreder: Model H	46
6.8	Bortklapning af hydraulisk støtteben	47
6.9	Montering af gødningsspreder på buffervogn	48
6.9.1	Forudsætninger	48
6.9.2	Montering	49
6.9.3	Tilslutning af forbindelser	52
6.10	Montering og tilslutning af tomdektorer på gødningsspreder	53
6.11	Fyldning af maskinen	53
6.12	Kontrol af påfyldningsniveauet	55
6.13	Indstilling af bremsekraftfordeler	58

7	Vejledning vedrørende ladning	59
7.1	Generelle anvisninger	59
7.2	Procedure for ladning og spredning med TWS	59
7.3	Slækning af parkeringsbremsen	60
7.4	Indstilling af omdrejningstal for transportsneglen	61
7.5	Transport af gødningsmateriale	62
7.5.1	Procedure	62
7.5.2	Eksempel: Båndladning med automatisk drift	63
7.6	Restmængdetømning	64
7.6.1	Anvisninger vedrørende sikkerhed	64
7.6.2	Tømning af buffervogn	65
7.7	Parkering og frakobling af buffervogn	66
7.7.1	Sikkerhed	66
8	Fejl og mulige årsager	71
9	Generel service og vedligeholdelse	73
9.1	Sikkerhed	73
9.2	Vedligeholdelsesplan	74
9.2.1	Generel vedligeholdelsesplan	74
9.2.2	Vedligeholdelsesplan for aksler og bremsesystem	74
9.2.3	Vedligeholdelsesplan, hydraulik	75
9.3	Rengøring	75
9.4	Åbning af beskyttelsesgitter	75
9.5	Sliddele og skrueforbindelser	79
9.5.1	Kontrol af sliddele	79
9.5.2	Kontrol af skrueforbindelser	79
9.6	Udskiftning af tomdektoren i beholderen	80
9.7	Vedligeholdelse af chassis og bremsesystem	81
9.7.1	Kontrol af bremsesystemets tilstand og funktion	81
9.7.2	Afvanding af luftbeholder	82
9.8	Vedligeholdelse af hydraulikanlægget	83
9.8.1	Kontrol af hydraulikslanger	84
9.8.2	Udskiftning af hydraulikslanger	84
9.8.3	Vedligeholdelse af hydraulikanlæg/styreblok	85
9.9	Hjul og dæk	88
9.9.1	Kontrol af dæk	88
9.9.2	Kontrol af hjulenes tilstand	88
9.9.3	Hjulskift	89
9.10	Smøreskema	91

10 Bortskaffelse	93
10.1 Sikkerhed	93
10.2 Bortskaffelse	94

Stikordsregister

Garanti

1 Tilsigtet anvendelse og overensstemmelseserklæring

1.1 Tilsigtet anvendelse

Buffervognen **TWS 85.1** må kun anvendes i henhold til anvisningerne i denne driftsvejledning.

Buffervognen **TWS 85.1** er konstrueret i henhold til sin tilsigtede anvendelse. Den må udelukkende anvendes til de formål, der er oplyst i nedenstående punkter:

- til **transport** af tør, kornet og krystallinsk gødning og såsæd
- til **omlæsning** af tør, kornet og krystallinsk gødning og såsæd
- Derudover er buffervognen **TWS 85.1** kun egnet til udbringning af tør, kornet og krystallinsk gødning og såsæd med en påmonteret RAUCH-gødnings-spreader i serien AXIS.

Se [4.3.2: Gødningsspreder, side 28](#)

Al anden anvendelse end den, der beskrives i disse definitioner anses ikke for at være i overensstemmelse med det tilsigtede. Producenten hæfter ikke for skader, der måtte opstå som resultat heraf. Det er ejeren alene, der hæfter for risikoen.

Tilsigtet anvendelse omfatter også overholdelse af de drifts-, vedligeholdelses- og servicebetingelser, der er foreskrevet af producenten. Der må udelukkende anvendes originale reservedele fra producenten.

Buffervognen **TWS 85.1** må kun anvendes, vedligeholdes og repareres af personer, der er fortrolige med maskinens egenskaber og er orienteret om dens farer.

De anvisninger vedrørende drift, service og sikker håndtering af maskinen, som producenten har beskrevet i denne driftsvejledning og angivet på maskinen i form af advarselsskilte og piktogrammer, skal overholdes, når maskinen anvendes.

De gældende forskrifter til forebyggelse af ulykker samt øvrige alment anerkendte sikkerhedstekniske, arbejdsmedicinske og trafikale regler skal overholdes, når maskinen anvendes.

Uautoriserede ændringer af buffervognen **TWS 85.1** er ikke tilladt. Producenten hæfter ikke for skader, der måtte opstå som følge af sådanne ændringer.

Buffervognen betegnes i de følgende kapitler "**maskine**".

Forudsigelig fejlanvendelse

Producenten gør opmærksom på forudsigelig fejlanvendelse ved hjælp af de advarselsskilte og piktogrammer, der er anbragt på buffervognen **TWS 85.1**. Disse advarselsskilte og piktogrammer skal altid overholdes for at undgå, at buffervognen **TWS 85.1** anvendes på en måde, den ikke er beregnet til i henhold til driftsvejledningen.

1.2 EF-overensstemmelseserklæring

Iht. 2006/42/EF, bilag II, nr. 1.A

**Rauch - Landmaschinenfabrik GmbH,
Landstrasse 14, 76547 Sinzheim, Tyskland**

Vi erklærer hermed, at produktet:

Buffervogn TWS 85.1

overholder alle gældende bestemmelser i Maskindirektivet 2006/42/EF.

Det tekniske dossier er samlet af:

Rauch - Konstruktionsleitung

Landstrasse 14, 76547 Sinzheim, Tyskland

Norbert Rauch

(Norbert Rauch - Direktør)

2 Brugermanvisninger

2.1 Om denne driftsvejledning

Denne driftsvejledning er en **del af** maskinen.

Driftsvejledningen indeholder vigtige anvisninger for en **sikker, korrekt** og økonomisk **brug** og **vedligeholdelse** af maskinen. At overholde driftsvejledningen bidrager til at **undgå farer**, mindske reparationsomkostninger og dødtider samt øge maskinens driftssikkerhed og levetid.

Den samlede dokumentation, som består af denne driftsvejledning samt al leverandørdokumentation, skal opbevares, så den er lige ved hånden på det sted, hvor maskinen anvendes (f. eks. i traktoren).

Ved salg af maskinen skal driftsvejledningen ligeledes følge med.

Driftsvejledningen henvender sig til ejeren af maskinen samt ejerens betjenings- og vedligeholdelsespersonale. Driftsvejledningen skal læses, forstås og anvendes af alle personer, der beskæftiger sig med følgende arbejder på maskinen:

- Betjening
- Vedligeholdelse og rengøring
- Afhjælpning af fejl.

Vær særligt opmærksom på:

- kapitlet Sikkerhed
- advarslerne i de enkelte kapitlers tekst.

Driftsvejledningen erstatter ikke dit personlige ansvar som ejer og bruger af maskinen.

2.2 Driftsvejledningens opbygning

Driftsvejledningens indhold er inddelt i seks hovedpunkter:

- Brugermanvisninger
- Sikkerhedsanvisninger
- Maskindata
- Vejledninger til betjening af maskinen
 - Transport
 - Idrifttagning
 - Spredning
- Anvisninger vedrørende fejlfinding og afhjælpning af fejl
- Service- og vedligeholdelsesforskrifter

2.3 Anvisninger vedrørende tekstformater

2.3.1 Vejledninger og anvisninger

Handlingstrin, der skal udføres af betjeningspersonalet, er vist som nummereret liste.

1. Handlingsanvisning, trin 1
2. Handlingsanvisning, trin 2

Vejledninger, der kun består af ét trin, nummereres ikke. Det samme gælder for handlingstrin, hvor rækkefølgen ikke er tvingende nødvendig.

Disse anvisninger har et foranstillet punkt:

- Handlingsanvisning

2.3.2 Oprensninger

Oprensninger uden nødvendig rækkefølge er angivet som liste med opremsningspunkter (niveau 1) og tankestreger (niveau 2):

- Egenskab A
 - Punkt A
 - Punkt B
- Egenskab B

2.3.3 Henvisninger

Henvisninger til andre tekstafsnit i dokumentet er vist med afsnitsnummer, overskrift og sideangivelse:

- **Eksempel:** Se også kapitel [3: Sikkerhed, side 5](#).

Henvisninger til andre dokumenter er vist som bemærkning eller anvisning uden nøjagtig kapitel- eller sideangivelse:

- **Eksempel:** Overhold anvisningerne i kardanakselproducentens driftsvejledning.

3 Sikkerhed

3.1 Generelle anvisninger

Kapitlet **Sikkerhed** indeholder grundlæggende advarsler samt forskrifter for arbejds- og trafiksikkerhed i forbindelse med håndtering af den bugserede maskine.

Overholdelse af anvisningerne i dette kapitel er en grundforudsætning for sikkerhedsmæssig korrekt håndtering og fejlfri drift af maskinen.


Derudover er der også andre advarsler i de øvrige kapitler i denne driftsvejledning, som også skal overholdes nøje. Advarslerne står foran de pågældende handlinger.

Advarslerne vedrørende komponenter fra underleverandører fremgår af den enkelte leverandørdokumentation. Disse advarsler skal ligeledes overholdes.

3.2 Advarslernes betydning

I denne driftsvejledning er advarslerne systematiseret efter, hvor alvorlig og sandsynlig faren er.

Faretegnene gør opmærksom på konstruktionsbetingede restriktioner i forbindelse med håndtering af maskinen. De anvendte advarsler er opbygget på følgende måde:

Signalord	
Symbol	Forklaring
Eksempel	
▲ FARE	
	<p>Livsfare, hvis advarslerne ikke overholdes</p> <p>Beskrivelse af faren og mulige følger.</p> <p>Manglende overholdelse af disse advarsler resulterer i alvorlig tilskadekomst, der kan have døden til følge.</p> <p>► Forholdsregler for at undgå faren.</p>

Advarslernes faretrin

Faretrinnet er markeret med signalordet. Faretrinnene er klassificeret på følgende måde:

▲ FARE



Faretype og farekilde

Denne advarsel advarer mod en umiddelbart truende fare for personers liv og helbred.

Manglende overholdelse af disse advarsler resulterer i alvorlig tilskadekomst, der kan have døden til følge.

- ▶ De beskrevne foranstaltninger til at undgå denne fare skal ubetinget følges.

▲ ADVARSEL



Faretype og farekilde

Denne advarsel advarer mod en eventuel farlig situation for personers helbred.

Manglende overholdelse af disse advarsler fører til alvorlig tilskadekomst.

- ▶ De beskrevne foranstaltninger til at undgå denne fare skal ubetinget følges.

▲ FORSIGTIG



Faretype og farekilde

Denne advarsel advarer mod en eventuel farlig situation for personers helbred eller mod materielle skader og skader på miljøet.

Manglende overholdelse af disse advarsler fører til skader på produktet og på omgivelserne.

- ▶ De beskrevne foranstaltninger til at undgå denne fare skal ubetinget følges.

BEMÆRK

Generelle anvisninger indeholder anvendelsestips og særligt nyttige oplysninger, men ingen advarsler om farlige situationer.

3.3 Generelt om maskinens sikkerhed

Maskinen er bygget i henhold til det aktuelle tekniske udviklingsniveau og de anerkendte tekniske regler. På trods af dette kan der under anvendelse og vedligeholdelse opstå fare for liv og lemmer for bruger eller tredjemand, eller der kan ske forringelse af maskinen eller andre materielle værdier.

Maskinen må derfor kun bruges:

- i fejlfri og trafiksikker tilstand
- på en fare- og sikkerhedsbevidst måde.

Dette forudsætter, at du har læst og forstået indholdet i denne driftsvejledning. Du er bekendt med de gældende forskrifter til undgåelse af ulykker samt de generelt anerkendte sikkerhedstekniske, arbejdsmedicinske og trafikale regler og kan også anvende disse regler og forskrifter.

3.4 Anvisninger til ejeren

Ejeren er ansvarlig for, at maskinen anvendes i overensstemmelse med dens tilsigtede brug.

3.4.1 Personalekvalifikationer

Personer, der er beskæftiget med betjening, vedligeholdelse og reparation af maskinen, skal have læst og forstået denne driftsvejledning, inden arbejdet påbegyndes.

- Maskinen må kun betjenes af deri instrueret personale, som er autoriseret til arbejdet af ejeren.
- Personale under uddannelse/skoling/oplæring må kun arbejde med maskinen under opsyn af en erfaren person.
- Service- og vedligeholdelsesarbejder må kun udføres af dertil uddannet vedligeholdelsespersonale.

3.4.2 Instruktion

Salgspartnere, fabriksrepræsentanter eller medarbejdere fra firmaet RAUCH instruerer ejeren i betjening og vedligeholdelse af maskinen.

Ejeren skal sørge for, at nyt betjenings- og vedligeholdelsespersonale får en grundig instruktion i betjening og vedligeholdelse af maskinen i henhold til denne driftsvejledning.

3.4.3 Forebyggelse af ulykker

Sikkerhedsforskrifterne og forskrifterne til forebyggelse af ulykker er fastlagt ved lov i de enkelte lande. Maskinens ejer er ansvarlig for, at de forskrifter, der gælder i anvendelseslandet, bliver overholdt.

Derudover skal følgende anvisninger overholdes:

- Maskinen må ikke arbejde uden opsyn.
- Under arbejde og transport må der ikke befinde sig personer på maskinen (**passagerforbud**).
- Brug **ikke** maskinens dele som stige.
- Bær tætsiddende beklædning. Undgå arbejdstøj med remme, frynser eller andre dele, der kan hænge fast i maskinen.
- I forbindelse med håndtering af kemikalier skal kemikalieproducentens anvisninger overholdes. Det kan være nødvendigt at bruge personlige værnemidler.

3.5 Anvisninger vedrørende driftssikkerhed

Maskinen må kun bruges, når den er i driftssikker stand. Så undgår du farlige situationer.

3.5.1 Frakobling og henstilling af maskinen

Henstil maskinen på vandret og fast grund.

Kontrollér inden frakobling, at maskinen er sikret mod at kunne vælte og rulle væk.

- Er parkeringsbremsen trukket?
- Er støttebenet klappet ned og sikret?
- Er hjulene sikret med stopklodser?

Du kan finde yderligere oplysninger i kapitlet [7.7: Parkering og frakobling af buffervogn, side 66](#).

3.5.2 Fyldning af maskinen

- Kobl maskinen til traktoren, inden du fylder maskinen.
- Maskinen må kun fyldes, når der er slukket for traktormotoren. Fjern tændingsnøglen, så motoren ikke kan startes.
- Undgå ensidigt belastning af akslen som følge af ujævn læsning af maskinen. Da maskinen er et enkeltakslet køretøj, kan en ensidig, haletung læsning få påhængsanordningen til at tippe.
- Anvend egnede hjælpemidler til påfyldning (f. eks. læssemaskine eller transportsnegl).
- Overhold den tilladte totalvægt. Kontrollér fyldningsniveauet i beholderen.
- Beskyttelsesgitterne skal være lukkede, når maskinen fyldes. Herved forhindres fejl under spredning, der opstår som følge af sammenklumpet spredemateriale eller andre fremmedlegemer.

3.5.3 Kontrol før idrifttagning

Kontrollér maskinens driftssikkerhed, inden den tages i brug første gang, og inden den tages i brug efterfølgende.

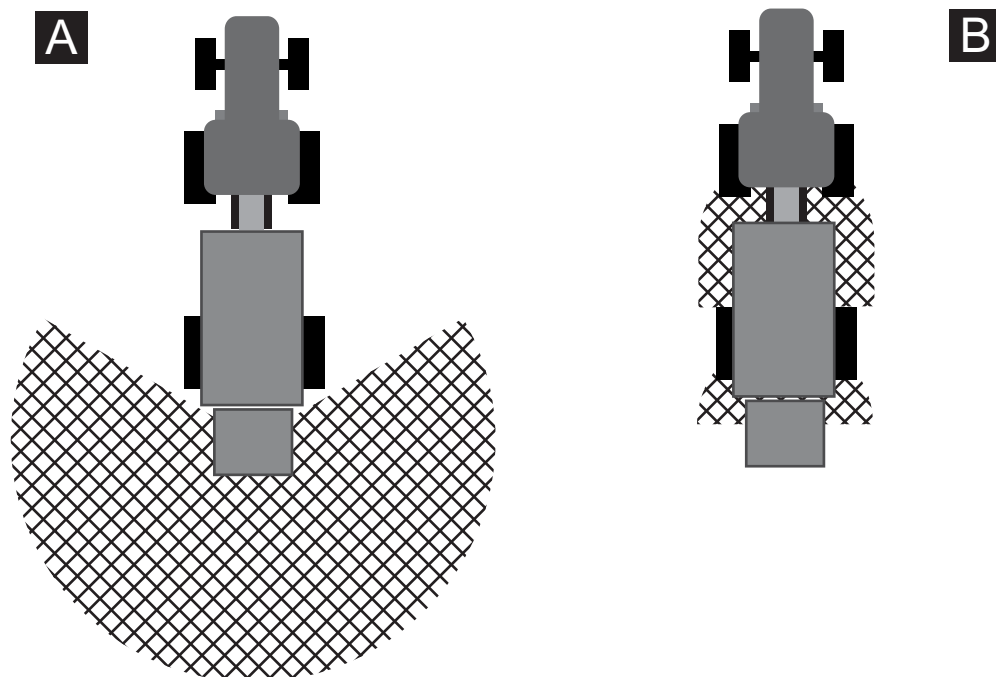
- Er alle beskyttelsesanordninger monteret på maskinen, og fungerer de fejlfrit?
- Er alle fastgørelsesdele og bærende forbindelser monteret ordentligt og i korrekt tilstand?
- Er beskyttelsesgitterne i beholderen lukkede og låste?
- Ligger kontrolmålet for beskyttelsesgitterets låseanordning inden for det korrekte område? Se [billede 9.5](#) på [Side 78](#).
- Befinder der sig personer i maskinens fareområde?
- Er kardanakselbeskyttelsen i korrekt stand (typeafhængig)?

3.5.4 Fareområde

Spredemateriale, der slynges ud, kan forårsage alvorlig tilskadekomst (f.eks. af øjnene).

Der er stor fare forbundet med at opholde sig mellem traktor og maskine, da traktoren kan rulle væk, og maskinbevægelserne kan medføre personskade, endda med døden til følge.

Nedenstående billede viser maskinens fareområder.



Billede 3.1: Fareområder ved bugseret og påmonteret udstyr

[A] Fareområde under spredning

[B] Fareområde under tilkobling/frakobling af maskine og påmonteret udstyr

- Sørg derfor for, at der ikke befinder sig personer i maskinens spredningsområde [A].
- Stands straks maskinen og traktoren, hvis der befinder sig personer i fareområdet.
- Sørg for, at alle personer forlader fareområdet [B], når du kobler maskinen til/fra traktoren eller påmonterer/afmonterer påhængsudstyret.

3.5.5 Løbende drift

- Ved funktionsfejl på maskinen skal denne omgående standses og sikres. Fejlen skal omgående afhjælpes af dertil uddannet personale.
- Træd aldrig op på maskinen, mens spredaanordningen er tændt.
- Beskyttelsesgitterne skal være lukkede, når maskinen er i brug. Under drift må beskyttelsesgitteret **hverken åbnes eller fjernes**.
- Roterende maskindele kan forårsage alvorlige kvæstelser. Sørg derfor for, at kropsdele og beklædningsgenstande aldrig kommer i nærheden af roterende dele.
- Læg aldrig fremmedlegemer (f.eks. skruer og møtrikker) i beholderen.
- Spredemateriale, der slynges ud, kan forårsage alvorlig tilskadekomst (f.eks. af øjnene). Sørg derfor for, at der ikke befinder sig personer i maskinens ladningsområde.
- Ved for høje vindhastigheder skal spredningen afbrydes, da det ikke længere kan garanteres, at spredområdet overholdes.
- Træd aldrig op på maskinen eller traktoren under elektriske højspændingsledninger.

3.5.6 Hjul og bremser

Den bugserede maskines chassis er på grund af den høje totalvægt og terrænet udsat for store belastninger. Af hensyn til driftssikkerheden er det især vigtigt at være opmærksom på følgende punkter:

- Brug kun hjul og dæk, som opfylder de af producenten fastlagte tekniske krav.
- Hjulene må hverken være skæve eller have ulovlig indpresningsdybde.
- Kontrollér dæktryk og bremsefunktion inden kørslen.
- Sørg for at få bremsebelægningerne skiftet ud i god tid. Brug kun bremsebelægninger, som opfylder de af producenten fastlagte tekniske krav.
- Tildæk altid hjullejerne med støvhætter. Derved undgår du tilsmudsning.
- Overhold hjulenes tilladte last (se angivelsen i typegodkendelsen).

3.6 Anvendelse af gødning

Forkert valg eller anvendelse af gødning kan medføre alvorlige person- eller miljøskader.

- Indhent oplysninger om gødningens indvirkninger på mennesker, miljø og maskine, når du vælger gødningsmiddel.
- Overhold gødningsproducentens anvisninger.

3.7 Hydraulikanlæg

Hydraulikanlægget står under højt tryk.

Væsker, der strømmer ud under højt tryk, kan forårsage alvorlig tilskadekomst og være til fare for miljøet. Overhold følgende anvisninger for at undgå farer:

- Brug altid maskinen med et driftstryk, der ligger under den maksimalt tilladte trykgrænse.
- Tag **alt trykket** af hydraulikanlægget, **inden** vedligeholdelsesarbejderne påbegyndes. Sluk for traktormotoren. Sørg for at sikre den mod genindkobling.
- Bær altid **beskyttelsesbriller** og **beskyttelseshandsker** under lækagesøgning.
- Kontakt **omgående en læge** ved tilskadekomst med hydraulikolie, da der kan opstå svære infektioner.
- Sørg for, at hydraulikanlægget er **uden tryk** både på traktor- og på maskinsiden, når hydraulikslangerne sluttes til traktoren.
- Hydraulikslangerne fra traktor- og sprederydraulikken må kun forbindes ved hjælp af dertil beregnede tilslutninger.
- Undgå forurening af hydraulikkredsløbet. Anbring altid koblingerne i de dertil beregnede holdere. Benyt støvhætterne. Rengør forbindelserne før tilkobling.
- Kontrollér de hydrauliske komponenter og hydraulikslangerne regelmæssigt for mekaniske defekter, f.eks. skære- og skureskader, klemmesteder, knæk, revner, porøsitet osv.
- Også ved korrekt opbevaring og tilladt belastning vil slanger og slangeforbindelser være underlagt en naturlig ældningsproces. Det betyder, at deres opbevarings- og levetid er begrænset.

Slangernes levetid må ikke overskride 6 år, inklusive en eventuel opbevaringstid på maks. 2 år.

Slangens fremstillingsdato er angivet på slangearmaturet med måned og år.

- Udskift hydraulikledningerne ved skader og ældning.
- De nye slanger skal opfylde maskinproducentens tekniske krav. Vær særligt opmærksom på de forskellige angivelser af maksimaltryk på de hydraulikledninger, der skal udskiftes.

3.8 Service og vedligeholdelse

I forbindelse med service- og vedligeholdelsesarbejde er det vigtigt at være opmærksom på andre farer, der ikke optræder ved betjening af maskinen.

- Vær altid ekstra opmærksom, når du udfører service- og vedligeholdelsesarbejde. Arbejd ekstra omhyggeligt og agtpågivende.

3.8.1 Vedligeholdelsespersonalets kvalifikationer

- Det er kun dertil uddannet fagpersonale, der må udføre svejsearbejde samt arbejde på det elektriske og hydrauliske anlæg.
- Reparationsarbejde på dæk og hjul må kun udføres af fagfolk med dertil egnet monteringsværktøj.
- Indstillings- og reparationsarbejde på bremsesystemet må kun udføres af autoriserede værksteder.

3.8.2 Sliddele

- Overhold nøje de service- og vedligeholdelsesintervaller, der er beskrevet i denne driftsvejledning.
- Overhold ligeledes service- og vedligeholdelsesintervallerne for komponenter fra underleverandører. Find oplysninger herom i den pågældende leverandørdokumentation.
- Vi anbefaler at få maskinens tilstand, særligt fastgørelsesdele, sikkerhedsrelevante plastdele, hydraulikanlæg, doseringsudstyr og spredevinger, kontrolleret af forhandleren efter hver sæson.
- Reservedele skal som minimum opfylde de tekniske krav, som producenten har fastlagt. De tekniske krav er opfyldt ved originale reservedele.
- Selvlåsende møtrikker er kun beregnet til engangsbrug. Anvend altid nye selvlåsende møtrikker til fastgørelse af komponenter (f.eks. afdækninger).

3.8.3 Service- og vedligeholdelsesarbejde

- **Sluk for traktormotoren**, inden rengørings-, service- og vedligeholdelsesarbejde påbegyndes samt før afhjælpning af fejl. **Vent, til alle maskinens roterende dele er standset.**
- Sørg for, at **ingen** kan starte maskinen utilsigtet. Fjern traktorens tændingsnøgle.
- Afbryd strømforsyningen mellem traktor og maskine, inden der påbegyndes nogen form for service- og vedligeholdelsesarbejde.
- Før der udføres arbejde på elsystemet, skal det afbrydes fra strømforsyningen.
- Kontrollér, at traktoren inkl. maskinen er parkeret korrekt. Traktoren og maskinen skal stå med tom beholder på et vandret, fast underlag og være sikret mod at kunne rulle væk.
- Fjern trykket fra hydraulikanlægget, før service- og vedligeholdelsesarbejde påbegyndes.
- Fjern aldrig tilstopning i spredebeholderen med hånden eller foden, men anvend i stedet et egnet værktøj. For at undgå tilstopning skal beskyttelsesgitteret altid være monteret, når beholderen fyldes.
- Tildæk alle komponenter, der ikke må komme rengøringsvæske ind i (f.eks. glidelejer og elektriske stikforbindelser), før maskinen rengøres med vand, dampstråle eller andre rengøringsmidler.
- Kontrollér jævnligt, at møtrikker og bolte er strammet ordentligt. Efterspænd løse forbindelser.
- Kontrollér alle hjulmøtrikkers tilspændingsmoment efter de første 5 kørte km. [Se også "Hjulskift" på side 89.](#)
- Kontrollér jævnligt, at møtrikker og bolte sidder godt fast, og efterspænd løse forbindelser.

3.9 Trafiksikkerhed

Ved kørsel på offentlig vej skal traktoren med bugseret maskine og påmonteret gødningsspreder overholde færdselsloven i det pågældende land. Køretøjets ejer og fører er ansvarlig for, at disse bestemmelser overholdes.

3.9.1 Eftersyn før kørsel

Starteftersynet udgør et vigtigt bidrag til trafiksikkerheden. Kontrollér umiddelbart før kørsel, at driftsbetingelserne, trafiksikkerheden og bestemmelserne i anvendelseslandet er overholdt.

- Er den tilladte totalvægt overholdt? Overhold det bugserede redskabs trukne vægt og tilladte belastning samt det tilladte akseltryk.
- Overhold det bugserede redskabs trukne vægt og tilladte belastning samt det tilladte akseltryk, tilladt bremselast, dækkenes tilladte bæreevne og det tilladte dæktryk
- Er maskinen koblet korrekt til?
- Kan der spildes gødning under kørslen?
 - Vær opmærksom på gødningens fyldningsniveau i beholderen.
 - Skyderen skal være lukket.
 - Sluk for den elektroniske betjeningsenhed.
- Kontrollér dæktrykket og bremsefunktionen på maskinen. Overhold den tilladte bremsebelastning og dækkenes tilladte bæreevne.
- Er presenningen lukket og sikret mod utilsigtet åbning?
- Overholder belysningen og mærkningen af maskinen de nationale bestemmelser for kørsel på offentlig vej? Sørg for korrekt anbringelse af advarselsskilte, reflekser og ekstra belysning.

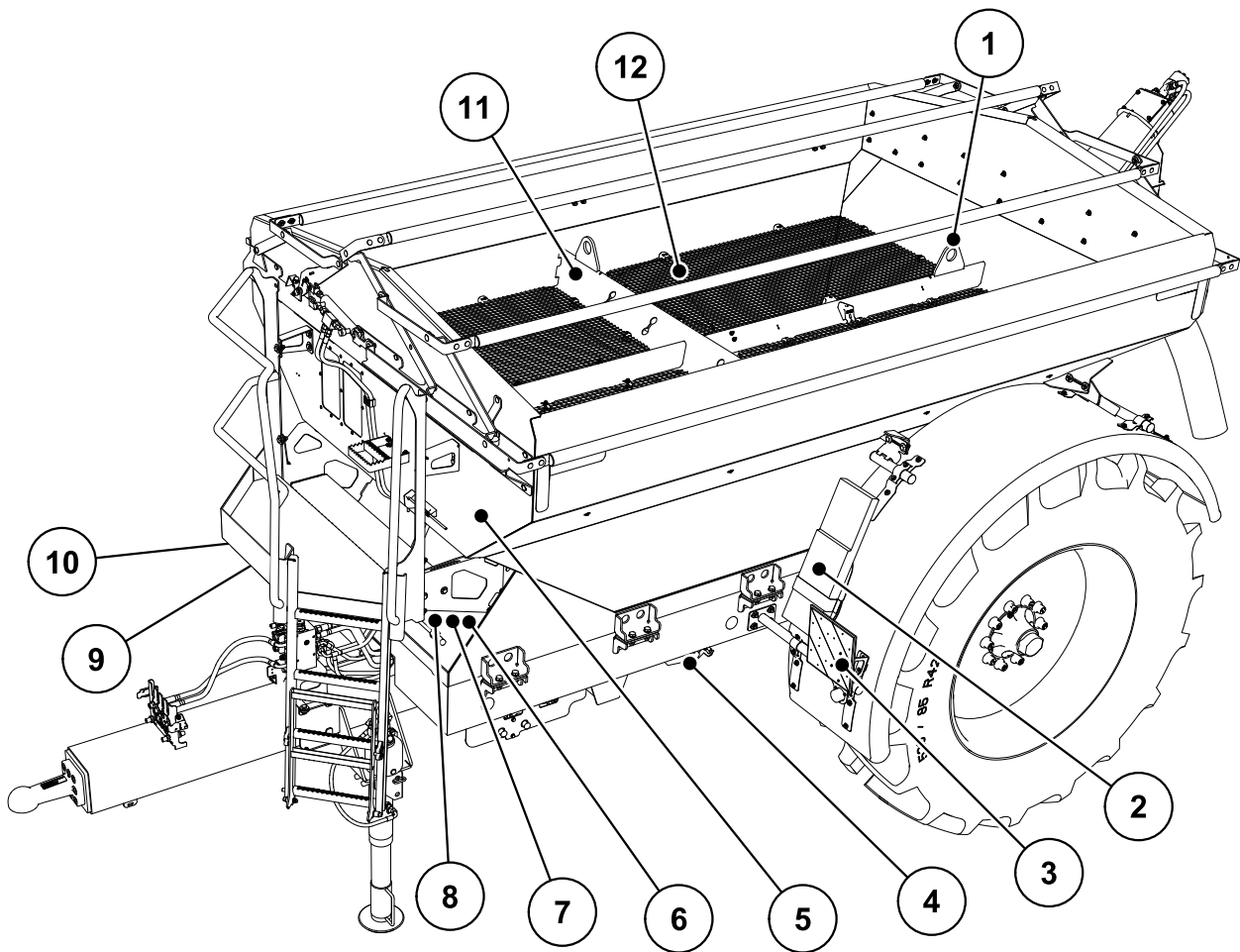
3.9.2 Transportkørsel med maskinen

Køreegenskaberne samt traktorens styre- og bremseegenskaber ændrer sig på grund af den bugserede maskine. Eksempelvis vil en for høj belastning fra maskinen aflaste forakslen på traktoren, hvorved styreevnen reduceres.

- Tilpas kørslen til de ændrede køreegenskaber.
- Sørg altid for frit udsyn under kørsel. Er der ikke frit udsyn (f.eks. ved baglæns kørsel), er det påkrævet med en person til at dirigere køretøjet.
- Overhold den tilladte maks. hastighed.
- Undgå at foretage pludselige sving ved kørsel op og ned ad bakker og ved kørsel på tværs af skråninger. Det ændrede tyngdepunkt kan medføre, at køretøjet vælter. Kø ekstra forsigtigt på ujævnt og blødt underlag (f.eks. markkørsler og kantsten).
- Det er forbudt for personer at opholde sig på maskinen under kørsel og drift.
- Anbring om nødvendig en frontvægt på traktoren. Du finder yderligere anvisninger i driftsvejledningen til traktoren.

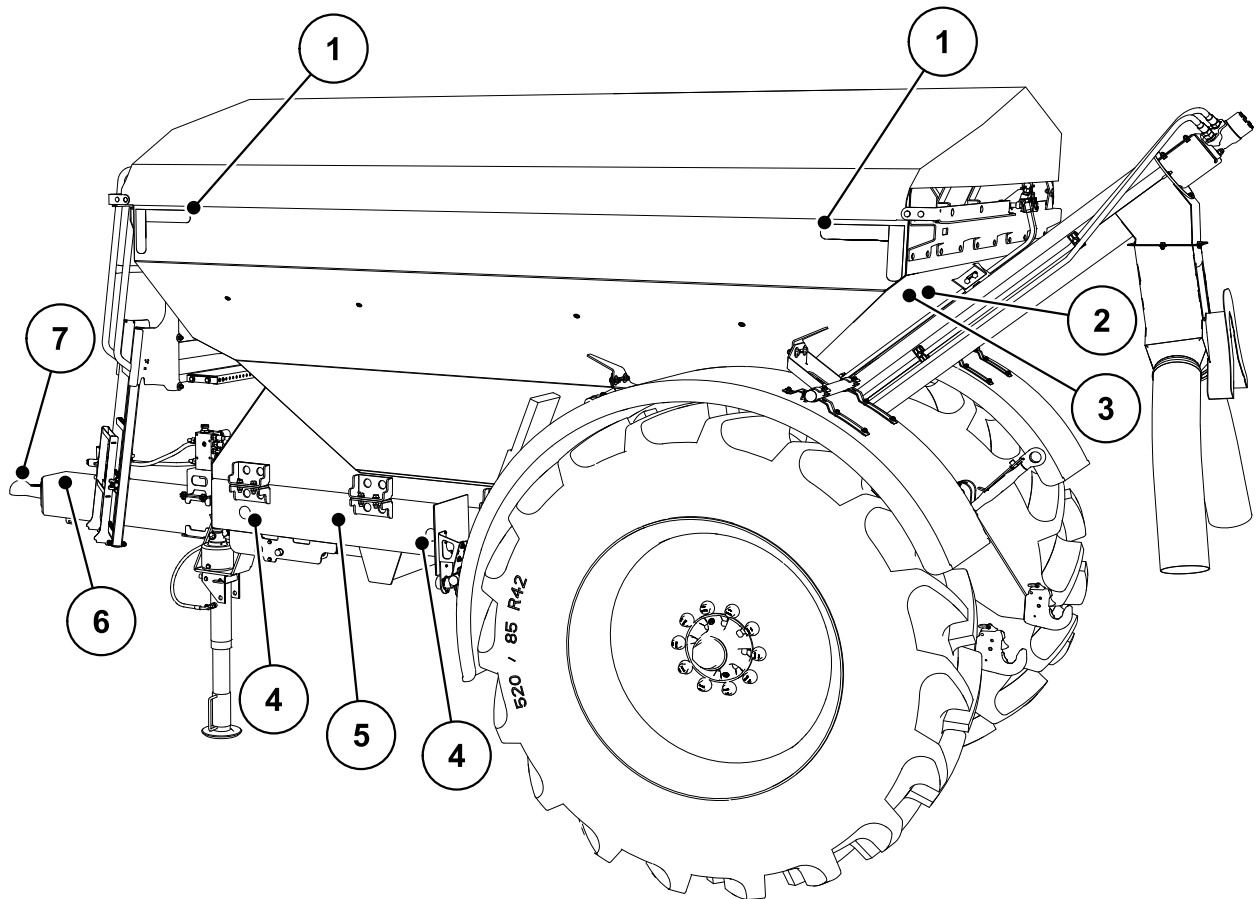
3.10 Beskyttelsesanordninger på maskinen

3.10.1 Beskyttelsesanordningernes placering



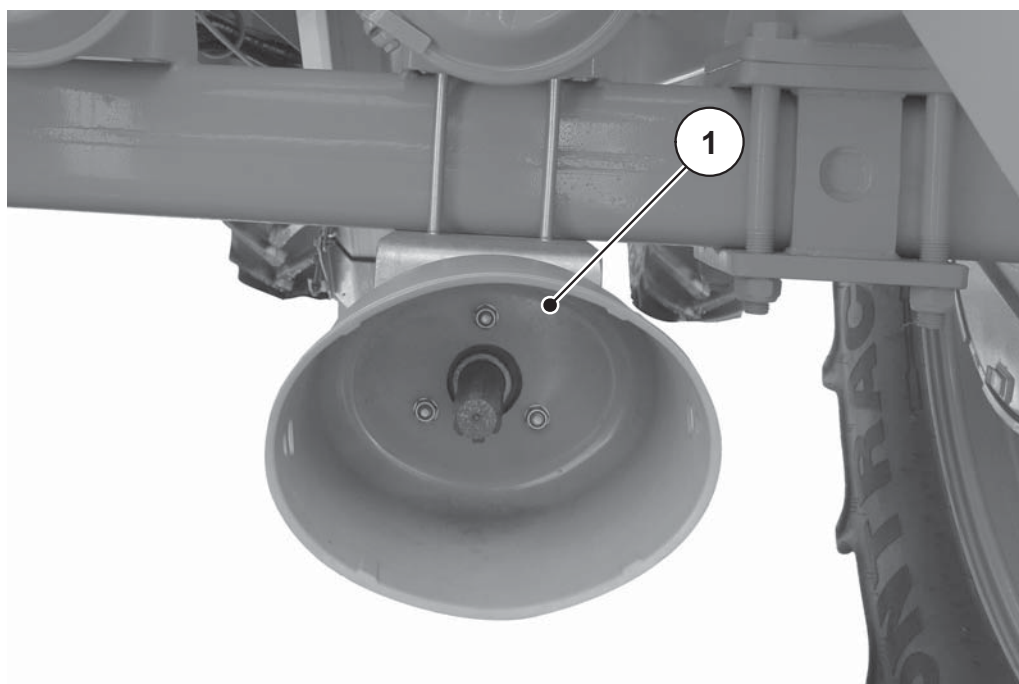
Billede 3.2: Placering af beskyttelsesanordninger, advarsels- og instruktionsanvisninger samt reflekser

- | | |
|---------------------------------------|---|
| [1] Øjer | [7] Instruktion vedr. forbud mod passagertransport |
| [2] Stopklods | [8] Advarsel - parkering af TWS 85.1 og gødnings-spreader |
| [3] Advarselsskilt | [9] Typeskilt |
| [4] Advarsel - bevægelige dele | [10] Serienummer |
| [5] Advarsel - højspændingsledning | [11] Instruktion - øje i beholderen |
| [6] Advarsel - læs driftsvejledningen | [12] Beskyttelsesgitter i beholderen |
| [6] Advarsel - fjern tændingsnøglen | |



Billede 3.3: Placering af beskyttelsesordninger samt advarsler og instruktioner

- | | |
|--|--|
| [1] Hvide konturmarkeringer | [5] Instruktion - kontrol af hjulmøtrikker |
| [2] Advarsel - tilkobling af gødningsspreder | [6] Instruktion - smøresteder |
| [3] Tilladt maks. hastighed | [7] Typeskilt, bugsertræk |
| [4] Gule reflekser på siden | |



Billede 3.4: Kardanakselbeskyttelse (kun TWS-M)

[1] Kardanakselbeskyttelse

3.10.2 Beskyttelsesanordningernes funktion

Beskyttelsesanordningerne beskytter dit liv og helbred.

- Kontrollér, at beskyttelsesanordningerne virker korrekt, inden du påbegynder arbejdet med maskinen.
- Maskinen må kun anvendes med fungerende beskyttelsesanordninger.

Betegnelse	Funktion
Beskyttelsesgitter i beholderen	Forhindrer, at kropsdele trækkes med af den roterende transportsnegl. Forhindrer, at legemsdele afskæres af skyderen. Forhindrer fejl ved spredning i form af klumper i spredematerialet, store sten eller andre store materialer (filtreringsfunktion).
Kardanakselbeskyttelse	Forhindrer, at legemsdele og beklædningsdele trækkes ind i den roterende kardanaksel.
Stopklods	Forhindrer, at maskinen ruller væk

3.11 Advarsels- og instruktionsmærkater

På maskinen er der anbragt forskellige advarsler og instruktioner (placering på maskinen, se [billede 3.2](#) til [billede 3.4](#)).

Advarslerne og instruktionerne er en del af maskinen. De må hverken fjernes eller ændres. Manglende eller ulæselige advarsler og instruktioner skal straks skiftes ud.

Hvis der i forbindelse med reparationer monteres nye komponenter, skal de forsynes med de samme advarsler og instruktioner, som originaldelene var forsynet med.

BEMÆRK


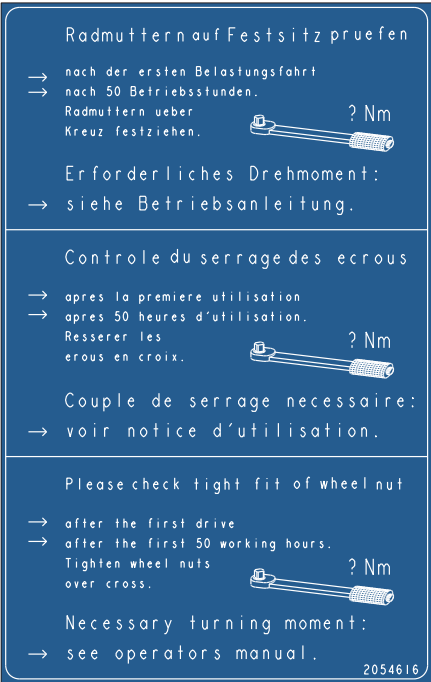


De korrekte advarsels- og instruktionsmærkater kan bestilles via vores reservedelsservice.



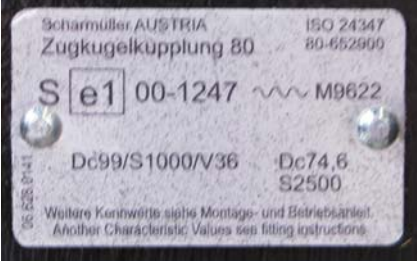
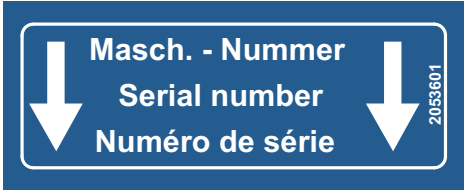
3.11.1 Advarselmærkater

	<p>Læs driftsvejledningen og advarserne.</p> <p>Læs og overhold driftsvejledningen og advarserne, inden maskinen tages i brug.</p> <p>Driftsvejledningen indeholder en detaljeret beskrivelse af, hvordan maskinen skal betjenes, samt en række nyttige anvisninger vedrørende håndtering, vedligeholdelse og service.</p>
	<p>Fare som følge af bevægelige dele</p> <p>Fare for afskæring af legemsdele.</p> <p>Det er forbudt at stikke hænder/arme ind i fareområdet for den roterende transportsnegl.</p> <p>Sluk motoren, og træk tændingsnøglen ud, inden der udføres vedligeholdelses-, reparations- og indstillingsarbejde.</p>
	<p>Træk tændingsnøglen ud.</p> <p>Sluk motoren, og træk tændingsnøglen ud, inden der udføres vedligeholdelses- og reparationsarbejde. Afbryd strømforsyningen:</p>
	<p>Forbud mod passagertransport</p> <p>Fare for kvæstelser og for at glide. Under spredning og transportkørsel er det ikke tilladt at træde op på maskinens platform.</p>
	<p>Parkering af TWS 85.1 med monteret gødningsspreder</p> <p>Kipningsfare.</p> <ul style="list-style-type: none"> • Parkeres den tomme maskine og tomme gødningsspreder på ujævnt underlag må det KUN ske i køreretningen ned ad bakke. • Parker den tomme maskine og den tomme gødningsspreder på plant underlag. • Parkering af den tomme maskine med fyldt gødningsspreder er forbudt. • Parker den fyldte maskine med tom gødningsspreder på plant underlag. • Parker af den fyldte maskine med fyldt gødningsspreder på plant underlag.

	<p>Montering af gødningsspreder.</p> <p>Bortvis alle personer fra fareområdet.</p> <p>Parker gødningssprederen med støttebenene, der fås som tilvalg.</p> <p>Yderligere oplysninger findes i kapitlet 6.9: Montering af gødningsspreder på buffervogn, side 48.</p>
	<p>Livsfare som følge af spændingsførende luftledninger</p> <p>Den bugserede buffervogn TWS 85.1 må aldrig henstilles under spændingsførende luftledninger. Overhold sikkerhedsafstanden.</p>
	<p>Stopklods</p> <p>Sørg for at sikre maskinen mod at rulle væk ved hjælp af stopklodser.</p>
	<p>Klemningsfare ved ind-/udklapning af stopklodsen</p>

3.11.2 Instruktionsmærkater og typeskilt

	<p>Øje på maskinrammen Mærkning af holderen til fastgørelse af løftegrej</p>
	<p>Hjilmøtrikkontrol Reference til tilspændingsmomenter efter angivelse i driftsvejledningen. Se kapitel 9.9.3: Hjulsift, side 89.</p>
	<p>Smøresteder</p>
	<p>Tilladt maks. hastighed</p>

 Landmaschinenfabrik GmbH Landstrasse 14 D-76547 Sinzheim Typ: TWS Ident. Nr.: 15 1xxxx Modell: 85.1 Baujahr: 20xx Zul. Gesamtgewicht 1200 kg  Zul. Achslast 10000 kg	Typeskilt
	Typeskilt - trækstang
	Serienummeret sidder på rammen under mærkaten.

3.12 Reflekser

Maskinen er fra fabrikken udstyret med reflekser i siderne (placering på maskinen, se [billede 3.2](#)).

4 Tekniske data

4.1 Producent

RAUCH Landmaschinenfabrik GmbH
Landstraße 14

D-76547 Sinzheim

Telefon: +49 (0) 7221 / 985-0

Telefax: +49 (0) 7221 / 985-200

Servicecenter, Teknisk kundeservice

RAUCH Landmaschinenfabrik GmbH
Postfach 1162

D-76545 Sinzheim

Telefon: +49 (0) 7221 / 985-250

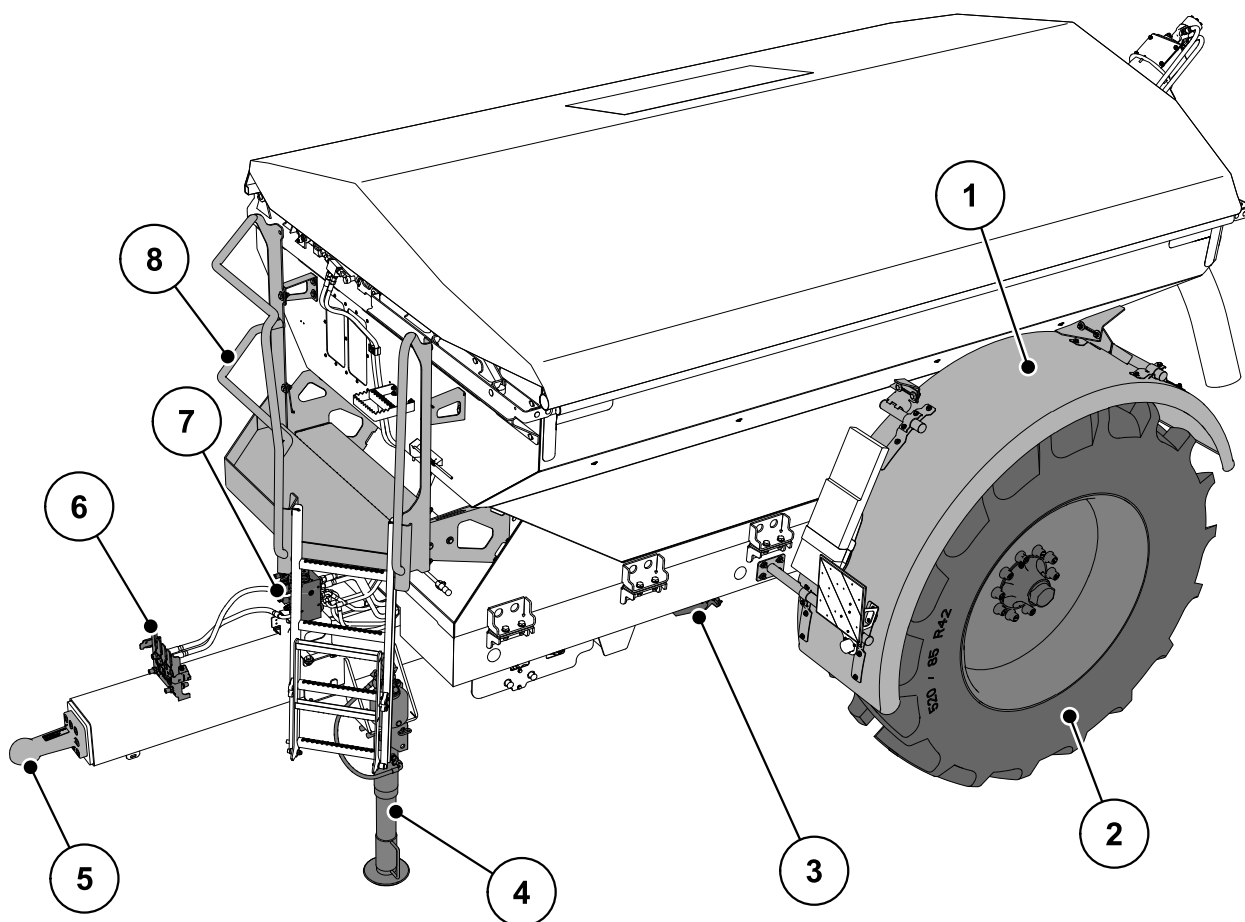
Telefax: +49 (0) 7221 / 985-203

4.2 Beskrivelse af maskinen

Anvend buffervognen som beskrevet i kapitlet "[Tilsluttet anvendelse](#)" på side 1.

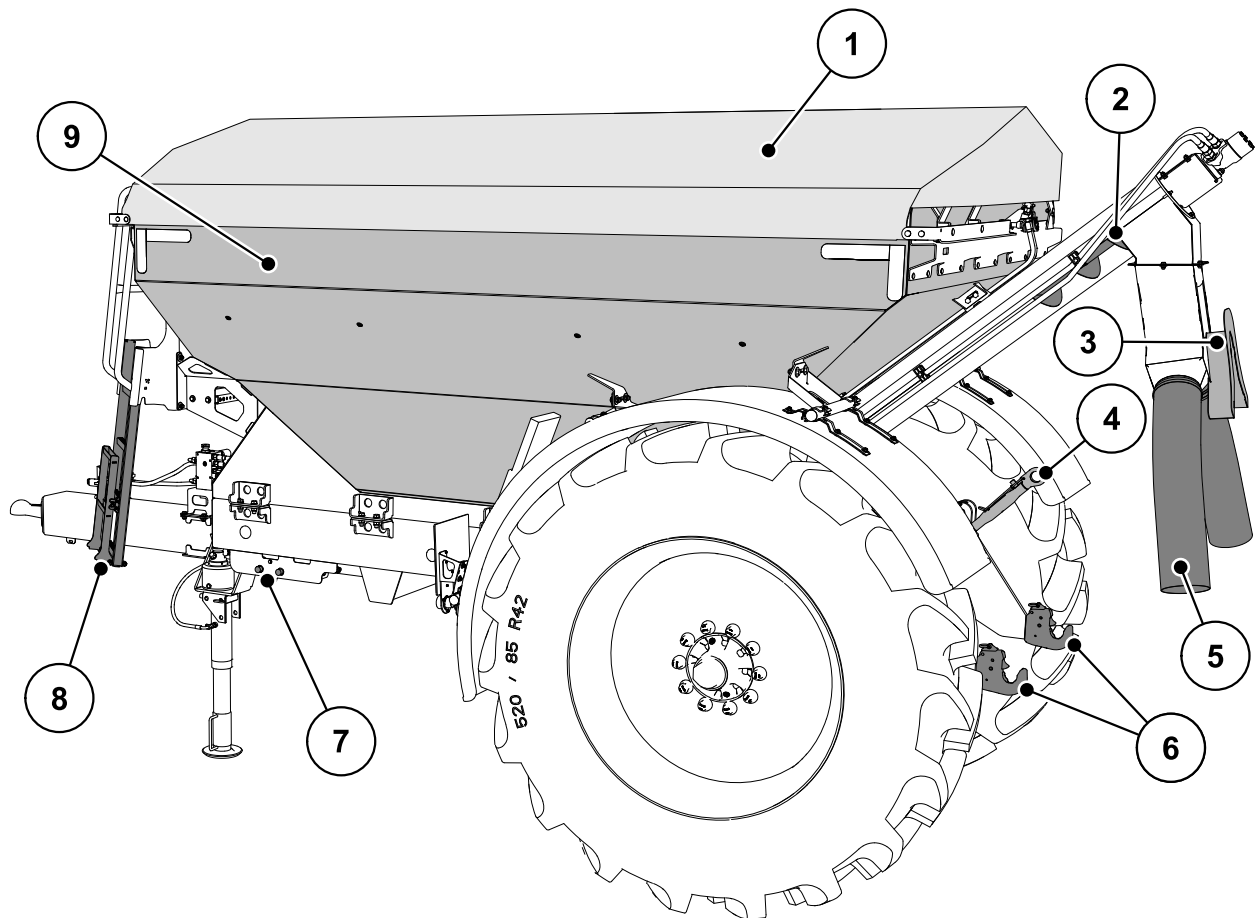
Maskinen består af flere moduler:

- Beholder
- Udløbs- og ladeelementer
- Trækstangs- eller trækkugle
- Bremsesystem
- Koblingspunkter for gødningsspreder
- Beskyttelsesanordninger; se "[Beskyttelsesanordninger på maskinen](#)" på side 16



Billede 4.1: Moduler og funktion for maskinen

- | | |
|-----------------------------------|---------------------------------|
| [1] Skærm | [5] Trækstang/trækkugle |
| [2] Hjul | [6] Holder til hydraulikslanger |
| [3] Tømningsklap under beholderen | [7] Styreblok |
| [4] Støtteben | [8] Platform |



Billede 4.2: Moduler og funktion for maskinen TWS

- | | |
|---|-----------------------------|
| [1] Presenning | [5] Udløbsrør |
| [2] Anordning til transport af gødning med indbygget transportsnegl | [6] Trækstangskoblingspunkt |
| [3] Overløb | [7] Parkeringsbremse |
| [4] Topstangskoblingspunkt | [8] Stige |
| | [9] Beholder |

4 Tekniske data

4.3 Maskindata

4.3.1 Modeller

Fremdrift af gødningsspreder	Buffervogn
Kardanaksel	TWS-M 85.1
Hydraulisk drev	TWS-H 85.1

4.3.2 Gødningsspreder

Du kan montere følgende gødningssprede på buffervognen:

- AXIS 30.2 model K, D, R, C, Q el. W
- AXIS-H 30.2 EMC (+ W)
- AXIS-M 30.2 EMC (+W)
- AXIS-HT 50.2 EMC

BEMÆRK

Se driftsvejledningen til gødningssprederen.

4.3.3 Tekniske data for basisudstyr

Data	TWS 85.1
Totallængde uden gødningsspreder	Ca. 6,20 m
Bredde	maks. 2,40 m alt efter sporbredde
Højde	3,20 m
Frihøjde (i forhold til maskinrammens underkant)	0,75 m
Kapacitet	8000 l i TWS beholder + 500 l i gødningsspreder
Påfyldningshøjde	2,85 m
Længden fra bugsertræk til enden af køretøjet (med påmonteret gødningsspreder)	Ca. 7,0 m afhængigt af den påmonterede gødningsspreder
Længden fra bugsertræk til aksel	4,6 m
Ydelse (transportsnegl) ¹	maks. 500 kg/min
Hydrauliktryk (kun TWS)	maks. 180 bar
Oliemængde hydraulik (kun TWS)	45 l/min
Sporvidde	2,00 m ²
Standarddæk	520/85 R42 AC85 ³
Trykluftbeholder bremsesystem	60 l
Parkeringsbremse	Fjederakkumulatorcylinder
Lydtrykniveau ⁴ (målt i traktorens lukkede førerkabine)	75 dB(A)

1. Maks. ydelse afhængigt af gødningstype

2. Anden sporvidde (1,80 m, 2,25 m) på forespørgsel

3. Andre dæk fås som ekstraudstyr; se [4.4: Specialudstyr, side 30](#).

4. Da maskinens lydtrykniveau kun kan måles, mens traktoren kører, afhænger den faktisk målte værdi i høj grad af den traktor, der anvendes.

Vægt og belastning:

BEMÆRK

Maskinens egenvægt (masse) er forskellig alt efter udstyr. Den egenvægt (massen), der er angivet på typeskiltet, gælder for standardudførelsen.

Det er de tekniske angivelser i typegodkendelsen, der er afgørende. Disse kan afvige fra nedenstående tabeller.

Enhver ændring af den bugserede buffervogn skal skrives ind i typegodkendelsen.

Data		TWS 85.1
Tilladt totalvægt ¹		12.000 kg
Egenvægt med gødningsspreder	ca.	3840 kg
Egenvægt uden gødningsspreder	ca.	3460 kg
Gødningens nyttelast		8160 kg
Tilladt akseltryk	maks.	10.000 kg
Tilladt belastning bugsertræk	maks.	2000 kg

1. Se notater i typegodkendelsen vedrørende hjullast.

4.4 Specialudstyr

- Støtteben for gødningsspreder
 - Vi anbefaler montering af støtteben på gødningssprederen før montering på buffervognen.
- Trækkuglekobling
- Andre hjul med en sporvidde på 1,80 til 2,25 m på forespørgsel
- Trækstangsforlænger til AXIS 30 uden vejeramme

5 Transport uden traktor

5.1 Generelle sikkerhedsanvisninger

⚠ FORSIGTIG



Materielle skader som følge af forkert transport

Øjerne i beholderen er **ikke** egnet til at løfte hele maskinen med. De bruges kun til transport af beholderen under fremstillingen.

Manglende overholdelse af denne anvisning medfører skader på buffervognen.

► Overhold producentens forsendelsesanvisninger.

Inden maskinen transporteres, er det vigtigt at være opmærksom på nedenstående anvisninger:

- Maskinen må kun transporteres uden traktor, hvis beholderen er tom.
- Arbejde må kun udføres af kvalificerede og instruerede personer, som udtrykkeligt har fået dette til opgave.
- Brug egnede transportmidler og egnet løftegrej (f.eks. kran, truck, løftevogn, taljer ...).
- Fastlæg transportvejen på forhånd, og fjern eventuelle forhindringer.
- Kontrollér, at alle sikkerheds- og transportanordninger fungerer fejlfrit.
- Afskærm alle farlige steder, også selvom det kun er for kort tid.
- Den person, der er ansvarlig for transporten, skal sørge for, at maskinen transporteres korrekt.
- Uvedkommende personer skal holdes væk fra transportvejen. De berørte områder skal afspærres!
- Maskinen skal transporteres forsigtigt og behandles med omhu.
- Vær opmærksom på tyngdepunktet! Indstil om nødvendigt stroppernes længde, så maskinen hænger lige i transportmidlet.

5.2 Af- og pålæsning, parkering

1. Find maskinens vægt.

Dette gøres ved at kontrollere angivelserne på typeskiltet.

Vær opmærksom på vægten fra den monterede gødningsspreder og fra evt. monteret specialudstyr.

2. Kør maskinen ned fra eller op på ladet ved hjælp af en dertil egnet traktor.
3. Sæt maskinen forsigtigt ned på transportkøretøjets lad eller på et stabilt underlag.

6 Idrifttagning

6.1 Modtagelse af maskinen

Kontrollér ved modtagelse af maskinen, at leverancen er komplet.

Serien omfatter

- 1 buffervogn TWS 85.1
- Tomdetektor i beholderen og anordning til transport af gødning (transport-negl, udløbsrør);
- 1 driftsvejledning TWS 85.1
- Trækstangs- og topstangsbolt
- 1 delesæt: Tomdetektorer for gødningssprederen
- 1 beskyttelsesgitter i beholderen
- 2 stopklodser
- 1 støtteben
- 1 vidvinkelkardanaksel til TWS-M 85.1
- 1 betjeningsenhed QUANTRON-A til TWS med driftsvejledning
- 1 typegodkendelse

Kontrollér venligst også det bestilte specialudstyr.

Kontrollér, om der er opstået transportskader, eller om der er dele, der mangler. Sørg for at få transportskaderne bekræftet af speditøren.

BEMÆRK

Kontrollér ved modtagelsen, at komponenterne sidder korrekt og er ordentligt fastspændt.

I tvivlstilfælde bedes du kontakte din forhandler eller henvende dig direkte til RAUCH-fabrikken.

6.2 Typegodkendelse

6.2.1 Tyskland

Den bugserede buffervogn TWS 85.1 kræver en **typegodkendelse**.

På baggrund af den medfølgende typegodkendelse udsteder den myndighed, der er ansvarlig for dit område, en typegodkendelse for enkeltkøretøjer.

En gyldig typegodkendelse er en forudsætning for at måtte færdes i trafikken.

6.2.2 Uden for Tyskland

Buffervognen fremstilles i Tyskland og leveres med en typegodkendelse.

Overhold den gældende færdselslov i dit land eller det sted, buffervognen skal anvendes. Såfremt det er nødvendigt, tilmelder importøren din maskine hos den pågældende godkendende myndighed for at få tilladelse til kørsel på offentlige veje.

- For yderligere mærkning (advarselsskilte, lys) bedes du kontakte din forhandler eller importøren.

6.3 Krav til traktoren til buffervognen

FARE



Livsfare ved uegnet traktor

Brug af en uegnet traktor til maskinen kan føre til meget alvorlige ulykker under drift og transport.

- ▶ Der må udelukkende bruges en traktor, som opfylder de tekniske krav til maskinen.
- ▶ Kontrollér ved hjælp af traktorpapirerne, at din traktor er egnet til maskinen.

-
- Traktorens motorydelse: mindst 160 hk
 - Tilladt belastning på trækstang eller trækkugle: 2000 kg
 - For TWS 85.1, drev til transportsnegl, skyder og presenning:
 - 1 dobbeltvirkende styreenhed eller
 - 1 enkeltvirkende styreenhed med frit returløb
 - Tilslutning af kardanaxsel: 1 3/8 tommer, 6-delt, 540 o/m
 - Hydraulikydelse: mindst 45 l/min ved p=180 bar, konstant strøm
 - Olieforsyning: maks. 180 bar, enkelt- eller dobbeltvirkende ventil (alt efter udstyr)
 - Frit returløb
 - Spænding: 12 V, skal også være sikret ved flere forbrugere

6.4 Yderligere krav til traktoren til buffervognen

6.4.1 Mekanisk drev til gødningsspreder

Krav til traktoren

- En enkeltvirkende styreventil

Gødningsspreder	Hydraulikcylinder	Virkemåde
AXIS 30.2 AXIS-M 30.2 EMC (+W)	Enkeltvirkende hydraulikcylinder til TELIMAT-anordning	Olietrykket lukker. Fjederkraften åbner.

6.4.2 Hydraulisk drev til gødningsspreder

Gødningsspreder	Hydraulikmotor	Krav til traktoren
AXIS-H 30.2 EMC + W AXIS-HT 50.2 + W	Skivedrev	en enkeltvirkende styreventil med frit returløb eller Load-sensing med frit returløb

Konstantstrøm

Til det hydrauliske drev til gødningssprederen **AXIS-HT 50.2 EMC** skal traktorens hydraulikanlæg levere en **ekstra** volumenstrøm på **mindst 65 l/min ved 180 bar**.

Til det hydrauliske drev til gødningssprederen AXIS-H 30.2 EMC skal traktorens hydraulikanlæg levere en **ekstra** volumenstrøm på **mindst 45 l/min ved 180 bar**.

Hvis volumenstrømmen fra traktoren til buffervognen **og den monterede gødningsspreder ikke er tilstrækkelig, kan buffervognen kun lade sprederen, hvis sprederen er slukket (f.eks. i forageren)**.

I så fald skal du indstille ladningsfunktionen med betjeningsenheden QUANTRON-A til halvautomatisk.

Load-Sensing

Hvis traktoren er udstyret med et **Load-Sensing**-hydrauliksystem, kan du styre den hydraulisk styrede gødningsspreder. Hvis der opstår problemer ved Load-Sensing (f.eks. ryk i spredeskiverne), skal du stille drevet til gødningssprederen på konstantstrøm.

6.5 Montering af kardanakslen på maskinen (kun TWS-M)

⚠ FORSIGTIG



Materielle skader som følge af uegnet kardanaksel

Maskinen leveres med en kardanaksel, der er dimensioneret afhængigt af maskinen og ydeevnen.

Anvendelsen af en forkert dimensioneret eller ikke-godkendt kardanaksel, eksempelvis uden beskyttelse eller holdekæde, kan resultere i personskader samt skader på traktor og maskine.

- ▶ Anvend kun kardanaksler, der er godkendt af producenten.
- ▶ Overhold kardanakselproducentens driftsvejledning.

Montering:

1. Kontrollér monteringspositionen.
 - ▷ Den ende af kardanakslen, der er mærket med traktorsymbolet, skal vende ind mod traktoren.
2. Træk tapbeskyttelsen af, og smør akseltappen med fedt.

3. Tryk på skydestiften.
4. Skub kardanakslen på akseltappen, indtil skydestiften går i indgreb i ringsporet.
5. Slip skydestiften.



Billede 6.1: Montering af kardanakslen på akseltappen

6. Fastgør holdekæden ved hjælp af hullerne på maskinens kardanakselbeskyttelse.

Anvisninger vedrørende afmontering:

- Afmonteringen af kardanakslen udføres i omvendt rækkefølge i forhold til monteringen.
- Brug **ikke** holdekæden til at hænge kardanakslen i.
- Fastgør den monterede kardanaksel med et egnet hjælpemiddel.

6.6 Tilkobling af maskinen til traktoren

⚠ FARE



Livsfare ved uegnet traktor

Brug af en uegnet traktor til maskinen kan føre til meget alvorlige ulykker under drift og transport.

- ▶ Der må udelukkende bruges en traktor, som opfylder de tekniske krav til maskinen.
- ▶ Kontrollér ved hjælp af traktorpapirerne, at din traktor er egnet til maskinen.

⚠ ADVARSEL



Risiko for tilskadekomst og materielle skader ved for høj belastning

Overskridelse af den maksimalt tilladte belastning på anhængertrækket reducerer maskinens og traktorens styre- og bremseevne.

Personer kan komme til skade. Dette kan føre til alvorlige skader på maskinen, traktoren og miljøet.

- ▶ Overhold den tilladte belastning af traktoren.
- ▶ Overhold den tilladte belastning af bugsertrækket.

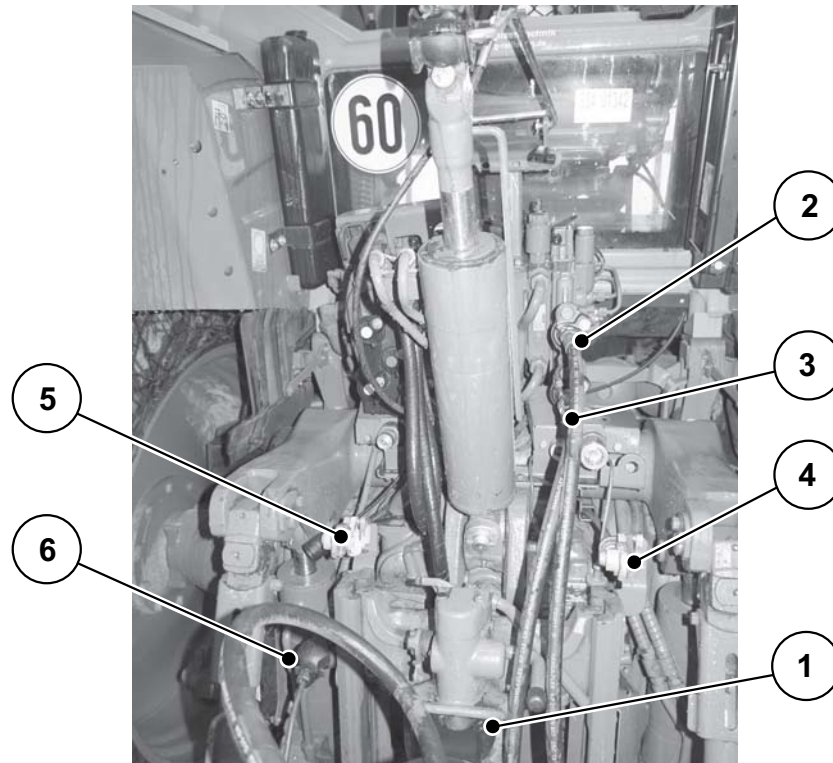
Kontrollér især følgende forudsætninger:

- Er både traktor og maskine i driftssikker stand?
- Opfylder traktoren de mekaniske, hydrauliske og elektriske krav (se "[Krav til traktoren til buffervognen](#)" på side 35)?
- Opfylder traktoren de krav, der fremgår af de tekniske data for den bugserede buffervogn (bugseret vægt, belastning af koblingsanordningen osv.)?
- Står maskinen sikkert på et plant og fast underlag?
- Er maskinen sikret korrekt, så den ikke kan rulle væk?
- Er betjeningsenheden QUANTRON-A til ladningsfunktionen installeret i traktoren?
- Er forbindelsesanordningernes kombination (trækøje - trækstangskobling eller trækkuglekobling - trækkugle) tilladt?

Monter maskinen på traktorens trækstangskobling/trækkugle.
 Billederne [\[6.2\]](#) og [\[6.3\]](#) viser modellen med trækstangskobling.

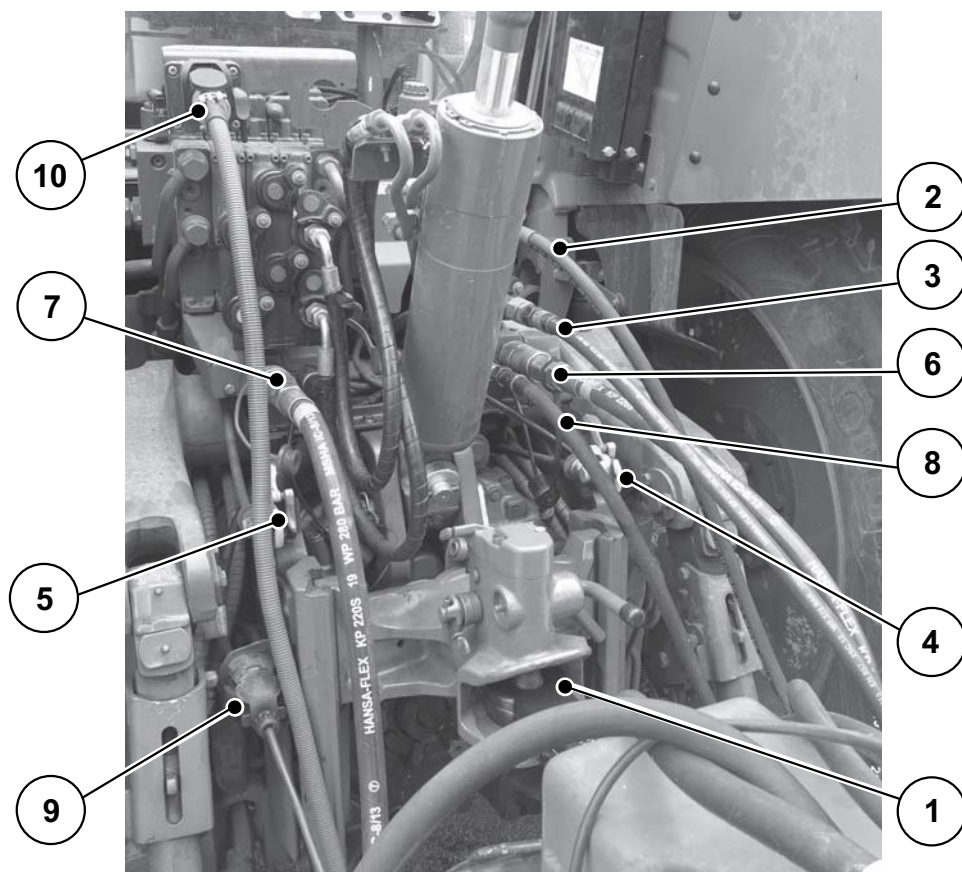
BEMÆRK

Se også markeringerne P og T på styreblokkens hydraulikledninger.



Billede 6.2: Tilslutningsrækkefølge for buffervogn med kardanaksel TWS-M-85.1

- [1] Trækstangskobling
- [2] Hydraulikledning, styreblok (P)
- [3] Hydraulikledning, returløb, styreblok (R/T)
- [4] Pneumatisk ledning trykluftbeholder (trykluftbremse)
- [5] Pneumatisk styreledning (trykluftbremse)
- [6] Belysningsstik



Billede 6.3: Tilslutningsrækkefølge for buffervogn TWS-H-85.1

- [1] Trækstangskobling
- [2] Hydraulikledning, styreblok (P)
- [3] Hydraulikledning, returløb, styreblok (R/T)
- [4] Pneumatisk ledning trykluftbeholder (trykluftbremse)
- [5] Pneumatisk styreledning (trykluftbremse)
- [6] Trykledning P (spreder)
- [7] Hydraulikledning, frit returløb (spreder)
- [8] Trykledning LS (Load-Sensing; spreder)
- [9] Belysningsstik
- [10] ISOBUS-stik

⚠ FARE



Livsfare som følge af uagtsomhed eller fejlbetjening

Der er livsfare som følge af kvæstelser for personer, som opholder sig mellem traktor og maskine, når der køres hen til maskinen, eller hydraulikken aktiveres.

Traktoren kan som følge af uagtsomhed eller fejlbetjening blive bremsset for sent eller slet ikke.

- ▶ Sørg for, at alle personer forlader fareområdet mellem traktor og maskine.

6.6.1 Trækkuglekobling

1. Start traktoren.
 - Kontrol:
 - Der er slukket for kraftudtaget
 - Der er slukket for hydraulikken.
 - Trækkuglekoblingens nedholder er åben.
 2. Kør traktoren hen til maskinen.
 - Sørg for, at der er tilstrækkelig fri plads mellem traktor og maskine til tilslutning af drevene og styreelementerne.
 3. Træk traktorens håndbremse.
 4. Sluk for traktormotoren. Træk tændingsnøglen ud.
 5. Sæt trækkuglekoblingen på traktorens trækkugle.
 6. Luk nedholderen.

Vær her opmærksom på traktorproducentens anvisninger.
- ▷ **Forbindelsen er sikret.**
- ▷ **Maskinen er koblet til traktoren.**

6.6.2 Trækstangskobling

1. Start traktoren.
 - Kontrol:
 - Der er slukket for kraftudtaget
 - Der er slukket for hydraulikken.
 - Trækstangskoblingen er åben.
 2. Kør traktoren hen til maskinen.
 - Sørg for, at der er tilstrækkelig fri plads mellem traktor og maskine til tilslutning af drevene og styreelementerne.
 3. Træk traktorens håndbremse.
 4. Sluk for traktormotoren. Træk tændingsnøglen ud.
 5. Sæt trækøjet i traktorens trækstangskobling.
 6. Luk koblingsbolten.

Vær her opmærksom på traktorproducentens anvisninger.
- ▷ **Forbindelsen er sikret.**
- ▷ **Maskinen er koblet til traktoren.**

6.6.3 Begge koblingsvarianter

Kun til det mekaniske drev til gødningssprederen:

BEMÆRK

Overhold ved kontrol og tilpasning af kardanaxslen monteringsanvisningerne og afkortningsvejledningen i **driftsvejledningen fra kardanaxselproducenten**. Driftsvejledningen er ved levering anbragt på kardanaxslen.

7. Montér kardanaxslen på traktoren.

Ved den første idrifttagning skal kardanaxslen tilpasses til traktoren.

▲ FORSIGTIG



Materielle skader som følge af for lang kardanaxsel

Når maskinen tilkobles, kan kardanaxseldelene blive presset ind i hinanden. Det kan føre til skader på kardanaxslen, på transmissionen eller på maskinen.

- ▶ Kontrollér den frie plads mellem maskine og traktor.
 - ▶ Sørg for, at kardanaxslens udvendige rør har tilstrækkelig afstand (mindst 20 til 30 mm) til beskyttelsestragten på spredesiden.
-

8. Afkort kardanaxslen, såfremt det er nødvendigt.

BEMÆRK

Det er kun din forhandler eller dit værksted, som må afkorte kardanaxslen.

6.6.4 Bremsesystem

Maskinen er udstyret med et **trykluft-bremsesystem**.

I forbindelse med bremsesystemet bør du også være opmærksom på de regler, der gælder i det land, hvor du anvender maskinen.

Maskinen er som standard udstyret med en automatisk parkeringsbremse.

▲ ADVARSEL



Risiko for tilskadekomst som følge af ikke-sikret maskine

Indtil maskinen er koblet helt på, kan den rulle væk og forårsage personskade. Ved frakobling af maskinen skal nedenstående rækkefølge for trykluftledningerne altid overholdes.

- ▶ Bortvis alle personer fra fareområdet.
- ▶ Kobl først det gule koblingshoved til (bremsekabel).
- ▶ Kobl derefter det røde koblingshoved (forråd) til.

Overhold følgende anvisninger i forbindelse med idrifttagningen:

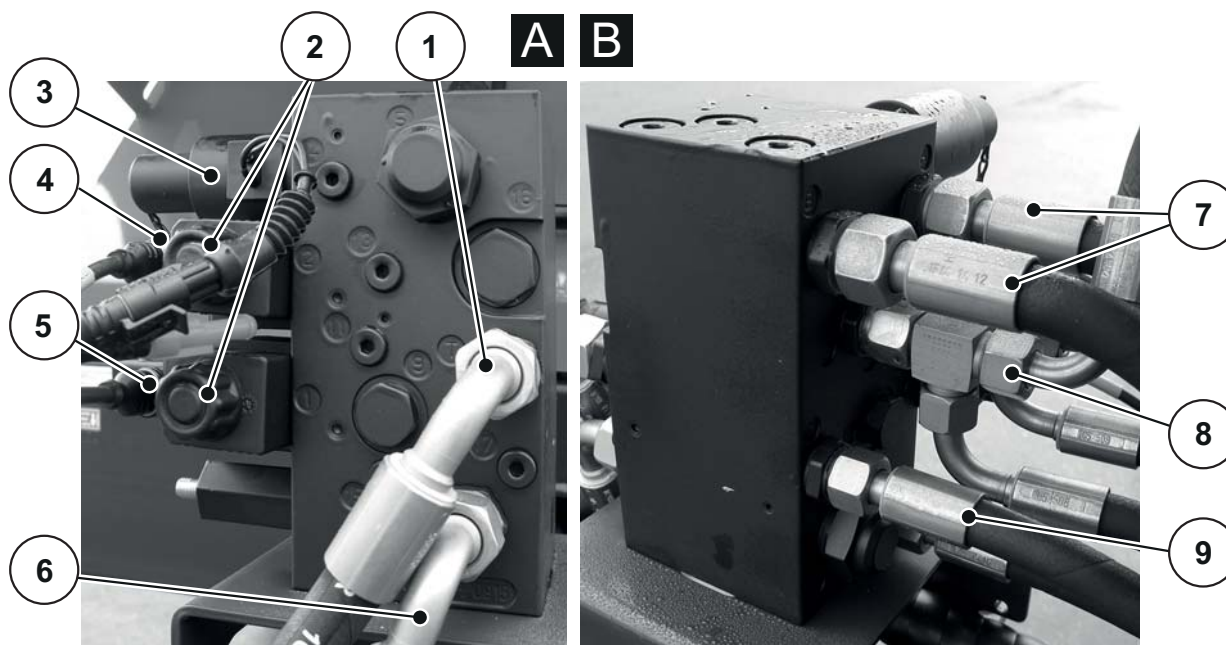
- Før tilkoblingen skal pneumatikledningernes tætningsringe og koblingshoveder først rengøres.
- Overhold tilslutningsrækkefølgen: Se [billede 6.2](#)/[billede 6.3](#).
- Efter tilkoblingen og inden kørslen skal bremsesystemets tæthed og funktion kontrolleres. Aktivér i den forbindelse traktorens driftsbremse.
- Kør først med den tilkoblede maskine, når manometeret i traktorkabinen viser det driftstryk, der er beregnet til traktoren.

BEMÆRK

Du finder yderligere anvisninger i driftsvejledningen til traktoren.

6.7 Tilslutning af hydraulik

6.7.1 Tilslutning af styreblokken (TWS-H 85.1)



Billede 6.4: Tilslutning af styreblokken

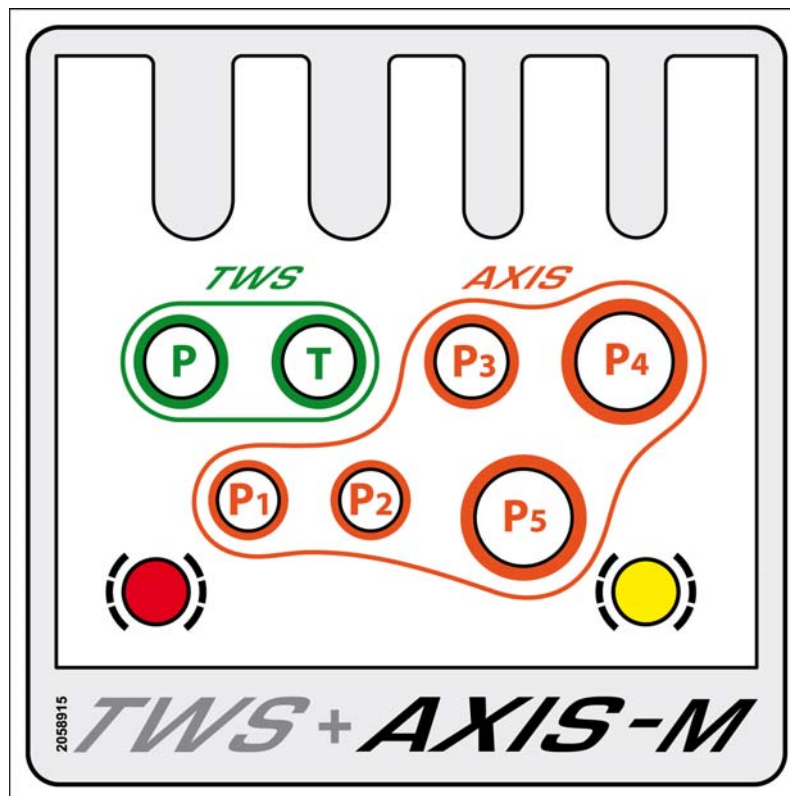
[A] Traktorsiden

- [1] Hydraulikledning T
- [2] Nødbetjening, ventil
- [3] Snegleventil VSE
- [4] Ventil presenning VAP
- [5] Ventil TWS-skyder VSI
- [6] Hydraulikledning P

[B] Maskinsiden

- [7] Hydraulikledning, snegl
- [8] Hydraulikledning, presenning
- [9] Hydraulikledning TWS-skyder

6.7.2 Mekanisk transmission for gødningsspreder: Model M



Billede 6.5: Tilslutning af hydraulikledninger til TWS-M

1. Tilslut hydraulikledninger til styreblokken på traktorens hydrauliksystem ved hjælp af slangebetegnelserne (P, T).

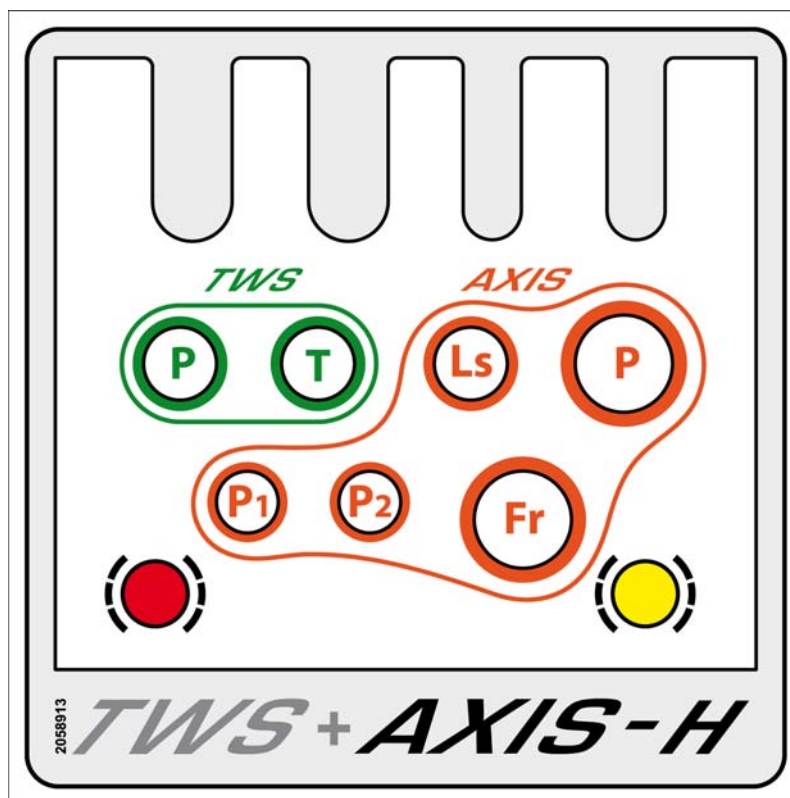
BEMÆRK

Hydraulikledningernes tilslutninger er formluttende og trykluftbremseledningerne er farvemærket.

- Forbind altid tilslutninger af samme farve.
- Hold ledningernes tilslutninger og koblingshoveder rene.

2. Tilslut pneumatisk styreledning ([billede 6.2](#): position 5) på den gule kobling (trykluft-bremssystem).
3. Tilslut pneumatisk forsyningsledning ([billede 6.2](#): position 4) på den røde kobling (trykluft-bremssystem).
4. Aktivér traktorens driftsbremse for at kontrollere bremsesystemets tæthed og funktionsevne.
5. Tilslut belysningsstik ([billede 6.2](#): position 6).
6. Tilslut maskinkabel på betjeningsenhed QUANTRON-A.

6.7.3 Hydraulisk transmission for gødningsspreder: Model H



Billede 6.6: Tilslutning af hydraulikledninger til TWS-H

1. Tilslut hydraulikledninger til styreblokken på traktorens hydrauliksystem ved hjælp af slangebetegnelserne (P, T).

BEMÆRK

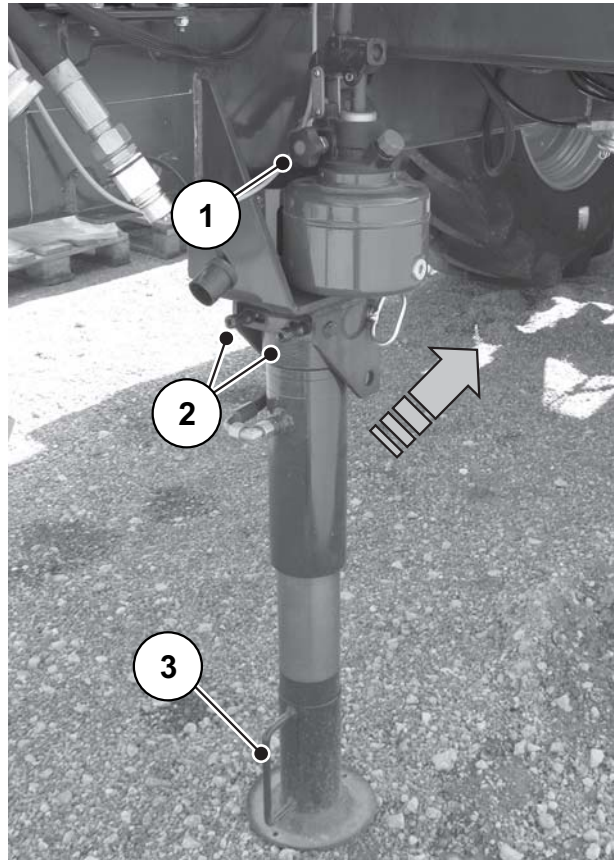
Hydraulikledningernes tilslutninger er formluttende og trykluftbremseledningerne er farvemærket.

- Forbind altid tilslutninger af samme farve.
- Hold ledningernes tilslutninger og koblingshoveder rene.

2. Tilslut pneumatisk styreledning ([billede 6.3](#): position 5) på den gule kobling (trykluft-bremssystem).
3. Tilslut pneumatisk forsyningsledning ([billede 6.3](#): position 4) på den røde kobling (trykluft-bremssystem).
4. Aktivér traktorens driftsbremse for at kontrollere bremsesystemets tæthed og funktionsevne.
5. Tilslut belysningsstik ([billede 6.3](#): position 9).
6. Tilslut maskinkabel på betjeningsenhed QUANTRON-A.

6.8 Bortklapning af hydraulisk støtteben

7. Åbn ventilen[1].
 - ▷ Støttebenet kører ind ad sig selv.
 8. Luk ventilen [1].
 9. Hold fast i støttebenet på grebet [3].
 10. Lås begge låsebolte [2] op.
 11. Klap støttebenet til side.
 - ▷ Låsebolten falder i hak i den øverste position.
- ▷ **Støttebenet er i arbejdsposition.**



Billede 6.7: Bortklapning af støtteben

6.9 Montering af gødningsspreder på buffervogn

6.9.1 Forudsætninger

▲ FORSIGTIG



Ikke-tilladt nyttelast

Overskridelse af nyttelasten kan medføre personskaade og alvorlige skader på maskine og miljø.

- ▶ Det er meget vigtigt, at angivelserne i kapitlet **Tekniske data** overholdes.
- ▶ Overhold den tilladte totalvægt.

-
- Monter kun kompatible gødningsspredere.
 - Se [4.3.2: Gødningsspreder, side 28](#)
 - Buffervognen er tom.
 - Buffervognen er koblet til traktoren.
 - Buffervognen og traktoren er sikret mod at kunne rulle væk.

BEMÆRK

Du finder yderligere oplysninger om indstilling af monteringshøjden i driftsvejledningen til gødningssprederen.

6.9.2 Montering

⚠ FARE

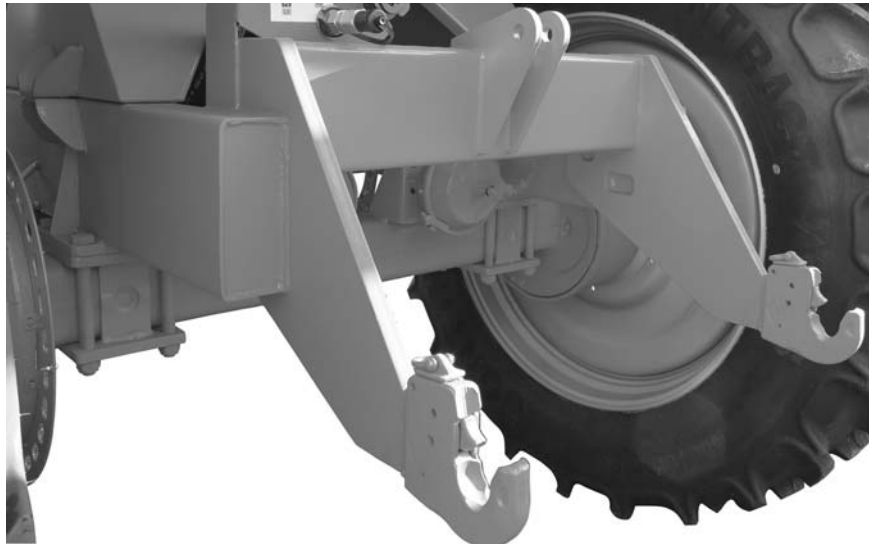


Livsfare som følge af uagtsomhed eller fejlbetjening

Der er risiko for kvæstelser endda med døden til følge for personer, som opholder sig mellem buffervogn og gødningsspreder, når der køres hen til sprederen, eller hydraulikken aktiveres.

- ▶ Sørg for at sikre buffervognen, så den ikke kan rulle væk.
- ▶ Kontrollér, at der ikke befinder sig personer mellem gødningsspreder og buffervogn.
- ▶ Bortvis alle personer fra fareområdet.

Montér gødningssprederen på buffervognens trepunktsophæng.

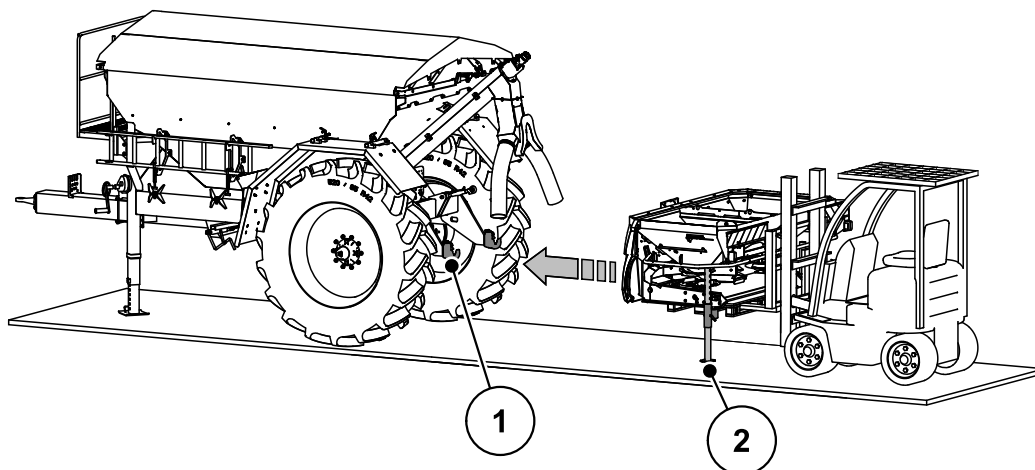


Billede 6.8: Trepunktsophæng TWS 85.1

Anvisninger vedrørende monteringen

- Sørg for at sikre trækstangs- og topstangsbolten med den dertil beregnede låsesplit eller fjedersplit.
- For at sikre korrekt tværfordeling af gødningen skal maskinen monteres i henhold til angivelserne i spredningstabellen.

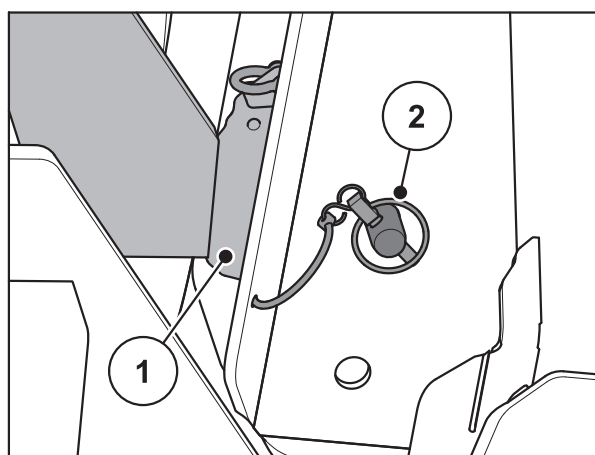
1. Anbring gødningssprederen på en palle.
 - Kardanakslen er formonteret på gødningssprederen. Se hertil driftsvejledningen til gødningssprederen.
 2. Løft gødningsspreder og palle med en gaffeltruck.
 3. Monter støttebenene, og sørg for at sikre dem.
 - Støttebenene er løftet.
- Se [4.4: Specialudstyr, side 30](#)
4. Kør gaffeltrucken hen til buffervognen.



Billede 6.9: Kørsel af gaffeltrucken hen til buffervognen

- [1] Trækstangskrog på TWS 85.1
 [2] Støtteben

5. Gødningssprederen er sat i trækstangskrogen.
 - Sørg for, at der er tilstrækkelig fri plads mellem buffervognen og gødningssprederen til tilslutning af drevene og styreelementerne.

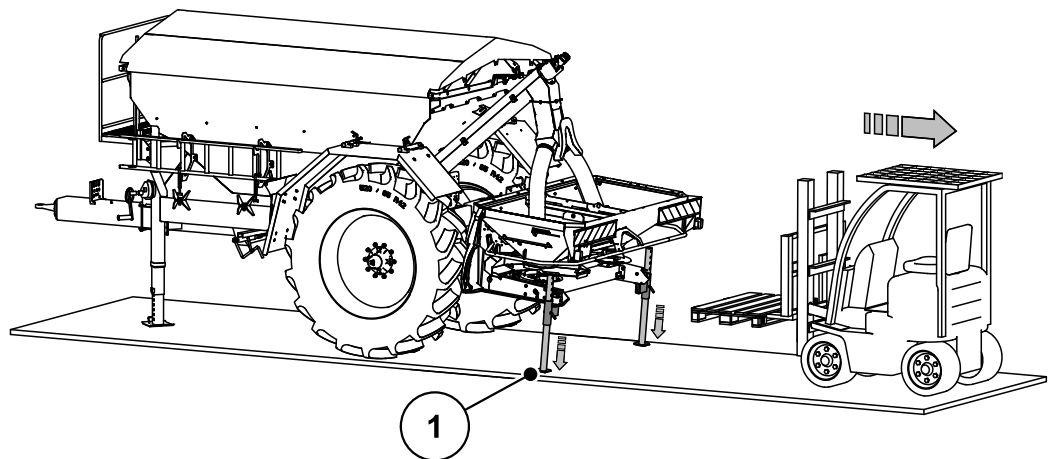


6. Sørg for at sikre gødningssprederen på tværstangskrogen [1] med bolten og låsesplitterne [2] på begge sider.

Billede 6.10: Sikring af gødningsspreder for-neden

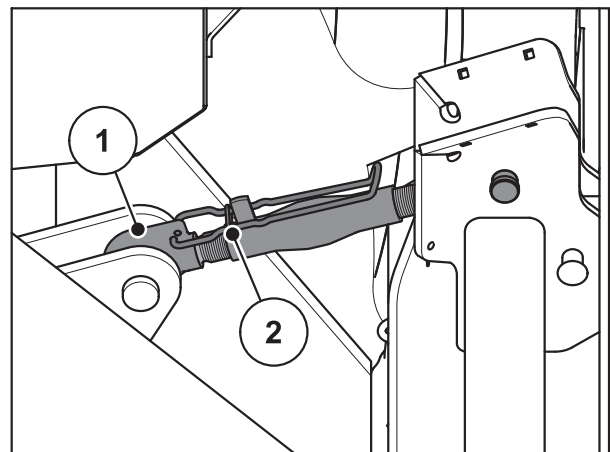
7. Kontrollér, at maskinen er korrekt fastgjort.
8. Stil de valgfrie støtteben ([billede 6.11](#) position [1]) ned på jorden, og sørg for at sikre dem.

9. Kør gaffeltrucken væk.



Billede 6.11: Fjernelse af gaffeltruck

10. Fastgør gødningssprederen ved hjælp af topstangsforbindelsen [1] på buffervognen.
11. Sørg for at sikre topstangsforbindelsen [1] med låsesplitten [2].



Billede 6.12: Sikring af gødningsspreder foroven

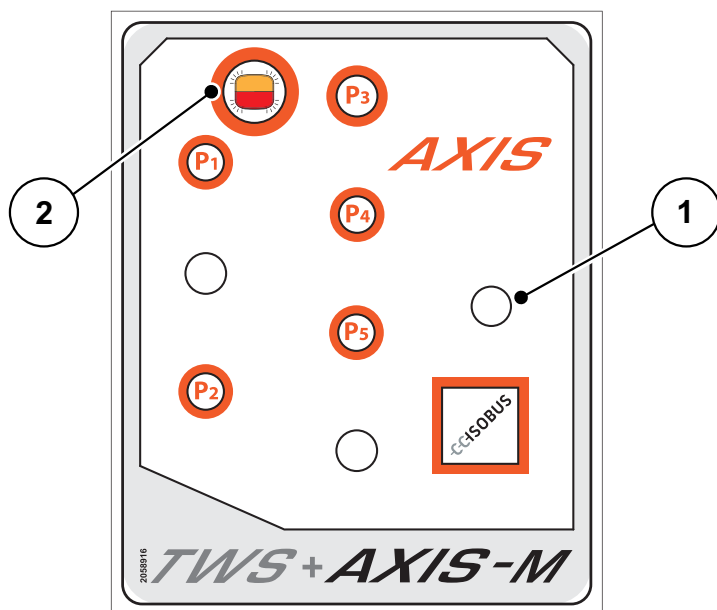
12. Montering af kardanakslen på buffervognen (kun TWS-M 85.1).

BEMÆRK

Overhold ved kontrol og tilpasning af kardanakslen monteringsanvisningerne og afkortningsvejledningen i **driftsvejledningen fra kardanakseld producenten**. Driftsvejledningen er ved levering anbragt på kardanakslen.

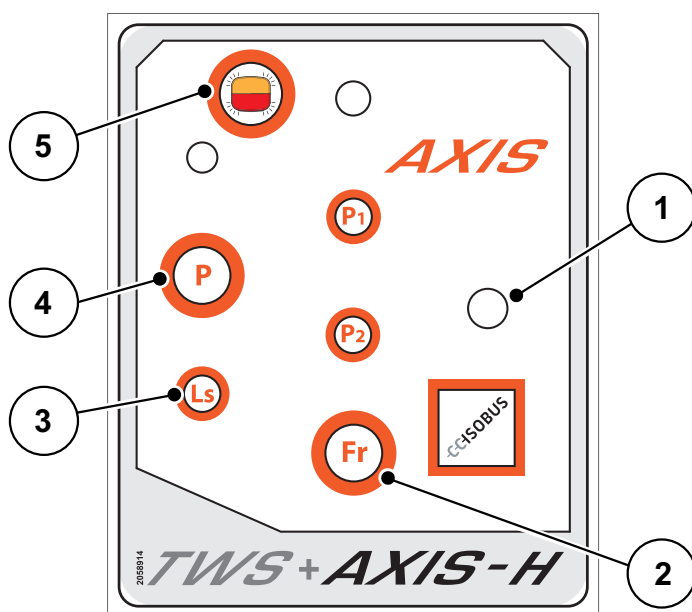
13. Forbind de elektriske og hydrauliske skyderaktiveringer og belysningen (se ["Tilslutning af forbindelser" på side 52](#)).
14. Montér sensorerne i spredebeholderen. Se ["Montering og tilslutning af tom-detektorer på gødningsspreder" på side 53](#).

6.9.3 Tilslutning af forbindelser



Billede 6.13: Forbindelser på TWS-M

- [1] Elektrisk ledning tomdektorer
- [2] Stik, belysning
- P1-P5: Transmission, hydraulik (specialudstyr)



Billede 6.14: Forbindelser på TWS-H

- [1] Elektrisk ledning tomdektorer
- [2] Hydraulikledning, frit returløb
- [3] Hydraulikledning LS
- [4] Trykledning P
- [5] Stik, belysning
- P1, P2: Transmission, hydraulik (specialudstyr)

6.10 Montering og tilslutning af tomdektorer på gødningsspreder

BEMÆRK

Se den medfølgende monteringsvejledning til sensorerne. Monteringsvejledningen er en del af leverancen og befinder sig i kassen med delesættet.

6.11 Fyldning af maskinen

⚠ FARE



Fare, hvis maskinen vælter eller ruller væk

Hvis maskinen ikke er sikret, når den fyldes, kan den vælte eller rulle væk og på den måde forårsage alvorlige personskader og materielle skader.

- ▶ Maskinen må kun fyldes, når den står på et plant og fast underlag.
- ▶ Kontrollér, at maskinen er koblet til traktoren, inden den fyldes.
- ▶ Kontrollér, at parkeringsbremsen er trukket.

⚠ FORSIGTIG



Ikke-tilladt totalvægt

Overskridelse af den tilladte totalvægt reducerer køretøjets (maskine og traktor) drifts- og trafiksikkerhed og kan medføre alvorlige skader på maskine og miljø.

- ▶ Inden fyldningen skal du først finde frem til den mængde, du kan fylde på.
- ▶ Overhold den tilladte totalvægt.

BEMÆRK

Kontrollér inden fyldningen, at klappen til hurtigtømning på gødningstransporten er lukket.



Billede 6.15: Hurtigtømningsklap

Forudsætninger:

- Hydraulikken er slået til.
 - 1. Åbn presenningen til buffervognen hydraulisk.
Se driftsvejledningen til betjeningsenheden QUANTRON-A til TWS.
 - 2. Fyld buffervognen jævnt. Dette gøres ved hjælp af en læssemaskine eller en transportsnegl.
 - 3. Kontrollér påfyldningshøjden i beholderen med henblik på udsyn.
 - 4. Når fyldningen er afsluttet, skal beholderen lukkes med presenningen igen.
- ▷ **Buffervognen er fyldt.**

6.12 Kontrol af påfyldningsniveauet

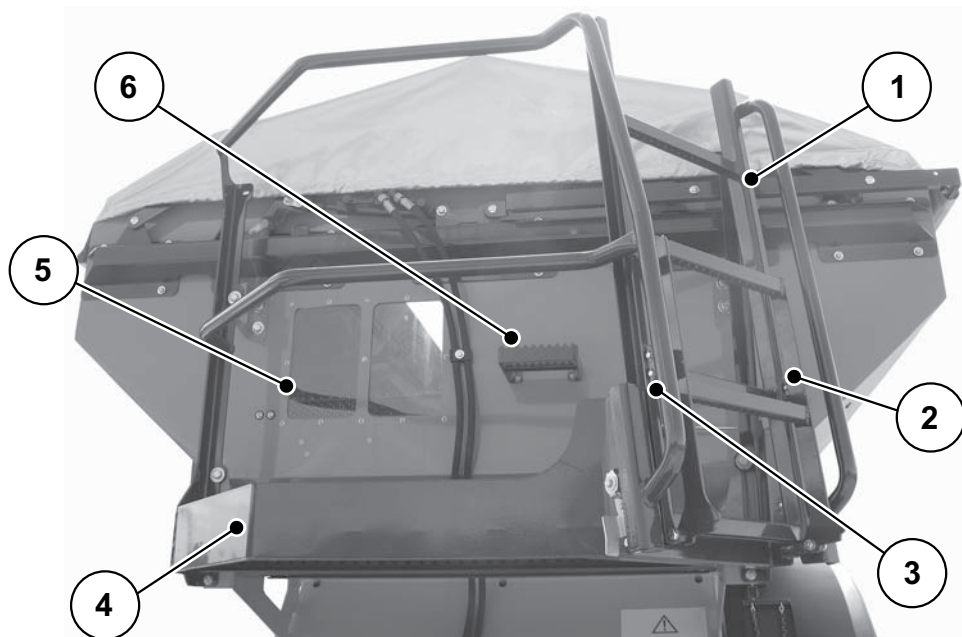
⚠ ADVARSEL

**Risiko for tilskadekomst ved at falde ned fra platformen**

Platformen befinder sig mere end 1,50 m over jorden. Der er risiko for at falde ned på samme side som stigen. Det kan have alvorlige kvæstelser til følge.

- ▶ Vær meget forsigtig, når du bevæger dig rundt på platformen.
- ▶ Hold altid platformen ren.

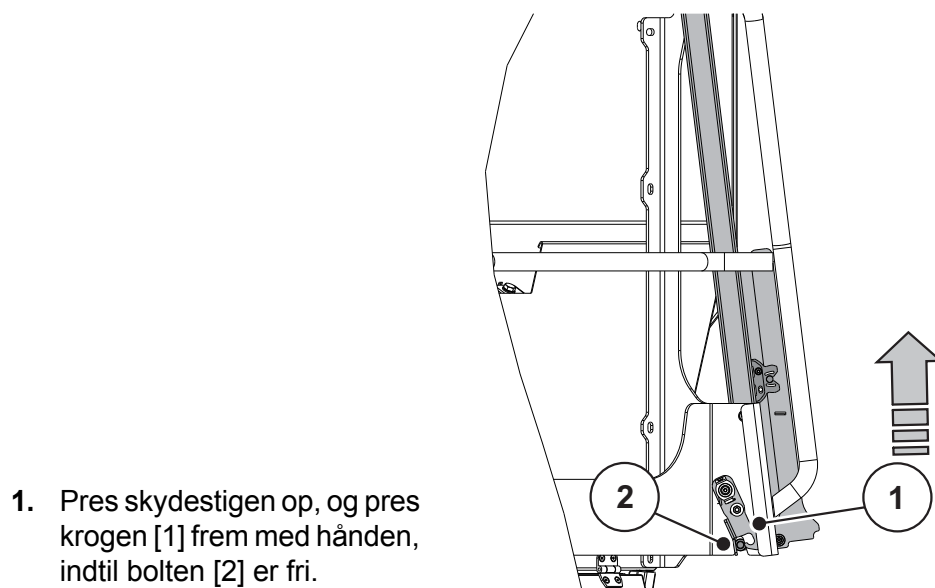
Du kan kontrollere fyldningsniveauet ved hjælp af skueglasset i beholdervæggen.



Billede 6.16: Kontrol af påfyldningsniveau

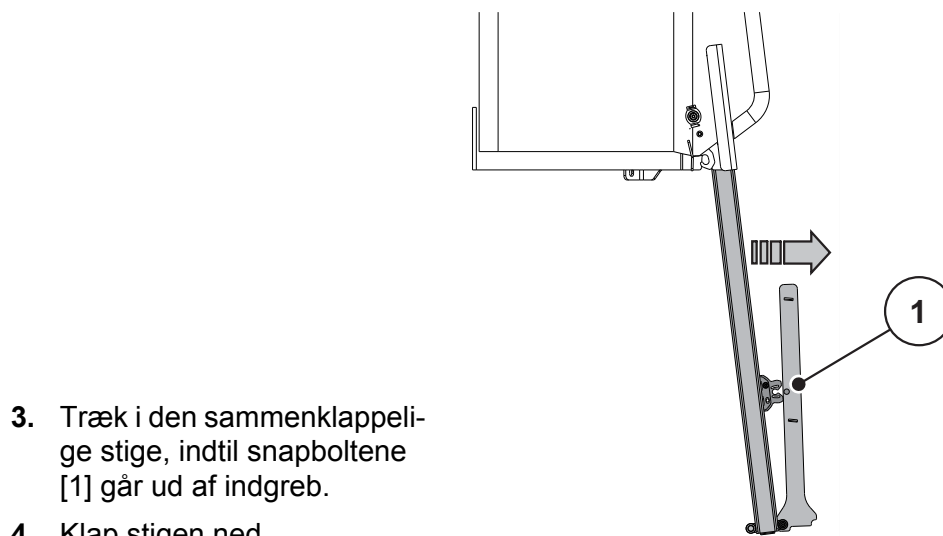
- [1] Skydestige
- [2] Sammenklappelig stige
- [3] Snapbolt på sammenklappelig stige
- [4] Platform
- [5] Skueglas
- [6] Trappetrin (må kun anvendes til vedligeholdelsesarbejde i beholderen)

Betjening af stigen



Billede 6.17: Stigens øverste del køres ned

2. Lad skydestigen køre langsomt ned.



Billede 6.18: Stigens nederste del klappes ud

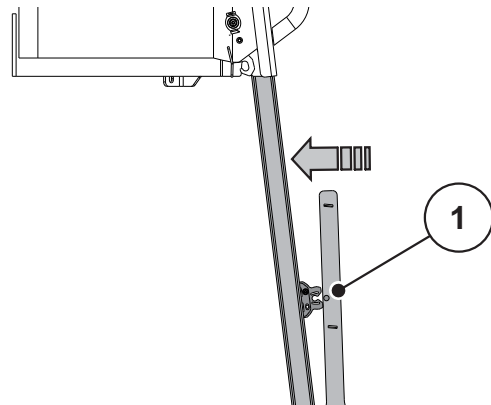
BEMÆRK

Stig kun op på stigen, hvis følgende forudsætninger er opfyldt:

- Stigen er kørt helt ned til laveste stilling.
- De nedklappelige trin er klappet ned og ud.

Sammenklapning af stigen til transportposition

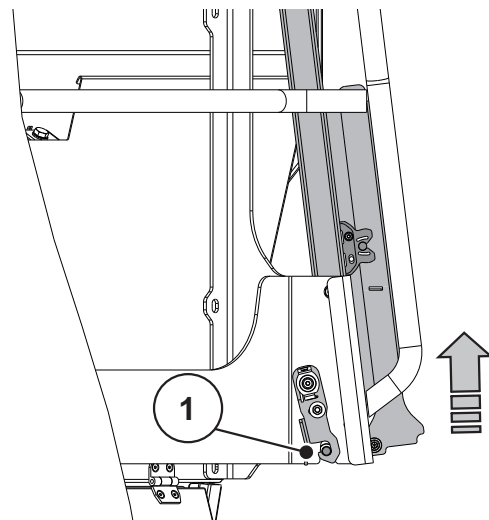
5. Klap den nederste stige op.
6. Lad snapbolten [1] gå i indgreb i snaplåsenes not.



Billede 6.19: Indklapning af stigen

7. Skub skydestigen med hånden op gennem skinnen, indtil bolten [1] går i indgreb i krogen.

▷ **Stigen er sikret.**



Billede 6.20: Sikring af skydedelen

8. **Inden hver kørsel** skal vogntogets drifts- og trafiksikkerhed kontrolleres i henhold til anvisningerne i kapitlet [3: Sikkerhed, side 5](#).

6.13 Indstilling af bremsekraftfordeler

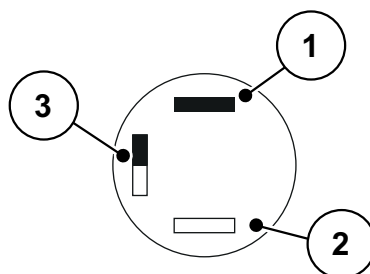
FARE



Livsfare som følge af defekt bremsesystem

Der er livsfare, såfremt bremsesystemet anvendes ukorrekt eller er defekt. Maskinen kan utilsigtet vælte eller rulle væk og køre over personer.

- ▶ Kontrollér inden kørslen, at manometeret i førerhuset viser det minimumtryk, der kræves af traktorproducenten.
- ▶ Kontrollér slangeledningernes forløb. Slangeledningerne må ikke slibe imod eksterne dele.



Billede 6.21: Indstilling af bremsekraftfordeleren

- [A] Bremsekraftfordeler, venstre side i kørselsretning
- [1] Fuldlast
- [2] Tom
- [3] Halvlast

- Tilpas indstillingen af bremsekraftfordeleren til buffervognens og den monterede gødningsspreders påfyldningsmængde.

7 Vejledning vedrørende ladning

7.1 Generelle anvisninger

BEMÆRK

Maskinens levetid afhænger i høj grad af din kørsel.

- Sænk hastigheden på ujævnt underlag.
- Kør forsigtigt igennem forageren.
- Undgå at foretage pludselige sving ved kørsel op og ned ad bakker og ved kørsel på tværs af skråninger.
 - Det ændrede tyngdepunkt kan medføre, at køretøjet vælter.
- Kør ekstra forsigtigt på ujævnt og blødt underlag (f.eks. markindkørsler og kantsten).

7.2 Procedure for ladning og spredning med TWS

Tilsluttet anvendelse af maskinen omfatter også overholdelse af de drifts-, vedligeholdelses- og servicebetingelser, der er foreskrevet af producenten. **Båndladning** og **spredning** omfatter derfor altid aktiviteterne til **forberedelse** og til **rengøring/vedligeholdelse**.

- Udfør ladningen og spredningen i henhold til det forløb, som er beskrevet nedenfor.

Klargøring

- Montering af buffervognen på traktoren [Side 38](#)
- Monter gødningssprederen på buffervognen [Side 38](#)
- Luk doseringsskyderen
- Luk tømningsskappen [Side 54](#)
- Fyld buffervognen og sprederen
- Indstil hastigheden for transportsneglen til spredningsmængden Se driftsvejledningen til betjeningsenheden QUANTRON-A
- Udfør indstillingerne på gødningssprederen (arbejdsbredde, udbringningsmængde, etc.) Se driftsvejledningen til gødningssprederen

Båndladning/spredning

- Kør til spredstedet
- Tænd for kraftudtaget og hydraulikken
- Fyld gødningssprederen
- Åbn skyderen, og start spredningen

- Kontrollér påfyldningsniveauet for gødnings-spreaderen
- Start ladningen
- Afslut spredningen, og luk skyderen
- Sluk for kraftudtaget og hydraulikken

Rengøring/vedligeholdelse

- Restmængdetømning
- Åbn tømningsskappen
- Sluk TWS
- Afmonter gødningsspreaderen fra TWS
- Rengøring og vedligeholdelse

Kapitel 9

7.3 Slækning af parkeringsbremsen

Parkeringsbremsen [1] må først slækkes, når buffervognen er koblet til traktoren, og trykluftledningerne er sluttet til.



1. Tryk ventilen [1] til slækning af parkeringsbremsen ind.

Billede 7.1: Slækning af parkeringsbremsen

7.4 Indstilling af omdrejningstal for transportsneglen

Transportsneglens omdrejningstal er forhåndsindstillet **på fabrikken**. Det er som regel ikke nødvendigt at foretage yderligere indstillinger. Hvis din traktors hydraulikydelse er for lav, kan du indstille omdrejningstallet ved hjælp af den elektroniske **betjeningsenhed QUANTRON-A til TWS**.

▲ ADVARSEL

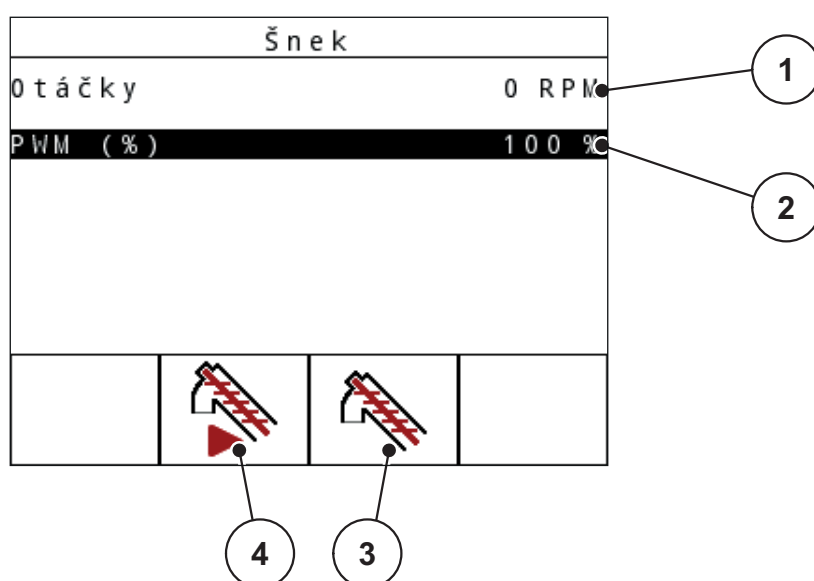


Risiko for tilskadekomst som følge af bevægelige dele

Der er risiko for tilskadekomst, når transportsneglen er i drift.

► Bortvis alle personer fra fareområdet.

1. Åbn menuen **Maskinindstillinger > Snegl.**



Billede 7.2: Regulering af hydraulik

- [1] Omdrejningstal for transportsneglen i o/m
- [2] Ydelsesværdi for transportsneglen i %
- [3] Funktionstast F2: Konstant drift
- [4] Funktionstast F3: Impulsfunktion

2. Skru traktorhydraulikken op på fuld ydelse.
3. Start transportsneglen med funktionstast F2.
4. Indstil det ønskede omdrejningstal ved hjælp af PWM-værdien.
5. Skru traktorhydraulikken ned, indtil omdrejningstallet for transportsneglen underskider min.-værdien.
6. Øg volumenstrømmen på traktoren lidt.
 - ▷ Styreblokken kører i mættet tilstand (alle hydraulikkomponenter er i drift).
7. Stands transportsneglen med funktionstast F2.

BEMÆRK

Hvis sneglens hastighed er for lav i forhold til den indstillede spredemængde på gødningssprederen, kommer der ingen meddelelse om fuld gødningsspredebeholder. Dette kan resultere i sprededefejl eller undergødning på de gødede arealer, da der er mulighed for manglende spredning.

- Øg omdrejningstallet for transportsneglen.
-

7.5 Transport af gødningsmateriale

BEMÆRK

Båndladningsfunktionen styres af en elektronisk betjeningsenhed. Se **driftsvejledningen til betjeningsenheden QUANTRON-A til TWS 85.1**.

7.5.1 Procedure

Med betjeningsenheden kan du overvåge påfyldningsniveauerne for den monterede gødningsspreder og buffervognen TWS 85.1.

BEMÆRK

Kontrollér, at alle sensorer er monteret korrekt og er funktionsdygtige.

Proceduren afhænger af den valgte driftstype i betjeningsenheden QUANTRON-A:

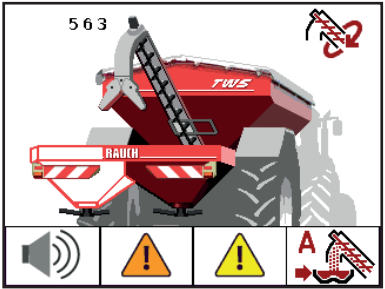
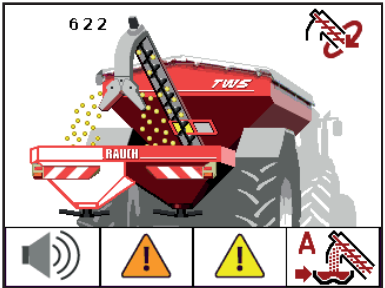
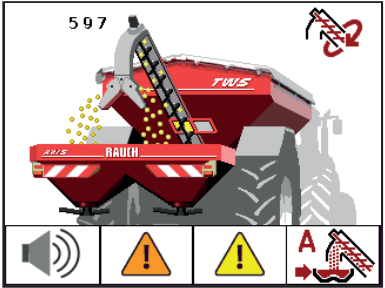
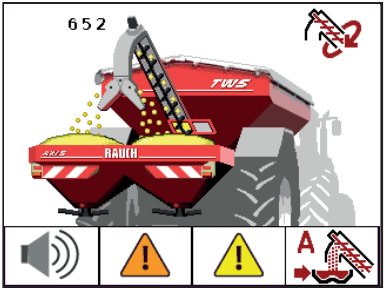
- Manuel
- Halvautomatisk
- Automatisk

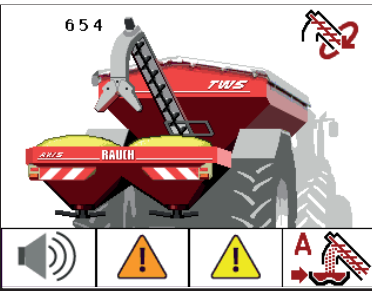
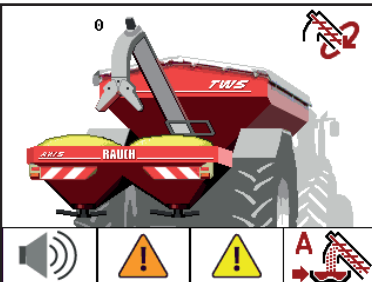
BEMÆRK

I følgende kapitel finder du et **eksempel på ladningsfunktionen** med illustration af betjeningsenheden QUANTRON-A. Yderligere detaljer og oplysninger om styringen af din maskine findes i **driftsvejledningen til betjeningsenheden QUANTRON-A til TWS 85.1**.

7.5.2 Eksempel: Båndladning med automatisk drift

Båndladningen foregår fuldautomatisk og altid i samme rækkefølge.

Funktion/styring	Visning driftsbillede
<ul style="list-style-type: none"> ● En af gødningssprederens to tomdektorer melder tom. ● Sneglen starter i den forprogrammerede tid. 	
<ul style="list-style-type: none"> ● Sneglen opnår det nødvendige omdrejnings-tal. 	
<ul style="list-style-type: none"> ● TWS-skyderen åbner. ● Der strømmer gødning ind i sprederen. 	
<ul style="list-style-type: none"> ● Begge gødningssprederens tomdektorer er dæmpet. 	
<ul style="list-style-type: none"> ● Overløbet er nået. 	

Funktion/styring	Visning driftsbillede
<ul style="list-style-type: none"> ● TWS-skyderen lukker. ● Sneglen har et efterløb i den forprogrammerede tid, så tilstopning undgås. 	
<ul style="list-style-type: none"> ● Sneglen standser. 	

7.6 Restmængdetømning

Tøm maskinen hver dag efter brug. På den måde forebygger du korrosion og tilstopning og bevarer gødningens egenskaber. Gødningen kan derefter genanvendes.

7.6.1 Anvisninger vedrørende sikkerhed

▲ FARE



Fare, når motoren er i gang

Udførelse af arbejde på buffervognen, mens motoren er i gang, kan medføre alvorlig tilskadekomst på grund af det mekaniske system og gødning, der strømmer ud.

- ▶ Udfør aldrig restmængdetømning ved tændt motor/tændt kardanaksel.
- ▶ Sluk for traktormotoren, og træk tændingsnøglen ud.

Sørg derudover for, at følgende forudsætninger er til stede:

- Maskinen står på et vandret og fast underlag og er sikret mod at kunne vælte og rulle væk.
- Maskinen er koblet til traktoren, mens restmængdetømningen står på.
- Der er ingen personer i fareområdet.

7.6.2 Tømning af buffervogn

Restmængdetømningen udføres ved at åbne tømningsskappen på transportsneglsindtrækningen under beholderen.

Forudsætning:

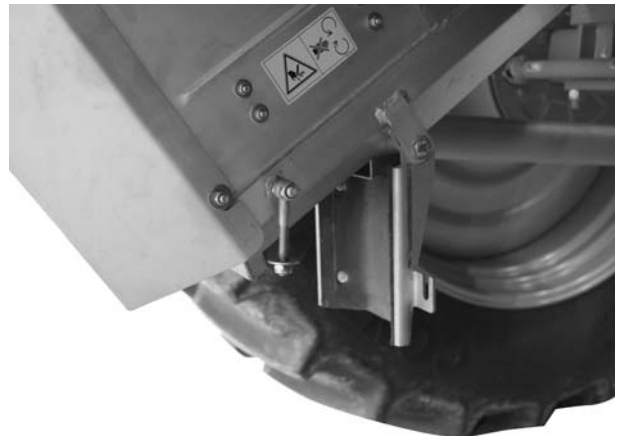
- Åbn doseringsskyderen under betjeningsenheden QUANTRON-A.

1. Stil opsamlingsbeholderen under tømningsskappen.



Billede 7.3: Tømningssklap under beholder

2. Åbn tømningsskappen ved hjælp af en skrueøgle (NV 17).



Billede 7.4: Åben tømningssklap

3. Når spredebeholderen er helt tom, skal maskinen rengøres (se kapitlet [9.3: Rengøring, side 75](#)).

7.7 Parkering og frakobling af buffervogn

7.7.1 Sikkerhed

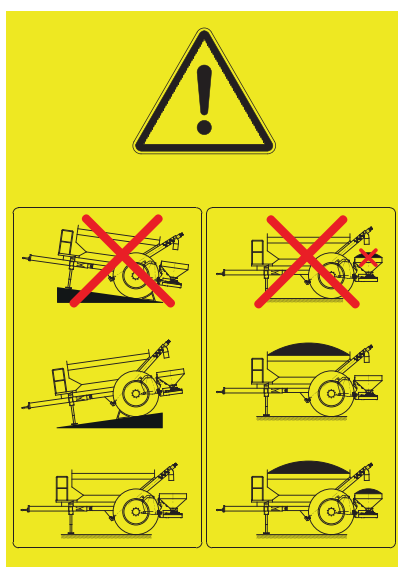
⚠ ADVARSEL



Fare, da maskinen kan vælte

Maskinen er et enkeltakslet køretøj. Ved ensidig haletung belastning kan maskinen vælte. Dette kan resultere i personskader og materielle skader.

- ▶ Stil maskinen på et vandret og fast underlag.
- ▶ Ved ensidig haletung belastning må maskinen **aldrig** kobles fra traktoren.



Billede 7.5: Advarselmærkat for parkering af buffervognen TWS 85.1

Venstre: Parkering i tom tilstand

Højre: Parkering i læsset tilstand

- Parkeres den tomme maskine og tomme gødningsspreder på ujævnt underlag må det **KUN ske i køreretningen ned ad bakke**.
- Parker den tomme maskine og den tomme gødningsspreder på plant underlag.
- **Parkering af den tomme maskine med fyldt gødningsspreder er forbudt.**
- Parker den fyldte maskine med tom gødningsspreder på plant underlag.
- Parker den fyldte maskine med fyldt gødningsspreder på plant underlag.

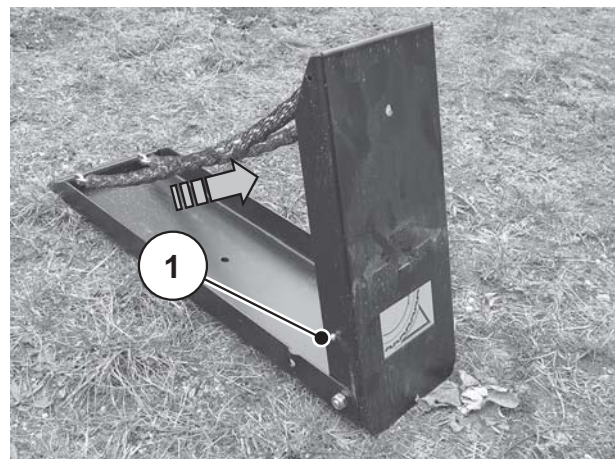
1. Kør med hele vogntoget til en vandret og fast henstillingsplads.
2. Sluk for traktormotoren, og træk tændingsnøglen ud.

3. Træk ventilen [1] til aktivering af parkeringsbremsen ud.



Billede 7.6: Aktivering af parkeringsbremsen

4. Tag stopklodserne ud af transportholderen på skærmen.
5. Tryk på skydestiften [1], og klap stopklodsen op.



Billede 7.7: Udklapning af stopklods

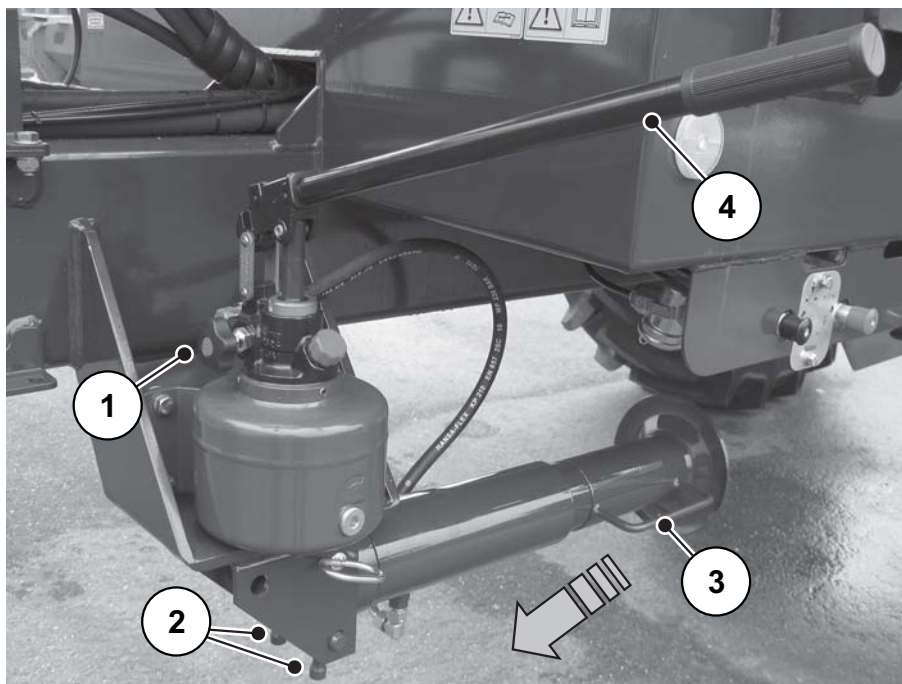
6. Læg stopklodser ind til begge hjul.



Billede 7.8: Placering af stopklodser

7. Tag betjeningshåndtaget [4] ud af holderen på rammen.

▷ Betjeningshåndtaget befinder sig foran på rammen under platformen.



Billede 7.9: Opklapning af støtteben

8. Hold fast i støttebenet på grebet [3].

9. Lås støttebenet op ved at trykke låseboltene [2] sammen, og klappe det ned, indtil låseboltene er faldet på plads i den nederste position.

10. Før betjeningshåndtaget [4] ind i holderen til pumpen.

11. Luk ventilen foroven [1] sikkert.

12. Kør støttebenet ud ved hjælp af pumpebevægelser, indtil maskinen har frigivet traktorens koblingspunkt.

13. Sæt betjeningshåndtaget [4] i den dertil beregnede holder under platformen.

14. Ved frakobling af maskinen er det **altid først trykluftbremseanlæggets røde koblingshoved** (forråd) til trykluftbremssystemet, der skal frakobles.

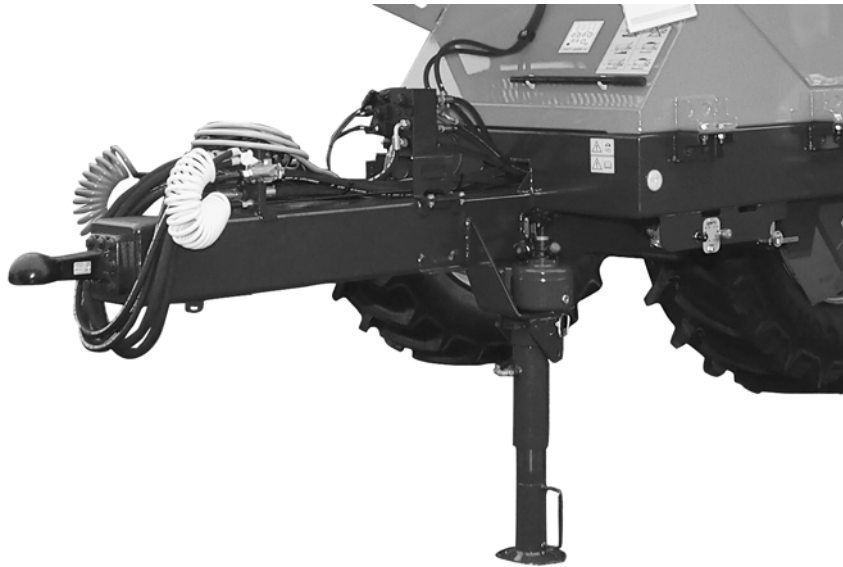
15. Tag trykket af traktorens hydraulikanlæg (**flydestilling**), før hydrauliktillslutningerne afbrydes.

16. Træk de hydrauliske, elektriske og pneumatiske tilslutninger på traktoren ud.

17. Beskyt alle stiktilslutninger med støvhætterne.

18. Kobl kardanakslen fra traktoren.

19. Kobl maskinen fra traktoren.



Billede 7.10: Holdere til kabler og hydraulikslanger

▷ **Maskinen er frakoblet og parkeret.**

8 Fejl og mulige årsager

▲ ADVARSEL



Risiko for tilskadekomst ved forkert afhjælpning af fejl

For sen eller ukorrekt afhjælpning af fejl udført af utilstrækkeligt uddannet personale kan resultere i alvorlig legemsbeskadigelse samt skader på maskinen og miljøet.

- ▶ Sørg for **straks** af få afhjulpet eventuelle fejl.
- ▶ Du må kun afhjælpne fejlen selv, hvis du er i besiddelse af de dertil nødvendige **kvalifikationer**.

Fejl	Mulig årsag/foranstaltning
Transportsneglen transporterer ikke gødning til gødningssprederens beholder	<ul style="list-style-type: none"> ● Hydraulikken er hverken sluttet til eller tændt. ● Hydrauliktilslutningerne P og T er byttet om. ● QUANTRON-A er ikke tændt. <ul style="list-style-type: none"> - Kontrollér forbindelser og tilslutninger. ● TWS-beholderen er tom. ● Gødningssprederen er helt fuld. ● Tomdetektorerne er smudset til eller defekte. <ul style="list-style-type: none"> - Kontrollér sensorernes funktion, og rengør dem om nødvendigt. ● Traktoren leverer for lavt hydrauliktryk. ● TWS-skyderen åbner ikke. ● Transportsneglen er tilstoppet. ● Udløbet er tilstoppet. <ul style="list-style-type: none"> - Fjern tilstopninger.
Transportsneglen transporterer for lidt gødning.	<ul style="list-style-type: none"> ● Traktorhydraulikkens ydelse er for lav. ● Skyderen åbner ikke fuldstændigt. ● Omdrejningstal for transportsneglen er for lavt <ul style="list-style-type: none"> - Åbn evt. strømreguleringsventilen ved hjælp af betjeningsenheden. - Se 7.4: Indstilling af omdrejningstal for transportsneglen, side 61

9 Generel service og vedligeholdelse

9.1 Sikkerhed

BEMÆRK

Overhold advarslerne i kapitel [3: Sikkerhed, side 5](#).

Vær **særligt opmærksom på anvisningerne** i afsnit [3.8: Service og vedligeholdelse, side 13](#).

I forbindelse med service- og vedligeholdelsesarbejde er det vigtigt at være opmærksom på andre farer, der ikke optræder ved betjening af maskinen.

Vær altid ekstra opmærksom, når du udfører service- og vedligeholdelsesarbejde. Arbejd ekstra omhyggeligt og agtpågivende.

Vær især opmærksom på følgende anvisninger:

- Det er kun dertil uddannet fagpersonale, der må udføre svejsearbejde og arbejde på det elektriske og hydrauliske anlæg.
- Reservedele skal som minimum opfylde de tekniske krav, som producenten har fastlagt. Dette er f.eks. sikret, når der bruges originale reservedele.
- Reparation af dæk og hjul må kun udføres af fagfolk med dertil egnet monteringsværktøj.
- Før alle former for rengøring, service og vedligeholdelse samt ved afhjælpning af fejl skal traktorens motor slukkes, og det skal afventes, at alle maskinens roterende dele er standset.
- Reparation må kun udføres af et **instrueret og autoriseret værksted**.

9.2 Vedligeholdelsesplan

Denne vedligeholdelsesplan gælder for normalt belastede køretøjer. Ved ekstra høj belastning skal vedligeholdelsesintervallerne reduceres tilsvarende. På den måde undgår du skader på traktoren, buffervognen og gødningssprederen.

BEMÆRK

Du finder yderligere anvisninger i driftsvejledningen til traktoren og gødningssprederen.

9.2.1 Generel vedligeholdelsesplan

Komponenter	Vedligeholdelsesarbejde Vedligeholdelsesplan	Bemærkninger
Sliddele og skrueforbindelser	Kontrollér regelmæssigt	Side 79
Rengøring	Udføres efter hver brug	Side 75
Trækøje/trækkugle	Kontrollér for slitage	
Smøreskema		Side 91

9.2.2 Vedligeholdelsesplan for aksler og bremsesystem

Komponenter	Vedligeholdelsesarbejde Vedligeholdelsesplan	Bemærkninger
Bremsesystem	Funktionskontrol før kørsel	
	Kontrollér tilstand og funktion årligt.	Udføres af autoriseret værksted
Bremsebelægning	For hver 1.000 driftstimer, mindst hvert kvartal: kontrollér for slitage. Evt. ny bremsebelægning	
Luftbeholder bremsesystem	Afvandes dagligt	
Hjul	Efterspænd hjulmøtrikkerne efter de første 50 km	
	Efter de første 50 driftstimer og for hver 100 timer: Kontrollér hjulnavenes lejespillerum	
	Kontrollér dæktrykket regelmæssigt	

9.2.3 Vedligeholdelsesplan, hydraulik

Komponenter	Vedligeholdelsesarbejde Vedligeholdelsesplan	Bemærkninger
Hydraulikslanger	Kontrollér tilstanden	
	Udskift efter 6 år	Side 84
Styreblok	Kontrollér for skader/lækage inden kørsel	Side 85

9.3 Rengøring

Gødningsmateriale og snavs fremmer korrosion.

For at bevare maskinens værdi bør du rengøre den **med en blød vandstråle** hver gang umiddelbart efter brug.

Vær især opmærksom på følgende anvisninger vedrørende rengøring:

- Oliesmurte maskiner må kun rengøres på rengøringspladser med olieudskillere.
- Ved rengøring med højtryk må vandstrålen **aldrig** pege direkte mod advarselsskilte, elektriske anordninger og hydrauliske komponenter.

Efter rengøringen anbefaler vi at behandle den **tørre** maskine, **især delene af rustfrit stål**, med et miljøvenligt korrosionsbeskyttelsesmiddel.

Til behandling af ruststeder kan der bestilles et egnet polerings sæt hos autoriserede forhandlere.

9.4 Åbning af beskyttelsesgitter

De bageste halvdele af beskyttelsesgitteret (set i kørselsretningen) kan klappes op.

▲ ADVARSEL



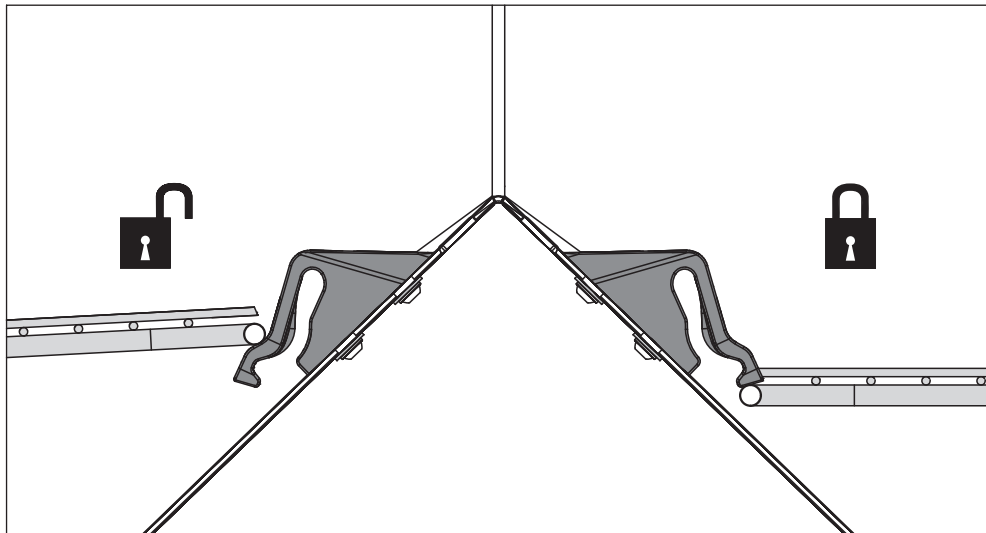
Fare for kvæstelser som følge af bevægelige dele i beholderen

Der findes bevægelige dele i beholderen.

Under ibrugtagningen og driften af maskinen kan hænder og fødder blive kvæstet.

- ▶ Beskyttelsesgitteret skal ubetinget monteres og låses inden ibrugtagning og drift af maskinen.
- ▶ Beskyttelsesgitteret må **kun** åbnes til udførelse af vedligeholdelse eller ved fejl.

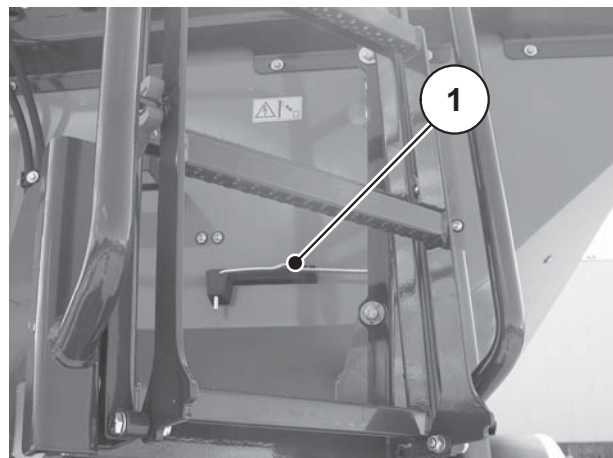
Beskyttelsesgitteret låses automatisk af en beskyttelsesgitterlås.



Billede 9.1: Beskyttelsesgitterlås åben/lukket

Før beskyttelsesgitteret åbnes:

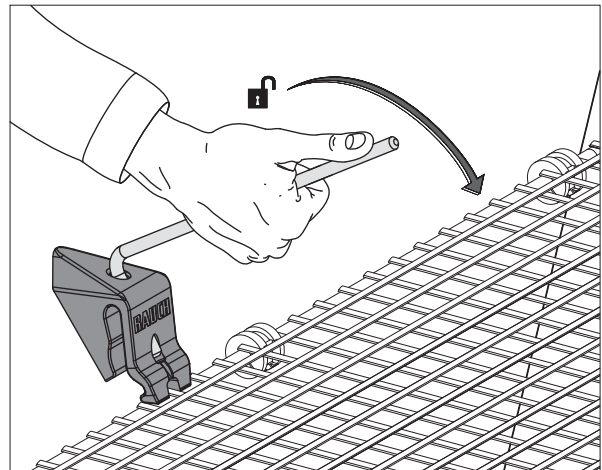
- Åbn presenningen.
- Sluk for kraftudtaget.
- Sluk for traktormotoren. Træk tændingsnøglen ud.



1. Tag betjeningshåndtaget [1] ud af holderen på rammen.

Billede 9.2: Betjeningshåndtag

2. Åbn beskyttelsesgitterlåsen med betjeningshåndtaget.



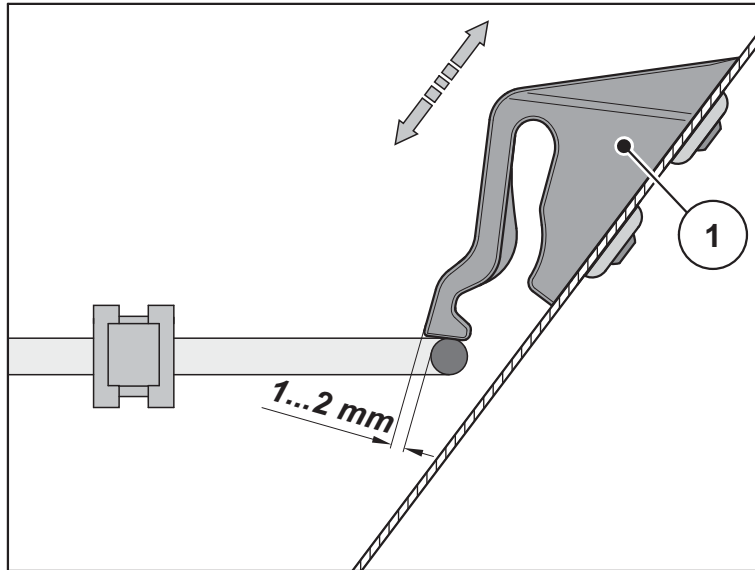
Billede 9.3: Åbn beskyttelsesgitterlåsen

3. Klap beskyttelsesgitteret op.



Billede 9.4: Opklapning af beskyttelsesgitter

- Kontrollér med jævne mellemrum, at beskyttelsesgitterlåsen fungerer korrekt. Se billedet nedenfor.
- Hvis beskyttelsesgitterlåsen er defekt, skal den omgående skiftes ud.
- Korrigér om nødvendigt indstillingen ved at flytte beskyttelsesgitterlåsen [1] nedad/opad (se billedet nedenfor).



Billede 9.5: Kontrolmål til funktionskontrol af beskyttelsesgitterlåsen

9.5 Sliddele og skrueforbindelser

9.5.1 Kontrol af sliddele

Sliddele er: **Sneglerør, udløb, hydraulikslanger, skyder** og alle kunststofkomponenter.

Kunststofdele - f.eks. **beskyttelsesgitterlås** - er også under normale spredningsbetingelser udsat for en vis ældning.

- Kontrollér sliddele.

Skift disse dele ud, hvis de har synlige tegn på slitage, deformationer eller huller.

Sliddele holdbarhed afhænger blandt andet af det anvendte spredemateriale.

- Alle forbindelselementer fra den bugserede buffervogn til traktoren er ligeledes udsat for slitage. Dette gælder især for trækkuglens trækkuglekobling eller trækstangkoblingens trækøje.
- Vi anbefaler at få den bugserede buffervogns tilstand, særligt fastgørelsesdele, hydraulikanlæg og slanger kontrolleret af forhandleren efter hver sæson.
- Reservedele skal som minimum opfylde de tekniske krav, som producenten har fastlagt. Dette er f.eks. sikret, når der bruges originale reservedele.

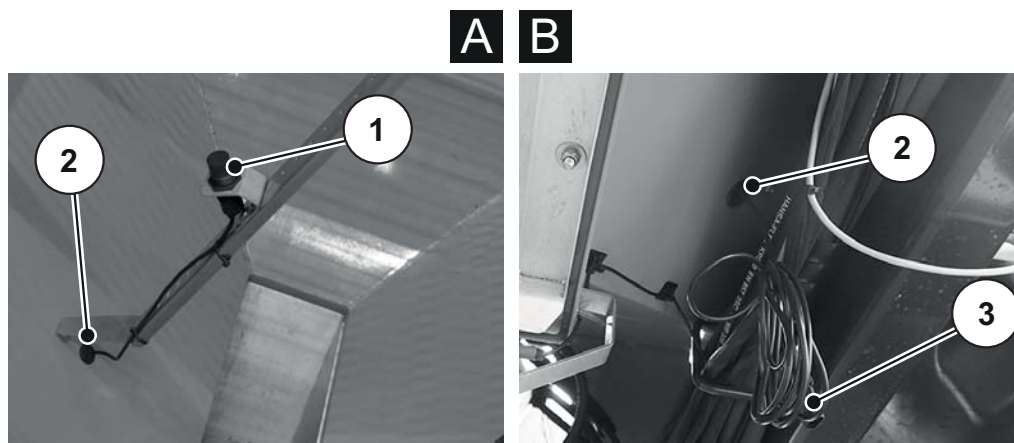
9.5.2 Kontrol af skrueforbindelser

Skrueforbindelserne er fra fabrikken spændt med det nødvendige tilspændingsmoment og sikret. Vibrationer og rystelser, særlig i de første driftstimer, kan løsne skrueforbindelser.

- Ved en ny maskine skal alle skrueforbindelser kontrolleres for korrekt fastspænding efter cirka 30 driftstimer.
- Kontrollér skrueforbindelserne regelmæssigt, dog som minimum før starten af hver spredningssæson.

Enkelte komponenter (f.eks. spredevinger) er monteret med selvlåsende møtrikker. Brug **altid nye selvlåsende** møtrikker ved montering af disse komponenter.

9.6 Udskiftning af tomdektoren i beholderen



Billede 9.6: Tomdektektor TWS-beholder

- [A] Beholder-inderside
- [B] Beholder-underside, til venstre set i køreretningen
- [1] Tomdektektor
- [2] Kunststofpropper
- [3] Stikforbindelse, tomdektektor

1. Fjern strips.
2. Skru tomdektektoren [1] ud.
3. Tag kunststofpropperne [2] ud.
4. Træk tomdektektoren [1] igennem hullet på undersiden.
5. Monter en ny tomdektektor.
6. Læg kunststofpropper i beholderhullet.
7. Forbind stikforbindelsen [3] til kablet.

9.7 Vedligeholdelse af chassis og bremsesystem

Maskinen bremses ved hjælp af et tokredsbremsesystem.

Chassis og bremsesystem er afgørende for buffervognens driftssikkerhed.

▲ ADVARSEL



Risiko for ulykker ved fagligt ukorrekt udført arbejde

Arbejde på chassis og bremsesystem, som ikke er udført fagligt korrekt nedsætter buffervognens driftssikkerhed og kan føre til alvorlige ulykker med personskader og materielle skader.

- ▶ Indstillings- og reparationsarbejde på bremsesystemet må **kun** udføres af autoriserede værksteder eller anerkendte bremseservicesteder.

9.7.1 Kontrol af bremsesystemets tilstand og funktion

BEMÆRK

Da din buffervogn er et arbejdsredskab, er der ikke krav om regelmæssige hovedeftersyn hos et sikkerhedsteknisk kontrolorgan.

Du er selv ansvarlig for, at dit anlæg er i fejlfri stand.

Bremsesystemets fejlfrie funktion er af afgørende betydning for buffervognens sikkerhed.

Få bremsesystemet kontrolleret **regelmæssigt**, dog mindst én gang årligt, af et autoriseret serviceværksted.

Kontrollér bremsesystemet for skader og lækager med jævne mellemrum, som minimum før kørsel.

Overhold følgende anvisninger ved kontrol af bremsesystemet:

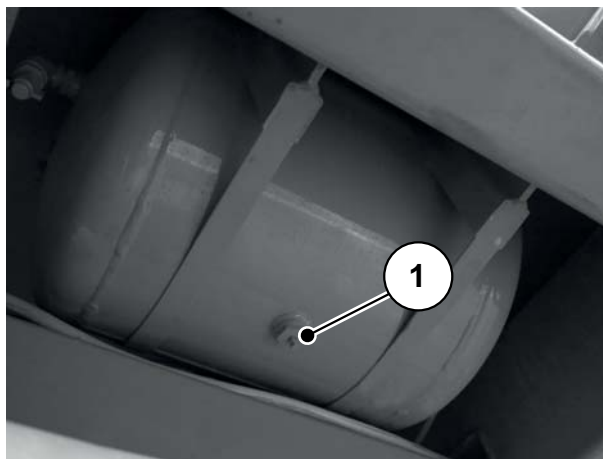
- Kontrollér bremsesystemet i tør tilstand, ikke når køretøjet er vådt eller det er regnvejr.
- Kontrollér bremseanlægget for utætheder og skader.
- Kontrollér, at bremsehåndtag og forbindelsesled går let.
- Sørg for at få bremsebelægningerne skiftet ud i god tid. Brug kun de bremsebelægninger, der er foreskrevet til akslerne.

9.7.2 Afvanding af luftbeholder

I bremsekredsløbets trykluftbremssystem kan der dannes kondensvand, som samler sig i luftbeholderen.

For at forhindre korrosionsbetingede skader på trykluftbremssystemet skal du afvande luftbeholderen dagligt.

1. Træk aktiveringsbolten [1] i siden med en finger.
▷ Vippeventilen åbner.
2. Aftap kondensvandet helt.
3. Slip aktiveringsbolten [1].
▷ **Luftbeholderen er afvandet.**



Billede 9.7: Afvanding af luftbeholder

9.8 Vedligeholdelse af hydraulikanlægget

Den bugserede buffervogns hydraulikanlæg består af et hydraulikkredsløb.

- Styreblok med olieforsyning fra traktor.

I driftstilstand står buffervognens hydraulikanlæg under højt tryk. Oliens temperatur i anlægget ligger i driftstilstand på ca. 90°C.

▲ ADVARSEL



Risiko for tilskadekomst som følge af hydraulikanlægget

Meget varme væsker, der strømmer ud under højt tryk, kan forårsage alvorlig tilskadekomst.

- ▶ Sørg for, at fjerne hydraulikanlæggets tryk, inden enhver form for arbejde påbegyndes.
- ▶ Sluk for traktormotoren, og sørg for at sikre traktoren mod genindkobling.
- ▶ Lad hydraulikanlægget køle af.
- ▶ Bær altid beskyttelsesbriller og beskyttelseshandsker under lækagesøgning.

▲ FORSIGTIG



Fare for miljøet som følge af hydraulik- eller gearolie

Hydraulik- eller gearolie, som kommer ind i kloaksystemet kan forurene store mængde grund- og drikkevand.

- ▶ Spildolie skal altid bortskaffes miljømæssigt korrekt hos de dertil beregnede indsamlingssteder i henhold til producentens anvisninger.

9.8.1 Kontrol af hydraulikslanger

Hydraulikslanger er udsat for en hård belastning. De skal kontrolleres regelmæssigt og udskiftes omgående, hvis der konstateres beskadigelse.

Hydraulikslanger er underlagt en ældningsproces. Slangerne må højst bruges i 6 år, inklusive en eventuel lagertid på maks. 2 år.

BEMÆRK

En slangelednings produktionsdato er angivet på et af slangearmaturerne med år/måned (f.eks. 2016/04).

- Udfør en visuel kontrol af hydraulikslangerne for skader regelmæssigt, dog som minimum før starten af hver spredningssæson.
- Skift hydraulikslangerne ud, hvis de har en eller flere af følgende skader:
 - Beskadigelse af det udvendige lag ned til armeringen
 - Skørhed i det udvendige lag (revnedannelse)
 - Deformering af slangen
 - Udstødning af slangen ud af slangearmaturet
 - Beskadigelse af slangearmaturet
 - Slangearmaturet har nedsat styrke og funktionsevne som følge af korrosion
- Kontrollér hydraulikslangernes alder, før gødningssæsonen påbegyndes. Skift hydraulikslangerne ud, når lager- og anvendelsestiden er overskredet.

9.8.2 Udskiftning af hydraulikslanger

Klargøring:

- Hydraulikanlægget er **uden tryk og kølet af**.
- Stil opsamlingsbeholdere til udstrømmende hydraulikolie ned under skillestederne.
- Stil egnede lukkekomponenter parat for at forhindre, at hydraulikolien løber ud af de ledninger, der ikke skal skiftes ud.
- Læg egnet værktøj parat.
- Bær beskyttelseshandsker og beskyttelsesbriller.
- Den nye hydraulikslange skal være af samme type som den hydraulikslange, der skiftes ud. Kontrollér omhyggeligt, at trykområdet og slangelængden er korrekt.

BEMÆRK

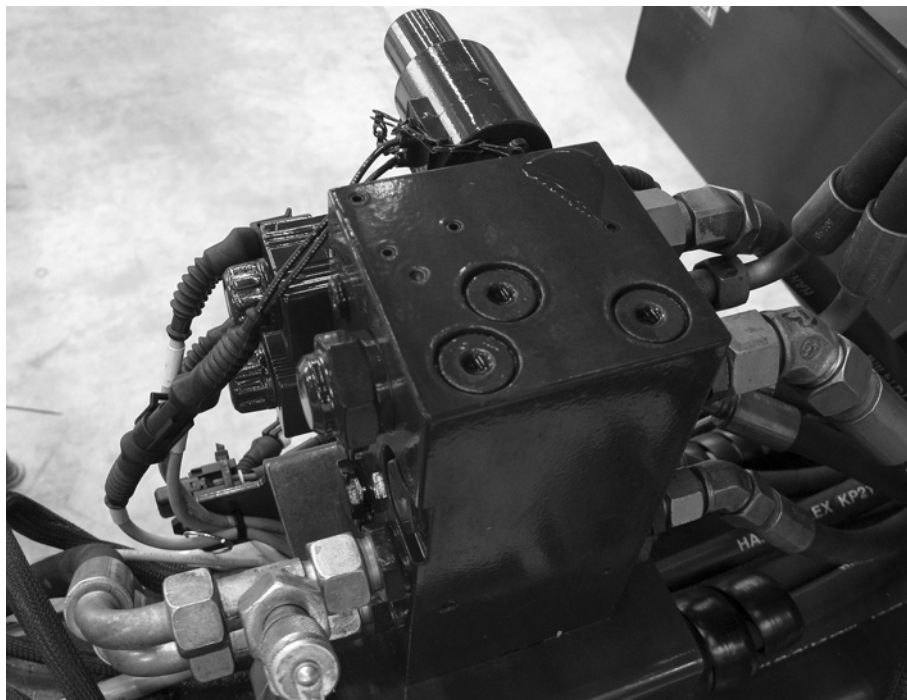
Vær opmærksom på de forskellige angivelser af maksimaltryk på de hydraulikledninger, der skal udskiftes.

Udførelse:

1. Løsn slangearmaturet for enden af den hydraulikslange, der skal skiftes ud.
 2. Aftap olien fra hydraulikslangen.
 3. Løsn den anden ende af hydraulikslangen.
 4. Læg den løsnede slangeende straks ned i olieopsamlingsbeholderen, og luk tilslutningen.
 5. Løsn slangefastgørelserne, og fjern hydraulikslangen.
 6. Slut den nye hydraulikslange til. Spænd slangearmaturene.
 7. Fastgør hydraulikslangen med slangefastgørelserne.
 8. Kontrollér den nye hydraulikslanges position.
 - Slangeføringen skal være den samme som den gamle hydraulikslanges føring.
 - Slangen må ikke skure imod nogen steder.
 - Slangen må hverken snoes eller være i spænd.
- ▷ **Hydraulikslangerne er nu skiftet ud.**

9.8.3 Vedligeholdelse af hydraulikanlæg/styreblok

Via styreblokken forsynes samtlige drev- og indstillingsfunktioner, som aktiveres fra den elektroniske styring.



Billede 9.8: Styreblok

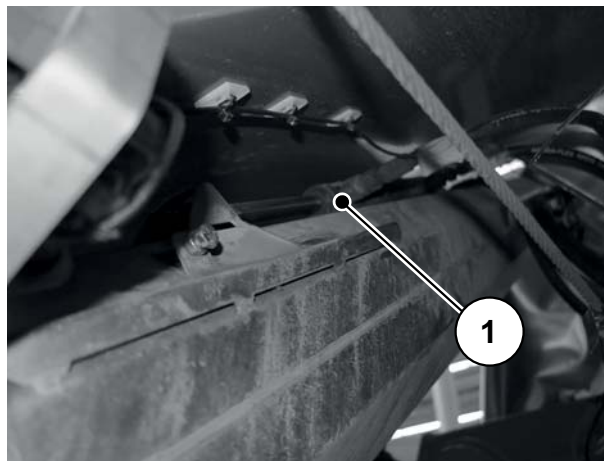
De af hydraulikanlæggets komponenter, der skal vedligeholdes, er:

- hydraulikcylinderen til skyderen
- snegledrevets hydraulikmotor
- hydraulikcylindrene til presenningens drev

Kontrol af hydraulikcylindre til indstillingsfunktionerne

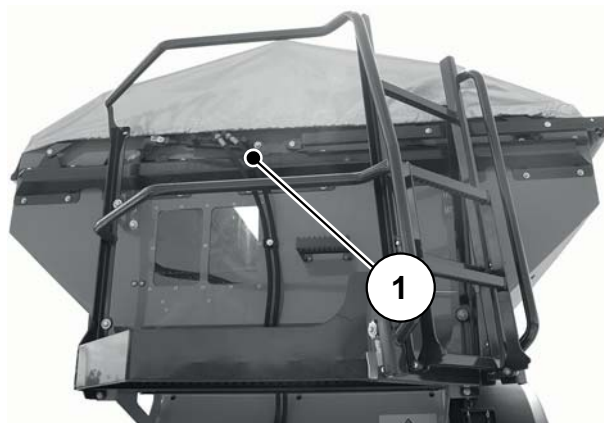
Kontrollér alle hydraulikcylindre regelmæssigt, dog som minimum før spredningen påbegyndes.

Indstillingsfunktioner: Hydraulikcylinder [1] til skyderen.

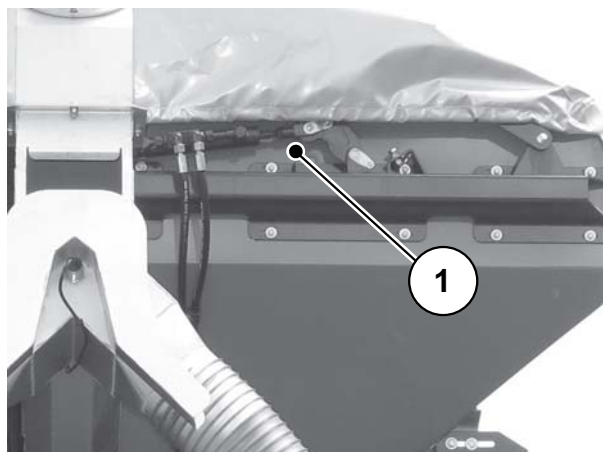


Billede 9.9: Hydraulikcylinder, skyder

Indstillingsfunktioner: Hydraulikcylinder [1] til presenningen (foran og bagpå).



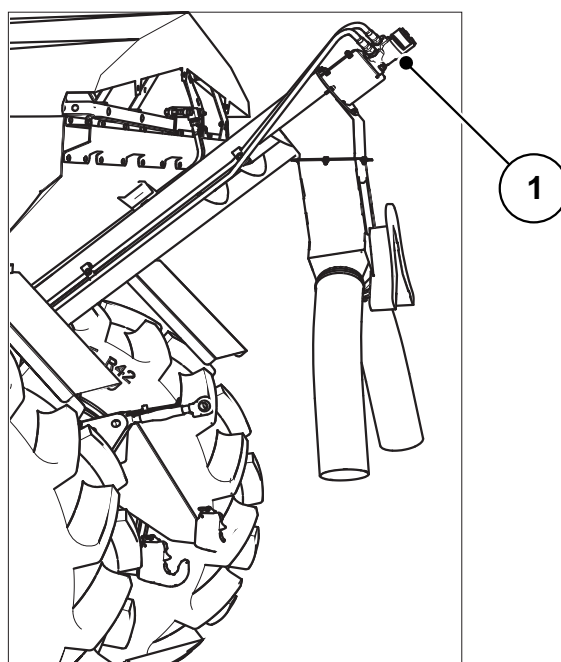
Billede 9.10: Hydraulikcylinder, presenning – foran



Billede 9.11: Hydraulikcylinder, presenning – bagpå

- Kontrollér komponenterne for udvendige skader og lækage.

Kontrol af øvrige komponenter



- Kontrollér transportsneglens **motor** [1] regelmæssigt, dog som minimum inden spredning.
- Kontrollér komponenterne for udvendige skader og lækage.

Billede 9.12: Kontrol af motor til transportsnegl

9.9 Hjul og dæk

Hjulenes og dækkenes tilstand er af stor betydning for buffervognens driftssikkerhed TWS 85.1.

⚠ ADVARSEL



Risiko for ulykker ved fagligt ukorrekt udført arbejde

Arbejde på hjul og dæk, som ikke er udført fagligt korrekt nedsætter buffervognens driftssikkerhed og kan føre til alvorlige ulykker med personskader og materielle skader.

- ▶ Reparation af dæk og hjul må **kun udføres af fagfolk** med dertil egnet monteringsværktøj.
- ▶ Svejs **aldrig** revnede fælge eller hjulskiver. På grund af den dynamiske belastning under kørsel vil svejsningerne bryde op efter meget kort tid.

9.9.1 Kontrol af dæk

Kontrollér dækkene regelmæssigt med henblik på slitage, skader og indtrængende fremmedlegemer.

Kontrollér dæktrykket hver anden uge på **kolde** dæk. Overhold producentens angivelser.

9.9.2 Kontrol af hjulenes tilstand

Kontrollér hjulenes tilstand regelmæssigt med henblik på deformation, rust, revner og brud.

- Rust kan forårsage spændingsrevner på hjul og dækskader. Sørg for at holde kontaktfladerne til dækket og hjulnavet fri for rust.
- Udskift hjul, som er revnede, deformerede eller beskadiget på anden vis.
- Udskift hjul med revnede eller deformerede bolthuller.

9.9.3 Hjulskift

▲ ADVARSEL



Risiko for ulykker ved fagligt ukorrekt udført hjulskift

Ikke-korrekt udført hjulskift på buffervognen kan føre til alvorlige ulykker med personskader.

- ▶ Hjulskift må kun udføres, når buffervognen er tom og koblet til traktoren.
- ▶ Ved hjulskift skal buffervognen stå på et plant og fast underlag.

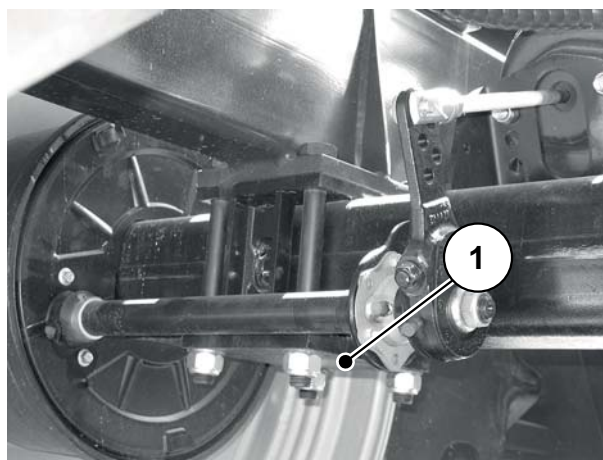
Forudsætninger:

- Brug en donkraft, som kan løfte en last på mindst **5 tons**.
- Brug en momentnøgle til at spænde hjulmøtrikkerne med.

Placering af donkraften:

- Placer donkraften på en sådan måde, at anlægsfladen under ingen omstændigheder kan glide (f.eks. ved hjælp af et passende stykke træ eller en gummi blok).

- Sørg også for at sikre donkraften mod at kunne glide ud.
- Anbring donkraften til venstre/højre under akselstøtningen [1].



Billede 9.13: Donkraftens placeringspunkter

Hjulmontering:

- Inden montering skal hjulets anlægsflade på navet først rengøres.
- Inden monteringen skal hjulmøtrikkerne og hjulboltene først kontrolleres. Beskadede, svært bevægelige eller fastrustedede hjulmøtrikker eller hjulbolte skal skiftes ud.
- Spænd alle hjulmøtrikker **trinvist** og **på kryds** med en momentnøgle.
 - Spænd hjulmøtrikkerne med et tilspændingsmoment på **560 Nm**.
 - Skru alle **10** hjulmøtrikker for hvert hjul i, og spænd dem fast.

Efter de første kørte kilometer med den fabriksnye buffervogn eller efter et hjulskift vil hjuldelene sætte sig og hjulmøtrikkerne derfor løsne sig.

- Spænd alle hjulmøtrikker med det foreskrevne tilspændingsmoment efter **50 km** kørsel.

BEMÆRK

Overhold akselproducentens anvisninger og foreskrevne handlinger vedrørende hjulmontering.

9.10 Smøreskema

Interval for smørearbejder: for hver 50 driftstimer eller oftere, hvis der er tale om ekstreme betingelser for spredningen.

Smørestederne er markerede og fordelt over hele maskinen.

Smørestederne kendes på dette henvisningsskilt:

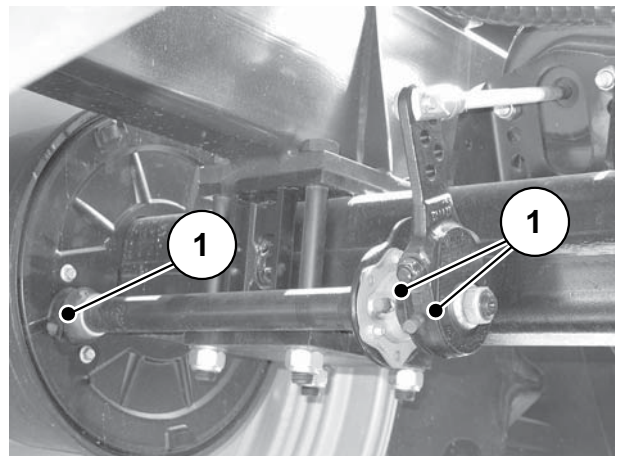


Billede 9.14: Henvisningsskilt for smørested

- Hold altid henvisningsskiltene **rene** og i **læsbar** stand.

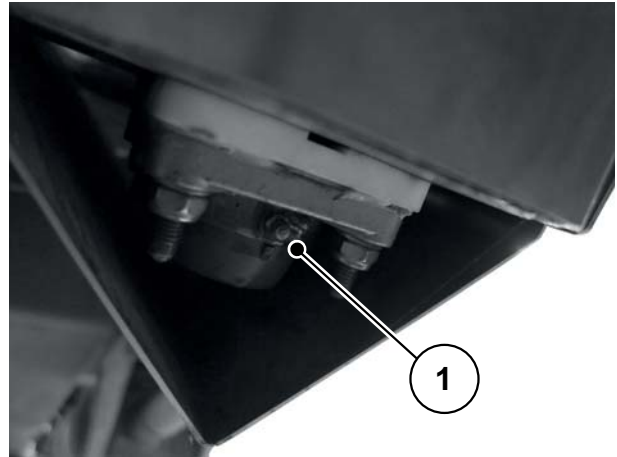


Billede 9.15: Trækkugle



[1] Smørested, bremse

Billede 9.16: Bremseforbindelsesled



[1] Smørested, snegleende

Billede 9.17: Snegleende fornedden

10 Bortskaffelse

10.1 Sikkerhed

▲ ADVARSEL



Miljøforurening ved forkert bortskaffelse af hydraulik- og gearolie

Hydraulik- og gearolie er ikke fuldstændig biologisk nedbrydelig. Derfor må olie ikke ledes ukontrolleret ud i miljøet.

- ▶ Udløbet olie skal opsamles eller inddæmnes med sand, jord eller andet sugende materiale.
- ▶ Hydraulik- og gearolie skal opsamles i en dertil beregnet beholder og bortskaffes i henhold til gældende bestemmelser.
- ▶ Udløb og indtrængning af olie i kloaksystemet skal forhindres.
- ▶ Indtrængning af olie i kloakeringen skal forhindres ved at etablere afspærringer af sand eller jord eller andre egnede afspærringsforanstaltninger.

▲ ADVARSEL



Miljøforurening ved ukorrekt bortskaffelse af emballage

Emballage indeholder kemiske forbindelser, som skal behandles derefter.

- ▶ Bortskaf emballagen hos en dertil autoriseret bortskaffelsesvirksomhed.
- ▶ Overhold de nationale forskrifter.
- ▶ Emballage må **hverken** brændes eller bortskaffes som almindeligt husholdningsaffald.

▲ ADVARSEL



Miljøforurening ved ukorrekt bortskaffelse af bestanddele

Ved ukorrekt bortskaffelse er der fare for miljøet.

- ▶ Bortskaffelse må kun udføres af dertil autoriserede virksomheder.

10.2 Bortskaffelse

Nedenstående punkter gælder uindskrænket. Alt efter national lovgivning skal de heraf resulterende foranstaltninger fastlægges og udføres.

1. Alle dele samt hjælpe- og driftsstoffer skal fjernes fra maskinen af fagpersonale.

Materialerne skal sorteres efter type.

2. Få en autoriseret virksomhed til at bortskaffe alle affaldsprodukter i henhold til de lokalt gældende regler og bestemmelser vedrørende genbrug og farligt affald.

Stikordsregister

A

Advarsler
Betydning 5
Mærkater 20

Anvendelse
tilsigtet ~ 1

Anvisninger
Advarselsmærkater 20
Brugeranvisninger 3
Instruktionsmærkater 22

B

Båndladning
automatisk drift 63
Eksempel 63
Procedure 62

Belysning
Reflekser 23

Beskyttelsesanordning 18
Beskyttelsesgitter 18
Kardanaksel 18
Placering 16

Beskyttelsesgitter 18
Lås 76, 78

Betjeningsenhed
QUANTRON-A 33

Bortskaffelse 93

Bremsekraftfordeler 58

Bremser
Trykluftbeholder 82
Vedligeholdelse 81

Bremsesystem 27

Brugeranvisninger 3

D

Dæk 27, 88

Driftssikkerhed 8

Driftsvejledning 3, 33
Anvisninger 4
Opbygning 3

F

Fejl 71

Fejlanvendelse 1

G

Gødning 11

H

Hjul 27, 88
Udskiftning 89
Vedligeholdelse 89

Hydraulikanlæg 12

Hydraulikblok
Se Styreblok

Hydraulikledning
Tilslutning 45–46

I

Idrifttagning 33
Kontrol før ~ 9
Modtagelse af maskinen 33

K

Kardanaksel
Afmontage 37
Beskyttelsesanordning 18
Montering 37

M

Maskine
Beskrivelse 26
Bortskaffelse 93
Fejl 71
Fejlanvendelse 1
fyldning 9, 53
Kontrol af påfyldningsniveau 55
Modtagelse 33
Montering på traktor 38
Overensstemmelseserklæring 2
parkering 66
tilsigtet Anvendelse 1
Traktorkrav 35
Transport 15
Typegodkendelse 33–34
Typeskilt 23

Mærkater 19
Advarsler 20
Instruktioner 22

Montering
Gødningsspreder på TWS 48
TWS på traktor 38

Stikordsregister

O

Overensstemmelseserklæring 2

P

Påfyldningsniveau 55

Parkeringsbremse 27

Platform 27

Kontrol af påfyldningsniveau 55

Presenning 26

Producent 2, 25

Q

QUANTRON-A 33

R

Reflekser 23

Restmængdetømning 64

S

Sikkerhed 5–23

Advarsler 5

Beskyttelsesanordning 16

Drift 8

Forebyggelse af ulykker 8

Gødning 11

Hydraulikanlæg 12

Mærkater 19

Reflekser 23

Service 14

Sliddele 13

Trafik 15

Transport 15

Vedligeholdelse 14

Skrueforbindelser 79

Sliddele 13, 79

Smøresteder 91

Snegl

se transportsnegl

Spredning

Vejledning 59

Støtteben 27, 47

Styreblok

Tilslutning 44

Vedligeholdelse 85

T

Tekniske data 25

Mål 29

Vægt og belastning 30

Tomdetektor 80

Traktor

Krav 35

Transport 15, 31

Transport af gødningsmateriale 62

Transportsnegl

Fejl 71

Indstilling af omdrejningstal 61

Trækkuglekobling 27

Trækstangskobling 27

Trykluftbeholder 82

Typegodkendelse 33–34

Typeskilt 23

V

Vedligeholdelse 73–92

Bremsesystem 81

Chassis 81

Hjul, dæk 88

Hydraulik 83, 85

Luftbeholder 82

Sikkerhed 14

Skrueforbindelser 79

Sliddele 79

Styreblok 85

Vedligeholdelsespersonale

Kvalifikationer 13

Vedligeholdelsesplan 74–75

Garanti

RAUCH-maskiner fremstilles med stor omhu ud fra moderne produktionsmetoder og er underlagt en lang række kontrolforanstaltninger.

Derfor yder RAUCH 12 måneders garanti, såfremt følgende betingelser er opfyldt:

- Garantien starter fra købsdatoen.
- Garantien omfatter materiale- eller fabrikationsfejl. For eksterne produkter (hydraulik, elektronik) hæfter vi kun inden for rammerne af de enkelte producenters garantibetingelser. I løbet af garantiperioden afhjælpes fabrikations- og materialefejl gratis enten ved udskiftning eller reparation af de pågældende komponenter. Andre rettigheder, som f.eks. krav på ophævelse af købsaftalen, prisreduktion eller krav på erstatning for skader, der ikke er opstået på den leverede genstand, er udtrykkeligt udelukket. Ydelser iht. garantien foretages på autoriserede værksteder, af RAUCH-fabriksrepræsentater eller på selve fabrikken.
- Følger af naturlig slitage, tilsmudsning, korrosion og alle fejl, der er opstået som resultat af ukorrekt håndtering samt uønskede påvirkninger er ikke dækket af garantien. Ved egenmægtigt udførte reparationer eller ændringer af den originale tilstand bortfalder garantien. Der kan ikke stilles krav til garantien, såfremt der ikke er brugt originale reservedele fra RAUCH. Følg derfor driftsvejledningen. Ved tvivlsspørgsmål kontakt venligst vores fabriksrepræsentation eller fabrikken direkte. Krav til garantien skal gøres gældende til fabrikken senest 30 dage efter skadens opståen. Angiv købsdato og serienummer. Reparationer, der hører ind under garantien, må først udføres af det autoriserede værksted efter nærmere aftale med RAUCH eller dennes officielle repræsentation. Garantiperioden forlænges ikke af garantiarbejder. Transportfejl er ikke fabriksfejl og hører derfor ikke ind under producentens garantipligt.
- Krav på erstatning for skader, der ikke er opstået på selve læssevognen eller kast-mineralgødningssprederen, er udelukket. Det betyder også, at der ikke hæftes for følgeskader på grund af spredfejl. Egenmægtigt udførte ændringer på læssevognen eller kast-mineralgødningssprederen kan resultere i følgeskader, og leverandøren hæfter ikke for sådanne skader. Leverandøren hæfter ikke ved forsætlig eller grov uagtsomhed fra ejerens eller en ledende ansats side og i tilfælde, hvor der iht. produktansvarsloven kan gøres krav gældende ved fejl på den leverede genstand for personskader og materielle skader på privat anvendte genstande. Leverandøren hæfter heller ikke ved manglende egenskaber, der udtrykkeligt er blevet lovet, såfremt løftet netop har haft til hensigt at sikre bestilleren mod skader, der ikke er opstået på selve leveringsgenstanden.

RAUCH Streutabellen
RAUCH Fertilizer Chart
Tableaux d'épandage RAUCH
Tabele wysiewu RAUCH
RAUCH Strooitabellen
RAUCH Tabella di spargimento
RAUCH Spredetabellen
RAUCH Levitystaulukot
RAUCH Spridningstabellen
RAUCH Tablas de abonado



<http://www.rauch-community.de/streutabelle/>



RAUCH

POWER FOR PRECISION

RAUCH Landmaschinenfabrik GmbH



Landstraße 14 · 76547 Sinzheim



Victoria-Boulevard E200 · 77836 Rheinmünster

Phone +49 (0) 7221/985-0 · Fax +49 (0) 7221/985-200
info@rauch.de · www.rauch.de

