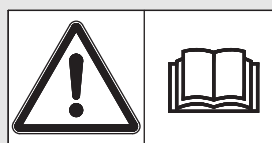




RAUCH
wir nehmen's genau

BRUKSANVISNING



Läs noggrant före id-rifftagningen!

Spara för användning framöver.

Denna bruks- och monteringsanvisning är en del av maskinen. Leverantörer av nya och begagnade maskiner ska dokumentera skriftligt att drifts- och monteringsanvisningen har levererats tillsammans med maskinen och överlämnats till kunden.

TWS 85.1

Originalbetriebsanleitung

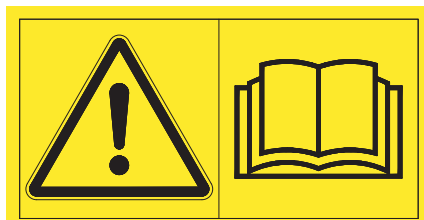
5901747-a-sv-1015

Förord

Bästa kund!

Genom köpet av fältvagnen **TWS 85.1** har du visat förtroende för vår produkt. Tack! Detta förtroende ska vi försöka förvalta väl. Du har valt en effektiv och pålitlig maskin.

Om du mot förmodan skulle få problem med produkten, står vår serviceavdelning alltid till din tjänst.



Vi ber dig att noggrant läsa igenom bruksanvisningen innan du använder fältvagnen, samt att alltid beakta all information.

Bruksanvisningen förklarar användningen utförligt för dig och ger dig värdefulla anvisningar för montering, underhåll och skötsel.

Bruksanvisningen kan även innehålla beskrivningar av utrustning som inte finns på din maskin.

Beakta att skador som orsakas av felaktig eller icke ändamålsenlig användning inte omfattas av garantin.

OBS!

Ange här typ och serienummer samt årsmodell för fältvagnen.

Uppgifterna finns på typskylten eller på ramen.

Ange alltid denna information vid beställning av reservdelar, extrautrustning eller vid reklamationer.

Typ:

Serienummer :

Årsmodell:

Tekniska förbättringar

Vi strävar efter att ständigt förbättra våra produkter. Vi förbehåller oss därför rätten att utan förvarning genomföra förbättringar och förändringar som vi anser vara nödvändiga. Däremot är vi inte förpliktade att genomföra dessa förbättringar och förändringar på redan sålda maskiner.

Vi besvarar gärna eventuella frågor.

Med vänliga hälsningar

RAUCH

Landmaschinenfabrik GmbH

Förord

1	Avsedd användning och EG-försäkran om överensstämmelse	1
1.1	Avsedd användning	1
1.2	EG-försäkran om överensstämmelse	2
2	Användaranvisningar	3
2.1	Om denna bruksanvisning	3
2.2	Bruksanvisningens indelning	3
2.3	Anvisningar för framställningen	4
2.3.1	Instruktioner och anvisningar	4
2.3.2	Uppräkningar	4
2.3.3	Hänvisningar	4
3	Säkerhet	5
3.1	Allmänna anvisningar	5
3.2	Varningsanvisningarnas betydelse	5
3.3	Allmänt beträffande maskinens säkerhet	7
3.4	Anvisningar för ägaren	7
3.4.1	Personalens kvalifikationer	7
3.4.2	Utbildning	7
3.4.3	Undvikande av olycksfall	8
3.5	Anvisningar för driftsäkerhet	8
3.5.1	Frånkoppling och parkering av maskinen	8
3.5.2	Påfyllning av maskinen	9
3.5.3	Kontroller före idrifttagning	9
3.5.4	Riskområde	10
3.5.5	Löpande drift	11
3.5.6	Hjul och bromsar	11
3.6	Användning av gödsel	12
3.7	Hydraulsystem	12
3.8	Underhåll och reparation	13
3.8.1	Underhållspersonalens kvalifikationer	13
3.8.2	Slitdelar	13
3.8.3	Service- och underhållsarbeten	14
3.9	Trafiksäkerhet	15
3.9.1	Kontroll före körning	15
3.9.2	Transportkörning med maskinen	15
3.10	Skyddsanordningar på maskinen	16
3.10.1	Skyddsanordningarnas placering	16
3.10.2	Skyddsanordningarnas funktion	18
3.11	Dekal varnings- och instruktionsanvisningar	19
3.11.1	Dekaler med varningar	20
3.11.2	Dekaler med instruktioner och typskylt	22
3.12	Reflexer	23

4	Tekniska data	25
4.1	Tillverkare	25
4.2	Beskrivning av maskinen	26
4.3	Maskindata	28
4.3.1	Varianter	28
4.3.2	Gödselspridare	28
4.3.3	Tekniska data för grundutrustning	29
4.4	Specialutrustning	30
5	Transport utan traktor	31
5.1	Allmänna säkerhetsanvisningar	31
5.2	På- och avlastning, nedsättning	31
6	Idrifttagning	33
6.1	Övertagande av maskinen	33
6.2	Godkännande	34
6.2.1	Tyskland	34
6.2.2	Utanför Tyskland	34
6.3	Krav på traktorn för fältvagnen	35
6.4	Extra krav på traktorn för gödselspridaren	36
6.4.1	Gödselspridarens mekaniska drivenhet	36
6.4.2	Gödselspridarens hydrauliska drivenhet	36
6.5	Montering av kraftöverföringsaxeln till maskinen (endast TWS-M)	37
6.6	Koppla på maskinen på traktorn	38
6.6.1	Kulkoppling	41
6.6.2	Bultkoppling	41
6.6.3	Båda kopplingsvarianter	42
6.6.4	Bromssystem	43
6.7	Ansluta hydraulsystemet	44
6.7.1	Anslutning av styrblock (TWS-H 85.1)	44
6.7.2	Gödselspridarens mekaniska drivaxel: Variant M	45
6.7.3	Hydraulisk drivaxel på gödselspridaren: Variant H	46
6.8	Fäll undan den hydrauliska avställningsfoten	47
6.9	Montera gödselspridaren på fältvagnen	48
6.9.1	Förutsättningar	48
6.9.2	Montering	49
6.9.3	Ansluta skruvkopplingar	52
6.10	Montering och anslutning av nivågivare på gödselspridare	53
6.11	Påfyllning av maskinen	53
6.12	Kontroll av nivå	55
6.13	Ställa in bromskraftsreglerenhet	58

7	Anvisning för överladdning	59
7.1	Allmänna anvisningar	59
7.2	Process för överladdning och spridningsdrift med TWS	59
7.3	Lossa parkeringsbromsen	60
7.4	Ställa in transportskruvens varvtal	61
7.5	Gödningsmedelstransport	62
7.5.1	Process	62
7.5.2	Exempel: Överladdning med automatiskt driftsätt	63
7.6	Tömning av behållare	64
7.6.1	Anvisningar för säkerhet	64
7.6.2	Töm fältvagnen	65
7.7	Parkering och fränkoppling av fältvagnen	66
7.7.1	Säkerhet	66
8	Fel och möjliga orsaker	71
9	Allmänt underhåll och service	73
9.1	Säkerhet	73
9.2	Underhållsplan	74
9.2.1	Allmän underhållsplan	74
9.2.2	Underhållsplan axlar och bromssystem	74
9.2.3	Underhållsplan hydraulik	75
9.3	Rengöring	75
9.4	Öppna skyddsgallret	75
9.5	Slitdelar och skruvförbindningar	79
9.5.1	Kontroll av slitdelar	79
9.5.2	Kontroll av skruvförbindningar	79
9.6	Byt ut nivågivaren i behållaren	80
9.7	Underhåll chassi och bromsar	81
9.7.1	Kontrollera bromssystemets tillstånd och funktion	81
9.7.2	Dränera luftbehållaren	82
9.8	Underhåll hydraulik	83
9.8.1	Kontrollera hydraulslangar	84
9.8.2	Byta ut hydraulslangar	84
9.8.3	Underhåll hydraulsystem/styrblock	85
9.9	Hjul och däck	88
9.9.1	Kontrollera däcken	88
9.9.2	Kontrollera däckens tillstånd	88
9.9.3	Byt hjul	89
9.10	Smörjschema	91
10	Avfallshantering	93
10.1	Säkerhet	93
10.2	Avfallshantering	94

Ordlista**A****Garanti och garantiåtagande**

1 Avsedd användning och EG-försäkran om överensstämmelse

1.1 Avsedd användning

Fältvagnen **TWS 85.1** får endast användas enligt informationen i bruksanvisningen.

Fältvagnen **TWS 85.1** är tillverkad i enlighet med sin avsedda användning. Den får endast användas för följande ändamål:

- för **transport** av torra, kornformade och kristallina gödningsmedel och utsäde
- för **överlastning** av torra, kornformade och kristallina gödningsmedel och utsäde
- Dessutom är fältvagnen **TWS 85.1** endast avsedd för användning tillsammans med en RAUCH-påbyggnadsgödselspridare i serien AXIS för spridning av torra, kornformade och kristallina gödningsmedel och utsäde
Se [4.3.2: Gödselspridare, sida 28](#)

Maskinen får inte användas för några andra syften utöver de ovannämnda. Tillverkaren ansvarar inte för skador som orsakas av felaktig användning. I sådant fall är användaren ensam ansvarig.

För att kunna använda maskinen för sitt avsedda syfte måste alla tillverkarens föreskrifter beträffande drift, underhåll och reparation följas. Använd endast tillverkarens originalreservdelar.

Fältvagnen **TWS 85.1** får endast användas, underhållas och repareras av den personal som känner till maskinens egenskaper och är informerad om riskerna.

Informationen om drift, service och säker hantering av maskinen så som den beskrivs i denna bruksanvisning och i form av varningsinformation och varningssymboler på maskinen av tillverkaren måste alltid följas när maskinen används.

Gällande föreskrifter för olycksförebyggande åtgärder, övriga allmänt erkända säkerhetstekniska och arbetsmedicinska föreskrifter, samt regler för körning på allmän väg, måste följas vid användning av maskinen.

Egenmäktiga förändringar på fältvagnen **TWS 85.1** är inte tillåtna. Tillverkaren ansvarar i sådant fall inte för skador som uppkommer.

Fältvagnen betecknas i de efterföljande kapitlen som "**maskin**".

Felaktig användning som är möjlig att förutse

Tillverkaren uppmärksammar på förutsägbar felaktig användning av fältvagnen **TWS 85.1** med den varningsinformation och de varningssymboler som är klistrade på maskinen. Varningsinformation och varningssymbolerna ska alltid beaktas för att undvika att fältvagnen **TWS 85.1** används på ett sätt som inte beskrivs i bruksanvisningen.

1.2 EG-försäkran om överensstämmelse

Enligt 2006/42/EG, bilaga II, nr. 1.A

**Rauch - Landmaschinenfabrik GmbH,
Landstrasse 14, 76547 Sinzheim, Deutschland**

Härmed förklarar vi att produkten:

fältvagn TWS 85.1

uppfyller alla krav i de gällande bestämmelserna i EG:s maskindirektiv
2006/42/EG.

Sammanställning av tekniska dokument genom:

Rauch - konstruktionsledning

Landstrasse 14, 76547 Sinzheim, Deutschland

Norbert Rauch

(Norbert Rauch – verkställande direktör)

2 Användaranvisningar

2.1 Om denna bruksanvisning

Denna bruksanvisning är **en del** av maskinen.

Bruksanvisningen innehåller viktig information för en **säker, korrekt** och ekonomisk **användning** och **service** av maskinen. Att beakta informationen hjälper dig att **undvika faror**, reparationskostnader och stilleståndstider och ökar samtidigt maskinens tillförlitlighet och livslängd.

All dokumentation, d.v.s. bruksanvisningen samt all leverantörsdokumentation ska förvaras i närheten av maskinens användningsområde (t. ex. i traktorn).

Vid en ev. vidareförsäljning av maskinen ska bruksanvisningen medfölja.

Bruksanvisningen riktar sig till användaren av maskinen samt till service- och underhållspersonal. Bruksanvisningen ska läsas och förstås av alla personer som ska utföra följande arbeten på maskinen:

- Manövrera,
- underhålla och rengöra,
- åtgärda störningar.

Beakta speciellt följande:

- kapitlet "Säkerhet",
- varningsanvisningar i resp. kapitel.

Bruksanvisningen ersätter inte ditt egenansvar asom ägare och personal av maskinen.

2.2 Bruksanvisningens indelning

Bruksanvisningen är indelad i sex huvudsektioner:

- Användaranvisningar
- Säkerhetsanvisningar
- Maskindata
- Anvisning för användning av maskinen
 - Transport
 - Idrifttagning
 - Spridningsdrift
- Anvisningar för att upptäcka och åtgärda störningar
- Underhålls- och reparationsföreskrifter.

2.3 Anvisningar för framställningen

2.3.1 Instruktioner och anvisningar

Åtgärder som ska utföras av användaren visas som en numrerad lista.

1. Åtgärdsanvisning steg 1
2. Åtgärdsanvisning steg 2

Instruktioner som endast omfattar ett enkelt steg numreras inte. Det samma gäller för åtgärdssteg vars ordningsföljd inte absolut måste följas.

Dessa instruktioner föregås av en punkt:

- Åtgärdsanvisning.

2.3.2 Uppräkningar

Uppräkningar utan inbördes ordning visas som en lista med punkter (nivå 1) och talstreck (nivå 2):

- Egenskap A
 - Punkt A
 - Punkt B
- Egenskap B

2.3.3 Hänvisningar

Hänvisningar till andra textställen i dokumentet visas med avsnittsnummer, överskrift och sidnummer:

- **Exempel:** Se även kapitel [3: Säkerhet, sida 5](#).

Hänvisningar till andra dokument görs utan kapitel- eller sidhänvisningar.

- **Exempel:** Följ anvisningarna i bruksanvisningen från tillverkaren av kraftöverföringsaxeln.

3 Säkerhet

3.1 Allmänna anvisningar

Kapitlet **Säkerhet** innehåller grundläggande varningsinformation, föreskrifter om arbets- och trafikskydd om hanteringen av den dragna maskinen.

Att beakta de anvisningar som finns i detta kapitel är en grundförutsättning för säker hantering och störningsfri användning av maskinen.


Det finns dessutom andra kapitel i denna bruksanvisning som innehåller varningsanvisningar som också ska tas i beaktande. Varningsanvisningarna är kopplade till respektive åtgärd.

Varningsanvisningarna för komponenter från underleverantörer finns i den aktuella leverantörens dokumentation. Beakta även dessa varningsanvisningar.

3.2 Varningsanvisningarnas betydelse

I denna instruktionsbok är varningsskyltarna systematiskt ordnade efter riskens beskaffenhet och sannolikheten för att den uppträder.

Varningsymbolerna uppmärksammar övriga risker med som måste beaktas vid användning av maskinen. Varningsanvisningarna är uppbyggda på följande sätt:

Varningsord	
Symbol	Förklaring
Exempel	
▲ FARA	
	<p>Livsfara om varningsanvisningarna ej beaktas</p> <p>Beskrivning av faran och möjliga följder.</p> <p>Att inte beakta denna symbol kan leda till svåra skador, i värsta fall med dödlig utgång.</p> <p>► Åtgärder för att undvika faran.</p>

Varningarnas risknivåer

Signalordet visar hur stor faran är. De farliga momenten är klassificerade på följande sätt:

▲ FARA



Riskens typ och orsak

Denna varning påvisar en omedelbar risk för personers liv och hälsa.

Att inte beakta denna symbol kan leda till svåra skador, i värsta fall med dödlig utgång.

- ▶ Följ alltid de beskrivna åtgärderna för att förhindra dessa risker.

▲ VARNING



Riskens typ och orsak

Denna varning påvisar en potentiell risk för personers hälsa .

Om dessa varningsanvisningar ignoreras, leder det till allvarliga personskador.

- ▶ Följ alltid de beskrivna åtgärderna för att förhindra dessa risker.

▲ OBSERVERA



Riskens typ och orsak

Denna varning påvisar en potentiell risk för personers hälsa eller sak- och miljöskador.

Om dessa varningsanvisningar inte beaktas, leder det till skador på produkten eller omgivningen.

- ▶ Följ alltid de beskrivna åtgärderna för att förhindra dessa risker.

OBS

Allmänna anvisningar innehåller användartips och speciellt nyttig information, dock inga varningar.

3.3 Allmänt beträffande maskinens säkerhet

Maskinen är tillverkad enligt de senaste tekniska rönerna och erkända tekniska regler. Trots detta kan det vid användningen av maskinen uppstå fara för användarens eller för tredje persons hälsa samt risk för skador på maskinen eller andra sakvärden.

Använd därför maskinen

- endast när den är i felfritt och trafiksäkert tillstånd,
- samt säkerhets- och riskmedvetet.

Detta förutsätter att man känner till och följer innehållet i denna instruktionsbok. Detta förutsätter också att man känner till och följer olycksfallsföreskrifter samt allmänna säkerhetstekniska, arbetsmedicinska och trafiksäkerhetsmässiga föreskrifter.

3.4 Anvisningar för ägaren

Ägaren ansvarar för att maskinen används på korrekt sätt.

3.4.1 Personalens kvalifikationer

Personer som sköter om driften, underhållet eller reparationerna av maskinen måste börja arbetet med att läsa och förstå bruksanvisningen.

- Maskinen får endast användas av personer som har utbildats och godkänts av ägaren.
- Personal som utbildas/undervisas får endast arbeta med maskinen under uppsikt av en erfaren användare.
- Service- och underhållsarbeten får endast utföras av kvalificerad personal.

3.4.2 Utbildning

Återförsäljare, representanter från fabriken eller medarbetare från RAUCH informerar ägaren om användning och underhåll av maskinen.

Ägaren måste därför se till att nykommen service- och underhållspersonal ska när de servar och reparerar maskinen känna till denna bruksanvisning vid besiktning.

3.4.3 Undvikande av olycksfall

Säkerhets- och olycksfallsföreskrifterna regleras i respektive land. Ägaren är ansvarig för att dessa föreskrifter följs.

Beakta även följande anvisningar:

- Låt aldrig maskinen arbeta utan uppsikt.
- Under arbete och transport får ingen uppehålla sig på maskinen (**förbud mot skjutsning**).
- Använd **inte** maskinens maskindelar inte som fotsteg.
- Använd tätt åtsittande kläder. Undvik arbetskläder med remmar, fransar eller andra delar som kan haka fast i maskinen.
- Beakta tillverkarens varningar beträffande hantering av kemikalier. Eventuellt måste personlig skyddsutrustning (PSA) användas.

3.5 Anvisningar för driftsäkerhet

Använd maskinen endast i driftsäkert tillstånd. Så undviker du farliga situationer.

3.5.1 Frånkoppling och parkering av maskinen

Maskinen ska placeras på ett vågrätt och fast underlag.

Kontrollera innan tillkoppling att maskinen är säkrad mot att välta och rulla iväg.

- Är parkeringsbromsen dragen?
- Är avställningsfoten nedfälld och säkrad?
- Är hjulen säkrade med stoppklossar?

Du finner ytterligare information i kapitel [7.7: Parkering och frånkoppling av fältvagnen, sida 66](#).

3.5.2 Påfyllning av maskinen

- Koppla maskinen till traktorn innan du fyller den.
- Fyll endast på maskinen när traktorns motor står stilla. Ta ur tändningsnyckeln, så att motorn inte kan startas.
- Undvik ensidig belastning av axeln genom ojämn lastning av maskinen. Eftersom maskinen är ett fordon med en axel, kan en ensidig, baktung last leda till att dragkroken åker upp i luften.
- Använd lämpliga hjälpmedel vid påfyllningen (t.ex. hjullastare, transportskruv).
- Beakta tillåten totalvikt. Kontrollera behållarens nivå.
- Maskinen får endast fyllas på när skyddsgallren är stängda. På så sätt förhindras att störningar i form av främmande föremål eller klumpar uppkommer vid spridningen.

3.5.3 Kontroller före idrifttagning

Kontrollera före första och alla efterföljande idrifttagningar att maskinen är driftsäker.

- Är all skyddsutrustning på maskinen på plats och fungerande?
- Är samtliga infästningsdetaljer och bärande anslutningar fastgjorda och i korrekt tillstånd?
- Är skyddsgallren i behållaren stängda och fastskruvade?
- Ligger skyddsgallerlåsningens kontrollmått inom rätt område? Se [bild 9.5](#) på [sida 78](#).
- Finns inga personer befinner sig i maskinens riskområde.
- Är kraftöverföringsaxelns skydd i fullgott skick (typberoende)?

3.5.4 Riskområde

Snabbt utslungat spridningsmedel kan leda till svåra skador (t .ex. i ögonen).

När man vistas mellan traktor och maskin finns en hög risk, upp till livsfara, på grund av att traktorn rullar iväg eller maskinens rörelser.

Bilden nedan visar maskinen riskområde.

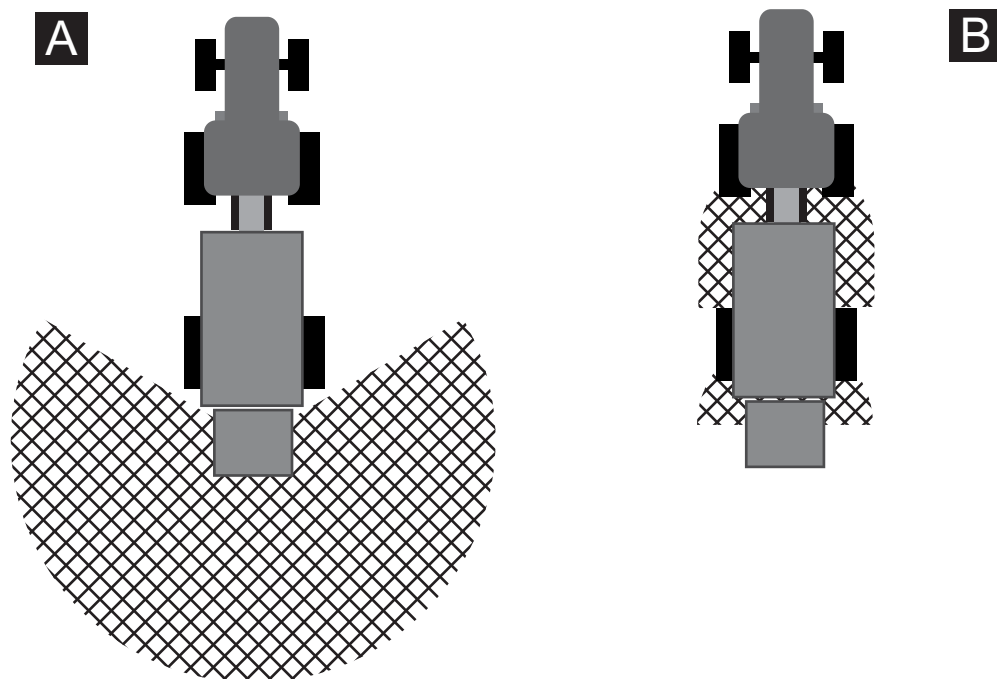


Bild 3.1: Riskområden vid bogserade och monterade maskiner

[A] Riskområde vid spridningsdrift

[B] Riskområde vid tillkoppling/frånkoppling av maskinen och påbyggnadsenheter

- Se alltid till att inga personer befinner sig inom maskinens spridningsområde [A].
- Om det finns personer i maskinens riskområde, sätt stilla maskinen och traktorn omedelbart.
- Se till att inga personer befinner sig inom maskinens riskområde [B], när maskinen kopplas till/från traktorn, eller när påbyggnadsenheter kopplas till/från.

3.5.5 Löpande drift

- Vid funktionsstörningar på maskinen måste den omedelbart stannas och spärras. Låt kvalificerad personal åtgärda störningen omedelbart.
- Klättra aldrig upp på maskinen när motorn går.
- Maskinen får endast fyllas på när skyddsgallren o behållaren är stängda. Under driften får skyddgallret **inte öppnas eller tas bort**.
- Roterande maskindelar kan förorsaka svåra skador. Se alltid till att aldrig komma i närheten av roterande maskindelar med kroppsdelar eller klädesplagg.
- Lägg aldrig främmande föremål (t.ex. skruvar, muttrar) i behållaren.
- Utslungat spridningsmedel kan leda till svåra skador (t .ex. i ögonen). Se alltid till att inga personer befinner sig inom maskinens överladdningsområde.
- Vid för höga vindhastigheter ska spridningen avbrytas eftersom det inte kan garanteras att spridningsområdet upprätthålls.
- Kliv aldrig upp på maskinen eller traktorn under högspänningskraftledningar.

3.5.6 Hjul och bromsar

Den dragna maskinens chassi utsätts på grund av dess höga totalvikt och körning i terräng för en stor belastning. Beakta särskilt följande punkter för att säkerställa driftsäkerheten:

- Använd endast hjul och däck som motsvarar tillverkarens fastlagda tekniska krav.
- Hjulen får inte utsatts för några sidokollisioner eller otillåtna förskjutningar.
- Kontrollera däckstrycket och bromsarnas funktion innan varje körning.
- Byt ut bromsbeläggen i tid. Använd endast bromsbelägg som motsvarar tillverkarens fastlagda tekniska krav.
- Täck alltid hjullagren med dammkåpor. På så sätt undviker du föroreningar.
- Följ hjulens maximalt tillåtna bärlast (följ registreringen i typgodkännandet).

3.6 Användning av gödsel

Felaktigt val eller felaktig användning av gödsel kan leda till allvarliga skador på människor och miljö.

- Ta reda på inverkan på människa, miljö och maskin vid val av konstgödsel.
- Läs anvisningar från tillverkaren av gödseln noga.

3.7 Hydraulsystem

Hydraulsystemet står under högt tryck.

Varma vätskor som strömmar ut under högt tryck kan ge svåra personskador och innebära risker för miljön. Beakta följande anvisningar för att undvika risker:

- Vid användning av maskinen får det max. tillåtna arbetstrycket aldrig överskridas.
- Gör alltid hydraulsystemet **trycklöst före** allt underhållsarbete. Stäng av traktorns motor. Ta ur tändningsnyckeln för att förhindra ofrivillig start.
- Vid läcksökning ska alltid **skyddsglasögon** och **skyddshandskar användas**.
- Uppsök **omedelbart läkare** om du skadats av hydraulolja då detta kan innebära mycket stor infektionsrisk.
- Kontrollera att såväl ledningar som tippputtag är **trycklösa** innan maskinens hydraulsystem ansluts till traktorn .
- Anslut hydraulledningarna för traktor- och spridarhydraulik i de föreskrivna uttagen.
- Undvik föroreningar i hydraulanläggningen. Häng upp anslutningarna alltid i de därför avsedda hållarna. Använd dammkåporna. Rengör anslutningen före tillkoppling.
- Kontrollera de hydrauliska komponenterna och hydraulledningarna regelbundet med avseende på mekaniska defekter som exempelvis sprickor, repor, kläm- och skärskador, veck, porositet etc.
- Även vid korrekt förvaring och tillåten drift genomgår slangar och slanganslutningar en naturlig föråldringsprocess. Tiden för deras förvaring och användning är därför begränsad.

Användningstiden för en hydraulslang får inte överskrida 6 år, inklusive en lagringstid på max. 2 år.

Slangledningarnas tillverkningsdatum anges på slangarmaturen i månad och år.

- Byt ut hydraulledningarna om de är skadade eller för gamla.
- Nya ledningar måste uppfylla de tekniska kraven från maskintillverkaren. Beakta speciellt de olika max-tryckangivelserna på de ledningar som ska bytas ut.

3.8 Underhåll och reparation

Vid service- och underhållsarbeten måste man räkna med ökade risker som inte uppstår vid normal användning.

- Genomför service- och underhållsarbeten med förhöjd uppmärksamhet. Genomför arbetena mycket noggrant och var speciellt riskmedveten.

3.8.1 Underhållspersonalens kvalifikationer

- Svetsarbeten och arbeten på den elektriska och hydrauliska anläggningen får endast utföras av fackmän.
- Endast fackmän får utföra reparationsarbeten på däck och fälgar med för ändamålet lämpliga monteringsverktyg.
- Inställningar och reparationsarbeten på bromssystemet får endast utföras av yrkesverkstäder.

3.8.2 Slitdelar

- Följ de intervaller för service och underhåll som anges i bruksanvisningen.
- Beakta även de service- och underhållsintervaller som anges av underleverantörer. Se motsvarande dokumentation från den aktuella underleverantören.
- Vi rekommenderar att tillståndet hos maskinen, speciellt fästdelar, säkerhetsrelevanta plastdelar, hydraulsystem, doseringsorgan och spridarvingar kontrolleras av fackpersonal efter varje säsong.
- Reservdelar ska motsvara tillverkarens fastlagda tekniska krav. De tekniska kraven är uppfyllda genom originalreservdelarna.
- Låsmuttrar får endast användas en gång. Använd alltid nya låsmuttrar för infästning av delar (t.ex. skyddslock).

3.8.3 Service- och underhållsarbeten

- Stäng av traktormotorn före alla rengörings-, service- och underhållsarbeten samt vid åtgärdande av störningar. Vänta tills alla roterande maskindelar står stilla.
- Kontrollera alltid att obefogade **inte** kan starta maskinen. Ta ur traktorns tändningsnyckel.
- Koppla före samtliga underhålls- och servicearbeten från strömtillförseln mellan traktor och maskinen.
- Bryt strömtillförseln till den elektriska anläggningen innan arbete på denna påbörjas.
- Kontrollera att traktorn med maskinen är korrekt parkerad. Den ska stå med tom behållare på ett plant, fast underlag och vara säkrad mot att rulla iväg.
- Gör hydraulsystemet trycklöst före service- och underhållsarbeten.
- Åtgärda aldrig ev. proppar i behållaren med händer eller fötter utan använd alltid lämpligt verktyg. För att undvika proppar i behållaren ska skyddsgallret användas vid påfyllning.
- Vid rengöring av maskinen med vatten, högtryckstvätt eller andra rengöringsmedel ska alla delar där inga rengöringsvätskor får tränga in täckas över (t.ex. glidlager, elektriska stickanslutningar).
- Kontrollera regelbundet att muttrar och skruvar sitter fast. Efterdra lösa skruv-kopplingar.
- Kontrollera hjulmuttrarnas åtdragningsmoment efter de första 5 km. [Se även „Byt hjul“ på sidan 89.](#)
- Kontrollera regelbundet att muttrar och skruvar sitter fast och efterdra lösa skruvförband.

3.9 Trafiksäkerhet

Vid körning på allmän väg måste traktorn, dragen maskin och monterad gödsel-spridare uppfylla trafikföreskrifterna i det aktuella landet. Ägaren och traktorföraren är ansvariga för att dessa föreskrifter följs.

3.9.1 Kontroll före körning

Kontrollen före körning är en viktig del av trafiksäkerheten. Kontrollera omedelbart före varje körning att samtliga drifts- och trafikföreskrifter är uppfyllda.

- Blir den tillåtna totalvikten inte överskriden? Beakta dragkrokens tillåtna släpvagnsbelastning och stödlast, samt tillåten axellast.
- Beakta dragkrokens tillåtna släpvagnsbelastning och stödlast, samt tillåten axellast, tillåten bromskraft, tillåten bärförmåga för däcken, och tillåtet däckstryck
- Är maskinen tillkopplad på föreskrivet sätt?
- Är det möjligt att gödseln spills ut under körningen?
 - Kontrollera gödselnivån i behållaren.
 - Sliden måste vara stängd.
 - Stäng av den elektroniska manöverenheten.
- Kontrollera däcktrycket och att maskinens bromssystem fungerar. Beakta tillåten bromskraft och tillåten bärförmåga för däcken.
- Är presenningen stängd och säkrad mot oavsiktligt öppnande?
- Motsvarar belysning och skyltning gällande bestämmelser för körning på allmän väg? Beakta föreskrifter för montering av varningsskyltar, reflexer och positionsljus.

3.9.2 Transportkörning med maskinen

Traktorns körförhållanden, styr- och bromsegenskaper ändrar sig av den dragna maskinen. Detta kan t. ex. ske vid en för hög stödlast hos maskinen vilket avlastar belastningen på traktorns framaxel och därmed även påverkar traktorns styrförmåga.

- Anpassa ditt körsätt till de förändrade köregenskaperna.
- Se till att det finns tillräcklig sikt vid körning. Om så inte är fallet, t. ex. vid backning, ska en medhjälpare användas för att hålla uppsikt bakåt.
- Följ den maximalt tillåtna hastigheten.
- Undvik körning i starka lutningar och sväng aldrig snabbt vid körning på tvären över en lutning. Förflyttningen av tyngdpunkten kan göra att ekipaget tippar över. Kör speciellt försiktigt på ojämna och mjuka underlag (t.ex. inkörning på fältet, trottoarkanter).
- Ingen får uppehålla sig på maskinen under körning och drift.
- Vid behov kan en frontvikt monteras på lastbilen. Fler anvisningar finns i traktorns bruksanvisning.

3.10 Skyddsanordningar på maskinen

3.10.1 Skyddsanordningarnas placering

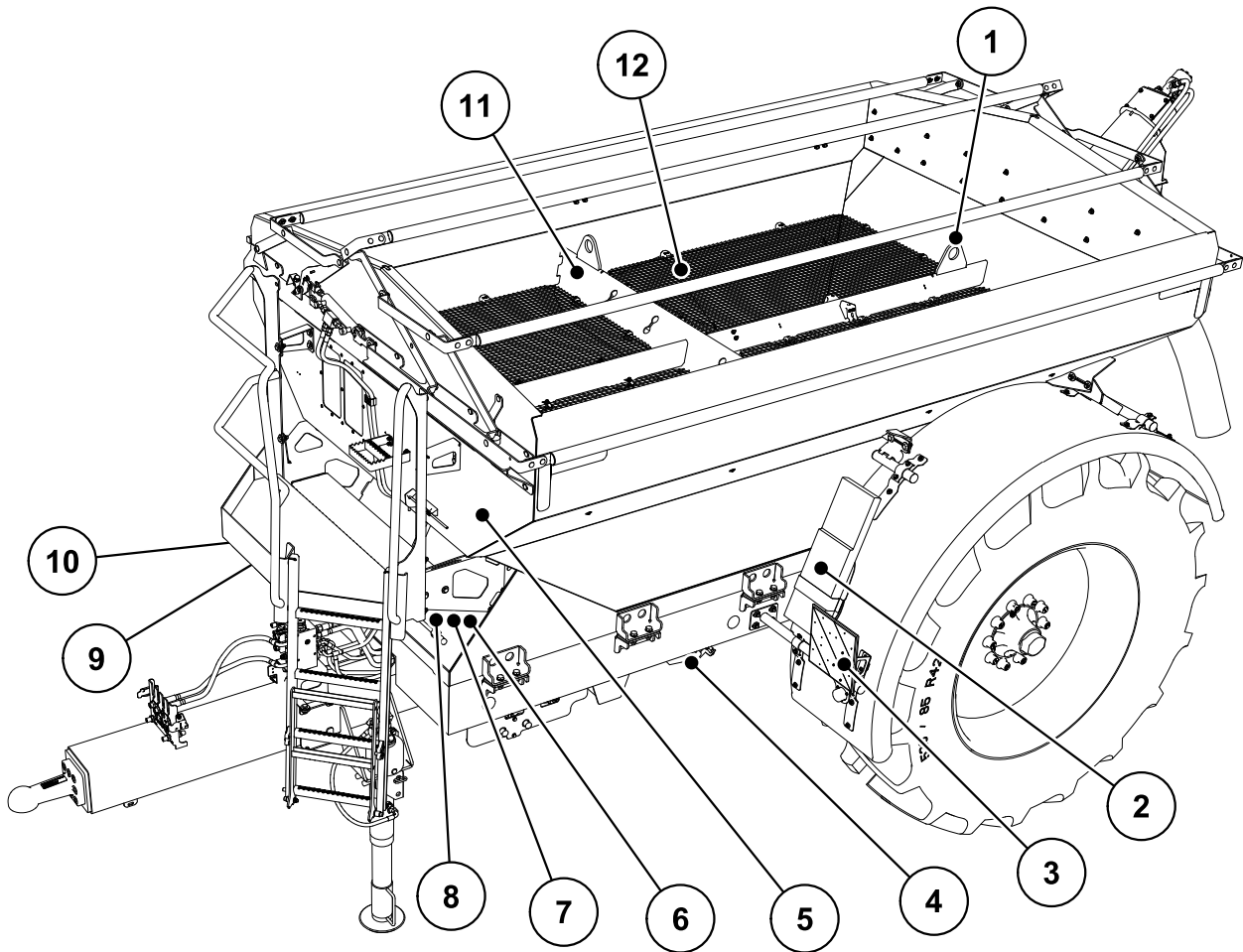


Bild 3.2: Placering av skyddsanordningar, varningar, instruktioner och bakre strålkastare

- | | |
|--------------------------------------|--|
| [1] Öglor | [7] Instruktion passagerarförbud |
| [2] Stoppkloss | [8] Varning TWS 85.1 och parkering av gödselspridare |
| [3] Varningsskylt | [9] Typskylt |
| [4] Varning - rörliga delar | [10] Serienummer |
| [5] Varning högspänningsledning | [11] Instruktion - ögla i behållaren |
| [6] Varning - läs bruksanvisningen | [12] Skyddsgaller i behållaren |
| [8] Varning - ta ut tändningsnyckeln | |

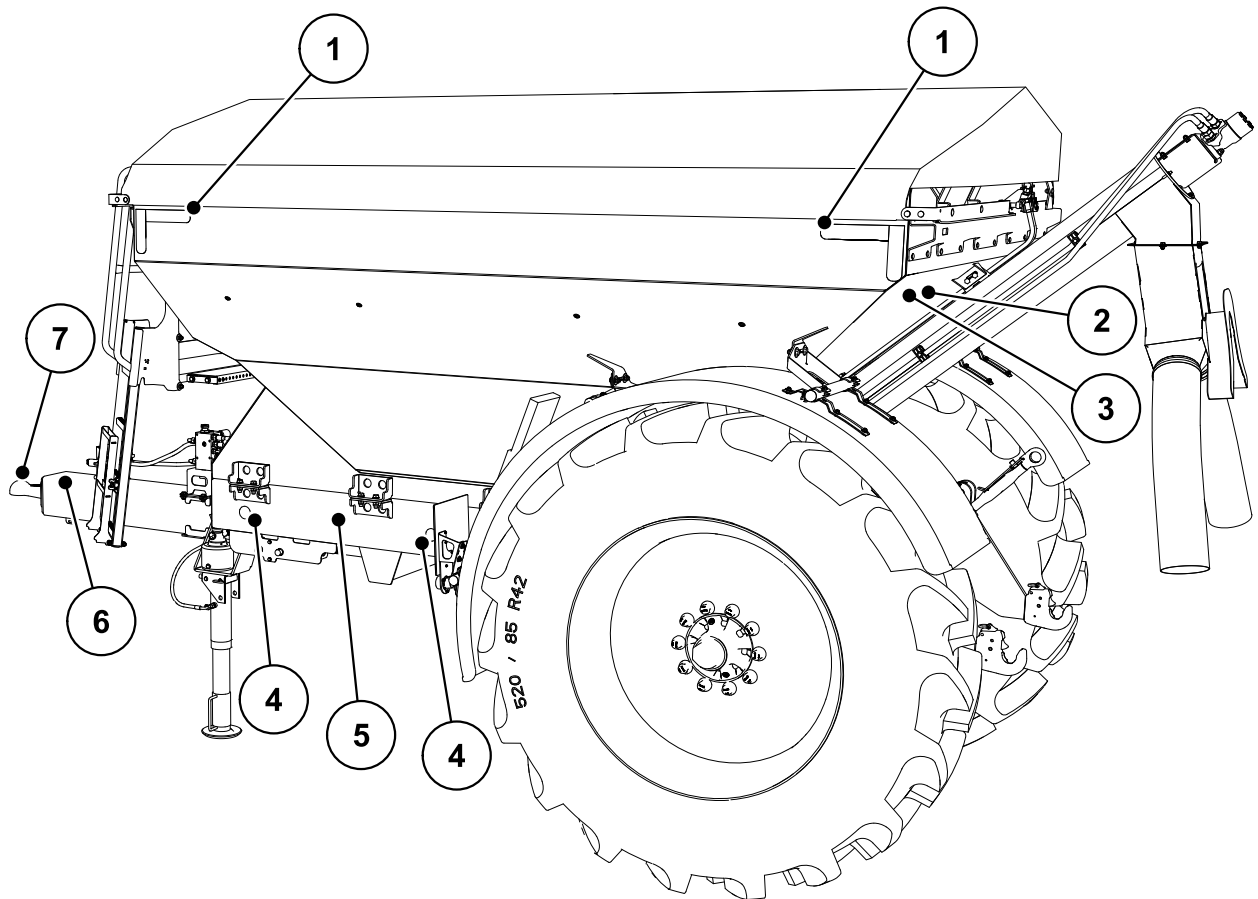


Bild 3.3: Placering av skyddsanordningar, varningar och instruktioner

- | | |
|--|---|
| [1] Vita konturmarkeringar | [5] Instruktion för kontroll av hjulmuttrar |
| [2] Varning frånkoppling av gödselspridare | [6] Instruktion smörjställen |
| [3] Tillåten högsta hastighet | [7] Fabriksskylt draganordning |
| [4] Gul reflex, på sidan | |

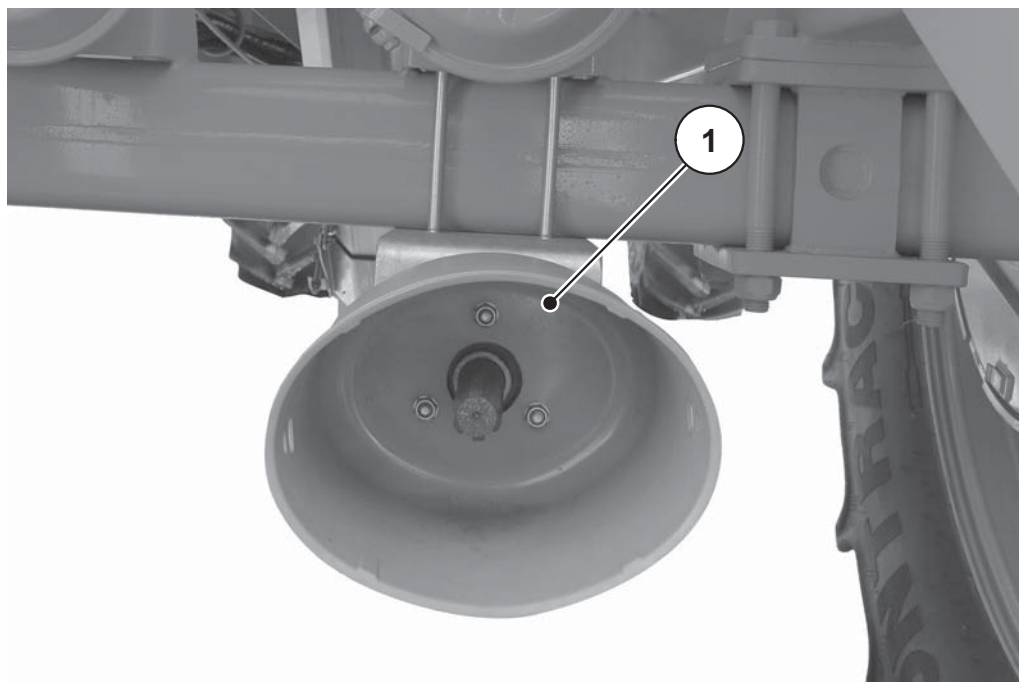


Bild 3.4: Skydd kraftöverföringsaxel (endast TWS-M)

[1] Skydd kraftöverföringsaxel

3.10.2 Skyddsanordningarnas funktion

Skyddsanordningarna skyddar mot risker för liv och lem.

- Säkerställ före arbetet med maskinen att skyddsanordningarna är funktionsdugliga.
- Använd endast maskinen med fungerande skyddsanordningar.

Beteckning	Funktion
Skyddsgaller i behållaren	Förhindrar att kroppsdelar dras in i den roterande transportskruven. Förhindrar att sliden orsakar skärskador. Förhindrar fel vid spridning på grund av klumpar i spridningsmaterialet, större stenar eller andra stora föremål (silfunktion).
Skydd kraftöverföringsaxel	Förhindrar att kroppsdelar eller kläder dras in i den roterande kraftöverföringsaxeln.
Stoppkloss	Förhindrar att maskinen rullar iväg

3.11 Dekal varnings- och instruktionsanvisningar

På maskinen är olika varningar och anvisningar placerade (för placering på maskinen se [bild 3.2](#) till [bild 3.4](#))

Varnings- och anvisningsskyltarna är en del av maskinen. Dessa skyltar får varken tas bort eller förändras. Saknade eller oläsliga varnings- och anvisningsskyltar ska omedelbart ersättas med nya.

Om komponenter med varnings- eller anvisningsskyltar byts ut vid reparation ska samma skyltar fästas på de nya komponenterna.

OBS


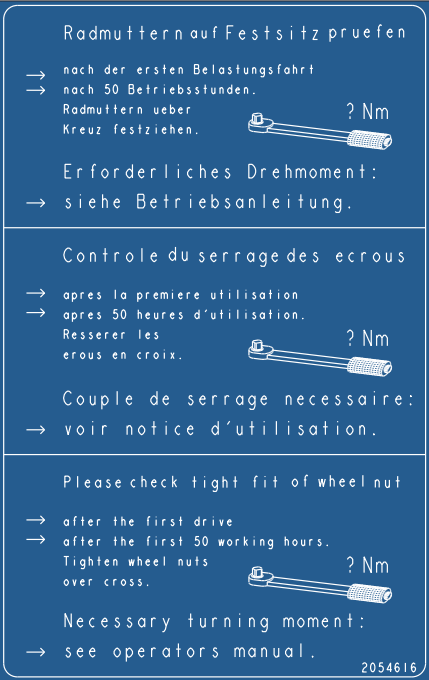


Varnings- eller anvisningsskyltar kan beställas via vårt reservdelslager.



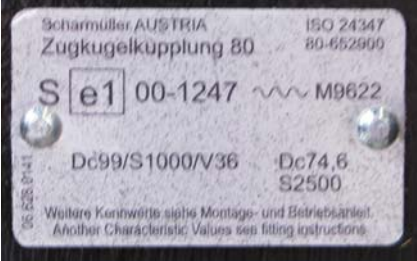
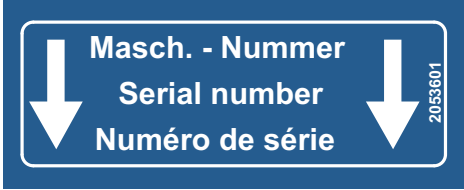
3.11.1 Dekaler med varningar

	<p>Läs bruksanvisningen och varningsanvisningarna.</p> <p>Bruksanvisningen och varningsanvisningarna ska läsas igenom och beaktas innan maskinen tas i drift.</p> <p>Bruksanvisningen förklarar utförligt hur maskinen ska användas och ger även värdefulla anvisningar beträffande hantering, underhåll och skötsel.</p>
	<p>Fara p.g.a. roterande delar</p> <p>Fara för skärskador på kroppsdelar</p> <p>Det är förbjudet att föra in händer eller andra kroppsdelar i den roterande transportskruvens riskområde.</p> <p>Stäng av traktormotorn och ta ut tändningsnyckeln före underhålls-, reparations- och inställningsarbeten.</p>
	<p>Ta ut tändningsnyckeln.</p> <p>Stäng av traktormotorn och ta ut tändningsnyckeln före service- och underhållsarbeten. Koppla från strömmatningen:</p>
	<p>Förbud mot upptagning av passagerare</p> <p>Halk- och skaderisk Det är förbjudet att stå på maskinenens plattform under spridningsarbete och transportsträckor.</p>
	<p>Parkera TWS 85.1 med monterad gödselspridare</p> <p>Risk för vältniing.</p> <ul style="list-style-type: none"> • En tom maskin med tom gödselspridare på ett ojämnt underlag får ENDAST parkeras i färdriktning vid körning i nedförsbacke. • Stanna tom maskin med tom gödselspridare på ett plant underlag. • Att parkera en tom maskin med lastad gödselspridare är förbjudet. • Stanna lastad maskin med tom gödselspridare på ett plant underlag. • Stanna lastad maskin med lastad gödselspridare på ett plant underlag.

	<p>Montera gödselspridare</p> <p>Se till att inga personer vistas i riskområdet.</p> <p>Parkera gödselspridaren med avställningsfoten (finns som tillval).</p> <p>Du finner ytterligare information i kapitel 6.9: Montera gödselspridaren på fältvagnen, sida 48.</p>
	<p>Livsfara vid spänningssatta luftledningar.</p> <p>Den dragna fältvagnen TWS 85.1 får aldrig parkeras under spänningssatta luftledningar. Följ säkerhetsdatabladet.</p>
	<p>Stoppkloss</p> <p>Säkra maskinen vid parkering mot ivägrullning med stoppklossar.</p>
	<p>Klämningsrisk vid utfällning/infällning av stoppklossarna</p>

3.11.2 Dekaler med instruktioner och typskylt

	<p>Ögla på ramen Markerar hållaren för fastsättning av lyftdon</p>
	<p>Kontroll av hjulmuttrar Förvissa dig om åtdragningsmomenten enligt uppgifterna i bruksanvisningen. Se kapitel 9.9.3: Byt hjul. sida 89.</p>
	<p>Smörjställen</p>
	<p>Tillåten högsta hastighet</p>

 Landmaschinenfabrik GmbH Landstrasse 14 D-76547 Sinzheim Typ: TWS Ident. Nr.: 15 1xxxx Modell: 85.1 Baujahr: 20xx Zul. Gesamtgewicht 1200 kg  Zul. Achslast 10000 kg	Typskylt
	Fabriksskylt dragkrok
	Serienumret finns på ramen under dekalen.

3.12 Reflexer

Maskinen är från fabrik utrustad med reflexer på sidorna (montering på maskinen, se [bild 3.2](#)).

4 Tekniska data

4.1 Tillverkare

RAUCH Landmaschinenfabrik GmbH

Landstraße 14

D-76547 Sinzheim

Telefon: +49 (0) 7221 / 985-0

Fax: +49 (0) 7221 / 985-200

Servicecentrum, teknisk kundtjänst

RAUCH Landmaschinenfabrik GmbH

Postfach 1162

D-76545 Sinzheim

Telefon: +49 (0) 7221 / 985-250

Fax: +49 (0) 7221 / 985-203

4.2 Beskrivning av maskinen

Använd fältvagnen enligt kapitel "[Avsedd användning](#)" på sidan 1.

Maskinen består av flera komponentgrupper:

- Behållare
- Utlopps- och överladdningselement
- Bult- eller kulkoppling
- Bromssystem
- Kopplingspunkter för gödselspridare
- Skyddsanordningar; se "[Skyddsanordningar på maskinen](#)" på sidan 16.

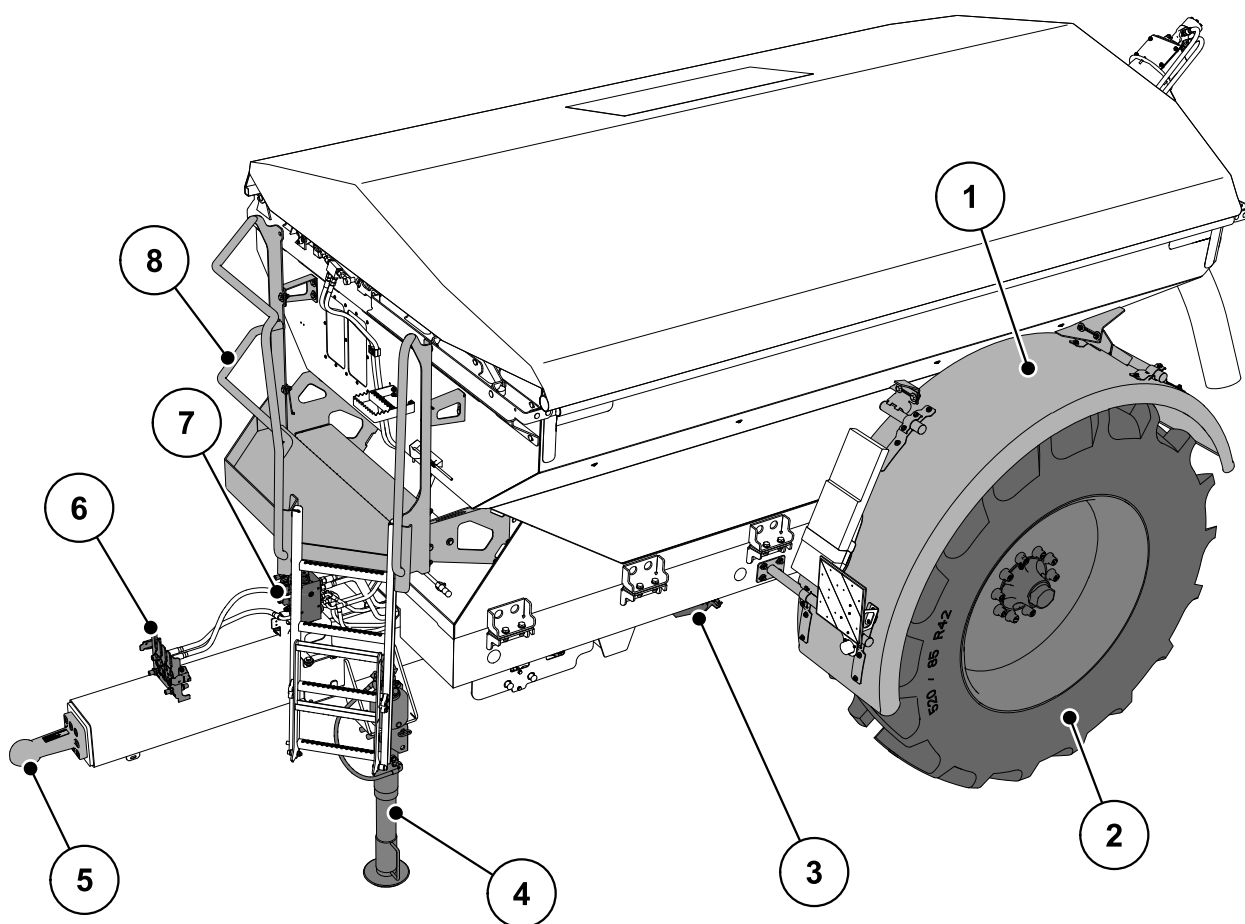


Bild 4.1: Maskinens komponentgrupper och funktion

- | | |
|------------------------------------|----------------------------------|
| [1] Stänkskärm | [5] Bult- respektive kulkoppling |
| [2] Hjul | [6] Fäste för hydraulslangar |
| [3] Tömningslucka under behållaren | [7] Styrblock |
| [4] Avställningsföt | [8] Plattform |

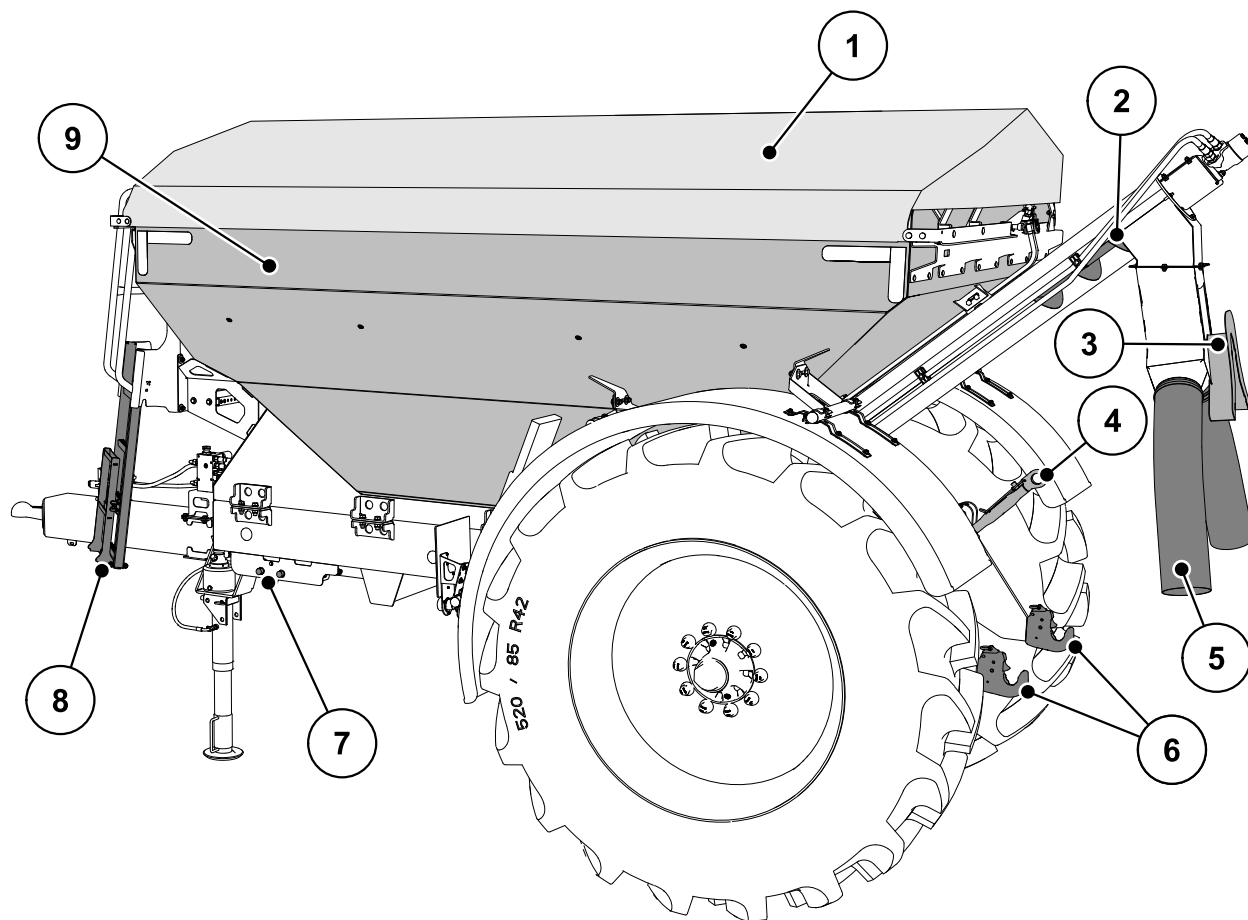


Bild 4.2: Maskinen TWS komponentgrupper och funktion

- | | |
|---|---------------------------------|
| [1] Presenning | [5] Utloppsör |
| [2] Gödningsmedlets transportanordning med inbyggd transportskruv | [6] Kopplingspunkt nedre ledarm |
| [3] Spillområde | [7] Parkeringsbroms |
| [4] Kopplingspunkt övre ledarm | [8] Fotsteg |
| | [9] Behållare |

4 Tekniska data

4.3 Maskindata

4.3.1 Varianter

Gödselspridarens drivenhet	Fältvagn
Kraftöverföringsaxel	TWS-M 85.1
Hydraulisk drivenhet	TWS-H 85.1

4.3.2 Gödselspridare

Följande gödselspridare kan monteras på fältvagnen:

- AXIS 30.2 variant K, D, R, C, Q resp. W
- AXIS-H 30.2 EMC (+ W)
- AXIS-M 30.2 EMC (+W)
- AXIS-HT 50.2 EMC

OBS

Beakta bruksanvisningen för din gödselspridare.

4.3.3 Tekniska data för grundutrustning

Data	TWS 85.1
Total längd utan gödselspridare	ca. 6,20 m
Bredd	max. 2,40 m beroende på spårbredd
Höjd	3,20 m
Markfrigång (upp till ramens underkant)	0,75 m
Behållarvolym	8 000 l i TWS behållare + 500 l i gödselspridaren
Påfyllnadshöjd	2,85 m
Längd från dragroken till fordonets ände (med monterad gödselspridare)	ca. 7,0 m beroende på monterad gödselspridare
Längd från dragroken till axeln	4,6 m
Kapacitet (transportskruv) ¹	max. 500 kg/min
Hydraultryck (endast TWS)	max. 180 bar
Oljemängd hydraulik (endast TWS)	45 l/min
Spårbredd	2,00 m ²
Standarddäck	520/85 R42 AC85 ³
Tryckluftsbehållare bromssystem	60 l
Parkeringsbroms	Fjädercylinder
Bullernivå ⁴ (uppmätt i traktorns hytt, när den är stängt)	75 dB(A)

1. Max. kapacitet beroende på gödselsorten

2. Annan spårbredd (1,80 m - 2,25 m) på begäran

3. Andra däck finns som tillval; se [4.4: Specialutrustning, sida 30](#).

4. Eftersom bullernivån för maskinen endast kan bestämmas när traktorn går, beror det faktiska uppmätta värdet i hög grad på den använda traktorn.

Vikter och laster:

OBS

Tomvikten (massan) hos maskinen skiljer sig åt beroende på utrustning. Den tomvikt (massa) som anges på typskylten baseras på standardutrustning.

De tekniska uppgifterna på godkännandet är måttberoende och kan avvika från tabellen nedan.

Varje förändring av fältvagnen måste registreras i godkännandet.

Data		TWS 85.1
Tillåten totalvikt ¹		12 000 kg
Egenvikt med gödselspridare	ca.	3 840 kg
Egenvikt utan gödselspridare	ca.	3 460 kg
Gödselnyttolast		8 160 kg
Tillåten axellast	max.	10 000 kg
Tillåten stödlast för dragkroken	max.	2 000 kg

1. Följ registreringarna i godkännandet gällande hjulbelastning.

4.4 Specialutrustning

- Avställningsfot för gödselspridare
 - Vi rekommenderar montering av en avställningsfot på gödselspridaren innan den monteras på fältvagnen.
- Kulkoppling
- Andra hjul med en spårbredd på 1,80 till 2,25 m på förfrågan
- Förlängning av ledarm för AXIS 30 utan vågram

5 Transport utan traktor

5.1 Allmänna säkerhetsanvisningar

⚠ OBSERVERA



Materialskador p.g.a. felaktig transport

Dragöglorna i behållaren är **inte** avsedda för lyft av hela maskinen. De är endast avsedda för transport av behållaren vid tillverkning.

Ej beaktande leder till skador på fältvagnen.

► Beakta tillverkarens leveransanvisningar:

Före transporten ska följande anvisningar beaktas:

- Utan traktor får maskinen endast transporteras med tom behållare.
- Endast lämpliga, instruerade personer som uttryckligen har fått uppdraget får utföra arbetena.
- Använd lämpliga transporthjälpmiddel och lyftdon (t.ex. kran, gaffeltruck, lyftvagn, lyftselar, etc.) för transporten.
- Planera transportsträckan i förväg och avlägsna eventuella hinder.
- Kontrollera att samtliga säkerhets- och transportanordningar är driftsklara.
- Säkra upp alla ställen som kan medföra fara, även om åtgärderna endast gäller kortvarigt.
- Personen som är ansvarig för transporten ska se till att maskinen transporteras på korrekt sätt.
- Se till att inga obehöriga personer befinner sig på transportsträckan. Spärra av de områden som berörs av transporten!
- Transportera maskinen försiktigt och behandla den omsorgsfullt.
- Se till att tyngdpunkten är jämnt fördelad! Ställ vid behov in lyftselen så att maskinen hänger rakt i transportmedlet.

5.2 På- och avlastning, nedsättning

1. Ta reda på maskinens vikt.
Kontrollera uppgifterna på typskylten.
Kontrollera också hur mycket den påmonterade gödselspridaren och dess tillbehör väger.
2. Kör försiktigt maskinen från eller till lastzonen med en lämplig traktor.
3. Sätt försiktigt ner maskinen på transportfordonets flak respektive på stabilt underlag.

6 Idrifttagning

6.1 Övertagande av maskinen

Kontrollera vid överlämning av maskinen att allting är komplett.

I standardleveransen ingår

- 1 Fältvagn TWS 85.1,
- Nivågivare i behållare och gödningsmedlets transportanordning (transport-skruv, utmatningsrör);
- 1 Bruksanvisning TWS 85.1
- Nedre och övre dragstångsbult,
- 1 Delsats: Nivågivare för gödselspridaren
- 1 skyddsgaller i behållaren
- 2 Stoppklossar
- 1 Avställningsfot
- 1 Vidvinkelskraftöverföringsaxel för TWS-M 85.1
- 1 Manöverenhet QUANTRON-A för TWS med bruksanvisning
- 1 Typintyg

Kontrollera även extra beställd specialutrustning.

Kontrollera om det finns transportskador eller om det saknas delar. Ev. transportskador ska hanteras av speditören.

OBS

Kontrollera att alla delar sitter fast före leverans.

Kontakta din återförsäljare eller fabriken vid eventuella tveksamheter.

6.2 Godkännande

6.2.1 Tyskland

Den dragande fältvagnen TWS 85.1 behöver ett godkännande.

Med det medföljande typintyget som grund utfärdar behörig myndighet på begäran ett godkännande för enskilda fordon (EBE).

En förutsättning för offentlig vägtrafik är ett giltigt godkännande.

6.2.2 Utanför Tyskland

Fältvagnen är tillverkad i Tyskland och levereras med ett typintyg.

Beakta gällande trafikföreskrifter i ditt land eller fältvagnens användningsplats. Vid behov underrättar importören av din maskin bilregistret för körning vid offentlig vägtrafik.

- För extra identifiering (varningsskylt, belysning), kontakta din återförsäljare eller importören.

6.3 Krav på traktorn för fältvagnen

FARA



Livsfara på grund av olämplig traktor

Användning av olämpliga traktorer för maskinen in modellserien kan leda till svåra olyckor vid drift och transport.

- ▶ Använd endast traktorer som uppfyller de tekniska kraven för maskinen.
- ▶ Kontrollera med hjälp av fordonsdokumenten om din traktor är lämplig för maskinen i modellserien .

-
- Traktorns motoreffekt: minst 160 hk
 - Tillåten stödlast på bult- eller kulkoppling: 2 000 kg
 - För TWS 85.1, drivenhet för transportskruv, slid och presenning:
 - 1 Dubbelverkande styrenhet eller
 - 1 Enkelverkande styrenhet med trycklös retur
 - Anslutning kraftöverföringsaxel: 1 3/8 tum, 6-delad, 540 varv/min
 - Hydraulikeffekt: minst 45 l/min vid p=180 bar, konstantström
 - Oljeförsörjning: max. 180 bar, enkel- och dubbelverkande ventil (beroende på utrustning)
 - Trycklös retur
 - Strömförsörjning: 12 V, måste säkerställas, även vid flera förbrukare

6.4 Extra krav på traktorn för gödselspridaren

6.4.1 Gödselspridarens mekaniska drivenhet

Krav på traktorn

- En enkelverkande styrventil

Gödselspridare	Hydraulcylinder	Verkningssätt
AXIS 30.2 AXIS-M 30.2 EMC (+W)	Enkelverkande hydraulcylinder för TELIMAT-enhet	Oljetrycket stänger. fjäderkraften öppnar.

6.4.2 Gödselspridarens hydrauliska drivenhet

Gödselspridare	Hydraulmotor	Krav på traktorn
AXIS-H 30.2 EMC + W AXIS-HT 50.2 + W	Tallriksdrift	en enkelverkande styrventil med trycklös retur, eller Load-Sensing med trycklös retur

Konstantström

För gödselspridarens hydrauliska drivenhet **AXIS-HT 50.2 EMC** måste traktorns hydraulsystem leverera ett **högre** flöde på **minst 65 l/min vid 180 bar**.

För gödselspridarens hydrauliska drivenhet **AXIS-H 30.2 EMC** måste traktorns hydraulsystem leverera ett **högre** flöde på **minst 45 l/min vid 180 bar**.

Om flödet från traktorn till fältvagnen **och** den påbyggda gödselspridaren inte räcker till, kan fältvagnen endast lasta spridaren när spridaren är avstängd (t.ex. vid vändtegen).

I detta fall sätter du överladdningsfunktionen på QUANTRON-A på **Halvautomatik** med manöverenheten.

Load-Sensing

När traktorn är utrustad med ett **Load-Sensing**-hydraulsystem kan den styra den hydrauliskt drivna gödselspridaren. Om problem uppstår med Load-Sensing (t.ex. ryck hos spridartallrikarna), ställ in drivenheten på konstantström.

6.5 Montering av kraftöverföringsaxeln till maskinen (endast TWS-M)

⚠ OBSERVERA



Materialskador p.g.a. olämplig kraftöverföringsaxel

Maskinen levereras med en kraftöverföringsaxel som är konstruerad utifrån bestämda maskiner och effekter.

Om feldimensionerade eller otillåtna kraftöverföringsaxlar används, t.ex. utan skydd eller fästkedja, kan det leda till personskador eller till skador på traktorn eller maskinen.

- ▶ Använd endast kraftöverföringsaxlar som är tillåtna av tillverkaren.
- ▶ Se bruksanvisningen från tillverkaren av kraftöverföringsaxeln.

Montering:

1. Kontrollera monteringsläget.
 - ▷ Den ände av kraftöverföringsaxeln som är märkt med en traktorsymbol ska vara vänd mot traktorn.
2. Ta loss tappskyddet och fetta in växeltappen!

3. Tryck på glidtappen.
4. Skjut på kraftöverföringsaxeln på växeltappen tills glidtappen låser fast i spåret.
5. Lossa glidtappen.



Bild 6.1: Sätt på kraftöverföringsaxeln på växeltappen.

6. Fäst säkerhetskedjan genom hålet på kraftöverföringsaxelns skydd på maskinen.

Information om demontering:

- Demontering av kraftöverföringsaxeln utförs i omvänd ordningsföljd.
- Använd **inte** säkerhetskedjan för att hänga upp kraftöverföringsaxeln.
- Fäst demonterad kraftöverföringsaxel med ett lämpligt hjälpmedel.

6.6 Koppla på maskinen på traktorn

⚠ FARA



Livsfara på grund av olämplig traktor

Användning av olämpliga traktorer för maskinen in modellserien kan leda till svåra olyckor vid drift och transport.

- ▶ Använd endast traktorer som uppfyller de tekniska kraven för maskinen.
- ▶ Kontrollera med hjälp av fordonsdokumenten om din traktor är lämplig för maskinen i modellserien .

⚠ VARNING



Skaderisk och materialskada vid för hög stödlast

Överskrider man den högsta tillåtna vertikala belastningen på dragstången påverkar detta maskinens och traktorns styr- och bromsförmåga.

Personer kan skadas. Det kan leda till allvarliga skador på maskinen, på traktorn eller på miljön.

- ▶ Följ traktorns tillåtna stödlast.
- ▶ Följ tillåten stödlast för dragkroken.

Kontrollera speciellt följande förutsättningar:

- Är traktorn och maskinen driftsäkra?
- Uppfyller traktorn de mekaniska, hydrauliska och elektriska kraven (se "[Krav på traktorn för fältvagnen](#)" på sidan 35).
- Uppfyller traktorn kraven som finns i den tekniska datan för den dragna fältvagnen (draglast, stödlast mm.)?
- Står maskinen på ett jämnt och fast underlag?
- Är maskinen säkrad mot ivägrullning på ett föreskrivet sätt?
- Är manöverenheten QUANTRON-A installerad i traktorn för överladdningsfunktionen?
- Är kombinationen av kopplingsanordningar (dragögla - bultkoppling respektive draghölje - kulkoppling) tillräcklig?

Montera maskinen på traktorns bultkoppling respektive kulkoppling.
Bilderna [\[6.2\]](#) och [\[6.3\]](#) visa bultkopplingens olika varianter.

OBS

Beakta oavkortat markeringarna P och T på styrblockets hydraulledningar.

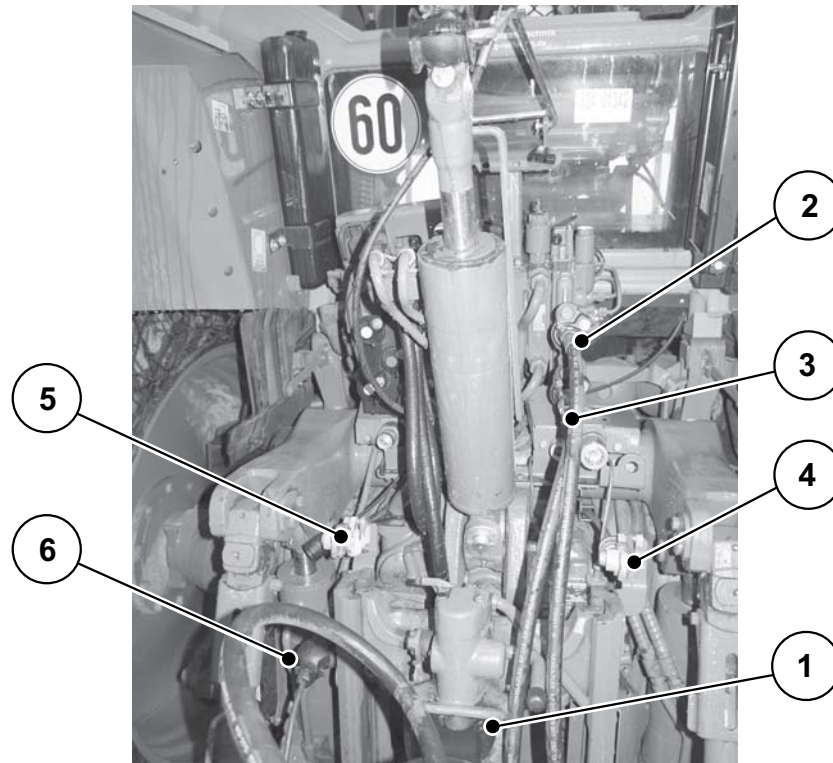


Bild 6.2: Anslutningsföljd fältvagn med kraftöverföringsaxel TWS-M-85.1

- [1] Bultkoppling
- [2] Hydraulledning styrblock (P)
- [3] Hydraulledning retur styrblock (R/T)
- [4] Pneumatisk ledning tryckluftsbehållare (tryckluftsbroms)
- [5] Pneumatisk styrledning (tryckluftsbroms)
- [6] Belysningskontakt

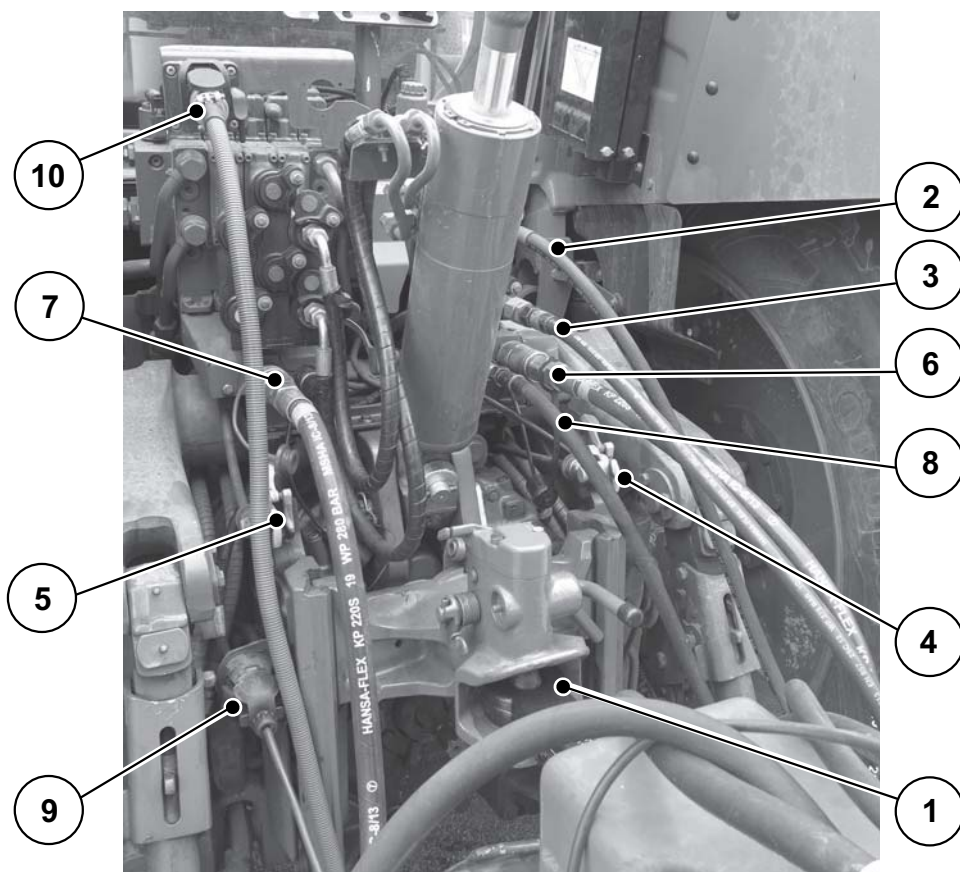


Bild 6.3: Anslutningsföljd fåltvagn TWS-H-85.1

- [1] Bultkoppling
- [2] Hydraulledning styrblock (P)
- [3] Hydraulledning retur styrblock (R/T)
- [4] Pneumatisk ledning tryckluftsbehållare (tryckluftsbröms)
- [5] Pneumatisk styrledning (tryckluftsbröms)
- [6] Tryckledning P (spridare)
- [7] Hydraulledning trycklös retur (spridare)
- [8] Tryckledning LS (Load-Sensing; Spridare)
- [9] Belysningskontakt
- [10] ISOBUS-kontakt

⚠ FARA



Livsfara på grund av bristande uppmärksamhet eller fel användning

Det råder livsfara genom att personer kläms in mellan traktor och maskin vid framkörning eller användning av hydrauliken.

Traktorn kan på grund av ouppmärksamhet eller fel användning bromsas för sent eller inte alls.

- Inga personer får vistas inom riskområdet mellan traktorn och maskinen.

6.6.1 Kulkoppling

1. Starta traktorn.
 - Kontroll:
 - Kraftuttaget är frånkopplat.
 - hydrauliken är frånslagen.
 - Kulkopplingens nedhållare är öppen.
 2. Kör fram med traktorn till maskinen.
 - Se till att det finns tillräckligt med utrymme mellan traktor och maskin för anslutning av drivsystem och manöverelement.
 3. Dra åt traktorns handbroms.
 4. Stäng av traktorns motor. Ta ut tändningsnyckeln.
 5. Häng på ett draghölje på traktorns kulkoppling.
 6. Stäng nedhållaren.

Beakta härtill traktortillverkarens anvisningar.
- ▷ **Anslutningen är säkrad.**
- ▷ **Maskinen är kopplad till traktorn.**

6.6.2 Bultkoppling

1. Starta traktorn.
 - Kontroll:
 - Kraftuttaget är frånkopplat.
 - hydrauliken är frånslagen.
 - Bultkopplingen är öppen.
 2. Kör fram med traktorn till maskinen.
 - Se till att det finns tillräckligt med utrymme mellan traktor och maskin för anslutning av drivsystem och manöverelement.
 3. Dra åt traktorns handbroms.
 4. Stäng av traktorns motor. Ta ut tändningsnyckeln.
 5. Häng på en dragögla på traktorns bultkoppling.
 6. Stäng kopplingsbultarna.

Beakta härtill traktortillverkarens anvisningar.
- ▷ **Anslutningen är säkrad.**
- ▷ **Maskinen är kopplad till traktorn.**

6.6.3 Båda kopplingsvarianter

Endast för gödselspridarens mekaniska drivenhet:

OBS

Vid kontroll och anpassning av kraftöverföringsaxeln ska monteringsanvisningar och förkortningsanvisningar i **bruksanvisningen från kraftöverföringsaxelns tillverkare** beaktas. Bruksanvisningen sitter på kraftöverföringsaxeln vid leveransen.

7. Montera kraftöverföringsaxeln på traktorn.

Anpassa kraftöverföringsaxeln på traktorn vid första idrifttagning.

▲ OBSERVERA



Sakskador p.g.a. för lång kraftöverföringsaxel

När maskinen kopplas till upp kan kraftöverföringsaxelhalvorna gå i varandra. Detta leder till skador på kraftöverföringsaxeln, på drivaxeln eller på maskinen.

- ▶ Kontrollera det fria utrymmet mellan maskin och traktor.
 - ▶ Kontrollera att avståndet mellan kraftöverföringsaxelns yttre rör och skyddstratten på spridaren är tillräckligt stort (minst 20 till 30mm).
-

8. Korta av kraftöverföringsaxeln vid behov.

OBS

Endast din leverantör respektive din auktoriserade verkstad får korta kraftöverföringsaxeln.

6.6.4 Bromssystem

Maskinen är utrustad med ett **tryckluftsbromssystem**.

Beakta vid hantering av bromssystemet även respektive föreskrift i det land där maskinen används.

Maskinen är från fabrik utrustad med en automatisk parkeringsbroms.

⚠ VARNING



Skaderisk vid osäkrad maskin

Maskinen kan rulla iväg och skada personer tills den är fullständigt kopplad. Vid frånkoppling av maskinen måste alltid följande procedur följas för tryckluftsledningarna.

- ▶ Se till att inga personer vistas i riskområdet.
- ▶ Koppla härefter in det gula kopplingshuvudet (bromsledning).
- ▶ Koppla därefter på det röda kopplingshuvudet (förråd).

Beakta följande anvisningar för idrifttagning:

- Innan tillkoppling måste tryckluftsledningens tätningarring och kopplingshuvud göras rent.
- Beakta anslutningsföljden: Se [bild 6.2](#) resp. [bild 6.3](#).
- Efter påkoppling och innan varje körning måste bromssystemets funktion och täthet kontrolleras. Bekräfta för detta traktorns färdbroms.
- Kör inte med den påkopplade maskinen innan manometern i traktorhytten visar föreskrivet driftstryck.

OBS

Fler anvisningar finns i traktorns bruksanvisning.

6.7 Ansluta hydraulsystemet

6.7.1 Anslutning av styrblock (TWS-H 85.1)

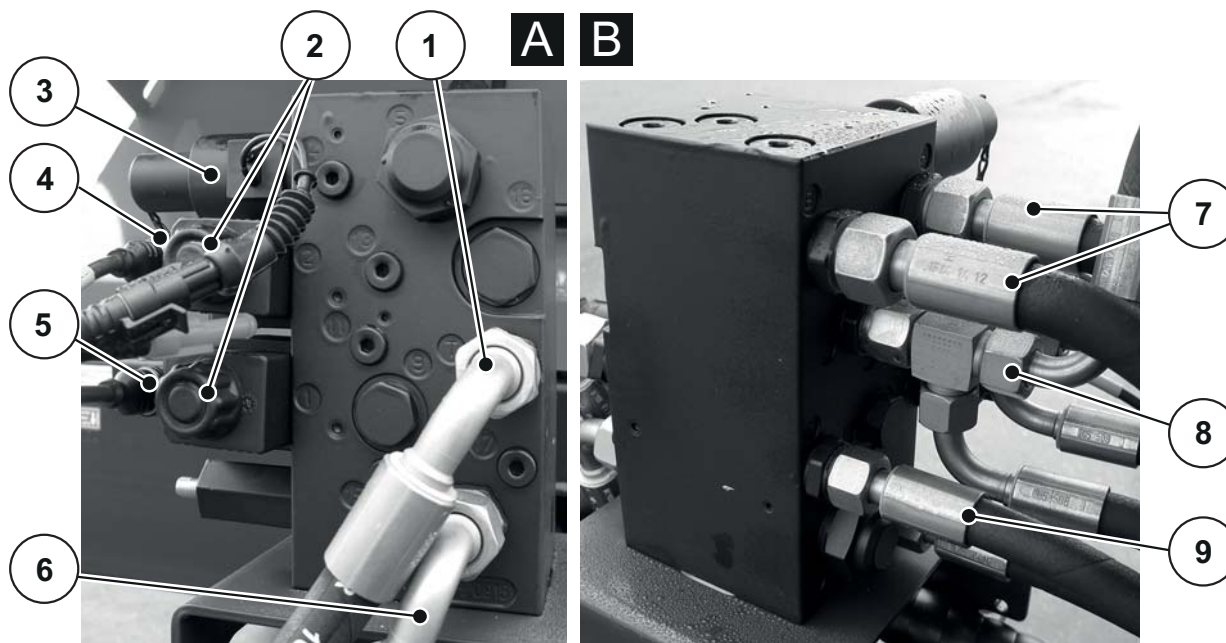


Bild 6.4: Anslutning av styrblock

[A] På traktorsidan

- [1] Hydraulledning T
- [2] Nödmanövrering ventil
- [3] Snäckventil VSE
- [4] Ventil presenning VAP
- [5] Ventil TWS-slid VSI
- [6] Hydraulledning P

[B] På maskinsidan

- [7] Hydraulledning snäcka
- [8] Hydraulledning och presenning
- [9] Hydraulledning TWS-slid

6.7.2 Gödselspridarens mekaniska drivaxel: Variant M

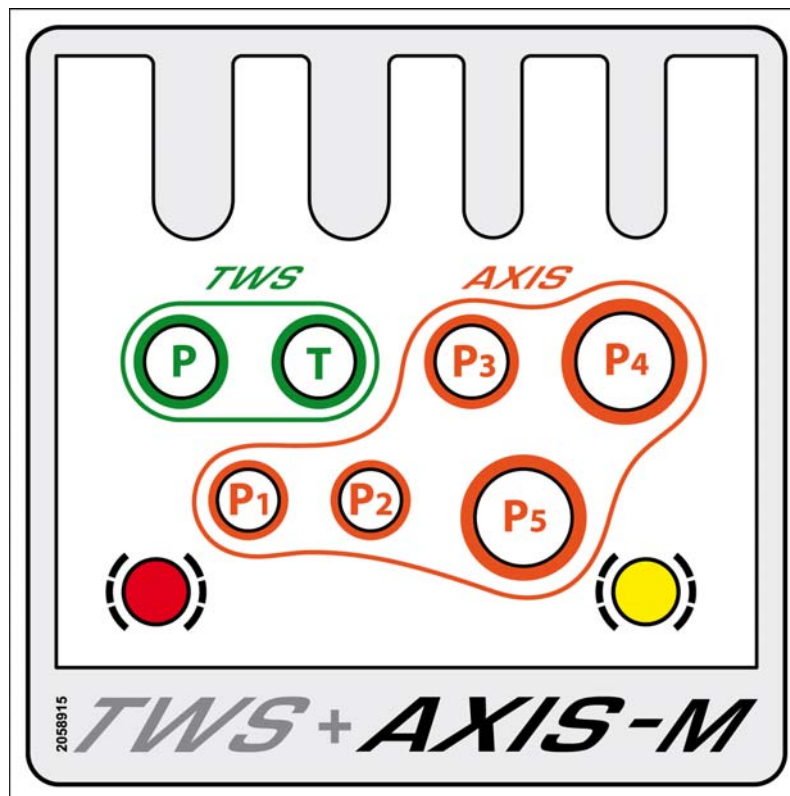


Bild 6.5: Anslutning av hydraulledningarna för TWS-M

1. Anslut styrblockets hydraulledningarna på traktorn med hjälp av slangbeteckningarna (P, T).

OBS

Anslutningen av hydraulledningarna är låsande och tryckluftsbromsledningarna är färgmarkerade.

- Anslut alltid kopplingar av samma färg och storlek.
 - Ledningarnas anslutningar och kopplingshuvuden måste vara rena.
2. Anslut den pneumatiska styrledningen ([bild 6.2](#): position 5) med den gula kopplingen (tryckluft-bromssystem).
 3. Anslut matningsledningen ([bild 6.2](#): position 4) med den röda kopplingen (tryckluft-bromssystem).
 4. Aktivera traktorns färdbrons för att kontrollera bromssystemets täthet och funktion.
 5. Ansluta belysningskontakt ([bild 6.2](#): position 6).
 6. Anslut maskinkabeln på manöverenhet QUANTRON-A.

6.7.3 Hydraulisk drivaxel på gödselspridaren: Variant H

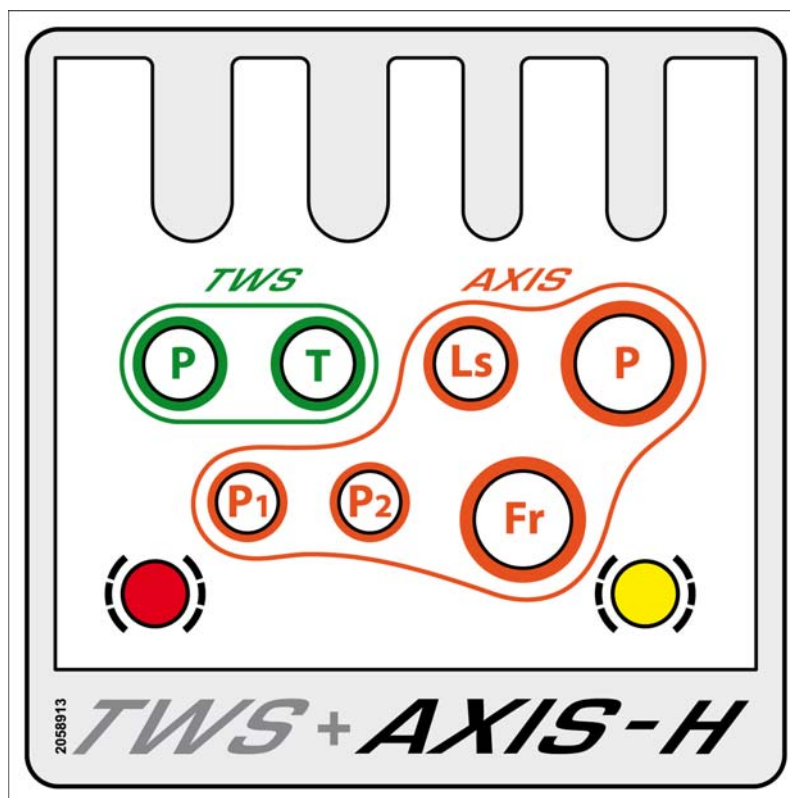


Bild 6.6: Anslutning av hydraulledningar för TWS-H

1. Anslut styrblockets hydraulledningar på traktorn med hjälp av slangbeteckningarna (P, T).

OBS

Anslutningen av hydraulledningarna är låsande och tryckluftsbromsledningarna är färgmarkerade.

- Anslut alltid kopplingar av samma färg och storlek.
 - Ledningarnas anslutningar och kopplingshuvuden måste vara rena.
2. Anslut den pneumatiska styrledningen ([bild 6.3](#): position 5) med den gula kopplingen (tryckluft-bromssystem).
 3. Anslut matningsledningen ([bild 6.3](#): position 4) med den röda kopplingen (tryckluft-bromssystem).
 4. Aktivera traktorns färd broms för att kontrollera bromssystemets täthet och funktion.
 5. Ansluta belysningskontakt ([bild 6.3](#): position 9).
 6. Anslut maskinkabeln på manöverenhet QUANTRON-A.

6.8 Fäll undan den hydrauliska avställningsfoten

7. Öppna ventilen [1].
 - ▷ Avställningsfoten åker in automatiskt.
 8. Stäng ventilen [1].
 9. Håll fast avställningsfoten vid handtaget [3].
 10. Lås upp båda låsbultarna [2].
 11. Fäll undan avställningsfoten
 - ▷ Låsbultarna låser fast i den övre positionen.
- ▷ **Avställningsfoten är i arbetsläge.**

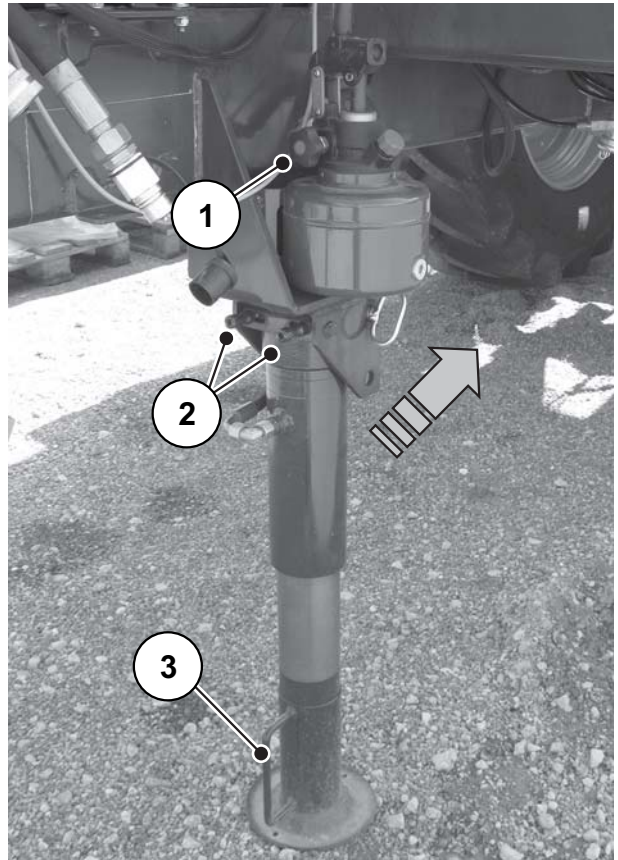


Bild 6.7: Fäll undan avställningsfoten

6.9 Montera gödselspridaren på fältvagnen

6.9.1 Förutsättningar

▲ OBSERVERA



Otillåten nyttolast

Att överskrida nyttolasten kan leda till personsador svåra skador på maskinen och på miljön.

- ▶ Beakta oavkortat bilagorna i kapitel **Tekniska data**.
- ▶ Följ den tillåtna totalvikten.

-
- Montera endast kompatibla gödselspridare.
 - Se [4.3.2: Gödselspridare, sida 28](#)
 - Fältvagnen är tom.
 - Fältvagnen är kopplad till traktorn.
 - Fältvagnen och traktorn är säkrad mot ivägrullning.

OBS

Mer information om inställning av monteringshöjd finns i gödselspridarens bruksanvisning.

6.9.2 Montering

⚠ FARA



Livsfara på grund av bristande uppmärksamhet eller fel användning

Det råder klämrisk som kan leda till dödsfall om personer befinner sig mellan fältvagnen och gödselspridaren vid framkörning eller användning av hydrauliken.

- ▶ Säkra fältvagnen mot ivägrullning.
- ▶ Säkerställ att ingen vistas mellan gödselspridaren och fältvagnen.
- ▶ Se till att inga personer vistas i riskområdet.

Montera gödselspridaren på fältvagnens trepunktsfäste.

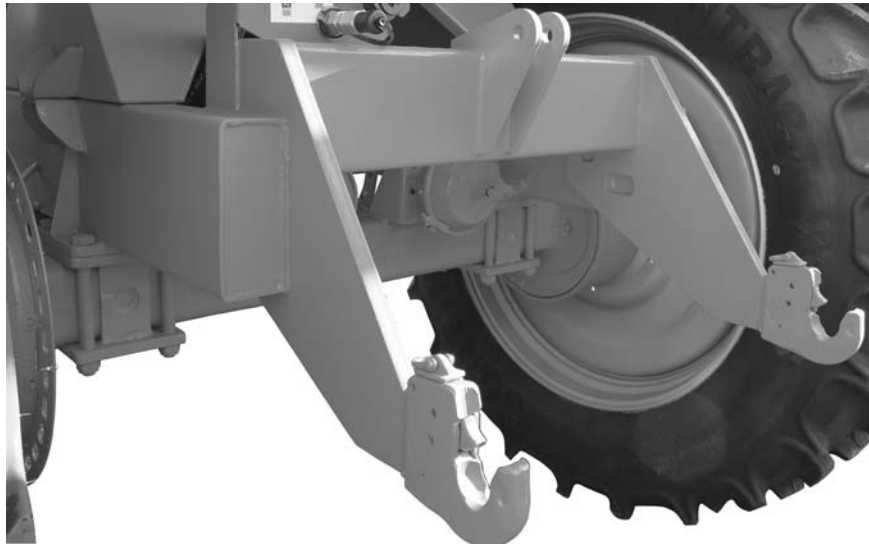


Bild 6.8: Trepunktsfäste TWS 85.1

Information om montering

- Bultarna för de nedre och övre ledarmarna ska säkras med de avsedda klappsprintarna eller låssprintarna.
- För att garantera korrekt tvärfördelning av gödslet ska maskinen monteras enligt uppgifterna i spridningstabellen.

1. Ställ ner gödselspridaren på en pall.
 - Kraftöverföringsaxeln är förmonterad på gödselspridaren. Se för detta gödselspridarens bruksanvisning.
 2. Lyft upp gödselspridaren och pallan med en gaffeltruck.
 3. Montera avställningsfoten och säkra.
 - Stödfötterna är uppfällda.
- Se [4.4: Specialutrustning, sida 30](#)
4. Köra fram gaffeltrucken till fältvagnen.

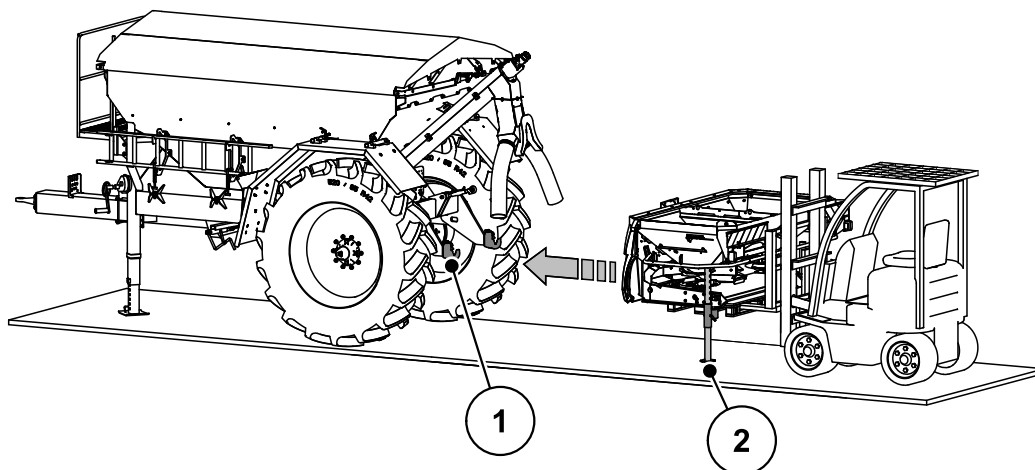


Bild 6.9: Köra fram gaffeltrucken till fältvagnen

- [1] Hakarna på de nedre ledarmarna på TWS 85.1
[2] Stödfötter

5. Häng fast gödselspridaren på hakarna på de nedre ledarmarna.
 - Se till att det finns tillräckligt med utrymme mellan fältvagnen och gödselspridaren för anslutning av drivsystem och manöverelement.

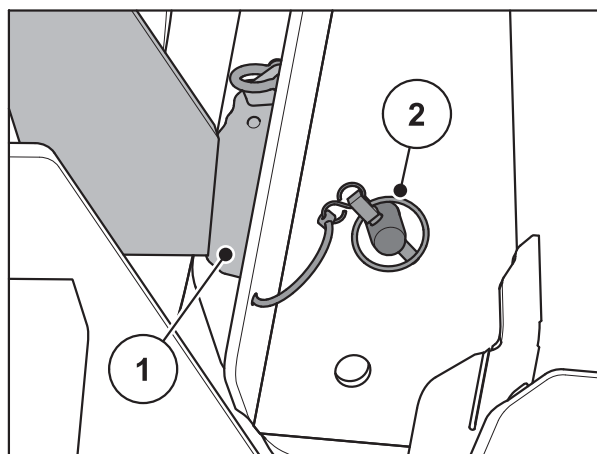


Bild 6.10: Säkra gödselspridaren på undersidan

6. Säkra gödselspridaren på hakarna på de nedre ledarmarna [1] med bultar och sprintar [2] på varje sida.

7. Kontrollera att maskinen sitter fast.
8. Fäll ner stödfötterna (tillval) ([bild 6.11](#) position [1]) på marken och säkra dem.

9. Köra bort gaffeltrucken.

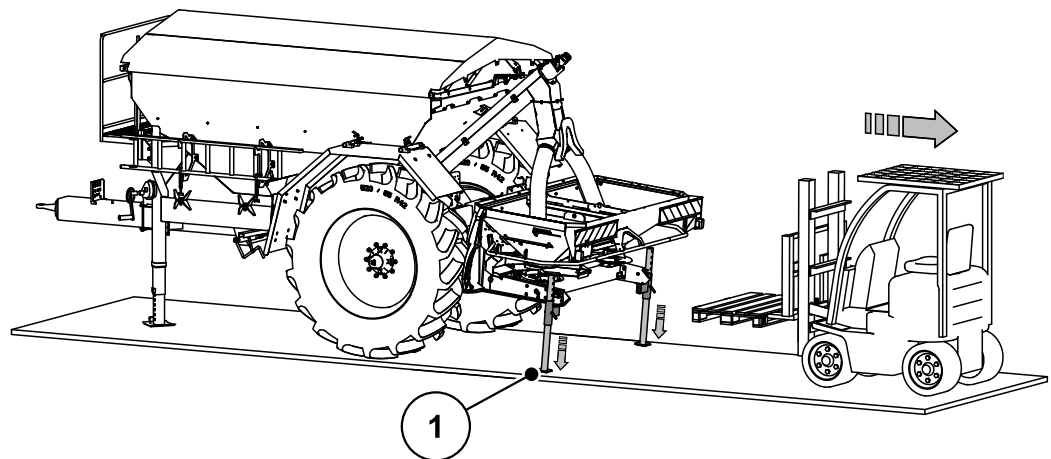


Bild 6.11: Köra bort gaffeltrucken

- 10. Sätt fast gödselspridaren på den övre upphängningsarmen [1] på fältvagnen.
- 11. Säkra den övre upphängningsarmen [1] med ringsprint [2].

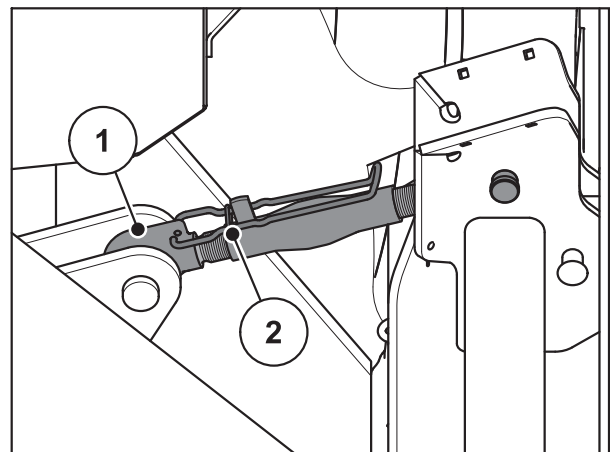


Bild 6.12: Säkra gödselspridaren på ovansidan

12. Montera kraftöverföringsaxel på fältvagnen (endast TWS-M 85.1).

OBS

Vid kontroll och anpassning av kraftöverföringsaxeln ska monteringsanvisningar och förkortningsanvisningar i **bruksanvisningen från kraftöverföringsaxelns tillverkare** beaktas. Bruksanvisningen sitter på kraftöverföringsaxeln vid leveransen.

13. Anslut de elektriska och hydrauliska slidmanövreringarna och belysningen (se "[Ansluta skruvkopplingar](#)" på sidan 52).

14. Montera sensorer i spridarbehållaren. Se "[Montering och anslutning av nivågivare på gödselspridare](#)" på sidan 53.

6.9.3 Ansluta skruvkopplingar

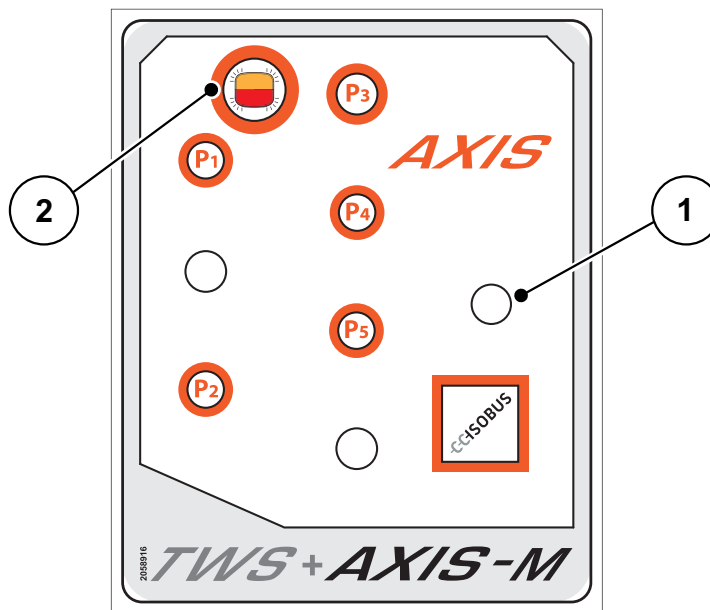


Bild 6.13: Skruvkopplingar på TWS-M

- [1] Elektrisk ledning nivågivare
- [2] Kontakt belysning
- P1-P5: Drivaxel hydraulik (specialutrustning)

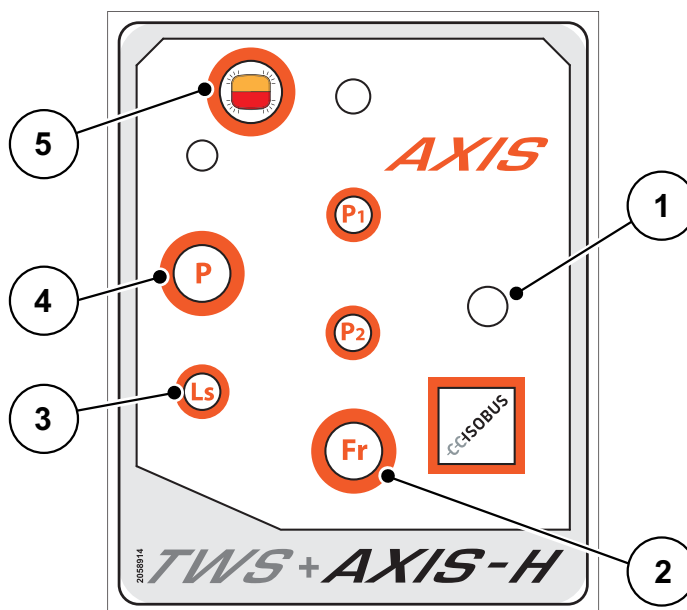


Bild 6.14: Skruvkopplingar på TWS-H

- [1] Elektrisk ledning nivågivare
- [2] Hydraulledning trycklös retur
- [3] Hydraulledning LS
- [4] Tryckledning P
- [5] Kontakt belysning
- P1, P2: Drivaxel hydraulik (specialutrustning)

6.10 Montering och anslutning av nivågivare på gödselspridare

OBS

Beakta den medföljande monteringsanvisningen för sensorerna. Monteringsanvisningen ingår i leveransen och sitter i delsatskorten.

6.11 Påfyllning av maskinen

⚠ FARA



Fara vid vältning eller ivägrullning

Den osäkrade maskinen kan vid påfyllning välta eller rulla iväg och därmed skada personer allvarligt.

- ▶ Maskinen får endast fyllas på på ett jämnt, fast underlag.
- ▶ Se till att maskinen är påkopplad på traktorn innan påfyllning.
- ▶ Se till att parkeringsbromsen är dragen.

⚠ OBSERVERA



Otillåten totalvikt

Att överskrida den tillåtna totalvikten påverkar ekipagets (maskin och traktorns) drift- och trafiksäkerhet och kan leda till svåra skador på maskinen och på miljön.

- ▶ Ta reda på mängden som kan lastas innan påfyllningen.
- ▶ Följ den tillåtna totalvikten.

OBS

Förvissa dig innan påfyllning om att snabbtömningsluckan till gödningsmedlets transportanordning är stängd.



Bild 6.15: Snabbtömningslucka

Förutsättningar:

- Hydrauliken är påslagen.
 - 1. Öppna fältvagnens presenning hydrauliskt.
Se för detta bruksanvisningen för manöverenheten QUANTRON-A för TWS.
 - 2. Fyll fältvagnen jämnt. Använd därför en hjullastare eller transportsnäcka.
 - 3. Kontrollera fyllnadshöjden i behållaren okulärt.
 - 4. När påfyllningen är avslutad ska behållaren åter täckas med en presenning.
- ▷ **Fältvagnen är full.**

6.12 Kontroll av nivå

⚠ VARNING**Skaderisk om man ramlar ner från plattformen**

Plattformen är högre än 1,5 meter över marken. Det finns en risk att ramla ner på fotstegssidan. Allvarliga skador är möjliga.

- ▶ Rör dig endast med största försiktighet på plattformen.
- ▶ Håll alltid plattformen ren.

Kontrollera nivån genom synglaset i behållarväggen.

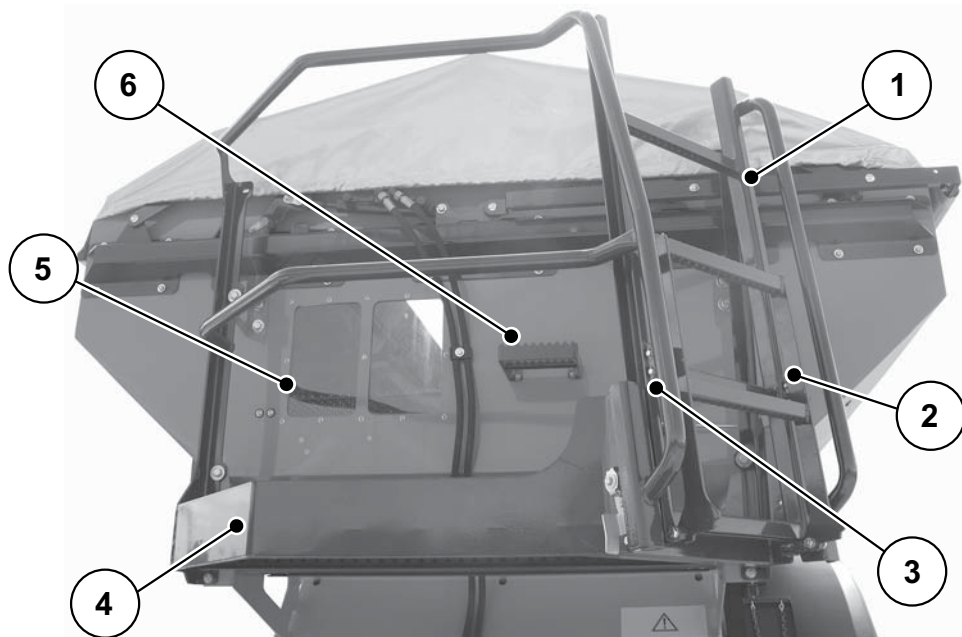


Bild 6.16: Nivåkontroll

- [1] Skjutbart fotsteg
- [2] Fällbart fotsteg
- [3] Det fällbara fotstegets snäppbultar
- [4] Plattform
- [5] Synglas
- [6] Trappsteg (får endast användas för underhållsarbeten i behållaren)

Använda fotstegen

1. Tryck det skjutbara fotsteget uppåt och tryck hakarna [1] framåt för hand tills bultarna [2] är fria.

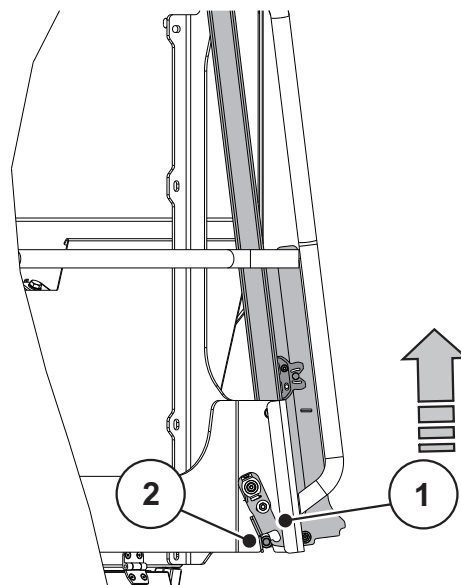
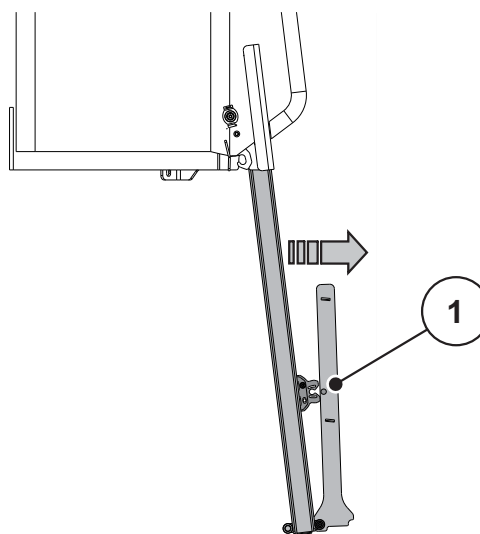


Bild 6.17: Fäll ner fotstegets överdel

2. Fäll sakta ner det skjutbara fotsteget.



3. Dra i det fällbara fotsteget tills snäppbultarna [1] låser upp.
4. Fälla ner fotsteget.

Bild 6.18: Fäll ut fotstegets underdel

OBS

Stig endast upp när följande förutsättningar är uppfyllda:

- Fotsteget sänktes till den lägsta positionen.
- De vikbara trappstegen är nedfällda.

Fälla upp fotsteget till transportläge

5. Fäll upp det nedre fotsteget.
6. Lås fast snäppbultarna [1] i snäpplåsets spår.

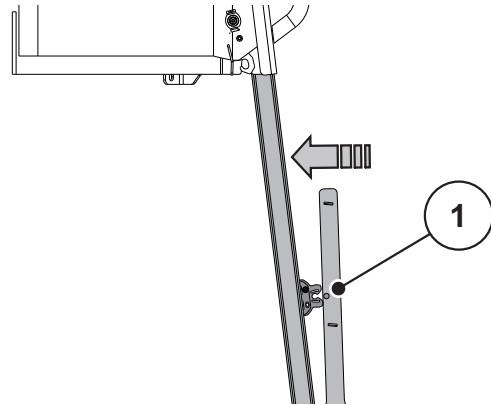


Bild 6.19: Fälla in fotsteget

7. Skjut det skjutbara fotsteget uppåt genom skenan tills bultarna [1] låser fast i hakarna.

▷ **Fotsteget är säkrat.**

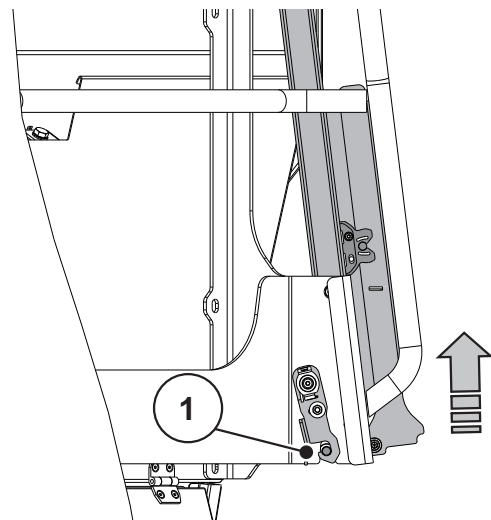


Bild 6.20: Säkra skjutdelen

8. **Kontrollera innan varje körning** hela fordonets drifts- och trafiksäkerhet enligt anvisningarna i kapitel [3: Säkerhet, sida 5](#).

6.13 Ställa in bromskraftsreglerenhet

⚠ FARA



Livsfara vid defekt bromssystem

Det föreligger livsfara när bromssystemet används på ett felaktigt sätt eller är defekt. Maskinen kan rulla iväg eller välta av misstag och köra över personer.

- ▶ Se innan körning till att manometern i förarhytten visar det minsta tryck som traktortillverkaren kräver.
- ▶ Kontrollera slangledningarnas dragning. Slangledningarna får inte skava mot andra delar.

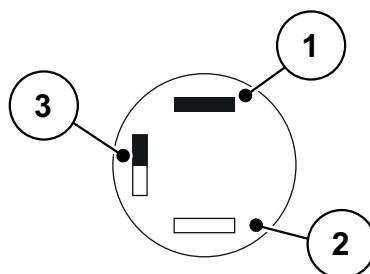


Bild 6.21: Inställning av bromskraftsreglerenhet

- [A] Bromskraftsreglerenhet, på vänster sida i färdriktningen
- [1] Fullast
- [2] Tom
- [3] Halvlast

- Anpassa inställningen av bromskraftsreglerenheten efter fältvagnens last och den monterade gödselspridaren.

7 Anvisning för överladdning

7.1 Allmänna anvisningar

OBS

Maskinens livslängd beror till stor del på din körstil.

- Minska hastigheten på ojämnt underlag.
- Kör försiktigt i vändtegen.
- Undvik körning i starka lutningar och sväng aldrig snabbt vid körning på tvären över en lutning.
 - Den plötsliga förflyttningen av tyngdpunkten kan göra att ekipaget tippar över.
- Kör speciellt försiktigt på ojämna och mjuka underlag (t.ex. inkörning på fältet, trottoarkanter).

7.2 Process för överladdning och spridningsdrift med TWS

I korrekt användning av maskinen ingår även efterlevnad av tillverkarens föreskrifter beträffande drift, service och underhåll. I **överladdning** och för **spridningsdrift** ingår därför alltid arbeten för **förberedelser** och **rengöring/underhåll**.

- Genomför överladdning enligt följande process.

Förberedelser

- Montera fältvagnen till traktorn [Sida 38](#)
- Montera gödselspridaren på fältvagnen [Sida 38](#)
- Stäng sliden
- Stäng tömningsluckan [Sida 54](#)
- Fyll fältvagn och spridare
- Ställa in transportskruvens hastighet på spridningsmängden Se bruksanvisningen för manöverenheten QUANTRON-A
- Utföra inställningar på gödselspridaren (arbetsbredd, utmatningsmängd mm.) Se gödselspridarens bruksanvisning

Överladdning/spridningsdrift

- Körning till spridningsplatsen
- Starta kraftuttaget och hydrauliken
- Fyll gödselspridaren
- Öppna sliden och starta spridningskörningen
- Kontrollera gödselspridarens nivå

7 Anvisning för överladdning

- Starta överladdning
- Avsluta spridningen och stäng sliden
- Stäng av kraftuttaget och hydrauliken

Rengöring/underhåll

- Tömning av behållare
- Öppna tömningsluckan
- Parkera TWS
- Demontera gödselspridaren från TWS
- Rengöring och underhåll

Kapitel 9

7.3 Lossa parkeringsbromsen

Lossa inte parkeringsbromsen [1] innan fältvagnen är påkopplad på traktorn och tryckluftsledningen ansluten.



1. Tryck in ventil [1] för att lossa parkeringsbromsen.

Bild 7.1: Lossa parkeringsbromsen

7.4 Ställa in transportskruvens varvtal

Transportskruvens varvtal är förinställt på **fabrik**. I normalfall krävs inga andra inställningar. Om din traktors hydrauliska kapacitet är för låg kan du ställa in varvtalet med den elektroniska manöverenheten **QUANTRON-A** för TWS.

▲ VARNING



Risk för personskador p.g.a. rörliga delar.

Skaderisk föreligger när transportskruven är i drift.

► Se till att inga personer vistas i riskområdet.

1. Öppna Meny **Maskininställningar > Skruv**.

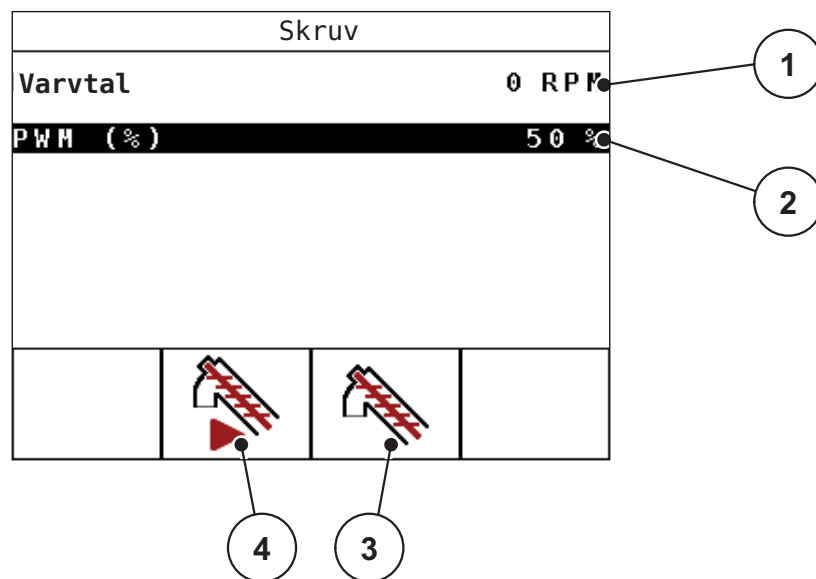


Bild 7.2: Reglera hydrauliken

- [1] Transportskruvens varvtal i varv/min.
- [2] Transportskruvens kapacitet i %.
- [3] Funktionsknapp F2: Kontinuerlig drift
- [4] Funktionsknapp F3: Stegdrift

2. Ställ upp traktorns hydraulik på full kapacitet.
3. Starta transportskruven med funktionsknapp F2.
4. Ställ in önskat varvtal med PWM-värdet.
5. Sänk traktorns hydraulik tills transportskruvens varvtal underskrider det lägsta värdet.
6. Öka traktorns flöde lite lätt.
 - ▷ Styrblocket körs i mättat tillstånd (alla hydraulkomponenter är i drift).
7. Stoppa transportskruven med funktionsknapp F2.

OBS

När skruvens varvtal är för lågt jämfört med gödselspridarens inställda spridningsmängd, sker ingen indikering av full nivå av gödselspridarens behållare. Detta kan leda till spridningsfel eller undergödsling på utspridd yta eftersom tomspridning är möjlig.

- Öka transportskruvens varvtal
-

7.5 Gödningsmedelstransport

OBS

Överladdningsfunktionen styrs med en elektronisk manöverenhet. Läs för detta **bruksanvisningen för manöverenheten QUANTRON-A för TWS 85.1**.

7.5.1 Process

Med manöverenheten övervakar du nivån i den monterade gödselspridaren och i fältvagnen TWS 85.1.

OBS

Kontrollera att alla sensorer är korrekt monterade och driftklara.

Processen beror på valt driftsätt på manöverenheten QUANTRON-A:

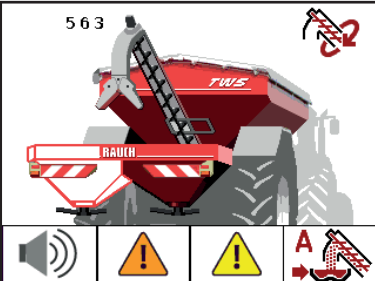
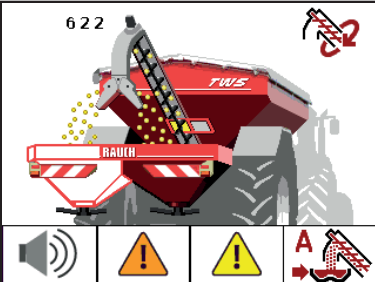
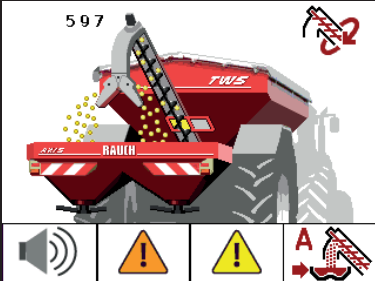
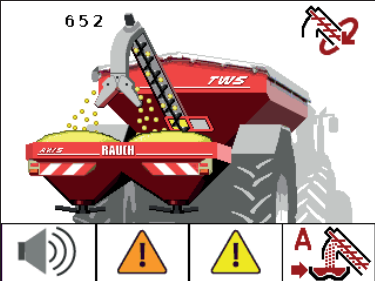
- Manuellt
- Halvautomatik
- Automatik

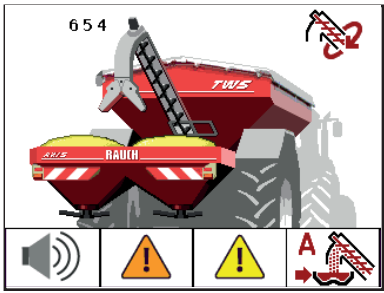
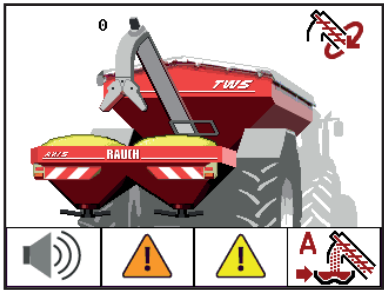
OBS

I följande kapitel finns ett **exempel på överladdningsfunktionen** med bilder av manöverenheten QUANTRON-A. Fler detaljer eller mer information om styrningen av din maskin finns i **bruksanvisningen för manöverenheten QUANTRON-A för TWS 85.1**.

7.5.2 Exempel: Överladdning med automatiskt driftsätt

Överladdningen sker helt automatiskt och alltid i samma ordningsföljd.

Funktion/styrning	Visning driftsbild
<ul style="list-style-type: none"> ● En av de båda nivågivarna i gödselspridaren indikerar tom. ● Skruven snurrar under den förprogrammerade tiden. 	 <p>563</p>
<ul style="list-style-type: none"> ● Skruven uppnår erforderligt varvtal. 	
<ul style="list-style-type: none"> ● TWS-sliden öppnar. ● Gödningsmedlet rinner in i spridaren. 	 <p>622</p>
<ul style="list-style-type: none"> ● Båda nivågivarna i gödselspridaren är aktiverade. 	 <p>597</p>
<ul style="list-style-type: none"> ● Överflödet har uppnåtts. 	 <p>652</p>

Funktion/styrning	Visning driftsbild
<ul style="list-style-type: none"> ● TWS-sliden stänger. ● Skruven snurrar under den förprogrammerade tiden för att undvika stopp. 	
<ul style="list-style-type: none"> ● Skruven stoppar. 	

7.6 Tömning av behållare

Töm maskinen dagligen efter användning. På detta sätt kan du förhindra korrosion och igensättning och bibehålla gödningsmedlets egenskaper. Gödningsmedlet kan därefter återanvändas.

7.6.1 Anvisningar för säkerhet

▲ FARA



Fara när motorn är startad

Arbete på fältvagnen när motorn går kan leda till svåra skador p.g.a. mekaniken eller utslungande gödningsmedel.

- ▶ Tömning av behållare får aldrig utföras när motorn/kraftöverföringsaxeln är igång.
- ▶ Stäng av traktorns motor och ta ut tändningsnyckeln.

Se även till att följande förutsättningar är uppfyllda:

- Maskinen står på ett vågrätt och fast underlag, säkrad mot att välta och rulla iväg.
- Maskinen är kopplad till traktorn vid tömning av behållaren.
- Det finns inga personer i riskområdet.

7.6.2 Töm fältvagnen

Tömning av behållaren sker genom att öppna tömningsluckan vid transportskruven under behållaren.

Förutsättning:

- Öppna doseringssliden med manöverenhet QUANTRON-A.

1. Placera en uppsamlingsbehållare under tömningsluckan.



Bild 7.3: Tömningslucka under behållaren

2. Öppna tömningsluckan med en fast nyckel (SW 17).

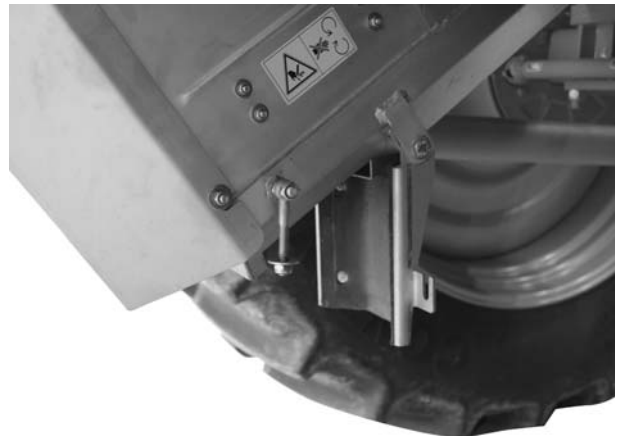


Bild 7.4: Öppen tömningslucka

3. Rengör maskinens spridningsbehållare efter fullständig tömning (se kapitel [9.3: Rengöring, sida 75](#)).

7.7 Parkering och frångkoppling av fältvagnen

7.7.1 Säkerhet

⚠ VARNING



Fara vid vältning

Maskinen är ett fordon med en axel. Vid ensidig belastning baktill kan maskinen välta. Person- och materialskada kan uppstå därigenom.

- ▶ Maskinen ska parkeras på ett vågrätt och fast underlag.
- ▶ Vid ensidig belastning baktill av maskinen får den **aldrig** kopplas loss från traktorn.

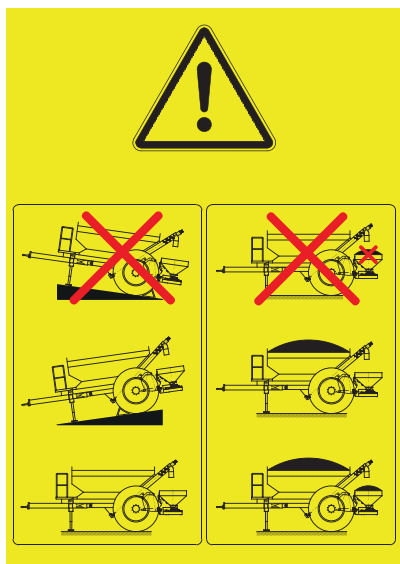


Bild 7.5: Varningsdekaler för nedsättning av fältvagnen TWS 85.1

Vänster: Parkering vid tomt tillstånd

Höger: Parkering vid lastat tillstånd

- En tom maskin med tom gödselspridare på ett ojämnt underlag får **ENDAST parkeras i färdriktning vid körning i nedförsbacke**.
- Stanna tom maskin med tom gödselspridare på ett plant underlag.
- **Att parkera en tom maskin med lastad gödselspridare är förbjudet.**
- Stanna lastad maskin med tom gödselspridare på ett plant underlag.
- Stanna lastad maskin med lastad gödselspridare på ett plant underlag.

1. Kör hela fordonet till en vågrät och plan uppställningsplats.
2. Stäng av traktorns motor och ta ut tändningsnyckeln.

3. Dra ut ventil [1] för att aktivera parkeringsbromsen.



Bild 7.6: Dra åt parkeringsbromsen

4. Ta ut stoppklossen från transportbrickan på stänkskärmen.
5. Tryck in glidtappen [1] och fäll upp stoppklossen.

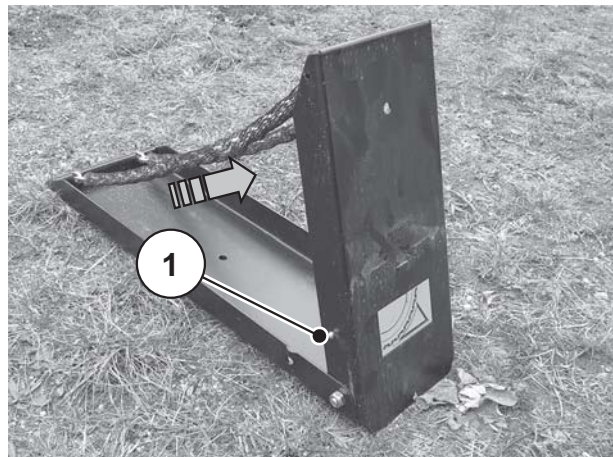


Bild 7.7: Fäll upp stoppkloss

6. Placera stoppklossar vid båda hjulen.



Bild 7.8: Placera stoppkloss

7. Ta ner manöverspaken [4] från fästet på ramen.
 - ▷ Manöverspaken är placerad framtill på ramen under plattformen.

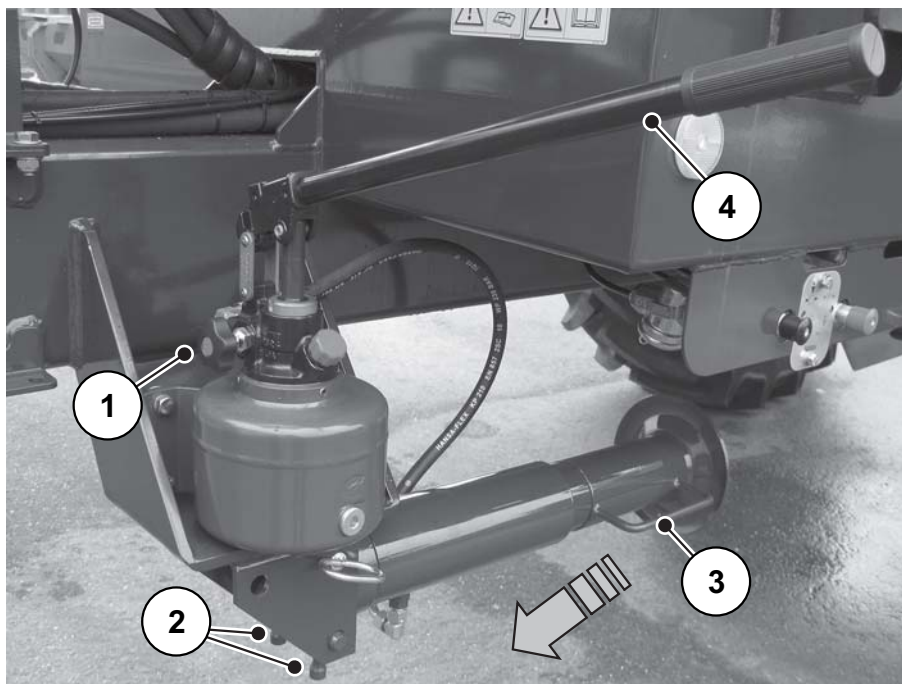


Bild 7.9: Fäll ut avställningsfoten

8. Håll fast avställningsfoten vid handtaget [3].
9. Lås upp avställningsfoten genom att trycka ihop låsbultarna [2] och fälla ner till låsbultarna låser fast i den nedre positionen.
10. För in manöverspak [4] i pumpens uttag.
11. Stäng ventil uppe [1] säkert.
12. Kör ut avställningsfoten med pumprörelser tills maskinen är fri från traktors kopplingspunkt.
13. Häng fast manöverspaken [4] i avsett fäste under plattformen.
14. När maskinen ska kopplas från måste **alltid det röda kopplingshuvudet** (förråd) på tryckluftsbromssystemet kopplas loss först.
15. Innan de hydrauliska anslutningarna kan kopplas loss måste traktorns hydraulsystem göras trycklöst (**flytläge**).
16. Koppla från de hydrauliska, elektriska och pneumatiska anslutningarna från traktorn.
17. Skydda samtliga stickkontakter med dammkåpor.
18. Koppla från kraftöverföringsaxeln från traktorn.
19. Koppla från maskinen från traktorn.

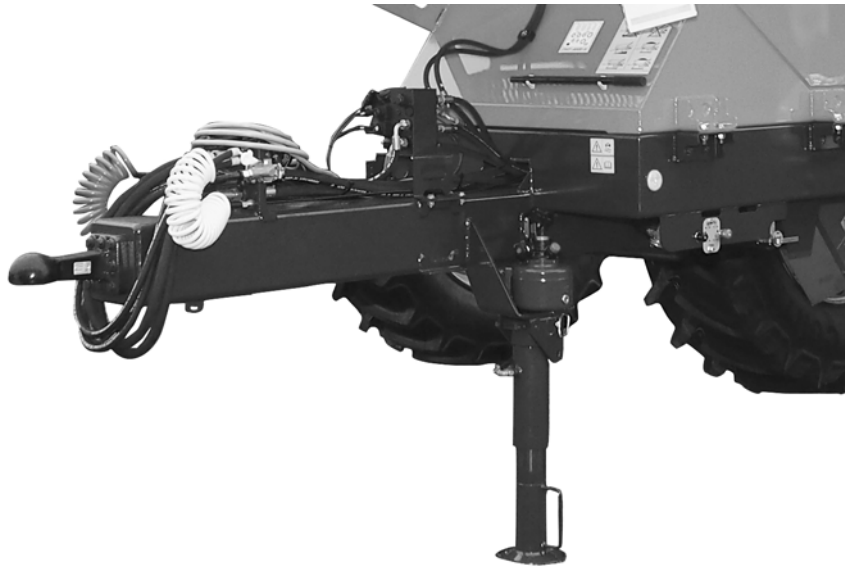


Bild 7.10: Hållare för kablar och hydraulslangar

▷ **Maskinen är frånkopplad och parkerad.**

8 Fel och möjliga orsaker

⚠ VARNING**Risk för personskador vid olämpliga felåtgärder**

En fördröjd eller felaktig åtgärd av störning på grund av utbildad personal leder till allvarliga personskador samt skador för maskin och miljö.

- ▶ Uppkommande störningar måste åtgärdas **omedelbart**.
- ▶ Åtgärda endast störningar om du har tillräcklig **kompetens** att göra detta.

Fel	Möjlig orsak/åtgärd
Transportskruven matar inget gödningsmedel till gödselspridarens behållare	<ul style="list-style-type: none"> ● Hydrauliken är inte ansluten eller påslagen. ● Hydraulanslutningarna P och T är förväxlade. ● QUANTRON-A är inte påslagen. <ul style="list-style-type: none"> - Kontrollera skruvkopplingar och anslutningar. ● TWS-behållaren är tom. ● Gödselspridaren är full. ● Nivågivaren är smutsig eller defekt. <ul style="list-style-type: none"> - Kontrollera sensorer avseende funktion och rengör vid behov. ● Traktorns hydraultryck är för lågt. ● TWS-sliden öppnas inte. ● Transportskruven är igensatt. ● Utloppet är igensatt. <ul style="list-style-type: none"> - Åtgärda igensättningen.
Transportskruven matar för lite gödningsmedel.	<ul style="list-style-type: none"> ● Traktorhydraulikens effekt är för låg. ● Sliden öppnas inte helt. ● Transportskruvens varvtal är för lågt <ul style="list-style-type: none"> - Öppna vid behov flödesregleringsventilen på manöverenheten. - Se 7.4: Ställa in transportskruvens varvtal. sida 61

9 Allmänt underhåll och service

9.1 Säkerhet

OBS

Beakta även varningsanvisningarna i kapitel [3: Säkerhet, sida 5](#).
Beakta **särskilt anvisningarna** i avsnittet [3.8: Underhåll och reparation, sida 13](#).

Vid service- och underhållsarbeten måste man räkna med ökade risker som inte uppstår vid normal användning.

Genomför service- och underhållsarbeten med förhöjd uppmärksamhet. Genomför arbetena mycket noggrant och var speciellt riskmedveten.

Beakta speciellt följande anvisning:

- Svetsarbeten och arbeten på den elektriska och hydrauliska anläggningen får endast utföras av fackmän.
- Reservdelar ska motsvara tillverkarens fastlagda tekniska krav. Detta är enklast genom att t. ex. använda originalreservdelar.
- Endast fackmän får utföra reparationsarbeten på däck och fälgar med för ändamålet lämpliga monteringsverktyg.
- Stäng av traktorn och vänta tills alla roterande delar på maskinen har stannat före alla rengörings-, underhålls- och reparationsarbeten samt vid störningsåtgärder på motorn.
- Endast en **utbildad och auktoriserad** verkstad får utföra reparationsarbeten.

9.2 Underhållsplan

Denna underhållsplan gäller för normal belastning av fordonet. Vid särskilt hög belastning minskas underhållsintervallet därefter. På så sätt undviks skador på traktorn, fältvagnen och gödselspridaren.

OBS

Fler anvisningar finns i traktorns och gödselspridarens bruksanvisning.

9.2.1 Allmän underhållsplan

Komponenter	Underhållsarbeten Underhållsplan	Anmärkning
Slitdelar och skruvförbindningar	Kontrollera regelbundet	Sida 79
Rengöring	Utför efter varje användning	Sida 75
Dragögla/kulkoppling	Kontrollera avseende slitage.	
Smörjschema		Sida 91

9.2.2 Underhållsplan axlar och bromssystem

Komponenter	Underhållsarbeten Underhållsplan	Anmärkning
Bromsar	Funktionskontroll före körning	
	Kontrollera tillstånd och funktion varje år.	Hos yrkesverkstad
Bromsbelägg	efter 1 000 drifttimmar, minst kvartalsvis: kontrollera avseende slitage. Byt bromsbelägg vid behov	
Luftbehållare bromssystem	Dränera dagligen	
Hjul	Efterdra hjulmuttrarna de första 50 timmarna	
	Efter första 50 timmarna och efter var 100:e timme: Kontrollera hjulnavens lagerspel	
	Kontrollera däckstrycket regelbundet	

9.2.3 Underhållsplan hydraulik

Komponenter	Underhållsarbeten Underhållsplan	Anmärkning
Hydraulslangar	Kontrollera tillstånd	
	Byt ut efter 6 år	Sida 84
Styrblock	Kontrollera avseende skada/läckage innan körning	Sida 85

9.3 Rengöring

Gödningsmedel och smuts leder till korrosion.

För att bibehålla värdet på din maskin ska du rengöra den **med en mjuk vattenstråle** omedelbart efter varje användning.

Beakta särskilt följande anvisningar för rengöring:

- Maskiner får endast rengöras på tvättplatser med oljeavskiljare.
- Vid rengöring med högtryckstvätt får vattenstrålen aldrig riktas direkt mot varningssymboler, elektrisk utrustning och hydrauliska komponenter.

Efter rengöringen rekommenderas att den **torra** maskinen, **speciellt delar av rostfritt stål**, behandlas med ett miljövänligt korrosionsskyddsmedel.

För behandling av rost finns en polityrsats som kan beställas från auktoriserade återförsäljare.

9.4 Öppna skyddsgallret

De bakre skyddsgallrens halvor (sett i färdriktningen) är fällbara.

▲ VARNING



Risk för skador på grund av rörliga delar i behållaren

Det finns rörliga delar i behållaren.

Vid idrifttagning och drift av maskinen finns det risk för hand- och fotskador.

- ▶ Skyddsgallret måste under alla omständigheter monteras och låsas före idrifttagning och drift av maskinen.
- ▶ Öppna **endast** skyddsgallret vid underhållsarbeten eller störningar.

Skyddsgallret spärras automatiskt av en spärr för skyddsgaller.

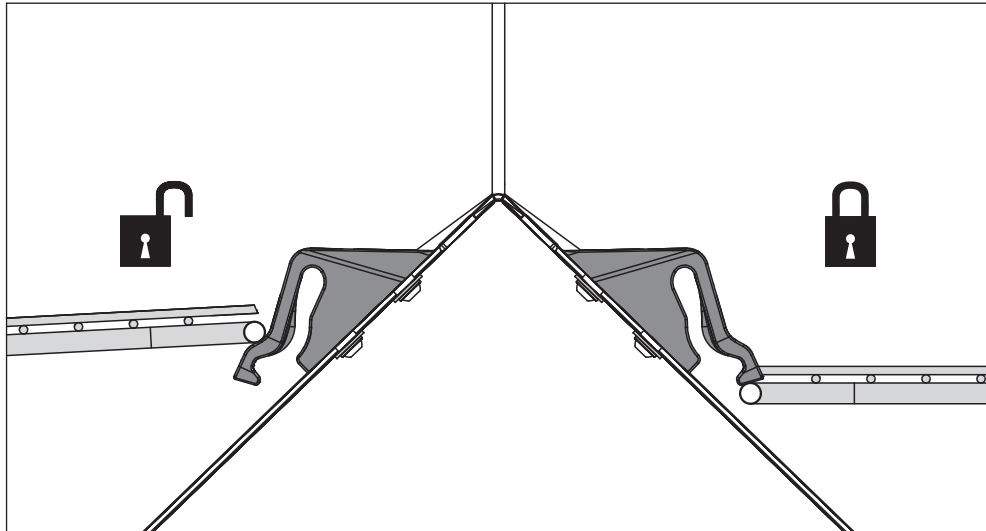
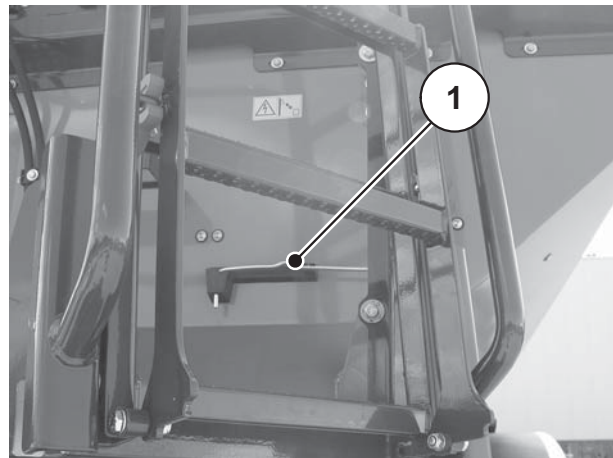


Bild 9.1: Skyddsgallrets spärr öppen/stängd

Innan skyddsgallret öppnas:

- Öppna presenningen.
- Koppla från kraftuttaget.
- Stäng av traktorns motor. Ta ut tändningsnyckeln.



1. Ta ner manöverspaken [1] från fästet på behållaren.

Bild 9.2: Manöverspak

2. Öppna skyddsgallrets spärr med manöverspaken.

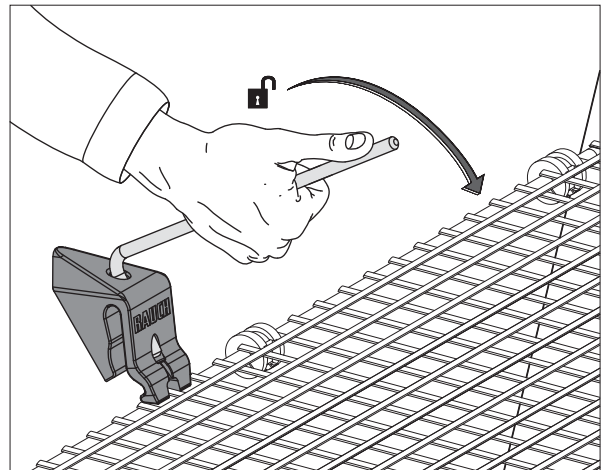


Bild 9.3: Öppna skyddsgallrets spärr

3. Fäll ut skyddsgallret.



Bild 9.4: Fäll ut skyddsgallret

- Utför regelbundna funktionskontroller på skyddsgallrets låsning. Se bild nedan.
- Trasiga låsningar för skyddsgaller måste ersättas omedelbart.
- Korrigera inställningen vid behov genom att flytta skyddsgallrets spärr (1) uppåt eller nedåt (se bild nedan).

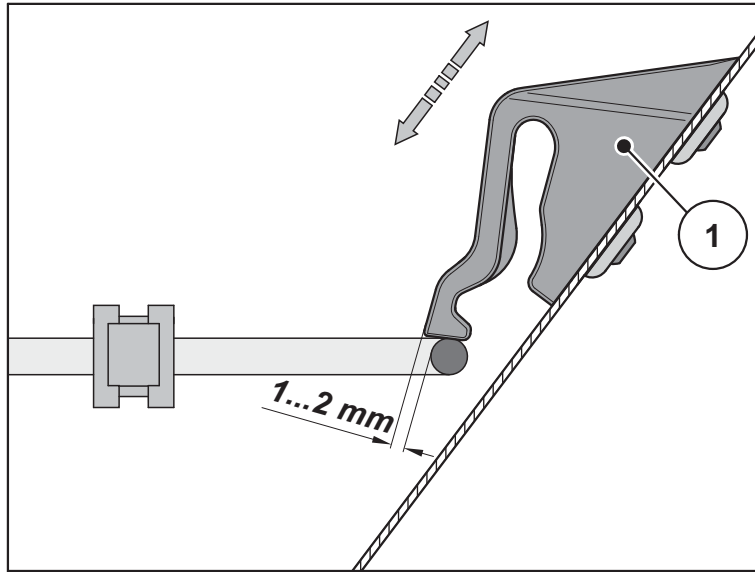


Bild 9.5: Kontrollmått för funktionskontroll av skyddsgallrets spärr

9.5 Slitdelar och skruvförbindningar

9.5.1 Kontroll av slitdelar

Slitdelarna omfattar: **Skruvrör, utlopp, hydraulslangar, slid** och samtliga plastdelar.

Även vid normala spridningsvillkor omfattas plastdelar - t.ex. **skyddsgallerlåsning** - av ett visst slitage.

- Kontroll av slitdelar

Byt ut dessa delar vid synligt slitage, deformationer eller hål.

Slitdelarnas livslängd beror bl.a. på det använda spridningsmaterialet.

- Alla fästdetaljer från den dragande fältvagnen till traktorn utsätts också för slitage. Detta gäller särskilt kulkopplingens draghölje eller bultkopplingens dragögla.
- Vi rekommenderar att tillståndet hos den fältvagnen, speciellt fästdelar, säkerhetsrelevanta plastdelar, hydraulsystem och slangar, kontrolleras av din återförsäljare efter varje säsong.
- Reservdelar ska motsvara tillverkarens fastlagda tekniska krav. Detta är enklast genom att t. ex. använda originalreservdelar.

9.5.2 Kontroll av skruvförbindningar

Skruvförbindningarna är åtdragna och låsta med nödvändigt åtdragningsmoment från fabrik. Vibrationer och skakningar, särskilt under de första driftstimmarna, kan lossa skruvförbindningarna.

- Vid en ny maskin ska efter ca. 30 driftstimmar kontrolleras att alla skruvkopplingar sitter fast.
- Kontrollera regelbundet, dock minst en gång före varje spridningssäsong, samtliga skruvkopplingarnas fastsättning.

Vissa komponenter är monterade med självlåsande muttrar. Använd **alltid nya självlåsande muttrar** vid monteringen av dessa delar.

9.6 Byt ut nivågivaren i behållaren

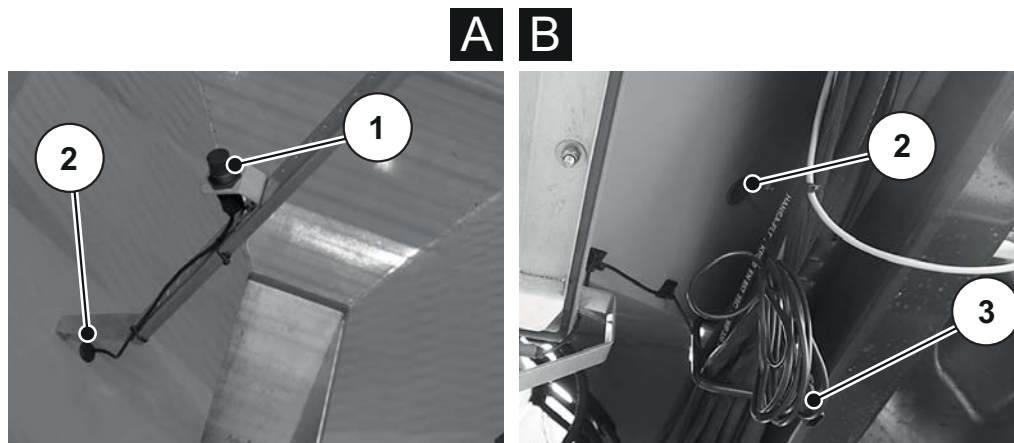


Bild 9.6: Nivågivare TWS-behållare

- [A] Behållarens insida
- [B] Behållarens undersida, till vänster sett i färdriktningen
- [1] Nivågivare
- [2] Plastpropp
- [3] Insticksanslutning nivågivare

1. Ta bort buntbanden.
2. Skruva ut nivågivaren [1].
3. Dra ut plastproppen [2].
4. Dra ut nivågivaren [1] genom hålet på undersidan.
5. Montera en ny nivågivare
6. Lägg i en plastpropp i behållarens öppning.
7. Anslut kabelns insticksanslutning [3].

9.7 Underhåll chassi och bromsar

Maskinen bromsas av ett tvåkretsars tryckluftssystem.

Chassi och bromsar är avgörande för fältvagnens driftsäkerhet.

▲ VARNING



Olycksrisk vid ej fackmannamässigt utförda arbeten

Arbeten på chassit och bromssystemet som inte utförs på ett fackmannamässigt sätt påverkar fältvagnens driftsäkerhet och kan leda till allvarliga olyckor med person- och materialsador som följd.

- ▶ Inställningar och reparationsarbeten på bromssystemet får **endast** utföras av yrkesverkstäder.

9.7.1 Kontrollera bromssystemets tillstånd och funktion.

OBS

Eftersom fältvagnen är ett arbetsredskap finns ingen plikt att utföra cyklisk undersökning vid en säkerhetsinspektion.

Du är själv ansvarig för ett felfritt tillstånd för din anläggning.

En felfri funktion hos bromssystemet är av största betydelse för fältvagnens säkerhet.

Låt **regelbundet** kontrollera bromssystemet, minst en gång per år, av en yrkesverkstad.

Kontrollera bromssystemet vid regelbundna intervall, minst innan varje körning, avseende skada och läckage.

Följ följande anvisningar vid kontroll av bromssystemet:

- Kontrollera bromssystemet i torrt tillstånd, inte vid blött fordon eller vid regn.
- Kontrollera bromssystemet avseende otäthet och skada.
- Kontrollera bromsspaken och stängen så de rör sig lätt.
- Byt ut bromsbeläggen i tid. Använd endast bromsbelägg som är föreskrivna för axlarna.

9.7.2 Dränera luftbehållaren

Kondensvatten kan bildas i bromssystemets tryckluftsledningar och samlas i luftbehållaren.

Dränera luftbehållaren dagligen för att undvika korrosionsrelaterade skador på tryckluftsbromssystemet.

1. Dra kopplingsstiftet [1] åt sidan med ett finger.
▷ Tippventilen öppnas.
2. Dränera ut allt kondensvatten.
3. Lossa kopplingsstiftet [1].
▷ **Luftbehållaren är dränerad.**

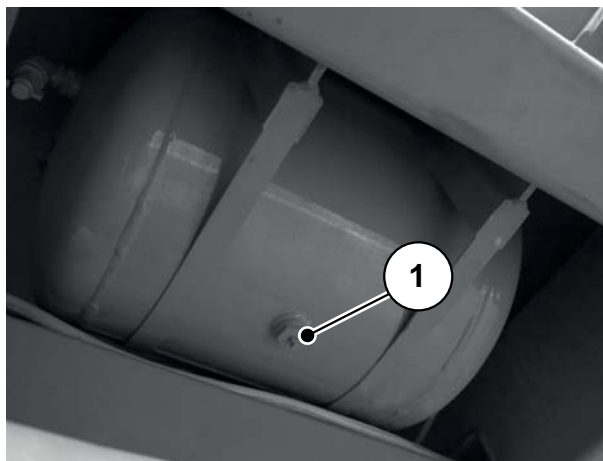


Bild 9.7: Dränera luftbehållaren

9.8 Underhåll hydraulik

Den dragande fältvagnens hydraulsystem består av en hydraulanläggning.

- Styrblock med oljeförsörjning från traktor.

Vid drifttillstånd är fältvagnens hydraulsystem under högt tryck. Anläggningens oljetemperatur är vid drifttillstånd ca 90°C.

▲ VARNING



Skaderisk p.g.a. hydraulsystem

Vätskor som strömmar ut under högt tryck kan leda till svåra personskador.

- ▶ Gör hydraulsystemet trycklöst innan alla arbeten.
- ▶ Stäng av traktorns motor och säkra mot att startas igen.
- ▶ Låt hydraulsystemet svalna.
- ▶ Vid läcksökning ska alltid skyddsglasögon och skyddshandskar användas.

▲ VARNING



Skaderisk p.g.a. hydraulsystem

Vätskor som strömmar ut under högt tryck kan leda till svåra personskador.

- ▶ Gör hydraulsystemet trycklöst innan alla arbeten.
- ▶ Stäng av traktorns motor och säkra mot att startas igen.
- ▶ Låt hydraulsystemet svalna.
- ▶ Vid läcksökning ska alltid skyddsglasögon och skyddshandskar användas.

▲ OBSERVERA



Miljöfara av hydraul- eller växellådsolja

Hydraulolja eller växellådsolja som hamnar i avloppssystem eller i naturen kan förstöra stora mängder grund- och dricksvatten.

- ▶ Avfallshanterar gammal olja enligt tillverkarens anvisningar på ett miljösäkert sätt vid angivna samlingsplatser.

9.8.1 Kontrollera hydraulslangar

Hydraulslangar utsätts för hög belastning och är föremål för åldrande. Användningstiden för en hydraulslang får inte överskrida 6 år, inklusive en lagringstid på max. 2 år.

OBS

Slangars tillverkningsdatum anges på slangarmaturen i formatet år/månad (t.ex. 2016/04).

- Kontrollera regelbundet hydraulslangar avseende skador, dock minst en gång före varje spridningssäsong.
- Byt ut hydraulslangar när de uppvisar en eller flera av följande skador:
 - Skador på ytterskiktet ner till väven
 - Sprött ytterskikt (sprickor).
 - Deformering av slangar.
 - Slangen kryper ut ur slangarmaturen
 - Skada på slangarmaturen
 - Slangarmatur som rostat eller på annat sätt försvagats.
- Kontrollera de gamla hydraulslangarna innan du startar säsongen. Byt hydraulslangar när lagrings- eller användningstiden har överskridits.

9.8.2 Byta ut hydraulslangar

Förberedelser:

- Hydraulsystemet är **trycklöst** och **nedkyllt**.
- Placera uppsamlingskärl för uttrinnande hydraulolja under fränkopplingspunkterna.
- Tillhandahålla lämpliga pluggar för att förhindra läckage av hydraulolja från de slangar som inte ska bytas.
- Tillhandahåll lämpliga verktyg.
- Bär skyddshandskar och skyddsglasögon.
- Den nya hydraulslangen måste motsvara den hydraulslang som ska bytas ut. Kontrollera särskilt korrekt tryckområde och slangarnas längd.

OBS

Beakta de olika max-tryckangivelserna på de hydraulslangar som ska bytas ut.

Genomförande:

1. Lossa slangarmaturen vid änden av den hydraulslang som ska bytas.
2. Töm ut oljan ur hydraulslangen.
3. Lossa den andra änden på hydraulslangen.
4. Töm genast den lossade änden i oljeuppsamlingskärlet och stäng anslutningen.

5. Lossa slangfästet och ta loss hydraulslangen.
 6. Koppla fast den nya hydraulslangen. Dra åt slangarmaturen.
 7. Fixera hydraulslangen med slangfästet.
 8. Kontrollera de nya hydraulslangarnas placering.
 - Slangstyrningen måste vara identisk med den gamla hydraulslangen.
 - Inga repor för förekomma.
 - Tvinnas inte eller dra slangarna under tryck.
- ▷ **Hydraulslangarna har bytts ut.**

9.8.3 Underhåll hydraulsystem/styrblock

Samtliga driv- och manövreringsfunktioner matas via styrblocket och bekräftas med en elektronisk styrning.

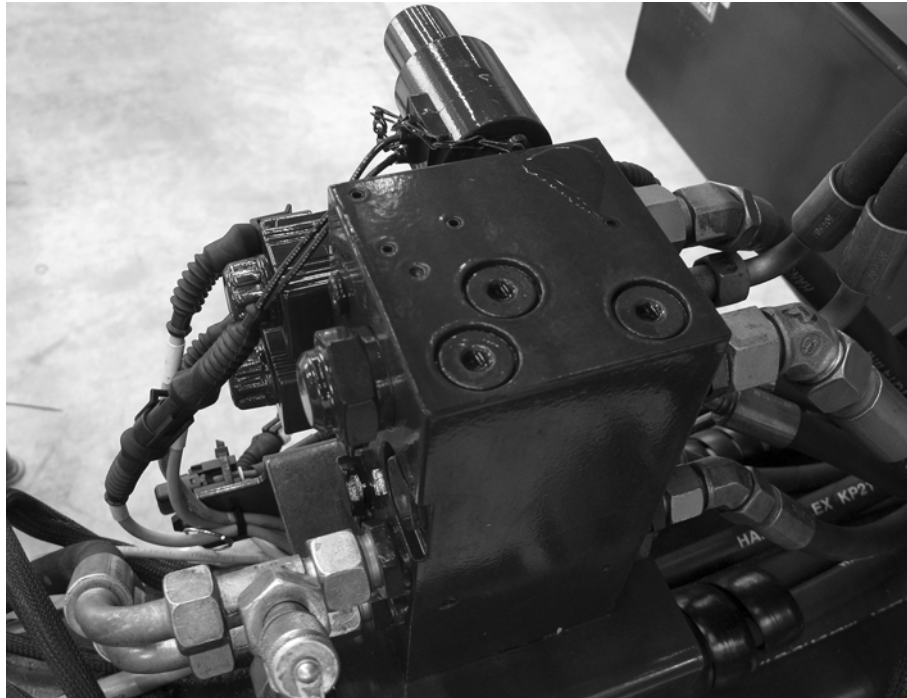


Bild 9.8: Styrblock

De komponenter i hydraulsystemet som behöver underhåll är:

- slidens hydraulcylinder
- Snäckdrevets hydraulmotor
- hydraulcylinder för presenningens drivenhet

Kontrollera hydraulcylindern för manövreringsfunktionen

Kontrollera regelbundet alla hydraulcylindrar, dock minst innan varje spridningsarbete.

Manövreringsfunktioner Slidens hydraulcylinder [1].



Bild 9.9: Hydraulcylinder slid

Manövreringsfunktioner Hydraulcylinder [1] för presenningen (fram och bak).

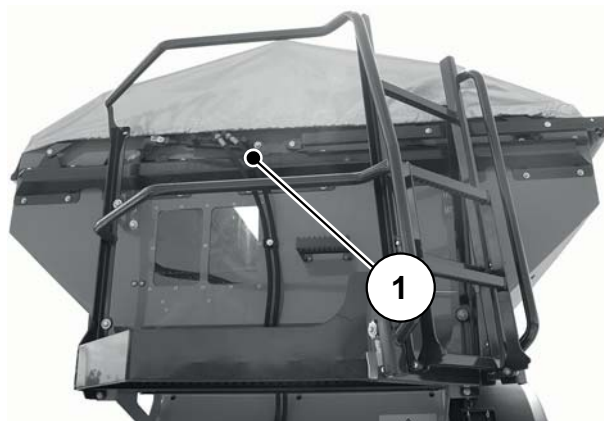


Bild 9.10: Hydraulcylinder presenning - fram

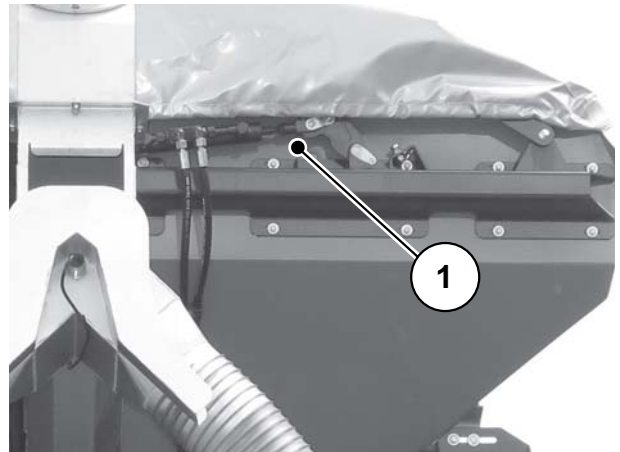
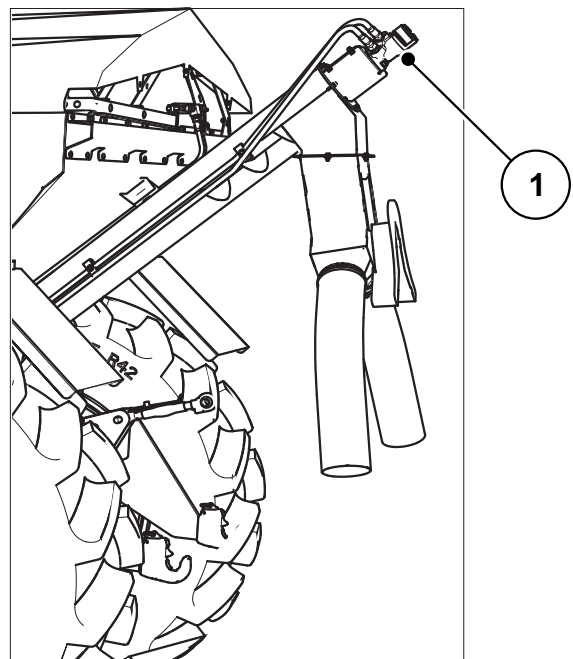


Bild 9.11: Hydraulcylinder presenning - bak

- Kontrollera komponenter avseende yttre skador och läckage.

Kontrollera flera komponenter



- Kontrollera regelbundet transportskruvens **motor** [1], minst innan varje spridningsarbete.
- Kontrollera komponenter avseende yttre skador och läckage.

Bild 9.12: Kontrollera transportskruvens motor

9.9 Hjul och däck

Hjulets och däckens tillstånd är av stor betydelse för fältvagnens driftsäkerhet TWS 85.1.

⚠ VARNING



Olycksrisk vid ej fackmannamässigt utförda arbeten

Arbeten på däck och fälgar som inte utförs på ett fackmannamässigt sätt påverkar fältvagnens driftsäkerhet och kan leda till allvarliga olyckor med person- och materialskador som följd.

- ▶ **Endast fackmän** får utföra reparationsarbeten på däck och fälgar med för ändamålet lämpliga monteringsverktyg.
- ▶ Svetsa **aldrig** trasiga fälgar eller hjulskivor. På grund av den dynamiska belastningen under körning slits svetspunkterna mycket på kort tid.

9.9.1 Kontrollera däcken

Kontrollera däcken regelbundet avseende slitage, skador och inträngande material. Kontrollera däckstrycket varannan vecka vid **kalla** däck. Följ tillverkarens anvisningar.

9.9.2 Kontrollera däckens tillstånd

Kontrollera hjulen regelbundet avseende deformation, rost, sprickor och brott.

- Rost kan leda till spänningssprickor på hjul och skador på fälg. Håll kontaktytor för däck och fälg rostfria.
- Byt ut spåriga, deformerade eller på annat sätt skadade däck.
- Byt hjul med trasiga eller deformerade hjulbultshål.

9.9.3 Byt hjul

⚠ VARNING**Olycksrisk vid ej fackmannamässigt utförda däckbyten**

Däckbyten på fältvagnen som inte utförs på ett fackmannamässigt sätt kan leda till allvarliga olyckor med personskador som följd.

- ▶ Utför endast däckbyte på tom fältvagn som är kopplad till traktor.
- ▶ Fältvagnen måste stå på ett jämnt och stabilt underlag vid däckbyte.

Förutsättningar:

- Använd en domkraft som är godkänd för en last på minst **5 ton**.
- Använd en momentnyckel för att dra åt hjulmuttrarna.

Placering av domkraft:

- Placera domkraften så att den under inga omständigheter kan glida av från anliggningsytan (t.ex. med en lämplig bit virke eller ett gummiblock).

- Säkra domkraften särskilt mot att glida.
- Placera domkraften under vänster och höger axelfäste [1].

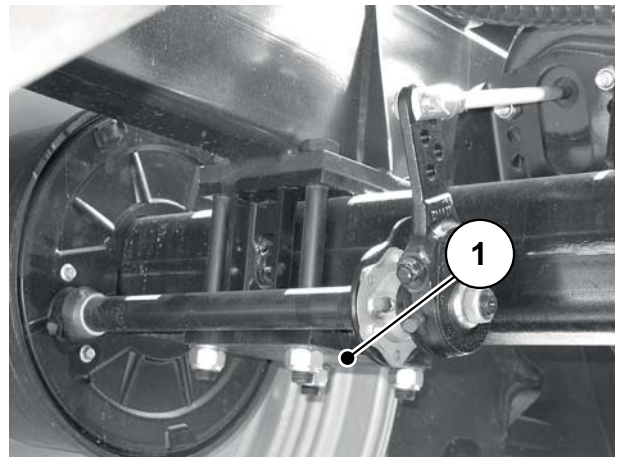


Bild 9.13: Lyftpunkt domkraft

Hjulmontering:

- Innan montering av däck måste anliggningsytan hos däck och nav göras rent.
- Kontrollera hjulmuttrar och hjulbultar innan montering. Byt ut skadade, svår-gångade eller rostiga hjulmuttrar eller hjulbultar.
- Dra åt alla hjulmuttrar **stegvis** och **korsvis** med en momentnyckel.
 - Sätt fast hjulmuttrarna med ett åtdragningsmoment på **560 Nm**.
 - Skruva fast och dra åt alla **10** hjulmuttrar per rad.

Hjulmuttrarna lossar under de första kilometrarna med den fabriksnya fältvagnen eller efter hjulbyte.

- Efterdra alla hjulmuttrar efter **50 km** körning med föreskrivet åtdragningsmoment.

OBS

Följ anvisningarna och föreskrivna åtgärder från axeltillverkaren gällande hjulmontering.

9.10 Smörjschema

Intervall för smörjarbeten: efter 50 driftstimmar, eller, vid extrema förhållanden, oftare.

Smörjställena är fördelade över hela maskinen och uppmärkta.

Du kan se var smörjställena finns på dessa varningsskyltar:

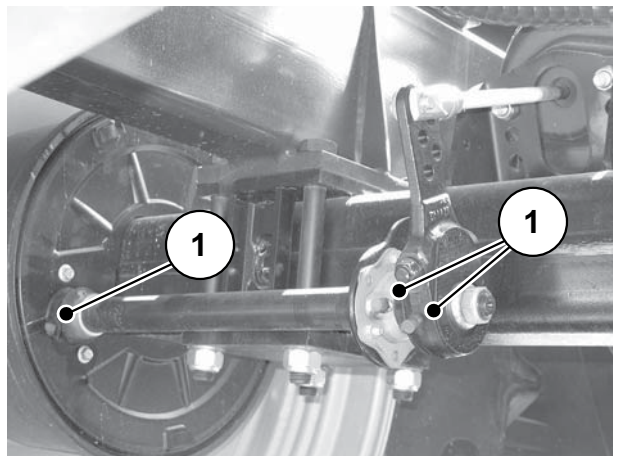


Bild 9.14: Informationsskylt över smörjställenkter

- Håll alltid informationsskyltar **rena** och **läsbara**.

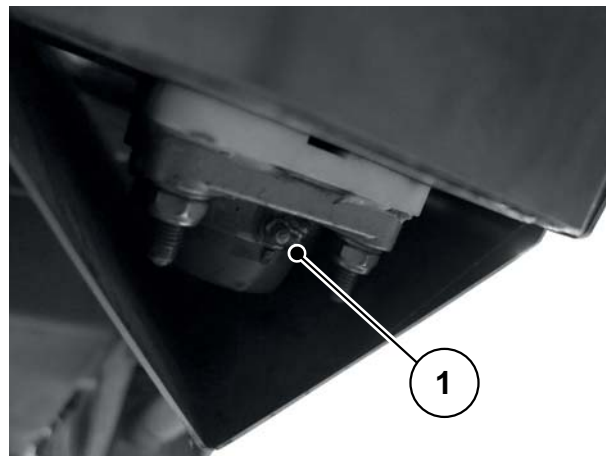


Bild 9.15: Kulkoppling



[1] Smörjställe broms

Bild 9.16: Bromstag



[1] Smörjställe skruvände

Bild 9.17: Skruvände undersida

10 Avfallshantering

10.1 Säkerhet

▲ VARNING



Miljöförorening p.g.a. olämplig hantering av hydraulik- och växellådsolja

Hydraulik- och växellådsolja är inte fullständigt biologiskt nedbrytbar. Därför måste sådan olja hanteras enligt särskilda rutiner.

- ▶ Fånga upp eller avgränsa utsläppt olja med sand, jord eller saneringsmaterial.
- ▶ Samla upp hydraulik- och växellådsolja i lämpligt kärl och ta hand om den enligt gällande föreskrifter.
- ▶ Förhindra att olja rinner ut och kommer ned i avloppssystemet.
- ▶ Bygg skydd av sand eller jord eller annat lämpligt material för att stoppa olja från att tränga ned i dräneringen.

▲ VARNING



Miljöförorening p.g.a. olämplig hantering av förpackningsmaterial

Förpackningsmaterial innehåller kemiska föreningar som måste beaktas i hanteringen.

- ▶ Lämna förpackningsmaterialet hos ett avfallsföretag som är auktoriserat för detta.
- ▶ Följ de nationella föreskrifterna.
- ▶ Förpackningsmaterial får **inte** eldas upp eller läggas i hushållssopor.

▲ VARNING



Miljöförorening genom olämplig hantering av utrustningsdelar

Risk för miljöskador vid felaktig hantering.

- ▶ Avfallshantering får endast utföras av auktoriserade företag.

10.2 Avfallshantering

Följande punkter gäller utan förbehåll. Fastställ och vidtag erforderliga åtgärder enligt gällande svenska föreskrifter.

1. Alla detaljer, hjälp- och driftsmaterial ska avlägsnas från den universella lådspridaren av fackpersonal.

Sortera upp olika typer av material.

2. Låt ett auktoriserat företag ta hand om alla avfallsprodukter enligt lokala föreskrifter rörande hantering av riskavfall och ev. återvinning.

Ordlista

A

- Användaranvisningar 3
- Användning
 - Avsedd ~ 1
- Anvisningar
 - Användaranvisningar 3
 - Dekaler med varningar 20
 - Dekalerekaler instruktionsanvisningar 22
- Avfallshantering 93
- Avställningsfot 27, 47

B

- Belysning
 - Reflexer 23
- Bromsar
 - Tryckluftsbehållare 82
 - Underhåll 81
- Bromskraftsreglerenhet 58
- Bromssystem 27
- Bruksanvisning 3, 33
 - Anvisningar 4
 - Uppbyggnad 3
- Bultkoppling 27

D

- Däck 27, 88
- Dekaler 19
 - Instruktionsanvisningar 22
 - Varningsanvisningar 20
- Driftsäkerhet 8

F

- Fel 71
- Felaktig användning 1
- Försäkran om överensstämmelse 2

G

- Godkännande 33–34
- Gödning 11
- Gödningsmedelstransport 62

H

- Hjul 27, 88
 - byte 89
 - Underhåll 89
- Hydraulblock
 - Se styrblock
- Hydraulleddning
 - Anslutning 45–46
- Hydraulsystem 12

I

- Idrifttagning 33
 - Kontroll före ~ 9
 - Övertagande av maskinen 33

K

- Kraftöverföringsaxel
 - Demontering 37
 - Montering 37
 - Skyddsanordning 18
- Kulkoppling 27

M

- Manöverenhet
 - QUANTRON-A 33
- Maskin
 - Avfallshantering 93
 - avsedd användning 1
 - Beskrivning 26
 - Fel 71
 - Felaktig användning 1
 - Försäkran om överensstämmelse 2
 - Godkännande 33–34
 - Kontroll av nivå 55
 - Montering på traktorn 38
 - Övertagande 33
 - påfyllning 9, 53
 - parkering 66
 - Traktorkrav 35
 - Transport 15
 - Typskylt 23
- Montering
 - Gödselspridare på TWS 48
 - TWS på traktor 38

Ordlista

N

Nivå 55

Nivågivare 80

O

Överladdning

 automatiskt driftsätt. 63

 Exempel 63

 Process 62

P

Parkeringsbroms 27

Plattform 27

 Nivåkontroll 55

Presenning 26

Q

QUANTRON-A 33

R

Reflexer 23

S

Säkerhet 5–23

 Dekaler 19

 Drift 8

 Gödning 11

 Hydraulsystem 12

 Reflexer 23

 Reparation 14

 Skyddsanordning 16

 Slitdelar 13

 Trafik 15

 Transport 15

 Underhåll 14

 Undvikande av olycksfall 8

 Varningsanvisningar 5

Skruv

 se transportskruv

Skruvförbindningar 79

Skyddsanordning 18

 Kraftöverföringsaxel 18

 Läge 16

 Skyddsgaller 18

Skyddsgaller 18

 Låsning 76, 78

Slitdelar 13, 79

Smörjställen 91

B

Spridningsdrift

 Anvisning 59

Styrblock

 Anslutning 44

 Underhåll 85

T

Tekniska data 25

 Mått 29

 Vikter och laster 30

Tillverkare 2, 25

Tömning av behållare 64

Traktor

 Krav 35

Transport 15, 31

Transportskruv

 Fel 71

 Ställa in varvtalet 61

Tryckluftsbehållare 82

Typskylt 23

U

Underhåll 73–92

 Bromssystem 81

 Chassi 81

 Hjul, däck 88

 Hydraulik 83, 85

 Luftbehållare 82

 Säkerhet 14

 Skruvförbindningar 79

 Slitdelar 79

 Styrblock 85

Underhållspersonal

 Kvalifikation 13

Underhållsplan 74–75

V

Varningsanvisningar

 Betydelse 5

 Dekaler 20

Garanti och garantiåtagande

RAUCH-maskiner är tillverkade med största noggrannhet i enlighet med moderna tillverkningsmetoder och genomgår omfattande kontroller före leverans.

RAUCH erbjuder därför en 12 månaders garanti enligt följande villkor:

- Garantin startar på försäljningsdagen.
- Garantin omfattar material- eller fabrikationsfel. För material från underleverantörer (hydraulik, elektronik) lämnar vi endast samma garanti som dessa leverantörer själva erbjuder. Under garantitiden åtgärdas fabrikations- och materialfel genom utbyte eller reparation av de aktuella delarna. Andra långtgående rättigheter som anspråk på ombyggnad, värdeminskning eller ersättning för skador som uppstått på kringutrustning godkänns ej. Garantiåtgärder utförs av auktoriserade verkstäder, RAUCH serviceverkstäder eller på fabriken.
- Följande är undantaget från garantin: naturligt slitage, smuts, korrosion samt alla fel som kan härröras till felaktig användning eller yttre påverkan. Garantin gäller inte heller vid egenmäktiga reparationer eller ändringar av originalutförandet. Alla ersättningsanspråk bortfaller om kunden underlåter sig att använda originalreservdelar från RAUCH. Beakta alltid bruksanvisningen. Kontakta återförsäljaren eller fabriken i osäkra fall. Garantianspråk ska anmälas till fabriken inom 30 dagar efter att skadan inträffat. Ange inköpsdatum och serienummer. Reparationer som inkluderas av garantin får utföras först efter godkännande från RAUCH eller en officiell representant. En garantireparation förlänger inte garantitiden. Transportskador räknas inte som fabrikationsfel och omfattas därför inte av tillverkarens garanti.
- Anspråk på ersättning gäller endast för skador som uppkommit p.g.a. fel på maskinen. Det innebär även att inget ansvar övertas för följdskador på grund av spridningsfel. Egenmäktiga förändringar på vagnen eller kast-mineralgödselspridaren kan leda till följdskador och gör att garantin omedelbart bortfaller. Leverantörens garantiansvar gäller vid skador som orsakats uppsåtligt eller p.g.a. grov vårdslöshet från användaren eller anställd hos användaren, inte heller i de fall där produktansvarslagen täcker person- och sakskador som uppstår på privata föremål. Garantin gäller inte heller vid avsaknad av egenskaper som uttryckligen omfattas av garantin, om försäkringen haft till syfte att skydda köparen mot skador som inte uppkommit på själva produkten.



RAUCH
POWER FOR PRECISION

RAUCH Landmaschinenfabrik GmbH



Landstraße 14 · D-76547 Sinzheim



Victoria-Boulevard E200 · D-77836 Rheinmünster

Phone +49 (0) 7221/985-0 · Fax +49 (0) 7221/985-200
info@rauch.de · www.rauch.de · wap.rauch.de

