



## Bruksanvisning



### **Les nøye før idriftssetting!**

#### **Oppbevares for senere bruk**

Denne drifts- og montasjeveiledningen er en del av maskinen. Leverandører av nye og brukte maskiner er forpliktet til å dokumentere skriftlig at drifts- og montasjeveiledningen følger med maskinen og overleveres til kunden.

# SA 121

5903280-e-no-0223

Original instruksjonsbok

## Forord

Kjære kunde!

Med kjøpet av en enkeltskivet spreder for vinterdrift i serien SA har du gitt vårt produkt din tillit. Tusen takk! Denne tilliten skal vi leve opp til. Det er en kraftig og pålitelig maskin du har kjøpt.

Dersom det mot formodning skulle oppstå problemer: Vår kundeservice vil alltid være der for deg.



**Vi ber deg om å lese denne bruksanvisningen grundig før du tar i bruk den enkeltskivede sprederen for vinterdrift, og å merke deg henvisningene.**

Bruksanvisningen forklarer betjeningen i detalj og gir deg verdifulle tips for montering, vedlikehold og pleie.

I denne bruksanvisningen kan også utstyr som ikke er en del av utrustningen til din maskin, være beskrevet.

Du er klar over at garantikrav fra skader som skyldes feil betjening, eller bruk den ikke var ment for, ikke vil bli anerkjent.



Her fører du opp type- og serienummer samt konstruksjonsår til din enkeltskivede spreder for vinterdrift. Opplysninger om dette kan du finne på merkeskiltet hhv. rammen. Vennligst angi alltid denne dataen ved bestilling av reservedeler, ettermonterbart spesialutstyr eller reklamasjoner.

Type:

Serienummer:

Produksjonsår:

### **Tekniske forbedringer**

Vi bestreber oss hele tiden på å forbedre produktene våre. Derfor forbeholder vi oss retten til uten varsel å foreta forbedringer og endringer som vi anser å være nødvendig for maskinene våre, men uten at vi forplikter oss til å overføre disse forbedringene eller endringene til maskiner som allerede er solgt.

Vi svarer gjerne på spørsmål fra deg.

Med vennlig hilsen,

RAUCH Landmaschinenfabrik GmbH

# Innhold

<b>1</b>	<b>Beregnet bruk</b> .....	<b>7</b>
<b>2</b>	<b>Brukerinformasjon</b> .....	<b>8</b>
2.1	Om denne bruksanvisningen.....	8
2.2	Bruksanvisningens oppbygging.....	8
2.3	Merknader til tekstvisningen.....	9
2.3.1	Anvisninger og instruksjoner.....	9
2.3.2	Opplister.....	9
2.3.3	Henvisninger.....	9
<b>3</b>	<b>Sikkerhet</b> .....	<b>10</b>
3.1	Generelle merknader.....	10
3.2	Advarslenes betydning.....	10
3.3	Generelt om maskinens sikkerhet.....	11
3.4	Anvisninger for eieren.....	11
3.4.1	Personalets kvalifikasjoner.....	11
3.4.2	Opplæring.....	12
3.4.3	Ulykkesforebygging.....	12
3.5	Anvisninger for driftssikkerhet.....	12
3.5.1	Løfte og flytte maskinen.....	12
3.5.2	Parkering av maskinen.....	12
3.5.3	Fylling av maskinen.....	13
3.5.4	Kontroll før idriftssetting.....	13
3.5.5	Fareområde.....	13
3.5.6	Daglig drift.....	14
3.6	Bruk av spredemiddelet.....	14
3.7	Hydraulikkanlegg.....	15
3.8	Vedlikehold og service.....	15
3.8.1	Kvalifikasjoner til vedlikeholdspersonalet.....	15
3.8.2	Slitedeler.....	16
3.8.3	Vedlikeholds- og servicearbeider.....	16
3.9	Trafikksikkerhet.....	16
3.9.1	Kontroll før start av kjøringen.....	16
3.9.2	Transportkjøring med maskinen.....	17
3.10	Beskyttelsesinnretninger, advarsler og instruksjonsanvisninger.....	18
3.10.1	Plasseringen av beskyttelsesinnretningene, advarsler og instruksjonsanvisninger.....	18
3.10.2	Funksjonen til beskyttelsesinnretningene.....	19
3.11	Klistremerker advarsler og instruksjonsanvisninger.....	20
3.11.1	Klistremerker advarsler.....	20
3.11.2	Klistremerker instruksjonsanvisninger.....	21
3.12	Fabrikschild und Maschinenkennzeichnung.....	21
3.13	Lysanlegg, front-, side- og baklys.....	22
<b>4</b>	<b>Opplysninger om maskinen</b> .....	<b>23</b>
4.1	Produsent.....	23
4.2	Beskrivelse av maskinen.....	23

4.2.1	Komponentoversikt.....	24
4.3	Tekniske data.....	26
4.3.1	Tekniske data standardutstyr.....	26
4.3.2	Tekniske data påmontert utstyr.....	27
4.4	Spesialutstyr.....	27
4.4.1	Påmontert utstyr.....	28
4.4.2	Presenning.....	28
4.4.3	Elektrisk fjernstyring.....	28
4.4.4	Mekanisk fjernstyring.....	29
4.4.5	Sprede skjerm.....	29
4.4.6	Røreverk.....	29
4.4.7	Tilleggsbelysning.....	30
4.4.8	Trekkstangbolt-forlengelse.....	31
4.4.9	Påskrubare 3-punktstapper.....	31
4.4.10	Hydraulisk drev.....	31
<b>5</b>	<b>Aksellastberegning.....</b>	<b>32</b>
<b>6</b>	<b>Transport uten traktor.....</b>	<b>35</b>
6.1	Generelle sikkerhetsanvisninger.....	35
6.2	Fylle og tømme, parkere.....	35
<b>7</b>	<b>Igangkjøring.....</b>	<b>36</b>
7.1	Overtakelse av maskinen.....	36
7.2	Krav til traktor.....	36
7.3	Montere kardangaksel på maskinen.....	37
7.4	Montere maskinen på traktoren.....	39
7.4.1	Forutsetninger.....	39
7.4.2	Montering.....	39
7.5	Montere røreverk.....	43
7.6	Still inn spredevinge.....	44
7.6.1	Øke spredetethet mot høyre sett i kjøreretningen.....	44
7.6.2	Øke spredetethet mot venstre sett i kjøreretningen.....	46
7.7	Fylle maskinen.....	46
<b>8</b>	<b>Kalibreringstest.....</b>	<b>49</b>
8.1	Registrere spredemengde.....	49
8.2	Utfør kalibreringstest.....	50
<b>9</b>	<b>Spredemodus.....</b>	<b>52</b>
9.1	Generelle merknader.....	52
9.2	Generelle merknader til røreverket.....	53
9.3	Veiledning for sprededrift.....	53
9.4	Still inn spredemengde.....	54
9.4.1	Betjene begge doseringsskyvere sammen.....	55
9.4.2	Betjene doseringsskyvere atskilt.....	56
9.5	Stille inn spredebreddebegrensning.....	56
9.6	Bruk av spredetabell.....	57
9.7	Spre grus eller granulert gjødsel.....	65
9.8	Spre sand, salt eller sand-salt-blanding.....	66

---

9.9	Tømme ut restmengden .....	67
9.10	Parkere maskinen og koble den fra .....	67
<b>10</b>	<b>Feil og mulige årsaker .....</b>	<b>68</b>
<b>11</b>	<b>Vedlikehold og service .....</b>	<b>70</b>
11.1	Sikkerhet .....	70
11.2	Slitedeler og skrueforbindelser .....	71
11.2.1	Kontrollerer slitasjedeler .....	71
11.2.2	Kontrollerer skrueforbindelser .....	72
11.2.3	Kontrollerer røreverk .....	72
11.3	Rengjøre maskinen .....	73
11.4	Bytte røreverk .....	74
11.5	Skifte spredevinge .....	74
11.6	Girolje .....	77
11.6.1	Mengder og typer .....	77
11.6.2	Kontrollerer oljenivå .....	77
11.6.3	Skifte olje .....	78
11.7	Smøring .....	79
11.7.1	Smøre kardangaksel .....	79
11.7.2	Smøre ledd, hylser .....	79
11.7.3	Smøre bajonettlåsen til røreverket .....	79
11.7.4	Smøre kardangleddet til røreverk RWK 10 .....	80
11.8	Kontrollerer hydraulikkslanger .....	80
<b>12</b>	<b>Overvintring og konservering .....</b>	<b>81</b>
12.1	Sikkerhet .....	81
12.2	Overvintring .....	81
12.3	Konservere maskinen .....	81
<b>13</b>	<b>Avfallshåndtering .....</b>	<b>83</b>
13.1	Sikkerhet .....	83
13.2	Avfallshåndtere maskinen .....	83
<b>14</b>	<b>Vedlegg .....</b>	<b>84</b>
14.1	Dreiemomentverdi .....	84
<b>15</b>	<b>Garanti .....</b>	<b>88</b>



# 1 Beregnet bruk

Enskivekastsprederne i serien SA må bare brukes i samsvar med opplysningene i denne bruksanvisningen.

Enskivekastsprederne i serien SA er bygget til den beregnede bruken.

**De må utelukkende benyttes til fordeling av spredemiddel som grus (3/5), sand og salt som sklir lett ut, eller til fordeling av granulert gjødsel i landbruket.**

Maskinen er beregnet til trepunktsmontering bak på en traktor og til betjening av én person.

Enskivekastsprederen blir betegnet som «Maskin» i de følgende kapitlene.

All bruk utover dette gjelder som feil bruk. Produsenten gir ikke garanti for skader som er resultat av dette. Risikoen ligger hos eieren.

Som beregnet bruk teller også overholdelse av drifts-, vedlikeholds-, og reparasjonsbestemmelser som er gitt av produsenten. Utelukkende originale RAUCH-reservedeler fra produsenten får brukes.

Maskinen må kun brukes, vedlikeholdes og repareres av personer som er kjent med maskinens egenskaper og har fått instruksjoner om farene.

Informasjonen om drift, service og sikker omgang med maskinen, slik den er beskrevet i bruksanvisningen og angitt av produsenten i form av advarsler og varselskilt på maskinen, må følges ved bruk av maskinen. De gjeldende ulykkesforebyggende forskriftene samt andre generelt anerkjente sikkerhetstekniske, arbeidsmedisinske og veitrafikkrettslige regler, må overholdes ved bruk av maskinen.

Det er ikke tillatt å foreta forandringer på maskinen på egen hånd. Endringene utelukker produsentens ansvar for eventuelle resulterende skader.

## ■ **Forutsigbar feil bruk**

Produsenten henviser med advarsler og varselskilt som er montert på maskinen, om mulig feilbruk. Følg disse varselmerknadene og varselskiltene. Slik unngår du at maskinen brukes på en måte som ikke er tiltenkt ut fra denne bruksanvisningen..

## 2 Brukerinformasjon

### 2.1 Om denne bruksanvisningen

Denne bruksanvisningen er **en del** av maskinen.

Bruksanvisningen inneholder viktige instruksjoner for **sikker, korrekt** og kostnadseffektiv **bruk** og **vedlikehold** av maskinen. Å følge bruksanvisningen hjelper å **forebygge farer**, å redusere reparaturkostnader og tider maskinen ikke kan være i drift, og å øke påliteligheten og levetiden til maskinen.

Hele dokumentasjonen, som består av denne bruksanvisningen samt all dokumentasjon fra leverandøren, skal oppbevares lett tilgjengelig ved bruksområdet til maskinen (f. eks. i traktoren).

Ved salg av maskinen skal bruksanvisningen også gis videre.

Bruksanvisningen er rettet mot eieren av maskinen i samt operatører og vedlikeholdspersonale. Den skal leses, forstås og brukes av alle personer som får i oppdrag å utføre følgende arbeider på maskinen:

- Betjening
- Vedlikehold og rengjøring
- Utbedring av feil

Vær spesielt oppmerksom på følgende:

- kapitlet Sikkerhet
- advarslene i teksten i de enkelte kapitlene

Bruksanvisningen er ingen erstatning for ditt  **eget ansvar** som eier og operatør av maskinstyringen.

### 2.2 Bruksanvisningens oppbygging

Bruksanvisningen er delt inn i seks hovedpunkter etter innhold

- Brukerinformasjon
- Sikkerhetsinformasjon
- Opplysninger om maskinen
- Anvisninger om betjening av maskinen
- Informasjon om registrering og utbedring av feil
- Vedlikeholds- og reparasjonsforskrifter



## 2.3 Merknader til tekstvisningen

### 2.3.1 Anvisninger og instruksjoner

Handlingstrinn som skal utføres av betjeningspersonalet, er vist som følger.

- ▶ Handlingsanvisning trinn 1
- ▶ Handlingsanvisning trinn 2

### 2.3.2 Opplister

Opplister uten absolutt nødvendig rekkefølge, er vist som lister med opplistingpunkter:

- Egenskap A
- Egenskap B

### 2.3.3 Henvisninger

Henvisninger til andre steder i dokumentteksten er vist med avsnittsnummer, overskrift eller sideangivelse:

- **Eksempel:** Ta også hensyn til 3 *Sikkerhet*

Henvisninger til andre dokumenter vises som henvisning eller anvisninger uten presis angivelse av kapittel eller side:

- **Eksempel:** Følg bruksanvisningen fra produsenten av kardangakselen.

## 3 Sikkerhet

### 3.1 Generelle merknader

Kapitlet **Sikkerhet** inneholder grunnleggende advarsler, arbeids- og trafikkforskrifter for omgangen med montert maskin.

Å overholde merknadene som er oppført i dette kapitlet, er en grunnforutsetning for en sikkerhetsmessig håndtering og feilfri drift av maskinen.

I tillegg finner du ytterligere advarsler i de andre kapitlene i denne bruksanvisningen som du også må følge nøye. Advarslene er vist foran de handlingene de gjelder.

Advarsler vedrørende leverte komponenter finner du i den gjeldende leverandørdokumentasjon. Følg også disse advarslene.

### 3.2 Advarslenes betydning

I denne bruksanvisningen er advarslene systematisert etter farens alvorlighetsgrad og sannsynligheten for at den inntreffer.

Faremerkingen gjør deg oppmerksom på restrisikoen som ikke kan unngås ved omgang med maskinen. Advarslene som benyttes, er oppbygd som følger:

---

Symbol + **signalord**

Forklaring

---

#### Faretrinn i advarslene

Faretrinnet angis med signalordet. Faretrinnene er klassifisert på følgende måte:

#### **FARE!**

##### Farens type og kilde

Denne advarselen advarer mot en umiddelbart truende fare for liv og helse for personer.

Hvis disse advarslene ikke overholdes, fører det til alvorlige personskader, også med døden til følge.

- ▶ Følg alltid de beskrevne tiltakene for å unngå disse farene.

#### **ADVARSEL!**

##### Farens type og kilde

Denne advarselen advarer mot en potensiell farlig situasjon for personers helse.

Hvis disse advarslene ikke overholdes, fører det til alvorlige personskader.

- ▶ Følg alltid de beskrevne tiltakene for å unngå disse farene.

**⚠ FORSIKTIG!****Farens type og kilde**

Denne advarselen advarer mot en potensiell farlig situasjon for personers helse.

Hvis disse advarslene ikke overholdes, fører det til alvorlige personskader.

- ▶ Følg alltid de beskrevne tiltakene for å unngå disse farene.

**LES DETTE!****Farens type og kilde**

Denne advarselen varslar mot materielle skader og miljøskader.

Hvis disse advarslene ikke overholdes, fører det til skader på produktet samt miljøet.

- ▶ Følg alltid de beskrevne tiltakene for å unngå disse farene.



Dette er en anvisning:

Generelle anvisninger inneholder brukstips og særlig nyttig informasjon, men ingen advarsler mot farer.

### 3.3 Generelt om maskinens sikkerhet

Maskinen er bygget i henhold til dagens tekniske standard og de anerkjente tekniske reglene. Likevel kan det oppstå helsefarlige situasjoner for brukeren eller tredjepart, eller skader på maskinen eller andre materielle skader i forbindelse med bruk og vedlikehold.

Bruk derfor maskinen:

- kun hvis den er i feilfri og trafikksikker stand
- på en sikkerhets- og farebevisst måte.

Dette forutsetter at du har lest og forstått innholdet i denne bruksanvisningen. Du kjenner gjeldende ulykkesforebyggende forskrifter og de generelt anerkjente sikkerhetstekniske, arbeidsmedisinske og trafikkrettslige reglene, og kan også anvende forskriftene og reglene.

### 3.4 Anvisninger for eieren

Eieren er ansvarlig for at maskinen brukes på korrekt måte i forhold til det tiltenkte formålet.

#### 3.4.1 Personalets kvalifikasjoner

Personer som befatter seg med betjening, vedlikehold eller reparasjon av maskinen, må ha lest og forstått denne bruksanvisningen før arbeidet påbegynnes.

- Maskinen må kun brukes av personer som har mottatt opplæring og er autorisert av eieren.
- Personer under utdanning/opplæring må kun arbeide på maskinen under oppsyn fra en erfaren person.
- Kun kvalifisert vedlikeholdspersonale må foreta vedlikeholds- og reparasjonsarbeider.

### 3.4.2 Opplæring

Salgspartnere og representanter for, eller medarbeidere hos produsenten, lærer opp eieren i betjeningen og vedlikeholdet av maskinen.

Eieren må sørge for at nytt betjenings- og vedlikeholdspersonale læres opp like grundig i betjening og vedlikehold av maskinen, og at denne bruksanvisningen overholdes.

### 3.4.3 Ulykkesforebygging

Sikkerhetsforskrifter og ulykkesforebyggende forskrifter er regulert ved lov i hvert enkelt land. Eieren av maskinen er ansvarlig for at de gjeldende forskriftene i landet hvor maskinen brukes, følges.

Følg i tillegg også følgende anvisninger:

- La aldri maskinen være i gang uten oppsyn.
- Det er ikke tillatt å oppholde seg på maskinen under arbeid eller transportkjøring (**Forbud mot å ta med passasjerer**).
- Bruk **ikke** maskindeler som hjelp til å klatre opp på maskinen.
- Bruk tettsittende klær. Unngå bruk av arbeidsklær med belter, frynser eller andre deler som kan hektes fast.
- Følg advarslene fra produsenten når du håndterer kjemikalier. Du må kanskje bruke personlig verneutstyr.

## 3.5 Anvisninger for driftssikkerhet

Bruk maskinen kun i driftssikker tilstand. Slik unngår du farlige situasjoner.

### 3.5.1 Løfte og flytte maskinen

Fra fabrikken leveres maskinen i en kartong stående på en pall.

- Maskinen må kun løftes på pallen med en egnet løftevogn eller gaffeltruck. Vær oppmerksom på totalvekten.
- Maskinen skal aldri løftes og flyttes med beholderen eller med andre merkede festepunkter.

### 3.5.2 Parkering av maskinen

- Parker maskinen kun med tom beholder og på vannrett, fast underlag.
- Hvis kun maskinen (uten traktor) blir parkert, må man åpne doseringsskyveren helt. Returfjæren slakkes og vann som kan ha kommet inn i beholderen, renner ut.

### 3.5.3 Fylling av maskinen

- Fyll aldri maskinen mens motoren til traktoren er i gang. Trekk ut nøkkelen slik at motoren ikke kan startes.
- Bruk egnede hjelpemiddel for å fylle (f. eks traktorlaster, transportskrue).
- Bruk egnet stige ved manuell fylling (f.eks. lasting med storekker).
- Fyll maskinen kun når den er påmontert.
- Fyll maskinen maksimalt til kanthøyden. Kontroller oppfyllingsnivået.
- Fyll maskinen bare når beskyttelsesgitterene er lukket. Dermed forhindrer du feil under spredning på grunn av spredemiddelklumper og andre fremmedlegemer.

### 3.5.4 Kontroll før idriftssetting

Kontroller maskinens driftssikkerhet før første idriftssetting og alle etterfølgende idriftssettinger.

- Er alle beskyttelsesinnretninger på maskinen på plass og fungerer?
- Er alle festedeler på bærende forbindelser fast montert og i korrekt tilstand?
- Er kasteskivene, kastevingene og festene deres i forskriftsmessig stand?
- Er beskyttelsesgitteret i beholderen skrudd fast?
- Er alle skrueforbindelsene skrudd fast?
- Befinner det seg **ingen** mennesker i fareområdet til maskinen?
- Er kardangakselbeskyttelsen i forskriftsmessig stand?
- Kontroller monteringshøyden. Avstanden fra underkanten på rammen til gulvet må ikke være større enn 120 cm.

### 3.5.5 Fareområde

Hvis man blir truffet av spredemiddel som spres, kan det føre til alvorlige skader (f.eks. på øynene).

Ved opphold mellom traktoren og maskinen er det stor fare, inkludert livsfare, hvis traktoren ruller bort eller pga. maskinbevegelser.

Følgende bilde viser fareområdene på maskinen.

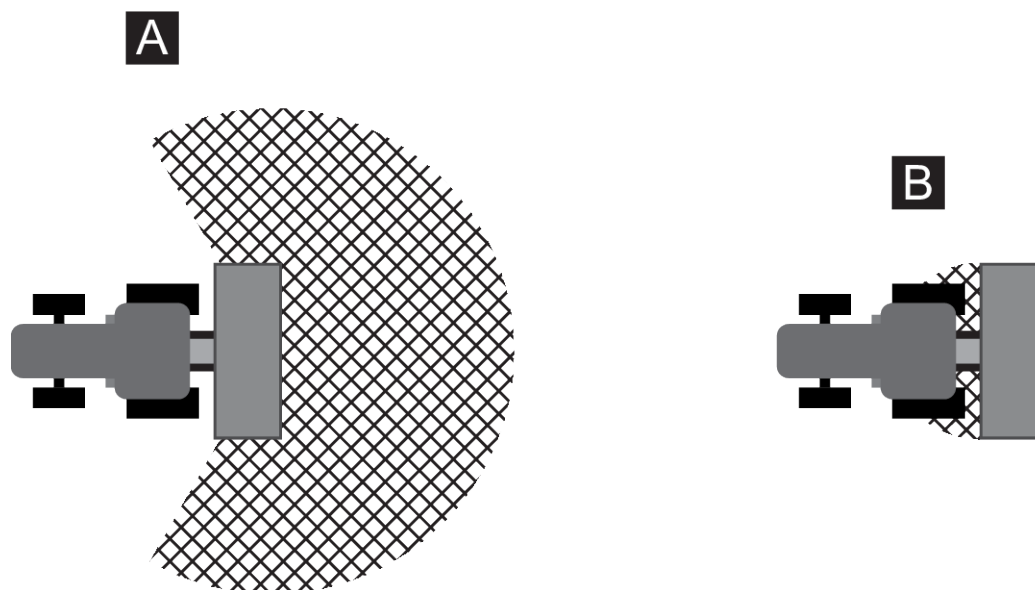


Fig. 1: Fareområder ved montert maskin

A Fareområde i sprededrift

B Fareområde ved til-/frakobling av maskinen

- Pass på at det ikke finnes noen personer i spredeområdet [A] til maskinen.
- Slå straks av maskinen og traktoren hvis det befinner seg personer i fareområdet.
- Hvis du tilkobler maskinen til traktoren, eller kobler den fra, og må bruke jekken, må du vise bort alle personer fra fareområdene [B]

#### 3.5.6 Daglig drift

- Ved funksjonsfeil på maskinen må du slå av og sikre maskinen med det samme og sikre den. La forstyrrelser utbedres omgående av kvalifisert personale.
- Du må aldri klatre opp på maskinen når spredeinnretningen er i gang.
- Maskinen må bare brukes når beskyttelsesgitrene i beholderen er lukket. Under drift må beskyttelsesgitteret **hverken åpnes eller fjernes**.
- Roterende maskindeler kan føre til alvorlige personskader. Påse derfor at du aldri kommer i nærheten av roterende deler med kroppsdeler eller klesplagg.
- Ikke legg fremmedlegemer (f.eks. skruer, muttere) inn i beholderen.
- Hvis man blir truffet av spredemiddel som spres, kan det føre til alvorlige skader (f.eks. på øynene). Påse derfor at ingen oppholder seg i spredeområdet til maskinen.
- Ved for høye vindhastigheter må du stanse spredingen, siden det ikke lenger kan garanteres at spredeområdet kan overholdes.
- Klatre aldri opp på maskinen eller traktoren under høyspentledning.

#### 3.6 Bruk av spredemiddelet

Feil valg eller bruk av spredemiddelet kan føre til alvorlige person- og miljøskader.

- Ved valg av gjødsel må du informere deg om effektene dette har på menneske, miljø og maskin.
- Følg anvisningene fra spredemiddelprodusenten.

## 3.7 Hydraulikkanlegg

Hydraulikkanlegget har høyt trykk.

Væsker som slipper ut under høyt trykk, kan føre til alvorlige personskader eller være skadelig for miljøet. Følg særlig følgende anvisninger for å unngå farer:

- Bruk kun maskinen under det maksimalt tillatte driftstrykket.
- Gjør hydraulikkanlegget **trykkløst før** alle vedlikeholdsarbeider. Slå av motoren til traktoren. Sikre den mot å bli slått på igjen.
- Ved søk etter lekkasjested må du alltid bruke **vernebriller** og **vernehansker**.
- Ved skader som involverer hydraulikkolje, må du **oppsøke en lege omgående**, da det kan oppstå alvorlige infeksjoner.
- Påse at hydraulikkanlegget er **trykkløst** på både traktorsiden og spredersiden når hydraulikkslangene kobles til traktoren.
- Koble hydraulikkslangene fra traktor- og sprederydraulikk bare sammen med de forskrevne tilkoblingene.
- Unngå forurensninger av hydraulikk-kretsløpet. Heng koblingene bare inn i festene som er beregnet på dette. Bruk støvkappene. Rens forbindelsene før kobling.
- Kontroller de hydrauliske komponentene og hydraulikkslangene regelmessig for mekaniske skader f.eks. kutt- og friksjonspunkter, klemminger, bretter, sprekke dannelse, porøsitet, osv.
- Selv ved fagmessig korrekt lagring og tillatt belastning utsettes slanger og slangeforbindelser for en naturlig aldring. Dette begrenser lagringstiden og brukstiden.

Brukstiden til slangeledningen er maksimalt 6 år, inkludert en eventuell lagringstid på maksimalt 2 år.

Produksjonsdatoen til slangeledningen er på slangearmaturen angitt i måned og år.

- Få hydraulikkledningene skiftet ut ved skader og ved utløp av angitt holdbarhetsdato.
- De nye slangeledningene må tilfredsstille de tekniske kravene til maskinprodusenten. Vær spesielt oppmerksom på de forskjellige opplysningene om maksimaltrykk på hydraulikkledningene som skal byttes.

## 3.8 Vedlikehold og service

Ved vedlikeholds- og servicearbeider må du regne med ytterligere farer som ikke oppstår ved drift av maskinen.

Gjennomfør derfor vedlikeholds- og servicearbeider alltid med økt oppmerksomhet. Arbeid spesielt grundig, og vær klar over farene.

### 3.8.1 Kvalifikasjoner til vedlikeholdspersonalet

- Kun fagfolk må utføre sveisearbeid og arbeid på de elektriske og hydrauliske anlegget.

### 3.8.2 Slitedeler

- Overhold vedlikeholds- og serviceintervallene som er beskrevet i denne bruksanvisningen, nøye.
- Overhold også vedlikeholds- og serviceintervallene til underleverandørkomponentene. Informasjon til dette finner du i den aktuelle leverandørdokumentasjonen.
- Vi anbefaler å få kontrollert tilstanden til maskinen, spesielt festedeler, sikkerhetsrelevante plastkomponenter, hydraulikkanlegg, doseringsorgan og spredevinger, etter hver sesong av din fagforhandler.
- Reservedeler må minst tilsvare de tekniske kravene som er satt av produsenten. De tekniske kravene er f.eks. gitt av originale reservedeler.
- Selvlåsende muttere er kun beregnet på å brukes én gang. Bruk alltid nye, selvlåsende muttere til å feste komponenter (f.eks. ved bytte av spredevinge).

### 3.8.3 Vedlikeholds- og servicearbeider

- **Slå av motoren til traktoren før alle rengjørings-, vedlikeholds-, og servicearbeider, samt ved utbedring av feil. Vent til alle roterende deler på maskinen har stanset.**
- Forsikre deg om at **ingen uvedkommende** kan slå på maskinen. Trekk ut tenningsnøkkelen til traktoren.
- Dra ut strømtilførselen mellom traktor og maskin før alle vedlikeholds- og servicearbeider, eller før arbeider på det elektriske anlegget.
- Kontroller om traktoren med maskinen er parkert forskriftsmessig. Beholderen må være tom, og den må stå på vannrett, fast underlagt og være sikret mot å rulle av gårde.
- Den hevede maskinen må i tillegg sikres mot å falle ned (f.eks. med en understellsbukk) når du må foreta vedlikeholds- og servicearbeid eller inspeksjoner under den løftede maskinen.
- Gjør hydraulikkanlegget trykkløst før vedlikeholds- og servicearbeider.
- Beskyttelsesgitteret i beholderen må kun åpnes når maskinen er tatt ut av drift.
- Hvis du må arbeide med roterende kraftuttak, må ingen personer oppholde seg i nærheten av kraftuttaket eller kardangakselen.
- Fjern aldri tilstoppinger i spredebeholderen med hånden eller foten, men bruk et egnet verktøy.
- Dekk til alle komponenter som ikke skal utsettes for rengjøringsvæsker (f.eks. glidelager, elektriske pluggforbindelser) før rengjøring av maskinen med vann, dampstråle eller andre rengjøringsmidler.
- Kontroller med jevne mellomrom at muttere og skruer sitter som de skal. Stram løse forbindelser.

## 3.9 Trafikksikkerhet

Ved kjøring på offentlige vei må traktoren med montert maskin oppfylle trafikkforskriftene i det aktuelle landet. Kjøretøyets eier og fører er ansvarlig for at disse bestemmelser overholdes.

### 3.9.1 Kontroll før start av kjøringen

Kontrollen før kjøringen er et viktig bidrag til trafikksikkerheten. Kontroller umiddelbart før hver kjøring at driftsforutsetningene, trafikksikkerheten og bestemmelsene i landet det gjelder, overholdes.



- Overholdes tillatt totalvekt? Sørg for tillatt akselbelastning, tillatt bremsbelastning og tillatt dekkbelastning;
  - Se 5 Aksellastberegning
- Er maskinen montert i henhold til forskriftene?
- Kan spredemiddel gå tapt under kjøringen?
  - Vær oppmerksom på fyllnivået til spredemiddelet i beholderen.
  - Doseringsskyveren må være lukket.
- Kontroller dekktrykket og funksjonene til bremsesystemet til traktoren.
- Er belysningen og skiltingen på maskinen din i samsvar med bestemmelsene i det aktuelle landet med tanke på bruk av offentlige veier? Vær oppmerksom på forskriftsmessig montering.

### 3.9.2 Transportkjøring med maskinen

Kjøre-, styre-, og bremseegenskapene til traktoren blir forandret når maskinen er montert. Hvis f.eks. maskinen har for høy vekt, blir framakselen til traktoren avlastet, noe som reduserer styreevnen.

- Tilpass kjøremåten din til de endrede kjøreegenskapene.
- Sørg alltid for tilstrekkelig sikt når du kjører. Når dette ikke kan ivaretas (f.eks. ved rygging), må du få hjelp av en annen person.
- Ta hensyn til maksimalt tillatt hastighet.
- Unngå plutselige svinger når du kjører i bratte bakker eller på skrå i forhold til helningen. Fare for å velte på grunn av at tyngdepunktet forflyttes. Kjør særlig forsiktig ved ujevnt og mykt underlag (f.eks. på åkrer, kantsteiner).
- Still inn trekkstangen på den bakre løfteenheten slik at den er stiv i sideretningen, for å unngå at den svinger frem og tilbake.
- Det er ikke tillatt at personer oppholder seg på maskinen under kjøring eller bruk.

### 3.10 Beskyttelsesinnretninger, advarsler og instruksjonsanvisninger

#### 3.10.1 Plasseringen av beskyttelsesinnretningene, advarsler og instruksjonsanvisninger

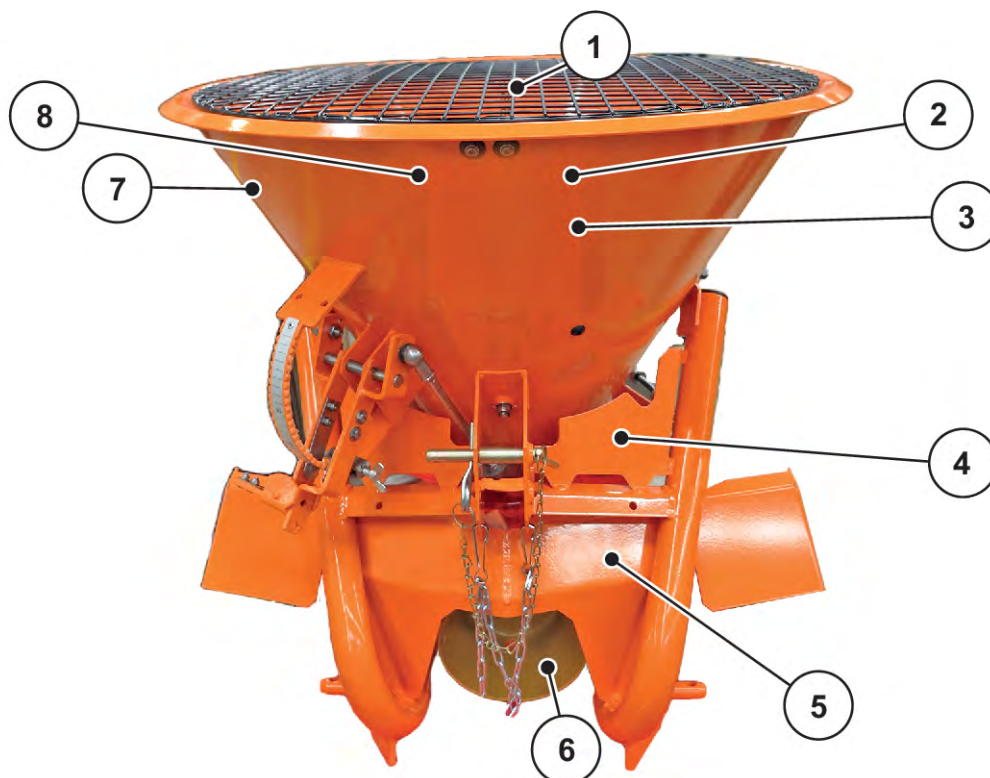


Fig. 2: Beskyttelsesinnretninger, klistermerker advarsler og instruksjonsanvisninger, framside

- |   |  |
|---|--|
| [1] Beskyttelsesgitter i beholderen                                       | [5] Instruksjonsanvisning Kraftuttaksturtall (på maskiner med kraftoverføringsaksel) |
| [2] Advarsel trekk ut tenningsnøkkel                                      | [6] Kardangakselbeskyttelse  |
| [3] Advarsel Fare ved hydraulikkanlegg (på maskiner med hydraulisk drift) | [7] Merkeskilt   |
| [4] Instruksjonsanvisning maksimal brukslast                              | [8] Advarsel Les bruksanvisning  |

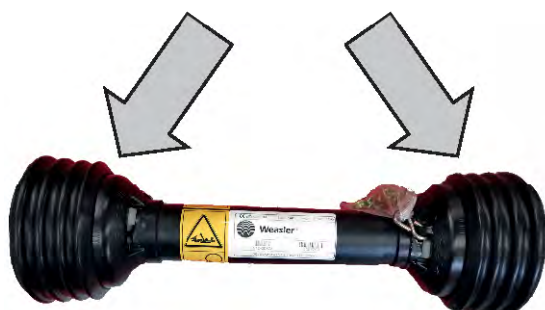


Fig. 3: Kardangakselbeskyttelse

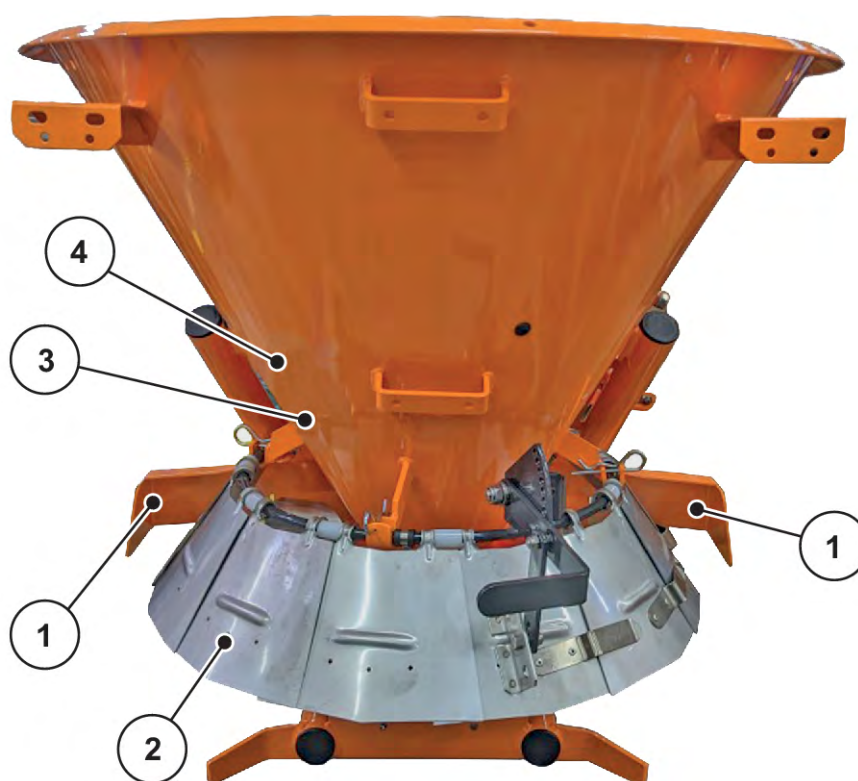


Fig. 4: Beskyttelsesinnretninger, klistremerker advarsler og instruksjonsanvisninger, bakside

- |   |   |
|---|---|
| [1] Fremre spredeskivebeskyttelse                               | [3] Advarsel Fare på grunn av bevegelige deler        |
| [2] Justerbar spredeskivebeskyttelse (spreddebreddebegrensning) | [4] Advarsel Fare på grunn av materiale som kastes ut |

### 3.10.2 Funksjonen til beskyttelsesinnretningene

Beskyttelsesinnretningene beskytter helsa og livet ditt.

- Før arbeid med maskinen må du forsikre deg om at beskyttelsesinnretningene fungerer som de skal, og ikke er skadde.
- Bruk kun maskinen med fungerende beskyttelsesinnretninger.

Betegnelse	Funksjon
Beskyttelsesgitter i beholderen	Forhindrer at kroppsdeler blir fanget inn av det roterende røreverket. Forhindrer at doseringsskyveren skjærer av kroppsdeler. Forhindrer feil ved spredning på grunn av spredemiddelklumper, store steiner og andre store materialer (sileffekt).
Kardangakselbeskyttelse	Forhindrer at kroppsdeler og klær trekkes inn i den roterende kardangakselen.
Justerbar kasteskivebeskyttelse (spreddebreddebegrensning)	Hindrer at du kommer borti den roterende kasteskivene fra siden eller bakfra. Sikrer at spredemiddelet kastes ut i ønsket spreddebredde.

Betegnelse	Funksjon
Fremre kasteskivebeskyttelse	Hindrer at du kommer bort i den roterende kasteskiven forfra. Hindrer at spredemiddel blir slengt ut framover (i retning traktor/ arbeidsplass).

### 3.11 Klistremerker advarsler og instruksjonsanvisninger

På maskinen er det montert forskjellige varsel- og instruksjonsanvisninger (se 3.10.1 *Plasseringen av beskyttelsesinnretningene, advarsler og instruksjonsanvisninger* for montering på maskinen).

Varsel- og instruksjonsanvisningene er deler av maskinen. De må verken tas bort eller endres.




- Manglende eller uleselige varsel- eller instruksjonsanvisninger må skiftes ut omgående.



Hvis nye komponenter blir montert som følge av reparasjonsarbeider, må de samme varsel- og instruksjonsanvisningene som var på originaldelene, festes på de nye komponentene.





Du kan bestille de riktige varsel- og merkeskiltene fra vår reservedelsservice.

#### 3.11.1 Klistremerker advarsler

Piktogram	Beskrivelse
	Les bruksanvisningen og advarslene. Les og følg bruksanvisningen og advarslene før du tar i bruk maskinen. Bruksanvisningen forklarer betjeningen i detalj og gir deg verdifulle tips for montering, vedlikehold og pleie.
	Trekk ut tenningsnøkkel. Slå av motoren og trekk ut tenningsnøkkelen før vedlikeholds- og reparasjonsarbeider. Trekk ut strømtilførselen
	Fare ved hydraulikkanlegg Varme væsker og væsker som trer ut med høyt trykk, kan føre til alvorlige personskader. De kan også trenge inn i huden og forårsake infeksjoner. Før du utfører vedlikehold gjør du hydraulikkanlegget trykløst. Bruk alltid beskyttelsesbriller og beskyttelseshansker ved søking etter lekkasjesteder. Oppsøk lege omgående ved personskader med hydraulikkolje. Følg produsentens dokumentasjon.

Piktogram	Beskrivelse
	<p>Fare på grunn av materiale som kastes ut</p> <p>Fare for personskade på hele kroppen forårsaket av spredemiddel som kastes ut</p> <p>Vis bort alle personer fra fareområdet (sprededområdet) til maskinen før denne tas i bruk.</p>
	<p>Fare på grunn av bevegelige deler</p> <p>Fare for at kroppsdeler kan bli kappet av</p> <p>Det er forbudt å gripe inn i fareområdet til de roterende delene.</p> <p>Slå av motoren og trekk ut tenningsnøkkelen før vedlikeholds-, reparasjon-, og justeringsarbeid.</p>

### 3.11.2 Klistremerker instruksjonsanvisninger

Piktogram	Beskrivelse
	Maksimal nyttelast
	<p>Nominelt turtall til kraftuttaket</p> <p>Det nominelle turtallet for kraftuttaket er 540 o/min.</p>

### 3.12 Fabrikschild und Maschinenkennzeichnung



Ved levering av maskinen må du kontrollere at alle nødvendige skilt er til stede.

Avhengig av brukslandet kan det være flere skilt på maskinen.

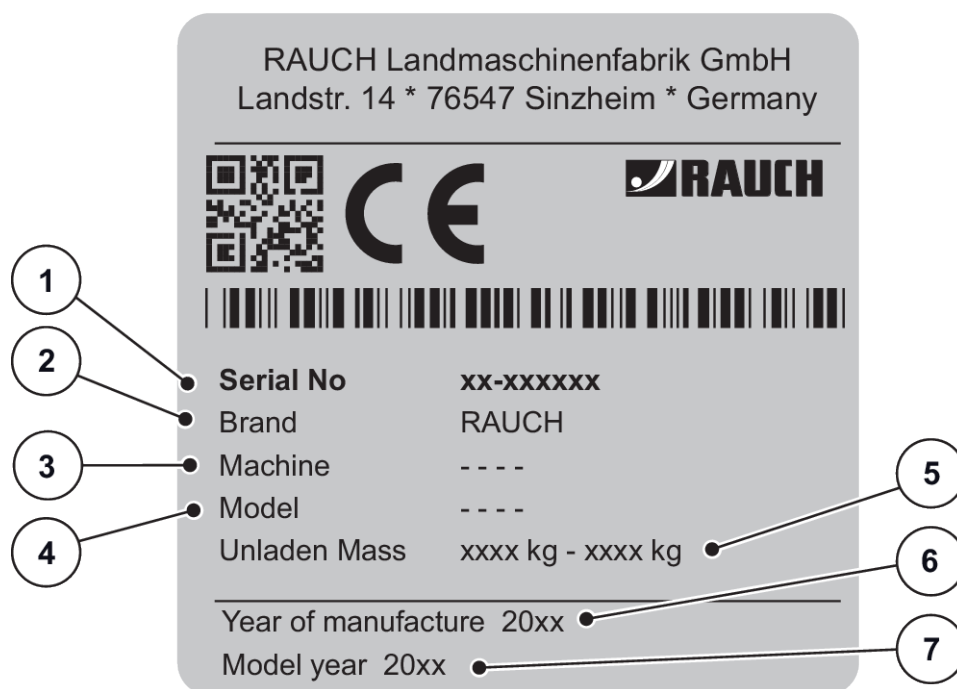


Fig. 5: Merkeskilt

- |                 |              |
|-----------------|--------------|
| [1] Serienummer | [5] Egenvekt |
| [2] Produsent   | [6] Byggeår  |
| [3] Maskin      | [7] Modellår |
| [4] Type        |              |

### 3.13 Lysanlegg, front-, side- og baklys

- ▶ Monter de lystekniske innretningene forskriftsmessig på maskinen.

*De lystekniske innretningene må alltid være driftsklare.*

*De må verken skjules eller bli skitne.*

## 4 Opplysninger om maskinen

### 4.1 Produsent

RAUCH Landmaschinenfabrik GmbH  
Landstrasse 14  
76547 Sinzheim  
Germany

Telefon: +49 (0) 7221 985-0  
Telefaks: +49 (0) 7221 985-206

#### **Servicesenter, teknisk kundeservice**

RAUCH Landmaschinenfabrik GmbH  
Postboks 1162  
E-post: [service@rauch.de](mailto:service@rauch.de)  
Telefaks: +49 (0) 7221 985-203

### 4.2 Beskrivelse av maskinen

Bruk maskinen iht. kapittel 1 *Beregnet bruk*.

Maskinen består av følgende komponenter.

- Beholder med røreverk og utløp
- Ramme og koblingspunkter
- Drivelementer (drivaksel, gir eller hydrauliskmotor)
- Doseringselementer (røreverk, doseringsskyver, spredemengdeskala)
- Elementer for å stille inn spredebredden
- Beskyttelsesinnretninger, se 3.10 *Beskyttelsesinnretninger, advarsler og instruksjonsanvisninger*



Enkelte modeller er ikke tilgjengelige i alle land.

### 4.2.1 Komponentoversikt

#### ■ Komponentoversikt, bakside (gir)



Fig. 6: Komponentoversikt: Bakside

[1] Beholder

[2] Spredebreddeskala

[3] Kasteskive

[4] Gir

[5] Spredebreddesplate



For ulikt spredemiddel finnes det passende røreverk. Fremstillinger av disse finner du på 4.4 *Spesialutstyr*



## ■ Komponentoversikt, framside (kraftuttak)



Fig. 7: Komponentoversikt: Forside

[1] Ramme

[2] Koblingspunkter

[3] Kraftuttak

[4] Kardangakselholder

■ Komponentoversikt, framside (hydraulisk drev)



Fig. 8: Komponentoversikt: Forside

[1] Hydraulikkmotor

[3] Tur

[2] Retur

## 4.3 Tekniske data

### 4.3.1 Tekniske data standardutstyr

■ Dimensjoner

Data	SA 121
Totalbredde	850 mm
Totallengde	850 mm
Påfyllingshøyde	800 mm
Avstand tyngdepunkt fra understag	370 mm
Påfyllingsbredde	800 mm
Arbeidsbredde <sup>1</sup>	0,8-5,0 m
Kraftuttaksturtall	maks. 540 o/min
Volum	120 l

<sup>1</sup>) Arbeidsbredden er avhengig av spredemiddelet og spredeskivetypen

Data	SA 121
Hydraulikktrykk maks.	200 bar
3-punkt-tilkobling	Kategori I N

#### ■ Vekt og last



Egenvekten (massen) til maskinen varierer avhengig av utstyr og påbyggingskombinasjon. Egenvekten (massen) som er angitt på merkeskiltet, gjelder for standardutførelsen.

Data	SA 121
Egenvekt	55 kg
Gjødsel-nyttelast	200 kg

### 4.3.2 Tekniske data påmontert utstyr

To påmonterte komponenter er tilgjengelige for maskinen. Avhengig av benyttet utstyr kan volum, påfyllingshøyde og totalvekt endre seg.

Data	S45	S80
Endring volum	+ 45 l	+ 80 l
Endring fyllhøyde	+ 10 cm	+ 17 cm
Vekt påmontert utstyr	4 kg	6,2 kg

### 4.4 Spesialutstyr



Vi anbefaler at du lar forhandleren eller fagverkstedet ditt montere utstyret på standardmaskinen.



Enkelte modeller er ikke tilgjengelige i alle land.



Det tilgjengelige spesialutstyret er avhengig av brukslandet for maskinen, og er ikke fullstendig opplistet her.

- Kontakt forhandleren/importøren hvis du trenger et bestemt spesialutstyr.

### 4.4.1 Påmontert utstyr

Du kan øke volumet til standardapparatet med en påmontert beholder.

Påmontert utstyr blir skrudd på standardapparatet.



Du finner en oversikt over utstyr som kan påmonteres, i kapittel 4.3.2 *Tekniske data påmontert utstyr*

### 4.4.2 Presenning

Du kan beskytte spredemiddelet mot fukt ved å bruke en presenning over beholderen.

Presenningen blir skrudd fast både på standardapparatet og på beholderoppsatsen som i tillegg er montert.

Betegnelse	Bruk
TA 4	<ul style="list-style-type: none"><li>Standardapparat</li><li>Påmontert utstyr: S45, S80</li></ul>

### 4.4.3 Elektrisk fjernstyring

Med en elektrisk fjernstyring kan doseringsskyveren eller spreddebreddebegrensningen betjenes fra traktoren.



Til den elektriske fjernstyringen trenger du en 12 V-tilkobling (2-polet stikkontakt) på traktoren.

Betegnelse	Bruk	Innhold i pakken
EF 28	For å åpne/lukke doseringsskyveren	<ul style="list-style-type: none"><li>Vippebryter med hus og holder for feste i traktoren</li><li>Kabel 2,50 m</li></ul>
EF 12	For justering av spreddebreddebegrensning	<ul style="list-style-type: none"><li>Fjernstyringsboks med 2-polet støpsel</li><li>Monteringsplate</li><li>Påmonteringsdeler for fjernstyrt anordning</li><li>Elektrosylinder med 5 m kabel</li></ul>



Den elektriske fjernstyringen EF 12 kan valgfritt fås med en 2,5 m forlengelseskabel.

#### 4.4.4 Mekanisk fjernstyring

Med den mekaniske fjernstyringen kan doseringsskyveren eller spreddebreddebegrensningen betjenes fra traktoren.

Betegnelse	Bruk	Innhold i pakken
MFB 1	For å åpne/lukke doseringsskyveren	<ul style="list-style-type: none"> <li>Trykk-trekk-kabel 2 m lang</li> <li>Justeringsspak med festedeler for montering på traktoren</li> </ul>
MFB 3	For justering av spreddebreddebegrensning	<ul style="list-style-type: none"> <li>Trykk-trekk-kabel 3 m lang</li> <li>Justeringsspak med festedeler for montering på traktoren</li> </ul>

#### 4.4.5 Spredeskjerm

Betegnelse	Bruk
Spredeskjerm	<ul style="list-style-type: none"> <li>Standardapparat</li> </ul>

#### 4.4.6 Røreverk

##### ■ RWK 8

Røreverket RWK 8 egner seg for grus og granulert gjødsel.



Fig. 9: Røreverk RWK 8

■ **RWK 10**

Røreverket RWK 10 egner seg for sand, salt eller sand/salt-blanding.



Fig. 10: Røreverk RWK 10

**LES DETTE!**

**Materielle skader på grunn av feil paring røreverk/spredemiddel**

Spredning av grus med røreverk RWK 10 kan forårsake skader på giret og hydraulikkmotoren.

- ▶ Bruk kun spredemiddel som er tillatt for røreverket som er montert.

**4.4.7 Tilleggsbelysning**

Maskinen kan utstyres med ekstra belysning.

Betegnelse	Bruk
BLW 7	<ul style="list-style-type: none"><li>• med varselpanel</li></ul>



Den fabrikkmonterte belysningen er avhengig av brukslandet for det påmonterte utstyret.

- Kontakt forhandleren/importøren hvis du trenger belysning bakover.



Påmontert utstyr er underlagt belyningsforskriftene til veitrafikkloven.

- Overhold de gjeldende forskriftene i landet det gjelder.

#### 4.4.8 Trekkstangbolt-forlengelse

Denne trekkstangbolt-forlengelsen skal brukes dersom understaget ikke kan stilles inn på målet kat. I N.

#### 4.4.9 Påskrubare 3-punktstapper

Disse påskrubare 3-punktstappene brukes for å ha mer avstand mellom traktor og spreder.

3-punktstapp kat. 0	ca. 120 mm forhåndsforskjøvet
3-punktstapp kat. I	ca. 120 mm forhåndsforskjøvet

#### 4.4.10 Hydraulisk drev

For det hydrauliske drevet (i stedet for kraftuttaksdrift) er det nødvendig med en enkeltvirkende styreventil og en oljereturtilkobling på traktoren.



Ved mindre arbeidsbredder og ved god kvalitet på spredematerialet, kan du redusere turtallet til røreverket.

## 5 Aksellastberegning

### ! ADVARSEL!

#### Overlast

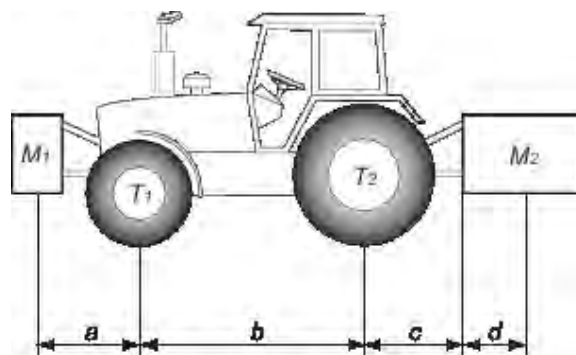
Monterte enheter på frontpartiet eller trepunktskoblingen må ikke føre til at tillatt totalvekt overskrides.

- ▶ Forsikre deg om at disse betingelsene er oppfylt før du bruker maskinen.
- ▶ Anvend de følgende beregningene eller vei traktor-maskin-kombinasjonen.



Definer totalvekt, aksellast, dekkapasitet og minimum ekstra vekt:

Følgende verdier er nødvendige for beregningen:



Beskrivelse	Enhet	Beskrivelse	Skaffet ved
T	kg	Traktorens tomvekt	Se i traktorens brukerhåndbok Foreta veiing
T1	kg	Vekt på traktorens foraksel, uten last	Se i traktorens brukerhåndbok Foreta veiing
T2	kg	Vekt på traktorens bakaksel, uten last	Se i traktorens brukerhåndbok Foreta veiing
t	kg	Aksellast (traktor + maskin)	Foreta veiing
t1	kg	Vekt på foraksel (traktor + maskin)	Foreta veiing
t2	kg	Vekt på bakaksel (traktor + maskin)	Foreta veiing
M1	kg	Totalvekt for frontmontert redskap eller ballast	Se i maskinens prislister eller brukerhåndbok Foreta veiing



Beskrivelse	Enhet	Beskrivelse	Skaffet ved
M2	kg	Totalvekt for bakmontert redskap eller ballast	Se i maskinens prisliste eller brukerhåndbok Foreta veiing
a	m	Avstand mellom redskapets tyngdepunkt eller frontvekten og forakselens senter	Se i maskinens prisliste eller brukerhåndbok Dimensjoner
b	m	Avstand mellom traktorens aksler	Se i traktorens brukerhåndbok Dimensjoner
c	m	Avstand mellom midten av bakakslen og midten av de nedre kuleleddene	Se i traktorens brukerhåndbok Dimensjoner
d	m	Avstanden mellom midten av de nedre kuleleddene og tyngdepunktet til bakmontert redskap eller ballast	Se i maskinens prisliste eller brukerhåndbok

#### Kombinasjon av frontmontert og bakmontert redskap:

1) Beregning av minimum frontballastvekt M1 minimum
$M1 \text{ minimum} = [ M2 \times (c+d) - T1 \times b + 0,2 \times T \times b ] / [a+b]$
Skriv inn minste ekstra vekt i skjemaet.

#### Frontmontert redskap:

2) Beregning av minimum ballastvekt bak vekt M2 minimum
$M2 \text{ minimum} = [ M1 \times a - T2 \times b + 0,45 \times T \times b ] / [ b + c + d ]$
Skriv inn minste ekstra vekt i skjemaet.

3) Beregning av aktuell foraksellast T1 faktisk
Hvis frontredskapet (M1) er lettere enn nødvendig minimumslast foran (minimum), må vekten økes til nødvendig foraksellast er oppnådd
$T1 \text{ faktisk} = [ M1 \times (a+b) + T1 \times b - M2 \times (c+d) ] / [ b ]$
Angi beregnet foraksellast og den som er oppgitt i traktorens brukerhåndbok.

4) Beregning av totalvekt M faktisk
Hvis redskapet bak (M1) er lettere enn minimum nødvendig last bak (minimum), må vekten økes til nødvendig bakaksellast er oppnådd

4) Beregning av totalvekt M faktisk
$M \text{ faktisk} = M1 + T + M2$
Angi beregnet totallast og tillatt last som er oppgitt i traktorens brukerhåndbok.

5) Beregning av aktuell bakaksellast T2 faktisk
$T2 \text{ faktisk} = M \text{ faktisk} - T1 \text{ faktisk}$
Angi beregnet bakaksellast og oppgitt last i traktorens brukerhåndbok.

6) Dekkenes kapasitet
Angi dobbel (2 dekk) verdi av godkjent last (se dekkprodusentens angivelser).

**Bord:**

	Aktuell verdi som resultat av beregning	Tillatt verdi ifølge brukerhåndboken	Dobbel verdi av tillatt kapasitet per dekk (2 dekk)
Minimum ballast foran/bak	kg		
Totalvekt	kg	kg	
Aksellast foran	kg	kg	kg
Aksellast bak	kg	kg	kg
	Minimum ballast må sikres ved montering av redskap eller ekstra vekt på traktoren. Verdiene som oppnås må være under eller lik tillatte verdier.		

## 6 Transport uten traktor

### 6.1 Generelle sikkerhetsanvisninger

Før transport av maskinen må man være oppmerksom på følgende:

- Uten traktor må maskinen kun transporteres når beholderen er tom.
- Kun personer som er egnet, har fått opplæring og som har fått i oppdrag å gjøre dette, må utføre arbeidet.
- Det må brukes egnede transportmidler og egnet løfteutstyr (f.eks. kran, gaffeltruck, jekketralle, løftewire ...).
- Fastlegg transportstrekningen i god tid, og fjern eventuelle hindringer.
- Kontroller at alle sikkerhets- og transportinnretninger er i forskriftsmessig stand.
- Sikre alle faresteder, også selv om faren kun er kortvarig.
- Vedkommende som er ansvarlig for transporten, skal sørge for forskriftsmessig transport av maskinen.
- Uvedkommende personer må holdes vekk fra transportstrekningen. Det aktuelle området må sperres av!
- Transporter maskinen forsiktig, og behandle den med omhu.
- Pass på å balansere tyngdepunktet! Juster om nødvendig lengden på wiren slik at maskinen henger bent på transportmiddelet.
- Transporter maskinen til oppstillingsstedet så nær bakken som mulig.

### 6.2 Fulle og tømme, parkere

- ▶ Registrer vekten til maskinen.
  - ▷ Sjekk opplysningene på merkeskiltet.
  - ▷ Ta hensyn til vekten til påmontert spesialutstyr.
- ▶ Løft maskinen forsiktig opp med egnet løfteutstyr.
- ▶ Plasser maskinen forsiktig på lastepallen og på transportkjøretøyet eller på et stabilt underlag.

## 7 Igangkjøring

### 7.1 Overtakelse av maskinen

Kontroller at leveransen er fullstendig når du overtar maskinen.

Som standard er følgende inkludert:

- 1 enskivekastspreder i serien SA
- 1 bruksanvisning SA 121
- Overstagbolt kategori 0/1
- 1 kardangaksel inkl. bruksanvisning (bortfaller ved drift av hydraulikkmotor eller direkte drift ved énaksemaskiner)
- 1 røreverk
- 1 beskyttelsesgitter i beholderen

Vennligst kontroller i tillegg spesialutstyr som er bestilt utenom.

Se etter om det har kommet til skader under transporten eller om deler mangler. La leverandøren bekrefte transportskader.



Kontroller ved overtakelsen at alle påmonterte deler sitter som de skal.

Ta kontakt med forhandleren eller direkte med produsenten i tvilstilfeller.

### 7.2 Krav til traktor

For å bruke maskinen i serien SA sikkert og som beregnet, må traktoren oppfylle de nødvendige mekaniske, hydrauliske og elektriske forutsetningene.

- Kardangakseltilkobling: 1 3/8 tommer, seksdelt, 540 o/min
- Spenning: 12 V
- Trepunktsoppheng kategori I N

#### ■ **Til SA 121 R OMP 80 (hydraulisk drev)**

For å bruke maskinen i serien SA sikkert og som beregnet, må traktoren oppfylle de nødvendige mekaniske, hydrauliske og elektriske forutsetningene.

- Spenning: 12 V
- Trepunktsoppheng kategori I N
- Oljetilførsel: maks. 200 bar
- 1 enkeltvirkende styring
- 1 oljereturtilkobling
- For en volumstrøm på traktoren på minst 16 l/min til maks. 32 l/min

## 7.3 Montere kardangaksel på maskinen

### **FARE!**

#### **Fare for å trekkes inn av roterende kardangaksel**

Montering og avmontering av kardangaksel mens motoren er i gang kan føre til alvorlige personskader (klemskader, inntrekking i den roterende akselen).

- ▶ Stans motoren til traktoren og trekk ut tenningsnøkkelen.
- ▶ Sørg for at kardangakselbeskyttelsen er i god stand.

### **LES DETTE!**

#### **Materielle skader ved uegnet kardangaksel**

Maskinen leveres med en kardangaksel som er tilpasset det aktuelle produktet og den aktuelle ytelsen.

Bruk av feil dimensjonert eller ikke tillatt kardangaksel, for eksempel uten beskyttelse eller holdekjede, kan føre til skader på traktoren og maskinen.

- ▶ Bruk kun kardangaksler som er tillatt av produsenten.
- ▶ Følg bruksanvisningen fra produsenten av kardangakselen.

- ✓ Kontrollere monteringsposisjonen: Kardangakselenden merket med et traktorsymbol vender mot traktoren.
- ▶ Trekk i smørenippel på kardangakselbeskyttelsen.
- ▶ Drei plastringen i bajonettlåsen til kardangakselbeskyttelsen ved hjelp av en skrutrekker.
- ▶ Trekk kardangakselbeskyttelsen bakover.



Fig. 11: Åpne kardangakselbeskyttelsen

- ▶ Smør kraftuttaket med smørefett. Plugg kardangakselen på kraftuttaket.



Fig. 12: Plugg kardangakselen på kraftuttaket

- ▶ Stram sekskantskrue og mutter med nøkkel, nøkkelvidde 17 (maksimalt 35 Nm).



Fig. 13: Koble til kardangakselen

- ▶ Skyv kardangakselbeskyttelsen inn over kardangakselen.



Fig. 14: Sett på kardangakselbeskyttelsen

- ▶ Drei plastringen til sperreposisjon.
- ▶ Trykk smørenippelen på kardangakselbeskyttelsen til lukket stilling.
- ▶ Fest holdekjeden på maskinens kardangakselbeskyttelse, f.eks. boring på beskyttelsens topp.

**Anvisninger for demontering:**

- Kardangakselen avmonteres i motsatt rekkefølge i forhold til monteringen

## 7.4 Montere maskinen på traktoren

### 7.4.1 Forutsetninger

**⚠ FARE!**

**Livsfare ved uegnet traktor**

Bruk av en uegnet traktor sammen med maskinen kan føre til svært alvorlige ulykker ved drift eller transportkjøring.

- ▶ Bruk kun traktorer som tilsvare de tekniske kravene for maskinen.
- ▶ Bruk dokumentasjonen for traktoren for å kontrollere om denne er egnet for maskinen.

**Kontroller spesielt følgende forutsetninger:**

- Er både traktor og maskin driftssikker?
- Oppfyller traktoren de mekaniske, hydrauliske og elektriske kravene?
- Stemmer monteringskategoriene til traktor og maskin overens (kontakt ev. forhandler)?
- Står maskinen trygt på et jevnt, fast underlag?
- Stemmer aksellastene overens med de forskrevne beregningene?

### 7.4.2 Montering

**⚠ FARE!**

**Livsfare på grunn av uaktsomhet eller feilbetjening**

Det er fare for klemskader, også med døden til følge, for personer som oppholder seg mellom traktoren og maskinen når traktoren kjører inntil, eller når hydraulikken aktiveres.

Traktoren kan bli bremsset for sent eller ikke i det hele tatt på grunn av uaktsomhet eller feilbetjening.

- ▶ Vis bort alle personer fra fareområdet mellom traktoren og maskinen.

**⚠ FARE!**

**Velte- og fallfare**

Det er ingen feste- eller løftepunkter på de påmonterte delene og på rammen til maskinen.

Hvis man bruker de påmonterte delene eller rammen på maskinen til å løfte eller flytte den, kan dette føre til at den velter eller faller ned. Det er livsfarlig.

- ▶ Fest maskinen på en pall.

- Monter maskinen på trepunktsopphenget (bakre kraftuttak) på traktoren.

■ **Anvisninger for montering**

- Monter alltid maskinen vannrett.
- Sikre under- og overstagboltene med ringsplintene eller fjærsplintene som er tiltenkt til dette.
- Monter maskinen i henhold til spesifikasjonene i spredetabellen. Dette sikrer korrekt tverrfordeling av spredemiddelet.
- Unngå å pendle frem og tilbake under spredningen. Kontroller at maskinen har lite slark til siden.



Fig. 15: sikrede bolter

■ **Bestemme monteringshøyden**

Angivelsene om monteringshøyde gjelder avstanden fra underkanten av spredeskiven og til bakken når maskinen er montert vannrett. Monteringshøyden [mål **A**] skal være **50 cm**.

- ▶ Mål avstanden fra underkanten av rammen til bakken.
  - ▷ Avstanden må være **27 cm** [mål **B**].



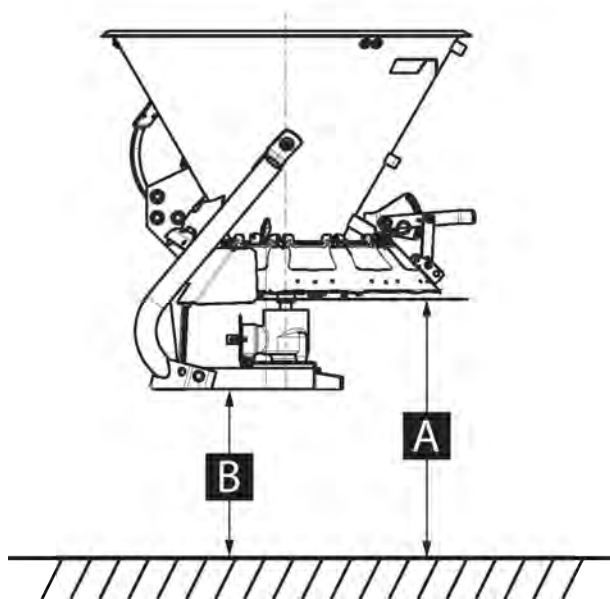


Fig. 16: Bestemme monteringshøyden

A 50 cm

B 27 cm



For å beskytte mot utilsiktet berøring av spredeskiven må ikke avstanden fra underkanten av rammen til bakken overskride 120 cm [mål B]. Dette tilsvarer en maks. tillatt monteringshøyde for maskinen på 143 cm [mål B].

■ **Montere maskin med kardangaksel**

- ▶ Start traktoren.
  - ▷ Kontroller: Kraftuttaket er koblet ut.
- ▶ Kjør traktoren til maskinen.
  - ▷ Ikke lås understag-fanghakene enda.
  - ▷ Pass på at det er tilstrekkelig frirom mellom traktoren og maskinen når du monterer drivanordning og styreelementer.
- ▶ Slå av motoren til traktoren. Trekk til traktorens håndbrems. Trekk ut tenningsnøkkel.
- ▶ Monter kardangakselen på traktoren.
- ▶ Fest holdekjeden på traktorens kardangakselbeskyttelse.
- ▶ Koble trekkarmfangkroken og toppstaget til de tilhørende tilkoblingspunktene, fra traktorførerhuset. Se bruksanvisningen til traktoren.
- ▶ Kontroller at maskinen sitter godt fast.
- ▶ Løft maskinen forsiktig til ønsket løftehøyde.

### **LES DETTE!**

#### **Materielle skader på grunn av for lang kardangaksel**

Når maskinen løftes opp, kan kardangakselhalvdelen gå inn i hverandre. Dette fører til skader på kardangakselen, giret eller maskinen.

- ▶ Kontroller frirommet mellom maskinen og traktoren.
- ▶ Pass på at det er tilstrekkelig avstand (minst 20 til 30 mm) mellom ytterøret på kardangakselen og beskyttelsestrakten på spredesiden.

- ▶ Forkort kardangakselen om nødvendig.



**Kun** din forhandler eller ditt fagverkstedet kan forkorte kardangakselen.



I forbindelse med kontrollen og tilpasningen av kardangakselen må du følge monteringsanvisningene og forkortingsanvisningen i bruksanvisningen fra produsenten av kardangakselen. Bruksanvisningen er plassert på kardangakselen ved levering.

#### ■ **Koble til hydraulisk drivanordning**

Avhengig av variant, er maskinen utstyrt med en hydrauliskmotor som drev for spredeskiven og røreverket.

På traktoren er det nødvendig med en enkeltvirkende styreventil og et fritt returløp. I tillegg er det montert en tilbakeslagsventil i returledningen.

Den hydrauliske drivanordningen kobles til traktoren med to hydraulikkslanger.

- ▶ Koble pluggen med den røde beskyttelseshetten til trykkledningen.
- ▶ Koble pluggen med den blå beskyttelseshetten til returløpet.
- ▶ Ikke la avmonterte hydraulikkslanger henge ned på bakken.
- ▶ Sett alltid en støvhette på avmonterte hydraulikkslanger.

## 7.5 Montere røreverk

### Forutsetninger

- Kraftuttaket og traktormotoren må være slått av og sikret mot utilsiktet gjeninnkobling.
- Røreverket er festet med en bajonettlås.
- Tilgjengelige røreverk, se 4.4 *Spesialutstyr*
- Demontering av røreverket, se 11.4 *Bytte røreverk*

- ▶ Åpne sekskantskruene på beskyttelsesgitteret.
- ▶ Fjern beskyttelsesgitteret.
- ▶ Smør drivakselen.
- ▶ Sett røreverket på drivakselen.

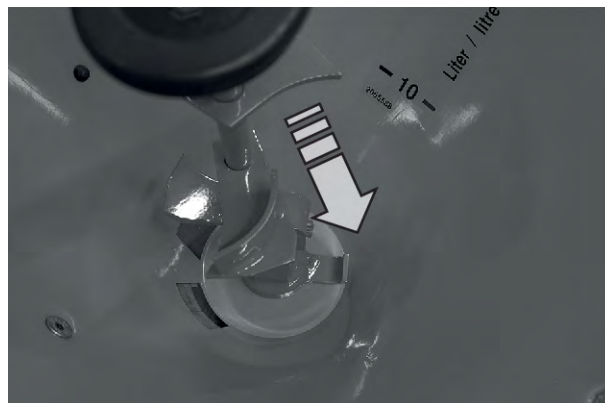


Fig. 17: Røreverk i beholderen

- ▶ Drei røreverket mot urviseren helt til anslag.



Fig. 18: Røreverk montert

## 7.6 Still inn spredevinge

### Forutsetninger

- Kraftuttaket og traktormotoren må være slått av og sikret mot utilsiktet gjeninnkobling.



Selvlåsende muttere skal kastes etter at de er løsnet, og erstattes med nye. Se 11.5 Skifte spredevinge

### 7.6.1 Øke spredetetthet mot høyre sett i kjøreretningen

- ▶ Følg med på dreieretningen til kasteskiven

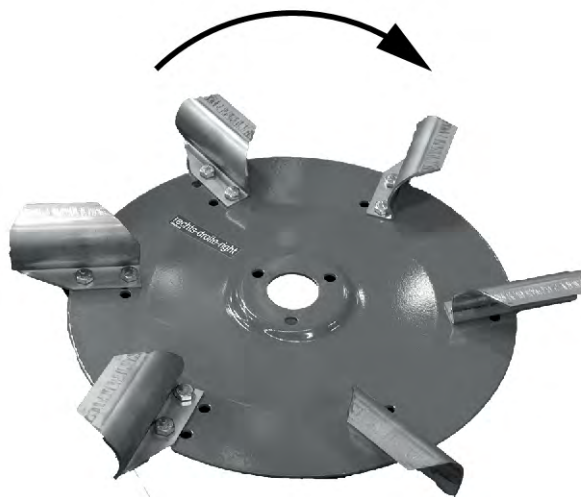


Fig. 19: Dreieretning til kasteskiven

- ▶ Skru spredevingen med de tilhørende mutrene og demonter underlagsskivene.

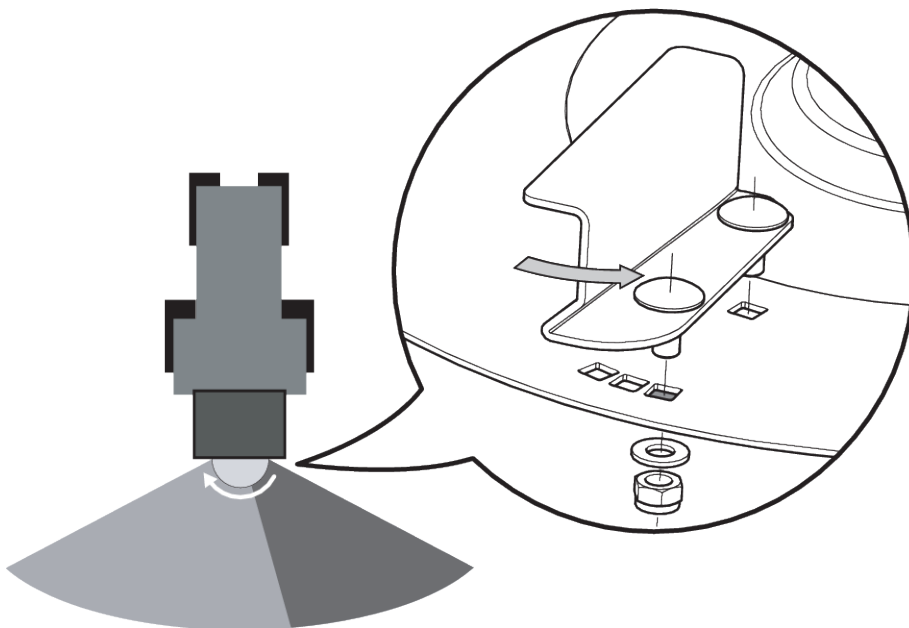


Fig. 20: Spredetthet mot høyre sett i kjøreretningen

Hvit pil: Dreieretning til kasteskivene

Grå pil: Justering av spredevingen mot kasteskivens dreieretning

- ▶ Tilbakestill spredevingen mot kasteskivens dreieretning.  
*Med denne innstillingen blir spredemiddelet kastet ut **tidligere**.*
- ▶ Skru på spredevingen (tiltrekkingsmoment: 18 Nm). Bruk alltid nye selvlåsende muttere til dette.  
*Spredettheten økes på høyre side i kjøreretningen.*

## 7.6.2 Øke spredetetthet mot venstre sett i kjøreretningen

- ▶ Skru spredevingen med de tilhørende mutrene og demonter underlagsskivene.

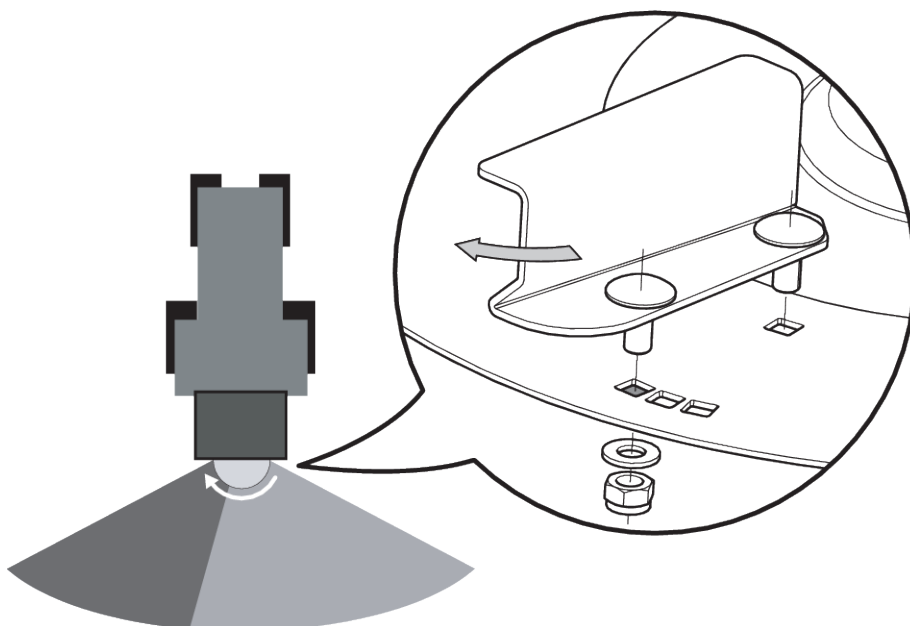


Fig. 21: Spredetetthet mot venstre sett i kjøreretningen

Hvit pil: Dreieretning til kasteskivene

Grå pil: Justering av spredevingen i kasteskivens dreieretning

- ▶ Still spredevingen frem mot kasteskivens dreieretning.  
*Med denne innstillingen blir spredemiddelet kastet ut senere.*
- ▶ Skru på spredevingen (tiltrekkingsmoment: 18 Nm). Bruk alltid nye selvlåsende muttere til dette.  
*Spredetettheten økes på venstre side sett i kjøreretningen.*

## 7.7 Fylle maskinen

### ⚠ FARE!

#### Fare for personskader når motoren er i gang

Arbeid med maskinen mens motoren er i gang kan føre til alvorlige personskader på grunn av mekanikken og spredemiddel som kommer ut.

- ▶ Vent til alle bevegelige deler står helt i ro før du foretar noe som helst innstillings- eller vedlikeholdsarbeid.
- ▶ Slå av motoren til traktoren.
- ▶ Trekk ut tenningsnøkkel.
- ▶ Alle personer må vises **bort fra fareområdet**.

**⚠ FARE!****Fare pga. ulovlig totalvekt**

Overskridelse av tillatt totalvekt kan føre til brudd under drift, og påvirker drifts- og trafikksikkerheten til kjøretøyet (maskin og traktor) negativt.

De alvorligste personskader er mulig samt materielle og miljømessige skader.

- ▶ Følg opplysningene i kapittel 4.3 *Tekniske data*.
- ▶ Fastlegg mengden som kan fylles på, før du begynner påfyllingen.
- ▶ Overhold tillatt totalvekt.

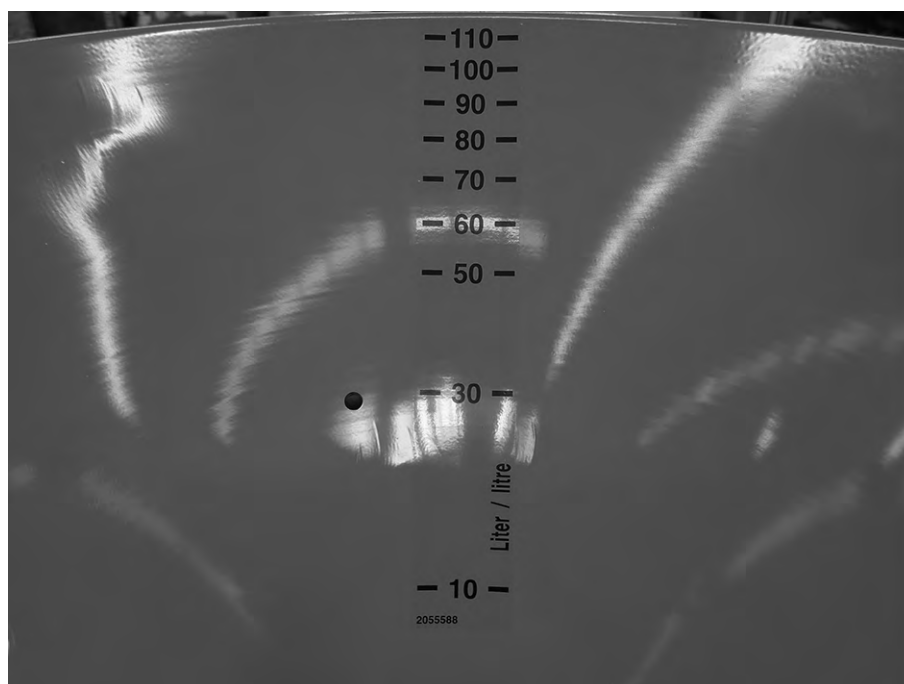


Fig. 22: Nivåindikator

- ▶ Lukk doseringskyveren.
- ▶ Ved fastsettelse av maks. tillatt lastemengde må man være oppmerksom på den spesifikke vekten til spredemiddelet (kg/l).
  - ▷ Vekten til spredemiddelet avhenger av typen spredemiddel (f.eks. grus, sand, gjødsel) og tilstanden til dette (tørt, fuktig).
- ▶ Fyll maskinen **kun** når den er montert på traktoren. Forsikre deg da at traktoren står på et jevnt, fast underlag.
- ▶ Sikre traktoren slik at den ikke ruller av gårde. Trekk håndbremsen.
- ▶ Slå av motoren til traktoren og trekk ut tenningsnøkkelen.
- ▶ Fyll maskinen ved hjelp av et hjelpemiddel (f.eks. traktorlaster, transportskrue, silo).
- ▶ Bruk egnet stigejelp ved manuell fylling (f.eks. lasting med storsekker).
- ▶ Fyll maskinen maksimalt til kanthøyden.

*Maskinen er fylt.*



## 8 Kalibreringstest

For nøyaktig kontroll av spredningen anbefaler vi at det utføres en kalibreringstest hver gang man bytter spredemiddel.

Utfør kalibreringstesten:

- før den første spredingen
- ved betydelig forandring av spredemiddelkvaliteten (fuktighet, høyere støvandel, kornbrudd)
- hvis det brukes et nytt spredemiddel

Utfør kalibreringstesten mens traktoren står stille med kraftuttaket i gang, eller under kjøring langs en teststrekning.

### 8.1 Registrere spredemengde

- Registrer den nominelle spredemengden før kalibreringstesten starter.

For å registrere den nominelle spredemengden må man ha kjennskap til den nøyaktige kjørehastigheten.

**For å beregne nominell spredemengde per minutt trenger du:**

- Kjørehastighet
- Arbeidsbredde
- Ønsket spredemengde

**Eksempel:** Du ønsker å registrere den nominelle utløpsmengden.

- Din kjørehastighet er **3 km/t**,
- arbeidsbredden er satt til **4 m**,
- spredemengden skal være **50 g/m<sup>2</sup>**.

Hvis du ikke finner verdiene dine i spredetabellen, må du bestemme den nominelle utløpsmengden ved hjelp av en formel.

$$\text{Nominell spredemengde (kg/min)} = \frac{\text{Kjørehastighet (km/t)} \times \text{arbeidsbredde (m)} \times \text{spredemengde (g/m}^2\text{)}}{60}$$

Eksempel

$$\frac{3 \text{ km/t} \times 4 \text{ m} \times 50 \text{ g/ha}}{60} = 10 \text{ kg/min}$$

## 8.2 Utfør kalibreringstest

### ADVARSEL!

#### Fare for personskader på grunn av kjemikalier

Spredemiddelet som strømmer ut, kan forårsake skader på øynene og slimhinnene i nesen.

- ▶ Bruk vernebriller under kalibreringen.
- ▶ Vis bort alle personer fra maskinens fareområde før kalibreringstesten.

#### Forutsetninger

- Doseringsskyveren må være lukket.
- Kraftuttaket og traktormotoren må være slått av og sikret mot utilsiktet gjeninnkobling.
- En tilstrekkelig stor beholder for å ta imot spredemiddelet står klar.  
Egenvekten på beholderen må være kjent.
- Ved hjelp av spredetabellen fastlegges forhåndsinnstillingsverdiene for doseringsskyveranslaget.
- Det er tilstrekkelig med spredemiddel i beholderen.



Velg kalibreringstestens tid slik at en størst mulig mengde spredemiddel blir kalibrert. Jo større mengden er, desto mer nøyaktig blir målingen (f.eks.: nominell utløpsmengde: 10 kg/min, kalibreringstesttid: 3 min, kalibrert mengde spredemiddel: 30 kg).

- ▶ Monter røreverk som er angitt i spredetabellen for det aktuelle spredemiddelet. Se 9.6 *Bruk av spredetabell*
- ▶ Fyll maskinen.
- ▶ Legg en presenning eller sett en beholder under maskinen for å samle opp spredemiddelet.
- ▶ Sett innstillingsspaken til spreddebreddebegrensningen på det nedre anslaget (minste spreddebredde).
- ▶ Still inn doseringsskyveranslaget på skalaverdien fra spredetabellen.
- ▶ Slå på traktor og kraftuttak.
- ▶ Åpne doseringsskyveren i den kalibreringstesttiden (f.eks. 60 sekunder) som er fastsatt på forhånd. Lukk doseringsskyveren igjen når denne tiden er passert.
- ▶ Slå av kraftuttaket og traktoren. Trekk ut tenningsnøkkel.
- ▶ Registrer den kalibrerte mengden.
- ▶ Sammenlign faktisk mengde med nominell mengde.

**Faktisk mengde = Nominell mengde: Innstillingsspaken på doseringsskyveren er korrekt innstilt.**

**Avslutt kalibreringstesten.**

**Faktisk mengde < Nominell mengde: Still inn innstillingsspaken på en høyere skalaverdi og gjenta kalibreringstesten.**

**Faktisk mengde > Nominell mengde: Still inn innstillingsspaken på en lavere skalaverdi, og gjenta kalibreringen.**

## 9 Spredemodus

### FARE!

#### Fare for personskader når motoren er i gang

Arbeid med maskinen mens motoren er i gang kan føre til alvorlige personskader på grunn av mekanikken og spredemiddel som kommer ut.

- ▶ Vent til alle bevegelige deler står helt i ro før du foretar noe som helst innstillings- eller vedlikeholdsarbeid.
- ▶ Slå av motoren til traktoren.
- ▶ Trekk ut tenningsnøkkel.
- ▶ Alle personer må vises **bort fra fareområdet**.

### 9.1 Generelle merknader

Den moderne teknikken og konstruksjonen til våre maskiner og omfattende, kontinuerlige tester på fabrikkens eget testanlegg for spredemiddel, gjør at forutsetningene for et feilfritt spredebilde er oppfylt.

Til tross for at vi produserer maskinene ytterst møysommelig, kan avvik i spredningen eller mulige feil ikke utelukkes selv ved korrekt bruk.

Årsaker til dette kan være:

- Forandringer av de fysiske egenskapene til spredemiddelet (f.eks. forskjellig kornstørrelsesfordeling, forskjellig tetthet, kornform og overflate, fuktighet).
- Klumpdannelse og fuktig spredemiddel
- Avvik på grunn av vind: avbryt spredarbeidet ved for høye vindhastigheter.
- Tilstoppinger eller brodannelse (f.eks. av fremmedlegemer, sekkerester, fuktig spredemiddel, ...)
- Ujevnt terreng
- Slitasje på slidedeler, f.eks. røreverk, spredevinge, utløp
- Skader på grunn av ytre påvirkning
- Manglende renhold og pleie mot korrosjon
- Feil drifturtall eller kjørehastigheter
- Det er ikke foretatt en kalibreringstest, eller det er blitt utført en kalibreringstest med feil verdier (f.eks. feil kraftuttaksturtall).
- Feil innstilling av maskinen



Rengjøring etter bruk av maskinen forebygger avleiringer i beholderbunnen. Du unngår dermed slitasje på røreverket og økt sikkerhet ved bruk av maskinen.

- ▶ Vær oppmerksom på innstillingene på maskinen. Selv et lite avvik i innstillingene kan føre til en vesentlig forandring av spredebildet.
- ▶ Kontroller derfor alltid at maskinen fungerer som den skal, og at spredepresisjonen er tilstrekkelig både før og under bruk (gjennomfør kalibreringstest).

Svært harde spredemidler (f.eks. grus) øker slitasjen på doseringsdelene.

- ▶ Bruk **alltid** beskyttelsesgitteret som fulgte med, for å unngå tilstopping, f.eks. på grunn av fremmedlegemer eller gjødselklumper.
- ▶ Ved spredning må du velge kraftuttaksturtallet eller spredeskiveturtallet som du har gjennomført kalibreringstesten med.

Et erstatningskrav for skader som ikke oppsto på selve maskinen, er utelukket.

Herunder også ansvar for følgeskader forårsaket av spredningsfeil.

## 9.2 Generelle merknader til røreverket

2 forskjellige røreverk er tilgjengelige, avhengig av spredemiddel. Se også 4.4 *Spesialutstyr*

Røreverktype	Bruk/spredemiddel	Se
RWK 8	Grus eller granulert gjødsel	Side 65
RWK 10	Sand, salt eller sand-salt-blanding	Side 66

### LES DETTE!

#### Mulige skader på materiale og miljø

Det roterende røreverket kan føre til økt slitasje eller at spredemiddelet blir hardt når doseringsskyveren er lukket.

Denne herdingen kan hemme spredning av spredemiddelet eller forhindre det helt.

- ▶ Slå alltid av røreverket når doseringsskyveren er lukket.

## 9.3 Veiledning for sprededrift

Tiltenkt bruk innebærer også at man overholder drifts-, vedlikeholds-, og reparasjonsbestemmelsene som er gitt av produsenten. Til **sprededrift** hører derfor alltid aktivitetene til **forberedelse** og **rengjøring/vedlikehold**.

### **FARE!**

#### **Fare for personskader under spredning**

Det å berøre maskindeler (aksler, spredeskive og røreverk) i bevegelse kan føre til personskader. Kroppsdeler eller gjenstander kan bli grepet eller dratt inn.

- ▶ Spre **kun** med påmontert beskyttelsesgitter.

- Utfør spredearbeider i henhold til forløpet som er presentert i det påfølgende.

#### **Forberedelse**

- ▶ Monter maskinen på traktoren: 39
- ▶ Lukk doseringsskyveren.
- ▶ Bestemme monteringshøyde: 40
- ▶ Fulle maskinen: 46
- ▶ Utfør kalibrering: 50
- ▶ Stille inn spredbreddebegrensning: 56

#### **Spredearbeid**

- ▶ Kjøre til spredningsplassen
- ▶ Koble inn drivanordning.
- ▶ Åpne doseringsskyveren og start spredkjøringen.
- ▶ Avslutt spredkjøringen og lukk doseringsskyveren.
- ▶ Koble ut drivanordning.
- ▶ Tømme ut restmengden: 67

#### **Rengjøring/vedlikehold**

- ▶ Åpne doseringsskyveren.
- ▶ Ta maskinen av traktoren.
- ▶ Rengjør og vedlikehold maskinen: 70

## **9.4 Still inn spredemengde**

Du stiller inn spredemengden gjennom doseringsskyveråpningen på tallskalaen på skalabuen.

Juster skyvespaken til posisjonen som du tidligere har registrert i spredetabellen eller ved hjelp av en kalibreringstest. Det er anslagsposisjonen som du kjører skyvespaken mekanisk inn mot før spredkjøringen.

- Justering nedover, mot høyere tallverdi, åpner doseringsskyveren.
- Justering oppover, mot lavere tallverdi lukker doseringsskyveren.

**LES DETTE!****Materielle skader på grunn for liten doseringsskyveråpning**

Hvis doseringsskyveren ikke er åpnet nok, kan dette føre til tilstoppinger og skader på spredemiddelet. Slitasjen på røreverket øker.

- ▶ Velg alltid en tilstrekkelig stor doseringsskyveråpning, slik at spredemiddelet kan strømme uhindret ut.

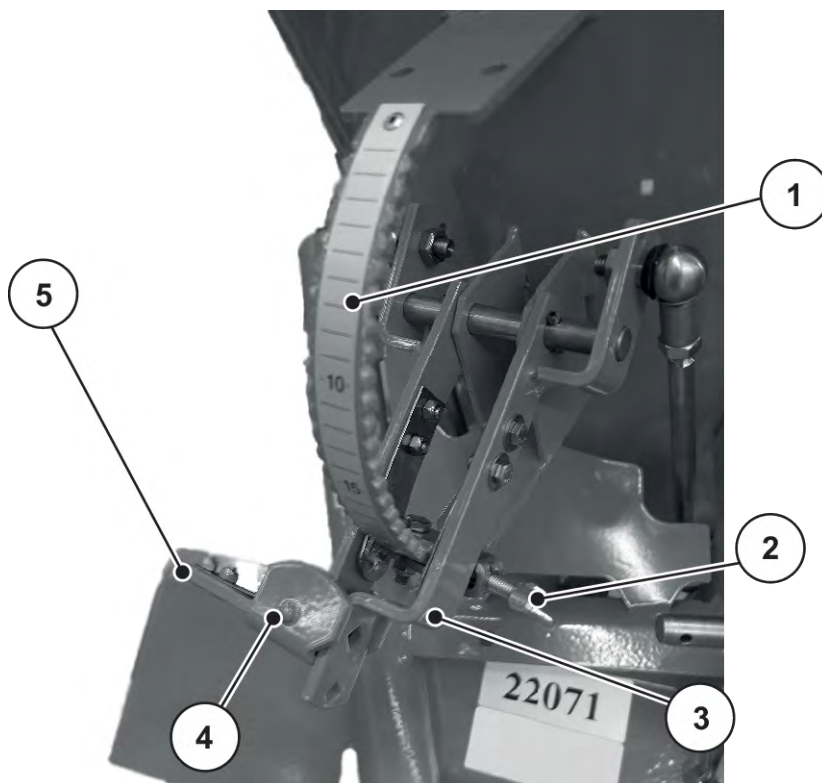


Fig. 23: Skala for å stille inn spredemengden

- |  |   |
|--|---|
| [1] Tallskala                                    | [4] Lås for synkron justering av innstillingsspaken |
| [2] Anslag                                       | [5] Innstillingsspak for doseringsskyver høyre      |
| [3] Innstillingsspak for doseringsskyver venstre |   |

### 9.4.1 Betjene begge doseringsskyvere sammen



Benytt denne anvisningen dersom du vil spre den samme mengden på begge sider.

- ▶ Lukk doseringsskyveren helt.
- ▶ Registrer posisjonen til anslaget [2]. Den passende verdien står oppført i strøtabellen eller lar seg registrere ved hjelp av en kalibreringstest.
- ▶ Aktiver låsen [4.]
- ▶ Skyv begge innstillingsspakene for doseringsskyvere til den registrerte posisjonen.

### 9.4.2 Betjene doseringsskyvere atskilt



Benytt denne anvisningen dersom du vil spre ulik mengde på de to sidene.

- ▶ Lukk doseringsskyveren helt.
- ▶ Skyv låsen [4] mot høyre sett i kjøreretningen, i retningen til innstillingsspaken for doseringsskyver høyre.
- ▶ Posisjoner anslaget [2] på nedre ende av tallskalaen, eller på den største verdien for begge doseringsskyvene.
- ▶ Skyv innstillingsspaken for doseringsskyver [3] eller [5] til den registrerte posisjonen.

### 9.5 Stille inn spredebreddebegrensning

Strøbreddebegrensningen muliggjør - på grunn av de forskjellige stillingene - strøbredde på ca. **0,8 m** - **5 m** ved en monteringshøyde på **ca. 50 cm** (se *Bestemme monteringshøyden*)



Kontroller at spredebreddebegrensningen er i forskriftsmessig stand. Skadde eller bøydde elementer på spredebreddebegrensningen påvirker spredet.



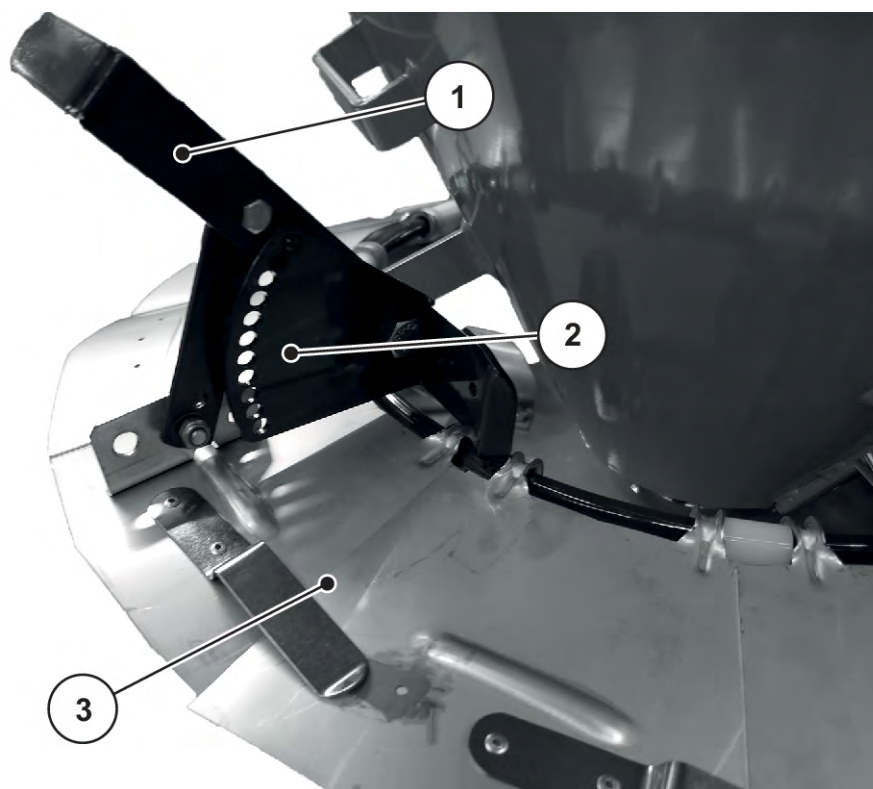


Fig. 24: Spredebredden

[1] Innstillingsspak  
[2] Hullbue

[3] Segmentplate

- ▶ Løsne innstillingsspaken [1] ut av hullbuen [2] ved å bevege den mot låsen.
- ▶ Skyv innstillingsspak [1] til ønsket posisjon.
  - ▷ Innstillingsspak oppover: Spredebilde blir forstørret.
  - ▷ Innstillingsspak nedover: Spredebilde blir redusert.
- ▶ Trykk innstillingsspaken [1] i retning hullbuen [2].  
*Den nye spredebredden er stilt inn.*
- ▶ Kontroller spredebildet (visuell kontroll eller målestav), og korriger eventuelt innstillingen.

## 9.6 Bruk av spredetabell

Verdiene i spredetabellen ble funnet på kontrollanlegget til produsenten.

Spredemiddelet som ble brukt, ble kjøpt hos produsenten eller forhandleren. Erfaringer viser at spredemiddelet du har for hånd - selv om navnet er identisk - kan ha andre spredeegenskaper på grunn av lagring, transport etc.

Dette kan føre til en annen spredemengde og ikke så god spredemiddelfordeling med de innstillingene som er angitt i spredetabellen.

**Vær derfor oppmerksom på følgende merknader:**

- Kontroller alltid den faktiske spredemengden ved å kalibreringstest. Se *8 Kalibreringstest*
- Følg innstillingsverdiene nøye. Selv et lite avvik i innstillingene kan føre til en vesentlig forandring av spredetallet.
- Innstillinger for spredemiddel som ikke er oppført i spredetabellen, finner du fram til ved en kalibreringstest.



Ved små arbeidsbredder kan du redusere kasteskiveturtallet. Gjennomfør en ny kalibreringstest med det nye turtallet.



Betjeningspersonalet er ansvarlig for at de rette spredeinnstillingene tilsvarer spredemiddelet som faktisk brukes.

Vi gjør tydelig oppmerksom på at vi ikke tar på oss ansvar for følgeskader som resultat av spredefeil.



Du finner flere spredetabeller på spredetabell-CD-en som følger med.

Spredetabell for vinterbruk	Lenke
Spredetabell for grus (3/5 mm)	59
Spredetabell for sand (0,3)	60
Spredetabell for salt	61

Spredetabell for gjødsel	Lenke
NPK EG WARE	62
KALSIMUMAMMONIUMNITRAT EG WARE	63
KORN-KALI MED MgO Karli & Salz GmbH	64

■ **Grus (3/5 mm)**

- Som enhet for spredetabellene for vinterdrift brukes g/m<sup>2</sup>.
- Bruk røreverket RWK 8.

Spred bredde	2 m			4 m			5 m		
	3 km/h	6 km/h	10 km/h	3 km/h	6 km/h	10 km/h	3 km/h	6 km/h	10 km/h
Skala-nr.									
-									
-									
10	65	32	20	32	16	10	26	13	-
-									
-									
-									
-									
15	250	125	75	125	62	37	100	50	30
-									
-									
-									
-									
20	490	245	147	245	122	73	196	98	59
-									
-									
-									
24	820	410	246	410	205	123	328	164	98

■ **Sand (0,3)**



- Som enhet for spredetabellene for vinterdrift brukes g/m<sup>2</sup>.
- Bruk røreverket RWK 10.

Spredbredde	2 m			4 m		
	3	6	10	3	6	10
km/h						
Skala-nr.						
-						
-						
10	95	47	29	47	24	14
-						
-						
-						
-						
15	465	232	140	232	116	70
-						
-						
-						
-						
20	580	290	174	290	145	87
-						
-						
-						
24	750	375	225	375	187	113

■ **Salt**



- Som enhet for spredetabellene for vinterdrift brukes g/m<sup>2</sup>.
- Bruk røreverket RWK 10.

Spred bredde	2 m			4 m		
	3	6	10	3	6	10
km/h						
Skala-nr.						
-						
-						
10	32	16	10	16	8	5
-						
-						
-						
-						
15	43	21	13	21	11	6
-						
-						
-						
-						
20	58	29	18	29	14	9
-						
-						
-						
24	105	52	31	52	26	16

### ■ **NPK EG WARE**

- Sammensetning 13-13-21
- Tetthet 1,2 kg/l
- Arbeidsbredde 5 m



- Som enhet for spredetabellene for gjødsel brukes kg/ha.
- Bruk røreverket RWK 8.



For å overholde verdiene angitt i tabellen, må maskinen være skrudd på i 50 cm høyde og kraftuttaket rotere med 540 o/min.

Skala-nr.	kg/min	km/h				
		6	8	10	12	14
8	4,6	92	69	55	46	39
9	8,1	162	121	97	81	69
10	11,6	232	174	139	116	99
11	16,9	339	254	203	169	145
12	22,3	445	334	267	223	191
13	27,6	552	414	331	276	237
14	32,4	648	486	389	324	278
15	37,2	744	558	446	372	319
16	42	840	630	504	420	360
17	48	960	720	576	480	411
18	54	1080	810	648	540	463
19	60	1200	900	720	600	514
20	65,9	1317	988	790	659	565

### ■ **KALSIUMAMMONIUMNITRAT EG WARE**

- Sammensetning 27%N
- Tetthet 1,05 kg/l
- Arbeidsbredde 5 m



- Som enhet for spredetabellene for gjødsel brukes kg/ha.
- Bruk røreverket RWK 8.



For å overholde verdiene angitt i tabellen, må maskinen være skrudd på i 50 cm høyde og kraftuttaket rotere med 540 o/min.

Skala-nr.	kg/min	km/h				
		6	8	10	12	14
8	5,2	104	78	62	52	45
9	9,1	182	136	109	91	78
10	13	260	195	156	130	111
11	18,4	368	276	221	184	158
12	23,8	476	357	286	238	204
13	29,2	584	438	350	292	250
14	34,1	681	511	409	341	292
15	38,9	779	584	467	389	334
16	43,8	876	657	526	438	375
17	49,9	998	748	599	499	428
18	56	1120	840	672	560	480
19	62,1	1242	931	745	621	532
20	67,8	1356	1017	814	678	581

■ **KORN-KALI MED MgO Karli & Salz GmbH**

- Sammensetning 40/6
- Tetthet 1,15 kg/l
- Arbeidsbredde 4 m



- Som enhet for spredetabellene for gjødsel brukes kg/ha.
- Bruk røreverket RWK 8.



For å overholde verdiene angitt i tabellen, må maskinen være skrudd på i 50 cm høyde og kraftuttaket rotere med 540 o/min.

Skala-nr.	kg/min	km/h				
		6	8	10	12	14
8	5,8	145	109	87	72	62
9	9,7	242	182	145	121	104
10	13,6	340	255	204	170	146
11	19,3	482	362	289	241	207
12	25	625	469	375	313	268
13	30,7	767	576	460	384	329
14	35,1	877	657	526	438	376
15	39,4	986	739	591	493	422
16	43,8	1095	821	657	547	469
17	49,8	1245	934	747	622	534
18	55,8	1395	1046	837	697	598
19	61,8	1545	1159	927	772	662
20	65,2	1630	1222	978	815	699



## 9.7 Spre grus eller granulert gjødsel

### ⚠ ADVARSEL!

#### Fare for personskade som følge av lekkasje av spredemiddel

Spredemiddelet som strømmer ut, kan forårsake skader på øynene og slimhinnene i nesen.

I tillegg er det fare for å gli.

- ▶ Vis bort alle personer fra fareområdet under spredning.

#### Ved spredning av grus eller granulert gjødsel, må det tas hensyn til følgende:

- ▶ Bruk røreverket RWK 8. Se *RWK 8*
- ▶ Ved spredning av grus eller granulert gjødsel, er et kraftuttaksturtall på 540 o/min eller et skiveturtall på 230 o/min tilstrekkelig.
- ▶ Slå av drevet før hver transportkjøring
- ▶ Koble inn kraftuttaket sakte med lavt motorturtall på traktoren, dette for å unngå skader på røreverkdrevet.
- ▶ Koble ut drevet på maskinen når doseringsskyveren er lukket, selv om det er bare er for en kort tid.
- ▶ Åpne doseringsskyveren så mye at røreverket kan spre grusen eller granulert gjødsel uhindret.
- ▶ Slå av røreverket når beholderen er tom.
- ▶ Ta hensyn til kapittel (→ *7.5 Montere røreverk*) for monteringen av røreverket **RWK 8**.
- ▶ Ta hensyn til kapittel (→ *11.4 Bytte røreverk*) for demonteringen av røreverket **RWK 8**.

Ved temperaturer under 0 °C kan fuktig spredemiddel fryse i beholderen og skade røreverket når kraftuttaket kobles inn.

- ▶ Forsikre deg om at spredemiddelet i beholderen ikke kan fryse.
- ▶ En maskin som er fylt, skal ikke stå utendørs over natten.
- ▶ Hold spredemiddelet tørt.



Arbeid med redusert turtall når arbeidssituasjonen tillater det.

## 9.8 Spre sand, salt eller sand-salt-blanding

### ⚠ ADVARSEL!

#### Fare for personskade som følge av lekkasje av spredemiddel

Spredemiddelet som strømmer ut, kan forårsake skader på øynene og slimhinnene i nesen.

I tillegg er det fare for å gli.

- ▶ Vis bort alle personer fra fareområdet under spredning.

#### Ved spredning av sand, salt eller sand-salt-blanding:

- ▶ Bruk røreverk RWK 10. Se *RWK 10*
- ▶ Vær oppmerksom på maks. kraftuttaksturtall på 540 o/min eller spredeskiveturtallet på 230 o/min.
- ▶ Slå av drevet før hver transportkjøring
- ▶ Koble inn kraftuttaket sakte med lavt motorturtall på traktoren, dette for å unngå skader på røreverkdrevet.
- ▶ Koble ut drevet på maskinen når doseringsskyveren er lukket, selv om det er bare for en kort tid.
- ▶ Åpne doseringsskyveren så mye at røreverket kan spre ut spredemiddelet uhindret.
- ▶ Slå av røreverket når beholderen er tom.
- ▶ Ta hensyn til kapittel (→ 7.5 *Montere røreverk*) for monteringen av røreverket **RWK 10**.
- ▶ Ta hensyn til kapittel (→ 11.4 *Bytte røreverk*) for demonteringen av røreverket **RWK 10**.
- ▶ På grunn av den hygroskopiske virkningen til salt, må maskinen kun brukes med presenning.
- ▶ Unngå langvarig lagring av salt i beholderen.



Rengjøring etter bruk av maskinen forebygger avleiringer i beholderbunnen. Du unngår dermed slitasje på røreverket og øker sikkerheten ved bruk av maskinen.



Arbeid med redusert turtall når arbeidssituasjonen tillater det.

## 9.9 Tømme ut restmengden

### ⚠ ADVARSEL!

#### Fare for personskader på grunn av roterende maskindeler

Roterende maskindeler (kardangaksel, kasteskive) kan gripe fatt i kroppsdeler og gjenstander og trekke dem inn. Det å berøre roterende maskindeler kan føre til blåmerker, skrubbsår og klemskader.

Spredemiddel som lekker ut, kan føre til personskader.

- ▶ Opphold deg utenfor området til roterende maskindeler mens maskinen går.
- ▶ Vis bort alle personer fra fareområdet til maskinen.

For å ta vare på maskinen må du tømme beholderen umiddelbart etter hver bruk.

- ▶ Koble ut drevet og slå av traktormotoren.
- ▶ Legg en presenning under maskinen for å samle opp spredemiddelet eller sett en tilstrekkelig stor beholder under utløpet for å samle det opp.
- ▶ Senke spredebreddebegrensningen helt.
- ▶ Åpne doseringsskyveren helt.
- ▶ Slå på traktormotoren og maskindrevet, og tøm beholderen helt til det ikke kommer ut mer spredemiddel.
- ▶ Slå av maskindrevet og traktormotoren, og sikre dem mot utilsiktet gjeninnkobling. Trekk ut tenningsnøkkelen på traktoren.
- ▶ Med doseringsskyveren åpen beveger du utmatingspunktet fram og tilbake helt til siste rest av spredemiddelet faller ut.

## 9.10 Parkere maskinen og koble den fra

### ⚠ FARE!

#### Klemfare mellom traktor og maskin

Personer som oppholder seg mellom traktoren og maskinen under parkering eller utkobling, er i livsfare.

- ▶ Vis bort alle personer fra fareområdet mellom traktoren og maskinen.

#### Forutsetninger for parkering av maskinen:

- Parker maskinen kun på jevnt, fast underlag.
- Parker maskinen kun med tom beholder.
- Avlast koblingspunktene (trekkstang/toppstag) før du demonterer maskinen.
- Legg kardangakselen, hydraulikkledninger og elektrokabler i holderne som er beregnet på det, etter utkobling.

## 10 Feil og mulige årsaker

### ⚠ FARE!

#### Fare for personskader når motoren er i gang

Arbeid med maskinen mens motoren er i gang kan føre til alvorlige personskader på grunn av mekanikken og spredemiddel som kommer ut.

- ▶ Vent til alle bevegelige deler står helt i ro før du foretar noe som helst innstillings- eller vedlikeholdsarbeid.
- ▶ Slå av motoren til traktoren.
- ▶ Trekk ut tenningsnøkkel.
- ▶ Alle personer må vises **bort fra fareområdet**.

### ⚠ ADVARSEL!

#### Fare for personskader ved feil utbedring av feilene

En forsinket eller ikke fagmessig riktig utbedring av feil av ikke tilstrekkelig kvalifisert personale fører til alvorlige legemsskader og skader på maskiner og miljø.

- ▶ Utbedre feil som oppstår **med det samme**.
- ▶ Utfør kun feilutbedring selv hvis du har de nødvendige **kvalifikasjonene**.

#### Forutsetning for utbedring av feil

- Slå av traktormotoren og sikre den mot utilsiktet gjeninnkobling.
- Plasser maskinen på bakken.



Vær spesielt oppmerksom på advarslene i kapittel 3 *Sikkerhet* og 11 *Vedlikehold og service* før du utbedrer feil.

Feil	Mulig årsak	Tiltak
Ujevn spredemiddelfordeling	Spredemiddelopsamling ved kasteskiver, spredevinger på utløpet	Fjern spredemiddelopsamling
	Slitt spredevinge.	Bytt spredevinge.
	Doseringsskyveren åpner ikke fullstendig	Kontroller funksjonen til doseringsskyveren
	Låsing av innstillingsspaken ikke i inngrep.	Se 9.5 <i>Stille inn spredbreddebegrensning</i>

Feil	Mulig årsak	Tiltak
Uregelmessig spredemiddeltilførsel til kasteskiven	Utløp forstoppet	<ul style="list-style-type: none"> <li>Løsne forstoppelse.</li> </ul>
	Defekt røreverk	<ul style="list-style-type: none"> <li>Kontroller røreverk.</li> <li>Kontroller røreverk og bytt ved behov. Se 11.4 Bytte røreverk</li> </ul>
Kasteskiven flagrer.		Kontroller at den sitter som den skal.
Doseringskyver åpner ikke	Doseringskyver går for tregt.	<ul style="list-style-type: none"> <li>Kontroller bevegelighet på doseringskyver, spak og ledd, og utbedre om nødvendig.</li> <li>Kontroller trekkfjær.</li> </ul>
	Strømtilførsel til aktuatoren brutt	
Røreverket går ikke.	Røreverkdrevet er defekt	<ul style="list-style-type: none"> <li>Kontroller slitasje.</li> <li>Kontroller spennstiftene for skader og slitasje</li> </ul>
Forstoppelse av doseringsåpningen på grunn av: <ul style="list-style-type: none"> <li>spredemiddelklumper</li> <li>fuktig spredemiddel</li> <li>andre forurensninger (blader, strå, sekkrester)</li> </ul>	Forstoppelser	<ul style="list-style-type: none"> <li>Slå av traktoren, trekk ut tenningsnøkkelen koble fra strømmen</li> <li>Åpne doseringskyveren.</li> <li>Still samlebeholder under.</li> <li>Rengjør utløpet <b>forfra</b> ved hjelp av et egnet verktøy.</li> <li>Fjern fremmedlegemer i beholderen</li> <li>Lukk doseringskyveren igjen.</li> </ul>
Kasteskiven roterer ikke, eller den blir plutselig stående etter at den er koblet inn	Ved bruk av kardangaksel med skjærboltsikring <ul style="list-style-type: none"> <li>Skjærboltsikring defekt</li> </ul>	<ul style="list-style-type: none"> <li>Kontroller skjærboltsikringen, bytt ut ved behov (se veiledningen fra kardangakselprodusenten vedrørende dette)</li> </ul>
	Ved hydraulisk drift	<ul style="list-style-type: none"> <li>Kontroller pluggforbindelsen til hydraulikkslangene.</li> </ul>

# 11 Vedlikehold og service

## 11.1 Sikkerhet



Følg advarslene i kapittel 3 *Sikkerhet*

Følg **spesielt merknadene** i avsnitt 3.8 *Vedlikehold og service*

Vær spesielt oppmerksom på følgende merknader:

- Kun fagfolk må utføre sveisearbeid og arbeid på de elektriske og hydrauliske anlegget.
- Ved arbeid på hevet maskin er det **fare for velting**. Sikre alltid maskinen med egnede støtteelementer.
- Ved heving av maskinen ved hjelp av løfteredskaper må man alltid benytte **begge** øyene i beholderen.
- På deler som drives av ekstern krafttilførsel foreligger det **klem- og kuttfare**. Vær ved vedlikehold oppmerksom på at ingen oppholder seg i områdene til bevegelige deler.
- Reservedeler må minst tilsvare de tekniske kravene som er satt av produsenten. Dette er sikret av f.eks. originale reservedeler.
- Slå av motoren til traktoren, trekk ut tenningsnøkkelen og vent til alle bevegelige deler i maskinen har stanset før det utføres rengjørings-, vedlikeholds-, og servicearbeider samt ved utbedring av feil.
- På grunn av styringen til maskinen med en betjeningsenhet kan det oppstå tilleggsrisikoer og farer på grunn av deler betjent annetsteds fra.
  - Koble fra strømtilførselen mellom traktor og maskin.
  - Koble strømforsyningskabelen fra batteriet.
- **KUN et kvalifisert og autorisert fagverksted** kan gjennomføre reparasjonsarbeider.

### ■ Vedlikeholdsplan

Oppgave	Før bruk	Etter bruk	Etter de første X timene	Etter de første X timene	Etter de første X timene	Hver X. driftstime	Hver X. driftstime	Hver X. driftstime	Hver X. driftstime	Kvartalsvis	Etter de første X årene	Ved begynnelsen av sesongen	På slutten av sesongen
Verdi (X)			10	50	100	30	50	50	100		10		
<b>Rengjøring</b>													
Rens		X											

Oppgave	Før bruk	Etter bruk	Etter de første X timene	Etter de første X timene	Etter de første X timene	Hver X. driftstime	Hver X. driftstime	Hver X. driftstime	Hver X. driftstime	Kvartalsvis	Etter de første X årene	Ved begynnelsen av sesongen	På slutten av sesongen
Verdi (X)			10	50	100	30	50	50	100		10		
<b>Smøring</b>													
<i>Kardangaksel</i>												X	
<i>Ledd, hylser</i>								X				X	
<i>Bajonettlås til røreverket</i>								X				X	X
<i>Kardangledd til røreverket RWK 10</i>								X		X		X	X
<b>Kontroller</b>													
<i>Slitasjedeler</i>									X			X	
<i>Skrueforbindelser</i>	X		X			X						X	
<i>Røreverk RWK 8</i>	X												
<i>Røreverk RWK 10</i>	X												
<i>Spredevinge</i>	X						X						
<i>Oljenivå</i>				X	X						X	X	
<i>Hydraulikkslanger</i>	X						X					X	

## 11.2 Slitedeler og skrueforbindelser

### 11.2.1 Kontroller slitasjedeler

#### ■ *Slitasjedeler*

Slitasjedeler er: **Spredevinger, røreverk, beholderbunn** og samtlige plastdeler.

Plastdeler er også under vanlige spredforhold utsatt for en viss aldring. En plastdel er f.eks. **veivestangen**.

- Kontroller slitasjedeler regelmessig.

Skift disse delene når de har synlige tegn på slitasje, deformeringer, hull eller aldring. Ellers får man et feilaktig spredebilde.

Levetiden til slitasjedelene er blant annet avhengig av hva som spres.

## 11.2.2 Kontrollere skrueforbindelser

### ■ *Skrueforbindelser*

Skrueforbindelsene er trukket til med det nødvendige momentet og sikret fra fabrikken. Svingninger og ristinger, spesielt i løpet av de første driftstimene, kan løsne skrueforbindelsene.

- ▶ Kontroller at alle skrueforbindelser sitter godt fast.  
Noen komponenter er montert med selvlåsende mutter.
- ▶ Bruk alltid nye selvlåsende muttere ved montering av disse komponentene.



Følg tiltrekkingsmomentene for standard skrueforbindelser.

- Se 14.1 Dreiemomentverdi

## 11.2.3 Kontrollere røreverk

### ■ *Røreverk RWK 8*

- ▶ Kontroller røreverk for skader og slitasje.



Fig. 25: Røreverk RWK 8

### ■ *Røreverk RWK 10*

- ▶ Hvis spredemiddelet ikke lenger strømmer jevnt ut av doseringsåpningen, må rørefingeren byttes ut.



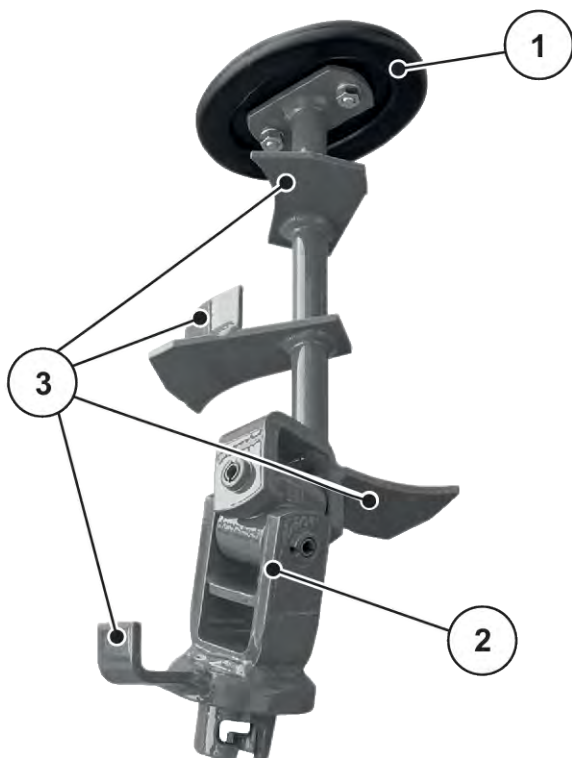


Fig. 26: Røreverk RWK 10

[1] Plastelement

[3] Rørefinger

[2] Kardangledd

- ▶ Kontroller plastelement [1] for skader og slitasje.

*Bytt plastelementet hvis det er svært slitt.*

- ▶ Kontroller at kardangledd [2] går lett.

- ▶ Kontroller rørefinger [3] for skader og slitasje.

*Svært slitte rørefingre kan brekke og må skiftes.*

*Rørefingeren må ikke være bøyd.*

## 11.3 Rengjøre maskinen

### ■ Rens

- ▶ Rens utløpskanalene og området til skyverføringen kun nedenfra.

- ▶ Rens maskiner som er oljet inn, kun på vaskeplasser med oljeavskiller.

- ▶ Ved rengjøring med høytrykk må du aldri rette vannstrålen direkte på varselskiltene, elektriske innretninger, hydrauliske komponenter og glidelager.

- ▶ Etter rengjøringen må den **tørre** maskinen, og **særlig belagte spredevinger og deler av rustfritt stål**, behandles med et miljøvennlig antikorrosjonsmiddel.

▷ Bestill et egnet poleringssett for behandling av rustflekker hos din autoriserte forhandler.

## 11.4 Bytte røreverk

### ■ *Demontere røreverk*

Røreverket er festet med en bajonettlås.

- ▶ Åpne sekskantskruene på beskyttelsesgitteret i beholderen.
- ▶ Fjern beskyttelsesgitter.
- ▶ Drei røreverket med urviseren til anslag.

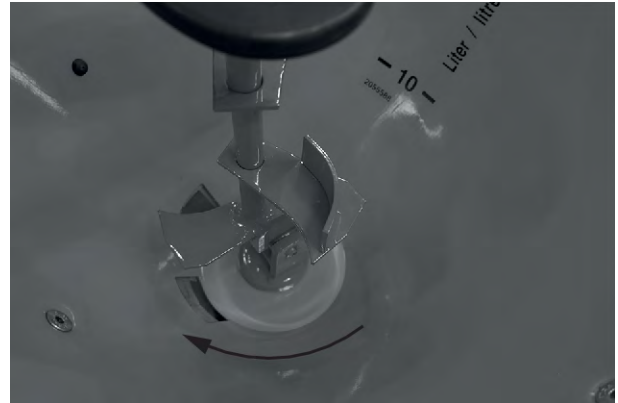


Fig. 27: Beholder uten beskyttelsesgitter

- ▶ Løft ut røreverket oppover.

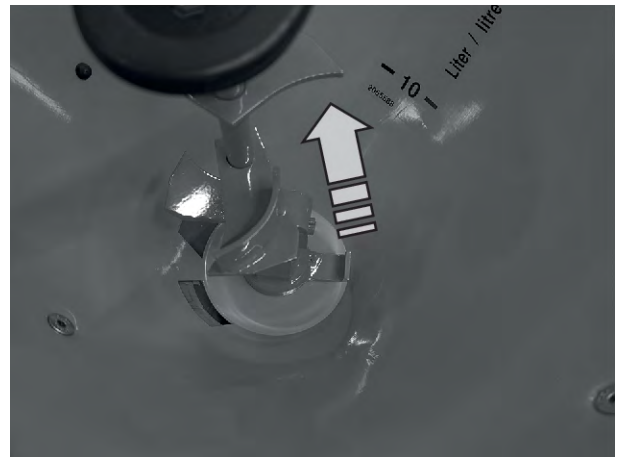


Fig. 28: Demontere røreverk

### ■ *Montere røreverk*



Røreverket monteres inn i motsatt rekkefølge. Se 7.5 *Montere røreverk*

- Smør bajonettlås og røreverk med fett.
- Påse at bajonettlåsen til røreverket går i lås.

## 11.5 Skifte spredevinge

### ■ *Spredevinge*



Få slitte spredevinger **kun** skiftet ut av forhandleren hhv. fagverkstedet ditt.

Forutsetning:

- Spredeskivene er montert ut

### ***LES DETTE!***

#### **Overenstemmelse med spredevingetypene**

Typen og størrelsen til spredevingene er tilpasset kasteskiven. Feil spredevinge kan føre til skader på maskinen og miljøet.

- ▶ Monter KUN spredevinger som er tillatt for den aktuelle skiven.
- ▶ Sammenlign teksten på spredevingen. Typen og størrelsen til den nye og den gamle spredevingen må være identiske.

### Skifte spredevinge

- ▶ Løsne de selvlåsende mutrene på spredevingen og ta av spredevingen.

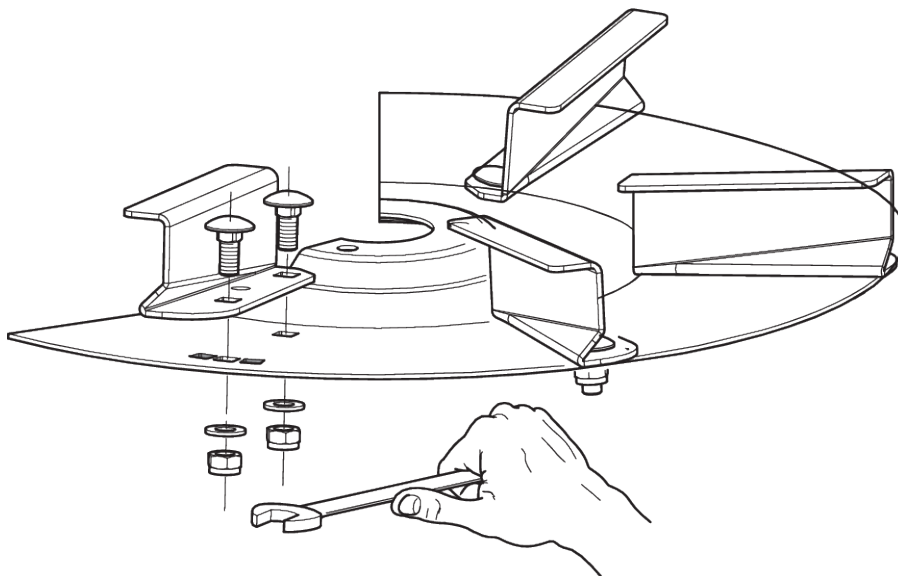


Fig. 29: Løsne skruene til spredevingen

- ▶ Sett den nye spredevingen på kasteskiven. Sørg for riktig type spredevinge.
- ▶ Skru på spredevingen (Tiltrekkingsmoment: **20 Nm**). Bruk **alltid nye selvlåsende** muttere til dette.

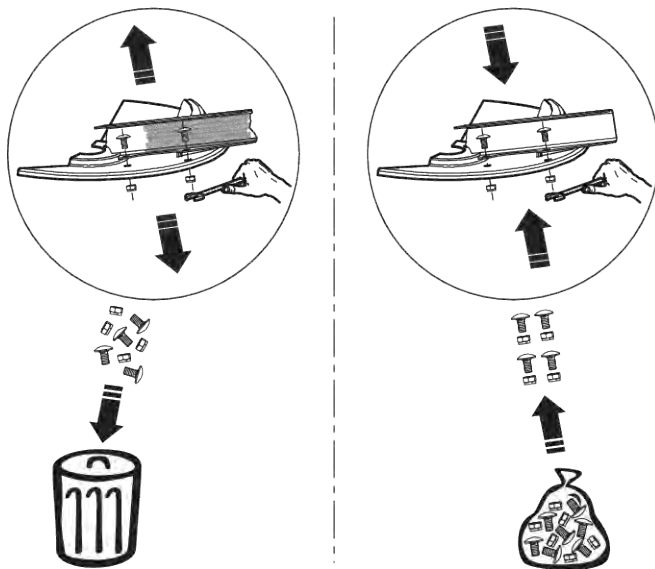


Fig. 30: Bruk nye selvlåsende muttere

## 11.6 Girolje

### 11.6.1 Mengder og typer

Giret til maskinen er fylt med ca. **0,25 l** girolje. Samtlige oljer som tilsvarer SAE 85W-90 API GL-5, er egnet for påfylling av giret.

Produsent	Oljesorter
Aral	Girolje HYP 85W-90
Esso	Gear Oil GX-D 85W-90



Bruk kun en type olje om gangen

- Bland **aldri**.

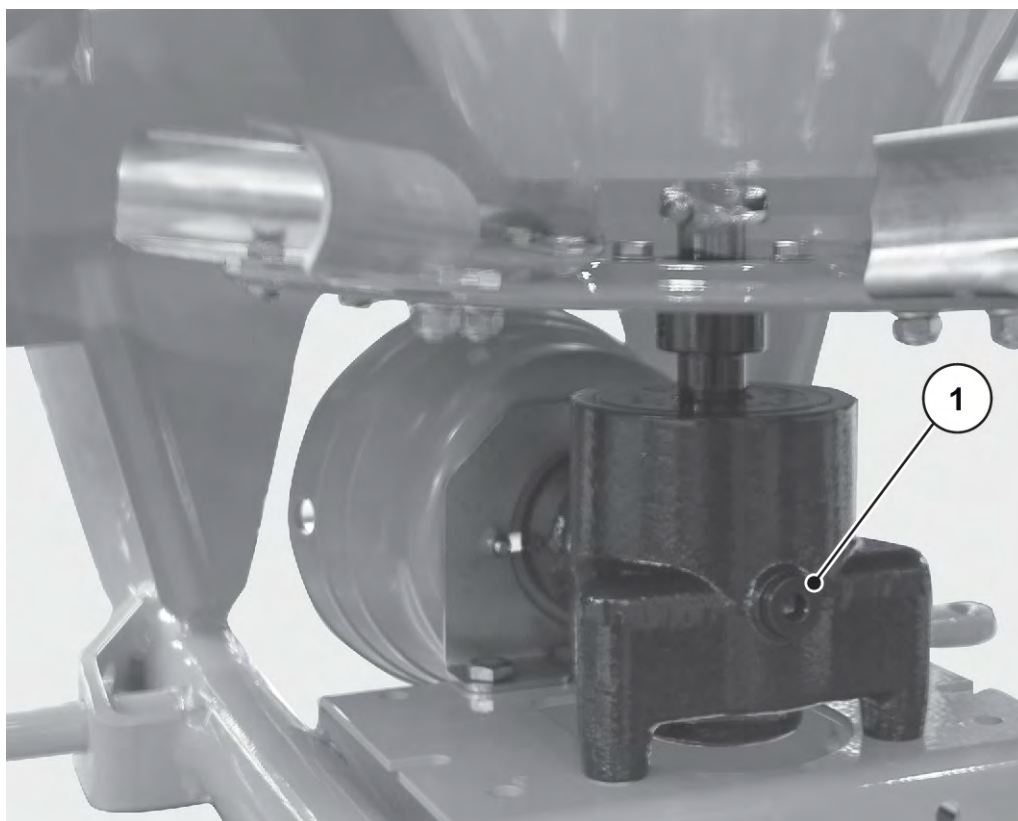
### 11.6.2 Kontrollere oljenivå

#### ■ Oljenivå

Giret trenger ikke smøres under normale omstendigheter. Vi anbefaler imidlertid et oljeskift etter 10 år.

Forutsetninger

- Maskinen står vannrett ved kontroll av oljenivå eller fylling av olje. Maskinen må stå litt på skrå (ca. 200 mm) for å tappe ut oljen.
- Kraftuttak og traktormotor er slått av, tenningsnøkkelen til traktoren er trukket ut.
- Hvis olje skal tappes av, må en tilstrekkelig stor samlebeholder (ca. 1 l) stå klar.



*Fig. 31: Kontrollskrue for giroljenivå*

[1] Kontrollskrue oljenivå

- ▶ Åpne kontrollskrue oljenivå [1].

*Oljenivået er i orden hvis oljen når opp til underkanten av hullet.*

### 11.6.3 Skifte olje

#### Tapp ut olje

- ▶ Hell maskinen bakover (skråstilling ca. 200 mm).
- ▶ Sett en oppsamlingsbeholder under oljeavtappingsskruen.
- ▶ Åpne avtappingsskruen, og la oljen renne helt ut.
- ▶ Lukk avtappingsskruen.

**! ADVARSEL!****Miljøforurensing på grunn av feil avfallshåndtering av hydraulikk- og girolje**

Hydraulikk- og girolje er ikke fullstendig biologisk nedbrytbart. Derfor må ikke olje komme ukontrollert ut i omgivelsene.

- ▶ Ta opp olje som har kommet ut, med sand, jord eller absorberende materiale.
- ▶ Samle opp hydraulikk- og girolje i en beholder som er beregnet til dette, og avfallshåndter den iht. offentlige forskrifter.
- ▶ Unngå at olje havner i kloakken.
- ▶ Sørg for å hindre at olje havner i avløp ved å sette opp sperringer av sand eller jord eller andre egnede avsperringer.

**Fylle på olje**

- ✓ Bruk kun girolje SAE 85W-90.
- ▶ Åpne påfyllingsåpning og kontrollskrue.
- ▶ Fyll girolje i påfyllingsåpningen til oljenivået på kontrollskruen når underkanten av boringen.
- ▶ Lukk påfyllingsåpningen og kontrollskruen igjen.

**11.7 Smøring****11.7.1 Smøre kardangaksel****■ Kardangaksel**

- Smørestoff: Smørefett
- Se bruksanvisningen fra produsenten.

**11.7.2 Smøre ledd, hylser****■ Ledd, hylser**

- Smørestoff: Smørefett, olje

Leddene og hylsene er konstruert for tørrkjøring, kan imidlertid smøres litt.

**11.7.3 Smøre bajonettlåsen til røreverket****■ Bajonettlås til røreverket**

- Smørestoff: Smørefett

- ▶ Hold bajonettlåsen lett bevegelig og smør regelmessig.
- ▶ Smøres ved sesongslutt.

#### 11.7.4 Smøre kardangledet til røreverk RWK 10

##### ■ *Kardangledet til røreverket RWK 10*

- Smørestoff: Smørefett, olje
- ▶ Hold lett bevegelig, og smør regelmessig.
- ▶ Smøres ved sesongslutt.

### 11.8 Kontroller hydraulikkslanger

#### ■ *Hydraulikkslanger*

Hydraulikkslangene utsettes for sterke påkjenninger. De må kontrolleres regelmessig og byttes ut straks ved skader.

- ▶ Kontroller hydraulikkslangene regelmessig, men minst før starten av hver spredesesong, ved visuell kontroll for skader.
- ▶ Kontroller alderen til hydraulikkslangene før starten av spredesesongen. Bytt ut hydraulikkslangene dersom lagrings- og bruksvarigheten er overskredet.
- ▶ Skift hydraulikkslanger hvis de har en eller flere av følgende skader:
  - ▷ Skader på ytterlaget til innlegget
  - ▷ Porøsitet av ytterlaget (sprekkdannelse)
  - ▷ Deformering av slangen
  - ▷ Slangen beveger seg ut av slangearmaturen
  - ▷ Skader på slangearmaturen
  - ▷ Redusert fasthet og funksjon av slangearmaturen på grunn av korrosjon



## 12 Overvintring og konservering

### 12.1 Sikkerhet

#### ⚠ ADVARSEL!

##### Miljøforurensing på grunn av feil avfallshåndtering av hydraulikk- og girolje

Hydraulikk- og girolje er ikke fullstendig biologisk nedbrytbart. Derfor må ikke olje komme ukontrollert ut i omgivelsene.

- ▶ Ta opp olje som har kommet ut, med sand, jord eller absorberende materiale.
- ▶ Samle opp hydraulikk- og girolje i en beholder som er beregnet til dette, og avfallshåndter den iht. offentlige forskrifter.
- ▶ Unngå at olje havner i kloakken.
- ▶ Sørg for å hindre at olje havner i avløp ved å sette opp sperringer av sand eller jord eller andre egnede avsperringer.

### 12.2 Overvintring



Før overvintring må maskinen vaskes grundig (se kapittel 11.3 *Rengjøre maskinen*)

- ▶ Åpne doseringsskyveren.
- ▶ Heng opp slanger og kabler, plugg nedover, slik at vannet kan renne av.
- ▶ Sette bort maskinen (se kapittel 9.10 *Parkere maskinen og koble den fra*)
- ▶ Konservering av hydraulikkkomponenter og deler som lett ruster. Bruk et egnet antikorrosjonsmiddel for dette. F.eks. beskyttende voks
- ▶ Sett på støvhetter på slanger og kabler.

### 12.3 Konservere maskinen



Bruk bare godkjente og miljøvennlige midler for å spraye inn.

Unngå midler basert på mineralolje (diesel, etc.). Disse kan angripe plastdelene, blir skylt av ved første vask og kan havne i kanalisasjonen.

- Spray bare inn når maskinen er komplett **ren** og **tørr**.
- Behandle maskinen med et miljøvennlig antikorrosjonsmiddel.
- Bruke beskyttende voks:
  - Konservering av hydraulikkomponenter som f.eks. Tilskruinger, slangerørkoblinger
  - Konservering av forsinkete skruer

## 13 Avfallshåndtering

### 13.1 Sikkerhet

#### ⚠ ADVARSEL!

##### Miljøforurensing på grunn av feil avfallshåndtering av hydraulikk- og girolje

Hydraulikk- og girolje er ikke fullstendig biologisk nedbrytbart. Derfor må ikke olje komme ukontrollert ut i omgivelsene.

- ▶ Ta opp olje som har kommet ut, med sand, jord eller absorberende materiale.
- ▶ Samle opp hydraulikk- og girolje i en beholder som er beregnet til dette, og avfallshåndter den iht. offentlige forskrifter.
- ▶ Unngå at olje havner i kloakken.
- ▶ Sørg for å hindre at olje havner i avløp ved å sette opp sperringer av sand eller jord eller andre egnede avsperringer.

#### ⚠ ADVARSEL!

##### Miljøforurensing på grunn av feil avfallshåndtering av emballasje

Emballasje inneholder kjemiske forbindelser som må behandles deretter

- ▶ Avfallshåndter emballasje hos et autorisert avfallshåndteringsforetak.
- ▶ Følg nasjonale forskrifter.
- ▶ Emballasje må hverken brennes eller legges i husholdningsavfallet.

#### ⚠ ADVARSEL!

##### Miljøforurensing på grunn av feil avfallshåndtering av bestanddeler

Ikke forskriftsmessig og ikke fagmessig avfallshåndtering truer miljøet.

- ▶ Avfallshåndtering kun via foretak som er autorisert til dette.

### 13.2 Avfallshåndtere maskinen

De etterfølgende punktene gjelder uinnskrenket. I henhold til nasjonal lovgivning må nødvendige tiltak fastlegges og gjennomføres.

- ▶ Fjern alle deler, hjelpe- og driftsstoffer fra maskinen ved hjelp av fagpersonale.
  - ▷ Sorter disse etter type.
- ▶ La alle avfallsprodukter håndteres av autoriserte bedrifter etter lokale forskrifter og retningslinjer for resirkulering eller spesialavfall.

## 14 Vedlegg

### 14.1 Dreiemomentverdi

Strammemoment og bolt-forbelastningen for enheten med metriske gjenger og standard eller fin stigning



Verdiene i listen gjelder tørre og lett smurte koblinger.  
 Bruk ikke galvaniserte (belagte) bolter og mutrer uten smørefett.  
 Reduser verdien i tabellen med 10 % ved bruk av hardt smørefett.  
 Øk verdien i tabellen med 10 % ved bruk av (selvlåsende) låsebolter og -muttere.

Strammemoment og enhets-forbelastning med  $v=0,9$  for skaftbolt med metriske gjenger og standard eller fin stigning iht. ISO 262 og ISO 965-2

Fester med stålkvalitet iht. ISO 898-1

Hodedimensjoner for sekskantbolter iht. ISO 4014 til ISO 4018

Hodedimensjoner for sylindriske bolter iht. til ISO 4762

Hull "medium" iht. EN 20273

Friksjonskoeffisient:  $0,12 \leq \mu \leq 0,18$

Metriske gjenger med standard stigning				
Gjenge	Klasse	Strammemoment		Maks. enhets- forbelastning ( $\mu_{\min}=0,12$ ) N
		N.m	(lbf.in) lbf.ft	
M4 (X0.7)	8,8	3	(26,5)	4400
	10,9	4,9	(40,7)	6500
	12,9	5,1	(45,1)	7600
M5 (X0.8)	8,8	5,9	(52,2)	7200
	10,9	8,6	(76,1)	10600
	12,9	10	(88,5)	12400
M6 (X1)	8,8	10,1	7,4	10200
	10,9	14,9	11	14900
	12,9	17,4	12,8	17500

Metriske gjenger med standard stigning				
Gjenge	Klasse	Strammemoment		Maks. enhets- forbelastning ( $\mu_{\min}=0,12$ ) N
		N.m	(lbf.in) lbf.ft	
M8 (X1.25)	8,8	24,6	18,1	18600
	10,9	36,1	26,6	27300
	12,9	42,2	31,1	32000
M10 (X1.5)	8,8	48	35,4	29600
	10,9	71	52,4	43400
	12,9	83	61,2	50800
M12 (X1.75)	8,8	84	62	43000
	10,9	123	90,7	63200
	12,9	144	106,2	74000
M14 (X2)	8,8	133	98	59100
	10,9	195	143,8	86700
	12,9	229	168,9	101500
M16 (X2)	8,8	206	151,9	80900
	10,9	302	222,7	118800
	12,9	354	261	139000
M18 (X2.5)	8,8	295	217,6	102000
	10,9	421	310,5	145000
	12,9	492	363	170000
M20 (X2.5)	8,8	415	306	130000
	10,9	592	436,6	186000
	12,9	692	510,4	217000
M22 (X2.5)	8,8	567	418,2	162000
	10,9	807	595	231000
	12,9	945	697	271000
M24 (X3)	8,8	714	526,6	188000
	10,9	1017	750,1	267000
	12,9	1190	877,1	313000

Metriske gjenger med standard stigning				
Gjenge	Klasse	Strammemoment		Maks. enhetsforbelastning ( $\mu_{\min}=0,12$ ) N
		N.m	(lbf.in) lbf.ft	
M27 (X3)	8,8	1050	774,4	246000
	10,9	1496	1013,3	351000
	12,9	1750	1290,7	410000
M30 (X3.5)	8,8	1428	1053,2	300000
	10,9	2033	1499,4	427000
	12,9	2380	1755,4	499000
M36 (X4)	8,8	2482	1830,6	438000
	10,9	3535	2607,3	623000
	12,9	4136	3050,5	729000

Metriske gjenger med fin stigning				
Gjenge	Klasse	Strammemoment		Maks. enhetsforbelastning ( $\mu_{\min}=0,12$ ) N
		N.m	lbf.ft	
M8X1	8,8	26,1	19,2	20200
	10,9	38,3	28,2	29700
	12,9	44,9	33,1	34700
M10X1.25	8,8	51	37,6	31600
	10,9	75	55,3	46400
	12,9	87	64,2	54300
M12X1.25	8,8	90	66,4	48000
	10,9	133	98	70500
	12,9	155	114,3	82500
M12X1.5	8,8	87	64,2	45500
	10,9	128	94,4	66800
	12,9	150	110,6	78200

<b>Metriske gjenger med fin stigning</b>				
<b>Gjenge</b>	<b>Klasse</b>	<b>Strammemoment</b>		<b>Maks. enhets- forbelastning (<math>\mu_{\min}=0,12</math>) N</b>
		<b>N.m</b>	<b>lbf.ft</b>	
M14X1.5	8,8	142	104,7	64800
	10,9	209	154,1	95200
	12,9	244	180	111400
M16X1.5	8,8	218	160,8	87600
	10,9	320	236	128700
	12,9	374	275,8	150600
M18X1.5	8,8	327	241,2	117000
	10,9	465	343	167000
	12,9	544	401	196000
M20X1.5	8,8	454	335	148000
	10,9	646	476,5	211000
	12,9	756	557,6	246000
M22X1.5	8,8	613	452	182000
	10,9	873	644	259000
	12,9	1022	754	303000
M24X2	8,8	769	567	209000
	10,9	1095	807,6	297000
	12,9	1282	945,5	348000

## 15 Garanti

RAUCH-maskiner blir produsert med moderne produksjonsmetoder og svært omhyggelig, og er underlagt tallrike kontroller.

Derfor gir RAUCH 12 måneder garanti dersom følgende betingelser er oppfylt:

- Garantien begynner på kjøpsdatoen.
- Garantien omfatter material- og fabrikkfeil. For eksterne komponenter (hydraulikk, elektronikk) er vi ansvarlige innenfor rammen av garantien som den enkelte produsenten gir. I løpet av garantiperioden blir fabrikkfeil og materialfeil utbedret, enten ved utskifting eller utbedring, uten at det påløper kostnader. Andre, også mer vidtrekkende rettigheter, som krav på endringer, reduksjoner eller erstatning av skader som ikke er oppstått på det leverte produktet, er uttrykkelig utelukket. Garantiytelsen finner sted ved autoriserte verksteder, ved RAUCH-fabrikkrepresentanter eller ved fabrikk.
- Unntatt fra garantiytelsene er konsekvenser av vanlig slitasje, tilsmussing og korrosjon, og alle feil som oppstår som følge av ufagmessig håndtering eller ytre påvirkning. Ved egenhendig gjennomføring av reparasjoner eller endringer på maskinens originale tilstand, bortfaller garantien. Krav om erstatning opphører dersom det ikke ble benyttet originale reservedeler fra RAUCH. Ta derfor hensyn til bruksanvisningen. Henvend deg til vår fabrikkrepresentant eller direkte til fabrikk ved eventuelle tvilstilfeller. Garantikrav må gjøres gjeldende ved fabrikk senest i løpet av 30 dager etter at skaden har oppstått. Oppgi kjøpsdato og maskinnummer. Reparasjoner som faller inn under garantien, skal først utføres av det autoriserte verkstedet etter samråd med RAUCH eller en offisiell firmarepresentant. Garantitiden blir ikke forlenget som en følge av garantiarbeider. Transportfeil er ingen fabrikkfeil, og faller dermed ikke inn under garantiansvaret til produsenten.
- Et erstatningskrav for skader som ikke har oppstått på selve RAUCH-maskinene, er utelukket. Herunder også ansvar for følgeskader forårsaket av spredningsfeil. Egenhendige forandringer på RAUCH-maskinene kan føre til følgeskader, og utelukker et garantiansvar fra produsenten for disse skadene. Ved forsett eller grov uaktsomhet fra eierens side, eller fra en ledende medarbeider, og i tilfeller med garantiansvar for feil på levert produkt ved personskader og materielle skader på privat brukte produkter i henhold til produktgarantiloven, er en utelukkelse av produsentens garantiansvar ikke gyldig. Den gjelder heller ikke ved manglende egenskaper som uttrykkelig er garantert, når denne garantien har ført til bestillerens beskyttelse mot skader som ikke har oppstått på selve det leverte produktet.






**RAUCH Streutabellen**  
**RAUCH Fertilizer Chart**  
**Tableaux d'épandage RAUCH**  
**Tabele wysiewu RAUCH**  
**RAUCH Strooitabellen**  
**RAUCH Tabella di spargimento**  
**RAUCH Spredetabellen**  
**RAUCH Levitystaulukot**  
**RAUCH Spridningstabellen**  
**RAUCH Tablas de abonado**



<http://www.rauch-community.de/streutabelle/>



**RAUCH Landmaschinenfabrik GmbH**

 Landstraße 14 · D-76547 Sinzheim

 Victoria-Boulevard E200 · D-77836 Rheinmünster



info@rauch.de · www.rauch.de

Phone +49 (0) 7221/985-0

Fax +49 (0) 7221/985-200