

Руководство по эксплуатации



**Внимательно
прочтите
руководство перед
вводом в
эксплуатацию!**

Сохраните его для
последующего
использования

Данное руководство по эксплуатации и монтажу является составной частью машины. Поставщики новых и подержанных машин обязаны письменно документировать факт передачи руководства по эксплуатации и монтажу вместе с машиной покупателю.



SA 250/360

5901957-e-ru-0823

Оригинальные инструкции

Предисловие

Уважаемый покупатель!

Приобретая однодисковый разбрасыватель для зимнего периода серии SA, вы выразили доверие к нашей продукции. Большое спасибо! Мы надеемся оправдать ваши ожидания. Вы приобрели высокоэффективную и надежную машину.

Если, вопреки ожиданиям, при использовании машины все же возникнут проблемы, наша служба поддержки клиентов всегда готова вам помочь.



Перед вводом в эксплуатацию мы просим вас внимательно прочитать настоящее руководство по эксплуатации однодискового разбрасывателя для зимнего периода и принять к сведению все изложенные в нем указания.

Руководство по эксплуатации содержит подробные разъяснения по обслуживанию машины и ценные указания по монтажу, техническому обслуживанию и уходу.

В данном руководстве также может быть описано оборудование, не относящееся к оснащению вашей машины.

Как вам известно, претензии по гарантийным обязательствам не принимаются в случае повреждений, возникших вследствие неправильного управления или применения не по назначению.



Впишите здесь тип, серийный номер и год изготовления вашего однодискового разбрасывателя для зимнего периода.

Эти данные указаны на заводской табличке или на раме.

Просьба всегда указывать эти данные при заказе запасных частей и дополнительно устанавливаемого специального оборудования или при предъявлении претензий.

Тип:

Серийный номер:

Год изготовления:

Техническая модернизация

Мы стремимся к постоянному совершенствованию наших изделий. Поэтому мы сохраняем за собой право без предварительного уведомления производить улучшения и вносить изменения, которые мы сочтем необходимыми для наших изделий, однако без обязательства распространения таких улучшений и изменений на уже проданные машины.

Мы с удовольствием ответим на ваши вопросы.

С уважением,

RAUCH Landmaschinenfabrik GmbH

Содержание

1	Использование по назначению	7
2	Указания для пользователя	8
2.1	О данном руководстве по эксплуатации	8
2.2	Структура руководства по эксплуатации	8
2.3	Справка по обозначениям	9
2.3.1	Инструкции и указания	9
2.3.2	Перечни	9
2.3.3	Ссылки	9
3	Безопасность	10
3.1	Общие указания	10
3.2	Значение предупреждающих символов	10
3.3	Общие сведения о безопасности машины	11
3.4	Указания для эксплуатанта	12
3.4.1	Квалификация персонала	12
3.4.2	Инструктаж	12
3.4.3	Техника безопасности	12
3.5	Указания по эксплуатационной безопасности	13
3.5.1	Подъем и перемещение машины	13
3.5.2	Остановка машины	13
3.5.3	Заполнение машины	13
3.5.4	Проверки перед вводом в эксплуатацию	13
3.5.5	Опасная зона	14
3.5.6	Текущая эксплуатация	15
3.6	Использование разбрасываемого материала	15
3.7	Гидравлическая установка	15
3.8	Техническое обслуживание и ремонт	16
3.8.1	Квалификация персонала, осуществляющего техническое обслуживание	16
3.8.2	Быстроизнашивающиеся детали	17
3.8.3	Работы по техническому обслуживанию и ремонту	17
3.9	Безопасность дорожного движения	18
3.9.1	Проверка перед началом движения	18
3.9.2	Транспортировка с машиной	18
3.10	Защитные устройства, предупредительные указания и инструкции	19
3.10.1	Расположение защитных устройств, предупредительных указаний и инструкций	19
3.10.2	Функция защитных приспособлений	21
3.11	Наклейки с предупредительными указаниями и инструкциями	22
3.11.1	Наклейка с предупредительными указаниями	22
3.11.2	Наклейки с инструкциями	24
3.12	Заводская табличка и обозначение машины	24
3.13	Beleuchtungsanlage Vorder-, Seiten- und Rückstrahler	25
4	Сведения о машине	27
4.1	Изготовитель	27
4.2	Описание машины	27

4.2.1	Обзор конструктивных узлов	28
4.3	Технические характеристики, базовое оснащение	30
4.3.1	Значения массы и нагрузки.....	31
4.4	Специальное оснащение.....	31
4.4.1	Брезентовый тент.....	31
4.4.2	Электрическое дистанционное управление	32
4.4.3	Механическое дистанционное управление.....	33
4.4.4	Гидравлическое дистанционное управление (заслонка дозатора).....	33
4.4.5	Фартук для защиты от разбрасываемого материала.....	33
4.4.6	Мешалка.....	33
4.4.7	Комбинированный болт нижней тяги.....	36
4.4.8	Гидравлический привод.....	36
4.4.9	Дополнительная осветительная система.....	36
5	Расчет осевой нагрузки.....	38
6	Транспортировка без трактора.....	42
6.1	Общие указания по технике безопасности.....	42
6.2	Погрузка и выгрузка, остановка	42
7	Ввод в эксплуатацию.....	43
7.1	Приемка машины	43
7.2	Требования к трактору.....	43
7.3	Установка карданного вала на машину.....	44
7.3.1	Проверка длины вала отбора мощности.....	44
7.3.2	Монтаж/демонтаж карданного вала	45
7.4	Подсоединение машины к трактору	47
7.4.1	Условия.....	47
7.4.2	Установка машины.....	47
7.5	Монтаж мешалки.....	51
7.6	Регулировка лопаток для разбрасывания	52
7.6.1	Увеличение плотности разбрасывания справа относительно направления движения.....	52
7.6.2	Увеличение плотности разбрасывания слева относительно направления движения.....	53
7.7	Заполнение машины.....	54
7.8	Обзорные данные	56
8	Установка нормы внесения	58
8.1	Расчет номинального расхода.....	58
8.2	Выполнение установки нормы внесения.....	59
9	Режим внесения.....	61
9.1	Общие указания	61
9.2	Общие указания по мешалке.....	62
9.3	Инструкция по режиму внесения.....	63
9.4	Настройка количества вносимого удобрения.....	64
9.4.1	Управление обеими заслонками дозатора одновременно	65
9.4.2	Управление заслонками дозатора по отдельности	66
9.5	Настройка точки подачи.....	66
9.5.1	Настройка точки подачи.....	67
9.5.2	Асимметричное внесение.....	68

9.6	Настройка ограничения рабочей ширины	68
9.7	Использование таблицы дозирования	69
9.7.1	Указания по таблице дозирования	69
9.7.2	Таблицы дозирования удобрений	70
9.8	Внесение щебня или гранулированного удобрения	76
9.9	Внесение песка, соли или смеси песка и соли	77
9.10	Внесение смеси из мелкого щебня и соли	78
9.11	Внесение гранулированных удобрений	80
9.12	Выгрузка остаточного количества	81
9.13	Настройки для сортов удобрений, не указанных в таблице	81
9.13.1	Условия	82
9.13.2	Анализ результатов	85
9.13.3	Корректировка настроек	85
9.14	Остановка и отсоединение машины	86
10	Неисправности и их возможные причины	87
11	Техническое обслуживание и ремонт	90
11.1	Безопасность	90
11.2	Очистка машины	91
11.3	Смазка	92
11.3.1	Смазывание карданного вала	92
11.3.2	Смажьте шарнирные соединения, втулки	92
11.3.3	Смажьте штыковой затвор мешалки	92
11.3.4	Смажьте карданный шарнир мешалки RWK 10	92
11.4	Быстроизнашивающиеся детали и винтовые соединения	93
11.4.1	Проверка изнашиваемых деталей	93
11.4.2	Проверка винтовых соединений	93
11.5	Проверка гидравлических шлангов	93
11.6	Замена лопаток для разбрасывания	94
11.7	Замена мешалки	95
11.8	Редукторное масло	96
11.8.1	Количество и сорта	96
11.8.2	Проверка уровня масла	97
12	Подготовка к зимнему хранению и консервация	100
12.1	Безопасность	100
12.2	Мойка машины	101
12.3	Консервация машины	101
13	Утилизация	103
13.1	Безопасность	103
13.2	Утилизация машины	103
14	Приложение	104
14.1	Таблица значений крутящего момента	104
15	Гарантия и гарантийные обязательства	106

1 Использование по назначению

Разрешается использовать однодисковые разбрасыватели серии SA только в соответствии с указаниями данного руководства по эксплуатации.

Однодисковые разбрасыватели серии SA имеют конструкцию, соответствующую использованию по назначению.

Их можно использовать только для разбрасывания хорошо скользящего материала, например, щебня (3/5), песка и соли, или в сельском хозяйстве для разбрасывания гранулированных удобрений.

Машина предназначена для трехточечного навешивания в задней части трактора и управления одним человеком.

В последующих главах однодисковый разбрасыватель будет обозначаться как « машина ».

Любое применение, выходящее за рамки установленного, считается использованием не по назначению.

Использование по назначению также включает в себя соблюдение предписанных изготовителем условий эксплуатации, технического обслуживания и ремонта. Следует использовать только оригинальные запасные части изготовителя RAUCH.

Эксплуатацию, техническое обслуживание и ремонт машины должны осуществлять только специалисты, ознакомленные с ее техническими особенностями и возможными опасными ситуациями.

При использовании машины необходимо соблюдать указания по эксплуатации, обслуживанию и безопасному обращению с машиной, приведенные в данном руководстве по эксплуатации, а также размещенные изготовителем на машине в форме предупреждений и предупреждающих знаков. При использовании машины следует соблюдать соответствующие правила предупреждения несчастных случаев, а также прочие общепринятые правила техники безопасности, правила охраны труда и здоровья и правила дорожного движения.

Самовольные изменения конструкции машины не допускаются. Изменения исключают ответственность изготовителя за возникший в результате этого ущерб.

■ Умышленное использование не по назначению

При помощи предупреждающих указаний и табличек, нанесенных на машину, изготовитель указывает на случаи умышленного использования не по назначению. Обязательно принимать во внимание эти предупреждения и таблички. Это позволит предотвратить использование машины в целях, не предусмотренных руководством по эксплуатации.

2 Указания для пользователя

2.1 О данном руководстве по эксплуатации

Данное руководство по эксплуатации является **составной частью** машины.

Руководство по эксплуатации содержит важные указания по **безопасному, надлежащему** и экономически эффективному **использованию** и **техническому обслуживанию** машины. Соблюдение требований этого руководства поможет **избежать опасностей**, уменьшить время простоя и затраты на ремонт, а также увеличить срок службы и повысить надежность машины.

Всю необходимую документацию в составе настоящего руководства по эксплуатации и всей документации поставщика следует хранить в свободном доступе в месте эксплуатации машины (например, в тракторе).

В случае продажи машины передавайте вместе с ней руководство по эксплуатации.

Руководство по эксплуатации адресовано эксплуатанту и персоналу, осуществляющему эксплуатацию и техническое обслуживание машины. Прочитать, понять и использовать его должны все сотрудники, выполняющие следующие работы с машиной:

- управление;
- техническое обслуживание и очистку;
- устранение неисправностей.

Особенно примите во внимание следующее:

- главу «Безопасность»;
- предупредительные указания в тексте отдельных глав.

Руководство по эксплуатации не снимает с вас **персональной ответственности** как с эксплуатанта и сотрудника обслуживающего персонала блока управления машиной.

2.2 Структура руководства по эксплуатации

Руководство по эксплуатации состоит из шести основных разделов

- Указания для пользователя
- Указания по технике безопасности
- Сведения о машине
- Инструкция по эксплуатации машины
- Указания по распознаванию и устранению неисправностей
- Предписания по техническому обслуживанию и ремонту

2.3 Справка по обозначениям

2.3.1 Инструкции и указания

Действия, обязательные для выполнения обслуживающим персоналом, представлены следующим образом.

- ▶ Указание по выполнению действия, шаг 1
- ▶ Указание по выполнению действия, шаг 2

2.3.2 Перечни

Перечни без обязательной последовательности выполнения представлены как списки с маркерами в виде точек:

- Свойство А
- Свойство В

2.3.3 Ссылки

Ссылки на другие части текста в документе содержат номер раздела, текст заголовка и/или номер страницы:

- **Пример:** Следует также учитывать *3 Безопасность*

Ссылки на другие документы представлены в виде указания или инструкции без точного отнесения к главе или странице.

- **Пример:** Следуйте указаниям руководства по эксплуатации от изготовителя карданного вала.

3 Безопасность

3.1 Общие указания

Глава **Безопасность** содержит основополагающие предупредительные указания, правила техники безопасности и предписания по транспортной безопасности при обращении с установленной машиной.

Соблюдение указаний, приведенных в данной главе, является основным условием безопасного обращения с машиной и ее бесперебойной эксплуатации.

Кроме того, в других главах данного руководства по эксплуатации вы найдете прочие предупредительные указания, которые также необходимо в точности соблюдать. Предупредительные указания приводятся перед описанием соответствующих действий.

Предупредительные указания, касающиеся компонентов поставщика, вы найдете в соответствующей документации поставщика. Эти указания также следует соблюдать.

3.2 Значение предупреждающих символов

Данное руководство по эксплуатации содержит систематизированное описание предупреждающих символов в соответствии со степенью тяжести опасности и вероятностью ее возникновения.

Предупреждающие знаки обращают внимание на остаточные риски при использовании машины. Используемые предупреждающие символы составлены следующим образом:

Символ + **сигнальное слово**

Пояснение

Степень опасности предупреждающих символов

Степень опасности обозначается предупреждающим словом. Степени опасности классифицируются следующим образом:

ОПАСНО!

Тип и источник опасности

Этот символ предупреждает о прямой опасности для здоровья и жизни людей.

Несоблюдение этих предупреждающих символов может привести к тяжелейшим травмам или к летальному исходу.

- ▶ Обязательно выполняйте все указания руководства по эксплуатации для предотвращения опасности.

⚠ ОСТОРОЖНО!**Тип и источник опасности**

Этот символ предупреждает о возможной опасности для здоровья людей.

Несоблюдение этих предупреждающих символов приводит к тяжелым травмам.

- ▶ Обязательно выполняйте все указания руководства по эксплуатации для предотвращения опасности.

⚠ ВНИМАНИЕ!**Тип и источник опасности**

Этот символ предупреждает о возможной опасности для здоровья людей.

Несоблюдение этих предупреждающих символов приводит к травмам.

- ▶ Обязательно выполняйте все указания руководства по эксплуатации для предотвращения опасности.

УВЕДОМЛЕНИЕ!**Тип и источник опасности**

Этот символ предупреждает об имущественном ущербе и опасности для окружающей среды.

Несоблюдение этих предупреждающих символов может привести к повреждению машины и ущербу для окружающей среды.

- ▶ Обязательно выполняйте все указания руководства по эксплуатации для предотвращения опасности.



Это информирующее указание:

Общие указания содержат советы по применению и полезную информацию, но не включают в себя предупреждения об опасности.

3.3 Общие сведения о безопасности машины

Машина сконструирована по современным технологиям и в соответствии с признанными техническими правилами. Тем не менее в процессе ее эксплуатации и технического обслуживания может возникнуть опасность для здоровья и жизни оператора или третьих лиц, а также повреждение машины или других материальных ценностей.

В связи с этим используйте машину:

- только в полностью исправном и безопасном для дорожного движения состоянии;
- с соблюдением всех необходимых мер предосторожности.

Для этого вы должны знать и применять содержание настоящего руководства по эксплуатации. Вы должны знать соответствующие предписания по предотвращению несчастных случаев, а также общепринятые правила техники безопасности, охраны труда и безопасности дорожного движения и соблюдать их.

3.4 Указания для эксплуатанта

Эксплуатант несет ответственность за надлежащее использование машины.

3.4.1 Квалификация персонала

Лица, ответственные за эксплуатацию, техническое обслуживание или ремонт машины, перед началом работ должны прочитать и понять настоящее руководство по эксплуатации.

- Управлять машиной разрешается только проинструктированному и авторизованному персоналу.
- Персонал, находящийся на обучении/в процессе инструктажа, должен работать с машиной только под контролем опытного сотрудника.
- Работы по техническому обслуживанию и ремонту должен проводить только квалифицированный спецперсонал.

3.4.2 Инструктаж

Инструктаж эксплуатанта по использованию и техническому обслуживанию машины проводит партнер по сбыту, представитель завода или сотрудник производителя.

Эксплуатант обязан проследить за тем, чтобы персонал, привлеченный к работе с машиной и техническому обслуживанию, прошел подробный инструктаж по эксплуатации и ремонту машины с учетом настоящего руководства по эксплуатации.

3.4.3 Техника безопасности

Правила техники безопасности и предупреждения несчастных случаев в каждой стране регулируются законодательно. Ответственность за соблюдение действующих в стране эксплуатации предписаний несет эксплуатант машины.

Кроме того, соблюдайте следующие указания.

- Не оставляйте машину работающей бесконтрольно.
- Запрещено забираться на машину в процессе работы или транспортировки (**запрет на использование в качестве транспортного средства**).
- **Не используйте** части машины для подъема на нее.
- Носите плотно прилегающую одежду. Не надевайте рабочую одежду с ремнями, бахромой или другими частями, которые могут зацепиться за различные детали.
- При работе с химическими веществами соблюдайте предупредительные указания производителя. Возможно, вам потребуются средства индивидуальной защиты (СИЗ).

3.5 Указания по эксплуатационной безопасности

Используйте машину только в технически безопасном состоянии. Так вы избежите опасных ситуаций.

3.5.1 Подъем и перемещение машины

Машина поставляется с завода-изготовителя на паллете.

- Поднимайте машину исключительно на паллете при помощи подходящего подъемного механизма или вилочного погрузчика. Учитывайте общую массу груза.
- Никогда не поднимайте машину за бак или другие не предназначенные для этого точки крепления.

3.5.2 Остановка машины

- Останавливайте машину только с пустым баком и на прочной горизонтальной поверхности.
- При отключении только самой машины (без трактора) полностью откройте заслонку дозатора. Возвратная пружина разожмется, чтобы стекла вода, которая могла попасть в бак.

3.5.3 Заполнение машины

- Наполняйте машину только после остановки двигателя трактора. Извлеките ключ зажигания из замка, чтобы двигатель невозможно было запустить.
- Используйте для заполнения подходящие вспомогательные средства (например, ковшовый погрузчик, шнековый транспортер).
- В случае наполнения вручную (например, загрузка при помощи крупногабаритных мешков) используйте подходящие приспособления для подъема на высоту.
- Наполняйте машину только после установки на трактор.
- Наполняйте машину только до бортика. Проверяйте уровень заполнения.
- Наполняйте машину только с закрытой защитной сеткой. Они помогут избежать неисправностей при внесении, вызываемых попаданием в машину комков разбрасываемого материала или других посторонних предметов.

3.5.4 Проверки перед вводом в эксплуатацию

Перед первым вводом в эксплуатацию и перед всеми последующими проверьте эксплуатационную надежность машины.

- Имеются ли на машине все защитные приспособления и функционируют ли они?
- Прочно ли зафиксированы крепежные детали и несущие соединения и находятся ли они в надлежащем состоянии?
- В порядке ли разбрасывающий диск, лопатки для разбрасывания и их крепления?
- Закреплена ли защитная сетка в баке?
- Прочно ли закрыты все блокировочные устройства?
- **Покинули** ли люди опасную зону машины?
- В надлежащем ли состоянии кожух карданного вала?
- Проверьте монтажную высоту. Расстояние от нижней кромки рамы до грунта не должно превышать 120 см.

3.5.5 Опасная зона

Выбрасываемый материал может привести к тяжелым травмам (например, повреждению глаз).

Во время пребывания между трактором и машиной существует значительная опасность, вплоть до смертельной, вследствие откатывания трактора или перемещения машины.

На следующем рисунке показаны опасные зоны машины.

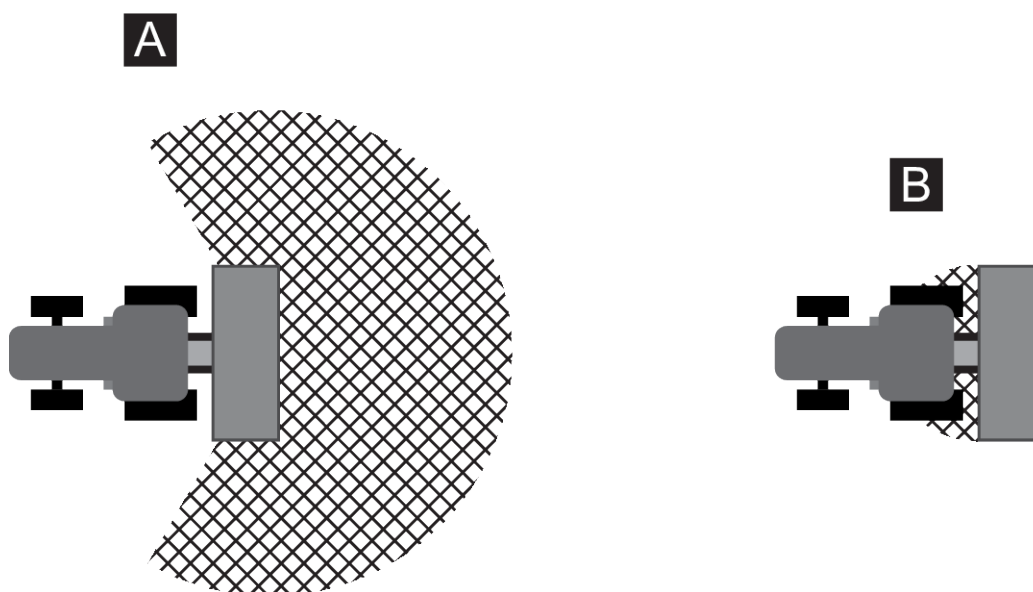


Рис. 1: Опасная зона при монтированном оборудовании

A Опасная зона в режиме внесения

B Опасная зона при присоединении/
отсоединении машины

- Следите за тем, чтобы в зоне разбрасывания [A] не было людей.
- Если в опасной зоне машины есть люди, немедленно остановите машину и трактор.
- В процессе присоединения машины к трактору или ее отсоединения от трактора, а также в процессе монтажа или снятия разбрасывающего механизма в опасной зоне [B] не должно быть людей

3.5.6 Текущая эксплуатация

- В случае нарушения функционирования машины немедленно остановите ее и заблокируйте от включения. Поручите квалифицированному персоналу немедленно устранить неисправности.
- Никогда не поднимайтесь на машину при включенном разбрасывающем устройстве.
- Эксплуатируйте машину только с закрытыми защитными сетками в баке. **Не открывайте и не снимайте** защитную сетку во время работы разбрасывателя.
- Вращающиеся детали машины могут стать причиной серьезных травм. Будьте внимательны, не приближайтесь к вращающимся деталям, чтобы они не задели части тела или одежды.
- Не кладите в бак никакие посторонние предметы (например, винты, гайки).
- Выбрасываемый материал может привести к тяжелым травмам (например, повреждению глаз). Следите за тем, чтобы в зоне разбрасывания машины не было людей.
- При слишком сильном ветре остановите процесс внесения, поскольку в этом случае невозможно обеспечить четкие границы зоны внесения.
- Никогда не поднимайтесь на машину или трактор под высоковольтными проводами.

3.6 Использование разбрасываемого материала

Выбор неподходящего разбрасываемого материала или его неправильное использование могут привести к серьезным травмам и ущербу для окружающей среды.

- При выборе разбрасываемого материала осведомитесь о его влиянии на людей, окружающую среду и машину.
- Следуйте указаниям изготовителя разбрасываемого материала.

3.7 Гидравлическая установка

Гидравлическая установка находится под высоким давлением.

Жидкости, выбрасываемые под действием высокого давления, могут привести к серьезным травмам и нанести ущерб окружающей среде. Во избежание опасности выполняйте следующие указания.

- Эксплуатируйте машину только в пределах допустимого рабочего давления.
- **Перед** проведением любых работ по техническому обслуживанию **сбросьте давление** в гидравлической установке. Остановите двигатель трактора. Заблокируйте его от повторного включения.
- Во время поиска мест утечки всегда носите **защитные очки и защитные перчатки**.
- При травмировании гидравлическим маслом **немедленно вызовите врача**, поскольку такая травма может привести к тяжелым инфекциям.
- При подключении гидравлических шлангов к трактору убедитесь в том, что в гидравлических установках трактора и машины **сброшено давление**.
- Подключайте гидравлические шланги трактора и управляющей гидравлики только к предназначенным для этого соединениям.
- Избегайте загрязнения гидравлического контура. Подвешивайте муфты исключительно в предназначенные для них крепления. Используйте пылезащитные колпачки. Перед подсоединением шлангов очистите места соединения.
- Регулярно проверяйте детали гидравлической системы и шланги на наличие механических повреждений, например разрывов и потертостей, зацементирований, перегибов, растрескивания, пористости и т. п.
- Даже при надлежащем хранении и соблюдении допустимой нагрузки шланги и шланговые соединения подвержены естественному износу. Это ограничивает время их хранения и срок службы.

Срок службы шлангов составляет не более 6 лет, включая возможное время хранения не более двух лет.

Месяц и год изготовления шланга указаны на шланговой арматуре.

- В случае повреждения и по истечении предписанного срока службы обеспечьте замену гидравлических шлангов.
- Сменные шланги должны соответствовать техническим требованиям изготовителя машины. В особенности соблюдайте различные данные по максимальному давлению в заменяемых гидравлических шлангах.

3.8 Техническое обслуживание и ремонт

При проведении технического обслуживания и ремонта следует помнить о дополнительных факторах риска, которые отсутствуют при эксплуатации машины.

В связи с этим всегда проводите работы по техническому обслуживанию и ремонту с повышенным вниманием. Работайте с особой осторожностью и помните о возможных опасных ситуациях.

3.8.1 Квалификация персонала, осуществляющего техническое обслуживание

- Сварочные работы и работы на электрических и гидравлических установках должны выполнять только специалисты.

3.8.2 Быстроизнашивающиеся детали

- В точности соблюдайте указанную в данном руководстве по эксплуатации периодичность технического обслуживания и ремонта.
- Кроме того, соблюдайте периодичность технического обслуживания и ремонта компонентов поставщиков. Информацию об этом можно найти в соответствующей документации поставщика.
- Мы рекомендуем поручать вашему дилеру проверку состояния машины, особенно крепежных деталей, пластмассовых деталей, влияющих на безопасность, гидравлической установки, дозирующих приспособлений и лопаток для внесения, после каждого сезона эксплуатации.
- Запасные части должны по меньшей мере соответствовать техническим требованиям, установленным изготовителем. Соответствие техническим требованиям можно проверить путем сравнения характеристик с оригинальными запасными частями.
- Самоконтрящиеся гайки предназначены для одноразового применения. При каждой замене деталей (например, при замене лопаток для разбрасывания) меняйте самоконтрящиеся гайки.

3.8.3 Работы по техническому обслуживанию и ремонту

- При проведении всех работ по очистке, техническому обслуживанию и ремонту, а также при устранении неисправностей **останавливайте двигатель трактора. Подождите, пока остановятся все вращающиеся детали машины.**
- Убедитесь в том, что **никто** не сможет несанкционированно включить машину. Извлеките ключ зажигания трактора.
- Перед любыми работами по техническому обслуживанию и ремонту, а также перед работами на электрической системе разъединяйте линию подачи электропитания между трактором и машиной.
- Убедитесь в том, что трактор и машина находятся в устойчивом положении. Они должны стоять на горизонтальной и твердой поверхности с пустым баком. Кроме того, их следует защитить от откатывания.
- При необходимости проведения работ по техническому обслуживанию и ремонту или проверки под поднятой машиной надежной зафиксируйте машину и заблокируйте ее от падения (например, используйте козлы).
- Перед работами по техническому обслуживанию и ремонту сбросьте давление в гидравлической установке.
- Открывайте защитную сетку в баке только после вывода машины из эксплуатации.
- При необходимости работы с вращающимся валом отбора мощности убедитесь в том, что в области вала отбора мощности или карданного вала нет людей.
- Никогда не устраняйте засоры в баке для разбрасываемого материала рукой или ногой, а используйте специальный инструмент.
- При очистке струей воды под напором никогда не направляйте струю прямо на предупредительные таблички, электрооборудование, элементы гидравлической системы и подшипники скольжения.
- Регулярно проверяйте прочность крепления гаек и винтов. Подтягивайте ослабленные соединения.

3.9 Безопасность дорожного движения

Во время движения по дорогам общего пользования характеристики трактора с установленной машиной должны соответствовать нормативным документам в области движения транспорта соответствующей страны. Ответственность за соблюдение этих правил несут владелец и водитель транспортного средства.

3.9.1 Проверка перед началом движения

Проверка перед отправлением – это важный вклад в безопасность дорожного движения. Непосредственно перед каждой поездкой проверяйте соблюдение условий эксплуатации, требований безопасности дорожного движения и предписаний, действующих в стране эксплуатации

- Соблюдается ли максимально допустимая общая масса? Обратите внимание на допустимую осевую нагрузку, допустимое тормозное усилие и допустимую несущую способность шин;
 - См. 5 Расчет осевой нагрузки
- Установлена ли машина в соответствии с предписаниями?
- Может ли удобрение высыпаться из бака во время поездки?
 - Следите за уровнем удобрения в баке.
 - Заслонки дозатора должны быть закрыты.
 - При использовании гидравлических цилиндров одностороннего действия дополнительно закройте шаровые краны.
 - Выключите электронный пульт управления.
- Проверьте давление в шинах и функционирование тормозной системы трактора.
- Соответствуют ли осветительные приборы и маркировка машины предписаниям по использованию общественных транспортных путей, действующим в вашей стране? Убедитесь в том, что они установлены в соответствии с предписаниями.

3.9.2 Транспортировка с машиной

Из-за установленной машины изменяются ходовые качества, характеристики рулевого управления и торможения трактора. Так, например, слишком большая масса машины разгружает переднюю ось трактора и нарушает управляемость.

- Скорректируйте манеру вождения в соответствии с изменившимися ходовыми характеристиками.
- Следите за тем, чтобы во время езды у вас всегда был достаточный обзор. Если обзора не хватает (например, при езде задним ходом), понадобится помощь другого человека, который будет давать указания по движению.
- Не превышайте максимально допустимую скорость.
- Во время движения в гору или с горы, а также при движении поперек склона избегайте резких поворотов. При переносе центра тяжести возникает опасность опрокидывания. Соблюдайте осторожность при езде по неровной или мягкой поверхности (например, по полю, краю бордюра).
- Чтобы избежать раскачивания из стороны в сторону, установите нижнюю тягу заднего механизма опрокидывания в боковое неподвижное положение.
- Запрещено находиться на машине во время езды и в процессе эксплуатации.

3.10 Защитные устройства, предупредительные указания и инструкции

3.10.1 Расположение защитных устройств, предупредительных указаний и инструкций



Рис. 2: Расположение защитных устройств, а также предупредительных указаний и инструкций

- | | |
|--|--|
| [1] Рефлектор | установкой (для машин с гидравлическим приводом) |
| [2] Предупредительное указание об опасности вследствие выброса материала | [6] Указание о максимальной полезной нагрузке |
| [3] Передняя защитная стенка разбрасывающего диска | [7] Заводская табличка |
| [4] Указание о частоте вращения вала отбора мощности (для машин с приводом вала отбора мощности) | [8] Предупредительное указание о необходимости прочтения руководства по эксплуатации и предупредительных указаний. |
| [5] Предупредительное указание об опасности, связанной с гидравлической | [9] Предупредительное указание об опасности между трактором и машиной |



Рис. 3: Защитный кожух карданного вала

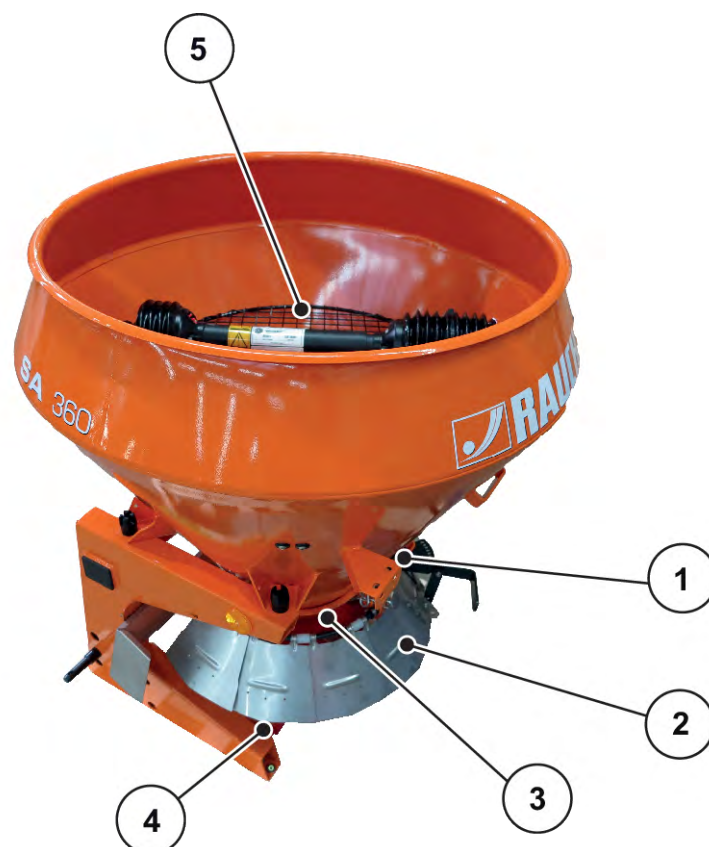


Рис. 4: Расположение защитных устройств, а также предупредительных указаний и инструкций

- | | |
|---|--|
| [1] Предупредительное указание о необходимости извлечения ключа зажигания | [3] Предупредительное указание об опасности из-за движущихся деталей |
| [2] Регулируемая защитная крышка разбрасывающего диска (ограничение рабочей ширины) | [4] Рефлектор |
| | [5] Защитная сетка в баке |

3.10.2 Функция защитных приспособлений

Защитные приспособления необходимы для защиты вашей жизни и здоровья.

- Перед эксплуатацией машины убедитесь в том, что защитные устройства функционируют и не повреждены.
- Эксплуатируйте машину только с действующими защитными приспособлениями.

Наименование	Функция
Защитная сетка в баке	Предотвращает затягивание частей тела в мешалку. Предотвращает отрезание частей тела заслонкой дозатора. Помогает избежать неисправностей из-за попадания комков разбрасываемого материала, крупных камней или других крупных материалов (функция сита).

Наименование	Функция
Защитный кожух карданного вала	Предотвращает втягивание частей тела и одежды во вращающийся карданный вал.
Регулируемая защитная крышка разбрасывающего диска (ограничение рабочей ширины)	Предотвращает захват вращающимся разбрасывающим диском сбоку и сзади. Гарантирует выброс разбрасываемого материала в пределах нужной рабочей ширины.
Передняя защитная стенка разбрасывающего диска	Предотвращает захват вращающимся разбрасывающим диском спереди. Предотвращает выброс разбрасываемого материала вперед (в направлении трактора/рабочего места).

3.11 Наклейки с предупредительными указаниями и инструкциями

На машину нанесены различные предупредительные указания и инструкции (информацию о нанесении наклеек на машину см. в 3.10.1 *Расположение защитных устройств, предупредительных указаний и инструкций*).

Предупредительные указания и инструкции являются частью машины. Их нельзя удалять или изменять.

- ▶ Отсутствующие или нечитаемые предупредительные указания и инструкции следует немедленно заменить.

Если в процессе ремонта на машину устанавливаются новые детали, на эти детали следует нанести предупредительные указания и инструкции, имевшиеся на оригинальных деталях.



Наклейки с правильным текстом предупредительных указаний и инструкций можно приобрести через службу обеспечения запасными частями.

3.11.1 Наклейка с предупредительными указаниями

Пиктограмма	Описание
	<p>Прочитайте руководство по эксплуатации и предупредительные указания.</p> <p>Перед вводом машины в эксплуатацию необходимо прочитать руководство по эксплуатации и предупредительные указания и следовать им. Руководство по эксплуатации содержит подробные разъяснения по обслуживанию машины и ценные указания по обращению с машиной, ее техническому обслуживанию и уходу за ней.</p>

Пиктограмма	Описание
	<p>Извлеките ключ зажигания.</p> <p>Перед проведением работ по техническому обслуживанию и ремонту остановите двигатель и извлеките ключ зажигания. Отключите подачу электропитания.</p>
	<p>Опасность со стороны гидравлической установки</p> <p>Выброс горячей жидкости под высоким давлением может привести к тяжелым травмам.</p> <p>Жидкость может проникнуть через кожу и стать причиной инфекции.</p> <p>Перед началом работ по обслуживанию сбросьте давление в гидравлической установке.</p> <p>Во время поиска протечек всегда носите защитные очки и защитные перчатки.</p> <p>В случае травмирования гидравлическим маслом немедленно обратитесь к врачу.</p> <p>Соблюдайте документацию производителя.</p>
	<p>Опасность вследствие выброса материала</p> <p>Опасность травмирования любых частей тела из-за выбрасываемого материала</p> <p>Перед вводом в эксплуатацию убедитесь, что в опасной зоне машины (зоне разбрасывания) никого нет.</p>
	<p>Опасность из-за движущихся деталей</p> <p>Опасность отсечения частей тела</p> <p>Запрещено помещать руки в опасную зону вращающихся деталей.</p> <p>Перед проведением работ по техническому обслуживанию, ремонту и регулировке остановите двигатель и извлеките ключ зажигания.</p>
	<p>Опасность между трактором и машиной</p> <p>Существует опасность для жизни вследствие раздавливания для лиц, которые во время начала движения или при задействовании гидравлической системы находятся между трактором и машиной. Неосторожность или ошибка управления могут привести к тому, что трактор остановится слишком поздно или его вообще не удастся затормозить.</p> <p>Убедитесь в том, что в опасной зоне между трактором и машиной никого нет.</p>

3.11.2 Наклейки с инструкциями

Пиктограмма	Описание
	Максимальная полезная нагрузка
	<p>Номинальная частота вращения вала отбора мощности</p> <p>Номинальная частота вращения вала отбора мощности составляет 540 об/мин</p>

3.12 Заводская табличка и обозначение машины



При поставке машины убедитесь, что все необходимые таблички находятся на своих местах.
В зависимости от страны назначения на машине могут иметься дополнительные таблички.

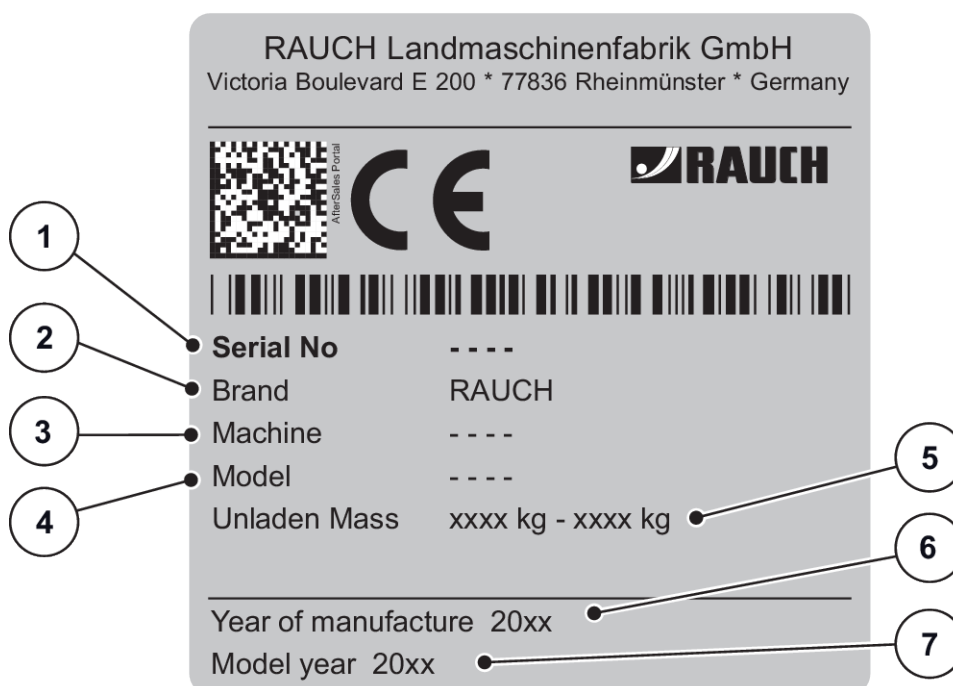


Рис. 5: Заводская табличка

- | | |
|--------------------|--------------------------------|
| [1] Серийный номер | [5] Масса в порожнем состоянии |
| [2] Изготовитель | [6] Год изготовления |
| [3] Машина | [7] Модельный год |
| [4] Тип | |

3.13 Beleuchtungsanlage Vorder-, Seiten- und Rückstrahler

Машина может быть оснащена дополнительной осветительной системой.



Осветительная система, устанавливаемая на заводе-изготовителе, зависит от страны эксплуатации навесного устройства.

- Если вам потребуется осветительная система для пространства сзади, свяжитесь с дилером/импортером.



На навесное оборудование распространяются предписания для осветительных приборов из правил допуска транспортных средств к дорожному движению.

- Соблюдайте предписания, действующие в соответствующей стране.

- ▶ Светотехнические приспособления должны быть установлены на машине в соответствии с предписаниями.

Светотехнические приспособления необходимо постоянно содержать в готовом к эксплуатации состоянии.

Запрещается закрывать их или допускать их загрязнение.

4 Сведения о машине

4.1 Изготовитель

RAUCH Landmaschinenfabrik GmbH
Victoria Boulevard E 200
77836 Rheinmünster
Germany

Телефон: +49 (0) 7229 8580-0

Факс: +49 (0) 7229 8580-200

Сервисный центр, Служба технической поддержки клиентов

RAUCH Landmaschinenfabrik GmbH
Почтовый ящик 1162
Адрес электронной почты: service@rauch.de
Факс: +49 (0) 7229 8580-203

4.2 Описание машины

Используйте машину согласно главе 1 *Использование по назначению*.

Машина состоит из следующих узлов:

- бак с мешалкой и выходным отверстием;
- рама и точки сцепки;
- элементы привода (приводной вал, редуктор или гидравлический двигатель);
- дозировочные элементы (мешалка, заслонки дозатора, шкала количества вносимого удобрения);
- элементы для регулировки рабочей ширины;
- защитные устройства; см. 3.10 *Защитные устройства, предупредительные указания и инструкции*



Некоторые модели доступны не во всех странах.

4.2.1 Обзор конструктивных узлов

■ Обзор конструктивных узлов, обратная сторона

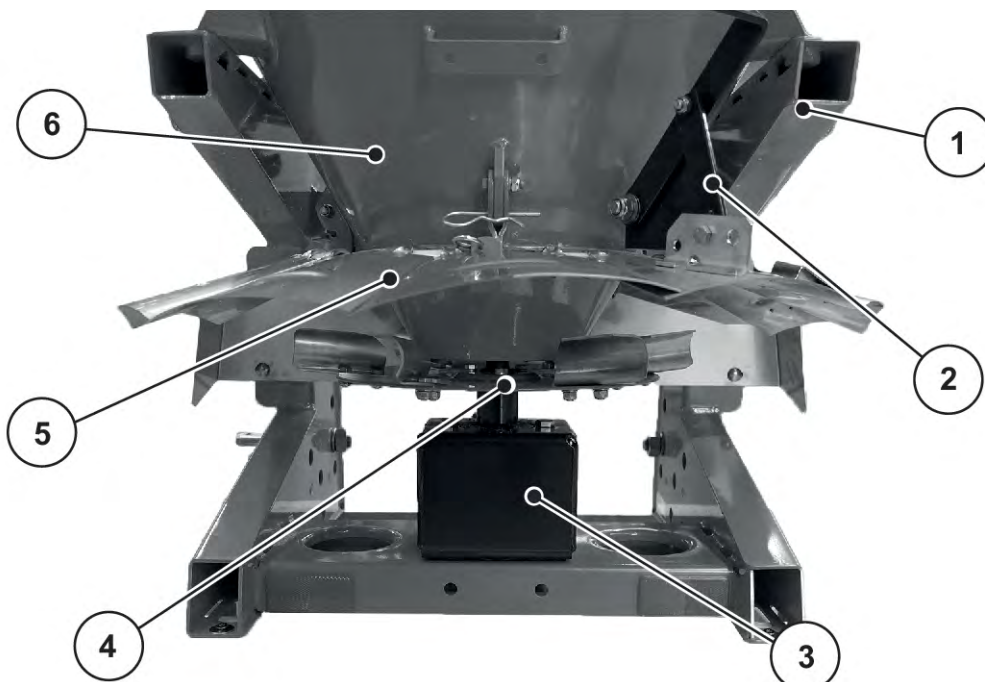


Рис. 6: Обзор конструктивных узлов — обратная сторона

- | | |
|---|--|
| [1] Рама | [4] Разбрасывающий диск |
| [2] Регулировочный рычаг с отверстиями для позиционирования | [5] Щитки для ограничения рабочей ширины |
| [3] Гидравлический двигатель или редуктор (в зависимости от исполнения) | [6] Бак |

■ Обзор конструктивных узлов, передняя сторона (привод вала отбора мощности)

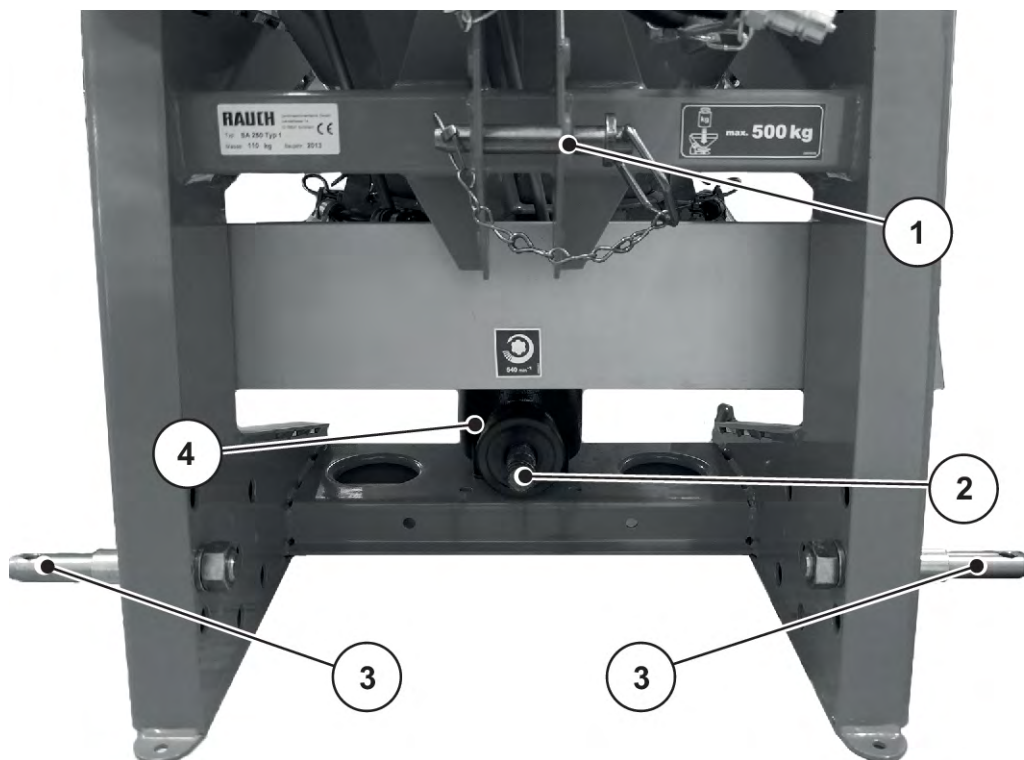


Рис. 7: Обзор конструктивных узлов — оборотная сторона

[1] Верхняя точка сцепки
[2] Конец вала редуктора

[3] Болты нижней тяги
[4] Редуктор

■ Обзор конструктивных узлов, передняя сторона (гидравлический привод)

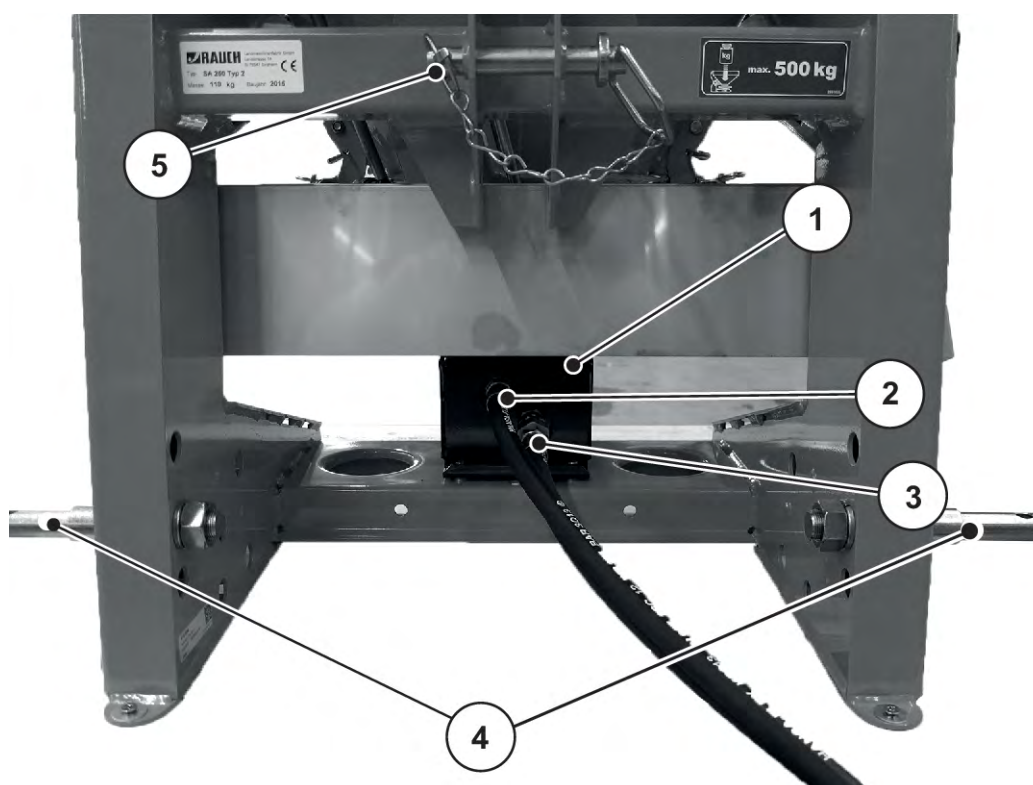


Рис. 8: Обзор конструктивных узлов — передняя сторона

- | | |
|------------------------------|--------------------------|
| [1] Гидравлический двигатель | [4] Болты нижней тяги |
| [2] Линия подачи | [5] Верхняя точка сцепки |
| [3] Обратная линия | |

4.3 Технические характеристики, базовое оснащение

Данные	SA 250	SA 360
Общая ширина	88 см	100 см
Общая длина	91 см	99 см
Высота заполнения (базовая модель)	107 см	118 см
Расстояние до центра тяжести от точки сцепки нижней тяги	290 см	295 см
Ширина заполнения	77 см	
Рабочая ширина (зависит от разбрасываемого материала и типа разбрасывающего диска)	0,8 м—6,0 м	0,8 м—6,0 м
Частота вращения вала отбора мощности	макс. 540 об/мин	макс. 540 об/мин

Данные	SA 250	SA 360
Вместимость	250 л	360 л
Давление в гидравлической установке	макс. 200 бар	макс. 200 бар
Трехточечное соединение	Кат. I	Кат. I

4.3.1 Значения массы и нагрузки



Масса машины в порожнем состоянии может варьироваться в зависимости от оснащения и комбинации навесного оборудования.

Данные	SA 250	SA 360
Масса в порожнем состоянии	110 кг	120 кг
Полезная нагрузка разбрасываемого материала	500 кг	500 кг

4.4 Специальное оснащение



Рекомендуем вам поручать установку оборудования на базовую модель специалистам дилера или СТО.



Некоторые модели доступны не во всех странах.



Доступное специальное оснащение зависит от страны эксплуатации машины и не представлено здесь полностью.

- Если вам потребуется определенное специальное оснащение, свяжитесь с дилером/импортером.

4.4.1 Брезентовый тент

Тент на баке предназначен для того, чтобы защищать разбрасываемый материал от попадания жидкости и влаги.

Тент привинчивается как на основное устройство, так и на навесной бак.

Тент для бака	Использование
ТА 16	<ul style="list-style-type: none"> Основное устройство SA 250
ТА 17	<ul style="list-style-type: none"> Основное устройство SA 360

4.4.2 Электрическое дистанционное управление

При помощи электрического дистанционного управления можно управлять заслонкой дозатора или системой ограничения рабочей ширины из трактора.



Для электрического дистанционного управления вам потребуется подключение 12 В (2-контактная розетка) в тракторе.

Наименование	Область применения	Объем поставки
EF 26	Для открывания/закрывания заслонок дозатора	<ul style="list-style-type: none"> Блок дистанционного управления с двухконтактным штекером Монтажная панель Навесное оборудование для управляемого устройства Электроцилиндр с 5-метровым кабелем
EF 12	Для регулировки ограничения рабочей ширины	<ul style="list-style-type: none"> Блок дистанционного управления с двухконтактным штекером Монтажная панель Навесное оборудование для управляемого устройства Электроцилиндр с 5-метровым кабелем



Для электрического дистанционного управления EF 12 в качестве опции доступен 2,5-метровый удлинительный кабель.

4.4.3 Механическое дистанционное управление

При помощи механического дистанционного управления можно управлять заслонкой дозатора или системой ограничения рабочей ширины из трактора.

Наименование	Использование	Объем поставки
MFB 1	Для открывания/закрывания заслонок дозатора	<ul style="list-style-type: none"> • Кабель давления/тяги, длина 2 м • Регулировочный рычаг с крепежными элементами для монтажа на трактор
MFB 3	Для регулировки ограничения рабочей ширины	<ul style="list-style-type: none"> • Кабель давления/тяги, длина 3 м • Регулировочный рычаг с крепежными элементами для монтажа на трактор

4.4.4 Гидравлическое дистанционное управление (заслонка дозатора)

При помощи гидравлического дистанционного управления можно управлять заслонкой дозатора из трактора.

Наименование	Область применения	Объем поставки
FHZ 8	Для открывания/закрывания заслонок дозатора	<ul style="list-style-type: none"> • с гидравлическими цилиндрами одностороннего действия • Гидравлический шланг, длина 1,75 м

4.4.5 Фартук для защиты от разбрасываемого материала

Фартук для защиты от разбрасываемого материала	Размеры	Использование
Фартук для защиты от разбрасываемого материала	Ширина 120 см	Основное устройство SA 250/360

4.4.6 Мешалка

- Мешалка для гранулированных удобрений



Рис. 9: Мешалка для гранулированных удобрений

■ **Мешалка для щебня и смеси щебня и соли**



Рис. 10: Мешалка RWK 4

■ **Мешалка для щебня**



Рис. 11: Мешалка RWK 5

■ **Мешалка для песка и соли**

УВЕДОМЛЕНИЕ!

Материальный ущерб вследствие неправильного подбора мешалки и разбрасываемого материала

Разбрасывание щебня с помощью мешалки RWK 2 может привести к повреждению редуктора и гидравлического двигателя.

- ▶ Используйте только допустимый для установленной мешалки разбрасываемый материал.



Рис. 12: Мешалка RWK 2

4.4.7 Комбинированный болт нижней тяги

Категория	Для поддержания расстояния нижней тягой трактора до
Кат. I N	прибл. 440 мм
Кат. II	прибл. 683 мм

4.4.8 Гидравлический привод

Для гидравлического привода (вместо привода вала отбора мощности) необходим управляющий клапан одностороннего действия и подключение обратной линии для масла на тракторе.



При малой рабочей ширине и хорошем качестве разбрасываемого материала вы можете снизить частоту вращения мешалки.

4.4.9 Дополнительная осветительная система

Машина может быть оснащена дополнительной осветительной системой.

Наименование	Использование
BLW 7	<ul style="list-style-type: none">• с предупреждающим знаком

5 Расчет осевой нагрузки

⚠ ОСТОРОЖНО!

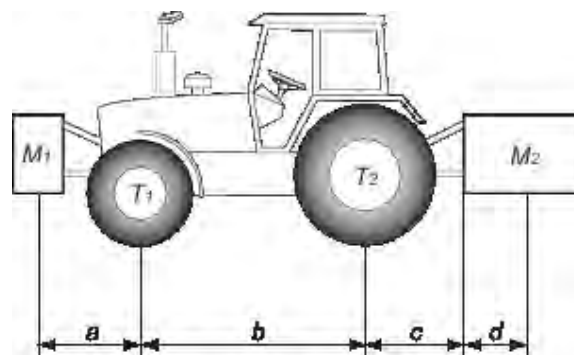
Перегрузка

Установленные на переднем или заднем трехточечном рычаге крепления не должны приводить к превышению утвержденного общего веса.

- ▶ Перед использованием машины убедитесь, что эти условия соблюдены.
- ▶ Выполните следующие расчеты или взвесьте комбинацию трактор-машина.



Определение общей массы, нагрузки на оси, грузоподъемности шин и минимальной дополнительной массы:
Для расчета требуются следующие значения:



Описание	Ед. изм.	Описание	Получены при помощи
T	кг	Масса порожнего трактора	Обратитесь к руководству оператора трактора Измерение с помощью весов
T1	кг	Нагрузка на переднюю ось порожнего трактора	Обратитесь к руководству оператора трактора Измерение с помощью весов
T2	кг	Нагрузка на заднюю ось порожнего трактора	Обратитесь к руководству оператора трактора Измерение с помощью весов
t	кг	Нагрузка на ось (трактор + машина)	Измерение с помощью весов
t1	кг	Нагрузка на переднюю ось (трактор + машина)	Измерение с помощью весов
t2	кг	Нагрузка на заднюю ось (трактор + машина)	Измерение с помощью весов

Описание	Ед. изм.	Описание	Получены при помощи
M1	кг	Общая нагрузка на передний инструмент или передний балласт	Обратитесь к прайс-листу машины или руководству оператора Измерение с помощью весов
M2	кг	Общая масса установленного сзади инструмента или заднего балласта	Обратитесь к прайс-листу машины или руководству оператора Измерение с помощью весов
a	м	Расстояние между центром тяжести инструмента или передним балластом и центром передней оси	Обратитесь к прайс-листу машины или руководству оператора Габаритные размеры
b	м	Расстояние между осями трактора	Обратитесь к руководству оператора трактора Габаритные размеры
c	м	Расстояние между центром задней оси и центром шаровых шарниров нижней тяговой штанги	Обратитесь к руководству оператора трактора Габаритные размеры
d	м	Расстояние между шаровыми шарнирами нижней тяговой штанги и центром тяжести установленного сзади инструмента или заднего балласта	Обратитесь к прайс-листу машины или руководству оператора

Инструмент, устанавливаемый сзади, или комбинация инструментов, устанавливаемых спереди и сзади

1) Расчет минимального веса переднего балласта M1 minimum
$M1 \text{ minimum} = [M2 \times (c+d) - T1 \times b + 0.2 \times T \times b] / [a+b]$
Запишите значение минимальной дополнительной массы в таблицу

Передний инструмент

2) Расчет минимального веса заднего балласта M2 minimum
$M2 \text{ minimum} = [M1 \times a - T2 \times b + 0.45 \times T \times b] / [b + c + d]$
Запишите значение минимальной дополнительной массы в таблицу.

3) Расчет фактической нагрузки на переднюю ось T1 real
Если передний инструмент (M1) легче, чем требуемая минимальная нагрузка спереди (минимум), увеличивайте вес инструмента, пока не будет достигнута требуемая минимальная нагрузка спереди
$T1\ real = [M1 \times (a+b) + T1 \times b - M2 \times (c+d)] / [b]$
Укажите значение расчетной нагрузки на переднюю ось и значение, указанное в руководстве по эксплуатации трактора.

4) Расчет общей фактической массы M real
Если задний инструмент (M2) легче, чем требуемая минимальная нагрузка на заднюю часть (минимальная), увеличивайте вес инструмента до достижения требуемой минимальной нагрузки на заднюю часть
$M\ real = M1 + T + M2$
Укажите рассчитанное значение общей нагрузки и разрешенную нагрузку, как указано в руководстве оператора трактора.

5) Расчет фактической нагрузки на заднюю ось T2 real
$T2\ real = M\ real - T1\ real$
Укажите значение расчетной нагрузки на заднюю ось и значение, указанное в руководстве оператора трактора.

6) Грузоподъемность шин
Укажите двойное (для 2 шин) значение разрешенной нагрузки (см. указания производителя шин).

Таблица:

	Фактическое значение, полученное в ходе расчета	Значение, разрешенное в соответствии с руководством оператора	Двойное значение разрешенной нагрузки на одну шину (2 шины)
Минимальная масса переднего/заднего балласта	кг		
Общая масса	кг	кг	
Нагрузка на переднюю ось	кг	кг	кг

	Фактическое значение, полученное в ходе расчета	Значение, разрешенное в соответствии с руководством оператора	Двойное значение разрешенной нагрузки на одну шину (2 шины)
Нагрузка на заднюю ось	кг	кг	кг
	Минимальная балластировка должна производиться путем установки на трактор приспособления или дополнительной массы. Полученные значения должны быть ниже или равны разрешенным значениям.		

6 Транспортировка без трактора

6.1 Общие указания по технике безопасности

Перед транспортировкой машины примите во внимание следующие указания.

- Транспортировка машины без трактора разрешена только с пустым баком.
- Работы должны проводить только квалифицированные, проинструктированные и уполномоченные специалисты.
- Используйте подходящие транспортные средства и грузоподъемные устройства (например, подъемный кран, автопогрузчик с вилочным захватом, тележку с подъемной рамой, канатный подвес и т. д.).
- Определите маршрут перевозки заранее и удалите возможные препятствия.
- Проверьте готовность к эксплуатации всех предохранительных и транспортировочных устройств.
- Ограничьте доступ ко всем опасным зонам, даже если они являются таковыми в течение короткого промежутка времени.
- Сотрудник, ответственный за транспортировку, должен обеспечить надлежащую транспортировку машины.
- Не допускайте неавторизованных лиц на маршрут перевозки. Оградите соответствующие зоны!
- Обращайтесь с машиной при транспортировке максимально осторожно.
- Уравновесьте центр тяжести! При необходимости настройте длину канатов таким образом, чтобы машина висела на транспортировочном приспособлении прямо.
- Транспортируйте машину к месту установки максимально близко к земле.

6.2 Погрузка и выгрузка, остановка

- ▶ Определите массу машины.
 - ▷ Проверьте данные на заводской табличке.
 - ▷ Учитывайте массу установленных узлов специального оснащения.
- ▶ Осторожно поднимите машину при помощи подходящего подъемного устройства.
- ▶ Осторожно поставьте машину на грузовую платформу транспортировочного автомобиля или на устойчивую поверхность.

7 Ввод в эксплуатацию

7.1 Приемка машины

В процессе приемки машины проверьте комплектность поставки.

Стандартный комплект поставки включает в себя следующее:

- один однодисковый разбрасыватель серии SA;
- одно руководство по эксплуатации SA 250;
- болты центральной тяги, категория 0/1;
- один карданный вал, включая руководство по эксплуатации (отсутствует при наличии привода с гидравлическим двигателем или прямого привода в одноосевых машинах);
- одна мешалка;
- одна защитная сетка в баке;

Необходимо также проверить заказанное дополнительно специальное оборудование.

Проверьте, все ли детали конструкции на месте и не получило ли изделие каких-либо повреждений при транспортировке. Экспедитор должен подтвердить наличие повреждений при транспортировке.



В процессе приемки проверьте, прочно и надлежащим ли образом закреплены навесные детали.

В случае сомнений обратитесь к своему дилеру или непосредственно к производителю.

7.2 Требования к трактору

Чтобы обеспечить надежную эксплуатацию машины серии SA в соответствии с назначением, трактор должен отвечать необходимым механическим, гидравлическим и электрическим условиям:

- Соединение для карданного вала: 1 3/8", 6-сегментный, 540 об/мин
- Напряжение в бортовой сети: 12 В
- Трехточечный рычаг, категория Kat. I
- Маслоснабжение: макс. 200 бар

Дополнительно для привода с гидравлическим двигателем типа 100 см³:

- одно управляющее устройство одностороннего действия;
- одно соединение для обратного маслопровода;
- Объемный расход от мин. 20 л/мин до макс. 40 л/мин

Дополнительно для привода с гидравлическим двигателем типа 200 см³:

- одно управляющее устройство одностороннего действия;
- одно соединение для обратного маслопровода;
- Объемный расход от мин. 45 л/мин до макс. 65 л/мин

7.3 Установка карданного вала на машину

ОПАСНО!

Опасность затягивания вращающимся карданным валом

При выполнении монтажа и демонтажа карданного вала во время работы двигателя существует опасность получения тяжелых травм (опасность защемления или затягивания вращающимся валом).

- ▶ Заглушите двигатель трактора и извлеките ключ зажигания.
- ▶ Проследите за тем, чтобы защитный кожух карданного вала находился в хорошем состоянии.

УВЕДОМЛЕНИЕ!

Материальный ущерб из-за неподходящего карданного вала

Машина поставляется с карданным валом, конструкция которого зависит от устройства и мощности.

Использование карданного вала неправильного размера или карданного вала, не имеющего допуска, например без защиты или удерживающей цепи, может травмировать людей и привести к повреждению трактора и машины.

- ▶ Используйте только допущенные изготовителем карданные валы.
- ▶ Следуйте указаниям руководства по эксплуатации от изготовителя карданного вала.

7.3.1 Проверка длины вала отбора мощности

- Проверьте длину карданного вала при первой установке на трактор.
 - Слишком длинные трубы карданного вала могут привести к повреждению карданного вала и машины.



При проверке и регулировке карданного вала следуйте указаниям по монтажу и инструкции по укорачиванию в руководстве по эксплуатации от изготовителя карданного вала. При поставке руководство по эксплуатации размещено на карданном валу.

7.3.2 Монтаж/демонтаж карданного вала

- ▶ Проверьте монтажное положение.
Конец карданного вала с нанесенным на него символом трактора должен быть повернут к трактору.
 - ▶ Откройте замок на защитном кожухе карданного вала.
 - ▶ Открутите пластмассовое кольцо в штыковом затворе защитного кожуха карданного вала при помощи шуруповерта.
 - ▶ Снимите защитный кожух карданного вала, потянув его назад.
 - ▶ Придерживайте рукой защитный кожух и зажимную скобу в открытом положении.
-
- ▶ Смажьте конец вала редуктора. Наденьте карданный вал на конец вала редуктора.



Рис. 13: Открытие защитного кожуха карданного вала



Рис. 14: Надевание карданного вала на конец вала редуктора

- ▶ Затяните шестигранный винт и гайку при помощи ключа размера 17 (макс. 35 Нм).



Рис. 15: Соединение карданного вала

- ▶ Наденьте защитный кожух карданного вала со шланговым зажимом на карданный вал и приложите к горловине редуктора.
- ▶ Затяните шланговый зажим.



Рис. 16: Установка защитного кожуха карданного вала

- ▶ Поверните пластмассовое кольцо в положение блокировки.
- ▶ Нажмите на замок защитного кожуха карданного вала в закрытом положении.



Рис. 17: Фиксация защитного кожуха карданного вала

Указания по демонтажу

- Демонтаж карданного вала осуществляется в последовательности, обратной указаниям в разделе «Монтаж».

7.4 Подсоединение машины к трактору**7.4.1 Условия****⚠ ОПАСНО!****Опасность для жизни из-за неподходящего трактора**

Использование не подходящего для машины трактора может привести к серьезным авариям в процессе эксплуатации и транспортировки.

- ▶ Используйте только тракторы, соответствующие техническим требованиям машины.
- ▶ Проверьте по документации автомобиля, подходит ли ваш трактор для машины.

В особенности проконтролируйте выполнение следующих условий.

- И трактор, и машина находятся в безопасном эксплуатационном состоянии?
- Соответствует ли трактор механическим, гидравлическим и электрическим требованиям?
- Соответствуют ли друг другу категории навесных устройств трактора и машины (при необходимости проконсультируйтесь с поставщиком)?
- Стоит ли машина на ровной прочной поверхности?
- Соответствует ли осевая нагрузка предварительным расчетам?

7.4.2 Установка машины**⚠ ОПАСНО!****Опасность для жизни из-за неосторожности или неправильного обслуживания**

Существует опасность для жизни вследствие раздавливания для лиц, которые во время начала движения или при задействовании гидравлической системы находятся между трактором и машиной.

Неосторожность или ошибка управления могут привести к тому, что трактор остановится слишком поздно или его вообще не удастся затормозить.

- ▶ Убедитесь в том, что в опасной зоне между трактором и машиной никого нет.

⚠ ОПАСНО!

Опасность опрокидывания и падения

На навесном оборудовании и раме машины не предусмотрены точки крепления или подъема.

При подъеме машины за навесное оборудование или раму возникает опасность их опрокидывания или падения. Существует опасность для жизни.

- ▶ Закрепите машину на паллете.

- Установите машину на трехточечный рычаг (задний механизм опрокидывания) трактора.

■ Указания по монтажу

- Всегда устанавливайте машину в горизонтальном положении.
- Зафиксируйте болты нижней и центральной тяг при помощи предусмотренных для этого шплинтов или пружинных штекеров.
- Установите машину согласно данным в таблице дозирования. Это гарантирует правильное распределение удобрения в горизонтальной плоскости.
- Предотвратите раскачивание во время работы по внесению. Убедитесь в том, что воздушный зазор по бокам машины достаточно мал.



Рис. 18: зафиксированный болт

■ Определение монтажной высоты

Монтажная высота рассчитывается по расстоянию от нижней кромки разбрасывающего диска до пола при горизонтальном монтаже машины. В соответствии с назначением монтажная высота [размер **A**] составляет **50 см**.

- ▶ Измерьте расстояние от нижней кромки рамы до пола.
 - ▷ Это расстояние должно составлять **27 см** [размер **B**].

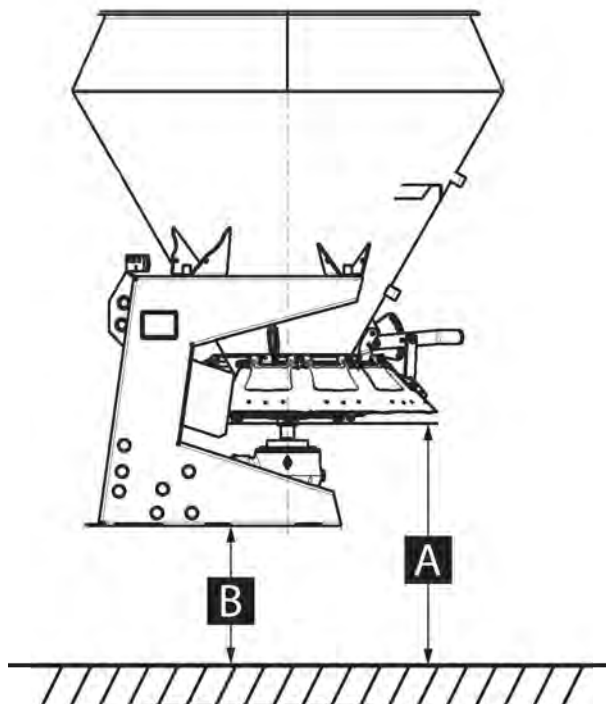


Рис. 19: Определение монтажной высоты

A 70 см

B 45 см



Чтобы предотвратить непредвиденное касание разбрасывающего диска, расстояние от нижней кромки рамы до пола не должно превышать 120 см [размер B] Это соответствует максимально допустимой монтажной высоте машины 145 см [размер A].

■ **Монтаж машины с карданным валом**

- ▶ Заведите трактор.
 - ▷ Проверьте: вал отбора мощности должен быть отключен.
- ▶ Подведите трактор к машине.
 - ▷ Не фиксируйте захватный крюк нижней тяги.
 - ▷ Оставьте достаточно свободного пространства между трактором и машиной, чтобы подсоединить приводы и элементы управления.
- ▶ Заглушите двигатель трактора. Затяните ручной тормоз трактора. Извлеките ключ зажигания.
- ▶ Установите на трактор карданный вал.
- ▶ Подсоедините захватный крюк нижней тяги и центральную тягу к предусмотренным для этого точкам сцепки из кабины трактора. См. руководство по эксплуатации трактора.
- ▶ Проверьте прочность зацепления машины.
- ▶ Осторожно поднимите машину на необходимую высоту.

УВЕДОМЛЕНИЕ!

Материальный ущерб из-за слишком длинного карданного вала

При подъеме машины половины карданного вала могут заходить друг на друга. Это может привести к повреждениям карданного вала, коробки передач и машины.

- ▶ Проверьте наличие свободного пространства между машиной и трактором.
- ▶ Следите за тем, чтобы между внешней трубой карданного вала и защитной воронкой со стороны внесения сохранялось достаточное расстояние (не менее 20–30 мм).

- ▶ При необходимости укоротите карданный вал.



Укорачивать карданный вал должны **исключительно** специалисты поставщика или СТО.



При проверке и регулировке карданного вала следуйте указаниям по монтажу и инструкции по укорачиванию в руководстве по эксплуатации от изготовителя карданного вала. При поставке руководство по эксплуатации размещено на карданном валу.

■ **Подключение гидравлического привода**

В зависимости от варианта исполнения, машина оснащается гидравлическим двигателем, который играет роль приводного механизма для разбрасывающего диска и мешалки.

На трактор необходимо установить управляющий клапан одностороннего действия и свободную обратную линию. Дополнительно в обратную линию встраивается обратный клапан.

Гидравлический привод соединяется с трактором через два гидравлических шланга.

- ▶ Подключите к напорной линии разъем с красной защитной крышкой.
- ▶ Подключите к обратной линии разъем с синей защитной крышкой.
- ▶ Не оставляйте снятые гидравлические шланги висеть на днище.
- ▶ Всегда надевайте на демонтированные гидравлические шланги пылезащитный колпачок.

7.5 Монтаж мешалки

Условия:

- Вал отбора мощности и двигатель трактора отключены и защищены от несанкционированного включения.
- Мешалка фиксируется при помощи штыкового затвора.
- Предлагаемые мешалки см.. 4.4.6 Мешалка
- Демонтаж мешалки см.. 11.7 Замена мешалки

- ▶ Открутите шестигранные винты на защитной сетке.
- ▶ Уберите защитную сетку.
- ▶ Смажьте передаточный вал.
- ▶ Наденьте мешалку на передаточный вал..

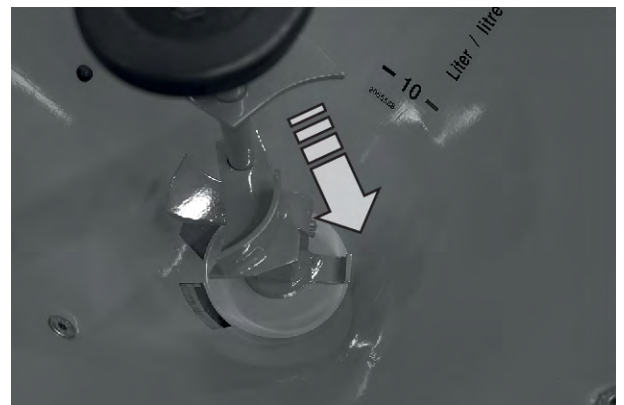


Рис. 20: Мешалка в баке

- ▶ Поверните мешалку против часовой стрелки до упора.



Рис. 21: Мешалка в установленном состоянии

7.6 Регулировка лопаток для разбрасывания

Условия:

- Вал отбора мощности и двигатель трактора отключены и защищены от несанкционированного включения.



Открутите самоконтрящиеся гайки, выбросьте их и замените новыми. См. 11.6 Замена лопаток для разбрасывания

7.6.1 Увеличение плотности разбрасывания справа относительно направления движения

- ▶ Извлеките винты лопаток для разбрасывания вместе с гайками и подкладными шайбами.

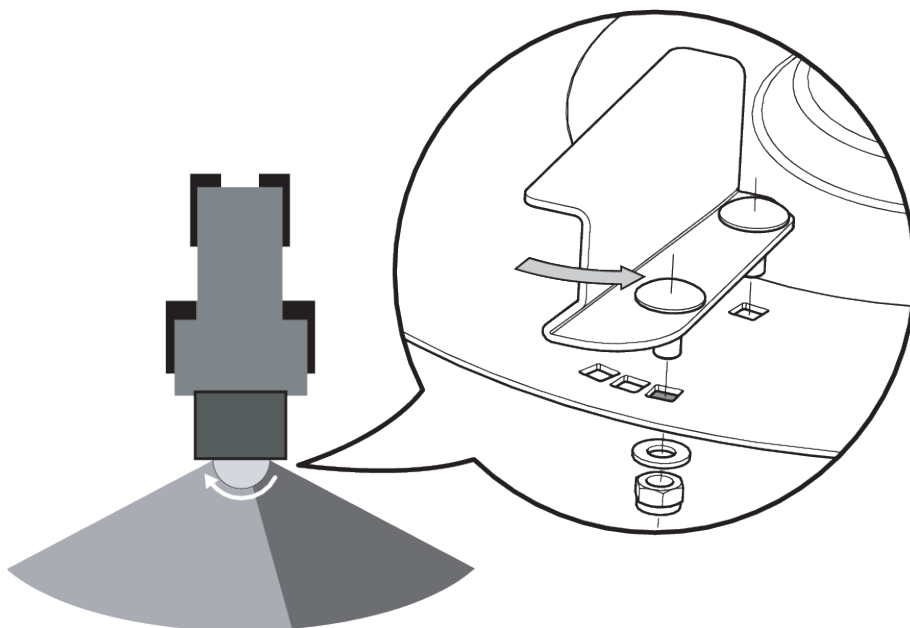


Рис. 22: Плотность разбрасывания справа относительно направления движения

Белая стрелка: Направление вращения разбрасывающего диска

Серая стрелка: регулировка лопаток для разбрасывания против направления вращения разбрасывающего диска

- ▶ Поверните лопатки для разбрасывания против направления вращения разбрасывающего диска.

При такой настройке разбрасываемый материал будет разбрасываться раньше.

- ▶ Прикрутите лопатки для разбрасывания (момент затяжки: ок. 18 Нм). Всегда используйте для этого новые самоконтрящиеся гайки.

Плотность разбрасывания с правой стороны относительно направления движения увеличится.

7.6.2 Увеличение плотности разбрасывания слева относительно направления движения

- ▶ Извлеките винты лопаток для разбрасывания вместе с гайками и подкладными шайбами.

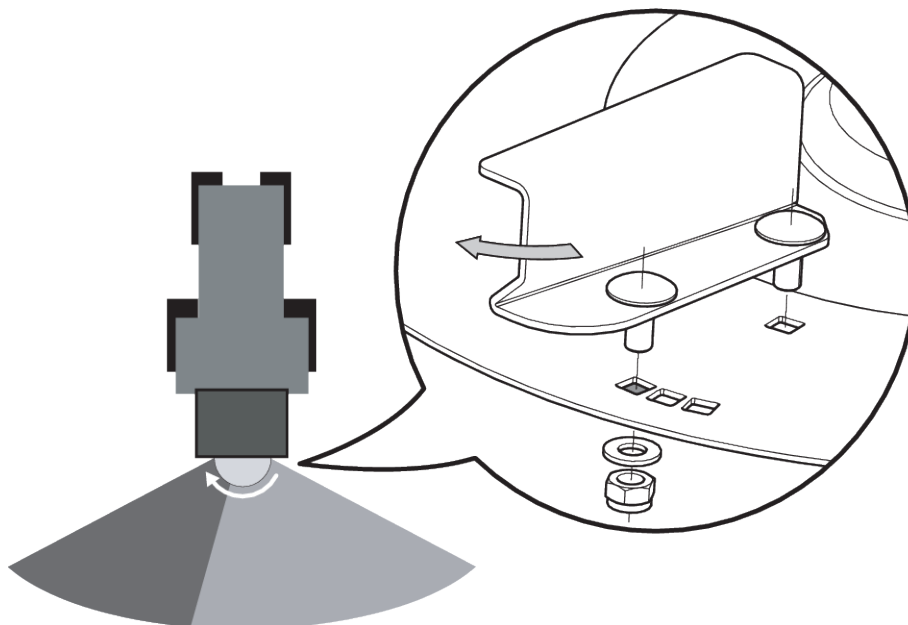


Рис. 23: Плотность разбрасывания справа относительно направления движения

Белая стрелка: Направление вращения
разбрасывающего диска

Серая стрелка: Регулировка лопаток для
разбрасывания в направлении вращения
разбрасывающего диска

- ▶ Переместите лопатки для разбрасывания против направления вращения разбрасывающего диска.

При такой настройке разбрасываемый материал будет разбрасываться позже.

- ▶ Прикрутите лопатки для разбрасывания (момент затяжки: ок. 18 Нм). Всегда используйте для этого новые самоконтрящиеся гайки.

Плотность разбрасывания с левой стороны относительно направления движения увеличится.

7.7 Заполнение машины

⚠ ОПАСНО!

Опасность травмирования из-за работающего двигателя

Работы с машиной при включенном двигателе могут привести к тяжелым травмам при контакте с механическими деталями или выпадающим разбрасываемым материалом.

- ▶ Перед проведением работ по настройке и техобслуживанию дождитесь полной остановки всех движущихся деталей.
- ▶ Заглушите двигатель трактора.
- ▶ Извлеките ключ зажигания.
- ▶ Все люди должны **покинуть опасную зону**.

⚠ ОПАСНО!

Опасность из-за недопустимой общей массы

Превышение допустимой общей массы может привести к поломке во время работы и нарушению рабочей и дорожной безопасности транспортного средства (машина и трактор).

Существует риск тяжелого травмирования людей, а также имущественного и экологического ущерба.

- ▶ Обязательно соблюдайте указания, приведенные в главе 4.3 *Технические характеристики, базовое оснащение*.
- ▶ Перед наполнением определите количество, которое вы можете загрузить.
- ▶ Соблюдайте допустимую общую массу.

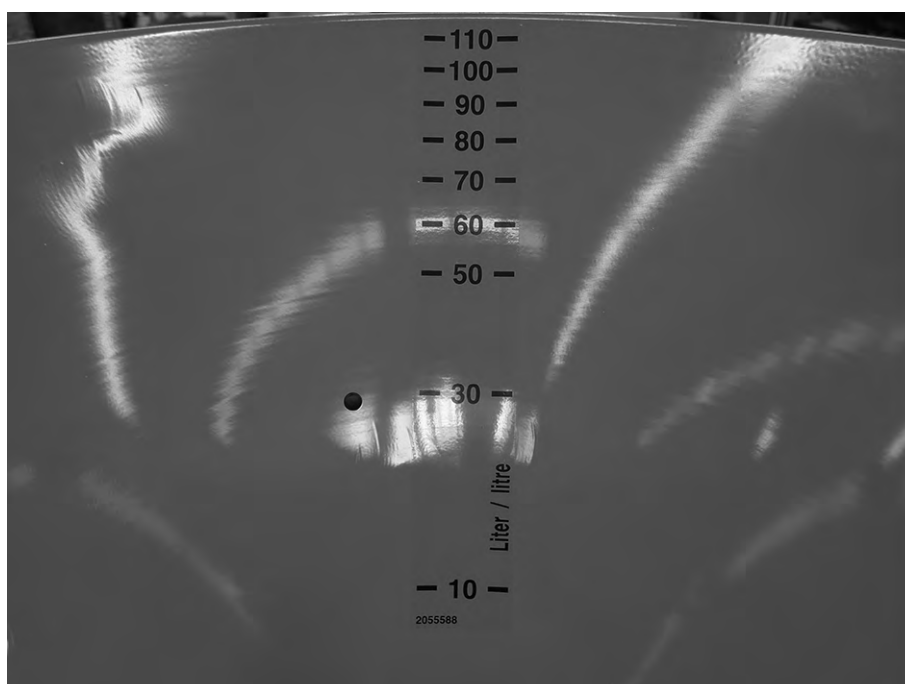


Рис. 24: Индикатор уровня

- ▶ Закройте заслонку дозатора.
- ▶ При расчете максимально допустимого количества загружаемого материала учитывайте удельную массу разбрасываемого материала (кг/л).
 - ▷ Масса разбрасываемого материала зависит от его вида (например, мелкий щебень, песок, удобрения) и состояния (сухой, влажный).
- ▶ Наполняйте машину **только** после ее установки на трактор. Убедитесь в том, что трактор стоит на ровной, прочной поверхности.
- ▶ Заблокируйте трактор от откатывания. Затяните ручной тормоз.
- ▶ Выключите двигатель трактора и извлеките ключ зажигания.
- ▶ Наполните машину с помощью вспомогательных средств (например, ковшового погрузчика, шнекового транспортера, силоса).
- ▶ В случае наполнения вручную (например, загрузка при помощи крупногабаритных мешков) используйте подходящие приспособления для подъема на высоту.
- ▶ Наполняйте машину не более чем до краев.

Машина заполнена.

7.8 Обзорные данные

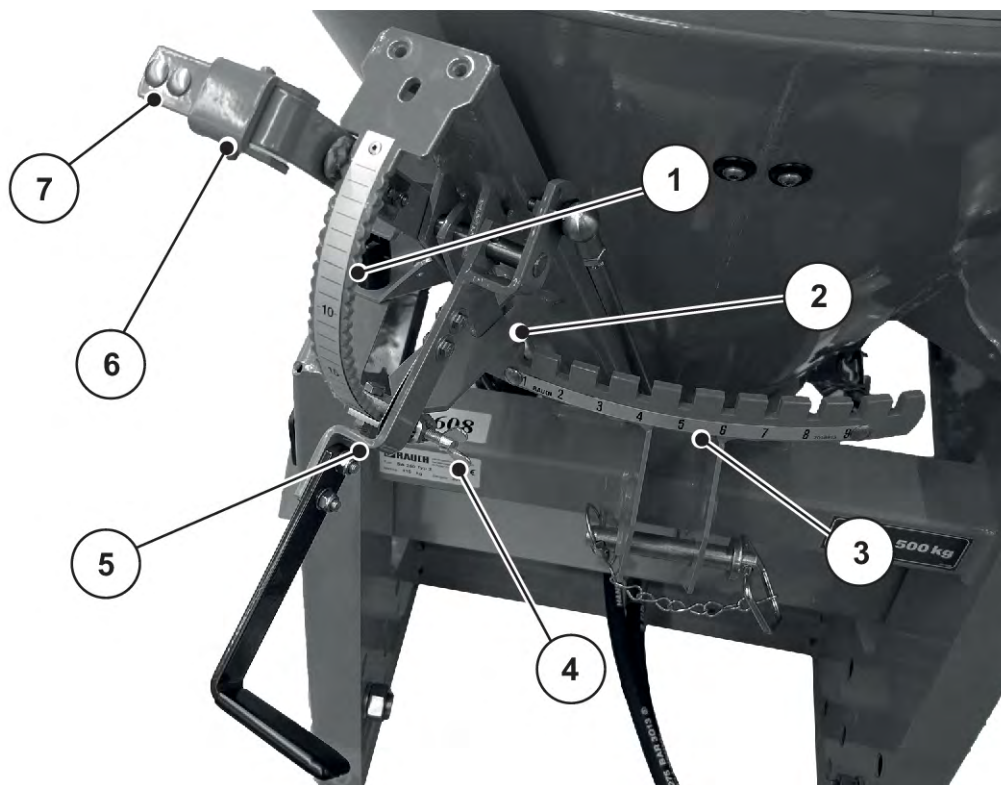


Рис. 25: Регулировочные элементы на машине, передняя сторона

- | | |
|--|---|
| [1] Числовая шкала: регулировка количества вносимого материала | [5] Регулировочный рычаг: заслонка дозатора слева |
| [2] Фиксирующее приспособление для точки подачи | [6] Фиксирующее приспособление: синхронная регулировка рычага |
| [3] Числовая шкала точки подачи | [7] Регулировочный рычаг: заслонка дозатора справа |
| [4] Упор заслонки дозатора | |

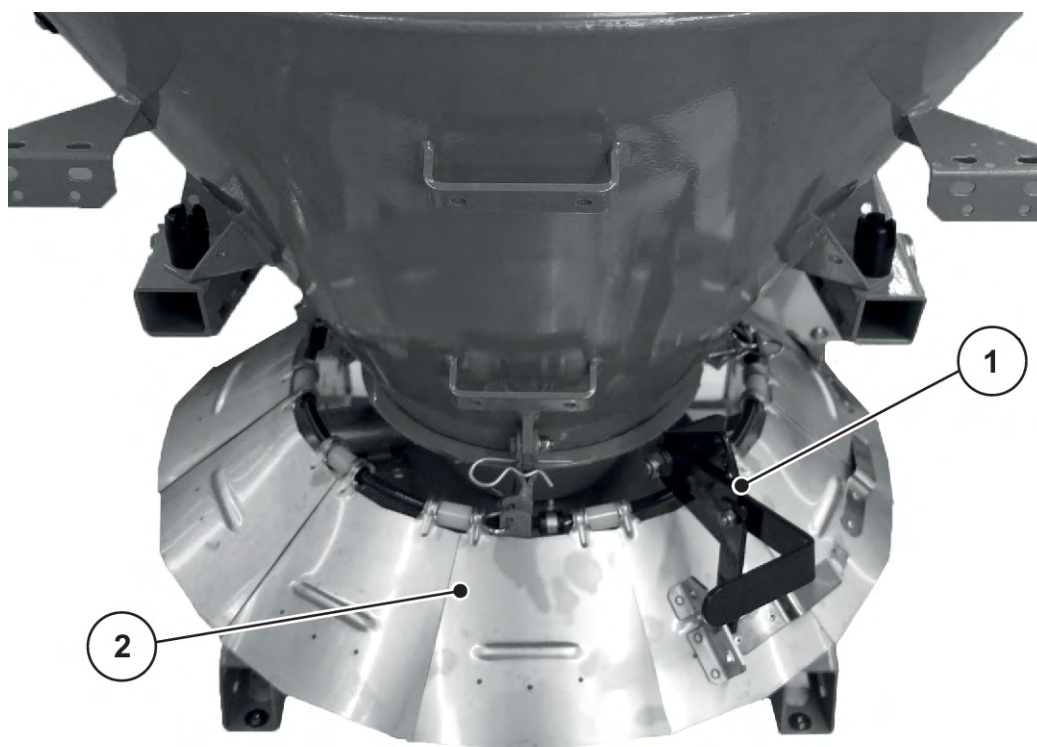


Рис. 26: Настройка ограничения рабочей ширины

- [1] Регулировочный рычаг с отверстиями для позиционирования [2] Щитки для ограничения рабочей ширины

8 Установка нормы внесения

Чтобы максимально точно контролировать расход, рекомендуем при каждой замене разбрасываемого материала проводить установку нормы внесения.

Установку нормы внесения следует выполнять:

- перед первым внесением;
- при значительном изменении качества разбрасываемого материала (влажность, высокое содержание пыли, дробление зерен);
- если используется новый разбрасываемый материал.

Установку нормы внесения следует выполнять при работающем вале отбора мощности в неподвижном состоянии или во время движения по испытательному участку.

8.1 Расчет номинального расхода

- Перед началом установки нормы внесения рассчитайте номинальный расход.

Для того чтобы рассчитать номинальный расход, необходимо знать точную скорость движения.

Чтобы рассчитать номинальный расход в минуту, вам потребуются следующие данные:

- скорость движения;
- рабочая ширина;
- желаемая норма внесения.

Пример: вам нужно рассчитать номинальный расход.

- Скорость движения составляет **3 км/ч**,
- рабочая ширина составляет **4 м**,
- норма внесения составляет **50 г/м²**.

Если необходимых значений в таблице дозирования нет, вам необходимо определить номинальный расход по формуле.

$$\text{Номинальный расход (кг/мин)} = \frac{\text{скорость движения (км/ч)} \times \text{рабочая ширина (м)} \times \text{норма внесения (г/м}^2\text{)}}{60}$$

Пример

$$\frac{3 \text{ км/ч} \times 4 \text{ м} \times 50 \text{ г/м}^2}{60} = 10 \text{ кг/мин}$$

8.2 Выполнение установки нормы внесения

ОСТОРОЖНО!

Опасность травмирования химическими веществами

Выброс вносимого материала может привести к травмированию глаз и повреждению слизистой оболочки носа.

- ▶ Во время установки нормы внесения надевайте защитные очки.
- ▶ При работе с химическими веществами соблюдайте предупредительные указания производителя. Используйте рекомендованные средства индивидуальной защиты (СИЗ).
- ▶ Перед установкой нормы внесения убедитесь, что в опасной зоне машины никого нет.

Условия:

- Заслонка дозатора закрыта.
- Вал отбора мощности и двигатель трактора отключены и защищены от несанкционированного включения.
- Подготовлен достаточно большой бак для приема разбрасываемого материала. Масса бака в порожнем состоянии известна.
- Предустановленные значения для упора заслонки дозатора установлены на основе таблицы дозирования и известны.
- В баке достаточно разбрасываемого материала.



Настройте время пробной настройки нормы внесения таким образом, чтобы через машину прошло как можно больше разбрасываемого материала. Чем больше количество материала, тем точнее измерение (например, номинальный расход: 10 кг/мин, время пробной настройки нормы внесения: 3 мин, использованное количество разбрасываемого материала: 30 кг).

- ▶ Установите мешалку, указанную в таблице дозирования для того или иного разбрасываемого материала. См. 4.4.6 *Мешалка*
- ▶ Наполните машину.
- ▶ Подложите пленку или подставьте под машину емкость для приема разбрасываемого материала.
- ▶ Установите рычаг ограничения рабочей ширины в положение нижнего упора (наименьшая рабочая ширина).
- ▶ Установите упор заслонки дозатора на отметку на шкале, указанную в таблице дозирования.
- ▶ Включите трактор и вал отбора мощности.
- ▶ Откройте заслонку дозатора для предустановленного времени пробной настройки нормы внесения (например, 60 секунд). По истечении этого времени закройте заслонку дозатора.
- ▶ Выключите вал отбора мощности и трактор. Извлеките ключ зажигания.
- ▶ Рассчитайте использованное количество.
- ▶ Сравните заданное значение массы с фактическим.

Фактическое значение равно заданному значению: регулировочный рычаг на заслонке дозатора установлен правильно.

Завершите установку нормы внесения.

Фактическое значение меньше заданного значения: установите регулировочный рычаг на заслонке дозатора на более высокую отметку на шкале и повторите пробную настройку нормы внесения.

Фактическое значение больше заданного значения: установите регулировочный рычаг на заслонке дозатора на более низкую отметку на шкале и повторите пробную настройку нормы внесения.

9 Режим внесения

ОПАСНО!

Опасность травмирования из-за работающего двигателя

Работы с машиной при включенном двигателе могут привести к тяжелым травмам при контакте с механическими деталями или выпадающим разбрасываемым материалом.

- ▶ Перед проведением работ по настройке и техобслуживанию дождитесь полной остановки всех движущихся деталей.
- ▶ Заглушите двигатель трактора.
- ▶ Извлеките ключ зажигания.
- ▶ Все люди должны **покинуть опасную зону**.

ОСТОРОЖНО!

Опасность защемления и пореза в области настройки нормы внесения!

Перемещение регулировочного рычага может привести к тяжелым травмам пальцев.

- ▶ Не помещайте пальцы в зону движения регулировочного рычага.
- ▶ Не помещайте пальцы между регулировочным рычагом и градуированной дугой.

9.1 Общие указания

Современные технологии, использованные при создании наших машин, ее конструкция и постоянные тщательные проверки на испытательной установке разбрасываемого материала, проводимые на заводе-изготовителе, позволили создать условия, гарантирующие безупречную схему внесения.

Несмотря на тщательно продуманные технологии производства машин, даже при использовании по назначению нельзя исключить неисправности или отклонения при внесении материала.

Причины могут быть в следующем:

- изменение физических свойств разбрасываемого материала (например, различный гранулометрический состав, различная плотность, форма зерен и поверхность, влажность);
- комкование и влажный разбрасываемый материал;
- сдувание ветром (при слишком сильном ветре прекратите работы по внесению);
- засорения или зависания материала (например из-за попадания посторонних предметов, кусков мешковины или влажного материала и т. п.);
- неровность поверхности;
- износ деталей, таких как мешалка, лопатки для разбрасывания, выходное отверстие;
- повреждение вследствие внешнего воздействия;
- недостаточная очистка и недостаточная защита от коррозии;
- неправильная частота вращения привода и скорость движения;
- отказ от проведения пробной настройки нормы внесения или пробная настройка нормы внесения с неверными значениями (например, неверной частотой вращения вала отбора мощности);
- неправильная настройка машины.



Очистка после каждого применения машины предотвращает образование отложений на днище бака. Так вы предотвратите износ мешалки и повысите эксплуатационную безопасность машины.

- ▶ Следите за точностью настройки машины. Даже небольшое отклонение в настройках может отрицательно повлиять на схему внесения.
- ▶ В связи с этим перед каждым применением, а также во время применения проверяйте функционирование машины и точность вносимого количества материала (выполнение установки нормы внесения).

Особенно твердые разбрасываемые материалы (например, щебень) повышают износ деталей системы дозирования.

- ▶ Чтобы избежать образования засорений, например из-за посторонних предметов или комков удобрения, **всегда** используйте поставляемую в комплекте защитную сетку.
- ▶ Для разбрасывания материала выберите частоту вращения вала отбора мощности, с которой вы провели пробную настройку нормы внесения.

Требования о возмещении ущерба, не связанного с неисправностью самой машины, не принимаются.

Сюда также относится ответственность за ущерб, возникший по причине ошибок при внесении удобрений.

9.2 Общие указания по мешалке

В зависимости от вида разбрасываемого материала, доступны четыре различных типа мешалок. См. также 4.4.6 *Мешалка*

Тип мешалки	Использование/ разбрасываемый материал	См.
RWK 5	Щебень	Страница:34
RWK 2	Песок и соль	Страница:35
RWK 4	Смесь щебня и соли	Страница:34
RWK 17	Гранулированные удобрения	Страница:33

УВЕДОМЛЕНИЕ!

Возможный материальный ущерб и ущерб для окружающей среды

Вращающаяся мешалка может привести к повышенному износу или затвердению разбрасываемого материала, если заслонка дозатора закрыта.

Эти затвердения могут нарушить или полностью прервать выход разбрасываемого материала.

- ▶ При закрытой заслонке дозатора всегда отключайте мешалку.

9.3 Инструкция по режиму внесения

Применение машины по назначению также включает в себя соблюдение предписанных изготовителем условий эксплуатации, технического обслуживания и ремонта. Поэтому к **режиму внесения** относятся также операции по **подготовке** и **очистке/техническому обслуживанию**.

⚠ ОПАСНО!

Опасность травмирования в процессе внесения

Прикосновение к вращающимся деталям машины (карданному валу, разбрасывающему диску, мешалке) может привести к травмированию. Части тела и предметы могут быть зажаты и затянуты.

- ▶ Проводите внесение материала **только** с установленной защитной сеткой.

- Выполняйте работы по внесению в соответствии с описанием ниже.

Подготовка

- ▶ Подсоединить машину к трактору: 47
- ▶ Закройте заслонку дозатора.
- ▶ Определите монтажную высоту: 49
- ▶ Наполните машину: 54
- ▶ Проведите установку нормы внесения: 59
- ▶ Настройте ограничение рабочей ширины: 68

Работы по внесению

- ▶ Поездка к месту внесения
- ▶ Включите привод.
- ▶ Откройте заслонку дозатора и начните процесс внесения..
- ▶ Завершите процесс внесения и закройте заслонку дозатора.
- ▶ Выключите привод.
- ▶ Выгрузка остаточного количества: 81

Очистка/техническое обслуживание

- ▶ Откройте заслонку дозатора.
- ▶ Отсоедините машину от трактора.
- ▶ Очистить и обслужить машину: 90

9.4 Настройка количества вносимого удобрения

УВЕДОМЛЕНИЕ!

Материальный ущерб из-за слишком маленькой степени открытия заслонки

Недостаточно широко открытая заслонка дозатора может забиться и повредить разбрасываемый материал. Износ мешалки увеличится.

- ▶ Выберите достаточно большое открытие заслонки дозатора, чтобы разбрасываемый материал мог беспрепятственно выпадать.

Норма внесения настраивается путем открытия заслонки дозатора на числовой шкале градуированной дуги.

Для этого поверните упор заслонки дозатора в положение, которое вы ранее рассчитали в таблице дозирования или при пробной настройке нормы внесения. Это положение упора, в которое заслонка должна открыться перед процессом внесения. Активировать ее можно механическим или гидравлическим образом, а также при помощи электропривода (в зависимости от исполнения).

- Чтобы открыть заслонку дозатора, переместите рычаг вниз, в направлении увеличения числовых данных.
- Чтобы закрыть заслонку дозатора, переместите рычаг вверх, в направлении уменьшения числовых данных.

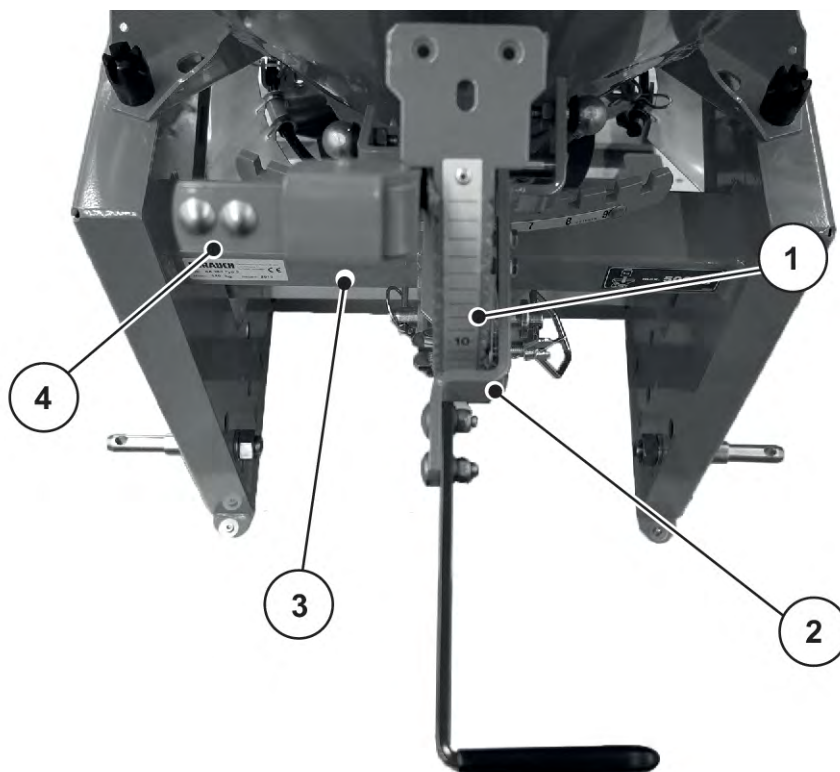


Рис. 27: Регулировка количества вносимого материала

- | | |
|--|---|
| [1] Числовая шкала | [4] Регулировочный рычаг для заслонки дозатора справа |
| [2] Регулировочный рычаг для заслонки дозатора слева | |
| [3] Фиксирующее приспособление: синхронное перемещение обеих заслонок дозатора | |

9.4.1 Управление обеими заслонками дозатора одновременно

- ▶ Полностью закройте обе заслонки.
- ▶ Поверните фиксирующее приспособление [3] вправо, в направлении регулировочного рычага для заслонки дозатора слева.
- ▶ Переместите оба регулировочных рычага для заслонок дозатора в рассчитанное положение.

9.4.2 Управление заслонками дозатора по отдельности

- ▶ Полностью закройте обе заслонки.
- ▶ Поверните фиксирующее приспособление [3] влево, в направлении регулировочного рычага для заслонки дозатора справа.
- ▶ Поместите упор в нижнюю часть числовой шкалы или на большее значение для обеих заслонок дозатора.
- ▶ Переместите регулировочные рычаги заслонок дозатора в рассчитанное положение.

9.5 Настройка точки подачи

■ Симметричное внесение удобрений

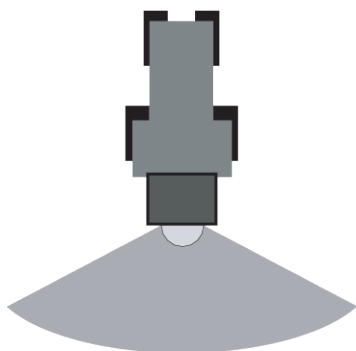


Рис. 28: Симметричное внесение удобрений

■ Асимметричное внесение удобрений

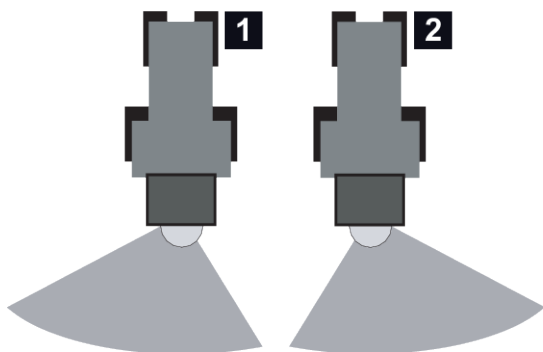


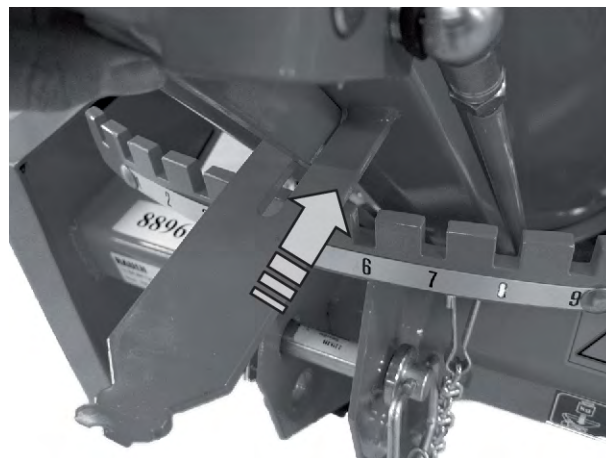
Рис. 29: Асимметричное внесение удобрений

[1] Внесение влево (по направлению движения)

[2] Внесение вправо (по направлению движения)

9.5.1 Настройка точки подачи

- ▶ Откройте фиксирующее приспособление.



- ▶ Поверните регулировочный элемент в нужном направлении.



- ▶ Задействуйте фиксирующее приспособление в нужном положении.



9.5.2 Асимметричное внесение



При необходимости внесения разного количества материала с разных сторон действуйте следующим образом.



Приведенные ниже данные о направлении указываются относительно направления движения.

Внесение только вправо

- ▶ Откройте левый регулировочный рычаг.
- ▶ Вставьте разгрузочную воронку (регулировочный сегмент) в положение 9.
- ▶ Закройте правый регулировочный рычаг.

Внесение осуществляется только вправо.

Внесение только влево

- ▶ Откройте правый рычаг регулировки количества.
- ▶ Вставьте разгрузочную воронку (регулировочный сегмент) в положение 1.
- ▶ Закройте левый рычаг регулировки количества.

Внесение осуществляется только влево.



Если регулировки точки подачи для настройки необходимой схемы недостаточно, вы можете переместить лопатки для разбрасывания на разбрасывающем диске.

- См.Глава 7.6 - Регулировка лопаток для разбрасывания - Страница 52

9.6 Настройка ограничения рабочей ширины

Различные положения системы ограничения рабочей ширины позволяют настроить ширину ок. **0,8–6 м** при монтажной высоте ок. **70 см** (см. определение монтажной высоты, 49).



Проверьте, в надлежащем ли состоянии находится система ограничения рабочей ширины. Поврежденные или перегнутые элементы системы ограничения рабочей ширины могут оказать негативное воздействие на схему внесения.

Настройка

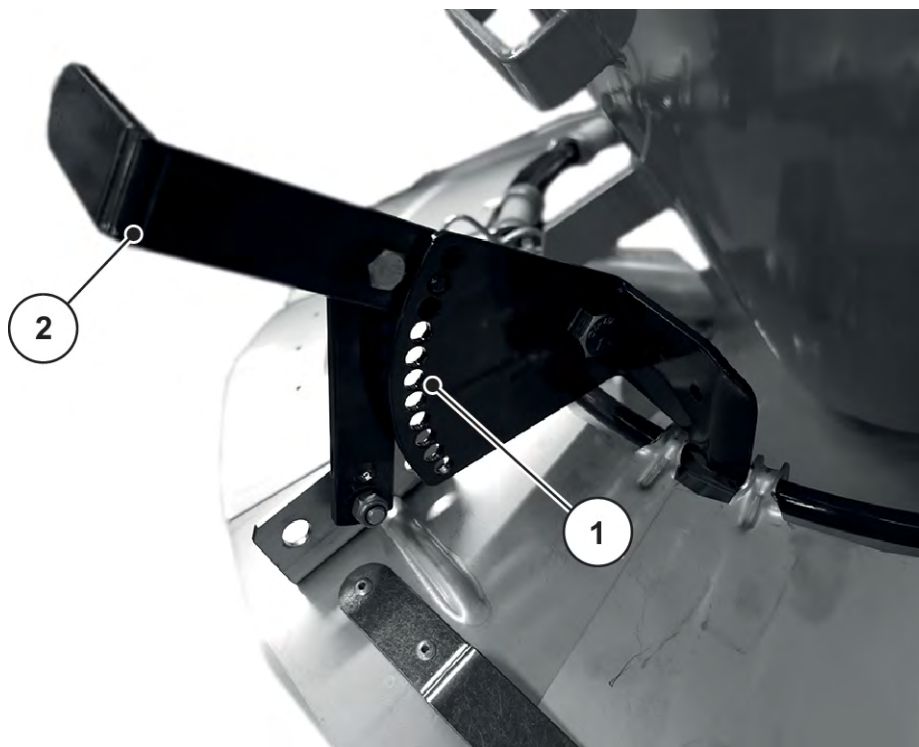


Рис. 30: Ограничение рабочей ширины

[1] Дуга с регулировочными отверстиями [2] Регулировочный рычаг

- ▶ Отсоедините регулировочный рычаг [2] от дуги с отверстиями [1].
- ▶ Переместите регулировочный рычаг [2] в нужное положение.
 - ▷ Поворот регулировочного рычага вверх: рабочая ширина увеличивается.
 - ▷ Поворот регулировочного рычага вниз: рабочая ширина уменьшается.
- ▶ Прижмите регулировочный рычаг [2] в направлении дуги с отверстиями [1].

Новая рабочая ширина установлена.

9.7 Использование таблицы дозирования

9.7.1 Указания по таблице дозирования

Значения, приведенные в таблице дозирования, были рассчитаны на испытательной установке производителя.

Разбрасываемый материал при этом был приобретен у изготовителя или дилера. Опыт показывает, что используемый вами разбрасываемый материал даже при идентичном наименовании, в связи с условиями хранения, транспортировки и т. п., может обладать разными характеристиками внесения.

По этой причине при установке приведенных в таблице дозирования значений может получиться другое количество вносимого материала и качество распределения разбрасываемого материала также будет отличаться.

В связи с этим примите во внимание следующие указания.

- Обязательно учитывайте фактическое количество вносимого материала, полученное при пробной настройке нормы внесения. См. 8 *Установка нормы внесения*
- В точности соблюдайте значения настройки. Даже небольшое отклонение в настройках может привести к значительному ухудшению схемы внесения.
- Выполнить настройки для разбрасываемого материала, отсутствующего в таблице дозирования, можно путем пробной настройки нормы внесения.



При малой рабочей ширине вы можете снизить частоту вращения разбрасывающего диска. Проведите пробную настройку нормы внесения заново с учетом новой частоты вращения.



Ответственность за правильную настройку внесения в соответствии с фактически используемым разбрасываемым материалом несет обслуживающий персонал.

Обращаем ваше внимание на то, что мы не несем ответственности за повреждения, возникшие вследствие неправильной настройки разбрасывания.

9.7.2 Таблицы дозирования удобрений

Другие таблицы дозирования приведены на входящем в комплект поставки компакт-диске.

Таблица дозирования для зимних работ	Ссылка
Таблица дозирования для щебня (3/5 мм)	71
Таблица дозирования для песка (0,3)	72
Таблица дозирования для соли	73

Таблица дозирования для удобрения	Ссылка
УДОБРЕНИЯ NPK EC	74
ИЗВЕСТКОВО-АММИАЧНАЯ СЕЛИТРА EC	75
KORN-KALI C MgO Karli & Salz GmbH	76

■ **Мелкий щебень (3/5 мм)**



- Единицей измерения в таблицах дозирования для зимних работ является г/м².
- Используйте мешалку RWK 5.

Streubreite	2 m			4 m			6 m		
	3	6	10	3	6	10	3	6	10
km/h									
Skala-Nr.									
-									
-									
10	65	32	20	32	16	10	21	10	-
-									
-									
-									
-									
15	250	125	75	125	62	37	83	41	25
-									
-									
-									
-									
20	490	245	147	245	122	73	163	81	49
-									
-									
-									
24	820	410	246	410	205	123	273	136	82

■ Песок (0,3)



- Единицей измерения в таблицах дозирования для зимних работ является г/м².
- Используйте мешалку RWK 2.

Streubreite		2m			4m			5m	
km/h	3	6	10	3	6	10	3	6	10
Skala-Nr.									
-									
-									
10	95	47	29	47	24	14	38	19	11
-									
-									
-									
15	465	232	140	232	116	70	186	93	56
-									
-									
-									
20	580	290	174	290	145	87	232	116	70
-									
-									
24	750	375	225	375	187	113	300	150	90

■ Соль



- Единицей измерения в таблицах дозирования для зимних работ является г/м².
- Используйте мешалку RWK 2.

Streubreite		2m			4m			5m		
km/h	3	6	10	3	6	10	3	6	10	
Skala-Nr.										
-										
10	32	16	10	16	8	5	13	6	-	
-										
-										
15	43	21	13	21	11	6	17	8	-	
-										
-										
20	58	29	18	29	14	9	23	12	7	
-										
-										
24	105	52	31	52	26	16	42	21	12	

■ УДОБРЕНИЯ НРК ЕС

- Состав 13-13-21
- Плотность 1,2 кг/л
- Рабочая ширина 5 м



- Единицей измерения в таблицах дозирования удобрений является кг/га.
- Используйте мешалку RWK 17.



Чтобы соблюсти значения, приведенные в таблице, машина должна быть привинчена на высоте 70 см, а вал отбора мощности должен вращаться с частотой 540 об/мин.

Skala-Nr.	kg/min	km/h				
		6	8	10	12	14
8	4,6	92	69	55	46	39
9	8,1	162	121	97	81	69
10	11,6	232	174	139	116	99
11	16,9	339	254	203	169	145
12	22,3	445	334	267	223	191
13	27,6	552	414	331	276	237
14	32,4	648	486	389	324	278
15	37,2	744	558	446	372	319
16	42	840	630	504	420	360
17	48	960	720	576	480	411
18	54	1080	810	648	540	463
19	60	1200	900	720	600	514
20	65,9	1317	988	790	659	565

■ **ИЗВЕСТКОВО-АММИАЧНАЯ СЕЛИТРА ЕС**

- Состав 27 % N
- Плотность 1,05 кг/л
- Рабочая ширина 5 м



- Единицей измерения в таблицах дозирования удобрений является кг/га.
- Используйте мешалку RWK 17.



Чтобы соблюсти значения, приведенные в таблице, машина должна быть привинчена на высоте 70 см, а вал отбора мощности должен вращаться с частотой 540 об/мин.

		km/h				
		6	8	10	12	14
Skala-Nr.	kg/min					
8	5,2	104	78	62	52	45
9	9,1	182	136	109	91	78
10	13	260	195	156	130	111
11	18,4	368	276	221	184	158
12	23,8	476	357	286	238	204
13	29,2	584	438	350	292	250
14	34,1	681	511	409	341	292
15	38,9	779	584	467	389	334
16	43,8	876	657	526	438	375
17	49,9	998	748	599	499	428
18	56	1120	840	672	560	480
19	62,1	1242	931	745	621	532
20	67,8	1356	1017	814	678	581

■ KORN-KALI C MgO Karli & Salz GmbH

- Состав 40/6
- Плотность 1,15 кг/л
- Рабочая ширина 4 м



- Единицей измерения в таблицах дозирования удобрений является кг/га.
- Используйте мешалку RWK 17.



Чтобы соблюсти значения, приведенные в таблице, машина должна быть привинчена на высоте 70 см, а вал отбора мощности должен вращаться с частотой 540 об/мин.

		km/h				
		6	8	10	12	14
Skala-Nr.	kg/min					
8	5,8	145	109	87	72	62
9	9,7	242	182	145	121	104
10	13,6	340	255	204	170	146
11	19,3	482	362	289	241	207
12	25	625	469	375	313	268
13	30,7	767	576	460	384	329
14	35,1	877	657	526	438	376
15	39,4	986	739	591	493	422
16	43,8	1095	821	657	547	469
17	49,8	1245	934	747	622	534
18	55,8	1395	1046	837	697	598
19	61,8	1545	1159	927	772	662
20	65,2	1630	1222	978	815	699

9.8 Внесение щебня или гранулированного удобрения

⚠ ОСТОРОЖНО!

Опасность травмирования при выбросе разбрасываемого материала

Выброс разбрасываемого материала может привести к травмированию глаз и слизистой оболочки носа.

Кроме того, существует опасность поскользнуться.

- ▶ Во время внесения удобрений следите за тем, чтобы никто не находился в опасной зоне.

При внесении щебня или гранулированных удобрений учитывайте следующее:

- ▶ Используйте мешалку RWK 5. См. 4.4.6 Мешалка
- ▶ При внесении щебня или гранулированных удобрений достаточно частоты вращения вала отбора мощности 540 об/мин и частоты вращения диска 230 об/мин.
- ▶ Перед каждой транспортировкой отключайте привод.
- ▶ Медленно подсоедините вал отбора мощности при низкой скорости вращения двигателя, чтобы избежать повреждения привода мешалки.
- ▶ Если закрыта заслонка дозатора (даже на небольшое время), отключите привод машины.
- ▶ Откройте заслонку дозатора так, чтобы мешалка могла беспрепятственно выбрасывать щебень или гранулированное удобрение.
- ▶ Если бак пустой, отключите мешалку.
- ▶ При монтаже мешалки **RWK 5** соблюдайте главу (→ 7.5 Монтаж мешалки).
- ▶ При демонтаже мешалки **RWK 5** соблюдайте главу (→ 11.7 Замена мешалки).

При температуре ниже 0 °C влажный разбрасываемый материал может замерзнуть и повредить мешалку при включении вала отбора мощности.

- ▶ Убедитесь в том, что разбрасываемый материал не замерзнет в баке.
- ▶ Не оставляйте загруженную машину на ночь на открытом воздухе.
- ▶ Следите за тем, чтобы разбрасываемый материал оставался сухим.



Работайте на пониженной частоте вращения, если это позволяет рабочая ситуация.

9.9

Внесение песка, соли или смеси песка и соли

ОСТОРОЖНО!

Опасность травмирования при выбросе разбрасываемого материала

Выброс разбрасываемого материала может привести к травмированию глаз и слизистой оболочки носа.

Кроме того, существует опасность поскользнуться.

- ▶ Во время внесения удобрений следите за тем, чтобы никто не находился в опасной зоне.

При внесении песка или соли примите во внимание следующее.

- ▶ Используйте мешалку RWK 2. См.
- ▶ Не превышайте максимальную частоту вращения вала отбора мощности 540 об/мин и частоту вращения разбрасывающего диска 230 об/мин.
- ▶ Перед каждой транспортировкой отключайте привод.
- ▶ Если закрыта заслонка дозатора (даже на небольшое время), отключите привод машины.
- ▶ Откройте заслонку дозатора так, чтобы мешалка могла беспрепятственно выбрасывать песок или соль.
- ▶ Медленно подсоедините вал отбора мощности при низкой скорости вращения двигателя, чтобы избежать повреждения привода мешалки.
- ▶ Если бак пустой, отключите мешалку.
- ▶ При монтаже мешалки соблюдайте указания, приведенные в главе *Глава 7.5 - Монтаж мешалки - Страница 51*.
- ▶ При демонтаже мешалки соблюдайте указания, приведенные в главе *Глава 11.7 - Замена мешалки - Страница 95*.
- ▶ В связи с гигроскопическими свойствами соли используйте машину только с защитным тентом.
- ▶ Не храните соль в баке в течение длительного времени.



Очистка после каждого применения машины предотвращает образование отложений на днище бака. Так вы предотвратите износ мешалки и повысите эксплуатационную безопасность машины.

9.10 Внесение смеси из мелкого щебня и соли

⚠ ОСТОРОЖНО!

Опасность травмирования при выбросе разбрасываемого материала

Выброс разбрасываемого материала может привести к травмированию глаз и слизистой оболочки носа.

Кроме того, существует опасность поскользнуться.

- ▶ Во время внесения удобрений следите за тем, чтобы никто не находился в опасной зоне.

При внесении смеси из мелкого щебня и соли примите во внимание следующее.

- ▶ Используйте мешалку RWK 4. См.
- ▶ Не превышайте максимальную частоту вращения вала отбора мощности 540 об/мин и частоту вращения разбрасывающего диска 230 об/мин.
- ▶ Перед каждой транспортировкой отключайте привод.
- ▶ Если закрыта заслонка дозатора (даже на небольшое время), отключите привод машины.
- ▶ Откройте заслонку дозатора так, чтобы мешалка могла беспрепятственно выбрасывать смесь из мелкого щебня и соли.
- ▶ Медленно подсоедините вал отбора мощности при низкой скорости вращения двигателя, чтобы избежать повреждения привода мешалки.
- ▶ Если бак пустой, отключите мешалку.
- ▶ При монтаже мешалки соблюдайте указания, приведенные в главе *Глава 7.5 - Монтаж мешалки - Страница 51*
- ▶ При демонтаже мешалки соблюдайте указания, приведенные в главе *Глава 11.7 - Замена мешалки - Страница 95*

При температуре ниже 0 °С влажный разбрасываемый материал может замерзнуть и повредить мешалку при включении вала отбора мощности.

- ▶ Убедитесь в том, что разбрасываемый материал не замерзнет в баке.
- ▶ Не оставляйте загруженную машину на ночь на открытом воздухе.
- ▶ Следите за тем, чтобы разбрасываемый материал оставался сухим.



Очистка после каждого применения машины предотвращает образование отложений на днище бака. Так вы предотвратите износ мешалки и повысите эксплуатационную безопасность машины.



При внесении смеси из мелкого щебня и соли могут образовываться зависания материала над мешалкой.

- В этом случае уменьшите количество соли в смеси или используйте сухой материал.

9.11 Внесение гранулированных удобрений

ОСТОРОЖНО!

Опасность травмирования при выбросе разбрасываемого материала

Выброс разбрасываемого материала может привести к травмированию глаз и слизистой оболочки носа.

Кроме того, существует опасность поскользнуться.

- ▶ Во время внесения удобрений следите за тем, чтобы никто не находился в опасной зоне.

При внесении гранулированных удобрений примите во внимание следующее

- ▶ Используйте мешалку RWK 17. См.
- ▶ Не превышайте максимальную частоту вращения вала отбора мощности 540 об/мин и частоту вращения разбрасывающего диска 230 об/мин
- ▶ Перед каждой транспортировкой отключайте привод.
- ▶ Если закрыта заслонка дозатора (даже на небольшое время), отключите привод машины.
- ▶ Откройте заслонку дозатора так, чтобы мешалка могла беспрепятственно выбрасывать удобрение
- ▶ Медленно подсоедините вал отбора мощности при низкой скорости вращения двигателя, чтобы избежать повреждения привода мешалки.
- ▶ Если бак пустой, отключите мешалку.
- ▶ При монтаже мешалки соблюдайте указания, приведенные в главе *Глава 7.5 - Монтаж мешалки - Страница 51*.
- ▶ При демонтаже мешалки соблюдайте указания, приведенные в главе *Глава 11.7 - Замена мешалки - Страница 95*.



Очистка после каждого применения машины предотвращает образование отложений на днище бака. Так вы предотвратите износ мешалки и повысите эксплуатационную безопасность машины.

9.12 Выгрузка остаточного количества

ОСТОРОЖНО!

Опасность травмирования вращающимися деталями машины

Вращающиеся детали машины (карданный вал, разбрасывающий диск) могут зацепить и затянуть части тела или предметы. Прикосновение к вращающимся деталям машины может привести к ушибам, ссадинам и защемлению.

Выход разбрасываемого материала может привести к травмированию.

- ▶ Во время работы машины следует находиться вне области вращающихся деталей машины.
- ▶ Убедитесь, что в опасной зоне машины никого нет.

Чтобы сохранить стоимость машины, рекомендуем после каждого применения немедленно опорожнять бак.

- ▶ Выключите привод и заглушите двигатель трактора.
- ▶ Для приема разбрасываемого материала подложите под машину пленку или подставьте под выходное отверстие достаточно большую емкость.
- ▶ Полностью опустите устройство для ограничения рабочей ширины.
- ▶ Полностью откройте заслонку дозатора.
- ▶ Отключите двигатель трактора и привод машины, опорожните бак, пока из него не перестанет высыпаться разбрасываемый материал.
- ▶ Отключите привод машины и двигатель трактора и защитите от несанкционированного включения. Извлеките ключ зажигания трактора
- ▶ Если заслонка дозатора открыта, подвигайте точку подачи в разные стороны, пока не выпадет весь оставшийся разбрасываемый материал.

9.13 Настройки для сортов удобрений, не указанных в таблице

Рассчитайте настройки для сортов удобрений, не указанных в таблице дозирования, с помощью испытательного комплекта (специальное оборудование).



Для того чтобы рассчитать настройки для сортов удобрений, не указанных в таблице дозирования, также примите во внимание дополнительную инструкцию по использованию испытательного комплекта.

Для **быстрой** проверки настроек разбрасывателя рекомендуется использовать установку для **одного прохода по полю**.

Для **более точного** расчета настроек разбрасывателя рекомендуется использовать установку для **трех проходов по полю**.

9.13.1 Условия



Приведенные условия действительны как для одного, так и для трех проходов.

Соблюдайте данные условия для получения максимально достоверных результатов.

Подготовка теста

- ✓ В качестве испытательной площадки рекомендуется выбирать равномерно горизонтальную поверхность. На технологических колеех не должно быть выраженных спусков или подъемов, поскольку они могут привести к смещению схемы внесения.
- ▶ Испытание следует проводить в **сухую, безветренную** погоду во избежание влияния погодных условий на результат.
- ▶ Проводите испытание на свежесжатом лугу или на поле при низких посевах (максимум 10 см).

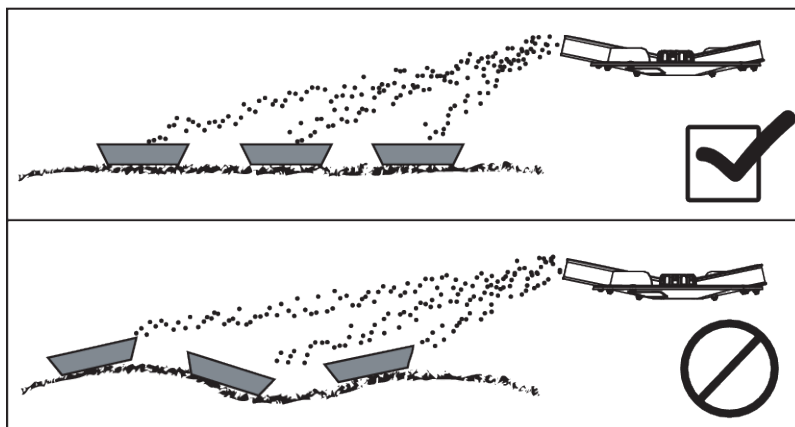


Рис. 31: Размещение поддонов

- ▶ Устанавливайте поддоны горизонтально. Наклоненные поддоны могут привести к ошибкам измерения (см. изображение выше).
- ▶ Проведите установку нормы внесения (см. 8.2 *Выполнение установки нормы внесения*).
- ▶ Настройте и зафиксируйте заслонки дозатора слева и справа (см. 9.4.2 *Управление заслонками дозатора по отдельности*).

Испытательная площадка размещена правильно.

- **Выполнение одного прохода**

- **Установка**



Мы рекомендуем использовать схему размещения до рабочей ширины **24 м**. Схема размещения для большей рабочей ширины прилагается к испытательному комплекту PPS 5.

- Длина испытательной площадки: 60–70 м

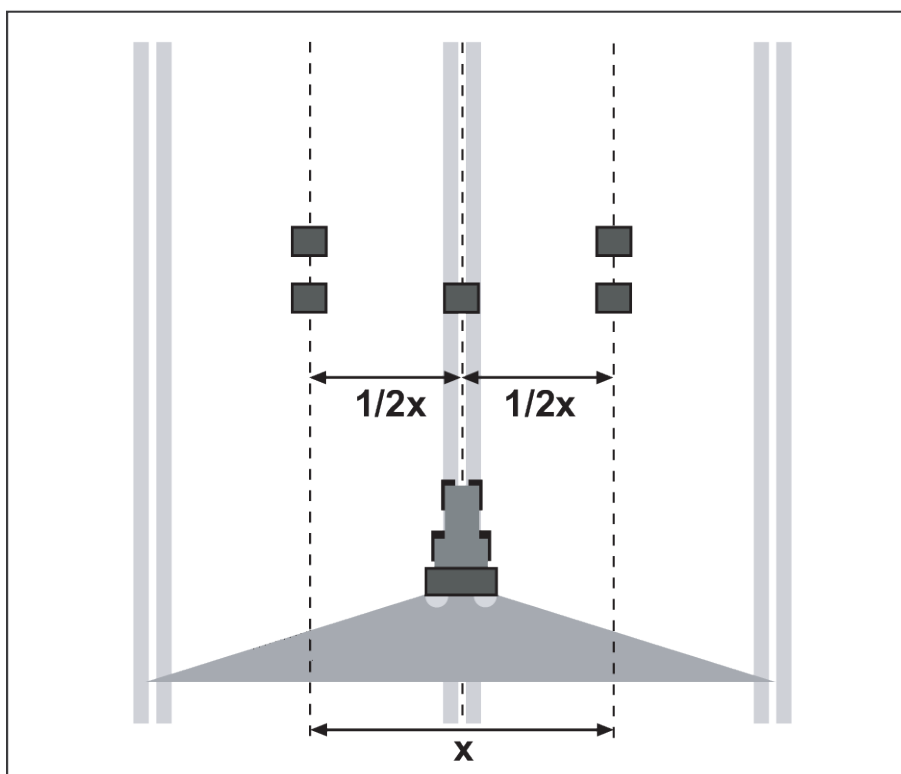


Рис. 32: Установка для одного прохода

Подготовка одного прохода

- ▶ Выберите в таблице подходящее удобрение и настройте разбрасыватель соответствующим образом.
- ▶ Установите монтажную высоту машины согласно данным в таблице дозирования. Обратите внимание, что монтажная высота рассчитывается от верхних кромок поддонов.
- ▶ Проверьте комплектность и состояние распределяющих узлов (разбрасывающих дисков, лопаток для разбрасывания, питателей).
- ▶ Установите по два поддона на расстоянии **1 м** один за другим в зонах перекрытия (между технологическими колеями) и один поддон внутри технологической колеи (согласно Рис. 32)

■ Проведение пробного внесения со степенью открытия заслонки, рассчитанной для данного случая применения

- ✓ Проведите тест с желаемой рабочей скоростью.
- ▶ Откройте заслонки дозатора за **10 м до** поддонов.
- ▶ Закройте заслонки дозатора примерно через **30 м после** поддонов.



Если количество удобрений, попавшее в поддоны, слишком мало, выполните проход снова.

Не изменяйте положение заслонок дозатора.

■ Выполнение трех проходов

■ Установка



Мы рекомендуем использовать схему размещения до рабочей ширины **24 м**. Схема размещения для большей рабочей ширины прилагается к испытательному комплекту PPS 5.

- Ширина испытательной площадки: 3 x расстояние от технологической колеи
- Длина испытательной площадки: 60–70 м
- Три технологические колеи должны пролегать параллельно друг к другу. При проведении теста без проезженных колеи необходимо отмерить технологические колеи с помощью рулетки и разметить их (например, палками).

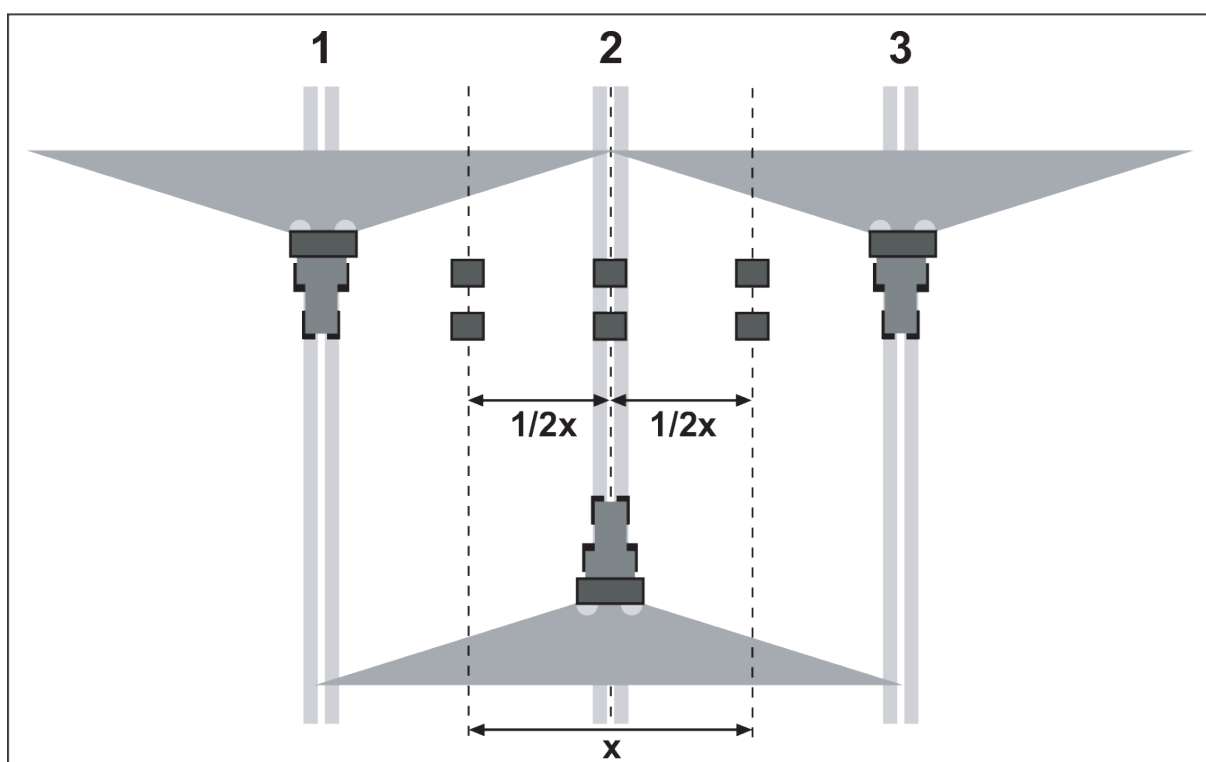


Рис. 33: Установка для трех проходов

Подготовка трех проходов

- ▶ Выберите в таблице подходящее удобрение и настройте разбрасыватель соответствующим образом.
- ▶ Установите монтажную высоту машины согласно данным в таблице дозирования. Обратите внимание, что монтажная высота рассчитывается от верхних кромок поддонов.
- ▶ Проверьте комплектность и состояние распределяющих узлов (разбрасывающих дисков, лопаток для разбрасывания, питателей).
- ▶ Установите по два поддона на расстоянии **1 м** друг за другом в зонах перекрытия (между технологическими колеями) и в центральной технологической колее (согласно Рис. 33)

■ **Проведение пробного внесения со степенью открытия заслонки, рассчитанной для данного случая применения**

- ✓ Проведите тест с желаемой рабочей скоростью.
- ✓ Необходимо проехать по технологическим колеям 1–3 друг за другом.
- ▶ Откройте заслонки дозатора за **10 м до** поддонов.
- ▶ Закройте заслонки дозатора примерно через **30 м после** поддонов.



Если количество удобрений, попавшее в поддоны, слишком мало, выполните проход снова. Не изменяйте положение заслонок дозатора.

9.13.2 Анализ результатов

- ▶ Смешайте содержимое расположенных друг за другом поддонов и засыпьте в измерительные трубы, начиная с левой.
- ▶ Проанализируйте качество распределения в горизонтальной плоскости по уровню заполнения трех измерительных труб.

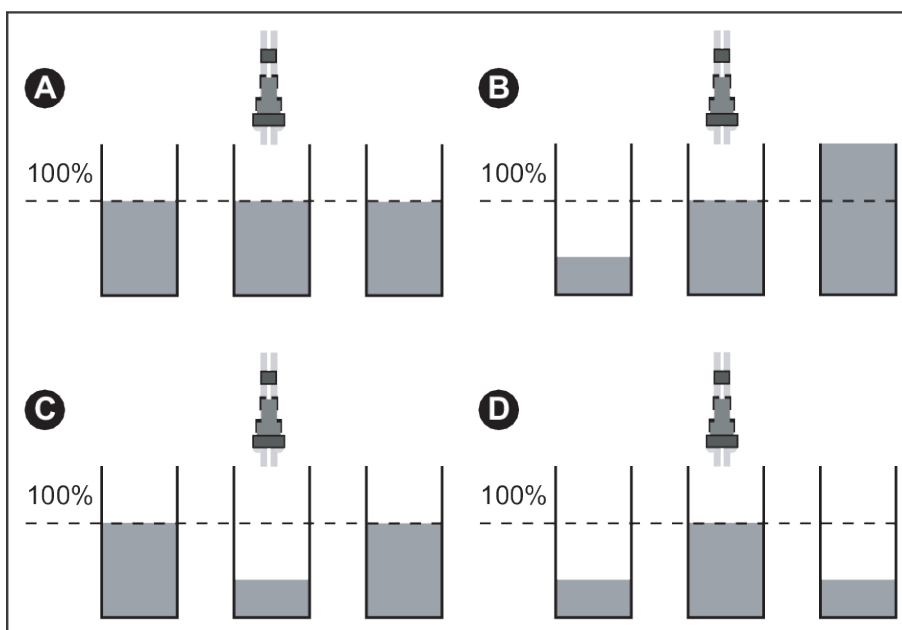


Рис. 34: Возможные результаты

- | | |
|---|---|
| <p>A Одинаковое количество во всех измерительных трубах.</p> | <p>C Слишком много удобрений в зоне перекрытия</p> |
| <p>B Несимметричное распределение удобрений</p> | <p>D Слишком мало удобрения в зоне перекрытия</p> |

9.13.3 Корректировка настроек

■ **Примеры корректировки настроек разбрасывателя**

Результат теста	Распределение удобрений	Мероприятие, проверка
Случай А	Равномерное распределение (допустимое отклонение ± 1 деление шкалы).	Настройки в порядке.
Случай В	Количество удобрения уменьшается справа налево (или в обратном порядке).	Слева и справа установлены одинаковые точки подачи?
		Настройки заслонки дозатора слева и справа одинаковы?
		Расстояния между технологическими колеями одинаковы?
		Технологические колеи проходят параллельно?
		Наблюдался ли во время измерения сильный боковой ветер?
Случай С	Слишком мало удобрения в центре	Выберите настройку точки подачи раньше (например, переустановка ТП с 5 на 4).
Случай D	Слишком мало удобрения в зонах перекрытия	Выберите настройку точки подачи позже (например, переустановка ТП с 8 на 9).

9.14 Остановка и отсоединение машины

Вы можете безопасно остановить машину на раме.

ОПАСНО!

Опасность раздавливания между трактором и машиной

Люди, во время остановки и отсоединения машины находящиеся между ней и трактором, подвергаются опасности для жизни.

- ▶ Убедитесь в том, что в опасной зоне между трактором и машиной никого нет.

Условия остановки машины

- Ставьте машину только на ровную прочную поверхность.
- Оставляйте машину только с пустым баком.
- Перед демонтажем машины разгрузите точки сцепки (нижнюю/центральную тягу).

10 Неисправности и их возможные причины

ОПАСНО!

Опасность травмирования из-за работающего двигателя

Работы с машиной при включенном двигателе могут привести к тяжелым травмам при контакте с механическими деталями или выпадающим разбрасываемым материалом.

- ▶ Перед проведением работ по настройке и техобслуживанию дождитесь полной остановки всех движущихся деталей.
- ▶ Заглушите двигатель трактора.
- ▶ Извлеките ключ зажигания.
- ▶ Все люди должны **покинуть опасную зону**.

ОСТОРОЖНО!

Опасность травмирования при ненадлежащем устранении неисправностей

Откладывание устранения неисправностей или их ненадлежащее устранение недостаточно квалифицированным персоналом приводят к тяжелым травмам, наносят ущерб машинам и окружающей среде.

- ▶ **Немедленно** устраняйте возникающие неисправности.
- ▶ Устраняйте неисправности самостоятельно только в том случае, если обладаете достаточной **квалификацией**.

Условия устранения неисправностей:

- Отключите двигатель трактора и защитите от несанкционированного включения.
- Снимите машину на землю.



Перед тем как устранять неисправности, обратите особое внимание на предупредительные указания, приведенные в главах *3 Безопасность* и *11 Техническое обслуживание и ремонт*.

Неисправность	Возможная причина	Меры по устранению
Неравномерное распределение разбрасываемого материала	Налипание разбрасываемого материала на разбрасывающих дисках, лопатках для разбрасывания, на выходном отверстии.	Удалите налипания разбрасываемого материала.
	Лопатки для разбрасывания изношены.	Замените лопатки для разбрасывания.
	Заслонка дозатора открывается не полностью.	Проверьте работу заслонки дозатора.
	Фиксирующее приспособление регулировочного рычага не вошло в зацепление.	См. <i>9.5.1 Настройка точки подачи</i>
Нерегулярная подача разбрасываемого материала к разбрасывающему диску	Питатель засорен	► Устраните засоры.
	Мешалка неисправна	► Проверьте и при необходимости замените мешалку. См. <i>11.7 Замена мешалки</i> ► Устраните засоры.
Разбрасывающий диск вибрирует.		► Проверьте прочность крепления.
Заслонка дозатора не открывается.	Заслонка дозатора перемещается с трудом.	<ul style="list-style-type: none"> • Проверьте легкость хода заслонки дозатора, рычагов и шарниров, при необходимости исправьте. • Проверьте возвратную пружину.
	Прервана подача тока к исполнительному механизму.	
Мешалка не работает.	Привод мешалки неисправен.	<ul style="list-style-type: none"> ► Проверьте износ. ► Проверьте зажимной штифт на наличие повреждений и износ.

Неисправность	Возможная причина	Меры по устранению
<p>Засорение дозирующих отверстий:</p> <ul style="list-style-type: none"> • комками разбрасываемого материала • влажным разбрасываемым материалом • прочими загрязнениями (листья, солома, остатки мешков) 	Засор	<ul style="list-style-type: none"> ▶ Остановите трактор, извлеките ключ зажигания, отсоедините подачу электропитания. ▶ Откройте заслонку дозатора. ▶ Подставьте емкость для приема разбрасываемого материала. ▶ Очистите выходное отверстие спереди при помощи подходящего инструмента. ▶ Удалите посторонние предметы из бака. ▶ Снова закройте заслонку дозатора.
<p>Разбрасывающий диск не вращается или внезапно останавливается после включения.</p>	<p>При использовании карданного вала с фиксацией срезным штифтом</p> <ul style="list-style-type: none"> • Дефект фиксации срезным штифтом. 	<ul style="list-style-type: none"> • Проверьте срезной штифт, при необходимости замените его (см. руководство по эксплуатации от изготовителя карданного вала).
	<p>При наличии гидравлического привода</p>	<ul style="list-style-type: none"> • Проверьте штекерное соединение гидравлических шлангов.

11 Техническое обслуживание и ремонт

11.1 Безопасность



Примите во внимание предупредительные указания в главе 3 *Безопасность*

Обратите **особое внимание на указания**, приведенные в разделе 3.8 *Техническое обслуживание и ремонт*

Особенно принимайте во внимание следующие указания.

- Сварочные работы и работы на электрических и гидравлических установках должны выполнять только специалисты.
- При работе с поднятой машиной существует **опасность опрокидывания**. Защитите машину от падения при помощи подходящих опорных элементов.
- Для подъема машины с помощью грузоподъемного устройства всегда используйте **обе** кольцевые проушины в баке.
- Вблизи деталей, запускаемых внешним источником энергии, существует **опасность защемления и пореза**. Во время технического обслуживания следите за тем, чтобы в области движущихся деталей не было людей.
- Запасные части должны по меньшей мере соответствовать техническим требованиям, установленным изготовителем. Это соответствие можно проверить путем сравнения характеристик с оригинальными запасными частями.
- Перед проведением работ по очистке, техническому обслуживанию и ремонту, а также при устранении неисправностей остановите двигатель трактора, извлеките ключ зажигания и подождите, пока перестанут двигаться детали машины.
- При управлении машиной с помощью блока управления могут появиться дополнительные факторы риска и опасности из-за деталей, запускаемых внешней командой.
 - Разъедините линии электропитания между трактором и машиной.
 - Отсоедините кабель питания от аккумуляторной батареи.
- Ремонтные работы должны проводить **ТОЛЬКО проинструктированные и авторизованные специалисты СТО**.

■ *План технического обслуживания*

Задача	перед эксплуатацией	После работы	После первых X часов	Каждые X часов	Каждые X часов	Каждые X часов	Ежеквартально	в начале сезона	В конце сезона
Значение (X)			10	30	50	100			
Очистка									
Очистка		X							
Смазка									
Карданный вал								X	
Шарнирные соединения, втулки					X			X	
Штыковой затвор мешалки					X			X	X
Карданный шарнир мешалки RWK 10					X		X	X	X
Проверка									
Быстроизнашивающиеся детали						X		X	
Винтовые соединения	X		X	X				X	
Гидравлические шланги	X				X			X	
Лопатки для разбрасывания	X				X				

11.2 Очистка машины

■ Очистка

- ▶ Откиньте вверх защитные сетки в баке (см. главу 3.10 *Защитные устройства, предупредительные указания и инструкции*).
- ▶ Направляйте струю воды на выпускные каналы и направляющие заслонок только снизу.
- ▶ Машины с нанесенной смазкой очищайте только на моечных площадках с маслоотделителем.
- ▶ При очистке струей воды под напором никогда не направляйте струю прямо на предупредительные таблички, электрооборудование, элементы гидравлической системы и подшипники скольжения.
- ▶ После очистки нанесите на **сухую** машину, **в особенности на лопатки для разбрасывания с покрытием и детали из высококачественной стали**, экологически безопасное средство для защиты от коррозии.
 - ▷ Закажите у авторизованного дилера подходящий комплект для обработки мест ржавчины.

11.3 Смазка

11.3.1 Смазывание карданного вала

■ *Карданный вал*

- Смазочный материал: Консистентная смазка
- См. руководство по эксплуатации от изготовителя.

11.3.2 Смажьте шарнирные соединения, втулки

■ *Шарнирные соединения, втулки*

- Смазочный материал: Консистентная смазка, смазочное масло

Шарнирные соединения и втулки рассчитаны на работу всухую, но их можно слегка смазать.

11.3.3 Смажьте штыковой затвор мешалки

■ *Штыковой затвор мешалки*

- Смазочный материал: Консистентная смазка
- ▶ Поддерживайте легкость хода штыкового затвора и регулярно смазывайте.
- ▶ Смажьте по окончании сезона.

11.3.4 Смажьте карданный шарнир мешалки RWK 10

■ *Карданный шарнир мешалки RWK 10*

- Смазочный материал: Консистентная смазка, смазочное масло
- ▶ Поддерживайте легкость хода карданного шарнира и регулярно смазывайте.
- ▶ Смажьте по окончании сезона.

11.4 Быстроизнашивающиеся детали и винтовые соединения

11.4.1 Проверка изнашиваемых деталей

■ *Быстроизнашивающиеся детали*

Быстроизнашивающиеся детали: **лопатки для разбрасывания, мешалка, днище бака и упорное кольцо**

- Регулярно проверяйте быстроизнашивающиеся детали.

Заменяйте эти детали при обнаружении на них видимых следов износа, деформации, дыр или признаков старения. Иначе они могут привести к ошибкам в схеме внесения.

Срок службы быстроизнашивающихся деталей, помимо всего прочего, зависит от используемого разбрасываемого материала.

11.4.2 Проверка винтовых соединений

■ *Винтовые соединения*

Винтовые соединения на заводе-изготовителе затянуты с нужным моментом и зафиксированы. Колебания и тряска, в особенности в первые часы эксплуатации, могут привести к ослаблению винтовых соединений.

- ▶ Проверьте затяжку всех винтовых соединений.
Некоторые детали закреплены при помощи самоконтрящихся гаек.
- ▶ При монтаже таких деталей всегда используйте новые самоконтрящиеся гайки.

11.5 Проверка гидравлических шлангов

■ *Гидравлические шланги*

Гидравлические шланги подвергаются большой нагрузке. Их необходимо регулярно проверять и в случае повреждения немедленно заменять.

- ▶ Регулярно (но не реже чем перед началом каждого сезона работ по внесению) осматривайте гидравлические шланги на наличие повреждений.
- ▶ Перед началом сезона работ по внесению проверьте срок эксплуатации гидравлических шлангов. Если срок хранения и эксплуатации гидравлических шлангов превышен, замените их.
- ▶ Заменяйте гидравлические шланги, если на них есть одно или несколько из следующих повреждений:
 - ▷ повреждение наружного слоя вплоть до армирующего материала;
 - ▷ переход наружного слоя в хрупкое состояние (растрескивание);
 - ▷ деформация шланга;
 - ▷ выпадение шланга из арматуры;
 - ▷ повреждение шланговой арматуры;
 - ▷ нарушение прочности и функционирования шланговой арматуры вследствие коррозии.

11.6 Замена лопаток для разбрасывания

■ Лопатки для разбрасывания



Замену изношенных лопаток для разбрасывания должны производить **только** дилер или специалисты СТО.

Условие:

- разбрасывающие диски сняты

УВЕДОМЛЕНИЕ!

Соответствие типов лопаток для разбрасывания

Тип и размер лопаток для разбрасывания соответствуют разбрасывающему диску. Использование неправильных лопаток для разбрасывания может привести к повреждению машины и нанести ущерб окружающей среде.

- ▶ Устанавливайте **ТОЛЬКО** допущенные для соответствующего диска лопатки для разбрасывания.
- ▶ Посмотрите маркировку на лопатках для разбрасывания. Тип и размер новой и старой лопаток для разбрасывания должны совпадать.

Замена лопаток для разбрасывания

- ▶ Открутите самоконтрящиеся гайки на лопатке для разбрасывания и снимите лопатку.

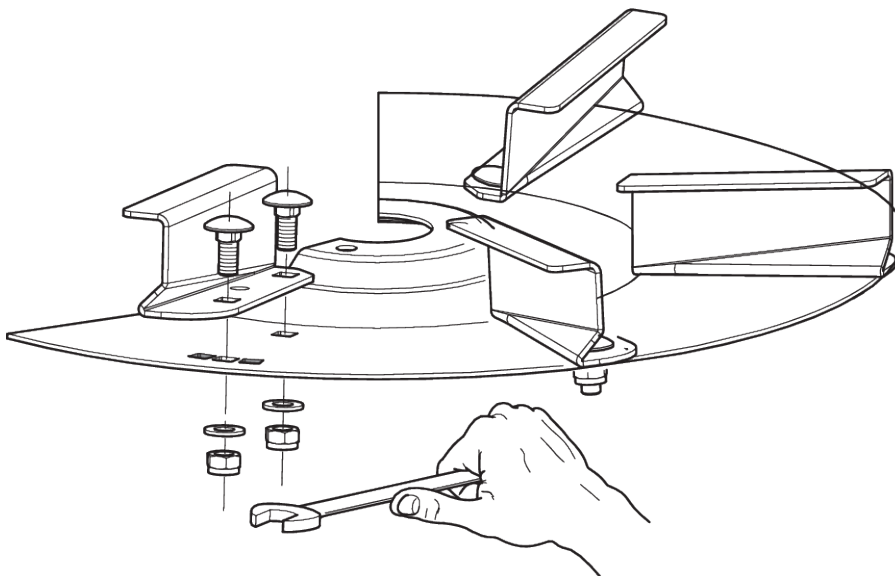


Рис. 35: Откручивание винтов лопатки для разбрасывания

- ▶ Наденьте на разбрасывающий диск новую лопатку для разбрасывания. Используйте лопатку для разбрасывания подходящего типа.
- ▶ Прикрутите лопатки для разбрасывания (момент затяжки: **20 Нм**). Для этого **всегда используйте новые самоконтрящиеся гайки**.

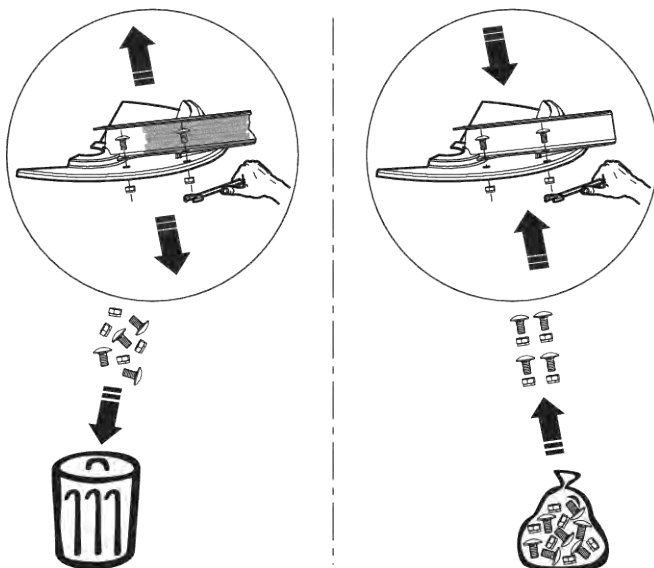


Рис. 36: Использование новых самоконтрящихся гаек

11.7 Замена мешалки

■ Демонтаж мешалки

Мешалка фиксируется при помощи штыкового затвора.

- ▶ Открутите винты с шестигранной головкой на защитной сетке в баке.
- ▶ Уберите защитную сетку.
- ▶ Поверните мешалку по часовой стрелке до упора.

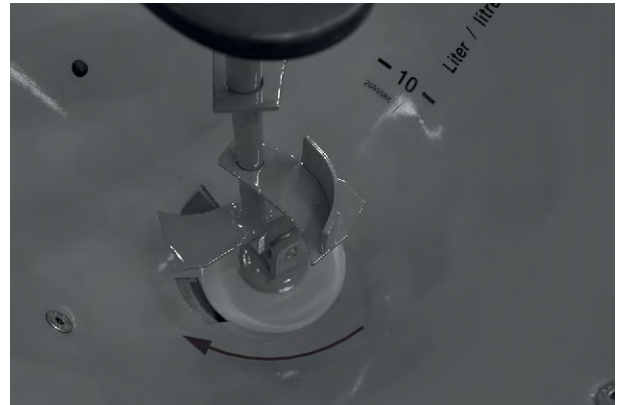


Рис. 37: Бак без защитной сетки

- ▶ Снимите мешалку, подняв ее вверх.



Рис. 38: Демонтаж мешалки

■ Монтаж мешалки



Монтаж мешалки осуществляется в обратном порядке. См. 7.5 Монтаж мешалки

- Смажьте штыковой затвор и мешалку консистентной смазкой.
- Убедитесь в том, что штыковой затвор мешалки прочно вошел в зацепление.

11.8 Редукторное масло

11.8.1 Количество и сорта

Редуктор машины заполнен прим. **0,35 л** редукторного масла. Для заполнения редуктора подходят все масла со спецификацией SAE 85W-90 API GL-5. Некоторые из этих сортов масла приведены в следующей таблице.

Изготовитель	Сорт масла
Aral	Редукторное масло HYP 85W-90
Esso	Редукторное масло GX-D 85W-90



Используйте чистосортное масло

- **Никогда** не смешивайте масла.

11.8.2 Проверка уровня масла

При нормальной эксплуатации смазывать редуктор не нужно. Однако мы рекомендуем заменять масло через каждые 10 лет.

В случае частого использования разбрасываемого материала с высоким содержанием пыли и частой очистки рекомендуется сократить интервал замены масла.

Условия

- При проверке уровня масла и заполнении машина должна стоять горизонтально. Чтобы слить масло, машину следует немного наклонить (примерно на 200 мм).
- Вал отбора мощности и двигатель трактора выключены, ключ зажигания трактора извлечен из замка.

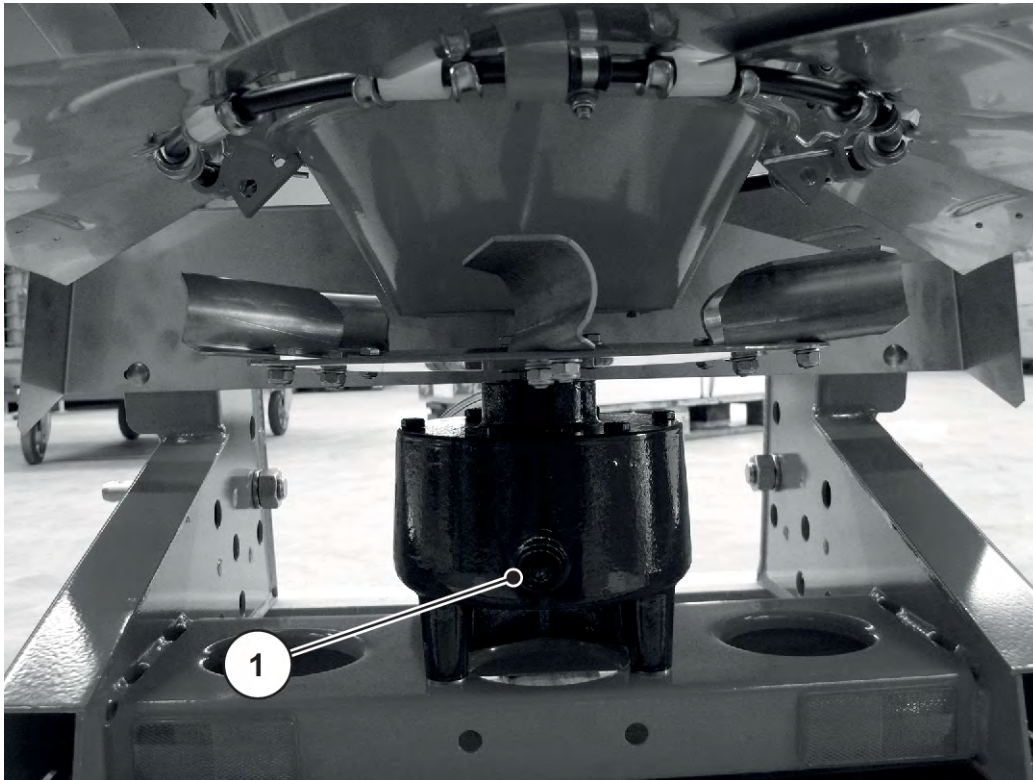


Рис. 39: Контрольный винт уровня редукторного масла

[1] Контрольный винт уровня редукторного масла

Проверка уровня масла

- ▶ Открутите контрольный винт уровня редукторного масла.

Уровень масла в порядке, если масло достигает нижнего края отверстия.

Заливка масла

- ▶ Используйте только редукторное масло SAE 85W-90.
- ▶ Открутите контрольный винт.
- ▶ Заливайте редукторное масло в отверстие, пока уровень масла на контрольном винте не достигнет нижней кромки отверстия
- ▶ Закрутите контрольный винт.

Слив масла

- ▶ Наклоните машину назад (наклон примерно 200 мм).
- ▶ Подставьте приемную емкость под резьбовую пробку сливного отверстия для масла.
- ▶ Откройте резьбовую пробку сливного отверстия и дождитесь, пока масло полностью стечет.
- ▶ Закрутите резьбовую пробку сливного отверстия.

УВЕДОМЛЕНИЕ!**Загрязнение окружающей среды из-за ненадлежащей утилизации гидравлического и редукторного масел**

Гидравлическое и редукторное масла не являются полностью биологически разлагаемыми. В связи с этим нельзя допускать неконтролируемого попадания масла в окружающую среду.

- ▶ Соберите вытекшее масло песком, почвой или всасывающим материалом.
- ▶ Слейте гидравлическое и редукторное масла в специальную емкость и утилизируйте согласно предписаниям официальных органов.
- ▶ Не допускайте вытекания масла и его попадания в канализационную систему.
- ▶ Предотвратите попадание масла в канализацию с помощью барьера из песка, почвы, а также с помощью других подходящих мер.

Заливка масла

- ✓ Используйте только редукторное масло, SAE 85W-90.
- ▶ Откройте отверстие для заполнения и контрольный винт.
- ▶ Заливайте редукторное масло в отверстие, пока уровень масла на контрольном винте не достигнет нижней кромки отверстия.
- ▶ Снова закройте отверстие для заполнения и контрольный винт.

12 Подготовка к зимнему хранению и консервация

12.1 Безопасность

УВЕДОМЛЕНИЕ!

Загрязнение окружающей среды из-за ненадлежащей утилизации гидравлического и редукторного масел

Гидравлическое и редукторное масла не являются полностью биологически разлагаемыми. В связи с этим нельзя допускать неконтролируемого попадания масла в окружающую среду.

- ▶ Соберите вытекшее масло песком, почвой или всасывающим материалом.
- ▶ Слейте гидравлическое и редукторное масла в специальную емкость и утилизируйте согласно предписаниям официальных органов.
- ▶ Не допускайте вытекания масла и его попадания в канализационную систему.
- ▶ Предотвратите попадание масла в канализацию с помощью барьера из песка, почвы, а также с помощью других подходящих мер.

Удобрения в сочетании с влагой могут образовывать агрессивные кислоты, разъедающие краску, пластик и, прежде всего, металлические части. По этой причине очень важно **регулярно мыть машину и осуществлять уход после завершения работ.**



Перед помещением машины на зимнее хранение тщательно **вымойте** ее (см. 11.2 *Очистка машины*) и дайте хорошо высохнуть.

После этого **законсервируйте** машину (см. 12.3 *Консервация машины*).

- ▶ Подвесьте шланги и кабели (см. 12.3 *Консервация машины*).
- ▶ Поместите машину на стоянку (см. 9.14 *Остановка и отсоединение машины*).
- ▶ Накройте бункер брезентом. Оставьте открытую щель, чтобы предотвратить скапливание влаги в бункере.
- ▶ Если имеется, отсоедините блок управления или терминал ISOBUS от источника тока и уберите на хранение.



Не храните блок управления или терминал ISOBUS на открытом воздухе. Храните оборудование в подходящем теплом месте.

- ▶ Закройте шланги и кабели пылезащитными колпачками.
- ▶ Откройте места выхода удобрения:
 - ▷ заслонки дозатора, заслонка устройства предварительного дозирования, крышка для опорожнения, ... (зависит от типа машины)

12.2 Мойка машины

Машину, помещаемую на хранение, **необходимо** предварительно очистить.



Вносимый материал и грязь могут скапливаться в трудно доступных местах!

- Тщательно очищайте трудно доступные места и углы (под машиной, между рамой и баком...).

- ▶ Откиньте вверх защитную решетку в баке (если имеется).
- ▶ При очистке струей воды под напором никогда не направляйте струю прямо на предупредительные таблички, электрооборудование, элементы гидравлической системы и подшипники скольжения.
- ▶ После очистки просушите машину.

12.3 Консервация машины



- Для обработки используйте только **одобренные консервирующие средства, соответствующие экологическим нормам.**
- Избегайте использования средств на базе минерального масла (дизельное топливо и т.д.). Они смываются при первой мойке и могут попасть в канализацию.
- Используйте только консервирующие средства, не разъедающие краску, пластмассу и резину уплотнений.

- ▶ Обрабатывайте только полностью **чистую** и **сухую** машину.
- ▶ Обработайте машину экологичным консервирующим средством.
 - ▷ Мы рекомендуем использовать защитный или консервирующий воск.



Для приобретения консервирующих средств обращайтесь к региональному дилеру или в специализированную мастерскую.

Законсервируйте следующие узлы и детали:

- Все подверженные коррозии гидравлические компоненты, такие как гидравлические муфты, трубопроводы, обжимные фитинги и вентили
- Оцинкованные винты
- Если имеется на машине:
 - Части тормозной системы
 - Пневматические линии
 - Оцинкованные **винты на мостах и тяговом дышле** после мойки обработайте специальным защитным воском.



Дополнительную полезную информацию о мойке и консервации можно найти в нашем видеоролике, посвященном подготовке к зимнему хранению.

- Посетите RAUCH канал на YouTube.
- Ссылка на видео: «*Подготовка к зимнему хранению*».

13 Утилизация

13.1 Безопасность

УВЕДОМЛЕНИЕ!

Загрязнение окружающей среды из-за ненадлежащей утилизации гидравлического и редукторного масел

Гидравлическое и редукторное масла не являются полностью биологически разлагаемыми. В связи с этим нельзя допускать неконтролируемого попадания масла в окружающую среду.

- ▶ Соберите вытекшее масло песком, почвой или всасывающим материалом.
- ▶ Слейте гидравлическое и редукторное масла в специальную емкость и утилизируйте согласно предписаниям официальных органов.
- ▶ Не допускайте вытекания масла и его попадания в канализационную систему.
- ▶ Предотвратите попадание масла в канализацию с помощью барьера из песка, почвы, а также с помощью других подходящих мер.

УВЕДОМЛЕНИЕ!

Загрязнение окружающей среды из-за ненадлежащей утилизации упаковочного материала

Упаковочный материал содержит химические соединения, которые следует утилизировать надлежащим образом

- ▶ Поручайте утилизацию упаковочного материала авторизованному специализированному предприятию.
- ▶ Соблюдайте национальные предписания.
- ▶ Не сжигайте упаковочный материал и не выбрасывайте его в бытовой мусор.

УВЕДОМЛЕНИЕ!

Загрязнение окружающей среды из-за ненадлежащей утилизации составных частей

Ненадлежащая и неквалифицированная утилизация может нанести вред окружающей среде.

- ▶ Утилизацию должны проводить только авторизованные предприятия.

13.2 Утилизация машины

Следующие пункты имеют неограниченное действие. Определите и выполните меры, соответствующие данным пунктам согласно национальному законодательству.

- ▶ Поручите спецперсоналу удалить все детали, вспомогательные и эксплуатационные материалы из машины.
 - ▷ Разделите их по типам.
- ▶ Поручите авторизованным предприятиям утилизацию всех отходов согласно местным предписаниям и директивам по перерабатываемому мусору и спецотходам.

14 Приложение

14.1 Таблица значений крутящего момента

Допустимые моменты затяжки для винтов А2-70 и А4-70 для длины до 8 x диаметра резьбы		
Резьба	Коэффициент трения μ	Допустимые моменты затяжки Нм
M5	0,14	4,2
	0,16	4,7
M6	0,14	7,3
	0,16	8,2
M8	0,14	17,5
	0,16	19,6
M10	0,14	35
	0,16	39
M12	0,14	60
	0,16	67
M14	0,14	94
	0,16	106
M16	0,14	144
	0,16	162
M18	0,14	199
	0,16	225
M20	0,14	281
	0,16	316
M22	0,14	376
	0,16	423
M24	0,14	485
	0,16	546
M27	0,14	708
	0,16	797

Допустимые моменты затяжки для винтов А2-70 и А4-70 для длины до 8 х диаметра резьбы		
Резьба	Коэффициент трения μ	Допустимые моменты затяжки Нм
М30	0,14	969
	0,16	1092

15 Гарантия и гарантийные обязательства

Изделия RAUCH изготавливаются по современным производственным технологиям с высочайшей точностью и проходят многочисленные проверки.

Поэтому при выполнении следующих условий фирма RAUCH предоставляет гарантию сроком 12 месяцев:

- Срок гарантии начинается со дня покупки.
- Гарантия распространяется на дефекты материала и заводской брак. За изделия других изготовителей (гидравлика, электроника) компания несет ответственность только в рамках гарантии соответствующего изготовителя. В течение гарантийного срока дефекты материала и заводской брак устраняются бесплатно путем замены или устранения дефектов соответствующих частей. Другие права, например, право на расторжение договора купли-продажи из-за дефекта в приобретенном товаре, требования о снижении цены или возмещении ущерба, возникшего не в самом предмете поставки, категорически исключаются. Гарантийные услуги оказываются специализированными мастерскими, представительством завода фирмы RAUCH или самим заводом.
- В объем гарантии не входят последствия естественного износа, загрязнения, коррозии и все дефекты, возникшие в результате ненадлежащего обращения, а также внешнего воздействия. В случае несанкционированного выполнения ремонта или изменения оригинального состояния действие гарантии прекращается. Притязание на возмещение убытков теряет свою силу, если были использованы не оригинальные запасные части RAUCH. Поэтому следует выполнять указания, содержащиеся в руководстве по эксплуатации. В случае любых сомнений обращайтесь в представительство нашего завода или непосредственно на завод. Гарантийные требования должны направляться на завод не позднее, чем в течение 30 дней после возникновения ущерба. Необходимо указать дату покупки и номер машины. Ремонтные работы, на которые должна предоставляться гарантия, могут выполняться специализированной мастерской только после согласования с фирмой RAUCH или ее официальным представительством. При выполнении гарантийного обслуживания гарантийный срок не продлевается. Повреждения, возникшие при транспортировке, не являются заводским браком, поэтому гарантия изготовителя на них не распространяется.
- Требования о возмещении ущерба, возникших не на самих изделиях RAUCH не принимаются. Сюда также относится ответственность за ущерб, возникший по причине ошибок при внесении удобрений. Самовольное изменение конструкции изделий RAUCH может привести к повреждению и исключает ответственность поставщика за такой ущерб. В случае умышленного действия, небрежности владельца или руководящего служащего, а также в тех случаях, когда в соответствии с законом об ответственности за качество произведенной продукции в случае дефектов предмета поставки принимается ответственность за причинение ущерба лицам и материального ущерба предметам, используемым частным образом, правило исключения ответственности поставщика недействительно. Оно также недействительно при отсутствии специально заявленных свойств, если такое заверение имело целью защитить заказчика в случае ущерба, возникшего не в самом предмете поставки.

RAUCH Streutabellen
RAUCH Fertilizer Chart
Tableaux d'épandage RAUCH
Tabele wysiewu RAUCH
RAUCH Strooitabellen
RAUCH Tabella di spargimento
RAUCH Spredetabellen
RAUCH Levitystaulukot
RAUCH Spridningstabellen
RAUCH Tablas de abonado



<https://streutabellen.rauch.de/>



RAUCH Landmaschinenfabrik GmbH

Victoria Boulevard E 200
77836 Rheinmünster · Germany



info@rauch.de · www.rauch.de

Phone +49 (0) 7229/8580-0