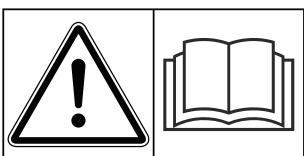




Kezelői útmutató



**Üzembe helyezés
előtt figyelmesen
olvassa el!**

**Későbbi használat
céljából őrizze meg**

A jelen üzemeltetési és szerelési útmutató a gép része. Az új és használt gépek szállítói kötelesek írásban dokumentálni, hogy az üzemeltetési és szerelési útmutatót a géppel együtt kiszállították és az ügyfélnek átadták.

SA 121

5901006-e-hu-0223

Eredeti használati utasítás

Előszó

Tisztelt Ügyfelünk!

Az SA sorozatú egytárcsás téli üzemű szórógép megvásárlásával Ön bizalmat mutatott a termékünk iránt. Köszönjük! Szeretnénk megszolgálni ezt a bizalmat. Ön nagy teljesítményű és megbízható gépet vásárolt.

Ha az elvárások ellenére problémák merülnének fel: ügyfélszolgálatunk mindig a rendelkezésére áll.



Kérjük, olvassa el a jelen kezelési útmutatót az egytárcsás téli üzemű szórógép üzembe helyezése előtt, és kövesse az utasításokat!

A kezelési útmutató részletes magyarázatot nyújt Önnek a használathoz, és értékes információkat ad az összeszereléshez, a karbantartáshoz és az ápoláshoz.

A jelen útmutatóban olyan felszerelések leírása is megtalálható, amelyek nem tartoznak a gép felszereléséhez.

Fontos tudnia, hogy kezelési hibákból, vagy szakszerűtlen alkalmazásból eredő károkért a garanciális igény nem érvényesíthető.



Jegyezze fel ide az egytárcsás téli üzemű szórógép típusát és gyári számát, illetve a gyártási évet.

Ezeket az adatokat az adattábláról vagy a gépvázról olvashatja le.

Alkatrészek és utólagos külön felszerelések megrendelésekor, valamint reklamációk esetén kérjük, adja meg ezeket az adatokat!

Típus:

Sorozatszám:

Gyártási év:

Műszaki fejlesztések

Arra törekszünk, hogy termékeinket folyamatosan fejlesszük. Ezért fenntartjuk a jogot, hogy előzetes bejelentés nélkül minden általunk szükségesnek vélt fejlesztést és módosítást elvégezzünk a készülékeinken, de ezzel nem kötelezzük magunkat arra, hogy ezeket a fejlesztéseket vagy módosításokat a már értékesített gépeken is alkalmazzuk.

További kérdésekre készséggel válaszolunk.

Üdvözlettel,

RAUCH Landmaschinenfabrik GmbH

Tartalomjegyzék

1 Rendeltetésszerű használat	7
2 Tudnivalók a felhasználó számára	8
2.1 A kezelési útmutatóról.....	8
2.2 A kezelési útmutató felépítése.....	8
2.3 Az információk ismertetésére vonatkozó tudnivalók.....	9
2.3.1 Útmutatók és utasítások.....	9
2.3.2 Felsorolások.....	9
2.3.3 Utalások.....	9
3 Biztonság	10
3.1 Általános tudnivalók.....	10
3.2 A figyelmeztetések jelentése.....	10
3.3 Általános tudnivalók a gép biztonságával kapcsolatban.....	11
3.4 Tudnivalók az üzemeltető számára.....	11
3.4.1 A személyzet szakképzettsége.....	11
3.4.2 Betanítás.....	12
3.4.3 Balesetvédelem.....	12
3.5 Az üzembiztonságra vonatkozó tudnivalók.....	12
3.5.1 A gép emelése és mozgatása.....	12
3.5.2 A gép leállítása.....	12
3.5.3 A gép feltöltése.....	13
3.5.4 Ellenőrzések üzembe helyezés előtt.....	13
3.5.5 Veszélyzóna.....	13
3.5.6 Üzem közben.....	14
3.6 A szóróanyag használata.....	14
3.7 Hidraulikus berendezés.....	15
3.8 Karbantartás és üzemben tartás.....	15
3.8.1 A karbantartó személyzet szakképzettsége.....	16
3.8.2 Kopó alkatrészek.....	16
3.8.3 Karbantartási és üzemben tartási munkák.....	16
3.9 Közlekedésbiztonság.....	16
3.9.1 Indulás előtti ellenőrzés.....	17
3.9.2 Haladás a géppel.....	17
3.10 Biztonsági berendezések, figyelmeztető és utasító feliratok.....	18
3.10.1 A biztonsági berendezések, valamint a figyelmeztető és utasító feliratok elhelyezkedése.....	18
3.10.2 A biztonsági berendezések funkciója.....	19
3.11 Figyelmeztető és utasító matricák.....	20
3.11.1 Figyelmeztető matricák.....	21
3.11.2 Utasító matricák.....	21
3.12 Fabrikschild und Maschinenkennzeichnung.....	22
3.13 Világítási rendszer, első, oldalsó és hátsó fényvisszaverő.....	23
4 Gépadatok	24
4.1 Gyártó.....	24
4.2 A gép leírása.....	24

4.2.1	Részegységek áttekintése.....	25
4.3	Műszaki adatok.....	27
4.3.1	Műszaki adatok, alapfelszereltség.....	27
4.3.2	Toldatok műszaki adatai.....	28
4.4	Egyedi felszerelések.....	28
4.4.1	Toldatok.....	29
4.4.2	Fedőponyva.....	29
4.4.3	Elektromos távvezérlő.....	29
4.4.4	Mechanikus távvezérlő.....	30
4.4.5	Védőkötény.....	30
4.4.6	Keverő.....	30
4.4.7	Kiegészítő világítás.....	32
4.4.8	Alsó összekötő csap toldata.....	32
4.4.9	Felcsavarozható 3 pontos csap.....	32
4.4.10	Hidraulikus hajtás.....	32
5	Tengelyterhelés számítása.....	34
6	Szállítás traktor nélkül.....	37
6.1	Általános biztonsági tudnivalók.....	37
6.2	Fel- és lerakodás, felállítás.....	37
7	Üzembe helyezés.....	38
7.1	A gép átvétele.....	38
7.2	Igények traktoroldalról.....	38
7.3	A kardántengely felszerelése a gépre.....	39
7.4	A gép felszerelése a traktorra.....	41
7.4.1	Előfeltételek.....	41
7.4.2	Felszerelés.....	41
7.5	Keverőberendezés felszerelése.....	45
7.6	Szórólapátok beállítása.....	46
7.6.1	Szórási sűrűség növelése a menetirány szerinti jobb oldalon.....	46
7.6.2	Szórási sűrűség növelése a menetirány szerinti bal oldalon.....	48
7.7	A gép feltöltése.....	48
8	Leforgatási próba.....	51
8.1	Szórási mennyiség megállapítása.....	51
8.2	Leforgatási próba végrehajtása.....	52
9	Szóróüzem.....	54
9.1	Általános tudnivalók.....	54
9.2	A keverőberendezésre vonatkozó általános tudnivalók.....	55
9.3	Útmutató a szórási üzemhez.....	55
9.4	A kihordott mennyiség beállítása.....	56
9.4.1	Mindkét adagoló tolózár működtetése közösen.....	57
9.4.2	Adagoló tolózárak működtetése külön-külön.....	58
9.5	Szórási szélesség határolásának beállítása.....	58
9.6	Szórási táblázat használata.....	59
9.7	Zúzalék vagy szemcsés műtrágya szórása.....	67
9.8	Homok, só, ill. homok-só keverék szórása.....	68

9.9	Maradék anyag ürítése.....	69
9.10	A gép leállítása és lecsatolása	69
10	Üzemzavarok és lehetséges okok.....	70
11	Karbantartás és üzemben tartás.....	73
11.1	Biztonság.....	73
11.2	Kopó alkatrészek és csavarkötések.....	74
11.2.1	Kopó alkatrészek ellenőrzése.....	74
11.2.2	Csavarkötések ellenőrzése.....	75
11.2.3	Keverőberendezés ellenőrzése.....	75
11.3	A gép tisztítása.....	76
11.4	Keverőberendezés cseréje	77
11.5	Szórólapátok cseréje	78
11.6	Hajtóműolaj.....	80
11.6.1	Mennyiségek és fajták.....	80
11.6.2	Olajsint ellenőrzése	80
11.6.3	Olaj cseréje.....	81
11.7	Kenés.....	82
11.7.1	Kardántengely kenése.....	82
11.7.2	Csuklók, perselyek kenése.....	82
11.7.3	Keverőberendezés bajonettzárának kenése.....	82
11.7.4	RWK 10 keverőberendezés kardántengelyének kenése.....	83
11.8	Hidraulikatömlők ellenőrzése.....	83
12	Téli előkészítés és konzerválás	84
12.1	Biztonság.....	84
12.2	Téli előkészítés.....	84
12.3	A gép konzerválása	84
13	Ártalmatlanítás	86
13.1	Biztonság.....	86
13.2	A gép ártalmatlanítása.....	86
14	Függelék.....	87
14.1	Nyomatékérték.....	87
15	Garancia és jótállás.....	91

1 Rendeltetésszerű használat

Az SA sorozatú egytárcsás szórógép csak a kezelési útmutatóban foglaltak szerint használható.

Az SA sorozatú egytárcsás szórógépet a rendeltetésszerű használatnak megfelelően tervezték meg.

Kizárólag megfelelően csúszó szóróanyag, pl. zúzalék (3/5), homok és só, ill. a mezőgazdaságban granulált trágyaanyag kijuttatására szabad használni.

A gépet traktorra történő hárompontos hátsó felszerelésre és egy személy általi kezelésre szánták.

Az egytárcsás szórógép helyett a következő fejezetekben a „gép” kifejezést használjuk.

Az itt leírtakon túlmutató egyéb használat nem számít rendeltetésszerűnek. Az ebből eredő károkért a gyártó nem felel. Az ezzel járó kockázatokat kizárólag az üzemeltető viseli.

A gyártó által előírt használati, üzemeltetési és karbantartási feltételek betartása is a rendeltetésszerű használat részét képezi. Pótalkatrészként kizárólag a gyártó RAUCH eredeti pótalkatrészei használhatók.

A gépet csak olyan személyek használhatják, tarthatják karban és javíthatják, akik jól ismerik a gép tulajdonságait és a veszélyeket.

A gyártónak a gép üzemeltetésére, szervizelésére és biztonságos kezelésére vonatkozó, a kezelési útmutatóban és a gépen elhelyezett figyelmeztető feliratokkal és szimbólumokkal meghatározott utasításait mindig be kell tartani a gép használata során. A vonatkozó balesetvédelmi előírásokat, valamint egyéb általánosan elismert biztonságtechnikai, munkaegészségügyi és közúti közlekedési szabályokat a gép használata során be kell tartani.

A gép önhatalmú módosítása tilos. A módosítások kizárják a gyártó ebből eredő károsodásokért való felelősségvállalását.

■ **Előre látható rendellenes használat**

A gyártó a gépen elhelyezett figyelmeztető feliratokkal és ábrákkal felhívja a figyelmet az előre látható helytelen alkalmazásokra. Ezeket a figyelmeztető feliratokat és figyelmeztető szimbólumokat mindig tartsa be. Így elkerülheti a gép használati útmutatónak ellentmondó, nem rendeltetésszerű használatát.

2 Tudnivalók a felhasználó számára

2.1 A kezelési útmutatóról

Ez a kezelési útmutató a gép **részét** képezi.

A kezelési útmutató a gép **biztonságos, szakszerű** és gazdaságos **használatára** és **karbantartására** vonatkozó fontos tudnivalókat tartalmaz. Figyelembevételével segít a **veszélyek elkerülésében**, a javítási költségek és az állásidők csökkentésében, valamint a vezérelt gép megbízhatóságának és élettartamának növelésében.

A teljes dokumentációt a jelen kezelési útmutatóval és a szállítói dokumentációval együtt a gép használatának helyén (pl. a traktoron) könnyen elérhető helyen kell megőrizni.

A gép eladásakor a kezelési útmutatót is tovább kell adni.

A kezelési útmutató a sorozatú gép üzemeltetőjének, valamint kezelő és karbantartó személyzetének készült. A gépen az alább felsorolt munkálatokat végző összes személy olvassa el, értelmezze és alkalmazza:

- kezelés,
- karbantartás és tisztítás,
- zavarelhárítás.

Különösen az alábbiakra ügyeljen:

- a Biztonság című fejezetre,
- az egyes fejezetekben a figyelmeztető feliratokra.

A kezelési útmutató nem helyettesíti a vezérlőegység üzemeltetőjének és kezelőjének **személyes felelősségét**.

2.2 A kezelési útmutató felépítése

A kezelési útmutató hat fontos pont köré szerveződik:

- Tudnivalók a felhasználó számára
- Biztonsági tudnivalók
- Gépadatok
- Utasítások a gép üzemeltetéséhez
- Információk a zavarok felismeréséhez és elhárításához
- Karbantartási és üzemben tartási előírások

2.3 Az információk ismertetésére vonatkozó tudnivalók

2.3.1 Útmutatók és utasítások

A kezelőszemélyzet által végrehajtandó cselekvési lépések a következőképpen vannak ábrázolva.

- ▶ 1. lépés cselekvési utasítása
- ▶ 2. lépés cselekvési utasítása

2.3.2 Felsorolások

A kötelező sorrend nélküli felsorolások felsorolási pontokból álló listaként vannak ábrázolva:

- A tulajdonság
- B tulajdonság

2.3.3 Utalások

A dokumentum más részeire történő utalások bekezdésszámmal, bekezdéscímmel, ill. oldalszámmal vannak megadva:

- **Példa:** Vegye figyelembe, hogy a további dokumentumokra történő utalások pontos fejezet- vagy oldalszám nélküli megjegyzésként vagy utasításként vannak megadva: *3 Biztonság*
- **Példa:** Tartsa be a kardántengely gyártójának útmutatójában olvasható utasításokat.

3 Biztonság

3.1 Általános tudnivalók

A **Biztonság** fejezet alapvető figyelmeztető jelzéseket és munka- és forgalomvédelmi előírásokat tartalmaz a vonatott gép kezelésére vonatkozóan.

Az ebben a fejezetben tárgyalt tudnivalók figyelembevételének előfeltétele a gép biztonságos kezelésének és zavarmentes üzemeltetésének.

Ezenkívül a jelen kezelési útmutató további fejezeteiben további figyelmeztetéseket talál, amelyeket szintén pontosan be kell tartani. A figyelmeztetéseket az adott kezelésre kell érteni.

A szállított alkatrészekre vonatkozó figyelmeztetések a megfelelő szállítói dokumentációkban találhatóak. Ezeket a figyelmeztetéseket is tartsa be.

3.2 A figyelmeztetések jelentése

Jelen kezelési útmutató a veszély mértékének és előfordulási valószínűségének megfelelően rendszerezi a figyelmeztetéseket.

A veszélyekre utaló jelzések a gép kezelése során szerkezetileg elkerülhetetlen fennmaradó veszélyekre hívják fel a figyelmet. Az alkalmazott figyelmeztetések a következőképpen épülnek fel:

Szimbólum + **jelzőszó**

Magyarázat

A figyelmeztetések veszélyszintjei

A veszélyszintet a jelzőszó jelöli. A veszélyszintek a következőképpen vannak osztályozva:

VESZÉLY!

A veszély fajtája és forrása

Ez a figyelmeztetés személyek egészségét és életét közvetlenül fenyegető veszélyre figyelmeztet.

E figyelmeztetések figyelmen kívül hagyása súlyos vagy akár halálos sérülésekhez vezet.

- ▶ Feltétlenül vegye figyelembe a veszély elkerülésére szolgáló intézkedéseket.

FIGYELMEZTETÉS!

A veszély fajtája és forrása

Ez a figyelmeztetés személyek egészségét fenyegető lehetséges veszélyes helyzetre figyelmeztet.

E figyelmeztetések figyelmen kívül hagyása súlyos sérülésekhez vezet.

- ▶ Feltétlenül vegye figyelembe a veszély elkerülésére szolgáló intézkedéseket.

⚠ VIGYÁZAT!**A veszély fajtája és forrása**

Ez a figyelmeztetés személyek egészségét fenyegető lehetséges veszélyes helyzetre figyelmeztet.

E figyelmeztetések figyelmen kívül hagyása sérülésekhez vezet.

- ▶ Feltétlenül vegye figyelembe a veszély elkerülésére szolgáló intézkedéseket.

ÉRTESÍTÉS!**A veszély fajtája és forrása**

Ez a figyelmeztetés anyagi és környezeti károkra figyelmeztet.

E figyelmeztetések figyelmen kívül hagyása a gépen és a környezetben bekövetkező károkhoz vezet.

- ▶ Feltétlenül vegye figyelembe a veszély elkerülésére szolgáló intézkedéseket.



Ez egy tudnivaló:

Az általános tudnivalók felhasználási tippeket és hasznos információkat tartalmaznak, veszélyekre való figyelmeztetéseket viszont nem.

3.3 Általános tudnivalók a gép biztonságával kapcsolatban

A gép a legkorszerűbb technológiával és az elfogadott műszaki szabályok szerint készült. Ennek ellenére az alkalmazása és karbantartása során veszélyek fenyegethetik a felhasználók és más személyek egészségét és életét, illetve a gép és egyéb anyagi értékek károsodására kerülhet sor.

Ezért a gépet csak a következő feltételekkel üzemeltesse:

- kifogástalan és a forgalomban való részvétellel alkalmas állapotban,
- biztonságosan és a veszélyek tudatában.

A fentiek előfeltétele az, hogy elolvassa és értelmezze a jelen kezelési útmutató tartalmát. Ismerje a vonatkozó baleset-megelőzési előírásokat, valamint az általánosan elfogadott biztonságtechnikai, munkavédelmi és közúti közlekedési szabályokat, és alkalmazza is ezeket az előírásokat és szabályokat.

3.4 Tudnivalók az üzemeltető számára

Az üzemeltető felelős a gép rendeltetésszerű használatáért.

3.4.1 A személyzet szakképzettsége

A gép kezelésével, karbantartásával vagy üzemben tartásával megbízott személyeknek a munkakezdés előtt el kell olvasniuk és meg kell érteniük a jelen kezelési útmutatóban leírtakat.

- A gépet kizárólag betanított és az üzemeltető által meghatalmazott személyek üzemeltethetik.
- A képzés/oktatás/betanítás alatt lévő személyek csak egy szakképzett személy felügyelete alatt dolgozhatnak a gépen.
- A karbantartási és üzemben tartási munkákat csak szakképzett karbantartó személyzet végezheti.

3.4.2 Betanítás

A gyártó forgalmazási partnerei, képviselői vagy dolgozói tanítják be az üzemeltetőt a gép kezelésére és karbantartására.

Az üzemeltetőnek gondoskodnia kell róla, hogy az újonnan érkezett kezelő és karbantartó személyzet gondos alapossággal, a jelen kezelési útmutató figyelembevételével legyen betanítva a gép kezelésére és üzemben tartására.

3.4.3 Balesetvédelem

A biztonsági és balesetvédelmi előírásokat minden országban törvény szabályozza. A gép üzemeltetője felelős az adott országban érvényes előírások betartásáért.

Ezenkívül vegye figyelembe a következő tudnivalókat is:

- Soha ne hagyja a gépet felügyelet nélkül működni.
- A munka és a szállítás során a gépre semmilyen esetben nem szabad felszállni (**utasszállítás tilos**).
- A géprészeket **ne** használja segítségül a felszálláshoz.
- Viseljen szűk ruházatot. Kerülje a pántos, rojtos vagy egyéb típusú ruházatot, amely beakadásra hajlamos lehet.
- Vegyi anyagok kezelése során vegye figyelembe a gyártó figyelmeztetéseit. Lehetőség szerint viseljen egyéni védőeszközöket.

3.5 Az üzembiztonságra vonatkozó tudnivalók

Kizárólag üzembiztos állapotban használja a gépet. Így elkerülheti a veszélyes helyzeteket.

3.5.1 A gép emelése és mozgatása

A gép kartonba csomagolva, raklapon állva kerül kiszállításra.

- A gépet kizárólag alkalmas raklapemelővel vagy villástargoncával emelje meg a raklappal együtt. Ügyeljen az össztömegre.
- Soha ne emelje és mozgassa a gépet a tartálynál vagy más, nem jelölt rögzítési pontnál fogva.

3.5.2 A gép leállítása

- A gépet csak üres tartállyal, vízszintes, szilárd talajra állítsa le.
- Ha a gépet magában (traktor nélkül) állítja le, nyissa ki teljesen az adagoló tolózárát. A visszahúzó rugó feszítése megszűnik, az esetleg a tartályba jutó víz kifolyik.

3.5.3 A gép feltöltése

- A gép feltöltését csak a traktor motorjának leállított állapotában végezze. Húzza ki a gyújtáskulcsot, hogy a motort ne lehessen elindítani.
- A feltöltéshez megfelelő segédeszközöket használjon (pl. lapátos adagoló, felhordócsiga).
- A kézzel történő feltöltés (pl. big bag zsákokkal történő rakodás) során használjon alkalmas fellépőt.
- A gépet csak a traktorra szerelt állapotban szabad feltölteni.
- A gépet legfeljebb a peremig töltsse fel. Ellenőrizze a töltésszintet.
- A gépet csak lezárt védőrácscsal szabad feltölteni. Ezzel megakadályozza a szórás közben az összezsomósodott anyag vagy más idegen anyagok által okozott problémákat.

3.5.4 Ellenőrzések üzembe helyezés előtt

Az első és minden további üzembe helyezés előtt ellenőrizze a gép üzembiztonságát.

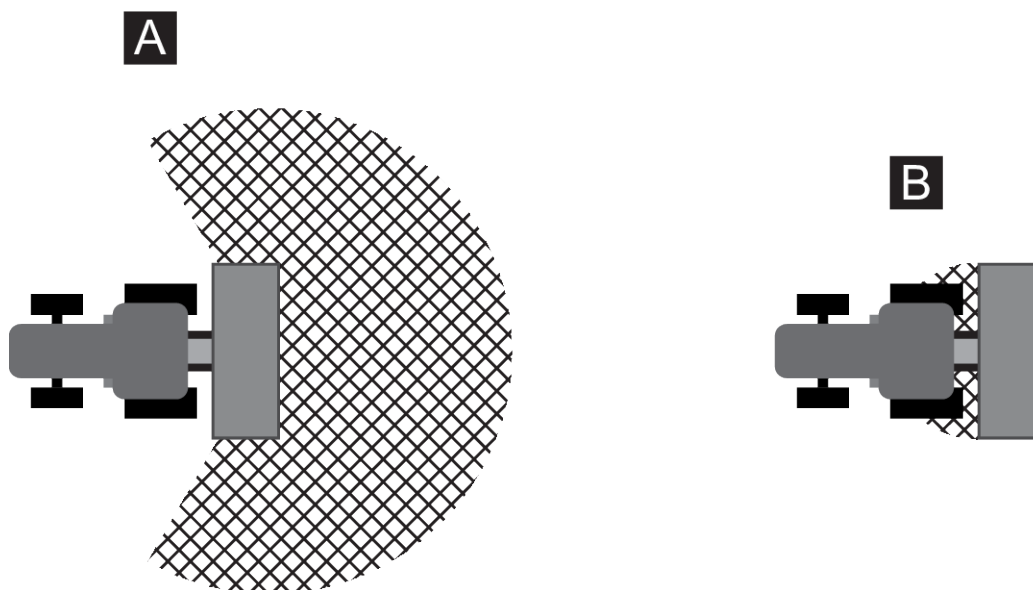
- A gép minden biztonsági berendezése megvan és működőképes?
- Minden rögzítőelem és teher tartó rögzítés meg van húzva és rendeltetésszerű állapotban van?
- A szórótárcsák, a szórólapátok és azok rögzítései megfelelő állapotban vannak?
- A védőrács a tartályon rögzítve van?
- Minden rögzítés szorosan le van zárva?
- **Senki** nem tartózkodik a gép veszélyzónájában?
- A kardántengelyvédő rendeltetésszerű állapotban van?
- Ellenőrizze a felszerelés magasságát. A keret alsó szélének a távolsága a talajtól nem lehet több, mint 120 cm.

3.5.5 Veszélyzóna

A kisodródó szóróanyag súlyos sérüléseket (pl. szemsérülést) okozhat.

A traktor és a gép között való tartózkodás esetén súlyos vagy akár halálos sérülés veszélye áll fenn a traktor elgurulása vagy a gép mozgásai miatt.

Az alábbi ábrán a gép veszélyzónái láthatók.



Ábr. 1: Veszélyzóna felszerelt készülékeknél

A Veszélyzóna szóróüzem közben

B Veszélyzóna a gép csatlakoztatása/
lecsatlakoztatása során

- Ügyeljen arra, hogy senki ne tartózkodjon a gép szórási tartományában [A].
- Azonnal állítsa le a gépet és a traktort, ha személyek tartózkodnak a gép veszélyzónájában.
- Amikor a gépet a traktorhoz csatlakoztatja vagy arról leválasztja, illetve a ráségítő emelőt használnia kell, mindenkit tartson távol a veszélyzónától [B]

3.5.6 Üzem közben

- A gépet üzemzavar esetén azonnal le kell állítani és biztosítani kell. Az üzemzavart azonnal el kell hárítani, és ezt csak szakképzett személy végezheti.
- Bekapcsolt szóróberendezés esetén soha ne szálljon fel a gépre.
- A gépet csak a tartályra helyezett, zárt védőrácsokkal üzemeltesse. Üzem közben a védőrácsot tilos **felnyitni vagy eltávolítani**.
- A forgó gépalkatrészek súlyos sérüléseket okozhatnak. Ezért figyeljen arra, hogy testrészek vagy ruhadarabok soha ne kerüljenek forgó részek közelébe.
- Ne helyezzen idegen anyagokat (pl. csavarokat, anyákat) a tartályba.
- A kisodródó szóróanyag súlyos sérüléseket (pl. szemsérülést) okozhat. Ügyeljen arra, hogy senki ne tartózkodjon a gép szórási tartományában.
- Túl magas szélsébség esetén hagyja abba a szórást, mert a szórási tartomány nem tartható be.
- Soha ne másszon fel a gépre vagy a traktorra nagyfeszültségű elektromos vezetékek alatt.

3.6 A szóróanyag használata

A szóróanyag szakszerűtlen kiválasztása vagy használata személyi sérüléshez vagy környezeti károkhoz vezethet.

- A szóróanyag kiválasztásánál tájékozódjon annak hatásairól emberre, környezetre és gépre.
- Tartsa be a szóróanyag gyártója által meghatározott utasításokat.

3.7 Hidraulikus berendezés

A hidraulikus berendezés magas nyomás alatt áll.

A magas nyomás alatt kilépő folyadékok súlyos sérüléseket okozhatnak, és veszélyeztethetik a környezetet. A veszélyek elkerüléséhez vegye figyelembe az alábbi tudnivalókat:

- Csak a legnagyobb megengedett üzemi nyomás alatti nyomáson üzemeltesse a gépet.
- Az összes karbantartási munkát **előtt** tegye **nyomásmentessé** a hidraulikus berendezést. Állítsa le a traktor motorját. Biztosítsa visszakapcsolás ellen.
- A szivárgások keresése során mindig viseljen **védőszemüveget** és **védőkesztyűt**.
- Hidraulikaolaj által okozott sérülések esetén **azonnal forduljon orvoshoz**, mivel súlyos fertőzésekre kerülhet sor.
- A hidraulikatömlőknek a traktorra történő csatlakoztatásakor ügyeljen arra, hogy a hidraulikus berendezés mind a traktor, mind a gép oldalán **nyomásmentes** legyen.
- A traktor és a szóróhidraulika hidraulikatömlőit csak az előírt csatlakozókra csatlakoztassa.
- Akadályozza meg a hidraulikus kör szennyeződését. A csatlakozókat mindig az erre szolgáló tartókba akassza be. Használja a porvédő sapkákat. Csatlakoztatás előtt tisztítsa meg a csatlakozókat.
- Rendszeresen ellenőrizze a hidraulikus alkatrészeket és a hidraulika tömlővezetékeit, hogy nincsenek-e rajtuk mechanikus hibák, például vágások és súrlódó helyek, összenyomódások, megtörések, repedések, porózussá vált részek stb.
- A tömlők és tömlőcsatlakozók szakszerű tárolás és megengedett igénybevétel esetén is természetes öregedésnek vannak kitéve. Emiatt tárolási idejük és használati idejük korlátozott.

A tömlővezeték használati ideje legfeljebb 6 év lehet, beleértve egy esetleges legfeljebb 2 éves tárolási időt is.

A tömlővezeték gyártási dátuma évvel és hónappal van megadva a tömlőszerelvényen.

- Sérülések esetén, illetve a megadott használati idő letelte után cseréltesse ki a hidraulikavezetékeket.
- A csereként használt tömlővezetékek feleljenek meg a készülégyártó műszaki követelményeinek. A kicserélendő hidraulikatömlők esetén különösen ügyeljen a maximális nyomások különböző értékeire.

3.8 Karbantartás és üzemben tartás

A karbantartás és az üzemben tartás során további veszélyekkel kell számolni, amelyek a gép kezelése során nem lépnek fel.

Ezért a karbantartási és üzemben tartási munkákat mindig kiemelt figyelemmel hajtsa végre. Különösen gondosan és a veszélyek tudatában dolgozzon.

3.8.1 A karbantartó személyzet szakképzettsége

- Hegesztési munkákat, illetve az elektromos és hidraulikus berendezéseken végzett munkákat csak szakemberek végezhetnek.

3.8.2 Kopó alkatrészek

- Tartsa be a jelen kezelési útmutatóban leírt karbantartási és üzemben tartási intervallumokat.
- Tartsa be a beszállítói alkatrészekre vonatkozó karbantartási és üzemben tartási intervallumokat is. Tájékozódjon a megfelelő szállítói dokumentációkból.
- Javasoljuk, hogy minden szezon után ellenőriztesse a kereskedővel a gép állapotát, különösen a rögzítőelemeket, a biztonsági szempontból lényeges műanyag alkatrészeket, a hidraulikus berendezést, az adagolóelemeket és a szórólapátokat.
- A cserealkatrészeknek meg kell felelniük a gyártó által megadott műszaki követelményeknek. A műszaki követelmények eredeti pótalkatrészekkel biztosíthatók.
- Az önzáró anyák csak egyszeri használatra készültek. Az alkatrészek rögzítéséhez (pl. szórólapátcserénél) mindig használjon új önzáró anyákat.

3.8.3 Karbantartási és üzemben tartási munkák

- Minden tisztítási, karbantartási és üzemben tartási munka, illetve hibaelhárítás előtt **állítsa le a traktor motorját. Várja meg, amíg az összes forgó rész megáll.**
- Gondoskodjon arról, hogy **senki** ne tudja illetéktelenül bekapcsolni a gépet. Vegye ki a traktor gyújtáskulcsát.
- A mindenkor karbantartási és üzemben tartási munkák, illetve az elektromos berendezésen végzett munkálatok előtt válassza le a traktor és a gép közötti áramellátást.
- Ellenőrizze, hogy a traktor és a gép megfelelően van-e leállítva. A gépet üres tartállyal, vízszintes, szilárd talajra állítsa le, és biztosítsa elgurulás ellen.
- Ha a felemelt gép alatt kell karbantartási és javítási munkákat vagy ellenőrzéseket végeznie, biztosítsa külön a felemelt gépet lezuhanás ellen (pl. bakokkal).
- Nyomásmentesítse a hidraulikus berendezést a karbantartási és üzemben tartási munkák előtt.
- A tartály védőrácsát csak akkor nyissa fel, ha a gépet üzemen kívül helyezte.
- Ha a forgó erőleadó tengellyel kell dolgoznia, senki nem tartózkodhat az erőleadó- vagy a kardántengely hatósugarában.
- A szórótartályban fellépő eltömődést soha ne hárítsa el kézzel vagy lábbal, hanem mindig használjon megfelelő szerszámot.
- A gép vízzel, gőzborotvával vagy más tisztítóeszközzel való tisztítása előtt takarjon le minden olyan alkatrészt, amelyet nem érhet tisztítófolyadék (pl. siklócsapágyak, elektromos csatlakozók).
- Rendszeresen ellenőrizze az anyák és csavarok szoros illeszkedését. Húzza utána a meglazult kötések.

3.9 Közlekedésbiztonság

Közutakon történő közlekedés előtt a traktornak és a felszerelt gépnek meg kell felelnie az adott ország közötti közlekedési szabályainak. A rendelkezések betartásáért a jármű tulajdonosa és vezetője a felelős.

3.9.1 Indulás előtti ellenőrzés

Az indulás előtti ellenőrzések fontosak a közlekedésbiztonság szempontjából. Közvetlenül az indulás előtt ellenőrizze az üzemi feltételeknek, a közlekedésbiztonságnak és az adott ország törvényeinek való megfelelést.

- Nem haladja meg a megengedett össztömeget? Vegye figyelembe a megengedett tengelyterhelést, fékterhelést és abroncssterhelést.
 - Lásd 5 *Tengelyterhelés számítása*
- A gép előírászerűen van felszerelve?
- Nem juthat ki a szóróanyag menet közben?
 - Vegye figyelembe a tartály töltöttségi szintjét.
 - Az adagoló tolózárnak zárva kell lennie.
- Ellenőrizze az abroncsnyomást és a traktor fékrendszerének működését.
- A gép világítása és jelölése megfelel az adott ország közutakon való használatról szóló közlekedési előírásainak? Ügyeljen az előírászerű elhelyezésre.

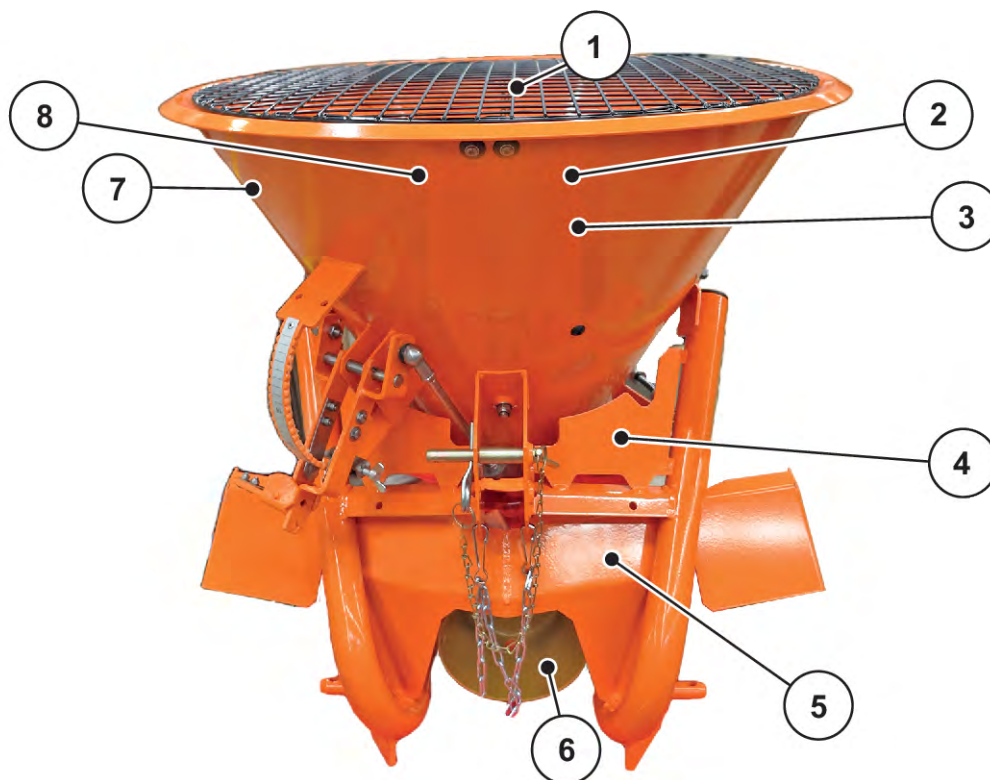
3.9.2 Haladás a géppel

A traktor menettulajdonságai, kormányzási és fékjellemzői a felszerelt gép hatására megváltoznak. Így például a gép túl nagy súlya miatt a traktor első tengelye tehermentesül, ami korlátozza a kormányozhatóságot.

- A vezetési stílust igazítsa a megváltozott menettulajdonságokhoz.
- Menet közben mindig figyeljen a megfelelő láthatóságra. Ha ez nem adott (pl. tolatásnál), akkor segítőre van szükség.
- Tartsa be a legnagyobb megengedett sebességet.
- Hegy- és lejtmenetnél, illetve lejtőre merőleges haladásnál kerülje a túl éles íveket. A súlypont eltolódása miatt fennáll a borulás veszélye. Különösen óvatosan haladjon egyenetlen, puha talajon (pl. táblára való behajtáskor, járdaszegélynél).
- Állítsa oldalt merevre az alsó összekötőt a hátsó emelőn, hogy elkerülje az ide-oda mozgást.
- Haladás és üzem közben személyek nem tartózkodhatnak a gépen.

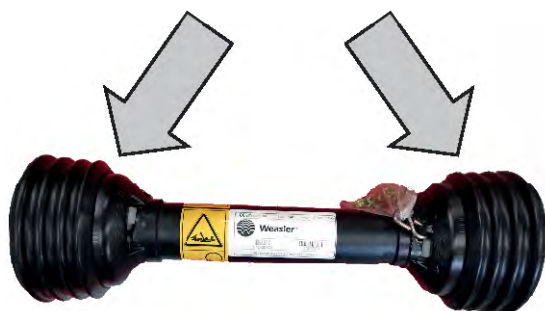
3.10 Biztonsági berendezések, figyelmeztető és utasító feliratok

3.10.1 A biztonsági berendezések, valamint a figyelmeztető és utasító feliratok elhelyezkedése

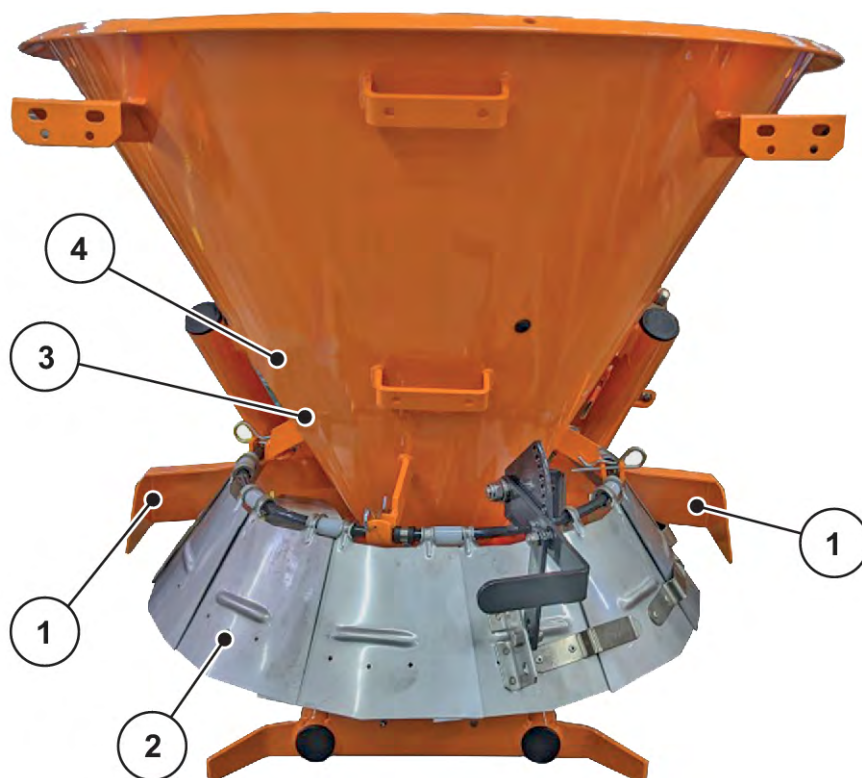


Ábr. 2: Biztonsági berendezések, figyelmeztető és utasító matricák a berendezés elején

- | | |
|---|---|
| [1] Védőrács a tartályban | [5] Teljesítményleadó tengely fordulatszámára vonatkozó utasításadás (teljesítményleadó tengelyes gépeknél) |
| [2] Gyújtáskulcs kihúzására vonatkozó figyelmeztetés | [6] Kardántengelyvédő |
| [3] Hidraulikus rendszer veszélyére vonatkozó figyelmeztetés (hidraulikus hajtású gépeknél) | [7] Adattábla |
| [4] Maximális hasznos terhelésre vonatkozó figyelmeztetés | [8] Kezelési útmutató elolvasására figyelmeztető felirat |



Ábr. 3: Kardántengelyvédő



Ábr. 4: Biztonsági berendezések, figyelmeztető és utasító matricák a berendezés hátulján

- | | |
|---|---|
| [1] Első szórótárcsavédő | [4] Anyagkiszóródás veszélyére vonatkozó figyelmeztetés |
| [2] Állítható szórótárcsavédő (szórási szélesség lehatárolása) | |
| [3] Mozgó alkatrészek miatti veszélyre vonatkozó figyelmeztetés | |

3.10.2 A biztonsági berendezések funkciója

A biztonsági berendezések az Ön egészségét és testi épségét óvják.

- A géppel végzett munka megkezdése előtt győződjön meg arról, hogy a biztonsági berendezések működőképesek és épek.
- A gépet csak működő biztonsági berendezésekkel szabad üzemeltetni.

Megnevezés	Funkció
Védőrács a tartályban	Megakadályozza, hogy a forgó keverő magával ragadjon testrészeket. Megakadályozza, hogy az adagoló tolólap levágjon testrészeket. Megakadályozza a szórási problémákat, amelyeket csomósodott szóróanyag, nagyobb kövek vagy más nagyobb anyagok okozhatnak (szűrőhatás).
Kardántengelyvédő	Megakadályozza, hogy a forgó kardántengely testrészeket vagy ruhadarabokat ragadjon magával.
Állítható szórótárcsavédő (szórási szélesség lehatárolása)	Megakadályozza, hogy a forgó szórótárcsa valamit oldalról vagy hátulról behúzzon. Biztosítja a szóróanyag kívánt szórási szélességre kiterjedő szórását.
Első szórótárcsavédő	Megakadályozza a forgó szórótárcsa általi berántást előlről. Megakadályozza a szóróanyag előrefelé történő kiszórását (a traktor/ munkahely irányába).

3.11 Figyelmeztető és utasító matricák

A gépen különböző figyelmeztető és utasító feliratok vannak elhelyezve (a gépen való elhelyezésüket lásd: 3.10.1 A biztonsági berendezések, valamint a figyelmeztető és utasító feliratok elhelyezkedése).

A figyelmeztető és utasító feliratok a gép részei. Tilos eltávolítani vagy módosítani őket.

- ▶ A hiányzó vagy olvashatatlan figyelmeztető és utasító feliratokat azonnal pótolni kell, illetve ki kell cserélni.

Ha a javítási munkák során új alkatrészeket építenek be, akkor ezeken ugyanúgy el kell helyezni a figyelmeztető és utasító feliratokat, mint ahogy az eredeti alkatrészekeken voltak.





A megfelelő figyelmeztető és utasító matricákat a pótalkatrész-beszállítótól szerezheti be.

3.11.1 Figyelmeztető matricák

Piktogram	Leírás
	Olvassa el a kezelési útmutatót és a biztonsági utasításokat. A gép üzembe helyezése előtt olvassa el a kezelési útmutatót és a biztonsági utasításokat, és tartsa be ezeket. A kezelési útmutató részletes magyarázatot nyújt Önnek a használathoz, és értékes információkat szolgáltat az összeszereléshez, a karbantartáshoz és az ápoláshoz.
	Húzza ki a gyújtáskulcsot. Karbantartási és javítási munkák előtt állítsa le a motort, és vegye ki a gyújtáskulcsot. Húzza ki az áramellátást
	A hidraulikus berendezés által okozott veszély A nagynyomású és forró kilépő folyadék súlyos sérüléseket okozhat. A nagynyomású folyadék továbbá áthatolhat a bőrön, és fertőzéseket okozhat. A karbantartási munkák előtt a hidraulikus berendezést nyomásmentesíteni kell. A szivárgások keresése során mindig viseljen védőszemüveget és védőkesztyűt. Hidraulikaolaj által okozott sérülés esetén azonnal forduljon orvoshoz. Ügyeljen a gyártási dokumentációban előírtakra.
	Anyagkiszóródás veszélye Kirepülő szóróanyag általi sérülésveszély az egész testen Az üzembe helyezés előtt mindenkit küldjön el a gép veszélyzónájából (szórási tartomány).
	Mozgó alkatrészek miatti veszély Testrészek levágásának veszélye Tilos a forgó alkatrészek veszélyzónájába nyúlni. Karbantartási, javítási és beállítási munkák előtt állítsa le a motort, és vegye ki a gyújtáskulcsot.

3.11.2 Utasító matricák

Piktogram	Leírás
	Maximális hasznos terhelés

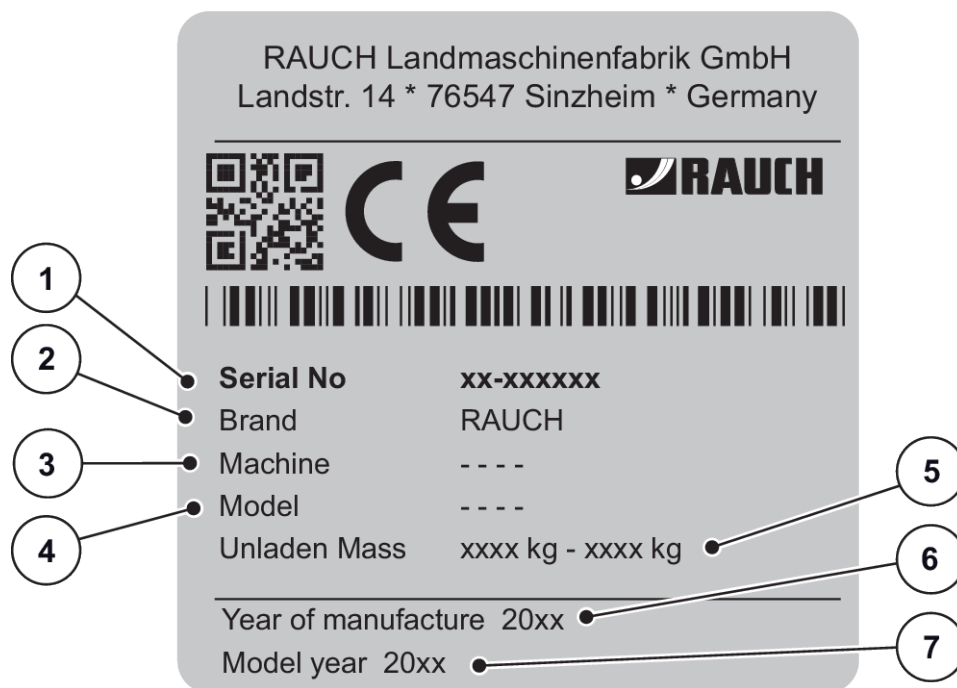
Piktogram	Leírás
	<p>Az erőleadó tengely névleges fordulatszáma Az erőleadó tengely névleges fordulatszáma 540 ford./perc.</p>

3.12 Fabrikschild und Maschinenkennzeichnung



Gépe szállításakor ügyeljen arra, hogy minden szükséges tábla rendelkezésre álljon.

A célszázagtól függően szükség lehet még kiegészítő táblák felhelyezésére is.



Ábr. 5: Adattábla

- [1] Sorozatszám
- [2] Gyártó
- [3] Gép
- [4] Típus

- [5] Önsúly
- [6] Gyártási év
- [7] Modellév

3.13 Világítási rendszer, első, oldalsó és hátsó fényvisszaverő

- ▶ A világítástechnikai berendezéseket az előírásoknak megfelelően helyezze fel a gépre.

A világítástechnikai berendezéseket mindig tartsa üzemkész állapotban.

Nem szabad eltakarni őket, és nem lehetnek szennyezettek.

4 Gépadatok

4.1 Gyártó

RAUCH Landmaschinenfabrik GmbH
Landstrasse 14
76547 Sinzheim
Germany

Telefon: +49 (0) 7221 985-0

Fax: +49 (0) 7221 985-206

Szervizközpont, műszaki ügyfélszolgálat

RAUCH Landmaschinenfabrik GmbH
Postafiók: 1162
E-mail: service@rauch.de
Fax: +49 (0) 7221 985-203

4.2 A gép leírása

A gépet a következő fejezetben leírtaknak megfelelően használja: *1 Rendeltetésszerű használat.*

A gép az alábbi részegységekből áll.

- Tartály keverővel és kifolyóval
- Váz és csatlakozási pontok
- Hajtáselemek (hajtótengely, hajtómű vagy hidraulikus motor)
- Adagolóelemek (keverőberendezés, adagoló tolózár, szórás mennyiségskála)
- Szórás szélesség beállítására szolgáló elemek
- Biztonsági berendezések; lásd: *3.10 Biztonsági berendezések, figyelmeztető és utasító feliratok*



Néhány modell nem minden országban áll rendelkezésre.

4.2.1 Részegységek áttekintése

■ Részegységek áttekintése, hátoldal (hajtómű)



Ábr. 6: Részegységek áttekintése: hátsó oldal

- | | |
|----------------------------|--|
| [1] Tartály | [4] Hajtómű |
| [2] Szórásszélességi skála | [5] Szórási szélesség határoló lemezei |
| [3] Szórótárcsa | |



A különböző szóróanyagokhoz különböző keverőberendezések állnak rendelkezésre. Ezek ábrái a következő helyen találhatóak: 4.4 Egyedi felszerelések

■ Részegységek áttekintése, első oldal (teljesítményleadó tengely hajtása)



Ábr. 7: Részegységek áttekintése: első oldal

[1] Váz

[2] Csatlakozási pontok

[3] Hajtócsap

[4] Kardántengely-foglat

■ Részegységek áttekintése, első oldal (hidraulikus hajtás)



Ábr. 8: Részegységek áttekintése: első oldal

[1] Hidraulikamotor

[3] Hozzáfolyás

[2] Visszafolyás

4.3 Műszaki adatok

4.3.1 Műszaki adatok, alapfelszereltség

■ Méretek

Adatok	SA 121
Teljes szélesség	850 mm
Teljes hossz	850 mm
Betöltési magasság	800 mm
Súlypont távolsága az alsó összekötő ponttól	370 mm
Betöltési szélesség	800 mm
Munkaszélesség ¹	0,8-5,0 m
Teljesítményleadó tengely fordulatszáma	max. 540 ford./perc
Tartálykapacitás	120 l

¹⁾ A munkaszélesség függ a szóróanyag és a szórótárcsa típusától

Adatok	SA 121
Hidraulikus nyomás max.	200 bar
3 pontos csatlakozás	Kategória: I N

■ Súlyok és terhelések



A gép önsúlya (tömege) a felszereltségtől és az összeállítástól függően eltérő lehet. Az adattáblán megadott önsúly (tömeg) az alapfelszereltség esetén értendő.

Adatok	SA 121
Önsúly	55 kg
Szóróanyag hasznos tömege	200 kg

4.3.2 Toldatok műszaki adatai

A géphez két toldat használható. Az adott felszereltségtől függően a tartálykapacitás, a betöltési magasság és az összsúly változó lehet.

Adatok	S45	S80
Tartálykapacitás változása	+ 45 l	+ 80 l
Betöltési magasság változása	+ 10 cm	+ 17 cm
Toldat súlya	4 kg	6,2 kg

4.4 Egyedi felszerelések



Javasoljuk, hogy a felszereléseket kereskedőjével vagy szakműhellyel szereltesse fel az alapgépre.



Néhány modell nem minden országban áll rendelkezésre.



A rendelkezésre álló extra felszerelések listája függ attól az országtól, ahol a gépet használni fogják, és itt azokat nem teljes körűen soroltuk fel.

- Vegye fel a kapcsolatot a kereskedőjével/importőrével, ha egy meghatározott extra felszerelésre van szüksége.

4.4.1 Toldatok

Egy tartálytoldattal megnövelheti az alapgép tartálykapacitását.

A toldatokat az alapgépre kell csavarozni.



A toldatok áttekintése a következő fejezetben található: *4.3.2 Toldatok műszaki adatai*

4.4.2 Fedőponyva

Takaróponyva használatával a tartályon védheti a szóróanyagot a víztől és nedvességtől.

A takaróponyvát az alapgéphez és a kiegészítő tartálytoldathoz egyaránt hozzá kell csavarozni.

Megnevezés	Alkalmazás
TA 4	<ul style="list-style-type: none"> • Alapgép • Toldat: S45, S80

4.4.3 Elektromos távvezérlő

Az elektromos távvezérlő segítségével az adagoló tolózár, ill. a szórási szélesség határolója a traktorból kezelhető.



Az elektromos távvezérlőhöz 12 V-os csatlakozóra (2 pólusú aljzat) van szükség a traktoron.

Megnevezés	Alkalmazás	Szállítási terjedelem
EF 28	Az adagoló tolózár nyitásához/zárásához	<ul style="list-style-type: none"> • Érintőkapcsoló tokozással és tartóval a traktorra rögzítéshez • Kábel 2,50 m

Megnevezés	Alkalmazás	Szállítási terjedelem
EF 12	A szórási szélesség határolásának beállításához	<ul style="list-style-type: none"> Távvezérlő doboz 2 pólusú dugóval Szerelőlap Rászerelhető részek a távirányítós szerkezethez Elektromos henger 5 m kábellel



Az EF 12 elektromos távvezérlőhöz opcionálisan 2,5 m-es hosszabbító kábel kapható.

4.4.4 Mechanikus távvezérlő

A mechanikus távvezérlő segítségével az adagoló tolózár, ill. a szórási szélesség határolója a traktorból kezelhető.

Megnevezés	Alkalmazás	Szállítási terjedelem
MFB 1	Az adagoló tolózár nyitására/zárására	<ul style="list-style-type: none"> Nyomó-húzó kábel, 2 m hosszú Állítókar rögzítőelemekkel a traktorra szereléshez
MFB 3	A szórási szélesség határolásának beállításához	<ul style="list-style-type: none"> Nyomó-húzó kábel, 3 m hosszú Állítókar rögzítőelemekkel a traktorra szereléshez

4.4.5 Védőkötény

Megnevezés	Alkalmazás
Védőkötény	<ul style="list-style-type: none"> Alapgép

4.4.6 Keverő

- **RWK 8**

Az RWK 8 keverőberendezés zúzalékhoz és granulált műtrágyához használható.



Ábr. 9: RWK 8 keverőberendezés

■ **RWK 10**

Az RWK 10 keverőberendezés homokhoz, sóhoz, ill. homok-só keverékhez használható.



Ábr. 10: RWK 10 keverőberendezés

ÉRTESÍTÉS!**Helytelen keverőberendezés/szóróanyag párosítás miatti anyagi kár**

Az RWK 10 keverőberendezéssel történő zúzalékszórás a hajtómű és a hidraulikamotorok károsodását okozhatja.

- ▶ Csak a beépített keverőberendezéshez engedélyezett szóróanyagokat használjon.

4.4.7 Kiegészítő világítás

A gép felszerelhető kiegészítő világítással.

Megnevezés	Alkalmazás
BLW 7	<ul style="list-style-type: none"> • Figyelmeztető táblával



A gyárilag felszerelt világítás a gép felhasználási országtól függ.

- Vegye fel a kapcsolatot a kereskedőjével/importőrrel, ha hátsó világítást szeretne felszereltetni.



A gépeknek meg kell felelniük a közlekedési szabályok világítási előírásainak.

- Mindig vegye figyelembe az adott ország hatályos előírásait!

4.4.8 Alsó összekötő csap toldata

Ezt az alsó összekötő csap toldatot akkor kell használni, ha az alsó összekötőket nem lehet az I N kategóriájú méretre állítani.

4.4.9 Felcsavarozható 3 pontos csap

Ezeknek a felcsavarozható 3 pontos csapoknak a feladata a távolság megnövelése a traktor és a szóró között.

3 pontos csap, 0. kat.

kb. 120 mm-es előretolás

3 pontos csap, I. kat.

kb. 120 mm-es előretolás

4.4.10 Hidraulikus hajtás

Hidraulikus hajtás (teljesítményleadótengely-hajtás helyett) esetén szükség van a traktoron egy egyszeres működésű vezérlőszelepre és egy olajvisszafolyó tömlőre.



Kis munkaszélesség és jó minőségű szóróanyag esetén lehetőség van a keverőberendezés fordulatszámának csökkentésére.

5 Tengelyterhelés számítása

⚠ FIGYELMEZTETÉS!

Túlterhelés

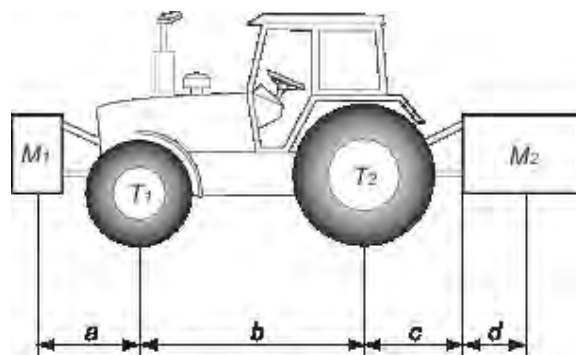
Az elülső és a hátsó hárompontos függesztésre szerelt elemek nem okozhatják a megengedett össztömeg túllépését.

- ▶ Mielőtt használatba veszi a gépet, győződjön meg arról, hogy teljesülnek ezek a feltételek.
- ▶ Alkalmazza az alábbi számításokat, vagy mérje le a traktor-gép-szerelvény össztömegét.



Az össztömeg, a tengelyterhelés, az abroncsok teljesítőképességének és a minimális ellensúly tömegének meghatározása:

A számításhoz a következő értékekre van szükség:



Leírás	Egység	Leírás	Elérhető
T	kg	Traktor terheletlen tömege	A traktor kezelési útmutatója szerint Mérlegen lemérni
T1	kg	Tengelyterhelés üresen az első tengelyen	A traktor kezelési útmutatója szerint Mérlegen lemérni
T2	kg	Üres hátsó tengelyterhelés	A traktor kezelési útmutatója szerint Mérlegen lemérni
t	kg	Tengelyterhelések (traktor + gép)	Mérlegen lemérni
t1	kg	Első tengely terhelése (traktor + gép)	Mérlegen lemérni
t2	kg	Hátsó tengely terhelése (traktor + gép)	Mérlegen lemérni
M1	kg	Az előre szerelt munkaeszköz vagy ellensúly össztömege	A kezelési utasításnak vagy az árlistának megfelelően Mérlegen lemérni

Leírás	Egység	Leírás	Elérhető
M2	kg	A hátra szerelt munkaeszköz vagy ellensúly össztömege	A kezelési utasításnak vagy az árlistának megfelelően Mérlegen lemérni
a	m	A munkaeszköz súlypontja vagy az elülső ellensúly és az első tengely középpontja közötti távolság	A kezelési utasításnak vagy az árlistának megfelelően Méretek
b	m	A traktor tengelyei közötti távolság	A traktor kezelési útmutatója szerint Méretek
c	m	A hátsó tengely középpontja és az alsó gömbfejek középpontja közötti távolság	A traktor kezelési útmutatója szerint Méretek
d	m	Az alsó gömbfejek középpontja és a hátra szerelt munkaeszköz súlypontja vagy a hátsó ellensúly közötti távolság	A kezelési utasításnak vagy az árlistának megfelelően

Hátsó munkaeszköz vagy első-hátsó kombináció:

1) A minimális M1 elülső ellensúly számítása
$M1 \text{ minimum} = [M2 \times (c+d) - T1 \times b + 0,2 \times T \times b] / [a+b]$
Írja be a minimális többletsúlyt a táblázatba.

Előre szerelt munkaeszköz:

2) A minimális M2 hátsó ellensúly számítása
$M2 \text{ minimum} = [M1 \times a - T2 \times b + 0,45 \times T \times b] / [b + c + d]$
Írja be a minimális többletsúlyt a táblázatba.

3) Az első tengelyre ható tényleges T1 terhelés számítása
Ha az előre szerelt munkaeszköz (M1) könnyebb, mint a minimálisan szükséges elülső terhelés (minimuma), akkor addig növelje az eszköz súlyát, míg el nem éri a minimálisan szükséges elülső terhelést.
$T1 \text{ tényleges} = [M1 \times (a+b) + T1 \times b - M2 \times (c+d)] / [b]$
Tüntesse fel az első tengelyre számított terhelés értékét, és a traktor kezelési utasításában szereplő értéket.

4) A tényleges M össztömeg számítása

Ha a hátsó munkaeszköz (M2) könnyebb, mint a minimálisan szükséges hátsó terhelés (minimuma), akkor addig növelje az eszköz súlyát, míg el nem éri a minimálisan szükséges hátsó terhelést.

$$M \text{ tényleges} = M1 + T + M2$$

Tüntesse fel a számított össztömeg értékét, és a megengedett össztömeget, mely a traktor kezelési útmutatójában van feltüntetve.

5) A hátsó tengely tényleges T2 terhelésének számítása

$$T2 \text{ tényleges} = M \text{ tényleges} - T1 \text{ tényleges}$$

Tüntesse fel a hátsó tengely tényleges terhelésének számított értékét, és a traktor kezelési útmutatójában feltüntetett értéket.

6) Abroncs terhelhetősége

Tüntesse fel a dupla (2 abroncsos) kerékre vonatkozó megengedett terhelés értékét (lásd az abroncs gyártója által megadott adatokat).

Táblázat:

	Számítással kapott tényleges érték	A kezelési útmutató alapján megengedett érték	A megengedett abroncsenkénti terhelhetőség kétszeres értéke (2 abroncs)
Minimális első/hátsó ellensúly	kg		
Össztömeg	kg	kg	
Első tengely terhelése	kg	kg	kg
Hátsó tengely terhelése	kg	kg	kg
	A minimális ellensúlyozás azzal alakítható ki, ha további munkaeszközt szerel a traktorra, vagy további súlyokat helyez el rajta. A kapott értékeknek kisebbnek vagy egyenlőnek kell lenniük, mint a megengedett értékek.		

6 Szállítás traktor nélkül

6.1 Általános biztonsági tudnivalók

A gép szállítása előtt vegye figyelembe a következő tudnivalókat:

- Traktor nélkül a gépet csak üres tartállyal szabad szállítani.
- A munkákat csak megfelelő, betanított és kifejezetten ezzel megbízott személyeknek végezhetik el.
- A szállításhoz megfelelő szállítóeszközöket és emelőeszközöket (pl. daru, villástargonca, emelőkocsi, rögzítőpántok stb.) kell használni.
- A szállítási útvonalat előre tisztázni kell, és az esetleges akadályokat el kell távolítani.
- Az összes biztonsági és szállítási berendezés üzemképességét ellenőrizni kell.
- Minden veszélyes helyet megfelelően biztosítani kell, még akkor is, ha ezek csak rövid ideig állnak fenn.
- A szállításért felelős személy gondoskodik a gép szakszerű szállításáról.
- Az illetéktelen személyeket távol kell tartani a szállítási útvonaltól. Az érintett területeket le kell zárni!
- A gépet óvatosan kell szállítani, és megfelelő gondossággal kell kezelni.
- Ügyeljen a súlypont kiegyenlítésére! Szükség esetén a kötélhosszokat úgy kell beállítani, hogy a gép egyenes pozícióban lógjon le a szállítóeszköztől.
- A gépet lehetőleg a talaj közelében kell a felállítási helyre szállítani.

6.2 Fel- és lerakodás, felállítás

- ▶ Állapítsa meg a gép súlyát.
 - ▷ Ellenőrizze az adattáblán szereplő adatokat.
 - ▷ Vegye figyelembe a felszerelt extra felszerelések súlyát.
- ▶ Óvatosan emelje meg a gépet a megfelelő emelőeszkővel.
- ▶ A gépet óvatosan helyezze a szállítójármű platójára vagy stabil felületre.

7 Üzembe helyezés

7.1 A gép átvétele

A gép átvételkor ellenőrizze a szállítási terjedelem hiánytalanságát.

A sorozat alapfelszereléséhez tartoznak:

- 1 SA sorozatú egytárcsás szórógép
- 1 kezelési útmutató SA 121
- 0/1 kategóriájú felső összekötőcsap
- 1 kardántengely kezelési útmutatóval (hidraulikus motoros hajtás, ill. egytengelyes, közvetlen hajtású gépek esetén nincs)
- 1 keverő
- 1 védőrács a tartályban

Kérjük, ellenőrizze a megrendelt extra felszereléseket is.

Kérjük, ellenőrizze, hogy a szállítás során keletkeztek-e károk, vagy hiányoznak-e alkatrészek! Igazoltassa a szállítási sérüléseket a szállítmányozóval.



Átvételkor ellenőrizze a felszerelt alkatrészek szoros és megfelelő rögzítését.

Kétség esetén, kérjük, forduljon kereskedőjéhez vagy közvetlenül a gyárhoz.

7.2 Igények traktoroldalról

Az SA sorozatú gép biztonságos és rendeltetésszerű használata érdekében a traktornak meg kell felelnie a szükséges mechanikai, hidraulikai és elektromos előírásoknak.

- Kardántengely-csatlakozás: 1 3/8 hüvelyk, 6 részes, 540 f/perc
- Fedélzeti feszültség: 12 V
- I N. kategóriájú hárompontemelő

■ SA 121 R OMP 80 (Hidraulikus hajtás) esetén

Az SA sorozatú gép biztonságos és rendeltetésszerű használata érdekében a traktornak meg kell felelnie a szükséges mechanikai, hidraulikai és elektromos előírásoknak.

- Fedélzeti feszültség: 12 V
- I N. kategóriájú hárompontemelő
- Olajellátás: max. 200 bar
- 1 egyszeres működésű vezérlőberendezés
- 1 olajvisszafolyó tömlő
- A traktor min. 16 l/min és max. 32 l/min térfogatáramához

7.3 A kardántengely felszerelése a gépre

⚠ VESZÉLY!

Behúzásveszély a forgó kardántegelynél

A kardántengely járó motor mellett történő fel- és leszerelése súlyos sérülésekhez (zúzódások, behúzás a forgó tengelybe) vezethet.

- ▶ Állítsa le a traktor motorját, és húzza ki a gyújtáskulcsot.
- ▶ Ügyeljen arra, hogy a kardántengelyvédő jó állapotban legyen.

ÉRTESÍTÉS!

Nem megfelelő kardántengely által okozott anyagi károk

A gép olyan kardántengellyel kerül kiszállításra, amely készülék- és teljesítményfüggő kialakítású.

Nem megfelelően méretezett vagy nem engedélyezett, például védőelem vagy tartólánc nélküli kardántengely használata esetén személyi sérülésekre és a traktor, illetve a gép károsodására kerülhet sor.

- ▶ Csak a gyártó által engedélyezett kardántengelyeket használjon.
- ▶ Vegye figyelembe a kardántengely gyártójának használati utasítását.

- ✓ Ellenőrizze a felszerelés helyzetet: A kardántengelynek a traktorszimbólummal jelzett vége kerül a traktorra.
- ▶ Húzza meg a kardántengelyvédő zsírógombját.
- ▶ Csavarhúzó segítségével forgassa el a műanyag gyűrűt a kardántengely-védőcső bajonettzárában.
- ▶ Húzza hátra a kardántengely-védőcsövet.



Ábr. 11: Kardántengelyvédő nyitva

- ▶ Zsírozza meg a hajtócsapot. Tolja fel a kardántengelyt a hajtócsapra.



Ábr. 12: A kardántengely feltolása a hajtócsapra

- ▶ Húzza meg a csavart és az anyát egy 17-es kulccsal (maximum 35 Nm).



Ábr. 13: A kardántengely összekötése

- ▶ Húzza rá a kardántengelyvédőt a kardántengelyre.



Ábr. 14: Kardántengelyvédő felhelyezése

- ▶ Fordítsa el a műanyag gyűrűt rögzítési helyzetbe.
- ▶ Tolja a kardántengelyvédő zsírzógombját zárt helyzetbe.
- ▶ Rögzítse a kardántengelyvédő védőláncát a géphez, pl. a védőedény furatához.

Megjegyzés a leszereléshez:

- A kardántengely leszerelése a felszereléshez képest fordított sorrendben történik

7.4 A gép felszerelése a traktorra

7.4.1 Előfeltételek

VESZÉLY!

Nem megfelelő traktor által okozott életveszély

Ha nem megfelelő traktort használ a géphez, akkor az üzemeltetés és a szállítás közben a legsúlyosabb balesetekre kerülhet sor.

- ▶ Csak olyan traktorokat használjon, amelyek megfelelnek a gép műszaki követelményeinek.
- ▶ A jármű dokumentumai alapján ellenőrizze, hogy az Ön traktora alkalmas-e a géphez.

Különösen a következő előfeltételeket ellenőrizze:

- Üzembiztos a traktor és a gép is?
- Megfelel a traktor a mechanikus, hidraulikus és elektromos követelményeknek?
- Egyezik a traktor és a gép felszerelési kategóriája (esetleg egyeztetés a kereskedővel)?
- A gép egyenletes, szilárd talajon áll?
- Egyeznek a tengelyterhelések a megadott számításokkal?

7.4.2 Felszerelés

VESZÉLY!

Életveszély figyelmetlenség vagy helytelen kezelés esetén

Életveszélyes zúzódás olyan személyek esetén, akik a megközelítés vagy a hidraulika működtetése során a traktor és a gép között tartózkodnak.

A traktor figyelmetlenség vagy hibás kezelés esetén túl későn vagy egyáltalán nem lesz lefékezve.

- ▶ Senki nem tartózkodhat a traktor és a gép közötti veszélyzónában.

⚠ VESZÉLY!

Eldőlés és felborulás veszélye

A gép kiegészítőin és alvázán nincsenek rögzítési és emelési pontok.

A gép a kiegészítőinél vagy a vázánál fogva emelés vagy mozgatás esetén eldőlhethet vagy felborulhat. Életveszély!

- ▶ Rögzítse a gépet raklapra.

- Szerelje fel a gépet a traktor hárompontos emelőjére (hátsó emelő).

■ **Megjegyzés a felszereléshez**

- A gépet mindig vízszintes állásban csatlakoztassa.
- Biztosítsa az alsó és a felső összekötőcsapot a mellékelt csapos vagy rugós biztosítószeggel.
- Szerelje fel a gépet a szórási táblázat szerint. Ezzel biztosítható a szóróanyag megfelelő keresztirányú elosztása.
- Szórás közben kerülje az ide-oda lengést. Győződjön meg róla, hogy a gép oldalirányú játéka kicsi.

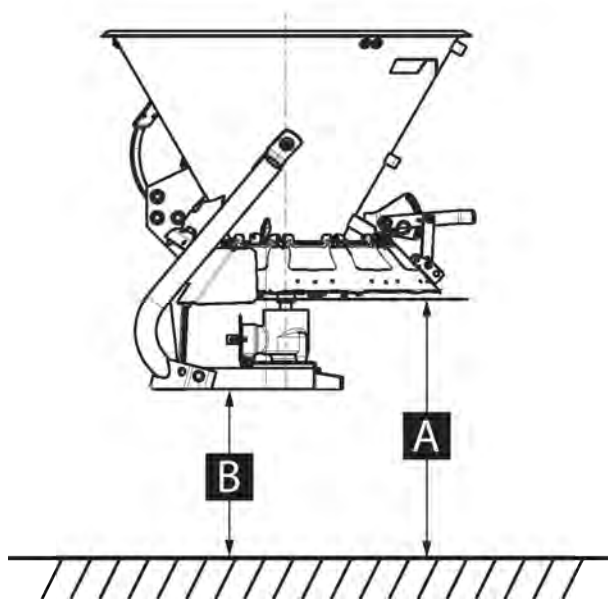


Ábr. 15: Biztosított csap

■ **Határozza meg a felszerelési magasságot**

A felszerelési magasság értéke a szórótárcsa alsó szélének a talajtól való távolságára vonatkozik a gép vízszintes felszerelési helyzetében. A felszerelési magasság [A méret] rendeltetésszerűen **50 cm**.

- ▶ Mérje le a váz alsó szélének a távolságát a talajtól.
 - ▷ A távolság **27 cm** [B méret] kell, hogy legyen.



Ábr. 16: Határozza meg a felszerelési magasságot

A 50 cm

B 27 cm



A szórótárcsa véletlen megérintése elleni védelem érdekében a váz alsó szélének távolsága a talajtól nem lehet több, mint 120 cm [B méret]. Ez a gép 143 cm maximális megengedett felszerelési magasságának felel meg [A méret].

■ **A gép felszerelése kardántengellyel**

- ▶ Indítsa el a traktort.
 - ▷ Ellenőrizze, hogy a teljesítményleadó tengely ki van-e kapcsolva.
- ▶ Álljon oda a géphez a traktorral.
 - ▷ Még ne reteszelve be az alsó összekötő horgot.
 - ▷ A hajtás és vezérlőelemek csatlakoztatásához figyeljen a megfelelő távolságra a traktor és a gép között.
- ▶ Állítsa le a traktor motorját. Húzza be a traktor kézifékét. Húzza ki a gyújtáskulcsot.
- ▶ Csatlakoztassa a kardántengelyt a traktorra.
- ▶ Rögzítse a kardántengelyvédő védőláncát a traktorhoz.
- ▶ Csatlakoztassa az alsó összekötő horgot és a felső összekötőt a traktor vezetőfülkéjéből a megfelelő csatlakoztatási pontokhoz; lásd a traktor használati utasítását.
- ▶ Ellenőrizze a gép szilárd rögzítését.
- ▶ Óvatosan emelje fel a gépet a kívánt magasságra.

ÉRTEŚÍTÉS!

A túl hosszú kardántengely által okozott anyagi károk

A gép felemelésekor a kardántengely felei egymáshoz érhetnek. Ez károsítja a kardántengelyt, a hajtást vagy a gépet.

- ▶ Ellenőrizze a gép és a traktor közötti szabad teret.
- ▶ Ügyeljen arra, hogy elégedő legyen a kardántengely külső csöve és a szórásoldali védőtölcsér közötti távolság (legalább 20–30 mm).

- ▶ Szükség esetén rövidítse le a kardántengelyt.



Kizárólag a kereskedő vagy a szakműhely rövidítheti le a kardántengelyt.



A kardántengely ellenőrzéséhez és illesztéséhez vegye figyelembe a szerelési utasításokat és a kardántengely gyártójának kezelési útmutatójában szereplő rövidítési leírást. A kezelési útmutató kiszállításkor a kardántengelyre van rögzítve.

■ **Hidraulikus hajtás bekötése**

Változattól függően a gép szórótárcsájának és keverőberendezésének hajtását hidraulikus motor biztosítja.

A traktoron ehhez egy egyszeres működésű vezérlőszelep és egy szabad visszatérő ág szükséges. A visszatérő ágba egy visszacsapó szelep van beépítve.

A hidraulikus hajtást 2 hidraulikus tömlő köti össze a traktorral.

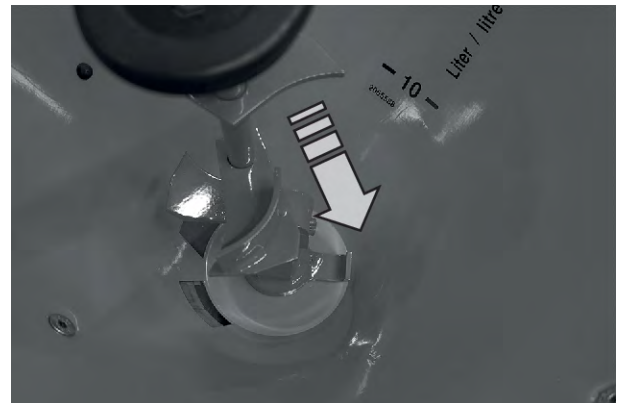
- ▶ Csatlakoztassa a csatlakozódugót a piros védősapkával a nyomóvezetékre.
- ▶ Csatlakoztassa a csatlakozódugót a kék védősapkával a visszatérő vezetékre.
- ▶ Ne lógassa a leszerelt hidraulikus tömlőket a talajra.
- ▶ A leszerelt hidraulikus tömlőkre mindig helyezzen porvédő kupakot.

7.5 Keverőberendezés felszerelése

Előfeltételek

- A teljesítményleadó tengely és a traktor motorja áll, és biztosítva van véletlen bekapcsolás ellen.
- A keverőberendezés rögzítése bajonettzárral történik.
- Az ajánlott keverőberendezésekről lásd 4.4 *Egyedi felszerelések*
- A keverőberendezés leszereléséről lásd 11.4 *Keverőberendezés cseréje*

- ▶ Oldja a hatlapfejű csavarokat a védőrácson.
- ▶ Távolítsa el a védőrácst.
- ▶ Zsírozza meg a hajtómű tengelyét.
- ▶ Állítsa a keverőberendezést a hajtómű tengelyére.



Ábr. 17: Keverőberendezés a tartályban

- ▶ Fordítsa el ütközésig a keverőberendezést az óramutató járásával ellentétes irányba.



Ábr. 18: Keverőberendezés felszerelve

7.6 Szórólapátok beállítása

Előfeltételek

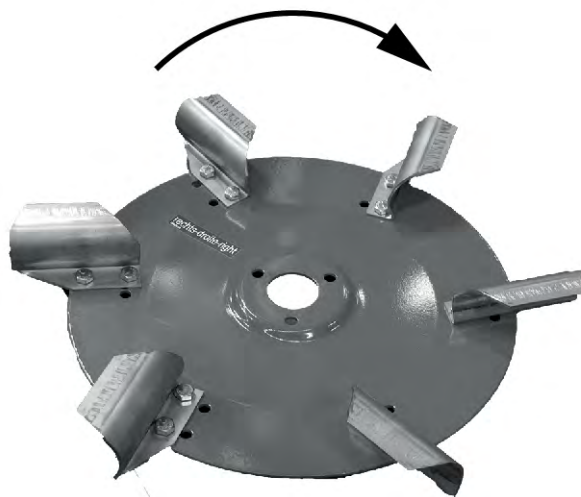
- A teljesítményleadó tengely és a traktor motorja áll, és biztosítva van véletlen bekapcsolás ellen.



Az önzáró anyákat kioldás után hulladékba kell tenni, és új anyákra kell kicserélni őket. Lásd: 11.5 Szórólapátok cseréje

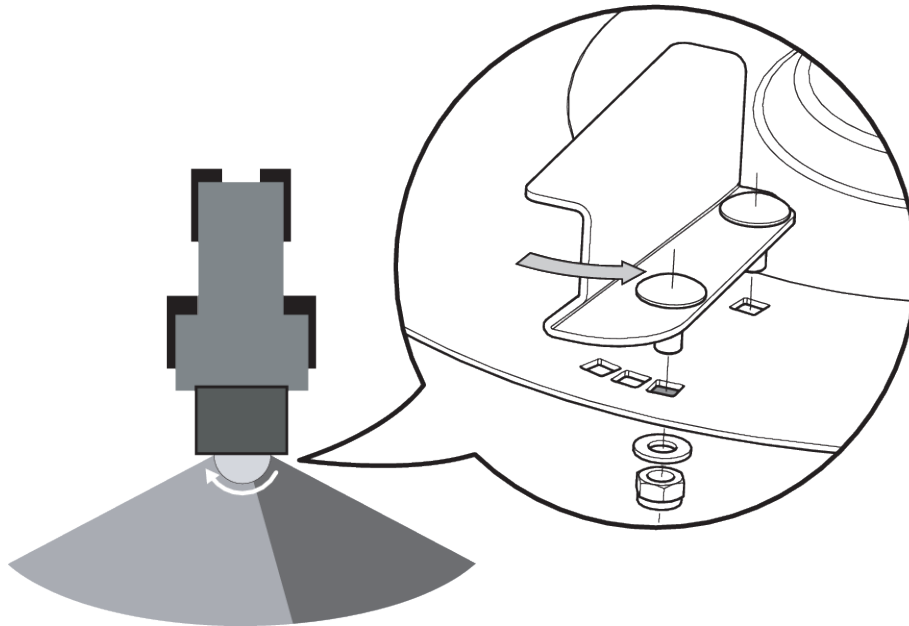
7.6.1 Szórási sűrűség növelése a menetirány szerinti jobb oldalon

- ▶ Ügyeljen a szórótárcsa forgásirányára.



Ábr. 19: Szórótárcsa forgásiránya

- ▶ Vegye ki a szórólapátok csavarjait a hozzájuk tartozó anyákkal és alátétekkel együtt.



Ábr. 20: Szórási sűrűség a menetirány szerinti jobb oldalon

Fehér nyíl: Szórótárcsa forgásiránya

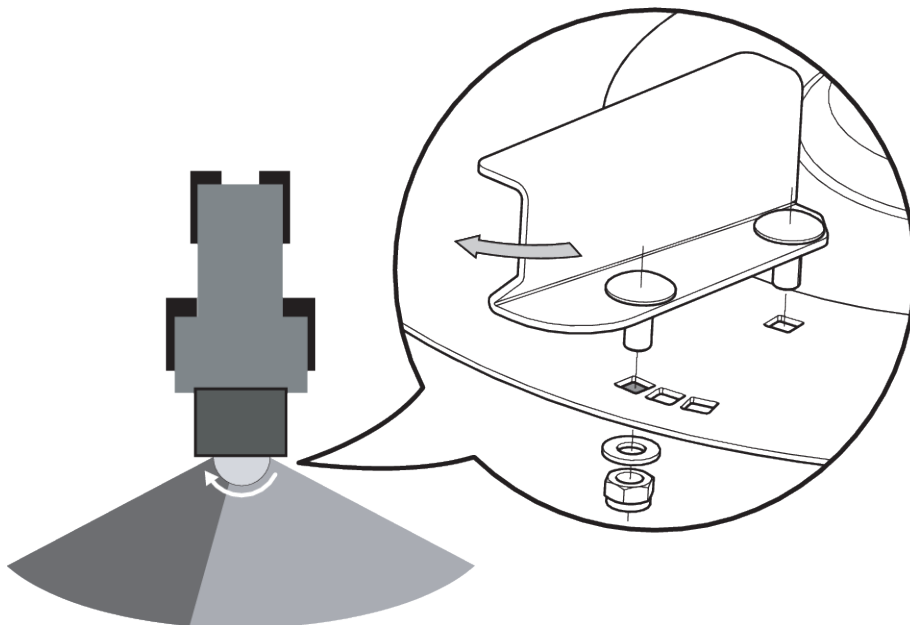
Szürke nyíl: Szórólapátok állítása a szórótárcsa forgásirányával ellentétes irányba

- ▶ Állítsa a szórólapátokat a szórótárcsa forgásirányával ellentétes irányba.
*Ennek a beállításnak a hatására a szóróanyag **korábban** kerül kiszórásra.*
- ▶ Húzza meg a szórólapátokat (meghúzónyomaték: kb. 18 Nm). Ehhez mindig új önzáró anyákat használjon.

A szórási sűrűség a menetirány szerinti jobb oldalon növekszik.

7.6.2 Szórási sűrűség növelése a menetirány szerinti bal oldalon

- ▶ Vegye ki a szórólapátok csavarjait a hozzájuk tartozó anyákkal és alátétekkel együtt.



Ábr. 21: Szórási sűrűség a menetirány szerinti jobb oldalon

Fehér nyíl: Szórótárcsa forgásiránya

Szürke nyíl: Szórólapátok állítása a szórótárcsa forgásirányával megegyező irányba

- ▶ Állítsa előre a szórólapátokat a szórótárcsa forgásirányával ellentétes irányba.
Ennek a beállításnak a hatására a szóróanyag később kerül kiszórásra.
- ▶ Húzza meg a szórólapátokat (meghúzónyomaték: kb. 18 Nm). Ehhez mindig új önzáró anyákat használjon.

A szórási sűrűség a menetirány szerinti bal oldalon növekszik.

7.7 A gép feltöltése

⚠ VESZÉLY!

A járó motor sérülésveszélyeket okoz

A gépen végzett munka járó motornál a mechanikus részek és a kiszóródó anyag miatt súlyos sérülésekhez vezethet.

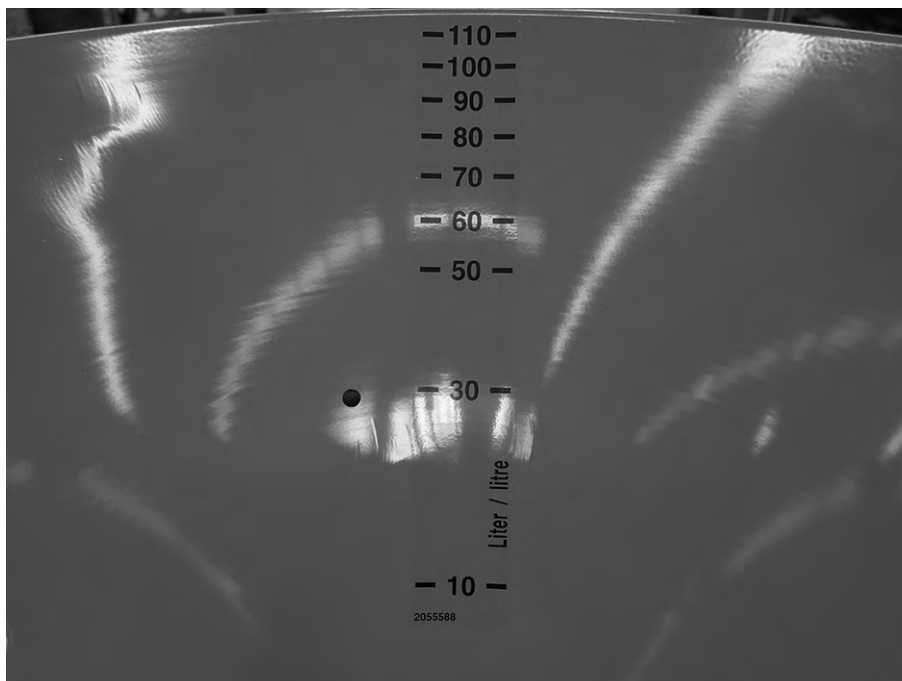
- ▶ Az összes beállítási, illetve karbantartási munkát előtt várja meg, hogy az összes mozgó alkatrész teljesen leálljon.
- ▶ Állítsa le a traktor motorját.
- ▶ Húzza ki a gyújtáskulcsot.
- ▶ Mindenkit küldjön el a **veszélyzónából**.

⚠ VESZÉLY!**Veszély nem megengedett össztömeg miatt**

A megengedett össztömeg túllépése üzem közbeni töréshez vezethet és hátrányosan befolyásolja a jármű (gép és traktor) üzem- és közlekedésbiztonságát.

Súlyos személyi sérülések, valamint anyagi és környezeti károk lehetségesek.

- ▶ Feltétlenül tartsa be a(z) *4.3 Műszaki adatok* részben szereplő adatokat.
- ▶ Feltöltés előtt határozza meg a betölthető mennyiséget.
- ▶ Tartsa be a megengedett össztömeget.



Ábr. 22: Töltöttségjelző

- ▶ Zárja az adagoló tolózárát.
- ▶ A megengedett legnagyobb betölthető mennyiség meghatározásakor ügyeljen a szóróanyag fajsúlyára (kg/l).
 - ▷ A szóróanyag súlya függ a szóróanyag jellegétől (pl. zúzalék, homok, műtrágya) és annak állapotától (száraz, nedves).
- ▶ A gépet **csak** akkor töltsse fel, ha fel van szerelve a traktorra. Biztosítsa, hogy a traktor egyenletes, szilárd talajon álljon.
- ▶ Biztosítsa a traktort elgurulás ellen. Húzza be a kéziféket.
- ▶ Állítsa le a traktor motorját, és húzza ki a gyújtáskulcsot.
- ▶ A gépet megfelelő segédeszközökkel töltsse fel (pl. lapátos adagoló, felhordócsiga, siló).
- ▶ A kézzel történő feltöltés (pl. big bag zsákokkal történő feltöltés) során használjon alkalmas fellépőt.
- ▶ A gépet maximum a peremig töltsse fel.

A gép feltöltése ezzel elkészült.

8 Leforgatási próba

A szórás pontos ellenőrzéséhez javasoljuk minden szóróanyagváltásnál leforgatási próbát végezni.

Végezze el a leforgatási próbát:

- az első szórási munka előtt
- ha a szóróanyag minősége erősen megváltozott (nedvesség, magas portartalom, törött szemcsék).
- ha új szóróanyagot használ.

A leforgatási próbát járó teljesítményleadó tengellyel, álló helyzetben vagy menet közben egy próbaszakaszon végezze el.

8.1 Szórási mennyiség megállapítása

- A leforgatási próba kezdete előtt határozza meg a szórási célmennyiséget.

A szórási célmennyiség megállapításának feltétele a pontos menetsebesség ismerete.

A percenkénti szórási célmennyiség meghatározásához a következőkre van szükség:

- Menetsebesség,
- Munkaszélesség,
- Kívánt szórási mennyiség

Példa: Ön a kijuttatott célmennyiséget szeretné meghatározni.

- Az Ön menetsebessége **3 km/h**,
- a munkaszélességet **4 m**-ben rögzítette,
- a szórási mennyiség **50 g/m²** érték kell legyen.

Ha az értékek nem találhatók meg a szórási táblázatban, a kijuttatott célmennyiséget képlettel kell meghatározni.

$$\text{Kijuttatott célmennyiség (kg/min)} = \frac{\text{Menetseb. (Km/h)} \times \text{Munkaszélesség (m)} \times \text{Szórási mennyiség (g/m}^2\text{)}}{60}$$

Példa

$$\frac{3 \text{ km/h} \times 4 \text{ m} \times 50 \text{ g/m}^2}{60} = 10 \text{ kg/min}$$

8.2 Leforgatási próba végrehajtása

FIGYELMEZTETÉS!

A vegyi anyagok sérülésveszélyt okoznak

A kilépő szóróanyag a szem és a nyálkahártya sérüléseit okozhatja.

- ▶ A leforgatási próba során viseljen védőszemüveget.
- ▶ A leforgatási próba során senki nem tartózkodhat a veszélyzónában.

Előfeltételek

- Az adagoló tolólap zárva van.
- A teljesítményleadó tengely és a traktor motorja áll, és biztosítva van véletlen bekapcsolás ellen.
- Egy megfelelő nagyságú tartály rendelkezésre áll a szóróanyag befogadásához.
A tartály üres súlya ismert.
- A szórási táblázat alapján meghatározták az előbeállítási értékeket az adagoló tolólaphoz.
- A tartályban elegendő szóróanyag van.



Válassza ki úgy a leforgatási próba idejét, hogy a lehető legnagyobb mennyiségű szóróanyag legyen leforgatható. Minél nagyobb a mennyiség, annál nagyobb a mérés pontossága (pl.: kijuttatott célmennyiség: 10 kg/min, leforgatási próba ideje: 3 min, szóróanyag leforgatott mennyisége: 30 kg).

- ▶ Szerelje fel az adott szóróanyag szórási táblázatában megadott keverőberendezést. Lásd: 9.6 *Szórási táblázat használata*
- ▶ Töltse fel a gépet.
- ▶ Helyezzen a gép alá fóliát vagy a szóróanyag fogadására alkalmas tartályt.
- ▶ Állítsa a szórási szélességet határoló beállítókart az alsó végpontra (legkisebb szórási szélesség).
- ▶ Állítsa be az adagoló tolólapot a szórási táblázatból vett skálaértékre.
- ▶ Kapcsolja be a traktort és a teljesítményleadó tengelyt.
- ▶ Nyissa ki az adagoló tolózárát a leforgatási próba előzőleg meghatározott idejére (pl. 60 másodpercre). Ez után zárja el az adagoló tolólapot.
- ▶ Kapcsolja ki a traktort és a teljesítményleadó tengelyt. Húzza ki a gyújtáskulcsot.
- ▶ Határozza meg a leforgatott mennyiséget.
- ▶ Hasonlítsa össze a tényleges mennyiséget a célmennyiséggel.

Tényleges mennyiség = célmennyiség: A beállító kar helyesen van beállítva az adagoló tolózárán.

Fejezze be a leforgatási próbát.

Tényleges mennyiség < célmennyiség: Állítsa az adagoló tolózár beállító karját magasabb skálaértékre, és ismétlje meg a leforgatási próbát.

Tényleges mennyiség > célmennyiség: Állítsa az adagoló tolózár beállító karját alacsonyabb skálaértékre, és ismétlje meg a leforgatási próbát.

9 Szóróüzem

VESZÉLY!

A járó motor sérülésveszélyeket okoz

A gépen végzett munka járó motornál a mechanikus részek és a kiszóródó anyag miatt súlyos sérülésekhez vezethet.

- ▶ Az összes beállítási, illetve karbantartási munkát előtt várja meg, hogy az összes mozgó alkatrész teljesen leálljon.
- ▶ Állítsa le a traktor motorját.
- ▶ Húzza ki a gyújtáskulcsot.
- ▶ Mindenkit küldjön el **a veszélyzónából**.

9.1 Általános tudnivalók

A korszerű technológia alkalmazásával és a gép modern felépítésével, illetve a gyári szóróanyag-vizsgáló berendezésünkön végzett gondos, állandó tesztek következtében a problémamentes szórás kép előfeltételei adottak.

Az általunk gondosan legyártott berendezés ellenére, még rendeltetésszerű használat esetén sem zárhatók ki eltérések a szórt mennyiségek vagy esetleges üzemzavarok területén.

Ezek okai a következők lehetnek:

- A szóróanyag fizikai tulajdonságainak megváltozása (pl. különböző szemcseméret-eloszlás, különböző sűrűség, szemcsealak vagy felület, nedvesség)
- Csomósodás és nedves szóróanyag
- Szél általi elhordás: túl erős szél esetén szakítsa félbe a szórási munkát.
- Eltömődések vagy boltozódások (pl. idegen anyagok, zsákmaradékok, nedves szóróanyag stb. miatt)
- A talaj egyenetlenségei
- Kopó alkatrészek elhasználódása, pl. keverőberendezés, szórólapátok, kivezetés
- Külső hatás által okozott sérülés
- Elmaradt tisztítás és korrózió elleni ápolás
- Helytelen hajtásfordulatszámok és menetsebességek
- A leforgatási próba elhagyása vagy a nem megfelelő értékekkel végrehajtott leforgatási próba (pl. helytelen fordulatszámú teljesítményleadó tengely)
- A gép helytelen beállítása



A gép minden használata után elvégzett tisztítás megelőzi a lerakódásokat a tartály fenekén. Ezáltal csökkentheti a keverőberendezés kopását, és megnöveli a gép üzembiztonságát.

- ▶ Ügyeljen a gép pontos beállítására. Még egy kis mértékben hibás beállítás is lényeges változást okozhat a szórási képben.
- ▶ A gép minden egyes használata előtt és használat közben is ellenőrizze a gép megfelelő működését és a szórási mennyiség helyességét (végezzen leforgatási próbát).

A különösen kemény szóróanyagok, (pl. a zúzalék) növelik az adagoló alkatrészek kopását.

- ▶ **Mindig** használja a mellékelt védőrácsot az eltömődések (pl. idegen anyagok vagy csomók) megakadályozására.
- ▶ A szóráshoz a teljesítményleadó tengely hajtásának, ill. a szórótárcsának a leforgatási próbánál használt fordulatszámát válassza.

A nem magán a gépen keletkezett károk megtérítésére vonatkozó igényt kizárjuk.

Ide tartozik az is, hogy a szórási hibákból eredő következménykárok iránti felelősségvállalást kizárjuk.

9.2 A keverőberendezésre vonatkozó általános tudnivalók

A szóróanyagtól függően 2 különböző keverőberendezés áll rendelkezésre. Lásd még: *4.4 Egyedi felszerelések*

Keverőberendezés típusa	Alkalmazás/Szóróanyag	Lásd:
RWK 8	Zúzalék vagy szemcsés műtrágya	Oldal 67
RWK 10	Homok, só, ill. homok-só keverék	Oldal 68

ÉRTESÍTÉS!

Anyagi vagy környezeti kár lehetősége

A forgó keverőberendezés az adagoló tolózár zárt állapotában fokozott kopást vagy a szóróanyag megkeményedését idézheti elő.

Ezek a megkeményedések akadályozhatják, ill. teljesen megakadályozhatják a szóróanyag kihordását.

- ▶ A tolóajtó zárt helyzetében mindig kapcsolja ki a keverőberendezést.

9.3 Útmutató a szórási üzemhez

A gép rendeltetésszerű használatának részét képezi a gyártó által előírt üzemi, karbantartási és üzemben tartásra vonatkozó feltételek betartása. A **szóróüzemhez** ezért mindig hozzátartoznak az **előkészítési** és **tisztítási/karbantartási** munkák.

⚠ VESZÉLY!**Szórás közbeni sérülésveszély**

A forgó géprészek (kardántengely, szórótárcsa, keverőberendezés) érintése sérüléseket okozhat. A gép magával ragadhat testrészeket vagy tárgyakat.

- ▶ **Csak** beépített védőrácscsal végezzen szórást.

- Az alább bemutatott folyamat alapján végezze a szórási munkálatokat.

Előkészítés

- ▶ A gép felszerelése a traktorra: 41
- ▶ Zárja az adagoló tolózárát.
- ▶ Felszerelési magasság meghatározása: 42
- ▶ Gép feltöltése: 48
- ▶ Leforgatási próba elvégzése: 52
- ▶ Szórási szélesség határolásának beállítása: 58

Szórási munka

- ▶ Álljon a géppel a szórás helyére
- ▶ Kapcsolja be a hajtást.
- ▶ Nyissa az adagoló tolózárát, és kezdje meg a szórási munkát.
- ▶ Fejezze be a szórási munkát, és zárja az adagoló tolózárát.
- ▶ Kapcsolja ki a hajtást.
- ▶ Maradék anyag ürítése: 69

Tisztítás/karbantartás

- ▶ Nyissa az adagoló tolózárát.
- ▶ Szerelje le a gépet a traktorról.
- ▶ Végezze el a gép tisztítását és karbantartását: 73

9.4 A kihordott mennyiség beállítása

Az adagoló tolózár nyílásán áthaladó szórási mennyiség a skálaív számskálájával állítható be.

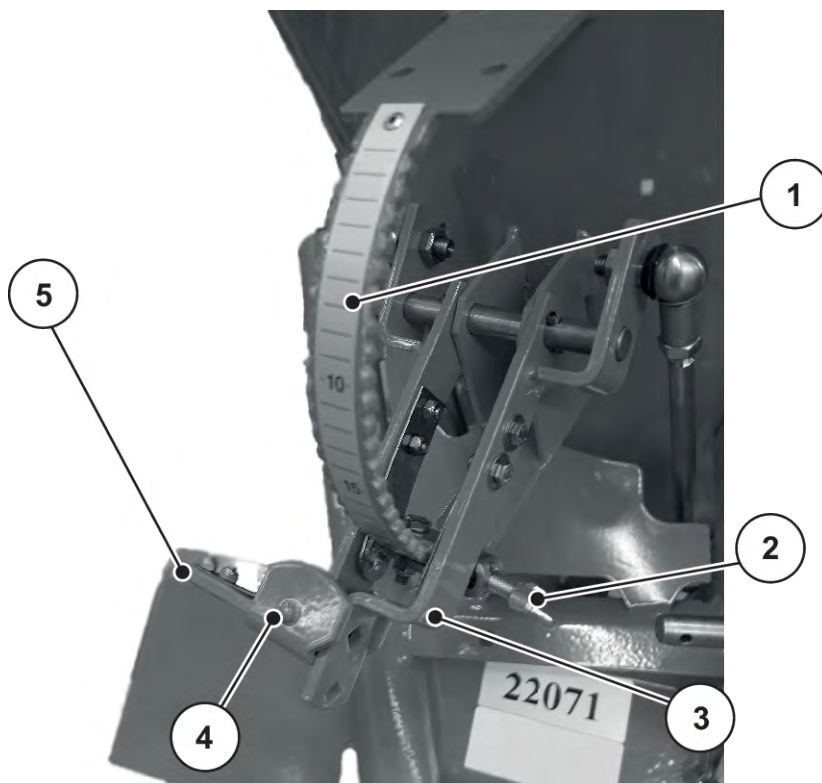
Állítsa a tolózár karját arra a pozícióra, amelyet előzőleg a szórási táblázatból vagy egy leforgatási próbából meghatározott. Ez az az ütközési pozíció, amelyre a tolózár karját a szórási menet megkezdése előtt mechanikusan rá kell tolni.

- Lefelé, a nagyobb számértékek felé állítva az adagoló tolózár nyílik.
- Felfelé, a kisebb számértékek felé állítva az adagoló tolózár zár.

ÉRTESÍTÉS!**Az adagoló tolólap túl kicsi nyílása anyagi kárt okozhat**

A túl kevésbé kinyitott adagoló tolózár eltömődhet, és károsíthatja a szóróanyagot. Nő a keverőberendezés kopása.

- ▶ Megfelelő méretű nyitást válasszon az adagoló tolózárhoz, hogy a szóróanyag akadálytalanul távozhasson.



Ábr. 23: A kihordott mennyiség beállítására szolgáló skála

- | | |
|---|---|
| [1] Számskála | [4] Reteszelés a beállító karok szinkronizált beállításához |
| [2] Ütköző | [5] Jobb oldali adagoló tolózár beállító karja |
| [3] Bal oldali adagoló tolózár beállító karja | |

9.4.1 Mindkét adagoló tolózár működtetése közösen



Ezeket az útmutatásokat akkor kell követni, ha mindkét oldalon azonos mennyiséget szeretne kijuttatni.

- ▶ Zárja teljesen az adagoló tolózárakat.
- ▶ Határozza meg az ütköző [2] pozícióját. A megfelelő érték a szórási táblázatban található, ill. leforgatási próbával határozható meg.
- ▶ Működtesse a reteszelést [4].
- ▶ Az adagoló tolózárak mindkét beállító karját tolja a meghatározott pozícióra.

9.4.2 Adagoló tolózárak működtetése külön-külön



Ezt az útmutatást akkor kell követni, ha a két oldalon más-más mennyiséget szeretne kijuttatni.

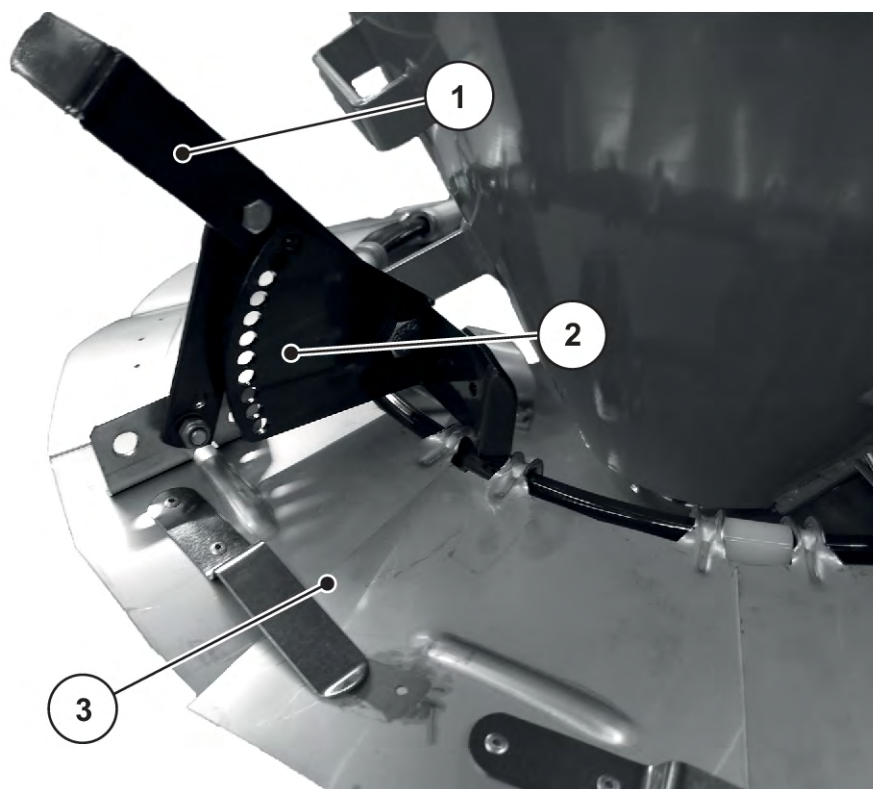
- ▶ Zárja teljesen az adagoló tolózárát.
- ▶ A reteszeléset [4] tolja menetirányban jobb felé, a jobb adagoló tolózár beállító karjának irányába.
- ▶ Helyezze el az ütközőt [2] a számskála alsó végénél, ill. a két adagoló tolózár közül a nagyobb értékre.
- ▶ Tolja a [3], ill. [5] adagoló tolózárak beállító karját a meghatározott pozícióra.

9.5 Szórási szélesség határolásának beállítása

A szórási szélesség határolása a különböző pozíciókban kb. **0,8 m - 5 m** közötti szórási szélességeket tesz lehetővé, ha a felszerelési magasság **kb. 50 cm** (lásd *Határozza meg a felszerelési magasságot*)



Ellenőrizze a szórási szélesség határolásának megfelelő állapotát. A szórási szélességet határoló elemek károsodása és deformációja befolyásolja a szórásképet.



Ábr. 24: Szórási szélesség határolása

[1] Beállítókar
[2] Perforált ív

[3] Szegmenslemezek

- ▶ A beállító kart [1] a reteszelés ellenében oldja ki a perforált ívből [2].
- ▶ Tolja a beállítókart [1] a kívánt helyzetbe.
 - ▷ Beállítókar felfelé: A szórási szélesség növekszik.
 - ▷ Beállítókar lefelé: A szórási szélesség csökken.
- ▶ A beállító kart [1] reteszelést tolja a perforált ív [2] irányába.
Az új szórási szélesség beállítása megtörtént.
- ▶ Ellenőrizze a szórásképet (szemrevételezéssel vagy mérőléccel), és adott esetben korigálja a beállítást.

9.6 Szórási táblázat használata

A szórási táblázat értékeit a gyártó ellenőrző berendezésén határoztuk meg.

Az ehhez használt szóróanyagot a gyártótól vagy kereskedőtől szereztük be. A tapasztalat azt mutatja, hogy a rendelkezésre álló szóróanyag – akár azonos megnevezés esetén is – a tárolástól, szállítástól függően eltérő szórási tulajdonságokkal rendelkezhet.

A szórási táblázatban megadott gépbeállításokkal így eltérő szórási mennyiség és kevésbé jó szóróanyag-eloszlás adódhat.

Ezért vegye figyelembe az alábbi tudnivalókat:

- Feltétlenül ellenőrizze a ténylegesen kilépő szórási mennyiséget leforgatási próbával. Lásd: *8 Leforgatási próba*
- Tartsa be pontosan a beállítási értékeket. Még egy kis mértékben eltérő beállítás is lényeges változást okozhat a szórási képben.
- A szórási táblázatban nem szereplő szóróanyagok beállításait a leforgatási próbával határozhatja meg.



Kisebb munkaszélességek esetén csökkentheti a szórótárcsa fordulatszámát. Végezzen leforgatási próbát az új fordulatszámmal.



A ténylegesen használt szóróanyagok megfelelő helyes szórási beállításokért a kezelőszemélyzet felelős.

Kifejezetten felhívjuk a figyelmet, hogy nem vállalunk felelősséget a szórási hibák miatt bekövetkező károkért.



A szórási táblázatok mellékelt CD-jén további szórási táblázatok is találhatóak.

Szórási táblázat téli szolgálathoz	Hivatkozás
Szórási táblázat zúzalékhoz (3/5 mm)	61
Szórási táblázat homokhoz (0,3)	62
Szórási táblázat sóhoz	63

Szórási táblázat trágyához	Hivatkozás
NPK EG WARE	64
EG WARE KALCIUM-AMMÓNIUM-NITRÁT	65
SZEMCSÉS KÁLI ÉS MgO Karli & Salz GmbH	66

■ **Zúzalék (3/5 mm)**



- A téli szolgálat szórási táblázatainál a mértékegység g/m².
- Az RWK 8 keverőberendezést kell használni.

Szórási szélesség	2 m			4 m			5 m			
	km/h	3	6	10	3	6	10	3	6	10
Skála sz.										
-										
-										
10	65	32	20	32	16	10	26	13	-	
-										
-										
-										
15	250	125	75	125	62	37	100	50	30	
-										
-										
-										
20	490	245	147	245	122	73	196	98	59	
-										
-										
24	820	410	246	410	205	123	328	164	98	

■ **Homok (0,3)**

- A téli szolgálat szórási táblázatainál a mértékegység g/m².
- Az RWK 10 keverőberendezést kell használni.

Szórási szélesség km/h	2 m			4 m		
	3	6	10	3	6	10
Skála sz.						
-						
-						
10	95	47	29	47	24	14
-						
-						
-						
-						
15	465	232	140	232	116	70
-						
-						
-						
-						
20	580	290	174	290	145	87
-						
-						
-						
24	750	375	225	375	187	113

■ Só



- A téli szolgálat szórási táblázatainál a mértékegység g/m².
- Az RWK 10 keverőberendezést kell használni.

Szórási szélesség km/h	2 m			4 m		
	3	6	10	3	6	10
Skála sz.						
-						
-						
10	32	16	10	16	8	5
-						
-						
-						
15	43	21	13	21	11	6
-						
-						
-						
20	58	29	18	29	14	9
-						
-						
24	105	52	31	52	26	16

■ **NPK EG WARE**

- Összetétel 13-13-21
- Sűrűség 1,2 kg/l
- Munkaszélesség 5 m



- A műtrágya szórási táblázatainál a mértékegység kg/ha.
- Az RWK 8 keverőberendezést kell használni.



A táblázatban megadott értékek eléréséhez a gépet 50 cm-es magasságra kell felcsavarozni, és a teljesítményleadó tengelynek 540 ford./perccel kell forognia.

Skála sz.	kg/min	km/h				
		6	8	10	12	14
8	4,6	92	69	55	46	39
9	8,1	162	121	97	81	69
10	11,6	232	174	139	116	99
11	16,9	339	254	203	169	145
12	22,3	445	334	267	223	191
13	27,6	552	414	331	276	237
14	32,4	648	486	389	324	278
15	37,2	744	558	446	372	319
16	42	840	630	504	420	360
17	48	960	720	576	480	411
18	54	1080	810	648	540	463
19	60	1200	900	720	600	514
20	65,9	1317	988	790	659	565

■ EG WARE KALCIUM-AMMÓNIUM-NITRÁT

- Összetétel 27%N
- Sűrűség 1,05 kg/l
- Munkaszélesség 5 m



- A műtrágya szórási táblázatainál a mértékegység kg/ha.
- Az RWK 8 keverőberendezést kell használni.



A táblázatban megadott értékek eléréséhez a gépet 50 cm-es magasságra kell felcsavarozni, és a teljesítményleadó tengelynek 540 ford./perccel kell forognia.

Skála sz.	kg/min	km/h				
		6	8	10	12	14
8	5,2	104	78	62	52	45
9	9,1	182	136	109	91	78
10	13	260	195	156	130	111
11	18,4	368	276	221	184	158
12	23,8	476	357	286	238	204
13	29,2	584	438	350	292	250
14	34,1	681	511	409	341	292
15	38,9	779	584	467	389	334
16	43,8	876	657	526	438	375
17	49,9	998	748	599	499	428
18	56	1120	840	672	560	480
19	62,1	1242	931	745	621	532
20	67,8	1356	1017	814	678	581

■ **SZEMCSÉS KÁLI ÉS MgO Karli & Salz GmbH**

- Összetétel 40/6
- Sűrűség 1,15 kg/l
- Munkaszélesség 4 m



- A műtrágya szórási táblázatainál a mértékegység kg/ha.
- Az RWK 8 keverőberendezést kell használni.



A táblázatban megadott értékek eléréséhez a gépet 50 cm-es magasságra kell felcsavarozni, és a teljesítményleadó tengelynek 540 ford./perccel kell forognia.

Skála sz.	kg/min	km/h				
		6	8	10	12	14
8	5,8	145	109	87	72	62
9	9,7	242	182	145	121	104
10	13,6	340	255	204	170	146
11	19,3	482	362	289	241	207
12	25	625	469	375	313	268
13	30,7	767	576	460	384	329
14	35,1	877	657	526	438	376
15	39,4	986	739	591	493	422
16	43,8	1095	821	657	547	469
17	49,8	1245	934	747	622	534
18	55,8	1395	1046	837	697	598
19	61,8	1545	1159	927	772	662
20	65,2	1630	1222	978	815	699

9.7 Zúzalék vagy szemcsés műtrágya szórása

⚠ FIGYELMEZTETÉS!

A kiszóródó műtrágya sérülésveszélyt okozhat

A kilépő szóróanyag a szem és az orr nyálkahártyájának sérüléseit okozhatja.

Csúszásveszély is fennáll.

- ▶ Küldje el az embereket a veszélyzónából a szóróüzem megkezdése előtt.

Zúzalék, ill. szemcsés műtrágya szórása során ügyeljen az alábbiakra:

- ▶ Az RWK 8 keverőberendezést használja. Lásd: *RWK 8*
- ▶ Zúzalék vagy szemcsés műtrágya szórásakor elegendő az 540 ford./perc teljesítményleadótengely-fordulatszám, ill. a 230 ford./perc tányérfordulatszám.
- ▶ Minden vonulási mozgás előtt kapcsolja ki a hajtást.
- ▶ A teljesítményleadó tengelyt lassan kapcsolja be a traktor motorjának alacsony fordulatszáma mellett, hogy a keverőberendezés hajtása ne károsodjon.
- ▶ Az adagoló tolózár bezárása esetén – akár rövid időre is – kapcsolja ki a gép hajtását.
- ▶ Annyira nyissa ki az adagoló tolózárát, hogy a keverőberendezés akadálytalanul tudja kihordani a zúzalékot vagy a szemcsés műtrágyát.
- ▶ Üres tartály esetén kapcsolja ki a keverőberendezést.
- ▶ Tartsa be a (→ 7.5 *Keverőberendezés felszerelése*) fejezet **RWK 8** keverőberendezés felszereléséről szóló útmutatásait.
- ▶ Tartsa be a (→ 11.4 *Keverőberendezés cseréje*) fejezet **RWK 8** keverőberendezés leszereléséről szóló útmutatásait.

0 °C alatti hőmérsékleteken a nedves szóróanyag a tartályban megfagyhat és a teljesítményleadó tengely bekapcsolásakor a keverőberendezés károsodását okozhatja.

- ▶ Ügyeljen arra, hogy a szóróanyag a tartályban ne fagyhasson meg.
- ▶ A feltöltött gépet ne hagyja éjszakára a szabadban.
- ▶ Tartsa szárazon a szóróanyagot.



Ha a munka feltételei lehetővé teszik, válasszon csökkentett fordulatszámot.

9.8 Homok, só, ill. homok-só keverék szórása

⚠ FIGYELMEZTETÉS!

A kiszóródó műtrágya sérülésveszélyt okozhat

A kilépő szóróanyag a szem és az orr nyálkahártyájának sérüléseit okozhatja.

Csúszásveszély is fennáll.

- ▶ Küldje el az embereket a veszélyzónából a szóróüzem megkezdése előtt.

Homok, só, ill. homok-só keverék szórásakor:

- ▶ Az RWK 10 keverőberendezést használja. Lásd: *RWK 10*
- ▶ Tartsa be az 540 ford./perc maximális teljesítményleadótengely-fordulatszámot, ill. a szórótárcsa 230 ford./perc fordulatszámát.
- ▶ Minden vonulási mozgás előtt kapcsolja ki a hajtást.
- ▶ A teljesítményleadó tengelyt lassan kapcsolja be a traktor motorjának alacsony fordulatszáma mellett, hogy a keverőberendezés hajtása ne károsodjon.
- ▶ Az adagoló tolózár bezárása esetén – akár rövid időre is – kapcsolja ki a gép hajtását.
- ▶ Annyira nyissa ki az adagoló tolózárát, hogy a keverőberendezés akadálytalanul tudja kihordani a szóróanyagot.
- ▶ Üres tartály esetén kapcsolja ki a keverőberendezést.
- ▶ Tartsa be a (→ 7.5 *Keverőberendezés felszerelése*) fejezet **RWK 10** keverőberendezés felszereléséről szóló útmutatásait.
- ▶ Tartsa be a (→ 11.4 *Keverőberendezés cseréje*) fejezet **RWK 10** keverőberendezés leszereléséről szóló útmutatásait.
- ▶ A só higroszkopikus tulajdonsága miatt csak takaróponyvával használja a gépet.
- ▶ Kerülje a só hosszabb idejű tárolását a tartályban.



A gép minden használata után elvégzett tisztítás megelőzi a lerakódásokat a tartály fenekén. Ezáltal csökkentheti a keverőberendezés kopását, és megnöveli a gép üzembiztonságát.



Ha a munka feltételei lehetővé teszik, válasszon csökkentett fordulatszámot.

9.9 Maradék anyag ürítése

FIGYELMEZTETÉS!

A forgó géprészek balesetveszélyt hordoznak

A forgó géprészek (kardántengely, szórótárcsa) testrészeket vagy tárgyakat kaphatnak el és ránthatnak be. A forgó géprészek megérintése horzsolásokat, becsípődéseket és zúzódásokat okozhat.

A távozó szóróanyag sérüléseket okozhat.

- ▶ A gép működése közben tartózkodjon a forgó géprészek területén kívül.
- ▶ Mindenkit küldjön el a gép veszélyzónájából.

A gép értékének megőrzése érdekében használat után azonnal ürítse le azt.

- ▶ Kapcsolja ki a hajtást, és állítsa le a traktor motorját.
- ▶ Terítsen a gép alá fóliát a szóróanyag összegyűjtésére, vagy helyezzen elegendő nagyságú gyűjtőedényt a kifolyó alá.
- ▶ A szórási szélesség határolását teljesen eressze le.
- ▶ Nyissa ki teljesen az adagoló tolózarat.
- ▶ Indítsa el a traktor motorját, kapcsolja be a gép hajtását, és ürítse ki a tartályt, amíg már nem távozik több szóróanyag.
- ▶ A gép hajtása és a traktor motorja áll, és biztosítva van véletlen bekapcsolás ellen. Vegye ki a traktor gyújtáskulcsát
- ▶ Az adagoló tolózár nyitott helyzete mellett mozgassa ide-oda a feladási pontot, amíg a szóróanyag utolsó maradványai ki nem esnek.

9.10 A gép leállítása és lecsatolása

VESZÉLY!

Zúzódásveszély a traktor és a gép között

A leállítás vagy leválasztás közben a traktor és a gép között tartózkodó személyek életveszélyben vannak.

- ▶ Senki nem tartózkodhat a traktor és a gép közötti veszélyzónában.

A gép leállítására vonatkozó előfeltételek:

- Állítsa a gépet vízszintes, szilárd talajra.
- A gépet csak üres tartállyal szabad leállítani.
- Tehermentesítse a csatlakozási pontokat (alsó és felső összekötők) a gép leszerelése előtt.
- A lekapcsolás után a kardántengelyt, a hidraulikus tömlőket és az elektromos kábeleket helyezze az alvázon erre a célra kialakított tartókra.

10 Üzemzavarok és lehetséges okok

⚠ VESZÉLY!

A járó motor sérülésveszélyeket okoz

A gépen végzett munka járó motornál a mechanikus részek és a kiszóródó anyag miatt súlyos sérülésekhez vezethet.

- ▶ Az összes beállítási, illetve karbantartási munkálat előtt várja meg, hogy az összes mozgó alkatrész teljesen leálljon.
- ▶ Állítsa le a traktor motorját.
- ▶ Húzza ki a gyújtáskulcsot.
- ▶ Mindenkit küldjön el a **veszélyzónából**.

⚠ FIGYELMEZTETÉS!

Sérülésveszély a nem megfelelő üzemzavar-elhárítás esetén

A későn vagy nem szakszerűen, nem szakképzett személyek által elvégzett üzemzavar-elhárítás súlyos testi sérülésekhez, valamint a gép és a környezet károsításához vezethet.

- ▶ A fellépő üzemzavarokat **azonnal** el kell hárítani.
- ▶ Az üzemzavar-elhárítást önállóan csak akkor szabad elvégezni, ha Ön rendelkezik a megfelelő **képesítéssel**.

Az üzemzavar-elhárítás előfeltételei

- Kapcsolja ki a traktor motorját, és biztosítsa illetéktelen bekapcsolás ellen.
- Állítsa le a gépet a földre.



Az üzemzavarok elhárítása előtt különösen a következő fejezetek figyelmeztető utasításait vegye figyelembe: *3 Biztonság* és *11 Karbantartás és üzemben tartás*.

Üzemzavar	Lehetséges ok	Intézkedés
Egyenetlen szóróanyagelosztás	Szóróanyag-csomósodások a szórótárcsákon, szórólapátokon, ill. a kimenetnél	Távolítsa el a szóróanyag-ráégingéseket
	A szórólapát elkopott.	Cserélje ki a szórólapátot.
	Az adagoló tolózár nem nyílik ki teljesen	Ellenőrizze az adagoló tolózár működését
	A beállító kar reteszelve nem rögzül.	Lásd: <i>9.5 Szórási szélesség határolásának beállítása</i>

Üzemzavar	Lehetséges ok	Intézkedés
A szóróanyag adagolása a szórótárcsához egyenetlen	A kiömlő eltömődött	<ul style="list-style-type: none"> Hárítsa el az eltömődéseket.
	A keverőberendezés meghibásodott	<ul style="list-style-type: none"> Ellenőrizze a keverőberendezést. Ellenőrizze és adott esetben cserélje ki a keverőberendezést. Lásd: <i>11.4 Keverőberendezés cseréje</i>
A szórótárcsa billeg.		Ellenőrizze a szilárd rögzítést.
Az adagoló tolózár nem nyílik ki	Az adagoló tolózár nehezen mozog.	<ul style="list-style-type: none"> Ellenőrizze az adagoló tolózár, a karok és a csuklók mozgását, és szükség esetén korrigálja azokat. Ellenőrizze a húzórugót.
	A működtető elem áramellátása megszakadt	
A keverőberendezés nem működik.	A keverőberendezés hajtása meghibásodott	<ul style="list-style-type: none"> Ellenőrizze a kopását. Ellenőrizze a befogócsapok sérüléseit és kopását
Adagolónyílások eltömődése: <ul style="list-style-type: none"> összecsomósodott szóróanyag miatt nedves szóróanyag miatt egyéb szennyeződés (levelek, szalma, zsákmaradványok) miatt 	Eltömődések	<ul style="list-style-type: none"> Állítsa le a traktort, vegye ki a gyújtáskulcsot, áramtalanítsa Nyissa az adagoló tolózárát. Helyezzen el egy felfogó tartályt. A kimenetet előlről tisztítsa meg megfelelő szerszámmal. Távolítsa el az idegen anyagokat a tartályból Zárja vissza az adagoló tolózárát.

Üzemzavar	Lehetséges ok	Intézkedés
A szórótárcsa nem forog, vagy bekapcsolás után hirtelen megáll	Nyírócsavar-biztosítással rendelkező kardántengely használata esetén <ul style="list-style-type: none">A nyírócsavaros biztosítás meghibásodott	<ul style="list-style-type: none">Ellenőrizze a nyírócsavaros biztosítást, szükség esetén cserélje (ehhez tekintse meg a kardántengely gyártójának útmutatóját)
	Hidraulikus hajtás esetén	<ul style="list-style-type: none">Ellenőrizze a hidraulikus tömlők csatlakozását.

11 Karbantartás és üzemben tartás

11.1 Biztonság



Vegye figyelembe a következő fejezetben szereplő figyelmeztető utasításokat is: **3 Biztonság**

Különösen vegye figyelembe a következő szakasz tudnivalóit: **3.8 Karbantartás és üzemben tartás**

Különösen vegye figyelembe az alábbi tudnivalókat:

- Hegesztési munkákat, illetve az elektromos és hidraulikus berendezéseken végzett munkákat csak szakemberek végezhetnek.
- A felemelt géppel történő munkavégzéskor **billenésveszély** áll fenn. Mindig biztosítsa a gépet megfelelő alátámasztással.
- A gép emelőeszkővel végzett emelésekor mindig használja a tartályban lévő **mindkét** emelőszemet.
- A külső erővel működtetett alkatrészeknél **becsípődés- és zúzódásveszély** áll fenn. Karbantartás során ügyeljen arra, hogy senki se tartózkodjon a mozgó alkatrészek közelében.
- A pótalkatrészeknek meg kell felelniük a gyártó által megadott műszaki követelményeknek. Ez eredeti alkatrészek esetén adott.
- Minden tisztítási, karbantartási és üzemben tartási munka, illetve üzemzavar-elhárítás előtt állítsa le a traktor motorját, húzza ki a gyújtáskulcsot, és várja meg, hogy a gép összes mozgó alkatrésze teljesen megálljon.
- A gép kezelőegységgel végzett kezelése esetén a külső működtetésű alkatrészek további kockázatokat és veszélyeket jelenthetnek.
 - Válassza le a traktor és a gép közötti áramellátást.
 - Válassza le az akkumulátorról az áram tápkábelét.
- **KIZÁRÓLAG hozzáértő és felhatalmazott szakműhely** végezhet javítási munkákat.

■ Karbantartási terv

Feladat	Működtetés előtt	Használat után	Az első X óra után	Az első X óra után	Az első X óra után	X óránként	X óránként	X óránként	X óránként	Negyedévente	Az első X évet követően	Az idény kezdetén	Az idény végén
Érték (X)			10	50	100	30	50	50	100		10		
Tisztítás													
Tisztítás		X											

Feladat	Működtetés előtt	Használat után	Az első X óra után	Az első X óra után	Az első X óra után	X óránként	X óránként	X óránként	X óránként	Negyedévente	Az első X évet követően	Az idény kezdetén	Az idény végén
Érték (X)			10	50	100	30	50	50	100		10		
Kenés													
Kardántengely												X	
Csuklók, perselyek								X				X	
Keverőberendezés bajonettzára								X				X	X
Az RWK 10 keverőberendezés kardántengelye								X		X		X	X
Ellenőrzés													
Kopó alkatrészek									X			X	
Csavarkötések	X		X			X						X	
RWK 8 keverőberendezés	X												
RWK 10 keverőberendezés	X												
Szórólapátok	X						X						
Olajsint				X	X						X	X	
Hidraulikatömlők	X						X					X	

11.2 Kopó alkatrészek és csavarkötések

11.2.1 Kopó alkatrészek ellenőrzése

■ Kopó alkatrészek

Kopó alkatrészek: **szórólapátok, keverőberendezés, tartályfenék** és az összes műanyag alkatrész.

A műanyag alkatrészek, normál szórási feltételek mellett is, bizonyos mértékű öregedésnek vannak kitéve. Műanyag alkatrész pl. a **hajtópálca**.

- Rendszeresen ellenőrizze a kopó alkatrészeket.

Ezeket az alkatrészeket látható kopás, deformálódás, lyukak vagy öregedés megjelenése esetén cserélje ki. Ezek különben hibás szórásképet eredményeznek.

A kopó alkatrészek élettartama többek között a használt szóróanyagtól is függ.

11.2.2 Csavarkötések ellenőrzése

■ Csavarkötések

A csavarkötéseket gyárilag a szükséges nyomatékkal meghúzzuk és biztosítjuk. Különösen az első üzemórákban a lengések és rezgések meglazíthatják a csavarkötéseket.

- ▶ ellenőrizze, hogy az összes csavarkötés szoros-e.
Egyes alkatrészek önzáró anyákkal vannak rögzítve.
- ▶ Ilyen alkatrészek szerelésekor mindig új önzáró anyákat használjon.



Vegye figyelembe a standard csavarkötések meghúzási nyomatékait.

- Lásd 14.1 Nyomatékérték

11.2.3 Keverőberendezés ellenőrzése

■ RWK 8 keverőberendezés

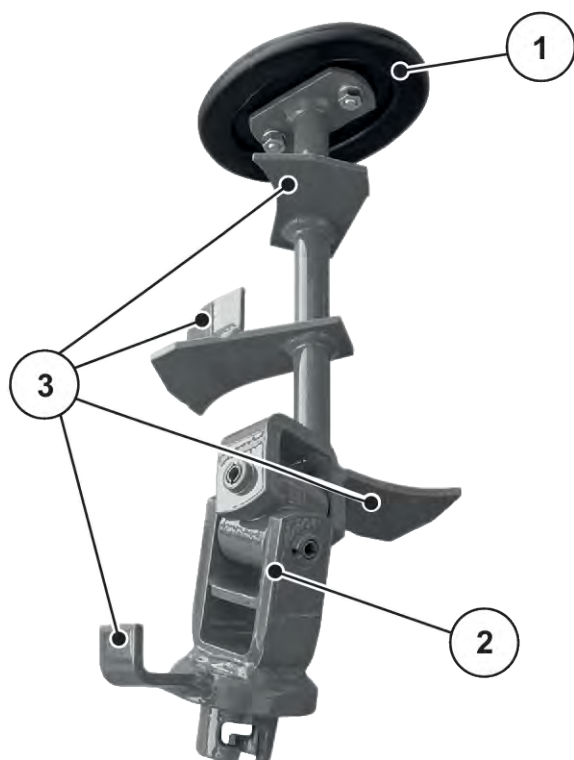
- ▶ Ellenőrizze a keverőberendezés sérüléseit és kopását.



Ábr. 25: RWK 8 keverőberendezés

■ RWK 10 keverőberendezés

- ▶ Ha a szóróanyag már nem egyenletesen áramlik az adagoló nyílásból, akkor cserélje a keverőujjakat.



Ábr. 26: RWK 10 keverőberendezés

[1] Műanyag elem

[3] Keverőujj

[2] Kardántengely

- ▶ Ellenőrizze a műanyag elem [1] sérüléseit és kopását.
Fokozott kopás esetén cserélje ki a műanyag elemet.
- ▶ Ellenőrizze a kardántengely [2] könnyű mozgását.
- ▶ Ellenőrizze a keverőujjak [3] sérüléseit és kopását.
A túl nagy mértékben kopott keverőujjak törhetnek, ezeket cserélni kell.
A keverőujj nem deformálódhat.

11.3 A gép tisztítása

■ Tisztítás

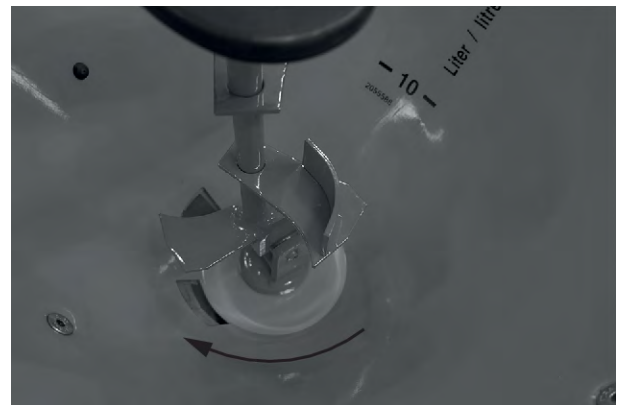
- ▶ A kifutó csatornákat és a tolólap megvezetésének területét csak alulról tisztítsa.
- ▶ Olajozott gépeket csak olajleválasztóval ellátott gépmosóban szabad mosni.
- ▶ Nagynyomású vízszugárral történő mosáskor a sugarat soha ne irányítsa a figyelmeztető feliratokra, elektromos berendezésekre, hidraulikus alkatrészekre és siklócsapágyakra.
- ▶ Tisztítás után a **száraz** gépet, **különösen a bevonatos lapátokat és a rozsdamentes acélból készült alkatrészeket** kezelje környezetbarát korróziógátlóval.
 - ▷ Illetékes kereskedőjénél megfelelő polírozókészletet szerezhet be a rozsdás helyek kezeléséhez.

11.4 Keverőberendezés cseréje

■ Keverőberendezés leszerelése

A keverőberendezés rögzítése bajonettzárral történik.

- ▶ Oldja a hatlapfejű csavarokat a tartályban levő védőrácsra.
- ▶ Távolítsa el a védőrácsot.
- ▶ Fordítsa el ütközésig a keverőberendezést az óramutató járásával megegyező irányba.



Ábr. 27: Védőrács nélküli tartály

- ▶ Emelje ki felfelé a keverőberendezést.



Ábr. 28: Keverőberendezés leszerelése

■ Keverőberendezés felszerelése



A keverőberendezés beépítése fordított sorrendben történik. Lásd: *7.5 Keverőberendezés felszerelése*

- Kenje be zsírral a bajonettzárat és a keverőberendezést.
- Ügyeljen arra, hogy a keverőberendezés bajonettzára biztonságosan összekapcsolódjon.

11.5 Szórolapátok cseréje

■ Szórolapátok



Az elkopott szórolapátokat **csak** az illetékes forgalmazóval vagy szakműhellyel cseréltesheti ki.

Előfeltétel:

- A szórolapátok legyenek kiszerezve

ÉRTESÍTÉS!

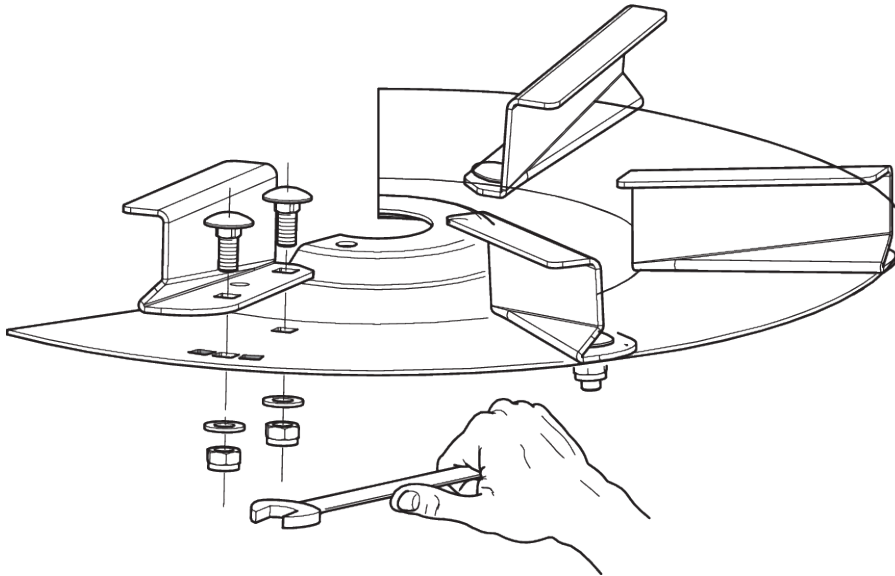
A szórolapáttípusok megfelelősége

A szórolapát típusa és mérete a szórótárcsához illeszkedik. A nem megfelelő szórolapátok károsíthatják a gépet és a környezetet is.

- ▶ **KIZÁRÓLAG** az adott tárcsához engedélyezett szórolapátokat szabad felszerelni.
- ▶ Figyelje a szórolapáton feltüntetett feliratot. Az új és a régi szórolapát típusa és mérete azonos kell legyen.

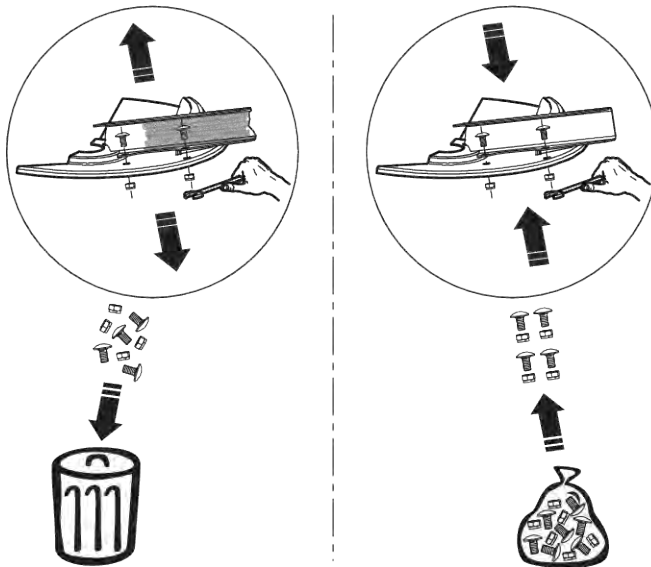
Szórólapátok cseréje

- ▶ Lazítsa ki a lapát önzáró anyáit, és vegye le a lapátot.



Ábr. 29: Lapát csavarjainak kilazítása

- ▶ Helyezze fel az új lapátot a szórótárcsára. Ügyeljen arra, hogy a lapát típusa megfelelő legyen.
- ▶ Csavarozza fel a szórólapátot (meghúzási nyomaték: **20 Nm**). Ehhez **mindig új önzáró anyákat** használjon.



Ábr. 30: Használjon új önzáró anyát

11.6 Hajtóműolaj

11.6.1 Mennyiségek és fajták

A gép hajtóműve kb. **0,25 l** hajtóműolajjal van feltöltve. A hajtómű minden SAE 85W-90 API GL-5 osztályú olajjal feltölthető.

Gyártó	Olajfajta
Aral	HYP 85W-90 hajtóműolaj
Esso	Gear Oil GX-D 85W-90



Az olajat tisztán használja

- **Soha** ne keverje.

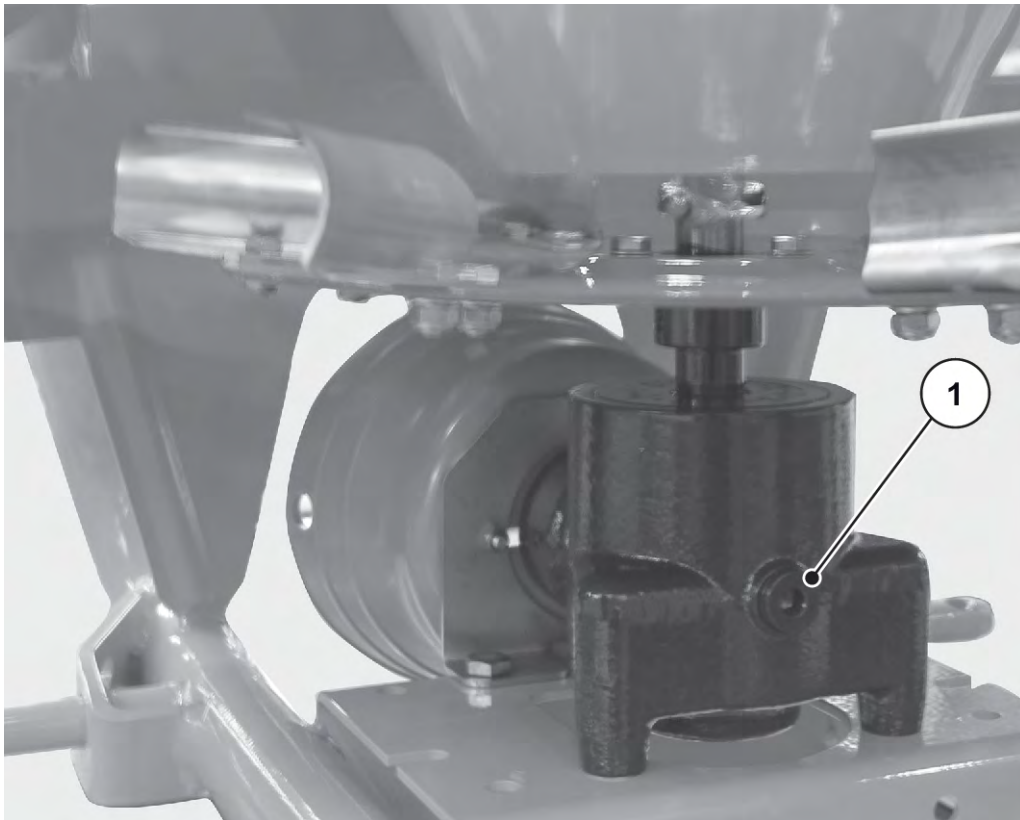
11.6.2 Olajsint ellenőrzése

■ *Olajsint*

A hajtóművet normál körülmények között nem kell kenni. Ettől függetlenül javasoljuk, hogy 10 év után cserélje ki az olajat.

Előfeltételek

- Az olajsint ellenőrzéséhez és a feltöltéshez állítsa a gépet vízszintesre. Az olaj leeresztéséhez a gépnek enyhén döntve (kb. 200 mm) kell állnia.
- A teljesítményleadó tengely és a traktor motorja áll, a gyújtáskulcs pedig ki van véve.
- Ha olajat kell leengedni, megfelelő felfogóedényt (kb. 1 l) kell előkészíteni.



Ábr. 31: Hajtómű olajsztintjének ellenőrzőcsavarja

[1] Olajsztint ellenőrzőcsavarja

► Nyissa ki az olajsztint [1] ellenőrzőcsavarját.

Az olajsztint rendben, ha az olaj a furat aljáig ér.

11.6.3 Olaj cseréje

Olaj leengedése

- Döntse hátra a gépet (ferdeség kb. 200 mm).
- Állítsa a felfogóedényt az olajleeresztő csavar alá.
- Nyissa ki a leeresztőcsavart, és engedje le teljesen az olajat.
- Zárja vissza a leeresztőcsavart.

⚠ FIGYELMEZTETÉS!

A hidraulika- vagy hajtóműolaj helytelen ártalmatlanítása által okozott környezetszennyezés

A hidraulika- és hajtóműolajak nem teljesen biológiailag lebomlóak. Ezért az olajnak nem szabad ellenőrizetlenül a környezetbe jutnia.

- ▶ Homok, föld vagy szívóképes anyag segítségével gyűjtse össze, illetve fékezze meg a kifolyt olajat.
- ▶ Egy erre alkalmas tartályban gyűjtse össze a hidraulika- és hajtóműolajat, és a helyi előírásoknak megfelelő intézkedésekkel ártalmatlanítsa.
- ▶ Akadályozza meg, hogy az olaj kifolyjon és a vízhálózatba kerüljön.
- ▶ Az olaj vízvezetésbe történő bejutását homokból, illetve földből készített gáttal vagy egyéb megfelelő lezáró intézkedésekkel akadályozza meg.

Olaj betöltése

- ✓ Csak SAE 85W-90 hajtóműolajat használjon.
- ▶ Nyissa meg a betöltőnyílást és az ellenőrzőcsavart.
- ▶ Töltsön be hajtóműolajat a betöltőnyílásba, amíg az olajsint az ellenőrzőcsavarnál eléri a furat alsó szélét.
- ▶ Zárja el a betöltőnyílást és az ellenőrzőcsavart.

11.7 Kenés

11.7.1 Kardántengely kenése

■ **Kardántengely**

- Kenőanyagok: Zsír
- Lásd a gyártó kezelési útmutatójában.

11.7.2 Csuklók, perselyek kenése

■ **Csuklók, perselyek**

- Kenőanyagok: Zsír, olaj

A csuklókat és perselyeket szárazon futásra tervezték, de vékonyan megkenhetők.

11.7.3 Keverőberendezés bajonettzárának kenése

■ **Keverőberendezés bajonettzár**

- Kenőanyagok: Zsír

- ▶ A bajonetzárat mindig könnyen mozgatható állapotban kell tartani, és rendszeresen zsírozni kell.
- ▶ A szezon végén zsírozza be.

11.7.4 RWK 10 keverőberendezés kardántengelyének kenése

■ *Az RWK 10 keverőberendezés kardántengelye*

- Kenőanyagok: Zsír, olaj
- ▶ A kardántengelyt mindig könnyen mozgatható állapotban kell tartani, és rendszeresen zsírozni kell.
- ▶ A szezon végén zsírozza be.

11.8 Hidraulikatömlők ellenőrzése

■ *Hidraulikatömlők*

A hidraulikatömlők nagy igénybevételnek vannak kitéve. Rendszeresen ellenőrizze őket, és azonnal cserélje ki őket, ha sérültek.

- ▶ A hidraulikatömlők sérülésmentességét rendszeresen, de legalább a szórási szezon kezdete előtt ellenőrizze szemrevételezéssel.
- ▶ A szórási szezon kezdete előtt ellenőrizze a hidraulikatömlők korát. Cserélje ki a hidraulikatömlőt, ha túllépte a tárolási és használati időt.
- ▶ Cserélje ki a hidraulikatömlőket, ha az alábbi sérülések közül egy vagy több látható rajtuk:
 - ▷ Külső réteg betétig terjedő sérülése
 - ▷ Külső réteg ridegülése (repedések kialakulása)
 - ▷ Tömlő deformációja
 - ▷ A tömlő kimozdulása a tömlőszerelvényből
 - ▷ Tömlőszerelvény károsodása
 - ▷ A tömlőszerelvény korrózió miatt csökkent szilárdsága és funkciója

12 Téli előkészítés és konzerválás

12.1 Biztonság

FIGYELMEZTETÉS!

A hidraulika- vagy hajtóműolaj helytelen ártalmatlanítása által okozott környezetszennyezés

A hidraulika- és hajtóműolajok nem teljesen biológiailag lebomlóak. Ezért az olajnak nem szabad ellenőrizetlenül a környezetbe jutnia.

- ▶ Homok, föld vagy szívóképes anyag segítségével gyűjtse össze, illetve fékezze meg a kifolyt olajat.
- ▶ Egy erre alkalmas tartályban gyűjtse össze a hidraulika- és hajtóműolajat, és a helyi előírásoknak megfelelő intézkedésekkel ártalmatlanítsa.
- ▶ Akadályozza meg, hogy az olaj kifolyjon és a vízhálózatba kerüljön.
- ▶ Az olaj vízvezetékbe történő bejutását homokból, illetve földből készített gátakkal vagy egyéb megfelelő lezáró intézkedésekkel akadályozza meg.

12.2 Téli előkészítés



A téli raktározás előkészítése előtt a gépet alaposan mossa át (lásd 11.3 *A gép tisztítása* fejezet)

- ▶ Nyissa az adagoló tolózárát.
- ▶ A tömlőket és kábeleket lefelé néző dugókkal függessze fel, hogy a víz megfelelően kifolyhasson.
- ▶ Állítsa le a gépet (lásd 9.10 *A gép leállítása és lecsatolása* fejezet)
- ▶ Konzerválja a hidraulikus részeket és a rozsdásodásnak kitett részeket. Ehhez megfelelő korrózióvédő anyagot kell használni. Ilyen pl. a védőviasz
- ▶ Helyezze fel a porvédő sapkákat a tömlőkre és a kábelekre.

12.3 A gép konzerválása



A bepermetezéshez csak engedélyezett és környezetbarát anyagokat használjon

Kerülje az ásványolaj-alapú szereket (gázolaj stb.). Ezek ugyanis megtámadhatják a műanyagokat, valamint az első mosáskor leöblítődnek, és a csatornahálózatba juthatnak.

- Csak akkor végezze a permetezést, ha a gép tényleg teljesen **tiszta** és **száraz**.
- Környezetbarát korróziógátló szerrel kezelje a gépet.
- Védőviasz használata:
 - Hidraulikus részegységek, pl. csavarzatok, tömlőcsatlakozók konzerválása
 - Horganyzott csavarok konzerválása

13 Ártalmatlanítás

13.1 Biztonság

! FIGYELMEZTETÉS!

A hidraulika- vagy hajtóműolaj helytelen ártalmatlanítása által okozott környezetszennyezés

A hidraulika- és hajtóműolajok nem teljesen biológiailag lebomlóak. Ezért az olajnak nem szabad ellenőrizetlenül a környezetbe jutnia.

- ▶ Homok, föld vagy szívóképes anyag segítségével gyűjtse össze, illetve fékezze meg a kifolyt olajat.
- ▶ Egy erre alkalmas tartályban gyűjtse össze a hidraulika- és hajtóműolajat, és a helyi előírásoknak megfelelő intézkedésekkel ártalmatlanítsa.
- ▶ Akadályozza meg, hogy az olaj kifolyjon és a vízhálózatba kerüljön.
- ▶ Az olaj vízvezetésbe történő bejutását homokból, illetve földből készített gátakkal vagy egyéb megfelelő lezáró intézkedésekkel akadályozza meg.

! FIGYELMEZTETÉS!

Környezetszennyezés a csomagolóanyag helytelen ártalmatlanítása miatt

A csomagolóanyag kémiai kötéseket tartalmaz, amelyeket megfelelően kell kezelni

- ▶ Erre jogosult hulladékkezelő vállalatnál adja le a csomagolóanyagot.
- ▶ Kövesse a nemzeti előírásokat.
- ▶ Ne égesse el, illetve ne ártalmatlanítsa háztartási hulladékként a csomagolóanyagot.

! FIGYELMEZTETÉS!

Környezetszennyezés az alkotóeleme helytelen ártalmatlanítása miatt

Szakszerűtlen ártalmatlanítás esetén veszély fenyegeti a környezetet.

- ▶ Csak illetékes vállalatok végezzék az ártalmatlanítást.

13.2 A gép ártalmatlanítása

Az alábbi pontok korlátozások nélkül érvényesek. Tájékozódjon a nemzeti törvények által előírt intézkedésekről, és alkalmazza azokat.

- ▶ A gép összes alkatrészét, segéd- és üzemi anyagát szakszeméllyel távolítsa el.
 - ▷ Ezeket fajtánként válogassa szét.
- ▶ Az összes hulladék ártalmatlanítását az újrahasznosításra és különleges hulladékokra vonatkozó helyi előírásoknak és irányelveknek megfelelően, illetékes vállalattal végeztesse el.

14 Függelék

14.1 Nyomatékérték

Meghúzási nyomaték és szerelési előterhelés metrikus menetű és normál vagy finom osztású csavarokhoz



A megadott értékek száraz vagy enyhén zsírozott csatlakozásokra érvényesek.
 Ne használjon galvanizált (bevonatos) csavart és anyát zsírozás nélkül.
 Erős zsír használata esetén 10%-kal csökkentse a táblázatban szereplő értéket.
 Az (ön)záró csavarok és anyák használatakor 10%-kal növelje a táblázatban szereplő értéket.

Meghúzási nyomaték és előfeszített szerelvény $v=0,9$ értékkel metrikus menetű és normál vagy finom osztású száras csavarok esetében az ISO 262 és az ISO 965-2 szabványnak megfelelően

Acél minőségű kötőelemek az ISO 898-1 szerint

A hatlapfejű csavarok méretei az ISO 4014 - ISO 4018 szabvány szerint

A hengeres csavarok fejének méretei az ISO 4762 szerint

Az EN 20273 szerinti „közepes” furat

Súrlódási együttható: $0,12 \leq \mu \leq 0,18$

Metrikus menet szabványos menetemelkedéssel				
Csavarmenet	Osztály	Meghúzási nyomaték		Legnagyobb összeszerelési előterhelés ($\mu_{\min}=0,12$) N
		Nm	(lbf.in) lbf.ft	
M4 (X0,7)	8,8	3	(26,5)	4400
	10,9	4,9	(40,7)	6500
	12,9	5,1	(45,1)	7600
M5 (X0,8)	8,8	5,9	(52,2)	7200
	10,9	8,6	(76,1)	10 600
	12,9	10	(88,5)	12 400
M6 (X1)	8,8	10,1	7,4	10 200
	10,9	14,9	11	14 900
	12,9	17,4	12,8	17 500

Metrikus menet szabványos menetemelkedéssel				
Csavarmenet	Osztály	Meghúzási nyomaték		Legnagyobb összeszerelési előterhelés ($\mu_{\min}=0,12$) N
		Nm	(lbf.in) lbf.ft	
M8 (X1,25)	8,8	24,6	18,1	18 600
	10,9	36,1	26,6	27 300
	12,9	42,2	31,1	32 000
M10 (X1,5)	8,8	48	35,4	29 600
	10,9	71	52,4	43 400
	12,9	83	61,2	50 800
M12 (X1,75)	8,8	84	62	43 000
	10,9	123	90,7	63 200
	12,9	144	106,2	74 000
M14 (X2)	8,8	133	98	59 100
	10,9	195	143,8	86 700
	12,9	229	168,9	101 500
M16 (X2)	8,8	206	151,9	80 900
	10,9	302	222,7	118 800
	12,9	354	261	139 000
M18 (X2,5)	8,8	295	217,6	102 000
	10,9	421	310,5	145 000
	12,9	492	363	170 000
M20 (X2,5)	8,8	415	306	130 000
	10,9	592	436,6	186 000
	12,9	692	510,4	217 000
M22 (X2,5)	8,8	567	418,2	162 000
	10,9	807	595	231 000
	12,9	945	697	271 000
M24 (X3)	8,8	714	526,6	188 000
	10,9	1017	750,1	267 000
	12,9	1190	877,1	313 000

Metrikus menet szabványos menetemelkedéssel				
Csavarmenet	Osztály	Meghúzási nyomaték		Legnagyobb összeszerelési előterhelés ($\mu_{\min}=0,12$) N
		Nm	(lbf.in) lbf.ft	
M27 (X3)	8,8	1050	774,4	246 000
	10,9	1496	1013,3	351 000
	12,9	1750	1290,7	410 000
M30 (X3,5)	8,8	1428	1053,2	300 000
	10,9	2033	1499,4	427 000
	12,9	2380	1755,4	499 000
M36 (X4)	8,8	2482	1830,6	438 000
	10,9	3535	2607,3	623 000
	12,9	4136	3050,5	729 000

Metrikus menet kis menetemelkedéssel				
Csavarmenet	Osztály	Meghúzási nyomaték		Legnagyobb összeszerelési előterhelés ($\mu_{\min}=0,12$) N
		Nm	lbf.ft	
M8X1	8,8	26,1	19,2	20 200
	10,9	38,3	28,2	29 700
	12,9	44,9	33,1	34 700
M10X1,25	8,8	51	37,6	31 600
	10,9	75	55,3	46 400
	12,9	87	64,2	54 300
M12X1,25	8,8	90	66,4	48 000
	10,9	133	98	70 500
	12,9	155	114,3	82 500
M12X1,5	8,8	87	64,2	45 500
	10,9	128	94,4	66 800
	12,9	150	110,6	78 200

Metrikus menet kis menetemelkedéssel				
Csavarmentet	Osztály	Meghúzási nyomaték		Legnagyobb összeszerelési előterhelés ($\mu_{\min}=0,12$) N
		Nm	lbf.ft	
M14X1,5	8,8	142	104,7	64 800
	10,9	209	154,1	95 200
	12,9	244	180	111 400
M16X1,5	8,8	218	160,8	87 600
	10,9	320	236	128 700
	12,9	374	275,8	150 600
M18X1,5	8,8	327	241,2	117 000
	10,9	465	343	167 000
	12,9	544	401	196 000
M20X1,5	8,8	454	335	148 000
	10,9	646	476,5	211 000
	12,9	756	557,6	246 000
M22X1,5	8,8	613	452	182 000
	10,9	873	644	259 000
	12,9	1022	754	303 000
M24X2	8,8	769	567	209 000
	10,9	1095	807,6	297 000
	12,9	1282	945,5	348 000

15 Garancia és jótállás

A RAUCH készülékeket korszerű gyártási módszerekkel és a legnagyobb gondossággal gyártjuk, és számos ellenőrzésnek vetjük alá.

Ezért a RAUCH az alábbi feltételek teljesülése esetén 12 hónap garanciát vállal:

- A garancia a vásárlás dátumával kezdődik.
- A garancia az anyag- és a gyártási hibákra terjed ki. Külső szállító gyártmányaiért (hidraulika, elektronika) csak az adott gyártó jótállása keretében vállalunk felelősséget. A garancia ideje alatt a gyártási és az anyaghibákat az érintett részek cseréjével vagy javításával díjtalanul elhárítjuk. Más, ezen akár túlmutató jogokat, mint például a vételtől való visszalépésre, az árcsökkentésre és a nem a szállítás tárgyán keletkezett károk megtérítése iránti igény, kifejezetten kizárunk. A garanciális szolgáltatást erre kijelölt műhelyek, a RAUCH gyári képviselője vagy a gyár nyújtja.
- Nem tartozik a garanciális szolgáltatások alá a természetes elhasználódás, szennyeződés és a korrózió következménye, valamint minden olyan hiba, amely szakszerűtlen kezelés, valamint külső behatás miatt következett be. Önhatalmúlag végzett javítások, valamint az eredeti állapot önhatalmú megváltoztatása esetén a garancia megszűnik. Nem eredeti RAUCH pótalkatrészek használata esetén a teljesítésre vonatkozó igény megszűnik. Kérjük, ezért ügyeljenek a kezelési útmutatóban foglaltakra. Kétség esetén minden esetben forduljanak kérdéseikkel a gyári képviselőünkhöz vagy közvetlenül a gyárhoz. A garanciális igényeket legkésőbb a káreseménytől számított 30 napon belül érvényesíteni kell. Ehhez szükség van a vásárlás időpontjára és a gép sorozatszámára. A javításokat a garancia keretén belül akkor kell elvégezni, ha előtte a hivatalos márkaszerviz egyeztetett a RAUCH-hal vagy a hivatalos képviselőjével. A garanciális munkák nem eredményezik a garanciaidő meghosszabbítását. A szállítás során keletkezett hibák nem gyári hibák, és ezért nem tartoznak a gyártó jótállási kötelezettsége alá.
- Az olyan kárelhárítási igények, amelyek nem a RAUCH berendezésekre vonatkoznak, ki vannak zárva. Ide tartozik az is, hogy a szórásai hibákból eredő következménykárok iránti felelősségvállalást kizárjuk. A RAUCH berendezéseinek önhatalmú módosításai következménykárokat eredményezhetnek, és kizárják a szállító ilyen károkra kiterjedő felelősségét. A tulajdonos vagy vezető beosztású dolgozó szándékos vagy súlyosan gondatlan magatartása esetén és azokban az esetekben, amikor a termékfelelősségi törvény szerint a szállítás tárgyának hibája esetén a felelősség a személyi sérülésre és a magáncélra használt tárgyakban bekövetkezett anyagi kárra is kiterjed, a szállító felelősséget kizáró nyilatkozata nem érvényes. Nem érvényes azoknak a tulajdonságoknak a hiánya esetén sem, amelyeket a szállító kifejezetten vállalt, ha a vállalásnak éppen az volt a célja, hogy a megrendelőnek biztosítékul szolgáljon az olyan károk vonatkozásában, amelyek nem magában a szállítás tárgyában keletkeztek.


RAUCH Streutabellen
RAUCH Fertilizer Chart
Tableaux d'épandage RAUCH
Tabele wysiewu RAUCH
RAUCH Strooitabellen
RAUCH Tabella di spargimento
RAUCH Spredetabellen
RAUCH Levitystaulukot
RAUCH Spridningstabellen
RAUCH Tablas de abonado



<http://www.rauch-community.de/streutabelle/>



RAUCH Landmaschinenfabrik GmbH

 Landstraße 14 · D-76547 Sinzheim

 Victoria-Boulevard E200 · D-77836 Rheinmünster



info@rauch.de · www.rauch.de

Phone +49 (0) 7221/985-0

Fax +49 (0) 7221/985-200