



Kezelői útmutató



**Üzembe helyezés
előtt figyelmesen
olvassa el!**

**Későbbi használat
céljából őrizze meg**

A jelen üzemeltetési és szerelési útmutató a gép része. Az új és használt gépek szállítói kötelesek írásban dokumentálni, hogy az üzemeltetési és szerelési útmutatót a géppel együtt kiszállították és az ügyfélnek átadták.

SA 250/360

5901005-e-hu-0823

Eredeti használati utasítás

Előszó

Tisztelt Ügyfelünk!

Az SA sorozatú egytárcsás téli üzemű szórógép megvásárlásával Ön bizalmat mutatott a termékünk iránt. Köszönjük! Szeretnénk megszolgálni ezt a bizalmat. Ön nagy teljesítményű és megbízható gépet vásárolt.

Ha az elvárások ellenére problémák merülnének fel: ügyfélszolgálatunk mindig a rendelkezésére áll.



Kérjük, olvassa el a jelen kezelési útmutatót az egytárcsás téli üzemű szórógép üzembe helyezése előtt, és kövesse az utasításokat!

A kezelési útmutató részletes magyarázatot nyújt Önnek a használathoz, és értékes információkat ad az összeszereléshez, a karbantartáshoz és az ápoláshoz.

A jelen útmutatóban olyan felszerelések leírása is megtalálható, amelyek nem tartoznak a gép felszereléséhez.

Fontos tudnia, hogy kezelési hibákból, vagy szakszerűtlen alkalmazásból eredő károkért a garanciális igény nem érvényesíthető.



Jegyezze fel ide az egytárcsás téli üzemű szórógép típusát és gyári számát, illetve a gyártási évet.

Ezeket az adatokat az adattábláról vagy a gépvázról olvashatja le.

Alkatrészek és utólagos külön felszerelések megrendelésekor, valamint reklamációk esetén kérjük, adja meg ezeket az adatokat!

Típus:

Sorozatszám:

Gyártási év:

Műszaki fejlesztések

Arra törekszünk, hogy termékeinket folyamatosan fejlesszük. Ezért fenntartjuk a jogot, hogy előzetes bejelentés nélkül minden általunk szükségesnek vélt fejlesztést és módosítást elvégezzünk a készülékeinken, de ezzel nem kötelezzük magunkat arra, hogy ezeket a fejlesztéseket vagy módosításokat a már értékesített gépeken is alkalmazzuk.

További kérdésekre készséggel válaszolunk.

Üdvözlettel,

RAUCH Landmaschinenfabrik GmbH

Tartalomjegyzék

1 Rendeltetésszerű használat	7
2 Tudnivalók a felhasználó számára	8
2.1 A kezelési útmutatóról.....	8
2.2 A kezelési útmutató felépítése.....	8
2.3 Az információk ismertetésére vonatkozó tudnivalók.....	9
2.3.1 Útmutatók és utasítások.....	9
2.3.2 Felsorolások.....	9
2.3.3 Utalások.....	9
3 Biztonság	10
3.1 Általános tudnivalók.....	10
3.2 A figyelmeztetések jelentése.....	10
3.3 Általános tudnivalók a gép biztonságával kapcsolatban.....	11
3.4 Tudnivalók az üzemeltető számára.....	11
3.4.1 A személyzet szakképzettsége.....	11
3.4.2 Betanítás.....	12
3.4.3 Balesetvédelem.....	12
3.5 Az üzembiztonságra vonatkozó tudnivalók.....	12
3.5.1 A gép emelése és mozgatása.....	12
3.5.2 A gép leállítása.....	12
3.5.3 A gép feltöltése.....	13
3.5.4 Ellenőrzések üzembe helyezés előtt.....	13
3.5.5 Veszélyzóna.....	13
3.5.6 Üzem közben.....	14
3.6 A szóróanyag használata.....	14
3.7 Hidraulikus berendezés.....	15
3.8 Karbantartás és üzemben tartás.....	15
3.8.1 A karbantartó személyzet szakképzettsége.....	16
3.8.2 Kopó alkatrészek.....	16
3.8.3 Karbantartási és üzemben tartási munkák.....	16
3.9 Közlekedésbiztonság.....	16
3.9.1 Indulás előtti ellenőrzés.....	17
3.9.2 Haladás a géppel.....	17
3.10 Biztonsági berendezések, figyelmeztető és utasító feliratok.....	18
3.10.1 A biztonsági berendezések, valamint a figyelmeztető és utasító feliratok elhelyezkedése.....	18
3.10.2 A biztonsági berendezések funkciója.....	20
3.11 Figyelmeztető és utasító matricák.....	20
3.11.1 Figyelmeztető matricák.....	21
3.11.2 Utasító matricák.....	22
3.12 Adattábla és gépjelölés.....	22
3.13 Beleuchtungsanlage Vorder-, Seiten- und Rückstrahler.....	23
4 Gépadatok	24
4.1 Gyártó.....	24
4.2 A gép leírása.....	24

4.2.1	Részegységek áttekintése.....	25
4.3	Műszaki adatok, alapfelszereltség	27
4.3.1	Súlyok és terhelések	28
4.4	Egyedi felszerelések.....	28
4.4.1	Fedőponyva.....	28
4.4.2	Elektromos távvezérlő.....	29
4.4.3	Mechanikus távvezérlő.....	29
4.4.4	Hidraulikus távvezérlés (adagoló tolózár).....	30
4.4.5	Védőkötény.....	30
4.4.6	Keverő.....	30
4.4.7	Alsó összekötő kombinált csapja	32
4.4.8	Hidraulikus hajtás	32
4.4.9	Kiegészítő világítás.....	32
5	Tengelyterhelés számítása.....	34
6	Szállítás traktor nélkül	37
6.1	Általános biztonsági tudnivalók.....	37
6.2	Fel- és lerakodás, felállítás	37
7	Üzembe helyezés	38
7.1	A gép átvétele.....	38
7.2	Igények traktoroldalról.....	38
7.3	A kardántengely felszerelése a gépre.....	39
7.3.1	A kardántengely hosszának ellenőrzése.....	39
7.3.2	Kardántengely fel-/leszerelése	39
7.4	A gép felszerelése a traktorra.....	42
7.4.1	Előfeltételek.....	42
7.4.2	A gép felszerelése	42
7.5	Keverőberendezés felszerelése	46
7.6	Szórólapátok beállítása	47
7.6.1	Szórási sűrűség növelése a menetirány szerinti jobb oldalon	47
7.6.2	Szórási sűrűség növelése a menetirány szerinti bal oldalon.....	48
7.7	A gép feltöltése.....	48
7.8	Áttekintés	50
8	Leforgatási próba.....	52
8.1	Szórási mennyiség megállapítása.....	52
8.2	Leforgatási próba végrehajtása	53
9	Szóróüzem.....	55
9.1	Általános tudnivalók.....	55
9.2	A keverőberendezésre vonatkozó általános tudnivalók.....	56
9.3	Útmutató a szórási üzemhez	57
9.4	A kihordott mennyiség beállítása.....	58
9.4.1	Mindkét adagoló tolózár működtetése közösen.....	59
9.4.2	Adagoló tolózárak működtetése külön-külön	59
9.5	Feladási pont beállítása.....	59
9.5.1	Feladási pont beállítása	60
9.5.2	Aszimmetrikus szórás	61

9.6	Szórási szélesség határolásának beállítása	61
9.7	Szórási táblázat használata	62
9.7.1	A szórási táblázatra vonatkozó tudnivalók	62
9.7.2	Szórási táblázatok	63
9.8	Zúzalék vagy szemcsés műtrágya szórása	69
9.9	Homok, só, ill. homok-só keverék szórása	70
9.10	Zúzalék-só keverék szórása	71
9.11	Granulált trágya szórása	72
9.12	Maradék anyag ürítése	73
9.13	Beállítások nem feltüntetett műtrágyatípusok esetén	74
9.13.1	Előfeltételek és feltételek	74
9.13.2	Eredmények kiértékelése	78
9.13.3	Beállítások korrigálása	78
9.14	A gép leállítása és lecsatolása	79
10	Üzemzavarok és lehetséges okok	80
11	Karbantartás és üzemben tartás	83
11.1	Biztonság	83
11.2	A gép tisztítása	84
11.3	Kenés	84
11.3.1	Kardántengely kenése	84
11.3.2	Csuklók, perselyek kenése	85
11.3.3	Keverőberendezés bajonettzárának kenése	85
11.3.4	RWK 10 keverőberendezés kardántengelyének kenése	85
11.4	Kopó alkatrészek és csavarkötések	85
11.4.1	Kopó alkatrészek ellenőrzése	85
11.4.2	Csavarkötések ellenőrzése	86
11.5	Hidraulikatömlők ellenőrzése	86
11.6	Szórólapátok cseréje	86
11.7	Keverőberendezés cseréje	88
11.8	Hajtóműolaj	89
11.8.1	Mennyiségek és fajták	89
11.8.2	Olajsint ellenőrzése	90
12	Téli raktározás és konzerválás	92
12.1	Biztonság	92
12.2	A gép mosása	93
12.3	A gép konzerválása	93
13	Ártalmatlanítás	95
13.1	Biztonság	95
13.2	A gép ártalmatlanítása	95
14	Függelék	96
14.1	Meghúzási nyomaték táblázata	96
15	Garancia és jótállás	98

1 Rendeltetésszerű használat

Az SA sorozatú egytárcsás szórógép csak a kezelési útmutatóban foglaltak szerint használható.

Az SA sorozatú egytárcsás szórógépet a rendeltetésszerű használatnak megfelelően tervezték meg.

Kizárólag megfelelően csúszó szóróanyag, pl. zúzalék (3/5), homok és só, ill. a mezőgazdaságban granulált trágyaanyag kijuttatására szabad használni.

A gépet traktorra történő hárompontos hátsó felszerelésre és egy személy általi kezelésre szánták.

Az egytárcsás szórógép helyett a következő fejezetekben a „gép” kifejezést használjuk.

Az itt leírtakon túlmutató egyéb használat nem számít rendeltetésszerűnek. Az ebből eredő károkért a gyártó nem felel. Az ezzel járó kockázatokat kizárólag az üzemeltető viseli.

A gyártó által előírt használati, üzemeltetési és karbantartási feltételek betartása is a rendeltetésszerű használat részét képezi. Pótalkatrészként kizárólag a gyártó RAUCH eredeti pótalkatrészei használhatók.

A gépet csak olyan személyek használhatják, tarthatják karban és javíthatják, akik jól ismerik a gép tulajdonságait és a veszélyeket.

A gyártónak a gép üzemeltetésére, szervizelésére és biztonságos kezelésére vonatkozó, a kezelési útmutatóban és a gépen elhelyezett figyelmeztető feliratokkal és szimbólumokkal meghatározott utasításait mindig be kell tartani a gép használata során. A vonatkozó balesetvédelmi előírásokat, valamint egyéb általánosan elismert biztonságtechnikai, munkaegészségügyi és közúti közlekedési szabályokat a gép használata során be kell tartani.

A gép önhatalmú módosítása tilos. A módosítások kizárják a gyártó ebből eredő károsodásokért való felelősségvállalását.

■ **Előre látható rendellenes használat**

A gyártó a gépen elhelyezett figyelmeztető feliratokkal és ábrákkal felhívja a figyelmet az előre látható helytelen alkalmazásokra. Ezeket a figyelmeztető feliratokat és figyelmeztető szimbólumokat mindig tartsa be. Így elkerülheti a gép használati útmutatónak ellentmondó, nem rendeltetésszerű használatát.

2 Tudnivalók a felhasználó számára

2.1 A kezelési útmutatóról

Ez a kezelési útmutató a gép **részét** képezi.

A kezelési útmutató a gép **biztonságos, szakszerű** és gazdaságos **használatára** és **karbantartására** vonatkozó fontos tudnivalókat tartalmaz. Figyelembevételével segít a **veszélyek elkerülésében**, a javítási költségek és az állásidők csökkentésében, valamint a vezérelt gép megbízhatóságának és élettartamának növelésében.

A teljes dokumentációt a jelen kezelési útmutatóval és a szállítói dokumentációval együtt a gép használatának helyén (pl. a traktoron) könnyen elérhető helyen kell megőrizni.

A gép eladásakor a kezelési útmutatót is tovább kell adni.

A kezelési útmutató a sorozatú gép üzemeltetőjének, valamint kezelő és karbantartó személyzetének készült. A gépen az alább felsorolt munkálatokat végző összes személy olvassa el, értelmezze és alkalmazza:

- kezelés,
- karbantartás és tisztítás,
- zavarelhárítás.

Különösen az alábbiakra ügyeljen:

- a Biztonság című fejezetre,
- az egyes fejezetekben a figyelmeztető feliratokra.

A kezelési útmutató nem helyettesíti a vezérlőegység üzemeltetőjének és kezelőjének **személyes felelősségét**.

2.2 A kezelési útmutató felépítése

A kezelési útmutató hat fontos pont köré szerveződik:

- Tudnivalók a felhasználó számára
- Biztonsági tudnivalók
- Gépadatok
- Utasítások a gép üzemeltetéséhez
- Információk a zavarok felismeréséhez és elhárításához
- Karbantartási és üzemen tartási előírások

2.3 Az információk ismertetésére vonatkozó tudnivalók

2.3.1 Útmutatók és utasítások

A kezelőszemélyzet által végrehajtandó cselekvési lépések a következőképpen vannak ábrázolva.

- ▶ 1. lépés cselekvési utasítása
- ▶ 2. lépés cselekvési utasítása

2.3.2 Felsorolások

A kötelező sorrend nélküli felsorolások felsorolási pontokból álló listaként vannak ábrázolva:

- A tulajdonság
- B tulajdonság

2.3.3 Utalások

A dokumentum más részeire történő utalások bekezdésszámmal, bekezdéscímmel, ill. oldalszámmal vannak megadva:

- **Példa:** Vegye figyelembe, hogy a további dokumentumokra történő utalások pontos fejezet- vagy oldalszám nélküli megjegyzésként vagy utasításként vannak megadva: *3 Biztonság*
- **Példa:** Tartsa be a kardántengely gyártójának útmutatójában olvasható utasításokat.

3 Biztonság

3.1 Általános tudnivalók

A **Biztonság** fejezet alapvető figyelmeztető jelzéseket és munka- és forgalomvédelmi előírásokat tartalmaz a vonatott gép kezelésére vonatkozóan.

Az ebben a fejezetben tárgyalt tudnivalók figyelembevételére előfeltétele a gép biztonságos kezelésének és zavarmentes üzemeltetésének.

Ezenkívül a jelen kezelési útmutató további fejezeteiben további figyelmeztetéseket talál, amelyeket szintén pontosan be kell tartani. A figyelmeztetéseket az adott kezelésre kell érteni.

A szállított alkatrészekre vonatkozó figyelmeztetések a megfelelő szállítói dokumentációkban találhatóak. Ezeket a figyelmeztetéseket is tartsa be.

3.2 A figyelmeztetések jelentése

Jelen kezelési útmutató a veszély mértékének és előfordulási valószínűségének megfelelően rendszerezi a figyelmeztetéseket.

A veszélyekre utaló jelzések a gép kezelése során fennmaradó veszélyekre hívják fel a figyelmet. Az alkalmazott figyelmeztetések a következőképpen épülnek fel:

Szimbólum + **jelzőszó**

Magyarázat

A figyelmeztetések veszélyszintjei

A veszélyszintet a jelzőszó jelöli. A veszélyszintek a következőképpen vannak osztályozva:

VESZÉLY!

A veszély fajtája és forrása

Ez a figyelmeztetés személyek egészségét és életét közvetlenül fenyegető veszélyre figyelmeztet.

E figyelmeztetések figyelmen kívül hagyása súlyos vagy akár halálos sérülésekhez vezet.

- ▶ Feltétlenül vegye figyelembe a veszély elkerülésére szolgáló intézkedéseket.

FIGYELMEZTETÉS!

A veszély fajtája és forrása

Ez a figyelmeztetés személyek egészségét fenyegető lehetséges veszélyes helyzetre figyelmeztet.

E figyelmeztetések figyelmen kívül hagyása súlyos sérülésekhez vezet.

- ▶ Feltétlenül vegye figyelembe a veszély elkerülésére szolgáló intézkedéseket.

⚠ VIGYÁZAT!**A veszély fajtája és forrása**

Ez a figyelmeztetés személyek egészségét fenyegető lehetséges veszélyes helyzetre figyelmeztet.

E figyelmeztetések figyelmen kívül hagyása sérülésekhez vezet.

- ▶ Feltétlenül vegye figyelembe a veszély elkerülésére szolgáló intézkedéseket.

ÉRTESÍTÉS!**A veszély fajtája és forrása**

Ez a figyelmeztetés anyagi és környezeti károkra figyelmeztet.

E figyelmeztetések figyelmen kívül hagyása a gépen és a környezetben bekövetkező károkhoz vezet.

- ▶ Feltétlenül vegye figyelembe a veszély elkerülésére szolgáló intézkedéseket.



Ez egy tudnivaló:

Az általános tudnivalók felhasználási tippeket és hasznos információkat tartalmaznak, veszélyekre való figyelmeztetéseket viszont nem.

3.3 Általános tudnivalók a gép biztonságával kapcsolatban

A gép a legkorszerűbb technológiával és az elfogadott műszaki szabályok szerint készült. Ennek ellenére az alkalmazása és karbantartása során veszélyek fenyegethetik a felhasználók és más személyek egészségét és életét, illetve a gép és egyéb anyagi értékek károsodására kerülhet sor.

Ezért a gépet csak a következő feltételekkel üzemeltesse:

- kifogástalan és a forgalomban való részvétellel alkalmas állapotban,
- biztonságosan és a veszélyek tudatában.

A fentiek előfeltétele az, hogy elolvassa és értelmezze a jelen kezelési útmutató tartalmát. Ismerje a vonatkozó baleset-megelőzési előírásokat, valamint az általánosan elfogadott biztonságtechnikai, munkavédelmi és közúti közlekedési szabályokat, és alkalmazza is ezeket az előírásokat és szabályokat.

3.4 Tudnivalók az üzemeltető számára

Az üzemeltető felelős a gép rendeltetésszerű használatáért.

3.4.1 A személyzet szakképzettsége

A gép kezelésével, karbantartásával vagy üzemben tartásával megbízott személyeknek a munkakezdés előtt el kell olvasniuk és meg kell érteniük a jelen kezelési útmutatóban leírtakat.

- A gépet kizárólag betanított és az üzemeltető által meghatalmazott személyek üzemeltethetik.
- A képzés/oktatás/betanítás alatt lévő személyek csak egy szakképzett személy felügyelete alatt dolgozhatnak a gépen.
- A karbantartási és üzemben tartási munkákat csak szakképzett karbantartó személyzet végezheti.

3.4.2 Betanítás

A gyártó forgalmazási partnerei, képviselői vagy dolgozói tanítják be az üzemeltetőt a gép kezelésére és karbantartására.

Az üzemeltetőnek gondoskodnia kell róla, hogy az újonnan érkezett kezelő és karbantartó személyzet gondos alapossággal, a jelen kezelési útmutató figyelembevételével legyen betanítva a gép kezelésére és üzemben tartására.

3.4.3 Balesetvédelem

A biztonsági és balesetvédelmi előírásokat minden országban törvény szabályozza. A gép üzemeltetője felelős az adott országban érvényes előírások betartásáért.

Ezenkívül vegye figyelembe a következő tudnivalókat is:

- Soha ne hagyja a gépet felügyelet nélkül működni.
- A munka és a szállítás során a gépre semmilyen esetben nem szabad felszállni (**utasszállítás tilos**).
- A géprészeket **ne** használja segítségül a felszálláshoz.
- Viseljen szűk ruházatot. Kerülje a pántos, rojtos vagy egyéb típusú ruházatot, amely beakadásra hajlamos lehet.
- Vegyi anyagok kezelése során vegye figyelembe a gyártó figyelmeztetéseit. Lehetőség szerint viseljen egyéni védőeszközöket.

3.5 Az üzembiztonságra vonatkozó tudnivalók

Kizárólag üzembiztos állapotban használja a gépet. Így elkerülheti a veszélyes helyzeteket.

3.5.1 A gép emelése és mozgatása

A gép raklapon állva kerül kiszállításra.

- A gépet kizárólag alkalmas raklapemelővel vagy villástargoncával emelje meg a raklappal együtt. Ügyeljen az össztömegre.
- Soha ne emelje és mozgassa a gépet a tartálynál vagy más, nem jelölt rögzítési pontnál fogva.

3.5.2 A gép leállítása

- A gépet csak üres tartállyal, vízszintes, szilárd talajra állítsa le.
- Ha a gépet magában (traktor nélkül) állítja le, nyissa ki teljesen az adagoló tolózárat. A visszahúzó rugó feszítése megszűnik, az esetleg a tartályba jutó víz kifolyik.

3.5.3 A gép feltöltése

- A gép feltöltését csak a traktor motorjának leállított állapotában végezze. Húzza ki a gyújtáskulcsot, hogy a motort ne lehessen elindítani.
- A feltöltéshez megfelelő segédeszközöket használjon (pl. lapátos adagoló, felhordócsiga).
- A kézzel történő feltöltés (pl. big bag zsákokkal történő rakodás) során használjon alkalmas fellépőt.
- A gépet csak a traktorra szerelt állapotban szabad feltölteni.
- A gépet legfeljebb a peremig töltsse fel. Ellenőrizze a töltésszintet.
- A gépet csak lezárt védőrácscsal szabad feltölteni. Ezzel megakadályozza a szórás közben az összezsomósodott anyag vagy más idegen anyagok által okozott problémákat.

3.5.4 Ellenőrzések üzembe helyezés előtt

Az első és minden további üzembe helyezés előtt ellenőrizze a gép üzembiztonságát.

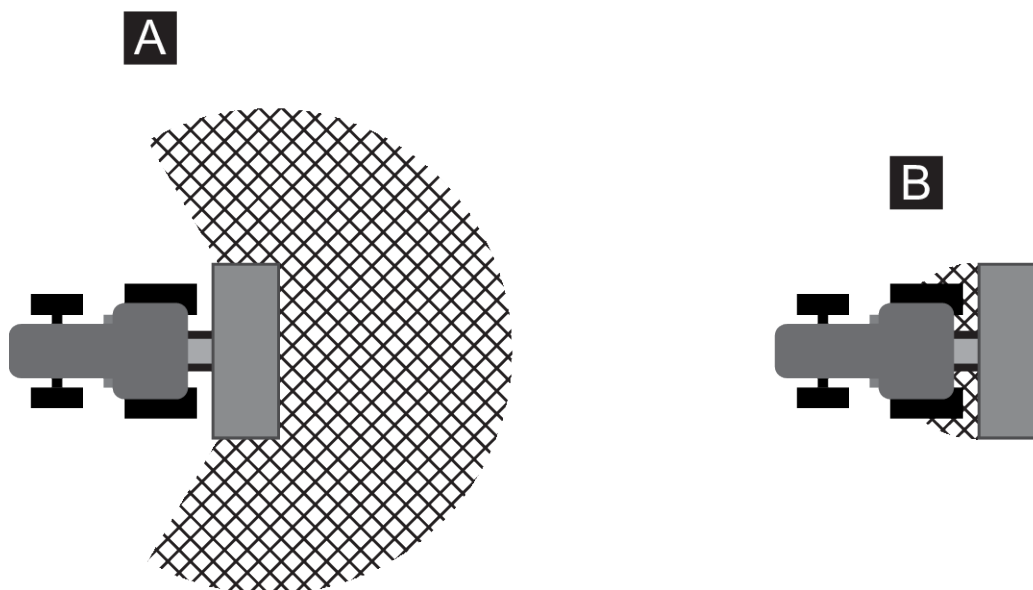
- A gép minden biztonsági berendezése megvan és működőképes?
- Minden rögzítőelem és teher tartó rögzítés meg van húzva és rendeltetésszerű állapotban van?
- A szórótárcsák, a szórólapátok és azok rögzítései megfelelő állapotban vannak?
- A védőrács a tartályon rögzítve van?
- Minden rögzítés szorosan le van zárva?
- **Senki** nem tartózkodik a gép veszélyzónájában?
- A kardántengelyvédő rendeltetésszerű állapotban van?
- Ellenőrizze a felszerelés magasságát. A keret alsó szélének a távolsága a talajtól nem lehet több, mint 120 cm.

3.5.5 Veszélyzóna

A kisodródó szóróanyag súlyos sérüléseket (pl. szemsérülést) okozhat.

A traktor és a gép között való tartózkodás esetén súlyos vagy akár halálos sérülés veszélye áll fenn a traktor elgurulása vagy a gép mozgásai miatt.

Az alábbi ábrán a gép veszélyzónái láthatók.



Ábr. 1: Veszélyzóna felszerelt készülékeknél

A Veszélyzóna szóróüzem közben

B Veszélyzóna a gép csatlakoztatása/
lecsatlakoztatása során

- Ügyeljen arra, hogy senki ne tartózkodjon a gép szórási tartományában [A].
- Azonnal állítsa le a gépet és a traktort, ha személyek tartózkodnak a gép veszélyzónájában.
- Amikor a gépet a traktorhoz csatolja vagy arról lecsatolja, illetve a szóróegységet felszereli/leszereli, mindenkit tartson távol a veszélyzónától [B]

3.5.6 Üzem közben

- A gépet üzemzavar esetén azonnal le kell állítani és biztosítani kell. Az üzemzavart azonnal el kell hárítani, és ezt csak szakképzett személy végezheti.
- Bekapcsolt szóróberendezés esetén soha ne szálljon fel a gépre.
- A gépet csak a tartályra helyezett, zárt védőrácsokkal üzemeltesse. Üzem közben a védőrácsokat **tilos felnyitni vagy eltávolítani**.
- A forgó gépalkatrészek súlyos sérüléseket okozhatnak. Ezért figyeljen arra, hogy testrészek vagy ruhadarabok soha ne kerüljenek forgó részek közelébe.
- Ne helyezzen idegen anyagokat (pl. csavarokat, anyákat) a tartályba.
- A kisodródó szóróanyag súlyos sérüléseket (pl. szemsérülést) okozhat. Ügyeljen arra, hogy senki ne tartózkodjon a gép szórási tartományában.
- Túl magas szélesség esetén hagyja abba a szórást, mert a szórási tartomány nem tartható be.
- Soha ne másszon fel a gépre vagy a traktorra nagyfeszültségű elektromos vezetékek alatt.

3.6 A szóróanyag használata

A szóróanyag szakszerűtlen kiválasztása vagy használata személyi sérüléshez vagy környezeti károkhoz vezethet.

- A szóróanyag kiválasztásánál tájékozódjon annak hatásairól emberre, környezetre és gépre.
- Tartsa be a szóróanyag gyártója által meghatározott utasításokat.

3.7 Hidraulikus berendezés

A hidraulikus berendezés magas nyomás alatt áll.

A magas nyomás alatt kilépő folyadékok súlyos sérüléseket okozhatnak, és veszélyeztethetik a környezetet. A veszélyek elkerüléséhez vegye figyelembe az alábbi tudnivalókat:

- Csak a legnagyobb megengedett üzemi nyomás alatti nyomáson üzemeltesse a gépet.
- Az összes karbantartási munkát **előtt** tegye **nyomásmentessé** a hidraulikus berendezést. Állítsa le a traktor motorját. Biztosítsa visszakapcsolás ellen.
- A szivárgások keresése során mindig viseljen **védőszemüveget** és **védőkesztyűt**.
- Hidraulikaolaj által okozott sérülések esetén **azonnal forduljon orvoshoz**, mivel súlyos fertőzésekre kerülhet sor.
- A hidraulikatömlőknek a traktorra történő csatlakoztatásakor ügyeljen arra, hogy a hidraulikus berendezés mind a traktor, mind a gép oldalán **nyomásmentes** legyen.
- A traktor és a szóróhidraulika hidraulikatömlőit csak az előírt csatlakozókra csatlakoztassa.
- Akadályozza meg a hidraulikus kör szennyeződését. A csatlakozókat mindig az erre szolgáló tartókba akassza be. Használja a porvédő sapkákat. Csatlakoztatás előtt tisztítsa meg a csatlakozókat.
- Rendszeresen ellenőrizze a hidraulikus alkatrészeket és a hidraulika tömlővezetékeit, hogy nincsenek-e rajtuk mechanikus hibák, például vágások és súrlódó helyek, összenyomódások, megtörések, repedések, porózussá vált részek stb.
- A tömlők és tömlőcsatlakozók szakszerű tárolás és megengedett igénybevétel esetén is természetes öregedésnek vannak kitéve. Emiatt tárolási idejük és használati idejük korlátozott.

A tömlővezeték használati ideje legfeljebb 6 év lehet, beleértve egy esetleges legfeljebb 2 éves tárolási időt is.

A tömlővezeték gyártási dátuma évvel és hónappal van megadva a tömlőszerelvényen.

- Sérülések esetén, illetve a megadott használati idő letelte után cseréltesse ki a hidraulikavezetékeket.
- A csereként használt tömlővezetékek feleljenek meg a készülégyártó műszaki követelményeinek. A kicserélendő hidraulikatömlők esetén különösen ügyeljen a maximális nyomások különböző értékeire.

3.8 Karbantartás és üzemben tartás

A karbantartás és az üzemben tartás során további veszélyekkel kell számolni, amelyek a gép kezelése során nem lépnek fel.

Ezért a karbantartási és üzemben tartási munkákat mindig kiemelt figyelemmel hajtsa végre. Különösen gondosan és a veszélyek tudatában dolgozzon.

3.8.1 A karbantartó személyzet szakképzettsége

- Hegesztési munkákat, illetve az elektromos és hidraulikus berendezéseken végzett munkákat csak szakemberek végezhetnek.

3.8.2 Kopó alkatrészek

- Tartsa be a jelen kezelési útmutatóban leírt karbantartási és üzemben tartási intervallumokat.
- Tartsa be a beszállítói alkatrészekre vonatkozó karbantartási és üzemben tartási intervallumokat is. Tájékozódjon a megfelelő szállítói dokumentációkból.
- Javasoljuk, hogy minden szezon után ellenőriztesse a kereskedővel a gép állapotát, különösen a rögzítőelemeket, a biztonsági szempontból lényeges műanyag alkatrészeket, a hidraulikus berendezést, az adagolóelemeket és a szórólapátokat.
- A cserealkatrészeknek meg kell felelniük a gyártó által megadott műszaki követelményeknek. A műszaki követelmények eredeti pótalkatrészekkel biztosíthatók.
- Az önzáró anyák csak egyszeri használatra készültek. Az alkatrészek rögzítéséhez (pl. szórólapátcserénél) mindig használjon új önzáró anyákat.

3.8.3 Karbantartási és üzemben tartási munkák

- Minden tisztítási, karbantartási és üzemben tartási munka, illetve hibaelhárítás előtt **állítsa le a traktor motorját. Várja meg, amíg az összes forgó rész megáll.**
- Gondoskodjon arról, hogy **senki** ne tudja illetéktelenül bekapcsolni a gépet. Vegye ki a traktor gyújtáskulcsát.
- A mindenkor karbantartási és üzemben tartási munkák, illetve az elektromos berendezésen végzett munkálatok előtt válassza le a traktor és a gép közötti áramellátást.
- Ellenőrizze, hogy a traktor és a gép megfelelően van-e leállítva. A gépet üres tartállyal, vízszintes, szilárd talajra állítsa le, és biztosítsa elgurulás ellen.
- Ha a felemelt gép alatt kell karbantartási és javítási munkákat vagy ellenőrzéseket végeznie, biztosítsa külön a felemelt gépet lezuhanás ellen (pl. bakokkal).
- Nyomásmentesítse a hidraulikus berendezést a karbantartási és üzemben tartási munkák előtt.
- A tartály védőrácsát csak akkor nyissa fel, ha a gépet üzemen kívül helyezte.
- Ha forgó teljesítményleadó tengellyel kell dolgoznia, senki nem tartózkodhat az erőleadó- vagy a kardántengely hatósugarában.
- A szórótartályban fellépő eltömődést soha ne hárítsa el kézzel vagy lábbal, hanem mindig használjon megfelelő szerszámot.
- Nagynyomású vízszaggal történő mosáskor a sugarat soha ne irányítsa a figyelmeztető feliratokra, elektromos berendezésekre, hidraulikus alkatrészekre és siklócsapágyakra.
- Rendszeresen ellenőrizze az anyák és csavarok szoros illeszkedését. Húzza után a meglazult kötések.

3.9 Közlekedésbiztonság

Közutakon történő közlekedés előtt a traktornak és a felszerelt gépnek meg kell felelnie az adott ország közötti közlekedési szabályainak. A rendelkezések betartásáért a jármű tulajdonosa és vezetője a felelős.

3.9.1 Indulás előtti ellenőrzés

Az indulás előtti ellenőrzések fontosak a közlekedésbiztonság szempontjából. Közvetlenül az indulás előtt ellenőrizze az üzemi feltételeknek, a közlekedésbiztonságnak és az adott ország törvényeinek való megfelelést.

- Nem haladja meg a megengedett össztömeget? Vegye figyelembe a megengedett tengelyterhelést, fékterhelést és abroncssterhelést.
 - Lásd 5 *Tengelyterhelés számítása*
- A gép előírászerűen van felszerelve?
- Nem juthat ki a műtrágya menet közben?
 - Vegye figyelembe a tartályban lévő műtrágya szintjét.
 - Az adagoló tolólapok legyenek zárva.
 - Egyszeres működésű hidraulikahengerek esetén zárja el a gömbcsapokat is.
 - Kapcsolja ki az elektronikus kezelőegységet.
- Ellenőrizze az abroncsnyomást és a traktor fékrendszerének működését.
- A gép világítása és jelölése megfelel az adott ország közutakon való használatról szóló közlekedési előírásainak? Ügyeljen az előírászerű elhelyezésre.

3.9.2 Haladás a géppel

A traktor menettulajdonságai, kormányzási és fékjellemzői a felszerelt gép hatására megváltoznak. Így például a gép túl nagy súlya miatt a traktor első tengelye tehermentesül, ami korlátozza a kormányozhatóságot.

- A vezetési stílust igazítsa a megváltozott menettulajdonságokhoz.
- Menet közben mindig figyeljen a megfelelő láthatóságra. Ha ez nem adott (pl. tolatásnál), akkor segítőre van szükség.
- Tartsa be a legnagyobb megengedett sebességet.
- Hegy- és lejtmenetnél, illetve lejtőre merőleges haladásnál kerülje a túl éles íveket. A súlypont eltolódása miatt fennáll a borulás veszélye. Különösen óvatosan haladjon egyenetlen, puha talajon (pl. táblára való behajtáskor, járdaszegélynél).
- Állítsa oldalt merevre az alsó összekötőt a hátsó emelőn, hogy elkerülje az ide-oda mozgást.
- Haladás és üzem közben személyek nem tartózkodhatnak a gépen.

3.10 Biztonsági berendezések, figyelmeztető és utasító feliratok

3.10.1 A biztonsági berendezések, valamint a figyelmeztető és utasító feliratok elhelyezkedése

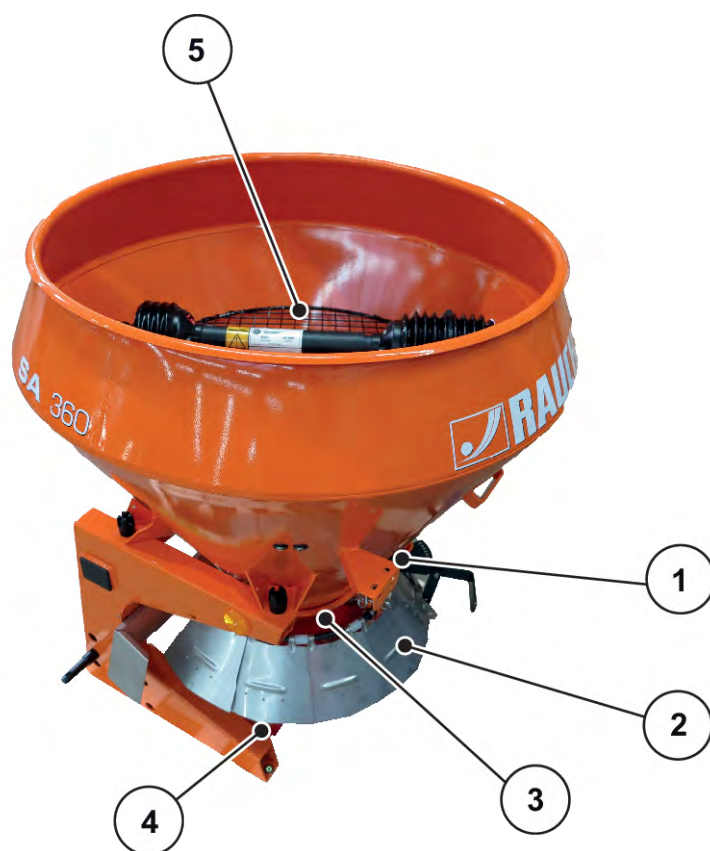


Ábr. 2: A biztonsági berendezések, valamint a figyelmeztető és utasítást adó feliratok elhelyezkedése

- | | |
|---|---|
| [1] Fényvisszaverők | [6] Maximális hasznos terhelésre vonatkozó utasításadás |
| [2] Anyagkiszóródás veszélyére vonatkozó figyelmeztetés | [7] Adattábla |
| [3] Első szórótárcsavédő | [8] „Olvassa el a kezelési útmutatót és a figyelmeztető utasításokat” figyelmeztetés. |
| [4] Teljesítményleadó tengely fordulatszámára vonatkozó utasításadás (teljesítményleadó tengelyes gépeknél) | [9] „Veszély a traktor és a gép között” figyelmeztetés |
| [5] Hidraulikus rendszer veszélyére vonatkozó figyelmeztetés (hidraulikus hajtású gépeknél) | |



Ábr. 3: Kardántengelyvédő



Ábr. 4: A biztonsági berendezések, valamint a figyelmeztető és utasítást adó feliratok elhelyezkedése

- | | |
|--|---|
| [1] Gyújtáskulcs kihúzására vonatkozó figyelmeztetés | [3] Mozgó alkatrészek miatti veszélyre vonatkozó figyelmeztetés |
| [2] Állítható szórótárcsavédő (szórási szélesség lehatárolása) | [4] Fényvisszaverők |
| | [5] Védőrács a tartályban |

3.10.2 A biztonsági berendezések funkciója

A biztonsági berendezések az Ön egészségét és testi épségét óvják.

- A géppel végzett munka megkezdése előtt győződjön meg arról, hogy a biztonsági berendezések működőképesek és épek.
- A gépet csak működő biztonsági berendezésekkel szabad üzemeltetni.

Megnevezés	Funkció
Védőrács a tartályban	Megakadályozza, hogy a forgó keverő magával ragadjon testrészeket. Megakadályozza, hogy az adagoló tolólap levágjon testrészeket. Megakadályozza a szórási problémákat, amelyeket csomósodott szóróanyag, nagyobb kövek vagy más nagyobb anyagok okozhatnak (szűrőhatás).
Kardántengelyvédő	Megakadályozza, hogy a forgó kardántengely testrészeket vagy ruhadarabokat ragadjon magával.
Állítható szórótárcsavédő (szórási szélesség lehatárolása)	Megakadályozza, hogy a forgó szórótárcsa valamit oldalról vagy hátulról behúzzon. Biztosítja a szóróanyag kívánt szórási szélességre kiterjedő szórását.
Első szórótárcsavédő	Megakadályozza a forgó szórótárcsa általi berántást előlről. Megakadályozza a szóróanyag előrefelé történő kiszórását (a traktor/ munkahely irányába).

3.11 Figyelmeztető és utasító matricák

A gépen különböző figyelmeztető és utasító feliratok vannak elhelyezve (a gépen való elhelyezésüket lásd: 3.10.1 A biztonsági berendezések, valamint a figyelmeztető és utasító feliratok elhelyezkedése).

A figyelmeztető és utasító feliratok a gép részei. Tilos eltávolítani vagy módosítani őket.

- ▶ A hiányzó vagy olvashatatlan figyelmeztető és utasító feliratokat azonnal pótolni kell, illetve ki kell cserélni.

Ha a javítási munkák során új alkatrészeket építenek be, akkor ezeken ugyanúgy el kell helyezni a figyelmeztető és utasító feliratokat, mint ahogy az eredeti alkatrészekeken voltak.





A megfelelő figyelmeztető és utasító matricákat a pótalkatrész-beszállítótól szerezheti be.

3.11.1 Figyelmeztető matricák

Piktogram	Leírás
	Olvassa el a kezelési útmutatót és a biztonsági utasításokat. A gép üzembe helyezése előtt olvassa el a kezelési útmutatót és a biztonsági utasításokat, és tartsa be ezeket. A kezelési útmutató részletes magyarázatot nyújt Önnek a használathoz, és értékes információkat szolgáltat az összeszereléshez, a karbantartáshoz és az ápoláshoz.
	Húzza ki a gyújtáskulcsot. Karbantartási és javítási munkák előtt állítsa le a motort, és vegye ki a gyújtáskulcsot. Húzza ki az áramellátást
	A hidraulikus berendezés által okozott veszély A nagynyomású és forró kilépő folyadék súlyos sérüléseket okozhat. A nagynyomású folyadék továbbá áthatolhat a bőrön, és fertőzéseket okozhat. A karbantartási munkák előtt a hidraulikus berendezést nyomásmentesíteni kell. A szivárgások keresése során mindig viseljen védőszemüveget és védőkesztyűt. Hidraulikaolaj által okozott sérülés esetén azonnal forduljon orvoshoz. Ügyeljen a gyártási dokumentációban előírtakra.
	Anyagkiszóródás veszélye Kirepülő szóróanyag általi sérülésveszély az egész testen Az üzembe helyezés előtt mindenkit küldjön el a gép veszélyzónájából (szórási tartomány).
	Mozgó alkatrészek miatti veszély Testrészek levágásának veszélye Tilos a forgó alkatrészek veszélyzónájába nyúlni. Karbantartási, javítási és beállítási munkák előtt állítsa le a motort, és vegye ki a gyújtáskulcsot.
	Veszély a traktor és a gép között Életveszélyes zúzódás olyan személyek esetén, akik a megközelítés vagy a hidraulika működtetése során a traktor és a gép között tartózkodnak. A traktor figyelmetlenség vagy hibás kezelés esetén túl későn vagy egyáltalán nem lesz lefékezve. Senki nem tartózkodhat a traktor és a gép közötti veszélyzónában.

3.11.2 Utasító matricák

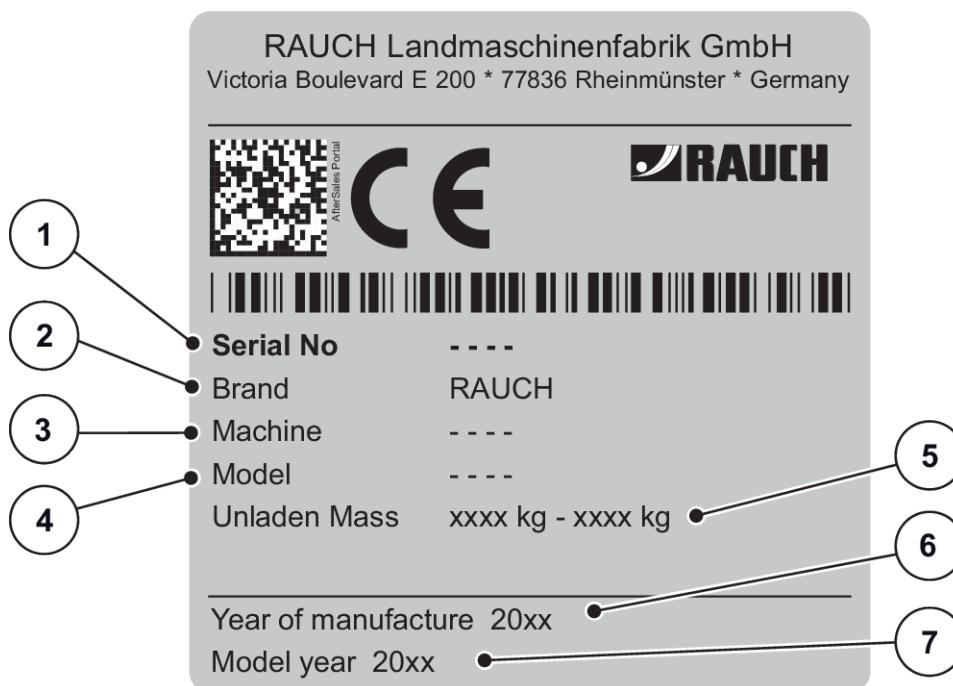
Piktogram	Leírás
	Maximális hasznos terhelés
	Az erőleadó tengely névleges fordulatszáma Az erőleadó tengely névleges fordulatszáma 540 ford./perc.

3.12 Adattábla és gépjelölés



Gépe szállításakor ügyeljen arra, hogy minden szükséges tábla rendelkezésre álljon.

A célszágtól függően szükség lehet még kiegészítő táblák felhelyezésére is.



Ábr. 5: Adattábla

- [1] Sorozatszám
- [2] Gyártó
- [3] Gép
- [4] Típus

- [5] Önsúly
- [6] Gyártási év
- [7] Modellév

3.13 Beleuchtungsanlage Vorder-, Seiten- und Rückstrahler

A gép felszerelhető kiegészítő világítással.



A gyárilag felszerelt világítás a gép felhasználási országtól függ.

- Vegye fel a kapcsolatot a kereskedőjével/importőrével, ha hátsó világítást szeretne felszereltetni.



A gépeknek meg kell felelniük a közlekedési szabályok világítási előírásainak.

- Mindig vegye figyelembe az adott ország hatályos előírásait!

► A világítástechnikai berendezéseket az előírásoknak megfelelően helyezze fel a gépre.

A világítástechnikai berendezéseket mindig tartsa üzemkész állapotban.

Nem szabad eltakarni őket, és nem lehetnek szennyezettek.

4 Gépadatok

4.1 Gyártó

RAUCH Landmaschinenfabrik GmbH
Victoria Boulevard E 200
77836 Rheinmünster
Germany

Telefon: +49 (0) 7229 8580-0

Fax: +49 (0) 7229 8580-200

Szervizközpont, műszaki ügyfélszolgálat

RAUCH Landmaschinenfabrik GmbH
Postafiók: 1162
E-mail: service@rauch.de
Fax: +49 (0) 7229 8580-203

4.2 A gép leírása

A gépet a következő fejezetben leírtaknak megfelelően használja: *1 Rendeltetésszerű használat.*

A gép az alábbi részegységekből áll.

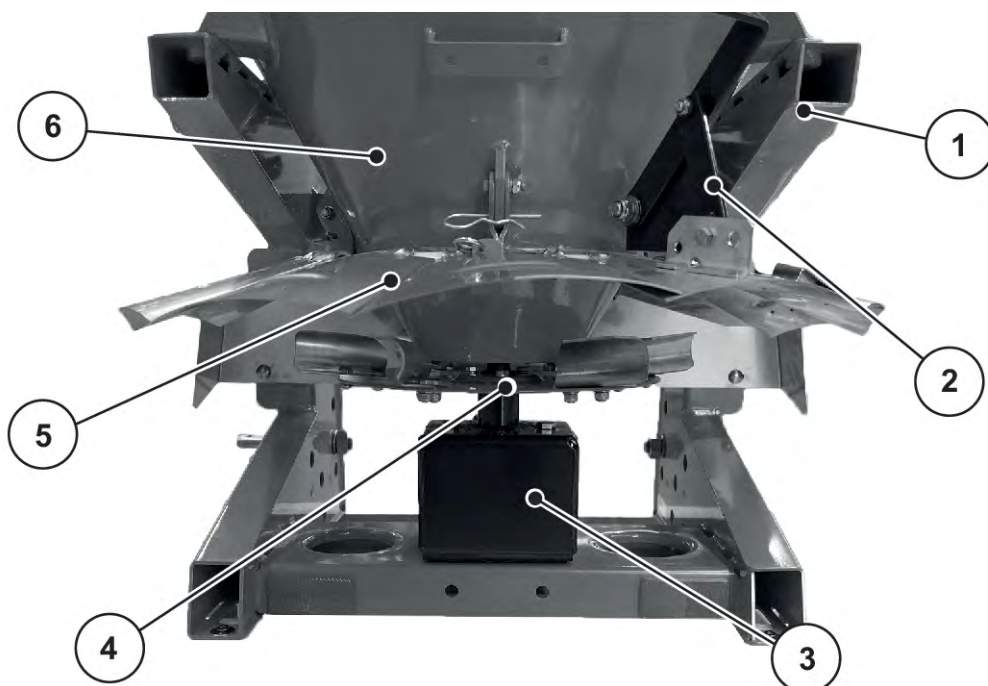
- Tartály keverővel és kifolyóval
- Váz és csatlakozási pontok
- Hajtáselemek (hajtótengely, hajtómű vagy hidraulikus motor)
- Adagolóelemek (keverőberendezés, adagoló tolózár, szórás mennyiségskála)
- Szórás szélesség beállítására szolgáló elemek
- Biztonsági berendezések; lásd: *3.10 Biztonsági berendezések, figyelmeztető és utasító feliratok*



Néhány modell nem minden országban áll rendelkezésre.

4.2.1 Részegységek áttekintése

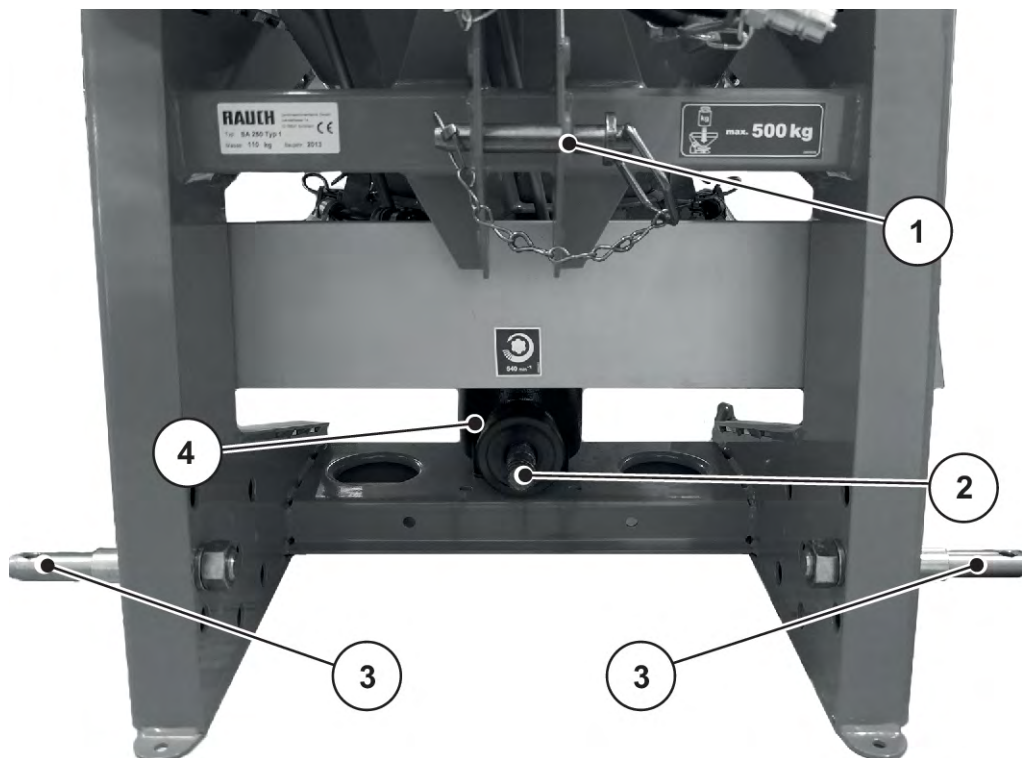
■ Részegységek áttekintése, hátsó oldal



Ábr. 6: Részegységek áttekintése – hátsó oldal

- | | |
|--|--|
| [1] Váz | [4] Szórótárcsa |
| [2] Beállítókar pozicionáló furatokkal | [5] Szórási szélesség határoló lemezei |
| [3] Hidraulikus motor, ill. hajtómű (kivittől függően) | [6] Tartály |

■ Részegységek áttekintése, első oldal (teljesítményleadó tengely hajtása)

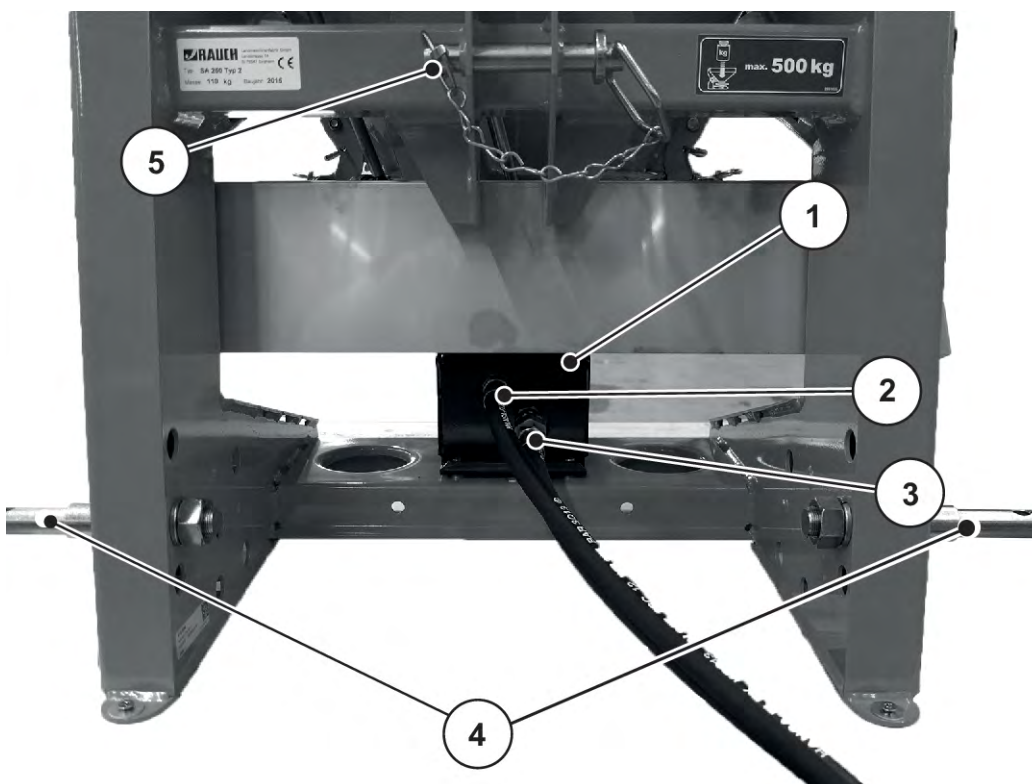


Ábr. 7: Részegységek áttekintése – hátsó oldal

- [1] Felső csatlakozási pont
- [2] Hajtócsap

- [3] Alsó összekötő csapja
- [4] Hajtómű

■ Részegységek áttekintése, első oldal (hidraulikus hajtás)



Ábr. 8: Részegységek áttekintése – első oldal

[1] Hidraulikamotor

[4] Alsó összekötő csapja

[2] Hozzáfolyás

[5] Felső csatlakozási pont

[3] Visszafolyás

4.3 Műszaki adatok, alapfelszereltség

Adatok	SA 250	SA 360
Teljes szélesség	88 cm	100 cm
Teljes hossz	91 cm	99 cm
Betöltési magasság (alapgép)	107 cm	118 cm
Súlypont távolsága az alsó összekötő csatlakozási pontjától	290 cm	295 cm
Betöltési szélesség	77 cm	
Munkaszélesség (függ a szóróanyagtól és a szórótárcsa típusától)	0,8 m - 6,0 m	0,8 m - 6,0 m
Teljesítményleadó tengely fordulatszáma	max. 540 ford./perc	max. 540 ford./perc
Tartálykapacitás	250 l	360 l

Adatok	SA 250	SA 360
Hidraulikus nyomás	max. 200 bar	max. 200 bar
3 pontos csatlakozás	1. kat.	1. kat.

4.3.1 Súlyok és terhelések



A gép önsúlya (tömege) a felszereltségtől és az összeállítástól függően eltérő lehet.

Adatok	SA 250	SA 360
Önsúly	110 kg	120 kg
Hasznos szóróanyag-terhelés	500 kg	500 kg

4.4 Egyedi felszerelések



Javasoljuk, hogy a felszereléseket kereskedőjével vagy szakműhellyel szereltesse fel az alapgépre.



Néhány modell nem minden országban áll rendelkezésre.



A rendelkezésre álló extra felszerelések listája függ attól az országtól, ahol a gépet használni fogják, és itt azokat nem teljes körűen soroltuk fel.

- Vegye fel a kapcsolatot a kereskedőjével/importőrével, ha egy meghatározott extra felszerelésre van szüksége.

4.4.1 Fedőponyva

Takaróponyva használatával a tartályon védheti a szóróanyagot a víztől és nedvességtől.

A takaróponyvát az alapgéphez és a kiegészítő tartálytoldathoz egyaránt hozzá kell csavarozni.

Tartálytakaró ponyva	Alkalmazás
TA 16	<ul style="list-style-type: none"> SA 250 alapgép
TA 17	<ul style="list-style-type: none"> SA 360 alapgép

4.4.2 Elektromos távvezérlő

Az elektromos távvezérlő segítségével az adagoló tolózár, ill. a szórási szélesség határolója a traktorból kezelhető.



Az elektromos távvezérlőhöz 12 V-os csatlakozóra (2 pólusú aljzat) van szükség a traktoron.

Megnevezés	Alkalmazási terület	Szállítási terjedelem
EF 26	Az adagoló tolózár nyitásához/ zárásához	<ul style="list-style-type: none"> Távvezérlő doboz 2 pólusú dugóval Szerelőlap Rászerezhető részek a távirányítós szerkezethez Elektromos henger 5 m kábellel
EF 12	A szórási szélesség határolásának beállításához	<ul style="list-style-type: none"> Távvezérlő doboz 2 pólusú dugóval Szerelőlap Rászerezhető részek a távirányítós szerkezethez Elektromos henger 5 m kábellel



Az EF 12 elektromos távvezérlőhöz opcionálisan 2,5 m-es hosszabbító kábel kapható.

4.4.3 Mechanikus távvezérlő

A mechanikus távvezérlő segítségével az adagoló tolózár, ill. a szórási szélesség határolója a traktorból kezelhető.

Megnevezés	Alkalmazás	Szállítási terjedelem
MFB 1	Az adagoló tolózár nyitására/zárására	<ul style="list-style-type: none"> Nyomó-húzó kábel, 2 m hosszú Állítókar rögzítőelemekkel a traktorra szereléshez
MFB 3	A szórási szélesség határolásának beállításához	<ul style="list-style-type: none"> Nyomó-húzó kábel, 3 m hosszú Állítókar rögzítőelemekkel a traktorra szereléshez

4.4.4 Hidraulikus távvezérlés (adagoló tolózár)

A hidraulikus távvezérlő segítségével az adagoló tolózár a traktorból kezelhető.

Megnevezés	Alkalmazási terület	Szállítási terjedelem
FHZ 8	Az adagoló tolózár nyitására/zárására	<ul style="list-style-type: none"> Egyszeres működésű hidraulikus hengerekkel Hidraulikus tömlő, 1,75 m hosszúságú

4.4.5 Védőkötény

Védőkötény	Méret	Alkalmazás
Védőkötény	120 cm szélességű	SA 250/ 360 alapgép

4.4.6 Keverő

■ Keverőberendezés granulált műtrágyához



Ábr. 9: Keverőberendezés granulált trágyához

■ Keverőberendezés közúzalékhoz és közúzalék-só keverékhez



Ábr. 10: RWK 4 keverőberendezés

■ **Keverőberendezés közúzalékhoz**



Ábr. 11: RWK 5 keverőberendezés

■ **Keverőberendezés granulált trágyához**

ÉRTESÍTÉS!

A keverőberendezés és a szóróanyag helytelen párosítása miatti anyagi kár

Az RWK 2 keverőberendezéssel történő zúzalékszórás a hajtómű és a hidraulikamotorok károsodását okozhatja.

- ▶ Csak a beépített keverőberendezéshez engedélyezett szóróanyagot használjon.



Ábr. 12: RWK 2 keverőberendezés

4.4.7 Alsó összekötő kombinált csapja

Kategória	A traktor maximális alsó összekötőtáv-mérete:
I N kat.	kb. 440 mm
II. kat.	kb. 683 mm

4.4.8 Hidraulikus hajtás

Hidraulikus hajtás (teljesítményleadótengely-hajtás helyett) esetén szükség van a traktoron egy egyszeres működésű vezérlőszelepre és egy olajvisszafolyó tömlőre.



Kis munkaszélesség és jó minőségű szóróanyag esetén lehetőség van a keverőberendezés fordulatszámának csökkentésére.

4.4.9 Kiegészítő világítás

A gép felszerelhető kiegészítő világítással.

Megnevezés	Alkalmazás
BLW 7	<ul style="list-style-type: none"><li data-bbox="911 309 1511 344">• Figyelmeztető táblával

5 Tengelyterhelés számítása

⚠ FIGYELMEZTETÉS!

Túlterhelés

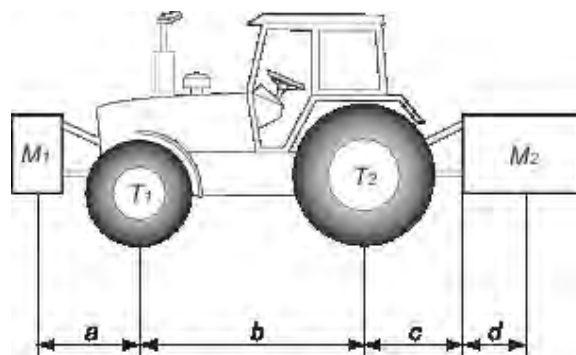
Az elülső és a hátsó hárompontos függesztésre szerelt elemek nem okozhatják a megengedett össztömeg túllépését.

- ▶ Mielőtt használatba veszi a gépet, győződjön meg arról, hogy teljesülnek ezek a feltételek.
- ▶ Alkalmazza az alábbi számításokat, vagy mérje le a traktor-gép-szerelvény össztömegét.



Az össztömeg, a tengelyterhelés, az abroncsok teljesítőképességének és a minimális ellensúly tömegének meghatározása:

A számításhoz a következő értékekre van szükség:



Leírás	Egység	Leírás	Elérhető
T	kg	Traktor terheletlen tömege	A traktor kezelési útmutatója szerint Mérlegen lemérni
T1	kg	Tengelyterhelés üresen az első tengelyen	A traktor kezelési útmutatója szerint Mérlegen lemérni
T2	kg	Üres hátsó tengelyterhelés	A traktor kezelési útmutatója szerint Mérlegen lemérni
t	kg	Tengelyterhelések (traktor + gép)	Mérlegen lemérni
t1	kg	Első tengely terhelése (traktor + gép)	Mérlegen lemérni
t2	kg	Hátsó tengely terhelése (traktor + gép)	Mérlegen lemérni
M1	kg	Az előre szerelt munkaeszköz vagy ellensúly össztömege	A kezelési utasításnak vagy az árlistának megfelelően Mérlegen lemérni

Leírás	Egység	Leírás	Elérhető
M2	kg	A hátra szerelt munkaeszköz vagy ellensúly össztömege	A kezelési utasításnak vagy az árlistának megfelelően Mérlegen lemérni
a	m	A munkaeszköz súlypontja vagy az elülső ellensúly és az első tengely középpontja közötti távolság	A kezelési utasításnak vagy az árlistának megfelelően Méretek
b	m	A traktor tengelyei közötti távolság	A traktor kezelési útmutatója szerint Méretek
c	m	A hátsó tengely középpontja és az alsó gömbfejek középpontja közötti távolság	A traktor kezelési útmutatója szerint Méretek
d	m	Az alsó gömbfejek középpontja és a hátra szerelt munkaeszköz súlypontja vagy a hátsó ellensúly közötti távolság	A kezelési utasításnak vagy az árlistának megfelelően

Hátsó munkaeszköz vagy első-hátsó kombináció:

1) A minimális M1 elülső ellensúly számítása
$M1 \text{ minimum} = [M2 \times (c+d) - T1 \times b + 0,2 \times T \times b] / [a+b]$
Írja be a minimális többletsúlyt a táblázatba.

Előre szerelt munkaeszköz:

2) A minimális M2 hátsó ellensúly számítása
$M2 \text{ minimum} = [M1 \times a - T2 \times b + 0,45 \times T \times b] / [b + c + d]$
Írja be a minimális többletsúlyt a táblázatba.

3) Az első tengelyre ható tényleges T1 terhelés számítása
Ha az előre szerelt munkaeszköz (M1) könnyebb, mint a minimálisan szükséges elülső terhelés (minimuma), akkor addig növelje az eszköz súlyát, míg el nem éri a minimálisan szükséges elülső terhelést.
$T1 \text{ tényleges} = [M1 \times (a+b) + T1 \times b - M2 \times (c+d)] / [b]$
Tüntesse fel az első tengelyre számított terhelés értékét, és a traktor kezelési utasításában szereplő értéket.

4) A tényleges M össztömeg számítása
Ha a hátsó munkaeszköz (M2) könnyebb, mint a minimálisan szükséges hátsó terhelés (minimuma), akkor addig növelje az eszköz súlyát, míg el nem éri a minimálisan szükséges hátsó terhelést.
$M \text{ tényleges} = M1 + T + M2$
Tüntesse fel a számított össztömeg értékét, és a megengedett össztömeget, mely a traktor kezelési útmutatójában van feltüntetve.

5) A hátsó tengely tényleges T2 terhelésének számítása
$T2 \text{ tényleges} = M \text{ tényleges} - T1 \text{ tényleges}$
Tüntesse fel a hátsó tengely tényleges terhelésének számított értékét, és a traktor kezelési útmutatójában feltüntetett értéket.

6) Abroncs terhelhetősége
Tüntesse fel a dupla (2 abroncsos) kerékre vonatkozó megengedett terhelés értékét (lásd az abroncs gyártója által megadott adatokat).

Táblázat:

	Számítással kapott tényleges érték	A kezelési útmutató alapján megengedett érték	A megengedett abroncsenkénti terhelhetőség kétszeres értéke (2 abroncs)
Minimális első/hátsó ellensúly	kg		
Össztömeg	kg	kg	
Első tengely terhelése	kg	kg	kg
Hátsó tengely terhelése	kg	kg	kg
	A minimális ellensúlyozás azzal alakítható ki, ha további munkaeszközt szerel a traktorra, vagy további súlyokat helyez el rajta. A kapott értékeknek kisebbnek vagy egyenlőnek kell lenniük, mint a megengedett értékek.		

6 Szállítás traktor nélkül

6.1 Általános biztonsági tudnivalók

A gép szállítása előtt vegye figyelembe a következő tudnivalókat:

- Traktor nélkül a gépet csak üres tartállyal szabad szállítani.
- A munkákat csak megfelelő, betanított és kifejezetten ezzel megbízott személyeknek végezhetik el.
- A szállításhoz megfelelő szállítóeszközöket és emelőeszközöket (pl. daru, villástargonca, emelőkocsi, rögzítőpántok stb.) kell használni.
- A szállítási útvonalat előre tisztázni kell, és az esetleges akadályokat el kell távolítani.
- Az összes biztonsági és szállítási berendezés üzemképességét ellenőrizni kell.
- Minden veszélyes helyet megfelelően biztosítani kell, még akkor is, ha ezek csak rövid ideig állnak fenn.
- A szállításért felelős személy gondoskodik a gép szakszerű szállításáról.
- Az illetéktelen személyeket távol kell tartani a szállítási útvonaltól. Az érintett területeket le kell zárni!
- A gépet óvatosan kell szállítani, és megfelelő gondossággal kell kezelni.
- Ügyeljen a súlypont kiegyenlítésére! Szükség esetén a kötélhosszokat úgy kell beállítani, hogy a gép egyenes pozícióban lógjon le a szállítóeszköztől.
- A gépet lehetőleg a talaj közelében kell a felállítási helyre szállítani.

6.2 Fel- és lerakodás, felállítás

- ▶ Állapítsa meg a gép súlyát.
 - ▷ Ellenőrizze az adattáblán szereplő adatokat.
 - ▷ Vegye figyelembe a felszerelt extra felszerelések súlyát.
- ▶ Óvatosan emelje meg a gépet a megfelelő emelőeszkővel.
- ▶ A gépet óvatosan helyezze a szállítójármű platójára vagy stabil felületre.

7 Üzembe helyezés

7.1 A gép átvétele

A gép átvételekor ellenőrizze a szállítási terjedelem hiánytalanságát!

A sorozat alapfelszereléséhez tartoznak:

- 1 SA sorozatú egytárcsás szórógép
- 1 kezelési útmutató SA 250
- 0/1 kategóriájú felső összekötőcsap
- 1 kardántengely kezelési útmutatóval (hidraulikus motoros hajtás, ill. egytengelyes, közvetlen hajtású gépek esetén nincs)
- 1 keverő
- 1 védőrács a tartályban

Kérjük, ellenőrizze a megrendelt extra felszereléseket is.

Kérjük, ellenőrizze, hogy a szállítás során keletkeztek-e károk, vagy hiányoznak-e alkatrészek! Igazoltassa a szállítási sérüléseket a szállítványozóval.



Átvételkor ellenőrizze a felszerelt alkatrészek szoros és megfelelő rögzítését.

Kétség esetén, kérjük, forduljon kereskedőjéhez vagy közvetlenül a gyárhoz.

7.2 Igények traktoroldalról

Az SA sorozatú gép biztonságos és rendeltetésszerű használata érdekében a traktornak meg kell felelnie a szükséges mechanikai, hidraulikai és elektromos előírásoknak.

- Kardántengely-csatlakozás: 1 3/8 hüvelyk, 6 részes, 540 f/perc
- Fedélzeti feszültség: 12 V
- Kat. I. kategóriájú hárompontemelő
- Olajellátás: max. 200 bar

Kiegészítőleg, 100 cm³-es típusú hidraulikus motoros hajtás esetén

- 1 egyszeres működésű vezérlőberendezés
- 1 olajvisszafolyó tömlő
- Térfogatáram min. 20l/min – max. 40l/min

Kiegészítőleg, 200 cm³-es típusú hidraulikus motoros hajtás esetén

- 1 egyszeres működésű vezérlőberendezés
- 1 olajvisszafolyó tömlő
- Térfogatáram min. 45l/min – max. 65l/min

7.3 A kardántengely felszerelése a gépre

⚠ VESZÉLY!

Behúzásveszély a forgó kardántengelynél

A kardántengely járó motor mellett történő fel- és leszerelése súlyos sérülésekhez (zúzódások, behúzás a forgó tengelybe) vezethet.

- ▶ Állítsa le a traktor motorját, és húzza ki a gyújtáskulcsot.
- ▶ Ügyeljen arra, hogy a kardántengelyvédő jó állapotban legyen.

ÉRTESÍTÉS!

Nem megfelelő kardántengely által okozott anyagi károk

A gép olyan kardántengellyel kerül kiszállításra, amely készülék- és teljesítményfüggő kialakítású.

Nem megfelelően méretezett vagy nem engedélyezett, például védőelem vagy tartólánc nélküli kardántengely használata esetén személyi sérülésekre és a traktor, illetve a gép károsodására kerülhet sor.

- ▶ Csak a gyártó által engedélyezett kardántengelyeket használjon.
- ▶ Vegye figyelembe a kardántengely gyártójának használati utasítását.

7.3.1 A kardántengely hosszának ellenőrzése

- A traktorra való első felszereléskor ellenőrizze a kardántengely hosszát.
 - A túl hosszú kardáncső a kardántengely és a gép sérülését okozhatja.



A kardántengely ellenőrzéséhez és illesztéséhez vegye figyelembe a szerelési utasításokat és a kardántengely gyártójának kezelési útmutatójában szereplő rövidítési leírást. A kezelési útmutató kiszállításakor a kardántengelyre van rögzítve.

7.3.2 Kardántengely fel-/leszerelése

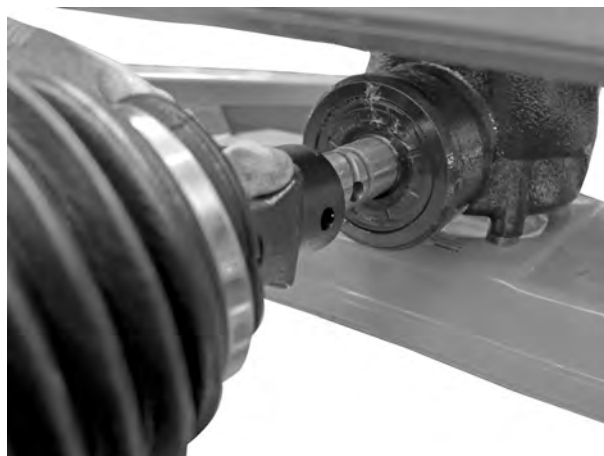
- ▶ Ellenőrizze a felszerelési helyzetet.
A kardántengelynek a traktorszimbólummal jelzett vége kerül a traktorra.
- ▶ Oldja a reteszelést a kardántengely-védőcsőnél.

- ▶ Csavarhúzó segítségével forgassa el a műanyag gyűrűt a kardántengely-védőcső bajonettzárában.
- ▶ Húzza hátra a kardántengely-védőcsövet.
- ▶ Kézzel tartsa meg nyitott helyzetben a kardántengely-védőcsövet és a bilincset.



Ábr. 13: Nyissa ki a kardántengely-védőcsövet

- ▶ Zsírozza meg a hajtócsapot. Tolja fel a kardántengelyt a hajtócsapra.



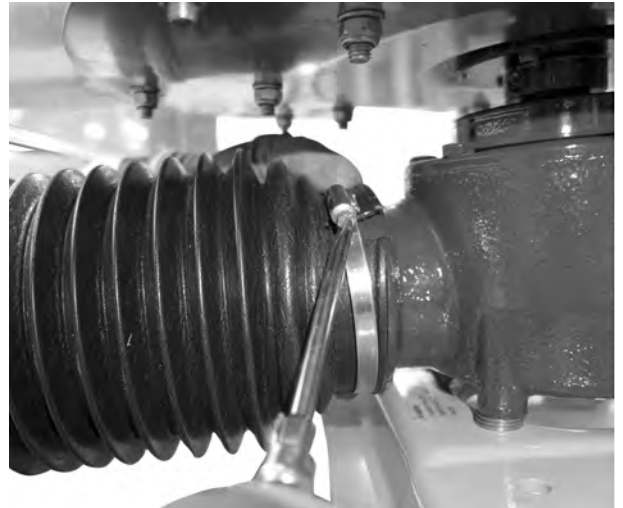
Ábr. 14: A kardántengely feltolása a hajtócsapra

- ▶ Húzza meg a csavart és az anyát egy 17-es kulccsal (maximum 35 Nm).



Ábr. 15: A kardántengely összekötése

- ▶ Tolja fel a kardántengely-védőcsövet a csőbilinccsel a kardántengelyre, és helyezze rá a hajtócsonkra.
- ▶ Húzza meg a tömlőbilincset.



Ábr. 16: Kardántengely-védőcső felhelyezése

- ▶ Fordítsa el a műanyag gyűrűt rögzítési helyzetbe.
- ▶ Tolja a kardántengely-védőcső reteszelését zárt helyzetbe.



Ábr. 17: Kardántengely-védőcső rögzítése

Megjegyzés a leszereléshez:

- A kardántengely kiszerelembe a beszerelés fordított sorrendjében történik.

7.4 A gép felszerelése a traktorra

7.4.1 Előfeltételek

VESZÉLY!

Nem megfelelő traktor által okozott életveszély

Ha nem megfelelő traktort használ a géphez, akkor az üzemeltetés és a szállítás közben a legsúlyosabb balesetekre kerülhet sor.

- ▶ Csak olyan traktorokat használjon, amelyek megfelelnek a gép műszaki követelményeinek.
- ▶ A jármű dokumentumai alapján ellenőrizze, hogy az Ön traktorja alkalmas-e a géphez.

Különösen a következő előfeltételeket ellenőrizze:

- Üzembiztos a traktor és a gép is?
- Megfelel a traktor a mechanikus, hidraulikus és elektromos követelményeknek?
- Egyezik a traktor és a gép felszerelési kategóriája (esetleg egyeztetés a kereskedővel)?
- A gép egyenletes, szilárd talajon áll?
- Egyeznek a tengelyterhelések a megadott számításokkal?

7.4.2 A gép felszerelése

VESZÉLY!

Életveszély figyelmetlenség vagy helytelen kezelés esetén

Életveszélyes zúzódás olyan személyek esetén, akik a megközelítés vagy a hidraulika működtetése során a traktor és a gép között tartózkodnak.

A traktor figyelmetlenség vagy hibás kezelés esetén túl későn vagy egyáltalán nem lesz lefékezve.

- ▶ Senki nem tartózkodhat a traktor és a gép közötti veszélyzónában.

VESZÉLY!

Eldőlés és felborulás veszélye

A gép kiegészítőin és alvázán nincsenek rögzítési és emelési pontok.

A gép a kiegészítőinél vagy a vázánál fogva emelés vagy mozgatás esetén eldőlhethet vagy felborulhat. Életveszély!

- ▶ Rögzítse a gépet raklapra.

- Szerelje fel a gépet a traktor hárompontos emelőjére (hátsó emelő).

■ Megjegyzés a felszereléshez

- A gépet mindig vízszintes állásban csatlakoztassa.
- Biztosítsa az alsó és a felső összekötőcsapot a mellékelt csapos vagy rugós biztosítószeeggel.
- Szerelje fel a gépet a szórási táblázat szerint. Ezzel biztosítható a műtrágya megfelelő keresztirányú elosztása.
- Szórás közben kerülje az ide-oda lengést. Győződjön meg róla, hogy a gép oldalirányú játéka kicsi.

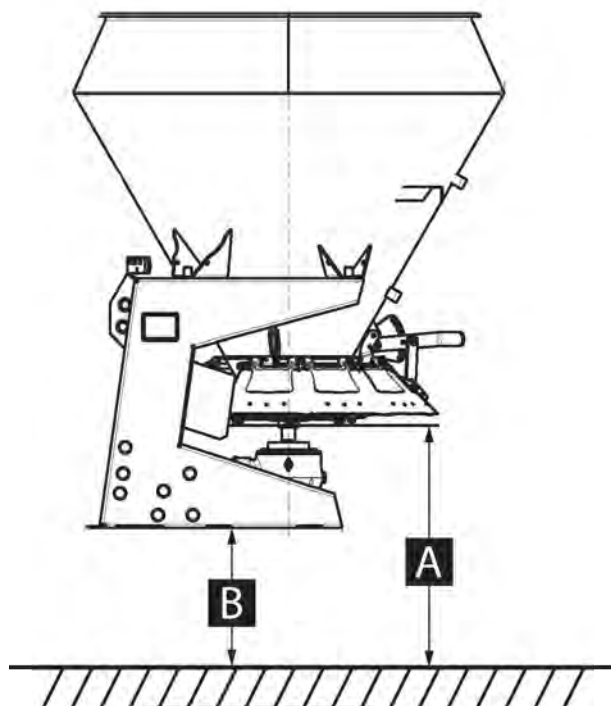


Ábr. 18: Biztosított csap

■ **Határozza meg a felszerelési magasságot**

A felszerelési magasság értéke a szórótárcsa alsó szélének a talajtól való távolságára vonatkozik a gép vízszintes felszerelési helyzetében. A felszerelési magasság [A méret] rendeltetésszerűen **50 cm**.

- ▶ Mérje le a váz alsó szélének a távolságát a talajtól.
 - ▷ A távolság **27 cm** [B méret] kell, hogy legyen.



Ábr. 19: Határozza meg a felszerelési magasságot

A 70 cm

B 45 cm



A szórótárcsa véletlen megérintése elleni védelem érdekében a váz alsó szélének távolsága a talajtól nem lehet több, mint 120 cm [B méret]. Ez a gép 145 cm maximális megengedett felszerelési magasságának felel meg [A méret].

■ **A gép felszerelése kardántengellyel**

- ▶ Indítsa el a traktort.
 - ▷ Ellenőrizze, hogy a teljesítményleadó tengely ki van-e kapcsolva.
- ▶ Álljon oda a géphez a traktorral.
 - ▷ Még ne reteszelve be az alsó összekötő horgot.
 - ▷ A hajtás és vezérlőelemek csatlakoztatásához figyeljen a megfelelő távolságra a traktor és a gép között.
- ▶ Állítsa le a traktor motorját. Húzza be a traktor kézifékét. Húzza ki a gyújtáskulcsot.
- ▶ Csatlakoztassa a kardántengelyt a traktorra.
- ▶ Csatlakoztassa az alsó összekötő horgot és a felső összekötőt a traktor vezetőfülkéjéből a megfelelő csatlakoztatási pontokhoz; lásd a traktor használati utasítását.
- ▶ Ellenőrizze a gép szilárd rögzítését.
- ▶ Óvatosan emelje fel a gépet a kívánt magasságra.

ÉRTESÍTÉS!

A túl hosszú kardántengely által okozott anyagi károk

A gép felemelésekor a kardántengely felei egymáshoz érhetnek. Ez károsítja a kardántengelyt, a hajtást vagy a gépet.

- ▶ Ellenőrizze a gép és a traktor közötti szabad teret.
- ▶ Ügyeljen arra, hogy elengedő legyen a kardántengely külső csöve és a szórásoldali védőtölcsér közötti távolság (legalább 20–30 mm).

- ▶ Szükség esetén rövidítse le a kardántengelyt.



Kizárólag a kereskedő vagy a szakműhely rövidítheti le a kardántengelyt.



A kardántengely ellenőrzéséhez és illesztéséhez vegye figyelembe a szerelési utasításokat és a kardántengely gyártójának kezelési útmutatójában szereplő rövidítési leírást. A kezelési útmutató kiszállításkor a kardántengelyre van rögzítve.

■ **Hidraulikus hajtás bekötése**

Változattól függően a gép szórótárcsájának és keverőberendezésének hajtását hidraulikus motor biztosítja.

A traktoron ehhez egy egyszeres működésű vezérlőszelep és egy szabad visszatérő ág szükséges. A visszatérő ágba egy visszacsapó szelep van beépítve.

A hidraulikus hajtást 2 hidraulikus tömlő köti össze a traktorral.

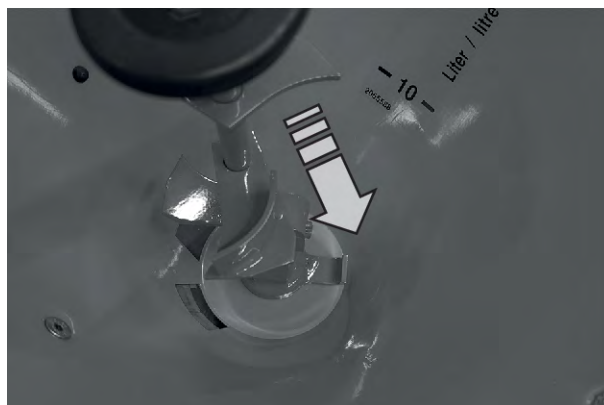
- ▶ Csatlakoztassa a csatlakozódugót a piros védősapkával a nyomóvezetékre.
- ▶ Csatlakoztassa a csatlakozódugót a kék védősapkával a visszatérő vezetékre.
- ▶ Ne lógassa a leszerelt hidraulikus tömlőket a talajra.
- ▶ A leszerelt hidraulikus tömlőkre mindig helyezzen porvédő kupakot.

7.5 Keverőberendezés felszerelése

Előfeltételek:

- A teljesítményleadó tengely és a traktor motorja áll, és biztosítva van véletlen bekapcsolás ellen.
- A keverőberendezés rögzítése bajonettzárral történik.
- Az ajánlott keverőberendezésekről lásd 4.4.6 Keverő
- A keverőberendezés leszereléséről lásd 11.7 Keverőberendezés cseréje

- ▶ Oldja a hatlapfejű csavarokat a védőrácscon.
- ▶ Távolítsa el a védőrácsot.
- ▶ Zsírozza meg a hajtómű tengelyét.
- ▶ Állítsa a keverőberendezést a hajtómű tengelyére.



Ábr. 20: Keverőberendezés a tartályban

- ▶ Fordítsa el ütközésig a keverőberendezést az óramutató járásával ellentétes irányba.



Ábr. 21: Keverőberendezés felszerelve

7.6 Szórólapátok beállítása

Előfeltételek:

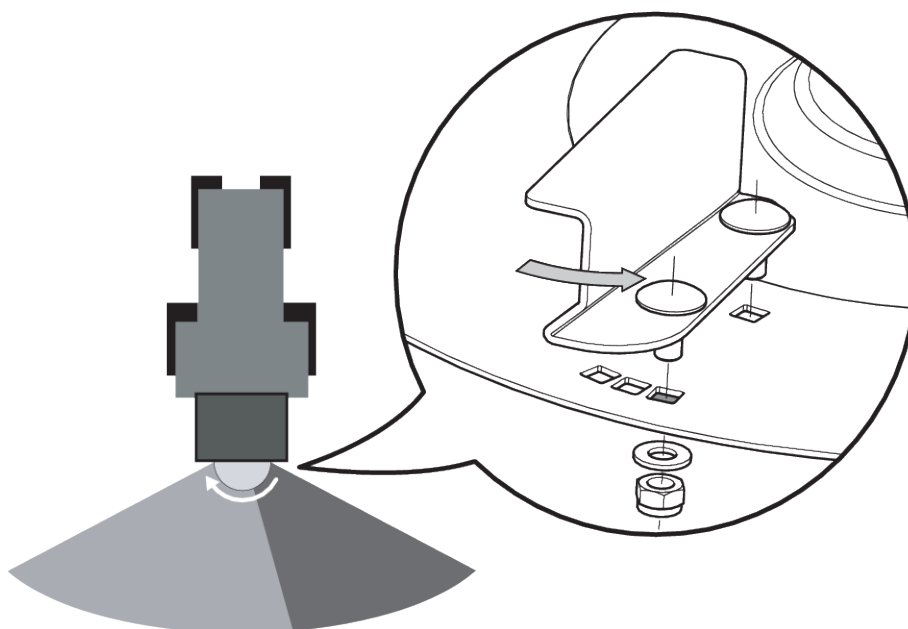
- A teljesítményleadó tengely és a traktor motorja áll, és biztosítva van véletlen bekapcsolás ellen.



Az önzáró anyákat kioldás után hulladékba kell tenni, és új anyákra kell kicserélni őket. Lásd: 11.6 Szórólapátok cseréje

7.6.1 Szórási sűrűség növelése a menetirány szerinti jobb oldalon

- ▶ Vegye ki a szórólapátok csavarjait a hozzájuk tartozó anyákkal és alátétekkel együtt.



Ábr. 22: Szórási sűrűség a menetirány szerinti jobb oldalon

Fehér nyíl: Szórótárcsa forgásiránya

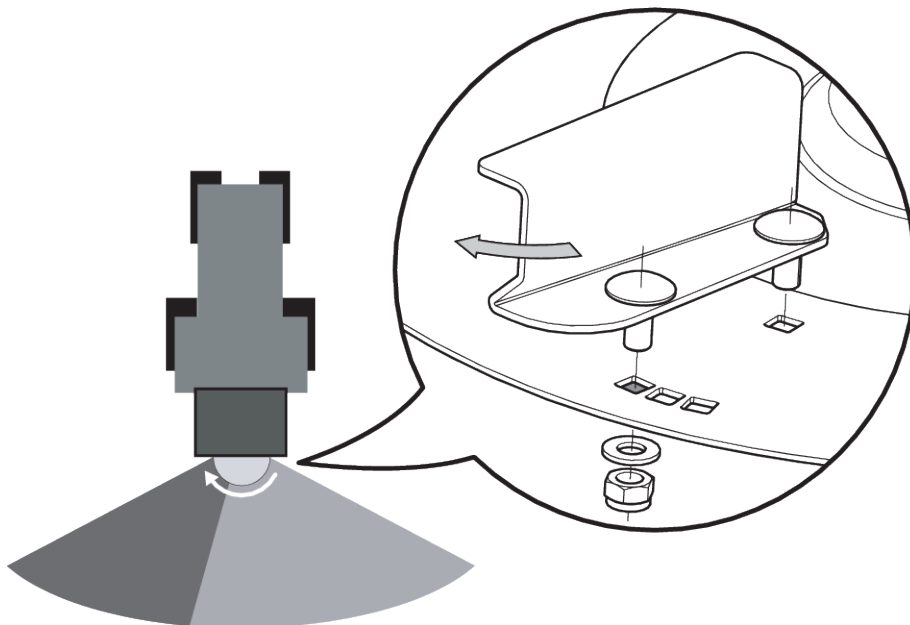
Szürke nyíl: Szórólapátok állítása a szórótárcsa forgásirányával ellentétes irányba

- ▶ Állítsa a szórólapátokat a szórótárcsa forgásirányával ellentétes irányba. Ennek a beállításnak a hatására a szóróanyag **korábban** kerül kiszórásra.
- ▶ Húzza meg a szórólapátokat (meghúzónyomaték: kb. 18 Nm). Ehhez mindig új önzáró anyákat használjon.

A szórási sűrűség a menetirány szerinti jobb oldalon növekszik.

7.6.2 Szórási sűrűség növelése a menetirány szerinti bal oldalon

- ▶ Vegye ki a szórólapátok csavarjait a hozzájuk tartozó anyákkal és alátétekkel együtt.



Ábr. 23: Szórási sűrűség a menetirány szerinti jobb oldalon

Fehér nyíl: Szórótárcsa forgásiránya

Szürke nyíl: Szórólapátok állítása a szórótárcsa forgásirányával megegyező irányba

- ▶ Állítsa előre a szórólapátokat a szórótárcsa forgásirányával ellentétes irányba.
Ennek a beállításnak a hatására a szóróanyag később kerül kiszórásra.
- ▶ Húzza meg a szórólapátokat (meghúzónyomaték: kb. 18 Nm). Ehhez mindig új önzáró anyákat használjon.

A szórási sűrűség a menetirány szerinti bal oldalon növekszik.

7.7 A gép feltöltése

⚠ VESZÉLY!

A járó motor sérülésveszélyeket okoz

A gépen végzett munka járó motornál a mechanikus részek és a kiszóródó anyag miatt súlyos sérülésekhez vezethet.

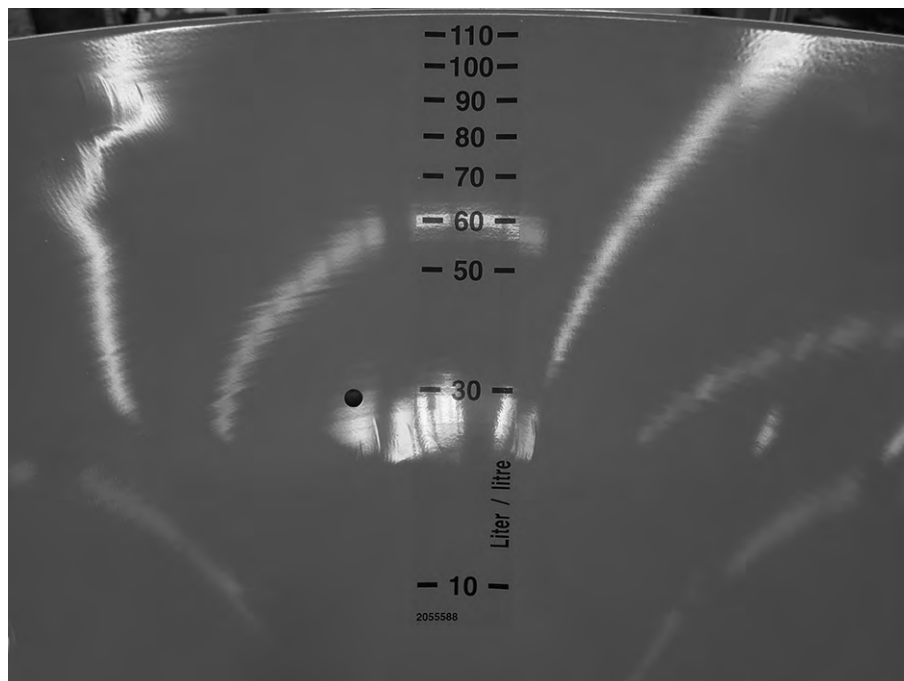
- ▶ Az összes beállítási, illetve karbantartási munkát előtt várja meg, hogy az összes mozgó alkatrész teljesen leálljon.
- ▶ Állítsa le a traktor motorját.
- ▶ Húzza ki a gyújtáskulcsot.
- ▶ Mindenkit küldjön el a **veszélyzónából**.

⚠ VESZÉLY!**Veszély nem megengedett össztömeg miatt**

A megengedett össztömeg túllépése üzem közbeni töréshez vezethet és hátrányosan befolyásolja a jármű (gép és traktor) üzem- és közlekedésbiztonságát.

Súlyos személyi sérülések, valamint anyagi és környezeti károk lehetségesek.

- ▶ Feltétlenül tartsa be a(z) *4.3 Műszaki adatok, alapszerelés* részben szereplő adatokat.
- ▶ Feltöltés előtt határozza meg a betölthető mennyiséget.
- ▶ Tartsa be a megengedett össztömeget.

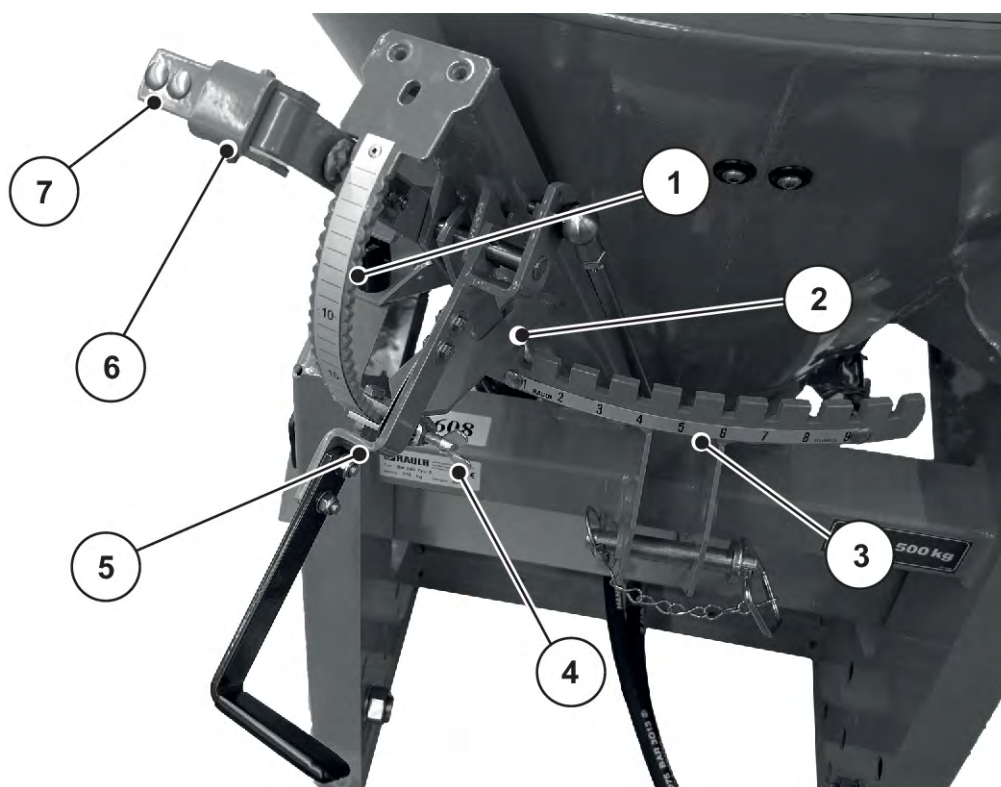


Ábr. 24: Töltöttségjelző

- ▶ Zárja az adagoló tolózárát.
- ▶ A megengedett legnagyobb betölthető mennyiség meghatározásakor ügyeljen a szóróanyag fajsúlyára (kg/l).
 - ▷ A szóróanyag súlya függ a szóróanyag jellegétől (pl. zúzalék, homok, műtrágya) és annak állapotától (száraz, nedves).
- ▶ A gépet **csak** akkor töltsse fel, ha fel van szerelve a traktorra. Biztosítsa, hogy a traktor egyenletes, szilárd talajon álljon.
- ▶ Biztosítsa a traktort elgurulás ellen. Húzza be a kéziféket.
- ▶ Állítsa le a traktor motorját, és húzza ki a gyújtáskulcsot.
- ▶ A gépet megfelelő segédeszközökkel töltsse fel (pl. lapátos adagoló, felhordócsiga, siló).
- ▶ A kézzel történő feltöltés (pl. big bag zsákokkal történő feltöltés) során használjon alkalmas fellépőt.
- ▶ A gépet maximum a peremig töltsse fel.

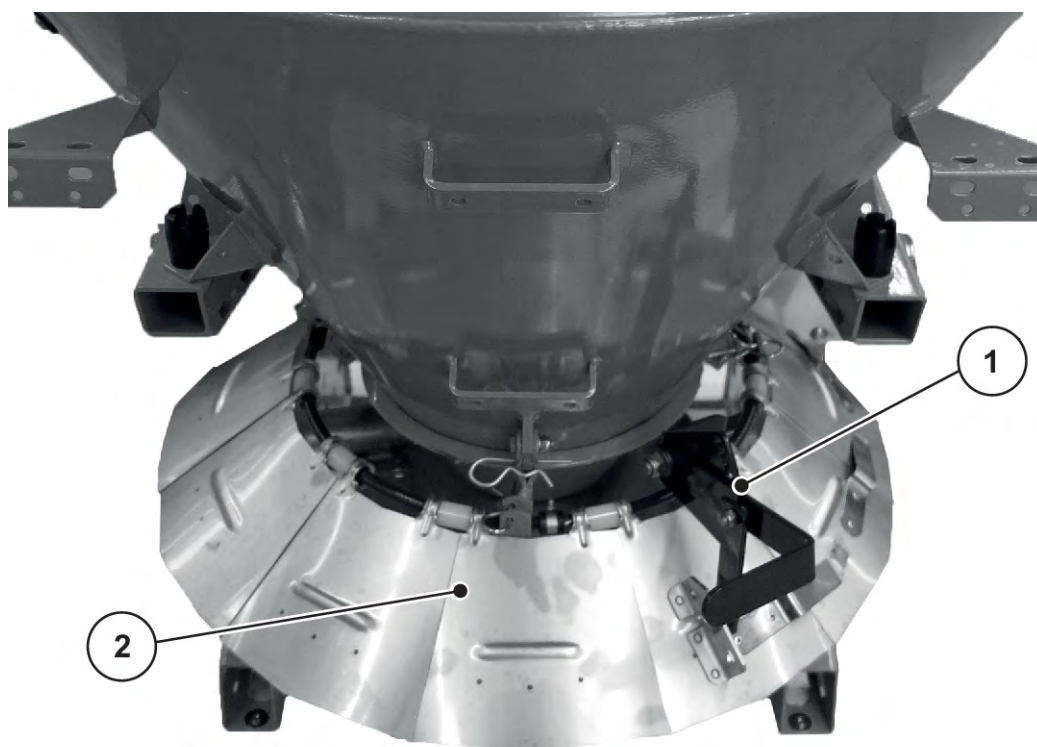
A gép feltöltése ezzel elkészült.

7.8 Áttekintés



Ábr. 25: Beállító elemek a gépen, elülső oldal

- | | |
|---|--|
| [1] Számskála: Szórási mennyiség beállítása | [5] Beállítókar: Bal oldali adagoló tolózár |
| [2] Feladási pont reteszelve | [6] Reteszelés: Beállító karok szinkron beállítása |
| [3] Feladási pont számskálája | [7] Beállítókar: Jobb oldali adagoló tolózár |
| [4] Adagoló tolózár ütközője | |



Ábr. 26: Szórési szélesség határolásának beállítása

[1] Beállítókar pozicionáló furatokkal

[2] Szórési szélesség határoló lemezei

8 Leforgatási próba

A szórás pontos ellenőrzéséhez javasoljuk minden szóróanyagváltásnál leforgatási próbát végezni.

Végezze el a leforgatási próbát:

- az első szórási munka előtt
- ha a szóróanyag minősége erősen megváltozott (nedvesség, magas portartalom, törött szemcsék).
- ha új szóróanyagot használ.

A leforgatási próbát járó teljesítményleadó tengellyel, álló helyzetben vagy menet közben egy próbaszakaszon végezze el.

8.1 Szórási mennyiség megállapítása

- A leforgatási próba kezdete előtt határozza meg a szórási célmennyiséget.

A szórási célmennyiség megállapításának feltétele a pontos menetsebesség ismerete.

A percenkénti szórási célmennyiség meghatározásához a következőkre van szükség:

- Menetsebesség,
- Munkaszélesség,
- Kívánt szórási mennyiség

Példa: Ön a kijuttatott célmennyiséget szeretné meghatározni.

- Az Ön menetsebessége **3 km/h**,
- a munkaszélességet **4 m**-ben rögzítette,
- a szórási mennyiség **50 g/m²** érték kell legyen.

Ha az értékek nem találhatók meg a szórási táblázatban, a kijuttatott célmennyiséget képlettel kell meghatározni.

$$\text{Kijuttatott célmennyiség (kg/min)} = \frac{\text{Menetseb. (Km/h)} \times \text{Munkaszélesség (m)} \times \text{Szórási mennyiség (g/m}^2\text{)}}{60}$$

Példa

$$\frac{3 \text{ km/h} \times 4 \text{ m} \times 50 \text{ g/m}^2}{60} = 10 \text{ kg/min}$$

8.2 Leforgatási próba végrehajtása

FIGYELMEZTETÉS!

A vegyi anyagok sérülésveszélyt okoznak

A kilépő szóróanyag a szem és a nyálkahártya sérüléseit okozhatja.

- ▶ A leforgatási próba során viseljen védőszemüveget.
- ▶ Vegyi anyagok kezelése során vegye figyelembe az adott gyártó figyelmeztetéseit. Viselje az ajánlott személyi védőfelszerelést (SZVF).
- ▶ A leforgatási próba során senki nem tartózkodhat a veszélyzónában.

Előfeltételek:

- Az adagoló tolólapp zárva van.
- A teljesítményleadó tengely és a traktor motorja áll, és biztosítva van véletlen bekapcsolás ellen.
- Egy megfelelő nagyságú tartály rendelkezésre áll a szóróanyag befogadásához.
A tartály üres súlya ismert.
- A szórási táblázat alapján meghatározták az előbeállítási értékeket az adagoló tolólaphoz.
- A tartályban elegendő szóróanyag van.



Válassza ki úgy a leforgatási próba idejét, hogy a lehető legnagyobb mennyiségű szóróanyag legyen leforgatható. Minél nagyobb a mennyiség, annál nagyobb a mérés pontossága (pl.: kijuttatott célmennyiség: 10 kg/min, leforgatási próba ideje: 3 min, szóróanyag leforgatott mennyisége: 30 kg).

- ▶ Szerelje fel az adott szóróanyag szórási táblázatában megadott keverőberendezést. Lásd: 4.4.6 *Keverő*
- ▶ Töltse fel a gépet.
- ▶ Helyezzen a gép alá fóliát vagy a szóróanyag fogadására alkalmas tartályt.
- ▶ Állítsa a szórási szélességet határoló beállítókart az alsó végpontra (legkisebb szórási szélesség).
- ▶ Állítsa be az adagoló tolólapot a szórási táblázatból vett skálaértékre.
- ▶ Kapcsolja be a traktort és a teljesítményleadó tengelyt.
- ▶ Nyissa ki az adagoló tolózárát a leforgatási próba előzőleg meghatározott idejére (pl. 60 másodpercre). Ez után zárja el az adagoló tolólapot.
- ▶ Kapcsolja ki a traktort és a teljesítményleadó tengelyt. Húzza ki a gyújtáskulcsot.
- ▶ Határozza meg a leforgatott mennyiséget.
- ▶ Hasonlítsa össze a tényleges mennyiséget a célmennyiséggel.

Tényleges mennyiség = célmennyiség: A beállító kar helyesen van beállítva az adagoló tolózárán.

Fejezze be a leforgatási próbát.

Tényleges mennyiség < célmennyiség: Állítsa az adagoló tolózár beállító karját magasabb skálaértékre, és ismételje meg a leforgatási próbát.

Tényleges mennyiség > célmennyiség: Állítsa az adagoló tolózár beállító karját alacsonyabb skálaértékre, és ismételje meg a leforgatási próbát.

9 Szóróüzem

⚠ VESZÉLY!

A járó motor sérülésveszélyeket okoz

A gépen végzett munka járó motornál a mechanikus részek és a kiszóródó anyag miatt súlyos sérülésekhez vezethet.

- ▶ Az összes beállítási, illetve karbantartási munkát előtt várja meg, hogy az összes mozgó alkatrész teljesen leálljon.
- ▶ Állítsa le a traktor motorját.
- ▶ Húzza ki a gyújtáskulcsot.
- ▶ Mindenkit küldjön el **a veszélyzónából**.

⚠ FIGYELMEZTETÉS!

A szórási mennyiség beállításánál becsípődés- és zúzódásveszély áll fenn!

A beállító kar elállítása súlyos ujj sérülést okozhat.

- ▶ Ujját szigorúan tilos a beállító kar mozgásirányába helyezni.
- ▶ Ujját szigorúan tilos a beállító kar és a skála íve közé helyezni.

9.1 Általános tudnivalók

A korszerű technológia alkalmazásával és a gép modern felépítésével, illetve a gyári szóróanyag-vizsgáló berendezésünkön végzett gondos, állandó tesztek következtében a problémamentes szóráskép előfeltételei adottak.

Az általunk gondosan legyártott berendezés ellenére, még rendeltetésszerű használat esetén sem zárhatók ki eltérések a szórt mennyiségek vagy esetleges üzemzavarok területén.

Ezek okai a következők lehetnek:

- A szóróanyag fizikai tulajdonságainak megváltozása (pl. különböző szemcseméret-eloszlás, különböző sűrűség, szemcsealak vagy felület, nedvesség)
- Csomósodás és nedves szóróanyag
- Szél általi elhordás: túl erős szél esetén szakítsa félbe a szórási munkát.
- Eltömődések vagy boltozódások (pl. idegen anyagok, zsákmaredek, nedves szóróanyag stb. miatt)
- A talaj egyenetlenségei
- Kopó alkatrészek elhasználódása, pl. keverőberendezés, szórólapátok, kivezetés
- Külső hatás által okozott sérülés
- Elmaradt tisztítás és korrózió elleni ápolás
- Helytelen hajtásfordulatszámok és menetsebességek
- A leforgatási próba elhagyása vagy a nem megfelelő értékekkel végrehajtott leforgatási próba (pl. helytelen fordulatszámú teljesítményleadó tengely)
- A gép helytelen beállítása



A gép minden használata után elvégzett tisztítás megelőzi a lerakódásokat a tartály fenekén. Ezáltal csökkentheti a keverőberendezés kopását, és megnöveli a gép üzembiztonságát.

- ▶ Ügyeljen a gép pontos beállítására. Még egy kis mértékben hibás beállítás is lényeges változást okozhat a szórási képben.
- ▶ A gép minden egyes használata előtt és használat közben is ellenőrizze a gép megfelelő működését és a szórási mennyiség helyességét (végezzen leforgatási próbát).

A különösen kemény szóróanyagok, (pl. a zúzalék) növelik az adagoló alkatrészek kopását.

- ▶ **Mindig** használja a mellékelt védőrácsot az eltömődések (pl. idegen anyagok vagy csomók) megakadályozására.
- ▶ A szóráshoz a teljesítményleadó tengely hajtásának, ill. a szórótárcsának a leforgatási próbánál használt fordulatszámát válassza.

A nem magán a gépen keletkezett károk megtérítésére vonatkozó igényt kizárjuk.

Ide tartozik az is, hogy a szórási hibákból eredő következménykárok iránti felelősségvállalást kizárjuk.

9.2 A keverőberendezésre vonatkozó általános tudnivalók

A szóróanyagtól függően 4 különböző keverőberendezés áll rendelkezésre. Lásd még: 4.4.6 Keverő

Keverőberendezés típusa	Alkalmazás/Szóróanyag	Lásd:
RWK 5	Zúzalék	Oldal:31
RWK 2	Homok és só	Oldal:31
RWK 4	Zúzalék-só keverék	Oldal:30
RWK 17	Granulált trágya	Oldal:30

ÉRTESÍTÉS!

Anyagi vagy környezeti kár lehetősége

A forgó keverőberendezés az adagoló tolózár zárt állapotában fokozott kopást vagy a szóróanyag megkeményedését idézheti elő.

Ezek a megkeményedések akadályozhatják, ill. teljesen megakadályozhatják a szóróanyag kihordását.

- ▶ A tolóajtó zárt helyzetében mindig kapcsolja ki a keverőberendezést.

9.3 Útmutató a szórási üzemhez

A gép rendeltetésszerű használatának részét képezi a gyártó által előírt üzemi, karbantartási és üzemben tartásra vonatkozó feltételek betartása. A **szóróüzemhez** ezért mindig hozzátartoznak az **előkészítési** és **tisztítási/karbantartási** munkák.

VESZÉLY!

Szórás közbeni sérülésveszély

A forgó géprészek (kardántengely, szórótárcsa, keverőberendezés) érintése sérüléseket okozhat. A gép magával ragadhat testrészeket vagy tárgyakat.

- ▶ **Csak** beépített védőrácscsal végezzen szórást.

- Az alább bemutatott folyamat alapján végezze a szórási munkálatokat.

Előkészítés

- ▶ A gép felszerelése a traktorra: 42
- ▶ Zárja az adagoló tolózárát.
- ▶ Felszerelési magasság meghatározása: 44
- ▶ Gép feltöltése: 48
- ▶ Leforgatási próba elvégzése: 53
- ▶ Szórási szélesség határolásának beállítása: 61

Szórási munka

- ▶ Álljon a géppel a szórás helyére
- ▶ Kapcsolja be a hajtást.
- ▶ Nyissa az adagoló tolózárát, és kezdje meg a szórási munkát.
- ▶ Fejezze be a szórási munkát, és zárja az adagoló tolózárát.
- ▶ Kapcsolja ki a hajtást.
- ▶ Maradék anyag ürítése: 73

Tisztítás/karbantartás

- ▶ Nyissa az adagoló tolózárát.
- ▶ Szerelje le a gépet a traktorról.
- ▶ Végezze el a gép tisztítását és karbantartását: 83

9.4 A kihordott mennyiség beállítása

ÉRTESÍTÉS!

Az adagoló tolólap túl kicsi nyílása anyagi kárt okozhat

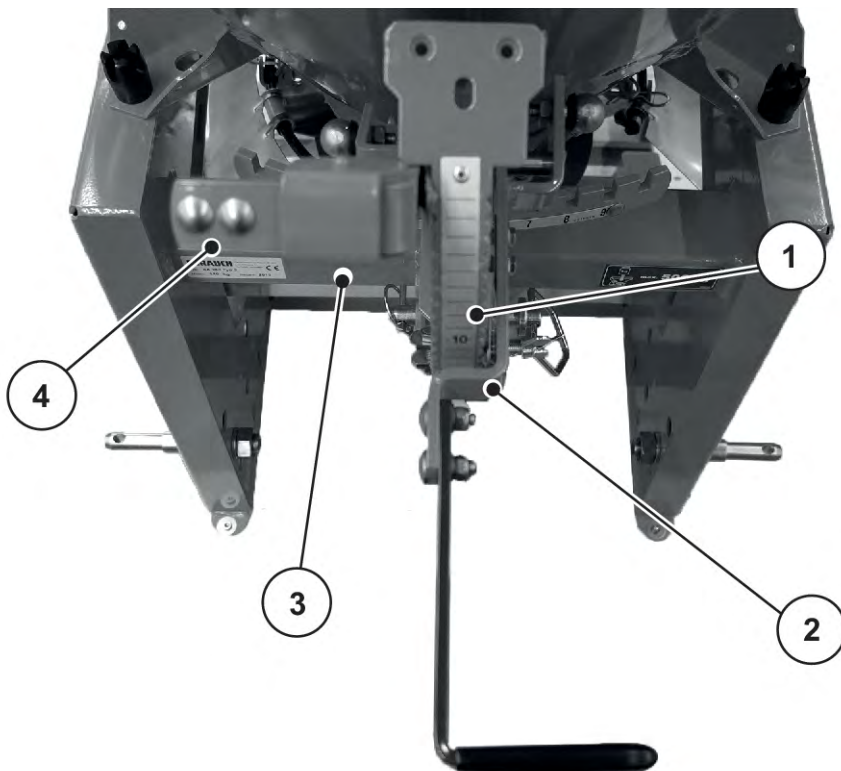
A túl kevésbé kinyitott adagoló tolózár eltömődhet, és károsíthatja a szóróanyagot. Nő a keverőberendezés kopása.

- ▶ Megfelelő méretű nyitást válasszon az adagoló tolózárhoz, hogy a szóróanyag akadálytalanul távozhasson.

Az adagoló tolózár nyílásán áthaladó szórási mennyiség a skálaív számskálájával állítható be.

Ehhez állítsa az adagoló tolózár ütközőjét arra a pozícióra, amelyet előzőleg a szórási táblázatból vagy egy leforgatási próbából meghatározott. Ez az az ütközési pozíció, amelyre a tolózárat ki kell nyitni a szórási munka előtt. Működtetése történhet mechanikus, hidraulikus, ill. elektromos úton is (kivitteltől függően).

- Lefelé, a nagyobb számértékek felé állítva az adagoló tolózár nyílik
- Felfelé, a kisebb számértékek felé állítva az adagoló tolózár zár



Ábr. 27: Szórási mennyiség beállítása

- | | |
|--|--|
| [1] Számskála | [4] Jobb oldali adagoló tolózár beállító karja |
| [2] Bal oldali adagoló tolózár beállító karja | |
| [3] Reteszelés: mindkét beállító kar szinkron beállítása | |

9.4.1 Mindkét adagoló tolózár működtetése közösen

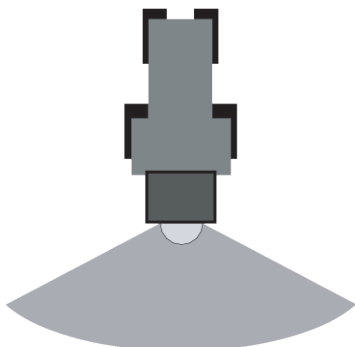
- ▶ Mindkét adagoló tolózárát teljesen zárja.
- ▶ A [3] reteszelését tolja jobb felé, a bal adagoló tolózár beállító karjának irányába.
- ▶ Az adagoló tolózárak mindkét beállító karját tolja a meghatározott pozícióra.

9.4.2 Adagoló tolózárak működtetése külön-külön

- ▶ Mindkét adagoló tolózárát teljesen zárja.
- ▶ A [3] reteszelését tolja bal felé, a jobb adagoló tolózár beállító karjának irányába.
- ▶ Helyezze el az ütközőt a számskála alsó végénél, ill. a két adagoló tolózár közül a nagyobb értékre.
- ▶ Tolja az adagoló tolózárak beállító karját a meghatározott pozícióra.

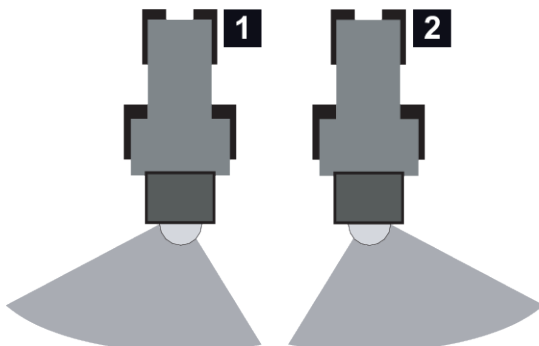
9.5 Feladási pont beállítása

■ Szimmetrikus szóráskép



Ábr. 28: Szimmetrikus szóráskép

■ Aszimmetrikus szóráskép



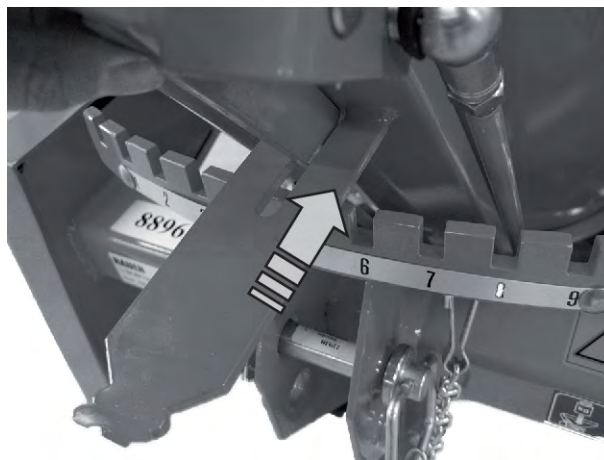
Ábr. 29: Aszimmetrikus szóráskép

[1] Balra szórás (a menetirányban nézve)

[2] Jobbra szórás (a menetirányban nézve)

9.5.1 Feladási pont beállítása

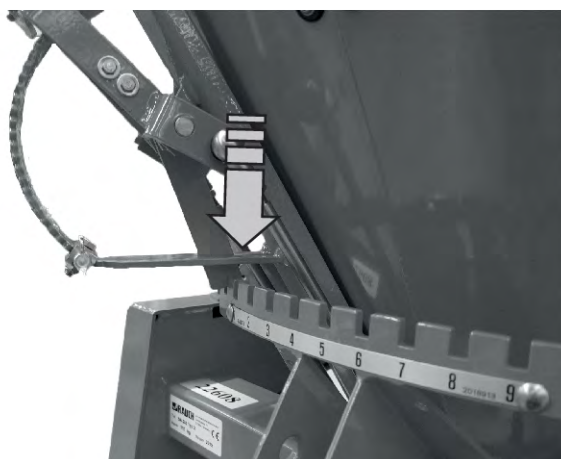
- ▶ Oldja a reteszelését.



- ▶ Fordítsa az állítóelemet a kívánt irányba.



- ▶ Helyezze a reteszelését a kívánt pozícióra.



9.5.2 Aszimmetrikus szórás



Ha a két oldalon eltérő mennyiségű szóróanyagot kell kijuttatni, akkor az alábbiak szerint kell eljárni.



Az alábbi irányadatok menetirányba nézve értendők.

Szórás csak jobbra

- ▶ Nyissa a bal beállító kart.
- ▶ Rögzítse a kimenő tölcserít (beállítási szegmens) 9. állásban.
- ▶ Zárja a jobb beállító kart.

Ezután csak jobbra történik szórás.

Szórás csak balra

- ▶ Nyissa a jobb mennyiségállító kart.
- ▶ Rögzítse a kimenő tölcserít (beállítási szegmens) 1. állásban.
- ▶ Zárja a bal mennyiségállító kart.

Ezután csak balra történik szórás.



Ha a feladási pont állítása a kívánt szórás kép beállításához nem elegendő, átállíthatja a szórólapátokat a szórótárcsán.

- Lásd: *Fejezet 7.6 - Szórólapátok beállítása - Oldal 47*

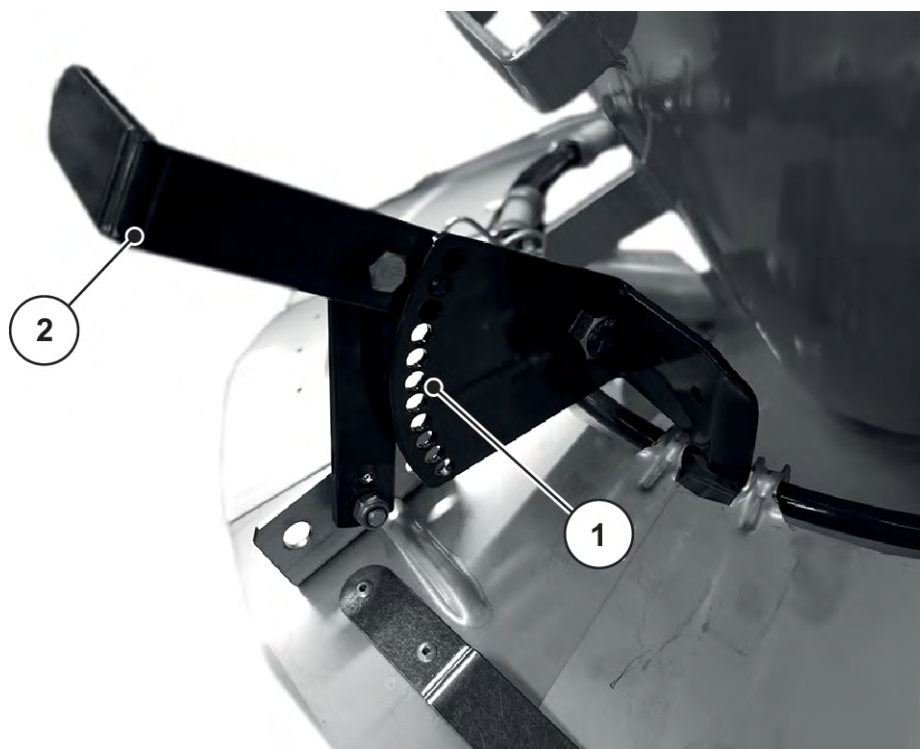
9.6 Szórási szélesség határolásának beállítása

A szórási szélesség határolása a különböző pozíciókban kb. **0,8 m–6 m** szórási szélességeket tesz lehetővé kb. **70 cm** felszerelési magasság mellett, (lásd: *Felszerelési magasság meghatározása, 44*).



Ellenőrizze a szórási szélesség határolásának megfelelő állapotát. A szórási szélességet határoló elemek károsodása és deformációja befolyásolja a szórás képét.

Beállítás:



Ábr. 30: Szórási szélesség határolása

[1] Perforált ív

[2] Beállítókar

- ▶ Oldja ki a beállító kart [2] a perforált ívből [1].
- ▶ Tolja a beállítókart [2] a kívánt helyzetbe.
 - ▷ Beállítókar felfelé: A szórási szélesség növekszik.
 - ▷ Beállítókar lefelé: A szórási szélesség csökken.
- ▶ A beállító kart [2] reteszelt állapotba tolja a perforált ív [1] irányába.

Az új szórási szélesség beállítása megtörtént.

9.7 Szórási táblázat használata

9.7.1 A szórási táblázatra vonatkozó tudnivalók

A szórási táblázat értékeit a gyártó ellenőrző berendezésén határoztuk meg.

Az ehhez használt szóróanyagot a gyártótól vagy kereskedőtől szereztük be. A tapasztalat azt mutatja, hogy a rendelkezésre álló szóróanyag – akár azonos megnevezés esetén is – a tárolástól, szállítástól függően eltérő szórási tulajdonságokkal rendelkezhet.

A szórási táblázatban megadott gépbeállításokkal így eltérő szórási mennyiség és kevésbé jó szóróanyag-eloszlás adódhat.

Ezért vegye figyelembe az alábbi tudnivalókat:

- Feltétlenül ellenőrizze a ténylegesen kilépő szórási mennyiséget leforgatási próbával. Lásd: 8 *Leforgatási próba*
- Tartsa be pontosan a beállítási értékeket. Még egy kis mértékben eltérő beállítás is lényeges változást okozhat a szórási képben.
- A szórási táblázatban nem szereplő szóróanyagok beállításait a leforgatási próbával határozhatja meg.



Kisebb munkaszélességek esetén csökkentheti a szórótárcsa fordulatszámát. Végezzen leforgatási próbát az új fordulatszámmal.



A ténylegesen használt szóróanyagoknak megfelelő helyes szórási beállításokért a kezelőszemélyzet felelős.

Kifejezetten felhívjuk a figyelmet, hogy nem vállalunk felelősséget a szórási hibák miatt bekövetkező károkért.

9.7.2 Szórási táblázatok

A szórási táblázatok mellékelt CD-jén további szórási táblázatok is találhatóak.

Szórási táblázat téli szolgálathoz	Hivatkozás
Szórási táblázat zúzalékhoz (3/5 mm)	64
Szórási táblázat homokhoz (0,3)	65
Szórási táblázat sóhoz	66

Szórási táblázat trágyához	Hivatkozás
NPK EG WARE	67
EG WARE KALCIUM-AMMÓNIUM-NITRÁT	68
SZEMCSÉS KÁLI ÉS MgO Karli & Salz GmbH	69

■ **Zúzalék (3/5 mm)**



- A téli szolgálat szórási táblázatainál a mértékegység g/m².
- Az RWK 5 keverőberendezést kell használni.

Streubreite km/h	2 m			4 m			6 m		
	3	6	10	3	6	10	3	6	10
Skala-Nr.									
-									
-									
10	65	32	20	32	16	10	21	10	-
-									
-									
-									
15	250	125	75	125	62	37	83	41	25
-									
-									
-									
20	490	245	147	245	122	73	163	81	49
-									
-									
-									
24	820	410	246	410	205	123	273	136	82

■ **Homok (0,3)**



- A téli szolgálat szórási táblázatainál a mértékegység g/m².
- Az RWK 2 keverőberendezést kell használni.

Streubreite		2m			4m			5m	
km/h	3	6	10	3	6	10	3	6	10
Skala-Nr.									
-									
-									
10	95	47	29	47	24	14	38	19	11
-									
-									
-									
15	465	232	140	232	116	70	186	93	56
-									
-									
-									
20	580	290	174	290	145	87	232	116	70
-									
-									
24	750	375	225	375	187	113	300	150	90

■ Só



- A téli szolgálat szórási táblázatánál a mértékegység g/m².
- Az RWK 2 keverőberendezést kell használni.

Streubreite	2m			4m			5m		
km/h	3	6	10	3	6	10	3	6	10
Skala-Nr.									
-									
-									
10	32	16	10	16	8	5	13	6	-
-									
-									
-									
15	43	21	13	21	11	6	17	8	-
-									
-									
-									
20	58	29	18	29	14	9	23	12	7
-									
-									
-									
24	105	52	31	52	26	16	42	21	12

■ NPK EG WARE

- Összetétel 13-13-21
- Sűrűség 1,2 kg/l
- Munkaszélesség 5 m



- A műtrágya szórási táblázatainál a mértékegység kg/ha.
- Az RWK 17 keverőberendezést kell használni.



A táblázatban megadott értékek eléréséhez a gépet 70 cm-es magasságra kell felcsavarozni, és a teljesítményleadó tengelynek 540 ford./perccel kell forognia.

		km/h				
		6	8	10	12	14
Skala-Nr.	kg/min					
8	4,6	92	69	55	46	39
9	8,1	162	121	97	81	69
10	11,6	232	174	139	116	99
11	16,9	339	254	203	169	145
12	22,3	445	334	267	223	191
13	27,6	552	414	331	276	237
14	32,4	648	486	389	324	278
15	37,2	744	558	446	372	319
16	42	840	630	504	420	360
17	48	960	720	576	480	411
18	54	1080	810	648	540	463
19	60	1200	900	720	600	514
20	65,9	1317	988	790	659	565

■ EG WARE KALCIUM-AMMÓNIUM-NITRÁT

- Összetétel 27%N
- Sűrűség 1,05 kg/l
- Munkaszélesség 5 m



- A műtrágya szórási táblázatainál a mértékegység kg/ha.
- Az RWK 17 keverőberendezést kell használni.



A táblázatban megadott értékek eléréséhez a gépet 70 cm-es magasságra kell felcsavarozni, és a teljesítményleadó tengelynek 540 ford./perccel kell forognia.

Skala-Nr.	kg/min	km/h				
		6	8	10	12	14
8	5,2	104	78	62	52	45
9	9,1	182	136	109	91	78
10	13	260	195	156	130	111
11	18,4	368	276	221	184	158
12	23,8	476	357	286	238	204
13	29,2	584	438	350	292	250
14	34,1	681	511	409	341	292
15	38,9	779	584	467	389	334
16	43,8	876	657	526	438	375
17	49,9	998	748	599	499	428
18	56	1120	840	672	560	480
19	62,1	1242	931	745	621	532
20	67,8	1356	1017	814	678	581

■ SZEMCSÉS KÁLI ÉS MgO Karli & Salz GmbH

- Összetétel 40/6
- Sűrűség 1,15 kg/l
- Munkaszélesség 4 m



- A műtrágya szórási táblázatainál a mértékegység kg/ha.
- Az RWK 17 keverőberendezést kell használni.



A táblázatban megadott értékek eléréséhez a gépet 70 cm-es magasságra kell felcsavarozni, és a teljesítményleadó tengelynek 540 ford./perccel kell forognia.

		km/h				
		6	8	10	12	14
Skala-Nr.	kg/min					
8	5,8	145	109	87	72	62
9	9,7	242	182	145	121	104
10	13,6	340	255	204	170	146
11	19,3	482	362	289	241	207
12	25	625	469	375	313	268
13	30,7	767	576	460	384	329
14	35,1	877	657	526	438	376
15	39,4	986	739	591	493	422
16	43,8	1095	821	657	547	469
17	49,8	1245	934	747	622	534
18	55,8	1395	1046	837	697	598
19	61,8	1545	1159	927	772	662
20	65,2	1630	1222	978	815	699

9.8 Zúzalék vagy szemcsés műtrágya szórása

⚠ FIGYELMEZTETÉS!

A kiszóródó műtrágya sérülésveszélyt okozhat

A kilépő szóróanyag a szem és az orr nyálkahártyájának sérüléseit okozhatja.

Csúszásveszély is fennáll.

- ▶ Küldje el az embereket a veszélyzónából a szóróüzem megkezdése előtt.

Zúzalék, ill. szemcsés műtrágya szórása során ügyeljen az alábbiakra:

- ▶ Az RWK 5 keverőberendezést használja. Lásd: 4.4.6 Keverő
- ▶ Zúzalék vagy szemcsés műtrágya szórásakor elegendő az 540 ford./perc teljesítményleadótengely-fordulatszám, ill. a 230 ford./perc tányérfordulatszám.
- ▶ Minden vonulási mozgás előtt kapcsolja ki a hajtást.
- ▶ A teljesítményleadó tengelyt lassan kapcsolja be a traktor motorjának alacsony fordulatszáma mellett, hogy a keverőberendezés hajtása ne károsodjon.
- ▶ Az adagoló tolózár bezárása esetén – akár rövid időre is – kapcsolja ki a gép hajtását.
- ▶ Annyira nyissa ki az adagoló tolózárát, hogy a keverőberendezés akadálytalanul tudja kihordani a zúzalékot vagy a szemcsés műtrágyát.
- ▶ Üres tartály esetén kapcsolja ki a keverőberendezést.
- ▶ Tartsa be a (→ 7.5 Keverőberendezés felszerelése) fejezet RWK 5 keverőberendezés felszereléséről szóló útmutatásait.
- ▶ Tartsa be a (→ 11.7 Keverőberendezés cseréje) fejezet RWK 5 keverőberendezés leszereléséről szóló útmutatásait.

0 °C alatti hőmérsékleteken a nedves szóróanyag a tartályban megfagyhat és a teljesítményleadó tengely bekapcsolásakor a keverőberendezés károsodását okozhatja.

- ▶ Ügyeljen arra, hogy a szóróanyag a tartályban ne fagyhasson meg.
- ▶ A feltöltött gépet ne hagyja éjszakára a szabadban.
- ▶ Tartsa szárazon a szóróanyagot.



Ha a munka feltételei lehetővé teszik, válasszon csökkentett fordulatszámot.

9.9**Homok, só, ill. homok-só keverék szórása****⚠ FIGYELMEZTETÉS!****A kiszóródó műtrágya sérülésveszélyt okozhat**

A kilépő szóróanyag a szem és az orr nyálkahártyájának sérüléseit okozhatja.

Csúszásveszély is fennáll.

- ▶ Küldje el az embereket a veszélyzónából a szóróüzem megkezdése előtt.

Homok vagy só szórása során ügyeljen az alábbiakra:

- ▶ Az RWK 2 keverőberendezést használja. Lásd:
- ▶ Tartsa be az 540 ford./perc maximális teljesítményleadótengely-fordulatszámot, ill. a szórótárcsa 230 ford./perc fordulatszámát.
- ▶ Minden vonulási mozgás előtt kapcsolja ki a hajtást.
- ▶ Az adagoló toológár bezárása esetén – akár rövid időre is – kapcsolja ki a gép hajtását.
- ▶ Annyira nyissa ki az adagoló toológárt, hogy a keverőberendezés akadálytalanul tudja kihordani a homokot vagy a sót.
- ▶ A teljesítményleadó tengelyt lassan kapcsolja be a traktor motorjának alacsony fordulatszáma mellett, hogy a keverőberendezés hajtása ne károsodjon.
- ▶ Üres tartály esetén kapcsolja ki a keverőberendezést.
- ▶ A keverőberendezés felszerelése során tartsa be a *Fejezet 7.5 - Keverőberendezés felszerelése - Oldal 46* fejezet útmutatásait.
- ▶ A keverőmű leszerelése során tartsa be a *Fejezet 11.7 - Keverőberendezés cseréje - Oldal 88* fejezet útmutatásait.
- ▶ A só higroszkopikus tulajdonsága miatt csak takaróponyvával használja a gépet.
- ▶ Kerülje a só hosszabb idejű tárolását a tartályban.



A gép minden használata után elvégzett tisztítás megelőzi a lerakódásokat a tartály fenekén. Ezáltal csökkentheti a keverőberendezés kopását, és megnöveli a gép üzembiztonságát.

9.10 Zúzalék-só keverék szórása

⚠ FIGYELMEZTETÉS!

A kiszóródó műtrágya sérülésveszélyt okozhat

A kilépő szóróanyag a szem és az orr nyálkahártyájának sérüléseit okozhatja.

Csúszásveszély is fennáll.

- ▶ Küldje el az embereket a veszélyzónából a szóróüzem megkezdése előtt.

Zúzalék-só keverék szórása során ügyeljen az alábbiakra:

- ▶ Az RWK 4 keverőberendezést használja. Lásd:
- ▶ Tartsa be az 540 ford./perc maximális teljesítményleadótengely-fordulatszámot, ill. a szórótárcsa 230 ford./perc fordulatszámát
- ▶ Minden vonulási mozgás előtt kapcsolja ki a hajtást.
- ▶ Az adagoló tolózár bezárása esetén – akár rövid időre is – kapcsolja ki a gép hajtását.
- ▶ Annyira nyissa ki az adagoló tolózárát, hogy a keverőberendezés akadálytalanul tudja kihordani a zúzalék-só keveréket.
- ▶ A teljesítményleadó tengelyt lassan kapcsolja be a traktor motorjának alacsony fordulatszáma mellett, hogy a keverőberendezés hajtása ne károsodjon.
- ▶ Üres tartály esetén kapcsolja ki a keverőberendezést.
- ▶ A keverőberendezés felszerelése során tartsa be a következő fejezet útmutatásait: *Fejezet 7.5 - Keverőberendezés felszerelése - Oldal 46*
- ▶ A keverőberendezés leszerelése során tartsa be a következő fejezet útmutatásait: *Fejezet 11.7 - Keverőberendezés cseréje - Oldal 88*

0 °C alatti hőmérsékleteken a nedves szóróanyag a tartályban megfagyhat és a teljesítményleadó tengely bekapcsolásakor a keverőberendezés károsodását okozhatja.

- ▶ Ügyeljen arra, hogy a szóróanyag a tartályban ne tudjon megfagyni.
- ▶ A feltöltött gépet ne hagyja éjszakára a szabadban.
- ▶ Tartsa szárazon a szóróanyagot.



A gép minden használata után elvégzett tisztítás megelőzi a lerakódásokat a tartály fenekén. Ezáltal csökkentheti a keverőberendezés kopását, és megnöveli a gép üzembiztonságát.



A zúzalék-só keverék szórása során boltozódás alakulhat ki a keverőberendezés felett.

- Ebben az esetben csökkentse a só arányát, vagy használjon száraz szóróanyagot.

9.11 Granulált trágya szórása

⚠ FIGYELMEZTETÉS!

A kiszóródó műtrágya sérülésveszélyt okozhat

A kilépő szóróanyag a szem és az orr nyálkahártyájának sérüléseit okozhatja.

Csúszásveszély is fennáll.

- ▶ Küldje el az embereket a veszélyzónából a szóróüzem megkezdése előtt.

Granulált műtrágya szórása során ügyeljen az alábbiakra:

- ▶ Az RWK 17 keverőberendezést használja. Lásd:
- ▶ Tartsa be az 540 ford./perc maximális teljesítményleadótengely-fordulatszámot, ill. a szórótárcsa 230 ford./perc fordulatszámát
- ▶ Minden vonulási mozgás előtt kapcsolja ki a hajtást.
- ▶ Az adagoló tolozár bezárása esetén – akár rövid időre is – kapcsolja ki a gép hajtását.
- ▶ Annyira nyissa ki az adagoló tolozárát, hogy a keverőberendezés akadálytalanul tudja kihordani a műtrágyát
- ▶ A teljesítményleadó tengelyt lassan kapcsolja be a traktor motorjának alacsony fordulatszáma mellett, hogy a keverőberendezés hajtása ne károsodjon.
- ▶ Üres tartály esetén kapcsolja ki a keverőberendezést.
- ▶ A keverőberendezés felszerelése során tartsa be a *Fejezet 7.5 - Keverőberendezés felszerelése - Oldal 46* fejezet útmutatásait.
- ▶ A keverőberendezés leszerelése során tartsa be a *Fejezet 11.7 - Keverőberendezés cseréje - Oldal 88* fejezet útmutatásait.



A gép minden használata után elvégzett tisztítás megelőzi a lerakódásokat a tartály fenekén. Ezáltal csökkentheti a keverőberendezés kopását, és megnöveli a gép üzembiztonságát.

9.12 Maradék anyag ürítése

⚠ FIGYELMEZTETÉS!

A forgó géprészek balesetveszélyt hordoznak

A forgó géprészek (kardántengely, szórótárcsa) testrészeket vagy tárgyakat kaphatnak el és ránthatnak be. A forgó géprészek megérintése horzsolásokat, becsípődéseket és zúzódásokat okozhat.

A távozó szóróanyag sérüléseket okozhat.

- ▶ A gép működése közben tartózkodjon a forgó géprészek területén kívül.
- ▶ Mindenkit küldjön el a gép veszélyzónájából.

A gép értékének megőrzése érdekében használat után azonnal ürítse le azt.

- ▶ Kapcsolja ki a hajtást, és állítsa le a traktor motorját.
- ▶ Terítsen a gép alá fóliát a szóróanyag összegyűjtésére, vagy helyezzen elegendő nagyságú gyűjtőedényt a kifolyó alá.
- ▶ A szórási szélesség határolását teljesen eressze le.
- ▶ Nyissa ki teljesen az adagoló tolózárát.
- ▶ Indítsa el a traktor motorját, kapcsolja be a gép hajtását, és ürítse ki a tartályt, amíg már nem távozik több szóróanyag.
- ▶ A gép hajtása és a traktor motorja áll, és biztosítva van véletlen bekapcsolás ellen. Vegye ki a traktor gyújtáskulcsát
- ▶ Az adagoló tolózár nyitott helyzete mellett mozgassa ide-oda a feladási pontot, amíg a szóróanyag utolsó maradványai ki nem esnek.

9.13 Beállítások nem feltüntetett műtrágyatípusok esetén

A szórási táblázatban nem megadott műtrágyatípusokhoz tartozó beállításokat a gyakorlati ellenőrző készlettel (extra felszereltség) határozhatja meg.



A szórási táblázatban nem megadott műtrágyatípusokhoz tartozó beállítások meghatározásánál vegye figyelembe a gyakorlati ellenőrző készlet kiegészítő útmutatójának utasításait is.

A szórási beállítások **gyors** ellenőrzéséhez javasoljuk **egy ráfutás** alkalmazását.

A szórási beállítások **pontos** ellenőrzéséhez javasoljuk **három ráfutás** alkalmazását.

9.13.1 Előfeltételek és feltételek

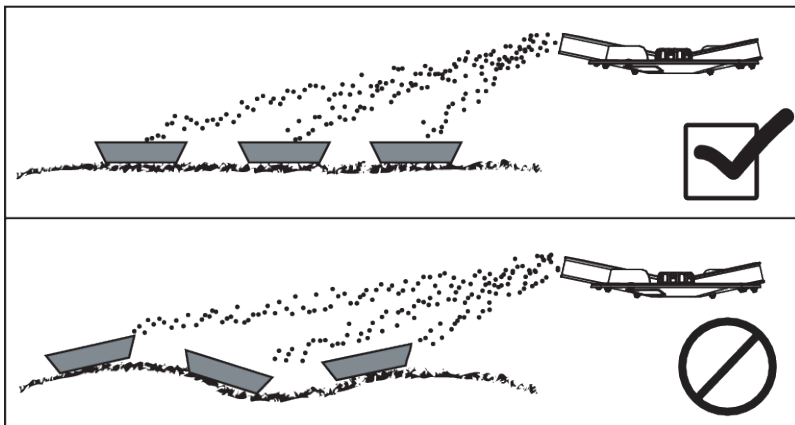


A feltüntetett előfeltételek és feltételek egy és három ráfutásra is érvényesek.

A megfelelő eredmények eléréséhez teljesítse ezeket a feltételeket.

Teszt előkészítése

- ✓ Tesztfelületnek mindkét irányban vízszintes talajt javasolunk. A nyomvonalaknak nem szabad kinyomott mélyedéseket vagy kiemelkedéseket tartalmazniuk, mert akkor a szórás kép módosulhat.
- ▶ Teszteljen **száraz, szélcsendes** napon, hogy az időjárási körülmények ne befolyásolják az eredményeket.
- ▶ Teszteljen frissen kaszált földön vagy alacsony növénymagasság (max. 10 cm) mellett.



Ábr. 31: Felfogócsészék felállítása

- ▶ A felfogócsészéket vízszintesen állítsa fel. A ferdén felállított felfogócsészék mérési hibához vezethetnek (lásd a fenti képet).
- ▶ Leforgatási próba végrehajtása (lásd 8.2 Leforgatási próba végrehajtása).
- ▶ Állítsa be és reteszelve a bal és jobb oldali adagoló tolólapot (lásd 9.4.2 Adagoló tolólapok működtetése külön-külön).

A tesztfelület helyesen van felállítva.

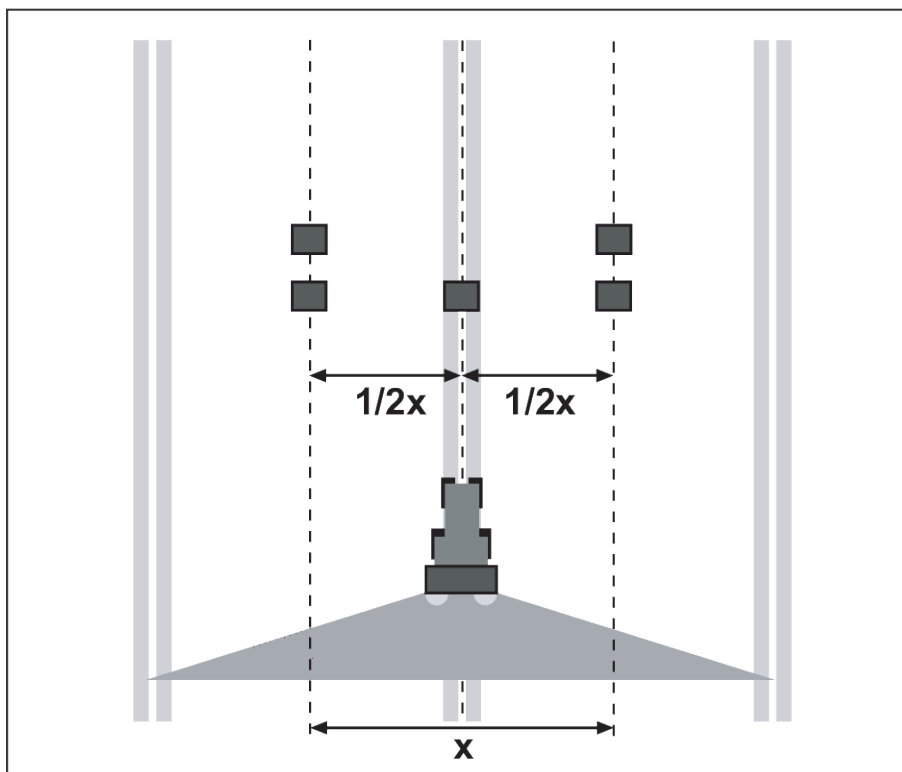
■ Ráfutás végzése

■ Felállítás



A felállítási tervet **24 m** szórási szélességig ajánljuk. Nagyobb munkaszélességekhez való felállítási tervet a PPS 5 gyakorlati vizsgálókészlet tartalmaz.

- Tesztfelület hossza: 60 – 70 m



Ábr. 32: Felállítás egy ráfutáshoz

Egy ráfutás előkészítése

- ▶ A szórási táblázatból válasszon ki egy hasonló műtrágyát és ennek megfelelően állítsa be a szórót.
- ▶ Állítsa be a gép felszerelési magasságát a szórási táblázat adatainak megfelelően. Vegye figyelembe, hogy a felszerelési magasság a felfogócsészék felső éleire vonatkozik.
- ▶ Ellenőrizze az elosztószervek (szórótárcsák, szórólapátok, kiömlő) teljességét és állapotát.
- ▶ Állítson fel két felfogócsészét **1 m** távolságra az átfedési zónákban (a nyomvonalak között) és egy felfogócsészét a nyomvonalban (Ábr. 32 szerint).

■ Szórási teszt végzése az alkalmazáshoz meghatározott nyitási beállítással

- ✓ **Végezzen tesztet a kívánt munkasebességgel.**
- ▶ Nyissa ki az adagoló tolózárakat a felfogócsészék **előtt 10 m-rel**.
- ▶ Zárja le az adagoló tolózárakat a felfogócsészék **után kb. 30 m-rel**.



Ha a felfogócsészékben összegyűlt mennyiség túl kevés, ismétlje meg a ráfutást.

Ne módosítsa az adagoló tolólap beállítását.

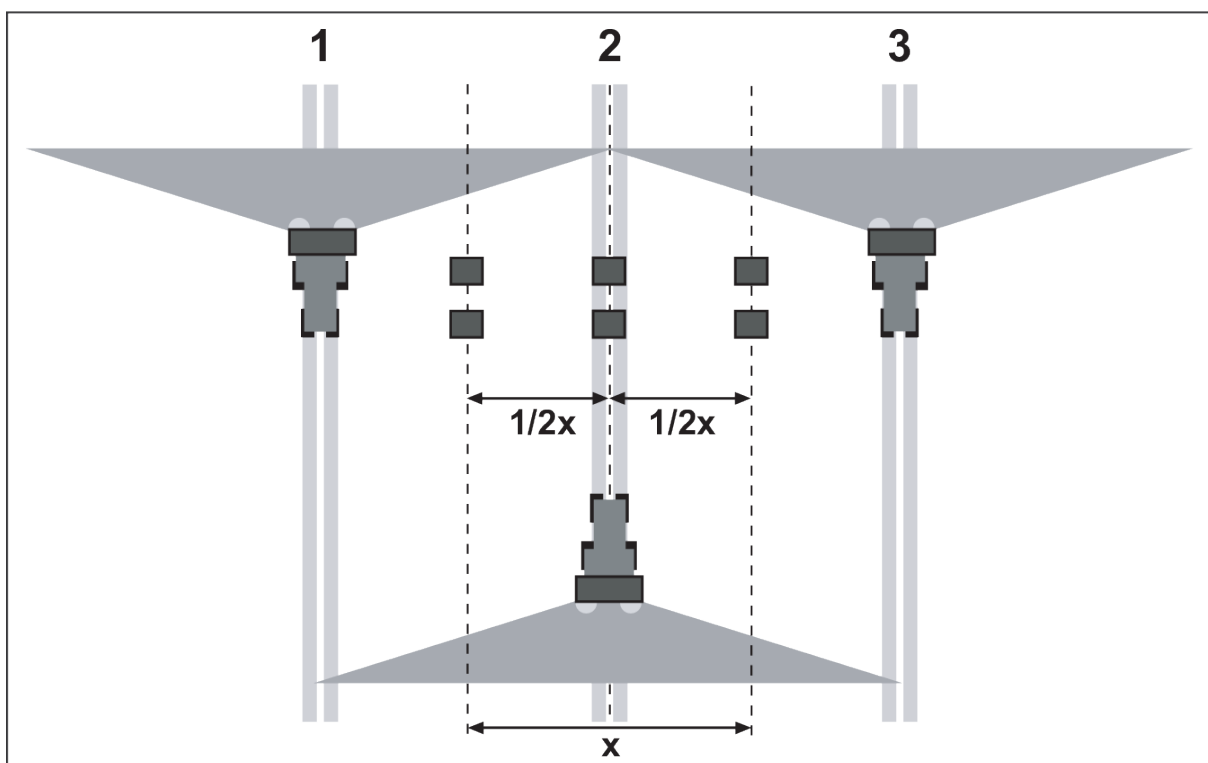
■ Három ráfutás elvégzése

■ Felállítás



A felállítási tervet **24 m** szórási szélességig ajánljuk. Nagyobb munkaszélességekhez való felállítási tervet a PPS 5 gyakorlati vizsgálókészlet tartalmaz.

- Tesztfelület szélessége: 3 x nyomvonal távolság
- Tesztfelület hossza: 60 – 70 m
- A három nyomvonalnak párhuzamosnak kell lennie. A teszt vetett nyomvonalak nélküli elvégzése során a nyomvonalakat mérőszalaggal kell mérni és jelölni (pl. rudakkal).



Ábr. 33: Felállítás három ráfutáshoz

Három ráfutás előkészítése

- ▶ A szórási táblázatból válasszon ki egy hasonló műtrágyát és ennek megfelelően állítsa be a szórót.
- ▶ Állítsa be a gép felszerelési magasságát a szórási táblázat adatainak megfelelően. Vegye figyelembe, hogy a felszerelési magasság a felfogócsészék felső éleire vonatkozik.
- ▶ Ellenőrizze az elosztószervek (szórótárcsák, szórólapátok, kiömlő) teljességét és állapotát.
- ▶ Állítson fel két felfogócsészét **1 m** távolságra egymás után az átfedési zónákban (a nyomvonalak között) és a középső nyomvonalban (Ábr. 33 szerint).

■ Szórási teszt végzése az alkalmazáshoz meghatározott nyitási beállítással

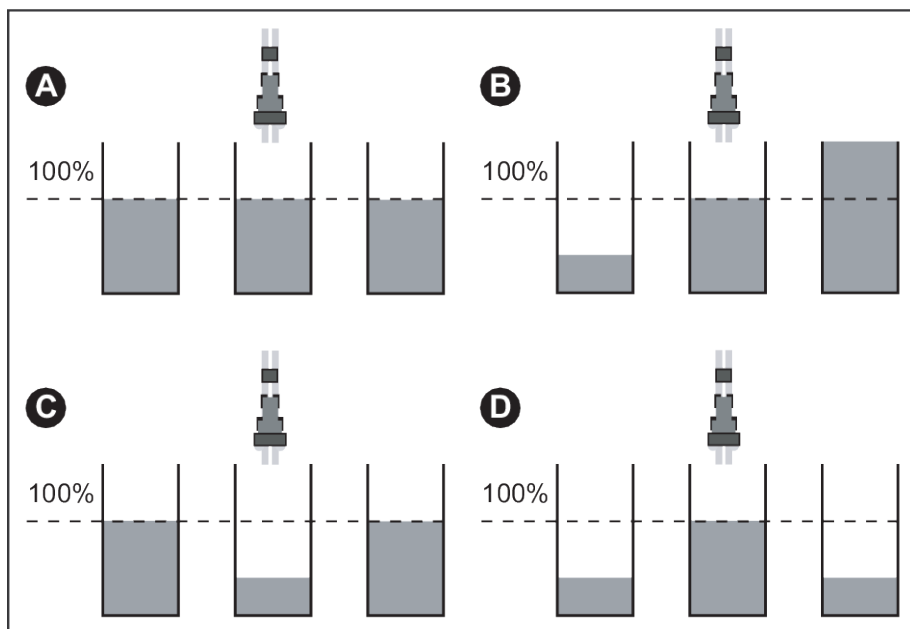
- ✓ **Végezzen tesztet a kívánt munkasebességgel.**
- ✓ Az 1–3 nyomvonalakon egymás után haladjon végig.
- ▶ Nyissa ki az adagoló tolózárakat a felfogócsészék **előtt 10 m-rel** .
- ▶ Zárja le az adagoló tolózárakat a felfogócsészék **után kb. 30 m-rel**.



Ha a felfogócsészékben összegyűlt mennyiség túl kevés, ismételje meg a ráfutást.
Ne módosítsa az adagoló tolólap beállítását.

9.13.2 Eredmények kiértékelése

- ▶ Az egymás mögött lévő felfogócsészék tartalmát öntse össze és balról töltsé be a mérőcsövekbe.
- ▶ Olvassa le a keresztirányú eloszlás minőségét a három mérőcső töltésszintjén.



Ábr. 34: Lehetséges eredmények

- A Az összes mérőcsőben egyforma mennyiség van.
- B Trágyaeloszlás aszimmetrikus
- C Túl sok műtrágya az átfedési zónában
- D Túl kevés műtrágya az átfedési zónában

9.13.3 Beállítások korrigálása

■ Példák a szóróbeállítások korrekciójára

Teszt eredmény	Műtrágyaeloszlás	Intézkedés, ellenőrzés
A eset	Egyenlő eloszlás (megengedett eltérés ± 1)	A beállítások megfelelőek.

Teszteredmény	Műtrágyaeloszlás	Intézkedés, ellenőrzés
B eset	A műtrágyamennyiség jobbról balra fogy (vagy fordítva).	Bal és jobb oldalon azonos feladási pontok vannak beállítva?
		Bal és jobb oldalon egyformák az adagoló tolózár beállításai?
		Egyformák a nyomvonaltávolságok?
		Párhuzamosak a nyomvonalak?
		Mérés közben volt erős oldalszél?
C eset	Túl kevés műtrágya középen	Feladási pont beállításának korábbra állítása (pl. feladási pont átállítása 5-ről 4-re).
D eset	Túl kevés műtrágya az átfedési zónákban	Feladási pont beállításának későbbre állítása (pl. feladási pont átállítása 8-ről 9-re).

9.14 A gép leállítása és lecsatolása

A gép biztonságosan lehelyezhető a keretre.

VESZÉLY!

Zúzódásveszély a traktor és a gép között

A leállítás vagy leválasztás közben a traktor és a gép között tartózkodó személyek életveszélyben vannak.

- ▶ Senki nem tartózkodhat a traktor és a gép veszélyzónájában.

A gép leállítására vonatkozó előfeltételek:

- Állítsa a gépet vízszintes, szilárd talajra.
- A gépet csak üres tartállyal szabad leállítani.
- Tehermentesítse a csatlakozási pontokat (alsó és felső összekötők) a gép leszerelése előtt.

10 Üzemzavarok és lehetséges okok

⚠ VESZÉLY!

A járó motor sérülésveszélyeket okoz

A gépen végzett munka járó motornál a mechanikus részek és a kiszóródó anyag miatt súlyos sérülésekhez vezethet.

- ▶ Az összes beállítási, illetve karbantartási munkát előtt várja meg, hogy az összes mozgó alkatrész teljesen leálljon.
- ▶ Állítsa le a traktor motorját.
- ▶ Húzza ki a gyújtáskulcsot.
- ▶ Mindenkit küldjön el a **veszélyzónából**.

⚠ FIGYELMEZTETÉS!

Sérülésveszély a nem megfelelő üzemzavar-elhárítás esetén

A későn vagy nem szakszerűen, nem szakképzett személyek által elvégzett üzemzavar-elhárítás súlyos testi sérülésekhez, valamint a gép és a környezet károsításához vezethet.

- ▶ A fellépő üzemzavarokat **azonnal** el kell hárítani.
- ▶ Az üzemzavar-elhárítást önállóan csak akkor szabad elvégezni, ha Ön rendelkezik a megfelelő **képesítéssel**.

Az üzemzavar-elhárítás előfeltételei:

- Kapcsolja ki a traktor motorját, és biztosítsa illetéktelen bekapcsolás ellen.
- Állítsa le a gépet a földre.



Az üzemzavarok elhárítása előtt különösen a következő fejezetek figyelmeztető utasításait vegye figyelembe: *3 Biztonság* és *11 Karbantartás és üzemben tartás*.

Üzemzavar	Lehetséges ok	Intézkedés
Egyenetlen szóróanyagelosztás	Szóróanyag-csomósodások a szórótárcsákon, szórólapátokon, ill. a kimenetnél.	Távolítsa el a szóróanyag-csomósodásokat.
	A szórólapát elkopott.	Cserélje ki a szórólapátot.
	Az adagoló tolózár nem nyílik ki teljesen.	Ellenőrizze az adagoló tolózár működését.
	A beállító kar reteszelve nem rögzül.	Lásd: <i>9.5.1 Feladási pont beállítása</i>

Üzemzavar	Lehetséges ok	Intézkedés
A szóróanyag adagolása a szórótárcsához egyenetlen	A kiömlő eltömődött	▶ Hárítsa el az eltömődéseket.
	A keverőberendezés meghibásodott	▶ Ellenőrizze és adott esetben cserélje ki a keverőberendezést. Lásd: <i>11.7 Keverőberendezés cseréje</i> ▶ Hárítsa el az eltömődéseket.
A szórótárcsa billeg.		▶ Ellenőrizze a szilárd rögzítést.
Az adagoló tolózár nem nyílik ki.	Az adagoló tolózár nehezen mozog.	<ul style="list-style-type: none"> • Ellenőrizze az adagoló tolózár, a karok és a csuklók mozgását, és szükség esetén korigálja azokat. • Ellenőrizze a húzórugót.
	Működtetőelem áramellátása megszakadt.	
A keverőberendezés nem működik.	A keverőberendezés hajtása meghibásodott.	<ul style="list-style-type: none"> ▶ Ellenőrizze a kopását. ▶ Ellenőrizze a befogócsapok sérüléseit és kopását.
Adagolónyílások eltömődése: <ul style="list-style-type: none"> • összecsomósodott szóróanyag miatt • nedves szóróanyag miatt • egyéb szennyeződés (levelek, szalma, zsákmaradványok) miatt 	Eltömődések	<ul style="list-style-type: none"> ▶ Állítsa le a traktort, vegye ki a gyújtáskulcsot, áramtalanítsa. ▶ Nyissa az adagoló tolózárát. ▶ Helyezzen el egy felfogó tartályt. ▶ A kimenetet előlről tisztítsa meg megfelelő szerszámmal. ▶ Távolítsa el az idegen anyagokat a tartályból. ▶ Zárja vissza az adagoló tolózárát.

Üzemzavar	Lehetséges ok	Intézkedés
A szórótárcsa nem forog, vagy bekapcsolás után hirtelen megáll.	Nyírócsavar-biztosítással rendelkező kardántengely használata esetén <ul style="list-style-type: none">A nyírócsavar-biztosítás meghibásodott.	<ul style="list-style-type: none">Ellenőrizze a nyírócsavar-biztosítást, szükség esetén cserélje (ehhez tekintse meg a kardántengely gyártójának útmutatóját).
	Hidraulikus hajtás esetén	<ul style="list-style-type: none">Ellenőrizze a hidraulikus tömlők csatlakozását.

11 Karbantartás és üzemben tartás

11.1 Biztonság



Vegye figyelembe a következő fejezetben szereplő figyelmeztető utasításokat is: **3 Biztonság**

Különösen vegye figyelembe a következő szakasz tudnivalóit: **3.8 Karbantartás és üzemben tartás**

Különösen vegye figyelembe az alábbi tudnivalókat:

- Hegesztési munkákat, illetve az elektromos és hidraulikus berendezéseken végzett munkákat csak szakemberek végezhetnek.
- A felemelt géppel történő munkavégzéskor **billenésveszély** áll fenn. Mindig biztosítsa a gépet megfelelő alátámasztással.
- A gép emelőeszkővel végzett emelésekor mindig használja a tartályban lévő **mindkét** emelőszemet.
- A külső erővel működtetett alkatrészeknél **becsípődés- és zúzódásveszély** áll fenn. Karbantartás során ügyeljen arra, hogy senki se tartózkodjon a mozgó alkatrészek közelében.
- A pótalkatrészeknek meg kell felelniük a gyártó által megadott műszaki követelményeknek. Ez eredeti alkatrészek esetén adott.
- Minden tisztítási, karbantartási és üzemben tartási munka, illetve üzemzavar-elhárítás előtt állítsa le a traktor motorját, húzza ki a gyújtáskulcsot, és várja meg, hogy a gép összes mozgó alkatrésze teljesen megálljon.
- A gép kezelőegységgel végzett kezelése esetén a külső működtetésű alkatrészek további kockázatokat és veszélyeket jelenthetnek.
 - Válassza le a traktor és a gép közötti áramellátást.
 - Válassza le az akkumulátorról az áram tápkábelét.
- **KIZÁRÓLAG hozzáértő és felhatalmazott szakműhely** végezhet javítási munkákat.

■ Karbantartási terv

Feladat	Működtetés előtt	Használat után	Az első X óra után	X óránként	X óránként	X óránként	Negyedévente	Az idény kezdetén	Az idény végén
Érték (X)			10	30	50	100			
Tisztítás									
Tisztítás		X							
Kenés									
Kardántengely								X	

Feladat	Működtetés előtt	Használat után	Az első X óra után	X óránként	X óránként	X óránként	Negyedévente	Az idény kezdetén	Az idény végén
Érték (X)			10	30	50	100			
Csuklók, perselyek					X			X	
Keverőberendezés bajonettzára					X			X	X
Az RWK 10 keverőberendezés kardántengelye					X		X	X	X
Ellenőrzés									
Kopó alkatrészek						X		X	
Csavarkötések	X		X	X				X	
Hidraulikatömlők	X				X			X	
Szórólapátok	X				X				

11.2 A gép tisztítása

■ Tisztítás

- ▶ Hajtsa fel a védőrácsokat a tartályban (lásd 3.10 Biztonsági berendezések, figyelmeztető és utasító feliratok fejezet).
- ▶ A kifutó csatornákat és a tololap megvezetésének területét csak alulról tisztítsa.
- ▶ Olajozott gépeket csak olajleválasztóval ellátott gépmosóban szabad mosni.
- ▶ Nagynyomású vízszugárral történő mosáskor a sugarat soha ne irányítsa a figyelmeztető feliratokra, elektromos berendezésekre, hidraulikus alkatrészekre és siklócsapágyakra.
- ▶ Tisztítás után a **száraz** gépet, **különösen a bevonatos lapátokat és a rozsdamentes acélból készült alkatrészeket** kezelje környezetbarát korróziógátlóval.
 - ▷ Illetékes kereskedőjénél megfelelő polírozókészletet szerezhet be a rozsdás helyek kezeléséhez.

11.3 Kenés

11.3.1 Kardántengely kenése

■ Kardántengely

- Kenőanyagok: Zsír
- Lásd a gyártó kezelési útmutatójában.

11.3.2 Csuklók, perselyek kenése

■ *Csuklók, perselyek*

- Kenőanyagok: Zsír, olaj

A csuklókat és perselyeket szárazon futásra tervezték, de vékonyan megkenhetők.

11.3.3 Keverőberendezés bajonettzárának kenése

■ *Keverőberendezés bajonettzára*

- Kenőanyagok: Zsír
- ▶ A bajonettzárát mindig könnyen mozgatható állapotban kell tartani, és rendszeresen zsírozni kell.
- ▶ A szezon végén zsírozza be.

11.3.4 RWK 10 keverőberendezés kardántengelyének kenése

■ *Az RWK 10 keverőberendezés kardántengelye*

- Kenőanyagok: Zsír, olaj
- ▶ A kardántengelyt mindig könnyen mozgatható állapotban kell tartani, és rendszeresen zsírozni kell.
- ▶ A szezon végén zsírozza be.

11.4 Kopó alkatrészek és csavarkötések

11.4.1 Kopó alkatrészek ellenőrzése

■ *Kopó alkatrészek*

Kopó alkatrészek: **Szórólapátok, keverőberendezés, tartályfenék és nyomógyűrű**

- Rendszeresen ellenőrizze a kopó alkatrészeket.

Ezeket az alkatrészeket látható kopás, deformálódás, lyukak vagy öregedés megjelenése esetén cserélje ki. Ezek különben hibás szóróképet eredményeznek.

A kopó alkatrészek élettartama többek között a használt szóróanyagtól is függ.

11.4.2 Csavarkötések ellenőrzése

■ Csavarkötések

A csavarkötéseket gyárilag a szükséges nyomatékkal meghúzzuk és biztosítjuk. Különösen az első üzemórákban a lengések és rezgések meglazíthatják a csavarkötéseket.

- ▶ Ellenőrizze, hogy az összes csavarkötés szoros-e.
Egyes alkatrészek önzáró anyákkal vannak rögzítve.
- ▶ Ilyen alkatrészek szerelésekor mindig új önzáró anyákat használjon.

11.5 Hidraulikatömleők ellenőrzése

■ Hidraulikatömleők

A hidraulikatömleők nagy igénybevételnek vannak kitéve. Rendszeresen ellenőrizze őket, és azonnal cserélje ki őket, ha sérültek.

- ▶ A hidraulikatömleők sérülésmentességét rendszeresen, de legalább a szórású szezon kezdete előtt ellenőrizze szemrevételezéssel.
- ▶ A szórású szezon kezdete előtt ellenőrizze a hidraulikatömleők korát. Cserélje ki a hidraulikatömleőt, ha túllépte a tárolási és használati időt.
- ▶ Cserélje ki a hidraulikatömleőt, ha az alábbi sérülések közül egy vagy több látható rajtuk:
 - ▷ Külső réteg betétig terjedő sérülése
 - ▷ Külső réteg ridegülése (repedések kialakulása)
 - ▷ Tömleő deformációja
 - ▷ A tömleő kimozdulása a tömleőszerelvényből
 - ▷ Tömleőszerelvény károsodása
 - ▷ A tömleőszerelvény korrózió miatt csökkent szilárdsága és funkciója

11.6 Szórólapátok cseréje

■ Szórólapátok



Az elkopott szórólapátokat **csak** az illetékes forgalmazóval vagy szakműhellyel cseréltesheti ki.

Előfeltétel:

- A szórólapátok legyenek kiszerveve

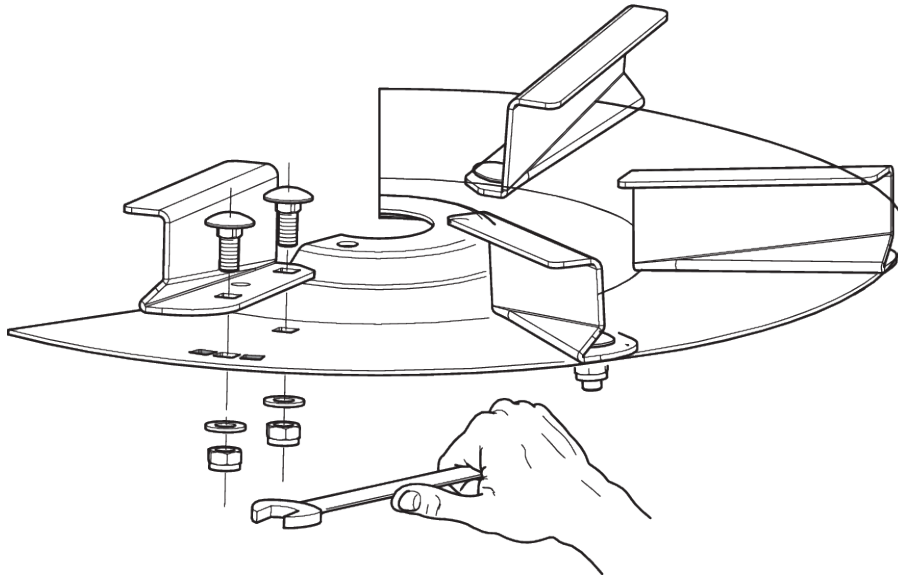
ÉRTESÍTÉS!**A szórólapátípusok megfelelősége**

A szórólapát típusa és mérete a szórótárcsához illeszkedik. A nem megfelelő szórólapátok károsíthatják a gépet és a környezetet is.

- ▶ **KIZÁRÓLAG** az adott tárcsához engedélyezett szórólapátokat szabad felszerelni.
- ▶ Figyelje a szórólapáton feltüntetett feliratot. Az új és a régi szórólapát típusa és mérete azonos kell legyen.

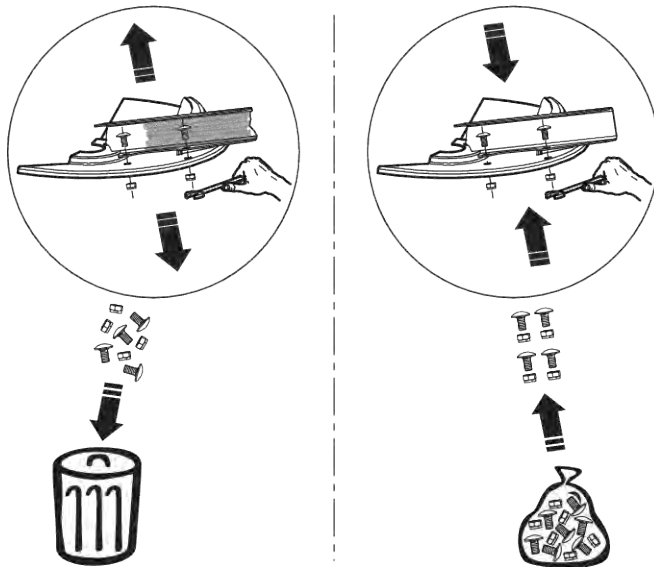
Szórólapátok cseréje

- ▶ Lazítsa ki a lapát önzáró anyáit, és vegye le a lapátot.



Ábr. 35: Lapát csavarjainak kilazítása

- ▶ Helyezze fel az új lapátot a szórótárcsára. Ügyeljen arra, hogy a lapát típusa megfelelő legyen.
- ▶ Csavarozza fel a szórólapátot (meghúzási nyomaték: **20 Nm**). Ehhez **mindig új önzáró anyákat** használjon.



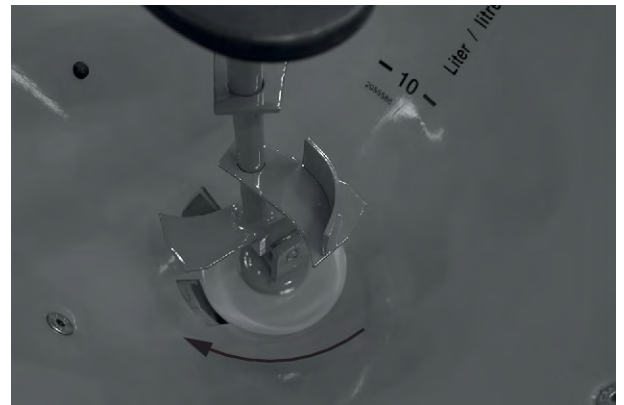
Ábr. 36: Használjon új önzáró anyát

11.7 Keverőberendezés cseréje

■ Keverőberendezés leszerelése

A keverőberendezés rögzítése bajonettzárral történik.

- ▶ Oldja a hatlapfejű csavarokat a tartályban levő védőrácson.
- ▶ Távolítsa el a védőrácst.
- ▶ Fordítsa el ütközésig a keverőberendezést az óramutató járásával megegyező irányba.



Ábr. 37: Védőrács nélküli tartály

- ▶ Emelje ki felfelé a keverőberendezést.



Ábr. 38: Keverőberendezés leszerelése

■ **Keverőberendezés felszerelése**



A keverőberendezés beépítése fordított sorrendben történik. Lásd: 7.5 Keverőberendezés felszerelése

- Kenje be zsírral a bajonetzárat és a keverőberendezést.
- Ügyeljen arra, hogy a keverőberendezés bajonetzára biztonságosan összekapcsolódjon.

11.8 Hajtóműolaj

11.8.1 Mennyiségek és fajták

A gép hajtóműve kb. **0,35 l** hajtóműolajjal van feltöltve. A hajtómű feltöltésére minden SAE 85W-90 API GL-5 minősítésű olaj alkalmas. Néhány ilyen olaj szerepel a következő táblázatban:

Gyártó	Olajfajta
Aral	Getriebeöl HYP 85W-90
Esso	Gear Oil GX-D 85W-90



Az olajat tisztán használja

- **Soha** ne keverje.

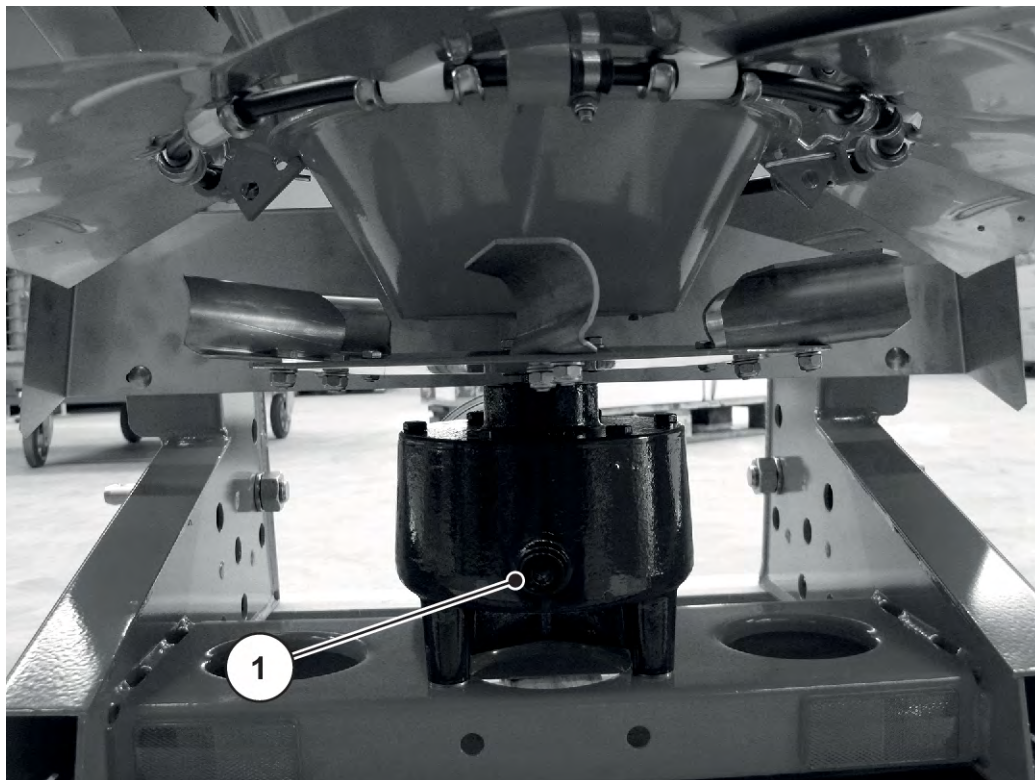
11.8.2 Olajsint ellenőrzése

A hajtóművet normál körülmények között nem kell kenni. Ettől függetlenül javasoljuk, hogy 10 év után cserélje ki az olajat.

Magas portartalmú szóróanyag gyakori használata, és gyakori tisztítás esetén javasoljuk az olajozási intervallum lerövidítését.

Előfeltételek

- Az olajsint ellenőrzéséhez és a feltöltéshez állítsa a gépet vízszintesre. Az olaj leeresztéséhez a gépnek enyhén döntve (kb. 200 mm) kell állnia.
- A teljesítményleadó tengely és a traktor motorja áll, a gyújtáskulcs pedig ki van véve.



Ábr. 39: Hajtóműolaj olajsintjének ellenőrzőcsavarja

[1] Hajtóműolaj olajsintjének ellenőrzőcsavarja

Olajsint ellenőrzése:

- ▶ Nyissa ki az olajsint ellenőrzőcsavarját.

Az olajsint rendben, ha az olaj a furat aljáig ér.

Olaj betöltése:

- ▶ Csak SAE 85W-90 hajtóműolajat használjon.
- ▶ Nyissa ki az ellenőrzőcsavart.
- ▶ Töltsön be hajtóműolajat a betöltőnyílásba, amíg az olajsint el nem éri az ellenőrzőcsavarnál a furat alsó szélét
- ▶ Zárja vissza az ellenőrzőcsavart.

Az olaj leeresztése:

- ▶ Döntse hátra a gépet (ferdeség kb. 200 mm).
- ▶ Állítsa a felfogóedényt az olajleeresztő csavar alá.
- ▶ Nyissa ki a leeresztőcsavart, és engedje le teljesen az olajat.
- ▶ Zárja vissza a leeresztőcsavart.

ÉRTESÍTÉS!**A hidraulika- vagy hajtóműolaj helytelen ártalmatlanítása által okozott környezetszennyezés**

A hidraulika- és hajtóműolajok nem teljesen biológiailag lebomlóak. Ezért az olajnak nem szabad ellenőrizetlenül a környezetbe jutnia.

- ▶ Homok, föld vagy szívóképes anyag segítségével gyűjtse össze, illetve fékezze meg a kifolyt olajat.
- ▶ Egy erre alkalmas tartályban gyűjtse össze a hidraulika- és hajtóműolajat, és a helyi előírásoknak megfelelő intézkedésekkel ártalmatlanítsa.
- ▶ Akadályozza meg, hogy az olaj kifolyjon és a vízhálózatba kerüljön.
- ▶ Az olaj vízelvezetésbe történő bejutását homokból, illetve földből készített gátakkal vagy egyéb megfelelő lezáró intézkedésekkel akadályozza meg.

Olaj betöltése:

- ✓ Csak SAE 85W-90 hajtóműolajat használjon.
- ▶ Nyissa meg a betöltőnyílást és az ellenőrzőcsavart.
- ▶ Töltsön be hajtóműolajat a betöltőnyílásba, amíg az olajsint az ellenőrzőcsavarnál eléri a furat alsó szélét.
- ▶ Zárja el a betöltőnyílást és az ellenőrzőcsavart.

12 Téli raktározás és konzerválás

12.1 Biztonság

ÉRTESÍTÉS!

A hidraulika- vagy hajtóműolaj helytelen ártalmatlanítása által okozott környezetszennyezés

A hidraulika- és hajtóműolajok nem teljesen biológiailag lebomlóak. Ezért az olajnak nem szabad ellenőrizetlenül a környezetbe jutnia.

- ▶ Homok, föld vagy szívóképes anyag segítségével gyűjtse össze, illetve fékezze meg a kifolyt olajat.
- ▶ Egy erre alkalmas tartályban gyűjtse össze a hidraulika- és hajtóműolajat, és a helyi előírásoknak megfelelő intézkedésekkel ártalmatlanítsa.
- ▶ Akadályozza meg, hogy az olaj kifolyjon és a vízhálózatba kerüljön.
- ▶ Az olaj vízvezetékbe történő bejutását homokból, illetve földből készített gátakkal vagy egyéb megfelelő lezáró intézkedésekkel akadályozza meg.

A nedvességgel érintkező műtrágya agresszív savakat képezhet, amelyek kikezdehetik a lakkokat, műanyagokat és elsősorban a fém alkatrészeket. Ezért a **használat utáni rendszeres mosás és ápolás** nagyon fontos.



A téli raktározás előtt alaposan **mossa le** a gépet (lásd: *11.2 A gép tisztítása*), és hagyja jól megszáradni.

Ezután végezze el a gép **konzerválását** (lásd: *12.3 A gép konzerválása*).

- ▶ Akassza fel a tömlőket és kábeleket (lásd: *12.3 A gép konzerválása*).
- ▶ Állítsa le a gépet (lásd: *9.14 A gép leállítása és lecsatolása*).
- ▶ Cszukja le a fedőponyvát. Hagyja résnyire nyitva, hogy megelőzhesse a nedvességképződést a tartályban.
- ▶ A kezelőegységet, illetve az ISOBUS terminált (ha van) válassza le az áramellátásról, és tegye el őket.



Ne tárolja a szabadban a kezelőegységet, illetve az ISOBUS terminált. Megfelelő, meleg helyen tárolja őket.

- ▶ Helyezze fel a porvédő sapkákat a tömlőkre és a kábelekre.
- ▶ Nyissa ki a műtrágya kimeneteit:
 - ▷ adagoló tololapok, előadagoló tololapok, ürítőajtó stb. (géptípustól függ)

12.2 A gép mosása

A raktárba kerülő gépet először meg **kell** tisztítani.



A szóróanyag és a szennyeződés lerakódhat a rejtett sarkokban!

- Alaposan tisztítsa meg a rejtett sarkokat és szögeket (a gép alatt, a gépváz és a tartály között stb.).

- ▶ Hajtsa fel a tartályban a védőrácsot (ha van).
- ▶ Nagynyomású vízszugárral történő mosáskor a sugarat soha ne irányítsa a figyelmeztető feliratokra, elektromos berendezésekre, hidraulikus alkatrészekre és siklócsapágyakra.
- ▶ A tisztítást követően hagyja megszáradni a gépet.

12.3 A gép konzerválása



- A bepermetezéshez **csak engedélyezett és környezetbarát** konzerválószerkeket használjon.
- Kerülje az ásványolaj-alapú szereket (dízel stb.). Ezek az első mosáskor leöblítésre kerülnek, és a csatornahálózatba juthatnak.
- Csak olyan konzerválószerkeket használjon, amelyek nem kezdik ki a lakkot, a műanyagokat és a tömítőgumikat.

- ▶ Csak akkor végezze a permetezést, ha a gép tényleg teljesen **tiszta és száraz**.
- ▶ Környezetbarát korróziógátló szerrel kezelje a gépet.
 - ▷ Védőviasz, illetve konzerváló viasz használatát javasoljuk.



Forduljon forgalmazójához, illetve szakműhelyéhez, ha konzerválószeret kíván vásárolni.

A következő részegységeket, illetve alkatrészeket konzerválja:

- Minden rozsdásodásra hajlamos hidraulikus komponens, pl. hidraulikus csatlakozók, csővezetékek, préselt szerelvények és szelepek
- Horganyzott csavarok
- Ha vannak a gépen:
 - A fékberendezés részei
 - Pneumatikus vezetékek
 - A horganyzott **csavarokat a tengelyen és a vonórúdon** a mosást követően speciális védőviasszal permetezze be.



A „Macht euch fit - das A und O zum Einwintern” című videóban további hasznos információkat talál a mosással és konzerválással kapcsolatban.

- Látogasson el a(z) RAUCH YouTube-csatornára.
- Link a videóhoz: „*Téli raktározás*” videó.

13 Ártalmatlanítás

13.1 Biztonság

ÉRTESÍTÉS!

A hidraulika- vagy hajtóműolaj helytelen ártalmatlanítása által okozott környezetszennyezés

A hidraulika- és hajtóműolajak nem teljesen biológiailag lebomlóak. Ezért az olajnak nem szabad ellenőrizetlenül a környezetbe jutnia.

- ▶ Homok, föld vagy szívóképes anyag segítségével gyűjtse össze, illetve fékezze meg a kifolyt olajat.
- ▶ Egy erre alkalmas tartályban gyűjtse össze a hidraulika- és hajtóműolajat, és a helyi előírásoknak megfelelő intézkedésekkel ártalmatlanítsa.
- ▶ Akadályozza meg, hogy az olaj kifolyjon és a vízhálózatba kerüljön.
- ▶ Az olaj vízelvezetésbe történő bejutását homokból, illetve földből készített gátakkal vagy egyéb megfelelő lezáró intézkedésekkel akadályozza meg.

ÉRTESÍTÉS!

Környezetszennyezés a csomagolóanyag helytelen ártalmatlanítása miatt

A csomagolóanyag kémiai kötéseket tartalmaz, amelyeket megfelelően kell kezelni

- ▶ Erre jogosult hulladékkezelő vállalatnál adja le a csomagolóanyagot.
- ▶ Kövesse a nemzeti előírásokat.
- ▶ Ne égesse el, illetve ne ártalmatlanítsa háztartási hulladékként a csomagolóanyagot.

ÉRTESÍTÉS!

Környezetszennyezés az alkotóeleme helytelen ártalmatlanítása miatt

Szakszerűtlen ártalmatlanítás esetén veszély fenyegeti a környezetet.

- ▶ Csak illetékes vállalatok végezzék az ártalmatlanítást.

13.2 A gép ártalmatlanítása

Az alábbi pontok korlátozások nélkül érvényesek. Tájékozódjon a nemzeti törvények által előírt intézkedésekről, és alkalmazza azokat.

- ▶ A gép összes alkatrészét, segéd- és üzemi anyagát szakszeméllyel távolítsa el.
 - ▷ Ezeket fajtánként válogassa szét.
- ▶ Az összes hulladék ártalmatlanítását az újrahasznosításra és különleges hulladékokra vonatkozó helyi előírásoknak és irányelveknek megfelelően, illetékes vállalattal végeztesse el.

14 Függelék

14.1 Meghúzási nyomaték táblázata

Megengedett nyomatékok A2-70 és A4-70 csavarokhoz 8 x menetátmérőig terjedő hosszakhoz		
Menet	Súrlódási együttható μ	Megengedett nyomatékok Nm
M5	0,14	4,2
	0,16	4,7
M6	0,14	7,3
	0,16	8,2
M8	0,14	17,5
	0,16	19,6
M10	0,14	35
	0,16	39
M12	0,14	60
	0,16	67
M14	0,14	94
	0,16	106
M16	0,14	144
	0,16	162
M18	0,14	199
	0,16	225
M20	0,14	281
	0,16	316
M22	0,14	376
	0,16	423
M24	0,14	485
	0,16	546
M27	0,14	708
	0,16	797

Megengedett nyomatékok A2-70 és A4-70 csavarokhoz 8 x menetátmérőig terjedő hosszakhoz		
Menet	Súrlódási együttható μ	Megengedett nyomatékok Nm
M30	0,14	969
	0,16	1092

15 Garancia és jótállás

A RAUCH készülékeket korszerű gyártási módszerekkel és a legnagyobb gondossággal gyártjuk, és számos ellenőrzésnek vetjük alá.

Ezért a RAUCH az alábbi feltételek teljesülése esetén 12 hónap garanciát vállal:

- A garancia a vásárlás dátumával kezdődik.
- A garancia az anyag- és a gyártási hibákra terjed ki. Külső szállító gyártmányaiért (hidraulika, elektronika) csak az adott gyártó jótállása keretében vállalunk felelősséget. A garancia ideje alatt a gyártási és az anyaghibákat az érintett részek cseréjével vagy javításával díjtalanul elhárítjuk. Más, ezen akár túlmutató jogokat, mint például a vételtől való visszalépésre, az árcsökkentésre és a nem a szállítás tárgyán keletkezett károk megtérítése iránti igény, kifejezetten kizárunk. A garanciális szolgáltatást erre kijelölt műhelyek, a RAUCH gyári képviselője vagy a gyár nyújtja.
- Nem tartozik a garanciális szolgáltatások alá a természetes elhasználódás, szennyeződés és a korrózió következménye, valamint minden olyan hiba, amely szakszerűtlen kezelés, valamint külső behatás miatt következett be. Önhatalmúlag végzett javítások, valamint az eredeti állapot önhatalmú megváltoztatása esetén a garancia megszűnik. Nem eredeti RAUCH pótalkatrészek használata esetén a teljesítésre vonatkozó igény megszűnik. Kérjük, ezért ügyeljenek a kezelési útmutatóban foglaltakra. Kétség esetén minden esetben forduljanak kérdéseikkel a gyári képviselőünkhöz vagy közvetlenül a gyárhoz. A garanciális igényeket legkésőbb a káreseménytől számított 30 napon belül érvényesíteni kell. Ehhez szükség van a vásárlás időpontjára és a gép sorozatszámára. A javításokat a garancia keretén belül akkor kell elvégezni, ha előtte a hivatalos márkaszerviz egyeztetett a RAUCH-hal vagy a hivatalos képviselőjével. A garanciális munkák nem eredményezik a garanciaidő meghosszabbítását. A szállítás során keletkezett hibák nem gyári hibák, és ezért nem tartoznak a gyártó jótállási kötelezettsége alá.
- Az olyan kárelhárítási igények, amelyek nem a RAUCH berendezésekre vonatkoznak, ki vannak zárva. Ide tartozik az is, hogy a szórásai hibákból eredő következménykárok iránti felelősségvállalást kizárjuk. A RAUCH berendezéseinek önhatalmú módosításai következménykárokat eredményezhetnek, és kizárják a szállító ilyen károkra kiterjedő felelősségét. A tulajdonos vagy vezető beosztású dolgozó szándékos vagy súlyosan gondatlan magatartása esetén és azokban az esetekben, amikor a termékfelelősségi törvény szerint a szállítás tárgyának hibája esetén a felelősség a személyi sérülésre és a magáncélra használt tárgyakban bekövetkezett anyagi kárra is kiterjed, a szállító felelősséget kizáró nyilatkozata nem érvényes. Nem érvényes azoknak a tulajdonságoknak a hiánya esetén sem, amelyeket a szállító kifejezetten vállalt, ha a vállalásnak éppen az volt a célja, hogy a megrendelőnek biztosítékul szolgáljon az olyan károk vonatkozásában, amelyek nem magában a szállítás tárgyában keletkeztek.

RAUCH Streutabellen
RAUCH Fertilizer Chart
Tableaux d'épandage RAUCH
Tabele wysiewu RAUCH
RAUCH Strooitabellen
RAUCH Tabella di spargimento
RAUCH Spredetabellen
RAUCH Levitystaulukot
RAUCH Spridningstabellen
RAUCH Tablas de abonado



<https://streutabellen.rauch.de/>



RAUCH Landmaschinenfabrik GmbH

Victoria Boulevard E 200
77836 Rheinmünster · Germany



info@rauch.de · www.rauch.de

Phone +49 (0) 7229/8580-0