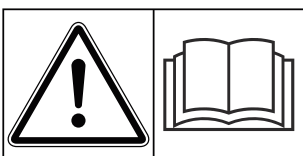




# Gebruikershandleiding



**Vóór inbedrijfstelling  
zorgvuldig  
doorlezen!**

## Bewaren voor toekomstig gebruik

Deze gebruiksaanwijzing/  
montagehandleiding is een deel van de  
machine. Leveranciers van nieuwe en  
gebruikte machines zijn verplicht om  
schriftelijk te documenteren dat de  
gebruiksaanwijzing/ montagehandleiding  
met de machine geleverd en aan de klant  
overhandigd werd.

# SA 121

5900987-e-nl-0223

Oorspronkelijke  
gebruiksaanwijzing

## Voorwoord

Geachte klant,

Met de aankoop van de zand- en zoutstrooier met één strooischijf van de serie SA heeft u vertrouwen in ons product getoond. Hartelijk dank! Dit vertrouwen willen wij rechtvaardigen. U hebt een krachtige en betrouwbare machine gekocht.

Mochten er tegen de verwachting in problemen optreden: onze klantenservice staat altijd voor u klaar.



**Wij verzoeken u deze gebruiksaanwijzing vóór inbedrijfstelling van de zand- en zoutstrooier met één strooischijf zorgvuldig door te lezen en goed nota te nemen van de aanwijzingen.**

De gebruiksaanwijzing geeft u uitvoerig uitleg over de bediening en geeft u waardevolle aanwijzingen voor de montage, het onderhoud en de verzorging.

In deze gebruiksaanwijzing kunnen ook uitrustingen zijn beschreven die niet tot de uitrusting van uw machine horen.

Wij wijzen u erop dat voor schade die ontstaat uit bedieningsfouten of ondeskundige toepassing, geen garantieclaims kunnen worden erkend.



Vul hier het type en serienummer evenals het bouwjaar van uw zand- en zoutstrooier met één strooischijf in.

Deze informatie kunt u aflezen op het typeplaatje resp. op het frame.

Vermeld bij bestelling van reserveonderdelen, speciale uitbreidingsuitrusting of reclamaties altijd deze gegevens.

Type:

Serienummer:

Bouwjaar:

## Technische verbeteringen

Wij streven ernaar onze producten voortdurend te verbeteren. Daarom behouden wij ons het recht voor om zonder voorafgaande aankondiging alle verbeteringen en veranderingen die wij aan onze apparaten nodig achten, uit te voeren, echter zonder ons daartoe te verplichten deze verbeteringen of veranderingen op reeds verkochte machines over te brengen.

Mocht u nog vragen hebben, dan beantwoorden wij die graag.

Met vriendelijke groeten,

RAUCH Landmaschinenfabrik GmbH

# Inhoudsopgave

<b>1</b>	<b>Gebruik volgens de voorschriften</b>	<b>7</b>
<b>2</b>	<b>Aanwijzingen voor de gebruiker</b>	<b>8</b>
2.1	Over deze gebruiksaanwijzing	8
2.2	Opbouw van de gebruiksaanwijzing	8
2.3	Aanwijzingen voor de tekstweergave	9
2.3.1	Handleidingen en instructies	9
2.3.2	Opsommingen	9
2.3.3	Verwijzingen	9
<b>3</b>	<b>Veiligheid</b>	<b>10</b>
3.1	Algemene aanwijzingen	10
3.2	Betekenis van de waarschuwingen	10
3.3	Algemene informatie over de veiligheid van de machine	11
3.4	Aanwijzingen voor de exploitant	12
3.4.1	Kwalificatie van het personeel	12
3.4.2	Instructie	12
3.4.3	Ongevallenpreventie	12
3.5	Aanwijzingen voor de gebruiksveiligheid	12
3.5.1	Opheffen en bewegen van de machine	13
3.5.2	Machine parkeren	13
3.5.3	De machine vullen	13
3.5.4	Controles vóór de inbedrijfstelling	13
3.5.5	Gevarenzone	13
3.5.6	Lopend bedrijf	14
3.6	Gebruik van het strooimiddel	14
3.7	Hydraulisch systeem	15
3.8	Onderhoud en reparatie	15
3.8.1	Kwalificatie van het onderhoudspersoneel	16
3.8.2	Slijtageonderdelen	16
3.8.3	Onderhouds- en reparatiewerkzaamheden	16
3.9	Verkeersveiligheid	17
3.9.1	Controle vóór aanvang van de rit	17
3.9.2	Transportrit met de machine	17
3.10	Veiligheidsinrichtingen, waarschuwingen en instructies	18
3.10.1	Locatie van de veiligheidsinrichtingen en van de waarschuwingen en instructies	18
3.10.2	Functie van de veiligheidsinrichtingen	19
3.11	Stickervoor waarschuwingen en instructies	20
3.11.1	Stickervoor waarschuwingen	21
3.11.2	Stickervoor instructies	21
3.12	Fabrikschild und Maschinenkennzeichnung	22
3.13	Verlichtingsinstallatie, reflectoren aan voorkant, zijkant en achterkant	23
<b>4</b>	<b>Machinegegevens</b>	<b>24</b>
4.1	Fabrikant	24
4.2	Beschrijving van de machine	24

4.2.1	Moduleoverzicht.....	25
4.3	Technische gegevens.....	27
4.3.1	Technische gegevens basisversie.....	27
4.3.2	Technische gegevens opzetstukken.....	28
4.4	Speciale uitrusting.....	28
4.4.1	Opzetstukken.....	29
4.4.2	Afdekzeil.....	29
4.4.3	Elektrische afstandsbediening.....	29
4.4.4	Mechanische afstandsbediening.....	30
4.4.5	Spatbeschermer.....	30
4.4.6	Roerwerk.....	31
4.4.7	Extra verlichting.....	32
4.4.8	Onderlegboutverlenging.....	32
4.4.9	Aanschroefbare 3-puntspennen.....	32
4.4.10	Hydraulische aandrijving.....	32
<b>5</b>	<b>Aslastberekening.....</b>	<b>34</b>
<b>6</b>	<b>Transport zonder tractor.....</b>	<b>37</b>
6.1	Algemene veiligheidsaanwijzingen.....	37
6.2	Be- en ontladen, parkeren.....	37
<b>7</b>	<b>Inbedrijfstelling.....</b>	<b>38</b>
7.1	Overname van de machine.....	38
7.2	Trekkervereisten.....	38
7.3	Aftakas aan de machine monteren.....	39
7.4	Machine aanbouwen aan de tractor.....	41
7.4.1	Voorwaarden.....	41
7.4.2	Aanbouw.....	41
7.5	Roerwerk monteren.....	45
7.6	Strooischoepen instellen.....	46
7.6.1	Strooidichtheid rechts in rijrichting verhogen.....	46
7.6.2	Strooidichtheid links in rijrichting verhogen.....	48
7.7	Machine vullen.....	48
<b>8</b>	<b>Afdraaiproef.....</b>	<b>51</b>
8.1	Uitloophoeveelheid bepalen.....	51
8.2	Afdraaiproef uitvoeren.....	52
<b>9</b>	<b>Strooibedrijf.....</b>	<b>54</b>
9.1	Algemene aanwijzingen.....	54
9.2	Algemene aanwijzingen bij het roerwerk.....	55
9.3	Gebruiksaanwijzing voor het strooibedrijf.....	55
9.4	Strooihoeveelheid instellen.....	56
9.4.1	Beide doseerschuiwen gezamenlijk bedienen.....	57
9.4.2	Doseerschuiwen gescheiden bedienen.....	58
9.5	Stroobreedtebeperking instellen.....	58
9.6	Strooitabel gebruiken.....	59
9.7	Split of mestgranulaat strooien.....	67
9.8	Zand, zout of zand-zoutmengsels strooien.....	68

9.9	Restvolumeleiding	69
9.10	Machine parkeren en ontkoppelen	69
<b>10</b>	<b>Storingen en mogelijke oorzaken</b>	<b>70</b>
<b>11</b>	<b>Onderhoud en reparatie</b>	<b>73</b>
11.1	Veiligheid	73
11.2	Slijtageonderdelen en schroefverbindingen	74
11.2.1	Slijtageonderdelen controleren	74
11.2.2	Boutverbindingen controleren	75
11.2.3	Roerwerk controleren	75
11.3	Machine reinigen	76
11.4	Roerwerk vervangen	77
11.5	Strooischoepen vervangen	78
11.6	Drijfwerkolie	80
11.6.1	Hoeveelheid en soorten	80
11.6.2	Oliepeil controleren	80
11.6.3	Olie verversen	81
11.7	Smeren	82
11.7.1	Aftakas smeren	82
11.7.2	Scharnieren, busen smeren	82
11.7.3	Bajonetsluiting van het roerwerk smeren	82
11.7.4	Cardanscharnier van het roerwerk RWK 10 smeren	83
11.8	Hydraulische slangen controleren	83
<b>12</b>	<b>Vorbereiden voor de winter en conserveren</b>	<b>84</b>
12.1	Veiligheid	84
12.2	Vorbereiden voor de winter	84
12.3	Machine conserveren	84
<b>13</b>	<b>Afvoer</b>	<b>86</b>
13.1	Veiligheid	86
13.2	Machine afvoeren	86
<b>14</b>	<b>Appendix</b>	<b>87</b>
14.1	Aanhaalmoment	87
<b>15</b>	<b>Garantie en vrijwaring</b>	<b>91</b>



# 1 Gebruik volgens de voorschriften

De zand- en zoutstrooiers met één strooischijf van de serie SA enkel overeenkomstig de aanwijzingen in deze gebruiksaanwijzing gebruiken.

De zand- en zoutstrooiers met één strooischijf van de serie SA zijn gebouwd overeenkomstig hun beoogd gebruik.

**Ze mogen uitsluitend worden gebruikt voor het strooien van goed naglijdende strooimiddelen zoals split (3/5), zand en zout resp. in de landbouw voor het strooien van meststoffen in korrelvorm.**

De machine is bestemd voor driepuntsaanbouw aan de achterzijde van een tractor en voor bediening door één persoon.

De schotelstrooier met één strooischijf wordt in de hiernavolgende hoofdstukken met "machine" aangeduid.

Elk gebruik dat verder gaat dan deze bepalingen wordt beschouwd als niet volgens de voorschriften. Voor hieruit resulterende schade kan de fabrikant niet aansprakelijk worden gesteld. Het risico ligt uitsluitend bij de gebruiker.

Bij het gebruik volgens de voorschriften hoort ook het naleven van de door de fabrikant voorgeschreven bedienings-, onderhouds- en servicebepalingen. Als reserveonderdelen alleen RAUCH originele reserveonderdelen van de fabrikant gebruiken.

De machine mag alleen worden gebruikt, onderhouden en gerepareerd door personen die vertrouwd zijn met de eigenschappen van de machine en op de hoogte zijn van de gevaren.

De aanwijzingen met betrekking tot de werking, het onderhoud en een veilige omgang met de machine zoals beschreven in deze gebruiksaanwijzing, en de vorm van de waarschuwingen en waarschuwingstekens op de machine zoals aangegeven door de fabrikant, moeten tijdens het gebruik van de machine worden opgevolgd. De toepasselijke voorschriften ter voorkoming van ongevallen en de overige algemeen erkende veiligheidstechnische, bedrijfsgeneeskundige en verkeersregels moeten bij het gebruik van de machine worden opgevolgd.

Eigenmachtige veranderingen aan de machine zijn niet toegestaan. Voor uit de veranderingen resulterende schade kan de fabrikant niet aansprakelijk worden gesteld.

## ■ *Te voorziene onjuiste toepassing*

De fabrikant wijst door middel van de op de machine aangebrachte waarschuwingen en waarschuwingstekens op te voorziene foutieve toepassingen. Neem altijd goed nota van deze waarschuwingen en waarschuwingstekens. Zo voorkomt u dat de machine op een wijze gebruikt wordt die niet conform de gebruiksaanwijzing is.

## 2 Aanwijzingen voor de gebruiker

### 2.1 Over deze gebruiksaanwijzing

Deze gebruiksaanwijzing is **bestanddeel** van de machine.

De gebruiksaanwijzing bevat belangrijke aanwijzingen voor een **veilig, deskundig** en economisch **gebruik** en **onderhoud** van de machine. Het naleven ervan helpt **gevaren** te **vermijden**, reparatiekosten en uitvaltijden te verminderen en de betrouwbaarheid en levensduur van de ermee bestuurd machine te verhogen.

De gehele documentatie, bestaande uit deze gebruiksaanwijzing en alle leveranciersdocumentatie, binnen handbereik op de plaats van inzet van de machine (bijv. in de tractor) bewaren.

Bij verkoop van de machine de gebruiksaanwijzing eveneens worden doorgegeven.

De gebruiksaanwijzing richt zich tot de gebruiker van de machine en diens bedienings- en onderhoudspersoneel. Elke persoon die belast is met de volgende werkzaamheden aan de machine, moet ze lezen, begrijpen en toepassen:

- bediening,
- onderhoud en reiniging,
- verhelpen van storingen.

Neem in het bijzonder het volgende in acht:

- het hoofdstuk 'Veiligheid';
- de waarschuwingen in de tekst van de afzonderlijke hoofdstukken.

De gebruiksaanwijzing vervangt niet uw **eigen verantwoordelijkheid** als exploitant en bedieningspersoneel van de machinebesturing.

### 2.2 Opbouw van de gebruiksaanwijzing

De gebruiksaanwijzing is verdeeld in zes inhoudelijke zwaartepunten:

- Aanwijzingen voor de gebruiker
- Veiligheidsaanwijzingen
- Machinegegevens
- Instructies voor de bediening van de machine
- Aanwijzingen voor het herkennen en verhelpen van storingen
- Onderhouds- en reparatievoorschriften



## 2.3 Aanwijzingen voor de tekstweergave

### 2.3.1 Handleidingen en instructies

Door bedieningspersoneel uit te voeren handelingen zijn als volgt weergegeven.

- ▶ Handelingsinstructie stap 1
- ▶ Handelingsinstructie stap 2

### 2.3.2 Opsommingen

Opsommingen zonder dwingende volgorde zijn als lijst met opsommingspunten weergegeven:

- Eigenschap A
- Eigenschap B

### 2.3.3 Verwijzingen

Verwijzingen naar andere tekstpassages in het document zijn weergegeven met paragraafnummer, titeltekst resp. paginavermelding:

- **Voorbeeld:** Neem ook in acht 3 *Veiligheid*

Verwijzingen naar andere documenten zijn weergegeven als aanwijzing of instructie zonder nauwkeurige hoofdstuk- of paginavermeldingen:

- **Voorbeeld:** Neem de gebruiksaanwijzing van de fabrikant van de aftakas in acht.

## 3 Veiligheid

### 3.1 Algemene aanwijzingen

Het hoofdstuk **Veiligheid** bevat fundamentele waarschuwingen, werk- en verkeersveiligheidsvoorschriften voor de omgang met de aangebouwde machine.

Het opvolgen van de aanwijzingen in dit hoofdstuk is van fundamenteel belang voor een veilige omgang met en een storingsvrij gebruik van de machine.

Bovendien zijn in de andere hoofdstukken van deze gebruiksaanwijzing verdere waarschuwingen te vinden, die u eveneens nauwkeurig in acht dient te nemen. De waarschuwingen zijn vóór de betreffende handelingen geplaatst.

Waarschuwingen bij de leverancierscomponenten vindt u in de dienovereenkomstige leveranciersdocumentatie. Neem eveneens goed nota van deze waarschuwingen.

### 3.2 Betekenis van de waarschuwingen

In deze gebruiksaanwijzing zijn de waarschuwingen systematisch gerangschikt overeenkomstig de ernst van het gevaar en de waarschijnlijkheid van het optreden.

De gevarentekens maken u opmerkzaam op constructieve, niet te vermijden restgevaaren in de omgang met de machine. De gebruikte waarschuwingen zijn hierbij als volgt opgebouwd:

---

Symbol + **signaalwoord**

Uitleg

---

#### **Gevaarniveaus van de waarschuwingen**

Het gevaarniveau wordt aangeduid met het signaalwoord. De gevaarniveaus zijn als volgt ingedeeld:

#### **GEVAAR!**

##### **Soort en bron van het gevaar**

Deze waarschuwing waarschuwt voor een onmiddellijk dreigend gevaar voor de gezondheid en het leven van personen.

Veronachtzaming van deze waarschuwingen leidt tot zeer ernstig letsel, ook met dodelijke afloop.

- ▶ De beschreven maatregelen ter vermindering van dit gevaar absoluut in acht nemen.

**⚠ WAARSCHUWING!****Soort en bron van het gevaar**

Deze waarschuwing waarschuwt voor een mogelijk gevaarlijke situatie voor de gezondheid van personen.

Het niet naleven van deze waarschuwingen leidt tot ernstig letsel.

- ▶ De beschreven maatregelen ter vermijding van dit gevaar absoluut in acht nemen.

**⚠ VOORZICHTIG!****Soort en bron van het gevaar**

Deze waarschuwing waarschuwt voor een mogelijk gevaarlijke situatie voor de gezondheid van personen.

Het niet naleven van deze waarschuwingen leidt tot letsel.

- ▶ De beschreven maatregelen ter vermijding van dit gevaar absoluut in acht nemen.

**LET OP!****Soort en bron van het gevaar**

Deze waarschuwing waarschuwt voor materiële schade en schade aan het milieu.

Veronachtzaming van deze waarschuwingen leidt tot schade aan het product en in de omgeving.

- ▶ De beschreven maatregelen ter vermijding van dit gevaar absoluut in acht nemen.



Dit is een aanwijzing:

Algemene aanwijzingen bevatten gebruikstips en bijzonder nuttige informatie, maar geen waarschuwingen voor gevaren.

### 3.3 Algemene informatie over de veiligheid van de machine

De machine is gebouwd volgens de actuele stand van de techniek en de erkende technische voorschriften. Toch kunnen bij het gebruik en het onderhoud ervan gevaren voor de gezondheid en voor lijf en leven van gebruiker of derden resp. beschadigingen van de machine en andere materiële zaken ontstaan.

Gebruik daarom de machine:

- uitsluitend in correcte en verkeersveilige staat,
- met besef van veiligheid en gevaren.

Voorwaarde hiervoor is dat u de inhoud van deze gebruiksaanwijzing gelezen en begrepen hebt. U kent de desbetreffende ongevalpreventievoorschriften alsook de algemeen erkende

veiligheidstechnische, arbeidsgeneeskundige en verkeersregels, en u kunt de voorschriften en regels ook toepassen.

### 3.4 Aanwijzingen voor de exploitant

De exploitant is verantwoordelijk voor het gebruik van de machine volgens de voorschriften.

#### 3.4.1 Kwalificatie van het personeel

Personen die zich bezighouden met de bediening, het onderhoud of de reparatie van de machine moeten vóór aanvang van de werkzaamheden deze gebruiksaanwijzing hebben gelezen en begrepen.

- De machine mag uitsluitend worden gebruikt door geïnstrueerd en door de exploitant geautoriseerd personeel.
- Personeel in opleiding/cursus/instructie mag alleen onder toezicht van een ervaren persoon aan de machine werken.
- Alleen gekwalificeerd onderhoudspersoneel mag onderhouds- en reparatiewerkzaamheden uitvoeren.

#### 3.4.2 Instructie

Verkooppartners, fabrieksvertegenwoordigers of medewerkers van de firma instrueren de exploitant in de bediening en het onderhoud van de machine.

De exploitant dient ervoor te zorgen dat nieuw bedienings- en onderhoudspersoneel zorgvuldig wordt geïnstrueerd in de bediening en het onderhoud van de machine met inachtneming van deze gebruiksaanwijzing.

#### 3.4.3 Ongevallenpreventie

De veiligheids- en ongevallenpreventievoorschriften zijn in ieder land wettelijk geregeld. Voor het naleven van de in het land van gebruik geldende voorschriften is de exploitant van de machine verantwoordelijk.

Neem bovendien nog goed nota van de volgende aanwijzingen:

- Laat de machine nooit zonder toezicht werken.
- Tijdens het werk en het transport mag de machine in geen geval worden beklommen (**meerijverbod**).
- Gebruik de onderdelen van de machine **niet** als hulp bij het opstappen.
- Draag geen wijde kleding. Vermijd werkkleding met riemen, franjes of andere delen die ergens vast zouden kunnen haken.
- Let bij de omgang met chemicaliën op de waarschuwingen van de desbetreffende fabrikant. Mogelijkerwijze moet u persoonlijke beschermingsmiddelen (PBM) dragen.

### 3.5 Aanwijzingen voor de gebruiksveiligheid

Gebruik de machine uitsluitend in gebruiksveilige toestand. Zo voorkomt u gevaarlijke situaties.

### 3.5.1 Opheffen en bewegen van de machine

De machine wordt af fabriek in een doos stand op een pallet geleverd.

- Hef de machine uitsluitend met een geschikte hefwagen of vorkheftruck op bij de pallet. Neem het totale gewicht in acht.
- Hef de machine nooit bij de voorraadbak op en tracht ze er nooit aan te bewegen, noch bij andere gemarkeerde aanslagpunten.

### 3.5.2 Machine parkeren

- Parkeer de machine alleen met lege voorraadbak op een horizontale, stevige ondergrond.
- Wordt de machine alleen (zonder tractor) geparkeerd, dan opent u de doseerschuiф volledig. De terughaalveer wordt ontspannen; eventueel in de voorraadbak terechtgekomen water vloeit af.

### 3.5.3 De machine vullen

- Vul de machine alleen bij stilstaande motor van de tractor. Verwijder de contactsleutel om te voorkomen dat de motor gestart kan worden.
- Gebruik geschikte hulpmiddelen voor het vullen (bijv. laadschop, transportschroef).
- Gebruik bij het handmatig vullen (bijv. laden met grote zakken) een geschikt opstapje.
- Gebruik de machine alleen in aangebouwde toestand.
- Vul de machine maximaal tot randhoogte. Controleer het vulpeil.
- Gebruik de machine alleen met gesloten beschermrooster. U voorkomt zo storingen tijdens het strooien door klonterend strooigoed of door vreemde voorwerpen.

### 3.5.4 Controles vóór de inbedrijfstelling

Controleer vóór de eerste en iedere verdere inbedrijfstelling de machine op gebruiksveiligheid.

- Zijn alle veiligheidsvoorzieningen op de machine aanwezig en functioneren deze?
- Zijn alle bevestigingsdelen en dragende verbindingen vast aangebracht en verkeren deze in correcte staat?
- Verkeren de strooischijven, de strooischoepen en hun bevestigingen in ordentelijke toestand?
- Is het beschermrooster in de voorraadbak vergrendeld?
- Zijn alle vergrendelingen goed gesloten?
- Bevinden zich **geen** personen in de gevarezone van de machine?
- Verkeert de aftakasbescherming in correcte staat?
- Controleer de aanbouwhoogte. De afstand van de onderkant van het frame tot de grond mag niet groter dan 120 cm zijn.

### 3.5.5 Gevarezone

Weggeslingerd strooimiddel kan leiden tot ernstig letsel (bijv. van de ogen).

Als men tussen de tractor en de machine gaat staan, bestaat ernstig tot dodelijk gevaar door weggrollen van de tractor of door machinebewegingen.

De volgende afbeelding toont de gevarezones van de machine.



Afb. 1: Gevarenczone bij aangehangen apparaten

A Gevarenczone tijdens het strooibedrijf

B Gevarenczone bij het aankoppelen/  
afkoppelen van de machine

- Let er op dat zich niemand in het strooibereik [A] van de machine bevindt.
- Zet de machine en de tractor onmiddellijk stil indien er zich personen in de gevarenczone van de machine bevinden.
- Als u de machine aan de tractor koppelt/ervan loskoppelt of de krachthendel moet bedienen, stuurt u alle personen uit de gevarenczones [B]

### 3.5.6 Lopend bedrijf

- Bij functiestoringen van de machine moet u de machine onmiddellijk stilzetten en beveiligen. Laat de storingen direct verhelpen door hiervoor gekwalificeerd personeel.
- Stap nooit bij ingeschakelde strooi-inrichting op de machine.
- Gebruik de machine alleen met gesloten beschermroosters in de voorraadbak. Het beschermrooster tijdens het bedrijf **niet openen en niet verwijderen**.
- Roterende machineonderdelen kunnen ernstig letsel veroorzaken. Let er daarom op dat u nooit met lichaamsdelen of kledingstukken in de buurt van roterende delen komt.
- Leg nooit vreemde voorwerpen (bijv. schroeven, moeren) in de voorraadbak.
- Weggeslingerd strooimiddel kan leiden tot ernstig letsel (bijv. van de ogen). Let er daarom op dat zich niemand in het strooibereik van de machine bevindt.
- Bij te hoge windsnelheden moet u het strooien staken, daar het naleven van de strooizone niet gewaarborgd kan worden.
- Stap nooit onder elektrische hoogspanningsleidingen op de machine of de tractor.

## 3.6 Gebruik van het strooimiddel

Onvakkundige keuze of toepassing van het strooimiddel kan leiden tot ernstig persoonlijk letsel of milieuschade.

- Informeer bij het kiezen van het stroomiddel naar de uitwerkingen ervan op mens, milieu en machine.
- Neem de instructies van de stroomiddelfabrikant in acht.

### 3.7 Hydraulisch systeem

Het hydraulisch systeem staat onder hoge druk.

Onder hoge druk ontsnappende vloeistoffen kunnen ernstig letsel veroorzaken en het milieu in gevaar brengen. Neem goed nota van de volgende aanwijzingen om gevaren te vermijden:

- Bedien de machine uitsluitend onder de maximaal toegestane bedrijfsdruk.
- Maak de hydraulische installatie **vóór** alle onderhoudswerkzaamheden **drukloos**. Schakel de motor van de tractor uit. Beveilig de motor tegen opnieuw inschakelen.
- Draag bij het zoeken naar lekkages steeds een **veiligheidsbril** en **veiligheidshandschoenen**.
- Zoek bij verwondingen met hydraulische olie **onmiddellijk een arts** op, aangezien zich ernstige infecties voor kunnen doen.
- Let er bij het aansluiten van de hydraulische slangen aan de tractor op dat het hydraulisch systeem zowel aan de kant van de tractor als aan de kant van de machine **drukloos** is.
- Verbind de hydraulische slangen van het tractor- en strooierhydrauliek enkel met de voorgeschreven aansluitingen.
- Vermijd verontreinigingen van de hydraulische kringloop. Hang de koppelingen altijd in de daarvoor bestemde houders. Gebruik de stofkappen. Maak de verbindingen vóór het koppelen schoon.
- Controleer de hydraulische componenten en hydraulische slangleidingen regelmatig op mechanische defecten, bijv. snij- en schuurplekken, beknellingen, knikken, scheurvorming, poreusheid enz.
- Ook bij juiste opslag en toegestane belasting zijn slangen en slangverbindingen onderhevig aan een natuurlijke veroudering. Daardoor is hun opslagtijd en gebruiksduur beperkt.

De gebruiksduur van de slangleiding bedraagt maximaal 6 jaar inclusief een eventuele opslagtijd van maximaal 2 jaar.

De productiedatum van de slangleiding is in maand en jaar vermeld op het slangkoppelstuk.

- Laat de hydraulische leidingen bij beschadiging en na afloop van de voorgeschreven gebruiksduur vervangen.
- De vervangende slangleidingen moeten voldoen aan de technische eisen van de apparaatfabrikant. Let in het bijzonder goed op de gegevens m.b.t. de maximale druk van de te vervangen hydraulische leidingen.

### 3.8 Onderhoud en reparatie

Bij onderhouds- en reparatiewerkzaamheden moet u rekening houden met extra gevaren die zich tijdens de bediening van de machine niet voordoen.

Voer derhalve onderhouds- en reparatiewerkzaamheden altijd met extra aandacht uit. Werk uiterst zorgvuldig en met besef van gevaren.

### 3.8.1 Kwalificatie van het onderhoudspersoneel

- Alleen vakpersoneel mag laswerkzaamheden en werkzaamheden aan de elektrische en hydraulische installatie uitvoeren.

### 3.8.2 Slijtageonderdelen

- Houd de in deze gebruiksaanwijzing beschreven onderhouds- en reparatieintervallen nauwkeurig aan.
- Houd eveneens de onderhouds- en reparatieintervallen van de componenten van leveranciers aan. Raadpleeg voor informatie hierover de betreffende leveranciersdocumentatie.
- Wij adviseren u de toestand van de machine, in het bijzonder bevestigingsdelen, veiligheidsrelevante kunststof onderdelen, hydraulisch systeem, doseerorganen en strooischoepen, na elk seizoen door uw vakhandelaar te laten controleren.
- Reserveonderdelen moeten minimaal voldoen aan de door de fabrikant vastgelegde technische eisen. De technische eisen worden bv. door originele vervangingsonderdelen vervuld.
- Zelfborgende moeren zijn uitsluitend bestemd voor eenmalig gebruik. Gebruik voor het bevestigen van componenten (bijv. bij het vervangen van strooischoepen) steeds nieuwe zelfborgende moeren.

### 3.8.3 Onderhouds- en reparatiewerkzaamheden

- **Zet vóór alle reinigings-, onderhouds- en reparatiewerkzaamheden en bij het verhelpen van storingen de motor van de tractor uit. Wacht totdat alle draaiende delen van de machine tot stilstand zijn gekomen.**
- Zorg ervoor dat **niemand** de machine onbevoegd kan inschakelen. Verwijder de contactsleutel van de tractor.
- Koppel voor alle onderhouds- en reparatiewerkzaamheden resp. voor werkzaamheden aan de elektrische installatie de stroomtoevoer tussen de tractor en de machine los.
- Controleer of de tractor met de machine correct is geparkeerd. Deze moeten met een lege voorraadbak op een horizontale, stevige ondergrond staan en beveiligd zijn tegen weggrollen.
- Beveilig de opgeheven machine aanvullend tegen vallen (bv. met een bok eronder), wanneer u onderhouds- en reparatiewerkzaamheden of inspecties onder de opgeheven machine moet uitvoeren.
- Maak vóór onderhouds- en reparatiewerkzaamheden het hydraulisch systeem drukloos.
- Open het beschermrooster in de voorraadbak alleen wanneer de machine buiten werking is gesteld.
- Als u met de roterende PTO moet werken, mag niemand in het bereik van de PTO of de aftakas verblijven.
- Verhelp verstoppingen in de voorraadbak nooit met de hand of met de voet, maar gebruik daarvoor altijd een geschikt gereedschap.
- Dek vóór het reinigen van de machine met water, hogedrukreiniger of andere reinigingsmiddelen alle componenten af waarin geen reinigingsvloeistoffen terecht mogen komen (bijv. glijlagers, elektrische steekverbindingen).
- Controleer regelmatig of moeren en schroeven strak aangespannen zijn. Draai loszittende verbindingen aan.



## 3.9 Verkeersveiligheid

Bij het rijden op de openbare weg moet de tractor met aangebouwde machine voldoen aan de verkeersvoorschriften van het betreffende land. Voor het naleven van deze voorschriften zijn de houder en de bestuurder van het voertuig verantwoordelijk.

### 3.9.1 Controle vóór aanvang van de rit

De controle bij het vertrek is een belangrijke bijdrage aan de verkeersveiligheid. Controleer direct vóór iedere rit of de gebruiksomstandigheden, de verkeersveiligheid en de voorschriften van het betreffende land worden nageleefd.

- Wordt het toegestane totale gewicht aangehouden? Let op de toegestane asbelasting, de toegestane rembelasting en het toegestane draagvermogen van de banden;.
  - Zie 5 *Aslastberekening*
- Is de machine volgens de voorschriften aangebouwd?
- Kan tijdens het rijden strooistof verloren gaan?
  - Let op het vulpeil van de strooistof in de voorraadbak.
  - De doseerschuif moet gesloten zijn.
- Controleer de bandendruk en de werking van het remsysteem van de tractor.
- Voldoen de verlichting en markering van de machine aan de voorschriften van uw land voor het gebruik op de openbare weg? Let op de aanbrenging volgens de voorschriften.

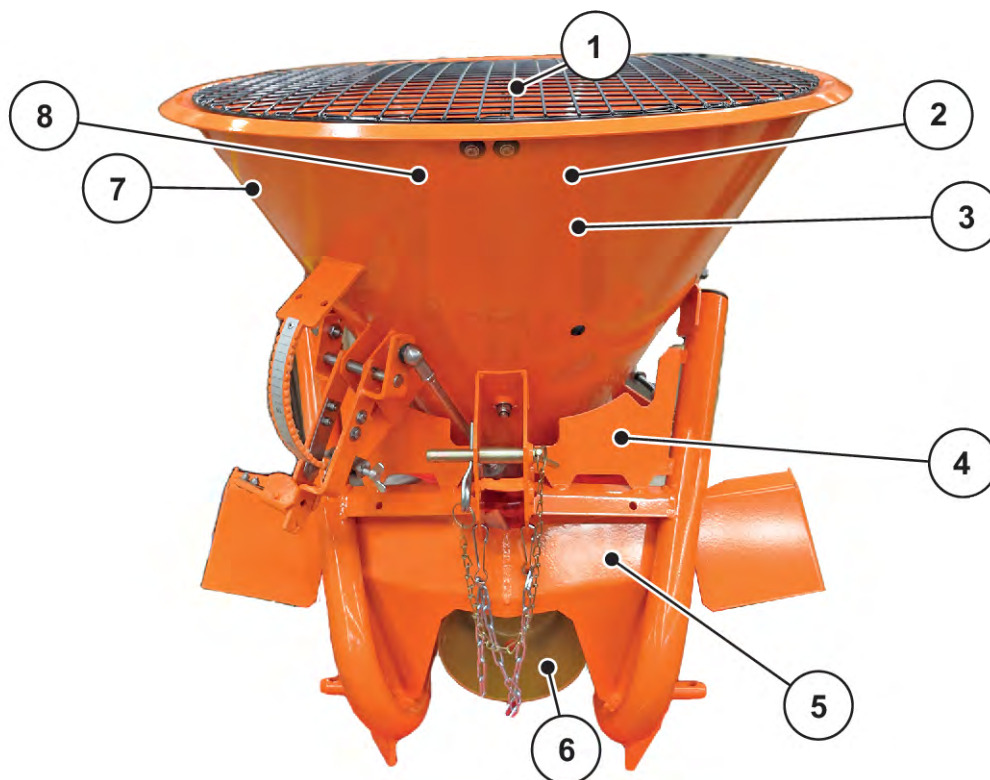
### 3.9.2 Transportrit met de machine

Het rijgedrag, de stuur- en remeigenschappen van de tractor veranderen door de aangebouwde machine. Zo wordt bijv. door de hoge effectieve belasting de vooras van uw tractor ontlast en zodoende het stuurvermogen beïnvloed.

- Pas uw rijgedrag aan de veranderde rijeigenschappen aan.
- Let bij het rijden steeds op voldoende zicht. Is dit niet gewaarborgd (bijv. achteruit rijden), dan is er een persoon nodig die aanwijzingen geeft.
- Neem de toegestane maximumsnelheid in acht.
- Vermijd bij bergop en bergaf rijden en dwars t.o.v. de helling rijden het maken van plotselinge bochten. Door de verplaatsing van het zwaartepunt bestaat gevaar voor kantelen. Rijd bij een oneffen, zacht terrein (bijv. veldritten, trottoirbanden) zeer voorzichtig.
- Om heen en weer pendelen te vermijden, stelt u de onderste hefarm bij de achtertrekhaak aan de zijkant star in.
- Verblijf van personen op de machine is tijdens het rijden en tijdens gebruik verboden.

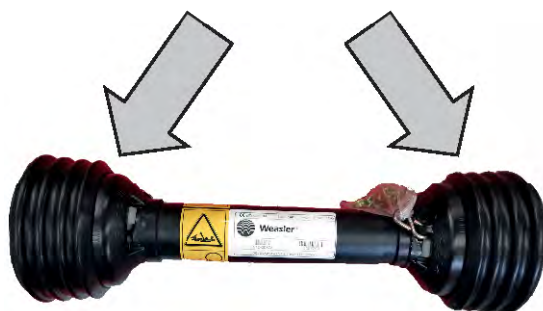
## 3.10 Veiligheidsinrichtingen, waarschuwingen en instructies

### 3.10.1 Locatie van de veiligheidsinrichtingen en van de waarschuwingen en instructies

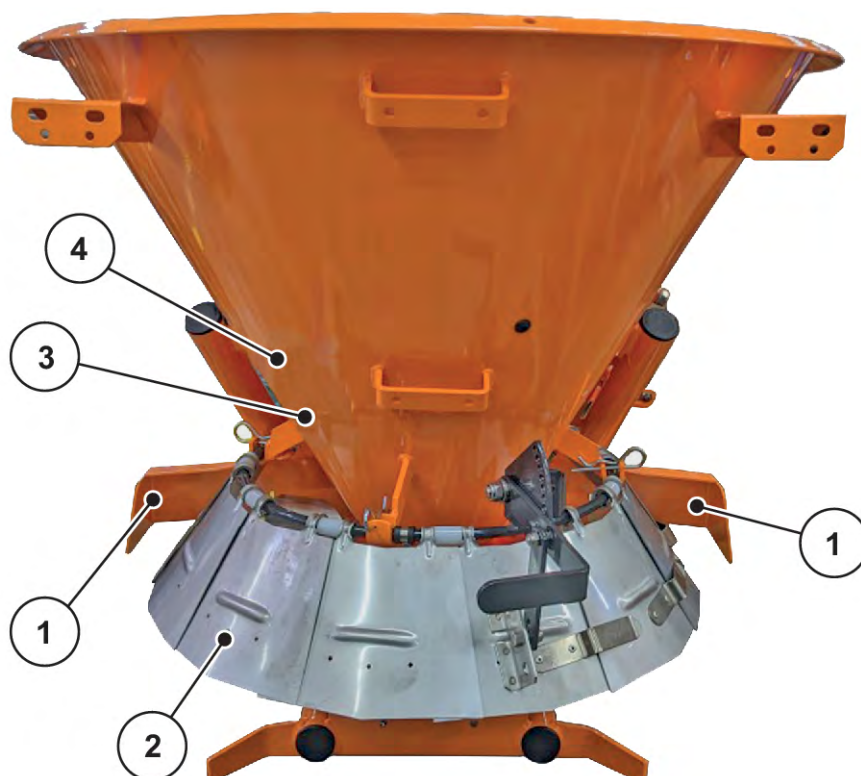


Afb. 2: Veiligheidsvoorzieningen, stickers waarschuwingen en instructies, voorkant

- |   |   |
|---|---|
| [1] Beschermerooster in de voorraadbak  | [4] Instructie maximale belasting                               |
| [2] Waarschuwingaanwijzing contactsleutel verwijderen   | [5] Instructie toerental PTO (bij machines met PTO-aandrijving) |
| [3] Waarschuwingaanwijzing gevaar door hydraulische installatie (bij machines met hydraulische aandrijving) | [6] Aftakasbescherming  |
|   | [7] Typeplaatje   |
|   | [8] Waarschuwing gebruiksaanwijzing lezen                       |



Afb. 3: Aftakasbescherming



Afb. 4: Veiligheidsvoorzieningen, stickers waarschuwingen en instructies, achterkant

- |  |   |
|--|---|
| [1] Voorste strooischijfbescherming                              | [4] Waarschuwingsaanwijzing gevaar door uitworp van materiaal |
| [2] Verstelbare strooischijfbescherming (strooibreedtebeperking) |   |
| [3] Waarschuwingsaanwijzing gevaar door bewegende onderdelen     |   |

### 3.10.2 Functie van de veiligheidsinrichtingen

De veiligheidsinrichtingen beschermen uw gezondheid en uw leven.

- Vergewis u er vóór werkzaamheden met de machine van dat de veiligheidsinrichtingen goed functioneren.
- Gebruik de machine alleen met werkzame veiligheidsinrichtingen.

Benaming	Functie
Beschermrooster in de voorraadbak	Voorkomt het meesleuren van lichaamsdelen door het draaiende roerwerk. Voorkomt het afhakken van lichaamsdelen door de doseerschuiif. Voorkomt storingen tijdens het strooien door klompen strooimiddel, grotere stenen en ander groot materiaal (zeefwerking).
Aftakasbescherming	Voorkomt het intrekken van lichaamsdelen en kledingstukken in de roterende aftakas.
Verstelbare strooischijfbescherming (strooibreedtebeperking)	Voorkomt gegrepen worden door de draaiende strooischijf vanaf de zijkant en van achteren. Zekert het uitwerpen van het strooimiddel in de gewenste strooibreedte.
Voorste strooischijfbescherming	Voorkomt gegrepen worden door de draaiende strooischijf van voren. Voorkomt het uitwerpen van strooimiddel naar voren (richting tractor/ werkplek).

### 3.11 Stickers waarschuwingen en instructies

Op de machine zijn verscheidene waarschuwingen en instructies aangebracht (voor de positie op de machine zie 3.10.1 *Locatie van de veiligheidsinrichtingen en van de waarschuwingen en instructies*).

De waarschuwingen en instructies maken deel uit van de machine. Ze mogen niet worden verwijderd of gewijzigd.

- ▶ Ontbrekende of onleesbare waarschuwingen of instructies onmiddellijk vervangen.

Als bij reparaties nieuwe onderdelen worden gemonteerd, dienen hierop dezelfde waarschuwingen en instructies te worden aangebracht als de waarschuwingen en instructies op de oorspronkelijke onderdelen.





Bij de afdeling reserveonderdelen kunt u de juiste stickers met waarschuwingen en instructies bestellen.

## 3.11.1 Stickers waarschuwingen

Pictogram	Beschrijving
	<p>Gebruiksaanwijzing en waarschuwingen lezen.</p> <p>Alvorens de machine in bedrijf te stellen, de gebruiksaanwijzing en waarschuwingen lezen en in acht nemen. De gebruiksaanwijzing geeft u uitvoerig uitleg over de bediening en geeft u waardevolle aanwijzingen voor de bediening, het onderhoud en de reiniging.</p>
	<p>Contactsleutel verwijderen.</p> <p>Alvorens onderhoud of reparaties uit te voeren, de motor uitschakelen en de contactsleutel verwijderen. Stroomtoevoer verwijderen</p>
	<p>Gevaar door hydraulisch systeem</p> <p>Onder hoge druk ontsnappende hete vloeistoffen kunnen ernstig letsel veroorzaken.</p> <p>De vloeistoffen kunnen eveneens door de huid dringen en infecties veroorzaken.</p> <p>Voorafgaand aan onderhoudswerkzaamheden het hydraulisch systeem drukloos maken.</p> <p>Draag bij het zoeken naar lekkages altijd een veiligheidsbril en beschermende handschoenen.</p> <p>Zoek bij letsel door hydraulische olie onmiddellijk een arts op.</p> <p>Documentatie van de fabrikant in acht nemen.</p>
	<p>Gevaar door uitworp van materiaal</p> <p>Gevaar voor lichamelijk letsel door weggeslingerd strooigoed</p> <p>Alle personen vóór de inbedrijfstelling uit de gevarezone (het strooibereik) van de machine wegsturen.</p>
	<p>Gevaar door bewegende delen</p> <p>Gevaar voor afhakken van lichaamsdelen</p> <p>Het is verboden met de hand binnen het bereik van draaiende onderdelen te komen.</p> <p>Alvorens onderhoud, reparaties of instellingen uit te voeren, eerst de motor uitschakelen en de contactsleutel verwijderen.</p>

## 3.11.2 Stickers met instructies

Pictogram	Beschrijving
	Maximaal laadvermogen

Pictogram	Beschrijving
	<p>Nominaal toerental van de PTO                  Het nominale toerental van de PTO bedraagt 540 omw./min.</p>

### 3.12 Fabrikschild und Maschinenkennzeichnung



Controleer bij de levering van uw machine of alle noodzakelijke plaatjes aanwezig zijn.  
 Afhankelijk van het land van bestemming kunnen er extra plaatjes aan de machine zijn aangebracht.



Afb. 5: Typeplaatje

- |                 |                 |
|-----------------|-----------------|
| [1] Serienummer | [5] Leeggewicht |
| [2] Fabrikant   | [6] Bouwjaar    |
| [3] Machine     | [7] Modeljaar   |
| [4] Type        |                 |

### **3.13 Verlichtingsinstallatie, reflectoren aan voorkant, zijkant en achterkant**

- ▶ De lichttechnische inrichtingen volgens de voorschriften op de machine aanbrengen.  
*De lichttechnische inrichtingen moeten altijd in bedrijfsklare toestand zijn.*  
*Ze mogen niet aan het zicht onttrokken of vuil zijn.*

## 4 Machinegegevens

### 4.1 Fabrikant

RAUCH Landmaschinenfabrik GmbH  
Landstrasse 14  
76547 Sinzheim  
Germany

Tel.: +49 (0) 7221 985-0  
Fax: +49 (0) 7221 985-206

#### **Servicecentrum, Technische klantenservice**

RAUCH Landmaschinenfabrik GmbH  
Postbus 1162  
E-mail: [service@rauch.de](mailto:service@rauch.de)  
Fax: +49 (0) 7221 985-203

### 4.2 Beschrijving van de machine

Gebruik de machine overeenkomstig het hoofdstuk *1 Gebruik volgens de voorschriften*.

De machine bestaat uit de volgende modules.

- Voorraadbak met roerwerk en uitloop
- Frame en koppelingspunten
- Aandrijfelementen (aandrijf-as, drijfwerk of hydraulische motor)
- Doseerelementen (roerwerk, doseerschuiif, schaalverdeling voor strooihoeveelheid)
- Elementen voor het instellen van de strooibreedte
- Veiligheidsvoorzieningen - zie *3.10 Veiligheidsinrichtingen, waarschuwingen en instructies*



Enkele modellen zijn niet in alle landen leverbaar.



## 4.2.1 Moduleoverzicht

### ■ Moduleoverzicht, achterkant (drijfwerk)



Afb. 6: Moduleoverzicht: Achterkant

- |                        |                                  |
|------------------------|----------------------------------|
| [1] Voorraadbak        | [4] Drijfwerk                    |
| [2] Stroobreedteschaal | [5] Stroobreedtebeperkingsplaten |
| [3] Strooischijf       |                                  |



Voor diverse strooimiddelen zijn er de overeenkomstige roerwerken. De weergaven hiervan vindt u onder 4.4 Speciale uitrusting

■ Moduleoverzicht, voorkant (PTO-aandrijving)



Afb. 7: Moduleoverzicht: Voorzijde

[1] Frame

[2] Koppelingspunten

[3] Tandwielen

[4] Aftakashouder

### ■ Moduleoverzicht, voorkant (hydraulische aandrijving)



Afb. 8: Moduleoverzicht: Voorzijde

[1] Hydraulische motor

[3] Toevoerleiding

[2] Retourleiding

## 4.3 Technische gegevens

### 4.3.1 Technische gegevens basisversie

#### ■ Afmetingen

Gegevens	SA 121
Totale breedte	850 mm
Totale lengte	850 mm
Vulhoogte	800 mm
Afstand zwaartepunt van onderste hefarm	370 mm
Vulbreedte	800 mm
Werkbreedte <sup>1)</sup>	0,8-5,0 m
Toerental PTO	max. 540 tpm
Capaciteit	120 l

<sup>1)</sup> Werkbreedte afhankelijk van soort strooimiddel en type strooischijf

Gegevens	SA 121
Hydraulische druk max.	200 bar
3-punts aansluiting	Categorie I N

#### ■ Gewichten en lasten



Het leeggewicht (massa) van de machine is al naargelang uitrusting en opzetstukcombinatie verschillend. Het op het typeplaatje aangegeven leeggewicht (massa) geldt voor de standaarduitvoering.

Gegevens	SA 121
Leeggewicht	55 kg
Laadvermogen meststof	200 kg

#### 4.3.2 Technische gegevens opzetstukken

Er zijn twee opzetstukken voor de machine beschikbaar. Al naargelang gebruikte uitrusting kunnen capaciteit, vulhoogte en totaalgewicht afwijken.

Gegevens	S45	S80
Wijziging capaciteit	+ 45 l	+ 80 l
Wijziging vulhoogte	+ 10 cm	+ 17 cm
Opzetstukgewicht	4 kg	6,2 kg

#### 4.4 Speciale uitrusting



Wij adviseren u de uitrustingen door uw handelaar of uw erkende werkkrachten op de basismachine te laten monteren.



Enkele modellen zijn niet in alle landen leverbaar.



De beschikbare speciale uitrustingen zijn afhankelijk van het land waar de machine gebruikt wordt en zijn hier niet volledig opgesomd.

- Neem contact op met uw dealer/importeur indien u een bepaalde speciale uitrusting nodig heeft.

#### 4.4.1 Opzetstukken

Met een opzetstuk voor de voorraadbak kunt u de capaciteit van de basistoestellen verhogen.

De opzetstukken worden op het basisapparaat geschroefd.



U vindt een overzicht van opzetstukken in hoofdstuk 4.3.2 *Technische gegevens opzetstukken*

#### 4.4.2 Afdekzeil

Door gebruik van een afdekzeil op de bak kunt u het strooimiddel beschermen tegen nattigheid en vocht.

Het afdekzeil wordt zowel op het basistoestel als op het extra gemonteerde opzetstuk van de voorraadbak geschroefd.

Benaming	Toepassing
TA 4	<ul style="list-style-type: none"> <li>• Basismachine</li> <li>• Opzetstuk: S45, S80</li> </ul>

#### 4.4.3 Elektrische afstandsbediening

Via een elektrische afstandsbediening kunt u de doseerschuij of de strooibreedtebeperking vanuit de tractor bedienen.



Voor de elektrische afstandsbediening heeft u een 12-V-aansluiting (2-polig stopcontact) aan de tractor nodig.

Benaming	Toepassing	Leveringsomvang
EF 28	Voor het openen/sluiten van de doseerschuiven	<ul style="list-style-type: none"> <li>• Tipschakelaar met behuizing en houder voor bevestiging in de tractor</li> <li>• Kabel 2,50 m</li> </ul>
EF 12	Voor het verstellen van de strooibreedtebeperking	<ul style="list-style-type: none"> <li>• Afstandsbedieningskast met stekker 2-polig</li> <li>• Montageplaat</li> <li>• Aanbouwdelen voor op afstand te bedienen inrichting</li> <li>• Elektrocilinder met 5 m kabel</li> </ul>



Voor de elektrische afstandsbediening EF 12 is optioneel een verlengsnoer van 2,5 m leverbaar.

#### 4.4.4 Mechanische afstandsbediening

Via de mechanische afstandsbediening kunt u de doseerschuij of de strooibreedtebeperking vanuit de tractor bedienen.

Benaming	Toepassing	Leveringsomvang
MFB 1	Voor het openen/sluiten van de doseerschuiven	<ul style="list-style-type: none"> <li>• Druk-trekkabel 2 m lang</li> <li>• Verstelhendel met bevestigingsdelen voor de montage aan de tractor</li> </ul>
MFB 3	Voor het verstellen van de strooibreedtebeperking	<ul style="list-style-type: none"> <li>• Druk-trekkabel 3 m lang</li> <li>• Verstelhendel met bevestigingsdelen voor de montage aan de tractor</li> </ul>

#### 4.4.5 Spatbeschermer

Benaming	Toepassing
Spatbeschermer	<ul style="list-style-type: none"> <li>• Basismachine</li> </ul>

#### 4.4.6 Roerwerk

##### ■ **RWK 8**

Het roerwerk RWK 8 is geschikt voor split en meststof in korrels.



*Afb. 9: Roerwerk RWK 8*

##### ■ **RWK 10**

Het roerwerk RWK 10 is geschikt voor zand, zout of zand-zoutmengsel.



*Afb. 10: Roerwerk RWK 10*

**LET OP!****Materiële schade door verkeerde combinatie roerwerk/strooimiddel**

Het strooien van split met het roerwerk RWK 10 kan schade aan het drijfwerk en de hydraulische motor teweegbrengen.

- ▶ Enkel voor het gemonteerde roerwerk toegestane strooimiddelen gebruiken.

**4.4.7 Extra verlichting**

De machine kan worden uitgerust met extra verlichting.

Benaming	Toepassing
BLW 7	<ul style="list-style-type: none"> <li>• met waarschuwingsbord</li> </ul>



De af fabriek gemonteerde verlichting is afhankelijk van het land waarin de aangebouwde machine gebruikt wordt.

- Neem contact op met uw dealer/importeur indien u verlichting naar achteren nodig hebt.



Aanbouwapparaten zijn onderworpen aan de verlichtingsvoorschriften van de wegenverkeerswet.

- Neem goed nota van de voorschriften in het desbetreffende land.

**4.4.8 Onderlegboutverlenging**

Deze onderlegboutverlenging moet worden gebruikt, als de onderste hefarmen niet op de maat cat. I N kunnen worden ingesteld.

**4.4.9 Aanschroefbare 3-puntspennen**

Deze aanschroefbare 3-puntspennen worden gebruikt om meer afstand tussen tractor en strooier te creëren.

3-puntspennen cat. 0	ca. 120 mm naar voren verschoven
3-puntspennen cat. I	ca. 120 mm naar voren verschoven

**4.4.10 Hydraulische aandrijving**

Voor de hydraulische aandrijving (in plaats van PTO-aandrijving) is een enkelvoudig functionerend tractorventiel en een aansluiting voor de olieretourleiding aan de tractor vereist.





Bij kleinere werkbreedten en bij een goede kwaliteit van het stroigoed kunt u het roerwerktoerental reduceren.

## 5 Aslastberekening

### ⚠ WAARSCHUWING!

#### Overlading

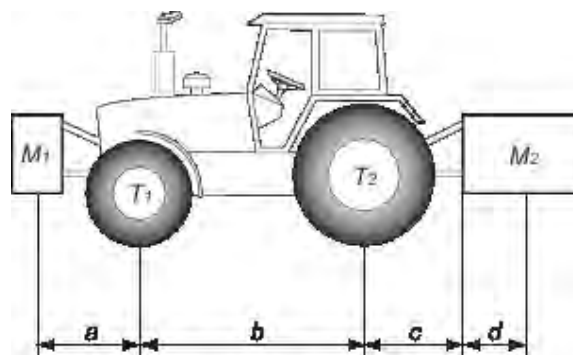
Bevestigde units aan het driepuntsscharnier aan de voor- of achterzijde mag er niet voor zorgen dat het goedgekeurde totaalgewicht wordt overschreden.

- ▶ Voordat u de machine gebruikt, moet u controleren of aan deze voorwaarden is voldaan.
- ▶ Voer de volgende berekeningen uit of weeg de trekkermachine-combinatie.



Berekenen van het totaalgewicht, de asbelastingen, de draagkracht van de banden en de benodigde minimale ballastgewichten:

Voor de berekening hebt u de volgende gegevens nodig:



Omschrijving	Units	Omschrijving	Verkregen door
T	kg	Leeggewicht van de trekker	Zie de gebruikershandleiding van de trekker Meten op weegschaal
T1	kg	Voorasbelasting van de lege trekker	Zie de gebruikershandleiding van de trekker Meten op weegschaal
T2	kg	Achterasbelasting van de lege trekker	Zie de gebruikershandleiding van de trekker Meten op weegschaal
t	kg	Asbelasting (trekker + machine)	Meten op weegschaal
t1	kg	Belasting op vooras (trekker + machine)	Meten op weegschaal
t2	kg	Belasting op de achteras (trekker + machine)	Meten op weegschaal

Omschrijving	Units	Omschrijving	Verkregen door
M1	kg	Totaalgewicht machine voor of gewicht voor	Zie prijslijst en/of gebruikershandleiding van de machine Meten op weegschaal
M2	kg	Totaalgewicht machine achter of gewicht achter	Zie prijslijst en/of gebruikershandleiding van de machine Meten op weegschaal
a	m	Afstand tussen zwaartepunt van de uitrusting of de voorbelasting en de midden vooras	Zie prijslijst en/of gebruikershandleiding van de machine Afmetingen
b	m	Afstand tussen de trekkerassen	Zie de gebruikershandleiding van de trekker Afmetingen
c	m	Afstand tussen midden achteras en midden van de kogelgewrichten van de trekstang	Zie de gebruikershandleiding van de trekker Afmetingen
d	m	Afstand tussen midden kogelgewrichten van de trekstang en het zwaartepunt van machine achter of gewicht achter	Zie prijslijst en/of gebruikershandleiding van de machine

**Machine achter of voor/achter-combinatie:**

1) Berekening van het minimum voorballastgewicht M1 minimum
$M1 \text{ minimum} = [ M2 \times (c+d) - T1 \times b + 0.2 \times T \times b ] / [a+b]$
Noteer het berekende minimum extra gewicht in de tabel.

**Machine voor:**

2) Berekening van het minimum achterballastgewicht M2 minimum
$M2 \text{ minimum} = [ M1 \times a - T2 \times b + 0.45 \times T \times b ] / [ b + c + d ]$
Noteer het berekende minimum extra gewicht in de tabel.

3) Berekening van de werkelijke belasting vooras berekenen T1
Als de machine vooraan (M1) lichter is dan het vereiste minimumgewicht voor (minimum), verhoog dan het gewicht van de machine vooraan tot het vereiste minimumgewicht vooraan bereikt is

<b>3) Berekening van de werkelijke belasting vooras berekenen T1</b>
$T1 \text{ werkelijk} = [ M1 \times (a+b) + T1 \times b - M2 \times (c+d) ] / [ b ]$
Noteer de berekende werkelijke en de in de gebruikershandleiding van de trekker vermelde toelaatbare belasting van de vooras in de tabel.

<b>4) Berekening van het totale gewicht M werkelijk</b>
Als de machine vooraan (M2) lichter is dan het vereiste minimumgewicht achter (minimum), verhoog dan het gewicht van de machine achter tot het vereiste minimumgewicht achter bereikt is
$M \text{ werkelijk} = M1 + T + M2$
Noteer het berekende werkelijke en het in de gebruikershandleiding van de trekker vermelde toelaatbare totaalgewicht in de tabel.

<b>5) Berekening van de werkelijke belasting achteras T2</b>
$T2 \text{ werkelijk} = M \text{ werkelijk} - T1 \text{ werkelijk}$
Noteer de berekende werkelijke en de in de gebruikershandleiding van de trekker vermelde achterasbelasting in de tabel.

<b>6) Draagkracht van de banden</b>
Noteer de dubbele waarde (2 banden) van de toegestane draagkracht (zie specificaties van de bandenleverancier).

**Tabel:**

	Werkelijke waarde volgens berekening	Toegestane waarde volgens de gebruikershandleiding	Verdubbel de toegestane draagkracht per band (2 banden)
Minimumgewicht voor/achter	kg		
Totaal gewicht	kg	kg	
Voorasbelasting	kg	kg	kg
Achterasbelasting	kg	kg	kg
	Het minimumgewicht moet aan de trekker bevestigd worden in de vorm van een machine of ballastgewicht. De berekende waarden moeten kleiner of gelijk zijn aan de toelaatbare waarden.		

## 6 Transport zonder tractor

### 6.1 Algemene veiligheidsaanwijzingen

Vóór het transport van de machine moet u op de volgende aanwijzingen letten:

- Zonder tractor de machine alleen met lege voorraadbak transporteren.
- Enkel geschikte en geïnstrueerde personen die uitdrukkelijk daartoe de opdracht hebben gekregen, mogen de werkzaamheden uitvoeren.
- Geschikte transportmiddelen en hefwerktuigen (bijv. kraan, vorklift, hijswagen, katrollen ...) gebruiken.
- De transportweg op tijd vastleggen en mogelijke hindernissen verwijderen.
- De werking van alle veiligheids- en transportinrichtingen controleren.
- Alle gevaarlijke plaatsen dienovereenkomstig beveiligen, ook al zijn ze maar kortstondig voorhanden.
- De voor het transport verantwoordelijke persoon zorgt voor het ordentelijke transport van de machine.
- Onbevoegde personen uit de buurt van de transportweg houden. De desbetreffende zones afsluiten!
- Machine voorzichtig transporteren en zorgvuldig behandelen.
- Let op de zwaartepuntcompensatie! Stel de kabellengte indien nodig zodanig in dat de machine recht aan het transportmiddel hangt.
- Machine zo dicht mogelijk bij de grond naar de plaats van opstelling transporteren.

### 6.2 Be- en ontladen, parkeren

- ▶ Gewicht van de machine bepalen.
  - ▷ Gegevens op het typeplaatje controleren.
  - ▷ Let op het gewicht van de aangebouwde speciale uitrustingen.
- ▶ Til de machine voorzichtig op met een geschikt hijswerktuig.
- ▶ Plaats de machine voorzichtig op de laadvloer van het transportvoertuig of op een stabiele ondergrond.

## 7 Inbedrijfstelling

### 7.1 Overname van de machine

Controleer bij de overname van de machine de volledigheid van de levering.

Bij de standaard levering horen:

- 1 schotelstrooier met één strooischijf van de serie SA
- 1 gebruiksaanwijzing SA 121
- Bouten bovenste hefarm categorie 0/1
- 1 aftakas, incl. gebruiksaanwijzing (vervalt bij aandrijving door hydraulische motor of directe aandrijving bij eenasmachines)
- 1 roerwerk
- 1 beschermrooster in de voorraadbak

Controleer ook extra bestelde speciale uitrustingen.

Stel vast of transportschade is opgetreden of onderdelen ontbreken. Laat transportschade door de transporteur bevestigen.



Controleer bij de overname of de aanbouwdelen stevig en goed vastzitten.

Neem bij twijfel contact op met uw dealer of direct met onze fabriek.

### 7.2 Trekkervereisten

Om de machine van de serie SA veilig en volgens de voorschriften te gebruiken, moet de tractor de noodzakelijke mechanische, hydraulische en elektrische voorwaarden vervullen.

- Aftakasaansluiting: 1 3/8 inch, 6-delig, 540 omw/min
- Boordspanning: 12 V
- Driepuntsophanging categorie I N

#### ■ Voor SA 121 R OMP 80 (hydraulische aandrijving)

Om de machine van de serie SA veilig en volgens de voorschriften te gebruiken, moet de tractor de noodzakelijke mechanische, hydraulische en elektrische voorwaarden vervullen.

- Boordspanning: 12 V
- Driepuntsophanging categorie I N
- Olievoeding: max. 200 bar
- 1 enkelvoudig werkende besturing
- 1 aansluiting olietourleiding
- Voor een volumestroom van de tractor van min. 16 l/min tot max. 32 l/min

## 7.3 Aftakas aan de machine monteren

### **⚠ GEVAAR!**

#### **Gevaar voor intrekken bij de draaiende aftakas**

Aanbouwen en demonteren van de aftakas bij lopende motor kan leiden tot zeer ernstig letsel (beknellingen, intrekken in de roterende as).

- ▶ Motor van de tractor uitzetten en de contactsleutel verwijderen.
- ▶ Ervoor zorgen dat de aftakasbescherming zich in correcte toestand bevindt.

### **LET OP!**

#### **Materiële schade door ongeschikte aftakas**

De machine wordt met een aftakas geleverd, die apparaat- en vermogensafhankelijk ontworpen is.

Het gebruik van een aftakas die verkeerde afmetingen heeft of niet toegestaan is, bijvoorbeeld zonder bescherming of ophangketting, kan tot schade aan de tractor en aan de machine leiden.

- ▶ Gebruik uitsluitend door de fabrikant toegelaten aftakassen.
- ▶ Neem goed nota van de gebruiksaanwijzing van de fabrikant van de aftakas.

- ✓ Controleer de aanbouwpositie: Het met het tractorsymbool gemarkeerde uiteinde van de aftakas is naar de tractor gericht.
- ▶ Aan de smeernippel aan de aftakasbescherming trekken.
- ▶ Kunststofring met behulp van een schroevendraaier in de bajonetsluiting van de aftakasbescherming draaien.
- ▶ Aftakasbescherming naar achteren trekken.



*Afb. 11: Aftakasbescherming openen*

- ▶ Tandwielpen invetten. Aftakas op de tandwielpen steken.



*Afb. 12: Aftakas op de tandwielpen steken*

- ▶ Zeskantschroef en moer met sleutel SW 17 aanspannen (max. 35 Nm).



*Afb. 13: Aftakas verbinden*

- ▶ Aftakasbescherming over de aftakas schuiven.



*Afb. 14: Aftakasbescherming aanbrengen.*



- ▶ Kunststofring in de blokkeerpositie draaien.
- ▶ Smeernippel aan de aftakasbescherming in de gesloten positie duwen.
- ▶ Ketting aan de aftakasbescherming van de machine bevestigen, bijvoorbeeld boring van de beschermkap.

**Instructies voor demontage:**

- Demontage van de aftakas in omgekeerde volgorde als montage

## 7.4 Machine aanbouwen aan de tractor

### 7.4.1 Voorwaarden

**⚠ GEVAAR!**

**Levensgevaar door ongeschikte tractor**

Het gebruik van een ongeschikte tractor voor de machine kan tot zeer zware ongevallen bij gebruik en transportrit leiden.

- ▶ Enkel tractors gebruiken die aan de technische vereisten van de machine beantwoorden.
- ▶ Aan de hand van de voertuigdocumenten controleren of uw tractor voor de machine geschikt is.

**Controleer in het bijzonder de volgende voorwaarden:**

- Is zowel de tractor als de machine veilig voor gebruik?
- Voldoet de tractor aan de mechanische, hydraulische en elektrische eisen?
- Stemmen de aanbouwcategorieën van tractor en machine overeen (evt. overleg met de handelaar)?
- Staat de machine stabiel op een vlakke, stevige ondergrond?
- Stemmen de aslasten met de opgegeven berekeningen overeen?

### 7.4.2 Aanbouw

**⚠ GEVAAR!**

**Levensgevaar door onachtzaamheid of verkeerde bediening**

Er bestaat levensgevaar door beknelling voor personen die zich bij het manoeuvreren met de tractor of bij het bedienen van de hydraulica tussen tractor en machine bevinden.

De tractor kan door onachtzaamheid of verkeerde bediening te laat of helemaal niet worden afgeremd.

- ▶ Alle personen uit de gevarezone tussen tractor en machine wegsturen.

**⚠ GEVAAR!**

**Gevaar voor kantelen en neervallen**

Aan de aanbouwdelen en het frame van de machine zijn geen aanslag- of hefpunten voorzien.

Bij het heffen of bewegen van de machine aan de aanbouwdelen of het frame kan deze kantelen of neervallen. Er bestaat levensgevaar.

- ▶ Machine op een pallet bevestigen.

- De machine wordt aan de driepuntsophanging (achtertrekhaak) van de tractor aangebouwd.

■ **Instructies bij de aanbouw**

- De machine altijd horizontaal aanbouwen.
- Borg de bouten van de onderste en bovenste hefarm met de daarvoor bestemde klapspieën of veerstekkers.
- De machine overeenkomstig de gegevens in de strooitabel aanbouwen. Dit waarborgt de correcte dwarsverdeling van het strooimiddel.
- Voorkom heen en weer slingeren tijdens de strooiwerkzaamheden. Zorg dat de machine aan de zijkant weinig speling heeft.

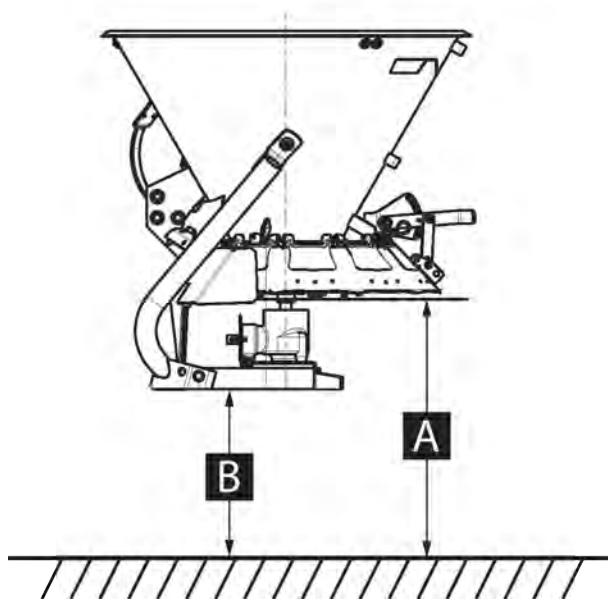


Afb. 15: gezekerde bout

■ **Aanbouwhoogte bepalen**

De opgave van de aanbouwhoogte heeft betrekking op de afstand van de onderkant van de strooischijf tot de grond bij een horizontaal aangebouwde machine. De aanbouwhoogte [maat **A**] bedraagt volgens het gebruiksdoel **50 cm**.

- ▶ Afstand van de onderkant van het frame ten opzichte van de grond meten.
  - ▷ De afstand moet **27 cm** [maat **B**] bedragen.



Afb. 16: Aanbouwhoogte bepalen

A 50 cm

B 27 cm



Ter bescherming tegen onbedoeld aanraken van de strooischijf mag de afstand van de onderkant van het frame tot de grond 120 cm [maat B] niet overschrijden. Dit beantwoordt aan een maximaal toegestane aanbouwhoogte van de machine van 143 cm [maat A].

■ **Machine met aftakas monteren**

- ▶ Tractor starten.
  - ▷ Controleren: de PTO is uitgeschakeld.
- ▶ Tractor tegen de machine rijden.
  - ▷ Vanghaak van de onderste hefarm nog niet bevestigen.
  - ▷ Let op voldoende vrije ruimte tussen de tractor en de machine voor aansluiting van de aandrijvingen en sturelementen.
- ▶ Motor van de tractor uitzetten. Handrem van de tractor aantrekken. Contactsleutel verwijderen.
- ▶ Aftakas aan de tractor monteren.
- ▶ Ketting van de aftakasbescherming aan de tractor bevestigen.
- ▶ De vanghaak van de onderste hefarm en de bovenste hefarm, vanuit de tractorcabine, aan op de hiervoor bestemde koppelpunten; zie de gebruiksaanwijzing van de tractor.
- ▶ Controleren of de machine goed vastzit.
- ▶ Machine voorzichtig naar de gewenste hefhoogte optillen.

### **LET OP!**

#### **Materiële schade door te lange aftakas**

Bij het heffen van de machine kunnen de helften van de aftakas in elkaar staan. Dit veroorzaakt schade aan de aftakas, het drijfwerk of de machine.

- ▶ Controleer de vrije ruimte tussen machine en tractor.
- ▶ Houd voldoende afstand (minimaal 20 tot 30 mm) aan tussen buitenbuis van de aftakas en de veiligheidstrechter aan de stroozijde.

- ▶ Eventueel de aftakas inkorten.



**Alleen** uw dealer of gespecialiseerde werkplaats mag de aftakas inkorten.



Neem voor controle en aanpassing van de aftakas de aanbouw instructies en de inkortingshandleiding in de gebruiksaanwijzing van de aftakasfabrikant in acht. De gebruiksaanwijzing is bij de levering aangebracht op de aftakas.

#### ■ **Hydraulische aandrijving aansluiten**

Afhankelijk van de variant is de machine uitgerust met een hydraulische motor als aandrijving voor de strooischijf en het roerwerk.

Aan de tractor zijn een enkelvoudig werkend stuurventiel en een vrije retourleiding noodzakelijk. Bijkomend is in de retourleiding een terugslagventiel ingebouwd.

De hydraulische aandrijving wordt via 2 hydraulische slangleidingen verbonden met de tractor.

- ▶ De stekker met de rode beschermkap op de drukleiding aansluiten.
- ▶ De stekker met de blauwe beschermkap op de retourleiding aansluiten.
- ▶ Laat de gedemonteerde hydraulische slangen niet op de bodem hangen.
- ▶ Steek altijd een stofkap op gedemonteerde hydraulische slangen.

## 7.5 Roerwerk monteren

### Voorwaarden

- PTO en motor van de tractor zijn uitgeschakeld en beveiligd tegen inschakelen door onbevoegden.
- Het roerwerk is met een bajonetafsluiting bevestigd.
- Voor aangeboden roerwerken zie *4.4 Speciale uitrusting*
- Voor demontage van het roerwerk zie *11.4 Roerwerk vervangen*

- ▶ Zeskantschroeven aan het beschermrooster openen
- ▶ Beschermrooster verwijderen
- ▶ PTO invetten
- ▶ Roerwerk op de PTO zetten



Afb. 17: Roerwerk in de voorraadbak

- ▶ Roerwerk tegen de richting van de klok tot de aanslag draaien



Afb. 18: Roerwerk gemonteerd

## 7.6 Strooischoepen instellen

### Voorwaarden

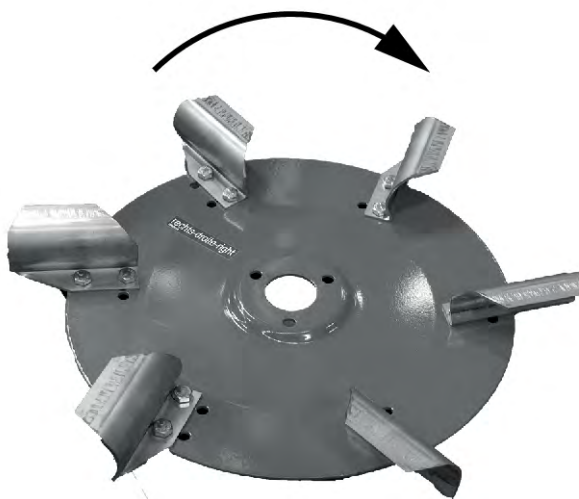
- PTO en motor van de tractor zijn uitgeschakeld en beveiligd tegen inschakelen door onbevoegden.



Zelfborgende moeren na het losmaken wegwerpen en door nieuwe vervangen. Zie 11.5 *Strooischoepen vervangen*

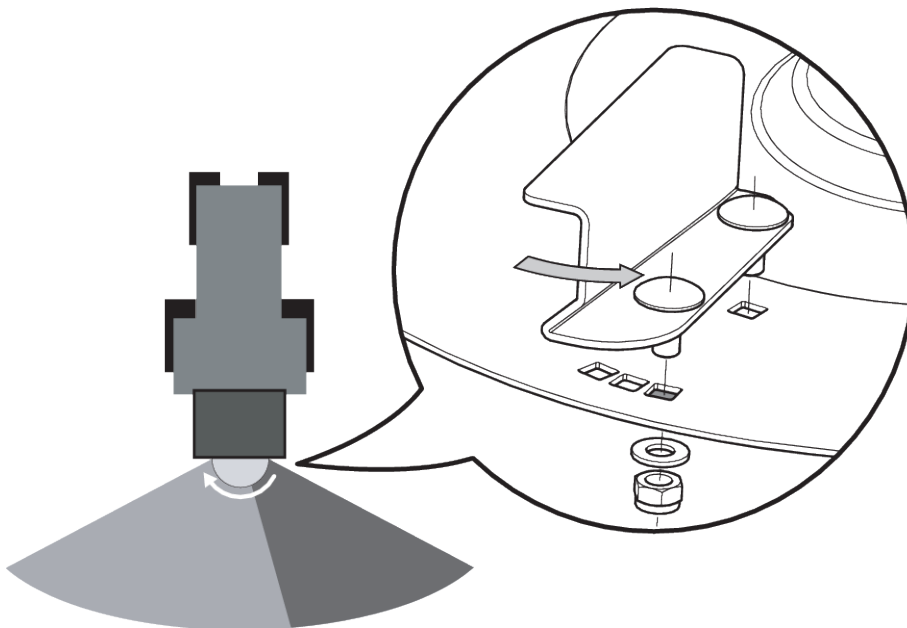
### 7.6.1 Strooidichtheid rechts in rijrichting verhogen

- ▶ Op de draairichting van de strooischijf letten.



Afb. 19: Draairichting van de strooischijf

- ▶ Schroeven van de strooschoepen met de bijbehorende moeren en de onderleggingen demonteren.



Afb. 20: Strooidichtheid rechts in rijrichting

Witte pijl: Draairichting van de strooischijf

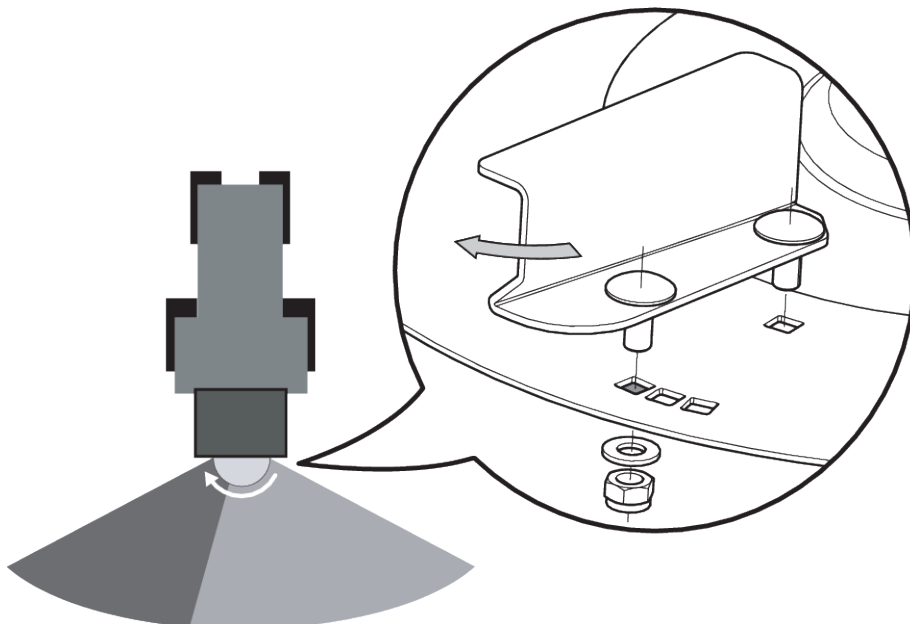
Grijze pijl: Verstelling van de strooschoepen tegen de draairichting van de strooischijf in.

- ▶ Strooschoepen terugdraaien tegen de draairichting van de strooischijf in.  
*Met deze instelling wordt het stroomiddel vroeger uitgeworpen.*
- ▶ Strooschoepen eraan schroeven (aanhaalkoppel: ca. 18 Nm). Gebruik hierbij steeds nieuwe zelfborgende moeren.

*De strooidichtheid aan de rechterkant neemt toe in rijrichting.*

## 7.6.2 Strooidichtheid links in rijrichting verhogen

- ▶ Schroeven van de strooischoepen met de bijbehorende moeren en de onderleggingen demonteren.



Afb. 21: Strooidichtheid rechts in rijrichting

Witte pijl: Draairichting van de strooischijf

Grijze pijl: Verstelling van de strooischoepen in de draairichting van de strooischijf.

- ▶ Strooischoepen terugdraaien tegen de draairichting van de strooischijf in.  
*Met deze instelling wordt het strooimiddel later uitgeworpen.*
- ▶ Strooischoepen eraan schroeven (aanhaalkoppel: ca. 18 Nm). Gebruik hierbij steeds nieuwe zelfborgende moeren.

*De strooidichtheid aan de linkerkant neemt toe in rijrichting.*

## 7.7 Machine vullen

### ⚠ GEVAAR!

#### Letselgevaar door lopende motor

Bij het werken aan de machine bij een draaiende motor kan ernstig letsel ontstaan door contact met het mechanisme en door uitgeworpen strooimiddel.

- ▶ Vóór alle instel- en onderhoudswerkzaamheden wachten totdat alle draaiende onderdelen volledig tot stilstand zijn gekomen.
- ▶ Motor van de tractor uitzetten.
- ▶ Contactsleutel verwijderen.
- ▶ Alle personen **uit de gevarezone** verwijderen.

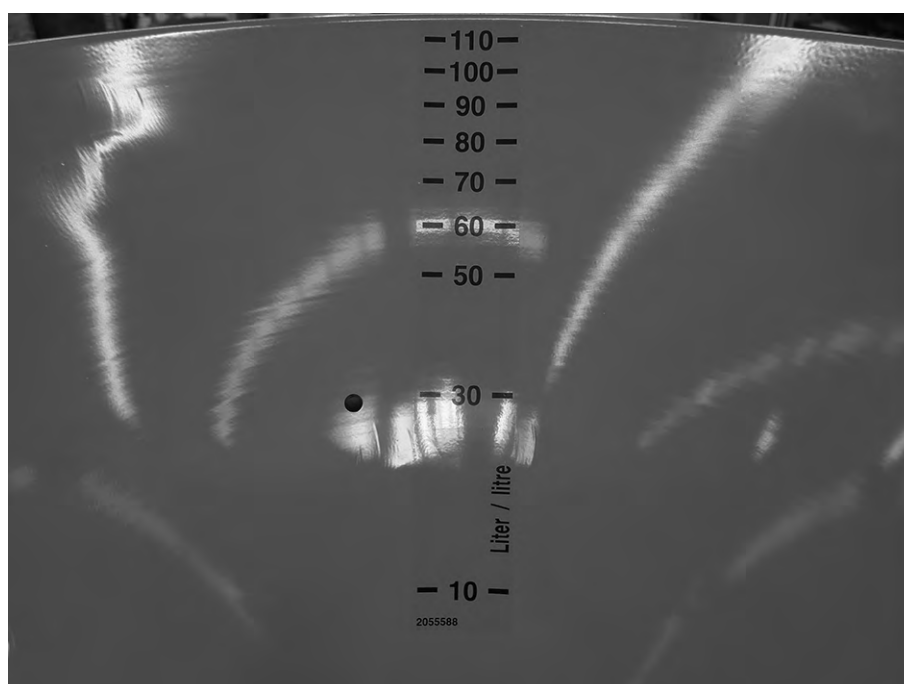


**⚠ GEVAAR!****Gevaar door niet toegestaan totaal gewicht**

Het overschrijden van het toegestane totale gewicht kan breuk tijdens het bedrijf veroorzaken en brengt de bedrijfs- en verkeersveiligheid van het voertuig (machine en tractor) in gevaar.

Zeer ernstig persoonlijk letsel, materiële schade en schade aan het milieu zijn mogelijk.

- ▶ De gegevens in het hoofdstuk 4.3 *Technische gegevens* altijd in acht nemen.
- ▶ Stel vóór het vullen vast hoeveel u kunt laden.
- ▶ Het toegestane totale gewicht aanhouden.



Afb. 22: Vulpeilweergave

- ▶ De doseerschuij sluiten.
- ▶ Bij de bepaling van de maximaal toegestane laadhoeveelheid het specifieke gewicht van het strooimiddel (kg/l) in acht nemen.
  - ▷ Het gewicht van het strooimiddel is afhankelijk van de aard van het strooimiddel (bv. split, zand, meststof) en de toestand ervan (droog, vochtig).
- ▶ Machine **alleen** vullen wanneer deze aan de tractor is aangebouwd. Zorg er daarbij voor dat de tractor op een vlakke, stevige ondergrond staat.
- ▶ tractor beveiligen tegen weggrollen. Trek de handrem aan.
- ▶ Motor van de tractor uitzetten en de contactsleutel verwijderen.
- ▶ Machine met hulpmiddelen (bijv. laadschop, transportschroef, silo) vullen.
- ▶ Bij handmatig vullen (bv. laden met grote zakken) een geschikt opstapje gebruiken.
- ▶ Machine maximaal tot de randhoogte vullen.

*De machine is gevuld.*

## 8 Afdraaiproef

Voor de exacte controle van de strooihoeveelheid adviseren wij bij iedere strooimiddelwissel een afdraaiproef uit te voeren.

Voer de afdraaiproef uit:

- vóór de eerste keer strooien
- als de kwaliteit van het strooimiddel sterk veranderd is (vocht, hoog stofaandeel, korrelbreuk)
- als er een nieuw strooimiddel wordt gebruikt.

De afdraaiproef moet bij lopende PTO bij stilstand of tijdens het rijden op een testtraject worden uitgevoerd.

### 8.1 Uitloophoeveelheid bepalen

- Bepaal vóór aanvang van de afdraaiproef de streefstrooihoeveelheid.

Voorwaarde voor de bepaling van de streef-uitloophoeveelheid is kennis van de precieze rijsnelheid.

**Voor het vaststellen van de streefstrooihoeveelheid per minuut hebt u nodig:**

- rijsnelheid,
- werkbreedte,
- gewenste strooihoeveelheid

**Voorbeeld:** U wilt de streefstrooihoeveelheid vaststellen.

- Uw rijsnelheid bedraagt **3 km/h**,
- de werkbreedte is op **4 m** vastgelegd,
- de strooihoeveelheid moet **50 g/m<sup>2</sup>** bedragen.

Indien u uw waarden niet in de strooitabel vindt, moet u de streefstrooihoeveelheid via een formule bepalen.

$$\text{Streefstrooihoeveelheid (kg/min)} = \frac{\text{Rijsnelh. (km/u)} \times \text{werkbreedte (m)} \times \text{strooihoeveelheid (g/m}^2\text{)}}{60}$$

Voorbeeld

$$\frac{3 \text{ km/h} \times 4 \text{ m} \times 50 \text{ g/m}^2}{60} = 10 \text{ kg/min}$$

## 8.2 Afdraaiproef uitvoeren

### WAARSCHUWING!

#### **Gevaar voor letsel door chemicaliën**

Uitstromende strooimiddelen kunnen leiden tot letsel aan ogen en neusslijmvlies.

- ▶ Draag tijdens de afdraaiproef een veiligheidsbril.
- ▶ Stuur alle personen vóór de afdraaiproef weg uit de gevarezone van de machine.

#### **Voorwaarden**

- De doseerschuiif is gesloten.
- PTO en motor van de tractor zijn uitgeschakeld en beveiligd tegen inschakelen door onbevoegden.
- Een voldoende grote voorraadbak staat klaar voor het opnemen van het strooimiddel. Het leeggewicht van de voorraadbak is bekend.
- Aan de hand van de strooitabel zijn de voorinstelwaarden voor de aanslag van de doseerschuiif vastgelegd en bekend.
- In de voorraadbak is voldoende strooimiddel aanwezig.



Kies de tijd van de afdraaiproef zodanig dat een zo groot mogelijke hoeveelheid strooimiddel wordt afgedraaid. Hoe groter de hoeveelheid, hoe hoger de nauwkeurigheid van de meting (bijv.: streefstrooihoeveelheid: 10 kg/min, afdraaiproeftijd: 3 min, afgedraaide hoeveelheid strooimiddel: 30 kg).

- ▶ Monteer het roerwerk dat in de strooitabel voor het desbetreffende strooimiddel vermeld staat. Zie *9.6 Strooitabel gebruiken*
- ▶ Machine vullen.
- ▶ Leg een folie of zet een opvangbak onder de machine om het strooimiddel op te vangen.
- ▶ De instelhendel van de strooibreedtebeperking op de onderste aanslag (kleinste strooibreedte) zetten.
- ▶ Stel de doseerschuifaanslag in op de schaalwaarde uit de strooitabel.
- ▶ Schakel de tractor en de PTO in.
- ▶ Open de doseerschuiw voor de voorafgaandelijk vastgelegde afdraaiproeftijd (bijv. 60 seconden). De doseerschuiw na deze tijd weer sluiten.
- ▶ PTO en de tractor uitschakelen. Contactsleutel verwijderen.
- ▶ Afdraaide hoeveelheid bepalen.
- ▶ Vergelijk de reële hoeveelheid met de streefhoeveelheid.

**Reële hoeveelheid = streefhoeveelheid: Instelhendel aan de doseerschuiw is correct ingesteld. Afdraaiproef beëindigen.**

**Reële hoeveelheid < streefhoeveelheid: Instelhendels aan de doseerschuiw op lagere waarde instellen en afdraaiproef herhalen.**

**Reële hoeveelheid > streefhoeveelheid: Instelhendels aan de doseerschuiw op lagere waarde instellen en afdraaiproef herhalen.**

## 9 Strooibedrijf

### ⚠ GEVAAR!

#### Letselgevaar door lopende motor

Bij het werken aan de machine bij een draaiende motor kan ernstig letsel ontstaan door contact met het mechanisme en door uitgeworpen strooimiddel.

- ▶ Vóór alle instel- en onderhoudswerkzaamheden wachten totdat alle draaiende onderdelen volledig tot stilstand zijn gekomen.
- ▶ Motor van de tractor uitzetten.
- ▶ Contactsleutel verwijderen.
- ▶ Alle personen **uit de gevarezone** verwijderen.

### 9.1 Algemene aanwijzingen

Met de moderne techniek en constructie van onze machines en door uitgebreide, voortdurende tests op de strooimiddeltestbank in de fabriek zelf werd gezorgd voor een correct strooibeeld.

Ondanks de door ons met zorg vervaardigde machines zijn ook bij gebruik volgens de voorschriften afwijkingen in het strooibeeld of eventuele storingen niet uit te sluiten.

Mogelijke oorzaken daarvoor zijn:

- veranderingen van de fysieke eigenschappen van het strooimiddel (bijv. verschillende verdeling van de korrelgrootte, verschillende dichtheid, korrelvorm en -oppervlak, vocht)
- klontering en vochtig strooimiddel
- afdrift door wind: bij te hoge windsnelheden het strooien onderbreken;
- verstoppingen of brugvormingen (bijv. door vreemde voorwerpen, zakresten, vochtig strooimiddel...)
- oneffenheden in het terrein;
- slijtage van slijtonderdelen, bijv. roerwerk, strooischoepen, uitloop
- beschadiging door inwerking van buitenaf;
- gebrekkige reiniging en onderhoud tegen corrosie;
- verkeerde aandrijftoerentallen en rijsnelheden;
- verzuimen van de afdraaiproef of afdraaiproef met onjuiste waarden uitgevoerd (bv. verkeerd toerental PTO)
- verkeerde instelling van de machine.



Een reiniging na ieder gebruik van de machine voorkomt afzetting van residu's op de bodem van de voorraadbak. Zodoende vermindert u de slijtage van het roerwerk en verhoogt u de gebruiksveiligheid van uw machine.

- ▶ Let op de correcte instellingen van de machine. Zelfs een geringe verkeerde instelling kan zorgen voor een aanzienlijke nadelige invloed op het strooibeeld.
- ▶ Controleer daarom vóór ieder gebruik en ook tijdens het gebruik uw machine op correct functioneren en voldoende verspreidingsnauwkeurigheid (afdraaiproef uitvoeren).

Zeer harde strooimiddelen (bijv. split) verhogen de slijtage van de doseeronderdelen.

- ▶ Gebruik **altijd** het meegeleverde beschermrooster om verstoppingen door bijv. vreemde voorwerpen of meststofklonters te vermijden.
- ▶ Kies voor het strooien het toerental van de PTO of de strooischijf waarmee u de afdraaiproef hebt uitgevoerd.

Aanspraak op vergoeding van schade die niet aan de machine zelf is ontstaan, is uitgesloten.

**Hieronder valt ook uitsluiting van aansprakelijkheid voor vervolgschade als gevolg van strooifouten.**

## 9.2 Algemene aanwijzingen bij het roerwerk

Naargelang het strooimiddel zijn er 2 verschillende roerwerken beschikbaar. Zie ook *4.4 Speciale uitrusting*

Roerwerktype	Gebruik/strooimiddel	Zie
RWK 8	Split of mestgranulaat	Pagina 67
RWK 10	Zand, zout of zand-zoutmengsels	Pagina 68

### LET OP!

#### Mogelijke materiële of milieuschade

Het roterende roerwerk kan tot verhoogde slijtage of verhardingen van het strooimiddel leiden wanneer de doseerschuij gesloten is.

Deze verhardingen kunnen het strooien van het strooimiddel belemmeren of beletten.

- ▶ Roerwerk bij gesloten doseerschuij steeds uitschakelen.

## 9.3 Gebruiksaanwijzing voor het strooibedrijf

Tot het reglementair gebruik van de machine behoort ook het naleven van de door de fabrikant voorgeschreven bedienings-, onderhouds- en reparatievoorwaarden. Tot het **strooibedrijf** behoren daarom altijd de werkzaamheden voor de **voorbereiding** en voor **reiniging/onderhoud**.

**⚠ GEVAAR!****Letselgevaar bij het strooien**

Aanraking van draaiende machinedelen (aftakas, strooischijf, roerwerk) kan tot letsel leiden. Lichaamsdelen en voorwerpen kunnen worden gegrepen en naar binnen worden getrokken.

- ▶ **Alleen** met gemonteerd beschermrooster strooien.

- Strooiwerkzaamheden overeenkomstig de hieronder beschreven stappen uitvoeren.

**Vorbereiding**

- ▶ Machine aanbouwen aan de tractor: 41
- ▶ De doseerschuij sluiten.
- ▶ Aanbouwhoogte bepalen: 42
- ▶ Machine vullen: 48
- ▶ Afdraaioproef uitvoeren: 52
- ▶ Strooi breedtebeperking instellen: 58

**Strooiwerkzaamheden**

- ▶ Rit naar de strooiplaats
- ▶ Aandrijving inschakelen.
- ▶ De doseerschuij openen en beginnen met strooien
- ▶ Strooien beëindigen en de doseerschuij sluiten.
- ▶ Aandrijving uitschakelen.
- ▶ Restvolumelediging: 69

**Reiniging/onderhoud**

- ▶ De doseerschuij openen.
- ▶ Machine demonteren van de tractor.
- ▶ Machine reinigen en onderhouden: 73

## 9.4 Strooihoeveelheid instellen

U stelt de strooihoeveelheid door de doseerschuijopening in aan de cijferschaal aan de schaalverdeling.

Zet hiertoe de schuijhendel op de positie die u eerder in de strooitabel hebt afgelezen of middels een afdraaioproef hebt vastgesteld. Dat is de aanslagpositie waarop u de schuijhendel voor de strooi rit mechanisch moet benaderen.

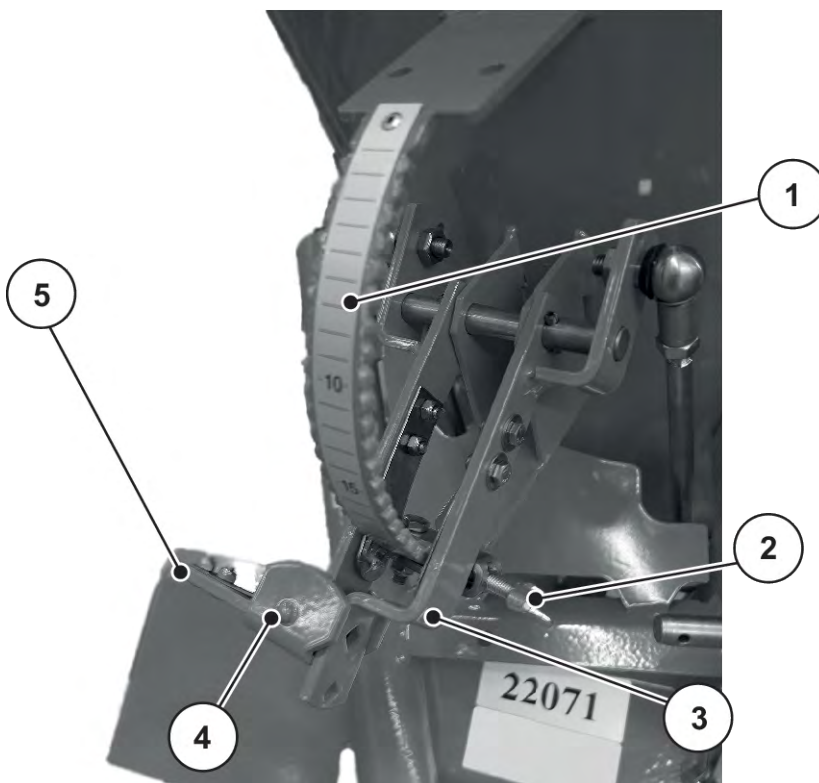
- Door naar beneden te verstellen in de richting van grotere waarden wordt de doseerschuij geopend.
- Door naar boven te verstellen in de richting van kleinere waarden wordt de doseerschuij gesloten.



**LET OP!****Materiële schade door te kleine doseerschuifopening**

Een niet voldoende geopende doseerschuiw kan verstopt raken en het strooimiddel beschadigen. Het roerwerk zal sneller slijten.

- Kies altijd een voldoende grote doseerschuiwopening, waarbij het strooimiddel ongehinderd naar buiten kan stromen.



Afb. 23: Procedure voor het instellen van de strooihoeveelheid

- |  |  |
|--|--|
| [1] Cijferschaal                         | [4] Vergrendeling voor de synchrone verstelling van de instelhendels |
| [2] Aanslag                              | [5] Instelhendel voor doseerschuiwen rechts                          |
| [3] Instelhendel voor doseerschuiw links |  |

### 9.4.1 Beide doseerschuiwen gezamenlijk bedienen



Gebruik deze instructie als u aan beide zijden de gelijke strooihoeveelheid wilt uitstrooien.

- Doseerschuiw volledig sluiten.
- Positie van de aanslag [2] bepalen. De juiste waarde staat in de strooitabel of kan aan de hand van de afdraaioproef worden bepaald.
- Vergrendeling [4] indrukken.
- Beide instelhendels voor doseerschuiwen op de vastgestelde positie schuiven.

### 9.4.2 Doseerschuiwen gescheiden bedienen



Gebruik deze instructie als u aan beide zijden verschillende strooihoeveelheden wilt uitstrooien.

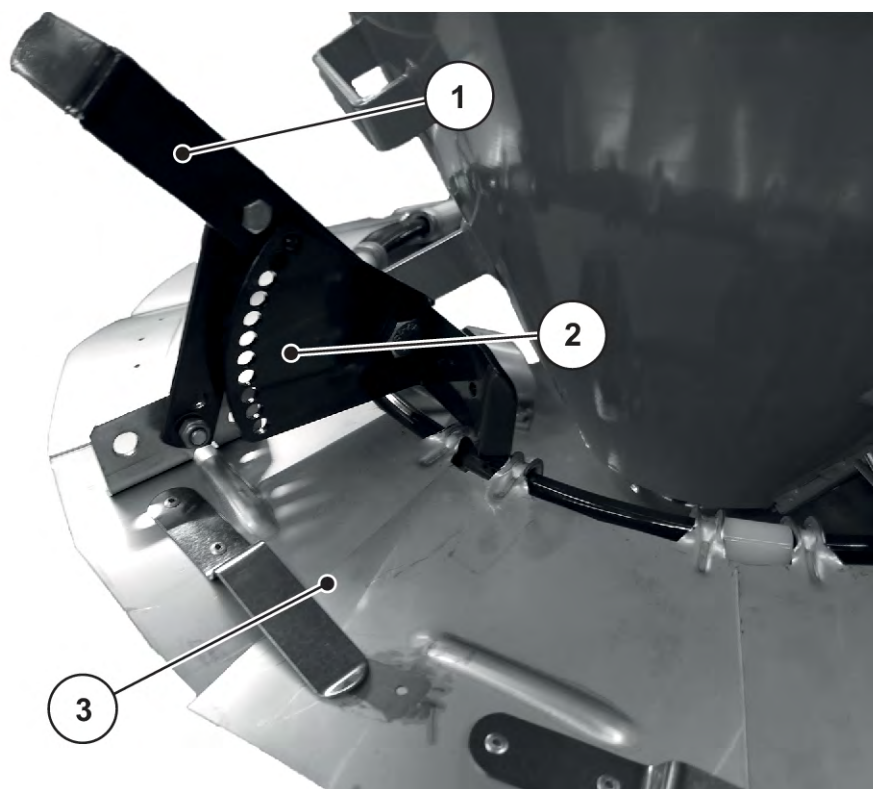
- ▶ Doseerschuiw volledig sluiten.
- ▶ Vergrendeling [4] in rijrichting naar rechts, in richting van de instelhendels voor doseerschuiwen rechts, schuiven.
- ▶ Aanslag [2] aan het onderste uiteinde van de cijferschaal of op de grootste waarde voor beide doseerschuiwen plaatsen.
- ▶ Instelhendels voor doseerschuiwen [3] resp. [5] op de vastgestelde positie schuiven.

### 9.5 Strooibreedtebeperking instellen

De strooibreedtebeperking maakt door de verschillende standen strooibreedten van ca. **0,8 m - 5 m** bij een montagehoogte van **ca. 50 cm** mogelijk (zie *Aanbouwhoogte bepalen*)



Controleer de ordentelijke toestand van de strooibreedtebeperking. Beschadigde of verbogen elementen van de strooibreedtebeperking beïnvloeden het strooibeeld.



Afb. 24: Strooibreedtebeperking

[1] Instelhendel  
[2] Gatenboog

[3] Segmentplaten

- ▶ Instelhendel [1] tegen de vergrendeling in uit de gatenboog [2] losmaken.
- ▶ Instelhendel [1] naar de gewenste positie schuiven.
  - ▷ Instelhendel naar boven: Strooibreedte wordt vergroot.
  - ▷ Instelhendel naar beneden: Strooibreedte wordt verkleind.

- ▶ Instelhendel [1] in de richting van de gatenboog [2] drukken.

*De nieuwe strooibreedte is ingesteld.*

- ▶ Strooibeeld (visuele controle of maatstaf) controleren en eventueel de instelling corrigeren.

## 9.6 Strooitabel gebruiken

De waarden in de strooitabel zijn op de testinstallatie van de fabrikant bepaald.

Het daarvoor gebruikte strooimiddel werd gekocht bij de fabrikant of in de handel. Ervaringen tonen aan dat het strooimiddel waarover u beschikt - zelfs bij een identieke benaming - door toedoen van opslag, transport enz. andere strooi-eigenschappen kan vertonen.

Daardoor kan met de in de strooitabellen aangegeven machine-instellingen een andere strooihoeveelheid en een minder goede strooimiddelverdeling ontstaan.

**Neem daarom goed nota van de volgende aanwijzingen:**

- Let absoluut op de daadwerkelijk uitstromende strooihoeveelheid door een afdraaiproef. Zie 8 *Afdraaiproef*
- Neem goed nota van de instelwaarden. Ook een gering afwijkende instelling kan zorgen voor een aanzienlijk nadelig effect op het strooibeeld.
- De instellingen voor niet in de strooitabel opgesomde strooimiddelen dient u door een afdraaiproef te bepalen.



Bij kleine werkbreedten kunt u het toerental van de strooischijf reduceren. Voer met het nieuwe toerental een nieuwe afdraaiproef uit.



Voor de juiste strooierinstellingen overeenkomstig het daadwerkelijk gebruikte strooimiddel is het bedieningspersoneel verantwoordelijk.

Wij wijzen er uitdrukkelijk op, dat geen aansprakelijkheid wordt aanvaard voor vervolgschade ten gevolge van strooifouten.



U vindt nog meer strooitabellen op de meegeleverde cd met strooitabellen.

Strooitabel voor sneeuw- en ijsvrij maken	Link
Strooitabel voor split (3/5 mm)	61
Strooitabel voor zand (0,3)	62
Strooitabel voor zout	63

Strooitabel voor meststof	Link
NPK EG PRODUCTEN	64
KALKAMMONSALPETER EG PRODUCTEN	65
KORN-KALI MET MgO Karli & Salz GmbH	66

■ **Split (3/5 mm)**



- Als eenheid voor de strooitabellen voor sneeuw- en ijsvrij maken geldt g/m<sup>2</sup>.
- Gebruik het roerwerk RWK 8.

Strooibreedte	2 m			4 m			5 m		
	3	6	10	3	6	10	3	6	10
Nummer op schaal									
-									
-									
10	65	32	20	32	16	10	26	13	-
-									
-									
-									
-									
15	250	125	75	125	62	37	100	50	30
-									
-									
-									
-									
20	490	245	147	245	122	73	196	98	59
-									
-									
-									
24	820	410	246	410	205	123	328	164	98

■ **Zand (0,3)**



- Als eenheid voor de strooitabellen voor sneeuw- en ijsvrij maken geldt g/m<sup>2</sup>.
- Gebruik het roerwerk RWK 10.

Strooibreedte km/h	2 m			4 m		
	3	6	10	3	6	10
Nummer op schaal						
-						
-						
10	95	47	29	47	24	14
-						
-						
-						
-						
15	465	232	140	232	116	70
-						
-						
-						
-						
20	580	290	174	290	145	87
-						
-						
-						
24	750	375	225	375	187	113

■ **Zout**



- Als eenheid voor de strooitabellen voor sneeuw- en ijsvrij maken geldt g/m<sup>2</sup>.
- Gebruik het roerwerk RWK 10.

Strooi breedte km/h	2 m			4 m		
	3	6	10	3	6	10
Nummer op schaal						
-						
-						
10	32	16	10	16	8	5
-						
-						
-						
-						
15	43	21	13	21	11	6
-						
-						
-						
-						
20	58	29	18	29	14	9
-						
-						
-						
24	105	52	31	52	26	16

### ■ NPK EG PRODUCTEN

- Samenstelling 13-13-21
- Dichtheid 1,2 kg/l
- Werkbreedte 5 m



- Als eenheid voor de strooitabellen voor meststof gilt kg/ha
- Gebruik het roerwerk RWK 8.



Om de in de tabel aangegeven waarden te halen, moet de machine op 50 cm hoogte aangeschroefd zijn en de PTO met 540 tpm draaien.

Nummer op schaal	kg/min	km/h				
		6	8	10	12	14
8	4,6	92	69	55	46	39
9	8,1	162	121	97	81	69
10	11,6	232	174	139	116	99
11	16,9	339	254	203	169	145
12	22,3	445	334	267	223	191
13	27,6	552	414	331	276	237
14	32,4	648	486	389	324	278
15	37,2	744	558	446	372	319
16	42	840	630	504	420	360
17	48	960	720	576	480	411
18	54	1080	810	648	540	463
19	60	1200	900	720	600	514
20	65,9	1317	988	790	659	565



### ■ KALKAMMONSALPETER EG PRODUCTEN

- Samenstelling 27%N
- Dichtheid 1,05 kg/l
- Werkbreedte 5 m



- Als eenheid voor de strooitabellen voor meststof gilt kg/ha
- Gebruik het roerwerk RWK 8.



Om de in de tabel aangegeven waarden te halen, moet de machine op 50 cm hoogte aangeschroefd zijn en de PTO met 540 tpm draaien.

Nummer op schaal	kg/min	km/h				
		6	8	10	12	14
8	5,2	104	78	62	52	45
9	9,1	182	136	109	91	78
10	13	260	195	156	130	111
11	18,4	368	276	221	184	158
12	23,8	476	357	286	238	204
13	29,2	584	438	350	292	250
14	34,1	681	511	409	341	292
15	38,9	779	584	467	389	334
16	43,8	876	657	526	438	375
17	49,9	998	748	599	499	428
18	56	1120	840	672	560	480
19	62,1	1242	931	745	621	532
20	67,8	1356	1017	814	678	581

### ■ **KORN-KALI MET MgO Karli & Salz GmbH**

- Samenstelling 40/6
- Dichtheid 1,15 kg/l
- Werkbreedte 4 m



- Als eenheid voor de strooitabellen voor meststof gilt kg/ha
- Gebruik het roerwerk RWK 8.



Om de in de tabel aangegeven waarden te halen, moet de machine op 50 cm hoogte aangeschroefd zijn en de PTO met 540 tpm draaien.

Nummer op schaal	kg/min	km/h				
		6	8	10	12	14
8	5,8	145	109	87	72	62
9	9,7	242	182	145	121	104
10	13,6	340	255	204	170	146
11	19,3	482	362	289	241	207
12	25	625	469	375	313	268
13	30,7	767	576	460	384	329
14	35,1	877	657	526	438	376
15	39,4	986	739	591	493	422
16	43,8	1095	821	657	547	469
17	49,8	1245	934	747	622	534
18	55,8	1395	1046	837	697	598
19	61,8	1545	1159	927	772	662
20	65,2	1630	1222	978	815	699

## 9.7 Split of mestgranulaat strooien

### ⚠ WAARSCHUWING!

#### Gevaar voor letsel door ontsnappend strooimiddel

Uitstromende strooimiddelen kunnen leiden tot letsel aan ogen en neusslijmvlies.

Er bestaat eveneens gevaar voor uitglijden.

- ▶ Tijdens het strooibedrijf personen uit de gevarezone sturen.

#### Let bij het strooien van split of mestgranulaat op het volgende:

- ▶ Roerwerk RWK 8 gebruiken. Zie *RWK 8*
- ▶ Bij het strooien van split of mestgranulaat volstaat een PTO-toerental van 540 tpm resp. een schijftoerental van 230 tpm.
- ▶ Vóór iedere transportrit de aandrijving uitschakelen.
- ▶ PTO bij laag motortoerental van de tractor langzaam inkoppelen, teneinde beschadiging van de aandrijving van het roerwerk te voorkomen.
- ▶ Bij gesloten doseerschuiif, ook kortstondig, de aandrijving van de machine uitschakelen.
- ▶ Doseerschuiif net zo ver openen dat het roerwerk de split of het mestgranulaat ongehinderd naar buiten kan brengen.
- ▶ Bij lege voorraadbak het roerwerk uitschakelen.
- ▶ Hoofdstuk (→ *7.5 Roerwerk monteren*) voor de montage van het roerwerk **RWK 8** in acht nemen.
- ▶ Hoofdstuk (→ *11.4 Roerwerk vervangen*) voor de demontage van het roerwerk **RWK 8** in acht nemen.

Bij temperaturen onder 0 °C kan vochtig strooimiddel in de voorraadbak bevrozen en bij het inschakelen van de PTO het roerwerk beschadigen.

- ▶ Zorg ervoor dat het strooimiddel in de voorraadbak niet kan bevrozen.
- ▶ Een gevulde machine niet 's nachts in de openlucht laten staan.
- ▶ Houd het strooimiddel droog.



Met gereduceerd toerental werken, als de werksituatie dit toelaat.

## 9.8 Zand, zout of zand-zoutmengsels strooien

### ⚠ WAARSCHUWING!

#### Gevaar voor letsel door ontsnappend strooimiddel

Uitstromende strooimiddelen kunnen leiden tot letsel aan ogen en neusslijmvlies.

Er bestaat eveneens gevaar voor uitglijden.

- ▶ Tijdens het strooibedrijf personen uit de gevarezone sturen.

#### Let bij het strooien van zand, zout of zand-zoutmengsel op het volgende:

- ▶ Roerwerk RWK 10 gebruiken. Zie *RWK 10*
- ▶ Het maximale PTO-toerental van 540 omw./min. dan wel het strooischijf-toerental van 230 omw./min. naleven.
- ▶ Vóór iedere transportrit de aandrijving uitschakelen.
- ▶ PTO bij laag motortoerental van de tractor langzaam inkoppelen, teneinde beschadiging van de aandrijving van het roerwerk te voorkomen.
- ▶ Bij gesloten doseerschuiif, ook kortstondig, de aandrijving van de machine uitschakelen.
- ▶ Doseerschuiif net zo ver openen dat het roerwerk het strooimiddel ongehinderd naar buiten kan brengen.
- ▶ Bij lege voorraadbak het roerwerk uitschakelen.
- ▶ Hoofdstuk (→ *7.5 Roerwerk monteren*) voor de montage van het roerwerk **RWK 10** in acht nemen.
- ▶ Hoofdstuk (→ *11.4 Roerwerk vervangen*) voor de demontage van het roerwerk **RWK 10** in acht nemen.
- ▶ Door toedoen van de hygroscopische werking van zout de machine enkel met een afdekzeil gebruiken.
- ▶ Langdurig achterblijven van zout in de voorraadbak voorkomen.



Een reiniging na ieder gebruik van de machine voorkomt afzetting van residu's op de bodem van de voorraadbak. Zodoende vermindert u de slijtage van het roerwerk en verhoogt u de gebruiksveiligheid van uw machine.



Met gereduceerd toerental werken, als de werksituatie dit toelaat.

## 9.9 Restvolumelediging

### **WAARSCHUWING!**

#### **Gevaar voor letsel door roterende machineonderdelen**

Roterende machineonderdelen (aftakas, strooischijf) kunnen lichaamsdelen of voorwerpen grijpen en naar binnen trekken. Aanraking van draaiende machineonderdelen kan leiden tot kneuzingen, schaafwonden en beknellingen.

Vrijkomend strooimiddel kan tot verwondingen leiden.

- ▶ Bij draaiende machine buiten het bereik van de draaiende machineonderdelen blijven.
- ▶ Alle personen uit de gevarezone van de machine wegsturen.

Voor het waardebehoud van uw machine ledigt u de voorraadbak onmiddellijk na elk gebruik.

- ▶ Aandrijving uitschakelen en motor van de tractor uitzetten.
- ▶ Leg een folie onder de machine om het strooimiddel op te vangen of zet een toereikend grote opvangbak onder de uitloop.
- ▶ Strooibreedtebeperking geheel neerlaten.
- ▶ Doseerschuij geheel openen.
- ▶ Schakel de motor van de tractor en de aandrijving van de machine in en ledig de voorraadbak totdat er geen strooimiddel meer naar buiten komt.
- ▶ Aandrijving van de machine en motor van de tractor uitschakelen en beveiligen tegen inschakelen door onbevoegden. Contactsleutel van de tractor eraf trekken.
- ▶ Bij geopende doseerschuij het afgiftepunt heen en weer schuiven totdat de laatste resten strooimiddel eruit gevallen zijn.

## 9.10 Machine parkeren en ontkoppelen

### **GEVAAR!**

#### **Beknellingsgevaar tussen tractor en machine**

Personen die zich tijdens het parkeren of ontkoppelen tussen tractor en machine bevinden, verkeren in levensgevaar.

- ▶ Alle personen uit de gevarezone tussen tractor en machine wegsturen.

#### **Voorwaarden voor het parkeren van de machine:**

- Machine enkel op effen, vaste ondergrond parkeren.
- Machine enkel met lege voorraadbak parkeren.
- Koppelingpunten (onderste/bovenste hefarm) ontlasten vóór het afbouwen van de machine.
- Aftakas, hydraulische slangen en elektrische kabels na het ontkoppelen op de daartoe bestemde houders leggen.

## 10 Storingen en mogelijke oorzaken

### ⚠ GEVAAR!

#### Letselgevaar door lopende motor

Bij het werken aan de machine bij een draaiende motor kan ernstig letsel ontstaan door contact met het mechanisme en door uitgeworpen strooimiddel.

- ▶ Vóór alle instel- en onderhoudswerkzaamheden wachten totdat alle draaiende onderdelen volledig tot stilstand zijn gekomen.
- ▶ Motor van de tractor uitzetten.
- ▶ Contactsleutel verwijderen.
- ▶ Alle personen **uit de gevarezone** verwijderen.

### ⚠ WAARSCHUWING!

#### Gevaar voor verwondingen bij ongeschikt verhelpen van storingen

Een vertraagd of onvakkundig verhelpen van storingen door onvoldoende gekwalificeerd personeel leidt tot ernstig lichamelijk letsel alsook schade aan machines en milieu.

- ▶ Optredende storingen **onmiddellijk** verhelpen.
- ▶ Verhelp de storing alleen zelf wanneer u over de betreffende **kwalificatie** beschikt.

#### Voorwaarden voor het verhelpen van storingen

- Motor van de tractor uitschakelen en beveiligen tegen inschakelen door onbevoegden.
- Machine op de grond parkeren.



Let in het bijzonder op de waarschuwingen in hoofdstuk 3 *Veiligheid* en 11 *Onderhoud en reparatie*, vooraleer u de storingen verhelpt.

Storing	Mogelijke oorzaak	Maatregel
Ongelijkmatige verdeling van het strooimiddel	Vastgekoekt strooimiddel aan strooischijven, strooiscoepen, aan de uitloop.	Vastgekoekt strooimiddel verwijderen
	Strooiscoepen versleten.	Strooiscoepen vervangen.
	De doseerschuiф gaat niet volledig open	Werking van de doseerschuiф controleren
	Vergrendeling van de instelhendel niet vergrendeld.	Zie 9.5 <i>Strooibreedtebeperking instellen</i>

Storing	Mogelijke oorzaak	Maatregel
Strooimiddelaanvoer naar de strooischijf onregelmatig	Uitloop verstopt	<ul style="list-style-type: none"> <li>• Maak de verstoppingen los.</li> </ul>
	Roerwerk defect	<ul style="list-style-type: none"> <li>• Roerwerk controleren.</li> <li>• Roerwerk controleren en eventueel vervangen. Zie <i>11.4 Roerwerk vervangen</i></li> </ul>
Strooischijf fladdert.		Stevigheid controleren.
Doseerschuij gaat niet open	Doseerschuij loopt te zwaar.	<ul style="list-style-type: none"> <li>• Controleren of de doseerschuij, de hendel en de koppelingen soepel lopen en eventueel verbeteren.</li> <li>• Trekveer controleren.</li> </ul>
	Stroomtoevoer naar actuator onderbroken	
Roerwerk werkt niet.	Roerwerkaandrijving is defect	<ul style="list-style-type: none"> <li>• Slijtage controleren.</li> <li>• Spanstiften op beschadiging en slijtage controleren</li> </ul>
Verstoppingen van de doseeropeningen: <ul style="list-style-type: none"> <li>• door strooimiddelklonters</li> <li>• door vochtig strooimiddel</li> <li>• door andere verontreinigingen (bladeren, stro, resten van zakken)</li> </ul>	verstoppingen	<ul style="list-style-type: none"> <li>• Tractor uitzetten, contactsleutel verwijderen, stroomtoevoer loskoppelen</li> <li>• De doseerschuij openen.</li> <li>• Opvangbak plaatsen.</li> <li>• Uitloop <b>van voren</b> met behulp van een geschikt gereedschap reinigen.</li> <li>• Vreemde voorwerpen in de voorraadbak verwijderen</li> <li>• De doseerschuij weer sluiten.</li> </ul>

Storing	Mogelijke oorzaak	Maatregel
De strooischijf draait niet of blijft na het inschakelen plotseling staan	Bij gebruik van een aftakas met breekpenbeveiliging <ul style="list-style-type: none"><li>Breekpenbeveiliging defect</li></ul>	<ul style="list-style-type: none"><li>Breekpenbeveiliging controleren, eventueel vervangen (zie hiervoor de handleiding van de fabrikant van de aftakas).</li></ul>
	Bij hydraulische aandrijving	<ul style="list-style-type: none"><li>De steekverbinding van de hydraulische slangen controleren.</li></ul>



# 11 Onderhoud en reparatie

## 11.1 Veiligheid



Let op de waarschuwingen in het hoofdstuk 3 *Veiligheid*

Let **in het bijzonder op de aanwijzingen** in het gedeelte 3.8 *Onderhoud en reparatie*

Neem zeer goed nota van de volgende aanwijzingen:

- Alleen vakpersoneel mag laswerkzaamheden en werkzaamheden aan de elektrische en hydraulische installatie uitvoeren.
- Bij werkzaamheden aan de opgeheven machine bestaat **kantelgevaar**. Beveilig de machine altijd door middel van geschikte stutelementen.
- Om de machine met een hefwerktuig op te tillen steeds **beide** ringogen in de voorraadbak gebruiken.
- Bij onderdelen die onafhankelijk worden bediend bestaat **gevaar voor beknellen en snijden**. Let er bij het onderhoud op dat zich niemand in de zone van de bewegende delen bevindt.
- Reserveonderdelen moeten minimaal voldoen aan de door de fabrikant vastgelegde technische eisen. Dit is bijv. gewaarborgd door originele reserveonderdelen.
- Voorafgaand aan alle reinigings-, onderhouds- en reparatiewerkzaamheden en bij het verhelpen van een storing, de motor van de tractor uitschakelen, de contactsleutel eruit trekken en wachten tot alle bewegende onderdelen van de machine stilstaan.
- Door de besturing van de machine met een bedieningseenheid kunnen bijkomende risico's en gevaren ontstaan door toedoen van onafhankelijk werkende onderdelen.
  - Stroomtoevoer tussen tractor en machine loskoppelen.
  - Stroomtoevoerkabel van de accu scheiden.
- Reparatiewerkzaamheden mogen **UITSLUITEND worden uitgevoerd door een geïnstrueerde en erkende werkplaats**.

### ■ Onderhoudsschema

Taak	Voor gebruik	Na gebruik	Na de eerste X uren	Na de eerste X uren	Na de eerste X uren	Alle X draaiuren	Alle X draaiuren	Alle X draaiuren	Alle X draaiuren	Driemaandelijks	Na de eerste X jaren	Aan het begin van het seizoen	Aan het einde van het seizoen
Waarde (X)			10	50	100	30	50	50	100		10		
Reinigen													

Taak	Voor gebruik	Na gebruik	Na de eerste X uren	Na de eerste X uren	Na de eerste X uren	Alle X draaiuren	Alle X draaiuren	Alle X draaiuren	Alle X draaiuren	Driemaandelijks	Na de eerste X jaren	Aan het begin van het seizoen	Aan het einde van het seizoen
Waarde (X)			10	50	100	30	50	50	100		10		
<i>Reinigen</i>		X											
<b>Smering</b>													
<i>Aftakas</i>												X	
<i>Scharnieren, bussen</i>								X				X	
<i>Bajonetsluiting van het roerwerk</i>								X				X	X
<i>Cardanscharnier van het roerwerk RWK 10</i>								X		X		X	X
<b>Controle</b>													
<i>Slijtageonderdelen</i>									X			X	
<i>Schroefverbindingen</i>	X		X			X						X	
<i>Roerwerk RWK 8</i>	X												
<i>Roerwerk RWK 10</i>	X												
<i>Strooischoepen</i>	X						X						
<i>Oliepeil</i>				X	X						X	X	
<i>Hydraulische slangen</i>	X						X					X	

## 11.2 Slijtageonderdelen en schroefverbindingen

### 11.2.1 Slijtageonderdelen controleren

#### ■ *Slijtageonderdelen*

Slijtageonderdelen zijn: **Strooischoepen, roerwerk, bodem voorraadbak** en alle onderdelen van kunststof.

Kunststof onderdelen zijn ook onder normale strooiomstandigheden aan een bepaalde veroudering onderhevig. Een onderdeel van kunststof is bijv. de **drijfstang**.

- Aan slijtage onderhevige onderdelen regelmatig controleren.

Deze onderdelen vervangen wanneer ze duidelijk zichtbare tekenen van slijtage, vervormingen, gaten of veroudering vertonen. Anders ontstaat een verkeerd stroobeeld.

De levensduur van de slijtageonderdelen is onder andere afhankelijk van het gebruikte strooimiddel.

## 11.2.2 Boutverbindingen controleren

### ■ *Schroefverbindingen*

De schroefverbindingen zijn af fabriek vastgedraaid en geborgd met het noodzakelijke koppel. Door trillingen en schokken, in het bijzonder in de eerste bedrijfsuren, kunnen schroefverbindingen loskomen.

- ▶ Alle schroefverbindingen controleren op stevig vastzitten.  
Sommige componenten zijn met zelfborgende moeren gemonteerd.
- ▶ Gebruik bij montage van deze componenten altijd nieuwe zelfborgende moeren.



Neem de aanhaalmomenten van de standaard-schroefverbindingen in acht.

- Zie 14.1 *Aanhaalmoment*

## 11.2.3 Roerwerk controleren

### ■ *Roerwerk RWK 8*

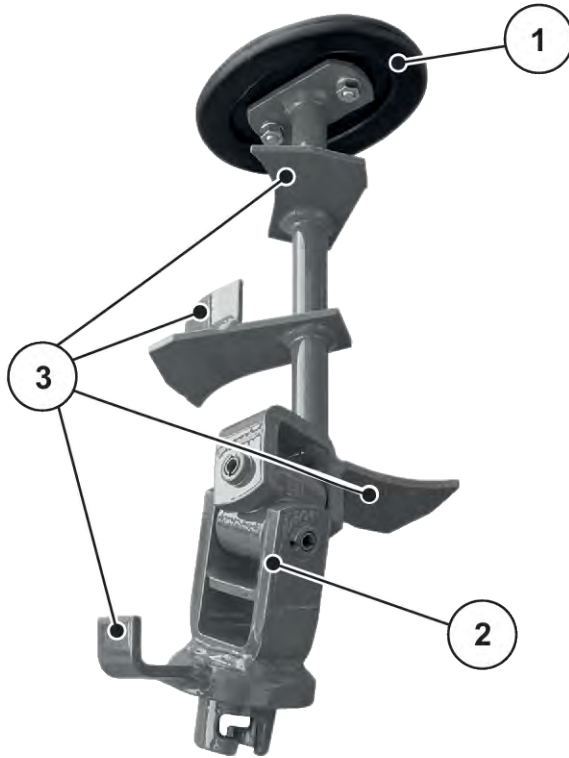
- ▶ Roerwerk op beschadigingen en slijtage controleren.



*Afb. 25: Roerwerk RWK 8*

### ■ *Roerwerk RWK 10*

- ▶ Indien het stroomiddel niet meer gelijkmatig uit de doseeropening stroomt, moeten de roervingers vervangen worden.



Afb. 26: Roerwerk RWK 10

[1] Kunststofelement  
[2] Cardankoppeling

[3] Roervinger

- ▶ Kunststofelement [1] op beschadigingen en slijtage controleren.  
*Bij sterke slijtage het kunststofelement vervangen.*
- ▶ Cardankoppeling [2] op soepelheid controleren.
- ▶ Roervinger [3] op beschadigingen en slijtage controleren.  
*Te sterk versleten roervingers kunnen breken en moeten vervangen worden.*  
*De roervinger mag niet verbogen zijn.*

## 11.3 Machine reinigen

### ■ Reinigen

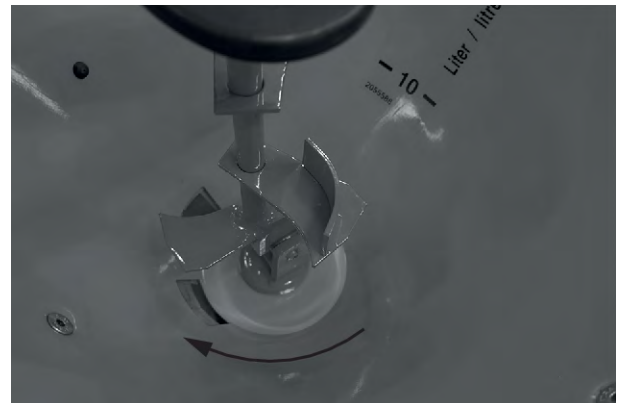
- ▶ De uitloopkanalen en het gedeelte van de schuifgeleiding uitsluitend van onderaf reinigen.
- ▶ Reinig ingeoliede machines alleen op wasplaatsen met olieafscheider.
- ▶ Richt bij de reiniging met hoge druk de waterstraal nooit direct op waarschuwingssymbolen, elektrische inrichtingen, hydraulische componenten en glijlagers.
- ▶ Na de reiniging bevelen wij aan om de **droge** machine, **in het bijzonder de gecoate strooischoepen en de roestvrijstalen onderdelen**, met een milieuvriendelijk antiroestmiddel te behandelen.
  - ▷ Bij uw geautoriseerde contractuele handelaar een geschikte polijstset voor het behandelen van roestplekken bestellen.

## 11.4 Roerwerk vervangen

### ■ Roerwerk demonteren

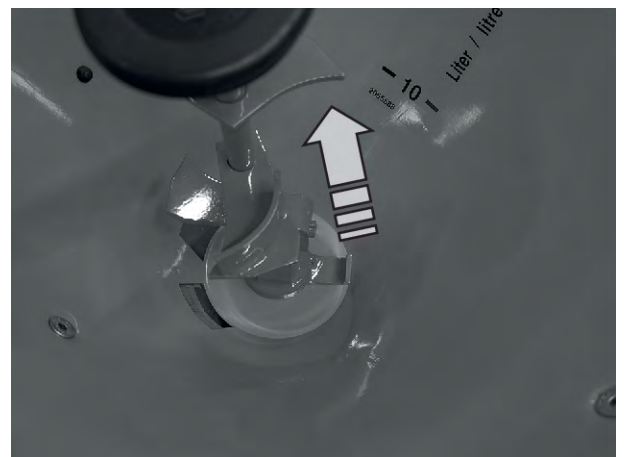
Het roerwerk is met een bajonetafsluiting bevestigd.

- ▶ Open de zes kantschroeven aan het beschermrooster in de voorraadbak.
- ▶ Beschermrooster verwijderen
- ▶ Roerwerk in de richting van de klok tot de aanslag draaien.



Afb. 27: Voorraadbak zonder beschermrooster

- ▶ Roerwerk naar boven eruit heffen.



Afb. 28: Roerwerk demonteren

### ■ Roerwerk monteren



Inbouw van het roerwerk in omgekeerde volgorde. Zie 7.5 *Roerwerk monteren*

- Bajonetafsluiting en roerwerk met vet insmeren.
- Erop letten dat de bajonetafsluiting van het roerwerk veilig vergrendeld wordt.

## 11.5 Strooischoepen vervangen

### ■ *Strooischoepen*



Laat versleten strooischoepen **uitsluitend** door uw handelaar of bevoegde vakmensen vervangen.

Voorwaarde:

- De strooischijven zijn gedemonteerd

### **LET OP!**

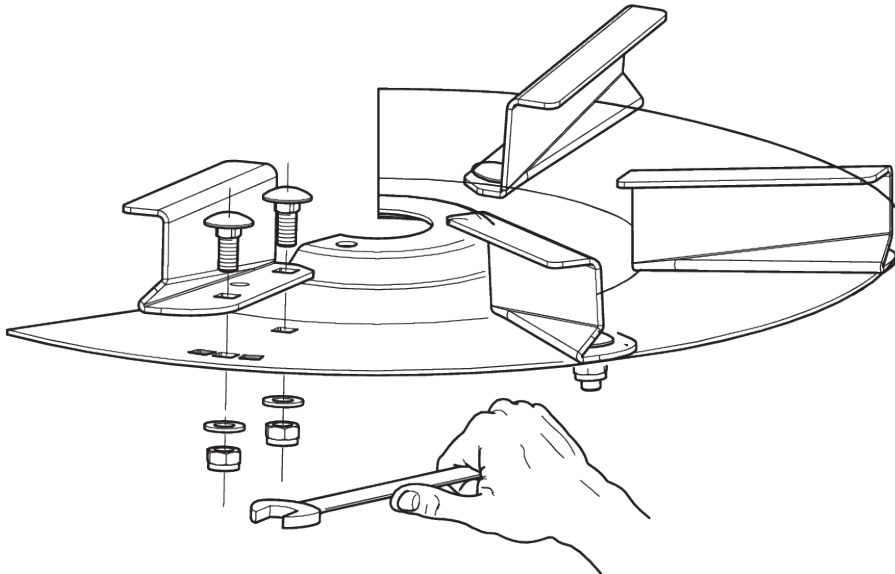
#### **Overeenstemming van de strooischoeptypen**

Type en grootte van de strooischoepen zijn aan de strooischijf aangepast. Verkeerde strooischoepen kunnen schade aan de machine en het milieu berokkenen.

- ▶ ENKEL de voor de oorspronkelijke schijf toegestane strooischoepen monteren.
- ▶ Opschrift op de strooischoepen vergelijken. Type en grootte van de nieuwe en de oude strooischoep moeten identiek zijn.

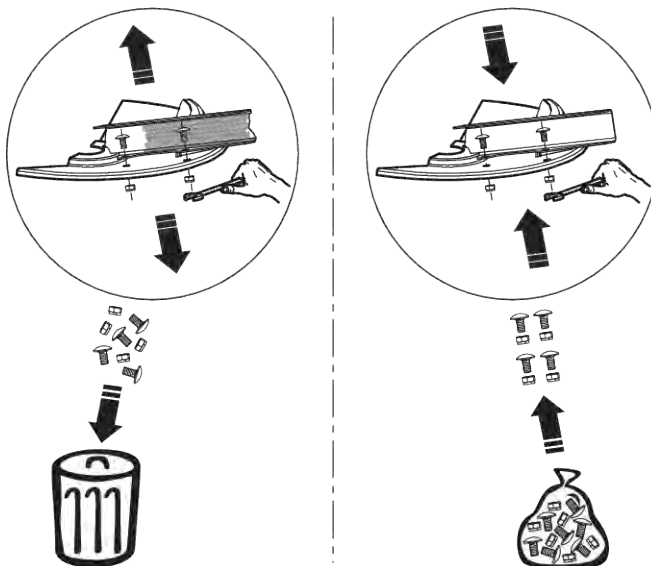
### Strooischoepen vervangen

- ▶ De zelfborgende moeren aan de strooischoep losmaken en strooischoep eraf nemen.



Afb. 29: Schroeven van de strooischoepen losdraaien

- ▶ De nieuwe strooischoep op de strooischijf zetten. Op het juiste strooischoeptype letten.
- ▶ Strooischoep eraan schroeven (aanhaalkoppel: 20 Nm). Hierbij **steeds nieuwe zelfborgende moeren** gebruiken.



Afb. 30: Nieuwe zelfborgende moeren gebruiken

## 11.6 Drijfwerkolie

### 11.6.1 Hoeveelheid en soorten

Het drijfwerk van de machine is gevuld met ca. **0,25 l** transmissieolie. Alle oliën die voldoen aan SAE 85W-90 API GL-5, zijn geschikt voor het vullen van het drijfwerk.

Fabrikant	Oliesoort
Aral	Transmissieolie HYP 85W-90
Esso	Gear Oil GX-D 85W-90



Gebruik altijd olie van dezelfde soort.

- **Nooit** mengen.

### 11.6.2 Oliepeil controleren

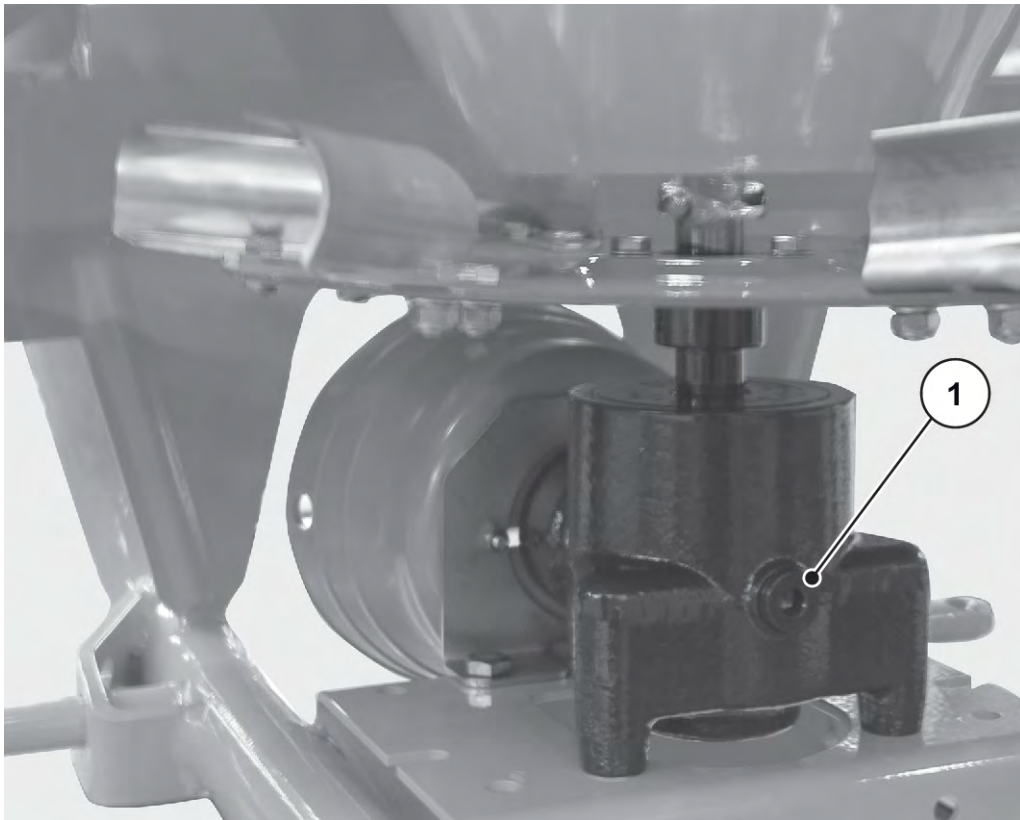
#### ■ *Oliepeil*

Het drijfwerk hoeft onder normale omstandigheden niet te worden gesmeerd. Wij adviseren echter om de olie na 10 jaar te ververset.

Voorwaarden

- Voor de oliepeilcontrole en voor het vullen staat de machine horizontaal. Voor het aftappen van olie moet de machine lichtelijk hellend (ca. 200 mm) staan.
- PTO en motor van de tractor zijn uitgeschakeld, contactsleutel is van de tractor afgetrokken.
- Indien olie moet worden afgetapt, moet een toereikend grote opvangkuip (ca. 1 l) gereed staan.





Afb. 31: Controleschroef voor oliepeil drijfwerk

[1] Controleschroef oliepeil

- ▶ Controleschroef oliepeil [1] openen.

*Het oliepeil is in orde wanneer de olie de onderkant van de opening bereikt.*

### 11.6.3 Olie verversen

#### Olie aftappen

- ▶ Machine naar achteren kantelen (schuine positie ca. 200 mm).
- ▶ Opvangkuip onder de olieaftapschroef zetten.
- ▶ Aftapschroef openen en olie geheel laten wegvloeien.
- ▶ Aftapschroef sluiten.

**! WAARSCHUWING!**

**Milieuvervuiling door ongeschikte verwijdering van hydraulische olie en transmissieolie**

Hydraulische olie en transmissieolie zijn biologisch niet volledig afbreekbaar. Daarom mag olie niet op ongecontroleerde wijze in het milieu geraken.

- ▶ Naar buiten gestroomde olie met zand, aarde of absorberend materiaal opnemen resp. indammen.
- ▶ Hydraulische olie en transmissieolie in een daarvoor voorzien reservoir opvangen en verwijderen met inachtneming van de officiële voorschriften.
- ▶ Voorkom dat olie naar buiten stroomt en in het riool geraakt.
- ▶ Voorkom dat olie in de afwatering geraakt door wallen van zand of aarde of door andere geschikte blokkeringsmaatregelen.

**Vullen met olie**

- ✓ Enkel transmissieolie, SAE 85W-90 gebruiken.
- ▶ Vulopening en controleschroef openen.
- ▶ Transmissieolie in de vulopening gieten, totdat het oliepeil aan de controleschroef de onderkant van de boring bereikt.
- ▶ Vulopening en de controleschroef weer sluiten.

## 11.7 Smeren

### 11.7.1 Aftakas smeren

■ **Aftakas**

- Smeermiddel: Vet
- Zie gebruiksaanwijzing van de fabrikant.

### 11.7.2 Scharnieren, bussen smeren

■ **Scharnieren, bussen**

- Smeermiddel: Vet, olie

De scharnieren en bussen zijn ontworpen voor droge werking, maar mogen wel licht worden gesmeerd.

### 11.7.3 Bajonetsluiting van het roerwerk smeren

■ **Bajonetsluiting van het roerwerk**

- Smeermiddel: Vet

- ▶ Bajonetsluiting soepel lopend houden en regelmatig invetten.
- ▶ Aan het seizoen einde invetten.

#### 11.7.4 Cardanscharnier van het roerwerk RWK 10 smeren

##### ■ *Cardanscharnier van het roerwerk RWK 10*

- Smeermiddel: Vet, olie
- ▶ Cardanscharnier soepel lopend houden en regelmatig invetten.
- ▶ Aan het seizoen einde invetten.

### 11.8 Hydraulische slangen controleren

#### ■ *Hydraulische slangen*

Hydraulische slangen staan bloot aan een hoge belasting. Ze moeten regelmatig worden gecontroleerd en bij beschadiging onmiddellijk worden vervangen.

- ▶ Controleer de hydraulische slangen regelmatig, minimaal echter vóór aanvang van het strooiseizoen, door visuele controle op beschadiging.
- ▶ Voor aanvang van het strooiseizoen de ouderdom van de hydraulische slangen controleren. Hydraulische slangen vervangen als de opslagtijd en gebruiksduur overschreden is.
- ▶ Hydraulische slangen vervangen zodra ze een of meerdere van de volgende beschadigingen vertonen:
  - ▷ Beschadiging van de buitenste laag tot aan de kern;
  - ▷ Brosheid van de buitenste laag (scheurvorming);
  - ▷ Vervorming van de slang;
  - ▷ Loskomen van de slang uit het slangkoppelstuk;
  - ▷ Beschadiging van het slangkoppelstuk;
  - ▷ Door corrosie verminderde stevigheid en werking van het slangkoppelstuk.

## 12 Voorbereiden voor de winter en conserveren

### 12.1 Veiligheid

#### **WAARSCHUWING!**

##### **Milieuvervuiling door ongeschikte verwijdering van hydraulische olie en transmissieolie**

Hydraulische olie en transmissieolie zijn biologisch niet volledig afbreekbaar. Daarom mag olie niet op ongecontroleerde wijze in het milieu geraken.

- ▶ Naar buiten gestroomde olie met zand, aarde of absorberend materiaal opnemen resp. indammen.
- ▶ Hydraulische olie en transmissieolie in een daarvoor voorzien reservoir opvangen en verwijderen met inachtneming van de officiële voorschriften.
- ▶ Voorkom dat olie naar buiten stroomt en in het riool geraakt.
- ▶ Voorkom dat olie in de afwatering geraakt door wallen van zand of aarde of door andere geschikte blokkeringsmaatregelen.

### 12.2 Voorbereiden voor de winter



Voor het voorbereiden voor de winter de machine grondig wassen (zie hoofdstuk *11.3 Machine reinigen*)

- ▶ De doseerschuij openen.
- ▶ Slangen en kabels ophangen, stekkers naar beneden zodat het water goed kan wegstromen.
- ▶ Machine parkeren (zie hoofdstuk *9.10 Machine parkeren en ontkoppelen*).
- ▶ Conserveren van hydraulische componenten en roestgevoelige componenten. Hiervoor een geschikt corrosiebeschermingsmiddel gebruiken. Bijv. beschermwas
- ▶ Stofkappen op slangen en kabels steken.

### 12.3 Machine conserveren



Voor het inspuiten uitsluitend goedgekeurde en milieuvriendelijke middelen gebruiken.

Middelen op basis van minerale olie (diesel enz.) vermijden. Deze kunnen de kunststoffen aantasten en worden bij de eerste wasbeurt weggespoeld en kunnen in de riolering terechtkomen.

- Alleen inspuiten, wanneer de machine ook werkelijk volledig **schoon** en **droog** is.
- Machine met een milieuvriendelijk corrosiebeschermingsmiddel behandelen.
- Beschermwas gebruiken:
  - Conservering van hydraulische componenten, bijv. schroefverbindingen, slangfittingen
  - Conservering van verzinkte schroeven

## 13 Afvoer

### 13.1 Veiligheid

#### **WAARSCHUWING!**

##### **Milieuvervuiling door ongeschikte verwijdering van hydraulische olie en transmissieolie**

Hydraulische olie en transmissieolie zijn biologisch niet volledig afbreekbaar. Daarom mag olie niet op ongecontroleerde wijze in het milieu geraken.

- ▶ Naar buiten gestroomde olie met zand, aarde of absorberend materiaal opnemen resp. indammen.
- ▶ Hydraulische olie en transmissieolie in een daarvoor voorzien reservoir opvangen en verwijderen met inachtneming van de officiële voorschriften.
- ▶ Voorkom dat olie naar buiten stroomt en in het riool geraakt.
- ▶ Voorkom dat olie in de afwatering geraakt door wallen van zand of aarde of door andere geschikte blokkeringsmaatregelen.

#### **WAARSCHUWING!**

##### **Milieuvervuiling door ongeschikte verwijdering van verpakkingsmateriaal**

Verpakkingsmateriaal bevat chemische verbindingen die volgens specifieke voorschriften behandeld moeten worden

- ▶ Verpakkingsmateriaal bij een daartoe bevoegd afvalverwerkingsbedrijf afdanken.
- ▶ De nationale voorschriften naleven.
- ▶ Verpakkingsmateriaal niet verbranden of bij het huishoudelijke afval voegen.

#### **WAARSCHUWING!**

##### **Milieuvervuiling door ongeschikte verwijdering van bestanddelen**

Bij niet vak- en deskundige verwijdering dreigt gevaar voor het milieu.

- ▶ Verwijdering alleen door daarvoor geautoriseerde ondernemingen.

### 13.2 Machine afvoeren

De volgende punten gelden onbeperkt. Al naargelang de nationale wetgeving de daaruit voortvloeiende maatregelen vastleggen en uitvoeren.

- ▶ Alle onderdelen, hulp- en bedrijfsstoffen door vakpersoneel uit de machine laten verwijderen.
  - ▷ Deze moeten daarbij volgens soort gescheiden worden.
- ▶ Alle afvalproducten volgens de plaatselijke voorschriften en richtlijnen voor recyclingafval of speciaal afval laten verwijderen door geautoriseerde ondernemingen.

## 14 Appendix

### 14.1 Aanhaalmoment

Aanhaalmoment en voorspankracht voor bouten met metrische schroefdraad en standaard of fijne spoed



De gegeven waarden zijn van toepassing op droge of licht gesmeerde verbindingen.  
 Gebruik geen gegalvaniseerde bouten en moeren zonder vet.  
 Verminder bij gebruik van dik vet de waarde in de tabel met 10%.  
 Verhoog bij gebruik van (zelf)borgende bouten en moeren de waarde in de tabel met 10%.

Aanhaalmoment en voorspankracht met  $v=0,9$  voor bouten met gedeeltelijke schroefdraad, metrische draad en standaard of fijne spoed volgens ISO 262 en ISO 965-2

Staalkwaliteit bevestigingsmaterialen volgens ISO 898-1

Kopafmetingen van zeskantbouten volgens ISO 4014 tot ISO 4018

Kopafmetingen van cilinderkopbouten volgens ISO 4762

'Middelgroot' gat volgens EN 20273

Wrijvingscoëfficiënt:  $0,12 \leq \mu \leq 0,18$

Metrische draad met standaard spoed				
Schroefdraad maken	Klasse	Aanhaalmoment		Max. voorspankracht ( $\mu_{\min}=0,12$ ) N
		N.m	(lbf.in) lbf.ft	
M4 (X0.7)	8,8	3	(26,5)	4400
	10,9	4,9	(40,7)	6500
	12,9	5,1	(45,1)	7600
M5 (X0.8)	8,8	5,9	(52,2)	7200
	10,9	8,6	(76,1)	10600
	12,9	10	(88,5)	12400
M6 (X1)	8,8	10,1	7,4	10200
	10,9	14,9	11	14900
	12,9	17,4	12,8	17500

Metrische draad met standaard spoed				
Schroefdraad maken	Klasse	Aanhaalmoment		Max. voorspankracht ( $\mu_{\min}=0,12$ ) N
		N.m	(lbf.in) lbf.ft	
M8 (X1.25)	8,8	24,6	18,1	18600
	10,9	36,1	26,6	27300
	12,9	42,2	31,1	32000
M10 (X1.5)	8,8	48	35,4	29600
	10,9	71	52,4	43400
	12,9	83	61,2	50800
M12 (X1.75)	8,8	84	62	43000
	10,9	123	90,7	63200
	12,9	144	106,2	74000
M14 (X2)	8,8	133	98	59100
	10,9	195	143,8	86700
	12,9	229	168,9	101500
M16 (X2)	8,8	206	151,9	80900
	10,9	302	222,7	118800
	12,9	354	261	139000
M18 (X2.5)	8,8	295	217,6	102000
	10,9	421	310,5	145000
	12,9	492	363	170000
M20 (X2.5)	8,8	415	306	130000
	10,9	592	436,6	186000
	12,9	692	510,4	217000
M22 (X2.5)	8,8	567	418,2	162000
	10,9	807	595	231000
	12,9	945	697	271000
M24 (X3)	8,8	714	526,6	188000
	10,9	1017	750,1	267000
	12,9	1190	877,1	313000



Metrische draad met standaard spoed				
Schroefdraad maken	Klasse	Aanhaalmoment		Max. voorspankracht ( $\mu_{\min}=0,12$ ) N
		N.m	(lbf.in) lbf.ft	
M27 (X3)	8,8	1050	774,4	246000
	10,9	1496	1013,3	351000
	12,9	1750	1290,7	410000
M30 (X3.5)	8,8	1428	1053,2	300000
	10,9	2033	1499,4	427000
	12,9	2380	1755,4	499000
M36 (X4)	8,8	2482	1830,6	438000
	10,9	3535	2607,3	623000
	12,9	4136	3050,5	729000

Metrische draad met fijne spoed				
Schroefdraad	Klasse	Aanhaalmoment		Max. voorspankracht ( $\mu_{\min}=0,12$ ) N
		N.m	lbf.ft	
M8X1	8,8	26,1	19,2	20200
	10,9	38,3	28,2	29700
	12,9	44,9	33,1	34700
M10X1.25	8,8	51	37,6	31600
	10,9	75	55,3	46400
	12,9	87	64,2	54300
M12X1.25	8,8	90	66,4	48000
	10,9	133	98	70500
	12,9	155	114,3	82500
M12X1.5	8,8	87	64,2	45500
	10,9	128	94,4	66800
	12,9	150	110,6	78200

<b>Metrische draad met fijne spoed</b>				
<b>Schroefdraad</b>	<b>Klasse</b>	<b>Aanhaalmoment</b>		<b>Max. voorspankracht (<math>\mu_{\min}=0,12</math>) N</b>
		<b>N.m</b>	<b>lbf.ft</b>	
M14X1.5	8,8	142	104,7	64800
	10,9	209	154,1	95200
	12,9	244	180	111400
M16X1.5	8,8	218	160,8	87600
	10,9	320	236	128700
	12,9	374	275,8	150600
M18X1.5	8,8	327	241,2	117000
	10,9	465	343	167000
	12,9	544	401	196000
M20X1.5	8,8	454	335	148000
	10,9	646	476,5	211000
	12,9	756	557,6	246000
M22X1.5	8,8	613	452	182000
	10,9	873	644	259000
	12,9	1022	754	303000
M24X2	8,8	769	567	209000
	10,9	1095	807,6	297000
	12,9	1282	945,5	348000

## 15 Garantie en vrijwaring

RAUCH-apparaten worden vervaardigd op basis van moderne fabricagemethoden en met uiterste zorgvuldigheid en worden vele malen gecontroleerd.

Daarom biedt RAUCH 12 maanden garantie als aan de volgende voorwaarden voldaan is:

- De garantie gaat in op de datum van de aankoop.
- De garantie omvat materiaal- of fabricagefouten. Voor producten van derden (hydraulisch systeem, elektronica) zijn wij uitsluitend aansprakelijk in het kader van de vrijwaring van de betreffende fabrikant. Tijdens de garantieperiode worden fabricage- en materiaal fouten kosteloos verholpen door vervanging of verbetering van de betreffende onderdelen. Overige, ook verdergaande rechten als aanspraak op koopvernietiging, korting op de aanschafprijs of vergoeding van schade die niet aan het geleverde object ontstaan is, zijn uitdrukkelijk uitgesloten. De garantiestatie wordt geleverd door erkende werkplaatsen, door RAUCH-fabrieksvertegenwoordiging of door de fabriek zelf.
- Van de garantie uitgesloten zijn gevolgen van natuurlijke slijtage, vervuiling, corrosie en alle fouten die zijn ontstaan door onvakkundig hanteren alsmede inwerkingen van buitenaf. Bij eigenmachtig uitvoeren van reparaties of wijzigingen van de originele toestand vervalt de garantie. De aanspraak op vervanging vervalt, als er geen originele RAUCH-vervangingsonderdelen gebruikt zijn. Neem daarom de gebruiksaanwijzing in acht. Neem bij twijfel contact op met onze fabrieksvertegenwoordiging of direct met onze fabriek. Garantieclaims moeten uiterlijk binnen 30 dagen na optreden van de schade bij de fabriek zijn ingediend. Vermeld koopdatum en machinenummer. Reparaties waarvoor garantie moet worden verleend, mogen door de erkende werkplaats pas na overleg met RAUCH of diens officiële vertegenwoordiging worden uitgevoerd. De garantieperiode wordt niet verlengd door garantiewerkzaamheden. Transportfouten zijn geen fabricagefouten en vallen daarom niet onder de vrijwaringsplicht van de fabrikant.
- Aanspraak op vergoeding van schade die niet aan de RAUCH-apparaten zelf is ontstaan, is uitgesloten. Hieronder valt ook uitsluiting van aansprakelijkheid voor vervolgschade als gevolg van strooifouten. Eigenmachtige wijzigingen aan RAUCH-apparaten kunnen vervolgschade veroorzaken. Hiervoor is de leverancier niet aansprakelijk. Bij opzet of grove nalatigheid van de eigenaar of een leidinggevende geldt de uitsluiting van aansprakelijkheid van de leverancier niet. Dit geldt ook voor die gevallen waarbij de productaansprakelijkheidswetgeving aangeeft, dat de leverancier aansprakelijk is voor persoonlijk letsel of materiële schade aan privé gebruikte voorwerpen door gebreken van het geleverde object. Tevens geldt dit voor het ontbreken van eigenschappen die uitdrukkelijk toegezegd zijn, als de toezegging tot doel had om de besteller te beschermen tegen schade die niet aan het geleverde object zelf ontstaan is.


**RAUCH Streutabellen**  
**RAUCH Fertilizer Chart**  
**Tableaux d'épandage RAUCH**  
**Tabele wysiewu RAUCH**  
**RAUCH Strooitabellen**  
**RAUCH Tabella di spargimento**  
**RAUCH Spredetabellen**  
**RAUCH Levitystaulukot**  
**RAUCH Spridningstabellen**  
**RAUCH Tablas de abonado**



<http://www.rauch-community.de/streutabelle/>



**RAUCH Landmaschinenfabrik GmbH**

 Landstraße 14 · D-76547 Sinzheim

 Victoria-Boulevard E200 · D-77836 Rheinmünster



info@rauch.de · www.rauch.de

Phone +49 (0) 7221/985-0

Fax +49 (0) 7221/985-200