



## Notice d'instructions



**Lire attentivement  
avant la mise en  
service !**

**À conserver pour une  
utilisation ultérieure**

Ces instructions de montage et d'utilisation constituent un élément de la machine. Les fournisseurs de machines neuves et d'occasion sont tenus de documenter par écrit que les instructions de montage et d'utilisation ont été livrées avec la machine et remises au client.

**SA 121**

5900783-e-fr-0223

Notice originale

## Préambule

Chers clients,

En achetant la saleuse monodisque de la série SA, vous avez démontré votre confiance en nos produits. Nous vous en remercions ! Nous voulons justifier de cette confiance. Vous avez acquis une machine fiable et efficace.

Si, contre toute attente, vous rencontrez un quelconque problème : notre service après-vente est toujours à votre disposition.



**Nous vous demandons de bien vouloir lire attentivement ce manuel d'utilisation avant la mise en service de la saleuse monodisque et d'observer les indications.**

La notice d'instructions vous explique en détail son utilisation et vous donne des informations utiles pour le montage, la maintenance et l'entretien.

Cette notice peut également décrire du matériel ne faisant pas partie de l'équipement de votre machine.

Vous savez que des dommages dus à des erreurs d'utilisation ou à une utilisation non correcte ne peuvent pas être pris en compte dans les prétentions à la garantie.



Inscrivez ici le type et le numéro de série ainsi que l'année de construction de votre épandeur monodisque pour service hivernal.

Vous pouvez lire ces informations sur la plaque signalétique ou sur le châssis.

Veillez toujours indiquer ces données pour toutes commandes de pièces détachées, d'équipement complémentaire en option ou pour toute réclamation.

Type :

Numéro de série :

Année de fabrication :

## Améliorations techniques

Nous nous efforçons d'améliorer continuellement nos produits. C'est pourquoi nous nous réservons le droit d'apporter toute modification ou amélioration que nous jugeons nécessaire à nos appareils sans préavis et sans nous engager à apporter ces modifications ou améliorations aux machines déjà vendues.

Nous nous tenons à votre disposition pour toute question supplémentaire.

Nous vous prions d'agréer, Madame, Monsieur, l'assurance de nos sincères salutations

RAUCH Landmaschinenfabrik GmbH

# Table des matières

<b>1</b>	<b>Utilisation conforme</b>	<b>7</b>
<b>2</b>	<b>Remarques à l'intention de l'utilisateur</b>	<b>8</b>
2.1	À propos de cette notice d'instructions	8
2.2	Structure de la notice d'instructions	8
2.3	Remarques sur la représentation du contenu textuel	9
2.3.1	Instructions et consignes	9
2.3.2	Énumérations	9
2.3.3	Références	9
<b>3</b>	<b>Sécurité</b>	<b>10</b>
3.1	Généralités	10
3.2	Signification des avertissements	10
3.3	Informations générales sur la sécurité de la machine	11
3.4	Consignes pour l'utilisateur	12
3.4.1	Qualification du personnel	12
3.4.2	Formation initiale	12
3.4.3	Prévention des accidents	12
3.5	Consignes sur la sécurité d'exploitation	12
3.5.1	Soulèvement et déplacement de la machine	12
3.5.2	Dépose de la machine	13
3.5.3	Remplissage de la machine	13
3.5.4	Contrôles avant la mise en service	13
3.5.5	Zone de danger	13
3.5.6	Pendant le travail	14
3.6	Utilisation du produit d'épandage	15
3.7	Installation hydraulique	15
3.8	Maintenance et entretien	16
3.8.1	Qualification du personnel de maintenance	16
3.8.2	Pièces d'usure	16
3.8.3	Travaux de maintenance et d'entretien	17
3.9	Sécurité routière	17
3.9.1	Contrôle avant le départ	17
3.9.2	Transport avec la machine	18
3.10	Dispositifs de protection, consignes de sécurité et avertissements	19
3.10.1	Position des dispositifs de sécurité, des consignes de sécurité et avertissements	19
3.10.2	Fonction des dispositifs de protection	20
3.11	Autocollants Consignes de sécurité et avertissements	21
3.11.1	Autocollants Avertissements	22
3.11.2	Autocollants instructions	22
3.12	Fabrikschild und Maschinenkennzeichnung	23
3.13	Dispositif d'éclairage avec catadioptrés avant, arrière et latéraux	24
<b>4</b>	<b>Données machine</b>	<b>25</b>
4.1	Fabricant	25
4.2	Description de la machine	25

4.2.1	Aperçu des composants.....	26
4.3	Caractéristiques techniques.....	28
4.3.1	Caractéristiques techniques de l'équipement de base.....	28
4.3.2	Caractéristiques techniques des rehausses.....	29
4.4	Équipement spécial.....	29
4.4.1	Rehausses.....	30
4.4.2	Bâche de protection.....	30
4.4.3	Boîtier de commande électrique.....	30
4.4.4	Boîtier de commande mécanique.....	31
4.4.5	Jupe d'épandage.....	31
4.4.6	Agitateur.....	31
4.4.7	Éclairage complémentaire.....	33
4.4.8	Rallonge du piton inférieur à visser.....	33
4.4.9	Pivots vissables en 3 points.....	33
4.4.10	Transmission hydraulique.....	33
<b>5</b>	<b>Calcul de la charge de l'essieu.....</b>	<b>35</b>
<b>6</b>	<b>Transport sans tracteur.....</b>	<b>38</b>
6.1	Consignes de sécurité générales.....	38
6.2	Chargement, déchargement et entreposage.....	38
<b>7</b>	<b>Mise en service.....</b>	<b>39</b>
7.1	Réception de la machine.....	39
7.2	Exigences relatives au tracteur.....	39
7.3	Monter l'arbre de transmission sur la machine.....	40
7.4	Monter la machine sur le tracteur.....	42
7.4.1	Conditions requises.....	42
7.4.2	Montage.....	42
7.5	Montage de l'agitateur.....	46
7.6	Réglage des palettes.....	47
7.6.1	Augmenter la densité d'épandage à droite dans le sens d'avancement.....	47
7.6.2	Augmenter la densité d'épandage à gauche dans le sens d'avancement.....	49
7.7	Remplir la machine.....	49
<b>8</b>	<b>Contrôle de débit.....</b>	<b>52</b>
8.1	Calcul de la quantité écoulee.....	52
8.2	Effectuer le contrôle de débit.....	53
<b>9</b>	<b>Épandage.....</b>	<b>55</b>
9.1	Généralités.....	55
9.2	Remarques générales relatives à l'agitateur.....	56
9.3	Instructions relatives à l'épandage.....	57
9.4	Régler la dose.....	57
9.4.1	Actionner les deux trappes de dosage simultanément.....	59
9.4.2	Actionner les trappes de dosage séparément.....	59
9.5	Réglage du limiteur de largeur d'épandage.....	59
9.6	Utiliser le tableau d'épandage.....	60
9.7	Épandage de gravillons ou d'engrais en granulés.....	68
9.8	Épandage de sable, de sel ou de mélanges sable-sel.....	69

9.9	Vidage de la quantité restante .....	70
9.10	Déposer et dételier la machine.....	70
<b>10</b>	<b>Pannes et origines possibles .....</b>	<b>71</b>
<b>11</b>	<b>Maintenance et entretien .....</b>	<b>74</b>
11.1	Sécurité.....	74
11.2	Pièces d'usure et raccordements à vis .....	75
11.2.1	Vérifier les pièces d'usure .....	75
11.2.2	Contrôler les raccordements à vis.....	76
11.2.3	Contrôler l'agitateur .....	76
11.3	Nettoyer la machine.....	77
11.4	Remplacer l'agitateur.....	78
11.5	Remplacer les palettes .....	79
11.6	Huile pour carter.....	81
11.6.1	Quantités et types.....	81
11.6.2	Vérification du niveau d'huile.....	81
11.6.3	Changer l'huile.....	82
11.7	Lubrification .....	83
11.7.1	Graisser l'arbre articulé .....	83
11.7.2	Graisser les articulations et les douilles .....	83
11.7.3	Graisser le verrouillage à baïonnette de l'agitateur.....	83
11.7.4	Graisser l'articulation du cardan de l'agitateur RWK 10 .....	84
11.8	Vérifier les flexibles hydrauliques .....	84
<b>12</b>	<b>Mise en hivernage et stockage.....</b>	<b>85</b>
12.1	Sécurité.....	85
12.2	Mise en hivernage.....	85
12.3	Conservation de la machine.....	85
<b>13</b>	<b>Mise au rebut.....</b>	<b>87</b>
13.1	Sécurité.....	87
13.2	Mise au rebut de la machine.....	87
<b>14</b>	<b>Annexe.....</b>	<b>89</b>
14.1	Couple de serrage.....	89
<b>15</b>	<b>Garantie et prestations de garantie.....</b>	<b>93</b>



# 1 Utilisation conforme

Utiliser toujours les épandeurs monodisque de la série SA en respectant les indications fournies dans cette notice d'instructions.

Les épandeurs monodisque de la série SA sont conçues en vue de leur utilisation conforme.

**Elles doivent être utilisées exclusivement pour l'épandage de produits d'épandage à bon glissement tels que les gravillons (3/5), le sable et le sel ou, dans l'agriculture, pour l'épandage d'engrais en granulés.**

La machine est conçue pour un attelage en trois points arrière sur un tracteur et une conduite par une personne.

L'épandeur est désignée sous le terme de « machine » dans les prochains chapitres.

Toute utilisation allant au-delà de ces spécifications est considérée comme non conforme. Le fabricant n'est pas responsable des dommages en résultant. L'exploitant seul supporte le risque.

L'utilisation prévue comprend également le respect des conditions de fonctionnement, d'entretien et de réparation spécifiées par le fabricant. Utiliser exclusivement des pièces détachées RAUCH d'origine.

Seules les personnes familiarisées avec les propriétés de la machine et conscientes des dangers peuvent utiliser, entretenir et réparer la machine.

Les consignes d'utilisation, de service et de manipulation sûre de la machine, telles qu'elles sont décrites dans cette notice d'instructions et indiquées par le fabricant sous la forme de mises en garde et d'étiquettes d'avertissement placées sur la machine, doivent être respectées lors de l'utilisation de la machine. Les règles de prévention des accidents en vigueur ainsi que les prescriptions générales en matière de sécurité, médecine du travail et législation routière doivent être connues et respectées lors de l'utilisation de la machine.

Les modifications apportées par l'utilisateur sur la machine ne sont pas autorisées. Elles dégagent le fabricant de sa responsabilité pour les dommages susceptibles d'en résulter.

## ■ **Erreur prévisible d'utilisation**

En apposant des mises en garde et des symboles d'avertissement sur la machine, le fabricant indique les erreurs d'utilisation prévisibles. Il est impératif de respecter ces avertissements et ces symboles d'avertissement. Vous éviterez ainsi toute utilisation de la machine non prévue par la notice d'instructions.

## 2 Remarques à l'intention de l'utilisateur

### 2.1 À propos de cette notice d'instructions

Cette notice d'instructions fait **partie intégrante** de la machine.

La notice d'instructions contient des remarques importantes permettant une **utilisation et une maintenance sûres, appropriées et économiques** de la machine. Le respect de ces dernières permet d'**éviter** les **dangers**, de réduire les frais et les temps de pause et d'augmenter la fiabilité et la durée de vie de la machine ainsi commandée.

L'ensemble de la documentation, composé de la présente notice d'instructions et de tous les documents du fournisseur, doit rester à portée de la main sur le site d'exploitation de la machine (p. ex. dans le tracteur).

Transmettre également la notice d'instructions lors de la vente de la machine.

La notice d'instructions s'adresse à l'exploitant de la machine et à son personnel d'utilisation et de maintenance. Toute personne chargée des travaux suivants doit la lire, la comprendre et l'appliquer :

- utilisation,
- maintenance et nettoyage,
- résolution des pannes.

Respecter particulièrement les points suivants :

- le chapitre Sécurité,
- les avertissements contenus dans chaque chapitre.

La notice d'instructions ne vous libère pas de **votre responsabilité** en tant qu'exploitant et personnel utilisateur de la commande de la machine.

### 2.2 Structure de la notice d'instructions

La notice d'instructions se compose de six points centraux :

- Remarques à l'intention de l'utilisateur
- Instructions de sécurité
- Données machine
- Notices d'utilisation de la machine
- Remarques relatives à l'identification et à l'élimination des dysfonctionnements
- Dispositions sur la maintenance et l'entretien



## 2.3 Remarques sur la représentation du contenu textuel

### 2.3.1 Instructions et consignes

Les étapes à effectuer par le personnel utilisateur sont représentées comme suit :

- ▶ Instructions, étape 1
- ▶ Instructions, étape 2

### 2.3.2 Énumérations

Les énumérations sans ordre imposé sont représentées sous la forme de liste avec des points d'énumération :

- Propriété A
- Propriété B

### 2.3.3 Références

Les références à d'autres parties du texte dans le document sont représentées à l'aide de numéro de paragraphe, d'indication de titres et/ou des numérotations des pages :

- **Exemple** : Considérer aussi : 3 *Sécurité*

Les références à d'autres documents sont représentées en tant que remarques ou indications sans information concernant le chapitre ou les pages :

- **Exemple** : Tenir compte des remarques fournies dans la notice d'instructions du fabricant de l'arbre articulé.

## 3 Sécurité

### 3.1 Généralités

Le chapitre **Sécurité** contient les consignes de précaution de base, les prescriptions relatives à la sécurité des travailleurs et au transport dans le cadre de l'utilisation de la machine attelée.

Le respect des remarques indiquées dans ce chapitre est une condition de base pour une utilisation en toute sécurité et un fonctionnement sans problème de la machine.

En outre, vous trouverez dans les chapitres suivants de cette notice d'instructions d'autres avertissements qu'il faut aussi respecter scrupuleusement. Les avertissements sont mis en exergue pour chaque manipulation.

Les avertissements relatifs aux composants des fournisseurs figurent dans les documentations correspondantes des fournisseurs. Veuillez également tenir compte de ces avertissements.

### 3.2 Signification des avertissements

Dans cette notice d'instructions, les avertissements sont systématisés en fonction de la gravité du risque et de la probabilité de son apparition.

Les symboles de danger attirent l'attention sur des risques résiduels inhérents à la construction et inévitables lors de l'utilisation de la machine. Les avertissements utilisés sont structurés comme suit :

---

Symbole + **mention d'avertissement**

Signification

---

#### Niveaux de danger des avertissements

Le niveau de danger est signalé par la mention d'avertissement. Les niveaux de danger sont classés comme suit :

 **DANGER !**

#### Type et source du danger

Cet avertissement signale un danger immédiat pour la santé et la vie de personnes.

Le non-respect de ces avertissements donne lieu à de très graves blessures, pouvant également entraîner la mort.

- ▶ Les mesures décrites doivent être impérativement respectées afin d'éviter ce danger.

**⚠ AVERTISSEMENT !****Type et source du danger**

Cet avertissement signale une situation pouvant présenter un danger pour la santé de personnes.

Le manquement au respect de cet avertissement conduit à de graves blessures.

- ▶ Les mesures décrites doivent être impérativement respectées afin d'éviter ce danger.

**⚠ ATTENTION !****Type et source du danger**

Cet avertissement signale une situation pouvant présenter un danger pour la santé de personnes.

Le manquement au respect de cet avertissement conduit à des blessures.

- ▶ Les mesures décrites doivent être impérativement respectées afin d'éviter ce danger.

**NOTE !****Type et source du danger**

Cet avertissement signale des dommages matériels et environnementaux.

Le non-respect de cet avertissement conduit à l'endommagement de la machine et de l'environnement.

- ▶ Les mesures décrites doivent être impérativement respectées afin d'éviter ce danger.



Ceci est une remarque :

Les remarques générales comportent des conseils d'utilisation et des informations particulièrement utiles, mais pas d'avertissements relatifs aux dangers.

### 3.3 Informations générales sur la sécurité de la machine

La machine est construite selon l'état de la technique et les règles techniques reconnues. Néanmoins, son utilisation ou sa maintenance peuvent entraîner des dangers pour la santé et la vie de l'utilisateur ou de tiers, ou encore endommager la machine et d'autres biens matériels.

Par conséquent, ne faites fonctionner la machine

- que si elle est en état de rouler en toute sécurité et sans entrave,
- en étant soucieux de la sécurité et conscient des dangers.

Il est ainsi nécessaire que vous ayez lu et compris le contenu de ce manuel d'utilisation. Vous connaissez les règles de prévention des accidents en vigueur ainsi que les prescriptions générales en matière de sécurité, médecine du travail et législation routière et vous pouvez également appliquer les consignes et les règles.

### 3.4 Consignes pour l'utilisateur

L'exploitant est tenu de procéder à une utilisation conforme de la machine.

#### 3.4.1 Qualification du personnel

Les personnes chargées de l'utilisation, de la maintenance ou de l'entretien de la machine doivent avoir lu et compris cette notice d'instructions avant d'utiliser la machine.

- Seul un personnel formé et autorisé par l'exploitant est en droit de conduire la machine.
- Le personnel qui est en formation, en apprentissage ou qui suit un enseignement doit travailler avec la machine uniquement sous la surveillance d'une personne expérimentée.
- Seul un personnel de maintenance qualifié est en droit d'effectuer des travaux de maintenance et de réparations.

#### 3.4.2 Formation initiale

L'exploitant reçoit une initiation sur l'utilisation et la maintenance de la machine par les partenaires commerciaux, les représentants de l'usine ou les employés du fabricant.

L'exploitant doit veiller à ce que le personnel responsable de l'utilisation et de la maintenance nouvellement arrivé reçoive une initiation minutieuse sur l'utilisation et l'entretien de la machine en prenant en compte la présente notice d'instructions.

#### 3.4.3 Prévention des accidents

Les directives de sécurité et de prévention d'accident sont réglementées selon des dispositions légales dans chaque pays. L'exploitant de la machine est tenu de respecter les directives en vigueur dans le pays concerné.

Observez en outre les consignes suivantes :

- Ne laissez jamais la machine fonctionner sans surveillance.
- Au cours du fonctionnement et du transport, il est interdit de monter sur la machine (**Interdiction de déplacement sur la machine**).
- N'utilisez **pas** la machine comme marchepied.
- Portez des vêtements près du corps. Évitez de porter des vêtements de travail avec des ceintures, des franges ou d'autres éléments qui peuvent s'accrocher.
- Lors de la manipulation de produits chimiques, respectez les consignes de mise en garde des fabricants respectifs. Il sera éventuellement nécessaire de porter un équipement de protection individuelle.

### 3.5 Consignes sur la sécurité d'exploitation

Utilisez exclusivement la machine lorsque sa sécurité de fonctionnement est assurée. Vous évitez ainsi les situations dangereuses.

#### 3.5.1 Soulèvement et déplacement de la machine

La machine est livrée départ usine dans un carton à la verticale sur une palette.

- Lever la machine au niveau de la palette en utilisant uniquement un chariot élévateur à plateforme ou un élévateur à fourche adapté. Observer le poids total.
- Il est interdit de lever et de déplacer la machine au niveau de la trémie ou d'autres points d'accrochage qui ne sont pas marqués.

### 3.5.2 Dépose de la machine

- Déposez la machine sur une surface au sol horizontale et stable uniquement lorsque la trémie est vide.
- Si la machine seule (sans tracteur) est déposée, ouvrez entièrement la trappe de dosage. Le ressort de maintien est détendu, l'eau qui aurait pu s'infiltrer dans la trémie s'écoule.

### 3.5.3 Remplissage de la machine

- Remplissez la machine uniquement lorsque le moteur du tracteur est arrêté. Retirez la clé de contact afin que le moteur ne puisse pas redémarrer.
- Utilisez les outils appropriés pour le remplissage (p. ex. pelleteuse, vis de chargement).
- Lors du remplissage manuel, utilisez un marchepied adapté (p.ex. pour le chargement de Bigbags).
- Ne remplissez la machine que lorsque son montage est terminé.
- Remplissez la machine au maximum jusqu'au bord de la trémie. Contrôlez le niveau de remplissage.
- Ne remplissez la machine que lorsque la grille de protection est fermée. Vous évitez ainsi les pannes pendant la dispersion dues à la formation de grumeaux ou à d'autres corps étrangers.

### 3.5.4 Contrôles avant la mise en service

Vérifiez la sécurité d'exploitation de la machine avant la première mise en service et avant chaque mise en service ultérieure.

- Tous les dispositifs de protection sont-ils présents sur la machine et fonctionnent-ils ?
- Tous les éléments de fixation et les raccords porteurs sont-ils solidement et correctement fixés ?
- Est-ce que les disques d'épandage, les palettes et leurs fixations sont en parfait état ?
- La grille de protection est-elle verrouillée dans la trémie ?
- Tous les dispositifs de verrouillage sont-ils bien serrés ?
- **Aucune** personne ne se trouve dans la zone de danger de la machine ?
- La protection de l'arbre de transmission est-elle en état de fonctionnement ?
- Vérifiez la hauteur de montage. L'écart entre le bord inférieur du châssis et le sol ne doit pas dépasser les 120 cm.

### 3.5.5 Zone de danger

Le produit d'épandage projeté sur une personne peut entraîner de graves blessures (p. ex. aux yeux).

En présence d'une personne entre le tracteur et la machine, il existe un risque élevé aux conséquences potentiellement mortelles si le tracteur roule ou si la machine se déplace.

La figure ci-après représente les zones de danger de la machine.



Fig. 1: Zone de danger pour les appareils montés

A Zone de danger pendant l'épandage

B Zone de danger lors de l'attelage/du dételage de la machine

- Assurez-vous qu'aucune personne ne se trouve dans la zone d'épandage [A] de la machine.
- Arrêtez la machine et le tracteur si des personnes se trouvent dans la zone de danger de la machine.
- Si vous devez atteler/désatteler la machine au/du tracteur et actionner le vérin de levage, éloignez toute personne des zones dangereuses [B].

### 3.5.6 Pendant le travail

- En cas de dysfonctionnements de la machine, arrêtez-la immédiatement et assurez-vous qu'un démarrage involontaire est exclu. Faites réparer rapidement les dysfonctionnements par du personnel qualifié à cet effet.
- Ne montez jamais sur la machine lorsque le dispositif d'épandage est enclenché.
- Utilisez la machine uniquement lorsque la grille de protection dans la trémie est fermée. En cours de fonctionnement, **ne pas ouvrir ni retirer** la grille de protection.
- Les éléments rotatifs de la machine peuvent entraîner des blessures graves. Veillez donc à ce que des parties du corps ou des vêtements ne se trouvent jamais à proximité d'éléments rotatifs.
- Ne déposez jamais de corps étrangers (p. ex. vis, écrous) dans la trémie.
- Le produit d'épandage projeté sur une personne peut entraîner de graves blessures (p. ex. aux yeux). Assurez-vous donc qu'aucune personne ne se trouve dans la zone d'épandage de la machine.
- En cas de vitesse du vent trop élevée, cessez la distribution, car le respect de la zone d'épandage ne peut plus être garanti.
- Ne montez jamais sur la machine ni sur le tracteur sous des lignes à haute tension.

### 3.6 Utilisation du produit d'épandage

Le choix ou l'utilisation non conformes du produit d'épandage peut entraîner de graves dommages sur les personnes ou l'environnement.

- Veuillez vous informer des effets du produit d'épandage sur l'homme, l'environnement et la machine lorsque vous choisissez le produit.
- Respectez les instructions du fabricant de produit d'épandage.

### 3.7 Installation hydraulique

L'installation hydraulique est sous haute pression.

Les liquides s'échappant sous haute pression peuvent causer de graves blessures et mettre en danger l'environnement. Observez les consignes suivantes en vue d'éviter les dangers :

- Ne faites fonctionner la machine qu'en dessous de la pression de service maximale admissible.
- Mettez l'installation hydraulique **hors pression avant** tous les travaux d'entretien. Coupez le moteur du tracteur. Verrouillez-le pour prévenir une remise en marche.
- Lors de la recherche de fuites, portez toujours des **lunettes de protection** et des **gants de protection**.
- En cas de blessures dues à l'huile hydraulique, consultez **immédiatement un médecin**, car de graves infections peuvent survenir.
- Lors du raccordement des tuyaux hydrauliques au tracteur, veillez à ce que le dispositif hydraulique soit **dépressurisé** aussi bien du côté tracteur que du côté machine.
- Ne raccordez les tuyaux hydrauliques du système hydraulique du tracteur et de l'épandeur qu'avec les raccords prévus.
- Évitez la contamination du circuit hydraulique. Accrochez toujours les couplages dans les fixations prévues à cet effet. Utilisez les cache-poussière. Nettoyez les raccordements avant d'effectuer le couplage.
- Vérifiez les composants hydrauliques et les tuyaux hydrauliques flexibles régulièrement quant à des défauts mécaniques, p. ex. interfaces et traces d'usure, coincements, plis, déchirures, porosités, etc.
- Même en cas de stockage conforme et de charge autorisée, les tuyaux flexibles et les raccords de tuyaux sont sujets à un vieillissement naturel. Leur délai de stockage et d'utilisation est donc limité.

La durée d'utilisation des tuyaux flexibles s'élève au maximum à 6 ans, temps de stockage éventuel de 2 ans maximum compris.

La date de fabrication des tuyaux flexibles est indiquée en mois et année sur l'armature du tuyau.

- Faites remplacer les conduites hydrauliques si elles sont endommagées et après écoulement de la durée d'utilisation prescrite.
- Les tuyaux flexibles de rechange doivent répondre aux critères techniques du constructeur de l'appareil. Respectez notamment les différentes indications relatives à la pression maximale des conduites hydrauliques qui doivent être échangées.

### 3.8 Maintenance et entretien

Des risques supplémentaires qui ne se produisent pas lors de l'utilisation de la machine doivent être pris en compte lors des travaux de maintenance et d'entretien.

Par conséquent, apporter toujours une attention particulière aux travaux de maintenance et d'entretien. Travailler en étant particulièrement attentif et conscient des risques.

#### 3.8.1 Qualification du personnel de maintenance

- Seul le personnel qualifié peut réaliser les travaux de soudage et les travaux sur le dispositif électrique et hydraulique.

#### 3.8.2 Pièces d'usure

- Respectez à la lettre les intervalles de maintenance et d'entretien décrits dans cette notice d'instructions.
- Respectez également les intervalles de maintenance et d'entretien concernant les composants du fournisseur. Vous trouverez des informations à ce propos dans la documentation du fournisseur.
- Nous vous conseillons de faire contrôler l'état de la machine, en particulier les éléments de fixation, les éléments en plastique relevant de la sécurité, le dispositif hydraulique, les organes de dosage et l'aile de distribution après chaque saison par votre technicien spécialisé.
- Les pièces détachées doivent au minimum remplir les critères techniques établis par le fabricant. Les critères techniques sont remplis, p. ex. avec les pièces détachées d'origine.
- Les écrous autofreinés sont destinés à une utilisation unique. Pour la fixation d'éléments de construction, utilisez toujours de nouveaux écrous autofreinés (p. ex. lors du changement de l'aile de distribution).



### 3.8.3 Travaux de maintenance et d'entretien

- **Arrêtez le moteur du tracteur** avant tous les travaux de nettoyage, de maintenance et d'entretien ainsi que lors de la réparation d'une panne. **Attendez que tous les éléments rotatifs de la machine soient à l'arrêt.**
- Assurez-vous que **personne** ne puisse faire démarrer involontairement la machine. Retirez la clé de contact du tracteur.
- Coupez l'alimentation électrique entre le tracteur et la machine avant toute opération de maintenance et d'entretien, ou avant de travailler sur l'installation l'électrique.
- Vérifiez que le tracteur et la machine sont correctement désactivés. Ils doivent se trouver sur une surface au sol horizontale et stable avec une trémie vide et être assurés contre tout déplacement.
- Sécurisez la machine soulevée (par exemple avec une cale) pour empêcher qu'elle ne chute lorsque vous devez effectuer des travaux d'entretien et de maintenance ou des inspections sous la machine soulevée.
- Mettez le dispositif hydraulique hors pression avant les travaux de maintenance et d'entretien.
- N'ouvrez la grille de protection dans la trémie que lorsque la machine est hors service.
- Si vous devez travailler avec la prise de force rotative, personne ne doit se trouver dans la zone de la prise de force ou de l'arbre de transmission.
- Ne faites jamais disparaître les obstructions dans la trémie de l'épandeur à la main ou avec le pied, mais utilisez un outil prévu à cet effet.
- Avant le nettoyage de la machine avec de l'eau, un jet de vapeur ou d'autres nettoyants, couvrez tous les composants dans lesquels aucun liquide de nettoyage ne doit pénétrer (p. ex. paliers lisses, connexions électriques enfichables).
- Vérifiez régulièrement la bonne fixation des écrous et des vis. Resserrez les raccords desserrés.

## 3.9 Sécurité routière

Lors de la conduite sur une route ou un chemin, le tracteur et la machine attelée doivent respecter les dispositions relatives à la circulation en vigueur dans le pays respectif. Le détenteur du véhicule et le conducteur sont tenus de respecter ces dispositions.

### 3.9.1 Contrôle avant le départ

Le contrôle avant le départ est une contribution importante à la sécurité routière. Vérifiez tout de suite avant d'effectuer le trajet si les conditions de fonctionnement, la sécurité routière et les dispositions du pays concerné sont respectées.

- Le poids total autorisé est-il respecté ? Respectez les charges autorisées au niveau de l'essieu, les charges de freinage autorisées et la résistance de roues autorisée.
  - Voir 5 *Calcul de la charge de l'essieu*
- La machine est-elle attelée de manière réglementaire ?
- Est-il possible que du produit d'épandage s'échappe au cours d'un trajet ?
  - Prêtez attention au niveau de remplissage du produit d'épandage dans la trémie.
  - La trappe de dosage doit être fermée.
- Vérifiez la pression des pneus et le fonctionnement du système de freinage du tracteur.
- L'éclairage et l'identification de la machine sont-ils conformes aux dispositions relatives à la circulation sur les voies publiques en vigueur dans votre pays ? Respectez l'application conforme aux directives.

### 3.9.2 Transport avec la machine

La tenue de route, les propriétés relatives à la direction et au freinage du tracteur sont modifiées en raison de la machine attelée. C'est pourquoi, notamment en raison d'un poids trop élevé de la machine, l'essieu avant de votre tracteur est délesté et la manœuvrabilité est altérée.

- Adaptez la conduite aux modifications des conditions de conduite.
- Veillez à toujours disposer de suffisamment de visibilité lors de la conduite. Si une visibilité suffisante n'est pas garantie (p. ex. pour la marche arrière), il est nécessaire de faire appel à une personne servant de guide.
- Respectez la vitesse maximale autorisée.
- Évitez des virages brusques lors de la conduite sur des routes vallonnées et montagneuses ainsi que transversalement à une pente. En raison de la modification du centre de gravité, il existe un risque de renversement. Conduisez de manière particulièrement prudente lorsque le sol est inégal ou mou (par exemple trajet dans les champs, bordures de trottoir).
- Réglez le bras inférieur sur le relevage arrière de manière rigide sur le côté afin d'éviter que la machine ne se balance d'un côté à l'autre.
- La présence de personnes sur la machine est interdite pendant le transport et pendant son fonctionnement.

## 3.10 Dispositifs de protection, consignes de sécurité et avertissements

### 3.10.1 Position des dispositifs de sécurité, des consignes de sécurité et avertissements

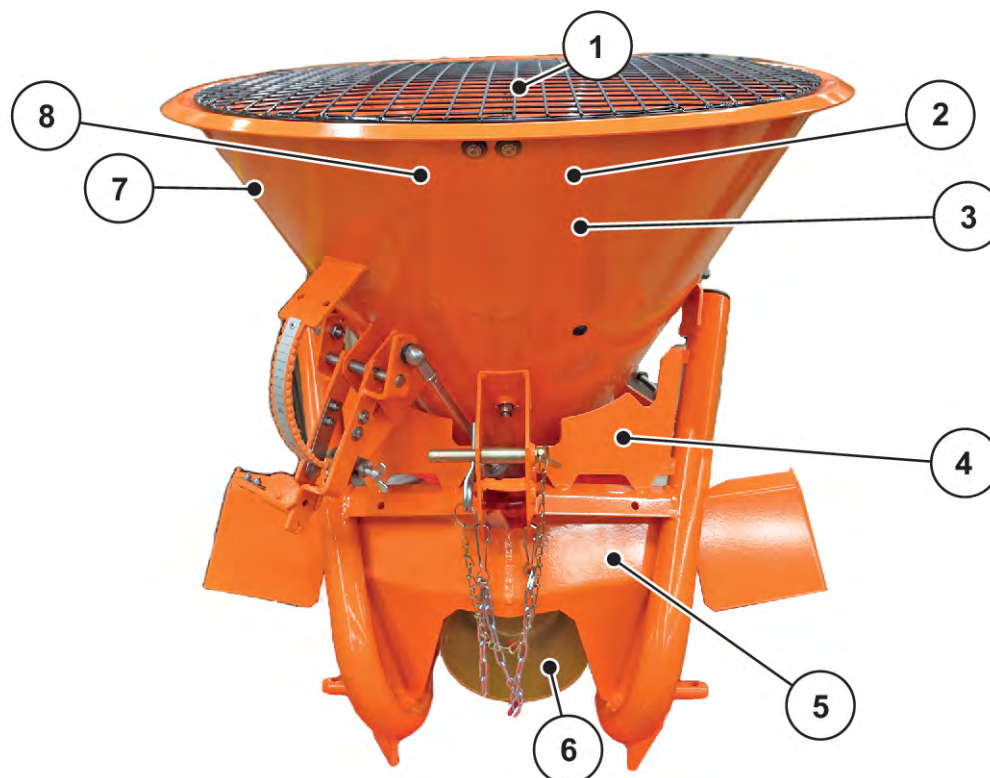


Fig. 2: Dispositifs de protection, autocollants d'avertissements et d'instructions, face avant

- |  |  |
|--|--|
| [1] Grille de protection dans la trémie  | [5] Consigne de sécurité relative au régime de la prise de force (pour les machines avec prise de force) |
| [2] Avertissement Retirer la clé de contact  | [6] Protection de l'arbre de transmission  |
| [3] Avertissement sur les risques du système hydraulique (pour les machines avec transmission hydraulique) | [7] Plaque signalétique  |
| [4] Instruction Charge utile maximale  | [8] Avertissement Lire la notice d'instructions  |

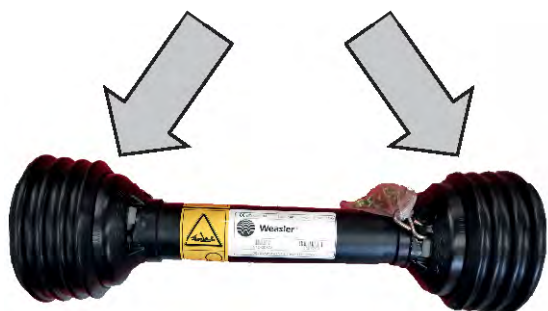


Fig. 3: Protection de l'arbre de transmission

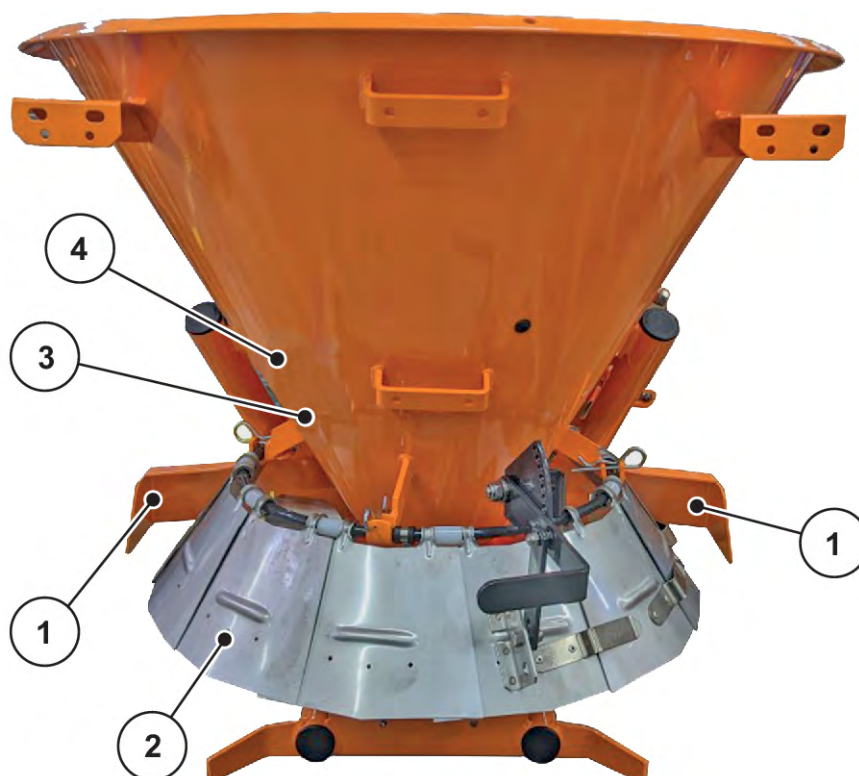


Fig. 4: Dispositifs de protection, autocollants d'avertissements et d'instructions, face arrière

- |  |  |
|--|--|
| [1] Protection du disque d'épandage avant                                      | [4] Avertissement sur le risque des projections de matière |
| [2] Protection du disque d'épandage ajustable (limiteur de largeur d'épandage) |  |
| [3] Avertissement sur les risques liés aux éléments mobiles                    |  |

### 3.10.2 Fonction des dispositifs de protection

Les dispositifs de protection protègent votre santé et votre vie.

- Avant de travailler avec la machine, assurez-vous que les dispositifs de protection sont opérationnels et non endommagés.
- N'exploitez la machine qu'avec des dispositifs de sécurité efficaces.

Désignation	Fonction
Grille de protection dans la trémie	Évite que des membres ne soit entraînés par l'agitateur rotatif. Évite que des membres ne soient sectionnés par les trappes de dosage. Évite les pannes pendant la dispersion dues à des agglomérats du produit d'épandage, des cailloux ou d'autres matériaux de taille importante (tamis).
Protection de l'arbre de transmission	Évite que des parties du corps et des vêtements ne soient pris dans l'arbre de transmission rotatif.
Protection du disque d'épandage ajustable (limiteur de largeur d'épandage)	Évite l'accrochage par le disque d'épandage rotatif par le côté et par l'arrière. Garantit la projection du produit d'épandage dans la largeur d'épandage souhaitée.
Protection du disque d'épandage avant	Évite l'accrochage par le disque d'épandage en rotation à l'avant. Évite la projection de produit d'épandage vers l'avant (direction tracteur/poste de travail).

### 3.11 Autocollants Consignes de sécurité et avertissements

Différents avertissements et instructions sont placés sur la machine (application sur la machine voir 3.10.1 *Position des dispositifs de sécurité, des consignes de sécurité et avertissements*).

Les consignes de sécurité et les avertissements font partie de la machine. Ils ne doivent être ni retirés ni modifiés.

- Les consignes de sécurité ou les avertissements manquants ou illisibles doivent être immédiatement remplacés.

Si de nouveaux éléments doivent être intégrés dans le cadre des travaux de réparation, il convient de placer les mêmes avertissements et instructions que ceux figurant sur les pièces d'origine.





Vous pouvez obtenir les autocollants relatifs aux avertissements et instructions auprès du service des pièces détachées.

## 3.11.1 Autocollants Avertissements

Pictogramme	Description
	Lire la notice d'instructions et les consignes de sécurité. Avant la mise en service de la machine, lire et observer la notice d'instructions et les avertissements. La notice d'instructions vous explique en détail son utilisation et donne des informations utiles pour la manipulation, la maintenance et l'entretien.
	Retirer la clé de contact. Avant les travaux de maintenance et de réparation, arrêter le moteur et retirer la clé du contact. Couper l'alimentation électrique
	Danger dû au système hydraulique Les fluides brûlants s'échappant sous haute pression peuvent causer de graves blessures. Ils peuvent également pénétrer dans la peau et causer des infections. Couper la pression dans l'installation hydraulique avant toute opération de maintenance. Lors de la recherche de fuites, porter toujours des lunettes de protection et des gants de protection. Consulter immédiatement un médecin en cas de blessures dues à de l'huile hydraulique. Observer la documentation du constructeur.
	Danger lié à la projection de matière Danger de blessure sur tout le corps dues à des granulés projetés Avant la mise en service, faire sortir toutes les personnes hors de la zone de danger (zone d'épandage) de la machine.
	Danger lié aux éléments mobiles Danger de section des membres du corps Il est interdit de mettre les mains dans la zone dangereuse de pièces rotatives. Avant l'entretien, la réparation et le réglage, arrêter le moteur et retirer la clé du contact.

## 3.11.2 Autocollants instructions

Pictogramme	Description
	Charge utile maximale

Pictogramme	Description
	<p>Régime nominal de la prise de force Le régime nominal de la prise de force est de 540 tr/min.</p>

### 3.12 Fabrikschild und Maschinenkennzeichnung



À la livraison de la machine, s'assurer que toutes les plaques sont présentes.

Selon le pays de destination, des plaques supplémentaires peuvent être apposées sur la machine.

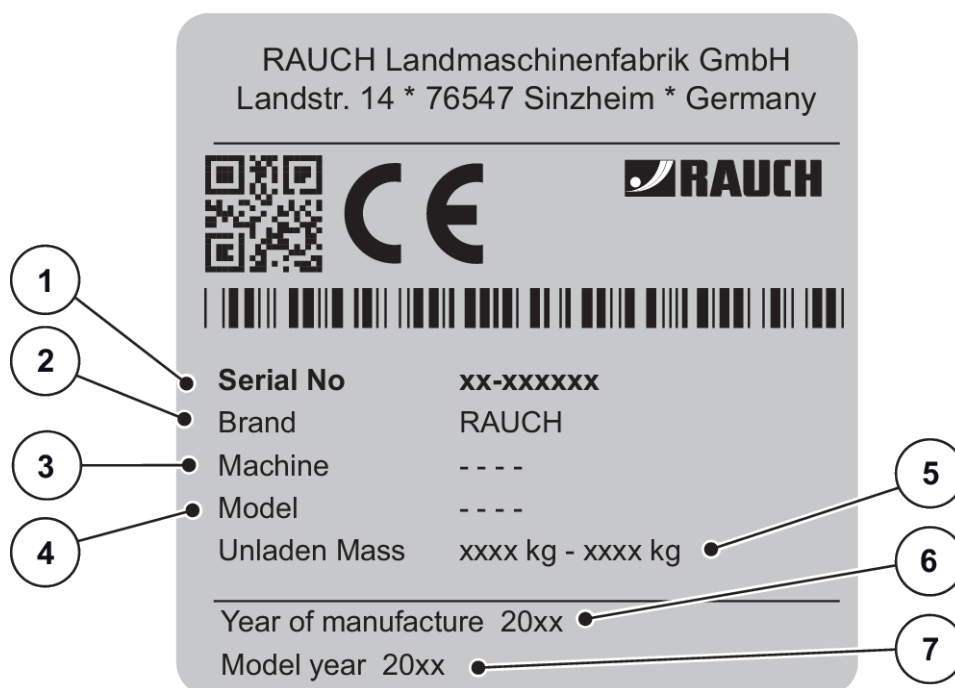


Fig. 5: Plaque signalétique

- |                     |                           |
|---------------------|---------------------------|
| [1] Numéro de série | [5] Poids à vide          |
| [2] Fabricant       | [6] Année de construction |
| [3] Machine         | [7] Année du modèle       |
| [4] Type            |                           |

### **3.13 Dispositif d'éclairage avec catadioptrés avant, arrière et latéraux**

- ▶ Monter les dispositifs techniques d'éclairage sur la machine conformément aux prescriptions.  
*Les dispositifs techniques d'éclairage doivent être opérationnels en permanence.*

*Ils ne doivent être ni recouverts, ni sales.*



## 4 Données machine

### 4.1 Fabricant

RAUCH Landmaschinenfabrik GmbH  
Landstrasse 14  
76547 Sinzheim  
Germany

Téléphone : +49 (0) 7221 985-0  
Télécopie : +49 (0) 7221 985-206

#### **Centre de services, service technique clientèle**

RAUCH Landmaschinenfabrik GmbH  
Boîte postale 1162  
E-mail : [service@rauch.de](mailto:service@rauch.de)  
Télécopie : +49 (0) 7221 985-203

### 4.2 Description de la machine

Utilisez la machine conformément au chapitre 1 *Utilisation conforme*.

La machine est composée des modules suivants.

- Trémie avec agitateur et trappe d'écoulement
- Cadres et points de raccordement
- Éléments moteurs (arbre de transmission, transmission ou moteur hydraulique)
- Éléments de dosage (agitateur, trappe de dosage, graduation pour la quantité d'épandage)
- Éléments de réglage de la largeur d'épandage
- Dispositifs de protection - voir 3.10 *Dispositifs de protection, consignes de sécurité et avertissements*



Certains modèles ne sont pas disponibles dans tous les pays.

### 4.2.1 Aperçu des composants

#### ■ Aperçu des modules, face arrière (transmission)



Fig. 6: Aperçu des modules : Face arrière

- |  |   |
|--|---|
| [1] Trémie                                   | [4] Transmission                            |
| [2] Échelle graduée de la largeur d'épandage | [5] Tôles du limiteur de largeur d'épandage |
| [3] Disque d'épandage                        |   |



Pour chaque produit d'épandage, il existe un agitateur adapté. Vous en trouverez des représentations au point 4.4 *Équipement spécial*

**■ Vue d'ensemble des modules, face avant (prise de force)**

Fig. 7: Aperçu des modules : Face avant

[1] Châssis

[2] Points d'attelage

[3] Axe de transmission

[4] Support de l'arbre de transmission

### ■ Vue d'ensemble des modules, face avant (transmission hydraulique)



Fig. 8: Aperçu des modules : Face avant

[1] Moteur hydraulique

[3] Arrivée

[2] Retour

## 4.3 Caractéristiques techniques

### 4.3.1 Caractéristiques techniques de l'équipement de base

#### ■ Dimensions

Caractéristiques	SA 121
Largeur totale	850 mm
Longueur totale	850 mm
Hauteur de remplissage	800 mm
Distance entre le centre de gravité et le centre du bras inférieur d'attelage	370 mm
Largeur de remplissage	800 mm
Largeur de travail <sup>1</sup>	0,8-5,0 m
Régime de la prise de force	max. 540 tr/min

<sup>1</sup>) La largeur de travail dépend du produit d'épandage et du type de disque d'épandage

Caractéristiques	SA 121
Capacité de charge	120 l
Pression hydraulique max.	200 bar
Raccordement en 3 points	Catégorie I N

### ■ Poids et charges



Le poids à vide (masse) de la machine est différent selon l'équipement et les rehausses. Le poids à vide (masse) indiqué sur la plaque signalétique se réfère à la construction standard.

Caractéristiques	SA 121
Poids à vide	55 kg
Charge utile en engrais	200 kg

### 4.3.2 Caractéristiques techniques des rehausses

Deux réhausses sont disponibles pour la machine. Selon chaque équipement utilisé, la contenance, la hauteur de remplissage et le poids total peuvent varier.

Caractéristiques	S45	S80
Modification de la capacité	+ 45 l	+ 80 l
Modification de la hauteur de remplissage	+ 10 cm	+ 17 cm
Poids des rehausses	4 kg	6,2 kg

### 4.4 Équipement spécial



Nous vous conseillons de faire monter les équipements sur la machine de base par votre revendeur ou par votre atelier spécialisé.



Certains modèles ne sont pas disponibles dans tous les pays.



Les équipements spéciaux disponibles dépendent du pays dans lequel la machine est utilisée et ne sont pas tous ici listés.

- Prenez contact avec votre revendeur/importateur si vous souhaitez un équipement spécial particulier.

#### 4.4.1 Rehausses

Avec une rehausse pour la trémie, vous pouvez augmenter la capacité des machines de base.

Les rehausses sont vissées sur la machine de base.



Vous trouverez un aperçu des rehausses au chapitre 4.3.2 *Caractéristiques techniques des rehausses*

#### 4.4.2 Bâche de protection

En utilisant une bâche de protection sur la trémie, vous pouvez protéger le produit d'épandage contre l'eau et l'humidité.

La bâche de protection est vissée sur l'appareil de base ainsi que sur la rehausse montée sur trémie.

Désignation	Utilisation
TA 4	<ul style="list-style-type: none"> <li>• Unité de base</li> <li>• Réhausse : S45, S80</li> </ul>

#### 4.4.3 Boîtier de commande électrique

Un boîtier de commande électrique permet de commander la trappe de dosage resp. le limiteur de largeur d'épandage depuis le tracteur.



Pour utiliser le boîtier de commande électrique, vous avez besoin d'une alimentation 12 V (prise à 2 pôles) sur le tracteur.

Désignation	Utilisation	Contenu de la livraison
EF 28	Pour ouvrir/fermer la trappe de dosage	<ul style="list-style-type: none"> <li>• Interrupteur à impulsion avec boîtier et support pour une fixation dans le tracteur</li> <li>• Câble 2,50 m</li> </ul>

Désignation	Utilisation	Contenu de la livraison
EF 12	Pour le réglage de la limitation de la largeur d'épandage	<ul style="list-style-type: none"> <li>Boîtier de commande avec une prise de raccordement à 2 pôles</li> <li>Palette d'assemblage<sup>1</sup></li> <li>Pièces de montage pour le dispositif à télécommander</li> <li>Vérin électrique avec câble de 5 m</li> </ul>



Pour le boîtier de commande électrique EF 12, une rallonge de 2,5 est disponible en option.

#### 4.4.4 Boîtier de commande mécanique

Un boîtier de commande mécanique permet de commander la trappe de dosage resp. le limiteur de largeur d'épandage depuis le tracteur.

Désignation	Utilisation	Contenu de la livraison
MFB 1	Pour ouvrir/fermer la trappe de dosage	<ul style="list-style-type: none"> <li>Câbles de commande, longueur 2 m</li> <li>Levier de réglage avec pièces de fixation pour le montage sur le tracteur</li> </ul>
MFB 3	Pour le réglage de la limitation de la largeur d'épandage	<ul style="list-style-type: none"> <li>Câbles de commande, longueur 3 m</li> <li>Levier de réglage avec pièces de fixation pour le montage sur le tracteur</li> </ul>

#### 4.4.5 Jupe d'épandage

Désignation	Utilisation
Jupe d'épandage	<ul style="list-style-type: none"> <li>Unité de base</li> </ul>

#### 4.4.6 Agitateur

##### ■ RWK 8

L'agitateur RWK 8 est adapté pour les gravillons et les engrais en granulés



*Fig. 9: Agitateur RWK 8*

■ **RWK 10**

L'agitateur RWK 10 est adapté pour le sable, le sel ou un mélange de sable / sel.



*Fig. 10: Agitateur RWK 10*



**NOTE !****Dompage matériel causé par une mauvaise combinaison entre l'agitateur et le produit d'épandage**

L'épandage de gravillons avec l'agitateur RWK 10 peut causer des dommages sur la transmission et le moteur hydraulique.

- Utiliser exclusivement le produit d'épandage compatible avec l'agitateur monté.

#### 4.4.7 Éclairage complémentaire

La machine peut être équipée d'un éclairage complémentaire.

Désignation	Utilisation
BLW 7	<ul style="list-style-type: none"><li>avec tableau d'avertissement</li></ul>



L'éclairage monté en usine dépend du pays d'utilisation de l'appareil rapporté.

- Prenez contact avec votre revendeur/importateur si vous souhaitez un éclairage vers l'arrière.



Les appareils rapportés doivent respecter les dispositions en matière d'éclairage conformément au règlement relatif à la mise en circulation des véhicules automobiles.

- Respecter les directives en vigueur dans le pays correspondant.

#### 4.4.8 Rallonge du piton inférieur à visser

Cette rallonge du piton inférieur à visser est à utiliser lorsque les bras inférieurs ne peuvent pas être ajustés aux dimensions de la cat. I N.

#### 4.4.9 Pivots vissables en 3 points

Ces pivots vissables en 3 points sont utilisés pour écarter l'espace entre le tracteur et l'épandeuse.

Pivot 3 points cat. 0

décalage d'env. 120 mm

Pivot 3 points cat. 1

décalage d'env. 120 mm

#### 4.4.10 Transmission hydraulique

La transmission hydraulique (à la place de la prise de force) requiert une vanne de commande à effet simple et un raccordement pour le retour d'huile sur le tracteur.



Pour les largeurs de travail moins importantes et avec un produit d'épandage de bonne qualité, vous pouvez réduire la vitesse de rotation de l'agitateur.

## 5 Calcul de la charge de l'essieu

### ⚠ AVERTISSEMENT !

#### Surcharge

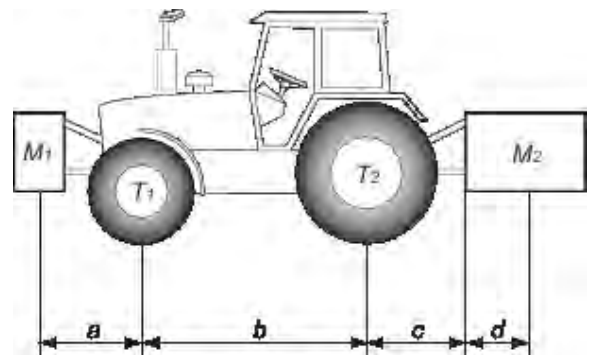
Les équipements fixés à l'attelage avant ou arrière à trois points ne doivent pas entraîner de dépassement du poids total autorisé.

- ▶ Avant d'utiliser la machine, s'assurer que ces conditions sont remplies.
- ▶ Effectuer les calculs suivants ou peser la combinaison tracteur-machine.



Définir le poids total, les charges par essieu, la capacité des pneus et la masse supplémentaire minimale :

Les valeurs suivantes sont requises pour le calcul :



Description	Unités	Description	Obtenu par
T	kg	Poids à vide du tracteur	Se reporter à la notice d'instructions du tracteur Mesure prise sur une balance
T1	kg	Charge à vide sur l'essieu avant du tracteur	Se reporter à la notice d'instructions du tracteur Mesure prise sur une balance
T2	kg	Charge à vide sur l'essieu arrière du tracteur	Se reporter à la notice d'instructions du tracteur Mesure prise sur une balance
t	kg	Charges sur essieu (tracteur + machine)	Mesure prise sur une balance
t1	kg	Charge sur essieu avant (tracteur + machine)	Mesure prise sur une balance
t2	kg	Charge sur essieu arrière (tracteur + machine)	Mesure prise sur une balance

Description	Unités	Description	Obtenu par
M1	kg	Masse de l'outil avant ou des masses de lestage avant	Se reporter à la liste de prix de la machine ou à la notice d'instructions Mesure prise sur une balance
M2	kg	Masse de l'outil arrière ou des masses de lestage arrière	Se reporter à la liste de prix de la machine ou à la notice d'instructions Mesure prise sur une balance
a	m	Distance entre le centre de gravité des outils ou la masse de lestage avant et le centre de l'essieu avant	Se reporter à la liste de prix de la machine ou à la notice d'instructions Dimensions
b	m	Distance entre les essieux du tracteur	Se reporter à la notice d'instructions du tracteur Dimensions
c	m	Distance entre le centre de l'essieu arrière et le milieu des rotules des bras inférieurs d'attelage	Se reporter à la notice d'instructions du tracteur Dimensions
d	m	Distance entre le milieu des rotules des bras inférieurs d'attelage et le centre de gravité de l'outil arrière ou de la masse de lestage arrière	Se reporter à la liste de prix de la machine ou à la notice d'instructions

**Outil arrière ou combinaison avant-arrière :****1) Calcul du poids minimal de lestage à l'avant M1 minimum**

$$M1 \text{ minimum} = [ M2 \times (c+d) - T1 \times b + 0,2 \times T \times b ] / [a+b]$$

Indiquer le poids supplémentaire minimal dans le tableau.

**Outil frontal :****2) Calcul du poids minimal de lestage à l'arrière M2 minimum**

$$M2 \text{ minimum} = [ M1 \times a - T2 \times b + 0,45 \times T \times b ] / [ b + c + d ]$$

Indiquer le poids supplémentaire minimal dans le tableau.

**3) Calcul de la charge réelle sur l'essieu avant T1 réel**

Si l'outil avant (M1) est plus léger que la masse minimale requise à l'avant (minimum), augmenter le poids de l'outil jusqu'à obtenir au moins la masse minimale requise à l'avant.

**3) Calcul de la charge réelle sur l'essieu avant T1 réel**

$$T1 \text{ réel} = [ M1 \times (a+b) + T1 \times b - M2 \times (c+d) ] / [ b ]$$

Indiquer la valeur calculée de charge sur essieu avant et celle indiquée dans la notice du tracteur

**4) Calcul du poids total M réel**

Si l'outil arrière (M2) est plus léger que la masse requise à l'arrière (minimum), il convient d'alourdir son poids jusqu'à obtention de la charge minimale requise à l'arrière

$$M \text{ réel} = M1 + T + M2$$

Indiquer la valeur calculée de charge totale et celle autorisée mentionnée dans la notice du tracteur.

**5) Calcul de la charge réelle sur l'essieu arrière T2 réel**

$$T2 \text{ réel} = M \text{ réel} - T1 \text{ réel}$$

Indiquer la valeur calculée de charge sur essieu arrière et celle indiquée dans la notice du tracteur.

**6) Capacité de portance du pneu**

Indiquer le double (2 pneus) de la valeur de charge autorisée (voir indications du fabricant des pneus) dans le tableau.

**Tableau :**

	Valeur réelle obtenue par calcul	Valeur autorisée selon la notice d'instructions	Valeur double de la capacité autorisée par pneu (2 pneus)
Lestage minimal avant/arrière	kg		
Poids total	kg	kg	
Charge sur l'essieu avant	kg	kg	kg
Charge sur l'essieu arrière	kg	kg	kg
	Le lestage minimal doit être effectué par l'attelage au tracteur d'un outil ou d'une masse additionnelle. Les valeurs obtenues doivent être inférieures ou égales aux valeurs autorisées.		

## 6 Transport sans tracteur

### 6.1 Consignes de sécurité générales

Avant de transporter la machine, veuillez tenir compte des consignes suivantes :

- Ne transporter la machine sans tracteur que si la trémie est vide.
- Seules les personnes qualifiées, formées et expressément mandatées peuvent effectuer les travaux.
- Utiliser des moyens de transport et des appareils de levage adaptés (p. ex. grue, élévateur à fourche, chariot élévateur à plate-forme, attaches par élingues...).
- Déterminer à temps la voie à emprunter pour le transport et éliminer les obstacles potentiels.
- Contrôler la capacité de fonctionnement de tous les dispositifs de sécurité et de transport.
- Sécuriser toutes les zones dangereuses, même si le passage dans ces zones est bref.
- La personne responsable du transport veille au transport réglementaire de la machine.
- Les personnes non autorisées doivent se tenir à l'écart de la voie de transport. Interdire l'accès aux zones concernées !
- Transporter prudemment la machine et la manipuler avec précaution.
- Veiller à ajuster le centre de gravité ! Au besoin, régler les longueurs des élingues de sorte que la machine soit suspendue de manière linéaire au moyen de transport.
- Transporter la machine aussi près que possible du sol sur l'emplacement de montage.

### 6.2 Chargement, déchargement et entreposage

- ▶ Déterminer le poids de la machine.
  - ▷ Contrôler les indications sur la plaque de constructeur.
  - ▷ Tenir compte du poids des équipements spéciaux montés.
- ▶ Soulever la machine prudemment avec un appareil de levage adapté.
- ▶ Poser la machine prudemment sur la plate-forme de chargement du véhicule de transport ou sur une surface stable.

## 7 Mise en service

### 7.1 Réception de la machine

Lors de la réception de la machine, vérifiez l'intégralité de la livraison.

La livraison doit comprendre :

- 1 épandeuse monodisque de la série SA
- 1 notice d'instructions SA 121
- Piton simple supérieur à visser catégorie 0/1
- 1 arbre à cardan avec notice d'instructions (non fourni pour les transmissions par moteur hydraulique ou les transmissions directes de machines à un essieu)
- 1 agitateur
- 1 Grille de protection dans la trémie

Veuillez contrôler également les équipements spéciaux commandés en plus.

Vérifiez si des dommages sont apparus au cours du transport ou si des éléments sont manquants. Faites confirmer les dommages dus au transport par l'expéditeur.



Vérifiez au moment de la réception le bon serrage des éléments de construction.

En cas de doute, adressez-vous à votre revendeur ou directement à l'usine.

### 7.2 Exigences relatives au tracteur

Afin de garantir une utilisation conforme à l'usage prévu et en toute sécurité de la machine de la série SA, le tracteur doit remplir les conditions mécaniques, hydrauliques et électriques requises.

- Raccordement de l'arbre de transmission : 1 3/8 pouces, 6 pièces, 540 tr/min.
- Tension de bord : 12 V
- Barre à trois points de catégorie I N

#### ■ **Pour SA 121 R OMP 80 (transmission hydraulique)**

Afin de garantir une utilisation conforme à l'usage prévu et en toute sécurité de la machine de la série SA, le tracteur doit remplir les conditions mécaniques, hydrauliques et électriques requises.

- Tension de bord : 12 V
- Barre à trois points de catégorie I N
- Alimentation en huile : 200 bars max.
- 1 boîtier de commande à effet simple
- 1 raccordement pour le retour d'huile
- Pour un débit volumique du tracteur d'au moins 16 l/min à 32 l/min max.

## 7.3 Monter l'arbre de transmission sur la machine

### **⚠ DANGER !**

#### **Risque d'entraînement sur l'arbre de transmission rotatif**

Le montage et démontage de l'arbre de transmission avec un moteur en marche peuvent entraîner de graves blessures (écrasement, entraînement dans l'arbre en rotation).

- ▶ Arrêter le moteur du tracteur et retirer la clé de contact.
- ▶ Veiller au bon état de la protection de l'arbre de transmission.

### **NOTE !**

#### **Dommmages matériels en cas d'arbre de transmission non approprié**

La machine est livrée avec un arbre de transmission qui est défini en fonction de l'appareil et de la performance.

L'utilisation d'un arbre de transmission de mauvaises dimensions ou non conforme, par exemple sans protection ou chaîne d'attache, peut blesser des personnes ou endommager le tracteur et la machine.

- ▶ Utiliser uniquement les arbres de transmission autorisés par le constructeur.
- ▶ Respecter les instructions d'utilisation du constructeur de l'arbre de transmission.

- ✓ Vérifier la position de montage : L'extrémité de l'arbre de transmission portant le symbole d'un tracteur est orientée vers le tracteur.
- ▶ Tirer le graisseur sur la sécurité de l'arbre de transmission.
- ▶ Tourner la bague en plastique dans le verrouillage par baïonnette de la sécurité de l'arbre à cardan à l'aide d'un tournevis.
- ▶ Tirer la sécurité de l'arbre de transmission vers l'arrière.



*Fig. 11: Ouverture de la sécurité de l'arbre de transmission*



- ▶ Graisser l'axe du carter. Monter l'arbre de transmission sur l'axe de l'engrenage.



*Fig. 12: Montage de l'arbre de transmission sur l'axe de l'engrenage*

- ▶ Visser un boulon à tête hexagonale et un écrou avec une clé de 17 (max. 35 Nm).



*Fig. 13: Raccordement de l'arbre de transmission*

- ▶ Faire glisser la protection de l'arbre de transmission sur celui-ci.



*Fig. 14: Mettre la sécurité de l'arbre de transmission en place*

- ▶ Tourner la bague en plastique en position de blocage.
- ▶ Pousser le graisseur sur la sécurité de l'arbre de transmission en position fermée.
- ▶ Fixer la chaînette sur la protection de l'arbre de transmission sur la machine, p. ex. sur l'alésage au niveau du barillet de protection.

**Remarques concernant le démontage :**

- Démontez l'arbre de transmission dans le sens inverse au montage.

## 7.4 Monter la machine sur le tracteur

### 7.4.1 Conditions requises

**⚠ DANGER !**

**Danger de mort en cas de tracteur inapproprié**

L'utilisation d'un tracteur inapproprié pour la machine peut être à l'origine de graves accidents lors du fonctionnement ou du transport.

- ▶ Utiliser uniquement des tracteurs qui sont conformes aux spécifications techniques de la machine.
- ▶ À l'aide des documents du véhicule, contrôler si votre tracteur est adapté à la machine.

**Vérifiez en particulier les conditions requises suivantes :**

- Le tracteur et la machine sont-ils tous les deux en parfait état de fonctionnement ?
- Le tracteur satisfait-il aux spécifications mécaniques, hydrauliques et électriques ?
- Les catégories de montage du tracteur correspondent-elles à celles de la machine (éventuellement à confirmer auprès du revendeur) ?
- La machine se trouve-t-elle sur une surface plane et stable ?
- Les charges d'essieu sont-elles conformes aux calculs prévus ?

### 7.4.2 Montage

**⚠ DANGER !**

**Danger de mort en cas d'inattention ou de fausse manœuvre**

Il existe un danger de mort par écrasement pour les personnes qui se trouvent entre le tracteur et la machine lors du rapprochement ou de l'actionnement du bloc hydraulique.

En raison d'une inattention ou d'une fausse manœuvre, le tracteur peut freiner trop tard ou pas du tout.

- ▶ Éloigner toutes les personnes de la zone de danger entre le tracteur et la machine.

**⚠ DANGER !****Risque de basculement et de chute**

Aucun point d'ancrage ou de levage n'a été prévu sur les pièces à monter et le châssis de la machine.

En déplaçant la machine ou en la soulevant par les pièces de montage ou par le châssis, elle risque de basculer ou de chuter. Il y a danger de mort.

- ▶ Fixer la machine sur une palette.

- Monter la machine sur la barre à trois points (relevage arrière) du tracteur.

**■ Consignes concernant le montage**

- Toujours monter la machine à l'horizontale.
- Bloquer les axes de bras inférieur et supérieur d'attelage à l'aide des goupilles rabattables ou à ressort prévues à cet effet.
- Monter la machine selon les indications fournies dans le tableau d'épandage. Ceci assure une répartition transversale du produit d'épandage.
- Éviter les balancements pendant les travaux d'épandage. Vérifier que la machine présente un jeu faible latéralement.



Fig. 15: Piton sécurisé

**■ Déterminer la hauteur de montage**

La hauteur de montage fait référence à l'écart entre bord inférieur du disque d'épandage et le sol lorsque la machine est montée à l'horizontale. La hauteur de montage [dimension **A**] à respecter est de **50 cm**.

- ▶ Mesurer l'écart entre le bord inférieur du châssis et le sol.
  - ▷ La hauteur doit être de **27 cm** [dimension **B**].

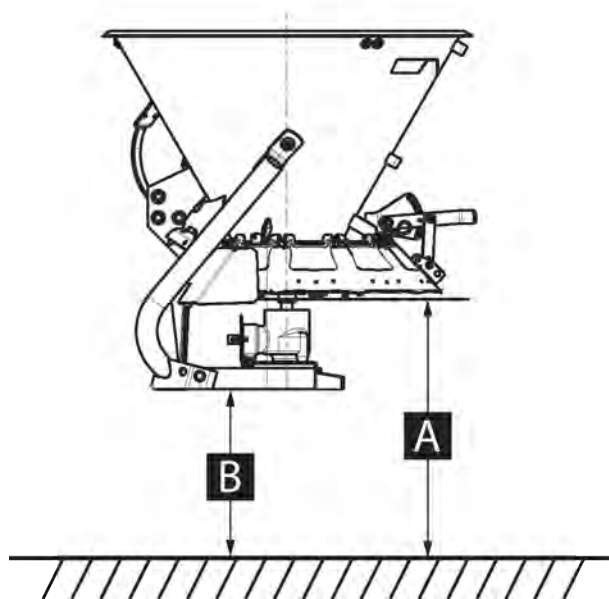


Fig. 16: Déterminer la hauteur de montage

A 50 cm

B 27 cm



Pour éviter tout contact involontaire avec le disque d'épandage, l'écart entre le bord inférieur du châssis et le sol ne doit pas dépasser 120 cm [dimension B]. Cela correspond à une hauteur de montage maximale de 143 cm [dimension A].

■ **Monter la machine avec l'arbre à cardan**

- ▶ Démarrer le tracteur.
  - ▷ Vérifier : la prise de force est désactivée.
- ▶ Rapprocher le tracteur de la machine.
  - ▷ Ne pas encore enclencher les crochets d'arrêt du bras inférieur d'attelage.
  - ▷ Veiller à ce qu'il y ait suffisamment d'espace entre le tracteur et la machine pour le raccordement des entraînements et des éléments d'épandage.
- ▶ Arrêter le moteur du tracteur. Enclencher le frein à main du tracteur. Retirer la clé de contact.
- ▶ Monter l'arbre de transmission sur le tracteur.
- ▶ Fixer la chaînette de la protection de l'arbre de transmission sur le tracteur.
- ▶ À partir de la cabine du tracteur, atteler les crochets d'arrêt du bras inférieur et le bras supérieur sur les points d'attelage prévus à cet effet, voir la notice d'instructions du tracteur.
- ▶ Vérifier que la machine est bien fixée.
- ▶ Lever la machine prudemment à la hauteur souhaitée.

**NOTE !****Domages matériels dus à un arbre de transmission trop long**

Au moment de lever la machine, les deux parties de l'arbre de transmission peuvent se bloquer l'une dans l'autre. Cela peut entraîner des dommages sur l'arbre de transmission, sur le carter ou sur la machine.

- ▶ Contrôler l'espace libre entre la machine et le tracteur.
- ▶ Veiller à laisser un espace suffisant (au moins 20 à 30 mm) entre le tube extérieur de l'arbre de transmission et le cône de protection côté épandage.

- ▶ Raccourcir l'arbre de transmission si nécessaire.



**Seul** votre revendeur ou votre atelier spécialisé est habilité à raccourcir l'arbre de transmission.



Tenez compte des consignes de montage et des instructions relatives à la réduction contenues dans la notice d'instructions du constructeur de l'arbre de transmission en vue du contrôle et de l'adaptation de l'arbre de transmission. À la livraison, la notice d'instructions est attachée à l'arbre de transmission.

### ■ **Raccorder la transmission hydraulique**

En fonction du modèle, la machine est équipée d'un moteur hydraulique pour actionner le disque d'épandage et l'agitateur.

Il est nécessaire que le tracteur soit équipé d'une vanne de commande à effet simple et un retour libre. De plus, un clapet anti-retour est intégré dans la conduite de retour.

La transmission hydraulique est reliée au tracteur grâce à 2 flexibles hydrauliques.

- ▶ Raccorder la prise avec le capuchon rouge à la conduite pneumatique.
- ▶ Raccorder la prise avec le capuchon rouge à la conduite sous pression.
- ▶ Ne jamais laisser suspendre les flexibles hydrauliques vers le sol.
- ▶ Il faut toujours couvrir les flexibles hydrauliques démontés d'un capuchon anti-poussière.

## 7.5 Montage de l'agitateur

### Conditions requises

- La prise de force et le moteur du tracteur sont désactivés et protégés contre tout démarrage involontaire.
- L'agitateur est fixé à l'aide d'un verrouillage à baïonnette.
- Agitateurs disponibles, voir 4.4 *Équipement spécial*
- Démontage de l'agitateur, voir 11.4 *Remplacer l'agitateur*

- ▶ Desserrer les boulons à tête hexagonale sur la grille de protection.
- ▶ Retirer la grille de protection.
- ▶ Retirer l'arbre de transmission.
- ▶ Poser l'agitateur sur l'arbre de transmission.



Fig. 17: Agitateur dans la trémie

- ▶ Faire tourner l'agitateur dans le sens contraire des aiguilles d'une montre jusqu'à l'arrêt.

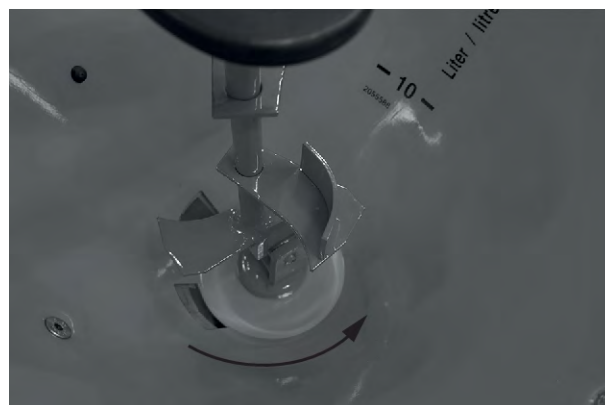


Fig. 18: Le montage de l'agitateur est terminé

## 7.6 Réglage des palettes

### Conditions requises

- La prise de force et le moteur du tracteur sont désactivés et protégés contre tout démarrage involontaire.



Jeter l'écrou autobloquant après l'avoir dévissé puis le remplacer par un neuf. Voir 11.5  
*Remplacer les palettes*

### 7.6.1 Augmenter la densité d'épandage à droite dans le sens d'avancement

- ▶ Tenir compte du sens de rotation du disque d'épandage.

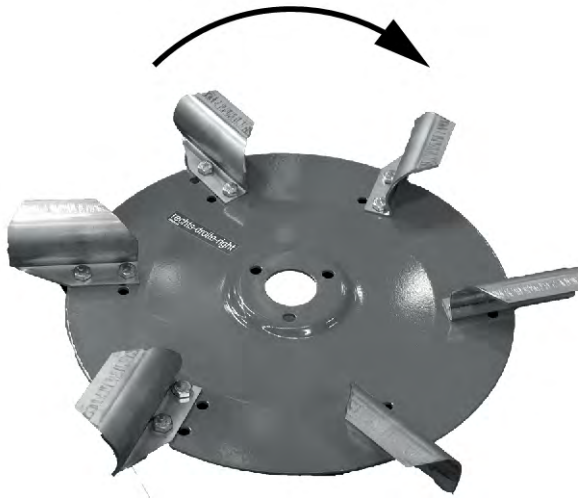
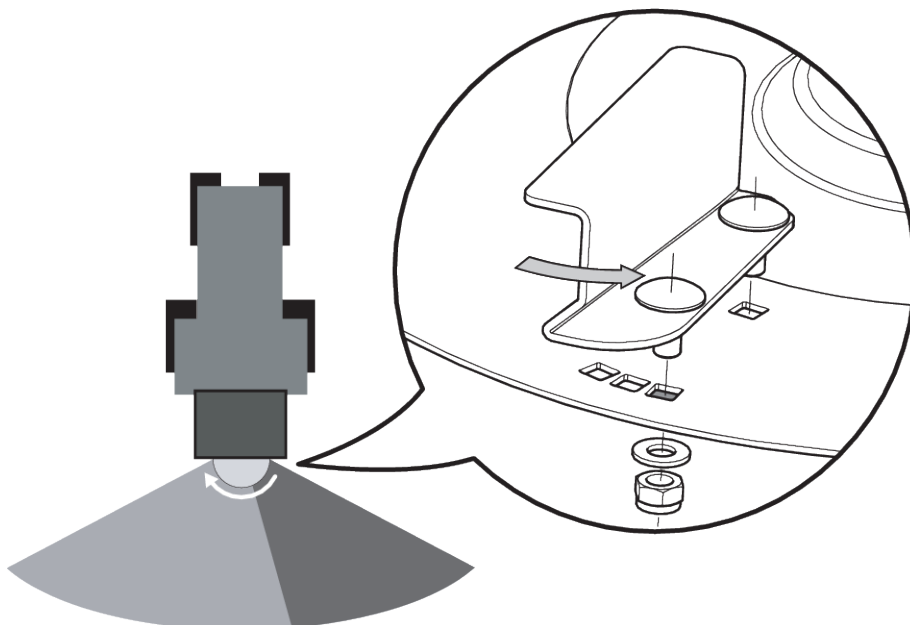


Fig. 19: Sens de rotation du disque d'épandage

- ▶ Démontez les vis de la palette avec les écrous afférents ainsi que les rondelles.



*Fig. 20: Densité d'épandage à droite dans le sens d'avancement*

Flèche blanche : Sens de rotation du disque d'épandage

Flèche grise : Modification du réglage de la palette dans le sens de rotation inverse du disque d'épandage

- ▶ Repousser les palettes d'épandage dans le sens inverse du disque d'épandage.  
*Ce réglage permet d'éjecter le produit d'épandage **plus tôt**.*
- ▶ Visser les palettes (couple de serrage : env. 18 Nm). Utilisez pour cela toujours des écrous neufs indesserrables.

*La densité d'épandage augmente du côté droit dans le sens d'avancement.*



## 7.6.2 Augmenter la densité d'épandage à gauche dans le sens d'avancement

- ▶ Démonter les vis de la palette avec les écrous afférents ainsi que les rondelles.

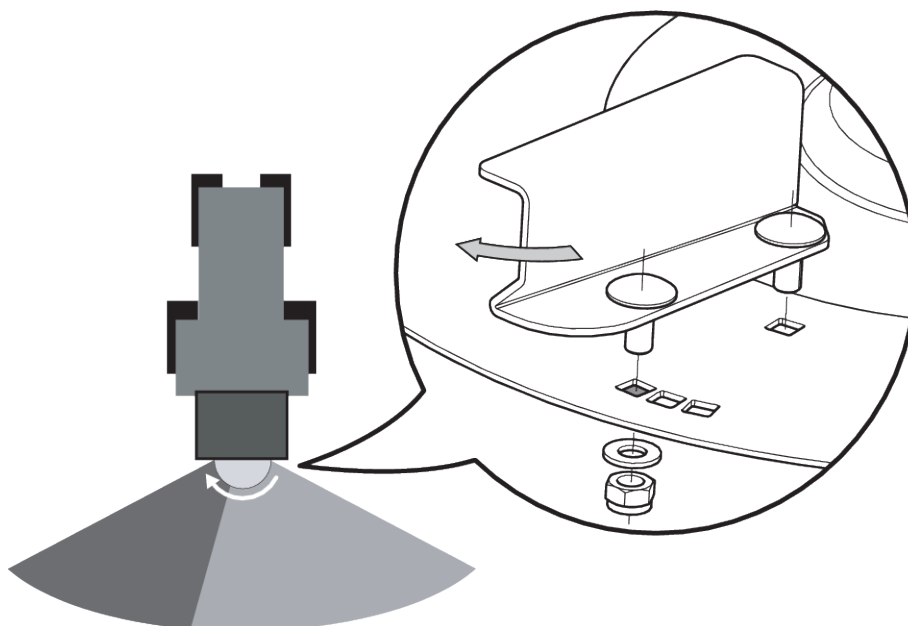


Fig. 21: Densité d'épandage à droite dans le sens d'avancement

Flèche blanche : Sens de rotation du disque d'épandage

Flèche grise : Modification du réglage des palettes dans le sens de rotation du disque d'épandage

- ▶ Pousser les palettes d'épandage dans le sens inverse du disque d'épandage.  
*Ce réglage permet d'éjecter le produit d'épandage plus tard.*
- ▶ Visser les palettes (couple de serrage : env. 18 Nm). Utilisez pour cela toujours des écrous neufs indesserrables.

*La densité d'épandage augmente du côté gauche dans le sens d'avancement.*

## 7.7 Remplir la machine

### **⚠ DANGER !**

#### **Risque de blessure dû à un moteur en marche**

Lorsque le moteur est en marche, des travaux réalisés sur la machine peuvent donner lieu à de graves blessures dues à la mécanique et à la dispersion du produit d'épandage.

- ▶ Attendre l'arrêt complet de toutes les pièces rotatives avant d'effectuer tout travail de réglage ou de maintenance.
- ▶ Arrêter le moteur du tracteur.
- ▶ Retirer la clé de contact.
- ▶ Écarter toute personne **de la zone de danger**.

**⚠ DANGER !**

**Danger dû à un poids total non autorisé**

Le dépassement du poids total autorisé peut conduire à une cassure en cours de fonctionnement et influencer la sécurité de fonctionnement et routière du véhicule (machine et tracteur).

De très lourds dommages pour les personnes, mais aussi matériels et environnementaux sont possibles.

- ▶ Respecter absolument les indications au chapitre 4.3 *Caractéristiques techniques*.
- ▶ Avant le remplissage, déterminer la quantité que vous pouvez charger.
- ▶ Respecter le poids maximal autorisé.

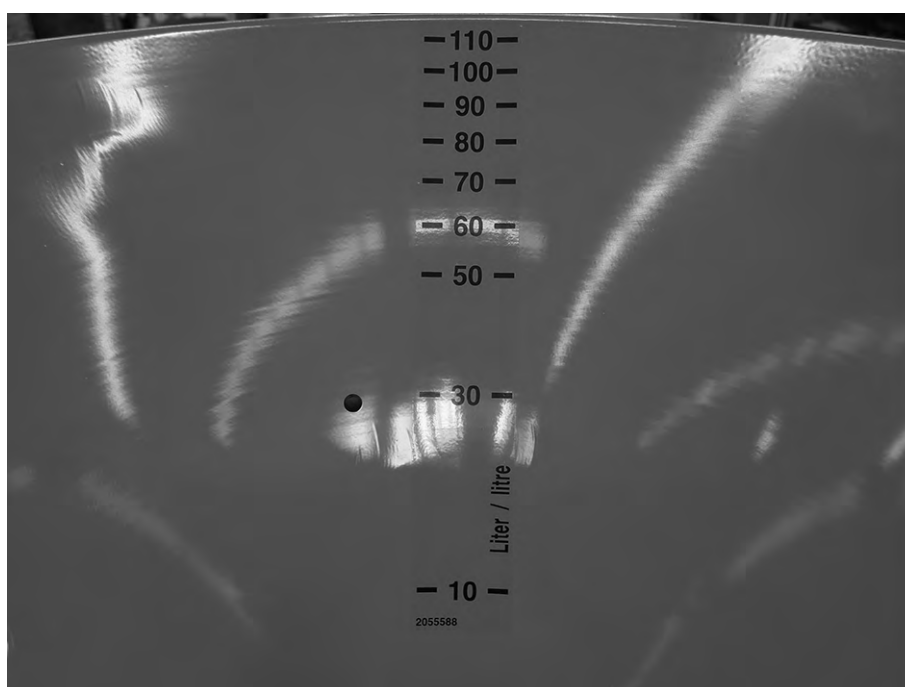


Fig. 22: Affichage du niveau de remplissage

- ▶ Fermer la trappe de dosage.
- ▶ Lors du calcul de la quantité de remplissage maximale autorisée, tenir compte du poids spécifique du produit d'épandage (kg/l).
  - ▷ Le poids du produit d'épandage dépend du type de produit d'épandage (p. ex. gravillons, sable, engrais) et de son état (sec, humide).
- ▶ Remplir la machine **uniquement** lorsqu'elle est attelée au tracteur. S'assurer que le tracteur se trouve sur un sol plan et stable.
- ▶ S'assurer que tout déplacement du tracteur est exclu. Enclencher le frein à main.
- ▶ Couper le moteur du tracteur et retirer la clé de contact.
- ▶ Remplir la machine avec des moyens auxiliaires (par ex. pelleteuse, vis de chargement, silo).
- ▶ Lors du remplissage manuel, utilisez un marchepied adapté (p.ex. pour le chargement de Bigbags).
- ▶ Remplir la machine au maximum jusqu'à la hauteur du rebord.

*La machine est remplie.*

## 8 Contrôle de débit

À chaque changement de produit d'épandage, nous recommandons de vérifier le débit pour maîtriser avec précision la répartition du produit.

Effectuer le test d'épandage :

- avant le premier épandage.
- lorsque la qualité du produit d'épandage a fortement changé (humidité, haute concentration de poussière, rupture des grains).
- lorsqu'on utilise un autre produit d'épandage

Vérifiez le débit du disque d'épandage en cours de fonctionnement, soit à l'arrêt soit en déplacement sur un tronçon d'essai.

### 8.1 Calcul de la quantité écoulée

- Avant commencer le test d'épandage, faites un calcul théorique de la quantité écoulée.

La condition requise pour le calcul théorique de la quantité écoulée est de connaître la vitesse précise.

**Pour calculer la quantité d'épandage théorique par minute, vous avez besoin de :**

- la vitesse d'avancement
- la largeur de travail
- quantité d'épandage souhaitée

**Exemple :** Vous souhaitez connaître la quantité d'épandage théorique.

- Votre vitesse de déplacement s'élève à **3 km/h**,
- la largeur de travail a été fixée à **4 m**,
- la quantité d'épandage visée est de **50 g/m<sup>2</sup>**.

Si le tableau d'épandage ne contient pas vos valeurs, vous devez calculer le débit théorique à l'aide d'une formule.

$$\text{Débit théorique (kg/min)} = \frac{\text{Vitesse (km/h)} \times \text{largeur de travail (m)} \times \text{quantité d'épandage (g/m}^2\text{)}}{60}$$

Exemple

$$\frac{3 \text{ km/h} \times 4 \text{ m} \times 50 \text{ g/m}^2}{60} = 10 \text{ kg/min}$$

## 8.2 Effectuer le contrôle de débit

### **AVERTISSEMENT !**

#### **Risque de blessures dues à des produits chimiques**

Le produit d'épandage sortant peut entraîner des blessures au niveau des yeux et des muqueuses nasales.

- ▶ Porter des lunettes de protection au cours du contrôle de débit.
- ▶ Avant le contrôle de débit, s'assurer que toutes les personnes sont hors de la zone de danger de la machine.

#### **Conditions requises**

- La trappe de dosage est fermée.
- La prise de force et le moteur du tracteur sont désactivés et protégés contre tout démarrage involontaire.
- Vous disposez d'une trémie suffisamment grande pour recevoir la quantité d'épandage souhaitée. Vous connaissez le poids à vide de la trémie.
- À l'aide du tableau d'épandage, les valeurs de préréglage relatives au blocage de la trappe de dosage sont déterminées et connues.
- La trémie est remplie avec une quantité d'épandage suffisante.



Choisissez une durée pour le test d'épandage de manière à répandre une quantité aussi importante que possible. Plus la quantité est importante, plus la précision de la mesure est élevée (p. ex. : quantité d'épandage théorique : 10 kg/min, durée du test d'épandage : 3 min, quantité d'épandage dispersée : 30 kg).

- ▶ Monter l'agitateur qui est indiqué dans le tableau d'épandage pour le produit d'épandage de votre choix. Voir *9.6 Utiliser le tableau d'épandage*
- ▶ Remplissage de la machine.
- ▶ Dépliez un film plastique ou placez un bac récepteur en-dessous de la machine pour recueillir le produit d'épandage.
- ▶ Placez le levier de réglage de la limitation de la largeur d'épandage sur l'arrêt inférieur (largeur d'épandage la plus faible).
- ▶ Régler le blocage des trappes de dosage sur la valeur d'échelle selon le tableau d'épandage.
- ▶ Démarrer le tracteur et la prise de force.
- ▶ Ouvrir la trappe de dosage pour la durée du test d'épandage préalablement définie (par ex. 60 secondes). Fermer de nouveau la trappe de dosage une fois la période écoulée.
- ▶ Arrêter la prise de force et le tracteur. Retirer la clé de contact.
- ▶ Vérifier la quantité répandue.
- ▶ Comparer la quantité réelle et la quantité théorique.

**Quantité réelle = quantité théorique : Le levier de réglage sur la trappe de dosage a été correctement réglé.**

**Terminer le test d'épandage.**

**Quantité réelle < quantité théorique : Régler le levier de réglage de la trappe de dosage sur une valeur supérieure de la graduation et répéter le test de débit.**

**Quantité réelle > quantité théorique : Régler le levier de réglage de la trappe de dosage sur une valeur inférieure de la graduation et répéter le test de débit.**

## 9 Épandage

### DANGER !

#### Risque de blessure dû à un moteur en marche

Lorsque le moteur est en marche, des travaux réalisés sur la machine peuvent donner lieu à de graves blessures dues à la mécanique et à la dispersion du produit d'épandage.

- ▶ Attendre l'arrêt complet de toutes les pièces rotatives avant d'effectuer tout travail de réglage ou de maintenance.
- ▶ Arrêter le moteur du tracteur.
- ▶ Retirer la clé de contact.
- ▶ Écarter toute personne **de la zone de danger**.

### 9.1 Généralités

La technique et la construction modernes de notre machine et les tests complets et permanents dans le centre d'essai de produits d'épandage de notre usine ont permis de réunir les conditions indispensables pour un schéma d'épandage irréprochable.

Malgré tout le soin que nous apportons à la fabrication de nos machines, des erreurs de distribution ou des dysfonctionnements ne peuvent pas être exclus, même en cas d'utilisation conforme.

Les causes peuvent être les suivantes :

- Modifications des propriétés physiques du produit d'épandage (p. ex. distribution granulométrique différente, densité, forme et surface des grains différentes, humidité)
- Produit d'épandage agglomérant et humide
- Dérive due au vent : interrompre le travail d'épandage en cas de vitesse de vent trop élevée.
- Bouchages ou formations de voutes (p. ex. par des corps étrangers, restes d'emballage, produit d'épandage humide...)
- Terrains accidentés
- Abrasion des pièces d'usure (p. ex. agitateur, palette, trappe d'écoulement)
- Dommages causés par des facteurs extérieurs
- manque de nettoyage et de soin anticorrosion
- mauvais régimes d'entraînement et vitesses de transport
- Échec de l'exécution du contrôle de débit ou contrôle de débit avec des valeurs incorrectes (p. ex. régime de la prise de force incorrect)
- Mauvais réglage de la machine



Un nettoyage après chaque utilisation de la machine permet d'éviter la présence de dépôts au fond de la trémie. Vous minimisez ainsi l'usure de l'agitateur et vous améliorez la sécurité de fonctionnement de votre machine.

- ▶ Vérifier précisément les réglages de la machine. Même une très légère erreur de réglage peut entraîner une dégradation sensible du schéma d'épandage.
- ▶ Vérifier le bon fonctionnement de votre machine et si la précision de distribution est suffisante avant chaque utilisation ainsi que pendant son utilisation (effectuer un test d'épandage).

Les produits d'épandage particulièrement durs (par ex. gravillons) augmentent l'usure des pièces de dosage.

- ▶ **Toujours** utiliser la grille de protection comprise dans la livraison afin d'éviter les obstructions dues p. ex. à des corps étrangers ou à des agglomérats du produit d'épandage.
- ▶ Pour procéder à l'épandage, sélectionner la vitesse de la prise de force, resp. la vitesse du disque d'épandage avec laquelle vous avez réalisé le test de débit.

Toute demande de réparation de dommages qui ne s'appliquent pas directement à la machine est exclue.

**Il en découle aussi qu'une garantie pour des dommages consécutifs dus à des erreurs d'épandage est exclue.**

## 9.2 Remarques générales relatives à l'agitateur

2 agitateurs différents sont disponibles en fonction du produit d'épandage. Voir également 4.4 *Équipement spécial*

Type d'agitateur	Application/produit d'épandage	Voir
RWK 8	Gravillons ou engrais en granulés	Page 68
RWK 10	Épandage de sable, de sel ou de mélanges sable-sel	Page 69

### **NOTE !**

#### **Risque de dommages matériels ou environnementaux**

L'agitateur rotatif peut causer une usure avancée ou un durcissement du produit d'épandage lorsque la trappe de dosage est fermée.

Ces durcissements peuvent entraver voire empêcher l'évacuation du produit d'épandage.

- ▶ Toujours éteindre l'agitateur lorsque la trappe de dosage est fermée.



### 9.3 Instructions relatives à l'épandage

L'utilisation conforme de la machine implique le respect des conditions de fonctionnement, de maintenance et d'entretien prescrites par le fabricant. L'**épandage** comprend donc toujours les activités de **préparation** et de **nettoyage/maintenance**.

#### **DANGER !**

##### **Risque de blessures lors de l'épandage**

Un contact avec les pièces de la machine en rotation (arbre de transmission, disque d'épandage, agitateur) peut provoquer des blessures. Des parties du corps ou des objets peuvent être touchés et entraînés.

- ▶ Épandre **uniquement** lorsque la grille de protection est montée.

- Effectuer les travaux d'épandage conformément au déroulement indiqué ci-après.

#### **Préparation**

- ▶ Monter la machine sur le tracteur : 42
- ▶ Fermer la trappe de dosage.
- ▶ Déterminer la hauteur de montage : 43
- ▶ Remplissage de la machine : 49
- ▶ Réaliser le test d'épandage : 53
- ▶ Réglage du limiteur de largeur d'épandage : 59

#### **Épandage**

- ▶ Trajet jusqu'au site d'épandage
- ▶ Démarrer le moteur.
- ▶ Ouvrir la trappe de dosage et démarrer l'épandage.
- ▶ Terminer l'épandage et fermer la trappe de dosage.
- ▶ Éteindre le moteur.
- ▶ Vidage de la quantité restante : 70

#### **Nettoyage/maintenance**

- ▶ Ouvrir la trappe de dosage.
- ▶ Démonter la machine du tracteur.
- ▶ Nettoyer la machine et attendre : 74

### 9.4 Régler la dose

Vous pouvez régler la quantité d'épandage sur l'échelle graduée de l'arc gradué par l'ouverture de la trappe de dosage.

Pour cela, positionnez le levier sur la position précédemment déterminée avec le tableau d'épandage ou le test d'épandage. Il s'agit là de la position de butée sur laquelle vous déplacez mécaniquement le levier avant l'épandage.

- Décaler vers le bas en direction de valeurs numériques plus grandes pour ouvrir la trappe de dosage.
- Décaler vers le haut en direction de valeurs numériques plus petites pour fermer la trappe de dosage.

### NOTE !

#### Domages matériels causés par une ouverture de vanne de dosage insuffisante

L'ouverture insuffisante de la vanne de dosage peut provoquer un encrassement et endommager le produit d'épandage. L'usure de l'agitateur augmente.

- ▶ Choisir systématiquement une ouverture de vanne de dosage suffisamment grande, afin que le produit d'épandage puisse s'écouler librement.

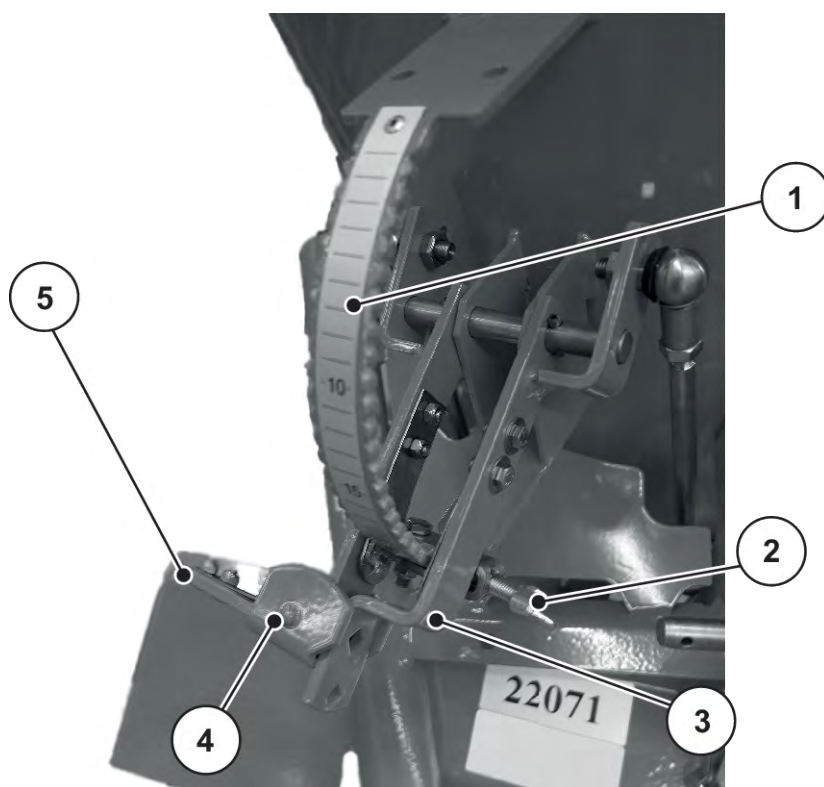


Fig. 23: Échelle graduée pour le réglage de la dose d'épandage

- |   |  |
|---|--|
| [1] Échelle graduée                                   | [4] Arrêt pour un réglage synchronisé des leviers de réglage |
| [2] Butée   | [5] Levier de réglage pour la trappe de dosage droite        |
| [3] Levier de réglage pour la trappe de dosage gauche |  |

### 9.4.1 Actionner les deux trappes de dosage simultanément



Consultez ces instructions lorsque vous souhaitez épandre la même quantité de chaque côté.

- ▶ Fermer entièrement les trappes de dosage.
- ▶ Déterminer la position de l'arrêt [2]. La valeur adaptée est indiquée dans le tableau d'épandage, ou elle peut être déduite du test d'épandage.
- ▶ Actionner l'arrêt [4].
- ▶ Pousser les deux leviers de réglage de la trappe de dosage sur la position préalablement déterminée.

### 9.4.2 Actionner les trappes de dosage séparément.



Consultez ces instructions lorsque vous souhaitez épandre des quantités différentes de chaque côté.

- ▶ Fermer entièrement les trappes de dosage.
- ▶ Pousser l'arrêt [4] à droite dans le sens de la marche, en direction du levier de réglage de la trappe de dosage droite.
- ▶ Positionner l'arrêt [2] sur l'extrémité inférieure de l'échelle graduée ou sur la valeur supérieure pour les deux trappes de dosage.
- ▶ Pousser le levier de réglage de la trappe de dosage [3] ou [5] sur la position préalablement déterminée.

## 9.5 Réglage du limiteur de largeur d'épandage

Les différentes positions pour limiter la largeur d'épandage permettent des largeurs d'environ **0.8 à 5 m** pour une hauteur de montage d'**env. 50 cm** (voir *Déterminer la hauteur de montage*)



Vérifier le bon état du limiteur de largeur d'épandage. Les éléments endommagés ou tordus du limiteur de largeur d'épandage ont une influence sur le schéma d'épandage.

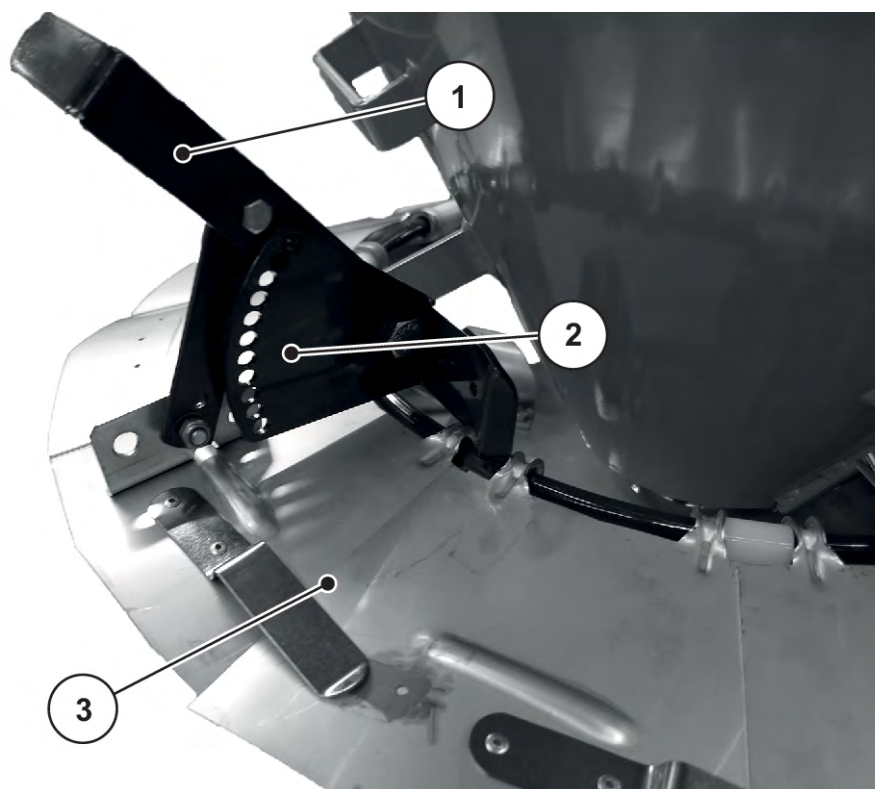


Fig. 24: Limiteur de la largeur d'épandage

[1] Levier de réglage  
[2] Arc perforé

[3] Tôles segmentées

- ▶ Desserrer le levier de réglage [1] de l'arc perforé [2] dans le sens opposé de l'arrêt.
- ▶ Pousser le levier de réglage [1] dans la position souhaitée.
  - ▷ Levier de réglage vers le haut : La largeur d'épandage est augmentée.
  - ▷ Levier de réglage vers le bas : La largeur d'épandage est réduite.
- ▶ Pousser le levier de réglage [1] dans la direction de l'arc perforé [2].  
*La nouvelle largeur d'épandage est réglée.*
- ▶ Contrôler le schéma d'épandage (contrôle visuel ou échelle) et corriger le réglage si nécessaire.

## 9.6 Utiliser le tableau d'épandage

Les valeurs indiquées dans le tableau d'épandage sont déterminées sur l'installation d'essai du fabricant.

Le produit d'épandage utilisé à cet effet a été acquis auprès du fabricant ou dans le commerce. Les expériences montrent que les produit d'épandage qui sont à votre disposition, même lorsque leur désignation est identique, peuvent présenter des propriétés d'épandage différentes en raison de leur stockage, du transport, etc.

Il peut en résulter une quantité d'épandage différente et une moins bonne répartition du produit d'épandage avec les réglages de la machine indiqués dans les tableaux d'épandage.

**C'est pourquoi, observer les consignes suivantes :**

- tenir impérativement compte de la quantité d'épandage réelle qui a été déterminée lors du test d'épandage. Voir 8 *Contrôle de débit*
- Bien respecter les valeurs de réglage. Même un réglage légèrement différent peut entraîner une dégradation sensible du schéma d'épandage.
- Déterminer les réglages pour les produits d'épandage qui ne sont pas indiqués dans le tableau d'épandage à l'aide d'un test d'épandage.



Pour les petites largeurs de travail, vous pouvez réduire la vitesse du disque d'épandage. Refaites un test d'épandage avec la nouvelle vitesse de rotation.



Le personnel utilisateur est responsable de la réalisation des bons réglages d'épandage en fonction de la quantité réelle de produit d'épandage utilisée.

Nous attirons votre attention sur le fait que nous déclinons toute responsabilité dans les dommages causés par des erreurs d'épandage.



Vous pouvez trouver d'autres tableaux d'épandage sur le CD des tableaux d'épandage fourni.

Tableau d'épandage pour le service hivernal	Lien
Tableau d'épandage pour les gravillons (3/5 mm)	62
Tableau d'épandage pour le sable (0,3)	63
Tableau d'épandage pour le sel	64

Tableau d'épandage des engrais	Lien
MARCHANDISE NPK CE	65
NITRATE DE CALCIUM MARCHANDISE CE	66
KORN-KALI AVEC MgO Karli & Salz GmbH	67

■ **Gravillons (3/5 mm)**

- L'unité utilisée dans les tableaux d'épandage pour le service hivernal est le g/m<sup>2</sup>.
- Utilisez l'agitateur RWK 8.

Largeur épandage	2 m			4 m			5 m		
	3	6	10	3	6	10	3	6	10
No de graduation									
-									
-									
10	65	32	20	32	16	10	26	13	-
-									
-									
-									
-									
15	250	125	75	125	62	37	100	50	30
-									
-									
-									
-									
20	490	245	147	245	122	73	196	98	59
-									
-									
-									
24	820	410	246	410	205	123	328	164	98

■ **Sable (0,3)**



- L'unité utilisée dans les tableaux d'épandage pour le service hivernal est le g/m<sup>2</sup>.
- Utilisez l'agitateur RWK 10.

Largeur épandage km/h	2 m			4 m		
	3	6	10	3	6	10
No de graduation						
-						
-						
10	95	47	29	47	24	14
-						
-						
-						
-						
15	465	232	140	232	116	70
-						
-						
-						
-						
20	580	290	174	290	145	87
-						
-						
-						
24	750	375	225	375	187	113

■ **Sel**



- L'unité utilisée dans les tableaux d'épandage pour le service hivernal est le g/m<sup>2</sup>.
- Utilisez l'agitateur RWK 10.

Largeur épandage	2 m			4 m		
	3 km/h	6	10	3	6	10
No de graduation						
-						
-						
10	32	16	10	16	8	5
-						
-						
-						
-						
15	43	21	13	21	11	6
-						
-						
-						
-						
20	58	29	18	29	14	9
-						
-						
-						
24	105	52	31	52	26	16



■ **MARCHANDISE NPK CE**

- Composition 13-13-21
- Densité 1,2 kg/l
- Largeur de travail 5 m



- L'unité utilisée dans les tableaux d'épandage d'engrais est le g/m<sup>2</sup>.
- Utilisez l'agitateur RWK 8.



Pour obtenir les valeurs indiquées dans le tableau, la machine doit être vissée à une hauteur de 50 cm et la prise de force doit tourner à une vitesse de 540 tr/min.

No de graduation	kg/min	km/h				
		6	8	10	12	14
8	4,6	92	69	55	46	39
9	8,1	162	121	97	81	69
10	11,6	232	174	139	116	99
11	16,9	339	254	203	169	145
12	22,3	445	334	267	223	191
13	27,6	552	414	331	276	237
14	32,4	648	486	389	324	278
15	37,2	744	558	446	372	319
16	42	840	630	504	420	360
17	48	960	720	576	480	411
18	54	1080	810	648	540	463
19	60	1200	900	720	600	514
20	65,9	1317	988	790	659	565

### ■ NITRATE DE CALCIUM MARCHANDISE CE

- Composition 27%N
- Densité 1,05 kg/l
- Largeur de travail 5 m



- L'unité utilisée dans les tableaux d'épandage d'engrais est le g/m<sup>2</sup>.
- Utilisez l'agitateur RWK 8.



Pour obtenir les valeurs indiquées dans le tableau, la machine doit être vissée à une hauteur de 50 cm et la prise de force doit tourner à une vitesse de 540 tr/min.

No de graduation	kg/min	km/h				
		6	8	10	12	14
8	5,2	104	78	62	52	45
9	9,1	182	136	109	91	78
10	13	260	195	156	130	111
11	18,4	368	276	221	184	158
12	23,8	476	357	286	238	204
13	29,2	584	438	350	292	250
14	34,1	681	511	409	341	292
15	38,9	779	584	467	389	334
16	43,8	876	657	526	438	375
17	49,9	998	748	599	499	428
18	56	1120	840	672	560	480
19	62,1	1242	931	745	621	532
20	67,8	1356	1017	814	678	581

■ **KORN-KALI AVEC MgO Karli & Salz GmbH**

- Composition 40/6
- Densité 1,15 kg/l
- Largeur de travail 4 m



- L'unité utilisée dans les tableaux d'épandage d'engrais est le g/m<sup>2</sup>.
- Utilisez l'agitateur RWK 8.



Pour obtenir les valeurs indiquées dans le tableau, la machine doit être vissée à une hauteur de 50 cm et la prise de force doit tourner à une vitesse de 540 tr/min.

No de graduation	kg/min	km/h				
		6	8	10	12	14
8	5,8	145	109	87	72	62
9	9,7	242	182	145	121	104
10	13,6	340	255	204	170	146
11	19,3	482	362	289	241	207
12	25	625	469	375	313	268
13	30,7	767	576	460	384	329
14	35,1	877	657	526	438	376
15	39,4	986	739	591	493	422
16	43,8	1095	821	657	547	469
17	49,8	1245	934	747	622	534
18	55,8	1395	1046	837	697	598
19	61,8	1545	1159	927	772	662
20	65,2	1630	1222	978	815	699

## 9.7 Épandage de gravillons ou d'engrais en granulés

### AVERTISSEMENT !

#### Danger de blessure par produit d'épandage sortant

Le produit d'épandage sortant peut entraîner des blessures au niveau des yeux et des muqueuses nasales.

Un risque de glissement est également présent.

- ▶ Écarter toute personne de la zone de danger pendant l'épandage.

#### Observer les points suivants lors de l'épandage de gravillons ou d'engrais granulaire :

- ▶ Utiliser l'agitateur RWK 8. Voir *RWK 8*
- ▶ Pour l'épandage de gravillons ou d'engrais en granulés, une vitesse de rotation de la prise de force de 540 tr/min resp. une vitesse de rotation du disque d'épandage de 230 tr/min est suffisante.
- ▶ Éteindre le moteur avant chaque trajet.
- ▶ Engager doucement la prise de force avec un moteur qui tourne à bas régime pour éviter tout endommagement de l'entraînement de l'agitateur.
- ▶ Couper le moteur de la machine lorsque la trappe de dosage est fermée, même pour une courte durée.
- ▶ Ouvrir la trappe de dosage de manière à ce que l'agitateur puisse doser librement les gravillons ou l'engrais granulaire.
- ▶ Éteindre l'agitateur lorsque la trémie est vide.
- ▶ Observez le chapitre (→ *7.5 Montage de l'agitateur*) pour le montage du mélangeur **RWK 8**.
- ▶ Observez le chapitre (→ *11.4 Remplacer l'agitateur*) pour le démontage du mélangeur **RWK 8**.

Lorsque la température est inférieure à 0 °C, le produit d'épandage humide risque de geler dans la trémie et d'endommager l'agitateur lorsque l'arbre de prise de force est activé.

- ▶ S'assurer que le produit d'épandage dans la trémie ne peut pas geler.
- ▶ Ne pas laisser la machine remplie dehors la nuit.
- ▶ Maintenir le produit d'épandage au sec.



Travaillez à vitesse réduite si le contexte de travail le permet.

## 9.8 Épandage de sable, de sel ou de mélanges sable-sel

### ⚠ AVERTISSEMENT !

#### Danger de blessure par produit d'épandage sortant

Le produit d'épandage sortant peut entraîner des blessures au niveau des yeux et des muqueuses nasales.

Un risque de glissement est également présent.

- ▶ Écarter toute personne de la zone de danger pendant l'épandage.

#### Lors de l'épandage de sable, de sel ou d'un mélange sable-sel :

- ▶ Utiliser l'agitateur RWK 10. Voir *RWK 10*
- ▶ Ne dépassez pas la vitesse de rotation maximale de 540 tr/min, resp. la vitesse maximale du disque d'épandage de 230 tr/min.
- ▶ Éteindre le moteur avant chaque trajet.
- ▶ Engager doucement la prise de force avec un moteur qui tourne à bas régime pour éviter tout endommagement de l'entraînement de l'agitateur.
- ▶ Couper le moteur de la machine lorsque la trappe de dosage est fermée, même pour une courte durée.
- ▶ Ouvrir la vanne de dosage de manière à ce que l'agitateur puisse doser librement le produit d'épandage.
- ▶ Éteindre l'agitateur lorsque la trémie est vide.
- ▶ Observez le chapitre (→ 7.5 *Montage de l'agitateur*) pour le montage du mélangeur **RWK 10**.
- ▶ Observez le chapitre (→ 11.4 *Remplacer l'agitateur*) pour le démontage du mélangeur **RWK 10**.
- ▶ En raison de l'effet hygroscopique du sel, utiliser la machine uniquement avec une bâche de protection.
- ▶ Éviter de stocker le sel dans la trémie pendant une durée prolongée.



Un nettoyage après chaque utilisation de la machine permet d'éviter la présence de dépôts au fond de la trémie. Vous minimisez ainsi l'usure de l'agitateur et vous améliorez la sécurité de fonctionnement de votre machine.



Travaillez à vitesse réduite si le contexte de travail le permet.

## 9.9 Vidage de la quantité restante

### **AVERTISSEMENT !**

#### **Risque de blessures dû aux éléments rotatifs de la machine**

Les éléments de la machine en rotation (arbre de transmission, disque d'épandage) peuvent saisir et happer des parties du corps ou des objets. Le contact avec les éléments rotatifs de la machine peut entraîner des contusions, des éraflures et des hématomes.

Les fuites de produit d'épandage peuvent causer des blessures.

- ▶ Se tenir éloigné de la zone des pièces en rotation lorsque la machine fonctionne.
- ▶ Faire sortir toutes les personnes de la zone de danger de la machine.

Pour préserver la valeur de votre machine, videz immédiatement la trémie après chaque utilisation.

- ▶ Coupez l'entraînement et éteignez le moteur du tracteur.
- ▶ Placer une bâche sous la machine pour récupérer le produit d'épandage, ou placer un récipient suffisamment gros sous la trappe d'écoulement.
- ▶ Abaissez entièrement la limite de la largeur d'épandage.
- ▶ Ouvrez entièrement la trappe de dosage.
- ▶ Démarrez le moteur du tracteur et l'entraînement de la machine et videz la trémie jusqu'à ce que plus aucun produit d'épandage ne sort.
- ▶ Éteindre l'entraînement et le moteur du tracteur et les protéger contre tout démarrage involontaire. Retirer la clé de contact du tracteur.
- ▶ Lorsque la trappe de dosage est ouverte, déplacer le point de chute dans les deux sens jusqu'à l'épandage des derniers résidus du produit.

## 9.10 Déposer et dételer la machine

### **DANGER !**

#### **Risque d'écrasement entre le tracteur et la machine**

Les personnes qui se tiennent entre le tracteur et la machine lors de la mise à l'arrêt ou du décrochage s'exposent à un danger de mort.

- ▶ Éloigner toutes les personnes de la zone de danger entre le tracteur et la machine.

#### **Consignes relatives à la mise à l'arrêt de la machine**

- Déposer la machine uniquement sur un sol plat et stable.
- Arrêter la machine uniquement lorsque la trémie est vide.
- Décharger les points d'attelage (bras inférieur/supérieur d'attelage) avant le démontage de la machine.
- Poser l'arbre articulé, les tuyaux hydrauliques et le câble électrique après le décrochage sur les supports prévus à cet effet.

## 10 Pannes et origines possibles

### DANGER !

#### Risque de blessure dû à un moteur en marche

Lorsque le moteur est en marche, des travaux réalisés sur la machine peuvent donner lieu à de graves blessures dues à la mécanique et à la dispersion du produit d'épandage.

- ▶ Attendre l'arrêt complet de toutes les pièces rotatives avant d'effectuer tout travail de réglage ou de maintenance.
- ▶ Arrêter le moteur du tracteur.
- ▶ Retirer la clé de contact.
- ▶ Écarter toute personne **de la zone de danger**.

### AVERTISSEMENT !

#### Risque de blessure dû à une réparation inappropriée des dysfonctionnements

Une réparation retardée d'un dysfonctionnements ou une réparation inappropriée en raison d'un personnel insuffisamment qualifié entraîne de graves blessures corporelles et des dommages pour les machines et l'environnement.

- ▶ Réparer **immédiatement** les dysfonctionnements présents.
- ▶ N'effectuez des réparations vous-même que si vous disposez des **qualifications** appropriées.

#### Conditions préalables à la réparation des dysfonctionnements

- Désactiver le moteur du tracteur et les protéger contre tout démarrage involontaire.
- Déposer la machine au sol.



Avant de réparer les dysfonctionnements, considérer en particulier les avertissements qui figurent dans les chapitres 3 *Sécurité* et 11 *Maintenance et entretien*.

Dysfonctionnement	Cause possible	Mesures
Répartition inégale du produit d'épandage	Adhérence du produit d'épandage sur les disques d'épandage, les palettes, la trappe d'écoulement	Éliminer les adhérences du produit d'épandage
	Palette usée.	Remplacer la palette.
	La vanne de dosage ne s'ouvre pas entièrement	Vérifier le fonctionnement de la vanne de dosage
	Dispositif de blocage du levier de réglage non enclenché.	Voir 9.5 <i>Réglage du limiteur de largeur d'épandage</i>
Écoulement irrégulier du produit d'épandage vers le disque d'épandage	Trappe d'écoulement bouchée	<ul style="list-style-type: none"> <li>Éliminer les obstructions.</li> </ul>
	Agitateur défectueux	<ul style="list-style-type: none"> <li>Vérifier l'agitateur.</li> <li>Contrôler l'agitateur et le remplacer si nécessaire. Voir 11.4 <i>Remplacer l'agitateur</i></li> </ul>
Le disque d'épandage oscille.		Contrôler le serrage.
La vanne de dosage ne s'ouvre pas.	La trappe de dosage fonctionne difficilement.	<ul style="list-style-type: none"> <li>Contrôler la souplesse de la trappe, des leviers et des articulations et l'améliorer si nécessaire.</li> <li>Vérifier le ressort de traction.</li> </ul>
	Interruption de l'alimentation électrique du déclencheur	
L'agitateur ne fonctionne pas.	L'entraînement de l'agitateur est défectueux	<ul style="list-style-type: none"> <li>Contrôler l'usure.</li> <li>Contrôler les dommages et l'usure des goupilles de serrage.</li> </ul>



Dysfonctionnement	Cause possible	Mesures
Obstructions des trappes en raison de : <ul style="list-style-type: none"> <li>• agglomérats de produit d'épandage</li> <li>• produit d'épandage humide</li> <li>• contaminations diverses (feuilles, paille, restes d'emballage)</li> </ul>	Obstructions	<ul style="list-style-type: none"> <li>• Éteindre le tracteur, retirer la clé de contact, couper l'alimentation électrique</li> <li>• Ouvrir la vanne de dosage.</li> <li>• Placer un bac récupérateur en-dessous.</li> <li>• Nettoyer la trappe d'écoulement <b>par devant</b> à l'aide d'un outil approprié.</li> <li>• Retirer les corps étrangers se trouvant dans la trémie.</li> <li>• Refermer la vanne de dosage.</li> </ul>
Le disque d'épandage ne tourne pas ou s'arrête brusquement après son activation.	Lors de l'utilisation d'un arbre de transmission avec sécurité de boulons de cisaillement <ul style="list-style-type: none"> <li>• Sécurité des boulons de cisaillement défectueuse</li> </ul>	<ul style="list-style-type: none"> <li>• Vérifier la sécurité des boulons de cisaillement, effectuer un remplacement le cas échéant (voir pour cela les Instructions du fabricant de l'arbre de transmission).</li> </ul>
	Avec entraînement hydraulique	<ul style="list-style-type: none"> <li>• Contrôler le branchement des flexibles hydrauliques.</li> </ul>

# 11 Maintenance et entretien

## 11.1 Sécurité



Respectez les avertissements donnés dans ce chapitre. 3 *Sécurité*

Observez **en particulier les consignes** figurant dans la section 3.8 *Maintenance et entretien*

Observer en particulier les consignes suivantes :

- Seul le personnel qualifié peut réaliser les travaux de soudage et les travaux sur le dispositif électrique et hydraulique.
- Un **risque de basculement** existe lorsque la machine est relevée. Sécuriser toujours la machine au moyen d'éléments de support appropriés.
- Utiliser toujours les **deux** œillets sur la trémie pour soulever la machine avec un dispositif de levage.
- Un **risque d'écrasement et de cisaillement** existe sur les pièces actionnées par une force externe. Lors de la maintenance, veiller à ce que personne ne se tienne dans la zone des pièces mobiles.
- Les pièces détachées doivent au minimum remplir les critères techniques établis par le fabricant. Ceci est garanti par des pièces détachées d'origine.
- Avant tout travail de nettoyage, de maintenance et d'entretien, ainsi que d'élimination de pannes, arrêter le moteur du tracteur, retirer la clé de contact et attendre que toutes les pièces mobiles soient immobilisées.
- La commande de la machine avec une unité de commande peut entraîner des risques et des dangers supplémentaires dus à des pièces actionnées par une force externe.
  - Couper l'alimentation électrique entre le tracteur et la machine.
  - Débrancher le câble d'alimentation électrique de la batterie.
- Les travaux de réparation sont **EXCLUSIVEMENT** réservés à un **atelier spécialisé instruit et autorisé**.

### ■ *Plan de maintenance*

Tâche	Avant utilisation	Après utilisation	Après les X premières heures	Après les X premières heures	Après les X premières heures	Toutes les X heures	Toutes les X heures	Toutes les X heures	Toutes les X heures	Trimestriellement	Après les X premières années	Au début de la saison	En fin de saison
Valeur (X)			10	50	100	30	50	50	100		10		
<b>Nettoyage</b>													
<i>Nettoyage</i>		X											
<b>Lubrification</b>													
<i>Arbre de transmission</i>												X	
<i>Articulations, douilles</i>								X				X	
<i>Verrouillage à baïonnette de l'agitateur</i>								X				X	X
<i>Articulation du cardan de l'agitateur RWK 10</i>								X		X		X	X
<b>Vérification</b>													
<i>Pièces d'usure</i>									X			X	
<i>Raccordements à vis</i>	X		X			X						X	
<i>Agitateur RWK 8</i>	X												
<i>Agitateur RWK 10</i>	X												
<i>Palette</i>	X						X						
<i>Niveau d'huile</i>				X	X						X	X	
<i>Flexibles hydrauliques</i>	X						X					X	

## 11.2 Pièces d'usure et raccords à vis

### 11.2.1 Vérifier les pièces d'usure

#### ■ Pièces d'usure

Les pièces d'usure sont : **Palette, agitateur, fond de trémie** et toutes les pièces en plastique.

Les pièces en plastique sont soumises à un certain vieillissement même dans des conditions d'épandage normales. Parmi les pièces en plastique, il y a par exemple la **tige de la bielle**.

- Contrôler régulièrement les pièces d'usure.

Remplacer ces pièces si elles présentent des signes d'usure, de déformation, des trous ou des signes de vieillissement. Un schéma d'épandage erroné en résulte sinon.

La durée de vie des pièces d'usure dépend entre autres du produit d'épandage utilisé.

## 11.2.2 Contrôler les raccords à vis

### ■ *Raccords à vis*

Les raccords à vis sont serrés et sécurisés en usine au couple nécessaire. Les balancements et les secousses, en particulier au cours des premières heures de fonctionnement, peuvent desserrer les raccords à vis.

- ▶ Vérifier la solidité de tous les raccords vissés.  
Certains pièces sont montées avec des écrous autofreinés.
- ▶ Dans le cadre du montage de ces pièces utiliser toujours des écrous neufs.



Tenir compte du couple de serrage des raccords à vis standard.

- Voir 14.1 *Couple de serrage*

## 11.2.3 Contrôler l'agitateur

### ■ *Agitateur RWK 8*

- ▶ Contrôler les dommages et l'usure sur l'agitateur.



*Fig. 25: Agitateur RWK 8*

### ■ *Agitateur RWK 10*

- ▶ Si le produit d'épandage ne sort plus de manière régulière par l'ouverture de dosage, remplacez les doigts agitateurs.

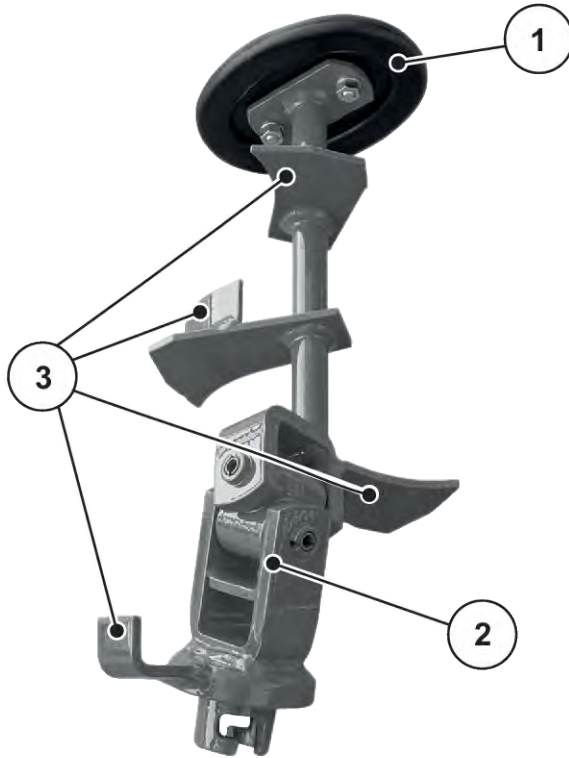


Fig. 26: Agitateur RWK 10

[1] Élément en plastique  
[2] Articulation du cardan

[3] Doigts agitateurs

- ▶ Vérifier l'absence de dommages et d'usure sur l'élément en plastique.  
*Si une usure avancée est constatée, remplacer l'élément en plastique.*
- ▶ Vérifier la souplesse de l'articulation du cardan [2].
- ▶ Vérifier l'absence de dommages et d'usure sur les doigts agitateurs.  
*Les doigts agitateurs trop usés risquent de se casser et doivent être remplacés.*  
*Le doigt agitateur ne doit pas être déformé.*

## 11.3 Nettoyer la machine

### ■ Nettoyage

- ▶ Nettoyer les canaux de sortie et la zone des vannes seulement par dessous.
- ▶ Ne nettoyer les machines huilées que dans des endroits prévus à cet effet avec un déshuileur.
- ▶ En cas d'un nettoyage à haute pression, ne jamais diriger le jet d'eau directement sur les panneaux d'avertissement, les dispositifs électriques, les éléments hydrauliques et les paliers lisses.
- ▶ Après le nettoyage, nous conseillons de traiter la machine **sèche, en particulier les palettes revêtues et les éléments en acier inoxydable** avec un produit anticorrosion respectueux de l'environnement.
  - ▷ Un kit de polissage approprié pour traitement des points de rouille peut être commandé auprès de votre revendeur autorisé.

## 11.4 Remplacer l'agitateur

### ■ Démontage de l'agitateur

L'agitateur est fixé à l'aide d'un verrouillage à baïonnette.

- ▶ Desserrer les boulons à tête hexagonale sur la grille de protection dans la trémie.
- ▶ Retirer la grille de protection.
- ▶ Faire tourner l'agitateur dans le sens des aiguilles d'une montre jusqu'à l'arrêt.

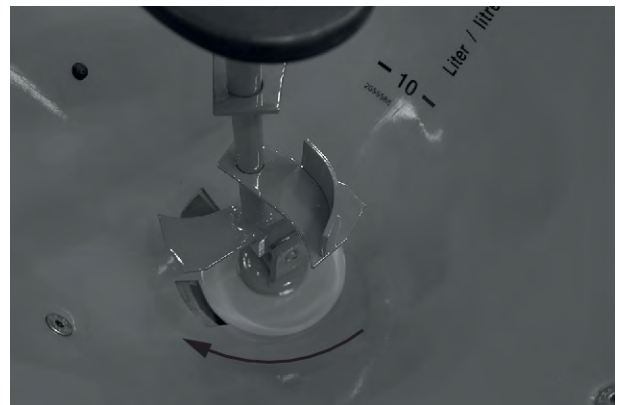


Fig. 27: Trémie sans grille de protection

- ▶ Retirer l'agitateur par le haut.



Fig. 28: Démontage de l'agitateur

### ■ Montage de l'agitateur



Montage de l'agitateur dans le sens inverse. Voir 7.5 *Montage de l'agitateur*

- Graisser le verrouillage à baïonnette et l'agitateur.
- Veillez à ce que le verrouillage à baïonnette de l'agitateur s'enclenche correctement.

## 11.5 Remplacer les palettes

### ■ Palette



Faites remplacer les palettes usées **uniquement** par votre revendeur ou par votre atelier spécialisé.

Condition requise :

- Les disques d'épandage sont démontés.

### **NOTE !**

#### **Harmonisation des types de palettes**

Le type et la taille des palettes sont adaptés en fonction du disque d'épandage. Les ailes de distribution inadaptées peuvent entraîner des dommages sur le tracteur et nuire à l'environnement.

- ▶ Monter **UNIQUEMENT** les palettes autorisées pour le disque correspondant.
- ▶ Comparer l'inscription sur la palette. Le type et la taille des nouvelles et des anciennes ailes de distribution doivent être identiques.

### Remplacement des palettes

- ▶ Desserrer les écrous autobloquants sur la palette et retirer la palette.

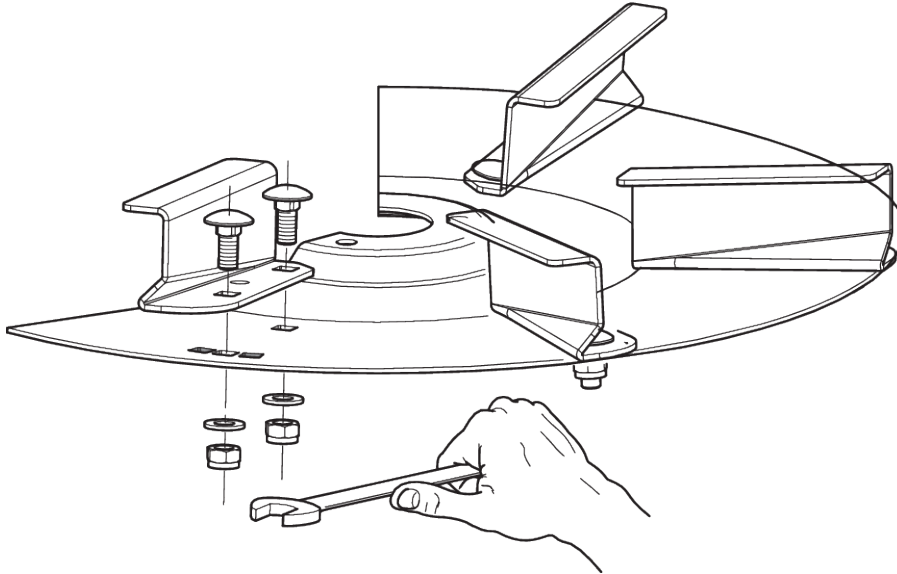


Fig. 29: Dévisser les vis de la palette

- ▶ Mettre en place la nouvelle palette sur le disque d'épandage. Veiller à ce que le type de palette soit correct.
- ▶ Visser la palette (couple de serrage : **20 Nm**). Pour cela, utiliser **toujours de nouveaux écrous autobloquants**.

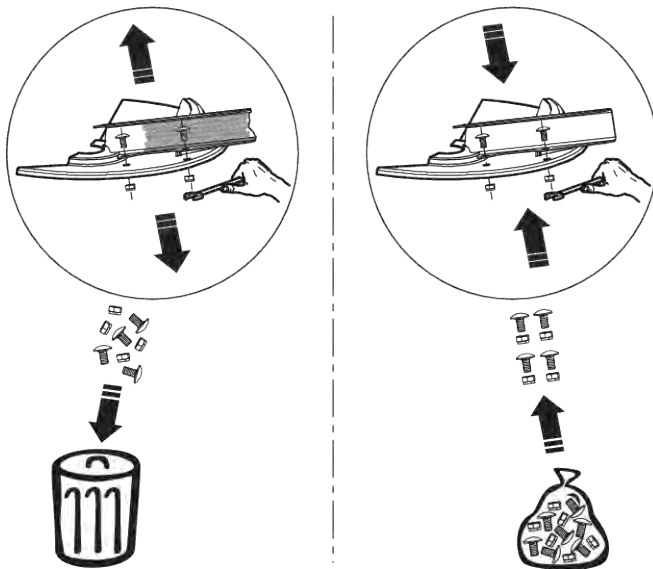


Fig. 30: Utiliser de nouveaux écrous autobloquants



## 11.6 Huile pour carter

### 11.6.1 Quantités et types

La quantité d'huile de transmission dans le moteur de la machine est d'environ **0,25 l**. Les huiles compatibles avec la transmission sont toutes les huiles SAE 85W-90 API GL-5.

Fabricant	Type d'huile
Aral	Huile de transmission HYP 85W-90
Esso	Gear Oil GX-D 85W-90



Utiliser l'huile répertoriée par type de produit.

- Ne **jamais** faire de mélange.

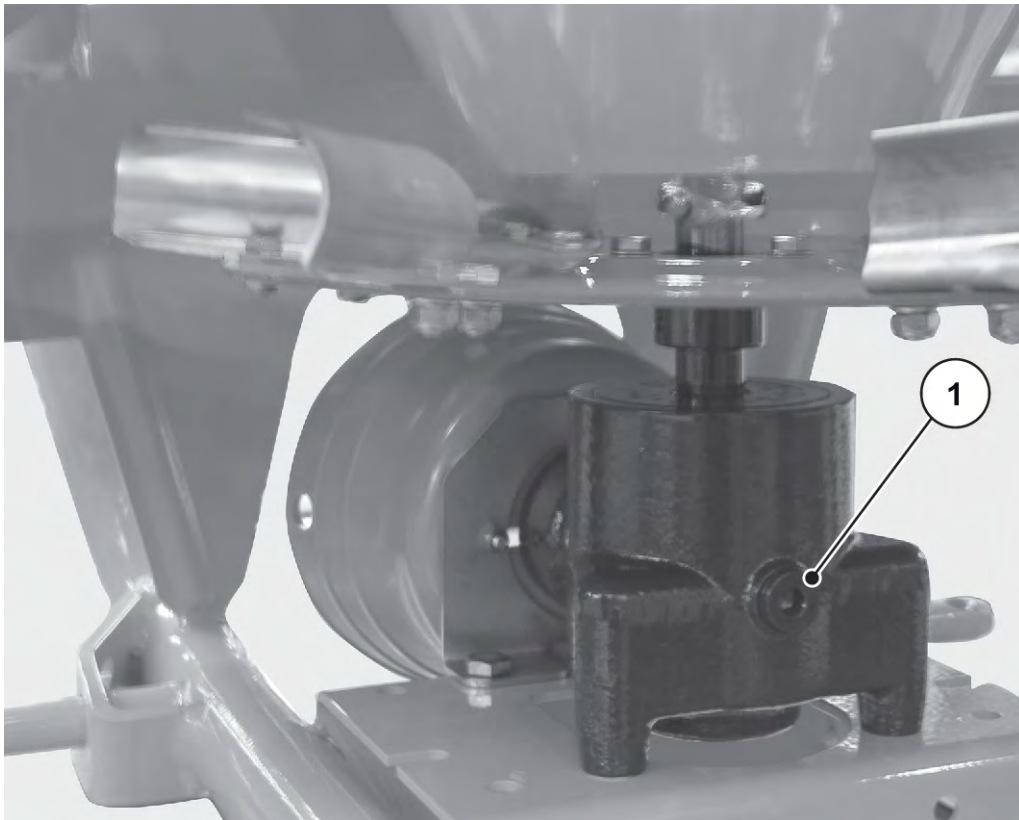
### 11.6.2 Vérification du niveau d'huile

#### ■ Niveau d'huile

Le carter ne doit pas être lubrifié dans des circonstances normales. Nous recommandons cependant de remplacer l'huile au bout de 10 ans.

Conditions requises

- Pour contrôler le niveau d'huile et pour faire le niveau, la machine doit être posée à l'horizontale. Pour vidanger l'huile, la machine doit être légèrement inclinée (env. 200 mm).
- La prise de force et le moteur du tracteur sont à l'arrêt, la clé de contact du tracteur a été retirée.
- Si la vidange doit être faite, il faut prévoir un bac récepteur d'une taille suffisante (1 litre environ).



*Fig. 31: Vis de contrôle pour faire le niveau d'huile*

[1] Vis de contrôle du niveau d'huile

- ▶ Desserrer la vis de contrôle [1] du niveau d'huile.

*Le niveau d'huile est correct si l'huile atteint le bord inférieur du filet.*

### 11.6.3 Changer l'huile

#### Vider l'huile

- ▶ Incliner la machine vers l'arrière (inclinaison d'env. 200 mm).
- ▶ Placer le bac récepteur en-dessous de la vis de vidange d'huile.
- ▶ Ouvrir le bouchon de vidange et laisser s'écouler entièrement l'huile.
- ▶ Refermer la vis de vidange.

**! AVERTISSEMENT !****Pollution de l'environnement due à une évacuation des déchets d'huile moteur et hydraulique inappropriée**

Les huiles moteur et hydraulique ne sont pas entièrement biodégradables. C'est pourquoi l'huile ne doit pas être évacuée dans l'environnement sans contrôle.

- ▶ L'huile sortante doit être absorbée ou endiguée dans du sable, de la terre ou dans une autre substance absorbante.
- ▶ Recueillir les huiles moteur ou hydrauliques dans un récipient prévu à cet effet et procéder à l'évacuation selon les conditions des directives officielles.
- ▶ Éviter l'écoulement et la pénétration de l'huile dans les canalisations.
- ▶ Éviter la pénétration d'huile dans le système d'assainissement grâce à la construction de barrages de sable ou de terre ou grâce à des mesures de blocage adaptées.

**Remplir d'huile**

- ✓ N'utiliser que de l'huile de transmission SAE 85W-90.
- ▶ Ouvrir l'orifice de remplissage et retirer la vis de contrôle.
- ▶ Faire couler l'huile de transmission dans l'orifice de remplissage jusqu'à ce que le niveau d'huile atteigne le bord inférieur du filet de la vis de contrôle.
- ▶ Refermer l'orifice de remplissage et remettre la vis de contrôle.

**11.7 Lubrification****11.7.1 Graisser l'arbre articulé****■ Arbre de transmission**

- Lubrifiant : Graisse
- Voir la notice d'instructions du constructeur.

**11.7.2 Graisser les articulations et les douilles****■ Articulations, douilles**

- Lubrifiant : Graisse, huile

Les articulations et les douilles sont conçues pour fonctionner à sec, mais peuvent cependant être légèrement lubrifiées.

**11.7.3 Graisser le verrouillage à baïonnette de l'agitateur****■ Verrouillage à baïonnette de l'agitateur**

- Lubrifiant : Graisse
- ▶ Entretien du verrouillage à baïonnette et le graisser régulièrement.
- ▶ Graisser en fin de la saison.

#### 11.7.4 Graisser l'articulation du cardan de l'agitateur RWK 10

##### ■ *Articulation du cardan de l'agitateur RWK 10*

- Lubrifiant : Graisse, huile
- ▶ Entretien de l'articulation du cardan et la graisser régulièrement.
- ▶ Graisser en fin de la saison.

### 11.8 Vérifier les flexibles hydrauliques

#### ■ *Flexibles hydrauliques*

Les flexibles hydrauliques sont soumis à de hautes sollicitations continues. Ils doivent être vérifiés régulièrement et remplacés s'ils sont endommagés.

- ▶ Effectuer un contrôle visuel régulier des flexibles hydrauliques au moins avant chaque début de la saison d'épandage.
- ▶ Contrôler l'âge des flexibles hydrauliques avant le début de la saison d'épandage. Remplacer les flexibles hydrauliques si la durée de stockage ou d'utilisation est dépassée.
- ▶ Remplacer les flexibles hydrauliques lorsqu'ils présentent un ou plusieurs des dommages suivants :
  - ▷ Endommagement de la couche externe jusqu'à la couche de renforcement
  - ▷ Fragilisation de la couche extérieure (fissure)
  - ▷ Déformation du flexible
  - ▷ Sortie de la conduite hors de l'armature
  - ▷ Endommagement de l'armature
  - ▷ Diminution de la résistance et de la fonction de l'armature due à la corrosion

## 12 Mise en hivernage et stockage

### 12.1 Sécurité

#### AVERTISSEMENT !

##### **Pollution de l'environnement due à une évacuation des déchets d'huile moteur et hydraulique inappropriée**

Les huiles moteur et hydraulique ne sont pas entièrement biodégradables. C'est pourquoi l'huile ne doit pas être évacuée dans l'environnement sans contrôle.

- ▶ L'huile sortante doit être absorbée ou endiguée dans du sable, de la terre ou dans une autre substance absorbante.
- ▶ Recueillir les huiles moteur ou hydrauliques dans un récipient prévu à cet effet et procéder à l'évacuation selon les conditions des directives officielles.
- ▶ Éviter l'écoulement et la pénétration de l'huile dans les canalisations.
- ▶ Éviter la pénétration d'huile dans le système d'assainissement grâce à la construction de barrages de sable ou de terre ou grâce à des mesures de blocage adaptées.

### 12.2 Mise en hivernage



Avant la mise en hivernage, lavez soigneusement la machine (voir chapitre 11.3 *Nettoyer la machine*)

- ▶ Ouvrir la trappe de dosage.
- ▶ Suspendre les flexibles et câbles, veiller à ce que les fiches soient orientés vers le bas pour que l'eau puisse s'écouler correctement.
- ▶ Remiser la machine (voir chapitre 9.10 *Déposer et dételer la machine*).
- ▶ Stockage des composants hydrauliques et des pièces qui risquent de rouiller. Utiliser à cet effet un produit anticorrosion adapté. P.ex. une cire de protection
- ▶ Poser des capuchons sur les flexibles et les câbles pour éviter la poussière.

### 12.3 Conservation de la machine



Pour la pulvérisation, utiliser exclusivement un produit homologué et respectueux de l'environnement.

Éviter les produits à base d'huile minérale (diesel, etc.). Ils sont susceptibles d'attaquer les plastiques. Lors du premier rinçage lavage, ils risquent de s'introduire dans les canalisations.

- Ne pulvériser que lorsque la machine est vraiment complètement **propre et sèche**.
- Traiter la machine avec un produit anti-corrosion respectueux de l'environnement.
- Utiliser la cire de protection :
  - Stockage de composants hydrauliques comme p.ex. les raccords vissés, les raccords de flexibles
  - Stockage de vis galvanisées

## 13 Mise au rebut

### 13.1 Sécurité

#### **AVERTISSEMENT !**

##### **Pollution de l'environnement due à une évacuation des déchets d'huile moteur et hydraulique inappropriée**

Les huiles moteur et hydraulique ne sont pas entièrement biodégradables. C'est pourquoi l'huile ne doit pas être évacuée dans l'environnement sans contrôle.

- ▶ L'huile sortante doit être absorbée ou endiguée dans du sable, de la terre ou dans une autre substance absorbante.
- ▶ Recueillir les huiles moteur ou hydrauliques dans un récipient prévu à cet effet et procéder à l'évacuation selon les conditions des directives officielles.
- ▶ Éviter l'écoulement et la pénétration de l'huile dans les canalisations.
- ▶ Éviter la pénétration d'huile dans le système d'assainissement grâce à la construction de barrages de sable ou de terre ou grâce à des mesures de blocage adaptées.

#### **AVERTISSEMENT !**

##### **Pollution de l'environnement dû à un traitement non adapté de matériaux d'emballage**

Les matériaux d'emballage contiennent des composés chimiques qui doivent être traités de manière appropriée.

- ▶ Éliminer l'emballage auprès d'une entreprise de recyclage autorisée.
- ▶ Respecter les prescriptions nationales.
- ▶ Ne pas brûler ou déposer des matériaux d'emballage dans le recyclage domestique des déchets.

#### **AVERTISSEMENT !**

##### **Pollution de l'environnement due à un traitement inadapté des matériaux d'emballage**

L'évacuation inappropriée des composants augmente les risques de danger pour l'environnement.

- ▶ Élimination des composants uniquement par une société autorisée.

### 13.2 Mise au rebut de la machine

Les points suivants s'appliquent sans restriction. En fonction de la législation nationale, les mesures en découlant sont à déterminer et à mettre en pratique.

- ▶ Faire retirer l'ensemble des pièces et des produits consommables de la machine par le personnel qualifié.
  - ▷ Ils doivent être séparés par type.
- ▶ Tous les déchets doivent être éliminés selon les dispositions et les directives locales en matière de déchets dangereux et de recyclage par une société autorisée.



## 14 Annexe

### 14.1 Couple de serrage

Couple de serrage et précharge d'assemblage pour vis à pas métrique standard ou fin.



Les valeurs répertoriées s'appliquent à des raccords vissés secs ou légèrement lubrifiés.  
 Ne pas utiliser de visserie galvanisée (plaquée) sans graisse.  
 Dans le cas de l'utilisation d'une graisse tenace, réduire la valeur du tableau de 10 %.  
 Dans le cas de l'utilisation d'une visserie autobloquante, augmenter la valeur du tableau de 10 %.

Couple de serrage et précharge d'assemblage avec  $v = 0,9$  pour vis à pas métrique standard ou fin selon ISO 262 et ISO 965-2.

Éléments de fixation de classe de qualité d'acier selon ISO 898-1.

Dimensions des têtes de vis des vis à tête hexagonale selon ISO 4014 à ISO 4018.

Dimensions des têtes de vis des vis à tête cylindrique selon ISO 4762.

Perçages « medium » selon la norme EN 20273.

Coefficient de frottement :  $0,12 \leq \mu \leq 0,18$ .

Filetage métrique avec pas standard				
Filetage	Classe	Couple de serrage		Précharge d'assemblage maximale ( $\mu_{\min} = 0,12$ ) N
		N.m	(lbf.in) lbf.ft	
M4 (x0,7)	8,8	3	(26,5)	4400
	10,9	4,9	(40,7)	6500
	12,9	5,1	(45,1)	7600
M5 (x0,8)	8,8	5,9	(52,2)	7200
	10,9	8,6	(76,1)	10600
	12,9	10	(88,5)	12400
M6 (x1)	8,8	10,1	7,4	10200
	10,9	14,9	11	14900
	12,9	17,4	12,8	17500

Filetage métrique avec pas standard				
Filetage	Classe	Couple de serrage		Précharge d'assemblage maximale ( $\mu_{\min} = 0,12$ ) N
		N.m	(lbf.in) lbf.ft	
M8 (x1,25)	8,8	24,6	18,1	18600
	10,9	36,1	26,6	27300
	12,9	42,2	31,1	32000
M10 (x1,5)	8,8	48	35,4	29600
	10,9	71	52,4	43400
	12,9	83	61,2	50800
M12 (x1,75)	8,8	84	62	43000
	10,9	123	90,7	63200
	12,9	144	106,2	74000
M14 (x2)	8,8	133	98	59100
	10,9	195	143,8	86700
	12,9	229	168,9	101500
M16 (x2)	8,8	206	151,9	80900
	10,9	302	222,7	118800
	12,9	354	261	139000
M18 (x2,5)	8,8	295	217,6	102000
	10,9	421	310,5	145000
	12,9	492	363	170000
M20 (x2,5)	8,8	415	306	130000
	10,9	592	436,6	186000
	12,9	692	510,4	217000
M22 (x2,5)	8,8	567	418,2	162000
	10,9	807	595	231000
	12,9	945	697	271000
M24 (x3)	8,8	714	526,6	188000
	10,9	1017	750,1	267000
	12,9	1190	877,1	313000

Filetage métrique avec pas standard				
Filetage	Classe	Couple de serrage		Précharge d'assemblage maximale ( $\mu_{\min} = 0,12$ ) N
		N.m	(lbf.in) lbf.ft	
M27 (x3)	8,8	1050	774,4	246000
	10,9	1496	1013,3	351000
	12,9	1750	1290,7	410000
M30 (x3,5)	8,8	1428	1053,2	300000
	10,9	2033	1499,4	427000
	12,9	2380	1755,4	499000
M36 (x4)	8,8	2482	1830,6	438000
	10,9	3535	2607,3	623000
	12,9	4136	3050,5	729000

Filetage métrique avec pas fin				
Filetage	Classe	Couple de serrage		Précharge d'assemblage maximale ( $\mu_{\min} = 0,12$ ) N
		N.m	lbf.ft	
M8X1	8,8	26,1	19,2	20200
	10,9	38,3	28,2	29700
	12,9	44,9	33,1	34700
M10X1.25	8,8	51	37,6	31600
	10,9	75	55,3	46400
	12,9	87	64,2	54300
M12X1.25	8,8	90	66,4	48000
	10,9	133	98	70500
	12,9	155	114,3	82500
M12X1.5	8,8	87	64,2	45500
	10,9	128	94,4	66800
	12,9	150	110,6	78200

Filetage métrique avec pas fin				
Filetage	Classe	Couple de serrage		Précharge d'assemblage maximale ( $\mu_{\min} = 0,12$ ) N
		N.m	lbf.ft	
M14X1.5	8,8	142	104,7	64800
	10,9	209	154,1	95200
	12,9	244	180	111400
M16X1.5	8,8	218	160,8	87600
	10,9	320	236	128700
	12,9	374	275,8	150600
M18X1.5	8,8	327	241,2	117000
	10,9	465	343	167000
	12,9	544	401	196000
M20X1.5	8,8	454	335	148000
	10,9	646	476,5	211000
	12,9	756	557,6	246000
M22X1.5	8,8	613	452	182000
	10,9	873	644	259000
	12,9	1022	754	303000
M24X2	8,8	769	567	209000
	10,9	1095	807,6	297000
	12,9	1282	945,5	348000

## 15 Garantie et prestations de garantie

Les appareils RAUCH sont fabriqués selon les méthodes de fabrication modernes et avec le plus grand soin et subissent de nombreux contrôles.

C'est pourquoi RAUCH garantit ses produits pendant 12 mois selon les conditions suivantes :

- La garantie commence à la date de l'achat.
- La garantie comprend les défauts matériels ou de fabrication. Pour les produits tiers (système hydraulique, électronique), notre garantie s'applique uniquement dans le cadre de la garantie du fabricant respectif. Pendant la période de garantie, les défauts de fabrication et matériels sont éliminés gratuitement par remplacement ou réparation des pièces concernées. Tous les autres droits, également les droits étendus, comme les demandes de transformation, de réduction ou de remplacement des dommages non survenus sur l'objet de la livraison, sont expressément exclus. La prestation de garantie est effectuée par des ateliers autorisés, par un représentant d'usine RAUCH ou par l'usine.
- Sont exclues de la garantie les conséquences de l'usure naturelle, l'encrassement, la corrosion et tous les défauts dus à une manipulation incorrecte ainsi qu'à des facteurs externes. La garantie s'annule en cas de réalisation sans autorisation de réparations ou de modification de l'état d'origine. La demande de remplacement s'annule si aucune pièce détachée d'origine RAUCH n'a été utilisée. Se référer à la notice d'instructions. En cas de doute, s'adresser à notre représentant ou directement à l'usine. Les demandes de garantie doivent être faites au plus tard dans les 30 jours à compter de l'apparition du dommage auprès de l'usine. Indiquer la date d'achat et le numéro de série. Les réparations devant être effectuées dans le cadre de la garantie doivent être exécutées par l'atelier autorisé uniquement après concertation avec RAUCH ou son représentant officiel. Les travaux effectués dans le cadre de la garantie ne prolongent pas la période de garantie. Les défauts dus au transport ne sont pas des défauts d'usine et n'entrent donc pas dans le cadre de la garantie du fabricant.
- Toute demande de remplacement pour des dommages qui ne sont pas survenus sur l'appareil proprement dit, est exclue. Il en découle aussi qu'une garantie pour des dommages consécutifs dus à des erreurs d'épandage est exclue. Les modifications non autorisées sur les appareils peuvent provoquer des dommages consécutifs et annulent la garantie du fournisseur pour ces dommages. En cas de préméditation ou de négligence grave de la part du propriétaire ou d'un employé responsable et dans les cas dans lesquels, selon la réglementation en matière de garantie du produit, en cas de défauts de l'objet de livraison pour les personnes ou les biens matériels il est prévu une garantie sur les objets utilisés de manière privée, l'exclusion de garantie du fournisseur ne s'applique pas. Elle ne s'applique également pas en cas d'absence de propriétés expressément assurées lorsque l'assurance a pour objet de protéger l'acheteur contre des dommages qui ne se produisent pas sur l'objet de la livraison proprement dit.


**RAUCH Streutabellen**  
**RAUCH Fertilizer Chart**  
**Tableaux d'épandage RAUCH**  
**Tabele wysiewu RAUCH**  
**RAUCH Strooitabellen**  
**RAUCH Tabella di spargimento**  
**RAUCH Spredetabellen**  
**RAUCH Levitystaulukot**  
**RAUCH Spridningstabellen**  
**RAUCH Tablas de abonado**



<http://www.rauch-community.de/streutabelle/>



**RAUCH Landmaschinenfabrik GmbH**

 Landstraße 14 · D-76547 Sinzheim

 Victoria-Boulevard E200 · D-77836 Rheinmünster



info@rauch.de · www.rauch.de

Phone +49 (0) 7221/985-0

Fax +49 (0) 7221/985-200