



Brugervejledning



Skal læses grundigt inden ibrugtagningen!

Skal opbevares til senere brug

Denne drifts- og monteringsvejledning er en del af maskinen. Leverandører af nye og brugte maskiner er forpligtet til skriftligt at dokumentere, at drifts- og monteringsvejledningen er leveret sammen med maskinen og overdraget til kunden.

SA 250/360

5900703-e-da-0823

Original brugsanvisning

Forord

Kære kunde

Med købet af enkeltskivesprederen til vintertjeneste i serien SA har du vist tillid til vores produkt. Det vil vi gerne sige tak for! Denne tillid vil vi gerne leve op til. Du har købt en effektiv og driftssikker maskine.

Skulle der mod forventning opstå problemer, står vores kundeservice altid til rådighed for dig.



Vi vil gerne bede dig om, at du læser denne driftsvejledning grundigt igennem, inden du tager enkeltskivesprederen til vintertjeneste i brug, og at du overholder de heri anførte anvisninger.

Driftsvejledningen indeholder en detaljeret beskrivelse af betjeningen samt nyttige henvisninger vedrørende montering, vedligeholdelse og pleje.

I denne vejledning kan der også være beskrevet udstyr, som ikke hører med til maskinens udrustning.

Du ved, at garanti- og erstatningskrav ikke anerkendes for skader, som skyldes betjeningsfejl eller forkert anvendelse.



Notér her type og serienummer samt fremstillingsåret for din enkeltskivespreder til vintertjeneste.

Du kan finde disse oplysninger på typeskiltet eller på rammen.

Ved bestilling af reservedele og specialudstyr til eftermontering samt i forbindelse med reklamationer bedes du altid angive disse oplysninger:

Type:

Serienummer:

Byggeår:

Tekniske forbedringer

Vi bestræber os hele tiden på at forbedre vores produkter. Derfor forbeholder vi os retten til uden forhåndsmeddelelse at udføre alle de forbedringer og ændringer på vores maskiner, vi anser for nødvendige, uden dog samtidig at forpligte os til at overføre disse forbedringer eller ændringer til maskiner, der allerede er solgt.

Vi svarer gerne på dine videre spørgsmål.

Med venlig hilsen

RAUCH Landmaschinenfabrik GmbH

Indholdsfortegnelse

1	Tilsligtet anvendelse	7
2	Brugeranvisninger	8
2.1	Om denne driftsvejledning.....	8
2.2	Driftsvejledningens opbygning.....	8
2.3	Anvisninger vedrørende tekstformater.....	9
2.3.1	Vejledninger og anvisninger.....	9
2.3.2	Opremsninger.....	9
2.3.3	Henvisninger.....	9
3	Sikkerhed	10
3.1	Generelle henvisninger.....	10
3.2	Advarslernes betydning.....	10
3.3	Generelt om maskinens sikkerhed.....	11
3.4	Anvisninger til ejeren.....	11
3.4.1	Personalekvalifikationer.....	11
3.4.2	Instruktion.....	12
3.4.3	Forebyggelse af ulykker.....	12
3.5	Anvisninger vedrørende driftssikkerhed.....	12
3.5.1	Løft og flytning af maskinen.....	12
3.5.2	Parkering af maskinen.....	12
3.5.3	Fyldning af maskinen.....	13
3.5.4	Kontrol før ibrugtagning.....	13
3.5.5	Fareområde.....	13
3.5.6	Løbende drift.....	14
3.6	Anvendelse af spredematerialet.....	14
3.7	Hydraulikanlæg.....	15
3.8	Service og vedligeholdelse.....	15
3.8.1	Vedligeholdelsespersonalets kvalifikationer.....	15
3.8.2	Sliddele.....	16
3.8.3	Service- og vedligeholdelsesarbejde.....	16
3.9	Trafiksikkerhed.....	16
3.9.1	Kontrol før kørsel.....	16
3.9.2	Transportkørsel med maskinen.....	17
3.10	Beskyttelsesanordninger samt advarsels- og instruktionsanvisninger.....	18
3.10.1	Placering af beskyttelsesanordninger samt advarsels- og instruktionsanvisninger.....	18
3.10.2	Beskyttelsesanordningernes funktion.....	20
3.11	Advarsels- og instruktionsmærkater.....	20
3.11.1	Advarselsmærkater.....	21
3.11.2	Instruktionsmærkater.....	22
3.12	Fabrikskilt og maskinidentifikation.....	22
3.13	Beleuchtungsanlage Vorder-, Seiten- und Rückstrahler.....	23
4	Maskindata	24
4.1	Producent.....	24
4.2	Beskrivelse af maskinen.....	24

4.2.1	Moduloversigt.....	25
4.3	Tekniske data for basisudstyr.....	27
4.3.1	Vægt og belastning.....	28
4.4	Specialudstyr.....	28
4.4.1	Presenning.....	28
4.4.2	Elektrisk fjernbetjening.....	29
4.4.3	Mekanisk fjernbetjening.....	29
4.4.4	Hydraulisk fjernbetjening (doseringsspjæld).....	30
4.4.5	Spredeskørt.....	30
4.4.6	Omrører.....	30
4.4.7	Kombinerede trækstangbolte.....	32
4.4.8	Hydraulisk drev.....	32
4.4.9	Ekstra belysning.....	32
5	Beregning af akseltryk.....	34
6	Transport uden traktor.....	37
6.1	Generelle sikkerhedsanvisninger.....	37
6.2	Af- og pålæsning, parkering.....	37
7	Ibrugtagning.....	38
7.1	Modtagelse af maskinen.....	38
7.2	Krav til traktoren.....	38
7.3	Montering af kardanakslen på maskinen.....	39
7.3.1	Kontrol af PTO-drivakslens længde.....	39
7.3.2	Montering/afmontering af kardanakslen.....	39
7.4	Montering af maskinen på traktoren.....	41
7.4.1	Forudsætninger.....	41
7.4.2	Montering af maskinen.....	42
7.5	Montering af røreværk.....	45
7.6	Indstilling af spredevinger.....	46
7.6.1	Forøgelse af spredetæthed til højre set i køreretningen.....	46
7.6.2	Forøgelse af spredetæthed til venstre set i køreretningen.....	47
7.7	Fyldning af maskinen.....	47
7.8	Oversigt.....	49
8	Kalibreringsprøve.....	51
8.1	Beregning af udløbsmængden.....	51
8.2	Udførelse af kalibreringsprøve.....	52
9	Spredning.....	54
9.1	Generelle henvisninger.....	54
9.2	Generelle anvisninger vedrørende røreværket.....	55
9.3	Vejledning vedrørende spredning.....	56
9.4	Indstilling af udbringningsmængde.....	57
9.4.1	Fælles betjening af doseringsspjældene.....	58
9.4.2	Separat betjening af doseringsspjæld.....	58
9.5	Indstilling af udbringningspunktet.....	58
9.5.1	Indstilling af udbringningspunktet.....	59
9.5.2	Asymmetrisk spredning.....	60

9.6	Indstilling af spreddebreddebegrænsning.....	60
9.7	Anvendelse af spredetabellen.....	61
9.7.1	Henvisninger om spredetabellen.....	61
9.7.2	Spredetabeller.....	62
9.8	Spredning af grus eller granuleret gødning.....	68
9.9	Spredning af sand, salt eller sand-salt-blanding.....	69
9.10	Spredning af grus-salt-blanding.....	70
9.11	Spredning af granuleret gødning.....	71
9.12	Restmængdetømning.....	72
9.13	Indstillinger for gødningssorter, der ikke er anført.....	73
9.13.1	Forudsætninger og betingelser.....	73
9.13.2	Analyse af resultaterne.....	77
9.13.3	Korriger indstillingen.....	77
9.14	Parkering og afkobling af maskinen.....	78
10	Fejl og mulige årsager.....	79
11	Service og vedligeholdelse.....	82
11.1	Sikkerhed.....	82
11.2	Rengøring af maskinen.....	83
11.3	Smøring.....	83
11.3.1	Smøring af kardanaksel.....	83
11.3.2	Smøring af led, bøsninger.....	84
11.3.3	Smøring af røreværkets bajonetlukning.....	84
11.3.4	Smøring af kardanleddet til røreværket RWK 10.....	84
11.4	Sliddele og skrueforbindelser.....	84
11.4.1	Kontrol af sliddele.....	84
11.4.2	Kontrol af skrueforbindelser.....	85
11.5	Kontrol af hydraulikslanger.....	85
11.6	Udskiftning af spredvinger.....	85
11.7	Udskiftning af røreværk.....	87
11.8	Gearolie.....	88
11.8.1	Mængder og typer.....	88
11.8.2	Kontrol af oliestand.....	89
12	Overvintring og konservering.....	91
12.1	Sikkerhed.....	91
12.2	Vask af maskinen.....	91
12.3	Konservering af maskinen.....	92
13	Bortskaffelse.....	93
13.1	Sikkerhed.....	93
13.2	Bortskaffelse af maskine.....	93
14	Appendiks.....	94
14.1	Tabel over tilspændingsmoment.....	94
15	Garanti og mangelansvar.....	96

1 Tilsigtet anvendelse

Enkeltskivesprederne i serien SA må kun bruges i henhold til anvisningerne i denne driftsvejledning.

Enkeltskivesprederne i serien SA er konstrueret i henhold til deres tilsigtede anvendelse.

Du må udelukkende anvendes til udbringning af letglidende spredemateriale som grus (3/5), sand og salt eller i landbruget til udbringning af granuleret gødning.

Maskinen er beregnet til et trepunktsophæng på traktorens bagende og beregnet til at blive betjent af én person.

Enkeltskivesprederen betegnes i de følgende kapitler som "maskine".

Al anden anvendelse end den, der beskrives i disse definitioner, anses ikke for at være i overensstemmelse med den tilsigtede anvendelse. Producenten hæfter ikke for skader, der måtte opstå som resultat heraf. Det er ejeren alene, der hæfter for risikoen.

Tilsigtet anvendelse omfatter også overholdelse af de drifts-, vedligeholdelses- og servicebetingelser, der er foreskrevet af producenten. Der må udelukkende benyttes RAUCH originale reservedele fra producenten.

Maskinen må kun benyttes, vedligeholdes og repareres af personer, der er fortrolige med maskinens egenskaber og er orienteret om farerne.

De anvisninger vedrørende drift, service og sikker håndtering af maskinen, som producenten har beskrevet i denne driftsvejledning og angivet på maskinen i form af advarselsskilte og piktogrammer, skal overholdes, når maskinen anvendes. De relevante forskrifter om forebyggelse af ulykker samt øvrige alment anerkendte sikkerhedstekniske, arbejdsmedicinske og trafikale regler skal overholdes, når maskinen anvendes.

Uautoriserede ændringer af maskinen er ikke tilladt. Producenten hæfter ikke for skader, der måtte opstå som følge af sådanne ændringer.

■ **Forudsigelig fejlanvendelse**

Producenten gør opmærksom på forudsigelig fejlanvendelse ved hjælp af de advarselsskilte og piktogrammer, der er anbragt på maskinen. Disse advarsler og piktogrammer skal ubetinget overholdes. Sådan undgår du at bruge maskinen på en måde, den ikke er beregnet til i henhold til driftsvejledningen.

2 Brugeranvisninger

2.1 Om denne driftsvejledning

Denne driftsvejledning er en **del** af maskinen.

Driftsvejledningen indeholder vigtige anvisninger for en **sikker, korrekt** og økonomisk **brug** og **vedligeholdelse** af maskinen. At overholde driftsvejledningen bidrager til at **undgå farer**, mindske reparationsomkostninger og nedetid samt øge den styrede maskines driftssikkerhed og levetid.

Den samlede dokumentation, som består af denne driftsvejledning samt al leverandørdokumentation, skal opbevares, så den er lige ved hånden på det sted, hvor maskinen anvendes (f. eks. i traktoren).

Ved salg af maskinen skal driftsvejledningen ligeledes følge med.

Driftsvejledningen henvender sig til ejeren af maskinen samt ejerens betjenings- og vedligeholdelsespersonale. Driftsvejledningen skal læses, forstås og anvendes af alle personer, der beskæftiger sig med følgende arbejder på maskinen:

- Betjening
- Vedligeholdelse og rengøring
- Afhjælpning af fejl.

Vær særligt opmærksom på:

- kapitlet Sikkerhed
- advarslerne i de enkelte kapitlers tekst.

Driftsvejledningen erstatter ikke dit **personlige ansvar** som ejer og bruger af maskinstyringen.

2.2 Driftsvejledningens opbygning

Driftsvejledningens indhold er inddelt i seks hovedpunkter:

- Brugeranvisninger
- Sikkerhedsanvisninger
- Maskindata
- Vejledninger til betjening af maskinen
- Anvisninger vedrørende fejlfinding og afhjælpning af fejl
- Service- og vedligeholdelsesforskrifter

2.3 Anvisninger vedrørende tekstformater

2.3.1 Vejledninger og anvisninger

Handlingstrin, der skal udføres af betjeningspersonalet, vises på følgende måde.

- ▶ Handlingsanvisning, trin 1
- ▶ Handlingsanvisning, trin 2

2.3.2 Opremsninger

Opremsninger uden nødvendig rækkefølge er angivet som liste med opremsningspunkter:

- Egenskab A
- Egenskab B

2.3.3 Henvisninger

Henvisninger til andre tekstafsnit i dokumentet er vist med afsnitsnummer, overskrift hhv. sideangivelse:

- **Eksempel:** Vær også opmærksom på 3 *Sikkerhed*

henvisninger til andre dokumenter er vist som bemærkning eller anvisning uden nøjagtig kapitel- eller sideangivelse:

- **Eksempel:** Overhold anvisningerne i kardanakselproducentens driftsvejledning.

3 Sikkerhed

3.1 Generelle henvisninger

Kapitlet **Sikkerhed** indeholder grundlæggende advarsler samt forskrifter for arbejds- og trafiksikkerhed i forbindelse med håndtering af den påmonterede maskine.

Overholdelse af anvisningerne i dette kapitel er en grundlæggende forudsætning for sikkerhedsmæssig korrekt håndtering og fejlfri drift af maskinen.

Derudover er der også andre advarsler i de øvrige kapitler i denne driftsvejledning, som også skal overholdes nøje. Advarslerne står foran de pågældende handlinger.

Advarslerne vedrørende komponenter fra underleverandører fremgår af de enkelte leverandørdokumentationer. Disse advarsler skal ligeledes overholdes.

3.2 Advarslernes betydning

I denne driftsvejledning er advarslerne systematiseret efter, hvor alvorlig og sandsynlig faren er.

Faretegnene gør opmærksom på restriktioner i forbindelse med håndtering af maskinen. De anvendte advarsler er opbygget på følgende måde:

Symbol + **signalord**

Forklaring

Advarslernes faretrin

Faretrinnet er markeret med signalordet. Faretrinnet er klassificeret på følgende måde:

FARE!

Faretype og farekilde

Denne advarsel advarer mod en umiddelbart truende fare for personers liv og helbred.

Manglende overholdelse af disse advarsler resulterer i alvorlig tilskadekomst, der kan have døden til følge.

- ▶ De beskrevne foranstaltninger til at undgå denne fare skal ubetinget følges.

ADVARSEL!

Faretype og farekilde

Denne advarsel advarer mod en eventuel farlig situation for personers helbred.

Manglende overholdelse af disse advarsler fører til alvorlig tilskadekomst.

- ▶ De beskrevne foranstaltninger til at undgå denne fare skal ubetinget følges.

⚠ FORSIGTIG!**Faretype og farekilde**

Denne advarsel advarer mod en eventuel farlig situation for personers helbred.

Manglende overholdelse af disse advarsler fører til tilskadekomst.

- ▶ De beskrevne foranstaltninger til at undgå denne fare skal ubetinget følges.

BEMÆRK!**Faretype og farekilde**

Denne advarsel advarer mod materielle og miljømæssige skader.

Manglende overholdelse af disse advarsler fører til skader på maskinen samt på omgivelserne.

- ▶ De beskrevne foranstaltninger til at undgå denne fare skal ubetinget følges.



Dette er en henvisning:

Generelle anvisninger indeholder anvendelsestips og særligt nyttige oplysninger, men ingen advarsler om farlige situationer.

3.3 Generelt om maskinens sikkerhed

Maskinen er bygget i henhold til det aktuelle tekniske udviklingsniveau og de anerkendte tekniske regler. På trods af dette kan der under anvendelse og vedligeholdelse opstå fare for liv og lemmer for bruger eller tredjemand, eller der kan ske forringelse af maskinen eller andre materielle værdier.

Maskinen må derfor kun bruges:

- i fejlfri og trafiksikker tilstand
- på en fare- og sikkerhedsbevidst måde.

Dette forudsætter, at du har læst og forstået indholdet i denne driftsvejledning. Du er bekendt med de gældende forskrifter til undgåelse af ulykker samt de generelt anerkendte sikkerhedstekniske, arbejdsmedicinske og trafikale regler og kan også anvende disse regler og forskrifter.

3.4 Anvisninger til ejeren

Ejeren er ansvarlig for, at maskinen anvendes i overensstemmelse med dens tilsigtede brug.

3.4.1 Personalekvalifikationer

Personer, der er beskæftiget med betjening, vedligeholdelse og reparation af maskinen, skal have læst og forstået denne driftsvejledning, inden arbejdet påbegyndes.

- Maskinen må kun betjenes af deri instrueret personale, som er autoriseret til arbejdet af ejeren.
- Personale under uddannelse/skoling/oplæring må kun arbejde med maskinen under opsyn af en erfaren person.
- Service- og vedligeholdelsesarbejder må kun udføres af dertil uddannet vedligeholdelsespersonale.

3.4.2 Instruktion

Salgspartnere, fabriksrepræsentanter eller medarbejdere fra producenten instruerer ejeren i betjening og vedligeholdelse af maskinen.

Ejeren skal sørge for, at nyt betjenings- og vedligeholdelsespersonale får en grundig instruktion i betjening og vedligeholdelse af maskinen i henhold til denne driftsvejledning.

3.4.3 Forebyggelse af ulykker

Sikkerhedsforskrifterne og forskrifterne til forebyggelse af ulykker er fastlagt ved lov i de enkelte lande. Maskinens ejer er ansvarlig for, at de forskrifter, der gælder i anvendelseslandet, bliver overholdt.

Derudover skal følgende anvisninger overholdes:

- Maskinen må ikke arbejde uden opsyn.
- Under arbejde og transport må der ikke befinde sig personer på maskinen (**passagerforbud**).
- Brug **ikke** maskinens dele som opstigningshjælp.
- Bær tætsiddende beklædning. Undgå arbejdstøj med remme, frynser eller andre dele, der kan hænge fast i maskinen.
- I forbindelse med håndtering af kemikalier skal kemikalieproducentens anvisninger overholdes. Det kan være nødvendigt at bruge personlige værnemidler.

3.5 Anvisninger vedrørende driftssikkerhed

Maskinen må kun bruges, når den er i driftssikker stand. Så undgår du farlige situationer.

3.5.1 Løft og flytning af maskinen

Maskinen leveres fra fabrikken stående på en palle.

- Maskinen må kun løftes op i pallen ved hjælp af en dertil egnet løftevogn eller gaffeltruck. Vær opmærksom på totalvægten.
- Løft og flyt aldrig maskinen ved at gribe fat i beholderen eller andre ikke markerede anholdningspunkter.

3.5.2 Parkering af maskinen

- Maskinen må kun parkeres med tom beholder på vandret og fast grund.
- Hvis maskinen parkeres alene (uden traktor), skal du åbne doseringsspjældet helt. Returfjederen slækkes, og vand, der eventuelt er kommet ned i beholderen, løber ud.

3.5.3 Fyldning af maskinen

- Maskinen må kun fyldes, når der er slukket for traktormotoren. Fjern tændingsnøglen, så motoren ikke kan startes.
- Anvend egnede hjælpemidler til påfyldning (f.eks. læssemaskine eller transportsnegl).
- Ved manuel fyldning (f.eks. læsning med bigbags) skal der bruges egnet opstigningshjælp.
- Maskinen skal være påmonteret, når den fyldes.
- Maskinen må maksimalt fyldes til kanten. Kontrollér fyldningsniveauet.
- Beskyttelsesgitterne skal være lukkede, når maskinen fyldes. Herved forhindres fejl under spredning, der opstår som følge af sammenklumpet spredemateriale eller andre fremmedlegemer.

3.5.4 Kontrol før ibrugtagning

Kontrollér maskinens driftssikkerhed, inden den tages i brug første gang, og efter følgende hver gang den tages i brug.

- Er alle beskyttelsesanordninger monteret på maskinen, og fungerer de fejlfrit?
- Er alle fastgørelsesdele og bærende forbindelser monteret ordentligt og i korrekt tilstand?
- Er spredeskiverne, spredevingerne og deres beslag i korrekt tilstand?
- Er beskyttelsesgitteret i beholderen låst?
- Er alle låseanordninger lukket ordentligt?
- Er det sikret, at der **ikke** befinder sig personer i maskinens fareområde?
- Er kardanakselbeskyttelsen i korrekt tilstand?
- Kontrollér påbygningshøjden. Afstanden fra rammens nederste kant og til jorden må ikke være større end 120 cm.

3.5.5 Fareområde

Spredemateriale, der slynges ud, kan forårsage alvorlig tilskadekomst (f.eks. af øjnene).

Ved ophold mellem traktoren og maskinen er der stor fare og endda livsfare, hvis traktoren ruller væk eller som følge af maskinbevægelser.

Nedenstående billede viser maskinens fareområder.

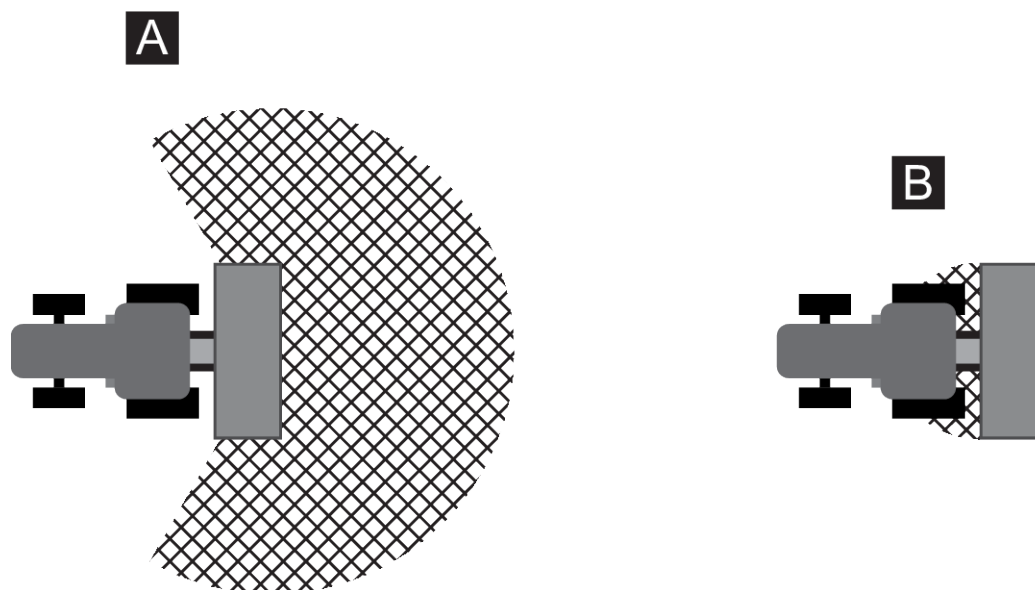


Fig. 1: Fareområde ved påbyggede redskaber

A Fareområde under spredning

B Fareområde under tilkobling/frakobling af maskinen

- Sørg for, at der ikke befinder sig personer i maskinens spredeområde [A].
- Stands straks maskinen og traktoren, hvis der befinder sig personer i fareområdet.
- Sørg for, at alle personer forlader fareområdet [B], når du kobler maskinen til/fra traktoren eller påmonterer/afmonterer

3.5.6 Løbende drift

- Hvis der er funktionsfejl på maskinen, skal maskinen omgående standses og sikres. Fejlen skal omgående afhjælpes af dertil uddannet personale.
- Træd aldrig op på maskinen, mens spredeanordningen er tændt.
- Beskyttelsesgitterne skal være lukkede, når maskinen er i brug. Under drift må beskyttelsesgitteret **hverken åbnes eller fjernes**.
- Roterende maskindele kan forårsage alvorlige kvæstelser. Sørg derfor for, at kropsdele og beklædningsgenstande aldrig kommer i nærheden af roterende dele.
- Læg aldrig fremmedlegemer (f.eks. skruer og møtrikker) i beholderen.
- Spredemateriale, der slynges ud, kan forårsage alvorlig tilskadekomst (f.eks. af øjnene). Sørg derfor for, at der ikke befinder sig personer i maskinens spredeområde.
- Ved for høje vindhastigheder skal spredningen afbrydes, da det ikke længere kan garanteres, at spredeområdet overholdes.
- Træd aldrig op på maskinen eller traktoren under elektriske højspændingsledninger.

3.6 Anvendelse af spredematerialet

Forkert valg eller anvendelse af spredemateriale kan medføre alvorlige person- eller miljøskader.

- Indhent oplysninger om spredematerialets indvirkninger på mennesker, miljø og maskine, når du vælger spredemateriale.
- Overhold anvisningerne fra producenten af spredematerialet.

3.7 Hydraulikanlæg

Hydraulikanlægget står under højt tryk.

Væsker, der strømmer ud under højt tryk, kan forårsage alvorlig tilskadekomst og være til fare for miljøet. Overhold følgende anvisninger for at undgå farer:

- Brug altid maskinen med et driftstryk, der ligger under den maksimalt tilladte trykgrænse.
- **Aflast alt tryk** i hydraulikanlægget, **inden** vedligeholdelsesarbejderne påbegyndes. Sluk for traktormotoren. Sørg for at sikre den mod genindkobling.
- Bær altid **beskyttelsesbriller** og **beskyttelseshandsker** under lækagesøgning.
- Kontakt **omgående en læge** ved tilskadekomst med hydraulikolie, da der kan opstå alvorlige infektioner.
- Sørg for, at hydraulikanlægget er **uden tryk** både på traktor- og på maskinsiden, når hydraulikslangerne slutes til traktoren.
- Hydraulikslangerne fra traktor- og sprederhydraulikken må kun forbindes ved hjælp af dertil beregnede tilslutninger.
- Undgå forurening af hydraulikkredsløbet. Anbring altid koblingerne i de dertil beregnede holdere. Benyt støvhætterne. Rengør forbindelserne før tilkobling.
- Kontrollér de hydrauliske komponenter og hydraulikslangerne regelmæssigt for mekaniske defekter, f.eks. skære- og skureskader, klemmesteder, knæk, revner, porøsitet osv.
- Også ved korrekt opbevaring og tilladt belastning vil slanger og slangeforbindelser være underlagt en naturlig ældningsproces. Det betyder, at deres opbevarings- og levetid er begrænset.

Slangernes levetid må ikke overskride 6 år, inklusive en eventuel opbevaringstid på maks. 2 år.

Slangens fremstillingsdato er angivet på slangearmaturet med måned og år.

- Få hydraulikledningerne udskiftet i tilfælde af beskadigelser og efter udløbet af den oplyste anvendelsestid.
- De nye slanger skal opfylde maskinproducentens tekniske krav. Vær særligt opmærksom på de forskellige angivelser af maksimaltryk på de hydraulikledninger, der skal udskiftes.

3.8 Service og vedligeholdelse

I forbindelse med service- og vedligeholdelsesarbejde er det vigtigt at være opmærksom på andre farer, der ikke optræder under betjeningen af maskinen.

Vær derfor altid ekstra opmærksom, når du udfører service- og vedligeholdelsesarbejder. Arbejd ekstra omhyggeligt og agtpågivende.

3.8.1 Vedligeholdelsespersonalets kvalifikationer

- Det er kun dertil uddannet fagpersonale, der må udføre svejsearbejde samt arbejde på det elektriske og hydrauliske anlæg.

3.8.2 Sliddele

- Overhold nøje de service- og vedligeholdelsesintervaller, der er beskrevet i denne driftsvejledning.
- Overhold ligeledes service- og vedligeholdelsesintervallerne for komponenter fra underleverandører. Find oplysninger herom i den pågældende leverandørdokumentation.
- Vi anbefaler at få maskinens tilstand, særligt fastgørelsesdele, sikkerhedsrelevante plastdele, hydraulikanlæg, doseringsudstyr og spredevinger, kontrolleret af forhandleren efter hver sæson.
- Reservedele skal som minimum opfylde de tekniske krav, som producenten har fastlagt. De tekniske krav er opfyldt ved originale reservedele.
- Selvlåsende møtrikker er kun beregnet til engangsbrug. Anvend altid nye selvlåsende møtrikker til fastgørelse af komponenter (f.eks. ved udskiftning af spredevinger).

3.8.3 Service- og vedligeholdelsesarbejde

- **Sluk for traktormotoren**, inden rengørings-, service- og vedligeholdelsesarbejde påbegyndes samt før afhjælpning af fejl. **Vent, indtil alle maskinens roterende dele er standset.**
- Sørg for, at **ingen** kan starte maskinen utilsigtet. Fjern traktorens tændingsnøgle.
- Afbryd strømforsyningen mellem traktoren og maskinen før alle service- og vedligeholdelsesarbejder hhv. før arbejder på det elektriske anlæg.
- Kontrollér, at traktoren inkl. maskinen er parkeret korrekt. Traktoren og maskinen skal stå med tom beholder på vandret og fast grund og være sikret mod at kunne rulle væk.
- Sørg for at sikre den løftede maskine mod at falde ned (f.eks. med en buk), hvis du skal udføre service- og vedligeholdelsesarbejder eller eftersyn under maskinen, mens den er løftet op.
- Aflast trykket i hydraulikanlægget, før service- og vedligeholdelsesarbejde påbegyndes.
- Beskyttelsesgitteret i beholderen må kun åbnes, når maskinen er taget ud af drift.
- Hvis du skal arbejde med roterende kraftudtag, må der ikke opholde sig personer i nærheden af hverken kraftudtag eller kardanaksel.
- Fjern aldrig tilstopning i spredebeholderen med hånden eller foden, men anvend i stedet et egnet værktøj.
- Ved rengøring med højtryk må vandstrålen aldrig pege direkte mod advarselsskilte, elektriske anordninger, hydrauliske komponenter og glidelejer.
- Kontrollér jævnligt, at møtrikker og bolte er strammet ordentligt. Efterspænd løse forbindelser.

3.9 Trafiksikkerhed

Ved kørsel på offentlig vej skal traktoren med påmonteret maskine overholde færdselsloven i det pågældende land. Køretøjets ejer og fører er ansvarlig for, at disse bestemmelser overholdes.

3.9.1 Kontrol før kørsel

Starteftersynet udgør et vigtigt bidrag til trafiksikkerheden. Kontrollér umiddelbart før kørsel, at driftsbetingelserne, trafiksikkerheden og bestemmelserne i anvendelseslandet overholdes

- Er den tilladte totalvægt overholdt? Overhold det tilladte akseltryk, den tilladte bremsebelastning og dækkenes tilladte bæreevne.
 - Se 5 *Beregning af akseltryk*
- Er maskinen korrekt påmonteret?
- Kan der spildes gødning under kørslen?
 - Vær opmærksom på gødningens fyldningsniveau i beholderen.
 - Doseringsspjældene skal være lukkede.
 - Ved enkeltvirkende hydraulikcylindre skal kuglehanerne desuden være spærret.
 - Sluk for den elektroniske betjeningsenhed.
- Kontrollér dæktrykket og bremsefunktionen på traktoren.
- Overholder belysningen og mærkningen af maskinen de nationale bestemmelser for kørsel på offentlig vej? Sørg for korrekt anbringelse.

3.9.2 Transportkørsel med maskinen

Køreegenskaberne samt traktorens styre- og bremseegenskaber ændrer sig på grund af den påbyggede maskine. For eksempel vil en for høj maskinvægt aflaste forakslen på traktoren, hvorved styreevnen reduceres.

- Tilpas kørslen til de ændrede køreegenskaber.
- Sørg altid for frit udsyn under kørsel. Hvis der ikke frit udsyn (f.eks. ved baglæns kørsel), er det påkrævet med en person til at dirigere køretøjet.
- Overhold den tilladte maks. hastighed.
- Undgå ved kørsel op og ned ad bakker og ved kørsel på tværs af skrånninger at foretage pludselige sving. Det ændrede tyngdepunkt kan medføre, at køretøjet vælter. Kør ekstra forsigtigt på ujævnt og blødt underlag (f.eks. markindkørsler og kantsten).
- Sæt trækstangen på bagliften fast i siden for at undgå, at den svinger frem og tilbage.
- Det er forbudt for personer at opholde sig på maskinen under kørsel og drift.

3.10 Beskyttelsesordninger samt advarsels- og instruktionsanvisninger

3.10.1 Placering af beskyttelsesordninger samt advarsels- og instruktionsanvisninger

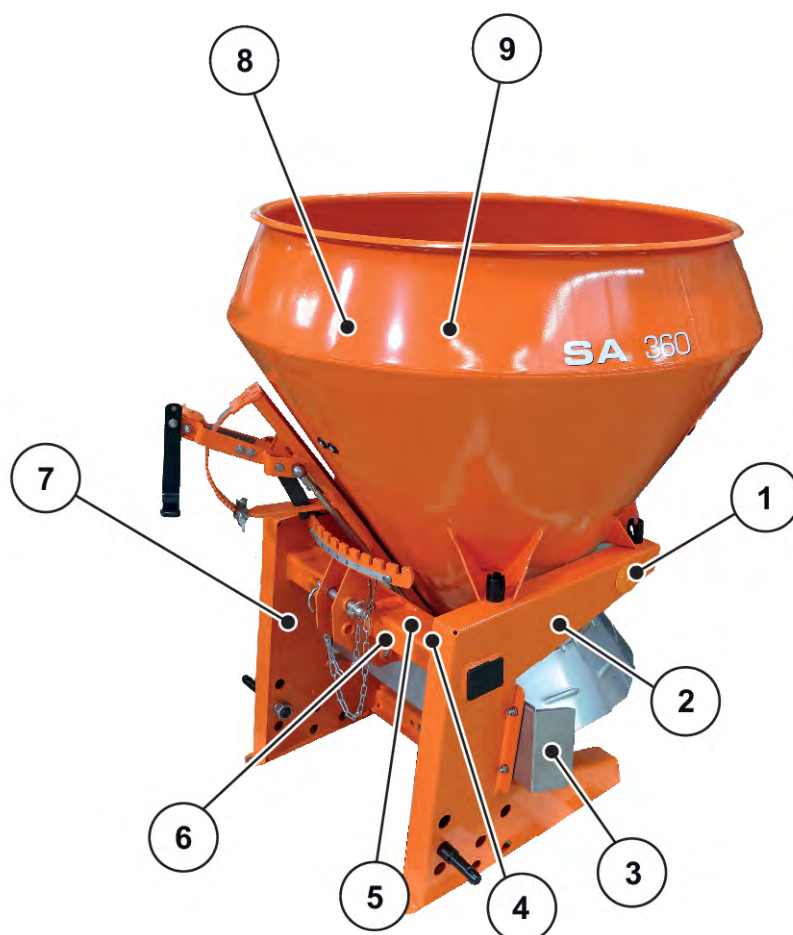


Fig. 2: Placering af beskyttelsesordninger samt advarsels- og instruktionsanvisninger

- | | |
|---|--|
| [1] Reflektor | [6] Instruktion: Maks. nyttelast |
| [2] Advarsel: Fare som følge af udkastning af materiale | [7] Typeskilt |
| [3] Forreste spredeskivebeskyttelse | [8] Advarsel: Læs driftsvejledningen og advarslerne. |
| [4] Instruktion: Kraftudtagets omdrejningstal (ved maskiner med kraftudtaget) | [9] Advarsel: Fare mellem traktor og maskine |
| [5] Advarsel: Fare pga. hydraulikanlæg (ved maskiner med hydraulisk drev) | |



Fig. 3: Kardanakselbeskyttelse

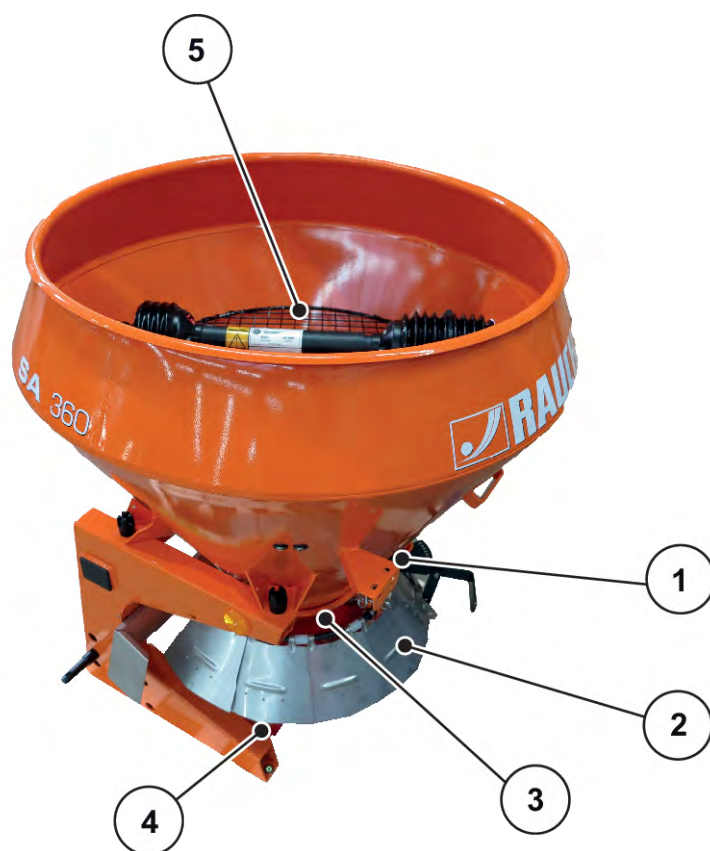


Fig. 4: Placering af beskyttelsesordninger samt advarsels- og instruktionsanvisninger

- | | |
|---|-------------------------------------|
| [1] Advarsel: Træk tændingsnøglen ud | [4] Reflektor |
| [2] Justerbar spredeskivebeskyttelse (spreddebreddebegrænsning) | [5] Beskyttelsesgitter i beholderen |
| [3] Advarsel: Fare som følge af bevægelige dele | |

3.10.2 Beskyttelsesanordningernes funktion

Beskyttelsesanordningerne beskytter dit liv og helbred.

- Kontrollér, at beskyttelsesanordningerne virker korrekt og ikke er beskadiget, inden du påbegynder arbejdet med maskinen.
- Maskinen må kun anvendes med fungerende beskyttelsesanordninger.

Betegnelse	Funktion
Beskyttelsesgitter i beholderen	Forhindrer, at kropsdele trækkes med af det roterende røreværk. Forhindrer, at legemsdele afskæres af doseringsspjældet. Forhindrer fejl ved spredning i form af spredematerialeklumper, større sten eller andre store materialer (sigteeffekt).
Kardanakselbeskyttelse	Forhindrer, at legemsdele og beklædningsdele trækkes ind i den roterende kardanaksel.
Justerbar spredeskivebeskyttelse (spredebreddebegrænsning)	Forhindrer, at man bliver trukket med af den roterende spredeskive fra siden og bagfra. Sikrer, at spredematerialet kastes ud i den ønskede spredebredde.
Forreste spredeskivebeskyttelse	Forhindrer, at man bliver trukket med af den roterende spredeskive foran. Forhindrer udslyngning af spredemateriale fremad (ind mod traktor/ arbejdsplads).

3.11 Advarsels- og instruktionsmærkater

På maskinen er der anbragt forskellige advarsler og instruktioner (placering på maskinen, se 3.10.1 *Placering af beskyttelsesanordninger samt advarsels- og instruktionsanvisninger*).

Advarslerne og instruktionerne er en del af maskinen. De må hverken fjernes eller ændres.

- Manglende eller ulæselige advarsler og instruktioner skal straks udskiftes.

Hvis der i forbindelse med reparationer monteres nye komponenter, skal de forsynes med de samme advarsler og instruktioner, som originaldelene var forsynet med.





De korrekte advarsels- og instruktionsmærkater kan bestilles via vores reservedelsservice.

3.11.1 Advarselmærkater

Piktogram	Beskrivelse
	Læs driftsvejledningen og advarserne. Læs og overhold driftsvejledningen og advarserne, inden maskinen tages i brug. Driftsvejledningen indeholder en detaljeret beskrivelse af, hvordan maskinen skal betjenes, samt en række nyttige anvisninger vedrørende håndtering, vedligeholdelse og service.
	Træk tændingsnøglen ud. Sluk motoren, og træk tændingsnøglen ud, inden der udføres vedligeholdelses- og reparationsarbejder. Afbryd strømforsyningen
	Fare som følge af hydraulikanlæg Meget varme væsker, der strømmer ud under højt tryk, kan forårsage alvorlig tilskadekomst. De kan også trænge gennem huden og forårsage infektioner. Tag trykket af hydraulikanlægget før vedligeholdelsesarbejder. Bær altid beskyttelsesbriller og beskyttelseshandsker under lækagesøgning. Kontakt omgående en læge ved tilskadekomst med hydraulikolie. Vær opmærksom på producentens dokumentation.
	Fare som følge af udkastning af materiale Fare for tilskadekomst på hele kroppen som følge af spredemiddel, der slynges ud. Alle personer skal forlade maskinens fareområde (sprededområde) før idrifttagning.
	Fare som følge af bevægelige dele Fare for afskæring af legemsdele Det er forbudt at gribe ind i fareområdet for de roterende dele. Sluk motoren, og træk tændingsnøglen ud, inden der udføres vedligeholdelses-, reparations- og indstillingsarbejde.
	Fare mellem traktor og maskine Der er livsfare som følge af kvæstelser for personer, som opholder sig mellem traktor og maskine, når der køres hen til maskinen, eller hydraulikken aktiveres. Traktoren kan som følge af uagtsomhed eller fejlbetjening blive bremsset for sent eller slet ikke. Sørg for, at alle personer forlader fareområdet mellem traktor og maskine.

3.11.2 Instruktionsmærkater

Piktogram	Beskrivelse
	Maksimal nyttelast
	Kraftudtagets nominelle omdrejningstal Kraftudtagets nominelle omdrejningstal er 540 o/ min.

3.12 Fabrikskilt og maskinidentifikation



Kontrollér, at alle de nødvendige skilte forefindes, når din maskine leveres.

Alt efter leveringsland kan der placeres yderligere skilte på maskinen.

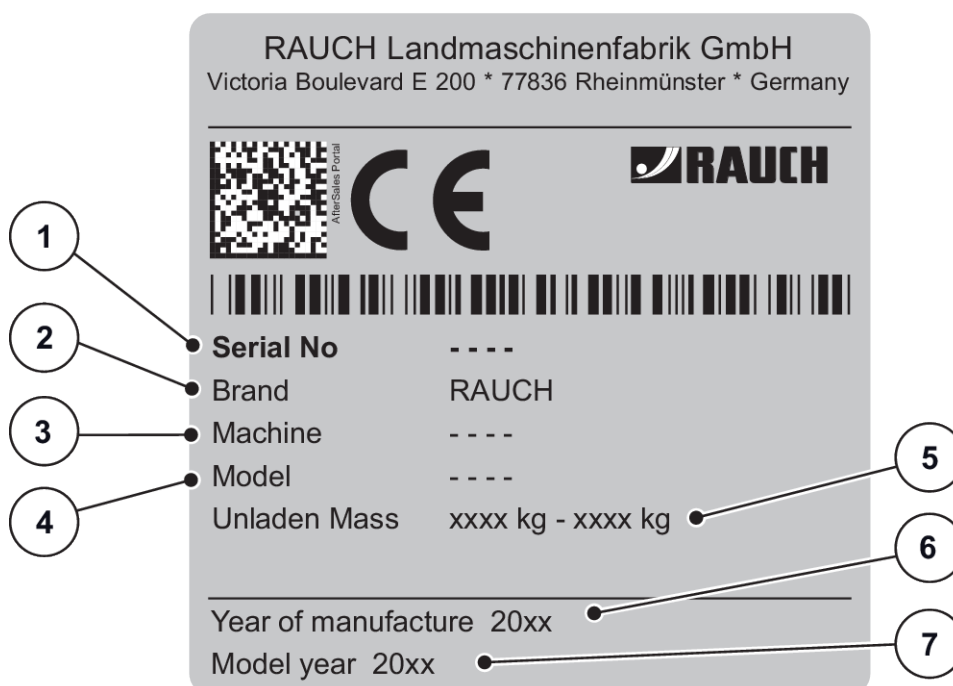


Fig. 5: Typeskilt

- [1] Serienummer
- [2] Producent
- [3] Maskine
- [4] Type

- [5] Egenvægt
- [6] Årgang
- [7] Modelår

3.13 Beleuchtungsanlage Vorder-, Seiten- und Rückstrahler

Maskinen kan udstyres med ekstra belysning.



Den belysning, der monteres på fabrikken, afhænger af, hvilket land påbygningsredskabet skal bruges i.

- Kontakt forhandleren/importøren, hvis du har brug for belysning bagud.



Påbygningsredskaber er underlagt belysningsforskrifterne iht. færdselsloven.

- De til enhver tid gældende nationale forskrifter skal overholdes.

- ▶ Anbring de lystekniske anordninger på maskinen iht. forskrifterne.

De lystekniske anordninger skal altid være klar til brug.

De må hverken dækkes til eller være snavset.

4 Maskindata

4.1 Producent

RAUCH Landmaschinenfabrik GmbH
Victoria Boulevard E 200
77836 Rheinmünster
Germany

Telefon: +49 (0) 7229 8580-0
Telefax: +49 (0) 7229 8580-200

Servicecenter, Teknisk kundeservice

RAUCH Landmaschinenfabrik GmbH
Postboks 1162
E-mail: service@rauch.de
Telefax: +49 (0) 7229 8580-203

4.2 Beskrivelse af maskinen

Maskinen skal anvendes i henhold til kapitlet 1 *Tilsigtet anvendelse*.

Maskinen består af følgende moduler.

- Beholder med røreværk og udløb
- Ramme og koblingspunkter
- Drivelementer (drivaksel, gear eller hydraulikmotor)
- Doseringselementer (røreværk, doseringsspjæld, spredemængdeskala)
- Elementer til indstilling af spredebredden
- Beskyttelsesanordninger - se 3.10 *Beskyttelsesanordninger samt advarsels- og instruktionsanvisninger*



Ikke alle modeller fås i alle lande.

4.2.1 Moduloversigt

■ Moduloversigt, bagside

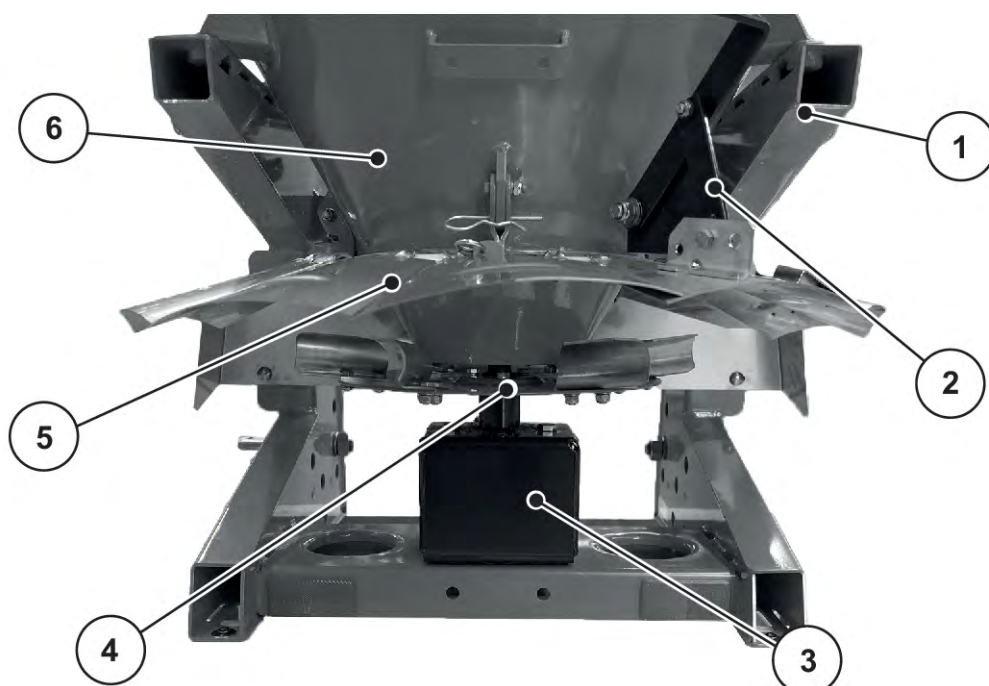


Fig. 6: Moduloversigt - bagside

- | | |
|---|------------------------------------|
| [1] Ramme | [4] Spredeskive |
| [2] Indstillingshåndtag med positionshuller | [5] Spredebreddebegrænsningsplader |
| [3] Hydraulikmotor eller gear (alt efter udførelse) | [6] Beholder |

■ Moduloversigt, forside (kraftudtag)

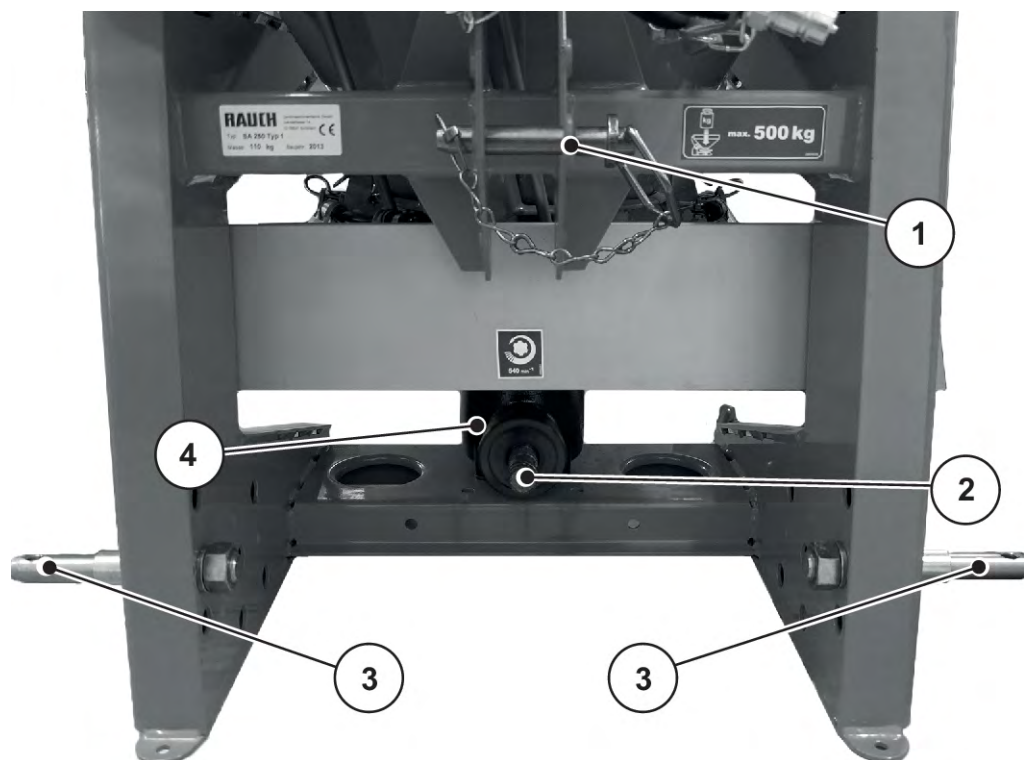


Fig. 7: Moduloversigt - bagside

[1] Øverste koblingspunkt

[2] Akseltap

[3] Trækstangbolte

[4] Gearkasse

■ Moduloversigt, forside (hydraulisk drev)

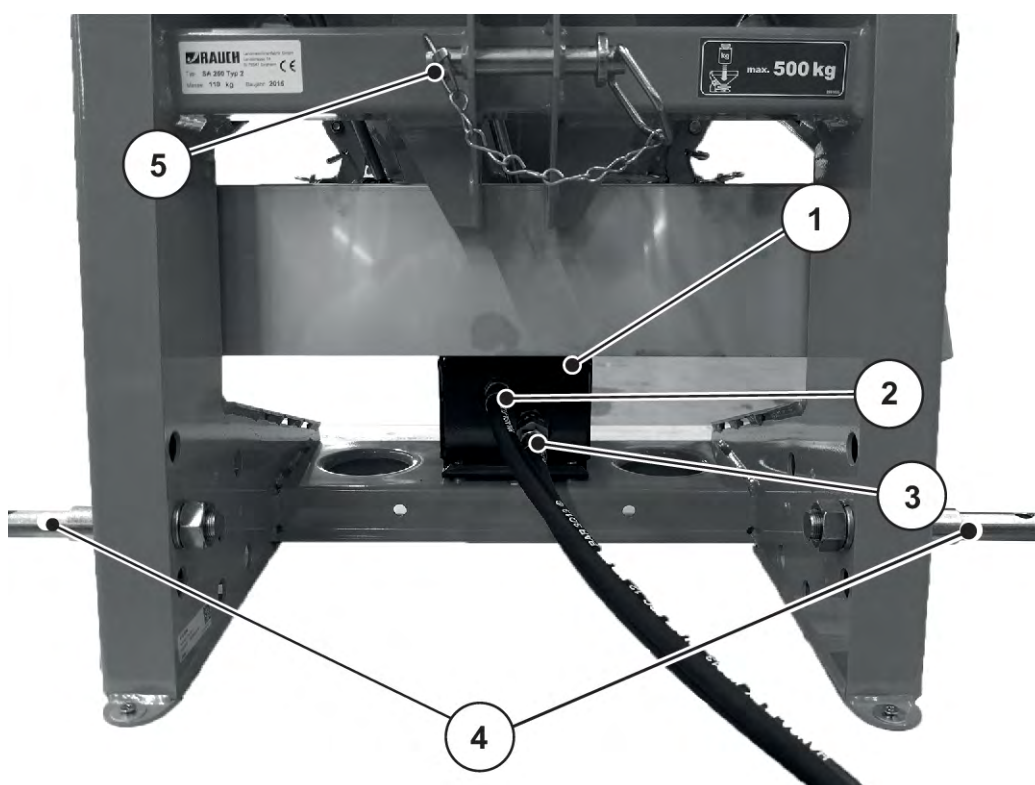


Fig. 8: Moduloversigt - forside

[1] Hydraulikmotor

[4] Trækstangbolte

[2] Indløb

[5] Øverste koblingspunkt

[3] Retur

4.3 Tekniske data for basisudstyr

Data	SA 250	SA 360
Totalbredde	88 cm	100 cm
Totallængde	91 cm	99 cm
Påfyldningshøjde (basismaskine)	107 cm	118 cm
Afstand fra tyngdepunkt til trækstangskoblingspunkt	290 cm	295 cm
Påfyldningsbredde	77 cm	
Arbejdsbredde (afhængigt af spredemateriale og spredeskivetype)	0,8 m - 6,0 m	0,8 m - 6,0 m
Kraftudtagets omdrejningstal	Maks. 540 o/min	Maks. 540 o/min
Kapacitet	250 l	360 l

Data	SA 250	SA 360
Hydrauliktryk	Maks. 200 bar	Maks. 200 bar
3-punkts-tilslutning	Kat. I	Kat. I

4.3.1 Vægt og belastning



Maskinens egenvægt (masse) er forskellig alt efter udstyr og påbygningskombination.

Data	SA 250	SA 360
Egenvægt	110 kg	120 kg
Nyttelast spredemateriale	500 kg	500 kg

4.4 Specialudstyr



Vi anbefaler, at du får din forhandler eller dit værksted til at montere specialudstyret på basismaskinen.



Ikke alle modeller fås i alle lande.



Specialudstyret afhænger af det land, maskinen skal anvendes i, og derfor viser vi her heller ikke en komplet liste og al specialudstyr her.

- Kontakt forhandleren/importøren, hvis du har brug for noget bestemt specialudstyr.

4.4.1 Presenning

Ved at anvende en presenning på beholderen kan spredematerialet beskyttes mod væde og fugt.

Presenningen skrues både på basismaskinen og på den ekstra monterede beholderpåbygning.

Beholderpresenning	Anvendelse
TA 16	<ul style="list-style-type: none"> Basismaskine SA 250
TA 17	<ul style="list-style-type: none"> Basismaskine SA 360

4.4.2 Elektrisk fjernbetjening

Ved hjælp af en elektrisk fjernbetjening kan du betjene doseringsspjældet eller spreddebreddebegrænsningen fra traktoren.



Til den elektriske fjernbetjening skal du bruge en 12-V-tilslutning (2-polet stik) i traktoren.

Betegnelse	Anvendelsesområde	Leveringsomfang
EF 26	Til åbning/lukning af doseringsspjæld	<ul style="list-style-type: none"> Fjernbetjeningsboks med 2-polet stik Monteringsplade Påmonteringsdele til den anordning, der skal fjernbetjenes Elektrocylinder med 5 m kabel
EF 12	Til indstilling af spreddebreddebegrænsningen	<ul style="list-style-type: none"> Fjernbetjeningsboks med 2-polet stik Monteringsplade Påmonteringsdele til den anordning, der skal fjernbetjenes Elektrocylinder med 5 m kabel



Til den elektriske fjernbetjening EF 12 fås der et 2,5 m langt forlænger-kabel.

4.4.3 Mekanisk fjernbetjening

Ved hjælp af den mekaniske fjernbetjening kan du betjene doseringsspjældet eller spreddebreddebegrænsningen fra traktoren.

Betegnelse	Anvendelse	Leveringsomfang
MFB 1	Til åbning/lukning af doseringsspjæld	<ul style="list-style-type: none"> Tryk-træk-kabel 2 m langt Indstillingshåndtag med fastgørelsesdele til montering på traktoren
MFB 3	Til indstilling af spredbreddebegrænsningen	<ul style="list-style-type: none"> Tryk-træk-kabel 3 m langt Indstillingshåndtag med fastgørelsesdele til montering på traktoren

4.4.4 Hydraulisk fjernbetjening (doseringsspjæld)

Ved hjælp af den hydrauliske fjernbetjening kan du betjene doseringsspjældet fra traktoren.

Betegnelse	Anvendelsesområde	Leveringsomfang
FHZ 8	Til åbning/lukning af doseringsspjæld	<ul style="list-style-type: none"> Med enkeltvirkende hydraulikcylindre Hydraulikslange 1,75 m lang

4.4.5 Spredeskørt

Spredeskørt	Mål	Anvendelse
Spredeskørt	120 cm bredt	Basismaskine SA 250/360

4.4.6 Omrører

■ Røreværk til granuleret gødning



Fig. 9: Røreværk til granuleret gødning

■ **Røreværk til grus og grus-salt-blanding**



Fig. 10: Røreværk RWK 4

■ **Røreværk til grus**



Fig. 11: Røreværk RWK 5

■ **Røreværk til sand og salt**

BEMÆRK!

Materielle skader som følge af forkert parring mellem røreværk og spredemateriale

Spredning af grus med røreværket RWK 2 kan forårsage skader på gearet og hydraulikmotoren.

- ▶ Brug kun spredemateriale, der er godkendt til det monterede røreværk.



Fig. 12: Røreværk RWK 2

4.4.7 Kombinerede trækstangbolte

Kategori	Til trækstangens afstandsmål på traktoren til
Kat. I N	Ca. 440 mm
Kat. II	Ca. 683 mm

4.4.8 Hydraulisk drev

Til det hydrauliske drev (i stedet for kraftudtag) kræves en enkeltvirkende styreventil og en oliereturtilslutning på traktoren.



Ved små arbejdsbredder og god spredematerialekvalitet kan du reducere røreværkets omdrejningstal.

4.4.9 Ekstra belysning

Maskinen kan udstyres med ekstra belysning.

Betegnelse	Anvendelse
BLW 7	<ul style="list-style-type: none"><li data-bbox="911 309 1509 342">• Med advarselsskilt

5 Beregning af akseltryk

! ADVARSEL!

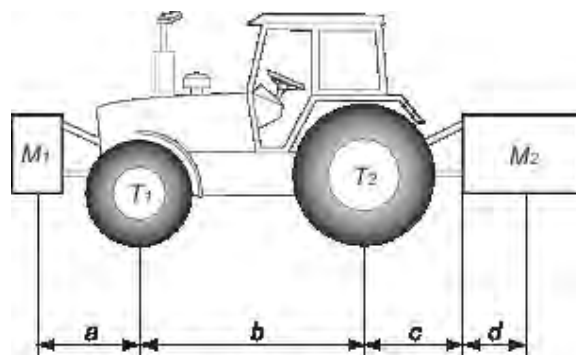
Overbelastning

Monterede enheder på forreste eller bageste trepunktsophæng må ikke medføre, at den godkendte totalvægt overskrides.

- ▶ Inden maskinen benyttes, skal man sikre, at disse betingelser er opfyldt.
- ▶ Foretag følgende beregninger, eller vej traktormaskin-kombinationen.



Definer totalvægt, akselbelastning, dækkapacitet samt minimum-kontravægt:
Følgende værdier kræves til beregningen:



Beskrivelse	Enheder	Beskrivelse	Tilvejebragt fra
T	kg	Traktorens egenvægt	Se traktorens brugervejledning Mål på vægt
T1	kg	Vægt på traktorens foraksel uden belastning	Se traktorens brugervejledning Mål på vægt
T2	kg	Vægt på traktorens bagaksel uden belastning	Se traktorens brugervejledning Mål på vægt
t	kg	Akselbelastninger (traktor + maskine)	Mål på vægt
t1	kg	Belastning på foraksel (traktor + maskine)	Mål på vægt
t2	kg	Belastning på bagaksel (traktor + maskine)	Mål på vægt
M1	kg	Totalvægt for frontmonteret redskab eller frontballast	Se maskinens prisliste eller brugervejledning Mål på vægt

Beskrivelse	Enheder	Beskrivelse	Tilvejebragt fra
M2	kg	Totalvægt for bagmonteret redskab eller bagmonteret ballast	Se maskinens prisliste eller brugervejledning Mål på vægt
a	m	Afstand mellem redskabernes tyngdepunkt eller frontballasten og forakslens center	Se maskinens prisliste eller brugervejledning Dimensioner
b	m	Afstand mellem traktorens aksler	Se traktorens brugervejledning Dimensioner
c	m	Afstand mellem bagakslens center og centeret for liftarmenes kugleled	Se traktorens brugervejledning Dimensioner
d	m	Afstand mellem centret for liftarmenes kugleled og tyngdepunktet for bagmonteret redskab eller bagmonteret ballast	Se maskinens prisliste eller brugervejledning

Bagmonteret redskab eller front/bag-kombination:

1) Beregning af den minimale frontmonterede ballastvægt M1
$M1 \text{ minimum} = [M2 \times (c+d) - T1 \times b + 0.2 \times T \times b] / [a+b]$
Skriv den minimale ekstra vægt ind i skemaet.

Frontmonteret redskab:

2) Beregning af den minimale bagmonterede ballastvægt M2
$M2 \text{ minimum} = [M1 \times a - T2 \times b + 0.45 \times T \times b] / [b + c + d]$
Skriv den minimale ekstra vægt ind i skemaet.

3) Beregning af den faktiske belastning på forakslen T1 reel
Hvis det frontmonterede redskab (M1) er lettere end den minimale belastning, der kræves foran (*2), skal redskabets vægt øges, indtil den minimale frontmonterede belastning er nået
$T1 \text{ reel} = [M1 \times (a+b) + T1 \times b - M2 \times (c+d)] / [b]$
Angiv den beregnede belastning på forakslen og den, der er angivet i traktorens brugervejledning.

4) Beregning af totalvægten M reel
Hvis det bagmonterede redskab (M2) er lettere end den minimale belastning, der kræves bagtil (min.), skal redskabets vægt øges, indtil den minimale frontmonterede belastning er nået

4) Beregning af totalvægten M reel
$M \text{ reel} = M1 + T + M2$
Angiv den beregnede totale belastningsværdi og den tilladte belastning som angivet i traktorens brugervejledning.

5) Beregning af den faktiske belastning på bagakslen T2 reel
$T2 \text{ reel} = M \text{ reel} - T1 \text{ reel}$
Angiv den beregnede belastningsværdi for bagakslen og den belastning, der er angivet i traktorens brugervejledning.

6) Dækkenes bæreevne
Angiv det dobbelte (2 dæk) af den godkendte belastning (se dækproducentens angivelser).

Bord:

	Faktisk værdi opnået ved beregning	Værdi godkendt jf. brugervejledningen	Dobbelt værdi af den godkendte kapacitet pr. dæk 2 dæk)
Minimum front-/ bagbelastning	kg		
Totalvægt	kg	kg	
Belastning på foraksel	kg	kg	kg
Belastning på bagaksel	kg	kg	kg
	Minimum tilførsel af kontravægt skal opnås ved montering af et redskab eller en ekstra vægt på traktoren. De beregnede værdier skal være under eller svare til de autoriserede værdier.		

6 Transport uden traktor

6.1 Generelle sikkerhedsanvisninger

Inden maskinen transporteres, er det vigtigt at være opmærksom på nedenstående anvisninger:

- Maskinen må kun transporteres uden traktor, hvis beholderen er tom.
- Arbejdet må kun udføres af kvalificerede og instruerede personer, som udtrykkeligt har fået dette til opgave.
- Brug egnede transportmidler og egnet løftegrej (f.eks. kran, truck, løftevogn, taljer ...).
- Fastlæg transportvejen på forhånd, og fjern eventuelle forhindringer.
- Kontrollér, at alle sikkerheds- og transportanordninger fungerer fejlfrit.
- Afskærm alle farlige steder, også selvom det kun er for kort tid.
- Den person, der er ansvarlig for transporten, skal sørge for, at maskinen transporteres korrekt.
- Uvedkommende personer skal holdes væk fra transportvejen. De berørte områder skal afspærres!
- Maskinen skal transporteres forsigtigt og behandles med omhu.
- Vær opmærksom på tyngdepunktet! Indstil om nødvendigt wirernes længde, så maskinen hænger lige i transportgrejet.
- Transportér maskinen hen til opstillingsstedet så tæt over jorden som muligt.

6.2 Af- og pålæsning, parkering

- ▶ Beregn maskinens vægt.
 - ▷ Kontrollér oplysningerne på fabriksskiltet.
 - ▷ Vær opmærksom på vægten af evt. monteret specialudstyr.
- ▶ Løft maskinen forsigtigt op ved hjælp af dertil egnet løftegrej.
- ▶ Sæt maskinen forsigtigt ned på transportkøretøjets lad eller på et stabilt underlag.

7 Ibrugtagning

7.1 Modtagelse af maskinen

Kontrollér ved modtagelse af maskinen, om leverancen er komplet.

Standardleverancen omfatter:

- 1 enkeltskivespreder i serien SA
- 1 driftsvejledning SA 250
- Topstangsbolte kategori 0/1
- 1 kardanaksel, inkl. driftsvejledning (bortfalder ved drev med hydraulikmotor eller direkte drev ved enakslede maskiner)
- 1 røreværk
- 1 beskyttelsesgitter i beholderen

Kontrollér også det bestilte ekstraudstyr.

Kontrollér, om der er opstået transportskader, eller om der er dele, der mangler. Sørg for at få transportskaderne bekræftet af speditøren.



Kontrollér ved modtagelsen, at komponenterne sidder korrekt og er ordentligt fastspændt.

I tvivlstilfælde bedes du kontakte din forhandler eller henvende dig direkte til fabrikken.

7.2 Krav til traktoren

For at maskinen i serien SA skal kunne bruges sikkert og tilsigtet, skal traktoren opfylde de nødvendige mekaniske, hydrauliske og elektriske betingelser.

- Tilslutning af kardanaksel: 1 3/8 tommer, 6-delt, 540 o/min
- Intern spænding: 12 V
- Trepunktsophæng kategori Kat. I
- Olieforsyning: maks. 200 bar

Ekstra til drev med hydraulikmotor type 100 cm³

- 1 enkeltvirkende styreenhed
- 1 oliereturtilslutning
- Volumenstrøm fra min. 20 l/min til maks. 40 l/min

Ekstra til drev med hydraulikmotor type 200 cm³

- 1 enkeltvirkende styreenhed
- 1 oliereturtilslutning
- Volumenstrøm fra min. 45 l/min til maks. 65 l/min

7.3 Montering af kardanakslen på maskinen

FARE!

Risiko for at blive trukket ind ved den roterende kardanaksel

Af- og påmontering af kardanakslen mens motoren er i gang kan resultere i meget alvorlig tilskadekomst (kvæstelser, indtrækning i den roterende aksel).

- ▶ Sluk for traktormotoren, og træk tændingsnøglen ud.
- ▶ Kontrollér, at kardanakselbeskyttelsen har en god tilstand.

BEMÆRK!

Materielle skader som følge af uegnet kardanaksel

Maskinen leveres med en kardanaksel, der er dimensioneret afhængigt af maskinen og ydeevnen.

Anvendelsen af en forkert dimensioneret eller ikke-godkendt kardanaksel, eksempelvis uden beskyttelse eller holdekæde, kan resultere i personskader samt skader på traktor og maskine.

- ▶ Anvend kun kardanakslar, der er godkendt af producenten.
- ▶ Overhold kardanakselproducentens driftsvejledning.

7.3.1 Kontrol af PTO-drivakslens længde

- Kontrollér kardanakslens længde ved første montering på traktoren.
 - Et for langt kardanakselrør kan resultere i skader på kardanakslen og på maskinen.



Overhold ved kontrol og tilpasning af kardanakslen monteringsanvisningerne og afkortningsvejledningen i driftsvejledningen fra kardanakselproducenten. Driftsvejledningen er ved levering anbragt på kardanakslen.

7.3.2 Montering/afmontering af kardanakslen

- ▶ Kontrollér monteringspositionen.

Den ende af kardanakslen, der er mærket med traktorsymbolet, skal vende ind mod traktoren.
- ▶ Oplåsning af kardanakselbeskyttelsens låsemekanisme.

- ▶ Drej kunststofringen i bajonetlukningen til kardanaxselbeskyttelsen ved hjælp af en skruetrækker.
- ▶ Træk kardanaxselbeskyttelsen bagud.
- ▶ Hold kardanaxselbeskyttelsen og spændebåndet i åben position med hånden.



Fig. 13: Åbn kardanaxselbeskyttelsen

- ▶ Smør akseltappen med fedt. Sæt kardanaxslen på akseltappen.

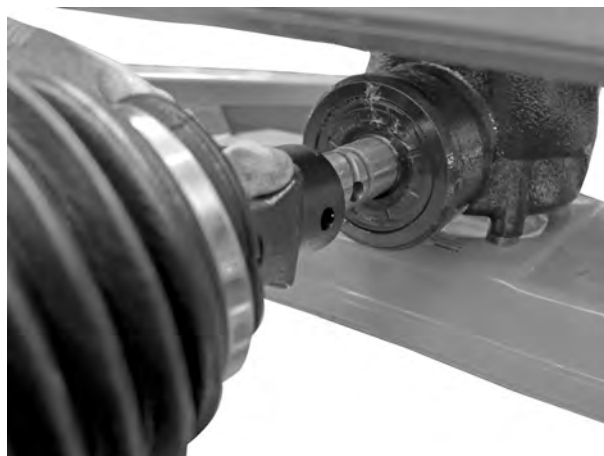


Fig. 14: Montering af kardanaxslen på akseltappen

- ▶ Spænd sekskantbolten og møtrikken med en nøgle str. 17 (maks. 35 Nm).



Fig. 15: Forbindelse med kardanaxslen

- ▶ Skub kardanakselbeskyttelsen med spændebånd hen over kardanakslen, og læg den rundt om gearhalsen.
- ▶ Spænd spændebåndet.



Fig. 16: Påsætning af kardanakselbeskyttelsen

- ▶ Drej kunststofringen i låseposition.
- ▶ Tryk låsemekanismen på kardanakselbeskyttelsen i lukket position.



Fig. 17: Sikring af kardanakselbeskyttelsen

Anvisninger vedrørende afmontering:

- Kardanakslen afmonteres i omvendt rækkefølge i forhold til monteringen.

7.4 Montering af maskinen på traktoren

7.4.1 Forudsætninger

FARE!

Livsfare ved uegnet traktor

Brug af en uegnet traktor til maskinen kan føre til meget alvorlige ulykker under drift og transport.

- ▶ Der må udelukkende bruges en traktor, som opfylder de tekniske krav til maskinen.
- ▶ Kontrollér ved hjælp af traktorpapirerne, om din traktor er egnet til maskinen.

Kontrollér især følgende forudsætninger:

- Er både traktor og maskine i driftssikker tilstand?
- Opfylder traktoren de mekaniske, hydrauliske og elektriske krav?
- Stemmer monteringskategorierne for traktor og maskine overens (spørg evt. forhandleren)?
- Står maskinen sikkert på et plant og fast underlag?
- Stemmer akseltrykkene overens med de forudindstillede beregninger?

7.4.2 Montering af maskinen

⚠ FARE!

Livsfare ved uagtsomhed og fejlbetjening

Der er livsfare som følge af kvæstelser for personer, som opholder sig mellem traktor og maskine, når der køres hen til maskinen, eller hydraulikken aktiveres.

Traktoren kan som følge af uagtsomhed eller fejlbetjening blive bremset for sent eller slet ikke.

- ▶ Sørg for, at alle personer forlader fareområdet mellem traktor og maskine.

⚠ FARE!

Risiko for at vælte

Der er ingen anhuignings- eller løftepunkter på maskinens påmonteringsdele og ramme.

Når maskinen løftes eller flyttes i påmonteringsdelene eller rammen, er der risiko for, at delene vipper eller falder ned. Der er livsfare.

- ▶ Fastgør maskinen på en palle.

- Montér maskinen på traktorens trepunktsophæng (baglift).

■ **Anvisninger vedrørende monteringen**

- Maskinen skal altid monteres vandret.
- Sørg for at sikre trækstangs- og topstangsbolten med den dertil beregnede låsesplit eller fjedersplit.
- Monter maskinen i henhold til angivelserne i spredetabellen. Det sikrer en korrekt tværfordeling af gødningen.
- Undgå at svinge fra side til side under spredningen. Kontrollér, at maskinen kun har en smule spillerum sideværts.



Fig. 18: Sikret bolt

■ Bestemmelse af monteringshøjden

Angivelsen af monteringshøjden henviser til afstanden mellem underkanten af spredeskiven og jorden, når maskinen er monteret vandret. Monteringshøjden [mål A] er **50 cm**.

- ▶ Mål afstanden mellem rammens nederste kant og jorden.
 - ▷ Afstanden skal være **27 cm** [mål B].

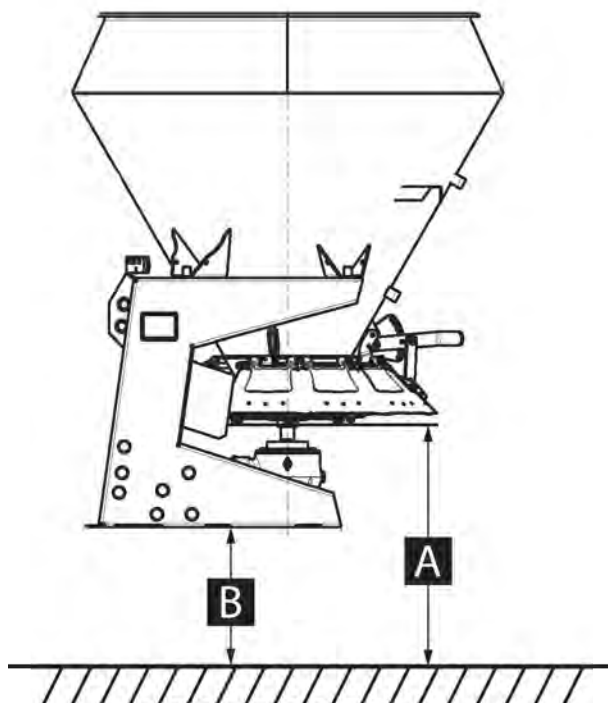


Fig. 19: Bestemmelse af monteringshøjden

A 70 cm

B 45 cm



For at undgå utilsigtet berøring af spredeskiven må afstanden mellem rammens nederste kant og jorden ikke være mindre end 120 cm [mål B]. Det svarer til en maksimal tilladt monteringshøjde for maskinen på 145 cm [mål A].

■ **Påmontering på maskine med kardanaxsel**

- ▶ Start traktoren.
 - ▷ Kontrollér, at kraftudtaget er slået fra.
- ▶ Kør traktoren hen til maskinen.
 - ▷ Trækstangskrogen må endnu ikke gå i indgreb.
 - ▷ Sørg for, at der er tilstrækkelig fri plads mellem traktor og maskine til tilslutning af drevene og styreelementerne.
- ▶ Sluk for traktormotoren. Træk traktorens håndbremse. Træk tændingsnøglen ud.
- ▶ Montér kardanaxslen på traktoren.
- ▶ Kobl trækstangens krog og topstangen på de dertil beregnede koblingspunkter. Dette gøres fra traktorkabinen. Se driftsvejledningen til traktoren.
- ▶ Kontrollér, at maskinen sidder ordentligt fast.
- ▶ Løft maskinen forsigtigt op i den ønskede højde.

BEMÆRK!

Materielle skader som følge af for lang kardanaxsel

Når maskinen løftes op, kan kardanaxseldelene blive presset ind i hinanden. Det kan føre til skader på kardanaxslen, på gearkassen eller på maskinen.

- ▶ Kontrollér den frie plads mellem maskine og traktor.
- ▶ Sørg for, at kardanaxslens udvendige rør har tilstrækkelig afstand (mindst 20 til 30 mm) til beskyttelsestragten på spredesiden.

- ▶ Afkort kardanaxslen, såfremt det er nødvendigt.



Det er **kun** din forhandler eller dit værksted, som må afkorte kardanaxslen.



Overhold ved kontrol og tilpasning af kardanaxslen monteringsanvisningerne og afkortningsvejledningen i driftsvejledningen fra kardanaxselproducenten. Driftsvejledningen er ved levering anbragt på kardanaxslen.

■ **Tilslutning af det hydrauliske drev**

Alt efter variant er maskinen udstyret med en hydraulikmotor som drev for spredeskiven og røreværket.

På traktoren kræves en enkeltvirkende styreventil og en fri retur. Derudover er der monteret en kontraventil i returledningen.

Det hydrauliske drev forbindes med traktoren via 2 hydraulikslanger.

- ▶ Slut stikket med den røde beskyttelseskappe til trykledningen.
- ▶ Slut stikket med den blå beskyttelseskappe til returen.
- ▶ Lad ikke de afmonterede hydraulikslanger hænge ned på jorden.
- ▶ Sæt altid en støvkappe på afmonterede hydraulikslanger.

7.5 Montering af røreværk

Forudsætninger:

- Traktorens kraftudtag og motor er slukket og sikret mod utilsigtet start.
- Røreværket er fastgjort med en bajonetlukning.
- Tilbudte røreværker, se 4.4.6 *Omrører*
- Afmontering af røreværket, se 11.7 *Udskiftning af røreværk*

- ▶ Løsn sekskantboltene på beskyttelseskitteret
- ▶ Fjern beskyttelseskitteret.
- ▶ Smør gearakslen med fedt.
- ▶ Sæt røreværket på gearakslen



Fig. 20: Røreværk i beholderen

- ▶ Drej røreværket mod uret helt til anslag



Fig. 21: Røreværket er monteret

7.6 Indstilling af spredevinger

Forudsætninger:

- Traktorens kraftudtag og motor er slukket og sikret mod utilsigtet start.



Når du har løsnet de selvlåsende møtrikker, skal du smide dem ud og skifte dem ud med nye. Se 11.6 Udskiftning af spredevinger

7.6.1 Forøgelse af spredetæthed til højre set i køreretningen

- ▶ Fjern skruerne på spredevingerne sammen med de dertilhørende møtrikker og spændeskiver.

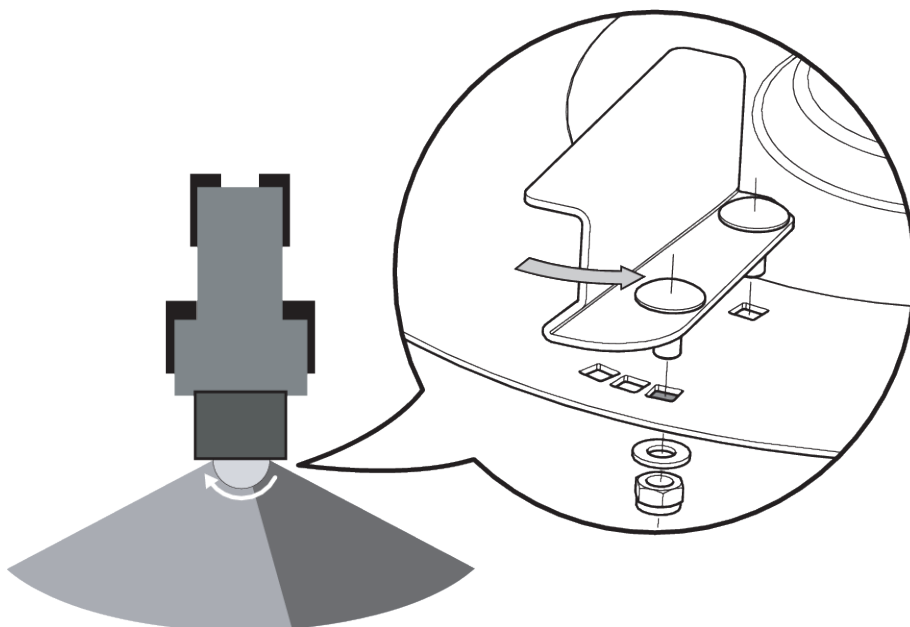


Fig. 22: Spredetæthed til højre set i køreretning

Hvid pil: Spredeskivens rotationsretning

Grå pil: Justering af spredevingerne modsat spredeskivens rotationsretning

- ▶ Sæt spredevingerne tilbage modsat spredeskivens rotationsretning.

Med denne indstilling udbringes spredematerialet tidligere.

- ▶ Skru spredevingerne på (tilspændingsmoment: 18 Nm). Brug altid nye selvlåsende møtrikker.

Spredetætheden øges i højre side set i køreretningen.

7.6.2 Forøgelse af spredetæthed til venstre set i køreretningen

- ▶ Fjern skruerne på spredevingerne sammen med de dertilhørende møtrikker og spændeskiver.

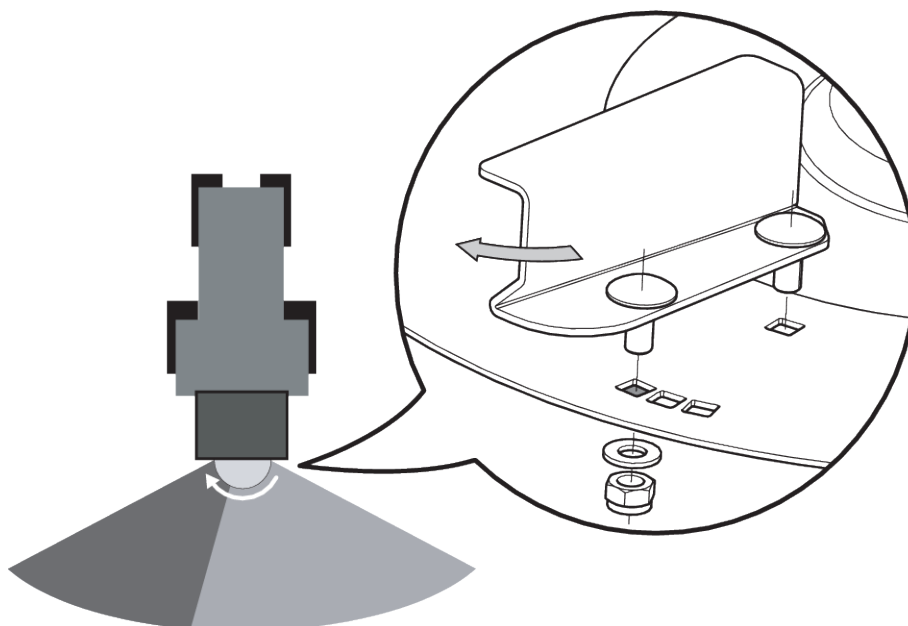


Fig. 23: Spredetæthed til højre set i køreretning

Hvid pil: Spredeskivens rotationsretning

Grå pil: Justering af spredevingerne i spredeskivens rotationsretning

- ▶ Sæt spredevingerne frem mod spredeskivens rotationsretning.
*Med denne indstilling udbringes spredematerialet **senere**.*
- ▶ Skru spredevingerne på (tilspændingsmoment: 18 Nm). Brug altid nye selvslående møtrikker.

Spredetætheden øges i venstre side set i køreretningen.

7.7 Fyldning af maskinen

FARE!

Fare for kvæstelser, når motoren kører

Udførelse af arbejder på maskinen, mens motoren er i gang, kan resultere i alvorlige kvæstelser som følge af det mekaniske system og spredemateriale, der strømmer ud.

- ▶ Vent, indtil alle bevægelige dele står helt stille, før alle indstillings- hhv. vedligeholdelsesarbejderne påbegyndes.
- ▶ Sluk for traktormotoren.
- ▶ Træk tændingsnøglen ud.
- ▶ Bortvis alle personer **fra fareområdet**.

⚠ FARE!**Fare som følge af ikke-tilladt totalvægt**

Overskridelsen af den tilladte totalvægt kan føre til brud under driften og forringe køretøjets (maskine og traktor) drifts- og trafikikkerhed.

Der er fare for alvorlige personskader samt materielle og miljømæssige skader.

- ▶ Overhold altid angivelserne i kapitel 4.3 *Tekniske data for basisudstyr*.
- ▶ Inden fyldningen skal du først finde frem til den mængde, du kan fylde på.
- ▶ Overhold den tilladte totalvægt.

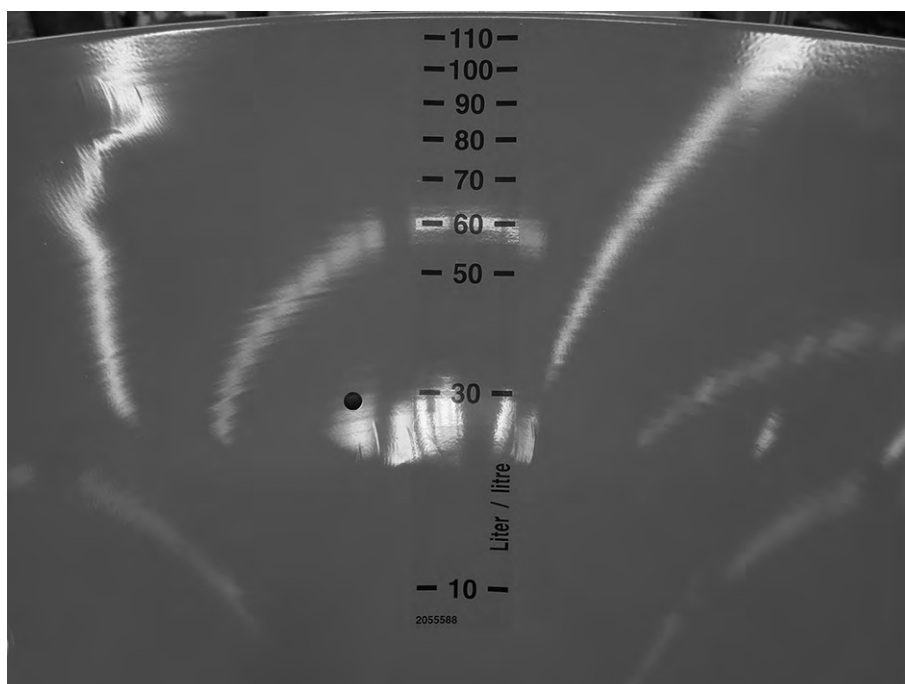


Fig. 24: Niveauindikator

- ▶ Lukning af doseringsspjældet.
- ▶ Ved beregningen af den maks. tilladte læsemængde er det vigtigt at tage højde for spredematerialets specifikke vægt (kg/l).
 - ▷ Spredematerialets vægt afhænger af typen af spredemateriale (f.eks. grus, sand eller gødning) og dets tilstand (tørt eller fugtigt).
- ▶ Maskinen må **kun** fyldes, når den er monteret på traktoren. Kontrollér samtidig, at traktoren står på et plant og fast underlag.
- ▶ Sørg for at sikre traktoren, så den ikke kan rulle væk. Træk håndbremsen.
- ▶ Sluk for traktormotoren, og træk tændingsnøglen ud.
- ▶ Fyld maskinen vha. hjælpemidler (f.eks. læsemaskine, transportsnegl, silo).
- ▶ Ved manuel fyldning (f.eks. læsning med bigbags) skal der bruges en egnet opstigningshjælp.
- ▶ Maskinen må maks. fyldes til kanten.

Maskinen er fyldt.

7.8 Oversigt

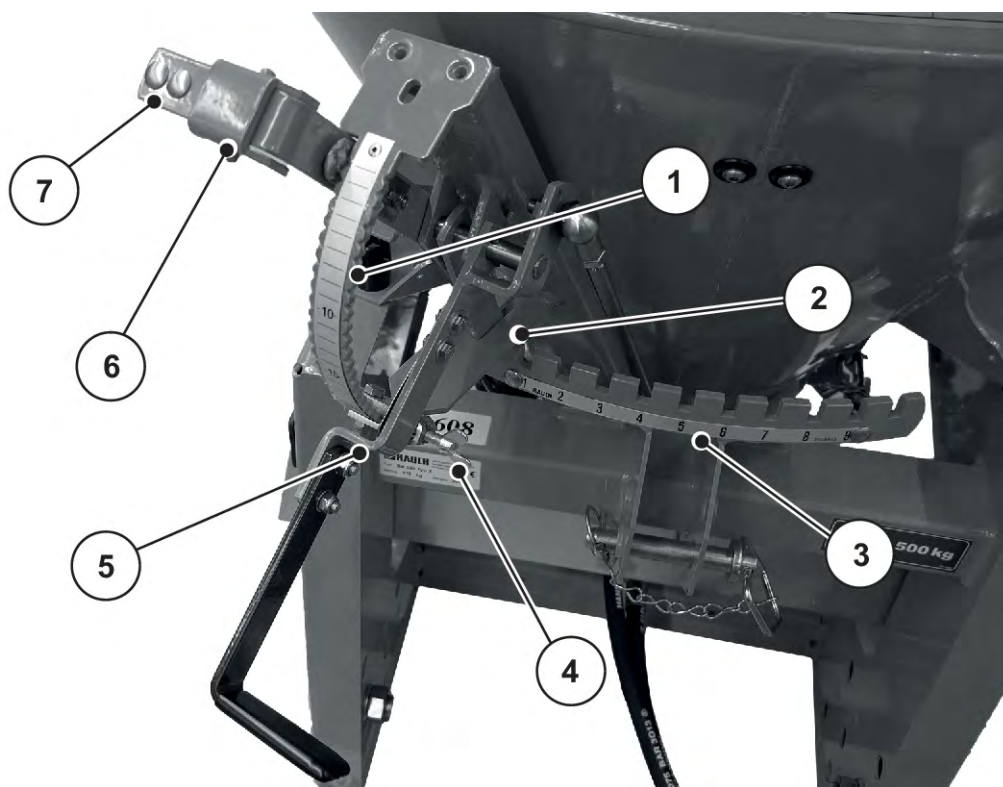


Fig. 25: Indstillingselementer på maskinen, forsiden

- | | |
|--|--|
| [1] Talskala: Indstilling af spredemængden | [5] Indstillingshåndtag: Venstre doseringsspjæld |
| [2] Låsning af udbringningspunkt | [6] Låsning: Synkron indstilling af indstillingshåndtagene |
| [3] Talskala for udbringningspunkt | [7] Indstillingshåndtag: Højre doseringsspjæld |
| [4] Anslag for doseringsspjæld | |

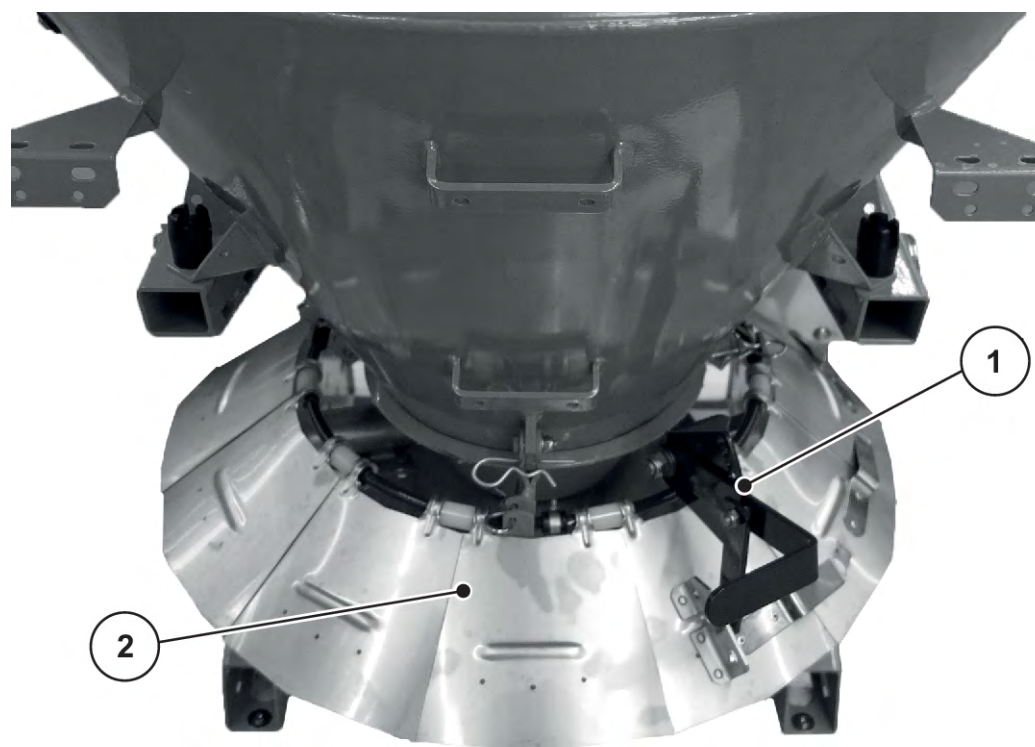


Fig. 26: Indstilling af spreddebredebegrænsningen

[1] Indstillingshåndtag med positionshuller

[2] Spreddebredebegrænsningsplader

8 Kalibreringsprøve

Af hensyn til en præcis kontrol af udbringningen anbefaler vi at udføre en ny kalibreringsprøve, hver gang der skiftes spredemateriale.

Udfør kalibreringsprøven:

- Før første spredning
- Hvis spredematerialets kvalitet har ændret sig meget (fugt, højt støvindhold, kornfraktion)
- Hvis der anvendes et nyt spredemateriale

Udfør kalibreringsprøven, mens kraftudtaget er slået til, enten ved stilstand eller ved kørsel på en teststrækning.

8.1 Beregning af udløbsmængden

- Find frem til den nominelle udbringningsmængde, inden kalibreringsprøven påbegyndes.

Det er en forudsætning for beregning af den nominelle udløbsmængde, at man kender den nøjagtige kørehastighed.

Til beregning af den nominelle udløbsmængde pr. minut skal du bruge:

- Kørehastighed
- Arbejdsbredde
- Ønsket spredemængde

Eksempel: Du vil beregne den nominelle udløbsmængde.

- Du kører **3 km/t**.
- Arbejdsbredden er bestemt til **4 m**.
- Spredemængden skal være på **50 g/m²**.

Hvis du ikke kan finde dine værdier i spredetabellen, kan du finde frem til den nominelle udløbsmængde via en formel.

$$\text{Nom. udløbsmængde (kg/min)} = \frac{\text{Kørehast. km/t} \times \text{arbejdsbredde (m)} \times \text{spredemængde (g/m}^2\text{)}}{60}$$

Eksempel

$$\frac{3 \text{ km/t} \times 4 \text{ m} \times 50 \text{ g/m}^2}{60} = 10 \text{ kg/min}$$

8.2 Udførelse af kalibreringsprøve

ADVARSEL!

Risiko for tilskadekomst som følge af kemikalier

Udsivende spredemateriale kan medføre skader på øjne og næseslimhinder.

- ▶ Bær beskyttelsesbriller under kalibreringsprøven.
- ▶ Overhold kemikalieproducentens anvisninger i forbindelse med håndtering af kemikalier. Bær de anbefalede personlige værnemidler (PV).
- ▶ Alle personer skal forlade maskinens fareområde inden kalibreringsprøven.

Forudsætninger:

- Doseringsspjældet er lukket.
- Traktorens kraftudtag og motor er slukket og sikret mod utilsigtet start.
- Der er stillet en tilstrækkelig stor beholder klar til opsamling af spredematerialet. Beholderens egenvægt er kendt.
- Ved hjælp af spredetabellen er indstillingsværdierne for doseringsspjældanslaget fastlagte og kendte.
- Der er tilstrækkeligt spredemateriale i beholderen.



Vælg tiden for kalibreringsprøven således, at der så vidt muligt spredes store mængder spredemateriale. Jo større mængden er, desto mere nøjagtig bliver målingen (f.eks.: Nominel udløbsmængde: 10 kg/min, kalibreringstid: 3 min, spredt mængde spredemateriale: 30 kg).

- ▶ Montér det røreværk, som i spredetabellen er angivet for det pågældende spredemateriale. Se 4.4.6 Omrører
- ▶ Fyld maskinen.
- ▶ Læg folie under, eller stil en beholder til opsamling af spredematerialet under maskinen.
- ▶ Sæt spreddebreddebegrænsningens indstillingshåndtag ved det nederste anslag (mindste spredbredde).
- ▶ Sæt doseringsspjældanslaget på skalaværdien fra spredetabellen.
- ▶ Tænd for traktoren og kraftudtaget.
- ▶ Åbn doseringsspjældet i den forinden fastlagte kalibreringsprøvetid (f.eks. 60 sekunder). Luk doseringsspjældet igen, når tiden er gået.
- ▶ Sluk for kraftudtaget og traktoren. Træk tændingsnøglen ud.
- ▶ Find frem til den spredte mængde.
- ▶ Sammenlign den faktiske mængde med den nominelle mængde.

Faktisk mængde = nominel mængde: Indstillingshåndtaget på doseringsspjældet er indstillet korrekt.

Afslut kalibreringsprøven.

Faktisk mængde < nominel mængde: Indstil indstillingshåndtaget til doseringsspjældet på en højere skalaværdi, og gentag kalibreringsprøven.

Faktisk mængde > nominel mængde: Indstil indstillingshåndtaget på doseringsspjældet på en lavere skalaværdi, og gentag kalibreringsprøven.

9 Spredning

! FARE!

Fare for kvæstelser, når motoren kører

Udførelse af arbejder på maskinen, mens motoren er i gang, kan resultere i alvorlige kvæstelser som følge af det mekaniske system og spredemateriale, der strømmer ud.

- ▶ Vent, indtil alle bevægelige dele står helt stille, før alle indstillings- hhv. vedligeholdelsesarbejderne påbegyndes.
- ▶ Sluk for traktormotoren.
- ▶ Træk tændingsnøglen ud.
- ▶ Bortvis alle personer **fra fareområdet**.

! ADVARSEL!

Risiko for at komme i klemme eller skære sig i området omkring spredemængdeindstillingen!

Indstillingen af indstillingshåndtagene kan resultere i alvorlige kvæstelser af fingrene.

- ▶ Stik aldrig fingrene ind i indstillingshåndtagenes bevægelsesretning.
- ▶ Anbring aldrig fingrene mellem indstillingshåndtaget og skalabuen.

9.1 Generelle henvisninger

Med den moderne teknik og konstruktion af vores maskiner og ved hjælp af omfattende, konstante test på fabrikens eget spredemateriale-prøvningsanlæg er der skabt forudsætning for et fejlfrit spredebillede.

På trods af den omhu, hvormed vi har produceret maskinerne, kan det heller ikke ved tilsigtet anvendelse udelukkes, at der kan forekomme afvigelse i udbringningen eller andre fejl.

Årsagerne til disse kan være:

- Forandringer i spredningsmaterialets fysiske egenskaber (f.eks. forskellig kornstørrelsesfordeling, densitet, kornform og overflade, fugt).
- Klumper og fugtigt spredemateriale
- Afdrift på grund af vinden: Afbryd spredearbejdet ved for høje vindhastigheder.
- Tilstopninger eller ophobninger (f.eks. på grund af fremmedlegemer, sækrester, fugtigt spredemateriale og lignende.)
- Ujævnheder i terrænet
- Nedslidning af sliddele f.eks. røreværk, spredevinge, udløb
- Beskadigelse på grund af ydre påvirkning
- Manglende rengøring og beskyttelse mod korrosion
- Forkerte drevomdrejninger og kørehastigheder
- Kalibreringsprøve ikke udført eller udført med ukorrekte værdier (f.eks. forkert kraftudtagsomdrejningstal)
- Forkert indstilling af maskinen



Rengøring af maskinen efter brug forebygger aflejringer i bunden af beholderen. Dermed reduceres slitagen på røreværker, og maskinens driftssikkerhed øges.

- ▶ Sørg for, at maskinen indstilles præcist. Selv en mindre afvigelse i indstillingen kan påvirke spredebilledet væsentligt.
- ▶ Kontrollér derfor før brug og også under drift, at maskinen fungerer korrekt, og at udbringningsmængden er tilstrækkelig (udfør en kalibreringsprøve).

Ekstra hårdt spredemateriale(f.eks. grus) øger slitagen på doseringsdelene.

- ▶ Brug **altid** det medfølgende beskyttelsesgitter for at undgå tilstopninger, f.eks. fra fremmedlegemer og gødningsklumper.
- ▶ Vælg det samme omdrejningstal for kraftudtag eller spredeskive til spredningen, som du brugte til kalibreringsprøven.

Der kan ikke kræves erstatning for skader, der ikke er opstået på selve maskinen.

Det indebærer også, at der ikke hæftes for skader som følge af sprededefjl.

9.2 Generelle anvisninger vedrørende røreværket

Alt efter spredemateriale er der 4 forskellige røreværker til rådighed. Se også 4.4.6 *Omrører*

Røreværkstype	Anvendelse/spredemateriale	Se
RWK 5	Grus	Side:31
RWK 2	Sand og salt	Side:31
RWK 4	Grus-salt-blanding	Side:31
RWK 17	Granuleret gødning	Side:30

BEMÆRK!

Mulige materielle skader eller miljøskader

Det roterende røreværk kan resultere i øget slitage eller hærdning af spredematerialet, når doseringsspjældet er lukket.

Denne hærdning kan påvirke eller helt forhindre udbringningen af spredemateriale.

- ▶ Sluk altid røreværket, når doseringsspjældet er lukket.

9.3 Vejledning vedrørende spredning

Tilsigtet anvendelse af maskinen omfatter også overholdelse af de drifts-, vedligeholdelses- og servicebetingelser, der er foreskrevet af producenten. **Spredning** omfatter derfor altid aktiviteterne til **forberedelse** og til **rengøring/vedligeholdelse**.

FARE!

Fare for kvæstelser under spredning

Berøring af roterende maskindele (kardanaksel, spredeskive og røreværk) kan medføre kvæstelser. Kropsdele eller genstande kan sidde fast og blive trukket med ind.

- ▶ Under spredningen **skal** beskyttelsesgitteret være monteret.

- Udfør spredningen iht. det efterfølgende viste forløb.

Forberedelse

- ▶ Montering af maskinen på traktoren: 41
- ▶ Lukning af doseringsspjældet.
- ▶ Bestemmelse af monteringshøjden: 43
- ▶ Fyldning af maskinen: 47
- ▶ Udførelse af kalibreringsprøve: 52
- ▶ Indstilling af spredbreddebegrænsningen: 60

Spredning

- ▶ Kørsel til spredstedet
- ▶ Tænd for drevet.
- ▶ Åbn doseringsspjældet, og begynd spredkørslen.
- ▶ Afslut spredningen, og luk doseringsspjældet.
- ▶ Sluk for drevet.
- ▶ Restmængdetømning: 72

Rengøring/vedligeholdelse

- ▶ Åbn doseringsspjældet.
- ▶ Afmonter maskinen fra traktoren.
- ▶ Rengøring og vedligeholdelse af maskinen: 82

9.4 Indstilling af udbringningsmængde

BEMÆRK!

Materielle skader som følge af for lille doseringsspjældåbning

Et doseringsspjæld, der ikke er åbnet nok, kan stoppe til og beskadige spredematerialet. Røreværkets slitage øges.

- ▶ Vælg altid en tilstrækkelig stor doseringsspjældåbning, så spredematerialet kan strømme uhindret.

Du indstiller spredemængden ved hjælp af doseringsspjældåbningen ved talskalaen på skalabuen.

Stil anslaget for doseringsspjældet i den position, som du forinden har fundet frem til via spredetabellen eller via en kalibreringsprøve. Det er den anslagsposition, hvor spjældet skal åbnes inden spredningskørslen. Aktiveringen kan foregå mekanisk, hydraulisk eller elektrisk (alt efter udførelse).

- Når der justeres nedefter, hen mod et højere tal, åbner doseringsspjældet
- Når der justeres opefter, hen mod et lavere tal, lukker doseringsspjældet.

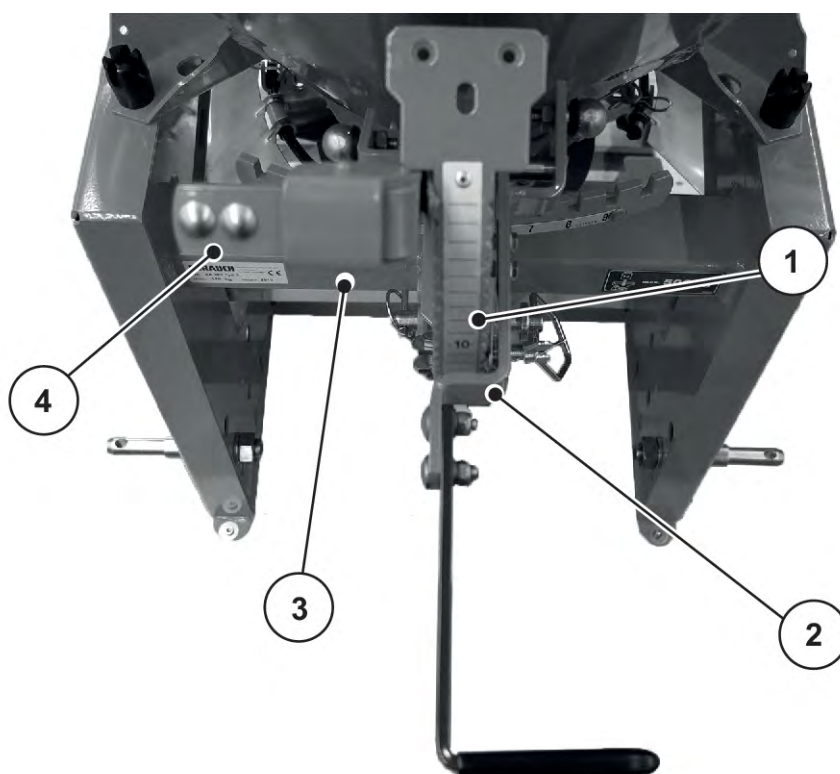


Fig. 27: Indstilling af spredemængden

- | | | |
|---|--|---|
| [1] Talskala | | [3] Låsning: synkron justering af begge |
| [2] Indstillingshåndtag til venstre doseringsspjæld | | doseringsspjæld |
| | | [4] Indstillingshåndtag til højre doseringsspjæld |

9.4.1 Fælles betjening af doseringsspjældene

- ▶ Luk begge doseringsspjæld helt.
- ▶ Skub låsen [3] mod højre hen mod indstillingshåndtaget til venstre doseringsspjæld.
- ▶ Skub begge indstillingshåndtag for doseringsspjæld hen på den ønskede position.

9.4.2 Separat betjening af doseringsspjæld

- ▶ Luk begge doseringsspjæld helt.
- ▶ Skub låsen [3] mod venstre, hen mod indstillingshåndtaget til højre doseringsspjæld.
- ▶ Placér anslaget ved den nederste ende af talskalaen eller på den større værdi for begge doseringsspjæld.
- ▶ Skub indstillingshåndtaget for doseringsspjæld til den ønskede position.

9.5 Indstilling af udbringningspunktet

■ Symmetrisk spredbillede

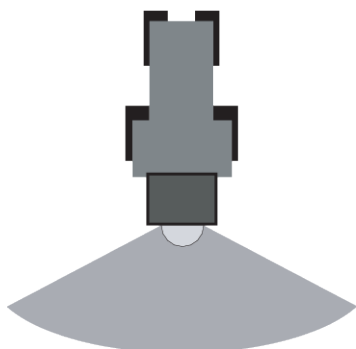


Fig. 28: Symmetrisk spredbillede

■ Asymmetrisk spredbillede

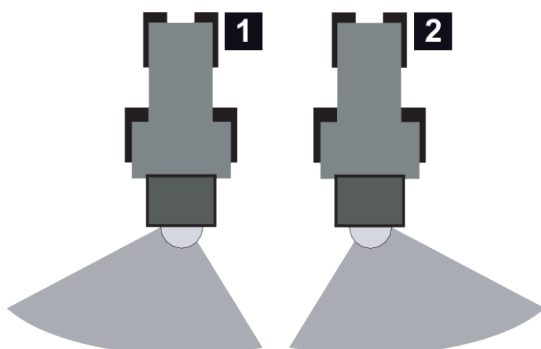
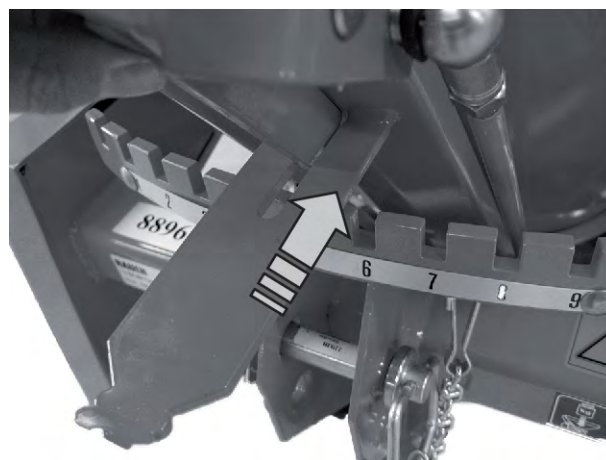


Fig. 29: Asymmetrisk spredbillede

- [1] Spredning mod venstre (set i køreretningen) [2] Spredning mod højre (set i køreretningen)

9.5.1 Indstilling af udbringningspunktet

- ▶ Løsn låseanordningen.



- ▶ Drej justeringselementet i den ønskede retning.



- ▶ Sæt låsen i på den ønskede position.



9.5.2 Asymmetrisk spredning



Gå frem som beskrevet nedenfor, hvis du vil sprede forskellige mængder spredemateriale i de to sider.



Nedenstående retningsangivelser gælder set i køreretningen.

Spredning kun mod højre

- ▶ Åbn venstre indstillingshåndtag.
- ▶ Sæt udløbstragten (justeringssegment) fast i stilling 9.
- ▶ Luk højre indstillingshåndtag.

Der spredes kun mod højre.

Spredning kun mod venstre

- ▶ Åbn højre mængdeindstillingsarm.
- ▶ Sæt udløbstragten (justeringssegment) fast i stilling 1.
- ▶ Luk venstre mængdeindstillingsarm.

Der spredes kun mod venstre.



Hvis justeringen af udbringningspunktet ikke er tilstrækkelig til indstilling af det ønskede spredebillede, kan du justere spredevingerne på spredeskiven.

- *Sekapitlet 7.6 - Indstilling af spredevinger - Side 46*

9.6 Indstilling af spredebreddebegrænsning

Spredebreddebegrænsningen giver i kraft af de forskellige positioner mulighed for spredebredder fra ca. **0,8 m - 6 m** ved en monteringshøjde på **ca. 70 cm** (se Bestemmelse af monteringshøjden, 43).



Kontrollér, at spredebreddebegrænsningen er i fejlfri tilstand. Beskadigede eller bøjedede elementer på spredebreddebegrænsningen påvirker spredebilledet.

Indstilling:

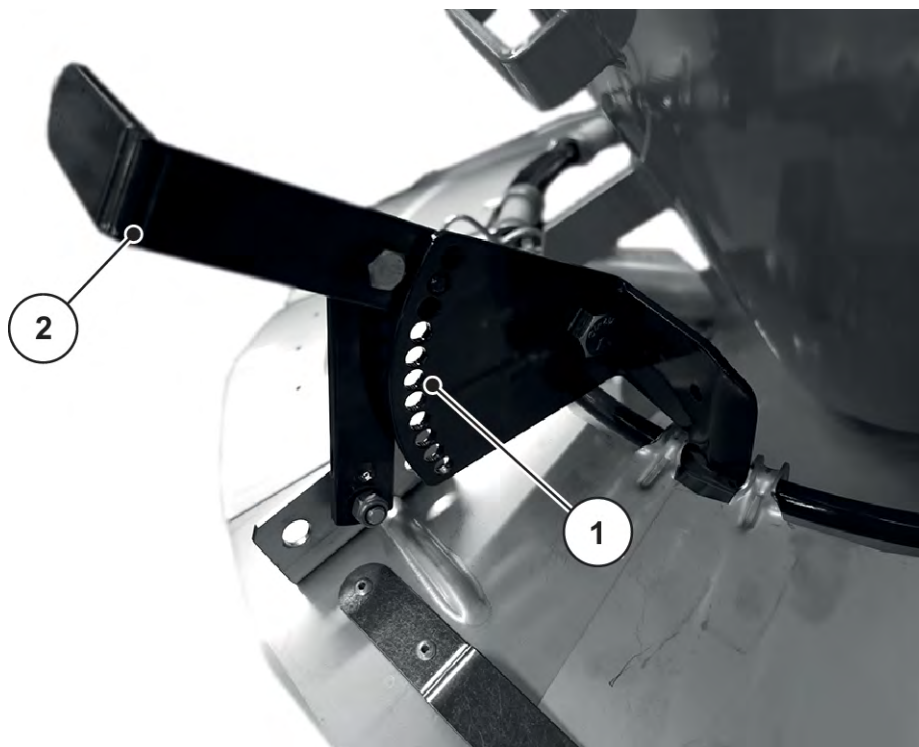


Fig. 30: Spredbredebegrænsning

[1] Hulbue

[2] Indstillingsarm

- ▶ Løsn indstillingshåndtaget [2] fra hulbuen [1].
- ▶ Skub indstillingshåndtaget [2] i den ønskede position.
 - ▷ Indstillingshåndtag opad: spredbredden øges.
 - ▷ Indstillingshåndtag nedad: spredbredden reduceres.
- ▶ Tryk indstillingshåndtaget [2] hen mod hulbuen [1].

Den nye spredbredde er indstillet.

9.7 Anvendelse af spredetabellen

9.7.1 Henvisninger om spredetabellen

Værdierne i spredetabellen er fundet ved hjælp af producentens prøveanlæg.

Det anvendte spredemateriale er købt hos producenten eller i handlen. Erfaringen har lært os, at det spredemateriale, du har til rådighed, kan have andre spredeegenskaber som følge af blandt andet opbevaring og transport, også selvom spredematerialet har præcis samme betegnelse, som den vi har brugt.

Derfor kan der ved brug af de maskinindstillinger, der er angivet i spredetabellen, opstå en anden spredemængde og en mindre god fordeling af spredematerialet.

Overhold derfor følgende anvisninger:

- Kontrollér altid den faktiske spredemængde ved hjælp af en kalibreringsprøve. Se 8 *Kalibreringsprøve*
- Overhold indstillingsværdierne nøje. Selv en mindre afvigelse i indstillingen kan påvirke spredbilledet væsentligt.
- Indstillingerne for spredematerialer, der ikke er anført i spredetabellen, kan beregnes ved hjælp af en kalibreringsprøve.



Ved små arbejdsbredder kan du reducere spredeskivens omdrejningstal. Udfør en ny drejeprove med det nye omdrejningstal.



Betjeningspersonalet er ansvarlig for de korrekte spredereindstillinger i henhold til det faktisk anvendte spredemateriale.

Vi gør udtrykkeligt opmærksom på, at vi ikke hæfter for skader som følge af sprededefejl.

9.7.2 Spredetabeller

Du kan finde yderligere spredetabeller på den medfølgende spredetabel-cd.

Spredetabel vintertjeneste	Link
Spredningstabel for grus (3/5 mm)	63
Spredetabel for sand (0,3)	64
Spredetabel for salt	65

Spredetabel gødning	Link
NPK EF VARE	66
KALKAMMONSALPETER EF VARE	67
KORN-KALI MIT MgO Karli & Salz GmbH	68

■ **Grus (3/5 mm)**



- Som enhed for spredetabellerne til vintertjeneste bruges g/m².
- Brug røreværket RWK 5.

Streubreite	2 m			4 m			6 m		
	3	6	10	3	6	10	3	6	10
km/h									
Skala-Nr.									
-									
-									
10	65	32	20	32	16	10	21	10	-
-									
-									
-									
-									
15	250	125	75	125	62	37	83	41	25
-									
-									
-									
-									
20	490	245	147	245	122	73	163	81	49
-									
-									
-									
24	820	410	246	410	205	123	273	136	82

■ **Sand (0,3)**



- Som enhed for spredetabellerne til vintertjeneste bruges g/m².
- Brug røreværket RWK 2.

Streubreite		2m			4m			5m	
km/h	3	6	10	3	6	10	3	6	10
Skala-Nr.									
-									
-									
10	95	47	29	47	24	14	38	19	11
-									
-									
-									
-									
15	465	232	140	232	116	70	186	93	56
-									
-									
-									
-									
20	580	290	174	290	145	87	232	116	70
-									
-									
-									
24	750	375	225	375	187	113	300	150	90

■ **Salt**



- Som enhed for spredetabellerne til vintertjeneste bruges g/m².
- Brug røreværket RWK 2.

Streubreite		2m			4m			5m		
km/h	3	6	10	3	6	10	3	6	10	
Skala-Nr.										
-										
-										
10	32	16	10	16	8	5	13	6	-	
-										
-										
-										
15	43	21	13	21	11	6	17	8	-	
-										
-										
-										
20	58	29	18	29	14	9	23	12	7	
-										
-										
-										
24	105	52	31	52	26	16	42	21	12	

■ NPK EF VARE

- Sammensætning 13-13-21
- Densitet 1,2 kg/l
- Arbejdsbredde 5 m



- Som enhed for spredetabellerne til gødning bruges kg/ha
- Brug røreværket RWK 17.



For at opnå de værdier, der er angivet i tabellen, skal maskinen være skruet på i en højde på 70 cm, og kraftudtaget skal rotere med 540 o/min.

Skala-Nr.	kg/min	km/h				
		6	8	10	12	14
8	4,6	92	69	55	46	39
9	8,1	162	121	97	81	69
10	11,6	232	174	139	116	99
11	16,9	339	254	203	169	145
12	22,3	445	334	267	223	191
13	27,6	552	414	331	276	237
14	32,4	648	486	389	324	278
15	37,2	744	558	446	372	319
16	42	840	630	504	420	360
17	48	960	720	576	480	411
18	54	1080	810	648	540	463
19	60	1200	900	720	600	514
20	65,9	1317	988	790	659	565

■ KALKAMMONSALPETER EF VARE

- Sammensætning 27%N
- Densitet 1,05 kg/l
- Arbejdsbredde 5 m



- Som enhed for spredetabellerne til gødning bruges kg/ha
- Brug røreværket RWK 17.



For at opnå de værdier, der er angivet i tabellen, skal maskinen være skruet på i en højde på 70 cm, og kraftudtaget skal rotere med 540 o/min.

		km/h				
		6	8	10	12	14
Skala-Nr.	kg/min					
8	5,2	104	78	62	52	45
9	9,1	182	136	109	91	78
10	13	260	195	156	130	111
11	18,4	368	276	221	184	158
12	23,8	476	357	286	238	204
13	29,2	584	438	350	292	250
14	34,1	681	511	409	341	292
15	38,9	779	584	467	389	334
16	43,8	876	657	526	438	375
17	49,9	998	748	599	499	428
18	56	1120	840	672	560	480
19	62,1	1242	931	745	621	532
20	67,8	1356	1017	814	678	581

■ KORN-KALI MIT MgO Karli & Salz GmbH

- Sammensætning 40/6
- Densitet 1,15 kg/l
- Arbejdsbredde 4 m



- Som enhed for spredetabellerne til gødning bruges kg/ha
- Brug røreværket RWK 17.



For at opnå de værdier, der er angivet i tabellen, skal maskinen være skruet på i en højde på 70 cm, og kraftudtaget skal rotere med 540 o/min.

		km/h				
		6	8	10	12	14
Skala-Nr.	kg/min					
8	5,8	145	109	87	72	62
9	9,7	242	182	145	121	104
10	13,6	340	255	204	170	146
11	19,3	482	362	289	241	207
12	25	625	469	375	313	268
13	30,7	767	576	460	384	329
14	35,1	877	657	526	438	376
15	39,4	986	739	591	493	422
16	43,8	1095	821	657	547	469
17	49,8	1245	934	747	622	534
18	55,8	1395	1046	837	697	598
19	61,8	1545	1159	927	772	662
20	65,2	1630	1222	978	815	699

9.8 Spredning af grus eller granuleret gødning

⚠ ADVARSEL!

Fare for kvæstelser som følge af udstrømmende spredemateriale

Udsivende spredemateriale kan forårsage skader på øjne og næseslimhinder.

Der er også risiko for at glide.

- ▶ Sørg for, at alle personer er ude af fareområdet under spredningen.

Ved spredning af grus eller granuleret gødning skal nedenstående overholdes:

- ▶ Brug røreværk RWK 5. Se 4.4.6 Omrører
- ▶ Ved spredning af grus eller granuleret gødning er et omdrejningstal for kraftudtaget på 540 o/min eller for skiven på 230 o/min tilstrækkeligt.
- ▶ Sluk for drevet inden alle transportkørsler.
- ▶ For at undgå at beskadige røreværksdrevet skal kraftudtaget tilkobles langsomt, mens traktoren kører med lave motoromdrejninger.
- ▶ Sluk for maskinens drev, når doseringsspjældet er lukket, også selvom det kun er kort tid.
- ▶ Åbn doseringsspjældet så meget, at røreværket uhindret kan udbringe gruset eller den granulerede gødning.
- ▶ Sluk for røreværket, når beholderen er tom.
- ▶ Se kapitlet (→ 7.5 *Montering af røreværk*) for montering af røreværket **RWK 5**.
- ▶ Se kapitlet (→ 11.7 *Udskiftning af røreværk*) for afmontering af røreværket **RWK 5**.

Ved temperaturer under 0 °C kan fugtigt spredemateriale i beholderen fryse og beskadige røreværket, når der tændes for kraftudtaget.

- ▶ Sørg for, at spredematerialet i beholderen ikke kan fryse.
- ▶ Lad ikke maskinen stå ude natten over i fyldt tilstand.
- ▶ Hold spredematerialet tørt.



Arbejd med reduceret omdrejningstal, når arbejdssituationen tillader det.

9.9 Spredning af sand, salt eller sand-salt-blanding

! ADVARSEL!

Fare for kvæstelser som følge af udstrømmende spredemateriale

Udsivende spredemateriale kan forårsage skader på øjne og næseslimhinder.

Der er også risiko for at glide.

- ▶ Sørg for, at alle personer er ude af fareområdet under spredningen.

Ved spredning af sand eller salt skal nedenstående overholdes:

- ▶ Brug røreværk RWK 2. Se
- ▶ Overhold det maksimale omdrejningstal for kraftudtaget på 540 o/min eller for spredeskiven på 230 o/min.
- ▶ Sluk for drevet inden alle transportkørsler.
- ▶ Sluk for maskinens drev, når doseringsspjældet er lukket, også selvom det kun er kort tid.
- ▶ Åbn doseringsspjældet så meget, at røreværket uhindret kan udbringe sandet eller saltet.
- ▶ For at undgå at beskadige røreværksdrevet skal kraftudtaget tilkobles langsomt, mens traktoren kører med lave motoromdrejninger.
- ▶ Sluk for røreværket, når beholderen er tom.
- ▶ Vedrørende montering af røreværket, se kapitlet *kapitlet 7.5 - Montering af røreværk - Side 45*.
- ▶ Vedrørende afmontering af røreværket, se kapitlet *kapitlet 11.7 - Udskiftning af røreværk - Side 87*.
- ▶ På grund af salts hygroskopiske virkning må maskinen kun anvendes med en presenning.
- ▶ Undgå at opbevare salt i beholderen i længere tid.



Rengøring af maskinen efter brug forebygger aflejringer i bunden af beholderen. Dermed reduceres slitagen på røreværket, og maskinens driftssikkerhed øges.

9.10 Spredning af grus-salt-blanding

ADVARSEL!

Fare for kvæstelser som følge af udstrømmende spredemateriale

Udsivende spredemateriale kan forårsage skader på øjne og næseslimhinder.

Der er også risiko for at glide.

- ▶ Sørg for, at alle personer er ude af fareområdet under spredningen.

Ved spredning af grus-salt-blanding skal nedenstående overholdes:

- ▶ Brug røreværk RWK 4. Se
- ▶ Overhold det maksimale omdrejningstal for kraftudtaget på 540 o/min eller spredeskiven på 230 o/min.
- ▶ Sluk for drevet inden alle transportkørsler.
- ▶ Sluk for maskinens drev, når doseringsspjældet er lukket, også selvom det kun er kort tid.
- ▶ Åbn doseringsspjældet så meget, at røreværket uhindret kan udbringe grus-salt-blandingen.
- ▶ For at undgå at beskadige røreværksdrevet skal kraftudtaget tilkobles langsomt, mens traktoren kører med lave motoromdrejninger.
- ▶ Sluk for røreværket, når beholderen er tom.
- ▶ Vedrørende montering af røreværket, se kapitlet *kapitlet 7.5 - Montering af røreværk - Side 45*
- ▶ Vedrørende afmontering af røreværket, se kapitlet *kapitlet 11.7 - Udskiftning af røreværk - Side 87*

Ved temperaturer under 0 °C kan fugtigt spredemateriale i beholderen fryse og beskadige røreværket, når der tændes for kraftudtaget.

- ▶ Sørg for, at spredematerialet i beholderen ikke kan fryse.
- ▶ Lad ikke maskinen stå ude natten over i fyldt tilstand.
- ▶ Hold spredematerialet tørt.



Rengøring af maskinen efter brug forebygger aflejringer i bunden af beholderen. Dermed reduceres slitagen på røreværket, og maskinens driftssikkerhed øges.



Ved spredning af grus-salt-blandingen kan der forekomme brodannelse over røreværket.

- I så fald skal saltandelen reduceres, eller der skal bruges tørt spredemateriale.

9.11 Spredning af granuleret gødning

⚠ ADVARSEL!

Fare for kvæstelser som følge af udstrømmende spredemateriale

Udsivende spredemateriale kan forårsage skader på øjne og næseslimhinder.

Der er også risiko for at glide.

- ▶ Sørg for, at alle personer er ude af fareområdet under spredningen.

Ved spredning af granuleret gødning skal nedenstående overholdes

- ▶ Brug røreværk RWK 17. Se
- ▶ Overhold det maksimale omdrejningstal for kraftudtaget på 540 o/min eller spredeskiven på 230 o/min.
- ▶ Sluk for drevet inden alle transportkørsler.
- ▶ Sluk for maskinens drev, når doseringsspjældet er lukket, også selvom det kun er kort tid.
- ▶ Åbn doseringsspjældet så meget, at røreværket uhindret kan udbringe gødningen
- ▶ For at undgå at beskadige røreværksdrevet skal kraftudtaget tilkobles langsomt, mens traktoren kører med lave motoromdrejninger.
- ▶ Sluk for røreværket, når beholderen er tom.
- ▶ Vedrørende montering af røreværket, se kapitlet *kapitlet 7.5 - Montering af røreværk - Side 45*.
- ▶ Vedrørende afmontering af røreværket, se kapitlet *kapitlet 11.7 - Udskiftning af røreværk - Side 87*.



Rengøring af maskinen efter brug forebygger aflejring i bunden af beholderen. Dermed reduceres slitage på røreværket, og maskinens driftssikkerhed øges.

9.12 Restmængdetømning

ADVARSEL!

Fare for kvæstelser som følge af roterende maskindele

Roterende maskindele (kardanaksel, spredeskive) kan gribe fat i kropsdele og trække dem med ind. Berøring af roterende maskindele kan medføre blå mærker, hudafskrabninger og kvæstelser.

Spredemateriale, der slynges ud, kan resultere i kvæstelser.

- ▶ Når maskinen kører, må man kun opholde sig uden for de roterende maskindeles område.
- ▶ Sørg for, at alle personer forlader maskinens fareområde.

For at bevare maskinens værdi bør den tømmes umiddelbart efter brug.

- ▶ Sluk for drevet og for traktormotoren.
- ▶ Læg folie under maskinen til opsamling af spredematerialet, eller anbring en tilstrækkelig stor opsamlingsbeholder under udløbet.
- ▶ Sænk spredbreddebegrænsningen helt ned.
- ▶ Åbn doseringsspjældet helt.
- ▶ Tænd for traktoren og maskinens drev, og tøm beholderen, indtil der ikke siver mere spredemateriale ud.
- ▶ Sluk for maskinens drev og traktorens motor, og sørg for at sikre begge dele mod utilsigtet start. Træk traktorens tændingsnøgle ud
- ▶ Mens doseringsspjældet er åbnet skal udbringningspunktet bevæges frem og tilbage, indtil de sidste rester af spredematerialet er faldet ud.

9.13 Indstillinger for gødningssorter, der ikke er anført

Indstillingerne for gødningssorter, der ikke er anført i spredningstabellen, kan beregnes med praksisprøvesættet (specialudstyr).



Se også den separate vejledning til praksisprøvesættet vedrørende beregning af indstillinger for gødningssorter, der ikke er anført i spredetabellen.

For en **hurtig** kontrol af spredereindstillingerne anbefaler vi opstillingen til **én kørsel**.

For en **mere nøjagtig** beregning af spredereindstillingerne anbefaler vi opstillingen til **tre kørsler**.

9.13.1 Forudsætninger og betingelser



De anførte forudsætninger og betingelser gælder for både én og tre kørsler.

Overhold så vidt muligt disse betingelser for at undgå misvisende resultater.

Forberedelse af test

- ✓ Som testareal anbefaler vi et terræn, der er vandret i begge retninger. Køresporene må ikke have udprægede lavninger eller forhøjninger, da det kan forskyde spredbilledet.
- ▶ Udfør testen en **tør, vindstille** dag, så vejrforholdene ikke påvirker resultatet.
- ▶ Udfør testen på en nyslået eng eller på en mark med lav bevoksning (maks. 10 cm).

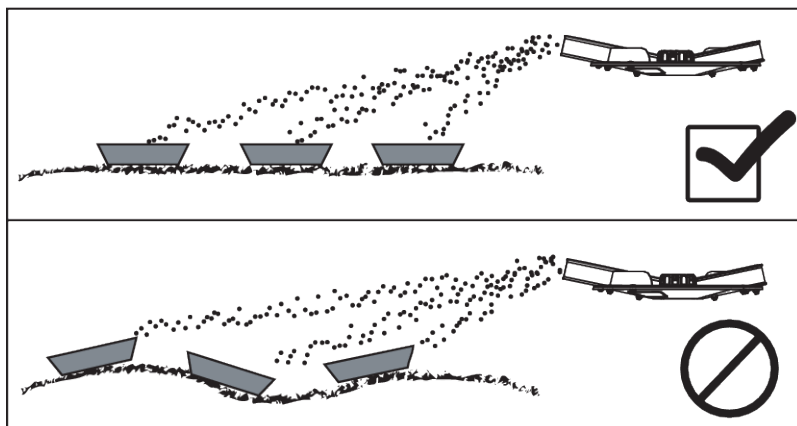


Fig. 31: Opstilling af opsamlingskåle

- ▶ Placer opsamlingskålene vandret. Opsamlingskåle, der står skråt, kan resultere i målefejl (se billedet ovenfor).
- ▶ Udfør kalibreringsprøven (se 8.2 Udførelse af kalibreringsprøve).
- ▶ Indstil doseringsspjældet i venstre og højre side, og lås den (se 9.4.2 Separat betjening af doseringsspjæld).

Testarealet er opstillet korrekt.

■ Udførelse af en kørsel

■ Opstilling



Vi anbefaler opstillingsplanen indtil en spredbredde på **24 m**. Der er vedlagt en opstillingsplan til større arbejdsbredde i praksis-prøvesættet PPS 5.

- Testarealets længde: 60 til 70 m

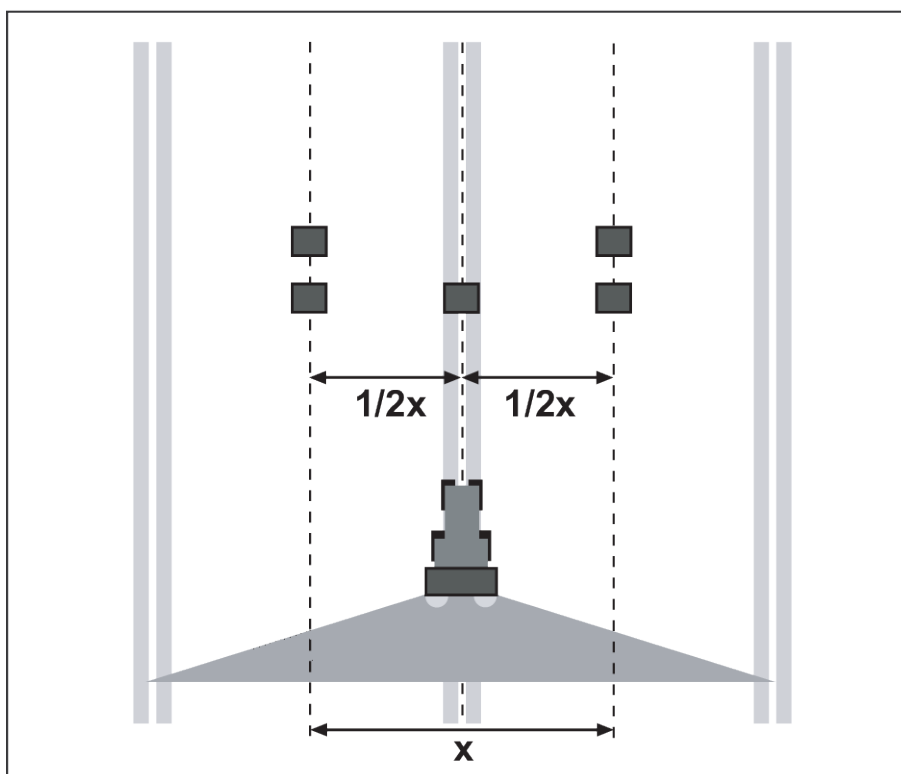


Fig. 32: Opstilling til en kørsel

Forberedelse af en kørsel

- ▶ Vælg en lignende gødning fra spredetabellen, og indstil sprederen derefter.
- ▶ Indstil maskinens monteringshøjde iht. angivelserne i spredetabellen. Vær opmærksom på, at monteringshøjden er set i forhold til opsamlingsskålenes øverste kant.
- ▶ Kontrollér, om fordelingsorganerne (spredeskiver, spredevinger, udløb) er komplette og i fejlfri stand.
- ▶ Opstil to opsamlings-skåle med en indbyrdes afstand på **1 m** efter hinanden i overlappingszonerne (mellem køresporene) og en opsamlings-skål i køresporet (Fig. 32).

■ Udførelse af spredetesten med den beregnede åbningsstilling

- ✓ **Udfør testen med den ønskede arbejdhastighed.**
- ▶ Åbn doseringsspjældet **10 m før** opsamlings-skålene.
- ▶ Luk doseringsspjældet ca. **30 m efter** opsamlings-skålene



Hvis den opsamlede mængde i opsamlings-skålene er for lille, skal kørslen gentages.

Doseringsspjældenes stilling må ikke ændres.

■ Udførelse af tre kørsler

■ Opstilling



Vi anbefaler opstillingsplanen indtil en spredebredde på **24 m**. Der er vedlagt en opstillingsplan til større arbejdsbredde i praksis-prøvesættet PPS 5.

- Testarealets bredde: 3 x køresporafstanden
- Testarealets længde: 60 til 70 m
- De tre kørespor skal være parallelle. Udføres testen uden radsåede kørespor, skal køresporene måles op med et målebånd og markeres (f.eks. med små pinde).

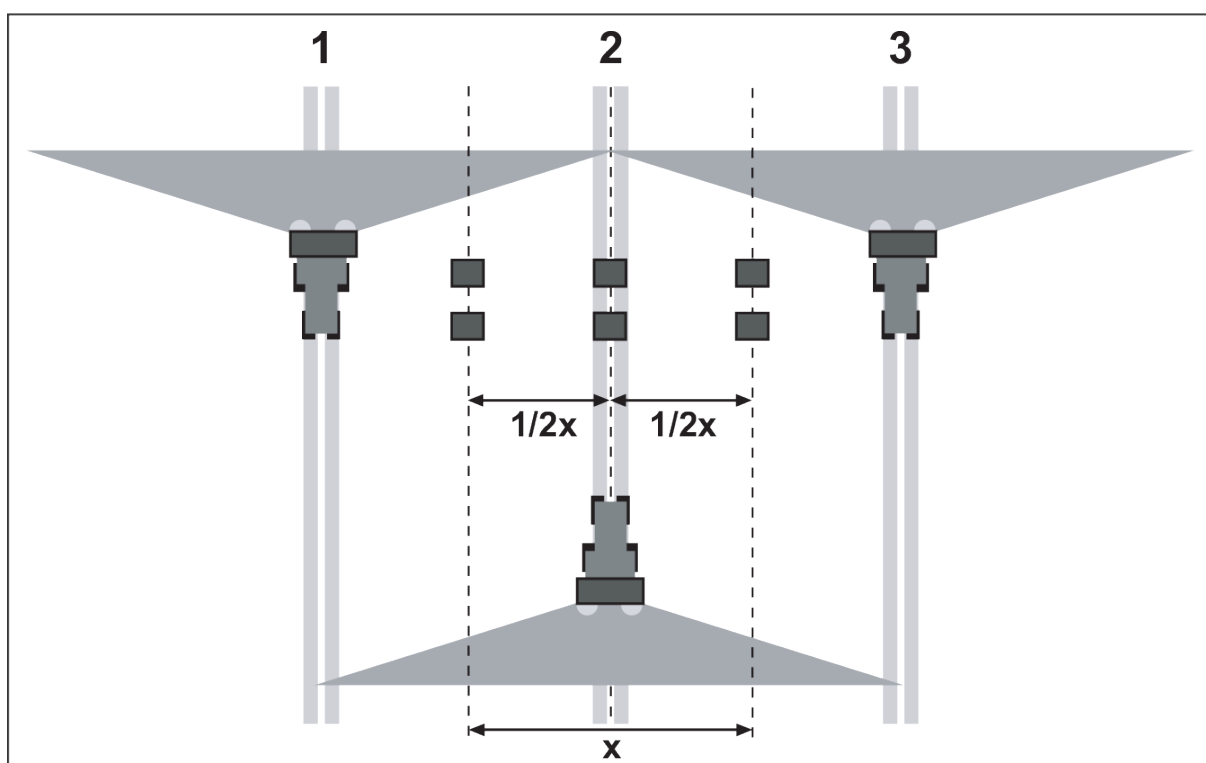


Fig. 33: Opstilling til tre kørsler

Forberedelse af tre kørsler

- ▶ Vælg en lignende gødning fra spredetabellen, og indstil sprederen derefter.
- ▶ Indstil maskinens monteringshøjde iht. angivelserne i spredetabellen. Vær opmærksom på, at monteringshøjden er set i forhold til opsamlingskålenes øverste kant.
- ▶ Kontrollér, om fordelingsorganerne (spredeskiver, spredevinger, udløb) er komplette og i fejlfri stand.
- ▶ Opstil to opsamlingskåle med en indbyrdes afstand på **1 m** efter hinanden i overlappingszonerne (mellem køresporene) og i det midterste kørespor (Fig. 33).

■ Udførelse af spredetesten med den beregnede åbningsstilling

- ✓ **Udfør testen med den ønskede arbejdhastighed.**
- ✓ Kør gennem sporene 1 til 3 efter hinanden.
- ▶ Åbn doseringsspjældet **10 m før** opsamlingsskålene.
- ▶ Luk doseringsspjældet ca. **30 m efter** opsamlingsskålene



Hvis den opsamlede mængde i opsamlingskålene er for lille, skal kørslen gentages.
Doseringsspjældenes stilling må ikke ændres.

9.13.2 Analyse af resultaterne

- ▶ Hæld indholdet af opsamlingskålene, der ligger bag hinanden, sammen, og hæld det ind i målerørene fra venstre.
- ▶ Aflæs kvaliteten af tværfordelingen på fyldningsniveauet i de tre målerør.

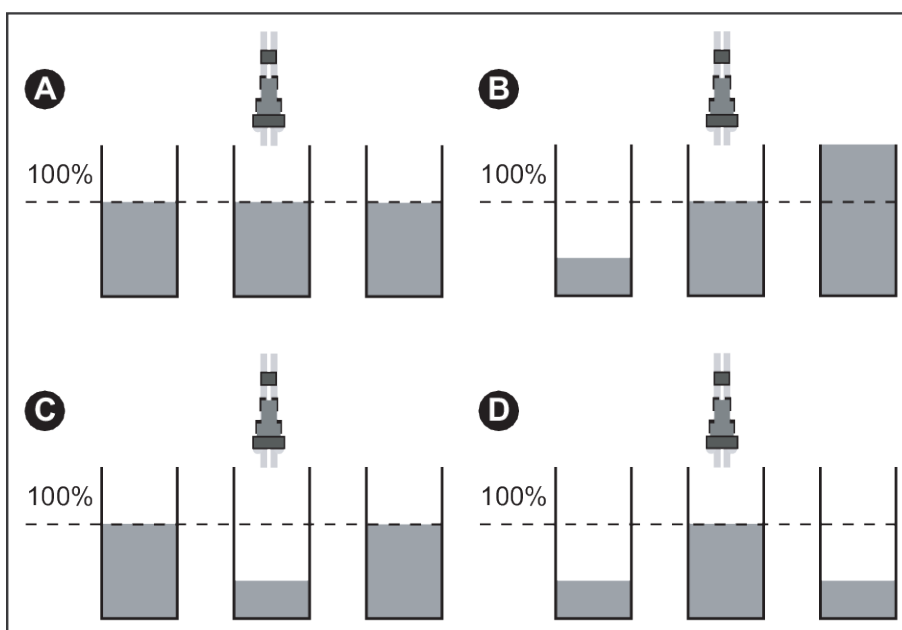


Fig. 34: Mulige resultater

- | | |
|--|--|
| <p>A Der er samme mængde i alle rør.</p> <p>B Asymmetrisk fordeling af gødningen</p> <p>C For meget gødningsmiddel i overlappingszonen</p> | <p>D For lidt gødningsmiddel i overlappingszonen</p> |
|--|--|

9.13.3 Korrigér indstillingen.

- **Eksempler på korrektion af spredningstillingerne**

Testresultat	Gødningsmiddelfordeling	Foranstaltning, kontrol
Tilfælde A	Ensartet fordeling (tilladt afvigelse ± 1 streg)	Indstillingerne er i orden.
Tilfælde B	Gødningsmængden aftager fra højre mod venstre (eller omvendt).	Er det de samme udbringningspunkter, der er indstillet i både venstre og højre side?
		Er doseringsspjældets indstillinger i venstre og højre side identiske?
		Er køresporsafstandene ens?
		Er køresporene parallelle?
		Var der kraftig sidevind under målingen?
Tilfælde C	For lidt gødning i midten	Vælg en tidligere indstilling for udbringningspunktet (f.eks. justering af AGP fra 5 til 4).
Tilfælde D	For lidt gødning i overlappingszonerne	Vælg en senere indstilling for udbringningspunktet (f.eks. justering af AGP fra 8 til 9).

9.14 Parkering og afkobling af maskinen

Du kan parkere maskinen sikkert på rammen.

FARE!

Risiko for kvæstelser mellem traktor og maskine

Personer, der befinder sig mellem traktor og maskine under parkering eller afkobling, er i livsfare.

- Sørg for, at alle personer forlader fareområdet mellem traktor og maskine.

Forudsætninger for parkering af maskinen:

- Maskinen må kun parkeres på et plant og fast underlag.
- Maskinen må kun parkeres med tom beholder.
- Aflast koblingspunkterne (træk-/topstang), inden maskinen frakobles.

10 Fejl og mulige årsager

⚠ FARE!

Fare for kvæstelser, når motoren kører

Udførelse af arbejder på maskinen, mens motoren er i gang, kan resultere i alvorlige kvæstelser som følge af det mekaniske system og spredemateriale, der strømmer ud.

- ▶ Vent, indtil alle bevægelige dele står helt stille, før alle indstillings- hhv. vedligeholdelsesarbejderne påbegyndes.
- ▶ Sluk for traktormotoren.
- ▶ Træk tændingsnøglen ud.
- ▶ Bortvis alle personer **fra fareområdet**.

⚠ ADVARSEL!

Risiko for tilskadekomst ved forkert afhjælpning af fejl

For sen eller ukorrekt afhjælpning af fejl udført af utilstrækkeligt uddannet personale kan resultere i alvorlig legemsbeskadigelse samt skader på maskinen og miljøet.

- ▶ Sørg for **straks** at få afhjulpet eventuelle fejl.
- ▶ Du må kun afhjælpe fejlen selv, hvis du er i besiddelse af de dertil nødvendige **kvalifikationer**.

Forudsætninger for afhjælpning af fejl:

- Sluk for traktorens motor, og sørg for at sikre den mod utilsigtet start.
- Sæt maskinen ned.



Vær især opmærksom på advarslerne i kapitel 3 *Sikkerhed* og 11 *Service og vedligeholdelse*, inden du afhjælper fejlene.

Fejl	Mulig årsag	Foranstaltning
Uregelmæssig fordeling af spredematerialet	Fastsiddende spredemateriale på spredeskiverne, spredevingerne og på udløbet.	Fjern det fastsiddende spredemateriale.
	Spredevingen er slidt.	Skift spredevingen ud.
	Doseringsspjældet åbner ikke fuldstændigt.	Kontrollér doseringsspjældets funktion.
	Indstillingshåndtagets låseanordning er ikke gået i indgreb.	Se 9.5.1 <i>Indstilling af udbringningspunktet</i>

Fejl	Mulig årsag	Foranstaltning
Tilførslen af spredemateriale til spredeskiven er uregelmæssig	Udløbet er stoppet	▶ Fjern tilstopninger.
	Røreværket er defekt	▶ Kontrollér røreværket, og skift det om nødvendigt ud. Se 11.7 <i>Udskiftning af røreværk</i> ▶ Fjern tilstopningerne.
Spredeskiven blaftrer.		▶ Kontrollér, at den sidder ordentligt.
Doseringsspjældet åbner ikke.	Doseringsspjældet går for trægt.	<ul style="list-style-type: none"> • Kontrollér, om doseringsspjældet, håndtaget og leddene går let, og afhjælp om nødvendigt problemet. • Kontrollér trækfjederen.
	Strømforsyningen til aktuatoren er afbrudt.	
Røreværket arbejder ikke.	Røreværksdrevet er defekt.	<ul style="list-style-type: none"> ▶ Kontrollér slitagen. ▶ Kontrollér rørstifter for skader og slitage.
Doseringsåbningerne er stoppet til: <ul style="list-style-type: none"> • af klumper af spredemateriale • af fugtigt spredemateriale • af andre urenheder (blade, strå, sækrester) 	Tilstopninger	<ul style="list-style-type: none"> ▶ Sluk for traktoren, træk tændingsnøglen ud, og afbryd strømforsyningen. ▶ Åbn doseringsspjældet. ▶ Placér en opsamlingsbeholder. ▶ Rengør udløbet forfra med et egnet værktøj. ▶ Fjern fremmedlegemer i beholderen. ▶ Luk doseringsspjældet igen.

Fejl	Mulig årsag	Foranstaltning
Spredeskiven drejer ikke eller standser pludseligt efter start.	Ved brug af en kardanaksel med knækboltsikring <ul style="list-style-type: none">Knækboltsikringen er defekt.	<ul style="list-style-type: none">Kontrollér knækboltsikringen, og skift den om nødvendigt ud (se vejledningen fra kardanakselproducenten).
	Ved hydraulisk drev	<ul style="list-style-type: none">Kontrollér hydraulikslangernes stikforbindelse.

11 Service og vedligeholdelse

11.1 Sikkerhed



Overhold advarserne i kapitlet 3 *Sikkerhed*

Vær **særligt opmærksom på anvisningerne** i afsnittet 3.8 *Service og vedligeholdelse*

Vær især opmærksom på følgende anvisninger:

- Det er kun dertil uddannet fagpersonale, der må udføre svejsearbejde samt arbejde på det elektriske og hydrauliske anlæg.
- Hvis der udføres arbejder på maskinen, når den er løftet op, er der **risiko for, at maskinen vælter**. Understøt altid maskinen med egnede støtteelementer.
- Når maskinen løftes med løftegrej, er det vigtigt altid at bruge **begge** ringøjer i beholderen.
- Der er risiko for at komme i **klemme og skære sig** på eksternt kraftbetjente dele. Sørg for, at der ikke befinder sig nogen i nærheden af de bevægelige dele under vedligeholdelse.
- Reservedele skal som minimum opfylde de tekniske krav, som producenten har fastlagt. Det er sikret, når der bruges originale reservedele.
- Før alle rengørings-, service- og vedligeholdelsesarbejder samt ved afhjælpning af fejl skal traktorens motor slukkes, tændingsnøglen trækkes ud, og det skal afventes, at alle maskinens roterende dele står stille.
- Når maskinen styres ved hjælp af en betjeningsenhed, kan der opstå yderligere risici og farer som følge af eksternt aktiverede dele.
 - Afbryd strømforsyningen mellem traktor og maskine.
 - Afbryd strømforsyningskablet fra batteriet.
- Reparationsarbejder må **KUN udføres af et instrueret og autoriseret værksted**.

■ Vedligeholdelsesplan

Opgave	Før betjening	Efter betjening.	Efter de første X timer	For X arbejdstimer	For X arbejdstimer	For X arbejdstimer	Kvartalsvis	I starten af sæsonen	Efter sæsonen
Værdi (X)			10	30	50	100			
Rengøring									
Rengøring		X							
Smøring									
Kardanaksel								X	

Opgave	Før betjening	Efter betjening.	Efter de første X timer	For X arbejdstimer	For X arbejdstimer	For X arbejdstimer	Kvartalsvis	I starten af sæsonen	Efter sæsonen
Værdi (X)			10	30	50	100			
Led, bøsninger					X			X	
Røreværkets bajonetlukning					X			X	X
Kardanled til røreværket RWK 10					X		X	X	X
Kontrol									
Sliddele						X		X	
Skrueforbindelser	X		X	X				X	
Hydraulikslanger	X				X			X	
Spredvinger	X				X				

11.2 Rengøring af maskinen

■ Rengøring

- ▶ Klap beskyttelsesgitrene i beholderen op (se kapitlet 3.10 *Beskyttelsesanordninger samt advarsels- og instruktionsanvisninger*).
- ▶ Udløbskanalerne og området omkring spjældføringen må kun rengøres nedefra.
- ▶ Oliesmurte maskiner må kun rengøres på rengøringspladser med olieudskillere.
- ▶ Ved rengøring med højtryk må vandstrålen aldrig pege direkte mod advarselsskilte, elektriske anordninger, hydrauliske komponenter og glidelejer.
- ▶ Efter rengøringen skal den **tørre** maskine, **især de coatede spredvinger og delene af rustfrit stål**, behandles med et miljøvenligt korrosionsbeskyttelsesmiddel.
 - ▷ Du kan bestille et egnet politursæt til behandling af ruststeder hos din autoriserede forhandler.

11.3 Smøring

11.3.1 Smøring af kardanaksel

■ Kardanaksel

- Smøremiddel: Fedt
- Se producentens driftsvejledning.

11.3.2 Smøring af led, bøsninger

■ *Led, bøsninger*

- Smøremiddel: Fedt, olie

Leddene og bøsningerne er beregnet til tørløb men må dog smøres let.

11.3.3 Smøring af røreværkets bajonetlukning

■ *Røreværkets bajonetlukning*

- Smøremiddel: Fedt
- ▶ Hold bajonetlukningen letløbende, og smør den regelmæssigt.
- ▶ Smør med fedt ved sæsonslut.

11.3.4 Smøring af kardanleddet til røreværket RWK 10

■ *Kardanled til røreværket RWK 10*

- Smøremiddel: Fedt, olie
- ▶ Hold kardanleddet letløbende, og smør det regelmæssigt.
- ▶ Smør med fedt ved sæsonslut.

11.4 Sliddele og skrueforbindelser

11.4.1 Kontrol af sliddele

■ *Sliddele*

Sliddele er: **Spredvinger, røreværk, beholderbund og startring**

- Kontrollér sliddele med jævne mellemrum.

Skift disse dele ud, hvis de har synlige tegn på slitage, deformationer, huller og ældning. Ellers kan der forekomme et forkert spredbillede.

Sliddelenes holdbarhed afhænger blandt andet af det anvendte spredemateriale.

11.4.2 Kontrol af skrueforbindelser

■ *Skrueforbindelser*

Skrueforbindelserne er fra fabrikken spændt med det nødvendige tilspændingsmoment og sikret. Vibrationer og rystelser, særlig i de første driftstimer, kan løsne skrueforbindelserne.

- ▶ Kontrollér, om alle skrueforbindelser sidder fast.
Enkelte komponenter er monteret med selvlåsende møtrikker.
- ▶ Brug altid nye selvlåsende møtrikker ved montering af disse komponenter.

11.5 Kontrol af hydraulikslanger

■ *Hydraulikslanger*

Hydraulikslanger er udsat for en hård belastning. De skal kontrolleres regelmæssigt og udskiftes omgående, hvis der konstateres beskadigelse.

- ▶ Udfør en visuel kontrol af hydraulikslangerne for skader regelmæssigt, dog som minimum før starten af hver spredningssæson.
- ▶ Kontrollér hydraulikslangernes alder, før gødningssæsonen påbegyndes. Skift hydraulikslangerne ud, når lager- og anvendelsestiden er overskredet.
- ▶ Skift hydraulikslangerne ud, hvis de har en eller flere af følgende skader:
 - ▷ Beskadigelse af det udvendige lag ned til armeringen
 - ▷ Skørhed i det udvendige lag (revnedannelse)
 - ▷ Deformering af slangen
 - ▷ Udstødning af slangen ud af slangearmaturet
 - ▷ Beskadigelse af slangearmaturet
 - ▷ Slangearmaturet har nedsat styrke og funktionsevne som følge af korrosion

11.6 Udskiftning af spredevinger

■ *Spredevinger*



Slidte spredevinger må **kun** skiftes ud af din forhandler eller dit værksted.

Forudsætning:

- Spredeskiverne er afmonteret.

BEMÆRK!

Spredvingetypernes overensstemmelse

Spredvingernes type og størrelse er tilpasset spredeskiven. Forkerte spredvinger kan forårsage skader på maskinen og miljøet.

- ▶ Monter KUN spredvinger, som er godkendt til den anvendte skive.
- ▶ Sammenlign mærkningen på spredvingen. Type og størrelse på den nye og den gamle spredvinge skal være identisk.

Udskiftning af spredevinger

- ▶ Løsn de selvlåsende møtrikker på spredevingen, og tag spredevingen af.

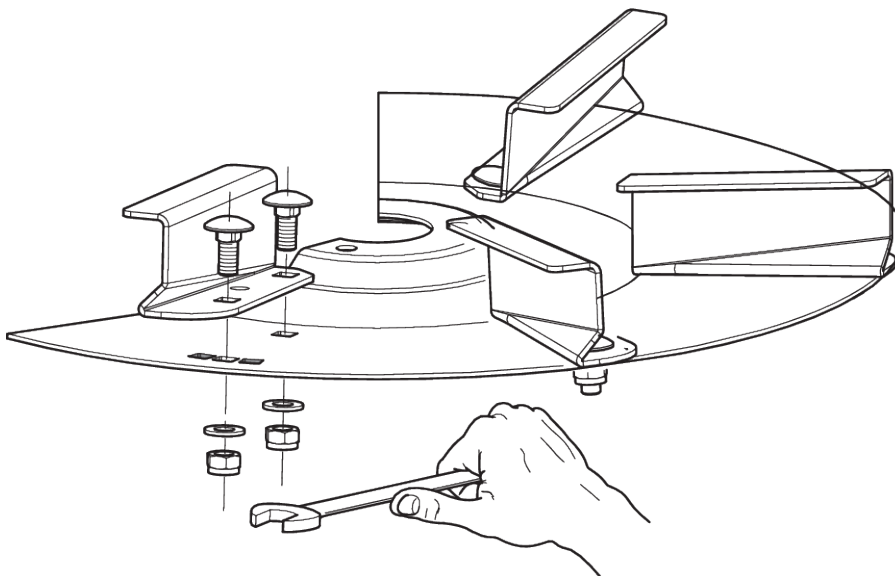


Fig. 35: Løsning af skruerne på spredevingen

- ▶ Sæt den nye spredevinge på spredeskiven. Sørg for at bruge den korrekte spredevingetype.
- ▶ Skru spredevingen fast (tilspændingsmoment: **20 Nm**). Brug **altid nye selvlåsende møtrikker**.

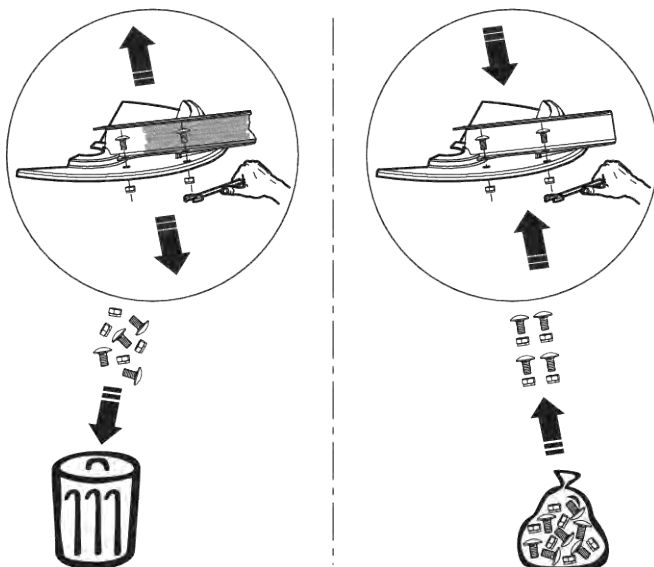


Fig. 36: Benyt nye selvlåsende møtrikker

11.7 Udskiftning af røreværk

■ Afmontering af røreværket

Røreværket er fastgjort med en bajonetlukning.

- ▶ Løsn sekskantboltene på beskyttelsesgitteret i beholderen.
- ▶ Fjern beskyttelsesgitteret.
- ▶ Drej røreværket med uret helt til anslag.

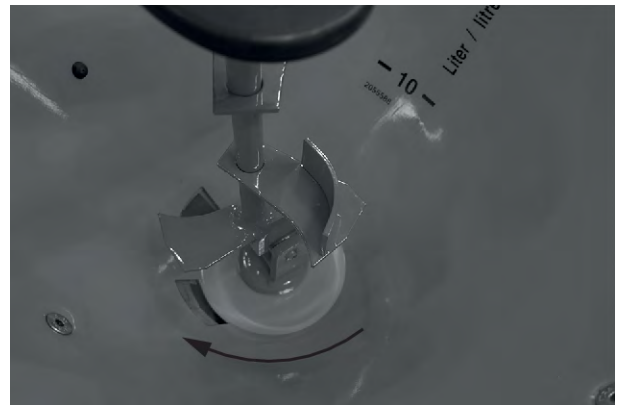


Fig. 37: Beholder uden beskyttelsesgitter

- ▶ Løft røreværket op og ud.

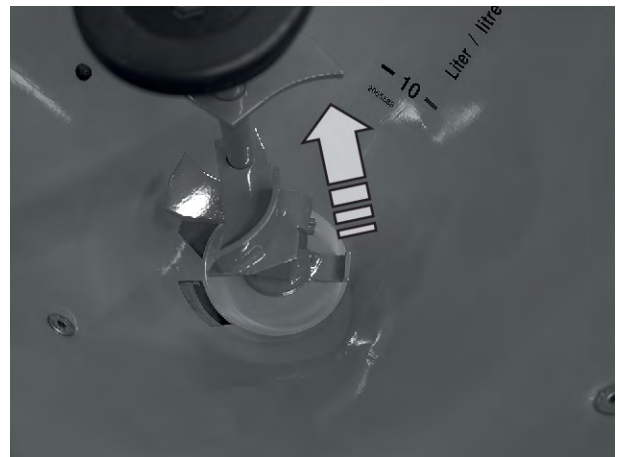


Fig. 38: Afmontering af røreværket

■ Montering af røreværk



Røreværket monteres i omvendt rækkefølge. Se 7.5 Montering af røreværk

- Smør bajonetlukning og røreværk med fedt.
- Sørg for, at røreværkets bajonetlukning går sikkert i indgreb.

11.8 Gearolie

11.8.1 Mængder og typer

Maskinens gearkasse er fyldt med ca. **0,35 l** gearolie. Al olie, der opfylder specifikationen SAE 85W-90 API GL-5 er egnet til påfyldning i gearkassen. Nogle af disse olier er anført i følgende tabel:

Producent	Olietype
Aral	Gearolie HYP 85W-90

Producent	Olietype
Esso	Gear Oil GX-D 85W-90



Brug kun én type olie

- Bland **aldrig** forskellige olietyper.

11.8.2 Kontrol af oliestand

Gearkassen behøver under normale omstændigheder ikke at blive smurt. Vi anbefaler dog et olieskift efter 10 år.

Ved hyppig anvendelse af spredematerialer med højt støvindhold og hyppig rengøring anbefales et kortere interval mellem olieskiftene.

Forudsætninger

- Ved kontrol af oliestand og ved påfyldning står maskinen vandret. Ved aftapning af olie skal maskinen stå let skråt (ca. 200 mm).
- Traktorens kraftudtag og motor er slukket, og traktorens tændingsnøgle er fjernet.

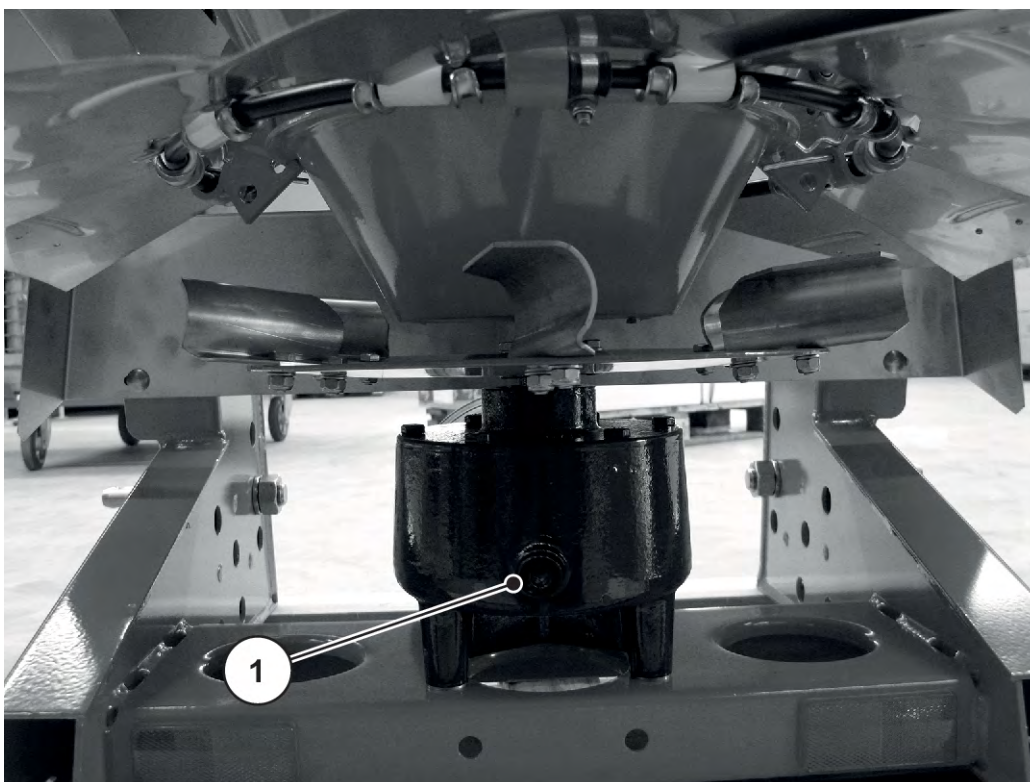


Fig. 39: Kontrolskruer oliestand gearolie

[1] Kontrolskruer oliestand gearolie

Kontrol af oliestand:

- ▶ Åbn skruen til kontrol af oliestanden.

Oliestanden er i orden, hvis olien når underkanten af hullet.

Påfyldning af olie:

- ▶ Brug kun gearolie SAE 85W-90.
- ▶ Åbn kontrolskruen.
- ▶ Fyld gearolie i åbningen, indtil oliestanden ved kontrolskruen når underkanten af hullet
- ▶ Luk kontrolskruen.

Aftapning af olie:

- ▶ Stil maskinen skråt bagud (skråstilling ca. 200 mm).
- ▶ Stil opsamlingsbeholderen under olieaftapningsskruen.
- ▶ Åbn aftapningsskruen, og lad al olie strømme ud.
- ▶ Luk aftapningsskruen.

BEMÆRK!

Miljøforurening ved uegnet bortskaffelse af hydraulik- og gearolie

Hydraulik- og gearolie er ikke fuldstændig biologisk nedbrydelig. Derfor må olie ikke ledes ukontrolleret ud i miljøet.

- ▶ Udløbet olie skal opsamles eller inddæmmes med sand, jord eller andet sugende materiale.
- ▶ Hydraulik- og gearolie skal opsamles i en dertil beregnet beholder og bortskaffes i henhold til gældende bestemmelser.
- ▶ Udløb og indtrængning af olie i kloaksystemet skal forhindres.
- ▶ Indtrængning af olie i kloakeringen skal forhindres ved at etablere afspærringer af sand eller jord eller andre egnede afspærringsforanstaltninger.

Påfyldning af olie:

- ✓ Brug kun gearolie, SAE 85W-90.
- ▶ Åbn påfyldningsåbningen og kontrolskruen.
- ▶ Fyld gearolie i påfyldningsåbningen, indtil oliestanden ved kontrolskruen når underkanten af hullet.
- ▶ Luk påfyldningsåbningen og kontrolskruen igen.

12 Overvintring og konservering

12.1 Sikkerhed

BEMÆRK!

Miljøforurening ved uegnet bortskaffelse af hydraulik- og gearolie

Hydraulik- og gearolie er ikke fuldstændig biologisk nedbrydelig. Derfor må olie ikke ledes ukontrolleret ud i miljøet.

- ▶ Udløbet olie skal opsamles eller inddæmmes med sand, jord eller andet sugende materiale.
- ▶ Hydraulik- og gearolie skal opsamles i en dertil beregnet beholder og bortskaffes i henhold til gældende bestemmelser.
- ▶ Udløb og indtrængning af olie i kloaksystemet skal forhindres.
- ▶ Indtrængning af olie i kloakeringen skal forhindres ved at etablere afspærringer af sand eller jord eller andre egnede afspærringsforanstaltninger.

Gødningen kan danne aggressive syrer i forbindelse med fugtighed, som kan angribe lak, kunststoffer og først og fremmest metaldele. Derfor er det meget vigtigt med **regelmæssig vask og pleje efter hver anvendelse**.



Før maskinen overvintres, skal den **vaskes** grundigt (se 11.2 *Rengøring af maskinen*) og tørres i tilstrækkeligt omfang.

Derefter skal maskinen **konserveres** (se 12.3 *Konservering af maskinen*).

- ▶ Hæng slanger og kabler op (se 12.3 *Konservering af maskinen*).
- ▶ Parkér maskinen (se 9.14 *Parkering og afkobling af maskinen*).
- ▶ Luk presenningen. Lad der være en spalte åben, får der ikke dannes fugt i beholderen.
- ▶ Afbryd om nødvendigt betjeningsenheden hhv. ISOBUS-terminalen fra strømmen, og opbevar den.



Betjeningsenheden hhv. ISOBUS-terminalen må ikke opbevares udendørs. Den skal opbevares på et egnet varmt sted.

- ▶ Sæt støvhætter på slanger og kabler.
- ▶ Åbning af gødningsudløb:
 - ▷ Doseringsspjæld, fordoseringsspjæld, tømningssklap, ... (afhængigt af maskintypen)

12.2 Vask af maskinen

En maskine **skal** rengøres, før den oplagres.



Der kan sætte sig spredemateriale og smuds i skjulte hjørner!

- Rengør skjulte hjørner og kanter (under maskinen, mellem rammer og beholdere...) grundigt.

- ▶ Klap beskyttelsesgitteret (såfremt forefindes) i beholderen op.
- ▶ Ved rengøring med højtryk må vandstrålen aldrig pege direkte mod advarselsskilte, elektriske anordninger, hydrauliske komponenter og glidelejer.
- ▶ Lad maskinen tørre efter rengøringen.

12.3 Konservering af maskinen



- Der må kun sprøjtes **anvendes godkendte og miljøvenlige** konserveringsmidler på.
- Undgå midler på basis af mineralsk olie (diesel osv.). De skylles bort ved den første vask og kan komme ned i kloakken.
- Anvend kun konserveringsmidler, der ikke angriber lak, kunststoffer, og tætningsgummi.

- ▶ Der må kun sprøjtes, når maskinen er helt **ren** og **tør**.
- ▶ Behandl maskinen med et miljøvenligt korrosionsbeskyttelsesmiddel.
 - ▷ Vi anbefaler at anvende beskyttende voks hhv. konserverende voks.



Kontakt din forhandler eller dit fagværksted, hvis du ønsker at købe konserveringsmiddel.

Følgende moduler hhv. dele skal konserveres:

- Alle hydraulikkomponenter, der er udsat for rust, f.eks. hydraulikkoblinger, rørledninger, presfittings og ventiler
- Forzinkede skruer
- Såfremt det findes på din maskine:
 - Bremseanlæggets dele
 - Pneumatikledninger
 - Sprøjt forzinkede **skruer på aksler og trækstænger** med en speciel beskyttende voks efter vask.



Du kan findes flere nyttige oplysninger om vask og konservering i videoen "Macht euch fit - das A und O zum Einwintern" - (Gør dig parat - alfa og omega for overvintring).

- Besøg RAUCH YouTube-kanalen.
- Her er linket til videoen: "[Video overvintring](#)".

13 Bortskaffelse

13.1 Sikkerhed

BEMÆRK!

Miljøforurening ved uegnet bortskaffelse af hydraulik- og gearolie

Hydraulik- og gearolie er ikke fuldstændig biologisk nedbrydelig. Derfor må olie ikke ledes ukontrolleret ud i miljøet.

- ▶ Udløbet olie skal opsamles eller inddæmnes med sand, jord eller andet sugende materiale.
- ▶ Hydraulik- og gearolie skal opsamles i en dertil beregnet beholder og bortskaffes i henhold til gældende bestemmelser.
- ▶ Udløb og indtrængning af olie i kloaksystemet skal forhindres.
- ▶ Indtrængning af olie i kloakeringen skal forhindres ved at etablere afspærringer af sand eller jord eller andre egnede afspærringsforanstaltninger.

BEMÆRK!

Miljøforurening ved ukorrekt bortskaffelse af emballage

Emballage indeholder kemiske forbindelser, som skal behandles derefter.

- ▶ Bortskaf emballagen hos en dertil autoriseret bortskaffelsesvirksomhed.
- ▶ Overhold de nationale forskrifter.
- ▶ Emballage må hverken brændes eller bortskaffes som almindeligt husholdningsaffald.

BEMÆRK!

Miljøforurening ved ukorrekt bortskaffelse af bestanddele

Ved ukorrekt bortskaffelse er der fare for miljøet.

- ▶ Bortskaffelse må kun udføres af dertil autoriserede virksomheder.

13.2 Bortskaffelse af maskine

Nedenstående punkter gælder uindskrænket. Alt efter national lovgivning skal de heraf resulterende foranstaltninger fastlægges og udføres.

- ▶ Alle dele samt hjælpe- og driftsstoffer skal fjernes fra maskinen af fagpersonale.
 - ▷ Materialerne skal sorteres efter type.
- ▶ Få en autoriseret virksomhed til at bortskaffe alle affaldsprodukter i henhold til de lokalt gældende regler og bestemmelser vedrørende genbrug og farligt affald.

14 Appendiks

14.1 Tabel over tilspændingsmoment

Tilladte drejemomenter for skruer A2-70 og A4-70 for længder op til 8x gevinddiameter		
Gevind	Friktionsfaktor μ	Tilladte drejemomenter Nm
M5	0,14	4,2
	0,16	4,7
M6	0,14	7,3
	0,16	8,2
M8	0,14	17,5
	0,16	19,6
M10	0,14	35
	0,16	39
M12	0,14	60
	0,16	67
M14	0,14	94
	0,16	106
M16	0,14	144
	0,16	162
M18	0,14	199
	0,16	225
M20	0,14	281
	0,16	316
M22	0,14	376
	0,16	423
M24	0,14	485
	0,16	546
M27	0,14	708
	0,16	797

Tilladte drejemomenter for skruer A2-70 og A4-70 for længder op til 8x gevinddiameter		
Gevind	Friktionsfaktor μ	Tilladte drejemomenter Nm
M30	0,14	969
	0,16	1092

15 Garanti og mangelansvar

RAUCH-produkter fremstilles efter moderne produktionsmetoder og med største omhu, og de gennemgår talrige kontroller.

Derfor giver RAUCH 12 måneders garanti, når følgende betingelser er opfyldt:

- Garantien begynder fra købsdatoen.
- Garantien omfatter materiale- eller fabrikationsfejl. I forbindelse med produkter fra andre producenter (hydraulik, elektronik) hæfter vi kun inden for rammerne for garantien fra den pågældende producent. Under garantiperioden afhjælpes fabrikations- og materialefejl uden beregning med udskiftning eller udbedring af de pågældende dele. Andre, også videregående rettigheder, som krav på omregning, reduktion eller erstatning for skader, der ikke er opstået på det leverede produkt, er udtrykkeligt udelukket. Garantiydelsen udføres af autoriserede værksteder, af RAUCH-repræsentationer eller fabrikken.
- Følger af naturligt slid, tilsmudsning, korrosion og alle fejl, der skyldes ukorrekt håndtering samt ydre påvirkninger, er undtaget fra garantiydelsen. Garantien bortfalder i tilfælde af egne reparationer eller ændringer af den originale tilstand. Kravet på erstatning bortfalder, når der ikke anvendes originale reservedele fra RAUCH. Overhold derfor driftsvejledningen. Kontakt vores repræsentation eller fabrikken direkte, hvis du er i tvivl. Der skal rejses garantikrav over for fabrikken senest inden for 30 dage efter skadens opståen. Oplys købsdato og maskinnummer. Reparationerne i forbindelse med garantien må kun udføres af et autoriseret værksted efter aftale med RAUCH eller dennes officielle repræsentation. Garantiperioden forlænges ikke af garantiarbejderne. Transportfejl er ingen fabriksfejl og er derfor ikke underlagt producentens garantiforpligtelse.
- Der kan ikke kræves erstatning for skader, der ikke er opstået på selve RAUCH-produktet. Det indebærer også, at der ikke hæftes for skader som følge af spredfejl. Egne ændringer på RAUCH-produkter kan resultere i følgeskader og udelukker en ansvarshæftelse for leverandøren for disse skader. Udelukkelsen af leverandørens erstatningsansvar gælder ikke i tilfælde af indehaverens eller en ledende medarbejders forsætlighed eller grov uagtsomhed og i de tilfælde, hvor der iht. produktansvarsloven hæftes for personskader og materielle skader på privat anvendte genstande som følge af en fejl på den leverede genstand. Det gælder heller ikke ved fejl ved egenskaber, der blev udtrykkeligt tilsikret, når netop tilsikringen har bevirket at sikre den bestillende part mod skader, der ikke er opstået på selve den leverede genstand.

RAUCH Streutabellen
RAUCH Fertilizer Chart
Tableaux d'épandage RAUCH
Tabele wysiewu RAUCH
RAUCH Strooitabellen
RAUCH Tabella di spargimento
RAUCH Spredetabellen
RAUCH Levitystaulukot
RAUCH Spridningstabellen
RAUCH Tablas de abonado



<https://streutabellen.rauch.de/>



RAUCH Landmaschinenfabrik GmbH

Victoria Boulevard E 200
77836 Rheinmünster · Germany



info@rauch.de · www.rauch.de

Phone +49 (0) 7229/8580-0