



Käyttöohje



**Lue huolellisesti
ennen käyttöönottoa!**

**Säilytä myöhempää
käyttöä varten**

Tämä käyttö-, asennusohje on osa konetta. Uusien ja käytettyjen koneiden toimittajat ovat veloitettuja dokumentoimaan kirjallisesti, että käyttö-, asennusohje toimitettiin koneen mukana ja luovutettiin asiakkaalle.

SA 250/360

5900668-e-fi-0823

Alkuperäiset ohjeet

Alkusanat

Hyvä asiakkaamme,
ostamalla mallisarjan SA talvikunnossapitoon soveltuvan yksilevyisen levittimen olet osoittanut luottavasi tuotteeseemme. Kiitos siitä! Haluamme olla luottamuksesi arvoisia. Olet hankkinut tehokkaan ja luotettavan koneen.

Mikäli ongelmia silti ilmenee, asiakaspalvelumme on aina käytettävissäsi.



Pyydämme sinua lukemaan huolellisesti tämän käyttöohjeen ennen yksilevyisen talvikunnossapitoon soveltuvan levittimen käyttöönottoa ja noudattamaan sen ohjeita.

Käyttöohjeessa selitetään yksityiskohtaisesti koneen käyttö ja annetaan tärkeitä ohjeita asennusta, huoltoa ja kunnossapitoa varten.

Tässä ohjeessa saatetaan kuvata myös varusteita, jotka eivät kuulu ostamasi koneen varustukseen.

Ymmärrät, ettemme voi hyväksyä takuuvaatimuksia, jotka johtuvat käyttövirheistä tai asiattomasta käytöstä.



Kirjaa tähän muistiin yksilevyisen talvikunnossapitoon soveltuvan levittimesi tyyppi ja sarjanumero sekä valmistusvuosi.
Nämä tiedot löytyvät tehdaskilvestä tai rungosta.
Anna nämä tiedot aina, kun tilaat varaosia, myöhemmin asennettavia erikoisvarusteita tai teet reklamaatioita.

Tyyppi:

Sarjanumero:

Valmistusvuosi:

Tekniset parannukset

Pyrimme parantamaan tuotteitamme jatkuvasti. Siksi pidätämme itsellämme oikeuden ilman aiempaa ilmoitusta kaikkiin parannuksiin ja muutoksiin, jotka katsomme tarpeellisiksi laitteillemme. Emme kuitenkaan sitoudu tekemään näitä parannuksia tai muutoksia jo myytyihin koneisiin.

Vastaamme mielellämme kysymyksiisi.

Ystävällisin terveisin

RAUCH Landmaschinenfabrik GmbH

Sisällysluettelo

1	Määräystenmukainen käyttö	7
2	Käyttäjän ohjeet	8
2.1	Tästä käyttöohjeesta	8
2.2	Käyttöohjeen rakenne	8
2.3	Ohjeita tekstin esitykseen	9
2.3.1	Oppaita ja ohjeita	9
2.3.2	Luetelmat	9
2.3.3	Viittaukset	9
3	Turvallisuus	10
3.1	Yleiset ohjeet	10
3.2	Varoitusten merkitys	10
3.3	Yleistä koneen turvallisuudesta	11
3.4	Ohjeita omistajalle	11
3.4.1	Henkilöstön pätevyys	11
3.4.2	Perehdytys	12
3.4.3	Tapaturmantorjunta	12
3.5	Käyttöturvallisuusohjeita	12
3.5.1	Koneen nostaminen ja siirtäminen	12
3.5.2	Koneen pysäköinti	12
3.5.3	Koneen täyttäminen	13
3.5.4	Tarkastukset ennen käyttöönottoa	13
3.5.5	Vaara-alue	13
3.5.6	Käyttö koneen ollessa käynnissä	14
3.6	Levitettävän materiaalin käyttö	14
3.7	Hydraulijärjestelmä	15
3.8	Kunnossapito ja huolto	15
3.8.1	Huoltohenkilöstön pätevyys	15
3.8.2	Kuluvat osat	16
3.8.3	Huolto- ja kunnossapitotyöt	16
3.9	Liikenneturvallisuus	16
3.9.1	Tarkastus ennen ajon alkua	16
3.9.2	Kuljetusajo koneen kanssa	17
3.10	Suojalaitteet, varoitukset ja ohjeet	18
3.10.1	Suojalaitteiden, varoitusten ja ohjeiden sijainti	18
3.10.2	Suojalaitteiden toiminta	20
3.11	Varoitus- ja ohjetarrat	20
3.11.1	Varoitustarrat	21
3.11.2	Ohjetarrat	22
3.12	Tehdaskilpi ja koneen tunnusmerkintä	22
3.13	Beleuchtungsanlage Vorder-, Seiten- und Rückstrahler	23
4	Koneen tiedot	24
4.1	Valmistaja	24
4.2	Koneen kuvaus	24

4.2.1	Rakenneryhmäkuva.....	25
4.3	Tekniset tiedot, perusmalli.....	27
4.3.1	Painot ja kuormat.....	28
4.4	Erikoisvarusteet.....	28
4.4.1	Suojapeite.....	28
4.4.2	Sähkötoiminen kauko-ohjain.....	29
4.4.3	Mekaaninen kauko-ohjain.....	29
4.4.4	Hydraulinen kauko-ohjain (annostusluisti).....	30
4.4.5	Levityssuoja.....	30
4.4.6	Sekoitin.....	30
4.4.7	Yhdistetty vetovarren pultti.....	32
4.4.8	Hydraulinen käyttö.....	32
4.4.9	Lisävalaistus.....	32
5	Akselikuormituksen laskenta.....	34
6	Kuljetus ilman traktoria.....	37
6.1	Yleiset turvallisuusohjeet.....	37
6.2	Kuormaus ja purku, pysäköinti.....	37
7	Käyttöönotto.....	38
7.1	Koneen haltuunotto.....	38
7.2	Traktoria koskevat vaatimukset.....	38
7.3	Nivelakselin asennus koneeseen.....	39
7.3.1	Tarkista voimansiirtoakselin pituus.....	39
7.3.2	Nivelakselin asennus/irrotus.....	39
7.4	Koneen asennus traktoriin.....	42
7.4.1	Edellytykset.....	42
7.4.2	Koneen asennus.....	42
7.5	Sekoittimen asennus.....	46
7.6	Levityssiipien säätö.....	47
7.6.1	Levitystiheyden lisääminen oikealla ajosuuntaan katsottuna.....	47
7.6.2	Levitystiheyden lisääminen vasemmalla ajosuuntaan katsottuna.....	48
7.7	Koneen täyttäminen.....	48
7.8	Yleiskatsaukset.....	50
8	Kiertokoe.....	52
8.1	Ulostulomäärän määrittäminen.....	52
8.2	Kiertokokeen suoritus.....	53
9	Levityskäyttö.....	55
9.1	Yleiset ohjeet.....	55
9.2	Yleisiä ohjeita sekoittimesta.....	56
9.3	Levityskäyttöä koskeva ohje.....	57
9.4	Levitysmäärän säätäminen.....	58
9.4.1	Käytä molempia annostusluisteja yhdessä.....	59
9.4.2	Annostusluistien käyttö erikseen.....	59
9.5	Luovutuspuoleen asettaminen.....	59
9.5.1	Luovutuspuoleen asettaminen.....	60
9.5.2	Epäsymmetrinen levitys.....	61

9.6	Levitysleveyden rajoituksen säätö.....	62
9.7	Levitystaulukon käyttö.....	63
9.7.1	Levitystaulukkoa koskevia ohjeita.....	63
9.7.2	Levitystaulukot.....	63
9.8	Hienosoran tai rakeisen lannoitteen levitys.....	70
9.9	Hiekan, suolan tai hiekka-suolaseoksen levitys.....	71
9.10	Hienosora-suola-sekoituksen levitys.....	72
9.11	Rakeisen lannoitteen levitys.....	73
9.12	Jäännösmäärän tyhjennys.....	74
9.13	Mainitsemattomien lannoitetyyppien asetukset.....	75
9.13.1	Edellytykset ja ehdot.....	75
9.13.2	Tulosten arviointi.....	79
9.13.3	Asetusten korjaaminen.....	79
9.14	Koneen pysäköinti ja irrotus.....	80
10	Häiriöt ja mahdolliset syyt.....	81
11	Huolto ja kunnossapito.....	83
11.1	Turvallisuus.....	83
11.2	Koneen puhdistus.....	84
11.3	Voitelu.....	85
11.3.1	Nivelakselin voitelu.....	85
11.3.2	Nivelten ja holkkien voitelu.....	85
11.3.3	Sekoittimen bajonettiliitännän voitelu.....	85
11.3.4	Sekoittimen RWK 10 kardaaninivelen voitelu.....	85
11.4	Kuluvat osat ja ruuviliitokset.....	85
11.4.1	Kuluvien osien tarkastus.....	85
11.4.2	Ruuviliitosten tarkistus.....	86
11.5	Hydrauliletkujen tarkistus.....	86
11.6	Levityssiipien vaihto.....	86
11.7	Sekoittimen vaihto.....	88
11.8	Vaihteistoöljy.....	89
11.8.1	Määrät ja laadut.....	89
11.8.2	Öljymäärän tarkistus.....	90
12	Talvisäilytys ja suojakäsittely.....	92
12.1	Turvallisuus.....	92
12.2	Koneen pesu.....	92
12.3	Koneen suojakäsittely.....	93
13	Hävittäminen.....	94
13.1	Turvallisuus.....	94
13.2	Koneen hävittäminen.....	94
14	Liite.....	95
14.1	Kiristysmomenttitaulukko.....	95
15	Takuu.....	97

1 Määräystenmukainen käyttö

Käytä mallisarjan SA yksilevyistä heittolevitintä ainoastaan tämän käyttöohjeen tietojen mukaisesti.

Mallisarjan SA yksilevyinen heittolevitin on valmistettu käyttötarkoituksensa mukaisesti.

Konetta saa käyttää ainoastaan hyvin liukuvan levitettävän materiaalin, kuten hienosoran (3/5), hiekan ja suolan, levittämiseen sekä maataloudessa rakeisten lannoitteiden levittämiseen.

Kone on tarkoitettu kiinnitettäväksi traktorin perään kolmipistekiinnitykseen ja yhden henkilön käytettäväksi.

Yksilevyistä heittolevitintä kutsutaan seuraavissa luvuissa ”koneeksi”.

Kaikkea näistä määrityksistä poikkeavaa käyttöä pidetään määräysten vastaisena. Valmistaja ei vastaa tällaisesta käytöstä aiheutuvista vahingoista. Omistaja kantaa vastuun yksin.

Määräystenmukaiseen käyttö kuuluu myös valmistajan antamien käyttö-, huolto- ja kunnossapito-ohjeiden noudattaminen. Käytä varaosina ainoastaan valmistajan RAUCH alkuperäisiä varaosia.

Konetta saavat käyttää, ylläpitää ja korjata vain henkilöt, jotka tuntevat koneen ominaisuudet ja joille on tiedotettu vaaroista.

Konetta käytettäessä on noudatettava tässä käyttöoppaassa ja koneeseen kiinnitetyissä varoituksissa ja varoituskuvissa annettuja koneen käyttöön, huoltoon ja turvalliseen käsittelyyn liittyviä ohjeita. Koneen käytössä on noudatettava myös voimassa olevia tapaturmantorjuntamääräyksiä sekä yleisesti tunnettuja työterveyttä ja -turvallisuutta sekä tieliikennettä koskevia sääntöjä.

Omavaltaiset muutokset koneeseen on kielletty. Valmistaja ei vastaa tällaisista muutoksista mahdollisesti aiheutuvista vahingoista.

■ **Ennakoitavissa oleva väärinkäyttö**

Valmistaja viittaa koneeseen kiinnitetyillä varoituksilla ja varoituskuvilla ennakoitaviin virheellisiin käyttötapoihin. Ota ehdottomasti huomioon nämä varoitukset ja varoituskuvat. Näin toimimalla vältetään koneen käyttöoppaan ohjeistuksista poikkeavat käyttötavat.

2 Käyttäjän ohjeet

2.1 Tästä käyttöohjeesta

Tämä käyttöohje on **osa** konetta.

Käyttöohje sisältää tärkeitä ohjeita koneen **turvallista, asianmukaista** ja taloudellista **käyttöä** ja **huoltoa** varten. Toimimalla ohjeiden mukaisesti voit **välttää vaaroja**, vähentää korjauskuluja ja käyttökatkoksia ja parantaa ohjattavan koneen luotettavuutta sekä pidentää sen käyttöikää.

Koko dokumentaatio, joka koostuu tästä käyttöohjeesta sekä kaikista toimittajan dokumenteista, on säilytettävä helposti saatavissa koneen käyttöpaikassa (esim. traktorissa).

Myynnin yhteydessä myös käyttöohje on luovutettava koneen mukana.

Käyttöohje on tarkoitettu koneen omistajalle ja sen käyttö- ja huoltohenkilöstölle. Jokaisen henkilön, joka on valtuutettu tekemään koneella seuraavia työtehtäviä, on luettava, ymmärrettävä käyttöohje ja sovellettava sitä:

- käyttö
- huolto ja puhdistus
- häiriöiden poisto.

Kiinnitä erityisesti huomiota seuraaviin:

- luku Turvallisuus,
- yksittäisten lukujen tekstin varoitukset.

Käyttöohje ei vähennä **omaa vastuutasi** omistajana ja käyttöhenkilöstön edustajana.

2.2 Käyttöohjeen rakenne

Käyttöohje jakautuu kuuteen sisällölliseen painopisteeseen:

- ohjeet käyttäjälle
- turvallisuusohjeet
- koneen tiedot
- ohjeet koneen käyttöön
- ohjeet häiriöiden tunnistukseen ja poistoon
- huolto- ja kunnossapitomääräykset.

2.3 Ohjeita tekstin esitykseen

2.3.1 Oppaita ja ohjeita

Käyttöhenkilöstön tehtäviin kuuluvat toimintavaiheet on esitetty seuraavasti.

- ▶ Toimintaohjeen 1. askel
- ▶ Toimintaohjeen 2. askel

2.3.2 Luettelmat

Luettelmat ilman pakollista järjestystä on esitetty luettelona luettelmapisteitä käyttäen:

- Ominaisuus A
- Ominaisuus B

2.3.3 Viittaukset

Viittauksissa asiakirjan muihin tekstikohtiin on ilmoitettu kappaleen numero, otsikkoteksti ja sivutiedot:

- **Esimerkki:** Huomaa myös *3 Turvallisuus*

Viittaukset muihin asiakirjoihin on esitetty huomautuksina tai ohjeina ilman tarkkoja luku- tai sivutietoja:

- **Esimerkki:** Ota huomioon nivelakselin valmistajan käyttöohje.

3 Turvallisuus

3.1 Yleiset ohjeet

Luku **Turvallisuus** sisältää perustavanlaatuisia varoituksia sekä työ- ja liikenneturvallisuusmääräyksiä asennetun koneen käsittelyyn.

Tässä kappaleessa lueteltujen ohjeiden huomioon ottaminen on perusedellytys koneen turvalliselle käsittelylle ja häiriöttömälle käytölle.

Lisäksi tämän käyttöohjeen muissa luvuissa on muita varoituksia, joita on myös noudatettava. Varoitukset on esitetty kunkin menettelyn yhteydessä.

Toimittajan komponentteihin liittyvät varoitukset löytyvät vastaavista toimittajan dokumenteista. Noudata myös näitä varoituksia.

3.2 Varoitusten merkitys

Tässä käyttöohjeessa varoitukset on järjestetty niiden vakavuuden ja varoitusten kuvaamien tilanteiden esiintymistodennäköisyyden mukaan.

Varoitusmerkit muistuttavat koneen käsittelyn yhteydessä esiintyvistä jäännösriskeistä. Käytetyt varoitukset on jäsennetty seuraavasti:

Symboli + **huomiosana**

Selitys

Varoitusten vaaraluokat

Vaaraluokka merkitään huomiosanalla. Vaaraluokat on luokiteltu seuraavasti:

VAARA!

Vaaran tyyppi ja lähde

Tämä varoitus varoittaa välittömästä terveyttä ja henkeä uhkaavasta vaarasta.

Näiden varoitusten huomiotta jättäminen johtaa vakaviin loukkaantumisiin, jopa kuolemaan.

- ▶ Noudata ehdottomasti tämän vaaran välttämiseen kuvattuja toimenpiteitä.

VAROITUS!

Vaaran tyyppi ja lähde

Tämä varoitus varoittaa mahdollisesti terveydelle vaarallisesta tilanteesta.

Tämän varoituksen huomiotta jättäminen johtaa vakavaan loukkaantumiseen.

- ▶ Noudata ehdottomasti tämän vaaran välttämiseen kuvattuja toimenpiteitä.

⚠️ HUOMIO!**Vaaran tyyppi ja lähde**

Tämä varoitus varoittaa mahdollisesti terveydelle vaarallisesta tilanteesta.

Tämän varoituksen huomiotta jättäminen johtaa loukkaantumiseen.

- ▶ Noudata ehdottomasti tämän vaaran välttämiseen kuvattuja toimenpiteitä.

HUOMAUTUS!**Vaaran tyyppi ja lähde**

Tämä varoitus varoittaa esine- ja ympäristövahingoista.

Varoituksen huomiotta jättäminen johtaa koneen tai ympäristön vahingoittumiseen.

- ▶ Noudata ehdottomasti tämän vaaran välttämiseen kuvattuja toimenpiteitä.



Tämä on ohjeteksti:

Yleiset ohjeet sisältävät käyttövinkkejä ja erityisen hyödyllisiä tietoja, ne eivät kuitenkaan varoita vaaroista.

3.3 Yleistä koneen turvallisuudesta

Kone on rakennettu tekniikan viimeisimmän tason ja hyväksytyjen teknisten sääntöjen mukaisesti. Tästä huolimatta sen käyttö ja huolto voivat aiheuttaa terveyttä ja henkeä uhkaavia vaaratilanteita käyttäjälle tai ulkopuolisille, vaurioittaa konetta tai johtaa muihin aineellisiin vahinkoihin.

Käytä tästä johtuen konetta:

- vain sen ollessa moitteettomassa ja liikenneturvallisessa kunnossa
- turvallisuus- ja vaaratekijät tiedostaen.

Tälle on edellytyksenä, että olet lukenut tämän käyttöohjeen sisällön ja ymmärtänyt sen. Tunnet voimassa olevat tapaturmantorjuntamääräykset sekä yleisesti tunnetut työterveyttä ja -turvallisuutta sekä tieliikennettä koskevat säännöt sekä osaat myös soveltaa näitä.

3.4 Ohjeita omistajalle

Omistaja on vastuussa koneen määräystenmukaisesta käytöstä.

3.4.1 Henkilöstön pätevyys

Henkilöiden, jotka osallistuvat koneen käyttöön, huoltoon tai kunnossapitoon, on luettava ja ymmärrettävä tämä käyttöohje ennen työskentelyn aloittamista.

- Koneita saa käyttää ainoastaan perehdytetty ja omistajan valtuuttama henkilöstö.
- Koulutuksessa/valmennuksessa/perehdytyksessä oleva henkilöstö saa työskennellä koneella vain kokeneen henkilön valvonnassa.
- Vain pätevä henkilöstö saa suorittaa huolto- ja kunnossapitotöitä.

3.4.2 Perehdytys

Valmistajan jälleenmyyjät, edustajat ja työntekijät perehdyttävät omistajan koneen käyttöön ja huoltoon.

Omistajan on huolehdittava siitä, että uusi käyttö- ja huoltohenkilöstö perehdytetään huolellisesti koneen käyttöön ja kunnossapitoon tämä käyttöohje huomioon ottaen.

3.4.3 Tapaturmantorjunta

Turvallisuus- ja tapaturmantorjuntamääräyksiä säädellään kussakin maassa laeilla. Koneen omistaja on vastuussa siitä, että käyttömaassa voimassa olevia määräyksiä noudatetaan.

Ota lisäksi huomioon seuraavat ohjeet:

- Älä koskaan jätä konetta toimintaan ilman valvontaa.
- Koneen päälle ei saa missään tapauksessa nousta työskentelyn tai kuljetusajon aikana (**mukana-ajokielto**).
- **Älä** käytä koneen osia nousuapuna.
- Käytä vartalonmyötäistä vaatetusta. Vältä vaatteita, joissa on vöitä, hapsuja tai muita osia, jotka voivat tarttua kiinni.
- Ota kemikaaleja käsitellessäsi huomioon kunkin valmistajan varoitukset. Mahdollisesti on käytettävä henkilönsuojaimia (PSA).

3.5 Käyttöturvallisuusohjeita

Käytä konetta ainoastaan käyttöturvallisessa tilassa. Näin voit välttää vaaratilanteita.

3.5.1 Koneen nostaminen ja siirtäminen

Kone toimitetaan tehtaalta kuormalavalla seisovana.

- Nosta konetta ainoastaan sopivalla nostolaitteella tai haarukkatrukilla kuormalavalla. Huomioi kokonaispaino.
- Älä koskaan nosta ja liikuta konetta säiliöstä tai muista kohdista, joita ei ole merkitty siihen tarkoitukseen.

3.5.2 Koneen pysäköinti

- Aseta kone ainoastaan säiliön ollessa tyhjä vaakasuoralle, kestäväälle alustalle.
- Mikäli kone pysäköidään maahan yksin (ilman traktoria), avaa annostusluisti täysin. Palautusjousi ei ole enää jännittynyt, säiliöön mahdollisesti joutunut vesi valuu pois.

3.5.3 Koneen täyttäminen

- Täytä kone ainoastaan kun traktorin moottori on sammutettu. Vedä virta-avain pois, jotta moottoria ei voi käynnistää.
- Käytä täyttämiseen soveltuvia apuvälineitä (esim. kauhakuormaaja, syöttöruuvi).
- Käytä manuaalisen täytön yhteydessä (esim. täyttö bigbagsin kanssa) sopivaa nousuapua.
- Täytä kone vain kun se on asennettuna.
- Täytä kone enintään reunan korkeudelle saakka. Tarkkaile säiliön täyttötasoa.
- Täytä kone vain kun suojaristikko on suljettu. Näin estät levitettävän materiaalin paakkujen tai muiden vieraiden esineiden aiheuttamat häiriöt levityksen aikana.

3.5.4 Tarkastukset ennen käyttöönottoa

Tarkasta koneen käyttöturvallisuus ennen ensimmäistä ja jokaista seuraavaa käyttöönottoa

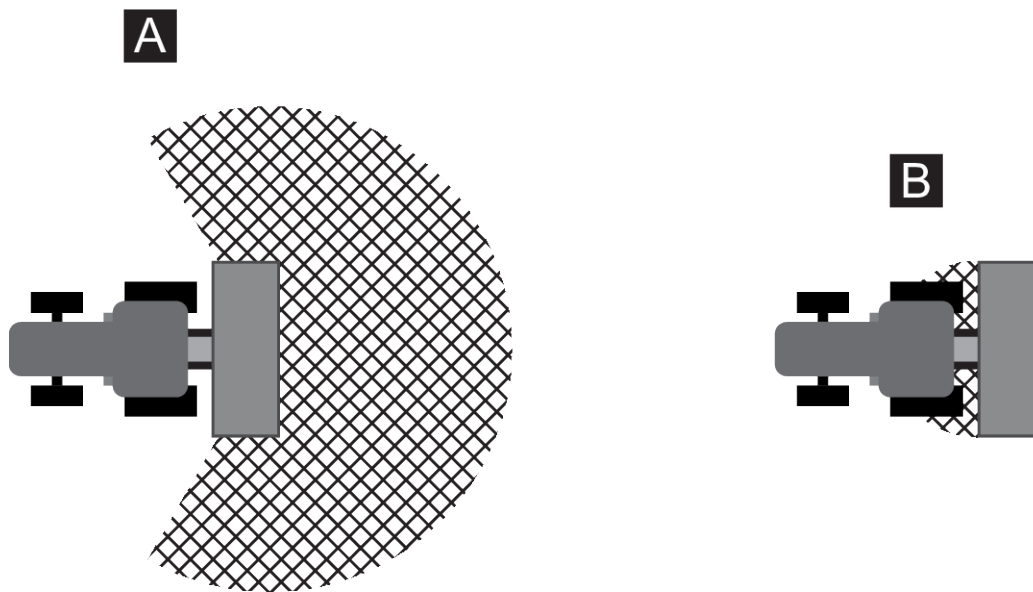
- Ovatko kaikki suojalaitteet paikallaan koneessa ja toimintakunnossa?
- Onko kaikki kiinnitysosat ja kantavat liitokset kiinnitetty tiukasti ja ovatko ne asianmukaisessa kunnossa?
- Ovatko levityslautaset ja -siivet ja niiden kiinnitykset asianmukaisessa kunnossa?
- Onko säiliön suojaristikko lukittu?
- Onko kaikki lukitukset suljettu kunnolla?
- Eihän **kukaan** oleskele koneen vaara-alueella?
- Onko nivelakselin suojus asianmukaisessa kunnossa?
- Tarkista asennuskorkeus. Rungon alareunan etäisyys maahan ei saa olla suurempi kuin 120 cm.

3.5.5 Vaara-alue

Sinkoutuva levitettävä materiaali voi aiheuttaa vakavia vammoja (esim. silmiin).

Traktorin ja koneen välissä ollessa on olemassa jopa hengenvaara, jos traktori lähtee vierimään tai kone liikkuu.

Seuraava kuva näyttää koneen vaara-alueen.



Kuva 1: Vaara-alue, kun laitteet ovat asennettuna

A Vaara-alue levityskäytössä

B Vaara-alue koneen kytkemisen ja irrottamisen yhteydessä

- Huolehdi siitä, että koneen levitysvyöhykkeellä [A] ei oleskele ihmisiä.
- Sammuta kone ja traktori välittömästi, jos koneen vaara-alueella on ihmisiä.
- Koneita tai levitintä traktoriin kytkettäessä/irrotettaessa on varmistettava, että vaara-alueilla [B] ei ole henkilöitä.

3.5.6 Käyttö koneen ollessa käynnissä

- Koneen toimintahäiriöiden yhteydessä kone on pysäytettävä ja varmistettava heti. Anna valtuutetun henkilöstön korjata häiriöt viipymättä.
- Älä koskaan nouse koneen päälle, kun levityslaite on kytkettynä päälle.
- Käytä konetta vain kun säiliön suojaristikot on suljettu. **Älä avaa tai poista** suojaristikkoa käytön aikana.
- Pyörivät koneen osat voivat aiheuttaa vakavia vammoja. Huolehdi siksi siitä, että et vie koskaan ruumiinosia tai vaatekappaleita lähelle pyöriviä osia.
- Älä aseta koskaan vieraita esineitä (esim. ruuveja, muttereita) levityssäiliöön.
- Sinkoutuva levitettävä materiaali voi aiheuttaa vakavia vammoja (esim. silmiin). Huolehdi siksi siitä, että koneen levitysvyöhykkeellä ei oleskele ihmisiä.
- Lopeta levitys liian korkeiden tuulennopeuksien yhteydessä, koska levitysvyöhykkeen noudattamista ei voida taata.
- Älä koskaan nouse koneeseen tai traktoriin sähköisten suurjännitejohtojen alla.

3.6 Levitettävän materiaalin käyttö

Levitettävän materiaalin virheellinen valinta tai käyttö voi aiheuttaa vakavia henkilö- tai ympäristövahinkoja.

- Selvitä levitettävää materiaalia valitessasi sen vaikutukset ihmisiin, ympäristöön ja koneeseen.
- Ota huomioon levitettävän materiaalin valmistajan ohjeet.

3.7 Hydraulijärjestelmä

Hydraulijärjestelmä on korkean paineen alaisena.

Korkeapaineiset ulos tulevat nesteet voivat aiheuttaa vakavia vammoja ja vaarantaa ympäristön. Ota huomioon seuraavat ohjeet vaarojen välttämiseksi:

- Käytä konetta vain sallittua enimmäiskäyttöpainetta pienemmällä paineella.
- Tee hydraulijärjestelmä **paineettomaksi ennen** kaikkia huoltotöitä. Sammuta traktorin moottori. Estä traktorin moottorin uudelleenkäynnistys.
- Kun paikannat vuotoja, käytä aina **suojalaseja ja suojakäsineitä**.
- Hakeudu **välittömästi lääkäriin** hydrauliohjelmasta aiheutuneiden vammojen yhteydessä; muuten voi aiheutua vakavia infektoita.
- Varmista hydrauliletkuja traktoriin liitettäessä, että hydraulijärjestelmä on **paineeton** niin traktorin kuin koneenkin puolella.
- Yhdistä traktorin ja levittimen hydraulikan hydrauliletkut vain määrätyillä liitännöillä.
- Vältä hydraulipiirin epäpuhtauksia. Ripusta liittimet aina niille tarkoitettuihin pidikkeisiin. Käytä pölysuojuksia. Puhdista liitännät ennen kytkemistä.
- Tarkista hydrauliset osat ja hydrauliletkujohdot säännöllisesti mekaanisten vaurioiden varalta, kuten leikkaus- ja viiltokohdat, puristumat, taitokset, repeymät, huokoisuus jne.
- Letkut ja letkun liittokset vanhenevat luonnollisesti myös asianmukaisen varastoinnin ja sallitun kuormituksen yhteydessä. Siksi niiden varastointiaika ja käyttöikä on rajallinen.

Letkujohdon käyttöikä on enintään kuusi vuotta, mukaan lukien mahdollinen enintään kahden vuoden varastointiaika.

Letkujohdon valmistuspäiväys on ilmoitettu letkun suojuksessa kuukaudella ja vuodella.

- Vaihdata hydrauliletkujohdot, jos ne ovat vaurioituneet tai jos määritetty käyttöaika on kulunut.
- Vaihdoissa asennettavien letkujohdojen on vastattava laitteen valmistajan teknisiä vaatimuksia. Kiinnitä erityisesti huomiota vaihdettavien hydrauliletkujohdojen erilaisiin maksimipainetietoihin.

3.8 Kunnossapito ja huolto

Huolto- ja kunnossapitotöiden yhteydessä on varauduttava lisävaaroihin, joita ei esiinny koneen käytön aikana.

Tästä syystä huolto- ja kunnossapitotöissä on noudatettava erityistä tarkkaavaisuutta. Työskentele aina erityisen huolellisesti ja tiedosta mahdolliset vaarat.

3.8.1 Huoltohenkilöstön pätevyys

- Vain alan ammattilaiset saavat tehdä hitsaustöitä sekä sähkö- ja hydraulijärjestelmien töitä.

3.8.2 Kuluvat osat

- Noudata tarkasti tässä käyttöohjeessa määritetyt huolto- ja kunnossapitovälit.
- Noudata myös toimittajan komponenttien huolto- ja kunnossapitovälit. Löydät tiedot vastaavista toimittajan dokumenteista.
- Suosittelemme koneen ja erityisesti kiinnitysosien, turvallisuuteen vaikuttavien muoviosien, hydraulijärjestelmän, annostelulaitteiden ja levyssiipien kunnon tarkistuttamista jälleenmyyjällä aina käyttökauden jälkeen.
- Varaosien on vastattava vähintään valmistajan määrittämiä teknisiä vaatimuksia. Tekniset vaatimukset varmistetaan käyttämällä alkuperäisiä vara-osia.
- Itsevarmistavat mutterit on tarkoitettu vain kertakäyttöön. Käytä osien kiinnittämiseen (esim. levyssiipien vaihdon yhteydessä) aina uusia itsevarmistavia muttereita.

3.8.3 Huolto- ja kunnossapitotyöt

- **Sammuta traktorin moottori** aina ennen kaikkia puhdistus-, huolto- ja kunnossapitotyitä tai häiriönpoistoa. **Odota, kunnes koneen kaikki pyörivät osat ovat pysähtyneet.**
- Varmista, ettei **kukaan** voi kytkeä konetta vahingossa päälle. Vedä traktorin virta-avain pois.
- Katkaise traktorin ja koneen välinen virransyöttö aina ennen kaikkia huolto- ja kunnossapitotyitä sekä sähköjärjestelmän töitä.
- Tarkista, että traktori on pysäköity koneen kanssa asianmukaisesti. Niiden on seistävä tyhjän säiliön kanssa vaakasuoralla, vakaalla alustalla ja vierimismahdollisuuden täytyy olla estettynä.
- Varmista lisäksi ylös nostettu kone putoamisen varalta (esim. aluspukilla), jos joudut tekemään huolto- ja kunnossapitotyitä tai tarkistuksia ylös nostetun koneen alla.
- Tee hydraulijärjestelmä paineettomaksi ennen huolto- ja kunnossapitotyitä.
- Avaa säiliön suojaristikko vain, kun kone on pois käytöstä.
- Jos sinun on työskenneltävä pyörivän voimanottoakselin parissa, kukaan ei saa oleskella voimanotto- tai nivelakselin alueella.
- Älä koskaan poista tukkeumia levyssäiliöstä käsin tai jalalla, vaan käytä sopivaa työkalua.
- Jos käytät painepesuria, älä kohdista vesisuihkua suoraan varoituskuviiin, sähkö- tai hydrauliosiin tai liukulaakereihin.
- Tarkista mutterien ja ruuvien tiukka istuvuus säännöllisesti. Kiristä löysät liitokset.

3.9 Liikenneturvallisuus

Yleisillä kaduilla ja teillä ajettaessa traktorin on vastattava asennetun koneen kanssa kulloisenkin maan liikennettä koskevia säännöksiä. Ajoneuvon omistaja ja kuljettaja ovat vastuussa määräysten noudattamisesta.

3.9.1 Tarkastus ennen ajon alkua

Lähtötarkastus on tärkeä osa liikenneturvallisuutta. Tarkista välittömästi ennen jokaista ajoa, että käyttöedellytyksiä, liikenneturvallisuutta ja käyttömaan määräyksiä noudatetaan.

- Onko kokonaispaino sallitun maksimipainorajan mukainen? Huomioi sallittu akselikuormitus, sallittu jarrukuormitus ja sallittu renkaan kantokyky;
 - Ks. 5 Akselikuormituksen laskenta.
- Onko kone asennettu määräysten mukaisesti?
- Voiko lannoitetta valua ulos ajon aikana?
 - Huomioi lannoitteen täyttötaso säiliössä.
 - Annostusluistin on oltava suljettuna.
 - Yksitoimisten hydraulisylinterien yhteydessä on lisäksi suljettava palloventtiilit.
 - Kytke elektroninen käyttöyksikkö pois päältä.
- Tarkista rengaspaine ja traktorin jarrujärjestelmän toiminta.
- Vastaavatko koneen valaistus ja merkinnät maasi julkisten teiden käyttöön liittyviä määräyksiä? Huomioi määräystenmukainen kiinnitys.

3.9.2 Kuljetusajo koneen kanssa

Traktorin ajokäyttäytyminen, ohjaus- ja jarrutusominaisuudet muuttuvat asennetun koneen johdosta. Näin esim. koneen suuri paino vähentää painetta traktorin etuakselissa ja vaikuttaa tällöin ohjausominaisuuksiin.

- Sopeuta ajotapasi muuttuneisiin ajo-ominaisuuksiin.
- Huolehdi aina ajon aikana riittävästä näkyvyydestä. Mikäli sitä ei voida taata (esim. peruutettaessa), tarvitaan ohjaava henkilö.
- Noudata sallittua enimmäisnopeutta.
- Vältä vuori- ja laaksoajojen sekä poikittaisajojen yhteydessä äkillisiä käännöksiä. Painopisteen siirtyminen aiheuttaa kaatumisvaaran. Aja epätasaisella, pehmeällä maapohjalla (esim. pellolle ajo, reunakivet) erityisen varovasti.
- Säädä takanosturin vetovarsi sivuttaisjäykäksi, jotta vältetään edestakaiselta heilumiselta.
- Koneen päällä oleskelu ajon ja käytön aikana on kiellettyä.

3.10 Suojalaitteet, varoitukset ja ohjeet

3.10.1 Suojalaitteiden, varoitusten ja ohjeiden sijainti



Kuva 2: Suojalaitteiden sekä varoitusten ja ohjeiden sijainti

- | | |
|--|--|
| [1] Heijastin | [6] Ohje – Enimmäishyötykuorma |
| [2] Materiaalin ulosheiton aiheuttama vaara | [7] Tehdaskilpi |
| [3] Etummainen levityslautasen suojus | [8] Varoitus – Lue käyttöohje ja varoitukset. |
| [4] Ohje – Voimanottoakselin kierrosluku (voimanottoakselilla varustetuissa koneissa) | [9] Varoitus – Vaara traktorin ja koneen välissä |
| [5] Varoitus – Hydraulijärjestelmän aiheuttama vaara (hydraulikäytöllä varustetuissa koneissa) | |



Kuva 3: Nivelakselin suojus



Kuva 4: Suojalaitteiden sekä varoitusten ja ohjeiden sijainti

- | | |
|--|-----------------------------|
| [1] Varoitus – Irrota virta-avain | [4] Heijastin |
| [2] Säädettyvä levityslautasen suojus (levityslevyyden rajoitus) | [5] Suojaristikko säiliössä |
| [3] Varoitus – Liikkuvien osien aiheuttama vaara | |

3.10.2 Suojalaitteiden toiminta

Suojalaitteet suojaavat terveyttäsi ja henkeäsi.

- Varmista ennen koneella työskentelyä, että suojalaitteet ovat toimintakunnossa eikä niissä ole vaurioita.
- Käytä konetta vain kun suojalaitteet toimivat.

Kuvaus	Toiminto
Suojaristikko säiliössä	Estää ruumiinosien tempautumisen pyörivään sekoittimeen. Estää annostusluistin aiheuttaman ruumiinosien leikkautumisen. Estää levitettävän materiaalin paakkujen, suurempien kivien tai muiden suurten materiaalien aiheuttamat häiriöt levityksen aikana (seulavaikutus).
Nivelakselin suojus	Estää kehonosien ja vaatteiden takertumisen pyörivään nivelakseliin.
Säädettävä levityslautasen suojus (levityslevyden rajoitus)	Estää pyörivän levityslautasen aiheuttaman kiinni tarttumisen takaa ja sivulta. Varmistaa levitettävän materiaalin levittämisen halutulla levityslevydellä.
Etummainen levityslautasen suojus	Estää pyörivän levityslautasen aiheuttaman kiinni tarttumisen edestä. Estää levitettävän materiaalin ulosheiton eteenpäin (traktorin/ työskentelypaikan suuntaan).

3.11 Varoitus- ja ohjetarrat

Koneeseen on kiinnitetty erilaisia varoitus- ja ohjemerkkejä (sijainti koneessa ks. *3.10.1 Suojalaitteiden, varoitusten ja ohjeiden sijainti*).

Varoitukset ja ohjeet ovat osa konetta. Niitä ei saa irrottaa eikä muuttaa.

- ▶ Puuttuvat tai lukukelvottomat varoitukset tai ohjeet on korvattava heti uusilla.

Mikäli korjaustöiden yhteydessä asennetaan uusia osia, osiin on kiinnitettävä samat varoitukset ja ohjeet kuin alkuperäisissä osissa.





Oikeat varoitukset ja ohjeet voit hankkia varaosapalvelun kautta.

3.11.1 Varoitustarrat

Kuva	Kuvaus
	<p>Lue käyttöohje ja varoitukset.</p> <p>Lue käyttöohje ja varoitukset ennen koneen käyttöönottoa ja noudata annettuja ohjeita. Käyttöohjeessa selitetään yksityiskohtaisesti koneen käyttö ja annetaan tärkeitä ohjeita käsittelyä, huoltoa ja kunnossapitoa varten.</p>
	<p>Irrota virta-avain.</p> <p>Sammuta moottori ja vedä virta-avain irti ennen huolto- ja korjaustöitä. Virransyötön katkaisu</p>
	<p>Hydraulijärjestelmän aiheuttama vaara</p> <p>Korkeapaineiset ulos tulevat nesteet voivat aiheuttaa vakavia vammoja ja vaarantaa ympäristön.</p> <p>Ne voivat läpäistä ihon ja aiheuttaa infektoita.</p> <p>Hydraulijärjestelmästä on poistettava paine ennen huoltotöitä.</p> <p>Kun paikannat vuotokohtia, käytä aina suojalaseja ja suojakäsineitä.</p> <p>Hakeudu välittömästi lääkäriin hydrauliohjelmasta aiheutuvien vammojen yhteydessä.</p> <p>Noudata valmistajan dokumentaatiota.</p>
	<p>Materiaalin ulosheiton aiheuttama vaara</p> <p>Koko kehoon kohdistuva sinkoutuvan levitettävän materiaalin aiheuttama loukkaantumisvaara</p> <p>Ohjaa kaikki henkilöt pois koneen vaaravyöhykkeeltä (levitysalue) ennen käyttöönottoa.</p>
	<p>Liikkuvien osien aiheuttama vaara</p> <p>Ruumiinosien leikkautumisen vaara</p> <p>On kiellettyä kurottaa pyörivien osien vaara-alueelle.</p> <p>Sammuta moottori ja vedä virta-avain irti ennen huolto-, korjaus- ja säätötöitä.</p>
	<p>Vaara traktorin ja koneen välissä</p> <p>Henkilöille, jotka oleskelevat traktorin ja koneen välissä lähelle ajaessa tai hydraulikkaa käytettäessä aiheutuu puristumisvaara tai jopa kuolema.</p> <p>Traktori voi pysähtyä huolimattomuudesta tai väärästä käytöstä johtuen liian myöhään tai ei lainkaan.</p> <p>Ohjaa kaikki henkilöt pois traktorin ja koneen väliseltä vaara-alueelta.</p>

3.11.2 Ohjetarrat

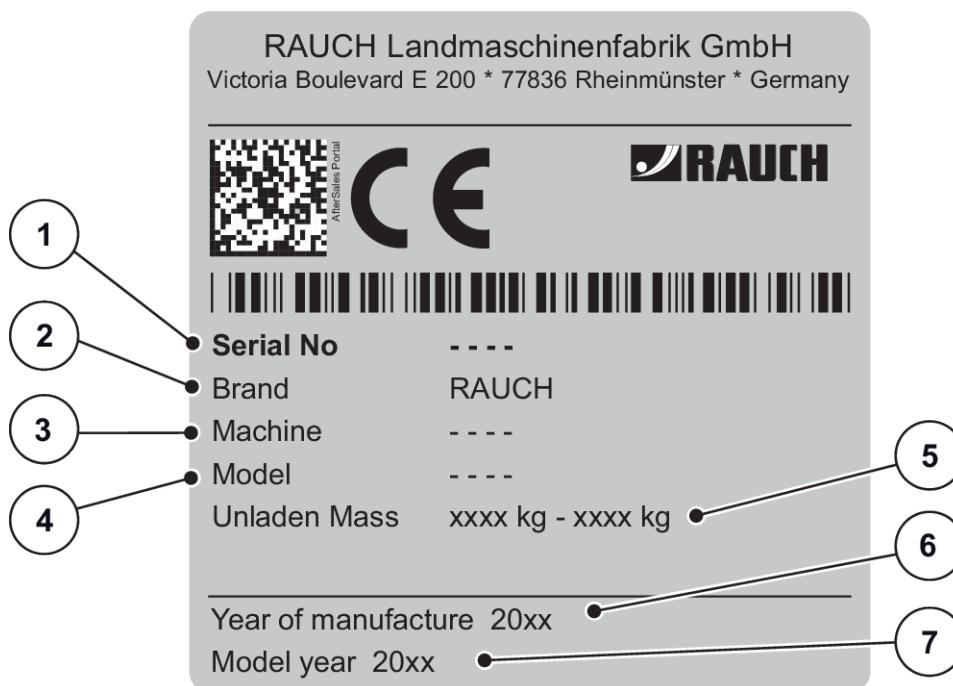
Kuva	Kuvaus
	Enimmäishyötykuorma
	Voimanottoakselin nimelliskierros-luku Voimanottoakselin nimelliskierros-luku on 540 kierr./min.

3.12 Tehdaskilpi ja koneen tunnusmerkintä



Varmista koneen toimituksen yhteydessä, että siinä on kaikki tarvittavat kilvet.

Kohdemaan mukaan koneeseen voidaan kiinnittää lisäkilpiä.



Kuva 5: Tehdaskilpi

- | | |
|-----------------|--------------------|
| [1] Sarjanumero | [5] Tyhjäpaino |
| [2] Valmistaja | [6] Valmistusvuosi |
| [3] Kone | [7] Mallivuosi |
| [4] Tyyppi | |

3.13 Beleuchtungsanlage Vorder-, Seiten- und Rückstrahler

Koneeseen voidaan asentaa lisävalaistus.



Tehtaalla asennettu valaistus vaihtelee laitteen käyttömaan mukaan.

- Ota yhteyttä kauppiaseesi/maahantuojaasi, jos tarvitset takavalaistusta.



Laitteita koskevat tieliikennelain mukaiset valaistusmääräykset.

- Noudata aina käyttömaan voimassa olevia määräyksiä.

- Asenna valaistustekniset laitteet koneeseen määräysten mukaan.

Valaistusteknisten laitteiden on oltava aina käyttövalmiina.

Ne eivät saa olla peitettyjä tai likaantuneita.

4 Koneen tiedot

4.1 Valmistaja

RAUCH Landmaschinenfabrik GmbH
Victoria Boulevard E 200
77836 Rheinmünster
Germany

Puhelin:+49 (0) 7229 8580-0

Faksi:+49 (0) 7229 8580-200

Huoltokeskus, tekninen asiakaspalvelu

RAUCH Landmaschinenfabrik GmbH
Postfach 1162
S-posti: service@rauch.de
Faksi: +49 (0) 7229 8580-203

4.2 Koneen kuvaus

Käytä konetta luvun 1 *Määräystenmukainen käyttö* mukaisesti.

Kone koostuu seuraavista rakenneryhmistä.

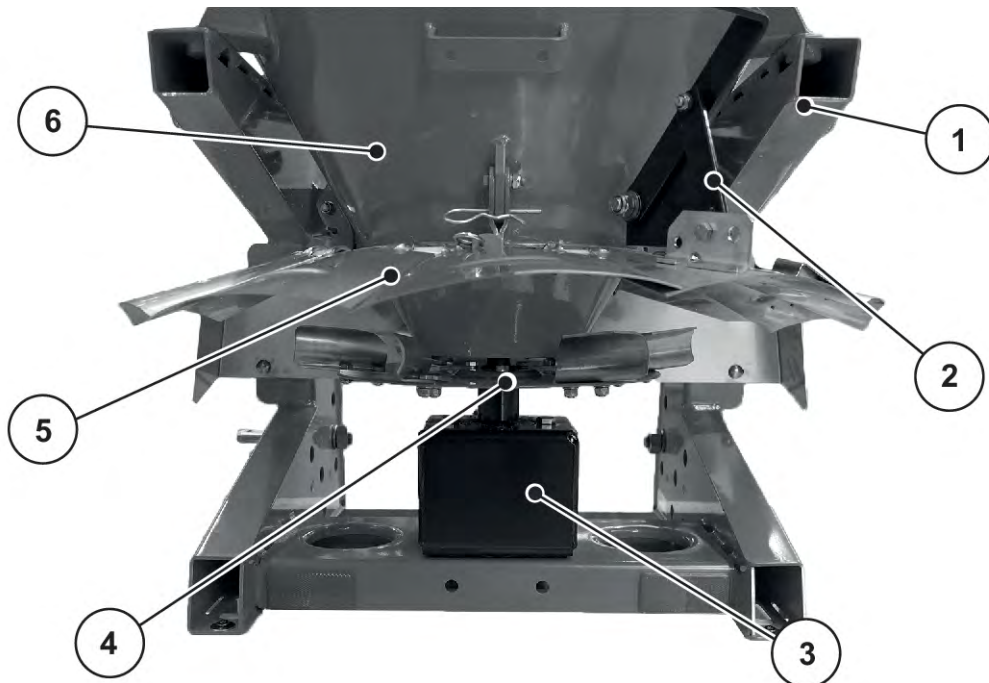
- Säiliö sekoittimella ja ulostulolla
- Runko ja liitinpisteet
- Käyttöosat (käyttöakseli, vaihteisto tai hydraulimoottori)
- Annostuselementit (sekoitin, annostusluisti, levitysmääräasteikko)
- Levityslevyyden säätöosat
- Suojalaitteet – ks. 3.10 *Suojalaitteet, varoitukset ja ohjeet*



Jotkin mallit eivät ole saatavilla kaikissa maissa.

4.2.1 Rakenneryhmäkuva

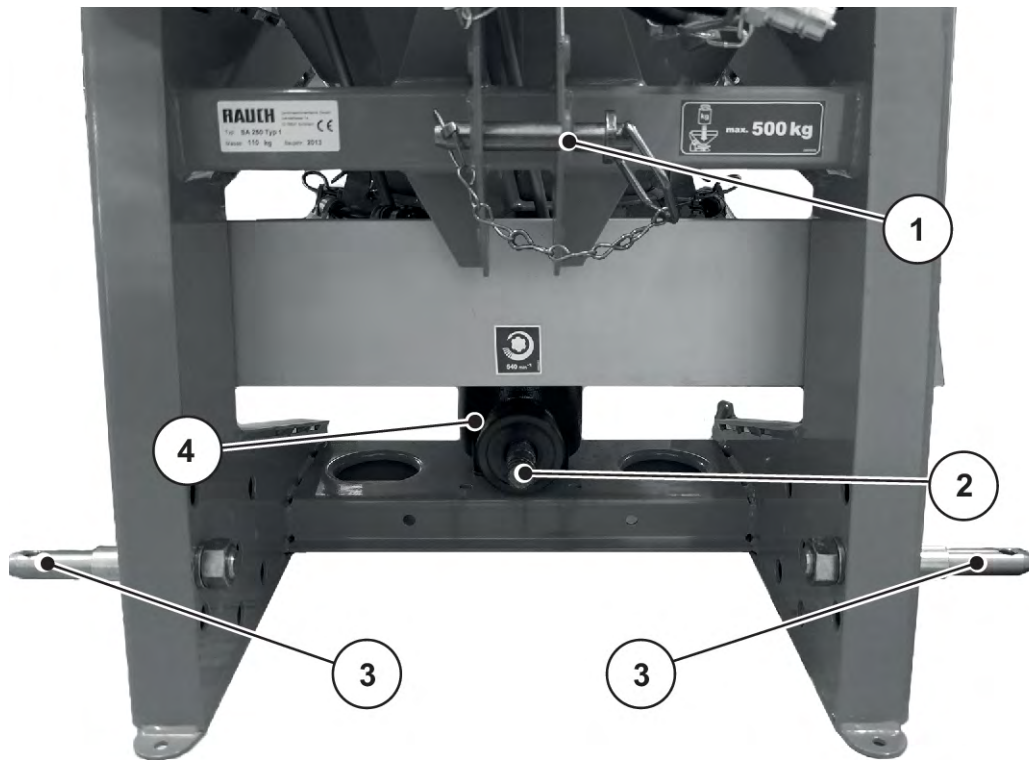
■ Rakenneryhmäkuva, takaosa



Kuva 6: Rakenneryhmäkuva – takaosa

- | | |
|---|---------------------------------|
| [1] Runko | [4] Levityslautanen |
| [2] Asetusvipu asteikolla | [5] Levityslevyden rajoitinlevy |
| [3] Hydraulimoottori tai -vaihteisto (mallikohtainen) | [6] Säiliö |

■ Rakenneryhmäkuva, etuosa (käyttö voimanottoakselilla)



Kuva 7: Rakenneryhmäkuva – takaosa

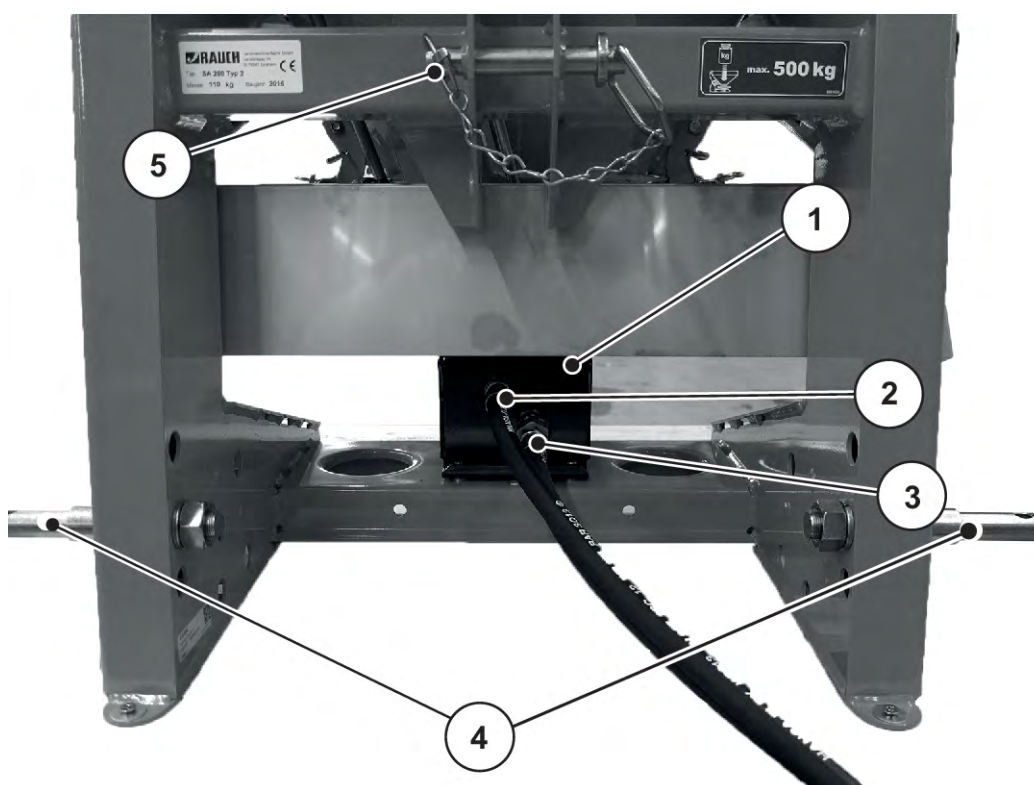
[1] Ylempi kytkentäpiste

[2] Vaihdeakseli

[3] Vetovarren pultti

[4] Vaihteisto

■ Rakenneryhmän kuva, etuosa (hydraulinen käyttö)



Kuva 8: Rakenneryhmän kuva – etuosa

[1] Hydraulimoottori

[2] Syöttö

[3] Takaisinkelaus

[4] Vetovarren pultti

[5] Ylempi kytkentäpiste

4.3 Tekniset tiedot, perusmalli

Tiedot	SA 250	SA 360
Kokonaisleveys	88 cm	100 cm
Kokonaispituus	91 cm	99 cm
Täyttökorkeus (peruskone)	107 cm	118 cm
Painopisteen etäisyys vetovarren kytkentäkohdasta	290 cm	295 cm
Täyttöleveys	77 cm	
Työskentelyleveys (riippuu levitettävästä materiaalista ja levityslautasen tyypistä)	0,8–6,0 m	0,8–6,0 m
Voimanottoakselin kierrosluku	enint. 540 kierr./min	enint. 540 kierr./min
Tilavuus	250 l	360 l
Hydraulipaine	enint. 200 bar	enint. 200 bar

Tiedot	SA 250	SA 360
Kolmipistekiinnitys	Kat. I	Kat. I

4.3.1 Painot ja kuormat



Koneen tyhjä paino (massa) vaihtelee varustuksen ja lisälaitteiden mukaan.

Tiedot	SA 250	SA 360
Tyhjäpaino	110 kg	120 kg
Levitettävän materiaalin hyötykuorma	500 kg	500 kg

4.4 Erikoisvarusteet



Suosittelemme antamaan varusteiden asennuksen peruskoneeseen kauppiaan tai ammattikorjaamon tehtäväksi.



Jotkin mallit eivät ole saatavilla kaikissa maissa.



Saatavilla olevat erikoisvarusteet vaihtelevat koneen käyttömaan mukaan, eikä niitä kaikkia luetella tässä.

- Ota yhteyttä kauppiaseesi/maahantuojaasi, jos tarvitset tiettyjä erikoisvarusteita.

4.4.1 Suojapeite

Käyttämällä suojapeitettä säiliön päällä voit suojata levitettävää materiaalia kosteudelta.

Suojapeite ruuvataan niin peruslaitteeseen kuin myös lisäksi asennettuun lisäsäiliöön.

Säiliön suojapeite	Käyttö
TA 16	<ul style="list-style-type: none"> • Peruslaite SA 250

Säiliön suojapeite	Käyttö
TA 17	<ul style="list-style-type: none"> Peruslaite SA 360

4.4.2 Sähkötoiminen kauko-ohjain

Annostusluistia ja levityslevyden rajoitinta voidaan käyttää traktorista käsin sähkötoimisella kauko-ohjaimella.



Sähkötoimiseen kauko-ohjaimen tarvitaan traktorissa 12 voltin liitäntä (2-napainen pistorasia).

Kuvaus	Käyttöalue	Toimituslaajuus
EF 26	Annostusluistin avaamiseen/ sulkemiseen	<ul style="list-style-type: none"> Kauko-ohjainkotelo ja pistoke, 2-napainen Asennuslevy Asennusosat kauko-ohjattavaan laitteeseen Sähkösylinteri, 5 m:n johto
EF 12	Levityslevyden rajoituksen säätöön	<ul style="list-style-type: none"> Kauko-ohjainkotelo ja pistoke, 2-napainen Asennuslevy Asennusosat kauko-ohjattavaan laitteeseen Sähkösylinteri, 5 m:n johto



Sähkötoimiseen kauko-ohjaimen EF 12 on lisävarusteena saatavana 2,5 m:n jatkojohto.

4.4.3 Mekaaninen kauko-ohjain

Annostusluistia ja levityslevyden rajoitinta voidaan käyttää traktorista käsin mekaanisella kauko-ohjaimella.

Kuvaus	Käyttö	Toimituslaajuus
MFB 1	Annostusluistin avaamiseen/sulkemiseen	<ul style="list-style-type: none"> Veto-työntövaijeri, 2 m Kiinnitysosien säätövipu traktoriin asentamista varten
MFB 3	Levityslevyyden rajoituksen säätöön	<ul style="list-style-type: none"> Veto-työntövaijeri, 3 m Kiinnitysosien säätövipu traktoriin asentamista varten

4.4.4 Hydraulinen kauko-ohjain (annostusluisti)

Annostusluistia voidaan käyttää traktorista käsin hydraulisella kauko-ohjaimella.

Kuvaus	Käyttöalue	Toimituslaajuus
FHZ 8	Annostusluistin avaamiseen/sulkemiseen	<ul style="list-style-type: none"> yksitoimisella hydraulisynterillä Hydrauliletku, 1,75 m

4.4.5 Levityssuoja

Levityssuoja	Mitat	Käyttö
Levityssuoja	Leveys 120 cm	Peruslaite SA 250/360

4.4.6 Sekoitin

- **Sekoitin rakeiselle lannoitteelle**



Kuva 9: Sekoitin rakeiselle lannoitteelle

- **Sekoitin hienosoralle ja hienosora-suola-sekoitukselle**



Kuva 10: Sekoitin RWK 4

■ **Sekoitin hienosoralle**



Kuva 11: Sekoitin RWK 5

■ **Sekoitin hiekalle ja suolalle**

HUOMAUTUS!

Väärän sekoittimen ja levitettävän materiaalin yhdistelmän aiheuttamat aineelliset vahingot
Hienosoran levittäminen sekoittimella RWK 2 voi aiheuttaa vahinkoja vaihteistolle ja hydraulimoottoreille.

- ▶ Käytä ainoastaan asennetulle sekoittimelle sallittua levitettävää materiaali.



Kuva 12: Sekoitin RWK 2

4.4.7 Yhdistetty vetovarren pultti

Kategoria	Traktorin vetovarren etäisyysmitta enint.
Kat. I N	n. 440 mm
Kat. II	n. 683 mm

4.4.8 Hydraulinen käyttö

Hydraulisessa käytössä (voimanottoakselilla käytön sijasta) vaaditaan yksitoiminen ohjausventtiili ja öljyn palautusvirtaaman liitin.



Pienempien työskentelyleveyksien ja hyvälaatuisen levitettävän aineksen yhteydessä voit pienentää sekoittimen kierroslukua.

4.4.9 Lisävalaistus

Koneeseen voidaan asentaa lisävalaistus.

Kuvaus	Käyttö
BLW 7	<ul style="list-style-type: none"><li data-bbox="911 309 1527 342">• varoituskytlin kanssa

5 Akselikuormituksen laskenta

! VAROITUS!

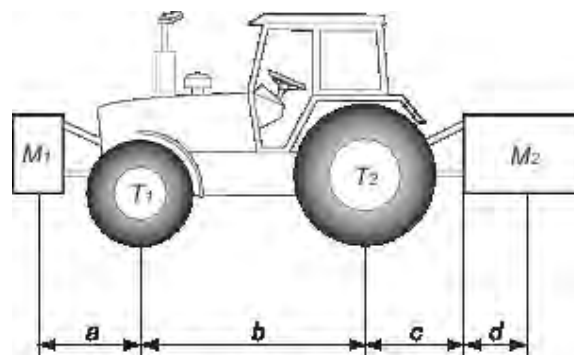
Ylikuorma

Asennetut yksiköt 3-pistenostovarsissa edessä tai takana eivät saa aiheuttaa kokonaispainon ylitystä.

- ▶ Varmista ennen laitteen käyttöä, että nämä edellytykset täyttyvät.
- ▶ Käytä seuraavia laskelmia tai punnitse traktori-laiteyhdistelmä.



Määritä kokonaispaino, akselikuormat, rengaskapasiteetti ja vähimmäislisäpaino:
Laskelmaan tarvitaan seuraavia tietoja:



Kuvaus	Yksikkö	Kuvaus	Tietolähde
T	kg	Traktorin paino ilman kuormaa	Katso traktorin käyttäjän ohjekirja Mittaa punnitsemalla
T1	kg	Paino ilman kuormaa traktorin etuakselilla	Katso traktorin käyttäjän ohjekirja Mittaa punnitsemalla
T2	kg	Tyhjä paino traktorin taka-akselilla	Katso traktorin käyttäjän ohjekirja Mittaa punnitsemalla
t	kg	Akselikuormat (traktori + laite)	Mittaa punnitsemalla
t1	kg	Kuorma etuakselilla (traktori + laite)	Mittaa punnitsemalla
t2	kg	Kuorma taka-akselilla (traktori + laite)	Mittaa punnitsemalla
M1	kg	Kokonaispaino etulaite tai etuvastapaino	Katso hinnasto tai käyttäjän ohjekirja Mittaa punnitsemalla

Kuvaus	Yksikkö	Kuvaus	Tietolähde
M2	kg	Kokonaispaino takalaite tai takavastapaino	Katso laitteen hinnasto tai käyttäjän ohjekirja Mittaa punnitsemalla
a	m	Etäisyys laitteiden painopisteiden tai etuvastapainon ja etuakselin keskiosan välillä	Katso laitteen hinnasto tai käyttäjän ohjekirja Mitat
b	m	Etäisyys traktorin akselien välillä	Katso traktorin käyttäjän ohjekirja Mitat
c	m	Etäisyys taka-akselin keskiosan ja nostovarsien pallonivelten keskiosan välillä	Katso traktorin käyttäjän ohjekirja Mitat
d	m	Etäisyys nostovarsien pallonivelten keskiosan ja takalaitteen tai takapainolastin välillä	Katso laitteen hinnasto tai käyttäjän ohjekirja

Takalaite tai etu-taka-yhdistelmä:

1) Vähimmäisetuvastapainon M1 minimin laskenta
$M1 \text{ minimi} = [M2 \times (c+d) - T1 \times b + 0,2 \times T \times b] / [a+b]$
Merkitse vähimmäisliisäpaino taulukkoon.

Etulaite:

2) Vähimmäistakavastapainon M2 minimin laskenta
$M2 \text{ minimi} = [M1 \times a - T2 \times b + 0.45 \times T \times b] / [b + c + d]$
Merkitse vähimmäisliisäpaino taulukkoon.

3) Todellisen etuakselipainon laskenta T1 tosi
Jos etulaite (M1) on kevyempi kuin vaadittu vähimmäispaino edessä (minimi), lisää laitepainoa, kunnes vaadittu etuvähimmäispaino on saavutettu
$T1 \text{ tosi} = [M1 \times (a+b) + T1 \times b - M2 \times (c+d)] / [b]$
Merkitse laskettu etuakselikuorman arvo sekä traktorin käyttäjän ohjekirjassa oleva arvo taulukkoon.

4) Kokonaispainon laskenta M tosi
Jos takalaite (M2) on kevyempi kuin vaadittu vähimmäispaino takana (minimi), lisää laitepainoa, kunnes vaadittu takavähimmäispaino on saavutettu.

4) Kokonaispainon laskenta M tosi
$M \text{ tosi} = M1 + T + M2$
Merkitse laskettu kokonaispainon arvo sekä traktorin käyttäjän ohjekirjassa oleva sallittu arvo taulukkoon.

5) Todellisen taka-akselipainon laskenta T2 tosi
$T2 \text{ tosi} = M \text{ tosi} - T1 \text{ tosi}$
Merkitse laskettu taka-akselikuorman arvo sekä traktorin käyttäjän ohjekirjassa oleva arvo taulukkoon.

6) Renkaiden kantokyky
Merkitse kaksinkertainen (2 rengasta) sallittu kuorma-arvo (katso rengasvalmistajan ohjeet).

Taulukko:

	Laskemalla saatu tämänhetkinen arvo	Käyttäjän ohjekirjan mukainen sallittu arvo	Renkaan kantokyky kaksinkertaisena (2 rengasta)
Vähimmäisvastapaino edessä/takana	kg		
Kokonaispaino	kg	kg	
Kuorma etuakselilla	kg	kg	kg
Kuorma taka-akselilla	kg	kg	kg
	Vähimmäisvastapaino on saatava aikaan asentamalla laite tai lisäpainoa traktoriin. Saatujen arvojen täytyy olla alle sallittujen arvojen tai samansuuruisia.		

6 Kuljetus ilman traktoria

6.1 Yleiset turvallisuusohjeet

Ennen koneen kuljetusta on huomioitava seuraavat ohjeet:

- Kuljeta konetta ilman traktoria vain kun säiliö on tyhjä.
- Ainoastaan soveltuvat, perehdytetyt ja tehtävään nimetyt henkilöt saavat suorittaa näitä töitä.
- Käytä soveltuvia kuljetus- ja nostovälineitä (esim. nosturi, haarukkatrukki, nostovaunu, köysivaljaat).
- Määritä kuljetusreitti ajoissa ja poista mahdolliset esteet.
- Tarkista kaikkien turva- ja kuljetuslaitteiden käyttökelpoisuus.
- Varmista kaikki vaarapaikat, vaikka nämä olisivat vain väliaikaisia.
- Kuljetuksesta vastaava henkilö huolehtii koneen asianmukaisesta kuljetuksesta.
- Pidä sivulliset etäällä kuljetusreitiltä. Estä pääsy kyseisille alueille!
- Kuljeta konetta varovasti ja käsittele huolellisesti.
- Huomioi painopistetasaus! Säädä köysien pituuksia tarvittaessa siten, että kone riippuu suorassa kuljetusvälineessä.
- Kuljeta konetta mahdollisimman lähellä maata asennuskohtaan.

6.2 Kuormaus ja purku, pysäköinti

- ▶ Selvitä koneen paino.
 - ▷ Tarkista tehdaskilven tiedot.
 - ▷ Huomioi asennettujen erikoisvarusteiden paino.
- ▶ Nosta konetta varovasti soveltuvalla nostolaitteella.
- ▶ Siirrä kone varovasti sekä kuljetusajoneuvon alustalle että kiinteällä maalla.

7 Käyttöönotto

7.1 Koneen haltuunotto

Tarkista koneen haltuunoton yhteydessä, että toimitus on täydellinen.

Vakiotoimituksen sisältö:

- 1 yksilevyinen heittolevitin, mallisarja SA
- 1 käyttöohje SA 250
- työntövarren pultti, kategoria 0/1
- 1 nivelakseli ja käyttöohje (ei sisälly, jos käyttö hydraulimoottorilla tai suorakäyttö yksiakselisissa koneissa)
- 1 sekoitin
- 1 suojaristikko säiliössä.

Tarkista myös tilatut erikoisvarusteet.

Tarkista toimitus kuljetusvahinkojen ja puuttuvien osien varalta. Vahvistuta kuljetusvahingot huolitsijalla.



Tarkista haltuunoton yhteydessä, että toisiinsa liittyvät osat ovat tiukasti ja asianmukaisesti paikoillaan.

Käänny epäselvässä tilanteessa kauppiaan tai suoraan tehtaan puoleen.

7.2 Traktoria koskevat vaatimukset

Jotta mallisarjan SA konetta voidaan käyttää turvallisesti ja määräystenmukaisesti, traktorin on täytettävä tarvittavat mekaaniset, hydrauliset ja sähköiset edellytykset.

- Nivelakselin liitântä: 1 3/8 tuumaa, 6-osainen, 540 kierr./min
- Ajoneuvon jännite: 12 V
- Kolmipistekiinnitys, kategoria Kat. I
- Öljynsyöttö: enint. 200 baaria

Käytettäessä hydraulimoottorilla, tyyppi 100 cm³

- 1 yksitoiminen ohjauslaite
- 1 öljyn palautusvirtaaman liitin
- Volyyymi, väh. 20l/min tai enint. 40l/min

Käytettäessä hydraulimoottorilla, tyyppi 200 cm³

- 1 yksitoiminen ohjauslaite
- 1 öljyn palautusvirtaaman liitin
- Volyymi, väh. 45 l/min tai enint. 65 l/min

7.3 Nivelakselin asennus koneeseen

⚠ VAARA!

Pyörivän nivelakselin aiheuttama sisäänvetovaara

Nivelakselin asennus ja irrotus moottorin käydessä voi aiheuttaa vakavia vammoja (esim. puristuminen, sisäänveto pyöriviin akseleihin).

- ▶ Sammuta traktorin moottori ja irrota virta-avain.
- ▶ Varmista, että nivelakselin suojuus on hyvässä kunnossa.

HUOMAUTUS!

Aineellisia vahinkoja sopimattoman nivelakselin vuoksi

Kone toimitetaan nivelakselilla, joka on suunniteltu laitteen ja suorituskyvyn mukaan.

Väärin mitoitettun tai hyväksymättömän nivelakselin käyttö, esimerkiksi ilman suojaa tai kiinnitysketjua, voi aiheuttaa henkilövammoja tai traktori- tai konevaurioita.

- ▶ Käytä ainoastaan valmistajan hyväksymiä nivelakseleita.
- ▶ Noudata nivelakselivalmistajan käyttöohjetta.

7.3.1 Tarkista voimansiirtoakselin pituus

- Tarkista nivelakselin pituus ensimmäisen traktoriin asennuksen yhteydessä.
 - Liian pitkä nivelakselin putki voi aiheuttaa vaurioita nivelakseliin ja koneeseen.



Ota huomioon nivelakselia tarkistaessasi ja muokatessasi asennusohjeet ja lyhennysohjeet nivelakselin valmistajan käyttöohjeessa. Käyttöohje on kiinnitetty toimituksen ajaksi nivelakseliin.

7.3.2 Nivelakselin asennus/irrotus

- ▶ Tarkista asennuskohta.
Nivelakselin traktoritunnuksella merkitty pää osoittaa traktoria kohti.
- ▶ Irrota nivelakselin suojuksen lukitus.

- ▶ Kierrä nivelakselin suojauksen bajonettiliitännän muovirengasta ruuvitaltalla.
- ▶ Vedä nivelakselin suojusta taakse.
- ▶ Pidä nivelakselin suojusta ja kiinnikettä kädellä avonaisessa asennossa.



Kuva 13: Nivelakselin suojuksen avaaminen

- ▶ Voitele vaihdeakseli. Kiinnitä nivelakseli vaihdeakseliin.



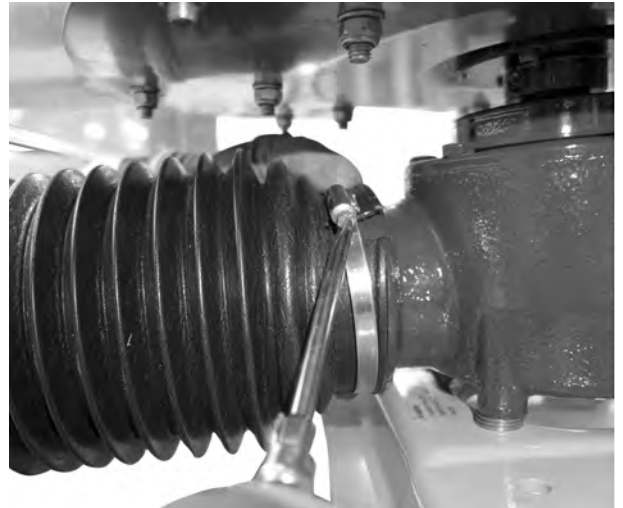
Kuva 14: Kiinnitä nivelakseli vaihdeakseliin.

- ▶ Kiristä kuusioruuvi ja mutteri avaimella SW 17 (maks. 35 Nm).



Kuva 15: Nivelakselin liittäminen

- ▶ Työnnä nivelakselin suojusta ja kiinnikettä nivelakselin yli ja aseta vaihteiston kaulalle.
- ▶ Kiristä kiinnike.



Kuva 16: Nivelakselin suojuksen asennus

- ▶ Kierrä muovirengas estoasentoon.
- ▶ Paina nivelakselin suojuksen lukitus suljettuun asentoon.



Kuva 17: Nivelakselin suojuksen varmistaminen

Ohjeita irrotukseen:

- Nivelakseli irrotetaan päinvastaisessa järjestyksessä kuin asennettaessa.

7.4 Koneen asennus traktoriin

7.4.1 Edellytykset

VAARA!

Soveltumattoman traktorin aiheuttama hengenvaara

Koneelle soveltumattoman traktorin käyttö voi aiheuttaa vakavia tapaturmia käytön ja kuljetuksen aikana.

- ▶ Käytä ainoastaan traktoreita, jotka täyttävät koneen tekniset vaatimukset.
- ▶ Tarkista ajoneuvon asiakirjoista, soveltuuko traktorisi käytettäväksi koneen kanssa.

Tarkista erityisesti seuraavat edellytykset:

- Ovatko traktori ja kone käyttövarmoja?
- Täyttääkö traktori mekaniikkaa, hydraulikkaa ja sähköjärjestelmää koskevat vaatimukset?
- Täsmäävätkö traktorin ja koneen asennuskategoriat (ota tarvittaessa yhteyttä kauppiaseen)?
- Seisooko kone tukevasti tasaisella, vakaalla pohjalla?
- Täsmäävätkö akselikuormitukset esitettyjen laskelmien kanssa?

7.4.2 Koneen asennus

VAARA!

Huolimattomuuden tai virheikäytön aiheuttama hengenvaara

Henkilöille, jotka oleskelevat traktorin ja koneen välissä lähelle ajettaessa tai hydraulikkaa käytettäessä aiheutuu puristumis- ja jopa kuolemanvaara.

Traktori voi pysähtyä huolimattomuudesta tai väärästä käytöstä johtuen liian myöhään tai ei lainkaan.

- ▶ Ohjaa kaikki henkilöt pois traktorin ja koneen väliseltä vaara-alueelta.

VAARA!

Kaatumis- ja putoamisvaara

Asennettuihin osiin ja koneen runkoon ei ole suunniteltu vaste- tai nostokohtia.

Jos konetta nostetaan asennetuista osista tai rungosta, se saattaa kaatua tai pudota. Tällöin on olemassa hengenvaara.

- ▶ Kiinnitä kone kuormalavalle.

- Kiinnitä kone traktorin kolmipistekiinnitykseen (takanosturiin).

■ Ohjeita asennukseen

- Asenna kone aika vaakasuoraan.
- Varmista veto- ja työntövarren pultit niihin tarkoitetuilla taittosokilla tai jousisokilla.
- Asenna kone levitystaulukon tietoja vastaavaksi. Tämä takaa lannoitteen oikean poikittaisjakauman.
- Vältä edestakaista heilumista levityksen aikana. Tarkista, että koneella ei ole paljoa väljyyttä sivuttain:

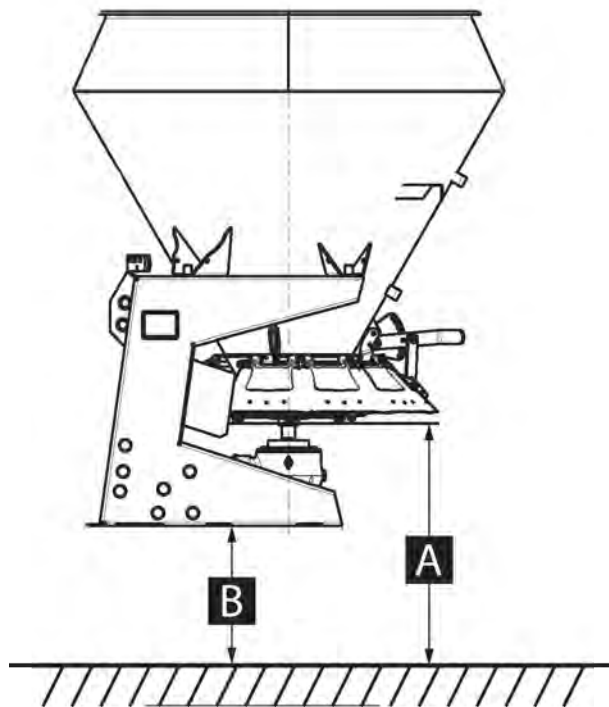


Kuva 18: Varmistettu pultti

■ **Asennuskorkeuden määrittäminen**

Asennuskorkeuden tiedot viittaavat levyn alareunan etäisyyteen maasta, kun kone on asennettu vaakatasoon. Asennuskorkeus [mitta **A**] on määräystenmukaisesti **50 cm**.

- ▶ Mittaa rungon alareunan etäisyys maahan.
 - ▷ Etäisyyden on oltava **27 cm** [mitta **B**].



Kuva 19: Asennuskorkeuden määrittäminen

A 70 cm

B 45 cm



Jotta varmistetaan suojaus levityslautasen tahattomalta kosketukselta, rungon alareunan etäisyys maahan ei saa olla yli 120 cm [mitta B]. Tämä vastaa koneen sallittua enimmäisasennuskorkeutta 145 cm [mitta A].

■ **Koneen ja nivelakselin asennus**

- ▶ Käynnistä traktori.
 - ▷ Tarkista, että voimanottoakseli on kytketty pois päältä.
- ▶ Aja traktori konetta kohti.
 - ▷ Älä lukitse vetovarren koukkuja vielä.
 - ▷ Huolehdi riittävästä vapaasta tilasta traktorin ja koneen välillä, kun liitetään käyttölaitetta ja ohjauselementtiä.
- ▶ Sammuta traktorin moottori. Kytke traktorin käsijarru päälle. Irrota virta-avain.
- ▶ Asenna nivelakseli traktoriin.
- ▶ Liitä vetovarren koukku ja työntövarsi traktorin hytistä käsin niille tarkoitettuihin kytkentäkohtiin; ks. traktorin käyttöohje.
- ▶ Varmista, että kone on kunnolla kiinni.
- ▶ Nosta kone varovasti haluttuun korkeuteen.

HUOMAUTUS!

Aineellisia vahinkoja liian pitkän nivelakselin vuoksi

Konetta nostettaessa nivelakselin puolikkaat voivat osua toisiinsa. Tämä johtaa nivelakselin, käyttölaitteiston tai koneen vahingoittumiseen.

- ▶ Tarkista koneen ja traktorin välinen vapaa tila.
- ▶ Huolehdi siitä, että nivelakselin ulkoputkella on riittävästi etäisyyttä (vähintään 20–30 mm) levityspuolen suojasuppiloon.

- ▶ Lyhennytä nivelakselia tarvittaessa.



Vain kauppias tai ammattiverstas saa lyhentää nivelakselia.



Ota huomioon nivelakselia tarkistaessasi ja muokatessasi asennusohjeet ja lyhennysohjeet nivelakselin valmistajan käyttöohjeessa. Käyttöohje on kiinnitetty toimituksen ajaksi nivelakseliin.

■ **Hydraulisen käytön liittäminen**

Vaihtoehdosta riippuen koneessa on varusteena hydraulimoottori käyttölaitteena levityslautaselle ja sekoittimelle.

Traktoriin tarvitaan yksitoiminen ohjausventtiili ja vapaa paluuvirtaus. Lisäksi paluuvirtauslinjaan on asennettu takaiskuventtiili.

Hydraulinen käyttölaite liitetään traktoriin kahdella hydrauliletkulla.

- ▶ Liitä punasuojuksinen pistoke painejohtoon.
- ▶ Liitä sinisuojuksinen pistoke paluuvirtaukseen.
- ▶ Älä anna irrotettujen hydrauliletkujen roikkua maahan.
- ▶ Kiinnitä irrotettuihin hydrauliletkuihin aina suojus.

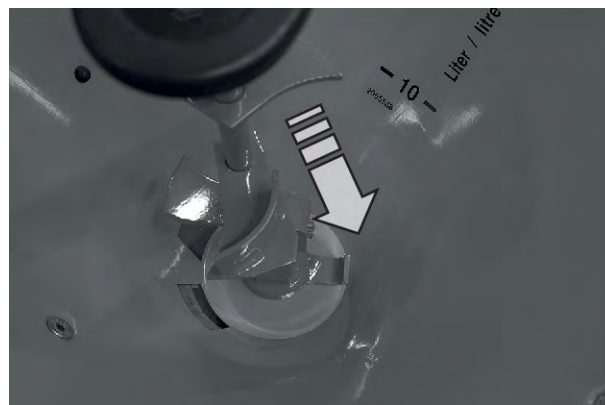
7.5 Sekoittimen asennus

Edellytykset:

- Voimanottoakseli ja traktorin moottori on pysäytetty ja niiden tahaton käynnistyminen on estetty.

- Sekoitin on kiinnitetty bajonettiliitännällä.
- Mahdolliset sekoittimet, ks. *4.4.6 Sekoitin*
- Sekoittimen purkaminen, ks. *11.7 Sekoittimen vaihto*

- ▶ Avaa suojaristikon kuusioruuvit.
- ▶ Poista suojaristikko.
- ▶ Voitele vaihteistoakseli.
- ▶ Aseta sekoitin vaihteistoakselin päälle.



Kuva 20: Sekoitin säiliössä

- ▶ Kierrä sekoitinta vastapäivään vasteeseen saakka.



Kuva 21: Sekoitin asennettuna

7.6 Levityssiipien säätö

Edellytykset:

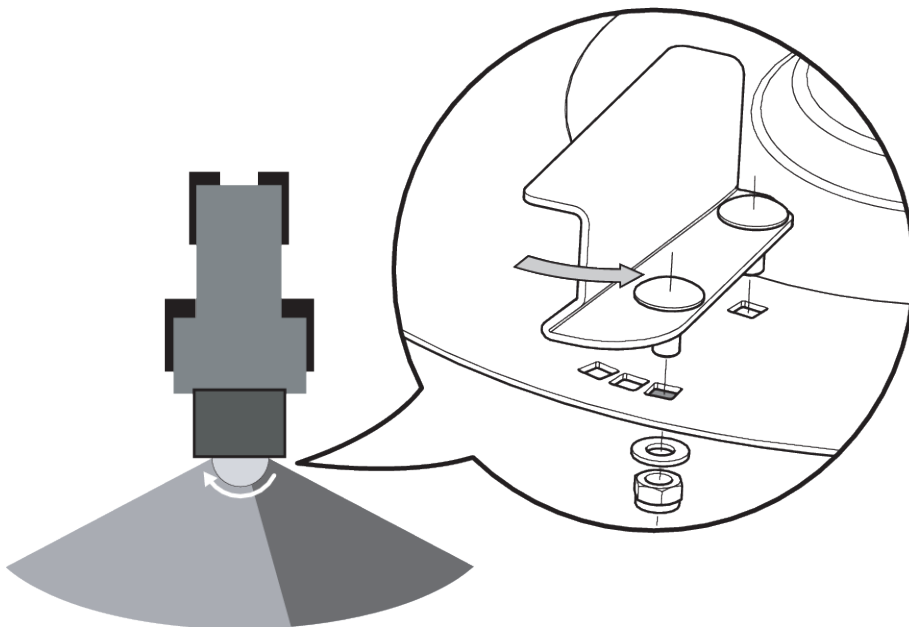
- Voimanottoakseli ja traktorin moottori on pysäytetty ja niiden tahaton käynnistyminen on estetty.



Hävitä itselukittuvat mutterit irrottamisen jälkeen ja korvaa uusilla. Ks. 11.6 Levityssiipien vaihto.

7.6.1 Levitystiheyden lisääminen oikealla ajosuuntaan katsottuna.

- ▶ Irrota levityssiipien ruuvit mutterien ja aluslaattojen kera.



Kuva 22: Levitystiheys oikealla ajosuuntaan katsottuna

Valkoinen
nuoli: Levityslautasen
kiertosuunta

Levityslautasen

Harmaa nuoli: Levityssiipien siirto
levityslautasen kiertosuunnan vastaisesti

- ▶ Siirrä levityssiipiä taaksepäin levityslautasen kiertosuunnan vastaisesti.

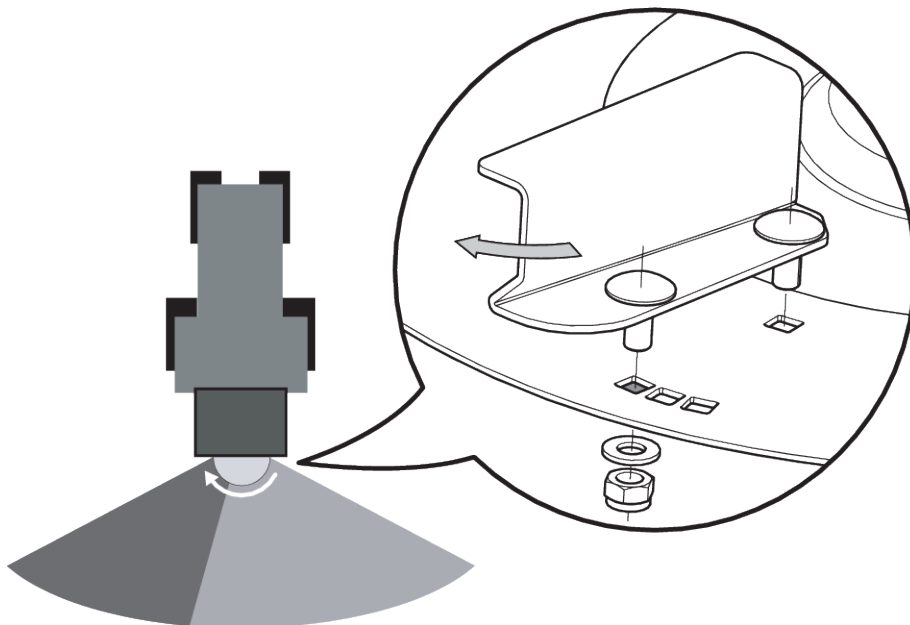
Tällä asetuksella levitettävä materiaali heitetään aikaisemmin.

- ▶ Levityssiipien ruuvaus (kiristysmomentti: n. 18 Nm). Käytä aina uusia itselukittuvia muttereita.

Levitystiheys kasvaa oikealla puolella ajosuuntaan katsottuna.

7.6.2 Levitystiheyden lisääminen vasemmalla ajosuuntaan katsottuna.

- ▶ Irrota levityssiipien ruuvit mutterien ja aluslaattojen kera.



Kuva 23: Levitystiheys oikealla ajosuuntaan katsottuna

Valkoinen nuoli: Levityslautasen kiertosuunta Harmaa nuoli: Levityssiipien siirto levityslautasen kiertosuuntaan

- ▶ Siirrä levityssiipiä eteenpäin levityslautasen kiertosuunnan vastaisesti.
Tällä asetuksella levitettävä materiaali heitetään myöhemmin.
- ▶ Levityssiipien ruuvaus (kristysmomentti: n. 18 Nm). Käytä aina uusia itselukittuvia muttereita.

Levitystiheys kasvaa vasemmalla puolella ajosuuntaan katsottuna.

7.7 Koneen täyttäminen

⚠ VAARA!

Käynnissä olevan moottorin aiheuttama loukkaantumisvaara

Työskentely koneen moottorin ollessa käynnissä voi johtaa mekaniikan ja ulos valuvan levitettävän materiaalin aiheuttamiin vakaviin vammoihin.

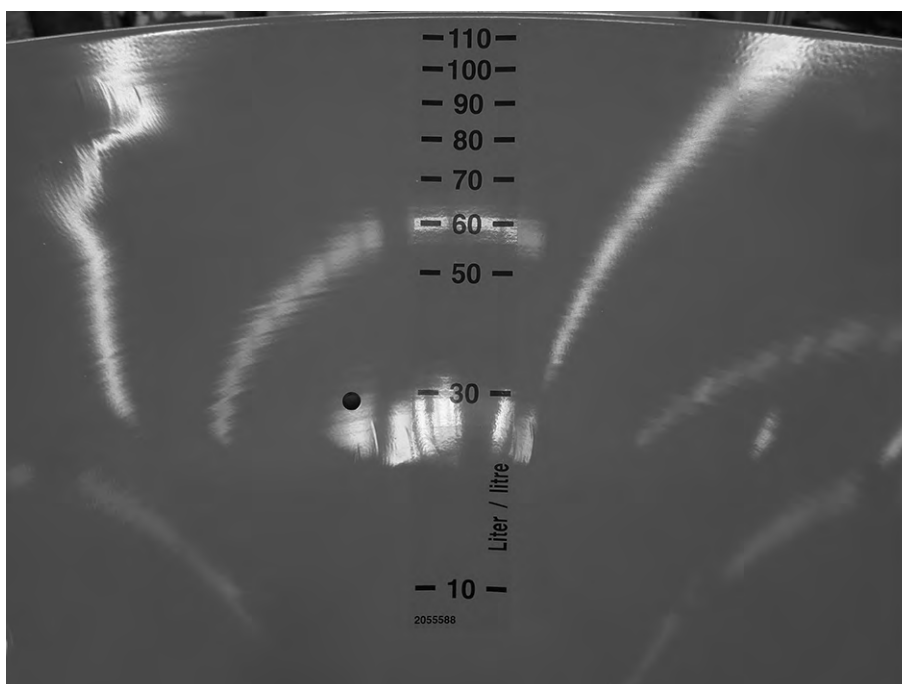
- ▶ Odota aina ennen säätö- tai huoltotöiden aloittamista, että kaikki liikkuvat osat ovat pysähtyneet täysin.
- ▶ Sammuta traktorin moottori.
- ▶ Irrota virta-avain.
- ▶ Ohjaa kaikki henkilöt **pois vaara-alueelta**.

⚠ VAARA!**Luvattoman suuresta kokonaispainosta aiheutuva vaara**

Kokonaispainon ylittäminen voi johtaa rikkoutumiseen käytön aikana ja vaikuttaa kielteisesti ajoneuvon (koneen ja traktorin) käyttö- ja liikenneturvallisuuteen.

Vakavat henkilövahingot sekä materiaali- ja ympäristövahingot ovat mahdollisia.

- ▶ Huomioi aina luvun 4.3 *Tekniset tiedot, perusmalli* tiedot.
- ▶ Ennen täyttöä on määritettävä täytettävä enimmäismäärä.
- ▶ Huomioi noudatettava kokonaispaino.

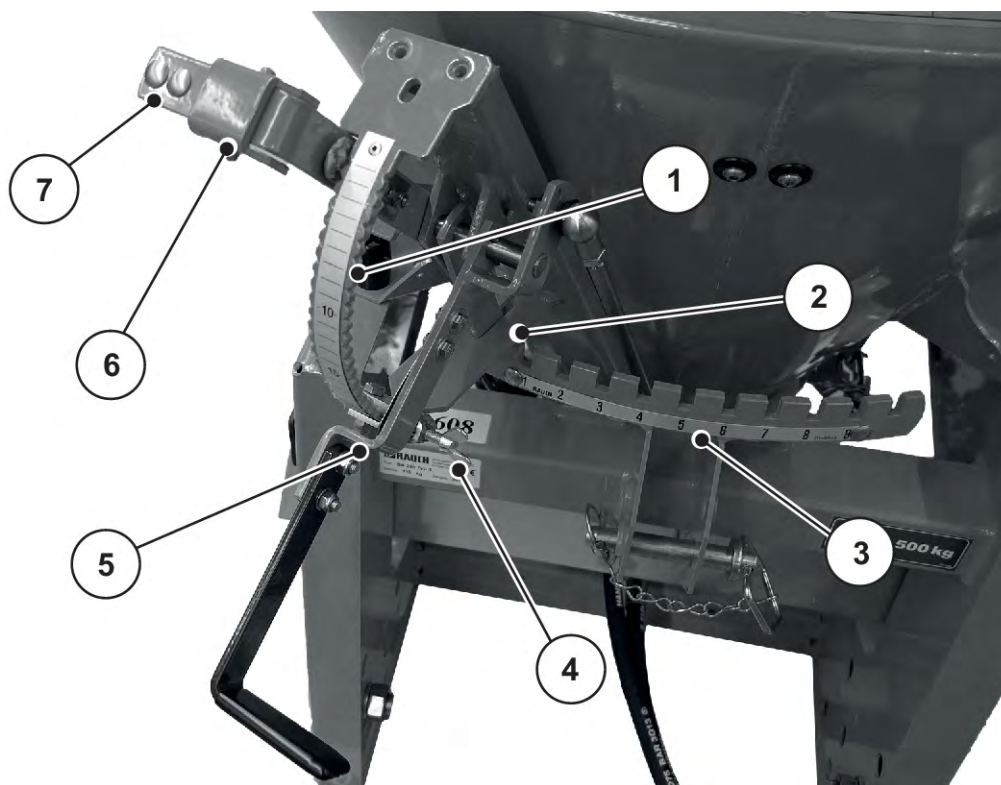


Kuva 24: Täyttötason näyttö

- ▶ Sulje annostusluisti.
- ▶ Huomioi suurinta sallittua lastausmäärää määritettäessä levitettävän materiaalin paino (kg/l).
 - ▷ Levitettävän materiaalin paino riippuu sen tyypistä (esim. hienosora, hiekka, lannoite) ja sen tilasta (kuiva, kostea).
- ▶ Täytä kone **vain**, kun se on asennettuna traktoriin. Varmista tällöin, että traktori seisoo tasaisella, kovalla pinnalla.
- ▶ Varmista, ettei traktori voi lähteä vierimään. Kytke käsijarru.
- ▶ Sammuta traktorin moottori ja irrota virta-avain.
- ▶ Täytä kone apuvälineiden (esim. kauhakuormaajan, syöttöruuvin, siilon) avulla.
- ▶ Käytä manuaalisen täytön yhteydessä (esim. täyttö bigbagsin kanssa) sopivaa nousuapua.
- ▶ Täytä kone enintään reunan korkeudelle saakka.

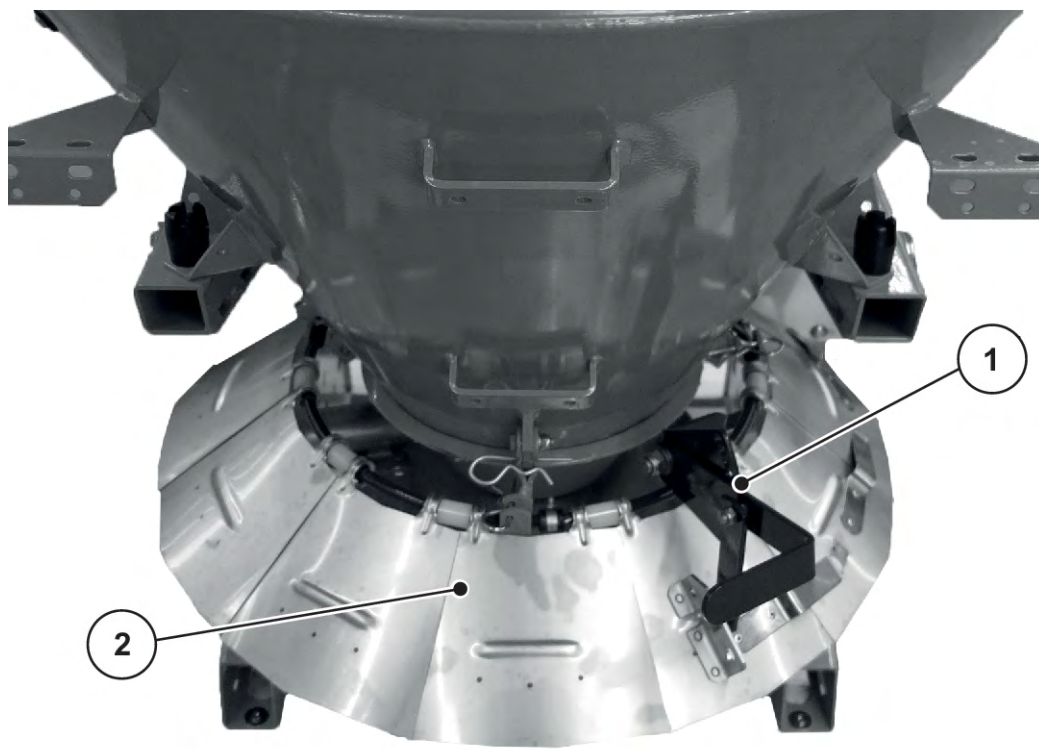
Kone on täytetty.

7.8 Yleiskatsaukset



Kuva 25: Koneen säätöosat etuosassa

- | | |
|--|---|
| [1] Lukuasteikko: Levitysmäärän asetus | [5] Asetusvipu: annostusluisti vasen |
| [2] Luovutuspuistin lukitus | [6] Lukitus: Asetusvipujen synkronoitu siirto |
| [3] Luovutuspuistin lukuasteikko | [7] Asetusvipu: annostusluisti oikea |
| [4] Annostusluistin koneisto | |



Kuva 26: levityslevyden rajoituksen säätö

[1] Asetusvipu asteikolla

[2] Levityslevyden rajoitinlevy

8 Kiertokoe

Tasaisen levityksen varmistamiseksi suosittelemme tekemään kiertokokeen aina levitettävän materiaalin vaihtuessa.

Suorita kiertokoe:

- ennen ensimmäistä levitystä.
- jos levitettävän materiaalin laatu on muuttunut huomattavasti (kosteus, suuri pölypitoisuus, rakeen muoto)
- jos käytetään uutta levitettävää materiaalia.

Suorita kiertokoe pyörivällä voimanottoakselilla seisten tai ajon aikana koereitillä.

8.1 Ulostulomäärän määrittäminen

- Määritä ennen kiertokokeen aloittamista ulostulon tavoitemäärä.

Ulostulon tavoitemäärä selvittämisen edellytyksenä on tarkan ajonopeuden tunteminen.

Ulostulon tavoitemäärän selvittämiseen per minuutti tarvitaan seuraavat tiedot:

- ajonopeus
- työskentelyleveys
- haluttu levitysmäärä.

Esimerkki: Haluat määrittää ulostulon tavoitemäärän.

- Ajonopeus on **3 km/h**,
- työskentelyleveyden asetus on **4 m**
- levitysmäärän tulisi olla 50 g/m².

Jos sopivia arvoja ei löydy levitystaulukosta, voit laskea ulostulon tavoitemäärän kaavan avulla.

$$\text{Ulostulon tavoitemäärä (kg/min)} = \frac{\text{ajonopeus (km/h)} \times \text{työskentelyleveys (m)} \times \text{levitysmäärä (g/m}^2\text{)}}{60}$$

Esimerkki

$$\frac{3 \text{ km/h} \times 4 \text{ m} \times 50 \text{ g/m}^2}{60} = 10 \text{ kg/min}$$

8.2 Kiertokokeen suoritus

VAROITUS!

Kemikaalien aiheuttama loukkaantumisvaara

Ulos valuva levitettävä materiaali voi aiheuttaa vammoja silmiin ja nenän limakalvoihin.

- ▶ Käytä suojalaseja kiertokokeen aikana.
- ▶ Ota kemikaaleja käsitellessäsi huomioon kunkin valmistajan varoitukset. Käytä suositusten mukaisia henkilönsuojaimia (PSA).
- ▶ Ohjaa kaikki henkilöt pois koneen vaara-alueelta ennen kiertokoetta.

Edellytykset:

- Annostusluisti on suljettu.
- Voimanottoakseli ja traktorin moottori on pysäytetty ja niiden tahaton käynnistyminen on estetty.
- Ota valmiiksi riittävän suuri säiliö levitettävän materiaalin keräämistä varten.
Säiliön tyhjä paino on tiedossa.
- Levitystaulukon perusteella annostusluistivasteelle on määritetty esiasetusarvot ja ne ovat tiedossa.
- Säiliössä on riittävästi levitettävää materiaalia.



Valitse aika kiertokokeelle niin, että kierretään mahdollisimman suuria määriä levitettävää materiaalia. Mitä suurempi määrä, sitä tarkempi mittaus (esim.: ulostulon tavoitemäärä: 10 kg/min, kiertokoeaika: 3 min, levitettävän materiaalin kierrettävä määrä: 30 kg).

- ▶ Asenna sekoitin, joka on määritetty levitystaulukossa kyseessä olevalle levitettävälle materiaalille. Ks. 4.4.6 *Sekoitin*.
- ▶ Täytä kone.
- ▶ Aseta koneen alle kalvo tai astia levitettävän materiaalin keräämiseen.
- ▶ Aseta levitysleveyden rajoituksen asetusvipu alemmalle vasteelle (pienin levitysleveys).
- ▶ Säädä annostusluistin vaste levitystaulukon asteikkoarvoon.
- ▶ Kytke traktori ja voimanottoakseli päälle.
- ▶ Avaa annostusluisti aiemmin määritetylle kiertokoeajalle (esim. 60 sekunniksi). Sulje annostusluisti jälleen tämän ajan kuluttua.
- ▶ Kytke voimanottoakseli ja traktori pois päältä. Irrota virta-avain.
- ▶ Määritä kierretty määrä.
- ▶ Vertaa todellista määrää tavoitemäärään.

Todellinen määrä = tavoitemäärä: annostusluistin asetusvipu on oikein säädetty.

Päätä kiertokoe.

Todellinen määrä < tavoitemäärä: Säädä annostusluistin asetusvipu suurempaan asteikkoarvoon ja toista kiertokoe.

Todellinen määrä > tavoitemäärä: Säädä annostusluistin asetusvipu pienempään asteikkoarvoon ja toista kiertokoe.

9 Levityskäyttö

⚠ VAARA!

Käynnissä olevan moottorin aiheuttama loukkaantumisvaara

Työskentely koneen moottorin ollessa käynnissä voi johtaa mekaniikan ja ulos valuvan levitettävän materiaalin aiheuttamiin vakaviin vammoihin.

- ▶ Odota aina ennen säätö- tai huoltotöiden aloittamista, että kaikki liikkuvat osat ovat pysähtyneet täysin.
- ▶ Sammuta traktorin moottori.
- ▶ Irrota virta-avain.
- ▶ Ohjaa kaikki henkilöt **pois vaara-alueelta**.

⚠ VAROITUS!

Puristumis- ja viiltovaara levitysmäärän säätöalueella!

Asetusvivun säätäminen voi aiheuttaa vakavia sormivammoja.

- ▶ Älä koskaan työnnä sormiasi asetusvivun liikesuuntaan.
- ▶ Älä koskaan työnnä sormiasi asetusvivun ja asteikkokaaren väliin.

9.1 Yleiset ohjeet

Hajontakuvion tarkkuus perustuu koneidemme moderneihin teknisiin ratkaisuihin ja rakenteisiin sekä tehtaamme omaan kattavaan ja jatkuvaan testaustoimintaan.

Silti myös määräystenmukaisen käytön yhteydessä levityksessä voi ilmetä poikkeamia tai häiriöitä.

Tähän voi olla seuraavia syitä:

- levitettävän materiaalin fysikaaliset muutokset (esim. erilainen raekoon jakauma, erilainen tiheys, rakeen ja pinnan muoto, kosteus)
- paakkuuntuminen ja kostea levitettävä materiaali
- tuulikulkeuma – levitys on keskeytettävä, jos tuuli on voimakas
- tukkeumat tai kuonarenkaat (esim. vierasesineiden, säkinpohjien, kostean levitettävän materiaalin vuoksi)
- maaston epätasaisuudet
- kuluvien osien kuluminen (esim. sekoitin, levityssiivet, ulostulo)
- ulkoisten vaikutusten aiheuttamat vauriot
- riittämätön puhdistus ja hoito korroosiota vastaan
- virheelliset käyttö- ja ajokierrosnopeudet
- kiertokokeen tekemättä jättäminen tai kokeen suorittaminen väärillä arvoilla (esim. väärällä voimanottoakselin kierrosnopeudella)
- koneen virheellinen säätö.



Koneen pesu jokaisen käyttökerran jälkeen ehkäisee kertymien muodostumisen säiliön pohjalle. Näin vähennät sekoittimen kulumista ja parannat koneesi käyttöturvallisuutta

- ▶ Huomioi tarkasti koneen asetukset. Pienetkin virhesäädöt voivat vaikuttaa merkittävästi hajontakuvioon.
- ▶ Tarkista aina ennen käyttöä ja käytön aikana koneen oikea toiminta ja riittävä levitystarkkuus (suorita kiertokoe).

E erityisen kovat levitettävät materiaalit, kuten hienosora, lisäävät annostusosien kulumista.

- ▶ Käytä **aina** mukana toimitettua suojaristikkoo, jotta vältetään esim. vierasesineiden ja levitettävän materiaalin paakkujen aiheuttamilta tukkeumilta.
- ▶ Valitse levitykseen voimanottoakselin kierrosluku tai levityslautasen kierrosluku, jolla kiertokoe suoritettiin.

Korvausvaatimus vahingoista, jotka eivät ole lähtöisin koneesta, on poissuljettu.

Lisäksi myös vastuu levitysvirheistä aiheutuneista jälkivahingoista on poissuljettu.

9.2 Yleisiä ohjeita sekoittimesta

Levitettävän materiaalin mukaan käytettävissä on neljä erilaista sekoitinta. Ks. myös 4.4.6 *Sekoitin*.

Sekoitintyyppi	Käyttö / levitettävä materiaali	Katso
RWK 5	Hienosora	Sivu:31
RWK 2	Hiekka ja suola	Sivu:31
RWK 4	Hienosora-suola-sekoitus	Sivu:30
RWK 17	Rakeinen lannoite	Sivu:30

HUOMAUTUS!

Mahdolliset aineelliset tai ympäristövahingot

Pyörivä sekoitin voi aiheuttaa lisääntynyttä kulumista tai levitettävän materiaalin kovettumista, kun annostusluisti on suljettuna.

Kovettumat voivat estää kokonaan tai osittain levitettävän materiaalin kulun.

- ▶ Kytke sekoitin aina pois päältä, kun annostusluisti on suljettu.

9.3 Levityskäyttöä koskeva ohje

Koneen määräystenmukaiseen käyttö kuuluu myös valmistajan antamien käyttö-, huolto- ja kunnossapito-ohjeiden noudattaminen. **Levityskäyttöön** sisältyy siksi aina **valmisteluun ja puhdistukseen/huoltoon** liittyviä tehtäviä.

VAARA!

Loukkaantumisvaara levittämisen aikana

Koneen pyörievien osien (nivelakselin, levityslautasen, sekoittimen) koskettaminen voi aiheuttaa vammoja. Kone voi tarttua kiinni kehon osiin tai esineisiin ja vetää nämä sisään.

- ▶ Käytä konetta **vain** kun suojaritilä on asennettuna.

- Suorita levitystyö aina seuraavassa kuvattujen vaiheiden mukaan.

Valmistelu

- ▶ Koneen asennus traktoriin: 42
- ▶ Sulje annostusluisti.
- ▶ Asennuskorkeuden määrittäminen: 44
- ▶ Koneen täyttäminen: 48
- ▶ Kiertokokeen suoritus: 53
- ▶ Levityslevyden rajoituksen säätö: 62

Levitys

- ▶ Ajo levityspaikkaan
- ▶ Kytke käyttölaite päälle.
- ▶ Avaa annostusluisti ja aloita levitysajo.
- ▶ Päätä levitysajo ja sulje annostusluisti.
- ▶ Kytke käyttölaite pois päältä.
- ▶ Jäännösmäärän tyhjennys: 74

Puhdistus/huolto

- ▶ Avaa annostusluisti.
- ▶ Irrota kone traktorista.
- ▶ Koneen puhdistus ja huolto: 83

9.4 Levitysmäärän säätäminen

HUOMAUTUS!

Aineellisia vahinkoja liian pienen annostusluistin aukon vuoksi

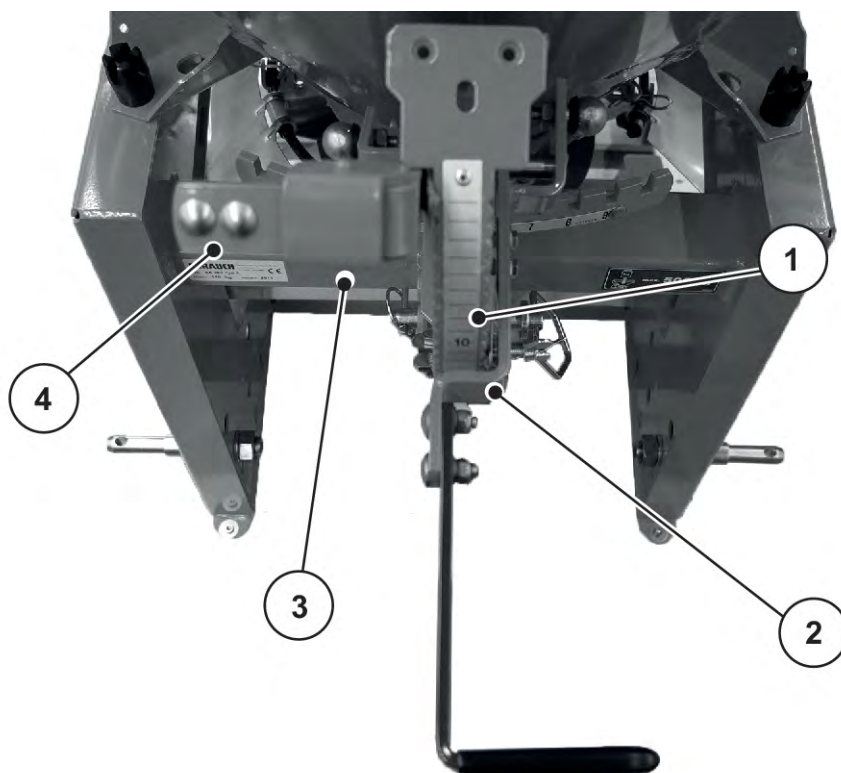
Liian vähän avattu annostusluisti voi tukkeutua ja vahingoittaa levitettävää materiaalia. Sekoittimen kuluminen lisääntyy.

- Valitse riittävän suuri annostusluistin aukko, jotta levitettävä materiaali pääsee esteettä ulos.

Säädä levitysmäärä annostusluistiaukon kautta asteikkokaaren lukuasteikolla.

Siirrä tätä varten annostusluistin vaste kohtaan, jonka selvitit aiemmin levitystaulukosta tai kiertokokeella. Tämä on vasteasento Auki, jonka luisti avaa levitysjon aikana. Käyttö voi tapahtua mekaanisesti, hydraulisesti tai sähköisesti (mallin mukaan).

- Säätö alaspäin suurempien lukujen suuntaan avaa annostusluistin.
- Säätö ylöspäin pienempien lukujen suuntaan sulkee annostusluistin.



Kuva 27: Levitysmäärän asetetus

- | | |
|--|---------------------------------------|
| [1] Lukuasteikko | [4] Oikean annostusluistin asetuspipu |
| [2] Vasemman annostusluistin asetuspipu | |
| [3] Lukitus: molempien annostusluistien synkronoitu siirto | |

9.4.1 Käytä molempia annostusluisteja yhdessä

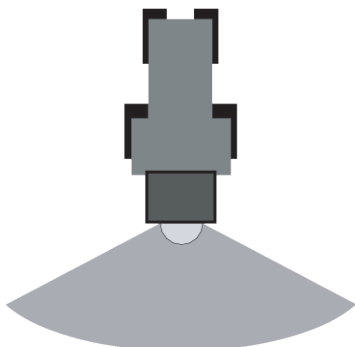
- ▶ Sulje molemmat annostusluistit kokonaan.
- ▶ Lukitus [3] oikealle, työnnä annostusluistin asetusvivun suuntaan vasemmalle.
- ▶ Työnnä annostusluistin molemmat asetusvisut määritettyyn asentoon.

9.4.2 Annostusluistien käyttö erikseen

- ▶ Sulje molemmat annostusluistit kokonaan.
- ▶ Lukitus [3] vasemmalle, työnnä annostusluistin asetusvivun suuntaan oikealle.
- ▶ Aseta iskurikoneisto lukuasteikon alapäähän tai molempien annostusluistien korkeampaan arvoon.
- ▶ Työnnä annostusluistin asetusvipu selvitettyyn kohtaan.

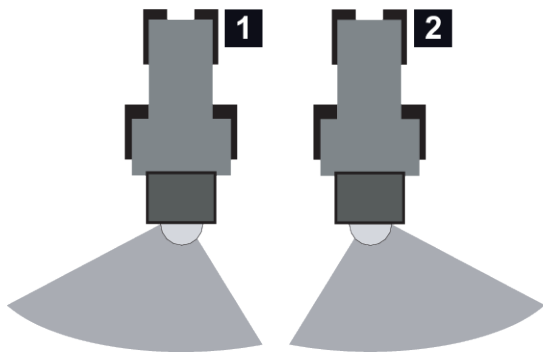
9.5 Luovutuspuisteen asettaminen

■ *Symmetrinen hajontakuvio*



Kuva 28: Symmetrinen hajontakuvio

■ *Epäsymmetrinen hajontakuvio*



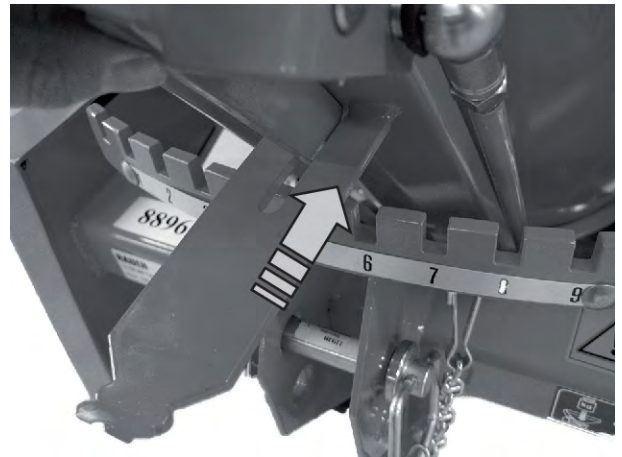
Kuva 29: Epäsymmetrinen hajontakuvio

[1] Levitys vasemmalle (ajosuunnasta katsottuna)

[2] Levitys oikealle (ajosuunnasta katsottuna)

9.5.1 Luovutuspuistin asettaminen

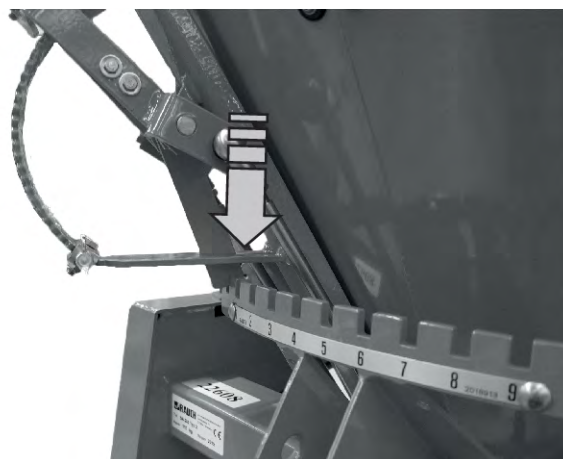
► Avaa lukitus.



► Kierrä säätöelementtejä haluttuun suuntaan.



- ▶ Tee lukitus haluttuun asentoon.



9.5.2 Epäsymmetrinen levitys



Menettele jäljempänä kuvatulla tavalla, jos haluat levittää molemmille puolille eri määrän levitettävää materiaalia.



Alla oleva suuntatiedot on ilmoitettu ajosuunnasta katsottuna.

Levitys vain oikealle

- ▶ Avaa vasen asetusvipu.
- ▶ Lukitse ulostulosuppilo (säätöosa) asentoon 9.
- ▶ Sulje oikea asetusvipu.

Laite levittää vain oikealle.

Levitys vain vasemmalle

- ▶ Avaa oikea määränsäätövipu.
- ▶ Lukitse ulostulosuppilo (säätöosa) asentoon 1.
- ▶ Sulje vasen määränsäätövipu.

Laite levittää vain vasemmalle.



Mikäli luovutuspuheen siirto ei riitä halutun hajontakuviion asetukseen, voit säätää levityssiipeä levityslautasella.

- Katso *Luku 7.6 - Levityssiipien säätö - Sivu 47*

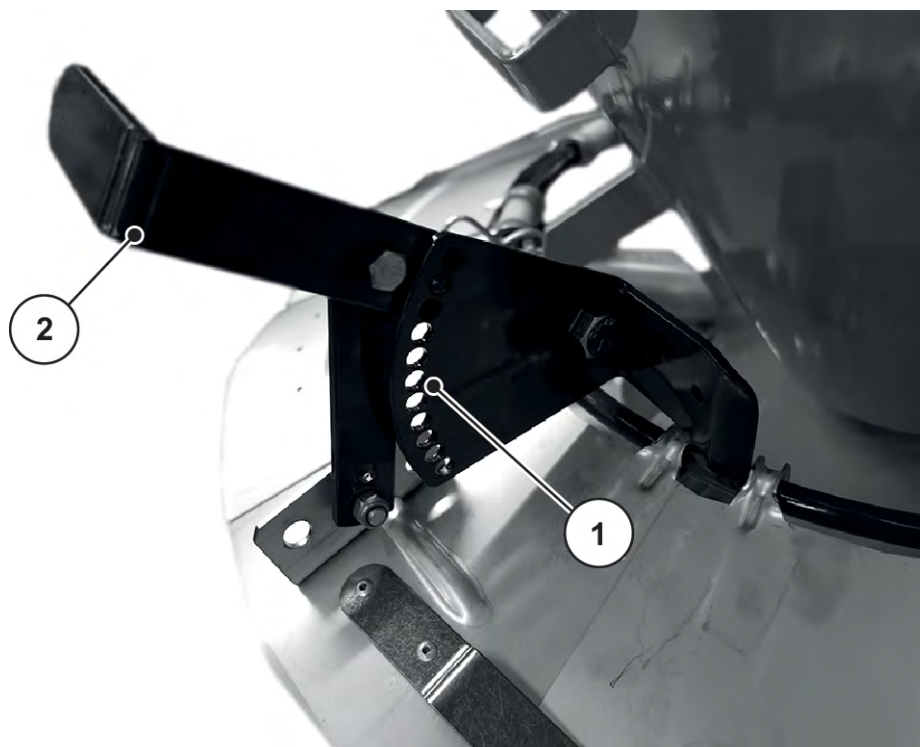
9.6 Levitysleveyden rajoituksen säätö

Levitysleveyden rajoitus mahdollistaa erilaisilla asennoilla n. **0,8–6 metrin** levitysleveydet asennuskorkeuden ollessa n. **70 cm** (ks. asennuskorkeuden määrittäminen, 44).



Tarkista, että levitysleveyden rajoitus on asianmukaisessa kunnossa. Levitysleveyden rajoituksen vaurioituneet tai vääntyneet osat vaikuttavat hajontakuviioon.

Asetus:



Kuva 30: Levitysleveyden rajoitus

[1] Reikäkaari

[2] Asetusvipu

- ▶ Irrota asetusvipu [2] reikäkaaresta [1].
- ▶ Työnnä asetusvipu [2] haluttuun asentoon.
 - ▷ Aetusvipu ylös: levityspeveys suurenee.
 - ▷ Aetusvipu alas: levityspeveys pienenee.
- ▶ Paina asetusvipua [2] reikäkaaren [1] suuntaan.

Uusi levityspeveys on asetettu.

9.7 Levitystaulukon käyttö

9.7.1 Levitystaulukkoa koskevia ohjeita

Levitystaulukon arvot on määritetty valmistajan testilaitoksessa.

Testauksessa käytetty levitettävä materiaali on peräisin valmistajalta tai kaupasta. Kokemukset ovat osoittaneet, että käyttämäsi levitettävä materiaali – vaikka sen kuvaus olisi sama – voi silti olla levitysominaisuuksiltaan erilaista johtuen varastoinnista, kuljetuksesta ja muista syistä.

Tästä syystä levitystaulukoissa ilmoitetut koneasetukset saattavat aiheuttaa erilaisen levitysmäärän ja hieman epäedullisemmän levitettävän materiaalin jakauman.

Ota tästä syystä huomioon seuraavat ohjeet:

- Varmista todellinen ulos tuleva levitettävä materiaali kiertokokeen avulla. Ks. 8 *Kiertokoe*.
- Noudata asetusarvoja tarkasti. Vähänkin poikkeavat asetukset voivat vaikuttaa merkittävästi hajontakuviin.
- Määritä kiertokokeella soveltuvat asetukset, jos levitettävää materiaalia ei ole levitystaulukossa.



Pienien työskentelyleveyksien yhteydessä voit pienentää levityslautasen kierroslukua. Suorita uusi kiertokoe uudella kierrosluvulla.



Käyttöhenkilöstö on vastuussa oikeista levitysohjeista käytettävän levitettävän materiaalin mukaan.

Haluamme painottaa, että emme vastaa levitysvirheistä aiheutuvista välillisistä vahingoista.

9.7.2 Levitystaulukot



Lisää levitystaulukoita löydät mukana toimitetulta levitystaulukko-CD:ltä.

Levitystaulukko, talvikunnossapito	Linkki
Levitystaulukko hienosoralle (3/5 mm)	65
Levitystaulukko hiekalle (0,3)	66
Levitystaulukko suolalle	67

Levitystaulukko lannoitteelle	Linkki
NPK EG WARE	68
KALKAMMONSALPETER EG WARE	69
KORN-KALI MgO Karli & Salz GmbH	70

■ **Hienosora (3/5 mm)**



- Talvikunnossapidon levitystaulukoiden yksikkö on g/m².
- Käytä sekoitinta RWK 5.

Streubreite	2 m			4 m			6 m		
	3	6	10	3	6	10	3	6	10
km/h									
Skala-Nr.									
-									
-									
10	65	32	20	32	16	10	21	10	-
-									
-									
-									
-									
15	250	125	75	125	62	37	83	41	25
-									
-									
-									
-									
20	490	245	147	245	122	73	163	81	49
-									
-									
-									
24	820	410	246	410	205	123	273	136	82

■ **Hiekka (0,3)**



- Talvikunnossapidon levitystaulukoiden yksikkö on g/m².
- Käytä sekoitinta RWK 2.

Streubreite		2m			4m			5m	
km/h	3	6	10	3	6	10	3	6	10
Skala-Nr.									
-									
-									
10	95	47	29	47	24	14	38	19	11
-									
-									
-									
15	465	232	140	232	116	70	186	93	56
-									
-									
-									
20	580	290	174	290	145	87	232	116	70
-									
-									
24	750	375	225	375	187	113	300	150	90

■ **Suola**



- Talvikunnossapidon levitystaulukoiden yksikkö on g/m².
- Käytä sekoitinta RWK 2.

Streubreite		2m			4m			5m		
km/h	3	6	10	3	6	10	3	6	10	
Skala-Nr.										
-										
10	32	16	10	16	8	5	13	6	-	
-										
-										
15	43	21	13	21	11	6	17	8	-	
-										
-										
20	58	29	18	29	14	9	23	12	7	
-										
-										
24	105	52	31	52	26	16	42	21	12	

■ NPK EG WARE

- Koostumus 13-13-21
- Tiheys 1,2 kg/l
- Työskentelyleveys 5 m



- Lannoitteiden levitystaulukoiden yksikkönä on kg/ha.
- Käytä sekoitinta RWK 17.



Taulukon arvojen noudattamiseksi koneen tulee olla 70 cm:n korkeudella ja voimanottoakselin kierrosluvun tulee olla 540 kierr./min.

Skala-Nr.	kg/min	km/h				
		6	8	10	12	14
8	4,6	92	69	55	46	39
9	8,1	162	121	97	81	69
10	11,6	232	174	139	116	99
11	16,9	339	254	203	169	145
12	22,3	445	334	267	223	191
13	27,6	552	414	331	276	237
14	32,4	648	486	389	324	278
15	37,2	744	558	446	372	319
16	42	840	630	504	420	360
17	48	960	720	576	480	411
18	54	1080	810	648	540	463
19	60	1200	900	720	600	514
20	65,9	1317	988	790	659	565

■ **KALKAMMONSALPETER EG WARE**

- Koostumus 27 %N
- Tiheys 1,05 kg/l
- Työskentelyleveys 5 m



- Lannoitteiden levitystaulukoiden yksikkönä on kg/ha.
- Käytä sekoitinta RWK 17.



Taulukon arvojen noudattamiseksi koneen tulee olla 70 cm:n korkeudella ja voimanottoakselin kierrosluvun tulee olla 540 kierr./min.

		km/h				
		6	8	10	12	14
Skala-Nr.	kg/min					
8	5,2	104	78	62	52	45
9	9,1	182	136	109	91	78
10	13	260	195	156	130	111
11	18,4	368	276	221	184	158
12	23,8	476	357	286	238	204
13	29,2	584	438	350	292	250
14	34,1	681	511	409	341	292
15	38,9	779	584	467	389	334
16	43,8	876	657	526	438	375
17	49,9	998	748	599	499	428
18	56	1120	840	672	560	480
19	62,1	1242	931	745	621	532
20	67,8	1356	1017	814	678	581

■ KORN-KALI MgO Karli & Salz GmbH

- Koostumus 40/6
- Tiheys 1,15 kg/l
- Työskentelyleveys 4 m



- Lannoitteiden levitystaulukoiden yksikkönä on kg/ha.
- Käytä sekoitinta RWK 17.



Taulukon arvojen noudattamiseksi koneen tulee olla 70 cm:n korkeudella ja voimanottoakselin kierrosluvun tulee olla 540 kierr./min.

		km/h				
		6	8	10	12	14
Skala-Nr.	kg/min					
8	5,8	145	109	87	72	62
9	9,7	242	182	145	121	104
10	13,6	340	255	204	170	146
11	19,3	482	362	289	241	207
12	25	625	469	375	313	268
13	30,7	767	576	460	384	329
14	35,1	877	657	526	438	376
15	39,4	986	739	591	493	422
16	43,8	1095	821	657	547	469
17	49,8	1245	934	747	622	534
18	55,8	1395	1046	837	697	598
19	61,8	1545	1159	927	772	662
20	65,2	1630	1222	978	815	699

9.8 Hienosoran tai rakeisen lannoitteen levitys

! VAROITUS!

Ulos tulevan levitettävän materiaalin aiheuttama loukkaantumisvaara

Ulos valuva levitettävä materiaali voi aiheuttaa vammoja silmiin ja nenän limakalvoihin.

On myös olemassa liukastumisvaara.

- ▶ Ohjaa kaikki henkilöt pois vaara-alueelta levityksen aikana.

Hienosoraa tai rakeista lannoitetta levitettäessä ota huomioon:

- ▶ käytä sekoitinta RWK 5. Ks. 4.4.6 *Sekoitin*.
- ▶ Hienosoraa levitettäessä riittää voimanottoakselin kierrosluku 540 kierr./min tai levyn kierrosluku 230 kierr./min.
- ▶ Sammuta käyttölaite ennen jokaista kuljetusajoa.
- ▶ Kytke voimanottoakseli hitaasti traktorin moottorin kierrosluvun ollessa alhainen, jotta vältetään sekoittimen käyttölaitteen vaurioitumiselta.
- ▶ Sammuta koneen käyttölaite, kun annostusluisti on suljettu, myös lyhytaikaisesti.
- ▶ Avaa annostusluistia niin pitkälle, että hiekka tai suola tulee esteettömästi ulos sekoittimesta.
- ▶ Kun säiliö on tyhjä, sammuta sekoitin.
- ▶ Noudata kohdan (→ 7.5 *Sekoittimen asennus*) ohjeita sekoittimen **RWK 5** asennuksesta.
- ▶ Noudata kohdan (→ 11.7 *Sekoittimen vaihto*) ohjeita sekoittimen **RWK 5** irrotuksesta.

Kun lämpötila on alle 0 °C, kostea levitettävä materiaali saattaa jäätymään säiliössä ja vahingoittaa sekoitinta, kun voimanottoakseli kytketään päälle.

- ▶ Varmista, ettei levitettävä materiaali pääse jäätymään säiliössä.
- ▶ Älä jätä täytettyä konetta yön yli ulos.
- ▶ Pidä levitettävä materiaali kuivana.



Työskentele alennetulla kierrosnopeudella, mikäli työtilanne sen sallii.

9.9**Hiekan, suolan tai hiekka-suolaseoksen levitys****! VAROITUS!****Ulos tulevan levitettävän materiaalin aiheuttama loukkaantumisvaara**

Ulos valuva levitettävä materiaali voi aiheuttaa vammoja silmiin ja nenän limakalvoihin.

On myös olemassa liukastumisvaara.

- ▶ Ohjaa kaikki henkilöt pois vaara-alueelta levityksen aikana.

Ota huomioon hiekkaa tai suolaa levitettäessä:

- ▶ käytä sekoitinta RWK 2. Katso
- ▶ Huomioi voimanottoakselin enimmäiskierrosluku 540 kierr./min ja levityslautasen kierrosluku 230 kierr./min .
- ▶ Sammuta käyttölaite ennen jokaista kuljetusajoa.
- ▶ Sammuta koneen käyttölaite, kun annostusluisti on suljettu, myös lyhytaikaisesti.
- ▶ Avaa annostusluistia niin pitkälle, että hiekka tai suola tulee esteettömästi ulos sekoittimesta.
- ▶ Kytke voimanottoakseli hitaasti traktorin moottorin kierrosluvun ollessa alhainen, jotta vältetään sekoittimen käyttölaitteen vaurioitumiselta.
- ▶ Kun säiliö on tyhjä, sammuta sekoitin.
- ▶ Noudata sekoittimen asennusohjeita luvussa *Luku 7.5 - Sekoittimen asennus - Sivu 46*.
- ▶ Noudata sekoittimen irrotusohjeita luvussa *Luku 11.7 - Sekoittimen vaihto - Sivu 88*.
- ▶ Käytä konetta vain suojapeitteen kanssa suolan hygroskooppisesta vaikutuksesta johtuen.
- ▶ Vältä suolan pidempiaikaista varastointia säiliössä.



Koneen pesu jokaisen käyttökerran jälkeen ehkäisee kertymien muodostumisen säiliön pohjalle. Näin vähennät sekoittimen kulumista ja parannat koneesi käyttöturvallisuutta.

9.10 Hienosora-suola-sekoituksen levitys

! VAROITUS!

Ulos tulevan levitettävän materiaalin aiheuttama loukkaantumisvaara

Ulos valuva levitettävä materiaali voi aiheuttaa vammoja silmiin ja nenän limakalvoihin.

On myös olemassa liukastumisvaara.

- ▶ Ohjaa kaikki henkilöt pois vaara-alueelta levityksen aikana.

Ota huomioon hienosora-suola-sekoitusta levitettäessä:

- ▶ käytä sekoitinta RWK 4. Katso
- ▶ Huomioi voimanottoakselin enimmäiskierrosluku 540 kierr./min ja levityslautasen kierrosluku 230 kierr./min.
- ▶ Sammuta käyttölaite ennen jokaista kuljetusajoa.
- ▶ Sammuta koneen käyttölaite, kun annostusluisti on suljettu, myös lyhytaikaisesti.
- ▶ Avaa annostusluistia niin pitkälle, että hiekka tai suola tulee esteettömästi ulos sekoittimesta.
- ▶ Kytke voimanottoakseli hitaasti traktorin moottorin kierrosluvun ollessa alhainen, jotta vältetään sekoittimen käyttölaitteen vaurioitumiselta.
- ▶ Kun säiliö on tyhjä, sammuta sekoitin.
- ▶ Noudata sekoittimen asennusohjeita luvussa *Luku 7.5 - Sekoittimen asennus - Sivu 46*
- ▶ Noudata sekoittimen irrotusohjeita luvussa *Luku 11.7 - Sekoittimen vaihto - Sivu 88*

Kun lämpötila on alle 0 °C, kostea levitettävä materiaali saattaa jäätymään säiliössä ja vahingoittaa sekoitinta, kun voimanottoakseli kytketään päälle.

- ▶ Varmista, ettei levitettävä materiaali pääse jäätymään säiliössä.
- ▶ Älä jätä täytettyä konetta yön yli ulos.
- ▶ Pidä levitettävä materiaali kuivana.



Koneen pesu jokaisen käyttökerran jälkeen ehkäisee kertymien muodostumisen säiliön pohjalle. Näin vähennät sekoittimen kulumista ja parannat koneesi käyttöturvallisuutta.



Kun levitetään hienosora-suola-sekoitusta, sekoittimen ylle saattaa muodostua kuonarengas.

- Vähennä tällöin suolan osuutta tai käytä kuivaa levitettävää materiaalia.

9.11 Rakeisen lannoitteen levitys

VAROITUS!

Ulos tulevan levitettävän materiaalin aiheuttama loukkaantumisvaara

Ulos valuva levitettävä materiaali voi aiheuttaa vammoja silmiin ja nenän limakalvoihin.

On myös olemassa liukastumisvaara.

- ▶ Ohjaa kaikki henkilöt pois vaara-alueelta levityksen aikana.

Ota huomioon rakeista lannoitetta levitettäessä

- ▶ Käytä sekoitinta RWK 17 Katso
- ▶ voimanottoakselin enimmäiskierrosluku 540 kierr./min ja levityslautasen kierrosluku 230 kierr./min.
- ▶ Sammuta käyttölaite ennen jokaista kuljetusajoa.
- ▶ Sammuta koneen käyttölaite, kun annostusluisti on suljettu, myös lyhytaikaisesti.
- ▶ Avaa annostusluistia niin pitkälle, että hiekka tai suola tulee esteettömästi ulos sekoittimesta.
- ▶ Kytke voimanottoakseli hitaasti traktorin moottorin kierrosluvun ollessa alhainen, jotta vältetään sekoittimen käyttölaitteen vaurioitumiselta.
- ▶ Kun säiliö on tyhjä, sammuta sekoitin.
- ▶ Noudata sekoittimen asennusohjeita luvussa *Luku 7.5 - Sekoittimen asennus - Sivu 46*.
- ▶ Noudata sekoittimen irrotusohjeita luvussa *Luku 11.7 - Sekoittimen vaihto - Sivu 88*.



Koneen pesu jokaisen käyttökerran jälkeen ehkäisee kertymien muodostumisen säiliön pohjalle. Näin vähennät sekoittimen kulumista ja parannat koneesi käyttöturvallisuutta.

9.12 Jäännösmäärän tyhjennys

VAROITUS!

Pyörivien koneen osien aiheuttama loukkaantumisvaara

Pyörivät koneen osat (nivelakseli, levityslautanen) voivat tarttua kiinni kehon osiin tai esineisiin ja vetää nämä sisään. Koneen pyörivien osien koskettaminen voi aiheuttaa hankaumia, ruhjeita ja puristumisvammoja.

Ulos valuva levitettävä materiaali voi aiheuttaa vammoja.

- ▶ Koneen ollessa käynnissä pysytkä etäällä pyörivistä koneen osista.
- ▶ Ohjaa kaikki henkilöt pois koneen vaara-alueelta.

Jotta koneesi säilyttää arvonsa, tyhjennä säiliö heti jokaisen käyttökerran jälkeen.

- ▶ Sammuta käyttölaite ja traktorin moottori.
- ▶ Aseta koneen alle kalvo levitettävän aineksen talteenottoa varten tai laita ulostulon alle riittävän suuri keruusäiliö.
- ▶ Laske levityspevyden rajoitus kokonaan alas.
- ▶ Avaa annostusluisti kokonaan.
- ▶ Käynnistä traktorin moottori ja koneen käyttölaite ja tyhjennä säiliö niin, että ulos ei tule enää lainkaan levitettävää materiaalia.
- ▶ Kytke koneen käyttölaite ja traktorin moottori pois päältä ja estä niiden tahaton päällekytkentä. Irrota traktorin virta-avain.
- ▶ Kun annostusluisti on auki, liikuta luovutuspiستettä edestakaisin, kunnes loputkin levitettävän materiaalin jäämät ovat tulleet ulos.

9.13 Mainitsemattomien lannoitetyyppien asetukset

Testaussarjalla (erikoisvaruste) voit selvittää asetukset lannoitteille, joita ei ole mainittu levitystaulukossa.



Luettelosta puuttuvia lannoitelajikohtaisia asetuksia selvittäessä on noudatettava myös testaussarjaa koskevia lisäohjeita.

Levitysasestusten **nopeaa** testausta varten suosittelemme **yhtä ylikulkua**.

Levitysasestusten **tarkempaa** määrittystä varten suosittelemme **kolmea ylikulkua**.

9.13.1 Edellytykset ja ehdot

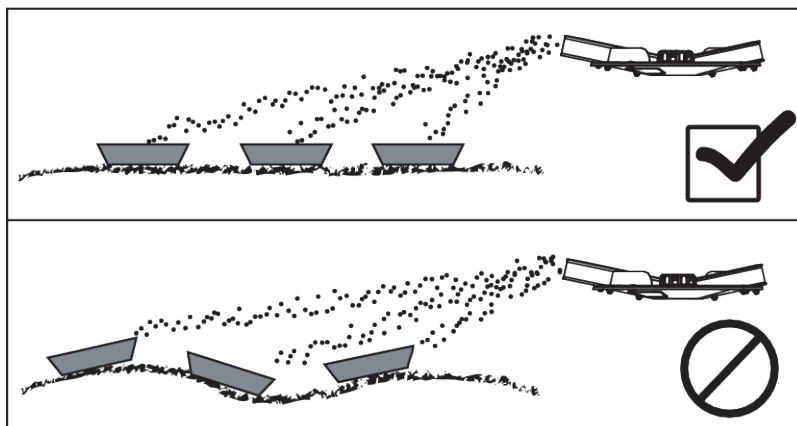


Luetellut edellytykset ja ehdot pätevät niin yhteen kuin kolmeen ylikulkuun.

Noudattamalla näitä edellytyksiä saat mahdollisimman täsmällisiä tuloksia.

Testin valmistelu

- ✓ Suosittelemme testialueeksi molempiin suuntiin mahdollisimman vaakasuoraa maastoa. Ajourissa ei saa olla merkittäviä laskuja tai nousuja, sillä muuten hajontakuvio voi siirtyä.
- ▶ Suorita testaus **kuivana, tuulettomana** päivänä, jotta sääolosuhteet eivät vaikuta tulokseen.
- ▶ Suorita testaus joko vastaniitetyllä niityllä tai matalakasvuisella (enint. 10 cm) pellolla.



Kuva 31: Keruuastioiden asetus

- ▶ Aseta keruuastiat vaakasuoraan. Vinossa olevat keruuastiat voivat aiheuttaa mittausvirheitä (ks. kuva yllä).
- ▶ Suorita kiertokoe (katso 8.2 Kiertokokeen suoritus).
- ▶ Säädä annostusluisti vasemmalla ja oikealla ja lukitse (katso 9.4.2 Annostusluistien käyttö erikseen).

Testialue on järjestelty oikein.

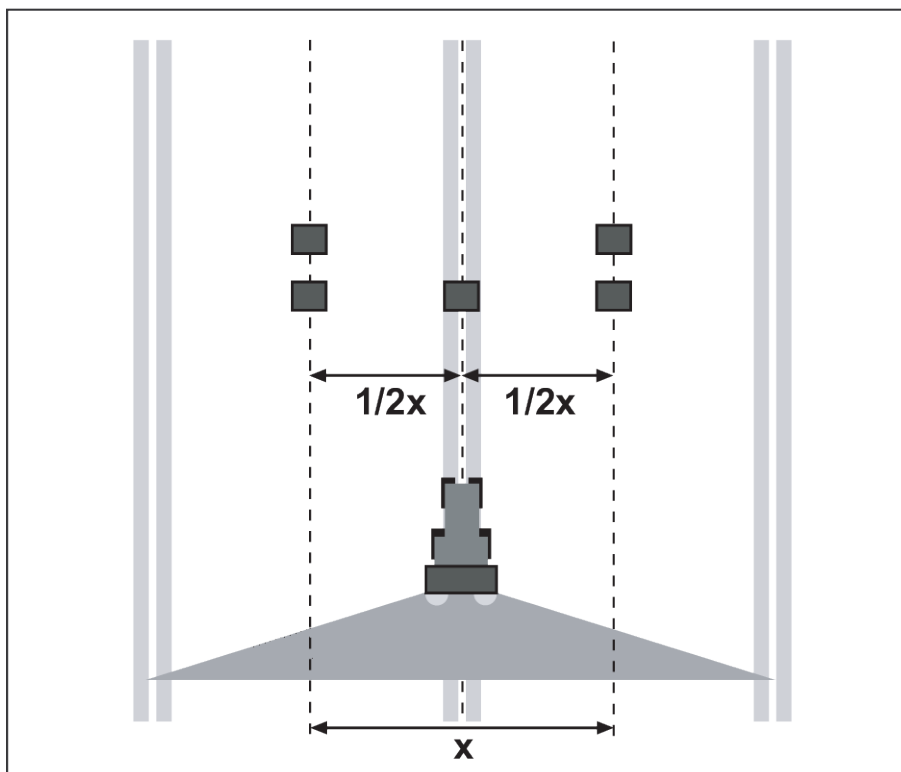
- **Suorita ylikulku.**

- **Järjestely**



Suosittellemme järjestelysuunnitelmaa levitysleveyyteen **24 m** asti. Tätä suurempia työskentelyleveyyksiä varten on järjestelysuunnitelma testaussarjassa PPS 5.

- Testialueen pituus: 60–70 m



Kuva 32: Järjestely yhdelle ylikululle

Ylikulun valmistelu

- ▶ Valitse levitystaulukosta samankaltainen lannoite ja säädä levitin vastaavasti.
- ▶ Säädä koneen asennuskorkeus levitystaulukon tietojen mukaan. Ota huomioon, että asennuskorkeus viittaa keruustioiden yläreunaan.
- ▶ Tarkista jako-osien (levityslautaset, levityssiivet, ulostulo) kattavuus ja tila.
- ▶ Aseta aina kaksi keruustiaa peräkkäin **1 m:n** etäisyydelle päällekkäisvyöhykkeille (ajourien väliin) ja yksi keruustia ajoraiteelle (ks. Kuva 32).

■ Suorita levitystesti käyttöä varten määritetyllä aukkoasennolla

- ✓ Suorita testi halutulla työnopeudella.
- ▶ Avaa annostusluisti **10 m ennen** keruustioita.
- ▶ Sulje annostusluisti n. **30 m keruustioiden jälkeen**.



Jos keruustioihin kerääntynyt määrä on liian pieni, toista ylikulku.

Älä muuta annostusluistin asentoa.

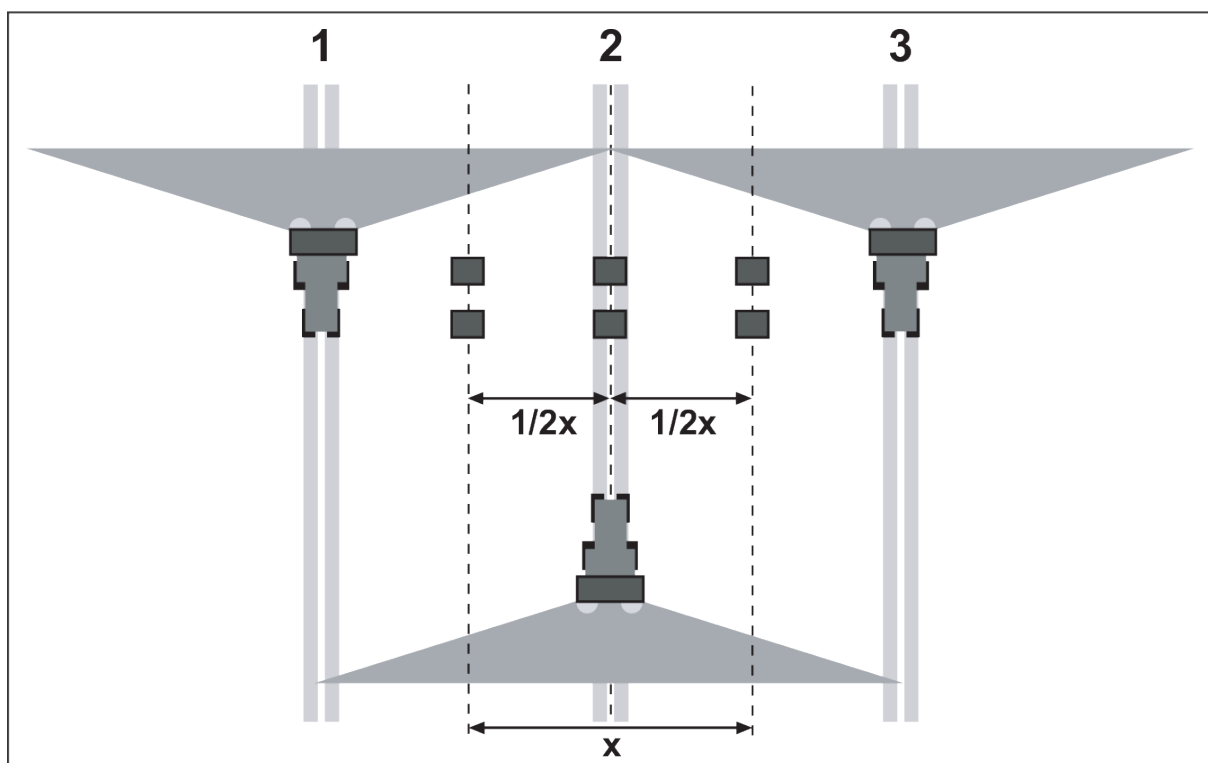
■ Suorita kolme ylikulkua

■ Järjestely



Suosittellemme järjestelysuunnitelmaa levitysleveyteen **24 m** asti. Tätä suurempia työskentelyleveyksiä varten on järjestelysuunnitelma testaussarjassa PPS 5.

- Testialueen leveys: 3 x ajourien etäisyys
- Testialueen pituus: 60–70 m
- Kolmen ajouran on sijaittava rinnakkain. Jos testi suoritetaan ilman valmiita ajouria, ajourat on mitattava mitalla ja merkittävä (esim. kepeillä).



Kuva 33: Järjestely kolmelle ylikululle

Kolmen ylikulun valmistelu

- ▶ Valitse levitystaulukosta samankaltainen lannoite ja säädä levitin vastaavasti.
- ▶ Säädä koneen asennuskorkeus levitystaulukon tietojen mukaan. Ota huomioon, että asennuskorkeus viittaa keruustaidien yläreunaan.
- ▶ Tarkista jako-osien (levityslautaset, levityssiivet, ulosjuoksu) kattavuus ja tila.
- ▶ Aseta aina kaksi keruustaijaa peräkkäin **1 m:n** etäisyydelle päällekkäisvyöhykkeille (ajourien väliin) ja keskimmäiseen ajouraan (ks. Kuva 33).

■ Suorita levitystesti käyttöä varten määritetyllä aukkoasennolla

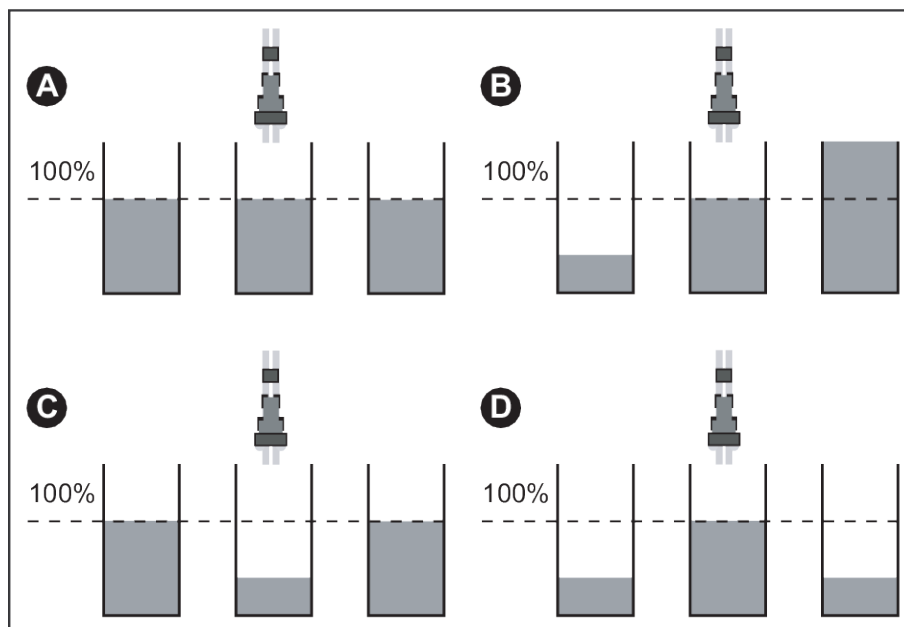
- ✓ **Suorita testi halutulla työnopeudella.**
- ✓ Aja ajourien 1–3 yli peräkkäin.
- ▶ Avaa annostusluisti **10 m ennen** keruuastioita.
- ▶ Sulje annostusluisti n. **30 m keruuastioiden jälkeen.**



Jos keruuastioihin kerääntynyt määrä on liian pieni, toista ylikulku.
Älä muuta annostusluistin asentoa.

9.13.2 Tulosten arviointi

- ▶ Kaada peräkkäin sijaitsevien keruuastioiden sisältö yhteen ja vasemmalta mittaputkiin.
- ▶ Lue poikittaisjakauman laatu kolmen mittaputken pinnankorkeudesta.



Kuva 34: Mahdolliset tulokset

- A Kaikissa mittaputkissa on sama määrä. D Liian vähän lannoitetta
- B Lannoite on jakautunut epäsymmetrisesti päällekkäisvyöhykkeellä
- C Liian paljon lannoitetta päällekkäisvyöhykkeellä

9.13.3 Asetusten korjaaminen

■ Esimerkkejä levittimen asetusten korjaamiseen

Testitulos	Lannoitteen jakauma	Toimenpide, tarkastus
Tapaus A	Tasainen jakauma (sallittu poikkeama ± 1 asteikkoviiva)	Asetukset ovat kunnossa.

Testitulos	Lannoitteen jakauma	Toimenpide, tarkastus
Tapaus B	Lannoitemäärä vähenee oikealta vasemmalle (tai toisinpäin)	Onko vasemmalla ja oikealla asetettu samat luovutuspiisteet?
		Ovatko annostusluistin asetukset samat vasemmalla ja oikealla?
		Ovatko ajourien etäisyydet samat?
		Ovatko ajourat rinnakkain?
		Esiintyikö mittauksen aikana voimakasta sivutuulta?
Tapaus C	Liian vähän lannoitetta keskellä	Valitse luovutuspiisteelle aikaisempi asetus (esim. luov.piisteen siirto kohdasta 5 kohtaan 4).
Tapaus D	Liian vähän lannoitetta päällekkäisvyöhykkeillä	Valitse luovutuspiisteelle myöhäisempi asetus (esim. luov.piisteen siirto kohdasta 8 kohtaan 9).

9.14 Koneen pysäköinti ja irrotus

Voit pysäköidä koneen turvallisesti rungon päälle.

VAARA!

Puristumisvaara traktorin ja koneen välissä

Henkilöt, jotka oleskelevat traktorin ja koneen välissä pysäköitäessä tai irrotettaessa, ovat hengenvaarassa.

- ▶ Ohjaa kaikki henkilöt pois traktorin ja koneen väliseltä vaara-alueelta.

Koneen pysäköinnin edellytykset:

- Pysäköi kone aina tasaiselle, vakaalle pohjalle.
- Pysäköi kone vain säiliön ollessa tyhjä.
- Vapauta kytkentäpiisteet (veto-/työntövarsi) kuormasta ennen koneen irrottamista.

10 Häiriöt ja mahdolliset syyt

⚠ VAARA!

Käynnissä olevan moottorin aiheuttama loukkaantumisvaara

Työskentely koneen moottorin ollessa käynnissä voi johtaa mekaniikan ja ulos valuvan levitettävän materiaalin aiheuttamiin vakaviin vammoihin.

- ▶ Odota aina ennen säätö- tai huoltotöiden aloittamista, että kaikki liikkuvat osat ovat pysähtyneet täysin.
- ▶ Sammuta traktorin moottori.
- ▶ Irrota virta-avain.
- ▶ Ohjaa kaikki henkilöt **pois vaara-alueelta**.

⚠ VAROITUS!

Virheellinen häiriönpoisto aiheuttaa loukkaantumisvaaran

Viivästynyt tai epäasianmukainen häiriönpoisto riittämättömästi perehtyneiden henkilöiden toimista aiheuttaa vakavia vammoja sekä kone- ja ympäristövahinkoja.

- ▶ Poista ilmenevät häiriöt **välittömästi**.
- ▶ Suorita häiriönpoisto itse vain silloin, kun sinulla on riittävä **pätevyys**.

Edellytykset häiriöiden poistoon:

- Sammuta traktorin moottori ja estä sen tahaton päällekytkentä.
- Pysäköi kone maahan.



Huomioi ennen häiriöiden poistamista erityisesti varoitukset luvuissa *3 Turvallisuus* ja *11 Huolto ja kunnossapito*.

Häiriö	Mahdollinen syy	Toimenpide
Levitettävän materiaalin epätasainen jakautuminen	Levitettävää materiaalia kertyy levityslautasiin, -siipiin ja ulostulo.	Poista materiaalikertymät.
	Levityssiipi on kulunut.	Vaihda levityssiipi.
	Annostusluisti ei avaudu kokonaan.	Tarkista annostusluistin toiminta.
	Asetusvivun lukitus ei ole lukittunut.	Ks. <i>9.5.1 Luovutuspuiteen asettaminen</i>

Häiriö	Mahdollinen syy	Toimenpide
Levitettävän materiaalin syöttö levityslautaselle on epätasaista.	Ulostulo tukkeutunut	▶ Poista tukkeumat.
	Sekoitin viallinen	▶ Tarkista sekoitin ja vaihda tarvittaessa. Ks. 11.7 <i>Sekoittimen vaihto</i> ▶ Poista tukkeumat.
Levityslautanen vipattaa.		▶ Tarkista istuvuus.
Annostusluisti ei avaudu.	Annostusluisti liikkuu liian raskaasti.	<ul style="list-style-type: none"> • Tarkista annostusluistin, vivun ja nivelen liikkuvuus ja paranna tarvittaessa. • Tarkista vetojousi.
	Virransyöttö toimilaitteeseen keskeytynyt.	
Sekoitin ei toimi.	Sekoitin on viallinen.	<ul style="list-style-type: none"> ▶ Tarkista kulumat. ▶ Tarkista, onko kiinnitysnastoissa vaurioita tai kulumia.
Annostusaukkojen tukkeumat: <ul style="list-style-type: none"> • levitettävän materiaalin paakkujen aiheuttamat • kostean levitettävän materiaalin aiheuttamat • muiden epäpuhtauksien aiheuttamat (lehdet, oljet, säkinpohjat) 	Tukkeumat	<ul style="list-style-type: none"> ▶ Sammuta traktori, irrota virta-avain, katkaise virransyöttö,. ▶ Avaa annostusluisti. ▶ Aseta keruuastia alle. ▶ Puhdista ulostulo edestä soveltuvalla työkalulla. ▶ Poista vierasesineet säiliöstä. ▶ Sulje annostusluisti jälleen.
Levityslautanen ei pyöri tai pysähtyy yhtäkkiä päällekytkennän jälkeen.	Kun käytetään nivelakselia pulttisuojoilla <ul style="list-style-type: none"> • Pulttisuoja viallinen. 	<ul style="list-style-type: none"> • Tarkista pulttisuoja ja vaihda tarvittaessa (katso nivelakselivalmistajan ohje).
	Kun käytetään hydraulista käyttöä	<ul style="list-style-type: none"> • Tarkista hydrauliletkujen pistoliitäntä.

11 Huolto ja kunnossapito

11.1 Turvallisuus



Huomioi varoitukset luvussa 3 *Turvallisuus*

Noudata **erityisesti kaikkia** ohjeita kohdassa 3.8 *Kunnossapito ja huolto*

Ota tästä syystä huomioon erityisesti seuraavat ohjeet:

- Vain alan ammattilaiset saavat tehdä hitsaustöitä sekä sähkö- ja hydraulijärjestelmien töitä.
- Kun työskennellään ylös nostetulla koneella, on olemassa **kaatumisvaara**. Varmista kone aina asianmukaisilla tukielementeillä.
- Kun konetta nostetaan nostolaitteella, käytä aina säiliön **kumpaakin** kiinnitysrengasta.
- Ulkoisen voiman ohjaamien osien yhteydessä on olemassa **puristumis- ja viiltovaara**. Huolehdi huollon yhteydessä aina siitä, että kukaan ei oleskele liikkuvien osien alueella.
- Varaosien on vastattava vähintään valmistajan määrittämiä teknisiä vaatimuksia. Tämä varmistetaan käyttämällä alkuperäisiä varaosia.
- Tee seuraavat toimet aina ennen kaikkia puhdistus-, huolto- ja kunnossapitotöitä tai häiriönpoistoa: sammuta traktorin moottori, irrota virta-avain ja odota, että kaikki koneen liikkuvat osat ovat pysähtyneet.
- Kun konetta ohjataan käyttöyksiköllä voivat ulkoa ohjatut osat aiheuttaa lisäriskejä ja -vaaroja.
 - Katkaise traktorin ja koneen välinen virransyöttö.
 - Irrota virtakaapeli akusta.
- **VAIN perehdytetty ja valtuutettu ammattikorjaamo** saa suorittaa korjaustöitä.

■ Huoltosuunnitelma

Tehtävä	Ennen käyttöä	Käytön jälkeen	Ensimmäisten X tunnin jälkeen	X käyttötunnin välein	X käyttötunnin välein	X käyttötunnin välein	Neijännesuosittain	Työkauden alussa	Kauden päätteeksi
Arvo (X)			10	30	50	100			
Puhdistus									
Puhdistus		X							
Voitelu									

Tehtävä	Ennen käyttöä	Käytön jälkeen	Ensimmäisten X tunnin jälkeen	X käyttötunnin välein	X käyttötunnin välein	X käyttötunnin välein	Neljännesvuosittain	Työkauden alussa	Kauden päätteeksi
Arvo (X)			10	30	50	100			
Nivelakseli								X	
Nivelet, holkit					X			X	
Sekoittimen bajonettiliitintä					X			X	X
Sekoittimen RWK 10 kardaarinivel					X		X	X	X
Tarkistus									
Kuluvat osat						X		X	
Ruuviliitokset	X		X	X				X	
Hydrauliiletkut	X				X			X	
Levityssiivet	X				X				

11.2 Koneen puhdistus

■ Puhdistus

- ▶ Nosta suojaristikko ylös säiliössä (ks. luku 3.10 Suojalaitteet, varoitukset ja ohjeet).
- ▶ Puhdista ulostulokanavat ja luistiohjauksen alue vain alhaalta.
- ▶ Puhdista öljytyt koneet aina pesupaikoilla, joissa on öljynerotin.
- ▶ Jos käytät painepesuria, älä kohdista vesisuihkua suoraan varoituskuviiin, sähkö- tai, hydrauliosiin tai liukulaakereihin.
- ▶ Käsittele puhdistuksen jälkeen **kuiva** kone, **erityisesti pinnoitettu levityssiipi ja ruostumattomasta teräksestä valmistetut osat** ympäristöä kuormittamattomalla korroosiosuoja-aineella.
 - ▷ Tilaa valtuutetulta jälleenmyyjältä soveltuva kiillotussarja ruostuneiden kohtien käsittelyyn.

11.3 Voitelu

11.3.1 Nivelakselin voitelu

■ *Nivelakseli*

- Voiteluaine: rasva
- Katso valmistajan käyttöohje.

11.3.2 Nivelten ja holkkien voitelu

■ *Nivelet, holkit*

- Voiteluaine: rasva, öljy

Nivelet ja holkit on suunniteltu kuivakäyttöön, mutta ne voidaan kuitenkin voidella kevyesti.

11.3.3 Sekoittimen bajonettiliitännän voitelu

■ *Sekoittimen bajonettiliitäntä*

- Voiteluaine: rasva
- ▶ Pidä bajonettiliitännän toiminta sujuvana ja voitele se säännöllisesti.
- ▶ Voitele käyttökauden päättyessä.

11.3.4 Sekoittimen RWK 10 kardaaninivelen voitelu

■ *Sekoittimen RWK 10 kardaaninivel*

- Voiteluaine: rasva, öljy
- ▶ Pidä kardaaninivelen toiminta sujuvana ja voitele se säännöllisesti.
- ▶ Voitele käyttökauden päättyessä.

11.4 Kuluvat osat ja ruuviliitokset

11.4.1 Kuluvien osien tarkastus

■ *Kuluvat osat*

Kuluvia osia ovat: **levityssiivet, sekoitin, säiliön pohja ja vasterengas.**

- Tarkista kuluvat osat säännöllisesti.

Vaihda nämä osat, jos niissä on huomattavia merkkejä kulumisesta, vääntymiä, reikiä tai muita vanhenemisen merkkejä. Muutoin voi syntyä virheellisiä hajontakuvioita.

Kuluvien osien käyttöikään vaikuttaa ennen kaikkien käytetty levitettävä materiaali.

11.4.2 Ruuviliitosten tarkistus

■ *Ruuviliitokset*

Ruuviliitokset on tehtaalla kiristetty ja varmistettu määrämomenttiin. Heilunta ja värinä voivat erityisesti ensimmäisten käyttötuntien aikana aiheuttaa ruuviliitosten löystymistä.

- ▶ Tarkista kaikkien ruuviliitosten tiukkuus.
Jotkin osat on asennettu itselukittuvilla muttereilla.
- ▶ Kun asennat näitä osia, käytä aina uusia itselukittuvia muttereita.

11.5 Hydrauliletkujen tarkistus

■ *Hydrauliletkut*

Hydrauliletkuihin kohdistuu kova kuormitus. Ne on tarkastettava säännöllisesti ja vaihdettava heti, jos niissä havaitaan vaurioita.

- ▶ Tarkista hydrauliletkut silmämääräisesti vaurioiden varalta säännöllisesti, vähintäänkin aina ennen levityskauden alkua.
- ▶ Tarkista hydrauliletkujen ikä ennen levityskauden alkua. Vaihda hydrauliletkut, kun niiden varastointi- ja käyttöikä on ylittynyt.
- ▶ Vaihda hydrauliletkut, jos havaitset niissä jonkin tai useampia seuraavista vaurioista:
 - ▷ ulkopinnan vaurioituminen sisäosaan asti
 - ▷ ulkopinnan haurastuminen (repeytyminen)
 - ▷ letkun epämuodostumat
 - ▷ letkun irtoaminen letkujohdosta
 - ▷ letkujohdon vaurioituminen
 - ▷ korroosion heikentämä letkujohdon kiinnitys- ja toimintakyky.

11.6 Levityssiipien vaihto

■ *Levityssiivet*



Vaihdeta kuluneet levityssiivet **aina** jälleenmyyjällä tai ammattikorjaamossa.

Edellytys:

- levityslautaset on irrotettu.

HUOMAUTUS!

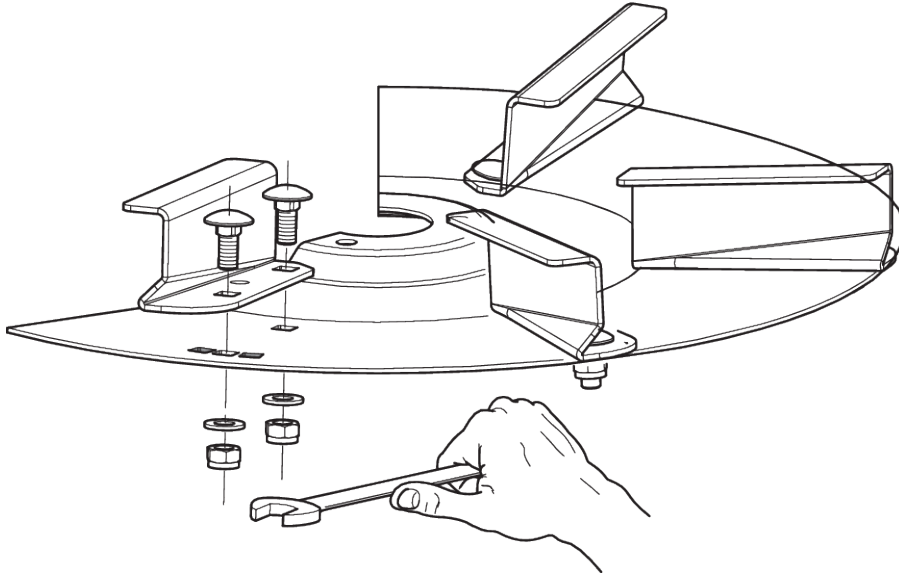
Levityssiipityyppien määrittäminen

Levityssiipien tyyppi ja koko on mukautettava levityslautaseen. Virheelliset levityssiivet voivat aiheuttaa vaurioita koneeseen ja ympäristöön.

- ▶ Asenna aina VAIN kyseiselle levyille hyväksytyjä levityssiipiä.
- ▶ Vertaa levityssiivessä olevia merkintöjä. Uuden ja vanhan levityssiiven tietojen on vastattava toisiaan.

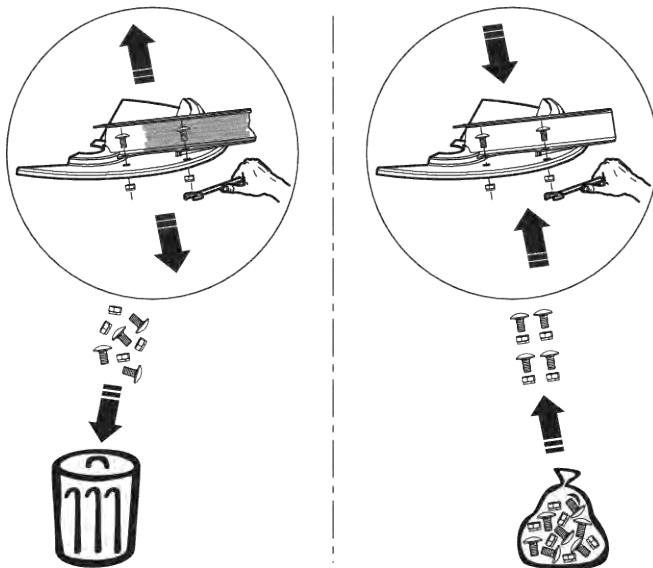
Levityssiipien vaihto

- ▶ Irrota levityssiiven itselukittuvat mutterit ja irrota levityssiipi.



Kuva 35: Levityssiiven ruuvien irrotus

- ▶ Aseta uusi levityssiipi levityslautasen päälle. Varmista levityssiiven oikea tyyppi.
- ▶ Ruuvaa levityssiipi kiinni (kiristysmomentti: **20 Nm**). Käytä **aina uusia itselukittuvia** muttereita.



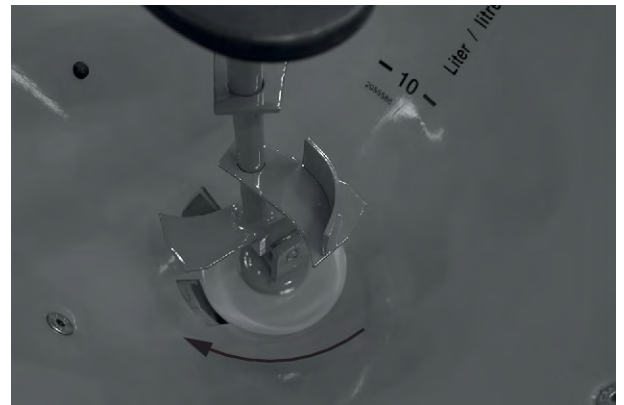
Kuva 36: Uusien itselukittuvien mutterien käyttö

11.7 Sekoittimen vaihto

■ Sekoittimen irrotus

Sekoitin on kiinnitetty bajonettiliitännällä.

- ▶ Avaa kuusioruuvit säiliön suojaristikosta.
- ▶ Poista suojaristikko.
- ▶ Kierrä sekoitinta myötäpäivään vasteeseen saakka.



Kuva 37: Säiliö ilman suojaristikkoa

- ▶ Nosta sekoitin ylös.



Kuva 38: Sekoittimen irrotus

■ **Sekoittimen asennus**



Sekoittimen asentaminen päinvastaisessa järjestyksessä. Ks. 7.5 *Sekoittimen asennus*

- Voitele bajonettiliitântä ja sekoitin rasvalla.
- Varmista, että sekoittimen bajonettiliitântä lukittuu kunnolla.

11.8 Vaihteistoöljy

11.8.1 Määrät ja laadut

Koneen vaihteistoon on täytetty n. **0,35 litraa** vaihteistoöljyä. Kaikki öljyt, jotka vastaavat standardia SAE 85W-90 API GL-5, soveltuvat vaihteiston täyttöön. Joitakin soveltuvia öljyjä on mainittu oheisessa taulukossa:

Valmistaja	Öljyalaatu
Aral	Vaihteistoöljy HYP 85W-90
Esso	Gear Oil GX-D 85W-90



Käytä puhdasta öljyä.

- Eri öljyjä ei saa **koskaan** sekoittaa.

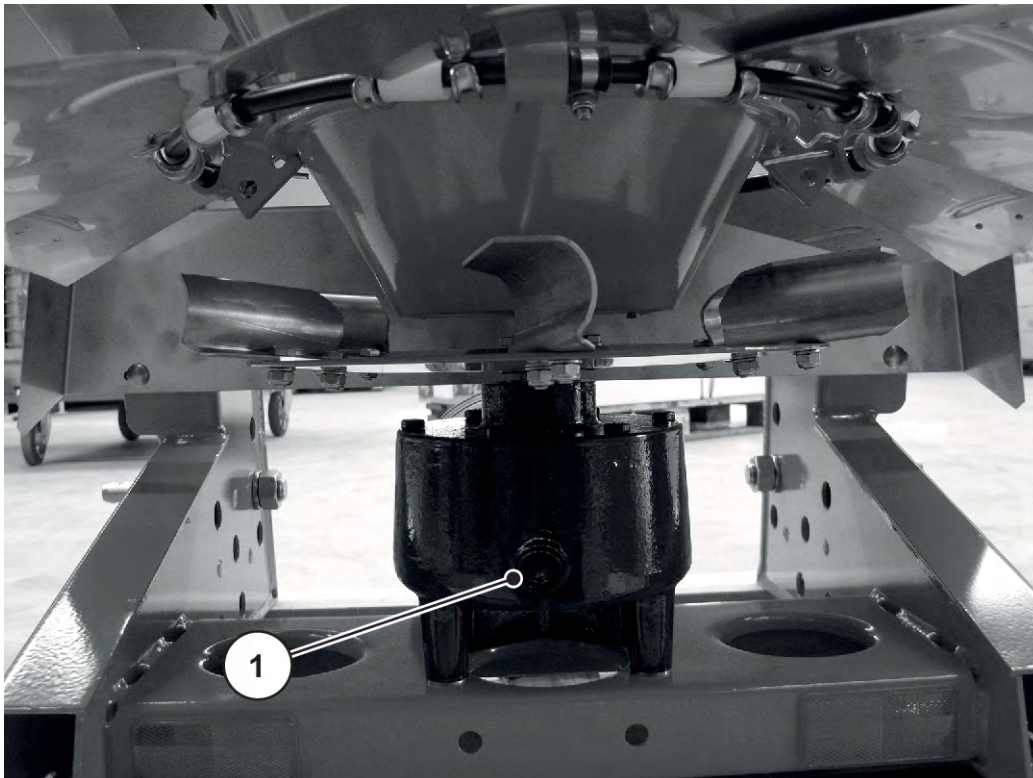
11.8.2 Öljymäärän tarkistus

Normaaleissa käyttöolosuhteissa vaihteistoa ei tarvitse voidella. Suositeltava öljynvaihtoväli on 10 vuotta.

Mikäli käytetään runsaasti pölyäviä levitettäviä materiaaleja, jolloin puhdistustoimenpiteet ovat tarpeen usein, öljyvaihtovälin lyhentäminen on suositeltavaa.

Edellytykset

- Kone seisoo vaakasuorassa öljymäärän tarkistusta ja täyttöä varten. Öljynpoistoa varten koneen on oltava hieman kallellaan (n. 200 mm).
- Voimanottoakseli ja traktorin moottori on sammutettu, traktorin virta-avain on vedetty irti.



Kuva 39: Vaihteistoöljyn öljymäärän tarkistusruuvi

[1] Vaihteistoöljyn öljymäärän tarkistusruuvi

Öljymäärän tarkistus:

- ▶ Avaa öljymäärän tarkistusruuvi.

Öljymäärä on asianmukainen, kun öljy ulottuu aukon alareunaan.

Öljyn täyttö:

- ▶ Käytä vain vaihteistoöljyä SAE 85W-90.
- ▶ Avaa tarkistusruuvi.
- ▶ Kaada vaihteistoöljyä aukkoon, kunnes öljyntaso saavuttaa tarkistusruuvin aukon alareunan.
- ▶ Sulje tarkistusruuvi.

Öljyn tyhjennys:

- ▶ Kallista konetta taaksepäin (vinous n. 200 mm).
- ▶ Aseta keruuastia öljyntyhjennysruuvin alle.
- ▶ Avaa tyhjennysruuvi ja anna kaiken öljyn valua pois.
- ▶ Sulje tyhjennysruuvi.

HUOMAUTUS!**Hydrauli- ja vaihteistoöljyn virheellinen hävittäminen saastuttaa ympäristöä**

Hydrauli- ja vaihteistoöljy eivät hajoa täysin biologisesti. Siksi öljyä ei saa joutua hallitsemattomasti ympäristöön.

- ▶ Imeytä valunut öljy hiekkaan, maahan tai imukykyiseen materiaaliin tai patoa se niillä.
- ▶ Kerää hydrauli- ja vaihteistoöljy niille soveltuviin astioihin ja hävitä paikallisten viranomais määräysten mukaisesti.
- ▶ Estä öljyn valuminen ja tunkeutuminen viemäriverkkoon.
- ▶ Estä öljyn joutuminen viemärointiin rakentamalla esteitä hiekasta tai maasta tai muilla soveltuvilla estotoimenpiteillä.

Öljyn täyttö:

- ✓ Käytä vain vaihteistoöljyä SAE 85W-90.
- ▶ Avaa täyttöaukko ja tarkistusruuvi.
- ▶ Kaada vaihteistoöljyä täyttöaukkoon kunnes öljy saavuttaa tarkistusruuvin aukon alareunan.
- ▶ Sulje täyttöaukko ja tarkistusruuvi.

12 Talvisäilytys ja suojäkäsittely

12.1 Turvallisuus

HUOMAUTUS!

Hydrauli- ja vaihteistoöljyn virheellinen hävittäminen saastuttaa ympäristöä

Hydrauli- ja vaihteistoöljy eivät hajoa täysin biologisesti. Siksi öljyä ei saa joutua hallitsemattomasti ympäristöön.

- ▶ Imeytä valunut öljy hiekkaan, maahan tai imukykyiseen materiaaliin tai patoa se niillä.
- ▶ Kerää hydrauli- ja vaihteistoöljy niille soveltuviin astioihin ja hävitä paikallisten viranomaismääräysten mukaisesti.
- ▶ Estä öljyn valuminen ja tunkeutuminen viemäriverkkoon.
- ▶ Estä öljyn joutuminen viemärointiin rakentamalla esteitä hiekasta tai maasta tai muilla soveltuvilla estotoimenpiteillä.

Lannoitteet voivat muodostaa yhdessä veden kanssa syövyttäviä happoja, jotka vahingoittavat maalipintoja, muovia ja ennen kaikkea metalliosia. Tästä syystä **säännöllinen pesu ja hoito käytön jälkeen** on erittäin tärkeää.



Pese kone huolellisesti ennen talvisäilytystä (ks. 11.2 *Koneen puhdistus*) ja anna sen kuivua hyvin.

Suojäkäsittele sitten kone (ks. 12.3 *Koneen suojäkäsittely*).

- ▶ Ripusta letkut ja johdot (ks. 12.3 *Koneen suojäkäsittely*).
- ▶ Koneen pysäköinti (ks. 9.14 *Koneen pysäköinti ja irrotus*).
- ▶ Sulje suojapeite. Jätä yksi avonainen rako, jotta säiliöön ei kerry kosteutta.
- ▶ Jos käytössä, erota ISOBUS-terminaali virransyötöstä ja irrota.



Älä säilytä käyttöyksikkö tai ISOBUS-terminaalia ulkona. Säilytä niitä sopivassa lämpimässä tilassa.

- ▶ Kiinnitä pölysuojukset letkuihin ja johtoihin.
- ▶ Avaa lannoitteen ulostuloaukot:
 - ▷ annostusluisti, esiannostusluisti, tyhjennysluukku... (konetyypin mukaan)

12.2 Koneen pesu

Varastoitava kone **täytyy** ensin puhdistaa.



Levitettävää materiaalia ja likaa voi kertyä piilossa oleviin nurkkiin!

- Puhdista piilossa olevat nurkat ja kulmat (koneen alla, rungon ja säiliön välissä...) perusteellisesti.

- ▶ Nosta säiliön suojaritilä (jos käytössä) ylös.
- ▶ Jos käytät painepesuria, älä kohdista vesisuihkua suoraan varoituskuviin, sähkö- tai hydrauliosiin tai liukulaakereihin.
- ▶ Anna koneen kuivua puhdistuksen jälkeen.

12.3 Koneen suojakäsittely



- Käytä suihkuttamiseen **vain hyväksytyjä ja ympäristöä kuormittamattomia** suoja-aineita.
- Vältä mineraaliöljypohjaisia aineita (diesel yms.). Ne huuhtoutuvat pois ensimmäisessä pesussa ja voivat päätyä viemäriverkostoon.
- Käytä ainoastaan suoja-aineita, jotka eivät vahingoita maalipintaa, muoveja ja tiivistekumeja.

- ▶ Suihkuta vain, kun kone on täysin **puhdas** ja **kuiva**.
- ▶ Käsittele kone ympäristöä kuormittamattomilla korroosiosuoja-aineilla.
 - ▷ Suosittelemme suojavahan tai konservointivahan käyttöä.



Käännä suoja-ainehankinnoissa jälleenmyyjän tai ammattikorjaamon puoleen.

Suojaa seuraavat rakenneryhmät ja osat:

- Kaikki ruosteelle alttiit hydraulikomponentit, esim. hydraulikytkimet, putkijohdot, puristusliittimet ja venttiilit
- Sinkityt ruuvit
- Mikäli koneeseen kuuluu:
 - jarrujärjestelmän osat
 - paineilmaletkut
 - sinkityt **akseleissa ja vetoaisassa olevat ruuvit**: suihkuta pesun jälkeen erityisellä suojavahalla.



Lisää hyödyllisiä tietoja pesusta ja suojauksesta on videossa "Macht euch fit - das A und O zum Einwintern" (Talvisäilytykseen valmistautuminen – kaikki mitä täytyy tietää).

- Tutustu myös RAUCH YouTube-kanavaamme.
- Linkki videoon: "*Video Einwintern*".

13 Hävittäminen

13.1 Turvallisuus

HUOMAUTUS!

Hydrauli- ja vaihteistoöljyn virheellinen hävittäminen saastuttaa ympäristöä

Hydrauli- ja vaihteistoöljy eivät hajoa täysin biologisesti. Siksi öljyä ei saa joutua hallitsemattomasti ympäristöön.

- ▶ Imeytä valunut öljy hiekkaan, maahan tai imukykyiseen materiaaliin tai patoa se niillä.
- ▶ Kerää hydrauli- ja vaihteistoöljy niille soveltuviin astioihin ja hävitä paikallisten viranomaismääräysten mukaisesti.
- ▶ Estä öljyn valuminen ja tunkeutuminen viemäriverkkoon.
- ▶ Estä öljyn joutuminen viemärintiin rakentamalla esteitä hiekasta tai maasta tai muilla soveltuvilla estotoimenpiteillä.

HUOMAUTUS!

Pakkausmateriaalin virheellinen hävittäminen saastuttaa ympäristöä

Pakkausmateriaali sisältää kemiallisia yhdisteitä, joita on käsiteltävä vastaavasti.

- ▶ Vie pakkausmateriaali valtuutettuun jätehuoltoyritykseen hävitettäväksi.
- ▶ Noudata kansallisia määräyksiä.
- ▶ Älä polta pakkausmateriaalia tai laita sitä kotitalousjätteen joukkoon.

HUOMAUTUS!

Osien virheellinen hävittäminen saastuttaa ympäristöä

Mikäli jätteet hävitetään asiattomasti ja ammattitaidottomasti, muodostuu ympäristövahinkojen uhka.

- ▶ Anna jätehuolto aina valtuutettujen yritysten tehtäväksi.

13.2 Koneen hävittäminen

Seuraavat kohdat pätevät rajoituksetta. Kansallisen lainsäädännön mukaiset toimenpiteet on selvitettävä ja suoritettava.

- ▶ Anna kaikki koneen osat, apu- ja käyttöaineet ammattihenkilöstön poistettavaksi.
 - ▷ Ne on lajiteltava tarkasti erilleen.
- ▶ Anna valtuutetun yrityksen hävittää kaikki jätteet kierrätys- tai ongelmajätteeseen liittyvien paikallisten määräysten ja direktiivien mukaisesti.

14 Liite

14.1 Kiristysmomenttitaulukko

Ruuvien A2-70 ja A4-70 sallitut kiristysmomentit enint. pituuksiin 8 x kierteen halkaisija		
Kierre	Kitkakerroin μ	Sallittu kiristysmomentti Nm
M5	0,14	4,2
	0,16	4,7
M6	0,14	7,3
	0,16	8,2
M8	0,14	17,5
	0,16	19,6
M10	0,14	35
	0,16	39
M12	0,14	60
	0,16	67
M14	0,14	94
	0,16	106
M16	0,14	144
	0,16	162
M18	0,14	199
	0,16	225
M20	0,14	281
	0,16	316
M22	0,14	376
	0,16	423
M24	0,14	485
	0,16	546
M27	0,14	708
	0,16	797

Ruuvien A2-70 ja A4-70 sallitut kiristysmomentit enint. pituuksiin 8 x kierteen halkaisija		
Kierre	Kitkakerroin μ	Sallittu kiristysmomentti Nm
M30	0,14	969
	0,16	1092

15 Takuu

RAUCH-laitteet valmistetaan modernien valmistusmenetelmien mukaisesti huolellisesti ja ne tarkastetaan lukuisia kertoja.

Siksi RAUCH tarjoaa 12 kuukauden takuun, kun seuraavat ehdot täyttyvät:

- Takuuaika alkaa oston päiväyksestä.
- Takuu sisältää materiaali- ja valmistusvirheet. Vierasvalmisteisista tuotteista (hydrauliikka, elektroniikka) vastaamme vain kunkin valmistajan takuun puitteissa. Takuun voimassaoloaikana valmistus- ja materiaali- ja valmistusvirheet korjataan maksutta korvaamalla kyseessä oleva tuote tai täydentämällä sitä. Muut oikeudet kuten muutos-, vähennys- tai korvausvaatimukset vahingoista, jotka eivät aiheutuneet toimitetusta tuotteesta, ovat ehdottomasti poissuljettuja. Takuutyöt suoritetaan valtuutetuissa korjaamoissa, RAUCH-edustajien kautta tai tehtaalla.
- Takuun piiriin eivät kuulu luonnollisen kulumisen, likaantumisen ja ruostumisen seuraukset, eivätkä virheet, jotka ovat aiheutuneet asiattomasta käsittelystä sekä ulkoisesta vaikutuksesta. Mikäli alkuperäiseen tuotteeseen tehdään omavaltaisia korjauksia tai muutoksia, takuu raukeaa. Oikeus korvaukseen raukeaa, mikäli ei käytetty alkuperäisiä RAUCH-varaosia. Noudata siksi käyttöohjetta. Käänny kaikissa epäselvissä tilanteissa edustajamme tai suoraan tehtaan puoleen. Takuuvaatimukset tulee tehdä tehtaalle viimeistään 30 päivän sisällä vahingon tapahtumisesta. Ilmoita ostopäiväys ja koneen numero. Korjaukset, jotka takuun tulee korvata, voidaan suorittaa valtuutetun korjaamon toimesta vasta kun asiasta on sovittu RAUCHin tai heidän virallisen edustajansa kanssa. Takuutyöt eivät pidennä takuuaikaa. Kuljetusvirheet eivät ole tehdasvirheitä, eikä valmistaja ole siksi velvollinen vastaamaan niistä.
- Korvausvaatimus vahingoista, jotka eivät ole lähtöisin RAUCH-laitteista, on poissuljettu. Lisäksi myös vastuu levitysvirheistä aiheutuneista jälkivahingoista on poissuljettu. RAUCH-laitteilla tehdyt omavaltaiset muutokset voivat johtaa jälkivahinkoihin ja sulkevat pois toimittajan vastuun näistä vahingoista. Jos omistaja tai johtava työntekijä toimivat huolimattomasti tai tahallisesti, tai jos tuotevastuulain mukaisesti vastataan toimitetun tuotteen virheiden yhteydessä henkilö- tai aineellisista vahingoista yksityiskäytössä olleilla tuotteilla, toimittajan vastuuvapauslauseke ei ole voimassa. Se ei ole voimassa myöskään, jos puuttuu ominaisuuksia, jotka on eksplisiittisesti taattu, kun takaamisella on tarkoituksena suojata tilaajaa vahingoilta, jotka eivät ole tapahtuneet itse toimitetulla tuotteella.

RAUCH Streutabellen
RAUCH Fertilizer Chart
Tableaux d'épandage RAUCH
Tabele wysiewu RAUCH
RAUCH Strooitabellen
RAUCH Tabella di spargimento
RAUCH Spredetabellen
RAUCH Levitystaulukot
RAUCH Spridningstabellen
RAUCH Tablas de abonado



<https://streutabellen.rauch.de/>



RAUCH Landmaschinenfabrik GmbH

Victoria Boulevard E 200
77836 Rheinmünster · Germany



info@rauch.de · www.rauch.de

Phone +49 (0) 7229/8580-0