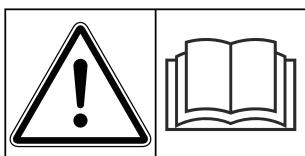




# Gebruikershandleiding



**Vóór inbedrijfstelling  
zorgvuldig  
doorlezen!**

## Bewaren voor toekomstig gebruik

Deze gebruiksaanwijzing/  
montagehandleiding is een deel van de  
machine. Leveranciers van nieuwe en  
gebruikte machines zijn verplicht om  
schriftelijk te documenteren dat de  
gebruiksaanwijzing/ montagehandleiding  
met de machine geleverd en aan de klant  
overhandigd werd.

**SA 250/360**

5900490-e-nl-0823

Oorspronkelijke  
gebruiksaanwijzing

## Voorwoord

Geachte klant,

Met de aankoop van de zand- en zoutstrooier met één strooischijf van de serie SA heeft u vertrouwen in ons product getoond. Hartelijk dank! Dit vertrouwen willen wij rechtvaardigen. U hebt een krachtige en betrouwbare machine gekocht.

Mochten er tegen de verwachting in problemen optreden: onze klantenservice staat altijd voor u klaar.



**Wij verzoeken u deze gebruiksaanwijzing vóór inbedrijfstelling van de zand- en zoutstrooier met één strooischijf zorgvuldig door te lezen en goed nota te nemen van de aanwijzingen.**

De gebruiksaanwijzing geeft u uitvoerig uitleg over de bediening en geeft u waardevolle aanwijzingen voor de montage, het onderhoud en de verzorging.

In deze gebruiksaanwijzing kunnen ook uitrustingen zijn beschreven die niet tot de uitrusting van uw machine horen.

Wij wijzen u erop dat voor schade die ontstaat uit bedieningsfouten of ondeskundige toepassing, geen garantieclaims kunnen worden erkend.



Vul hier het type en serienummer evenals het bouwjaar van uw zand- en zoutstrooier met één strooischijf in.

Deze informatie kunt u aflezen op het typeplaatje resp. op het frame.

Vermeld bij bestelling van reserveonderdelen, speciale uitbreidingsuitrusting of reclamaties altijd deze gegevens.

Type:

Serienummer:

Bouwjaar:

## Technische verbeteringen

Wij streven ernaar onze producten voortdurend te verbeteren. Daarom behouden wij ons het recht voor om zonder voorafgaande aankondiging alle verbeteringen en veranderingen die wij aan onze apparaten nodig achten, uit te voeren, echter zonder ons daartoe te verplichten deze verbeteringen of veranderingen op reeds verkochte machines over te brengen.

Mocht u nog vragen hebben, dan beantwoorden wij die graag.

Met vriendelijke groeten,

RAUCH Landmaschinenfabrik GmbH

# Inhoudsopgave

<b>1</b>	<b>Gebruik volgens de voorschriften</b>	<b>7</b>
<b>2</b>	<b>Aanwijzingen voor de gebruiker</b>	<b>8</b>
2.1	Over deze gebruiksaanwijzing	8
2.2	Opbouw van de gebruiksaanwijzing	8
2.3	Aanwijzingen voor de tekstweergave	9
2.3.1	Handleidingen en instructies	9
2.3.2	Opsommingen	9
2.3.3	Verwijzingen	9
<b>3</b>	<b>Veiligheid</b>	<b>10</b>
3.1	Algemene aanwijzingen	10
3.2	Betekenis van de waarschuwingen	10
3.3	Algemene informatie over de veiligheid van de machine	11
3.4	Aanwijzingen voor de exploitant	12
3.4.1	Kwalificatie van het personeel	12
3.4.2	Instructie	12
3.4.3	Ongevallenpreventie	12
3.5	Aanwijzingen voor de gebruiksveiligheid	12
3.5.1	Opheffen en bewegen van de machine	13
3.5.2	Machine parkeren	13
3.5.3	De machine vullen	13
3.5.4	Controles vóór de inbedrijfstelling	13
3.5.5	Gevarenzone	13
3.5.6	Lopend bedrijf	14
3.6	Gebruik van het strooimiddel	14
3.7	Hydraulisch systeem	15
3.8	Onderhoud en reparatie	15
3.8.1	Kwalificatie van het onderhoudspersoneel	16
3.8.2	Slijtageonderdelen	16
3.8.3	Onderhouds- en reparatiewerkzaamheden	16
3.9	Verkeersveiligheid	17
3.9.1	Controle vóór aanvang van de rit	17
3.9.2	Transportrit met de machine	17
3.10	Veiligheidsinrichtingen, waarschuwingen en instructies	18
3.10.1	Locatie van de veiligheidsinrichtingen en van de waarschuwingen en instructies	18
3.10.2	Functie van de veiligheidsinrichtingen	20
3.11	Stickervoor waarschuwingen en instructies	20
3.11.1	Stickervoor waarschuwingen	21
3.11.2	Stickervoor instructies	22
3.12	Typeplaat en machine-aanduiding	22
3.13	Beleuchtungsanlage Vorder-, Seiten- und Rückstrahler	23
<b>4</b>	<b>Machinegegevens</b>	<b>24</b>
4.1	Fabrikant	24
4.2	Beschrijving van de machine	24

4.2.1	Moduleoverzicht.....	25
4.3	Technische gegevens basisversie.....	27
4.3.1	Gewichten en lasten.....	28
4.4	Speciale uitrusting.....	28
4.4.1	Afdekzeil.....	28
4.4.2	Elektrische afstandsbediening.....	29
4.4.3	Mechanische afstandsbediening.....	29
4.4.4	Hydraulische afstandsbediening (doseerschuiif).....	30
4.4.5	Spatbeschermer.....	30
4.4.6	Roerwerk.....	30
4.4.7	Gecombineerde bout onderste hefarm.....	33
4.4.8	Hydraulische aandrijving.....	33
4.4.9	Extra verlichting.....	33
<b>5</b>	<b>Aslastberekening.....</b>	<b>35</b>
<b>6</b>	<b>Transport zonder tractor.....</b>	<b>38</b>
6.1	Algemene veiligheidsaanwijzingen.....	38
6.2	Be- en ontladen, parkeren.....	38
<b>7</b>	<b>Inbedrijfstelling.....</b>	<b>39</b>
7.1	Overname van de machine.....	39
7.2	Trekkervereisten.....	39
7.3	Aftakas aan de machine monteren.....	40
7.3.1	Controleer de lengte van de aftakasaandrijving.....	40
7.3.2	Aftakas aanbouwen/demonteren.....	40
7.4	Machine aanbouwen aan de tractor.....	43
7.4.1	Voorwaarden.....	43
7.4.2	Machine aanbouwen.....	43
7.5	Roerwerk monteren.....	47
7.6	Strooischoepen instellen.....	48
7.6.1	Strooidichtheid rechts in rijrichting verhogen.....	48
7.6.2	Strooidichtheid links in rijrichting verhogen.....	49
7.7	Machine vullen.....	49
7.8	Overzichten.....	51
<b>8</b>	<b>Afdraaioproef.....</b>	<b>53</b>
8.1	Uitloophoeveelheid bepalen.....	53
8.2	Afdraaioproef uitvoeren.....	54
<b>9</b>	<b>Strooibedrijf.....</b>	<b>56</b>
9.1	Algemene aanwijzingen.....	56
9.2	Algemene aanwijzingen bij het roerwerk.....	57
9.3	Gebruiksaanwijzing voor het strooibedrijf.....	58
9.4	Strooihoeveelheid instellen.....	59
9.4.1	Beide doseerschuiiven gezamenlijk bedienen.....	60
9.4.2	Doseerschuiiven gescheiden bedienen.....	60
9.5	Afgiftepunt instellen.....	60
9.5.1	Afgiftepunt instellen.....	61
9.5.2	Asymmetrisch strooien.....	62

9.6	Strooibreedtebeperking instellen.....	63
9.7	Strooitabel gebruiken.....	64
9.7.1	Aanwijzingen bij de strooitabel.....	64
9.7.2	Strooitabellen.....	65
9.8	Split of mestgranulaat strooien.....	71
9.9	Zand, zout of zand-zoutmengsels strooien.....	72
9.10	Split-zoutmengsel strooien.....	73
9.11	Meststof in korrelvorm strooien.....	75
9.12	Restvolumeleding.....	76
9.13	Instellingen bij niet vermelde meststoffen.....	76
9.13.1	Voorwaarden en omstandigheden.....	77
9.13.2	Resultaten analyseren.....	80
9.13.3	Instellingen corrigeren.....	80
9.14	Machine parkeren en ontkoppelen.....	81
<b>10</b>	<b>Storingen en mogelijke oorzaken.....</b>	<b>82</b>
<b>11</b>	<b>Onderhoud en reparatie.....</b>	<b>85</b>
11.1	Veiligheid.....	85
11.2	Machine reinigen.....	86
11.3	Smeren.....	87
11.3.1	Smeren aftakas.....	87
11.3.2	Smeren scharnieren, bussen.....	87
11.3.3	Bajonetsluiting van het roerwerk smeren.....	87
11.3.4	Cardanscharnier van het roerwerk RWK 10 smeren.....	87
11.4	Slijtageonderdelen en schroefverbindingen.....	88
11.4.1	Slijtageonderdelen controleren.....	88
11.4.2	Boutverbindingen controleren.....	88
11.5	Hydraulische slangen controleren.....	88
11.6	Strooischoepen vervangen.....	89
11.7	Roerwerk vervangen.....	90
11.8	Drijfwerkolie.....	91
11.8.1	Hoeveelheid en soorten.....	91
11.8.2	Oliepeil controleren.....	92
<b>12</b>	<b>Vorbereiding voor de winter en conservering.....</b>	<b>94</b>
12.1	Veiligheid.....	94
12.2	Machine wassen.....	95
12.3	Machine conserveren.....	95
<b>13</b>	<b>Afvoer.....</b>	<b>97</b>
13.1	Veiligheid.....	97
13.2	Machine afvoeren.....	97
<b>14</b>	<b>Appendix.....</b>	<b>98</b>
14.1	Tabel met aandraaimomenten.....	98
<b>15</b>	<b>Garantie en vrijwaring.....</b>	<b>100</b>



# 1 Gebruik volgens de voorschriften

De zand- en zoutstrooiers met één strooischijf van de serie SA enkel overeenkomstig de aanwijzingen in deze gebruiksaanwijzing gebruiken.

De zand- en zoutstrooiers met één strooischijf van de serie SA zijn gebouwd overeenkomstig hun beoogd gebruik.

**Ze mogen uitsluitend worden gebruikt voor het strooien van goed naglijdende strooimiddelen zoals split (3/5), zand en zout resp. in de landbouw voor het strooien van meststoffen in korrelvorm.**

De machine is bestemd voor driepuntsaanbouw aan de achterzijde van een tractor en voor bediening door één persoon.

De schotelstrooier met één strooischijf wordt in de hiernavolgende hoofdstukken met "machine" aangeduid.

Elk gebruik dat verder gaat dan deze bepalingen wordt beschouwd als niet volgens de voorschriften. Voor hieruit resulterende schade kan de fabrikant niet aansprakelijk worden gesteld. Het risico ligt uitsluitend bij de gebruiker.

Bij het gebruik volgens de voorschriften hoort ook het naleven van de door de fabrikant voorgeschreven bedienings-, onderhouds- en servicebepalingen. Als reserveonderdelen alleen RAUCH originele reserveonderdelen van de fabrikant gebruiken.

De machine mag alleen worden gebruikt, onderhouden en gerepareerd door personen die vertrouwd zijn met de eigenschappen van de machine en op de hoogte zijn van de gevaren.

De aanwijzingen met betrekking tot de werking, het onderhoud en een veilige omgang met de machine zoals beschreven in deze gebruiksaanwijzing, en de vorm van de waarschuwingen en waarschuwingstekens op de machine zoals aangegeven door de fabrikant, moeten tijdens het gebruik van de machine worden opgevolgd. De toepasselijke voorschriften ter voorkoming van ongevallen en de overige algemeen erkende veiligheidstechnische, bedrijfsgeneeskundige en verkeersregels moeten bij het gebruik van de machine worden opgevolgd.

Eigenmachtige veranderingen aan de machine zijn niet toegestaan. Voor uit de veranderingen resulterende schade kan de fabrikant niet aansprakelijk worden gesteld.

## ■ *Te voorziene onjuiste toepassing*

De fabrikant wijst door middel van de op de machine aangebrachte waarschuwingen en waarschuwingstekens op te voorziene foutieve toepassingen. Neem altijd goed nota van deze waarschuwingen en waarschuwingstekens. Zo voorkomt u dat de machine op een wijze gebruikt wordt die niet conform de gebruiksaanwijzing is.

## 2 Aanwijzingen voor de gebruiker

### 2.1 Over deze gebruiksaanwijzing

Deze gebruiksaanwijzing is **bestanddeel** van de machine.

De gebruiksaanwijzing bevat belangrijke aanwijzingen voor een **veilig, deskundig** en economisch **gebruik** en **onderhoud** van de machine. Het naleven ervan helpt **gevaren** te **vermijden**, reparatiekosten en uitvaltijden te verminderen en de betrouwbaarheid en levensduur van de ermee bestuurd machine te verhogen.

De gehele documentatie, bestaande uit deze gebruiksaanwijzing en alle leveranciersdocumentatie, binnen handbereik op de plaats van inzet van de machine (bijv. in de tractor) bewaren.

Bij verkoop van de machine de gebruiksaanwijzing eveneens worden doorgegeven.

De gebruiksaanwijzing richt zich tot de gebruiker van de machine en diens bedienings- en onderhoudspersoneel. Elke persoon die belast is met de volgende werkzaamheden aan de machine, moet ze lezen, begrijpen en toepassen:

- bediening,
- onderhoud en reiniging,
- verhelpen van storingen.

Neem in het bijzonder het volgende in acht:

- het hoofdstuk 'Veiligheid';
- de waarschuwingen in de tekst van de afzonderlijke hoofdstukken.

De gebruiksaanwijzing vervangt niet uw **eigen verantwoordelijkheid** als exploitant en bedieningspersoneel van de machinebesturing.

### 2.2 Opbouw van de gebruiksaanwijzing

De gebruiksaanwijzing is verdeeld in zes inhoudelijke zwaartepunten:

- Aanwijzingen voor de gebruiker
- Veiligheidsaanwijzingen
- Machinegegevens
- Instructies voor de bediening van de machine
- Aanwijzingen voor het herkennen en verhelpen van storingen
- Onderhouds- en reparatievoorschriften



## 2.3 Aanwijzingen voor de tekstweergave

### 2.3.1 Handleidingen en instructies

Door bedieningspersoneel uit te voeren handelingen zijn als volgt weergegeven.

- ▶ Handelingsinstructie stap 1
- ▶ Handelingsinstructie stap 2

### 2.3.2 Opsommingen

Opsommingen zonder dwingende volgorde zijn als lijst met opsommingspunten weergegeven:

- Eigenschap A
- Eigenschap B

### 2.3.3 Verwijzingen

Verwijzingen naar andere tekstpassages in het document zijn weergegeven met paragraafnummer, titeltekst resp. paginavermelding:

- **Voorbeeld:** Neem ook in acht 3 *Veiligheid*

Verwijzingen naar andere documenten zijn weergegeven als aanwijzing of instructie zonder nauwkeurige hoofdstuk- of paginavermeldingen:

- **Voorbeeld:** Neem de gebruiksaanwijzing van de fabrikant van de aftakas in acht.

## 3 Veiligheid

### 3.1 Algemene aanwijzingen

Het hoofdstuk **Veiligheid** bevat fundamentele waarschuwingen, werk- en verkeersveiligheidsvoorschriften voor de omgang met de aangebouwde machine.

Het opvolgen van de aanwijzingen in dit hoofdstuk is van fundamenteel belang voor een veilige omgang met en een storingsvrij gebruik van de machine.

Bovendien zijn in de andere hoofdstukken van deze gebruiksaanwijzing verdere waarschuwingen te vinden, die u eveneens nauwkeurig in acht dient te nemen. De waarschuwingen zijn vóór de betreffende handelingen geplaatst.

Waarschuwingen bij de leverancierscomponenten vindt u in de dienovereenkomstige leveranciersdocumentatie. Neem eveneens goed nota van deze waarschuwingen.

### 3.2 Betekenis van de waarschuwingen

In deze gebruiksaanwijzing zijn de waarschuwingen systematisch gerangschikt overeenkomstig de ernst van het gevaar en de waarschijnlijkheid van het optreden.

De gevarentekens attenderen u op retrisico's bij de omgang met de machine. De gebruikte waarschuwingen zijn hierbij als volgt opgebouwd:

---

Symbol + **signaalwoord**

Uitleg

---

#### **Gevaarniveaus van de waarschuwingen**

Het gevaarniveau wordt aangeduid met het signaalwoord. De gevaarniveaus zijn als volgt ingedeeld:

#### **GEVAAR!**

##### **Soort en bron van het gevaar**

Deze waarschuwing waarschuwt voor een onmiddellijk dreigend gevaar voor de gezondheid en het leven van personen.

Veronachtzaming van deze waarschuwingen leidt tot zeer ernstig letsel, ook met dodelijke afloop.

- ▶ De beschreven maatregelen ter vermijding van dit gevaar absoluut in acht nemen.

**⚠ WAARSCHUWING!****Soort en bron van het gevaar**

Deze waarschuwing waarschuwt voor een mogelijk gevaarlijke situatie voor de gezondheid van personen.

Het niet naleven van deze waarschuwingen leidt tot ernstig letsel.

- ▶ De beschreven maatregelen ter vermijding van dit gevaar absoluut in acht nemen.

**⚠ VOORZICHTIG!****Soort en bron van het gevaar**

Deze waarschuwing waarschuwt voor een mogelijk gevaarlijke situatie voor de gezondheid van personen.

Het niet naleven van deze waarschuwingen leidt tot letsel.

- ▶ De beschreven maatregelen ter vermijding van dit gevaar absoluut in acht nemen.

**LET OP!****Soort en bron van het gevaar**

Deze waarschuwing waarschuwt voor materiële schade en schade aan het milieu.

Veronachtzaming van deze waarschuwingen leidt tot schade aan het product en in de omgeving.

- ▶ De beschreven maatregelen ter vermijding van dit gevaar absoluut in acht nemen.



Dit is een aanwijzing:

Algemene aanwijzingen bevatten gebruikstips en bijzonder nuttige informatie, maar geen waarschuwingen voor gevaren.

### 3.3 Algemene informatie over de veiligheid van de machine

De machine is gebouwd volgens de actuele stand van de techniek en de erkende technische voorschriften. Toch kunnen bij het gebruik en het onderhoud ervan gevaren voor de gezondheid en voor lijf en leven van gebruiker of derden resp. beschadigingen van de machine en andere materiële zaken ontstaan.

Gebruik daarom de machine:

- uitsluitend in correcte en verkeersveilige staat,
- met besef van veiligheid en gevaren.

Voorwaarde hiervoor is dat u de inhoud van deze gebruiksaanwijzing gelezen en begrepen hebt. U kent de desbetreffende ongevalpreventievoorschriften alsook de algemeen erkende

veiligheidstechnische, arbeidsgeneeskundige en verkeersregels, en u kunt de voorschriften en regels ook toepassen.

### 3.4 Aanwijzingen voor de exploitant

De exploitant is verantwoordelijk voor het gebruik van de machine volgens de voorschriften.

#### 3.4.1 Kwalificatie van het personeel

Personen die zich bezighouden met de bediening, het onderhoud of de reparatie van de machine moeten vóór aanvang van de werkzaamheden deze gebruiksaanwijzing hebben gelezen en begrepen.

- De machine mag uitsluitend worden gebruikt door geïnstrueerd en door de exploitant geautoriseerd personeel.
- Personeel in opleiding/cursus/instructie mag alleen onder toezicht van een ervaren persoon aan de machine werken.
- Alleen gekwalificeerd onderhoudspersoneel mag onderhouds- en reparatiewerkzaamheden uitvoeren.

#### 3.4.2 Instructie

Verkooppartners, fabrieksvertegenwoordigers of medewerkers van de firma instrueren de exploitant in de bediening en het onderhoud van de machine.

De exploitant dient ervoor te zorgen dat nieuw bedienings- en onderhoudspersoneel zorgvuldig wordt geïnstrueerd in de bediening en het onderhoud van de machine met inachtneming van deze gebruiksaanwijzing.

#### 3.4.3 Ongevallenpreventie

De veiligheids- en ongevallenpreventievoorschriften zijn in ieder land wettelijk geregeld. Voor het naleven van de in het land van gebruik geldende voorschriften is de exploitant van de machine verantwoordelijk.

Neem bovendien nog goed nota van de volgende aanwijzingen:

- Laat de machine nooit zonder toezicht werken.
- Tijdens het werk en het transport mag de machine in geen geval worden beklommen (**meerijverbod**).
- Gebruik de onderdelen van de machine **niet** als hulp bij het opstappen.
- Draag geen wijde kleding. Vermijd werkkleding met riemen, franjes of andere delen die ergens vast zouden kunnen haken.
- Let bij de omgang met chemicaliën op de waarschuwingen van de desbetreffende fabrikant. Mogelijkerwijze moet u persoonlijke beschermingsmiddelen (PBM) dragen.

### 3.5 Aanwijzingen voor de gebruiksveiligheid

Gebruik de machine uitsluitend in gebruiksveilige toestand. Zo voorkomt u gevaarlijke situaties.

### 3.5.1 Opheffen en bewegen van de machine

De machine wordt af fabriek stand op een pallet geleverd.

- Hef de machine uitsluitend met een geschikte hefwagen of vorkheftruck op bij de pallet. Neem het totale gewicht in acht.
- Hef de machine nooit bij de voorraadbak op en tracht ze er nooit aan te bewegen, noch bij andere gemarkeerde aanslagpunten.

### 3.5.2 Machine parkeren

- Parkeer de machine alleen met lege voorraadbak op een horizontale, stevige ondergrond.
- Wordt de machine alleen (zonder tractor) geparkeerd, dan opent u de doseerschuiф volledig. De terughaalveer wordt ontspannen; eventueel in de voorraadbak terechtgekomen water vloeit af.

### 3.5.3 De machine vullen

- Vul de machine alleen bij stilstaande motor van de tractor. Verwijder de contactsleutel om te voorkomen dat de motor gestart kan worden.
- Gebruik geschikte hulpmiddelen voor het vullen (bijv. laadschop, transportschroef).
- Gebruik bij het handmatig vullen (bijv. laden met grote zakken) een geschikt opstapje.
- Gebruik de machine alleen in aangebouwde toestand.
- Vul de machine maximaal tot randhoogte. Controleer het vulpeil.
- Gebruik de machine alleen met gesloten beschermrooster. U voorkomt zo storingen tijdens het strooien door klonterend strooigoed of door vreemde voorwerpen.

### 3.5.4 Controles vóór de inbedrijfstelling

Controleer vóór de eerste en iedere verdere inbedrijfstelling de machine op gebruiksveiligheid.

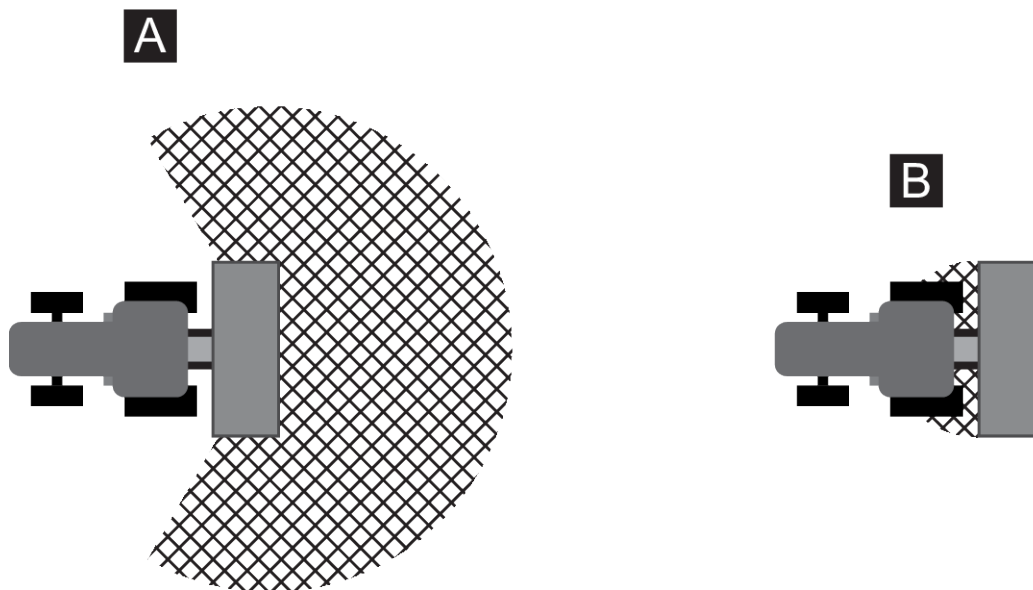
- Zijn alle veiligheidsvoorzieningen op de machine aanwezig en functioneren deze?
- Zijn alle bevestigingsdelen en dragende verbindingen vast aangebracht en verkeren deze in correcte staat?
- Verkeren de strooischijven, de strooischoepen en hun bevestigingen in ordentelijke toestand?
- Is het beschermrooster in de voorraadbak vergrendeld?
- Zijn alle vergrendelingen goed gesloten?
- Bevinden zich **geen** personen in de gevarezone van de machine?
- Verkeert de aftakasbescherming in correcte staat?
- Controleer de aanbouwhoogte. De afstand van de onderkant van het frame tot de grond mag niet groter dan 120 cm zijn.

### 3.5.5 Gevarezone

Weggeslingerd strooimiddel kan leiden tot ernstig letsel (bijv. van de ogen).

Als men tussen de tractor en de machine gaat staan, bestaat ernstig tot dodelijk gevaar door weggrollen van de tractor of door machinebewegingen.

De volgende afbeelding toont de gevarezones van de machine.



Afb. 1: Gevarenzone bij aangehangen apparaten

A Gevarenzone tijdens het strooibedrijf

B Gevarenzone bij het aankoppelen/  
afkoppelen van de machine

- Let er op dat zich niemand in het strooibereik [A] van de machine bevindt.
- Zet de machine en de tractor onmiddellijk stil indien er zich personen in de gevarenzone van de machine bevinden.
- Als u de machine aan de tractor koppelt/afkoppelt of het strooiwerk bevestigt/verwijdert, stuurt u alle personen uit de gevarenzones [B].

### 3.5.6 Lopend bedrijf

- Bij functiestoringen van de machine moet u de machine onmiddellijk stilzetten en beveiligen. Laat de storingen direct verhelpen door hiervoor gekwalificeerd personeel.
- Stap nooit bij ingeschakelde strooi-inrichting op de machine.
- Gebruik de machine alleen met gesloten beschermroosters in de voorraadbak. Het beschermrooster tijdens het bedrijf **niet openen en niet verwijderen**.
- Roterende machineonderdelen kunnen ernstig letsel veroorzaken. Let er daarom op dat u nooit met lichaamsdelen of kledingstukken in de buurt van roterende delen komt.
- Leg nooit vreemde voorwerpen (bijv. schroeven, moeren) in de voorraadbak.
- Weggeslingerd strooimiddel kan leiden tot ernstig letsel (bijv. van de ogen). Let er daarom op dat zich niemand in het strooibereik van de machine bevindt.
- Bij te hoge windsnelheden moet u het strooien staken, daar het naleven van de strooizone niet gewaarborgd kan worden.
- Stap nooit onder elektrische hoogspanningsleidingen op de machine of de tractor.

## 3.6 Gebruik van het strooimiddel

Onvakkundige keuze of toepassing van het strooimiddel kan leiden tot ernstig persoonlijk letsel of milieuschade.

- Informeer bij het kiezen van het stroomiddel naar de uitwerkingen ervan op mens, milieu en machine.
- Neem de instructies van de stroomiddelfabrikant in acht.

## 3.7 Hydraulisch systeem

Het hydraulisch systeem staat onder hoge druk.

Onder hoge druk ontsnappende vloeistoffen kunnen ernstig letsel veroorzaken en het milieu in gevaar brengen. Neem goed nota van de volgende aanwijzingen om gevaren te vermijden:

- Bedien de machine uitsluitend onder de maximaal toegestane bedrijfsdruk.
- Maak de hydraulische installatie **vóór** alle onderhoudswerkzaamheden **drukloos**. Schakel de motor van de tractor uit. Beveilig de motor tegen opnieuw inschakelen.
- Draag bij het zoeken naar lekkages steeds een **veiligheidsbril** en **veiligheidshandschoenen**.
- Zoek bij verwondingen met hydraulische olie **onmiddellijk een arts** op, aangezien zich ernstige infecties voor kunnen doen.
- Let er bij het aansluiten van de hydraulische slangen aan de tractor op dat het hydraulisch systeem zowel aan de kant van de tractor als aan de kant van de machine **drukloos** is.
- Verbind de hydraulische slangen van het tractor- en strooierhydrauliek enkel met de voorgeschreven aansluitingen.
- Vermijd verontreinigingen van de hydraulische kringloop. Hang de koppelingen altijd in de daarvoor bestemde houders. Gebruik de stofkappen. Maak de verbindingen vóór het koppelen schoon.
- Controleer de hydraulische componenten en hydraulische slangleidingen regelmatig op mechanische defecten, bijv. snij- en schuurplekken, beknellingen, knikken, scheurvorming, poreusheid enz.
- Ook bij juiste opslag en toegestane belasting zijn slangen en slangverbindingen onderhevig aan een natuurlijke veroudering. Daardoor is hun opslagtijd en gebruiksduur beperkt.

De gebruiksduur van de slangleiding bedraagt maximaal 6 jaar inclusief een eventuele opslagtijd van maximaal 2 jaar.

De productiedatum van de slangleiding is in maand en jaar vermeld op het slangkoppelstuk.

- Laat de hydraulische leidingen bij beschadiging en na afloop van de voorgeschreven gebruiksduur vervangen.
- De vervangende slangleidingen moeten voldoen aan de technische eisen van de apparaatfabrikant. Let in het bijzonder goed op de gegevens m.b.t. de maximale druk van de te vervangen hydraulische leidingen.

## 3.8 Onderhoud en reparatie

Bij onderhouds- en reparatiewerkzaamheden moet u rekening houden met extra gevaren die zich tijdens de bediening van de machine niet voordoen.

Voer derhalve onderhouds- en reparatiewerkzaamheden altijd met extra aandacht uit. Werk uiterst zorgvuldig en met besef van gevaren.

### 3.8.1 Kwalificatie van het onderhoudspersoneel

- Alleen vakpersoneel mag laswerkzaamheden en werkzaamheden aan de elektrische en hydraulische installatie uitvoeren.

### 3.8.2 Slijtageonderdelen

- Houd de in deze gebruiksaanwijzing beschreven onderhouds- en reparatieintervallen nauwkeurig aan.
- Houd eveneens de onderhouds- en reparatieintervallen van de componenten van leveranciers aan. Raadpleeg voor informatie hierover de betreffende leveranciersdocumentatie.
- Wij adviseren u de toestand van de machine, in het bijzonder bevestigingsdelen, veiligheidsrelevante kunststof onderdelen, hydraulisch systeem, doseerorganen en strooischoepen, na elk seizoen door uw vakhandelaar te laten controleren.
- Reserveonderdelen moeten minimaal voldoen aan de door de fabrikant vastgelegde technische eisen. De technische eisen worden bv. door originele vervangingsonderdelen vervuld.
- Zelfborgende moeren zijn uitsluitend bestemd voor eenmalig gebruik. Gebruik voor het bevestigen van componenten (bijv. bij het vervangen van strooischoepen) steeds nieuwe zelfborgende moeren.

### 3.8.3 Onderhouds- en reparatiewerkzaamheden

- **Zet vóór alle reinigings-, onderhouds- en reparatiewerkzaamheden en bij het verhelpen van storingen de motor van de tractor uit. Wacht totdat alle draaiende delen van de machine tot stilstand zijn gekomen.**
- Zorg ervoor dat **niemand** de machine onbevoegd kan inschakelen. Verwijder de contactsleutel van de tractor.
- Koppel voor alle onderhouds- en reparatiewerkzaamheden resp. voor werkzaamheden aan de elektrische installatie de stroomtoevoer tussen de tractor en de machine los.
- Controleer of de tractor met de machine correct is geparkeerd. Deze moeten met een lege voorraadbak op een horizontale, stevige ondergrond staan en beveiligd zijn tegen weggrollen.
- Beveilig de opgeheven machine aanvullend tegen vallen (bv. met een bok eronder), wanneer u onderhouds- en reparatiewerkzaamheden of inspecties onder de opgeheven machine moet uitvoeren.
- Maak vóór onderhouds- en reparatiewerkzaamheden het hydraulisch systeem drukloos.
- Open het beschermrooster in de voorraadbak alleen wanneer de machine buiten werking is gesteld.
- Als u met de roterende aftakas moet werken, mag niemand in de buurt van de aftakas of de cardanas verblijven.
- Verhelp verstoppingen in de voorraadbak nooit met de hand of met de voet, maar gebruik daarvoor altijd een geschikt gereedschap.
- Richt bij de reiniging met hoge druk de waterstraal nooit direct op waarschuwingssymbolen, elektrische inrichtingen, hydraulische componenten en glijlagers.
- Controleer regelmatig of moeren en schroeven stevig zijn vastgeschroefd. Draai loszittende verbindingen aan.



## 3.9 Verkeersveiligheid

Bij het rijden op de openbare weg moet de tractor met aangebouwde machine voldoen aan de verkeersvoorschriften van het betreffende land. Voor het naleven van deze voorschriften zijn de houder en de bestuurder van het voertuig verantwoordelijk.

### 3.9.1 Controle vóór aanvang van de rit

De controle bij het vertrek is een belangrijke bijdrage aan de verkeersveiligheid. Controleer direct vóór iedere rit of de gebruiksomstandigheden, de verkeersveiligheid en de voorschriften van het betreffende land worden nageleefd.

- Wordt het toegestane totaalgewicht aangehouden? Let op de toegestane asbelasting, de toegestane rembelasting en het toegestane draagvermogen van de banden;.
  - Zie 5 *Aslastberekening*
- Is de machine volgens de voorschriften aangebouwd?
- Zou tijdens het rijden meststof verloren kunnen worden?
  - Let op het vulpeil van de meststof in de voorraadbak.
  - De doseerschuiven moeten gesloten zijn.
  - Bij enkelvoudig werkende hydraulische cilinders bovendien de kogelkranen blokkeren.
  - Schakel de elektronische bedieningsunit uit.
- Controleer de bandendruk en de werking van het remsysteem van de tractor.
- Voldoen de verlichting en markering van de machine aan de voorschriften van uw land voor het gebruik op de openbare weg? Let op de aanbrenging volgens de voorschriften.

### 3.9.2 Transportrit met de machine

Het rijgedrag, de stuur- en remeigenschappen van de tractor veranderen door de aangebouwde machine. Zo wordt bijv. door de hoge effectieve belasting de vooras van uw tractor ontlast en zodoende het stuurvermogen beïnvloed.

- Pas uw rijgedrag aan de veranderde rijeigenschappen aan.
- Let bij het rijden steeds op voldoende zicht. Is dit niet gewaarborgd (bijv. achteruit rijden), dan is er een persoon nodig die aanwijzingen geeft.
- Neem de toegestane maximumsnelheid in acht.
- Vermijd bij bergop en bergaf rijden en dwars t.o.v. de helling rijden het maken van plotselinge bochten. Door de verplaatsing van het zwaartepunt bestaat gevaar voor kantelen. Rijd bij een oneffen, zacht terrein (bijv. veldritten, trottoirbanden) zeer voorzichtig.
- Om heen en weer pendelen te vermijden, stelt u de onderste hefarm bij de achtertrekhaak aan de zijkant star in.
- Verblijf van personen op de machine is tijdens het rijden en tijdens gebruik verboden.

## 3.10 Veiligheidsinrichtingen, waarschuwingen en instructies

### 3.10.1 Locatie van de veiligheidsinrichtingen en van de waarschuwingen en instructies

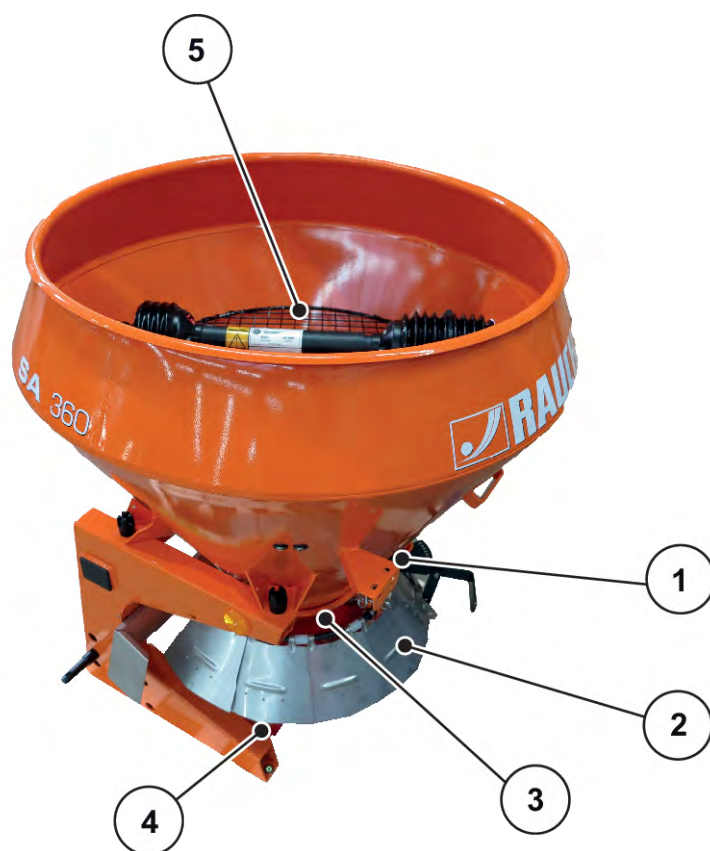


Afb. 2: Locatie van de veiligheidsinrichtingen, waarschuwingen en instructies

- |  |   |
|--|---|
| [1] Reflector  | [6] Instructie max. laadvermogen  |
| [2] Waarschuwingsaanwijzing gevaar door uitworp van materiaal  | [7] Typeplaatje   |
| [3] Voorste strooischijfbescherming  | [8] Waarschuwingsaanwijzing gebruiksaanwijzing en waarschuwingaanwijzingen lezen. |
| [4] Instructie toerental PTO (bij machines met PTO-aandrijving)  | [9] Waarschuwingsaanwijzing gevaar tussen tractor en machine                      |
| [5] Waarschuwingsaanwijzing gevaar door hydraulische installatie (bij machines met hydraulische aandrijving) |   |



Afb. 3: Aftakasbescherming



Afb. 4: Locatie van de veiligheidsinrichtingen, waarschuwingen en instructies

- |   |                         |  |
|---|-------------------------|--|
| [1] Waarschuwingsaanwijzing<br>verwijderen  | contact sleutel         | [3] Waarschuwingsaanwijzing<br>gevaar door<br>bewegende onderdelen |
| [2] Verstelbare<br>(strooibreedtebeperking) | strooischildbescherming | [4] Reflector  |
|   |                         | [5] Beschermrooster in de voorraadbak                              |

### 3.10.2 Functie van de veiligheidsinrichtingen

De veiligheidsinrichtingen beschermen uw gezondheid en uw leven.

- Vergewis u er vóór werkzaamheden met de machine van dat de veiligheidsinrichtingen goed functioneren.
- Gebruik de machine alleen met werkzame veiligheidsinrichtingen.

Benaming	Functie
Beschermrooster in de voorraadbak	Voorkomt het meesleuren van lichaamsdelen door het draaiende roerwerk. Voorkomt het afhakken van lichaamsdelen door de doseerschuij. Voorkomt storingen tijdens het strooien door klompen strooimiddel, grotere stenen en ander groot materiaal (zeefwerking).
Aftakasbescherming	Voorkomt het intrekken van lichaamsdelen en kledingstukken in de roterende aftakas.
Verstelbare strooischijsbeschermin (strooibreedtebeperking)	Voorkomt gegrepen worden door de draaiende strooischijs vanaf de zijkant en van achteren. Zekert het uitwerpen van het strooimiddel in de gewenste strooibreedte.
Voorste strooischijsbeschermin	Voorkomt gegrepen worden door de draaiende strooischijs van voren. Voorkomt het uitwerpen van strooimiddel naar voren (richting tractor/ werkplek).

### 3.11 Stickers waarschuwingen en instructies

Op de machine zijn verscheidene waarschuwingen en instructies aangebracht (voor de positie op de machine zie *3.10.1 Locatie van de veiligheidsinrichtingen en van de waarschuwingen en instructies*).

De waarschuwingen en instructies maken deel uit van de machine. Ze mogen niet worden verwijderd of gewijzigd.




- Ontbrekende of onleesbare waarschuwingen of instructies onmiddellijk vervangen.

Als bij reparaties nieuwe onderdelen worden gemonteerd, dienen hierop dezelfde waarschuwingen en instructies te worden aangebracht als de waarschuwingen en instructies op de oorspronkelijke onderdelen.





Bij de afdeling reserveonderdelen kunt u de juiste stickers met waarschuwingen en instructies bestellen.

## 3.11.1 Stickers waarschuwingen

Pictogram	Beschrijving
	<p>Gebruiksaanwijzing en waarschuwingen lezen.</p> <p>Alvorens de machine in bedrijf te stellen, de gebruiksaanwijzing en waarschuwingen lezen en in acht nemen. De gebruiksaanwijzing geeft u uitvoerig uitleg over de bediening en geeft u waardevolle aanwijzingen voor de bediening, het onderhoud en de reiniging.</p>
	<p>Contactsleutel verwijderen.</p> <p>Alvorens onderhoud of reparaties uit te voeren, de motor uitschakelen en de contactsleutel verwijderen. Stroomtoevoer verwijderen</p>
	<p>Gevaar door hydraulisch systeem</p> <p>Onder hoge druk ontsnappende hete vloeistoffen kunnen ernstig letsel veroorzaken.</p> <p>De vloeistoffen kunnen eveneens door de huid dringen en infecties veroorzaken.</p> <p>Voorafgaand aan onderhoudswerkzaamheden het hydraulisch systeem drukloos maken.</p> <p>Draag bij het zoeken naar lekkages altijd een veiligheidsbril en beschermende handschoenen.</p> <p>Zoek bij letsel door hydraulische olie onmiddellijk een arts op.</p> <p>Documentatie van de fabrikant in acht nemen.</p>
	<p>Gevaar door uitworp van materiaal</p> <p>Gevaar voor lichamelijk letsel door weggeslingerd strooigoed</p> <p>Alle personen vóór de inbedrijfstelling uit de gevarezone (het strooibereik) van de machine wegsturen.</p>
	<p>Gevaar door bewegende delen</p> <p>Gevaar voor afhakken van lichaamsdelen</p> <p>Het is verboden met de hand binnen het bereik van draaiende onderdelen te komen.</p> <p>Alvorens onderhoud, reparaties of instellingen uit te voeren, eerst de motor uitschakelen en de contactsleutel verwijderen.</p>
	<p>Beknellingsgevaar tussen tractor en machine</p> <p>Er bestaat levensgevaar door beknelling voor personen die zich bij het manoeuvreren met de tractor of bij het bedienen van de hydraulica tussen tractor en machine bevinden.</p> <p>De tractor kan door onachtzaamheid of verkeerde bediening te laat of helemaal niet worden afgeremd.</p> <p>Alle personen uit de gevarezone tussen tractor en machine wegsturen.</p>

## 3.11.2 Stickers met instructies

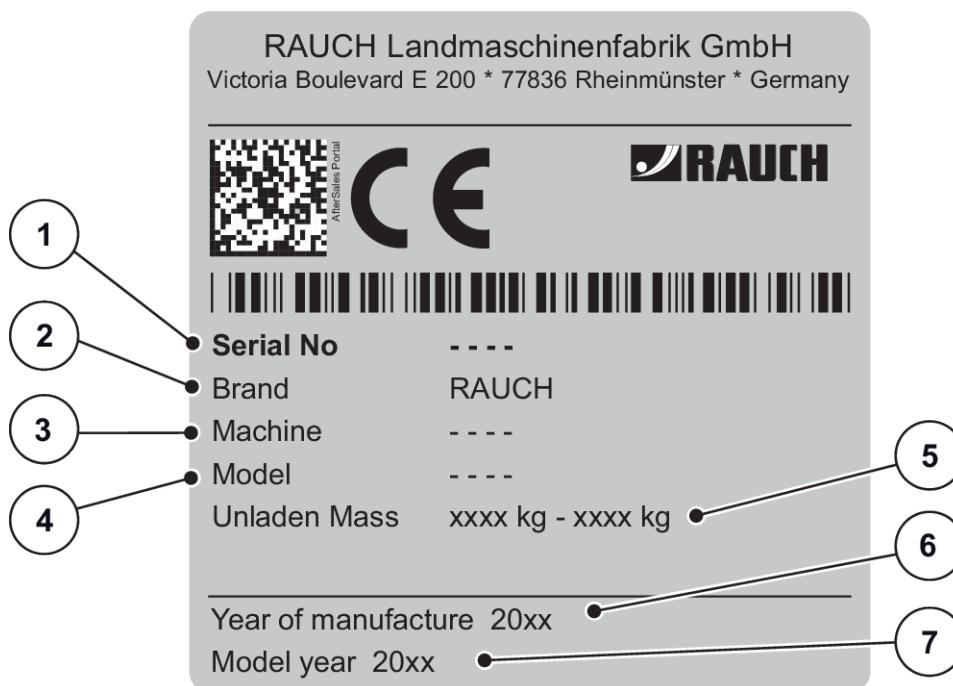
Pictogram	Beschrijving
	Maximaal laadvermogen
	Nominaal toerental van de PTO Het nominale toerental van de PTO bedraagt 540 omw./min.

## 3.12 Typeplaat en machine-aanduiding



Controleer bij de levering van uw machine of alle noodzakelijke plaatjes aanwezig zijn.

Afhankelijk van het land van bestemming kunnen er extra plaatjes aan de machine zijn aangebracht.



Afb. 5: Typeplaatje

- |                 |                 |
|-----------------|-----------------|
| [1] Serienummer | [5] Leeggewicht |
| [2] Fabrikant   | [6] Bouwjaar    |
| [3] Machine     | [7] Modeljaar   |
| [4] Type        |                 |

### 3.13 Beleuchtungsanlage Vorder-, Seiten- und Rückstrahler

De machine kan worden uitgerust met extra verlichting.



De af fabriek gemonteerde verlichting is afhankelijk van het land waarin de aangebouwde machine gebruikt wordt.

- Neem contact op met uw dealer/importeur indien u verlichting naar achteren nodig hebt.



Aanbouwapparaten zijn onderworpen aan de verlichtingsvoorschriften van de wegenverkeerswet.

- Neem goed nota van de voorschriften in het desbetreffende land.

- ▶ De lichttechnische inrichtingen volgens de voorschriften op de machine aanbrengen.

*De lichttechnische inrichtingen moeten altijd in bedrijfsklare toestand zijn.*

*Ze mogen niet aan het zicht onttrokken of vuil zijn.*

## 4 Machinegegevens

### 4.1 Fabrikant

RAUCH Landmaschinenfabrik GmbH  
Victoria Boulevard E 200  
77836 Rheinmünster  
Germany

Tel.: +49 (0) 7229 8580-0  
Fax: +49 (0) 7229 8580-200

#### **Servicecentrum, Technische klantenservice**

RAUCH Landmaschinenfabrik GmbH  
Postbus 1162  
E-mail: [service@rauch.de](mailto:service@rauch.de)  
Fax: +49 (0) 7229 8580-203

### 4.2 Beschrijving van de machine

Gebruik de machine overeenkomstig het hoofdstuk 1 *Gebruik volgens de voorschriften*.

De machine bestaat uit de volgende modules.

- Voorraadbak met roerwerk en uitloop
- Frame en koppelingspunten
- Aandrijfelementen (aandrijf-as, drijfwerk of hydraulische motor)
- Doseerelementen (roerwerk, doseerschuiif, schaalverdeling voor strooihoeveelheid)
- Elementen voor het instellen van de strooibreedte
- Veiligheidsvoorzieningen - zie 3.10 *Veiligheidsinrichtingen, waarschuwingen en instructies*

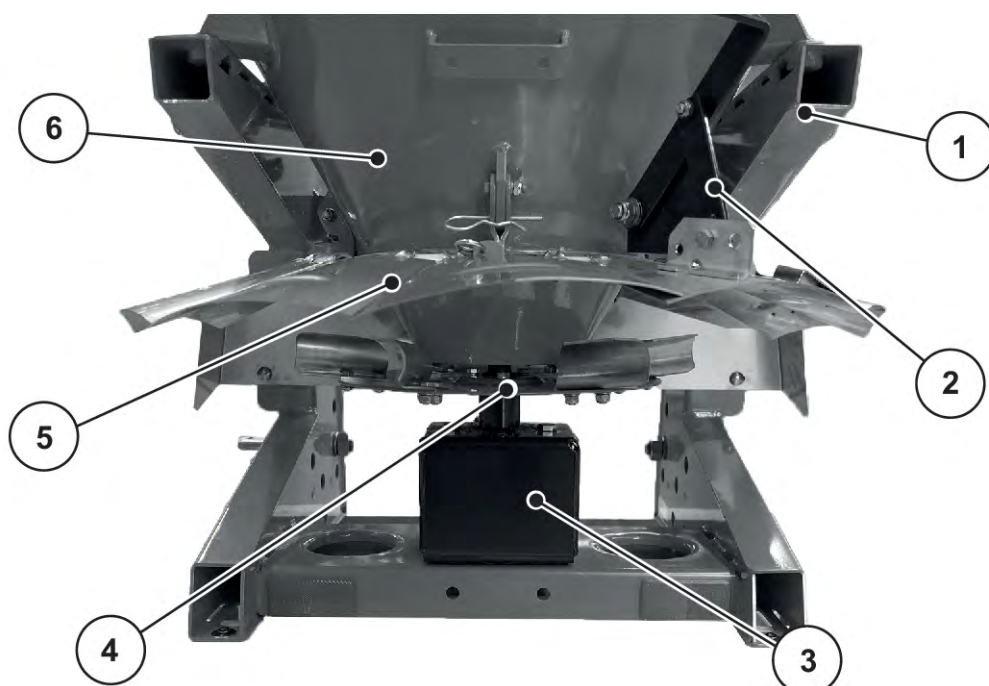


Enkele modellen zijn niet in alle landen leverbaar.



## 4.2.1 Moduleoverzicht

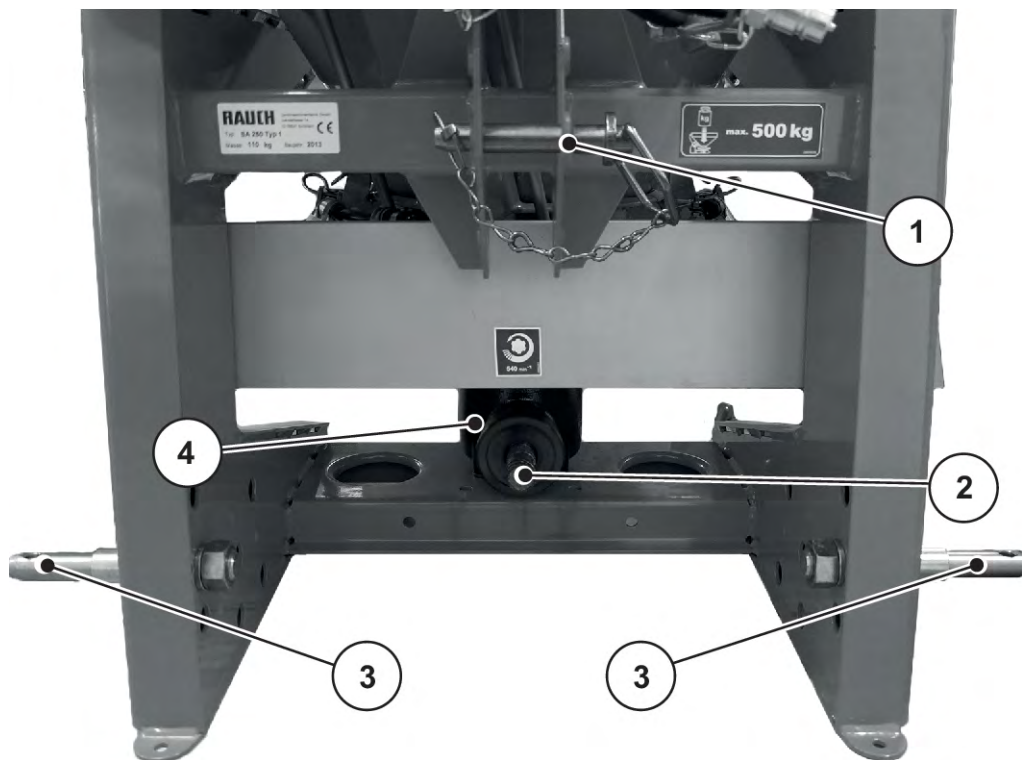
### ■ Moduleoverzicht, achterkant



Afb. 6: Moduleoverzicht - achterkant

- |  |                                  |
|--|----------------------------------|
| [1] Frame                              | [4] Strooischijf                 |
| [2] Instelhendel met positiegaten      | [5] Stroobreedtebeperkingsplaten |
| [3] Hydraulische motor resp. drijfwerk | [6] Voorraadbak                  |
- (afhankelijk van uitvoering)

■ Moduleoverzicht, voorkant (PTO-aandrijving)

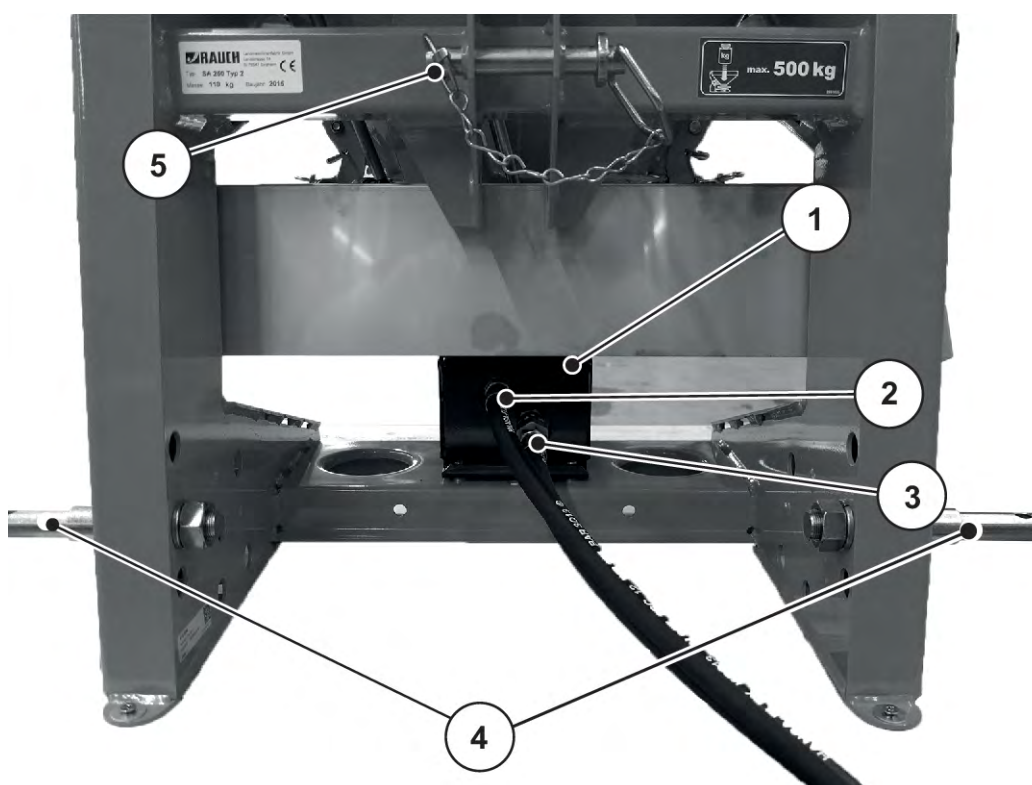


Afb. 7: Moduleoverzicht - achterkant

- [1] Bovenste koppelpunt
- [2] Tandwielen

- [3] Bout onderste hefarm
- [4] Drijfwerk

### ■ Moduleoverzicht, voorkant (hydraulische aandrijving)



Afb. 8: Moduleoverzicht - voorkant

[1] Hydraulische motor

[4] Bout onderste hefarm

[2] Toevoerleiding

[5] Bovenste koppelpunt

[3] Retourleiding

## 4.3 Technische gegevens basisversie

Gegevens	SA 250	SA 360
Totale breedte	88 cm	100 cm
Totale lengte	91 cm	99 cm
Vulhoogte (basismachine)	107 cm	118 cm
Afstand zwaartepunt van koppelpunt voor onderste hefarm	290 cm	295 cm
Vulbreedte	77 cm	
Werkbreedte (afhankelijk van soort strooimiddel en type strooischijf)	0,8 m -6,0 m	0,8 m -6,0 m
Toerental PTO	max. 540 omw/min	max. 540 omw/min
Capaciteit	250 l	360 l

Gegevens	SA 250	SA 360
Hydraulische druk	max. 200 bar	max. 200 bar
3-punts aansluiting	Cat. I	Cat. I

### 4.3.1 Gewichten en lasten



Het leeggewicht (massa) van de machine verschilt afhankelijk van de combinatie van uitrusting en opzetstuk.

Gegevens	SA 250	SA 360
Leeggewicht	110 kg	120 kg
Laadvermogen strooimiddel	500 kg	500 kg

## 4.4 Speciale uitrusting



Wij adviseren u de uitrustingen door uw handelaar of uw erkende werkkrachten op de basismachine te laten monteren.



Enkele modellen zijn niet in alle landen leverbaar.



De beschikbare speciale uitrustingen zijn afhankelijk van het land waar de machine gebruikt wordt en zijn hier niet volledig opgesomd.

- Neem contact op met uw dealer/importeur indien u een bepaalde speciale uitrusting nodig heeft.

### 4.4.1 Afdekzeil

Door gebruik van een afdekzeil op de bak kunt u het strooimiddel beschermen tegen nattigheid en vocht.

Het afdekzeil wordt zowel op het basistoestel als op het extra gemonteerde opzetstuk van de voorraadbak geschroefd.

Afdekzeil voor de voorraadbak	Toepassing
TA 16	<ul style="list-style-type: none"> <li>Basismachine SA 250</li> </ul>
TA 17	<ul style="list-style-type: none"> <li>Basismachine SA 360</li> </ul>

#### 4.4.2 Elektrische afstandsbediening

Via een elektrische afstandsbediening kunt u de doseerschuij of de strooibreedtebeperking vanuit de tractor bedienen.



Voor de elektrische afstandsbediening heeft u een 12-V-aansluiting (2-polig stopcontact) aan de tractor nodig.

Benaming	Toepassingen	Leveringsomvang
EF 26	Voor het openen/sluiten van de doseerschuijven	<ul style="list-style-type: none"> <li>Afstandsbedieningskast met stekker 2-polig</li> <li>Montageplaat</li> <li>Aanbouwdelen voor op afstand te bedienen inrichting</li> <li>Elektrocilinder met 5 m kabel</li> </ul>
EF 12	Voor het verstellen van de strooibreedtebeperking	<ul style="list-style-type: none"> <li>Afstandsbedieningskast met stekker 2-polig</li> <li>Montageplaat</li> <li>Aanbouwdelen voor op afstand te bedienen inrichting</li> <li>Elektrocilinder met 5 m kabel</li> </ul>



Voor de elektrische afstandsbediening EF 12 is optioneel een verlengsnoer van 2,5 m leverbaar.

#### 4.4.3 Mechanische afstandsbediening

Via de mechanische afstandsbediening kunt u de doseerschuij of de strooibreedtebeperking vanuit de tractor bedienen.

Benaming	Toepassing	Leveringsomvang
MFB 1	Voor het openen/sluiten van de doseerschouwen	<ul style="list-style-type: none"> <li>• Druk-trekkabel 2 m lang</li> <li>• Verstelhendel met bevestigingsdelen voor de montage aan de tractor</li> </ul>
MFB 3	Voor het verstellen van de strooibreedtebeperking	<ul style="list-style-type: none"> <li>• Druk-trekkabel 3 m lang</li> <li>• Verstelhendel met bevestigingsdelen voor de montage aan de tractor</li> </ul>

#### 4.4.4 Hydraulische afstandsbediening (doseerschouf)

Via de hydraulische afstandsbediening kunt u de doseerschouf vanuit de tractor bedienen.

Benaming	Toepassingen	Leveringsomvang
FHZ 8	Voor het openen/sluiten van de doseerschouwen	<ul style="list-style-type: none"> <li>• met enkelvoudig functionerende hydraulische cilinders</li> <li>• Hydraulische slang 1,75 m lang</li> </ul>

#### 4.4.5 Spatbeschermer

Spatbeschermer	Afmetingen	Toepassing
Spatbeschermer	120 cm breed	Basismachine SA 250/ 360

#### 4.4.6 Roerwerk

- *Roerwerk voor meststof in korrelvorm*



*Afb. 9: Roerwerk voor meststof in korrelvorm*

■ ***Roerwerk voor split en split-zoutmengsels***



*Afb. 10: Roerwerk RWK 4*

■ ***Roerwerk voor split***



Afb. 11: Roerwerk RWK 5

■ **Roerwerk voor zand en zout**

**LET OP!**

**Materiële schade door verkeerde combinatie roerwerk/strooimiddel**

Het strooien van split met het roerwerk RWK 2 kan schade aan het drijfwerk en de hydraulische motor veroorzaken.

- ▶ Enkel voor het gemonteerde roerwerk toegestane strooimiddelen gebruiken.





Afb. 12: Roerwerk RWK 2

#### 4.4.7 Gecombineerde bout onderste hefarm

Categorie	Voor afstandsmaat onderste hefarm aan de tractor tot
Cat. I N	ca. 440 mm
Cat. II	ca. 683 mm

#### 4.4.8 Hydraulische aandrijving

Voor de hydraulische aandrijving (in plaats van PTO-aandrijving) is een enkelvoudig functionerend tractorventiel en een aansluiting voor de olieretourleiding aan de tractor vereist.



Bij kleinere werkbreedten en bij een goede kwaliteit van het stroigoed kunt u het roerwerktoerental reduceren.

#### 4.4.9 Extra verlichting

De machine kan worden uitgerust met extra verlichting.

Benaming	Toepassing
BLW 7	<ul style="list-style-type: none"><li>• met waarschuwingsbord</li></ul>

## 5 Aslastberekening

### ⚠ WAARSCHUWING!

#### Overlading

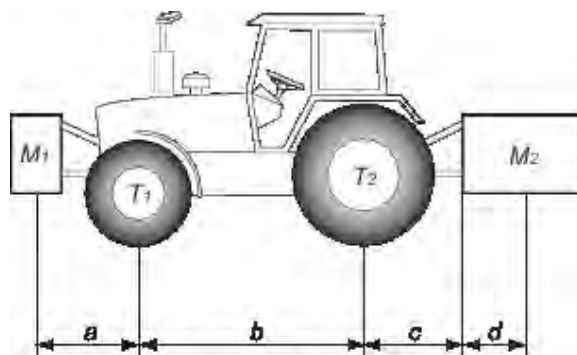
Bevestigde units aan het driepuntsscharnier aan de voor- of achterzijde mag er niet voor zorgen dat het goedgekeurde totaalgewicht wordt overschreden.

- ▶ Voordat u de machine gebruikt, moet u controleren of aan deze voorwaarden is voldaan.
- ▶ Voer de volgende berekeningen uit of weeg de trekkermachine-combinatie.



Berekenen van het totaalgewicht, de asbelastingen, de draagkracht van de banden en de benodigde minimale ballastgewichten:

Voor de berekening hebt u de volgende gegevens nodig:



Omschrijving	Units	Omschrijving	Verkregen door
T	kg	Leeggewicht van de trekker	Zie de gebruikershandleiding van de trekker Meten op weegschaal
T1	kg	Vorasbelasting van de lege trekker	Zie de gebruikershandleiding van de trekker Meten op weegschaal
T2	kg	Achterasbelasting van de lege trekker	Zie de gebruikershandleiding van de trekker Meten op weegschaal
t	kg	Asbelasting (trekker + machine)	Meten op weegschaal
t1	kg	Belasting op vooras (trekker + machine)	Meten op weegschaal
t2	kg	Belasting op de achteras (trekker + machine)	Meten op weegschaal

Omschrijving	Units	Omschrijving	Verkregen door
M1	kg	Totaalgewicht machine voor of gewicht voor	Zie prijslijst en/of gebruikershandleiding van de machine Meten op weegschaal
M2	kg	Totaalgewicht machine achter of gewicht achter	Zie prijslijst en/of gebruikershandleiding van de machine Meten op weegschaal
a	m	Afstand tussen zwaartepunt van de uitrusting of de voorbelasting en de midden vooras	Zie prijslijst en/of gebruikershandleiding van de machine Afmetingen
b	m	Afstand tussen de trekkerassen	Zie de gebruikershandleiding van de trekker Afmetingen
c	m	Afstand tussen midden achteras en midden van de kogelgewrichten van de trekstang	Zie de gebruikershandleiding van de trekker Afmetingen
d	m	Afstand tussen midden kogelgewrichten van de trekstang en het zwaartepunt van machine achter of gewicht achter	Zie prijslijst en/of gebruikershandleiding van de machine

**Machine achter of voor/achter-combinatie:**

1) Berekening van het minimum voorballastgewicht M1 minimum
$M1 \text{ minimum} = [ M2 \times (c+d) - T1 \times b + 0.2 \times T \times b ] / [a+b]$
Noteer het berekende minimum extra gewicht in de tabel.

**Machine voor:**

2) Berekening van het minimum achterballastgewicht M2 minimum
$M2 \text{ minimum} = [ M1 \times a - T2 \times b + 0.45 \times T \times b ] / [ b + c + d ]$
Noteer het berekende minimum extra gewicht in de tabel.

3) Berekening van de werkelijke belasting vooras berekenen T1
Als de machine vooraan (M1) lichter is dan het vereiste minimumgewicht voor (minimum), verhoog dan het gewicht van de machine vooraan tot het vereiste minimumgewicht vooraan bereikt is

**3) Berekening van de werkelijke belasting vooras berekenen T1**

$$T1 \text{ werkelijk} = [ M1 \times (a+b) + T1 \times b - M2 \times (c+d) ] / [ b ]$$

Noteer de berekende werkelijke en de in de gebruikershandleiding van de trekker vermelde toelaatbare belasting van de vooras in de tabel.

**4) Berekening van het totale gewicht M werkelijk**

Als de machine vooraan (M2) lichter is dan het vereiste minimumgewicht achter (minimum), verhoog dan het gewicht van de machine achter tot het vereiste minimumgewicht achter bereikt is

$$M \text{ werkelijk} = M1 + T + M2$$

Noteer het berekende werkelijke en het in de gebruikershandleiding van de trekker vermelde toelaatbare totaalgewicht in de tabel.

**5) Berekening van de werkelijke belasting achteras T2**

$$T2 \text{ werkelijk} = M \text{ werkelijk} - T1 \text{ werkelijk}$$

Noteer de berekende werkelijke en de in de gebruikershandleiding van de trekker vermelde achterasbelasting in de tabel.

**6) Draagkracht van de banden**

Noteer de dubbele waarde (2 banden) van de toegestane draagkracht (zie specificaties van de bandenleverancier).

**Tabel:**

	Werkelijke waarde volgens berekening	Toegestane waarde volgens de gebruikershandleiding	Verdubbel de toegestane draagkracht per band (2 banden)
Minimumgewicht voor/ achter	kg		
Totaal gewicht	kg	kg	
Voorasbelasting	kg	kg	kg
Achterasbelasting	kg	kg	kg
	Het minimumgewicht moet aan de trekker bevestigd worden in de vorm van een machine of ballastgewicht. De berekende waarden moeten kleiner of gelijk zijn aan de toelaatbare waarden.		

## 6 Transport zonder tractor

### 6.1 Algemene veiligheidsaanwijzingen

Vóór het transport van de machine moet u op de volgende aanwijzingen letten:

- Zonder tractor de machine alleen met lege voorraadbak transporteren.
- Enkel geschikte en geïnstrueerde personen die uitdrukkelijk daartoe de opdracht hebben gekregen, mogen de werkzaamheden uitvoeren.
- Geschikte transportmiddelen en hefwerktuigen (bijv. kraan, vorklift, hijswagen, katrollen ...) gebruiken.
- De transportweg op tijd vastleggen en mogelijke hindernissen verwijderen.
- De werking van alle veiligheids- en transportinrichtingen controleren.
- Alle gevaarlijke plaatsen dienovereenkomstig beveiligen, ook al zijn ze maar kortstondig voorhanden.
- De voor het transport verantwoordelijke persoon zorgt voor het ordentelijke transport van de machine.
- Onbevoegde personen uit de buurt van de transportweg houden. De desbetreffende zones afsluiten!
- Machine voorzichtig transporteren en zorgvuldig behandelen.
- Let op de zwaartepuntcompensatie! Stel de kabellengte indien nodig zodanig in dat de machine recht aan het transportmiddel hangt.
- Machine zo dicht mogelijk bij de grond naar de plaats van opstelling transporteren.

### 6.2 Be- en ontladen, parkeren

- ▶ Gewicht van de machine bepalen.
  - ▷ Gegevens op het typeplaatje controleren.
  - ▷ Let op het gewicht van de aangebouwde speciale uitrustingen.
- ▶ Til de machine voorzichtig op met een geschikt hijswerktuig.
- ▶ Plaats de machine voorzichtig op de laadvloer van het transportvoertuig of op een stabiele ondergrond.

## 7 Inbedrijfstelling

### 7.1 Overname van de machine

Controleer bij de overname van de machine de volledigheid van de levering.

Bij de standaard levering horen:

- 1 schotelstrooier met één strooischijf van de serie SA
- 1 gebruiksaanwijzing SA 250
- Bouten bovenste hefarm categorie 0/1
- 1 aftakas, incl. gebruiksaanwijzing (vervalt bij aandrijving door hydraulische motor of directe aandrijving bij eenasmachines)
- 1 roerwerk
- 1 beschermrooster in de voorraadbak

Controleer ook extra bestelde speciale uitrustingen.

Stel vast of transportschade is opgetreden of onderdelen ontbreken. Laat transportschade door de transporteur bevestigen.



Controleer bij de overname of de aanbouwdelen stevig en goed vastzitten.

Neem bij twijfel contact op met uw dealer of direct met onze fabriek.

### 7.2 Trekkervereisten

Om de machine van de serie SA veilig en volgens de voorschriften te gebruiken, moet de tractor de noodzakelijke mechanische, hydraulische en elektrische voorwaarden vervullen.

- Aftakasaansluiting: 1 3/8 inch, 6-delig, 540 omw/min
- Boordspanning: 12 V
- Driepuntsophanging categorie Kat. I
- Olievoeding: max. 200 bar

#### **Extra voor aandrijving met hydraulische motor type 100 cm<sup>3</sup>**

- 1 enkelvoudig werkende besturing
- 1 aansluiting olieretourleiding
- Volumestroom van min. 20 l/min tot max. 40 l/min

#### **Extra voor aandrijving met hydraulische motor type 200 cm<sup>3</sup>**

- 1 enkelvoudig werkende besturing
- 1 aansluiting oliereturleiding
- Volumestroom van min. 45 l/min tot max. 65 l/min

## 7.3 Aftakas aan de machine monteren

### **GEVAAR!**

#### **Gevaar voor intrekken bij de draaiende aftakas**

Aanbouwen en demonteren van de aftakas bij lopende motor kan leiden tot zeer ernstig letsel (beknellingen, intrekken in de roterende as).

- ▶ Motor van de tractor uitzetten en de contactsleutel verwijderen.
- ▶ Ervoor zorgen dat de aftakasbescherming zich in correcte toestand bevindt.

### **LET OP!**

#### **Materiële schade door ongeschikte aftakas**

De machine wordt met een aftakas geleverd, die apparaat- en vermogensafhankelijk ontworpen is.

Het gebruik van een aftakas die verkeerde afmetingen heeft of niet toegestaan is, bijvoorbeeld zonder bescherming of ophangketting, kan tot schade aan de tractor en aan de machine leiden.

- ▶ Gebruik uitsluitend door de fabrikant toegelaten aftakassen.
- ▶ Neem goed nota van de gebruiksaanwijzing van de fabrikant van de aftakas.

### 7.3.1 Controleer de lengte van de aftakasaandrijving

- Controleer de aftakas bij de eerste keer dat deze aan de tractor wordt aangebouwd.
  - Te lange aftakasbuizen kunnen leiden tot schade aan de aftakas en aan de machine.



Neem voor controle en aanpassing van de aftakas de aanbouw instructies en de inkortingshandleiding in de gebruiksaanwijzing van de aftakasfabrikant in acht. De gebruiksaanwijzing is bij de levering aangebracht op de aftakas.

### 7.3.2 Aftakas aanbouwen/demonteren

- ▶ Controleer de montagepositie.  
*Het met het tractorsymbool gemarkeerde uiteinde van de aftakas is naar de tractor gericht.*
- ▶ Vergrendeling aan de aftakasbescherming losmaken.



- ▶ Kunststofring in de bajonetsluiting van de aftakasbescherming met behulp van een schroevendraaier draaien.
- ▶ Aftakasbescherming naar achteren trekken.
- ▶ Beveiliging aftakas en klem met de hand in de open positie houden.



Afb. 13: Aftakasbescherming openen

- ▶ Tandwielpen invetten. Aftakas op de tandwielpen steken.



Afb. 14: Aftakas op de tandwielpen steken

- ▶ Zeskantschroef en moer met sleutel SW 17 aanspannen (max. 35 Nm).



Afb. 15: Aftakas verbinden

- ▶ Aftakasbescherming met slangklem over de aftakas schuiven en tegen de drijfwerkhals aanleggen.
- ▶ Slangklem aanspannen.



*Afb. 16: Aftakasbescherming aanbrengen.*

- ▶ Kunststofring in de blokkeerpositie draaien.
- ▶ Vergrendeling aan de aftakasbescherming in de gesloten positie duwen.



*Afb. 17: Aftakasbescherming vastzetten*

**Instructies voor demontage:**

- Demontage van de aftakas in omgekeerde volgorde als bij de montage.

## 7.4 Machine aanbouwen aan de tractor

### 7.4.1 Voorwaarden

#### **GEVAAR!**

##### **Levensgevaar door ongeschikte tractor**

Het gebruik van een ongeschikte tractor voor de machine kan tot zeer zware ongevallen bij gebruik en transportrit leiden.

- ▶ Enkel tractors gebruiken die aan de technische vereisten van de machine beantwoorden.
- ▶ Aan de hand van de voertuigdocumenten controleren of uw tractor voor de machine geschikt is.

##### **Controleer in het bijzonder de volgende voorwaarden:**

- Is zowel de tractor als de machine veilig voor gebruik?
- Voldoet de tractor aan de mechanische, hydraulische en elektrische eisen?
- Stemmen de aanbouwcategorieën van tractor en machine overeen (evt. overleg met de handelaar)?
- Staat de machine stabiel op een vlakke, stevige ondergrond?
- Stemmen de aslasten met de opgegeven berekeningen overeen?

### 7.4.2 Machine aanbouwen

#### **GEVAAR!**

##### **Levensgevaar door onachtzaamheid of verkeerde bediening**

Er bestaat levensgevaar door beknelling voor personen die zich bij het manoeuvreren met de tractor of bij het bedienen van de hydraulica tussen tractor en machine bevinden.

De tractor kan door onachtzaamheid of verkeerde bediening te laat of helemaal niet worden afgeremd.

- ▶ Alle personen uit de gevarenzone tussen tractor en machine wegsturen.

#### **GEVAAR!**

##### **Gevaar voor kantelen en neervallen**

Aan de aanbouwdelen en het frame van de machine zijn geen aanslag- of hefpunten voorzien.

Bij het heffen of bewegen van de machine aan de aanbouwdelen of het frame kan deze kantelen of neervallen. Er bestaat levensgevaar.

- ▶ Machine op een pallet bevestigen.

- De machine wordt aan de driepuntsophanging (achtertrekhaak) van de tractor aangebouwd.

##### ■ **Instructies bij de aanbouw**

- De machine altijd horizontaal aanbouwen.
- Borg de bouten van de onderste en bovenste hefarm met de daarvoor bestemde klapspieën of veerstekkers.
- De machine overeenkomstig de gegevens in de strooitabel aanbouwen. Dit waarborgt de correcte dwarsverdeling van de meststof.
- Voorkom heen en weer slingeren tijdens de strooiwerkzaamheden. Zorg dat de machine aan de zijkant weinig speling heeft.

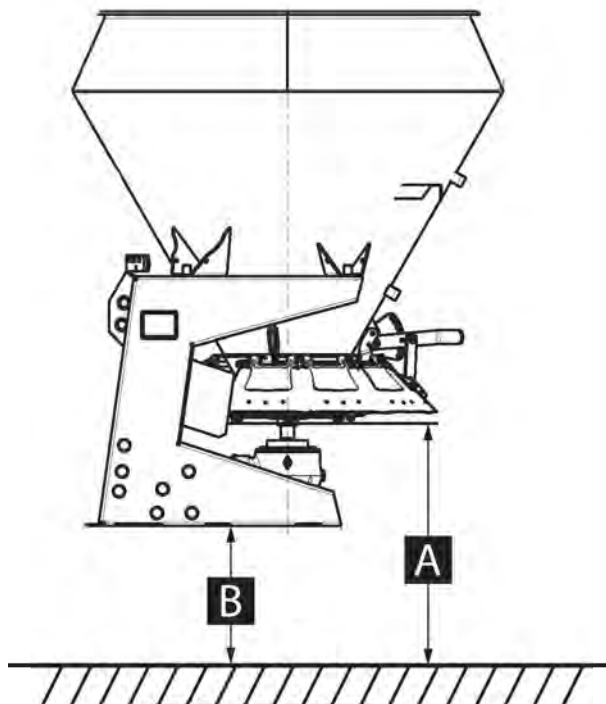


Afb. 18: gezekerde bout

### ■ **Aanbouwhoogte bepalen**

De opgave van de aanbouwhoogte heeft betrekking op de afstand van de onderkant van de strooischijf tot de grond bij een horizontaal aangebouwde machine. De aanbouwhoogte [maat **A**] bedraagt volgens het gebruiksdoel **50 cm**.

- ▶ Afstand van de onderkant van het frame ten opzichte van de grond meten.
  - ▷ De afstand moet **27 cm** [maat **B**] bedragen.



Afb. 19: Aanbouwhoogte bepalen

A 70 cm

B 45 cm



Ter bescherming tegen onbedoeld aanraken van de strooischijf mag de afstand van de onderkant van het frame tot de grond 120 cm [maat B] niet overschrijden. Dit beantwoordt aan een maximaal toegestane aanbouwhoogte van de machine van 145 cm [maat A].

■ **Machine met aftakas monteren**

- ▶ Tractor starten.
  - ▷ Controleren: de PTO is uitgeschakeld.
- ▶ Tractor tegen de machine rijden.
  - ▷ Vanghaak van de onderste hefarm nog niet bevestigen.
  - ▷ Let op voldoende vrije ruimte tussen de tractor en de machine voor aansluiting van de aandrijvingen en sturelementen.
- ▶ Motor van de tractor uitzetten. Handrem van de tractor aantrekken. Contactsleutel verwijderen.
- ▶ Aftakas aan de tractor monteren.
- ▶ Koppel de vanghaak van de onderste hefarm en de bovenste hefarm vanuit de tractorcabine aan de hiervoor bestemde koppelpunten; zie gebruiksaanwijzing van de tractor.
- ▶ Controleren of de machine goed vastzit.
- ▶ Machine voorzichtig naar de gewenste hefhoogte optillen.

### LET OP!

#### Materiële schade door te lange aftakas

Bij het heffen van de machine kunnen de helften van de aftakas in elkaar staan. Dit veroorzaakt schade aan de aftakas, het drijfwerk of de machine.

- ▶ Controleer de vrije ruimte tussen machine en tractor.
- ▶ Houd voldoende afstand (minimaal 20 tot 30 mm) aan tussen buitenbuis van de aftakas en de veiligheidstrechter aan de strooizijde.

- ▶ Eventueel de aftakas inkorten.



**Alleen** uw dealer of gespecialiseerde werkplaats mag de aftakas inkorten.



Neem voor controle en aanpassing van de aftakas de aanbouwinstructies en de inkortingshandleiding in de gebruiksaanwijzing van de aftakasfabrikant in acht. De gebruiksaanwijzing is bij de levering aangebracht op de aftakas.

#### ■ **Hydraulische aandrijving aansluiten**

Afhankelijk van de variant is de machine uitgerust met een hydraulische motor als aandrijving voor de strooischijf en het roerwerk.

Aan de tractor zijn een enkelvoudig werkend stuurventiel en een vrije retourleiding noodzakelijk. Bijkomend is in de retourleiding een terugslagventiel ingebouwd.

De hydraulische aandrijving wordt via 2 hydraulische slangleidingen verbonden met de tractor.

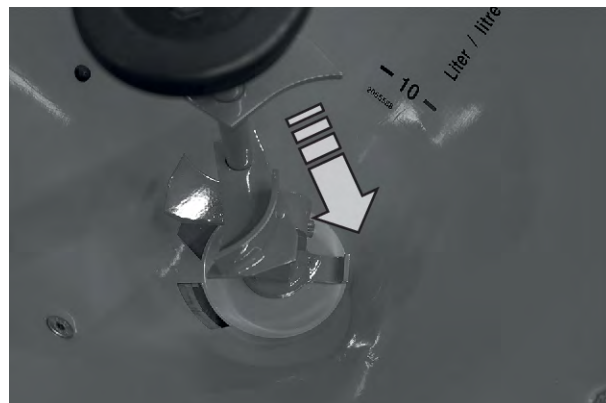
- ▶ De stekker met de rode beschermkap op de drukleiding aansluiten.
- ▶ De stekker met de blauwe beschermkap op de retourleiding aansluiten.
- ▶ Laat de gedemonteerde hydraulische slangen niet op de bodem hangen.
- ▶ Steek altijd een stofkap op gedemonteerde hydraulische slangen.

## 7.5 Roerwerk monteren

### Voorwaarden:

- PTO en motor van de tractor zijn uitgeschakeld en beveiligd tegen inschakelen door onbevoegden.
- Het roerwerk is met een bajonetafsluiting bevestigd.
- Voor aangeboden roerwerken zie 4.4.6 *Roerwerk*
- Voor demontage van het roerwerk zie 11.7 *Roerwerk vervangen*

- ▶ Zeskantschroeven aan het beschermrooster openen
- ▶ Beschermrooster verwijderen
- ▶ PTO invetten
- ▶ Roerwerk op de PTO zetten



Afb. 20: Roerwerk in de voorraadbak

- ▶ Roerwerk tegen de richting van de klok tot de aanslag draaien



Afb. 21: Roerwerk gemonteerd

## 7.6 Strooischoepen instellen

### Voorwaarden:

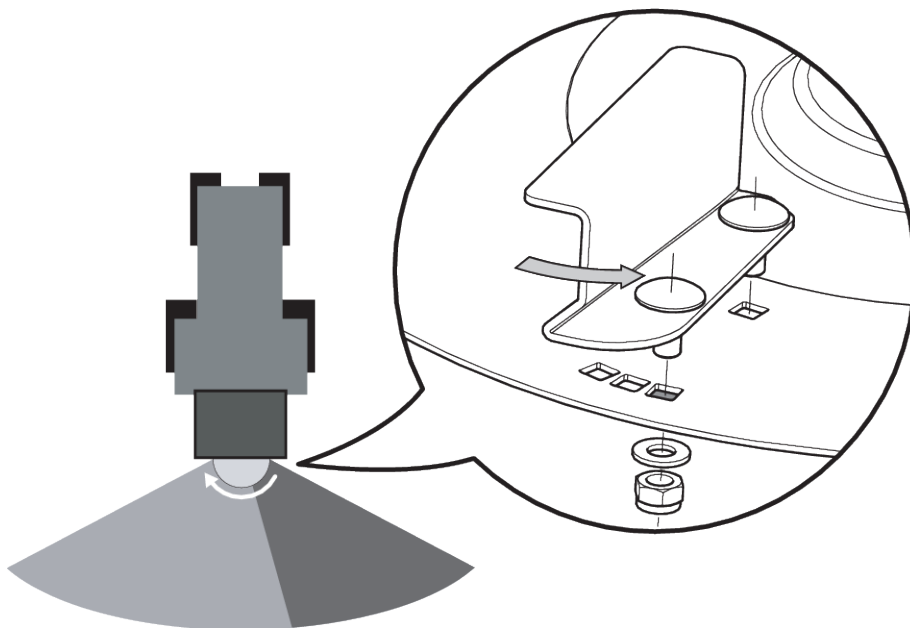
- PTO en motor van de tractor zijn uitgeschakeld en beveiligd tegen inschakelen door onbevoegden.



Zelfborgende moeren na het losmaken wegwerpen en door nieuwe vervangen. Zie 11.6 *Strooischoepen vervangen*

### 7.6.1 Strooidichtheid rechts in rijrichting verhogen

- ▶ Schroeven van de strooischoepen met de bijbehorende moeren en de onderleggingen demonteren.



Afb. 22: Strooidichtheid rechts in rijrichting

Witte pijl: Draairichting van de strooischijf

Grijze pijl: Verstelling van de strooischoepen tegen de draairichting van de strooischijf in.

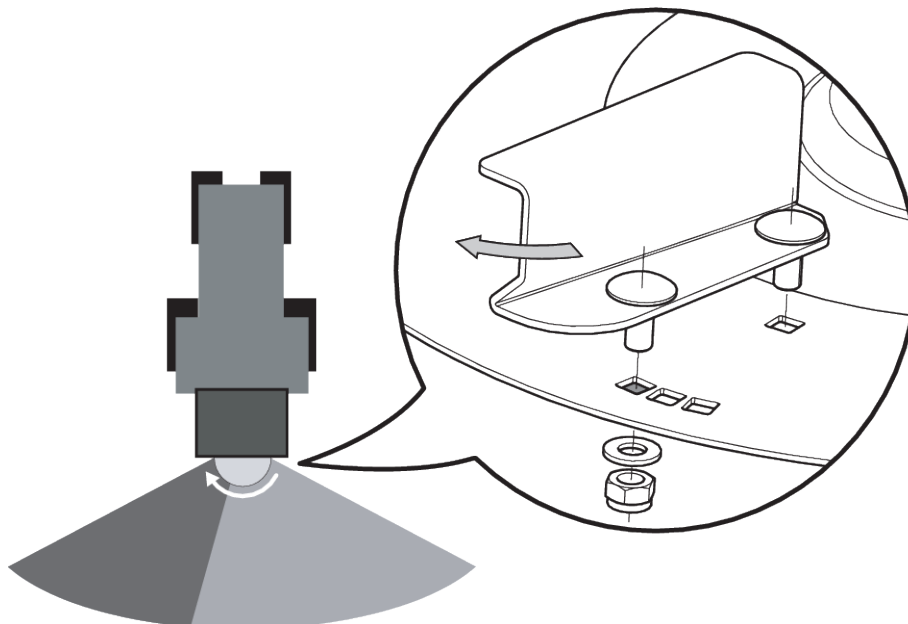
- ▶ Strooischoepen teruggedraaien tegen de draairichting van de strooischijf in.  
*Met deze instelling wordt het strooimiddel vroeger uitgeworpen.*
- ▶ Strooischoepen eraan schroeven (aanhaalkoppel: ca. 18 Nm). Gebruik hierbij steeds nieuwe zelfborgende moeren.

*De strooidichtheid aan de rechterkant neemt toe in rijrichting.*



## 7.6.2 Strooidichtheid links in rijrichting verhogen

- ▶ Schroeven van de strooschoepen met de bijbehorende moeren en de onderleggingen demonteren.



Afb. 23: Strooidichtheid rechts in rijrichting

Witte pijl: Draairichting van de strooischijf

Grijze pijl: Verstelling van de strooschoepen in de draairichting van de strooischijf.

- ▶ Strooschoepen terugdraaien tegen de draairichting van de strooischijf in.  
*Met deze instelling wordt het strooimiddel later uitgeworpen.*
- ▶ Strooschoepen eraan schroeven (aanhaalkoppel: ca. 18 Nm). Gebruik hierbij steeds nieuwe zelfborgende moeren.

*De strooidichtheid aan de linkerkant neemt toe in rijrichting.*

## 7.7 Machine vullen

### **⚠ GEVAAR!**

#### **Letselgevaar door lopende motor**

Bij het werken aan de machine bij een draaiende motor kan ernstig letsel ontstaan door contact met het mechanisme en door uitgeworpen strooimiddel.

- ▶ Vóór alle instel- en onderhoudswerkzaamheden wachten totdat alle draaiende onderdelen volledig tot stilstand zijn gekomen.
- ▶ Motor van de tractor uitzetten.
- ▶ Contactsleutel verwijderen.
- ▶ Alle personen **uit de gevarezone** verwijderen.

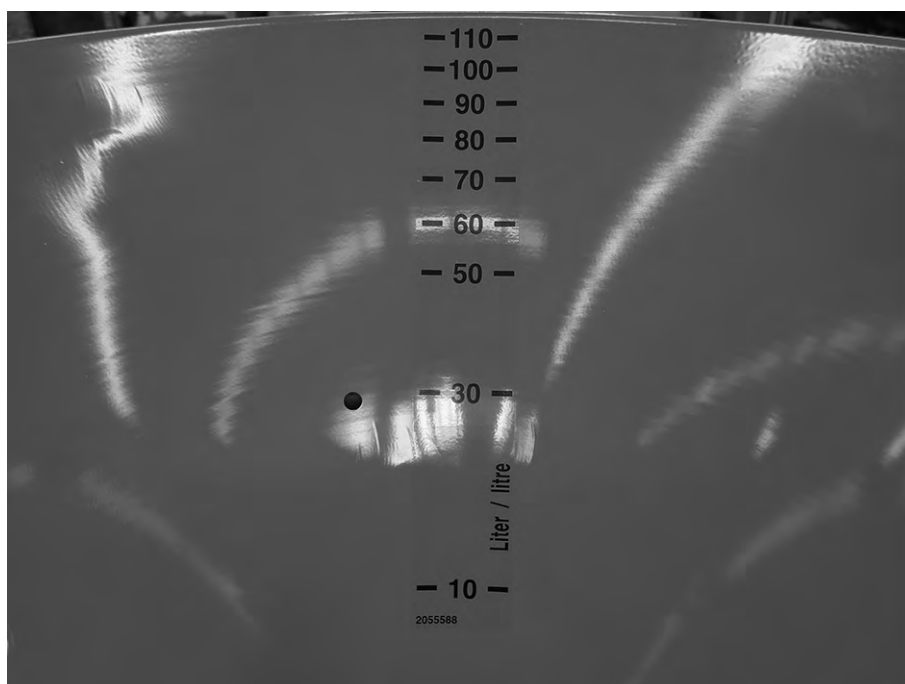
**⚠ GEVAAR!**

**Gevaar door niet toegestaan totaal gewicht**

Het overschrijden van het toegestane totale gewicht kan breuk tijdens het bedrijf veroorzaken en brengt de bedrijfs- en verkeersveiligheid van het voertuig (machine en tractor) in gevaar.

Zeer ernstig persoonlijk letsel, materiële schade en schade aan het milieu zijn mogelijk.

- ▶ De gegevens in het hoofdstuk 4.3 *Technische gegevens basisversie* altijd in acht nemen.
- ▶ Stel vóór het vullen vast hoeveel u kunt laden.
- ▶ Het toegestane totale gewicht aanhouden.

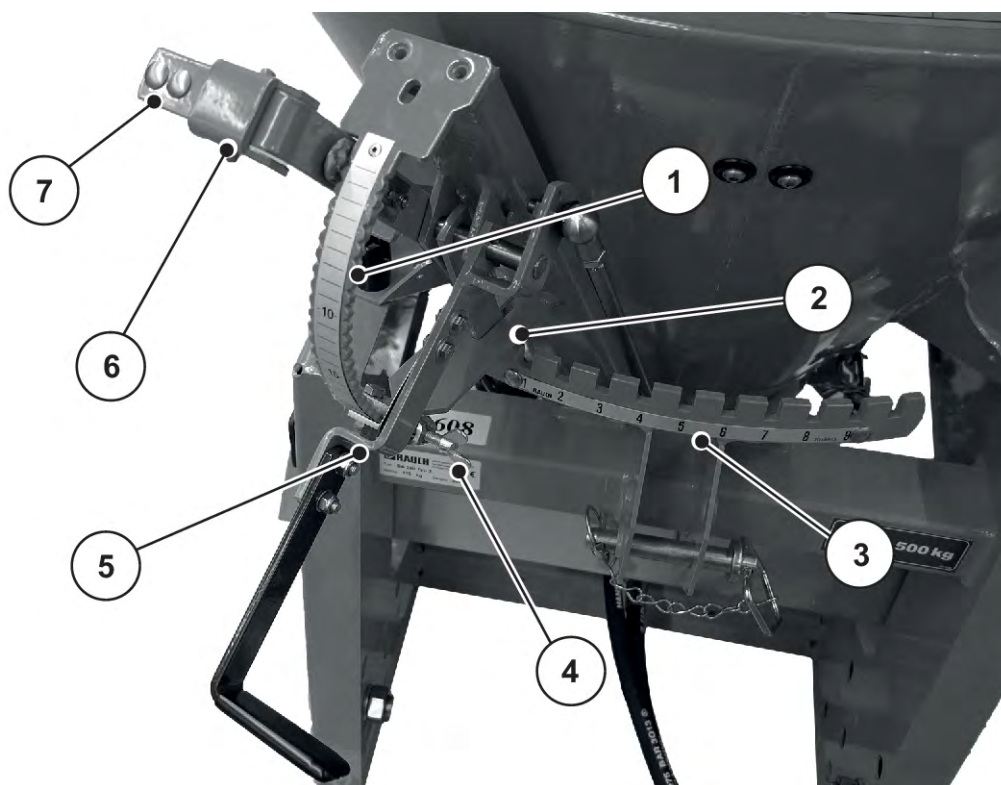


Afb. 24: Vulpeilweergave

- ▶ De doseerschuij sluiten.
- ▶ Bij de bepaling van de maximaal toegestane laadhoeveelheid het specifieke gewicht van het strooimiddel (kg/l) in acht nemen.
  - ▷ Het gewicht van het strooimiddel is afhankelijk van de aard van het strooimiddel (bv. split, zand, meststof) en de toestand ervan (droog, vochtig).
- ▶ Machine **alleen** vullen wanneer deze aan de tractor is aangebouwd. Zorg er daarbij voor dat de tractor op een vlakke, stevige ondergrond staat.
- ▶ tractor beveiligen tegen weggrollen. Trek de handrem aan.
- ▶ Motor van de tractor uitzetten en de contactsleutel verwijderen.
- ▶ Machine met hulpmiddelen (bijv. laadschop, transportschroef, silo) vullen.
- ▶ Bij handmatig vullen (bv. laden met grote zakken) een geschikt opstapje gebruiken.
- ▶ Machine maximaal tot de randhoogte vullen.

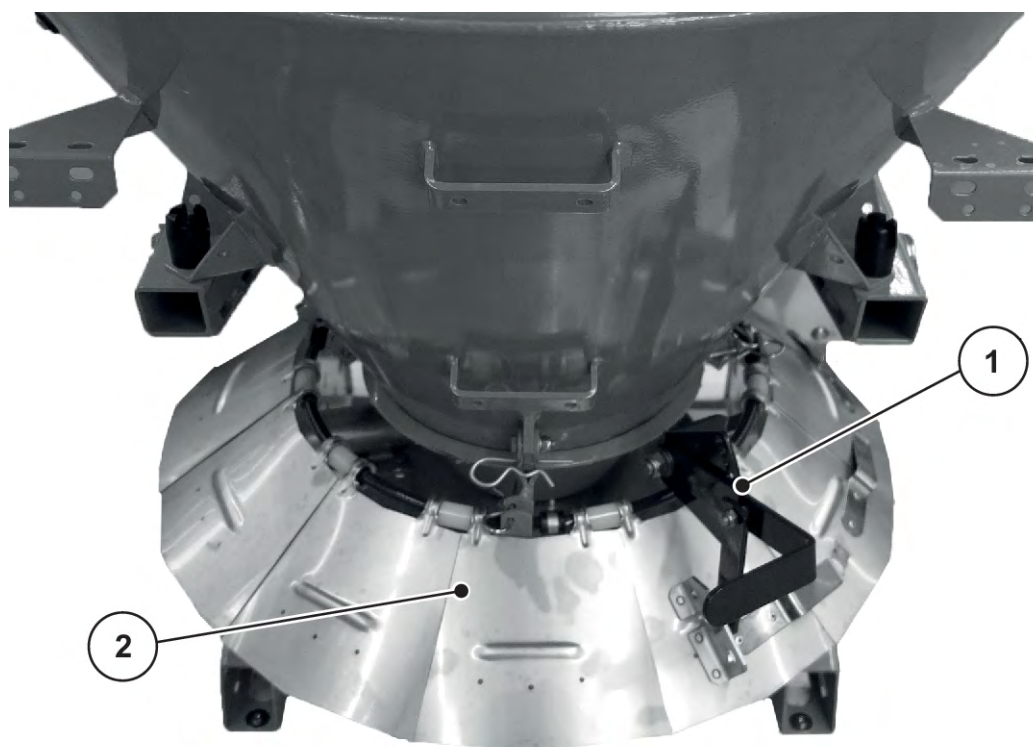
*De machine is gevuld.*

## 7.8 Overzichten



*Afb. 25: Instelelementen aan de machine, voorzijde*

- |   |   |
|---|---|
| [1] Cijferschaal: Instelling van de strooihoeveelheid | [4] Aanslag doseerschuijven                                   |
| [2] Vergrendeling uitstroompunt                       | [5] Instelhendel: Doseerschuijven links                       |
| [3] Cijferschaal uitstroompunt                        | [6] Vergrendeling: Synchrone verstelling van de instelhendels |
|   | [7] Instelhendel: Doseerschuijven rechts                      |



*Afb. 26: Instelling van de strooibreedtebeperking*

[1] Instelhendel met positiegaten

[2] Strooibreedtebeperkingsplaten

## 8 Afdraaiproef

Voor de exacte controle van de strooihoeveelheid adviseren wij bij iedere strooimiddelwissel een afdraaiproef uit te voeren.

Voer de afdraaiproef uit:

- vóór de eerste keer strooien
- als de kwaliteit van het strooimiddel sterk veranderd is (vocht, hoog stofaandeel, korrelbreuk)
- als er een nieuw strooimiddel wordt gebruikt.

De afdraaiproef moet bij lopende PTO bij stilstand of tijdens het rijden op een testtraject worden uitgevoerd.

### 8.1 Uitloophoeveelheid bepalen

- Bepaal vóór aanvang van de afdraaiproef de streefstrooihoeveelheid.

Voorwaarde voor de bepaling van de streef-uitloophoeveelheid is kennis van de precieze rijsnelheid.

**Voor het vaststellen van de streefstrooihoeveelheid per minuut hebt u nodig:**

- rijsnelheid,
- werkbreedte,
- gewenste strooihoeveelheid

**Voorbeeld:** U wilt de streefstrooihoeveelheid vaststellen.

- Uw rijsnelheid bedraagt **3 km/h**,
- de werkbreedte is op **4 m** vastgelegd,
- de strooihoeveelheid moet **50 g/m<sup>2</sup>** bedragen.

Indien u uw waarden niet in de strooitabel vindt, moet u de streefstrooihoeveelheid via een formule bepalen.

$$\text{Streefstrooihoeveelheid (kg/min)} = \frac{\text{Rijsnelh. (km/u)} \times \text{werkbreedte (m)} \times \text{strooihoeveelheid (g/m}^2\text{)}}{60}$$

Voorbeeld

$$\frac{3 \text{ km/h} \times 4 \text{ m} \times 50 \text{ g/m}^2}{60} = 10 \text{ kg/min}$$

## 8.2 Afdraaiproef uitvoeren

### **WAARSCHUWING!**

#### **Gevaar voor letsel door chemicaliën**

Uitstromende strooimiddelen kunnen leiden tot letsel aan ogen en neusslijmvlies.

- ▶ Draag tijdens de afdraaiproef een veiligheidsbril.
- ▶ Let bij het gebruik van chemicaliën op de waarschuwingen van de desbetreffende fabrikant. Draag de aanbevolen persoonlijke beschermingsmiddelen (PBM).
- ▶ Stuur alle personen vóór de afdraaiproef weg uit de gevarezone van de machine.

#### **Voorwaarden:**

- De doseerschuij is gesloten.
- PTO en motor van de tractor zijn uitgeschakeld en beveiligd tegen inschakelen door onbevoegden.
- Een voldoende grote voorraadbak staat klaar voor het opnemen van het strooimiddel. Het leeggewicht van de voorraadbak is bekend.
- Aan de hand van de strooitabel zijn de voorinstelwaarden voor de aanslag van de doseerschuij vastgelegd en bekend.
- In de voorraadbak is voldoende strooimiddel aanwezig.



Kies de tijd van de afdraaiproef zodanig dat een zo groot mogelijke hoeveelheid strooimiddel wordt afgedraaid. Hoe groter de hoeveelheid, hoe hoger de nauwkeurigheid van de meting (bijv.: streefstrooihoeveelheid: 10 kg/min, afdraaiproeftijd: 3 min, afgedraaide hoeveelheid strooimiddel: 30 kg).

- ▶ Monteer het roerwerk dat in de strooitabel voor het desbetreffende strooimiddel vermeld staat. Zie *4.4.6 Roerwerk*
- ▶ Machine vullen.
- ▶ Leg een folie of zet een opvangbak onder de machine om het strooimiddel op te vangen.
- ▶ De instelhendel van de strooibreedtebeperking op de onderste aanslag (kleinste strooibreedte) zetten.
- ▶ Stel de doseerschuifaanslag in op de schaalwaarde uit de strooitabel.
- ▶ Schakel de tractor en de PTO in.
- ▶ Open de doseerschuij voor de voorafgaandelijk vastgelegde afdraaiproeftijd (bijv. 60 seconden). De doseerschuij na deze tijd weer sluiten.
- ▶ PTO en de tractor uitschakelen. Contactsleutel verwijderen.
- ▶ Afdraaide hoeveelheid bepalen.
- ▶ Vergelijk de reële hoeveelheid met de streefhoeveelheid.

**Reële hoeveelheid = streefhoeveelheid: Instelhendel aan de doseerschuij is correct ingesteld. Afdraaiproef beëindigen.**

**Reële hoeveelheid < streefhoeveelheid: Instelhendels aan de doseerschuij op lagere waarde instellen en afdraaiproef herhalen.**

**Reële hoeveelheid > streefhoeveelheid: Instelhendels aan de doseerschuij op lagere waarde instellen en afdraaiproef herhalen.**

## 9 Strooibedrijf

### GEVAAR!

#### Letselgevaar door lopende motor

Bij het werken aan de machine bij een draaiende motor kan ernstig letsel ontstaan door contact met het mechanisme en door uitgeworpen strooimiddel.

- ▶ Vóór alle instel- en onderhoudswerkzaamheden wachten totdat alle draaiende onderdelen volledig tot stilstand zijn gekomen.
- ▶ Motor van de tractor uitzetten.
- ▶ Contactsleutel verwijderen.
- ▶ Alle personen **uit de gevarezone** verwijderen.

### WAARSCHUWING!

#### Gevaar voor beknelling en snijwonden in de zone van de strooihoeveelheidsinstelling!

Het verstellen van de instelhendels kan ernstig letsel aan de vingers veroorzaken.

- ▶ Steek nooit uw vingers richting de bewegingsrichting van de instelhendels.
- ▶ Houd nooit uw vingers tussen de instelhendel en de schaalverdeling.

### 9.1 Algemene aanwijzingen

Met de moderne techniek en constructie van onze machines en door uitgebreide, voortdurende tests op de strooimiddelttestbank in de fabriek zelf werd gezorgd voor een correct strooibeeld.

Ondanks de door ons met zorg vervaardigde machines zijn ook bij gebruik volgens de voorschriften afwijkingen in het strooibeeld of eventuele storingen niet uit te sluiten.

Mogelijke oorzaken daarvoor zijn:

- veranderingen van de fysieke eigenschappen van het strooimiddel (bijv. verschillende verdeling van de korrelgrootte, verschillende dichtheid, korrelvorm en -oppervlak, vocht)
- klontering en vochtig strooimiddel
- afdrift door wind: bij te hoge windsnelheden het strooien onderbreken;
- verstoppingen of brugvormingen (bijv. door vreemde voorwerpen, zakresten, vochtig strooimiddel...)
- oneffenheden in het terrein;
- slijtage van slijtonderdelen, bijv. roerwerk, strooischoppen, uitloop
- beschadiging door inwerking van buitenaf;
- gebrekkige reiniging en onderhoud tegen corrosie;
- verkeerde aandrijftoerentallen en rijsnelheden;
- verzuimen van de afdraaiproef of afdraaiproef met onjuiste waarden uitgevoerd (bv. verkeerd toerental PTO)
- verkeerde instelling van de machine.





Een reiniging na ieder gebruik van de machine voorkomt afzetting van residu's op de bodem van de voorraadbak. Zodoende vermindert u de slijtage van het roerwerk en verhoogt u de gebruiksveiligheid van uw machine.

- ▶ Let op de correcte instellingen van de machine. Zelfs een geringe verkeerde instelling kan zorgen voor een aanzienlijke nadelige invloed op het strooibeeld.
- ▶ Controleer daarom vóór ieder gebruik en ook tijdens het gebruik uw machine op correct functioneren en voldoende verspreidingsnauwkeurigheid (afdraaiproef uitvoeren).

Zeer harde strooimiddelen (bijv. split) verhogen de slijtage van de doseeronderdelen.

- ▶ Gebruik **altijd** het meegeleverde beschermrooster om verstoppingen door bijv. vreemde voorwerpen of meststofklonters te vermijden.
- ▶ Kies voor het strooien het toerental van de PTO of de strooischijf waarmee u de afdraaiproef hebt uitgevoerd.

Aanspraak op vergoeding van schade die niet aan de machine zelf is ontstaan, is uitgesloten.

**Hieronder valt ook uitsluiting van aansprakelijkheid voor vervolgschade als gevolg van strooifouten.**

## 9.2 Algemene aanwijzingen bij het roerwerk

Naargelang het strooimiddel zijn er 4 verschillende roerwerken beschikbaar. Zie ook 4.4.6 *Roerwerk*

Roerwerktype	Gebruik/strooimiddel	Zie
RWK 5	Split	Pagina:31
RWK 2	Zand en zout	Pagina:32
RWK 4	Split-zoutmengsel	Pagina:31
RWK 17	Meststof in korrelvorm	Pagina:30

### LET OP!

#### Mogelijke materiële of milieuschade

Het roterende roerwerk kan tot verhoogde slijtage of verhardingen van het strooimiddel leiden wanneer de doseerschuij gesloten is.

Deze verhardingen kunnen het strooien van het strooimiddel belemmeren of beletten.

- ▶ Roerwerk bij gesloten doseerschuij steeds uitschakelen.

## 9.3 Gebruiksaanwijzing voor het strooibedrijf

Tot het reglementair gebruik van de machine behoort ook het naleven van de door de fabrikant voorgeschreven bedienings-, onderhouds- en reparatievoorwaarden. Tot het **strooibedrijf** behoren daarom altijd de werkzaamheden voor de **voorbereiding** en voor **reiniging/onderhoud**.

### **GEVAAR!**

#### **Letselgevaar bij het strooien**

Aanraking van draaiende machinedelen (aftakas, strooischijf, roerwerk) kan tot letsel leiden. Lichaamsdelen en voorwerpen kunnen worden gegrepen en naar binnen worden getrokken.

- ▶ **Alleen** met gemonteerd beschermrooster strooien.

- Strooiwerkzaamheden overeenkomstig de hieronder beschreven stappen uitvoeren.

#### **Vorbereiding**

- ▶ Machine aanbouwen aan de tractor: 43
- ▶ De doseerschuij sluiten.
- ▶ Aanbouwhoogte bepalen: 45
- ▶ Machine vullen: 49
- ▶ Afdraaioproef uitvoeren: 54
- ▶ Strooibreedtebeperking instellen: 63

#### **Strooiwerkzaamheden**

- ▶ Rit naar de strooiplaats
- ▶ Aandrijving inschakelen.
- ▶ De doseerschuij openen en beginnen met strooien
- ▶ Strooien beëindigen en de doseerschuij sluiten.
- ▶ Aandrijving uitschakelen.
- ▶ Restvolumelediging: 76

#### **Reiniging/onderhoud**

- ▶ De doseerschuij openen.
- ▶ Machine demonteren van de tractor.
- ▶ Machine reinigen en onderhouden: 85

## 9.4 Strooihoeveelheid instellen

### **LET OP!**

#### **Materiële schade door te kleine doseerschuifopening**

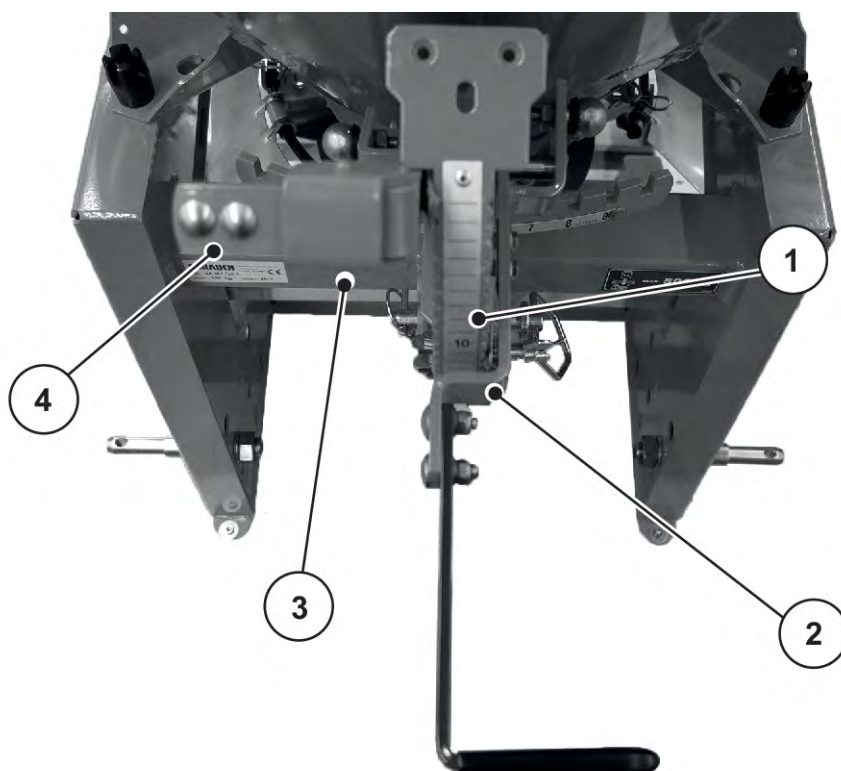
Een niet voldoende geopende doseerschuif kan verstopt raken en het strooimiddel beschadigen. Het roerwerk zal sneller slijten.

- ▶ Kies altijd een voldoende grote doseerschuifopening, waarbij het strooimiddel ongehinderd naar buiten kan stromen.

U stelt de strooihoeveelheid door de doseerschuifopening in aan de cijferschaal aan de schaalverdeling.

Zet hiertoe de aanslag voor de doseerschuif op de positie die u vooraf in de strooitabel hebt afgelezen of middels een afdraaiproef hebt vastgesteld. Dat is de aanslagpositie, waarop de schuif voor de strooirit geopend moet worden. De bediening kan mechanisch, hydraulisch of elektrisch (afhankelijk van de uitvoering) plaatsvinden.

- Door naar beneden te verstellen in de richting van grotere waarden wordt de doseerschuif geopend.
- Door naar boven te verstellen in de richting van kleinere waarden wordt de doseerschuif gesloten.



Afb. 27: Instelling van de strooihoeveelheid

- |   |   |
|---|---|
| [1] Cijferschaal  | [4] Instelhendel voor doseerschouven rechts |
| [2] Instelhendel voor doseerschouf links                          |   |
| [3] Vergrendeling: synchrone verstelling van beide doseerschouven |   |

#### 9.4.1 Beide doseerschouven gezamenlijk bedienen

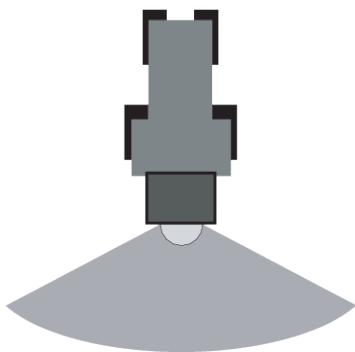
- ▶ Beide doseerschouven volledig sluiten.
- ▶ Vergrendeling [3] naar rechts, in richting van de instelhendel voor doseerschouven links, schuiven.
- ▶ Beide instelhendels voor doseerschouven op de vastgestelde positie schuiven.

#### 9.4.2 Doseerschouven gescheiden bedienen

- ▶ Beide doseerschouven volledig sluiten.
- ▶ Vergrendeling [3] naar links, in richting van de instelhendel voor doseerschouven rechts, schuiven.
- ▶ Aanslag aan het onderste uiteinde van de cijferschaal of op de grootste waarde voor beide doseerschouven plaatsen.
- ▶ Instelhendels voor doseerschouven op de vastgestelde positie schuiven.

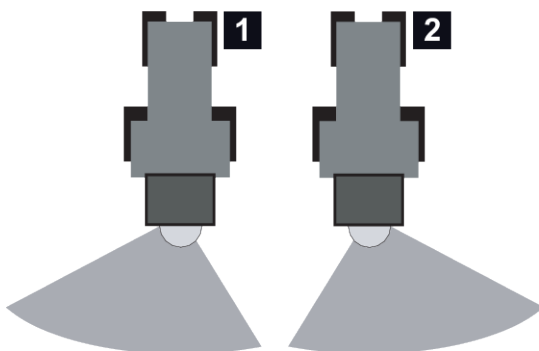
### 9.5 Afgiftepunt instellen

- **Symmetrisch strooibeeld**



Afb. 28: Symmetrisch strooibeeld

#### ■ *Asymmetrisch strooibeeld*



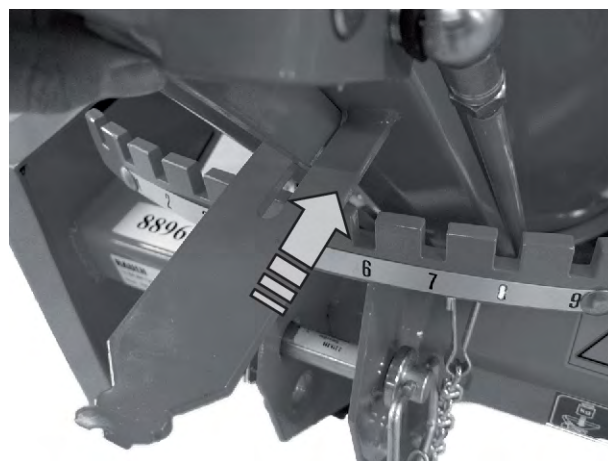
Afb. 29: Asymmetrisch strooibeeld

[1] Strooien naar links (in de rijrichting gezien)

[2] Strooien naar rechts (in de rijrichting gezien)

### 9.5.1 Afgiftepunt instellen

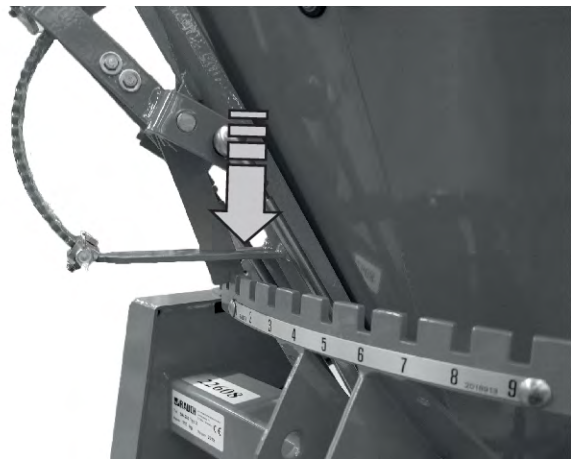
- ▶ Vergrendeling losmaken.



- ▶ Verstelelement in de gewenste richting draaien.



- ▶ Vergrendeling op de gewenste positie plaatsen.



### 9.5.2 Asymmetrisch strooien



Ga te werk zoals hieronder beschreven, als u aan beide zijden een verschillende hoeveelheid strooimiddel wilt strooien.



De hieronder aangegeven richtingen worden altijd vanuit de rijrichting gezien.

#### Strooien alleen naar rechts

- ▶ Linker instelhendel openen.
- ▶ Uitstroomtrechter (verstelsegment) in stand 9 vergrendelen.
- ▶ Rechter instelhendel sluiten.

*Er wordt alleen naar rechts gestrooid.*

#### **Strooien alleen naar links**

- ▶ Rechter hendel voor verstelling strooihoeveelheid openen.
- ▶ Uitstroomtrechter (verstelsegment) in stand 1 vergrendelen.
- ▶ Linker hendel voor verstelling strooihoeveelheid sluiten.

*Er wordt alleen naar links gestrooid.*



Indien voor het instellen van het gewenste strooibeeld het verstellen van het uitstroompunt niet volstaat, kunt u de strooischoepen op de strooischijf verstellen.

- Zie *Hoofdstuk 7.6 - Strooischoepen instellen - Pagina 48*

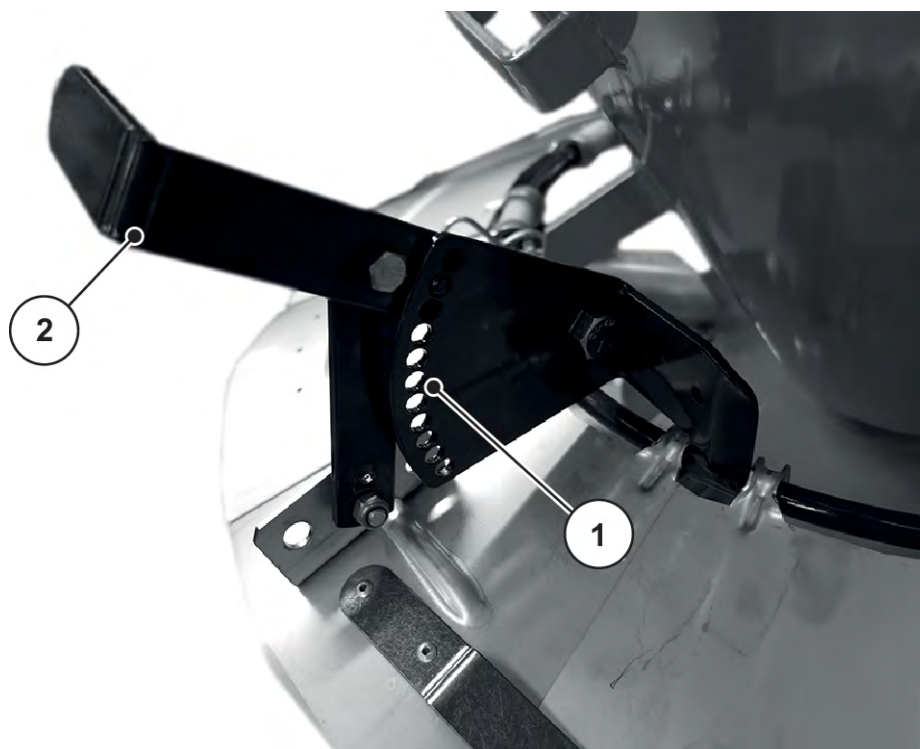
## **9.6 Strooibreedtebeperking instellen**

De strooibreedtebeperking maakt dankzij de verschillende standen strooibreedten mogelijk van ca. **0,8 m - 6 m** bij een aanbouwhoogte van **ca. 70 cm** (zie bepaling van de aanbouwhoogte, 45).



Controleer de ordentelijke toestand van de strooibreedtebeperking. Beschadigde of verbogen elementen van de strooibreedtebeperking beïnvloeden het strooibeeld.

**Instelling:**



Afb. 30: Strooibreedtebeperking

[1] Gatenboog

[2] Instelhendel

- ▶ Instelhendel [2] uit de gatenboog [1] losmaken.
- ▶ Instelhendel [2] naar de gewenste positie schuiven.
  - ▷ Instelhendel naar boven: Strooibreedte wordt vergroot.
  - ▷ Instelhendel naar beneden: Strooibreedte wordt verkleind.
- ▶ Instelhendel [2] in de richting van de gatenboog [1] drukken.

*De nieuwe strooibreedte is ingesteld.*

## 9.7 Strooitabel gebruiken

### 9.7.1 Aanwijzingen bij de strooitabel

De waarden in de strooitabel zijn op de testinstallatie van de fabrikant bepaald.

Het daarvoor gebruikte strooimiddel werd gekocht bij de fabrikant of in de handel. Ervaringen tonen aan dat het strooimiddel waarover u beschikt - zelfs bij een identieke benaming - door toedoen van opslag, transport enz. andere strooi-eigenschappen kan vertonen.

Daardoor kan met de in de strooitabellen aangegeven machine-instellingen een andere strooihoeveelheid en een minder goede strooimiddelverdeling ontstaan.



**Neem daarom goed nota van de volgende aanwijzingen:**

- Let absoluut op de daadwerkelijk uitstromende strooihoeveelheid door een afdraaiproef. Zie 8 *Afdraaiproef*
- Neem goed nota van de instelwaarden. Ook een gering afwijkende instelling kan zorgen voor een aanzienlijk nadelig effect op het strooibeeld.
- De instellingen voor niet in de strooitabel opgesomde strooimiddelen dient u door een afdraaiproef te bepalen.



Bij kleine werkbreedten kunt u het toerental van de strooischijf reduceren. Voer met het nieuwe toerental een nieuwe afdraaiproef uit.



Voor de juiste strooierinstellingen overeenkomstig het daadwerkelijk gebruikte strooimiddel is het bedieningspersoneel verantwoordelijk.

Wij wijzen er uitdrukkelijk op, dat geen aansprakelijkheid wordt aanvaard voor vervolgschade ten gevolge van strooifouten.

**9.7.2****Strooitabellen**

U vindt nog meer strooitabellen op de meegeleverde cd met strooitabellen.

Strooitabel voor sneeuw- en ijsvrij maken	Link
Strooitabel voor split (3/5 mm)	66
Strooitabel voor zand (0,3)	67
Strooitabel voor zout	68

Strooitabel voor meststof	Link
NPK EG PRODUCTEN	69
KALKAMMONSALPETER EG PRODUCTEN	70
KORN-KALI MET MgO Karli & Salz GmbH	71

■ **Split (3/5 mm)**



- Als eenheid voor de strooitabellen voor sneeuw- en ijsvrij maken geldt g/m<sup>2</sup>.
- Gebruik het roerwerk RWK 5.

Streubreite km/h	2 m			4 m			6 m		
	3	6	10	3	6	10	3	6	10
Skala-Nr.									
-									
-									
10	65	32	20	32	16	10	21	10	-
-									
-									
-									
15	250	125	75	125	62	37	83	41	25
-									
-									
-									
20	490	245	147	245	122	73	163	81	49
-									
-									
-									
24	820	410	246	410	205	123	273	136	82

■ **Zand (0,3)**



- Als eenheid voor de strooitabellen voor sneeuw- en ijsvrij maken geldt g/m<sup>2</sup>.
- Gebruik het roerwerk RWK 2.

Streubreite		2m			4m			5m	
km/h	3	6	10	3	6	10	3	6	10
Skala-Nr.									
-									
-									
10	95	47	29	47	24	14	38	19	11
-									
-									
-									
15	465	232	140	232	116	70	186	93	56
-									
-									
-									
20	580	290	174	290	145	87	232	116	70
-									
-									
24	750	375	225	375	187	113	300	150	90

### ■ Zout



- Als eenheid voor de strooitabellen voor sneeuw- en ijsvrij maken geldt g/m<sup>2</sup>.
- Gebruik het roerwerk RWK 2.

Streubreite		2m			4m			5m		
km/h	3	6	10	3	6	10	3	6	10	
Skala-Nr.										
-										
-										
10	32	16	10	16	8	5	13	6	-	
-										
-										
-										
15	43	21	13	21	11	6	17	8	-	
-										
-										
-										
20	58	29	18	29	14	9	23	12	7	
-										
-										
-										
24	105	52	31	52	26	16	42	21	12	

### ■ NPK EG PRODUCTEN

- Samenstelling 13-13-21
- Dichtheid 1,2 kg/l
- Werkbreedte 5 m



- Als eenheid voor de strooitabellen voor meststof gilt kg/ha
- Gebruik het roerwerk RWK 17.



Om de in de tabel aangegeven waarden te halen, moet de machine op 70 cm hoogte aangeschroefd zijn en de PTO met 540 tpm draaien.

		km/h				
		6	8	10	12	14
Skala-Nr.	kg/min					
8	4,6	92	69	55	46	39
9	8,1	162	121	97	81	69
10	11,6	232	174	139	116	99
11	16,9	339	254	203	169	145
12	22,3	445	334	267	223	191
13	27,6	552	414	331	276	237
14	32,4	648	486	389	324	278
15	37,2	744	558	446	372	319
16	42	840	630	504	420	360
17	48	960	720	576	480	411
18	54	1080	810	648	540	463
19	60	1200	900	720	600	514
20	65,9	1317	988	790	659	565

### ■ KALKAMMONSALPETER EG PRODUCTEN

- Samenstelling 27%N
- Dichtheid 1,05 kg/l
- Werkbreedte 5 m



- Als eenheid voor de strooitabellen voor meststof gilt kg/ha
- Gebruik het roerwerk RWK 17.



Om de in de tabel aangegeven waarden te halen, moet de machine op 70 cm hoogte aangeschroefd zijn en de PTO met 540 tpm draaien.

Skala-Nr.	kg/min	km/h				
		6	8	10	12	14
8	5,2	104	78	62	52	45
9	9,1	182	136	109	91	78
10	13	260	195	156	130	111
11	18,4	368	276	221	184	158
12	23,8	476	357	286	238	204
13	29,2	584	438	350	292	250
14	34,1	681	511	409	341	292
15	38,9	779	584	467	389	334
16	43,8	876	657	526	438	375
17	49,9	998	748	599	499	428
18	56	1120	840	672	560	480
19	62,1	1242	931	745	621	532
20	67,8	1356	1017	814	678	581

### ■ KORN-KALI MET MgO Karli & Salz GmbH

- Samenstelling 40/6
- Dichtheid 1,15 kg/l
- Werkbreedte 4 m



- Als eenheid voor de strooitabellen voor meststof gilt kg/ha
- Gebruik het roerwerk RWK 17.



Om de in de tabel aangegeven waarden te halen, moet de machine op 70 cm hoogte aangeschroefd zijn en de PTO met 540 tpm draaien.

		km/h				
		6	8	10	12	14
Skala-Nr.	kg/min					
8	5,8	145	109	87	72	62
9	9,7	242	182	145	121	104
10	13,6	340	255	204	170	146
11	19,3	482	362	289	241	207
12	25	625	469	375	313	268
13	30,7	767	576	460	384	329
14	35,1	877	657	526	438	376
15	39,4	986	739	591	493	422
16	43,8	1095	821	657	547	469
17	49,8	1245	934	747	622	534
18	55,8	1395	1046	837	697	598
19	61,8	1545	1159	927	772	662
20	65,2	1630	1222	978	815	699

## 9.8 Split of mestgranulaat strooien

### ⚠ WAARSCHUWING!

#### Gevaar voor letsel door ontsnappend strooimiddel

Uitstromende strooimiddelen kunnen leiden tot letsel aan ogen en neusslijmvlies.

Er bestaat eveneens gevaar voor uitglijden.

- ▶ Tijdens het strooibedrijf personen uit de gevarenszone sturen.

**Let bij het strooien van split of mestgranulaat op het volgende:**

- ▶ Roerwerk RWK 5 gebruiken. Zie 4.4.6 *Roerwerk*
- ▶ Bij het strooien van split of mestgranulaat volstaat een PTO-toerental van 540 tpm resp. een schijftoerental van 230 tpm.
- ▶ Vóór iedere transportrit de aandrijving uitschakelen.
- ▶ PTO bij laag motortoerental van de tractor langzaam inkoppelen, teneinde beschadiging van de aandrijving van het roerwerk te voorkomen.
- ▶ Bij gesloten doseerschuij, ook kortstondig, de aandrijving van de machine uitschakelen.
- ▶ Doseerschuij net zo ver openen dat het roerwerk de split of het mestgranulaat ongehinderd naar buiten kan brengen.
- ▶ Bij lege voorraadbak het roerwerk uitschakelen.
- ▶ Hoofdstuk (→ 7.5 *Roerwerk monteren*) voor de montage van het roerwerk **RWK 5** in acht nemen.
- ▶ Hoofdstuk (→ 11.7 *Roerwerk vervangen*) voor de demontage van het roerwerk **RWK 5** in acht nemen.

Bij temperaturen onder 0 °C kan vochtig strooimiddel in de voorraadbak bevrozen en bij het inschakelen van de PTO het roerwerk beschadigen.

- ▶ Zorg ervoor dat het strooimiddel in de voorraadbak niet kan bevrozen.
- ▶ Een gevulde machine niet 's nachts in de openlucht laten staan.
- ▶ Houd het strooimiddel droog.



Met gereduceerd toerental werken, als de werksituatie dit toelaat.

## 9.9 Zand, zout of zand-zoutmengsels strooien

### **! WAARSCHUWING!**

#### **Gevaar voor letsel door ontsnappend strooimiddel**

Uitstromende strooimiddelen kunnen leiden tot letsel aan ogen en neusslijmvlies.

Er bestaat eveneens gevaar voor uitglijden.

- ▶ Tijdens het strooibedrijf personen uit de gevarenzone sturen.



**Let bij het strooien van zand of zout op het volgende:**

- ▶ Roerwerk RWK 2 gebruiken. Zie
- ▶ Het maximale PTO-toerental van 540 omw./min. dan wel het strooischijftoerental van 230 omw./min. naleven.
- ▶ Vóór iedere transportrit de aandrijving uitschakelen.
- ▶ Bij gesloten doseerschuiф, ook kortstondig, de aandrijving van de machine uitschakelen.
- ▶ Doseerschuiф net zo ver openen dat het roerwerk het zand of zout ongehinderd naar buiten kan brengen.
- ▶ PTO bij laag motortoerental van de tractor langzaam inkoppelen, teneinde beschadiging van de aandrijving van het roerwerk te voorkomen.
- ▶ Bij lege voorraadbak het roerwerk uitschakelen.
- ▶ Neem voor de montage van het roerwerk hoofdstuk *Hoofdstuk 7.5 - Roerwerk monteren - Pagina 47* in acht.
- ▶ Neem voor de demontage van het roerwerk hoofdstuk *Hoofdstuk 11.7 - Roerwerk vervangen - Pagina 90* in acht.
- ▶ Door toedoen van de hygroscopische werking van zout de machine enkel met een afdekzeil gebruiken.
- ▶ Langdurig achterblijven van zout in de voorraadbak voorkomen.



Een reiniging na ieder gebruik van de machine voorkomt afzetting van residu's op de bodem van de voorraadbak. Zodoende vermindert u de slijtage van het roerwerk en verhoogt u de gebruiksveiligheid van uw machine.

## 9.10 Split-zoutmengsel strooien

### **⚠ WAARSCHUWING!**

#### **Gevaar voor letsel door ontsnappend strooimiddel**

Uitstromende strooimiddelen kunnen leiden tot letsel aan ogen en neusslijmvlies.

Er bestaat eveneens gevaar voor uitglijden.

- ▶ Tijdens het strooibedrijf personen uit de gevarenzone sturen.

**Let bij het strooien van split-zoutmengsel op het volgende:**

- ▶ Roerwerk RWK 4 gebruiken. Zie
- ▶ Het maximale PTO-toerental van 540 omw./min. dan wel het strooischijftoerental van 230 omw./min. naleven.
- ▶ Vóór iedere transportrit de aandrijving uitschakelen.
- ▶ Bij gesloten doseerschuiф, ook kortstondig, de aandrijving van de machine uitschakelen.
- ▶ Doseerschuiф net zo ver openen dat het roerwerk het split-zoutmengsel ongehinderd naar buiten kan brengen.
- ▶ PTO bij laag motortoerental van de tractor langzaam inkoppelen, teneinde beschadiging van de aandrijving van het roerwerk te voorkomen.
- ▶ Bij lege voorraadbak het roerwerk uitschakelen.
- ▶ Neem voor de montage van het roerwerk hoofdstuk in acht *Hoofdstuk 7.5 - Roerwerk monteren - Pagina 47*
- ▶ Neem voor de demontage van het roerwerk hoofdstuk in acht *Hoofdstuk 11.7 - Roerwerk vervangen - Pagina 90*

Bij temperaturen onder 0 °C kan vochtig strooimiddel in de voorraadbak bevrozen en bij het inschakelen van de PTO het roerwerk beschadigen.

- ▶ Zorg ervoor dat het strooimiddel in de voorraadbak niet kan bevrozen.
- ▶ Een gevulde machine niet 's nachts in de openlucht laten staan.
- ▶ Strooimiddel droog houden.



Een reiniging na ieder gebruik van de machine voorkomt afzetting van residu's op de bodem van de voorraadbak. Zodoende vermindert u de slijtage van het roerwerk en verhoogt u de gebruiksveiligheid van uw machine.



Bij het strooien van split-zoutmengsel kan zich brugvorming boven het roerwerk voordoen.

- In dat geval het zoutgehalte reduceren of een droog strooimiddel gebruiken.

## 9.11 Meststof in korrelvorm strooien

### ⚠ WAARSCHUWING!

#### Gevaar voor letsel door ontsnappend strooimiddel

Uitstromende strooimiddelen kunnen leiden tot letsel aan ogen en neusslijmvlies.

Er bestaat eveneens gevaar voor uitglijden.

- ▶ Tijdens het strooibedrijf personen uit de gevarezone sturen.

#### Let bij het strooien van korrelige meststof op het volgende:

- ▶ Roerwerk RWK 17 gebruiken. Zie
- ▶ Het maximale PTO-toerental van 540 omw./min. dan wel het strooischijftoerental van 230 omw./min. naleven.
- ▶ Vóór iedere transportrit de aandrijving uitschakelen.
- ▶ Bij gesloten doseerschuiif, ook kortstondig, de aandrijving van de machine uitschakelen.
- ▶ Doseerschuiif net zo ver openen dat het roerwerk de meststof ongehinderd naar buiten kan brengen.
- ▶ PTO bij laag motortoerental van de tractor langzaam inkoppelen, teneinde beschadiging van de aandrijving van het roerwerk te voorkomen.
- ▶ Bij lege voorraadbak het roerwerk uitschakelen.
- ▶ Neem voor de montage van het roerwerk hoofdstuk *Hoofdstuk 7.5 - Roerwerk monteren - Pagina 47* in acht.
- ▶ Neem voor de demontage van het roerwerk hoofdstuk *Hoofdstuk 11.7 - Roerwerk vervangen - Pagina 90* in acht



Een reiniging na ieder gebruik van de machine voorkomt afzetting van residu's op de bodem van de voorraadbak. Zodoende vermindert u de slijtage van het roerwerk en verhoogt u de gebruiksveiligheid van uw machine.

## 9.12 Restvolumelediging

### ⚠ WAARSCHUWING!

#### Gevaar voor letsel door roterende machineonderdelen

Roterende machineonderdelen (aftakas, strooischijf) kunnen lichaamsdelen of voorwerpen grijpen en naar binnen trekken. Aanraking van draaiende machineonderdelen kan leiden tot kneuzingen, schaafwonden en beknellingen.

Vrijkomend strooimiddel kan tot verwondingen leiden.

- ▶ Bij draaiende machine buiten het bereik van de draaiende machineonderdelen blijven.
- ▶ Alle personen uit de gevarezone van de machine wegsturen.

Voor het waardebehoud van uw machine ledigt u de voorraadbak onmiddellijk na elk gebruik.

- ▶ Aandrijving uitschakelen en motor van de tractor uitzetten.
- ▶ Leg een folie onder de machine om het strooimiddel op te vangen of zet een toereikend grote opvangbak onder de uitloop.
- ▶ Strooibreedtebeperking geheel neerlaten.
- ▶ Doseerschuij geheel openen.
- ▶ Schakel de motor van de tractor en de aandrijving van de machine in en ledig de voorraadbak totdat er geen strooimiddel meer naar buiten komt.
- ▶ Aandrijving van de machine en motor van de tractor uitschakelen en beveiligen tegen inschakelen door onbevoegden. Contactsleutel van de tractor eraf trekken.
- ▶ Bij geopende doseerschuij het afgiftepunt heen en weer schuiven totdat de laatste resten strooimiddel eruit gevallen zijn.

## 9.13 Instellingen bij niet vermelde meststoffen

De instellingen voor meststoffen die niet in de strooitabel zijn vermeld, kunt u bepalen met de praktijkgerichte proefset (speciale uitrusting).



Ter bepaling van de instellingen voor niet vermelde meststofsoorten, gelieve de bijkomende handleiding voor de praktijkgerichte proefset eveneens in acht te nemen.

Voor een **snelle** controle van de strooierinstellingen bevelen wij de opstelling voor **één passage** aan.

Voor een **precieze** bepaling van de strooierinstellingen bevelen wij de opstelling voor **drie passages** aan.

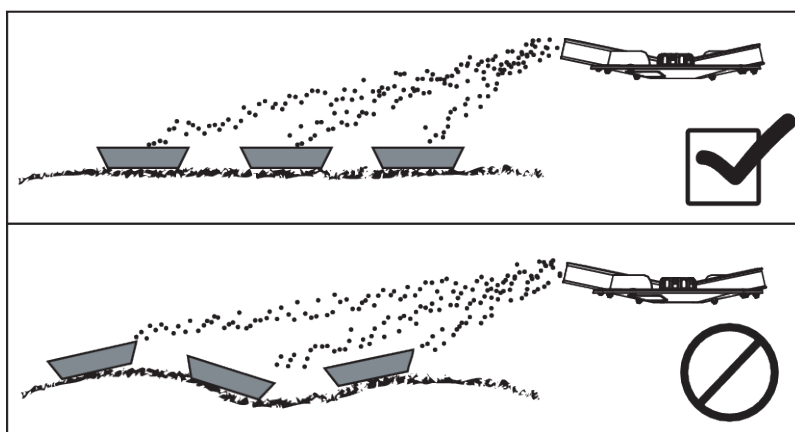
### 9.13.1 Voorwaarden en omstandigheden



De vermelde voorwaarden en omstandigheden gelden zowel voor één als voor drie passages.  
Let in het belang van zo onvervalst mogelijke resultaten op het naleven van deze voorwaarden.

#### Test voorbereiden

- ✓ Als testvlak adviseren wij een in beide richtingen horizontaal terrein. De rijsporen mogen geen uitgesproken groeven of verhogingen hebben, want daardoor kan een verplaatsing van het strooibeeld optreden.
- ▶ Test op een **droge, windstille** dag uitvoeren, opdat de weersomstandigheden het resultaat niet beïnvloeden.
- ▶ Test ofwel op een pas gemaaide weide of bij laag gewas (max. 10 cm) op het veld uitvoeren.



Afb. 31: Opvangschalen plaatsen

- ▶ Plaats de opvangschalen horizontaal. Schuin staande opvangschalen kunnen tot meetfouten leiden (zie bovenstaande afbeelding).
- ▶ Afdraaiproef uitvoeren (zie 8.2 *Afdraaiproef uitvoeren*).
- ▶ Doseerschuiwen links en rechts instellen en vergrendelen (zie 9.4.2 *Doseerschuiwen gescheiden bedienen*).

*Het testvlak is correct opgesteld.*

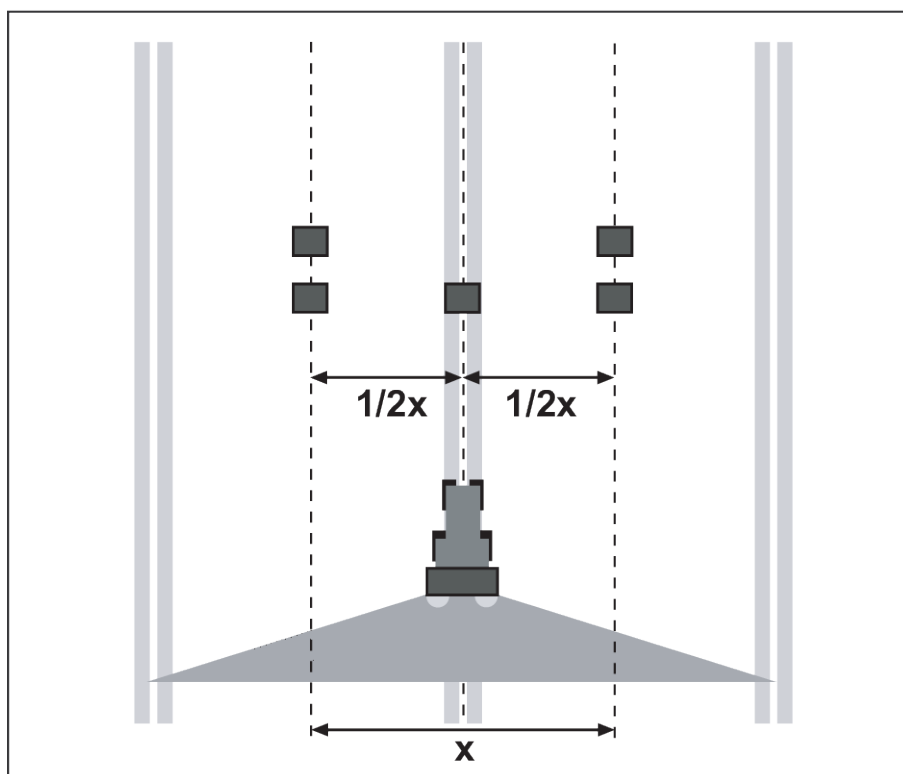
#### ■ Een passage uitvoeren

##### ■ Opstelling



Wij bevelen het opstellingsschema aan voor een strooibreedte tot **24 m**. Een opstellingsschema voor grotere werkbreedten is bij de praktijkgerichte proefset PPS 5 gevoegd.

- Lengte van het testvlak: 60 tot 70 m



Afb. 32: Opstelling voor één passage

### Eén passage voorbereiden

- ▶ Uit de strooitabel een soortgelijke meststof selecteren en de strooier dienovereenkomstig instellen.
- ▶ De aanbouwhoogte van de machine overeenkomstig de opgaven uit de strooitabel instellen. Let erop dat de aanbouwhoogte betrekking heeft op de bovenkanten van de opvangschalen.
- ▶ Controleer de volledigheid en toestand van de verdeelorganen (strooischijven, strooischoppen, uitloop).
- ▶ Telkens twee opvangschalen op een afstand van **1 m** achter elkaar in de overlappingszones (tussen de rijpaden) en één opvangschaal in het rijspoor opstellen (overeenkomstig Afb. 32).

### ■ Strooitest uitvoeren met de voor het gebruik vastgestelde openingsstand

- ✓ **Test met de gewenste werksnelheid uitvoeren.**
- ▶ Doseerschuiven **10 m voor** opvangschalen openen.
- ▶ Doseerschuiven ca. **30 m na** opvangschalen sluiten



Mocht de in de opvangschalen opgevangen hoeveelheid te weinig zijn, herhaal dan de passage.

Verander de stand van de doseerschuif niet.

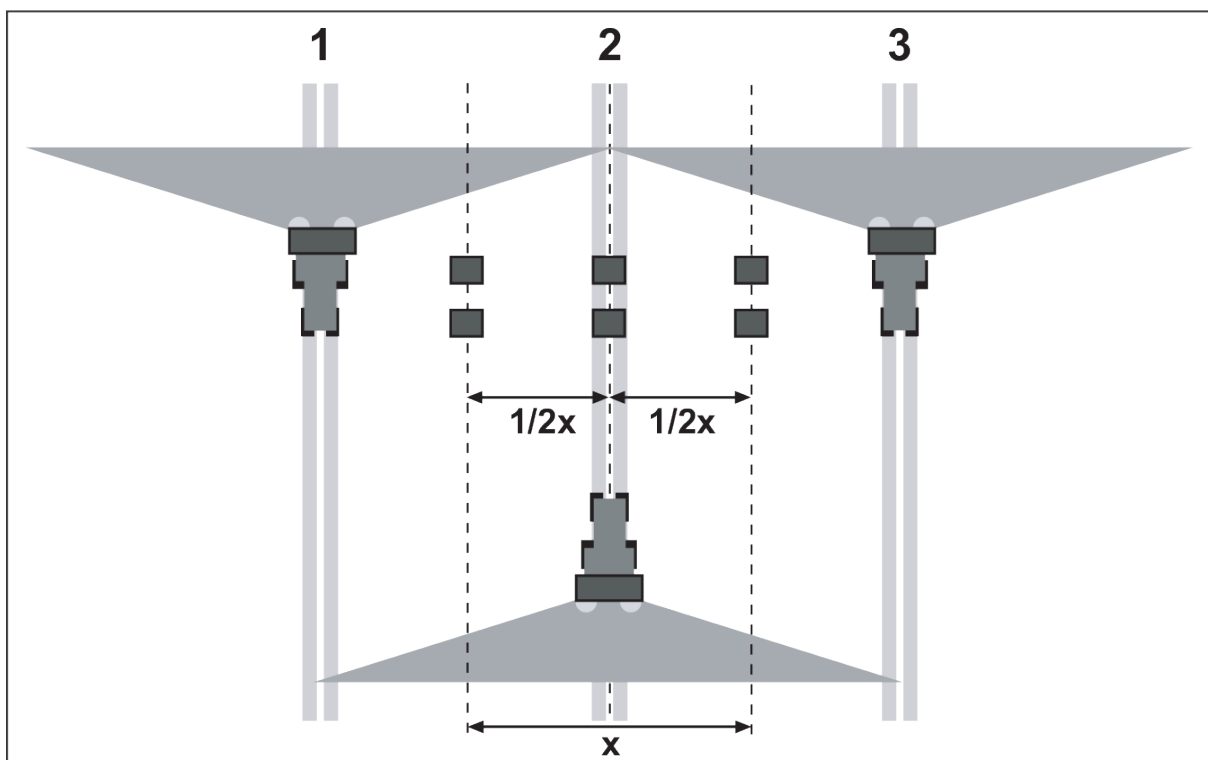
## ■ Drie passages uitvoeren

### ■ *Opstelling*



Wij bevelen het opstellingschema aan voor een strooibreedte tot **24 m**. Een opstellingschema voor grotere werkbreedten is bij de praktijkgerichte proefset PPS 5 gevoegd.

- Testoppervlak breedte: 3 x rijpadafstand
- Lengte van het testvlak: 60 tot 70 m
- De drie rijsporen moeten parallel verlopen. Bij uitvoering van de test zonder gedrilde rijpaden moeten de rijsporen met een meetlint opgemeten en gemarkeerd worden (bv. met stokjes).



Afb. 33: Opstelling voor drie passages

### Drie passages voorbereiden

- ▶ Uit de strooitabel een soortgelijke meststof selecteren en de strooier dienovereenkomstig instellen.
- ▶ De aanbouwhoogte van de machine overeenkomstig de opgaven uit de strooitabel instellen. Let erop dat de aanbouwhoogte betrekking heeft op de bovenkanten van de opvangschalen.
- ▶ Controleer de volledigheid en toestand van de verdeelorganen (strooischijven, strooischoepen, uitloop).
- ▶ Telkens twee opvangschalen in een afstand van **1 m** achter elkaar in de overlappingszones (tussen de rijpaden) en in het middelste rijspoor opstellen (overeenkomstig Afb. 33).

### ■ *Strooitest uitvoeren met de voor het gebruik vastgestelde openingsstand*

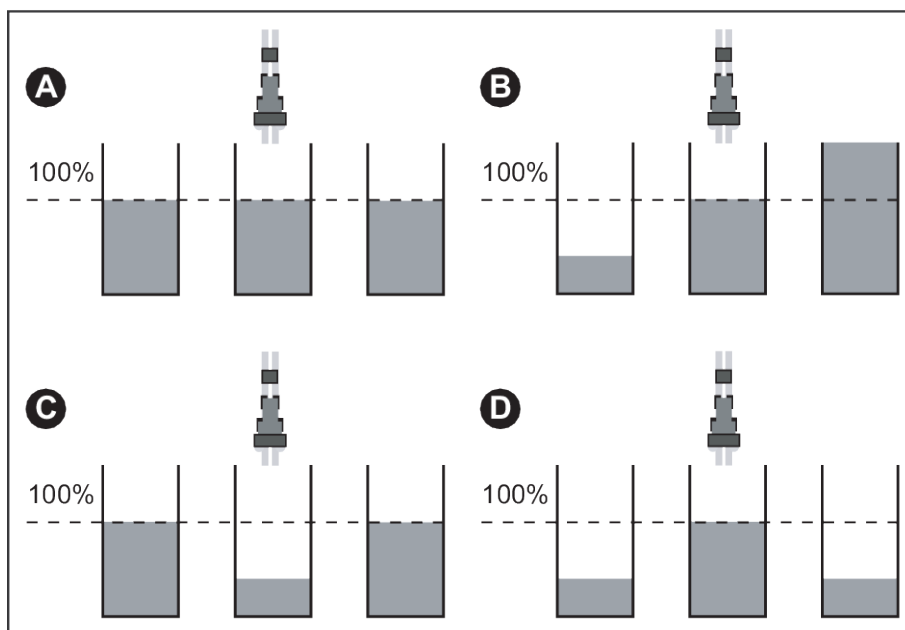
- ✓ **Test met de gewenste werksnelheid uitvoeren.**
- ✓ Rijsporen 1 tot 3 na elkaar overrijden.
- ▶ Doseerschuiven **10 m voor** opvangschalen openen.
- ▶ Doseerschuiven ca. **30 m na** opvangschalen sluiten



Mocht de in de opvangschalen opgevangen hoeveelheid te weinig zijn, herhaal dan de passage.  
Verander de stand van de doseerschuif niet.

### 9.13.2 Resultaten analyseren

- ▶ Inhoud van de achter elkaar liggende opvangschalen bijeen schudden en vanaf links in de meetbuizen gieten.
- ▶ Lees de kwaliteit van de dwarsverdeling af bij het vulpeil van de drie meetbuizen.



Afb. 34: Mogelijke resultaten

- |   |   |
|---|---|
| <p>A In alle meetbuizen bevindt zich dezelfde hoeveelheid.</p> <p>B Mestverdeling asymmetrisch.</p> | <p>C Te veel meststof in de overlappingszone</p> <p>D Te weinig meststof in de overlappingszone</p> |
|---|---|

### 9.13.3 Instellingen corrigeren

- **Voorbeelden voor correctie van de strooierinstellingen**



Testresultaat	Meststofverdeling	Maatregel, controle
Geval A	Gelijkmatige verdeling (toegestane afwijking $\pm 1$ streepje)	Instellingen zijn in orde.
Geval B	Meststofhoeveelheid neemt van rechts naar links af (of omgekeerd).	Zijn links en rechts dezelfde afgiftepunten ingesteld?
		Zijn de instellingen van de doseerschuij links en rechts gelijk?
		Zijn de afstanden tussen rijpaden gelijk?
		Zijn de rijpaden parallel?
		Trad tijdens de meting een sterke zijwind op?
Geval C	Te weinig meststof in het midden	Instelling afgiftepunt vroeger kiezen (bijv. verstelling AVP van 5 naar 4).
Geval D	Te weinig meststof in de overappingszones	Instelling afgiftepunt later kiezen (bijv. verstelling AVP van 8 naar 9).

## 9.14 Machine parkeren en ontkoppelen

U kunt de machine veilig op het frame parkeren.

### **GEVAAR!**

#### **Beknellingsgevaar tussen tractor en machine**

Personen die zich tijdens het parkeren of ontkoppelen tussen tractor en machine bevinden, verkeren in levensgevaar.

- ▶ Alle personen uit de gevarenzone tussen tractor en machine wegsturen.

#### **Voorwaarden voor het neerzetten van de machine:**

- Machine enkel op effen, vaste ondergrond parkeren.
- Machine enkel met lege voorraadbak parkeren.
- Koppelingspunten (onderste/bovenste hefarm) ontlasten vóór het afbouwen van de machine.

## 10 Storingen en mogelijke oorzaken

### ⚠ GEVAAR!

#### Letselgevaar door lopende motor

Bij het werken aan de machine bij een draaiende motor kan ernstig letsel ontstaan door contact met het mechanisme en door uitgeworpen strooimiddel.

- ▶ Vóór alle instel- en onderhoudswerkzaamheden wachten totdat alle draaiende onderdelen volledig tot stilstand zijn gekomen.
- ▶ Motor van de tractor uitzetten.
- ▶ Contactsleutel verwijderen.
- ▶ Alle personen **uit de gevarezone** verwijderen.

### ⚠ WAARSCHUWING!

#### Gevaar voor verwondingen bij ongeschikt verhelpen van storingen

Een vertraagd of onvakkundig verhelpen van storingen door onvoldoende gekwalificeerd personeel leidt tot ernstig lichamelijk letsel alsook schade aan machines en milieu.

- ▶ Optredende storingen **onmiddellijk** verhelpen.
- ▶ Verhelp de storing alleen zelf wanneer u over de betreffende **kwalificatie** beschikt.

#### Voorwaarden voor het verhelpen van storingen:

- Motor van de tractor uitschakelen en beveiligen tegen inschakelen door onbevoegden.
- Machine op de grond parkeren.



Let in het bijzonder op de waarschuwingen in hoofdstuk 3 *Veiligheid* en 11 *Onderhoud en reparatie*, vooraleer u de storingen verhelpt.

Storing	Mogelijke oorzaak	Maatregel
Ongelijkmatige verdeling van het strooimiddel	Vastgekoekt strooimiddel aan strooischijven, strooischoppen, aan de uitloop.	Vastgekoekt strooimiddel verwijderen.
	Strooischoppen versleten.	Strooischoppen vervangen.
	De doseerschuij gaat niet volledig open.	Functie van de doseerschuij controleren.
	Vergrendeling van de instelhendel niet vergrendeld.	Zie 9.5.1 <i>Afgiftepunt instellen</i>

Storing	Mogelijke oorzaak	Maatregel
Strooimiddelaanvoer naar de strooischijf onregelmatig	Uitloop verstopt	▶ Maak de verstoppingen los.
	Roerwerk defect	▶ Roerwerk controleren en eventueel vervangen. Zie <i>11.7 Roerwerk vervangen</i> ▶ Maak de verstoppingen los.
Strooischijf fladdert.		▶ Stevigheid controleren.
Doseerschuijft gaat niet open.	Doseerschuijft loopt te zwaar.	<ul style="list-style-type: none"> <li>• Controleren of de doseerschuijft, de hendel en de koppelingen soepel lopen en eventueel verbeteren.</li> <li>• Trekveer controleren.</li> </ul>
	Stroomtoevoer naar de actuator onderbroken.	
Roerwerk werkt niet.	Roerwerkaandrijving is defect.	<ul style="list-style-type: none"> <li>▶ Slijtage controleren.</li> <li>▶ Spanstiften op beschadiging en slijtage controleren.</li> </ul>
Verstoppingen van de doseeropeningen: <ul style="list-style-type: none"> <li>• door strooimiddelklonters</li> <li>• door vochtig strooimiddel</li> <li>• door andere verontreinigingen (bladeren, stro, resten van zakken)</li> </ul>	verstoppingen	<ul style="list-style-type: none"> <li>▶ Tractor uitzetten, contactsleutel verwijderen, stroomtoevoer loskoppelen.</li> <li>▶ De doseerschuijft openen.</li> <li>▶ Opvangbak plaatsen.</li> <li>▶ Uitloop <b>van voren</b> met behulp van een geschikt gereedschap reinigen.</li> <li>▶ Vreemde voorwerpen in de voorraadbak verwijderen.</li> <li>▶ De doseerschuijft weer sluiten.</li> </ul>

Storing	Mogelijke oorzaak	Maatregel
Strooischijf draait niet of blijft na het inschakelen plotseling staan.	Bij gebruik van een aftakas met breekpenbeveiliging <ul style="list-style-type: none"><li>Breekpenbeveiliging defect.</li></ul>	<ul style="list-style-type: none"><li>Breekpenbeveiliging controleren, eventueel vervangen (zie hiervoor de handleiding van de fabrikant van de aftakas).</li></ul>
	Bij hydraulische aandrijving	<ul style="list-style-type: none"><li>De steekverbinding van de hydraulische slangen controleren.</li></ul>

# 11 Onderhoud en reparatie

## 11.1 Veiligheid



Let op de waarschuwingen in het hoofdstuk 3 *Veiligheid*

Let **in het bijzonder op de aanwijzingen** in het gedeelte 3.8 *Onderhoud en reparatie*

Neem zeer goed nota van de volgende aanwijzingen:

- Alleen vakpersoneel mag laswerkzaamheden en werkzaamheden aan de elektrische en hydraulische installatie uitvoeren.
- Bij werkzaamheden aan de opgeheven machine bestaat **kantelgevaar**. Beveilig de machine altijd door middel van geschikte stutelementen.
- Om de machine met een hefwerktuig op te tillen steeds **beide** ringogen in de voorraadbak gebruiken.
- Bij onderdelen die onafhankelijk worden bediend bestaat **gevaar voor beknellen en snijden**. Let er bij het onderhoud op dat zich niemand in de zone van de bewegende delen bevindt.
- Reserveonderdelen moeten minimaal voldoen aan de door de fabrikant vastgelegde technische eisen. Dit is bijv. gewaarborgd door originele reserveonderdelen.
- Voorafgaand aan alle reinigings-, onderhouds- en reparatiewerkzaamheden en bij het verhelpen van een storing, de motor van de tractor uitschakelen, de contactsleutel eruit trekken en wachten tot alle bewegende onderdelen van de machine stilstaan.
- Door de besturing van de machine met een bedieningseenheid kunnen bijkomende risico's en gevaren ontstaan door toedoen van onafhankelijk werkende onderdelen.
  - Stroomtoevoer tussen tractor en machine loskoppelen.
  - Stroomtoevoerkabel van de accu scheiden.
- Reparatiewerkzaamheden mogen **UITSLUITEND worden uitgevoerd door een geïnstrueerde en erkende werkplaats**.

### ■ Onderhoudsschema

Taak	Voor gebruik	Na gebruik	Na de eerste X uren	Alle X draaiuren	Alle X draaiuren	Alle X draaiuren	Driemaandelijks	Aan het begin van het seizoen	Aan het einde van het seizoen
Waarde (X)			10	30	50	100			
Reinigen									

Taak	Voor gebruik	Na gebruik	Na de eerste X uren	Alle X draaiuren	Alle X draaiuren	Alle X draaiuren	Driemaandelijks	Aan het begin van het seizoen	Aan het einde van het seizoen
<b>Waarde (X)</b>			10	30	50	100			
<i>Reinigen</i>		X							
<b>Smering</b>									
<i>Aftakas</i>								X	
<i>Scharnieren, bussen</i>					X			X	
<i>Bajonetsluiting van het roerwerk</i>					X			X	X
<i>Cardanscharnier van het roerwerk RWK 10</i>					X		X	X	X
<b>Controle</b>									
<i>Slijtageonderdelen</i>						X		X	
<i>Schroefverbindingen</i>	X		X	X				X	
<i>Hydraulische slangen</i>	X				X			X	
<i>Strooischoepen</i>	X				X				

## 11.2 Machine reinigen

### ■ Reinigen

- ▶ De beschermroosters in de voorraadbak omhoogklappen (zie hoofdstuk 3.10 *Veiligheidsinrichtingen, waarschuwingen en instructies*).
- ▶ De uitloopkanalen en het gedeelte van de schuifgeleiding uitsluitend van onderaf reinigen.
- ▶ Reinig ingeoliede machines alleen op wasplaatsen met olieafscheider.
- ▶ Richt bij de reiniging met hoge druk de waterstraal nooit direct op waarschuwingssymbolen, elektrische inrichtingen, hydraulische componenten en glijlagers.
- ▶ Na de reiniging bevelen wij aan om de **droge** machine, **in het bijzonder de gecoate strooischoepen en de roestvrijstalen onderdelen**, met een milieuvriendelijk antiroestmiddel te behandelen.
  - ▷ Bij uw geautoriseerde contractuele handelaar een geschikte polijstset voor het behandelen van roestplekken bestellen.

## 11.3 Smeren

### 11.3.1 Smeren aftakas

#### ■ *Aftakas*

- Smeermiddel: Vet
- Zie gebruiksaanwijzing van de fabrikant.

### 11.3.2 Smeren scharnieren, bussen

#### ■ *Scharnieren, bussen*

- Smeermiddel: Vet, olie

De scharnieren en bussen zijn ontworpen voor droge werking, maar mogen wel licht worden gesmeerd.

### 11.3.3 Bajonetsluiting van het roerwerk smeren

#### ■ *Bajonetsluiting van het roerwerk*

- Smeermiddel: Vet
- ▶ Bajonetsluiting soepel lopend houden en regelmatig invetten.
- ▶ Aan het seizoen einde invetten.

### 11.3.4 Cardanscharnier van het roerwerk RWK 10 smeren

#### ■ *Cardanscharnier van het roerwerk RWK 10*

- Smeermiddel: Vet, olie
- ▶ Cardanscharnier soepel lopend houden en regelmatig invetten.
- ▶ Aan het seizoen einde invetten.

## 11.4 Slijtageonderdelen en schroefverbindingen

### 11.4.1 Slijtageonderdelen controleren

#### ■ *Slijtageonderdelen*

Slijtageonderdelen zijn: **strooischoepen, roerwerk, bodem voorraadbak en framering.**

- Slijtageonderdelen regelmatig controleren.

Deze onderdelen vervangen wanneer ze duidelijk zichtbare tekenen van slijtage, vervormingen, gaten of veroudering vertonen. Anders ontstaat een verkeerd strooibeeld.

De levensduur van de slijtageonderdelen is onder andere afhankelijk van het gebruikte strooimiddel.

### 11.4.2 Boutverbindingen controleren

#### ■ *Schroefverbindingen*

De schroefverbindingen zijn af fabriek vastgedraaid en geborgd met het noodzakelijke koppel. Door trillingen en schokken, in het bijzonder in de eerste bedrijfsuren, kunnen schroefverbindingen loskomen.

- ▶ Alle schroefverbindingen controleren op stevig vastzitten.  
Sommige componenten zijn met zelfborgende moeren gemonteerd.
- ▶ Gebruik bij montage van deze componenten altijd nieuwe zelfborgende moeren.

## 11.5 Hydraulische slangen controleren

#### ■ *Hydraulische slangen*

Hydraulische slangen staan bloot aan een hoge belasting. Ze moeten regelmatig worden gecontroleerd en bij beschadiging onmiddellijk worden vervangen.



- ▶ Controleer de hydraulische slangen regelmatig, minimaal echter vóór aanvang van het strooiseizoen, door visuele controle op beschadiging.
- ▶ Voor aanvang van het strooiseizoen de ouderdom van de hydraulische slangen controleren. Hydraulische slangen vervangen als de opslagtijd en gebruiksduur overschreden is.
- ▶ Hydraulische slangen vervangen zodra ze een of meerdere van de volgende beschadigingen vertonen:
  - ▷ Beschadiging van de buitenste laag tot aan de kern;
  - ▷ Brosheid van de buitenste laag (scheurvorming);
  - ▷ Vervorming van de slang;
  - ▷ Loskomen van de slang uit het slangkoppelstuk;
  - ▷ Beschadiging van het slangkoppelstuk;
  - ▷ Door corrosie verminderde stevigheid en werking van het slangkoppelstuk.

## 11.6 Strooischoepen vervangen

### ■ *Strooischoepen*



Laat versleten strooischoepen **uitsluitend** door uw handelaar of bevoegde vakmensen vervangen.

Voorwaarde:

- De strooischijven zijn gedemonteerd

### **LET OP!**

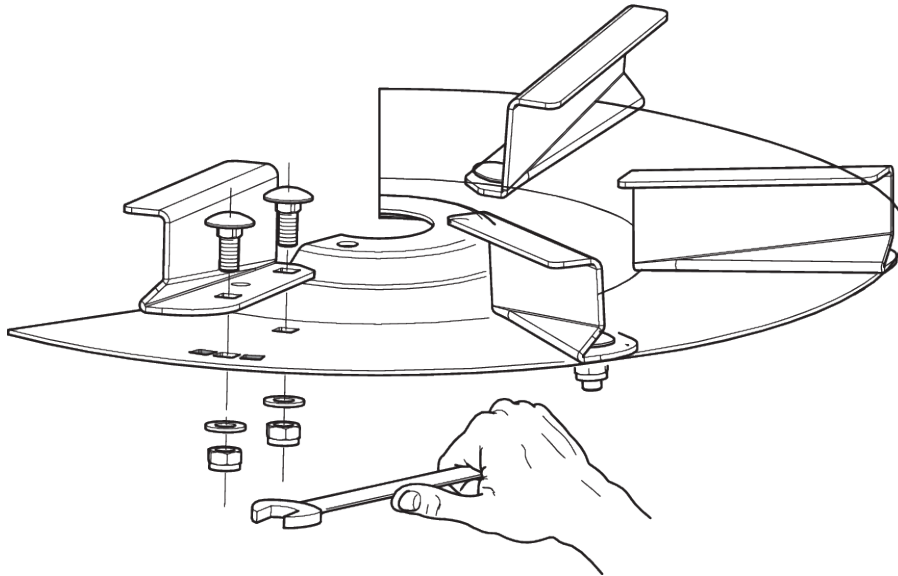
#### **Overeenstemming van de strooischoeptypen**

Type en grootte van de strooischoepen zijn aan de strooischijf aangepast. Verkeerde strooischoepen kunnen schade aan de machine en het milieu berokkenen.

- ▶ ENKEL de voor de oorspronkelijke schijf toegestane strooischoepen monteren.
- ▶ Opschrift op de strooischoepen vergelijken. Type en grootte van de nieuwe en de oude strooischoep moeten identiek zijn.

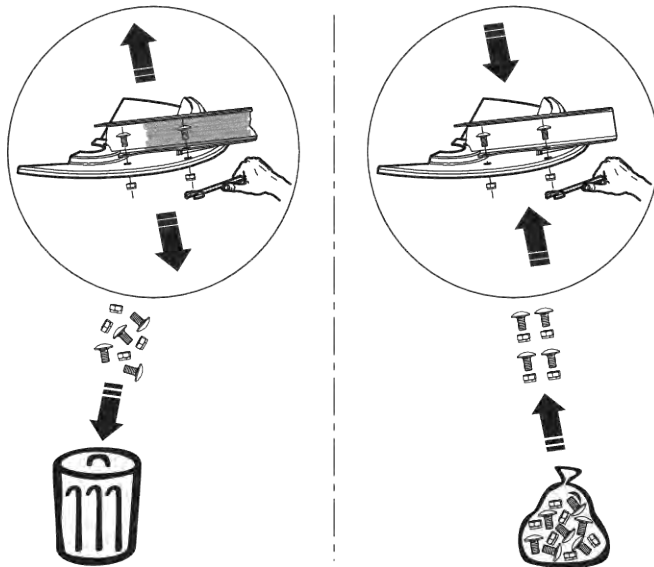
### Strooischoepen vervangen

- ▶ De zelfborgende moeren aan de strooischoep losmaken en strooischoep eraf nemen.



Afb. 35: Schroeven van de strooischoepen losdraaien

- ▶ De nieuwe strooischoep op de strooischijf zetten. Op het juiste strooischoeptype letten.
- ▶ Strooischoep eraan schroeven (aanhaalkoppel: **20 Nm**). Hierbij **steeds nieuwe zelfborgende moeren** gebruiken.



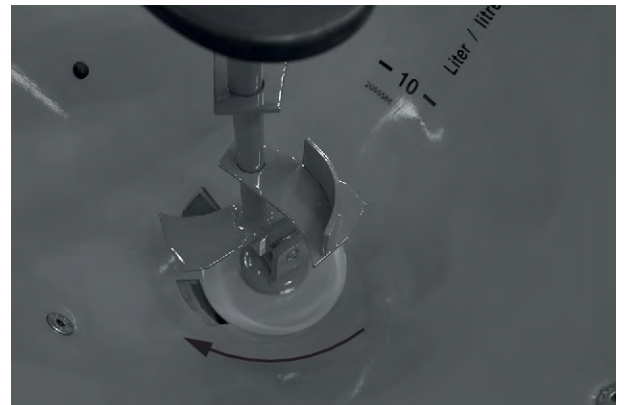
Afb. 36: Nieuwe zelfborgende moeren gebruiken

## 11.7 Roerwerk vervangen

### ■ Roerwerk demonteren

Het roerwerk is met een bajonetafsluiting bevestigd.

- ▶ Open de zes kantschroeven aan het beschermrooster in de voorraadbak.
- ▶ Beschermrooster verwijderen
- ▶ Roerwerk in de richting van de klok tot de aanslag draaien.



Afb. 37: Voorraadbak zonder beschermrooster

- ▶ Roerwerk naar boven eruit heffen.



Afb. 38: Roerwerk demonteren

#### ■ Roerwerk monteren



Inbouw van het roerwerk in omgekeerde volgorde. Zie 7.5 Roerwerk monteren

- Bajonetafsluiting en roerwerk met vet insmeren.
- Erop letten dat de bajonetafsluiting van het roerwerk veilig vergrendeld wordt.

## 11.8 Drijfwerkolie

### 11.8.1 Hoeveelheid en soorten

Het drijfwerk van de machine is gevuld met ca. **0,35 l** transmissieolie. Alle oliën van de specificatie SAE 85W-90 API GL-5 zijn geschikt voor het vullen van het drijfwerk. Enkele van deze oliesoorten zijn vermeld in de volgende tabel:

Fabrikant	Oliesoort
Aral	Transmissieolie HYP 85W-90
Esso	Gear Oil GX-D 85W-90



Gebruik altijd olie van dezelfde soort.

- **Nooit** mengen.

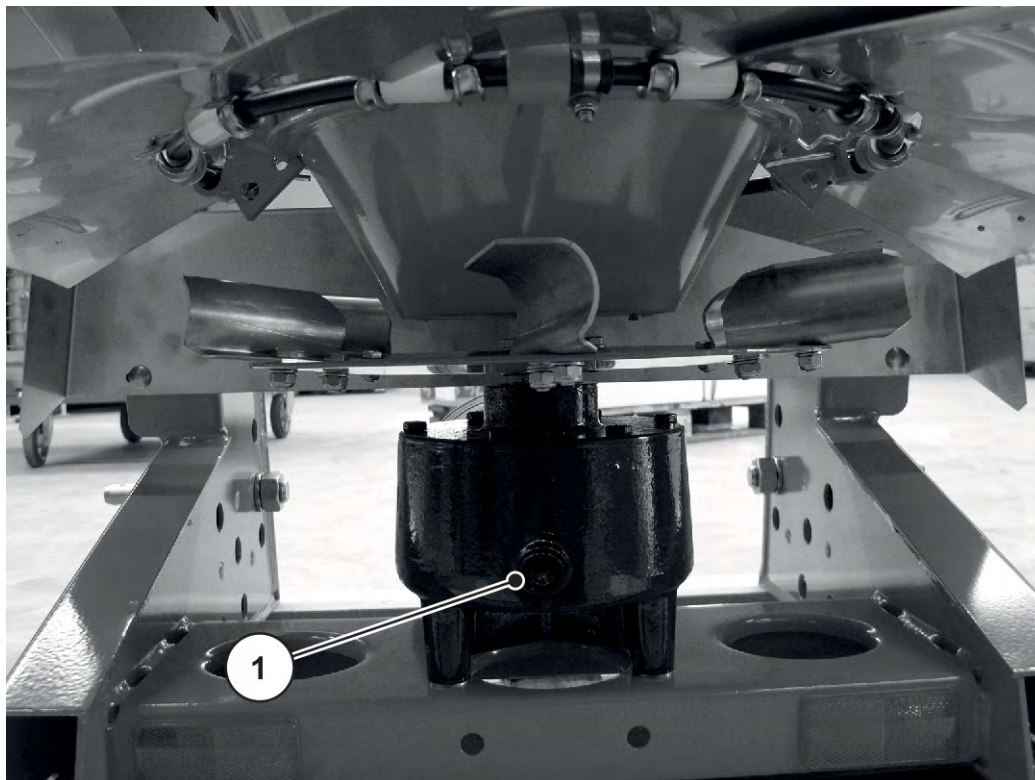
### 11.8.2 Oliepeil controleren

Het drijfwerk hoeft onder normale omstandigheden niet te worden gesmeerd. Wij adviseren echter om de olie na 10 jaar te ververset.

Bij frequent gebruik van meststof met een hoog stofaandeel en vaak reinigen wordt een korter interval voor de olieversing aangeraden.

Voorwaarden

- Voor de oliepeilcontrole en voor het vullen staat de machine horizontaal. Voor het aftappen van olie moet de machine lichtelijk hellend (ca. 200 mm) staan.
- PTO en motor van de tractor zijn uitgeschakeld, contactsleutel is van de tractor afgetrokken.



Afb. 39: Controleschroef oliepeil transmissieolie

[1] Controleschroef oliepeil transmissieolie

**Oliepeil controleren:**

- ▶ Controleschroef oliepeil openen.

*Het oliepeil is in orde wanneer de olie de onderkant van de opening bereikt.*

**Vullen met olie:**

- ▶ Enkel transmissieolie SAE 85W-90 bezigen.
- ▶ Controleschroef openen.
- ▶ Transmissieolie in de opening gieten, totdat het oliepeil aan de controleschroef de onderkant van de boring bereikt.
- ▶ Controleschroef sluiten.

**Olie aftappen:**

- ▶ Machine naar achteren kantelen (schuine positie ca. 200 mm).
- ▶ Opvangkuip onder de olieaftapschroef zetten.
- ▶ Aftapschroef openen en olie geheel laten wegvloeien.
- ▶ Aftapschroef sluiten.

**LET OP!****Milieuvervuiling door ongeschikte verwijdering van hydraulische olie en cardanolie**

Hydraulische olie en cardanolie zijn niet volledig biologisch afbreekbaar. Daarom mag olie niet op ongecontroleerde wijze in het milieu geraken.

- ▶ Naar buiten gestroomde olie met zand, aarde of absorberend materiaal opnemen resp. indammen.
- ▶ Hydraulische olie en cardanolie opvangen in een daarvoor bedoeld reservoir en verwijderen met inachtneming van de officiële voorschriften.
- ▶ Voorkom dat olie naar buiten stroomt en in het riool geraakt.
- ▶ Voorkom dat olie in de afwatering geraakt door wallen van zand of aarde of door andere geschikte blokkeringsmaatregelen.

**Vullen met olie:**

- ✓ Enkel transmissieolie, SAE 85W-90 gebruiken.
- ▶ Vulopening en controleschroef openen.
- ▶ Transmissieolie in de vulopening gieten, totdat het oliepeil aan de controleschroef de onderkant van de boring bereikt.
- ▶ Vulopening en de controleschroef weer sluiten.

## 12 Voorbereiding voor de winter en conservering

### 12.1 Veiligheid

#### LET OP!

##### Milieuvervuiling door ongeschikte verwijdering van hydraulische olie en cardanolie

Hydraulische olie en cardanolie zijn niet volledig biologisch afbreekbaar. Daarom mag olie niet op ongecontroleerde wijze in het milieu geraken.

- ▶ Naar buiten gestroomde olie met zand, aarde of absorberend materiaal opnemen resp. indammen.
- ▶ Hydraulische olie en cardanolie opvangen in een daarvoor bedoeld reservoir en verwijderen met inachtneming van de officiële voorschriften.
- ▶ Voorkom dat olie naar buiten stroomt en in het riool geraakt.
- ▶ Voorkom dat olie in de afwatering geraakt door wallen van zand of aarde of door andere geschikte blokkeringsmaatregelen.

Meststof kan in combinatie met vocht agressieve zuren vormen, die lak, kunststof en met name metalen onderdelen beschadigen. Daarom is **regelmatig wassen en onderhoud na het gebruik** zeer belangrijk.



Voor de voorbereiding voor de winter de machine grondig **wassen** (zie 11.2 *Machine reinigen*) en goed laten drogen.

Dan de machine **conserveren** (zie 12.3 *Machine conserveren*).

- ▶ Slangen en kabels ophangen (zie 12.3 *Machine conserveren*).
- ▶ Machine parkeren (zie 9.14 *Machine parkeren en ontkoppelen*).
- ▶ Afdekzeil sluiten. Een spleet geopend laten, om vocht in de voorraadbak te voorkomen.
- ▶ Indien aanwezig, de bedieningseenheid resp. de ISOBUS-terminal van de stroom loskoppelen en opbergen.



Bedieningseenheid resp. ISOBUS-terminal niet buiten bewaren. Op een geschikte warme plaats opslaan.

- ▶ Stofkappen op slangen en kabels steken.
- ▶ Meststofuitlopen openen:
  - ▷ doseerschuiwen, voordoseerschuiwen, ledigingsklep, ... (afhankelijk van het machinetype)

## 12.2 Machine wassen

Een machine die wordt opgeslagen, **moet** van tevoren worden schoongemaakt.



Strooimiddel en vuil kunnen zich in verborgen hoeken ophopen!

- Verborgen hoeken (onder de machine, tussen frame en voorraadbak...) grondig reinigen.

- ▶ Het beschermrooster (indien aanwezig) in de voorraadbak omhoog klappen.
- ▶ Richt bij de reiniging met hoge druk de waterstraal nooit direct op waarschuwingssymbolen, elektrische inrichtingen, hydraulische componenten en glijlagers.
- ▶ Machine na het reinigen laten drogen.

## 12.3 Machine conserveren



- Voor het inspuiten **uitsluitend goedgekeurde en milieuvriendelijke** conserveringsmiddelen gebruiken.
- Middelen op basis van minerale olie (diesel enz.) vermijden. Deze worden bij de eerste wasbeurt weggespoeld en kunnen in de riolering terechtkomen.
- Uitsluitend conserveringsmiddelen gebruiken die lak, kunststoffen en afdichtingsrubber niet beschadigen.

- ▶ Alleen inspuiten, wanneer de machine ook werkelijk volledig **schoon** en **droog** is.
- ▶ Machine met een milieuvriendelijk corrosiebeschermingsmiddel behandelen.
  - ▷ Wij bevelen het gebruik van beschermwas of conserveringswas aan.



Neem contact op met uw handelaar of uw gespecialiseerde werkplaats, als u conserveringsmiddel wilt bestellen.

Volgende componenten resp. onderdelen conserveren:

- Alle roestgevoelige hydraulische componenten, bijv. hydraulische koppelingen, buisleidingen, persfittingen en kleppen
- Verzinkte schroeven
- Indien op uw machine aanwezig:
  - Onderdelen van het remsysteem
  - Pneumatische leidingen
  - Verzinkte **schroeven aan assen en zwenkarmen** na het wassen met een speciale beschermwas inspuiten.



U vindt meer nuttige informatie over het wassen en conserveren in de video “Alles in orde brengen - voorbereiden voor de winter van A tot Z”.

- Bezoek het RAUCH YouTube-kanaal.
- Hier de link naar de video: “*Video voorbereiden voor de winter*”.



## 13 Afvoer

### 13.1 Veiligheid

#### **LET OP!**

##### **Milieuvervuiling door ongeschikte verwijdering van hydraulische olie en cardanolie**

Hydraulische olie en cardanolie zijn niet volledig biologisch afbreekbaar. Daarom mag olie niet op ongecontroleerde wijze in het milieu geraken.

- ▶ Naar buiten gestroomde olie met zand, aarde of absorberend materiaal opnemen resp. indammen.
- ▶ Hydraulische olie en cardanolie opvangen in een daarvoor bedoeld reservoir en verwijderen met inachtneming van de officiële voorschriften.
- ▶ Voorkom dat olie naar buiten stroomt en in het riool geraakt.
- ▶ Voorkom dat olie in de afwatering geraakt door wallen van zand of aarde of door andere geschikte blokkeringsmaatregelen.

#### **LET OP!**

##### **Milieuvervuiling door ongeschikte verwijdering van verpakkingsmateriaal**

Verpakkingsmateriaal bevat chemische verbindingen die volgens specifieke voorschriften behandeld moeten worden

- ▶ Verpakkingsmateriaal bij een daartoe bevoegd afvalverwerkingsbedrijf afdanken.
- ▶ De nationale voorschriften naleven.
- ▶ Verpakkingsmateriaal niet verbranden of bij het huishoudelijke afval voegen.

#### **LET OP!**

##### **Milieuvervuiling door ongeschikte verwijdering van bestanddelen**

Bij niet vak- en deskundige verwijdering dreigt gevaar voor het milieu.

- ▶ Verwijdering alleen door daarvoor geautoriseerde ondernemingen.

### 13.2 Machine afvoeren

De volgende punten gelden onbeperkt. Al naargelang de nationale wetgeving de daaruit voortvloeiende maatregelen vastleggen en uitvoeren.

- ▶ Alle onderdelen, hulp- en bedrijfsstoffen door vakpersoneel uit de machine laten verwijderen.
  - ▷ Deze moeten daarbij volgens soort gescheiden worden.
- ▶ Alle afvalproducten volgens de plaatselijke voorschriften en richtlijnen voor recyclingafval of speciaal afval laten verwijderen door geautoriseerde ondernemingen.

## 14 Appendix

### 14.1 Tabel met aandraaimomenten

Toegestane koppels voor schroeven A2-70 en A4-70 voor lengtes van tot 8 x schroefdraaddiameter		
Schroefdraad	Wrijvingscoëfficiënt $\mu$	Toegestane koppels Nm
M5	0,14	4,2
	0,16	4,7
M6	0,14	7,3
	0,16	8,2
M8	0,14	17,5
	0,16	19,6
M10	0,14	35
	0,16	39
M12	0,14	60
	0,16	67
M14	0,14	94
	0,16	106
M16	0,14	144
	0,16	162
M18	0,14	199
	0,16	225
M20	0,14	281
	0,16	316
M22	0,14	376
	0,16	423
M24	0,14	485
	0,16	546
M27	0,14	708
	0,16	797

<b>Toegestane koppels voor schroeven A2-70 en A4-70 voor lengtes van tot 8 x schroefdraaddiameter</b>		
<b>Schroefdraad</b>	<b>Wrijvingscoëfficiënt <math>\mu</math></b>	<b>Toegestane koppels Nm</b>
M30	0,14	969
	0,16	1092

## 15 Garantie en vrijwaring

RAUCH-apparaten worden vervaardigd op basis van moderne fabricagemethoden en met uiterste zorgvuldigheid en worden vele malen gecontroleerd.

Daarom biedt RAUCH 12 maanden garantie als aan de volgende voorwaarden voldaan is:

- De garantie gaat in op de datum van de aankoop.
- De garantie omvat materiaal- of fabricagefouten. Voor producten van derden (hydraulisch systeem, elektronica) zijn wij uitsluitend aansprakelijk in het kader van de vrijwaring van de betreffende fabrikant. Tijdens de garantieperiode worden fabricage- en materiaalfouten kosteloos verholpen door vervanging of verbetering van de betreffende onderdelen. Overige, ook verdergaande rechten als aanspraak op koopvernietiging, korting op de aanschafprijs of vergoeding van schade die niet aan het geleverde object ontstaan is, zijn uitdrukkelijk uitgesloten. De garantieprestatie wordt geleverd door erkende werkplaatsen, door RAUCH-fabrieksvertegenwoordiging of door de fabriek zelf.
- Van de garantie uitgesloten zijn gevolgen van natuurlijke slijtage, vervuiling, corrosie en alle fouten die zijn ontstaan door onvakkundig hanteren alsmede inwerkingen van buitenaf. Bij eigenmachtig uitvoeren van reparaties of wijzigingen van de originele toestand vervalt de garantie. De aanspraak op vervanging vervalt, als er geen originele RAUCH-vervangingsonderdelen gebruikt zijn. Neem daarom de gebruiksaanwijzing in acht. Neem bij twijfel contact op met onze fabrieksvertegenwoordiging of direct met onze fabriek. Garantieclaims moeten uiterlijk binnen 30 dagen na optreden van de schade bij de fabriek zijn ingediend. Vermeld koopdatum en machinenummer. Reparaties waarvoor garantie moet worden verleend, mogen door de erkende werkplaats pas na overleg met RAUCH of diens officiële vertegenwoordiging worden uitgevoerd. De garantieperiode wordt niet verlengd door garantiewerkzaamheden. Transportfouten zijn geen fabricagefouten en vallen daarom niet onder de vrijwaringsplicht van de fabrikant.
- Aanspraak op vergoeding van schade die niet aan de RAUCH-apparaten zelf is ontstaan, is uitgesloten. Hieronder valt ook uitsluiting van aansprakelijkheid voor vervolgschade als gevolg van strooifouten. Eigenmachtige wijzigingen aan RAUCH-apparaten kunnen vervolgschade veroorzaken. Hiervoor is de leverancier niet aansprakelijk. Bij opzet of grove nalatigheid van de eigenaar of een leidinggevende geldt de uitsluiting van aansprakelijkheid van de leverancier niet. Dit geldt ook voor die gevallen waarbij de productaansprakelijkheidswetgeving aangeeft, dat de leverancier aansprakelijk is voor persoonlijk letsel of materiële schade aan privé gebruikte voorwerpen door gebreken van het geleverde object. Tevens geldt dit voor het ontbreken van eigenschappen die uitdrukkelijk toegezegd zijn, als de toezegging tot doel had om de besteller te beschermen tegen schade die niet aan het geleverde object zelf ontstaan is.



**RAUCH Streutabellen**  
**RAUCH Fertilizer Chart**  
**Tableaux d'épandage RAUCH**  
**Tabele wysiewu RAUCH**  
**RAUCH Strooitabellen**  
**RAUCH Tabella di spargimento**  
**RAUCH Spredetabellen**  
**RAUCH Levitystaulukot**  
**RAUCH Spridningstabellen**  
**RAUCH Tablas de abonado**



<https://streutabellen.rauch.de/>



**RAUCH Landmaschinenfabrik GmbH**

Victoria Boulevard E 200  
77836 Rheinmünster · Germany



info@rauch.de · www.rauch.de

Phone +49 (0) 7229/8580-0