



KEZELÉSI ÚTMUTATÓ



**Használatba vétel
előtt kérjük, figyelme-
sen elolvasni!**

Kérjük, a későbbi felhasz-
náláshoz megőrizni!

A jelen kezelési és szerelési útmutató a gép részét képezi. Kérjük az új és használt gépek szállítóit, hogy írásban dokumentálják, hogy a kezelési és szerelési útmutatót a géppel együtt kiszállították és átadták az ügyfélnek.

RFZ 7

Eredeti használati utasítás

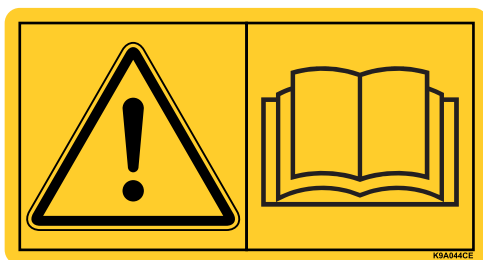
5902718-a-hu-0818

Előszó

Tisztelt Ügyfelünk!

A RFZ 7 sorozatú sortrágyázógép megvásárlásával bizalmat mutatott a termékünk iránt. Köszönjük! Ezt a bizalmat meg szeretnénk szolgálni. Ön nagy teljesítményű és megbízható berendezést vásárolt.

Ha az elvárások ellenére problémák merülnének fel, az ügyfélszolgálatunk mindig a rendelkezésére áll.



Kérjük, olvassa el a jelen kezelési útmutatót a sortrágyázógép üzembe helyezése előtt, és kövesse az utasításokat!

A kezelési útmutató részletes magyarázatot nyújt Önnek a használathoz, és értékes információkat szolgáltat az összeszereléshez, a karbantartáshoz és az ápoláshoz.

A jelen útmutatóban olyan felszerelések és opciók leírása is megtalálható, amelyek nem tartoznak a gép felszereléséhez.

Fontos tudnia, hogy a kezelési hibákból vagy szakszerűtlen alkalmazásból eredő károkért a garanciális igény nem érvényesíthető.

MEGJEGYZÉS

Jegyezze fel ide a gép típusát és gyári számát, illetve a gyártási évet.

Ezeket az adatokat az adattábláról vagy a gépvázról olvashatja le.

Alkatrészek és utólagos külön felszerelések megrendelésekor, valamint reklamációk esetében, kérjük, adja meg ezeket az adatokat!

Típus

Sorozatszám

Gyártási év

Műszaki fejlesztések

Berendezéseinket folyamatosan fejlesztjük. Ezért fenntartjuk a jogot arra, hogy a berendezéseinkhez szükségesnek tartott fejlesztéseket és módosításokat külön figyelmeztetés nélkül elvégezzük, anélkül, hogy kötelezettségünk lenne arra, hogy a fejlesztéseket és módosításokat a már értékesített gépekre is alkalmazzunk kellene.

Bármilyen további kérdés esetén állunk szíves rendelkezésére.

Üdvözlettel,

RAUCH

Landmaschinenfabrik GmbH

Előszó

Műszaki fejlesztések

1	Rendeltetésszerű használat	1
2	Tudnivalók a felhasználó számára	3
2.1	A kezelési útmutatóról	3
2.2	A kezelési útmutató felépítése	3
2.3	Az információk ismertetésére vonatkozó tudnivalók	4
2.3.1	Útmutatók és utasítások	4
2.3.2	Felsorolások	4
2.3.3	Hivatkozások	4
3	Biztonság	5
3.1	Általános tudnivalók	5
3.2	A figyelmeztető jelzések jelentése	5
3.3	Általános tudnivalók a gép biztonságával kapcsolatban	7
3.4	Az üzembiztonságra vonatkozó tudnivalók	7
3.4.1	A gép emelése és mozgatása	7
3.4.2	A gép leállítása	7
3.4.3	Ellenőrzések üzembe helyezés előtt	7
3.4.4	Veszélyzóna	8
3.4.5	Üzem közben	8
3.5	Karbantartás és üzemben tartás	9
3.6	Közlekedésbiztonság	9
3.6.1	Indulás előtti ellenőrzés	9
3.6.2	Vonulás a géppel	10
4	Műszaki adatok	11
4.1	Gyártó	11
4.2	Az extra felszerelés leírása	12
4.2.1	Részegységek áttekintése	12
4.3	A támogatott MDS trágyaszórók áttekintése	12
4.4	Műszaki adatok, alapfelszereltség	13

5	Szerelés	15
5.1	Az extra felszerelés átvétele	15
5.2	Komponensek előkészítése	18
5.2.1	Tömlők szétválogatása	18
5.2.2	Készítse elő a tartályt	19
5.2.3	Távolítsa el a keverőberendezést	20
5.3	Extra felszerelések összeszerelése	20
5.3.1	Extra felszerelések elhelyezése	20
5.3.2	Tömlők rögzítése	21
5.3.3	Tömlőtartó rögzítése	22
5.3.4	Részegység behelyezése a tartályba	23
5.3.5	Védőrács felhelyezése	24
5.3.6	Állítható merevítők felszerelése	25
5.4	Tartókeret felszerelése a műtrágyaszóróra	27
5.4.1	A tartókeret középső részének felhelyezése	27
5.4.2	Oldalsó részek felszerelése	28
5.4.3	Lefolyócsövek beszerelése	29
5.4.4	Az extra felszerelés módosítása kevés sorhoz	31
5.4.5	Tolólapvezérlés felszerelése	31
6	Gépbeállítások	33
6.1	Kiszórási mennyiség beállítása	34
6.2	A szórási táblázat használata	35
6.2.1	A szórási táblázatra vonatkozó tudnivalók	35
6.2.2	Beállítások a szórási táblázat alapján	36
6.3	Munkaszélesség beállítása	40
6.3.1	Szórás terelőlapokkal a sorok között	40
6.3.2	Szórás terelőlapok nélkül a sorok között	41
7	Szórási üzemmód	43
7.1	Útmutató a szórási üzemhez	43
7.1.1	Gép előkészítése közúti közlekedéshez	43
7.1.2	Extra felszerelés munkaállásba helyezése	44
7.1.3	Szórási üzemmód megkezdése	45
7.2	Maradék anyag leengedése	46
8	Üzemzavarok és lehetséges okok	47

9	Karbantartás és üzemben tartás	49
9.1	Biztonság	49
9.2	Kopó alkatrészek és csavarkötések	49
9.2.1	Kopóalkatrészek ellenőrzése	49
9.2.2	Csavarkötések ellenőrzése	50
9.3	Tisztítás	50
9.4	Csiga levétele	51
9.5	Tolóajtó eltávolítása	53
9.6	Kenés	54
9.6.1	Kenési terv	54
9.6.2	Kenési pontok	54
10	Ártalmatlanítás	57
10.1	Biztonság	57
10.2	Ártalmatlanítás	58
	Címszójegyzék	A
	Garancia és jótállás	

1 Rendeltetésszerű használat

A RFZ 7 sortrágyázógép csak a kezelési útmutatóban foglaltak szerint használható.

A RFZ 7 sortrágyázógép a rendeltetésszerű használatra készült.

Kizárólag száraz, szemcsés és kristályos trágyák és csigaméreg kiszórására használható.

Az itt foglaltakon túlmutató egyéb használat nem számít rendeltetésszerűnek. Az ebből eredő károkért a gyártó nem felel. Az ezzel járó kockázatokat kizárólag az üzemeltető viseli.

A gyártó által előírt használati, üzemeltetési és karbantartási feltételek betartása is a rendeltetésszerű használat részét képezi. Pótalkatrészként kizárólag a gyártó eredeti alkatrészei használhatók.

A sortrágyázógépet csak olyan személyek használhatják, tarthatják karban és állíthatják helyre, akik ismerik a gép tulajdonságait és a veszélyeket.

A gyártónak a gép üzemeltetésére, szervizelésére és biztonságos kezelésre vonatkozó, a kezelési útmutatóban és a gépen elhelyezett figyelmeztető feliratokkal és szimbólumokkal meghatározott tudnivalóit be kell tartani a gép használata során.

A vonatkozó balesetvédelmi előírásokat, valamint egyéb általánosan elismert biztonságtechnikai, munkaegészségügyi és közúti közlekedési szabályokat a gép használata során be kell tartani.

A sortrágyázógép önhatalmú módosítása tilos. A módosítások kizárják a gyártó ebből eredő károsodásokért való felelősségvállalását.

A sortrágyázógép helyett a következő fejezetekben az „**extra felszerelés**” kifejezést használjuk.

Előre látható rendellenes használat

A gyártó a sortrágyázógépen elhelyezett figyelmeztető feliratokkal és ábrákkal felhívja a figyelmet az előre látható helytelen használatra. Ezeket a figyelmeztető feliratokat és figyelmeztető szimbólumokat tartsa be. Így elkerülheti a sortrágyázógép használati útmutatónak ellentmondó, nem rendeltetésszerű használatát.

2 Tudnivalók a felhasználó számára

2.1 A kezelési útmutatóról

A jelen kezelési útmutató a gép **részét** képezi.

A kezelési útmutató a gép **biztonságos, szakszerű** és gazdaságos **használatára** és **karbantartására** vonatkozó fontos tudnivalókat tartalmaz. A kezelési útmutató figyelembe vétele segít a **veszélyek elkerülésében**, a javítási költségek és az állásidők csökkentésében és a gép megbízhatóságának és élettartamának növelésében.

A teljes dokumentációt a jelen kezelési útmutatóval és a szállítói dokumentációval együtt a gép használatának helyén (pl. a traktoron) könnyen elérhető helyen kell megőrizni.

A gép eladásakor a kezelési útmutatót is tovább kell adni.

A kezelési útmutató a gép üzemeltetőjének, valamint kezelő és karbantartó személyzetének készült. Mindenkinek el kell olvasnia, aki a géppel kapcsolatos alábbi munkákkal van megbízva:

- kezelés,
- karbantartás és tisztítás,
- zavarelhárítás.

Különösen vegye figyelembe az alábbiakat:

- a Biztonság című fejezetet,
- az egyes fejezetekben a figyelmeztető szövegeket.

A kezelési útmutató nem helyettesíti a gép üzemeltetőjének és kezelőjének személyes felelősségét.

2.2 A kezelési útmutató felépítése

A kezelési útmutató hat fontos pont köré szerveződik:

- Tudnivalók a felhasználó számára
- Biztonsági tudnivalók
- Gépadatok
- Utasítások a gép üzemeltetéséhez
 - Szállítás
 - Üzembe helyezés
 - Szóróüzem
- Információk a zavarok felismeréséhez és elhárításához
- Karbantartási és üzemben tartási előírások

2.3 Az információk ismertetésére vonatkozó tudnivalók

2.3.1 Útmutatók és utasítások

A kezelő által elvégzendő műveletek lépéseit számozott listával mutatjuk be.

1. Elvégzendő művelet 1. lépése
2. Elvégzendő művelet 2. lépése

Azok az útmutatók, amelyek csak egyetlen lépésből állnak, nem kapnak számozást. Ugyanez érvényes azokra a műveletekre, ahol a végrehajtás sorrendje nem kötelező érvényű.

Az ilyen útmutatók előtt egy pont áll:

- Elvégzendő művelet

2.3.2 Felsorolások

A kötelező sorrend nélküli felsorolásokat pontokból (1.szint) és gondolatjelekből (2.szint) álló lista formájában ismertetjük:

- A tulajdonság
 - A pont
 - B pont
- B tulajdonság

2.3.3 Hivatkozások

A dokumentumban szereplő szövegekre való hivatkozás a fejezetszámmal, címszöveggel és oldalszámmal történik:

- **Példa:** vegye figyelembe a [3: Biztonság, 5. oldal](#) fejezetet is.

A további dokumentumokra való hivatkozás fejezet- vagy oldalszámmegadás nélkül történik:

- **Példa:** Vegye figyelembe a kardántengely gyártójának használati útmutatójában szereplő utasításokat is.

3 Biztonság

3.1 Általános tudnivalók

A **Biztonság** fejezet alapvető figyelmeztető jelzéseket és munka- és forgalomvédelmi előírásokat tartalmaz a felszerelt gép kezelésére vonatkozóan.

Az ebben a fejezetben tárgyalt tudnivalók figyelembe vétele előfeltétele a gép biztonságos kezelésének és zavarmentes üzemeltetésének.

Erről a jelen használati utasítás további fejezeteiben további figyelmeztetéseket talál, amelyeket legalább ilyen pontosan be kell tartani. A figyelmeztetéseket az adott kezelésre kell érteni.

A szállított alkatrészekre vonatkozó figyelmeztetések a megfelelő szállítói dokumentációkban találhatóak meg. Ezeket a figyelmeztetéseket is tartsa be.

3.2 A figyelmeztető jelzések jelentése

A kezelési útmutató figyelmeztető jelzéseit a veszély súlyosságának és bekövetkeztük valószínűségének megfelelően rendszereztük.

A figyelmeztető jelzések a gép használata során szerkezeti okokból el nem hárítható veszélyekre hívják fel a figyelmet. Az alkalmazott figyelmeztetések az alábbiak szerint épülnek fel:

Figyelmeztető szó

Szimbólum Magyarázat

Példa

▲ VESZÉLY



A figyelmeztető jelzések figyelmen kívül hagyása életveszélyes

A veszély és a lehetséges következmények leírása.

Ezeknek a figyelmeztető jelzéseknek a figyelmen kívül hagyása rendkívül súlyos sérülésekhez, akár halálos kimenetelhez is vezethet.

► Tennivalók a veszély elhárítása érdekében.

A figyelmeztető jelzések veszélyeinek szintjei

A veszély szintjét a figyelmeztető szó jelzi. A veszélyek szintjét az alábbiak szerint osztályozzuk:

▲ VESZÉLY



A veszély típusa és forrása

Ez a figyelmeztetés a személyi sérülés lehetőségére és a közvetlenül fenyegető életveszélyre hívja fel a figyelmet.

Ezeknek a figyelmeztető jelzéseknek a figyelmen kívül hagyása rendkívül súlyos sérülésekhez, akár halálos kimenetelhez is vezethet.

- ▶ Ennek a veszélynek az elkerülése érdekében feltétlenül ügyeljen a leírt tennivalókra.
-

▲ FIGYELMEZTETES



A veszély típusa és forrása

Ez a figyelmeztetés a személyi sérülés szempontjából esetlegesen veszélyes helyzetre hívja fel a figyelmet.

Ezeknek a figyelmeztetéseknek a figyelmen kívül hagyása súlyos sérüléseket okoz.

- ▶ Ennek a veszélynek az elkerülése érdekében feltétlenül ügyeljen a leírt tennivalókra.
-

▲ VIGYAZAT



A veszély típusa és forrása

Ez a figyelmeztetés a személyi sérülés, anyagi vagy környezeti kár szempontjából esetlegesen veszélyes helyzetre hívja fel a figyelmet.

Ezeknek a figyelmeztetéseknek a figyelmen kívül hagyása sérüléseket a termék vagy a környezet károsodását okozhatják.

- ▶ Ennek a veszélynek az elkerülése érdekében feltétlenül ügyeljen a leírt tennivalókra.
-

ÉRTESÍTÉS

Az általános tudnivalók alkalmazási tippeket és különösen hasznos információkat tartalmaznak, de nem figyelmeztetnek veszélyekre.

3.3 Általános tudnivalók a gép biztonságával kapcsolatban

ÉRTESÍTÉS

Az RFZ 7 sortrágyázógépet **CSAK** az MDS műtrágyaszóróval együtt alkalmazza. A sortrágyázógép egy gép extra felszereléseként kapható.

- Feltétlenül tartsa be gépe használati útmutatójának Biztonság fejezetében leírtakat.

3.4 Az üzembiztonságra vonatkozó tudnivalók

A veszélyes helyzetek elkerülésére a gépet csak üzembiztos állapotban szabad használni.

3.4.1 A gép emelése és mozgatása

A gép raklapon állva kerül kiszállításra.

- A gépet kizárólag alkalmas raklapemelővel vagy villástargoncával emelje meg a raklappal együtt. Ügyeljen az összsúlyra.
- Soha ne emelje a gépet a tartálynál vagy más nem jelölt kötözési pontnál fogva.

3.4.2 A gép leállítása

- A gépet vízszintes, szilárd talajon helyezze el.
- A gépet csak fektetve helyezze el. Máskülönben fennáll annak veszélye, hogy a gép instabillá válik és feldől. Ez személyi és anyagi károkat okozhat.
- Hosszabb leállítás esetén végezzen alapos tisztítást a gépen, és szerelje le a kiálló egységeket mint a tömlőtartót, a merevítőt és a tömlőket.

3.4.3 Ellenőrzések üzembe helyezés előtt

Az első és minden további üzembe helyezés előtt ellenőrizze a gép üzembiztonságát.

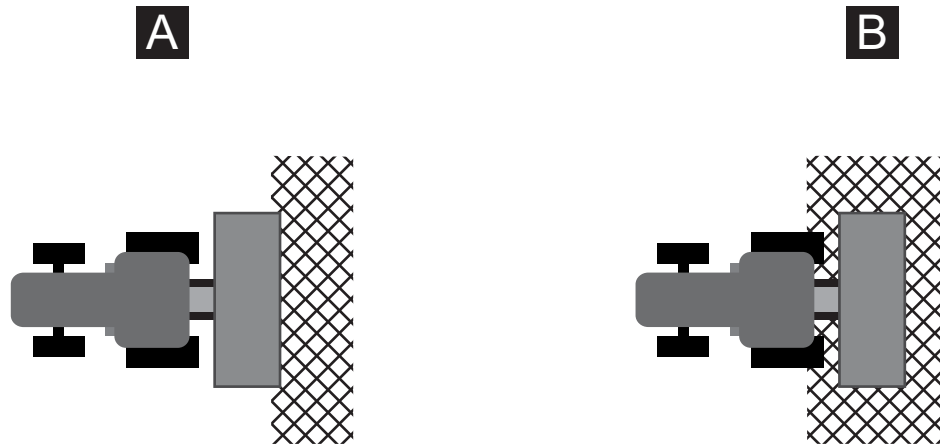
- Minden rögzítőelem és teherviselő rögzítés meg van húzva és rendeltetésszerű állapotban van?
- A védőrácsot megfelelően felcsavarozták a csigaházra? Megfelelően illeszkedik a tároló pereméhez?
- Minden rögzítés szilárdan le van zárva?
- Senki nem tartózkodik a gép veszélyzónájában?

3.4.4 Veszélyzóna

A kilépő szóróanyag súlyos sérüléseket (pl. szemsérülést) okozhat.

Ha a traktor és a gép között tartózkodik, a traktor elgurulása vagy a gép mozgása akár halálos kimenetelhez is vezethet.

Az alábbi ábrán a gép veszélyzónái láthatók.



3.1 ábra: A sorrágyázógép veszélyzónái

[A] Veszélyzóna szórás közben

[B] Veszélyzóna a sorrágyázógép összeszerelésénél

- Ezért ügyeljen arra, hogy senki ne tartózkodjon a gép szórási hatósugarában [A].
- Ha valaki a gép veszélyzónájába kerül, azonnal állítsa le a gépet és a traktort.
- Ha az erőemelőt működtetnie kell, mindenkit küldjön el a veszélyzónából [B].

3.4.5 Üzem közben

- A gép üzemzavara esetén azt azonnal le kell állítani és meg kell akadályozni az újbóli elindítást. Az üzemzavarokat szakképzett és erre jogosult személlyel azonnal el kell hárítani.
- A gépet csak a tartályra helyezett védőrácscsal használja. A védőrácscot üzem közben eltávolítani tilos.
- A forgó gépalkatrészek súlyos sérüléseket okozhatnak. Ezért figyeljen arra, hogy testrészek vagy ruhadarabok soha ne kerüljenek forgó részek közelébe.
- A szórási mennyiség beállítása előtt teljesen zárja az adagoló tolózárat.
- Ne helyezzen idegen anyagokat (pl. csavarokat, anyákat) a szóróanyagtartályba.
- A kilépő szóróanyag súlyos sérüléseket (pl. szemsérülést) okozhat. Ügyeljen arra, hogy senki ne tartózkodjon a gép szórási területén.
- Felszerelt gépösszeállítással (műtrágyaszóró + sorrágyázógép) való közlekedés esetén ügyeljen a gép magasságára.
- Ügyeljen mindenképp a fákra és az elektromos vezetékekre.
- Soha ne másszon fel a gépre vagy a traktorra nagyfeszültségű elektromos vezetékek alatt.

3.5 Karbantartás és üzemben tartás

A karbantartás és az üzemben tartás során további veszélyekkel kell számolni, amelyek a gép kezelése során nem lépnek fel.

- A karbantartási és üzemben tartási munkákat mindig kiemelt figyelemmel hajtsa végre. Különösen gondosan és a veszélyekre ügyelve dolgozzon.

3.6 Közlekedésbiztonság

Közutakon történő közlekedés előtt a traktornak és a felszerelt gépnek meg kell felelnie az adott ország közúti közlekedési szabályainak. A rendelkezések betartásáért a jármű tulajdonosa és vezetője a felelős.

3.6.1 Indulás előtti ellenőrzés

Az indulás előtti ellenőrzések fontosak a közlekedésbiztonság szempontjából. Közvetlenül a közlekedés előtt ellenőrizze az üzemi feltételeknek, a közlekedésbiztonságnak és az adott ország törvényeinek való megfelelést.

- Nem haladja meg a megengedett össztömeget? Vegye figyelembe a megengedett tengelyterhelést, fékterhelést és abroncsterhelést.
- Ellenőrizze az abroncsnyomást és a traktor fékrendszerének működését.
- A gép előírászerűen van felszerelve?
- Kárba veszhet a szóróanyag menet közben?
 - Vegye figyelembe a tartály töltöttségi szintjét.
 - Az adagoló tolózárnak zárva kell lennie.

3.6.2 Vonulás a géppel

A traktor menettulajdonságai, borulási, kormányzási és fékjellemzői a felszerelt gép hatására megváltoznak. Így például a nagy terhelés miatt az első tengely tehermentesül, ami rontja a kormányozhatóságot.

- A vezetési stílust igazítsa a megváltozott menettulajdonságokhoz.
- Menet közben mindig figyeljen a megfelelő láthatóságra. Ha ez nem adott (pl. tolatásnál), akkor segítőre van szükség.
- Biztosítsa, hogy az oldalsó részek megfelelően csatlakozzanak a középső részhez, és hogy zárócsapszeggel is rögzítve vannak.
- Tartsa be a megengedett legnagyobb sebességet.
- Hegy- és lejtmenetnél, illetve lejtésre merőleges haladásnál kerülje a túl éles íveket. A súlypont eltolódása miatt fennáll a borulás veszélye. Különösen óvatosan haladjon egyenetlen, puha talajon (pl. táblára való behajtáskor, járdaszegélynél).
- A lengések elkerülése érdekében a hárompontemelő alsó összekötőjét állítsa oldalirányban merevre.
- Haladás és üzem közben személyek nem tartózkodhatnak a gépen.
- Közúton való közlekedés esetén ügyeljen a gép teljes magasságára. Különösen ügyeljen a fákra, elektromos vezetékekre és a hidak magasságára az áthaladás előtt.

4 Műszaki adatok

4.1 Gyártó

RAUCH Landmaschinenfabrik GmbH
Landstraße 14.

D-76547 Sinzheim

Telefon: +49 (0) 7221 / 985-0

Telefax: +49 (0) 7221 / 985-200

Szervizközpont, műszaki ügyfélszolgálat

RAUCH Landmaschinenfabrik GmbH

Postafiók: 1162

D-76545 Sinzheim

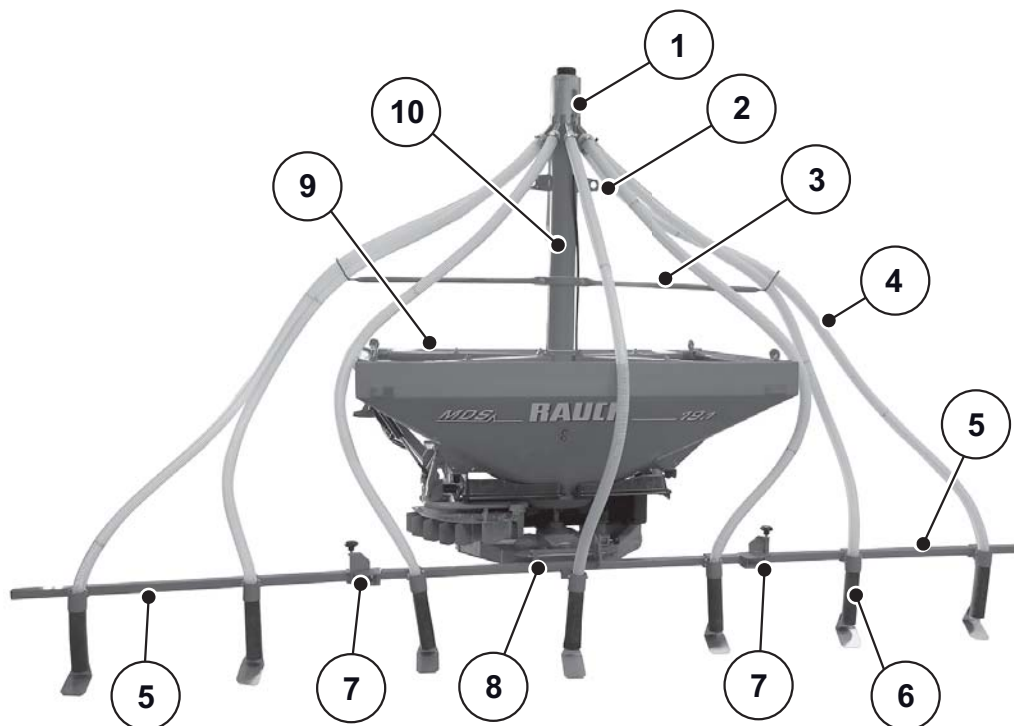
Telefon: +49 (0) 7221 / 985-250

Telefax: +49 (0) 7221 / 985-203

4.2 Az extra felszerelés leírása

Az RFZ 7 extra felszerelést az alábbi fejezetben leírtaknak megfelelően használja: [„Rendeltetésszerű használat”, 1. oldal.](#)

4.2.1 Részegységek áttekintése



4.1 ábra: Részegységek áttekintése

- | | |
|------------------------------|------------------------------|
| [1] Csőzár/tolózár | [6] Lefolyócső terelőlappal |
| [2] Felfüggesztési pontok | [7] Reteszelés |
| [3] Tömítőtartó | [8] Középső rész tartókerete |
| [4] Tömítő | [9] Állítható merevítők |
| [5] Oldalsó rész tartókerete | [10] Cső szállítócsigával |

4.3 A támogatott MDS trágyaszórók áttekintése

Az RFZ 7 extra felszerelést az alábbi műtrágyaszórókra szerelheti fel toldattal vagy anélkül.

Alapgép	<ul style="list-style-type: none"> ● MDS 11.1 ● MDS 12.1 ● MDS 17.1 ● MDS 19.1
Toldal	<ul style="list-style-type: none"> ● M 430 ● M 433

4.4 Műszaki adatok, alapfelszereltség

Méretetek:

Csigacső magassága (Talajtól a csőlezáróig)	kb. 206 cm
Tömlőtartóknál mért szélesség	212 cm
Középső és oldalsó részek teljes szélessége (kinyitva)	478.5 cm
Középső és oldalsó részek teljes szélessége (becsukva)	207,5 cm
Munkaszélesség	kb. 500 cm
Tömegáram ¹	max. 63,8 kg/min

1. A maximális tömegáram függ a szóróanyag típusától

Tömegek és terhelések:

Adatok	RFZ 7
Önsúly	107 kg

5 Szerelés

5.1 Az extra felszerelés átvétele

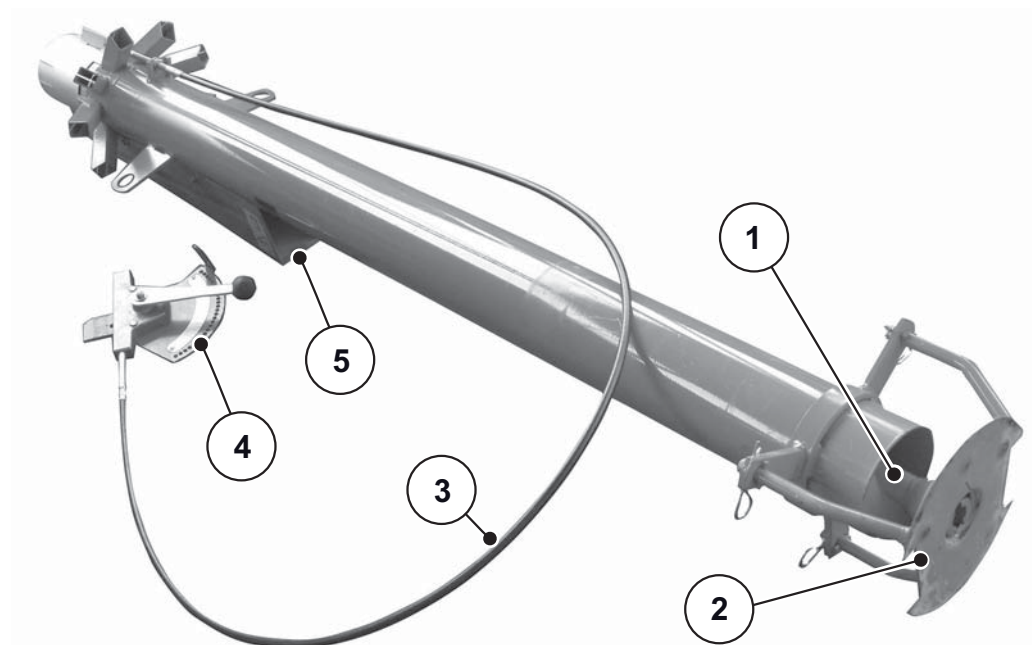
Az extra felszerelés átvételekor kérjük, ellenőrizze a szállítási terjedelem hiánytalanságát.

Kérjük, ellenőrizze, hogy a szállítás során esetleges károk keletkeztek-e, vagy alkatrészek hiányoznak-e! Igazoltassa a szállítási sérüléseket a szállítómányozóval.

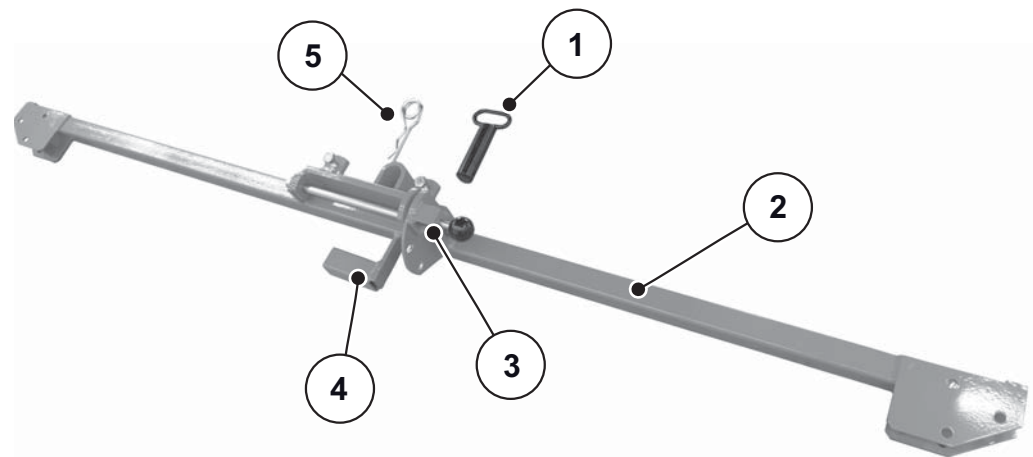
Kétségek esetében, kérjük, forduljon a kereskedőjéhez vagy közvetlenül a gyárhoz!

A sorozat alapfelszereléséhez tartoznak:

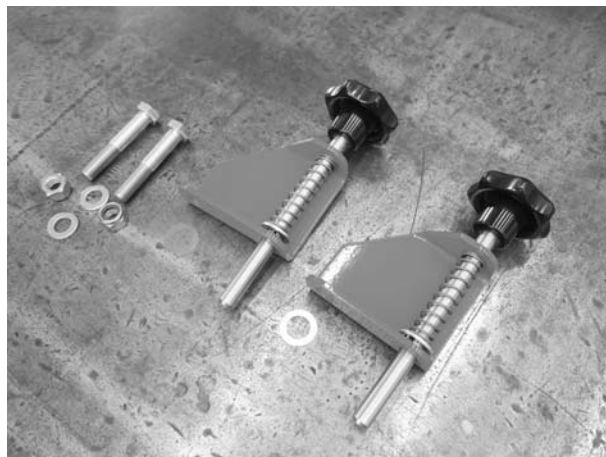
- 1 kezelési útmutató



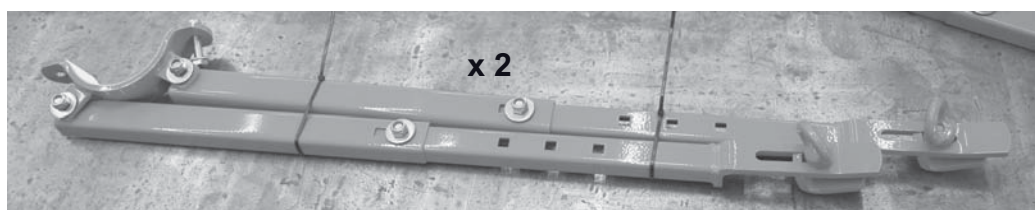
- 1 sortrágyázógép mely az alábbiakból áll: szállítócsiga [1], nyomókábel [3], padló [2], tolólapvezérlés [4] és túlfutás [5]



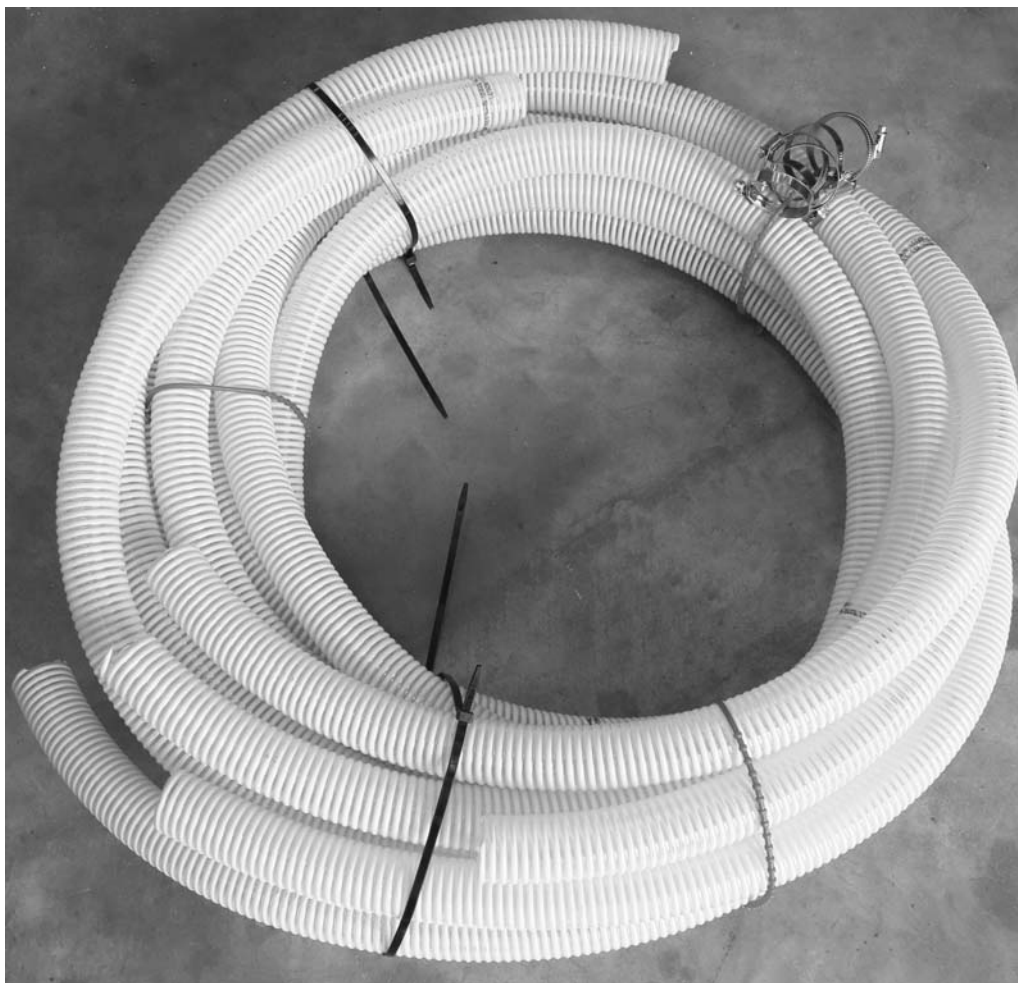
- 1 középső rész tartókerete [2] mely az alábbiakból áll: csatlakozódarab [4], helyzetreteszelő [3], csapszeg [1] és rugós biztosítoszeg [5]
- 2 oldalsó részek tartókerete



- 2 rögzítés



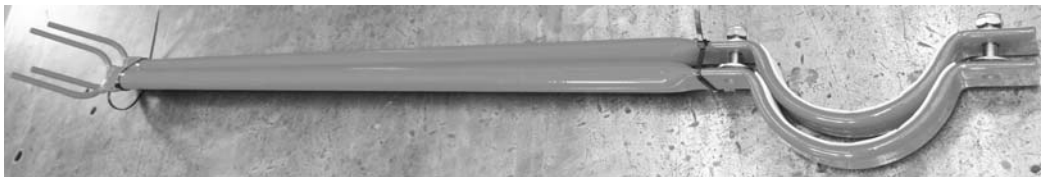
- 4 állítható merevítő



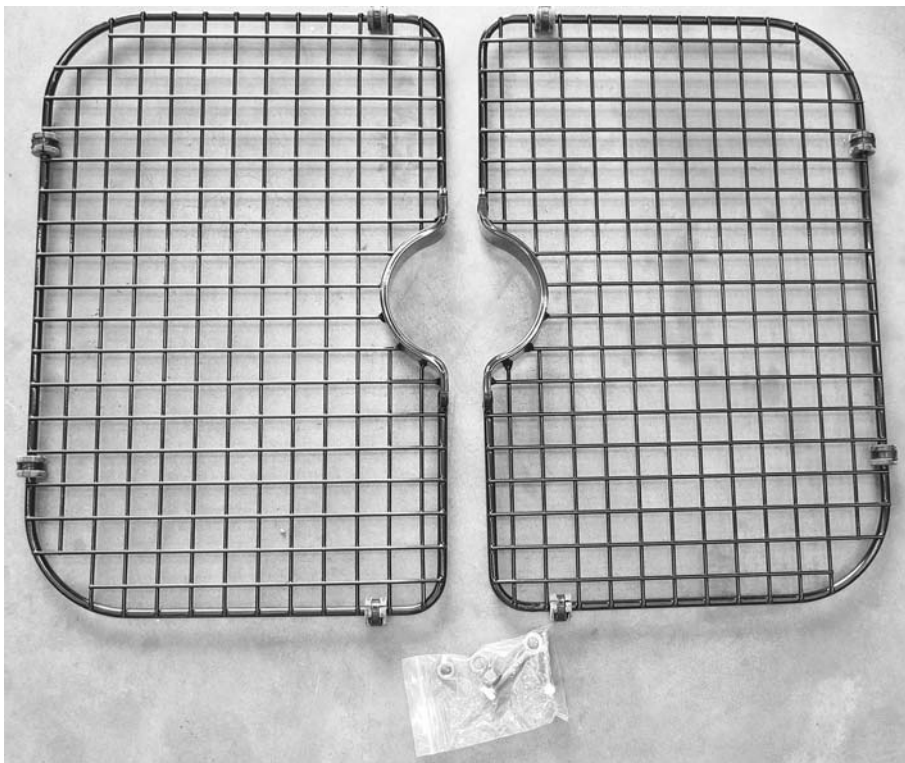
- Tömlők (7 db) bilinccsel



- Lefolyócső terelőlappal (7 db)



- 2 tömlőtartó

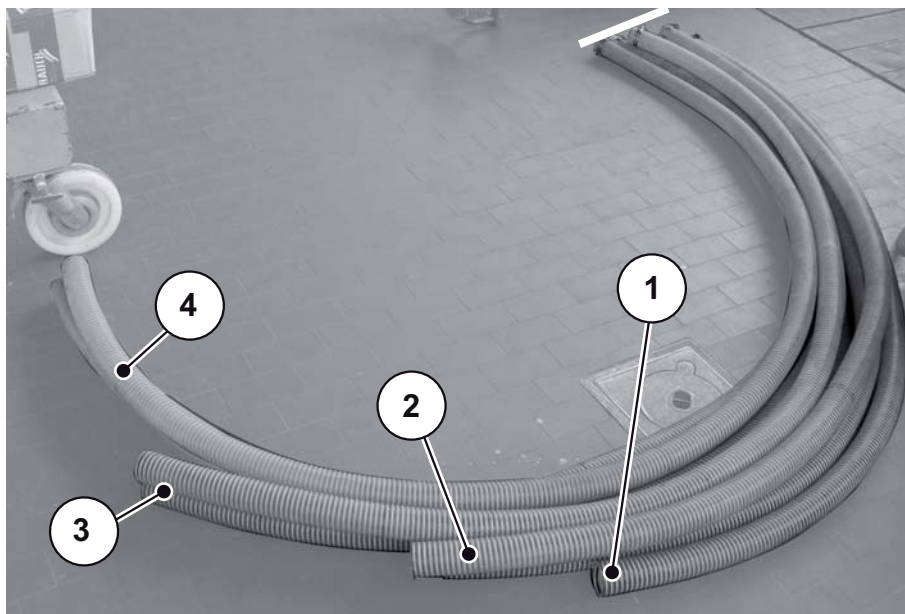


- 2 védőrácsfél

5.2 Komponensek előkészítése

- Két emberes összeszerelés javasolt.
- Ügyeljen az alábbiakban felsorolt összeszerelési lépések sorrendjére.

5.2.1 Tömlők szétválogatása



5.1 ábra: Különbőféle hosszúságú tömlők

- [1] 1 tömlő, hossz 2450 mm
- [2] 2 tömlő, hossz 2600 mm
- [3] 2 tömlő, hossz 2950 mm
- [4] 2 tömlő, hossz 3350 mm

- Vegye ki a tömlőket a csomagolásból, és válogassa szét őket, hogy könnyedén meg tudja különböztetni őket hosszuk alapján.

5.2.2 Készítse elő a tartályt

Előfeltételek

- Állítsa magasabbra az MDS műtrágyaszórót. Így könnyebb összeszerelni az extra felszerelés alsó részét.
 - Ehhez szerelje a műtrágyaszórót a traktorra vagy
 - Helyezze az MDS műtrágyaszórót raklapokra
- Minimum távolság (szabad tér) az aljzattól: 1 méter

Távolítsa el az MDS műtrágyaszóró védőrácsát

A védőrácsot tartókapcsok rögzítik a tartályhoz.

A négy tartókapcsot csavarok rögzítik a tartály külső részén.

1. Távolítsa el a tartókapcsok csavarjait (4x).



5.2 ábra: Lazítsa meg a csavarokat.

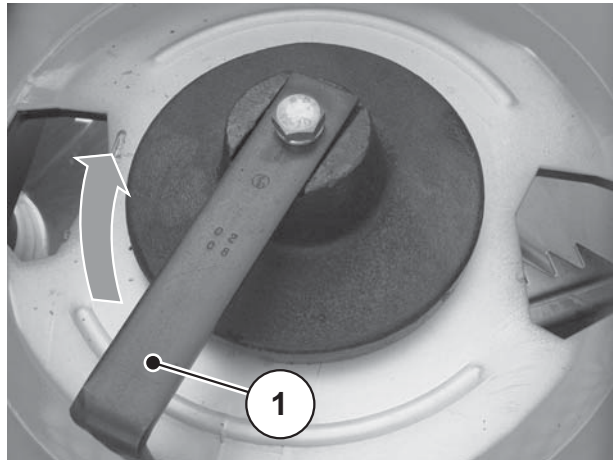
2. Vegye le a védőrácsot a tartályról és tegye biztos helyre
3. **Ismét húzza meg a tartókapcsokat (4x)**



5.3 ábra: Vegye le a védőrácsot

5.2.3 Távolítsa el a keverőberendezést

1. A keverőfejet [1] az óramutató járásának megfelelően fordítsa el.
▷ A keverőfej meglazult.
2. Szerelje ki a keverőfejet [1] és tegye biztos helyre.

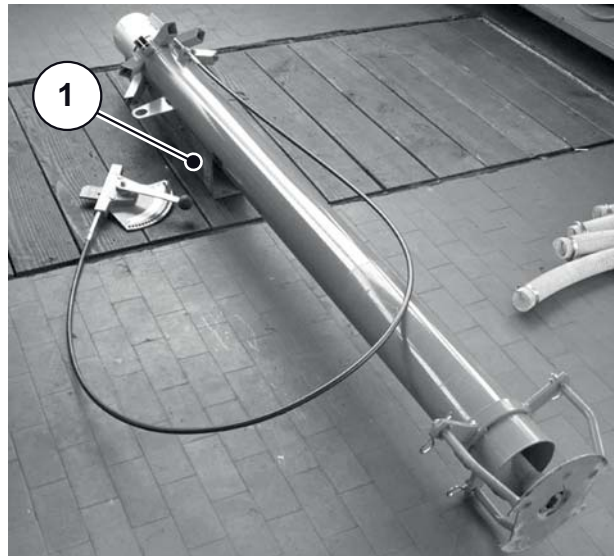


5.4 ábra: Távolítsa el a keverőberendezést

5.3 Extra felszerelések összeszerelése

5.3.1 Extra felszerelések elhelyezése

1. Fektesse a padlóra az extra felszerelést.
Die részegység a túlfolyón [1] van.

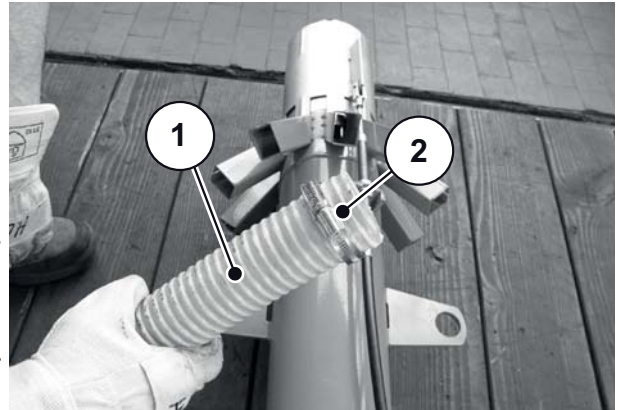


5.5 ábra: Extra felszerelések elhelyezése

5.3.2 Tömlők rögzítése

- Szerelje fel a leghosszabb tömlőket a külső profilra bal és jobb oldalon.
- Párosával haladjon a közepe felé.
- A legrövidebb tömlőket középre szerelje.

1. Rögzítse a tömlőket [1] a tömlőrögzítő bilincsek segítségével [2] az extra felszerelésre.
2. Amennyire csak lehetséges tolja felfelé a tömlőket a profilon.



5.6 ábra: Tömlők felszerelése

3. Húzza szorosra a tömlőrögzítő bilincseket a profilon.

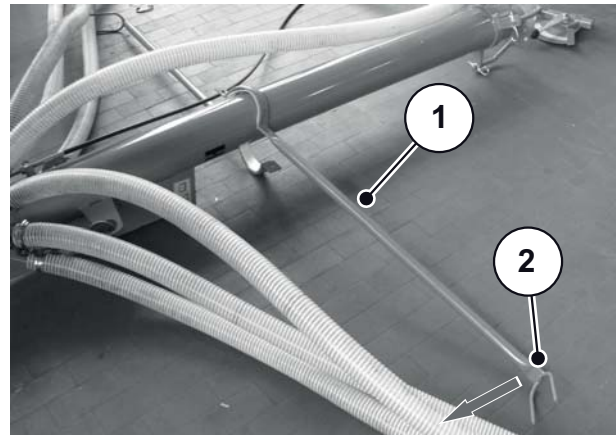


5.7 ábra: Húzza meg a tömlőrögzítő bilincseket

5.3.3 Tömlőtartó rögzítése

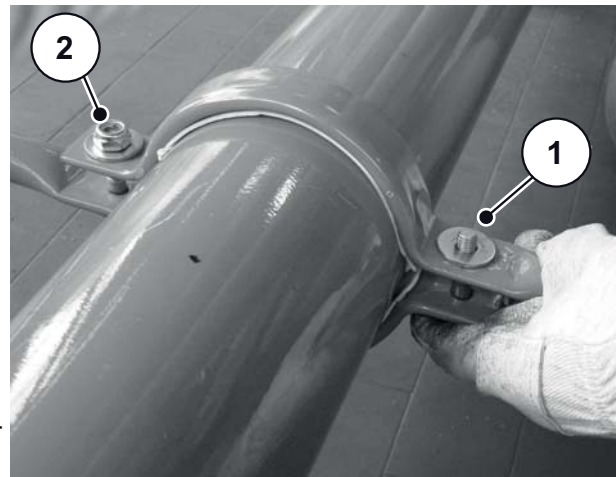
1. Mérje meg a **tömlőtartó** távolságát a tolózár felső élétől.
 - Kb. 950 mm minden modellhez
2. A lemért pozíciót jelölje meg egy toll segítségével.

1. Helyezze a tömlőtartót [1] a megjelölt pozícióba.
 - ▷ A tömlőtartó rögzítői [2] felfele nézzenek.



5.8 ábra: Tömlőtartó felhelyezése

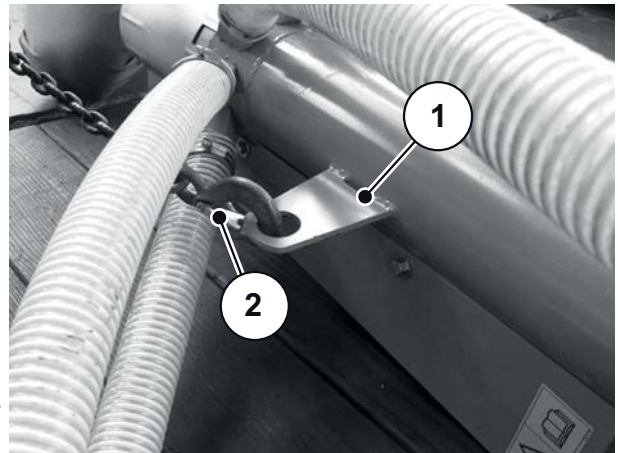
2. Csavarozza össze a tömlőtartót alátéttel [1] és hatlapfejű csavarral [2].



5.9 ábra: Tömlőtartó rögzítése

5.3.4 Részegység behelyezése a tartályba

1. Helyezze az emelőszerszámot [2] a jelzett felfüggesztési pontokba [1].



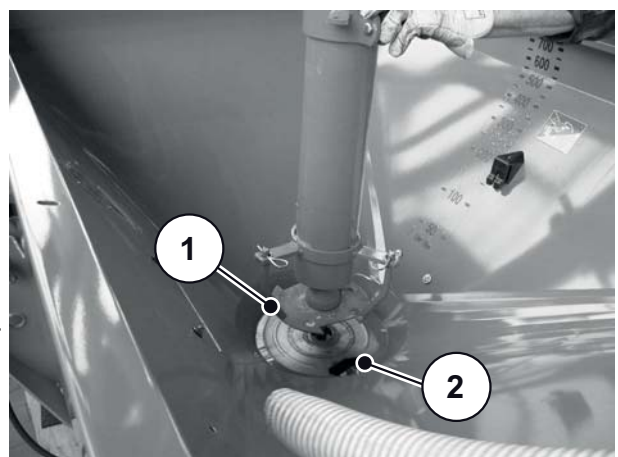
5.10 ábra: Emelőszerszám a felfüggesztési pontokon

ÉRTESÍTÉS

Helyezze a láncot a két fölötté lévő tömlő közé. Ezzel elkerülheti, hogy a láncok a tömlőknek nyomódjanak a felállítás során.

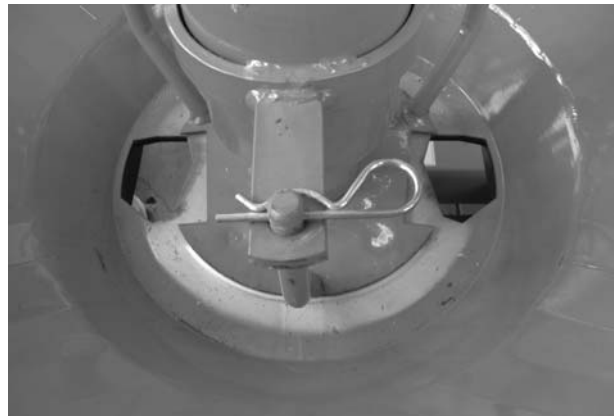
2. Lassan emelje fel az egységet és állítsa fel merőlegesen.
3. Ügyeljen a megfelelő beépítési irányra:
A túlfolyó a menetirány szerint **elől** található. Lásd [5.5. ábra](#).

1. Az egységet óvatosan süllyessze a tartályba.
2. Dugja a padlót a [1] hajtótengelybe [2].
A padlónak be kell ugrania a helyére.



5.11 ábra: Helyezze az egységet a tartályba.

3. Igazítsa el megfelelően a padlón. Az adagoló tolózáraknak láthatónak kell maradniuk.



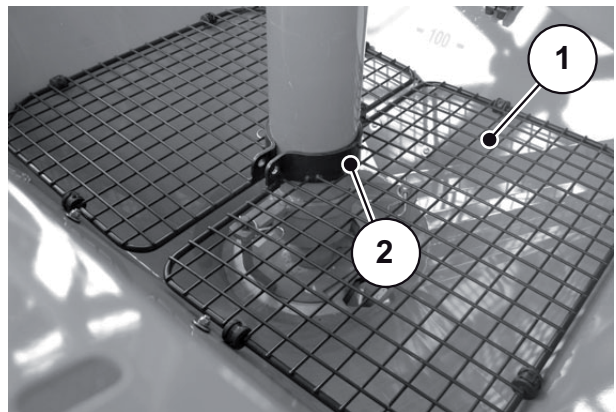
5.12 ábra: Igazítsa el a padlót.

ÉRTESÍTÉS

A tartály adagoló tolózárának nyílását semmiképpen ne takarja el. Máskülönben nem tudja elvégezni a tartály kiürítését és tisztítási munkálatait.

5.3.5 Védőrács felhelyezése

1. Helyezze a védőrácsokat [1] a tartályba.
2. Csavarozza össze a nyitott csapágyakat [2] csigacső körül, és biztosítsa azokat.



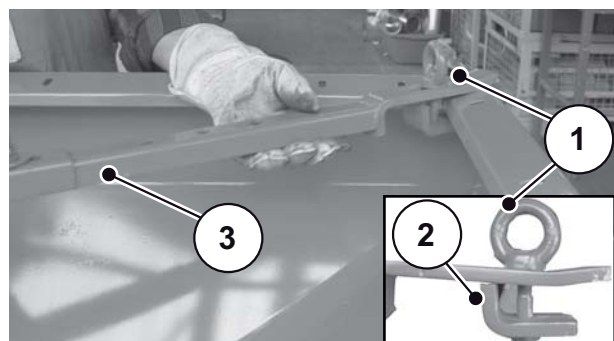
5.13 ábra: Védőrács a tartályban

5.3.6 Állítható merevítők felszerelése

1. Mérje le a merevítők nyitott csapágyainak pozícióját a műtrágyaszóró tartályának aljától.
 - MDS 11.1: kb. 650 mm
 - MDS 12.1: kb. 770 mm
 - MDS 17.1: kb. 657 mm
 - MDS 19.1: kb. 735 mm
2. A lemért pozíciót jelölje meg egy toll segítségével.
3. Helyezze az állítható merevítők [3] nyitott csapágyait a csőre és csavarozza össze őket.

A nyitott csapágyakat először csak kézi erővel húzza meg.

4. Rögzítse a tartókapcsot [2] a tartály egyik sarkának szélébe.
5. Húzza meg a gyűrűs anyát [1] a műtrágyaszóró beállító emeltyűjével.



5.14 ábra: Rögzítse a merevítést a tartály peremére.

6. Mind a négy merevítő esetében így járjon el.
7. Minden merevítőt húzzon meg a nyitott csapágyak közepénél.

8. Adott esetben állítsa be a merevítők hosszát középén.
9. Húzza meg a félgömbfejű csavart.



5.15 ábra: Rögzítse a merevítő középső részét

▲ VIGYAZAT



Az instabil gép veszélyes!

A tartályban lévő extra felszerelés stabilitását **csak** a merevítők biztosítják. Amennyiben a csavarok nincsenek megfelelően meghúzva, fennáll az extra felszerelés felborulásának veszélye.

Ez személyi ill. anyagi károkat okozhat.

- ▶ **A négy merevítés** összeszerelése ill. beállítása után húzzon meg minden csavart a nyitott csapágyakon és középen.

10. Távolítsa el az emelőt a csigacsőről.

11. Helyezze a tömlőket a tartályba, így nem lesznek útban az összeszerelés során.

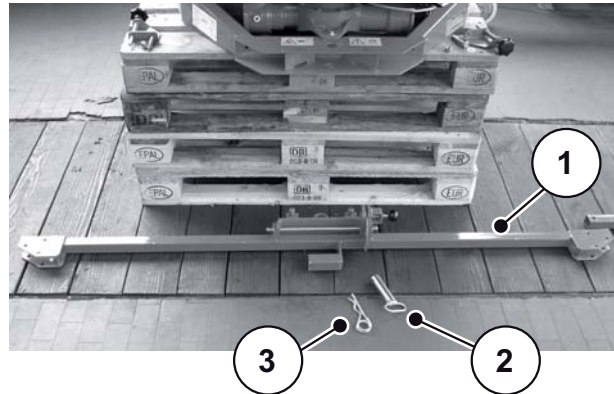
5.4 Tartókeret felszerelése a műtrágyaszóróra

5.4.1 A tartókeret középső részének felhelyezése

Előfeltétel

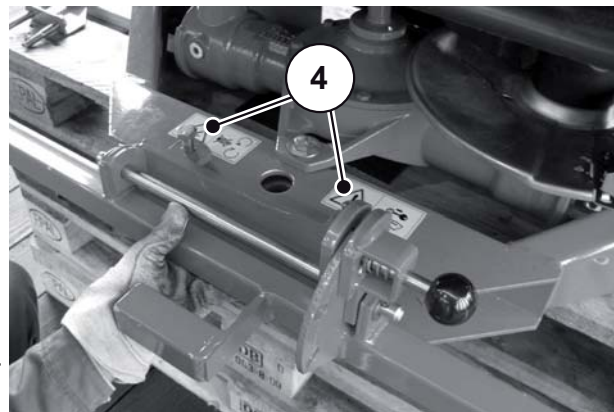
- A műtrágyaszórót helyezze egyenletes felszínre.
- A műtrágyaszóró vízszintes elhelyezése

1. Készítse elő a tartókeret középső részét [1], a csatlakozót [2] és a rugós biztosítószeget [3].



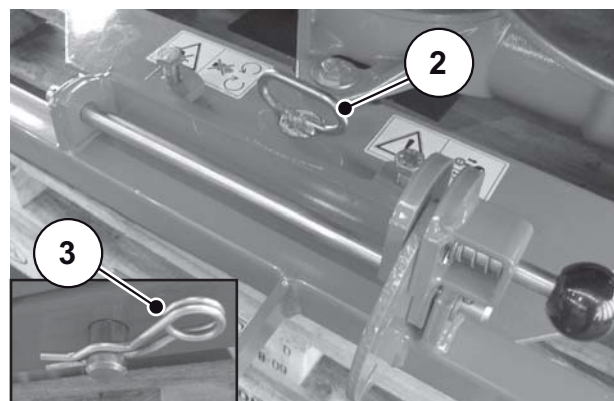
5.16 ábra: Középső rész és komponensek

2. Helyezze a középső rész tartókeretét a szóró közepére.



5.17 ábra: Helyezze fel a középső részt

3. Dugja be a csatlakozót [2] a középső rész középső nyílásába.
4. Biztosítsa a csatlakozót [2] az alsó végén a rugós biztosítószegettel [3].

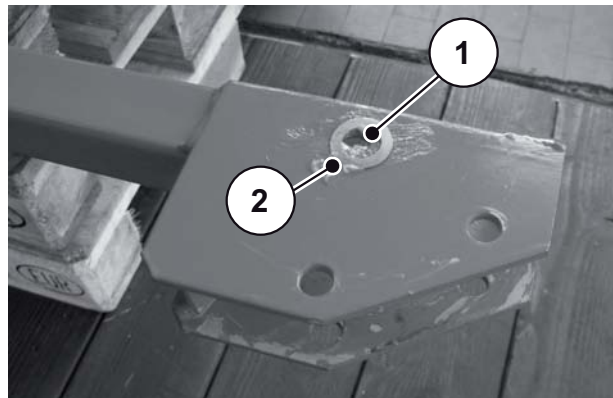


5.18 ábra: Biztosítsa a középső részt a csatlakozóval

5. Húzza meg a hatlapfejű csavarokat [4] a középső részen a megfelelő szer számmal.
6. Mérje meg a középső rész jobb és bal széle közti távolságot.
 - ▷ A padlótól való távolságnak azonosnak kell lennie.

5.4.2 Oldalsó részek felszerelése

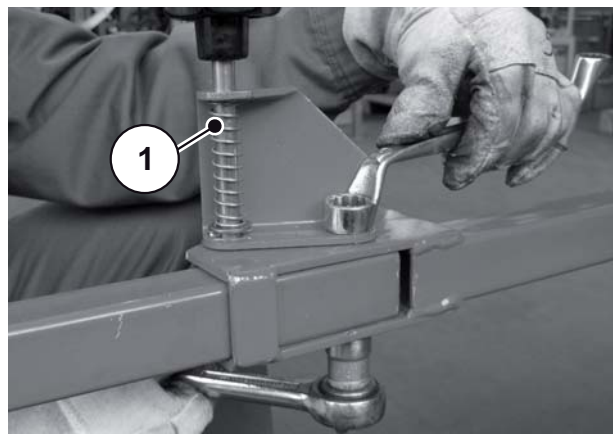
1. Kenje be megfelelően a középső rész furatait [1].
2. Helyezzen fel egy-egy alátétet [2] felülről.



5.19 ábra: Helyezze fel az alátétet

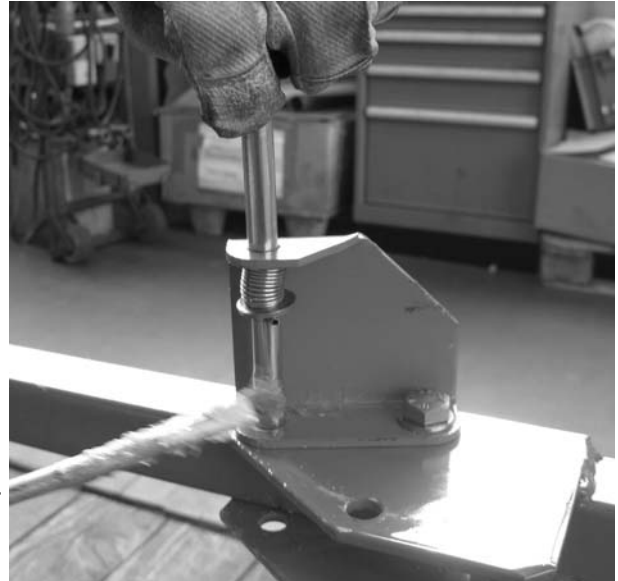
3. Készítse elő a tartókeret mindkét oldalsó részét. A furatokkal ellátott oldal a középső rész irányába nézzen.
4. Helyezze az oldalsó részeket a középső rész végeibe.
Az oldalsó részek furatainak a középső rész furatai alá kell kerülniük.

1. Helyezze a retesz [1] szabad furatait a középső rész furatai fölé.
2. Húzza át a hatlapfejű csavart a furaton.
3. Rögzítse anyával.



5.20 ábra: Reteszelés az oldalsó és a középső rész között

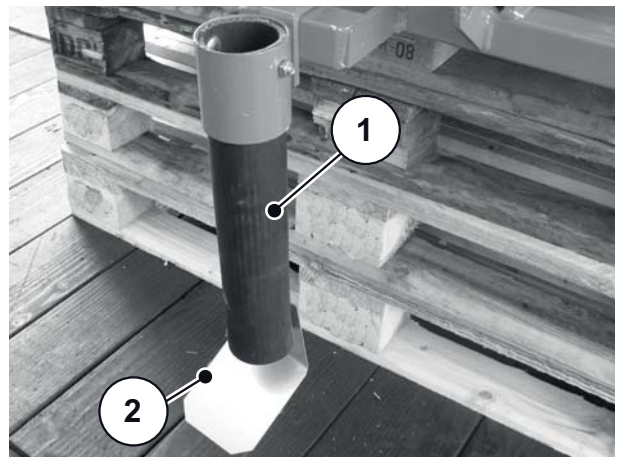
1. Zsírozza be a reteszelés csapszegeit és nyomórugóit.
2. Zsírozza be a csapágy és a futó felületek illesztési pozícióit, melyeken az oldalsó részek mozognak.



5.21 ábra: Zsírozza be a reteszelést

5.4.3 Lefolyócsövek beszerelése

1. Oldja meg a gyűrűs anyát a lefolyócsövön [1].
2. Helyezze a lefolyócsövet a középső rész profiljába.
3. Húzza meg a gyűrűs anyát.



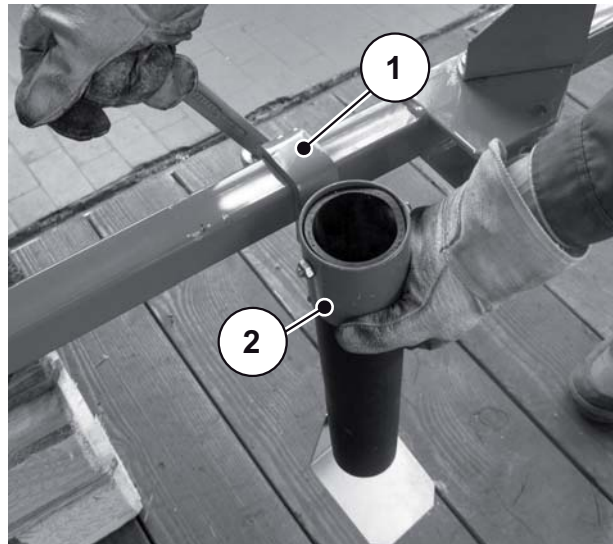
5.22 ábra: Szerelje be a középső lefolyócsövet

1. Jelölje meg a lefolyócsövek helyzetét a nyomvonalról való távolságok alapján.



5.23 ábra: Jelölje a pozíciókat

2. Szerelje fel a többi lefolyócsövet [2].
Ehhez távolítsa el a lefolyócsőről az U-kengyelt [1] és helyezze a megjelölt pozícióba.



5.24 ábra: Szerelje fel a lefolyócsöveket

Tömlők behelyezése a lefolyócsövekbe

3. Helyezze a tömlőket a lefolyócsövekbe:
Helyezze a közepes és legkisebb tömlőt a középső lefolyócsőbe.
Helyezze a többi tömlőt hosszúságuk szerint a lefolyócsövekbe középről ki-fele haladva.
A leghosszabb tömlőt helyezze a legvégére.
 4. Ellenőrizze, hogy nem tudnak-e kiesni a tömlők.
 - ▷ A tömlők távol vannak a lefolyócsövektől.
- ▷ **Az összeszerelés véget ért.**



5.25 ábra: A sortrágyázógép egy MDS műtrágyaszóróra van felszerelve

5.4.4 Az extra felszerelés módosítása kevés sorhoz

Amennyiben **kevesebb mint 7 sorban** kíván munkálatokat végezni, állítsa be az extra felszerelést.

1. Szerelje le a felesleges lefolyócsöveket, és helyezze őket biztos helyre.
2. Rendezze el a lefolyócsöveket az oldalsó és középső részen az új sortávolságok szerint.

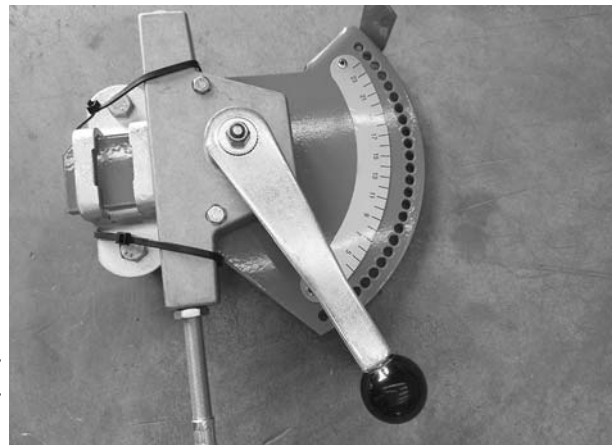
Szükség esetén rövidítse le a tömlőket.

3. A nem használt tömlőket helyezze a tartályba.

Adott esetben rövidítse le a tömlőket: a műtrágya akadálytalanul folyhat a tárolóba és nem dugítja el a csigacsövet.

5.4.5 Tolólapvezérlés felszerelése

1. Helyezze és szerelje a tolólapvezérlés a traktorba a traktor hátsó szélvédőjén keresztül.



5.26 ábra: Tolólapvezérlés

6 Gépbeállítások

⚠ VESZELY



A járó motor sérülésveszélyeket okoz

A gépen végzett munka járó motornál súlyos sérülésekhez vezethet a mechanika és a kiszóródó anyag miatt.

- ▶ Állítsa le a traktor motorját.
- ▶ Húzza ki a gyújtáskulcsot.
- ▶ Senki nem tartózkodhat a veszélyzónában.

A gép beállítása előtt és üzemeltetése során az alábbi pontokat kell figyelembe venni:

- A műtrágyaszóró adagoló tolóajtaja bezárul, hogy elkerülje a műtrágya akaratlan kiszóródását a tartályból.
- A műtrágyaszóró rögzítőtárcsáinak szétszerelése.
 - Tartsa be a műtrágyaszóró használati útmutatójában foglaltakat a rögzítőtárcsák rendes szétszerelése érdekében.

⚠ FIGYELMEZTETES



Zúzódás- és törésveszély a tolóajtó vezérlése során

A veszély a tolóajtó manuális működtetése esetén áll fenn.

A csigacső felső végén lévő tolóajtó a tolóajtóvezérlés karjának átállításával elmozdul. Amennyiben a nyomókábel beszorul vagy beakad a tolóajtó, a tolóajtó váratlan és hirtelen mozdulatot tehet magától. Ez az ujjak zúzódását vagy levágását ill. a kezelő sérülését okozhatja.

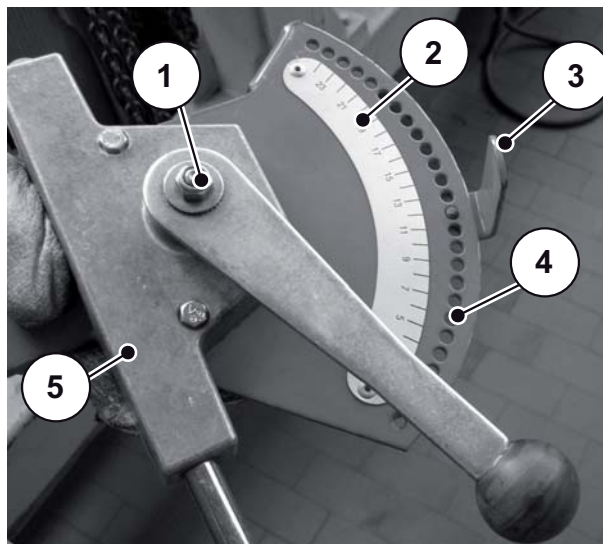
- ▶ Az kart (nyitás/zárás) csak biztos távolságból üzemeltesse.
- ▶ Az állítókar beállítása előtt mindig nyissa ki ütközésig a tolóajtót.
- ▶ Szorulás esetén elsőként a nyomókábelt tehermentesítse, majd óvatosan válassza le a tolóajtóról. Ezt követően hárítsa el a szorulás okát.

6.1 Kiszórási mennyiség beállítása

A kiszórási mennyiséget a tolólapvezérlés állítható szegmensén lévő ütközőkaral tudja beállítani.

1. A kívánt kiszórási mennyiség skálaértékét [2] a szórási táblázatból határozza meg.

Skálaérték-tartomány: 1 és 24 között



2. Állítsa az ütközőkart [3] az állítható szegmens [4] megfelelő állítólyukába.

6.1 ábra: Tolólapvezérlés

3. Mozgassa az állítókart [1], míg nem ütközik neki az ütközőkarnak [3].
 - ▷ A csigacső tolóajtaja az állítókar által beállított megfelelő pozícióban nyílik ki.

6.2 A szórási táblázat használata

6.2.1 A szórási táblázatra vonatkozó tudnivalók

A szórási táblázat értékeit az ellenőrző berendezésen határoztuk meg.

Az ehhez használt műtrágyát a gyártótól vagy kereskedőtől szereztük be. A tapasztalat azt mutatja, hogy a rendelkezésre álló műtrágya - azonos megnevezéssel - a tárolástól, szállítástól függően eltérő szórási tulajdonságokkal rendelkezhet.

A szórási táblázatban megadott gépbeállításokkal így eltérő szórási mennyiség és kevésbé jó műtrágyaeloszlás adódhat.

Ezért vegye figyelembe az alábbi tudnivalókat:

- Csak a szórási táblázatban megadott műtrágyákat használja.
- Kérjük, tájékoztasson bennünket, ha a kívánt műtrágyatípus nem szerepel a szórási táblázatban.
- Tartsa be pontosan a beállítási értékeket. Még egy kis mértékben eltérő beállítás is lényeges változást okozhat a szórási képben.

Karbamid használata esetén különösen figyeljen a következőkre:

- A karbamid különböző minőségben és szemcsézettségben lehet elérhető. Ezért eltérő szórási beállítások lehetnek szükségesek.
- A karbamid érzékenyebb a szélre és nagyobb a nedvességfelvétele, mint más műtrágyának.

ÉRTESÍTÉS

A ténylegesen használt műtrágyának megfelelő szórási beállításokért a kezelőszemélyzet felelős.

A gyártó kifejezetten felhívja a figyelmet arra, hogy nem vállal felelősséget a szórási hibák miatt bekövetkező károkért.

6.2.2 Beállítások a szórási táblázat alapján

A műtrágya fajtája, a munkaszélesség, az erőleadó tengely forgási sebessége és a menetsebesség alapján határozza meg a kezelő a **szórási táblázat** alapján a tolóajtó beállítását az optimális szóráshoz.

ÉRTESÍTÉS

A megadott munkaszélességeket és szórási mennyiségeket 75 cm átlagos sor-távolságra számolták. Nagyobb és kisebb távolságok esetén százalékosan valamivel többet vagy kevesebbet kell beállítaniuk.

Amennyiben 7-nél kevesebb sorba szeretne szórni, a munkaszélességgel azonos mértékben csökken a szórási mennyiség, így a kg/ha érték **azonos** marad.

- Műtrágya típusa: Mészammon-salétrom
- Szórási szélesség: **5,25 m**
- Kihajtás fordulatszáma: $n = 300 \text{ min}^{-1}$

		Szórási mennyiség (kg/ha)									
Skálaérték		6	7	8	9	10	11	12	13	14	15
kg/min ¹		1,2	3,2	5,2	7,2	9,4	11,6	13,8	16,0	18,3	20,5
km/h	6	24	62	99	137	179	221	263	305	348	390
	8	18	46	75	103	134	166	197	229	261	292
	10	14	37	60	82	107	133	158	183	209	234
	12	12	31	50	69	90	110	131	153	174	195

1. Fordulási próbamennyiség percenként

		Szórási mennyiség (kg/ha)									
Skálaérték		16	17	18	19	20	21	22	23	24	-
kg/min ¹		22,7	25,0	27,2	29,7	32,2	34,7	37,2	39,7	42,2	-
km/h	6	451	511	572	606	640	674	708	742	776	-
	8	338	383	429	454	480	505	531	556	582	-
	10	270	307	343	364	384	404	425	445	466	-
	12	225	256	286	303	320	337	354	371	388	-

1. Fordulási próbamennyiség percenként

- Műtrágya típusa: **Mészammon-salétrom**
- Szórási szélesség: **5,25 m**
- Kihajtás fordulatszáma: $n = 540 \text{ min}^{-1}$

		Szórási mennyiség (kg/ha)									
Skálaérték		6	7	8	9	10	11	12	13	14	15
kg/min¹		1,9	4,9	7,8	10,8	14,4	18,0	21,6	24,8	28,0	31,2
km/h	6	36	93	149	206	275	343	412	473	533	594
	8	27	69	112	154	206	257	309	354	400	445
	10	22	56	90	124	165	206	247	284	320	356
	12	18	46	75	103	137	172	206	236	267	297

1. Fordulási próbamennyiség percenként

		Szórási mennyiség (kg/ha)									
Skálaérték		16	17	18	19	20	21	22	23	24	-
kg/min¹		34,5	37,9	41,2	43,8	46,4	49,0	51,6	54,2	56,8	-
km/h	6	657	721	784	834	884	934	984	1034	1084	-
	8	493	540	588	625	663	700	738	775	813	-
	10	394	432	470	500	530	560	590	620	650	-
	12	329	360	392	417	442	467	492	517	542	-

1. Fordulási próbamennyiség percenként

- Műtrágya típusa: **Karbamid**
- Szórási szélesség: **5,25 m**
- Kihajtás fordulatszáma: $n = 300 \text{ min}^{-1}$

		Szórási mennyiség (kg/ha)									
Skálaérték		6	7	8	9	10	11	12	13	14	15
kg/min¹		2,9	6,3	9,7	13,1	16,3	19,6	22,8	25,7	28,6	31,5
km/h	6	56	121	185	250	311	373	434	489	545	600
	8	42	90	139	188	233	279	325	367	408	450
	10	34	72	111	150	187	224	260	294	327	360
	12	28	60	93	125	156	186	217	245	272	300

1. Fordulási próbamennyiség percenként

		Szórási mennyiség (kg/ha)									
Skálaérték		16	17	18	19	20	21	22	23	24	-
kg/min¹		33,6	35,8	37,9	38,8	39,6	40,4	41,4	42,3	43,1	-
km/h	6	641	681	722	738	755	771	788	804	821	-
	8	480	511	541	554	566	579	591	603	616	-
	10	384	409	433	443	453	463	473	483	493	-
	12	320	341	361	369	377	386	394	402	410	-

1. Fordulási próbamennyiség percenként

- Műtrágya típusa: **Karbamid**
- Szórási szélesség: **5,25 m**
- Kihajtás fordulatszáma: $n = 540 \text{ min}^{-1}$

		Szórási mennyiség (kg/ha)									
Skálaérték		6	7	8	9	10	11	12	13	14	15
kg/min¹		3,4	4,7	11,4	15,4	20,0	24,6	29,2	32,7	36,1	39,6
km/h	6	65	141	218	294	381	469	556	662	688	754
	8	49	106	163	220	286	351	417	466	516	565
	10	39	86	131	176	229	281	334	373	413	452
	12	32	71	109	147	191	234	278	311	344	377

1. Fordulási próbamennyiség percenként

		Szórási mennyiség (kg/ha)									
Skálaérték		16	17	18	19	20	21	22	23	24	-
kg/min¹		43,5	47,3	51,2	53,3	55,4	57,5	59,6	61,7	63,8	-
km/h	6	828	901	975	1015	1056	1096	1136	1176	1216	-
	8	621	676	731	762	792	822	852	882	912	-
	10	497	541	585	609	633	657	682	706	730	-
	12	414	451	488	508	528	548	568	588	608	-

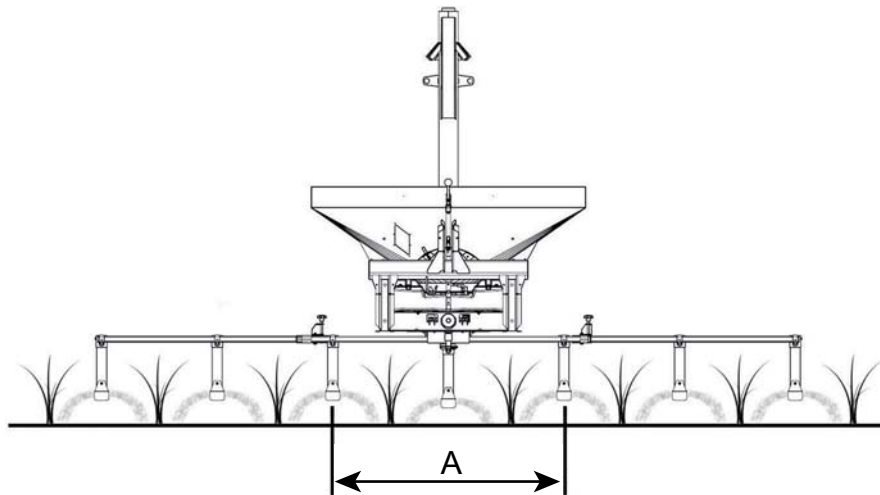
1. Fordulási próbamennyiség percenként

6.3 Munkaszélesség beállítása

Eltérő sorszélességű növények műtrágyázásához állítsa be a lefolyócsöveket a tartókeret középső és oldalsó részén elvárásainak megfelelően.

Ezután le tudja szerelni a lefolyócsövek terelőlapjait, így a műtrágya közvetlenül a lefolyócső alatt kerül a talajra.

6.3.1 Szórás terelőlapokkal a sorok között



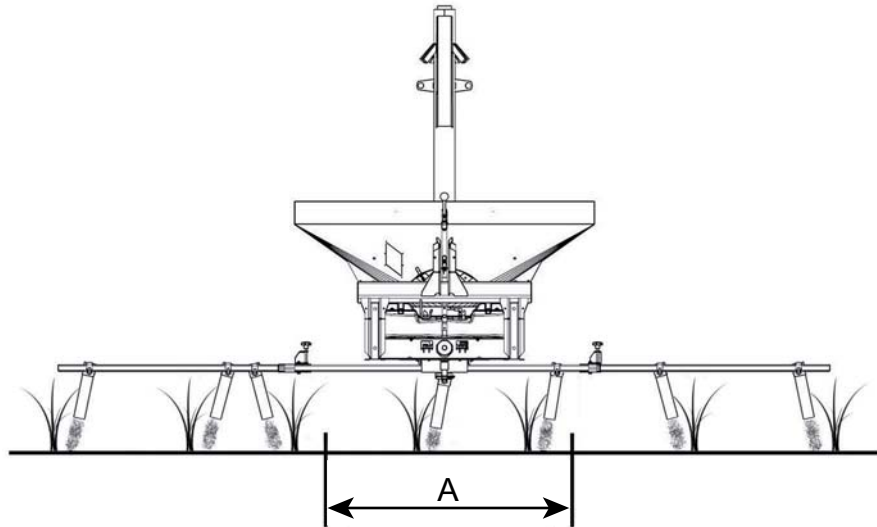
6.2 ábra: Szórás terelőlapokkal

A nyomvonal

A lefolyócsöveket úgy kell a tartókeret középső és oldalsó részére rögzíteni, hogy a sorok közti nyomokba álljanak.

A műtrágya a tömlőkön keresztül kikerül a lefolyócsövekbe. Innen esik a terelőlapra. A terelőlapnak köszönhetően a műtrágya a növény sorok oldalához kerül.

6.3.2 Szórás terelőlapok nélkül a sorok között



6.3 ábra: Szórás terelőlapok nélkül

A nyomvonal

1. Távolítsa el a terelőlapot a lefolyócsövekről.
2. Lazítsa meg a lefolyócsövek gyűrűs anyáját.
3. Mozgassa jobbra és balra a lefolyócsöveket és húzza meg ismét a gyűrűs anyákat.
 - ▷ A lefolyócsövek közvetlenül a növény sorok felé néznek.
 - ▷ A műtrágya közvetlenül a növény sorokra esik.

7 Szórási üzemmód

7.1 Útmutató a szórási üzemhez

A gép rendeltetésszerű használatának részét képezi a gyártó által előírt üzemi, karbantartási és karbantartási feltételek betartása is. A **szórási üzemhez** ezért mindig hozzátartoznak az **előkészítési** és **tisztítási/karbantartási** munkák.

▲ VESZELY



Szórás közbeni sérülésveszély

A forgó géprészek érintése sérüléseket okozhat. A gép magával ragadhat testrészeket vagy tárgyakat.

► **Csak** beépített védőrácscsal végezzen szórást.

7.1.1 Gép előkészítése közúti közlekedéshez

A szóráshoz kinyitott extra felszerelés meghaladja a maximum megengedett közúti szélességet. Kövesse az alábbi utasításokat a tartókeret szállítási helyzetbe helyezéséhez.

1. Húzza meg a reteszelést [1] a középső rész tartókeretén.

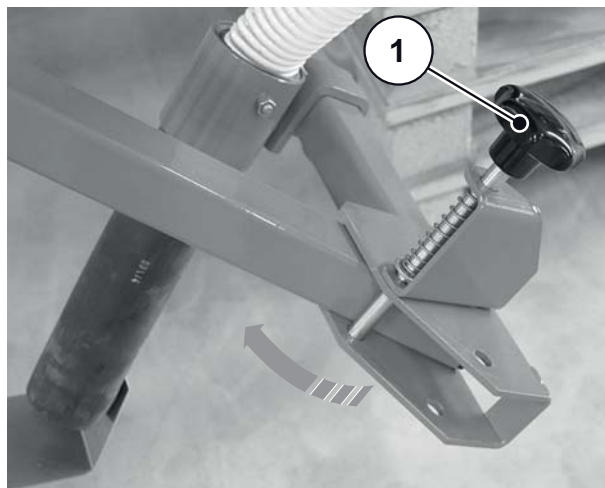
▷ A reteszelés nyitva van.

2. Fordítsa felfele a középső rész tartókeretét.
 3. Helyezze a reteszelést [1] az alsó furatba és engedje el.
- ▷ **A középső rész tartókerete fel van csukva.**



7.1 ábra: A középső rész tartókeretének elfordítása

4. Húzza felfele az oldalsó rész tartókeretének reteszelését.
5. Fordítsa befelé az oldalsó rész tartókeretét.



7.2 ábra: Csukja be az oldalsó rész tartókeretét.

6. Helyezze a reteszelést a furatba és engedje el.
 - ▷ **Az oldalsó rész tartókerete össze van csukva és biztosítva van.**
 - ▷ **A sortrágyázógép szállítási helyzetben van.**

7.1.2 Extra felszerelés munkaállásba helyezése

1. Húzza felfele az oldalsó rész tartókeretének reteszelését.
2. Húzza kifele az oldalsó rész tartókeretét.
3. Húzza meg a reteszelést a középső rész tartókeretén.
4. Fordítsa lefelé a Középső rész tartókeretét.
5. Helyezze a reteszelést az alsó furatba és engedje el.
 - ▷ **A középső rész tartókerete biztosítva van és vízszintes helyzetben van.**
 - ▷ **A sortrágyázógép munkaállásban van.**

7.1.3 Szórási üzemmód megkezdése

Előfeltétel:

- Ön leszerelte a szórótárcsát.
 - A sortrágyázógép munkaállásban van.
 - A tömlők mélyen belenyúlnak a lefolyócsövekbe.
1. Szerelje fel a műtrágyaszórót a sortrágyázógéppel a traktorra.
Vegye figyelembe az MDS műtrágyaszóró kezelési útmutatójának utasításait és biztonsági útmutatásait.
 2. Csatlakoztassa a kardántengelyt a gépre.
 3. Zárja be a műtrágyaszóró adagoló tolózárát.
 4. Állítsa az ütközőkart a 0 pozícióba a tolólapvezérlésen.
 - ▷ A sortrágyázógép adagoló tolólapja zárva van.
 5. Töltse be a műtrágyát.
 6. Hajtson a szórás helyére.
 7. AZ ütközőkart állítsa a megadott pozícióba.
Lásd [6.1: Kiszórási mennyiség beállítása. 34 oldal.](#)
 - ▷ A sortrágyázógép adagoló tolólapja nyitva van.
 8. Kapcsolja be az erőleadó tengelyt.
 - ▷ A szállítócsiga elindul.
 - ▷ A műtrágya a tömlőkön keresztül kikerül a sorok közé.
 9. Kezdje meg a szórási menetet.
 10. Fejezze be a szórási menetet és zárja be a tolóajtót

ÉRTESÍTÉS

Csökkentett fordulatszámmal dolgozzon, ha a munkafeltételek megengedik.

7.2 Maradék anyag leengedése

A gép értékének megőrzése és a szórás hibátlan működése érdekében javasoljuk, hogy minden használat után azonnal ürítse ki.

1. Kapcsolja ki a hajtást, és állítsa le a traktor motorját.
2. Terítsen a gép alá fóliát a szóróanyag összegyűjtésére, vagy helyezzen elegendő nagyságú gyűjtőedényt a kifolyó alá.

▲ FIGYELMEZTETES



A forgó géprészek balesetveszélyt hordoznak.

A forgó géprészek (kardántengely, kerékagy) testrészeket vagy tárgyakat ragadhatnak meg vagy húzhatnak be. A forgó géprészek megérintése horzsoláshoz, becsípődéshez és zúzódásokhoz vezethet.

- ▶ Járó gépnél csak a forgó alkatrészek hatósugarán kívül szabad tartózkodni.
- ▶ Forgó kardántengely esetén az adagoló tolólapot **mindig** a traktor üléséből kell kezelni.
- ▶ Senki nem tartózkodhat a veszélyzónában.

3. Nyissa ki teljesen az adagoló tolóajtót.
4. Kapcsolja be az erőleadó tengelyt és ürítse le a tartályt, amíg nem folyik ki több szóróanyag.
5. Kapcsolja ki az erőleadó tengelyt, és állítsa le a traktor motorját. Vegye ki a traktor gyújtáskulcsát.

ÉRTESÍTÉS

Dolgozzon csökkentett fordulatszámmal. Ezáltal csökkenti a kopást és alacsony szinten tartja a műtrágya mechanikai igénybevételét.

8 Üzemzavarok és lehetséges okok

▲ FIGYELMEZTETES



Sérülésveszély nem megfelelő üzemzavar-elhárítás esetén

A késedelmes vagy nem megfelelően képzett személyek által végzett szakszerűtlen üzemzavar-elhárítás súlyos testi sérüléseket, valamint a gép és a környezet károsodásait okozhatja.

- ▶ A fellépő üzemzavarokat **azonnal** el kell hárítani.
- ▶ A zavarelhárítást önállóan csak akkor szabad elvégezni, ha rendelkezik a megfelelő **képesítéssel**.

Üzemzavar	Lehetséges ok	Tennivaló
Rendszertelen műtrágyaeloszlás	<ul style="list-style-type: none"> ● Műtrágyamaradékok a csigán, a csigacsövön vagy a tömlőkön. 	<ul style="list-style-type: none"> ● Távolítsa el a műtrágyamaradékokat.
	<ul style="list-style-type: none"> ● A nyitó tolozár nem nyílik ki teljesen. 	<ul style="list-style-type: none"> ● Ellenőrizze a nyitó tolozár működését.
Semennyi vagy túl kevés műtrágya a sorok között	<ul style="list-style-type: none"> ● A tömlő nincs elég feszesen rögzítve. 	<ul style="list-style-type: none"> ● Ellenőrizze a tömlő csigacsőhöz való csatlakozását. ● Ellenőrizze a tömlő lefolyócsőhöz való csatlakozását.
	<ul style="list-style-type: none"> ● Műtrágyamaradékok egy tömlőben. 	<ul style="list-style-type: none"> ● Távolítsa el a műtrágyamaradékokat.
	<ul style="list-style-type: none"> ● A tömlő meg van törve 	<ul style="list-style-type: none"> ● A tömlők hosszának és csatlakozásának egyezniük kell: 5.2.1: Tömlők szétválogatása, 18 oldal. és „Tömlők behelyezése a lefolyócsövekbe”, 30 oldal
A gép az egyik oldalon nagyobb mennyiségben adagolja a műtrágyát.	<ul style="list-style-type: none"> ● Az extra felszerelést nem merőlegesen szerelték fel 	<ul style="list-style-type: none"> ● Ellenőrizze a tartályba behelyezett csigacsövet. ● Az egyik irányba való jelentős elhajlást korigálja az állítható merevítővel. 5.3.6: Állítható merevítők felszerelése, 25 oldal
A műtrágyaszórás mértéke közepesen túl nagy vagy egyenetlen.	<ul style="list-style-type: none"> ● A műtrágya kifolyik a műtrágyaszóróból. 	<ul style="list-style-type: none"> ● Ellenőrizze, hogy a tartály adagoló tolozára be van-e zárva.

Üzemzavar	Lehetséges ok	Tennivaló
Zárt adagoló tolózár esetén a műtrágya kicsörgedezik a tartályból.	<ul style="list-style-type: none"> Túl nagy a távolság a sortrágyaszórógép padlója és a tartály padlója között. 	<ul style="list-style-type: none"> Ellenőrizze a távolságot az egytárcsás szórógép padlója és a tartály padlója között.
A tolólap nem nyílik ki.	<ul style="list-style-type: none"> Ellenőrizze a tolólapvezérlés (karok és csuklók) mozgását, és szükség esetén javítsa ki őket. Távolítsa el a szennyeződések a tolózáról, ami dugulást okozhat. 	
A csiga nem működik.	<ul style="list-style-type: none"> Ellenőrizze a szabad mozgását és meghajtását. 	
A tolózár nyílásának eldugulása	Műtrágyacsomók, nedves műtrágya, egyéb szennyeződések (levelek, szalma, zsákmaradékok)	<ul style="list-style-type: none"> Hárítsa el az eltömődéseket. Ehhez: <ol style="list-style-type: none"> Állítsa le a traktort, vegye ki a gyújtáskulcsot. Távolítsa el a nyomókábelt a tolóajtóról. Távolítsa el a tolóajtót a csigacsőről. Távolítsa el a túlfolyót a csigacsőről. A kifolyót egy léccel vagy beállítókaral tisztítsa meg és tisztítsa meg az adagolónyílást. Távolítsa el az idegen anyagokat a tartályból. Ismét rögzítse a túlfolyót és a tolóajtót a műtrágyaszóróra, és kösse össze a tolóajtót a nyomókábellel.

9 Karbantartás és üzemben tartás

9.1 Biztonság

ÉRTEŚÍTÉS

Vegye figyelembe a [3: Biztonság, 5. oldal](#) fejezetben szereplő figyelmeztetéseket is. Vegye figyelembe a [3.5: Karbantartás és üzemben tartás, 9. oldal](#) részben szereplő tudnivalókat is.

A karbantartás és az üzemben tartás során további veszélyekkel kell számolni, amelyek a gép kezelése során nem lépnek fel.

A karbantartási és üzemben tartási munkákat mindig kiemelt figyelemmel hajtsa végre. Különösen gondosan és a veszélyekre ügyelve dolgozzon.

Különösen vegye figyelembe az alábbi tudnivalókat:

- Hegesztési munkákat, illetve munkákat az elektromos és hidraulikus berendezéseken csak szakemberek végezhetnek.
- A felemelt géppel történő munkavégzéskor fennáll a **ledőlésveszély**. Mindig biztosítsa a gépet megfelelő alátámasztással.
- A gép emelőszerkezettel való emeléséhez mindig **megfelelő öveget** használjon.
- A gép külső működtetésű részei (beállítókar, adagoló tolólap) esetén **zúzó-dás- és törésveszély** áll fenn. Karbantartás során ügyeljen arra, hogy senki se tartózkodjon a mozgó alkatrészek közelében.
- A cserealkatrészeknek meg kell felelniük a gyártó által megadott műszaki követelményeknek. Ez eredeti alkatrészek esetén teljesül.
- Minden tisztítási, karbantartási, üzemben tartási munka, illetve hibaelhárítás előtt állítsa le a traktor motorját, és várja meg, amíg a mozgó alkatrészek megállnak.
- **Kizárólag hozzáértő és felhatalmazott szakműhely** végezhet javítási munkákat.

9.2 Kopó alkatrészek és csavarkötések

9.2.1 Kopóalkatrészek ellenőrzése

Kopó alkatrészek: **Tömlők, terelőlapok.**

- Rendszeresen ellenőrizze a kopó alkatrészeket.

Ezeket az alkatrészeket cserélje ki, látható kopás, deformálódás, lyukak vagy öregedés megjelenése esetén. Ez különben hibás szórásképet eredményez.

A kopó alkatrészek élettartama többek között a használt műtrágyától is függ.

9.2.2 Csavarkötések ellenőrzése

A csavarkötéseket gyárilag az előírt nyomatékkal meghúzzuk és biztosítjuk. Különösen az első üzemórákban a lengések és rezgések meglazíthatják a csavarkötéseket.

- Új gép üzemeltetésekor kb. 30 üzemóra után ellenőrizze a csavarkötések meghúzását.
- Ellenőrizze rendszeresen, legalább a szórási szezon előtt, hogy minden csavarkötés szilárd-e.

Egyes alkatrészek (pl. bilincsek) önzáró anyákkal vannak rögzítve. Ilyen alkatrészek szerelésekor mindig **új** önzáró anyákat használjon.

9.3 Tisztítás

A gép értékének megőrzése érdekében javasoljuk, hogy minden használat után gyenge vízsugárral azonnal tisztítsa meg.

Különösen vegye figyelembe az alábbi tudnivalókat a tisztításhoz:

- Olajozott gépeket csak olajleválasztóval ellátott gépmosóban szabad mosni.
- Nagynyomású vízsugárral történő mosáskor a sugarat soha ne irányítsa a feliratokra, elektromos berendezésekre, hidraulikus részekre és síklócsapágyakra.
- A megtisztított kenése helyeket tisztítás után ismét zsírozza be alaposan.

A korrodálódott helyek kezeléséhez a hivatalos forgalmazóknál megfelelő politúrkészlet rendelhető.

9.4 Csiga levétele

Előfeltétel:

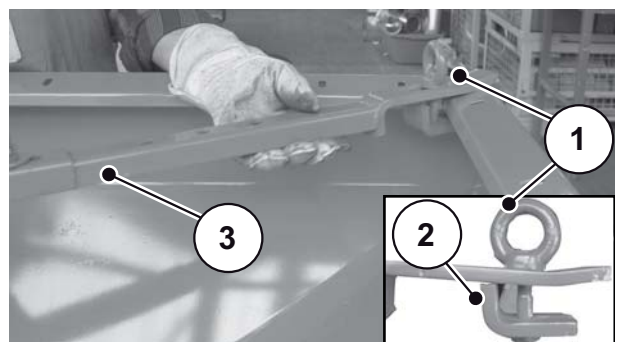
- Nyissa ki a műtrágyaszóró adagoló tolózárát.
- Távolítsa el a maradék anyagokat a tartályból. Ezáltal elkerülheti a műtrágya padlóra szóródását.

1. Helyezze az emelőt a csigacső mindkét emelési pontjába és biztosítsa.



9.1 ábra: Helyezze az emelőt a csigacsőre

2. Lazítsa ki a négy állítható merevítést [3] a tartályon és tolja be a merevítőket a csigacső felé.
3. Vegye ki az összes tömlőt a lefolyócsövekből és helyezze a tartályba.



9.2 ábra: Oldja ki az állítható merevítőket.

4. Az emelőszerkezettel emelje ki a sortrágyázógépet a tartályból és helyezze a padlóra.



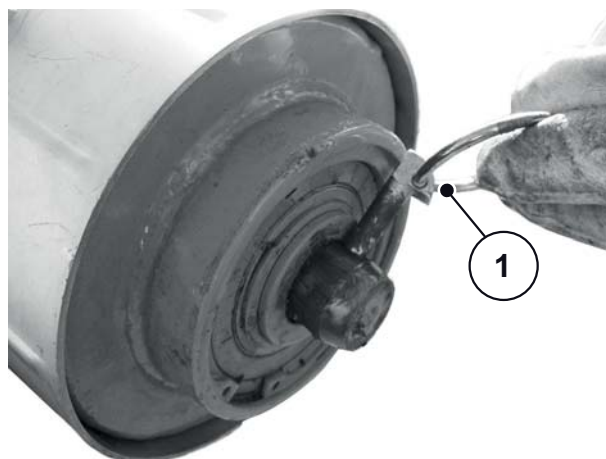
9.3 ábra: Helyezze ez az extra felszerelést

5. Vegye le a felső csőlezáró sapkát [1] a csigacsőről [2].



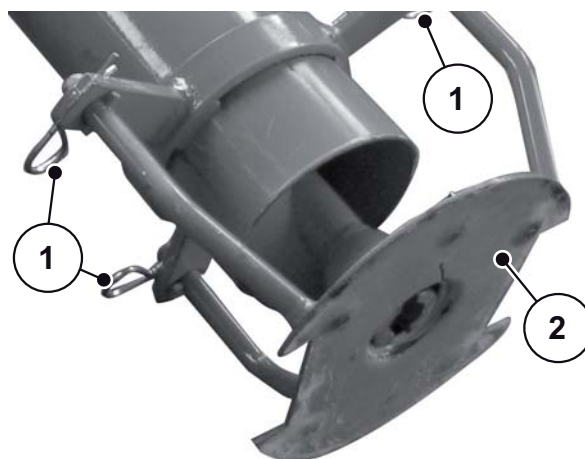
9.4 ábra: Vegye le a csőlezáró sapkát

6. Távolítsa el a behajtható biztosítószeget [1].



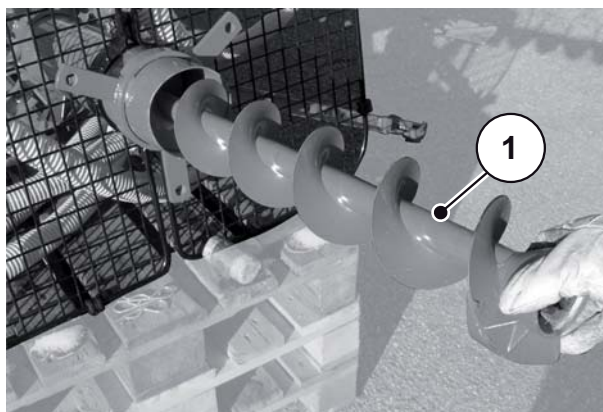
9.5 ábra: Távolítsa el a behajtható biztosítószeget.

7. Húzza le a három rugós biztosítószeget [1] melyek a csigacső alját biztosítják.
8. Húzza ki a padlót [2].



9.6 ábra: Távolítsa el a padlót

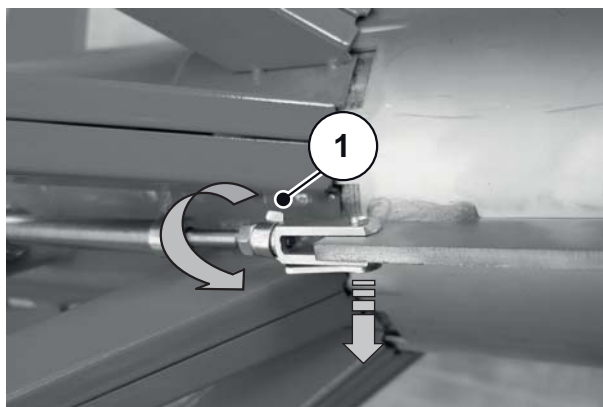
9. A szállítócsigát [1] óvatosan húzza ki alulról.



9.7 ábra: Húzza ki a szállítócsigát

9.5 Tolóajtó eltávolítása

1. Oldja meg a nyomókábel és a tolóajtó csatlakozását.
2. Húzza ki a tolóajtót felfele, és vegye le a csigacsőről.



9.8 ábra: Húzza ki a tolóajtót.

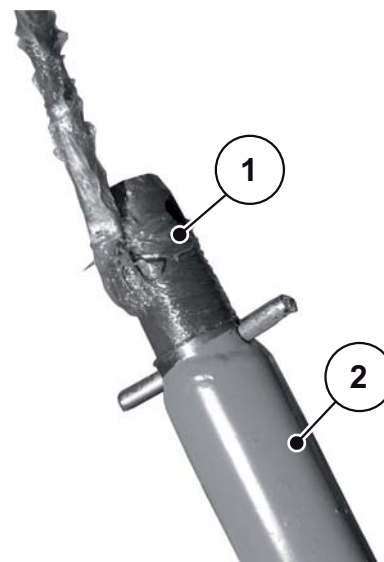
9.6 Kenés

9.6.1 Kenési terv

Kenési pontok	Kenőanyagok	Megjegyzés
Reteszelés a középső rész és az oldalsó részek tartókerete között.	Zsír	Kenje be a csapszeget és az elemek futófelületét. Rendszeresen kenje, különösen akkor, ha az elemek csúszása alábbhagy. 28. oldal
A tolóajtó belső oldala	Zsír	A tolófelületeket tisztítsa meg kenés előtt. A sortrágyázógépet minden összeszerelésnél kenje be. 55. oldal
A szállítócsiga felső vége (csapágyperselyben)	Zsír	A csiga felső végének rendeltetésszerű menetéhez a csapágyperselyben) A csiga és a csigacső belsejének minden tisztítása során végezze el. 54. oldal
A csiga alsó perselye	Zsír	A sortrágyázógépet minden összeszerelésnél és tisztításánál kenje be. A perselyt a hajtóműtengelyre helyezik és rendszeres kenést igényel. 55. oldal

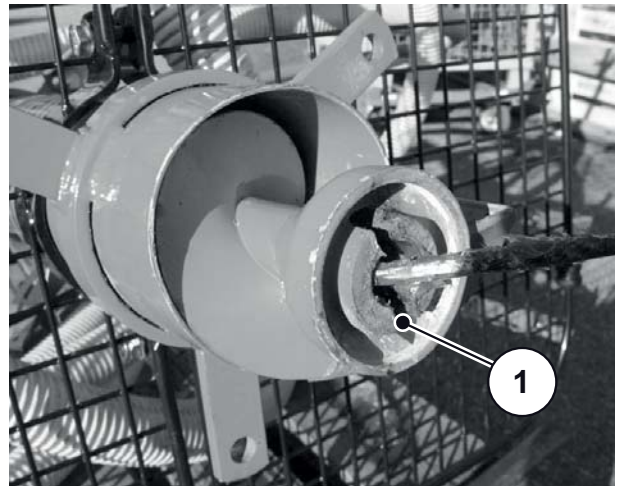
9.6.2 Kenési pontok

1. A szállító csiga [2] felső vége [1] zsírozva.



9.9 ábra: A szállítócsiga felső vége

2. Csigapersely [1] zsírozása.



9.10 ábra: A szállítócsiga perselye

3. Csukló zsírozása a középső és oldalsó rész között

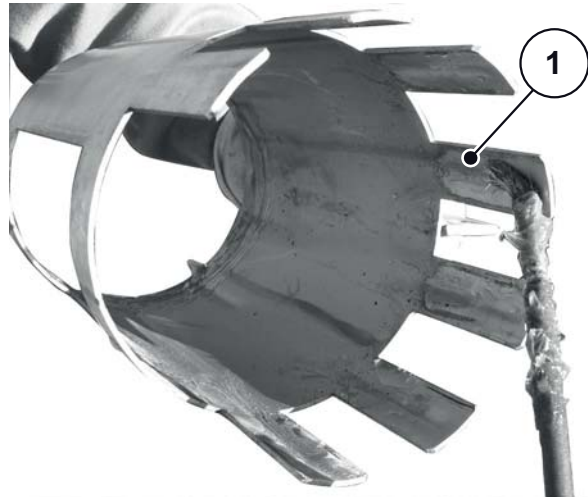


9.11 ábra: A tartókeret csuklója

4. A tolóajtó belső oldalának zsírozása a felső részen.



9.12 ábra: A tolóajtó belső oldala



5. Zsírozza be a tolóajtó fogaskerekeit a belső oldalon.

9.13 ábra: Tolóajtó fogaskerekei

10 Ártalmatlanítás

10.1 Biztonság

▲ FIGYELMEZTETES



Környezetszennyezés a hidraulika- és hajtóműolaj nem megfelelő ártalmatlanítása esetén

A hidraulika- és hajtóműolajok nem bomlanak le teljesen biológiai úton. Ebből kifolyólag az olajat nem szabad szabályozatlanul a környezetbe juttatni.

- ▶ A kifolyt olajat homokkal, földdel vagy más szívóképes anyaggal kell felitatni, illetve megfékezni.
- ▶ A hidraulika- és hajtóműolajat egy erre kijelölt tartályba kell gyűjteni és a hatósági előírásoknak megfelelően kell ártalmatlanítani.
- ▶ Az olaj kifolyását illetve csatornarendszerbe való bejutását meg kell akadályozni.
- ▶ Az olaj vízvezető-rendszerbe való bejutását homokból, földből vagy más szívóképes anyagból készített akadályokkal kell meggátolni.

▲ FIGYELMEZTETES



Környezetszennyezés a csomagolóanyag nem megfelelő ártalmatlanítása esetén

A csomagolóanyag kémiai kötéseket tartalmaz, amelyet ennek megfelelően kell kezelni.

- ▶ A csomagolóanyagot egy erre felhatalmazott hulladékkezelőnél kell ártalmatlanítani.
- ▶ A nemzeti előírásokat be kell tartani.
- ▶ A csomagolóanyagot **sem** elégetni, sem a háztartási hulladékba helyezni nem szabad.

▲ FIGYELMEZTETES



Környezetszennyezés az alkatrészek nem megfelelő ártalmatlanítása esetén

A szakszerűtlen és nem hozzáértő ártalmatlanítás esetén fennáll a környezetkárosítás veszélye.

- ▶ Az ártalmatlanítást csak erre felhatalmazott szolgáltató végezheti.

10.2 Ártalmatlanítás

A következő pontok korlátozás nélkül érvényesek. A nemzeti törvények alapján az intézkedéseket meg kell határozni és végre kell hajtani.

1. Az összes alkatrészt, segéd- és üzemi anyagot szakemberrel el kell távolítani a gépből.

Ezeket típus szerint szét kell válogatni.

2. Minden hulladékanyagot a helyi előírások és újrahasznosítási vagy különleges hulladékirányelvek szerint szakosodott szolgáltatóhoz kell elszállítani.

Címszójegyzék

A

Állítható merevítő 16, 25
Ártalmatlanítás 57

B

beállítások 33–41
Kiszórási mennyiség 34
Munkaszélesség 40
Szórási táblázat 36

Biztonság 5

Balesetvédelem 7
Figyelmeztető jelzések 5
Forgalom 9
Szállítás 10
Üzemeltetés 7
Veszélyzóna 8

C

Csigacső 20

F

Figyelmeztető jelzések
Jelentés 5

G

Gép
Ártalmatlanítás 57
beállítások 33–41
leállítása 7
Leírás 12
Nem rendeltetésszerű használat 1
rendeltetésszerű használat 1
Szállítás 10
Szállítási helyzet 43–44
Szórási üzemmód 43–46
Üzemzavarok 47

Gyártó 11

H

használat
rendeltetésszerű ~ 1

K

Karbantartás 49–55
Kezelési útmutató 3
kezelési útmutató
Felépítés 3
Tudnivalók 4
Kiszórási mennyiség 34
Középső rész 15, 43

L

Lefolyócső 17, 29

M

Maradék anyag leengedése 46
Meghibásodott nyomókábel 15
Merevítő 16
beszerelése 25
Munkaszélesség 40
műszaki adatok 11–13
Méreték 13
Tömegek és terhelések 13

N

Nem rendeltetésszerű használat 1

O

Oldalsó rész 15, 28, 44

R

Részegységek áttekintése 12
Reteszelés 15–16, 28

S

Szállítás 10, 43–44
Szállítócsiga 15
Szórási táblázat 36
Karbamid 38–39
Mészammon-salétrom 36–37
Szórási üzemmód 43–46

T

Tartókeret 15

 Középső rész 15, 27, 43

 Oldalsó rész 15, 28, 44

 Reteszelés 16, 28

Terelőlap 17, 29

Tolólapvezérlés 15, 31

Tömlő 16

 Hossz 18

 rögzítés 21

 Tartóberendezés 17, 22

Tömlőszorító bilincs 16

Tömlőtartó 17

 rögzítés 22

Tudnivalók

 Tudnivalók a felhasználó számára 3

Tudnivalók a felhasználó számára 3

Túlfolyó 20

U

Üzembe helyezés

 ~ előtti ellenőrzés 7

Üzemben tartás 49–55

Üzembiztonság 7

Üzemzavarok 47

V

Védőrács 17, 19, 24

Veszélyzóna 8

Garancia és jótállás

A RAUCH berendezések a legmodernebb gyártási eljárással és nagy gondossággal készülnek, és számos ellenőrzésen mennek keresztül.

Ezért a RAUCH 12 hónapos garanciát nyújt a következő feltételek teljesülése esetén:

- A garancia a vásárlás napjával kezdődik.
- A garancia anyaghibákra és gyártási hibákra vonatkozik. Külső berendezésekre (hidraulika, elektronika) csak az adott gyártó jótállása mértékében vállalunk garanciát. A garanciális időszak alatt a gyártási és anyaghibákat költségmentesen hárítjuk el cserével vagy az adott alkatrész javításával. Más további jogok, mint például cserére, árendedményre vagy olyan kártérítésre vonatkozó igények, amelyek a szállítási terjedelemben nem tartoztak, kifejezetten ki vannak zárva. A garanciális szolgáltatást hivatalos műhelyek, RAUCH-képviseltek vagy a gyár nyújtanak.
- A garanciális kötelezettségbe nem tartozik a természetes elhasználódásból, szennyeződésből, korrózióból és más hibából eredő kár, amely a szakszerűtlen kezeléssel vagy külső hatásokból ered. Önhatalmúlag végzett javítások vagy módosítások érvénytelenítik a garanciát. A csereigény érvénytelenné válik, ha nem gyári RAUCH alkatrészeket használtak. Vegye figyelembe a használati útmutató rendelkezéseit. Kétség esetén forduljon gyári képviselőnkhez vagy közvetlenül a gyártóhoz. A garanciális igényeket legkésőbb a káreseménytől számított 30 napon belül érvényesíteni kell. Ehhez szükség van a vásárlás időpontjára és a gép sorozatszámára. A javításokat a garancia keretén belül akkor kell elvégezni, ha előtte a hivatalos márkaszerviz egyeztetett a RAUCH-al vagy a hivatalos képviselőjével. A garanciális munkák elvégzése a garanciális időt nem hosszabbítja meg. A szállítási hibák nem gyári hibák, ezért nem tartoznak a gyártói garanciális kötelezettség hatálya alá.
- Az olyan kárelhárítási igények, amelyek nem a RAUCH berendezésekre vonatkoznak, ki vannak zárva. Ide tartozik az is, hogy a következményes károkért a felelősség a szórás hibákból adódóan kizárt. A RAUCH berendezések önhatalmú módosításai következményes károkhoz vezethetnek, és kizárják a szállító felelősségét az ilyen károk tekintetében. A tulajdonos vagy megbízottja szándékos vagy durva hanyagsága esetén, és olyan esetekben, ahol a termékszavatossági törvény szerint a leszállított áru hibája után felelősséggel tartozik személyi vagy anyagi károkért magánjelleggel használt árukra vonatkozóan, a szállító felelősség-korlátozása nem érvényes. Olyan tulajdoni kár esetén sem érvényes, amelyenél a megrendelő kifejezetten biztosítva van olyan károk ellen, amelyek nem önmagán a kiszállított árun merülnek fel.

RAUCH Streutabellen
RAUCH Fertilizer Chart
Tableaux d'épandage RAUCH
Tabele wysiewu RAUCH
RAUCH Strooitabellen
RAUCH Tabella di spargimento
RAUCH Spredetabellen
RAUCH Levitystaulukot
RAUCH Spridningstabellen
RAUCH Tablas de abonado



<http://www.rauch-community.de/streutabelle/>



RAUCH Landmaschinenfabrik GmbH

 Landstraße 14 · D-76547 Sinzheim

 Victoria-Boulevard E200 · D-77836 Rheinmünster



info@rauch.de · www.rauch.de

Phone +49 (0) 7221/985-0

Fax +49 (0) 7221/985-200