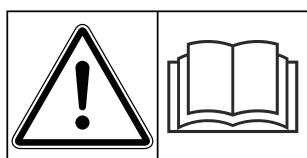




Kezelői útmutató



**Üzembe helyezés
előtt figyelmesen
olvassa el!**

**Későbbi használat
céljából őrizze meg**

A jelen üzemeltetési és szerelési útmutató a gép része. Az új és használt gépek szállítói kötelesek írásban dokumentálni, hogy az üzemeltetési és szerelési útmutatót a géppel együtt kiszállították és az ügyfélnek átadták.

MDS 8.2/14.2/18.2/20.2

5902952-**b**-hu-1122

Eredeti használati utasítás

Előszó

Tisztelt Ügyfelünk!

Az MDS sorozatú szórótárcsás műtrágyaszóró megvásárlásával bizalmat mutatott a termékünk iránt. Köszönjük! Szeretnénk megszolgálni ezt a bizalmat. Ön nagy teljesítményű és megbízható gépet vásárolt.

Ha az elvárások ellenére problémák merülnének fel: ügyfélszolgálatunk mindig a rendelkezésére áll.



Kérjük, olvassa el a jelen kezelési útmutatót a szórótárcsás műtrágyaszóró üzembe helyezése előtt, és kövesse az utasításokat!

A kezelési útmutató részletes magyarázatot nyújt Önnek a használathoz, és értékes információkat szolgáltat az összeszereléshez, a karbantartáshoz és az ápoláshoz.

A jelen útmutatóban olyan felszerelések és opciók leírása is megtalálható, amelyek nem tartoznak a gép felszereléséhez.

Fontos, hogy kezelési hibákból, vagy szakszerűtlen alkalmazásból eredő károkért a garanciális igény nem érvényesíthető.



Jegyezze fel ide a berendezés típusát és gyári számát, illetve a gyártási évet. Ezeket az adatokat az adattábláról vagy a gépvázról olvashatja le. Alkatrészek és utólagos külön felszerelések megrendelésekor, valamint reklamációk esetén kérjük, adja meg ezeket az adatokat!

Típus:

Sorozatszám:

Gyártási év:

Műszaki fejlesztések

Arra törekszünk, hogy termékeinket folyamatosan fejlesszük. Ezért fenntartjuk a jogot, hogy előzetes bejelentés nélkül minden általunk szükségesnek vélt fejlesztést és módosítást elvégezzünk a készülékeinken, de ezzel nem kötelezzük magunkat arra, hogy ezeket a fejlesztéseket vagy módosításokat a már értékesített gépeken is alkalmazzuk.

További kérdésekre készséggel válaszolunk.

Üdvözlettel,

RAUCH Landmaschinenfabrik GmbH

Tartalomjegyzék

1 Rendeltetésszerű használat	7
2 Tudnivalók a felhasználó számára	8
2.1 A kezelési útmutatóról.....	8
2.2 A kezelési útmutató felépítése.....	8
2.3 Az információk ismertetésére vonatkozó tudnivalók.....	9
2.3.1 Útmutatók és utasítások.....	9
2.3.2 Felsorolások.....	9
2.3.3 Utalások.....	9
3 Biztonság	10
3.1 Általános tudnivalók.....	10
3.2 A figyelmeztetések jelentése.....	10
3.3 Általános tudnivalók a gép biztonságával kapcsolatban.....	11
3.4 Tudnivalók az üzemeltető számára.....	11
3.4.1 A személyzet szakképzettsége.....	11
3.4.2 Betanítás.....	12
3.4.3 Balesetvédelem.....	12
3.5 Az üzembiztonságra vonatkozó tudnivalók.....	12
3.5.1 A gép leállítása.....	12
3.5.2 A gép feltöltése.....	13
3.5.3 Ellenőrzések üzembe helyezés előtt.....	13
3.5.4 Veszélyzóna.....	13
3.5.5 Üzem közben.....	14
3.6 A műtrágya használata.....	14
3.7 Hidraulikus berendezés.....	15
3.8 Karbantartás és üzemben tartás.....	15
3.8.1 A karbantartó személyzet szakképzettsége.....	16
3.8.2 Kopó alkatrészek.....	16
3.8.3 Karbantartási és üzemben tartási munkák.....	16
3.9 Közlekedésbiztonság.....	16
3.9.1 Indulás előtti ellenőrzés.....	17
3.9.2 Haladás a géppel.....	17
3.10 Biztonsági berendezések, figyelmeztető és utasító feliratok.....	18
3.10.1 A biztonsági berendezések, valamint a figyelmeztető és utasító feliratok elhelyezkedése.....	18
3.10.2 A biztonsági berendezések funkciója.....	20
3.11 Figyelmeztető és utasító matricák.....	20
3.11.1 Figyelmeztető matricák.....	21
3.11.2 Utasító matricák.....	21
3.12 Adattábla és gépjelölés.....	23
3.13 Fényvisszaverő.....	23
4 Gépadatok	25
4.1 Gyártó.....	25
4.2 A gép leírása.....	25

4.2.1	Részegységek áttekintése.....	26
4.2.2	Keverő.....	29
4.3	Műszaki adatok.....	30
4.3.1	Változatok.....	30
4.3.2	Műszaki adatok, alapfelszereltség.....	31
4.3.3	Toldatok műszaki adatai.....	33
4.4	Egyedi felszerelések.....	34
4.4.1	Toldatok.....	34
4.4.2	Fedőponyva.....	34
4.4.3	Sorszóró berendezés.....	35
4.4.4	Sorszóró berendezés.....	35
4.4.5	TELIMAT határszóró berendezés.....	35
4.4.6	Határszóró berendezés.....	36
4.4.7	Határszóró berendezés hidraulikus távvezérlője.....	36
4.4.8	Kétutas szelep.....	36
4.4.9	Tele-Space kardántengely.....	37
4.4.10	Kiegészítő világítás.....	37
4.4.11	RWK 6K keverőberendezés.....	37
4.4.12	RWK 7K keverőberendezés.....	38
4.4.13	RWK 15 keverőberendezés.....	38
4.4.14	Gyakorlati vizsgálókészlet.....	38
4.4.15	Szóróanyag-azonosító rendszer.....	38
5	Tengelyterhelés számítása.....	39
6	Szállítás traktor nélkül.....	42
6.1	Általános biztonsági tudnivalók.....	42
6.2	Fel- és lerakodás, felállítás.....	42
7	Üzembe helyezés.....	43
7.1	A gép átvétele.....	43
7.2	Igények traktoroldalról.....	43
7.3	A kardántengely felszerelése a gépre.....	44
7.3.1	Standard kardántengely felszerelése.....	44
7.3.2	Csillagtárcsával szerelt kardántengely.....	47
7.4	A gép felszerelése a traktorra.....	50
7.4.1	Előfeltételek.....	50
7.4.2	Felszerelés.....	50
7.5	Előzetesen állítsa be a szerelési magasságot.....	54
7.5.1	Biztonság.....	54
7.5.2	Maximális megengedett felszerelési magasság.....	54
7.5.3	Felszerelési magasság beállítása a szórési táblázat alapján.....	55
7.6	Tolólapvezérlés csatlakoztatása.....	58
7.6.1	Hidraulikus tolólapvezérlés csatlakoztatása.....	58
7.6.2	Elektromos tolólapvezérlés csatlakoztatása.....	61
7.6.3	Elektronikus tolólapvezérlés csatlakoztatása.....	61
7.7	A gép feltöltése.....	62
8	Leforgatási próba.....	64

8.1	Szórási mennyiség megállapítása.....	64
8.2	Leforgatási próba végrehajtása.....	67
9	Szóróüzem.....	72
9.1	Biztonság.....	72
9.2	Útmutató a szórási üzemhez.....	72
9.3	A kihordott mennyiség beállítása.....	74
9.4	Munkaszélesség beállítása.....	76
9.5	Szórási táblázat használata.....	81
9.5.1	A szórási táblázatra vonatkozó tudnivalók.....	81
9.6	Szórás részszelesség-kapcsolással.....	86
9.7	Keskeny mezősávok szórása.....	87
9.8	Egyoldalas szórás.....	88
9.9	Beállítások nem feltüntetett műtrágyatípusok esetén.....	89
9.9.1	Előfeltételek és feltételek.....	89
9.9.2	Ráfutás végzése.....	90
9.9.3	Három ráfutás elvégzése.....	91
9.9.4	Eredmények kiértékelése.....	93
9.9.5	Beállítások korrigálása.....	93
9.10	Szegélyszórás vagy határszórás.....	95
9.10.1	Határszórás az első nyomvonalból kifelé.....	95
9.10.2	GSE határszóró berendezés beállítása.....	95
9.10.3	TELIMAT határ- és szegélyszóró berendezés beállítása.....	97
9.11	Szórás a forgóban a TELIMAT T1 speciális felszereléssel.....	100
9.12	RV 2M1 soros szóróberendezés komlóhoz és gyümölcshöz.....	102
9.12.1	Előbeállítás a gépen.....	102
9.12.2	A sorköz és a szórási szélesség beállítása.....	103
9.12.3	A kihordási mennyiség beállítása.....	103
9.13	Maradék anyag ürítése.....	104
9.14	A gép leállítása és lecsatolása.....	105
10	Üzemzavarok és lehetséges okok.....	107
11	Karbantartás és üzemben tartás.....	111
11.1	Biztonság.....	111
11.2	Kopó alkatrészek és csavarkötések.....	112
11.2.1	Kopó alkatrészek ellenőrzése.....	112
11.2.2	Csavarkötések ellenőrzése.....	113
11.2.3	A mérőcella csavarkötéseinek ellenőrzése.....	113
11.3	Védőrács kinyitása a tartályban.....	114
11.4	A gép tisztítása.....	116
11.5	Adagoló tolólap beállításának igazítása.....	116
11.5.1	Beállítás.....	119
11.6	Keverőberendezés kopásának ellenőrzése.....	124
11.7	Szórótárcsaagy ellenőrzése.....	124
11.8	Szórótárcsák kiserelése és beszerelése.....	125
11.8.1	A szórótárcsák leszerelése.....	125
11.8.2	A szórótárcsák felszerelése.....	126
11.9	A szórótárcsa laprugójának ellenőrzése.....	126

11.10	Keverőmű ellenőrzése.....	127
11.11	Szórólapátok cseréje	128
11.11.1	Hosszabbító lapát kicserélése.....	128
11.11.2	Fő lapát, ill. komplett szórólapát kicserélése	131
11.11.3	W-szórólapát kicserélése.....	135
11.12	Hidraulikus berendezés.....	137
11.12.1	Hidraulikatömlők ellenőrzése.....	137
11.12.2	Hidraulikatömlők cseréje.....	138
11.13	Hajtóműolaj.....	139
11.13.1	Mennyiségek és fajták.....	139
11.13.2	Olajsztint ellenőrzése	139
11.14	Kenés	140
11.14.1	Kardántengely kenése.....	140
11.14.2	Más alkatrészek kenése.....	140
12	Ártalmatlanítás	141
12.1	Biztonság.....	141
12.2	A gép ártalmatlanítása.....	141
13	Téli raktározás és konzerválás.....	142
13.1	Biztonság.....	142
13.2	A gép mosása.....	143
13.3	A gép konzerválása	143
14	Függelék.....	145
14.1	Nyomatékérték	145
15	Garancia és jótállás.....	149

1 Rendeltetésszerű használat

A MDS sorozatú szórótárcsás műtrágyaszóró csak a kezelési útmutatóban foglaltak szerint használható.

A MDS sorozatú szórótárcsás műtrágyaszórót a rendeltetésszerű használatnak megfelelően tervezték meg.

Kizárólag száraz, szemcsés és kristályos trágyák, vetőmagok és csigaméreg kiszórására használható.

A gépet traktoron történő hárompontos hátsó felszerelésre és egy személy általi kezelésre szánták.

A szórótárcsás műtrágyaszóró helyett a következő fejezetekben a „**gép**” kifejezést használjuk.

Az itt leírtakon túlmutató egyéb használat nem számít rendeltetésszerűnek. Az ebből eredő károkért a gyártó nem felel. Az ezzel járó kockázatokat kizárólag az üzemeltető viseli.

A gyártó által előírt használati, üzemeltetési és karbantartási feltételek betartása is a rendeltetésszerű használat részét képezi. Pótalkatrészként kizárólag a gyártó RAUCH eredeti pótalkatrészei használhatók.

A gépet csak olyan személyek használhatják, tarthatják karban és javíthatják, akik jól ismerik a gép tulajdonságait és a veszélyeket.

A gyártónak a gép üzemeltetésére, szervizelésére és biztonságos kezelésére vonatkozó, a kezelési útmutatóban és a gépen elhelyezett figyelmeztető feliratokkal és szimbólumokkal meghatározott utasításait mindig be kell tartani a gép használata során. A vonatkozó balesetvédelmi előírásokat, valamint egyéb általánosan elismert biztonságtechnikai, munkaegészségügyi és közúti közlekedési szabályokat a gép használata során be kell tartani.

A gép önhatalmú módosítása tilos. A módosítások kizárják a gyártó ebből eredő károsodásokért való felelősségvállalását.

■ **Előre látható rendellenes használat**

A gyártó a gépen elhelyezett figyelmeztető feliratokkal és ábrákkal felhívja a figyelmet az előre látható helytelen alkalmazásokra. Ezeket a figyelmeztető feliratokat és figyelmeztető szimbólumokat mindig tartsa be. Így elkerülheti a gép használati útmutatónak ellentmondó, nem rendeltetésszerű használatát.

2 Tudnivalók a felhasználó számára

2.1 A kezelési útmutatóról

Ez a kezelési útmutató a gép **részét** képezi.

A kezelési útmutató a gép **biztonságos, szakszerű** és gazdaságos **használatára** és **karbantartására** vonatkozó fontos tudnivalókat tartalmaz. Figyelembevételével segít a **veszélyek elkerülésében**, a javítási költségek és az állásidők csökkentésében, valamint a vezérelt gép megbízhatóságának és élettartamának növelésében.

A teljes dokumentációt a jelen kezelési útmutatóval és a szállítói dokumentációval együtt a gép használatának helyén (pl. a traktoron) könnyen elérhető helyen kell megőrizni.

A gép eladásakor a kezelési útmutatót is tovább kell adni.

A kezelési útmutató a sorozatú gép üzemeltetőjének, valamint kezelő és karbantartó személyzetének készült. A gépen az alább felsorolt munkálatokat végző összes személy olvassa el, értelmezze és alkalmazza:

- kezelés,
- karbantartás és tisztítás,
- zavarelhárítás.

Különösen az alábbiakra ügyeljen:

- a Biztonság című fejezetre,
- az egyes fejezetekben a figyelmeztető feliratokra.

A kezelési útmutató nem helyettesíti a vezérlőegység üzemeltetőjének és kezelőjének **személyes felelősségét**.

2.2 A kezelési útmutató felépítése

A kezelési útmutató hat fontos pont köré szerveződik:

- Tudnivalók a felhasználó számára
- Biztonsági tudnivalók
- Gépadatok
- Utasítások a gép üzemeltetéséhez
- Információk a zavarok felismeréséhez és elhárításához
- Karbantartási és üzemben tartási előírások

2.3 Az információk ismertetésére vonatkozó tudnivalók

2.3.1 Útmutatók és utasítások

A kezelőszemélyzet által végrehajtandó cselekvési lépések a következőképpen vannak ábrázolva.

- ▶ 1. lépés cselekvési utasítása
- ▶ 2. lépés cselekvési utasítása

2.3.2 Felsorolások

A kötelező sorrend nélküli felsorolások felsorolási pontokból álló listaként vannak ábrázolva:

- A tulajdonság
- B tulajdonság

2.3.3 Utalások

A dokumentum más részeire történő utalások bekezdésszámmal, bekezdéscímmel, ill. oldalszámmal vannak megadva:

- **Példa:** Vegye figyelembe, hogy a további dokumentumokra történő utalások pontos fejezet- vagy oldalszám nélküli megjegyzésként vagy utasításként vannak megadva: *3 Biztonság*
- **Példa:** Tartsa be a kardántengely gyártójának útmutatójában olvasható utasításokat.

3 Biztonság

3.1 Általános tudnivalók

A **Biztonság** fejezet alapvető figyelmeztető jelzéseket és munka- és forgalomvédelmi előírásokat tartalmaz a vonatott gép kezelésére vonatkozóan.

Az ebben a fejezetben tárgyalt tudnivalók figyelembevételének előfeltétele a gép biztonságos kezelésének és zavarmentes üzemeltetésének.

Ezenkívül a jelen kezelési útmutató további fejezeteiben további figyelmeztetéseket talál, amelyeket szintén pontosan be kell tartani. A figyelmeztetéseket az adott kezelésre kell érteni.

A szállított alkatrészekre vonatkozó figyelmeztetések a megfelelő szállítói dokumentációkban találhatóak. Ezeket a figyelmeztetéseket is tartsa be.

3.2 A figyelmeztetések jelentése

Jelen kezelési útmutató a veszély mértékének és előfordulási valószínűségének megfelelően rendszerezi a figyelmeztetéseket.

A veszélyekre utaló jelzések a gép kezelése során szerkezetileg elkerülhetetlen fennmaradó veszélyekre hívják fel a figyelmet. Az alkalmazott figyelmeztetések a következőképpen épülnek fel:

Szimbólum + **jelzőszó**

Magyarázat

A figyelmeztetések veszélyszintjei

A veszélyszintet a jelzőszó jelöli. A veszélyszintek a következőképpen vannak osztályozva:

VESZÉLY!

A veszély fajtája és forrása

Ez a figyelmeztetés személyek egészségét és életét közvetlenül fenyegető veszélyre figyelmeztet.

E figyelmeztetések figyelmen kívül hagyása súlyos vagy akár halálos sérülésekhez vezet.

- ▶ Feltétlenül vegye figyelembe a veszély elkerülésére szolgáló intézkedéseket.

FIGYELMEZTETÉS!

A veszély fajtája és forrása

Ez a figyelmeztetés személyek egészségét fenyegető lehetséges veszélyes helyzetre figyelmeztet.

E figyelmeztetések figyelmen kívül hagyása súlyos sérülésekhez vezet.

- ▶ Feltétlenül vegye figyelembe a veszély elkerülésére szolgáló intézkedéseket.

⚠ VIGYÁZAT!**A veszély fajtája és forrása**

Ez a figyelmeztetés személyek egészségét fenyegető lehetséges veszélyes helyzetre figyelmeztet.

E figyelmeztetések figyelmen kívül hagyása sérülésekhez vezet.

- ▶ Feltétlenül vegye figyelembe a veszély elkerülésére szolgáló intézkedéseket.

ÉRTESÍTÉS!**A veszély fajtája és forrása**

Ez a figyelmeztetés anyagi és környezeti károkra figyelmeztet.

E figyelmeztetések figyelmen kívül hagyása a gépen és a környezetben bekövetkező károkhoz vezet.

- ▶ Feltétlenül vegye figyelembe a veszély elkerülésére szolgáló intézkedéseket.



Ez egy tudnivaló:

Az általános tudnivalók felhasználási tippeket és hasznos információkat tartalmaznak, veszélyekre való figyelmeztetéseket viszont nem.

3.3 Általános tudnivalók a gép biztonságával kapcsolatban

A gép a legkorszerűbb technológiával és az elfogadott műszaki szabályok szerint készült. Ennek ellenére az alkalmazása és karbantartása során veszélyek fenyegethetik a felhasználók és más személyek egészségét és életét, illetve a gép és egyéb anyagi értékek károsodására kerülhet sor.

Ezért a gépet csak a következő feltételekkel üzemeltesse:

- kifogástalan és a forgalomban való részvétellel alkalmas állapotban,
- biztonságosan és a veszélyek tudatában.

A fentiek előfeltétele az, hogy elolvassa és értelmezze a jelen kezelési útmutató tartalmát. Ismerje a vonatkozó baleset-megelőzési előírásokat, valamint az általánosan elfogadott biztonságtechnikai, munkavédelmi és közúti közlekedési szabályokat, és alkalmazza is ezeket az előírásokat és szabályokat.

3.4 Tudnivalók az üzemeltető számára

Az üzemeltető felelős a gép rendeltetésszerű használatáért.

3.4.1 A személyzet szakképzettsége

A gép kezelésével, karbantartásával vagy üzemben tartásával megbízott személyeknek a munkakezdés előtt el kell olvasniuk és meg kell érteniük a jelen kezelési útmutatóban leírtakat.

- A gépet kizárólag betanított és az üzemeltető által meghatalmazott személyek üzemeltethetik.
- A képzés/oktatás/betanítás alatt lévő személyek csak egy szakképzett személy felügyelete alatt dolgozhatnak a gépen.
- A karbantartási és üzemen tartási munkákat csak szakképzett karbantartó személyzet végezheti.

3.4.2 Betanítás

A gyártó forgalmazási partnerei, képviselői vagy dolgozói tanítják be az üzemeltetőt a gép kezelésére és karbantartására.

Az üzemeltetőnek gondoskodnia kell róla, hogy az újonnan érkezett kezelő és karbantartó személyzet gondos alapossggal, a jelen kezelési útmutató figyelembevételével legyen betanítva a gép kezelésére és üzemen tartására.

3.4.3 Balesetvédelem

A biztonsági és balesetvédelmi előírásokat minden országban törvény szabályozza. A gép üzemeltetője felelős az adott országban érvényes előírások betartásáért.

Ezenkívül vegye figyelembe a következő tudnivalókat is:

- Soha ne hagyja a gépet felügyelet nélkül működni.
- A munka és a szállítás során a gépre semmilyen esetben nem szabad felszállni (**utasszállítás tilos**).
- A géprészeket **ne** használja segítségül a felszálláshoz.
- Viseljen szűk ruházatot. Kerülje a pántos, rojtos vagy egyéb típusú ruházatot, amely beakadásra hajlamos lehet.
- Vegyi anyagok kezelése során vegye figyelembe a gyártó figyelmeztetéseit. Lehetőség szerint viseljen egyéni védőeszközöket.

3.5 Az üzembiztonságra vonatkozó tudnivalók

Kizárólag üzembiztos állapotban használja a gépet. Így elkerülheti a veszélyes helyzeteket.

3.5.1 A gép leállítása

- A gépet üres tartállyal, vízszintes, szilárd talajra állítsa le.
- Ha a gépet magában (traktor nélkül) állítja le, nyissa ki teljesen az adagoló tolózárat. Az egyszerű működésű tolólapvezérlés visszatérítő rugói elengednek.

3.5.2 A gép feltöltése

- Csak akkor töltsse fel a gépet, ha a gép fel van szerelve, ill. rá van akasztva a traktorra (géptől függően).
- A gép feltöltését csak a traktor motorjának leállított állapotában végezze. Húzza ki a gyújtáskulcsot, hogy a motort ne lehessen elindítani.
- Ügyeljen arra, hogy elegendő szabad hely legyen a feltöltési oldalon.
- A feltöltéshez megfelelő segédeszközöket használjon (pl. lapátos adagoló, felhordócsiga).
- A gépet legfeljebb a peremig töltsse fel. Ellenőrizze a töltésszintet.
- A gépet csak lezárt védőrácsok mellett szabad feltölteni. Ezzel megakadályozza a szórás közben az összecsomósodott anyag vagy más idegen anyagok által okozott problémákat.

3.5.3 Ellenőrzések üzembe helyezés előtt

Az első és minden további üzembe helyezés előtt ellenőrizze a gép üzembiztonságát.

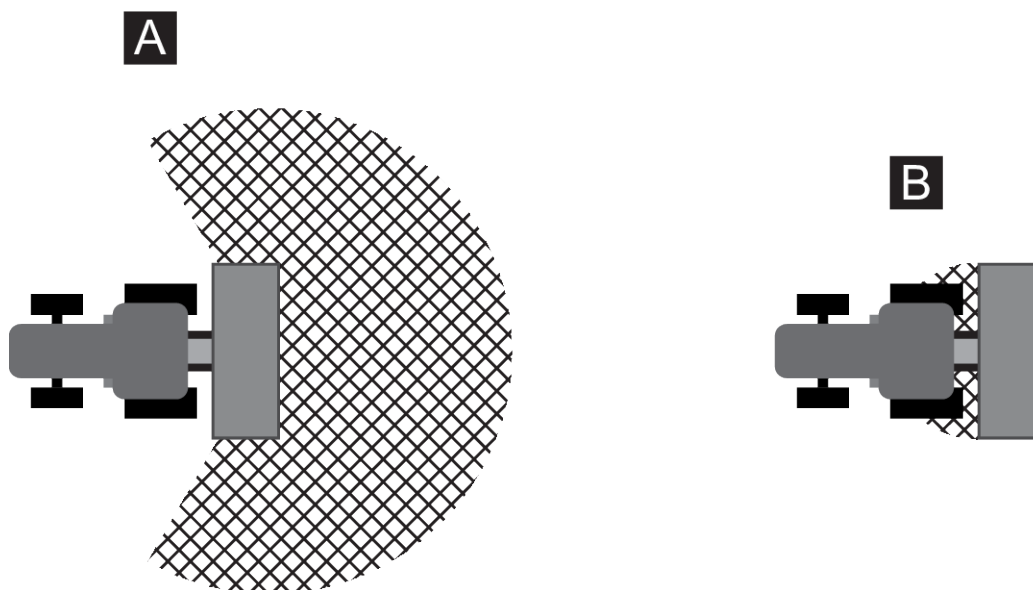
- A gép minden biztonsági berendezése megvan és működőképes?
- Minden rögzítőelem és teher tartó rögzítés meg van húzva és rendeltetésszerű állapotban van?
- A szórótárcsák és azok rögzítései megfelelő állapotban vannak?
- A védőrácsok a tartályban zárva és reteszelve vannak?
- A védőrács-reteszelés vizsgáló idomszere megfelelő tartományban van?
- **Senki** nem tartózkodik a gép veszélyzónájában?
- A kardántengelyvédő rendeltetésszerű állapotban van?

3.5.4 Veszélyzóna

A kisodródó szóróanyag súlyos sérüléseket (pl. szemsérülést) okozhat.

A traktor és a gép között való tartózkodás esetén súlyos vagy akár halálos sérülés veszélye áll fenn a traktor elgurulása vagy a gép mozgásai miatt.

Az alábbi ábrán a gép veszélyzónái láthatók.



Ábr. 1: Veszélyzóna felszerelt készülékeknél

A Veszélyzóna szóróüzem közben

B Veszélyzóna a gép csatlakoztatása/
lecsatlakoztatása során

- Ügyeljen arra, hogy senki ne tartózkodjon a gép szórási tartományában [A].
- Azonnal állítsa le a gépet és a traktort, ha személyek tartózkodnak a gép veszélyzónájában.
- Amikor a gépet a traktorhoz csatolja vagy arról lecsatolja, illetve a szóróegységet felszereli/leszereli, mindenkit tartson távol a veszélyzónától [B]

3.5.5 Üzem közben

- A gépet üzemzavar esetén azonnal le kell állítani és biztosítani kell. Az üzemzavart azonnal el kell hárítani, és ezt csak szakképzett személy végezheti.
- Bekapcsolt szóróberendezés esetén soha ne szálljon fel a gépre.
- A gépet csak a tartályra helyezett, zárt védőrácsokkal üzemeltesse. Üzem közben a védőrácsot tilos **felnyitni vagy eltávolítani**.
- A forgó gépalkatrészek súlyos sérüléseket okozhatnak. Ezért figyeljen arra, hogy testrészek vagy ruhadarabok soha ne kerüljenek forgó részek közelébe.
- Ne helyezzen idegen anyagokat (pl. csavarokat, anyákat) a tartályba.
- A kisodródó szóróanyag súlyos sérüléseket (pl. szemsérülést) okozhat. Ügyeljen arra, hogy senki ne tartózkodjon a gép szórási tartományában.
- Túl magas szélesség esetén hagyja abba a szórást, mert a szórási tartomány nem tartható be.
- Soha ne másszon fel a gépre vagy a traktorra nagyfeszültségű elektromos vezetékek alatt.

3.6 A műtrágya használata

A műtrágya szakszerűtlen kiválasztása vagy használata személyi sérüléshez vagy környezeti károkhoz vezethet.

- A szóróanyag kiválasztásánál tájékozódjon annak emberekre, környezetre és a gépre gyakorolt hatásairól.
- Tartsa be a műtrágya gyártója által meghatározott utasításokat.

3.7 Hidraulikus berendezés

A hidraulikus berendezés magas nyomás alatt áll.

A magas nyomás alatt kilépő folyadékok súlyos sérüléseket okozhatnak, és veszélyeztethetik a környezetet. A veszélyek elkerüléséhez vegye figyelembe az alábbi tudnivalókat:

- Csak a legnagyobb megengedett üzemi nyomás alatti nyomáson üzemeltesse a gépet.
- Az összes karbantartási munkát **előtt** tegye **nyomásmentessé** a hidraulikus berendezést. Állítsa le a traktor motorját. Biztosítsa visszakapcsolás ellen.
- A szivárgások keresése során mindig viseljen **védőszemüveget** és **védőkesztyűt**.
- Hidraulikaolaj által okozott sérülések esetén **azonnal forduljon orvoshoz**, mivel súlyos fertőzésekre kerülhet sor.
- A hidraulikatömlőknek a traktorra történő csatlakoztatásakor ügyeljen arra, hogy a hidraulikus berendezés mind a traktor, mind a gép oldalán **nyomásmentes** legyen.
- A traktor és a szóróhidraulika hidraulikatömlőit csak az előírt csatlakozókra csatlakoztassa.
- Akadályozza meg a hidraulikus kör szennyeződését. A csatlakozókat mindig az erre szolgáló tartókba akassza be. Használja a porvédő sapkákat. Csatlakoztatás előtt tisztítsa meg a csatlakozókat.
- Rendszeresen ellenőrizze a hidraulikus alkatrészeket és a hidraulika tömlővezetékeit, hogy nincsenek-e rajtuk mechanikus hibák, például vágások és súrlódó helyek, összenyomódások, megtörések, repedések, porózussá vált részek stb.
- A tömlők és tömlőcsatlakozók szakszerű tárolás és megengedett igénybevétel esetén is természetes öregedésnek vannak kitéve. Emiatt tárolási idejük és használati idejük korlátozott.

A tömlővezeték használati ideje legfeljebb 6 év lehet, beleértve egy esetleges legfeljebb 2 éves tárolási időt is.

A tömlővezeték gyártási dátuma évvel és hónappal van megadva a tömlőszerelvényen.

- Sérülések esetén, illetve a megadott használati idő letelte után cseréltesse ki a hidraulikavezetékeket.
- A csereként használt tömlővezetékek feleljenek meg a készülégyártó műszaki követelményeinek. A kicserélendő hidraulikatömlők esetén különösen ügyeljen a maximális nyomások különböző értékeire.

3.8 Karbantartás és üzemben tartás

A karbantartás és az üzemben tartás során további veszélyekkel kell számolni, amelyek a gép kezelése során nem lépnek fel.

Ezért a karbantartási és üzemben tartási munkákat mindig kiemelt figyelemmel hajtsa végre. Különösen gondosan és a veszélyek tudatában dolgozzon.

3.8.1 A karbantartó személyzet szakképzettsége

- Hegesztési munkákat, illetve az elektromos és hidraulikus berendezéseken végzett munkákat csak szakemberek végezhetnek.

3.8.2 Kopó alkatrészek

- Tartsa be a jelen kezelési útmutatóban leírt karbantartási és üzemben tartási intervallumokat.
- Tartsa be a beszállítói alkatrészekre vonatkozó karbantartási és üzemben tartási intervallumokat is. Tájékozódjon a megfelelő szállítói dokumentációkból.
- Javasoljuk, hogy minden szezon után ellenőriztesse a kereskedővel a gép állapotát, különösen a rögzítőelemeket, a biztonsági szempontból lényeges műanyag alkatrészeket, a hidraulikus berendezést, az adagolóelemeket és a szórólapátokat.
- A cserealkatrészeknek meg kell felelniük a gyártó által megadott műszaki követelményeknek. A műszaki követelmények eredeti pótalkatrészekkel biztosíthatók.
- Az önzáró anyák csak egyszeri használatra készültek. Az alkatrészek rögzítéséhez (pl. szórólapátcserénél) mindig használjon új önzáró anyákat.

3.8.3 Karbantartási és üzemben tartási munkák

- Minden tisztítási, karbantartási és üzemben tartási munka, illetve hibaelhárítás előtt **állítsa le a traktor motorját. Várja meg, amíg az összes forgó rész megáll.**
- Gondoskodjon arról, hogy **senki** ne tudja illetéktelenül bekapcsolni a gépet. Vegye ki a traktor gyújtáskulcsát.
- A mindenkor karbantartási és üzemben tartási munkák, illetve az elektromos berendezésen végzett munkálatok előtt válassza le a traktor és a gép közötti áramellátást.
- Ellenőrizze, hogy a traktor és a gép megfelelően van-e leállítva. A gépet üres tartállyal, vízszintes, szilárd talajra állítsa le, és biztosítsa elgurulás ellen.
- Ha a felemelt gép alatt kell karbantartási és javítási munkákat vagy ellenőrzéseket végeznie, biztosítsa külön a felemelt gépet lezuhanás ellen (pl. bakokkal).
- Nyomásmentesítse a hidraulikus berendezést a karbantartási és üzemben tartási munkák előtt.
- A tartály védőrácsát csak akkor nyissa fel, ha a gépet üzemen kívül helyezte.
- Ha a forgó erőleadó tengellyel kell dolgoznia, senki nem tartózkodhat az erőleadó- vagy a kardántengely hatósugarában.
- A szórótartályban fellépő eltömődést soha ne hárítsa el kézzel vagy lábbal, hanem mindig használjon megfelelő szerszámot.
- A gép vízzel, gőzborotvával vagy más tisztítóeszközzel való tisztítása előtt takarjon le minden olyan alkatrészt, amelyet nem érhet tisztítófolyadék (pl. siklócsapágyak, elektromos csatlakozók).
- Rendszeresen ellenőrizze az anyák és csavarok szoros illeszkedését. Húzza utána a meglazult kötések.

3.9 Közlekedésbiztonság

Közutakon történő közlekedés előtt a traktornak és a felszerelt gépnek meg kell felelnie az adott ország közötti közlekedési szabályainak. A rendelkezések betartásáért a jármű tulajdonosa és vezetője a felelős.

3.9.1 Indulás előtti ellenőrzés

Az indulás előtti ellenőrzések fontosak a közlekedésbiztonság szempontjából. Közvetlenül az indulás előtt ellenőrizze az üzemi feltételeknek, a közlekedésbiztonságnak és az adott ország törvényeinek való megfelelést.

- Nem haladja meg a megengedett össztömeget? Vegye figyelembe a megengedett tengelyterhelést, fékterhelést és abroncssterhelést.
 - Lásd 5 *Tengelyterhelés számítása*
- A gép előírászerűen van felszerelve?
- Nem juthat ki a műtrágya menet közben?
 - Vegye figyelembe a tartályban lévő műtrágya szintjét.
 - Az adagoló tolólapok legyenek zárva.
 - Egyszeres működésű hidraulikahengerek esetén zárja el a gömbcsapokat is.
 - Kapcsolja ki az elektronikus kezelőegységet.
- Ellenőrizze az abroncsnyomást és a traktor fékrendszerének működését.
- A gép világítása és jelölése megfelel az adott ország közutakon való használatról szóló közlekedési előírásainak? Ügyeljen az előírászerű elhelyezésre.

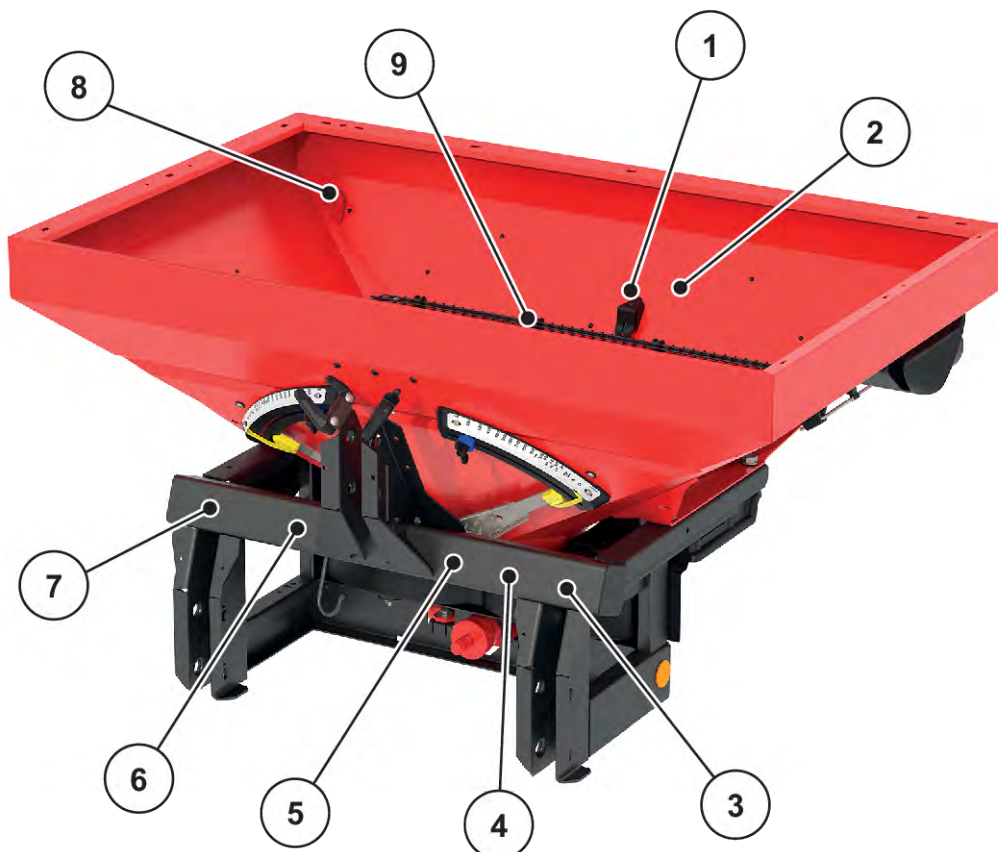
3.9.2 Haladás a géppel

A traktor menettulajdonságai, kormányzási és fékjellemzői a felszerelt gép hatására megváltoznak. Így például a gép túl nagy súlya miatt a traktor első tengelye tehermentesül, ami korlátozza a kormányozhatóságot.

- A vezetési stílust igazítsa a megváltozott menettulajdonságokhoz.
- Menet közben mindig figyeljen a megfelelő láthatóságra. Ha ez nem adott (pl. tolatásnál), akkor segítőre van szükség.
- Tartsa be a legnagyobb megengedett sebességet.
- Hegy- és lejtmenetnél, illetve lejtőre merőleges haladásnál kerülje a túl éles íveket. A súlypont eltolódása miatt fennáll a borulás veszélye. Különösen óvatosan haladjon egyenetlen, puha talajon (pl. táblára való behajtáskor, járdaszegélynél).
- Állítsa oldalt merevre az alsó összekötőt a hátsó emelőn, hogy elkerülje az ide-oda mozgást.
- Haladás és üzem közben személyek nem tartózkodhatnak a gépen.

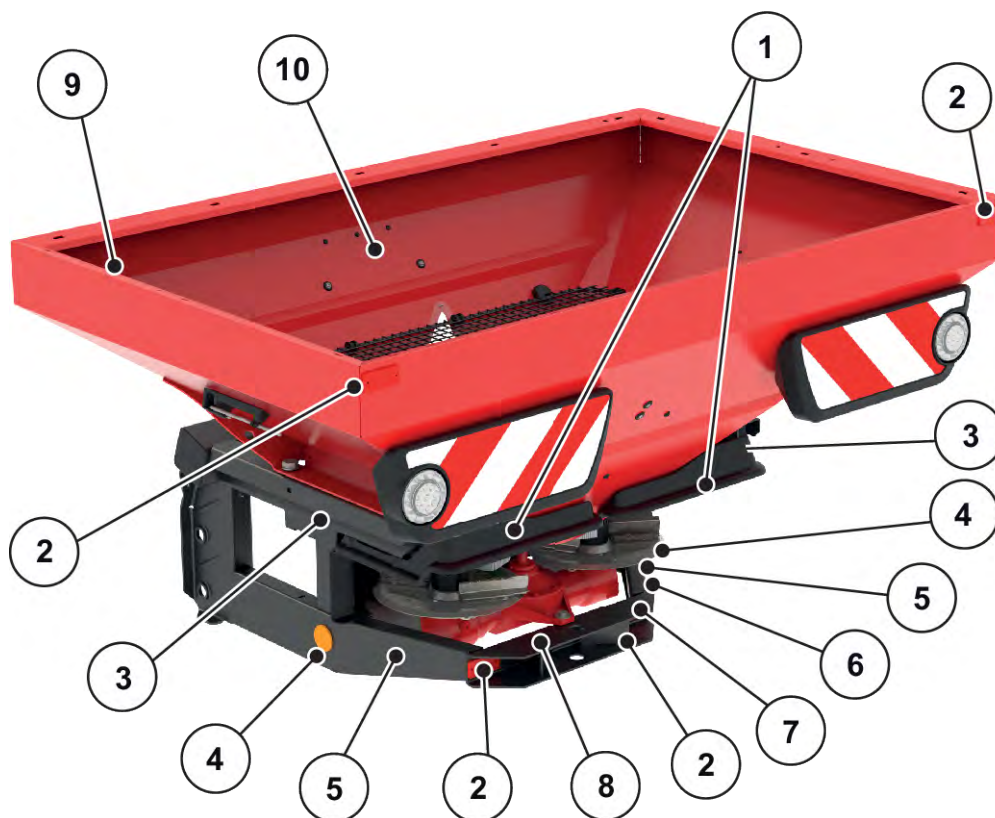
3.10 Biztonsági berendezések, figyelmeztető és utasító feliratok

3.10.1 A biztonsági berendezések, valamint a figyelmeztető és utasító feliratok elhelyezkedése



Ábr. 2: A biztonsági berendezések, figyelmeztető és utasító jelzések helye, fényvisszaverő (első)

- | | |
|---|---|
| [1] Védőrács-szabályozás | [6] Erőleadó tengely fordulatszámára vonatkozó utasítás |
| [2] Védőrács-reteszelésre vonatkozó utasítások | |
| [3] A traktor és a gép közötti zúzódásveszélyre figyelmeztető felirat | [7] Adattábla |
| [4] Használati utasítás elolvasására figyelmeztető felirat | [8] Emelőszem |
| [5] Maximális hasznos terhelésre vonatkozó figyelmeztetés | [9] Védőrács a tartályban |

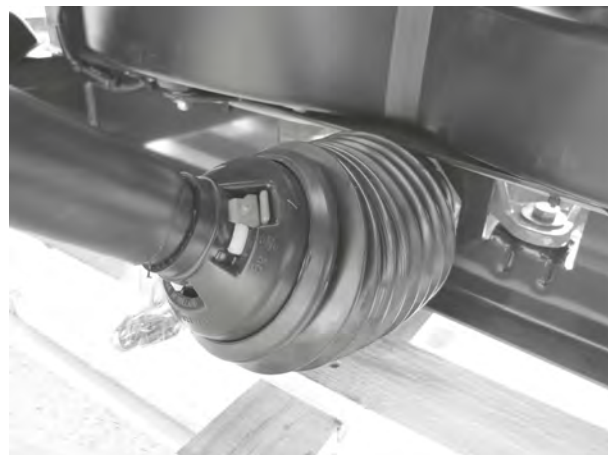


Ábr. 3: A biztonsági berendezések, figyelmeztető és utasító jelzések helye, fényvisszaverő (hátsó)

- | | |
|--|---|
| [1] Terelő és biztonsági berendezés | [6] Utasítás Pótkocsik vezetése |
| [2] Piros fényvisszaverő | [7] Gyújtáskulcs kihúzására figyelmeztető felirat |
| [3] Meghúzónyomatékokra vonatkozó figyelmeztetés | [8] Anyagkiszórásra figyelmeztető felirat |
| [4] Oldalsó sárga fényvisszaverő | [9] Emelőszem |
| [5] Mozdó alkatrészekre figyelmeztető felirat | [10] Utasítás Használjon védőrácsot |

■ Kardántengely

- [1] Kardántengelyvédő



3.10.2 A biztonsági berendezések funkciója

A biztonsági berendezések az Ön egészségét és testi épségét óvják.

- A géppel végzett munka megkezdése előtt győződjön meg arról, hogy a biztonsági berendezések működőképeseek és épek.
- A gépet csak működő biztonsági berendezésekkel szabad üzemeltetni.

Megnevezés	Funkció
Védőrács a tartályban	Megakadályozza, hogy a forgó keverő magával ragadjon testrészeket. Megakadályozza, hogy az adagoló tolólap levágjon testrészeket. Megakadályozza a szórési problémákat, amelyeket az összezsomósodott szóróanyag, nagyobb kövek vagy más nagyobb anyagok okozhatnak (szűrőhatás).
Védőrács-szabályozás	Megakadályozza a tartályban lévő védőrács akaratlan nyitását. A védőrács megfelelő lezárásakor mechanikusan bepattan. Csak szerszámmal nyitható.
Terelő és biztonsági berendezés	A terelő és biztonsági berendezés megakadályozza a műtrágya előrefelé kiszórását (a traktor/munkahely irányába). A terelő és biztonsági berendezés megakadályozza a forgó szórótárcsa általi berántást előlről, oldalról és hátulról pedig csökkenti ezt a kockázatot.
Kardántengelyvédő	Megakadályozza, hogy a forgó kardántengely testrészeket vagy ruhadarabokat ragadjon magával.

3.11 Figyelmeztető és utasító matricák

A gépen különböző figyelmeztető és utasító feliratok vannak elhelyezve (a gépen való elhelyezésüket lásd: 3.10.1 A biztonsági berendezések, valamint a figyelmeztető és utasító feliratok elhelyezkedése).

A figyelmeztető és utasító feliratok a gép részei. Tilos eltávolítani vagy módosítani őket.

- ▶ A hiányzó vagy olvashatatlan figyelmeztető és utasító feliratokat azonnal pótolni kell, illetve ki kell cserélni.

Ha a javítási munkák során új alkatrészeket építenek be, akkor ezeken ugyanúgy el kell helyezni a figyelmeztető és utasító feliratokat, mint ahogy az eredeti alkatrészekeken voltak.




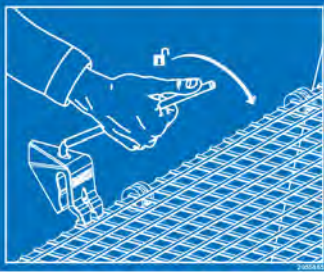





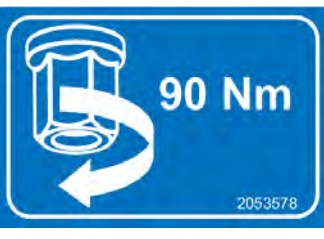
A megfelelő figyelmeztető és utasító matricákat a pótalkatrész-beszállítótól szerezheti be.

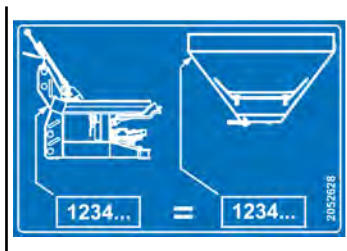
3.11.1 Figyelmeztető matricák

Piktogram	Leírás
	Olvassa el a kezelési útmutatót és a biztonsági utasításokat. A gép üzembe helyezése előtt olvassa el a kezelési útmutatót és a biztonsági utasításokat, és tartsa be ezeket. A kezelési útmutató részletes magyarázatot nyújt Önnek a használathoz, és értékes információkat szolgáltat az összeszereléshez, a karbantartáshoz és az ápoláshoz.
	Húzza ki a gyújtáskulcsot. Karbantartási és javítási munkák előtt állítsa le a motort, és vegye ki a gyújtáskulcsot. Húzza ki az áramellátást
	Anyagkiszóródás veszélye Kirepülő szóróanyag általi sérülésveszély az egész testen Az üzembe helyezés előtt mindenkit küldjön el a gép veszélyzónájából (szórási tartomány).
	Mozgó alkatrészek miatti veszély Testrészek levágásának veszélye Tilos a forgó alkatrészek veszélyzónájába nyúlni. Karbantartási, javítási és beállítási munkák előtt állítsa le a motort, és vegye ki a gyújtáskulcsot.
	Veszély a traktor és a gép között Életveszélyes zúzódás olyan személyek esetén, akik a megközelítés vagy a hidraulika működtetése során a traktor és a gép között tartózkodnak. A traktor figyelmetlenség vagy hibás kezelés esetén túl későn vagy egyáltalán nem lesz lefékezve. Senki nem tartózkodhat a traktor és a gép közötti veszélyzónában.

3.11.2 Utasító matricák

	A gép üzembe helyezése előtt szerelje fel és zárja le a védőrácst.
---	--

	<p>Védőrács-szabályozás A tartály védőrácsának lezárásakor a védőrács-szabályozás automatikusan reteszel. Csak szerszámmal nyitható ki.</p>
	<p>Az erőleadó tengely névleges fordulatszáma Az erőleadó tengely névleges fordulatszáma 540 ford./perc.</p>
	<p>Maximális hasznos terhelés MDS 20.2</p>
	<p>Maximális hasznos terhelés MDS 18.2</p>
	<p>Maximális hasznos terhelés MDS 14.2</p>
	<p>Maximális hasznos terhelés MDS 8.2</p>
	<p>Meghúzási nyomaték a tartály keretre rögzítéséhez.</p>



A keret és a tartály külön kerül kiszállításra:

► **Csak** azonos sorozatszámú keretet és tartályt szereljen össze egymással.

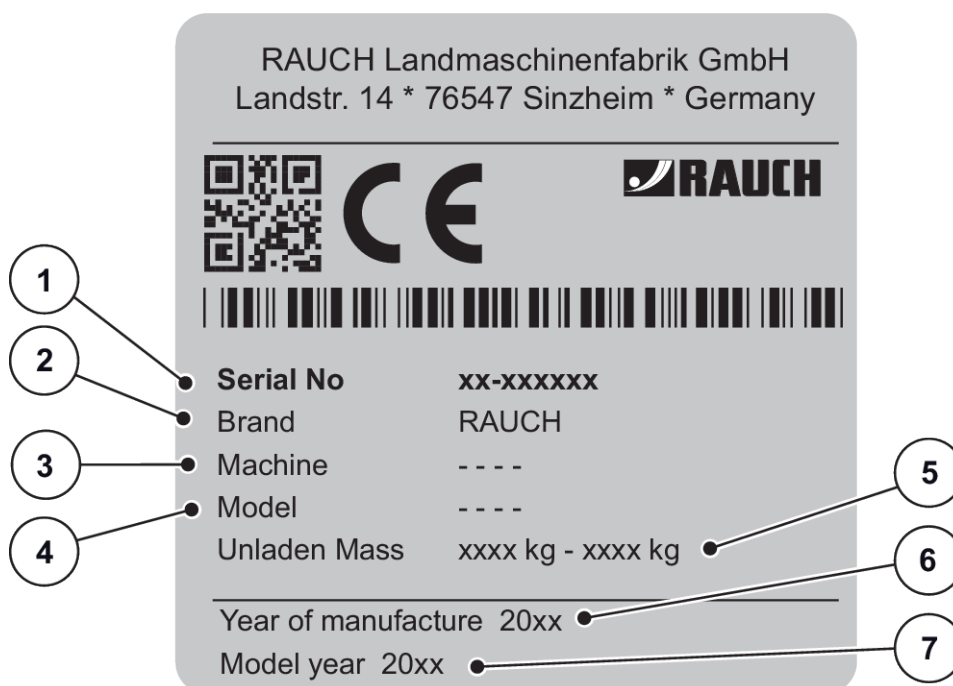
▷ Ehhez hasonlítsa össze a kereten és a tartályon lévő matricát.

3.12 Adattábla és gépjelölés



Gépe szállításakor ügyeljen arra, hogy minden szükséges tábla rendelkezésre álljon.

A célországtól függően szükség lehet még kiegészítő táblák felhelyezésére is.



Ábr. 4: Adattábla

[1] Gyártó

[2] Sorozatszám

[3] Gép

[4] Típus

[5] Önsúly

[6] Gyártási év

[7] Modellév

3.13 Fényvisszaverő

A világítástechnikai berendezéseket előírászerűen kell elhelyezni és állandóan működőképesnek kell lenniük. Nem szabad eltakarni őket, és nem lehetnek szennyezettek.

A gépre gyárilag világítóberendezés és első, hátsó és oldalsó jelölés került felszerelésre (elhelyezésüket a gépen lásd: *3.10.1 A biztonsági berendezések, valamint a figyelmeztető és utasító feliratok elhelyezkedése*).

4 Gépadatok

4.1 Gyártó

RAUCH Landmaschinenfabrik GmbH
Landstrasse 14
76547 Sinzheim
Germany

Telefon: +49 (0) 7221 985-0

Fax: +49 (0) 7221 985-206

Szervizközpont, műszaki ügyfélszolgálat

RAUCH Landmaschinenfabrik GmbH
Postafiók: 1162
E-mail: service@rauch.de
Fax: +49 (0) 7221 985-203

4.2 A gép leírása

A gépet a következő fejezetben leírtaknak megfelelően használja: *1 Rendeltetésszerű használat.*

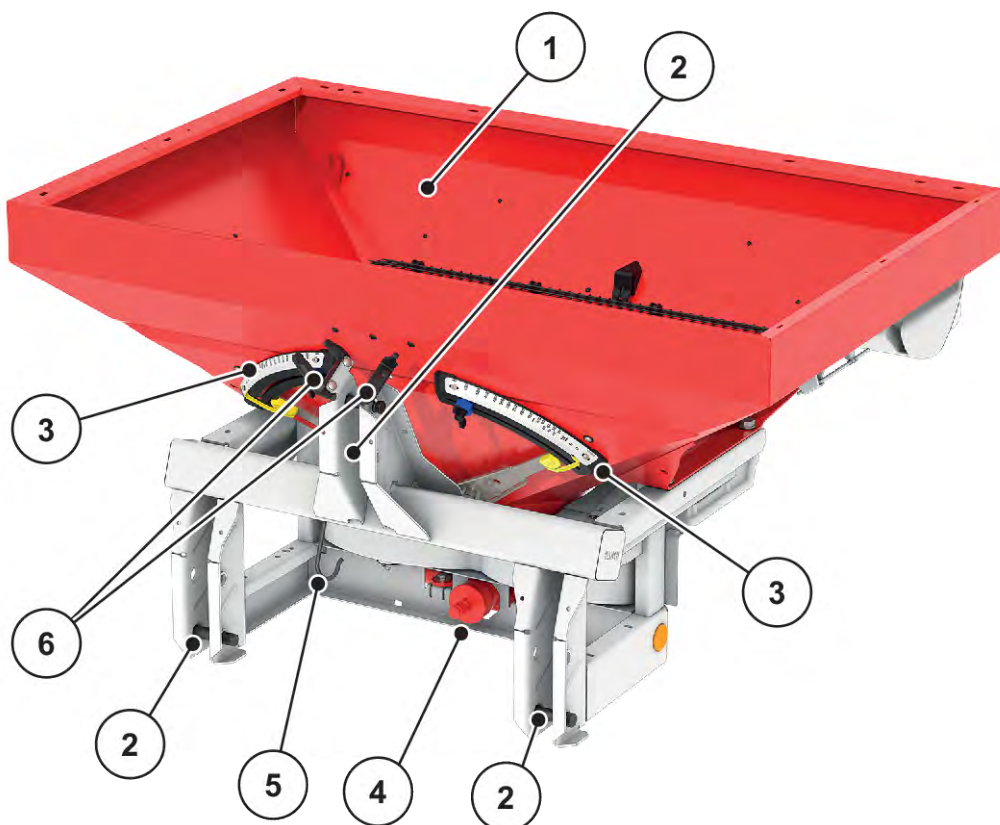
A gép az alábbi részegységekből áll.

- 1-kamrás tartály
- Váz és csatlakozási pontok
- Meghajtóelemek (hajtótengely és hajtómű)
- Adagolóelemek (keverő, adagoló tolózár, szórási mennyiségskála)
- Munkaszélesség beállítására szolgáló elemek
- Biztonsági berendezések; lásd: *3.10 Biztonsági berendezések, figyelmeztető és utasító feliratok*



Néhány modell nem minden országban áll rendelkezésre.

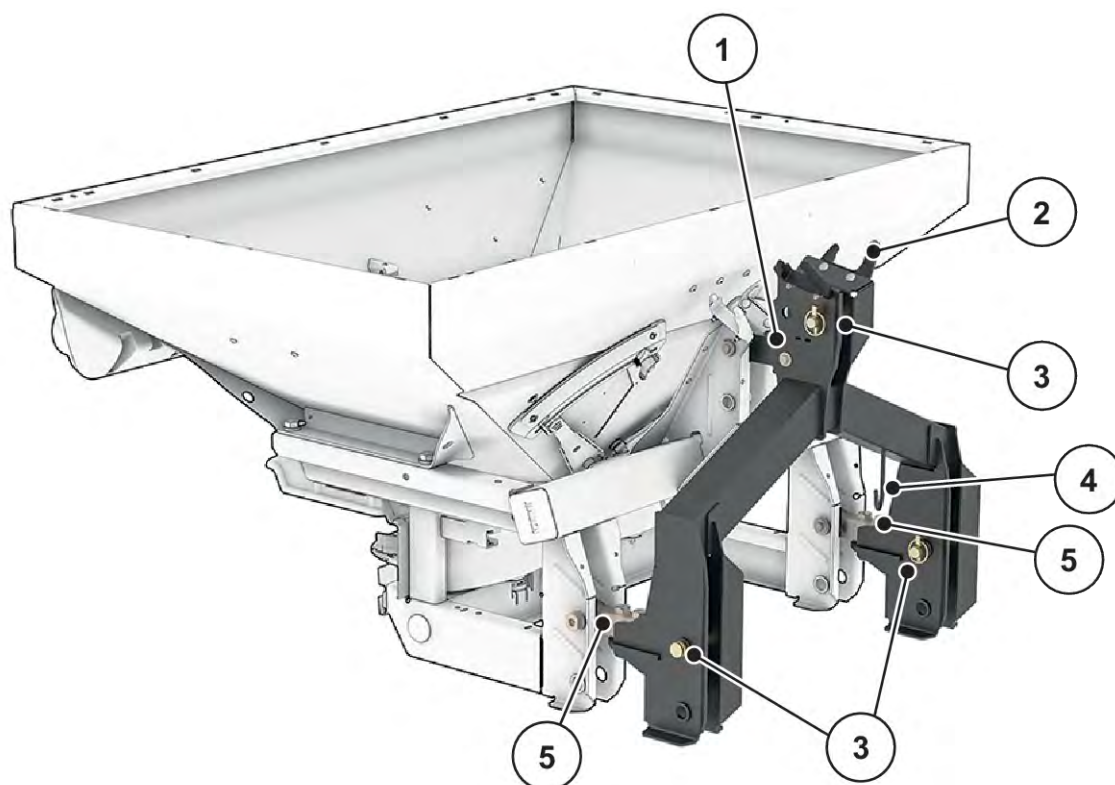
4.2.1 Részegységek áttekintése



Ábr. 5: Részegységek áttekintése: első oldal

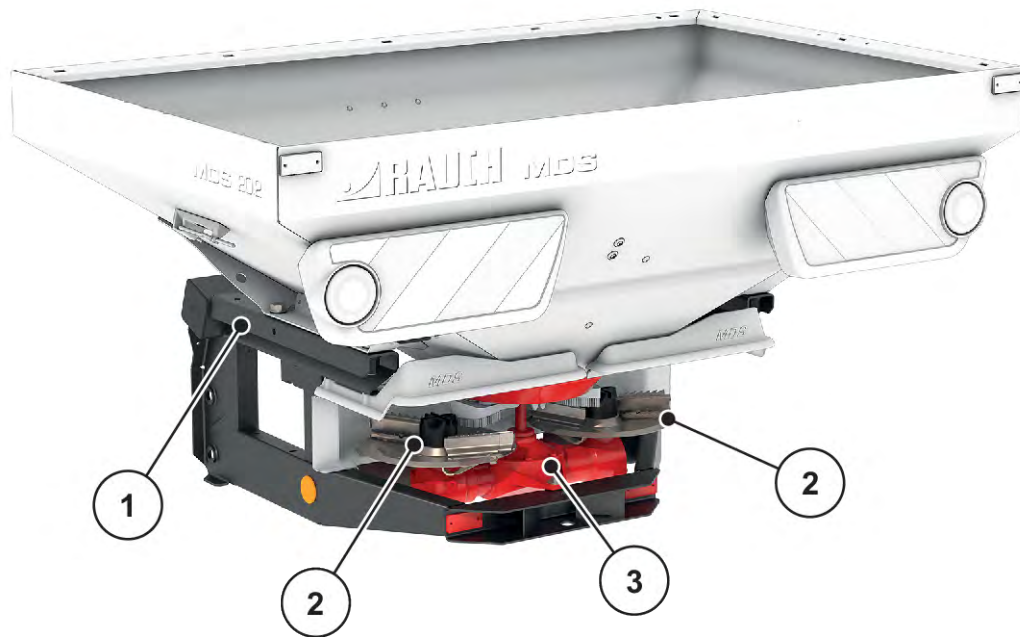
- [1] Tartály (kémlelőablak, szintjelző)
- [2] Szórási mennyiségskála (bal/jobb)
- [3] Csatlakozási pontok

- [4] Hajtócsap
- [5] Kardántengely-foglat
- [6] Tömlő- és vezetéktartó



Ábr. 6: Részegységek áttekintése: Elülső oldal mérőkerettel

- | | |
|-----------------------------|--------------------------|
| [1] Mérőkeret | [4] Kardántengely-foglat |
| [2] Tömítő- és vezetéktartó | [5] Mérlegcellák |
| [3] Csatlakozási pontok | |



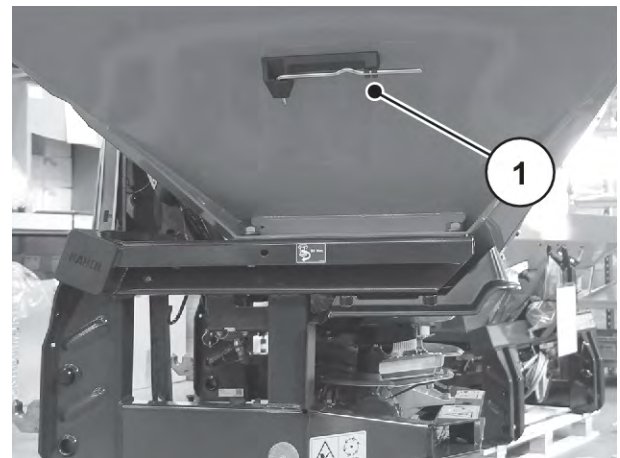
Ábr. 7: Részegységek áttekintése: hátsó oldal

[1] Váz

[2] Szórótárcsa (bal/jobb)

[3] Hajtómű

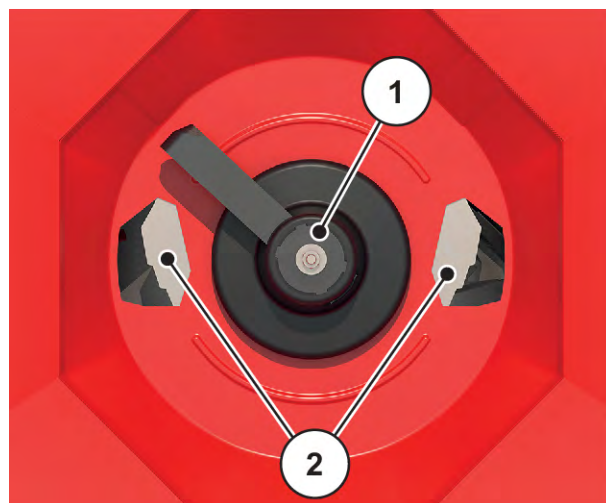
A beállítókar a tartályon található, (a menetirány szerinti) bal oldalon.



Ábr. 8: A beállítókar helye

4.2.2 Keverő

- [1] Keverő
- [2] Adagoló tolózár



Ábr. 9: Keverő

4.3 Műszaki adatok

4.3.1 Változatok



Néhány modell nem minden országban áll rendelkezésre.

Funkció	K	D D Mono	R	C	Q	W
Elektromos távvezérlésű működtetőelemek				•	•	•
Egyoldali hidraulikus munkahenger	•					
Egyoldali hidraulikus munkahenger kétutas szeleppel			•			
Kettős működésű hidraulikus hengerek		•				
Menetsebességtől függő szórás					•	•
Mérlegcellák						•
VariSpread	VS2	VS2	VS2	VS2	VS8	VS8



A K változat kétutas egységgel is felszerelhető.

- Lásd *Ábr. 28 Kétutas szelep tolózárvezérlése*

4.3.2 Műszaki adatok, alapfelszereltség

■ Méretek

Adatok	MDS 8,2	MDS 14,2	MDS 18,2	MDS 20,2
Teljes szélesség	108 cm	140 cm	190 cm	190 cm
Teljes hossz	124 cm	128 cm	130 cm	130 cm
Súlypont távolsága az alsó csatlakozási ponttól	55 cm	55 cm	55 cm	55 cm

Adatok	MDS 8,2 W	MDS 14,2 W	MDS 18,2 W	MDS 20,2 W
Teljes szélesség	108 cm	140 cm	190 cm	190 cm
Teljes hossz	+ 35,6 cm			
Súlypont távolsága az alsó csatlakozási ponttól	+27,4 cm	+27,4 cm	+27,4 cm	+27,4 cm

Adatok	MDS 8,2 MDS 8,2 W	MDS 14,2 MDS 14,2 W	MDS 18,2 MDS 18,2 W	MDS 20,2 MDS 20,2 W				
Betöltési magasság (alapgép)	92 cm	104 cm	93 cm	101 cm				
Betöltési szélesség	98 cm	130 cm	180 cm	180 cm				
Munkaszélesség ¹	10-24 m							
Erőleadó tengely fordulatszáma								
					min.	450 rpm		
					max.	600 rpm		
Névleges fordulatszám	540 rpm							
Tartálykapacitás	500 l	800 l	700 l	900 l				
Tömegáram ² max.	250 kg/perc							
Hidraulikus nyomás max.	200 bar							

¹⁾ A munkaszélesség függ a szóróanyag és a szórótárcsa típusától (max. 24 m)

²⁾ A maximális tömegáram függ a műtrágya fajtájától

Adatok	MDS 8,2 MDS 8,2 W	MDS 14,2 MDS 14,2 W	MDS 18,2 MDS 18,2 W	MDS 20,2 MDS 20.2 W
Zajsint ³ (a traktor zárt vezetőfülkéjében mérve)	75 dB(A)			

³) Mivel a gép zajsintje csak járó traktornál határozható meg, a ténylegesen mért érték lényegesen függ a használt traktortól.

■ Súlyok és terhelések



A gép önsúlya (tömege) a felszereltségtől és az összeállítástól függően eltérő lehet. Az adattáblán megadott önsúly (tömeg) az alapfelszereltség esetén értendő.

Adatok	MDS 8,2	MDS 14,2	MDS 18,2	MDS 20,2
Önsúly	190 kg	210 kg	210 kg	230 kg
Műtrágya hasznos terhelése	I. és II. kategória: 800 kg	I. kategória: 800 kg II. kategória: 1400 kg	II. kategória: 1800 kg	II. kategória: 2000 kg

Adatok	MDS 8,2 W	MDS 14,2 W	MDS 18,2 W	MDS 20,2 W
Önsúly	+ 52 kg			
Műtrágya hasznos terhelése	II. kategória			
	800 kg	1400 kg	1800 kg	2000 kg

4.3.3 Toldatok műszaki adatai

A gép különböző toldatokkal és toldatkombinációkkal használható. Az adott felszereltségtől függően a tartálykapacitások, befoglaló méretek és súlyok változhatnak.

Toldat	M 31 Csak MDS 8.2	M 21 Csak MDS 14.2	M 41 Csak MDS 14.2
Tartálykapacitás változása	+ 300 l	+ 200 l	+ 400 l
Betöltési magasság változása	+ 28 cm	+ 12 cm	+ 24 cm
Betöltési szélesség	98 cm	130 cm	
Maximális toldatméret	108 x 108 cm	140 x 115 cm	
Toldatsúly	25 kg	20 kg	30 kg
Megjegyzés	4 oldalú		

Toldal MDS 18,2/20,2	M 430	M 630	M 800	M 1100
Tartálykapacitás változása	+ 400 l	+ 600 l	+ 800 l	+ 1100 l
Betöltési magasság változása	+ 18 cm	+ 30 cm	+ 18 cm	+ 27 cm
Betöltési szélesség	178 cm		228 cm	
Maximális toldatméret	190 x 120 cm		240 x 120 cm	
Toldatsúly	30 kg	42 kg	49 kg	59 kg
Megjegyzés	4 oldalú			

4.4 Egyedi felszerelések



Javasoljuk, hogy a felszereléseket kereskedőjével vagy szakműhellyel szereltesse fel az alapgépre.



Néhány modell nem minden országban áll rendelkezésre.



A rendelkezésre álló extra felszerelések listája függ attól az országtól, ahol a gépet használni fogják, és itt azokat nem teljes körűen soroltuk fel.

- Vegye fel a kapcsolatot a kereskedőjével/importőrrel, ha egy meghatározott extra felszerelésre van szüksége.

4.4.1 Toldatok

Egy tartálytoddattal megnövelheti az alapgép tartálykapacitását.

A toldatokat az alapgépre kell csavarozni.



A toldatok áttekintése a következő fejezetben található: *4.3.3 Toldatok műszaki adatai*

4.4.2 Fedőponyva

Takaróponyva használatával a tartályon védheti a szóróanyagot a víztől és nedvességtől.

A takaróponyvát az alapgéphez és a kiegészítő tartálytoldathoz egyaránt hozzá kell csavarozni.

Takaróponyva	Alkalmazás
AP 13	<ul style="list-style-type: none"> MDS 14.2 alapgép
AP 19	<ul style="list-style-type: none"> MDS 18.2/20.2 alapgép Toldatok: M 430, M 630
AP 240	<ul style="list-style-type: none"> Toldatok: M 800, M 1100

4.4.3 Sorszóró berendezés

■ *RFZ 7*

összes változat az MDS 8.2 kivételével

A 7 soros sorszóró berendezés segítségével száraz, szemcsés műtrágya szórható a növények melletti sorba.

A soros szóróberendezés kiszállításakor külön használati útmutatót is szállítunk.

4.4.4 Sorszóró berendezés

■ *RV 2M1 komlóhoz és gyümölcshöz*

A soros szóróberendezés úgy van megtervezve, hogy a sor jobb oldalán és bal oldalán egy-egy sort (sorköz: kb. 2-5 m) a műtrágyától függően kb. 1 m széles sávokban szór.



Az ezzel a speciális berendezéssel történő szórással kapcsolatos információk a *9.12 RV 2M1 soros szóróberendezés komlóhoz és gyümölcshöz* fejezetben találhatóak.

4.4.5 TELIMAT határszóró berendezés

■ *TELIMAT T1*

A TELIMAT határszóró berendezés távvezérlésű mezsgye- és határszórást tesz lehetővé a nyomvonalból (balra).

A TELIMAT T1 határszóró berendezés használatához kettős működésű szelep szükséges.



Az ezzel a speciális berendezéssel történő szórással kapcsolatos információk a fejezetben találhatóak. *9.10.3 TELIMAT határ- és szegélyszóró berendezés beállítása*

4.4.6 Határszóró berendezés

■ GSE 7

A szórési szélesség (választhatóan jobb vagy bal oldalon) korlátozása a traktor középvonala és a külső nyomvonal között kb. 75 cm és 2 m közötti tartományban. A nyomvonalhoz tartozó adagoló tolólap zárva van.



- ▶ Zárja a mezőszegélyhez tartozó adagoló tolólapot.
- ▶ A határszóráshoz hajtsa le a határszóró berendezést.
- ▶ A kétoldali szórás előtt hajtsa vissza a határszóró berendezést.



Az ezzel a speciális berendezéssel történő szórással kapcsolatos információk a fejezetben találhatóak. *9.10.2 GSE határszóró berendezés beállítása*

4.4.7 Határszóró berendezés hidraulikus távvezérlője

Ezzel a távvezérlővel a határszóró berendezés a traktorfülkéből hidraulikusan leengedhető a határszórási helyzetbe, illetve kétoldali szóráshoz visszahúzható a határszórási helyzetből.

4.4.8 Kétutas szelep

■ ZWE 25

A kétutas szelep segítségével a gép olyan traktorokhoz is csatlakoztatható, amelyek csak egyetlen egyutas vezérlőszeleppel rendelkeznek.

4.4.9 Tele-Space kardántengely

A Tele-Space kardántengely teleszkópos működésével nagyobb helyet biztosít (kb. 300 mm) a gép kényelmes traktorhoz csatlakoztatásához.

A Tele-Space kardántengellyel egy külön csatlakoztatási utasítás is kiszállításra kerül.

4.4.10 Kiegészítő világítás

A gép felszerelhető kiegészítő világítással.

Világítás	Alkalmazás
LED-világítás	<ul style="list-style-type: none"> • MDS 8.2 • Hátsó világítás • figyelmeztető táblával
BLW 16	<ul style="list-style-type: none"> • MDS 14.2/18.2/20.2 • Hátsó világítás • figyelmeztető táblával



A gyárilag felszerelt világítás a gép felhasználási országtól függ.

- Vegye fel a kapcsolatot a kereskedőjével/importőrével, ha hátsó világítást szeretne felszereltetni.



A gépeknek meg kell felelniük a közlekedési szabályok világítási előírásainak.

- Mindig vegye figyelembe az adott ország hatályos előírásait!

4.4.11 RWK 6K keverőberendezés

- Csomós műtrágyához



4.4.12 RWK 7K keverőberendezés

- Fúmag szóróanyagként történő felhasználására



4.4.13 RWK 15 keverőberendezés

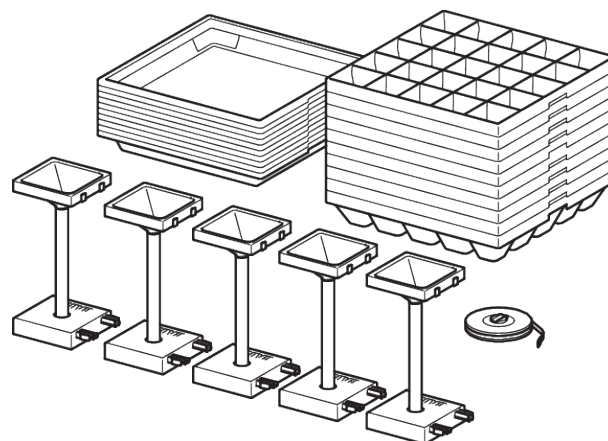
- Lisztes műtrágyák szórásához



4.4.14 Gyakorlati vizsgálókészlet

■ PPS 5

A keresztirányú eloszlás szántóföldön történő ellenőrzéséhez.



Ábr. 10: PPS5 extra felszerelés

4.4.15 Szóróanyag-azonosító rendszer

■ DiS

A szórási beállítások gyors és egyszerű meghatározására ismeretlen szóróanyag esetén.

5 Tengelyterhelés számítása

⚠ FIGYELMEZTETÉS!

Túlterhelés

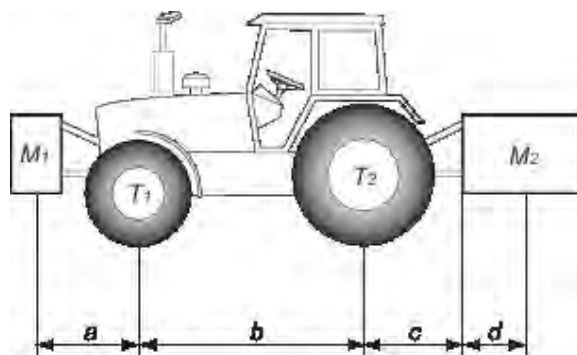
Az elülső és a hátsó hárompontos függesztésre szerelt elemek nem okozhatják a megengedett össztömeg túllépését.

- ▶ Mielőtt használatba veszi a gépet, győződjön meg arról, hogy teljesülnek ezek a feltételek.
- ▶ Alkalmazza az alábbi számításokat, vagy mérje le a traktor-gép-szerelvény össztömegét.



Az össztömeg, a tengelyterhelés, az abroncsok teljesítőképességének és a minimális ellensúly tömegének meghatározása:

A számításhoz a következő értékekre van szükség:



Leírás	Egység	Leírás	Elérhető
T	kg	Traktor terheletlen tömege	A traktor kezelési útmutatója szerint Mérlegen lemérni
T1	kg	Tengelyterhelés üresen az első tengelyen	A traktor kezelési útmutatója szerint Mérlegen lemérni
T2	kg	Üres hátsó tengelyterhelés	A traktor kezelési útmutatója szerint Mérlegen lemérni
t	kg	Tengelyterhelések (traktor + gép)	Mérlegen lemérni
t1	kg	Első tengely terhelése (traktor + gép)	Mérlegen lemérni
t2	kg	Hátsó tengely terhelése (traktor + gép)	Mérlegen lemérni
M1	kg	Az előre szerelt munkaeszköz vagy ellensúly össztömege	A kezelési utasításnak vagy az árlistának megfelelően Mérlegen lemérni

Leírás	Egység	Leírás	Elérhető
M2	kg	A hátra szerelt munkaeszköz vagy ellensúly össztömege	A kezelési utasításnak vagy az árlistának megfelelően Mérlegen lemérni
a	m	A munkaeszköz súlypontja vagy az elülső ellensúly és az első tengely középpontja közötti távolság	A kezelési utasításnak vagy az árlistának megfelelően Méretek
b	m	A traktor tengelyei közötti távolság	A traktor kezelési útmutatója szerint Méretek
c	m	A hátsó tengely középpontja és az alsó gömbfejek középpontja közötti távolság	A traktor kezelési útmutatója szerint Méretek
d	m	Az alsó gömbfejek középpontja és a hátra szerelt munkaeszköz súlypontja vagy a hátsó ellensúly közötti távolság	A kezelési utasításnak vagy az árlistának megfelelően

Hátsó munkaeszköz vagy első-hátsó kombináció:

1) A minimális M1 elülső ellensúly számítása
$M1 \text{ minimum} = [M2 \times (c+d) - T1 \times b + 0,2 \times T \times b] / [a+b]$
Írja be a minimális többletsúlyt a táblázatba.

Előre szerelt munkaeszköz:

2) A minimális M2 hátsó ellensúly számítása
$M2 \text{ minimum} = [M1 \times a - T2 \times b + 0,45 \times T \times b] / [b + c + d]$
Írja be a minimális többletsúlyt a táblázatba.

3) Az első tengelyre ható tényleges T1 terhelés számítása
Ha az előre szerelt munkaeszköz (M1) könnyebb, mint a minimálisan szükséges elülső terhelés (minimuma), akkor addig növelje az eszköz súlyát, míg el nem éri a minimálisan szükséges elülső terhelést.
$T1 \text{ tényleges} = [M1 \times (a+b) + T1 \times b - M2 \times (c+d)] / [b]$
Tüntesse fel az első tengelyre számított terhelés értékét, és a traktor kezelési utasításában szereplő értéket.

4) A tényleges M össztömeg számítása

Ha a hátsó munkaeszköz (M2) könnyebb, mint a minimálisan szükséges hátsó terhelés (minimuma), akkor addig növelje az eszköz súlyát, míg el nem éri a minimálisan szükséges hátsó terhelést.

$$M \text{ tényleges} = M1 + T + M2$$

Tüntesse fel a számított össztömeg értékét, és a megengedett össztömeget, mely a traktor kezelési útmutatójában van feltüntetve.

5) A hátsó tengely tényleges T2 terhelésének számítása

$$T2 \text{ tényleges} = M \text{ tényleges} - T1 \text{ tényleges}$$

Tüntesse fel a hátsó tengely tényleges terhelésének számított értékét, és a traktor kezelési útmutatójában feltüntetett értéket.

6) Abroncs terhelhetősége

Tüntesse fel a dupla (2 abroncsos) kerékre vonatkozó megengedett terhelés értékét (lásd az abroncs gyártója által megadott adatokat).

Táblázat:

	Számítással kapott tényleges érték	A kezelési útmutató alapján megengedett érték	A megengedett abroncsenkénti terhelhetőség kétszeres értéke (2 abroncs)
Minimális első/hátsó ellensúly	kg		
Össztömeg	kg	kg	
Első tengely terhelése	kg	kg	kg
Hátsó tengely terhelése	kg	kg	kg
	A minimális ellensúlyozás azzal alakítható ki, ha további munkaeszközt szerel a traktorra, vagy további súlyokat helyez el rajta. A kapott értékeknek kisebbnek vagy egyenlőnek kell lenniük, mint a megengedett értékek.		

6 Szállítás traktor nélkül

6.1 Általános biztonsági tudnivalók

A gép szállítása előtt vegye figyelembe a következő tudnivalókat:

- Traktor nélkül a gépet csak üres tartállyal szabad szállítani.
- A munkákat csak megfelelő, betanított és kifejezetten ezzel megbízott személyeknek végezhetik el.
- A szállításhoz megfelelő szállítóeszközöket és emelőeszközöket (pl. daru, villástargonca, emelőkocsi, rögzítópántok stb.) kell használni.
- A szállítási útvonalat előre tisztázni kell, és az esetleges akadályokat el kell távolítani.
- Az összes biztonsági és szállítási berendezés üzemképességét ellenőrizni kell.
- Minden veszélyes helyet megfelelően biztosítani kell, még akkor is, ha ezek csak rövid ideig állnak fenn.
- A szállításért felelős személy gondoskodik a gép szakszerű szállításáról.
- Az illetéktelen személyeket távol kell tartani a szállítási útvonaltól. Az érintett területeket le kell zárni!
- A gépet óvatosan kell szállítani, és megfelelő gondossággal kell kezelni.
- Ügyeljen a súlypont kiegyenlítésére! Szükség esetén a kötélhosszokat úgy kell beállítani, hogy a gép egyenes pozícióban lógjon le a szállítóeszköztől.
- A gépet lehetőleg a talaj közelében kell a felállítási helyre szállítani.

6.2 Fel- és lerakodás, felállítás

- ▶ Állapítsa meg a gép súlyát.
 - ▷ Ellenőrizze az adattáblán szereplő adatokat.
 - ▷ Vegye figyelembe a felszerelt extra felszerelések súlyát.
- ▶ Óvatosan emelje meg a gépet a megfelelő emelőeszkővel.
- ▶ A gépet óvatosan helyezze a szállítójármű platójára vagy stabil felületre.

7 Üzembe helyezés

7.1 A gép átvétele

A gép átvételkor ellenőrizze a szállítmány hiánytalanságát!

A sorozat alapfelszereléséhez tartoznak:

- 1 sorozatú szórótárcsás műtrágyaszóró MDS
- 1 kezelési útmutató MDS
- 1 lecsavarási próbakészlet, amely egy csúszdából és egy kalkulátorból áll
- Alsó és felső összekötő csap
- 1 keverő
- Védőrács a tartályban
- Szórótárcsakészlet (rendelés szerint)
- 1 kardántengely (kezelési útmutatóval)
- Q vagy W változat: QUANTRON-A kezelőegység (kezelési útmutatóval együtt)
- C változat: E-CLICK kezelőegység (kezelési útmutatóval együtt)

Kérjük, ellenőrizze a megrendelt extra felszereléseket is.

Kérjük, ellenőrizze, hogy a szállítás során keletkeztek-e károk, vagy hiányoznak-e alkatrészek! Igazoltassa a szállítási sérüléseket a szállításmozóval.



Az átvételkor ellenőrizze a felszerelt alkatrészek szoros és megfelelő rögzítését.

A jobb oldali szórótárcsának és a bal oldali szórótárcsának mindig menetirányban kell állniuk.

Kétség esetén, kérjük, forduljon kereskedőjéhez vagy közvetlenül a gyárhoz!

7.2 Igények traktoroldalról

A MDS sorozatú gép biztonságos és rendeltetésszerű használata érdekében a traktornak meg kell felelnie a szükséges mechanikai, hidraulikai és elektromos előírásoknak.

- Kardántengely-csatlakozás: 1 3/8 hüvelyk, 6 részes, 540 f/perc
 - vagy 8 x 32 x 38, 540 f/perc
- Amennyiben az alsó összekötő horog és a traktor hátsó kereke közötti távolság túl kicsi, használjon hidraulikus felső összekötőt Tele-Space kardántengellyel együtt.
- Olajellátás: max. 200 bar, egyszeres vagy kettős működésű szelep (a felszereltségtől függően) hidraulikus tolólapvezérlés esetén
- Fedélzeti feszültség: 12 V
- Hárompontemelő I kategóriás, illetve II kategóriás (típusfüggő)

7.3 A kardántengely felszerelése a gépre

ÉRTESÍTÉS!

Nem megfelelő kardántengely által okozott anyagi károk

A gép olyan kardántengellyel kerül kiszállításra, amely készülék- és teljesítményfüggő kialakítású.

Nem megfelelően méretezett vagy nem engedélyezett, például védőelem vagy tartólánc nélküli kardántengely használata esetén személyi sérülésekre és a traktor, illetve a gép károsodására kerülhet sor.

- ▶ Csak a gyártó által engedélyezett kardántengelyeket használjon.
- ▶ Vegye figyelembe a kardántengely gyártójának használati utasítását.

Kivitteltől függően a gép különféle típusú kardántengelyekkel lehet felszerelve:

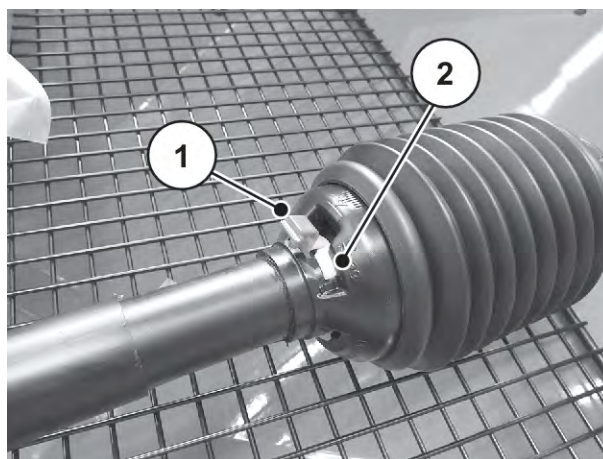
- Standard kardántengely standard gépkerethez.
 - Lásd 7.3.1 *Standard kardántengely felszerelése*
- Tele-Space kardántengely
- Speciális kardántengely mérőkeretes géphez (W változat)
 - Lásd 7.3.2 *Csillagtárcsával szerelt kardántengely*

7.3.1 Standard kardántengely felszerelése

- ▶ Ellenőrizze a felszerelési helyzetet.

A kardántengelynek a traktorszimbóllummal jelzett vége kerül a traktorra.

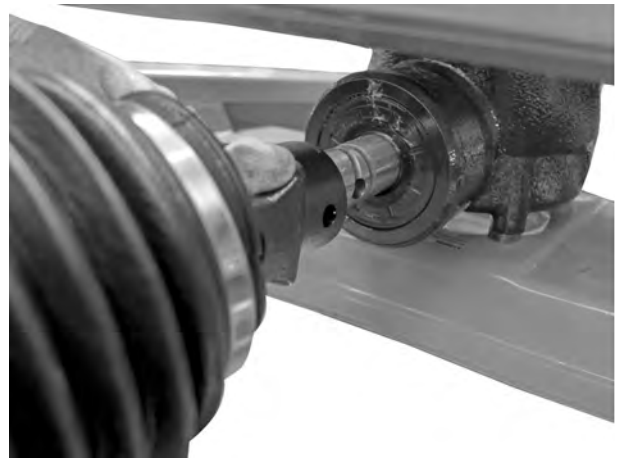
- ▶ Húzza meg a zsírószemet [1] a kardántengely-védőcsövön.
- ▶ Csavarhúzó segítségével tolja el a műanyag gyűrűt a kardántengely-védőcső bajonettzárában [2] a zsírószem irányába.



Ábr. 11: Nyissa ki a kardántengely-védelmet

- ▶ Húzza hátra a kardántengely-védőcsövet.
- ▶ Kézzel tartsa meg nyitott helyzetben a kardántengely-védőcsövet és a bilincset.

- ▶ Zsírozza meg a hajtócsapot. Tolja fel a kardántengelyt a hajtócsapra.



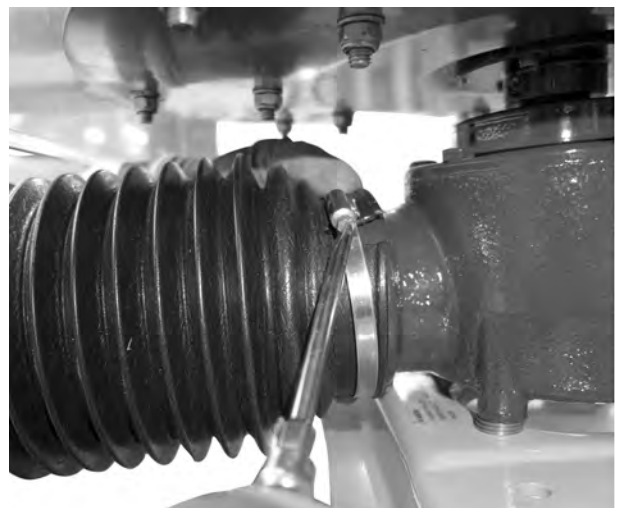
Ábr. 12: A kardántengely feltolása a hajtócsapra

- ▶ Húzza meg a csavart és az anyát egy 17-es kulccsal (maximum 35 Nm).



Ábr. 13: A kardántengely összekötése

- ▶ Tolja fel a kardántengely-védőcsövet a csőbilincssel a kardántengelyre, és helyezze rá a hajtócsonkra.
- ▶ Húzza meg a tömlőbilincset.



Ábr. 14: Kardántengely-védelem felhelyezése

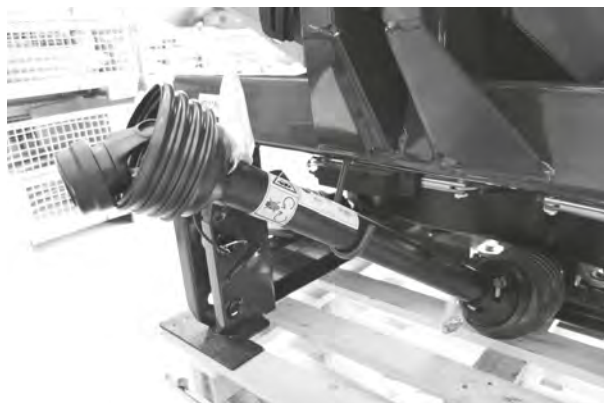
- ▶ Fordítsa el a műanyag gyűrűt rögzítési helyzetbe.
- ▶ Tolja kardántengely-védelem zsírzógombját zárt helyzetbe.



Ábr. 15: A kardántengely-védelem rögzítése

Megjegyzés a leszereléshez:

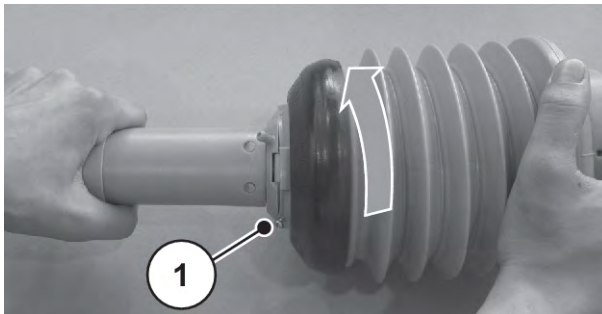
- A kardántengely kiszerelése a beszerelés fordított sorrendjében történik.
 - A tartóláncot ne használja a kardántengely felakasztásához.
-
- ▶ A kiszereelt kardántengelyt helyezze az erre a célra kialakított tartóba.



Ábr. 16: Kardántengely tartója

7.3.2 Csillagtárcsával szerelt kardántengely

- ✓ Ellenőrizze a felszerelési helyzetet: A kardántengelynek a traktorszimbólummal jelzett vége kerül a traktorra.
- ▶ Húzza le a védősapkát.

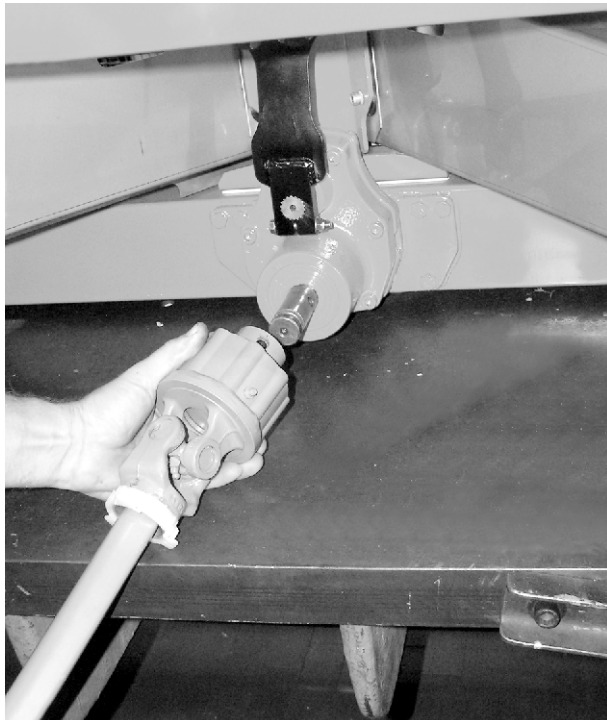


Ábr. 17: Lazítsa meg a kardántengely-védelmet.

- ▶ Lazítsa meg a kardántengely-védelem arretálósavarját [1].
- ▶ Fordítsa el a kardántengely-védelmet a leszerelési pozícióba.
- ▶ Húzza ki a kardántengelyt.

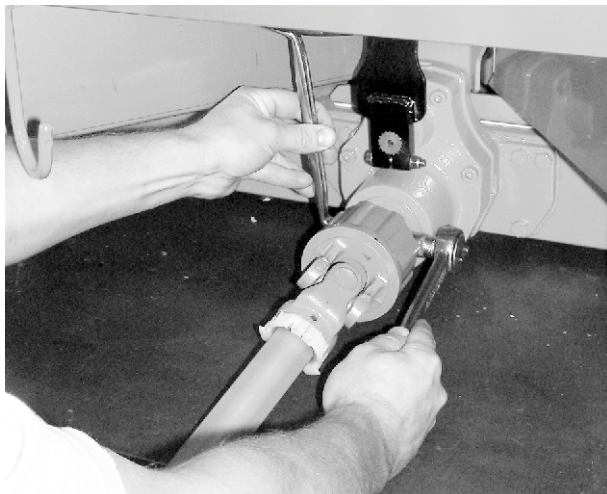
■ **Csillagtárcsával szerelt kardántengely**

- ▶ Húzza le a csapvédőt és zsírozza be a hajtócsapot.



Ábr. 18: A kardántengely feltolása a hajtócsapra

- ▶ Tolja fel a kardántengelyt a hajtócsapra.



Ábr. 19: Kardántengely rögzítése

- ▶ Húzza meg a csavart és az anyát egy 17-es kulccsal (maximum 35 Nm).

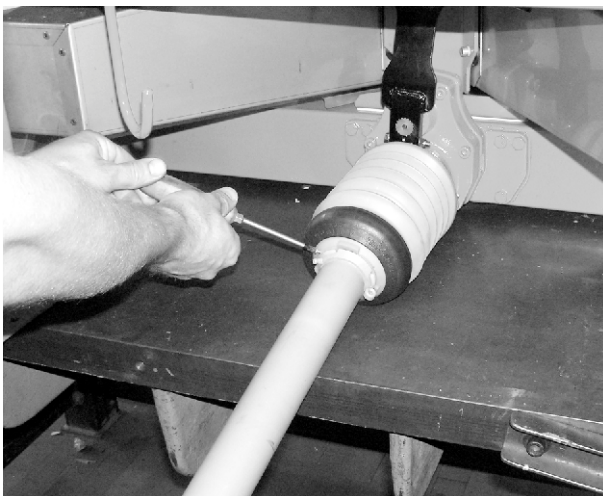
■ Kardántengely-védelem felszerelése

- ▶ Tolja fel a kardántengely-védelmet a tömlőhüvellyel a kardántengelyre, és helyezze rá a hajtónyakra (ne húzza meg).
- ▶ Fordítsa el a kardántengely-védelmet a rögzítési pozícióba.



Ábr. 20: Kardántengely-védelem felhelyezése

- ▶ Húzza meg az arretálócsavart.
- ▶ Húzza meg a tömlőbilincset.



Ábr. 21: A kardántengely-védelem rögzítése

7.4 A gép felszerelése a traktorra

7.4.1 Előfeltételek

VESZÉLY!

Nem megfelelő traktor által okozott életveszély

Ha nem megfelelő traktort használ a géphez, akkor az üzemeltetés és a szállítás közben a legsúlyosabb balesetekre kerülhet sor.

- ▶ Csak olyan traktorokat használjon, amelyek megfelelnek a gép műszaki követelményeinek.
- ▶ A jármű dokumentumai alapján ellenőrizze, hogy az Ön traktorja alkalmas-e a géphez.

Különösen a következő előfeltételeket ellenőrizze:

- Üzembiztos a traktor és a gép is?
- Megfelel a traktor a mechanikus, hidraulikus és elektromos követelményeknek?
- Egyezik a traktor és a gép felszerelési kategóriája (esetleg egyeztetés a kereskedővel)?
- A gép egyenletes, szilárd talajon áll?
- Egyeznek a tengelyterhelések a megadott számításokkal?

7.4.2 Felszerelés

VESZÉLY!

Életveszély figyelmetlenség vagy helytelen kezelés esetén

Életveszélyes zúzódás olyan személyek esetén, akik a megközelítés vagy a hidraulika működtetése során a traktor és a gép között tartózkodnak.

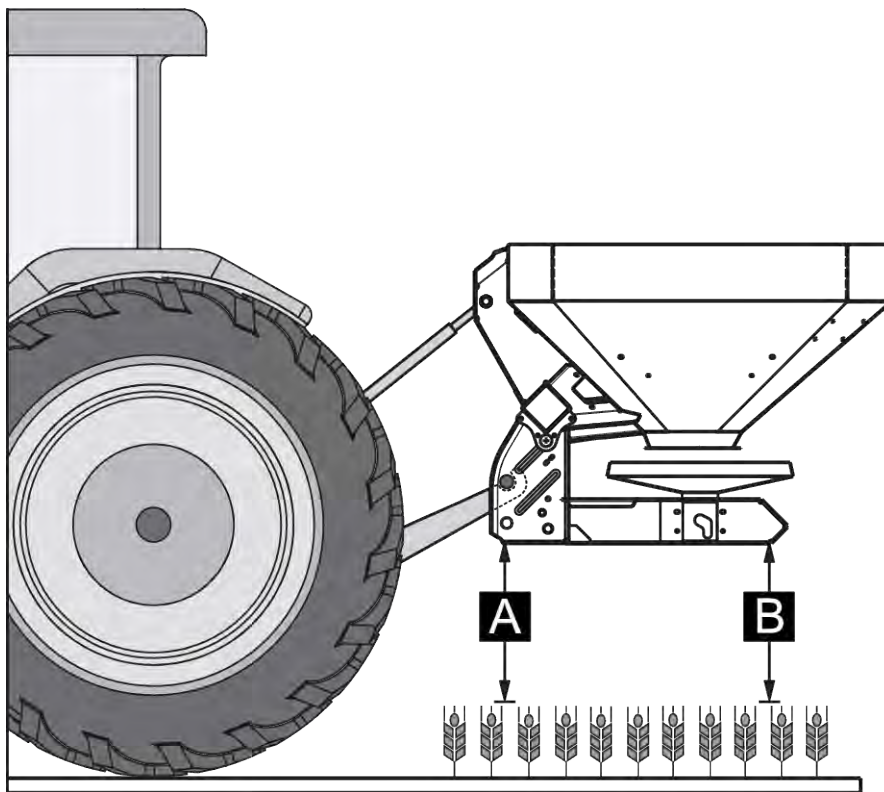
A traktor figyelmetlenség vagy hibás kezelés esetén túl későn vagy egyáltalán nem lesz lefékezve.

- ▶ Senki nem tartózkodhat a traktor és a gép közötti veszélyzónában.

- Szerelje fel a gépet a traktor hárompontemelőjére (hátsó emelő).



Normál és késői műtrágyázáshoz **mindig** használja a gép **felső csatlakozási pontjait**.



Ábr. 22: Felszerelési pozíció

Megjegyzés a felszereléshez

- III. kategóriájú traktorhoz való csatlakoztatást csak II. kategóriás távolsággal lehet felszerelni. A szűkítőhüvelyt csatlakoztassa fel.
- Biztosítsa az alsó és a felső összekötőcsapot a mellékelt csapos vagy rugós biztosítószeeggel.
- Szerelje fel a gépet a szórási táblázat alapján. Ezzel biztosítható a műtrágya megfelelő keresztirányú elosztása.
- A szórás közben kerülje az ide-oda ingázást. Győződjön meg róla, hogy a gép oldalirányú játéka kicsi.
 - A traktor alsó összekötő karjait merevítse stabilizátorrudakkal.

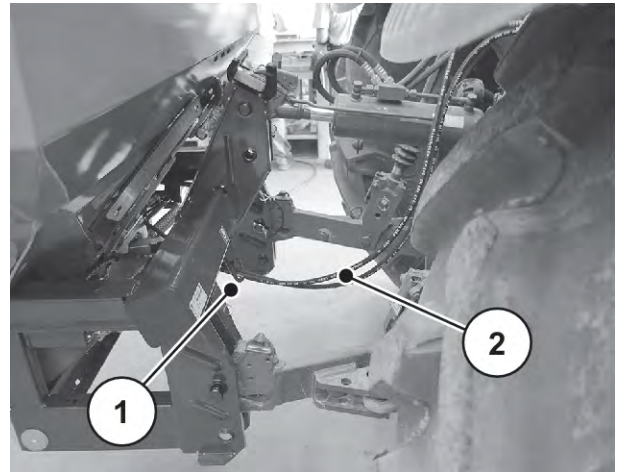
A gép felszerelése

- ▶ Indítsa el a traktort.
 - ▷ Ellenőrizze a következőket: Az erőleadó tengely ki van kapcsolva.
- ▶ Álljon oda a géphez a traktorról.
 - ▷ Még ne reteszelve be az alsó összekötő horgot.
 - ▷ A hajtás és vezérlőelemek csatlakoztatásához figyeljen a megfelelő távolságra a traktor és a gép között.
- ▶ Állítsa le a traktor motorját. Húzza ki a gyújtáskulcsot.
- ▶ Csatlakoztassa a kardántengelyt a traktorra.
 - ▷ Ha nincs elegendő hely, használjon egy kihúzható Tele-Space kardántengelyt.
- ▶ Helyezze el a hidraulikatömlőket a keresztcső alatt. Ha túl rövidek a tömlők, cserélje őket hosszabbakra (0,5 mm blende szükséges).



Csak a szakszerviz cserélheti ki a hidraulikatömlőket.

- [1] Tartókampó
- [2] Hidraulikatömlők



Ábr. 23: Hidraulikatömlők vezetése

- ▶ Csatlakoztassa az adagoló tolólap elektromos és hidraulikus működtetőelemét és a világítást (lásd 7.6 *Tolólapvezérlés csatlakoztatása*).
- ▶ Csatlakoztassa az alsó összekötő horgot és a felső összekötőt a traktor vezetőfülkéjéből a megfelelő csatlakoztatási pontokhoz; lásd a traktor kezelési útmutatóját.



Biztonsági és kényelmi okokból javasoljuk, hogy alsó összekötő horgot hidraulikus felső összekötővel használjon.

- ▶ Ellenőrizze a gép szilárd rögzítését.
- ▶ Óvatosan emelje fel a gépet a kívánt magasságra.

ÉRTESÍTÉS!

A túl hosszú kardántengely által okozott anyagi károk

A gép felemelésekor a kardántengely felei egymáshoz érhetnek. Ez károsítja a kardántengelyt, a hajtást vagy a gépet.

- ▶ Ellenőrizze a gép és a traktor közötti szabad teret.
- ▶ Ügyeljen arra, hogy elegendő legyen a kardántengely külső csöve és a szórásoldali védőtölcsér közötti távolság (legalább 20–30 mm).

- ▶ Szükség esetén rövidítse le a kardántengelyt.



Kizárólag a kereskedő vagy a szakműhely rövidítheti le a kardántengelyt.



A kardántengely ellenőrzéséhez és illesztéséhez vegye figyelembe a szerelési utasításokat és a kardántengely gyártójának kezelési útmutatójában szereplő rövidítési leírást. A kezelési útmutató kiszállításkor a kardántengelyre van rögzítve.

- ▶ Állítsa be előre a felszerelési magasságot a szórási táblázat alapján. Lásd 7.5 *Előzetesen állítsa be a szerelési magasságot*

A gép fel van szerelve a traktorra.

7.5 Előzetesen állítsa be a szerelési magasságot

7.5.1 Biztonság

VESZÉLY!

Zúzdásveszély a gép leesése miatt

Ha a felső összekötő felek véletlenül teljesen szétjönnek, akkor a felső összekötő már nem képes felvenni a gép húzóerőit. A gép ilyen esetben hirtelen hátrabillenhet, ill. leeshet.

Súlyos személyi sérülések keletkezhetnek. A gépek károsodnak.

- ▶ A felső összekötő kicsavarásakor feltétlenül vegye figyelembe a traktor/felső összekötő gyártója által megadott maximális hosszt.
- ▶ Mindenkit küldjön el a gép veszélyzónájából.

FIGYELMEZTETÉS!

A forgó szórótárcsák által okozott sérülés veszélye

Az elosztóberendezés (szórótárcsák, szórólapátok) testrészeket vagy tárgyakat ragadhat el és húzhat be. Az elosztóberendezés érintése testrészek becsípéséhez, összezúzásához vagy levágásához vezethet.

- ▶ Feltétlenül vegye figyelembe a maximális megengedett felszerelési magasságot elöl (V) és hátul (H) is.
- ▶ Mindenkit küldjön el a gép veszélyzónájából.
- ▶ A tartályra felszerelt védőkengyelt soha ne szerelje le.

Általános tudnivalók a felszerelési magasság beállítása előtt

- Javasoljuk a traktoron a legmagasabb csatlakozási pontot kiválasztani a felső összekötőhöz, különösen nagyobb kinyúlási magasságoknál.

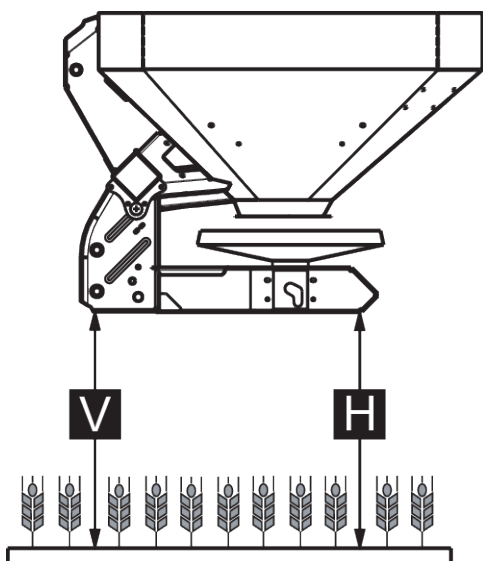


Normál és késői műtrágyázáshoz **mindig** használja a gép **felső csatlakozási pontjait**.

- A gépen rendelkezésre álló alsó csatlakozási pont a traktor alsó összekötőjéhez **csak kivételes esetekben** használható késői műtrágyaszórásnál.

7.5.2 Maximális megengedett felszerelési magasság

A maximális megengedett felszerelési magasságot (V + H) mindig a talajtól a keret alsó éléig kell mérni.



Ábr. 24: Maximális megengedett felszerelési magasság normál és késői műtrágyázás esetén

A maximálisan megengedett felszerelési magasság a következő tényezőktől függ:

Trágyázás típusa	Maximális megengedett felszerelési magasság	
	V [mm]	H [mm]
Normál trágyázás	850	850
Késői trágyázás	730	830

7.5.3 Felszerelési magasság beállítása a szórési táblázat alapján

A szórési táblázat szerinti felszerelési magasságokat (A és B) mindig a növényállomány felső élétől a keret alsó éléig kell mérni.

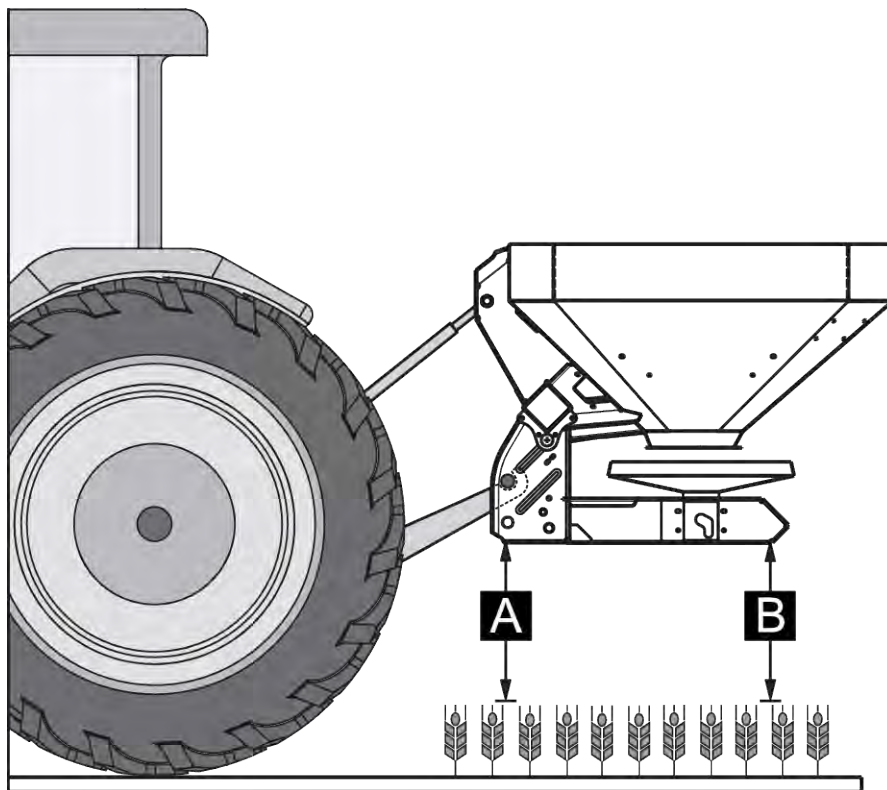


Az A és B értékeket a **szórési táblázatból** kell kiolvasni.

A maximálisan megengedett felszerelési magasság a trágyázás fajtájától függ:

Felszerelési magasság beállítása normál trágyázásban

- ✓ A gép a traktoron a felső összekötő legmagasabb csatlakozási pontjára van szerelve.
- ✓ A traktor alsó összekötője a gép alsó összekötő csatlakozási pontjára van szerelve.
- ▶ Határozza meg az **A** és **B** felszerelési magasságokat (a növényállomány felett) a szórási táblázatból.
- ▶ Hasonlítsa össze az **A** és **B** felszerelési magasságokat a növényállományhoz képest az első (V) és hátsó (H) maximális megengedett felszerelési magasságokkal.



Ábr. 25: Felszerelési pozíció és -magasság normál trágyázás esetén

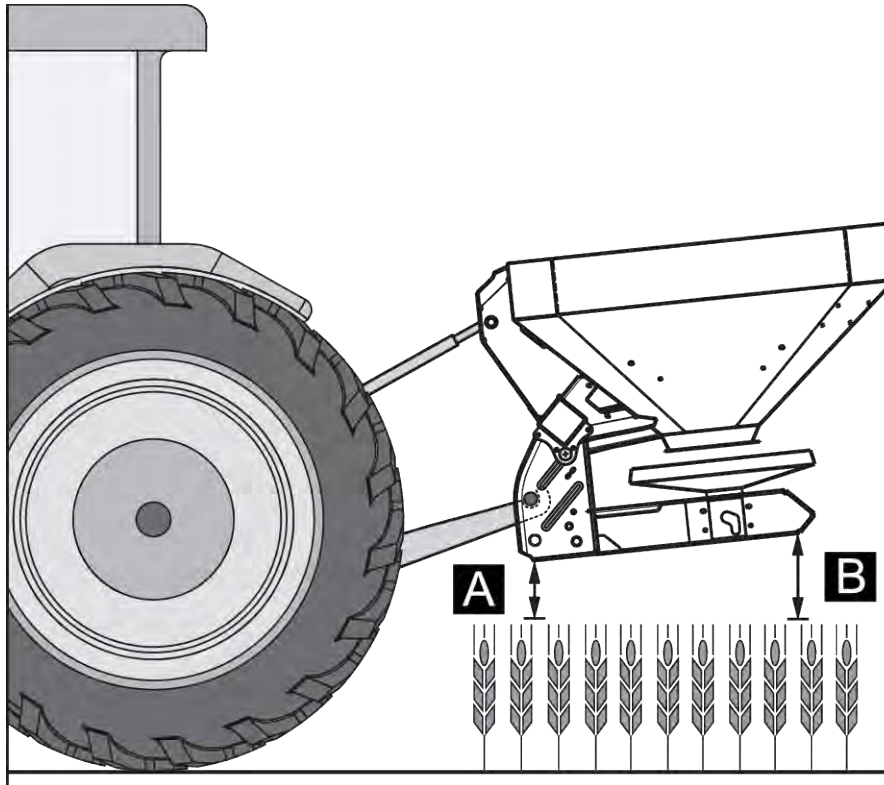
- ▶ Ha normál trágyázás esetén a gép meghaladja a maximálisan megengedett felszerelési magasságot, vagy ha az A és B felszerelési magasság már nem érhető el: A gépet a **késői trágyázás** kiértékelése után szerelje fel.

Alapvetően a következők érvényesek:

- $A + \text{növényállomány} \leq V$: max. 850
- $B + \text{növényállomány} \leq H$: max. 850

A felszerelési magasság beállítása késői trágyázás esetén

- ✓ A gép a traktoron a felső összekötő legmagasabb csatlakozási pontjára van szerelve.
- ✓ A traktor alsó összekötője a gép **alsó összekötő felső csatlakozási pontjára** van szerelve.
- ▶ Határozza meg az **A és B** felszerelési magasságokat (a növényállomány felett) a szórási táblázatból.
- ▶ Hasonlítsa össze az **A és B** felszerelési magasságokat a növényállományhoz képest az első (V) és hátsó (H) maximális megengedett felszerelési magasságokkal.

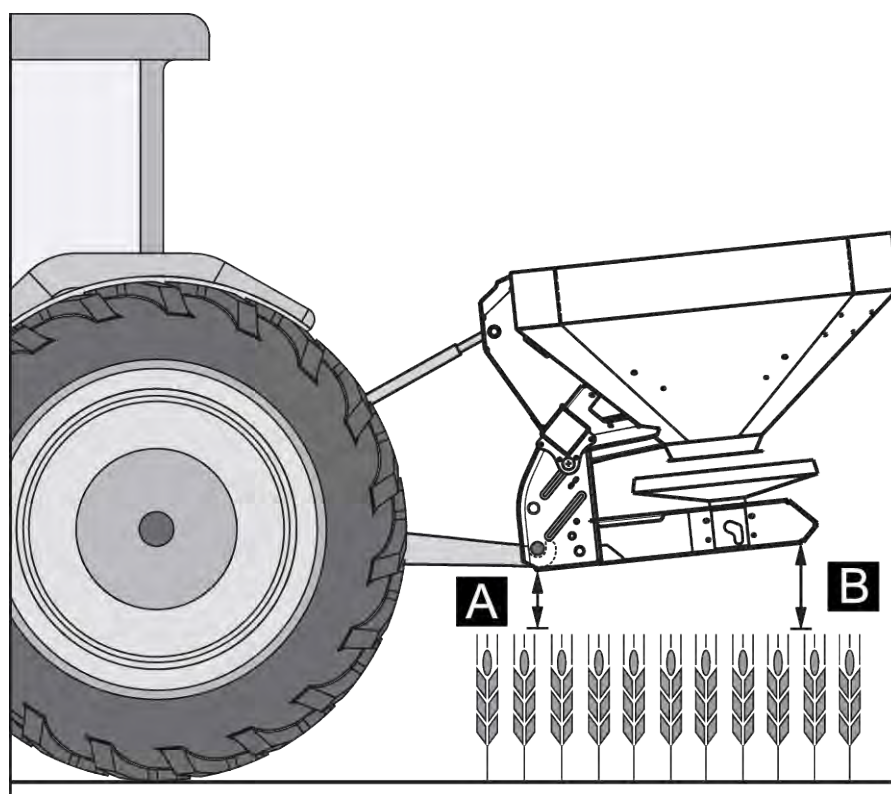


Ábr. 26: Felszerelési pozíció és -magasság késői trágyázás esetén

- ▶ Ha a traktor emelési magassága nem elegendő a kívánt felszerelési magasság eléréséhez: használja a gép alsó összekötő csatlakozási pontját.

Alapvetően a következők érvényesek:

- $A + \text{növényállomány} \leq V$: max. 730
- $B + \text{növényállomány} \leq H$: max. 830



Ábr. 27: Gép felszerelése az alsó összekötő alsó csatlakozási pontjára

Alapvetően a következők érvényesek:

- A + növényállomány \leq V: max. 730
- B + növényállomány \leq H: max. 830

7.6 Tolólapvezérlés csatlakoztatása

7.6.1 Hidraulikus tolólapvezérlés csatlakoztatása

■ K/D/D Mono változat

Traktorra vonatkozó követelmények

- K változat: két **egyszeres működésű** vezérlőszelep
- D változat: két **kettős működésű** vezérlőszelep
- D Mono változat: egy **kettős működésű** vezérlőszelep

Funkció

Az adagoló tolólapok két hidraulikus munkahenger segítségével külön szabályozhatóak. A hidraulikus munkahengerek hidraulikus tömlő segítségével vannak összekötve a traktorban található tolólapvezérléssel.

Változat	Hidraulikahengerek	Működés
K	Egyszeres működésű hidraulikahengerek	<ul style="list-style-type: none"> Az olajnyomás zár. A rugóerő nyit.
D D Mono	Kétszeres működésű hidraulikus munkahenger	<ul style="list-style-type: none"> Az olajnyomás zár. Az olajnyomás nyit.

Tolólapvezérlés csatlakoztatása

- ▶ Nyomásmentesítse a hidraulikus berendezést.
- ▶ A tömlőt vegye ki a gépvázon található tartóból.
- ▶ Helyezze el a hidraulikatömlőket a keresztcső alatt. Lásd *Ábr. 23 Hidraulikatömlők vezetése*
 - ▷ Ha túl rövidek a tömlők, cserélje őket hosszabbakra (0,5 mm blende szükséges).
- ▶ A tömlőket helyezze a traktor megfelelő csatlakozójába.



K változat

Hosszabb szállítótutak előtt vagy feltöltés közben mindkét gömbcsapot csatlakoztassa a hidraulikatömlők csatlakozójára.

Így elkerülheti az adagoló tolólap önálló kinyílását a traktorhidraulika szelepeinek szivárgása miatt.

A tolólapvezérlés csatlakoztatva van.

■ **Kétutas szelep csatlakoztatására vonatkozó tudnivalók**

A kétutas szelep a **K** változat esetében extra felszerelésként kapható.

A hidraulikus munkahengerek és a tolólapvezérlés közötti hidraulikatömlők a kétutas szelep használatának esetében védőburkolattal is be vannak vonva, hogy a kezelőszemélyzet ne sérülhessen meg a hidraulikus olaj miatt.

⚠ VIGYÁZAT!

A hidraulikaolaj sérülésveszélyt okozhat

A nyomás alatt kilépő hidraulikaolaj megsértheti a bőrt és mérgezést okozhat.

- ▶ A hidraulikatömlőket csak sértetlen védőborítással csatlakoztassa.

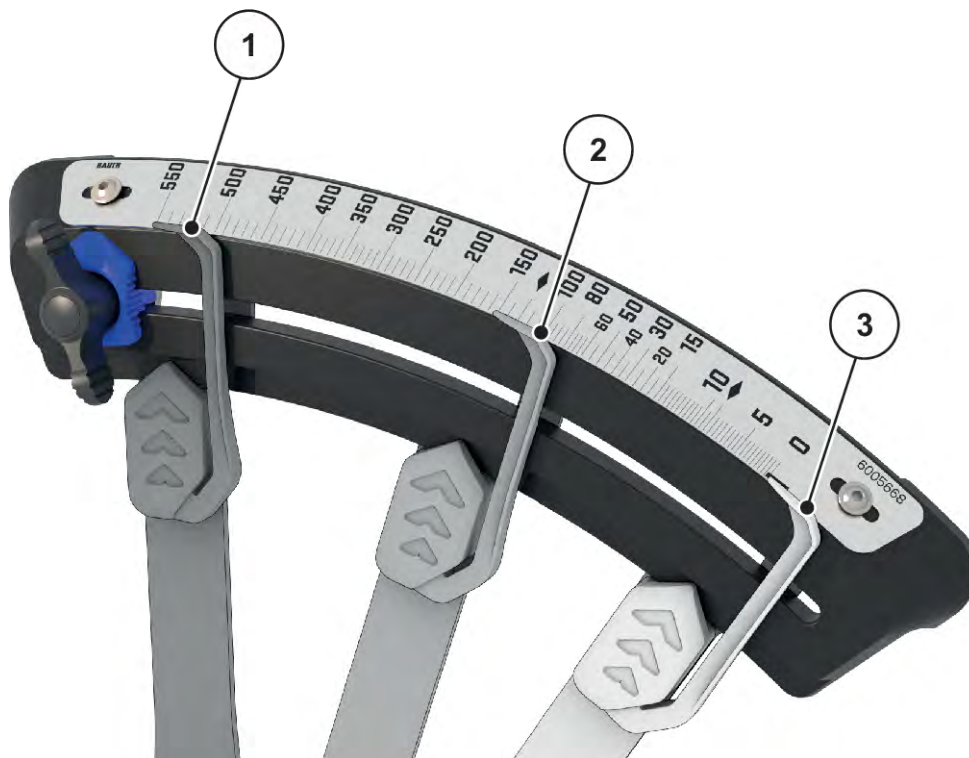


Ábr. 28: Kétutas szelep tolózárvezérlése

A kétutas szelep gömbcsapjainak segítségével az adagoló tolózárát önállóan is működtetheti.

■ **Helyzetjelző**

Ennek a kijelzőnek a segítségével követhető az adagolószelep helyzete a vezetőülésből, hogy elkerülhető legyen a műtrágya véletlen elvesztése.



Ábr. 29: A tolózárok helyzete

[1] Teljesen nyitva

[2] Nyitva

[3] Zárva

7.6.2 Elektromos tolólapvezérlés csatlakoztatása

■ C változat



A C változatú gépek elektromos tolólapvezérléssel rendelkeznek.

Az elektromos tolólapvezérlés leírása a E-CLICK kezelőegység külön kezelési útmutatójában található. Ezt a kezelési útmutatót a kezelőegységgel együtt szállítjuk.

7.6.3 Elektronikus tolózárvérlés csatlakoztatása



A Q változatú gépek elektronikus tolólapvezérléssel rendelkeznek.

Az elektronikus tolólapvezérlés leírása a kezelőegység külön kezelési útmutatójában található. Ezt a kezelési útmutatót a kezelőegységgel együtt szállítjuk.

7.7 A gép feltöltése

VESZÉLY!

A járó motor sérülésveszélyeket okoz

A gépen járó motornál végzett munka a mechanikus részek és a kiszóródó műtrágya által súlyos sérülésekhez vezethet.

- ▶ Az összes beállítási, illetve karbantartási munkálat előtt várja meg, hogy az összes mozgó alkatrész teljesen leálljon.
- ▶ Állítsa le a traktor motorját.
- ▶ Húzza ki a gyújtáskulcsot.
- ▶ Mindenkit küldjön el a **veszélyzónából**.

VESZÉLY!

Veszély nem megengedett össztömeg miatt

A megengedett össztömeg túllépése üzem közbeni töréshez vezethet és hátrányosan befolyásolja a jármű (gép és traktor) üzem- és közlekedésbiztonságát.

Súlyos személyi sérülések, valamint anyagi és környezeti károk lehetségesek.

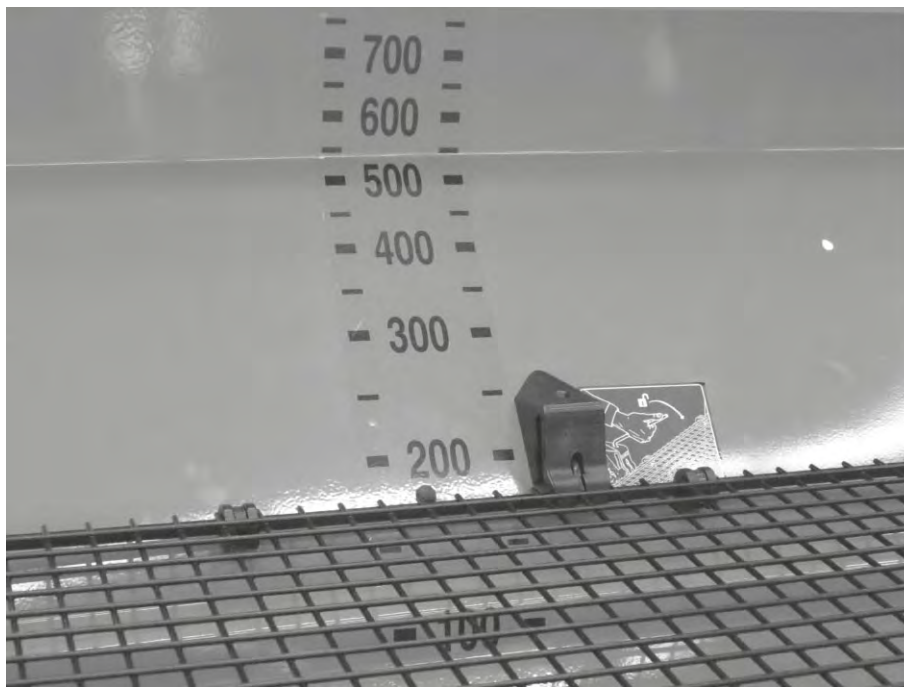
- ▶ Feltétlenül tartsa be a(z) **4.3 Műszaki adatok** részben szereplő adatokat.
 - ▶ Feltöltés előtt határozza meg a betölthető mennyiséget.
 - ▶ Tartsa be a megengedett össztömeget.
- ▶ Csukja be az adagoló tolózárat, és szükség esetén zárja el a gömbcsapot (K változat).
 - ▶ A gépet **csak** akkor töltsse fel, ha fel van szerelve a traktorra. Biztosítsa, hogy a traktor egyenes, szilárd talajon álljon.
 - ▶ Biztosítsa a traktort elgurulás ellen. Húzza be a kéziféket.
 - ▶ Állítsa le a traktor motorját, és húzza ki a gyújtáskulcsot.
 - ▶ 1,25 m feletti betöltési magasság esetén a megfelelő segédeszköz segítségével (pl. homlokrakodó, felhordócsiga) töltsse fel a gépet.
 - ▶ A gépet maximum a peremig töltsse fel.
 - ▶ Ellenőrizze a feltöltési szintet a csatlakoztatott fellépőlétra vagy a kémlelőablak segítségével (típustól függően).

A gép feltöltése ezzel elkészült.

■ **Szintjelző skála**

A feltöltési szint ellenőrzéséhez a tartályban rendelkezésre áll egy szintjelző. A skála segítségével megbecsülheti, hogy mennyi időre elegendő még a megmaradt mennyiség, mielőtt után kellene töltenie.

A tartály falába épített kémlelőablak segítségével (típusfüggő) ellenőrizheti a töltési szintet.



Ábr. 30: Szintjelző skála (literben)

8 Leforgatási próba

A szórás pontos ellenőrzéséhez javasoljuk minden műtrágyaváltásnál leforgatási próbát végezni.

Végezze el a leforgatási próbát:

- az első szórási munka előtt
- ha a műtrágya minősége erősen megváltozott (nedvesség, magas portartalom, törött szemcsék)
- ha új műtrágyafajtát használ

A leforgatási próbát járó motorral, álló helyzetben vagy menet közben egy próbaszakaszon végezze el.



A **Q** géptípus esetén végezze el a leforgatási próbát a kezelőegységen.

A leforgatási próbát a kezelőegység külön kezelési útmutatója írja le. A jelen kezelési útmutató a kezelőegység részét képezi.

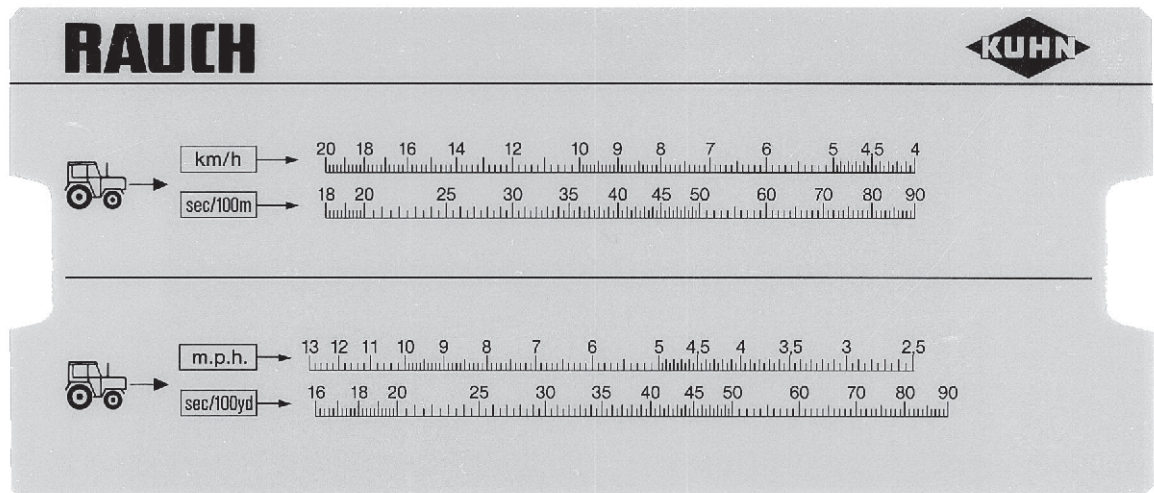
8.1 Szórási mennyiség megállapítása

- A leforgatási próba kezdete előtt határozza meg a cél szórási mennyiséget.

A cél szórási mennyiség megállapításának feltétele a pontos menetsebesség ismerete.

Pontos menetsebesség megállapítása

- ▶ Félig töltött géppel tegyen meg **100 m** távolságot a **szántóföldön**.
- ▶ Mérje le az ehhez szükséges időt.
- ▶ Olvassa le a pontos menetsebességet a leforgatásipróba-kalkulátor skáláján.



Ábr. 31: Skála a pontos menetsebesség megállapítására

A pontos menetsebesség a következő képlettel is kiszámítható:

$$\text{Menetsebesség (km/h)} = \frac{360}{\text{Mért idő 100 m-en}}$$

Példa: 100 m-hez 45 mp-re van szüksége

$$\frac{360}{45 \text{ s}} = 8 \text{ km/h}$$

Percenkénti cél szórási mennyiség megállapítása

A percenkénti cél szórási mennyiség meghatározásához a következőkre van szükség:

- pontos menetsebesség
- munkaszélesség
- kívánt kihordási mennyiség

Példa: A cél szórási mennyiséget egy kiömlőn kívánja megállapítani. A menetsebesség 8 km/h, a munkaszélesség 18 m, a kihordási mennyiség pedig 300 kg/ha kell legyen.



Néhány kihordási mennyiséghez és menetsebességhez már meg vannak adva a szórási mennyiségek a szórási táblázatban.

Ha az értékeket nem találja a szórási táblázatban, akkor azokat egy képleten keresztül a leforgatásipróba-kalkulátorral tudja meghatározni.

Megállapítás a leforgatásipróba-kalkulátorral

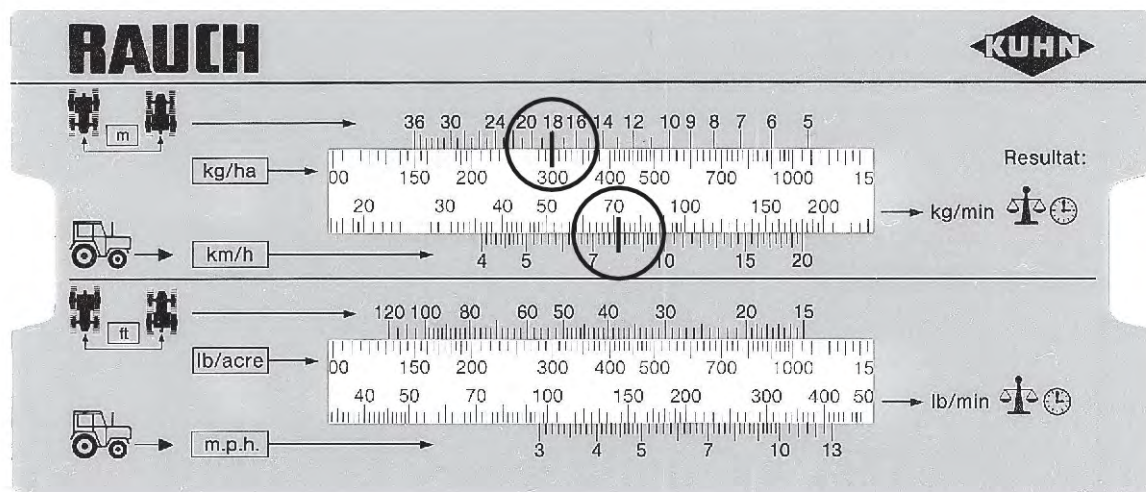
- ▶ Mozdítsa el a nyelvet úgy, hogy a 300 kg/ha a 18 m alatt álljon
- ▶ A két kiömlő cél szórási mennyiségének értékét ekkor a 8 km/h-s menetsebesség értéke felett tudja leolvasni.

A percenkénti cél szórási mennyiség 72 kg/min.

Ha a leforgatási próbát csak egy kiömlőn végzi el, felezze meg a cél szórási mennyiség összértékét.

- ▶ A leolvasott értéket ossza el 2-vel (= kiömlők száma).

A cél szórási mennyiség kiömlőnként 36 kg/min.



Ábr. 32: Skála a percenkénti cél szórási mennyiség megállapítására

Számítás képlettel

$$\text{Cél szórási mennyiség (kg/min)} = \frac{\text{Menetsebesség (km/h)} \times \text{Munkaszélesség (m)} \times \text{Kihordott mennyiség (kg/ha)}}{\text{Mért idő 100 m-en}}$$

Számítás a példához

$$\frac{8 \text{ km/h} \times 18 \text{ m} \times 300 \text{ kg/ha}}{600} = 72 \text{ kg/perc}$$



Állandó trágyázottságot csak egyenletes menetsebesség esetén lehet elérni.

Például: 10%-kal magasabb sebesség 10%-os alultrágyázottsághoz vezet.

8.2 Leforgatási próba végrehajtása

⚠ FIGYELMEZTETÉS!

A vegyi anyagok sérülésveszélyt okoznak

A kilépő szóróanyag a szem és a nyálkahártya sérüléseit okozhatja.

- ▶ A leforgatási próba során viseljen védőszemüveget.
- ▶ A leforgatási próba során senki nem tartózkodhat a veszélyzónában.

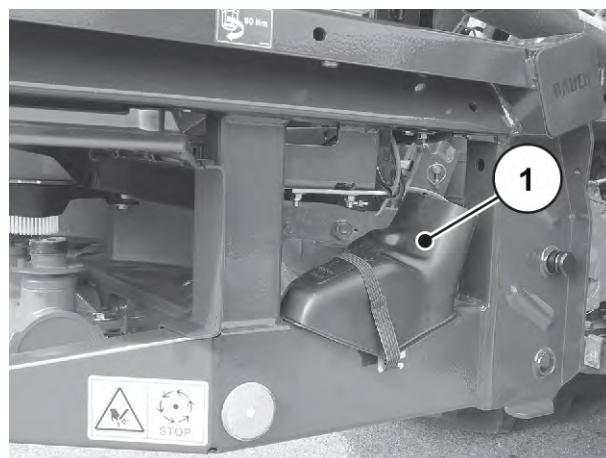
Előfeltételek

- Az adagoló tolólapok zárva vannak.
- Az erőleadó tengely és a traktor motorja áll, és biztosítva van illetéktelen bekapcsolás ellen.
- Egy megfelelő nagyságú gyűjtőtartály rendelkezésre áll a műtrágya befogadásához (kapacitás legalább **25 kg**).
 - Határozza meg a begyűjtőtartály önsúlyát.
- Készítse elő a leforgatási próba csúszdáját. Lásd *Ábr. 33 A leforgatási próba csúszdájának helye*
- A tartályban elegendő műtrágya van.
- A szórási táblázat alapján meghatározták az előbeállítási értékeket az adagoló tolólaphoz, kardántengely-fordulatszámhoz és a leforgatási próba idejéhez.



Válassza ki úgy a leforgatási próba értékeit, hogy a lehető legnagyobb mennyiségű műtrágya legyen leforgatható. Minél nagyobb a mennyiség, annál nagyobb a mérés pontossága.

[1] A leforgatási próba csúszdája

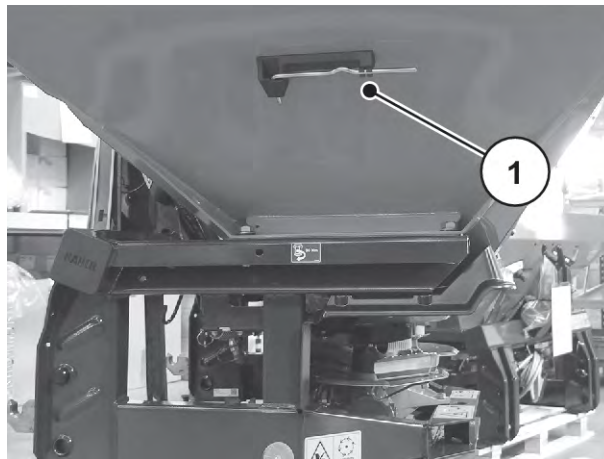


Ábr. 33: A leforgatási próba csúszdájának helye



A leforgatási próbát csak a gép **egyik** oldalán végezze el. Biztonsági okokból azonban **mindkét** szórótárcsát szerelje le.

- ▶ Vegye ki a beállítókart [1] a tartóból.



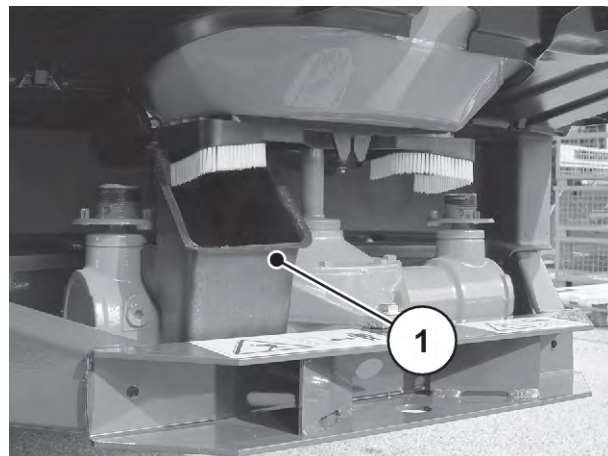
Ábr. 34: Beállítókar helye

- ▶ Lazítsa meg a beállítókar segítségével a szórótárcsa kalapos anyáját.
- ▶ Vegye le a szórótárcsát az agyról.



Ábr. 35: A kalapos anya meglazítása

- ▶ Akassza be a leforgatási próba csúszdáját a bal kiömlő alá (menetirány szerint).



Ábr. 36: A leforgatási próba csúszdájának beakasztása

- ▶ Állítsa be az adagoló tolólapot a szórési táblázatból vett skálaértékre.



A **Q változatú** gép **elektronikus tolózárléssel** rendelkezik.

Az adagoló tolózárat a QUANTRON kezelőegység automatikusan a nyitási helyzetbe állítja, amikor a leforgatási próba funkció van kiválasztva.

Tartsa be a kezelőegység használati útmutatójában foglaltakat.

⚠ FIGYELMEZTETÉS!

A forgó géprészek balesetveszélyt hordoznak.

A forgó géprészek (kardántengely, agyak) testrészeket vagy tárgyakat kaphatnak el és ránthatnak be. A forgó géprészek megérintése horzsolásokat, becsípődéseket és zúzódásokat okozhat.

- ▶ A gép működése közben tartózkodjon a forgó agyak területén kívül.
- ▶ Forgó kardántengely mellett mindig csak a traktor üléséből működtesse az adagoló tolózárat.
- ▶ Mindenkit küldjön el a gép veszélyzónájából.

- ▶ Állítsa a felfogótartályt a bal kiömlő alá.



Ábr. 37: Leforgatási próba végrehajtása

- ▶ Indítsa el a traktort.
- ▶ Állítsa be a kardántengely fordulatszámát a szórás táblázat alapján.
- ▶ Nyissa ki a bal adagoló tolólapot a leforgatási próba idejére a traktor üléséből.
- ▶ Ez után zárja el az adagoló tolólapot.
- ▶ Állítsa le az erőleadó tengelyt és a traktor motorját, és biztosítsa véletlen bekapcsolás ellen.
- ▶ Határozza meg a műtrágya súlyát (vegye figyelembe a tartály önsúlyát is).
- ▶ Hasonlítsa össze a tényleges mennyiséget a célmennyiséggel.

Tényleges szórás mennyiség = Cél szórás mennyiség: A szórás mennyiség beállítása megfelelő volt. Fejezze be a leforgatási próbát.

Tényleges szórás mennyiség < Cél szórás mennyiség: Állítsa nagyobbra a szórás mennyiséget és ismétlje meg a leforgatási próbát.

Tényleges szórás mennyiség > Cél szórás mennyiség: Állítsa kisebbre a szórás mennyiséget és ismétlje meg a leforgatási próbát.



A szórás mennyiség ütközőjének újbóli pozícióbeállítása során használhatja a százalékos skálát. Ha például még hiányzik 10 % leforgatási próbasúly, állítsa az ütközőt 10 %-kal magasabb pozícióba (például 150-ről 165-re).

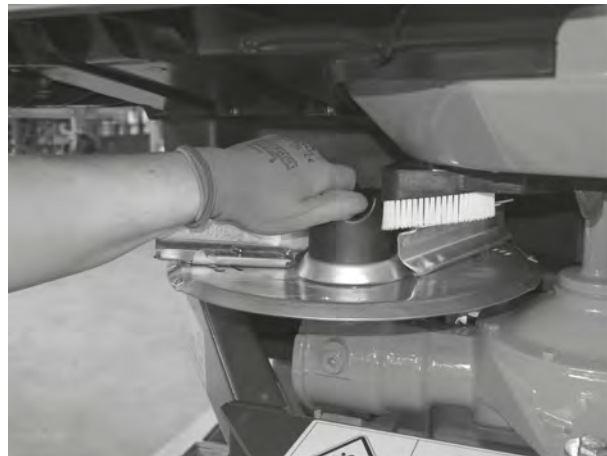
A szórás mennyiség ütközőjének pozíciója képlettel is kiszámítható: lásd lent

- ▶ Fejezze be a leforgatási próbát. Állítsa le a traktor motorját, és biztosítsa véletlen bekapcsolás ellen.
- ▶ Szerelje fel a szórótárcsákat. Figyeljen arra, hogy ne cserélje fel a bal és jobb szórótárcsákat.



A szórótárcsák befogóinak csapjai a bal és jobb oldalon különböző módon vannak pozicionálva. Akkor szereli be a megfelelő szórótárcsát, ha a szórótárcsa pontosan illeszkedik a befogójába.

- ▶ Óvatosan csavarja fel a kalapos anyát (ne ferdén).
- ▶ Húzza meg a kalapos anyát kb. 25 Nm nyomatékkal. Ne használja a beállítókart.



Ábr. 38: Az anya felcsavarása



A kalapos anyák belül biztosítással rendelkeznek, amely megakadályozza az önlazulást. Ennek a biztosításnak a meghúzásakor érezhetőnek kell lennie. Ha nem érezhető, az anya elkopott, és ki kell cserélni.

- ▶ Ellenőrizze a szórólapátok és a kiömlők közötti szabad átmenetet a tárcsák kézi forgatásával.
- ▶ Rögzítse újra a leforgatási próbacúszdát és a beállítókart a megfelelő helyre.

A leforgatási próba véget ér.

Számítás képlettel

A mennyiség ütközőjének pozíciója a következő képlettel is kiszámítható:

$$\begin{array}{r}
 \text{A mennyiségi ütköző új} \\
 \text{pozíciója}
 \end{array}
 =
 \frac{\begin{array}{r}
 \text{Az aktuális leforgatási próba} \\
 \text{mennyiségi ütközőjének} \\
 \text{pozíciója}
 \end{array} \times \text{Cél szórási mennyiség}}{\text{Az aktuális leforgatási próba tényleges kiszórási mennyisége}}$$

9 Szóróüzem

9.1 Biztonság

VESZÉLY!

A járó motor sérülésveszélyeket okoz

A gépen járó motornál végzett munka a mechanikus részek és a kiszóródó műtrágya által súlyos sérülésekhez vezethet.

- ▶ Az összes beállítási, illetve karbantartási munkálat előtt várja meg, hogy az összes mozgó alkatrész teljesen leálljon.
- ▶ Állítsa le a traktor motorját.
- ▶ Húzza ki a gyújtáskulcsot.
- ▶ Mindenkit küldjön el a **veszélyzónából**.

- A kihordási mennyiséget mindig zárt adagoló tolózárak mellett állítsa be.
- Visszahúzó rugós adagoló tolólapvezérlések esetén zárja el a gömbcsapokat, hogy elkerülje a műtrágya véletlen kifolyását a tartályból.

FIGYELMEZTETÉS!

Zúzóadás- és nyírásveszély megfeszített visszahúzó rugó miatt

Ha a rögzítőcsavar kilazításakor meg van feszítve a visszahúzó rugó, akkor az ütközőkar hirtelen a vezetőrés végének csapódhat.

Ez az ujjak zúzóadását, ill. a kezelőszemélyzet sérülését okozhatja.

- ▶ **Pontosan** tartsa be a szórási mennyiség beállításának menetét.
- ▶ **Soha** ne helyezze az ujját a szórási mennyiség beállításának vezetőréseibe.
- ▶ Beállítási munkák előtt (pl. a szórási mennyiség beállítása) **mindig zárja le hidraulikusan** az adagoló tolózárakat.

9.2 Útmutató a szórási üzemhez

A korszerű technológia alkalmazásával és a gép modern felépítésével, illetve a gyári műtrágyaszóró-tesztberendezésünkön végzett gondos, állandó tesztek következtében a problémamentes szórás kép előfeltételei adottak.

Az általunk gondosan legyártott berendezés ellenére, még rendeltetésszerű használat esetén sem zárhatók ki eltérések a szórt mennyiségek vagy esetleges üzemzavarok területén.

Ezek okai a következők lehetnek:

- A műtrágya vagy a vetőmag fizikai tulajdonságainak megváltozása (pl. különböző szemcseméret-eloszlás, különböző sűrűség, szemcsealak vagy felület, pácolás, pecsételések, nedvesség)
- Csomósodás és nedves műtrágya
- Szél általi elhordás: túl erős szél esetén szakítsa félbe a szórási munkát.
- Eltömődések vagy boltozódások (pl. idegen anyagok, zsákmaradékok, nedves szóróanyag stb. miatt)
- A talaj egyenetlenségei
- Kopó alkatrészek elhasználódása
- Külső hatás által okozott sérülés
- Elmaradt tisztítás és korrózió elleni ápolás
- Helytelen hajtásfordulatszámok és menetsebességek
- A leforgatási próba kihagyása
- A gép helytelen beállítása

- ▶ Ügyeljen a gép pontos beállítására. Még egy kis mértékben hibás beállítás is lényeges változást okozhat a szórási képben.
- ▶ A gép minden egyes használata előtt és használat közben is ellenőrizze a gép megfelelő működését és a szórási mennyiség helyességét (végezzen leforgatási próbát).

A különösen kemény műtrágyafajták (pl. mészammon-salétrom, Kieserit) fokozzák az adagolórészek kopását.

A szórási távolság hátrafelé körülbelül egy munkaszélességnek felel meg. A szórás teljes szélessége kb. 2 munkaszélességnek felel meg a háromszög alakú szóráskép esetén.

- ▶ **Mindig** használja a mellékelt védőrácsot az eltömődések (pl. idegen anyagok vagy csomók) megakadályozására.

A nem magán a gépen keletkezett károk megtérítésére vonatkozó igényt kizárjuk.

Ide tartozik az is, hogy a szórási hibákból eredő következménykárok iránti felelősségvállalást kizárjuk.



Kérjük, vegye figyelembe, hogy a gép élettartama jelentős mértékben függ az Ön vezetési stílusától.

A gép rendeltetésszerű használatának részét képezi a gyártó által előírt üzemi, karbantartási és üzemben tartásra vonatkozó feltételek betartása. A **szóróüzemhez** ezért mindig hozzátartoznak az **előkészítési** és **tisztítási/karbantartási** munkák.

- Az alább bemutatott folyamat alapján végezze a szórási munkálatokat.

Előkészítés

- ▶ A gép felszerelése a traktorra: 50
- ▶ Zárja le az adagoló tolózárakat.
- ▶ Előzetesen állítsa be a felszerelési magasságot: 54
- ▶ Töltse be a műtrágyát: 62
- ▶ Leforgatási próba elvégzése: 64
- ▶ Szórólapátok beállítása: 76
- ▶ A kihordott mennyiség beállítása: 74

Szórási munka

- ▶ A szórás helyére állás
- ▶ Ellenőrizze a felszerelési magasságot: 54
- ▶ Kapcsolja be az erőleadó tengelyt.
- ▶ Nyissa ki a tolózárakat, és kezdje meg a szórási munkát.
- ▶ Fejezze be a szórási munkát és zárja be a tolózárakat.
- ▶ Kapcsolja ki az erőleadó tengelyt.
- ▶ Ürítse ki a tartályban lévő maradék mennyiséget: 104

Tisztítás/karbantartás

- ▶ Nyissa ki a tolózárakat.
- ▶ Szerelje le a gépet a traktorról: 105
- ▶ Végezze el a gép tisztítását és karbantartását: 111

9.3 A kihordott mennyiség beállítása**⚠ FIGYELMEZTETÉS!****A forgó szórótárcsák által okozott sérülés veszélye**

Az elosztóberendezés (szórótárcsák, szórólapátok) testrészeket vagy tárgyakat ragadhat el és húzhat be. Az elosztóberendezés érintése testrészek becsípéséhez, összezúzásához vagy levágásához vezethet.

- ▶ Feltétlenül vegye figyelembe a maximális megengedett felszerelési magasságot elöl (V) és hátul (H) is.
- ▶ Mindenkit küldjön el a gép veszélyzónájából.
- ▶ A tartályra felszerelt védőkengyelt soha ne szerelje le.

■ K/D (Mono)/C változatok

A K/D/C változatok esetében a szórási mennyiséget a beállítószegmens ütközőjén keresztül lehet beállítani. Ehhez a kezelőszemélyzet az ütközőt zárt tolózár mellett arra a pozícióra állítja, amelyet előzőleg a szórási táblázatból vagy leforgatási próbából meghatározott.

⚠ FIGYELMEZTETÉS!**Sérülésveszély a helytelen eljárás miatt a szórási mennyiség beállításakor**

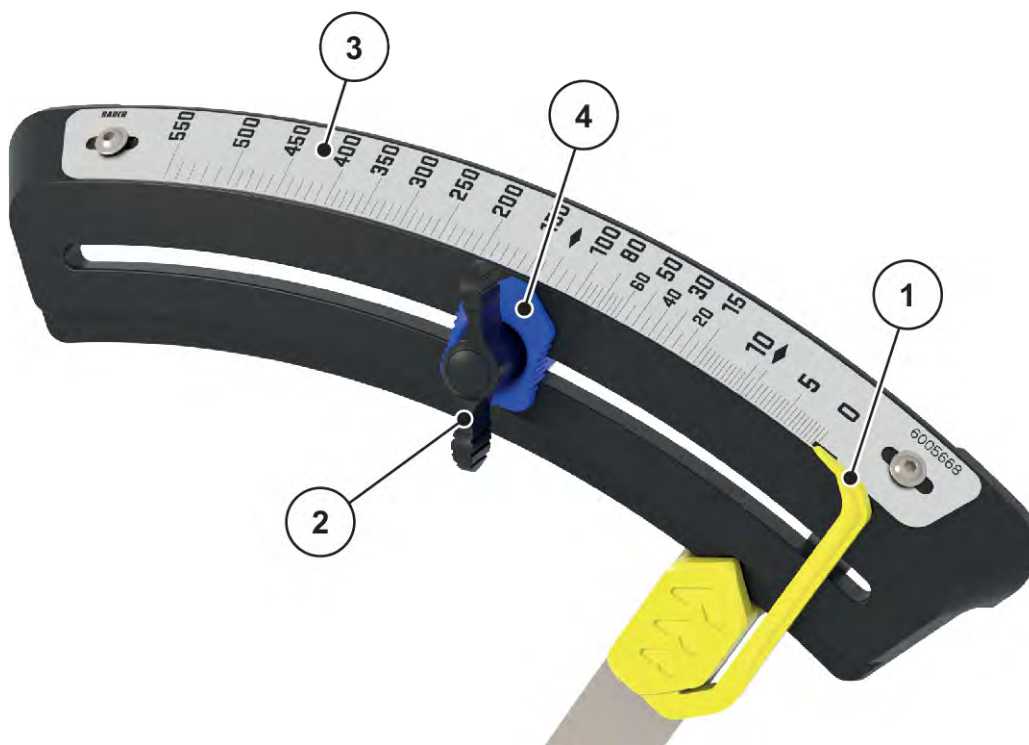
Az ütközőkart egy visszatérítő rugó előfeszíti. Helytelen kezelés vagy a szórási mennyiség meghatározására vonatkozó eljárás figyelmen kívül hagyása esetén az ütközőkar váratlanul és visszafelé mozoghat a vezetőhorony végéhez képest.

Ez az ujjak vagy az arc sérülését okozhatja.

- ▶ Soha ne nyomjon kézzel a rugó ellenében, hogy az ütközőkart pozícióban tartsa a mennyiség beállítása közben.
- ▶ Feltétlenül tartsa be a szórási mennyiség beállításának menetét.

A kihordási mennyiség beállítása

- ▶ Zárja le az adagoló tolózárát.



Ábr. 39: A kihordási mennyiség beállításának skálája (menetirány szerint jobbra, K/D/C változatok)

- | | |
|-------------------|------------|
| [1] Helyzetjelző | [3] Skála |
| [2] Rögzítőcsavar | [4] Ütköző |

- ▶ Lazítsa meg a rögzítőcsavart [2] az ütközőn [4].
- ▶ Határozza meg a skálabeállítás pozícióját a szórási táblázatból vagy a leforgatási próbával.
- ▶ Állítsa az ütközőt [4] a megfelelő helyzetbe.
- ▶ Húzza meg ismét a rögzítőcsavart [2] az ütközőn.

■ **Q változat**



A **Q változatú** gépek elektronikus tolólapvezérléssel rendelkeznek a kihordási mennyiség beállításához.

Az adagoló tolólap elektronikus működtetését a kezelőegység külön kezelési útmutatója írja le. A jelen kezelési útmutató a kezelőegység részét képezi.

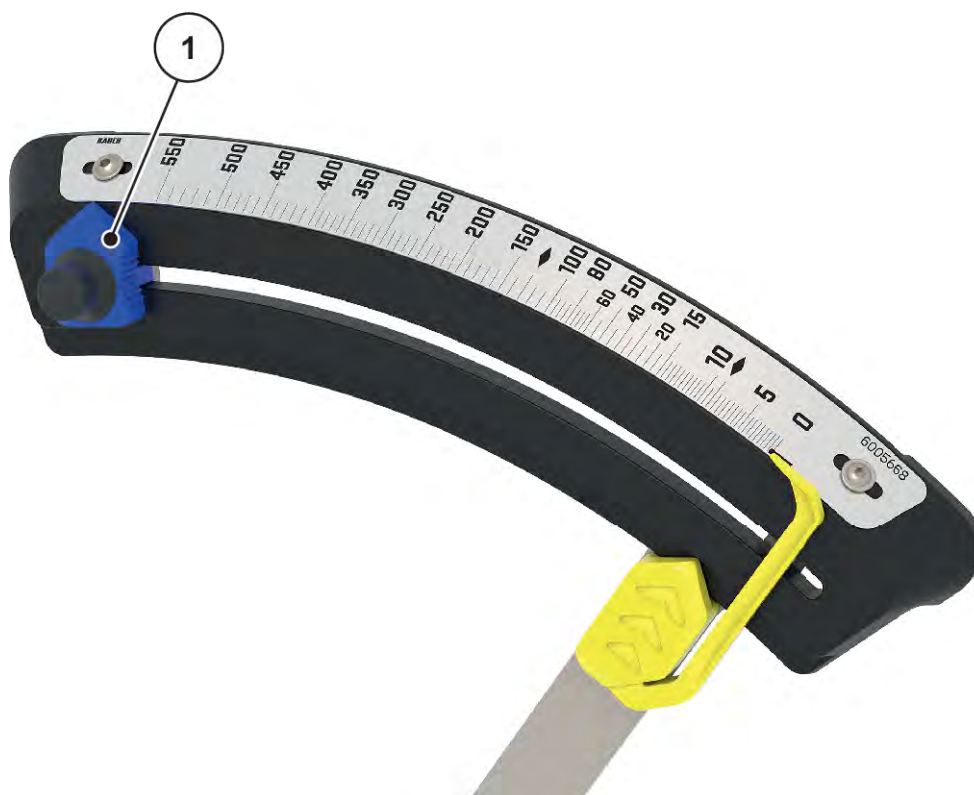
ÉRTESÍTÉS!

A tolózár nem megfelelő helyzete anyagi kárt okozhat

Ha az ütközőkarok rosszul vannak beállítva, az aktuátorok QUANTRON-A kezelőegységgel való működtetése károsíthatja az adagoló tolólapokat.

- ▶ Az ütközőkarokat **mindig a skála maximális helyzeténél** rögzítse.

A Q változatban az ütköző egy lencsefejú csavarral [1] szorosan rögzítve van **a skálán kívüli helyzetben**.



Ábr. 40: A kihordási mennyiség beállításának skálája (menetirány szerint jobbra, Q változat)

9.4 Munkaszélesség beállítása

A munkaszélesség megvalósításához az egyes műtrágyatípusokhoz különböző szórótárcsák állnak rendelkezésre.

Szórótárcsa típusa	Munkaszélesség
M1	10–18 m
M2	20–24 m

⚠ FIGYELMEZTETÉS!

A forgó szórótárcsák által okozott sérülés veszélye

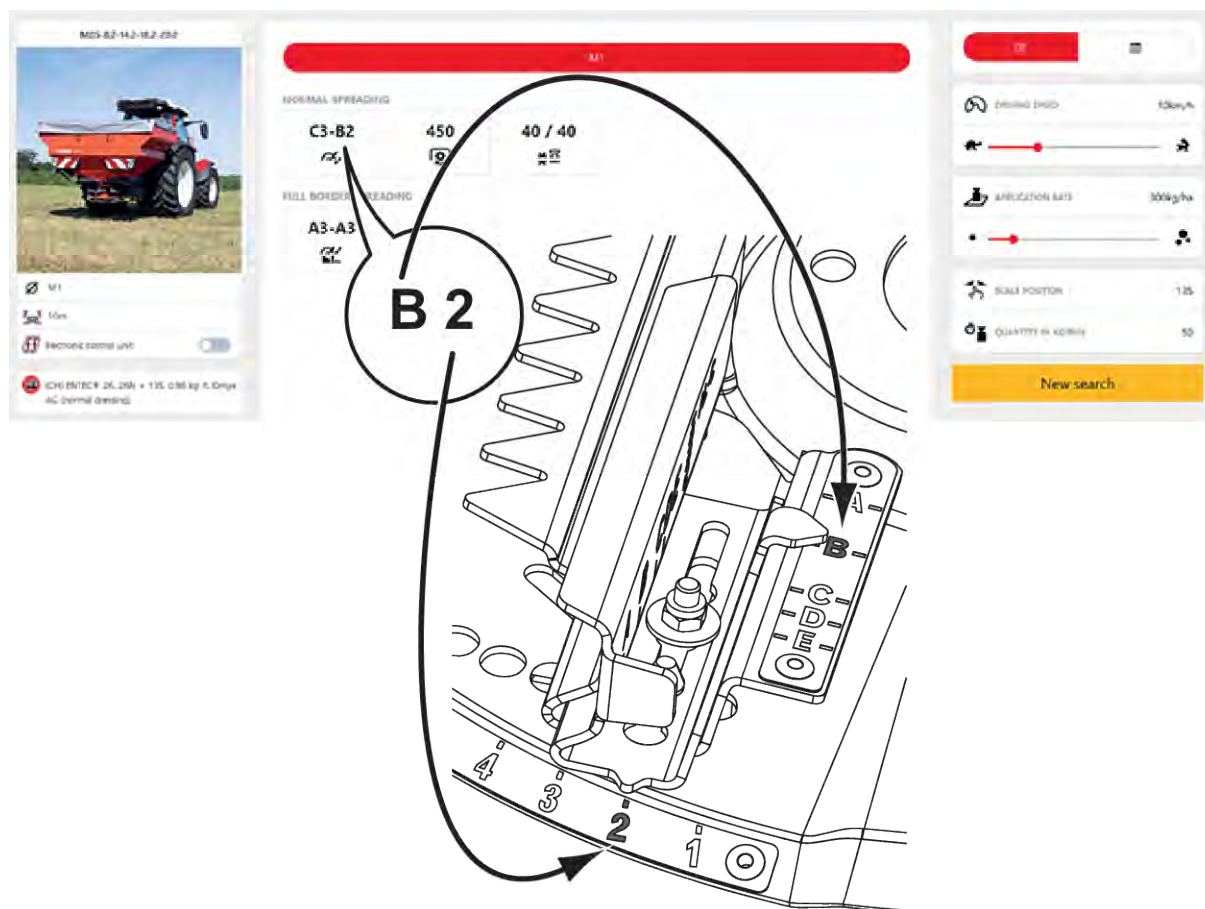
Az elosztóberendezés (szórótárcsák, szórólapátok) testrészeket vagy tárgyakat ragadhat el és húzhat be. Az elosztóberendezés érintése testrészek becsípéséhez, összezúzásához vagy levágásához vezethet.

- ▶ Feltétlenül vegye figyelembe a maximális megengedett felszerelési magasságot elől (V) és hátul (H) is.
- ▶ Mindenkit küldjön el a gép veszélyzónájából.
- ▶ A tartályra felszerelt védőkengyelt soha ne szerelje le.

■ **Az M1 szórótárcsa felépítése**

Minden szórótárcsán két azonos szórólapát található.

- A szórólapát egy fő lapátból és egy hosszabbító lapátból áll.
- A jobb szórótárcsán lévő fő lapát jelölése **BR**, a megfelelő hosszabbító lapáté pedig **AR**.
- A bal szórótárcsán lévő fő lapát jelölése **BL**, a megfelelő hosszabbító lapáté pedig **AL**.
- Mindegyik szórólapát **szöge** előre-hátra állítható, a **hossza** pedig lerövidíthető vagy meghosszabbítható.



Ábr. 41: Szórólapát-beállítás; B2 állás; A – E: Hosszbeállítás 1 – 6: Szögbeállítás

■ Az M2 szórótárcsa felépítése

ÉRTESSÍTÉS!

Környezetkárosodás a helytelenül felszerelt szórólapátok miatt

A helytelen lapátkombináció jelentősen ronthatja a szórási képet és károsíthatja a környezetet.

- ▶ Vegye figyelembe az előírt lapátkombinációt.
- ▶ M2-szórótárcsánként (bal/jobbs) mindig csak egy W-szórólapátot szereljen fel.

Minden szórótárcsán két szórólapát található.

- A szórólapát egy fő lapátból és egy hosszabbító lapátból áll.
 - A jobb szórótárcsán lévő fő lapát jelölése **BR**, a megfelelő hosszabbító lapáté pedig **AR**.
 - A bal szórótárcsán lévő fő lapát jelölése **BL**, a megfelelő hosszabbító lapáté pedig **AL**.
 - Mindegyik szórólapát **szöge** előre-hátra állítható, a **hossza** pedig lerövidíthető vagy meghosszabbítható.
- A másik szórólapáttal (W-szórólapát) **csak a szöget** lehet állítani, a hossz fix.



Ábr. 42: Szórólapát-beállítás M2 szórótárcsa, W3 állás; W: fix hosszbeállítás 1 – 6: Szögbeállítás

■ **Működési elv**

A szórótárcsa lapátjai különböző műtrágyatípusokra, munkaszélességre és műtrágyafajtákra állíthatók.

- Normál trágyázás
- Szegélyszórás normál trágyázás esetén (választhatóan jobb vagy bal)
- Kései trágyázás
- Szegélyszórás kései trágyázás esetén (választhatóan jobb vagy bal)

■ **A szórólapát szögbeállítása**

- Beállítás a kisebb számértékek felé: Szórólapát szögének visszaállítása.
- Beállítás a nagyobb számértékek felé: Szórólapát szögének előre állítása.

■ **A szórólapát hosszbeállítása (csak M1 szórótárcsa)**

- A szórólapát rövidítése: Az eltolható szórótárcsa a szórótárcsa közepe irányába tolható, majd rögzíthető.
- A szórólapát hosszabbítása: Az eltolható hosszabbító lapát kihúzódik és ezután reteszelődik.

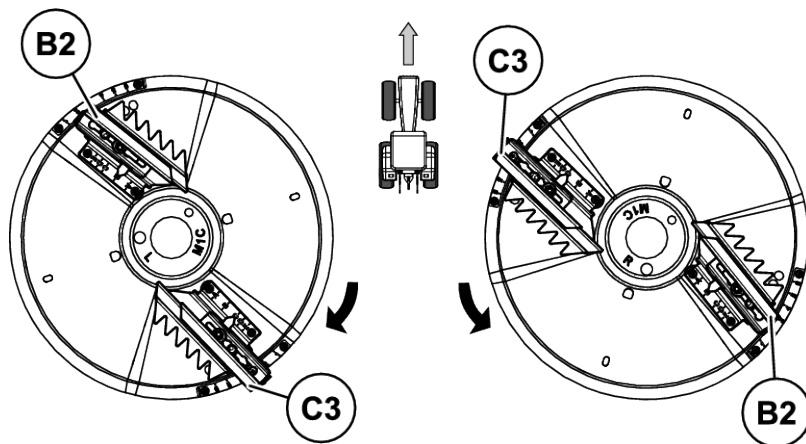
■ **Szórólapát-beállítás**

Állítsa a szórólapátokat arra a pozícióra, amelyet előzőleg a szórási táblázatból meghatározott.



A szórólapátok beállítása a jobb szórótárcsán **mindig azonos** a bal oldali szórótárcsa lapátjainak beállításával (kivéve szegélyszórás).

Példa: **C3-B2**



⚠ FIGYELMEZTETÉS!

Sérülésveszély az éles élek miatt.

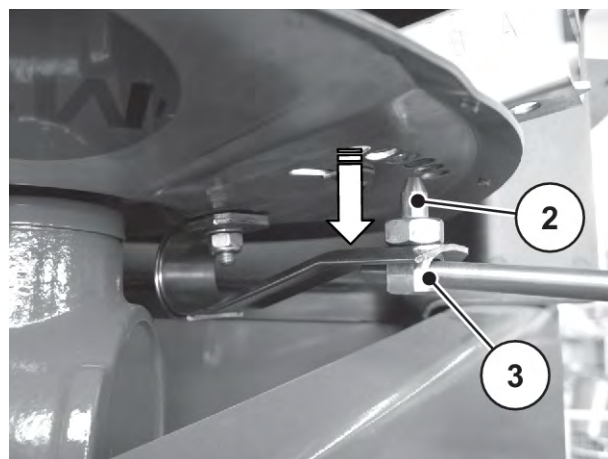
A szórólapátok éles élekkel rendelkeznek.

A szórólapátok cseréje vagy beállítása során kézsérülés veszélye áll fenn.

- ▶ Viseljen védőkesztyűt.

- ▶ Határozza meg a szórólapátok pozícióját a szórási táblázatban vagy próba útján a Szórási ellenőrzőkészlettel (extra felszereltség).
- ▶ Vegye ki a beállítókart a tartóból.
 - ▷ Lásd *Ábr. 8 A beállítókar helye*

- ▶ Helyezze a beállító kart a reteszelőcsap nyílásába [3] a szórótárcsa alatt.
- ▶ Nyomja le.
A reteszelőcsap [2] kiold.



Ábr. 43: Szórólapát-beállítás

- ▶ Állítsa be a szórólapátok szögét és hosszát.
- ▶ Nyomja felfelé a rögzítőcsapot a beállítókarral, amíg a helyére nem kattan.

⚠ FIGYELMEZTETÉS!

Sérülésveszély nem megfelelően felszerelt alkatrészek miatt

Veszély áll fenn, ha a rögzítőcsap nem kattan be megfelelően a szórótárcsába.

A laza alkatrészek üzem közben sérüléseket vagy anyagi károkat okozhatnak.

- ▶ A beállítás után rögzítse teljesen a rögzítőcsapot.

ÉRTESÍTÉS!

Anyagi kár veszélye Ne feszítse túl a laprugót

A laprugó előfeszítésének a reteszelőcsapokkal megbízhatóan rögzítenie kell a szórótárcsa fő- és hosszabbító lapátjait. Ha a laprugó túlhajlik, akkor elveszíti a szórólapátok rögzítéséhez szükséges előfeszítést.

Ha a rugó előfeszítése túl kicsi, a reteszelőcsap kireteszelődik, és jelentős anyagi károkat okozhat.

- ▶ Amikor beállítja a lapátok helyzetét, a reteszelőcsapot óvatosan nyomja be tetszőleges furatba.
- ▶ Ha a rugó előfeszítése túl kicsi, akkor azonnal cserélje ki a laprugót.

9.5 Szórási táblázat használata

9.5.1 A szórási táblázatra vonatkozó tudnivalók

A szórási táblázat értékeit a gyártó ellenőrző berendezésén határoztuk meg.

Az ehhez használt műtrágyát a gyártótól vagy kereskedőtől szereztük be. A tapasztalat azt mutatja, hogy a rendelkezésre álló műtrágya – azonos megnevezéssel is – a tárolástól, szállítástól függően eltérő szórási tulajdonságokkal rendelkezhet.

A szórási táblázatban megadott gépbeállítási értékekkel így eltérő szórási mennyiséget és kevésbé jó műtrágyaeloszlást lehet elérni.

Ezért vegye figyelembe az alábbi tudnivalókat:

- Feltétlenül ellenőrizze a ténylegesen kilépő szórási mennyiséget egy leforgatási próbával.
- Ellenőrizze a műtrágyaelosztást a munkaszélességen egy gyakorlati ellenőrző készlettel (4.4.14 *Gyakorlati vizsgálókészlet* extra felszerelés).
- Csak a szórási táblázatban megadott műtrágyákat használja.
- Tájékoztasson bennünket, ha a kívánt műtrágyatípus nem szerepel a szórási táblázatban.
- Pontosan tartsa be a beállítási értékeket. Még egy kis mértékben eltérő beállítás is lényeges változást okozhat a szórási képben.

Karbamid használata esetén különösen figyeljen a következőkre:

- A karbamid különböző minőségben és szemcseméreteken kapható. Ezért eltérő szórási beállítások lehetnek szükségesek.
- A karbamid érzékenyebb a szélre, és nagyobb a nedvességfelvétele, mint más műtrágyának.

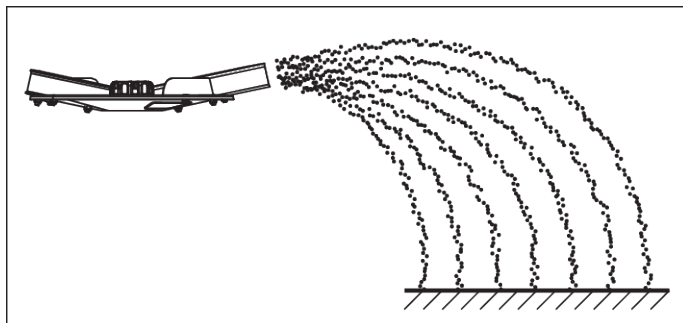


A ténylegesen használt műtrágyának megfelelő szórási beállításokért a kezelőszemélyzet felelős.

A gyártó kifejezetten felhívja a figyelmet arra, hogy nem vállal felelősséget a szórási hibák miatt bekövetkező károkért.

A műtrágyatípustól, munkaszélességtől, szórási mennyiségtől, menetsebességtől és a trágyázás fajtájától függően határozza meg a felszerelési magasságot, a feladási pontot, az adagoló tolólap beállítását, a szórótárcsa típusát és az erőleadó tengely fordulatszámát az optimális szóráshoz a **szórási táblázatból**.

■ **Táblaszórás példája normál trágyázás esetén**



Ábr. 44: Táblaszórás normál trágyázás esetén

Normál trágyázás esetén történő táblaszóráskor szimmetrikus a szóráskép. Helyes szórási beállítás esetén (lásd a szórási táblázat adatait) a műtrágya egyenletesen oszlik el.

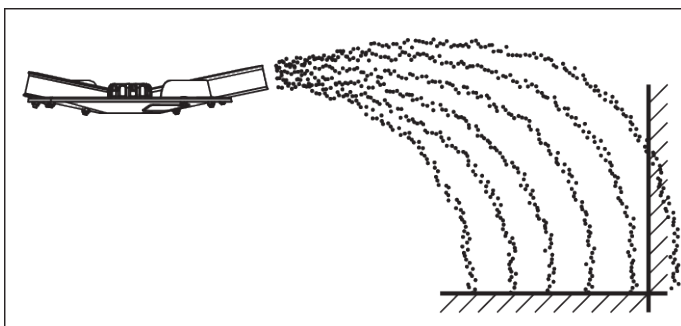
Megadott paraméterek

Műtrágyatípus	ENTEC 26 COMPO BASF
Kihordott mennyiség	300 kg/ha
Munkaszélesség	12 m
Szórótárcsa típusa	M1
Menetsebesség	10 km/h

► A szórási táblázatnak megfelelően végezze el a következő beállításokat a gépen.

Felszerelési magasság	50/50 (A = 50 cm, B = 50 cm)
Adagoló tolólap beállítása	160
Erőleadó tengely fordulatszáma	540 ford./perc
Szórólapát-beállítás	C3-B2

■ **Szegélyszórás példája normál trágyázás esetén**



Ábr. 45: Szegélyszórás normál trágyázás esetén

A szegélyszórás normál trágyázás esetén olyan műtrágyaelosztás, amelynél valamennyi műtrágya jut a tábla határán túlra is. Ezért a határterület csak enyhén alultrágyázott lesz.

Megadott paraméterek

Műtrágyatípus	ENTEC 26 COMPO BASF
Kihordott mennyiség	300 kg/ha
Munkaszélesség	12 m
Szórótárcsa típusa	M1
Menetsebesség	10 km/h



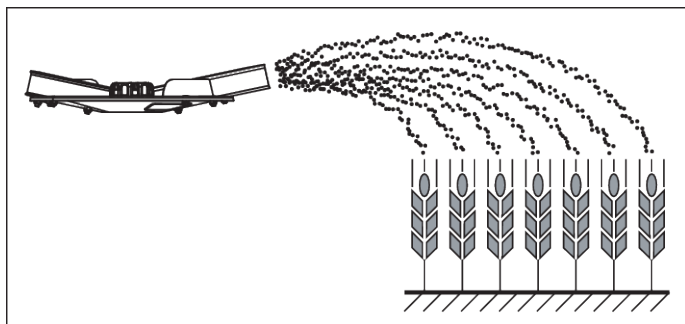
A szélső szórási oldalon mindkét szórólapátot a szórási táblázatban megadott értékre kell állítani.

A szántóföld belső szórási oldalán a másik szórótárcsa szórólapátjai a helyükön maradnak.

► A szórási táblázatnak megfelelően végezze el a következő beállításokat a gépen.

Felszerelési magasság	50/50 (A = 50 cm, B = 50 cm)
Adagoló tolólap beállítása	160
Erőleadó tengely fordulatszáma	540 ford./perc
Szórólapát-beállítás	
Szélső szórási oldal	A3-A3
másik szórótárcsa (Normál trágyázási pozíció)	C3-B2

■ Példa szórásra késői trágyázás esetén



Ábr. 46: Szórás késői trágyázás esetén

Késői trágyázás esetén történő szóráskor szimmetrikus a szóráskép. Helyes szórási beállítás esetén (lásd a szórási táblázat adatait) a műtrágya egyenletesen oszlik el.

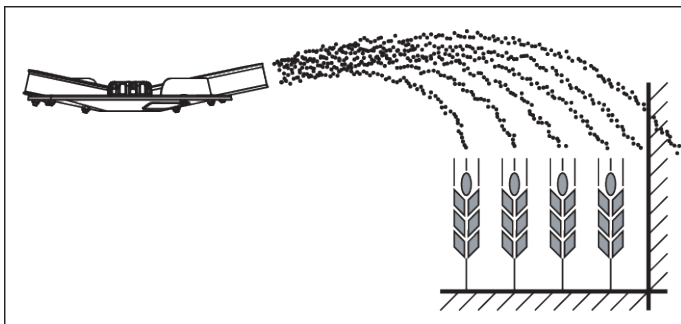
Megadott paraméterek

Műtrágyatípus	ENTEC 26 COMPO BASF
Munkaszélesség	12 m
Szórótárcsa típusa	M1
Menetsebesség	10 km/h
Kihordott mennyiség	300 kg/ha

A szórási táblázatnak megfelelően végezze el a következő beállításokat a gépen.

Felszerelési magasság	0/6 (A = 0 cm, B = 6 cm)
Adagoló tolólap beállítása	160
Erőleadó tengely fordulatszáma	540 ford./perc
Szórólapát-beállítás	C3-B2

■ **Példa szegélyszórásra késői trágyázás esetén**



Ábr. 47: Szegélyszórás késői trágyázás esetén

A szegélyszórás kései trágyázás esetén a műtrágya olyan elosztása, amelynél valamennyi műtrágya jut a határterületre is. Ezért a határterület enyhén alultrágyázott lesz.

Megadott paraméterek

Műtrágyatípus	ENTEC 26 COMPO BASF
Munkaszélesség	12 m
Szórótárcsa típusa	M1
Menetsebesség	10 km/h
Kihordott mennyiség	300 kg/ha



A szélső szórási oldalon mindkét szórólapátot a szórási táblázatban megadott értékre kell állítani.

A szántóföld belső szórási oldalán a másik szórótárcsa szórólapátjai a helyükön maradnak.

A szórási táblázatnak megfelelően végezze el a következő beállításokat a gépen.

Felszerelési magasság	0/6 (A = 0 cm, B = 6 cm)
Adagoló tolólap beállítása	160
Erőleadó tengely fordulatszáma	540 ford./perc
Szórólapát-beállítás	

Szélső szórási oldal:	A3-A3
másik szórótárcsa (kései trágyázási pozíció)	C3-B2

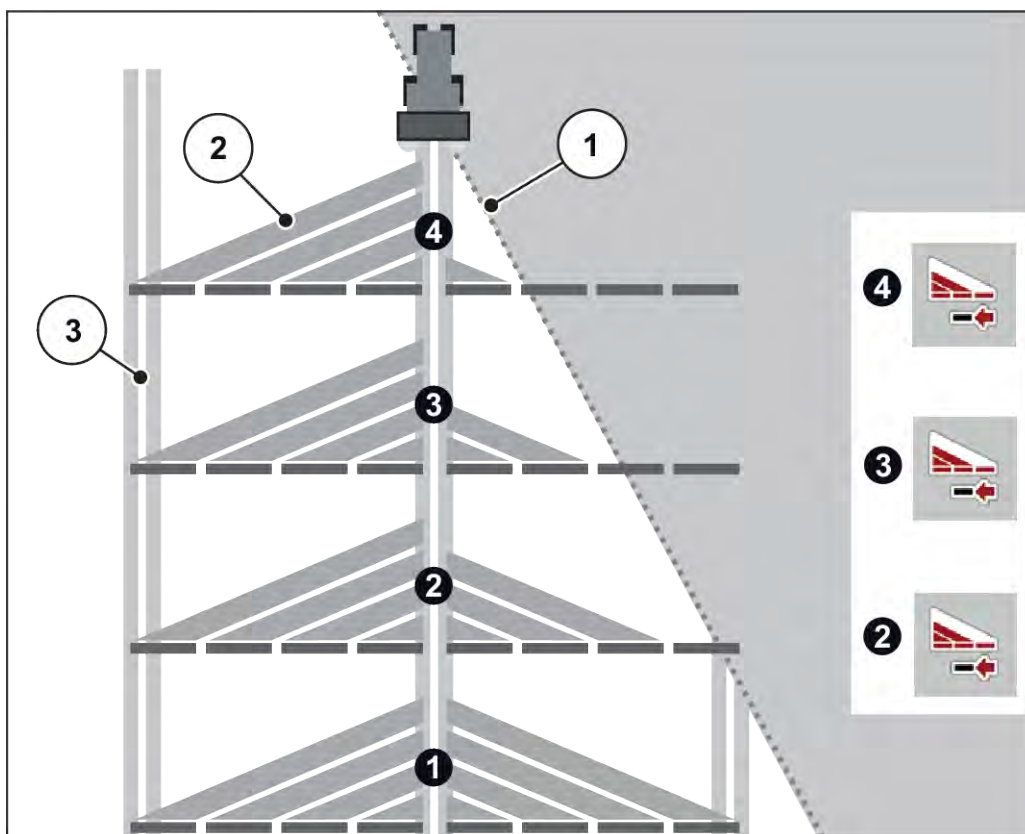
9.6 Szórás részszélesség-kapcsolással

A VariSpread szórási szélességet beállító asszisztenssel minden oldalon csökkentheti a szórási szélességet és a kihordási mennyiséget. Így a mező sarkait nagy pontossággal szórhatja.



Néhány modell nem minden országban áll rendelkezésre.

VariSpread V2	VariSpread V8
	QUANTRON-A
Oldalanként 1 részszélesség	Oldalanként 4 részszélesség
K, D, C	Q, W



Ábr. 48: Részszélességek kapcsolása, példa

- [1] A mező szegélye [3] Traktornyomvonal
 [2] 1–4. részszélességek: részszélességek csökkentése a jobb oldalon



A VariSpread kompatibilis gép elektromos adagoló tolólapvezérléssel rendelkezik. A QUANTRON-A kezelőegységgel elvégezheti a részszélességek beállításait, és szórási üzemben pontosan szórhat a mező sarkain.

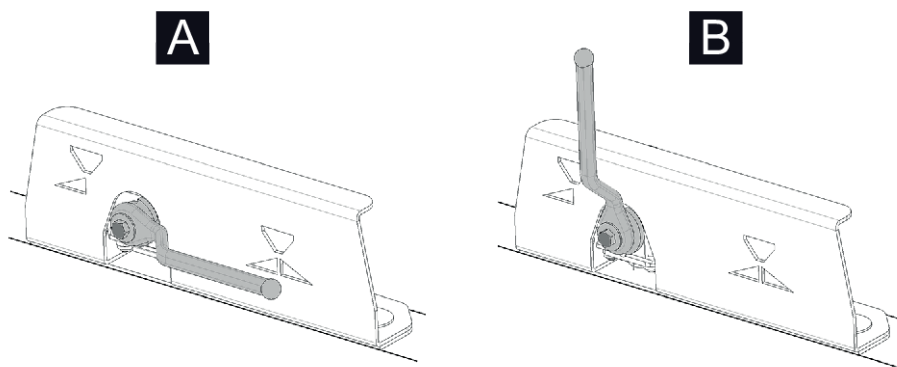
Pontosabb információkat a részszélességek lehetséges beállításairól kezelőegysége használati utasításában talál.

9.7 Keskeny mezősávok szórása

- ▶ Állítsa a szórólapátokat **mindkét szórótárcsán** a szórási táblázatban megadott **szegélyszórási helyzetbe**.

9.8 Egyoldalas szórás

Változat	Beállítások egyoldalas szóráshoz	Eredmény
K	<ul style="list-style-type: none"> ▶ A balra vagy jobbra szórás érdekében engedje ki a megfelelő vezérlőszelepet. 	A rugók a megfelelő adagoló tolólapot az ütközőhöz húzzák.
K speciális felszerelésű kétutas szeleppel	<ul style="list-style-type: none"> ▶ A balra vagy jobbra szórás érdekében zárja el vagy nyissa ki a megfelelő golyóscsapot a kétutas szelepen. ▶ Oldja ki a vezérlőszelepet. 	A rugók a megfelelő adagoló tolólapot az ütközőhöz húzzák.
D	<ul style="list-style-type: none"> ▶ A balra vagy jobbra szórás érdekében aktiválja a megfelelő vezérlőszelepet. 	A hidraulikus munkahenger a megfelelő adagoló tolólapot az ütközőhöz húzza.
D Mono	<ul style="list-style-type: none"> • A balra szórás érdekében 	A hidraulikus munkahenger a megfelelő adagoló tolólapot az ütközőhöz húzza.
C	<ul style="list-style-type: none"> ▶ A balra vagy jobbra szórás érdekében aktiválja a megfelelő billenőkapcsolót az E-CLICK-en. 	A működtetőelem a megfelelő adagoló tolólapot az ütközőhöz húzza.
Q	<ul style="list-style-type: none"> ▶ A balra vagy jobbra szórás érdekében aktiválja a megfelelő Start/Stop gombot a kezelőegységen. 	A működtetőelem az elektronikus vezérlésnek megfelelően kinyitja a megfelelő adagoló tolólapot.



Ábr. 49: D Mono változat: Gömbcsap pozíciója

A Kétoldali szórás

B Csak bal oldali szórás

9.9 Beállítások nem feltüntetett műtrágyatípusok esetén

A szórási táblázatban nem megadott műtrágyatípusokhoz tartozó beállításokat a gyakorlati ellenőrző készlettel (extra felszereltség) határozhatja meg.



A szórási táblázatban nem megadott műtrágyatípusokhoz tartozó beállítások meghatározásánál vegye figyelembe a gyakorlati ellenőrző készlet kiegészítő útmutatójának utasításait is.

A szórási beállítások **gyors** ellenőrzéséhez javasoljuk **egy ráfutás** alkalmazását.

A szórási beállítások **pontos** ellenőrzéséhez javasoljuk **három ráfutás** alkalmazását.

9.9.1 Előfeltételek és feltételek

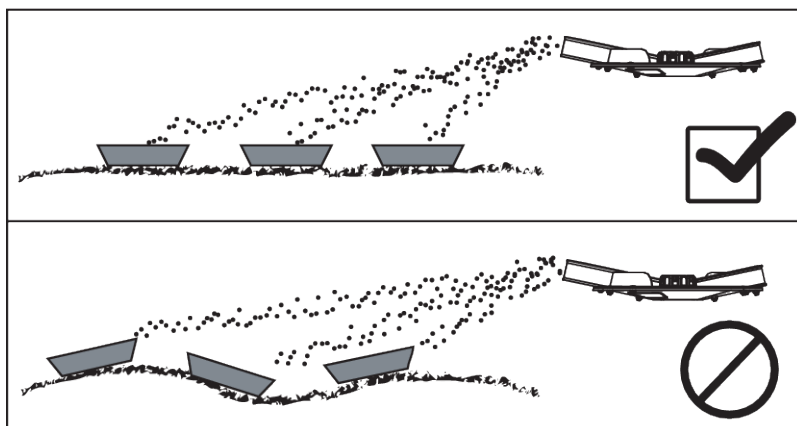


A feltüntetett előfeltételek és feltételek egy és három ráfutásra is érvényesek.

A megfelelő eredmények eléréséhez teljesítse ezeket a feltételeket.

Teszt előkészítése

- ✓ Tesztfelületnek mindkét irányban vízszintes talajt javasolunk. A nyomvonalaknak nem szabad kinyomott mélyedéseket vagy kiemelkedéseket tartalmazniuk, mert akkor a szórás kép módosulhat.
- ▶ Teszteljen **száraz, szélcsendes** napon, hogy az időjárási körülmények ne befolyásolják az eredményeket.
- ▶ Teszteljen frissen kaszált földön vagy alacsony növénymagasság (max. 10 cm) mellett.



Ábr. 50: Felfogócsészék felállítása

- ▶ A felfogócsészéket vízszintesen állítsa fel. A ferdén felállított felfogócsészék mérési hibához vezethetnek (lásd a fenti képet).
- ▶ Leforgatási próba végrehajtása (lásd 8 Leforgatási próba).
- ▶ Állítsa be és reteszelje a bal és jobb oldali adagoló tolólapot (lásd 9.3 A kihordott mennyiség beállítása).

A tesztfelület helyesen van felállítva.

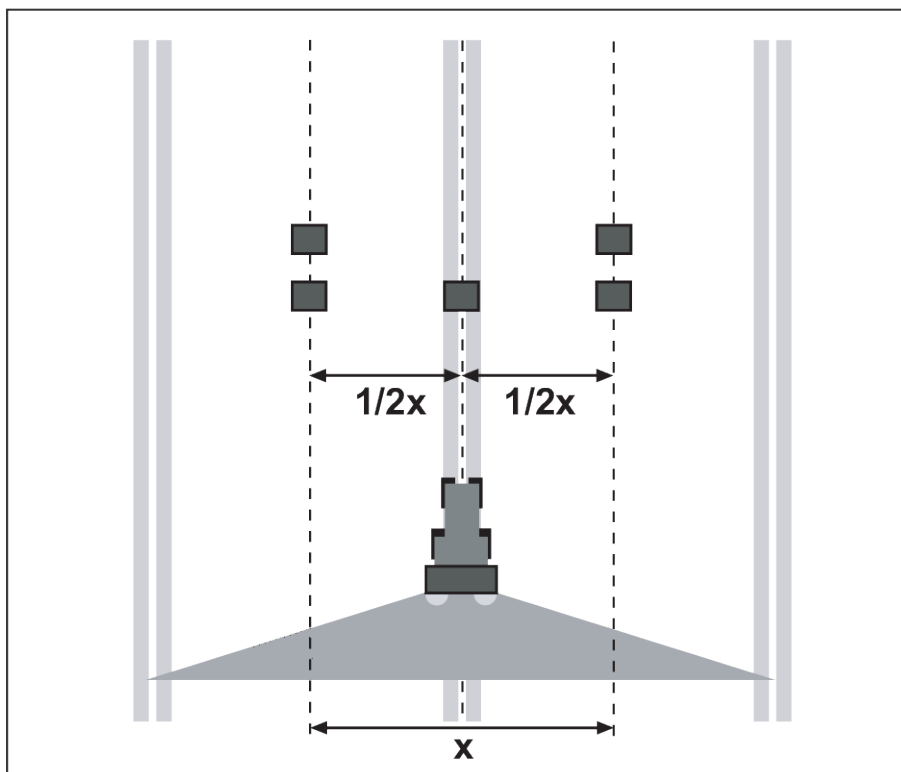
9.9.2 Ráfutás végzése

■ Felállítás



A felállítási tervet **24 m** szórási szélességig ajánljuk. Nagyobb munkaszélességekhez való felállítási tervet a PPS 5 gyakorlati vizsgálókészlet tartalmaz.

- Tesztfelület hossza: 60 – 70 m



Ábr. 51: Felállítás egy ráfutáshoz

Egy ráfutás előkészítése

- ▶ A szórási táblázatból válasszon ki egy hasonló műtrágyát és ennek megfelelően állítsa be a szórót.
- ▶ Állítsa be a gép felszerelési magasságát a szórási táblázat adatainak megfelelően. Vegye figyelembe, hogy a felszerelési magasság a felfogócsészék felső éleire vonatkozik.
- ▶ Ellenőrizze az elosztószervek (szórótárcsák, szórólapátok, kiömlő) teljességét és állapotát.
- ▶ Állítson fel két felfogócsészét **1 m** távolságra az átfedési zónákban (a nyomvonalak között) és egy felfogócsészét a nyomvonalban (Ábr. 51 szerint).

■ Szórási teszt végzése az alkalmazáshoz meghatározott nyitási beállítással

- ✓ **Végezzen tesztet a kívánt munkasebességgel.**
- ▶ Nyissa ki az adagoló tolózárakat a felfogócsészék **előtt 10 m-rel**.
- ▶ Zárja le az adagoló tolózárakat a felfogócsészék **után kb. 30 m-rel**.



Ha a felfogócsészékben összegyűlt mennyiség túl kevés, ismételje meg a ráfutást.

Ne módosítsa az adagoló tolólap beállítását.

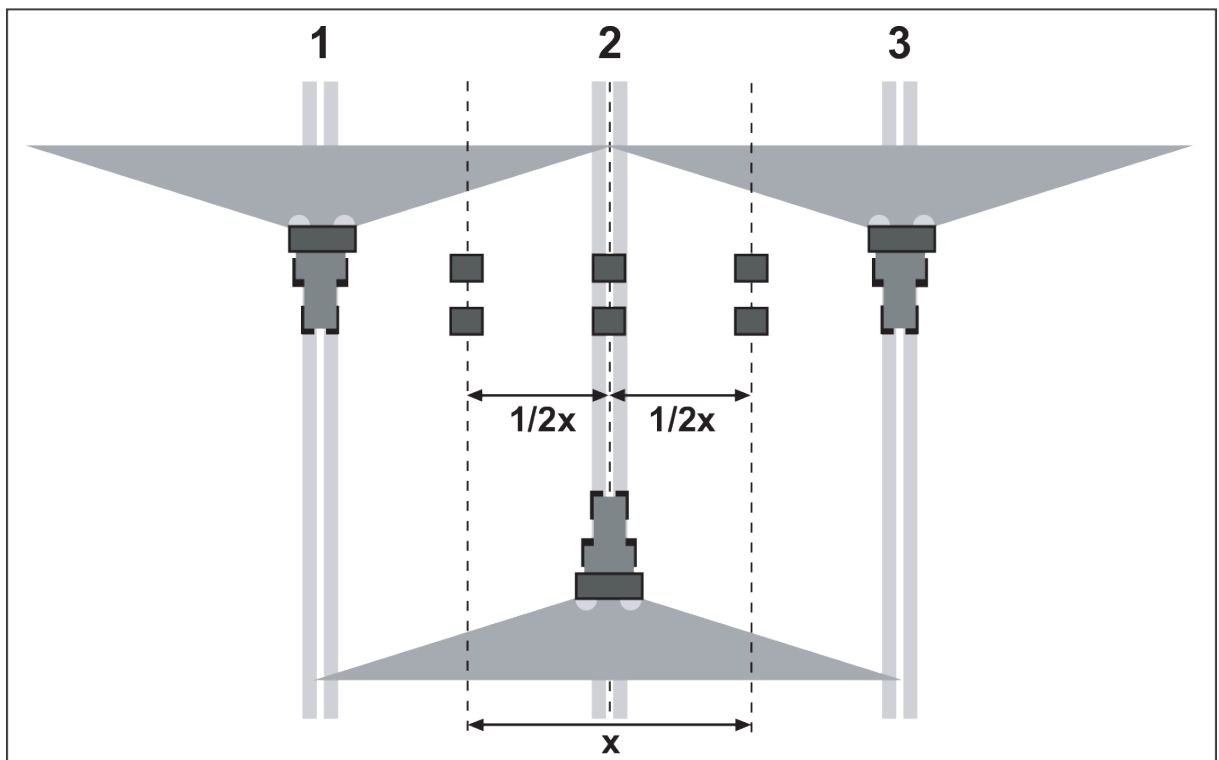
9.9.3 Három ráfutás elvégzése

■ Felállítás



A felállítási tervet **24 m** szórási szélességig ajánljuk. Nagyobb munkaszélességekhez való felállítási tervet a PPS 5 gyakorlati vizsgálókészlet tartalmaz.

- Tesztfelület szélessége: 3 x nyomvonaltávolság
- Tesztfelület hossza: 60 – 70 m
- A három nyomvonalnak párhuzamosnak kell lennie. A teszt vetett nyomvonalak nélküli elvégzése során a nyomvonalakat mérőszalaggal kell mérni és jelölni (pl. rudakkal).



Ábr. 52: Felállítás három ráfutáshoz

Három ráfutás előkészítése

- ▶ A szórási táblázatból válasszon ki egy hasonló műtrágyát és ennek megfelelően állítsa be a szórót.
- ▶ Állítsa be a gép felszerelési magasságát a szórási táblázat adatainak megfelelően. Vegye figyelembe, hogy a felszerelési magasság a felfogócsészék felső éleire vonatkozik.
- ▶ Ellenőrizze az elosztószervek (szórótárcsák, szórólapátok, kiömlő) teljességét és állapotát.
- ▶ Állítson fel két felfogócsészét **1 m** távolságra egymás után az átfedési zónákban (a nyomvonalak között) és a középső nyomvonalban (Ábr. 52 szerint).

■ Szórási teszt végzése az alkalmazáshoz meghatározott nyitási beállítással

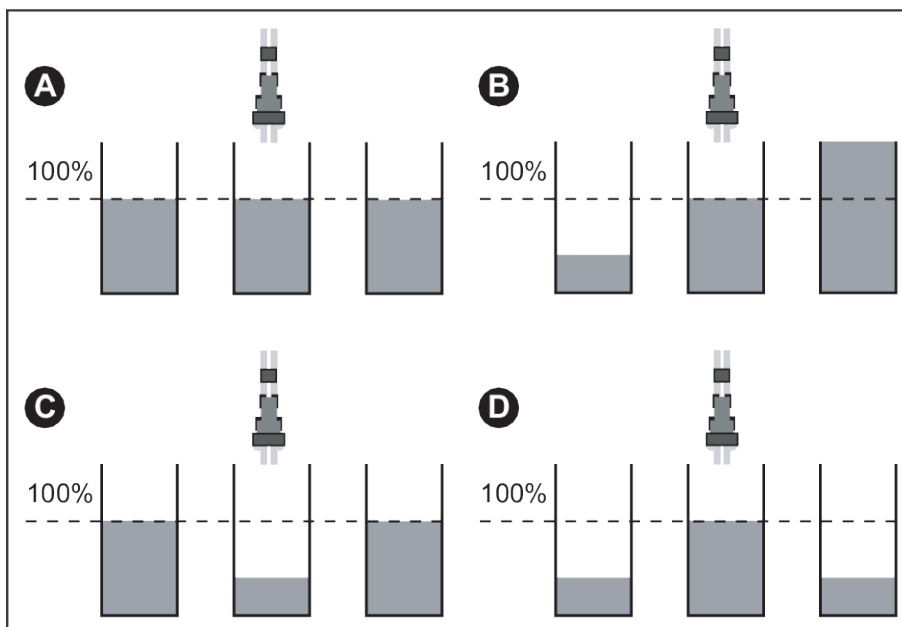
- ✓ **Végezzen tesztet a kívánt munkasebességgel.**
- ✓ Az 1–3 nyomvonalakon egymás után haladjon végig.
- ▶ Nyissa ki az adagoló tolózárakat a felfogósészék **előtt 10 m-rel** .
- ▶ Zárja le az adagoló tolózárakat a felfogósészék **után kb. 30 m-rel**.



Ha a felfogósészékben összegyűlt mennyiség túl kevés, ismételje meg a ráfutást.
Ne módosítsa az adagoló tolólap beállítását.

9.9.4 Eredmények kiértékelése

- ▶ Az egymás mögött lévő felfogósészék tartalmát öntse össze és balról töltsse be a mérőcsövekbe.
- ▶ Olvassa le a keresztirányú eloszlás minőségét a három mérőcső töltésszintjén.



Ábr. 53: Lehetséges eredmények

- | | |
|---|---|
| <p>A Az összes mérőcsőben egyforma mennyiség van.</p> <p>B Trágyaeloszlás aszimmetrikus</p> | <p>C Túl sok műtrágya az átfedési zónában</p> <p>D Túl kevés műtrágya az átfedési zónában</p> |
|---|---|

9.9.5 Beállítások korrigálása

■ Példák a szóróbeállítások korrekciójára

Teszteredmény	Műtrágya-eloszlás	Tennivaló, ellenőrzés
A eset	Egyenlő eloszlás (megengedett eltérés ± 1)	A beállítások megfelelőek.

Teszteredmény	Műtrágya-eloszlás	Tennivaló, ellenőrzés
B eset	A műtrágyamennyiség jobbról balra fogy (vagy fordítva).	<p>Bal és jobb oldalon egyformán vannak beállítva a szórólapátok?</p> <p>Bal és jobb oldalon egyformák az adagoló tolozár beállításai?</p> <p>Egyformák a nyomvonal távolságok?</p> <p>Párhuzamosak a nyomvonalak?</p> <p>Mérés közben volt erős oldalszél?</p>
C eset	Túl kevés műtrágya középen	<p>Csökkentse a műtrágya mennyiségét az átfedési zónában.</p> <ul style="list-style-type: none"> ▶ Állítsa vissza a szórási táblázatban szereplő második szórólapátot (kisebb számokra). <ul style="list-style-type: none"> ▷ pl. C3-B2 a C3-B1 beállítási értékre ▶ Ha a második szórólapát szögkorrekciója nem kielégítő, rövidítse a szórólapát hosszát. <ul style="list-style-type: none"> ▷ pl. C3-B1 a C3-A1 beállítási értékre
D eset	Túl kevés műtrágya az átfedési zónákban	<p>Csökkentse a műtrágya mennyiségét a traktornyomvonalban.</p> <ul style="list-style-type: none"> ▶ Állítsa előre a szórási táblázatban szereplő második szórólapátot (nagyobb számokra). <ul style="list-style-type: none"> ▷ pl. E4-C1 az E4-C2 beállítási értékre. ▶ Ha a második szórólapát szögkorrekciója nem kielégítő, növelje a szórólapát hosszát. <ul style="list-style-type: none"> ▷ pl. E4-C2 a E4-D2 beállítási értékre

Szórólapátok beállítása, lásd 9.4 *Munkaszélesség beállítása*

- 1–6: Szögbeállítás
- A–E: Hosszbeállítás

Ha a **második szórólapát beállítása** ellenére az eredmény nem érhető el, **az első is beállítható.**

Szórési szélesség túl nagy

- ▶ Állítsa be az első szórólapát pozícióját a legközelebbi kisebb munkaszélességre a szórési táblázat szerint.
 - ▷ pl. E4-C1 (18 m) a D4-C1 beállítási értékre (15 m)

Szórési szélesség túl kicsi

- ▶ Állítsa be az első szórólapát pozícióját a legközelebbi nagyobb munkaszélességre a szórési táblázat szerint.
 - ▷ pl. D4-C1 (15 m) a E4-C1 beállítási értékre (18 m)

9.10 Szegélyszórás vagy határszórás

A szegélyszórás a műtrágya szórása azon a határon, ahol a műtrágya még átkerül a határvonalon, de a mező határára éppen elegendő műtrágyamennyiség kerül.

A határszórásnál alig kerül műtrágya a mezőhatáron túl, ezért el kell fogadni a határterület alultrágyázottságát.

A gép alapfelszerelésével csak szegélyszórás lehetséges. A határszóráshoz a GSE 7 vagy a TELIMAT T1 speciális felszerelésre van szüksége.

9.10.1 Határszórás az első nyomvonalból kifelé

- ▶ Állítsa be a szórólapátot a szórési oldalon a szórési táblázat alapján.
 - ▷ Lásd 9.4 *Munkaszélesség beállítása*

Az adagoló tolózár beállítása megegyezik a mezőoldal adagoló tolózárjának beállításával. Lásd 9.3 *A kihordott mennyiség beállítása*

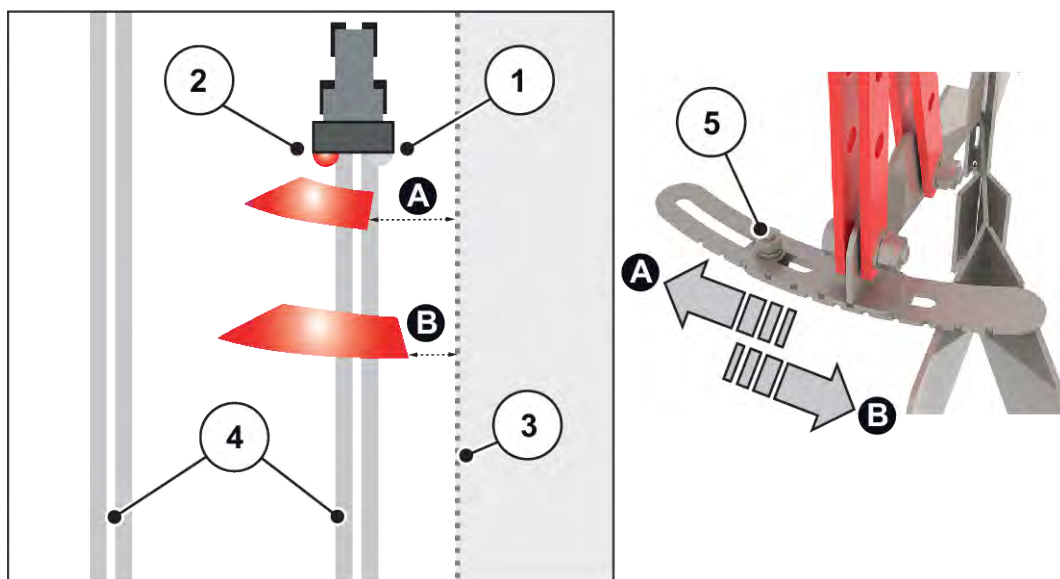
9.10.2 GSE határszóró berendezés beállítása

A határszóró berendezés korlátozza a szórési szélességet (választhatóan jobb vagy bal oldalon) a traktornyomvonal közepe és a tábla külső széle között kb. 75 cm és 2 m közötti tartományban.

- ▶ Zárja a mezőszegélyhez tartozó adagoló tolólapot.
 - ▷ Lásd *GSE 7*
- ▶ A határszóráshoz hajtsa le a határszóró berendezést.
- ▶ A kétoldali szórás előtt hajtsa vissza a határszóró berendezést.



A határszóró berendezés beállításai a **mezőn belül szóró tárcsára** vonatkoznak.



Ábr. 54: A határszóró berendezés beállítása

- | | |
|---|--|
| [1] Jobb oldali zárt adagoló tolózár | [5] Rögzítőanya |
| [2] Mezőn belül szóró tárcsa (itt bal oldali) | [A] Szórási szélesség csökkentése, bal oldal |
| [3] Szántóföldhatár | [B] Szórási szélesség növelése, bal oldal |
| [4] Nyomvonal | |

- ▶ Lazítsa ki a rögzítőanyát [5] a beállítóíven.
- ▶ Keresse ki a beállítóív pozícióját [3] a lenti táblázatból.
- ▶ Mozgassa a beállítóívet a megállapított értékre.
- ▶ Húzza meg a rögzítőanyát [5].



A nullhelyzethez állítsa egymás fölé a két beállítóívet (hogy fedjék egymást).

Beállítás

Határszórási szélesség a nyomvonalközéptől a határig (méterben)	Beállítási pozíció
0,75	2 retesz a szóró tárcsa felé
1	1 retesz a szóró tárcsa felé
1,25	Nullhelyzet
1,5	1 retesz a szóró tárcsától
1,75	1,5 retesz a szóró tárcsától
2	2 retesz a szóró tárcsától

Szórási szélesség korrigálása

A táblázatban szereplő értékek irányadó értékek. A műtrágyaminőség eltérése esetén a beállítás korrekciójára lehet szükség.

- A szórási szélesség **csökkentéséhez** hajtsa erősebben a szóró tárcsához.
- A szórási szélesség **növeléséhez** hajtsa távolabb a szóró tárcsától.

9.10.3 TELIMAT határ- és szegélyszóró berendezés beállítása

A TELIMAT T1 egy távvezérelt határ- és szegélyszóró berendezés **10 - 24 m** munkaszélességekhez (20 - 24 m csak határszórás).

A TELIMAT T1 a gép menetirány szerinti **bal** oldalára van felszerelve. A TELIMAT-berendezés a traktorról egy egyszerű működésű vezérlőszeleppel irányítható.



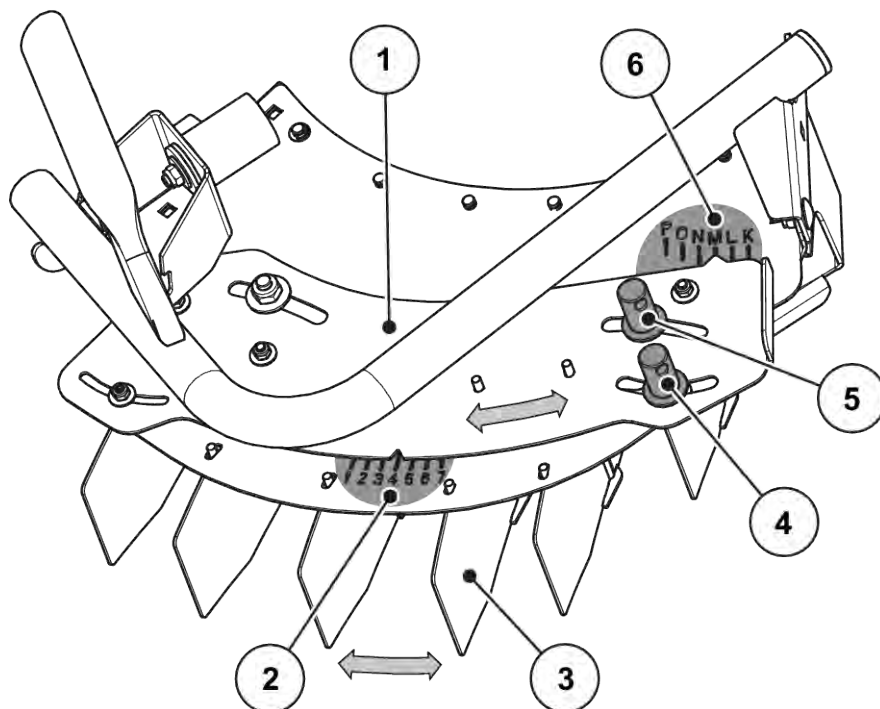
A TELIMAT berendezés gépre történő felszerelésének leírása a külön szerelési útmutatóban található. Ez a szerelési útmutató a TELIMAT-berendezés szállítási terjedelmének részét képezi.

■ **TELIMAT Beállítás**

A TELIMAT berendezést a **műtrágyatípus**, a **munkaszélesség** és a kívánt **határszórási típus** (határ- vagy szegélyszórás) alapján kell beállítani a szórási munkához.



A beállítási értékek a szórási táblázatban találhatóak.



Ábr. 55: TELIMAT Beállítás

- | | |
|-----------------------------------|------------------------------------|
| [1] Eltolható rész | [4] Betűskála rögzítőanyája |
| [2] Számskála a finombeállításhoz | [5] Rögzítőanya a számskálához |
| [3] Terelőlemezek | [6] Betűskála a durva beállításhoz |

- A teljes TELIMAT-ház vezetékben elfordítható a szórótárcsa forgáspontja körül (betűskála K-P). A betűskálával a ház beállítható az adott műtrágyatípus és határszórási típus szerint (határ- vagy szegélyszórás).
- A határszóró berendezés házában egyrészes vezetőlemezek vannak, amelyek egy számskála (1–7) előtt eltolhatók. A számskála főleg a munkaszélesség beállítására szolgál.

Durva beállítás (betűskála)

- ▶ Lazítsa meg a betűskála rögzítőanyáját a gép beállítókarjával.
- ▶ TELIMATTolja el a TELIMAT-házat (tolható részt) a beállítási táblázat által megadott betűkre.
A mutatónyíl pontosan a megfelelő betűre fog mutatni.
- ▶ Húzza meg a betűskála rögzítőanyáját a gép beállítókarjával.

A durva beállítás kész és a finombeállítással jobb lett.

Finombeállítás (számskála)

- ▶ Lazítsa meg a számskála rögzítőanyáját a gép beállítókarjával.
- ▶ Tolja el a vezetőlemezt a beállítási táblázat által megadott számértékre.
A megfelelő számérték pontosan egy vonalba esik az első vezetőlemezzel.
- ▶ Húzza meg a számskála rögzítőanyáját a gép beállítókarjával.

A beállítás megtörtént.

TELIMAT T1																
MDS	10m		12m		15m		16m		18m		20m		21m		24m	
KAS / NPK - Dűnger CAN / NPK - fertilizer Ammonitrate / NPK	K - 2	L - 3	K - 2	L - 3	L - 2	L - 4	L - 2	L - 5	M - 3	M - 6	M - 6	M 6	M 6	M - 6		
K - Dűnger K - fertilizer Engrais K	K - 4	M - 6	K - 4	M - 6	M - 6	O - 6	M - 6	O - 7	N - 7	P - 7	M - 6	M 6	M 6	P - 7		
PK / P / MgO - Dűnger PK / P / MgO - fertilizer Engrais PK / P / MgO	K - 3	M - 4	K - 3	M - 4	L - 4	M - 5	M - 4	M - 6	N - 4	N - 6	N - 6	N - 6	N - 6	N - 6		
SSA - Dűnger Ammonium sulphate Sulfate d'ammoniaque	M - 3	M - 5	M - 3	M - 5	M - 4	O - 7	M - 5	O - 7	M - 6	O - 7	P - 7	P - 7	P - 7	--		
Harnstoff gekömt UREA granular Urée granulé	M - 2	M - 4	M - 2	M - 4	M - 3	M - 5	M - 3	M - 6	M - 4	M - 6	M - 6	M - 6	M - 6	M - 6		
Harnstoff gepörrillt UREA prilléd Urée prillé	M - 4	--	M - 4	--	M - 4	--	--	--	--	--	--	--	--	--		

Ábr. 56: Határszóró berendezés beállítási táblázata

[- -] Szegélyszórás nem lehetséges
Ezt a munkaszélességet nem lehet elérni

■ Szórási távolság korrigálása

A beállítási táblázatban szereplő értékek irányadó értékek. A műtrágyaminőség eltérése esetén a beállítás korrekciójára lehet szükség.

Kisebbs eltérések esetén a vezetőlemezek kisebb korrekciója lehetséges.

- A szórási távolság **csökkentéséhez** a beállítási táblázat szerinti értékhez képest: A vezetőlemez állását a számskálán **a kisebb számérték** irányába módosítsa.
- A szórási távolság **növeléséhez** a beállítási táblázat szerinti értékhez képest: A vezetőlemez állását a számskálán **a nagyobb számérték** irányába módosítsa

Nagyobb eltérések esetén a TELIMAT-házat a betűskála mentén tolja el.

- A szórási távolság **csökkentéséhez** a beállítási táblázat szerinti értékhez képest: A házat a betűskálán **a kisebb betű** irányába (betűsorrendben értve) módosítsa.
- A szórási távolság **növeléséhez** a beállítási táblázat szerinti értékhez képest: A házat a betűskálán **a nagyobb betű** irányába (betűsorrendben értve)



Határszórás 20–24 m munkaszélességek esetén

A szórás kép optimalizálásához ajánlott a mennyiséget a határszórási oldalon **30 %** -kal csökkenteni.

Hidraulikus távirányítással kombinált „M” tolólapvezérlésű szóróknál egyoldali mennyiségcsökkentés nem lehetséges.

- Csökkentse a mennyiséget mindkét oldalon 30%-kal

■ Tudnivalók a TELIMAT berendezéssel történő szóráshoz

A tervezett TELIMAT-pozíció egy egyszeres működésű vezérlőszelepen keresztül állítható be a traktorból.

- Határszórás: alsó pozíció
- Normál szórás: felső pozíció

ÉRTEŚÍTÉS!

Szórási hibák a TELIMAT berendezés nem elért végállása miatt

Amennyiben a TELIMAT berendezés nincs teljesen az adott végállásban, az szórási hibákhoz vezethet.

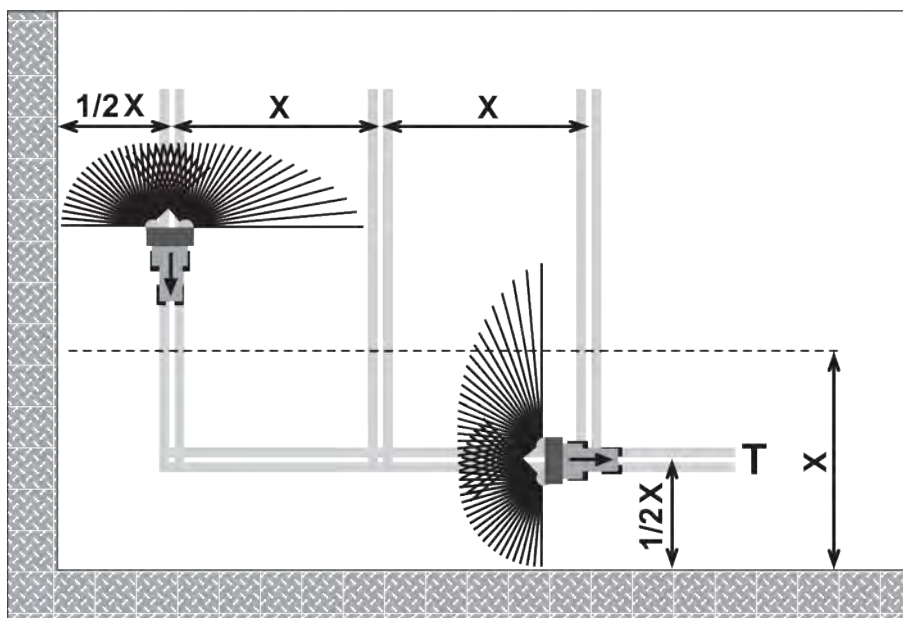
- ▶ Biztosítsa, hogy a berendezés mindig az adott végállásban legyen.
- ▶ Határszórásról normál szórásra váltáskor addig működtesse a vezérlőszelepet, amíg a berendezés **teljesen** a felső végállásba nem kerül.
- ▶ Hosszabb határszórás munkáknál (vezérlőegysége állapotától függően) időről időre működtesse a vezérlőszelepet, hogy a berendezést ezáltal ismét a végállásba vigye.



Régebbi vezérlőegységek használata esetén szivárgások léphetnek fel a határszórás során. A TELIMAT berendezés ilyenkor újra elhagyhatja a már elért végállást (alsó pozíció). A szórási hibák elkerülésére állítsa vissza a berendezést időről időre a végállásba.

9.11 Szórás a forgóban a TELIMAT T1 speciális felszereléssel

A fordulóban a megfelelő műtrágyaelosztáshoz elengedhetetlen a művelőutak precíz meghatározása.



Ábr. 57: Határszórás

T Forduló-művelőút

X Munkaszélesség

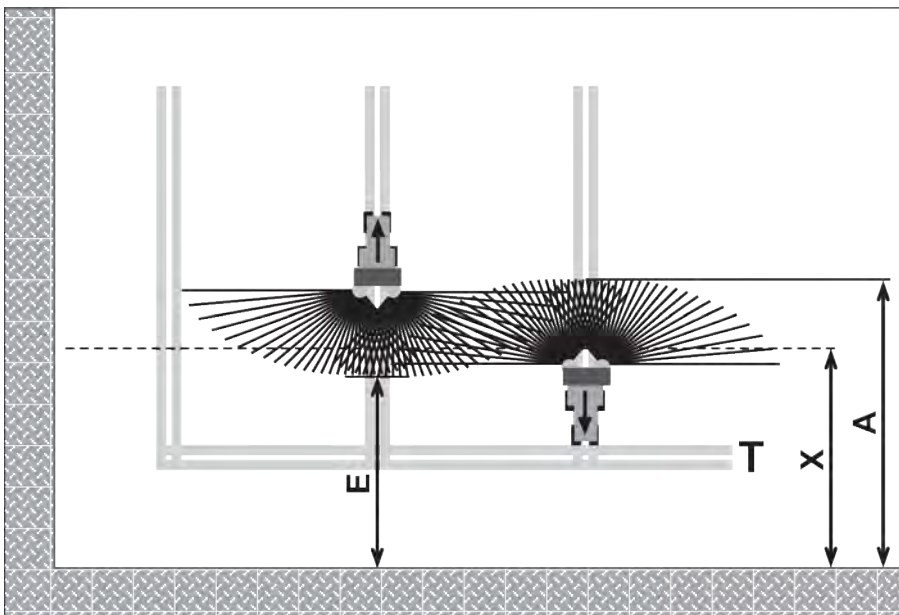
- ▶ A [T] forduló-művelőutat az [X] munkaszélesség felének megfelelő távolságban jelölje ki a tábla szélétől.

Ha a forduló-művelőúton történő szórás után újra a táblán végzi a szórást:

- ▶ Fordítsa ki a TELIMAT határszóró berendezést a szórási tartományból (felső pozíció).

A TELIMAT határszóró berendezés inaktív.

A teljes munkaszélességre szór.



Ábr. 58: Normál szórás

- | | |
|---|---------------------|
| A Szóráskép vége a forduló-művelőúton történő szórásnál | T Táblavégi forduló |
| E Szóráskép vége a táblán történő szórásnál | X Munkaszélesség |

- ▶ Az adagoló tolólapok az oda- és visszautak során a forduló táblahatárától különböző távolságokra záródnak és nyílnak.

Kilépés a forduló-művelőútból

- ▶ Az adagoló tolólapok **kinyílnak**, ha a következő feltétel teljesül:
 - ▷ A szóráskép vége a táblán [E] a forduló táblahatárától körülbelül a fél munkaszélesség + 4–8 m távolságra esik.

A traktor a műtrágya szórási távolságától függően eltérő távolságra lehet a mezőn belül.

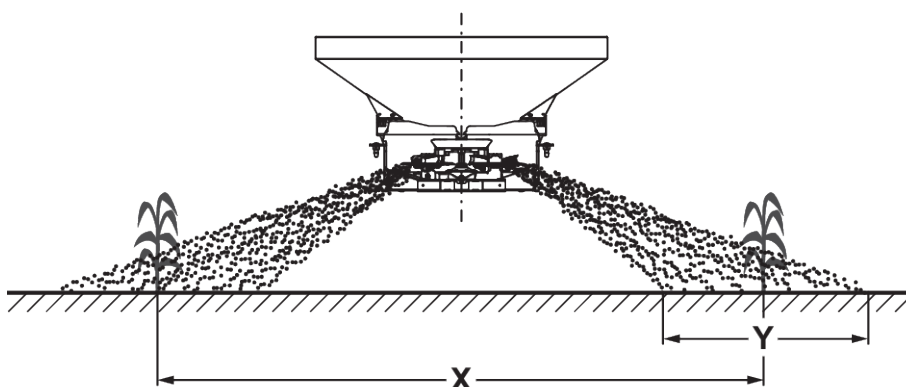
Belépés a forduló-művelőútba

- ▶ Az adagoló tolólapokat **a lehető legkésőbb** zárja.
 - ▷ A szóráskép vége a táblán [A] ideális esetben körülbelül a forduló [X] munkaszélességet kb. 4–8 m-rel meghaladó távolságra esik.
 - ▷ Ez azonban a műtrágya szórási távolságától és a munkaszélességtől függően nem mindig érhető el.
- ▶ A másik megoldás az, hogy a forduló-művelőúton keresztül távozik, vagy egy 2. forduló-művelőutat hoz létre.

A fentiek betartása esetén környezetbarát és költségtudatos munkát végezhet.

9.12 RV 2M1 soros szóróberendezés komlóhoz és gyümölcsshöz

Az RV 2M1 soros szóróberendezést a vonókészülék felső pántjába kell elhelyezni. A soros szóróberendezés úgy van megtervezve, hogy a gép jobb oldalán és bal oldalán egy-egy sort [X] (sorköz: kb. 2-5 m) a műtrágyától függően kb. 1 m széles vetési sávokban [Y] szór.



Ábr. 59: Szórás sorszóró berendezéssel

[X] Sortávolság

[Y] Az ültetési sor szélessége

9.12.1 Előbeállítás a gépen

- ▶ Az RV 2M1 felszerelése előtt állítsa **mindkét tárcsa szórólapátjait A2-A2 helyzetbe**.

ÉRTESÍTÉS!

Károk a szórólapátokon és az RV 2M1 soros szóróberendezésen

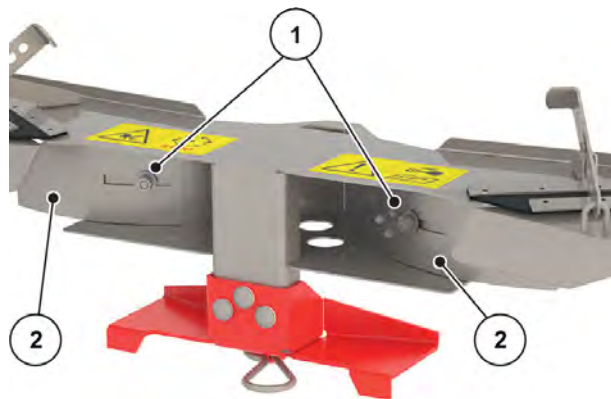
Ha a lapátok magasabb értékekre vannak állítva, mint A2-A2, a lapátok az RV 2M1 szóróberendezés terelőlemezeibe ütközhetnek.

- ▶ Soha ne állítsa a szórólapátokat nagyobbra, mint A2-A2.
- ▶ Miután az RV 2M1 soros szóróberendezést leállított traktornál felszerelte, ellenőrizze a szórótárcsák szabad mozgását (a szórótárcsák kézzel történő elfordításával).

9.12.2 A sorköz és a szórási szélesség beállítása

Sortávolság beállítása

- ▶ Lazítsa ki a csavarokat [1].
- ▶ Állítsa be a lemezeket [2] a kívánt sortávolságnak megfelelően.



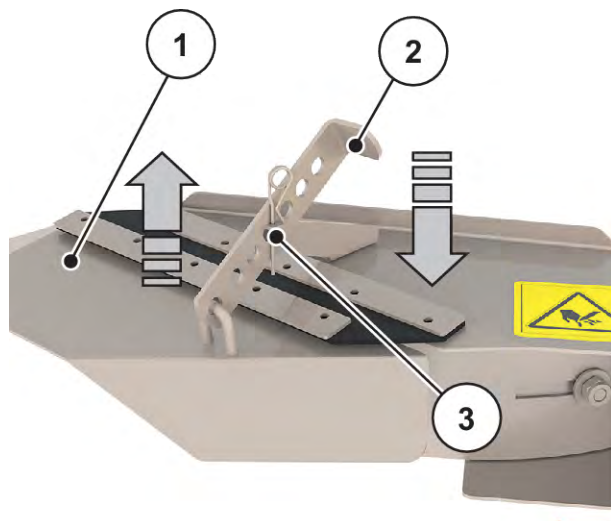
Ábr. 60: Lemezek a sorszóró berendezésen

Műtrágyasávok szélességének beállítása

- ▶ Távolítsa el a rugós biztosítószeget [3].
- ▶ Határozza meg az oldallemez [1] pozícióját a beállítólemezen [2] keresztül.
- ▶ Dugja be a fület a megfelelő furatba.
- ▶ Rögzítse a fület a rugós biztosítószeeggel [3].

Az oldallemez pozíciója rögzítve van.

- ▶ Ismétlje meg a műveletet a másik oldalon.
 - ▷ A pozíciónak minden oldalon egyformának kell lennie.



Ábr. 61: A sorszóró berendezés állítása



Ha a gépet magasabbra vagy alacsonyabbra szereli, kismértékű beállításokat végezhet a beállítás fokozatai között.

9.12.3 A kihordási mennyiség beállítása

Példa a szórási mennyiség kiszámítására:

- Két sort kell szórni.
- A két szórandó sor közötti távolság 3 m.
 - Így az effektív munkaszélesség 6 m (minden második nyomvonal bejárása).



A szórási táblázat nem tartalmaz a gép beállítására vonatkozó adatokat 6 m munkaszélesség esetén.

- Ezért ajánlott a 12 m munkaszélesség esetén érvényes beállítási értékeket kikeresni a szórási táblázatból.

Példa: 200 kg/ha szórása 6 m munkaszélesség esetén

- ▶ Keresse ki a 12 m munkaszélesség beállítási értékeit a szórási táblázatból.
- ▶ Állítsa be az adagoló tolózárát 100 kg/ha értékre.

9.13 Maradék anyag ürítése

⚠ FIGYELMEZTETÉS!

A forgó géprészek balesetveszélyt hordoznak.

A forgó géprészek (kardántengely, agyak) testrészeket vagy tárgyakat kaphatnak el és ránthatnak be. A forgó géprészek megérintése horzsolásokat, becsípődéseket és zúzódásokat okozhat.

- ▶ A gép működése közben tartózkodjon a forgó agyak területén kívül.
- ▶ Forgó kardántengely mellett mindig csak a traktor üléséből működtesse az adagoló tolózárakat.
- ▶ Mindenkit küldjön el a gép veszélyzónájából.

A gép értékének megőrzése érdekében azonnal ürítse ki a tartályt minden egyes használatot követően. A maradék mennyiség ürítésekor úgy járjon el, ahogy a leforgatási próba során. Lásd 8 *Leforgatási próba*

Megjegyzés a maradék anyag teljes leengedéséhez

Normál maradékanyag-leeresztéskor kis mennyiségű szóróanyag a tartályban maradhat. Ha teljes körű leengedést szeretne végezni (pl. a szórási szezon végén, szóróanyagcsere során), akkor járjon el a következőképpen:

- ▶ Állítsa az adagoló tolózárát maximális nyitási helyzetbe.
- ▶ Ürítse le a tartályt, amíg nem folyik ki több szóróanyag (normál maradékanyag-leeresztés).
- ▶ Az erőleadó tengely és a traktor motorja áll, és biztosítva van véletlen bekapcsolás ellen. Vegye ki a traktor gyújtáskulcsát
- ▶ Távolítsa el a maradék anyagot a gép tisztítása során gyenge vízszugárral. Lásd még: 11.4 *A gép tisztítása*.

9.14 A gép leállítása és lecsatolása

VESZÉLY!

Zúzódásveszély a traktor és a gép között

A leállítás vagy leválasztás közben a traktor és a gép között tartózkodó személyek életveszélyben vannak.

- ▶ Senki nem tartózkodhat a traktor és a gép közötti veszélyzónában.

FIGYELMEZTETÉS!

Zúzódás- és vágásveszély leválasztott gép esetén

Ha a rögzítőcsavar kilazításakor meg van feszítve a visszahúzó rugó, akkor az ütközőkar váratlanul és hirtelen a vezetőrés végének csapódhat.

Ez az ujjak zúzódását, ill. a kezelőszemélyzet sérülését okozhatja.

- ▶ Ha a gépet magában (traktor nélkül) állítja le, nyissa ki teljesen az adagoló tolózárát (a visszatérítő rugó elenged).
- ▶ Soha ne helyezze az ujját a szórási mennyiség beállításának vezetőrésébe.

Az egyszeres működésű hidraulikus hengerek visszahúzó rugóinak oldása

- ▶ Zárja el az adagoló tolólapot hidraulikusan.
- ▶ Állítsa az ütközőt a legmagasabb skálaértékre.
- ▶ Nyissa ki az adagoló tolólapot.

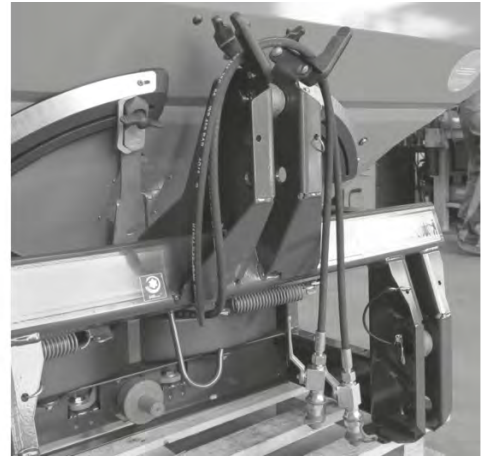
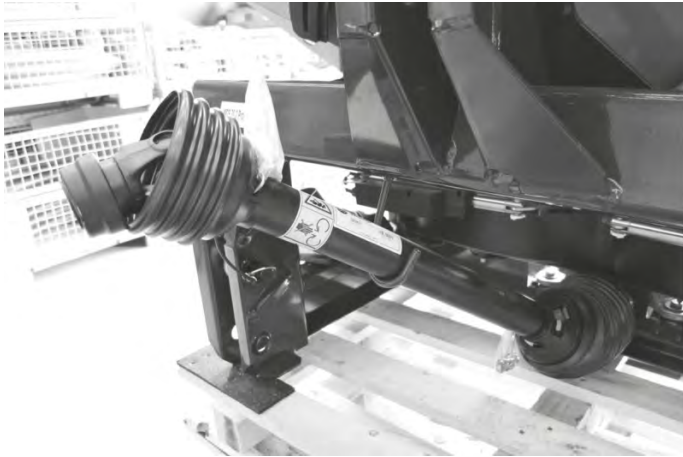
A visszahúzó rugók elengedtek.

A gép leállítására vonatkozó előfeltételek:

- Állítsa a gépet vízszintes, szilárd talajra.
- A gépet csak üres tartállyal szabad leállítani.
- A hidraulikus berendezés nyomásmentes és lehűlt.

Gép leállítása

- ▶ Tehermentesítse a csatlakozási pontokat (alsó és felső összekötők) a gép leszerelése előtt.
- ▶ A lekapcsolás után a kardántengelyt, a hidraulikus tömlőket és az elektromos kábeleket helyezze az alvázon erre a célra kialakított tartókra.
- ▶ Illessze rá a védősapkát a tömlők csatlakozóira.



Ábr. 62: Kardántengely tartója, kábelek és hidraulikus tömlők tartója

A gép le van állítva.

10 Üzemzavarok és lehetséges okok

⚠ FIGYELMEZTETÉS!

Sérülésveszély a nem megfelelő üzemzavar-elhárítás esetén

A későn vagy nem szakszerűen, nem szakképzett személyek által elvégzett üzemzavar-elhárítás súlyos testi sérülésekhez, valamint a gép és a környezet károsításához vezethet.

- ▶ A fellépő üzemzavarokat **azonnal** el kell hárítani.
- ▶ Az üzemzavar-elhárítást önállóan csak akkor szabad elvégezni, ha Ön rendelkezik a megfelelő **képesítéssel**.

Az üzemzavar-elhárítás előfeltételei

- Kapcsolja ki a traktor motorját, és biztosítsa illetéktelen bekapcsolás ellen.
- Állítsa le a gépet a földre.



Az üzemzavarok elhárítása előtt különösen a következő fejezetek figyelmeztető utasításait vegye figyelembe: *3 Biztonság* és *11 Karbantartás és üzemben tartás*.

Üzemzavar	Lehetséges ok	Intézkedés
Rendszertelen műtrágyaeloszlás	Műtrágyamaradékok a szórótárcsán, lapátokon és szórócsatornáknakban	▶ Távolítsa el a műtrágyamaradékokat.
	Az adagoló tolólapok nem nyílnak ki teljesen.	▶ Ellenőrizze az adagoló tolólapok működését.
	A szórólapát rosszul van beállítva	▶ Korigálja a beállítást a szórási táblázat információi szerint.

Üzemzavar	Lehetséges ok	Intézkedés
Túl kevés műtrágya az átfedési területen	A szórólapátok, a kivezetések meghibásodtak	<ul style="list-style-type: none"> ▶ A hibás alkatrészeket azonnal cserélje. ▶
	A műtrágya simább felületű, mint ami a szórási táblázatban tesztelt műtrágyáé.	<ul style="list-style-type: none"> ▶ Állítsa előre a szórási táblázatban szereplő második szórólapátot (nagyobb számokra). <ul style="list-style-type: none"> ▷ pl. E4-C1 a E4-C2 beállítási értékre ▶ Ha a második szórólapát szögkorrekciója nem kielégítő, növelje a szórólapát hosszát. <ul style="list-style-type: none"> ▷ pl. E4-C2 az E4-D2 beállítási értékre
	A szórólapát rosszul van beállítva	<ul style="list-style-type: none"> ▶ Korrigálja a beállítást a szórási táblázat információi szerint.
Túl kevés műtrágya a traktornyomban	A műtrágya durvább felületű, mint ami a szórási táblázatban tesztelt műtrágyáé	<ul style="list-style-type: none"> ▶ Állítsa vissza a szórási táblázatban szereplő második szórólapátot (kisebb számokra). <ul style="list-style-type: none"> ▷ pl. C3-B2 a C3-B1 beállítási értékre ▶ Ha a második szórólapát szögkorrekciója nem kielégítő, rövidítse a szórólapát hosszát. <ul style="list-style-type: none"> ▷ pl. C3-B1 a C3-A1 beállítási értékre
	A kardántengely fordulatszáma nagyobb, mint a traktor kijelzőjén látható érték.	<ul style="list-style-type: none"> ▶ Ellenőrizze a fordulatszámot, és szükség esetén korrigálja.
	A szórólapát rosszul van beállítva	<ul style="list-style-type: none"> ▶ Korrigálja a beállítást a szórási táblázat információi szerint.

Üzemzavar	Lehetséges ok	Intézkedés
A szóró az egyik oldalon nagyobb mennyiséget adagol.		<ul style="list-style-type: none"> ▶ Ellenőrizze az adagoló tolózárak beállítását. ▶ Ellenőrizze a keverőmű működését. ▶ Ellenőrizze a kifolyást.
A műtrágya adagolása a szórótárcsához rendszertelen	A kiömlő eltömődött	▶ Hárítsa el az eltömődéseket.
	Keverőmű meghibásodott	<ul style="list-style-type: none"> ▶ Ellenőrizze a keverőművet ▶ Szükség esetén cserélje ki a keverőművet.
A szórótárcsák csapkodnak.		▶ Ellenőrizze a záróanyák szilárdságát és meneteit.
Zárt adagoló tolózár esetén a műtrágya kicsörgedezik a tartályból.	<ul style="list-style-type: none"> • A keverőberendezés és a tartályfenék közötti távolság túl nagy 	<ul style="list-style-type: none"> ▶ Ellenőrizze a keverőberendezés és a tartályfenék közötti távolságot. ▶ Ha a távolság 2 mm-nél nagyobb, vegye figyelembe a következő fejezetet: <i>11.10 Keverőmű ellenőrzése.</i>
Az adagoló tolólap nem nyílik.	Az adagoló tolózár nehezen mozog.	<ul style="list-style-type: none"> ▶ Ellenőrizze a tolólapok, karok és csuklók mozgását, és szükség esetén javítsa ki őket. ▶ Ellenőrizze a húzórugót.
	A csatlakozó tömlőcsatlakozásának szűkítőblendéje elszennyeződött.	▶ Tisztítsa meg a csatlakozó tömlőcsatlakozásának szűkítőblendéjét.
Az adagoló tolólap túl lassan nyílik.	Az adagoló tolózár nehezen mozog.	<ul style="list-style-type: none"> ▶ Tisztítsa meg a torokblendét. ▶ Cserélje ki a 0,7 mm-es blendét 1,0 mm-esre. ▷ A blende a csatlakozó tömlőcsatlakozásán található.

Üzemzavar	Lehetséges ok	Intézkedés
<p>Adagolónyílások eltömődése:</p> <ul style="list-style-type: none"> • Összecsomósodott műtrágya • nedves műtrágya • egyéb szennyeződések (levelek, szalma, zsákmaradványok) 	Eltömődések	<ul style="list-style-type: none"> ▶ Állítsa le a traktort, vegye ki a gyújtáskulcsot, áramtalanítsa. ▶ Nyissa ki az adagoló tolólapot. ▶ Helyezzen alá gyűjtőedényt. ▶ Szerelje le a szórótárcsákat. ▶ A kifolyót alulról egy léccel vagy beállítókarral tisztítsa meg, és tisztítsa meg az adagolónyílást. ▶ Távolítsa el az idegen anyagokat a tartályból. ▶ Szerelje vissza a szórótárcsákat, zárja be az adagoló tolólapot

11 Karbantartás és üzemben tartás

11.1 Biztonság

A karbantartás és az üzemben tartás során további veszélyekkel kell számolni, amelyek a gép kezelése során nem lépnek fel. Ezért a karbantartási és üzemben tartási munkákat mindig kiemelt figyelemmel hajtsa végre. Különösen gondosan és a veszélyek tudatában dolgozzon.



Vegye figyelembe a következő fejezetben szereplő figyelmeztető utasításokat is: **3 Biztonság**

Különösen vegye figyelembe a következő szakasz tudnivalóit: **3.8 Karbantartás és üzemben tartás**

Különösen vegye figyelembe az alábbi tudnivalókat:

- Hegesztési munkákat, illetve az elektromos és hidraulikus berendezéseken végzett munkákat csak szakemberek végezhetnek.
- A felemelt géppel történő munkavégzéskor **billenésveszély** áll fenn. Mindig biztosítsa a gépet megfelelő alátámasztással.
- A gép emelőeszközzel végzett emelések során mindig használja a tartályban lévő **mindkét** emelőszemet.
- A külső erővel működtetett alkatrészeknél **zúzás- és nyírásveszély** áll fenn. Karbantartás során ügyeljen arra, hogy senki se tartózkodjon a mozgó alkatrészek közelében.
- A pótalkatrészeknek meg kell felelniük a gyártó által megadott műszaki követelményeknek. Ez eredeti alkatrészek esetén adott.
- Minden tisztítási, karbantartási és üzemben tartási munka, illetve üzemzavar-elhárítás előtt állítsa le a traktor motorját, és várja meg, hogy a gép összes mozgó alkatrésze teljesen megálljon.
- A gép kezelőegységgel végzett kezelése esetén a külső működtetésű alkatrészek további kockázatokat és veszélyeket jelenthetnek.
 - Válassza le a traktor és a gép közötti áramellátást.
 - Válassza le az akkumulátorról az áram tápkábelét.
- **KIZÁRÓLAG hozzáértő és felhatalmazott szakműhely** végezhet javítási munkákat.

■ Karbantartási terv

Feladat	Működtetés előtt	Használat után	Az első X óra után	Az első X óra után	Az első X óra után	X óránként	X óránként	X óránként	X óránként	Minden X. évben	Az idény kezdetén	Az idény végén
Érték (X)			10	50	100	30	50	100	150	6		
Tisztítás												

Feladat	Működtetés előtt	Használat után	Az első X óra után	Az első X óra után	Az első X óra után	X óránként	X óránként	X óránként	X óránként	Minden X. évben	Az idény kezdetén	Az idény végén
Érték (X)			10	50	100	30	50	100	150	6		
Tisztítás		X										
Kenés												
Kardántengely											X	
Más alkatrészek							X				X	X
Ellenőrzés												
Kopó alkatrészek								X			X	
Csavarkötések	X		X			X					X	
A mérőcellák csavarkötései									X		X	
Védőrács-szabályozás	X						X					
Adagolótolózár-beállítás	X										X	
Keverő								X			X	
Szórótárcsaagy								X			X	
Szórólapátok laprugója	X						X					
Keverőberendezés beállítása	X										X	
Hidraulikatömlők	X						X				X	
Olajsint				X	X						X	
Lecserélése												
Hidraulikatömlők										X		

11.2 Kopó alkatrészek és csavarkötések

11.2.1 Kopó alkatrészek ellenőrzése

■ Kopó alkatrészek

Kopó alkatrészek: Szórólapátok, keverőfej, kiömlő, hidraulikus tömlők és valamennyi műanyag alkatrész.

A műanyag alkatrészek, normál szórési feltételek mellett is, bizonyos mértékű öregedésnek vannak kitéve. A műanyag alkatrészek közé tartozik pl. a **védőrácsretesz, hajtórúd**.

- Rendszeresen ellenőrizze a kopó alkatrészeket.

Ezeket az alkatrészeket látható kopás, deformálódás, lyukak vagy öregedés megjelenése esetén cserélje ki. Ezek különben hibás szórásképet eredményeznek.

A kopó alkatrészek élettartama többek között a használt műtrágyától is függ.

11.2.2 Csavarkötések ellenőrzése

■ Csavarkötések

A csavarkötéseket gyárilag a szükséges nyomatékkal meghúzzuk és biztosítjuk. Különösen az első üzemórákban a lengések és rezgések meglazíthatják a csavarkötéseket.

- ▶ ellenőrizze, hogy az összes csavarkötés szoros-e.
Egyes alkatrészek önzáró anyákkal vannak rögzítve.
- ▶ Ilyen alkatrészek szerelésekor mindig új önzáró anyákat használjon.



Vegye figyelembe a standard csavarkötések meghúzási nyomatékait.

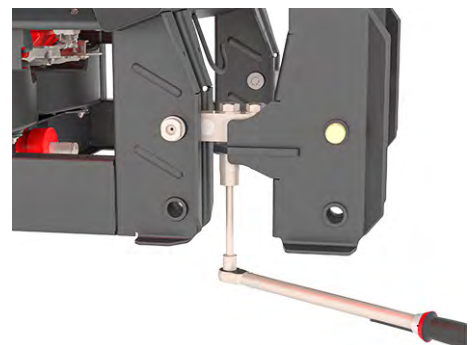
- Lásd 14.1 Nyomatékérték

11.2.3 A mérőcella csavarkötéseinek ellenőrzése

■ A mérőcellák csavarkötései

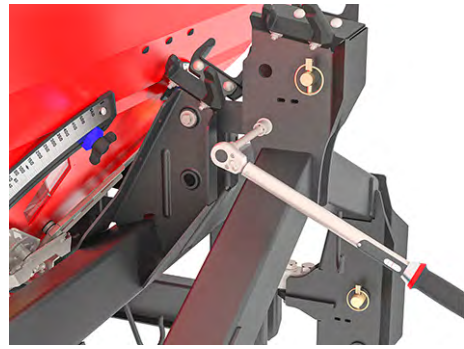
A gép 2 mérőcellával és egy húzórúddal van felszerelve. Ezek csavarkötéssel vannak rögzítve.

- ▶ Nyomatékkulccsal húzza meg szorosan a csavarkötést (nyomaték = **300 Nm**).



Ábr. 63: A mérőcella rögzítése (menetirány szerinti jobb oldalon)

- ▶ Nyomatékkulccsal húzza meg szorosan a csavarkötést [1] (nyomaték = **65 Nm**).



Ábr. 64: A húzóúrd rögzítése a mérőkereten



A csavarkötések nyomatékkulccsal történő meghúzása után a mérőrendszert tárazza újra. Ehhez a kövesse a kezelőegység használati útmutatójában a **Mérleg tárázása** fejezet utasításait.

11.3 Védőrács kinyitása a tartályban

■ Védőrács-szabályozás

⚠ FIGYELMEZTETÉS!

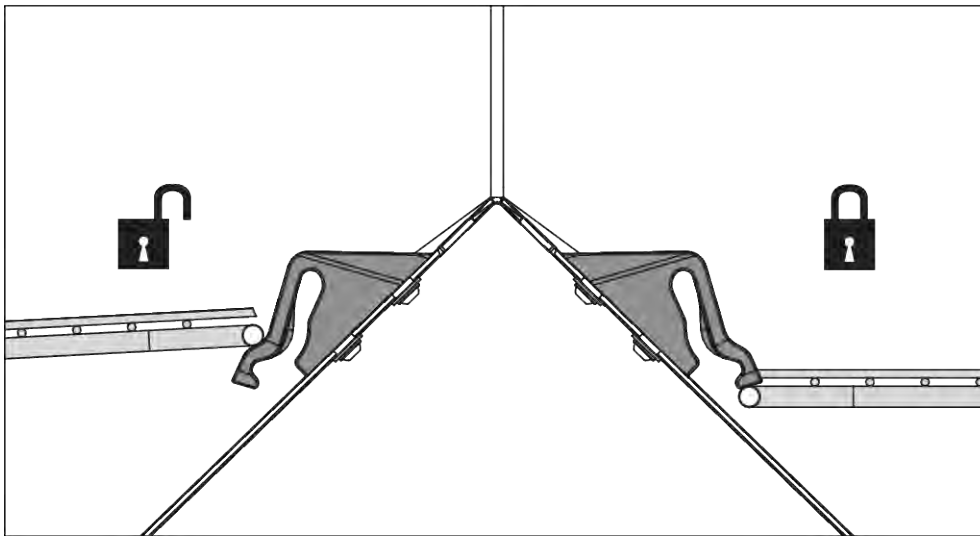
A tartály mozgó alkatrészei miatti veszély

A tartályban mozgó alkatrészek találhatóak.

Üzembe helyezéskor és üzemelés közben a kéz és a láb sérülésének veszélye áll fenn.

- ▶ A gép üzembe helyezése és üzemeltetése előtt feltétlenül szerelje be és reteszelje a védőrácsot.
- ▶ A védőrácsot **kizárólag** karbantartási munkák vagy üzemzavar esetén nyissa fel.

A védőrácsok a tartályban automatikusan reteszelődnek egy védőrácsretesz révén.

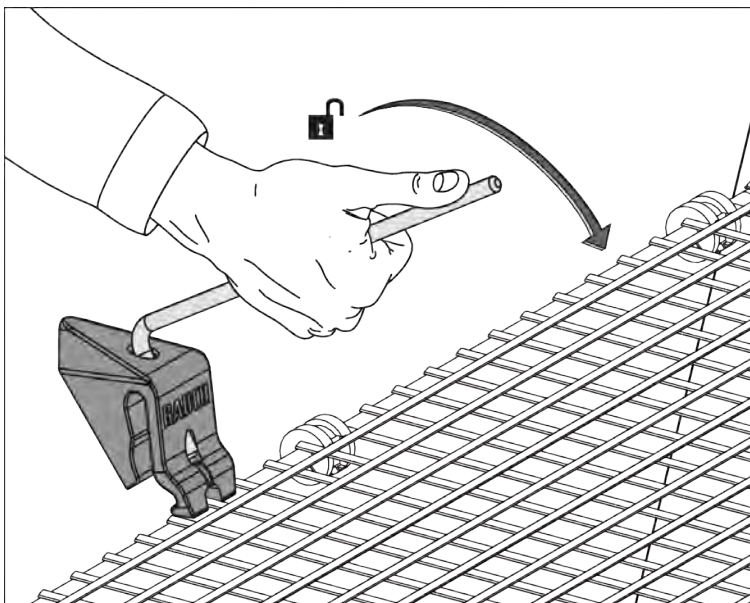


Ábr. 65: Védőrács-reteszelés nyitva/zárva

A védőrács véletlen kinyitásának megakadályozására a reteszelés csak szerszámmal oldható ki (pl. a beállítókarral).

Előfeltételek:

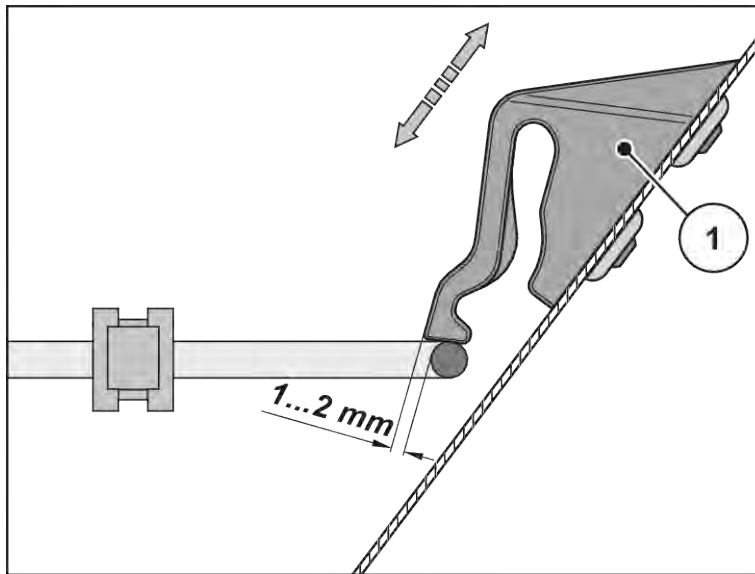
- Engedje le a gépet.
- Állítsa le a traktor motorját. Húzza ki a gyújtáskulcsot.



Ábr. 66: Védőrács-reteszelés kinyitása

Védőrács-reteszelés ellenőrzése

- ▶ Végezze el rendszeresen a védőrács-reteszelés működésének ellenőrzését.
- ▶ A meghibásodott reteszelést azonnal cserélje ki.
- ▶ Szükség esetén a védőrács-reteszelés [1] le/fel irányba való eltolásával korrigálja a beállítást.



Ábr. 67: A védőrács-reteszelés működésének ellenőrzése

11.4 A gép tisztítása

■ Tisztítás



A műtrágya és a szennyeződés fokozza a korróziót. Habár a gép alkotóelemei rozsdamentes anyagból készülnek, a gép értékének megőrzése érdekében azt javasoljuk, hogy minden egyes használatot követően azonnal végezze el a tisztítást.

- ▶ Ha vannak, hajtsa fel a védőrácsokat a tartályban (géptől függően).
- ▶ Olajozott gépeket csak olajleválasztóval ellátott gépmosóban szabad mosni.
- ▶ Nagynyomású vízszugárral történő mosáskor a sugarat soha ne irányítsa a figyelmeztető feliratokra, elektromos berendezésekre, hidraulikus alkatrészekre és siklócsapágyakra.
- ▶ Lehetőleg enyhe vízszugárral tisztítsa meg a gépet.
- ▶ Tisztítsa meg különösen a légvezetőket, injektorokat és idomokat.
- ▶ A tisztítás után javasoljuk, hogy kezelje környezetbarát korrózióvédő anyaggal a **szárak** gépet, **különösen a nemesacél részeket**.
 - ▷ Illetékes kereskedőjénél megfelelő polírozókészletet szerezhet be a rozsdás helyek kezeléséhez.

11.5 Adagoló tolólap beállításának igazítása

■ Adagolótolózár-beállítás

Vetőmag vagy csigapellet szórásakor javasoljuk, hogy az adagoló tolózárakat külön ellenőrizze az egyenletes kinyílás szempontjából.

FIGYELMEZTETÉS!

A motoros működtetésű részek zúzódás- és törésveszélyt okozhatnak.

A segéderővel működtetett részeken (beállítókar, adagoló tolólap) végzett munka zúzódás- és vágásveszéllyel jár.

- ▶ Minden beállítási munka előtt győződjön meg az adagoló nyílás és az adagoló tolólap biztosításáról.
- ▶ Állítsa le a traktor motorját.
- ▶ Húzza ki a gyújtáskulcsot.
- ▶ Válassza le a traktor és a gép közötti áramellátást.
- ▶ Soha ne működtesse a hidraulikus adagoló tolózárát a beállítási munkák közben.



Mivel a gép minden oldalon rendelkezik egy adagolóskálával, a beállítási munkát a jobb és a bal oldalra is el kell végezni.

Az adagoló tolóajtó beállításainak ellenőrzéséhez a mechanikának szabadon mozgathatónak kell lennie.

- ▶ Helyezze a gépet a talajra vagy egy raklapra.
Ügyeljen a vízszintes és szilárd talajra!
- ▶ Szerelje le mindkét szórótárcsát. Lásd *11.8.1 A szórótárcsák leszerelése*
- ▶ **K/D/D Mono változatok**
Csatlakoztassa a hidraulikus tolózár-működtető hidraulikus tömlőit a hidraulikus egységhez vagy a traktorhoz.
- ▶ **C/Q/W változatok**
Csatlakoztassa az E-Click, ill. QUANTRON kezelőegységet a traktorhoz.
- ▶ Indítsa el a traktort/gépcsoportot/trafót.
- ▶ Zárja le az adagoló tolózárát.
- ▶ Kapcsolja ki a traktort, vegye ki a gyújtáskulcsot, illetve kapcsolja ki a gépcsoportot/transzformátort.
- ▶ **K/D/D Mono/C változatok**
Állítsa a szórási mennyiség skálán lévő ütközőt 130 helyzetbe (vetőmag vagy csigapellet esetén a 9. helyzetbe).
Indítsa el a traktort/gépcsoportot/trafót.
Nyissa fel az adagoló tolózárát az előzőleg beállított ütközőig.
- ▶ **Q/W változatok**
Nyissa ki az adagoló tolózárát (130 pozíció).
Közelítsen a tesztpontokhoz (lásd a kezelőegység kezelési kézikönyvét).
- ▶ Kapcsolja ki a traktort, vegye ki a gyújtáskulcsot, illetve kapcsolja ki a gépcsoportot/transzformátort.
- ▶ Dugja be az alsó összekötőcsapot
átmérő = 28 mm (vetőmag vagy csigapellet esetén a beállítókart átmérő = 8 mm) a jobb vagy bal adagolónyílásba.



Ábr. 68: Alsó összekötőcsap az adagolónyílásban

- 1. eset:** A csapot be lehet illeszteni az adagolónyílásba, és holtjátéka 1 mm-nél kisebb.
- A beállítás rendben van.
 - Távolítsa el a csapot az adagolónyílásból.
 - Szerelje vissza a szórótárcsákat.

2. eset: A csapot be lehet illeszteni az adagolónyílásba, és holtjátéka 1 mm-nél nagyobb.

- Új beállításra van szükség.
- Távolítsa el a csapot az adagolónyílásból.
- Folytassa a *11.5.1 Beállítás* fejezettel.

3. eset: A csapot nem lehet beilleszteni az adagolónyílásba.

- Új beállításra van szükség.
- Távolítsa el a csapot az adagolónyílásból.
- Folytassa a következővel: *11.5.1 Beállítás*.

11.5.1 Beállítás

- ▶ Indítsa el a traktort/gépcsoportot/trafót.

- ▶ **K/D/C változatok**

Zárja le az adagoló tolózárát.

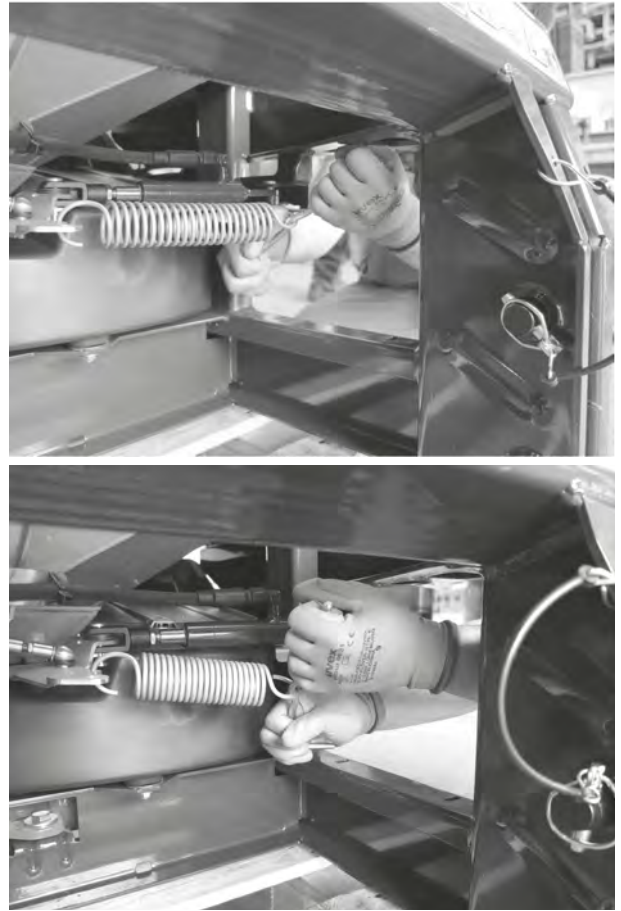
Állítsa az ütközőt a maximális nyitási helyzetbe (a horony végébe).

- ▶ Nyissa ki az adagoló tolózárát az ütközőig.

K változat: *A rugó így tehermentesült.*

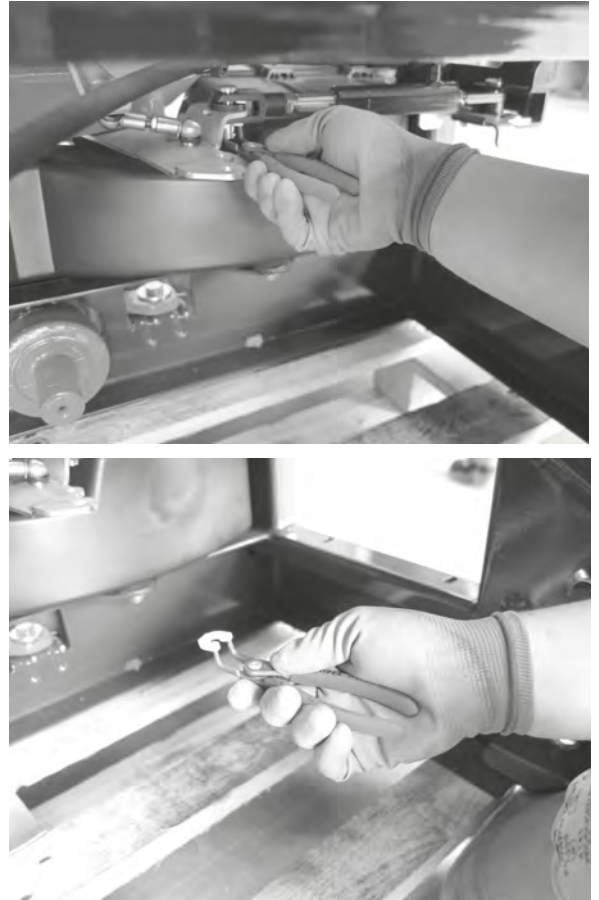
- ▶ Kapcsolja ki a traktort, vegye ki a gyújtáskulcsot, illetve kapcsolja ki a gépcsoportot/transzformátort.

- ▶ **Csak K változat:** Akassza ki a rugót a beállító kar segítségével.



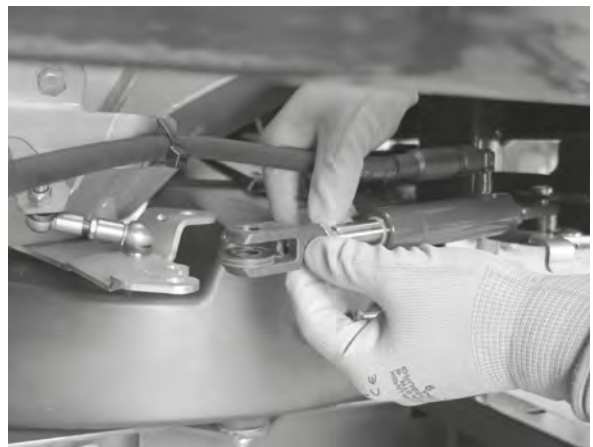
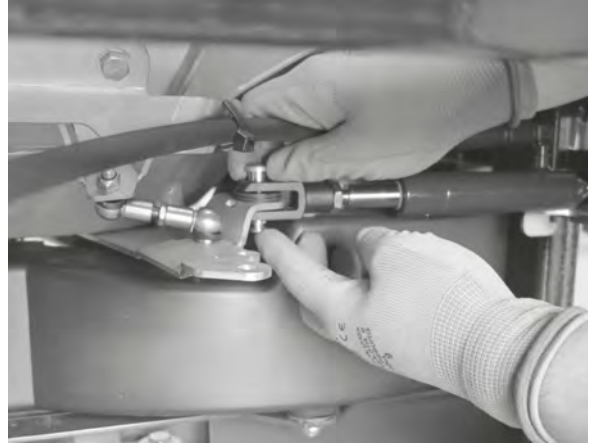
Ábr. 69: Rugó kiakasztása

- ▶ Válassza szét az adagoló tolózarat és a hidraulikus/elektromos munkahengert.
- ▶ Távolítsa el a rögzítő alátétet.



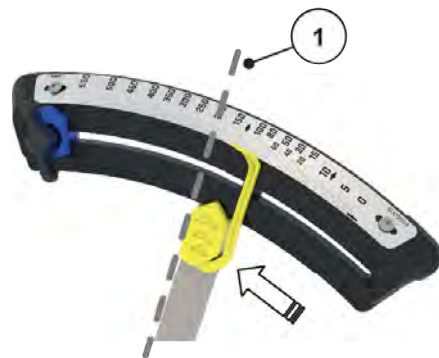
Ábr. 70: Akassza ki a munkahengert

- ▶ Vegye ki a csapot.
- ▶ Húzza ki a hidraulikus munkahengert.



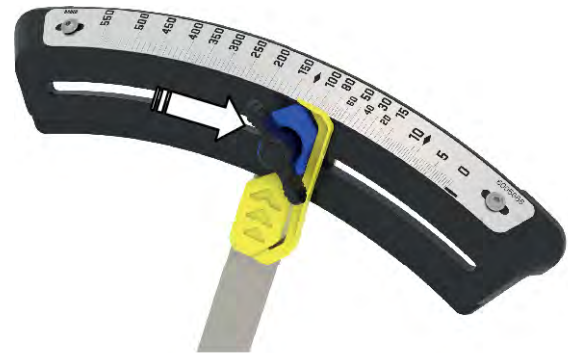
Ábr. 71: Hidraulikus henger kihúzása

- ▶ **Ez a lépés második személyt igényel!**
 - 1. személy:** Helyezze az alsó összekötőcsapot az adagolónyílásba (lásd *Ábr. 68 Alsó összekötőcsap az adagolónyílásban*).
 - 2. személy:** Állítsa a pozíciójelzőt kisebb értékre, amíg az adagoló tolózár meg nem áll az [1] csapnál.



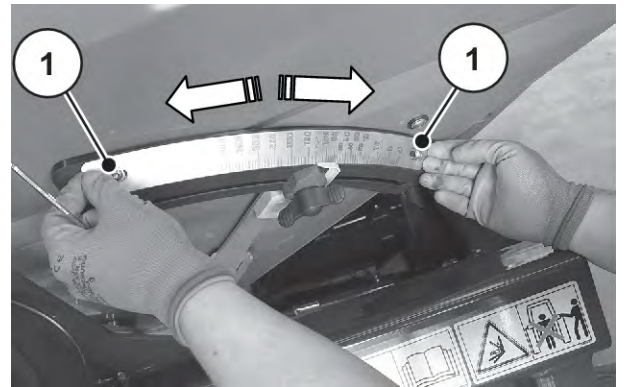
Ábr. 72: Pozíciójelző eltolása

- ▶ Vigye az ütközőt a pozíciójelzőre, és rögzítse ott.



Ábr. 73: Ütköző eltolása

- ▶ Távolítsa el a csapot az adagolónyílásból.
- ▶ Lazítsa meg a szórási mennyiség skálájának csavarjait [1].
- ▶ Tolja el az egész skálát úgy, hogy az ütköző pontosan a **130** helyzetbe kerüljön (vetőmag vagy csigapellet esetén a **9** helyzetbe).
 - ▷ Ha a skála horonytartománya nem elegendő, módosítsa a távolságot a sarokcsuklónál.



Ábr. 74: Skála eltolása

- ▶ Húzza meg újra a szórási mennyiség skálát.
- ▶ **Q/W változat**
Állítsa az ütközőt a maximális nyitási helyzetbe (a horony végébe).
Húzza meg a rögzítőcsavart, és ezenkívül rögzítse az ütközőt a lencsés csavarral.
- ▶ Kösse össze az adagoló tolózárát és a hidraulikus/elektromos munkahengert.
Szerelje be a csapot és a rögzítő alátétet.
- ▶ **K/R változatok**
Szerelje be a rugót a kézikarral (lásd *Ábr. 69 Rugó kiakasztása*).
- ▶ Szerelje vissza a szórótárcsákat.
- ▶ **Q/W változat**
Állítsa be újra a tesztpontokat (lásd a kezelési útmutatót).

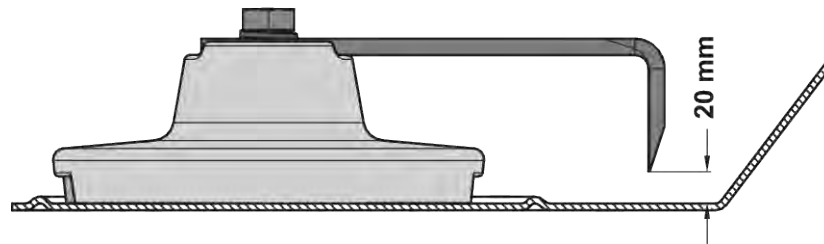
A beállítás befejeződött. Ha most leválasztja a hidraulikatömlőket a traktorról/gépcsoportról, először feszültségmentesítse az egyszeres működésű hidraulikus hengerek visszahúzó rugóit. Lásd 9.14 A gép leállítása és lecsatolása.



Mindkét adagoló tolóajtót ugyanakkora szélességben nyissa ki. Ezért mindig ellenőrizze mindkét adagoló tolóajtót.

11.6 Keverőberendezés kopásának ellenőrzése

■ Keverő



Ábr. 75: A keverőujjak kopási tartománya

- ▶ Mérje meg a keverőujj és a tartály alja közötti távolságot.
 - ▷ Ha a mért távolság meghaladja a 20 mm-t, akkor cserélje ki a keverőujjat.

11.7 Szórótárcsaagy ellenőrzése

■ Szórótárcsaagy

Annak érdekében, hogy az anya a szórótárcsaagyon zökkenőmentesen mozogjon, ajánlott a szórótárcsaagyat beszírozni (grafitsír).

- ▶ Ellenőrizze az anyát, hogy nincsenek-e rajta repedések és sérülések.
- ▶ A hibás anyákat azonnal meg kell újítani.

11.8 Szórótárcsák kiserelése és beszerelése

11.8.1 A szórótárcsák leszerelése

⚠ VESZÉLY!

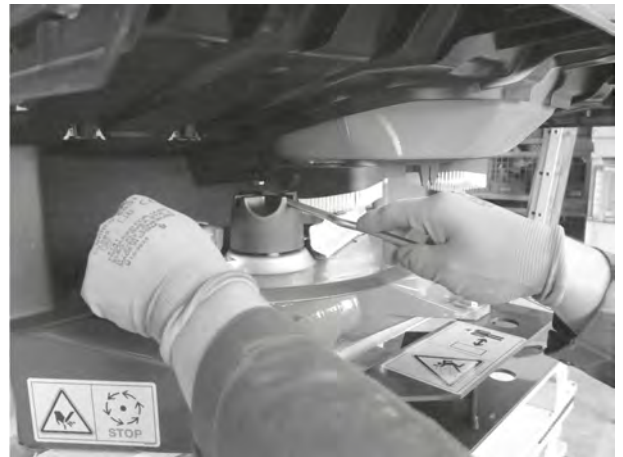
A járó motor sérülésveszélyeket okoz

A gépen járó motornál végzett munka a mechanikus részek és a kiszóródó műtrágya által súlyos sérülésekhez vezethet.

- ▶ **Soha** ne járó motornál vagy a traktor forgó erőleadó tengelyénél végezze a szórótárcsák fel- vagy leszerelését.
- ▶ Állítsa le a traktor motorját.
- ▶ Húzza ki a gyújtáskulcsot.

A szórótárcsák leszerelése

- ▶ Lazítsa meg a beállítókar segítségével a szórótárcsa kalapos anyáját.



Ábr. 76: A kalapos anya meglazítása

- ▶ Csavarja le a kalapos anyát.
- ▶ Húzza le a szórótárcsát az agyról.
- ▶ A beállítókart helyezze vissza az erre a célra kialakított tartóba. Lásd: *Ábr. 8 A beállítókar helye*

11.8.2 A szórótárcsák felszerelése

A szórótárcsák felszerelése

- ✓ A traktor motorja ki van kapcsolva, és biztosítva van illetéktelen bekapcsolás ellen.
- ✓ Szerelje fel a bal oldali szórótárcsát a menetirány szerinti bal oldalra, a jobb oldali szórótárcsát pedig a menetirány szerinti jobb oldalra.
 - Figyeljen arra, hogy ne cserélje fel a bal és jobb szórótárcsákat.
 - A következő szerelési eljárást a bal oldali szórótárcsa alapján mutatjuk be.
 - A jobb oldali tárcsa szerelését a jelen útmutatásoknak megfelelően végezze el.

- ▶ Helyezze a bal szórótárcsát a bal szórótárcsaagra.

A szórótárcsának egyenletesen kell felfeküdnie az agyra (ha szükséges, távolítsa el a szennyeződéseket).



A szórótárcsák befogóinak csapjai a bal és jobb oldalon különböző módon vannak pozicionálva. Akkor szereli be a megfelelő szórótárcsát, ha a szórótárcsa pontosan illeszkedik a befogójába.

- ▶ Óvatosan csavarja fel a kalapos anyát (ne ferdén).
- ▶ Húzza meg a kalapos anyát kb. 38 Nm nyomatékkal.



A kalapos anyák belül biztosítással rendelkeznek, amely megakadályozza az önlazulást. Ennek a biztosításnak a meghúzáskor érezhetőnek kell lennie. Ha nem érezhető, a kalapos anya elkopott, és ki kell cserélni.

- ▶ Ellenőrizze a szórólapát és a kimenet közötti szabad átjárhatóságot a szórótárcsák kézi forgatásával.

11.9 A szórótárcsa laprugójának ellenőrzése

ÉRTESETÉS!

Anyagi kár veszélye Ne feszítse túl a laprugót

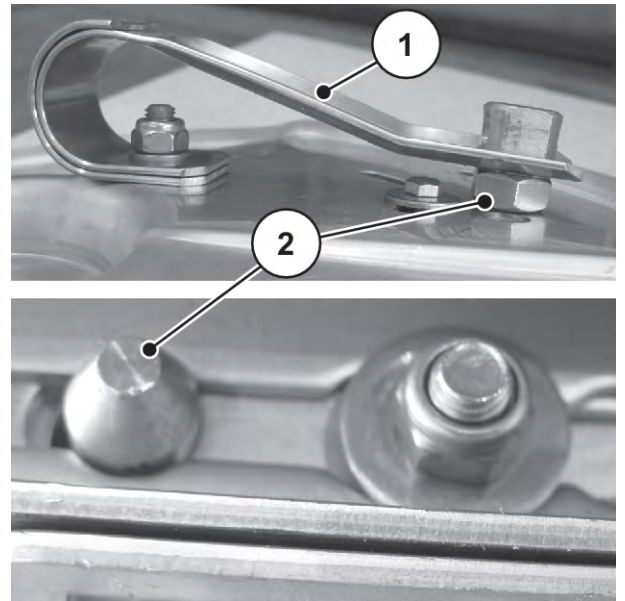
A laprugó előfeszítésének a reteszelőcsapokkal megbízhatóan rögzítenie kell a szórótárcsa fő- és hosszabbító lapátjait. Ha a laprugó túlhajlik, akkor elveszíti a szórólapátok rögzítéséhez szükséges előfeszítést.

Ha a rugó előfeszítése túl kicsi, a reteszelőcsap kireteszelődik, és jelentős anyagi károkat okozhat.

- ▶ Amikor beállítja a lapátok helyzetét, a reteszelőcsapot óvatosan nyomja be tetszőleges furatba.
- ▶ Ha a rugó előfeszítése túl kicsi, akkor azonnal cserélje ki a laprugót.

■ Szórólapátok laprugója

- [1] Laprugó
- [2] Reteszelőcsap



Ábr. 77: A reteszelőcsap megfelelően rögzítve

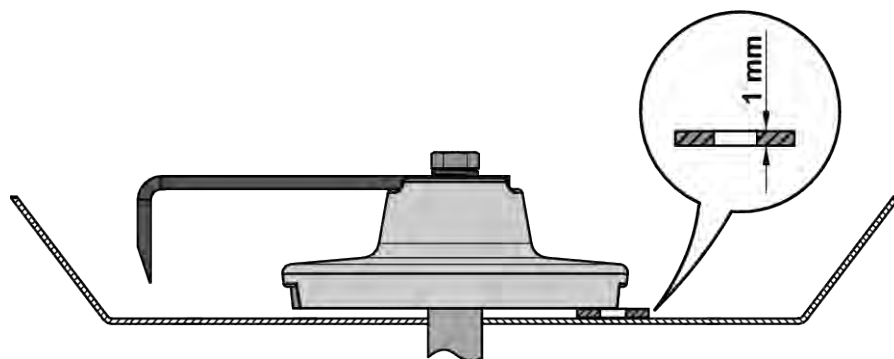
11.10 Keverőmű ellenőrzése

■ Keverőberendezés beállítása

- ▶ Helyezze a keverőt a keverőtengelybe, és csavarja be a bajonettzárba.
- ▶ Egy kézzel húzza felfelé a reteszelt keverőművet.

Használjon 1 mm vastag alátétet vagy fémszalagot az ellenőrzéshez.

A keverő alsó széle és a tartály alja közötti távolságnak most **1 mm**-nek kell lennie.



Ábr. 78: Keverőberendezés beállítása

1. eset: A keverő túl sok levegőt juttat a tartály aljára.

- ▶ Vegye ki a hajtómű 3 rögzítőcsavarján lévő alátéteket.

A hajtómű mélyebben ül.

2. eset: A távolság kisebb, mint 1 mm.

- ▶ Helyezzen vastag alátéteket a hajtóműre a 3 rögzítőcsavarra.

3. eset: A keverő nem rögzül a helyén.

- A keresztcsap túl mély.
- ▶ Helyezzen vastag alátéteket a hajtóműre a 3 rögzítőcsavarra.

11.11 Szórolapátok cseréje



Kizárólag a kereskedő vagy a szakműhely cserélheti ki a kopott szórolapátokat.

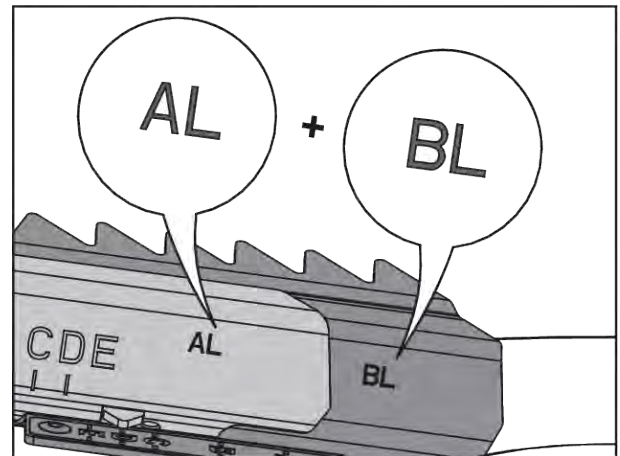
Előfeltétel

- A szórotárcsák ki vannak szerelve (lásd 11.8.1 A szórotárcsák leszerelése).
- A szórolapát egy fő lapátból és egy hosszabbító lapátból áll.
- A **jobb** szórotárcsán lévő fő lapát jelölése **BR**, a megfelelő hosszabbító lapáté pedig **AR**.
- A **bal** szórotárcsán lévő fő lapát jelölése **BL**, a megfelelő hosszabbító lapáté pedig **AL**.

Példa: Bal oldali szórotárcsa

BL Fő lapát

AL Hosszabbító lapát

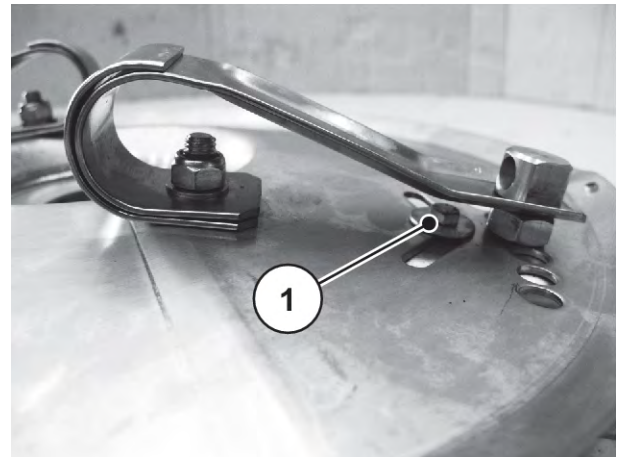


Ábr. 79: Szórolapát-kombináció

11.11.1 Hosszabbító lapát kicserélése

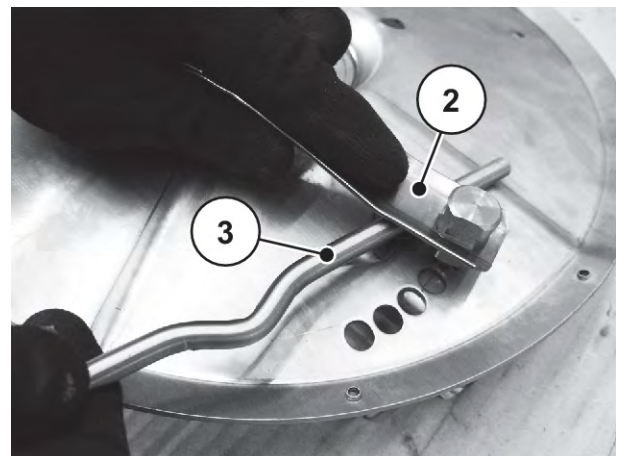
■ **Hosszabbító lapát kicserélése**

- ▶ Vegye ki a csavart [1] a hozzá tartozó anyával és alátétekkel együtt.



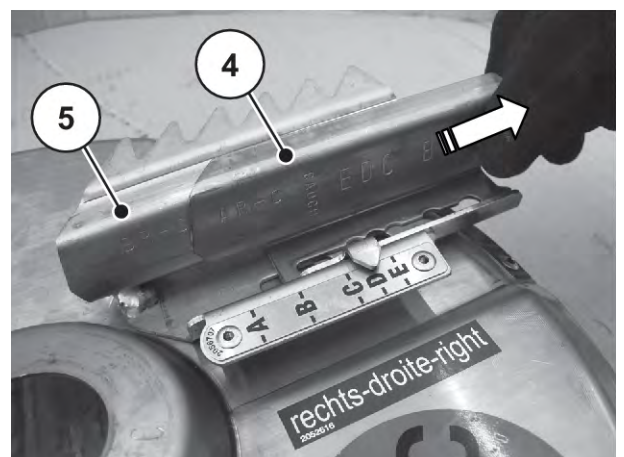
Ábr. 80: A szórótárcsa laprugója

- ▶ Oldja ki a laprugót [2] a beállítókarral [3].



Ábr. 81: Laprugó kioldása

- ▶ Csúsztassa ki a régi hosszabbító lapátot [4] a fő lapátból [5].



Ábr. 82: Hosszabbító és fő lapátok

■ Új hosszabbító lapát beszerelése

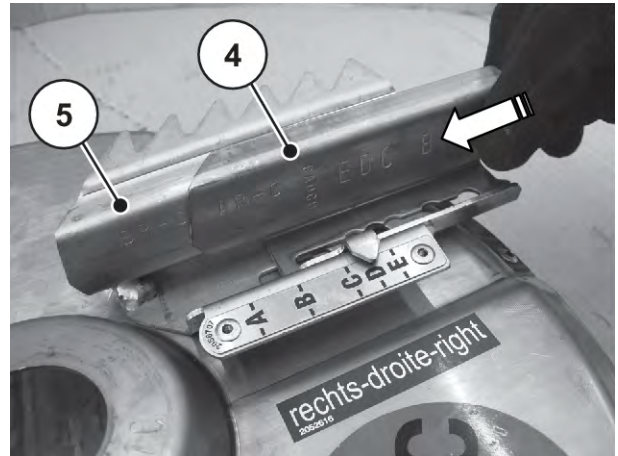
⚠ FIGYELMEZTETÉS!

A forgó géprészek balesetveszélyt hordoznak.

Ha a hosszabbító lapátokat a régi csavarokkal és anyákkal szereli vissza, a szórólapátok meglazulhatnak és súlyos sérüléseket okozhatnak.

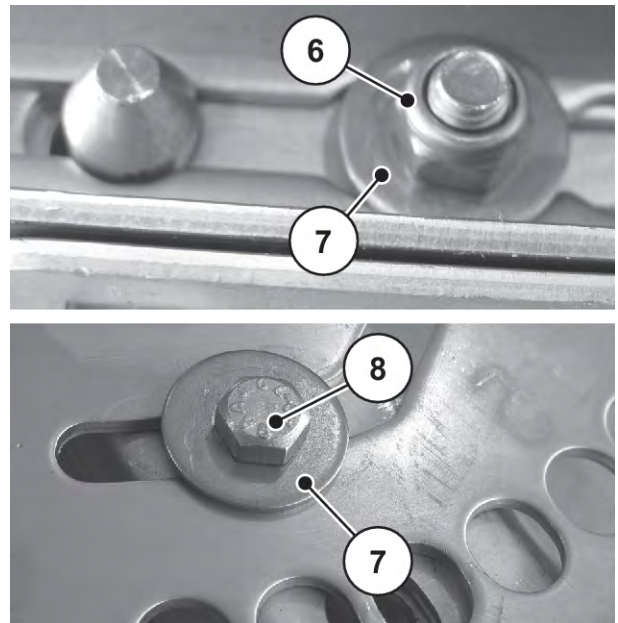
- ▶ Az új alkatrészek beszereléséhez **csak** a mellékelt új csavarokat, anyákat és alátéteket használja.

- ▶ Csúsztassa az új hosszabbító lapátot [4] a fő lapátba [5].



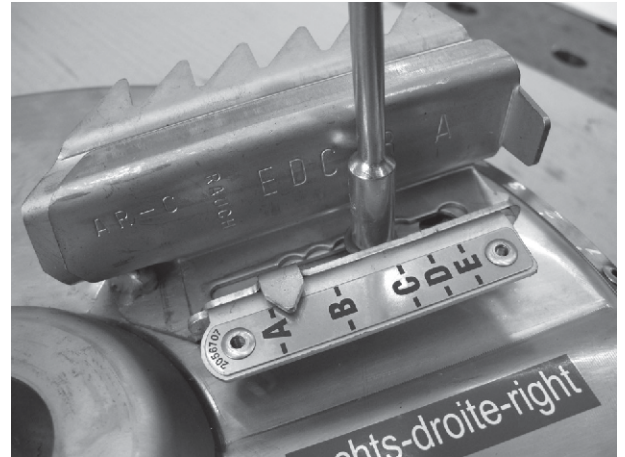
Ábr. 83: Új hosszabbító lapát

- ▶ Az új csavarral [8], az új rögzítőanyákkal [6] és az új alátétekkel [7] csavarja a szórólapátot a szórótárcsához.



Ábr. 84: Szórólapátok rögzítési pontjai

- ▶ Húzza meg a csavart úgy, hogy egyenletes és szoros legyen (meghúzási nyomaték: kb. 8 Nm).



Ábr. 85: Szórólapátok rögzítési pontjai

- ▶ Lazítsa ki a csavart [8] körülbelül fél fordulattal, hogy biztosítsa a hosszabbító lapát helyzetének könnyű beállítását.
A csavart csak annyira szabad meglazítani, hogy a hosszabbító lapát helyzetét be lehessen állítani, és a hosszabbító lapát továbbra is szilárdan a fő lapáton maradjon.
- ▶ Rögzítse ismét a laprugót a beállítókkal.
- ▶ Ha szükséges, ismételje meg ezt az eljárást a többi cserélendő hosszabbító lapát esetében.

Szerelje vissza a szórótárcsákat. Lásd 11.8.2 A szórótárcsák felszerelése

11.11.2 Fő lapát, ill. komplett szórólapát kicserélése

■ Szórólapát kiszereleése

⚠ FIGYELMEZTETÉS!

Sérülésveszély a megfeszített laprugó miatt

A laprugó feszültség alatt van, és ellenőrizetlenül kirepülhet.

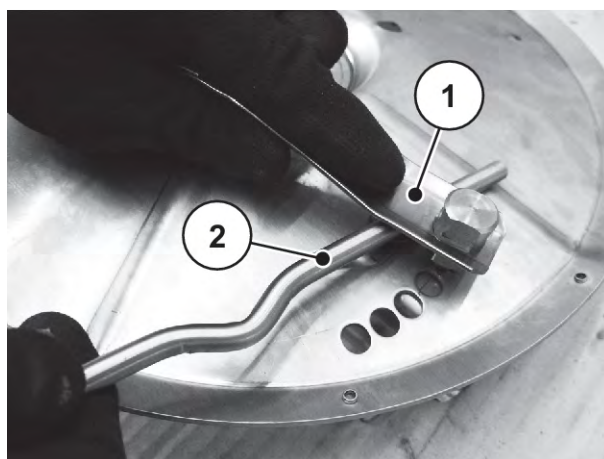
- ▶ A beszereléskor/leszereléskor tartson elegendő biztonsági távolságot.
- ▶ Ne szerelje szét a rugót a teste irányában.
- ▶ Ne hajoljon közvetlenül a rugó fölé.

- ▶ 13-as villáskulccsal csavarja le a szórólapát önbiztosító rugórögzítő anyáját



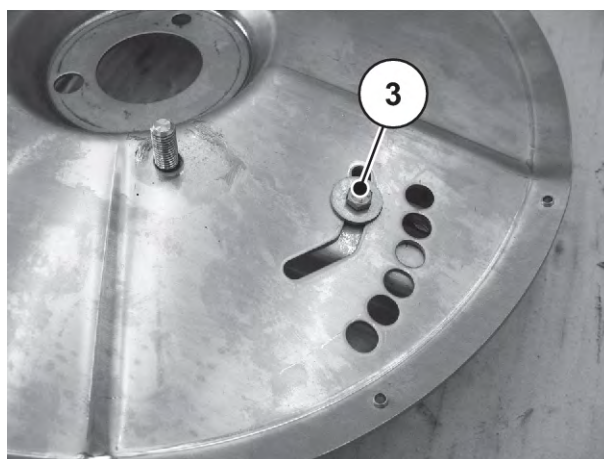
Ábr. 86: A csavarok kivétele

- ▶ Távolítsa el a laprugót [1] a beállítókar [2] segítségével.



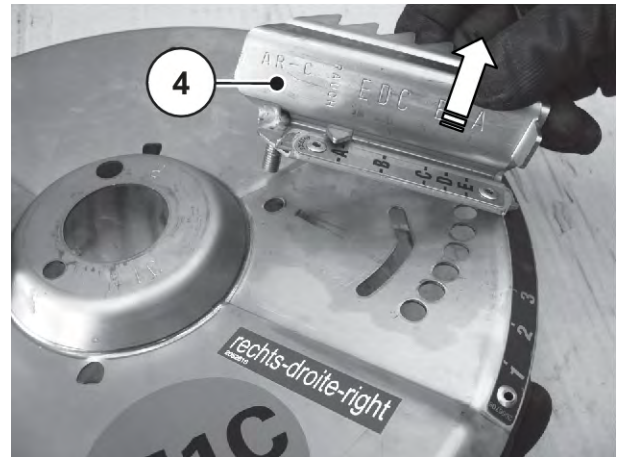
Ábr. 87: A laprugó kivétele

- ▶ Vegye ki a csavart [3] a hozzá tartozó anyával és alátétekkel együtt.



Ábr. 88: Csavar a szórótárcsa alján

- ▶ Vegye ki a régi szórólapátot [4] a hozzá tartozó anyával és alátétekkel együtt.



Ábr. 89: Szórólapát kivétele

- **Új fő lapát, illetve teljes szórólapát beszerelése**
- ▶ Helyezze fel az új fő lapátot a szórótárcsára.



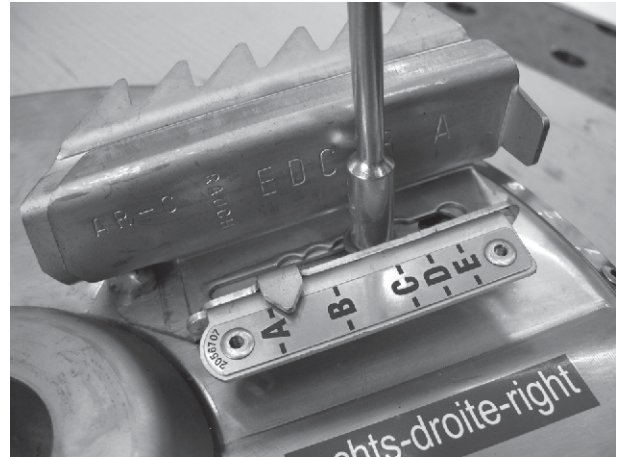
Ábr. 90: Fő lapát felszerelése



Az összeszerelés során ügyeljen a fő és a hosszabbító lapátok megfelelő kombinációjára.

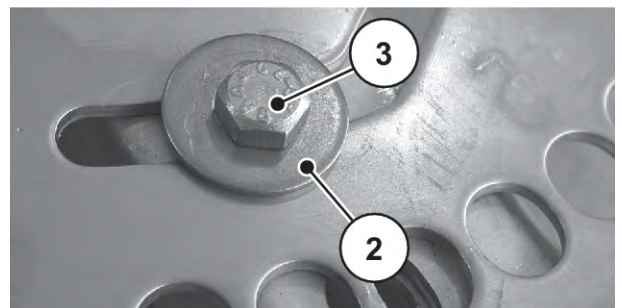
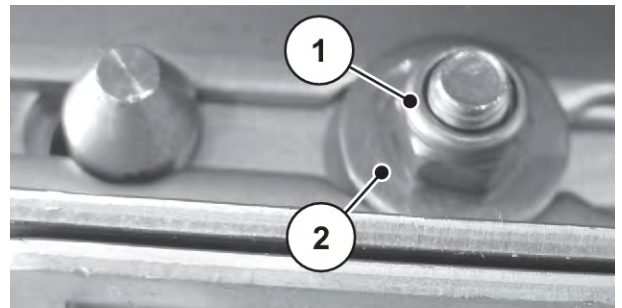
- Lásd Ábr. 79 Szórólapát-kombináció

- ▶ Csavarozza az új hosszabbító lapátot és az új fő lapátot a szórótárcsához.



Ábr. 91: Szórólapát a szórótárcsán

- ▶ Az új csavarral [3], az új rögzítőanyával [1] és az új alátéttekkel [2] csavarja a szórólapátot a szórótárcsához.
- ▶ Húzza meg a csavart úgy, hogy egyenletes és szoros legyen (meghúzási nyomaték: kb. 8 Nm).



Ábr. 92: Szórólapátok rögzítési pontjai

- ▶ Lazítsa ki a csavart [3] körülbelül fél fordulattal, hogy biztosítsa a hosszabbító lapát helyzetének könnyű beállítását.

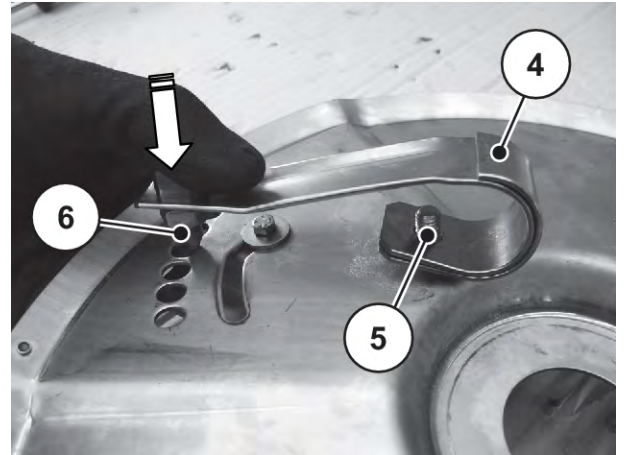
A csavart csak annyira szabad meglazítani, hogy a hosszabbító lapát helyzetét be lehessen állítani, és a hosszabbító lapát továbbra is szilárdan a fő lapáton maradjon.

⚠ FIGYELMEZTETÉS!**Sérülésveszély a megfeszített laprugó miatt**

A laprugó feszültség alatt van, és ellenőrizetlenül kirepülhet.

- ▶ A beszereléskor/leszereléskor tartson elegendő biztonsági távolságot.
- ▶ Ne szerelje szét a rugót a teste irányában.
- ▶ Ne hajoljon közvetlenül a rugó fölé.

- ▶ Helyezze a laprugót [4] a fő lapát menetes csapjára [5].
- ▶ Óvatosan nyomja be a rögzítőcsapot [6] bármely helyzetbe.



Ábr. 93: Laprugó a szórótárcsán

- ▶ Rögzítse a laprugót egy új alátéttel és egy új önzáró rugórögzítő anyával.



Ábr. 94: A laprugó rögzítése

- ▶ Húzza meg a rugórögzítő anyát úgy, hogy a laprugó laposan és szilárdan a tárcsára támaszkodjon.
- ▶ Lazítsa ki a rugórögzítő anyát körülbelül fél fordulattal, hogy biztosítsa a szórólapát helyzetének könnyű beállítását.

11.11.3 W-szórólapát kicserélése

■ Szórólapát-kombináció

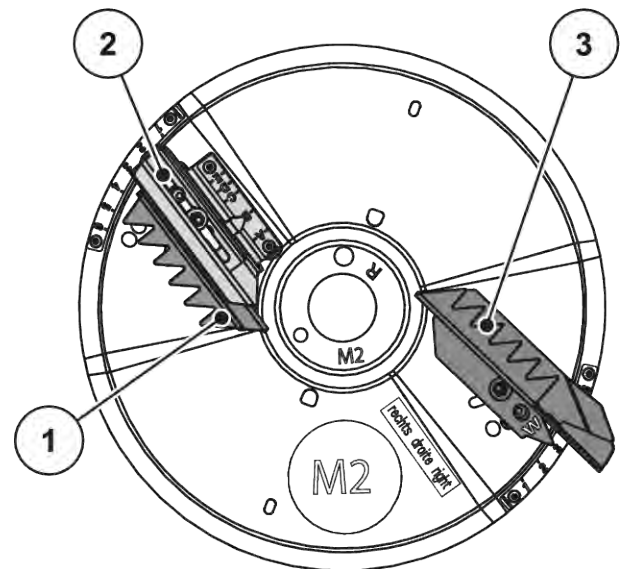
ÉRTESÍTÉS!**Környeztkárosodás a helytelenül felszerelt szórólapátok miatt**

Pontosan vegye figyelembe az előírt lapátkombinációt. Más kombinációk lényeges változást okozhatnak a szórási képben.

- ▶ Szórótárcsánként (bal /jobb) **csak egy W-szórólapát** szerelhető fel.

	M2 szórótárcsatípus	
	Fő és hosszabbító lapát	W-szórólapát
bal szórótárcsa	BL és AL	WL
jobb szórótárcsa	BR és AR	WR

- [1] Fő lapát
- [2] Hosszabbító lapát
- [3] W-szórólapát



■ **W-lapát kicserélése**

- ▶ Szerelje le a kopott W-szórólapátot.
 - ▷ Lásd 11.11 Szórólapátok cseréje
- ▶ Csavarozza a W-szórólapátot a szórótárcsára.
 - ▷ Lásd Új fő lapát, illetve teljes szórólapát beszerelése
- ▶ Csavarozza a laprugót a szórótárcsára és a W-szórólapátra.
- ▶ Ügyeljen a szórótárcsa szerelési utasításaira.
 - ▷ Lásd 11.8.2 A szórótárcsák felszerelése

11.12 Hidraulikus berendezés

A gép hidraulikus berendezése az alábbi hidraulikus részegységekből áll.

- Összekötőcsövek

FIGYELMEZTETÉS!

A hidraulikus berendezésben uralkodó nagy nyomás és nagy hőmérséklet veszélyes

A nagynyomású és forró kilépő folyadék súlyos sérüléseket okozhat.

- ▶ Minden munka előtt nyomásmentesítse a hidraulikus berendezést.
- ▶ Állítsa le a traktor motorját, és biztosítsa visszakapcsolás ellen a traktort.
- ▶ Hagyja lehűlni a hidraulikus berendezést.
- ▶ A szivárgások keresése során mindig viseljen védőszemüveget és védőkesztyűt.

FIGYELMEZTETÉS!

Hidraulikaolajok által okozott fertőzésveszély

A nagynyomású távozó hidraulikaolajok áthatolhatnak a bőrön, és fertőzéseket okozhatnak.

- ▶ Hidraulikaolaj által okozott sérülés esetén azonnal forduljon orvoshoz.

FIGYELMEZTETÉS!

A hidraulika- vagy hajtóműolaj helytelen ártalmatlanítása által okozott környezetszennyezés

A hidraulika- és hajtóműolaj nem teljesen biológiailag lebomló. Ezért az olajnak nem szabad ellenőrizetlenül a környezetbe jutnia.

- ▶ Homok, föld vagy szívóképes anyag segítségével gyűjtse össze, illetve fékezze meg a kifolyt olajat.
- ▶ Egy erre alkalmas tartályban gyűjtse össze a hidraulika- és hajtóműolajat, és a helyi előírásoknak megfelelő intézkedésekkel ártalmatlanítsa.
- ▶ Akadályozza meg, hogy az olaj kifolyjon és a vízhálózatba kerüljön.
- ▶ Az olaj vízelvezetésbe történő bejutását homokból, illetve földből készített gátakkal vagy egyéb megfelelő lezáró intézkedésekkel akadályozza meg.

11.12.1 Hidraulikatömlők ellenőrzése

■ *Hidraulikatömlők*

A hidraulikatömlők nagy igénybevételnek vannak kitéve. Rendszeresen ellenőrizze őket, és azonnal cserélje ki őket, ha sérültek.

- ▶ A hidraulikatömlők sérülésmentességét rendszeresen, de legalább a szórású szezon kezdete előtt ellenőrizze szemrevételezéssel.
- ▶ A szórású szezon kezdete előtt ellenőrizze a hidraulikatömlők korát. Cserélje ki a hidraulikatömlőt, ha túllépte a tárolási és használati időt.
- ▶ Cserélje ki a hidraulikatömlőket, ha az alábbi sérülések közül egy vagy több látható rajtuk:
 - ▷ Külső réteg betétig terjedő sérülése
 - ▷ Külső réteg ridegülése (repedések kialakulása)
 - ▷ Tömlő deformációja
 - ▷ A tömlő kimozdulása a tömlőszerelvényből
 - ▷ Tömlőszerelvény károsodása
 - ▷ A tömlőszerelvény korrózió miatt csökkent szilárdsága és funkciója

11.12.2 Hidraulikatömlők cseréje

■ Hidraulikatömlők

A hidraulikatömlők idővel elhasználódnak. Használati idejük legfeljebb 6 év, beleértve legfeljebb 2 év tárolási időt.



Az egyes tömlővezetékek gyártási dátuma a tömlőszerelvények valamelyikén olvasható év/hónap formában (pl. 2012/04).

Előkészítés

- ▶ Győződjön meg arról, hogy a hidraulikus berendezés nyomásmentes és lehűlt.
- ▶ Készítsen elő gyűjtőedényeket a kifolyó hidraulikaolaj számára a leválasztási helyek alá.
- ▶ A hidraulikaolajnak a nem cserélendő vezetékekből való kifolyásának megakadályozásához készítsen elő alkalmas záróidomokat.
- ▶ Készítsen elő megfelelő szerszámot.
- ▶ Vegyen fel védőkesztyűt és védőszemüveget.
- ▶ Győződjön meg arról, hogy az új hidraulikatömlő megfelel a cserélendő hidraulikatömlő típusának. Különös gondossággal ellenőrizze a megfelelő nyomástartományt és a tömlő hosszát.

A hidraulikus körben két nitrogéntartály található. Ezek a rendszer leállása után is nyomás alatt állnak.

- ▶ Lassan és óvatosan nyissa a hidraulikus kör csavarkötéseit.



Ügyeljen a maximális nyomások különböző értékeire a kicserélendő hidraulikatömlők esetén.

Végrehajtás:

- ▶ Oldja ki a cserélendő hidraulikatömlő végén lévő csőszerelvényt.
- ▶ Eressze le az olajat a hidraulikatömlőből.
- ▶ Oldja le a hidraulikatömlő másik végét.
- ▶ A leoldott csővéget azonnal engedje az olajgyűjtő edénybe, és zárja le a csatlakozást.
- ▶ Oldja le a tömlő rögzítéseit, és vegye le a hidraulikatömlőt.
- ▶ Csatlakoztassa az új hidraulikatömlőt. Húzza meg a csőszerelvényeket.
- ▶ Rögzítse a hidraulikatömlőt a tömlőrögzítésekkel.
- ▶ Ellenőrizze az új hidraulikatömlő helyzetét.
 - ▷ A tömlőnek a régi hidraulikatömlővel megegyező módon kell futnia.
 - ▷ Nem súrlódhat más alkatrészekhez.
 - ▷ A tömlőnek nem szabad csavarodnia és feszülnie.

A hidraulikatömlők cseréje sikeresen megtörtént.

11.13 Hajtóműolaj

11.13.1 Mennyiségek és fajták

A hajtómű kb. 2,2 l SAE 90 API-GL-4 hajtóműolajjal van feltöltve.



Az olajat tisztán használja.

- **Soha** ne keverje.

11.13.2 Olajsint ellenőrzése

■ **Olajsint**

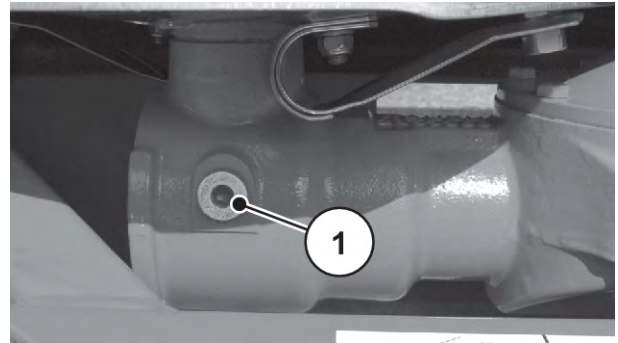


Az olajcserével és a hajtómű kiszerezésével kapcsolatban forduljon kereskedőjéhez vagy szakműhelyéhez.

A hajtóművet normál körülmények között nem kell kenni. Ettől függetlenül javasoljuk, hogy 10 év után cserélje ki az olajat.

Magas portartalmú műtrágya gyakori használata és gyakori tisztítás esetén javasoljuk az olajozási intervallum lerövidítését.

[1] Olajsztint ellenőrzőcsavarja



Ábr. 95: Hajtóműolaj betöltési és leeresztési helyei

Olajsztint ellenőrzése

► Nyissa ki az ellenőrzőcsavart.

Az olajsztint rendben, ha az olaj a furat aljáig ér.

11.14 Kenés

11.14.1 Kardántengely kenése

■ **Kardántengely**

- Kenőanyagok: Zsír
- Lásd a gyártó kezelési útmutatójában.

11.14.2 Más alkatrészek kenése

■ **Más alkatrészek**

- Kenőanyagok: Zsír, olaj

Kenési pontok

- Felső és alsó összekötő golyói
- Csuklók, perselyek
- Adagoló tolózár, pozíciójelző

- Kenőanyagok: Grafitzsír

Kenési pontok

- Szórótárcsaagy
- Keverőtengely
- Keverőujj
- Mérlegcellák

12 Ártalmatlanítás

12.1 Biztonság

FIGYELMEZTETÉS!

A hidraulika- vagy hajtóműolaj helytelen ártalmatlanítása által okozott környezetszennyezés

A hidraulika- és hajtóműolajok nem teljesen biológiailag lebomlóak. Ezért az olajnak nem szabad ellenőrizetlenül a környezetbe jutnia.

- ▶ Homok, föld vagy szívóképes anyag segítségével gyűjtse össze, illetve fékezze meg a kifolyt olajat.
- ▶ Egy erre alkalmas tartályban gyűjtse össze a hidraulika- és hajtóműolajat, és a helyi előírásoknak megfelelő intézkedésekkel ártalmatlanítsa.
- ▶ Akadályozza meg, hogy az olaj kifolyjon és a vízhálózatba kerüljön.
- ▶ Az olaj vízelvezetésbe történő bejutását homokból, illetve földből készített gátakkal vagy egyéb megfelelő lezáró intézkedésekkel akadályozza meg.

FIGYELMEZTETÉS!

Környezetszennyezés a csomagolóanyag helytelen ártalmatlanítása miatt

A csomagolóanyag kémiai kötéseket tartalmaz, amelyeket megfelelően kell kezelni

- ▶ Erre jogosult hulladékkezelő vállalatnál adja le a csomagolóanyagot.
- ▶ Kövesse a nemzeti előírásokat.
- ▶ Ne égesse el, illetve ne ártalmatlanítsa háztartási hulladékként a csomagolóanyagot.

FIGYELMEZTETÉS!

Környezetszennyezés az alkotóeleme helytelen ártalmatlanítása miatt

Szakszerűtlen ártalmatlanítás esetén veszély fenyegeti a környezetet.

- ▶ Csak illetékes vállalatok végezzék az ártalmatlanítást.

12.2 A gép ártalmatlanítása

Az alábbi pontok korlátozások nélkül érvényesek. Tájékozódjon a nemzeti törvények által előírt intézkedésekről, és alkalmazza azokat.

- ▶ A gép összes alkatrészét, segéd- és üzemi anyagát szakszeméllyel távolíttassa el.
 - ▷ Ezeket fajtánként válogassa szét.
- ▶ Az összes hulladék ártalmatlanítását az újrahasznosításra és különleges hulladékokra vonatkozó helyi előírásoknak és irányelveknek megfelelően, illetékes vállalattal végeztesse el.

13 Téli raktározás és konzerválás

13.1 Biztonság

! FIGYELMEZTETÉS!

A hidraulika- vagy hajtóműolaj helytelen ártalmatlanítása által okozott környezetszennyezés

A hidraulika- és hajtóműolajok nem teljesen biológiailag lebomlóak. Ezért az olajnak nem szabad ellenőrizetlenül a környezetbe jutnia.

- ▶ Homok, föld vagy szívóképes anyag segítségével gyűjtse össze, illetve fékezze meg a kifolyt olajat.
- ▶ Egy erre alkalmas tartályban gyűjtse össze a hidraulika- és hajtóműolajat, és a helyi előírásoknak megfelelő intézkedésekkel ártalmatlanítsa.
- ▶ Akadályozza meg, hogy az olaj kifolyjon és a vízhálózatba kerüljön.
- ▶ Az olaj vízvezetésbe történő bejutását homokból, illetve földből készített gátakkal vagy egyéb megfelelő lezáró intézkedésekkel akadályozza meg.

A nedvességgel érintkező műtrágya agresszív savakat képezhet, amelyek kikezdehetik a lakkokat, műanyagokat és elsősorban a fém alkatrészeket. Ezért **a használat utáni rendszeres mosás és ápolás** nagyon fontos.



A téli raktározás előtt alaposan **mossa le** a gépet (lásd: 13.2 A gép mosása), és hagyja jól megszáradni.

Ezután végezze el a gép **konzerválását** (lásd: 13.3 A gép konzerválása).

- ▶ Akassza fel a tömlőket és kábeleket (lásd: Ábr. 62 Kardántengely tartója, kábelek és hidraulikus tömlők tartója).
- ▶ Állítsa le a gépet (lásd: 9.14 A gép leállítása és lecsatolása).
- ▶ Csupkja le a fedőponyvát. Hagyja résnyire nyitva, hogy megelőzhesse a nedvességképződést a tartályban.
- ▶ A kezelőegységet, illetve az ISOBUS terminált (ha van) válassza le az áramellátásról, és tegye el őket.



Ne tárolja a szabadban a kezelőegységet, illetve az ISOBUS terminált. Megfelelő, meleg helyen tárolja őket.

- ▶ Helyezze fel a porvédő sapkákat a tömlőkre és a kábelekre.
- ▶ Nyissa ki a műtrágya kimeneteit:
 - ▷ adagoló tolólapok, előadagoló tolólapok, ürítőajtó stb. (géptípustól függ)

13.2 A gép mosása

A raktárba kerülő műtrágyaszórót először meg **kell** tisztítani.

- ▶ Szerelje le a sárvédőket (lásd 3.10.1 A biztonsági berendezések, valamint a figyelmeztető és utasító feliratok elhelyezkedése)
- ▶ Hajtsa fel a védőrácsokat a tartályban (lásd 11.3 Védőrács kinyitása a tartályban)
- ▶ Nagynyomású vízszugárral történő mosáskor a sugarat soha ne irányítsa a figyelmeztető feliratokra, elektromos berendezésekre, hidraulikus alkatrészekre és siklócsapágyakra.
- ▶ A tisztítást követően hagyja megszáradni a gépet.



Ne tárolja a terminált kültéren. Megfelelő, meleg helyen tárolja.



Téliesítés előtt végezze el a gép kenését (lásd 13.3 A gép konzerválása)

13.3 A gép konzerválása



- A bepermetezéshez **csak engedélyezett és környezetbarát** konzerválószerkeket használjon.
- Kerülje az ásványolaj-alapú szereket (dízelt stb.). Ezek az első mosáskor leöblítésre kerülnek, és a csatornahálózatba juthatnak.
- Csak olyan konzerválószerkeket használjon, amelyek nem kezdik ki a lakkot, a műanyagokat és a tömítőgumikat.

- ▶ Csak akkor végezze a permetezést, ha a gép tényleg teljesen **tiszta** és **száraz**.
- ▶ Környezetbarát korróziógátló szerrel kezelje a gépet.
 - ▷ Védőviasz, illetve konzerváló viasz használatát javasoljuk.



Forduljon forgalmazójához, illetve szakműhelyéhez, ha konzerválószeret kíván vásárolni.

A következő részegységeket, illetve alkatrészeket konzerválja:

- Minden rozsdásodásra hajlamos hidraulikus komponens, pl. hidraulikus csatlakozók, csővezetékek, préselt szerelvények és szelepek
- Horganyzott csavarok
- Ha vannak a gépen:
 - A fékberendezés részei
 - Pneumatikus vezetékek
 - A horganyzott **csavarokat a tengelyen és a vonórúdon** a mosást követően speciális védőviasszal permetezze be.



A „Macht euch fit - das A und O zum Einwintern” című videóban további hasznos információkat talál a mosással és konzerválással kapcsolatban.

- Látogasson el a(z) RAUCH YouTube-csatornára.
- Link a videóhoz: „*Téli raktározás*” videó.

14 Függelék

14.1 Nyomatékérték

Meghúzási nyomaték és szerelési előterhelés metrikus menetű és normál vagy finom osztású csavarokhoz



A megadott értékek száraz vagy enyhén zsírozott csatlakozásokra érvényesek.
 Ne használjon galvanizált (bevonatos) csavart és anyát zsírozás nélkül.
 Erős zsír használata esetén 10%-kal csökkentse a táblázatban szereplő értéket.
 Az (ön)záró csavarok és anyák használatakor 10%-kal növelje a táblázatban szereplő értéket.

Meghúzási nyomaték és előfeszített szerelvény $v=0,9$ értékkel metrikus menetű és normál vagy finom osztású száras csavarok esetében az ISO 262 és az ISO 965-2 szabványnak megfelelően

Acél minőségű kötőelemek az ISO 898-1 szerint

A hatlapfejű csavarok méretei az ISO 4014 - ISO 4018 szabvány szerint

A hengeres csavarok fejének méretei az ISO 4762 szerint

Az EN 20273 szerinti „közeg” furat

Súrlódási együttható: $0,12 \leq \mu \leq 0,18$

Metrikus menet szabványos menetemelkedéssel				
Csavarmenet	Osztály	Meghúzási nyomaték		Legnagyobb összeszerelési előterhelés ($\mu_{\min}=0,12$) N
		Nm	lbf-ft (lbf-in)	
M4 (X0,7)	8,8	3	(26,5)	4400
	10,9	4,9	(40,7)	6500
	12,9	5,1	(45,1)	7600
M5 (X0,8)	8,8	5,9	(52,2)	7200
	10,9	8,6	(76,1)	10600
	12,9	10	(88,5)	12400
M6 (X1)	8,8	10,1	7,4	10200
	10,9	14,9	11	14900
	12,9	17,4	12,8	17500

Metrikus menet szabványos menetemelkedéssel				
Csavarmenet	Osztály	Meghúzási nyomaték		Legnagyobb összeszerelési előterhelés ($\mu_{\min}=0,12$) N
		Nm	lbf-ft (lbf-in)	
M8 (X1,25)	8,8	24,6	18,1	18600
	10,9	36,1	26,6	27300
	12,9	42,2	31,1	32000
M10 (X1,5)	8,8	48	35,4	29600
	10,9	71	52,4	43400
	12,9	83	61,2	50800
M12 (X1,75)	8,8	84	62	43000
	10,9	123	90,7	63200
	12,9	144	106,2	74000
M14 (X2)	8,8	133	98	59100
	10,9	195	143,8	86700
	12,9	229	168,9	101500
M16 (X2)	8,8	206	151,9	80900
	10,9	302	222,7	118800
	12,9	354	261	139000
M18 (X2.5)	8,8	295	217,6	102000
	10,9	421	310,5	145000
	12,9	492	363	170000
M20 (X2.5)	8,8	415	306	130000
	10,9	592	436,6	186000
	12,9	692	510,4	217000
M22 (X2.5)	8,8	567	418,2	162000
	10,9	807	595	231000
	12,9	945	697	271000
M24 (X3)	8,8	714	526,6	188000
	10,9	1017	750,1	267000
	12,9	1190	877,1	313000

Metrikus menet szabványos menetemelkedéssel				
Csavarmenet	Osztály	Meghúzási nyomaték		Legnagyobb összeszerelési előterhelés ($\mu_{\min}=0,12$) N
		Nm	lbf-ft (lbf-in)	
M27 (X3)	8,8	1050	774,4	246000
	10,9	1496	1013,3	351000
	12,9	1750	1290,7	410000
M30 (X3,5)	8,8	1428	1053,2	300000
	10,9	2033	1499,4	427000
	12,9	2380	1755,4	499000
M36 (X4)	8,8	2482	1830,6	438000
	10,9	3535	2607,3	623000
	12,9	4136	3050,5	729000

Metrikus menet kis menetemelkedéssel				
Csavarmenet	Osztály	Meghúzási nyomaték		Legnagyobb összeszerelési előterhelés ($\mu_{\min}=0,12$) N
		Nm	lbf-ft (lbf-in)	
M8X1	8,8	26,1	19,2	20200
	10,9	38,3	28,2	29700
	12,9	44,9	33,1	34700
M10X1.25	8,8	51	37,6	31600
	10,9	75	55,3	46400
	12,9	87	64,2	54300
M12X1.25	8,8	90	66,4	48000
	10,9	133	98	70500
	12,9	155	114,3	82500
M12X1.5	8,8	87	64,2	45500
	10,9	128	94,4	66800
	12,9	150	110,6	78200

Metrikus menet kis menetemelkedéssel				
Csavarmentet	Osztály	Meghúzási nyomaték		Legnagyobb összeszerelési előterhelés ($\mu_{\min}=0,12$) N
		Nm	lbf-ft (lbf-in)	
M14X1.5	8,8	142	104,7	64800
	10,9	209	154,1	95200
	12,9	244	180	111400
M16X1.5	8,8	218	160,8	87600
	10,9	320	236	128700
	12,9	374	275,8	150600
M18X1.5	8,8	327	241,2	117000
	10,9	465	343	167000
	12,9	544	401	196000
M20X1.5	8,8	454	335	148000
	10,9	646	476,5	211000
	12,9	756	557,6	246000
M22X1.5	8,8	613	452	182000
	10,9	873	644	259000
	12,9	1022	754	303000
M24X2	8,8	769	567	209000
	10,9	1095	807,6	297000
	12,9	1282	945,5	348000

15 Garancia és jótállás

A RAUCH készülékeket korszerű gyártási módszerekkel és a legnagyobb gondossággal gyártjuk, és számos ellenőrzésnek vetjük alá.

Ezért a RAUCH az alábbi feltételek teljesülése esetén 12 hónap garanciát vállal:

- A garancia a vásárlás dátumával kezdődik.
- A garancia az anyag- és a gyártási hibákra terjed ki. Külső szállító gyártmányaiért (hidraulika, elektronika) csak az adott gyártó jótállása keretében vállalunk felelősséget. A garancia ideje alatt a gyártási és az anyaghibákat az érintett részek cseréjével vagy javításával díjtalanul elhárítjuk. Más, ezen akár túlmutató jogokat, mint például a vételtől való visszalépésre, az árcsökkentésre és a nem a szállítás tárgyán keletkezett károk megtérítése iránti igény, kifejezetten kizárunk. A garanciális szolgáltatást erre kijelölt műhelyek, a RAUCH gyári képviselője vagy a gyár nyújtja.
- Nem tartozik a garanciális szolgáltatások alá a természetes elhasználódás, szennyeződés és a korrózió következménye, valamint minden olyan hiba, amely szakszerűtlen kezelés, valamint külső behatás miatt következett be. Önhatalmúlag végzett javítások, valamint az eredeti állapot önhatalmú megváltoztatása esetén a garancia megszűnik. Nem eredeti RAUCH pótalkatrészek használata esetén a teljesítésre vonatkozó igény megszűnik. Kérjük, ezért ügyeljenek a kezelési útmutatóban foglaltakra. Kétség esetén minden esetben forduljanak kérdéseikkel a gyári képviselőünkhöz vagy közvetlenül a gyárhoz. A garanciális igényeket legkésőbb a káreseménytől számított 30 napon belül érvényesíteni kell. Ehhez szükség van a vásárlás időpontjára és a gép sorozatszámára. A javításokat a garancia keretén belül akkor kell elvégezni, ha előtte a hivatalos márkaszerviz egyeztetett a RAUCH-hal vagy a hivatalos képviselőjével. A garanciális munkák nem eredményezik a garanciaidő meghosszabbítását. A szállítás során keletkezett hibák nem gyári hibák, és ezért nem tartoznak a gyártó jótállási kötelezettsége alá.
- Az olyan kárelhárítási igények, amelyek nem a RAUCH berendezésekre vonatkoznak, ki vannak zárva. Ide tartozik az is, hogy a szórás hibákból eredő következménykárok iránti felelősségvállalást kizárjuk. A RAUCH berendezéseinek önhatalmú módosításai következménykárokat eredményezhetnek, és kizárják a szállító ilyen károkra kiterjedő felelősségét. A tulajdonos vagy vezető beosztású dolgozó szándékos vagy súlyosan gondatlan magatartása esetén és azokban az esetekben, amikor a termékfelelősségi törvény szerint a szállítás tárgyának hibája esetén a felelősség a személyi sérülésre és a magáncélra használt tárgyakban bekövetkezett anyagi kárra is kiterjed, a szállító felelősséget kizáró nyilatkozata nem érvényes. Nem érvényes azoknak a tulajdonságoknak a hiánya esetén sem, amelyeket a szállító kifejezetten vállalt, ha a vállalásnak éppen az volt a célja, hogy a megrendelőnek biztosítékul szolgáljon az olyan károk vonatkozásában, amelyek nem magában a szállítás tárgyában keletkeztek.


RAUCH Streutabellen
RAUCH Fertilizer Chart
Tableaux d'épandage RAUCH
Tabele wysiewu RAUCH
RAUCH Strooitabellen
RAUCH Tabella di spargimento
RAUCH Spredetabellen
RAUCH Levitystaulukot
RAUCH Spridningstabellen
RAUCH Tablas de abonado




<http://www.rauch-community.de/streutabelle/>



RAUCH Landmaschinenfabrik GmbH

 Landstraße 14 · D-76547 Sinzheim

 Victoria-Boulevard E200 · D-77836 Rheinmünster



info@rauch.de · www.rauch.de

Phone +49 (0) 7221/985-0

Fax +49 (0) 7221/985-200