



Korisnički priručnik



Pažljivo pročitati prije puštanja u pogon!

Sačuvati za buduće potrebe

Ove upute za uporabu i montažu sastavni su dio stroja. Dobavljači novih i rabljenih strojeva obvezni su pisano dokumentirati da su upute za uporabu i montažu isporučene i predane klijentu zajedno sa strojem.

MDS 8.2/14.2/18.2/20.2

5902943-**b**-hr-1122

Originalna uputstva

Predgovor

Poštovani korisniče,

kupnjom ovog rasipača mineralnog gnojiva serije MDS iskazali ste povjerenje u naš proizvod. Puno vam hvala! Želimo opravdati vaše povjerenje. Kupili ste učinkovit i pouzdan stroj.

Ako naiđete na neočekivane probleme, naša služba za korisnike uvijek je tu da vam pomogne.



Prije puštanja rasipača mineralnog gnojiva u pogon pažljivo pročitajte ove upute za uporabu i obratite pozornost na napomene.

Upute iscrpno objašnjavaju način uporabe i sadrže važne napomene za montažu, održavanje i njegu.

U ovim uputama može biti opisana i oprema koja nije dio opreme vašeg stroja.

Poznato vam je da za štete nastale neispravnim upravljanjem ili nenamjenskom uporabom nema prava na jamstvo.



Unesite ovdje tip i serijski broj te godinu proizvodnje svoga rasipača mineralnog gnojiva.

Te podatke možete pronaći na tvorničkoj pločici odnosno na okviru.

Molimo vas da pri narudžbi rezervnih dijelova ili nadogradive posebne opreme te u slučaju reklamacija uvijek navedete ove podatke.

Tip:

Serijski broj:

Godina proizvodnje:

Tehnička poboljšanja

Nastojimo kontinuirano poboljšavati naše proizvode. Stoga zadržavamo pravo na to da bez prethodne najave izvršimo sva poboljšanja i izmjene koje smatramo potrebnim na našim uređajima, ali i bez preuzimanja obveze da ta poboljšanja i izmjene prenesemo na već prodane strojeve.

Vrlo rado ćemo vam odgovoriti na daljnja pitanja.

Srdačan pozdrav

RAUCH Landmaschinenfabrik GmbH

Popis sadržaja

1	Namjenska uporaba	7
2	Napomene za korisnike	8
2.1	O ovim uputama za uporabu	8
2.2	Struktura uputa za uporabu	8
2.3	Napomene o prikazu teksta	9
2.3.1	Upute i napomene	9
2.3.2	Nabrajanja	9
2.3.3	Reference	9
3	Sigurnost	10
3.1	Opće napomene	10
3.2	Značenje upozorenja	10
3.3	Općenite napomene o sigurnosti stroja	11
3.4	Napomene za vlasnika	11
3.4.1	Kvalifikacija osoblja	11
3.4.2	Upućivanje u rad	12
3.4.3	Sprječavanje nezgoda	12
3.5	Napomene o sigurnom radu	12
3.5.1	Parkiranje stroja	12
3.5.2	Punjenje stroja	12
3.5.3	Provjere prije puštanja u pogon	13
3.5.4	Opasno područje	13
3.5.5	Normalni pogon	14
3.6	Uporaba gnojiva	14
3.7	Hidraulički sustav	14
3.8	Održavanje i servisiranje	15
3.8.1	Kvalifikacija osoblja za održavanje	15
3.8.2	Potrošni dijelovi	15
3.8.3	Radovi održavanja i servisiranja	16
3.9	Sigurnost u prometu	16
3.9.1	Provjera prije početka vožnje	16
3.9.2	Transportna vožnja sa strojem	17
3.10	Zaštitni uređaji, upozorenja i napomene	18
3.10.1	Položaj zaštitnih uređaja, upozorenja i napomena	18
3.10.2	Funkcija zaštitnih uređaja	20
3.11	Naljepnica s upozorenjima i napomenama	20
3.11.1	Naljepnica upozorenja	21
3.11.2	Naljepnica s napomenama	21
3.12	Tvornička pločica i označivanje stroja	23
3.13	Katadiopteri	23
4	Podatci o stroju	25
4.1	Proizvođač	25
4.2	Opis stroja	25

4.2.1	Pregled sklopova	26
4.2.2	Miješalica	29
4.3	Tehnički podatci	30
4.3.1	Varijante	30
4.3.2	Tehnički podatci o osnovnoj opremi	31
4.3.3	Tehnički podatci o nastavcima	32
4.4	Posebna oprema	33
4.4.1	Nastavci	33
4.4.2	Pokrivna cerada	33
4.4.3	Naprava za rasipanje po redovima	34
4.4.4	Naprava za rasipanje po redovima	34
4.4.5	Uređaj za granično rasipanje TELIMAT	34
4.4.6	Uređaj za granično rasipanje	35
4.4.7	Hidraulični daljinski upravljač za uređaj za granično rasipanje	35
4.4.8	Dvosmjerna jedinica	35
4.4.9	Kardansko vratilo Tele-Space	35
4.4.10	Dodatna rasvjeta	36
4.4.11	Miješalica RWK 6K	36
4.4.12	Miješalica RWK 7K	36
4.4.13	Miješalica RWK 15	37
4.4.14	Set za ispitivanje u praksi	37
4.4.15	Sustav za identifikaciju gnojiva	37
5	Proračun osovinskog opterećenja	38
6	Transport bez traktora	41
6.1	Opće sigurnosne napomene	41
6.2	Punjenje, pražnjenje i odlaganje	41
7	Puštanje u pogon	42
7.1	Preuzimanje stroja	42
7.2	Zahtjevi za traktor	42
7.3	Montaža kardanskog vratila na stroj	43
7.3.1	Montaža standardnog kardanskog vratila	43
7.3.2	Montaža kardanskog vratila sa zvjezdastom zapinjačom	46
7.4	Montaža stroja na traktor	49
7.4.1	Preduvjeti	49
7.4.2	Montaža	49
7.5	Namještanje montažne visine	53
7.5.1	Sigurnost	53
7.5.2	Maksimalna dopuštena montažna visina	53
7.5.3	Namještanje montažne visine prema tablici gnojiva	54
7.6	Priključivanje uređaja za upravljanje klizačima	57
7.6.1	Priključivanje hidrauličkog uređaja za upravljanje klizačima	57
7.6.2	Priključivanje električnog uređaja za upravljanje klizačima	60
7.6.3	Priključivanje električnog uređaja za upravljanje klizačima	60
7.7	Punjenje stroja	61
8	Kalibracija	63

8.1	Utvrđivanje izlazne količine gnojiva.....	63
8.2	Provedba kalibracije.....	66
9	Rasipanje.....	71
9.1	Sigurnost.....	71
9.2	Upute za pogon rasipanja.....	71
9.3	Namještanje izlazne količine.....	73
9.4	Namještanje radne širine.....	75
9.5	Korištenje tablice gnojiva.....	80
9.5.1	Napomene uz tablicu gnojiva.....	80
9.6	Rasipanje s uključivanjem sekcija.....	85
9.7	Rasipanje po uskim trakama polja.....	86
9.8	Jednostrano rasipanje.....	87
9.9	Postavke kod navedenih vrsta gnojiva.....	88
9.9.1	Preduvjeti i uvjeti.....	88
9.9.2	Provedba jednog prohoda.....	89
9.9.3	Provedba triju prohoda.....	90
9.9.4	Analiza rezultata.....	92
9.9.5	Korekcija postavke.....	92
9.10	Rubno rasipanje odnosno granično rasipanje.....	94
9.10.1	Rubno rasipanje iz prve staze.....	94
9.10.2	Namještanje uređaja za granično rasipanje GSE.....	94
9.10.3	Namještanje graničnog i rubnog rasipanja uz pomoć TELIMAT-a.....	96
9.11	Rasipanje u uvratinama s posebnom opremom TELIMAT T1.....	99
9.12	Naprava za rasipanje po redovima RV 2M1 za hmelj i uzgoj voća.....	101
9.12.1	Zadane vrijednosti na stroju.....	102
9.12.2	Namještanje razmaka između redova i širine rasipanja.....	102
9.12.3	Namještanje izlazne količine.....	103
9.13	Pražnjenje preostalog materijala.....	104
9.14	Parkiranje i odspajanje stroja.....	104
10	Smetnje i mogući uzroci.....	106
11	Održavanje i servisiranje.....	110
11.1	Sigurnost.....	110
11.2	Potrošni dijelovi i vijčani spojevi.....	111
11.2.1	Provjeravanje potrošnih dijelova.....	111
11.2.2	Provjera vijčanih spojeva.....	112
11.2.3	Provjera vijčanih spojeva na ćelijama za vaganje.....	112
11.3	Otvaranje zaštitne rešetke u spremniku.....	113
11.4	Čišćenje stroja.....	115
11.5	Namještanje postavke klizača za doziranje.....	116
11.5.1	Namještanje.....	118
11.6	Provjera istrošenosti miješalice.....	123
11.7	Provjera glavčine diska za rasipanje.....	123
11.8	Demontaža i montaža diskova za rasipanje.....	124
11.8.1	Demontaža diskova za rasipanje.....	124
11.8.2	Montaža diska za rasipanje.....	125
11.9	Provjera ravnih opruga diskova za rasipanje.....	125

11.10	Provjera miješalice.....	126
11.11	Zamjena lopatica za rasipanje.....	127
11.11.1	Zamjena produžnih lopatica.....	127
11.11.2	Zamjena glavne lopatice odn. kompletne lopatice za rasipanje.....	130
11.11.3	Zamjena lopatice za rasipanje W.....	134
11.12	Hidraulički sustav.....	136
11.12.1	Provjera hidrauličnih crijeva.....	136
11.12.2	Zamjena hidrauličnih crijeva.....	137
11.13	Ulje za prijenosnike.....	138
11.13.1	Količina i vrste.....	138
11.13.2	Provjera razine ulja.....	138
11.14	Podmazivanje.....	139
11.14.1	Podmazivanje kardanskog vratila.....	139
11.14.2	Podmazivanje drugih sastavnih dijelova.....	139
12	Odlaganje u otpad.....	140
12.1	Sigurnost.....	140
12.2	Odlaganje stroja u otpad.....	140
13	Skladištenje preko zime i konzerviranje.....	141
13.1	Sigurnost.....	141
13.2	Pranje stroja.....	141
13.3	Konzerviranje stroja.....	142
14	Prilog.....	144
14.1	Pritezni moment.....	144
15	Jamstvo i jamstveni uvjeti.....	148

1 Namjenska uporaba

Rasipači mineralnog gnojiva serije MDS smiju se upotrebljavati samo u skladu s podacima iz ovih uputa za uporabu.

Rasipači mineralnog gnojiva serije MDS proizvedeni su u skladu sa svojom namjenskom uporabom.

Smiju se upotrebljavati isključivo za rasipanje suhog, zrnatog ili kristalastog gnojiva, sjemena i granula protiv puževa.

Stroj je namijenjen za montažu u tri točke na stražnjem dijelu traktora i za upravljanje od strane jedne osobe.

Rasipač mineralnog gnojiva u sljedećim se poglavljima naziva „**strojem**”.

Bilo kakva uporaba izvan ovih definicija smatra se nenamjenskom. Proizvođač ne odgovara za štetu koja proizađe iz toga. Rizik snosi isključivo vlasnik.

Pod namjenskom uporabom podrazumijeva se i pridržavanje uvjeta za rad, održavanje i servis koje je odredio proizvođač. Kao rezervne dijelove koristite isključivo originalne rezervne dijelove proizvođača RAUCH.

Stroj smiju koristiti, održavati i servisirati isključivo osobe koje su upućene u svojstva stroja i upoznate s opasnostima.

Napomene za rad, servis i sigurno rukovanje strojem koje su opisane u ovim uputama za uporabu, a koje je proizvođač naznačio na stroju u obliku upozorenja i upozoravajućih znakova, moraju se poštovati prilikom uporabe stroja. Prilikom uporabe stroja morate se pridržavati odgovarajućih propisa o sprječavanju nezgoda i općepriznatih pravila koja se odnose na sigurnost, medicinu rada i cestovni promet.

Nisu dopuštene samovoljne izmjene na stroju. Izmjene isključuju odgovornost proizvođača za štete koje rezultiraju iz toga.

■ **Predvidiva pogrešna uporaba**

Proizvođač upozorenjima i upozoravajućim znakovima na stroju ukazuje na predvidive pogrešne načine uporabe. Obratite pozornost i na ta upozorenja i upozoravajuće znakove. Tako izbjegavate uporabu stroja na način koji nije propisan u uputama za uporabu.

2 Napomene za korisnike

2.1 O ovim uputama za uporabu

Ove upute za uporabu **sastavni su dio** stroja.

Upute za uporabu sadrže važne napomene za **sigurno, stručno** i ekonomično **korištenje** i **održavanje** stroja. Pridržavanjem uputa pridonosite **sprječavanju opasnosti**, smanjenju troškova popravaka i zastoja te povećanju pouzdanosti i vijeka trajanja tako upravljanim strojem.

Cjelokupnu dokumentaciju, koja se sastoji od ovih uputa za uporabu i dokumentacije dobavljača, treba čuvati na dohvat ruke na mjestu uporabe stroja (npr. u traktoru).

U slučaju preprodaje stroja također uručite i upute za uporabu.

Upute za uporabu namijenjene su vlasniku i njegovom osoblju za rukovanje i održavanje stroja. Svaka osoba koja je zadužena za sljedeće radove na stroju mora ih pročitati, razumjeti i primjenjivati:

- rukovanje,
- održavanje i čišćenje,
- otklanjanje smetnji.

Posebnu pozornost obratite na:

- poglavlje „Sigurnost”,
- upozorenja u tekstu pojedinih poglavlja.

Upute za uporabu ne nadomještaju **vlastitu odgovornost** vlasnika i osoblja za rukovanje upravljačkim uređajem stroja.

2.2 Struktura uputa za uporabu

Upute za uporabu dijele se na šest glavnih sadržajnih cjelina

- napomene za korisnike,
- sigurnosne napomene,
- podatci o stroju,
- upute za rukovanje strojem,
- napomene za prepoznavanje i otklanjanje smetnji,
- upute za održavanje i servisiranje.

2.3 Napomene o prikazu teksta

2.3.1 Upute i napomene

Radni koraci osoblja za rukovanje strojem prikazani su na sljedeći način.

- ▶ Radna uputa, korak 1
- ▶ Radna uputa, korak 2

2.3.2 Nabranja

Nabranja bez nužnog redoslijeda prikazuju se kao popis s točkama nabranja:

- Svojstvo A
- Svojstvo B

2.3.3 Reference

Reference na druga mjesta u tekstu unutar dokumenta prikazuju se brojem odjeljka, tekstom naslova ili navedenom stranicom:

- **Primjer:** Također obratite pozornost na 3 *Sigurnost*

Reference na daljnje dokumente prikazuju se kao napomena ili naputak bez navedenog točnog poglavlja ili broja stranice:

- **Primjer:** Obratite pozornost na napomene u uputama za uporabu proizvođača kardanskog vratila.

3 Sigurnost

3.1 Opće napomene

Poglavlje **Sigurnost** sadrži osnovna upozorenja, propise o zaštiti na radu i zaštiti u prometu pri korištenju montiranog stroja.

Poštovanje napomena iz ovog poglavlja osnovni je preduvjet za siguran rad i uporabu stroja bez smetnji.

Osim toga, u ostalim poglavljima ovih uputa za uporabu pronaći ćete i druga upozorenja kojih se isto tako treba strogo pridržavati. Upozorenja prethode odgovarajućim radnjama.

Upozorenja koja se odnose na komponente dobavljača nalaze se u odgovarajućoj dokumentaciji dobavljača. Obratite pozornost i na ta upozorenja.

3.2 Značenje upozorenja

U ovim uputama za uporabu upozorenja su usustavljena prema težini opasnosti i vjerojatnosti njezine pojave.

Znakovi za označavanje opasnosti upozoravaju na konstruktivno neizbježne preostale opasnosti prilikom rukovanja strojem. Struktura korištenih upozorenja pritom je sljedeća:

Znak i **signalna riječ**

Objašnjenje

Stupnjevi opasnosti upozorenja

Stupanj opasnosti obilježen je signalnom riječju. Stupnjevi opasnosti razvrstani su na sljedeći način:

OPASNOST!

Vrsta i izvor opasnosti

Ovo upozorenje upozorava na neposrednu opasnost za zdravlje i živote ljudi.

Nepridržavanje ovih upozorenja dovodi do nastanka najtežih ozljeda pa i smrti.

- ▶ Obavezno se pridržavajte opisanih mjera za sprječavanje ove opasnosti.

UPOZORENJE!

Vrsta i izvor opasnosti

Ovo upozorenje upozorava na potencijalno opasnu situaciju za zdravlje ljudi.

Nepridržavanje ovih upozorenja dovodi do teških ozljeda.

- ▶ Obavezno se pridržavajte opisanih mjera za sprječavanje ove opasnosti.

⚠ OPREZ!**Vrsta i izvor opasnosti**

Ovo upozorenje upozorava na potencijalno opasnu situaciju za zdravlje ljudi.

Nepridržavanje ovih upozorenja dovodi do ozljeda.

- ▶ Obavezno se pridržavajte opisanih mjera za sprječavanje ove opasnosti.

OBAVIJEST!**Vrsta i izvor opasnosti**

Ovo upozorenje upozorava na materijalne i ekološke štete.

Nepridržavanje ovih upozorenja dovodi do oštećenja na stroju ili u okolini.

- ▶ Obavezno se pridržavajte opisanih mjera za sprječavanje ove opasnosti.



Ovo je obavijest:

Osnovne napomene sadrže savjete za korisnike i posebno korisne informacije, ali ne i upozorenja od mogućih opasnosti.

3.3 Općenite napomene o sigurnosti stroja

Stroj je konstruiran prema trenutnom stanju tehničkog razvoja i priznatim tehničkim pravilima. Unatoč tome, tijekom njegove uporabe i održavanja mogu nastati opasnosti za zdravlje i život korisnika ili drugih osoba odn. oštećenja stroja i drugih materijalnih vrijednosti.

Stroj stoga koristite:

- samo ako je u besprijekornom stanju i siguran za promet,
- uz uvažavanje sigurnosti i opasnosti.

Preduvjet za to je da prethodno pročitate i razumijete sadržaj ovih uputa za uporabu. Također treba poznavati i aktualne propise o sprječavanju nezgoda i općepriznatih pravila koja se odnose na sigurnost, medicinu rada i cestovni promet. Te propise i pravila treba znati primijeniti.

3.4 Napomene za vlasnika

Vlasnik odgovoran je za propisnu uporabu stroja.

3.4.1 Kvalifikacija osoblja

Osoblje koje upravlja strojem i koje ga održava i servisira mora pročitati i razumjeti ove upute za uporabu prije početka rada.

- Samo osoblje koje je vlasnik obučio i ovlastio smije upravljati strojem.
- Osoblje koje pohađa strukovnu izobrazbu / obuku / mjere osposobljavanja smije raditi na stroju samo pod nadzorom iskusne osobe.
- Samo ovlašteno osoblje smije provoditi radove održavanja i servisiranja.

3.4.2 Upućivanje u rad

Prodajni partneri, predstavnici proizvodnog pogona i zaposlenici proizvođača upućuju vlasnika u rad i održavanje stroja.

Vlasnik mora voditi računa o tome da novo osoblje koje upotrebljava i održava stroj bude dobro upoznato s uporabom i održavanjem stroja prema ovim uputama za uporabu.

3.4.3 Sprječavanje nezgoda

Propisi o sigurnosti i sprječavanju nezgoda zakonom su regulirani u svakoj zemlji. Za uvažavanje tih propisa koji vrijede u zemlji korištenja odgovoran je vlasnik stroja.

Osim toga obratite pozornost na sljedeće napomene:

- Nikada ne ostavljajte stroj da radi bez nadzora.
- Za vrijeme rada i transporta nitko se ne smije nalaziti na stroju (**suvozači nisu dopušteni**).
- Dijelove stroja **ne** upotrebljavajte kao pomagalo za penjanje.
- Nosite usku odjeću. Izbjegavajte radnu odjeću s pojasevima, resama ili drugim dijelovima koji mogu zapeti u stroju.
- Pri rukovanju kemikalijama poštuju upozorenja dotičnog proizvođača. Možda morate nositi osobnu zaštitnu opremu (OZO).

3.5 Napomene o sigurnom radu

Upotrebljavajte stroj isključivo u stanju sigurnom za rad. Tako ćete spriječiti opasne situacije.

3.5.1 Parkiranje stroja

- Stroj odlažite na vodoravnu i čvrstu podlogu samo s praznim spremnikom.
- Ako želite odložiti samo stroj (bez traktora), klizač za doziranje otvorite do kraja. Treba otpustiti povratne opruge jedinice jednostrukog djelovanja za upravljanje klizačima.

3.5.2 Punjenje stroja

- Stroj puniti samo dok je stroj montiran odn. priključen na traktor (ovisno o stroju).
- Stroj puniti samo dok je motor traktora isključen. Izvucite ključ iz kontaktne brave kako se motor ne bi pokrenuo.
- Vodite računa o tome da na strani punjenja bude dovoljno slobodnog prostora.
- Za punjenje upotrebljavajte prikladna pomagala (npr. prednji utovarivač, pužni transporter).
- Stroj puniti maksimalno do visine ruba. Provjeravajte razinu napunjenosti.
- Stroj puniti samo ako su zaštitne rešetke zatvorene. Tako ćete pri rasipanju spriječiti nastanak smetnji izazvanih grudama materijala ili drugim stranim tijelima.

3.5.3 Provjere prije puštanja u pogon

Prije prvog i svakog sljedećeg puštanja u pogon provjerite je li stroj siguran za rad.

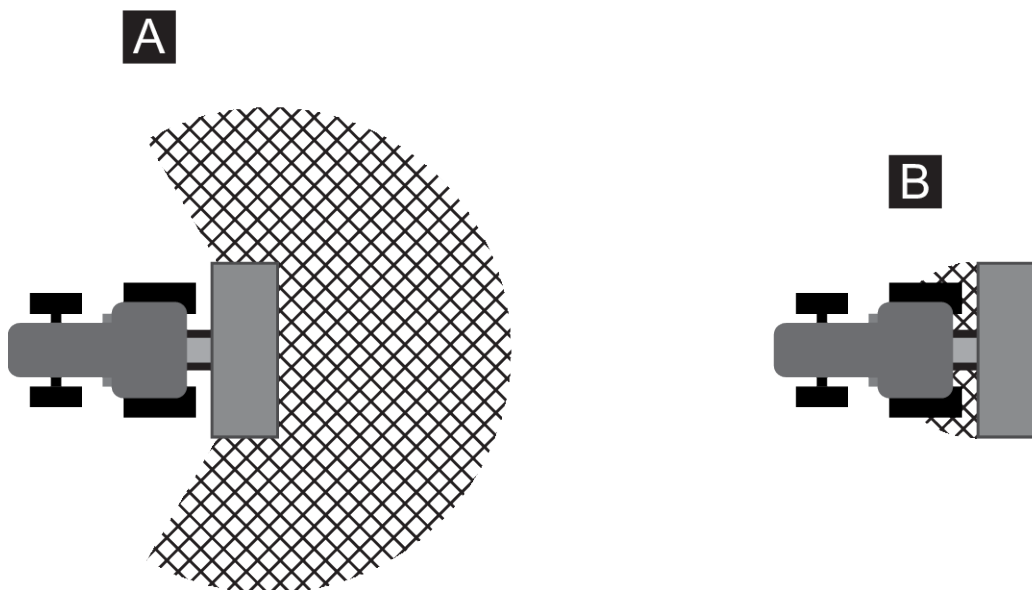
- Jesu li postavljeni i funkcionalni svi zaštitni uređaji na stroju?
- Jesu li svi dijelovi za pričvršćivanje i nosivi spojevi pritegnuti i u propisanom stanju?
- Jesu li diskovi za rasipanje i njihovi elementi za pričvršćivanje u propisanom stanju?
- Jesu li zaštitne rešetke u spremniku zatvorene i blokirane?
- Je li kontrolno mjerilo blokade zaštitne rešetke u propisanom opsegu?
- Jeste li se uvjerali u to da u području opasnosti stroja **nema** nijedne osobe?
- Je li zaštita kardanskog vratila u ispravnom stanju?

3.5.4 Opasno područje

Izlijetanje materijala može izazvati teške ozljede (npr. očiju).

U slučaju zadržavanja između traktora i stroja prijeto velika opasnost od ozljeda, čak i sa smrtnim posljedicama, izazvana otkorljavanjem traktora ili pokretima stroja.

Na slici u nastavku prikazana su opasna područja.



Sl. 1: Opasno područje kod montiranih uređaja

A Opasno područje tijekom rasipanja

B Opasno područje pri spajanju/odspajanju stroja

- Vodite računa o tome da se nitko ne nalazi u području rada [A] stroja.
- Odmah zaustavite stroj i traktor ako se ljudi nalaze u opasnom području oko stroja.
- Pri spajanju/odspajanju stroja i traktora odnosno pri pričvršćivanju/spuštavanju mehanizma za rasipanje udaljite sve osobe iz opasnog područja [B].

3.5.5 Normalni pogon

- U slučaju funkcionalnih smetnji odmah zaustavite stroj i osigurajte ga. Kvalificirano osoblje mora odmah otkloniti smetnje.
- Nikada se ne penjite na stroj dok je uključen uređaj za rasipanje.
- Strojem rukujte samo ako su zatvorene zaštitne rešetke u spremniku. **Ne otvarajte i ne uklanjate** zaštitnu rešetku dok je stroj u pogonu.
- Rotirajući dijelovi stroja mogu uzrokovati teške ozljede. Stoga vodite računa o tome da dijelovima tijela ili dijelovima odjeće nikada ne dođete u blizinu rotirajućih dijelova.
- Nikad ne stavljajte nikakve predmete (npr. vijke, matice) u spremnik.
- Izljetanje materijala može izazvati teške ozljede (npr. očiju). Stoga vodite računa o tome da se nitko ne nalazi u području rada stroja.
- Ako vjetar puše većom brzinom, prekinite rad jer u takvim okolnostima nije zajamčeno rasipanje u željenom području.
- Nikada se ne penjite na stroj ili traktor dok se nalazi ispod visokonaponskih električnih vodova.

3.6 Uporaba gnojiva

Nepravilan izbor odnosno nepravilna uporaba gnojiva može uzrokovati teške tjelesne ozljede ili ekološke štete.

- Pri odabira gnojiva informirajte se o njegovom utjecaju na ljude, okoliš i stroj.
- Pridržavajte se napomena proizvođača gnojiva.

3.7 Hidraulički sustav

Hidraulički je sustav pod visokim tlakom.

Tekućine koje iscuru pod visokim tlakom mogu uzrokovati teške ozljede i ugroziti okoliš. Kako biste spriječili opasnost, obratite pozornost na sljedeće napomene:

- Stroj upotrebljavajte samo s tlakom koji je manji od maksimalnog dopuštenog radnog tlaka.
- **Prije** izvođenja bilo kakvih radova održavanja, hidraulički sustav **rasteretite od tlaka**. Isključite motor traktora. Osigurajte ga od ponovnog uključivanja.
- U slučaju traženja mjesta propuštanja uvijek nosite **zaštitne naočale** i **zaštitne rukavice**.
- U slučaju ozljeda hidrauličkim uljem **odmah se obratite liječniku** jer mogu nastati teške infekcije.
- Vodite računa o tome da pri priključivanju hidrauličnih crijeva na traktor hidraulički sustav bude **rasterećen od tlaka** kako strani traktora tako i na strani stroja.
- Hidraulična crijeva traktorske i upravljačke hidraulike priključujte isključivo na propisane priključke.
- Sprječavajte onečišćenje hidrauličkog kruga. Spojke pričvršćujte samo na predviđene držače. Služite se kapicama za zaštitu od prašine. Očistite spojeve prije spajanja.
- Redovito provjeravajte ima li na hidrauličnim dijelovima i crijevima mehaničkih oštećenja, npr. zarezanih ili izlizanih mjesta, prignječenja, prijeloma, pukotina, proznih mjesta itd.
- I u slučaju pravilnog skladištenja i dopuštenog opterećenja, crijeva i njihovi spojevi podliježu prirodnom starenju. Stoga je ograničeno njihovo vrijeme skladištenja i rok uporabe.

Rok uporabe crijeva iznosi najviše 6 godina, uključujući i eventualno vrijeme skladištenja od najviše 2 godine.

Datum proizvodnje crijeva naveden je mjesecom i godinom na armaturi crijeva.

- Hidraulična crijeva zamijenite u slučaju oštećenja i nakon isteka zadanog roka uporabe.
- Zamjenska crijeva moraju odgovarati tehničkim zahtjevima proizvođača uređaja. Posebnu pozornost obratite na različite podatke o maksimalnom tlaku hidrauličnih crijeva koje treba zamijeniti.

3.8 Održavanje i servisiranje

Pri održavanju i servisiranju treba uzeti u obzir dodatne opasnosti kojih nema pri upravljanju strojem.

Radove održavanja i servisiranja stoga uvijek provodite vrlo pažljivo. Radite posebno pažljivo i budite svjesni opasnosti.

3.8.1 Kvalifikacija osoblja za održavanje

- Varilačke radove i radove na električnim i hidrauličkim uređajima smije izvoditi samo stručno osoblje.

3.8.2 Potrošni dijelovi

- Strogo se pridržavajte intervala održavanja i servisiranja navedenih u ovim uputama za uporabu.
- Pridržavajte se i intervala održavanja i servisiranja komponenti dobavljača. O tome se informirajte u odgovarajućoj dokumentaciji dobavljača.
- Preporučujemo da nakon svake sezone u servisnoj radionici izvršite kontrolu stanja stroja, naročito pričvrstnih dijelova, sigurnosno-relevantnih plastičnih dijelova, hidrauličkog sustava, dijelova za doziranje i lopatica za rasipanje.
- Rezervni dijelovi moraju odgovarati barem tehničkim zahtjevima koje je odredio proizvođač. Originalni rezervni dijelovi zadovoljavaju tehničke zahtjeve.
- Samoosiguravajuće matice namijenjene su za jednokratnu uporabu. Pri montaži dijelova uvijek upotrebljavajte nove samoosiguravajuće matice (npr. u slučaju zamjene lopatica za rasipanje).

3.8.3 Radovi održavanja i servisiranja

- Svaki put prije čišćenja, održavanja, servisiranja i otklanjanja smetnji **isključite motor traktora. Pričekajte dok se svi rotirajući dijelovi stroja ne zaustave.**
- Vodite računa o tome da **nitko** ne može neovlašteno uključiti stroj. Izvucite kontaktni ključ traktora.
- Prije bilo kakvih radova održavanja i servisiranja odnosno prije radova na električnom sustavu prekinite dovod struje između traktora i stroja.
- Provjerite je li traktor sa strojem propisno parkiran. S praznim spremnikom moraju stajati na vodoravnoj i čvrstoj podlozi i biti osigurani od otkotrljavanja.
- Tijekom radova održavanja i servisiranja ili tijekom pregleda koji se vrše ispod podignutog stroja, podignuti stroj dodatno osigurajte od pada (npr. podupiračem).
- Prije održavanja i servisiranja ispustite tlak iz hidrauličkog sustava.
- Zaštitnu rešetku u spremniku otvorite tek nakon isključivanja stroja.
- Ako morate raditi s rotirajućim priključnim vratilom, nitko se ne smije nalaziti u blizini priključnog i kardanskog vratila.
- Začepljenja u spremniku nikada ne otklanjajte rukom ili nogom, već koristite za to namijenjeni alat.
- Prije čišćenja stroja vodom, parnim mlazom ili drugim sredstvima za čišćenje prekrijte sve komponente u koje ne smije ući tekućina za čišćenje (npr. klizni ležajevi, električni utični spojevi).
- Redovito provjeravajte jesu li matice i vijci dobro pričvršćeni. Pritegnite labave spojeve.

3.9 Sigurnost u prometu

Pri vožnji na javnim cestama traktor s montiranim strojem mora ispunjavati prometne propise dotične zemlje. Za pridržavanje tih propisa odgovorni su vlasnik vozila i vozači.

3.9.1 Provjera prije početka vožnje

Kontrola prije polaska važna je za sigurnost u prometu. Neposredno prije svake vožnje provjerite je li sve u skladu s radnim uvjetima, sigurnosti u prometu i propisima dotične zemlje.

- Je li održana dopuštena ukupna težina? Obratite pozornost na dopušteno osovinsko opterećenje, dopušteno kočno opterećenje i dopuštenu nosivost guma;
 - Vidi *5 Proračun osovinskog opterećenja*
- Je li stroj propisno montiran?
- Postoji li mogućnost gubljenja gnojiva tijekom vožnje?
 - Vodite računa o razini gnojiva u spremniku.
 - Klizači za doziranje moraju biti zatvoreni.
 - Kod hidrauličnih cilindara jednostrukog djelovanja dodatno blokirajte kuglaste ventile.
 - Isključite elektroničku upravljačku jedinicu.
- Provjerite tlak u gumama i funkcionalnost kočnog sustava traktora.
- Odgovaraju li rasvjeta i signalizacija na stroju zakonskim odredbama vaše zemlje za uporabu na javnim cestama? Vodite računa o propisnom postavljanju.

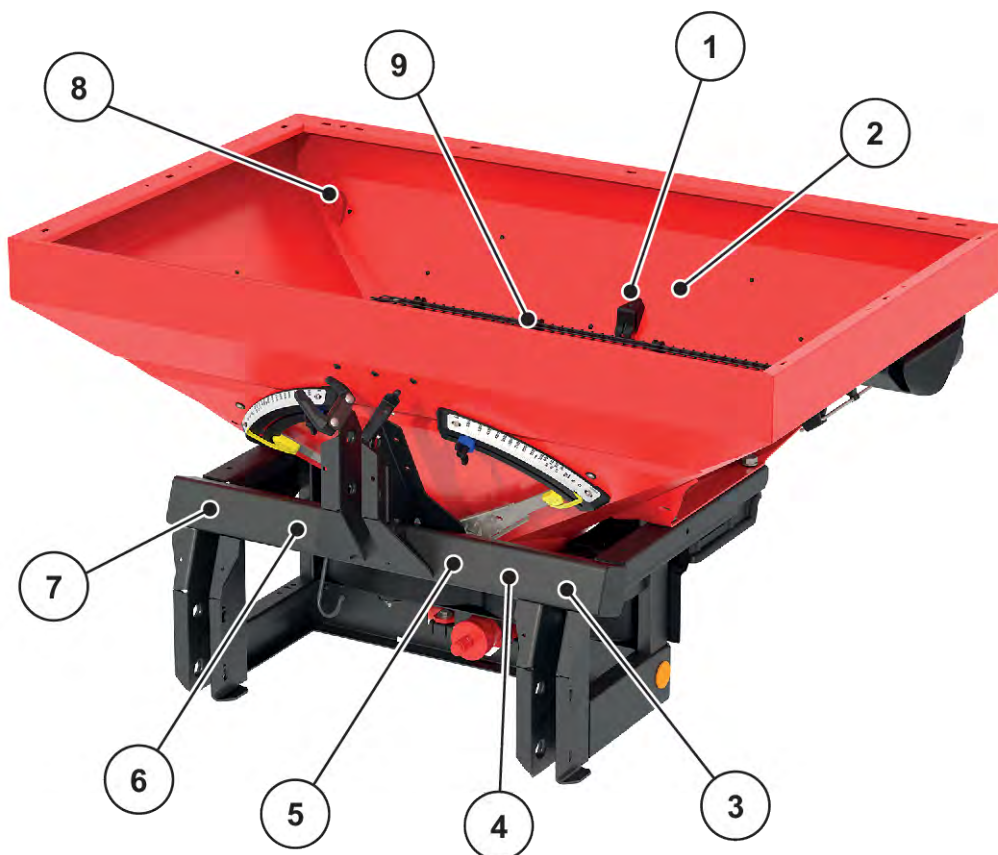
3.9.2 Transportna vožnja sa strojem

Ponašanje pri vožnji, upravljivost i sposobnost kočenja traktora mijenjaju se zbog priključenog stroja. Tako se npr. prevelikom težinom stroja rasterećuje prednja osovina traktora te se time smanjuje upravljivost.

- Prilagodite svoj stil vožnje promijenjenim uvjetima vožnje.
- Tijekom vožnje uvijek pazite na dovoljnu preglednost. Ako preglednost nije dovoljna (npr. pri vožnji unatrag), potrebna je dodatna osoba koja će vas upućivati.
- Obratite pozornost na maksimalnu dopuštenu brzinu.
- Tijekom vožnje uzbrdo i nizbrdo i u slučaju poprečnih vožnji po padinama sprječavajte naglo skretanje u zavoj. Zbog premještanja težišta postoji opasnost od prevrtanja. Naročito oprezno vozite na neravnom i mekom tlu (npr. ulazak u polje, vožnja preko ivičnjaka).
- Kako biste spriječili ljuljanje, blokirajte donji donju poteznicu stražnjeg podizača u bočnom položaju.
- Tijekom vožnje i rada zabranjeno je penjanje na stroj.

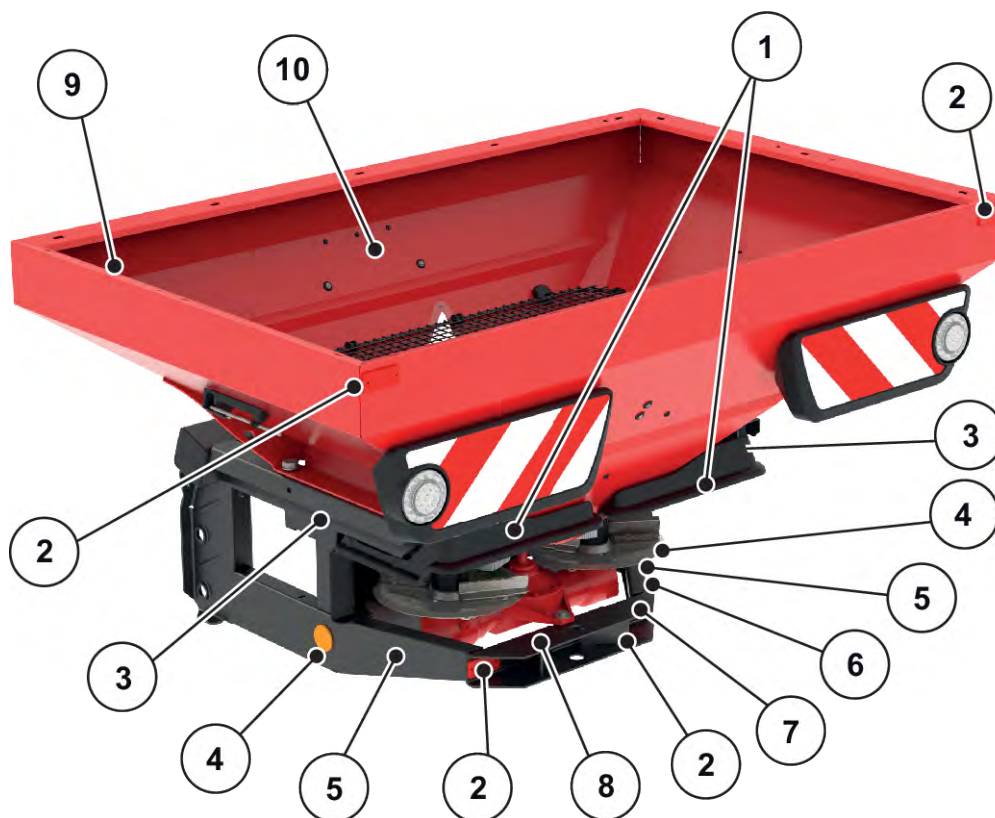
3.10 Zaštitni uređaji, upozorenja i napomene

3.10.1 Položaj zaštitnih uređaja, upozorenja i napomena



Sl. 2: Položaj zaštitnih uređaja, upozorenja i napomena, katadiopteri (sprijeda)

- | | |
|---|---|
| [1] Blokada zaštitne rešetke | [5] Napomena: Maksimalna nosivost |
| [2] Napomena: Blokada zaštitne rešetke | [6] Napomena: Broj okretaja priključnog vratila |
| [3] Upozorenje: Opasnost od prignječenja između traktora i stroja | [7] Tvornička pločica |
| [4] Upozorenje: Pročitati upute za uporabu | [8] Ušica za dizalicu |
| | [9] Zaštitna rešetka u spremniku |

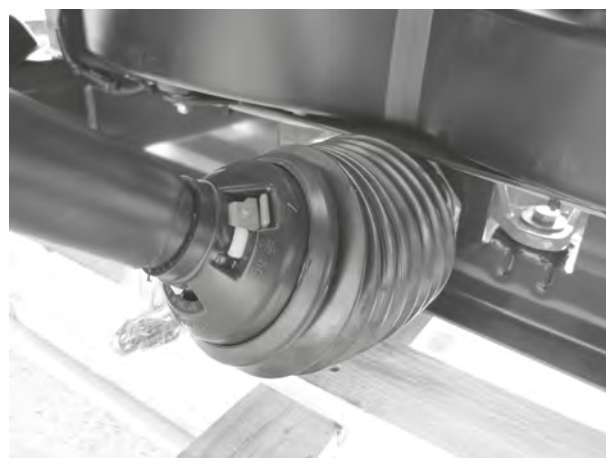


Sl. 3: Položaj zaštitnih uređaja, upozorenja i napomena, katadioptri (straga)

- | | |
|-----------------------------------|---|
| [1] Odbojna i zaštitna naprava | [6] Napomena: Vuča prikolice |
| [2] Crveni katadioptri | [7] Upozorenje: Vađenje kontaktnog ključa |
| [3] Napomena: Pritezni moment | [8] Upozorenje: Izbacivanje materijala |
| [4] Bočni žuti katadioptri | [9] Ušica za dizalicu |
| [5] Upozorenje: Pokretni dijelovi | [10] Napomena: Uporaba zaštitne rešetke |

■ Kardansko vratilo

- [1] Zaštita kardanskog vratila



3.10.2 Funkcija zaštitnih uređaja

Zaštitni uređaji štite vaše zdravlje i život.

- Prije rukovanja strojem provjerite funkcioniraju li zaštitni uređaji i jesu li oštećeni.
- Stroj upotrebljavajte samo ako su zaštitni uređaji funkcionalni.

Naziv	Funkcija
Zaštitna rešetka u spremniku	Sprječava zahvaćanje dijelova tijela rotirajućom miješalicom. Sprječava da klizač za doziranje odreže dijelove tijela. Sprječava smetnje pri rasipanju izazvane grudama materijala, većim kamenjem ili drugim većim materijalima (efekt sita).
Blokada zaštitne rešetke	Sprječava neželjeno otvaranje zaštitne rešetke spremnika. Mehanički se uglavljuje u slučaju propisnog zatvaranja zaštitne rešetke. Može se otvoriti samo alatom.
Odbojna i zaštitna naprava	Odbojna i zaštitna naprava sprječava izbacivanje gnojiva prema naprijed (u pravcu traktora / radnog mjesta). Odbojna i zaštitna naprava sprječava dodir s rotirajućim diskovima za rasipanje sprijeda i smanjuje taj rizik sa strane i straga.
Zaštita kardanskog vratila	Sprječava uvlačenje dijelove tijela i odjeće u rotirajući kardan.

3.11 Naljepnica s upozorenjima i napomenama

Na stroj su postavljena različita upozorenja i napomene (za njihov položaj na stroju vidi 3.10.1 *Položaj zaštitnih uređaja, upozorenja i napomena*).

Upozorenja i napomene sastavni su dio uređaja. Ne smiju se uklanjati niti mijenjati.





- ▶ Oštećena ili nečitljiva upozorenja ili napomene odmah treba zamijeniti.

Ako se pri popravku ugrađuju novi sastavni dijelovi, na njih se moraju postaviti ista upozorenja i napomene koje su bile postavljene na originalnim dijelovima.




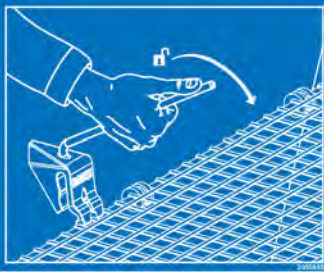






Odgovarajuća upozorenja i napomene možete dobiti od svog dobavljača rezervnih dijelova.

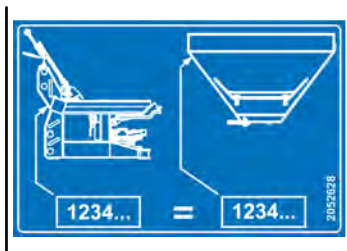
3.11.1 Naljepnica upozorenja

Piktogram	Opis
	Pročitajte upute za uporabu i upozorenja. Prije puštanja stroja u pogon pročitajte i obratite pozornost na upute za uporabu i upozorenja. Upute za uporabu opširno objašnjavaju rukovanje i pružaju korisne napomene o rukovanju, održavanju i servisiranju.
	Izvucite kontakti ključ. Prije radova održavanja i popravaka isključite motor i izvucite kontakti ključ. Odsparanje dovoda struje
	Opasnost od izbacivanja materijala Opasnost od ozljeda cijelog tijela uslijed izbacivanja materijala Prije puštanja stroja u pogon udaljite sve osobe iz opasnog područja stroja (područje rasipanja).
	Opasnost od pokretnih dijelova Opasnost od odrezivanja dijelova tijela Zabranjeno je posezati u opasno područje rotirajućih dijelova. Prije radova održavanja, popravaka i namještanja isključite motor i izvucite kontakti ključ.
	Opasnost između traktora i stroja Prijeti smrtna opasnost uslijed prignječenja osoba koje se nalaze između traktora i stroja prilikom približavanja vozila ili u slučaju aktiviranja hidraulike. Traktor se može zaustaviti prekasno ili se uopće ne zaustaviti zbog nepažnje ili pogrešnog upravljanja. Udaljite sve osobe iz opasnog područja između traktora i stroja.

3.11.2 Naljepnica s napomenama

	Prije puštanja stroja u pogon montirajte i zatvorite zaštitnu rešetku.
---	--

	<p>Blokada zaštitne rešetke Blokiranje zaštitne rešetke u spremniku se vrši automatski prilikom zatvaranja zaštitne rešetke. Može se otvoriti samo alatom.</p>
	<p>Nazivni broj okretaja priključnog vratila Nazivni broj okretaja priključnog vratila iznosi 540 o/min.</p>
	<p>Maksimalna nosivost MDS 20.2</p>
	<p>Maksimalna nosivost MDS 18.2</p>
	<p>Maksimalna nosivost MDS 14.2</p>
	<p>Maksimalna nosivost MDS 8.2</p>
	<p>Pritezni moment za pričvršćivanje spremnika na okvir.</p>



Okvir i spremnik isporučuje se zasebno:

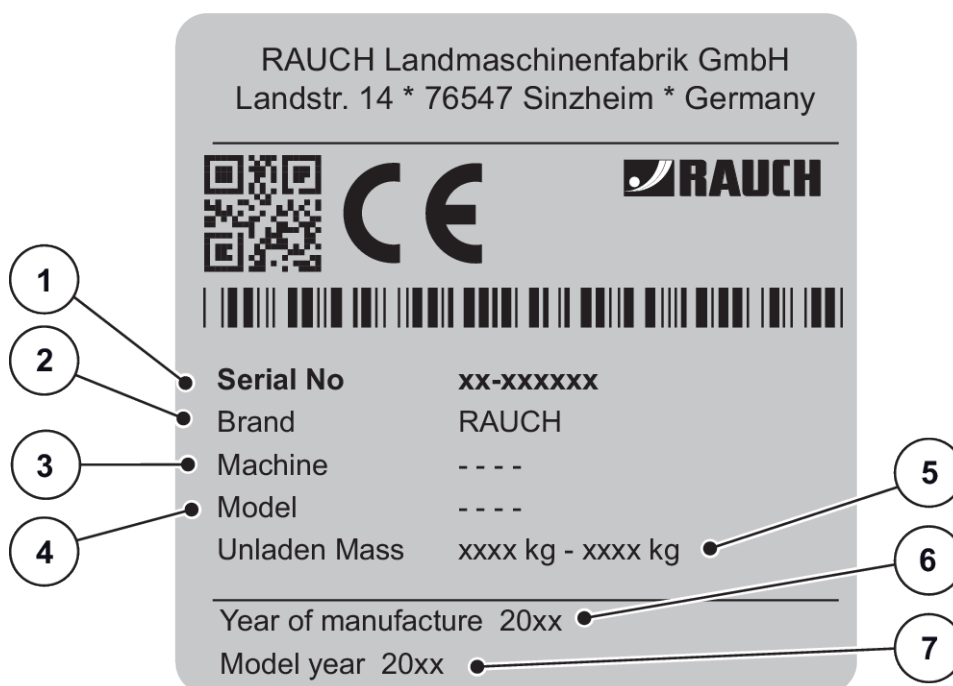
- ▶ Montirajte **samo** okvir i spremnik s istim serijskim brojem.
- ▷ U tu svrhu usporedite naljepnice na okviru i spremniku.

3.12 Tvornička pločica i označivanje stroja



Nakon dostave stroja provjerite jesu li na njemu postavljeni svi potrebni natpisi.

Ovisno o zemlji odredišta na stroj se mogu pričvrstiti dodatni natpisi.



Sl. 4: Tvornička pločica

- [1] Proizvođač
- [2] Serijski broj
- [3] Stroj
- [4] Tip

- [5] Težina praznog stroja
- [6] Godina proizvodnje
- [7] Godina modela

3.13 Katadiopteri

Svjetlosni uređaji moraju se propisno ugraditi i uvijek moraju biti spremni za rad. Ne smiju biti prekriveni ili zaprljani.

Stroj je tvornički opremljen rasvjetnim uređajem i prednjim, stražnjim i bočnim oznakama (njihov raspored na stroju vidi *3.10.1 Položaj zaštitnih uređaja, upozorenja i napomena*).

4 Podatci o stroju

4.1 Proizvođač

RAUCH Landmaschinenfabrik GmbH
Landstrasse 14
76547 Sinzheim
Germany

Telefon: +49 (0) 7221 985-0

Faks: +49 (0) 7221 985-206

Servisni centar i tehnička služba za korisnike

RAUCH Landmaschinenfabrik GmbH
Poštanski pretinac 1162
E-pošta: service@rauch.de
Faks: +49 (0) 7221 985-203

4.2 Opis stroja

Stroj upotrebljavajte prema poglavlju 1 *Namjenska uporaba*.

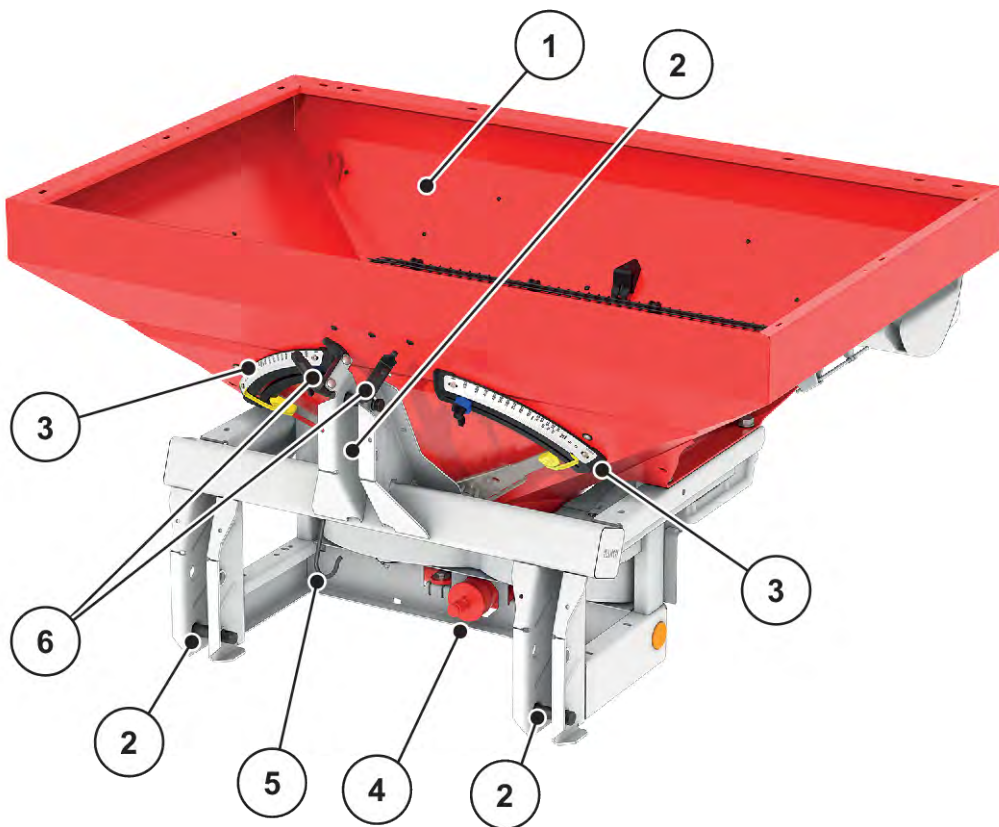
Stroj se sastoji od sljedećih sklopova.

- Jednocomorni spremnik
- Okvir i spojne točke
- Pogonski elementi (pogonsko vratilo i prijenosnik)
- Elementi za doziranje (miješalica, klizač za doziranje, ljestvica za prikaz količine rasipanja)
- Elementi za namještanje radne širine
- Zaštitni uređaji, vidi 3.10 *Zaštitni uređaji, upozorenja i napomene*



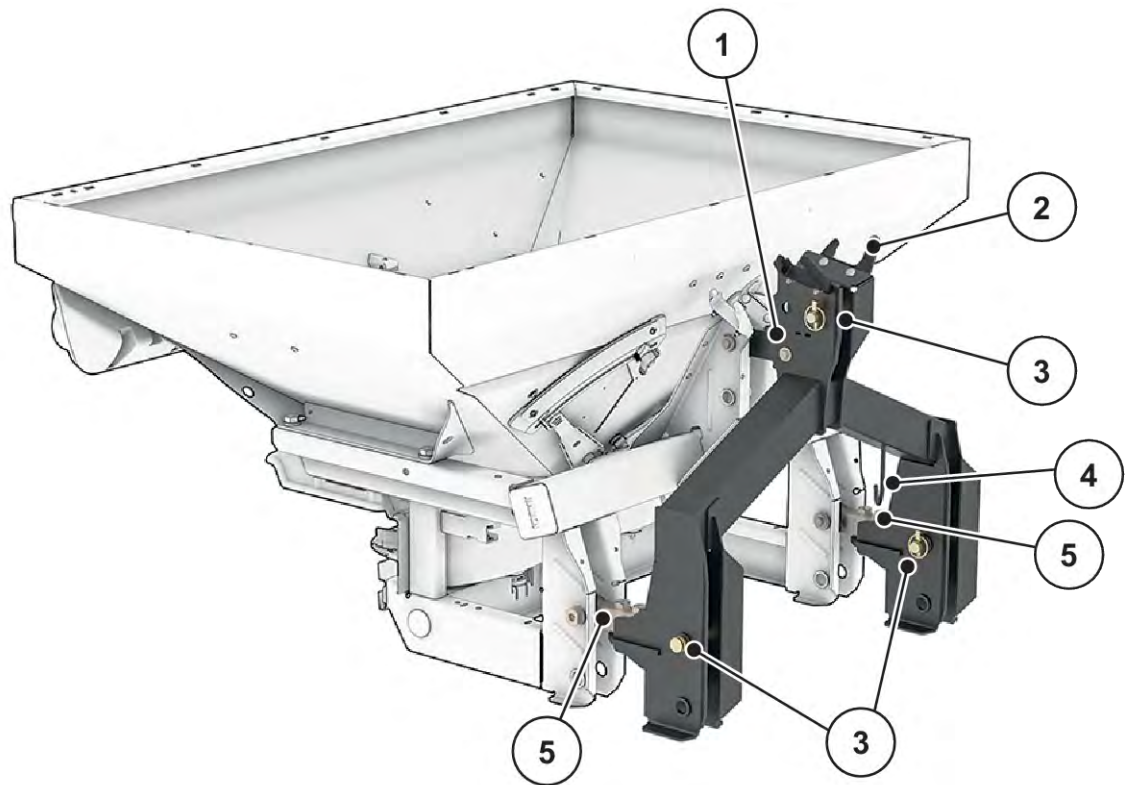
Pojedini modeli nisu dostupni u svim zemljama.

4.2.1 Pregled sklopova



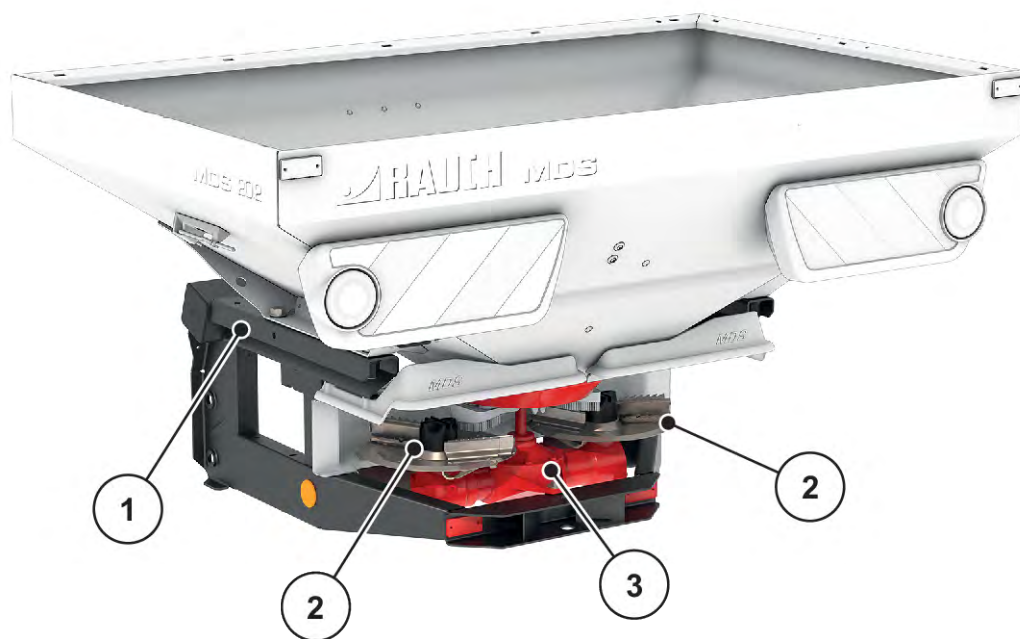
Sl. 5: Pregled sklopova: Prednja strana

- | | |
|--|--|
| [1] Spremnik (nadzorno okno, ljestvica za prikaz napunjenosti) | [3] Spojne točke |
| [2] Ljestvica za prikaz količine rasipanja (lijevo/desno) | [4] Rukavac prijenosnika |
| | [5] Držać kardanskog vratila |
| | [6] Mjesto za odlaganje crijeva i kabela |



Sl. 6: Pregled sklopova: Prednja strana s okvirom za vaganje

- | | |
|--|------------------------------|
| [1] Okvir za vaganje | [4] Držač kardanskog vratila |
| [2] Mjesto za odlaganje crijeva i kabela | [5] Čelije za vaganje |
| [3] Spojne točke | |



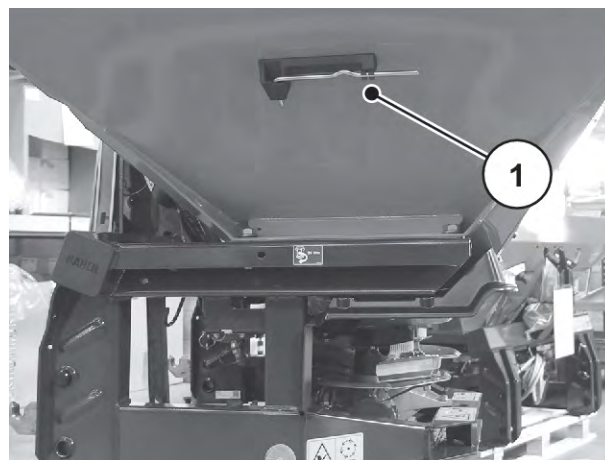
Sl. 7: Pregled sklopova: Stražnja strana

[1] Okvir

[2] Disk za rasipanje (lijevo/desno)

[3] Prijenosnik

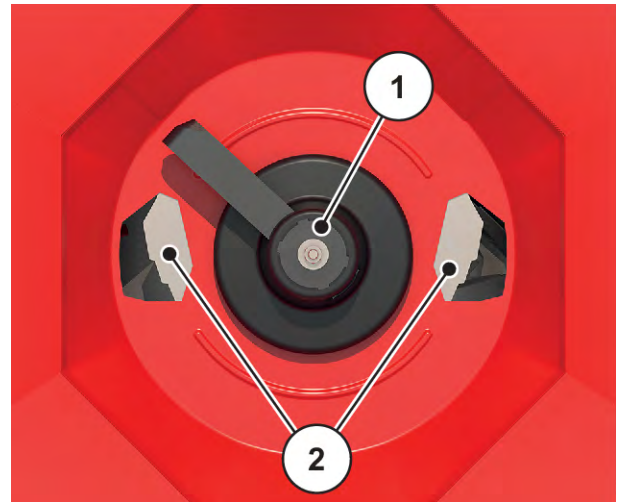
Ručica za namještanje nalazi se na lijevoj strani spremnika (u smjeru vožnje)



Sl. 8: Položaj ručice za namještanje

4.2.2 Miješalica

- [1] Miješalica
- [2] Klizač za doziranje



Sl. 9: Miješalica

4.3 Tehnički podatci

4.3.1 Varijante



Pojedini modeli nisu dostupni u svim zemljama.

Funkcija	K	D D Mono	R	C	Q	W
Aktuatori na električno daljinsko upravljanje				•	•	•
Hidraulični cilindri jednostrukog djelovanja	•					
Hidraulični cilindri jednostrukog djelovanja s dvosmjernom jedinicom			•			
Hidraulični cilindri dvostrukog djelovanja		•				
Rasipanje ovisno o brzini vožnje					•	•
Ćelije za vaganje						•
VariSpread	VS2	VS2	VS2	VS2	VS8	VS8



Varijantu K moguće je opremiti i dvosmjernom jedinicom.

- Vidi *Sl. 28 Uređaj za upravljanje klizačima kod dvosmjerne jedinice*

4.3.2 Tehnički podatci o osnovnoj opremi

■ Dimenzije

Podatci	MDS 8.2	MDS 14.2	MDS 18.2	MDS 20.2
Ukupna širina	108 cm	140 cm	190 cm	190 cm
Ukupna duljina	124 cm	128 cm	130 cm	130 cm
Razmak između težišta i točke donje poteznice	55 cm	55 cm	55 cm	55 cm

Podatci	MDS 8.2 W	MDS 14.2 W	MDS 18.2 W	MDS 20.2 W
Ukupna širina	108 cm	140 cm	190 cm	190 cm
Ukupna duljina	+ 35,6 cm			
Razmak između težišta i točke donje poteznice	+ 27,4 cm	+ 27,4 cm	+ 27,4 cm	+ 27,4 cm

Podatci	MDS 8.2 MDS 8.2 W	MDS 14.2 MDS 14.2 W	MDS 18.2 MDS 18.2 W	MDS 20.2 MDS 20.2 W
Visina punjenja (osnovni stroj)	92 cm	104 cm	93 cm	101 cm
Širina punjenja	98 cm	130 cm	180 cm	180 cm
Radna širina ¹	10 – 24 m			
Broj okretaja priključnog vratila	min.			
	450 o/min			
	maks.			
600 o/min				
Nazivni broj okretaja	540 o/min			
Volumen	500 l	800 l	700 l	900 l
Maseni protok ² maks.	250 kg/min			
Hidraulični tlak maks.	200 bar			
Razina zvučnog tlaka ³ (mjereno u zatvorenoj kabini vozača traktora)	75 dB(A)			

¹⁾ Radna širina ovisno od vrsti gnojiva i tipu diskova za rasipanje (maks. 24 m)

²⁾ Maks. maseni protok ovisno o vrsti gnojiva

■ Težine i opterećenja



Težina (masa) praznog stroja ovisi o opremi i kombinaciji nastavaka. Težina (masa) praznog stroja koja je navedena na tvorničkoj pločici odnosi se na standardnu izvedbu.

Podatci	MDS 8.2	MDS 14.2	MDS 18.2	MDS 20.2
Težina praznog stroja	190 kg	210 kg	210 kg	230 kg
Efektivno opterećenje gnojiva	Kategorija I i II: 800 kg	Kategorija I: 800 kg Kategorija II: 1400 kg	Kategorija II: 1800 kg	Kategorija II: 2000 kg

Podatci	MDS 8.2 W	MDS 14.2 W	MDS 18.2 W	MDS 20.2 W
Težina praznog stroja	+ 52 kg			
Efektivno opterećenje gnojiva	Kategorija II			
	800 kg	1400 kg	1800 kg	2000 kg

4.3.3 Tehnički podatci o nastavcima

Stroj se može upotrebljavati s raznim nastavcima i kombinacijama nastavaka. Ovisno o korištenoj opremi mogu se promijeniti volumen, dimenzije i težine.

Nastavak	M 31 Samo MDS 8.2	M 21 Samo MDS 14.2	M 41 Samo MDS 14.2
Promjena volumena	+ 300 l	+ 200 l	+ 400 l
Promjena visine punjenja	+ 28 cm	+ 12 cm	+ 24 cm
Širina punjenja	98 cm	130 cm	
Maks. veličina nastavka	108 x 108 cm	140 x 115 cm	
Težina nastavka	25 kg	20 kg	30 kg
Opaska	4 strane		

³⁾ Budući da se razina zvučnog tlaka stroja može ustanoviti samo tijekom rada traktora, stvarna izmjerena vrijednost uvelike ovisi o traktoru koji se upotrebljava.

Nastavak MDS 18.2/20.2	M 430	M 630	M 800	M 1100
Promjena volumena	+ 400 l	+ 600 l	+ 800 l	+ 1100 l
Promjena visine punjenja	+ 18 cm	+ 30 cm	+ 18 cm	+ 27 cm
Širina punjenja	178 cm		228 cm	
Maks. veličina nastavka	190 x 120 cm		240 x 120 cm	
Težina nastavka	30 kg	42 kg	49 kg	59 kg
Opaska	4 strane			

4.4 Posebna oprema



Preporučujemo da vaš specijalizirani trgovac ili servis montira opremu na osnovni stroj.



Pojedini modeli nisu dostupni u svim zemljama.



Dostupna dodatna oprema ovisi o zemlji u kojoj se stroj upotrebljava i ovdje nije navedena u potpunosti.

- Obratite se svojem trgovcu/uvozniku ako vam je potrebna posebna oprema.

4.4.1 Nastavci

S nastavkom spremnika možete povećati volumen osnovnih uređaja.

Nastavci se montiraju na osnovni uređaj.



Pregled nastavaka možete pronaći u poglavlju *4.3.3 Tehnički podatci o nastavcima*

4.4.2 Pokrivna cerada

Korištenjem pokrovne cerade na poklopcu spremnika gnojivo možete zaštititi od vlage.

Pokrovna cerada pričvršćuje se kako na osnovni uređaj tako i na dodatno montirani nastavak spremnika.

Pokrovna cerada	Primjena
AP 13	<ul style="list-style-type: none"> Osnovni uređaj MDS 14.2
AP 19	<ul style="list-style-type: none"> Osnovni uređaj MDS 18.2/20.2 Nastavci: M 430, M 630
AP 240	<ul style="list-style-type: none"> Nastavci: M 800, M 1100

4.4.3 Naprava za rasipanje po redovima

■ *RFZ 7*

Sve varijante osim MDS 8.2

Ova naprava za rasipanje po 7 redova prikladna je za odlaganje suhog zrnatog gnojiva u red pokraj biljaka koje niču.

Naprava za rasipanje po redovima isporučuje se zajedno sa zasebnim uputama za upotrebu.

4.4.4 Naprava za rasipanje po redovima

■ *RV 2M1 za hmelj i uzgoj voća*

Naprava za rasipanje po redovima koncipirana je tako da se gnojivo rasipa u po jednom redu s desne i lijeve strane stroja (razmak između redova: oko 2 – 5 m) u obliku trake širine od oko 1 m ovisno o gnojivu.



Napomene za rasipanje uz pomoć ove dodatne opreme naći ćete u poglavlju 9.12 *Naprava za rasipanje po redovima RV 2M1 za hmelj i uzgoj voća*.

4.4.5 Uređaj za granično rasipanje TELIMAT

■ *TELIMAT T1*

Uređaj za granično rasipanje TELIMAT služi za daljinski upravljano rubno i granično rasipanje gnojiva iz vozne staze (lijevo).

Za korištenje uređaja za granično rasipanje TELIMAT T1 potreban je ventil dvostrukog djelovanja.



Napomene za rasipanje uz pomoć ove dodatne opreme naći ćete u poglavlju 9.10.3 *Namještanje graničnog i rubnog rasipanja uz pomoć TELIMAT-a*

4.4.6 Uređaj za granično rasipanje

■ GSE 7

Ograničenje širine rasipanja (po izboru desno ili lijevo) u opsegu od približno 75 cm do 2 m od sredine traktora do vanjskog ruba polja. Klizač za doziranje koji je usmjeren prema rubu polja je zatvoren.



- ▶ Zatvorite klizač za doziranje koji je usmjeren prema rubu polja.
- ▶ Za funkciju graničnog rasipanja treba nadolje preklopiti uređaj za granično rasipanje.
- ▶ Prije obostranog rasipanja ponovno podignite uređaj za granično rasipanje.



Napomene za rasipanje uz pomoć ove dodatne opreme naći ćete u poglavlju 9.10.2 *Namještanje uređaja za granično rasipanje GSE*

4.4.7 Hidraulični daljinski upravljač za uređaj za granično rasipanje

Uz pomoć ovog daljinskog upravljača uređaj za granično rasipanje hidraulički se dovodi u položaj za granično rasipanje iz traktorske kabine, odnosno zakreće se prema van u položaj za obostrano rasipanje.

4.4.8 Dvosmjerna jedinica

■ ZWE 25

Uz pomoć dvosmjerne jedinice stroj možete priključiti i na traktore koji imaju samo upravljački ventil jednostrukog djelovanja.

4.4.9 Kardansko vratilo Tele-Space

Kardansko vratilo Tele-Space može se teleskopski pomicati, čime stvara dodatan slobodni prostor (oko 300 mm) u svrhu jednostavnog spajanja stroja na traktor.

Kardansko vratilo Tele-Space isporučuje se zajedno sa zasebnim uputama za montažu.

4.4.10 Dodatna rasvjeta

Stroj se može opremiti dodatnom rasvjetom.

Rasvjeta	Primjena
LED rasvjeta	<ul style="list-style-type: none"> • Za MDS 8.2 • Stražnja rasvjeta • S pločom upozorenja
BLW 16	<ul style="list-style-type: none"> • Za MDS 14.2/18.2/20.2 • Stražnja rasvjeta • S pločom upozorenja



Tvornički montirana rasvjeta ovisi o zemlji u kojoj se upotrebljava priključni uređaj.

- Obratite se svojem trgovcu/uvozniku ako vam je potrebna stražnja rasvjeta.



Priključni uređaji podliježu propisima o rasvjeti definiranim prema Zakonu o cestovnom prometu.

- Pridržavajte se važećih propisa svoje zemlje.

4.4.11 Miješalica RWK 6K

- Za ljepljivo gnojivo



4.4.12 Miješalica RWK 7K

- Za korištenje sjemena trave kao materijala za rasipanje



4.4.13 Miješalica RWK 15

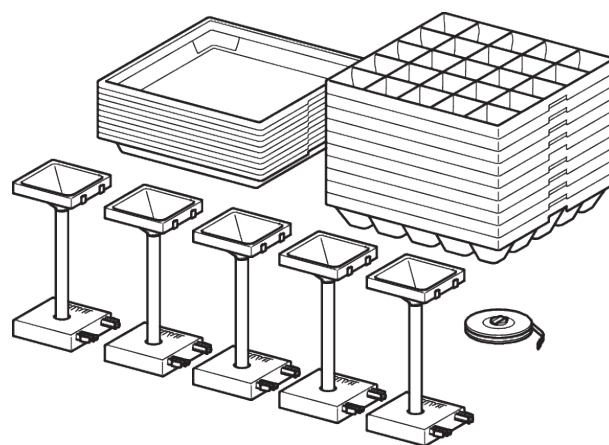
- Za brašnasto gnojivo



4.4.14 Set za ispitivanje u praksi

■ PPS 5

Za provjeru poprečne raspodjele na polju.



Sl. 10: Posebna oprema PPS5

4.4.15 Sustav za identifikaciju gnojiva

■ DIS

Brzo i jednostavno određivanje postavki rasipanja kod nepoznatih gnojiva.

5 Proračun osovinskog opterećenja

⚠ UPOZORENJE!

Preopterećenje

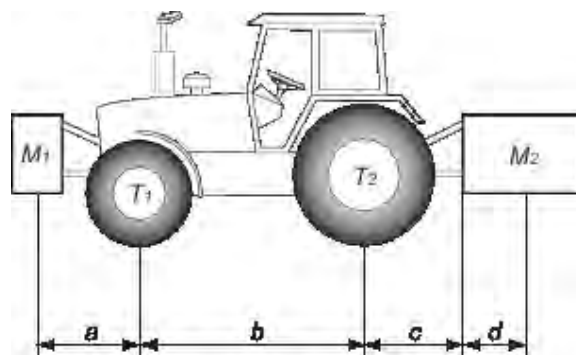
Montirani uređaji na prednjoj ili stražnjoj trozgloboj poteznici ne smije uzrokovati prekoračivanje dopuštene ukupne mase.

- ▶ Prije uporabe stroja pobrinite se za to da su ti uvjeti ispunjeni.
- ▶ Primijenite sljedeće izračune ili izvažite kombinaciju traktora i stroja.



Definirajte ukupnu masu, osovinska opterećenja, nosivost guma i minimalnu dodatnu masu:

Za izračun su potrebne sljedeće vrijednosti:



Opis	Jedinice	Opis	Izvor
T	kg	Prazna masa traktora	Vidi priručnik za uporabu traktora Izvažite
T1	kg	Opterećenje prednje osovine praznog traktora	Vidi priručnik za uporabu traktora Izvažite
T2	kg	Opterećenje stražnje osovine praznog traktora	Vidi priručnik za uporabu traktora Izvažite
t	kg	Osovinska opterećenja (traktor + stroj)	Izvažite
t1	kg	Opterećenje prednje osovine (traktor + stroj)	Izvažite
t2	kg	Opterećenje stražnje osovine (traktor + stroj)	Izvažite
M1	kg	Ukupna masa prednjeg alata ili prednjeg balasta	Vidi narudžbenicu ili priručnik za uporabu stroja Izvažite

Opis	Jedinice	Opis	Izvor
M2	kg	Ukupna masa stražnjeg alata ili stražnjeg balasta	Vidi narudžbenicu ili priručnik za uporabu stroja Izvažite
a	m	Udaljenost između težišta alata ili prednjeg balasta i sredine prednje osovine	Vidi narudžbenicu ili priručnik za uporabu stroja Dimenzije
b	m	Udaljenost između osovina traktora	Vidi priručnik za uporabu traktora Dimenzije
c	m	Udaljenost između sredine stražnje osovine i sredine kugličnih zglobova donjih poluga	Vidi priručnik za uporabu traktora Dimenzije
d	m	Udaljenost između sredine kugličnih zglobova donjih poluga i težišta stražnjeg alata ili stražnjeg balasta	Vidi narudžbenicu ili priručnik za uporabu stroja

Stražnji alat ili kombinirani prednji i stražnji priključak:

1) Izračun minimalne mase prednjeg balasta M1 minimum
$M1 \text{ minimum} = [M2 \times (c+d) - T1 \times b + 0.2 \times T \times b] / [a+b]$
U tablicu zapišite minimalnu dodatnu masu.

Prednji alat:

2) Izračun minimalne mase stražnjeg balasta M2 minimum
$M2 \text{ minimum} = [M1 \times a - T2 \times b + 0.45 \times T \times b] / [b + c + d]$
U tablicu zapišite minimalnu dodatnu masu.

3) Izračun stvarnog opterećenja prednje osovine T1 stvarno
Ako je prednji alat (M1) lakši od minimalno potrebnog prednjeg opterećenja (minimum), povećavajte masu alata dok se ne dosegne minimalno prednje opterećenje
$T1 \text{ stvarno} = [M1 \times (a+b) + T1 \times b - M2 \times (c+d)] / [b]$
Zapišite izračunatu vrijednost opterećenja prednje osovine i opterećenje navedeno u priručniku za uporabu traktora.

4) Izračun ukupne mase M stvarno
Ako je stražnji alat (M2) lakši od minimalno potrebnog stražnjeg opterećenja (minimum), povećavajte masu alata dok se ne dosegne minimalno stražnje opterećenje

4) Izračun ukupne mase M stvarno
$M \text{ stvarno} = M1 + T + M2$
Zapišite izračunatu vrijednost ukupnog opterećenja i opterećenje navedeno u priručniku za uporabu traktora.

5) Izračun stvarnog opterećenja stražnje osovine T2 stvarno
$T2 \text{ stvarno} = M \text{ stvarno} - T1 \text{ stvarno}$
Zapišite izračunatu vrijednost opterećenja stražnje osovine i opterećenje navedeno u priručniku za uporabu traktora.

6) Nosivost guma
Zapišite dvostruko dopuštenu vrijednost opterećenja (za 2 gume) (vidi upute proizvođača guma).

Tablica:

	Stvarna vrijednost dobivena izračunom	Dopuštena vrijednost u skladu s priručnikom za uporabu	Dvostruka vrijednost dopuštene nosivosti po gumi (2 gume)
Minimalno prednji/ stražnji balast	kg		
Ukupna masa	kg	kg	
Opterećenje prednje osovine	kg	kg	kg
Opterećenje stražnje osovine	kg	kg	kg
	Minimalno balastno opterećenje potrebno je obaviti montiranjem alata ili dodatne mase na traktor. Dobivene vrijednosti moraju biti manje ili jednake kao dopuštene vrijednosti.		

6 Transport bez traktora

6.1 Opće sigurnosne napomene

Prije transporta stroja pridržavajte se sljedećih napomena:

- Ako se transportira bez traktora, stroj se smije transportirati samo s praznim spremnikom.
- Radove smiju izvoditi samo prikladne, obučene i izričito ovlaštene osobe.
- Upotrebljavajte prikladna sredstva za transport i podizanje (npr. dizalicu, motorni viličar, ručni viličar, priveznice...).
- Unaprijed odredite transportni put i uklonite moguće prepreke.
- Provjerite funkcionalnost svih sigurnosnih i transportnih uređaja.
- Sve izvore opasnosti treba odgovarajuće ograditi, čak i ako je opasnost samo kratkotrajna.
- Osoba odgovorna za transport treba se pobrinuti za propisan transport stroja.
- Neovlaštene osobe moraju biti udaljene od transportnog puta. Ogradite pripadajuća područja!
- Stroj treba oprezno transportirati i njime pažljivo rukovati.
- Pazite na jednaku raspodjelu težine! Ako je potrebno, duljine užadi namjestite tako da stroj visi ravno na transportnom sredstvu.
- Stroj treba transportirati što bliže podu do mjesta postavljanja.

6.2 Punjenje, pražnjenje i odlaganje

- ▶ Izmjerite težinu stroja.
 - ▷ Provjerite podatke na tvorničkoj pločici.
 - ▷ Imajte u vidu težinu montirane posebne opreme.
- ▶ Uređaj pažljivo podignite uz pomoć odgovarajuće dizalice.
- ▶ Stroj pažljivo odložite na teretnu površinu transportnog vozila ili na stabilan pod.

7 Puštanje u pogon

7.1 Preuzimanje stroja

Prilikom preuzimanja stroja provjerite cjelovitost isporuke.

U opseg ove serije ubraja se sljedeće:

- 1 rasipač mineralnog gnojiva serije MDS
- 1 upute za uporabu MDS
- 1 komplet za kalibraciju koji se sastoji od kliznice i kalkulatora
- Klinovi za donje i gornje poteznice
- 1 miješalica
- Zaštitna rešetka u spremniku
- komplet diskova za rasipanje (prema narudžbi)
- 1 kardansko vratilo (uključujući upute za uporabu)
- Varijanta Q ili W: Upravljačka jedinica QUANTRON-A (uključujući upute za uporabu)
- Varijanta C: Upravljačka jedinica E-CLICK (uključujući upute za uporabu)

Provjerite također i dodatno naručenu posebnu opremu.

Provjerite jesu li pri transportu nastale štete ili nedostaju dijelovi. Prijevoznik mora potvrdi oštećenja nastala pri transportu.



Prilikom preuzimanja provjerite jesu li montažni dijelovi dobro i pravilno pričvršćeni.

Desni i lijevi disk za rasipanje treba montirati gledano u smjeru vožnje.

U slučaju dvojbe obratite se svom trgovcu ili izravno tvornici.

7.2 Zahtjevi za traktor

Za sigurnu i namjensku uporabu stroja serije MDS traktor mora ispunjavati neophodne mehaničke, hidrauličke i električne preduvjete.

- Priključak kardanskog vratila: 1 3/8 inča, 6-dijelni, 540 o/min
 - alternativno 8 x 32 x 38, 540 o/min
- Ako je razmak između kuke donje poteznice i stražnjeg kotača traktora premali, koristite hidrauličnu gornju poteznicu u spoju s kardanskim vratilom Tele-Space.
- Opskrba uljem: maks. 200 bar, ventil s jednostrukim ili dvostrukim djelovanjem (ovisno o opremi) u slučaju hidrauličkog pokretanja klizača
- Napon vozila: 12 V
- Polužje s tri točke kategorije I odnosno II (ovisno o tipu)

7.3 Montaža kardanskog vratila na stroj

OBAVIJEST!

Materijalna šteta uslijed neprikladnog kardanskog vratila

Stroj se isporučuje s kardanskim vratilom koji je koncipiran ovisno o uređaju i kapacitetu.

Uporaba pogrešno dimenzioniranog ili neodobrenog kardanskog vratila, npr. bez zaštite ili pričvrstnog lanca, može ozlijediti osobe i oštetiti traktor odnosno stroj.

- ▶ Koristite samo kardanska vratila koje je odobrio proizvođač.
- ▶ Obratite pozornost na upute za uporabu proizvođača kardanskog vratila.

Ovisno o izvedbi, stroj može biti opremljen različitim kardanskim vratilima:

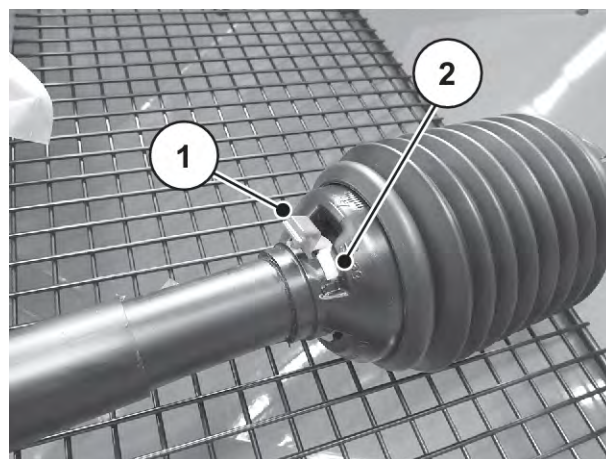
- Standardno kardansko vratilo za standardni okvir stroja.
 - Vidi 7.3.1 *Montaža standardnog kardanskog vratila*
- Kardansko vratilo Tele-Space
- Posebno kardansko vratilo za strojeve s okvirom za vaganje (varijanta W)
 - Vidi 7.3.2 *Montaža kardanskog vratila sa zvjezdastom zapinjačom*

7.3.1 Montaža standardnog kardanskog vratila

- ▶ Provjerite montažni položaj.

Završetak kardanskog vratila označen simbolom za traktor usmjeren je prema traktoru.

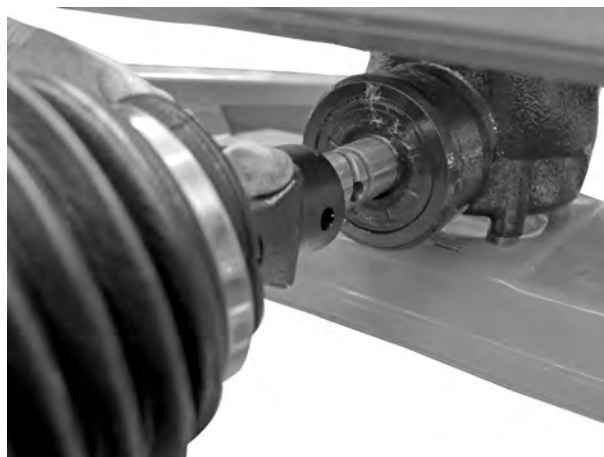
- ▶ Povucite nazuvicu za podmazivanje [1] na zaštitu kardanskog vratila.
- ▶ Plastični prsten u bajunetnom zaporu zaštite kardanskog vratila [2] odvijačem gurnite u smjeru nazuvice za podmazivanje.



Sl. 11: Otvaranje zaštite kardanskog vratila

- ▶ Povucite kardansko vratilo unatrag.
- ▶ Zaštitu kardanskog vratila i obujmicu rukom držite u otvorenom položaju.

- ▶ Mašču podmažite rukavac prijenosnika. Kardansko vratilo priključite na rukavac prijenosnika.



Sl. 12: Priključivanje kardanskog vratila na rukavac prijenosnika

- ▶ Imbus vijak i maticu pritegnite ključem veličine 17 (maks. 35 Nm).



Sl. 13: Spajanje kardanskog vratila

- ▶ Zaštitu kardanskog vratila s obujmicom za crijevo povucite preko kardanskog vratila i postavite je na vrat prijenosnika.
- ▶ Pritegnite obujmicu za crijevo.



Sl. 14: Postavljanje zaštite kardanskog vratila

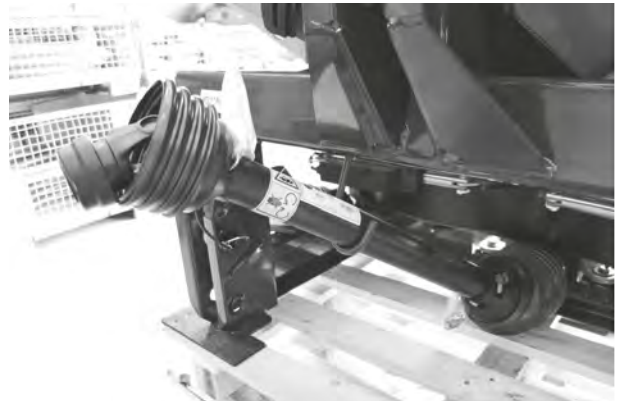
- ▶ Plastični prsten okrenite u zaporni položaj.
- ▶ Nazuvicu za podmazivanje na zaštiti kardanskog vratila pritisnite u zatvoreni položaj.



Sl. 15: Osiguravanje zaštite kardanskog vratila

Napomene za demontažu:

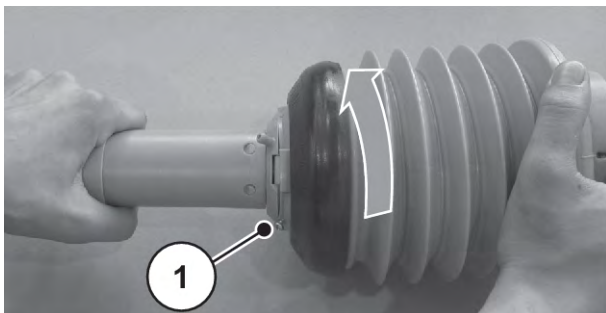
- Demontaža kardanskog vratila vrši se obrnutim redoslijedom montaže.
 - Nikada ne upotrebljavajte pričvrсни lanac za vješanje kardanskog vratila.
- ▶ Demontirano kardansko vratilo uvijek odložite u predviđeni držač.



Sl. 16: Držač kardanskog vratila

7.3.2 Montaža kardanskog vratila sa zvjezdastom zapinjačom

- ✓ Provjerite montažni položaj: Završetak kardanskog vratila označen simbolom za traktor usmjeren je prema traktoru.
- ▶ Skinite zaštitnu kapicu.

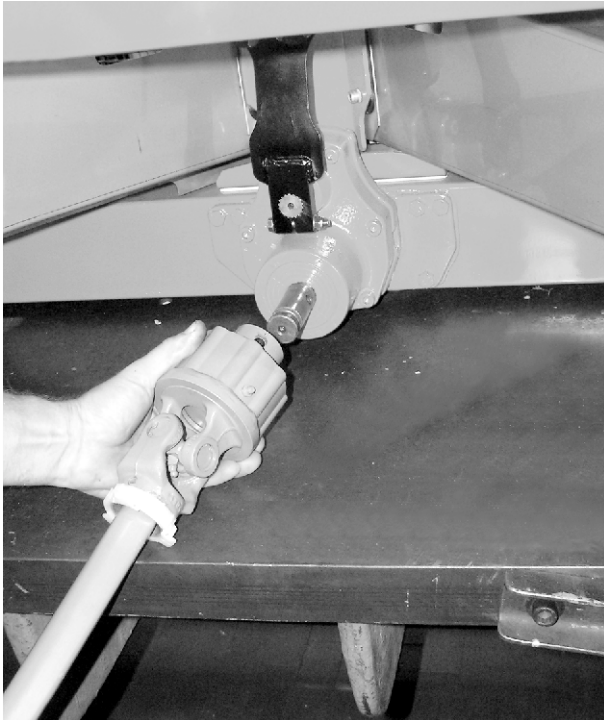


Sl. 17: Otpuštanje zaštite kardanskog vratila

- ▶ Otpustite vijak za blokadu [1] zaštite kardanskog vratila.
- ▶ Zaštitu kardanskog vratila okrenite u položaj za skidanje.
- ▶ Izvucite kardansko vratilo.

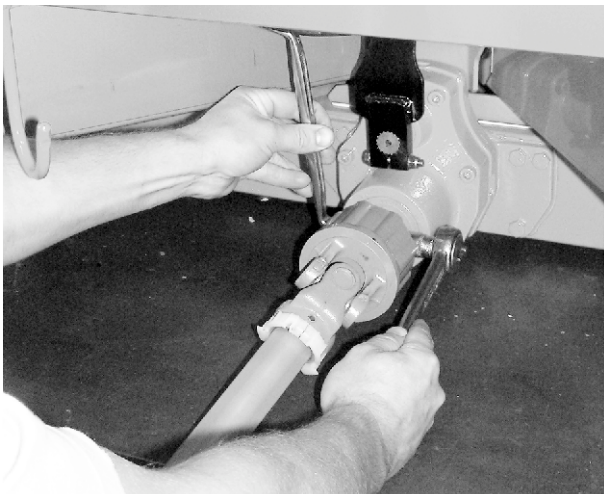
■ Montaža kardanskog vratila sa zvjezdastom zapinjačom

- ▶ Skinite zaštitu rukavca pa rukavac prijenosnika podmažite mašću.



Sl. 18: Priključivanje kardanskog vratila na rukavac prijenosnika

- ▶ Kardansko vratilo priključite na rukavac prijenosnika.

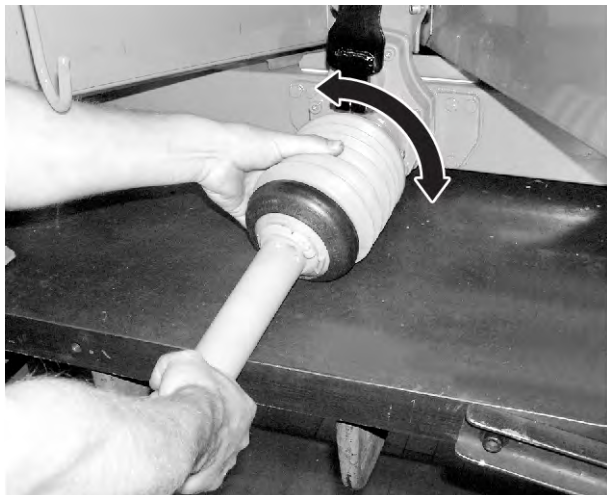


Sl. 19: Pričvršćivanje kardanskog vratila

- ▶ Pritezanje imbus vijka i matice ključem veličine 17 (maks. 35 Nm)

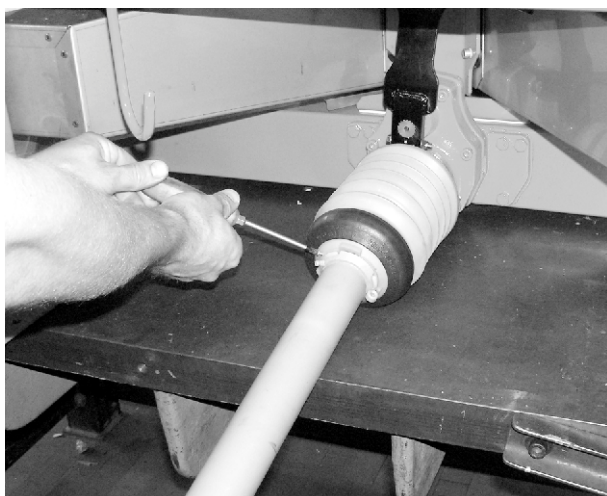
■ **Montaža zaštite kardanskog vratila**

- ▶ Zaštitu kardanskog vratila s objumicom za crijevo povucite preko kardanskog vratila i postavite je na vrat prijenosnika (ne pritežite je).
- ▶ Zaštitu kardanskog vratila okrenite u zaporni položaj.



Sl. 20: Postavljanje zaštite kardanskog vratila

- ▶ Pritegnite vijak za blokadu.
- ▶ Pritegnite objumicu za crijevo.



Sl. 21: Osiguravanje zaštite kardanskog vratila

7.4 Montaža stroja na traktor

7.4.1 Preduvjeti

OPASNOST!

Smrtna opasnost u slučaju neodgovarajućeg traktora

Uporaba traktora koji nije prikladan za stroj može izazvati teške nezgode pri radu i transportu.

- ▶ Upotrebljavajte samo traktore koji odgovaraju tehničkim zahtjevima stroja.
- ▶ Na temelju dokumentacije vozila provjerite je li traktor prikladan za stroj.

Posebno provjerite sljedeće preduvjete:

- Jesu li traktor i stroj sigurni za rad?
- Ispunjava li traktor mehaničke, hidrauličke i električne zahtjeve?
- Jesu li montažne kategorije traktora i stroja jednake (eventualno dogovor s prodavačem)?
- Je li stroj na ravnoj, čvrstoj podlozi?
- Odgovaraju li osovinska opterećenja unaprijed zadanim izračunima?

7.4.2 Montaža

OPASNOST!

Smrtna opasnost uslijed nepažnje i pogrešnog rukovanja

Prijeti smrtna opasnost uslijed prignječenja osoba koje se nalaze između traktora i stroja prilikom približavanja vozila ili u slučaju aktiviranja hidraulike.

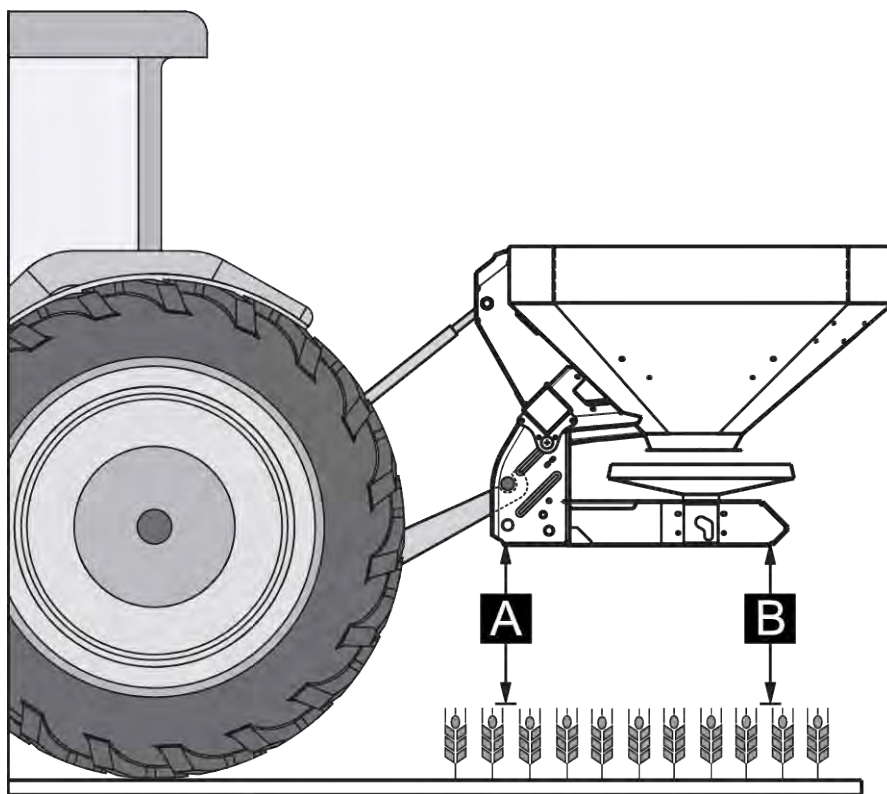
Traktor se može zaustaviti prekasno ili se uopće ne zaustaviti zbog nepažnje ili pogrešnog upravljanja.

- ▶ Udaljite sve osobe iz opasnog područja između traktora i stroja.

- Stroj montirajte na polužje s tri točke (stražnji podizač) traktora.



Za normalnu i kasnu gnojidbu **uvijek** upotrebljavajte **gornje spojne točke** stroja.



Sl. 22: Montažni položaj

Napomene za montažu

- Priključak na traktoru kategorije III. koristite samo s dimenzijama razmaka kategorije II. Stavite redukcijske čahure.
- Svornjake donjih i gornjih poteznica osigurajte predviđenim preklopnim ili opružnim rascjepkama.
- Stroj montirajte prema podacima u tablici gnojiva. To omogućuje pravilnu poprečnu raspodjelu gnojiva.
- Spriječite ljućanje za vrijeme rasipanja gnojiva. Uvjerite se u to da stroj ima mali bočni zazor.
 - Ruke donje poteznice traktora poduprite stabilizacijskim podupiračima ili lancima.

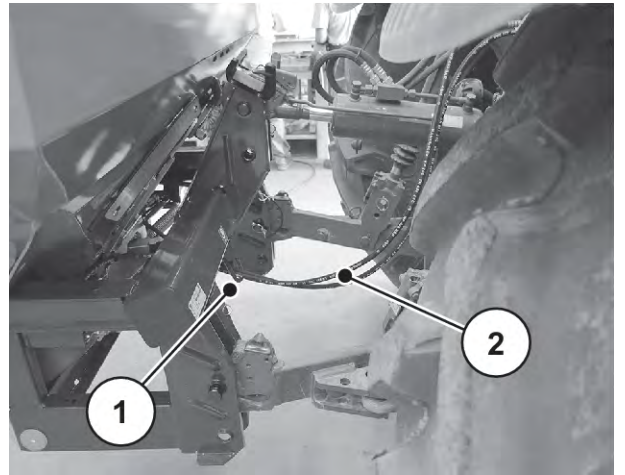
Montaža stroja

- ▶ Pokrenite traktor.
 - ▷ Provjera: Priključno vratilo je isključeno.
- ▶ Traktor primaknite do stroja.
 - ▷ Još ne uglavljujte kuku donje poteznice.
 - ▷ Vodite računa o tome da između traktora i stroja ima dovoljno prostora za priključivanje pogona i upravljačkih elemenata.
- ▶ Isključite motor traktora. Izvucite kontaktni ključ.
- ▶ Kardansko vratilo montirajte na traktor.
 - ▷ Ako nema dovoljno slobodnog prostora, koristite izvlačivo kardansko vratilo Tele-Space.
- ▶ Hidraulična crijeva položite ispod poprečne cijevi. Ako su crijeva prekratka, zamijenite ih duljima (potrebna je maska od 0,5 mm).



Hidraulična crijeva smiju se zamjenjivati samo u specijaliziranoj radionici.

- [1] Kuke za odlaganje
- [2] Hidraulična crijeva



Sl. 23: Vodičica hidrauličnih crijeva

- ▶ Priključite električne i hidraulične elemente za upravljanje klizačima i rasvjetu (vidi 7.6 *Priključivanje uređaja za upravljanje klizačima*).
- ▶ Kuku donje i gornje poteznice iz kabine traktora montirajte na predviđene spojne točke; vidi upute za uporabu traktora.



Radi sigurnosti i komfora preporučujemo da kuku donje poteznice koristite u spoju s hidrauličnom gornjom poteznicom.

- ▶ Provjerite je li stroj stabilan.
- ▶ Oprezno podignite stroj na željenu visinu.

OBAVIJEST!

Materijalne štete uslijed predugog kardanskog vratila

Pri podizanju stroja može doći do preklapanja polovica kardanskog vratila. To može dovesti do oštećenja kardanskog vratila, prijenosnika ili stroja.

- ▶ Provjerite slobodan prostor između stroja i traktora.
- ▶ Vodite računa o tome da vanjska cijev kardanskog vratila bude na dovoljnoj udaljenosti (minimalno 20 do 30 mm) od zaštitnog lijevka na strani rasipanja.

- ▶ Po potrebi skratite kardansko vratilo.



Kardansko vratilo smiju skraćivati **samo** vaš trgovac ili specijalizirana radionica.



Pri ispitivanju i prilagođavanju kardanskog vratila slijedite upute za montažu i skraćivanje u uputama za uporabu proizvođača kardanskog vratila. Upute za uporabu pričvršćene su na kardansko vratilo prilikom isporuke.

- ▶ Montažnu visinu namjestite sukladno tablici gnojiva. Vidi 7.5 *Namještanje montažne visine*
Stroj je montiran na traktor.

7.5 Namještanje montažne visine

7.5.1 Sigurnost

OPASNOST!

Opasnost od prignječenja uslijed pada stroja

Ako se polovice gornje poteznice slučajno potpuno razdvoje, gornja poteznica više ne može preuzimati vučne sile stroja. Stroj se zbog toga može naglo prevrnuti unatrag ili pasti.

Može doći do teških ozljeda. Strojevi će se oštetiti.

- ▶ Prilikom odvrtnja gornje poteznice obavezno obratite pozornost na maksimalnu duljinu koju je naveo proizvođač traktora ili gornje poteznice.
- ▶ Udaljite sve osobe iz opasnog područja stroja.

UPOZORENJE!

Opasnost od ozljeda izazvanih rotiranjem diskova za rasipanje

Uređaj za raspoređivanje gnojiva (diskovi za rasipanje, lopatice za rasipanje) može zahvatiti ili uvući dijelove tijela ili predmete. Dodirivanje uređaja za raspoređivanje gnojiva može dovesti do posjekotina, prignječenja ili odrezivanja dijelova tijela.

- ▶ Strogo se pridržavajte maksimalnih dopuštenih montažnih visina sprijeda (V) i straga (H).
- ▶ Udaljite sve osobe iz opasnog područja stroja.
- ▶ Nikad ne skidajte montirani odbojnik na spremniku.

Opće napomene prije namještanja montažne visine

- Preporučujemo da za gornju poteznicu odaberete najvišu točku spajanja na traktoru, posebice u slučaju velikih visina dizanja.

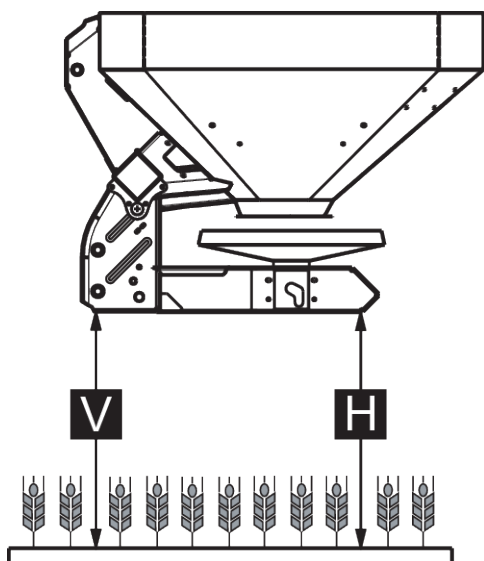


Za normalnu i kasnu gnojidbu **uvijek** upotrebljavajte **gornje spojne točke** stroja.

- Donje točke spajanja na stroju za donju poteznicu traktora predviđene su **samo za iznimne slučajeve** tijekom kasne gnojidbe.

7.5.2 Maksimalna dopuštena montažna visina

Maksimalna dopuštena montažna visina (V + H) mjeri se od poda do donjeg ruba okvira.



Sl. 24: Maksimalna dopuštena montažna visina za normalnu i kasnu gnojidbu

Maksimalna dopuštena montažna visina ovisi o sljedećim čimbenicima:

Vrsta gnojiva	Maksimalna dopuštena montažna visina	
	V [mm]	H [mm]
Normalna gnojidba	850	850
Kasna gnojidba	730	830

7.5.3 Namještanje montažne visine prema tablici gnojiva

Montažnu visinu prema tablici gnojiva (A i B) uvijek mjerite na polju od gornjeg ruba usjeva do donjeg ruba okvira.

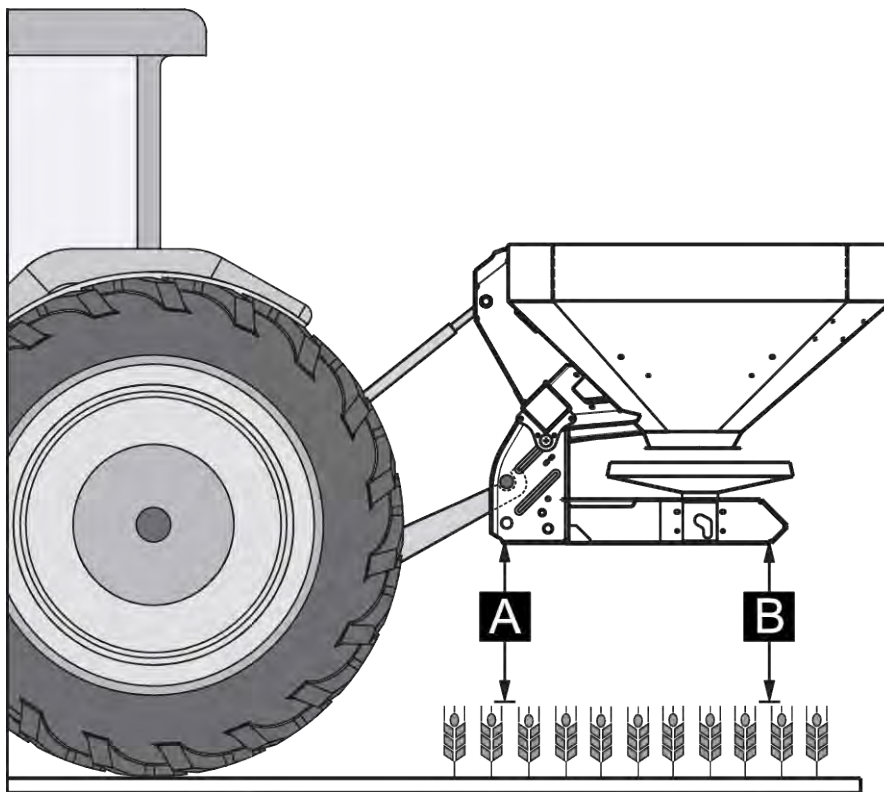


Vrijednosti A i B možete očitati iz **tablice gnojiva**.

Maksimalna dopuštena montažna visina ovisi o vrsti gnojiva:

Namještanje montažne visine za normalnu gnojidbu

- ✓ Stroj je montiran na najvišu spojnu točku gornje poteznice traktora.
- ✓ Donja poteznica traktora montirana je na gornju spojnu točku donje poteznice stroja.
- ▶ Montažnu visinu **A i B** (iznad usjeva) odredite prema tablici gnojiva.
- ▶ Montažne visine **A i B** plus usjev usporedite s maksimalnom dopuštenom montažnom visinom sprijeda (V) i straga (H).



Sl. 25: Montažni položaj i visina za normalnu gnojidbu

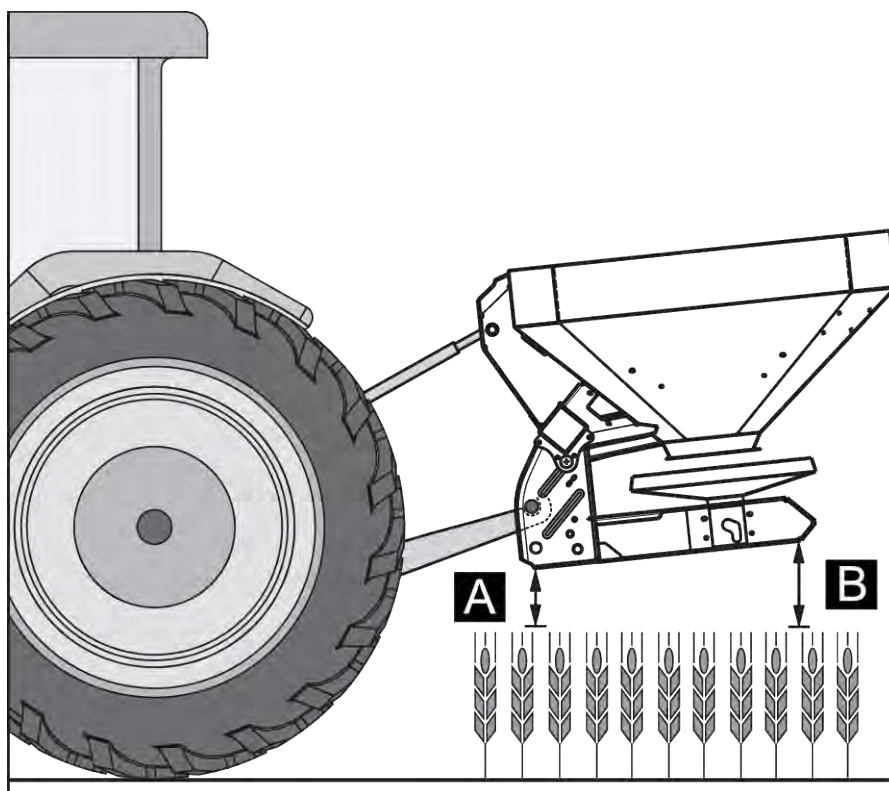
- ▶ Ako stroj tijekom normalne gnojidbe prekorači maksimalnu dopuštenu montažnu visinu ili se montažna visina A i B više ne može dosegnuti: Stroj montirajte prema vrijednostima za **kasnu gnojidbu**.

Načelno vrijedi sljedeće:

- $A + \text{usjev} \leq V$: maks. 850
- $B + \text{usjev} \leq H$: maks. 850

Namještanje montažne visine za kasnu gnojidbu

- ✓ Stroj je montiran na najvišu spojnu točku gornje poteznice traktora.
- ✓ Donja poteznica traktora montirana je na **gornju spojnu točku donje poteznice** stroja.
- ▶ Montažnu visinu **A i B** (iznad usjeva) odredite prema tablici gnojiva.
- ▶ Montažne visine **A i B** plus usjev usporedite s maksimalnom dopuštenom montažnom visinom sprijeda (V) i straga (H).

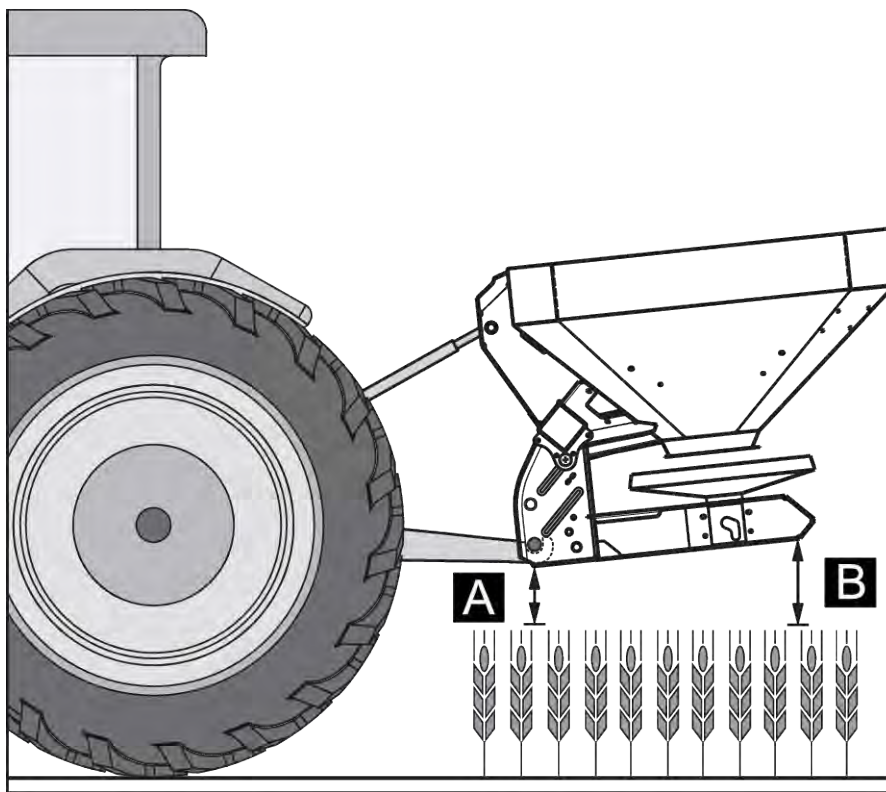


Sl. 26: Montažni položaj i visina za kasnu gnojidbu

- ▶ Ako visina podizanja traktora ipak nije dovoljna za namještanje željene montažne visine: koristite donju spojnu točku donje poteznice stroja.

Načelno vrijedi sljedeće:

- $A + \text{usjev} \leq V$: maks. 730
- $B + \text{usjev} \leq H$: maks. 830



Sl. 27: Montaža stroja na donju spojnu točku donje poteznice

Načelno vrijedi sljedeće:

- $A + \text{usjev} \leq V$: maks. 730
- $B + \text{usjev} \leq H$: maks. 830

7.6 Priključivanje uređaja za upravljanje klizačima

7.6.1 Priključivanje hidrauličkog uređaja za upravljanje klizačima

■ *Varijanta K/D/D Mono*

Zahtjevi za traktor

- Varijanta K: dva upravljačka ventila **jednstrukog djelovanja**
- Varijanta D: dva upravljačka ventila **dvostrukog djelovanja**
- Varijanta D Mono: jedan upravljački ventil **dvostrukog djelovanja**

Funkcija

Klizačima za doziranje zasebno se upravlja uz pomoć dvaju hidrauličnih cilindara. Hidraulični cilindri povezani su putem hidrauličnih crijeva s uređajem za upravljanje klizačima u traktoru.

Varijanta	Hidraulični cilindar	Princip rada
K	Hidraulični cilindri jednostrukog djelovanja	<ul style="list-style-type: none"> • Tlak ulja zatvara. • Opužna sila otvara.
D D Mono	Hidraulični cilindri dvostrukog djelovanja	<ul style="list-style-type: none"> • Tlak ulja zatvara. • Tlak ulja otvara.

Priključivanje uređaja za upravljanje klizačima

- ▶ Hidraulički sustav rasteretite od tlaka.
- ▶ Crijeva skinite s držača na okviru stroja.
- ▶ Hidraulična crijeva položite ispod poprečne cijevi. Vidi *Sl. 23 Vodilica hidrauličnih crijeva*
 - ▷ Ako su crijeva prekratka, zamijenite ih duljima (potrebna je maska od 0,5 mm).
- ▶ Crijeva umetnite u odgovarajuće spojke traktora.



Varijanta K

Prije dužih transportnih vožnji ili tijekom punjenja zatvorite oba kuglasta ventila na priključcima hidrauličnih vodova.

Na taj se način sprječava samostalno otvaranje klizača za doziranje uslijed curenja na ventilu u hidraulici traktora.

Uređaj za upravljanje klizačima je priključen.

■ Napomene za priključivanje dvosmjerne jedinice

Dvosmjerna jedinica kod varijante **K** dostupna je kao posebna oprema.

Hidraulična crijeva između hidrauličnih cilindara i uređaja za upravljanje klizačima u slučaju uporabe dvosmjerne jedinice dodatno su zaštićena zaštitnim crijevom kako bi se spriječile ozljede osoblja za rukovanje izazvane hidrauličnim uljem.

OPREZ!

Opasnost od ozljeda hidrauličnim uljem

Curenje hidrauličnog ulja pod tlakom može ozlijediti kožu i dovesti do trovanja.

- ▶ Hidraulične vodove priključujte samo ako je zaštitni omotač neoštećen.

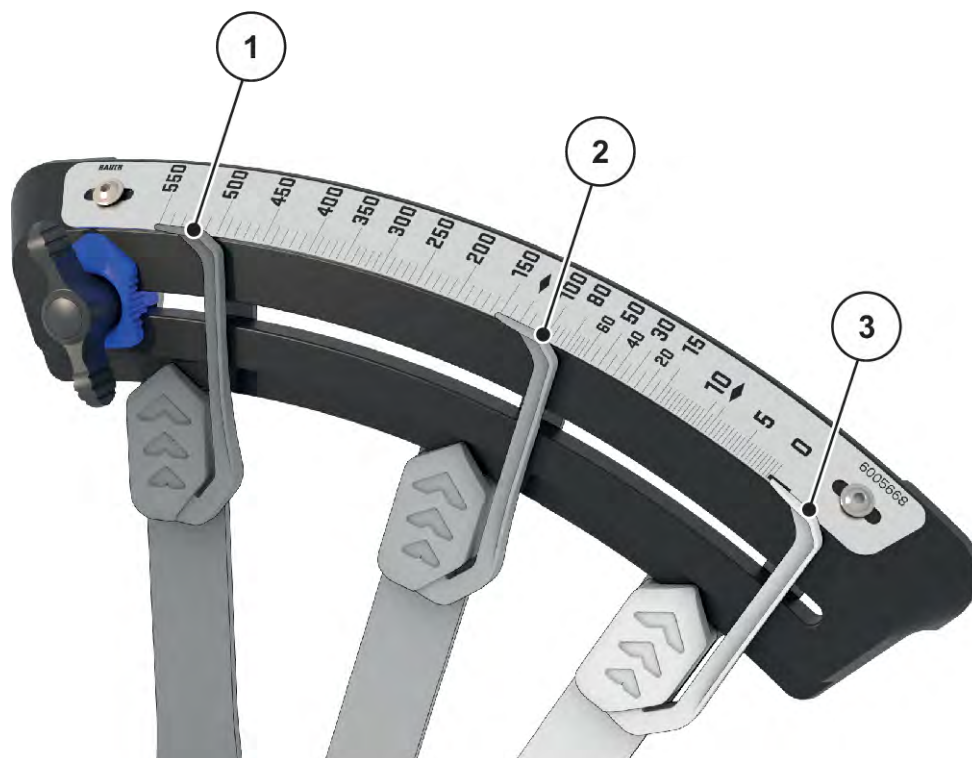


Sl. 28: Uređaj za upravljanje klizačima kod dvosmjerne jedinice

Putem kuglastih ventila dvosmjerne jedinice možete pojedinačno upravljati klizačima za doziranje.

■ **Prikaz položaja**

Ovaj prikaz služi za prepoznavanje položaja klizača za doziranje s vozačevog sjedala kako bi se spriječilo nenamjerno gubljenje gnojiva.



Sl. 29: Pozicioniranje klizača za doziranje

[1] Potpuno otvoreno

[3] Zatvoreno

[2] Otvoreno

7.6.2 Priključivanje električnog uređaja za upravljanje klizačima

■ Varijanta C



Strojevi varijante C opremljeni su električnim uređajem za upravljanje klizačima.

Elektronički uređaj za upravljanje klizačima opisan je u zasebnim uputama za uporabu upravljačke jedinice E-CLICK. Te upute za uporabu sastavni su dio upravljačke jedinice.

7.6.3 Priključivanje električnog uređaja za upravljanje klizačima



Strojevi varijante Q opremljeni su elektroničkim uređajem za upravljanje klizačima.

Elektronički uređaj za upravljanje klizačima opisan je u zasebnim uputama za uporabu upravljačke jedinice. Te upute za uporabu sastavni su dio upravljačke jedinice.

7.7 Punjenje stroja

OPASNOST!

Opasnost od ozljeda u slučaju uključenog motora

Provedba radova na stroju s uključenim motorom može dovesti do teških ozljeda izazvanih mehaničkim dijelovima i raspršivanjem gnojiva.

- ▶ Prije svih radova namještanja pričekajte da se svi pokretni dijelovi potpuno zaustave.
- ▶ Isključite motor traktora.
- ▶ Izvucite kontaktni ključ.
- ▶ Udaljite sve osobe iz opasnog područja.

OPASNOST!

Opasnost uslijed nedopuštene ukupne težine

Prekoračenje dopuštene ukupne težine može dovesti do loma tijekom rada i ugrožava radnu i prometnu sigurnost vozila (stroja i traktora).

Moguće su teške tjelesne ozljede, kao i materijalne i ekološke štete.

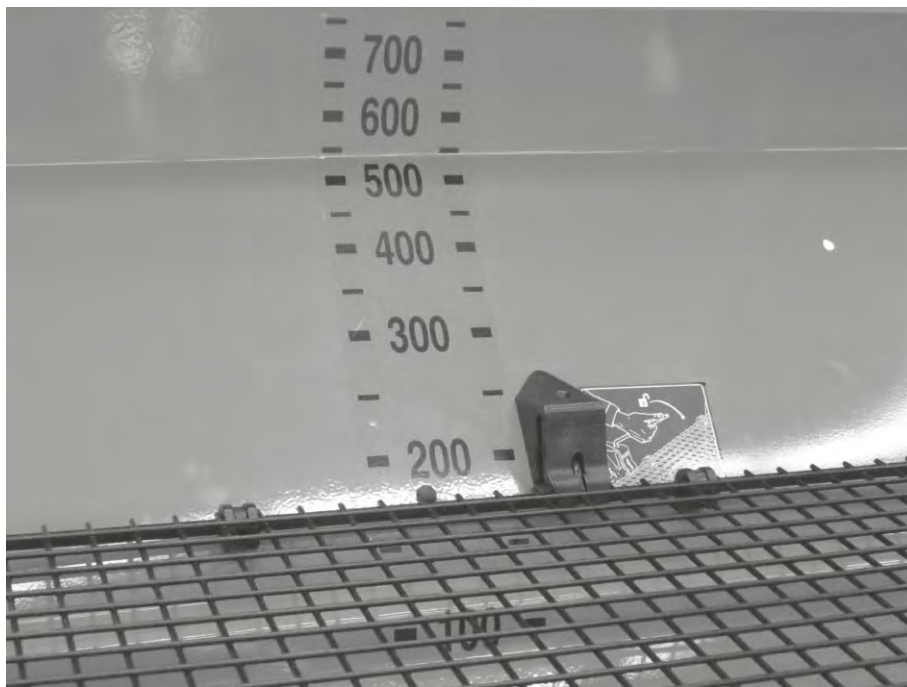
- ▶ Strogo se pridržavajte podataka iz poglavlja 4.3 *Tehnički podatci*.
 - ▶ Prije punjenja odredite koju količinu možete napuniti.
 - ▶ Pridržavajte se dopuštene ukupne težine.
- ▶ Zatvorite klizače za doziranje, a po potrebi i kuglaste ventile (varijanta K).
 - ▶ Stroj puniti **samo** dok je montiran na traktor. Pritom vodite računa o tome da se traktor nalazi na ravnoj i čvrstoj podlozi.
 - ▶ Traktor osigurajte od otkotrljavanja. Povucite ručnu kočnicu.
 - ▶ Isključite motor traktora i izvucite kontaktni ključ.
 - ▶ U slučaju visine punjenja koja je veća od 1,25 m, stroj puniti uz pomoć pomagala (npr. prednjim utovarivačem, pužnim transporterom).
 - ▶ Stroj napunite najviše do visine ruba.
 - ▶ Napunjenost provjeravajte na rasklopljenim ljestvama ili putem nadzornog okna u spremniku (ovisno o tipu).

Stroj je napunjen.

■ **Ljestvica za prikaz napunjenosti**

Radi kontrole količine punjenja u spremniku se nalazi ljestvica za prikaz napunjenosti. Na temelju te ljestvice možete procijeniti koliko će dugo trajati preostala količina prije nego što bude potrebno ponovno napuniti spremnik.

Kroz nadzorno okno u zidu spremnika (ovisno o tipu) možete provjeravati napunjenost.



Sl. 30: Ljestvica za prikaz napunjenosti (podatci u litrama)

8 Kalibracija

Za točnu kontrolu izbačene količine preporučujemo da pri svakoj promjeni gnojiva provedete kalibraciju.

Provedba kalibracije:

- prije prvog rasipanja
- kada se kvaliteta gnojiva uvelike promijeni (vlaga, visoki udio prašine, raspadanje granula)
- kad se upotrebljava nova vrsta gnojiva.

Kalibraciju treba izvršiti s uključenim motorom dok traktor stoji ili tijekom vožnje na probnoj dionici.



Kod varijante stroja **Q** kalibraciju provedite na upravljačkoj jedinici.

Kalibracija je opisana u zasebnim uputama za uporabu upravljačke jedinice. Te upute za uporabu sastavni su dio upravljačke jedinice.

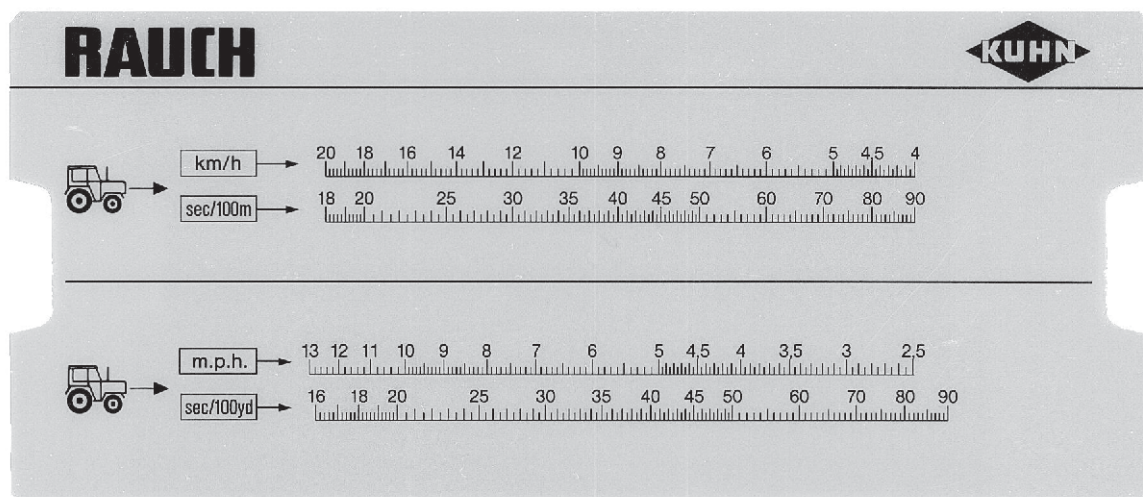
8.1 Utvrđivanje izlazne količine gnojiva

- Prije početka kalibracije utvrdite zadanu izlaznu količinu gnojiva.

Preduvjet za utvrđivanje zadane izlazne količine gnojiva jest poznavanje točne brzine vožnje.

Utvrđivanje točne brzine vožnje

- ▶ Provezite se s **napola napunjenim** strojem po dionici dugoj **100 m na polju**.
- ▶ Izmjerite vrijeme koje je potrebno za to.
- ▶ Očitajte točnu brzinu vožnje uz pomoć ljestvice na kalkulatoru za kalibraciju.



Sl. 31: Ljestvica za utvrđivanje točne brzine vožnje

Točna brzina vožnje može se izračunati i s pomoću sljedeće formule:

$$\text{brzina vožnje (km/h)} = \frac{360}{\text{izmjereno vrijeme na 100 m}}$$

Primjer: Potrebno vam je 45 sekundi za 100 m

$$\frac{360}{45 \text{ s}} = 8 \text{ km/h}$$

Utvrđivanje zadane izlazne količine po minuti

Za utvrđivanje zadane izlazne količine po minuti potrebno vam je sljedeće:

- točna brzina vožnje,
- radna širina,
- željena izlazna količina.

Primjer: Želite utvrditi zadanu izlaznu količinu gnojiva na jednom ispustu. Vaša brzina vožnje iznosi 8 km/h, radna širina je postavljena na 18 m, a izlazna količina bi trebala iznositi 300 kg/ha.



Za pojedine izlazne količine i brzine vožnje u tablici gnojiva već su navedene izlazne količine.

Ako ne pronađete svoje vrijednosti u tablici gnojiva, možete ih odrediti putem kalkulatora za kalibraciju ili putem formule.

Utvrđivanje putem kalkulatora za kalibraciju

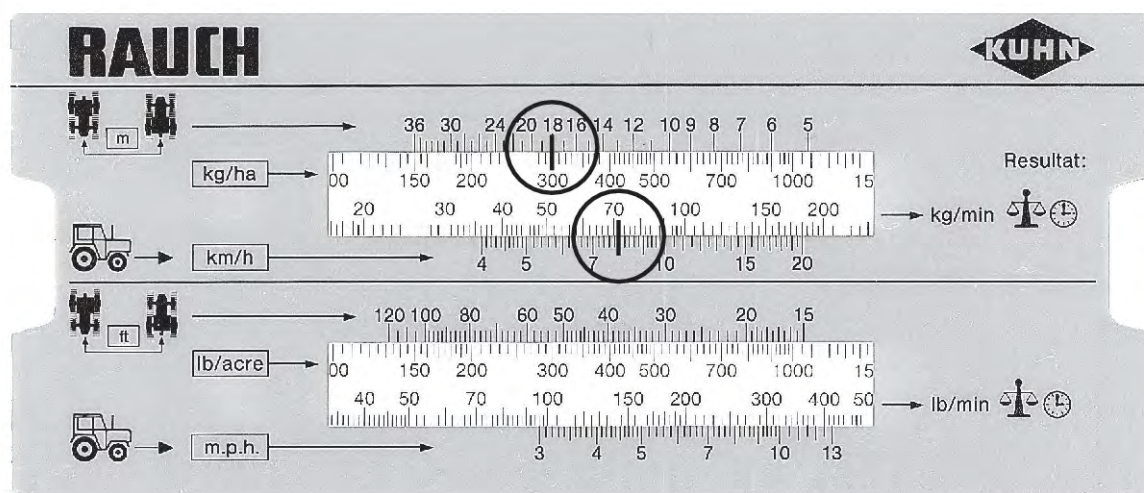
- ▶ Pomaknite jezičak tako da se 300 kg/ha nalazi ispod 18 m.
- ▶ Vrijednost zadane izlazne količine gnojiva za oba ispusta sada možete očitati iznad vrijednosti brzine vožnje od 8 km/h.

Zadana izlazna količina po minuti iznosi 72 kg/min.

Ako kalibraciju provedete samo na jednom ispustu, prepolovite ukupnu vrijednost zadane izlazne količine gnojiva.

- ▶ Podijelite očitanu vrijednost s 2 (= broj ispusta).

Zadana izlazna količina po ispustu iznosi 36 kg/min.



Sl. 32: Ljestvica za utvrđivanje zadane izlazne količine po minuti

Izračun putem formule

$$\text{Zadana izlazna količina (kg/min)} = \frac{\text{brzina vožnje (km/h)} \times \text{radna širina (m)} \times \text{izlazna količina (kg/ha)}}{\text{izmjereno vrijeme na 100 m}}$$

Izračun na primjeru

$$\frac{8 \text{ km/h} \times 18 \text{ m} \times 300 \text{ kg/ha}}{600} = 72 \text{ kg/min}$$



Konstantnu gnojidbu možete postići samo pri ravnomjernoj brzini vožnje.

Na primjer: 10 % veće brzine dovodi do 10 % lošije gnojidbe.

8.2 Provedba kalibracije

⚠ UPOZORENJE!

Opasnost od ozljeda kemikalijama

Izbačeni materijal može oštetiti oči i sluznice nosa.

- ▶ Tijekom kalibracije nosite zaštitne naočale.
- ▶ Prije kalibracije udaljite sve osobe iz opasnog područja stroja.

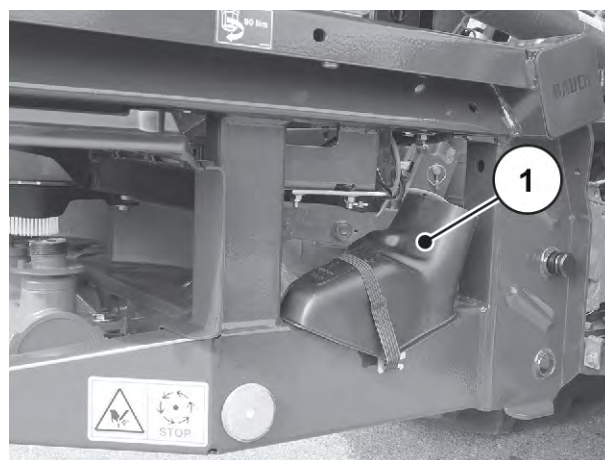
Preduvjeti

- Klizači za doziranje su zatvoreni.
- Priklučno vratilo i motor traktora isključeni su i osigurani od neovlaštenog uključivanja.
- Pripremite dovoljno veliki sabirni spremnik za gnojivo (kapacitet od najmanje **25 kg**).
 - Izmjerite težinu praznog sabirnog spremnika.
- Pripremite kliznicu za kalibraciju. Vidi *Sl. 33 Položaj kliznice za kalibraciju*
- U spremniku je dovoljno gnojiva.
- Vrijednosti za namještanje graničnika klizača za doziranje, broj okretaja priklučnog vratila i vrijeme kalibracije utvrđeni su i poznati iz tablice gnojiva.



Vrijednosti za kalibraciju odaberite tako da se izbací što veća količina gnojiva. Što je veća količina, to je točnije mjerenje.

[1] Kliznica za kalibraciju

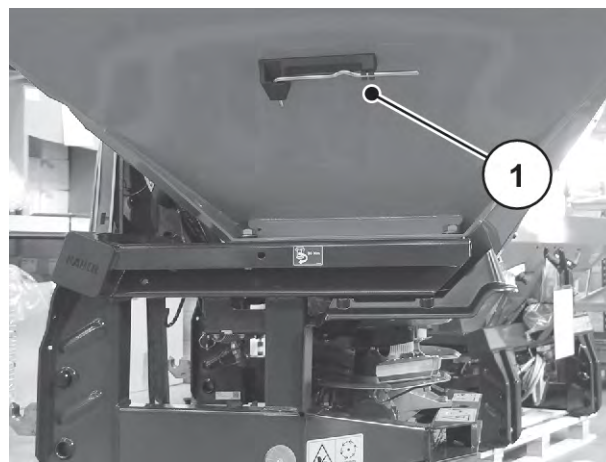


Sl. 33: Položaj kliznice za kalibraciju



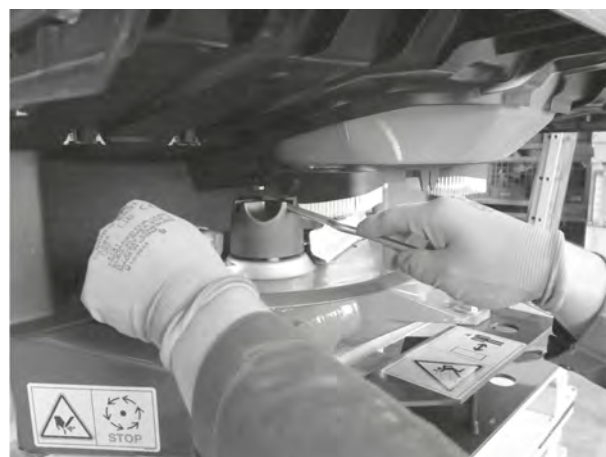
Kalibraciju provedite samo na **jednoj** strani stroja. Iz sigurnosnih razloga ipak demontirajte **oba** diska za rasipanje.

- ▶ Ručicu za namještanje [1] izvadite iz držača.



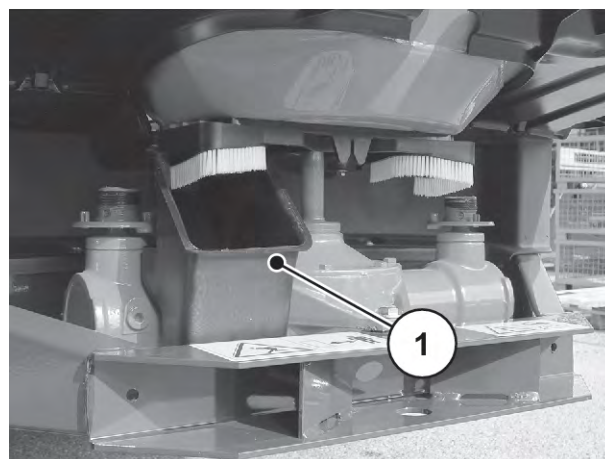
Sl. 34: Položaj ručice za namještanje

- ▶ Ručicom za namještanje otpustite zaobljenu slijepu maticu diska za rasipanje.
- ▶ Skinite disk s glavčine.



Sl. 35: Otpuštanje zaobljene slijepe matice

- ▶ Kliznicu za kalibraciju objesite ispod lijevog ispusta (gledano u smjeru vožnje).



Sl. 36: Vješanje kliznice za kalibraciju

- ▶ Graničnik kliznika za doziranje namjestite na vrijednost na ljestvici prema tablici gnojiva.



Stroj **varijante Q** opremljen je **elektroničkim namještanjem** otvora klizača za doziranje.

Klizač za doziranje automatski se pomiče na položaj otvaranja uz pomoć upravljačke jedinice QUANTRON ako je odabrana funkcija kalibracije.

Obratite pozornost na upute za uporabu upravljačke jedinice.

⚠ UPOZORENJE!

Opasnost od ozljeda rotirajućim dijelovima stroja

Rotirajući dijelovi stroja (kardansko vratilo, glavčine) mogu zahvatiti ili uvući dijelove tijela ili predmete. Dodirivanje rotirajućih dijelova stroja može dovesti do prignječenja, ogrebotina i prignječenja.

- ▶ Ne zadržavajte se u području rotirajućih glavčina dok stroj radi.
- ▶ Klizačima za doziranje uvijek upravljajte isključivo sa sjedala traktora dok se kardansko vratilo okreće.
- ▶ Udaljite sve osobe iz opasnog područja stroja.

- ▶ Sabirnu posudu postavite ispod lijevog ispusta.



Sl. 37: Provedba kalibracije

- ▶ Uključite traktor.
- ▶ Broj okretaja priključnog vratila namjestite prema podacima iz tablice gnojiva.
- ▶ Lijevi klizač za doziranje sa sjedala traktora otvorite na prethodno utvrđeno vrijeme kalibracije.
- ▶ Nakon isteka tog vremena ponovno zatvorite klizač za doziranje.
- ▶ Isključite priključno vratilo i motor traktora pa ih osigurajte od neovlaštenog uključivanja.
- ▶ Odredite težinu gnojiva (uzmite u obzir težinu prazne sabirne posude).
- ▶ Usporedba stvarne i zadane količine

Stvarna izlazna količina = zadana izlazna količina: Graničnik za količinu rasipanja pravilno je namješten. Završite kalibraciju.

Stvarna izlazna količina < zadana izlazna količina: Graničnik za količinu rasipanja postavite na viši položaj i ponovite kalibraciju.

Stvarna izlazna količina > zadana izlazna količina: Graničnik za količinu gnojiva postavite na niži položaj i ponovite kalibraciju.



Prilikom ponovnog namještanja položaja graničnika za količinu rasipanja možete se orijentirati prema ljestvici u postotcima. Ako npr. nedostaje još 10 % težine za kalibraciju, graničnik za količinu rasipanja postavite na 10 % viši položaj (npr. sa 150 na 165).

Položaj graničnika za količinu rasipanja može se izračunati i s pomoću sljedeće formule: vidi u nastavku

- ▶ Završite kalibraciju. Isključite priključno vratilo i motor traktora pa ih osigurajte od neovlaštenog uključivanja.
- ▶ Montirajte diskove za rasipanje. Vodite računa o tome da ne zamijenite lijevi i desni disk za rasipanje.



Klinovi prihvata diskova u različitom su položaju na lijevoj i desnoj strani. Ispravan disk za rasipanje možete montirati samo kad se on točno uklapa u prihvat diskova.

- ▶ Pažljivo postavite zaobljenu slijepu maticu (ne naginjite je).
- ▶ Pritegnite zaobljenu slijepu maticu s oko 25 Nm. Nemojte koristiti ručicu za namještanje.



Sl. 38: Pričvršćivanje zaobljene slijepa matice



Zaobljene slijepa matice s unutarnje strane imaju raster koji sprječava njihovo samostalno otpuštanje. Taj raster morate osjetiti prilikom pritezanja. U suprotnom slučaju zaobljena slijepa matica je istrošena i treba je zamijeniti.

- ▶ Ručnim okretanjem diskova provjerite postoji li slobodan prolaz između lopatice za rasipanje i ispusta.
- ▶ Kliznicu za kalibraciju i ručicu za namještanje ponovno vratite na predviđena mjesta na stroju pa ih pričvrstite.

Kalibracija je završena.

Izračun putem formule

Položaj graničnika za količinu rasipanja možete izračunati i s pomoću sljedeće formule:

$$\text{novi položaj graničnika za količinu rasipanja} = \frac{\text{položaj graničnika za količinu rasipanja trenutne kalibracije} \times \text{zadana izlazna količina}}{\text{stvarna izlazna količina trenutne kalibracije}}$$

9 Rasipanje

9.1 Sigurnost

OPASNOST!

Opasnost od ozljeda u slučaju uključenog motora

Provedba radova na stroju s uključenim motorom može dovesti do teških ozljeda izazvanih mehaničkim dijelovima i raspršivanjem gnojiva.

- ▶ Prije svih radova namještanja pričekajte da se svi pokretni dijelovi potpuno zaustave.
- ▶ Isključite motor traktora.
- ▶ Izvucite kontaktni ključ.
- ▶ Udaljite sve osobe **iz opasnog područja**.

- Izlaznu količinu uvijek namještajte sa zatvorenim klizačem za doziranje.
- Kod uređaja za upravljanje klizačima s povratnim oprugama zatvorite kuglaste ventile kako biste spriječili nenamjerno ispuštanje gnojiva iz spremnika.

UPOZORENJE!

Opasnost od prignječenja i posjekotina napetim povratnim oprugama

Ako je povratna opruga napeta prilikom otpuštanja vijka za fiksiranje, granična poluga može se naglo pomaknuti prema kraju vodećeg proreza.

To može dovesti do prignječenja prstiju odn. ozljeda osoblja za rukovanje.

- ▶ **Strogo** se pridržavajte postupka za namještanje količine rasipanja.
- ▶ **Nikada** ne umećite prste u vodeće proreze naprave za namještanje količine rasipanja.
- ▶ Prije radova podešavanja (npr. podešavanje količine rasipanja) **uvijek hidraulički zatvorite** klizač za doziranje.

9.2 Upute za pogon rasipanja

Zahvaljujući modernoj tehnologiji i konstrukciji naših strojeva i opsežnim stalnim ispitivanjima u internim pogonima za testiranje rasipača gnojiva, ostvarili smo preduvjete za besprijekornu raspodjelu gnojiva.

Unatoč pažnji koju ulažemo u proizvodnju svojih strojeva, čak i u slučaju namjenske uporabe ne mogu se isključiti odstupanja tijekom rasipanja ili eventualne smetnje.

Uzroci za to mogu biti sljedeći:

- Promjene fizikalnih svojstava sjemena ili gnojiva (npr. različita raspodjela granulacije, različita gustoća, oblik i površina zrna, luženje, završni sloj, vlažnost)
 - Grudanje i vlažno gnojivo
 - Zanošenje zbog vjetra: pri prejakom vjetru prekinite rasipanje.
 - Začepjenost ili stvaranje mostova (npr. zbog stranih tijela, ostataka vreće, vlažnog gnojiva...).
 - Neravan teren
 - Trošenje potrošnih dijelova
 - Oštećenje uslijed vanjskih utjecaja
 - Nedostatno čišćenje i održavanje protiv hrđanja
 - Pogrešni brojevi okretaja pogona i brzine vožnje
 - Neizvršena kalibracija
 - Pogrešne postavke stroja
- ▶ Strogo se pridržavajte postavki stroja. Čak i neznatno pogrešna postavka može dovesti do znatnog pogoršanja raspodjele gnojiva.
- ▶ Stoga svaki put prije uporabe, kao i tijekom uporabe stroja provjerite ispravnost stroja i dostatnu preciznost rasipanja (provesti kalibraciju).

Posebno tvrde vrste gnojiva (npr. kalcijev amonijev nitrat, kizerit) povećavaju trošenje dijelova za doziranje.

Daljina bacanja prema natrag iznosi oko pola radne širine. Ukupna širina bacanja odgovara oko 2 radne širine kod trokutaste raspodjele gnojiva.

- ▶ **Uvijek** upotrebljavajte isporučenu zaštitnu rešetku kako biste spriječili začepjenja, npr. stranim tijelima ili grudicama gnojiva.

Isključeno je pravo na naknadu šteta koje nisu nastale na samom stroju.

Također je isključena odgovornost za posljedične štete zbog greški pri rasipanju.



Vodite računa o tome da životni vijek stroja uvelike ovisi o vašem stilu vožnje.

U namjensku uporabu stroja ubraja se i pridržavanje uvjeta za rad, održavanje i servis koje je odredio proizvođač. Stoga se pod **načinom rada za rasipanje** uvijek podrazumijeva i **priprema i čišćenje/ održavanje**.

- Rasipanje provodite prema postupku navedenom u nastavku.

Priprema

- ▶ Montaža stroja na traktor: 49
- ▶ Zatvorite klizače za doziranje.
- ▶ Namještanje montažne visine: 53
- ▶ Punjenje gnojiva: 61
- ▶ Provedba kalibracije: 63
- ▶ Namještanje lopatica za rasipanje: 75
- ▶ Namještanje izlazne količine: 73

Rasipanje

- ▶ Vožnja do mjesta rasipanja
- ▶ Provjera montažne visine: 53
- ▶ Uključite priključno vratilo.
- ▶ Otvorite klizače za doziranje i počnite vožnju s rasipanjem.
- ▶ Završite vožnju s rasipanjem i zatvorite klizače za doziranje.
- ▶ Isključite priključno vratilo.
- ▶ Pražnjenje preostale količine iz spremnika: 104

Čišćenje/održavanje

- ▶ Otvorite klizače za doziranje.
- ▶ Stroj demontirajte od traktora: 104
- ▶ Čišćenje i održavanje stroja: 110

9.3 Namještanje izlazne količine**⚠ UPOZORENJE!****Opasnost od ozljeda izazvanih rotiranjem diskova za rasipanje**

Uređaj za raspoređivanje gnojiva (diskovi za rasipanje, lopatice za rasipanje) može zahvatiti ili uvući dijelove tijela ili predmete. Dodirivanje uređaja za raspoređivanje gnojiva može dovesti do posjekotina, prignječena ili odrezivanja dijelova tijela.

- ▶ Strogo se pridržavajte maksimalnih dopuštenih montažnih visina sprijeda (V) i straga (H).
- ▶ Udaljite sve osobe iz opasnog područja stroja.
- ▶ Nikad ne skidajte montirani odbojnik na spremniku.

■ Varijante K/D (Mono)/C

Kod varijanti K/D/C izlazna se količina namješta putem graničnika na segmentu za namještanje. Dok je klizač zatvoren, osoblje za rukovanje u tu svrhu pomiče graničnik na položaj koji je prethodno određen u tablici gnojiva ili tijekom kalibracije.

! UPOZORENJE!**Opasnost od ozljeda uslijed neispravnog postupka pri namještanju izlazne količine**

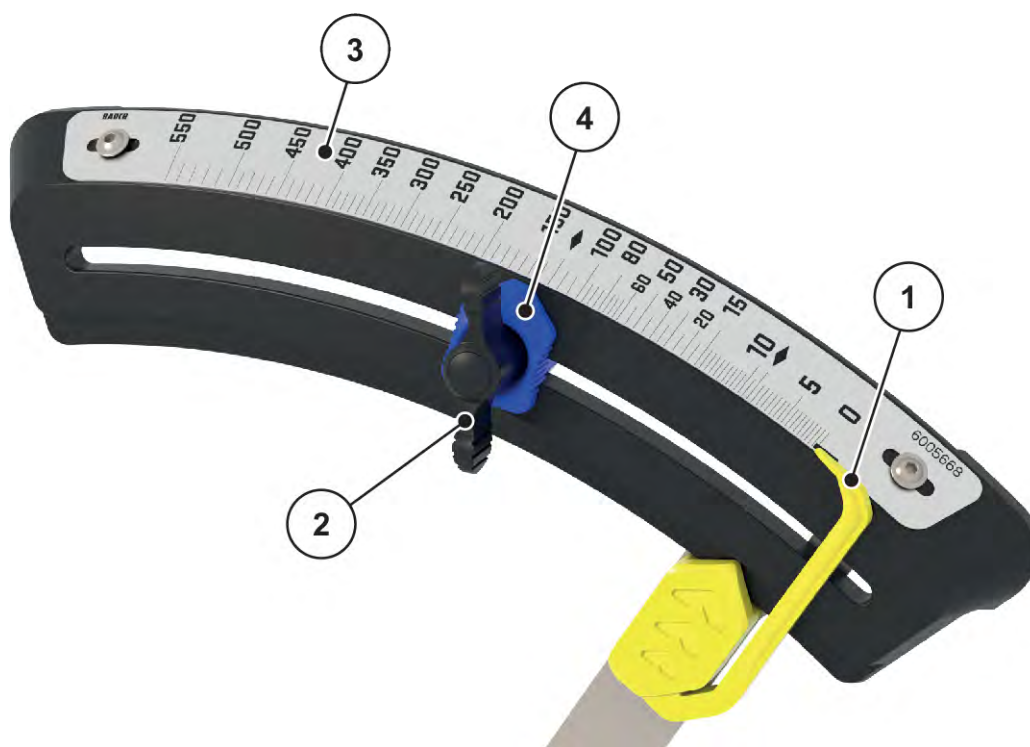
Grafična poluga napeta je putem povratne opruge. U slučaju pogrešnog rukovanja ili nepoštovanja postupka za namještanje izlazne količine, grafična poluga može se neočekivano i naglo pomaknuti prema kraju vodećeg proreza.

To može dovesti do ozljeda prstiju ili lica.

- ▶ Nikada ne pritišćite napetu oprugu rukom kako biste zadržali grafičnu polugu u nekom položaju pri namještanju količine.
- ▶ Strogo se pridržavajte postupka za namještanje izlazne količine.

Namještanje izlazne količine

- ▶ Zatvorite klizače za doziranje.



Sl. 39: Ljestvica za namještanje izlazne količine (u smjeru vožnje desno, varijante K/D/C)

- | | |
|-------------------------|---------------|
| [1] Pokazivač položaja | [3] Ljestvica |
| [2] Vijak za fiksiranje | [4] Graničnik |

- ▶ Otpustite vijak za fiksiranje [2] na graničniku [4].
- ▶ Položaj za namještanje ljestvice odredite prema tablici gnojiva ili putem kalibracije.
- ▶ Graničnik [4] postavite u odgovarajući položaj.
- ▶ Ponovno pritegnite vijak za fiksiranje [2] na graničniku.

■ **Varijanta Q**



Strojevi **varijante Q** opremljeni su elektroničkim uređajem za upravljanje klizačima kojim se namješta izlazna količina.

Elektronički uređaj za upravljanje klizačima opisan je u zasebnim uputama za uporabu upravljačke jedinice. Te upute za uporabu sastavni su dio upravljačke jedinice.

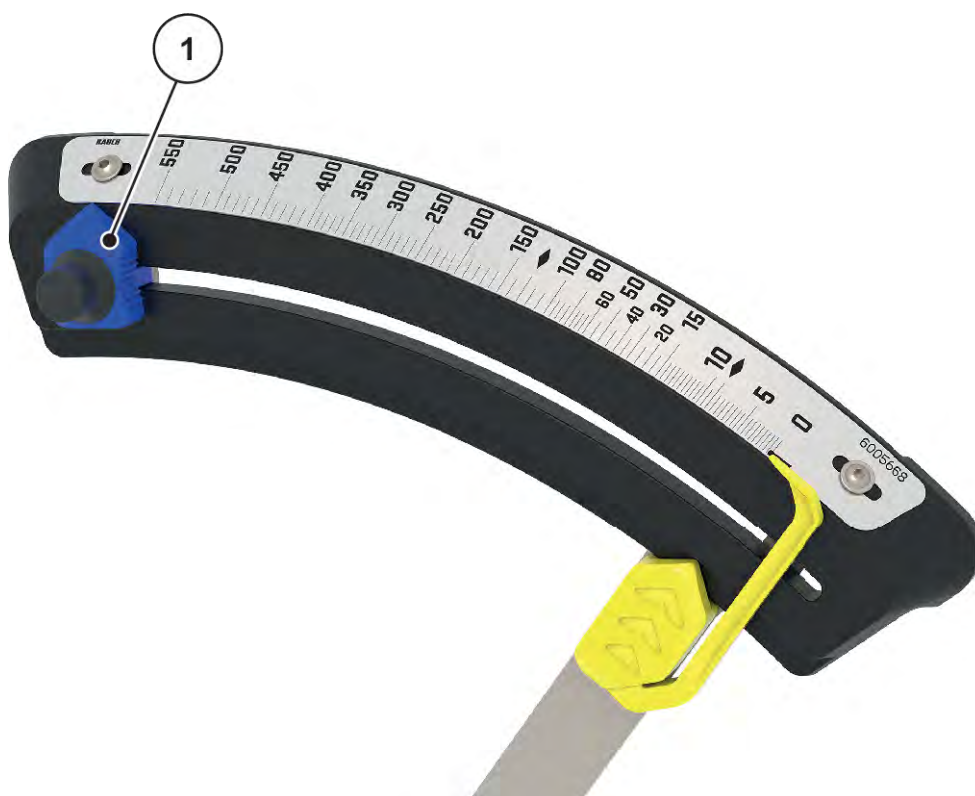
OBAVIJEST!

Materijalne štete uslijed neispravnog položaja klizača za doziranje

Ako su granične poluge u krivom položaju, aktiviranje aktuatora s pomoću upravljačke jedinice QUANTRON-A može oštetiti klizače za doziranje.

- ▶ Graničnu polugu **uvijek stegnite na maksimalnom položaju na ljestvici.**

Kod varijante Q graničnik je fiksiran u **položaju izvan ljestvice** vijkom s lećastom glavom [1].



Sl. 40: Ljestvica za namještanje izlazne količine (u smjeru vožnje desno, varijanta Q)

9.4 Namještanje radne širine

Za realizaciju radne širine na raspolaganju stoje različiti diskovi za rasipanje ovisno o vrsti gnojiva.

Vrsta diska za rasipanje	Radna širina
M1	10 – 18 m

Vrsta diska za rasipanje	Radna širina
M2	20 – 24 m

⚠ UPOZORENJE!

Opasnost od ozljeda izazvanih rotiranjem diskova za rasipanje

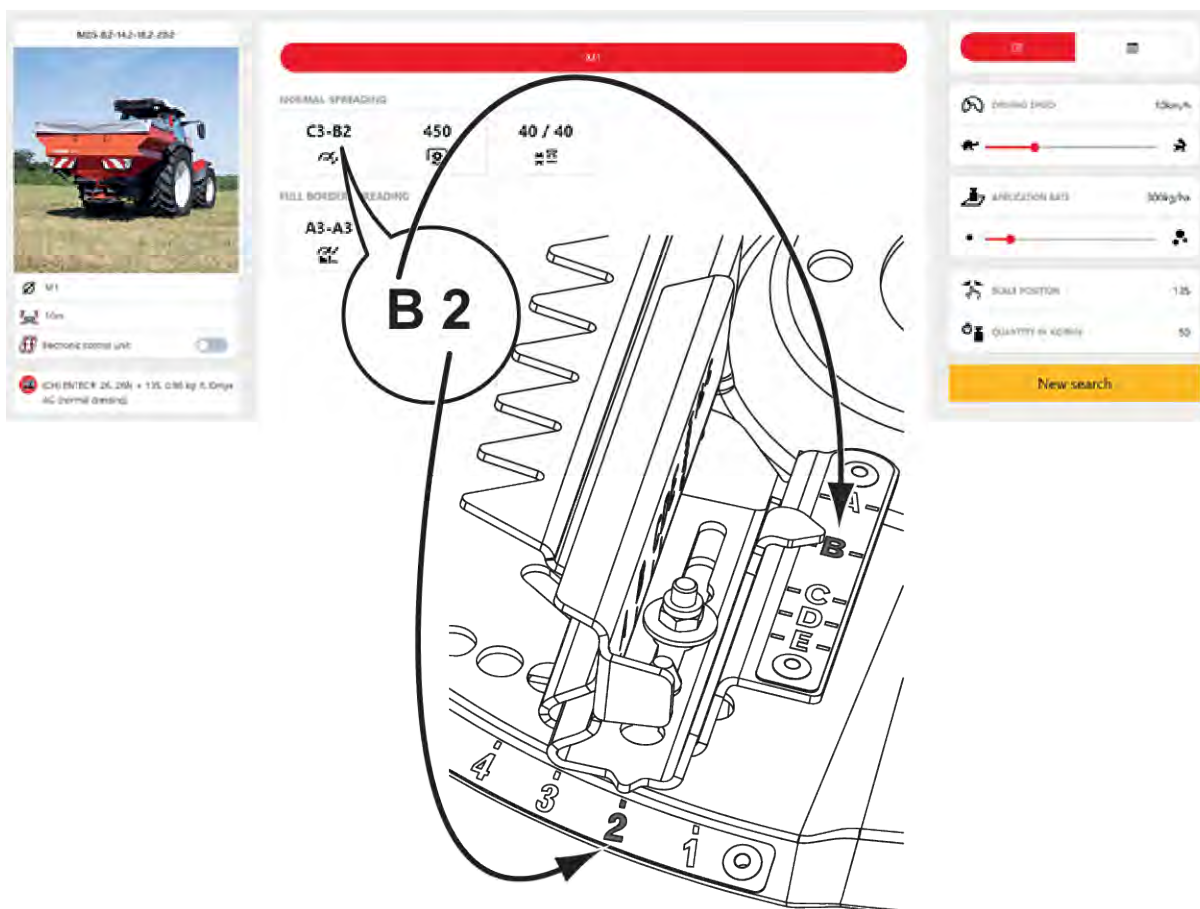
Uređaj za raspoređivanje gnojiva (diskovi za rasipanje, lopatice za rasipanje) može zahvatiti ili uvući dijelove tijela ili predmete. Dodirivanje uređaja za raspoređivanje gnojiva može dovesti do posjekotina, prignječenja ili odrezivanja dijelova tijela.

- ▶ Strogo se pridržavajte maksimalnih dopuštenih montažnih visina sprijeda (V) i straga (H).
- ▶ Udaljite sve osobe iz opasnog područja stroja.
- ▶ Nikad ne skidajte montirani odbojnik na spremniku.

■ **Struktura diska za rasipanje M1**

Na svakom disku za rasipanje nalaze se dvije iste lopatice za rasipanje.

- Lopatica za rasipanje sastoji se od glavne lopatice i produžne lopatice.
- Glavna lopatica na desnom disku za rasipanje ima oznaku **BR**, a odgovarajuća produžna lopatica ima oznaku **AR**.
- Glavna lopatica na lijevom disku za rasipanje ima oznaku **BL**, a odgovarajuća produžna lopatica ima oznaku **AL**.
- Svaka lopatica za rasipanje može se namjestiti prema **kutu** naprijed ili natrag, odnosno ona se može skratiti ili produljiti po **duljini**.



Sl. 41: Namještanje lopatice za rasipanje; položaj B2; A do E: Namještanje po duljini od 1 do 6: Namještanje kuta

■ Struktura diska za rasipanje M2

OBAVIJEST!

Štete za okoliš uslijed neispravno montirane lopatice za rasipanje

Pogrešna kombinacija lopatica uvelike može ugroziti raspodjelu gnojiva i okoliš.

- ▶ Obratite pozornost na zadanu kombinaciju lopatica.
- ▶ Kod svakog diska za rasipanje M2 (lijevo/desno) montirajte samo jednu lopaticu W.

Na svakom disku za rasipanje nalaze se dvije iste lopatice za rasipanje.

- Lopatica za rasipanje sastoji se od glavne lopatice s produžnom lopaticom.
 - Glavna lopatica na desnom disku za rasipanje ima oznaku **BR**, a odgovarajuća produžna lopatica ima oznaku **AR**.
 - Glavna lopatica na lijevom disku za rasipanje ima oznaku **BL**, a odgovarajuća produžna lopatica ima oznaku **AL**.
 - Svaka lopatica za rasipanje može se namjestiti prema **kutu** naprijed ili natrag, odnosno ona se može skratiti ili produljiti po **duljini**.
- Uz pomoć druge lopatice (lopatica W) može se namjestiti **samo kut**, duljina je fiksna.



Sl. 42: Namještanje lopatice za rasipanje kod diska M2, položaj W3; W: fiksna postavka duljine od 1 do 6: Namještanje kuta

■ Princip rada

Lopaticice diska za rasipanje mogu se namjestiti prema različitim vrstama gnojenja, radnim širinama i vrstama gnojiva.

- Normalna gnojidba
- Rubno rasipanje gnojiva kod normalne gnojidbe (po izboru lijevo ili desno)
- Kasna gnojidba
- Rubno rasipanje gnojiva kod kasne gnojidbe (po izboru lijevo ili desno)

■ Namještanje kuta lopatice za rasipanje

- Namještanje u smjeru manjih brojeva: Kut lopatice se postavlja natrag.
- Namještanje u smjeru većih brojeva: Kut lopatice se postavlja prema naprijed.

■ Namještanje duljine lopatice za rasipanje (samo lopatica M1)

- Skraćivanje lopatice za rasipanje: Pomična produžna lopatica pomiče se prema središtu diska za rasipanje i nakon toga se fiksira.
- Produljenje lopatice za rasipanje: Pomična produžna lopatica povlači se prema van i nakon toga se fiksira.

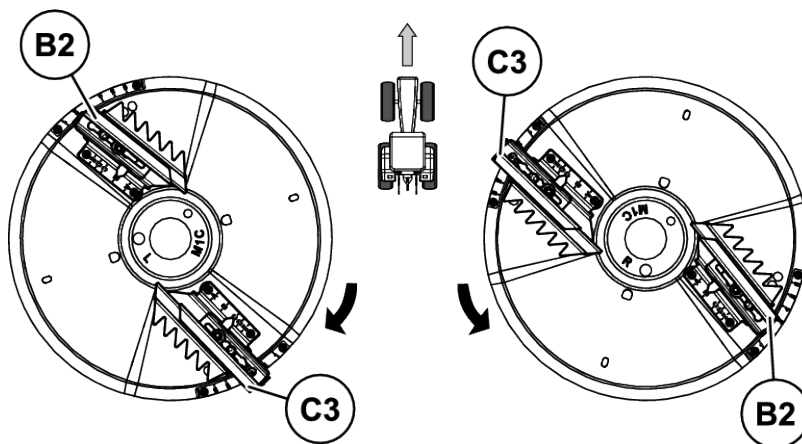
■ Namještanje lopatica za rasipanje

Lopaticice za rasipanje treba namjestiti u položaj koji ste prethodno odredili prema tablici gnojiva.



Namještanje lopatica na desnom disku za rasipanje **uvijek je jednako** namještanju lopatica na lijevom disku za rasipanje (iznimka je rubno rasipanje).

Primjer: C3-B2



⚠ UPOZORENJE!

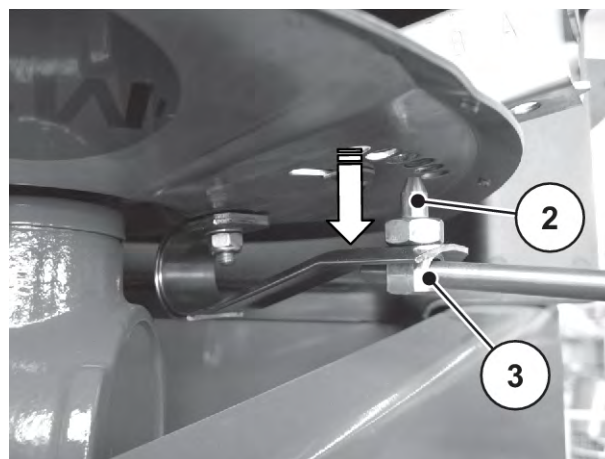
Opasnost od ozljeda na oštrim rubovima

Lopaticice za rasipanje imaju oštre rubove.

Postoji opasnost za ruke pri zamjeni odnosno pri namještanju lopatica za rasipanje.

- ▶ Nosite zaštitne rukavice.
- ▶ Položaj lopatica za rasipanje odredite prema tablici gnojiva ili ispitivanjem uz pomoć seta za ispitivanje u praksi (dodatna oprema).
- ▶ Ručicu za namještanje izvadite iz držača.
 - ▷ Vidi Sl. 8 Položaj ručice za namještanje

- ▶ Ručicu za namještanje umetnite u otvor zapornog svornjaka [3] ispod diska za rasipanje.
- ▶ Pritisnite je nadolje.
Zaporni se svornjak [2] otpušta.



Sl. 43: Namještanje lopatica za rasipanje

- ▶ Namjestite kut i duljinu lopatice za rasipanje.
- ▶ Zaporni svornjak polugom za namještanje pritisnite nagore sve dok se ne uglavi.

! UPOZORENJE!

Opasnost od ozljede uslijed nepravilno montiranih dijelova

Postoji opasnost kada se zaporni svornjak ne uglavi pravilno u disk za rasipanje.

Labavi dijelovi mogu izazvati ozljede ili materijalne štete tijekom rada.

- ▶ Nakon namještanja ponovno potpuno uglavite zaporni svornjak.

OBAVIJEST!

Opasnost od materijalne štete: Ravnu oprugu ne savijati prekomjerno

Napetost ravne opruge uz pomoć zapornog svornjaka mora pouzdano fiksirati glavnu i produžnu lopaticu na disku za rasipanje. Ako je ravna opruga prekomjerno napeta, gubi potrebnu napetost za osiguranje lopatice za rasipanje.

Ako je napetost opruge nedovoljna, otpušta se zaporni svornjak i može prouzrokovati velike materijalne štete.

- ▶ Pri namještanju položaja lopatice za rasipanje, zaporni svornjak pažljivo pritisnite u željeni provrt za položaj.
- ▶ U slučaju premale napetosti opruge odmah zamijenite ravnu oprugu.

9.5 Korištenje tablice gnojiva

9.5.1 Napomene uz tablicu gnojiva

Vrijednosti navedene u tablici gnojiva utvrđene su na probnom postrojenju proizvođača.

Pritom korištena gnojiva nabavljena su od proizvođača gnojiva ili iz trgovine. Iskustva su pokazala da gnojivo koje vam je na raspolaganju čak i uz identičnu oznaku može pokazati druge osobine pri rasipanju uslijed skladištenja, transporta i sl.

Tako se s postavkama stroja navedenim u tablici gnojiva može dobiti druga količina rasipanja i lošija raspodjela gnojiva.

Stoga obratite pozornost na sljedeće napomene:

- Kalibracijom obvezno provjerite stvarnu izlaznu količinu gnojiva.
- Provjerite raspodjelu gnojiva po radnoj širini s pomoću seta za ispitivanje u praksi (4.4.14 Set za ispitivanje u praksi dodatna oprema).
- Koristite samo gnojiva koja su navedena u tablici gnojiva.
- Obavijestite nas ako u tablici gnojiva nije navedena neka vrsta gnojiva.
- Strogo se pridržavajte vrijednosti namještanja. Čak i neznatno odstupanje postavke može dovesti do znatnog pogoršanja raspodjele gnojiva.

Ako koristite ureu, imajte na umu posebno sljedeće:

- Zbog uvoza gnojiva urea je dostupna u različitim kvalitetama i granulacijama. Zbog toga mogu biti potrebne druge postavke za rasipanje gnojiva.
- Urea je više osjetljiva na vjetar i više apsorbira vlagu nego druga gnojiva.

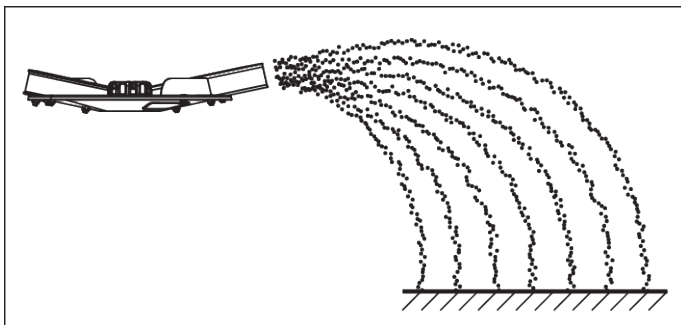


Osoblje za rukovanje odgovorno je za ispravne postavke za rasipanje stvarno korištenog gnojiva.

Proizvođač stroja izričito ukazuje na to da ne preuzima nikakvu odgovornost za posljedične štete nastale zbog greški u rasipanju.

Prema vrsti gnojiva, radnoj širini, izlaznoj količini, brzini vožnje i vrsti gnojenja na temelju **tablice gnojiva** odredite montažnu visinu, točku za dodavanje materijala, postavke klizača za doziranje, tip diskova za rasipanje i broj okretaja priključnog vratila kako bi se postiglo optimalno rasipanje.

■ **Primjer rasipanja gnojiva na polju kod normalne gnojidbe**



Sl. 44: Rasipanje gnojiva na polju kod normalne gnojidbe

Pri rasipanju gnojiva na polju kod normalne gnojidbe dolazi do simetrične raspodjele gnojiva. Pri ispravnom namještanju rasipanja (vidi upute u tablici gnojiva) gnojivo se ravnomjerno raspoređuje.

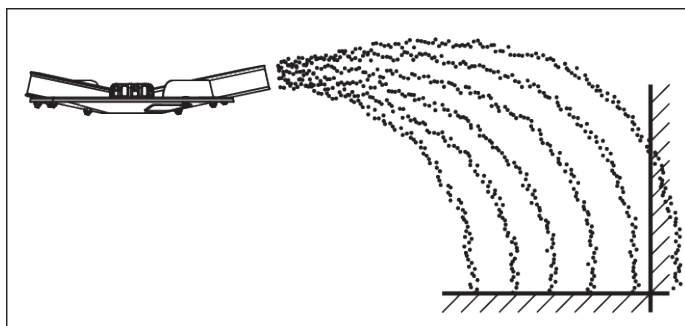
Zadani parametri

Vrsta gnojiva	ENTEC 26 COMPO BASF
Izlazna količina	300 kg/ha
Radna širina	12 m
Vrsta diska za rasipanje	M1
Brzina vožnje	10 km/h

► Prema tablici gnojiva namjestite sljedeće postavke na stroju.

Montažna visina	50/50 (A = 50 cm, B = 50 cm)
Postavka klizača za doziranje	160
Broj okretaja priključnog vratila	540 o/min
Namještanje lopatica za rasipanje	C3-B2

■ **Primjer rubnog rasipanja gnojiva kod normalne gnojidbe**



Sl. 45: Rubno rasipanje gnojiva kod normalne gnojidbe

Rubno rasipanje kod normalne gnojidbe predstavlja raspodjelu gnojiva pri kojoj malo gnojiva prelazi preko granice polja. Tako se na granici polja postiže samo neznatno nedovoljno gnojenje.

Zadani parametri

Vrsta gnojiva	ENTEC 26 COMPO BASF
Izlazna količina	300 kg/ha
Radna širina	12 m
Vrsta diska za rasipanje	M1
Brzina vožnje	10 km/h



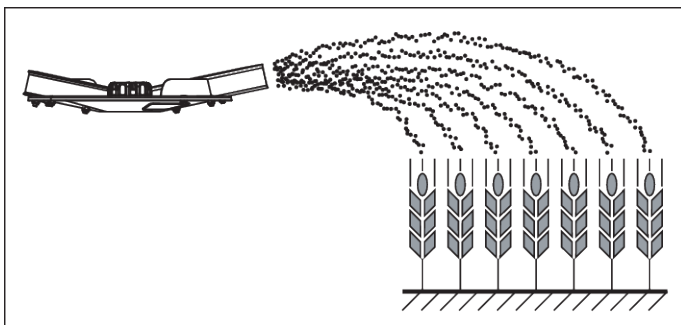
Na strani rubnog rasipanja obje lopatice za rasipanje treba namjestiti prema vrijednostima navedenim u tablici gnojiva.

Na strani rasipanja unutar polja, lopatice drugih diskova za rasipanje ostaju u svom položaju.

► Prema tablici gnojiva namjestite sljedeće postavke na stroju.

Montažna visina	50/50 (A = 50 cm, B = 50 cm)
Postavka klizača za doziranje	160
Broj okretaja priključnog vratila	540 o/min
Namještanje lopatica za rasipanje	
Strana rubnog rasipanja	A3-A3
Drugi disk za rasipanje (položaj za normalnu gnojidbu)	C3-B2

■ **Primjer za rasipanje gnojiva po polju kod kasne gnojidbe**



Sl. 46: Rasipanje gnojiva po polju kod kasne gnojidbe

Pri rasipanju gnojiva po polju kod kasne gnojidbe dolazi do simetrične raspodjele gnojiva. Pri ispravnom namještanju rasipanja (vidi upute u tablici gnojiva) gnojivo se ravnomjerno raspoređuje.

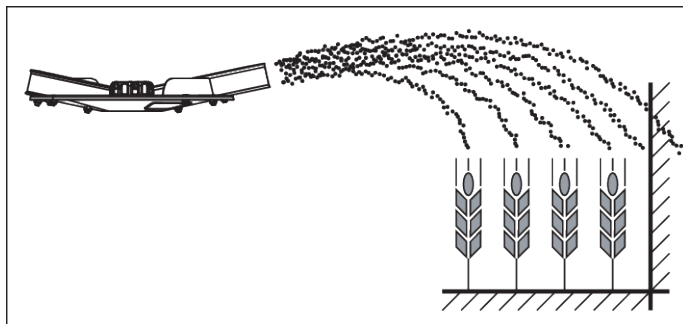
Zadani parametri

Vrsta gnojiva	ENTEC 26 COMPO BASF
Radna širina	12 m
Vrsta diska za rasipanje	M1
Brzina vožnje	10 km/h
Izlazna količina	300 kg/ha

Prema tablici gnojiva namjestite sljedeće postavke na stroju.

Montažna visina	0/6 (A = 0 cm, B = 6 cm)
Postavka klizača za doziranje	160
Broj okretaja priključnog vratila	540 o/min
Namještanje lopatica za rasipanje	C3-B2

■ **Primjer rubnog rasipanja gnojiva kod kasne gnojidbe**



Sl. 47: Rubno rasipanje gnojiva kod kasne gnojidbe

Rubno rasipanje kod kasne gnojidbe predstavlja raspodjelu gnojiva pri kojoj malo gnojiva prelazi preko granice polja. Tako se na granici polja postiže samo neznatno nedovoljno gnojenje.

Zadani parametri

Vrsta gnojiva	ENTEC 26 COMPO BASF
Radna širina	12 m
Vrsta diska za rasipanje	M1
Brzina vožnje	10 km/h
Izlazna količina	300 kg/ha



Na strani rubnog rasipanja obje lopatice za rasipanje treba namjestiti prema vrijednostima navedenim u tablici gnojiva.

Na strani rasipanja unutar polja, lopatice drugih diskova za rasipanje ostaju u svom položaju.

Prema tablici gnojiva namjestite sljedeće postavke na stroju.

Montažna visina	0/6 (A = 0 cm, B = 6 cm)
Postavka klizača za doziranje	160
Broj okretaja priključnog vratila	540 o/min

Namještanje lopatica za rasipanje

Strana rubnog rasipanja: A3-A3

Drugi disk za rasipanje (položaj za kasnu gnojidbu) C3-B2

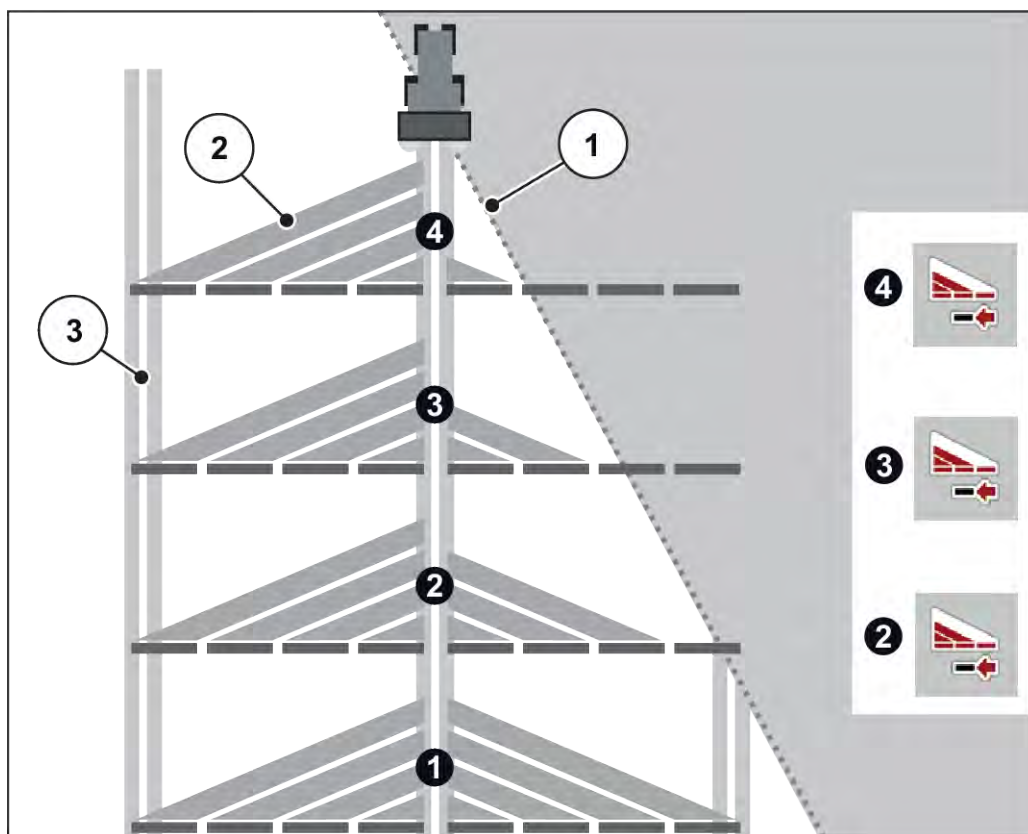
9.6 Rasipanje s uključivanjem sekcija

Uz pomoć asistenta za širinu rasipanja VariSpread na svakoj strani možete smanjiti širinu rasipanja i izlaznu količinu. Na taj način možete vrlo precizno rasipati gnojivo na dijelovima polja u obliku klina.



Pojedini modeli nisu dostupni u svim zemljama.

VariSpread V2	VariSpread V8
	QUANTRON-A
1 sekcija po strani	4 sekcije po strani
K, D, C	Q, W



Sl. 48: Primjer uključivanja sekcija

- [1] Rub polja [3] Trag traktora
 [2] Sekcije od 1 do 4: postupno smanjivanje sekcija na desnoj strani



Stroj kompatibilan s VariSpread opremljen je uređajem za upravljanje klizačima za doziranje. Putem vaše upravljačke jedinice QUANTRON-A možete odrediti postavke sekcija i precizno rasipati gnojivo u dijelovima polja u obliku klina.

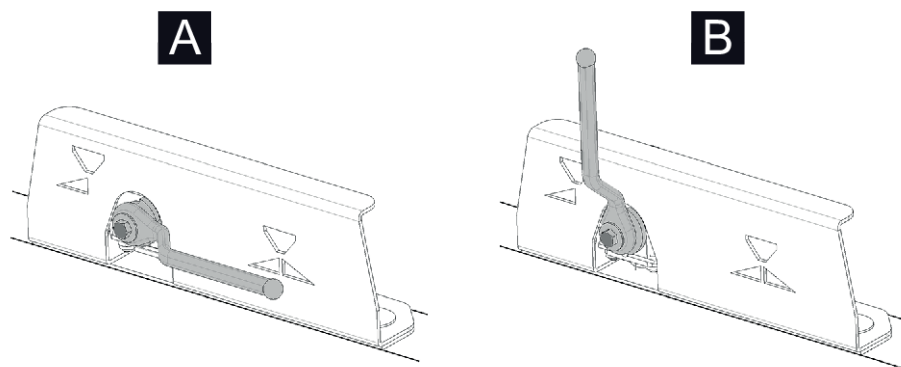
Više informacija o mogućim postavkama sekcija možete pronaći u uputama za uporabu vaše upravljačke jedinice.

9.7 Rasipanje po uskim trakama polja

- ▶ Lopatice na **obama diskovima za rasipanje** postavite u položaj za **rubno rasipanje** koji je naveden u tablici gnojiva.

9.8 Jednostrano rasipanje

Varijanta	Postavke za jednostrano rasipanje	Rezultat
K	<ul style="list-style-type: none"> ▶ Za rasipanje nalijevo ili nadesno rasteretite odgovarajući upravljački ventil. 	Opruge povlače dotični klizač za doziranje do graničnika.
K s posebnom opremom dvosmjerne jedinice	<ul style="list-style-type: none"> ▶ Za rasipanje nalijevo ili nadesno otvorite odnosno zatvorite odgovarajući kuglasti ventil na dvosmjernoj jedinici. ▶ Rasteretite upravljački ventil. 	Opruge povlače dotični klizač za doziranje do graničnika.
D	<ul style="list-style-type: none"> ▶ Za rasipanje nalijevo ili nadesno aktivirajte odgovarajući upravljački ventil. 	Hidraulični cilindar povlači dotični klizač za doziranje do graničnika.
D Mono	<ul style="list-style-type: none"> • Za rasipanje nalijevo 	Hidraulični cilindar povlači lijevi klizač za doziranje do graničnika.
C	<ul style="list-style-type: none"> ▶ Za rasipanje nalijevo ili nadesno aktivirajte odgovarajući pregibni prekidač na E-CLICK-u. 	Aktuator povlači dotični klizač za doziranje do graničnika.
Q	<ul style="list-style-type: none"> ▶ Za rasipanje nalijevo ili nadesno pritisnite odgovarajuću tipku za pokretanje/zaustavljanje na upravljačkoj jedinici. 	Aktuator otvara dotični klizač za doziranje prema elektroničkom upravljačkom uređaju.



Sl. 49: Varijanta D Mono: Položaj kuglaste slavine

A Obostrano rasipanje

B Rasipanje samo na lijevoj strani

9.9 Postavke kod nenavedenih vrsta gnojiva

Postavke za vrste gnojiva koje nisu navedene u tablici gnojiva mogu se odrediti s pomoću seta za ispitivanje u praksi (posebna oprema).



Kako biste utvrdili postavke za nenavedene vrste gnojiva, obratite pozornost i na dodatne upute seta za ispitivanje u praksi.

Za **brzu** provjeru postavki rasipanja preporučujemo postupak za **jedan prohod**.

Za **detaljniju** provjeru postavki rasipanja preporučujemo postupak za **tri prohoda**.

9.9.1 Preduvjeti i uvjeti

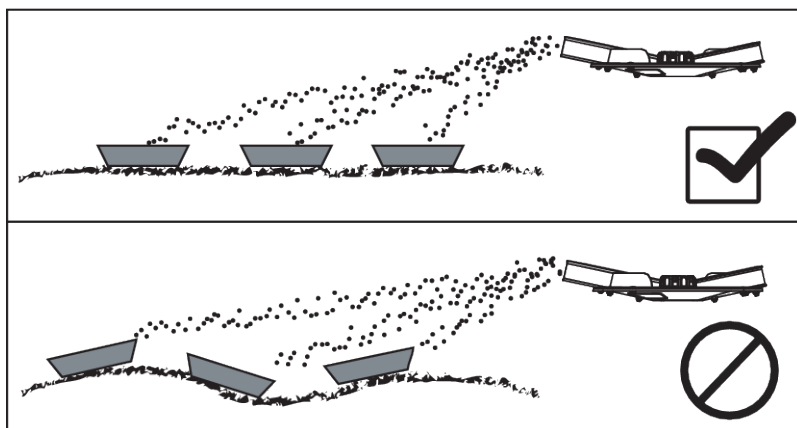


Navedeni preduvjeti vrijede kako za jedan tako i za tri prohoda.

Pridržavajte se ovih preduvjeta kako biste dobili što točnije rezultate.

Priprema probnog rada

- ✓ Kao površinu za probni rad preporučujemo teren koji je vodoravan u oba smjera. Trag traktora ne smije imati izražene udubine ili uzvišenja s obzirom na to da se tako može narušiti raspodjela gnojiva.
- ▶ Probni rad provedite **suhog** i **nevjetrovitog** dana kako vremenski uvjeti ne bi utjecali na rezultat.
- ▶ Probni rad provedite na svježje pokošenoj livadi ili na polju s niskim usjevom (maks. 10 cm).



Sl. 50: Postavljanje sabirnih posuda

- ▶ Sabirne posude postavite vodoravno. Sabirne posude koje stoje ukoso mogu dovesti do greške u mjerenju (vidi gornju sliku).
- ▶ Provedite kalibraciju (vidi 8 *Kalibracija*).
- ▶ Klizač za doziranje namjestite na lijevoj i desnoj strani pa ih blokirajte (vidi 9.3 *Namještanje izlazne količine*).

Površina za probni rad je pravilno namještena.

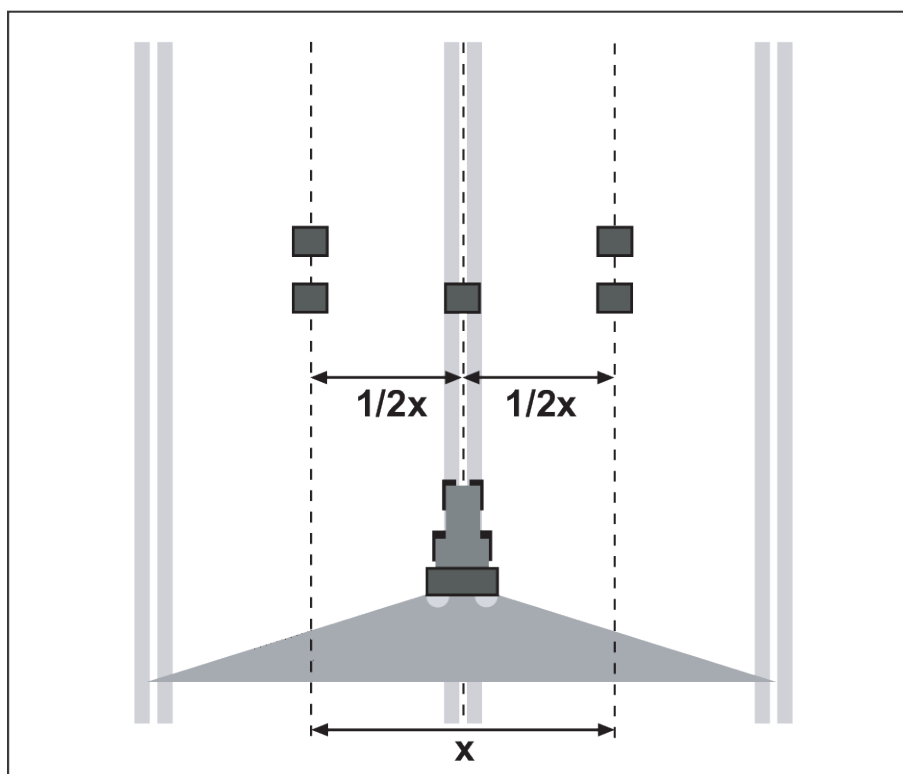
9.9.2 Provedba jednog prohoda

■ Postupak



Preporučujemo plan provedbe sa širinom rasipanja od **24 m**. Plan provedbe s većim radnim širinama priložen je setu za ispitivanje u praksi PPS 5.

- Duljina površine za probni rad: 60 do 70 m



Sl. 51: Postupak za jedan prohod

Priprema jednog prohoda

- ▶ Iz tablice gnojiva izaberite slično gnojivo pa rasipač namjestite na odgovarajući način.
- ▶ Montažnu visinu stroja namjestite sukladno podacima iz tablice gnojiva. Obratite pozornost na to da se montažna visina odnosi na gornje rubove sabirnih posuda.
- ▶ Provjerite cjelovitost i stanje dijelova za raspodjelu (diskovi za rasipanje, lopatice, ispušt).
- ▶ Postavite po dvije sabirne posude na razmaku od **1 m** jednu iza druge u zoni preklapanja (između tragova) i jednu sabirnu posudu na trag traktora (prema Sl. 51).

■ Provedba provjere rasipanja s utvrđenim otvorenim položajem

- ✓ **Probni rad provedite u željenoj radnoj brzini.**
- ▶ Klizač za doziranje otvorite **10 m ispred** sabirnih posuda.
- ▶ Klizač za doziranje zatvorite oko **30 m nakon** sabirnih posuda.



Ako je količina u sabirnim posudama premala, ponovite prohod.

Ne mijenjajte položaj klizača za doziranje.

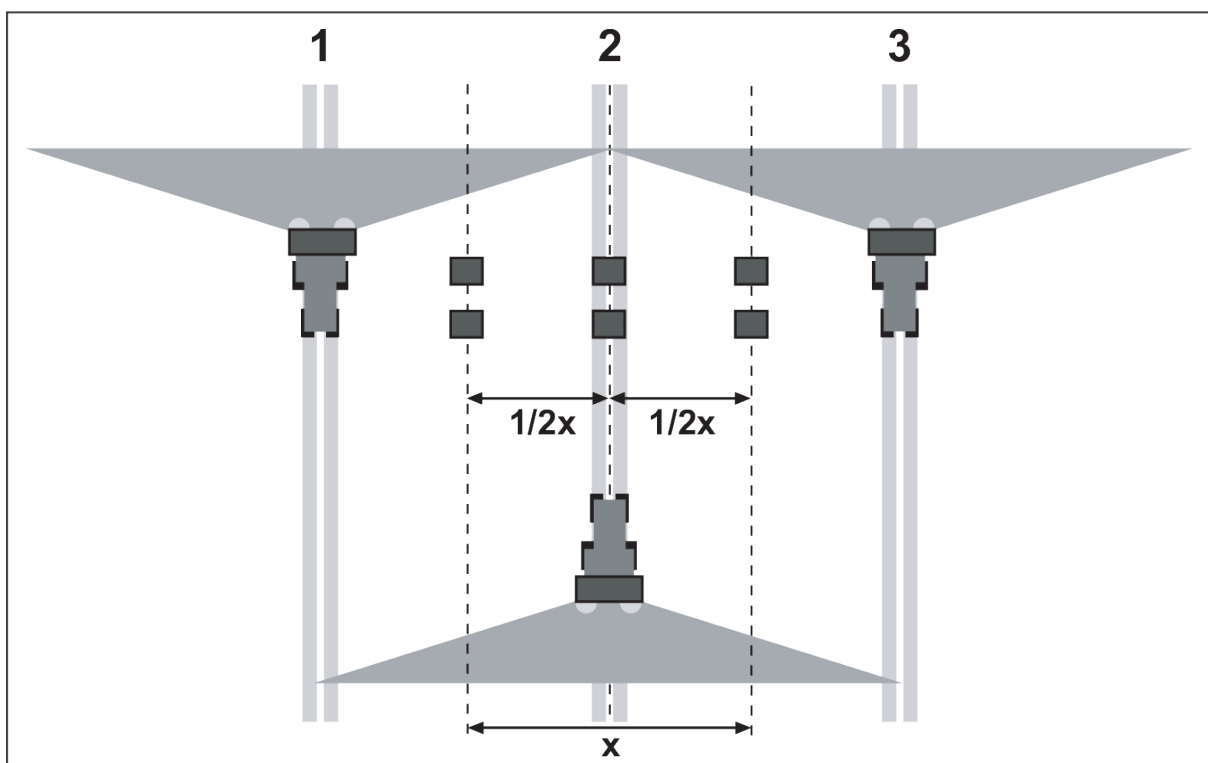
9.9.3 Provedba triju prohoda

■ Postupak



Preporučujemo plan provedbe sa širinom rasipanja od **24 m**. Plan provedbe s većim radnim širinama priložen je setu za ispitivanje u praksi PPS 5.

- Širina površine za probni rad: 3 x razmak između tragova vozila
- Duljina površine za probni rad: 60 do 70 m
- Tri traga traktora moraju biti paralelna. Pri izvođenju ispitivanja bez uhodanih tragova tragove treba izmjeriti s pomoću mjerne trake i označiti (npr. štapovima).



Sl. 52: Postupak za tri prohoda

Priprema triju prohoda

- ▶ Iz tablice gnojiva izaberite slično gnojivo pa rasipač namjestite na odgovarajući način.
- ▶ Montažnu visinu stroja namjestite sukladno podacima iz tablice gnojiva. Obratite pozornost na to da se montažna visina odnosi na gornje rubove sabirnih posuda.
- ▶ Provjerite cjelovitost i stanje dijelova za raspodjelu (diskovi za rasipanje, lopatice, ispust).
- ▶ Postavite po dvije sabirne posude na razmaku od **1 m** jednu iza druge u zoni preklapanja (između tragova) i na srednji trag traktora (prema Sl. 52).

■ Provedba provjere rasipanja s utvrđenim otvorenim položajem

- ✓ **Probni rad provedite u željenoj radnoj brzini.**
- ✓ Prođite po tragovima od 1 do 3 jedan za drugim.
- ▶ Klizač za doziranje otvorite **10 m ispred** sabirnih posuda.
- ▶ Klizač za doziranje zatvorite oko **30 m nakon** sabirnih posuda.

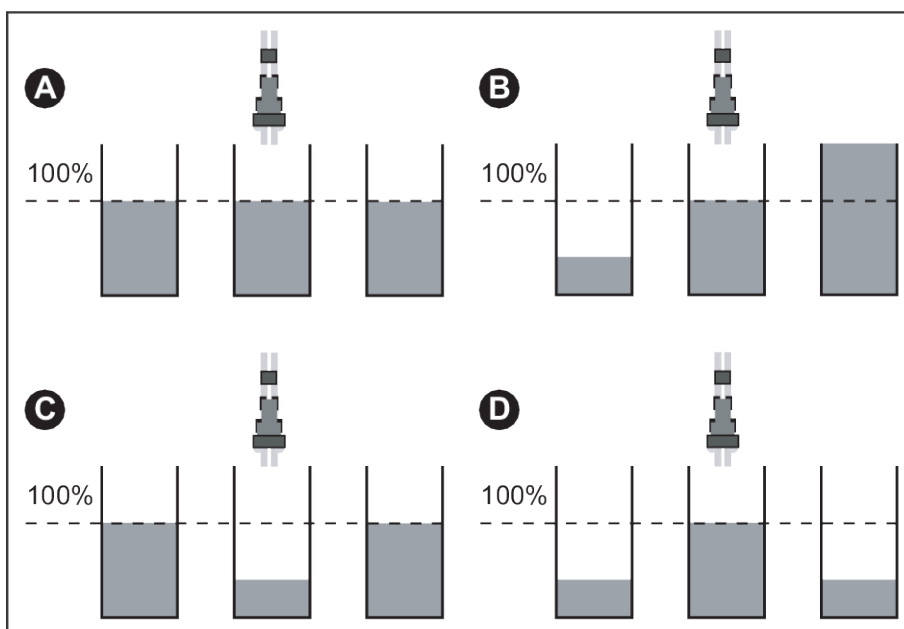


Ako je količina u sabirnim posudama premala, ponovite prohod.

Ne mijenjajte položaj klizača za doziranje.

9.9.4 Analiza rezultata

- ▶ Spojite sadržaj sabirnih posuda koje su jedna iza druge i uspite ga slijeva u mjerne cijevi.
- ▶ Očitajte kvalitetu poprečne raspodjele na pokazivaču napunjenosti triju mjernih cijevi.



Sl. 53: Mogući rezultati

- | | | | |
|---|---|---|------------------------------------|
| A | U svim se cijevima nalazi jednaka količina. | C | Previše gnojiva u zoni preklapanja |
| B | Raspodjela gnojiva nije simetrična | D | Premalo gnojiva u zoni preklapanja |

9.9.5 Korekcija postavke

■ Primjeri za korekciju postavki za rasipanje

Rezultat probnog rada	Raspodjela gnojiva	Mjera i ispitivanje
Slučaj A	Ravnomjerna raspodjela (dopušteno odstupanje ± 1 crtica)	Postavke su u redu.

Rezultat probnog rada	Raspodjela gnojiva	Mjera i ispitivanje
Slučaj B	Količina gnojiva se smanjuje zdesna nalijevo (ili obrnuto).	Jesu li lopatice za rasipanje jednako namještene na lijevoj i desnoj strani?
		Jesu li postavke klizača za doziranje na lijevoj i desnoj strani jednake?
		Jesu li razmaci tragova traktora jednaki?
		Jesu li tragovi traktora paralelni?
		Je li prilikom mjerenja puhao snažan bočni vjetar?
Slučaj C	Premalo gnojiva u sredini	<p>Smanjite količinu gnojiva u zoni preklapanja.</p> <ul style="list-style-type: none"> ▶ Drugonavedenu lopaticu u tablici gnojiva postavite prema natrag (prema manjim brojevima). <ul style="list-style-type: none"> ▷ Npr. C3-B2 na vrijednost postavke C3-B1 ▶ Ako korekcija kuta drugonavedene lopatice za rasipanje nije dovoljna, skratite duljinu lopatice za rasipanje. <ul style="list-style-type: none"> ▷ Npr. C3-B1 na vrijednost postavke C3-A1
Slučaj D	Premalo gnojiva u zonama preklapanja	<p>Smanjite količinu gnojiva na tragovima traktora.</p> <ul style="list-style-type: none"> ▶ Lopaticu za rasipanje koja je u tablici gnojiva navedena kao druga postavite prema naprijed (prema većim brojevima). <ul style="list-style-type: none"> ▷ Npr. E4-C1 na vrijednost postavke E4-C2. ▶ Ako korekcija kuta drugonavedene lopatice za rasipanje nije dovoljna, povećajte duljinu lopatice za rasipanje. <ul style="list-style-type: none"> ▷ Npr. E4-C2 na vrijednost postavke E4-D2.

Namještanje lopatice za rasipanje, vidi 9.4 *Namještanje radne širine*

- Od 1 do 6: Namještanje kuta
- Od A do E: Namještanje duljine

Ako se unatoč **namještanju drugonavedene lopatice za rasipanje** ne postigne željeni rezultat, može se također namjestiti i **prvonavedena lopatica**.

Širina rasipanja preširoka

- ▶ Položaj prvonavedene lopatice namjestite na sljedeću manju radnu širinu prema tablici gnojiva.
 - ▷ Npr. E4-C1 (18 m) na vrijednost postavljanja D4-C1 (15 m).

Širina rasipanja preuska

- ▶ Položaj prvonavedene lopatice namjestite na sljedeću veću radnu širinu prema tablici gnojiva.
 - ▷ Npr. D4-C1 (15 m) na vrijednost postavljanja E4-C1 (18 m).

9.10 Rubno rasipanje odnosno granično rasipanje

Rubno rasipanje predstavlja raspodjelu materijala na granici gdje gnojivo još dopijeva preko granice, ali se postiže još samo malo slabije gnojenje na granici polja.

Pri graničnom rasipanju gotovo da ni nema gnojiva preko granice, tako se mora prihvatiti slabije gnojenje na granici polja.

Osnovnom opremom stroja moguće je samo za rubno rasipanje. Za granično rasipanje potrebna je posebna oprema GSE 7 ili TELIMAT T1.

9.10.1 Rubno rasipanje iz prve staze

- ▶ Lopatice za rasipanje na graničnoj strani namjestite prema podacima iz tablice gnojiva.
 - ▷ Vidi 9.4 *Namještanje radne širine*

Postavka klizača za doziranje odgovara postavki klizača za doziranje na strani polja. Vidi 9.3 *Namještanje izlazne količine*

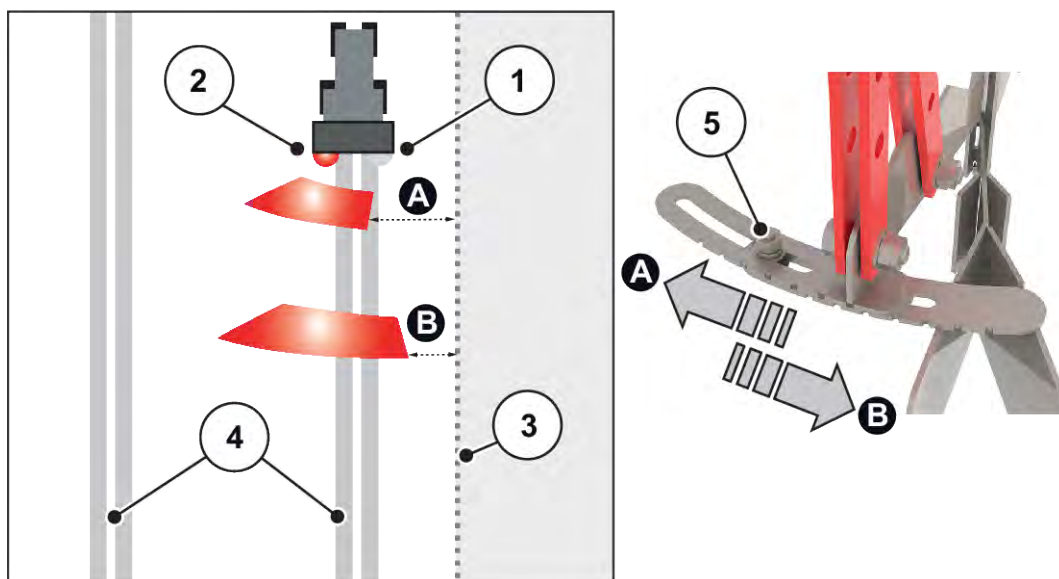
9.10.2 Namještanje uređaja za granično rasipanje GSE

Uređaj za granično rasipanje služi ograničenju širine rasipanja (po izboru desno ili lijevo) u području između 75 m i 2 m od sredine trake traktora do vanjskog ruba polja.

- ▶ Zatvorite klizač za doziranje koji je usmjeren prema rubu polja.
 - ▷ Vidi GSE 7
- ▶ Uređaj za granično rasipanje preklopite nadolje kako biste gnojivo rasipali na granici.
- ▶ Prije obostranog rasipanja ponovno podignite uređaj za granično rasipanje.



Postavke za uređaj za granično rasipanje odnose se na **disk za rasipanje koji rasipa na strani polja**.



Sl. 54: Namještanje uređaja za granično rasipanje

- | | |
|--|---|
| [1] Desni zatvoreni klizač za doziranje | [4] Trag traktora |
| [2] Disk za rasipanje koji rasipa prema unutrašnjosti polja (ovdje lijevo) | [5] Matica za fiksiranje |
| [3] Granica polja | [A] Smanjenje širine rasipanja, lijeva strana |
| | [B] Povećanje širine rasipanja, lijeva strana |

- ▶ Otpustite maticu za fiksiranje [5] na dijelu za namještanje.
- ▶ Položaj dijela za namještanje [3] pogledajte u tablici u nastavku.
- ▶ Dio za namještanje pomaknite na utvrđenu vrijednost.
- ▶ Pritegnite maticu za fiksiranje [5].



Za nulti položaj treba oba dijela za namještanje postaviti jedan preko drugog (podudaranje).

Postavke

Širina graničnog rasipanja od sredine staze do granice (u metrima)	Položaj za namještanje
0,75	2 ureza prema disku koji rasipa
1	1 urez prema disku koji rasipa
1,25	Nulti položaj
1,5	1 urez dalje od diska koji rasipa
1,75	1,5 urez dalje od diska koji rasipa
2	2 ureza dalje od diska koji rasipa

Korekcija širine rasipanja

Podatci u tablici gnojiva približne su vrijednosti. U slučaju odstupanja od kvalitete gnojiva možda će trebati korigirati postavke.

- Za **smanjenje** širine rasipanja jače zakrećite prema disku za rasipanje.
- Za **povećanje** širine rasipanja zakrećite u suprotnom smjeru od diska.

9.10.3 Namještanje graničnog i rubnog rasipanja uz pomoć TELIMAT-a

TELIMAT T1 je granični i rubni rasipač za radne širine od **10 do 24 m** (20 – 24 m samo granično rasipanje).

TELIMAT T1 je montiran na **lijevu** stranu stroja gledano u smjeru vožnje. Uređajem TELIMAT možete upravljati iz traktora s pomoću upravljačkog ventila jednostrukog djelovanja.



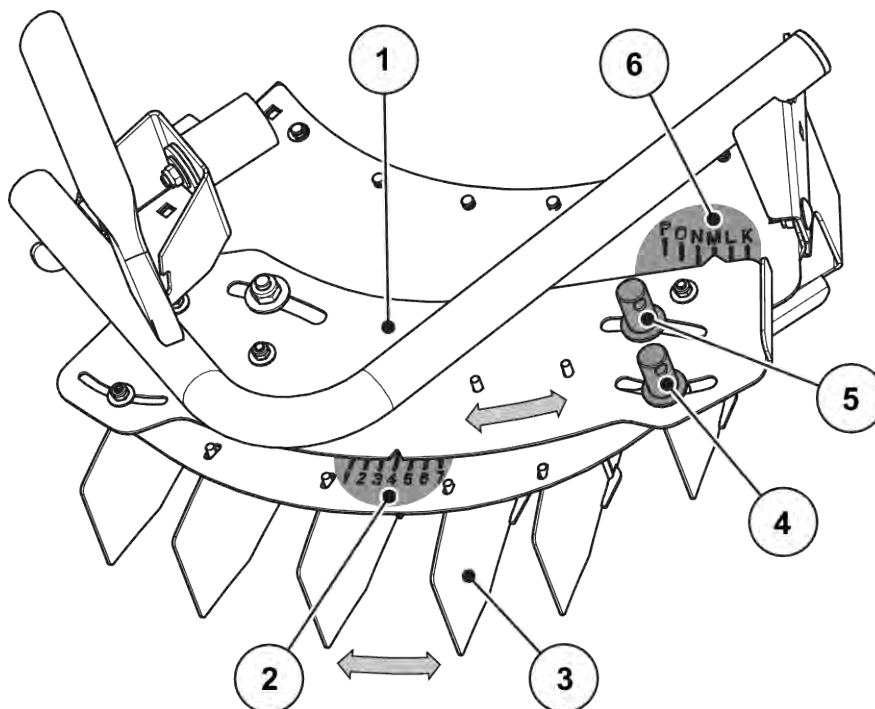
Montaža uređaja TELIMAT na stroj opisana je u zasebnim uputama za montažu. Ta uputa za montažu obuhvaćena je isporukom uređaja TELIMAT.

■ Namještanje uređaja TELIMAT

Uređaj TELIMAT se priprema za rad ovisno o **vrsti gnojiva**, **radnoj širini** i željenoj **vrsti graničnog rasipanja** (granično ili rubno rasipanje).



Vrijednosti za namještanje navedene su u tablici gnojiva.



Sl. 55: Namještanje uređaja TELIMAT

- | | |
|--|---|
| [1] Pomični dio | [4] Matica za fiksiranje slovne ljestvice |
| [2] Brojčana ljestvica za fino namještanje | [5] Matica za fiksiranje brojčane ljestvice |
| [3] Usmjeravajući limovi | [6] Slovna ljestvica za grubo namještanje |

- Cijelo kućište uređaja TELIMAT u vodilicama se može okretati oko točke okretanja diskova (slovna ljestvica od K do P). Slovna se ljestvica upotrebljava za namještanje kućišta prema odgovarajućoj vrsti gnojiva, radnoj širini i vrsti graničnog rasipanja (granično ili rubno rasipanje).
- U kućištu uređaja za granično rasipanje nalaze se jednodijelni usmjeravajući limovi koji se mogu zakretati po brojčanoj ljestvici (ljestvica od 1 do 7). Brojčana ljestvica namijenjena je prvenstveno namještanju radne širine.

Grubo namještanje (slovna ljestvica)

- ▶ Ručicom za namještanje na stroju otpustite maticu za fiksiranje slovne ljestvice.
- ▶ Kućište uređaja TELIMAT (pomični dio) pomaknite na slovo koje je navedeno u tablici namještanja.

Pokazna strelica nalazi se točno iznad odgovarajućeg slova.
















- ▶ Ručicom za namještanje na stroju pritegnite maticu za fiksiranje slovne ljestvice.

Grubo namještanje je gotovo i poboljšava se finim namještanjem.

Fino namještanje (brojčana ljestvica)

- ▶ Ručicom za namještanje na stroju otpustite maticu za fiksiranje brojčane ljestvice.
- ▶ Usmjeravajući lim zakrenite na brojku navedenu u tablici namještanja.
Odgovarajuća brojčana vrijednost nalazi se točno u ravnini s prvim usmjeravajućim limom.
- ▶ Ručicom za namještanje na stroju pritegnite maticu za fiksiranje brojčane ljestvice.

Postavka je namještena.

TELIMAT T1																
MDS	10m		12m		15m		16m		18m		20m		21m		24m	
																
KAS / NPK - Dünger CAN / NPK - fertilizer Ammonitrate / NPK	K - 2	L - 3	K - 2	L - 3	L - 2	L - 4	L - 2	L - 5	M - 3	M - 6	M - 6	M - 6	M - 6	M - 6	M - 6	M - 6
K - Dünger K - fertilizer Engrais K	K - 4	M - 6	K - 4	M - 6	M - 6	O - 6	M - 6	O - 7	N - 7	P - 7	M - 6	M - 6	M - 6	M - 6	P - 7	P - 7
PK / P / MgO - Dünger PK / P / MgO - fertilizer Engrais PK / P / MgO	K - 3	M - 4	K - 3	M - 4	L - 4	M - 5	M - 4	M - 6	N - 4	N - 6	N - 6	N - 6	N - 6	N - 6	N - 6	N - 6
SSA - Dünger Ammonium sulphate Sulfate d'ammoniaque	M - 3	M - 5	M - 3	M - 5	M - 4	O - 7	M - 5	O - 7	M - 6	O - 7	P - 7	P - 7	P - 7	P - 7	P - 7	--
Harnstoff gekömt UREA granular Urée granulé	M - 2	M - 4	M - 2	M - 4	M - 3	M - 5	M - 3	M - 6	M - 4	M - 6	M - 6	M - 6	M - 6	M - 6	M - 6	M - 6
Harnstoff gepulvert UREA prilliert Urée prillé	M - 4	--	M - 4	--	M - 4	--	--	--	--	--	--	--	--	--	--	--

2053920

Sl. 56: Tablica namještanja uređaja za granično rasipanje

- [- -] Rubno rasipanje nije moguće
Ova radna širina ne može se postići

■ Korekcija daljine bacanja

Podatci u tablici namještanja približne su vrijednosti. U slučaju odstupanja od kvalitete gnojiva možda će trebati korigirati postavke.

U slučaju manjih odstupanja uglavnom je dovoljno korigirati usmjeravajuće limove.

- Za **smanjenje** daljine bacanja u odnosu na postavku iz tablice namještanja: Promijenite postavke usmjeravajućih limova na brojčanoj ljestvici prema **manjim brojčanim vrijednostima** .
- Za **povećanje** daljine bacanja u odnosu na postavku iz tablice namještanja: Promijenite postavke usmjeravajućih limova na brojčanoj ljestvici prema **većim brojčanim vrijednostima** .

Kod jačih odstupanja pomaknite kućište TELIMAT po slovnoj ljestvici.

- Za **smanjenje** daljine bacanja u odnosu na postavku iz tablice namještanja: Kućište na slovnoj ljestvici pomaknite prema **manjem slovu** (po abecednom redoslijedu).
- Za **povećanje** daljine bacanja u odnosu na postavku iz tablice namještanja: Kućište na slovnoj ljestvici pomaknite prema **većem slovu** (po abecednom redoslijedu).



Granično rasipanje pri radnim širinama od 20 do 24 m

Radi optimizacije raspodjele gnojiva preporučujemo da na strani graničnog rasipanja smanjite količinu za **30 %**.

Kod rasipača s upravljanjem klizačima „M“ u spoju s hidrauličnim daljinskim upravljanjem nije moguće jednostrano smanjenje količine.

- Količinu na obje strane smanjite za 30 %.

■ **Napomene za rasipanje uređajem TELIMAT**

Predviđeni položaj uređaja TELIMAT postavlja se iz traktora upravljačkim ventilom jednostrukog djelovanja.

- Granično rasipanje: donji položaj
- Normalno rasipanje: gornji položaj

OBAVIJEST!

Greške u rasipanju uslijed nepostignutog krajnjeg položaja uređaja TELIMAT

Ako se uređaj TELIMAT ne nalazi do kraja u odgovarajućem krajnjem položaju, može doći do grešaka u rasipanju.

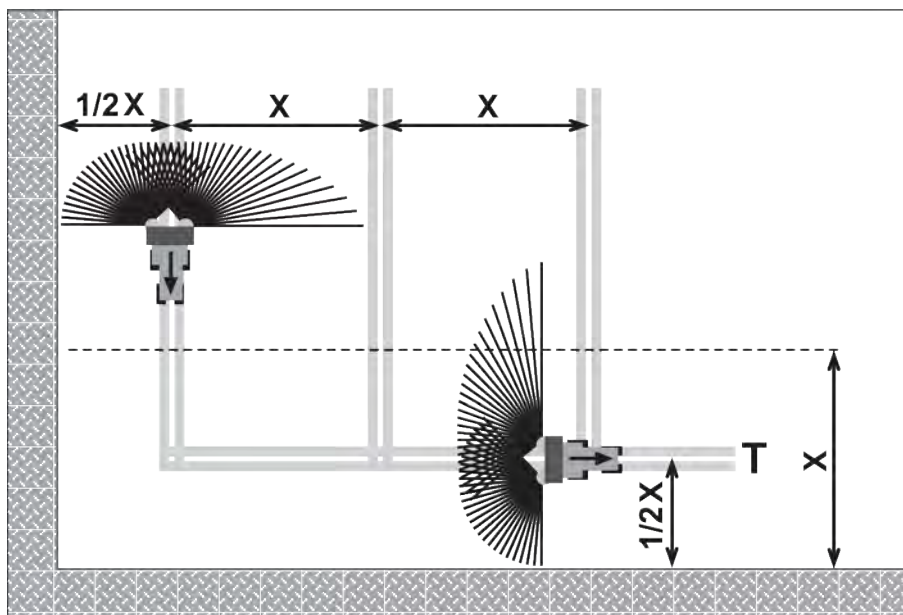
- ▶ Uvjerite se da u to se uređaj uvijek nalazi u odgovarajućem krajnjem položaju.
- ▶ Pri promjeni iz graničnog u normalno rasipanje upravljajte upravljačkim ventilom sve dok uređaj **potpuno** ne dostigne gornji krajnji položaj.
- ▶ U slučaju duljeg graničnog rasipanja (ovisno o stanju uređaja za rasipanje) povremeno aktivirajte upravljački ventil i tako vratite uređaj u krajnji položaj.



Ako upotrebljavate starije uređaje za rasipanje, tijekom graničnog rasipanja može doći do curenja. Uređaj TELIMAT može napustiti već dostignut krajnji položaj (donji položaj). Kako biste spriječili smetnje pri rasipanju, povremeno vraćajte uređaj u krajnji položaj.

9.11 Rasipanje u uvratinama s posebnom opremom TELIMAT T1

Kako biste dobro raspodijelili gnojivo u uvratinama, važno je precizno postaviti tragove.



Sl. 57: Granično rasipanje

T Tragovi na uvratinama

X Radna širina

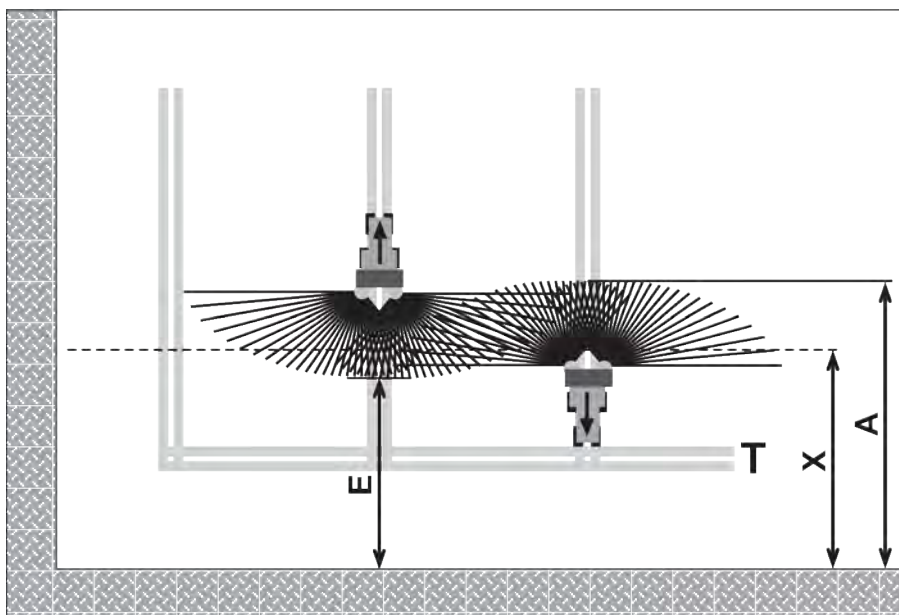
- Postavite tragove na uvratinama [T] u razmaku od pola radne širine [X] od ruba polja.

Ako nakon rasipanja gnojiva na uvratinama treba opet rasipati gnojivo na polju:

- Uređaj za granično rasipanje TELIMAT zakrenite iz područja rasipanja (gornji položaj).

Uređaj za granično rasipanje TELIMAT nije aktivan.

Rasipa se po cijeloj radnoj širini.



Sl. 58: Normalno rasipanje

- | | | | |
|---|--|---|-----------------------|
| A | Kraj lepeze rasipanja pri rasipanju na | T | Tragovi na uvratinama |
| | tragovima na uvratinama | X | Radna širina |
| E | Kraj lepeze rasipanja pri rasipanju na polju | | |

- ▶ Klizači za doziranje zatvaraju se i otvaraju pri vožnji naprijed i nazad na različitim udaljenostima od ruba polja na uvratinama.

Vožnja prema naprijed iz traga na uvratini

- ▶ Klizač za doziranje treba **otvoriti** ako je ispunjen sljedeći uvjet:
 - ▷ kraj lepeze rasipanja na polju [E] udaljen je oko polovice radne širine + 4 do 8 m od ruba polja na uvratini.

Traktor se nalazi, ovisno o daljini bacanja gnojiva, na različitim udaljenostima na polju.

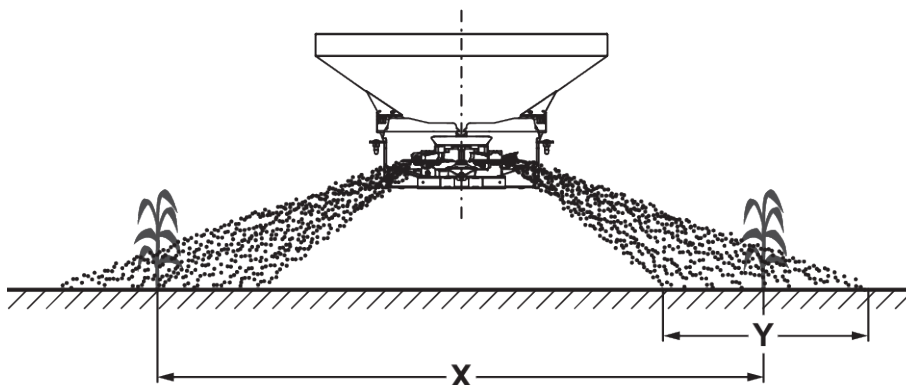
Vožnja prema natrag do traga na uvratini

- ▶ Klizač za doziranje treba zatvoriti **što kasnije**.
 - ▷ U idealnom slučaju kraj lepeze rasipanja na polju [A] udaljen je oko 4 do 8 m od radne širine [X] na uvratini.
 - ▷ Ovisno o daljini bacanja gnojiva i radnoj širini to se ne može uvijek dostići.
- ▶ Alternativno, možete voziti izvan traga na uvratini ili stvoriti 2. trag na uvratini.

Poštovanjem ovih napomena osiguravate ekološki prihvatljiv i ekonomičan način rada.

9.12 Naprava za rasipanje po redovima RV 2M1 za hmelj i uzgoj voća

Naprava za rasipanje po redovima RV 2M1 smještena je u gornjem jezičku vučne čeljusti. Naprava za rasipanje po redovima koncipirana je tako da se gnojivo rasipa u po jednom redu [X] s desne i lijeve strane stroja (razmak između redova: oko 2 do 5 m) u obliku reda usjeva [Y] širine od oko 1 m ovisno o gnojivu.



Sl. 59: Rasipanje napravom za rasipanje po redovima

[X] Razmak između redova

[Y] Širina redova za sadnju

9.12.1 Zadane vrijednosti na stroju

- ▶ Prije ugradnje naprave za rasipanje po redovima RV 2M1, **lopatice obaju diskova za rasipanje treba postaviti u položaj A2-A2.**

OBAVIJEST!

Materijalna šteta na lopaticama za rasipanje i napravi za rasipanje po redovima RV 2M1

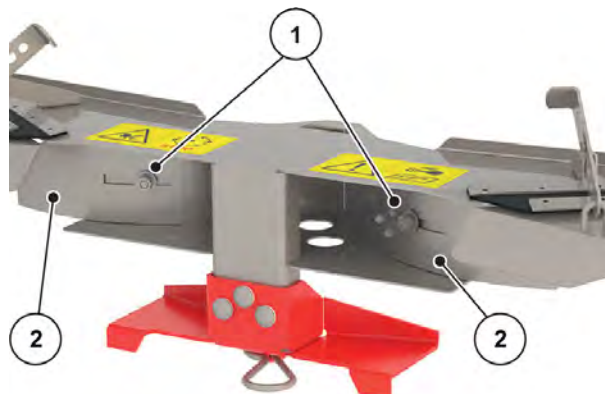
Ako se lopatice za rasipanje namjeste na više vrijednosti od A2-A2, lopatice mogu udarati o usmjeravajuće limove naprave za rasipanje po redovima RV 2M1.

- ▶ Lopatice za rasipanje nikad ne postavljajte na više vrijednosti od A2-A2.
- ▶ Nakon montaže naprave za rasipanje po redovima RV 2M1, kada je traktor isključen provjerite imaju li diskovi za rasipanje slobodan prolaz (zakretanje diskova za rasipanje rukom).

9.12.2 Namještanje razmaka između redova i širine rasipanja

Prilagođavanje razmaka između redova

- ▶ Otpustite vijke [1].
- ▶ Namjestite limove [2] prema željenom razmaku između redova.



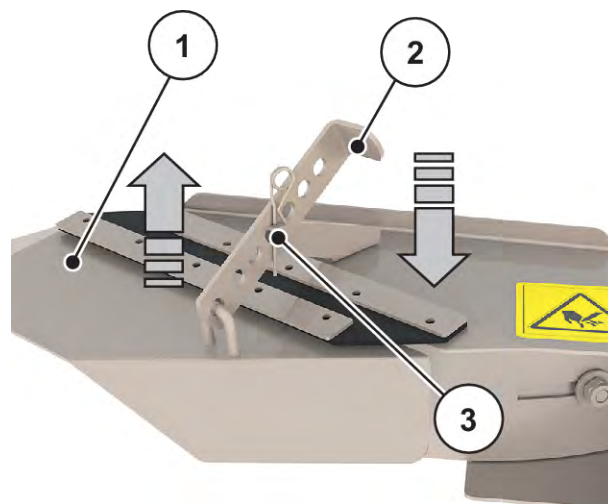
Sl. 60: Limovi na napravi za rasipanje po redovima

Namještanje širine trake gnojiva

- ▶ Izvadite opružnu rascjepku [3].
- ▶ Odredite položaj bočnog lima [1] uz pomoć lima za namještanje [2].
- ▶ Jezičak umetnite u odgovarajući provrt.
- ▶ Jezičak osigurajte opružnom rascjepkom [3].

Položaj bočnog lima je osiguran.

- ▶ Postupak ponovite na drugoj strani.
 - ▷ Položaj mora biti jednak na svakoj strani.



Sl. 61: Namještanje naprave za rasipanje po redovima



Višom ili nižom montažom stroja mogu se postići mali ispravci između stupnjevanja postavki.

9.12.3**Namještanje izlazne količine****Primjer za izračun izlazne količine:**

- Treba rasipati u dva reda.
- Razmak između oba reda koje treba gnojiti iznosi 3 m.
 - Time efektivna radna širina iznosi 6 m (prolaz svake druge staze).



U tablici gnojiva nećete naći podatke za namještanje stroja pri radnoj širini od 6 m.

- Zato preporučujemo da iz tablice gnojiva uzmete vrijednosti za namještanje pri radnoj širini od 12 m.

Primjer: Rasipanje 200 kg/ha pri radnoj širini od 6 m

- ▶ Vrijednosti za namještanje radne širine od 12 m potražite u tablici gnojiva.
- ▶ Namjestite postavku klizača za doziranje za 100 kg/ha.

9.13 Pražnjenje preostalog materijala

UPOZORENJE!

Opasnost od ozljeda rotirajućim dijelovima stroja

Rotirajući dijelovi stroja (kardansko vratilo, glavčine) mogu zahvatiti ili uvući dijelove tijela ili predmete. Dodirivanje rotirajućih dijelova stroja može dovesti do prignječenja, ogrebotina i prignječenja.

- ▶ Ne zadržavajte se u području rotirajućih glavčina dok stroj radi.
- ▶ Klizačima za doziranje uvijek upravljajte isključivo sa sjedala traktora dok se kardansko vratilo okreće.
- ▶ Udaljite sve osobe iz opasnog područja stroja.

Kako biste održali vrijednost stroja, preporučujemo da ga ispraznite odmah nakon svake uporabe. Prilikom pražnjenja preostalih količina postupite kao kod provedbe kalibracije. Vidi *8 Kalibracija*

Napomena za potpuno pražnjenje preostalih količina

Pri uobičajenom pražnjenju preostalih količina, u stroju mogu ostati manje količine gnojiva. Ako želite izvršiti potpuno pražnjenje preostalih količina (npr. na kraju sezone gnojenja, pri promjeni gnojiva), postupite na sljedeći način:

- ▶ Klizače za doziranje postavite na maksimalni položaj otvaranja.
- ▶ Spremnik praznite sve dok ne prestane izlaziti gnojivo (uobičajeno pražnjenje preostalih količina gnojiva).
- ▶ Isključite priključno vratilo i motor traktora te ih osigurajte od neovlaštenog uključivanja. Izvucite kontaktni ključ traktora.
- ▶ Preostale ostatke gnojiva uklonite čišćenjem stroja slabim mlazom vode. Također pogledajte *11.4 Čišćenje stroja*.

9.14 Parkiranje i odspajanje stroja

OPASNOST!

Opasnost od prignječenja između traktora i stroja

Osobe koje se pri parkiranju ili odspajanju nalaze između traktora i stroja nalaze se u životnoj opasnosti.

- ▶ Udaljite sve osobe iz opasnog područja između traktora i stroja.

! UPOZORENJE!**Opasnost od prignječenja i posjekotina kod odspojenog stroja**

Ako je prilikom otpuštanja vijka za fiksiranje napeta povratna opruga, granična se poluga može neočekivano i naglo pomaknuti prema kraju vodećeg proreza.

To može dovesti do prignječenja prstiju odn. ozljeda osoblja za rukovanje.

- ▶ Ako se parkira samo stroj (bez traktora), potrebno je do kraja otvoriti klizač za doziranje (povratna opruga se rasterećuje).
- ▶ Nikada ne umećite prste u vodeće proreze naprave za namještanje količine rasipanja.

Rasterećenje povratnih opruga hidrauličnih cilindara jednostrukog djelovanja

- ▶ Klizač za doziranje zatvorite hidrauličkim putem.
- ▶ Graničnik namjestite na najvišu vrijednost ljestvice.
- ▶ Otvorite klizač za doziranje.

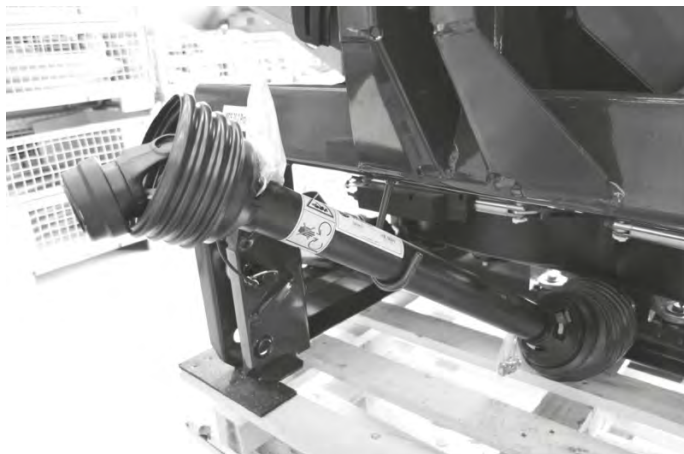
Povratne su opruge rasterećene.

Preduvjeti za parkiranje stroja:

- Stroj parkirajte samo na ravnoj i čvrstoj podlozi.
- Stroj parkirajte samo s praznim spremnikom.
- Hidraulički sustav je bez tlaka i ohlađen.

Parkiranje stroja

- ▶ Spojne točke (donju/gornju poteznicu) rasteretite prije demontaže stroja.
- ▶ Kardansko vratilo, hidraulična crijeva i strujni kabel nakon odvajanja postavite na predviđene držače.
- ▶ Zaštitnu kapicu postavite na utične spojeve crijeva.



Sl. 62: Mjesto za odlaganje kardanskog vratila, mjesto za odlaganje kabela i hidrauličnih crijeva

Stroj je parkiran.

10 Smetnje i mogući uzroci

⚠ UPOZORENJE!

Opasnost od ozljeda uslijed neprimjerenog otklanjanja smetnji

Odgođeno ili nepropisno otklanjanje smetnji koje obavlja nedovoljno kvalificirano osoblje dovodi do teških tjelesnih ozljeda, oštećenja strojeva i šteti okolišu.

- ▶ Nastale smetnje **odmah** otklonite.
- ▶ Otklanjanje smetnji vršite samostalno samo ako imate odgovarajuće **kvalifikacije**.

Preduvjeti za otklanjanje smetnji

- Isključite motor traktora te ga osigurajte od neovlaštenog uključivanja.
- Odložite stroj na pod.



Prije otklanjanja smetnji obratite pozornost naročito na upozorenja u poglavlju 3 *Sigurnost* i 11 *Održavanje i servisiranje*.

Smetnja	Mogući uzrok	Mjera
Neravnomjerna raspodjela gnojiva	Gnojivo zalijepljeno za diskove za rasipanje, lopatice, ispusne kanale	▶ Uklonite zalijepljeno gnojivo.
	Klizači za doziranje ne otvaraju se potpuno.	▶ Provjerite funkcionalnost klizača za doziranje.
	Lopatice za rasipanje pogrešno su namještene.	▶ Namještenost ispravite prema podacima iz tablice gnojiva.

Smetnja	Mogući uzrok	Mjera
Premalo gnojiva u području preklapanja	Neispravne lopatice za rasipanje, ispusti	<ul style="list-style-type: none"> ▶ Odmah zamijenite oštećene dijelove. ▶
	Gnojivo ima glađu površinu od gnojiva koje je ispitano u tablici gnojiva.	<ul style="list-style-type: none"> ▶ Lopaticu za rasipanje koja je u tablici gnojiva navedena kao druga postavite prema naprijed (prema većim brojevima). <ul style="list-style-type: none"> ▷ Npr. E4-C1 na vrijednost postavke E4-C2. ▶ Ako korekcija kuta drugonavedene lopatice za rasipanje nije dovoljna, povećajte duljinu lopatice za rasipanje. <ul style="list-style-type: none"> ▷ Npr. E4-C2 na vrijednost postavke E4-D2.
	Lopatice za rasipanje pogrešno su namještene.	<ul style="list-style-type: none"> ▶ Namještenost ispravite prema podacima iz tablice gnojiva.

Smetnja	Mogući uzrok	Mjera
Premalo gnojiva u tragovima traktora	Gnojivo ima hrapaviju površinu od gnojiva koje je ispitano u tablici gnojiva.	<ul style="list-style-type: none"> ▶ Drugonavedenu lopaticu u tablici gnojiva postavite prema natrag (prema manjim brojevima). <ul style="list-style-type: none"> ▷ Npr. C3-B2 na vrijednost postavke C3-B1 ▶ Ako korekcija kuta drugonavedene lopatice za rasipanje nije dovoljna, skratite duljinu lopatice za rasipanje. <ul style="list-style-type: none"> ▷ Npr. C3-B1 na vrijednost postavke C3-A1
	Broj okretaja priključnog vratila veći je od prikaza mjerača traktora.	▶ Provjerite broj okretaja i po potrebi ga ispravite.
	Lopaticice za rasipanje pogrešno su namještene.	▶ Namještenost ispravite prema podacima iz tablice gnojiva.
Rasipač dozira veću izlaznu količinu s jedne strane.		<ul style="list-style-type: none"> ▶ Provjerite namještenost klizača za doziranje. ▶ Provjerite radi li miješalica ispravno. ▶ Provjerite ispust.
Dovod gnojiva do diska je neravnomjeran	Ispust je začepljen	▶ Očistite začepljenja.
	Miješalica je neispravna	<ul style="list-style-type: none"> ▶ Provjera miješalice ▶ Po potrebi zamijenite miješalicu.
Diskovi za rasipanje lepršaju.		▶ Provjerite jesu li zaobljene slijepe matice čvrsto pritegnute.

Smetnja	Mogući uzrok	Mjera
Pri zatvorenom klizaču za doziranje gnojivo curi iz spremnika.	<ul style="list-style-type: none"> Razmak između miješalice i dna spremnika je prevelik. 	<ul style="list-style-type: none"> ▶ Provjerite razmak između miješalice i dna spremnika. ▶ Ako je razmak veći od 2 mm, obratite pozornost na poglavlje <i>11.10 Provjera miješalice</i>.
Klizač za doziranje se ne otvara.	Klizač za doziranje preteško se pomiče.	<ul style="list-style-type: none"> ▶ Provjerite pokretljivost klizača, poluga i zglobova te je po potrebi korigirajte. ▶ Provjerite vučnu oprugu.
	Zaprljana je redukcijska maska na priključku crijeva utične spojke.	<ul style="list-style-type: none"> ▶ Očistite redukcijsku masku na priključku crijeva utične spojke.
Klizač za doziranje otvara se presporo.	Klizač za doziranje preteško se pomiče.	<ul style="list-style-type: none"> ▶ Očistite prigušnu masku. ▶ Zamijenite prigušnu masku od 0,7 mm maskom od 1,0 mm. ▷ Maska se nalazi na priključku crijeva utične spojke.
<p>Začepljenja otvora za doziranje zbog:</p> <ul style="list-style-type: none"> gruda gnojiva vlažnog gnojiva ostalih onečišćenja (listova, slame, ostataka vreća) 	Začepljenja	<ul style="list-style-type: none"> ▶ Isključite traktor, izvucite kontaktni ključ, odspojite dovod struje. ▶ Otvorite klizač za doziranje. ▶ Podmetnite sabirnu posudu. ▶ Demontirajte diskove za rasipanje. ▶ Ispuste očistite odozdo drvenim štapom ili ručicom za namještanje i probijte otvor za doziranje. ▶ Uklonite strane predmete iz spremnika. ▶ Montirajte diskove za rasipanje, zatvorite klizač za doziranje.

11 Održavanje i servisiranje

11.1 Sigurnost

Pri održavanju i servisiranju treba uzeti u obzir dodatne opasnosti kojih nema pri upravljanju strojem. Radove održavanja i servisiranja stoga uvijek provodite vrlo pažljivo. Radite posebno pažljivo i budite svjesni opasnosti.



Obratite pozornost na upozorenja u poglavlju 3 *Sigurnost*

Posebnu pozornost obratite na **napomene** u odjeljku 3.8 *Održavanje i servisiranje*

Posebnu pozornost obratite na sljedeće napomene:

- Varilačke radove i radove na električnim i hidrauličkim uređajima smije izvoditi samo stručno osoblje.
- Pri radovima na podignutom stroju postoji **opasnost od prevrtanja**. Stroj uvijek osigurajte prikladnim potpornim elementima.
- Kad podižete stroj dizalima, uvijek koristite **obje** ušice u spremniku.
- U blizini dijelova koji se pokreću automatski postoji **opasnost od prignječenja i posjekotina**. Prilikom održavanja pazite na to da se nitko ne nalazi u području pokretnih dijelova.
- Rezervni dijelovi moraju odgovarati barem tehničkim zahtjevima koje je odredio proizvođač. To je zajamčeno originalnim rezervnim dijelovima.
- Svaki put prije čišćenja, održavanja, servisiranja i otklanjanja smetnji isključite motor traktora i pričekajte dok se ne zaustave svi pokretni dijelovi stroja.
- Ako strojem upravlja upravljačka jedinica, mogu nastati dodatni rizici i opasnosti uslijed rada automatskih dijelova.
 - Odspojite dovod struje između traktora i stroja.
 - Odvojite strujni kabel od akumulatora.
- Popravke smije obavljati **ISKLJUČIVO upućeni i ovlašteni servis**.

■ Plan održavanja

Zadatak	Prije rada	Nakon rada	Nakon prvih X sati	Nakon prvih X sati	Nakon prvih X sati	Svakih X sati	Svakih X sati	Svakih X sati	Svakih X sati	Svake(ih) X godine(a)	Na početku sezone.	Na kraju sezone
Vrijednost (x)			10	50	100	30	50	100	150	6		
Čišćenje												
Čišćenje		X										

Zadatak	Prije rada	Nakon rada	Nakon prvih X sati	Nakon prvih X sati	Nakon prvih X sati	Svakih X sati	Svakih X sati	Svakih X sati	Svakih X sati	Svake(ih) X godine(a)	Na početku sezone.	Na kraju sezone
Vrijednost (x)			10	50	100	30	50	100	150	6		
Podmazivanje												
<i>Kardansko vratilo</i>											X	
<i>Drugi sastavni dijelovi</i>							X				X	X
Provjera												
<i>Potrošni dijelovi</i>								X			X	
<i>Vijčani spojevi</i>	X		X			X					X	
<i>Vijčani spojevi čelija za vaganje</i>									X		X	
<i>Blokada zaštitne rešetke</i>	X						X					
<i>Postavka klizača za doziranje</i>	X										X	
<i>Miješalica</i>								X			X	
<i>Glavčina diska za rasipanje</i>								X			X	
<i>Ravne opruge lopatica za rasipanje</i>	X						X					
<i>Namještanje miješalice</i>	X										X	
<i>Hidraulična crijeva</i>	X						X				X	
<i>Razina ulja</i>				X	X						X	
Zamjena												
<i>Hidraulična crijeva</i>										X		

11.2 Potrošni dijelovi i vijčani spojevi

11.2.1 Provjeravanje potrošnih dijelova

■ Potrošni dijelovi

Potrošni dijelovi su sljedeći: **Lopaticice za rasipanje, glava za miješanje, ispust, hidraulična crijeva** i svi plastični dijelovi.

Čak i pod normalnim uvjetima rasipanja, plastični dijelovi podliježu starenju. Plastični dijelovi su npr. **blokada zaštitne rešetke, klipnjača**.

- Redovito provjeravajte potrošne dijelove.

Zamijenite te dijelove ako pokazuju očite znakove trošenja, izobličeni su, imaju rupe ili su stari. U protivnom će to dovesti do neispravne raspodjele gnojiva.

Radni vijek potrošnih dijelova ovisi među ostalim o korištenom gnojivu.

11.2.2 Provjera vijčanih spojeva

■ *Vijčani spojevi*

Vijčani spojevi tvornički su pritegnuti potrebnim priteznom momentom i osigurani. Vibracije i trešnja, naročito tijekom prvih radnih sati, mogu otpustiti vijčane spojeve.

- ▶ Provjerite učvršćenost svih vijčanih spojeva.
Neki sastavni dijelovi montirani su samoosiguravajućim maticama.
- ▶ Prilikom montaže tih dijelova uvijek koristite nove samoosiguravajuće matice.



Vodite računa o priteznim momentima standardnih vijčanih spojeva.

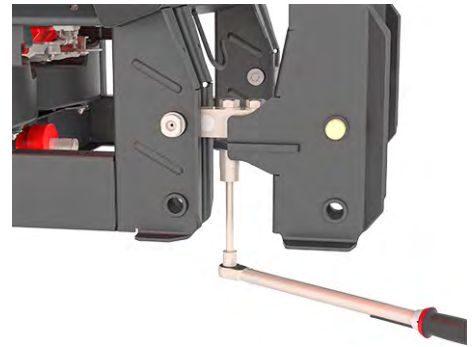
- Vidi 14.1 *Pritezni moment*

11.2.3 Provjera vijčanih spojeva na ćelijama za vaganje

■ *Vijčani spojevi ćelija za vaganje*

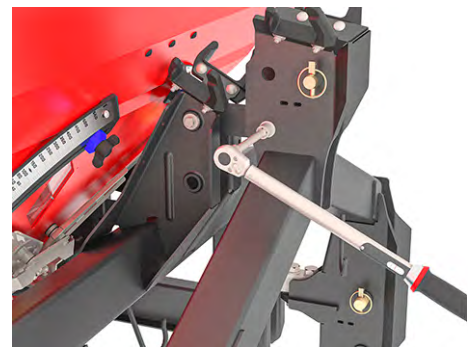
Stroj je opremljen 2 ćelijama za vaganje i jednom vučnom šipkom. Oni su povezani vijčanim spojevima.

- ▶ Čvrsto pritegnite vijčani spoj momentnim ključem (pritezni moment = **300 Nm**).



Sl. 63: Pričvršćivanje ćelija za vaganje (u smjeru vožnje desno)

- ▶ Čvrsto pritegnite vijčani spoj [1] momentnim ključem (pritezni moment = **65 Nm**).



Sl. 64: Pričvršćivanje vučne šipke na okvir za vaganje



Nakon što vijčane spojeve pritegnete momentnim ključem, morate ponovo tarirati sustav za vaganje. Pritom slijedite napomene u uputama za uporabu upravljačke jedinice u poglavlju **Tariranje vage**.

11.3 Otvaranje zaštitne rešetke u spremniku

■ **Blokada zaštitne rešetke**

⚠ UPOZORENJE!

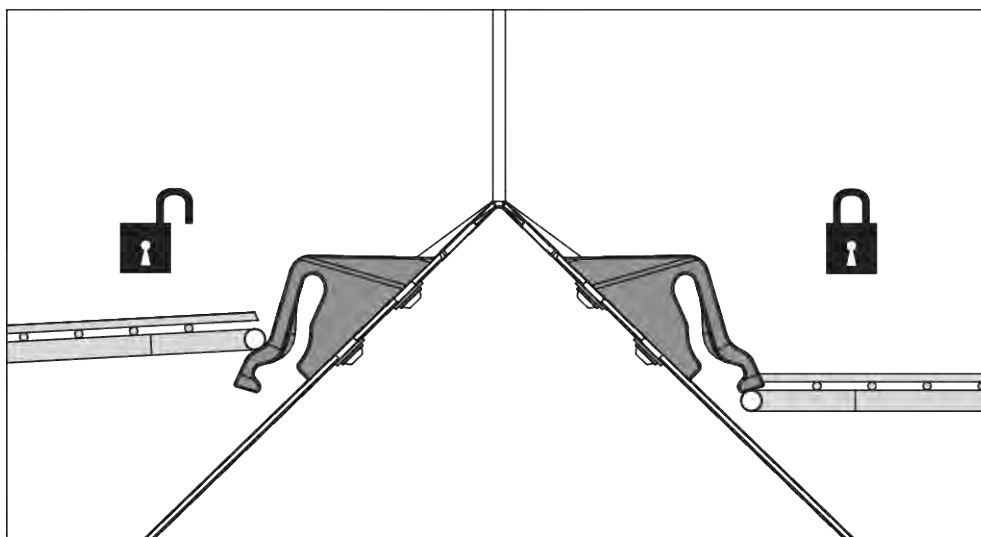
Opasnost od ozljeda pokretnim dijelovima u spremniku

U spremniku se nalaze pokretni dijelovi.

Pri puštanju u pogon i uporabi rasipača stroja može doći do ozljeda ruku i nogu.

- ▶ Obvezno ugradite zaštitnu rešetku prije puštanja u pogon i uporabe te je blokirajte.
- ▶ Zaštitnu rešetku otvarajte **samo** radi održavanja i otklanjanja smetnji.

Zaštitne rešetke u spremniku automatski se blokiraju putem blokade zaštitne rešetke.

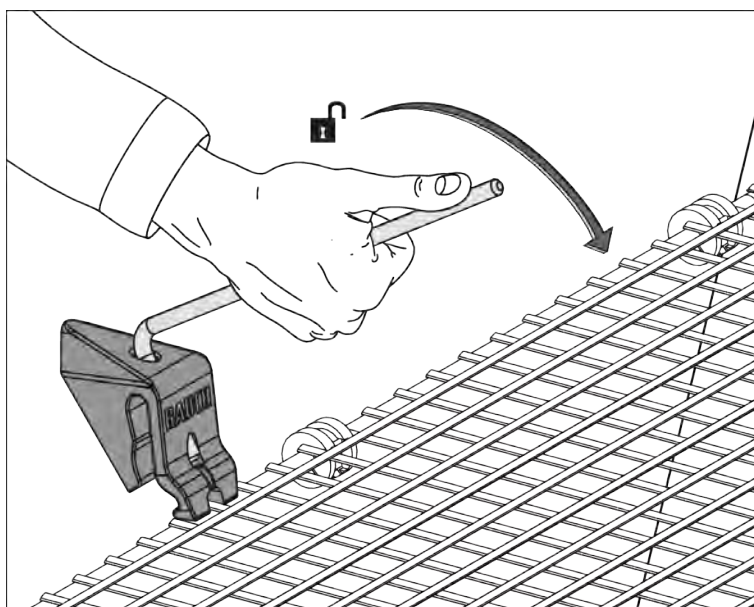


Sl. 65: Otvaranje/zatvaranje blokade zaštitne rešetke

Kako bi se spriječilo nenamjerno otvaranje zaštitne rešetke, njezina se blokada može otpustiti samo alatom (npr. ručicom za namještanje).

Preduvjeti:

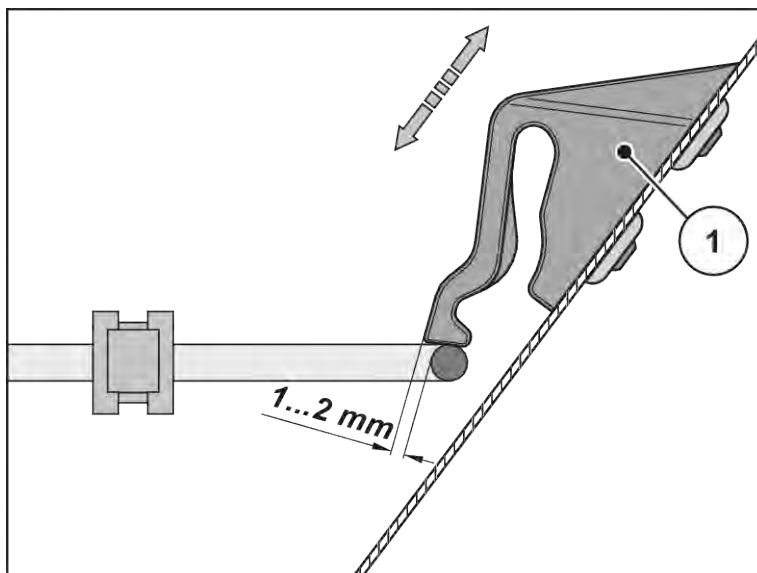
- Spustite stroj.
- Isključite motor traktora. Izvucite kontakti ključ.



Sl. 66: Otvaranje blokade zaštitne rešetke

Provjera blokade zaštitne rešetke

- ▶ Provodite redovite provjere funkcionalnosti blokade zaštitne rešetke.
- ▶ Odmah zamijenite oštećenu blokadu zaštitne rešetke.
- ▶ Prema potrebi ispravite položaj pomicanjem blokade zaštitne rešetke [1] prema dolje/gore.



Sl. 67: Kontrolno mjerilo za provjeru funkcionalnosti blokade zaštitne rešetke

11.4 Čišćenje stroja

■ Čišćenje



Gnojivo i nečistoća potiču koroziju. Iako su komponente stroja izrađene od nehrđajućeg materijala, preporučujemo da stroj očistite odmah nakon uporabe kako bi se postigao dulji životni vijek.

- ▶ Ako postoji, zaštitnu rešetku u spremniku preklopite nagore (ovisno o stroju).
- ▶ Strojove podmazane uljem čistite samo na mjestima za pranje sa separatorom ulja.
- ▶ Ako čistite visokotlačnim mlazom vode, nikad ga ne usmjeravajte izravno na znakove upozorenja, električne uređaje, hidraulične dijelove i klizne ležajeve.
- ▶ Stroj čistite blagim mlazom vode.
- ▶ Posebno očistite kanale za zrak, injektore i sabirne cijevi.
- ▶ Preporučujemo da nakon čišćenja **suhi** stroj obradite sredstvom za zaštitu od korozije koje ne šteti okolišu, **posebno dijelove od nehrđajućeg čelika**.
 - ▷ Kod ovlaštenog ugovornog trgovca naručite prikladan set za poliranje i tretiranje zahrđalih mjesta.

11.5 Namještanje postavke klizača za doziranje

■ Postavka klizača za doziranje

Pri rasipanju sjemena ili kuglica protiv puževa preporučujemo da posebno provjerite otvara li se zasun za doziranje ravnomjerno.

UPOZORENJE!

Opasnost od prignječenja i posjekotina izazvanih automatskim dijelovima

Pri radovima na dijelovima koji se pokreću automatski (ručica za namještanje, klizač za doziranje) postoji opasnost od prignječenja i posjekotina.

- ▶ Pri svakoj prilagodbi pazite na opasna mjesta na otvorima i klizačima za doziranje.
- ▶ Isključite motor traktora.
- ▶ Izvucite kontaktni ključ.
- ▶ Odspojite dovod struje između traktora i stroja.
- ▶ Nikad ne pokrećite hidraulični klizač za doziranje tijekom radova namještanja.



Budući da stroj na svakoj strani ima ljestvicu za doziranje, radove namještanja treba provoditi na desnoj i lijevoj strani.

U svrhu provjere postavke klizač za doziranje, mehaničke komponente moraju se slobodno pomicati.

- ▶ Stroj odložite stabilno na pod ili paletu.
Vodite računa o tome da pod bude ravan i siguran!
- ▶ Demontirajte diskove za rasipanje. Vidi *11.8.1 Demontaža diskova za rasipanje*
- ▶ **Varijante K/D/D Mono**
Hidraulična crijeva hidrauličnog uređaja za upravljanje klizačima priključite na hidraulični agregat ili traktor.
- ▶ **Varijante C/Q/W**
Upravljačku jedinicu E-Click odn. QUANTRON priključite na traktor.
- ▶ Pokrenite traktor/agregat/transformator.
- ▶ Zatvorite klizače za doziranje.
- ▶ Isključite traktor i izvucite kontaktni ključ odn. isključite agregat/transformator.
- ▶ **Varijante K/D/D Mono/C**
Graničnik postavite na ljestvicu količine rasipanja u položaj 130 (za sjeme ili kuglice protiv puževa u položaj 9).
Pokrenite traktor/agregat/transformator.
Klizač za doziranje otvorite do prethodno namještenog graničnika.
- ▶ **Varijante Q/W**
Otvaranje klizača za doziranje (položaj 130).
Pokrenite točke ispitivanja (vidi upute za upotrebu upravljačke jedinice).
- ▶ Isključite traktor i izvucite kontaktni ključ odn. isključite agregat/transformator.
- ▶ Svornjak donje poteznice, promjer = 28 mm (za sjemene ili kuglice protiv puževa ručicu za namještanje, promjer = 8 mm) umetnite u desni odn. lijevi otvor za doziranje.



Sl. 68: Svornjak donje poteznice u otvoru za doziranje

Slučaj 1: Svornjak se može uvesti u otvor za doziranje i ima zazor od manje od 1 mm.

- Postavka je u redu.
- Svornjak uklonite iz otvora za doziranje.
- Oba diska za rasipanje montirajte natrag.

Slučaj 2: Svornjak se može uvesti u otvor za doziranje i ima zazor od više od 1 mm.

- Potrebno je ponovno namještanje.
- Svornjak uklonite iz otvora za doziranje.
- Nastavite s poglavljem *11.5.1 Namještanje*.

Slučaj 3: Svornjak se ne može uvesti u otvor za doziranje.

- Potrebno je ponovno namještanje.
- Svornjak uklonite iz otvora za doziranje.
- Nastavite s *11.5.1 Namještanje*.

11.5.1 Namještanje

- ▶ Pokrenite traktor/agregat/transformator.

- ▶ **Varijante K/D/C**

Zatvorite klizače za doziranje.

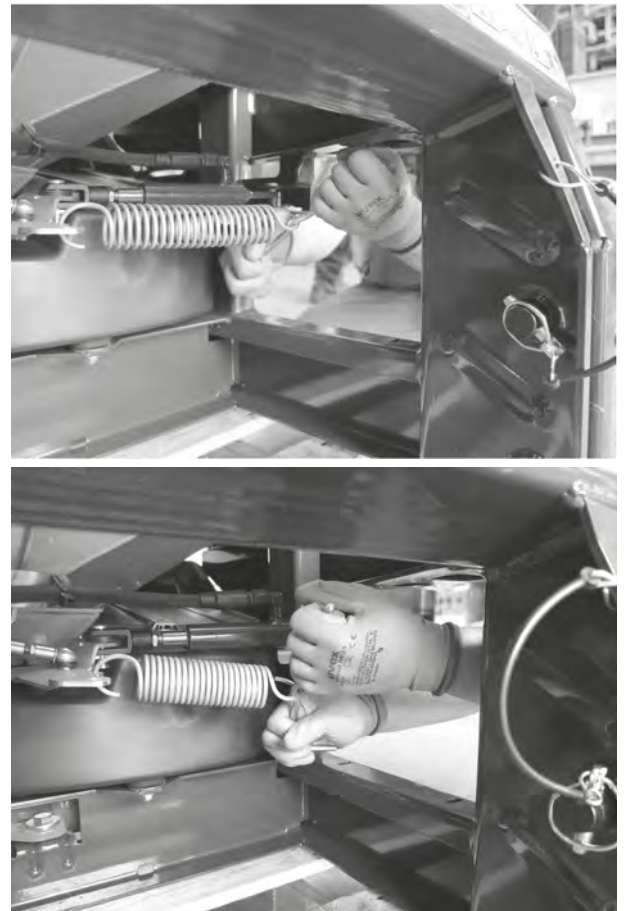
Graničnik postavite na maksimalni otvoreni položaj (kraj proreza duguljastog provrta).

- ▶ Klizač za doziranje otvorite do kraja.

Varijanta K: *Opruga je sada rasterećena.*

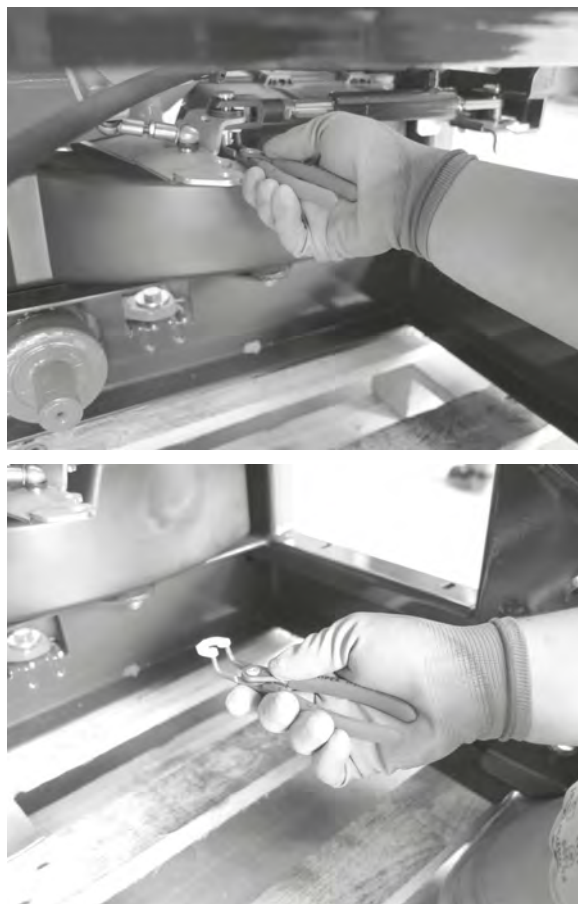
- ▶ Isključite traktor i izvucite kontaktni ključ odnosno isključite agregat/transformator.

- ▶ **Samo varijanta K:** Oprugu otkvačite uz pomoć poluge za namještanje.



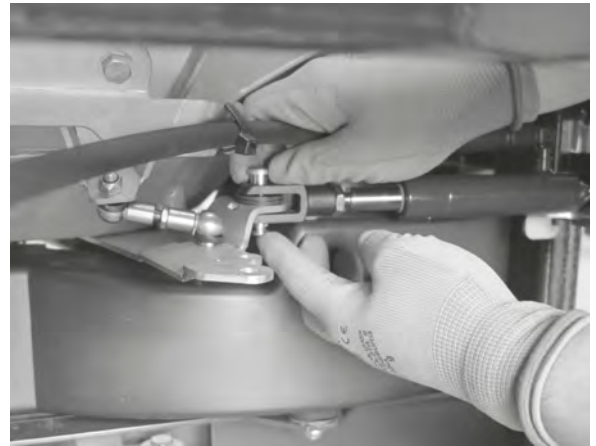
Sl. 69: Skidanje opruge

- ▶ Odvojite klizač za doziranje i hidraulični/električni cilindar.
- ▶ Uklonite sigurnosnu pločicu.



Sl. 70: Skidanje cilindra

- ▶ Demontirajte svornjak.
- ▶ Izvucite hidraulični cilindar.

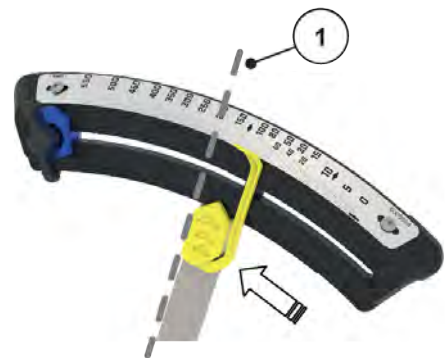


Sl. 71: Izvlačenje hidrauličnog cilindra

- ▶ **Za ovaj korak potrebna je dodatna osoba!**

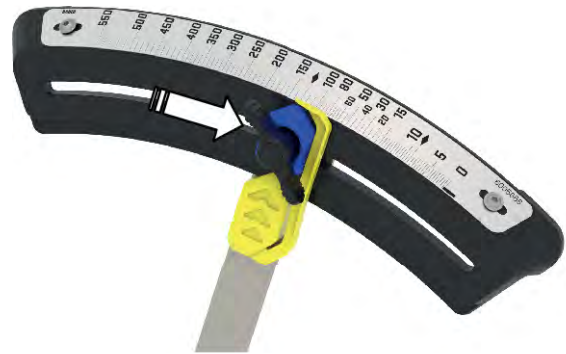
Osoba 1: Umetnite svornjak donje poteznice u otvor za doziranje (vidi Sl. 68 Svornjak donje poteznice u otvoru za doziranje).

Osoba 2: Pokazivač položaja pomičite prema manjim vrijednostima sve dok se klizač za doziranje ne nađe na svornjaku [1].



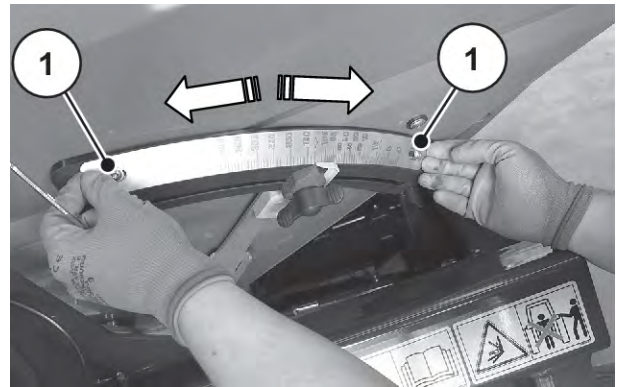
Sl. 72: Pomicanje pokazivača položaja

- ▶ Graničnik pomaknite do pokazivača položaja i čvrsto ga pritegnite.



Sl. 73: Pomicanje graničnika

- ▶ Svornjak uklonite iz otvora za doziranje.
- ▶ Otpustite vijke [1] ljestvice za prikaz količine rasipanja.
- ▶ Cijelu ljestvicu pomaknite tako da graničnik dođe točno u položaj **130** (za sjeme ili kuglice protiv puževa u položaj **9**) na element ljestvice.
 - ▷ Ako područje uzdužnog provrta ljestvice nije dovoljno, promijenite razmak na kutnom zglobu.



Sl. 74: Pomicanje ljestvice

- ▶ Ponovno pritegnite ljestvicu za prikaz količine rasipanja.
- ▶ **Varijanta Q/W**
Graničnik postavite na maksimalni otvoreni položaj (kraj proreza duguljastog provrta).
Vijak za fiksiranje i graničnik dodatno fiksirajte vijkom s lećastom glavom.
- ▶ Spojite klizač za doziranje i hidraulični/električni cilindar.
Montirajte svornjak i sigurnosnu pločicu.
- ▶ **Varijante K/R**
Oprugu montirajte s pomoću ručne poluge (vidi Sl. 69 Skidanje opruge).
- ▶ Opet montirajte oba diska za rasipanje.
- ▶ **Varijanta Q/W**
Ponovno prilagodite točke ispitivanja (vidi upute za uporabu).

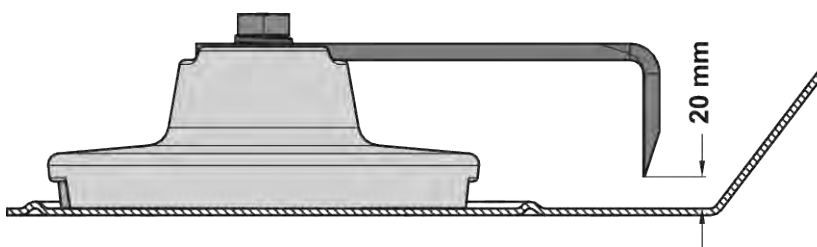
Namještanje je sada završeno. Ako sada treba odvojiti hidraulična crijeva od traktora/agregata, najprije treba rasteretiti povratne opruge hidrauličnih cilindara jednostrukog djelovanja. Pogledajte 9.14 Parkiranje i odspajanje stroja.



Oba klizača za doziranje moraju se otvarati u podjednakoj mjeri. Stoga uvijek provjeravajte oba klizača za doziranje.

11.6 Provjera istrošenosti miješalice

■ Miješalica



Sl. 75: Područje istrošenosti mješača

- ▶ Izmjerite razmak između mješača i dna spremnika.
 - ▷ Ako izmjereni razmak prekoračuje od 20 mm, zamijenite mješač.

11.7 Provjera glavčine diska za rasipanje

■ Glavčina diska za rasipanje

Kako bi se zaobljena slijepa matica mogla lako pomicati na glavčini diska, preporučujemo da glavčinu diska podmažete mašću (grafitna mast).

- ▶ Provjerite ima li na zaobljenim slijepim maticama pukotina i oštećenja.
- ▶ Odmah zamijenite neispravne zaobljene slijepice maticice.

11.8 Demontaža i montaža diskova za rasipanje

11.8.1 Demontaža diskova za rasipanje

OPASNOST!

Opasnost od ozljeda u slučaju uključenog motora

Provedba radova na stroju s uključenim motorom može dovesti do teških ozljeda izazvanih mehaničkim dijelovima i raspršivanjem gnojiva.

- ▶ Diskove za rasipanje **nikada** nemojte demontirati ili montirati dok je motor uključen ili dok se okreće priključno vratilo traktora.
- ▶ Isključite motor traktora.
- ▶ Izvucite kontaktni ključ.

Demontaža diskova za rasipanje

- ▶ Ručicom za namještanje otpustite zaobljenu slijepu maticu diska za rasipanje.



Sl. 76: Otpuštanje zaobljene slijepa matice

- ▶ Odvrnite zaobljenu slijepu maticu.
- ▶ Skinite disk s glavčine.
- ▶ Ručicu za namještanje postavite u predviđeni držač. Vidi Sl. 8 Položaj ručice za namještanje

11.8.2 Montaža diska za rasipanje

Montaža diska za rasipanje

- ✓ Priključno vratilo i motor traktora isključeni su i osigurani od neovlaštenog uključivanja.
- ✓ Lijevi disk za rasipanje montirajte u smjeru vožnje lijevo, a desni disk za rasipanje u smjeru vožnje desno.
 - Vodite računa o tome da ne zamijenite lijevi i desni disk za rasipanje.
 - Postupak montaže u nastavku opisan je za lijevi disk za rasipanje.
 - Montažu desnog diska za rasipanje izvršite prema ovim uputama.
- ▶ Lijevi disk za rasipanje postavite na lijevu glavčinu diska.
Disk za rasipanje treba ravno nalijegati na glavčinu (po potrebi uklonite prljavštinu).



Klinovi prihvata diskova u različitom su položaju na lijevoj i desnoj strani. Ispravan disk za rasipanje možete montirati samo kad se on točno uklapa u prihvata diskova.

- ▶ Pažljivo postavite zaobljenu slijepu maticu (ne nagnijte je).
- ▶ Pritegnite zaobljenu slijepu maticu s oko 38 Nm.



Zaobljene slijepice matice s unutarnje strane imaju raster koji sprječava njihovo samostalno otpuštanje. Taj se raster treba osjetiti prilikom pritezanja, u suprotnom je slučaju zaobljena slijepa matica istrošena i treba je zamijeniti.

- ▶ Ručnim okretanjem diskova provjerite postoji li slobodan prolaz između lopatica i ispusta.

11.9 Provjera ravnih opruga diskova za rasipanje

OBAVIJEST!

Opasnost od materijalne štete: Ravnu oprugu ne savijati prekomjerno

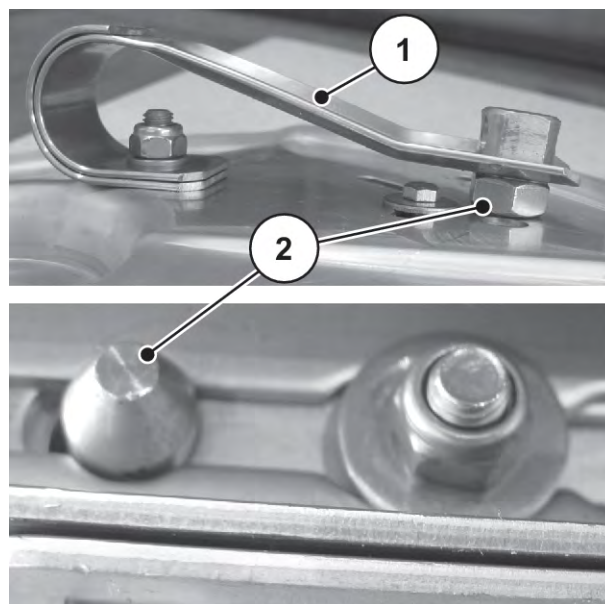
Napetost ravne opruge uz pomoć zapornog svornjaka mora pouzdano fiksirati glavnu i produžnu lopaticu na disku za rasipanje. Ako je ravna opruga prekomjerno napeta, gubi potrebnu napetost za osiguranje lopatice za rasipanje.

Ako je napetost opruge nedovoljna, otpušta se zaporni svornjak i može prouzrokovati velike materijalne štete.

- ▶ Pri namještanju položaja lopatice za rasipanje, zaporni svornjak pažljivo pritisnite u željeni provrt za položaj.
- ▶ U slučaju premale napetosti opruge odmah zamijenite ravnu oprugu.

■ **Ravne opruge lopatica za rasipanje**

- [1] Ravna opruga
- [2] Zaporni svornjak



Sl. 77: Zaporni svornjak ispravno uglavljen

11.10 Provjera miješalice

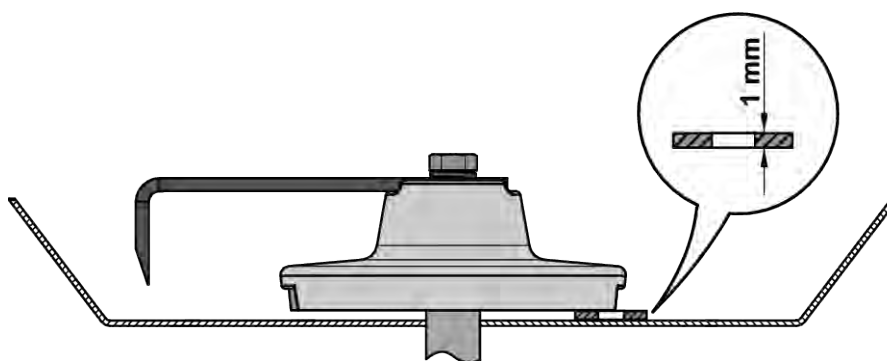
■ Namještanje miješalice

► Miješalicu umetnite u vratilo miješalice i fiksirajte bajonetni zatvarač.

► Fiksiranu miješalicu jednom rukom povucite nagore.

Za provjeru upotrebljavajte podložne pločice debljine 1 mm ili limenu traku.

Razmak između donjeg ruba miješalice i dna spremnika sada mora iznositi **1 mm**.



Sl. 78: Namještanje miješalice

Slučaj 1: Miješalica ima prevelik zazor do dna spremnika.

► Skinite podložne pločice s 3 pričvrsnih vijaka prijenosnika.

Prijenosnik je upušten.

Slučaj 2: Razmak je manji od 1 mm.

- ▶ Na prijenosniku ispod 3 pričvrсна vijka postavite podložne pločice odgovarajuće debljine.

Slučaj 3: Miješalica se ne smije uglaviti.

- Poprečni svornjak je preduboko.
- ▶ Na prijenosniku ispod 3 pričvrсна vijka postavite podložne pločice odgovarajuće debljine.

11.11 Zamjena lopatica za rasipanje



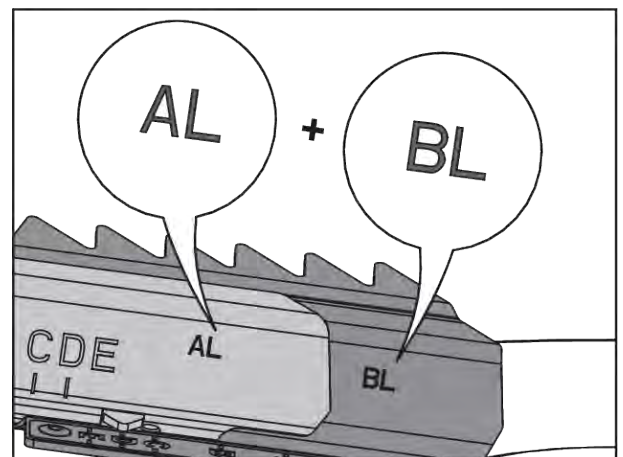
Samo vaš trgovac odn. specijalizirana radionica smije zamjenjivati istrošene lopatice za rasipanje.

Preduvjet

- Demontirani su diskovi za rasipanje (vidi odjeljak *11.8.1 Demontaža diskova za rasipanje*).
- Lopatica za rasipanje sastoji se od glavne lopatice i produžne lopatice.
- Glavna lopatica na **desnom** disku za rasipanje ima oznaku **BR**, a odgovarajuća produžna lopatica ima oznaku **AR**.
- Glavna lopatica na **lijevom** disku za rasipanje ima oznaku **BL**, a odgovarajuća produžna lopatica ima oznaku **AL**.

Primjer: lijevi disk za rasipanje

BL Glavna lopatica
AL Produžna lopatica

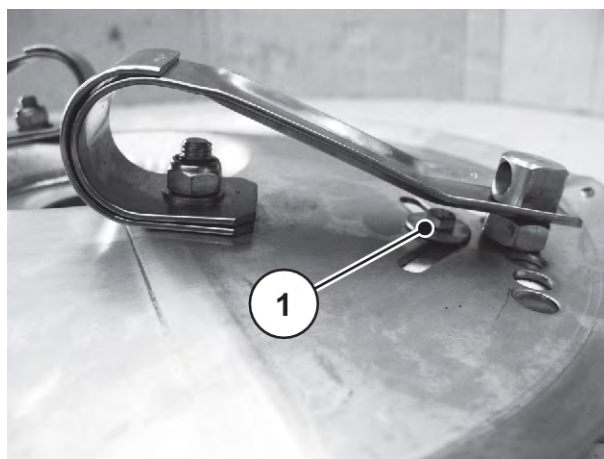


Sl. 79: Kombinacija lopatica za rasipanje

11.11.1 Zamjena produžnih lopatica

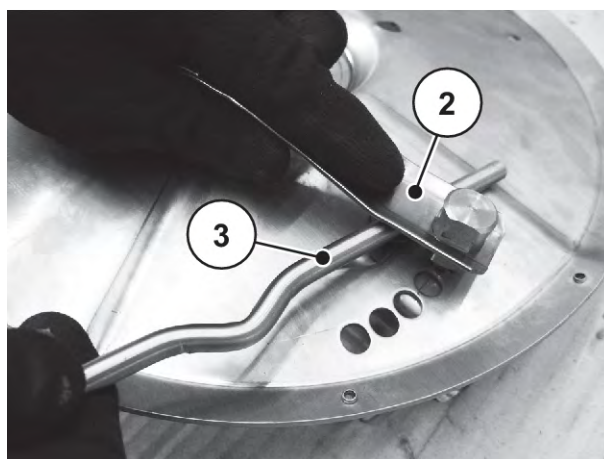
■ Demontaža produžnih lopatica

- ▶ Vijak [1] demontirajte s pripadajućom maticom i podložnim pločicama.



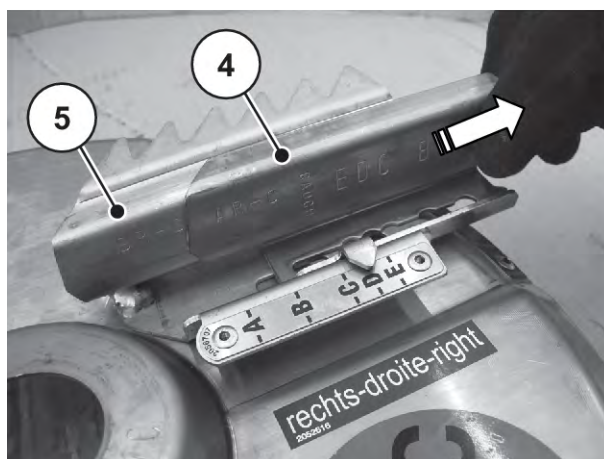
Sl. 80: Ravna opruga na disku za rasipanje

- ▶ Ručicom za namještanje [3] otpustite ravnu oprugu [2].



Sl. 81: Vađenje ravne opruge

- ▶ Staru produžnu lopaticu [4] istisnite iz glavne lopatice [5].



Sl. 82: Produžna i glavna lopatica

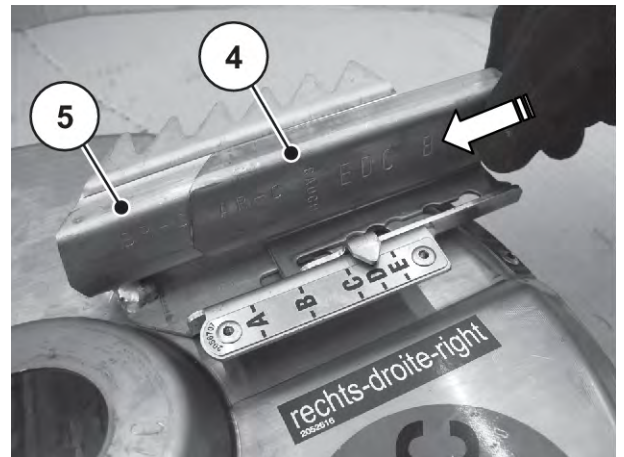
■ **Montaža nove produžne lopatice**

! UPOZORENJE!**Opasnost od ozljeda rotirajućim dijelovima stroja**

Ako se produžne lopatice montiraju s pomoću starih vijaka i matica, lopatice za rasipanje mogu se otpustiti i prouzrokovati teške ozljede.

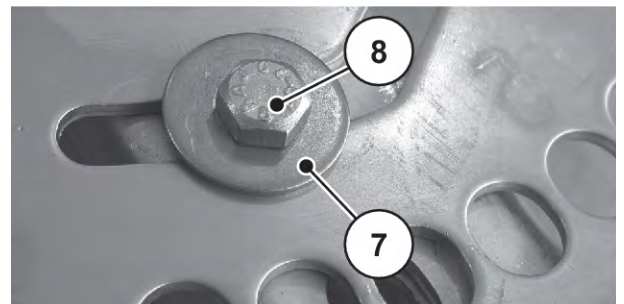
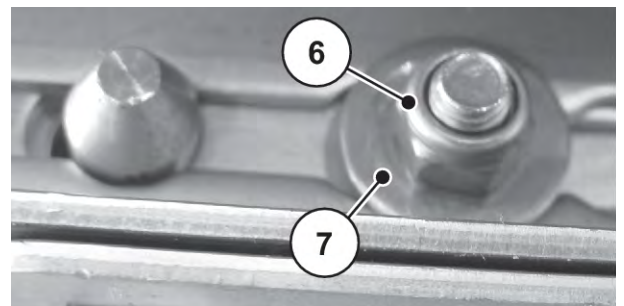
- ▶ Za montažu novih dijelova upotrebljavajte **samo** isporučene **novе** vijke, matice i podloške.

- ▶ Novu lopaticu za rasipanje [4] gurnite u glavnu lopaticu [5].



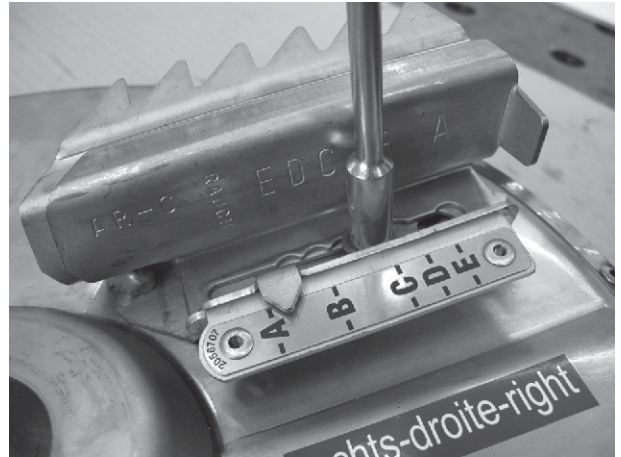
Sl. 83: Nova produžna lopatica

- ▶ Lopaticu za rasipanje s novim vijkom [8], novim sigurnosnim maticama [6] i novim podložnim pločicama [7] pritegnite na disk za rasipanje.



Sl. 84: Pričvrstne točke lopatica za rasipanje

- ▶ Vijak pritegnite tako da naliježe ravno i čvrsto (pritezni moment: oko 8 Nm).



Sl. 85: Pričvrstne točke lopatica za rasipanje

- ▶ Vijak [8] opet otpustite za oko pola okretaja kako bi se omogućilo lagano podešavanje položaja produžne lopatice.
Vijak se smije otpustiti samo toliko da se položaj produžne lopatice može namjestiti i da produžna lopatica još čvrsto naliježe na glavnu lopaticu.
- ▶ Ravnu oprugu opet uglavite ručicom za namještanje.
- ▶ Radne korake po potrebi ponovite kod drugih produžnih lopatica koja treba zamijeniti.

Opet montirajte oba diska za rasipanje. Vidi 11.8.2 Montaža diska za rasipanje

11.11.2 Zamjena glavne lopatice odn. kompletne lopatice za rasipanje

■ Demontaža lopatice za rasipanje

⚠ UPOZORENJE!

Opasnost od ozljeda uslijed napete ravne opruge

Ravna opruga je napeta i može nekontrolirano iskočiti.

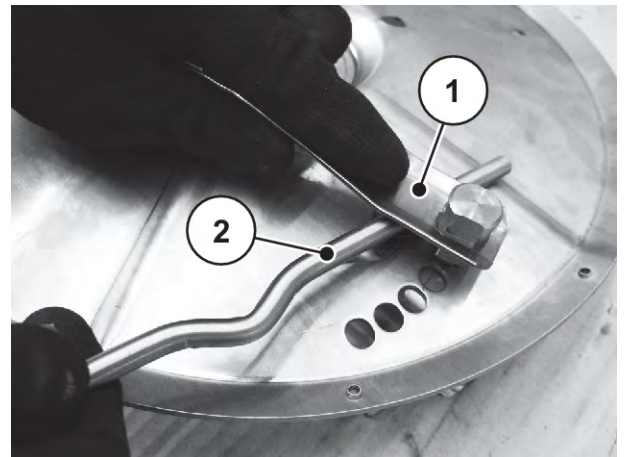
- ▶ Pri montaži/demontaži održavajte dovoljan sigurnosni razmak.
- ▶ Oprugu ne demontirajte u smjeru tijela.
- ▶ Nemojte se naginjati izravno iznad opruge.

- ▶ Samoosiguravajuću maticu za pričvršćivanje opruge odvrnite viličastim ključem veličine 13.



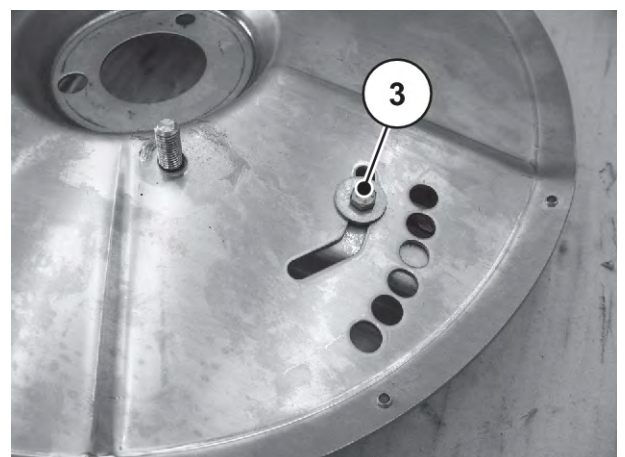
Sl. 86: Skidanje vijaka

- ▶ Ručicom za namještanje [2] uklonite ravnu oprugu [1].



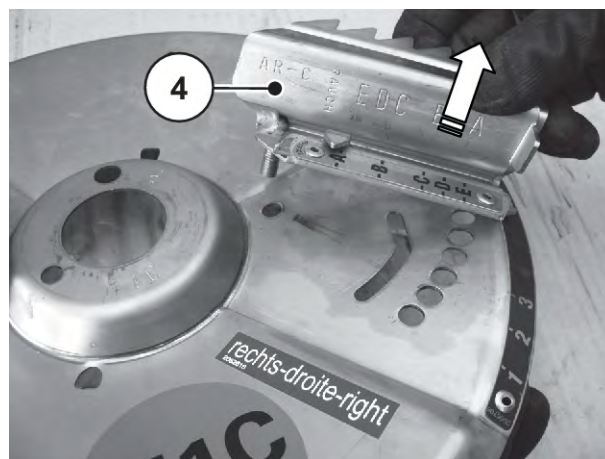
Sl. 87: Uklanjanje ravne opruge

- ▶ Vijak [3] demontirajte s pripadajućom maticom i podložnim pločicama.



Sl. 88: Vijak na donjoj strani diska za rasipanje

- ▶ Staru lopaticu za rasipanje [4] uklonite s pripadajućom maticom i podložnom pločicom.



Sl. 89: Uklanjanje lopatice za rasipanje

■ **Montaža nove glavne lopatice odnosno cijele lopatice za rasipanje**

- ▶ Postavite novu glavnu lopaticu na disk za rasipanje.



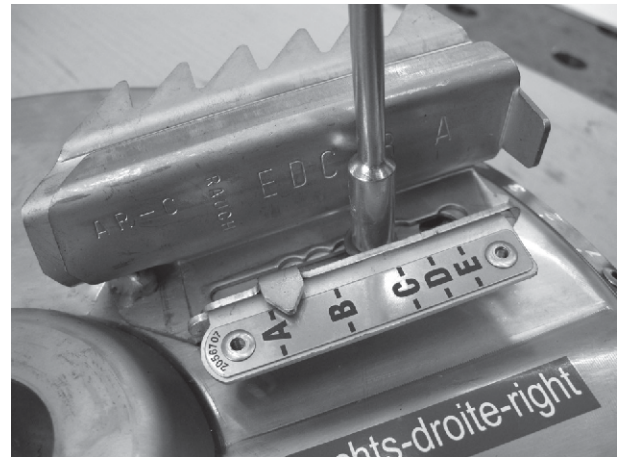
Sl. 90: Montaža glavne lopatice



Pri montaži pripazite na ispravnu kombinaciju glavne i produžne lopatice.

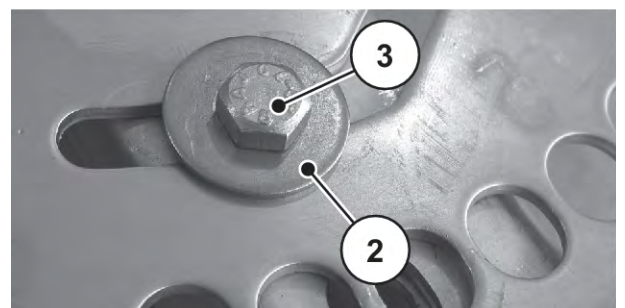
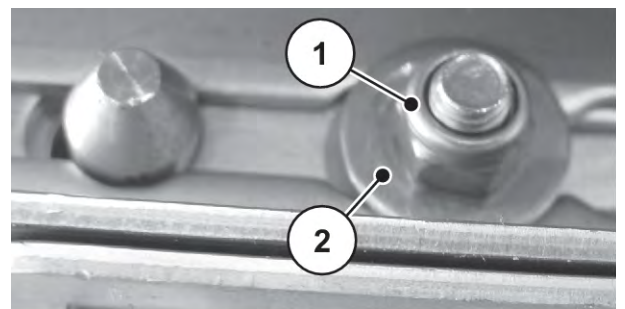
- Vidi Sl. 79 Kombinacija lopatica za rasipanje

- ▶ Novu produžnu i novu glavnu lopaticu pritegnite na disk za rasipanje.



Sl. 91: Lopatica za rasipanje na disku za rasipanje

- ▶ Cijelu lopaticu za rasipanje pričvrstite na disk za rasipanje zajedno s novim vijkom [3], novom sigurnosnom maticom [1] i novim podložnim pločicama [2].
- ▶ Vijak pritegnite tako da naliježe ravno i čvrsto (pritezni moment: oko 8 Nm).



Sl. 92: Pričvrstne točke lopatica za rasipanje

- ▶ Vijak [3] opet otpustite za oko pola okretaja tako da se omogući lagano namještanje položaja produžne lopatice.

Vijak se smije otpustiti samo toliko da se položaj produžne lopatice može namjestiti i da produžna lopatica još čvrsto naliježe na glavnu lopaticu.

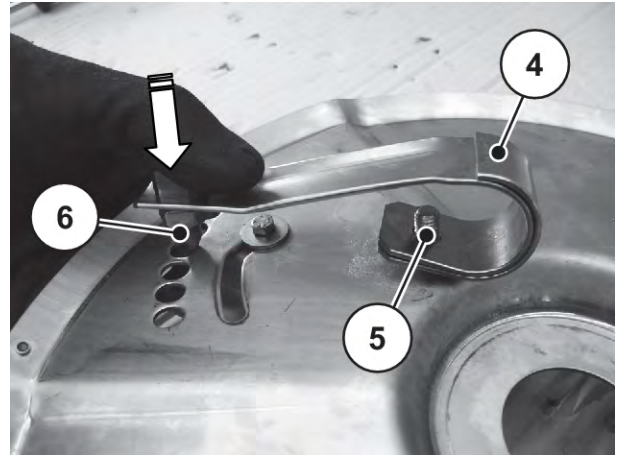
! UPOZORENJE!

Opasnost od ozljeda uslijed napete ravne opruge

Ravna opruga je napeta i može nekontrolirano iskočiti.

- ▶ Pri montaži/demontaži održavajte dovoljan sigurnosni razmak.
- ▶ Oprugu ne demontirajte u smjeru tijela.
- ▶ Nemojte se nagninjati izravno iznad opruge.

- ▶ Ravnu oprugu [4] postavite na navojni svornjak [5] glavne lopatice.
- ▶ Zaporni klin [6] pažljivo utisnite u željeni provrt za položaj.



Sl. 93: Ravna opruga na disku za rasipanje

- ▶ Ravnu oprugu pričvrstite s novom podložnom pločicom i novom samoosiguravajućom maticom za pričvršćivanje opruge.



Sl. 94: Pričvršćivanje ravne opruge

- ▶ Maticu za pričvršćivanje opruge pritegnite tako da ravna opruga ravno i čvrsto nalegne na disk za rasipanje.
- ▶ Maticu za pričvršćivanje opruge opet otpustite za pola okretaja kako bi se omogućilo lagano namještanje položaja lopatice za rasipanje.

11.11.3 Zamjena lopatice za rasipanje W

■ **Kombinacija lopatica**

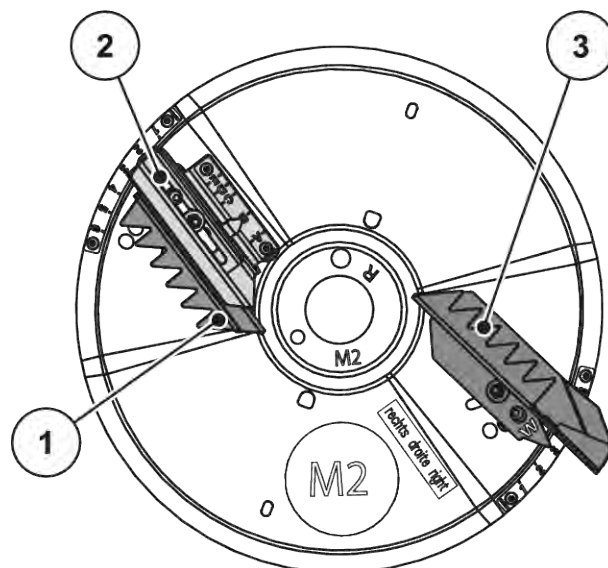
OBAVIJEST!**Štete za okoliš uslijed neispravno montirane lopatice za rasipanje**

Obavezno obratite pozornost na zadanu kombinaciju lopatica. Druge kombinacije mogu dovesti do značajnog pogoršanja raspodjele gnojiva.

- ▶ Na svaki disk za rasipanje (lijevo/desno) uvijek montirajte **samo jednu lopaticu za rasipanje W**.

	Tip diska za rasipanje M2	
	Glavna i produžna lopatica	Lopatica za rasipanje W
Lijevi disk za rasipanje	BL i AL	WL
Desni disk za rasipanje	BR i AR	WR

- [1] Glavna lopatica
- [2] Produžna lopatica
- [3] Lopatica za rasipanje W



Sl. 95: Disk za rasipanje M2

■ Zamjena lopatice W

- ▶ Demontirajte istrošenu lopaticu W.
 - ▷ Vidi poglavlje 11.11 Zamjena lopatica za rasipanje
- ▶ Lopaticu za rasipanje W pritegnite na disk za rasipanje.
 - ▷ Vidi poglavlje Montaža nove glavne lopatice odnosno cijele lopatice za rasipanje
- ▶ Ravnu oprugu pričvrstite na disk za rasipanje i lopaticu X.
- ▶ Obratite pozornost na upute za montažu diska za rasipanje.
 - ▷ Vidi poglavlje 11.8.2 Montaža diska za rasipanje

11.12 Hidraulički sustav

Hidraulički sustav stroja sastoji se od sljedećih hidrauličnih sklopova.

- Spojna crijeva

UPOZORENJE!

Opasnost od visokog tlaka i visoke temperature u hidrauličkom sustavu

Vruće tekućine koje cure pod visokim tlakom mogu uzrokovati teške ozljede.

- ▶ Hidraulički sustav treba rasteretiti od tlaka prije svih radova.
- ▶ Isključite motor traktora i osigurajte traktor od ponovnog uključivanja.
- ▶ Pustite da se hidraulički sustav ohladi.
- ▶ Pri traženju propusnih mjesta uvijek nosite zaštitne naočale i zaštitne rukavice.

UPOZORENJE!

Opasnost od infekcije hidrauličnim uljima

Hidraulična ulja koja cure pod visokim tlakom mogu prodrijeti u kožu i izazvati infekcije.

- ▶ U slučaju ozljeda hidrauličnim uljem odmah se obratite liječniku.

UPOZORENJE!

Zagađenje okoliša nepropisnim odlaganjem hidrauličnog ulja i ulja za prijenosnike u otpad

Hidraulična ulja i ulja za prijenosnike nisu potpuno biološki razgradiva. Stoga ulje ne smije nekontrolirano dospjeti u okoliš.

- ▶ Iscurilo ulje vežite pijeskom, zemljom ili nekim drugim upijajućim materijalom i ogradite ga.
- ▶ Hidraulična ulja i ulja za prijenosnike sakupite u predviđeni spremnik i odložite ih u skladu sa službenim propisima.
- ▶ Spriječite istjecanje i ulazak ulja u kanalizaciju.
- ▶ Ulazak ulja u odvod spriječite stvaranjem pregrada od pijeska odn. zemlje ili drugim prikladnim mjerama.

11.12.1 Provjera hidrauličnih crijeva

■ *Hidraulična crijeva*

Hidraulična crijeva izložena su velikim opterećenjima. Morate ih redovito provjeravati, a u slučaju oštećenja odmah zamijeniti.

- ▶ Redovito vizualno provjeravajte jesu li hidraulična crijeva oštećena, no barem prije početka sezone rasipanja.
- ▶ Prije početka sezone rasipanja provjerite radni vijek hidrauličnih crijeva. Zamijenite hidraulična crijeva ako su prekoračila rok skladištenja i uporabe.
- ▶ Zamijenite hidraulična crijeva ako je na njima vidljivo jedno ili više sljedećih oštećenja:
 - ▷ Oštećenje vanjskog sloja do umetka
 - ▷ Poroznost vanjskog sloja (stvaranje pukotina)
 - ▷ Izobličenje crijeva
 - ▷ Pomicanje crijeva iz armature za crijevo
 - ▷ Oštećenje armature za crijevo
 - ▷ Slabljenje čvrstoće i funkcionalnosti armature uslijed korozije

11.12.2 Zamjena hidrauličnih crijeva

■ Hidraulična crijeva

Hidraulična crijeva podložna su procesu starenja. Smiju se upotrebljavati najviše 6 godina, uključujući i vrijeme skladištenja od maksimalno 2 godine.



Datum proizvodnje crijevnog voda naveden je na jednoj od armatura za crijevo u obliku „godina/mjesec“ (npr. 2012/04).

Priprema

- ▶ Provjerite je li hidraulični sustav rasterećen od tlaka i rashlađen.
- ▶ Ispod razdvojnih mjesta postavite sabirne posude za iscurilo hidraulično ulje.
- ▶ Pripremite prikladne elemente za zatvaranje kako biste spriječili istjecanje hidrauličnog ulja iz vodova koje nije potrebno zamijeniti.
- ▶ Pripremite prikladan alat.
- ▶ Nosite zaštitne rukavice i zaštitne naočale.
- ▶ Uvjerite se u to da novo hidraulično crijevo odgovara tipu hidrauličnog crijeva koje je potrebno zamijeniti. Posebno provjerite pravilan raspon tlaka i duljinu crijeva.

U hidrauličkom krugu nalaze se dva spremnika dušika. Oni su i dalje pod tlakom nakon isključenja.

- ▶ Polako i oprezno otvorite navojne spojeve hidrauličkog kruga.



Obratite pozornost na različite podatke o maksimalnom tlaku na hidrauličnim crijevima koja treba zamijeniti.

Provedba:

- ▶ Otpustite armaturu za crijevo na kraju hidrauličnog crijeva koje treba zamijeniti.
- ▶ Ispustite ulje iz hidrauličnog crijeva.
- ▶ Otpustite drugi kraj hidrauličnog crijeva.
- ▶ Otpušteni kraj crijeva odmah postavite u sabirnu posudu za ulje i zatvorite priključak.
- ▶ Otpustite pričvrzne dijelove crijeva i skinite hidraulično crijevo.
- ▶ Priključite novo hidraulično crijevo. Pritegnite armature crijeva.
- ▶ Pričvrstite hidraulično crijevo pričvrsnim dijelovima.
- ▶ Provjerite položaj novog hidrauličnog crijeva.
 - ▷ Putanja crijeva mora biti jednaka putanji starog hidrauličnog crijeva.
 - ▷ Ne smije biti izlizanih mjesta.
 - ▷ Nemojte zasukati crijevo niti ga položite pod naprezanjem.

Hidraulična crijeva uspješno su zamijenjena.

11.13 Ulje za prijenosnike

11.13.1 Količina i vrste

Prijenosnik je napunjen s oko **2,2 l** ulja za prijenosnike SAE 90 API-GL-4.



Upotrebljavajte isključivo istu vrstu ulja.

- **Nikada** ne miješajte ulja.

11.13.2 Provjera razine ulja

■ **Razina ulja**

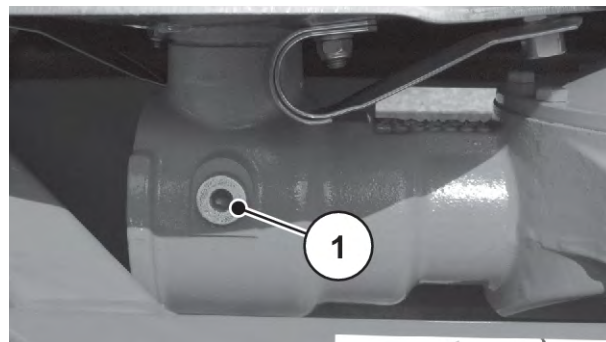


Za zamjenu ulja i demontažu jedinice prijenosnika obratite se svojem trgovcu ili servisu.

Prijenosnik se u normalnim uvjetima ne treba podmazivati. Ipak preporučujemo zamjenu ulja nakon 10 godina korištenja.

U slučaju čestog korištenja gnojiva s visokim udjelom prašine i čestog čišćenja preporučujemo da ulje mijenjate u kraćim intervalima.

[1] Vijak za provjeru razine ulja



Sl. 96: Mjesta za punjenje i ispuštanje ulja za prijenosnike

Provjera razine ulja

- ▶ Otvorite vijak za provjeru razine ulja.

Razina ulja je zadovoljavajuća ako ulje dopire do donjeg ruba provrta.

11.14 Podmazivanje

11.14.1 Podmazivanje kardanskog vratila

■ Kardansko vratilo

- Maziva: Mast
- Vidi upute za uporabu proizvođača.

11.14.2 Podmazivanje drugih sastavnih dijelova

■ Drugi sastavni dijelovi

- Maziva: Mast, ulje

Mjesta podmazivanja

- Kugle gornje i donje poteznice
- Zglobovi i čahure
- Klizač za doziranje i pokazivač položaja

- Maziva: Grafitna mast

Mjesta podmazivanja

- Glavčina diska za rasipanje
- Vratilo miješalice
- Mješač
- Čelije za vaganje

12 Odlaganje u otpad

12.1 Sigurnost

UPOZORENJE!

Zagađenje okoliša nepropisnim odlaganjem hidrauličnog ulja i ulja za prijenosnike u otpad

Hidraulična ulja i ulja za prijenosnike nisu u potpunosti biološki razgradiva. Stoga ulje ne smije nekontrolirano dospjeti u okoliš.

- ▶ Iscurilo ulje vežite pijeskom, zemljom ili nekim drugim upijajućim materijalom i ogradite ga.
- ▶ Hidraulična ulja i ulja za prijenosnike sakupite u predviđeni spremnik i odložite ih u skladu sa službenim propisima.
- ▶ Spriječite istjecanje i ulazak ulja u kanalizaciju.
- ▶ Ulazak ulja u odvod spriječite stvaranjem pregrada od pijeska odn. zemlje ili drugim prikladnim mjerama.

UPOZORENJE!

Zagađenje okoliša zbog nepropisnog zbrinjavanja ambalaže u otpad

Ambalaža sadrži kemijske spojeve koje je potrebno odložiti u otpad na odgovarajući način.

- ▶ Ambalažu odložite u otpad putem ovlaštenog poduzeća za zbrinjavanje otpada.
- ▶ Pridržavajte se nacionalnih propisa.
- ▶ Ne smijete spaljivati ambalažu niti je odlagati u kućni otpad.

UPOZORENJE!

Zagađenje okoliša uslijed nepropisnog odlaganja sastavnih dijelova u otpad

U slučaju nepropisnog i nestručnog odlaganja u otpad prijeti opasnost za okoliš.

- ▶ Odlaganje u otpad dopušteno je samo putem ovlaštenih poduzeća.

12.2 Odlaganje stroja u otpad

Sljedeće točke vrijede bez ograničenja. Ovisno o nacionalnom zakonodavstvu treba odrediti i provesti potrebne mjere.

- ▶ Sve sastavne dijelove, pomoćna sredstva i gorivo iz stroja smije uklanjati samo stručno osoblje.
 - ▷ Pritom ih treba razvrstati prema materijalu.
- ▶ Otpad zbrinite putem ovlaštenih tvrtki prema lokalnim propisima i direktivama za recikliranje ili opasni otpad.

13 Skladištenje preko zime i konzerviranje

13.1 Sigurnost

UPOZORENJE!

Zagađenje okoliša nepropisnim odlaganjem hidrauličnog ulja i ulja za prijenosnike u otpad

Hidraulična ulja i ulja za prijenosnike nisu u potpunosti biološki razgradiva. Stoga ulje ne smije nekontrolirano dospjeti u okoliš.

- ▶ Iscurilo ulje vežite pijeskom, zemljom ili nekim drugim upijajućim materijalom i ogradite ga.
- ▶ Hidraulična ulja i ulja za prijenosnike sakupite u predviđeni spremnik i odložite ih u skladu sa službenim propisima.
- ▶ Spriječite istjecanje i ulazak ulja u kanalizaciju.
- ▶ Ulazak ulja u odvod spriječite stvaranjem pregrada od pijeska odn. zemlje ili drugim prikladnim mjerama.

Gnojivo u spoju s vlažnošću može stvoriti agresivne kiseline koje nagrize lakove, plastiku i prije svega metalne dijelove. Zato je vrlo važno **redovito pranje i njegovanje nakon primjene**.



Prije uskladištenja stroja tijekom zime temeljito **operite** stroj (vidi *13.2 Pranje stroja*) i dobro ga osušite.

Zatim **konzervirajte** stroj (vidi *13.3 Konzerviranje stroja*).

- ▶ Objesite crijeva i kabele (vidi *Sl. 62 Mjesto za odlaganje kardanskog vratila, mjesto za odlaganje kabela i hidrauličnih crijeva*).
- ▶ Parkirajte stroj (vidi *9.14 Parkiranje i odspajanje stroja*).
- ▶ Prekrijte ga pokrovnom ceradom. Ostavite otvoren procjep kako biste spriječili nastanak vlage u spremniku.
- ▶ Ako postoji, upravljačku jedinicu odn. ISOBUS terminal odvojite od struje i sačuvajte ih.



Upravljačku jedinicu odn. ISOBUS terminal ne čuvajte vani. Čuvajte ih na prikladnom toplom mjestu.

- ▶ Kapice za zaštitu od prašine postavite na crijeva i kabele.
- ▶ Otvaranje ispusta gnojiva:
 - ▷ klizač za doziranje, klizač za predoziranje, kapica za pražnjenje... (ovisno o tipu stroja)

13.2 Pranje stroja

Rasipač gnojiva koji treba uskladištiti **mora** se prethodno očistiti.

- ▶ Demontirajte hvatač nečistoće (vidi 3.10.1 *Položaj zaštitnih uređaja, upozorenja i napomena*)
- ▶ Zaštitne rešetke u spremniku preklopite nagore (vidi 11.3 *Otvaranje zaštitne rešetke u spremniku*)
- ▶ Ako čistite visokotlačnim mlazom vode, nikad ga ne usmjeravajte izravno na znakove upozorenja, električne uređaje, hidraulične dijelove i klizne ležajeve.
- ▶ Stroj nakon čišćenja ostavite da se osuši



Terminal ne čuvajte vani. Čuvajte ga na prikladnom toplom mjestu.



Prije uskladištenja tijekom zime podmažite stroj (vidi 13.3 *Konzerviranje stroja*)

13.3 Konzerviranje stroja



- Za nanošenje raspršenog sredstva upotrebljavajte **samo odobrena i ekološki prihvatljiva** sredstva za konzerviranje.
- Izbjegavajte sredstva na bazi mineralnih ulja (dizelska itd.). Ona se ispiru pri prvom pranju i mogu dospjeti u kanalizaciju.
- Upotrebljavajte samo sredstva za konzerviranje koja ne nagriza lakove, plastiku i brtvene gumice.

- ▶ Nanesite ga samo ako je stroj zaista potpuno **čist i suh**.
- ▶ Stroj tretirajte ekološki prihvatljivim sredstvom za konzerviranje.
 - ▷ Preporučujemo korištenje zaštitnog voska odn. voska za konzerviranje.



Obratite se svom trgovcu ili svojoj specijaliziranoj radionici ako želite nabaviti sredstvo za konzerviranje.

Konzervirajte sljedeće sklopove odn. dijelove:

- sve hidraulične komponente podložne koroziji, npr. hidraulični sprežnjak, cjevovodi, utisni fitinzi i ventili
- pocinčane vijke
- Ako na stroju postoje:
 - dijelove kočnog sustava
 - pneumatske vodove
 - pocinčane **vijke na osovinama i rudima** nakon pranja tretirati posebnim zaštitnim voskom.



Više korisnih informacija o pranju i konzerviranju možete pronaći u videozapisu „Pripremite se – od A do Ž o skladištenju tijekom zime“.

- Pogledajte RAUCH YouTube kanal.
- Ovdje je poveznica za videozapis: „*Videozapis o skladištenju tijekom zime*“.

14 Prilog

14.1 Pritezni moment

Pritezni moment i napregnutost sklopa za vijke s metričkim navojem i standardnim ili finim nagibom



Navedene vrijednosti vrijede za suhe ili malo podmazane spojeve.
 Ne rabite pocinčane (obložene) vijke i matice bez masti.
 Uporabom krute masti smanjite vrijednost u tablici za 10 %.
 Uporabom (samo)zapornih vijaka i matica povećajte vrijednost u tablici za 10 %.

Pritezni moment i napregnutost sklopa s $v=0,9$ za navojne vijke s metričkim navojem i standardnim ili finim nagibom u skladu s normama ISO 262 i ISO 965-2

Kvalitetne stege klase čelika u skladu s normom ISO 898-1

Dimenzije glave šesterostranih vijaka u skladu s normom ISO 4014 do ISO 4018

Dimenzije glave cilindričnih vijaka u skladu s normom ISO 4762

Rupa „srednja“ u skladu s EN 20273

Koeficijent trenja: $0,12 \leq \mu \leq 0,18$

Standardni metrički navoj				
Navoj	Razred	Pritezni moment		Maks. napregnutost sklopa ($\mu_{\min}=0,12$) N
		Nm	lbf-ft (lbf-in)	
M4 (X0.7)	8,8	3	(26.5)	4400
	10,9	4,9	(40.7)	6500
	12,9	5,1	(45.1)	7600
M5 (X0.8)	8,8	5,9	(52.2)	7200
	10,9	8,6	(76.1)	10600
	12,9	10	(88.5)	12400
M6 (X1)	8,8	10,1	7,4	10200
	10,9	14,9	11	14900
	12,9	17,4	12,8	17500

Standardni metrički navoj				
Navoj	Razred	Pritezni moment		Maks. napregnutost sklopa ($\mu_{\min}=0,12$) N
		Nm	lbf-ft (lbf-in)	
M8 (X1.25)	8,8	24,6	18,1	18600
	10,9	36,1	26,6	27300
	12,9	42,2	31,1	32000
M10 (X1.5)	8,8	48	35,4	29600
	10,9	71	52,4	43400
	12,9	83	61,2	50800
M12 (X1.75)	8,8	84	62	43000
	10,9	123	90,7	63200
	12,9	144	106,2	74000
M14 (X2)	8,8	133	98	59100
	10,9	195	143,8	86700
	12,9	229	168,9	101500
M16 (X2)	8,8	206	151,9	80900
	10,9	302	222,7	118800
	12,9	354	261	139000
M18 (X2.5)	8,8	295	217,6	102000
	10,9	421	310,5	145000
	12,9	492	363	170000
M20 (X2.5)	8,8	415	306	130000
	10,9	592	436,6	186000
	12,9	692	510,4	217000
M22 (X2.5)	8,8	567	418,2	162000
	10,9	807	595	231000
	12,9	945	697	271000
M24 (X3)	8,8	714	526,6	188000
	10,9	1017	750,1	267000
	12,9	1190	877,1	313000

Standardni metrički navoj				
Navoj	Razred	Pritezni moment		Maks. napregnutost sklopa ($\mu_{\min}=0,12$) N
		Nm	lbf-ft (lbf-in)	
M27 (X3)	8,8	1050	774,4	246000
	10,9	1496	1013,3	351000
	12,9	1750	1290,7	410000
M30 (X3.5)	8,8	1428	1053,2	300000
	10,9	2033	1499,4	427000
	12,9	2380	1755,4	499000
M36 (X4)	8,8	2482	1830,6	438000
	10,9	3535	2607,3	623000
	12,9	4136	3050,5	729000

Fini metrički navoj				
Navoj	Razred	Pritezni moment		Maks. napregnutost sklopa ($\mu_{\min}=0,12$) N
		Nm	lbf-ft (lbf-in)	
M8X1	8,8	26,1	19,2	20200
	10,9	38,3	28,2	29700
	12,9	44,9	33,1	34700
M10X1.25	8,8	51	37,6	31600
	10,9	75	55,3	46400
	12,9	87	64,2	54300
M12X1.25	8,8	90	66,4	48000
	10,9	133	98	70500
	12,9	155	114,3	82500
M12X1.5	8,8	87	64,2	45500
	10,9	128	94,4	66800
	12,9	150	110,6	78200

Fini metrički navoj				
Navoj	Razred	Pritezni moment		Maks. napregnutost sklopa ($\mu_{\min}=0,12$) N
		Nm	lbf-ft (lbf-in)	
M14X1.5	8,8	142	104,7	64800
	10,9	209	154,1	95200
	12,9	244	180	111400
M16X1.5	8,8	218	160,8	87600
	10,9	320	236	128700
	12,9	374	275,8	150600
M18X1.5	8,8	327	241,2	117000
	10,9	465	343	167000
	12,9	544	401	196000
M20X1.5	8,8	454	335	148000
	10,9	646	476,5	211000
	12,9	756	557,6	246000
M22X1.5	8,8	613	452	182000
	10,9	873	644	259000
	12,9	1022	754	303000
M24X2	8,8	769	567	209000
	10,9	1095	807,6	297000
	12,9	1282	945,5	348000

15 Jamstvo i jamstveni uvjeti

Uređaji marke RAUCH izrađeni su s posebnom pažnjom i prema najmodernijim metodama proizvodnje te su podvrgnuti brojnim ispitivanjima.

Zato tvrtka RAUCH daje jamstvo u trajanju od 12 mjeseci ako su ispunjeni sljedeći uvjeti:

- Jamstvo počinje datumom kupnje.
- Jamstvo obuhvaća greške u materijalu ili proizvodnji. Za proizvode drugih proizvođača (hidraulika, elektronika) jamčimo samo u okviru jamstva dotičnog proizvođača. Tijekom trajanja jamstva, svi nedostaci u proizvodnji i materijalu bit će otklonjeni zamjenom ili popravkom predmetnih dijelova. Ostala i druga prava, kao što su zahtjevi za izmjene, smanjenje ili otklanjanje oštećenja koja nisu nastala na predmetu isporuke, izričito su isključena od prava na jamstvo. Ostvarivanje prava iz jamstva vrši se putem ovlaštenih radionica, zastupnika tvornice RAUCH ili same tvornice.
- Jamstvenim pravom nisu obuhvaćene posljedice prirodnog trošenja, neodržavanje, korozije i sva oštećenja nastala neodgovarajućom uporabom ili vanjskim utjecajima. Jamstvom nisu obuhvaćene samovoljni popravci, kao ni izmjene originalnih stanja. Pravo na jamstvo gubi se ako se ne koriste originalni RAUCH rezervni dijelovi. Zato se pridržavajte uputa za uporabu. U slučaju nedoumice ili nejasnoća obratite našem zastupniku tvornice ili samoj tvornici. Zahtjevi iz jamstva tvornici se moraju dostaviti najkasnije u roku 30 dana od dana pojave kvara. Navedite datum kupnje i broj stroja. Popravke u garantnom roku vrši ovlaštena radionica tek nakon što primi odgovor od tvrtke RAUCH ili nekog službenog zastupnika tvrtke RAUCH. Trajanje jamstva ne produžava se radovima koja proizađu iz jamstva. Oštećenja tijekom transporta nisu tvorničke greške i ne podliježu obvezi jamstva proizvođača.
- Isključeno je pravo na naknadu šteta koje nisu nastale na samom RAUCH stroju. Također je isključena odgovornost za posljedične štete zbog greški pri rasipanju. Samovoljne izmjene na uređajima marke RAUCH mogu dovesti do posljedičnih oštećenja i isključuju odgovornost dobavljača. U slučaju namjere ili grubog nemara vlasnika ili neke druge rukovodeće osobe ne vrijedi ograničenje odgovornosti dobavljača. Isto to vrijedi i za slučajeve u kojima se prema zakonu o odgovornosti za proizvode jamči za tjelesne ili materijalne štete na privatno korištenim predmetima u slučaju greške na isporučenom predmetu. To ne važi ni u slučaju grešaka u svojstvima koja su izričito potvrđena ako je svrha potvrde u tome da se naručitelj želi osigurati od šteta koje nisu nastale na samom isporučenom uređaju.


RAUCH Streutabellen
RAUCH Fertilizer Chart
Tableaux d'épandage RAUCH
Tabele wysiewu RAUCH
RAUCH Strooitabellen
RAUCH Tabella di spargimento
RAUCH Spredetabellen
RAUCH Levitystaulukot
RAUCH Spridningstabellen
RAUCH Tablas de abonado




<http://www.rauch-community.de/streutabelle/>



RAUCH Landmaschinenfabrik GmbH

 Landstraße 14 · D-76547 Sinzheim

 Victoria-Boulevard E200 · D-77836 Rheinmünster



info@rauch.de · www.rauch.de

Phone +49 (0) 7221/985-0

Fax +49 (0) 7221/985-200