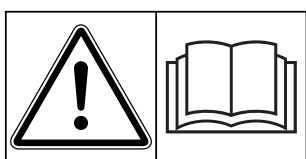




UPUTE ZA UPORABU



Pažljivo pročitajte prije puštanja u pogon!

Sačuvajte za buduću uporabu

Ove upute za uporabu i montažu dio su stroja. Dobavljači novih i rabljenih strojeva obvezni su pisano dokumentirati da su upute za uporabu i montažu isporučene i predane klijentu zajedno sa strojem.

MDS 8.2/14.2/18.2/20.2

Originalne upute

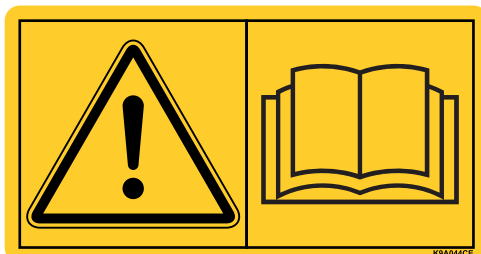
5902943-a-hr-0819

Predgovor

Poštovani korisniče,

kupnjom ovog rasipača mineralnog gnojiva serije MDS iskazali ste povjerenje u naš proizvod. Puno vam hvala! Želimo opravdati vaše povjerenje. Kupili ste snažan i pouzdan stroj.

Ako naiđete na neočekivane probleme, Naša vam služba za korisnike uvijek stoji na raspolaganju.



Molimo da prije puštanja rasipača mineralnog gnojiva u pogon pažljivo pročitate ove upute za uporabu i obratite pažnju na napomene.

Upute iscrpno objašnjavaju uporabu i daju važne napomene za montažu, održavanje i servisiranje.

U ovim uputama može biti opisana i oprema koja nije dio opreme vašeg stroja.

Poznato vam je da za štete nastale neispravnim upravljanjem ili nenamjenskom uporabom nema prava na jamstvo.

NAPOMENA

Ovdje unesite tip i serijski broj te godinu proizvodnje svoga stroja.

Ove podatke možete pročitati na tvorničkoj pločici odnosno na okviru.

Molimo vas da pri narudžbi rezervnih dijelova ili nadogradive dodatne opreme kao i u slučaju reklamacija uvijek navedete ove podatke.

Tip

Serijski broj

Godina proizvodnje

Tehnička poboljšanja

U cilju nam je kontinuirano poboljšavati naše proizvoda. Stoga zadržavamo pravo na poboljšanje i izmjene bez najave koje vršimo na našim uređajima, ali i bez obveze prijenosa tih poboljšanja i izmjena na već prodane strojeve.

Vrlo rado ćemo vam odgovoriti na daljnja pitanja.

Srdačan pozdrav

RAUCH

Landmaschinenfabrik GmbH

Predgovor

1	Namjenska uporaba i izjava	1
2	Korisničke upute	3
2.1	O ovim uputama za uporabu	3
2.2	Struktura uputa za uporabu	3
2.3	Napomene uz prikaz teksta	4
2.3.1	Upute i napomene	4
2.3.2	Nabrajanja	4
2.3.3	Reference	4
3	Sigurnost	5
3.1	Opće napomene	5
3.2	Značenje upozorenja	5
3.3	Općenito o sigurnosti stroja	7
3.4	Napomene za rukovatelja strojem	7
3.4.1	Kvalifikacija osoblja	7
3.4.2	Upućivanje u posao	7
3.4.3	Sprječavanje nezgoda	8
3.5	Napomene uz funkcionalnu sigurnost stroja	8
3.5.1	Odlaganje stroja	8
3.5.2	Punjenje stroja	8
3.5.3	Provjere prije puštanja u pogon	9
3.5.4	Područje opasnosti	9
3.5.5	Stroj u pogonu	10
3.6	Upotreba gnojiva	10
3.7	Hidraulički uređaj	10
3.8	Održavanje i servisiranje	11
3.8.1	Kvalifikacija osoblja za održavanje	11
3.8.2	Potrošni dijelovi	11
3.8.3	Radovi održavanja i servisiranja	12
3.9	Sigurnost u prometu	13
3.9.1	Provjere prije početka vožnje	13
3.9.2	Transport sa strojem	13
3.10	Zaštitni uređaji na stroju	14
3.10.1	Položaj zaštitnih uređaja	14
3.10.2	Funkcija zaštitnih uređaja	16
3.11	Naljepnica s upozorenjima i uputama	17
3.11.1	Naljepnica s upozorenjima	17
3.11.2	Naljepnica s instrukcijama	18
3.12	Tvornička pločica i homologacijska tablica	20
3.13	Reflektori	20

4	Tehnički podaci	21
4.1	Proizvođač	21
4.2	Opis stroja	21
4.2.1	Pregled ugradnih skupina	22
4.2.2	Miješalica	23
4.3	Podaci o stroju	24
4.3.1	Varijante	24
4.3.2	Tehnički podaci o osnovnoj opremi	25
4.3.3	Tehnički podaci o nastavcima	26
4.4	Popis isporučive dodatne opreme	27
4.4.1	Nastavci	27
4.4.2	Pokrovna cerada	27
4.4.3	RFZ 7 (sve varijante osim MDS 8.2)	27
4.4.4	TELIMAT T1	27
4.4.5	Dvosmjerna jedinica	28
4.4.6	Tele-Space kardan	28
4.4.7	Dodatna rasvjeta	28
4.4.8	Naprava za rasipanje po redovima RV 2M1 za hmelj i uzgoj voća	28
4.4.9	Granični rasipač gnojiva GSE 7	29
4.4.10	Hidraulički daljinski upravljač FHZ 10	29
4.4.11	Miješalica RWK 6K	29
4.4.12	Miješalica RWK 7	29
4.4.13	Miješalica RWK 15	29
4.4.14	Set za ispitivanje u praksi PPS5	29
4.4.15	Sustav za identifikaciju gnojiva (DiS)	29
5	Proračun opterećenja po osovini	31
5.1	Računanje opterećenja na osovini	31
5.2	Tablica opterećenja na osovini	34
6	Transport bez traktora	35
6.1	Opće sigurnosne napomene	35
6.2	Punjenje i pražnjenje, odlaganje	35
7	Puštanje u pogon	37
7.1	Preuzimanje stroja	37
7.2	Uvjeti za traktor	37
7.3	Montaža kardana na stroj	38
7.4	Montaža stroja na traktor	41
7.4.1	Preduvjeti	41
7.4.2	Ugradnja	42
7.5	Prethodno podešavanje visine za ugradnju	45
7.5.1	Sigurnost	45
7.5.2	Maksimalna dopuštena visina za ugradnju sprijeda (V) i straga (H)	46
7.5.3	Visina za ugradnju A i B prema tablici raspršivanja	47

7.6	Priključivanje uređaja za upravljanje zasunom	51
7.6.1	Priključivanje hidrauličkog uređaja za upravljanje zasunom: Varijante K/R/D	51
7.6.2	Priključivanje električnog uređaja za upravljanje zasunom: Varijanta C	53
7.6.3	Priključivanje električnog uređaja za upravljanje zasunom: Varijanta Q	53
7.7	Punjenje stroja	54
7.8	Odlaganje i odspajanje stroja	55
8	Postavke stroja	57
8.1	Sigurnost	57
8.2	Postavljanje izlazne količine	58
8.2.1	Varijante K/R/D/C	58
8.2.2	Varijanta Q	60
8.3	Primjena tablice raspršivanja	61
8.3.1	Napomene uz tablicu raspršivanja	61
8.3.2	Postavke prema tablici raspršivanja	62
8.4	Podešavanje radne širine	66
8.4.1	Podešavanje krila za rasipanje	66
8.5	Postavke u slučaju kad vrste gnojiva nisu navedene	71
8.5.1	Preduvjeti	71
8.5.2	Izvođenje jednog prohoda	72
8.5.3	Provođenje triju prohoda	73
8.5.4	Procjena rezultata i podešavanje po potrebi	75
8.6	Jednostrano rasipanje	77
8.7	Rubno rasipanje gnojiva odnosno granično rasipanje gnojiva	78
8.7.1	Rubno rasipanje gnojiva iz prve staze	78
8.7.2	Granično odnosno rubno rasipanje gnojiva s napravom za granično rasipanje GSE 7 (dodatna oprema)	78
8.7.3	Granično odnosno rubno rasipanje gnojiva s napravom za granično rasipanje TELIMAT T1 (dodatna oprema)	78
8.8	Rasipanje uskih traka polja	78
9	Kalibracija i pražnjenje preostalih količina	79
9.1	Određivanje zadane izlazne količine gnojiva	79
9.2	Provedba kalibracije	82
9.3	Pražnjenje preostalog nasipnog materijala	87
10	Korisne napomene uz tablicu raspršivanja	89
10.1	Sigurnost	89
10.2	Opće napomene	90
10.3	Istek rasipanja gnojiva	91
10.4	Skala za prikaz razine punjenja	92
10.5	TELIMAT T1 (dodatna oprema)	93
10.5.1	Podešavanje TELIMAT-a	93
10.5.2	Ispravak širine rasipanja	96
10.5.3	Napomene za rasipanje gnojiva s pomoću uređaja TELIMAT	96
10.6	Rasipanje gnojiva u uvratinama s dodatnom opremom TELIMAT T1	97

10.7	Naprava za rasipanje po redovima RV 2M1 (dodatna oprema)	99
10.7.1	Zadane vrijednosti na stroju	99
10.7.2	Postavljanje razmaka redova i širine rasipanja	100
10.7.3	Podešavanja izlazne količine	101
11	Smetnje i mogući uzroci	103
12	Održavanje i servisiranje	107
12.1	Sigurnost	107
12.2	Potrošni dijelovi i vijčani spojevi.	108
12.2.1	Provjera potrošnih dijelova.	108
12.2.2	Provjera vijčanih spojeva	108
12.2.3	Provjera položaja glavčine diskova	108
12.3	Otvaranje zaštitne rešetke u spremniku	110
12.4	Čišćenje	112
12.5	Kalibracija postavke zasuna za doziranje	113
12.5.1	Provjera	113
12.5.2	Podešavanje	115
12.6	Provjera istrošenosti miješalice	119
12.7	Provjera položaja glavčine diskova	119
12.8	Skidanje i montiranje diskova za rasipanje	120
12.8.1	Skidanje diskova za rasipanje	120
12.8.2	Montaža diska za rasipanje	120
12.9	Provjerite postavku miješalice	122
12.10	Zamjena krila za rasipanje.	123
12.10.1	Zamjena krila za produljivanje	123
12.10.2	Zamjena glavnog krila odnosno cijelog krila za rasipanje	126
12.11	Zamjena MDS krila za rasipanje krilom za rasipanje X	130
12.12	Ulje za prijenosnik	131
12.12.1	Količina i vrste	131
12.12.2	Provjera razine ulja, zamjena ulja	131
12.13	Plan podmazivanja	132
13	Zbrinjavanje u otpad	133
13.1	Sigurnost	133
13.2	Zbrinjavanje u otpad	134

Kazalo ključnih pojmova **A**

Jamstvo

1 Namjenska uporaba i izjava

Rasipači mineralnog gnojiva serije MDS građeni su prema pravilnoj primjeni te se mogu isključivo upotrijebiti za dolje navedene točke:

- Za uobičajenu upotrebu u poljoprivredi
- Za rasipanje suhih, zrnatih ili kristalnih gnojiva.

Svaka uporaba koja nije navedena smatra se nenamjenskom. Proizvođač ne odgovara za štetu proizišlu iz nenamjenske uporabe. Rizik snosi isključivo rukovatelj stroja.

U namjensku uporabu ubraja se i pridržavanje uvjeta za rad, održavanje i servis koje je propisao proizvođač. Kao rezervnim dijelovima koristite se isključivo originalnim rezervnim dijelovima proizvođača.

Rasipače mineralnog gnojiva serije MDS smiju upotrebljavati, održavati i servisirati isključivo osobe koje su upućene u svojstva stroja i upoznate s opasnostima.

Napomene za pogon, servis i sigurno rukovanje strojem koje su opisane u ovim uputama za uporabu, a koje je proizvođač naznačio na stroju u obliku upozorenja i upozoravajućih znakova, moraju se poštovati prilikom uporabe stroja.

Prilikom uporabe stroja morate se pridržavati odgovarajućih propisa za sprječavanje nezgoda te opće priznatih sigurnosno-tehničkih pravila, pravila vezanih uz radnu medicinu i cestovni promet.

Samovoljne izmjene na rasipaču mineralnog gnojiva MDS nisu dopuštene. Izmjene isključuju odgovornost proizvođača za štete koje iz njih proizlaze.

Rasipač mineralnog gnojiva u sljedećim se poglavljima označava kao „**stroj**”.

Predvidljiva pogrešna uporaba

Proizvođač upozorenjima i upozoravajućim znakovima na rasipaču mineralnog gnojiva MDS upućuje na predvidljive pogrešne načine uporabe. Obavezno je pridržavati se napomena i znakova upozorenja kako se stroj MDS ne bi upotrebljavao na način koji nije propisan uputama za uporabu.

2 Korisničke upute

2.1 O ovim uputama za uporabu

Ove su upute za uporabu **sastavni dio** stroja.

Upute za uporabu sadrže važne napomene za **sigurno, stručno** i ekonomično **korištenje i održavanje** stroja. Pridržavanje uputa za uporabu pomaže **izbjeći opasnosti**, smanjiti troškove popravaka i zastoje te povećati pouzdanost i vijek trajanja stroja.

Cijela dokumentacija koja se sastoji od ovih uputa za uporabu i dokumentacije dobavljača mora na mjestu primjene stroja biti pohranjena na dohvat ruke (npr. u traktoru).

Prilikom prodaje stroja također prosljedite upute za uporabu.

Upute za uporabu namijenjene su rukovatelju stroja te njegovom osoblju za upravljanje i održavanje stroja. Svaka osoba koja je zadužena za sljedeće radove na stroju, mora ih pročitati, razumjeti i koristiti:

- Upravljanje,
- Održavanje i čišćenje,
- Otklanjanje problema.

Posebno obratite pozornost na:

- poglavlje Sigurnost,
- upozorenja u tekstu pojedinih poglavlja.

Upute za uporabu ne zamjenjuju vašu **vlastitu odgovornost** kao rukovatelja i osoblja za upravljanje strojem.

2.2 Struktura uputa za uporabu

Upute za uporabu dijele se na šest težišta prema sadržaju:

- korisničke upute,
- sigurnosne napomene,
- podaci o stroju,
- upute za upravljanje strojem,
 - transport,
 - puštanje u pogon,
 - rasipanje,
- napomene za prepoznavanje i otklanjanje smetnji,
- upute za održavanje i servisiranje.

2.3 Napomene uz prikaz teksta

2.3.1 Upute i napomene

Radni koraci osoblja za upravljanje strojem prikazani su kao numerirani popis.

1. Radna uputa korak 1
2. Radna uputa korak 2

Upute koje obuhvaćaju samo jedan korak ne numeriraju se. Isto vrijedi i za radne korake za koje nije nužno propisan redoslijed izvedbe.

Ovim uputama prethodi jedna točka:

- Radna uputa

2.3.2 Nabranjanja

Nabranjanja bez nužnog redoslijeda prikazuju se kao popis s točkama nabranjanja (razina 1) i crticama (razina 2):

- Svojstvo A
 - Točka A
 - Točka B
- Svojstvo B

2.3.3 Reference

Reference na druga mjesta u tekstu unutar dokumenta prikazuju se brojem odlomka, tekstom naslova ili navedenom stranicom:

- **Primjer:** Obratite pažnju i na poglavlje [3: Sigurnost, stranica 5](#).

Reference na daljnje dokumente prikazuju se kao uputa ili napomena bez točno navedenog poglavlja ili broja stranice:

- **Primjer:** Obratite pažnju na napomene u uputama za uporabu proizvođača kardana.

3 Sigurnost

3.1 Opće napomene

Poglavlje **Sigurnost** sadrži osnovna upozorenja, propise o zaštiti na radu i u prometu pri korištenju ugrađenog stroja.

Poštivanje napomena iz ovog poglavlja osnovni je preduvjet za siguran rad i uporabu stroja bez nastanka kvarova.


Osim toga, u ostalim poglavljima ovih uputa za uporabu pronaći ćete i druga upozorenja kojih se isto tako treba strogo pridržavati. Upozorenja prethode relevantnim radnjama.

Upozorenja za komponente dobavljača nalaze se na odgovarajućoj dokumentaciji dobavljača. Obratite pozornost i na ova upozorenja.

3.2 Značenje upozorenja

U ovim uputama za uporabu upozorenja su usustavljena prema težini opasnosti i vjerojatnosti njezine pojave.

Znakovi za označavanje opasnosti upozoravaju na konstruktivno neizbježne preostale opasnosti prilikom rukovanja strojem. Korištena upozorenja su sljedeća:

Signalna riječ	
Simbol	Objašnjenje
Primjer	
▲ OPASNOST	
	<p>Životna opasnost kod nepoštivanja upozorenja</p> <p>Opis opasnosti i moguće posljedice.</p> <p>Nepridržavanje ovih upozorenja dovodi do nastanka najtežih ozljeda pa i smrti.</p> <p>► Mjere za izbjegavanje opasnosti.</p>

Razina opasnosti upozorenja

Razina opasnosti obilježena je signalnom riječju. Razine opasnosti razvrstane su na sljedeći način:

▲ OPASNOST



Vrsta i izvor opasnosti

Ovo upozorenje upozorava na neposrednu opasnost za zdravlje i živote ljudi.

Nepridržavanje ovih upozorenja dovodi do nastanka najtežih ozljeda pa i smrti.

- ▶ Obavezno se pridržavajte opisanih mjera za izbjegavanje ove opasnosti.

▲ UPOZORENJE



Vrsta i izvor opasnosti

Ovo upozorenje upozorava na potencijalno opasnu situaciju za zdravlje ljudi.

Nepridržavanje ovih upozorenja dovodi do teških ozljeda.

- ▶ Obavezno se pridržavajte opisanih mjera za izbjegavanje ove opasnosti.

▲ OPREZ



Vrsta i izvor opasnosti

Ovo upozorenje upozorava na potencijalno opasnu situaciju za zdravlje osoba ili za štetu na opremi ili okolišu.

Nepridržavanje ovih upozorenja dovodi do oštećenja na proizvodu ili u okolini.

- ▶ Obavezno se pridržavajte opisanih mjera za izbjegavanje ove opasnosti.

NAPOMENA

Opće napomene sadrže savjete za korištenje i posebno korisne informacije, ali ne i upozorenja od opasnosti.

3.3 Općenito o sigurnosti stroja

Stroj je konstruiran prema trenutačnom stanju tehnologije i na osnovu priznatih tehničkih pravila. Unatoč tome, kod njegove primjene i održavanja mogu nastati opasnosti po zdravlje i život korisnika ili trećih osoba odn. oštećenja stroja i drugih stvarnih vrijednosti.

Stoga rukujte strojem:

- samo ako je u besprijekornom stanju i siguran za promet,
- posebno pažljivo i budite svjesni opasnosti.

To podrazumijeva da ste pročitali i razumjeli sadržaj ovih uputa za uporabu. Poznajte aktualne propise za sprječavanje nezgoda te opće priznata sigurnosno-tehnička pravila, pravila vezana uz radnu medicinu i cestovni promet te možete i primijeniti te propise i pravila.

3.4 Napomene za rukovatelja strojem

Rukovatelj strojem je odgovoran za propisnu uporabu stroja.

3.4.1 Kvalifikacija osoblja

Osoblje koje koristi, održava i servisira stroj mora prije početka rada pročitati i shvatiti ove upute za uporabu.

- Samo obučeno osoblje i ono koje je rukovatelj stroja ovlastio za to smije upravljati strojem.
- Osoblje koje se obrazuje/osposobljava/podučava smije raditi na stroju samo pod nadzorom iskusne osobe.
- Samo za to ovlašteno osoblje smije provoditi radove održavanja i servisiranja.

3.4.2 Upućivanje u posao

Prodajni partneri, predstavnici proizvodnoga pogona i zaposlenici tvrtke upućuju rukovatelja strojem u rad i održavanje stroja.

Korisnik se mora pobrinuti za to da novo primljeno osoblje koje koristi i održava stroj bude dobro upoznato s uporabom i održavanjem stroja uz uvažavanje ovih uputa za uporabu.

3.4.3 Sprječavanje nezgoda

Propisi o sprječavanju nesreća i sigurnosti su zakonom regulirani u svakoj zemlji. Za pridržavanje ovih propisa koji su na snazi u zemlji korištenja odgovoran je rukovatelj stroja.

Osim toga obratite pozornost na sljedeće napomene:

- Nemojte ostaviti stroj da radi bez nadzora.
- Za vrijeme rada i transporta nitko se ne smije nalaziti na stroju (**Zabrana vožnje suvozača**).
- **Nemojte** se koristiti dijelovima stroja kao pomoći za penjanje.
- Nosite usku odjeću. Izbjegavajte radnu odjeću s pojasevima, resama ili drugim dijelovima koji mogu zapeti u stroju.
- Pri rukovanju kemikalijama poštujujte proizvođačeva upozorenja. Možda ćete morati nositi osobnu zaštitnu radnu opremu (ZRO).

3.5 Napomene uz funkcionalnu sigurnost stroja

Upotrebljavajte stroj isključivo u stanju sigurnom za rad. Tako ćete izbjeći opasne situacije.

3.5.1 Odlaganje stroja

- Stroj uvijek odlažite samo s praznim spremnikom na vodoravnu i čvrstu površinu.
- Ako odlažete samo stroj (bez traktora), otvorite zasun za doziranje do kraja. Opuštaju se povratne opruge jednosmjernog uređaja za upravljanje zasunom.

3.5.2 Punjenje stroja

- Punite stroj samo ako je motor traktora u mirovanju. Izvucite ključ iz kontaktne brave da se ne bi pokrenuo motor.
- Za punjenje koristite prikladna sredstva (npr. bager, pužni transporter).
- Napunite stroj maksimalno do visine ruba. Provjeravajte stanje popunjenosti, npr. pomoću prozora u spremniku (ovisi o tipu).
- Punite stroj samo ako su zatvorene zaštitne rešetke. Time ćete spriječiti nastanak smetnji kod rasipanja uzrokovanih grudama gnojiva ili drugim stranim tijelima.

3.5.3 Provjere prije puštanja u pogon

Prije prvog i svakog sljedećeg puštanja u pogon provjerite funkcionalnu sigurnost stroja.

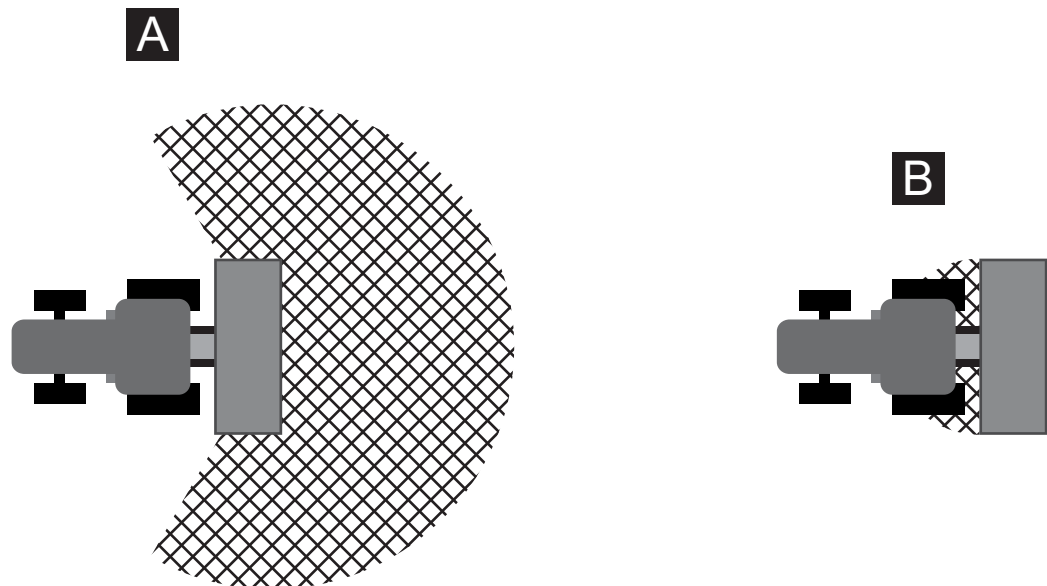
- Jesu li prisutni i funkcionalni svi zaštitni uređaji na stroju?
- Jesu li svi dijelovi za pričvršćivanje i nosivi spojevi zategnuti i u propisanom stanju?
- Jesu li diskovi za rasipanje gnojiva i njihovi pričvršćeni dijelovi u propisanom stanju?
- Jesu li zaštitne rešetke u spremniku zatvorene i blokirane?
- Nalazi li se kontrolna mjera blokade zaštitne rešetke u propisanom području? Vidi [slika 12.4](#) na [stranica 111](#).
- Nalaze li se osobe u području opasnosti stroja?
- Je li zaštita kardana u propisanom stanju?

3.5.4 Područje opasnosti

Izbačeno gnojivo može izazvati teške ozljede (npr. očiju).

Pri zadržavanju na području između traktora i stroja postoji velika opasnost od kretanja traktora ili kretanja stroja koje može prouzrokovati smrt.

Sljedeća slika prikazuje područja opasnosti stroja.



Slika 3.1: Područja opasnosti kod priključnih uređaja

- [A] Područje opasnosti u pogonu raspršivača
 [B] Područje opasnosti prilikom spajanja/odspajanja stroja

- Pazite da se nitko ne nalazi u području rada [A] stroja.
- Odmah zaustavite stroj i traktor ako se ljudi nalaze u području opasnosti oko stroja.
- Naložite svim osobama da se maknu iz područja opasnosti oko stroja [B] ako se morate služiti hidrauličnom dizalicom.

3.5.5 Stroj u pogonu

- U slučaju funkcionalnih grešaka odmah zaustavite stroj i osigurajte ga. Neka smetnje smjesta ukloni za to ovlašteno osoblje.
- Nikada se nemojte penjati na stroj dok radi.
- Služite se strojem samo ako su zatvorene zaštitne rešetke u spremniku. **Nemojte otvarati niti uklanjati** zaštitnu rešetku dok je stroj u pogonu.
- Rotirajući dijelovi stroja mogu uzrokovati teške ozljede. Stoga obratite pozornost na to da nikad dijelovima tijela ili odjeće ne dođete u blizinu rotirajućih dijelova.
- Nikad ne stavljajte nikakve predmete (npr. vijke, matice) u spremnik.
- Izbačeno gnojivo može izazvati teške ozljede (npr. očiju). Stoga pazite da se nitko ne nalazi u području rada stroja.
- Pri većim brzinama puhanja vjetra zaustavite rasipanje jer u takvim okolnostima nije zajamčeno rasipanje gnojivom po željenom području.
- Nikada se nemojte penjati na stroj ili traktor ispod električnih vodova visokoga napona.

3.6 Upotreba gnojiva

Nepravilan izbor ili upotreba gnojiva može uzrokovati ozbiljne štete za čovjeka i okoliš.

- Informirajte se prilikom odabira gnojiva o njegovom utjecaju na čovjeka, okoliš i stroj.
- Pridržavajte se napomena proizvođača gnojiva.

3.7 Hidraulički uređaj

Hidraulički uređaj je pod visokim tlakom.

Tekućine koje iscuru pod visokim tlakom mogu uzrokovati teške ozljede i ugroziti okoliš. Kako biste izbjegli opasnost, obratite pozornost na sljedeće napomene:

- Služite se strojem samo ispod maksimalnog dopuštenog radnog tlaka.
- Iz hidrauličkog uređaja **potpuno ispuštite tlak prije** izvođenja svih radova održavanja. Isključite motor traktora. Osigurajte ga od ponovnog paljenja.
- Kod traženja propusnih mjesta uvijek nosite **zaštitne naočale i zaštitne rukavice**.
- U slučaju povreda hidrauličkim uljem **odmah se obratite liječniku** jer mogu nastati teške infekcije.
- Pazite da pri priključivanju hidrauličkih crijeva na traktor hidraulički uređaj bude **bez tlaka** i na strani traktora i na upravljačkoj strani.
- Hidraulička crijeva traktorske i upravljačke hidraulike spojite isključivo propisanim priključcima.
- Izbjegavajte onečišćenje hidrauličkog kruga. Pričvršćujte spojke samo za predviđene držače. Koristite kapice za prašinu odzračnika. Očistite spojeve prije spajanja.

- Redovito provjeravajte ima li na hidrauličkim dijelovima i crijevima mehaničkih oštećenja, npr. zarezanih ili oguljenih mjesta, nagnječenja, pregiba, pukotina, pora itd.
- Čak i kad su pravilno skladišteni i podvrgnuti dopuštenim opterećenjima, crijeva i spojevi crijeva podliježu prirodnom starenju. Time je vrijeme njihova skladištenja i rok uporabe ograničen.

Rok uporabe crijeva je do 6 godina, uključujući i eventualno vrijeme čuvanja od maksimalno 2 godine.

Datum proizvodnje crijeva prikazan je na armaturi crijeva mjesecom i godinom.

- Oštećena i stara hidraulička crijeva zamijenite novima.
- Zamjenska crijeva moraju odgovarati tehničkim zahtjevima proizvođača uređaja. Posebno obratite pozornost na različite podatke o maksimalnom tlaku hidrauličkih crijeva koja je potrebno zamijeniti.

3.8 Održavanje i servisiranje

Prilikom radova održavanja i servisiranja morate računati s dodatnim opasnostima koje se ne pojavljuju tijekom upravljanja strojem.

- Stoga uvijek provodite radove održavanja i servisiranja s velikom pažnjom. Radite posebno pažljivo i budite svjesni opasnosti.

3.8.1 Kvalifikacija osoblja za održavanje

- Varilačke radove i radove na električnim i hidrauličnim uređajima smije izvoditi samo stručno osoblje.

3.8.2 Potrošni dijelovi

- Pridržavajte se intervala održavanja i servisiranja opisanih u ovim uputama za uporabu.
- Pridržavajte se također intervala održavanja i servisiranja komponenti dobavljača. O tome se informirajte u odgovarajućoj dokumentaciji dobavljača.
- Preporučujemo da nakon svake sezone u stručnom servisu izvršite kontrolu stanja stroja, naročito pričvršćenih dijelova, plastičnih dijelova bitnih za sigurnost, hidrauličkih uređaja, dijelova za doziranje i krila za rasipanje.
- Rezervni dijelovi moraju barem odgovarati tehničkim zahtjevima koje je odredio proizvođač. Originalni rezervni dijelovi zadovoljavaju tehničke zahtjeve.
- Samoosiguravajuće matice namijenjene su za jednokratnu uporabu. Pri montaži dijelova rabite uvijek nove samoosiguravajuće matice (npr. kod krila za rasipanje).

3.8.3 Radovi održavanja i servisiranja

- **Prije svakog čišćenja, održavanja, servisiranja i otklanjanja smetnji isključite motor traktora. Pričekajte dok se svi rotirajući dijelovi stroja ne zaustave.**
- Osigurajte da **nitko** ne može neovlašteno uključiti stroj. Izvucite kontaktni ključ traktora.
- Prije svakog održavanja i servisiranja odspojite dovod struje između traktora i stroja.
- Prije radova na električnom uređaju isti odvojite od dovoda struje.
- Provjerite je li pogon traktora sa strojem propisno zaustavljen. Moraju biti postavljeni s praznim spremnikom na vodoravnoj i čvrstoj podlozi te osigurani od pokretanja.
- Prije radova održavanja i servisiranja ispustite tlak iz hidrauličkog uređaja.
- Ako se morate služiti rotirajućim priključnim vratilom, nitko se ne smije nalaziti u blizini priključnog i kardanskog vratila.
- Začepljenja u spremniku nikad ne otklanjajte rukom ili nogom, već koristite za to namijenjeni alat. Da biste izbjegli začepljenja, spremnik punite samo s postojećom zaštitnom rešetkom.
- Prije čišćenja stroja vodom, parom ili drugim sredstvima za čišćenje prekrijte sve dijelove koji ne trebaju doći u dodir s vlagom (npr. klizni ležajevi, električni utični spojevi).
- Redovito provjeravajte učvršćenost matica i vijaka. Zategnite labave spojeve.

3.9 Sigurnost u prometu

Pri vožnji na javnim cestama traktor s ugrađenim strojem mora ispunjavati prometne propise dotične zemlje. Za pridržavanje ovih propisa odgovorni su vlasnici vozila i vozači.

3.9.1 Provjere prije početka vožnje

Kontrola prije polaska važan je doprinos sigurnosti u prometu. Neposredno prije svake vožnje provjerite je li sve u skladu s radnim uvjetima, sigurnosti u prometu i propisima zemlje korištenja.

- Pridržavate li se dopuštene ukupne težine? Obratite pozornost na dopuštenu osovinsko opterećenje, dopuštenu opterećenje kočnice i dopuštenu nosivost guma; [vidi i „Proračun opterećenja po osovini” na stranici 31.](#)
- Je li stroj propisno ugrađen?
- Postoji li mogućnost da se za vrijeme vožnje gnojivo prosipa?
 - Pazite na razinu napunjenosti gnojiva u spremniku.
 - Zasun za doziranje mora biti zatvoren.
 - Kod jednosmjernih hidrauličnih cilindara dodatno blokirajte kuglične ventile.
 - Isključite elektroničku upravljačku jedinicu.
- Provjerite tlak u gumama i rad kočionog sustava traktora.
- Odgovaraju li rasvjeta i signalizacija na stroju zakonskim odredbama vaše zemlje za uporabu na javnim cestama? Vodite računa o propisnom postavljanju.

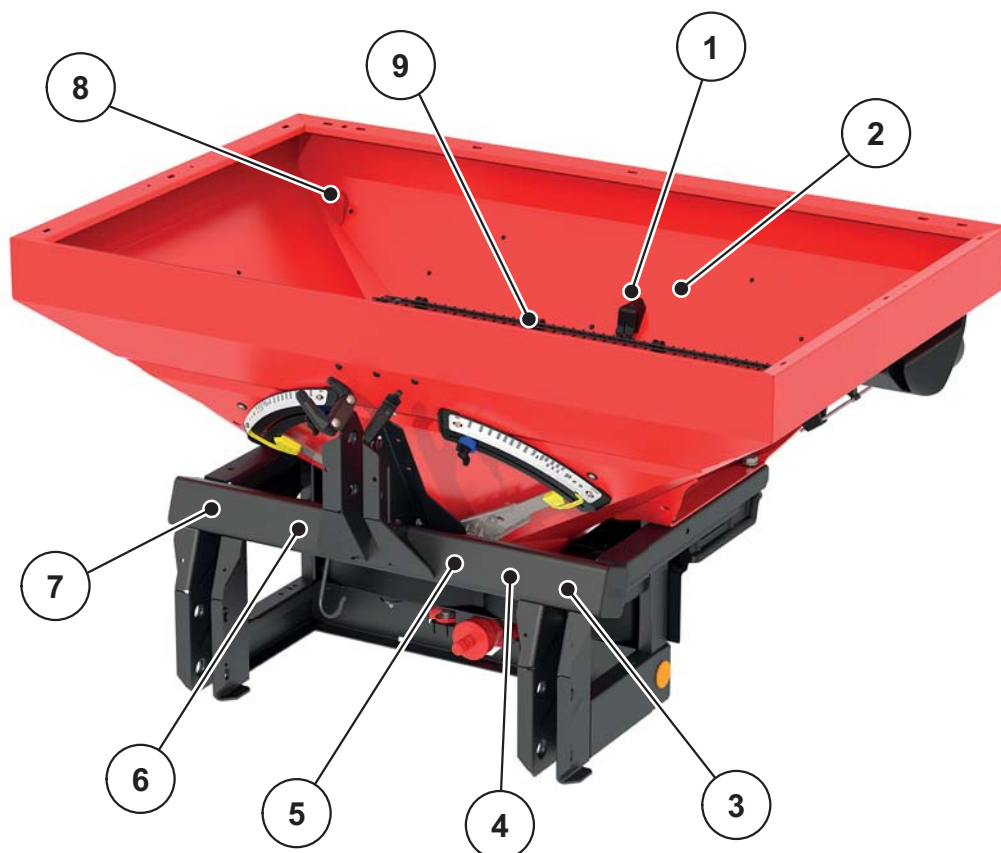
3.9.2 Transport sa strojem

Ponašanje pri vožnji, upravljivost i kočenje vučnog traktora mijenjaju se ugradnjom stroja. Tako se npr. previsokom težinom stroja rasterećuje prednja osovina traktora i time smanjuje upravljivost.

- Prilagodite svoj način vožnje promijenjenim svojstvima vožnje.
- Prilikom vožnje uvijek vodite računa o dovoljnoj preglednosti. Ako preglednost nije dovoljna (npr. pri vožnji unatrag), potrebno je osigurati jednu osobu koja će vas upućivati.
- Obratite pozornost na maksimalnu dopuštenu brzinu.
- Tijekom vožnje uzbrdo i nizbrdo te poprečne vožnje po kosini izbjegavajte iznenadno skretanje u zavoj. Zbog prebacivanja težišta postoji opasnost od prevrtanja. Naročito oprezno vozite na neravnom i mekom tlu (npr. vožnja po polju, na ivičnjacima).
- Kako biste izbjegli ljuljanje, blokirajte donji cilindar zadnjeg podizača u bočnom položaju.
- Zabranjeno je penjanje na stroj tijekom vožnje i rada.

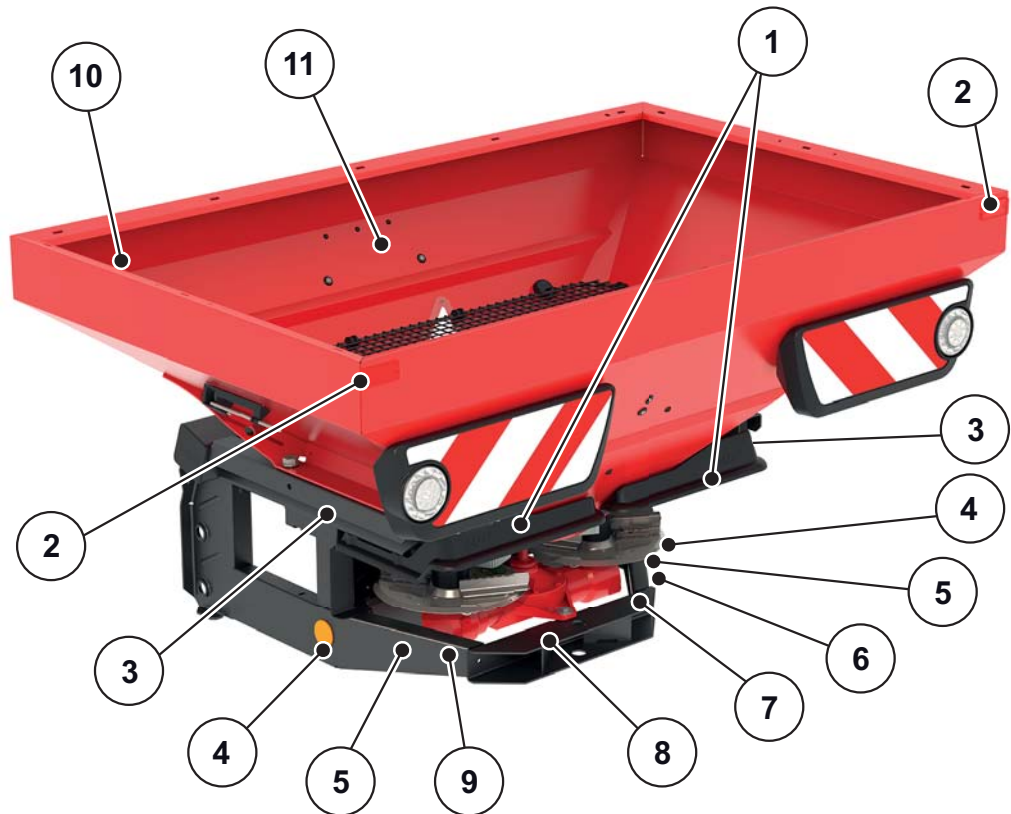
3.10 Zaštitni uređaji na stroju

3.10.1 Položaj zaštitnih uređaja



Slika 3.2: Položaj zaštitnih uređaja, upozorenja i uputa, reflektori (sprijeda)

- [1] Blokiranje zaštitne rešetke
- [2] Napomena o blokiranju zaštitne rešetke
- [3] Upozorenje o opasnosti od gnječenja između traktora i stroja
- [4] Upozorenje, pročitati upute za uporabu
- [5] Napomena o maksimalnoj nosivosti
- [6] Napomena o broju okretaja priključnog vratila
- [7] Tvornička pločica
- [8] Očica krana
- [9] Zaštitna rešetka u spremniku



Slika 3.3: Položaj zaštitnih uređaja, upozorenja i uputa, reflektori (straga)

- [1] Naprava za zaštitu i odbacivanje
- [2] Crveni reflektori
- [3] Napomena o zateznog momentu
- [4] Bočni žuti reflektori
- [5] Upozorenje o pokretnim dijelovima
- [6] Napomena o vožnji prikolice (samo u Njemačkoj)
- [7] Upozorenje o vađenju kontaktnog ključa
- [8] Upozorenje o izbacivanju materijala
- [9] Napomena o postavljanju krila za rasipanje
- [10] Očica kрана
- [11] Napomena o upotrebi zaštitne rešetke



[1] Zaštita kardana

Slika 3.4: Zaštita kardana

3.10.2 Funkcija zaštitnih uređaja

Zaštitni uređaji štite vaše zdravlje i život.

- Služite se strojem samo ako su zaštitni uređaji funkcionalni.
- Nemojte se koristiti napravama za odbacivanje i zaštitu kao pomoći za penjanje. Nije namijenjena za to. Postoji opasnost od padanja.

Oznaka	Funkcija
Zaštitna rešetka u spremniku	Sprječava da se dijelovima tijela dodirne miješalica u pogonu? Sprječava odsijecanje dijelova tijela klizačem za doziranje. Sprječava nastanak kvarova kod rasipanja uzrokovanih grudama nasipnog materijala, većim kamenjem ili drugim većim materijalima (vrši prosijavanje).
Blokiranje zaštitne rešetke	Sprječava neželjeno otvaranje zaštitne rešetke spremnika. Uglavljuje se automatski prilikom propisnog zatvaranja i može se otvoriti samo alatom.
Odbacivanje i Zaštitni uređaj	Naprava za odbacivanje i zaštitu sprječava izbacivanje gnojiva sprijeda (u pravcu traktora / radnog mjesta).? Naprava za odbacivanje i zaštitu sprječava dodir s rotirajućim diskovima za rasipanje straga, sa strane i sprijeda.
Zaštita kardana	Sprječava da rotirajuće zglobno vratilo uvuče dijelove tijela.

3.11 Naljepnica s upozorenjima i uputama

Na stroj su postavljena različita upozorenja i instrukcije (za njihov razmještaj na stroju vidi [slika 3.2](#)).

Upozorenja i upute dio su uređaja. Ne smiju se uklanjati niti mijenjati. Oštećena i nečitljiva upozorenja ili instrukcije odmah se moraju zamijeniti.

Ako se pri popravku ugrađuju novi dijelovi, na njih se moraju postaviti ista upozorenja i instrukcije koje postoje na originalnim dijelovima.

NAPOMENA

Ispravna upozorenja i instrukcije možete dobiti preko svog dobavljača rezervnih dijelova.



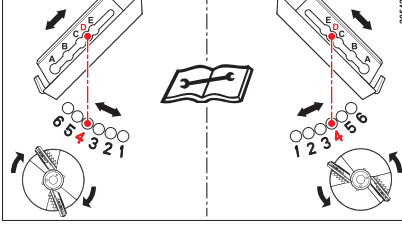

3.11.1 Naljepnica s upozorenjima

	<p>Pročitajte upute za uporabu i upozorenja.</p> <p>Prije puštanja stroja u pogon pročitajte i uzmite u obzir upute za uporabu i upozorenja.</p> <p>Upute iscrpno objašnjavaju uporabu i daju vrijedne napomene za rukovanje, održavanje i servisiranje.</p>
	<p>Opasnost od izbacivanja materijala</p> <p>Opasnost od povreda cijelog tijela uslijed izbacivanja gnojiva</p> <p>Prije puštanja stroja u pogon udaljite sve osobe iz područja opasnosti stroja (područje rasipanja).</p>
	<p>Opasnost od pokretnih dijelova</p> <p>Opasnost od odsijecanja dijelova tijela</p> <p>Zabranjeno je posezati u zone opasnosti rotirajućih diskova za rasipanje ili miješalice.</p> <p>Prije održavanja, popravaka i podešavanja isključite motor i izvucite kontaktni ključ.</p>
	<p>Izvucite kontaktni ključ.</p> <p>Prije održavanja i popravaka isključite motor i izvucite kontaktni ključ.</p>

	<p>Opasnost od gnječenja između traktora i stroja</p> <p>Postoji smrtna opasnost od prignječenja za osobe koje se nalaze između traktora i stroja prilikom dovoženja ili pokretanja hidraulike.</p> <p>Traktor se može zaustaviti prekasno ili se uopće neće zaustaviti zbog nepažnje ili pogrešnog upravljanja.</p> <p>Naložite svim osobama da se maknu iz područja opasnosti između traktora i stroja.</p>
--	---

3.11.2 Naljepnica s instrukcijama

	<p>Zaštitna rešetka</p> <p>Prije puštanja stroja u pogon MDS montirajte i zatvorite zaštitnu rešetku.</p>
	<p>Blokiranje zaštitne rešetke</p> <p>Blokiranje zaštitne rešetke u spremniku se vrši automatski prilikom zatvaranja zaštitne rešetke. Može se otvoriti samo alatom.</p>
	<p>Broj okretaja priključnog vratila</p> <p>Nazivni broj okretaja priključnog vratila iznosi 540 o/min.</p>
	<p>Maksimalna nosivost 2000 kg</p> <p>za MDS 20.2</p>
	<p>Maksimalna nosivost 1800 kg</p> <p>za MDS 18.2</p>

	<p>Maksimalna nosivost Pri I. kategoriji: 800 kg Pri II. kategoriji: 1400 kg za MDS 14.2</p>
	<p>Maksimalna nosivost 800 kg za MDS 8.2</p>
	<p>Postavljanje krila za rasipanje na lijevom idesnom disku za rasipanje.</p>
	<p>Zatezni zakretni moment = 90 Nm za učvršćenje spremnika na okvir.</p>
<p>Zur Beachtung:</p> <ul style="list-style-type: none"> a) Die Fahrgeschwindigkeit mit Anhänger darf 25 km/h nicht überschreiten. b) Der Anhänger muß eine Aufauffremse oder eine Bremsanlage haben, die vom Führer des ziehenden Fahrzeugs bediigt werden kann. c) Das Mitführen eines Starrdeichselanhängers ist nur zulässig, wenn das Gesamtgewicht des Anhängers das Gesamtgewicht des ziehenden Fahrzeugs nicht übersteigt und die Stützlast des Anhängers vom Anbaugerät mit einem oder mehreren Stützrädern so auf die Fahrbahn übertragen wird, dass sich das Zugfahrzeug sicher lenken und bremsen läßt. d) Ein Gelenkdeichselanhänger darf am Anbaugerät mitgeführt werden, wenn das tatsächliche Gesamtgewicht des Anhängers nicht mehr als das 1,25fache des zulässigen Gesamtgewichtes des Zugfahrzeuges, jedoch höchstens 5 t beträgt. <p style="text-align: right; font-size: small;">2054643</p>	<p>Uzeti u obzir u Njemačkoj Uvjeti pri vođenju prikolice iza priključka prema Stazom.</p>

3.12 Tvornička pločica i homologacijska tablica

NAPOMENA

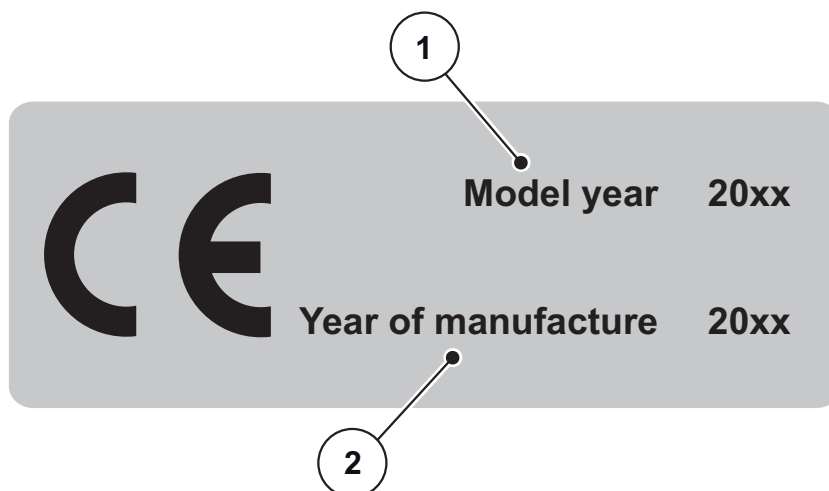
Potrebno je prilikom dostave vašeg stroja osigurati da se sve potrebne pločice nalaze na njemu.

- Ovisno o zemlji odredišta na stroj se mogu pričvrstiti dodatne pločice.



Slika 3.5: Tvornička pločica

- [1] Proizvođač
- [2] Serijski broj
- [3] Stroj
- [4] Tip
- [5] Težina praznog stroja



Slika 3.6: CE homologacija

- [1] Godina modela
- [2] Godina proizvodnje

3.13 Reflektori

Svjetlosni uređaji moraju se ispravno ugraditi i uvijek moraju biti spremni za rad. Ne smiju biti prekriveni ili prljavi.

Stroj je tvornički opremljen pasivnim stražnjim i bočnim oznakama (za njihov raspored na stroju vidi [slika 3.2](#)).

4 Tehnički podaci

4.1 Proizvođač

RAUCH Landmaschinenfabrik GmbH

Landstraße 14

D-76547 Sinzheim

Telefon: +49 (0) 7221 / 985-0

Telefaks: +49 (0) 7221 / 985-200

Servisni centar, tehnička služba

RAUCH Landmaschinenfabrik GmbH

Poštanski pretinac 1162

D-76547 Sinzheim

Telefon: +49 (0) 7221 / 985-250

Telefaks: +49 (0) 7221 / 985-203

4.2 Opis stroja

Strojeve serije MDS upotrebljavajte sukladno poglavlju [„Namjenska uporaba i izjava” na stranici 1.](#)

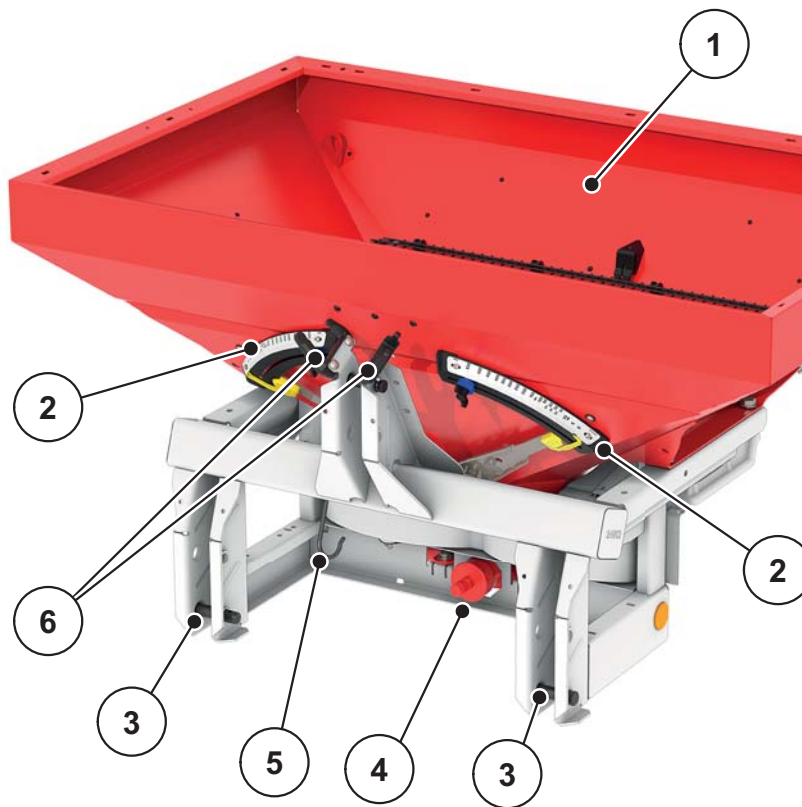
Stroj se sastoji od sljedećih ugradnih skupina.

- Jednocomorni spremnik s miješalicama i odvodima
- Okvir i spojne točke
- Pogonski elementi (pogonska osovina i prijenosnik)
- Elementi za doziranje (miješalica, zasun za doziranje, skala za prikaz količine gnojiva)
- Elementi za podešavanje radne širine
- Zaštitni uređaji, vidi [3.10: Zaštitni uređaji na stroju, stranica 14.](#)

NAPOMENA

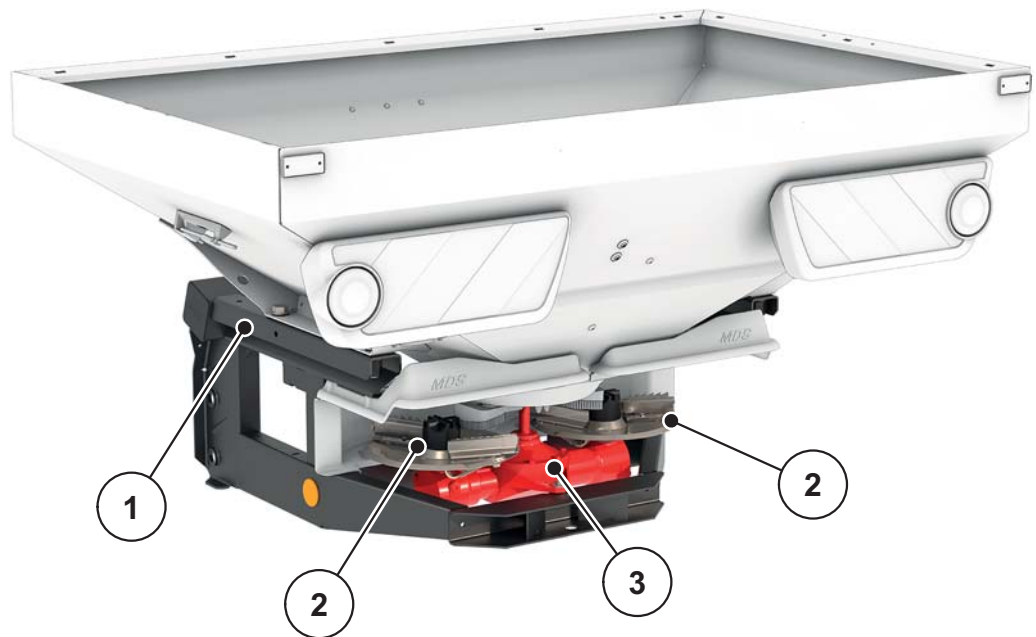
Pojedini modeli nisu dostupni u svim zemljama.

4.2.1 Pregled ugradnih skupina



Slika 4.1: Pregled ugradnih skupina: Prednja strana

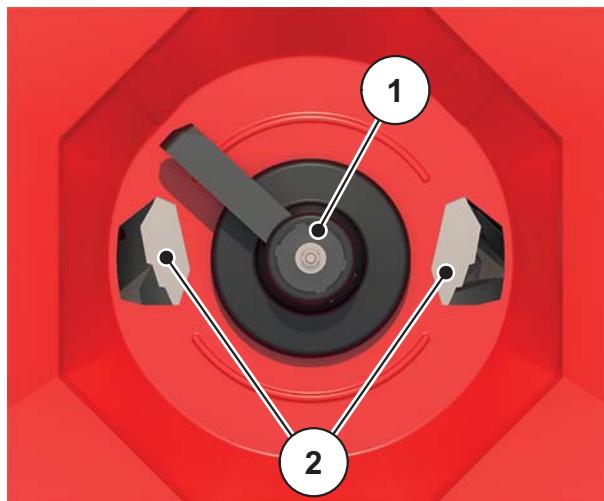
- [1] Spremnik (prozor, skala za prikaz napunjenosti)
- [2] Skala za prikaz količine gnojiva (lijevo/desno)
- [3] Spojne točke
- [4] Rukavac prijenosnika
- [5] Držač kardana
- [6] Mjesto za odlaganje crijeva i kabela



Slika 4.2: Pregled ugradnih skupina: Stražnja strana

- [1] Okvir
- [2] Disk za rasipanje (lijevo/desno)
- [3] Prijenosnik

4.2.2 Miješalica



Slika 4.3: Miješalica

- [1] Miješalica
- [2] Zasun za doziranje

4 Tehnički podaci

4.3 Podaci o stroju

4.3.1 Varijante

NAPOMENA

Pojedini modeli nisu dostupni u svim zemljama.

Funkcija	K	D	R	C	Q
Aktuator na električno daljinsko upravljanje				•	•
Jednosmjerni hidraulički cilindar	•				
Jednosmjerni hidraulički cilindar s dvosmjernom jedinicom			•		
Dvosmjerni hidraulički cilindar		•			
Gnojenje ovisno o brzini vožnje					•

4.3.2 Tehnički podaci o osnovnoj opremi

Dimenzije:

Podaci		MDS 8.2	MDS 14.2	MDS 18.2	MDS 20.2
Ukupna širina		108 cm	140 cm	190 cm	190 cm
Ukupna dužina		124 cm	128 cm	130 cm	130 cm
Visina punjenja (osnovni uređaj)		92 cm	104 cm	93 cm	101 cm
Razmak težišta od spojne točke donjeg upravljača		55 cm	55 cm	55 cm	55 cm
Širina punjenja		98 cm	130 cm	180 cm	180 cm
Radna širina ^a		10 – 24 m	10 – 24 m	10 – 24 m	10 – 24 m
Broj okretaja priključnog vratila	minimalno	450 o/min	450 o/min	450 o/min	450 o/min
	maksimalno	600 o/min	600 o/min	600 o/min	600 o/min
Nazivni broj okretaja		540 o/min	540 o/min	540 o/min	540 o/min
Zapremnina		500 l	800 l	700 l	900 l
Maseni protok ^b	maksimalno	250 kg/min	250 kg/min	250 kg/min	250 kg/min
Hidraulički tlak	maksimalno	200 bar	200 bar	200 bar	200 bar
Razina zvučnog tlaka ^c (u zatvorenoj vozačevoj kabini traktora)		75 dB(A)	75 dB(A)	75 dB(A)	75 dB(A)

a. Radna širina ovisno od vrsti gnojiva i tipu diskova za rasipanje (maksimalno 24 m)

b. Maks. maseni protok ovisno o vrsti gnojiva.

c. Budući da se razina buke stroja može ustanoviti samo pri radu traktora, izmjerena stvarna vrijednost znatno ovisi o traktoru koji se upotrebljava.

Mase i opterećenja:

NAPOMENA

Težina (masa) praznog stroja ovisi o opremi i kombinaciji nastavaka. Podaci o težini praznog stroja prikazani su na tvorničkoj pločici i odnose se na standardnu izvedbu.

Podaci	MDS 8.2	MDS 14.2	MDS 18.2	MDS 20.2
Težina praznog stroja	190 kg	210 kg	210 kg	230 kg
Korisna nosivost gnojiva maksimalno	Kategorija I i II: 800 kg	Kategorija I: 800 kg Kategorija II: 1400 kg	II. kategorija: 1800 kg	II. kategorija: 2000 kg

4.3.3 Tehnički podaci o nastavcima

Za strojeve serije MDS dostupni su različiti nastavci. Ovisno o upotrijebljenoj opremi mogu se promijeniti zapremnina, dimenzije i težine.

Nastavak	M 31 (samo tip 8.2)	M 21 (samo tip 14.2)	M 41 (samo tip 14.2)
Promjena Zapremnina	+ 300 l	+ 200 l	+ 400 l
Promjena visine punjenja	+ 28 cm	+ 12 cm	+ 24 cm
Širina punjenja	98 cm	130 cm	
Maks. veličina nastavka	108 x 108 cm	140 x 115 cm	
Težina nastavka	25 kg	20 kg	30 kg
Napomena	4 stranice	4 stranice	

Nastavak za Tipovi MDS 18.2/20.2	M 430	M 630	M 800	M 1100
Promjena Zapremnina	+ 400 l	+ 600 l	+ 800 l	+ 1100 l
Promjena visine punjenja	+ 18 cm	+ 30 cm	+ 18 cm	+ 27 cm
Širina punjenja	178 cm		228 cm	
Maks. veličina nastavka	190 x 120 cm		240 x 120 cm	
Težina nastavka	30 kg	42 kg	49 kg	59 kg
Napomena	4 stranice	4 stranice	4 stranice	4 stranice

4.4 Popis isporučive dodatne opreme

4.4.1 Nastavci

S nastavkom spremnika možete povećati kapacitet stroja.

Za strojeve MDS 18.2 i MDS 20.2 dostupni su četverostrani nastavci različitih zapremnina.

Nastavci se montiraju na osnovni uređaj.

NAPOMENA

Pregled nastavaka i kombinacija nastavaka možete pronaći u poglavlju [4.3.3: Tehnički podaci o nastavcima, stranica 26](#).

4.4.2 Pokrovna cerada

Korištenjem pokrovne cerade na poklopcu spremnika možete zaštititi gnojivo od vlage.

Pokrovna cerada pričvršćuje se kako na osnovni stroj tako i na dodatno montirani nastavak spremnika.

Pokrovna cerada	Primjena
AP 13	<ul style="list-style-type: none"> Osnovni uređaj MDS 14.2/
AP 19	<ul style="list-style-type: none"> Osnovni uređaj MDS 18.2/20.2 Nastavci: M 423
AP 240	<ul style="list-style-type: none"> Nastavci: M 800, M 1100

4.4.3 RFZ 7 (sve varijante osim MDS 8.2)

Ova naprava za rasipanje po redovima od 7 redova prikladna je za odlaganje suhog zrnatog gnojiva u red pokraj biljaka koje se uzdižu.

Naprava za rasipanje po redovima isporučuje se zajedno sa zasebnim uputama za upotrebu.

4.4.4 TELIMAT T1

TELIMAT služi za rubno i granično sipanje gnojiva na daljinsko upravljanje (lijevo).

Za primjenu nastavka TELIMAT T1 potreban vam je dvosmjerni ventil.

NAPOMENA

Napomene za rasipanje ovom dodatnom opremom naći ćete u poglavlju [10.5: TELIMAT T1 \(dodatna oprema\), stranica 93](#).

4 Tehnički podaci

4.4.5 Dvosmjerna jedinica

Putem dvosmjerne jedinice možete priključiti stroj i na traktore koji imaju samo jednosmjerni upravljački ventil.

4.4.6 Tele-Space kardan

Kardan Tele-Space može se izvlačiti te time daje dodatan slobodni prostor (cca 300 mm) za udobno spajanje stroja na traktor.

Kardan Tele-Space isporučuje se zajedno sa zasebnim uputama za montažu.

4.4.7 Dodatna rasvjeta

Stroj se može opremiti dodatnom rasvjetom.

Rasvjeta	Primjena
BLW 16	<ul style="list-style-type: none">● Za MDS 14.2/18.2/20.2● Stražnja rasvjeta● S pločom upozorenja

NAPOMENA

Tvornički montirana rasvjeta ovisi o zemlji u kojoj se upotrebljava priključni uređaj.

- Obratite se svojem prodavaču/uvozniku ako vam je potrebna rasvjeta straga.

NAPOMENA

Priključni uređaji podliježu propisima o rasvjeti utvrđenim pravilnikom o cestovnom prometu.

- Pridržavajte se važećih propisa svoje zemlje.

4.4.8 Naprava za rasipanje po redovima RV 2M1 za hmelj i uzgoj voća

Naprava za rasipanje po redovima tako je položena da rasipa po jednom redu koji leži lijevo i desno od stroja (razmak redova: oko 2 – 5 m) s trakama širine oko 1 m ovisno o gnojivu.

NAPOMENA

Napomene za rasipanje ovom dodatnom opremom naći ćete u poglavlju [10.7: Naprava za rasipanje po redovima RV 2M1 \(dodatna oprema\), stranica 99.](#)

4.4.9 Granični rasipač gnojiva GSE 7

Ograničenje širine rasipanja (po izboru desno ili lijevo) u području između cca 75 m i 2 m od sredine traktora do vanjskog ruba polja. Zasun za doziranje koji gleda na rub polja je zatvoren.

- Kako biste granično rasipali gnojivo, rasklopite granični rasipač gnojiva prema dolje.
- Prije obostranog rasipanja ponovno sklopite granični rasipač prema gore.

4.4.10 Hidraulički daljinski upravljač FHZ 10

Ovim se daljinskim upravljačem granični rasipač gnojiva hidraulički iz traktorske kabine stavlja u poziciju za granično rasipanje, odn. izvlači se iz te pozicije u položaj za obostrano gnojenje.

4.4.11 Miješalica RWK 6K

Za ljepljivo gnojivo.

4.4.12 Miješalica RWK 7

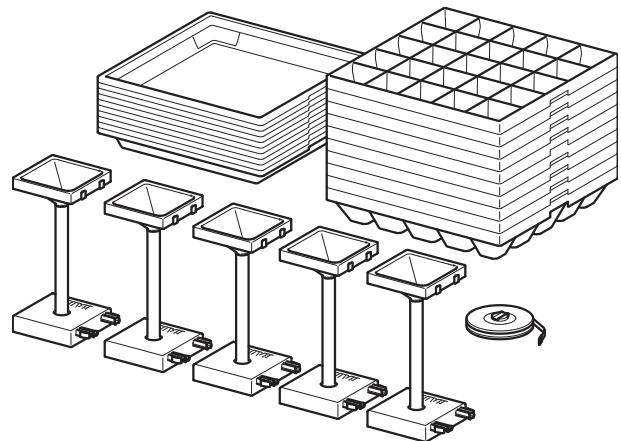
Za primjenu sjemena trave kao nasipnog materijala.

4.4.13 Miješalica RWK 15

Za brašnasto gnojivo

4.4.14 Set za ispitivanje u praksi PPS5

Za provjeru poprečne raspodjele na polju.



4.4.15 Sustav za identifikaciju gnojiva (DiS)

Brzo i jednostavno određivanje postavki rasipanja kod nepoznatih gnojiva.

5 Proračun opterećenja po osovini

5.1 Računanje opterećenja na osovini

▲ PRECAUTIE

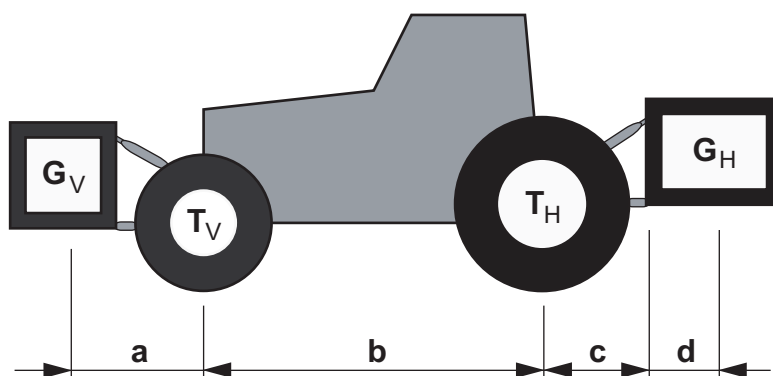


Opasnost od preopterećenja

Ugradnja uređaja s prednje ili zadnje strane ne smije dovesti do prekoračenja ukupne dozvoljene težine. Prednja osovina vučnog vozila mora uvijek biti opterećena s najmanje 20 % težine praznog vučnog vozila.

- Uvjerite se prije puštanja uređaja u rad u to jesu li ispunjeni ovi preduvjeti, pri čemu biste trebali izvršiti sljedeće proračune ili izvagati vučno vozilo i uređaje.

Određivanje ukupne težine, opterećenja na osovini i nosivosti kotača kao i potrebnog minimalnog opterećenja.



Imagine 5.1: Opterećenja i težine

5 Proračun opterećenja po osovini

Za proračun su Vam potrebni sljedeći podaci:

Oznake [jedinica]	Značenje	Odredio
T_L [kg]	Težina praznog vučnog vozila	[1]
T_V [kg]	Opterećenje prednje osovine praznog vučnog vozila	[1]
T_H [kg]	Opterećenje stražnje osovine praznog vučnog vozila	[1]
G_V [kg]	Ukupna težina priključnog uređaja s prednje strane / opterećenje na prednjoj strani	[2]
G_H [kg]	Ukupna težina priključnog uređaja sa stražnje strane / opterećenje na stražnjoj strani	[2]
a [m]	Razmak između težišta frontalno priključenog uređaja / frontalno opterećenje i sredina prednje osovine	[2], [3]
b [m]	Razmak osovina vučnog vozila	[1], [3]
c [m]	Razmak između sredine stražnje osovine i sredine kugle donje hidraulične poluge	[1], [3]
d [m]	Razmak između sredine donje hidraulične poluge i težišta priključnog uređaja sa stražnje strane / opterećenje na stražnjoj strani	[2]

[1] Vidi Upute za uporabu vučnog vozila

[2] Vidi cjenik i/ili Upute za uporabu uređaja

[3] Mjerenje

Priključni uređaj sa stražnj strane odnosno kombinacija prednje i stražnje strane

Proračun minimalnog frontalnog opterećenja $G_{V \min}$

$$G_{V \min} = \frac{(G_H \cdot (c + d) - T_V \cdot b + 0,2 \cdot T_L \cdot b)}{a + b}$$

U Tablicu unesite izračunata minimalna opterećenja.

Uređaj priključen s prednje strane

Proračun minimalnog straženjkog opterećenja $G_{H \min}$

$$G_{H \min} = \frac{(G_V \cdot a - T_H \cdot b + 0,45 \cdot T_L \cdot b)}{b + c + d}$$

U Tablicu unesite izračunata minimalna opterećenja.

Ukoliko je frontalno priključen uređaj (G_V) lakši od minimalnog frontalnog opterećenja ($G_{V \min}$), potrebno je povećati težinu frontalno priključenog uređaja i to najmanje na težinu minimalnog frontalnog opterećenja.

Proračun stvarnog opterećenja prednje osovine $T_{V \text{tat}}$

$$T_{V \text{tat}} = \frac{(G_V \cdot (a + b) + T_V \cdot b - G_H \cdot (c + d))}{b}$$

U tablicu unesite izračunato stvarno i prema Upute za uporabu za vučno vozilo dozvoljeno opterećenje prednje osovine.

Ukoliko je stražnje priključen uređaj (G_H) lakši od minimalnog stražnjeg opterećenja ($G_{H \min}$), potrebno je povećati težinu sa stražnje strane priključenog uređaja i to najmanje na težinu minimalnog stražnjeg opterećenja.

Izračun stvarne ukupne težine G_{tat}

$$G_{\text{tat}} = (G_V + T_L + G_H)$$

U tablicu unesite izračunato stvarno i prema Upute za uporabu za vučno vozilo dozvoljeno opterećenje stražnje osovine.

Proračun stvarnog opterećenja stražnje osovine $T_{H \text{tat}}$

$$T_{H \text{tat}} = (G_{\text{tat}} - G_{V \text{tat}})$$

U tablicu unesite izračunato stvarno i prema Upute za uporabu za vučno vozilo dozvoljeno opterećenje stražnje osovine.

Nosivost kotača

Unesite u tablicu dvostruku vrijednost (dvije gume) dozvoljene nosivosti guma (vidi npr. dokumentaciju proizvođača guma).

5.2 Tablica opterećenja na osovini

	Stvarna vrijednost prema izračunu	Dozvoljena vrijednost prema uputama Upute za uporabu	Dvostruka dozvoljena nosivost guma (dvije gume)
Prednje/stražnje minimalno opterećenje	<input type="text"/> kg		
Ukupna težina	<input type="text"/> kg	≤ <input type="text"/> kg	
Opterećenje prednje osovine	<input type="text"/> kg	≤ <input type="text"/> kg	≤ <input type="text"/> kg
Opterećenje stražnje osovine	<input type="text"/> kg	≤ <input type="text"/> kg	≤ <input type="text"/> kg

Minimalno se opterećenje mora na vučni uređaj priključiti kao priključni uređaj ili kao balast!

Izračunate vrijednosti moraju biti manje/jednake dozvoljenim vrijednostima.

6 Transport bez traktora

6.1 Opće sigurnosne napomene

Pridržavajte se slijedećih napomena prije transporta stroja:

- Stroj se smije transportirati bez traktora samo s praznim spremnikom.
- Radove smiju izvoditi samo primjerene, obučene i izričito ovlaštene osobe.
- Koristite prikladna transportna sredstva i dizalice (npr. dizalica, viličar, ručni viličar, oprema s užetom...).
- Unaprijed odredite transportni put i uklonite moguće prepreke.
- Provjerite funkcionalnost svih sigurnosnih i transportnih uređaja.
- Sve izvore opasnosti potrebno je osigurati, čak i u slučaju ako opasnost je opasnost samo kratkotrajna.
- Osoba odgovorna za transport treba se pobrinuti za propisan transport stroja.
- Neovlaštene osobe ne smiju biti na transportnom putu. Sva područja kroz koja se prolazi treba zatvoriti!
- Stroj treba oprezno prenijeti i njime pažljivo rukovati.
- Pazite na jednaku raspodjelu težine! Ako je potrebno, podesite duljine kono- pa tako da stroj visi ravno s transportnog sredstva.
- Stroj treba transportirati što bliže podu na mjesto postavljanja.

6.2 Punjenje i pražnjenje, odlaganje

1. Utvrdite težinu stroja.
Provjerite u tu svrhu podatke s tvorničke pločice.
Prema potrebi obratite pažnju i na težinu ugrađene dodatne opreme.
2. Uređaj pažljivo podignite uz pomoć primjerene dizalice.
3. Pažljivo odložite stroj na teretnu platformu transportnog vozila ili na stabilni pod.

7 Puštanje u pogon

7.1 Preuzimanje stroja

Prilikom preuzimanja stroja provjerite cjelovitost isporuke.

U opseg ove serije ubraja se sljedeće

- 1 rasipač mineralnog gnojiva serije MDS
- 1 upute za uporabu MDS
- 1 tablica raspršivanja (CD)
- 1 komplet za pokusnu gnojidbu koji se sastoji od kliznika i kalkulatora
- Klinovi donjih i gornjih upravljača
- 1 miješalica
- Zaštitna rešetka u spremniku
- 1 komplet diskova za rasipanje (u skladu s narudžbom)
- 1 kardan (uključujući upute za uporabu)
- Varijanta Q: Upravljačka jedinica QUANTRON-A (uključujući upute za uporabu)
- Varijanta C: Upravljačka jedinica E-CLICK (uključujući upute za uporabu)

Provjerite i dodatno naručenu opremu.

Provjerite jesu li prilikom transporta nastale štete ili nedostaju li dijelovi. Neka vam prijevoznik potvrdi oštećenja nastala u transportu.

NAPOMENA

Prilikom preuzimanja provjerite jesu li sastavni dijelovi čvrsto i pravilno postavljeni.

Desni i lijevi disk za rasipanje moraju biti montirani gledano u smjeru vožnje.

U slučaju dvojbe obratite se svojem distributeru ili izravno tvornici.

7.2 Uvjeti za traktor

Za sigurnu i namjensku uporabu stroja serije MDS traktor mora ispunjavati neophodne mehaničke, hidrauličke i električne preuvjete.

- Priključak kardana: 1 3/8 cola, 6-dijelni, 540 o/min (alternativno 8 x 32 x 38, 540 o/min),
- Opskrba uljem: maks. 200 bara, jednosmjerni ili dvosmjerni ventil (ovisno o opremi) pri hidrauličkom pokretanju klizača,
- Napon: 12 V,
- Poluga u tri točke kategorije I odnosno II. (ovisno o tipu).

7.3 Montaža kardana na stroj

▲ OPREZ



Materijalna šteta nastala zbog neprikladnog kardana

Stroj je dostavljen s kardanom koji je odabran ovisno o uređaju i kapacitetima.

Uporaba kardana krivih dimenzija ili neodobrenog kardana, npr. bez zaštite ili pričvrsnog lanca, može ozlijediti osobe te oštetiti traktor i stroj.

- ▶ Koristite se samo kardanima koje je odobrio proizvođač.
- ▶ Obratite pažnju na upute za uporabu proizvođača kardana.

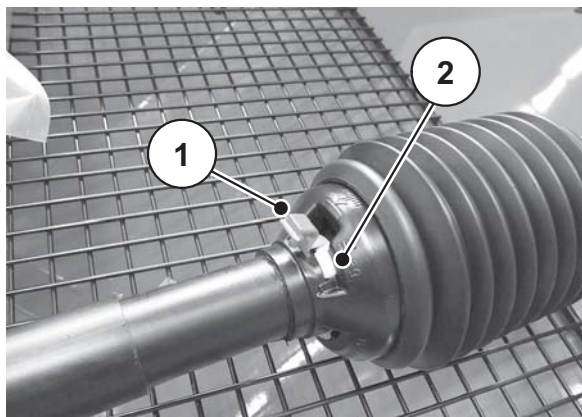
Ovisno o izvedbi stroj može imati različite kardanе:

- Standardni kardan
- Tele-Space kardan

1. Provjerite položaj za montažu.

▷ Kraj kardana označen simbolom za traktor usmjeren je prema traktoru.

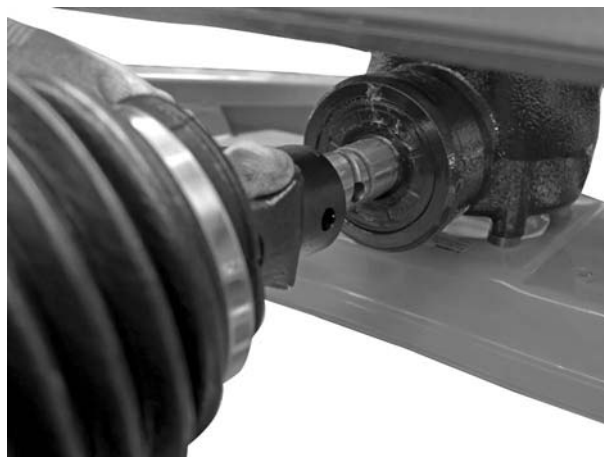
2. Povucite nazuvicu za podmazivanje [1] na zaštitu zglobnog vratila.
3. Odvijačem gurnite plastični prsten u bajunetnom zaporu zaštite zglobnog vratila [2] u smjeru nazuvice za podmazivanje.



Slika 7.1: Otvaranje zaštite zglobnog vratila

4. Povucite zglobno vratilo unatrag.
5. Rukom držite zaštitu zglobnog vratila i stezaljku u otvorenom položaju.

6. Podmažite rukavac prijenosnika. Stavite kardana na rukavac prijenosnika.



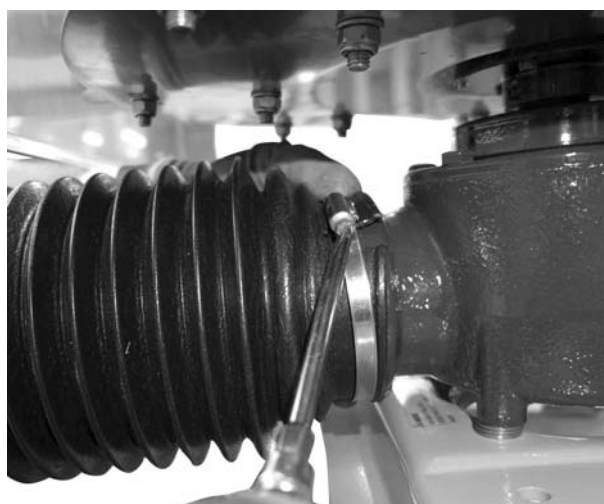
Slika 7.2: Priključivanje kardana na rukavac prijenosnika

7. Zategnite imbus vijak i maticu ključem širine 17 (maks. 35 Nm).



Slika 7.3: Spajanje zglobnog vratila

8. Povucite zaštitu zglobnog vratila s crijevnom obujmicom preko zglobnog vratila i postavite ju na vrat prijenosnika.
9. Zategnite crijevnu obujmicu.



Slika 7.4: Postavljanje zaštite zglobnog vratila

10. Okrenite plastični prsten u zatvoreni položaj.
11. Pritisnite nazuvicu za podmazivanje na zaštiti zglobnog vratila u zatvoreni položaj.



Slika 7.5: Osigurajte zaštitu kardana

Napomene za demontažu:

- Skidanje kardana vrši se obrnutim redoslijedom od montaže.
- Nikada ne upotrebljavajte pričvrtni lanac za pričvršćivanje zglobnog vratila.
- Demontirano zglobno vratilo uvijek odložite u predviđeni držač.



Slika 7.6: Držač kardana

7.4 Montaža stroja na traktor

7.4.1 Preduvjeti

▲ OPASNOST



Smrtna opasnost zbog neprikladnog traktora

Uporaba traktora koji nije prikladan za stroj može izazvati najteže nesreće pri radu i prijevozu.

- ▶ Koristite se samo traktorima koji odgovaraju tehničkim zahtjevima stroja.
- ▶ Na temelju dokumentacije vozila provjerite je li traktor prikladan za stroj.

Posebno provjerite sljedeće preduvjete:

- Jesu li traktor i stroj sigurni za uporabu?
- Ispunjava li traktor mehaničke, hidrauličke i električne zahtjeve?
 - Vidi [„Uvjeti za traktor“ na stranici 37.](#)
- Jesu li montažne kategorije traktora i stroja jednake (eventualno dogovor s prodavačem)?
- Nalazi li se stroj na ravnoj, čvrstoj podlozi?
- Odgovaraju li osovinska opterećenja unaprijed zadanim izračunima?
 - Vidi [5: Proračun opterećenja po osovini, stranica 31.](#)

7.4.2 Ugradnja

⚠ OPASNOST



Smrtna opasnost zbog nepažnje i pogrešnog upravljanja

Postoji smrtna opasnost od prignječenja za osobe koje se nalaze između traktora i stroja prilikom dovoženja ili pokretanja hidraulike.

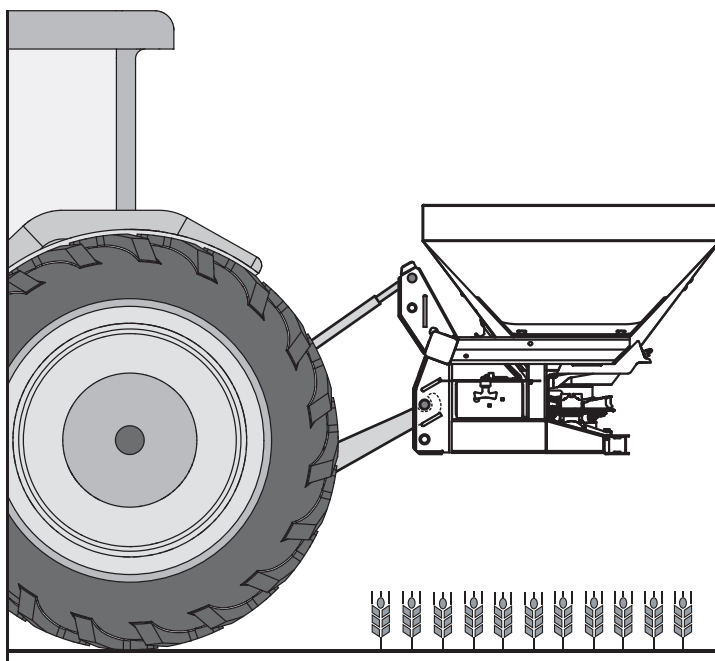
Traktor se može zaustaviti prekasno ili se uopće neće zaustaviti zbog nepažnje ili pogrešnog upravljanja.

- ▶ Naložite svim osobama da se maknu iz područja opasnosti između traktora i stroja.

Stroj se ugrađuje na trotočje (stražnji podizač) traktora.

NAPOMENA

Za osnovnu gnojidbu i prihranu **uvijek** upotrebljavajte **gornje spojne točke** stroja. Vidi [slika 7.7](#).



Slika 7.7: Položaj za ugradnju

Napomene za ugradnju

- Priključak na traktor III. kategorije moguć je samo s dimenzijama razmaka II. kategorije. Stavite adapterski tuljak.
 - Osigurajte klinove donjih i gornjih upravljača sa za to predviđenim rascjepka na otvaranje ili opružnim utikačima.
 - Ugradite stroj u skladu s podacima u tablici raspršivanja. To omogućuje pravilnu poprečnu raspodjelu gnojiva.
 - Izbjegavajte ljuljanje za vrijeme rasipanja gnojiva. Osigurajte da se stroj može vrlo malo pomicati u stranu:
 - Krakove donjeg upravljača traktora poduprite stabilizacijskim držačima ili lancima.
1. Pokrenite traktor.
 - Provjerite da je priključno vratilo isključeno.
 2. Dovesite traktor do stroja.
 - Još ne uglavljujte kuku gornjeg upravljača.
 - Pazite da između traktora i stroja postoji dovoljno prostora za priključak motora i upravljačkih elemenata.
 3. Isključite motor traktora. Izvucite kontaktni ključ.
 4. Montirajte kardan na traktor.
 - Ako na raspolaganju ne stoji dovoljno slobodnog prostora, upotrebljavajte rastezni **kardan Tele-Space**.
 5. Spojite električne i hidraulične elemente za upravljanje zasunom te rasvjetu (vidi [7.6: Priključivanje uređaja za upravljanje zasunom, stranica 51](#)).
 6. Spojite iz kabine traktora kuku donjeg upravljača i gornji upravljač na predviđene spojne točke; vidi upute za uporabu traktora.

NAPOMENA

Iz sigurnosnih i komfornih razloga preporučujemo korištenje kukom donjeg upravljača s hidrauličkim gornjim upravljačem. Vidi [slika 7.7](#).

7. Provjerite je li stroj stabilan.
8. Oprezno podignite stroj na željenu visinu.

⚠ OPREZ



Materijalne štete nastale zbog predugog kardana

Pri podizanju rasipača gnojiva polovice kardana mogu se preklapati. To može dovesti do oštećenja kardana, motora ili stroja.

- ▶ Provjerite slobodni prostor između stroja i traktora.
- ▶ Obratite pozornost na to da se vanjska cijev kardana nalazi na dovoljnom razmaku (minimalno 20 do 30 mm) od zaštitnog lijevka na strani rasipanja.

9. Po potrebi skratite kardan.

NAPOMENA

Kardan smiju skratiti **isključivo** vaš prodavač ili servis.

NAPOMENA

Poslužite se pri ispitivanju i podešavanju kardana uputama za ugradnju i skraćivanje u **uputama za uporabu proizvođača kardana**. Upute za uporabu prilikom isporuke pričvršćene su na kardan.

10. Podesite visinu za ugradnju sukladno tablici raspršivanja. Vidi [8.3.2: Postavke prema tablici raspršivanja, stranica 62](#).

7.5 Prethodno podešavanje visine za ugradnju

7.5.1 Sigurnost

▲ OPASNOST



Opasnost od prignječenja prilikom pada stroja

Ako se polovice gornjeg cilindra slučajno razdvoje u cijelosti, gornji cilindar ne može više preuzimati potezne sile stroja. Stroj se zbog toga može naglo prevrnuti unatrag odn. pasti.

Ljudi se mogu ozbiljno ozlijediti. Strojevi se oštećuju.

- ▶ Prilikom odvijanja gornjeg cilindra obvezno obratite pozornost na maksimalnu duljinu koju je naveo proizvođač traktora ili gornjeg cilindra.
- ▶ Naložite svim osobama da se maknu iz područja opasnosti oko stroja.

▲ UPOZORENJE



Opasnost od ozljeda zbog rotirajućih diskova za rasipanje gnojiva

Uređaji za raspoređivanje gnojiva (diskovi za rasipanje, krila diskova) mogu zahvatiti ili uvući dijelove tijela ili predmete. Dodirivanje uređaja za raspoređivanje gnojiva može dovesti do posjekotina, nagnječenja ili rezanja dijelova tijela.

- ▶ Svakako se pridržavajte maksimalnih dozvoljenih visina za ugradnju sprijeda (V) i straga (H).
- ▶ Naložite svim osobama da se maknu iz područja opasnosti oko stroja.
- ▶ Nikad ne skidajte montirani odbojnik na spremniku.

Opće napomene prije podešavanja visine za ugradnju

- Preporučujemo odabir najviše točke spajanja na traktor za gornji upravljač, posebice pri velikim visinama dizanja.

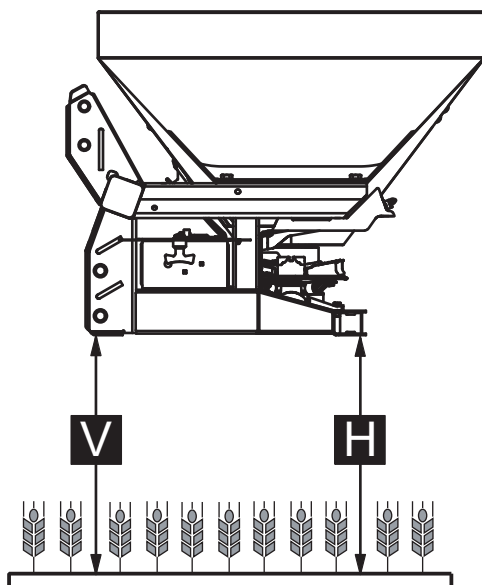
NAPOMENA

Za osnovnu gnojidbu i prihranu **uvijek** upotrebljavajte **gornje spojne točke** stroja.

- Donje točke spajanja na stroju za donji upravljač traktora predviđene su **samo za iznimne slučajeve** u prihrani.

7.5.2 Maksimalna dopuštena visina za ugradnju sprijeda (V) i straga (H)

Maksimalna dopuštena visina za ugradnju (**V + H**) mjeri se **od poda** do donjeg ruba okvira.



Slika 7.8: Maksimalna dopuštena visina za ugradnju V i H u osnovnoj gnojidbi i prihrani

Maksimalno dopuštena visina za ugradnju ovisi o sljedećim faktorima:

- Osnovna gnojidba ili prihrana.

	Maksimalno dopuštena visina za ugradnju	
	V [mm]	H [mm]
Osnovna gnojidba	850	850
Prihrana	770	830

7.5.3 Visina za ugradnju A i B prema tablici raspršivanja

Visina za ugradnju prema tablici raspršivanja (**A i B**) uvijek se mjeri na polju od gornjeg ruba **biljnog fonda** do donjeg ruba okvira.

NAPOMENA

Vrijednosti A i B možete očitati iz **tabele rasipanja**.

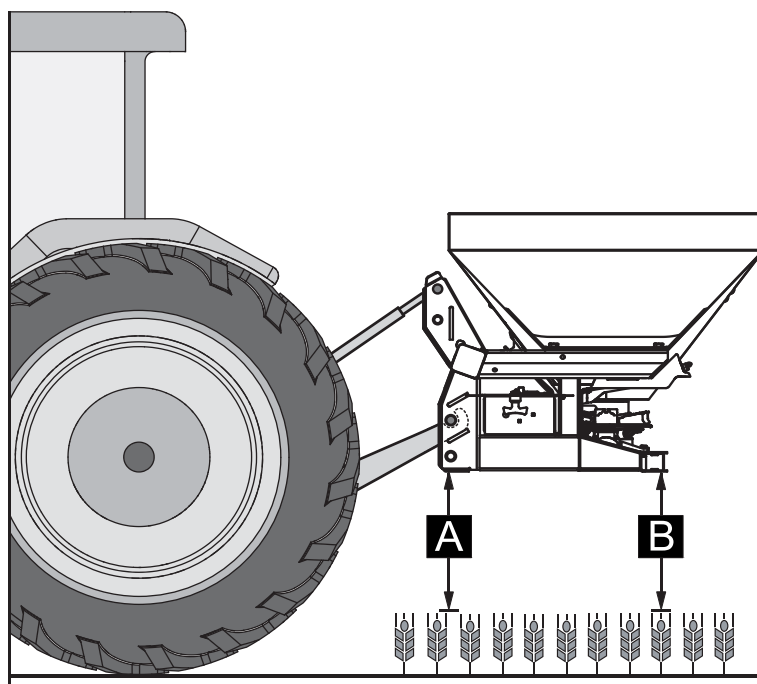
Podešavanje visine za ugradnju u osnovnoj gnojidbi

Preduvjeti:

- Stroj je ugrađen na najvišu spojnu točku gornjeg upravljača traktora.
- Donji upravljač traktora ugrađen je na **gornju spojnu točku donjeg upravljača** stroja.

Prilikom podešavanja visine za ugradnju (u osnovnoj gnojidbi) postupite na sljedeći način:

1. Odredite visine za ugradnju **A i B** (iznad biljnog fonda) prema tablici raspršivanja.
2. Usporedite visine za ugradnju **A i B** zajedno s biljnim fondom s maksimalnom dopuštenom visinom za ugradnju sprijeda (V) i straga (H).



Slika 7.9: Položaj i visina za ugradnju u osnovnoj gnojidbi

U načelu vrijedi:

$A + \text{biljni fond} \leq V$	Maks. 850 mm
$B + \text{biljni fond} \leq H$	Maks. 850 mm

3. Ako se za vrijeme osnovne gnojidbe strojem prekorači maksimalna dopuštena visina za ugradnju ili se visina za ugradnju A i B više ne može doseći: Ugradite stroj prema vrijednostima **Prihrane**.

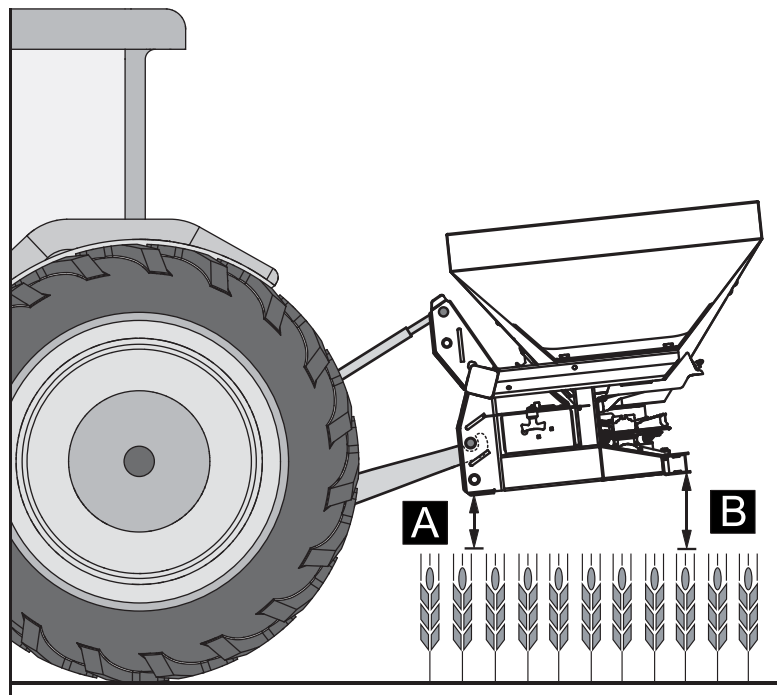
Podešavanje visine za ugradnju u prihrani

Preduvjeti:

- Stroj je ugrađen na najvišu spojnu točku gornjeg upravljača traktora.
- Donji upravljač traktora ugrađen je na **gornju spojnu točku donjeg upravljača** stroja.

Prilikom podešavanja visine za ugradnju (u prihrani) postupite na sljedeći način:

1. Odredite visine za ugradnju **A** i **B** (iznad biljnog fonda) prema tablici raspršivanja.
2. Usporedite visine za ugradnju **A** i **B** zajedno s biljnim fondom s maksimalnom dopuštenom visinom za ugradnju sprijeda (V) i straga (H).



Slika 7.10: Položaj i visina ugradnje u prihrani

U načelu vrijedi:

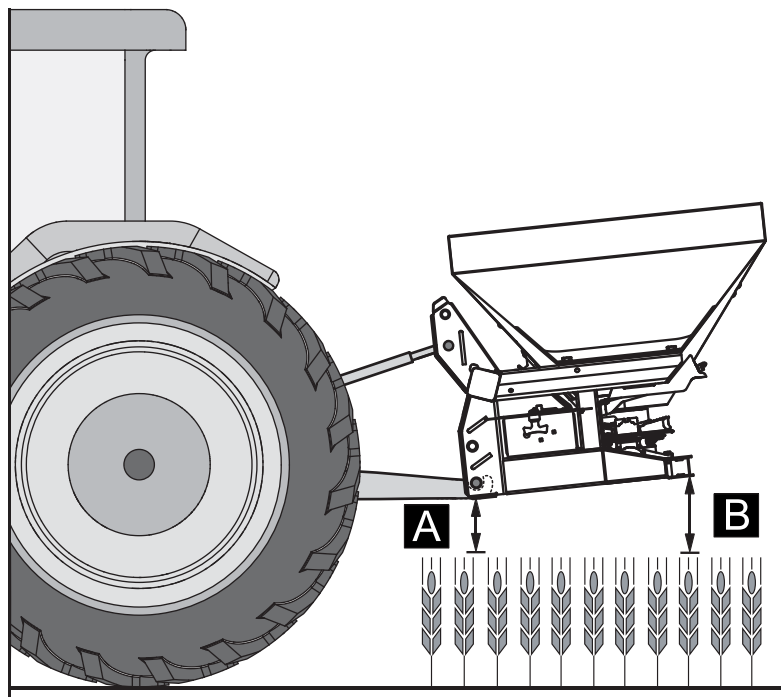
$A + \text{biljni fond} \leq V$	Maks. 770 mm
$B + \text{biljni fond} \leq H$	Maks. 830 mm

3. Ako visina podizanja vučnog vozila traktora nije dovoljna za podešavanje željene visine za ugradnju, upotrebljavajte donju spojnu točku donjeg upravljača stroja.

NAPOMENA

Uvjerite se da nije prekoračena **maksimalna duljina** koju je propisao proizvođač traktora, odnosno proizvođač gornjeg upravljača.

- Pridržavajte se podataka u uputama za uporabu proizvođača traktora, odnosno proizvođača gornjeg upravljača.



Slika 7.11: Stroj je ugrađen na donju spojnu točku donjeg upravljača

U načelu vrijedi:

A + biljni fond ≤ V	Maks. 770 mm
B + biljni fond ≤ H	Maks. 830 mm

7.6 Priključivanje uređaja za upravljanje zasunom

7.6.1 Priključivanje hidrauličkog uređaja za upravljanje zasunom: Varijante K/R/D

Uvjeti za traktor

- Varijanta K Dva **jednosmjerna** upravljačka ventila
- Varijanta R Jedan **jednosmjerni** upravljački ventil
- Varijanta D: Dva **dvosmjerna** upravljačka ventila

Funkcija

Zasunima za doziranje odvojeno se upravlja uz pomoć dva hidraulična cilindra. Hidraulički cilindri su povezani preko hidrauličkih crijeva s uređajem za upravljanje zasunom u traktoru.

Varijanta	Hidraulički cilindar	Način djelovanja
K	Jednosmjerni hidraulički cilindri	Tlak ulja zatvara, a sila opruge otvara
R	Jednosmjerni hidraulični cilindar s dvosmjernom jedinicom	Tlak ulja zatvara, a sila opruge otvara
D	Dvosmjerni hidraulički cilindar	Tlak ulja zatvara, tlak ulja otvara

Ugradnja

1. Pazite da hidraulički uređaj bude bez tlaka.
2. Izvadite crijeva iz držača na okviru stroja.
3. Umetnite crijeva u odgovarajuće spojke traktora.

NAPOMENA

Varijanta K i R

Prije dužih prijevoza ili **tijekom punjenja** zatvorite oba kuglična ventila na priključcima hidrauličkih crijeva. Na taj se način izbjegava samostalno otvaranje zasuna za doziranje zbog propuštanja ventila na hidraulici traktora.

Napomene za priključak dvosmjerne jedinice

Dvosmjerna jedinica

- serijski je uključena u inačicu **R**.
- dostupna je kao dodatna oprema za inačicu **K**.

Hidraulička crijeva između hidrauličkih cilindara i uređaja za upravljanje zasunom pri uporabi dvosmjerne jedinice dodatno su omotane zaštitnim crijevom kako bi se izbjegle ozljede osoblja za upravljanje strojem hidrauličkim uljem.

⚠ OPREZ



Opasnost od ozljeda hidrauličkim uljem

Hidrauličko ulje pod tlakom koje curi može ozlijediti kožu i uzrokovati otrovanje

- ▶ Spajajte hidrauličke cijevi samo s neoštećenim zaštitnim pokrovom.

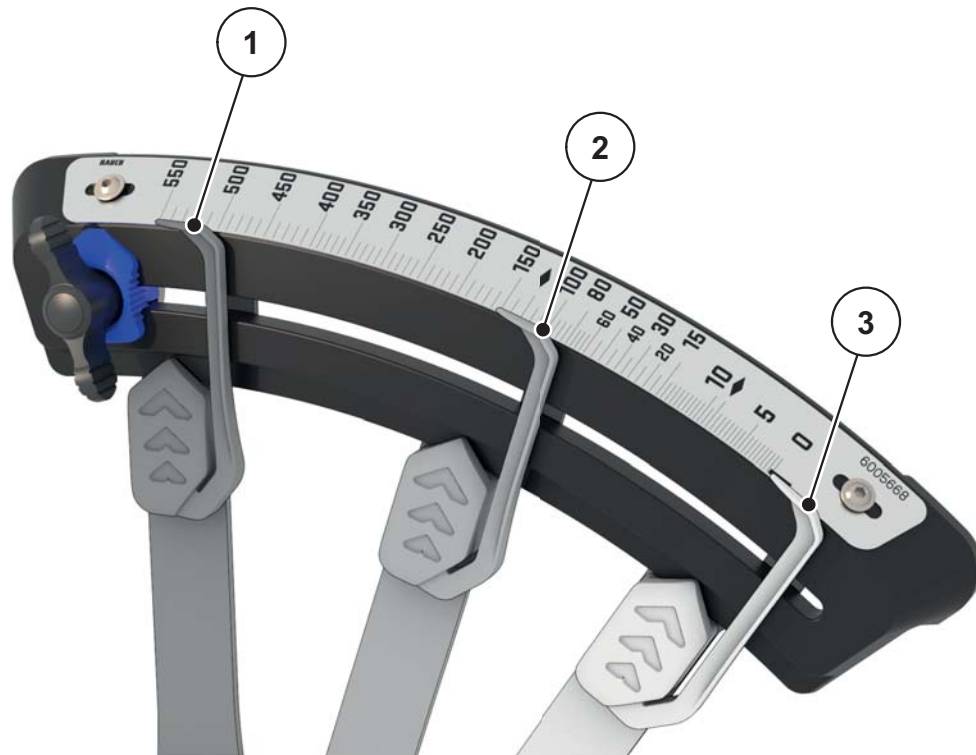


Slika 7.12: Uređaj za upravljanje zasunom dvosmjerne jedinice

Preko kugličnih ventila dvosmjerne jedinice možete pojedinačno upravljati zasunima za doziranje.

Prikaz položaja

Ovaj prikaz služi da se položaj zasuna za doziranje vidi s vozačeva sjedala da se izbjegne gubljenje gnojiva bez nadzora.



Slika 7.13: Pozicionirajte klizač za doziranje

- [1] Potpuno otvoreno
- [2] Otvoreno
- [3] Priklučen

7.6.2 Priključivanje električnog uređaja za upravljanje zasunom: Varijanta C

NAPOMENA

Strojevi varijante C opremljeni su električnim uređajem za upravljanje zasunom. Električni uređaj za upravljanje zasunom opisan je u zasebnim uputama za uporabu upravljačke jedinice **E-Click**. Ove upute za uporabu sastavni su dio upravljačke jedinice.

7.6.3 Priključivanje električnog uređaja za upravljanje zasunom: Varijanta Q

NAPOMENA

Strojevi varijante Q imaju elektronički uređaj za upravljanje zasunom. Elektronički uređaj za upravljanje zasunom opisan je u zasebnim uputama za uporabu upravljačke jedinice **E-Click**. Ove upute za uporabu sastavni su dio upravljačke jedinice.

7.7 Punjenje stroja

⚠ OPASNOST



Opasnost od ozljeda zbog uključenog motora

Izvedba radova na stroju dok motor radi može dovesti do teških ozljeda mehaničkim dijelovima i rasutim gnojivom.

- ▶ Isključite motor traktora.
- ▶ Izvucite kontaktni ključ.
- ▶ Naložite svim osobama da se maknu iz područja opasnosti.

⚠ OPREZ



Nedopuštena ukupna težina

Prekoračivanje dopuštene ukupne težine negativno utječe na pogonsku i prometnu sigurnost vozila (stroj i traktor), a može nanijeti velike štete stroju i u okolišu.

- ▶ Prije punjenja odredite koju količinu možete utovariti.
- ▶ Pridržavajte se dopuštene ukupne težine.

Napomene o punjenju stroja:

- Zatvorite zasun za doziranje i prema potrebi kuglične ventile (varijanta K/R).
- Punite stroj **isključivo** kad je ugrađen na traktor. Osigurajte pritom da se traktor nalazi na ravnoj, čvrstoj podlozi.
- Pobrinite se da se traktor ne otkotrlja. Povucite ručnu kočnicu.
- Isključite motor traktora.
- Izvucite kontaktni ključ.
- Ako stroj punite na visini preko 1,25 m, služite se pomagalicama (npr. prednji utovarivač, pužni transporter).
- Napunite stroj maksimalno do visine ruba.
- Provjeravajte stanje popunjenosti dok su ljestve rasklopljene ili pomoću prozora za prikaz ispunjenosti u spremniku (ovisi o tipu).

Skala za prikaz razine punjenja

Za kontrolu napunjenosti u spremniku se nalazi skala za prikaz razine punjenja.

Na temelju te skale možete procijeniti koliko će dugo preostala količina trajati, prije nego što je potrebno ponovno napuniti spremnik.

7.8 Odlaganje i odspajanje stroja

Stroj se može sigurno odložiti na okvir.

⚠ OPASNOST



Opasnost od prignječenja između traktora i stroja

Osobe koje se pri odlaganju ili odspajanju nalaze između traktora i stroja nalaze se u životnoj opasnosti.

- ▶ Naložite svim osobama da se maknu iz područja opasnosti između traktora i stroja.

Preduvjeti za odlaganje stroja:

- Odlazite stroj samo na ravnu, čvrstu podlogu.
- Odlazite stroj samo kada je spremnik prazan.
- Rasteretite spojne točke (donji/gornji upravljač) prije demontaže stroja.
- Nakon odvajanja odložite kardana, hidraulička crijeva i strujni kabel na predviđene držače.



Slika 7.14: Skladištenje kardana i hidrauličkih crijeva

⚠ UPOZORENJE



Opasnost od prignječenja i posjekotina kod odspojenog stroja

Samo varijante K/R (jednosmjerni uređaj za upravljanje zasunom):

Ako je prilikom otpuštanja vijka za učvršćivanje povratna opruga napeta, granična se poluga može neočekivano i naglo pomaknuti prema kraju vodećeg proreza.

To može dovesti do prignječenja prstiju odn. ozljeda osoblja za upravljanje strojem.

- ▶ Ako se odlaže samo stroj (bez traktora), potrebno je do kraja otvoriti zasun za doziranje (povratna opruga se rastećuće).
- ▶ Nikada ne umećite prste u vodeće proreze postavke za količinu gnojiva.

- Prilikom odspajanja stroja rasteretite povratne opruge jednosmjernih hidrauličkih cilindara. Pritom postupite na sljedeći način:
 1. Hidraulički zatvorite zasun za doziranje.
 2. Postavite graničnik na najvišu vrijednost skale.
 3. Zatvorite klizač za doziranje.
 4. Odspojite hidraulička crijeva.
- ▷ **Povratne su opruge rasterećene.**

8 Postavke stroja

8.1 Sigurnost

▲ OPASNOST



Opasnost od ozljeda zbog uključenog motora

Izvedba radova na stroju dok motor radi može dovesti do teških ozljeda mehaničkim dijelovima i rasutim gnojivom.

- ▶ Prije svih radova podešavanja pričekajte da se svi pokretni dijelovi u potpunosti zaustave.
- ▶ Isključite motor traktora.
- ▶ Izvucite kontaktni ključ.
- ▶ **Naložite svim osobama da se maknu iz područja opasnosti.**

Prije podešavanja postavki za stroj obratite pozornost na sljedeće točke:

- Količinu uvijek podesite sa zatvorenim zasunom za doziranje.
- Kod uređaja za upravljanje zasunom s povratnim oprugama (varijante K/R) zatvorite kuglične ventile kako biste izbjegli nenamjerno ispuštanje gnojiva iz spremnika.

▲ OPREZ



Opasnost od prignječenja i posjekotina napetim povratnim oprugama

Samo varijante K/R (jednosmjerni uređaj za upravljanje zasunom):

Ako je prilikom otpuštanja vijka za učvršćivanje povratna opruga napeta, granična se poluga može sporadično pomaknuti prema kraju vodećeg proreza.

To može dovesti do prignječenja prstiju odn. ozljeda osoblja za upravljanje strojem.

- ▶ **Točno** se pridržavajte postupka za podešavanje količine gnojiva.
- ▶ **Nikada** ne umećite prste u vodeće proreze postavke za količinu gnojiva.
- ▶ Prije radova podešavanja (npr. podešavanje količina gnojiva) **uvijek hidraulički zatvorite zasun za doziranje.**

8.2 Postavljanje izlazne količine

▲ UPOZORENJE



Opasnost od ozljeda zbog rotirajućih diskova za rasipanje gnojiva

Uređaji za raspoređivanje gnojiva (diskovi za rasipanje, krila diskova) mogu zahvatiti ili uvući dijelove tijela ili predmete. Dodirivanje uređaja za raspoređivanje gnojiva može dovesti do posjekotina, nagnječenja ili rezanja dijelova tijela.

- ▶ Svakako se pridržavajte maksimalnih dozvoljenih visina za ugradnju sprijeda (V) i straga (H).
- ▶ Naložite svim osobama da se maknu iz područja opasnosti oko stroja.
- ▶ Nikad ne skidajte montirani odbojnik na spremniku.

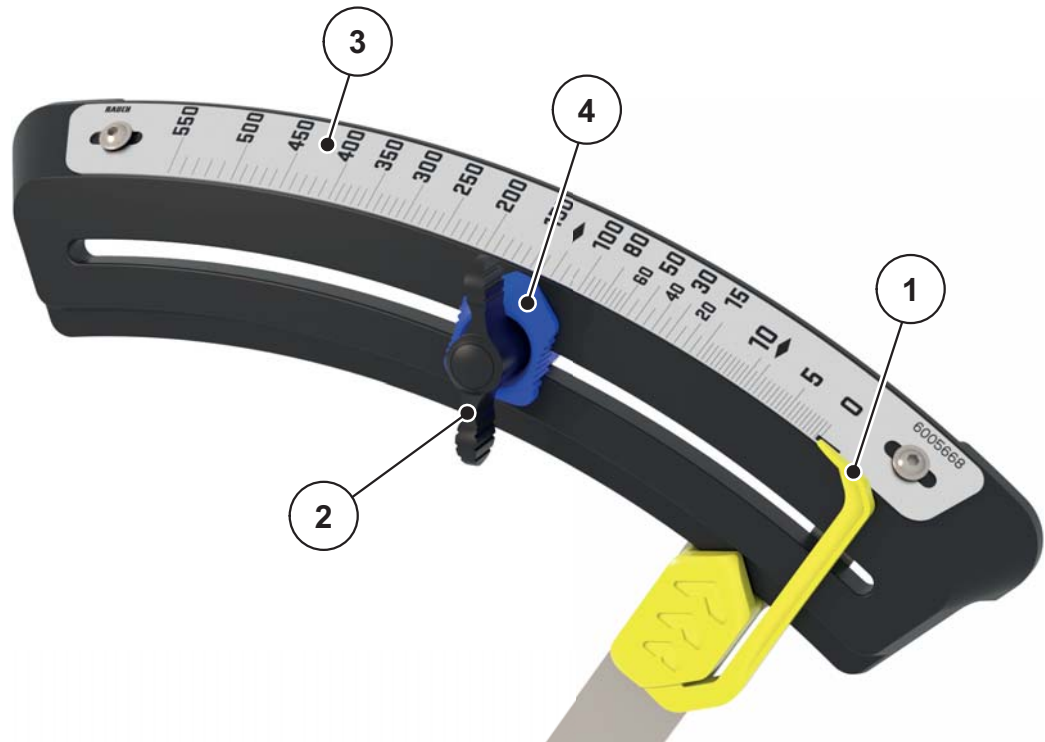
8.2.1 Varijante K/R/D/C

Pri varijantama K/R/D/C izlazna se količina postavlja putem graničnika na segmentu za prilagođavanje. Poslužno osoblje pomiče po zatvorenom klizaču graničnik na položaj koji je prethodno određen u tabeli raspršivanja ili tijekom kalibracije.

Postupak za podešavanje izlazne količine

Sljedeći se koraci moraju provesti na obje strane stroja.

1. Zatvorite zasun za doziranje.
2. Zatgenite vijak za učvršćivanje [2] na graničniku [4].
3. Odredite položaj za podešavanje skale prema tablici rasipanja ili kalibracijom.
4. Graničnik postavite na odgovarajući položaj.
5. Vijak za učvršćivanje opet povucite na graničnik.



Slika 8.1: Skala za podešavanje količine nasipnog materijala (smjer vožnje desno, varijante K/R/D/C)

- [1] Pokazivač položaja
- [2] Vijak za učvršćivanje
- [3] Skala
- [4] Graničnik

▲ UPOZORENJE



Opasnost od ozljeda zbog neispravnog postupka pri podešavanju izlazne količine

Poluga graničnika napeta je putem povratne opruge. U slučaju pogrešnog upravljanja ili nepoštivanja postupka za podešavanje izlazne količine granična poluga može se neočekivano i sporadično pomaknuti prema kraju vodećeg proreza.

To može dovesti do ozljeda na prstima ili licu.

- ▶ **Nikada** nemojte rukom pritiskati napetu oprugu kako biste zadržali graničnu polugu u jednom položaju pri podešavanju količine.
- ▶ **Postupak za podešavanje izlazne količine obavezno uzmite u obzir.**

8.2.2 Varijanta Q

NAPOMENA

Strojevi **varijante Q** opremljeni su elektroničkim uređajem za upravljanje zasunom kojim se podešava izlazna količina.

Elektronički uređaj za upravljanje zasunom opisan je u zasebnim uputama za uporabu upravljačke jedinice. Ove upute za uporabu sastavni su dio upravljačke jedinice.

▲ OPREZ



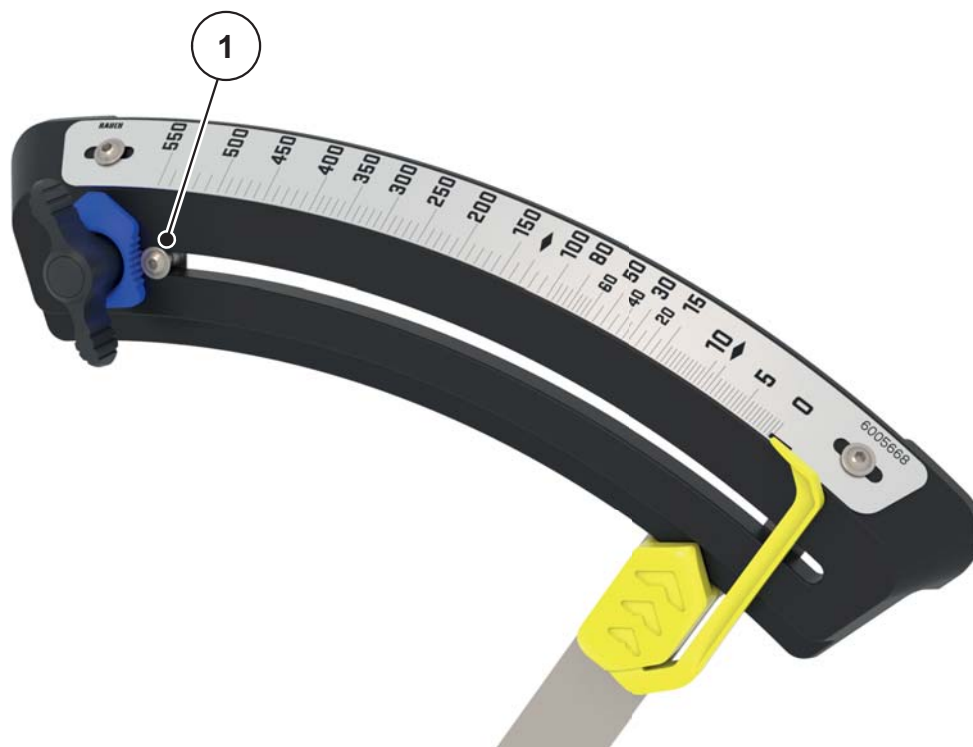
Materijalne štete nastale uslijed neispravnog položaja zasuna za doziranje

Ako su granične poluge u krivom položaju, upravljanje aktuatorima s pomoću upravljačke jedinice QUANTRON može oštetiti zasune za doziranje.

- ▶ Graničnu polugu uvijek blokirajte na maksimalnom položaju na skali.

Pri varijanti Q graničnik je učvršćen na položaj izvan skale vijkom s ovalnom glavom.

- Da biste mogli pomaknuti graničnik, vijak s ovalnom glavom [1] odspojite na stražnjoj strani.



Slika 8.2: Skala za podešavanje količine nasipnog materijala (smjer vožnje desno, Varijanta Q)

[1] Vijak s ovalnom glavom

8.3 Primjena tablice raspršivanja

8.3.1 Napomene uz tablicu raspršivanja

Vrijednosti navedene u tablici raspršivanja utvrđene su na postrojenju za ispitivanje proizvođača.

Pritom korištena gnojiva nabavljena su od proizvođača gnojiva ili iz trgovine. Iskustva su pokazala da gnojivo koje vam je na raspolaganju - čak i uz identičnu oznaku - može pokazati druge osobine pri rasipanju uslijed skladištenja, transporta i sl.

Stoga iz postavki za stroj navedenih u tablici raspršivanja može proizlaziti druga izlazna količina i nešto lošija raspodjela gnojiva.

Obratite pozornost naročito na sljedeće napomene:

- Obvezno s pomoću kalibracije provjerite izlaznu količinu koja se stvarno rasipa.
- Provjerite raspodjelu gnojiva po radnoj širini s pomoću seta za ispitivanje u praksi (dodatna oprema).
- Koristite se samo gnojivima koja su navedena u tablici raspršivanja.
- Obavijestite nas ako u tablici raspršivanja nije navedeno neko gnojivo.
- Obratite posebnu pozornost na vrijednosti podešavanja. Čak i postavka s manjim odstupanjem može dovesti do značajnog pogoršanja slike rasipanja.

Ako koristite ureu, imajte na umu posebno sljedeće:

- Zahvaljujući uvozu gnojiva urea je dostupna u različitim kvalitetama i granulacijama. Zbog toga mogu biti potrebne druge postavke rasipanja gnojiva.
- Urea je više osjetljiva na vjetar i više apsorbira vlagu nego druga gnojiva.

NAPOMENA

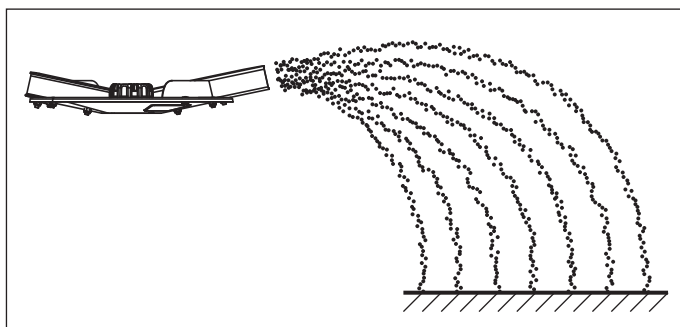
Osoblje za upravljanje strojem je odgovorno za ispravne postavke rasipanja gnojiva koje odgovaraju gnojivu koje se doista upotrebljava.

Proizvođač stroja izričito naznačuje da ne preuzima nikakvu odgovornost za posljedice štete nastale zbog greški u raspršivanju.

8.3.2 Postavke prema tablici raspršivanja

Sukladno vrsti gnojiva, radnoj širini, izlaznoj količini, brzini vožnje i vrsti gnojenja odredite visinu za ugradnju, postavke zasuna za doziranje, vrste diskova za rasipanje i broj okretaja priključnog vratila za optimalno rasipanje prema **tablici raspršivanja**.

Primjer rasipanja gnojiva u osnovnoj gnojidbi:



Slika 8.3: Rasipanje gnojiva u osnovnoj gnojidbi

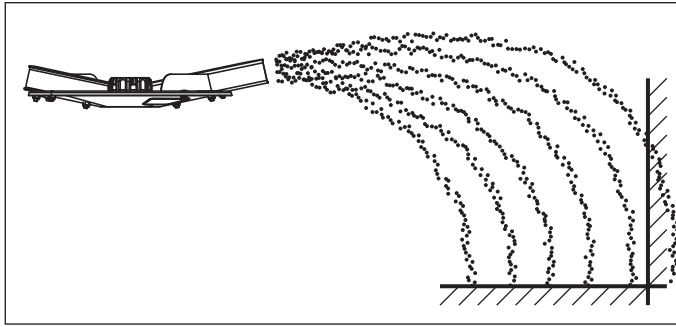
Prilikom rasipanja gnojiva u osnovnoj gnojidbi nastaje simetrična slika gnojenja. Kod ispravnog podešenja rasipanja (vidi upute u tablici rasipanja) gnojivo se ravnomjerno raspoređuje.

Zadani parametri:

Vrsta gnojiva:	ENTEC 26 COMPO BASF
Radna širina:	12 m
Vrsta diska za rasipanje:	M1
Brzina vožnje:	10 km/h
Izlazna količina:	300 kg/ha

Prema tabeli raspršivanja moraju se provesti sljedeća podešavanja na stroju:

Visina za ugradnju:	50/50 (A = 50 cm, B = 50 cm)
Postavka zasuna za doziranje:	160
Broj okretaja priključnog vratila:	540 o/min
Podešavanje krila za rasipanje:	C3-B2

Primjer rubnog rasipanja gnojiva u osnovnoj gnojidbi:**Slika 8.4:** Rubno rasipanje gnojiva u osnovnoj gnojidbi

Rubno rasipanje u osnovnoj gnojidbi je raspodjela gnojiva pri kojoj nešto gnojiva prelazi preko granice polja. Pritom se na granici polja ostvaruje malo slabije gnojenje.

Zadani parametri:

Vrsta gnojiva:	ENTEC 26 COMPO BASF
Radna širina:	12 m
Vrsta diska za rasipanje:	M1
Brzina vožnje:	10 km/h
Izlazna količina:	300 kg/ha

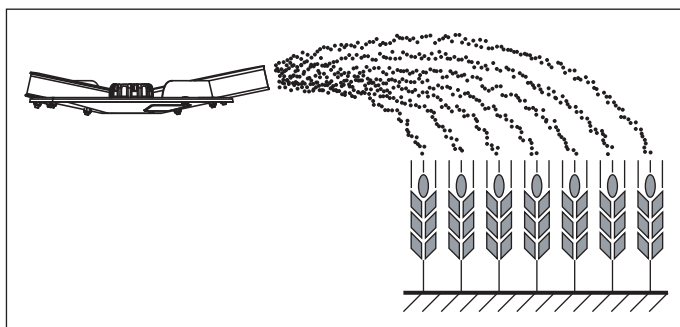
NAPOMENA

Na strani rasipanja postavljena su oba krila za rasipanje prema vrijednostima navedenima u tablici raspršivanja.

Na drugom disku za rasipanje ostaju krila za rasipanje u njihovu normalnom položaju za gnojenje.

Prema tabeli raspršivanja moraju se provesti sljedeća podešavanja na stroju:

Visina za ugradnju:	50/50 (A = 50 cm, B = 50 cm)
Postavka zasuna za doziranje:	160
Broj okretaja priključnog vratila:	540 o/min
Postavljanje krila za rasipanje	
Strana rubnog sisanja:	A3-A3
drugi disk za rasipanje (Položaj osnovne gnojidbe)	C3-B2

Primjer rasipanja gnojiva pri prihrani:**Slika 8.5:** Rasipanje gnojiva za polje u prihrani

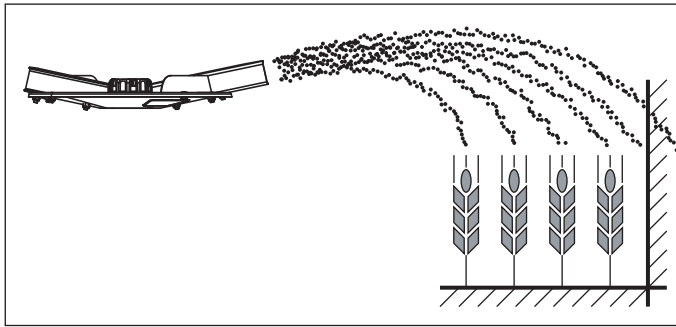
Prilikom rasipanja gnojiva u prihrani nastaje simetrična slika gnojenja. Kod ispravnog podešenja rasipanja (vidi upute u tablici rasipanja) gnojivo se ravnomjerno raspoređuje.

Zadani parametri:

Vrsta gnojiva:	ENTEC 26 COMPO BASF
Radna širina:	12 m
Vrsta diska za rasipanje:	M1
Brzina vožnje:	10 km/h
Izlazna količina:	300 kg/ha

Prema tabeli raspršivanja moraju se provesti sljedeća podešavanja na stroju:

Visina za ugradnju:	0/6 (A = 0 cm, B = 6 cm)
Postavka zasuna za doziranje:	160
Broj okretaja priključnog vratila:	540 o/min
Podešavanje krila za rasipanje:	C3-B2

Primjer rubnog rasipanja gnojiva u prihrani:**Slika 8.6:** Granično rasipanje gnojiva u prihrani

Rubno rasipanje u prihrani je raspodjela gnojiva pri kojoj nešto gnojiva prelazi preko granice polja. Pritom se na granici polja ostvaruje malo slabije gnojenje.

Zadani parametri:

Vrsta gnojiva:	ENTEC 26 COMPO BASF
Radna širina:	12 m
Vrsta diska za rasipanje:	M1
Brzina vožnje:	10 km/h
Izlazna količina:	300 kg/ha

NAPOMENA

Na strani rasipanja postavljena su oba krila za rasipanje prema vrijednostima navedenima u tablici raspršivanja.

Na drugom disku za rasipanje ostaju krila za rasipanje u njihovom položaju za prihranu

Prema tabeli raspršivanja moraju se provesti sljedeća podešavanja na stroju:

Visina za ugradnju:	0/6 (A = 0 cm, B = 6 cm)
Postavka zasuna za doziranje:	160
Broj okretaja priključnog vratila:	540 o/min
Postavljanje krila za rasipanje	
Strana rubnog sisanja:	A3-A3
drugi disk za rasipanje (položaj za prihranu):	C3-B2

8.4 Podešavanje radne širine

8.4.1 Podešavanje krila za rasipanje

Za ostvarivanje radne širine na raspolaganju stoje različiti diskovi ovisno o vrsti gnojiva.

Vrsta diska za rasipanje	Radna širina
M1	10 – 18 m
M1X	20 – 24 m

▲ UPOZORENJE



Opasnost od ozljeda zbog rotirajućih diskova za rasipanje gnojiva

Uređaji za raspoređivanje gnojiva (diskovi za rasipanje, krila diskova) mogu zahvatiti ili uvući dijelove tijela ili predmete. Dodirivanje uređaja za raspoređivanje gnojiva može dovesti do posjekotina, nagnječenja ili rezanja dijelova tijela.

- ▶ Svakako se pridržavajte maksimalnih dozvoljenih visina za ugradnju sprijeda (V) i straga (H).
- ▶ Naložite svim osobama da se maknu iz područja opasnosti oko stroja.
- ▶ Nikad ne skidajte montirani odbojnik na spremniku.

Struktura diska za rasipanje M1

- Na svakom disku za rasipanje nalaze se dva ista krila za rasipanje.
- Krilo za rasipanje sastoji se od glavnoga krila i krila za produljivanje.
- Glavno krilo na **desnom** disku za rasipanje ima oznaku **BR** i odgovarajuće krilo za produljivanje ima oznaku **AR**.
- Glavno krilo na **lijevom** disku za rasipanje ima oznaku **BL** i odgovarajuće krilo za produljivanje ima oznaku **AL**.
- Svakom krilu za rasipanje može se postaviti naprijed ili natrag, ili se to krilo po duljini može skratiti ili produljiti.

Načelo funkcioniranja:

Krila za rasipanje diska za rasipanje može se podesiti na različite vrste gnojenja, radne širine i vrste gnojiva.

- Osnovna gnojidba
- Rubno rasipanje gnojiva u osnovnoj gnojidbi (po izboru lijevo ili desno)
- Prihrana
- Rubno rasipanje gnojiva u prihrani (po izboru lijevo ili desno)

Podešavanje kuta krila za rasipanje:

- Podešavanje u smjeru manjih brojeva: Krilo za rasipanje stavlja se natrag pod kutom.
- Podešavanje u smjeru većih brojeva: Krilo za rasipanje stavlja se naprijed pod kutom.

Podešavanje duljine krila za rasipanje:

- Skratite krilo za rasipanje: Prilagodljivo krilo za produljivanje pomaknuto je u smjeru centra diska za rasipanje i na kraju je zaključano.
- Produljenje krila za rasipanje: Prilagodljivo krilo za produljivanje povučeno je prema van i na kraju je zaključano.

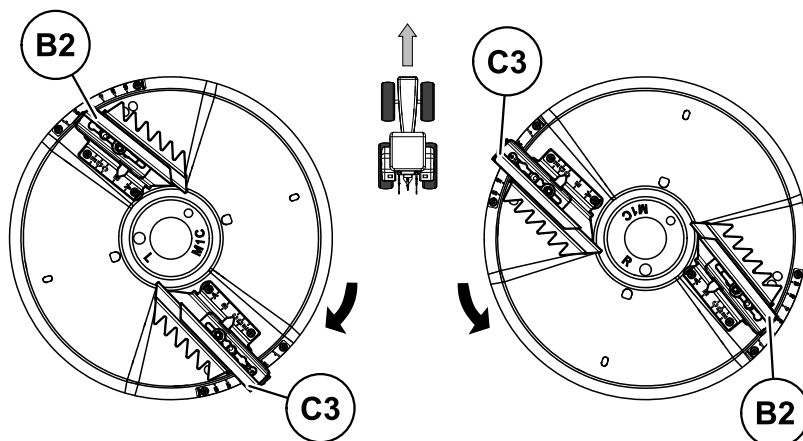
Podešavanje krila za rasipanje:

Pomaknite krilo za rasipanje u položaj koji ste prethodno odredili prema tablici rasipanja.

NAPOMENA

Podešavanje krila za rasipanje na desnom disku za rasipanje **uvijek je isto** podešavanju krila za rasipanje na lijevom disku za rasipanje (iznimka je rubno rasipanje gnojiva).

Primjer: **C3-B2**



Slika 8.9: Postavljanje krila za rasipanje, primjer C3-B2

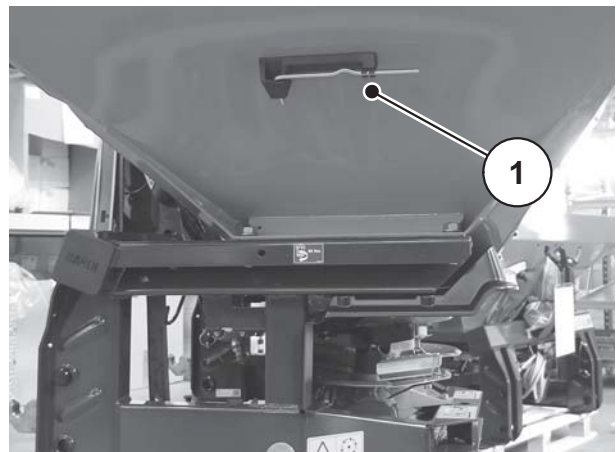
▲ UPOZORENJE**Opasnost od ozljeda zbog oštih rubova**

Krila za rasipanje imaju oštre rubove.

Postoji opasnost za ruke pri izmjeni odnosno pri podešavanju krila za rasipanje.

► Nosite zaštitne rukavice.

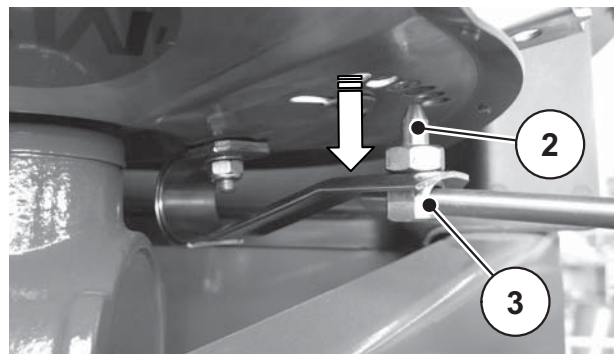
1. Odredite položaj krila za rasipanje prema tablici raspršivanja ili ispitivanjem pomoću seta za ispitivanje Praxis (dodatna oprema).
2. Ručicu za podešavanje upotrijebite za podešavanje krila za rasipanje i za zamjenu diskova za rasipanje.
3. Skinite ručicu za podešavanje [1] iz držača.



[1] Položaj ručice za podešavanje (spremnik u smjeru vožnje lijevo)

Slika 8.10: Ručica za podešavanje

4. Ručicu za podešavanje utaknite u otvor zapornog klina [3] ispod diska za bacanje.
5. Pritisnite prema dolje.
 - ▷ Zaporni se klinovi [2] otpuštaju.



Slika 8.11: Postavljanje krila za rasipanje

6. Krilo za rasipanje postavite pod kutom i po duljini.
7. Zaporni klin s polugom za postavljanje pritisnite prema gore dok se ne uglavi.

▲ UPOZORENJE



Opasnost od ozljeda, oštećenja na stroju zbog nepropisno montiranih dijelova

Postoji opasnost kada se ručica za podešavanje nakon upotrebe ne učvršćuje opet ispravno ili kada se zaporni klinovi ne uglavljaju propisno u disk za rasipanje.

Labavi dijelovi mogu prouzrokovati ozljede ili štete tijekom rada.

- ▶ Nakon postavljanja opet potpuno uglavite zaporni klin.
 - ▶ Ručicu za podešavanje prije uključivanja priključnog vratila opet učvrstite na spremnik.
-

▲ OPREZ



Opasnost od materijalne štete: Ravnu oprugu ne presavijati

Napon ravne opruge mora se putem zapornih klina pouzdano zaključati na glavnom krilu i krilu za produljivanje na disku za rasipanje. Ako je ravna opruga presavinuta, gubi potrebni napon za osiguranje krila za rasipanje.

Ako je opružni napon prenizak, otpušta se zaporni klin i može prouzrokovati velike štete.

- ▶ Pri postavljanju položaja krila za rasipanje zaporne klinove **pažljivo** pritisnite u željeni položajni provrt.
 - ▶ Napon opruge provjeravajte u redovitim razmacima. Vidi za to [12.2.3: Provjera položaja glavčine diskova, stranica 108](#).
 - ▶ Pri pre niskom opružnom naponu odmah zamijenite ravnu oprugu.
-

8.5 Postavke u slučaju kad vrste gnojiva nisu navedene

Postavke za vrste gnojiva koje nisu navedene u tabeli rasipanja mogu se odrediti s pomoću seta za ispitivanje u praksi (dodatna oprema).

NAPOMENA

Da biste utvrdili postavke za nenavedene vrste gnojiva, proučite i dodatne upute za set za ispitivanje u praksi.

Za **brzu** provjeru postavki rasipanja preporučujemo pripremu za **jedan prohod**.
Za **detaljniju** provjeru postavki rasipanja preporučujemo pripremu za **tri prohoda**.

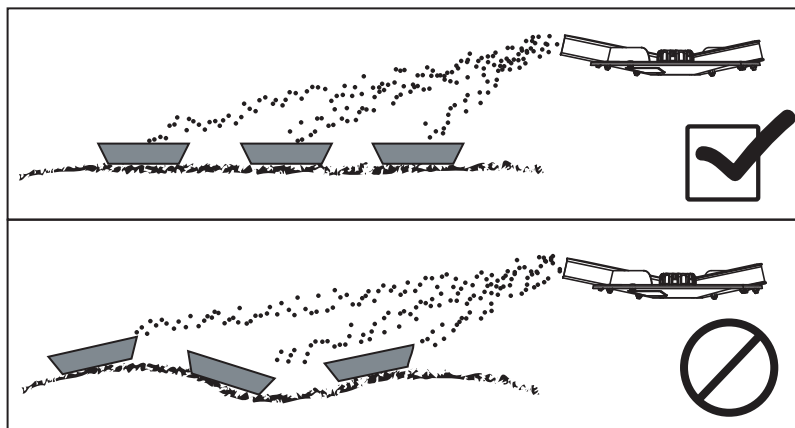
8.5.1 Preduvjeti

NAPOMENA

Navedeni preduvjeti vrijede kako za jedan tako i za tri prohoda.

Pridržavajte se ovih preduvjeta kako biste dobili što točnije rezultate.

- Ispitivanje izvršite za vrijeme **suhog** dana **bez vjetra** kako vremenski uvjeti ne bi utjecali na rezultat.
- Kao testnu površinu preporučujemo teren koji je u oba smjera vodoravan. Trag traktora **ne** smije imati izražena **udubljenja** ili **uzvišenja** s obzirom na to da se tako može pomaknuti slika gnojenja.
- Ispitivanje provedite ili na svježe pokošenoj livadi ili na niskom usjevu (maksimalno 10 cm) na polju.



Slika 8.12: Postavljanje sabirnih zdjela

- Sabirne zdjele postavite vodoravno. Sabirne zdjele koje stoje koso mogu dovesti do pogreške u mjerenju (vidi sliku gore).
- Izvršite kalibraciju (vidi poglavlje B.6 dotičnog tipa stroja).
- Podesite zasun za doziranje lijevo i desno te ga blokirajte (vidi poglavlje B.4 dotičnog tipa stroja).

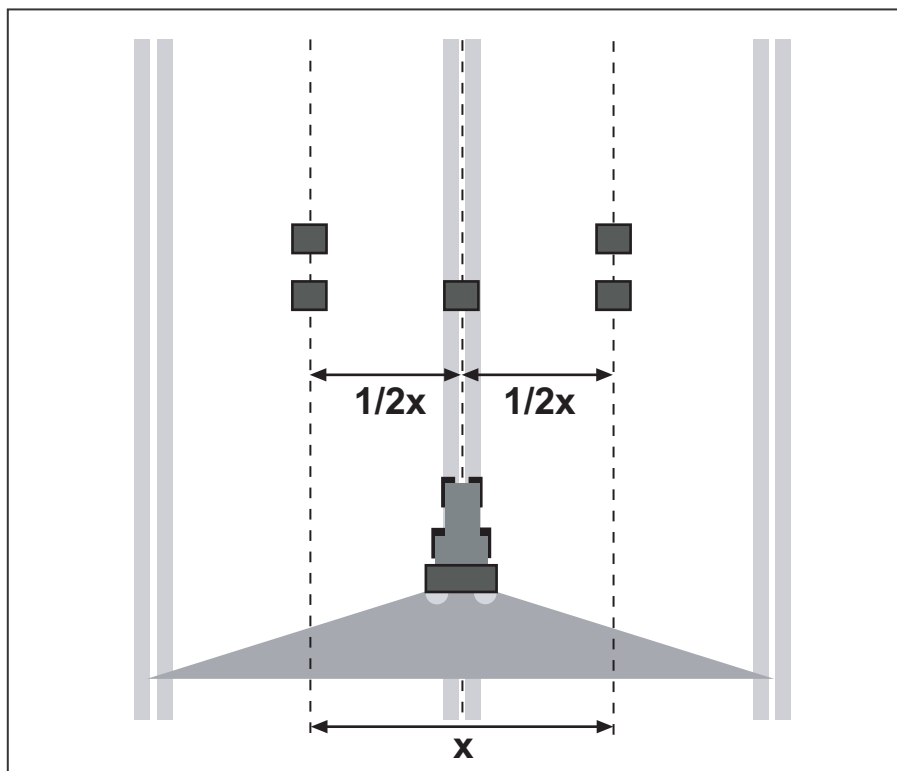
8.5.2 Izvođenje jednog prohoda

Priprema:

NAPOMENA

Preporučujemo da napravite plan pripreme do širine rasipanja od **24 m**. Plan pripreme za veće radne širine priložen je setu za ispitivanje Praxis PPS5.

- Duljina testne površine: 60 do 70 m



Slika 8.13: Priprema za jedan prohod

Priprema jednog prohoda:

- Izaberite slično gnojivo iz tablice raspršivanja i namjestite rasipač na odgovarajući način.
- Visinu za ugradnju stroja podesite sukladno podacima iz tablice raspršivanja. Obratite pozornost na to da se visina za ugradnju odnosi na gornje rubove sabirnih zdjela.
- Provjerite cjelovitost i stanje dijelova za raspodjelu gnojiva (diskovi za rasipanje gnojiva, krila diskova za rasipanje, ispust).
- Postavite po dvije sabirne zdjele na razmaku od **1 m** jednu iza druge u zone preklapanja (između tragova) i jednu sabirnu zdjelu na trag traktora (u skladu s [slikom 8.13](#)).

Provedite ispitivanje rasipanja putem otvorenog položaja utvrđenog za korištenje:

- Brzina vožnje: **3 do 4 km/h**.
- Otvorite zasun za doziranje **10 m prije** sabirnih zdjela.
- Zatvorite zasun za doziranje otprilike **30 m nakon** sabirnih zdjela.

NAPOMENA

Ako je količina u sabirnim zdjelama premala, ponovite prohod.
Ne mijenjajte položaj zasuna za doziranje.

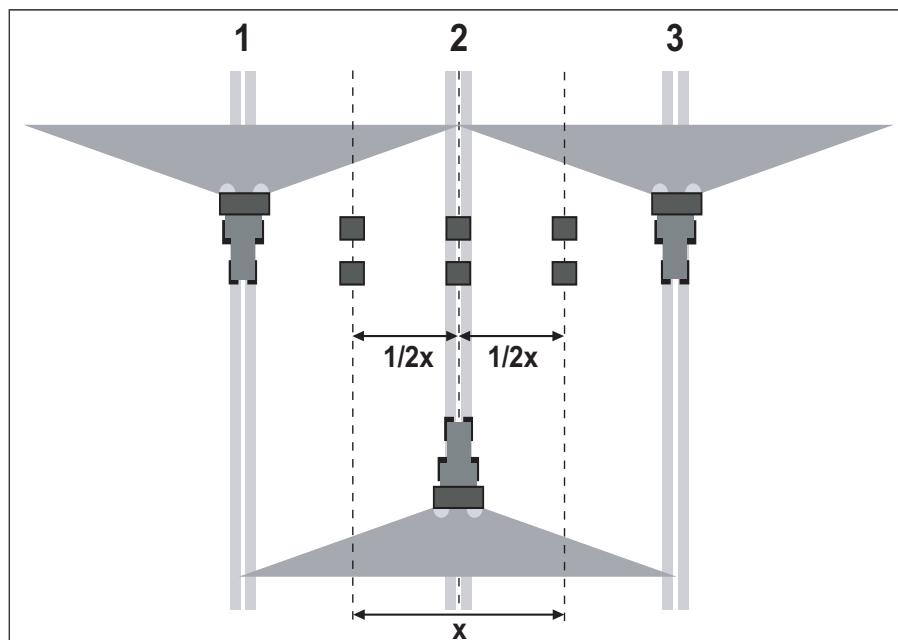
8.5.3 Provođenje triju prohoda

Priprema:

NAPOMENA

Preporučujemo da napravite plan pripreme do širine rasipanja od **24 m**. Plan pripreme za veće radne širine priložen je setu za ispitivanje Praxis PPS5.

- Širina testne površine: 3 x razmak između tragova vozila
- Duljina testne površine: 60 do 70 m
- Tri traga traktora moraju biti paralelna. Pri izvođenju ispitivanja bez tehnoloških tragova uspostavljenih tijekom sjetve tragovi se moraju izmjeriti s pomoću mjerne trake i označiti (npr. štapovima).



Slika 8.14: Priprema za tri prohoda

Priprema triju prohoda:

- Izaberite slično gnojivo iz tablice raspršivanja i namjestite rasipač na odgovarajući način.
- Visinu za ugradnju stroja podesite sukladno podacima iz tablice raspršivanja. Obratite pozornost na to da se visina za ugradnju odnosi na gornje rubove sabirnih zdjela.
- Provjerite cjelovitost i stanje dijelova za raspodjelu gnojiva (diskovi za rasipanje gnojiva, krila diskova za rasipanje, ispust).
- Postavite po dvije sabirne zdjele jednu iza druge na razmaku od **1 m** u zone preklapanja i u srednji trag vozila (u skladu s [slika 8.14](#)).

Provedite ispitivanje rasipanja putem otvorenog položaja utvrđenog za korištenje:

- Brzina vožnje: Odaberite **3 - 4 km/h**.
- Vozite se po tragovima 1 do 3 jedan za drugim.
- Otvorite zasun za doziranje **10 m prije** sabirnih zdjela.
- Zatvorite zasun za doziranje otprilike **30 m nakon** sabirnih zdjela.

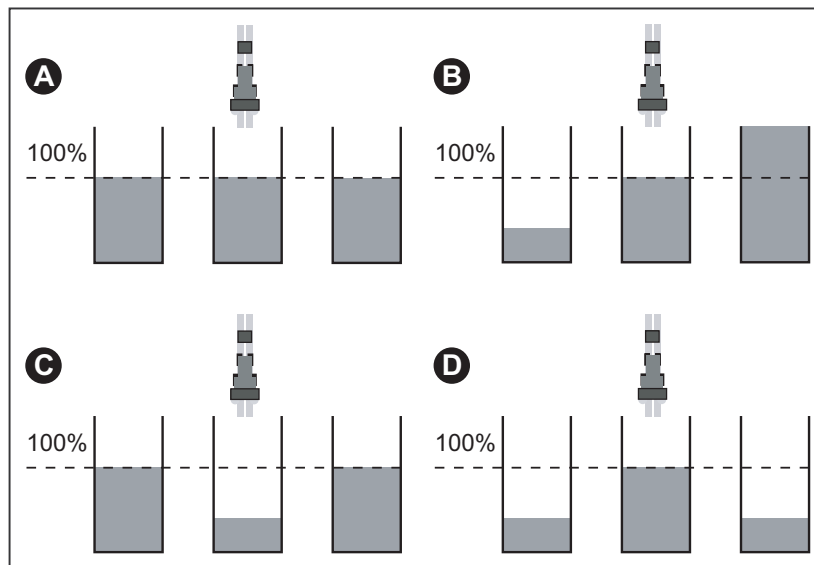
NAPOMENA

Ako je količina u sabirnim zdjelama premala, ponovite prohod.

Ne mijenjajte položaj zasuna za doziranje.

8.5.4 Procjena rezultata i podešavanje po potrebi

- Sadržaj uzastopnih sabirnih zdjela ulijte zajedno slijeva u mjerne cijevi.
- Očitajte kvalitetu poprečne podjele na prikazu punjenja triju mjernih cijevi.



Slika 8.15: Mogući rezultati

- [A] U svim se cijevima nalazi jednaka količina.
- [B] Raspodjela gnojiva nije simetrična.
- [C] Previše gnojiva u zoni preklapanja
- [D] Premalo gnojiva u zoni preklapanja

Primjeri za ispravak postavki za rasipanje:

Rezultat ispitivanja	Raspodjela gnojiva	Mjera, ispitivanje
Slučaj A	Ravnomjerna raspodjela (dozvoljeno odstupanje ± 1 crtica)	Postavke su u redu
Slučaj B	Količina gnojiva se smanjuje s desne na lijevu stranu (ili obrnuto).	Jesu li točke unosa jednako podešene na lijevoj i desnoj strani?
		Jesu li postavke zasuna za doziranje lijevo i desno iste?
		Jesu li razmaci između tragova vozila isti?
		Jesu li tragovi vozila paralelni?
		Je li prilikom mjerenja puhao snažni bočni vjetar?

Rezultat ispitivanja	Raspodjela gnojiva	Mjera, ispitivanje
Slučaj C	Premalo gnojiva u tragu traktora.	<p>Smanjite količinu gnojiva u zoni preklapanja:</p> <p>Postavite natrag drugonavedeno krilo u tablici raspršivanja (do manjih brojeva). npr. C3-B2 na vrijednost postavljanja C3-B1.</p> <p>Ako ispravak kuta drugonavedenog krila za rasipanje nije dovoljan, skratite duljinu krila za rasipanje. npr. C3-B1 na vrijednost postavljanja C3-A1.</p>
Slučaj D	Premalo gnojiva u zonama preklapanja.	<p>Smanjite količinu gnojiva na tragovima traktora</p> <p>Krilo za rasipanje koje je u tablici rasipanja navedeno drugo postavite naprijed (prema većim brojevima). npr. E4-C1 na vrijednost postavljanja E4-C2.</p> <p>Ako ispravak kuta drugonavedenog krila za rasipanje nije dovoljan, povećajte duljinu krila za rasipanje. npr. E4-C2 na vrijednost postavljanja E4-D2.</p>

Kada se unatoč podešavanju drugo navedenog krila za rasipanje ne postigne rezultat, može se također postaviti prvo navedeni.

Širina rasipanja preširoka

1. Položaj prvo navedenih krila za rasipanje postavite na sljedeću manju radnu širinu prema tabeli raspršivanja, npr. E4-C1 (18 m) na vrijednost postavljanja D4-C1 (15 m).

Širina rasipanja preuska

2. Položaj prvo navedenih krila za rasipanje postavite na sljedeću veću radnu širinu prema tabeli raspršivanja, npr. D4-C1 (15 m) na vrijednost postavljanja E4-C1 (18 m).

8.6 Jednostrano rasipanje

Varijanta	Podešavanje za jednostrano rasipanje gnojiva	Rezultat
K	<ul style="list-style-type: none"> • Za rasipanje gnojiva ulijevo ili udesno rasteretite odgovarajući upravljački ventil. 	Opruge povlače svaki zasun za doziranje do graničnika.
R ili K s dodatnom opremom dvosmjerne jedinice	<ul style="list-style-type: none"> • Za rasipanje gnojiva ulijevo ili udesno otvorite odnosno zatvorite odgovarajući kuglasti ventil na dvosmjernoj jedinici. • Rasteretite upravljački ventil. 	Opruge povlače svaki zasun za doziranje do graničnika.
D	<ul style="list-style-type: none"> • Za rasipanje gnojiva ulijevo ili udesno pokrenite odgovarajući upravljački ventil. 	Hidraulički cilindar povlači svaki zasun za doziranje do graničnika.
C	<ul style="list-style-type: none"> • Za rasipanje gnojiva ulijevo ili udesno pokrenite odgovarajuću zglobnu sklopku na E-CLICK-u. 	Pokretač povlači svaki zasun za doziranje do graničnika.
Q	<ul style="list-style-type: none"> • Za rasipanje gnojiva ulijevo ili udesno pokrenite odgovarajuću tipku za pokretanje i zaustavljanje na upravljačkoj jedinici. 	Pokretač otvara svaki zasun za doziranje prema elektroničkom upravljanju.

8.7 Rubno rasipanje gnojiva odnosno granično rasipanje gnojiva

Rubno rasipanje gnojiva raspodjela je materijala na granici gdje još gnojiva ostaje preko granice, ali se samo malo podgnojavanja nalazi na granici polja.

Pri graničnom rasipanju gnojiva ostaje dok nema gnojiva preko granice, tada se mora prihvatiti slabije gnojenje na granici polja.

Osnovnom opremom stroja moguće je samo za rubno rasipanje gnojiva. Za granično rasipanje potrebna je dodatna oprema GSE 7 ili TELIMAT T1.

8.7.1 Rubno rasipanje gnojiva iz prve staze

- Krilo za rasipanje granične strane podesite sukladno podacima iz tablice raspršivanja.

Postavka zasuna za doziranje odgovara postavki zasuna za doziranje strane polja.

8.7.2 Granično odnosno rubno rasipanje gnojiva s napravom za granično rasipanje GSE 7 (dodatna oprema)

Granični rasipač gnojiva služi ograničenju širine rasipanja (po izboru desno ili lijevo) u području između oko 75 m i 2 m od sredine traka traktora do vanjskog ruba polja. Vidi i [4.4.9: Granični rasipač gnojiva GSE 7, stranica 29](#).

- Zatvorite zasun za doziranje koji gleda na rub polja.
- Rasklopite granični rasipač gnojiva prema dolje.
- Prije obostranog rasipanja ponovno sklopite granični rasipač prema gore.

8.7.3 Granično odnosno rubno rasipanje gnojiva s napravom za granično rasipanje TELIMAT T1 (dodatna oprema)

Granični rasipač gnojiva **TELIMAT T1** ograničenju širine rasipanja iz prve vozne staze (1/2 radne širine od ruba polja). Vidi i [4.4.4: TELIMAT T1, stranica 27](#).

8.8 Rasipanje uskih traka polja

- Krila za rasipanje na oba diska za rasipanje postavite u položaj rubnog rasipanja gnojiva koji je naveden u tablici.

9 Kalibracija i pražnjenje preostalih količina

Za točnu kontrolu ispuštene količine preporučujemo provođenje kalibracije pri svakoj promjeni gnojiva.

Izvršite kalibraciju:

- Prije prvog raspršivanja gnojiva.
- Kada se kvaliteta gnojiva značajno promijeni (vlaga, visoki udio prašine, raspadanje granula).
- Kad se upotrebljava nova vrsta gnojiva.

Izvršite kalibraciju bez pomicanja rasipača dok je kardan u pokretu ili tijekom vožnje na probnoj stazi.

NAPOMENA

Kod varijanti stroja Q kalibraciju izvršite na upravljačkoj jedinici QUANTRON.

Kalibracija je opisana u zasebnim uputama za uporabu upravljačke jedinice QUANTRON. Ove upute za uporabu sastavni su dio upravljačke jedinice.

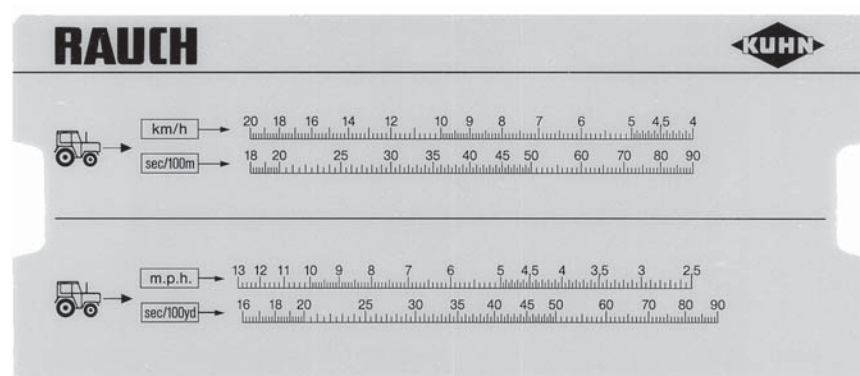
9.1 Određivanje zadane izlazne količine gnojiva

Prije početka kalibracije utvrdite zadanu izlaznu količinu gnojiva.

Utvrđivanje točne brzine vožnje

Preduvjet za utvrđivanje zadane izlazne količine gnojiva je poznavanje točne brzine vožnje.

1. Provezite se s **napola** napunjenim strojem stazom **na polju** dugom **100 m**.
2. Izmjerite vrijeme koje je potrebno za to.
3. Očitajte točnu brzinu vožnje uz pomoć skale na kalkulatoru za kalibraciju.



Slika 9.1: Skala za utvrđivanje točne brzine vožnje

Točna brzina vožnje može se izračunati i s pomoću sljedeće formule:

$$\text{Brzina vožnje (km/h)} = \frac{360}{\text{Izmjereno vrijeme za 100 m}}$$

Primjer: Potrebno vam je 45 sekundi za 100 m:

$$\frac{360}{45 \text{ s}} = 8 \text{ km/h}$$

Utvrđivanje zadane izlazne količine po minuti

Za utvrđivanje zadane izlazne količine po minuti potrebno vam je:

- točna brzina vožnje,
- radna širina,
- željena izlazna količina.

Primjer: Želite utvrditi zadanu izlaznu količinu gnojiva na jednom ispustu. Vaša brzina vožnje iznosi **8 km/h**, radna širina je postavljena na **18 m**, a izlazna količina bi trebala iznositi **300 kg/ha**.

NAPOMENA

Za pojedine izlazne količine i brzine vožnje su u tablici raspršivanja već navedene količine protoka.

Ako ne pronađete svoje vrijednosti u tablici raspršivanja, možete ih odrediti pomoću kalkulatora za kalibraciju ili preko formule.

Utvrđivanje putem kalkulatora za kalibraciju:

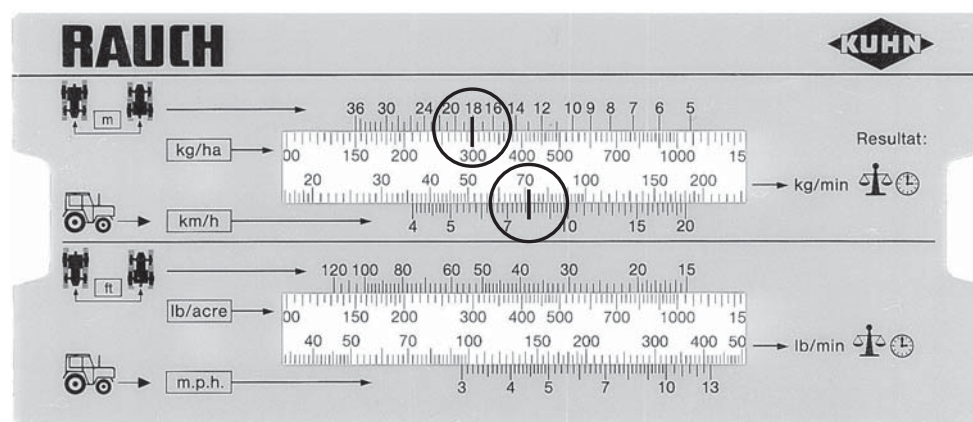
1. Pomaknite jezičak tako da se 300 kg/ha nalazi ispod 18 m.
2. Vrijednost zadane izlazne količine gnojiva za oba ispusta sada možete očitati iznad vrijednosti brzine vožnje od 8 km/h.

▷ **Zadana izlazna količina po minuti iznosi 72 kg/min.**

Ako kalibraciju provedete samo na jednom ispustu, prepolovite ćete ukupnu vrijednost zadane izlazne količine gnojiva.

3. Podijelite očitano vrijednost s 2 (= broj ispusta).

▷ **Zadana izlazna količina po ispustu iznosi 36 kg/min.**



Slika 9.2: Skala za utvrđivanje zadane izlazne količine po minuti

Izračun putem formule

Zadanu izlaznu količinu možete izračunati i pomoću sljedeće formule:

$$\text{Zadana izlazna količina (kg/min)} = \frac{\text{Brzina vožnje (km/h)} \times \text{Radna širina (m)} \times \text{Izlazna količina (kg/ha)}}{600}$$

Primjer izračuna:

$$\frac{8 \text{ km/h} \times 18 \text{ m} \times 300 \text{ kg/ha}}{600} = 72 \text{ kg/min}$$

NAPOMENA

Samo se pri ujednačenoj brzini vožnje ostvaruje konstantna gnojidba.

Primjer: 10 % veće brzine vodi do 10 % lošijeg gnojenja.

9.2 Provedba kalibracije

⚠ UPOZORENJE



Opasnost od ozljeda kemikalijama

Ispadajuće gnojivo može oštetiti oči i nosnu sluznicu.

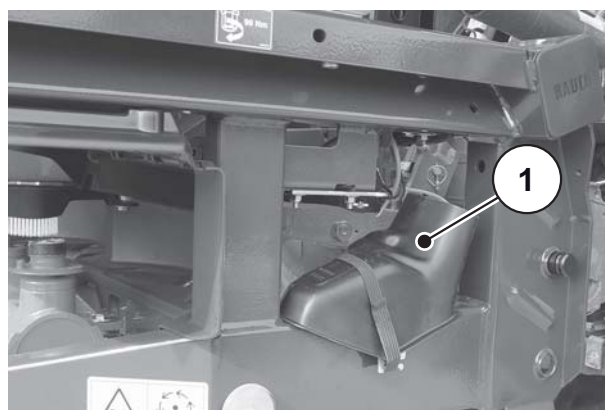
- ▶ Tijekom kalibracije nosite zaštitne naočale.
- ▶ Prije kalibracije naložite svim osobama da se maknu iz područja opasnosti oko stroja.

Preduvjeti:

- Zasuni za doziranje su zatvoreni.
- Priključno vratilo i motor traktora isključeni su i osigurani od neovlaštenog uključivanja.
- Pripravite dovoljno veliki spremnik za preuzimanje gnojiva (kapacitet prihvatna minimalno **25 kg**).
 - Odredite težinu praznog prihvatnog spremnika.
- Pripravite kliznik za kalibraciju. Vidi [Slika 9.3](#).
- U spremniku je dovoljno gnojiva.
- Vrijednosti za podešavanje zasuna za doziranje, broj okretaja priključnog vratila i vrijeme pokusne gnojidbe su utvrđeni i poznati prema tablici raspršivanja.

NAPOMENA

Odaberite vrijednosti za kalibraciju tako da se ispuštaju najveće moguće količine gnojiva. Što je veća količina, to je točnije mjerenje.



[1] Kliznik za kalibraciju

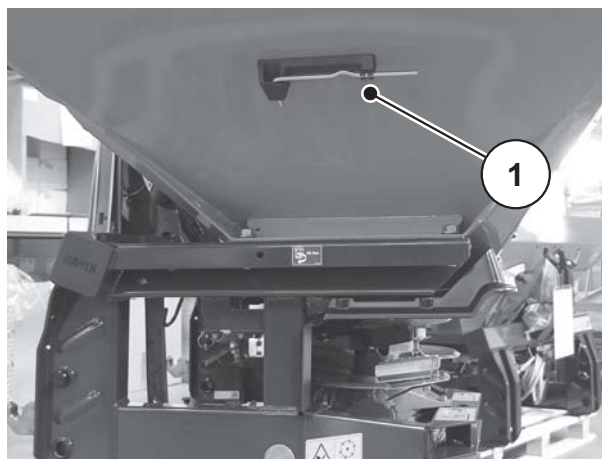
Slika 9.3: Položaj kliznika za kalibraciju

Provođenje:

NAPOMENA

Kalibracija se treba izvesti **samo na jednoj strani stroja** (gledano u smjeru vožnje). Iz sigurnosnih razloga moraju se ipak skinuti **oba diska**.

1. Uzmite ručicu za podešavanje [1] iz držača.



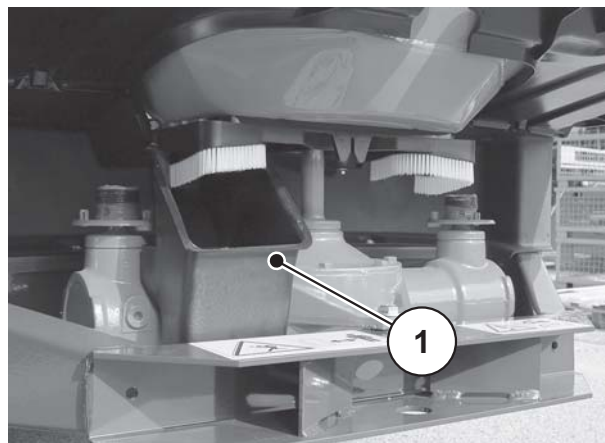
Slika 9.4: Položaj ručice za podešavanje

2. Ručicom za podešavanje otpustite zaobljenu slijepu maticu [3] diska za rasipanje.
3. Skinite disk s glavčine.



Slika 9.5: Otpustite zaobljenu slijepu maticu

4. Kliznik za kalibraciju [1] ovjesite ispod lijevog ispusta.



Slika 9.6: Vješanje kliznika za kalibraciju

5. Podesite graničnik zasuna za doziranje na vrijednost na skali prema tablici raspršivanja.

NAPOMENA

Stroj **varijante Q** opremljen je **elektroničkim upravljanjem** zasuna za doziranje. Zasun za doziranje automatski se pokreće upravljačkom jedinicom QUANTRON na položaj otvaranja, ako je odabrana funkcija kalibracije. Obratite pozornost na upute za uporabu upravljačke jedinice.

⚠ UPOZORENJE



Opasnost od ozljeda zbog rotirajućih dijelova stroja

Rotirajući dijelovi stroja (kardan, glavčine) mogu zahvatiti ili uvući dijelove tijela ili predmete. Dodirivanje rotirajućih dijelova stroja može dovesti do nagnječenja, ogrebotina i kontuzija.

- ▶ Nemojte se zadržavati u području rotirajućih glavčina dok stroj radi.
 - ▶ Pokrećite zasun za doziranje **uvijek** isključivo sa sjedala traktora dok se kardan okreće.
 - ▶ Naložite svim osobama da se maknu iz područja opasnosti oko stroja.
-



6. Postavite zahvatnu posudu ispod lijevog ispusta.

Slika 9.7: Provedba kalibracije

7. Pokrenite traktor.
8. Podesite broj okretaja priključnog vratila u skladu s podacima iz tablice raspršivanja.
9. Sa sjedala traktora otvorite lijevi zasun za doziranje za prethodno utvrđeno vrijeme kalibracije.
10. Zatvorite zasun za doziranje nakon isteka tog vremena.
11. Isključite priključno vratilo i motor traktora te ih osigurajte od neovlaštenog uključivanja.
12. Odredite težinu gnojiva (uzmite u obzir težinu prazne zahvatne posude).
13. Uspoređuju se stvarna i zadana količina.
 - ▷ Stvarna izlazna količina = zadana izlazna količina: Graničnik za količinu gnojiva je ispravno postavljen. Završite kalibraciju.
 - ▷ Stvarna izlazna količina < zadana izlazna količina: Graničnik za količinu gnojiva postavite na viši položaj i ponovite kalibraciju.
 - ▷ Stvarna izlazna količina > zadana izlazna količina: Graničnik za količinu gnojiva postavite na niži položaj i ponovite kalibraciju.

NAPOMENA

Prilikom novog postavljanja položaja graničnika za količinu gnojiva možete se orijentirati prema postotnoj skali. Ako npr. nedostaje još 10 % težine pri kalibraciji, postavite graničnik za količinu gnojiva na 10 % viši položaj (npr. sa 150 na 165).

Izračun putem formule

Položaj graničnika za količinu gnojiva može se izračunati i s pomoću sljedeće formule:

Novi položaj graničnika za količinu gnojiva	=	$\frac{\text{Položaj graničnika za količinu gnojiva trenutne kalibracije} \times \text{Zadana izlazna količina}}{\text{Stvarna izlazna količina trenutne kalibracije}}$
---	---	---

14. Završite kalibraciju. Isključite priključno vratilo i motor traktora te ih osigurajte od neovlaštenog uključivanja.
15. Montirajte diskove za rasipanje. Pripazite da ne zamijenite lijevi i desni disk za rasipanje.

NAPOMENA

Klinovi prihвата za diskove su na lijevoj i desnoj strani u različitom položaju. Ispravan disk za rasipanje montirate samo kad se on točno uklapa u prihvat za diskove.

16. Pažljivo stavite zaobljenu slijepu maticu (ne naginjte je).
17. Zategnite zaobljenu slijepu maticu s cca **25 Nm**. **Nemojte** koristiti ručicu za podešavanje.



Slika 9.8: Zavijanje zaobljene slijepice matice

NAPOMENA

Zaobljene slijepice matice s unutarnje strane imaju raster koji sprječava njihovo samostalno otpuštanje. Taj raster prilikom zatezanja mora biti osjetljiv. U suprotnom je zaobljena slijepica matica istrošena i mora se zamijeniti.

18. Provjerite postoji li slobodan prolaz između krila i ispusta ručnim okretanjem diskova.
19. Vratite kliznik za kalibraciju i ručicu za podešavanje ponovno na predviđena mjesta na stroju te ih učvrstite.

9.3 Pražnjenje preostalog nasipnog materijala

▲ UPOZORENJE



Opasnost od ozljeda zbog rotirajućih dijelova stroja

Rotirajući dijelovi stroja (kardan, glavčine) mogu zahvatiti ili uvući dijelove tijela ili predmete. Dodirivanje rotirajućih dijelova stroja može dovesti do nagnječenja, ogrebotina i kontuzija.

- ▶ Nemojte se zadržavati u području rotirajućih glavčina dok stroj radi.
- ▶ Pokrećite zasun za doziranje **uvijek** isključivo sa sjedala traktora dok se kardan okreće.
- ▶ Naložite svim osobama da se maknu iz područja opasnosti oko stroja.

Da biste održali vrijednost stroja, ispraznite spremnik odmah nakon svake uporabe. Prilikom pražnjenja preostalih količina postupite kao kod provedbe kalibracije.

Napomena za potpuno pražnjenje preostalih količina:

Pri uobičajenom pražnjenju preostalih količina u stroju mogu ostati manje količine gnojiva. Ako želite izvršiti potpuno pražnjenje preostalih količina (npr. na kraju sezone gnojenja, pri promjeni gnojiva), postupite na sljedeći način:

1. Zasun za doziranje postavite na maksimalni položaj otvaranja.
2. Praznite spremnik sve dok ne prestane izlaziti gnojivo (uobičajeno pražnjenje preostalih količina gnojiva).
3. Isključite priključno vratilo i motor traktora te ih osigurajte od neovlaštenog uključivanja. Izvucite kontaktni ključ traktora.
4. Preostale ostatke gnojiva uklonite tijekom čišćenja stroja slabim mlazom vode; [vidi i „Čišćenje” na stranici 112.](#)

▲ OPASNOST



Opasnost od ozljeda zbog pokretnih dijelova u spremniku

U spremniku se nalaze pokretni dijelovi.

Dok radi miješalica, postoji opasnost od ozljeda ruku i nogu.

- ▶ Isključite miješalicu.
- ▶ Ulazite u spremnik **samo** radi otklanjanja smetnji.
- ▶ Otvarajte zaštitnu rešetku **samo** radi održavanja i otklanjanja smetnji.

Prije otvaranja zaštitne rešetke:

- Isključite priključno vratilo.
- Isključite motor traktora.
- Spustite stroj.

10 Korisne napomene uz tablicu raspršivanja

10.1 Sigurnost

▲ OPASNOST



Opasnost od ozljeda zbog uključenog motora

Izvedba radova na stroju dok motor radi može dovesti do teških ozljeda mehaničkim dijelovima i rasutim gnojivom.

- ▶ Prije svih radova podešavanja pričekajte da se svi pokretni dijelovi u potpunosti zaustave.
- ▶ Isključite motor traktora.
- ▶ Izvucite kontaktni ključ.
- ▶ **Naložite svim osobama da se maknu iz područja opasnosti.**

Prije podešavanja postavki za stroj obratite pozornost na sljedeće točke:

- Količinu uvijek podesite sa zatvorenim zasunom za doziranje.
- Kod uređaja za upravljanje zasunom s povratnim oprugama (varijante K/R) zatvorite kuglične ventile kako biste izbjegli nenamjerno ispuštanje gnojiva iz spremnika.

▲ OPREZ



Opasnost od prignječenja i posjekotina napetim povratnim oprugama

Samo varijante K/R (jednosmjerni uređaj za upravljanje zasunom):

Ako je prilikom otpuštanja vijka za učvršćivanje povratna opruga napeta, granična se poluga može sporadično pomaknuti prema kraju vodećeg proreza.

To može dovesti do prignječenja prstiju odn. ozljeda osoblja za upravljanje strojem.

- ▶ **Točno** se pridržavajte postupka za podešavanje količine gnojiva.
- ▶ **Nikada** ne umećite prste u vodeće proreze postavke za količinu gnojiva.
- ▶ Prije radova podešavanja (npr. podešavanje količina gnojiva) **uvijek hidraulički zatvorite zasun za doziranje.**

10.2 Opće napomene

Zahvaljujući modernoj tehnologiji i dizajnu naših strojeva i opsežnim stalnim ispitivanjima u internim postrojenjima za testiranje rasipača za gnojivo, ostvarili smo preduvjete za besprijekornu sliku rasipanja.

Unatoč pažnji koju ulažemo u proizvodnju svojih strojeva, čak ni pri namjenskoj uporabi ne mogu se isključiti odstupanja tijekom rasipanja ili eventualne smetnje.

Uzroci mogu biti:

- Promjene fizikalnih osobina nasipnog materijala (npr. različita raspodjela granulacije, različita gustoća, oblik i površina zrna, luženje, završni sloj, vlaga).
- Grudanje i vlažno gnojivo.
- Zanošenje zbog vjetra (pri prejakom vjetru prekinite rasipanje).
- Začepljenost ili stvaranje mostova, (npr. zbog stranih tijela, ostataka vreća, vlažnog gnojiva...).
- Neravan teren.
- Istrošeni potrošni dijelovi (npr. mješač, krilo za rasipanje, ispust).
- Oštećenje zbog vanjskih utjecaja.
- Nedostatno čišćenje i održavanje protiv hrđanja.
- Pogrešni brojevi okretaja pogona i brzine vožnje.
- Propuštanje kalibracije.
- Pogrešne postavke stroja.

Precizno se pridržavajte postavki stroja. Čak i mala pogrešna postavka može dovesti do značajnog pogoršanja slike rasipanja. Stoga prije svake uporabe i tijekom uporabe stroja provjerite ispravnost stroja i dostatnu preciznost rasipanja (provesti kalibraciju).

Posebno tvrde vrste gnojiva (npr. gnojivo Thomas, kizerit) povećavaju trošenje krila za krila za rasipanje.

Radna širina prema natrag iznosi oko pola radne širine. Ukupna širina bacanja odgovara oko 2 radne širine pri trokutastoj slici rasipanja (M1 disk za rasipanje: 10 – 18 m ovisno o vrsti gnojiva).

Uvijek upotrebljavajte isporučenu zaštitnu rešetku da biste izbjegli začepljenja, npr. zbog stranih tijela ili grudica gnojiva.

Isključeno je pravo na naknadu šteta koje nisu nastale na samom stroju.

U to spada i isključivanje odgovornosti za posljedične štete zbog pogrešnog rasipanja.

10.3 Istek rasipanja gnojiva

U pravilnu primjenu stroja ubraja se i pridržavanje uvjeta za pogon, održavanje i servis koje je odredio proizvođač. Stoga se u **Rasipanje** uvijek ubraja **Priprema** i **Čišćenje/Održavanje**.

- Izvodite rasipanje prema niže prikazanom tijeku.

Priprema

- Priključivanje rasipača na traktor [Stranica 41](#)
- Zatvaranje zasuna za doziranje
- Prethodno podešavanje visine za ugradnju [Stranica 45](#)
- Napunite spremnik gnojivom [Stranica 54](#)
- Provedba kalibracije [Stranica 79](#)
- Podešavanje krila za rasipanje [Stranica 66](#)
- Postavljanje izlazne količine [Stranica 58](#)

Rasipanje

- Vožnja do mjesta rasipanja
- Kontrolirajte visinu za ugradnju
- Uključite priključno vratilo
- Otvaranje zasuna i početak rasipanja
- Kraj rasipanja i zatvaranje zasuna
- Isključite priključno vratilo
- Pražnjenje preostalog nasipnog materijala [Stranica 87](#)

Čišćenje/održavanje

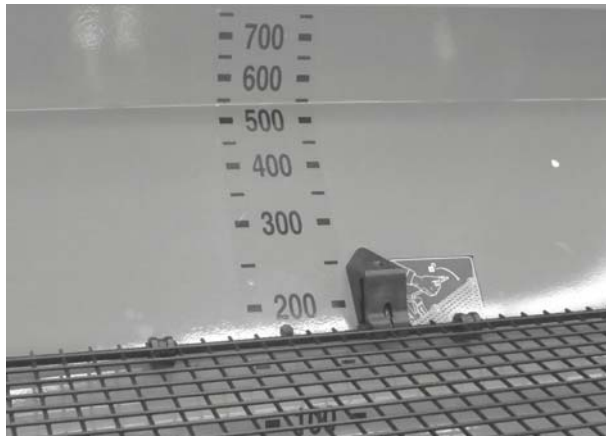
- Otvaranje zasuna za doziranje
- Demontaža rasipača s traktora
- Čišćenje i održavanje [Stranica 107](#)

10.4 Skala za prikaz razine punjenja

Za kontrolu napunjenosti u spremniku se nalazi skala za prikaz razine punjenja (područje tolerancije pojedinačnih razdjelnih crta maksimalno $\pm 10\%$).

Na temelju te skale možete procijeniti koliko će dugo preostala količina trajati, prije nego što je potrebno ponovno napuniti spremnik.

Kroz prozor za pogled u zidu spremnika (ovisno o tipu) može se kontrolirati stanje punjenja.



Slika 10.1: Skala za prikaz razine punjenja (podaci u litrama)

10.5 TELIMAT T1 (dodatna oprema)

TELIMAT T1 je granični i rubni rasipač za radne širine od **10 do 24 m** (20 – 24 m samo granično rasipanje).

TELIMAT T1 u smjeru je vožnje ugrađen na stroj **na lijevoj strani**. Uređajem TELIMAT možete upravljati iz traktora s pomoću jednosmjernog upravljačkog ventila.

NAPOMENA

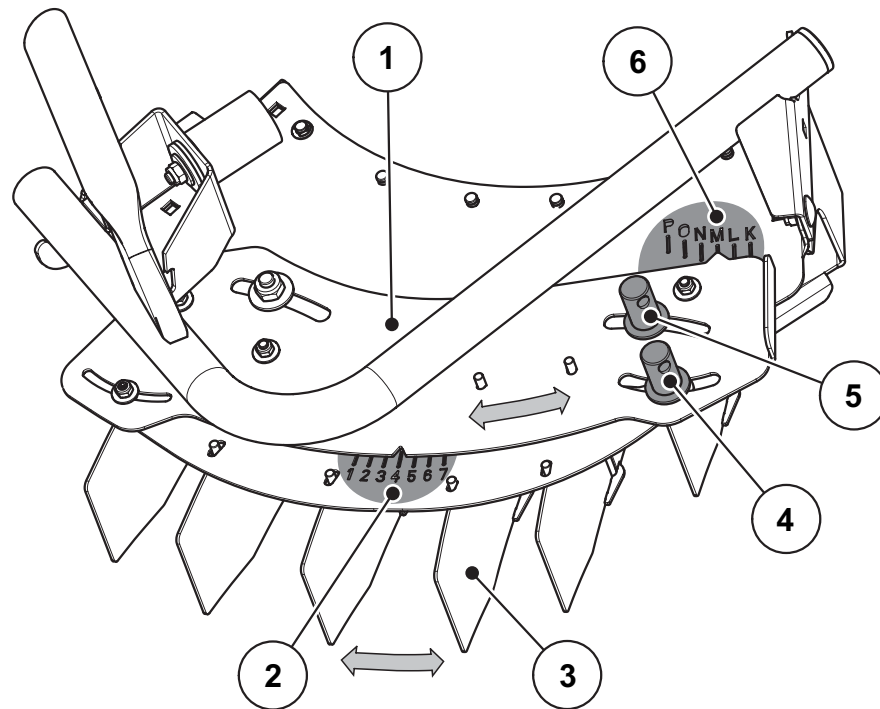
Ugradnja uređaja TELIMAT na stroj opisana je u zasebnim uputama za montažu. Ta uputa za montažu obuhvaćena je isporukom uređaja TELIMAT.

10.5.1 Podešavanje TELIMAT-a

TELIMAT se priprema za rad ovisno o **vrsti gnojiva, radnoj širini** i željenoj **vrsti graničnog rasipanja gnojiva** (granično ili rubno rasipanje) prema podacima tablice za postavljanje (vidjeti naljepnicu).

NAPOMENA

Vrijednosti za postavljanje uređaja TELIMAT navedene su na naljepnici.



MDS	10m		12m	
17.1/19.1				
NAS / NPK - Dünger CAN / NPK - fertilizer Organic NPK	K - 2	L - 3	K - 2	L - 3
K - Dünger K - fertilizer Organic K	4	M - 6	K - 4	M - 6
PK / P / MgO - Dünger PK / P / MgO - fertilizer Organic PK / P / MgO	K - 3	M - 4	K - 3	M - 4
SSA - Dünger Ammonium sulphate Surface of ammoniumsulphate	M - 3	M - 5	M - 3	M - 5
Harnstoff granulat UREA granulat Harnstoff granulat urea prilled urea prilled	M - 2	M - 4	M - 2	M - 4
Harnstoff granulat urea prilled urea prilled	M - 4	-	M - 4	-

Slika 10.2: Podešavanje TELIMAT-a

- [1] Dio diska
- [2] Brojčana skala
- [3] Vodeći limovi
- [4] Matica za pričvršćenje brojčane skale
- [5] Matica za pričvršćenje slovne skale
- [6] Slovna skala
- [7] Postavljanje graničnog rasipanja
- [8] Postavljanje rubnog rasipanja

Podešavanje vodećeg lima (slovna skala):

Na skali s brojevima (od K do P, [6]) vodeći se limovi [3] postavljaju na svaku vrstu gnojiva i graničnog rasipanja (granično ili rubno rasipanje).

1. Ručicom za podešavanje na stroju otpustite obje matice za pričvršćenje [4], [5].
2. Pokretni dio [1] sa strelicom za pokazivanje gurnite na slovo koje je navedeno u tablici za postavljanje.
 - ▷ Pokazna strelica nalazi se točno iznad odgovarajućeg slova.
3. Ručicom za podešavanje na stroju zategnite maticu za učvršćenje u blizini slovne skale [5].

Podešavanje: vodećih limova (brojčana skala)

Brojčana skala [2] namijenjena je prvenstveno podešavanju radne širine.

1. Odgovarajuću brojčanu vrijednost postavite na urez kliznog dijela [1] pomicanjem vodećeg lima [3] na vanjskom kraju.
2. Ukupnu jedinicu za podešavanje učvrstite maticom za učvršćenje [4] koja se nalazi izvana.
 - ▷ Primjer postavljanja u [Slika 10.2](#) odgovara postavki rubnog rasipanja [8] za zrnastu ureju, pri radnoj širini od 12 m = **M-4** [6], [2].

NAPOMENA

Granično rasipanje gnojiva pri radnim širinama od 20 do 24 m

Radi optimizacije slike gnojenja preporučujemo da na strani graničnog rasipanja smanjite količinu za 30 %.

Ako se u tablici za postavljanje (naljepnica) uređaja TELIMAT T1 u stupac unosi simbol - -, vrijedi:

- Rubno rasipanje gnojiva jedinicom TELIMAT nije moguće jer slika rasipanja za rasipanje po polju već sliči slici rasipanja za rubno rasipanje gnojiva. To vrijedi i za rubno rasipanje gnojiva od 20 do 24 m.

10.5.2 Ispravak širine rasipanja

Podaci u tablici približne su vrijednosti. U slučaju odstupanja od kvalitete gnojiva može biti potrebno ispraviti postavke.

Da biste ispravili navedenu postavku TELIMAT, u većini je slučajeva samo potrebno promijeniti brojevnú vrijednost da biste time optimizirali daljinu bacanja do granice polja.

- Za **smanjenje** širine posipanja u odnosu na postavke tablice: Promijenite postavke usmjerivača na brojčanoj skali u pravcu **manjih brojčanih vrijednosti**.
- Za **povećanje** širine posipanja u odnosu na postavke tablice: Promijenite postavke usmjerivača na brojčanoj skali u pravcu **većih brojčanih vrijednosti**.

Kod jačih odstupanja pomaknite kućište TELIMAT-a po slovnoj skali:

- Za **smanjenje** širine posipanja u odnosu na postavke tablice: Pomaknite TELIMAT po slovnoj skali u smjeru **manjeg slova** (po abecedi).
- Za **povećanje** širine posipanja u odnosu na postavke tablice: Pomaknite TELIMAT po slovnoj skali u smjeru **većeg slova** (po abecedi).

NAPOMENA

Postavljanje vodećeg lima

- Da bi se vodeći limovi mogli prilagođavati duž brojčane skale, mora se otpustiti samo matica za učvršćenje [4] koja se nalazi izvana.
- Ako se vodeći limovi postavljaju i duž brojčane skale, obje se matice za učvršćenje [4], [5] otpuštaju.

10.5.3 Napomene za rasipanje gnojiva s pomoću uređaja TELIMAT

Položaj uređaja TELIMAT predviđen za pojedinu vrstu gnojiva postavlja se dvo-smjernim upravljačkim ventilom iz traktora.

- Granično rasipanje gnojiva: donji položaj
- Normalno rasipanje gnojiva: gornji položaj

▲ OPREZ



Greške u raspršivanju zbog toga što TELIMAT nije dostignuo krajnji položaj

Ako se TELIMAT ne nalazi u potpunosti u odgovarajućem krajnjem položaju, mogu nastupiti greške u raspršivanju.

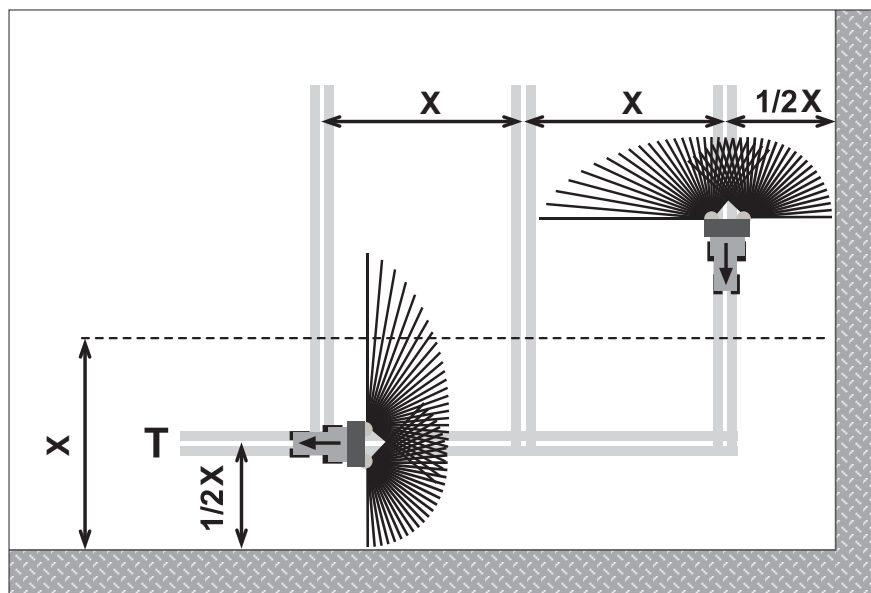
- ▶ Uvjerite se da se uređaj TELIMAT uvijek nalazi u odgovarajućem krajnjem položaju.
- ▶ Pri promjeni iz graničnog u normalno rasipanje gnojiva upravljajte upravljačkim ventilom dok TELIMAT **potpuno** ne dostigne gornji krajnji položaj.
- ▶ Pri duljem graničnom rasipanju (ovisno o stanju stroja) povremeno pokrećite upravljački ventil i tako vratite TELIMAT u krajnji položaj.

10.6 Rasipanje gnojiva u uvratinama s dodatnom opremom TELIMAT T1

Da biste dobro raspodijelili gnojivo u uvratinama, važno je precizno postaviti tragove.

Granično rasipanje gnojiva

Pri rasipanju gnojiva u uvratinama putem daljinski upravljanoj graničnog rasipača TELIMAT:



Slika 10.3: Granično rasipanje gnojiva

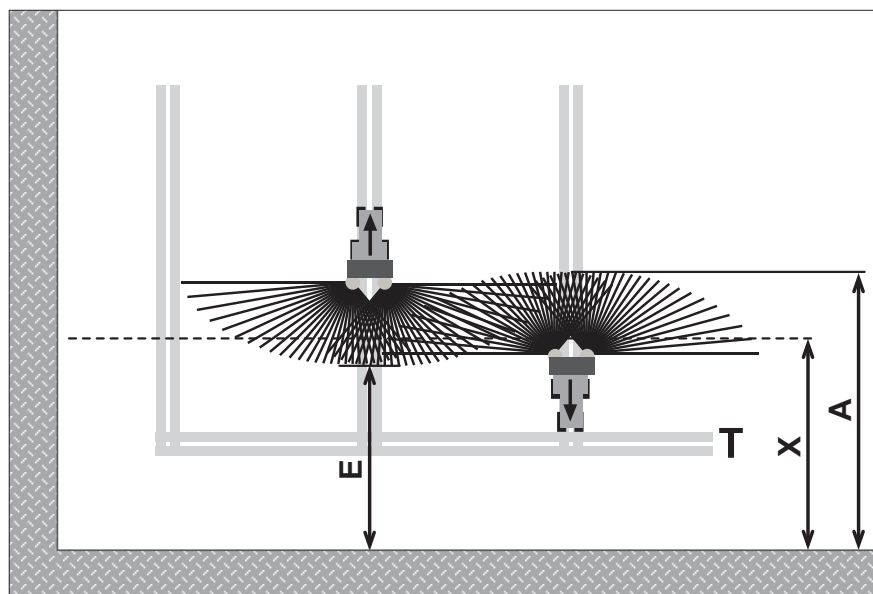
[T] Tragovi u uvratinama
[X] Radna širina

- Postavite tragove u uvratinama [T] u razmaku od pola radne širine [X] od ruba polja.

Normalno rasipanje gnojiva na trasi uvratina ili izvan nje

Kod daljnjeg rasipanja u polju nakon rasipanja gnojiva na trasi uvratine pazite na sljedeće:

- Pomaknite granični rasipač TELIMAT iz područja rasipanja.



Slika 10.4: Normalno rasipanje gnojiva

[A] Kraj lepeze za rasipanje gnojiva prilikom rasipanja na trasi uvratina

[E] Kraj lepeze za rasipanje gnojiva prilikom rasipanja na polju

[T] Tragovi u uvratinama

[X] Radna širina

Zasuni za doziranje zatvaraju se i otvaraju pri vožnji na različitim udaljenostima od ruba polja.

Vožnja iz trase uvratine

- Smijete **otvoriti** zasune za doziranje ako je ispunjen sljedeći uvjet:
 - Kraj lepeze za rasipanje gnojiva na polju [E] udaljen je oko polovice radne širine + 4 do 8 m od ruba polja u uvratini.

Položaj traktora na polju ovisi o širini rasipanja gnojiva.

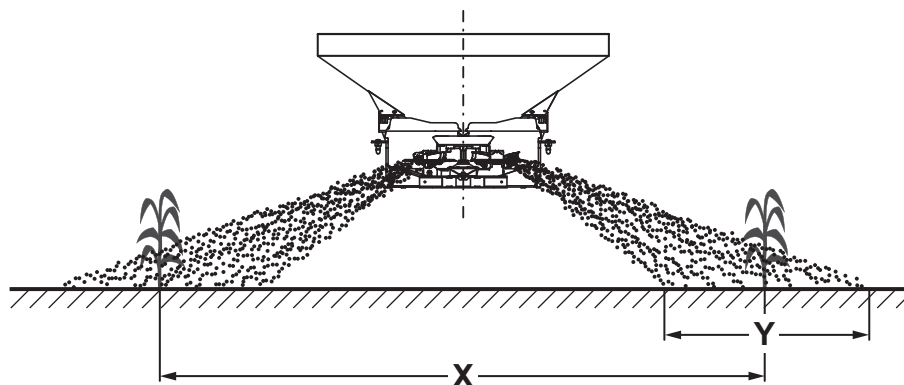
Vožnja u trasu uvratine

- Zasun za doziranje **zatvorite što kasnije**.
 - U idealnom slučaju, završetak lepeze rasipanja na polju [A] udaljen je oko 4 do 8 m dalje od radne širine [X] uvratine.
 - Ovisno o širini rasipanja gnojiva i radnoj širini to se ne može uvijek dostići.
- Alternativno, možete voziti izvan trase uvratine ili stvoriti 2. Položena je trasa uvratine.

Poštivanjem ovih napomena osiguravate ekološki prihvatljiv i ekonomičan način rada.

10.7 Naprava za rasipanje po redovima RV 2M1 (dodatna oprema)

Naprava za rasipanje po redovima RV 2M1 smještena je u gornjem jezičcu vučnog jezičca. Naprava za rasipanje po redovima tako je položena da rasipa po jednom redu koji leži lijevo i desno od stroja (razmak redova: oko 2 - 5 m) s redovima za sadnju [Y] širine oko 1 m ovisno o gnojivu.



Slika 10.5: Rasipanje napravom za rasipanje po redovima

[X] Razmak redova
[Y] Širina redova za sadnju

10.7.1 Zadane vrijednosti na stroju

Prije ugradnje RV 2M1 krila za rasipanje oba diska za rasipanje moraju se postaviti na položaj A2-A2.

▲ OPREZ



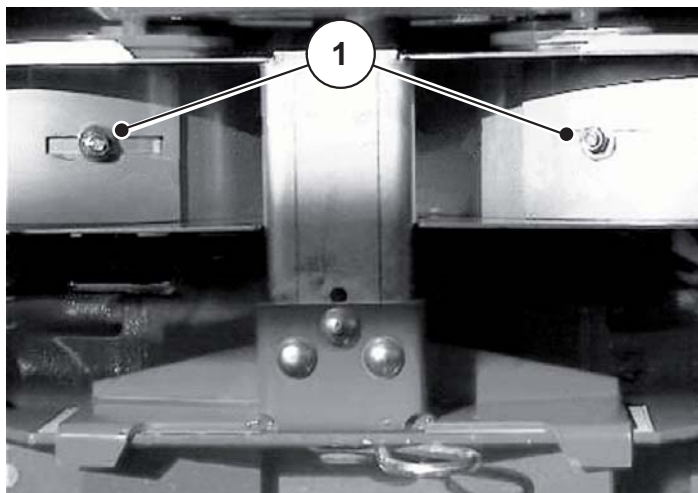
Materijalna šteta na krilima za rasipanje i napravi za rasipanje po redovima RV 2M1

Ako se krila za rasipanje postavljaju na **više** vrijednosti od **A2-A2**, krila za rasipanje mogu udarati na vodeće limove naprave za rasipanje po redovima RV 2M1.

- ▶ Krilo za rasipanje nikad ne postavljajte na više vrijednosti od A2-A2.
- ▶ Nakon montaže naprave za rasipanje po redovima RV 2M1 pri isključenom traktoru provjerite imaju li diskovi za rasipanje slobodan prolaz (ručno zakretanje diskova za rasipanje).

10.7.2 Postavljanje razmaka redova i širine rasipanja

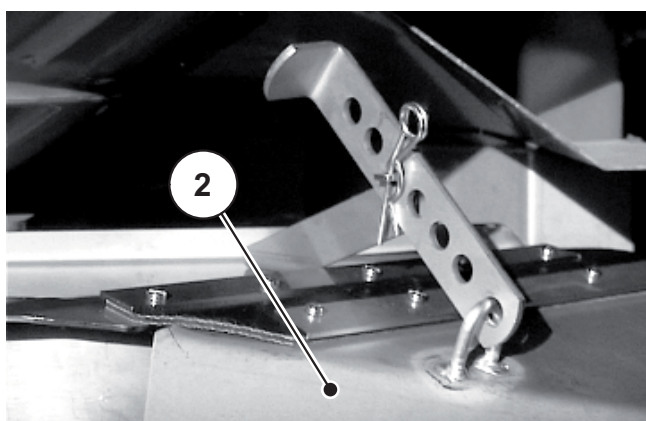
Pomicanjem lima [1] može se postaviti razmak redova.



Slika 10.6: Limovi na napravi za rasipanje po redovima

[1] Limovi

Širina trake za rasipanje može se postaviti prilagodbom bočnog lima [2].



Slika 10.7: Pomicanje na napravi za rasipanje po redovima

[2] Bočni lim

Višom ili dubljom ugradnjom stroja mogu se postići mali ispravci između stupnjevanja postavki.

10.7.3 Podešavanja izlazne količine

Primjer za izračun izlazne količine:

- Treba nasipati dva reda.
- Razmak između oba reda koja treba nasipati iznosi 3 m.
 - ▷ Time efektivna radna širina iznosi 6 m (prolaz svake druge staze).

Budući da u tablici rasipanja ipak nema podataka o podešavanju stroja pri radnoj širini od 6 m, preporučuje se uzeti vrijednosti postavljanja navedene u tablici rasipanja pri radnoj širini 12 m.

Ako želite rasipati 200 kg/ha pri radnoj širini od 6 m, morate uzeti vrijednosti postavljanja za 12 m radne širine iz tablice rasipanja i podešavanje zasuna za doziranje postaviti za 100 kg/ha.

11 Smetnje i mogući uzroci

▲ UPOZORENJE**Opasnost od ozljeda uslijed neprimjerenog otklanjanja smetnji**

Odgođeno ili nepropisno otklanjanje smetnji koje obavlja nedovoljno kvalificirano osoblje dovodi do teških tjelesnih ozljeda, oštećenja strojeva i šteti okolišu.

- ▶ Nastale smetnje **odmah** otklonite.
- ▶ Otklanjanje smetnji vršite samostalno samo ako raspolazete odgovarajućom **kvalifikacijom**.

Preduvjeti za otklanjanje smetnji

- Isključite priključno vratilo i motor traktora te ih osigurajte od neovlaštenog uključivanja.
- Odložite stroj na pod.

Smetnja	Mogući uzrok	Mjera
Neravnomjerna raspodjela gnojiva	● Gnojivo zalijepljeno za diske za rasipanje, krila diska, ispusne kanale.	● Uklonite gnojivo.
	● Zasuni za otvaranje se ne otvaraju u potpunosti.	● Provjerite ispravan rad zasluna za otvaranje.
	● Krilo za rasipanje pogrešno je podešeno.	● Podešavanje ispravite prema podacima u tablici raspršivanja.

Smetnja	Mogući uzrok	Mjera
Premalo gnojiva u području preklapanja	<ul style="list-style-type: none"> • Neispravno krilo za rasipanje, ispusti. 	<ul style="list-style-type: none"> • Odmah zamijenite oštećene dijelove. • Krilo za rasipanje pogrešno je podešeno. Podešavanje ispravite prema podacima u tablici raspršivanja.
	<ul style="list-style-type: none"> • Gnojivo ima glađu površinu od gnojiva koje je testirano u tablici raspršivanja. 	<ul style="list-style-type: none"> • Krilo za rasipanje koje je u tablici rasipanja navedeno drugo postavite naprijed (prema većim brojevima). <ul style="list-style-type: none"> - npr. E4-C1 na vrijednost postavljanja E4-C2 • Ako ispravak kuta drugonavedenog krila za rasipanje nije dovoljan, povećajte dužinu krila za rasipanje. <ul style="list-style-type: none"> - npr. E4-C2 na vrijednost postavljanja E4-D2 • Krilo za rasipanje pogrešno je podešeno. Podešavanje ispravite prema podacima u tablici raspršivanja.
	<ul style="list-style-type: none"> • Krilo za rasipanje pogrešno je podešeno. 	<ul style="list-style-type: none"> • Podešavanje ispravite prema podacima u tablici raspršivanja.

Smetnja	Mogući uzrok	Mjera
Premalo gnojiva u tragovima traktora.	<ul style="list-style-type: none"> Gnojivo ima hrapaviju površinu od gnojiva koje je testirano u tablici raspršivanja. 	<ul style="list-style-type: none"> Postavite natrag drugona-vedeno krilo u tablici raspršivanja (do manjih brojeva). <ul style="list-style-type: none"> npr. C3-B2 na vrijednost postavljanja C3-B1 Ako ispravak kuta drugona-vedenog krila za rasipanje nije dovoljan, skratite duljinu krila za rasipanje. <ul style="list-style-type: none"> npr. C3-B1 na vrijednost postavljanja C3-A1
	<ul style="list-style-type: none"> Broj okretaja priključnog vratila viši je od prikaza mjerača traktora. 	<ul style="list-style-type: none"> Provjerite broj okretaja i po potrebi ispravite.
	<ul style="list-style-type: none"> Krilo za rasipanje pogrešno je podešeno. 	<ul style="list-style-type: none"> Podešavanje ispravite prema podacima u tablici raspršivanja.
Rasipač dozira veću izlaznu količinu s jedne strane.		<ul style="list-style-type: none"> Provjerite podešavanje zasuna za doziranje. Provjerite radi li ispravno miješalica. Provjera ispusta
Dovod gnojiva do diska je neravnomjeran	<ul style="list-style-type: none"> Ispust je začepljen 	<ul style="list-style-type: none"> Očistite začepljenja.
Dovod gnojiva do diska je neravnomjeran	<ul style="list-style-type: none"> Miješalica je neispravna 	<ul style="list-style-type: none"> Provjerite miješalicu i po potrebi ju zamijenite.
Diskovi za rasipanje podrhtavaju.		<ul style="list-style-type: none"> Provjerite jesu li plastične zaobljene slijepe matice čvrsto zavijene.
Pri zatvorenom zasunu za doziranje gnojivo curi iz spremnika.	<ul style="list-style-type: none"> Razmak između miješalice i dna spremnika prevelik je. 	<ul style="list-style-type: none"> Provjerite razmak između miješalice i dna spremnika. Ako je razmak veći od 2 mm, uzmite u obzir poglavlje 12.9: Provjerite postavku miješalice, stranica 122.

Smetnja	Mogući uzrok	Mjera
Zasun za doziranje ne otvara se.	<ul style="list-style-type: none"> Zasuni za doziranje zapinjaju. 	<ul style="list-style-type: none"> Provjerite pokretljivost zasluna, poluga i zglobova i popravite ih po potrebi. Provjerite vlačnu oprugu.
	<ul style="list-style-type: none"> Prljava je prigušnica na priključku crijeva utične spojke. 	<ul style="list-style-type: none"> Očistite blendu za reduciranje.
Zasun za doziranje otvara se presporo.		<ul style="list-style-type: none"> Očistite prigušnu blendu. Zamijenite prigušnu blendu od 0,7 mm blendom od 1,0 mm. Blenda se nalazi na priključku crijeva utične spojke.
Začepljenja otvora za doziranje putem: Grudica gnojiva, vlažnog gnojiva ili ostalih nečistoća (lišće, slama, ostaci vreće)	<ul style="list-style-type: none"> Začepljenja 	<ol style="list-style-type: none"> Isključite traktor, izvucite kontaktni ključ, Otvorite zasun za doziranje. Postavite zahvatnu posudu. Skinite diskove za rasipanje. Ispuste očistite odozdo drvenim štapom ili ručicom za podešavanje i probijte otvor za doziranje, Uklonite strane predmete iz spremnika, pogledajte 12.4: Čišćenje. stranica 112.

12 Održavanje i servisiranje

12.1 Sigurnost

NAPOMENA

Obratite pozornost na upozorenja u poglavlju [3: Sigurnost, stranica 5](#).
Obratite pozornost **naročito na napomene** u odjeljku [3.8: Održavanje i servisiranje, stranica 11](#).

Prilikom radova održavanja i servisiranja morate računati s dodatnim opasnostima koje se ne pojavljuju tijekom upravljanja strojem.

Stoga uvijek provodite radove održavanja i servisiranja s velikom pažnjom. Radite posebno pažljivo i budite svjesni opasnosti.

Obratite pozornost naročito na sljedeće napomene:

- Varilačke radove i radove na električnim i hidrauličnim uređajima smije izvoditi samo stručno osoblje.
- Pri radovima na podignutom stroju postoji **opasnost od prevrtanja**. Stroj uvijek osigurajte za to prikladnim potpornim elementima.
- Kad podižete stroj dizalima, uvijek koristite **obje** očiце u spremniku.
- U blizini dijelova koji se pokreću automatski (ručica za podešavanje, zasun za doziranje) postoji **opasnost od gnječenja i posjekotina**. Prilikom održavanja pazite da se nitko ne nalazi na području pokretnih dijelova.
- Rezervni dijelovi moraju barem odgovarati tehničkim zahtjevima koje je odredio proizvođač. To se podrazumijeva za originalne rezervne dijelove.
- Prije svakog čišćenja, održavanja, servisiranja i otklanjanja smetnji isključite motor traktora te pričekajte dok se ne zaustave svi pokretni dijelovi stroja.
- Ako strojem upravlja upravljačka jedinica, mogu nastati dodatni rizici i opasnosti uslijed rada automatskih dijelova.
 - Odspojite dovod struje između traktora i stroja.
 - Odvojite strujni kabel od baterije.
- **Popravke smije obavljati ISKLJUČIVO upućeni i ovlašteni servis.**

12.2 Potrošni dijelovi i vijčani spojevi

12.2.1 Provjera potrošnih dijelova

Potrošni dijelovi su sljedeći: **Krilo diska za rasipanje, glava miješalice, ispust, hidraulička crijeva** i svi plastični dijelovi.

Čak i pod normalnim uvjetima rasipanja, plastični dijelovi podliježu starenju. Plastični dijelovi su npr. **Blokada zaštitne rešetke, Klipnjača**.

- Redovito provjeravajte potrošne dijelove.

Zamijenite te dijelove ako pokazuju očite znakove trošenja, izobličeni su, imaju rupe ili su stari. U protivnom će to dovesti do neispravne slike gnojenja.

Radni vijek potrošnih dijelova ovisi među ostalim o korištenom gnojivu.

12.2.2 Provjera vijčanih spojeva

Vijčani su spojevi tvornički zategnuti potrebnim zakretnim momentom i osigurani. Vibracije i trešnja, naročito tijekom prvih radnih sati, mogu otpustiti vijčane spojeve.

- Ako imate nov stroj, provjerite nakon otprilike 30 radnih sati jesu li zategnuti svi vijčani spojevi.
- Provjeravajte zategnutost svih vijčanih spojeva redovito, barem prije početka sezone rasipanja.

Neki dijelovi (npr. krilo za rasipanje) montirani su samoosiguravajućom maticom. Prilikom montaže tih dijelova **uvijek koristite nove samoosiguravajuće matice**.

12.2.3 Provjera položaja glavčine diskova

▲ OPREZ

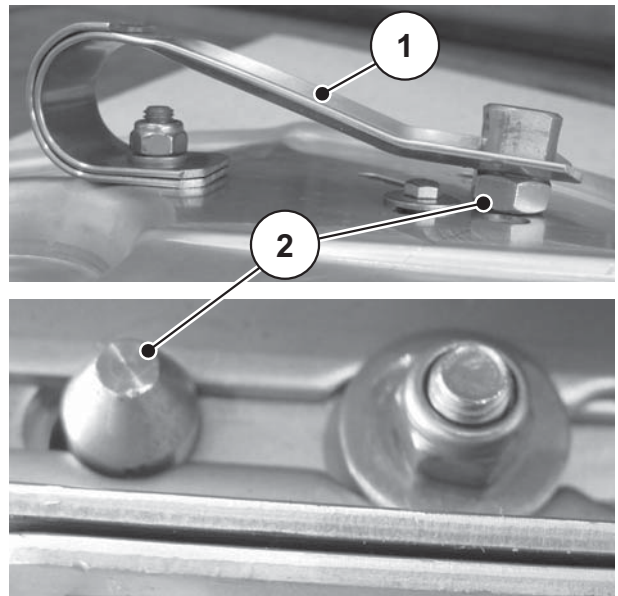


Opasnost od materijalne štete: Ravnu oprugu ne presavijati

Napon ravne opruge mora se putem zapornih klina pouzdano zaključati na glavnom krilu i krilu za produljivanje na disku za rasipanje. Ako je ravna opruga presavinuta, gubi potrebni napon za osiguranje krila za rasipanje.

Ako je opružni napon prenizak, otpušta se zaporni klin i može pro-uzrokovati velike štete.

- ▶ Pri postavljanju položaja krila za rasipanje zaporne klinove **pažljivo** pritisnite u željeni položajni provrt.
 - ▶ Pri **pre niskom opružnom naponu** odmah zamijenite ravnu oprugu.
-



- [1] Ravna opruga
- [2] Zaporni klin

Slika 12.1: Zaporni klin ispravno se uglavio

12.3 Otvaranje zaštitne rešetke u spremniku

⚠ UPOZORENJE



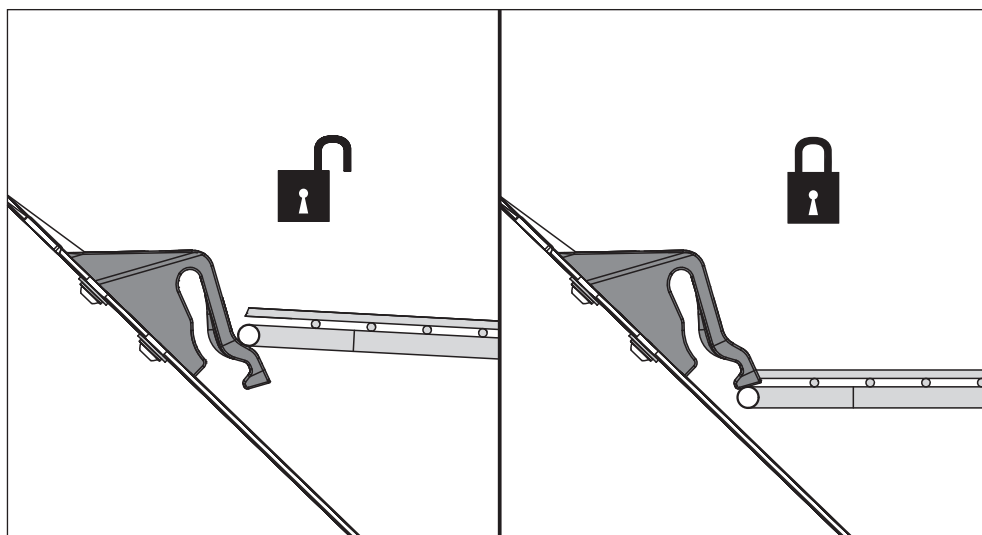
Opasnost od ozljeda zbog pokretnih dijelova u spremniku

U spremniku se nalaze pokretni dijelovi.

Pri puštanju u pogon i uporabi rasipača stroja može doći do ozljeda ruku i nogu.

- ▶ Obvezno ugradite zaštitnu rešetku prije puštanja u pogon i uporabe te je blokirajte.
- ▶ Otvarajte zaštitnu rešetku **samo** radi održavanja i otklanjanja smetnji.

Zaštitne rešetke u spremniku automatski se blokiraju putem blokade zaštitne rešetke.

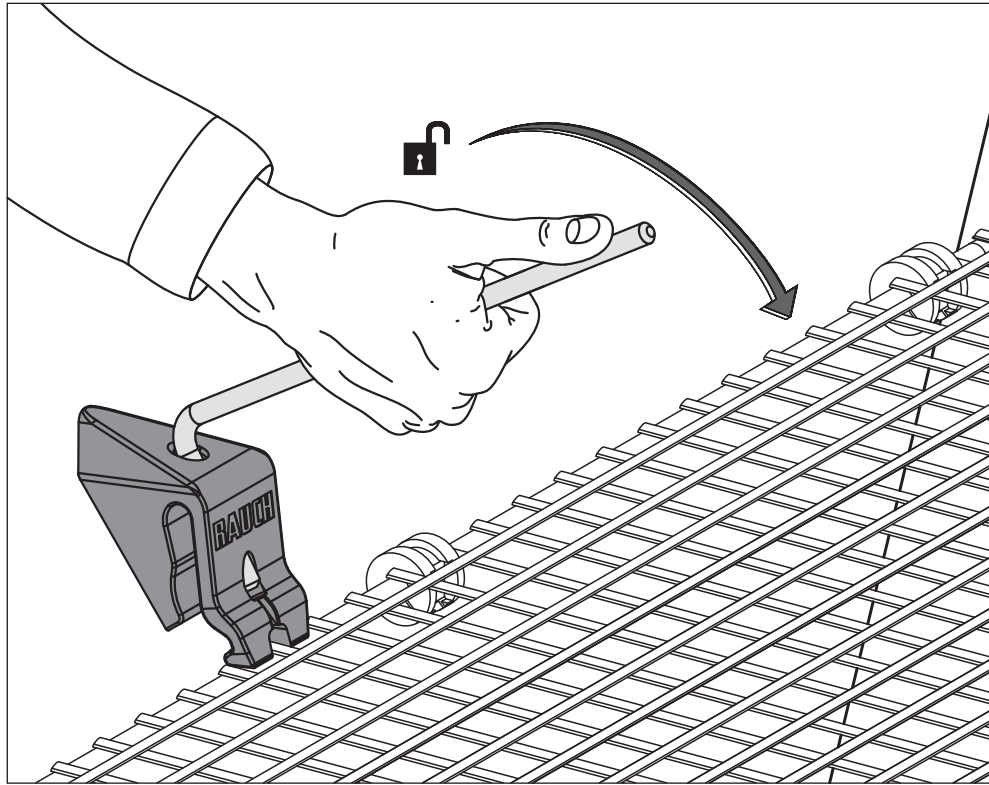


Slika 12.2: Otvaranje/zatvaranje blokade zaštitne rešetke

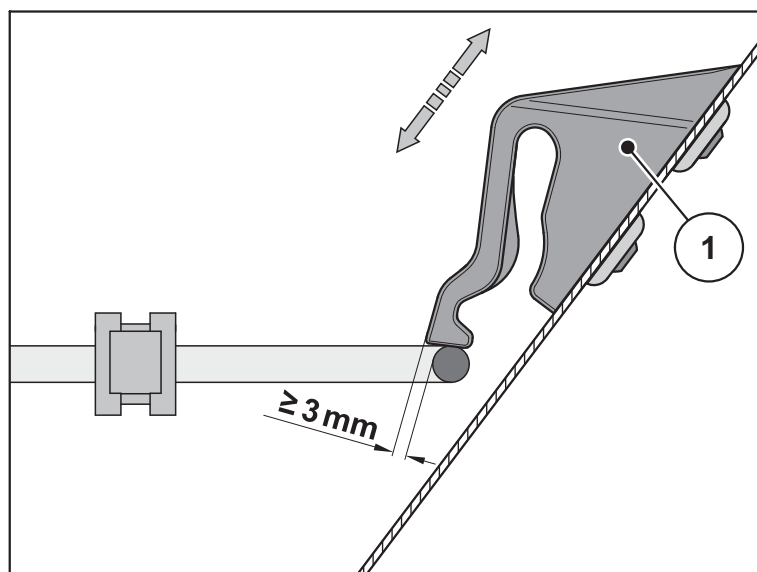
Kako bi se spriječilo nenamjerno otvaranje zaštitne rešetke, njezina se blokada može otpustiti samo alatom (npr. ručicom za podešavanje).

Prije otvaranja zaštitne rešetke:

- Isključite priključno vratilo.
- Spustite stroj.
- Isključite motor traktora. Izvucite kontaktni ključ.

**Slika 12.3:** Otvaranje blokade zaštitne rešetke

- Provodite redovite provjere funkcije blokade zaštitne rešetke. Vidi sliku u nastavku.
- Odmah zamijenite oštećenu blokadu zaštitne rešetke.
- Prema potrebi ispravite položaj pomicanjem blokade zaštitne rešetke [1] prema dolje/gore (vidi sliku u nastavku).

**Slika 12.4:** Mjera za kontrolu rada blokade zaštitnih rešetki

12.4 Čišćenje

Za održavanje vrijednosti stroja preporučujemo da stroj očistite laganim mlazom vode odmah nakon svake uporabe.

Radi jednostavnijeg čišćenja možete preklopiti i podignuti zaštitne rešetke u spremniku (vidi poglavlje [12.3: Otvaranje zaštitne rešetke u spremniku, stranica 110](#)).

Posebno pazite na sljedeće napomene o čišćenju:

- Ispusne kanale i područje klizača čistite samo odozdo.
- Nauljene strojeve čistite samo na mjestima za pranje s odvajačem ulja.
- Ako čistite visokotlačnim mlazom vode, nikad ga ne usmjeravajte izravno u znakove upozorenja, električne uređaje, hidrauličke dijelove i klizne ležajeve.

Preporučujemo da nakon čišćenja **suhi stroj** obradite sredstvom za zaštitu od korozije koje ne šteti okolišu, **posebno premazana krila za rasipanje i dijelove od oplemenjenog čelika**.

Za obradu zahrđalih mjesta možete naručiti prikladan komplet politure kod ovlaštenih prodavača.

12.5 Kalibracija postavke zasuna za doziranje

Provjerite otvara li se ravnomjerno zasun za doziranje prije svake sezone rasipanja, a po potrebi i tijekom sezone rasipanja.

Pri rasipanju **sjemena ili kuglica protiv puževa** preporučuje se da se posebno provjeri otvara li se zasun za doziranje ravnomjerno.

▲ UPOZORENJE



Opasnost od prignječenja i posjekotina dijelovima koji se pokreću automatski

Pri radovima na dijelovima koji se pokreću automatski (ručica za podešavanje, zasun za doziranje) postoji opasnost od prignječenja i posjekotina.

Pri svakoj prilagodbi pazite na mjesta struganja otvora i zasuna za doziranje.

- ▶ Isključite motor traktora.
- ▶ Izvucite kontaktni ključ.
- ▶ Odspojite dovod struje između traktora i stroja.
- ▶ Nikad ne pokrećite hidraulički zasun za doziranje tijekom radova prilagodbi.

12.5.1 Provjera

NAPOMENA

Budući da stroj za svaku stranicu iskazuje dozirnu skalu, radovi podešavanja moraju se u svakom slučaju provoditi na **desnoj i lijevoj** stranici.

U svrhu provjere postavke zasuna za doziranje mehaničke komponente moraju se slobodno kretati.

1. Stroj odložite sigutno na pod ili na paletu. Pripazite na ravno i sigurno dno!
2. Demontirajte oba diska za rasipanje.
3. **Varijante K/R/D**
Hidraulička crijeva hidrauličkog uređaja za upravljanje zasunom priključite na hidraulički agregat ili traktor.
4. Pokrenite traktor/agregat/transformator.
5. Zatvorite zasun za doziranje.
6. Isključite traktor i izvucite kontaktni ključ don isključite agregat/transformator.
7. **Varijante K/R/D/C:** Graničnik postavite na skalu količine rasipanja na položaj 130 (pri sjemenu ili kuglicama protiv puževa na položaju 9).

Pokrenite traktor/agregat/transformator.

Zasun za doziranje otvorite do prije postavljenoga graničnika.

Varijanta Q: Otvaranje zasuna za doziranje (položaj 130).

Pokrenite testne točke (vidi upute za upotrebu upravljačke jedinice).

8. Isključite traktor i izvucite kontaktni ključ don isključite agregat/transformatator.

9. Klin donjeg cilindra
 $\varnothing = 28 \text{ mm}$ (pri sjemenu ili kuglicama protiv puževa ručicu za podešavanje
 $\varnothing = 8 \text{ mm}$) umetnite u desni don lijevi otvor za doziranje.



Slika 12.5: Klin donjeg cilindra u otvoru za doziranje

Slučaj 1:

Klin se može uvesti u otvor za doziranje i ima manje od 1 mm hoda.

- Podešavanje je **u redu**.
- Klin uklonite iz otvora za doziranje.
- Oba diska za rasipanje opet montirajte.

Slučaj 2:

Klin se može uvesti u otvor za doziranje i ima više od 1 mm hoda.

- Potrebno je novo podešavanje.
- Klin uklonite iz otvora za doziranje.
- Nastavite s poglavljem [\[12.5.2\]](#).

Slučaj 3:

Klin se ne može uvesti u otvor za doziranje.

- Potrebno je novo podešavanje.
- Klin uklonite iz otvora za doziranje.
- Nastavite s poglavljem [\[12.5.2\]](#).

12.5.2 Podešavanje

1. Pokrenite traktor/agregat/transformator.
2. **Varijante K/R/D/C:** Zatvorite zasun za doziranje.
Graničnik postavite na maksimalno otvoreni položaj (kraj proreza duguljastog provrta).
3. Zasun za doziranje otvorite do graničnika.
Varijanta K: Opruga je sada rasterećena.
4. Isključite traktor i izvucite kontaktni ključ odnosno isključite agregat/transformator.



5. **samo varijante K/R** Oprugu objesite s pomoću poluge za postavljanje.



Slika 12.6: Skinite oprugu



6. Razdvojite zasun za doziranje i hidraulički/električni cilindar.
7. Uklonite sigurnosni disk.
8. Demontaža klinova

Slika 12.7: Skinite cilindar

9. Izvucite hidraulični cilindar

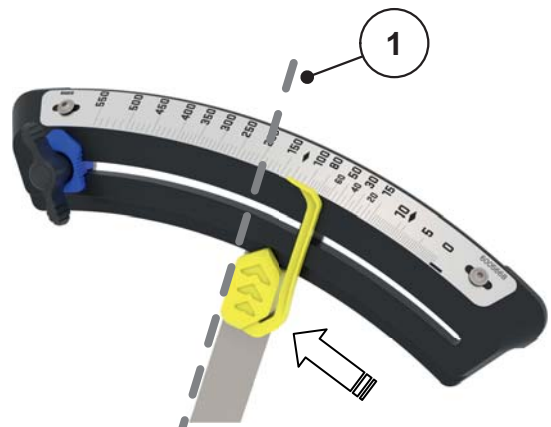


Slika 12.8: Izvucite hidraulični cilindar

Za ovaj je korak potrebna druga osoba.

10. **Osoba 1:** Umetnite klin donjeg upravljača u otvor za doziranje (vidi korak [9]).

Osoba 2: Pokazivač položaja pomičite toliko do manjih vrijednosti dok se zasun za doziranje ne poreda na klinu [1].



Slika 12.9: Gurnite pokazivač položaja

11. Graničnik do pomaknite do pokazivača položaja i čvrsto pritegnite graničnik.

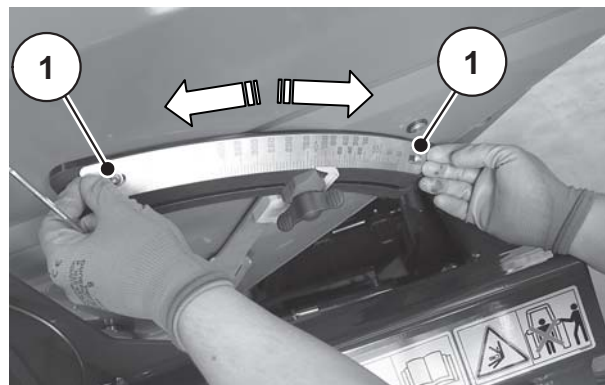


Slika 12.10: Gurnite graničnik

12. Klin uklonite iz otvora za doziranje.
13. Odspojite vijke [1] skale za prikaz količine nasipnog materijala.

14. Ukupnu skalu tako pomaknite da **graničnik** točno stoji na položaju **130** (pri sjemenju ili kuglicama protiv puževa na položaju **9** na krivulji skale.

▷ Ako područje duguljastog provrta skale nije dovoljno, promijenite razmak na kutnom zglobu.



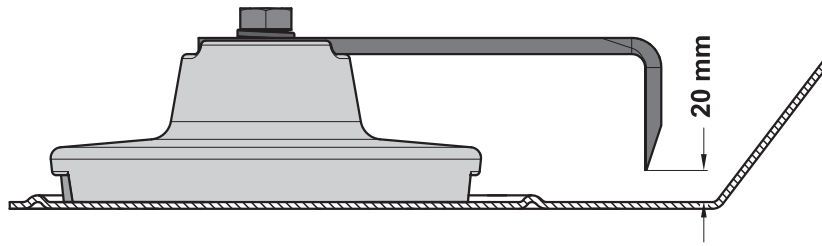
Slika 12.11: Gurnite skalu

15. Zategnite skalu za prikaz količine nasipnog materijala.
16. **Varijanta Q:** Graničnik postavite na maksimalni otvoreni položaj (kraj proreza duguljastog provrta).
Zategnite vijak za učvršćivanje i graničnik dodatno učvrstite vijkom s ovalnom glavom.
17. Spojite zasun za doziranje i električni cilindar (pogledajte korak [\[6\]](#)).
Montirajte klin i sigurnosni disk.
18. **Varijante K/R:** Oprugu montirajte s pomoću ručne opruge (pogledajte korak [\[5\]](#)).
19. Opet montirajte oba diska za rasipanje.
- ▷ **Podešavanje je sada završeno. Ako se sada odspajaju hidraulička crijeva s traktora/agregata, moraju se prvo rasteretiti povratne opruge jednosmjernih hidrauličkih cilindara. Vidi [7.8: Odlaganje i odspajanje stroja, stranica 55](#).**
20. **Varijanta Q:** Testne točke iznova prilagodite (pogledajte upute za uporabu).

NAPOMENA

Oba se zasuna za doziranje moraju otvarati **ravnomjernom** širinom. Stoga uvijek provjerite oba zasuna za doziranje.

12.6 Provjera istrošenosti miješalice



Slika 12.12: Područje trošenja mješača

- Izmjerite razmak između mješača i dna spremnika.
 - ▷ Kada se prekorači izmjereni razmak od 20 mm, mora se zamijeniti mješač.

12.7 Provjera položaja glavčine diskova

Da bi se lako kretanje zaobljene slijepa matice zadržalo na glavčini diskova, preporučuje se da se namasti glavčina diskova (grafitna mast). Provjerite ima li zaobljena slijepa matica pukotine i oštećenja. Odmah obnovite neispravnu zaobljenu slijepu maticu.

12.8 Skidanje i montiranje diskova za rasipanje

⚠ OPASNOST



Opasnost od ozljeda zbog uključenog motora

Izvedba radova na stroju dok motor radi može dovesti do teških ozljeda mehaničkim dijelovima i rasutim gnojivom.

- ▶ Diskove za rasipanje gnojiva **nikada** nemojte skidati ili stavljati dok je motor uključen ili dok se rotira priključno vratilo traktora.
- ▶ Isključite motor traktora.
- ▶ Izvucite kontaktni ključ.

12.8.1 Skidanje diskova za rasipanje

Postupite na obje strane (lijevo i desno) kako slijedi:

1. Skinite ručicu za podešavanje iz držača. Vidi [slika 8.10](#), [stranica 69](#).

2. Ručicom za podešavanje otpustite zaobljenu slijepu maticu diska za rasipanje.
3. Skinite disk s glavčine.
4. Položite ručicu za podešavanje u predviđenu držaljku.



Slika 12.13: Otpustite zaobljenu slijepu maticu

12.8.2 Montaža diska za rasipanje

Preduvjeti:

- Priključno vratilo i motor traktora isključeni su i osigurani od neovlaštenog uključivanja.

Montaža:

- Montirajte lijevi disk za rasipanje u smjeru vožnje lijevo i desni disk za rasipanje u smjeru vožnje desno. Pripazite da ne zamijenite lijevi i desni disk za rasipanje.

Sljedeći postupak montiranja opisan je za lijevi disk za rasipanje. Provedite montiranje desnog diska za rasipanje u skladu s ovim uputama.

1. Postavite lijevi disk na lijevu glavčinu diska.

Disk za rasipanje mora ravno nalijegati na glavčinu (prema potrebi uklonite prljavštinu).

NAPOMENA

Klinovi prihvata za diskove su na lijevoj i desnoj strani u različitom položaju. Ispravan disk za rasipanje montirate samo kad se on točno uklapa u prihvat za diskove.

2. Pažljivo stavite zaobljenu slijepu maticu (ne naginjite je).
3. Zategnite zaobljenu slijepu maticu zateznim momentom od **25 Nm** (čvrsto rukom).

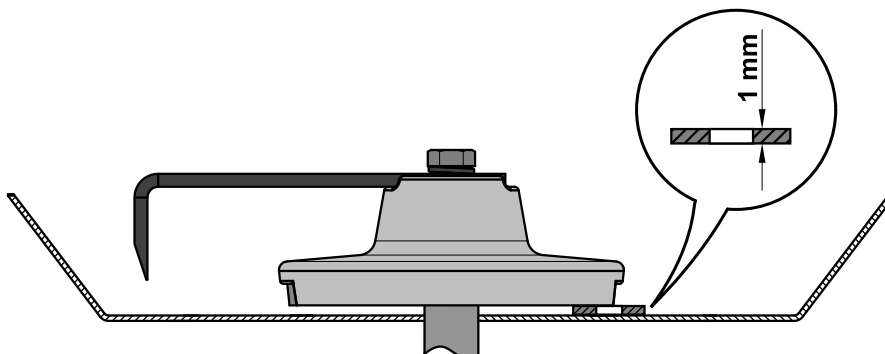
NAPOMENA

Zaobljene slijepe matice s unutarnje strane imaju raster koji sprječava njihovo samostalno otpuštanje. Taj se raster treba osjetiti prilikom zatezanja, u suprotnom je zaobljena slijepa matica istrošena i mora se zamijeniti.

4. Provjerite postoji li slobodan prolaz između krila/vratila miješalice i ispusta ručnim okretanjem diskova.

12.9 Provjerite postavku miješalice

1. Miješalicu umetnite u vratilo miješalice i uglavite bajonetni zatvarač.
2. Podignite uglavljenju miješalicu prema gore.
Razmak između donjeg ruba miješalice i dna spremnika mora sada iznositi **1 mm**.
3. Za provjeru upotrebljavajte podloške debljine **1 mm** ili limenu traku.



Slika 12.14: Postavljanje miješalice

Slučaj 1: Miješalica ima previše zraka do dna spremnika.

- Mjenjač gurnite dublje na tri vijka za pričvršćivanje vađenjem podložnih pločica. Limene trake koje prolaze na spremniku ravnomjerno položite na četiri vijka.

Slučaj 2: Razmak je manji od 1 mm.

- Prema mjenjaču podložite jake podložne pločice ravnomjerno na 3 vijka za pričvršćivanje.

Slučaj 3: Miješalica se ne smije uglaviti.

- Poprečni je zatik preduboko.
- Prema mjenjaču podložite jake podložne pločice ravnomjerno na 3 vijka za pričvršćivanje.

12.10 Zamjena krila za rasipanje

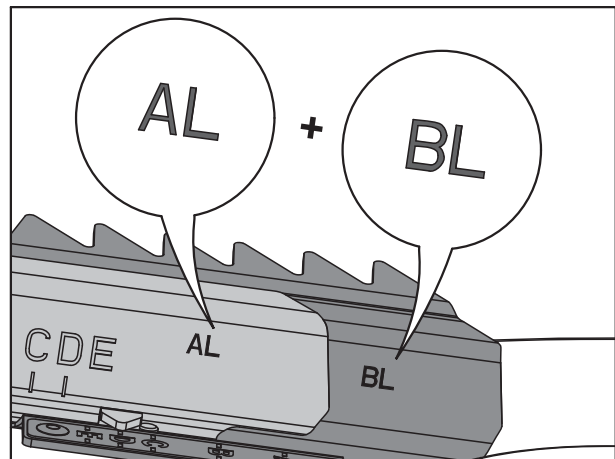
Istrošena krila mogu se zamijeniti.

NAPOMENA

Neka zamjenu istrošenih krila diska vrši **isključivo** vaš prodavač odnosno servis.

Preduvjet:

- Ugrađeni su diskovi za rasipanje (vidi odjeljak [12.8.1: Skidanje diskova za rasipanje, stranica 120](#)).
- Krilo za rasipanje sastoji se od **glavnoga krila** i **krila za produljivanje**.
- Glavno krilo na **desnom** disku za rasipanje ima oznaku **BR** i odgovarajuće krilo za produljivanje ima oznaku **AR**.
- Glavno krilo na **lijevom** disku za rasipanje ima oznaku **BL** i odgovarajuće krilo za produljivanje ima oznaku **AL**.



Primjer lijevi disk

BL: Glavno krilo

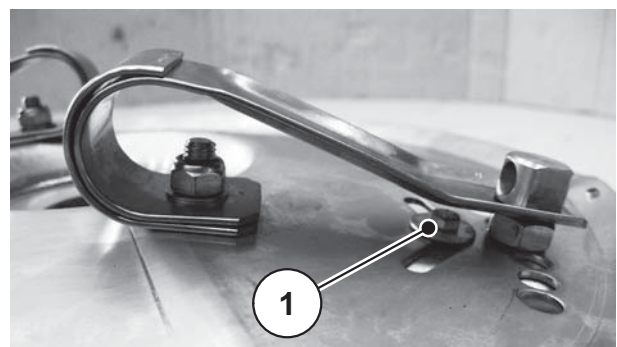
AL: Krilo za produljivanje

Slika 12.15: Kombinacija krila za rasipanje

12.10.1 Zamjena krila za produljivanje

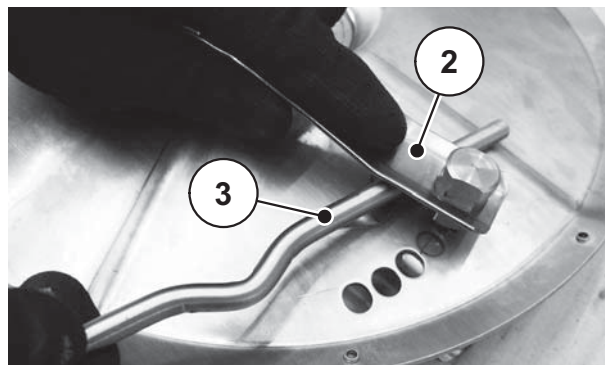
Demontirajte krilo za produljivanje

1. Vijak [1] demontirajte s pripadajućim maticama i podložnim pločicama.



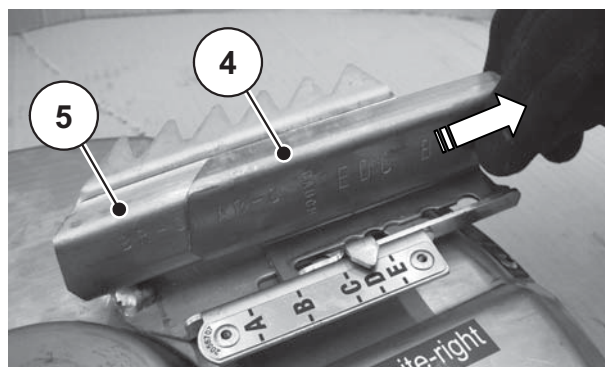
Slika 12.16: Ravna opruga na disku za rasipanje

2. Ručicom za podešavanje [3] otpustite ravnu oprugu [2].



Slika 12.17: Izvadite ravnu oprugu

3. Staro krilo za rasipanje [4] gurnite iz glavnoga krila za rasipanje [5].



Slika 12.18: Krilo za produljivanje i glavno krilo

Montirajte novo krilo za produljivanje

⚠ OPASNOST

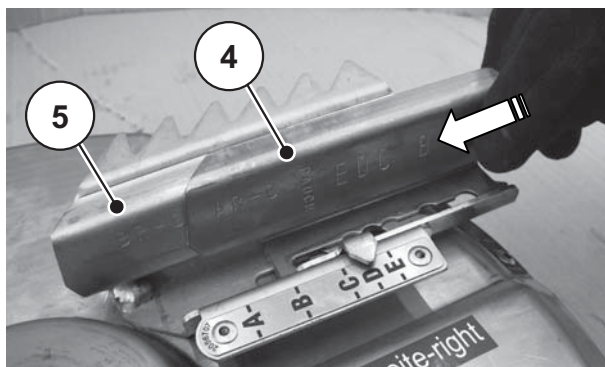


Opasnost od ozljeda zbog rotirajućih dijelova stroja

Ako se krilo za produljivanje montira s pomoću starih vijaka i matica, krila za rasipanje mogu se otpustiti i prouzrokovati teške ozljede.

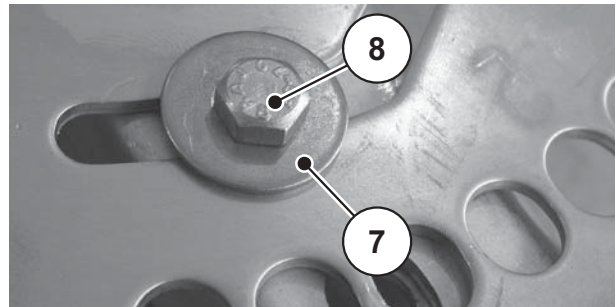
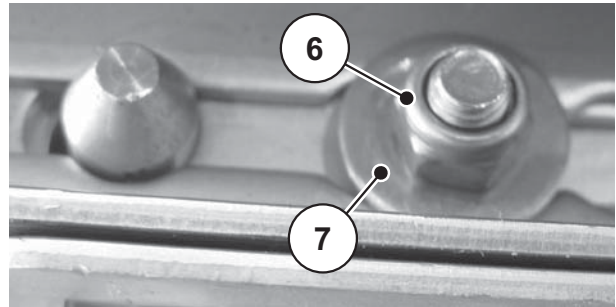
- Za montiranje novih dijelova upotrebljavajte **samo** isporučene **novе** vijke, matice i podloške.

1. Novo krilo za rasipanje [4] gurnite u glavno krilo [5].



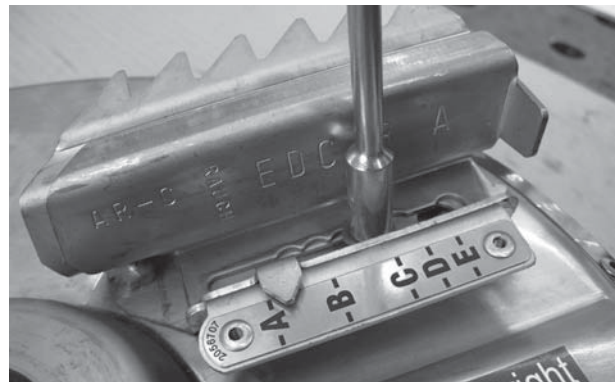
Slika 12.19: Novo krilo za produljivanje

2. Krilo za rasipanje s pomoću novog vijka [8], novih sigurnosnih matica [6] i novih podložaka [7] zategnite s diskom za rasipanje.



Slika 12.20: Točke učvršćivanja krila za rasipanje.

3. Vijak tako privucite da legne ravno i čvrsto (zatezni moment: oko 8 Nm).



Slika 12.21: Točke učvršćivanja krila za rasipanje.

4. Vijak [8] opet otpustite za oko pola okretaja da se omogući lagano podešavanje položaja krila za produljivanje.
 - ▷ **Vijak se smije odspojiti samo toliko da se položaj krila za produljenje može podesiti i da krilo za produljenje još čvrsto leži na glavnom krilu.**
5. Ravnu oprugu opet uglavite ručicom za podešavanje.
6. Radne korake po potrebi ponovite pri drugim krilima za produljivanje koja se moraju zamijeniti.
 - ▷ **Opet montirajte oba diska za rasipanje. Vidi [12.8.2: Montaža diska za rasipanje, stranica 120](#).**

12.10.2 Zamjena glavnog krila odnosno cijelog krila za rasipanje

Demontaža krila za rasipanje

▲ UPOZORENJE



Opasnost od ozljeda zbog napete ravne opruge

Ravna opruga napeta je i može se nekontrolirano odspojiti.

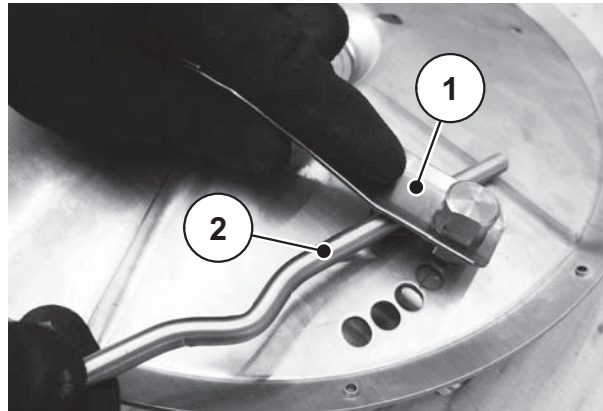
- ▶ Pri demontaži držite se dovoljno sigurnog razmaka.
- ▶ Oprugu nemojte demontirati u smjeru tijela.
- ▶ Nemojte se sagibati izravno iznad opruge.

1. Samoosiguravajuća opružna matica za pričvršćivanje krila za rasipanje odvrnite viličastim ključem od SW 13.



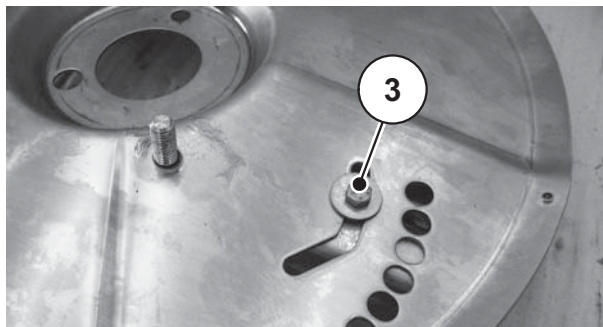
Slika 12.22: Skidanje vijaka

2. Ravnu oprugu [1] uklonite s pomoću prikladnog odvijača ili ručice za podešavanje [2].



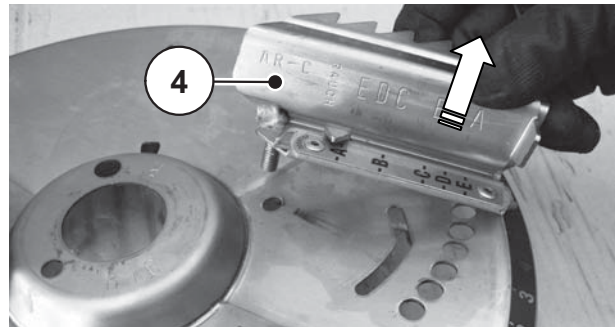
Slika 12.23: Uklonite ravnu oprugu.

3. Vijak [3] demontirajte s pripadajućim maticama i podložnim pločicama.



Slika 12.24: Vijak na donjoj strani diska za rasipanje

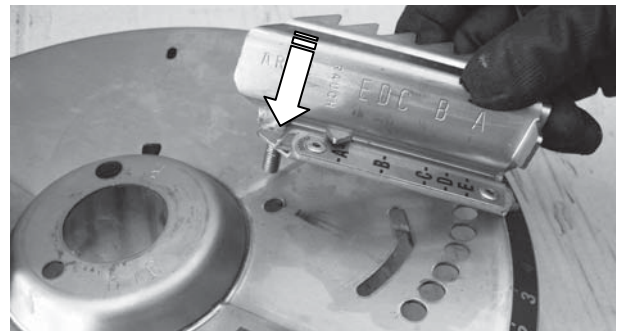
4. Staro krilo za rasipanje [4] uklonite pripadajućom maticom i podloškom.



Slika 12.25: Uklonite krilo za rasipanje

Montirajte novo glavno krilo odnosno cijelo krilo za rasipanje

1. Postavite novo glavno krilo na disk za rasipanje.



Slika 12.26: Montaža glavnoga krila

NAPOMENA

Pri montaži pripazite na ispravnu kombinaciju glavnog krila i krila za produljivanje. Vidi [slika 12.15](#).

⚠ OPASNOST

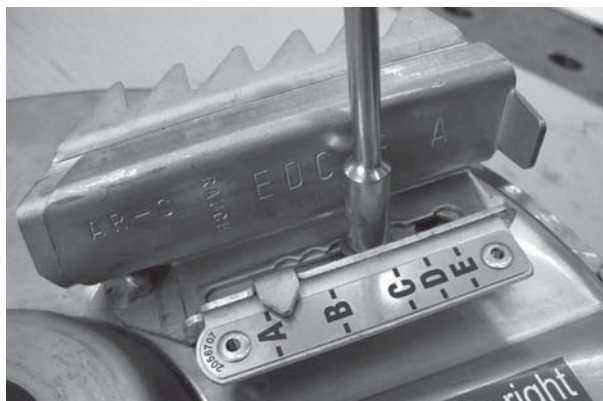


Opasnost od ozljeda zbog rotirajućih dijelova stroja

Ako se krilo za rasipanje montira s pomoću starih vijaka, krila za rasipanje mogu se otpustiti i prouzrokovati teške ozljede.

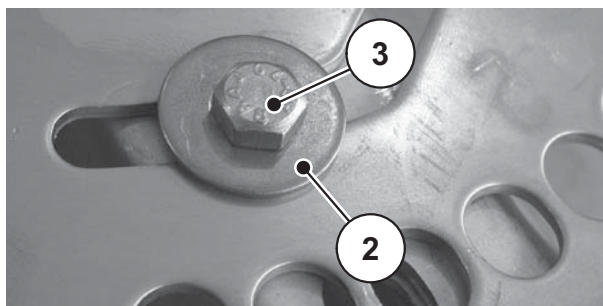
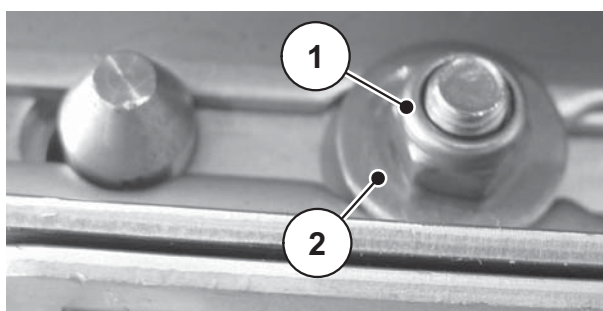
- Za montiranje novoga krila za rasipanje upotrebljavajte **samo** isporučene **nove** vijke, matice i podloške.

2. Novo krilo za produljivanje i novo glavno krilo zategnite diskom za rasipanje.



Slika 12.27: Krilo za rasipanje na disku za rasipanje

3. Cijelo krilo za rasipanje s pomoću novog vijka [3], nove sigurnosne matice [1] i nove podloške [2] zategnite s diskom za rasipanje.
4. Vijak tako privucite da legne ravno i čvrsto (zatezni moment: oko **8 Nm**).



Slika 12.28: Točke učvršćivanja krila za rasipanje.

5. Vijak [3] opet otpustite za oko pola okretaja da se omogući lagano podešavanje položaja krila za produljivanje.
 - ▷ Vijak se smije odspojiti samo toliko da se položaj krila za produljenje može podesiti i da krilo za produljenje još čvrsto leži na glavnom krilu.

▲ UPOZORENJE

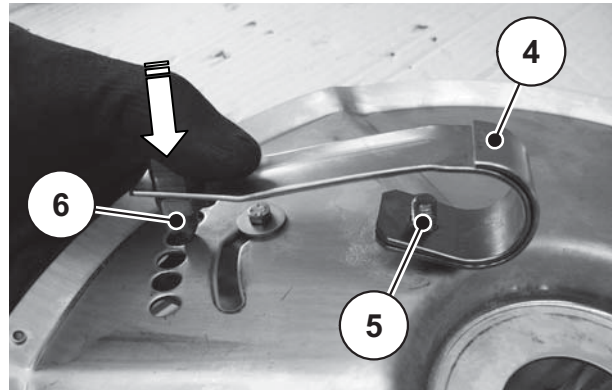


Opasnost od ozljeda zbog napete ravne opruge

Ravna opruga napeta je i može se nekontrolirano odspojiti.

- ▶ Pri demontaži držite se dovoljno sigurnog razmaka.
- ▶ Oprugu nemojte demontirati u smjeru tijela.
- ▶ Nemojte se sagibati izravno iznad opruge.

6. Ravnu oprugu [4] natakните na navojni klin [5] glavnoga krila.
7. Zaporni klin [6] pažljivo pritisnite u željeni položajni pro-vrt.



Slika 12.29:Ravna opruga na disku za rasipanje

8. Ravnu oprugu učvrstite novom podloškom i novom opružnom maticom za učvršćivanje koja se sama osigurava.



Slika 12.30:Učvršćivanje ravne opruge

9. Opružnu maticu za učvršćivanje tako privucite da ravna opruga legne na ravnu oprugu ravno i čvrsto.
10. Maticu za učvršćivanje opruge opet otpustite za pola okretaja da se omogući lagano podešavanje položaja krila za rasipanje.

⚠ OPASNOST



Opasnost od ozljeda zbog rotirajućih dijelova stroja

Ako je opružna matica za učvršćenje prelabava, krilo za rasipanje može se odvojiti od diska za rasipanje.

To može dovesti do oštećenja stroja i teških ozljeda.

- ▶ Maticu za učvršćenje opruge otpustite samo toliko da se položaj krila za rasipanje može podesiti i da ravna opruga još čvrsto leži na disku za rasipanje.

11. Radne korake po potrebi ponovite pri drugim krilima za rasipanje koja se moraju zamijeniti.
- ▷ **Opet montirajte oba diska za rasipanje. Vidi [12.8.2: Montaža diska za rasipanje, stranica 120](#).**

12.11 Zamjena MDS krila za rasipanje krilom za rasipanje X

NAPOMENA

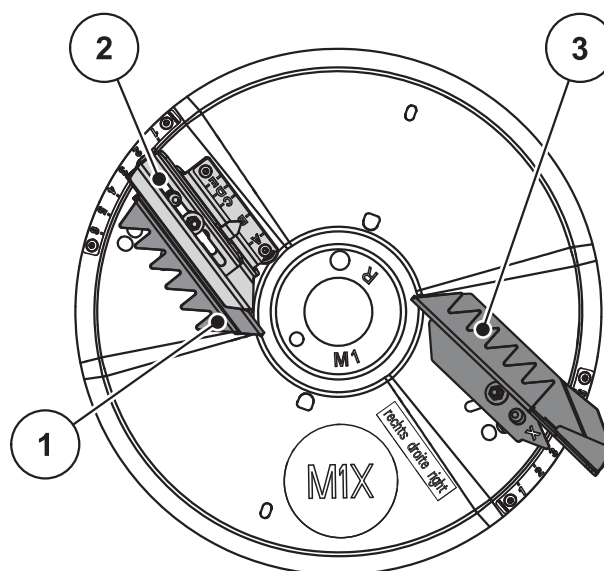
Neka standardno krilo rasipanje zamijeni krilom za rasipanje X **samo** distributer ili ovlašteni servis.

Kombinacija krila**▲ OPREZ****Štete za okoliš zbog neispravno montiranog krila za rasipanje**

Obratite posebnu pozornost na zadanu kombinaciju krila. Druge kombinacije mogu dovesti do značajnog pogoršanja slike rasipanja.

- Po disku za rasipanje (lijevo/desno) uvijek montirajte **samo** krilo za rasipanje X-.

		Vrsta diska za rasipanje M1X	
		Glavno krilo i krilo za pro- duljivanje	Krilo za rasipanje X
Disk za rasipanje	lijevo	BL i AL	XL
	desno	BR i AR	XR



- [1] Glavno krilo
- [2] Krilo za produljivanje
- [3] Krilo za rasipanje X

Slika 12.31: Primjer diska za rasipanje desno krilom za rasipanje X-

Montaža prstena X:**NAPOMENA**

Vodite računa o propisnoj kombinaciji diska za rasipanje krila za rasipanje X. Vidi tablicu.

1. Uvijek uklonite glavno i dodatno krilo na svakom disku za rasipanje.
Vidi: [Demontaža krila za rasipanje, stranica 126](#)
2. Krilo za rasipanje X zategnite diskom za rasipanje.
Vidi poglavlje: [Montirajte novo glavno krilo odnosno cijelo krilo za rasipanje, stranica 127.](#)
3. Ravnu oprugu zategnite s diskom za rasipanje gnojiva i krilom za rasipanje X.
4. Pazite na upute za montažu diskova za rasipanje.
Vidi poglavlje [12.8.2: Montaža diska za rasipanje, stranica 120.](#)

12.12 Ulje za prijenosnik**12.12.1 Količina i vrste**

Prijenosnik je napunjen s oko **2,2 l** ulja mjenjača SAE 90 API-GL-4.

NAPOMENA

Upotrebljavajte isključivo jednu vrstu ulja, **nikada ih nemojte miješati.**

12.12.2 Provjera razine ulja, zamjena ulja

Prijenosnik se u normalnim uvjetima ne treba podmazivati. Ipak preporučujemo zamjenu ulja nakon 10 godina korištenja.

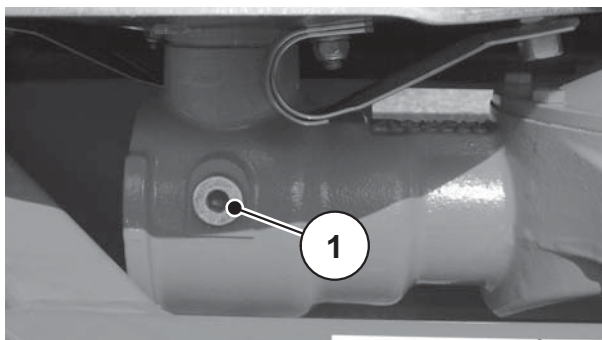
U slučaju čestog korištenja gnojiva s visokim udjelom prašine i čestog čišćenja preporučuje se mijenjati ulje u kraćim intervalima.

▲ UPOZORENJE**Zagađenje okoliša zbog nepropisnog zbrinjavanja hidrauličkog i motornog ulja u otpad**

Hidrauličko i motorno ulje nisu u potpunosti biološki razgradivi. Stoga ulje ne smije nekontrolirano dospjeti u okoliš.

- ▶ Ulje koje je iscurilo pospite pijeskom, zemljom ili nekim drugim upijajućim materijalom i sakupite ga.
- ▶ Skupite hidrauličko i motorno ulje u za to predviđeni spremnik i odložite ga u skladu sa službenim propisima.
- ▶ Spriječite istjecanje i ulazak ulja u kanalizaciju.
- ▶ Ulazak ulja u odvod spriječite stvaranjem pregrada od pijeska odn. zemlje ili drugim prikladnim mjerama.

- [1] Otvorite vijak za provjeru razine ulja



Slika 12.32: Mjesta za punjenje i ispuštanje
Ulje za prijenosnik

Provjera razine ulja

- Otvorite vijak za provjeru razine ulja.
 - ▷ Razina ulja je zadovoljavajuća ako ulje dopire do donjeg ruba provrta.

12.13 Plan podmazivanja

Mjesta podmazivanja	Maziva	Napomena
Kardan	Mast	Vidi upute za uporabu proizvođača.
Zasun za doziranje, zaustavna poluga	Mast, ulje	Održavati pokretnima i redovito podmazivati.
Glavčina diskova	Grafitna mast	Navoje na površini za odlaganje održavajte čistima i redovito ih podmazujte.
vratilo miješalice, mješlač	Grafitna mast	Podmažite prije i nakon svake sezone rasipanja.
Kugle gornjeg i donjeg upravljača	Mast	Redovito podmazivati.
Zglobovi, tuljci	Mast, ulje	Namijenjeni su radu na suho, ali mogu biti lagano podmazani.

13 Zbrinjavanje u otpad

13.1 Sigurnost

▲ UPOZORENJE



Zagađenje okoliša zbog nepropisnog zbrinjavanja hidrauličkog i motornog ulja u otpad

Hidrauličko i motorno ulje nisu u potpunosti biološki razgradivi. Stoga ulje ne smije nekontrolirano dospjeti u okoliš.

- ▶ Ulje koje je iscurilo pospite pijeskom, zemljom ili nekim drugim upijajućim materijalom i sakupite ga.
- ▶ Skupite hidrauličko i motorno ulje u za to predviđeni spremnik i odložite ga u skladu sa službenim propisima.
- ▶ Spriječite istjecanje i ulazak ulja u kanalizaciju.
- ▶ Ulazak ulja u odvod spriječite stvaranjem pregrada od pijeska odn. zemlje ili drugim prikladnim mjerama.

▲ UPOZORENJE



Zagađenje okoliša zbog nepropisnog zbrinjavanja ambalaže u otpad

Ambalaža sadrži kemijske spojeve koje je potrebno zbrinuti na odgovarajući način.

- ▶ Ambalažu zbrinite u otpad u za to ovlaštenom poduzeću za gospodarenje otpadom.
- ▶ Pridržavajte se nacionalnih propisa.
- ▶ **Ne** smijete spaliti ambalažu niti je zbrinuti u kućni otpad.

▲ UPOZORENJE



Zagađenje okoliša zbog nepropisnog zbrinjavanja sastavnih dijelova u otpad

Kod nepropisnog i nestručnog zbrinjavanja u otpad prijeti opasnost za okoliš.

- ▶ Zbrinite u otpad samo u za to ovlaštena poduzeća.

13.2 Zbrinjavanje u otpad

Sljedeće točke vrijede neograničeno. Ovisno o nacionalnom zakonodavstvu trebaju se odrediti i provesti potrebne mjere.

1. Sve sastavne dijelove, pomoćna sredstva i gorivo iz stroja smije ukloniti samo stručno osoblje.
Pritom ih je potrebno odvojiti po vrsti.
2. Zbrinite otpad prema lokalnim propisima i smjernicama za recikliranje ili opasni otpad putem ovlaštenih tvrtki.

Kazalo ključnih pojmova**E**

E-CLICK 37
električni uređaj za upravljanje zasunom 53

G

Gnojivo 10

H

Hidraulički uređaj 10
Homologacijska tablica 20

I

Izlazna količina 79

K

Kardan
 Montaža 38
 Zaštitni uređaj 38
Korisničke upute 3

N

Naljepnica
 Homologacijska tablica 20
 Tvornička pločica 20

Napomene

Korisničke upute 3

O

Održavanje
 Sigurnost 12
Osnovna gnojidba 48
Osoblje za održavanje
 Kvalifikacija 11

P

Potrošni dijelovi 11
Praženje preostalog nasipnog materijala 87
Prihrana 49
Puštanje u pogon
 Provjera prije ~ 9

Q

QUANTRON-A 37

R

Rasipanje 89–101

S

Sigurnost
 Gnojivo 10
 Hidraulički uređaj 10
 Održavanje 12
 Pogon 8
 Potrošni dijelovi 11
 Promet 13
 Raspršivanje 57, 89
 Servisiranje 12
 Sprječavanje nezgoda 8
 Transport 13
Sigurnost na radu 8
Skala za prikaz razine punjenja 54
Stroj
 odložiti 8
 Opis 21
 punjenje 8, 54
 Skala za prikaz razine punjenja 54
 Transport 13
 Zbrinjavanje u otpad 133

T

Transport 13, 35
Tvornička pločica 20

U

Ugradnja
 Visina 45
Upravljačka jedinica
 E-CLICK 37
 QUANTRON-A 37
Upute za uporabu 3
 Napomene 4
 Struktura 3
Urea 61
Uređaj za upravljanje zasunom
 53
 električni ~ 53
 Varijanta C 53
 Varijanta Q 53

Kazalo ključnih pojmova

V

Varijanta C 24, 53

Varijanta D 24

Varijanta K 24

Varijanta Q 24

Varijanta R 24

Z

Zaštitna rešetka

Blokada 110–111

otvoriti 110

Zaštitni uređaj

Zaštita kardana 38

Zbrinjavanje u otpad 133

Jamstvo

RAUCH-uređaji napravljeni su savjesno i prema modernim metodama te su podvrgnuti brojnim kontrolama.

Iz tog razloga RAUCH daje jamstvo na svoje proizvode u trajanju od 12 mjeseci ukoliko su ispunjeni sljedeći uvjeti:

- Jamstvo počinje danom kupnje.
- Jamstvo obuhvaća greške na materijalu ili u proizvodnji. Za proizvode drugih proizvođača (hidraulika, elektronika) jamčimo samo u okviru jamstva dotičnog proizvođača. Za vrijeme trajanja jamstva će biti uklonjeni svi nedostaci u proizvodnji i materijalu zamjenom ili popravkom predmetnih dijelova. Ostala i druga prava, kao što su zahtjevi za izmjenama, smanjenjem ili uklanjanjem oštećenja koja nisu nastala na predmetu isporuke, izričito su isključeni od prava na jamstvo. Jamstvene se usluge vrše preko ovlaštenih radionica, zastupnika tvornice RAUCH ili same tvornice.
- Jamstvenim pravom nisu obuhvaćene posljedice prirodnog habanja, neodržavanje, korozija te sva oštećenja, nastala neodgovarajućom uporabom kao i vanjskim utjecajima. Jamstvom nisu obuhvaćeni samovoljni popravci kao i izmjene originalnih stanja. Pravo na jamstvo ne vrijedi ukoliko ste dali ugraditi druge rezervne dijelove, osim originalnih. Obratite stoga pozornost na Upute za uporabu. Za sva pitanja i nejasnoće se obratite našem zastupniku tvornice ili samoj tvornici. Jamstveni zahtjevi se tvornici moraju dostaviti najkasnije u roku 30 dana od dana pojave kvara. Pritom navesti datum kupnje i serijski broj proizvoda. Popravke u jamstvenom roku vrši ovlaštena radionica tek nakon što zaprimi odgovor RAUCH-a ili nekog službenog zastupnika tvrtke RAUCH. Radovi u jamstvenom roku ne produljuju vrijeme jamstva. Oštećenja prilikom transporta nisu tvorničke greške i ne podliježu obvezi jamstva proizvođača.
- Isključeno je pravo jamstva za štetu koja nije nastala na samim RAUCH-proizvodima. Također nisu obuhvaćena pravom jamstva oštećenja koja su nastala kao posljedica neotklanjanja kvarova. Samovoljne izmjene na prijevoznom vozilu ili Rrasipaè mineralnog gnojiva mogu dovesti do oštećenja i isključuju odgovornost isporučitelja. Kod zlouporabe stroja od strane vlasnika ili neke druge osobe ne vrijedi isključenje obveza naknade od strane isporučitelja. Isto rako vrijedi i za slučajeve u kojima postoji jamstvo prema zakonu o odgovornosti za proizvode, za osobne ozljede ili materijalne štete nastale korištenjem isporučenog predmeta s nedostacima. Samovoljni popravci na uređaju mogu dovesti do ozljeda i oštećenja za koje proizvođač nije odgovoran.


RAUCH Streutabellen
RAUCH Fertilizer Chart
Tableaux d'épandage RAUCH
Tabele wysiewu RAUCH
RAUCH Strooitabellen
RAUCH Tabella di spargimento
RAUCH Spredetabellen
RAUCH Levitystaulukot
RAUCH Spridningstabellen
RAUCH Tablas de abonado



<http://www.rauch-community.de/streutabelle/>



RAUCH Landmaschinenfabrik GmbH

 Landstraße 14 · D-76547 Sinzheim

 Victoria-Boulevard E200 · D-77836 Rheinmünster



info@rauch.de · www.rauch.de

Phone +49 (0) 7221/985-0

Fax +49 (0) 7221/985-200