

Manual de instruções



**Ler atentamente
antes da colocação
em funcionamento!**

Conservar para futuras utilizações

Este manual de instruções, de montagem é uma parte da máquina. Fornecedores de máquinas novas e usadas estão obrigados a documentar por escrito que o manual de instruções, de montagem foi fornecido com a máquina e entregue ao cliente.



MDS 8.2/14.2/18.2/20.2

5902939-**b**-pt-1122

Manual original

Preâmbulo

Estimado cliente,

Através da compra do distribuidor de arremesso de fertilizante mineral da série MDS demonstrou confiança no nosso produto. Muito obrigado! Pretendemos justificar essa confiança. Adquiriu uma máquina eficiente e fiável.

Caso, contrariamente às expectativas, surjam problemas: O nosso serviço pós-venda está sempre disponível para si.



Pedimos-lhe que leia atentamente este manual de instruções e tenha em atenção os avisos contidos no mesmo antes da colocação em funcionamento do distribuidor de arremesso de fertilizante mineral.

O manual de instruções descreve em detalhe a operação e dá avisos valiosos para o manuseamento, manutenção e conservação.

Neste manual também podem estar descritos equipamentos que não pertencem ao equipamento da sua máquina.

Tem conhecimento de que não poderão ser assumidas responsabilidades de garantia por danos resultantes de erros operacionais ou utilização inadequada.



Introduza aqui o tipo e número de série bem como o ano de construção do seu distribuidor de arremesso de fertilizante mineral.
Pode consultar estas indicações na placa do fabricante ou na estrutura.
Em caso de encomendas de peças de substituição, de equipamento especial reequipável ou reclamações, indique sempre estes dados.

Tipo:

Número de série:

Ano de construção:

Melhorias técnicas

Esforçamo-nos por melhorar continuamente os nossos produtos. Por isso, reservamos o direito a efetuar melhorias e alterações que consideramos necessárias aos nossos equipamentos, sem no entanto nos comprometermos a executar essas melhorias e alterações em máquinas já vendidas, sem pré-aviso.

Estamos ao seu dispor para respondermos a outras questões.

Com os melhores cumprimentos,

RAUCH Landmaschinenfabrik GmbH

Índice

1	Utilização correta	7
2	Notas para o utilizador	8
2.1	Sobre este manual de instruções	8
2.2	Estrutura do manual de instruções	8
2.3	Avisos para apresentação do texto	9
2.3.1	Instruções e diretivas	9
2.3.2	Enumerações	9
2.3.3	Referências	9
3	Segurança	10
3.1	Avisos gerais	10
3.2	Significado das advertências	10
3.3	Generalidades relativas à segurança da máquina	11
3.4	Avisos para o operador	11
3.4.1	Qualificação do pessoal	11
3.4.2	Instrução	12
3.4.3	Prevenção de acidentes	12
3.5	Avisos relativos à segurança de operação	12
3.5.1	Estacionamento da máquina	12
3.5.2	Enchimento da máquina	13
3.5.3	Verificações antes da colocação em funcionamento	13
3.5.4	Área de perigo	13
3.5.5	Operação contínua	14
3.6	Utilização do fertilizante	14
3.7	Sistema hidráulico	15
3.8	Manutenção e conservação	15
3.8.1	Qualificação do pessoal da manutenção	16
3.8.2	Peças de desgaste	16
3.8.3	Trabalhos de manutenção e de conservação	16
3.9	Segurança no trânsito	17
3.9.1	Verificação antes do início do trajeto	17
3.9.2	Trajetos de transporte com a máquina	17
3.10	Dispositivos de proteção, advertências e instruções	18
3.10.1	Posição dos dispositivos de proteção, das advertências e instruções	18
3.10.2	Função dos dispositivos de proteção	20
3.11	Autocolante de advertências e instruções	20
3.11.1	Autocolante de advertências	21
3.11.2	Autocolante de instruções	21
3.12	Placa do fabricante e identificação da máquina	23
3.13	Retrorefletor	23
4	Indicações da máquina	25
4.1	Fabricante	25
4.2	Descrição da máquina	25

4.2.1	Vista geral de módulos.....	26
4.2.2	Agitador.....	29
4.3	Dados técnicos.....	30
4.3.1	Variantes.....	30
4.3.2	Dados técnicos do equipamento básico.....	31
4.3.3	Dados técnicos dos acessórios.....	33
4.4	Equipamentos especiais.....	34
4.4.1	Acessórios.....	34
4.4.2	Lona de cobertura.....	35
4.4.3	Dispositivo de dispersão em linhas.....	35
4.4.4	Dispositivo de dispersão em linhas.....	35
4.4.5	Dispositivo de dispersão limite TELIMAT.....	35
4.4.6	Dispositivo de dispersão limite.....	36
4.4.7	Comando remoto hidráulico para dispositivo de dispersão limite.....	36
4.4.8	Unidade de duas vias.....	37
4.4.9	Eixo articulado Tele-Space.....	37
4.4.10	Iluminação adicional.....	37
4.4.11	Agitador RWK 6K.....	37
4.4.12	Agitador RWK 7K.....	38
4.4.13	Agitador RWK 15.....	38
4.4.14	Conjunto de verificação prático.....	38
4.4.15	Sistema de identificação de fertilizante.....	38
5	Cálculo da carga do eixo.....	39
6	Transporte sem trator.....	42
6.1	Indicações de segurança gerais.....	42
6.2	Carregar e descarregar, estacionar.....	42
7	Colocação em funcionamento.....	43
7.1	Transferência da máquina.....	43
7.2	Requisitos de tratores.....	43
7.3	Montar o eixo articulado na máquina.....	44
7.3.1	Montar o eixo articulado padrão.....	44
7.3.2	Montar o eixo articulado com chave de roquete em estrela.....	47
7.4	Montar a máquina no trator.....	50
7.4.1	Requisitos.....	50
7.4.2	Montagem.....	50
7.5	Pré-ajustar a altura de montagem.....	54
7.5.1	Segurança.....	54
7.5.2	Altura de montagem máxima permitida.....	54
7.5.3	Ajustar a altura de montagem com base na tabela de dispersão.....	55
7.6	Ligar o acionamento da corredeira.....	58
7.6.1	Ligar o acionamento hidráulico da corredeira.....	58
7.6.2	Ligar o acionamento elétrico da corredeira.....	61
7.6.3	Ligar o acionamento eletrónico da corredeira.....	61
7.7	Encher a máquina.....	62
8	Teste de rotação.....	64

8.1	Determinar a quantidade de saída.....	64
8.2	Efetuar o teste de rotação.....	67
9	Modo de dispersão.....	73
9.1	Segurança.....	73
9.2	Instruções para o modo de dispersão.....	73
9.3	Ajustar a quantidade de dispersão.....	75
9.4	Defina a largura de trabalho.....	77
9.5	Utilizar a tabela de dispersão.....	82
9.5.1	Avisos relativos à tabela de dispersão.....	82
9.6	Dispersão com comutação de larguras parciais.....	87
9.7	Dispersão em faixas estreitas.....	88
9.8	Dispersão unilateral.....	89
9.9	Ajustes em tipos de fertilizantes não apresentados.....	90
9.9.1	Requisitos e condições.....	90
9.9.2	Efetuar uma travessia.....	91
9.9.3	Efetuar três travessias.....	93
9.9.4	Avaliar resultados.....	94
9.9.5	Corrigir os ajustes.....	95
9.10	Dispersão de margem ou dispersão limite.....	97
9.10.1	Dispersão de margem para fora do primeiro sulco de acesso.....	97
9.10.2	Ajustar o dispositivo de dispersão limite GSE.....	97
9.10.3	Ajustar o dispositivo de dispersão limite e de margem TELIMAT.....	99
9.11	Dispersão na parcela com dispositivo especial TELIMAT T1.....	102
9.12	Dispositivo de dispersão em linhas RV 2M1 para lúpulo e fruticultura.....	105
9.12.1	Pré-ajuste na máquina.....	105
9.12.2	Ajuste da distância entre linhas e da largura de dispersão.....	106
9.12.3	Ajuste da quantidade de dispersão.....	106
9.13	Esvaziamento da quantidade restante.....	107
9.14	Estacionar e desacoplar a máquina.....	108
10	Avarias e possíveis causas.....	110
11	Manutenção e conservação.....	115
11.1	Segurança.....	115
11.2	Peças de desgaste e uniões roscadas.....	117
11.2.1	Verificação das peças de desgaste.....	117
11.2.2	Verificação das conexões de rosca.....	117
11.2.3	Verificar as uniões roscadas das células de pesagem.....	117
11.3	Abrir a grade de proteção no recipiente.....	118
11.4	Limpar a máquina.....	120
11.5	Efetuar os ajustes da corrediça de dosagem.....	121
11.5.1	Ajustar.....	123
11.6	Verificar o agitador quanto a desgaste.....	128
11.7	Verificar o cubo do disco dispersor.....	128
11.8	Desmontar e montar os discos dispersores.....	129
11.8.1	Desmontar os discos dispersores.....	129
11.8.2	Montar discos dispersores.....	130
11.9	Verificar as molas planas dos discos dispersores.....	130

11.10	Verificar o agitador.....	131
11.11	Substituir a hélice de dispersão.....	132
11.11.1	Substituir hélice de extensão.....	133
11.11.2	Substituir a hélice principal ou a hélice de dispersão completa.....	135
11.11.3	Substituição da hélice de dispersão W.....	140
11.12	Sistema hidráulico.....	141
11.12.1	Verificar as mangueiras hidráulicas.....	142
11.12.2	Substituir as mangueiras hidráulicas.....	143
11.13	Óleo de engrenagem.....	144
11.13.1	Quantidades e tipos.....	144
11.13.2	Verificar o nível de óleo.....	144
11.14	Lubrificação.....	145
11.14.1	Lubrificar o eixo articulado.....	145
11.14.2	Lubrificar outros componentes.....	145
12	Eliminação.....	146
12.1	Segurança.....	146
12.2	Eliminar a máquina.....	146
13	Preparação para o inverno e preservação.....	147
13.1	Segurança.....	147
13.2	da máquina.....	148
13.3	Preservar a máquina.....	148
14	Anexo.....	150
14.1	Valor de binário.....	150
15	Garantia.....	154

1 Utilização correta

Utilizar os distribuidores de fertilizante mineral da série MDS apenas de acordo com as indicações neste manual de instruções.

Os distribuidores de fertilizante mineral da série MDS foram concebidos de acordo com a sua utilização correta.

Devem ser utilizados exclusivamente para dispersão de fertilizantes, sementes e helícidas secos, em grão e cristalinos.

A máquina destina-se ao engate de três pontos na traseira de um trator e foi concebida para a operação por uma pessoa.

O distribuidor de fertilizante mineral é designado no capítulo seguinte como «**Máquina**».

Qualquer utilização para além da determinada é considerada incorreta. O fabricante não se responsabiliza por danos daí resultantes. O risco é exclusivamente do operador.

Na utilização correta inclui-se também o cumprimento das condições operacionais, de manutenção e de conservação prescritas pelo fabricante. Utilizar exclusivamente as peças originais do fabricante RAUCH como peças de substituição.

Apenas as pessoas familiarizadas com as características da máquina e instruídas acerca dos seus riscos podem utilizar, efetuar a manutenção e a conservação da máquina.

Os avisos relativos à operação, assistência técnica e manuseamento seguro da máquina, como descrito neste manual de instruções e sob a forma de advertências e símbolos de advertência na máquina indicados pelo fabricante devem ser cumpridos. As disposições relevantes relativas à prevenção de acidentes, assim como as outras regras técnicas de segurança, da medicina do trabalho e legislação relativa ao trânsito geralmente reconhecidas devem ser cumpridas em caso de utilização da máquina.

Alterações autónomas na máquina não são permitidas. As alterações excluem a responsabilidade do fabricante por danos daí resultantes.

■ **Utilização inadequada previsível**

Com as advertências e símbolos de advertência colocados na máquina, o fabricante adverte para uma utilização inadequada previsível. Tenha obrigatoriamente em atenção as advertências e símbolos de advertência. Assim, evita a utilização da máquina de uma forma que não está prevista no manual de instruções.

2 Notas para o utilizador

2.1 Sobre este manual de instruções

Este manual de instruções é **parte integrante** da máquina.

O manual de instruções inclui avisos importantes para uma **utilização e manutenção seguras, adequadas** e económicas da máquina. Respeitar o manual ajuda a **evitar perigos**, custos de reparação e períodos de inatividade, bem como a aumentar a fiabilidade e a vida útil da máquina comandada.

Conservar a documentação completa, composta por este manual de instruções, assim como por toda a documentação de fornecedores, ao alcance no local de instalação da máquina (por exemplo, no trator).

Em caso de venda da máquina, transmitir igualmente o manual de instruções.

O manual de instruções é dirigido ao operador da máquina e ao respetivo pessoal operador e da manutenção. Todas as pessoas incumbidas das seguintes tarefas na máquina devem lê-lo, compreendê-lo e aplicá-lo:

- operar,
- efetuar a manutenção e limpeza,
- eliminar avarias.

Tenha especialmente em atenção:

- ao capítulo Segurança,
- às advertências no texto dos capítulos individuais.

O manual de instruções não substitui a **responsabilidade pessoal** do operador e do pessoal operador do comando da máquina.

2.2 Estrutura do manual de instruções

Em termos de conteúdo o manual de instruções está estruturado em seis pontos principais

- Manual de instruções
- Indicações de segurança
- Indicações da máquina
- Instruções para operação da máquina
- Avisos para deteção e eliminação de avarias
- Prescrições de manutenção e conservação

2.3 Avisos para apresentação do texto

2.3.1 Instruções e diretivas

Os passos de manuseamento a efetuar pelo pessoal operacional estão apresentados da seguinte forma.

- ▶ Instrução de manuseamento Passo 1
- ▶ Instrução de manuseamento Passo 2

2.3.2 Enumerações

As enumerações sem sequência obrigatória são apresentadas como lista com pontos de enumeração:

- Característica A
- Característica B

2.3.3 Referências

As referências a outros pontos do texto no documento estão apresentadas com o número de parágrafo, texto de título e indicação de página:

- **Exemplo:** Tenha também em atenção 3 *Segurança*

Referências a outros documentos estão apresentadas como aviso ou instrução, sem indicação exata de capítulo ou de páginas:

- **Exemplo:** Ter em atenção os avisos no manual de instruções do fabricante de eixos articulados.

3 Segurança

3.1 Avisos gerais

O capítulo **Segurança** inclui advertências básicas, regulamentos de proteção no trabalho e trânsito para o manuseamento da máquina montada.

A observância dos avisos apresentados neste capítulo é requisito básico para um manuseamento seguro e uma operação da máquina sem avarias.

Para além disso pode consultar nos outros capítulos deste manual de instruções outras advertências a ter igualmente em consideração. As advertências precedem as respetivas ações.

Pode consultar as advertências relativas aos componentes dos fornecedores na respetiva documentação dos fornecedores. Tenha igualmente em atenção estas advertências.

3.2 Significado das advertências

Neste manual de instruções estão sistematizadas as advertências de acordo com a gravidade do perigo e a probabilidade da sua ocorrência.

Os sinais de perigo advertem para riscos residuais não evitáveis de forma construtiva durante o manuseamento da máquina. As advertências utilizadas estão estruturadas da seguinte forma:

Símbolo + palavra de sinalização

Esclarecimento

Níveis de risco das advertências

O nível de risco é identificado pela palavra de sinalização. Os níveis de risco estão classificados da seguinte forma:

PERIGO!

Tipo e fonte do perigo

Esta advertência chama a atenção para um perigo iminente para a saúde e vida de pessoas.

A inobservância destas advertências conduz a ferimentos graves, incluindo a morte.

- ▶ Ter obrigatoriamente em atenção as medidas descritas para evitar este perigo.

ATENÇÃO!

Tipo e fonte do perigo

Esta advertência chama a atenção para uma possível situação de risco para a saúde de pessoas.

A inobservância destas advertências conduz a ferimentos graves.

- ▶ Ter obrigatoriamente em atenção as medidas descritas para evitar este perigo.

⚠ CUIDADO!**Tipo e fonte do perigo**

Esta advertência chama a atenção para uma possível situação de risco para a saúde de pessoas.

A inobservância destas advertências conduz a ferimentos.

- ▶ Ter obrigatoriamente em atenção as medidas descritas para evitar este perigo.

AVISO!**Tipo e fonte do perigo**

Esta advertência chama a atenção para danos materiais ou do meio ambiente.

A inobservância destas advertências conduz a danos na máquina ou no meio ambiente.

- ▶ Ter obrigatoriamente em atenção as medidas descritas para evitar este perigo.



Trata-se de um aviso:

Avisos gerais incluem dicas de utilização e informações especialmente úteis, no entanto não incluem avisos contra perigos.

3.3 Generalidades relativas à segurança da máquina

A máquina foi concebida de acordo com a versão tecnológica mais recente e com as regras tecnológicas reconhecidas. No entanto, durante a sua utilização e manutenção podem ocorrer riscos para a saúde e vida do utilizador ou de terceiros ou danos da máquina e outros bens materiais.

Por isso, apenas opere a máquina:

- em estado perfeito e com segurança e condições de trânsito seguras,
- consciente da segurança e dos riscos.

Isto requer que tenha lido e compreendido o conteúdo deste manual de instruções. Conhece as disposições relevantes relativas à prevenção de acidentes, assim como as outras regras técnicas de segurança, da medicina do trabalho e legislação relativa ao trânsito geralmente reconhecidas e sabe aplicar as prescrições e regulamentos.

3.4 Avisos para o operador

O operador é responsável pela utilização correta da máquina.

3.4.1 Qualificação do pessoal

As pessoas que lidam com a operação, manutenção ou conservação da máquina devem ter lido e compreendido este manual de instruções antes do início dos trabalhos.

- Apenas pessoal instruído e autorizado pelo operador pode operar a máquina.
- Pessoal em formação/instrução apenas pode trabalhar na máquina sob vigilância de uma pessoa experiente.
- Apenas pessoal de manutenção qualificado pode efetuar trabalhos de manutenção e de conservação.

3.4.2 Instrução

Parceiros de distribuição, representantes ou colaboradores do fabricante instruem o operador relativamente à operação e manutenção da máquina.

O operador deve assegurar que o novo pessoal operacional e da manutenção está devidamente instruído relativamente à operação e conservação da máquina sob consideração deste manual de instruções.

3.4.3 Prevenção de acidentes

As prescrições de segurança e de prevenção de acidentes estão regulamentadas pela legislação de cada país. O operador da máquina é responsável pelo cumprimento das prescrições em vigor no respetivo país.

Para além disso ainda tenha em atenção os seguintes avisos:

- Nunca deixe a máquina a trabalhar sem vigilância.
- Não é permitido de forma alguma subir para a máquina durante o trabalho e trajeto de transporte (**proibido viajar em cima da máquina**).
- **Não** utilize as peças da máquina como auxiliares de subida para a máquina.
- Use roupa justa. Evite vestuário de trabalho com cintos, franjas ou outras peças que possam enganchar-se.
- Em caso de manuseamento de substâncias químicas tenha em atenção as advertências do respetivo fabricante. Possivelmente terá que usar equipamentos de proteção individuais (EPI).

3.5 Avisos relativos à segurança de operação

Utilize a máquina exclusivamente em estado de segurança operacional. Deste modo, evita situações perigosas.

3.5.1 Estacionamento da máquina

- Apenas estacione a máquina com um recipiente vazio sobre um solo horizontal e firme.
- Caso apenas estacione a máquina (sem trator), abra completamente as corredeiras de dosagem. As molas de tração do acionamento da corredeira de ação simples são aliviadas.

3.5.2 Enchimento da máquina

- Apenas encha a máquina quando a mesma estiver montada ou atrelada no trator (dependendo da máquina).
- Apenas encha a máquina com o motor do trator parado. Remova a chave da ignição para que o motor não possa arrancar.
- Garanta espaço livre suficiente do lado do enchimento.
- Para enchimento utilize meios auxiliares adequados (por ex. carregadores de pá, transportador helicoidal).
- Encha a máquina no máximo até à altura da margem. Controle o nível de enchimento.
- Apenas encha a máquina com grades de proteção fechadas. Dessa forma evita avarias durante a dispersão devido a grumos do produto ou outros corpos estranhos.

3.5.3 Verificações antes da colocação em funcionamento

Antes da primeira e de cada uma das seguintes colocações em funcionamento verifique a segurança operacional da máquina.

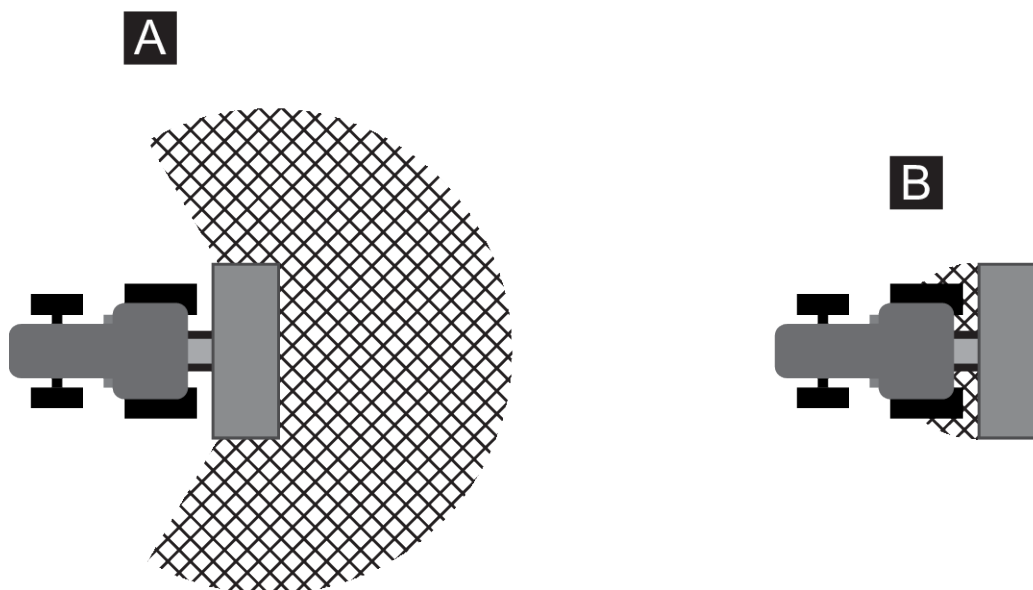
- A máquina dispõe de todos os dispositivos de proteção e está funcional?
- Todas as peças de fixação e uniões estruturais estão fixas e em perfeito estado?
- Os discos dispersores e suas fixações estão em perfeito estado?
- As grades de proteção no recipiente estão fechadas e bloqueadas?
- A medida de verificação do bloqueio das grades de proteção situa-se no intervalo adequado?
- **Não** se encontram pessoas na área de perigo da máquina?
- A proteção dos eixos articulados está em perfeito estado?

3.5.4 Área de perigo

O material de dispersão lançado pode conduzir a ferimentos (por ex. dos olhos) graves.

Em caso de permanência entre o trator e a máquina, existe um perigo elevado que pode ter como consequência a morte devido a rolamento do trator ou devido a movimentos da máquina.

A figura seguinte mostra as áreas de perigo da máquina.



Ilust. 1: Área de perigo com dispositivos montados

A Área de perigo no modo de dispersão

B Área de perigo ao acoplar/desacoplar a máquina

- Por isso tenha em atenção, que não se encontram pessoas na área de dispersão [A] da máquina.
- Pare imediatamente a máquina e o trator, caso se encontrem pessoas na área de perigo da máquina.
- Quando acoplar/desacoplar a máquina no trator ou atrelar/desatrelar a unidade de distribuição, conduza todas as pessoas para fora da área de perigo [B]

3.5.5 Operação contínua

- Em caso de avarias de funcionamento da máquina deve parar e proteger a máquina imediatamente. As avarias devem ser eliminadas imediatamente por pessoal qualificado.
- Nunca suba para a máquina com o dispositivo de dispersão ligado.
- Apenas opere a máquina com grades de proteção fechadas no recipiente. **Não abrir nem remover** a grade de proteção durante a operação.
- As peças da máquina em rotação podem provocar ferimentos graves. Por isso tenha em atenção que não deve aproximar partes do corpo ou peças de vestuário das peças em rotação.
- Nunca coloque peças estranhas (por exemplo, parafusos, porcas) no recipiente.
- O material de dispersão lançado pode conduzir a ferimentos (por ex. dos olhos) graves. Certifique-se por isso de que não se encontram pessoas na área de dispersão da máquina.
- Em caso de velocidade do vento demasiado elevada, ajuste a dispersão, uma vez que o cumprimento da área de dispersão não pode ser garantido.
- Nunca suba para a máquina ou para o trator debaixo de linhas de alta tensão.

3.6 Utilização do fertilizante

Seleção inadequada ou utilização do fertilizante pode conduzir a ferimentos graves ou danos no meio ambiente graves.

- Durante a seleção do fertilizante informe-se acerca dos seus efeitos sobre pessoas, meio ambiente e máquina.
- Tenha em atenção as instruções do fabricante do fertilizante.

3.7 Sistema hidráulico

O sistema hidráulico está sob alta pressão.

Os líquidos derramados sob alta pressão podem provocar ferimentos graves e prejudicar o meio ambiente. Para evitar riscos tenha em atenção os seguintes avisos:

- Apenas opere a máquina abaixo da pressão de serviço máxima permitida.
- **Despressurize** o sistema hidráulico **antes** de todos os trabalhos de manutenção. Desligue o motor do trator. Proteja-o contra reativação.
- Durante a procura de pontos de fuga use sempre **óculos de proteção e luvas de proteção**.
- Em caso de ferimentos com óleo hidráulico consulte **imediatamente um médico**, uma vez que podem ocorrer graves infeções.
- Durante a ligação de mangueiras hidráulicas ao trator, tenha em atenção que o sistema hidráulico, bem como o trator também se encontra **despressurizado** do lado da máquina.
- Apenas ligue as mangueiras hidráulicas do trator e hidráulica do dispersor com as ligações prescritas.
- Evite impurezas no circuito hidráulico. Suspenda sempre os acoplamentos nos suportes previstos para tal. Utilize as coberturas contra o pó. Antes do acoplamento limpe as uniões.
- Controle regularmente os componentes e mangueiras hidráulicos quanto a defeitos mecânicos, por ex. pontos de corte e de abrasão, esmagamentos, dobras, ruturas, porosidade, etc.
- Mesmo em caso de armazenamento adequado e esforço permitido as mangueiras e uniões das mesmas estão sujeitas à degradação natural. Devido isso, o tempo de armazenamento e duração de utilização estão limitados.

A duração de utilização da mangueira comporta no máximo 6 anos, incluindo um tempo de armazenamento de, no máximo, 2 anos.

A data, mês e ano, de fabrico da mangueira está indicada na válvula da mangueira.

- Solicite a substituição das mangueiras hidráulicas em caso de anos e após atingida a duração de utilização predeterminada.
- As mangueiras de substituição devem corresponder às exigências técnicas do fabricante do equipamento. Tenha especial atenção às diferentes indicações de pressão máxima das mangueiras hidráulicas a substituir.

3.8 Manutenção e conservação

Em caso de trabalhos de manutenção e de conservação deve contar com riscos adicionais que não surgem durante a operação da máquina.

Por isso, executar sempre os trabalhos de manutenção e de conservação com a máxima atenção. Trabalhar com especial cuidado e consciente dos riscos.

3.8.1 Qualificação do pessoal da manutenção

- Apenas técnicos especializados podem executar trabalhos de soldadura e trabalhos no sistema elétrico e hidráulico.

3.8.2 Peças de desgaste

- Cumpra com o máximo de rigor possível os intervalos de manutenção e de conservação descritos neste manual de instruções.
- Cumpra igualmente os intervalos de manutenção e de conservação dos componentes do fornecedor. Para isso informe-se na respetiva documentação do fornecedor.
- Recomendamos-lhe que após cada temporada mande verificar o estado da máquina, especialmente peças de fixação, componentes de plástico relevantes para a segurança, sistema hidráulico, órgãos de dosagem e hélices de dispersão pelo comerciante especializado.
- As peças de substituição devem, no mínimo, corresponder aos requisitos técnicos determinados pelo fabricante. As exigências técnicas são garantidas por peças de substituição originais.
- As porcas autorroscentes são concebidas apenas para uso único. Para fixação de componentes utilize (por ex. durante a substituição de hélices de dispersão) apenas porcas autorroscentes novas.

3.8.3 Trabalhos de manutenção e de conservação

- Antes de todos os trabalhos de limpeza, manutenção e conservação, assim como em caso de eliminação de avarias, **desligue o motor do trator. Aguarde até todas as peças da máquina em rotação estarem paradas.**
- Certifique-se de que **ninguém** pode ligar a máquina sem autorização. Remova a chave da ignição do trator.
- Antes de quaisquer trabalhos de manutenção e de conservação ou trabalhos no sistema elétrico, desligar a alimentação de corrente entre o trator e a máquina.
- Verifique se o trator e a máquina estão devidamente estacionados. Estes devem estar estacionados com o recipiente vazio em solo horizontal e firme e protegidos contra rolamento.
- Proteja também a máquina elevada contra queda (por exemplo, com um cavalete) se for necessário realizar trabalhos de manutenção e de conservação ou inspeções por baixo da máquina elevada.
- Antes dos trabalhos de manutenção e de conservação, despressurize o sistema hidráulico.
- Apenas abra a grade de proteção no recipiente quando a máquina estiver fora de serviço.
- Caso tenha de trabalhar com o eixo da tomada de força em rotação, ninguém pode permanecer na área do eixo da tomada de força ou do eixo articulado.
- Nunca elimine congestionamentos no recipiente do dispersor com a mão ou o pé, utilize uma ferramenta adequada.
- Antes da limpeza da máquina com água, jato a vapor ou outros detergentes cubra os componentes, que não devem entrar em contacto com os líquidos da limpeza (por ex. apoio deslizante, conectores de encaixe elétricos).
- Verifique regularmente as porcas e parafusos quanto a posição segura. Reaperte as uniões frouxas.

3.9 Segurança no trânsito

Ao conduzir em vias e caminhos públicos, o trator com a máquina montada deve corresponder às prescrições de trânsito do respetivo país. Os detentores e condutores de um veículo são responsáveis pelo cumprimento destas disposições.

3.9.1 Verificação antes do início do trajeto

O controlo da partida é um importante contributo para a segurança no trânsito. Imediatamente antes de cada trajeto verifique o cumprimento das condições operacionais, da segurança no trânsito e das disposições do respetivo país.

- O peso total permitido está a ser cumprido? Tenha em atenção a carga do eixo, do travão e a capacidade de suporte dos pneus permitida;
 - Ver 5 *Cálculo da carga do eixo*
- A máquina está montada de acordo com as prescrições?
- Durante o trajeto pode haver perda de fertilizante?
 - Tenha em atenção o nível de enchimento do fertilizante no recipiente.
 - As correções de dosagem devem estar fechadas.
 - Em caso de cilindros hidráulicos de ação simples, fechar adicionalmente as válvulas esféricas.
 - Desligue a unidade de comando eletrónica.
- Verifique a pressão dos pneus e a função do sistema de travões do trator.
- A iluminação e a sinalização da máquina correspondem às disposições do seu país para utilização de vias de trânsito públicas? Tenha atenção à colocação das mesmas, conforme as prescrições.

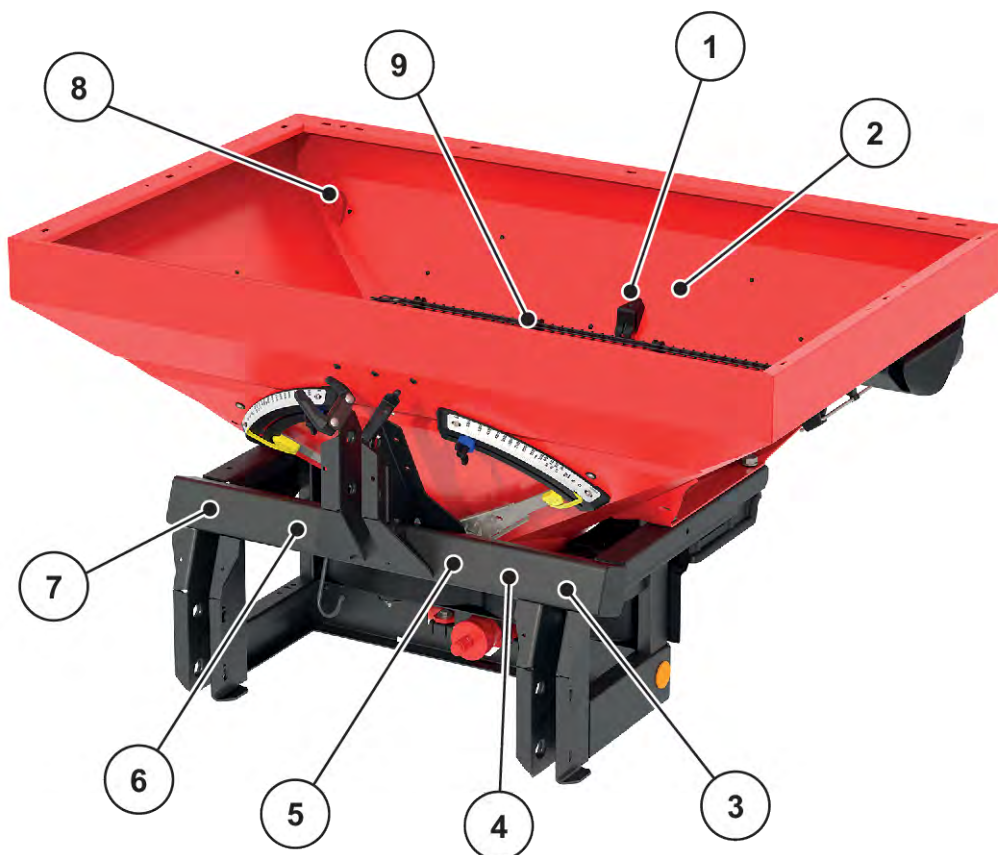
3.9.2 Trajeto de transporte com a máquina

O comportamento de condução, as características do volante e do travão do trator alteram-se através da máquina montada. Dessa forma é, por exemplo, aliviado o eixo dianteiro do seu trator e afetada a capacidade de direção devido a um peso demasiado elevado da máquina.

- Adeque o seu modo de condução às características de condução alteradas.
- Durante a condução tenha em atenção uma visibilidade suficiente. Caso esta não esteja garantida (por exemplo, marcha-atrás) é necessária uma pessoa que dê instruções.
- Tenha em atenção a velocidade máxima permitida.
- Em caso de trajeto por montanhas e vales, assim como trajetos transversais, evitar conduzir e virar o volante repentinamente. Através do deslocamento do ponto principal existe perigo de capotagem. Em caso de solo não nivelado, suave (por exemplo, entrada em campos, passeios) conduza com especial cuidado.
- Ajuste fixamente os braços inferiores no levantamento hidráulico traseiro lateral, para evitar movimentos oscilantes.
- Durante o trajeto e durante a operação é proibida a permanência de pessoas na máquina.

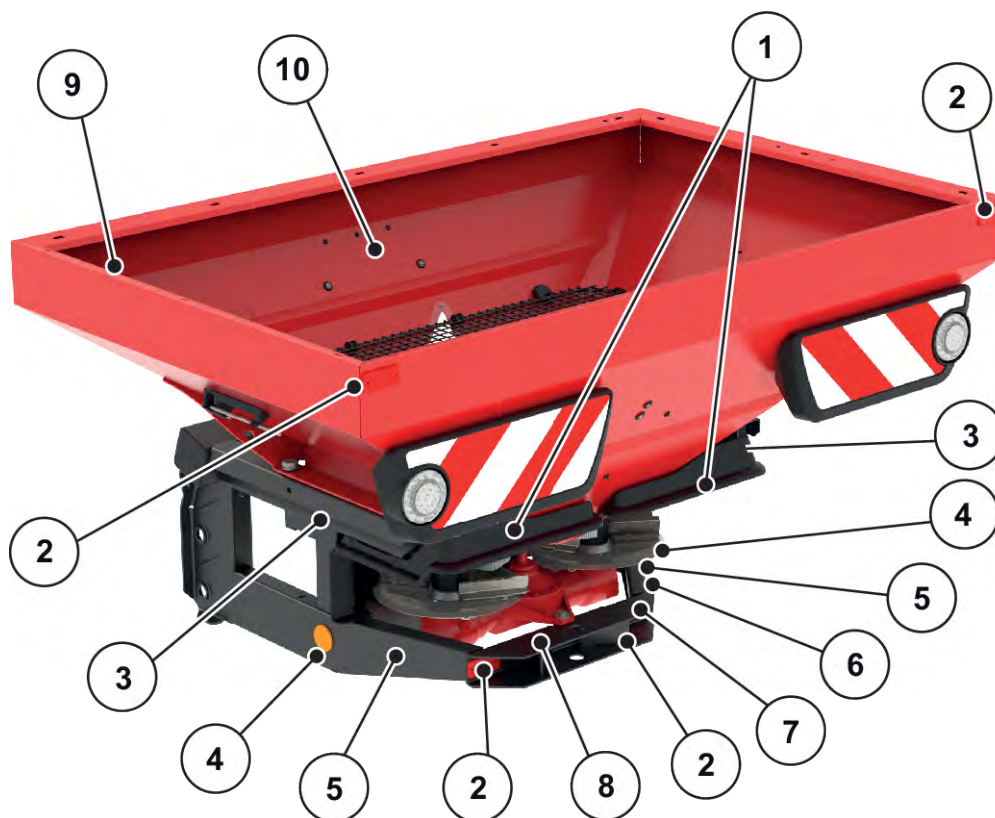
3.10 Dispositivos de proteção, advertências e instruções

3.10.1 Posição dos dispositivos de proteção, das advertências e instruções



Ilust. 2: Posição dos dispositivos de proteção, advertências e instruções e retrorefletores (à frente)

- | | |
|---|---|
| [1] Bloqueio das grades de proteção | [5] Instrução de carga útil máxima |
| [2] Instrução de bloqueio das grades de proteção | [6] Instrução de rotação do eixo da tomada de força |
| [3] Advertência de perigo de esmagamento entre o trator e a máquina | [7] Placa do fabricante |
| [4] Ler a advertência no manual de instruções | [8] Ilhó do guindaste |
| | [9] Grade de proteção no recipiente |

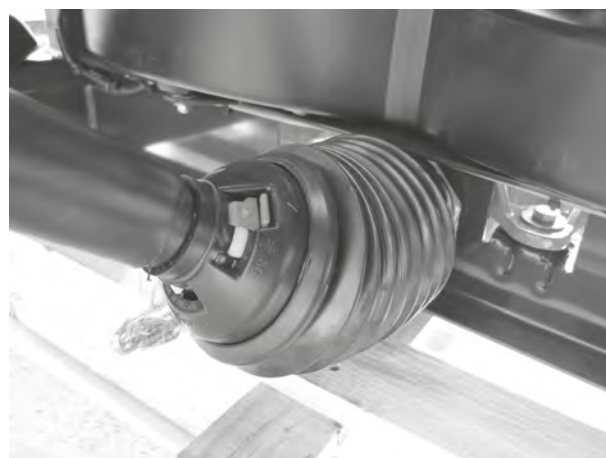


Ilust. 3: Posição dos dispositivos de proteção, advertências e instruções e retrorrefletores (atrás)

- | | |
|---|---|
| [1] Dispositivo de proteção e de rejeição | [7] Advertência de remoção da chave da ignição |
| [2] Retrorrefletores vermelhos | [8] Advertência de ejeção de material |
| [3] Instrução Binário de aperto | [9] Ilhó do guindaste |
| [4] Retrorrefletores laterais amarelos | [10] Utilizar as instruções de grades de proteção |
| [5] Advertência de peças móveis | |
| [6] Instrução de transporte de atrelado | |

■ **Eixo articulado**

- [1] Proteção do eixo articulado



3.10.2 Função dos dispositivos de proteção

Os dispositivos de proteção protegem a sua saúde e a sua vida.

- Antes dos trabalhos com a máquina certifique-se de que os dispositivos de proteção estão funcionais e não danificados.
- Apenas opere a máquina com dispositivos de proteção eficazes.

Designação	Função
Grade de proteção no recipiente	Evita que o agitador em rotação leve partes do corpo. Evita a amputação de partes do corpo pela corrediça de dosagem. Evita avarias durante a dispersão devido a grumos de produto, pedras maiores ou materiais grandes (efeito de filtração).
Bloqueio das grades de proteção	Evita a abertura inadvertida da grade de proteção no recipiente. Em caso de fecho adequado da grade de proteção, esta encaixa de forma mecânica. Apenas pode ser aberto com uma ferramenta.
Dispositivo de proteção e de rejeição	O dispositivo de rejeição e de proteção evita a ejeção de fertilizante para a frente (direção trator/posto de trabalho). O dispositivo de rejeição e de proteção evita a captação pelos discos dispersores em rotação a partir da frente, e reduz este risco do lado e de trás.
Proteção do eixo articulado	Evita a recolha de partes do corpo e peças de vestuário no eixo articulado em rotação.

3.11 Autocolante de advertências e instruções

Na máquina estão colocados diversas advertências e instruções (colocação na máquina, ver 3.10.1 *Posição dos dispositivos de proteção, das advertências e instruções*).

As advertências e instruções são partes da máquina. Não podem ser removidas nem alteradas.

- ▶ Advertências e instruções em falta ou ilegíveis devem ser imediatamente substituídas.

Caso durante os trabalhos de reparação sejam montados novos componentes, nos mesmos devem ser colocadas as mesmas advertências e instruções com as quais estavam providas as peças originais.




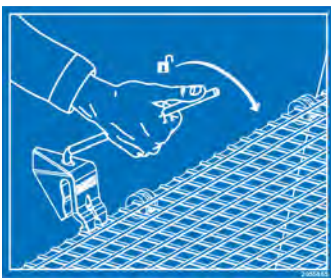






Pode obter o autocolante de advertências ou instruções corretas através do serviço de peças de substituição.

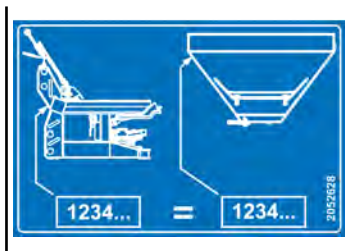
3.11.1 Autocolante de advertências

Pictograma	Descrição
	Ler manual de instruções e advertências. Antes da colocação em funcionamento da máquina, ler e ter em atenção o manual de instruções e advertências. O manual de instruções descreve em detalhe a operação e dá avisos valiosos para o manuseamento, manutenção e conservação.
	Remover a chave da ignição. Antes dos trabalhos de manutenção e reparação, desligar o motor e remover a chave da ignição. Desligar a alimentação de corrente
	Perigo devido a ejeção de material Perigo de ferimentos em todo o corpo através de material de dispersão lançado Conduzir todas as pessoas para fora da área de perigo (área de dispersão) da máquina antes da colocação em funcionamento.
	Perigo devido a peças móveis Risco de amputação de partes do corpo É proibido aceder à área de perigo das peças em rotação. Antes dos trabalhos de manutenção, reparação e de ajuste, desligar o motor e remover a chave da ignição.
	Perigo entre o trator e a máquina Existe o perigo de morte devido a esmagamento para pessoas, que se encontrem entre o trator e a máquina durante a aproximação ou do acionamento da hidráulica. Devido a falta de atenção ou operação incorreta, o trator pode não poder ser parado ou ser parado demasiado tarde. Conduzir todas as pessoas para fora da área de perigo entre o trator e a máquina.

3.11.2 Autocolante de instruções

	Antes de colocar a máquina em funcionamento montar e fechar a grade de proteção.
---	--

	<p>Bloqueio das grades de proteção O bloqueio das grades de proteção bloqueia automaticamente ao fechar a grade de proteção no recipiente. Apenas pode ser desbloqueada com uma ferramenta.</p>
	<p>Rotação nominal do eixo da tomada de força Rotação nominal do eixo da tomada de força é de 540 rpm</p>
	<p>Carga útil máxima MDS 20.2</p>
	<p>Carga útil máxima MDS 18.2</p>
	<p>Carga útil máxima MDS 14.2</p>
	<p>Carga útil máxima MDS 8.2</p>
	<p>Binário de aperto para a fixação do recipiente na estrutura.</p>



A estrutura e o recipiente são fornecidos separadamente:

► **Apenas** montar a estrutura e o recipiente com o mesmo número de série.

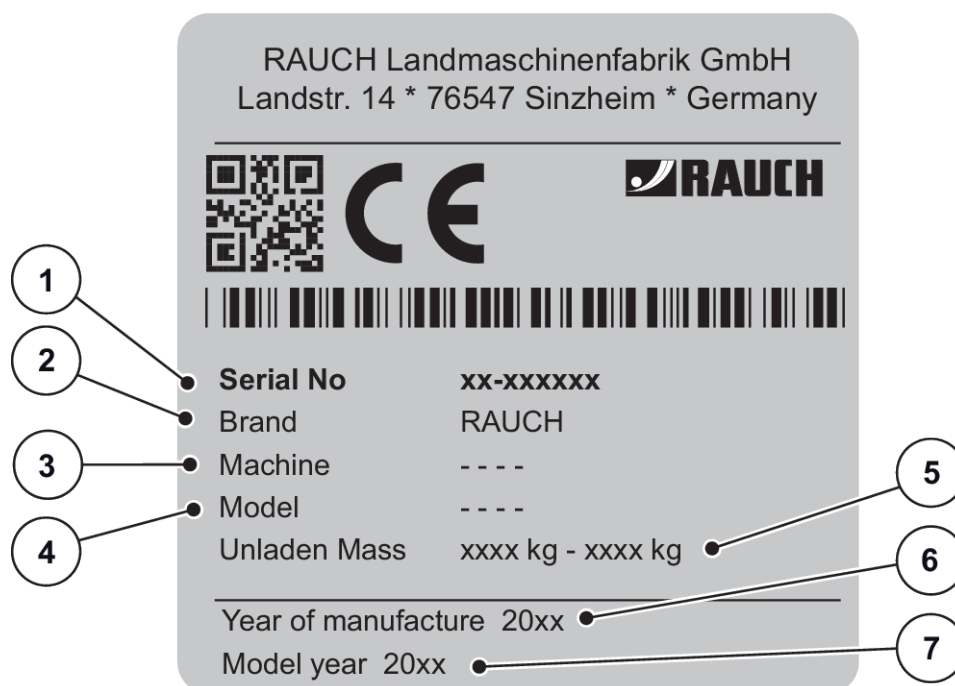
▷ Para tal, comparar os autocolantes na estrutura e no recipiente.

3.12 Placa do fabricante e identificação da máquina



Aquando da entrega da sua máquina certificar que todas as placas necessárias estão disponíveis.

Consoante o país de destino podem ser colocadas placas adicionais na máquina.



Ilust. 4: Placa do fabricante

- [1] Fabricante
- [2] Número de série
- [3] Máquina
- [4] Tipo

- [5] Tara
- [6] Ano de construção
- [7] Ano do modelo

3.13 Retrorrefletor

Os dispositivos de iluminação devem ser instalados corretamente e estar sempre prontos para utilizar. Não devem estar cobertos ou sujos.

A máquina está equipada de fábrica com um dispositivo de iluminação e identificação frontal, traseira e lateral (colocação na máquina, ver *3.10.1 Posição dos dispositivos de proteção, das advertências e instruções*).

4 Indicações da máquina

4.1 Fabricante

RAUCH Landmaschinenfabrik GmbH
Landstrasse 14
76547 Sinzheim
Germany

Telefone: +49 (0) 7221 985-0
Telefax: +49 (0) 7221 985-206

Centro de serviço, Serviço técnico pós-venda

RAUCH Landmaschinenfabrik GmbH
Apartado 1162
E-mail: service@rauch.de
Telefax: +49 (0) 7221 985-203

4.2 Descrição da máquina

Utilize a máquina conforme o capítulo *1 Utilização correta*.

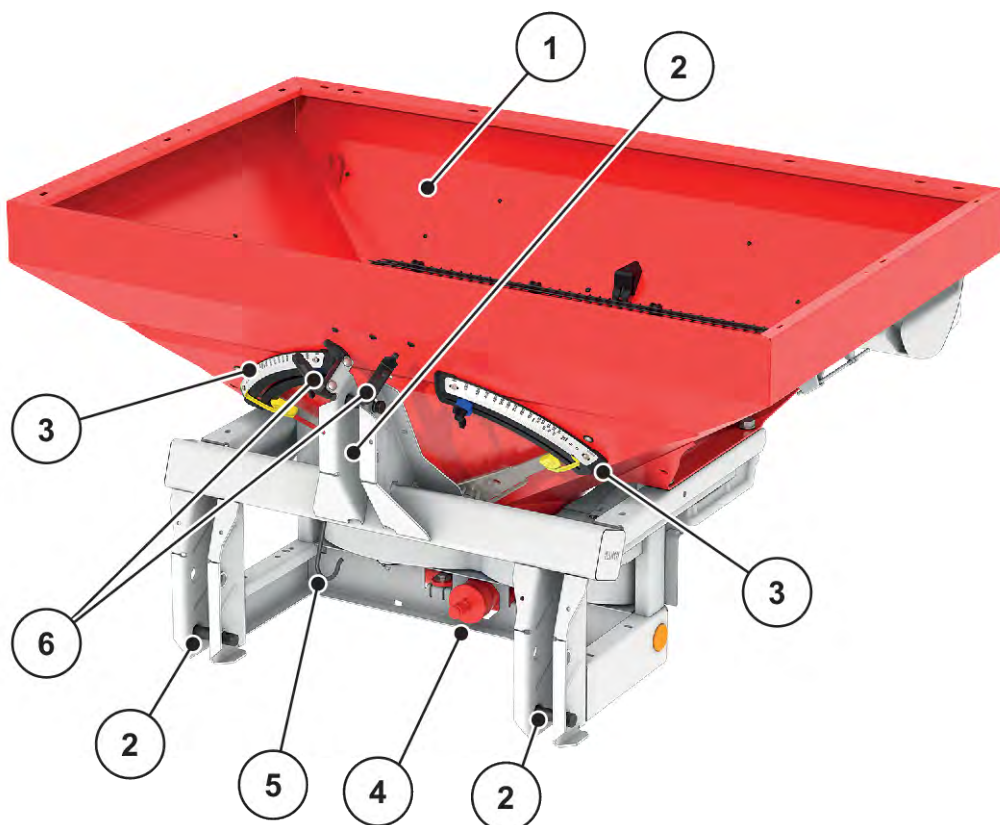
A máquina é composta pelos seguintes módulos.

- Recipiente de 1 câmara
- Pontos de suporte e de acoplamento
- Elementos de acionamento (eixo de acionamento e engrenagem)
- Elementos de dosagem (agitador, correção de dosagem, escala de quantidade a dispersar)
- Elementos para ajuste da largura de trabalho
- Dispositivos de proteção – Ver *3.10 Dispositivos de proteção, advertências e instruções*



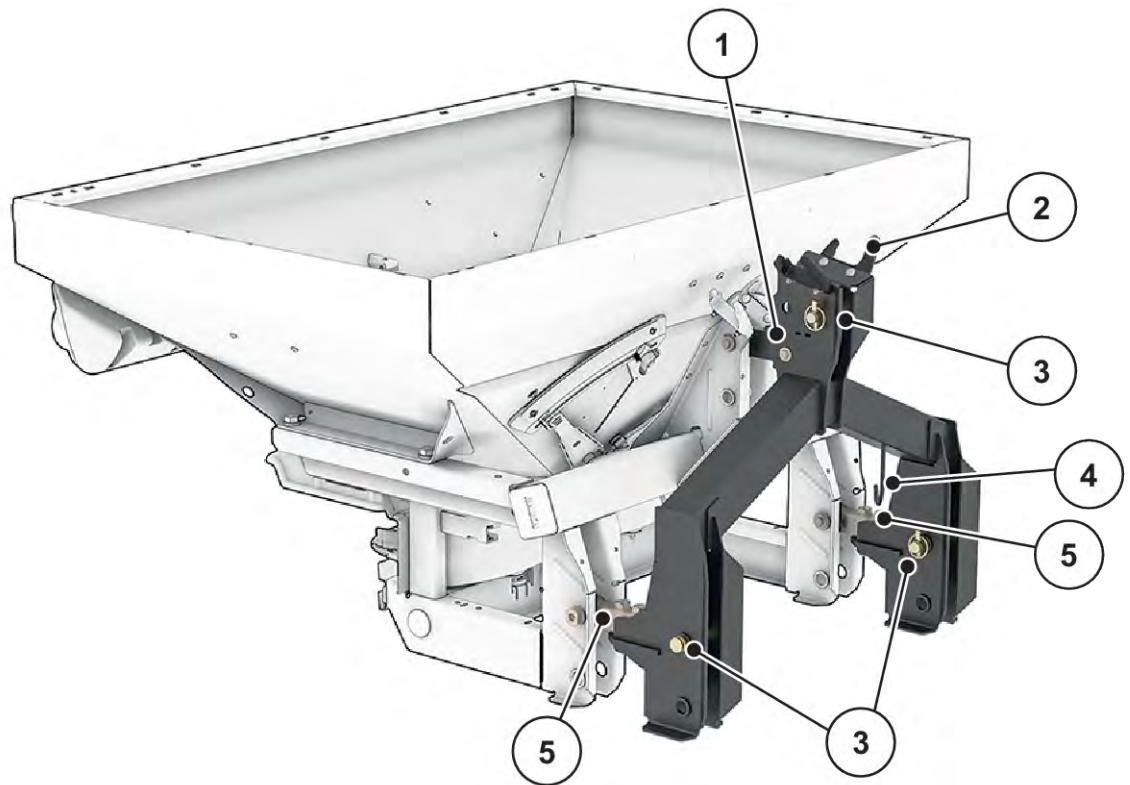
Alguns modelos não estão disponíveis em todos os países.

4.2.1 Vista geral de módulos



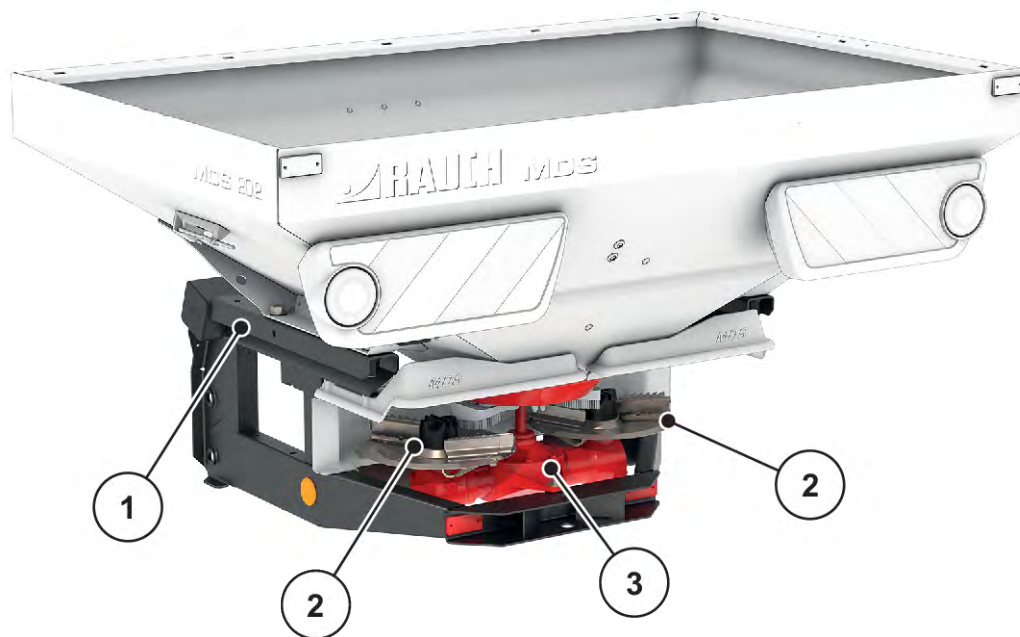
Ilust. 5: Vista geral de módulos: Lado frontal

- | | |
|---|-------------------------------------|
| [1] Recipiente (visor, escala de nível de enchimento) | [3] Pontos de acoplamento |
| [2] Escala de quantidade a dispersar (esquerda/direita) | [4] Eixo de engrenagem |
| | [5] Suporte de eixo articulado |
| | [6] Suporte de mangueira e de cabos |



Ilust. 6: Vista geral de módulos: Lado frontal com estrutura de pesagem

- | | |
|-------------------------------------|--------------------------------|
| [1] Estrutura de pesagem | [4] Suporte de eixo articulado |
| [2] Suporte de mangueira e de cabos | [5] Células de pesagem |
| [3] Pontos de acoplamento | |



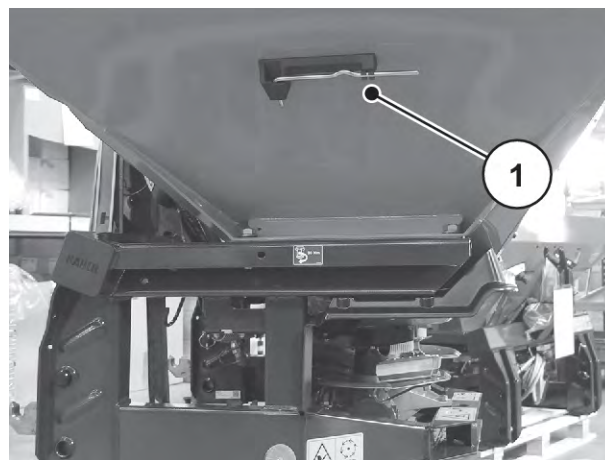
Ilust. 7: Vista geral de módulos: Lado traseiro

[1] Suporte

[2] Disco dispersor (esquerda/direita)

[3] Engrenagem

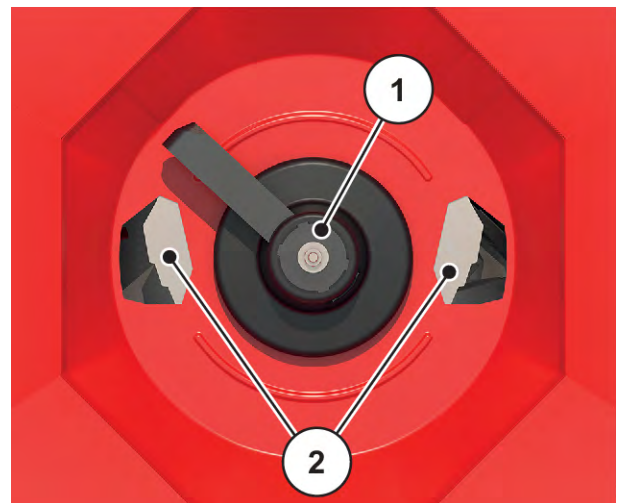
A alavanca de ajuste encontra-se do lado esquerdo do recipiente (direção do trajeto)



Ilust. 8: Posição da alavanca de ajuste

4.2.2 Agitador

- [1] Agitador
- [2] Corrediça de dosagem



Ilust. 9: Agitador

4.3 Dados técnicos

4.3.1 Variantes



Alguns modelos não estão disponíveis em todos os países.

Função	K	D D Mono	R	C	Q	W
Atuadores elétricos por comando remoto				•	•	•
Cilindros hidráulicos de acção simples	•					
Cilindros hidráulicos de acção simples com unidade de duas vias			•			
Cilindro hidráulico de ação dupla		•				
Dispersão dependente da velocidade de deslocação					•	•
Células de pesagem						•
VariSpread	VS2	VS2	VS2	VS2	VS8	VS8



A variante K pode ser equipada com uma unidade de duas vias.

- Ver *Ilust. 28 Acionamento da correção da unidade de duas vias*

4.3.2 Dados técnicos do equipamento básico

■ Dimensões

Dados	MDS 8.2	MDS 14.2	MDS 18.2	MDS 20.2
Largura total	108 cm	140 cm	190 cm	190 cm
Comprimento total	124 cm	128 cm	130 cm	130 cm
Distância do ponto principal para o ponto dos braços inferiores	55 cm	55 cm	55 cm	55 cm

Dados	MDS 8,2 W	MDS 14,2 W	MDS 18,2 W	MDS 20,2 W
Largura total	108 cm	140 cm	190 cm	190 cm
Comprimento total	+ 35,6 cm			
Distância do ponto principal para o ponto dos braços inferiores	+27,4 cm	+27,4 cm	+27,4 cm	+27,4 cm

Dados	MDS 8.2 MDS 8,2 W	MDS 14.2 MDS 14,2 W	MDS 18.2 MDS 18,2 W	MDS 20.2 MDS 20,2 W				
Altura de enchimento (máquina de base)	92 cm	104 cm	93 cm	101 cm				
Largura de enchimento	98 cm	130 cm	180 cm	180 cm				
Largura de trabalho ¹	10–24 m							
Rotação da tomada de força								
					min.	450 rpm		
					máx.	600 rpm		
Rotação nominal	540 rpm							
Capacidade	500 l	800 l	700 l	900 l				
Fluxo de massa ² máx.	250 kg/min							
Pressão hidráulica máx.	200 bar							

¹) Largura de trabalho dependente de tipo de fertilizante e tipo de discos dispersores (máx. 24 m)

²) Fluxo de massa máximo dependente do tipo de fertilizante

4. Indicações da máquina

Dados	MDS 8.2 MDS 8,2 W	MDS 14.2 MDS 14,2 W	MDS 18.2 MDS 18,2 W	MDS 20.2 MDS 20,2 W
Nível de pressão sonora ³ (medida na cabine do trator fechada)	75 dB(A)			

³) Uma vez que o nível de pressão sonora da máquina apenas pode ser determinado com o trator em curso, o valor real medido depende essencialmente do trator utilizado.

■ Pesos e cargas



A tara (massa) da máquina difere consoante o equipamento e a combinação de acessórios. A tara indicada na placa do fabricante (massa) refere-se à versão padrão.

Dados	MDS 8.2	MDS 14.2	MDS 18.2	MDS 20.2
Tara	190 kg	210 kg	210 kg	230 kg
Carga útil de fertilizante	Categoria I e II: 800 kg	Categoria I: 800 kg Categoria II: 1400 kg	Categoria II: 1800 kg	Categoria II: 2000 kg

Dados	MDS 8,2 W	MDS 14,2 W	MDS 18,2 W	MDS 20,2 W
Tara	+ 52 kg			
Carga útil de fertilizante	Categoria II			
	800 kg	1400 kg	1800 kg	2000 kg

4.3.3 Dados técnicos dos acessórios

A máquina pode ser operada com diferentes acessórios e combinações de acessórios. A capacidade, as dimensões e o peso podem variar conforme o equipamento utilizado.

Acessório	M 31 Apenas MDS 8.2	M 21 Apenas MDS 14.2	M 41 Apenas MDS 14.2
Alteração da capacidade	+ 300 l	+ 200 l	+ 400 l
Alteração da altura de enchimento	+ 28 cm	+ 12 cm	+ 24 cm
Largura de enchimento	98 cm	130 cm	
Tamanho máximo do acessório	108 x 108 cm	140 x 115 cm	
Peso do acessório	25 kg	20 kg	30 kg
Observação	4 lados		

Acessório MDS 18.2/20.2	M 430	M 630	M 800	M 1100
Alteração da capacidade	+ 400 l	+ 600 l	+ 800 l	+ 1100 l
Alteração da altura de enchimento	+ 18 cm	+ 30 cm	+ 18 cm	+ 27 cm
Largura de enchimento	178 cm		228 cm	
Tamanho máximo do acessório	190 x 120 cm		240 x 120 cm	
Peso do acessório	30 kg	42 kg	49 kg	59 kg
Observação	4 lados			

4.4 Equipamentos especiais



Recomendamos que seja o seu fornecedor ou a sua oficina a montar o equipamento especial na máquina de base.



Alguns modelos não estão disponíveis em todos os países.



Os equipamentos especiais disponíveis dependem do país de utilização da máquina e não estão aqui completamente listados.

- Entre em contacto com o seu fornecedor/importador, caso necessite de um determinado equipamento especial.

4.4.1 Acessórios

Com um acessório do recipiente pode aumentar a capacidade dos equipamentos básicos.

Os acessórios são aparafusados no equipamento básico.



Pode consultar a vista geral relativa aos acessórios no capítulo. 4.3.3 *Dados técnicos dos acessórios*

4.4.2 Lona de cobertura

Através da utilização de uma lona de cobertura no recipiente pode proteger o material de dispersão contra a humidade.

A lona de cobertura tanto é aparafusada no equipamento básico como no acessório do recipiente montado adicionalmente.

Lona de cobertura	Utilização
AP 13	<ul style="list-style-type: none"> Equipamento básico MDS 14.2
AP 19	<ul style="list-style-type: none"> Equipamento básico MDS 18.2/20.2 Acessórios: M 430, M 630
AP 240	<ul style="list-style-type: none"> Acessórios: M 800, M 1100

4.4.3 Dispositivo de dispersão em linhas

■ *RFZ 7*

todas as variantes à exceção de MDS 8.2

Este dispositivo de dispersão em linhas de 7 linhas é adequado para colocar fertilizante granular e seco na linha ao lado de plantas em crescimento.

Aquando da entrega do dispositivo de dispersão em linhas é fornecido juntamente um manual de instruções em separado.

4.4.4 Dispositivo de dispersão em linhas

■ *RV 2M1 para lúpulo e fruticultura*

O dispositivo de dispersão em linhas é colocado de forma que seja dispersada uma linha à direita e outra à esquerda da máquina (distância entre linhas: aprox. 2–5 m) com uma linha com aprox. 1 m de largura, dependendo do fertilizante.



Poderá consultar indicações sobre o trabalho de dispersão com este equipamento especial no capítulo 9.12 *Dispositivo de dispersão em linhas RV 2M1 para lúpulo e fruticultura*.

4.4.5 Dispositivo de dispersão limite TELIMAT

■ *TELIMAT T1*

O dispositivo de dispersão limite TELIMAT serve para dispersão na margem e limite por comando remoto do sulco de acesso (à esquerda).

Para a utilização do dispositivo de dispersão limite TELIMAT T1 é necessária uma válvula de ação dupla.



Poderá consultar indicações sobre o trabalho de dispersão com este equipamento especial no capítulo 9.10.3 *Ajustar o dispositivo de dispersão limite e de margem TELIMAT*

4.4.6 Dispositivo de dispersão limite

■ GSE 7

Limitação da largura de dispersão (opcionalmente à direita ou à esquerda) na área entre aprox. 75 cm e 2 m do centro do trator para a margem exterior do campo. A corredeira de dosagem a apontar para a margem do campo está fechada.



- ▶ Fechar a corredeira de dosagem a apontar para a margem do campo.
- ▶ Para a dispersão limite virar o dispositivo de dispersão limite para baixo.
- ▶ Antes da dispersão de ambos os lados, voltar novamente a virar para cima o dispositivo de dispersão limite.



Poderá consultar indicações sobre o trabalho de dispersão com este equipamento especial no capítulo 9.10.2 *Ajustar o dispositivo de dispersão limite GSE*

4.4.7 Comando remoto hidráulico para dispositivo de dispersão limite

Com este comando remoto o dispositivo de dispersão limite é oscilado hidráulicamente da cabina do trator para posição de dispersão ou oscilado para fora da posição de dispersão para dispersão em ambos os lados.

4.4.8 Unidade de duas vias

■ ZWE 25

Com a ajuda da unidade de duas vias, a máquina também pode ser ligada a tratores com apenas uma válvula de comando de ação simples.

4.4.9 Eixo articulado Tele-Space

O eixo articulado Tele-Space é telescópico e, devido a isso, consegue adquirir espaço livre adicional (aprox. 300 mm) para um cómodo acoplamento da máquina ao trator.

Aquando da entrega do eixo articulado Tele-Space é fornecido juntamente um manual de instruções de montagem em separado.

4.4.10 Iluminação adicional

A máquina pode ser equipada com uma iluminação adicional.

Iluminação	Utilização
Iluminação LED	<ul style="list-style-type: none"> • Para MDS 8.2 • Iluminação para trás • com painel de alarme
BLW 16	<ul style="list-style-type: none"> • Para MDS 14.2/18.2/20.2 • Iluminação para trás • com painel de alarme



A iluminação montada de fábrica depende do respetivo país do equipamento adicional.

- Entre em contacto com o seu fornecedor/importador, caso necessite de iluminação para trás.



Os equipamentos adicionais estão sujeitos às prescrições de iluminação do regulamento relativo à admissão à circulação rodoviária.

- Ter em atenção as prescrições do respetivo país em vigor.

4.4.11 Agitador RWK 6K

- Para fertilizante não endurecido



4.4.12 Agitador RWK 7K

- Para a utilização de sementes de gramíneas como meio de dispersão



4.4.13 Agitador RWK 15

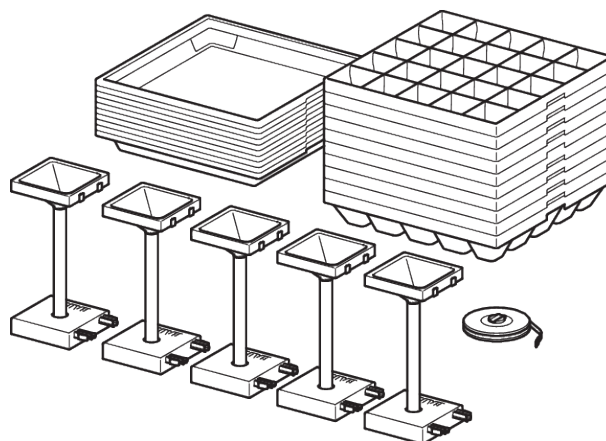
- Para fertilizantes em pó



4.4.14 Conjunto de verificação prático

■ PPS 5

Para verificação da dispersão transversal no campo.



Ilust. 10: Equipamento especial PPS5

4.4.15 Sistema de identificação de fertilizante

■ DIS

Determinação rápida e simples dos ajustes de dispersão em caso de fertilizantes desconhecidos.

5 Cálculo da carga do eixo

⚠ ATENÇÃO!

Sobrecarga

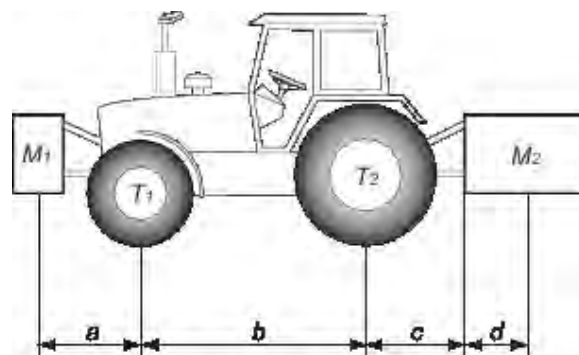
As unidades montadas no engate de três pontos à frente ou atrás não devem fazer com que o peso total aprovado seja excedido.

- ▶ Antes de utilizar a máquina, certifique-se de que estas condições sejam cumpridas.
- ▶ Implementar os seguintes cálculos ou pesar a combinação trator-máquina.



Defina o peso total, cargas por eixo, capacidade dos pneus e massa mínima adicional:

Os seguintes valores são necessários para o cálculo:



Descrição	Unidades	Descrição	Obtido por
T	kg	Peso do trator sem carga	Consulte o manual do operador do trator Medida em escala
T1	kg	Carga sem carga no eixo dianteiro do trator	Consulte o manual do operador do trator Medida em escala
T2	kg	Carga vazia no eixo traseiro do trator	Consulte o manual do operador do trator Medida em escala
t	kg	Cargas por eixo (Trator + máquina)	Medida em escala
t1	kg	Carga no eixo dianteiro (Trator + máquina)	Medida em escala
t2	kg	Carga no eixo traseiro (Trator + máquina)	Medida em escala

Descrição	Unidades	Descrição	Obtido por
M1	kg	Peso total da ferramenta frontal ou lastro frontal	Consulte a lista de preços da máquina ou o manual do operador Medida em escala
M2	kg	Peso total da ferramenta traseira ou lastro traseiro	Consulte a lista de preços da máquina ou o manual do operador Medida em escala
a	m	Distância entre o centro de gravidade das ferramentas ou o lastro frontal e o centro do eixo dianteiro	Consulte a lista de preços da máquina ou o manual do operador Dimensões
b	m	Distância entre os eixos do trator	Consulte o manual do operador do trator Dimensões
c	m	Distância entre o centro do eixo traseiro e o centro das juntas esféricas da ligação inferior	Consulte o manual do operador do trator Dimensões
d	m	Distância entre o centro das juntas esféricas do elo inferior e o centro de gravidade da ferramenta traseira ou do lastro traseiro	Consulte a lista de preços da máquina ou o manual do operador

Ferramenta traseira ou combinação frente-traseira:

1) Cálculo do peso mínimo do lastro frontal M1
$M1 \text{ mínimo} = [M2 \times (c+d) - T1 \times b + 0,2 \times T \times b] / [a+b]$
Escreva o peso adicional mínimo no gráfico.

Ferramenta frontal:

2) Cálculo do peso mínimo de lastro traseiro M2
$M2 \text{ mínimo} = [M1 \times a - T2 \times b + 0,45 \times T \times b] / [b + c + d]$
Escreva o peso adicional mínimo no gráfico.

3) Cálculo da carga real sobre o eixo dianteiro T1 real
Se a ferramenta dianteira (M1) for mais leve que a carga mínima necessária na frente (mínima), aumente o peso da ferramenta até que a carga mínima necessária na frente seja atingida

3) Cálculo da carga real sobre o eixo dianteiro T1 real

$$T1 \text{ real} = [M1 \times (a+b) + T1 \times b - M2 \times (c+d)] / [b]$$

Indique o valor da carga calculada do eixo dianteiro e a indicada no manual do operador do trator.

4) Cálculo do peso total M real

Se a ferramenta traseira (M2) for mais leve que a carga mínima exigida na traseira (mínima), aumente o peso da ferramenta até que a carga traseira mínima requerida seja atingida

$$M \text{ real} = M1 + T + M2$$

Indique o valor de carga total calculado e o autorizado, conforme indicado no manual do operador do trator.

5) Cálculo da carga real do eixo traseiro T2 real

$$T2 \text{ real} = M \text{ real} - T1 \text{ real}$$

Indique o valor da carga calculada no eixo traseiro e a indicada no manual do operador do trator.

6) Capacidade de carga dos pneus

Indicar o dobro (2 pneus) do valor de carga autorizado (ver indicações do fabricante do pneu).

Mesa:

	Valor real obtido por cálculo	Valor autorizado de acordo com o manual do operador	Duplo valor da capacidade autorizada por pneu (2 pneus)
Mínimo de lastro frontal/traseiro	kg		
Peso total	kg	kg	
Carga no eixo dianteiro	kg	kg	kg
Carga no eixo traseiro	kg	kg	kg
	O lastro mínimo deve ser feito com uma ferramenta ou uma massa adicional ao trator. Os valores obtidos devem ser inferiores ou iguais aos valores autorizados.		

6 Transporte sem trator

6.1 Indicações de segurança gerais

Antes do transporte da máquina tenha em atenção os seguintes avisos:

- Sem o trator, a máquina apenas pode ser transportada com o recipiente vazio.
- Apenas pessoas aptas, instruídas e expressamente autorizadas podem executar os trabalhos.
- Utilizar meios de transporte e dispositivos de elevação adequados (por exemplo, guindaste, empilhador, carro de plataforma, acessórios de cabos ...).
- Determinar antecipadamente o trajeto do transporte e remover possíveis obstáculos.
- Verificar a operacionalidade de todos os dispositivos de segurança e de transporte.
- Proteger todos os pontos de perigo, mesmo que estes apenas se mantenham por um curto período de tempo.
- A pessoa responsável pelo transporte deve garantir o transporte adequado da máquina.
- Manter pessoas não autorizadas afastadas do trajeto de transporte. Bloquear as áreas afetadas!
- Transportar e manusear a máquina com cuidado.
- Ter em atenção o equilíbrio dos pontos principais! Caso necessário, ajustar o comprimento dos cabos de modo que a máquina esteja suspensa de forma retilínea no meio de transporte.
- Transportar a máquina o mais próximo possível do solo para o local de instalação.

6.2 Carregar e descarregar, estacionar

- ▶ Determinar o peso da máquina.
 - ▷ Verificar as indicações na placa do fabricante.
 - ▷ Ter em atenção o peso dos equipamentos especiais montados.
- ▶ Suspender a máquina com cuidado com um dispositivo de elevação adequado.
- ▶ Depositar a máquina com cuidado na plataforma de carga do veículo de transporte ou no solo.

7 Colocação em funcionamento

7.1 Transferência da máquina

No caso de transferência da máquina verifique a integridade da entrega.

O volume de série inclui:

- 1 distribuidor de fertilizante mineral da série MDS
- 1 Manual de instruções MDS
- 1 Conjunto de teste de rotação composto por deslizador e calculadora
- Pino do braço inferior e superior
- 1 Agitador
- Grade de proteção no recipiente
- Conjunto de discos dispersores (conforme encomenda)
- 1 Eixo articulado (incluindo manual de instruções)
- Variante Q ou W: Unidade de comando QUANTRON-A (incluindo manual de instruções)
- Variante C: Unidade de comando E-CLICK (incluindo manual de instruções)

Controle também equipamentos especiais encomendados adicionalmente.

Determine se ocorreram danos de transporte ou se faltam peças. Os danos de transporte devem ser confirmados pelo transitário.



Durante a aceitação da máquina verifique a posição fixa e correta dos componentes.

Os discos dispersores direito e esquerdo devem estar montados na direção do trajeto.

Em caso de dúvida dirija-se ao seu distribuidor ou diretamente à fábrica.

7.2 Requisitos de tratores

Para uma utilização segura e correta da máquina da série MDS o trator deve preencher os requisitos mecânicos, hidráulicos e elétricos necessários.

- Ligação de eixo articulado: 1 3/8 polegadas, 6 peças, 540 rpm
 - Alternativamente 8 x 32 x 38, 540 rpm
- Se a distância entre o gancho de reboque do braço inferior e a roda traseira do trator for demasiado curta, utilizar um braço superior hidráulico juntamente com um eixo articulado Tele-Space.
- Alimentação de óleo: máx. 200 bar, válvula de ação simples ou dupla (conforme equipamento) no caso de acionamento hidráulico da corredeira
- Tensão de bordo: 12 V
- Engate de três pontos da categoria I ou II (dependendo do modelo)

7.3 Montar o eixo articulado na máquina

AVISO!

Danos materiais devido a eixo articulado inadequado

A máquina é fornecida com um eixo articulado concebido de forma dependente do equipamento e da potência.

A utilização de um eixo articulado dimensionado de forma inadequada ou não permitido, por ex. sem proteção ou corrente de forquilha pode ferir pessoas e danificar o trator ou a máquina.

- ▶ Utilizar apenas eixos articulados permitidos pelo fabricante.
- ▶ Ter em atenção o manual de instruções do fabricante de eixos articulados.

A máquina pode estar equipada com diversos eixos articulados, conforme a versão:

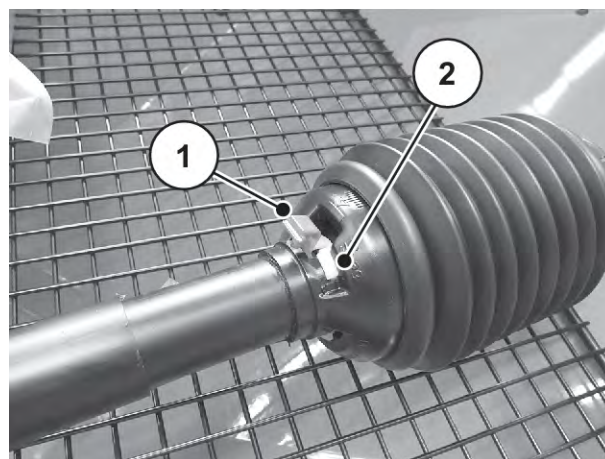
- Eixo articulado padrão para estrutura de máquina padrão.
 - Ver 7.3.1 Montar o eixo articulado padrão
- Eixo articulado Tele-Space
- Eixo articulado especial para máquina com estrutura de pesagem (variante W)
 - Ver 7.3.2 Montar o eixo articulado com chave de roquete em estrela

7.3.1 Montar o eixo articulado padrão

- ▶ Verificar a posição de montagem.

A extremidade do eixo articulado marcada com o símbolo do trator está direcionada para o trator.

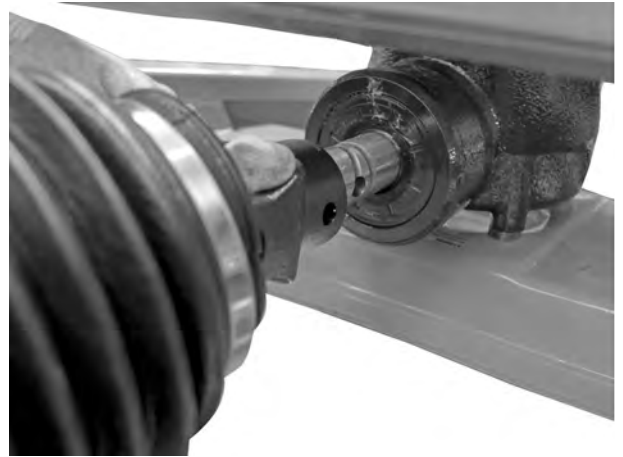
- ▶ Puxar o bocal de lubrificação [1] no proteção do eixo articulado.
- ▶ Deslizar o anel de plástico no fecho de baioneta da proteção do eixo articulado [2] na direção do bocal de lubrificação usando uma chave de fendas.



Ilust. 11: Abrir a proteção do eixo articulado

- ▶ Puxar a proteção do eixo articulado para trás.
- ▶ Manter a proteção do eixo articulado e a abraçadeira em posição aberta com a mão.

- ▶ Lubrificar o eixo da engrenagem. Encaixar o eixo articulado no eixo da engrenagem.



Ilust. 12: Encaixar o eixo articulado no eixo da engrenagem

- ▶ Apertar o parafuso sextavado e a porca com a chave tamanho 17 (máx. 35 Nm).



Ilust. 13: Unir o eixo articulado.

- ▶ Deslizar a proteção do eixo articulado com abraçadeira para mangueira sobre o eixo articulado e colocar na extensão da engrenagem.
- ▶ Apertar a abraçadeira para mangueira.



Ilust. 14: Colocar a proteção do eixo articulado

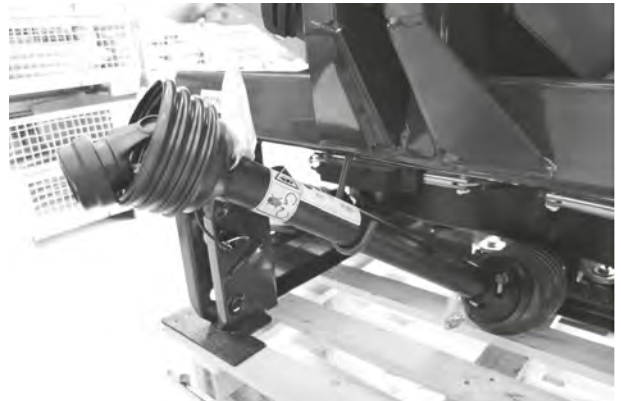
- ▶ Rodar o anel de plástico em posição de bloqueio.
- ▶ Premir o bocal de lubrificação na proteção do eixo articulado em posição fechada.



Ilust. 15: Fixar a proteção do eixo articulado

Avisos para a desmontagem:

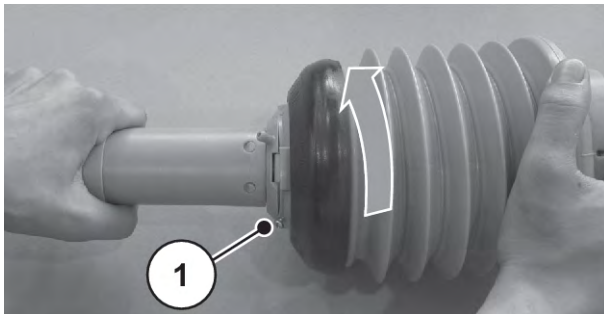
- Desmontagem do eixo articulado na sequência inversa da montagem.
 - Não utilizar a corrente de forquilha para suspender o eixo articulado.
-
- ▶ Colocar sempre o eixo articulado desmontado no suporte previsto.



Ilust. 16: Suporte do eixo articulado

7.3.2 Montar o eixo articulado com chave de roquete em estrela

- ✓ Verificar a posição de montagem: A extremidade do eixo articulado marcada com o símbolo do trator está direcionada para o trator.
- ▶ Remover a cobertura de proteção.

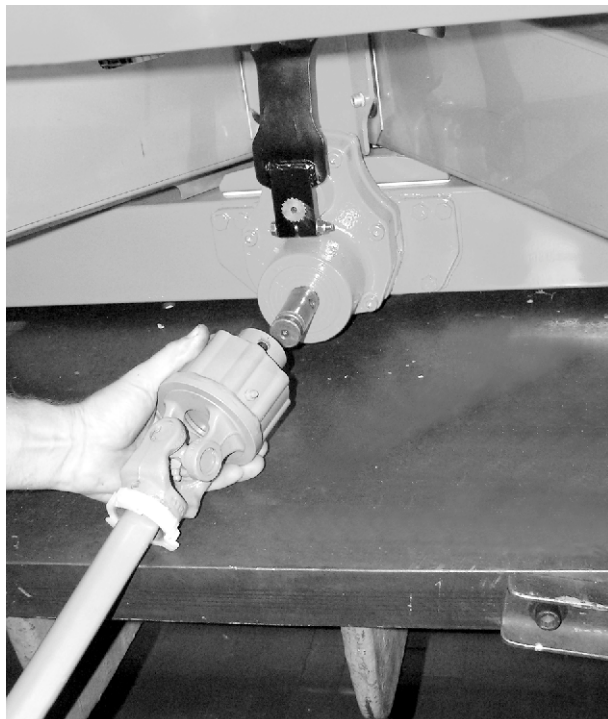


Ilust. 17: Soltar a proteção do eixo articulado

- ▶ Soltar o parafuso de fixação [1] da proteção do eixo articulado.
- ▶ Rodar a proteção do eixo articulado em posição de desmontagem.
- ▶ Remover o eixo articulado.

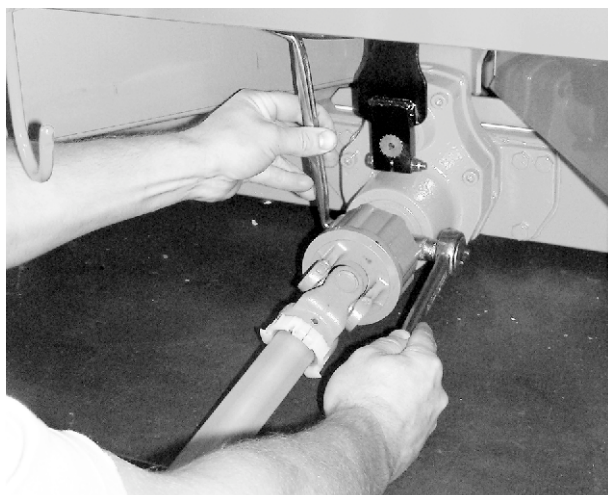
■ **Montar o eixo articulado com chave de roquete em estrela**

- ▶ Remover a proteção do eixo e lubrificar o eixo de engrenagem.



Ilust. 18: Encaixar o eixo articulado no eixo da engrenagem

- ▶ Encaixar o eixo articulado no eixo da engrenagem.



Ilust. 19: Fixar o eixo articulado

- ▶ Apertar o parafuso sextavado e a porca com a chave tamanho 17 (máx. 35 Nm).

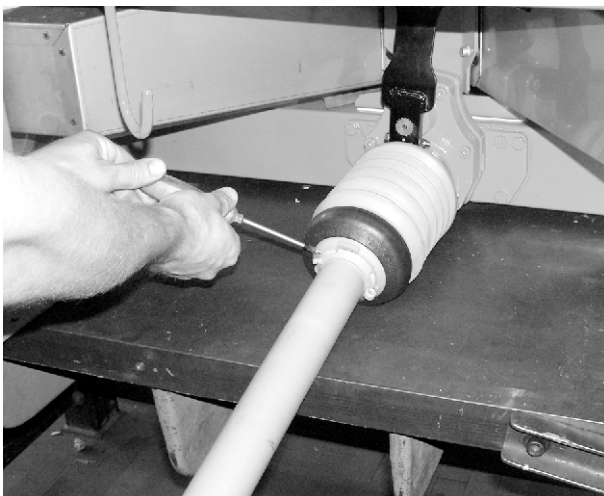
■ Montar a proteção do eixo articulado

- ▶ Deslizar a proteção do eixo articulado com abraçadeira para mangueira sobre o eixo articulado e colocar na extensão da engrenagem (não apertar).
- ▶ Rodar a proteção do eixo articulado em posição de bloqueio.



Ilust. 20: Colocar a proteção do eixo articulado

- ▶ Apertar o parafuso de fixação.
- ▶ Apertar a abraçadeira para mangueira.



Ilust. 21: Fixar a proteção do eixo articulado

7.4 Montar a máquina no trator

7.4.1 Requisitos

PERIGO!

Perigo de morte devido a trator inadequado

A utilização de um trator inadequado para a máquina pode conduzir a graves acidentes m caso de funcionamento e trajeto de transporte.

- ▶ Apenas utilizar tratores que correspondam aos requisitos técnicos da máquina.
- ▶ Para além da documentação do veículo verificar se o trator é adequado para a máquina.

Verifique especialmente os seguintes requisitos:

- Tanto o trator como a máquina têm segurança operacional?
- O trator preenche os requisitos mecânicos, hidráulicos e elétricos?
- As categorias de montagem do trator e da máquina estão em conformidade (se necessário contactar o fornecedor)?
- A máquina encontra-se em solo plano e fixo?
- As cargas de eixo estão em conformidade com os cálculos predeterminados?

7.4.2 Montagem

PERIGO!

Perigo de morte devido a falta de atenção ou operação incorreta

Existe o perigo de morte devido a esmagamento para pessoas, que se encontrem entre o trator e a máquina durante a aproximação ou do acionamento da hidráulica.

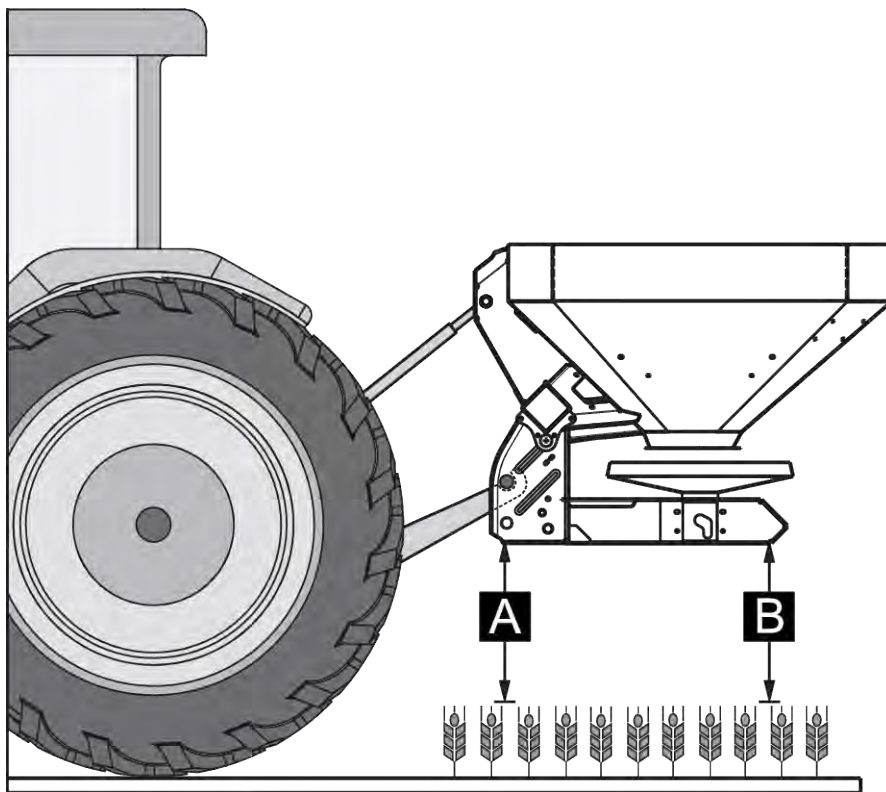
Devido a falta de atenção ou operação incorreta, o trator pode não poder ser parado ou ser parado demasiado tarde.

- ▶ Conduzir todas as pessoas para fora da área de perigo entre o trator e a máquina.

- Montar a máquina no engate de três pontos (levantamento traseiro) do trator.



Para uma fertilização normal e tardia utilizar **sempre** os **pontos de acoplamento superiores** da máquina.



Ilust. 22: Posição de montagem

Avisos para a montagem

- Montar a ligação no trator com categoria III apenas com medida de distanciamento da categoria II. Encaixar casquilhos de redução.
- Fixar os pinos do braço inferior e superior com os contrapinos rebatíveis ou grampos de mola.
- Montar a máquina de acordo com as indicações na tabela de dispersão. Isto garante a dispersão transversal correta do fertilizante.
- Evitar movimentos oscilantes durante o trabalho de dispersão. Verifique se a máquina tem pouca folga lateralmente.
 - Imobilizar os braços inferiores do trator com barras de estabilização ou correntes.

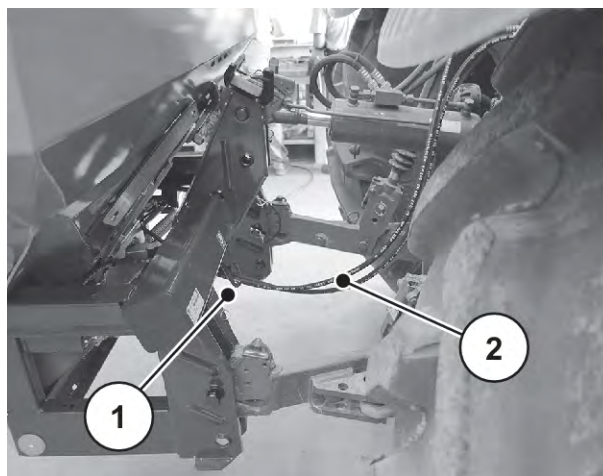
Montar a máquina

- ▶ Iniciar o trator.
 - ▷ Verificar: O eixo da tomada de força está desligado.
- ▶ Aproximar o trator da máquina.
 - ▷ Não encaixar ainda o gancho de reboque do braço inferior.
 - ▷ Ter em atenção o espaço livre entre o trator e a máquina para ligação dos acionamentos e elementos de comando.
- ▶ Desligar o motor do trator. Remover a chave da ignição.
- ▶ Montar o eixo articulado no trator.
 - ▷ Caso não exista espaço livre suficiente, deve ser utilizado um eixo articulado Tele-Space extensível.
- ▶ Instalar as mangueiras hidráulicas por baixo do tubo transversal. Se as mangueiras forem demasiado curtas, substituí-las por mais compridas (necessária placa de 0,5 mm).



Apenas a oficina pode substituir as mangueiras hidráulicas.

- [1] Gancho de apoio
- [2] Mangueiras hidráulicas



Ilust. 23: Guia das mangueiras hidráulicas

- ▶ Ligar os acionamentos de corredeira elétricos e hidráulicos e a iluminação (ver 7.6 *Ligar o acionamento da corredeira*).
- ▶ A partir da cabina do trator acoplar o gancho de reboque do braço inferior e o braço superior aos pontos de acoplamento previstos para tal; ver manual de instruções do trator.



Por motivos de segurança e de conforto recomendamos a utilização do gancho de reboque do braço inferior juntamente com um braço superior hidráulico.

- ▶ Verificar a posição fixa da máquina.
- ▶ Elevar a máquina com cuidado para a altura de elevação pretendida.

AVISO!

Danos materiais devido a eixo articulado demasiado comprido

Ao elevar a máquina, as metades dos eixos de articulação podem estar juntas. Isso conduz a danos no eixo articulado, na engrenagem ou na máquina.

- ▶ Verificar o espaço livre entre a máquina e o trator.
- ▶ Certifique-se de que há uma distância suficiente (no mínimo, 20 a 30 mm) entre o tubo exterior do eixo articulado e a tremonha de proteção do lado de dispersão.

- ▶ Se necessário, reduzir o eixo articulado.



Apenas o seu fornecedor ou a sua oficina pode reduzir o eixo articulado.



Para verificação e ajuste do eixo articulado tenha em atenção as indicações de montagem e instruções de redução no manual de instruções do fabricante de eixos articulados. Aquando da entrega, o manual de instruções está colocado no eixo articulado.

- ▶ Pré-ajustar a altura de montagem conforme tabela de dispersão. Ver 7.5 *Pré-ajustar a altura de montagem*

A máquina está montada no trator.

7.5 Pré-ajustar a altura de montagem

7.5.1 Segurança

PERIGO!

Perigo de esmagamento devido a queda da máquina

Caso as metades do braço superior sejam inadvertida e completamente rodadas e separadas, o braço superior já não pode admitir a força de tração da máquina. A máquina pode virar ou cair repentinamente para trás.

As pessoas podem ficar gravemente feridas. As máquinas ficarão danificadas.

- ▶ Ao rodar o braço superior para fora, ter obrigatoriamente em atenção o comprimento máximo indicado pelo fabricante do trator ou do braço superior.
- ▶ Conduzir todas as pessoas para fora da área de perigo da máquina.

ATENÇÃO!

Perigo de ferimentos devido a discos dispersores em rotação

O dispositivo de dispersão (discos dispersores, hélices de dispersão) pode prender ou puxar partes do corpo ou objetos. O contacto com o dispositivo de dispersão pode conduzir ao corte ou esmagamento de partes do corpo.

- ▶ Ter obrigatoriamente em atenção as alturas de montagem máximas permitidas à frente (F) e atrás (T).
- ▶ Conduzir todas as pessoas para fora da área de perigo da máquina.
- ▶ Nunca desmontar o defletor montado no recipiente.

Avisos gerais antes do ajuste da altura de montagem

- Recomendamos que seleccione o ponto de acoplamento mais alto no trator para o braço superior, especialmente em grandes profundidades de escavação.

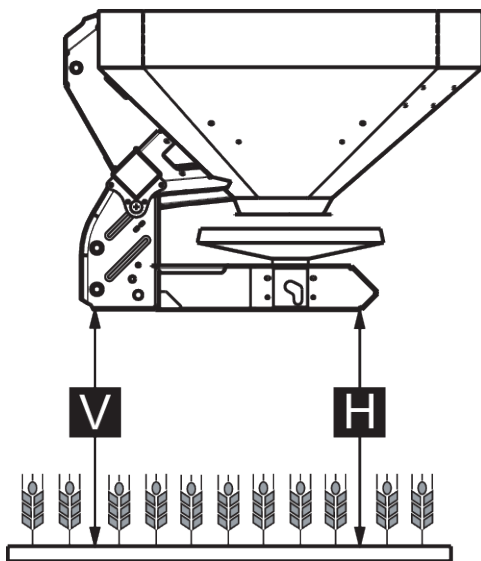


Para uma fertilização normal e tardia utilizar **sempre** os **pontos de acoplamento superiores** da máquina.

- Os pontos de acoplamento inferiores existentes na máquina para o braço inferior do trator estão previstos **apenas para casos excepcionais** na fertilização tardia.

7.5.2 Altura de montagem máxima permitida

Medir a altura de montagem máxima permitida (F + T) sempre do solo até ao canto inferior da estrutura.



Ilust. 24: Altura de montagem máxima permitida na fertilização normal e tardia

A altura de montagem máxima permitida depende dos seguintes fatores:

Tipo de adubo	Altura de montagem máxima permitida	
	F [mm]	T [mm]
Fertilização normal	850	850
Fertilização tardia	730	830

7.5.3 Ajustar a altura de montagem com base na tabela de dispersão

A altura de montagem da tabela de dispersão (A e B) é sempre medida no campo desde o canto superior da população vegetal até ao canto inferior da estrutura.

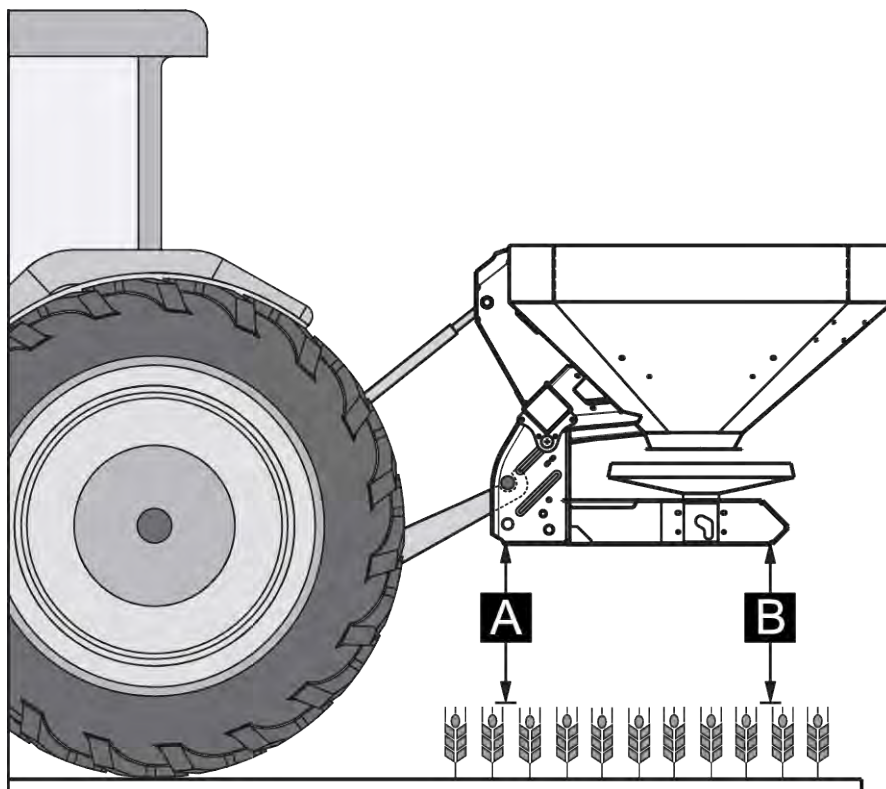


Pode consultar os valores de A e B na **tabela de dispersão**.

A altura de montagem máxima permitida depende do tipo de fertilização:

Ajustar a altura de montagem na fertilização normal

- ✓ A máquina está montada no ponto de acoplamento mais alto do braço superior no trator.
- ✓ O braço inferior do trator está montado no ponto de acoplamento superior do braço inferior da máquina.
- ▶ Determinar as alturas de montagem **A** e **B** (através da população vegetal) a partir da tabela de dispersão.
- ▶ Comparar as alturas de montagem **A** e **B** incluindo a população vegetal com as alturas de montagem máximas permitidas à frente (F) e atrás (T).



Ilust. 25: Posição e altura de montagem na fertilização normal

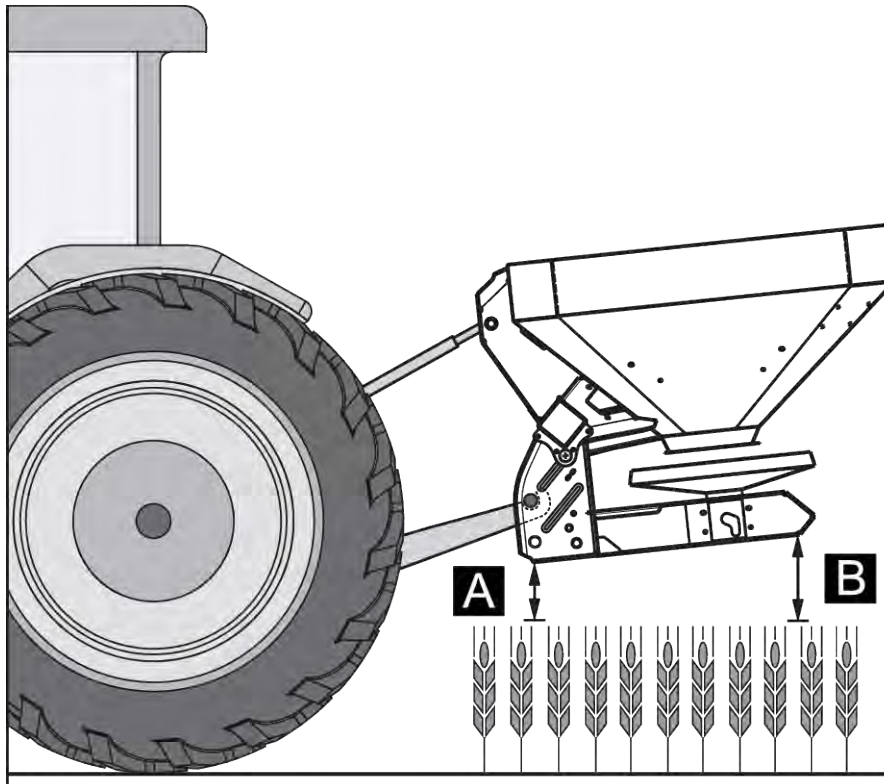
- ▶ Caso na fertilização normal a máquina ultrapasse a altura de montagem máxima permitida ou a altura de montagem A e B já não possa ser alcançada: Montar a máquina conforme os valores da **fertilização tardia**.

Basicamente vigora:

- $A + \text{População vegetal} \leq F$: máx. 850
- $B + \text{População vegetal} \leq T$: máx. 850

Ajuste da altura de montagem na fertilização tardia

- ✓ A máquina está montada no ponto de acoplamento mais alto do braço superior no trator.
- ✓ O braço inferior do trator está montado no **ponto de acoplamento superior** do braço inferior da máquina.
- ▶ Determinar as alturas de montagem **A e B** (através da população vegetal) a partir da tabela de dispersão.
- ▶ Comparar as alturas de montagem **A e B** incluindo a população vegetal com as alturas de montagem máximas permitidas à frente (F) e atrás (T).

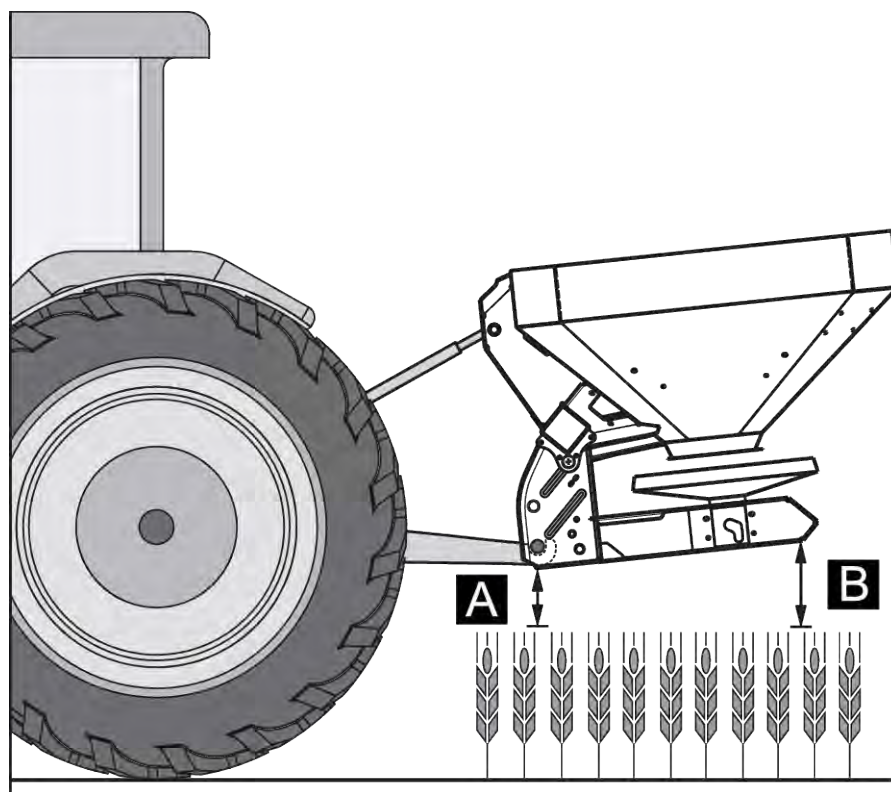


Ilust. 26: Posição e altura de montagem na fertilização tardia

- ▶ Caso a altura de elevação do trator ainda não seja suficiente para ajustar a altura de montagem pretendida, utilizar o ponto de acoplamento do braço inferior da máquina.

Basicamente vigora:

- $A + \text{População vegetal} \leq F$: máx. 730
- $B + \text{População vegetal} \leq T$: máx. 830



Ilust. 27: Montagem da máquina no ponto de acoplamento inferior do braço inferior

Basicamente vigora:

- $A + \text{População vegetal} \leq F$: máx. 730
- $B + \text{População vegetal} \leq T$: máx. 830

7.6 Ligar o acionamento da corredeira

7.6.1 Ligar o acionamento hidráulico da corredeira

■ Variante K/D/D Mono

Requisitos relativos ao trator

- Variante K: duas válvulas de comando **de ação simples**
- Variante D: duas válvulas de comando **de ação dupla**
- Variante D Mono: uma válvula de comando **de ação dupla**

Função

As corredeiras de dosagem são acionadas em separado através de dois cilindros hidráulicos. Os cilindros hidráulicos são ligados através de mangueiras hidráulicas com acionamento da corredeira no trator.

Variante	Cilindro hidráulico	Modo de atuação
K	Cilindro hidráulico de ação simples	<ul style="list-style-type: none"> • A pressão do óleo fecha. • A tensão de mola abre.
D D Mono	Cilindro hidráulico de ação dupla	<ul style="list-style-type: none"> • A pressão do óleo fecha. • A pressão do óleo abre.

Ligar o acionamento da corredeira

- ▶ Despressurizar o sistema hidráulico.
- ▶ Retirar as mangueiras para fora dos suportes na estrutura da máquina.
- ▶ Instalar as mangueiras hidráulicas por baixo do tubo transversal. Ver *Ilust. 23 Guia das mangueiras hidráulicas*
 - ▷ Se as mangueiras forem demasiado curtas, substituí-las por mais compridas (necessária placa de 0,5 mm).
- ▶ Encaixar as mangueiras nos respetivos acoplamentos do trator.



Variante K

Antes de trajetos de transporte prolongados ou durante o enchimento, fechar ambas as válvulas esféricas nas fichas de acoplamento das mangueiras hidráulicas.

Através disso evita a abertura autónoma das corredeiras de dosagem devido a fugas de válvulas da hidráulica do trator.

O acionamento da corredeira está ligado.

■ Avisos relativos a uma unidade de duas vias

A unidade de duas vias está disponível como equipamento especial na variante **K**.

Em caso de utilização da unidade de duas vias, as mangueiras hidráulicas entre os cilindros hidráulicos e o acionamento da corredeira são adicionalmente revestidas com uma mangueira de proteção para evitar ferimentos do pessoal operacional devido ao óleo hidráulico.

CUIDADO!

Perigo de ferimentos devido a óleo hidráulico

O óleo hidráulico sob pressão derramado pode causar ferimentos na pele e intoxicações.

- ▶ Ligar sempre as mangueiras hidráulicas apenas com revestimento de proteção intacto.

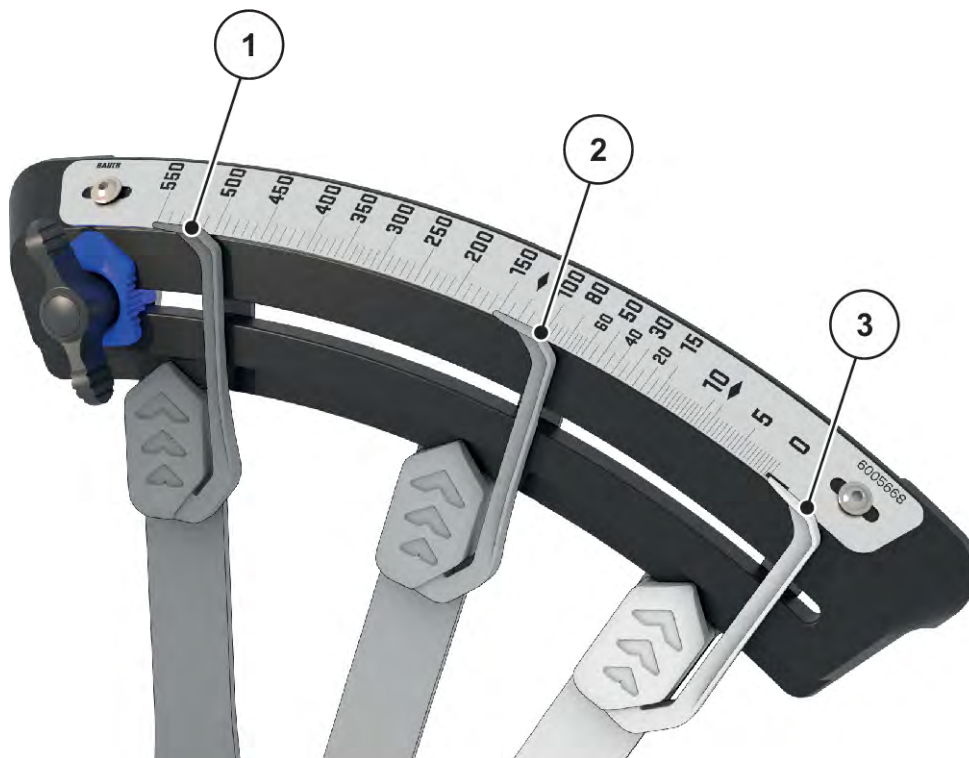


Ilust. 28: Acionamento da correção da unidade de duas vias

Através das válvulas esféricas da unidade de duas vias pode acionar individualmente as correções de dosagem.

■ **Indicador de posição**

Este indicador serve para reconhecer a posição da correção de dosagem a partir do banco do condutor, de modo a evitar a perda inadvertida de fertilizante.



Ilust. 29: Posições da corredeira de dosagem

[1] Totalmente aberta

[3] Fechada

[2] Aberta

7.6.2 Ligar o acionamento elétrico da corredeira

■ Variante C



As máquinas da variante C estão equipadas com um acionamento elétrico da corredeira.

Irá encontrar a descrição do acionamento eletrônico da corredeira no manual de instruções em separado da unidade de comando E-CLICK. Este manual de instruções é fornecido com a unidade de comando.

7.6.3 Ligar o acionamento eletrônico da corredeira



As máquinas da variante Q estão equipadas com um acionamento eletrônico da corredeira.

Irá encontrar a descrição do acionamento elétrico da corredeira no manual de instruções em separado da unidade de comando. Este manual de instruções é fornecido com a unidade de comando.

7.7 Encher a máquina

PERIGO!

Perigo de ferimentos devido a motor em funcionamento

Os trabalhos na máquina com o motor em funcionamento podem conduzir a ferimentos graves devido à mecânica e a fertilizantes derramados.

- ▶ Antes de todos os trabalhos de ajuste e manutenção, aguardar a paragem total de todas as peças móveis.
- ▶ Desligar o motor do trator.
- ▶ Remover a chave da ignição.
- ▶ Conduzir todas as pessoas **para fora da área de perigo**.

PERIGO!

Perigo devido a peso total inadmissível

Exceder o peso total permitido pode resultar em rutura durante a operação e compromete a segurança de operação e no trânsito do veículo (máquina e trator).

São possíveis lesões corporais muito graves, bem como danos materiais e do meio ambiente.

- ▶ Ter obrigatoriamente em atenção as indicações no capítulo 4.3 *Dados técnicos*.
- ▶ Antes do enchimento, determinar a quantidade que pode carregar.
- ▶ Cumprir o peso total permitido.

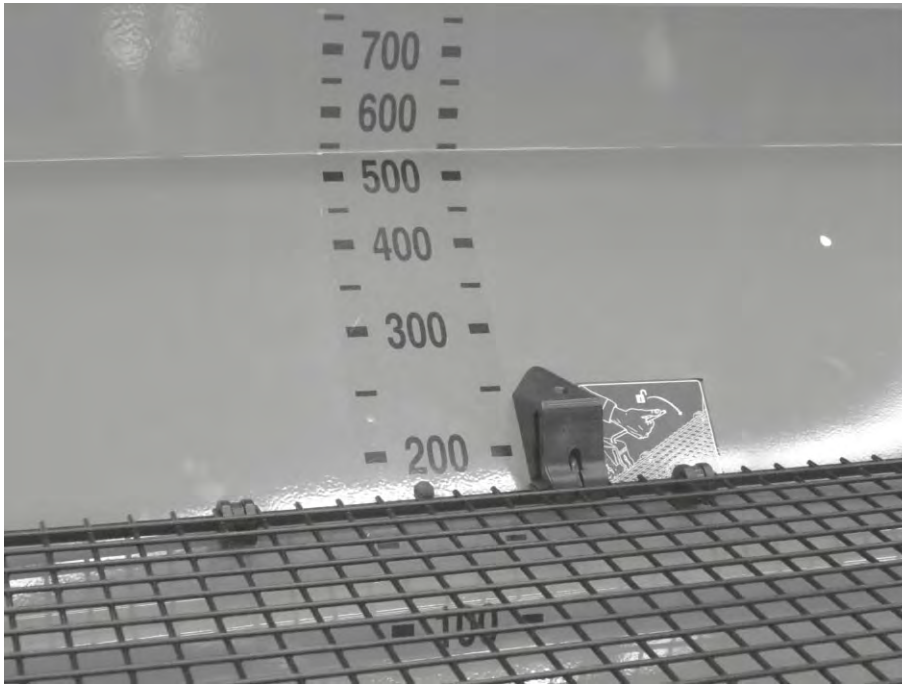
- ▶ Fechar a correção de dosagem e, se necessário, as válvulas esféricas (variante K).
- ▶ Encher a máquina **apenas** montada no trator. Certifique-se de que o trator se encontra em solo plano e fixo.
- ▶ Fixar o trator contra rolamento. Puxar o travão de mão.
- ▶ Desligar o motor do trator e remover a chave da ignição.
- ▶ Em caso de alturas de enchimento acima dos 1,25 m, encher a máquina com meios auxiliares adequados (por exemplo, carregadores de pá, transportador helicoidal).
- ▶ Encher a máquina no máximo até à altura da margem.
- ▶ Controlar o nível de enchimento com o degrau de subida estendido ou através dos visores no recipiente (dependente do tipo).

A máquina está abastecida.

■ **Escala de nível de enchimento**

Para controlo da quantidade de enchimento encontra-se uma escala de nível de enchimento no recipiente. Com base nesta escala pode calcular quanto tempo dura a quantidade restante, antes de ter de voltar a encher.

O nível de enchimento pode ser controlado através do visor na parede do recipiente (dependendo do modelo).



Ilust. 30: Escala de nível de enchimento (indicação em litros)

8 Teste de rotação

Para um controlo exato da dispersão recomendamos a execução de um teste de rotação em cada substituição de fertilizante.

Efetue o teste de rotação:

- antes do primeiro trabalho de dispersão
- caso a qualidade do fertilizante se tenha alterado consideravelmente (humidade, elevada proporção de pó, quebra do grão)
- caso se utilize um novo tipo de fertilizante

O teste de rotação deve ser efetuado com o motor em funcionamento parado ou durante um trajeto num percurso de teste.



No caso da variante de máquinas **Q** execute o teste de rotação na unidade de comando.

O teste de rotação está descrito no manual de instruções da unidade de comando em separado. Este manual de instruções é componente da unidade de comando.

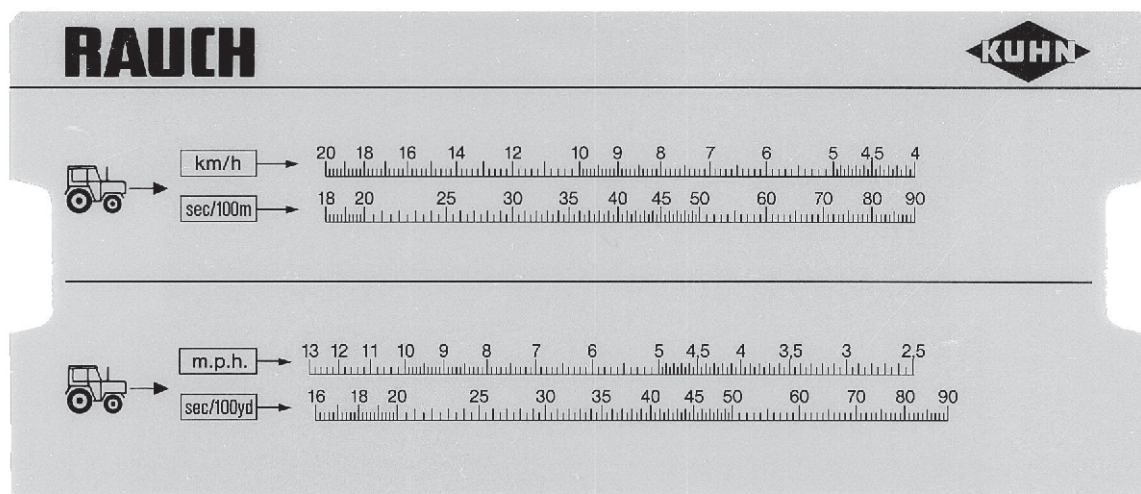
8.1 Determinar a quantidade de saída

- Antes do início do teste de rotação determine a quantidade nominal de saída.

Requisito para a determinação da quantidade nominal de saída é o conhecimento da velocidade de deslocação exata.

Determinar a velocidade de deslocação exata

- ▶ Com a máquina **meia cheia** efetuar um percurso de **100 m no campo**.
- ▶ Parar o tempo necessário para isso.
- ▶ Ler a velocidade de deslocação na escala da calculadora de testes de rotação.



Ilust. 31: Escala para a determinação da velocidade de deslocação exata

A velocidade de deslocação exata também pode ser calculada com a seguinte fórmula:

$$\text{Velocidade de deslocação (km/h)} = \frac{360}{\text{Tempo cronometrado aos 100 m}}$$

Exemplo: Para 100 m necessita de 45 segundos

$$\frac{360}{45 \text{ s}} = 8 \text{ km/h}$$

Determinar a quantidade nominal de saída por minuto

Para a determinação da quantidade nominal de saída por minuto necessita:

- da velocidade de deslocação exata
- da largura de trabalho
- da quantidade de dispersão pretendida

Exemplo: Pretende determinar a quantidade nominal de saída numa saída. A sua velocidade de deslocação comporta 8 km/h, a largura de trabalho está definida para 18 m e a quantidade de dispersão deve comportar 300 kg/ha.



Para algumas quantidades de dispersão e velocidades de deslocação, as quantidades de dispersão já estão indicadas na tabela de dispersão.

Caso não encontre os seus valores na tabela de dispersão, pode determiná-los com a calculadora de testes de rotação ou através de uma fórmula.

Determinação com a calculadora de testes de rotação

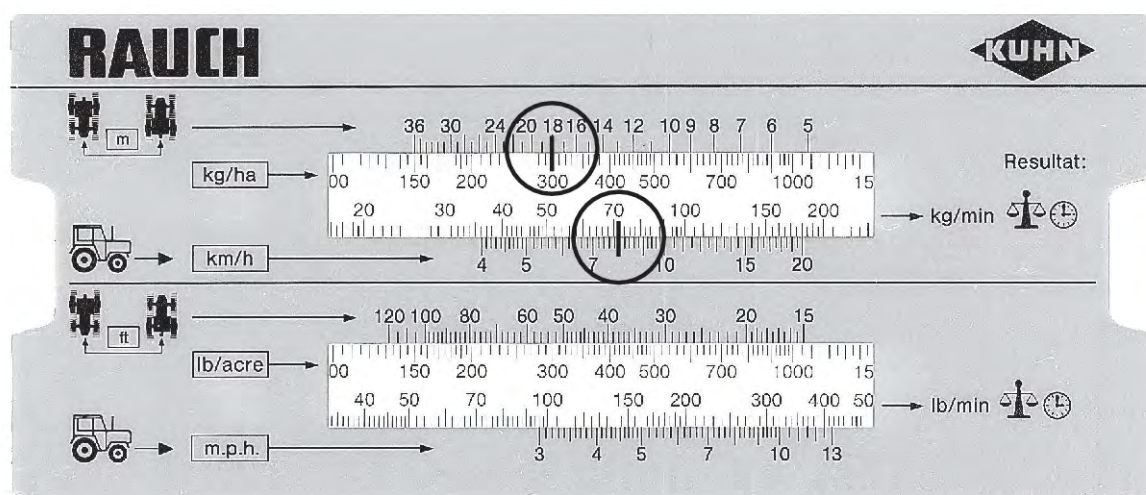
- ▶ Deslizar a lingueta de modo que se encontrem 300 kg/ha abaixo de 18 m
- ▶ Agora pode ler o valor da quantidade nominal de saída para ambas as saídas através do valor da velocidade de deslocação de 8 km/h.

A quantidade nominal de saída por minuto comporta 72 kg/min.

Caso deve efetuar o teste de rotação apenas numa saída, divida em metade o valor total da quantidade nominal de saída.

- ▶ Dividir o valor lido por 2 (= número de saídas).

A quantidade nominal de saída comporta por saída 36 kg/min.



Ilust. 32: Escala para a determinação da quantidade nominal de saída por minuto

Cálculo com fórmula

$$\text{Quantidade nominal de saída (kg/min)} = \frac{\text{Velocidade de deslocação (km/h)} \times \text{Largura de trabalho (m)} \times \text{Quantidade de dispersão (kg/ha)}}{\text{Tempo cronometrado aos 100 m}}$$

Cálculo para exemplo

$$\frac{8 \text{ km/h} \times 18 \text{ m} \times 300 \text{ kg/ha}}{600} = 72 \text{ kg/min}$$



Apenas obtém uma fertilização constante mediante uma velocidade de deslocação uniforme.
Por exemplo: velocidade 10% superior conduz a 10% de subfertilização.

8.2 Efetuar o teste de rotação

⚠ ATENÇÃO!

Perigo de ferimentos devido a químicos

O material disperso pode causar ferimentos nos olhos e mucosas nasais.

- ▶ Durante o teste de rotação, usar óculos de proteção.
- ▶ Conduzir todas as pessoas para fora da área de perigo da máquina antes do teste de rotação.

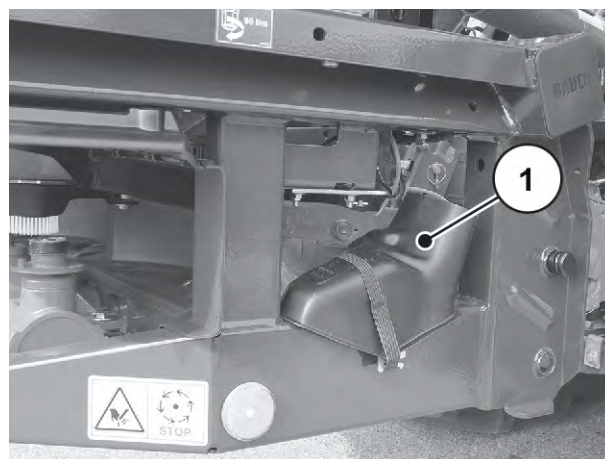
Requisitos

- As corredeiras de dosagem estão fechadas.
- O eixo da tomada de força e o motor do trator estão desligados e protegidos contra reativação não autorizada.
- Um recipiente coletor suficientemente grande para admissão do fertilizante encontra-se à disposição (capacidade de admissão, no mínimo, **25 kg**).
 - Definir a tara do recipiente coletor.
- Colocar o teste de rotação à disposição. Ver *Ilust. 33 Posição do deslizador de teste de rotação*
- No recipiente encontra-se fertilizante suficiente.
- Com base na tabela de dispersão estão definidos e conhecidos os valores de predefinição para o batente da corredeira de dosagem, as rpm do eixo da tomada de força e o tempo do teste de rotação.



Selecione os valores para o teste de rotação de modo que possam ser rodadas grandes quantidades de fertilizante. Quanto maior a quantidade, maior a precisão da medição

[1] Deslizador de teste de rotação

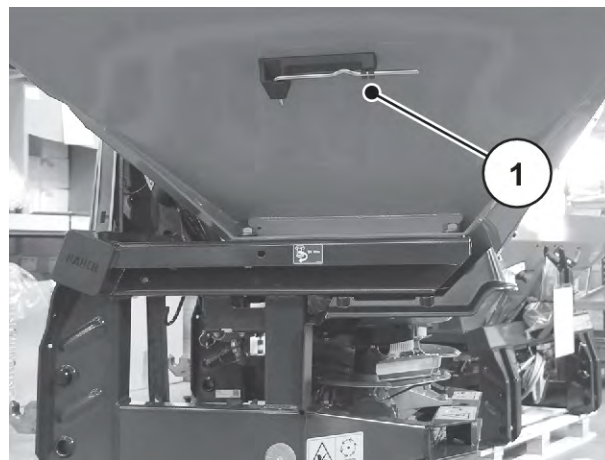


Ilust. 33: Posição do deslizador de teste de rotação



Efetue o teste de rotação apenas **num** lado da máquina. Por motivos de segurança, desmonte **ambos** os discos dispersores.

- ▶ Remover a alavanca de ajuste [1] do suporte.



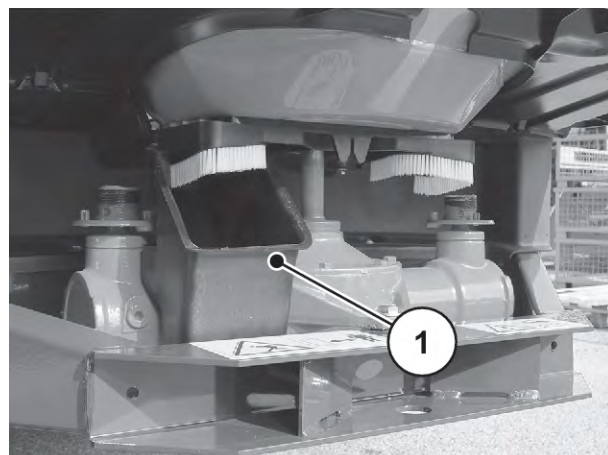
Ilust. 34: Posição da alavanca de ajuste

- ▶ Com a alavanca de ajuste soltar a porca do disco dispersor.
- ▶ Remover o disco dispersor do cubo.



Ilust. 35: Soltar a porca de capa

- ▶ Suspender o deslizador do teste de rotação debaixo da saída esquerda (visto em direção do trajeto).



Ilust. 36: Suspender o deslizador do teste de rotação

- ▶ Ajustar o batente da corredeira de dosagem para o valor da escala da tabela de dispersão.



A máquina na **Variante Q** dispõe de um **ajuste eletrónico** da abertura da corredeira de dosagem.

A unidade de comando QUANTRON move automaticamente a corredeira de dosagem para a posição aberta quando é seleccionada a função de teste de rotação.

Tenha em atenção o manual de instruções da unidade de comando.

⚠ ATENÇÃO!

Perigo de ferimentos devido a peças da máquina em rotação

As peças a máquina em rotação (eixo articulado, cubos) podem prender ou puxar partes do corpo ou objetos. O contacto com peças da máquina em rotação pode conduzir a contusões, abrasamentos e esmagamentos.

- ▶ Em caso de máquina em funcionamento, permanecer fora da área dos cubos em rotação.
 - ▶ Em caso de eixo articulado em rotação, acionar sempre as corredeiras de dosagem e apenas a partir do assento do trator.
 - ▶ Conduzir todas as pessoas para fora da área de perigo da máquina.
- ▶ Colocar o recipiente coletor por baixo da saída esquerda.



Ilust. 37: Efetuar o teste de rotação

- ▶ Ligar o trator.
- ▶ Ajustar as rotações do eixo da tomada de força de acordo com as indicações na tabela de dispersão.
- ▶ Abrir a corredeira de dosagem esquerda para o tempo de teste de rotação anteriormente determinado, a partir do assento do trator.
- ▶ Voltar a fechar a corredeira de dosagem após esse tempo.
- ▶ Desligar o eixo da tomada de força e o motor do trator e proteger ambos contra reativação não autorizada.
- ▶ Determinar o peso do fertilizante (ter em consideração a tara do recipiente coletor).
- ▶ Comparar a quantidade real com a quantidade nominal

Quantidade real de saída = Quantidade nominal de saída: O batente da quantidade a dispersar está corretamente ajustado. Concluir o teste de rotação.

Quantidade real de saída < Quantidade nominal de saída: Ajustar o batente da quantidade de dispersão para uma posição superior e repetir o teste de rotação.

Quantidade real de saída > Quantidade nominal de saída: Ajustar o batente da quantidade de dispersão para uma posição inferior e repetir o teste de rotação.



Em caso de reajuste da posição do batente da quantidade de dispersão pode orientar-se pela escala percentual. Caso ainda falte, por exemplo, 10% do peso do teste de rotação, ajuste o batente da quantidade de dispersão para uma posição 10% superior (por exemplo, de 150 para 165).

A posição do batente da quantidade de dispersão também pode ser calculada com uma fórmula: ver em baixo

- ▶ Concluir o teste de rotação. Desligar o motor do trator e proteger contra reativação não autorizada.
- ▶ Montar os discos dispersores. Ter em atenção que os discos dispersores à esquerda e à direita não sejam trocados.



Os pinos das admissões dos discos dispersores estão posicionados de forma diferente do lado esquerdo e direito. Está a efetuar a montagem do disco dispersor correto se este se ajustar com exatidão ao respetivo cubo.

- ▶ Colocar a porca de capa com cuidado (não emperrar).
- ▶ Apertar a porca de capa com aprox. 25 Nm. Não utilizar a alavanca de ajuste.



Ilust. 38: Aparafusar porca de capa



As porcas de capa têm uma rasterização no interior que evita que estas se soltem autonomamente. Ao apertar, esta rasterização deve ser palpável. Caso contrário, a porca de capa está desgastada e deve ser substituída.

- ▶ Verificar a passagem livre entre hélices de dispersão e saída, rodando os discos dispersores à mão.
- ▶ Voltar a fixar o deslizador do teste de rotação e a alavanca de ajuste nos lugares previstos na máquina.

O teste de rotação está concluído.

Cálculo com fórmula

A posição do batente da quantidade também pode ser calculada com a seguinte fórmula:

$$\text{Nova posição do batente da quantidade} = \frac{\text{Posição do batente da quantidade do teste de rotação atual} \times \text{Quantidade nominal de saída}}{\text{Quantidade real de saída do teste de rotação atual}}$$

9 Modo de dispersão

9.1 Segurança

PERIGO!

Perigo de ferimentos devido a motor em funcionamento

Os trabalhos na máquina com o motor em funcionamento podem conduzir a ferimentos graves devido à mecânica e a fertilizantes derramados.

- ▶ Antes de todos os trabalhos de ajuste e manutenção, aguardar a paragem total de todas as peças móveis.
- ▶ Desligar o motor do trator.
- ▶ Remover a chave da ignição.
- ▶ Conduzir todas as pessoas **para fora da área de perigo**.

- Ajustar a quantidade de dispersão sempre com as correções de dosagem fechadas.
- Em caso de acionamentos das correções de dosagem com molas de tração, fechar as válvulas esféricas para evitar derramamento inadvertido de fertilizante do recipiente.

ATENÇÃO!

Perigo de esmagamento e de corte devido a molas de tração sob tensão

Se, ao soltar o parafuso de fixação, as molas de tração estiverem tensionadas, a alavanca do batente pode mover-se bruscamente contra a extremidade da ranhura das guias.

Isto pode conduzir a esmagamento de dedos ou a ferimentos do pessoal operacional.

- ▶ Ter em atenção o procedimento para o ajuste **exato** da quantidade de dispersão.
- ▶ **Nunca** colocar o dedo na ranhura de guiamento do ajuste de quantidade de dispersão.
- ▶ Antes dos trabalhos de ajuste (por exemplo, ajuste da quantidade de dispersão), **fechar sempre de forma hidráulica** a correção de dosagem.

9.2 Instruções para o modo de dispersão

Com a tecnologia e construção modernas das nossas máquinas e através de testes extensos e constantes no sistema de verificação de distribuidores de fertilizante da empresa, foram criados os requisitos para um padrão de dispersão perfeito.

Apesar de fabricarmos as máquinas cuidadosamente, temos de admitir eventuais desvios na dispersão ou qualquer mau funcionamento, mesmo mediante utilização correta.

Causas para tal podem ser:

- Alterações nas propriedades físicas das sementes ou do fertilizante (por exemplo, diferente distribuição de tamanho do grão, diferente densidade, forma e superfície do grão, tratamento, vedação, humidade)
 - Grumos e humidade no fertilizante
 - Arrastamento devido ao vento: parar os trabalhos de dispersão se a velocidade do vento for muito alta.
 - Congestionamentos ou formação de grumos (por exemplo, devido a corpos estranhos, resíduos de sacos, fertilizante húmido ...).
 - Terrenos irregulares
 - Deterioração de peças de desgaste
 - Danos devido a influências externas
 - Limpeza e cuidados inadequados contra a corrosão
 - Rotações de entrada e velocidades de condução incorretas
 - Não cumprimento do teste de rotação
 - Ajuste incorreto da máquina
- ▶ Ter muita atenção aos ajustes da máquina. Mesmo um ajuste ligeiramente errado pode resultar em prejuízos consideráveis do padrão de dispersão.
- ▶ Verificar se a máquina está a funcionar corretamente e com precisão de dispersão antes e durante a utilização (execute o teste de rotação).

Tipos particularmente duros de fertilizante (por exemplo, nitrato de amónio com calcário, sulfato de magnésio mono-hidratado) aumentam o desgaste nas peças de dosagem.

A largura de dispersão para trás é de aprox. metade da largura de trabalho. A largura total de dispersão corresponde a aprox. 2 larguras de trabalho no padrão de dispersão em triângulo.

- ▶ Utilizar **sempre** a grade de proteção fornecida para evitar congestionamentos, por exemplo, devido a corpos estranhos ou grumos de fertilizante.

Está excluído o direito à obtenção de uma indemnização devido a danos que não tenham ocorrido na própria máquina.

Tal inclui também a exclusão de responsabilidade por danos decorrentes de erros de dispersão.



Tenha em atenção que a vida útil da máquina depende consideravelmente do seu modo de condução.

Na utilização correta da máquina inclui-se o cumprimento das condições operacionais, de manutenção e de conservação prescritas pelo fabricante. No **modo de dispersão** incluem-se sempre as tarefas para **preparação** e para **limpeza/manutenção**.

- Executar os trabalhos de dispersão de acordo com o procedimento apresentado seguinte.

Preparação

- ▶ Montar a máquina no trator: 50
- ▶ Fechar a corredeira de dosagem.
- ▶ Pré-ajustar a altura de montagem: 54
- ▶ Abastecer com fertilizante: 62
- ▶ Efetuar o teste de rotação: 64
- ▶ Ajustar a hélice de dispersão: 77
- ▶ Ajustar a quantidade de dispersão: 75

Trabalho de dispersão

- ▶ Trajeto para o local de dispersão
- ▶ Controlar a altura de montagem: 54
- ▶ Ligar a tomada de força.
- ▶ Abrir a corredeira de dosagem e iniciar o trajeto de dispersão.
- ▶ Concluir o trajeto de dispersão e fechar a corredeira de dosagem.
- ▶ Desligar o eixo da tomada de força.
- ▶ Esvaziar a quantidade restante no recipiente: 107

Limpeza/Manutenção

- ▶ Abrir a corredeira de dosagem.
- ▶ Desmontar a máquina do trator: 108
- ▶ Limpar a máquina e aguardar: 115

9.3 Ajustar a quantidade de dispersão**⚠ ATENÇÃO!****Perigo de ferimentos devido a discos dispersores em rotação**

O dispositivo de dispersão (discos dispersores, hélices de dispersão) pode prender ou puxar partes do corpo ou objetos. O contacto com o dispositivo de dispersão pode conduzir ao corte ou esmagamento de partes do corpo.

- ▶ Ter obrigatoriamente em atenção as alturas de montagem máximas permitidas à frente (F) e atrás (T).
- ▶ Conduzir todas as pessoas para fora da área de perigo da máquina.
- ▶ Nunca desmontar o defletor montado no recipiente.

■ Variantes K/D (Mono)/C

Nas variantes K/D/C a quantidade de dispersão é regulada através do batente no segmento de ajuste. O pessoal operacional ajusta o batente com a corredeira fechada para a posição que determinou anteriormente na tabela de dispersão ou através de um teste de rotação.

⚠ ATENÇÃO!**Perigo de ferimentos devido a procedimento errado ao ajustar a quantidade de dispersão**

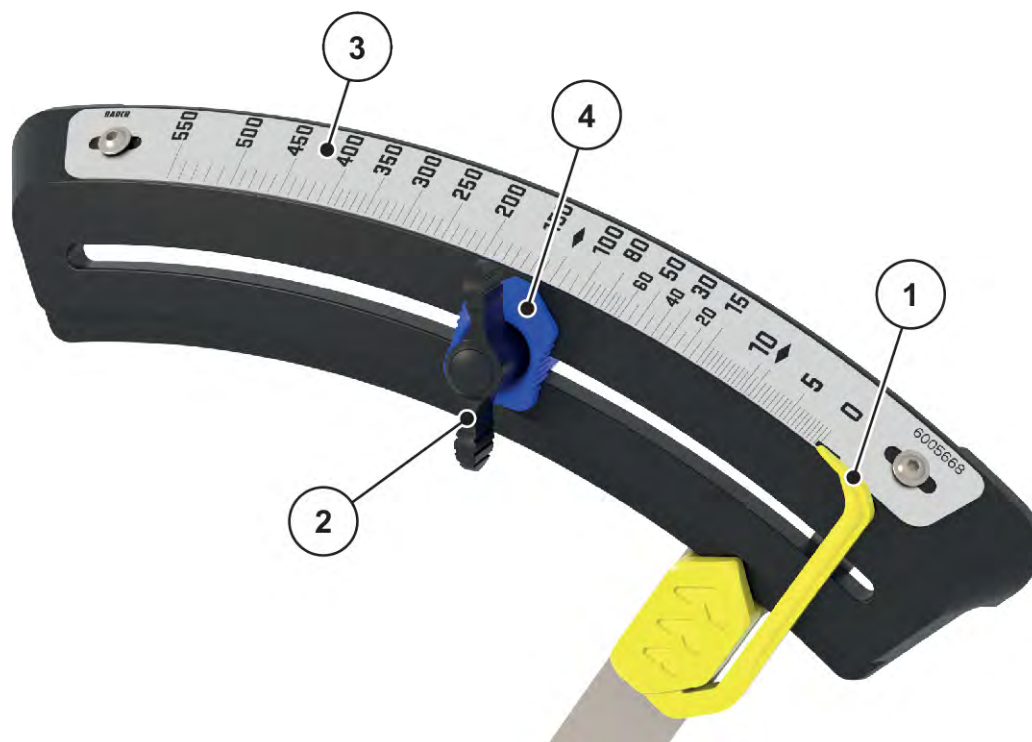
A alavanca do batente é tensionada através de uma mola de tração. Em caso de operação incorreta ou inobservância do modo de procedimento para o ajuste da quantidade de dispersão, a alavanca do batente pode mover-se de forma brusca e inesperada contra a extremidade da ranhura das guias.

Tal pode causar ferimentos nos dedos e na cara.

- ▶ Nunca premir com a mão contra a tensão de mola para manter a alavanca do batente numa posição durante o ajuste da quantidade.
- ▶ Ter obrigatoriamente em atenção o procedimento para o ajuste da quantidade de dispersão.

Ajustar a quantidade de dispersão

- ▶ Fechar a correção de dosagem.



Ilust. 39: Escala para o ajuste da quantidade de dispersão (direção do trajeto à direita, variantes K/D/C)

- | | |
|--------------------------|-------------|
| [1] Indicador de posição | [3] Escala |
| [2] Parafuso de fixação | [4] Batente |

- ▶ Desapertar o parafuso de fixação [2] no batente [4].
- ▶ Determinar a posição para o ajuste da escala na tabela de dispersão ou com base no teste de rotação.
- ▶ Colocar o batente [4] na respetiva posição.
- ▶ Apertar novamente o parafuso de fixação [2] no batente.

■ Variante Q



As máquinas das **variantes Q**, dispõem de um acionamento da corredeira eletrónico para ajuste da quantidade de dispersão.

O acionamento eletrónico da corredeira encontra-se descrito no manual de instruções da unidade de comando em separado. Este manual de instruções é componente da unidade de comando.

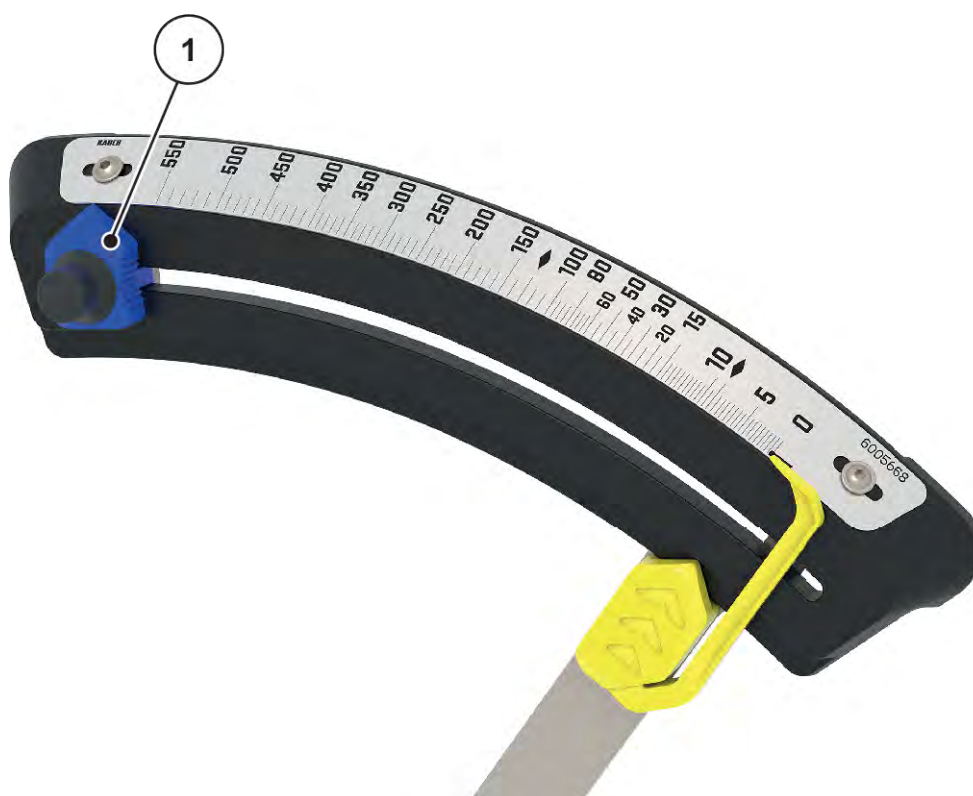
AVISO!

Danos materiais devido a posição incorreta das corredeiras de dosagem

Se as alavancas do batente estiverem incorretamente posicionadas, o acionamento dos atuadores pode danificar as corredeiras de dosagem através da unidade de comando QUANTRON-A.

- ▶ Prender **sempre as alavancas do batente na posição máxima de escala.**

Na variante Q o batente está fixado **numa posição fora da escala** com um parafuso de cabeça oval [1].



Ilust. 40: Escala para o ajuste da quantidade de dispersão (direção do trajeto à direita, variante Q)

9.4 Defina a largura de trabalho

Para realização da largura de trabalho estão disponíveis diferentes tipos de discos dispersores, conforme o tipo de fertilizante.

Tipo de discos dispersores	Largura de trabalho
M1	10–18 m
M2	20–24 m

⚠ ATENÇÃO!

Perigo de ferimentos devido a discos dispersores em rotação

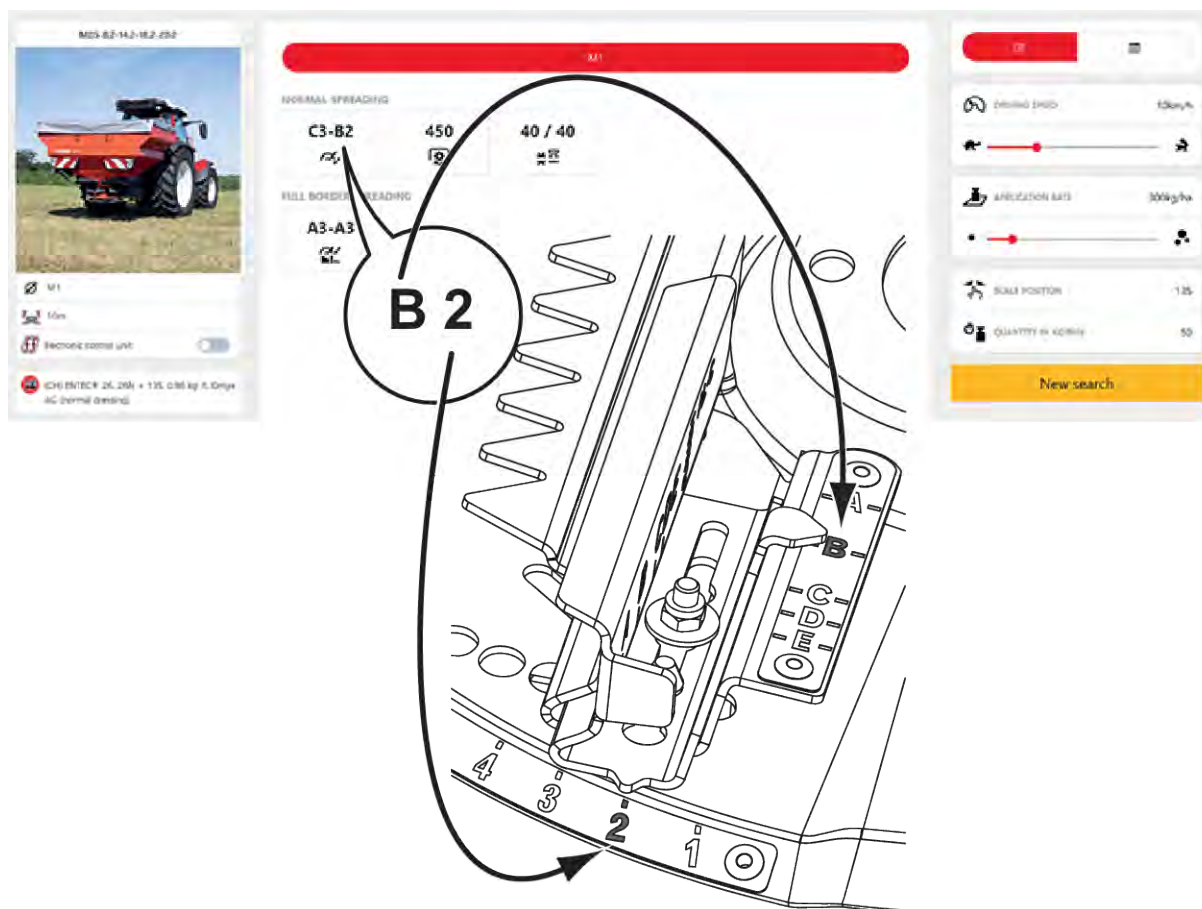
O dispositivo de dispersão (discos dispersores, hélices de dispersão) pode prender ou puxar partes do corpo ou objetos. O contacto com o dispositivo de dispersão pode conduzir ao corte ou esmagamento de partes do corpo.

- ▶ Ter obrigatoriamente em atenção as alturas de montagem máximas permitidas à frente (F) e atrás (T).
- ▶ Conduzir todas as pessoas para fora da área de perigo da máquina.
- ▶ Nunca desmontar o defletor montado no recipiente.

■ **Estrutura do disco dispersor M1**

Em cada disco dispersor encontram-se duas hélices de dispersão iguais.

- Uma hélice de dispersão consiste numa hélice principal e numa hélice de extensão.
- A hélice principal no disco dispersor direito tem a designação **BR** e a hélice de extensão correspondente tem a designação **AR**.
- A hélice principal no disco dispersor esquerdo tem a designação **BL** e a hélice de extensão correspondente tem a designação **AL**.
- Cada uma das hélices de dispersão pode ser movida para trás e para a frente no que respeita ao **ângulo** e encurtada ou estendida no que respeita ao **comprimento**.



Ilust. 41: Ajuste das hélices de dispersão; posição B2; A a E: Ajuste do comprimento 1 a 6: Ajuste do ângulo

■ Estrutura do disco dispersor M2

AVISO!

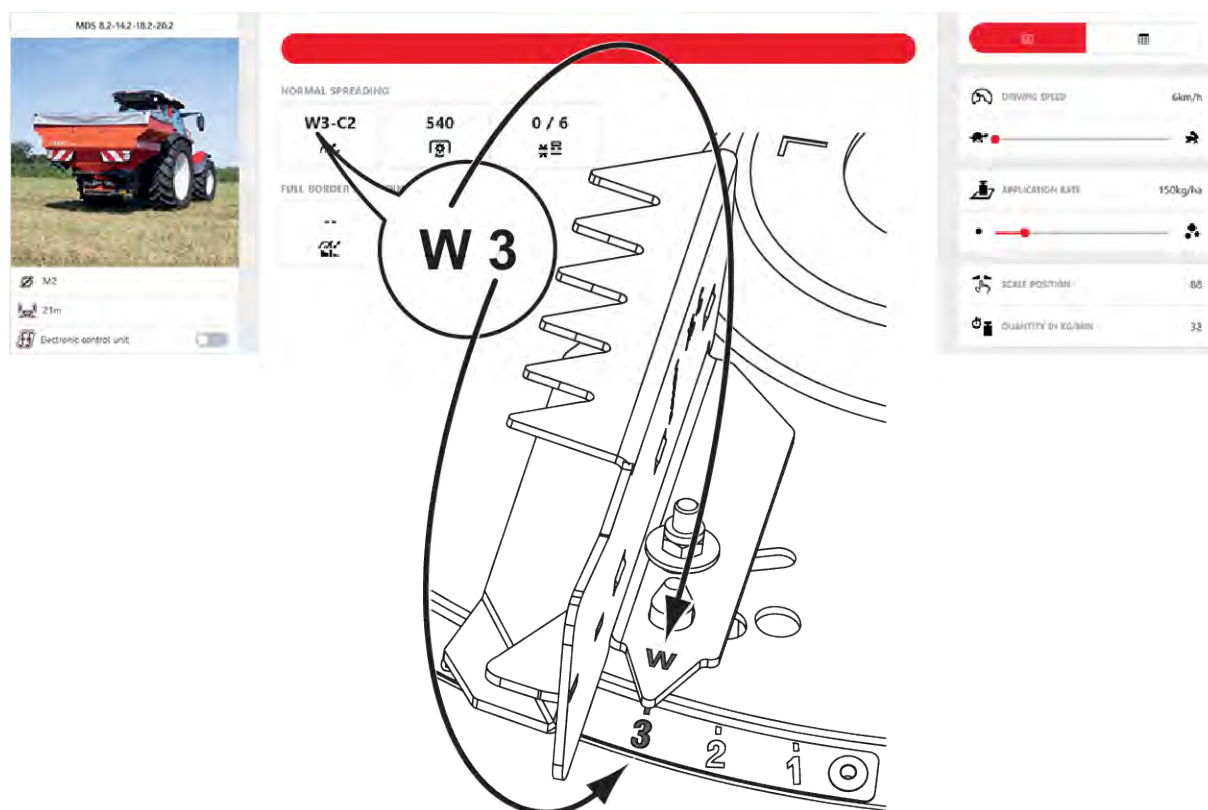
Danos ambientais devido a hélices de dispersão montadas de forma incorreta

A combinação de hélices incorreta pode prejudicar consideravelmente o padrão de dispersão e causar danos no meio ambiente.

- ▶ Ter em atenção a combinação de hélices predeterminada.
- ▶ Por cada disco dispersor M2 (esquerda/direita) montar apenas uma hélice de dispersão W.

Em cada disco dispersor encontram-se duas hélices de dispersão.

- Uma hélice de dispersão consiste numa hélice principal com uma hélice de extensão.
 - A hélice principal no disco dispersor direito tem a designação **BR** e a hélice de extensão correspondente tem a designação **AR**.
 - A hélice principal no disco dispersor esquerdo tem a designação **BL** e a hélice de extensão correspondente tem a designação **AL**.
 - Cada uma das hélices de dispersão pode ser movida para trás e para a frente no que respeita ao **ângulo** e encurtada ou estendida no que respeita ao **comprimento**.
- Com a outra hélice de dispersão (hélice de dispersão W), pode ser ajustado **apenas o ângulo**, o comprimento é fixo.



Ilust. 42: Ajuste das hélices de dispersão, disco dispersor M2, posição W3; ajuste do comprimento fixo 1 a 6: Ajuste do ângulo

■ **Princípio de funcionamento**

É possível ajustar as hélices de dispersão do disco dispersor no que respeita a diferentes tipos de fertilização, larguras de trabalho e tipos de fertilizante.

- Fertilização normal
- Dispersão de margem na fertilização normal (opcionalmente à direita ou à esquerda)
- Fertilização tardia
- Dispersão de margem na fertilização tardia (opcionalmente à direita ou à esquerda)

■ **Ajuste do ângulo da hélice de dispersão**

- Ajustar em direção a números menores: O ângulo da hélice de dispersão é reduzido.
- Ajustar em direção a números maiores: O ângulo da hélice de dispersão é aumentado.

■ **Ajuste do comprimento da hélice de dispersão (apenas disco dispersor M1)**

- Encurtar a hélice de dispersão: A hélice de extensão deslizante é deslizada em direção ao centro do disco dispersor e em seguida bloqueada.
- Aumentar a hélice de dispersão: A hélice de extensão deslizante é puxada para fora e em seguida bloqueada.

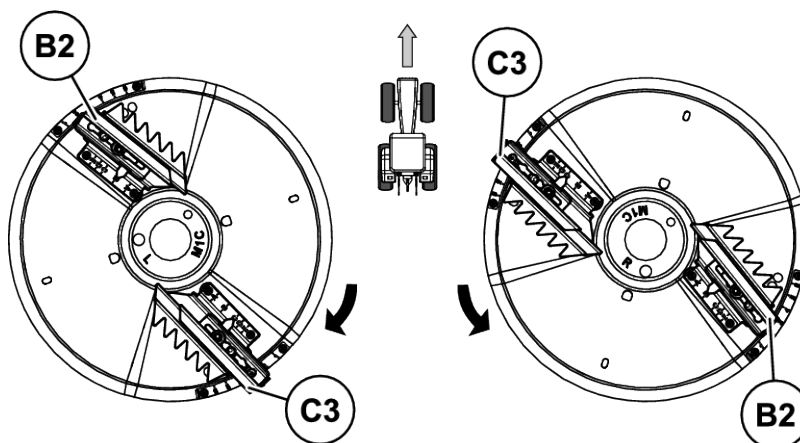
■ **Ajuste das hélices de dispersão**

Ajuste a hélice de dispersão para a posição que determinou anteriormente na tabela de dispersão.



O ajuste da hélice de dispersão no disco dispersor direito é **sempre idêntico** ao ajuste da hélice de dispersão no disco dispersor esquerdo (exceção da dispersão de margem).

Exemplo: **C3-B2**



⚠ ATENÇÃO!

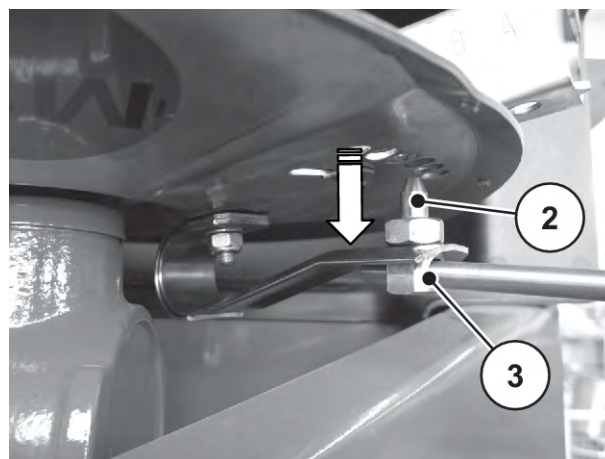
Perigo de ferimentos devido a cantos afiados.

As hélices de dispersão têm arestas afiadas.

A substituição ou o ajuste das hélices de dispersão constitui um perigo para as mãos.

- ▶ Use luvas de proteção.
- ▶ Determinar a posição da hélice na tabela de dispersão ou através de teste com conjunto de verificação prático (equipamento especial).
- ▶ Remover a alavanca de ajuste do suporte.
 - ▷ Ver *Ilust. 8 Posição da alavanca de ajuste*

- ▶ Colocar a alavanca de ajuste na abertura da cavilha de retenção [3] por baixo do disco dispersor.
- ▶ Pressionar para baixo.
A cavilha de retenção [2] solta-se.



Ilust. 43: Ajuste das hélices de dispersão

- ▶ Ajustar as hélices de dispersão quanto ao ângulo e ao comprimento.
- ▶ Premir a cavilha de retenção com a alavanca de ajuste para cima até encaixar.

⚠ ATENÇÃO!

Perigo de ferimentos devido a peças incorretamente montadas

Existe perigo se as cavilhas de retenção não encaixarem corretamente no disco dispersor.

Peças soltas podem causar ferimentos ou danos materiais durante o funcionamento.

- ▶ Após o ajuste, engatar novamente a cavilha de retenção na totalidade.

AVISO!

Perigo de danos materiais: Não dobrar as molas planas

A tensão da mola plana deve travar com segurança as hélices principais e de extensão no disco dispersor através das cavilhas de retenção. Se a mola plana for dobrada, perde a tensão necessária para bloquear as hélices de dispersão.

Se a tensão da mola for demasiado baixa, a cavilha de retenção irá soltar-se e pode causar danos materiais elevados.

- ▶ Ao ajustar a posição das hélices de dispersão, premir a cavilha de retenção cuidadosamente para qualquer orifício de posição.
- ▶ Se a tensão da mola for muito baixa substituir a mola plana de imediato.

9.5 Utilizar a tabela de dispersão

9.5.1 Avisos relativos à tabela de dispersão

Os valores na tabela de dispersão foram determinados no sistema de verificação do fabricante.

O fertilizante utilizado para isso foi obtido a partir do fabricante de fertilizante ou do comércio. As experiências mostram que o presente fertilizante - mesmo em caso de designação idêntica - devido ao armazenamento, transporte, etc., pode apresentar outras características de dispersão.

Devido a isso, juntamente com os ajustes da máquina indicados nas tabelas de dispersão, pode resultar outra quantidade de dispersão e uma dispersão de fertilizante menos boa.

Por isso tenha em atenção os seguintes avisos:

- Verifique a quantidade de dispersão real através de um teste de rotação.
- Verifique a dispersão de fertilizante quanto à largura de trabalho com um conjunto de verificação prático (equipamento especial 4.4.14 *Conjunto de verificação prático*).
- Apenas utilize fertilizante apresentado na tabela de dispersão.
- Informe-nos caso dê pela falta de algum tipo de fertilizante na tabela de dispersão.
- Tenha em atenção os valores de ajuste. Mesmo um ajuste ligeiramente desviante pode resultar em prejuízos consideráveis do padrão de dispersão.

Em caso de utilização de ureia tenha especialmente em atenção:

- Devido à importação de fertilizante, existem diferentes qualidades e granulagens de ureia. Devido a isso podem ser necessários outros ajustes de dispersão.
- A ureia tem uma maior sensibilidade ao vento e uma absorção de humidade mais elevada do que outros fertilizantes.

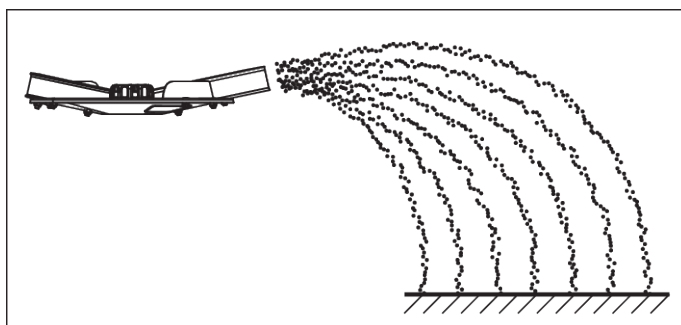


O pessoal operacional é responsável pelos ajustes de dispersores corretos, conforme os fertilizantes realmente utilizados.

O fabricante da máquina chama expressamente a atenção para o facto de que não assume responsabilidade pelo danos consequentes de erros de dispersão.

De acordo com o tipo de fertilizante, a largura de trabalho, a quantidade de dispersão, a velocidade de deslocação e tipo de fertilização, determine a altura de montagem, o ponto de saída, o ajuste da correção de dosagem, o tipo de discos dispersores e as rpm do eixo da tomada de força para um trajeto de dispersão otimizado a partir da **tabela de dispersão**.

■ **Exemplo para dispersão no campo na fertilização normal**



Ilust. 44: Dispersão no campo na fertilização normal

Durante a dispersão no campo na fertilização normal ocorre um padrão de dispersão simétrico. Em caso de ajuste de dispersor correto (ver indicações na tabela de dispersão) o fertilizante dispersa-se uniformemente.

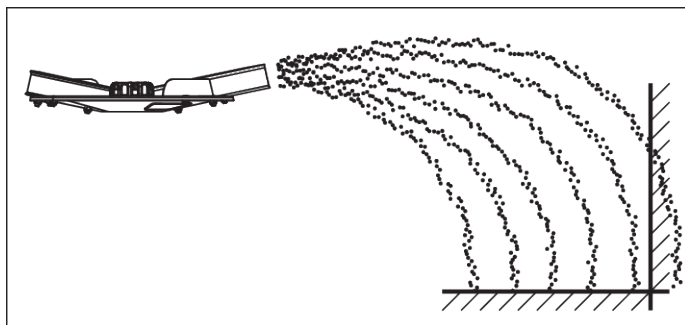
Parâmetros definidos

Tipo de fertilizante	ENTEC 26 COMPO BASF
Quantidade de dispersão	300 kg/ha
Largura de trabalho	12 m
Tipo de discos dispersores	M1
Velocidade de deslocação	10 km/h

► Efetuar os seguintes ajustes na máquina de acordo com a tabela de dispersão.

Altura de montagem	50/50 (A = 50 cm, B = 50 cm)
Ajuste da corredeira de dosagem	160
Rotação da tomada de força	540 rpm
Ajuste das hélices de dispersão	C3-B2

■ Exemplo para dispersão de margem na fertilização normal



Ilust. 45: Dispersão de margem na fertilização normal

A dispersão de margem na fertilização normal é uma dispersão de fertilizante, na qual ainda passa algum fertilizante sobre o limite do campo. Daí apenas resulta uma reduzida subfertilização no limite do campo.

Parâmetros definidos

Tipo de fertilizante	ENTEC 26 COMPO BASF
Quantidade de dispersão	300 kg/ha
Largura de trabalho	12 m
Tipo de discos dispersores	M1

Parâmetros definidos

Velocidade de deslocação	10 km/h
--------------------------	---------



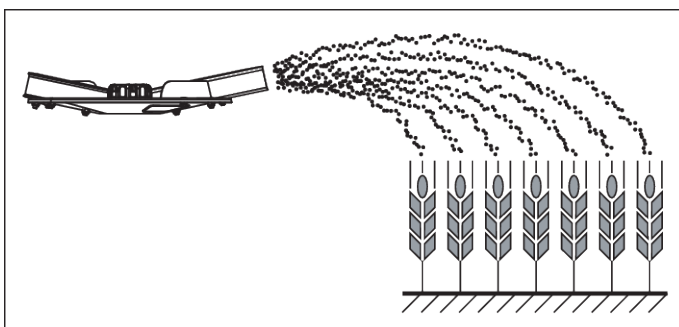
No lado de dispersão da margem as duas hélices de dispersão são ajustadas para o valor indicado na tabela de dispersão.

No lado de dispersão para o interior do campo, as hélices de dispersão do outro disco dispersor ficam na sua posição.

- Efetuar os seguintes ajustes na máquina de acordo com a tabela de dispersão.

Altura de montagem	50/50 (A = 50 cm, B = 50 cm)
Ajuste da corredeira de dosagem	160
Rotação da tomada de força	540 rpm
Ajuste das hélices de dispersão	
Lado de dispersão da margem	A3-A3
outro disco dispersor (Posição de fertilização normal)	C3-B2

■ **Exemplo para dispersão no campo na fertilização tardia**



Ilust. 46: Dispersão no campo na fertilização tardia

Durante a dispersão no campo na fertilização tardia ocorre um padrão de dispersão simétrico. Em caso de ajuste de dispersor correto (ver indicações na tabela de dispersão) o fertilizante é disperso uniformemente.

Parâmetros definidos

Tipo de fertilizante	ENTEC 26 COMPO BASF
Largura de trabalho	12 m
Tipo de discos dispersores	M1

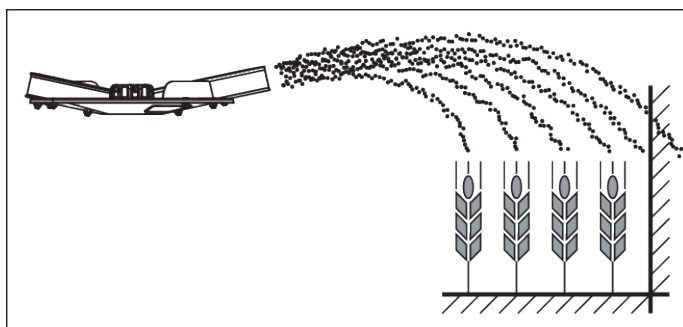
Parâmetros definidos

Velocidade de deslocação	10 km/h
Quantidade de dispersão	300 kg/ha

Efetuar os seguintes ajustes na máquina de acordo com a tabela de dispersão.

Altura de montagem	0/6 (A = 0 cm, B = 6 cm)
Ajuste da corredeira de dosagem	160
Rotação da tomada de força	540 rpm
Ajuste das hélices de dispersão	C3-B2

■ **Exemplo para dispersão de margem na fertilização tardia**



Ilust. 47: Dispersão de margem na fertilização tardia

A dispersão de margem na fertilização tardia é uma dispersão de fertilizante, na qual ainda passa algum fertilizante sobre o limite do campo. Daí apenas resulta uma reduzida subfertilização no limite do campo.

Parâmetros definidos

Tipo de fertilizante	ENTEC 26 COMPO BASF
Largura de trabalho	12 m
Tipo de discos dispersores	M1
Velocidade de deslocação	10 km/h
Quantidade de dispersão	300 kg/ha



No lado de dispersão da margem as duas hélices de dispersão são ajustadas para o valor indicado na tabela de dispersão.

No lado de dispersão para o interior do campo, as hélices de dispersão do outro disco dispersor ficam na sua posição.

Efetuar os seguintes ajustes na máquina de acordo com a tabela de dispersão.

Altura de montagem	0/6 (A = 0 cm, B = 6 cm)
Ajuste da corredeira de dosagem	160
Rotação da tomada de força	540 rpm
Ajuste das hélices de dispersão	
Lado de dispersão da margem:	A3-A3
Outro disco dispersor (posição tardia de fertilização)	C3-B2

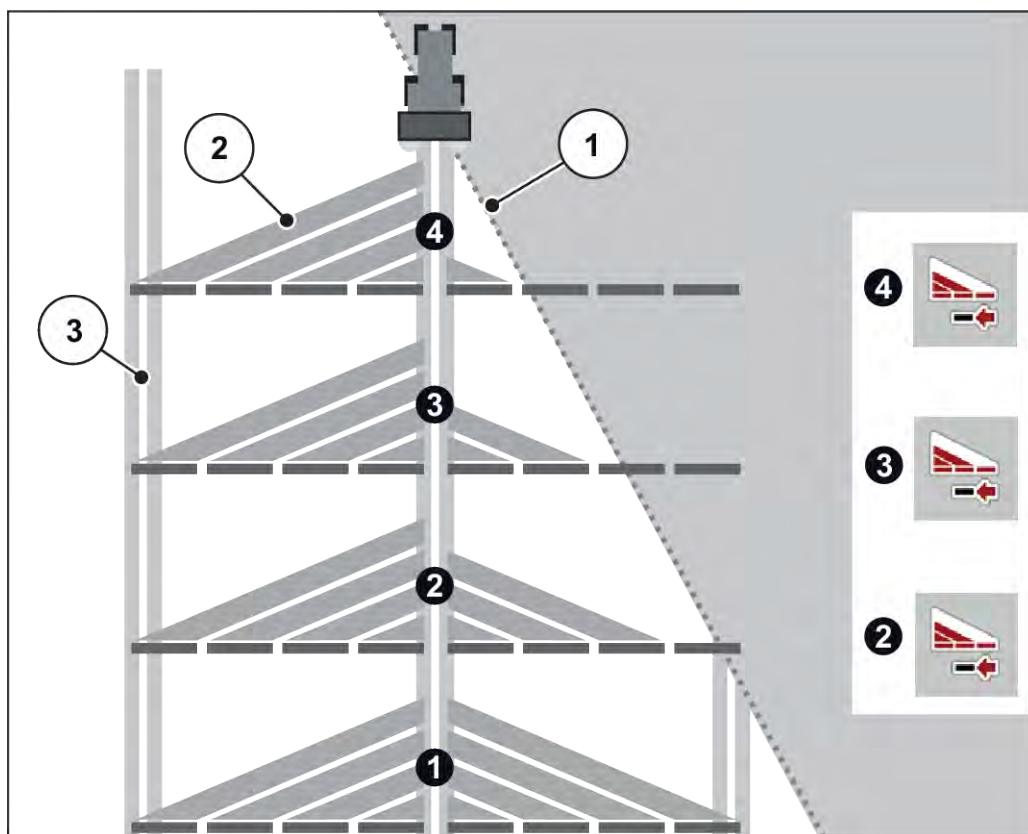
9.6 Dispersão com comutação de larguras parciais

Com o assistente de larguras de dispersão VariSpread pode reduzir a largura de dispersão e a quantidade de dispersão em cada lado. Deste modo, pode efetuar a dispersão da cunha do campo com maior precisão.



Alguns modelos não estão disponíveis em todos os países.

VariSpread V2	VariSpread V8
	QUANTRON-A
1 Largura parcial por lado	4 Larguras parciais por lado
K, D, C	Q, W



Ilust. 48: Exemplo de comutação de larguras parciais

- [1] Margem do campo [3] Rasto do trator
 [2] Larguras parciais 1 a 4: redução sucessiva da largura parcial do lado direito



A máquina compatível com VariSpread está equipada com acionamento elétrico da corredeira. Através da sua unidade de comando QUANTRON-A pode definir os ajustes das larguras parciais e efetuar a dispersão nas cunhas do campo no modo de dispersão.

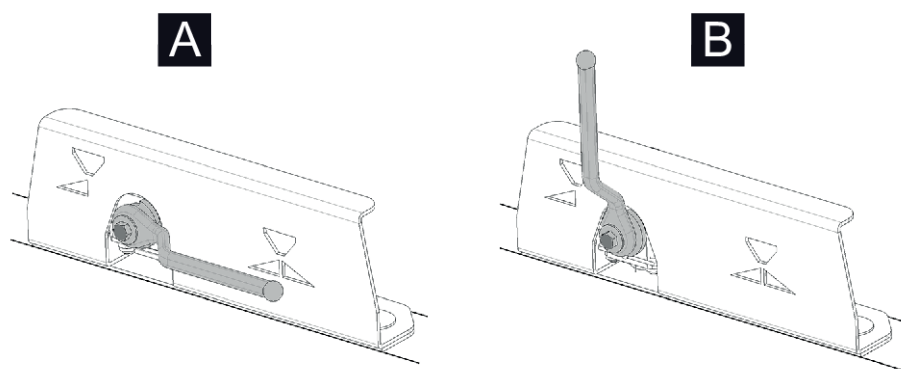
Pode encontrar informações mais detalhadas através dos possíveis ajustes das larguras parciais no manual de instruções da sua unidade de comando.

9.7 Dispersão em faixas estreitas

- ▶ Ajustar as **hélices de dispersão** em ambos os discos dispersores na **posição de dispersão de margem** indicada na tabela de dispersão.

9.8 Dispersão unilateral

Variante	Ajustes para dispersão unilateral	Resultado
K	<ul style="list-style-type: none"> ▶ Para a dispersão para a esquerda ou a direita, aliviar a válvula de comando correspondente. 	As molas puxam a respetiva correção de dosagem contra o batente.
K com equipamento especial com unidade de duas vias	<ul style="list-style-type: none"> ▶ Para a dispersão para a esquerda ou a direita, fechar ou abrir a válvula de esfera correspondente na unidade de duas vias. ▶ Aliviar a válvula de comando. 	As molas puxam a respetiva correção de dosagem contra o batente.
D	<ul style="list-style-type: none"> ▶ Para a dispersão para a esquerda ou a direita, acionar a válvula de comando correspondente. 	O cilindro hidráulico puxa a respetiva correção de dosagem contra o batente.
D Mono	<ul style="list-style-type: none"> • Para dispersar para a esquerda 	O cilindro hidráulico puxa a correção de dosagem esquerda contra o batente.
C	<ul style="list-style-type: none"> ▶ Para a dispersão para a esquerda ou a direita, acionar a chave múltipla no E-CLICK. 	O atuador puxa a respetiva correção de dosagem contra o batente.
Q	<ul style="list-style-type: none"> ▶ Para a dispersão para a esquerda ou a direita, acionar a tecla Start/Stop na unidade de comando. 	O atuador abre a respetiva correção de dosagem de acordo com o comando eletrónico.



Ilust. 49: Variante D Mono: Posição da válvula de esfera

A Dispersar de ambos os lados

B Dispersar apenas à esquerda

9.9 Ajustes em tipos de fertilizantes não apresentados

Pode determinar os ajustes para os tipos de fertilizantes não apresentados na tabela de dispersão com o conjunto de verificação prático (equipamento especial).



Tenha também em atenção as instruções adicionais para o conjunto de verificação prático para a determinação dos ajustes para tipos de fertilizantes não apresentados.

Para uma **rápida** verificação dos ajustes do dispersor recomendamos a instalação para **uma travessia**.

Para uma determinação **mais precisa** dos ajustes do dispersor recomendamos a instalação para **três travessias**.

9.9.1 Requisitos e condições

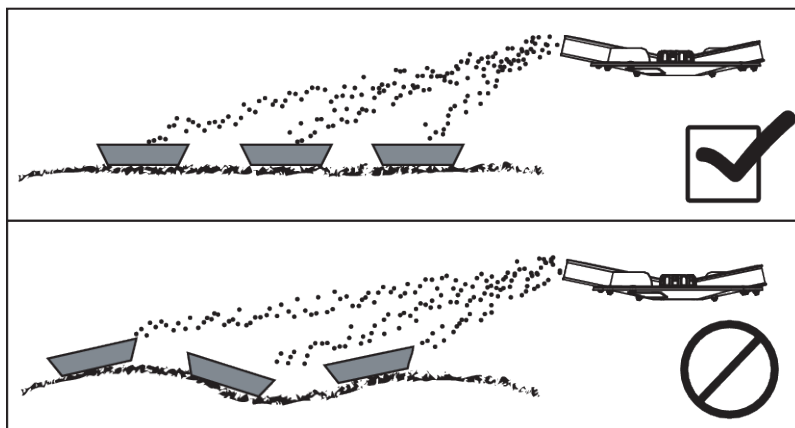


Os requisitos e as condições apresentados vigoram tanto para uma como para três travessias.

Para obter resultados não adulterados tenha em atenção o cumprimento destas condições.

Preparar o teste

- ✓ Como área de teste recomendamos um terreno horizontal em ambas as direções. As vias não podem ter nenhum rebaixamento ou elevação pronunciados, uma vez que através disso pode ocorrer um deslocamento do padrão de dispersão.
- ▶ Efetuar o teste num dia **seco, sem vento**, para que as condições climatéricas não influenciem o resultado.
- ▶ Efetuar o teste num prado ceifado de fresco ou em caso de inventário baixo (máx. 10 cm) num campo lavrado.



Ilust. 50: Colocar os recipientes coletores

- ▶ Colocar os recipientes coletores na horizontal. Recipientes coletores inclinados podem conduzir a erros de medição (ver figura acima).
- ▶ Efetuar o teste de rotação (ver 8 Teste de rotação).
- ▶ Ajustar a corredeira de dosagem à esquerda e à direita e bloquear (ver 9.3 Ajustar a quantidade de dispersão).

A área de teste está corretamente estabelecida.

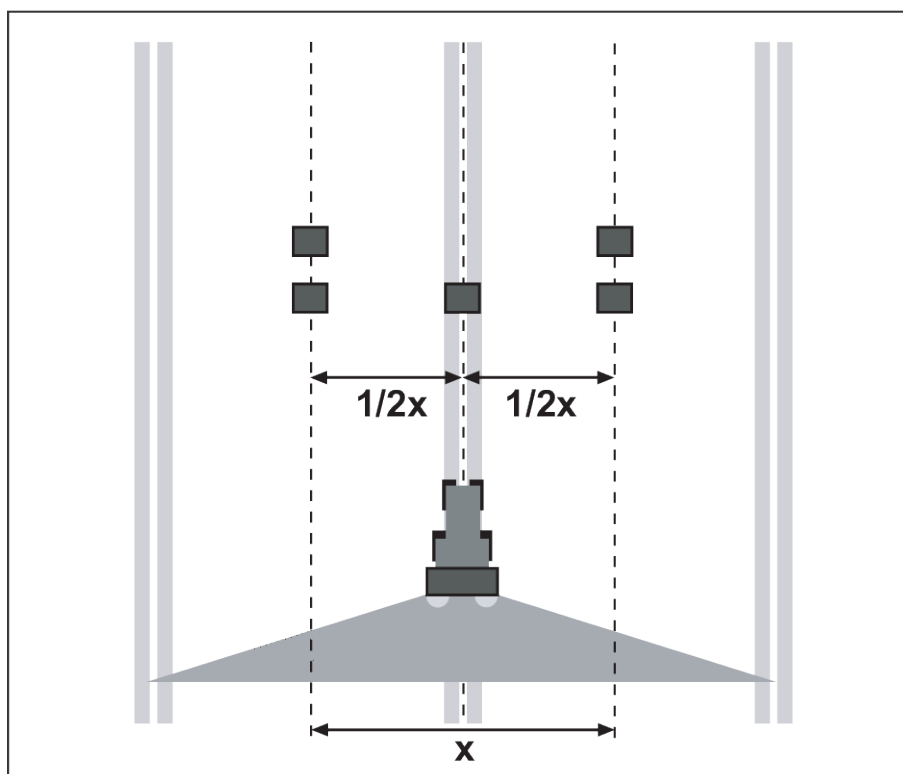
9.9.2 Efetuar uma travessia

■ Instalação



Recomendamos o plano de instalação até uma largura de dispersão de **24 m**. Um plano de instalação para larguras de trabalho maiores está incluído no conjunto de verificação prático PPS 5.

- Comprimento da área de teste: 60 a 70 m



Ilust. 51: Instalação para uma travessia

Preparar uma travessia

- ▶ Da tabela de dispersão selecionar um fertilizante idêntico e ajustar o dispersor de acordo com o mesmo.
- ▶ Ajustar a altura de montagem da máquina conforme as indicações da tabela de dispersão. Tenha em atenção que a altura de montagem se refere aos cantos superiores dos recipientes coletores.
- ▶ Controlar a integridade e estado dos órgãos de dispersão (discos dispersores, hélices de dispersão, saída).
- ▶ Instalar dois recipientes coletores em sequência à distância de **1 m** nas zonas de sobreposição (entre as vias) e um recipiente coletor na via (conforme *Ilust. 51*).

■ *Efetuar o teste de dispersão com a posição de abertura determinada para a utilização*

- ✓ **Realizar o teste com a velocidade de trabalho pretendida.**
- ▶ Abrir a correção de dosagem **10 m antes** dos recipientes coletores.
- ▶ Fechar a correção de dosagem aprox. **30 m depois** do recipiente coletor



Caso a quantidade recolhida no recipiente coletor seja demasiado reduzida, repetir a travessia.

Não alterar o ajuste das correções de dosagem.

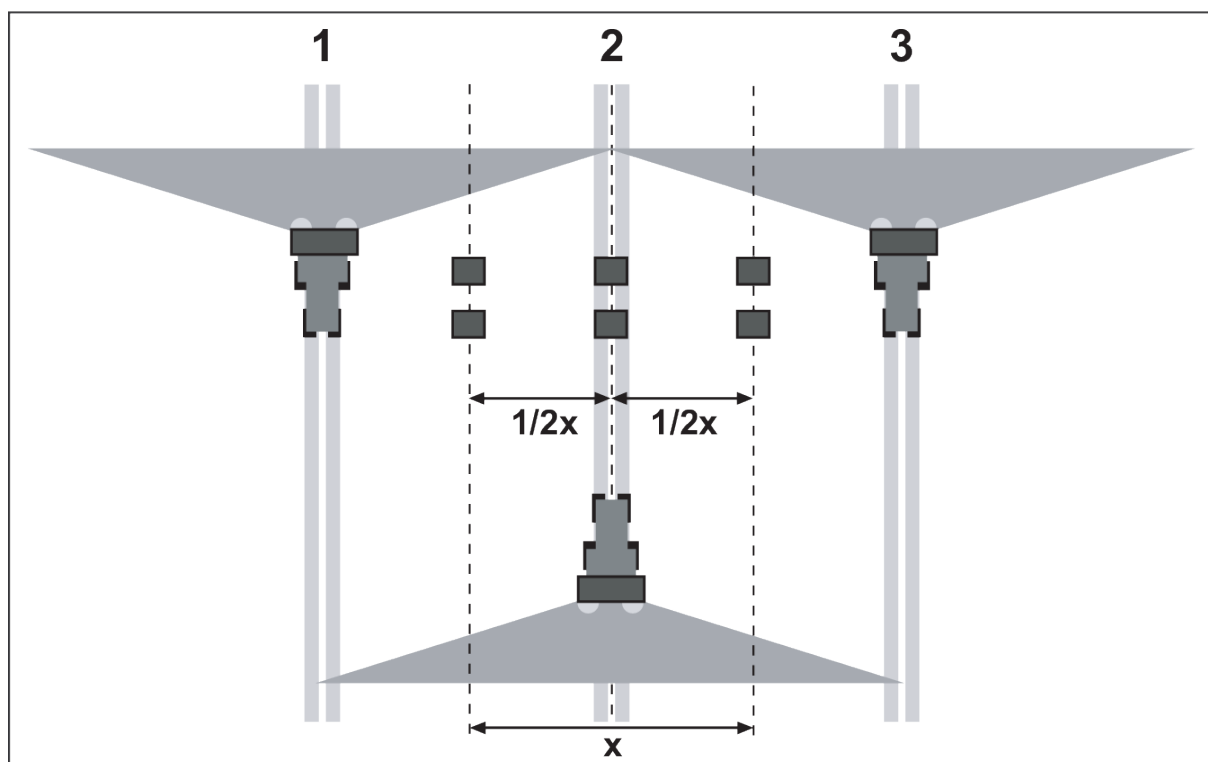
9.9.3 Efetuar três travessias

■ Instalação



Recomendamos o plano de instalação até uma largura de dispersão de **24 m**. Um plano de instalação para larguras de trabalho maiores está incluído no conjunto de verificação prático PPS 5.

- Largura da área de teste: 3 x distância das vias
- Comprimentos da área de teste: 60 a 70 m
- As três vias devem decorrer paralelamente. Em caso de execução do teste sem vias perfuradas, estas devem ser medidas e marcadas (por exemplo, com estacas) com uma fita métrica.



Ilust. 52: Instalação para três travessias

Preparar três travessias

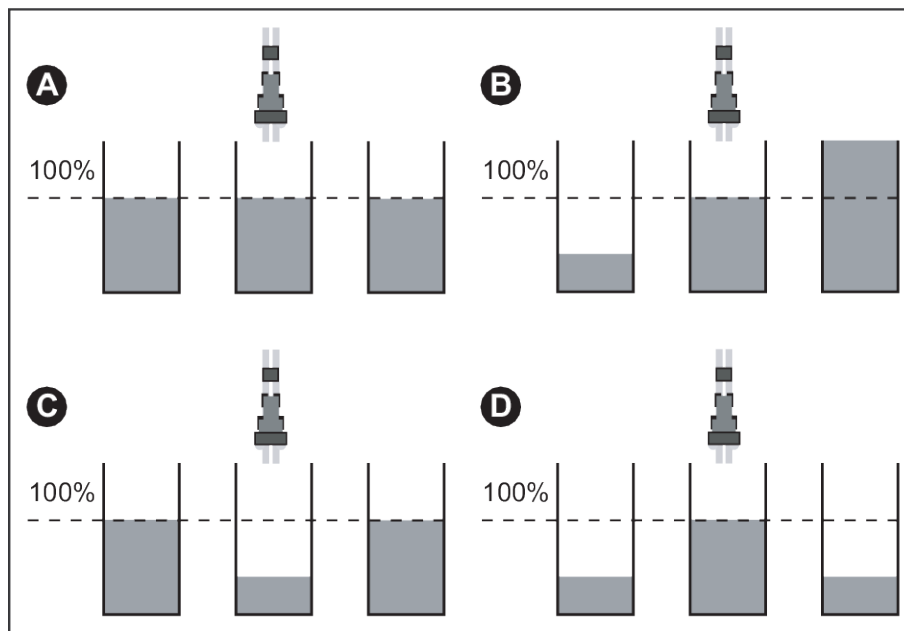
- ▶ Da tabela de dispersão selecionar um fertilizante idêntico e ajustar o dispersor de acordo com o mesmo.
 - ▶ Ajustar a altura de montagem da máquina conforme as indicações da tabela de dispersão. Tenha em atenção que a altura de montagem se refere aos cantos superiores dos recipientes coletores.
 - ▶ Controlar a integridade e estado dos órgãos de dispersão (discos dispersores, hélices de dispersão, saída).
 - ▶ Instalar dois recipientes coletores em sequência à distância de **1 m** nas zonas de sobreposição (entre as vias) e na via central (conforme *Ilust. 52*)
- **Efetuar o teste de dispersão com a posição de abertura determinada para a utilização**
- ✓ **Realizar o teste com a velocidade de trabalho pretendida.**
 - ✓ Atravessar as vias 1 a 3 uma após a outra.
 - ▶ Abrir a corredeira de dosagem **10 m antes** dos recipientes coletores.
 - ▶ Fechar a corredeira de dosagem aprox. **30 m depois** do recipiente coletor



Caso a quantidade recolhida no recipiente coletor seja demasiado reduzida, repetir a travessia.
Não alterar o ajuste das corredeiras de dosagem.

9.9.4 Avaliar resultados

- ▶ Misturar o conteúdo dos recipientes coletores em sequência e a partir da esquerda verter para os tubos de medição.
- ▶ Ler a qualidade da dispersão transversal no nível de enchimento dos três tubos de medição.



Ilust. 53: Possíveis resultados

- A Encontra-se a mesma quantidade em todos os tubos de medição.
- B Dispersão de fertilizante assimétrica
- C Demasiado fertilizante na zona de sobreposição
- D Fertilizante a menos na zona de sobreposição

9.9.5 Corrigir os ajustes

■ Exemplos para a correção dos ajustes de dispersão

Resultado do teste	Distribuição de fertilizante	Medida, verificação
Caso A	Dispersão uniforme (desvio permitido ± 1 marca de graduação)	Os ajustes estão corretos.
Caso B	A quantidade de fertilizante reduz da direita para a esquerda (ou o inverso).	As hélices de dispersão estão ajustadas de forma idêntica à esquerda e à direita?
		Os ajustes da correção de dosagem à esquerda e à direita são idênticos?
		As distâncias das vias são idênticas?
		As vias são paralelas?
		Durante a medição ocorreu vento lateral forte?

Resultado do teste	Distribuição de fertilizante	Medida, verificação
Caso C	Fertilizante a menos no centro	<p>Reduzir fertilizante na zona de sobreposição.</p> <ul style="list-style-type: none"> ▶ Diminuir a hélice de dispersão indicada em segundo lugar na tabela de dispersão (para números menores). <ul style="list-style-type: none"> ▷ Por exemplo, C3-B2 para o valor de ajuste C3-B1 ▶ Se a correção do ângulo da hélice de dispersão mencionada em segundo lugar não for suficiente, encurtar o comprimento da hélice. <ul style="list-style-type: none"> ▷ Por exemplo, C3-B1 para o valor de ajuste C3-A1
Caso D	Fertilizante a menos nas zonas de sobreposição	<p>Reduzir fertilizante no rasto do trator.</p> <ul style="list-style-type: none"> ▶ Aumentar a hélice de dispersão indicada em segundo lugar na tabela de dispersão (para números maiores). <ul style="list-style-type: none"> ▷ Por exemplo, E4-C1 para o valor de ajuste E4-C2. ▶ Se a correção do ângulo da hélice de dispersão mencionada em segundo lugar não for suficiente, aumentar o comprimento da hélice. <ul style="list-style-type: none"> ▷ Por exemplo, E4-C2 para o valor de ajuste E4-D2

Ajuste das hélices de dispersão, ver 9.4 *Defina a largura de trabalho*

- 1 a 6: Ajuste do ângulo
- A a E: Ajuste do comprimento

Se o resultado não for atingido apesar do **ajuste da hélice de dispersão mencionada em segundo lugar, a primeira pode também ser ajustada.**

Largura de dispersão demasiado grande

- ▶ Ajustar a posição da hélice de dispersão mencionada em primeiro lugar na largura de trabalho imediatamente inferior de acordo com a tabela de dispersão.
 - ▷ Por exemplo, E4-C1 (18 m) para o valor de ajuste D4-C1 (15 m)

Largura de dispersão demasiado pequena

- ▶ Ajustar a posição da hélice de dispersão mencionada em primeiro lugar na largura de trabalho imediatamente superior de acordo com a tabela de dispersão.
 - ▷ Por exemplo, D4-C1 (15 m) para o valor de ajuste E4-C1 (18 m)

9.10 Dispersão de margem ou dispersão limite

A dispersão de margem é uma distribuição de fertilizante no limite em que ainda passa fertilizante através do limite mas há apenas uma ligeira subfertilização no limite do campo.

Na dispersão limite não passa qualquer fertilizante através do limite do campo e é então necessário aceitar uma subfertilização no limite do campo.

Com o equipamento básico da máquina é possível apenas a dispersão de margem. Para a dispersão limite, utilize o equipamento especial GSE 7 ou TELIMAT T1.

9.10.1 Dispersão de margem para fora do primeiro sulco de acesso

- ▶ Ajustar a hélice de dispersão no lado limite conforme as indicações da tabela de dispersão.
 - ▷ Ver 9.4 *Defina a largura de trabalho*

O ajuste de correção de dosagem corresponde ao ajuste de correção de dosagem do lado do campo. Ver 9.3 *Ajustar a quantidade de dispersão*

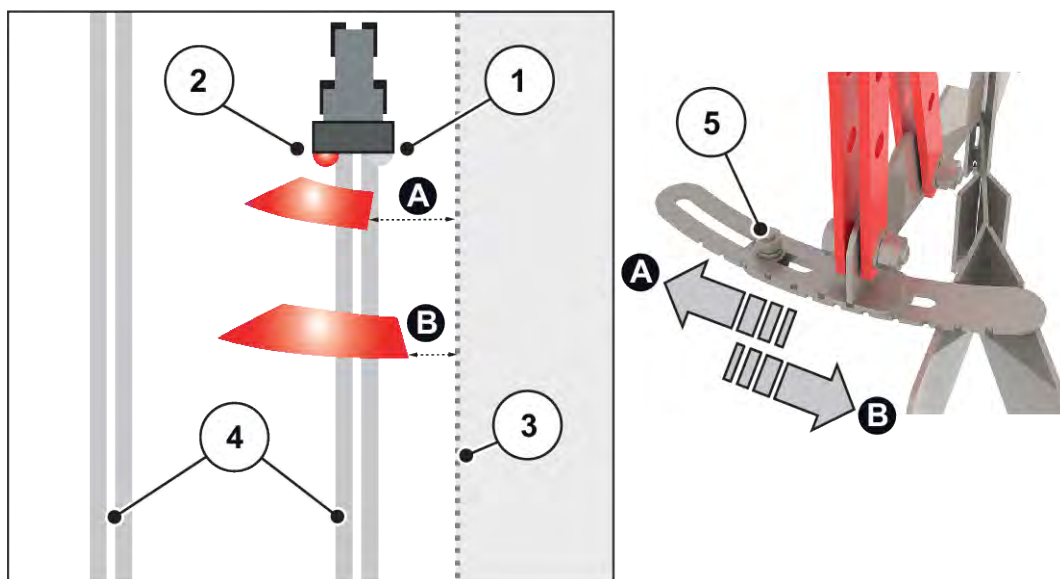
9.10.2 Ajustar o dispositivo de dispersão limite GSE

O dispositivo de dispersão limite serve para limitar a largura de dispersão (opcionalmente à direita ou à esquerda) na área entre 75 cm e 2 m do centro do rasto do trator para a margem exterior do campo.

- ▶ Fechar a correção de dosagem a apontar para a margem do campo.
 - ▷ Ver GSE 7
- ▶ Para a dispersão limite virar o dispositivo de dispersão limite para baixo.
- ▶ Antes da dispersão de ambos os lados, voltar novamente a virar para cima o dispositivo de dispersão limite.



Os ajustes para o dispositivo de dispersão limite referem-se ao **disco dispersor que dispersa para o interior do campo.**



Ilust. 54: Ajuste do dispositivo de dispersão limite

- | | |
|---|--|
| [1] Corrediça de dosagem fechada direita | [5] Contraporca |
| [2] Disco dispersor que dispersa para o interior do campo (neste caso esquerdo) | [A] Diminuir a largura de dispersão, lado esquerdo |
| [3] Limite do campo | [B] Aumentar a largura de dispersão, lado esquerdo |
| [4] Sulco de acesso | |

- ▶ Desapertar a contraporca [5] no arco de ajuste.
- ▶ Consultar a posição do arco de ajuste [3] a partir da tabela abaixo.
- ▶ Deslocar o arco de ajuste para o valor determinado.
- ▶ Apertar a contraporca [5].



Para a posição zero, sobrepor ambos os arcos de ajuste (coincidentes).

Ajuste

Largura de dispersão limite do centro do sulco de acesso até ao limite (em metros)	Posição de ajuste
0,75	2 entalhes para o lado do disco dispersor que dispersa
1	1 entalhe para o lado do disco dispersor que dispersa
1,25	Posição zero
1,5	1 entalhe para o lado oposto ao disco dispersor que dispersa

Largura de dispersão limite do centro do sulco de acesso até ao limite (em metros)	Posição de ajuste
1,75	1,5 entalhes para o lado oposto ao disco dispersor que dispersa
2	2 entalhes no sentido oposto ao disco dispersor que dispersa

Correção da largura de dispersão

As indicações na tabela são valores de referência. Em caso de desvios da qualidade do fertilizante pode ser necessária uma correção do ajuste.

- Para a **redução** da largura de dispersão oscilar mais para o lado do disco dispersor que dispersa.
- Para o **aumento** da largura de dispersão oscilar mais o lado oposto ao disco dispersor que dispersa.

9.10.3 Ajustar o dispositivo de dispersão limite e de margem TELIMAT

O TELIMAT T1 é um dispositivo de dispersão limite e de margem com comando remoto para larguras de trabalho de **10–24 m** (20–24 m apenas dispersão limite).

O TELIMAT T1 é montado **à esquerda** na máquina em direção do trajeto. Pode comandar o dispositivo TELIMAT a partir do trator a partir de uma válvula de comando de ação simples.



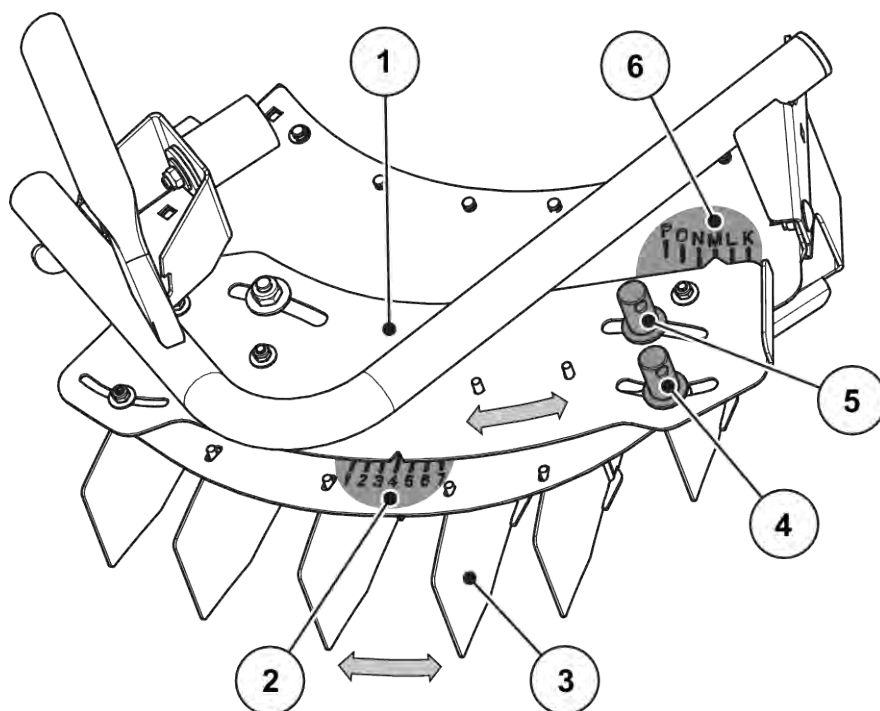
A montagem do TELIMAT na máquina está descrita num manual de montagem em separado. Este manual de montagem está incluído no material fornecido do dispositivo TELIMAT.

■ Ajustar o dispositivo TELIMAT

Ajuste o dispositivo TELIMAT de acordo com o **tipo de fertilizante**, a **largura de trabalho** e o **tipo de dispersão limite** pretendido (dispersão limite ou de margem) para o trabalho de dispersão.



Pode consultar os valores de ajuste na tabela de dispersão.



Ilust. 55: Ajustar o dispositivo TELIMAT

- | | |
|---|--|
| [1] Parte deslizante | [4] Contraporca para escala de letras |
| [2] Escala numérica para ajuste preciso | [5] Contraporca para escala numérica |
| [3] Placa defletora | [6] Escala de letras para ajuste grosseiro |

- A totalidade da caixa TELIMAT pode ser rodada em guias à volta do ponto de rotação dos discos dispersores (escala de letras K até P). A escala de letras destina-se ao ajuste da caixa para o respetivo tipo de fertilizante e tipo de dispersão limite (dispersão limite ou de margem).
- Na caixa do dispositivo de dispersão limite estão dispostas placas defletoras de uma só peça, que podem ser rodadas ao longo da escala numérica (escala 1 até 7). A escala numérica destina-se essencialmente ao ajuste da largura de trabalho.

Ajuste grosseiro (escala de letras)

- ▶ Soltar a contraporca para escala de letras com a alavanca de ajuste da máquina.
- ▶ Deslizar a caixa TELIMAT (parte deslizante) nas letras predeterminadas na tabela de ajuste.
A seta de indicação está exatamente sobre a letra correspondente.
- ▶ Apertar a contraporca para escala de letras com a alavanca de ajuste da máquina.

O ajuste grosseiro está concluído e é melhorado com o ajuste preciso.

Ajuste preciso (escala numérica)

- ▶ Soltar a contraporca para escala numérica com alavanca de ajuste da máquina.
- ▶ Rodar a placa defletora para o valor numérico predeterminado na tabela de ajuste.
O respetivo valor numérico coincide exatamente com a primeira placa defletora.
- ▶ Apertar a contraporca para escala numérica com alavanca de ajuste da máquina.

O dispositivo está ajustado.

TELIMAT T1													
MDS	10m		12m		15m		16m		18m		20m	21m	24m
KAS / NPK - Dünger CAN / NPK - fertilizer Ammonitrate / NPK	K - 2	L - 3	K - 2	L - 3	L - 2	L - 4	L - 2	L - 5	M - 3	M - 6	M - 6	M 6	M - 6
K - Dünger K - fertilizer Engrais K	K - 4	M - 6	K - 4	M - 6	M - 6	O - 6	M - 6	O - 7	N - 7	P - 7	M - 6	M 6	P - 7
PK / P / MgO - Dünger PK / P / MgO - fertilizer Engrais PK / P / MgO	K - 3	M - 4	K - 3	M - 4	L - 4	M - 5	M - 4	M - 6	N - 4	N - 6	N - 6	N - 6	N - 6
SSA - Dünger Ammonium sulphate Sulfate d'ammoniaque	M - 3	M - 5	M - 3	M - 5	M - 4	O - 7	M - 5	O - 7	M - 6	O - 7	P - 7	P - 7	--
Harnstoff gekörnt UREA granular Urée granulé	M - 2	M - 4	M - 2	M - 4	M - 3	M - 5	M - 3	M - 6	M - 4	M - 6	M - 6	M - 6	M - 6
Harnstoff gepulvert UREA prilled Urée prillé	M - 4	--	M - 4	--	M - 4	--	--	--	--	--	--	--	--

Ilust. 56: Tabela de ajuste do dispositivo de dispersão limite

[- -] A dispersão de margem não é possível
Não é possível alcançar esta largura de trabalho

■ Corrigir a largura de dispersão

As indicações da tabela de ajuste são valores de referência. Em caso de desvios da qualidade do fertilizante pode ser necessária uma correção do ajuste.

Em caso de desvios mínimos, na maioria dos casos, é suficiente uma correção das placas defletoras.

- Para a **redução** da distância de dispersão face ao ajuste conforme a tabela de ajuste: alterar o ajuste da placa defletora na escala numérica em direção ao **menor valor numérico**.
- Para o **aumento** da distância de dispersão face ao ajuste conforme a tabela de ajuste: alterar o ajuste da placa defletora na escala numérica em direção ao **maior valor numérico**.

Em caso de desvios maiores, deslizar a caixa TELIMAT ao longo da escala de letras.

- Para a **redução** da distância de dispersão face ao ajuste conforme a tabela de ajuste: Alterar a caixa na escala de letras em direção **à menor letra** (relativamente à sequência alfabética).
- Para o **aumento** da distância de dispersão face ao ajuste conforme a tabela de ajuste: Alterar a caixa na escala de letras em direção **à maior letra** (relativamente à sequência alfabética)



Dispersão limite em caso de larguras de trabalho de 20–24 m

Para otimização do padrão de dispersão recomenda-se, a redução da quantidade do lado da dispersão limite em aprox. **30 %**.

No caso de distribuidores com acionamento da corredeira “M” juntamente com um comando remoto hidráulico, não é possível nenhuma redução de quantidade unilateral.

- Reduzir a quantidade de ambos os lados em 30%.

■ **Indicações sobre a dispersão com o dispositivo TELIMAT**

Ajuste a posição do TELIMAT prevista a partir do trator através de uma válvula de comando de ação simples.

- Dispersão limite: posição inferior
- Dispersão normal: posição superior

AVISO!

Erro de dispersão devido a posição final do dispositivo TELIMAT não alcançada

Caso o dispositivo TELIMAT não se encontre totalmente na posição final, podem ocorrer erros de dispersão.

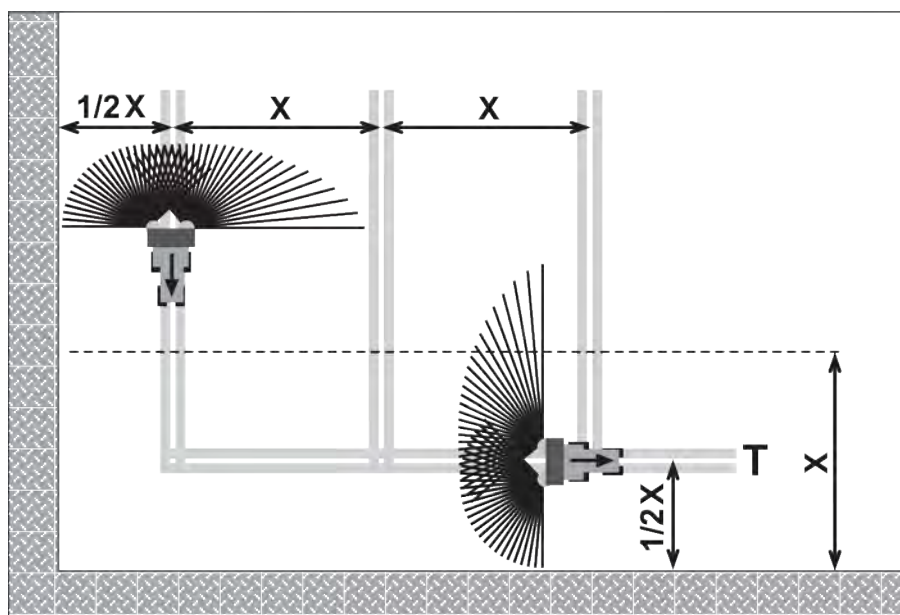
- ▶ Garantir que o dispositivo se encontre sempre na respetiva posição final.
- ▶ Na troca da dispersão limite para a normal acionar a válvula de comando até o dispositivo se encontrar **totalmente** na posição final superior.
- ▶ Em caso de trabalhos de dispersão mais prolongados (conforme o estado do seu aparelho de comando) de tempos a tempos acionar a válvula de comando e, com isso, voltar a colocar o dispositivo na posição final.



Em caso de utilização de aparelhos de comando mais antigos é possível que haja fugas durante a dispersão limite. O dispositivo TELIMAT pode voltar a abandonar a posição final entretanto alcançada (posição inferior). Para evitar erros de dispersão, de tempos a tempos, volte a colocar o dispositivo na posição final.

9.11 Dispersão na parcela com dispositivo especial TELIMAT T1

Para uma boa dispersão na parcela é imprescindível a colocação precisa de sulcos de acesso.



Ilust. 57: Dispersão limite

T Sulco de acesso da parcela

X Largura de trabalho

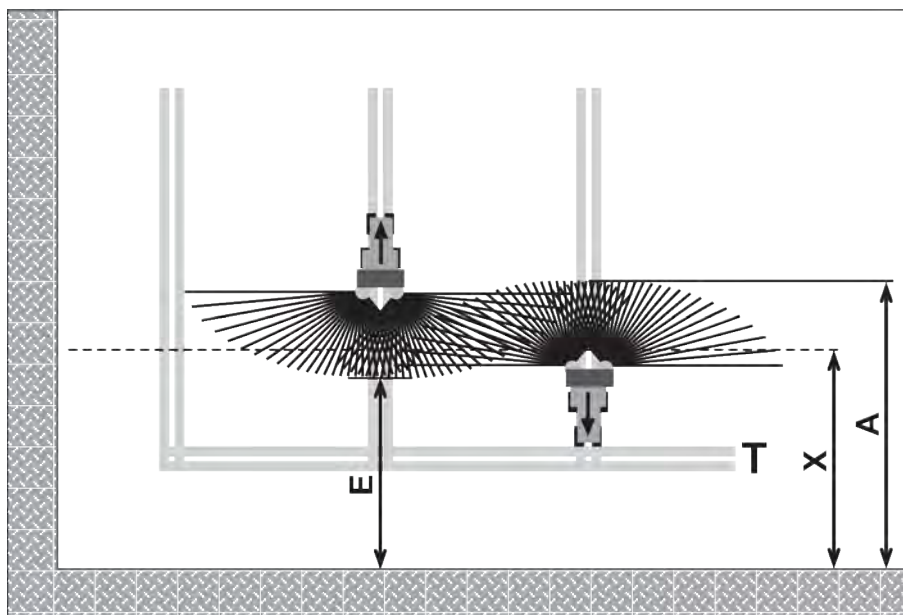
- Colocar o sulco de acesso da parcela [T] à distância de metade da largura de trabalho [X] da margem do campo.

Caso após a dispersão no sulco de acesso à parcela volte a efetuar a dispersão no campo:

- Girar o dispositivo de dispersão limite TELIMAT para fora da área de dispersão (posição superior).

O dispositivo de dispersão limite TELIMAT está inativo.

Dispersa em toda a largura de trabalho.



Ilust. 58: Dispersão normal

- | | | | |
|---|--|---|----------------------------|
| A | Fim da parcela de dispersão ao dispersar no sulco de acesso da parcela | T | Sulco de acesso da parcela |
| E | Fim da parcela de dispersão ao dispersar no campo | X | Largura de trabalho |

- ▶ As corredeiras de dosagem fecham e abrem com diferentes distâncias do limite do campo da parcela durante os trajetos de ida e volta.

Trajetos de ida do sulco de acesso da parcela

- ▶ **Abrir** a corredeira de dosagem, caso o seguinte requisito esteja preenchido:
 - ▷ o fim da parcela de dispersão no campo [E] situa-se a aprox. meia largura de trabalho + 4 a 8 m do limite do campo da parcela.

Conforme a distância de dispersão do fertilizante, o trator encontra-se a diferentes distâncias no campo.

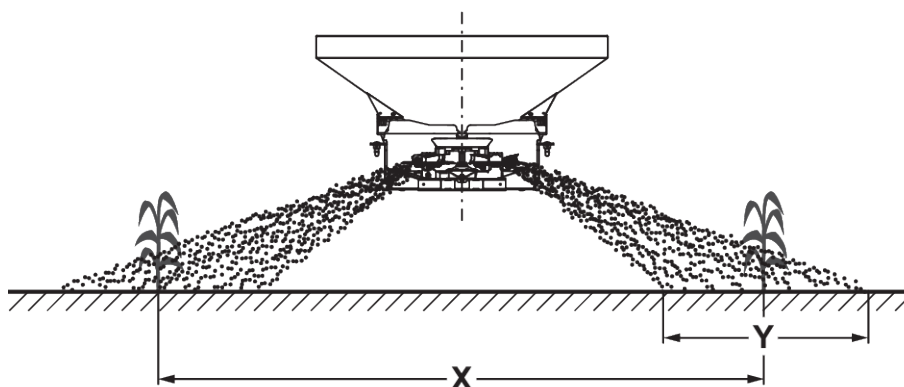
Trajetos de volta para o sulco de acesso da parcela

- ▶ Fechar a corredeira de dosagem **o mais tarde possível**.
 - ▷ Idealmente o fim da parcela de dispersão no campo [A] situa-se a aprox. 4 a 8 m além da largura de trabalho [X] da parcela.
 - ▷ Conforme a distância de dispersão do fertilizante e a largura de trabalho, isto nem sempre pode ser alcançado.
- ▶ Em alternativa, passar para fora do sulco de acesso da parcela ou colocar um segundo sulco de acesso da parcela.

Ao considerar estes avisos garante uma forma de trabalhar ecológica e consciente dos custos.

9.12 Dispositivo de dispersão em linhas RV 2M1 para lúpulo e fruticultura

O dispositivo de dispersão em linhas RV 2M1 é colocado na lingueta superior da cavilha do reboque. O dispositivo de dispersão em linhas é colocado de forma que seja dispersada uma linha [X] à direita e outra à esquerda da máquina (distância entre linhas: aprox. 2 a 5 m) com uma linha de plantas [Y] com aprox. 1 m de largura, dependendo do fertilizante.



Ilust. 59: Dispersão com dispositivo de dispersão em linhas

[X] Distância entre linhas

[Y] Largura da linha de plantas

9.12.1 Pré-ajuste na máquina

- ▶ Antes da montagem do dispositivo de dispersão em linhas RV 2M1, ajustar as **hélices de dispersão de ambos os discos dispersores na posição A2-A2**.

AVISO!

Danos materiais nas hélices de dispersão e no dispositivo de dispersão em linhas RV 2M1

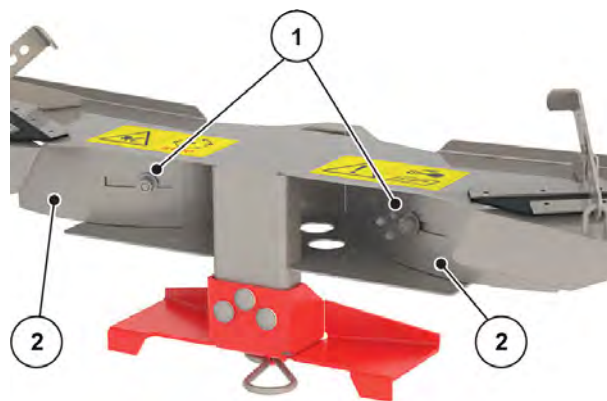
Se as hélices de dispersão forem ajustadas para valores mais altos do que A2-A2, as hélices de dispersão podem atingir as placas defletoras do dispositivo de dispersão em linhas RV 2M1.

- ▶ Nunca ajustar as hélices de dispersão para valores mais altos do que A2-A2.
- ▶ Após a montagem do dispositivo de dispersão em linhas RV 2M1 com o trator imobilizado, verificar a livre passagem dos discos dispersores (rodar os discos dispersores manualmente).

9.12.2 Ajuste da distância entre linhas e da largura de dispersão

Adaptar a distância entre linhas

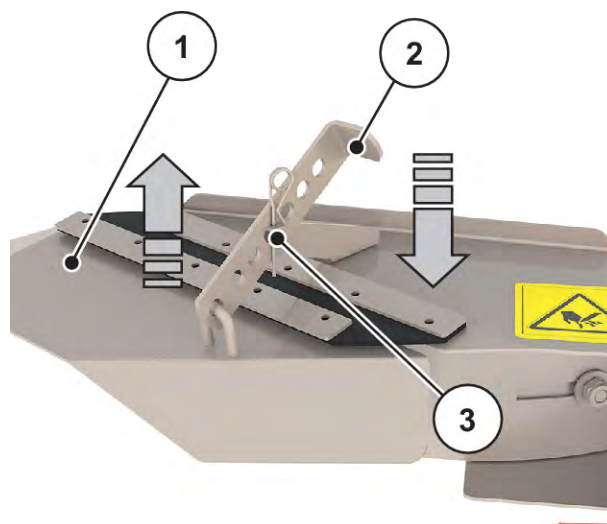
- ▶ Desapertar os parafusos [1].
- ▶ Ajustar a placa [2] de acordo com a distância entre linhas pretendida.



Ilust. 60: Placa no dispositivo de dispersão em linhas

Ajustar a largura das linhas de fertilizante

- ▶ Remover o grampo de mola [3].
- ▶ Determinar a posição da placa lateral [1] sobre a placa de ajuste [2].
- ▶ Inserir a lingueta no orifício correspondente.
- ▶ Fixar a lingueta com o grampo de mola [3].
A posição da placa lateral está protegida.
- ▶ Repetir o processo do outro lado.
 - ▷ A posição deve ser idêntica de cada lado.



Ilust. 61: Ajuste no dispositivo de dispersão em linhas



Podem obter-se pequenas correções entre os níveis de ajuste montando a máquina mais alto ou mais baixo.

9.12.3 Ajuste da quantidade de dispersão

Exemplo para calcular a quantidade de dispersão:

- Deve haver dispersão sobre duas linhas.
- A distância entre as duas linhas é de 3 m.
 - Dessa forma, a largura de trabalho efetiva é de 6 m (passagem a cada dois sulcos de acesso).



Não encontra indicações sobre o ajuste da máquina com uma largura de trabalho de 6 m na tabela de dispersão.

- Por este motivo, é recomendável consultar os valores de ajuste para a largura de trabalho de 12 m na tabela de dispersão.

Exemplo: dispersar 200 kg/ha mediante uma largura de trabalho de 6 m

- ▶ Consultar os valores de ajuste para uma largura de trabalho de 12 m a partir da tabela de dispersão.
- ▶ Ajustar o ajuste de correção de dosagem para 100 kg/ha.

9.13 Esvaziamento da quantidade restante

⚠ ATENÇÃO!

Perigo de ferimentos devido a peças da máquina em rotação

As peças a máquina em rotação (eixo articulado, cubos) podem prender ou puxar partes do corpo ou objetos. O contacto com peças da máquina em rotação pode conduzir a contusões, abrasamentos e esmagamentos.

- ▶ Em caso de máquina em funcionamento, permanecer fora da área dos cubos em rotação.
- ▶ Em caso de eixo articulado em rotação, acionar sempre as correções de dosagem e apenas a partir do assento do trator.
- ▶ Conduzir todas as pessoas para fora da área de perigo da máquina.

Para a preservação do valor da sua máquina, esvazie imediatamente o recipiente imediatamente após cada utilização. Em caso de esvaziamento de quantidade restante, proceda da mesma forma que na execução do teste de rotação. Ver 8 *Teste de rotação*

Aviso para um esvaziamento completo das quantidades residuais

Em caso de esvaziamento normal da quantidade restante podem permanecer pequenas quantidades de material de dispersão na máquina. Caso pretenda efetuar um esvaziamento completo das quantidades residuais (por exemplo, no fim da temporada de dispersão, em caso de troca do material de dispersão), proceda do seguinte forma:

- ▶ Ajustar a correção de dosagem para a posição de abertura máxima.
- ▶ Esvaziar o recipiente até não sair mais material de dispersão (esvaziamento normal das quantidades residuais).
- ▶ Desligar o eixo da tomada de força e o motor do trator e proteger contra reativação não autorizada. Remover a chave da ignição do trator.
- ▶ Remover os resíduos de fertilizante restantes na sequência da limpeza da máquina com um jato de água suave. Ver também 11.4 *Limpar a máquina*.

9.14 Estacionar e desacoplar a máquina

PERIGO!

Perigo de esmagamento entre o trator e a máquina

As pessoas que, durante o estacionamento ou desacoplamento, se encontrem entre o trator e a máquina correm perigo de morte.

- ▶ Conduzir todas as pessoas para fora da área de perigo entre o trator e a máquina.

ATENÇÃO!

Perigo de esmagamento e corte em caso de máquina desacoplada

Se, ao soltar o parafuso de fixação, as molas de tração estiverem tensionadas, a alavanca do batente pode mover-se inesperada e bruscamente contra a extremidade da ranhura das guias.

Isto pode conduzir a esmagamento de dedos ou a ferimentos do pessoal operacional.

- ▶ Caso a máquina seja estacionada individualmente (sem trator), abrir completamente a correção de dosagem (mola de tração é aliviada).
- ▶ Nunca colocar o dedo na ranhura de guiamento do ajuste de quantidade de dispersão.

Afrouxar as molas de tração dos cilindros hidráulicos de ação simples

- ▶ Fechar hidráulicamente a correção de dosagem.
- ▶ Ajustar o batente para o valor máximo da escala.
- ▶ Abrir a correção de dosagem.

As molas de tração estão aliviadas.

Requisitos para o estacionamento da máquina:

- Apenas estacionar a máquina em solo plano e fixo.
- Apenas estacionar a máquina com o recipiente vazio.
- O sistema hidráulico está despressurizado e arrefecido.

Estacionar a máquina

- ▶ Aliviar os pontos de acoplamento (braço inferior/superior) antes da desmontagem da máquina.
- ▶ Após o desacoplamento depositar o eixo articulado, as mangueiras hidráulicas e cabos elétricos nos suportes previstos para tal.
- ▶ Inserir a cobertura de proteção nas ligações de encaixe das mangueiras.



Ilust. 62: Apoio do eixo articulado, apoio dos cabos e mangueiras hidráulicas

A máquina está estacionada.

10 Avarias e possíveis causas

⚠ ATENÇÃO!

Perigo de ferimentos em caso de eliminação de avarias inadequada

Uma eliminação de avarias retardada ou incorreta, efetuada por pessoal não suficientemente qualificado conduz a graves ferimentos graves, assim como a danos para máquinas e meio ambiente.

- ▶ Eliminar **imediatamente** as avarias que ocorrem.
- ▶ Apenas efetue a eliminação de avarias pessoalmente, caso disponha da **qualificação** necessária.

Requisitos para a eliminação de avarias

- Desligar o motor do trator e proteger contra reativação não autorizada.
- Estacionar a máquina no chão.



Antes de eliminar as avarias, tenha especialmente em atenção as advertências no capítulo 3 *Segurança* e 11 *Manutenção e conservação*.

Avaria	Causa possível	Medida
Dispersão de fertilizante não uniforme	Depósitos de fertilizante nos discos dispersores, nas hélices de dispersão, nos canais de escoamento	▶ Remover os depósitos de fertilizante.
	A correção de dosagem não abre completamente.	▶ Verificar o funcionamento da correção de dosagem.
	Hélice de dispersão ajustada incorretamente	▶ Corrigir o ajuste conforme indicação na tabela de dispersão.

Avaria	Causa possível	Medida
Muito pouco fertilizante na área de sobreposição	Hélices de dispersão, saídas com defeito	<ul style="list-style-type: none"> ▶ Substituir imediatamente as peças com defeito. ▶
	O fertilizante tem uma superfície mais lisa do que o fertilizante testado para a tabela de dispersão.	<ul style="list-style-type: none"> ▶ Aumentar a hélice de dispersão indicada em segundo lugar na tabela de dispersão (para números maiores). <ul style="list-style-type: none"> ▷ Por exemplo, E4-C1 para o valor de ajuste E4-C2 ▶ Se a correção do ângulo da hélice de dispersão mencionada em segundo lugar não for suficiente, aumentar o comprimento da hélice. <ul style="list-style-type: none"> ▷ Por exemplo, E4-C2 para o valor de ajuste E4-D2
	Hélice de dispersão ajustada incorretamente	<ul style="list-style-type: none"> ▶ Corrigir o ajuste conforme indicações na tabela de dispersão.

Avaria	Causa possível	Medida
Fertilizante a menos no rasto do trator	O fertilizante tem uma superfície mais áspera do que o fertilizante testado para a tabela de dispersão	<ul style="list-style-type: none"> ▶ Diminuir a hélice de dispersão indicada em segundo lugar na tabela de dispersão (para números menores). <ul style="list-style-type: none"> ▷ Por exemplo, C3-B2 para o valor de ajuste C3-B1 ▶ Se a correção do ângulo da hélice de dispersão mencionada em segundo lugar não for suficiente, encurtar o comprimento da hélice. <ul style="list-style-type: none"> ▷ Por exemplo, C3-B1 para o valor de ajuste C3-A1
	As rotações do eixo da tomada de força são mais elevadas do que o indicador do contador do trator.	<ul style="list-style-type: none"> ▶ Verificar as rotações e, se necessário, corrigir.
	Hélice de dispersão ajustada incorretamente	<ul style="list-style-type: none"> ▶ Corrigir o ajuste conforme indicações na tabela de dispersão.
O dispersor doseia unilateralmente uma quantidade de dispersão mais elevada.		<ul style="list-style-type: none"> ▶ Verificar o ajuste das correções de dosagem. ▶ Verificar o funcionamento do agitador. ▶ Verificar a saída.
Alimentação de fertilizante para o disco dispersor irregular	Saída congestionada	<ul style="list-style-type: none"> ▶ Eliminar congestionamentos.
	Agitador com defeito	<ul style="list-style-type: none"> ▶ Verificar o agitador ▶ Se necessário, substituir o agitador.
Abanar os discos dispersores.		<ul style="list-style-type: none"> ▶ Verificar a posição fixa e as roscas das porcas de capa.

Avaria	Causa possível	Medida
Se a corredeira de dosagem se encontrar fechada, irá escorrer fertilizante do recipiente.	<ul style="list-style-type: none"> • Distância entre o agitador e a base do recipiente demasiado grande 	<ul style="list-style-type: none"> ▶ Verificar a distância entre o agitador e a base do recipiente. ▶ Se a distância é maior do que 2 mm, ter em atenção o capítulo 11.10 <i>Verificar o agitador.</i>
A corredeira de dosagem não abre.	A corredeira de dosagem desliza com dificuldade.	<ul style="list-style-type: none"> ▶ Verificar a leveza de deslizamento da corredeira, da alavanca e das articulações e, se necessário, melhorar. ▶ Verificar a mola de tração.
	A placa redutora na ligação da mangueira do acoplamento de encaixe está suja.	<ul style="list-style-type: none"> ▶ Limpar a placa redutora na ligação da mangueira do acoplamento de encaixe.
A corredeira de dosagem abre muito lentamente.	A corredeira de dosagem desliza com dificuldade.	<ul style="list-style-type: none"> ▶ Limpar a placa de estrangulamento. ▶ Substituir a placa de estrangulamento de 0,7 mm pela placa de 1,0 mm. ▷ A placa encontra-se na ligação da mangueira do acoplamento de encaixe.

Avaria	Causa possível	Medida
<p>Congestionamentos das aberturas da corredeira devido a:</p> <ul style="list-style-type: none">• Grumos de fertilizante• Fertilizante com humidade• Outras impurezas (folhas, palha, resíduos de sacos)	Congestionamentos	<ul style="list-style-type: none">▶ Estacionar o trator, remover a chave da ignição, desligar a alimentação de corrente.▶ Abrir a corredeira de dosagem.▶ Colocar o recipiente coletor por baixo.▶ Desmontar os discos dispersores.▶ Limpar a saída a partir de baixo com um bastão de madeira ou uma alavanca de ajuste e perfurar a abertura de dosagem.▶ Remover os corpos estranhos no recipiente.▶ Montar os discos dispersores, fechar a corredeira de dosagem.

11 Manutenção e conservação

11.1 Segurança

Em caso de trabalhos de manutenção e de conservação deve contar com riscos adicionais que não surgem durante a operação da máquina. Por isso, executar sempre os trabalhos de manutenção e de conservação com a máxima atenção. Trabalhar com especial cuidado e consciente dos riscos.



Tenha em atenção as advertências no capítulo 3 *Segurança*

Tenha em atenção **especialmente os avisos** na secção 3.8 *Manutenção e conservação*

Tenha especialmente em atenção os seguintes avisos:

- Apenas técnicos especializados podem executar trabalhos de soldadura e trabalhos no sistema elétrico e hidráulico.
- Em caso de trabalhos na máquina suspensa existe o **perigo de queda**. Fixar sempre a máquina com elementos de apoio adequados.
- Aquando da suspensão da máquina com o dispositivo de elevação, utilizar sempre **ambos** os olhais no recipiente.
- Em peças acionadas por forças externas existe o **perigo de esmagamento e corte**. Durante a manutenção certifique-se de que ninguém se encontra na área das peças móveis.
- As peças de substituição devem, no mínimo, corresponder aos requisitos técnicos determinados pelo fabricante. Isto é garantido por peças de substituição originais.
- Antes de todos os trabalhos de limpeza, manutenção e conservação, bem como em caso de uma eliminação de avaria, desligar o motor do trator e aguardar até todas as peças móveis da máquina pararem.
- Através do comando da máquina com uma unidade de comando podem surgir riscos e perigos adicionais devido a peças acionadas externamente.
 - Separar a alimentação de corrente entre o trator e a máquina.
 - Separar o cabo de alimentação de corrente da bateria.
- **APENAS uma oficina instruída e autorizada** pode efetuar os trabalhos de reparação.

■ *Plano de manutenção*

Tarefa	Antes da operação	Após a operação	Após as primeiras X horas	Após as primeiras X horas	Após as primeiras X horas	A X horas	A X horas	A X horas	A X horas	Todos X anos	No início da estação	Ao final da estação
Valor (X)			10	50	100	30	50	100	150	6		
Limpeza												
<i>Limpar</i>		X										
Lubrificação												
<i>Eixo articulado</i>											X	
<i>Outros componentes</i>							X				X	X
Verificação												
<i>Peças de desgaste</i>								X			X	
<i>Uniões roscadas</i>	X		X			X					X	
<i>Uniões roscadas das células de pesagem</i>									X		X	
<i>Bloqueio das grades de proteção</i>	X						X					
<i>Ajuste da corredeira de dosagem</i>	X										X	
<i>Agitador</i>								X			X	
<i>Cubo do disco dispersor</i>								X			X	
<i>Molas planas das hélices de dispersão</i>	X						X					
<i>Ajuste do agitador</i>	X										X	
<i>Mangueiras hidráulicas</i>	X						X				X	
<i>Nível de óleo</i>				X	X						X	
Substituição												
<i>Mangueiras hidráulicas</i>										X		

11.2 Peças de desgaste e uniões roscadas

11.2.1 Verificação das peças de desgaste

■ *Peças de desgaste*

Peças de desgaste são: **hélices de dispersão, cabeça misturadora, escoamento, mangueiras hidráulicas** e todas as peças de plástico.

As peças de plástico estão sujeitas a uma determinada degradação, mesmo em condições de dispersão normais. As peças de plástico são por exemplo, **bloqueio das grades de proteção, biela**.

- Verificar regularmente as peças de desgaste.

Substituir estas peças quando apresentarem características de desgaste, deformações, furos ou degradação visíveis. Caso contrário, isto irá conduzir a um padrão de dispersão incorreto.

A vida útil das peças de desgaste depende, entre outros, do material de dispersão utilizado.

11.2.2 Verificação das conexões de rosca

■ *Uniões roscadas*

De fábrica as uniões roscadas estão apertadas e protegidas com o binário necessário. Oscilações e vibrações, especialmente nas primeiras horas de serviço, podem soltar as uniões roscadas.

- ▶ Verificar todas as uniões roscadas a respeito de firmeza.
Alguns componentes estão montados com porcas autorroscantes.
- ▶ Em caso de montagem destes componentes utilizar sempre uma nova porca autorroscante.



Tenha em atenção os binários de aperto das uniões roscadas padrão.

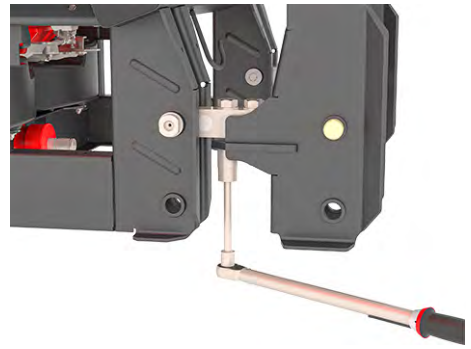
- Ver 14.1 Valor de binário

11.2.3 Verificar as uniões roscadas das células de pesagem

■ *Uniões roscadas das células de pesagem*

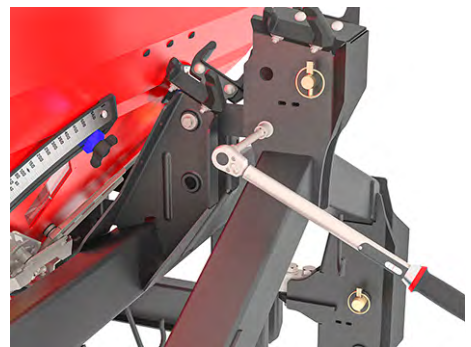
A máquina está equipada com 2 células de pesagem e uma barra de tração. Estas estão fixadas por uniões roscadas.

- ▶ Apertar bem a união roscada com a chave dinamométrica (binário de aperto = **300 Nm**).



Ilust. 63: Fixação da célula de pesagem (em direção do trajeto à direita)

- ▶ Apertar bem a união roscada [1] com chave dinamométrica (binário de aperto = **65 Nm**).



Ilust. 64: Fixação da barra de tração na estrutura de pesagem



Após apertar as uniões roscadas com a chave dinamométrica, tarar novamente o sistema de pesagem. Para isso siga as instruções do manual de instruções da unidade de comando no capítulo **Tarar balança**.

11.3 Abrir a grade de proteção no recipiente

- *Bloqueio das grades de proteção*

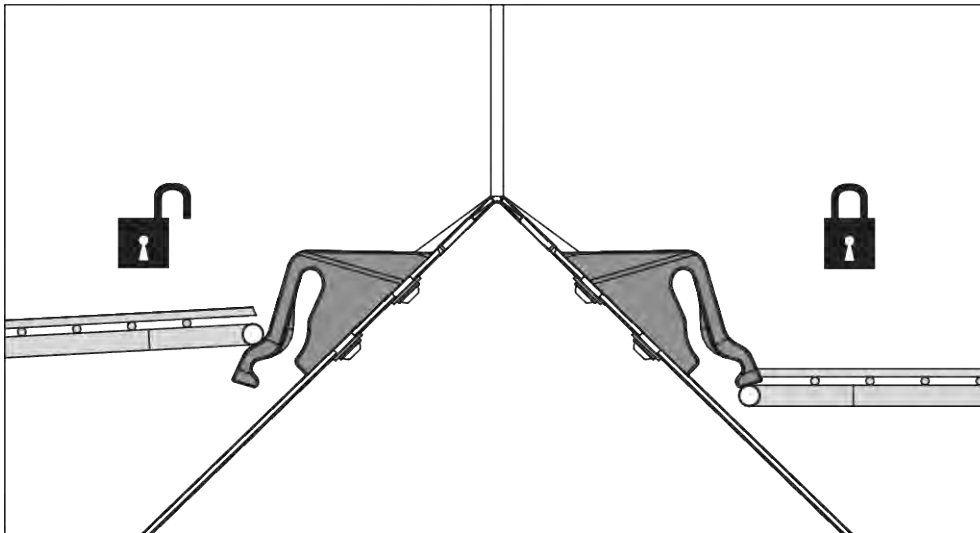
⚠ ATENÇÃO!**Perigo de ferimentos devido a peças móveis no recipiente**

Encontram-se peças móveis no recipiente.

Durante a colocação em funcionamento e operação da máquina podem ocorrer ferimentos nas mãos e nos pés.

- ▶ Montar e bloquear obrigatoriamente a grade de proteção antes da colocação em funcionamento e operação da máquina.
- ▶ Abrir a grade de proteção **apenas** para trabalhos de manutenção ou em caso de avarias.

As grades de proteção no recipiente bloqueiam automaticamente através de um bloqueio das grades de proteção.

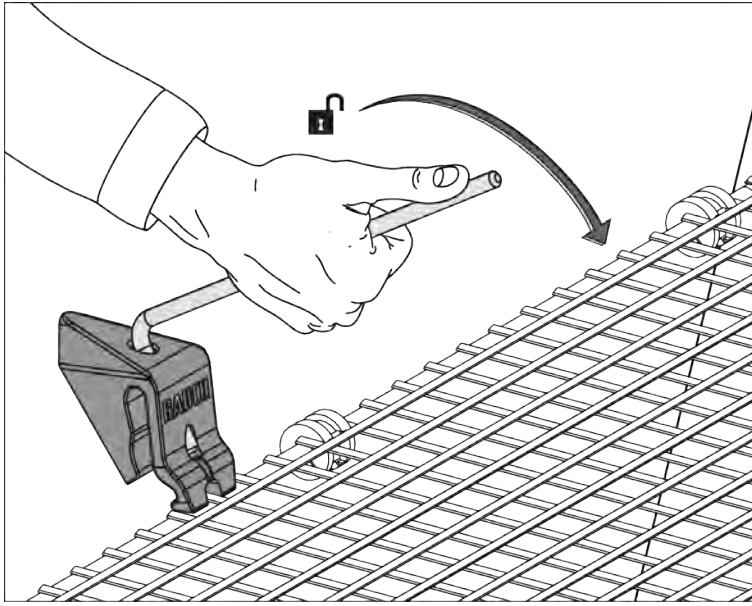


Ilust. 65: Bloqueio das grades de proteção aberto/fechado

Para evitar uma abertura inadvertida da grade de proteção, pode desativar o bloqueio da mesma apenas com uma ferramenta (por exemplo, com a alavanca de ajuste).

Requisitos:

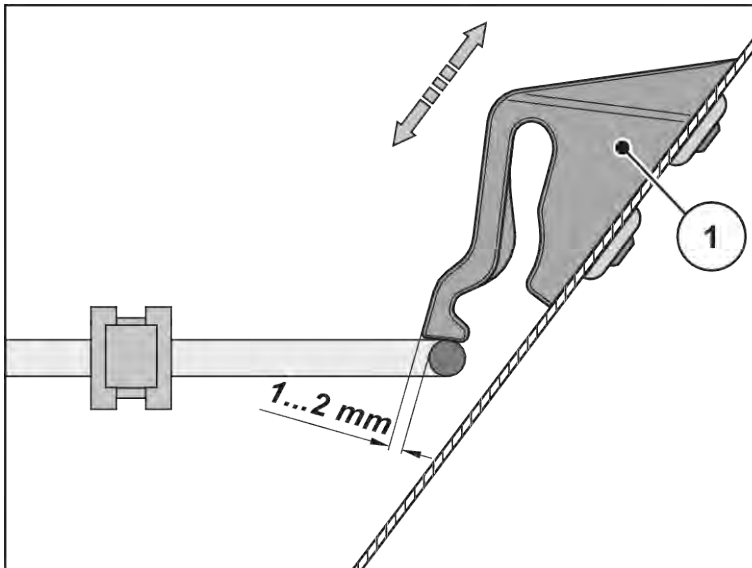
- Baixar a máquina.
- Desligar o motor do trator. Remover a chave da ignição.



Ilust. 66: Abrir o bloqueio da grade de proteção

Controlo do bloqueio da grade de proteção

- ▶ Efetuar regularmente controlos de função do bloqueio da grade de proteção.
- ▶ Substituir imediatamente os bloqueios da grade de proteção com defeito.
- ▶ Se necessário, corrigir os ajustes através do deslizamento do bloqueio da grade de proteção [1] para baixo/cima.



Ilust. 67: Medida de verificação relativa ao controlo de função do bloqueio da grade de proteção

11.4 Limpar a máquina

- **Limpar**



O fertilizante e a sujidade promovem a corrosão. Apesar de os componentes da máquina serem de material inoxidável, recomendamos a limpeza imediatamente após cada utilização para a preservação do valor da máquina.

- ▶ Caso estejam presentes, virar para cima as grades de proteção no recipiente (dependendo da máquina).
- ▶ Apenas limpar máquinas lubrificadas em locais de lavagem com separador de óleo.
- ▶ Em caso de limpeza com alta pressão nunca direcionar o jato de água diretamente para os símbolos de advertência, dispositivos elétricos, componentes hidráulicos e apoio deslizante.
- ▶ Preferencialmente, limpar a máquina com um jato de água suave.
- ▶ Em particular, limpar as condutas de ar, injetores e cotovelos.
- ▶ Após a limpeza, tratar a máquina **seca, especialmente as peças em aço inoxidável**, com um anticorrosivo não prejudicial ao meio ambiente.
 - ▷ Encomendar ao seu distribuidor autorizado um kit de polimento adequado para o tratamento de manchas de ferrugem.

11.5 Efetuar os ajustes da correção de dosagem

■ *Ajuste da correção de dosagem*

Ao espalhar sementes ou pesticida contra caracóis é aconselhável verificar se a correção de dosagem se encontra uniformemente aberta.

! ATENÇÃO!

Perigo de esmagamento e de corte devido a peças acionadas externamente

Em caso de trabalhos em peças acionadas externamente (alavanca de ajuste, correção de dosagem), existe o perigo de esmagamento e de corte.

- ▶ Em todos os trabalhos de ajuste, ter em atenção os pontos de corte da abertura de dosagem e correções de dosagem.
- ▶ Desligar o motor do trator.
- ▶ Remover a chave da ignição.
- ▶ Separar a alimentação de corrente entre o trator e a máquina.
- ▶ Nunca acionar a correção de dosagem hidráulica durante os trabalhos de ajuste.



Uma vez que a máquina possui para cada lado uma escala de dosagem, os trabalhos de ajuste devem ser efetuados no lado direito e no esquerdo.

A mecânica deve poder mover-se livremente para a verificação do ajuste da correção de dosagem.

- ▶ Colocar a máquina de forma segura no chão ou sobre uma paleta.
Ter em conta que a base seja nivelada e segura!
- ▶ Desmontar os dois discos dispersores. Ver 11.8.1 *Desmontar os discos dispersores*
- ▶ **Variantes K/D/D Mono**
Conectar as mangueiras hidráulicas do acionamento da corredeira ao conjunto hidráulico ou ao trator.
- ▶ **Variantes C/Q/W**
Ligar a unidade de comando E-Click ou QUANTRON ao trator.
- ▶ Iniciar o trator/conjunto/transformador.
- ▶ Fechar a corredeira de dosagem.
- ▶ Desligar o trator e retirar a chave da ignição ou desligar o conjunto/transformador.
- ▶ **Variantes K/D/D Mono/C**
Ajustar o batente na escala de quantidade a dispersar na posição 130 (no caso de sementes ou pesticida contra caracóis, na posição 9).
Iniciar o trator/conjunto/transformador.
Abrir a corredeira de dosagem até ao batente anteriormente ajustado.
- ▶ **Variantes Q/W**
Abrir a corredeira de dosagem (posição 130).
Iniciar pontos de teste (ver manual de instruções da unidade de comando).
- ▶ Desligar o trator e retirar a chave da ignição ou desligar o conjunto/transformador.
- ▶ Inserir o pino do braço inferior com diâmetro = 28 mm (no caso de sementes ou pesticida contra caracóis, a alavanca de ajuste com diâmetro = 8 mm) na abertura de dosagem direita ou esquerda.



Ilust. 68: Pino do braço inferior na abertura de dosagem

- Caso 1:** É possível inserir o pino na abertura de dosagem e o pino tem menos de 1 mm de folga.
- O ajuste está correto.
 - Retirar o pino da abertura de dosagem.
 - Montar novamente os discos dispersores.

Caso 2: É possível inserir o pino na abertura de dosagem e o pino tem mais de 1 mm de folga.

- É necessário um novo ajuste.
- Retirar o pino da abertura de dosagem.
- Continuar com o capítulo *11.5.1 Ajustar*.

Caso 3: Não é possível inserir o pino na abertura de dosagem.

- É necessário um novo ajuste.
- Retirar o pino da abertura de dosagem.
- Continuar com *11.5.1 Ajustar*.

11.5.1 Ajustar

- ▶ Iniciar o trator/conjunto/transformador.

- ▶ **Variante K/D/C**

Fechar a corrediça de dosagem.

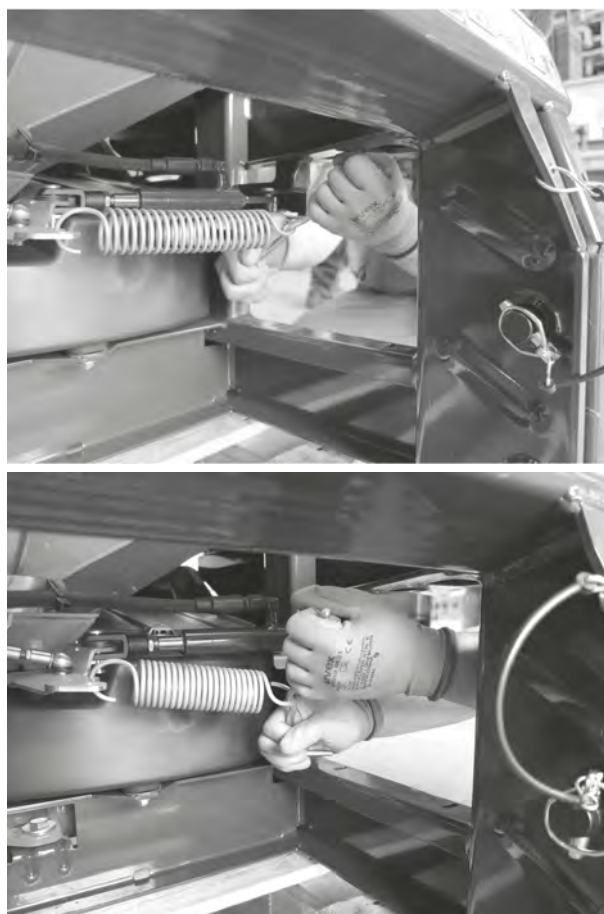
Colocar o batente na posição de abertura máxima (final da ranhura).

- ▶ Abrir a corrediça de dosagem até ao batente.

Variante K: *Mola fica então aliviada.*

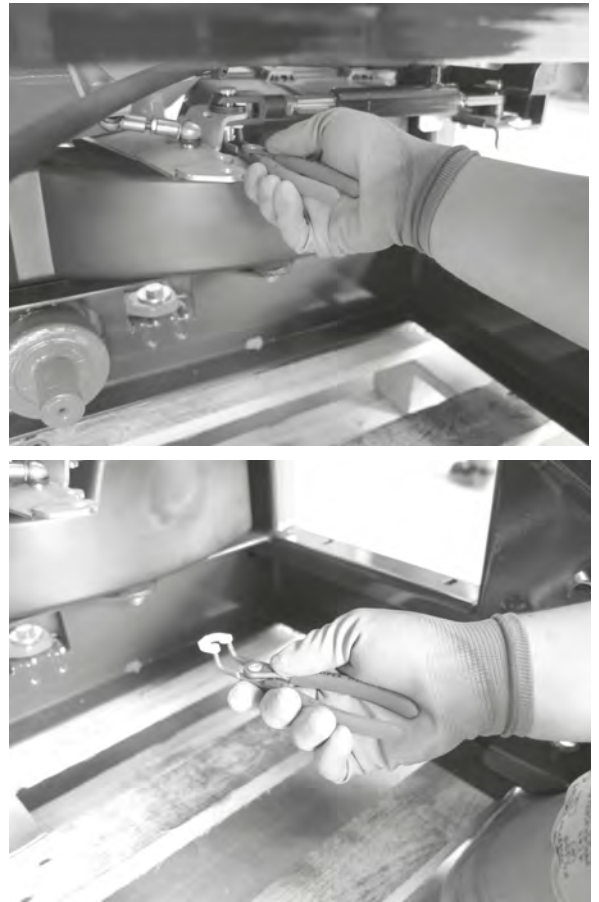
- ▶ Desligar o trator e retirar a chave da ignição ou desligar o conjunto/transformador.

- ▶ **Apenas a variante K:** Suspende a mola com o auxílio da alavanca de ajuste.



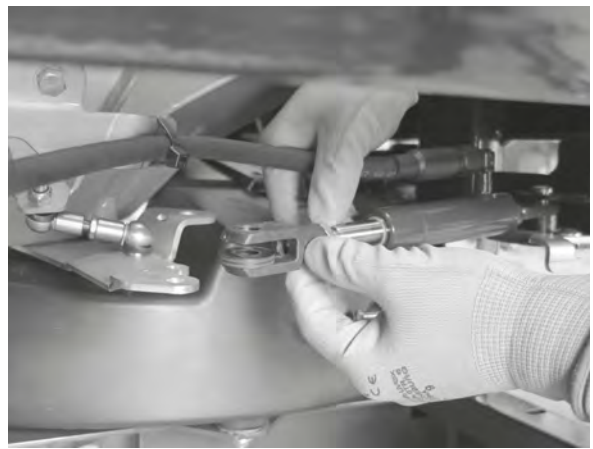
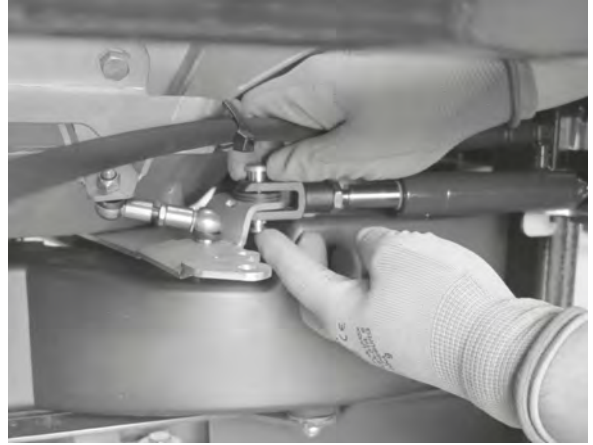
Ilust. 69: Suspende a mola

- ▶ Separar a corredeira de dosagem e o cilindro hidráulico ou elétrico.
- ▶ Retirar a anilha de pressão.



Ilust. 70: Suspender o cilindro

- ▶ Desmontar os pinos.
- ▶ Retirar o cilindro hidráulico.

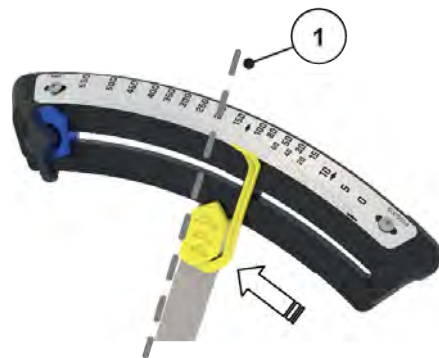


Ilust. 71: Retirar o cilindro hidráulico

- ▶ **Para este passo é necessária uma segunda pessoa!**

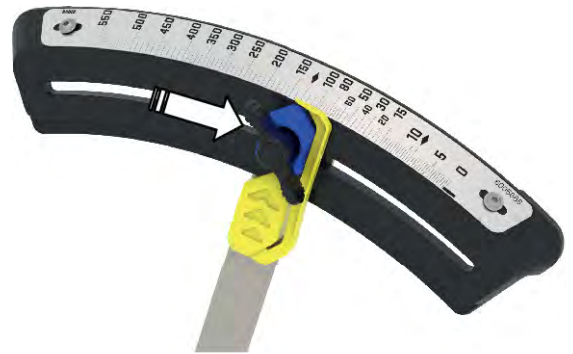
Pessoa 1: Colocar o pino do braço inferior na abertura de dosagem (ver *Ilust. 68 Pino do braço inferior na abertura de dosagem*).

Pessoa 2: Mover o indicador de posição para valor mais baixos até a correição de dosagem ajustar ao pino [1].



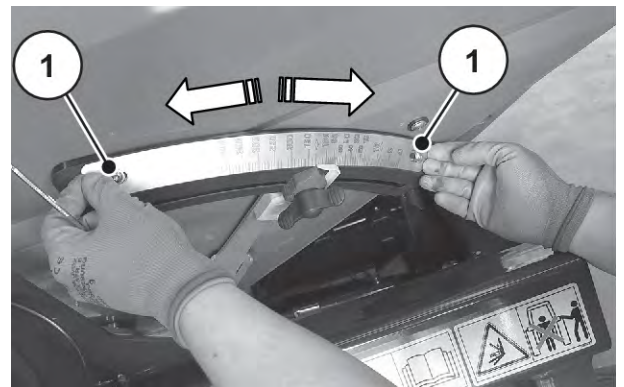
Ilust. 72: Deslocar o indicador de posição

- ▶ Mover o batente para o indicador de posição e prender lá o batente.



Ilust. 73: Deslocar o batente

- ▶ Retirar o pino da abertura de dosagem.
- ▶ Soltar o parafuso [1] da escala de quantidade a dispersar.
- ▶ Deslocar toda a escala de forma que o batente fique precisamente na posição **130** (no caso de sementes ou pesticida contra caracóis na posição **9**) no arco da escala.
 - ▷ Se a área da ranhura da escala não for suficiente, alterar a distância na junta articulada.



Ilust. 74: Ajustar a escala

- ▶ Voltar a apertar a escala de quantidade a dispersar.
- ▶ **Variante Q/W**
Colocar o batente na posição de abertura máxima (final da ranhura).
Apertar o parafuso de fixação e fixar adicionalmente o batente com um parafuso de cabeça oval.
- ▶ Ligar a corredeira de dosagem e o cilindro hidráulico ou elétrico.
Montar o pino e a anilha de pressão.
- ▶ **Variantes K/R**
Montar a mola através da alavanca manual (ver *Ilust. 69 Suspender a mola*).
- ▶ Montar novamente os dois discos dispersores.
- ▶ **Variante Q/W**
Ajustar novamente os pontos de teste (ver manual de instruções).

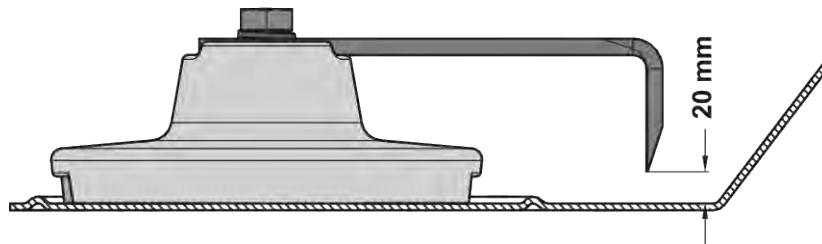
O ajuste fica então terminado. Se desconectar então as mangueiras hidráulicas do trator / do conjunto, as molas de tração dos cilindros hidráulicos de ação simples devem ser aliviadas previamente. Ver 9.14 Estacionar e desacoplar a máquina.



Ambas as corredeiras de dosagem devem abrir uniformemente. Por isso verifique sempre ambas as corredeiras de dosagem.

11.6 Verificar o agitador quanto a desgaste

■ Agitador



Ilust. 75: Área de desgaste do dedo do agitador

- ▶ Medir a distância entre o dedo do agitador e a base do recipiente.
 - ▷ Se a distância medida ultrapassar 20 mm substituir o dedo do agitador.

11.7 Verificar o cubo do disco dispersor

■ Cubo do disco dispersor

Para manter o bom funcionamento da porca de capa no cubo do disco dispersor, é recomendável lubrificar o cubo do disco dispersor (Massa lubrificante Grafite).

- ▶ Verificar a porca de capa quanto a fissuras e danos.
- ▶ Substituir imediatamente porcas de capa defeituosas.

11.8 Desmontar e montar os discos dispersores

11.8.1 Desmontar os discos dispersores

⚠ PERIGO!

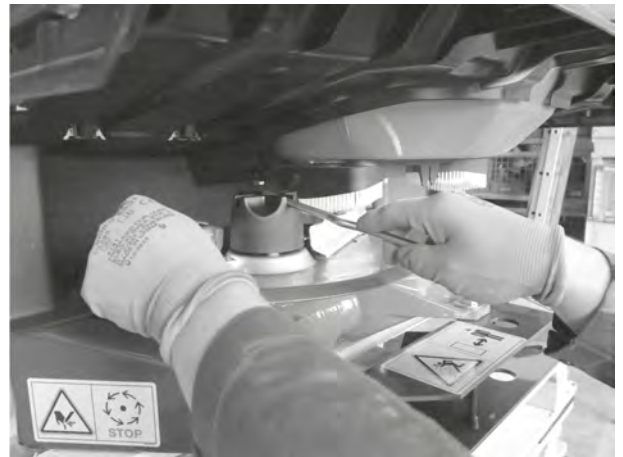
Perigo de ferimentos devido a motor em funcionamento

Os trabalhos na máquina com o motor em funcionamento podem conduzir a ferimentos graves devido à mecânica e a fertilizantes derramados.

- ▶ **Nunca** montar ou desmontar os discos dispersores com o motor em funcionamento ou eixo da tomada de força do trator em rotação.
- ▶ Desligar o motor do trator.
- ▶ Remover a chave da ignição.

Desmontar os discos dispersores

- ▶ Com a alavanca de ajuste soltar a porca do disco dispersor.



Ilust. 76: Soltar a porca de capa

- ▶ Desaparafusar a porca de capa.
- ▶ Remover o disco dispersor do cubo.
- ▶ Voltar a colocar a alavanca de ajuste no suporte previsto para tal. Ver *Ilust. 8 Posição da alavanca de ajuste*

11.8.2 Montar discos dispersores

Montar discos dispersores

- ✓ O eixo da tomada de força e o motor do trator estão desligados e protegidos contra reativação não autorizada.
 - ✓ Montar o disco dispersor esquerdo em direção do trajeto à esquerda e o disco dispersor direito em direção do trajeto à direita.
 - Ter em atenção que os discos dispersores à esquerda e à direita não sejam trocados.
 - O seguinte decurso de montagem é descrito com base no disco dispersor esquerdo.
 - Efetuar a montagem do disco dispersor direito de acordo com estas instruções.
- ▶ Colocar o disco dispersor esquerdo no cubo do disco dispersor esquerdo.
- O disco dispersor deve assentar de forma plana no cubo (se necessário, remover a sujidade).



Os pinos das admissões dos discos dispersores estão posicionados de forma diferente do lado esquerdo e direito. Está a efetuar a montagem do disco dispersor correto se este se ajustar com exatidão ao respetivo cubo.

- ▶ Colocar a porca de capa com cuidado (não emperrar).
- ▶ Apertar a porca de capa com aprox. 38 Nm.



As porcas de capa têm uma rasterização no interior que evita que estas se soltem autonomamente. Ao apertar, esta rasterização deve ser palpável, caso contrário a porca de capa está desgastada e deve ser substituída.

- ▶ Verificar manualmente a passagem livre entre hélices de dispersão e saída, rodando os discos dispersores.

11.9 Verificar as molas planas dos discos dispersores

AVISO!

Perigo de danos materiais: Não dobrar as molas planas

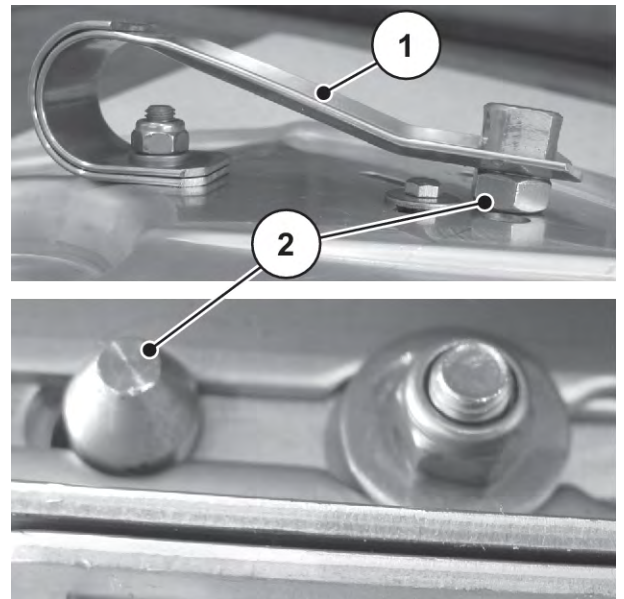
A tensão da mola plana deve travar com segurança as hélices principais e de extensão no disco dispersor através das cavilhas de retenção. Se a mola plana for dobrada, perde a tensão necessária para bloquear as hélices de dispersão.

Se a tensão da mola for demasiado baixa, a cavilha de retenção irá soltar-se e pode causar danos materiais elevados.

- ▶ Ao ajustar a posição das hélices de dispersão, premir a cavilha de retenção cuidadosamente para qualquer orifício de posição.
- ▶ Se a tensão da mola for muito baixa substituir a mola plana de imediato.

■ Molas planas das hélices de dispersão

- [1] Mola plana
- [2] Cavilha de retenção



Ilust. 77: Cavilha de retenção corretamente engatada

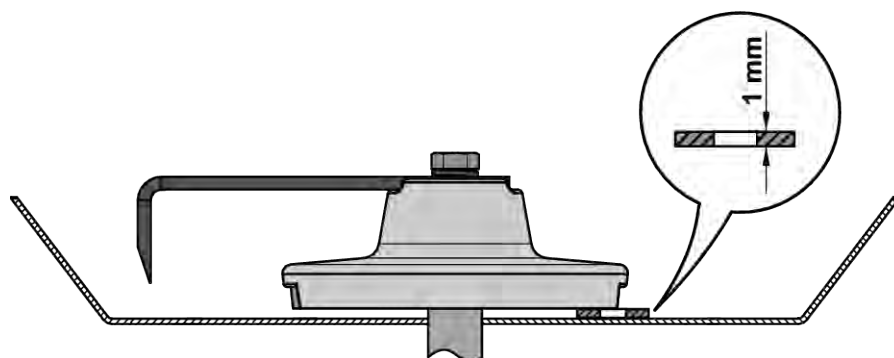
11.10 Verificar o agitador

■ Ajuste do agitador

- ▶ Inserir o agitador no respectivo eixo e encaixar o fecho de baioneta.
- ▶ Puxar o agitador engatado com uma mão para cima.

Para fazer a verificação utilizar uma arruela forte com 1 mm ou uma tira metálica.

A distância entre o canto inferior do agitador e a base do recipiente deve ter agora **1 mm**.



Ilust. 78: Ajuste do agitador

Caso 1: O agitador tem demasiado ar para a base do recipiente.

- ▶ Remover as arruelas nos 3 parafusos de fixação da engrenagem.

A engrenagem fica mais abaixo.

Caso 2: A distância é inferior a 1 mm.

- ▶ Colocar na engrenagem arruelas com espessura correspondente nos 3 parafusos de fixação uniformemente.

Caso 3: Não é possível encaixar o agitador.

- O pino transversal é demasiado profundo.
- ▶ Colocar na engrenagem arruelas com espessura correspondente nos 3 parafusos de fixação uniformemente.

11.11 Substituir a hélice de dispersão



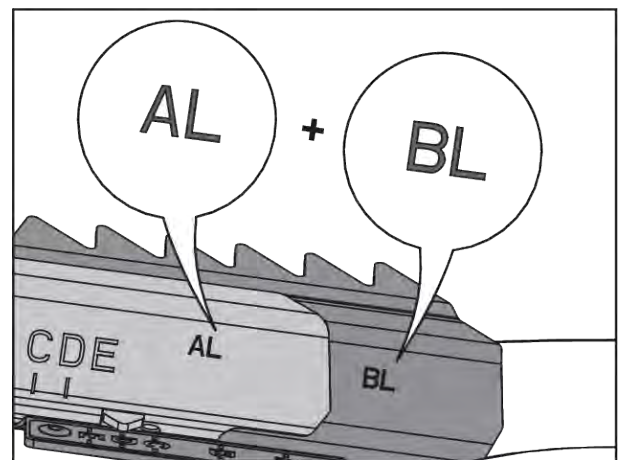
Apenas o seu fornecedor ou a sua oficina pode substituir hélices de dispersão desgastadas.

Requisito

- Os discos dispersores estão desmontados (ver secção 11.8.1 *Desmontar os discos dispersores*).
- Uma hélice de dispersão consiste numa hélice principal e numa hélice de extensão.
- A hélice principal no disco dispersor **direito** tem a designação **BR** e a hélice de extensão correspondente tem a designação **AR**.
- A hélice principal no disco dispersor **esquerdo** tem a designação **BL** e a hélice de extensão correspondente tem a designação **AL**.

Exemplo disco dispersor à esquerda

- BL Hélice principal
- AL Hélice de extensão

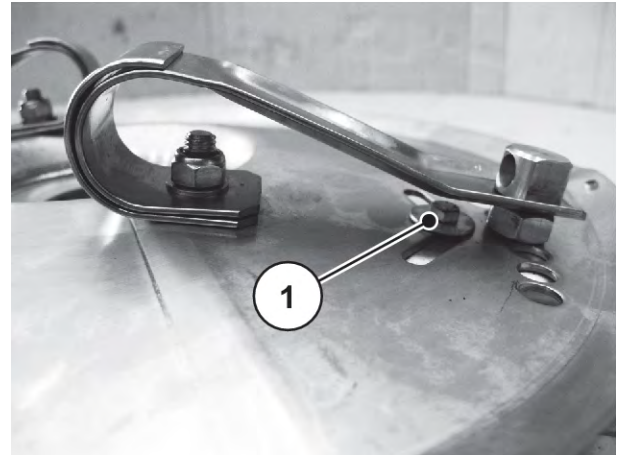


Ilust. 79: Combinação de hélices de dispersão

11.11.1 Substituir hélice de extensão

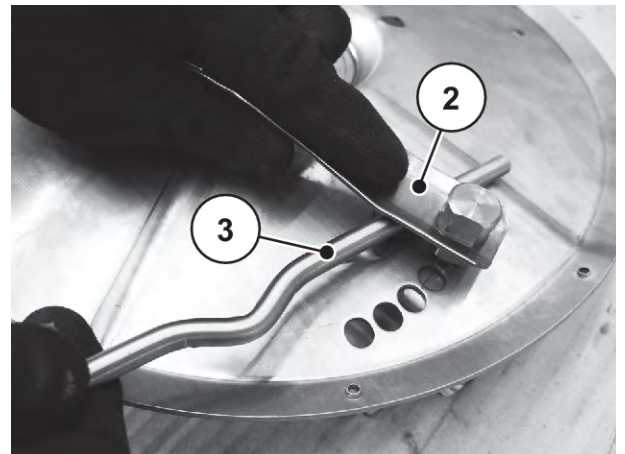
■ *Desmontar hélice de extensão*

- ▶ Desmontar o parafuso [1] com a porca correspondente e as arruelas.



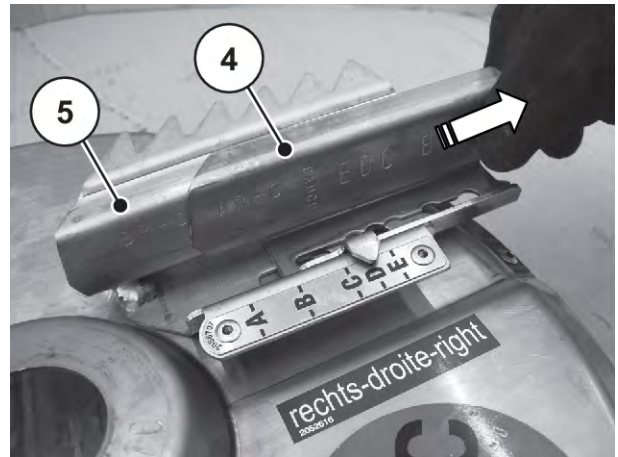
Ilust. 80: Mola plana do disco dispersor

- ▶ Soltar a mola plana [2] com a alavanca de ajuste [3].



Ilust. 81: Soltar a mola plana

- ▶ Deslizar a hélice de extensão [4] para fora da hélice principal [5].



Ilust. 82: Hélice de extensão e principal

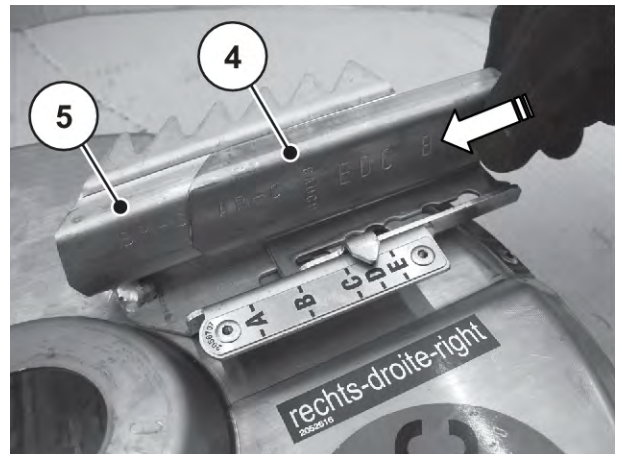
■ Montar hélices de extensão novas

⚠ ATENÇÃO!

Perigo de ferimentos devido a peças da máquina em rotação

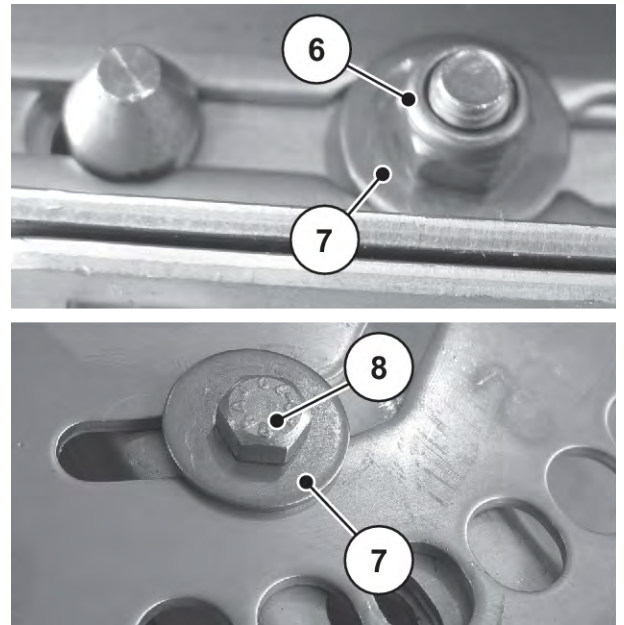
Se as hélices de extensão forem instaladas com os parafusos e porcas antigos, as hélices de dispersão poderão soltar-se e causar ferimentos graves.

- ▶ Para a montagem de novos componentes, utilizar **apenas os novos** parafusos, porcas e arruelas fornecidos.
- ▶ Inserir a nova hélice de extensão [4] na hélice principal [5].



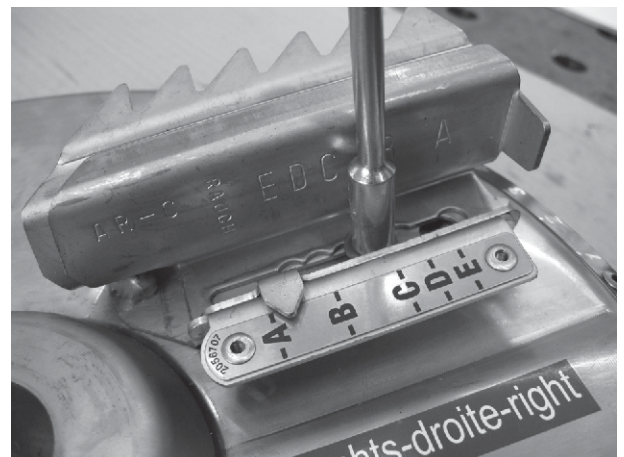
Ilust. 83: Nova hélice de extensão

- ▶ Aparafusar a hélice de dispersão ao disco dispersor usando o novo parafuso [8], as novas porcas de fixação [6] e as novas arruelas [7].



Ilust. 84: Pontos de fixação da hélice de dispersão

- ▶ Apertar o parafuso de modo que o mesmo fique plano e firme (binário de aperto: aprox. 8 Nm).



Ilust. 85: Pontos de fixação da hélice de dispersão

- ▶ Desapertar o parafuso [8] novamente cerca de meia volta para garantir um ajuste fácil da posição da hélice de extensão.
O parafuso só pode ser desapertado até que a posição da hélice de extensão possa ser ajustada e a hélice de extensão ainda se encontre firme na hélice principal.
- ▶ Encaixar a mola plana novamente com a alavanca de ajuste.
- ▶ Se necessário, repetir os passos com outras hélices de extensão que precisam de ser substituídas.

Montar novamente os dois discos dispersores. Ver 11.8.2 Montar discos dispersores

11.11.2 Substituir a hélice principal ou a hélice de dispersão completa

- **Desmontar a hélice de dispersão**

⚠ ATENÇÃO!

Perigo de ferimentos devido a mola plana

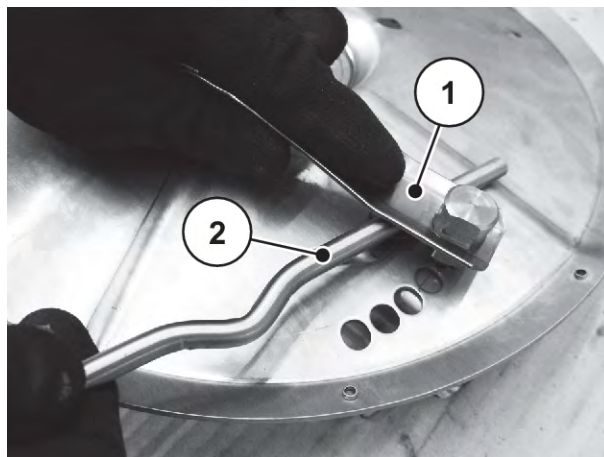
A mola plana está sob tensão e pode saltar de forma descontrolada.

- ▶ Durante a montagem/desmontagem, manter uma distância de segurança suficiente.
 - ▶ Não efetuar a desmontagem na direção do corpo.
 - ▶ Nunca se inclinar diretamente sobre a mola.
-
- ▶ Desaparafusar a porca de fixação da mola autorroscante da hélice de dispersão com uma chave de bocas SW 13.



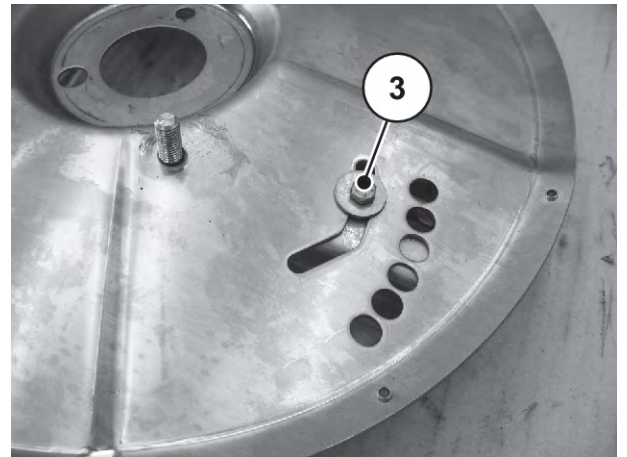
Ilust. 86: Remover os parafusos

- ▶ Remover a mola plana [1] com o auxílio da alavanca de ajuste [2].



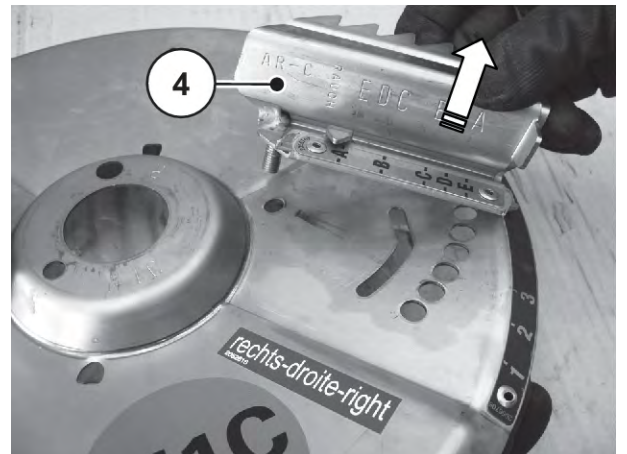
Ilust. 87: Remover a mola plana

- ▶ Desmontar o parafuso [3] com a porca correspondente e as arruelas.



Ilust. 88: Parafuso na parte inferior dos discos dispersores

- ▶ Remover a hélice de dispersão antiga [4] com a porca correspondente e as arruelas.



Ilust. 89: Remover a hélice de dispersão

- **Montar a nova hélice principal ou toda a hélice de dispersão**

- ▶ Colocar a nova hélice principal no disco dispersor.



Ilust. 90: Montagem da hélice principal



Ao efetuar a montagem ter em atenção a correta combinação da hélice principal e da hélice de extensão.

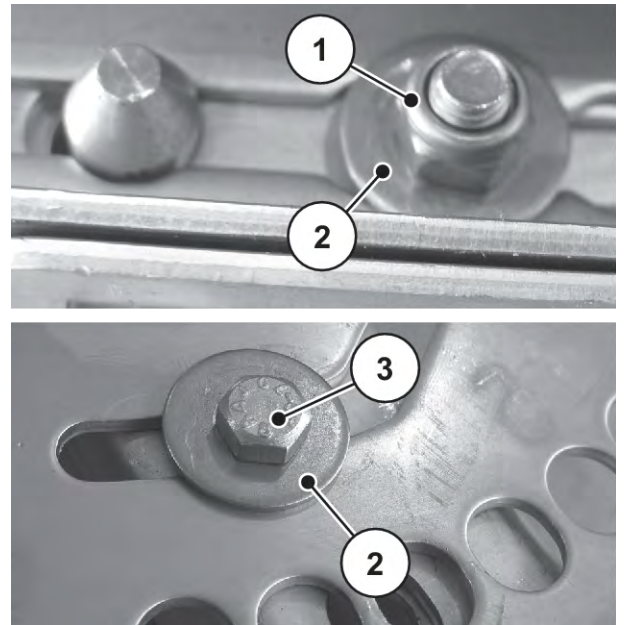
- Ver *Ilust. 79 Combinação de hélices de dispersão*

- ▶ Aparafusar as novas hélices de extensão e as novas hélices principais ao disco dispersor.



Ilust. 91: Hélice de dispersão no disco dispersor

- ▶ Aparafusar toda a hélice de dispersão ao disco dispersor usando o novo parafuso [3], as novas porcas de fixação [1] e as novas arruelas [2].
- ▶ Apertar o parafuso de modo que o mesmo fique plano e firme (binário de aperto: aprox. 8 Nm).



Ilust. 92: Pontos de fixação da hélice de dispersão

- ▶ Desapertar o parafuso [3] novamente cerca de meia volta para garantir um ajuste fácil da posição da hélice de extensão.

O parafuso só pode ser desapertado até que a posição da hélice de extensão possa ser ajustada e a hélice de extensão ainda se encontre firme na hélice principal.

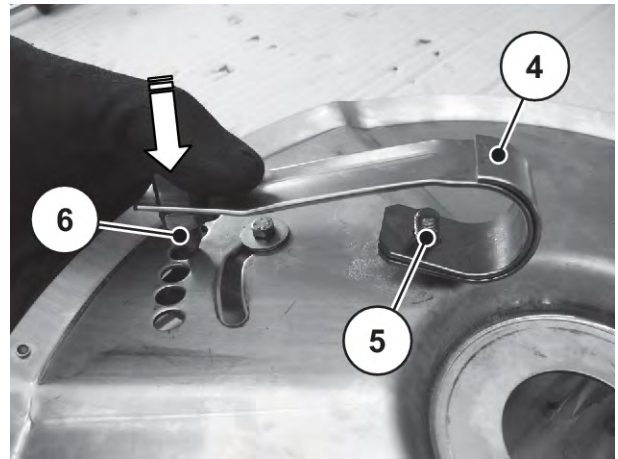
! ATENÇÃO!

Perigo de ferimentos devido a mola plana

A mola plana está sob tensão e pode saltar de forma descontrolada.

- ▶ Durante a montagem/desmontagem, manter uma distância de segurança suficiente.
- ▶ Não efetuar a desmontagem na direção do corpo.
- ▶ Nunca se inclinar diretamente sobre a mola.

- ▶ Colocar a mola plana [4] no pino roscado [5] da hélice principal.
- ▶ Premir a cavilha de retenção [6] cuidadosamente para qualquer orifício de posição.



Ilust. 93: Mola plana no disco dispersor

- ▶ Fixar a mola plana a um novo disco dispersor e uma nova porca de fixação da mola autorroscante.



Ilust. 94: Fixação da mola plana

- ▶ Apertar a porca de fixação da mola de modo que a mola plana fique plana e firme no disco dispersor.
- ▶ Desapertar novamente a porca de fixação da mola cerca de meia volta para garantir um ajuste fácil da posição da hélice de extensão.

11.11.3 Substituição da hélice de dispersão W

■ Combinação de hélices

AVISO!

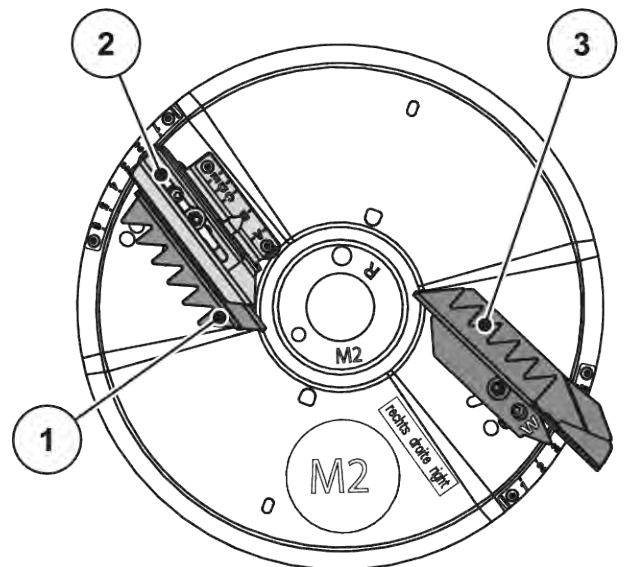
Danos ambientais devido a hélices de dispersão montadas de forma incorreta

Ter especial atenção à combinação de hélices determinadas. Outras combinações podem resultar em prejuízos consideráveis do padrão de dispersão.

- ▶ Por disco dispersor (à esquerda/à direita) pode ser montada **apenas uma hélice de dispersão W.**

	Modelo de discos dispersores M2	
	Hélice principal e de extensão	Hélice de dispersão W
Disco dispersor esquerdo	BL e AL	WL
Disco dispersor direito	BR e AR	WR

- [1] Hélice principal
- [2] Hélice de extensão
- [3] Hélice de dispersão W



Ilust. 95: Disco dispersor M2

■ **Substituição da hélice W**

- ▶ Desmontar a hélice de dispersão W desgastada.
 - ▷ Ver capítulo 11.11 *Substituir a hélice de dispersão*
- ▶ Aparafusar a hélice de dispersão W e o disco dispersor.
 - ▷ Ver capítulo *Montar a nova hélice principal ou toda a hélice de dispersão*
- ▶ Aparafusar a mola plana e o disco dispersor e a hélice de dispersão-W.
- ▶ Ter em atenção as indicações sobre a montagem do disco dispersor.
 - ▷ Ver capítulo 11.8.2 *Montar discos dispersores*

11.12 Sistema hidráulico

O sistema hidráulico da máquina é composto pelos seguintes módulos hidráulicos.

- Mangueiras de ligação

⚠ ATENÇÃO!

Perigo de pressão elevada e temperatura elevada no sistema hidráulico

Os líquidos derramados sob alta pressão e quentes podem provocar ferimentos graves.

- ▶ Despressurizar o sistema hidráulico antes de todos os trabalhos.
- ▶ Desligar o motor do trator e proteger contra reativação.
- ▶ Deixar arrefecer o sistema hidráulico.
- ▶ Durante a procura de pontos de fuga usar sempre óculos de proteção e luvas de proteção.

⚠ ATENÇÃO!

Perigo de infeções devido a óleos hidráulicos

Os óleos hidráulicos derramados sob alta pressão podem penetrar na pele e causar infeções.

- ▶ No caso de sofrer ferimentos com óleo hidráulico, consultar um médico de imediato.

⚠ ATENÇÃO!

A poluição do meio ambiente devido a eliminação inadequada de óleo hidráulico e de engrenagem

O óleo hidráulico e de engrenagem não são completamente biodegradáveis. Por isso o óleo não pode atingir o meio ambiente de forma descontrolada.

- ▶ Absorver ou represar o óleo derramado com areia, terra ou material com capacidade de absorção.
- ▶ Recolher o óleo hidráulico e de engrenagem num recipiente adequado para tal e eliminar de acordo com as prescrições dos organismos oficiais.
- ▶ Evitar o escoamento e a penetração de óleo na canalização.
- ▶ Evitar a penetração de óleo na drenagem através da construção de barreiras em areia ou terra ou através de outras medidas de bloqueio adequadas.

11.12.1 Verificar as mangueiras hidráulicas

■ **Mangueiras hidráulicas**

As mangueiras hidráulicas estão sujeitas a um esforço elevado. Tem de ser verificadas regularmente e substituídas imediatamente em caso de danos.

- ▶ Verificar as mangueiras hidráulicas regularmente, pelo menos, antes do início da temporada de dispersão através de inspeção visual a respeito de danos.
- ▶ Antes do início da temporada de dispersão, verificar a idade das mangueiras hidráulicas. Substituir as mangueiras hidráulicas se o tempo de armazenamento e a duração de utilização tiverem sido ultrapassados.
- ▶ Substituir as mangueiras hidráulicas se estas apresentarem um ou mais dos seguintes danos:
 - ▷ Danos no revestimento externo até à entretela
 - ▷ Fragilização do revestimento externo (fissuramento)
 - ▷ Deformação da mangueira
 - ▷ Deslocamento da mangueira para fora da válvula da mangueira
 - ▷ Danos na válvula da mangueira
 - ▷ Firmeza e função reduzidas da válvula da mangueira devido a corrosão

11.12.2 Substituir as mangueiras hidráulicas

■ *Mangueiras hidráulicas*

As mangueiras hidráulicas estão sujeitas a um processo de envelhecimento. Podem ser utilizadas, no máximo, durante 6 anos, incluindo um tempo de armazenamento de, no máximo, 2 anos.



A data de fabrico de uma mangueira está indicada numa das válvulas da mangueira no formato ano/mês (por exemplo, 2012/04).

Preparação

- ▶ Assegurar que o sistema hidráulico está despressurizado e arrefecido.
- ▶ Colocar o recipiente coletor para óleo hidráulico derramado por baixo das junções.
- ▶ Ter a postos tampas adequadas para impedir o derramamento do óleo hidráulico nas linhas que não vão ser substituídas.
- ▶ Ter a postos a ferramenta adequada.
- ▶ Usar luvas de proteção e óculos de proteção.
- ▶ Assegurar que a nova mangueira hidráulica corresponde ao tipo da mangueira hidráulica que vai ser substituída. Ter especial atenção à faixa de pressão correta e ao comprimento da mangueira.

No circuito hidráulico existem dois depósitos de nitrogénio. Estes retêm pressão residual mesmo depois do sistema ter sido encerrado.

- ▶ Abrir as uniões roscadas do circuito hidráulico lenta e cuidadosamente.



Ter em atenção as diferentes indicações de pressão máxima nas mangueiras hidráulicas que vão ser substituídas.

Execução:

- ▶ Desapertar a válvula da mangueira na extremidade da mangueira hidráulica que vai ser substituída.
- ▶ Drenar o óleo da mangueira hidráulica.
- ▶ Desapertar a outra extremidade da mangueira hidráulica.
- ▶ Drenar a extremidade solta da mangueira para o recipiente coletor de óleo e fechar a ligação.
- ▶ Desapertar as fixações da mangueira e retirar a mangueira hidráulica.
- ▶ Ligar a mangueira hidráulica nova. Apertar as válvulas da mangueira.
- ▶ Fixar a mangueira hidráulica com as fixações da mangueira.
- ▶ Verificar a posição da mangueira hidráulica nova.
 - ▷ A guia da mangueira deve ser idêntica à da mangueira hidráulica antiga.
 - ▷ Não devem surgir pontos de abrasão.
 - ▷ Não torcer a mangueira nem instalar sob tensão.

As mangueiras hidráulicas foram substituídas com sucesso.

11.13 Óleo de engrenagem

11.13.1 Quantidades e tipos

A engrenagem está abastecida com aprox. **2,2 l** de óleo de engrenagem SAE 90 API-GL-4.



Utilize o óleo não misturado.

- **Nunca** misturar.

11.13.2 Verificar o nível de óleo

■ **Nível de óleo**

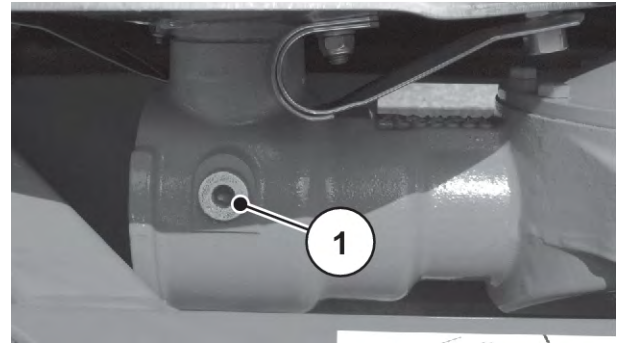


Para a troca de óleo e desmontagem da engrenagem, dirija-se ao seu fornecedor ou à sua oficina.

Em circunstâncias normais, a engrenagem não necessita de ser lubrificada. No entanto, recomendamos uma troca de óleo após 10 anos.

Em caso de utilização frequente de fertilizantes com elevada proporção de pó e limpeza frequente é recomendável um intervalo menor de mudança de óleo.

[1] Tampão de controlo de nível de óleo



Ilust. 96: Pontos de abastecimento e de escoamento para óleo de engrenagem

Verificar o nível de óleo

- ▶ Abrir o tampão de controlo.

O nível de óleo está em ordem, caso o óleo atinja o canto inferior da perfuração.

11.14 Lubrificação

11.14.1 Lubrificar o eixo articulado

■ *Eixo articulado*

- Lubrificante: Massa lubrificante
- Ver manual de instruções do fabricante.

11.14.2 Lubrificar outros componentes

■ *Outros componentes*

- Lubrificante: Massa lubrificante, óleo

Pontos de lubrificação

- Esferas dos braços superiores e inferiores
- Articulações, casquilhos
- Corrediça de dosagem, indicador de posição

- Lubrificante: Massa lubrificante de grafite

Pontos de lubrificação

- Cubo do disco dispersor
- Eixo do agitador
- Dedo do agitador
- Células de pesagem

12 Eliminação

12.1 Segurança

ATENÇÃO!

A poluição do meio ambiente devido a eliminação inadequada de óleo hidráulico e de engrenagem

Os óleos hidráulico e de engrenagem não são completamente biodegradáveis. Por isso o óleo não pode atingir o meio ambiente de forma descontrolada.

- ▶ Absorver ou represar o óleo derramado com areia, terra ou material com capacidade de absorção.
- ▶ Recolher o óleo hidráulico e de engrenagem num recipiente adequado para tal e eliminar de acordo com as prescrições dos organismos oficiais.
- ▶ Evitar o escoamento e a penetração de óleo na canalização.
- ▶ Evitar a penetração de óleo na drenagem através da construção de barreiras em areia ou terra ou através de outras medidas de bloqueio adequadas.

ATENÇÃO!

Poluição do meio ambiente devido a eliminação de material de embalagem inadequada

O material de embalagem contém compostos químicos que devem ser manuseados de forma correta.

- ▶ Eliminar o material de embalagem numa das empresas autorizadas para tal.
- ▶ Respeitar as prescrições nacionais.
- ▶ Não queimar material de embalagem ou eliminar juntamente com os resíduos domésticos.

ATENÇÃO!

Poluição do meio ambiente devido a eliminação inadequada de componentes

Em caso de eliminação não adequada existem riscos para o meio ambiente.

- ▶ Eliminação apenas por empresa autorizada.

12.2 Eliminar a máquina

Os seguintes pontos vigoram de forma ilimitada. Conforme a legislação nacional, determinar e executar as medidas daí resultantes.

- ▶ Remoção de todas as peças, materiais auxiliares e combustíveis da máquina por pessoal técnico especializado.
 - ▷ Remover os mesmos por tipo.
- ▶ Mandar eliminar todos os detritos de acordo com as prescrições locais e diretivas para reciclagem ou resíduos tóxicos por empresas autorizadas.

13 Preparação para o inverno e preservação

13.1 Segurança

⚠ ATENÇÃO!

A poluição do meio ambiente devido a eliminação inadequada de óleo hidráulico e de engrenagem

Os óleos hidráulico e de engrenagem não são completamente biodegradáveis. Por isso o óleo não pode atingir o meio ambiente de forma descontrolada.

- ▶ Absorver ou represar o óleo derramado com areia, terra ou material com capacidade de absorção.
- ▶ Recolher o óleo hidráulico e de engrenagem num recipiente adequado para tal e eliminar de acordo com as prescrições dos organismos oficiais.
- ▶ Evitar o escoamento e a penetração de óleo na canalização.
- ▶ Evitar a penetração de óleo na drenagem através da construção de barreiras em areia ou terra ou através de outras medidas de bloqueio adequadas.

O fertilizante em conjunto com a humidade pode produzir ácidos agressivos que atacam tintas, plásticos e, principalmente, peças de metal. Por este motivo, **a lavagem e os cuidados regulares após a utilização** são muito importantes.



Antes de armazenar durante o inverno, **lavar** escrupulosamente a máquina (ver 13.2 da máquina) e deixar secar bem.

Em seguida, **preservar** a máquina (ver 13.3 Preservar a máquina).

- ▶ Suspende as mangueiras e cabos (ver *Ilust. 62 Apoio do eixo articulado, apoio dos cabos e mangueiras hidráulicas*).
- ▶ Estacionar a máquina (ver 9.14 *Estacionar e desacoplar a máquina*).
- ▶ Fechar lona de cobertura. Deixar aberta uma fresta para evitar humidade no recipiente.
- ▶ Caso esteja presente, desligar da corrente e travar a unidade de comando ou o terminal ISOBUS.



Não armazenar a unidade de comando ou o terminal ISOBUS ao ar livre. Armazenar num local quente adequado.

- ▶ Encaixar coberturas contra o pó nas mangueiras e cabos.
- ▶ Abrir as saídas de fertilizante:
 - ▷ Lavar a correção de dosagem, a correção de pré-dosagem, a comporta de esvaziamento,... (conforme o modelo da máquina)

13.2 da máquina

Um distribuidor de fertilizante que entre no armazém **tem de** ser limpo previamente.

- ▶ Desmontar o para-lamas (ver 3.10.1 *Posição dos dispositivos de proteção, das advertências e instruções*)
- ▶ Virar para cima as grades de proteção no recipiente (ver 11.3 *Abrir a grade de proteção no recipiente*)
- ▶ Em caso de limpeza com alta pressão nunca direcionar o jato de água diretamente para os símbolos de advertência, dispositivos elétricos, componentes hidráulicos e apoio deslizante.
- ▶ Deixar secar a máquina depois da limpeza



Não armazenar o terminal no exterior. Armazenar num local quente adequado.



Lubrificar a máquina antes de armazenar durante o inverno (ver 13.3 *Preservar a máquina*)

13.3 Preservar a máquina



- Para pulverizar, utilizar apenas conservantes **autorizados e não prejudiciais ao meio ambiente**.
- Evitar produtos à base de óleo mineral (diesel, etc.). Estes são enxaguados à primeira lavagem e podem acabar na canalização.
- Utilizar apenas conservantes que não ataquem tinta, plásticos e borrachas de vedação.

- ▶ Pulverizar apenas quando a máquina está mesmo completamente **limpa e seca**.
- ▶ Tratar a máquina com um agente anticorrosivo não prejudicial ao meio ambiente.
 - ▷ Recomendamos a utilização de cera de proteção ou cera conservante.



Dirija-se ao seu fornecedor ou à sua oficina caso pretenda comprar conservantes.

Preservar os seguintes módulos ou peças:

- Todos os componentes hidráulicos propensos a enferrujar, por exemplo, acoplador hidráulico, tubagens, conexões de pressão e válvulas
- Parafusos galvanizados
- Se estiverem presentes na sua máquina:
 - Peças do sistema de travagem
 - Linhas pneumáticas
 - Após a lavagem, pulverizar os **parafusos galvanizados nos eixos e barra de tração** com uma cera de proteção especial.



Encontra mais informações sobre a lavagem e preservação no vídeo “Macht euch fit - das A und O zum Einwintern” (Prepare-se — tudo o que precisa de saber sobre a preparação para o inverno).

- Visite o canal de YouTube da RAUCH.
- O link para o vídeo: “*Vídeo da preparação para o inverno*”.

14 Anexo

14.1 Valor de binário

Torque de aperto e pré-carga de montagem para parafusos com rosca métrica e passo padrão ou fino



Os valores listados aplicam-se a ligações secas ou ligeiramente lubrificadas.
 Não utilize porcas e parafusos galvanizados (com revestimento metálico) sem massa lubrificante.
 Se utilizar um lubrificante duro, reduza o valor indicado na tabela com 10%.
 Ao utilizar porcas e parafusos com (auto)travamento, aumente em o valor indicado na tabela com 10%.

Torque de aperto e pré-carga de montagem com $v=0,9$ para parafusos de haste com rosca métrica e passo padrão ou fino conforme ISO 262 e ISO 965-2

Fixadores de qualidade de classe de aço de acordo com ISO 898-1

Dimensões da cabeça dos parafusos hexagonais de acordo com ISO 4014 a ISO 4018

Dimensões da cabeça dos parafusos cilíndricos de acordo com a ISO 4762

Orifício "médio" de acordo com EN 20273

Coefficiente de fricção: $0,12 \leq \mu \leq 0,18$

Rosca métrica com afastamento normal				
Rosca	Classe	Torques de aperto		Pré-carga máx. de montagem ($\mu_{\min}=0,12$) N
		Nm	pés-lb (pol.-lb)	
M4 (X0.7)	8,8	3	(26,5)	4400
	10,9	4,9	(40,7)	6500
	12,9	5,1	(45,1)	7600
M5 (X0.8)	8,8	5,9	(52,2)	7200
	10,9	8,6	(76,1)	10600
	12,9	10	(88,5)	12400
M6 (X1)	8,8	10,1	7,4	10200
	10,9	14,9	11	14900
	12,9	17,4	12,8	17500

Rosca métrica com afastamento normal				
Rosca	Classe	Torques de aperto		Pré-carga máx. de montagem ($\mu_{\min}=0,12$) N
		Nm	pés-lb (pol.-lb)	
M8 (X1.25)	8,8	24,6	18,1	18600
	10,9	36,1	26,6	27300
	12,9	42,2	31,1	32000
M10 (X1.5)	8,8	48	35,4	29600
	10,9	71	52,4	43400
	12,9	83	61,2	50800
M12 (X1.75)	8,8	84	62	43000
	10,9	123	90,7	63200
	12,9	144	106,2	74000
M14 (X2)	8,8	133	98	59100
	10,9	195	143,8	86700
	12,9	229	168,9	101500
M16 (X2)	8,8	206	151,9	80900
	10,9	302	222,7	118800
	12,9	354	261	139000
M18 (X2.5)	8,8	295	217,6	102000
	10,9	421	310,5	145000
	12,9	492	363	170000
M20 (X2.5)	8,8	415	306	130000
	10,9	592	436,6	186000
	12,9	692	510,4	217000
M22 (X2.5)	8,8	567	418,2	162000
	10,9	807	595	231000
	12,9	945	697	271000
M24 (X3)	8,8	714	526,6	188000
	10,9	1017	750,1	267000
	12,9	1190	877,1	313000

Rosca métrica com afastamento normal				
Rosca	Classe	Torques de aperto		Pré-carga máx. de montagem ($\mu_{\min}=0,12$) N
		Nm	pés-lb (pol.-lb)	
M27 (X3)	8,8	1050	774,4	246000
	10,9	1496	1013,3	351000
	12,9	1750	1290,7	410000
M30 (X3.5)	8,8	1428	1053,2	300000
	10,9	2033	1499,4	427000
	12,9	2380	1755,4	499000
M36 (X4)	8,8	2482	1830,6	438000
	10,9	3535	2607,3	623000
	12,9	4136	3050,5	729000

Rosca métrica com afastamento fino				
Rosca	Classe	Torques de aperto		Pré-carga máx. de montagem ($\mu_{\min}=0,12$) N
		Nm	pés-lb (pol.-lb)	
M8X1	8,8	26,1	19,2	20200
	10,9	38,3	28,2	29700
	12,9	44,9	33,1	34700
M10X1.25	8,8	51	37,6	31600
	10,9	75	55,3	46400
	12,9	87	64,2	54300
M12X1.25	8,8	90	66,4	48000
	10,9	133	98	70500
	12,9	155	114,3	82500
M12X1.5	8,8	87	64,2	45500
	10,9	128	94,4	66800
	12,9	150	110,6	78200

Rosca métrica com afastamento fino				
Rosca	Classe	Torques de aperto		Pré-carga máx. de montagem ($\mu_{\min}=0,12$) N
		Nm	pés-lb (pol.-lb)	
M14X1.5	8,8	142	104,7	64800
	10,9	209	154,1	95200
	12,9	244	180	111400
M16X1.5	8,8	218	160,8	87600
	10,9	320	236	128700
	12,9	374	275,8	150600
M18X1.5	8,8	327	241,2	117000
	10,9	465	343	167000
	12,9	544	401	196000
M20X1.5	8,8	454	335	148000
	10,9	646	476,5	211000
	12,9	756	557,6	246000
M22X1.5	8,8	613	452	182000
	10,9	873	644	259000
	12,9	1022	754	303000
M24X2	8,8	769	567	209000
	10,9	1095	807,6	297000
	12,9	1282	945,5	348000

15 Garantia

Os dispositivos RAUCH são fabricados seguindo métodos de produção modernos e com o maior cuidado, e são sujeitos a numerosos tipos de controlo.

Por este motivo, a RAUCH oferece uma garantia de 12 meses, caso sejam cumpridas as seguintes condições:

- A garantia começa na data da compra.
- A garantia abrange problemas no material ou defeitos de fabrico. Só nos responsabilizamos por produtos externos (sistema hidráulico, eletrónico) no âmbito da garantia do respetivo fabricante. Durante o período da garantia, os erros de fabrico e de material são eliminados gratuitamente através da substituição ou reparação das peças afetadas. Excluem-se expressamente outros direitos, como o direito a alteração ou redução do preço ou reparação de danos que não ocorreram no objeto fornecido. O serviço de garantia só tem lugar em oficinas autorizadas, representantes da fábrica RAUCH ou na fábrica.
- A garantia não cobre consequências de uma utilização normal, sujidade, corrosão e qualquer problema que tenha ocorrido devido a uma utilização inadequada ou forças externas. Quaisquer reparações ou alterações não autorizadas que afetem o estado original anulam a garantia. O pedido de indemnização é anulado se não tiver sido utilizada nenhuma peça de reposição original da RAUCH. Tenha em consideração o manual de instruções. Caso tenha dúvidas, fale com um representante ou diretamente com a fábrica. Os pedidos de garantia devem ser comunicados à fábrica, o mais tardar, dentro de 30 dias após a ocorrência do dano. Introduzir a data de compra e o número da máquina. As reparações a realizar no âmbito da garantia só podem ser efetuadas por uma oficina autorizada ou após comunicar com a RAUCH ou um representante oficial. A garantia não é prolongada após cada trabalho de reparação da garantia. Os danos ocorridos durante o transporte não são considerados erros de fábrica, não sendo, por isso, abrangidos pela garantia do fabricante.
- Está excluído o direito à obtenção de uma indemnização devido a danos que não tenham ocorrido nos dispositivos RAUCH. Tal inclui também a exclusão de responsabilidade por danos decorrentes de erros de dispersão. Quaisquer alterações não autorizadas em dispositivos RAUCH podem levar a danos, isentando o fornecedor de qualquer responsabilidade pelos mesmos. A isenção de responsabilidade do fornecedor não se aplica em caso de intenção ou negligência grave do proprietário ou de um funcionário superior, e nos casos em que a responsabilidade é assumida ao abrigo da Lei alemã de Responsabilidade sobre um Produto por danos pessoais ou materiais em objetos de utilização privada. Também não se aplica em caso de ausência de características que tenham sido expressamente garantidas, caso o objetivo dessa garantia fosse proteger o consumidor de danos que não pudessem ocorrer no ato da entrega.


RAUCH Streutabellen
RAUCH Fertilizer Chart
Tableaux d'épandage RAUCH
Tabele wysiewu RAUCH
RAUCH Strooitabellen
RAUCH Tabella di spargimento
RAUCH Spredetabellen
RAUCH Levitystaulukot
RAUCH Spridningstabellen
RAUCH Tablas de abonado




<http://www.rauch-community.de/streutabelle/>



RAUCH Landmaschinenfabrik GmbH

 Landstraße 14 · D-76547 Sinzheim

 Victoria-Boulevard E200 · D-77836 Rheinmünster



info@rauch.de · www.rauch.de

Phone +49 (0) 7221/985-0

Fax +49 (0) 7221/985-200