



## Brugervejledning



**Skal læses grundigt inden ibrugtagningen!**

**Skal opbevares til senere brug**

Denne drifts- og monteringsvejledning er en del af maskinen. Leverandører af nye og brugte maskiner er forpligtet til skriftligt at dokumentere, at drifts- og monteringsvejledningen er leveret sammen med maskinen og overdraget til kunden.

**MDS 8.2/14.2/18.2/20.2**

5902920-**b**-da-1122

Original brugsanvisning

## Forord

Kære kunde

Med købet af centrifugalgødningssprederen i serien MDS har du vist tillid til vores produkt. Det vil vi gerne sige tak for! Denne tillid vil vi gerne leve op til. Du har købt en effektiv og driftssikker maskine.

Skulle der mod forventning opstå problemer, står vores kundeservice altid til rådighed for dig.



**Vi vil gerne bede dig om, at du læser denne driftsvejledning grundigt igennem, inden du tager centrifugalgødningssprederen i brug, og at du overholder anvisningerne.**

Driftsvejledningen indeholder en detaljeret beskrivelse af betjeningen samt nyttige henvisninger vedrørende montering, vedligeholdelse og pleje.

I denne vejledning kan der også være beskrevet udstyr, som ikke hører med til maskinens udrustning.

Du ved, at garanti- og erstatningskrav ikke anerkendes for skader, som skyldes betjeningsfejl eller forkert anvendelse.



Notér her type og serienummer samt fremstillingsåret for din centrifugalgødningsspreder.

Du kan finde disse oplysninger på typeskiltet eller på rammen.

Ved bestilling af reservedele og specialudstyr til eftermontering samt i forbindelse med reklamationer bedes du altid angive disse oplysninger:

Type:

Serienummer:

Byggeår:

## Tekniske forbedringer

Vi bestræber os hele tiden på at forbedre vores produkter. Derfor forbeholder vi os retten til uden forhåndsmeddelelse at udføre alle de forbedringer og ændringer på vores maskiner, vi anser for nødvendige, uden dog samtidig at forpligte os til at overføre disse forbedringer eller ændringer til maskiner, der allerede er solgt.

Vi svarer gerne på dine videre spørgsmål.

Med venlig hilsen

RAUCH Landmaschinenfabrik GmbH

# Indholdsfortegnelse

<b>1</b>	<b>Tilsligtet anvendelse</b> .....	<b>7</b>
<b>2</b>	<b>Brugeranvisninger</b> .....	<b>8</b>
2.1	Om denne driftsvejledning .....	8
2.2	Driftsvejledningens opbygning .....	8
2.3	Anvisninger vedrørende tekstformater .....	9
2.3.1	Vejledninger og anvisninger .....	9
2.3.2	Opremsninger .....	9
2.3.3	Henvisninger .....	9
<b>3</b>	<b>Sikkerhed</b> .....	<b>10</b>
3.1	Generelle henvisninger .....	10
3.2	Advarslernes betydning .....	10
3.3	Generelt om maskinens sikkerhed .....	11
3.4	Anvisninger til ejeren .....	11
3.4.1	Personalekvalifikationer .....	11
3.4.2	Instruktion .....	12
3.4.3	Forebyggelse af ulykker .....	12
3.5	Anvisninger vedrørende driftssikkerhed .....	12
3.5.1	Parkering af maskinen .....	12
3.5.2	Fyldning af maskinen .....	12
3.5.3	Kontrol før ibrugtagning .....	13
3.5.4	Fareområde .....	13
3.5.5	Løbende drift .....	14
3.6	Anvendelse af gødning .....	14
3.7	Hydraulikanlæg .....	14
3.8	Service og vedligeholdelse .....	15
3.8.1	Vedligeholdelsespersonalets kvalifikationer .....	15
3.8.2	Sliddele .....	15
3.8.3	Service- og vedligeholdelsesarbejde .....	16
3.9	Trafiksikkerhed .....	16
3.9.1	Kontrol før kørsel .....	16
3.9.2	Transportkørsel med maskinen .....	17
3.10	Beskyttelsesanordninger samt advarsels- og instruktionsanvisninger .....	18
3.10.1	Placering af beskyttelsesanordninger samt advarsels- og instruktionsanvisninger .....	18
3.10.2	Beskyttelsesanordningernes funktion .....	20
3.11	Advarsels- og instruktionsmærkater .....	20
3.11.1	Advarselsmærkater .....	21
3.11.2	Instruktionsmærkater .....	21
3.12	Fabrikskilt og maskinidentifikation .....	23
3.13	Reflekser .....	23
<b>4</b>	<b>Maskindata</b> .....	<b>25</b>
4.1	Producent .....	25
4.2	Beskrivelse af maskinen .....	25

4.2.1	Moduloversigt.....	26
4.2.2	Omrører.....	29
4.3	Tekniske data.....	30
4.3.1	Varianter.....	30
4.3.2	Tekniske data for basisudstyr.....	31
4.3.3	Tekniske data for påbygninger.....	32
4.4	Specialudstyr.....	33
4.4.1	Påbygninger.....	33
4.4.2	Presenning.....	33
4.4.3	Rækkespredningsanordning.....	34
4.4.4	Rækkespredningsanordning.....	34
4.4.5	Grænsespredningsanordning TELIMAT.....	34
4.4.6	Grænsespredningsanordning.....	35
4.4.7	Hydraulisk fjernbetjening til grænsespredeanordning.....	35
4.4.8	Tovejsenhed.....	35
4.4.9	Tele-Space-kardanaksel.....	35
4.4.10	Ekstra belysning.....	35
4.4.11	Røreværk RWK 6K.....	36
4.4.12	Røreværk RWK 7K.....	36
4.4.13	Røreværk RWK 15.....	37
4.4.14	Praksis-prøvesæt.....	37
4.4.15	Gødnings-identifikations-system.....	37
<b>5</b>	<b>Beregning af akseltryk.....</b>	<b>38</b>
<b>6</b>	<b>Transport uden traktor.....</b>	<b>41</b>
6.1	Generelle sikkerhedsanvisninger.....	41
6.2	Af- og pålæsning, parkering.....	41
<b>7</b>	<b>Ibrugtagning.....</b>	<b>42</b>
7.1	Modtagelse af maskinen.....	42
7.2	Krav til traktoren.....	42
7.3	Montering af kardanakslen på maskinen.....	43
7.3.1	Montering af standard-kardanaksel.....	43
7.3.2	Montering af kardanaksel med skraldekobling.....	46
7.4	Montering af maskinen på traktoren.....	49
7.4.1	Forudsætninger.....	49
7.4.2	Påmontering.....	49
7.5	Forudindstilling af monteringshøjden.....	53
7.5.1	Sikkerhed.....	53
7.5.2	Maksimalt tilladt monteringshøjde.....	53
7.5.3	Indstilling af monteringshøjde iht. spredetabel.....	54
7.6	Tilslutning af spjældaktivering.....	57
7.6.1	Tilslutning af den hydrauliske spjældaktivering.....	57
7.6.2	Tilslutning af den elektriske spjældaktivering.....	60
7.6.3	Tilslutning af den elektriske spjældaktivering.....	60
7.7	Fyldning af maskinen.....	61
<b>8</b>	<b>Kalibreringsprøve.....</b>	<b>63</b>

8.1	Beregning af udløbsmængden .....	63
8.2	Udførelse af kalibreringsprøve.....	66
<b>9</b>	<b>Spredning .....</b>	<b>72</b>
9.1	Sikkerhed.....	72
9.2	Vejledning vedrørende spredning.....	72
9.3	Indstilling af udbringningsmængde.....	74
9.4	Indstilling af arbejdsbredde .....	76
9.5	Anvendelse af spredetabellen.....	81
9.5.1	Henvisninger om spredetabellen.....	81
9.6	Spredning med delbreddekobling.....	86
9.7	Spredning på smalle markstriber.....	87
9.8	Spredning i en side .....	88
9.9	Indstillinger for gødningssorter, der ikke er anført .....	89
9.9.1	Forudsætninger og betingelser .....	89
9.9.2	Udførelse af en kørsel.....	90
9.9.3	Udførelse af tre kørsler.....	91
9.9.4	Analyse af resultaterne .....	93
9.9.5	Korriger indstillingen.....	93
9.10	Kantspredning hhv. grænsespredning .....	95
9.10.1	Kantspredning fra det første kørespor.....	95
9.10.2	Indstilling af grænsespredeanordning GSE .....	95
9.10.3	Indstilling af grænse- og kantspredeanordningen TELIMAT .....	97
9.11	Spredning i forageren med ekstraudstyret TELIMAT T1.....	100
9.12	Rækkespredningsanordning RV 2M1 til humle- og frugtavl .....	102
9.12.1	Forudindstillinger på maskinen.....	102
9.12.2	Indstilling af rækkeafstanden og spredebreden.....	103
9.12.3	Indstilling af udbringningsmængde .....	103
9.13	Restmængdetømning .....	104
9.14	Parkering og afkobling af maskinen .....	105
<b>10</b>	<b>Fejl og mulige årsager .....</b>	<b>107</b>
<b>11</b>	<b>Service og vedligeholdelse.....</b>	<b>111</b>
11.1	Sikkerhed.....	111
11.2	Sliddele og skrueforbindelser.....	112
11.2.1	Kontrol af sliddele .....	112
11.2.2	Kontrol af skrueforbindelser.....	113
11.2.3	Kontrol af vejecellernes skrueforbindelser .....	113
11.3	Åbning af beskyttelsesgitteret i beholderen.....	114
11.4	Rengøring af maskinen .....	116
11.5	Justering af doseringsspjældenes indstilling.....	116
11.5.1	Justering .....	118
11.6	Kontrol af røreværk for slitage .....	123
11.7	Kontrol af spredeskivenavet.....	123
11.8	Afmontering og montering af spredeskiver.....	124
11.8.1	Afmontering af spredeskiver.....	124
11.8.2	Montering af spredeskiver.....	125
11.9	Kontrol af spredeskivernes fladfjeder.....	125

11.10	Kontrollér røreværket.....	126
11.11	Udskiftning af spredevinger.....	127
11.11.1	Udskiftning af forlængelsesvinge.....	127
11.11.2	Udskiftning af hovedvingen eller hele spredevingen.....	130
11.11.3	Udskiftning af W-spredevingen.....	134
11.12	Hydraulikanlæg.....	136
11.12.1	Kontrol af hydraulikslanger.....	136
11.12.2	Udskiftning af hydraulikslanger.....	137
11.13	Gearolie.....	138
11.13.1	Mængder og typer.....	138
11.13.2	Kontrol af oliestand.....	138
11.14	Smøring.....	139
11.14.1	Smøring af kardanaksel.....	139
11.14.2	Smøring af andre komponenter.....	139
<b>12</b>	<b>Bortskaffelse.....</b>	<b>140</b>
12.1	Sikkerhed.....	140
12.2	Bortskaffelse af maskine.....	140
<b>13</b>	<b>Overvintring og konservering.....</b>	<b>141</b>
13.1	Sikkerhed.....	141
13.2	Vask af maskinen.....	142
13.3	Konservering af maskinen.....	142
<b>14</b>	<b>Appendiks.....</b>	<b>144</b>
14.1	Momentværdi.....	144
<b>15</b>	<b>Garanti og mangelansvar.....</b>	<b>148</b>

# 1 Tilsigtet anvendelse

Centrifugalgødningsspredere i serien MDS må kun bruges i henhold til anvisningerne i denne driftsvejledning.

Centrifugalgødningsspredere i serien MDS er konstrueret i henhold til deres tilsigtede anvendelse.

**De må udelukkende bruges til udbringning af tør, kornet og krystallinsk gødning, såsæd og sneglekorn.**

Maskinen er beregnet til et trepunktsophæng på traktorens bagende og beregnet til at blive betjent af én person.

Centrifugalgødningssprederen betegnes i de følgende kapitler „**Maskine**“.

Al anden anvendelse end den, der beskrives i disse definitioner, anses ikke for at være i overensstemmelse med den tilsigtede anvendelse. Producenten hæfter ikke for skader, der måtte opstå som resultat heraf. Det er ejeren alene, der hæfter for risikoen.

Tilsigtet anvendelse omfatter også overholdelse af de drifts-, vedligeholdelses- og servicebetingelser, der er foreskrevet af producenten. Der må udelukkende benyttes RAUCH originale reservedele fra producenten.

Maskinen må kun benyttes, vedligeholdes og repareres af personer, der er fortrolige med maskinens egenskaber og er orienteret om farerne.

De anvisninger vedrørende drift, service og sikker håndtering af maskinen, som producenten har beskrevet i denne driftsvejledning og angivet på maskinen i form af advarselsskilte og piktogrammer, skal overholdes, når maskinen anvendes. De relevante forskrifter om forebyggelse af ulykker samt øvrige alment anerkendte sikkerhedstekniske, arbejdsmedicinske og trafikale regler skal overholdes, når maskinen anvendes.

Uautoriserede ændringer af maskinen er ikke tilladt. Producenten hæfter ikke for skader, der måtte opstå som følge af sådanne ændringer.

## ■ **Forudsigelig fejlanvendelse**

Producenten gør opmærksom på forudsigelig fejlanvendelse ved hjælp af de advarselsskilte og piktogrammer, der er anbragt på maskinen. Disse advarsler og piktogrammer skal ubetinget overholdes. Sådan undgår du at bruge maskinen på en måde, den ikke er beregnet til i henhold til driftsvejledningen.

## 2 Brugeranvisninger

### 2.1 Om denne driftsvejledning

Denne driftsvejledning er en **del** af maskinen.

Driftsvejledningen indeholder vigtige anvisninger for en **sikker, korrekt** og økonomisk **brug** og **vedligeholdelse** af maskinen. At overholde driftsvejledningen bidrager til at **undgå farer**, mindske reparationsomkostninger og nedetid samt øge den styrede maskines driftssikkerhed og levetid.

Den samlede dokumentation, som består af denne driftsvejledning samt al leverandørdokumentation, skal opbevares, så den er lige ved hånden på det sted, hvor maskinen anvendes (f. eks. i traktoren).

Ved salg af maskinen skal driftsvejledningen ligeledes følge med.

Driftsvejledningen henvender sig til ejeren af maskinen samt ejerens betjenings- og vedligeholdelsespersonale. Driftsvejledningen skal læses, forstås og anvendes af alle personer, der beskæftiger sig med følgende arbejder på maskinen:

- Betjening
- Vedligeholdelse og rengøring
- Afhjælpning af fejl.

Vær særligt opmærksom på:

- kapitlet Sikkerhed
- advarslerne i de enkelte kapitlers tekst.

Driftsvejledningen erstatter ikke dit **personlige ansvar** som ejer og bruger af maskinstyringen.

### 2.2 Driftsvejledningens opbygning

Driftsvejledningens indhold er inddelt i seks hovedpunkter:

- Brugeranvisninger
- Sikkerhedsanvisninger
- Maskindata
- Vejledninger til betjening af maskinen
- Anvisninger vedrørende fejlfinding og afhjælpning af fejl
- Service- og vedligeholdelsesforskrifter



## 2.3 Anvisninger vedrørende tekstformater

### 2.3.1 Vejledninger og anvisninger

Handlingstrin, der skal udføres af betjeningspersonalet, vises på følgende måde.

- ▶ Handlingsanvisning, trin 1
- ▶ Handlingsanvisning, trin 2

### 2.3.2 Opremsninger

Opremsninger uden nødvendig rækkefølge er angivet som liste med opremsningspunkter:

- Egenskab A
- Egenskab B

### 2.3.3 Henvisninger

Henvisninger til andre tekstafsnit i dokumentet er vist med afsnitsnummer, overskrift hhv. sideangivelse:

- **Eksempel:** Vær også opmærksom på 3 *Sikkerhed*

henvisninger til andre dokumenter er vist som bemærkning eller anvisning uden nøjagtig kapitel- eller sideangivelse:

- **Eksempel:** Overhold anvisningerne i kardanakselproducentens driftsvejledning.

## 3 Sikkerhed

### 3.1 Generelle henvisninger

Kapitlet **Sikkerhed** indeholder grundlæggende advarsler samt forskrifter for arbejds- og trafiksikkerhed i forbindelse med håndtering af den påmonterede maskine.

Overholdelse af anvisningerne i dette kapitel er en grundlæggende forudsætning for sikkerhedsmæssig korrekt håndtering og fejlfri drift af maskinen.

Derudover er der også andre advarsler i de øvrige kapitler i denne driftsvejledning, som også skal overholdes nøje. Advarslerne står foran de pågældende handlinger.

Advarslerne vedrørende komponenter fra underleverandører fremgår af de enkelte leverandørdokumentationer. Disse advarsler skal ligeledes overholdes.

### 3.2 Advarslernes betydning

I denne driftsvejledning er advarslerne systematiseret efter, hvor alvorlig og sandsynlig faren er.

Faretegnene gør opmærksom på konstruktionsbetingede restriksi i forbindelse med håndtering af maskinen. De anvendte advarsler er opbygget på følgende måde:

---

Symbol + **signalord**

Forklaring

---

#### Advarslernes faretrin

Faretrinnet er markeret med signalordet. Faretrinnene er klassificeret på følgende måde:

#### **FARE!**

##### Faretype og farekilde

Denne advarsel advarer mod en umiddelbart truende fare for personers liv og helbred.

Manglende overholdelse af disse advarsler resulterer i alvorlig tilskadekomst, der kan have døden til følge.

- ▶ De beskrevne foranstaltninger til at undgå denne fare skal ubetinget følges.

#### **ADVARSEL!**

##### Faretype og farekilde

Denne advarsel advarer mod en eventuel farlig situation for personers helbred.

Manglende overholdelse af disse advarsler fører til alvorlig tilskadekomst.

- ▶ De beskrevne foranstaltninger til at undgå denne fare skal ubetinget følges.

**⚠ FORSIGTIG!****Faretype og farekilde**

Denne advarsel advarer mod en eventuel farlig situation for personers helbred.

Manglende overholdelse af disse advarsler fører til tilskadekomst.

- ▶ De beskrevne foranstaltninger til at undgå denne fare skal ubetinget følges.

**BEMÆRK!****Faretype og farekilde**

Denne advarsel advarer mod materielle og miljømæssige skader.

Manglende overholdelse af disse advarsler fører til skader på maskinen samt på omgivelserne.

- ▶ De beskrevne foranstaltninger til at undgå denne fare skal ubetinget følges.



Dette er en henvisning:

Generelle anvisninger indeholder anvendelsestips og særligt nyttige oplysninger, men ingen advarsler om farlige situationer.

### 3.3 Generelt om maskinens sikkerhed

Maskinen er bygget i henhold til det aktuelle tekniske udviklingsniveau og de anerkendte tekniske regler. På trods af dette kan der under anvendelse og vedligeholdelse opstå fare for liv og lemmer for bruger eller tredjemand, eller der kan ske forringelse af maskinen eller andre materielle værdier.

Maskinen må derfor kun bruges:

- i fejlfri og trafiksikker tilstand
- på en fare- og sikkerhedsbevidst måde.

Dette forudsætter, at du har læst og forstået indholdet i denne driftsvejledning. Du er bekendt med de gældende forskrifter til undgåelse af ulykker samt de generelt anerkendte sikkerhedstekniske, arbejdsmedicinske og trafikale regler og kan også anvende disse regler og forskrifter.

### 3.4 Anvisninger til ejeren

Ejeren er ansvarlig for, at maskinen anvendes i overensstemmelse med dens tilsigtede brug.

#### 3.4.1 Personalekvalifikationer

Personer, der er beskæftiget med betjening, vedligeholdelse og reparation af maskinen, skal have læst og forstået denne driftsvejledning, inden arbejdet påbegyndes.

- Maskinen må kun betjenes af deri instrueret personale, som er autoriseret til arbejdet af ejeren.
- Personale under uddannelse/skoling/oplæring må kun arbejde med maskinen under opsyn af en erfaren person.
- Service- og vedligeholdelsesarbejder må kun udføres af dertil uddannet vedligeholdelsespersonale.

### 3.4.2 Instruktion

Salgspartnere, fabriksrepræsentanter eller medarbejdere fra producenten instruerer ejeren i betjening og vedligeholdelse af maskinen.

Ejeren skal sørge for, at nyt betjenings- og vedligeholdelsespersonale får en grundig instruktion i betjening og vedligeholdelse af maskinen i henhold til denne driftsvejledning.

### 3.4.3 Forebyggelse af ulykker

Sikkerhedsforskrifterne og forskrifterne til forebyggelse af ulykker er fastlagt ved lov i de enkelte lande. Maskinens ejer er ansvarlig for, at de forskrifter, der gælder i anvendelseslandet, bliver overholdt.

Derudover skal følgende anvisninger overholdes:

- Maskinen må ikke arbejde uden opsyn.
- Under arbejde og transport må der ikke befinde sig personer på maskinen (**passagerforbud**).
- Brug **ikke** maskinens dele som opstigningshjælp.
- Bær tætsiddende beklædning. Undgå arbejdstøj med remme, frynser eller andre dele, der kan hænge fast i maskinen.
- I forbindelse med håndtering af kemikalier skal kemikalieproducentens anvisninger overholdes. Det kan være nødvendigt at bruge personlige værnemidler.

## 3.5 Anvisninger vedrørende driftssikkerhed

Maskinen må kun bruges, når den er i driftssikker stand. Så undgår du farlige situationer.

### 3.5.1 Parkering af maskinen

- Maskinen må kun parkeres med tom beholder på vandret og fast grund.
- Hvis maskinen parkeres alene (uden traktor), skal du åbne doseringsspjældet helt. Den enkeltvirkende spjældaktiverings retur fjedre slækkes.

### 3.5.2 Fyldning af maskinen

- Fyld kun maskinen, når den er monteret eller påbygget på traktoren (afhængigt af maskinen).
- Maskinen må kun fyldes, når der er slukket for traktormotoren. Fjern tændingsnøglen, så motoren ikke kan startes.
- Vær opmærksom på tilstrækkelig plads på påfyldningssiden.
- Anvend egnede hjælpemidler til påfyldning (f.eks. læssemaskine eller transportsnegl).
- Maskinen må maksimalt fyldes til kanten. Kontrollér fyldningsniveauet.
- Beskyttelsesgitrene skal være lukkede, når maskinen fyldes. Herved forhindres fejl under spredning, der opstår som følge af sammenklumpet spredemateriale eller andre fremmedlegemer.

### 3.5.3 Kontrol før ibrugtagning

Kontrollér maskinens driftssikkerhed, inden den tages i brug første gang, og efter følgende hver gang den tages i brug.

- Er alle beskyttelsesanordninger monteret på maskinen, og fungerer de fejlfrit?
- Er alle fastgørelsesdele og bærende forbindelser monteret ordentligt og i korrekt tilstand?
- Er spredeskiverne og deres beslag i korrekt tilstand?
- Er beskyttelsesgitterne i beholderen lukkede og låste?
- Ligger kontrolmålet for beskyttelsesgitterets låseanordning inden for det korrekte område?
- Er det sikret, at der **ikke** befinder sig personer i maskinens fareområde?
- Er kardanakselbeskyttelsen i korrekt tilstand?

### 3.5.4 Fareområde

Spredemateriale, der slynges ud, kan forårsage alvorlig tilskadekomst (f.eks. af øjnene).

Ved ophold mellem traktoren og maskinen er der stor fare og endda livsfare, hvis traktoren ruller væk eller som følge af maskinbevægelser.

Nedenstående billede viser maskinens fareområder.

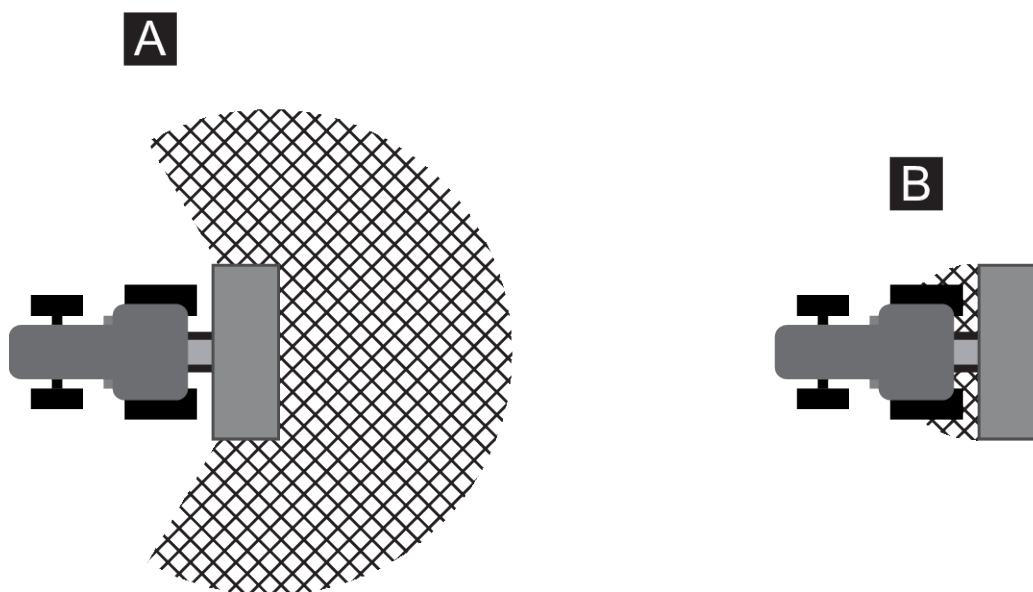


Fig. 1: Fareområde ved påbyggede redskaber

A Fareområde under spredning

B Fareområde under tilkobling/frakobling af maskinen

- Sørg for, at der ikke befinder sig personer i maskinens spredeområde [A].
- Stands straks maskinen og traktoren, hvis der befinder sig personer i fareområdet.
- Sørg for, at alle personer forlader fareområdet [B], når du kobler maskinen til/fra traktoren eller påmonterer/afmonterer

#### 3.5.5 Løbende drift

- Hvis der er funktionsfejl på maskinen, skal maskinen omgående standses og sikres. Fejlen skal omgående afhjælpes af dertil uddannet personale.
- Træd aldrig op på maskinen, mens spreedanordningen er tændt.
- Beskyttelsesgitterne skal være lukkede, når maskinen er i brug. Under drift må beskyttelsesgitteret **hverken åbnes eller fjernes**.
- Roterende maskindele kan forårsage alvorlige kvæstelser. Sørg derfor for, at kropsdele og beklædningsgenstande aldrig kommer i nærheden af roterende dele.
- Læg aldrig fremmedlegemer (f.eks. skruer og møtrikker) i beholderen.
- Spredemateriale, der slynges ud, kan forårsage alvorlig tilskadekomst (f.eks. af øjnene). Sørg derfor for, at der ikke befinder sig personer i maskinens spredområde.
- Ved for høje vindhastigheder skal spredningen afbrydes, da det ikke længere kan garanteres, at spredområdet overholdes.
- Træd aldrig op på maskinen eller traktoren under elektriske højspændingsledninger.

#### 3.6 Anvendelse af gødning

Forkert valg eller anvendelse af gødning kan medføre alvorlige person- eller miljøskader.

- Indhent oplysninger om gødningens indvirkninger på mennesker, miljø og maskine, når du vælger gødningsmiddel.
- Overhold gødningsproducentens anvisninger.

#### 3.7 Hydraulikanlæg

Hydraulikanlægget står under højt tryk.

Væsker, der strømmer ud under højt tryk, kan forårsage alvorlig tilskadekomst og være til fare for miljøet. Overhold følgende anvisninger for at undgå farer:

- Brug altid maskinen med et driftstryk, der ligger under den maksimalt tilladte trykgrænse.
- **Aflast alt tryk** i hydraulikanlægget, **inden** vedligeholdelsesarbejderne påbegyndes. Sluk for traktormotoren. Sørg for at sikre den mod genindkobling.
- Bær altid **beskyttelsesbriller** og **beskyttelseshandsker** under lækagesøgning.
- Kontakt **omgående en læge** ved tilskadekomst med hydraulikolie, da der kan opstå alvorlige infektioner.
- Sørg for, at hydraulikanlægget er **uden tryk** både på traktor- og på maskinsiden, når hydraulikslangerne sluttes til traktoren.
- Hydraulikslangerne fra traktor- og sprederydraulikken må kun forbindes ved hjælp af dertil beregnede tilslutninger.
- Undgå forurening af hydraulikkredsløbet. Anbring altid koblingerne i de dertil beregnede holdere. Benyt støvhætterne. Rengør forbindelserne før tilkobling.
- Kontrollér de hydrauliske komponenter og hydraulikslangerne regelmæssigt for mekaniske defekter, f.eks. skære- og skureskader, klemmesteder, knæk, revner, porøsitet osv.
- Også ved korrekt opbevaring og tilladt belastning vil slanger og slangeforbindelser være underlagt en naturlig ældningsproces. Det betyder, at deres opbevarings- og levetid er begrænset.

Slangernes levetid må ikke overskride 6 år, inklusive en eventuel opbevaringstid på maks. 2 år.

Slangens fremstillingsdato er angivet på slangearmaturet med måned og år.

- Få hydraulikledningerne udskiftet i tilfælde af beskadigelser og efter udløbet af den oplyste anvendelsestid.
- De nye slanger skal opfylde maskinproducentens tekniske krav. Vær særligt opmærksom på de forskellige angivelser af maksimaltryk på de hydraulikledninger, der skal udskiftes.

## **3.8 Service og vedligeholdelse**

I forbindelse med service- og vedligeholdelsesarbejde er det vigtigt at være opmærksom på andre farer, der ikke optræder under betjeningen af maskinen.

Vær derfor altid ekstra opmærksom, når du udfører service- og vedligeholdelsesarbejder. Arbejd ekstra omhyggeligt og agtpågivende.

### **3.8.1 Vedligeholdelsespersonalets kvalifikationer**

- Det er kun dertil uddannet fagpersonale, der må udføre svejsearbejde samt arbejde på det elektriske og hydrauliske anlæg.

### **3.8.2 Sliddele**

- Overhold nøje de service- og vedligeholdelsesintervaller, der er beskrevet i denne driftsvejledning.
- Overhold ligeledes service- og vedligeholdelsesintervallerne for komponenter fra underleverandører. Find oplysninger herom i den pågældende leverandørdokumentation.
- Vi anbefaler at få maskinens tilstand, særligt fastgørelsesdele, sikkerhedsrelevante plastdele, hydraulikanlæg, doseringsudstyr og spredevinger, kontrolleret af forhandleren efter hver sæson.
- Reservedele skal som minimum opfylde de tekniske krav, som producenten har fastlagt. De tekniske krav er opfyldt ved originale reservedele.
- Selvlåsende møtrikker er kun beregnet til engangsbrug. Anvend altid nye selvlåsende møtrikker til fastgørelse af komponenter (f.eks. ved udskiftning af spredevinger).

### 3.8.3 Service- og vedligeholdelsesarbejde

- **Sluk for traktormotoren**, inden rengørings-, service- og vedligeholdelsesarbejde påbegyndes samt før afhjælpning af fejl. **Vent, indtil alle maskinens roterende dele er standset.**
- Sørg for, at **ingen** kan starte maskinen utilsigtet. Fjern traktorens tændingsnøgle.
- Afbryd strømforsyningen mellem traktoren og maskinen før alle service- og vedligeholdelsesarbejder hhv. før arbejder på det elektriske anlæg.
- Kontrollér, at traktoren inkl. maskinen er parkeret korrekt. Traktoren og maskinen skal stå med tom beholder på vandret og fast grund og være sikret mod at kunne rulle væk.
- Sørg for at sikre den løftede maskine mod at falde ned (f.eks. med en buk), hvis du skal udføre service- og vedligeholdelsesarbejder eller eftersyn under maskinen, mens den er løftet op.
- Aflast trykket i hydraulikanlægget, før service- og vedligeholdelsesarbejde påbegyndes.
- Beskyttelsesgitteret i beholderen må kun åbnes, når maskinen er taget ud af drift.
- Hvis du skal arbejde med roterende kraftudtag, må der ikke opholde sig personer i nærheden af hverken kraftudtag eller kardanaksel.
- Fjern aldrig tilstopning i spredebeholderen med hånden eller foden, men anvend i stedet et egnet værktøj.
- Tildæk alle komponenter, der ikke må komme rengøringsvæske ind i (f.eks. glidelejer og elektriske stikforbindelser), før maskinen rengøres med vand, dampstråle eller andre rengøringsmidler.
- Kontrollér jævnligt, at møtrikker og bolte er strammet ordentligt. Efterspænd løse forbindelser.

## 3.9 Trafiksikkerhed

Ved kørsel på offentlig vej skal traktoren med påmonteret maskine overholde færdselsloven i det pågældende land. Køretøjets ejer og fører er ansvarlig for, at disse bestemmelser overholdes.

### 3.9.1 Kontrol før kørsel

Starteftersynet udgør et vigtigt bidrag til trafiksikkerheden. Kontrollér umiddelbart før kørsel, at driftsbetingelserne, trafiksikkerheden og bestemmelserne i anvendelseslandet overholdes

- Er den tilladte totalvægt overholdt? Overhold det tilladte akseltryk, den tilladte bremsebelastning og dækkenes tilladte bæreevne.
  - *Se 5 Beregning af akseltryk*
- Er maskinen korrekt påmonteret?
- Kan der spildes gødning under kørslen?
  - Vær opmærksom på gødningens fyldningsniveau i beholderen.
  - Doseringsspjældene skal være lukkede.
  - Ved enkeltvirkende hydraulikcylindre skal kuglehanerne desuden være spærret.
  - Sluk for den elektroniske betjeningsenhed.
- Kontrollér dæktrykket og bremsefunktionen på traktoren.
- Overholder belysningen og mærkningen af maskinen de nationale bestemmelser for kørsel på offentlig vej? Sørg for korrekt anbringelse.



### 3.9.2 Transportkørsel med maskinen

Køreegenskaberne samt traktorens styre- og bremseegenskaber ændrer sig på grund af den påbyggede maskine. For eksempel vil en for høj maskinvægt aflaste forakslen på traktoren, hvorved styreevnen reduceres.

- Tilpas kørslen til de ændrede køreegenskaber.
- Sørg altid for frit udsyn under kørsel. Hvis der ikke frit udsyn (f.eks. ved baglæns kørsel), er det påkrævet med en person til at dirigere køretøjet.
- Overhold den tilladte maks. hastighed.
- Undgå ved kørsel op og ned ad bakker og ved kørsel på tværs af skråninger at foretage pludselige sving. Det ændrede tyngdepunkt kan medføre, at køretøjet vælter. Kø ekstra forsigtigt på ujævnt og blødt underlag (f.eks. markindkørsler og kantsten).
- Sæt trækstangen på bagliften fast i siden for at undgå, at den svinger frem og tilbage.
- Det er forbudt for personer at opholde sig på maskinen under kørsel og drift.

### 3.10 Beskyttelsesordninger samt advarsels- og instruktionsanvisninger

#### 3.10.1 Placering af beskyttelsesordninger samt advarsels- og instruktionsanvisninger

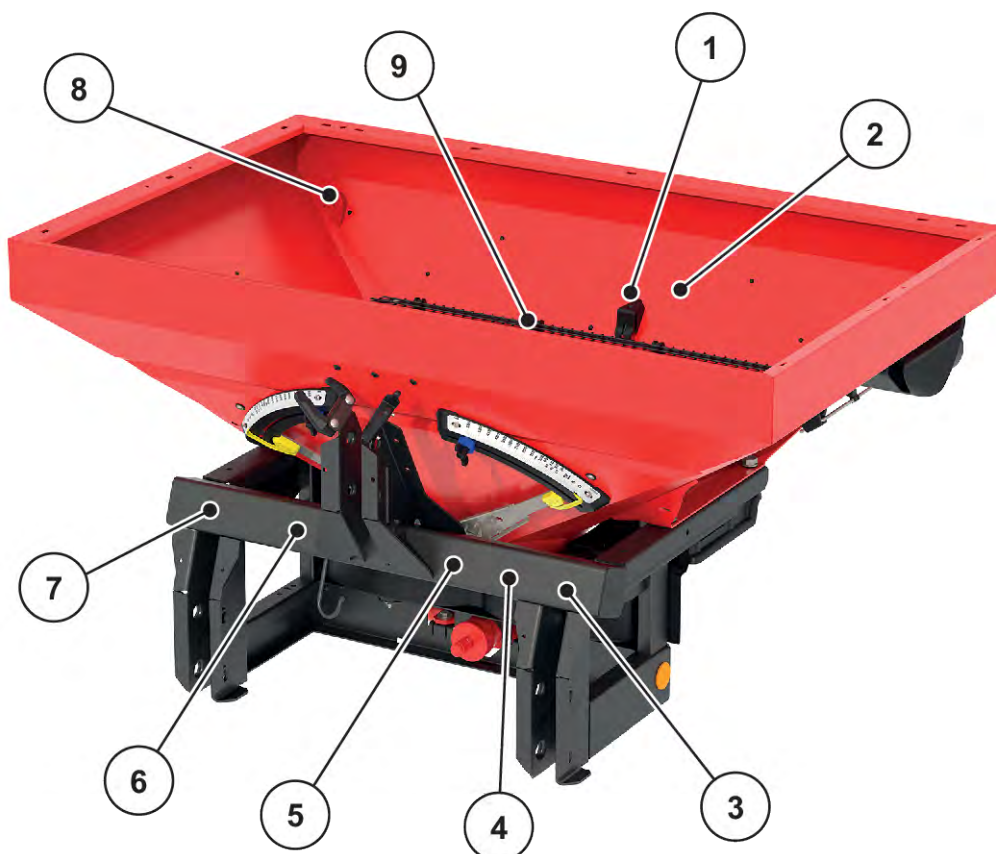


Fig. 2: Placering af beskyttelsesordningerne, advarslerne og instruktionerne, reflekserne (foran)

- |   |   |
|---|---|
| [1] Beskyttelsesgitterlås                                 | [6] Instruktionshenvi-<br>sning til kraftudtagets |
| [2] Instruktionshenvi-<br>sning til beskyttelsesgitterlås | omdrejningstal                                    |
| [3] Advarsel om knusningsfare mellem traktor og maskine   | [7] Typeskilt                                     |
| [4] Advarsel - Læs driftsvejledningen                     | [8] Kranøje                                       |
| [5] Instruktionshenvi-<br>sning om maksimal nyttelast     | [9] Beskyttelsesgitter i beholderen               |

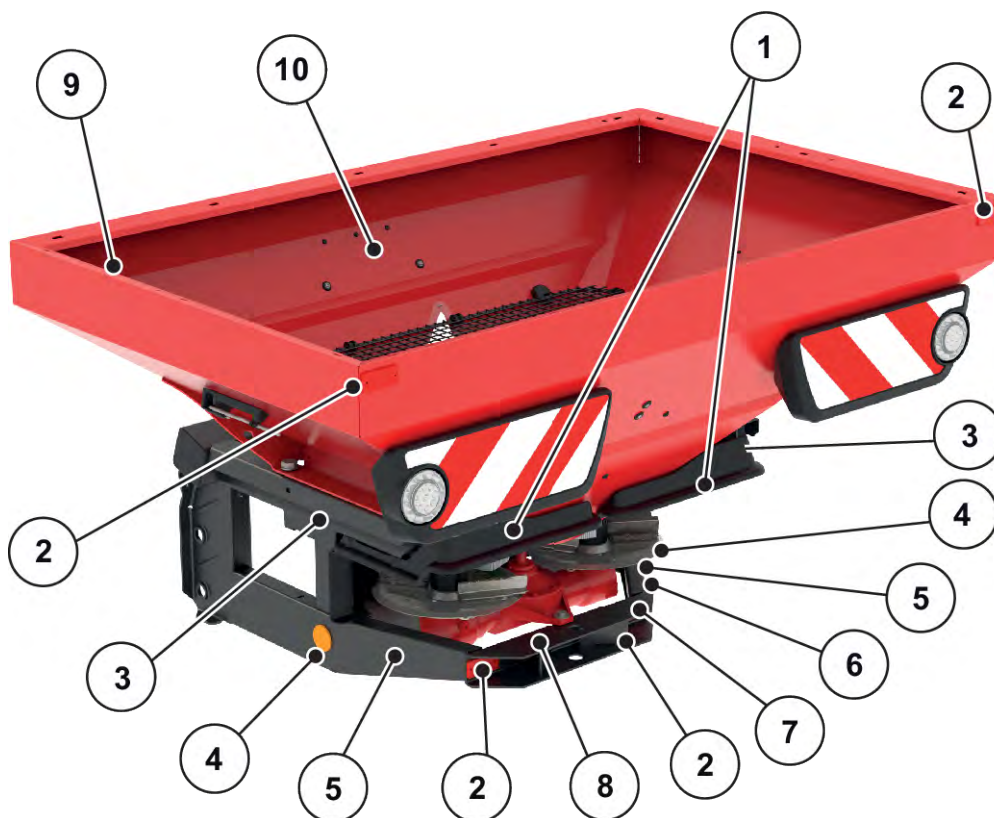
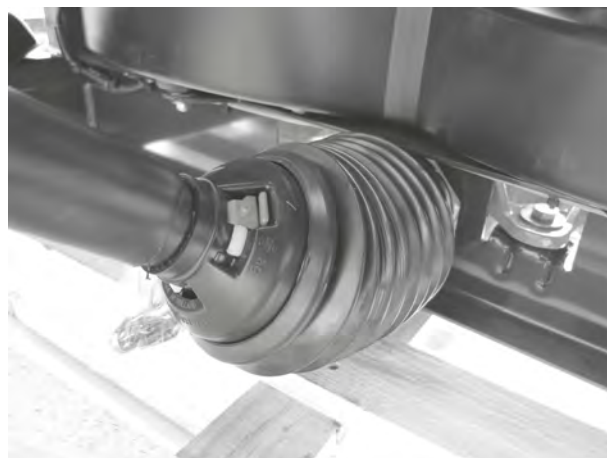


Fig. 3: Placering af beskyttelsesordningerne, advarselerne og instruktionerne, reflekserne (bag)

- |   |   |
|---|---|
| [1] Afviser- og beskyttelsesanordning         | [6] Instruktion medtagelse af anhænger      |
| [2] Røde reflekser                            | [7] Advarsel: Træk tændingsnøglen ud        |
| [3] Instruktion vedrørende tilspændingsmoment | [8] Advarsel om materialeudkastning         |
| [4] Gule reflekser på siden                   | [9] Kranøje                                 |
| [5] Advarsel om bevægelige dele               | [10] Instruktion brug af beskyttelsesgitter |

#### ■ Kardanaksel

- [1] Kardanakselbeskyttelse



### 3.10.2 Beskyttelsesanordningernes funktion

Beskyttelsesanordningerne beskytter dit liv og helbred.

- Kontrollér, at beskyttelsesanordningerne virker korrekt og ikke er beskadiget, inden du påbegynder arbejdet med maskinen.
- Maskinen må kun anvendes med fungerende beskyttelsesanordninger.

Betegnelse	Funktion
Beskyttelsesgitter i beholderen	Forhindrer, at kropsdele trækkes med af det roterende røreværk. Forhindrer, at legemsdele afskæres af doseringsspjældet. Forhindrer fejl ved spredning i form af spredemiddelklumper, større sten eller andre store materialer (sigteeffekt).
Beskyttelsesgitterlås	Forhindrer utilsigtet åbning af beskyttelsesgitteret i beholderen. Går mekanisk i indgreb, når beskyttelsesgitteret lukkes korrekt. Kan kun åbnes med værktøj.
Afviser- og beskyttelsesanordning	Afviser- og beskyttelsesanordningen forhindrer udslyngning af gødning fremad (i retning mod traktor/arbejdsplads). Afviser- og beskyttelsesanordningen forhindrer, at man bliver grebet af de roterende spredeskiver foran og nedsætter denne risiko på siden og bagved.
Kardanakselbeskyttelse	Forhindrer, at legemsdele og beklædningsdele trækkes ind i den roterende kardanaksel.

### 3.11 Advarsels- og instruktionsmærkater

På maskinen er der anbragt forskellige advarsler og instruktioner (placering på maskinen, se 3.10.1 *Placering af beskyttelsesanordninger samt advarsels- og instruktionsanvisninger*).

Advarslerne og instruktionerne er en del af maskinen. De må hverken fjernes eller ændres.

- ▶ Manglende eller ulæselige advarsler og instruktioner skal straks udskiftes.

Hvis der i forbindelse med reparationer monteres nye komponenter, skal de forsynes med de samme advarsler og instruktioner, som originaldelene var forsynet med.




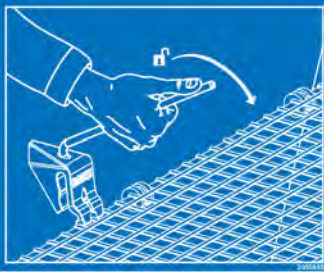





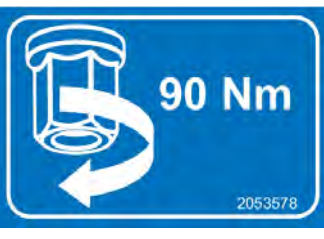
De korrekte advarsels- og instruktionsmærkater kan bestilles via vores reservedelsservice.

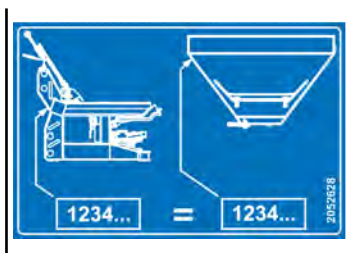
## 3.11.1 Advarselmærkater

Piktogram	Beskrivelse
	Læs driftsvejledningen og advarslerne. Læs og overhold driftsvejledningen og advarslerne, inden maskinen tages i brug. Driftsvejledningen indeholder en detaljeret beskrivelse af, hvordan maskinen skal betjenes, samt en række nyttige anvisninger vedrørende håndtering, vedligeholdelse og service.
	Træk tændingsnøglen ud. Sluk motoren, og træk tændingsnøglen ud, inden der udføres vedligeholdelses- og reparationsarbejder. Afbryd strømforsyningen
	Fare som følge af udkastning af materiale Fare for tilskadekomst på hele kroppen som følge af spredemiddel, der slynges ud. Alle personer skal forlade maskinens fareområde (sprededområde) før idrifttagning.
	Fare som følge af bevægelige dele Fare for afskæring af legemsdele Det er forbudt at gribe ind i fareområdet for de roterende dele. Sluk motoren, og træk tændingsnøglen ud, inden der udføres vedligeholdelses-, reparations- og indstillingsarbejde.
	Fare mellem traktor og maskine Der er livsfare som følge af kvæstelser for personer, som opholder sig mellem traktor og maskine, når der køres hen til maskinen, eller hydraulikken aktiveres. Traktoren kan som følge af uagtsomhed eller fejlbetjening blive bremsset for sent eller slet ikke. Sørg for, at alle personer forlader fareområdet mellem traktor og maskine.

## 3.11.2 Instruktionsmærkater

	Montér og luk beskyttelsesgitteret, inden maskinen tages i brug.
---	--

	<p><b>Beskyttelsesgitterlås</b>  Beskyttelsesgitterlåsen låser automatisk, når beskyttelsesgitteret i beholderen lukkes. Låsen kan kun åbnes med værktøj.</p>
	<p><b>Kraftudtagets nominelle omdrejningstal</b>  Kraftudtagets nominelle omdrejningstal er 540 o/min.</p>
	<p><b>Maksimal nyttelast MDS 20.2</b></p>
	<p><b>Maksimal nyttelast MDS 18.2</b></p>
	<p><b>Maksimal nyttelast MDS 14.2</b></p>
	<p><b>Maksimal nyttelast MDS 8.2</b></p>
	<p><b>Tilspændingsmoment</b>  til fastgørelse af beholderen på rammen.</p>



Rammen og beholderen leveres separat:

- ▶ Du må **kun** samle rammen og beholderen, der har det samme serienummer.
- ▷ Sammenling mærkaterne på rammen og beholderen.

### 3.12 Fabrikskilt og maskinidentifikation



Kontrollér, at alle de nødvendige skilte forefindes, når din maskine leveres.

Alt efter leveringsland kan der placeres yderligere skilte på maskinen.

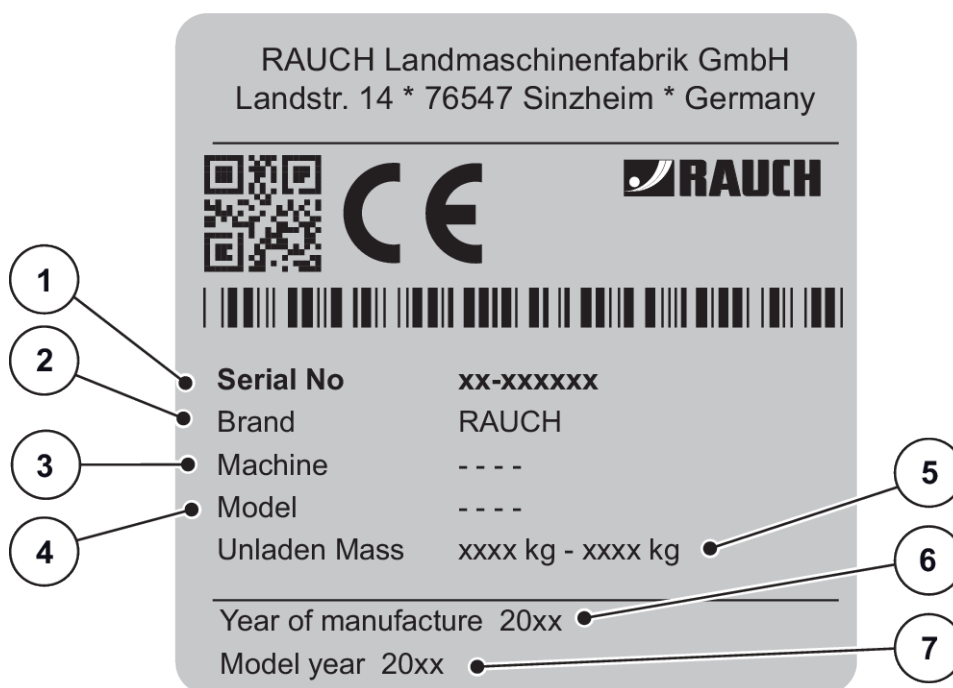


Fig. 4: Typeskilt

- [1] Producent
- [2] Serienummer
- [3] Maskine
- [4] Type

- [5] Egenvægt
- [6] Årgang
- [7] Modelår

### 3.13 Reflekser

De lystekniske anordninger skal være placeret korrekt og altid være klar til brug. De må hverken dækkes til eller være snavset.

Maskinen er fra fabrikken udstyret med en belysningsanordning og reflekser foran, bagpå og i siderne (placering på maskinen, se *3.10.1 Placering af beskyttelsesanordninger samt advarsels- og instruktionsanvisninger*).



## 4 Maskindata

### 4.1 Producent

RAUCH Landmaschinenfabrik GmbH  
Landstrasse 14  
76547 Sinzheim  
Germany

Telefon: +49 (0) 7221 985-0  
Telefax: +49 (0) 7221 985-206

#### Servicecenter, Teknisk kundeservice

RAUCH Landmaschinenfabrik GmbH  
Postboks 1162  
E-mail: [service@rauch.de](mailto:service@rauch.de)  
Telefax: +49 (0) 7221 985-203

### 4.2 Beskrivelse af maskinen

Maskinen skal anvendes i henhold til kapitlet 1 *Tilsigtet anvendelse*.

Maskinen består af følgende moduler.

- 1-kammerbeholder
- Ramme og koblingspunkter
- Drivelementer (drivaksel og gear)
- Doseringselementer (røreværk, doseringsspjæld, spredemængdeskala)
- Elementer til indstilling af arbejdsbredden
- Beskyttelsesanordninger - se 3.10 *Beskyttelsesanordninger samt advarsels- og instruktionsanvisninger*



Ikke alle modeller fås i alle lande.

### 4.2.1 Moduloversigt

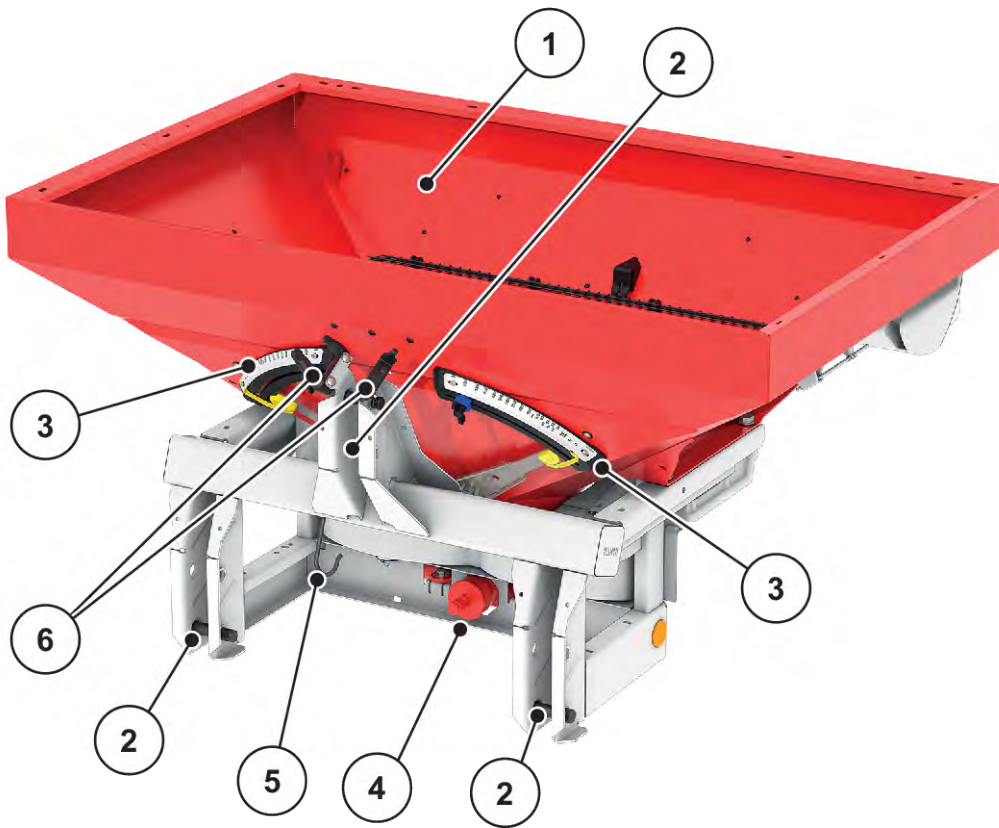


Fig. 5: Moduloversigt: Forside

- [1] Beholder (skueglas, niveauskala)
- [2] Spredemængdeskala (venstre/højre)
- [3] Koblingspunkter

- [4] Akseltap
- [5] Kardanakselholder
- [6] Slange- og kabelholder

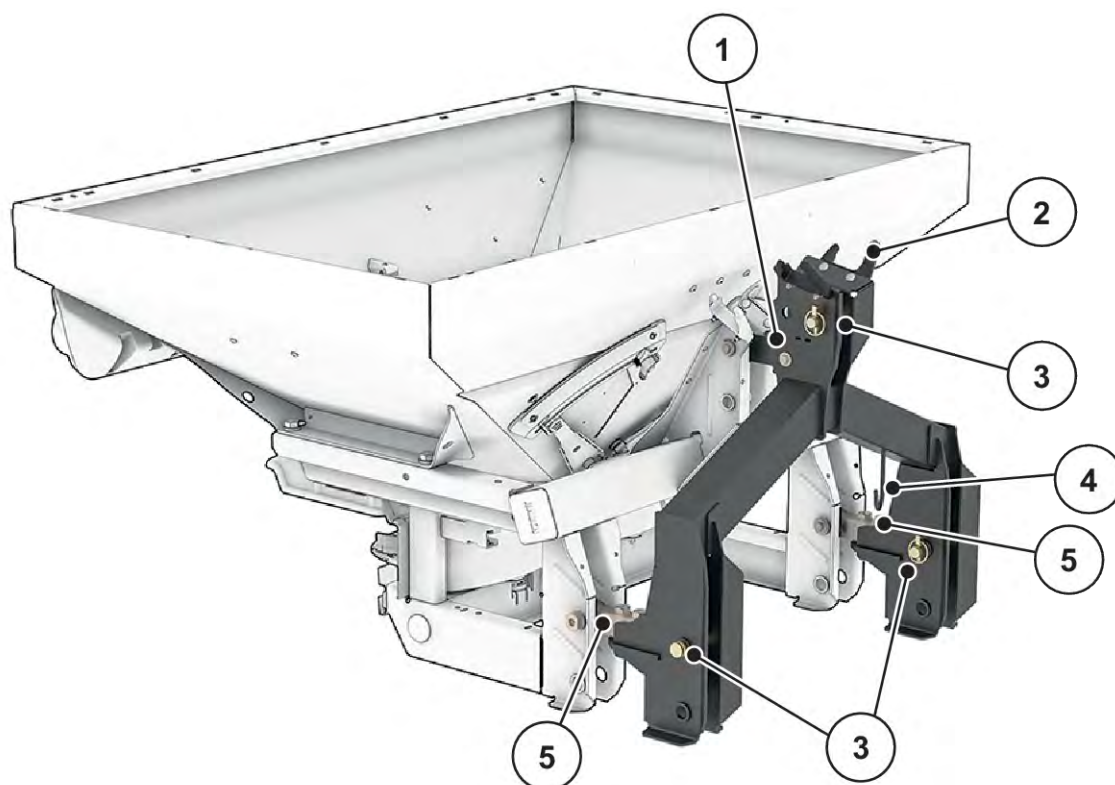


Fig. 6: Moduloversigt: Forside med vejeramme

- |                            |                       |
|----------------------------|-----------------------|
| [1] Vejeramme              | [4] Kardanakselholder |
| [2] Slange- og kabelholder | [5] Vejeceller        |
| [3] Koblingspunkter        |                       |

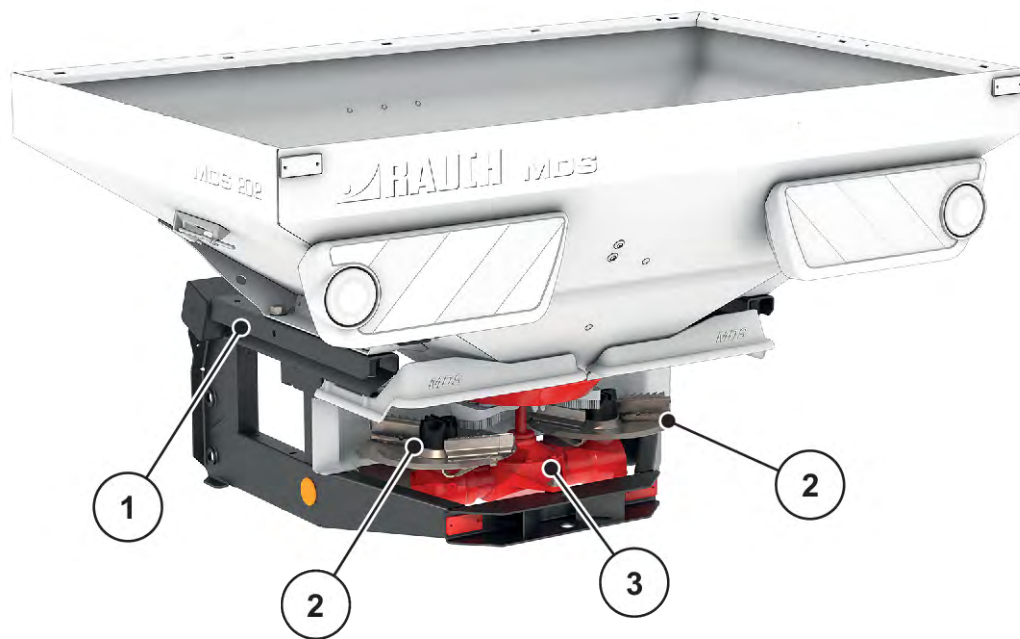


Fig. 7: Moduloversigt: Bagside

[1] Ramme

[2] Spredeskive (venstre/højre)

[3] Gearkasse

Indstillingshåndtaget befinder sig på beholderen på den venstre side (køreretning)

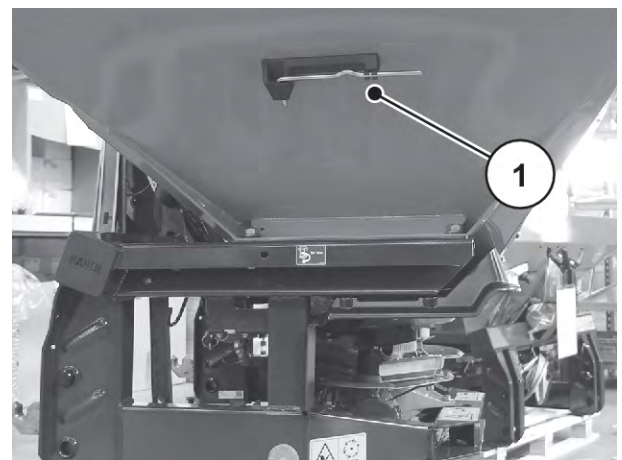


Fig. 8: Indstillingshåndtagets placering

## 4.2.2 Omrører

- [1] Røreværk
- [2] Doseringsspjæld

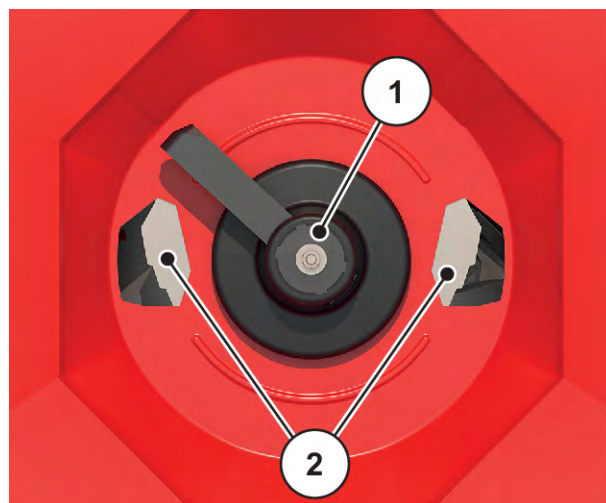


Fig. 9: Røreværk

## 4.3 Tekniske data

### 4.3.1 Varianter



Ikke alle modeller fås i alle lande.

Funktion	K	D D Mono	R	C	Q	W
Elektrisk fjernbetjente aktuatorer				•	•	•
Enkeltvirkende hydraulikcylindre	•					
Enkeltvirkende hydraulikcylinder med tovejsenhed			•			
Dobbeltvirkende hydraulikcylinder		•				
Kørehastighedsafhængig spredning					•	•
Vejeceller						•
VariSpread	VS2	VS2	VS2	VS2	VS8	VS8



Varianten K kan også være udstyret med en tovejsenhed.

- Se Fig. 28 Spjældaktivering for tovejsenheden

### 4.3.2 Tekniske data for basisudstyr

#### ■ Dimensioner

Data	MDS 8.2	MDS 14.2	MDS 18.2	MDS 20.2
Totalbredde	108 cm	140 cm	190 cm	190 cm
Totallængde	124 cm	128 cm	130 cm	130 cm
Afstand fra tyngdepunkt til trækstangspunkt	55 cm	55 cm	55 cm	55 cm

Data	MDS 8.2 W	MDS 14.2 W	MDS 18.2 W	MDS 20.2 W
Totalbredde	108 cm	140 cm	190 cm	190 cm
Totallængde	+ 35,6 cm			
Afstand fra tyngdepunkt til trækstangspunkt	+27,4 cm	+27,4 cm	+27,4 cm	+27,4 cm

Data	MDS 8.2 MDS 8.2 W	MDS 14.2 MDS 14.2 W	MDS 18.2 MDS 18.2 W	MDS 20.2 MDS 20.2 W				
Påfyldningshøjde (basismaskine)	92 cm	104 cm	93 cm	101 cm				
Påfyldningsbredde	98 cm	130 cm	180 cm	180 cm				
Arbejdsbredde <sup>1</sup>	10-24 m							
Kraftudtagets omdrejningstal								
					Min.	450 rpm		
					Maks.	600 rpm		
Nom. omdrejningstal	540 rpm							
Kapacitet	500 l	800 l	700 l	900 l				
Massestrøm <sup>2</sup> Maks.	250 kg/min							
Hydrauliktryk maks.	200 bar							
Lydtrykniveau <sup>3</sup> (målt i traktorens lukkede førerkabine)	75 dB(A)							

<sup>1</sup>) Arbejdsbredde afhængigt af gødningstype og spredeskivetype (maks. 24 m)

<sup>2</sup>) Maks. massestrøm afhængigt af gødningstype

### ■ Vægt og belastning



Maskinens egenvægt (masse) er forskellig alt efter udstyr og påbygningskombination. Den egenvægt (massen), der er angivet på typeskiltet, gælder for standardudførelsen.

Data	MDS 8.2	MDS 14.2	MDS 18.2	MDS 20.2
Egenvægt	190 kg	210 kg	210 kg	230 kg
Gødningsnyttelast	Kategori I og II: 800 kg	Kategori I: 800 kg Kategori II 1400 kg	Kategori II 1800 kg	Kategori II 2000 kg

Data	MDS 8.2 W	MDS 14.2 W	MDS 18.2 W	MDS 20.2 W
Egenvægt	+ 52 kg			
Gødningsnyttelast	Kategori II			
	800 kg	1400 kg	1800 kg	2000 kg

#### 4.3.3 Tekniske data for påbygninger

Maskinen kan anvendes med forskellige påbygninger og påbygningskombinationer. Afhængigt af det anvendte udstyr kan kapacitet, mål og vægt ændre sig.

Påbygning	M 31 Nur MDS 8.2	M 21 Nur MDS 14.2	M 41 Nur MDS 14.2
Ændret kapacitet	+ 300 l	+ 200 l	+ 400 l
Ændret påfyldningshøjde	+ 28 cm	+ 12 cm	+ 24 cm
Påfyldningsbredde	98 cm	130 cm	
Maksimal påbygningsstørrelse	108 x 108 cm	140 x 115 cm	
Påbygningsvægt	25 kg	20 kg	30 kg
Bemærkning	4-sidet		

<sup>3)</sup> Da maskinens lydtrykniveau kun kan måles, mens traktoren kører, afhænger den faktisk målte værdi i høj grad af den traktor, der anvendes.



Påbygning MDS 18,2/20,2	M 430	M 630	M 800	M 1100
Ændret kapacitet	+ 400 l	+ 600 l	+ 800 l	+ 1100 l
Ændret påfyldningshøjde	+ 18 cm	+ 30 cm	+ 18 cm	+ 27 cm
Påfyldningsbredde	178 cm		228 cm	
Maksimal påbygningsstørrelse	190 x 120 cm		240 x 120 cm	
Påbygningsvægt	30 kg	42 kg	49 kg	59 kg
Bemærkning	4-sidet			

## 4.4 Specialudstyr



Vi anbefaler, at du får din forhandler eller dit værksted til at montere specialudstyret på basismaskinen.



Ikke alle modeller fås i alle lande.



Specialudstyret afhænger af det land, maskinen skal anvendes i, og derfor viser vi her heller ikke en komplet liste og al specialudstyr her.

- Kontakt forhandleren/importøren, hvis du har brug for noget bestemt specialudstyr.

### 4.4.1 Påbygninger

Med en beholderpåbygning kan basismaskinens kapacitet øges.

Påbygningerne skrues på basismaskinen.



En oversigt over påbygninger finder du i kapitlet *4.3.3 Tekniske data for påbygninger*

### 4.4.2 Presenning

Ved at anvende en presenning på beholderen kan spredematerialet beskyttes mod væde og fugt.

Presenningen skrues både på basismaskinen og på den ekstra monterede beholderpåbygning.

Presenning	Anvendelse
AP 13	<ul style="list-style-type: none"> <li>Basismaskine MDS 14,2</li> </ul>
AP 19	<ul style="list-style-type: none"> <li>Basismaskine MDS 18.2/20.2</li> <li>Påbygninger: M 430, M 630</li> </ul>
AP 240	<ul style="list-style-type: none"> <li>Påbygninger: M 800, M 1100</li> </ul>

### 4.4.3 Rækkespredningsanordning

#### ■ *RFZ 7*

##### Alle varianter undtagen MDS 8.2

Denne rækkespredningsanordning med 7 rækker er egnet til placering af tør, kornet gødning i rækken ved siden af spirende planter.

Der medfølger en separat driftsvejledning ved levering af rækkespredningsanordningen.

### 4.4.4 Rækkespredningsanordning

#### ■ *RV 2M1 Til humle- og frugtavl*

Rækkespredningsanordningen er dimensioneret sådan, at der spredes på en række til højre og venstre for maskinen (rækkeafstand: ca. 2-5 m) med en ca. 1 m bred stribe alt efter gødning.



Henvisninger om spredearbejdet med dette ekstraudstyr findes i kapitel 9.12 *Rækkespredningsanordning RV 2M1 til humle- og frugtavl*.

### 4.4.5 Grænsespredningsanordning TELIMAT

#### ■ *TELIMAT T1*

Grænsespredningsanordningen TELIMAT til fjernbetjent kant- og grænsespredning fra køresporet (venstre).

For at kunne bruge grænsespredningsanordning TELIMAT T1 kræves en dobbeltvirkende ventil.



Henvisninger om spredearbejdet med dette ekstraudstyr findes i kapitel 9.10.3 *Indstilling af grænse- og kantspredningsanordningen TELIMAT*

#### 4.4.6 Grænsespredningsanordning

##### ■ GSE 7

Begrænsning af spredbredden (valgfrit højre eller venstre) i området mellem ca. 75 cm og 2 m fra midten af traktoren til markens yderste kant. Det doseringsspjæld, der vender mod markkanten, er lukket.



- ▶ Luk det doseringsspjæld, der vender mod markkanten.
- ▶ Til grænsespredningen skal grænsespredningsanordningen vippes ned.
- ▶ Grænsespredningsanordningen skal vippes op igen, inden der igen skal spredes i begge sider.



Henvisninger om spredarbejdet med dette ekstraudstyr findes i kapitel 9.10.2 *Indstilling af grænsespredeanordning GSE*

#### 4.4.7 Hydraulisk fjernbetjening til grænsespredeanordning

Ved hjælp af denne fjernbetjening drejes grænsespredningsanordningen hydraulisk fra traktorkabinen i grænsespredningsposition eller tilbage fra grænsespredningsposition og til spredning i begge sider.

#### 4.4.8 Tovejsenhed

##### ■ ZWE 25

Ved hjælp af tovejsenheden kan maskinen også slttes til traktorer med kun en enkeltvirkende styreventil.

#### 4.4.9 Tele-Space-kardanaksel

Tele-Space-kardanakslen er teleskoperbar og giver dermed ekstra fri plads (ca. 300 ) til let påkobling af maskinen på traktoren.

Der medfølger en separat monteringsvejledning ved levering af Tele-Space-kardanakslen.

#### 4.4.10 Ekstra belysning

Maskinen kan udstyres med ekstra belysning.

Belysning	Anvendelse
LED-belysning	<ul style="list-style-type: none"> <li>• Til MDS 8.2</li> <li>• Belysning bagud</li> <li>• Med advarselsskilt</li> </ul>
BLW 16	<ul style="list-style-type: none"> <li>• Til MDS 14.2/18.2/20.2</li> <li>• Belysning bagud</li> <li>• Med advarselsskilt</li> </ul>



Den belysning, der monteres på fabrikken, afhænger af, hvilket land påbygningsredskabet skal bruges i.

- Kontakt forhandleren/importøren, hvis du har brug for belysning bagud.



Påbygningsredskaber er underlagt belysningsforskrifterne iht. færdselsloven.

- De til enhver tid gældende nationale forskrifter skal overholdes.

#### 4.4.11 Røreværk RWK 6K

- Til klistret gødning



#### 4.4.12 Røreværk RWK 7K

- Til brug af græsfrø som spredemateriale



#### 4.4.13 Røreværk RWK 15

- Til melet gødning



#### 4.4.14 Praksis-prøvesæt

##### ■ PPS 5

Til kontrol af tværfordelingen på marken.

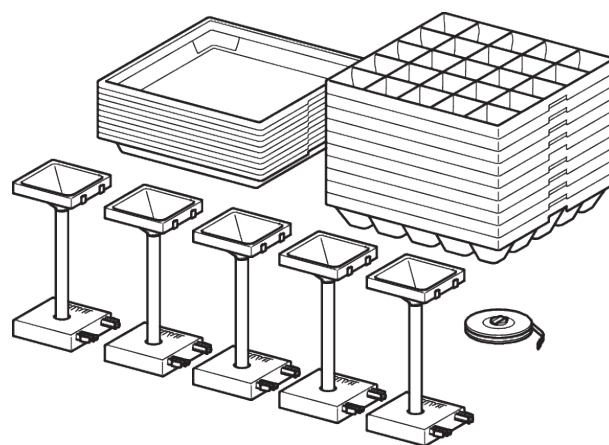


Fig. 10: Specialudstyr PPS5

#### 4.4.15 Gødnings-identifikations-system

##### ■ DIS

Hurtig og let bestemmelse af spredeindstillingen ved ukendt gødning.

## 5 Beregning af akseltryk

### ! ADVARSEL!

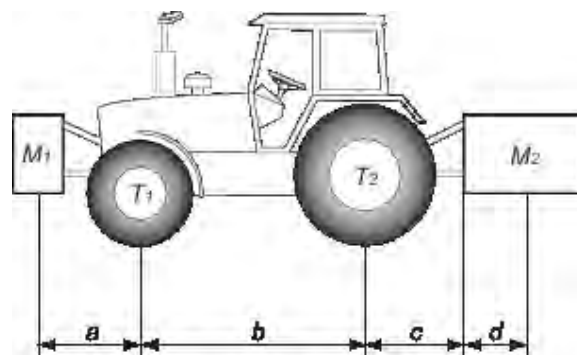
#### Overbelastning

Monterede enheder på forreste eller bageste trepunktsophæng må ikke medføre, at den godkendte totalvægt overskrides.

- ▶ Inden maskinen benyttes, skal man sikre, at disse betingelser er opfyldt.
- ▶ Foretag følgende beregninger, eller vej traktormaskin-kombinationen.



Definer totalvægt, akselbelastning, dækkapacitet samt minimum-kontravægt:  
Følgende værdier kræves til beregningen:



Beskrivelse	Enheder	Beskrivelse	Tilvejebragt fra
T	kg	Traktorens egenvægt	Se traktorens brugervejledning Mål på vægt
T1	kg	Vægt på traktorens foraksel uden belastning	Se traktorens brugervejledning Mål på vægt
T2	kg	Vægt på traktorens bagaksel uden belastning	Se traktorens brugervejledning Mål på vægt
t	kg	Akselbelastninger (traktor + maskine)	Mål på vægt
t1	kg	Belastning på foraksel (traktor + maskine)	Mål på vægt
t2	kg	Belastning på bagaksel (traktor + maskine)	Mål på vægt
M1	kg	Totalvægt for frontmonteret redskab eller frontballast	Se maskinens prisliste eller brugervejledning Mål på vægt

Beskrivelse	Enheder	Beskrivelse	Tilvejebragt fra
M2	kg	Totalvægt for bagmonteret redskab eller bagmonteret ballast	Se maskinens prisliste eller brugervejledning Mål på vægt
a	m	Afstand mellem redskabernes tyngdepunkt eller frontballasten og forakslens center	Se maskinens prisliste eller brugervejledning Dimensioner
b	m	Afstand mellem traktorens aksler	Se traktorens brugervejledning Dimensioner
c	m	Afstand mellem bagakslens center og centeret for liftarmenes kugleled	Se traktorens brugervejledning Dimensioner
d	m	Afstand mellem centret for liftarmenes kugleled og tyngdepunktet for bagmonteret redskab eller bagmonteret ballast	Se maskinens prisliste eller brugervejledning

**Bagmonteret redskab eller front/bag-kombination:**

1) Beregning af den minimale frontmonterede ballastvægt M1
$M1 \text{ minimum} = [ M2 \times (c+d) - T1 \times b + 0.2 \times T \times b ] / [a+b]$
Skriv den minimale ekstra vægt ind i skemaet.

**Frontmonteret redskab:**

2) Beregning af den minimale bagmonterede ballastvægt M2
$M2 \text{ minimum} = [ M1 \times a - T2 \times b + 0.45 \times T \times b ] / [ b + c + d ]$
Skriv den minimale ekstra vægt ind i skemaet.

3) Beregning af den faktiske belastning på forakslen T1 reel
Hvis det frontmonterede redskab (M1) er lettere end den minimale belastning, der kræves foran (*2), skal redskabets vægt øges, indtil den minimale frontmonterede belastning er nået
$T1 \text{ reel} = [ M1 \times (a+b) + T1 \times b - M2 \times (c+d) ] / [ b ]$
Angiv den beregnede belastning på forakslen og den, der er angivet i traktorens brugervejledning.

4) Beregning af totalvægten M reel
Hvis det bagmonterede redskab (M2) er lettere end den minimale belastning, der kræves bagtil (min.), skal redskabets vægt øges, indtil den minimale frontmonterede belastning er nået

4) Beregning af totalvægten M reel
$M \text{ reel} = M1 + T + M2$
Angiv den beregnede totale belastningsværdi og den tilladte belastning som angivet i traktorens brugervejledning.

5) Beregning af den faktiske belastning på bagakslen T2 reel
$T2 \text{ reel} = M \text{ reel} - T1 \text{ reel}$
Angiv den beregnede belastningsværdi for bagakslen og den belastning, der er angivet i traktorens brugervejledning.

6) Dækkenes bæreevne
Angiv det dobbelte (2 dæk) af den godkendte belastning (se dækproducentens angivelser).

**Bord:**

	Faktisk værdi opnået ved beregning	Værdi godkendt jf. brugervejledningen	Dobbelt værdi af den godkendte kapacitet pr. dæk 2 dæk)
Minimum front-/ bagbelastning	kg		
Totalvægt	kg	kg	
Belastning på foraksel	kg	kg	kg
Belastning på bagaksel	kg	kg	kg
	Minimum tilførsel af kontravægt skal opnås ved montering af et redskab eller en ekstra vægt på traktoren. De beregnede værdier skal være under eller svare til de autoriserede værdier.		



## 6 Transport uden traktor

### 6.1 Generelle sikkerhedsanvisninger

Inden maskinen transporteres, er det vigtigt at være opmærksom på nedenstående anvisninger:

- Maskinen må kun transporteres uden traktor, hvis beholderen er tom.
- Arbejdet må kun udføres af kvalificerede og instruerede personer, som udtrykkeligt har fået dette til opgave.
- Brug egnede transportmidler og egnet løftegrej (f.eks. kran, truck, løftevogn, taljer ...).
- Fastlæg transportvejen på forhånd, og fjern eventuelle forhindringer.
- Kontrollér, at alle sikkerheds- og transportanordninger fungerer fejlfrit.
- Afskærm alle farlige steder, også selvom det kun er for kort tid.
- Den person, der er ansvarlig for transporten, skal sørge for, at maskinen transporteres korrekt.
- Uvedkommende personer skal holdes væk fra transportvejen. De berørte områder skal afspærres!
- Maskinen skal transporteres forsigtigt og behandles med omhu.
- Vær opmærksom på tyngdepunktet! Indstil om nødvendigt wirernes længde, så maskinen hænger lige i transportgrejet.
- Transportér maskinen hen til opstillingsstedet så tæt over jorden som muligt.

### 6.2 Af- og pålæsning, parkering

- ▶ Beregn maskinens vægt.
  - ▷ Kontrollér oplysningerne på fabriksskiltet.
  - ▷ Vær opmærksom på vægten af evt. monteret specialudstyr.
- ▶ Løft maskinen forsigtigt op ved hjælp af dertil egnet løftegrej.
- ▶ Sæt maskinen forsigtigt ned på transportkøretøjets lad eller på et stabilt underlag.

## 7 Ibrugtagning

### 7.1 Modtagelse af maskinen

Kontrollér, at leverancen er komplet ved modtagelsen af maskinen.

Standardleverancen omfatter:

- 1 centrifugalgødningsspreader i serien MDS
- 1 driftsvejledning MDS
- 1 kalibreringsprøvesæt bestående af sliske og kalkulator
- Trækstangs- og topstangsbolt
- 1 røreværk
- Beskyttelsesgitter i beholderen
- Spredeskivesæt (i henhold til bestilling)
- 1 kardanaksel (inklusive driftsvejledning)
- Variant Q eller W: Betjeningsenhed QUANTRON-A (inklusive driftsvejledning)
- Variant C: Betjeningsenhed E-CLICK (inklusive driftsvejledning)

Kontrollér også det bestilte ekstraudstyr.

Kontrollér, om der er opstået transportskader, eller om der er dele, der mangler. Sørg for at få transportskaderne bekræftet af speditøren.



Kontrollér ved modtagelsen, at komponenterne sidder korrekt og er ordentligt fastspændt.

Højre spredeskive og venstre spredeskive skal være monteret set i kørselsretningen.

I tvivlstilfælde bedes du kontakte din forhandler eller henvende dig direkte til fabrikken.

### 7.2 Krav til traktoren

For at maskinen i serien MDS skal kunne bruges sikkert og tilsigtet, skal traktoren opfylde de nødvendige mekaniske, hydrauliske og elektriske betingelser.

- Tilslutning af kardanaksel: 1 3/8 tommer, 6-delt, 540 o/min
  - alternativ 8 x 32 x 38, 540 o/min
- Hvis afstanden mellem trækstangskrogen og traktorens baghjul er for lav, skal der anvendes en hydraulisk topstang i forbindelse med en Tele-Space-kardanaksel.
- Olieforsyning: Maks. 200 bar, enkelt- eller dobbeltvirkende ventil (alt efter udstyr) ved hydraulisk spjældaktivering
- Spænding: 12 V
- Trepunktsophæng kategori I eller kategori II II (afhængigt af type)

## 7.3 Montering af kardanakslen på maskinen

### BEMÆRK!

#### Materielle skader som følge af uegnet kardanaksel

Maskinen leveres med en kardanaksel, der er dimensioneret afhængigt af maskinen og ydeevnen.

Anvendelsen af en forkert dimensioneret eller ikke-godkendt kardanaksel, eksempelvis uden beskyttelse eller holdekæde, kan resultere i personskader samt skader på traktor og maskine.

- ▶ Anvend kun kardanaksler, der er godkendt af producenten.
- ▶ Overhold kardanakselproducentens driftsvejledning.

Alt efter udførelse kan maskinen være udstyret med forskellige kardanaksler:

- Standard-kardanaksel til standard-maskinramme.
  - Se 7.3.1 Montering af standard-kardanaksel
- Tele-Space-kardanaksel
- Speciel kardanaksel til maskine med vejeramme (variant W)
  - Se 7.3.2 Montering af kardanaksel med skraldekobling

### 7.3.1 Montering af standard-kardanaksel

- ▶ Kontrollér monteringspositionen.

Den ende af kardanakslen, der er mærket med traktorsymbolet, skal vende ind mod traktoren.

- ▶ Træk i smøreniplen [1] på kardanakselbeskyttelsen.
- ▶ Skub plastringen i kardanakselbeskyttelsens [2] bajonetlås i retning mod smøreniplen ved hjælp af en skruetrækker.

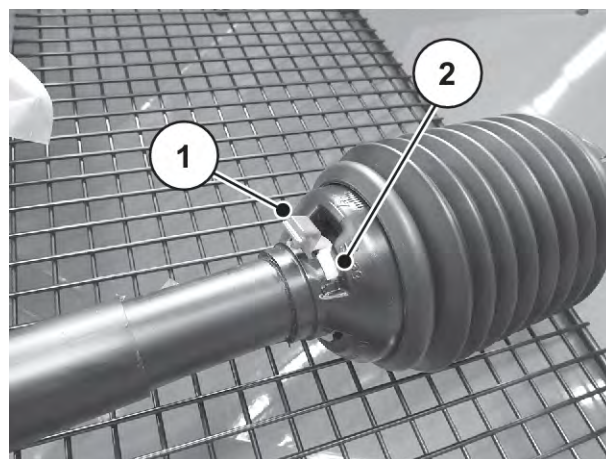


Fig. 11: Åbn kardanakselbeskyttelsen

- ▶ Træk kardanakselbeskyttelsen bagud.
- ▶ Hold kardanakselbeskyttelsen og spændebåndet i åben position med hånden.

- ▶ Smør akseltappen med fedt. Sæt kardanaxlen på akseltappen.

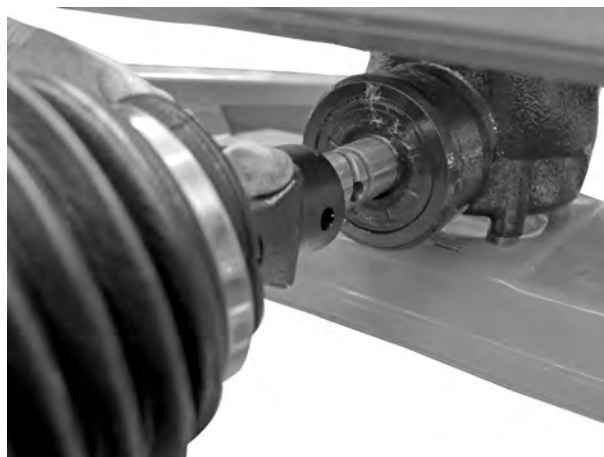


Fig. 12: Montering af kardanaxlen på akseltappen

- ▶ Spænd sekskantbolten og møtrikken med en nøgle str. 17 (maks. 35 Nm).



Fig. 13: Forbindelse med kardanaxlen

- ▶ Skub kardanaxselbeskyttelsen med spændebånd hen over kardanaxlen, og læg den rundt om gearhalsen.
- ▶ Spænd spændebåndet.



Fig. 14: Påsætning af kardanaxselbeskyttelsen

- ▶ Drej kunststofringen i låseposition.
- ▶ Tryk smøreiplen på kardanaxselbeskyttelsen i lukket position.



Fig. 15: Sikring af kardanaxselbeskyttelsen

**Anvisninger vedrørende afmontering:**

- Kardanaxslen afmonteres i omvendt rækkefølge i forhold til monteringen.
  - Brug ikke holdekæden til at hænge kardanaxslen i.
- 
- ▶ Placer altid den afmonterede kardanaxsel i den dertil beregnede holder.

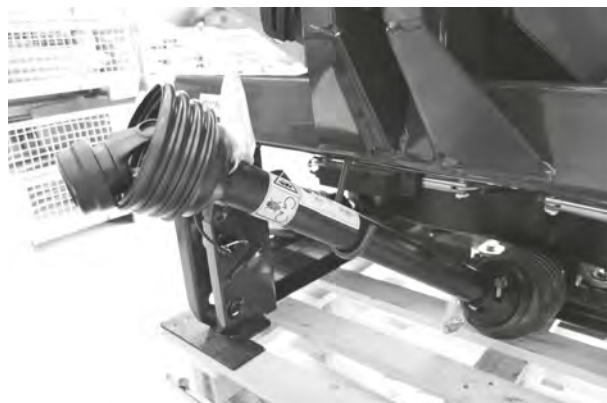
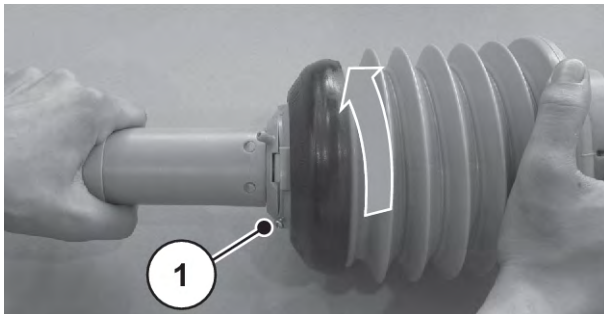


Fig. 16: Kardanaxsel holder

### 7.3.2 Montering af kardanaksel med skraldekobling

- ✓ Kontrollér monteringspositionen: Den ende af kardanakslen, der er mærket med traktorsymbolet, skal vende ind mod traktoren.
- ▶ Træk beskyttelsen af.



*Fig. 17: Løsning af kardanakselbeskyttelsen*

- ▶ Løsn låseskruen [1] på kardanakselbeskyttelsen.
- ▶ Drej kardanakselbeskyttelsen i afmonteringsposition.
- ▶ Træk kardanakslen ud.

### ■ Montering af kardanaxsel med skraldekobling

- ▶ Træk tapbeskyttelsen af, og smør akseltappen med fedt.

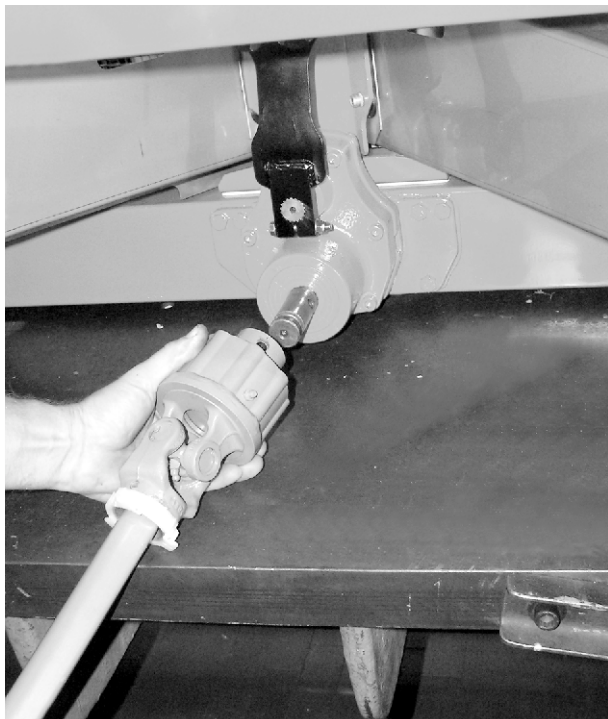


Fig. 18: Montering af kardanaxslen på akseltappen

- ▶ Sæt kardanaxslen på akseltappen.

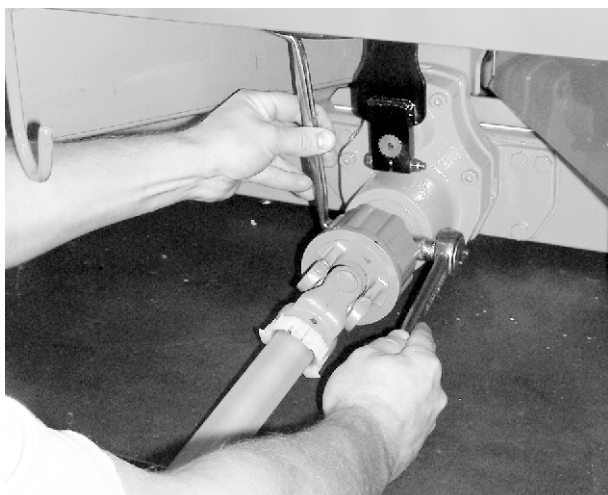


Fig. 19: Fastgørelse af kardanaxslen

- ▶ Spænd sekskantboltten og møtrikken med en nøgle str. 17 (maks. 35 Nm)

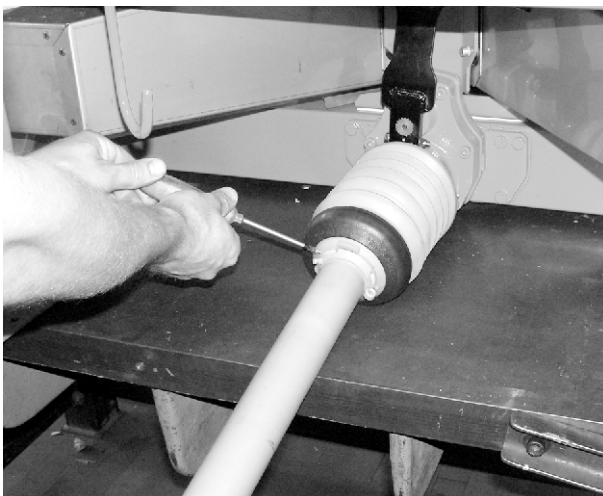
■ **Montering af kardanaxselbeskyttelse**

- ▶ Skub kardanaxselbeskyttelsen med spændebånd hen over kardanaxslen og ind mod gearhalsen (skal ikke spændes fast).
- ▶ Drej kardanaxselbeskyttelsen i låseposition.



*Fig. 20: Montering af kardanaxselbeskyttelsen*

- ▶ Spænd låseskruen.
- ▶ Spænd spændebåndet.



*Fig. 21: Sikring af kardanaxselbeskyttelsen*



## 7.4 Montering af maskinen på traktoren

### 7.4.1 Forudsætninger

#### **FARE!**

##### **Livsfare ved uegnet traktor**

Brug af en uegnet traktor til maskinen kan føre til meget alvorlige ulykker under drift og transport.

- ▶ Der må udelukkende bruges en traktor, som opfylder de tekniske krav til maskinen.
- ▶ Kontrollér ved hjælp af traktorpapirerne, om din traktor er egnet til maskinen.

##### **Kontrollér især følgende forudsætninger:**

- Er både traktor og maskine i driftssikker tilstand?
- Opfylder traktoren de mekaniske, hydrauliske og elektriske krav?
- Stemmer monteringskategorierne for traktor og maskine overens (spørg evt. forhandleren)?
- Står maskinen sikkert på et plant og fast underlag?
- Stemmer akseltrykkene overens med de forudindstillede beregninger?

### 7.4.2 Påmontering

#### **FARE!**

##### **Livsfare ved uagtsomhed og fejlbetjening**

Der er livsfare som følge af kvæstelser for personer, som opholder sig mellem traktor og maskine, når der køres hen til maskinen, eller hydraulikken aktiveres.

Traktoren kan som følge af uagtsomhed eller fejlbetjening blive bremset for sent eller slet ikke.

- ▶ Sørg for, at alle personer forlader fareområdet mellem traktor og maskine.

- Montér maskinen på traktorens trepunktsophæng (baglift).



Til normal gødning og sen gødning er det **altid** maskinens **øverste koblingspunkter**, der skal anvendes.

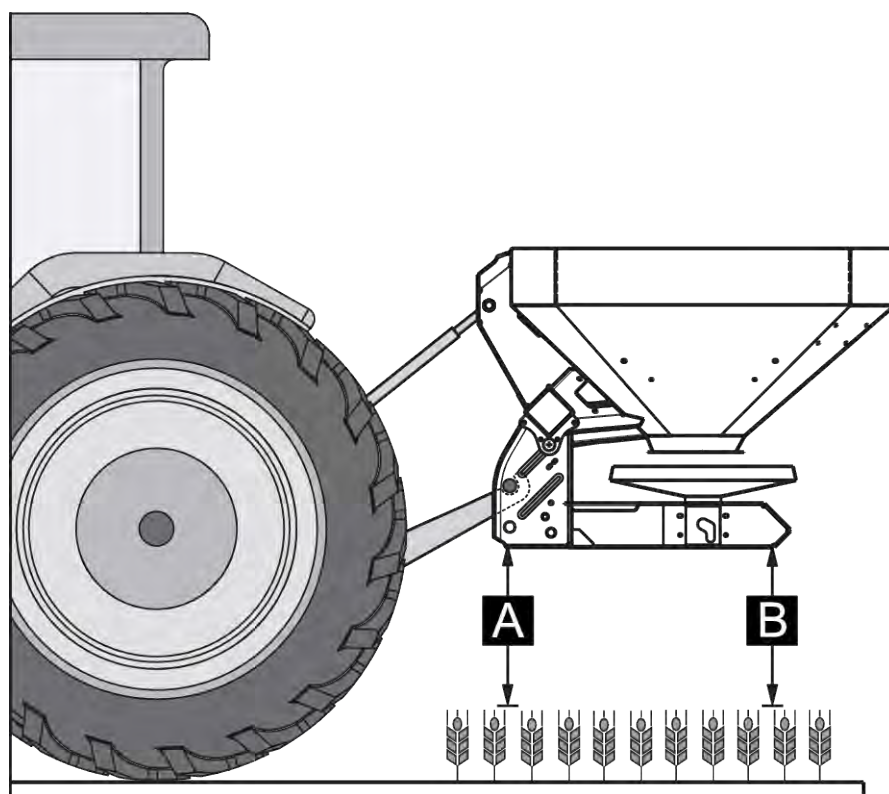


Fig. 22: Monteringsposition

#### Anvisninger vedrørende monteringen

- Tilslutningen til traktoren med kategori III kun med afstandsmål kategori II. Sæt reduktionsstykker på.
- Sørg for at sikre trækstangs- og topstangsbolten med den dertil beregnede låsesplit eller fjedersplit.
- Monter maskinen i henhold til angivelserne i spredetabellen. Det sikrer en korrekt tværfordeling af gødningen.
- Undgå at svinge fra side til side under spredningen. Kontrollér, at maskinen kun har en smule spillerum sideværts.
  - Stabilisér traktorens trækstangsarme ved hjælp skræstiver eller kæder.

### Montering af maskinen

- ▶ Start traktoren.
  - ▷ Kontrol: Der er slukket for kraftudtaget.
- ▶ Kør traktoren hen til maskinen.
  - ▷ Trækstangskrogen må endnu ikke gå i indgreb.
  - ▷ Sørg for, at der er tilstrækkelig fri plads mellem traktor og maskine til tilslutning af drevene og styreelementerne.
- ▶ Sluk for traktormotoren. Træk tændingsnøglen ud.
- ▶ Montér kardanakslen på traktoren.
  - ▷ Er der ikke tilstrækkelig fri plads til stede, skal der bruges en udtrækbar Tele-Space-kardanaksel.
- ▶ Før hydraulikslangerne under tværrøret. Hvis slangerne er for korte, skal der anvendes længere slanger (begrænser på 0,5 mm nødvendigt).



Kun fagværkstedet må udskifte hydraulikslangerne.

- [1] Aflægningskrog
- [2] Hydraulikslanger

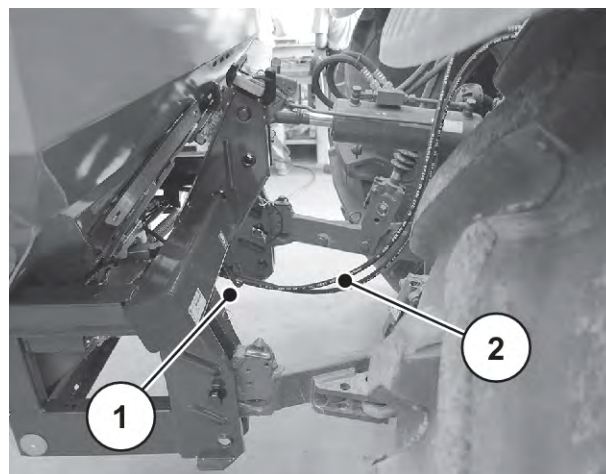


Fig. 23: Førning af hydraulikslanger

- ▶ Forbind de elektriske og hydrauliske spjældaktiveringer og belysningen (se 7.6 *Tilslutning af spjældaktivering*).
- ▶ Kobl trækstangens krog og topstangen på de dertil beregnede koblingspunkter. Dette gøres fra traktorkabinen, se driftsvejledningen til traktoren.



Af sikkerheds- og komfortmæssige årsager anbefaler vi at bruge trækstangskrog sammen med en hydraulisk topstang.

- ▶ Kontrollér, at maskinen sidder ordentligt fast.
- ▶ Løft maskinen forsigtigt op i den ønskede højde.

### **BEMÆRK!**

#### **Materielle skader som følge af for lang kardanaksel**

Når maskinen løftes op, kan kardanakseldelene blive presset ind i hinanden. Det kan føre til skader på kardanakslen, på gearkassen eller på maskinen.

- ▶ Kontrollér den frie plads mellem maskine og traktor.
- ▶ Sørg for, at kardanakslens udvendige rør har tilstrækkelig afstand (mindst 20 til 30 mm) til beskyttelsestragten på spredesiden.

- ▶ Afkort kardanakslen, såfremt det er nødvendigt.



Det er **kun** din forhandler eller dit værksted, som må afkorte kardanakslen.



Overhold ved kontrol og tilpasning af kardanakslen monteringsanvisningerne og afkortningsvejledningen i driftsvejledningen fra kardanakselproducenten. Driftsvejledningen er ved levering anbragt på kardanakslen.

- ▶ Indstil monteringshøjden i henhold til spredetabellen. Se 7.5 *Forudindstilling af monteringshøjden*  
*Maskinen er påmonteret på traktoren.*

## 7.5 Forudindstilling af monteringshøjden

### 7.5.1 Sikkerhed

#### **FARE!**

##### **Risiko for kvæstelser, hvis maskinen falder ned**

Hvis topstangsdelenes utilsigtet drejes helt fra hinanden, kan topstangen ikke længere bære maskinens trækraft. Maskinen kan så pludseligt vippe bagover eller falde ned.

Personer kan komme alvorligt til skade. Maskiner bliver beskadiget.

- ▶ Når topstangen drejes ud, er det vigtigt at overholde den maksimale længde, der er angivet af traktor- eller topstangsproducenten.
- ▶ Sørg for, at alle personer forlader maskinens fareområde.

#### **ADVARSEL!**

##### **Risiko for tilskadekomst som følge af roterende spredeskiver**

Den roterende fordelingsanordning (spredeskiver og spredevinger) kan gribe fat i legemsdele og trække dem med ind. Berøring af fordelingsanordningen kan medføre afklipning, afskæring eller kvæstelse af legemsdele.

- ▶ De maksimalt tilladte monteringshøjder foran (V) og bagpå (H) skal ubetinget overholdes.
- ▶ Sørg for, at alle personer forlader maskinens fareområde.
- ▶ Den monterede afviserbøjle på gødningsbeholderen må ikke afmonteres.

#### **Generelle anvisninger før indstilling af monteringshøjden**

- Vi anbefaler at vælge det højeste koblingspunkt på traktoren til topstangen, især ved stor løftehøjde.



Til normal gødning og sen gødning er det **altid** maskinens **øverste koblingspunkter**, der skal anvendes.

- De nederste koblingspunkter på maskinen til traktorens trækstang er **kun beregnet til undtagelsestilfælde** ved sen gødning.

### 7.5.2 Maksimalt tilladt monteringshøjde

Den maksimalt tilladte monteringshøjde (V + H) skal altid måles fra jorden til rammens nederste kant.

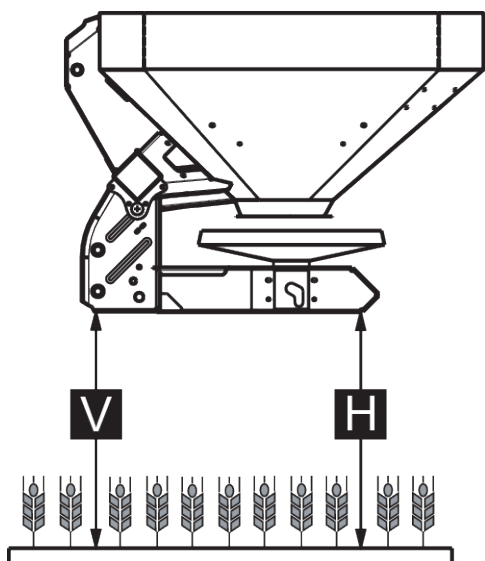


Fig. 24: Maksimal tilladt monteringshøjde ved normal og sen gødning

Den maksimalt tilladte monteringshøjde afhænger af følgende faktorer:

Gødningstype	Maksimalt tilladt monteringshøjde	
	V [mm]	H [mm]
Normal gødning	850	850
Sen gødning	730	830

### 7.5.3 Indstilling af monteringshøjde iht. spredetabel

Monteringshøjden i spredetabellen (A og B) måles altid på marken fra toppen af plantehøjden til rammens nederste kant.



Værdierne for A og B fremgår af **spredetabellen**.

Den maksimalt tilladte monteringshøjde afhænger af gødningstypen:

### Indstilling af monteringshøjde på normal gødning

- ✓ Maskinen er monteret på topstangens højeste tilkoblingspunkt på traktoren.
- ✓ Traktorens trækstang er monteret på maskinens øverste trækstangskoblingspunkt.
- ▶ Find frem til monteringshøjderne **A** og **B** (over plantehøjde) ved hjælp af spredetabellen.
- ▶ Sammenlign monteringshøjderne **A** og **B** plus plantehøjden med de maksimalt tilladte monteringshøjder foran (V) og bagpå (H).

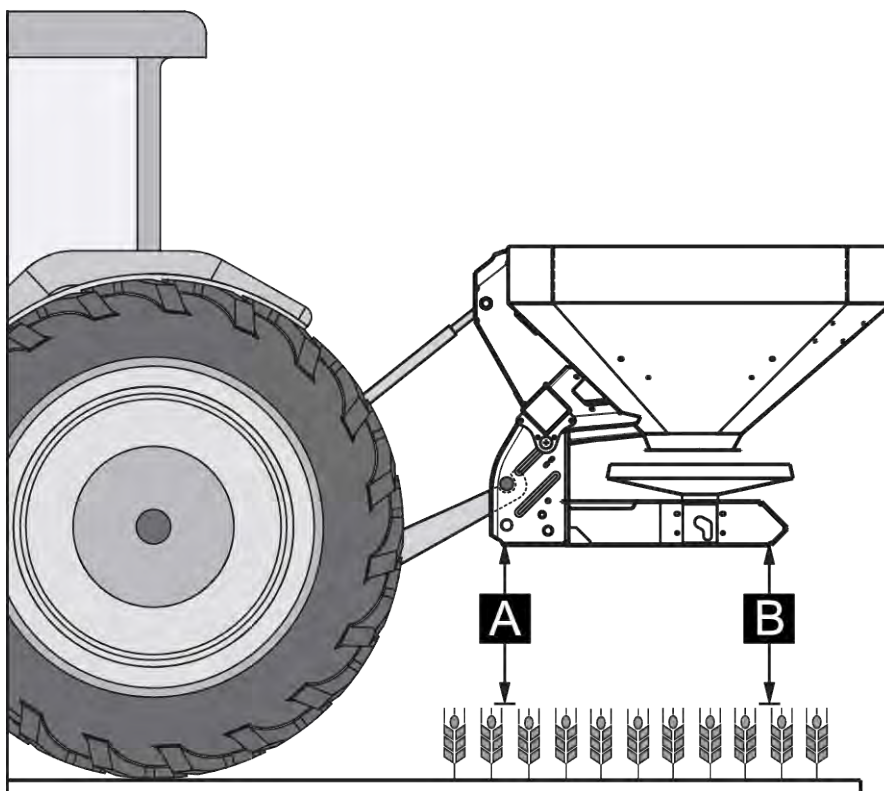


Fig. 25: Monteringsposition og -højde ved normal gødning

- ▶ Hvis maskinen ved normal gødning overskrider den maksimalt tilladte monteringshøjde, eller hvis monteringshøjderne A og B ikke længere er mulige at nå: Montér maskinen iht. værdierne for **sen gødning**.

Grundlæggende gælder:

- $A + \text{plantehøjde} \leq V$ : maks. 850
- $B + \text{plantehøjde} \leq H$ : maks. 850

### Indstilling af monteringshøjde ved sen gødning

- ✓ Maskinen er monteret på topstangens højeste tilkoblingspunkt på traktoren.
- ✓ Traktorens trækstang er monteret på maskinens **øverste trækstangskoblingspunkt**.
- ▶ Find frem til monteringshøjderne **A** og **B** (over plantehøjde) ved hjælp af spredetabellen.
- ▶ Sammenlign monteringshøjderne **A** og **B** plus plantehøjden med de maksimalt tilladte monteringshøjder foran (V) og bagpå (H).

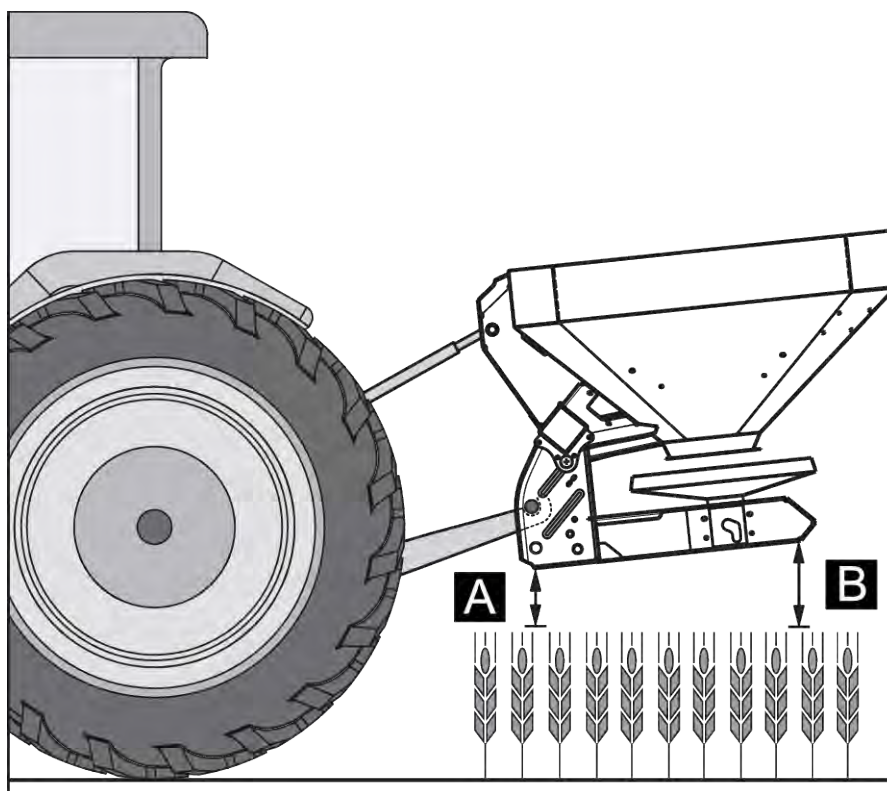


Fig. 26: Monteringsposition og -højde ved sen gødning

- ▶ Hvis traktorens løftehøjde alligevel ikke er tilstrækkelig til at indstille den ønskede monteringshøjde, skal du bruge maskinens nederste trækstangskoblingspunkt.

Grundlæggende gælder:

- $A + \text{plantehøjde} \leq V$ : maks. 730
- $B + \text{plantehøjde} \leq H$ : maks. 830



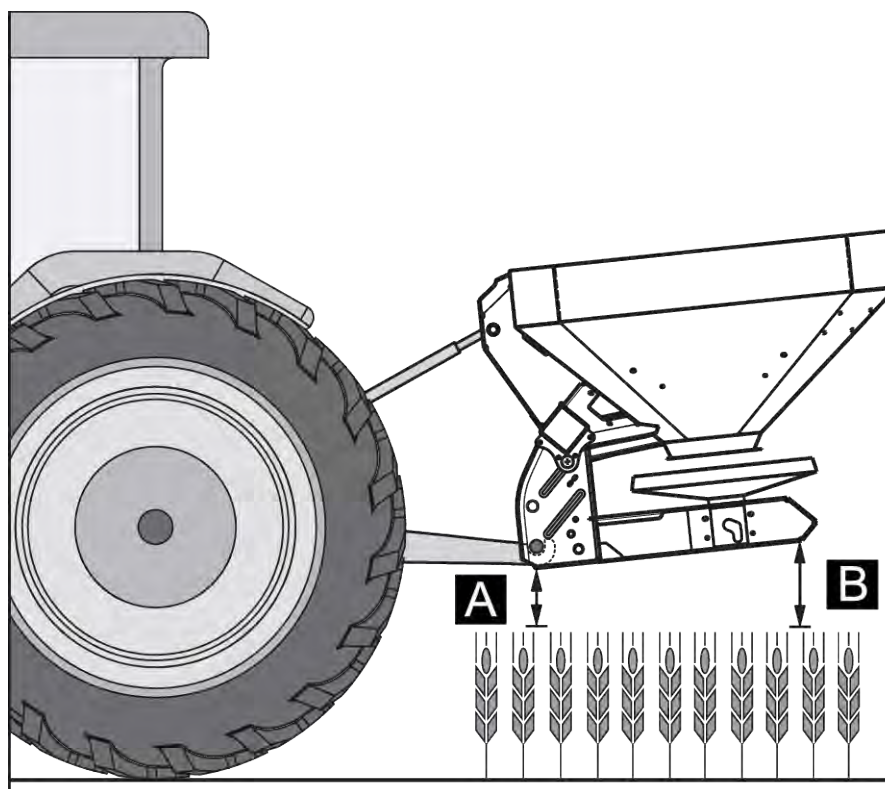


Fig. 27: Montering af maskinen på det nederste trækstangskoblingspunkt

Grundlæggende gælder:

- $A + \text{plantehøjde} \leq V$ : maks. 730
- $B + \text{plantehøjde} \leq H$ : maks. 830

## 7.6 Tilslutning af spjældaktivering

### 7.6.1 Tilslutning af den hydrauliske spjældaktivering

#### ■ Variant K/D/D Mono

##### Krav til traktoren

- Variant K: to **enkeltvirkende** styreventiler
- Variant D: to **dobbeltvirkende** styreventiler
- Variant D Mono: en **dobbeltvirkende** styreventil

##### Funktion

Doseringspjældene aktiveres separat ved hjælp af to hydraulikcylindre. Hydraulikcylindrene er forbundet med spjældaktiveringen i traktoren via hydraulikslanger.

Variant	Hydraulikcylinder	Virkemåde
K	Enkeltvirkende hydraulikcylinder	<ul style="list-style-type: none"> <li>• Olietrykket lukker.</li> <li>• Fjederkraften åbner.</li> </ul>
D D Mono	Dobbeltvirkende hydraulikcylinder	<ul style="list-style-type: none"> <li>• Olietrykket lukker.</li> <li>• Olietrykket åbner.</li> </ul>

### Tilslutning af spjældaktivering

- ▶ Aflast trykket i det hydrauliske anlæg.
- ▶ Tag slangerne ud af holderne på maskinrammen.
- ▶ Før hydraulikslangerne under tværrøret. Se *Fig. 23 Føring af hydraulikslanger*
  - ▷ Hvis slangerne er for korte, skal der anvendes længere slanger (begrænser på 0,5 mm nødvendigt).
- ▶ Sæt slangerne i de dertil beregnede koblinger på traktoren.



#### Variant K

Før længere transportkørsler eller under påfyldningen skal de to kuglehaner på hydraulikledningernes koblingsstik lukkes.

Dermed undgås automatisk åbning af doseringsspjældene som følge af ventillækager i traktorhydraulikken.

*Spjældaktiveringen er tilsluttet.*

#### ■ **Henvisninger om tilslutning af en tovejsenhed**

Tovejsenheden fås som ekstraudstyr til varianten **K**.

Hydraulikslangerne mellem hydraulikcylindre og spjældaktivering ved brug af tovejsenheden er desuden omsluttet af en beskyttelsesslange for at undgå, at betjeningspersonalet kommer til skade som følge af hydraulikolie.

#### ⚠ **FORSIGTIG!**

##### **Fare for kvæstelser pga. hydraulikolie**

Udtrædende hydraulikolie under tryk kan skade huden og forårsage forgiftninger.

- ▶ Hydraulikledninger må kun tilsluttes med ubeskadiget beskyttelseskappe.



Fig. 28: Spjældaktivering for tovejsenheden

Med tovejsenhedens kuglehaner kan doseringsspjældene aktiveres enkeltvis.

#### ■ **Positionsvisning**

Denne visning gør det muligt at se doseringsspjældets position fra førersædet for at undgå utilsigtet tab af gødning.



Fig. 29: Doseringsspjældets positioner

[1] Helt åben

[3] Lukket

[2] Åben

## 7.6.2 Tilslutning af den elektriske spjældaktivering

### ■ Variant C



Maskinvariant C er udstyret med en elektrisk spjældaktivering.

Beskrivelsen af den elektriske spjældaktivering findes i den separate driftsvejledning til betjeningsenheden E-CLICK. Denne driftsvejledning leveres som en integreret del.

## 7.6.3 Tilslutning af den elektriske spjældaktivering



Maskinerne i varianten Q er udstyret med en elektronisk spjældaktivering.

Beskrivelsen af den elektriske spjældaktivering findes i den separate driftsvejledning til betjeningsenheden. Denne driftsvejledning leveres som en integreret del til betjeningsenheden.

## 7.7 Fyldning af maskinen

### FARE!

#### Risiko for tilskadekomst, når motoren er i gang

Udførelse af arbejder på maskinen, mens motoren er i gang, kan resultere i alvorlig tilskadekomst som følge af det mekaniske system og gødning, der strømmer ud.

- ▶ Vent, indtil alle bevægelige dele står helt stille, før alle indstillings- hhv. vedligeholdelsesarbejderne påbegyndes.
- ▶ Sluk for traktormotoren.
- ▶ Træk tændingsnøglen ud.
- ▶ Bortvis alle personer **fra fareområdet**.

### FARE!

#### Fare som følge af ikke-tilladt totalvægt

Overskridelsen af den tilladte totalvægt kan føre til brud under driften og forringe køretøjets (maskine og traktor) drifts- og trafiksikkerhed.

Der er fare for alvorlige personskader samt materielle og miljømæssige skader.

- ▶ Overhold altid angivelserne i kapitel 4.3 *Tekniske data*.
- ▶ Inden fyldningen skal du først finde frem til den mængde, du kan fylde på.
- ▶ Overhold den tilladte totalvægt.

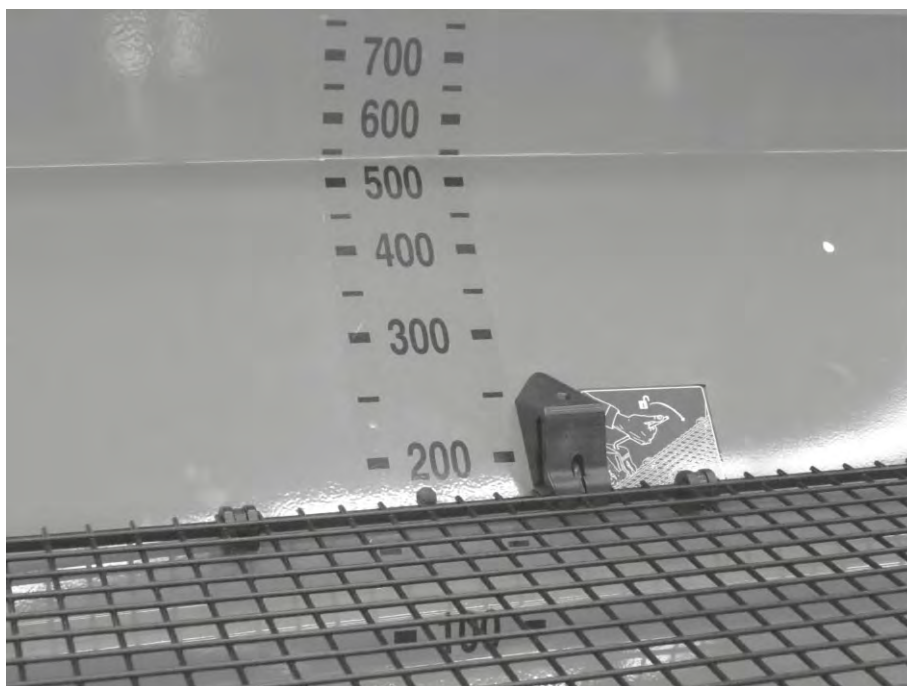
- ▶ Luk doseringsspjældene og evt. kuglehanerne (variant K).
- ▶ Maskinen må **kun** fyldes, når den er monteret på traktoren. Kontrollér samtidig, at traktoren står på et plant og fast underlag.
- ▶ Sørg for at sikre traktoren, så den ikke kan rulle væk. Træk håndbremsen.
- ▶ Sluk for traktormotoren, og træk tændingsnøglen ud.
- ▶ Ved påfyldningshøjder over 1,25 m skal der bruges egnede hjælpemidler (f.eks. frontlæsser eller transportsnegl) til fyldning af maskinen.
- ▶ Maskinen må maks. fyldes til kanten.
- ▶ Kontrollér fyldningsniveauet, når stigen er vippet ud eller ved hjælp af skueglaset i beholderen (typeafhængigt).

*Maskinen er fyldt.*

#### ■ Niveauskala

Der er anbragt en niveauskala i beholderen til kontrol af påfyldningsmængden. Ved hjælp af denne skala kan du vurdere, hvor langt restmængden rækker, før der skal fyldes mere på.

Man kan kontrollere påfyldningsniveauet ved hjælp af skueglaset i beholdervæggen (afhængigt af type).



*Fig. 30: Skala for påfyldningsniveau (angivet i liter)*

## 8 Kalibreringsprøve

Af hensyn til en præcis kontrol af udbringningen anbefaler vi at udføre en ny kalibreringsprøve, hver gang der skiftes gødning.

Udfør kalibreringsprøven:

- før første spredning
- hvis gødningskvaliteten har ændret sig meget (fugt, højt støvindhold, kornfraktion)
- hvis der anvendes en ny gødningstype

Udfør kalibreringsprøven, mens sprederen er slået til, enten ved stilstand eller ved kørsel på en teststrækning.



Ved **maskinvarianten Q** skal du udføre kalibreringsprøven på betjeningsenheden.

Kalibreringsprøven er beskrevet i den separate driftsvejledning til betjeningsenheden. Denne driftsvejledning er en del af betjeningsenheden.

### 8.1 Beregning af udløbsmængden

- Find frem til den nominelle udbringningsmængde, inden kalibreringsprøven påbegyndes.

Det er en forudsætning for beregning af den nominelle udløbsmængde, at man kender den nøjagtige kørehastighed.



**Beregning af nøjagtig kørehastighed**

- ▶ Kør med **halvt fyldt** maskine en strækning på **100 m på marken**.
- ▶ Mål den dertil anvendte tid.
- ▶ Aflæs den nøjagtige kørehastighed på skalaen på kalibreringsprøveberegneren.

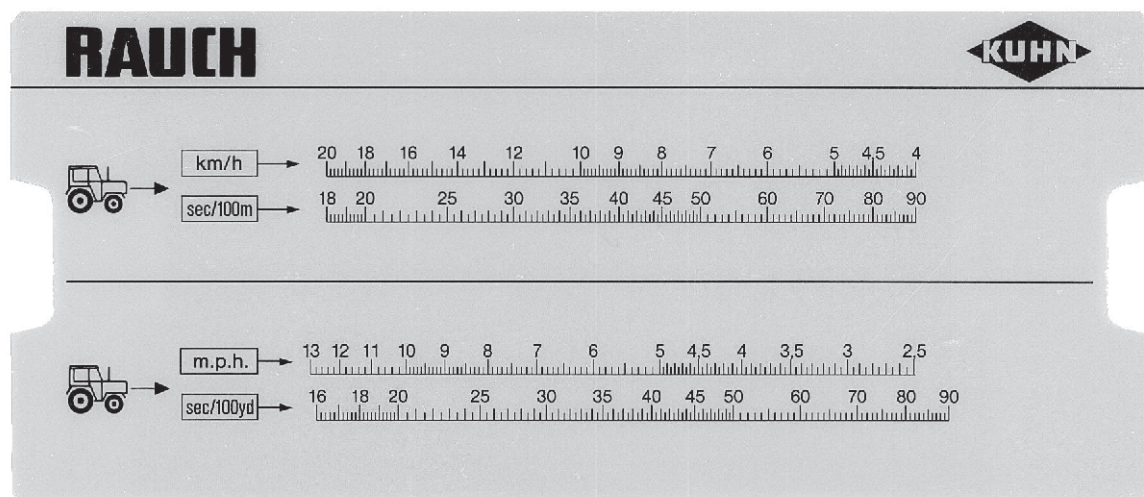


Fig. 31: Skala til beregning af den nøjagtige kørehastighed

Den nøjagtige kørehastighed kan også beregnes ved hjælp af følgende formel:

$$\text{Kørehastighed (km/t)} = \frac{360}{\text{Målt tid på 100 m}}$$

Eksempel: Du bruger 45 sekunder til 100 m

$$\frac{360}{45 \text{ s}} = 8 \text{ km/t}$$

**Beregning af den nominelle udløbsmængde pr. minut**

Til beregning af den nominelle udløbsmængde pr. minut skal du bruge:

- den nøjagtige kørehastighed
- arbejdsbredden
- den ønskede udbringningsmængde

**Eksempel:** Du vil beregne den nominelle udløbsmængde ved et udløb. Din kørehastighed er 8 km/t, arbejdsbredden er fastlagt til 18 m, og udbringningsmængden skal være 300 kg/ha.





For nogle udbringningsmængder og kørehastigheder er udløbsmængderne allerede angivet i spredetabellen.

Hvis du ikke kan finde dine værdier i spredetabellen, kan du finde frem til dem ved hjælp af kalibreringsprøveberegneren eller via en formel.

### Beregning med kalibreringsprøveberegneren

- ▶ Flyt spjældet, så 300 kg/ha står under 18 m
- ▶ Værdien for den nominelle udløbsmængde for begge udløb kan nu aflæses over værdien for en kørehastighed på 8 km/t.

*Den nominelle udløbsmængde pr. minut er 72 kg/min.*

Hvis du kun udfører kalibreringsprøven på ét udløb, skal du halvere den samlede værdi for den nominelle udløbsmængde.

- ▶ Dividér den aflæste værdi med 2 (= antal udløb).

*Den nominelle udløbsmængde pr. udløb er 36 kg/min.*

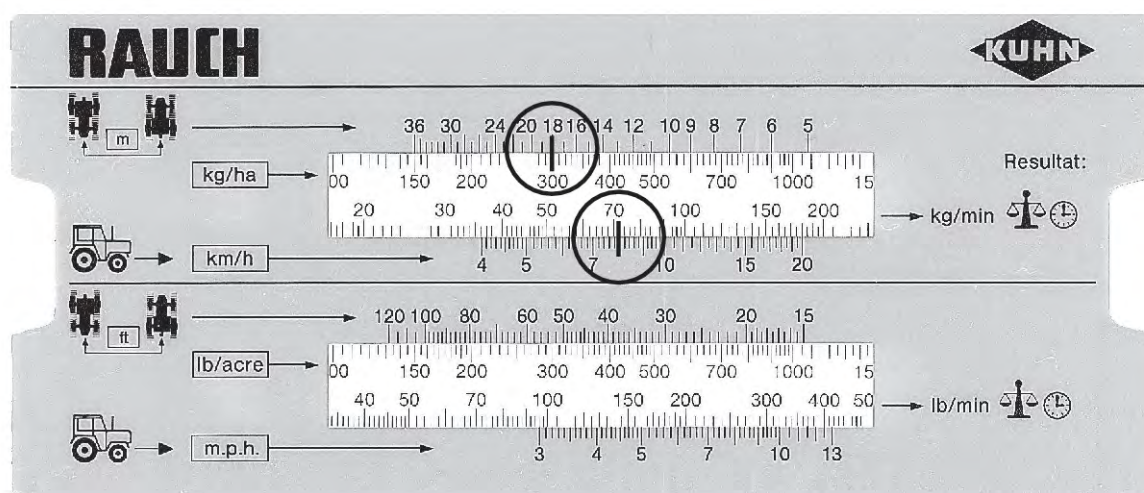


Fig. 32: Skala til beregning af den nominelle udløbsmængde pr. minut

### Beregning med formel

$$\text{Nominel udløbsmængde (kg/min)} = \frac{\text{Kørehastighed (km/t)} \times \text{Arbejdsbredde (m)} \times \text{Udbringningsmængde (kg/ha)}}{\text{Målt tid på 100 m}}$$

Beregning af eksempel

$$\frac{8 \text{ km/t} \times 18 \text{ m} \times 300 \text{ kg/ha}}{600} = 72 \text{ kg/min}$$



Du når kun en konstant gødning ved en ensblivende kørehastighed.

F.eks.: 10 % højere hastighed medfører 10 % undergødning.

## 8.2 Udførelse af kalibreringsprøve

### ADVARSEL!

#### Risiko for tilskadekomst som følge af kemikalier

Udsivende spredemateriale kan medføre skader på øjne og næseslimhinder.

- ▶ Bær beskyttelsesbriller under kalibreringsprøven.
- ▶ Alle personer skal forlade maskinens fareområde inden kalibreringsprøven.

#### Forudsætninger

- Doseringspjældene er lukkede.
- Traktorens kraftudtag og motor er slukket og sikret mod utilsigtet start.
- Der er stillet en tilstrækkelig stor beholder klar til at opsamle gødningsmaterialet (kapacitet mindst **25 kg**).
  - Find frem til opsamlingsbeholderens egenvægt.
- Stil slisken til kalibreringsprøven frem. Se *Fig. 33 Kalibreringsprøvesliskens position*
- Der er tilstrækkelig gødning i beholderen.
- Indstillingsværdierne for doseringspjældanslaget, kraftudtagets omdrejningstal samt kalibreringsprøvetiden er fastlagt og fremgår af spredetabellen.



Vælg værdierne for kalibreringsprøven således, at der så vidt muligt spredes store mængder gødning. Jo større mængde, desto mere nøjagtig bliver målingen

[1] Kalibreringsprøvesliske

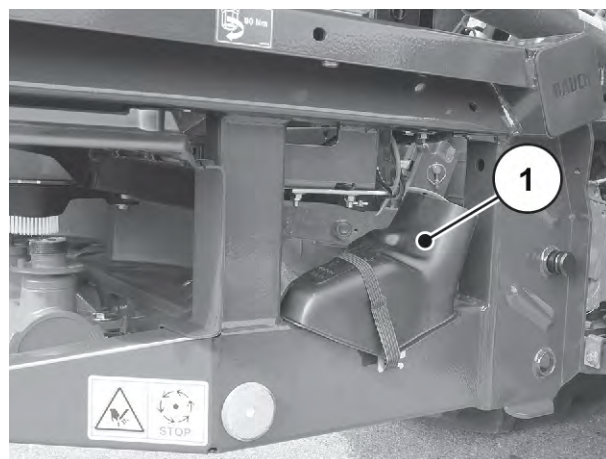


Fig. 33: Kalibreringsprøvesliskens position



Kalibreringsprøven skal kun udføres i den **ene** side af maskinen. Men af sikkerhedsmæssige årsager skal **begge** spredeskiver afmonteres.

- Tag indstillingsarmen [1] ud af holderen.

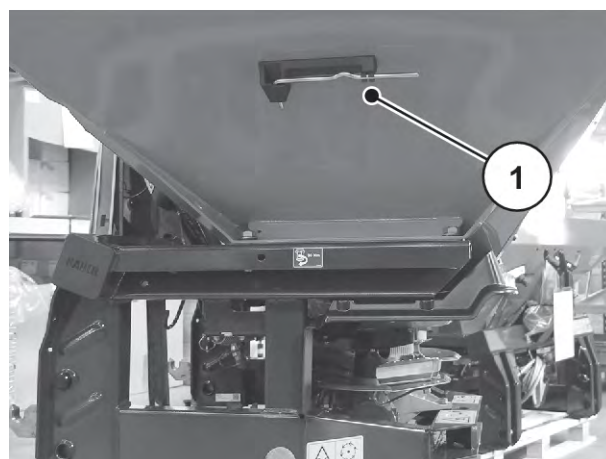


Fig. 34: Indstillingsarmens position

- ▶ Løsn spredeskivens kalotmøtrik ved hjælp af indstillingsarmen.
- ▶ Tag spredeskiven af navet.



Fig. 35: Løsning af kalotmøtrikken

- ▶ Sæt kalibreringsprøveslisken fast under venstre udløb (set i kørselsretning).

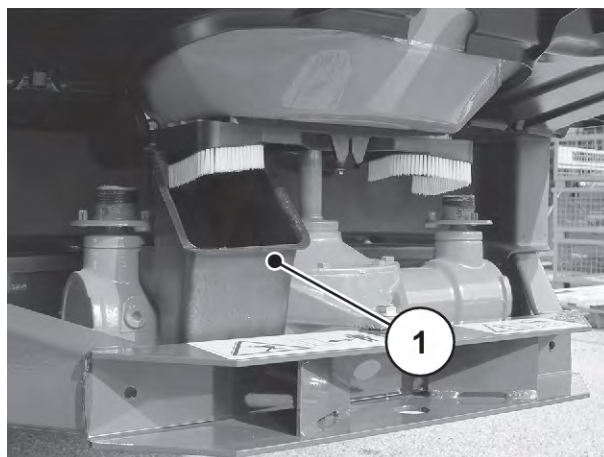


Fig. 36: Placér kalibreringsprøveslisken

- ▶ Sæt doseringsspjældanslaget på skalaværdien fra spredetabellen.



Maskinerne af **variant Q** har over en **elektronisk indstilling** af doseringsspjældåbningen.

Doseringsspjældet køres automatisk til åbningspositionen af betjeningsenheden QUANTRON, hvis funktionen Kalibreringsprøve er valgt.

Se driftsvejledningen til betjeningsenheden.

**! ADVARSEL!****Risiko for tilskadekomst som følge af roterende maskindele**

Roterende maskindele (kardanaksel og nav) kan gribe fat i legemsdele og trække dem med ind. Berøring af roterende maskindele kan medføre blå mærker, hudafskrabninger og kvæstelser.

- ▶ Når maskinen kører, må man kun opholde sig uden for de roterende navs område.
- ▶ Når kardanakslen roterer, må doseringsspjældende altid kun aktiveres fra traktorsædet.
- ▶ Sørg for, at alle personer forlader maskinens fareområde.

- ▶ Placér opsamlingsbeholderen under venstre udløb.



*Fig. 37: Udførelse af kalibreringsprøve*

- ▶ Start traktoren.
- ▶ Indstil kraftudtagets omdrejningstal i henhold til angivelserne i spredetabellen.
- ▶ Åbn venstre doseringsspjæld i den forinden fastlagte kalibreringsprøvetid. Dette gøres fra traktorsædet.
- ▶ Luk doseringsspjældet igen, når tiden er gået.
- ▶ Sluk for traktorens kraftudtag og motor, og sørg for at sikre begge dele mod utilsigtet start.
- ▶ Find frem til spredematerialets vægt (tag højde for opsamlingsbeholderens egenvægt).
- ▶ Sammenlign den faktiske mængde med den nominelle mængde

*Faktisk udløbsmængde = nominel udløbsmængde: Spredemængdeanslaget er indstillet korrekt. Afslut kalibreringsprøven.*

*Faktisk udløbsmængde < nominel udløbsmængde: Sæt spredemængdeanslaget på en højere position, og gentag kalibreringsprøven.*

*Faktisk udløbsmængde > nominel udløbsmængde: Sæt spredemængdeanslaget på en lavere position, og gentag kalibreringsprøven.*



Ved ny indstilling af spredemængdeanslagets position kan man orientere sig ved procentskalaen. Mangler der for eksempel 10% kalibreringsprøvevægt, skal man flytte spredemængdeanslaget til en 10% højere position (f.eks. fra 150 til 165).

*Spredemængdeanslagets position kan også beregnes ved hjælp af følgende formel: se forinden*

- ▶ Afslut kalibreringsprøven. Sluk for traktorens motor, og sørg for at sikre den mod utilsigtet start.
- ▶ Montér spredeskiverne. Sørg for, at de venstre og højre spredeskiver ikke byttes om.



Stifterne på spredeskiveholderne er placeret forskelligt i venstre og højre side. Det er kun, når spredeskiven passer præcist i spredeskiveholderen, at det er den rigtige spredeskive, du monterer.

- ▶ Sæt kalotmøtrikken forsigtigt på (må ikke sidde skævt).
- ▶ Spænd kalotmøtrikken med ca. 25 Nm. Brug ikke indstillingsarmen.



Fig. 38: Iskruning af kalotmøtrikken



Kalotmøtrikkerne er indvendigt udstyret med hakker, der forhindrer, at de går løs af sig selv. Disse hakker skal kunne mærkes, når møtrikken spændes. Ellers er kalotmøtrikken slidt og skal skiftes ud.

- ▶ Kontrollér, at der er fri gennemgang mellem spredevinge og udløb ved at dreje spredeskiverne med hånden.
- ▶ Sæt kalibreringsprøveslisken og indstillingsarmen tilbage på plads igen på de dertil beregnede pladser på maskinen.

*Kalibreringsprøven er afsluttet.*

### Beregning med formel

Spredemængdeanslagets position kan også beregnes ved hjælp af følgende formel:

$$\text{Ny position for mængdeanslaget} = \frac{\text{Mængdeanslagets position i den aktuelle kalibreringsprøve} \times \text{Nominel udløbsmængde}}{\text{Faktisk udløbsmængde for den aktuelle kalibreringsprøve}}$$



## 9 Spredning

### 9.1 Sikkerhed

#### **FARE!**

##### **Risiko for tilskadekomst, når motoren er i gang**

Udførelse af arbejder på maskinen, mens motoren er i gang, kan resultere i alvorlig tilskadekomst som følge af det mekaniske system og gødning, der strømmer ud.

- ▶ Vent, indtil alle bevægelige dele står helt stille, før alle indstillings- hhv. vedligeholdelsesarbejderne påbegyndes.
- ▶ Sluk for traktormotoren.
- ▶ Træk tændingsnøglen ud.
- ▶ Bortvis alle personer **fra fareområdet**.

- Doseringsspjældet skal altid være lukket, når udbringningsmængden indstilles.
- Ved doseringsspjældaktiveringer med returfjedre skal kuglehanerne lukkes for at undgå utilsigtet udstrømning af gødning fra beholderen.

#### **ADVARSEL!**

##### **Risiko for at komme i klemme eller skære sig som følge af spændte returfjedre**

Hvis returfjederen er spændt, når låseskruen løsnes, kan anslagsarmen bevæge sig mod enden af føringslidsen med et kraftigt ryk.

Dette kan resultere i kvæstelse af betjeningspersonalets fingre eller anden tilskadekomst.

- ▶ Overhold fremgangsmåden til indstilling af spredemængden **meget nøje**.
- ▶ Stik **aldrig** fingrene ind i styrerillerne i spredemængdeindstillingen.
- ▶ Inden der udføres indstillingsarbejder (f.eks. indstilling af spredemængden) skal doseringsspjældet **altid lukkes hydraulisk**.

### 9.2 Vejledning vedrørende spredning

Med den moderne teknik og konstruktion af vores maskiner og ved hjælp af omfattende, konstante test på fabrikens eget gødningsspreder-prøvningsanlæg er der skabt forudsætning for et fejlfrit spredebillede.

På trods af den omhu, hvormed vi har produceret maskinerne, kan det heller ikke ved tilsigtet anvendelse udelukkes, at der kan forekomme afvigelse i udbringningen eller andre fejl.



Årsagerne til disse kan være:

- Forandringer i gødningsmaterialets eller såsædens fysiske egenskaber (f.eks. forskellig kornstørrelsesfordeling, densitet, kornform og overflade, bejdsning, forsegling og fugt).
- Klumper og fugtig gødning
- Afdrift på grund af vinden: Afbryd spredarbejdet ved for høje vindhastigheder.
- Tilstopninger eller ophobninger (f.eks. på grund af fremmedlegemer, sækrester, fugtig gødning ...).
- Ujævnheder i terrænet
- Nedslidning af sliddele
- Beskadigelse på grund af ydre påvirkning
- Manglende rengøring og beskyttelse mod korrosion
- Forkerte drevomdrejninger og kørehastigheder
- Manglende kalibreringsprøve
- Forkert indstilling af maskinen

- ▶ Sørg for, at maskinen indstilles præcist. Selv en mindre afvigelse i indstillingen kan påvirke spredbilledet væsentligt.
- ▶ Kontrollér derfor før brug og også under drift, at maskinen fungerer korrekt, og at udbringningsmængden er tilstrækkelig (udfør en kalibreringsprøve).

Særligt hårde gødningsorter (f.eks. kalkammonsalpeter og kieserit) øger doseringsdelenes slitage.

Spredbredden bagud udgør ca. en halv arbejdsbredde. Den samlede spredbredde svarer til ca. 2 arbejdsbredder ved trekantspredbillede.

- ▶ Brug **altid** det medfølgende beskyttelsesgitter for at undgå tilstopninger, f.eks. fra fremmedlegemer og gødningsklumper.

Der kan ikke kræves erstatning for skader, der ikke er opstået på selve maskinen.

**Det indebærer også, at der ikke hæftes for skader som følge af spredfejl.**



Vær opmærksom på, at maskinens levetid i høj grad afhænger af den måde, den køres på.

Tilsligtet anvendelse af maskinen omfatter også overholdelse af de drifts-, vedligeholdelses- og servicebetingelser, der er foreskrevet af producenten. **Spredning** omfatter derfor altid aktiviteterne til **forberedelse** og til **rengøring/vedligeholdelse**.

- Udfør spredningen iht. det efterfølgende viste forløb.

### Forberedelse

- ▶ Montering af maskinen på traktoren: 49
- ▶ Luk doseringspjældene.
- ▶ Forudindstilling af monteringshøjden: 53
- ▶ Påfyldning af gødning: 61
- ▶ Udførelse af kalibreringsprøve: 63
- ▶ Indstilling af spredevinger: 76
- ▶ Indstilling af udbringningsmængde: 74

### Spredning

- ▶ Kørsel til spredestedet
- ▶ Kontrol af monteringshøjden: 53
- ▶ Tænd for kraftudtaget
- ▶ Åbn spjældet, og start spredningskørslen.
- ▶ Afslut af spredningen, og luk spjældet.
- ▶ Sluk for kraftudtaget.
- ▶ Tømning af restmængden i beholderen: 104

### Rengøring/vedligeholdelse

- ▶ Åbn doseringsspjældene.
- ▶ Afmontering af maskine fra traktor. 105
- ▶ Rengøring og vedligeholdelse af maskinen: 111

## 9.3 Indstilling af udbringningsmængde

### ADVARSEL!

#### Risiko for tilskadekomst som følge af roterende spredeskiver

Den roterende fordelingsanordning (spredeskiver og spredevinger) kan gribe fat i legemsdele og trække dem med ind. Berøring af fordelingsanordningen kan medføre afklipning, afskæring eller kvæstelse af legemsdele.

- ▶ De maksimalt tilladte monteringshøjder foran (V) og bagpå (H) skal ubetinget overholdes.
- ▶ Sørg for, at alle personer forlader maskinens fareområde.
- ▶ Den monterede afviserbøjle på gødningsbeholderen må ikke afmonteres.

#### ■ *Varianter K/D (Mono)/C*

Ved varianterne K/R/D/C indstilles udbringningsmængden med anslaget på justeringssegmentet. Betjeningspersonalet justerer til dette formål med lukket spjæld stoppet til den position, der forinden blev fundet i spredetabellen eller med en kalibreringsprøve.

**⚠ ADVARSEL!****Fare for kvæstelser pga. forkert fremgangsmåde ved indstilling af udbringningsmængden**

Stoparmen er spændt med en returfjeder. Ved forkert betjening eller manglende overholdelse af fremgangsmåden til indstilling af udbringningsmængden kan stoparmen pludseligt bevæge sig mod enden af føringssslidsen.

Det kan medføre kvæstelser af fingrene eller ansigtet.

- ▶ Tryk aldrig med hånden mod fjederspændingen for at holde anlagsarmen i en position under mængdeindstillingen.
- ▶ Fremgangsmåden til indstilling af udbringningsmængden skal altid overholdes.

**Indstilling af udbringningsmængde**

- ▶ Luk doseringsspjældet.

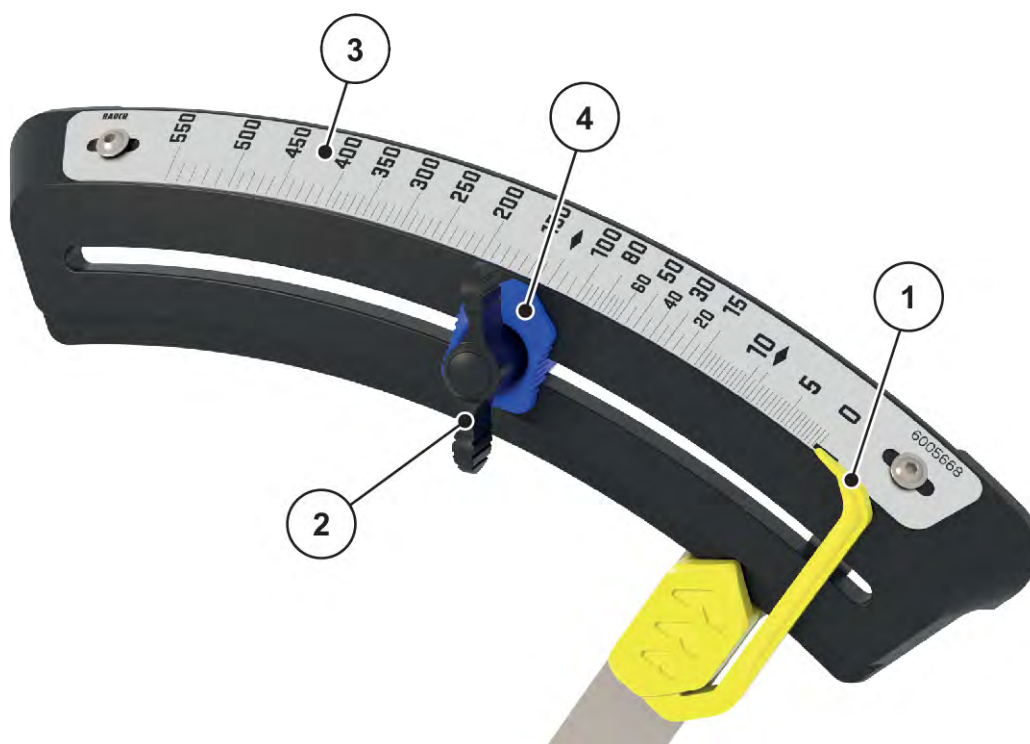


Fig. 39: Skala for indstilling af udbringningsmængden (kørselsretning højre, varianter K/D/C)

- |                    |            |
|--------------------|------------|
| [1] Positionsviser | [3] Skala  |
| [2] Låseskrue      | [4] Anslag |

- ▶ Løsn låseskruen [2] på stoppet [4].
- ▶ Find positionen for skalaindstillingen i spredetabellen eller ved hjælp af kalibreringsprøven.
- ▶ Sæt anslaget [4] på den pågældende position.
- ▶ Spænd låseskruen [2] på anslaget igen.

■ **Variant Q**



Maskinerne af **variant Q** har over en elektronisk spjældaktivering til indstilling af udbringingsmængden.

Den elektroniske spjældaktivering er beskrevet i den separate driftsvejledning til betjeningsenheden. Denne driftsvejledning er en del af betjeningsenheden.

### BEMÆRK!

#### Materielle skader som følge af forkert positionering af doseringsspjældene

Hvis anlagsarmene er positioneret forkert, kan aktivering af aktuatorerne via QUANTRON-A betjeningsenheden beskadige doseringsspjældene.

- ▶ Klem **altid anlagsarmene fast ved maksimal skalaposition.**

Ved variant Q er anlaget fikseret **på en position uden for skalaen** med en linseskruer [1].

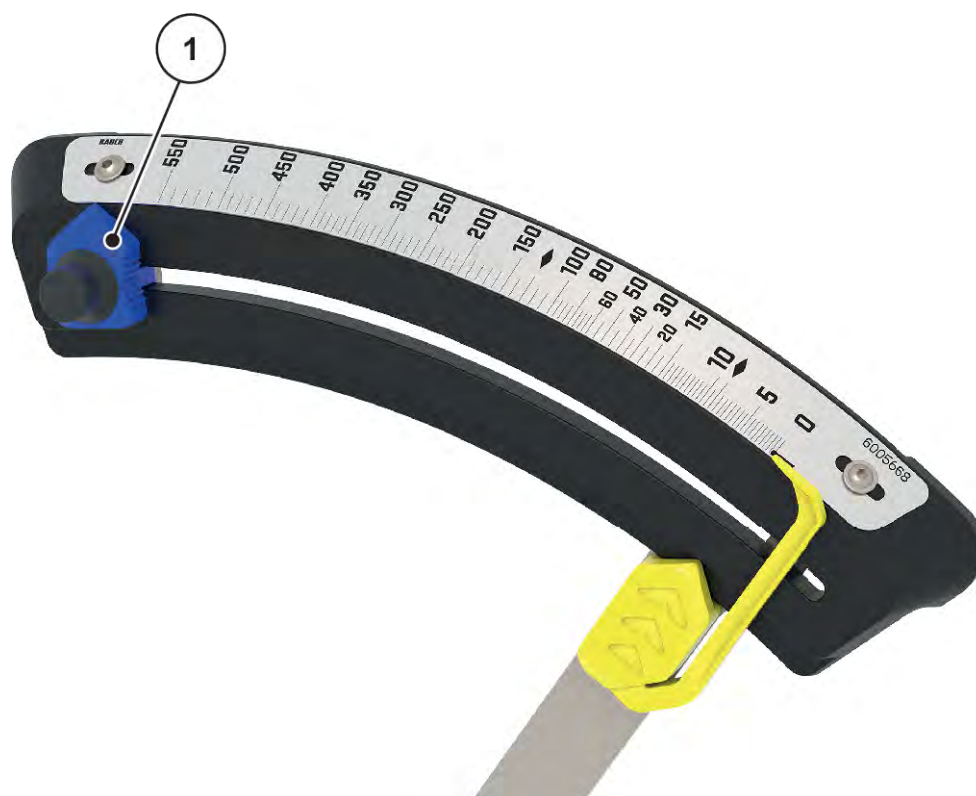


Fig. 40: Skala for indstilling af udbringingsmængden (kørselsretning højre, variant Q)

## 9.4 Indstilling af arbejdsbredde

Til at opnå arbejdsbredden er der afhængigt af gødningssorten forskellige spredeskiver til rådighed.

Spredeskivetype	Arbejdsbredde
M1	10 - 18 m

Spredeskivetype	Arbejdsbredde
M2	20 - 24 m

**⚠ ADVARSEL!**

**Risiko for tilskadekomst som følge af roterende spredeskiver**

Den roterende fordelingsanordning (spredeskiver og spredevinger) kan gribe fat i legemsdele og trække dem med ind. Berøring af fordelingsanordningen kan medføre afklipning, afskæring eller kvæstelse af legemsdele.

- ▶ De maksimalt tilladte monteringshøjder foran (V) og bagpå (H) skal ubetinget overholdes.
- ▶ Sørg for, at alle personer forlader maskinens fareområde.
- ▶ Den monterede afviserbøjle på gødningsbeholderen må ikke afmonteres.

■ **Opbygning af spredeskive M1**

På hver spredeskive er der to identiske spredevinger.

- En spredevinge består af en hovedvinge og en forlængelsesvinge.
- Hovedvingen på højre spredeskive har betegnelsen **BR** og den tilsvarende forlængelsesvinge har betegnelsen **AR**.
- Hovedvingen på venstre spredeskive har betegnelsen **BL** og den tilsvarende forlængelsesvinge har betegnelsen **AL**.
- Hver spredevinges **vinkel** kan sættes tilbage og frem, og **længden** kan sættes ned eller op.

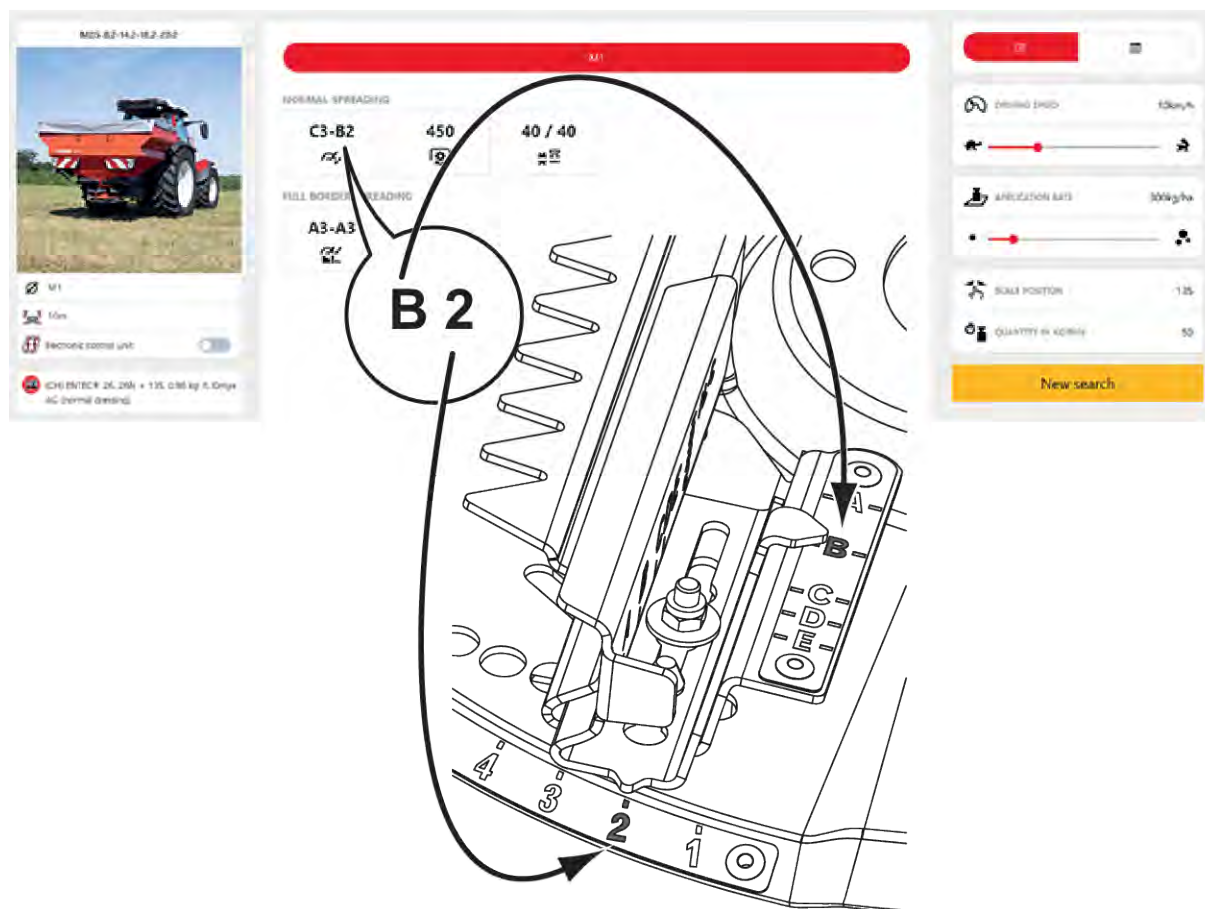


Fig. 41: Spredveingeeindstilling; stilling B2; A til E: Længdeindstilling 1 til 6: Vinkelindstilling

### ■ Opbygning af spredeskive M2

#### **BEMÆRK!**

##### **Miljøskader som følge af forkert monterede spredvinger**

Forkerte vingekombinationer kan påvirke spredbilledet meget negativt og skade miljøet.

- ▶ Overhold den krævede vingekombination.
- ▶ Monter kun en W-spredevinge for hver M2-spredeskive (venstre/højre).

På hver spredeskive er der to spredvinger.

- En spredvinge består af en hovedvinge med en forlængelsesvinge.
  - Hovedvingen på højre spredeskive har betegnelsen **BR** og den tilsvarende forlængelsesvinge har betegnelsen **AR**.
  - Hovedvingen på venstre spredeskive har betegnelsen **BL** og den tilsvarende forlængelsesvinge har betegnelsen **AL**.
  - Hver spredvinges **vinkel** kan sættes tilbage og frem, og **længden** kan sættes ned eller op.
- Med den anvendte spredvinge (W-spredevinge) kan man **kun indstille vinklen**, længden er fast.



Fig. 42: Spredveingeindstilling spredeskive M2, stilling W3; W: fast længde indstilling 1 til 6: Vinkelindstilling

### ■ Funktionsprincip

Spredeskivens spredevinger kan indstilles til forskellige gødningsmåder, arbejdsbredder og gødningsorter.

- Normal gødning
- Kantspredning ved normal gødning (valgfrit højre eller venstre)
- Sen gødning
- Kantspredning ved sen gødning (valgfrit højre eller venstre)

### ■ Spredvingens vinkelindstilling

- Justering hen mod et lavere tal: Spredvinges vinkel sættes tilbage.
- Justering hen mod højere tal: Spredvinges vinkel sættes frem.

### ■ Længdeindstilling af spredvingen (kun M1-spredvinge)

- Forkortelse af spredvinge: Den flytbare forlængelsesvinge flyttes i retning mod spredeskivens midte og låses derefter.
- Forlængelse af spredvinge: Den flytbare forlængelsesvinge trækkes udad og låses derefter.

### ■ Spredveingeindstilling

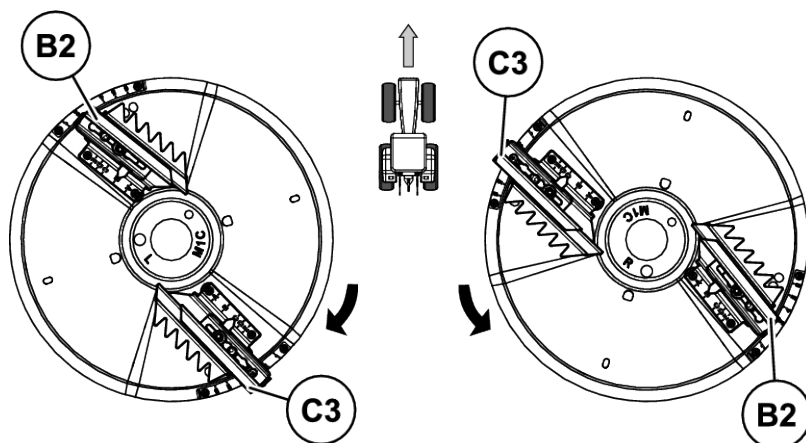


Sæt spredevingerne til den position, som man forinden har bestemt i spredetabellen.



Indstillingen af spredevingerne på højre spredeskive er **altid den samme** som indstillingen af spredevingerne på venstre spredeskive (undtagen ved kantspredning).

Eksempel: **C3-B2**



#### ⚠ ADVARSEL!

**Fare for kvæstelser pga. skarpe kanter.**

Spredevingerne har skarpe kanter.

Hænderne er i fare ved udskiftning hhv. indstilling af spredevingerne.

- ▶ Brug sikkerhedshandsker.

- ▶ Bestem spredevingernes position i spredetabellen eller ved hjælp af en test med praksisprøvesættet (ekstraudstyr).
- ▶ Tag indstillingsarmen ud af holderen.
  - ▷ Se Fig. 8 Indstillingshåndtagets placering



- ▶ Sæt indstillingsarmen ind i låseboltåbningen [3] under spredeskiven.
- ▶ Tryk ned.  
*Låsebolten [2] går ud af hak.*

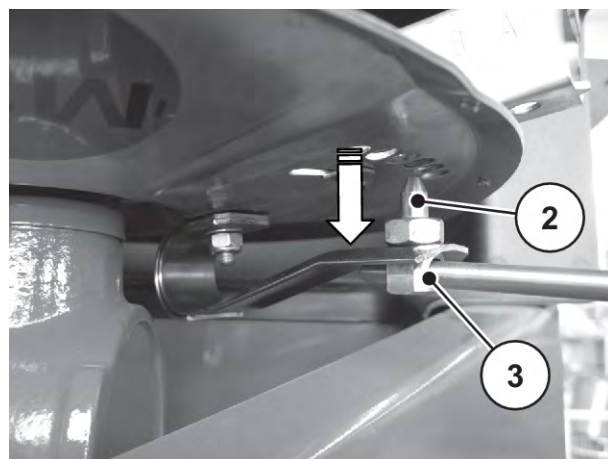


Fig. 43: Spredvingeindstilling

- ▶ Indstil spredvingens vinkel og længde.
- ▶ Tryk låsebolten med indstillingsarmen ned, indtil den går i hak.

#### **⚠ ADVARSEL!**

##### **Fare for kvæstelser som følge af ukorrekt monterede dele**

Der opstår en farlig situation, når låsebolten ikke er gået korrekt i hak i spredeskiven.

Løse komponenter kan forårsage kvæstelser eller skader på materiel under driften.

- ▶ Efter indstillingen skal låsebolten sættes helt i hak.

#### **BEMÆRK!**

##### **Fare for skade på materiel: Bøj ikke fladfjederen for meget**

Fladfjederenspændingen skal låse hoved- og forlængelsesvingen pålideligt på spredeskiven med låsebolten. Hvis fladfjederen bøjes for meget, mister den den nødvendige spænding til sikring af spredvingerne.

Hvis fjederenspændingen er for lav, går låsebolten ud af hak, hvilket kan medføre omfattende skade på materiel.

- ▶ Ved justering af spredvingepositionen trykkes låsebolten forsigtigt ind i en tilfældig positionsboring.
- ▶ Ved for lav fjederenspænding skal fladfjederen skiftes ud med det samme.

## 9.5 Anvendelse af spredetabellen

### 9.5.1 Henvisninger om spredetabellen

Værdierne i spredetabellen er fundet ved hjælp af producentens prøveanlæg.

Den anvendte gødning er købt hos gødningsproducenten eller i almindelig handel. Erfaringen har lært os, at den gødning, du har til rådighed, kan have andre spredningsegenskaber som følge af blandt andet opbevaring og transport, også selvom gødningen har præcis samme betegnelse, som den vi har brugt.

Derfor kan der ved brug af de maskinindstillinger, der er angivet i spredetabellen, fremkomme en anden spredemængde og en mindre god gødningsfordeling.

**Overhold derfor følgende anvisninger:**

- Kontrollér altid den faktiske spredningsmængde ved hjælp af en kalibreringsprøve.
- Kontrollér gødningsfordelingen i arbejdsbredden med et praksisprøvesæt (4.4.14 *Praksisprøvesæt* specialudstyr).
- Anvend udelukkende gødning, der er anført i spredetabellen.
- Kontakt os venligst, hvis du savner en gødningstype i spredetabellen.
- Overhold indstillingsværdierne nøje. Selv en mindre afvigelse i indstillingen kan påvirke spredbilledet væsentligt.

**Vær ved brug af urinstof særligt opmærksom på følgende:**

- Urinstof findes på grund af gødningsimporten i forskellige kvaliteter og kornstørrelser. Det kan gøre det nødvendigt med andre indstillinger af sprederen.
- Urinstof er mere vindfølsom og optager mere fugt end andre gødningstyper.



Betjeningspersonalet er ansvarlig for de korrekte sprederindstillinger i henhold til den faktisk anvendte gødning.

Maskinproducenten gør udtrykkeligt opmærksom på, at der ikke ydes erstatningsansvar for skader som følge af sprededefejl.

Afhængigt af gødningsort, arbejdsbredde, udbringningsmængde, kørehastighed og gødningstype skal du beregne monteringshøjde, udbringningspunkt, doseringsspjældindstilling, spredeskivetype og kraftudtagets omdrejningstal for optimal spredning ved hjælp af **spredetabellen**.

■ **Eksempel på markspredning ved normal gødning**

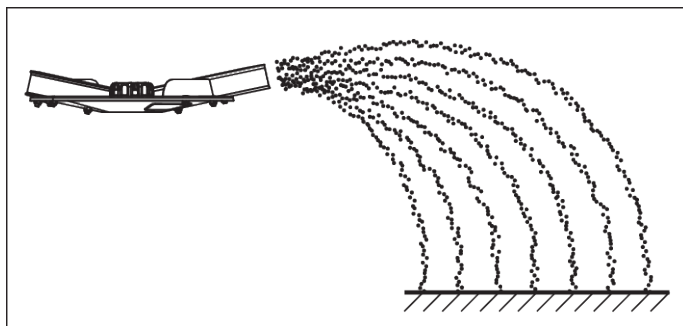


Fig. 44: Markspredning ved normal gødning

Ved markspredning ved normal gødning opstår der et symmetrisk spredbillede. Ved korrekt spredindstilling (se angivelserne i spredetabellen) fordeles gødningen jævnt.

#### Givne parametre

Gødningsmiddelsort	ENTEC 26 COMPO BASF
Udbringningsmængde	300 kg/ha
Arbejdsbredde	12 m
Spredeskivetype	M1
Kørehastighed	10 km/t

► I henhold til spredetabellen skal der foretages følgende indstillinger på maskinen.

Påbygningshøjde	50/50 (A = 50 cm, B = 50 cm)
Doseringsspjældindstilling	160
Kraftudtagets omdrejningstal	540 o/min
Spredveingendstilling	C3-B2

#### ■ Eksempel på kantspredning ved normal gødning

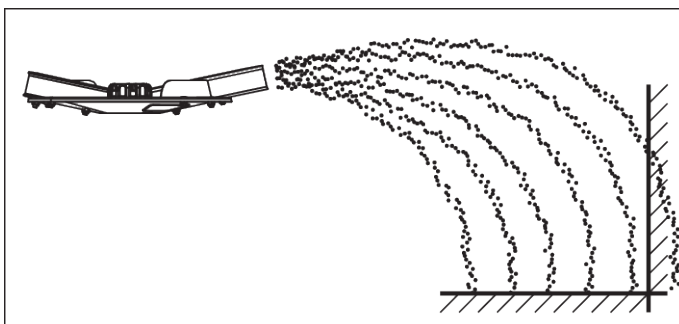


Fig. 45: Kantspredning ved normal gødning

Kantspredning ved normal gødning betegner en gødningsfordeling, hvor der stadig kommer noget gødning over markgrænsen. Derved opstår der blot en lille undergødning ved markgrænsen.

#### Givne parametre

Gødningsmiddelsort	ENTEC 26 COMPO BASF
Udbringningsmængde	300 kg/ha
Arbejdsbredde	12 m
Spredeskivetype	M1
Kørehastighed	10 km/t



**På kantspredningssiden** skal begge spredevinger sættes til den værdi, der er oplyst i spredetabellen.

**På spredesiden indvendigt på marken** bliver spredevingerne for den anvendte spredeskive på deres position.

► I henhold til spredetabellen skal der foretages følgende indstillinger på maskinen.

Påbygningshøjde	50/50 (A = 50 cm, B = 50 cm)
Doseringsspjældindstilling	160
Kraftudtagets omdrejningstal	540 o/min
Spredevingeindstilling	
Kantspredningsside	A3-A3
Anden spredeskive (normal gødningsposition)	C3-B2

#### ■ Eksempel på markspredning ved sen gødning

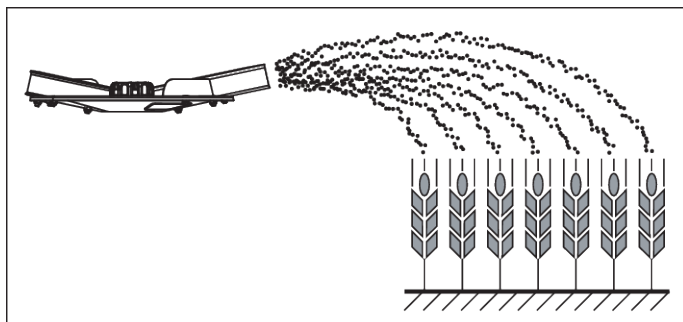


Fig. 46: Markspredning ved sen gødning

Ved markspredning ved sen gødning opstår der et symmetrisk spredebillede. Ved korrekt sprederrindstilling (se oplysningerne i spredetabellen) fordeles gødningen jævnt.

#### Givne parametre

Gødningsmiddelsort	ENTEC 26 COMPO BASF
Arbejdsbredde	12 m
Spredeskivetype	M1
Kørehastighed	10 km/t
Udbringningsmængde	300 kg/ha

I henhold til spredetabellen skal der foretages følgende indstillinger på maskinen.

Påbygningshøjde	0/6 (A = 0 cm, B = 6 cm)
Doseringsspjældindstilling	160
Kraftudtagets omdrejningstal	540 o/min
Spredvingeindstilling	C3-B2

#### ■ Eksempel på kantspredning ved sen gødning

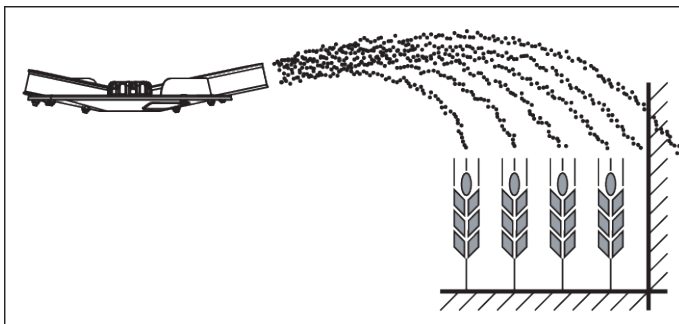


Fig. 47: Kantspredning ved sen gødning

Kantspredning ved sen gødning betegner en gødningsfordeling, hvor der stadig kommer noget gødning over markgrænsen. Det medfører en lille undergødning ved markgrænsen.

#### Givne parametre

Gødningsmiddelsort	ENTEC 26 COMPO BASF
Arbejdsbredde	12 m
Spredeskivetype	M1
Kørehastighed	10 km/t
Udbringningsmængde	300 kg/ha



**På kantspredningssiden** skal begge spredvinger sættes til den værdi, der er oplyst i spredetabellen.

**På spredesiden indvendigt på marken** bliver spredvingerne for den anvendte spredeskive på deres position.

I henhold til spredetabellen skal der foretages følgende indstillinger på maskinen.

Påbygningshøjde	0/6 (A = 0 cm, B = 6 cm)
Doseringsspjældindstilling	160
Kraftudtagets omdrejningstal	540 o/min

Spredningeindstilling

Kantspredningsside: A3-A3

Anden spredeskive (position for sen gødning) C3-B2

## 9.6 Spredning med delbreddekobling

Med spredbredde-assistenten VariSpread kan du reducere spredbredden og udbringningsmængden på hver side. På den måde kan du sprede kiler med stor præcision.



Ikke alle modeller fås i alle lande.

VariSpread V2	VariSpread V8
	<b>QUANTRON-A</b>
1 delbredde pr. side	4 delbredder pr. side
K, D, C	Q, W

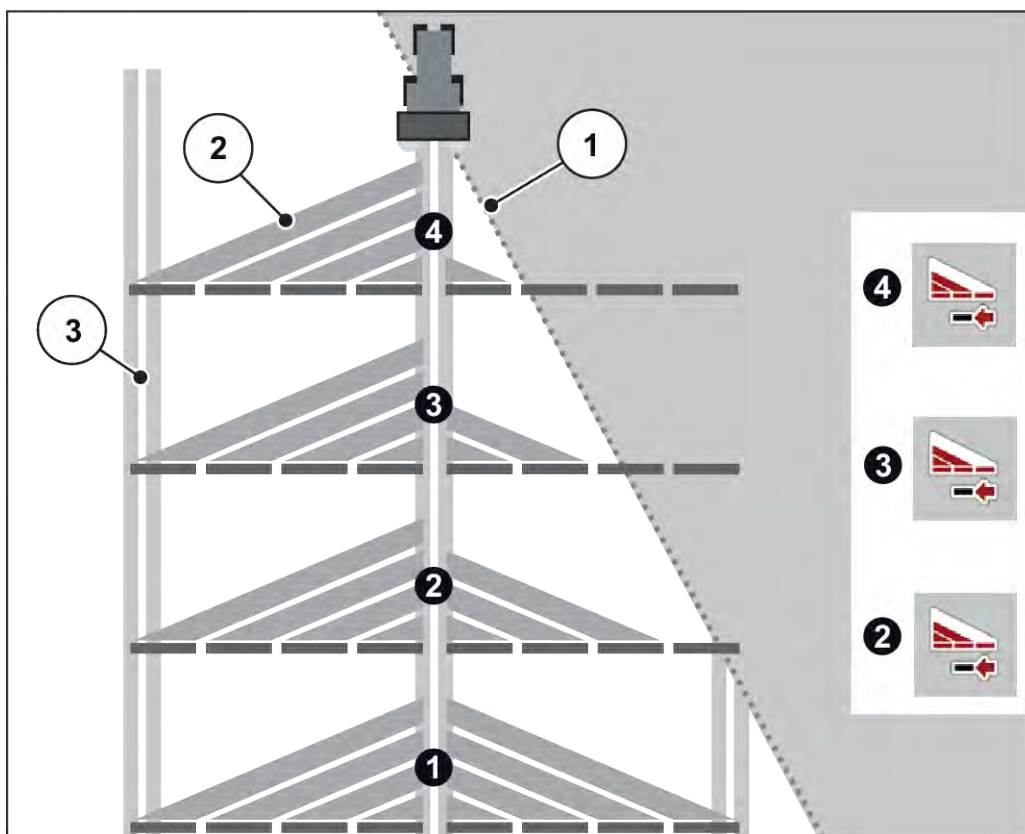


Fig. 48: Eksempel på delbreddekobling

- [1] Markkant [3] Traktorspor  
 [2] Delbredder 1 til 4: successiv delbreddereduktion i højre side



Den VariSpread kompatible maskine er udstyret med en elektrisk doseringsspjældaktivering. Ved hjælp af betjeningsenheden QUANTRON-A kan du fastlægge indstillingen af delbredderne og sprede præcist ved markkiler.

Du kan finde yderligere oplysninger om de mulige indstillinger af delbredderne i driftsvejledningen til din betjeningsenhed.

## 9.7 Spredning på smalle markstriber

- Sæt spredevingerne på **begge spredeskiver** til **kantspredningspositionen**, der er oplyst i spredetabellen.

## 9.8 Spredning i en side

Variant	Indstillinger for spredning i en side	Resultat
K	<ul style="list-style-type: none"> <li>▶ Aflast den tilsvarende styreventil for spredning til venstre eller højre.</li> </ul>	Fjedrene trækker det respektive doseringsspjæld mod stoppet.
K med ekstraudstyr tovejsenhed	<ul style="list-style-type: none"> <li>▶ For spredning i venstre eller højre skal du lukke eller åbne den pågældende kuglehane på tovejsenheden.</li> <li>▶ Aflast styreventilen.</li> </ul>	Fjedrene trækker det respektive doseringsspjæld mod stoppet.
D	<ul style="list-style-type: none"> <li>▶ For spredning i venstre eller højre skal du trykke på den pågældende styreventil.</li> </ul>	Hydraulikcylinderen trækker det respektive doseringsspjæld mod stoppet.
D Mono	<ul style="list-style-type: none"> <li>• Til spredning i venstre side</li> </ul>	Hydraulikcylinderen trækker det venstre doseringsspjæld mod stoppet.
C	<ul style="list-style-type: none"> <li>▶ For spredning i venstre eller højre side skal du trykke på den pågældende vippekontakt på E-CLICK.</li> </ul>	Aktuatoren trækker det respektive doseringsspjæld mod stoppet.
Q	<ul style="list-style-type: none"> <li>▶ For spredning i venstre eller højre side skal du trykkes på den pågældende knap Start/ Stop på betjeningsenheden.</li> </ul>	Aktuatoren åbner det respektive doseringsspjæld i overensstemmelse med den elektroniske styring.



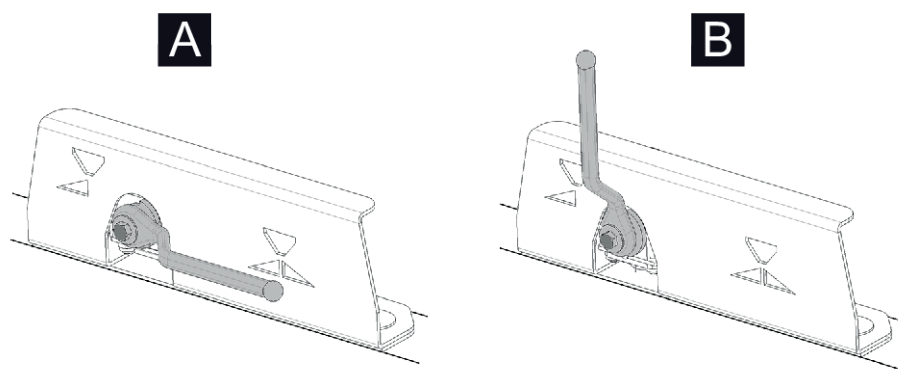


Fig. 49: Variant D Mono: Kuglehanens position

A Spredning i begge sider

B Kun spredning i venstre side

## 9.9 Indstillinger for gødningssorter, der ikke er anført

Indstillingerne for gødningssorter, der ikke er anført i spredningstabellen, kan beregnes med praksisprøvesættet (specialudstyr).



Se også den separate vejledning til praksisprøvesættet vedrørende beregning af indstillinger for gødningssorter, der ikke er anført i spredetabellen.

For en **hurtig** kontrol af spredningsindstillingerne anbefaler vi opstillingen til **én kørsel**.

For en **mere nøjagtig** beregning af spredningsindstillingerne anbefaler vi opstillingen til **tre kørsler**.

### 9.9.1 Forudsætninger og betingelser



De anførte forudsætninger og betingelser gælder for både én og tre kørsler.

Overhold så vidt muligt disse betingelser for at undgå misvisende resultater.

### Forberedelse af test

- ✓ Som testareal anbefaler vi et terræn, der er vandret i begge retninger. Køresporene må ikke have udprægede lavninger eller forhøjninger, da det kan forskyde spredbilledet.
- ▶ Udfør testen en **tør, vindstille** dag, så vejrforholdene ikke påvirker resultatet.
- ▶ Udfør testen på en nyslået eng eller på en mark med lav bevoksning (maks. 10 cm).

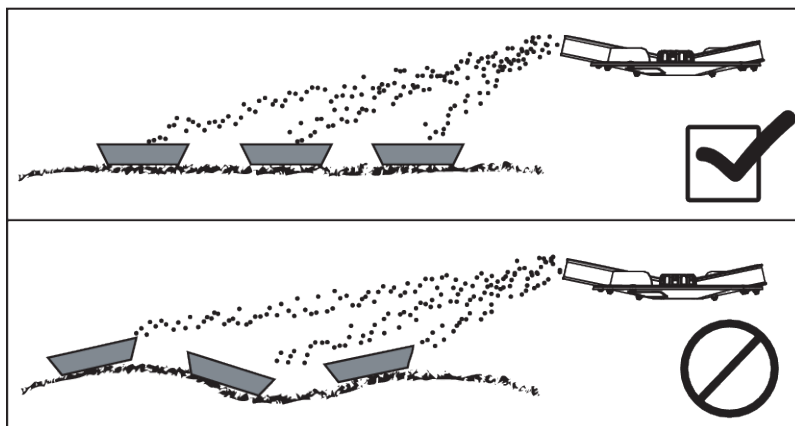


Fig. 50: Opstilling af opsamlingskåle

- ▶ Placer opsamlingskålene vandret. Opsamlingskåle, der står skråt, kan resultere i målefejl (se billedet ovenfor).
- ▶ Udfør kalibreringsprøven (se 8 Kalibreringsprøve).
- ▶ Indstil doseringsspjældet i venstre og højre side, og lås den (se 9.3 Indstilling af udbringningsmængde).

Testarealet er opstillet korrekt.

## 9.9.2 Udførelse af en kørsel

### ■ Opstilling



Vi anbefaler opstillingsplanen indtil en spredbredde på **24 m**. Der er ved lagt en opstillingsplan til større arbejdsbredde i praksis-prøvesættet PPS 5.

- Testarealets længde: 60 til 70 m

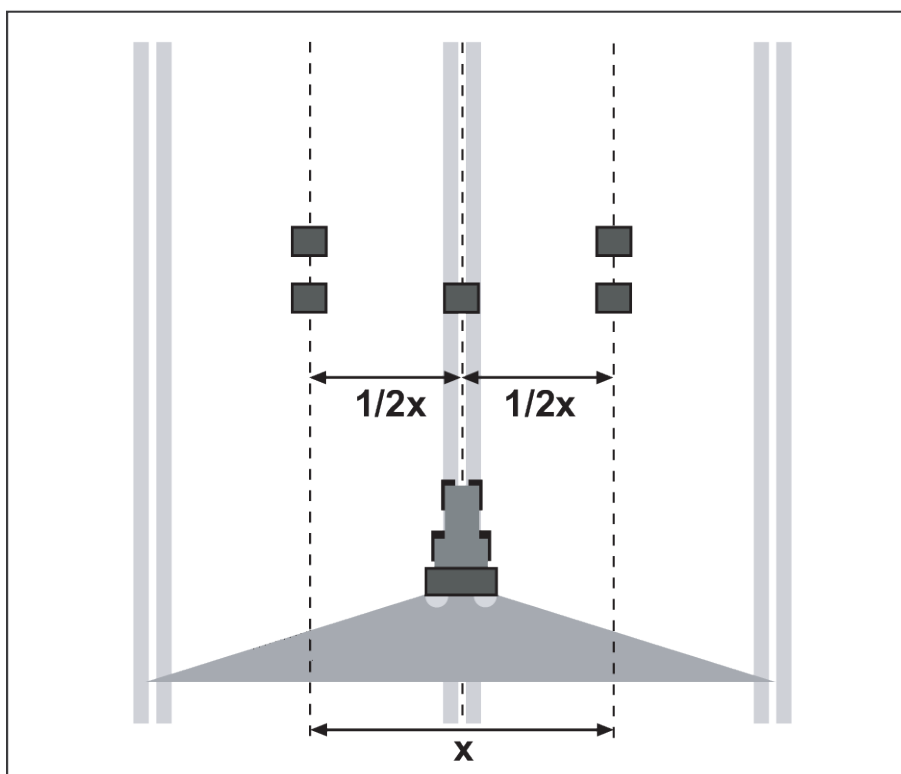


Fig. 51: Opstilling til en kørsel

#### Forberedelse af en kørsel

- ▶ Vælg en lignende gødning fra spredetabellen, og indstil sprederen derefter.
- ▶ Indstil maskinens monteringshøjde iht. angivelserne i spredetabellen. Vær opmærksom på, at monteringshøjden er set i forhold til opsamlingsskålenes øverste kant.
- ▶ Kontrollér, om fordelingsorganerne (spredeskiver, spredevinger, udløb) er komplette og i fejlfri stand.
- ▶ Opstil to opsamlings-skåle med en indbyrdes afstand på **1 m** efter hinanden i overlappingszonerne (mellem køresporene) og en opsamlings-skål i køresporet (Fig. 51).

#### ■ Udførelse af spredetesten med den beregnede åbningsstilling

- ✓ **Udfør testen med den ønskede arbejdhastighed.**
- ▶ Åbn doseringsspjældet **10 m før** opsamlings-skålene.
- ▶ Luk doseringsspjældet ca. **30 m efter** opsamlings-skålene



Hvis den opsamlede mængde i opsamlings-skålene er for lille, skal kørslen gentages.

Doseringsspjældenes stilling må ikke ændres.

### 9.9.3 Udførelse af tre kørsler

#### ■ Opstilling



Vi anbefaler opstillingsplanen indtil en spreddebredde på **24 m**. Der er vedlagt en opstillingsplan til større arbejdsbredde i praksis-prøvesættet PPS 5.

- Testarealets bredde: 3 x køresporafstanden
- Testarealets længde: 60 til 70 m
- De tre kørespor skal være parallelle. Udføres testen uden radsåede kørespor, skal køresporene måles op med et målebånd og markeres (f.eks. med små pinde).

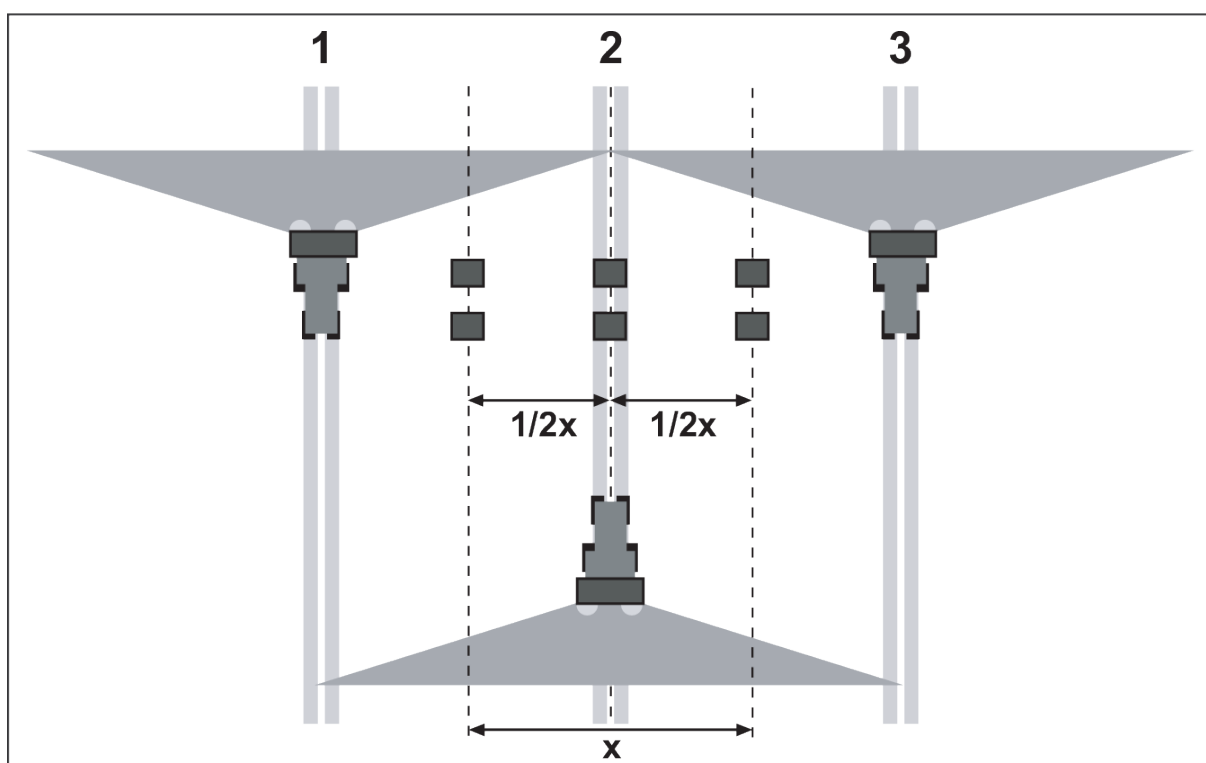


Fig. 52: Opstilling til tre kørsler

#### Forberedelse af tre kørsler

- ▶ Vælg en lignende gødning fra spredetabellen, og indstil sprederen derefter.
- ▶ Indstil maskinens monteringshøjde iht. angivelserne i spredetabellen. Vær opmærksom på, at monteringshøjden er set i forhold til opsamlings-skålenes øverste kant.
- ▶ Kontrollér, om fordelingsorganerne (spredeskiver, spredevinger, udløb) er komplette og i fejlfri stand.
- ▶ Opstil to opsamlings-skåle med en indbyrdes afstand på **1 m** efter hinanden i overlappingszonerne (mellem køresporene) og i det midterste kørespor (Fig. 52).

#### ■ Udførelse af spredetesten med den beregnede åbningsstilling

- ✓ **Udfør testen med den ønskede arbejdhastighed.**
- ✓ Kør gennem sporene 1 til 3 efter hinanden.
- ▶ Åbn doseringsspjældet **10 m før** opsamlingsskålene.
- ▶ Luk doseringsspjældet ca. **30 m efter** opsamlingsskålene



Hvis den opsamlede mængde i opsamlingsskålene er for lille, skal kørslen gentages.  
Doseringspjældenes stilling må ikke ændres.

### 9.9.4 Analyse af resultaterne

- ▶ Hæld indholdet af opsamlingsskålene, der ligger bag hinanden, sammen, og hæld det ind i målerørene fra venstre.
- ▶ Aflæs kvaliteten af tværfordelingen på fyldningsniveauet i de tre målerør.

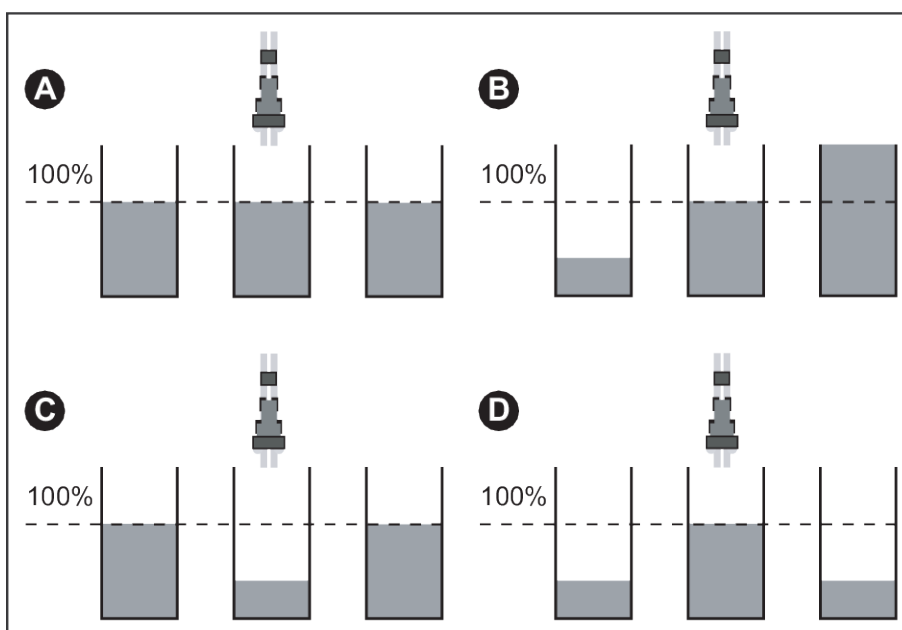


Fig. 53: Mulige resultater

- |  |  |
|--|--|
| <p>A Der er samme mængde i alle rør.</p> <p>B Asymmetrisk fordeling af gødningen</p> <p>C For meget gødningsmiddel i overlappingszonen</p> | <p>D For lidt gødningsmiddel i overlappingszonen</p> |
|--|--|

### 9.9.5 Korrigér indstillingen.

- **Eksempler på korrektion af spredningstillingerne**

Testresultat	Gødningsmiddelfordeling	Foranstaltning, kontrol
Tilfælde A	Ensartet fordeling (tilladt afvigelse $\pm 1$ streg)	Indstillingerne er i orden.
Tilfælde B	Gødningsmængden aftager fra højre mod venstre (eller omvendt).	Har spredevingerne sammen indstilling i venstre og højre side?
		Er doseringsspjældets indstillinger i venstre og højre side identiske?
		Er køresporsafstandene ens?
		Er køresporene parallelle?
		Var der kraftig sidevind under målingen?
Tilfælde C	For lidt gødning i midten	<p><b>Reducér gødningsmængden i overlappingszonen.</b></p> <ul style="list-style-type: none"> <li>▶ Sæt spredevingen nævnt som anden i spredetabellen tilbage (til mindre tal). <ul style="list-style-type: none"> <li>▷ f.eks. C3-B2 på indstillingsværdi C3-B1</li> </ul> </li> <li>▶ Hvis vinkelkorrektionen af spredevingen nævnt som anden ikke er tilstrækkelig, sæt spredevingelængden ned. <ul style="list-style-type: none"> <li>▷ f.eks. C3-B1 på indstillingsværdi C3-A1</li> </ul> </li> </ul>
Tilfælde D	For lidt gødning i overlappingszonerne	<p><b>Reducér gødningsmængden i traktorsporet.</b></p> <ul style="list-style-type: none"> <li>▶ Sæt spredevingen nævnt som anden i spredetabellen frem (til større tal). <ul style="list-style-type: none"> <li>▷ f.eks. E4-C1 på indstillingsværdi E4-C2.</li> </ul> </li> <li>▶ Hvis vinkelkorrektionen af spredevingen nævnt som anden ikke er tilstrækkelig, sæt spredevingelængden op. <ul style="list-style-type: none"> <li>▷ f.eks. E4-C2 på indstillingsværdi E4-D2</li> </ul> </li> </ul>

Indstilling af spredevingerne, se 9.4 *Indstilling af arbejdsbredde*

- 1 til 6: Vinkelindstilling
- A til E: Længdeindstilling

Hvis resultatet ikke nås til trods for **justering af spredevingen nævnt som anden, kan den først nævnte også justeres.**

#### Spredebredde for bred

- ▶ Indstil positionen for den først nævnte spredevinge til den næste mindre arbejdsbredde iht. spredetabellen.
  - ▷ f.eks. E4-C1 (18 m) på indstillingsværdien D4-C1 (15 m)

#### Spredebredde for smal

- ▶ Indstil positionen for den først nævnte spredevinge til den næste større arbejdsbredde iht. spredetabellen.
  - ▷ f.eks. D4-C1 (15 m) på indstillingsværdien E4-C1 (18 m)

## 9.10 Kantspredning hhv. grænsespredning

Kantspredning er en gødningsfordeling ved grænsen, hvor gødning når over grænsen, hvilket kun medfører en mindre undergødning ved markgrænsen.

Ved grænsespredning når stort set ingen gødning over markgrænsen, undergødning ved markgrænsen skal i så fald accepteres.

**Kun kantspredning er mulig med maskinens basisudstyr.** Til grænsespredning er der brug for ekstraudstyret GSE 7 eller TELIMAT T1.

### 9.10.1 Kantspredning fra det første kørespor

- ▶ Indstil spredevingerne på grænsesiden iht. oplysningerne i spredetabellen.
  - ▷ Se 9.4 *Indstilling af arbejdsbredde*

Doseringspjældindstillingen svarer til marksidens doseringspjældindstilling. Se 9.3 *Indstilling af udbringningsmængde*

### 9.10.2 Indstilling af grænsespredeanordning GSE

Grænsespredningsanordningen er beregnet til at begrænse spredebredden (valgfrit højre eller venstre) i området mellem 75 cm og 2 m fra midten af traktorsporet til markens yderste kant.

- ▶ Luk det doseringspjæld, der vender mod markkanten.
  - ▷ Se GSE 7
- ▶ Vip grænsespredningsanordningen til grænsespredningen ned.
- ▶ Grænsespredningsanordningen skal vippes op igen, inden der igen skal spredes i begge sider.



Indstillingerne for grænsespredningsanordningen gælder for **den spredeskive, der spredes ind i marken.**

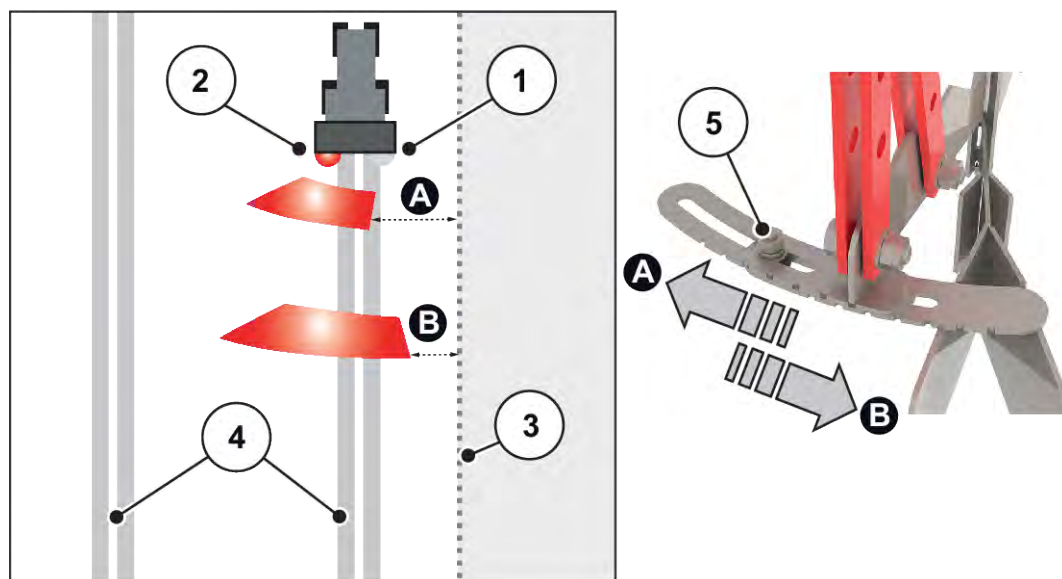


Fig. 54: Indstilling af grænsespredningsanordningen

- |  |  |
|--|--|
| [1] Højre lukkede doseringsspjæld                            | [4] Kørespor                               |
| [2] Spredeskive, der spreder ind i marken (her venstre side) | [5] Låsemøtrik                             |
| [3] Markgrænse   | [A] Gør spredebredden mindre, venstre side |
|  | [B] Gør spredebredden større, venstre side |

- ▶ Løsn låsemøtrikken [5] på indstillingsbuen.
- ▶ Find indstillingsbuens position [3] i tabellen nedenfor.
- ▶ Skub indstillingsbuen hen på den bestemte værdi.
- ▶ Spænd låsemøtrikken [5].



Stil de to indstillingsbuer over hinanden (så de dækker hinanden) i forbindelse med nulstillingen.

### Indstilling

Grænsespredebredde fra køresporets midte til grænsen (i meter)	Indstillingsposition
0,75	2 hak mod den spredende spredeskive
1	1 hak mod den spredende spredeskive
1,25	Nulstilling
1,5	1 hak væk fra den spredende spredeskive
1,75	1,5 hak væk fra den spredende spredeskive
2	2 hak væk fra den spredende spredeskive



**Korrektion af spredbredden**

Oplysningerne i spredetabellen er vejledende. Ved afvigelser i gødningskvaliteten kan det være nødvendigt at korrigere indstillingen.

- Spredbredden **reduceres** ved at dreje længere ind mod spredeskiven.
- Spredbredden **øges** ved at dreje væk fra spredeskiven.

**9.10.3 Indstilling af grænse- og kantspredaanordningen TELIMAT**

TELIMAT T1 er en fjernbetjent grænse- og kantspredningsanordning til arbejdsbredder fra **10-24 m** (20-24 m kun grænsespredning).

TELIMAT T1 er monteret til **venstre** på maskinen set i køreretningen. Du kan styre TELIMAT-anordningen fra traktoren via en enkeltvirkende styreventil.



Monteringen af TELIMAT på maskinen er beskrevet i en separat monteringsvejledning. Denne monteringsvejledning er del af TELIMAT-anordningens leveringsomfang.

**■ TELIMAT Indstilling af anordningen**

Indstil TELIMAT-anordningen i henhold til **gødnings-sort**, **arbejdsbredde** og den ønskede **grænsespredningstype** (grænse- eller kantspredning) til spredningen.



Indstillingsværdierne fremgår af spredetabellen.

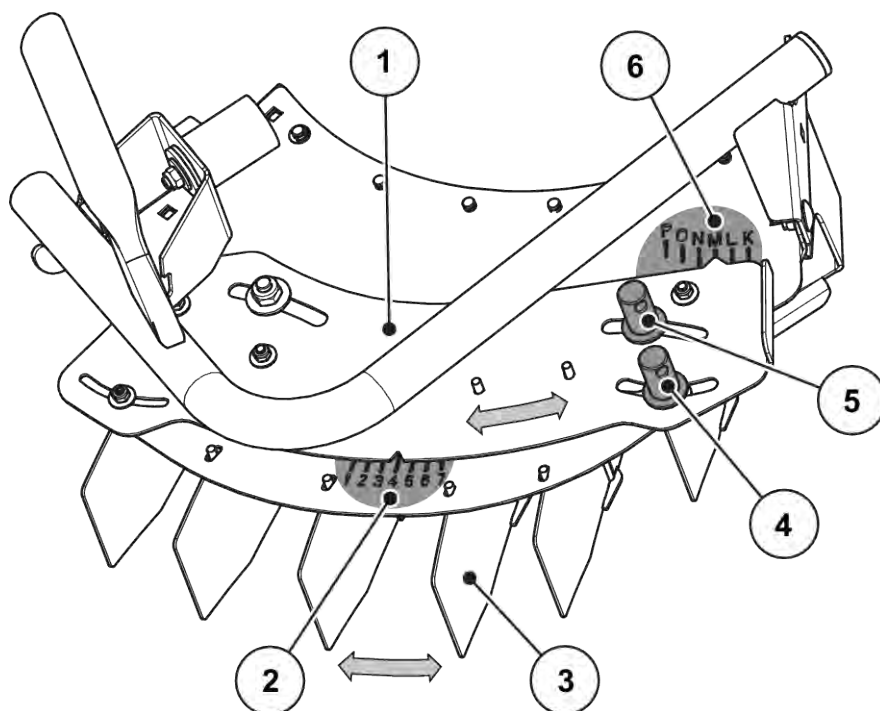


Fig. 55: TELIMAT Indstilling af anordningen

- |                                 |                                      |
|---------------------------------|--------------------------------------|
| [1] Skubbedel                   | [4] Låsemøtrik til bogstavskala      |
| [2] Talskala til finindstilling | [5] Låsemøtrik til talskala          |
| [3] Styreplader                 | [6] Bogstavskala til grovindstilling |

- Hele TELIMAT-kabinettet kan drejes i føringer rundt om spredeskivens drejningspunkt (bogstavskala K til P). Bogstavskalaen anvendes for at kunne indstille kabinettet i forhold til den anvendte gødningssort og grænsespredningstype (grænse- eller kantspredning).
- I grænsespredningsanordningens kabinet er der placeret styreplader, som kan drejes langs med en talskala (skala 1 til 7). Talskalaen bruges hovedsageligt til at indstille arbejdsbredden.

#### Grovindstilling (bogstavskala)

- ▶ Løsn låsemøtrikken til bogstavskalaen ved hjælp af maskinens indstillingshåndtag.
- ▶ TELIMATSkub kabinettet (skubbedel) hen på det bogstav, der er angivet i indstillingstabellen.  
*Viseren står nøjagtig over det pågældende bogstav.*
- ▶ Spænd låsemøtrikken til bogstavskalaen ved hjælp af maskinens indstillingshåndtag.

*Grovindstillingen er færdig og forbedret med finindstillingen.*

#### Finindstilling (talskala)

- ▶ Løsn låsemøtrikken til talskalaen ved hjælp af maskinens indstillingshåndtag.
- ▶ Drej styrepladen hen til den talværdi, der er angivet i indstillingstabellen.  
*Talværdien flugter præcis med den første styreplade.*
- ▶ Spænd låsemøtrikken til talskalaen ved hjælp af maskinens indstillingshåndtag.

*Anordningen er indstillet.*

TELIMAT T1																
MDS	10m		12m		15m		16m		18m		20m		21m		24m	
KAS / NPK - Dønger CAN / NPK - fertilizer Ammonitrate / NPK	K - 2	L - 3	K - 2	L - 3	L - 2	L - 4	L - 2	L - 5	M - 3	M - 6	M - 6	M 6	M 6	M - 6		
K - Dønger K - fertilizer Engrais K	K - 4	M - 6	K - 4	M - 6	M - 6	O - 6	M - 6	O - 7	N - 7	P - 7	M - 6	M 6	M 6	P - 7		
PK / P / MgO - Dønger PK / P / MgO - fertilizer Engrais PK / P / MgO	K - 3	M - 4	K - 3	M - 4	L - 4	M - 5	M - 4	M - 6	N - 4	N - 6	N - 6	N - 6	N - 6	N - 6		
SSA - Dønger Ammonium sulphate Sulfate d'ammoniaque	M - 3	M - 5	M - 3	M - 5	M - 4	O - 7	M - 5	O - 7	M - 6	O - 7	P - 7	P - 7	P - 7			
Hønstøff gekømt UREA granular Urée granulé	M - 2	M - 4	M - 2	M - 4	M - 3	M - 5	M - 3	M - 6	M - 4	M - 6	M - 6	M - 6	M - 6	M - 6		
Hønstøff geprillt UREA prilléd Urée prillé	M - 4	--	M - 4	--	M - 4	--	--	--	--	--	--	--	--	--	--	--

Fig. 56: Indstillingstabel for grænsespredeanordning

[- -] Kantspredning er ikke muligt

Denne arbejdsbredde kan ikke nås

#### ■ Korrektion af spredbredde

Angivelserne i indstillingstabellen er vejledende. Ved afvigelser i gødningskvaliteten kan det være nødvendigt at korrigere indstillingen.

Ved små afvigelser er det i reglen tilstrækkeligt at korrigere styrepladerne.

- For at **reducere** spredbredden i forhold til indstillingen i indstillingstabellen: Flyt styrepladens position på talskalaen hen mod **den lavere talværdi**.
- For at **øge** spredbredden i forhold til indstillingen i indstillingstabellen: Flyt styrepladens position på talskalaen hen mod **den højere talværdi**

Ved store afvigelser skal TELIMAT-kabinettet flyttes langs med bogstavskalaen.

- For at **reducere** spredbredden i forhold til indstillingen i indstillingstabellen: Flyt kabinettet langs bogstavskalaen hen mod **det lavere bogstav** (i forhold til den alfabetiske rækkefølge).
- For at **øge** spredbredden i forhold til indstillingen i indstillingstabellen: Flyt kabinettet langs bogstavskalaen hen mod **det højere bogstav** (i forhold til den alfabetiske rækkefølge)



#### Grænsespredning ved arbejdsbredder 20 - 24 m

For at optimere spredbilledet anbefales det at reducere mængden med **30 %** på grænsespredningssiden.

Ved spredning med spjældaktivering „M“ i forbindelse med en hydraulisk fjernbetjening, er det ikke muligt med en mængdereduktion på en side.

- Mængderne reduceres på begge sider med 30%

#### ■ Anvisninger vedrørende spredning med TELIMAT-anordningen

Du indstiller den beregnede TELIMAT-position fra traktoren via en enkeltvirkende styreventil.

- Grænsespredning: nederste position
- Normalspredning: øverste position

**BEMÆRK!****Spredningsfejl, hvis TELIMAT-anordningen ikke har nået slutposition**

Hvis TELIMAT-anordningen ikke er helt i slutpositionen, kan der opstå spredfejl.

- ▶ Kontrollér, at anordningen altid befinder sig i den ønskede slutposition.
- ▶ Når der skiftes fra grænse- til normalspredning, skal styreventilen aktiveres, indtil anordningen befinder sig **helt** i den øverste slutposition.
- ▶ Ved længere tids grænsespredning skal styreventilen aktiveres med jævne mellemrum (alt efter styringsenhedens tilstand) for derved at bringe anordningen tilbage til slutpositionen.



Hvis der anvendes styreenheder af ældre dato, er der mulighed for lækager under grænsespredning. TELIMAT-anordningen kan derefter igen forlade den nåede slutposition (nederste position). For at undgå spredfejl skal anordningen med jævne mellemrum bringes tilbage til slutpositionen igen.

## 9.11 Spredning i forageren med ekstraudstyret TELIMAT T1

For at opnå en god fordeling af gødningen i forageren, skal der ske en præcis anlæggelse af kørespor.

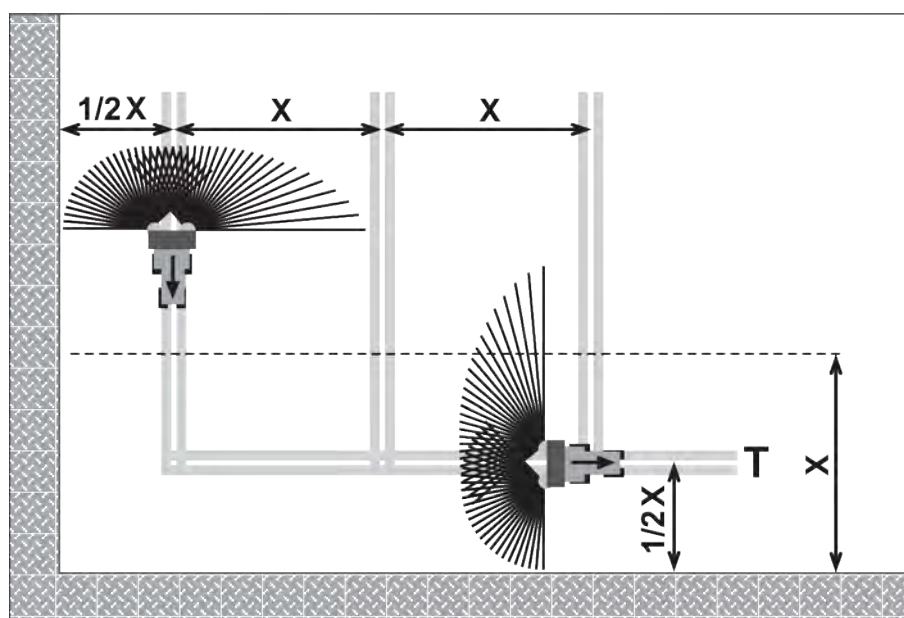


Fig. 57: Grænsespredning

T Foragerens kørespor

X Arbejdsbredde

- ▶ Anlæg foragerens kørespor [T] med en afstand på en halv arbejdsbredde [X] fra markkanten.

Når du efter spredning i foragerens kørespor igen spreder i marken:

- Drej grænsespredeanordningen TELIMAT ud fra spredeområdet (øverste position).

*Grænsespredeanordningen TELIMAT er inaktiv.*

*Den spreder over hele arbejdsbredden.*

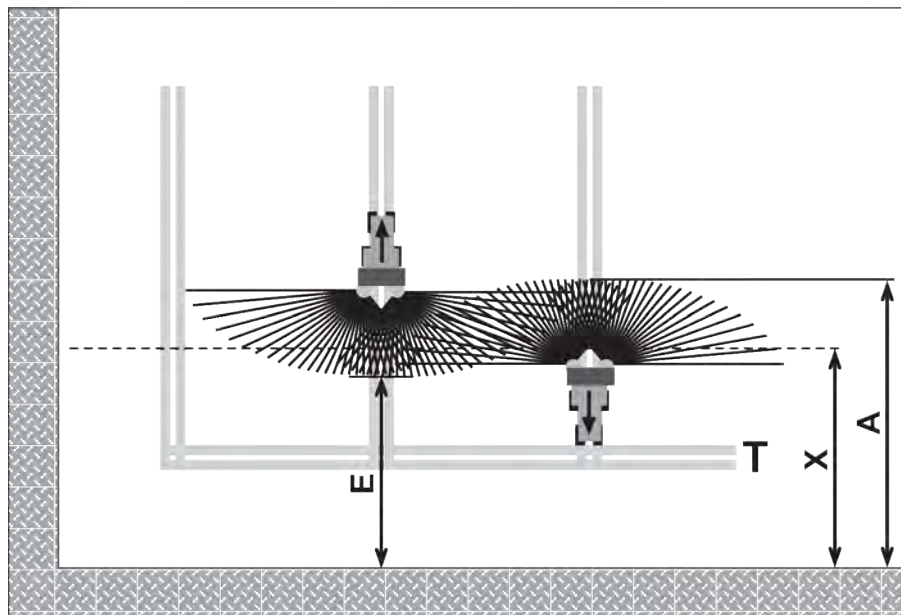


Fig. 58: Normalspredning

- |   |  |   |                     |
|---|--|---|---------------------|
| A | Slutningen af spredeviften ved spredning i foragerens kørespor | T | Foragerens kørespor |
| E | Slutningen af spredeviften ved spredning på marken             | X | Arbejdsbredde       |

- Doseringsspjældene skal hhv. lukkes og åbnes ved kørsel frem og tilbage i forskellige afstande til foragerens markgrænse.

#### Kørsel fra foragerens kørespor

- **Åbn** doseringsspjældet, når følgende betingelse er opfyldt:
  - ▷ Slutningen af spredeviften på marken [E] ligger ca. en halv arbejdsbredde + 4 til 8 m fra foragerens markgrænse.

Hvor langt traktoren befinder sig inde på marken, afhænger af gødningens spredebredde.

#### Kørsel til foragerens kørespor

- Luk doseringsspjældet **så sent som muligt**.
  - ▷ Ideelt skal slutningen af spredeviften på marken [A] ligge ca. 4 bis 8 m længere inde end foragerens arbejdsbredde [X]
  - ▷ Dette kan alt efter gødningens spredebredde og arbejdsbredden ikke altid nås.
- Alternativt kan man køre ud over foragerens kørespor, eller oprette et 2. kørespor for forageren.

Ved at overholde disse anvisninger sikrer du en miljøvenlig og økonomisk arbejdsmåde.

## 9.12 Rækkespredningsanordning RV 2M1 til humle- og frugtavl

Rækkespredningsanordningen RV 2M1 sættes fast i anhængertrækkets øverste laske. Rækkespredningsanordningen er dimensioneret sådan, at der spredes på en række [X] til højre og venstre for maskinen (rækkeafstand ca. 2 til 5 m) med en ca. 1 m bred beplantningsrække [Y] alt efter gødning.

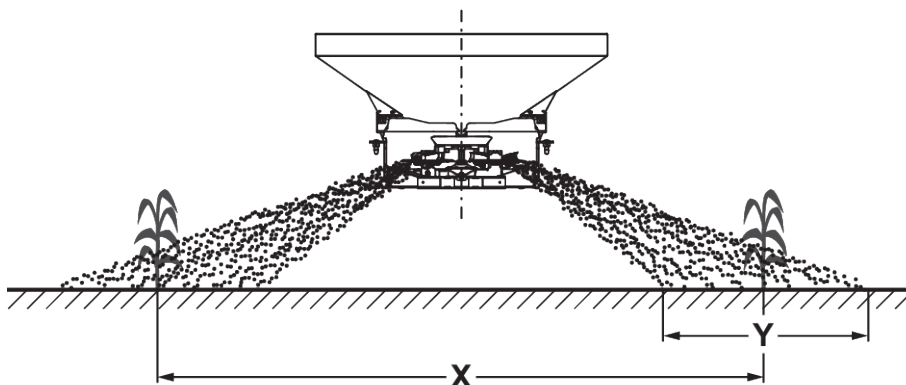


Fig. 59: Spredning med rækkespredningsanordning

[X] Rækkeafstand

[Y] Beplantningsrækkens bredde

### 9.12.1 Forudindstillinger på maskinen

- Før monteringen af rækkespredningsanordningen RV 2M1 skal spredevingerne af begge spredeskiver indstilles på stillingen A2-A2.

#### **BEMÆRK!**

##### **Materielle skader på spredevinger og rækkespredningsanordning RV 2M1**

Hvis spredevingerne indstilles på højere værdier end A2-A2, kan spredevingerne ramme styrepladerene af rækkespredningsanordningen RV 2M1.

- Sæt aldrig spredevinger til højere værdier end A2-A2.
- Efter montering af rækkespredningsanordningen RV 2M1 kontrolleres den fri gennemgang af spredeskiverne (drej spredeskiverne med hånden), mens traktoren står stille.

## 9.12.2 Indstilling af rækkeafstanden og spredbredden

### Tilpasning af rækkeafstand

- ▶ Løsn skruerne [1].
- ▶ Indstil pladerne [2] efter den ønskede rækkeafstand.

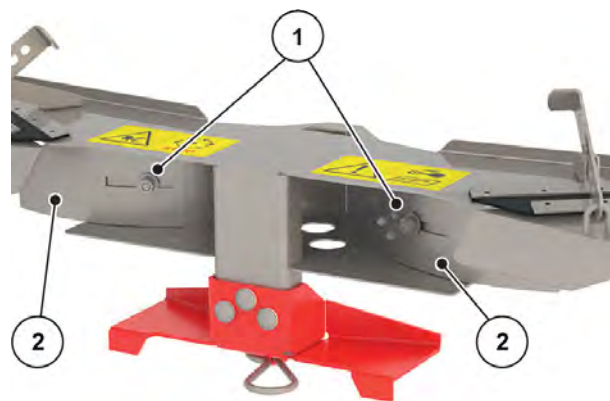


Fig. 60: Plader på rækkespredningsanordningen

### Indstilling af gødningsmidterstribe's bredde

- ▶ Fjern fjedersplitten [3].
- ▶ Bestem sidepladens position [1] via indstillingspladen [2].
- ▶ Sæt lasken i den pågældende boring.
- ▶ Sikr lasken med fjedersplitten [2].  
*Sidepladens position er sikret.*
- ▶ Gentag proceduren på den anden side.
  - ▷ Positionen skal være ens på hver side.

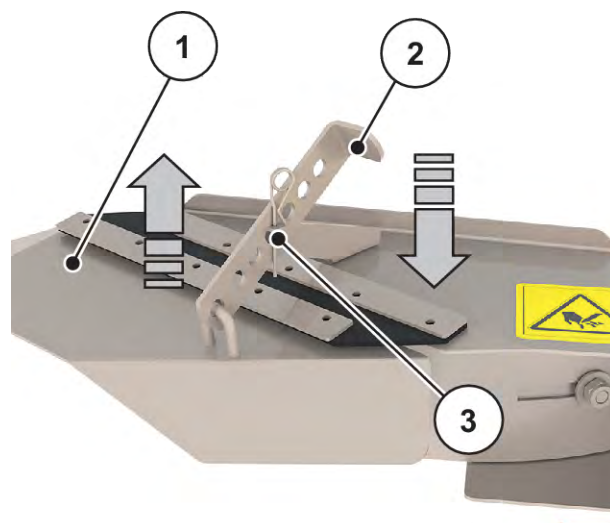


Fig. 61: Justering på rækkespredningsanordningen



Med højere eller lavere montering af maskinen kan der opnås små korrektioner mellem indstillingens trindeling.

## 9.12.3 Indstilling af udbringningsmængde

### Eksempel på beregning af udbringningsmængden:

- Der skal spredes på to rækker.
- Afstanden mellem de to rækker, der skal spredes på, er 3 m.
  - Dermed er den effektive arbejdsbredde 6 m (gennemkørsel hver andet kørespor).



Der findes ingen oplysninger om maskinindstillingen ved en arbejdsbredde på 6 m i spredetabellen.

- Derfor anbefales det at findes en arbejdsbredde på 12 m i spredetabellen.

#### **Eksempel: Spredning af 200 kg/ha ved en arbejdsbredde på 6 m**

- ▶ Find indstillingsværdien for 12 m arbejdsbredde i spredetabellen.
- ▶ Indstil doseringsspjældindstillingen for 100 kg/ha.

## 9.13 Restmængdetømning

### **⚠ ADVARSEL!**

#### **Risiko for tilskadekomst som følge af roterende maskindele**

Roterende maskindele (kardanaksel og nav) kan gribe fat i legemsdele og trække dem med ind. Berøring af roterende maskindele kan medføre blå mærker, hudafskrabninger og kvæstelser.

- ▶ Når maskinen kører, må man kun opholde sig uden for de roterende navs område.
- ▶ Når kardanakslen roterer, må doseringsspjældende altid kun aktiveres fra traktorsædet.
- ▶ Sørg for, at alle personer forlader maskinens fareområde.

Af hensyn til at bevare maskinens værdi skal du straks tømme beholderen efter brug. Fremgangsmåden ved restmængdetømningen er den samme som ved udførelse af kalibreringsprøven. Se 8 *Kalibreringsprøve*

#### **Anvisning vedrørende en komplet restmængdetømning**

Ved en normal restmængdetømning kan der stadig være små mængder af spredemateriale tilbage i maskinen. Ønskes en komplet restmængdetømning (f. eks. ved spredesæsonens slutning, eller ved skift af gødningsmiddel), er fremgangsmåden følgende:

- ▶ Sæt doseringsspjældet på den maksimale åbningsposition.
- ▶ Tøm beholderen, indtil der ikke kommer mere gødning ud (normal restmængdetømning).
- ▶ Sluk for traktorens kraftudtag og motor, og sørg for at sikre begge dele mod utilsigtet start. Træk traktorens tændingsnøgle ud
- ▶ Fjern resterende gødningsrester med en blød vandstråle, når maskinen rengøres. Se også 11.4 *Rengøring af maskinen*.



## 9.14 Parkering og afkobling af maskinen

### **FARE!**

#### **Risiko for kvæstelser mellem traktor og maskine**

Personer, der befinder sig mellem traktor og maskine under parkering eller frakobling, er i livsfare.

- ▶ Sørg for, at alle personer forlader fareområdet mellem traktor og maskine.

### **ADVARSEL!**

#### **Fare for at komme i klemme eller skære sig, når maskinen er frakoblet**

Hvis returfjederen er spændt, når låseskruen løsnes, kan anslagsarmen uventet og med et kraftigt ryk bevæge sig mod enden af føringslidsen.

Dette kan resultere i kvæstelse af betjeningspersonalets fingre eller anden tilskadekomst.

- ▶ Hvis maskinen parkeres alene (uden traktor), skal doseringsspjældet åbnes helt (returfjederen slækkes).
- ▶ Stik aldrig fingrene ind i styrerillerne i spredemængdeindstillingen.

#### **Afspænd de enkeltvirkende hydraulikcylindres returfjedre.**

- ▶ Luk doseringsspjældet hydraulisk.
- ▶ Indstil anslaget på højeste skalaværdi.
- ▶ Abn doseringsspjældet.

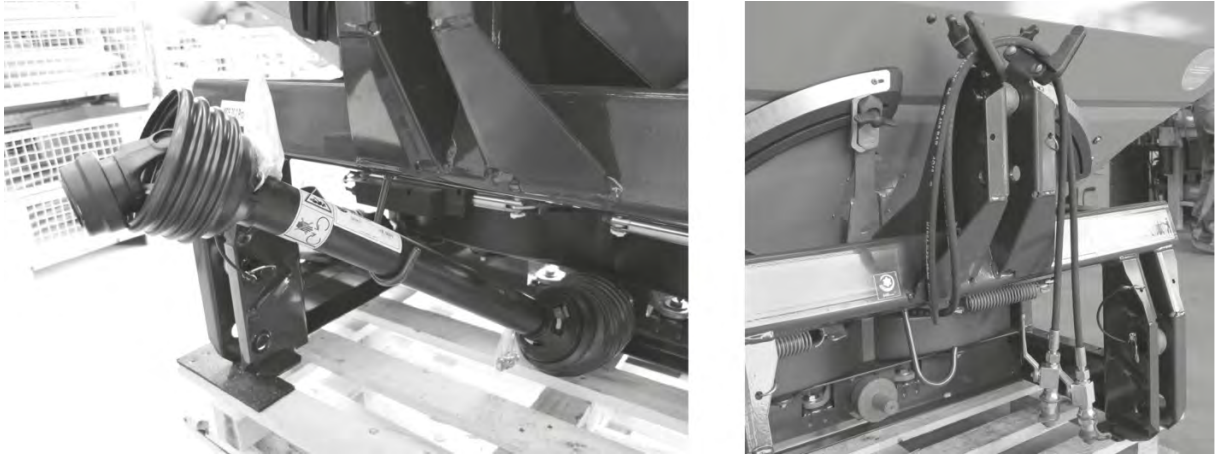
*Returfjedrene er aflastede.*

Forudsætninger for parkering af maskinen:

- Maskinen må kun parkeres på et plant og fast underlag.
- Maskinen må kun parkeres med tom beholder.
- Hydraulikanlægget er uden tryk og kølet af.

**Parkér maskinen**

- ▶ Aflast koblingspunkterne (træk-/topstang), inden maskinen frakobles.
- ▶ Læg kardanaksel, hydraulikslanger og elkabler i de dertil beregnede holdere efter afkoblingen.
- ▶ Sæt beskyttelseshætter på slangernes stikforbindelser.



*Fig. 62: Holder til kardanaksel, holder til kabler og hydraulikslanger*

*Maskinen er parkeret.*

## 10 Fejl og mulige årsager

### ⚠ ADVARSEL!

#### Risiko for tilskadekomst ved forkert afhjælpning af fejl

For sen eller ukorrekt afhjælpning af fejl udført af utilstrækkeligt uddannet personale kan resultere i alvorlig legemsbeskadigelse samt skader på maskinen og miljøet.

- ▶ Sørg for **straks** at få afhjulpet eventuelle fejl.
- ▶ Du må kun afhjælpe fejlen selv, hvis du er i besiddelse af de dertil nødvendige **kvalifikationer**.

#### Forudsætninger for afhjælpning af fejl

- Sluk for traktorens motor, og sørg for at sikre den mod utilsigtet start.
- Sæt maskinen ned.



Vær især opmærksom på advarslerne i kapitel 3 *Sikkerhed* og 11 *Service og vedligeholdelse*, inden du afhjælper fejlene.

Fejl	Mulig årsag	Foranstaltning
Uregelmæssig fordeling af spredematerialet	Gødningskager på spredeskiver, spredevinger og udløbskanaler	▶ Fjern gødningskager.
	Doseringsspjældene åbner ikke helt.	▶ Kontrollér doseringsspjældets funktion.
	Spredevinger indstillet forkert	▶ Ret indstillingen iht. oplysningerne i spredetabellen.

Fejl	Mulig årsag	Foranstaltning
For lidt gødning i overlappingsområdet	Spredevinger, udløb defekt	<ul style="list-style-type: none"> <li>▶ Skift straks defekte dele ud.</li> <li>▶</li> </ul>
	Gødningen har en glattere overflade end den gødning, der er testet til spredetabellen.	<ul style="list-style-type: none"> <li>▶ Sæt spredevingen nævnt som anden i spredetabellen frem (til større tal). <ul style="list-style-type: none"> <li>▷ f.eks. E4-C1 på indstillingsværdi E4-C2</li> </ul> </li> <li>▶ Hvis vinkelkorrektionen af spredevingen nævnt som anden ikke er tilstrækkelig, sæt spredevingelængden op. <ul style="list-style-type: none"> <li>▷ f.eks. E4-C2 på indstillingsværdi E4-D2</li> </ul> </li> </ul>
	Spredevinger indstillet forkert	<ul style="list-style-type: none"> <li>▶ Ret indstillingen iht. oplysningerne i spredetabellen.</li> </ul>
For lidt gødning i traktorsporet	Gødningen har en mere ru overflade end den gødning, der er testet til spredetabellen	<ul style="list-style-type: none"> <li>▶ Sæt spredevingen nævnt som anden i spredetabellen tilbage (til mindre tal). <ul style="list-style-type: none"> <li>▷ f.eks. C3-B2 på indstillingsværdi C3-B1</li> </ul> </li> <li>▶ Hvis vinkelkorrektionen af spredevingen nævnt som anden ikke er tilstrækkelig, sæt spredevingelængden ned. <ul style="list-style-type: none"> <li>▷ f.eks. C3-B1 på indstillingsværdi C3-A1</li> </ul> </li> </ul>
	Kraftudtagetets omdrejningstal er højere end traktormetrets visning.	<ul style="list-style-type: none"> <li>▶ Kontrollér omdrejningstallet og korriger om nødvendigt</li> </ul>
	Spredevinger indstillet forkert	<ul style="list-style-type: none"> <li>▶ Ret indstillingen iht. oplysningerne i spredetabellen.</li> </ul>

Fejl	Mulig årsag	Foranstaltning
Sprederen doserer en højere udbringningsmængde i den ene side.		<ul style="list-style-type: none"> <li>▶ Kontrollér doseringsspjældets indstilling.</li> <li>▶ Kontrollér røreværkets funktion.</li> <li>▶ Kontrollér udløbet.</li> </ul>
Gødningstilførslen til spredeskiven er uregelmæssig	Udløbet er stoppet	▶ Fjern tilstopninger.
	Røreværket er defekt	<ul style="list-style-type: none"> <li>▶ Kontrollér røreværket</li> <li>▶ Udskift eventuelt røreværket.</li> </ul>
Spredeskiverne blafrer.		▶ Kontrollér kalotmøtrikkernes gevind, og at de er spændt ordentligt fast.
Ved lukket doseringsspjæld løber gødning ud af beholderen.	<ul style="list-style-type: none"> <li>• Afstanden mellem røreværk og beholderbund er for stor</li> </ul>	<ul style="list-style-type: none"> <li>▶ Kontrollér afstanden mellem røreværk og beholderbund.</li> <li>▶ Hvis afstanden er større end 2 mm, så se kapitel 11.10 <i>Kontrollér røreværket.</i></li> </ul>
Doseringsspjældet åbner ikke.	Doseringsspjældet går for trægt.	<ul style="list-style-type: none"> <li>▶ Kontrollér, om spjældet, håndtaget og leddene går let, og afhjælp om nødvendigt problemet.</li> <li>▶ Kontrollér trækfjederen.</li> </ul>
	Reduktionspladen på stikkoblingens slangetilslutning er snavset.	▶ Rengør reduktionspladen på stikkoblingens slangetilslutning.

Fejl	Mulig årsag	Foranstaltning
Doseringsspjældet lukker for langsomt.	Doseringsspjældet går for trægt.	<ul style="list-style-type: none"> <li>▶ Rens strømningsbegrænseren.</li> <li>▶ Skift strømningsbegrænseren 0,7 mm ud med en begrænser på 1,0 mm. <ul style="list-style-type: none"> <li>▷ Begrænseren er placeret ved stikkoblingens slangetilslutning.</li> </ul> </li> </ul>
Doseringsåbningerne er tilstoppet af: <ul style="list-style-type: none"> <li>• Klumper i gødningen</li> <li>• Fugtig gødning</li> <li>• Andre forureninger (blade, strå, sækresten)</li> </ul>	Tilstopninger	<ul style="list-style-type: none"> <li>▶ Sluk for traktoren, træk tændingsnøglen ud, og afbryd strømforsyningen.</li> <li>▶ Abn doseringsspjældet.</li> <li>▶ Stil en opsamlingsbeholder under.</li> <li>▶ Afmontér spredeskiverne.</li> <li>▶ Rens udløbet <b>nedefra</b> med en træpind eller indstillingsarm, og stik gennem doseringsåbningen.</li> <li>▶ Fjern fremmedlegemer i beholderen.</li> <li>▶ Montér spredeskiverne, og luk doseringsspjældet</li> </ul>

# 11 Service og vedligeholdelse

## 11.1 Sikkerhed

I forbindelse med service- og vedligeholdelsesarbejde er det vigtigt at være opmærksom på andre farer, der ikke optræder under betjeningen af maskinen. Vær derfor altid ekstra opmærksom, når du udfører service- og vedligeholdelsesarbejder. Arbejd ekstra omhyggeligt og agtpågivende.



Overhold advarslerne i kapitel 3 *Sikkerhed*.

Vær **særligt opmærksom på anvisningerne** i afsnit 3.8 *Service og vedligeholdelse*.

Vær især opmærksom på følgende anvisninger:

- Det er kun dertil uddannet fagpersonale, der må udføre svejsearbejde og arbejde på det elektriske og hydrauliske anlæg.
- Hvis der udføres arbejder på maskinen, når den er løftet op, er der **risiko for, at maskinen vælter**. Understøt altid maskinen med egnede støtteelementer.
- Når maskinen løftes med løftegrej, er det vigtigt altid at bruge **begge** ringøjer i beholderen.
- Der er risiko for at komme i **klemme og skære sig** på eksternt kraftbetjente dele. Sørg for, at der ikke befinder sig nogen i nærheden af de bevægelige dele under vedligeholdelse.
- Reservedele skal som minimum opfylde de tekniske krav, som producenten har fastlagt. Det er sikret, når der bruges originale reservedele.
- Før alle rengørings-, service- og vedligeholdelsesarbejder samt ved afhjælpning af fejl skal traktorens motor slukkes, og det skal forventes, at alle maskinens roterende dele står stille.
- Når maskinen styres ved hjælp af en betjeningsenhed kan der opstå yderligere risici og farer som følge af eksternt aktiverede dele.
  - Afbryd strømforsyningen mellem traktor og maskine.
  - Afbryd strømforsyningskablet fra batteriet.
- Reparationsarbejder må **KUN udføres af et instrueret og autoriseret værksted**.

### ■ Vedligeholdelsesplan

Opgave	Før betjening	Efter betjening.	Efter de første X timer	Efter de første X timer	Efter de første X timer	For X arbejdstimer	For X arbejdstimer	For X arbejdstimer	For X arbejdstimer	For X år	I starten af sæsonen	Efter sæsonen
Værdi (X)			10	50	100	30	50	100	150	6		
<b>Rengøring</b>												
Rengøring		X										

Opgave	Før betjening	Efter betjening.	Efter de første X timer	Efter de første X timer	Efter de første X timer	For X arbejdstimer	For X arbejdstimer	For X arbejdstimer	For X arbejdstimer	For X år	I starten af sæsonen	Efter sæsonen
Værdi (X)			10	50	100	30	50	100	150	6		
<b>Smøring</b>												
<i>Kardanaksel</i>											X	
<i>Andre komponenter</i>							X				X	X
<b>Kontrol</b>												
<i>Sliddele</i>								X			X	
<i>Skrueforbindelser</i>	X		X			X					X	
<i>Vejecellernes skrueforbindelse</i>									X		X	
<i>Beskyttelsesgitterlås</i>	X						X					
<i>Indstilling af doseringsspjæld</i>	X										X	
<i>Røreværk</i>								X			X	
<i>Spredeskivenav</i>								X			X	
<i>Spredeskivernes fladjeder</i>	X						X					
<i>Røreværkets indstilling</i>	X										X	
<i>Hydraulikslanger</i>	X						X				X	
<i>Oliestand</i>				X	X						X	
<b>Udskiftning</b>												
<i>Hydraulikslanger</i>										X		

## 11.2 Sliddele og skrueforbindelser

### 11.2.1 Kontrol af sliddele

#### ■ Sliddele

Sliddele er: **Spredvinge, rørehoved, udløb, hydraulikslanger** og alle kunststofkomponenter.



Også ved normale spredetilstande vil kunststofkomponenter være underlagt en vis ældning. Kunststofkomponenter er f.eks. **beskyttelsesgitterlås og plejstang**.

- Kontrollér sliddelene med jævne mellemrum.

Skift disse dele ud, hvis de har synlige tegn på slitage, deformationer, huller og ældning. Ellers kan der forekomme et forkert spredetilstande.

Sliddelens holdbarhed afhænger blandt andet af det anvendte spredemateriale.

## 11.2.2 Kontrol af skrueforbindelser

### ■ *Skrueforbindelser*

Skrueforbindelserne er fra fabrikken spændt med det nødvendige tilspændingsmoment og sikret. Vibrationer og rystelser, særlig i de første driftstimer, kan løsne skrueforbindelserne.

- ▶ Kontrollér, om alle skrueforbindelser sidder fast.  
Enkelte komponenter er monteret med selvlåsende møtrikker.
- ▶ Brug altid nye selvlåsende møtrikker ved montering af disse komponenter.



Overhold tilspændingsmomenterne for standard-skrueforbindelserne.

- Se 14.1 Momentværdi

## 11.2.3 Kontrol af vejecellernes skrueforbindelser

### ■ *Vejecellernes skrueforbindelse*

Maskinen er forsynet med 2 vejeceller og en trækstav. Disse er fastgjort med skrueforbindelser.

- ▶ Spænd skrueforbindelsen med en momentnøgle (drejemoment = **300 Nm**).

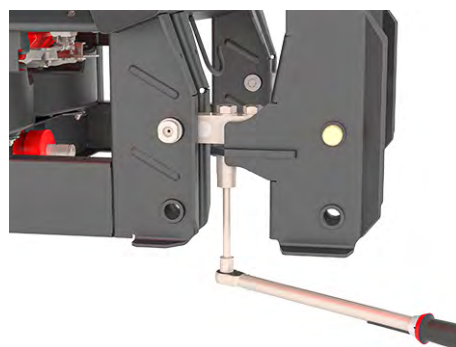


Fig. 63: Fastgørelse af vejecellen (til i højre side af køreretningen)

- ▶ Spænd skrueforbindelsen [1] med en momentnøgle (drejemoment = **65 Nm**).

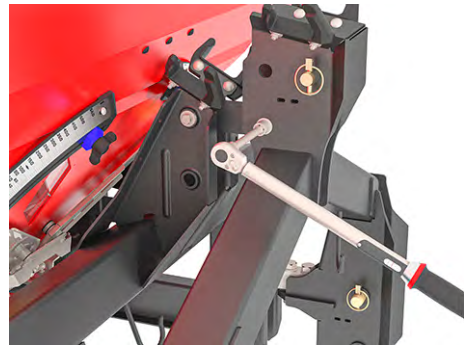


Fig. 64: Fastgørelse af trækstaven på vejerammen



Når skrueforbindelserne er blevet spændt efter med momentnøglen, skal vejesystemet tareres igen. Følg anvisningerne i driftsvejledningen til betjeningsenheden i kapitlet **Tarering af vægt**.

## 11.3 Åbning af beskyttelsesgitteret i beholderen

### ■ Beskyttelsesgitterlås

#### **! ADVARSEL!**

##### **Fare for kvæstelser som følge af bevægelige dele i beholderen**

Der findes bevægelige dele i beholderen.

Under ibrugtagningen og driften af maskinen kan hænder og fødder blive kvæstet.

- ▶ Beskyttelsesgitteret skal ubetinget monteres og låses inden ibrugtagning og drift af maskinen.
- ▶ Beskyttelsesgitteret må **kun** åbnes i forbindelse med vedligeholdelsesarbejder eller ved fejl.

Beskyttelsesgitteret i beholderen bliver automatisk låst af en beskyttelsesgitterlås.

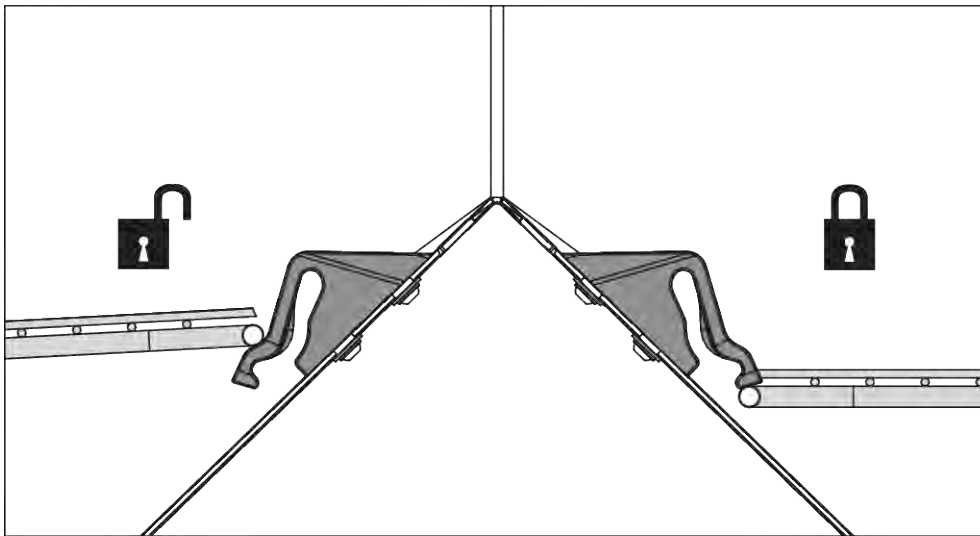


Fig. 65: Beskyttelsesgitterlås åben/lukket

For at forhindre utilsigtet åbning af beskyttelsesgitteret kan beskyttelsesgitterlåsen kun åbnes ved hjælp af værktøj (f.eks. med indstillingsarmen).

#### Forudsætninger:

- Sænk maskinen.
- Sluk for traktormotoren. Træk tændingsnøglen ud.

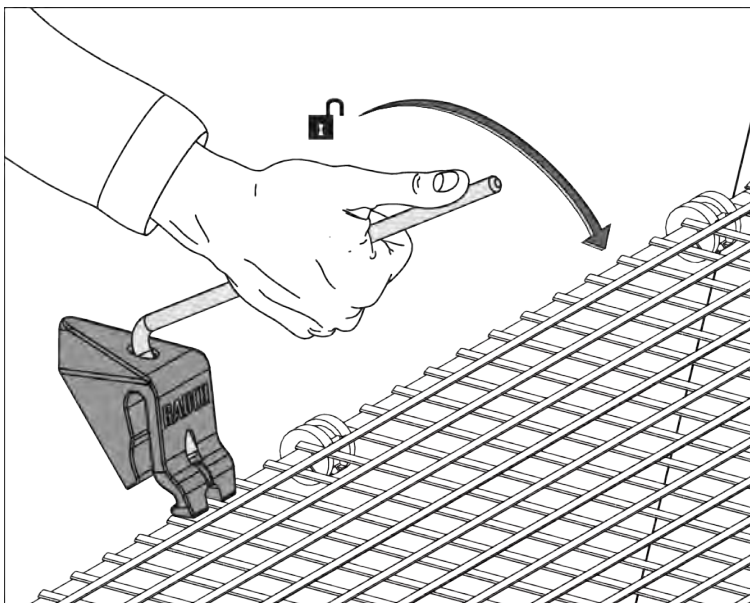


Fig. 66: Åbn beskyttelsesgitterlåsen

#### Kontrol af beskyttelsesgitterlåsen

- ▶ Kontrollér med jævne mellemrum, at beskyttelsesgitterlåsen fungerer korrekt.
- ▶ Hvis beskyttelsesgitterlåsen er defekt, skal den omgående skiftes ud.
- ▶ Korrigér om nødvendigt indstillingen ved at flytte beskyttelsesgitterlåsen [1] nedad/opad.

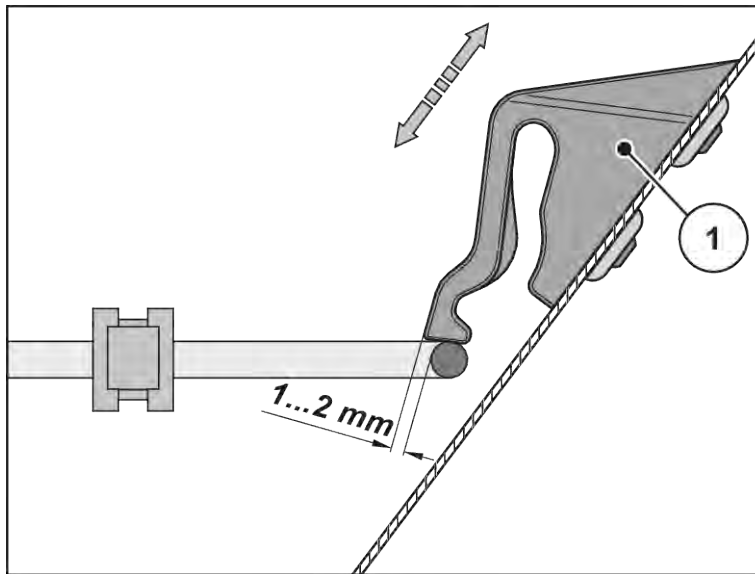


Fig. 67: Kontrolmål til funktionskontrol af beskyttelsesgitterlåsen

## 11.4 Rengøring af maskinen

### ■ Rengøring



Gødningsmateriale og snavs fremmer korrosion. Selv om maskinens komponenter består af rustfrit stål, anbefaler vi at rengøre maskinen efter hver anvendelse, så den bevarer sin værdi.

- ▶ Klap beskyttelsesgitteret i beholderen op, såfremt det findes (afhængigt af maskinen).
- ▶ Oliesmurte maskiner må kun rengøres på rengøringspladser med olieudskillere.
- ▶ Ved rengøring med højtryk må vandstrålen aldrig pege direkte mod advarselsskilte, elektriske anordninger, hydrauliske komponenter og glidelejer.
- ▶ Rengør maskinen helst med en blød vandstråle.
- ▶ Rengør især luftføringer, injektorer og krumarme.
- ▶ Efter rengøringen skal den **tørre** maskine, **især delene af rustfrit stål**, behandles med et miljøvenligt korrosionsbeskyttelsesmiddel.
  - ▷ Du kan bestille et egnet politursæt til behandling af ruststeder hos din autoriserede forhandler.

## 11.5 Justering af doseringsspjældenes indstilling

### ■ Indstilling af doseringsspjæld

Ved spredning af såsæd eller sneglekorn anbefales en særlig kontrol af doseringsspjæld for ensartet åbning.

### ⚠ ADVARSEL!

#### Risiko for at komme i klemme og skære sig som følge af eksternt drevne dele

Når der arbejdes på elektrisk drevne dele (justeringshåndtag, doseringsspjæld) er der risiko for at komme i klemme og skære sig.

- ▶ I forbindelse med alle justeringsarbejder er det vigtigt at passe på skærestederne ved doseringsåbning og doseringsspjæld.
- ▶ Sluk for traktormotoren.
- ▶ Træk tændingsnøglen ud.
- ▶ Afbryd strømforsyningen mellem traktor og maskine.
- ▶ Aktivér aldrig det hydrauliske doseringsspjæld, mens der udføres justeringsarbejder.



Da maskinen har en doseringsskala for hver side, skal justeringsarbejderne udføres på højre hhv. venstre side.

For at kunne kontrollere doseringsspjældindstillingen skal de mekaniske dele kunne bevæges frit.

- ▶ Parkér maskinen sikkert på underlaget eller en palle.  
Vær opmærksom på et jævnt og sikkert underlag!
- ▶ Afmonter begge spredeskiver. Se *11.8.1 Afmontering af spredeskiver*
- ▶ **Varianter K/D/D Mono**  
Tilslut hydraulikslangerne af den hydrauliske spjældaktivering til hydraulikaggregatet eller traktoren.
- ▶ **Varianter C/Q/W**  
Tilslut betjeningsenheden E-Click eller QUANTRON på traktoren.
- ▶ Start traktoren/aggregatet/transformatoren.
- ▶ Luk doseringsspjældet.
- ▶ Sluk for traktoren og træk tændingsnøglen ud hhv. sluk for aggregatet / transformatoren.
- ▶ **Varianter K/D/D Mono/C**  
Sæt stoppet på spredemængdeskalaen til position 130 (ved såsæd eller sneglekorn til position 9).  
Start traktoren/aggregatet/transformatoren.  
Åbn doseringsspjældet til det tidligere indstillede anslag.
- ▶ **Varianter Q/W**  
Åbn doseringsspjældet (position 130).  
Kør til testpunkterne (se driftsvejledningen til betjeningsenheden).
- ▶ Sluk for traktoren og træk tændingsnøglen ud hhv. sluk for aggregatet / transformatoren.

- ▶ Sæt trækstangbolt diameter = 28 mm (ved såsæd eller sneglekorn sæt indstillingsarmen diameter = 8 mm) ind i højre hhv. venstre doseringsåbning.



Fig. 68: Trækstangbolt i doseringsåbningen

**Tilfælde 1:** Bolt kan føres ind i doseringsåbningen og har mindre end 1 mm spillerum.

- Indstillingen er i orden.
- Tag bolten ud af doseringsåbningen.
- Montér spredeskiverne igen.

**Tilfælde 2:** Bolt kan føres ind i doseringsåbningen og har mere end 1 mm spillerum.

- Der er brug for en ny indstilling.
- Tag bolten ud af doseringsåbningen.
- Fortsæt med kapitel 11.5.1 *Justering*.

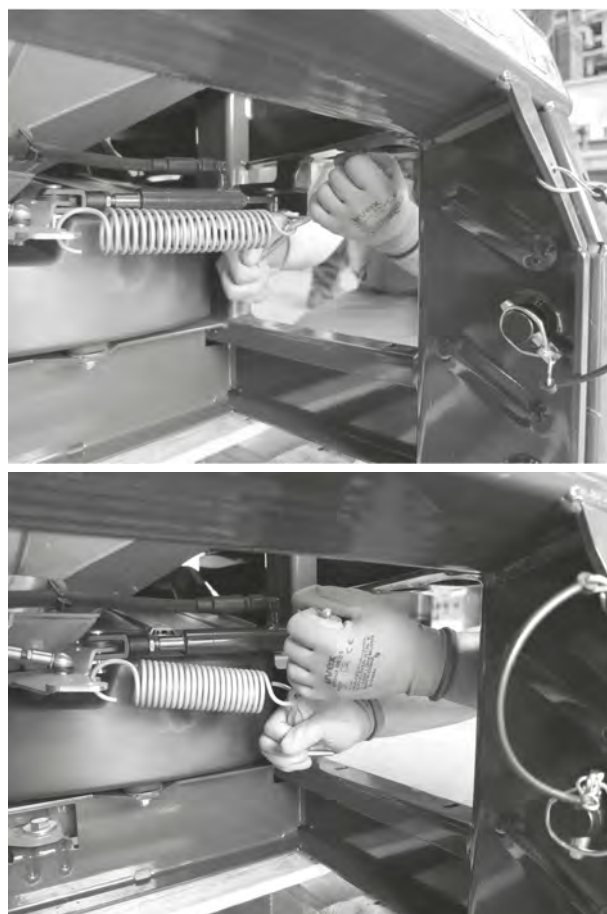
**Tilfælde 3:** Bolt kan ikke føres ind i doseringsåbningen.

- Der er brug for en ny indstilling.
- Tag bolten ud af doseringsåbningen.
- Fortsæt med 11.5.1 *Justering*.

### 11.5.1 Justering

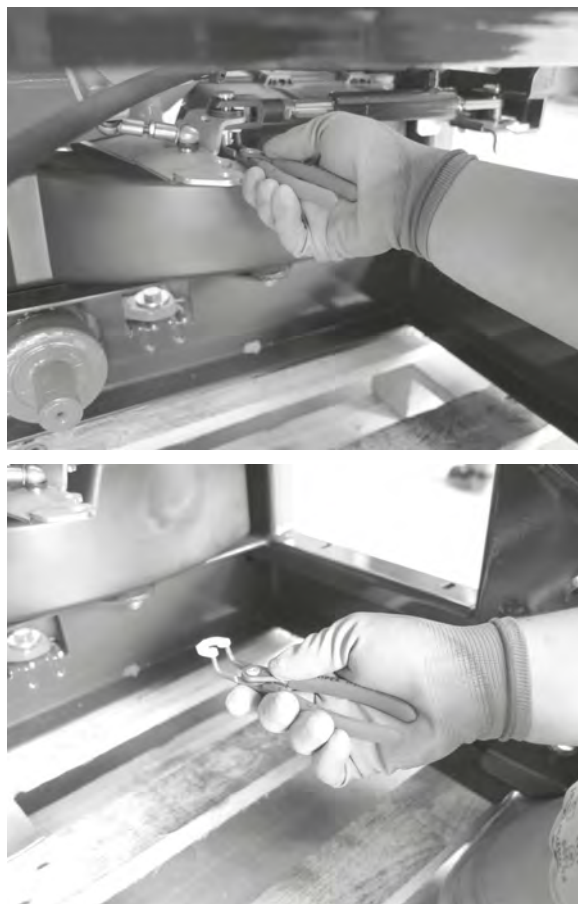
- ▶ Start traktoren/aggregatet/transformatoren.
- ▶ **Varianter K/D/C**  
Luk doseringsspjældet.  
Sæt stoppet til positionen med maksimal åbning (ende af langhulsåbning).
- ▶ Åbn doseringsspjældet indtil anslag.  
**Variant K:** *Fjederen er nu aflastet.*
- ▶ Sluk for traktoren, og træk tændingsnøglen ud, eller sluk for aggregatet / transformatoren.

- ▶ **Kun variant K:** Løft fjederen af med indstillingsarmen.



*Fig. 69: Løft fjederen af*

- ▶ Afbryd doseringsspjældet fra hydraulik/elcylinderen.
- ▶ Tag sikringskiven ud.



*Fig. 70: Løft cylinderen af*



- ▶ Afmonter boltene.
- ▶ Træk hydraulikcylinderen ud

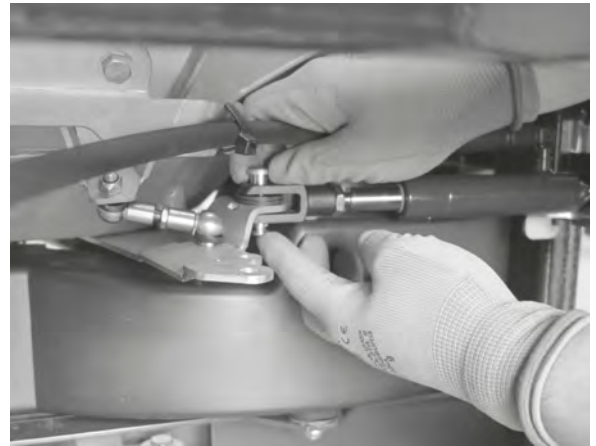


Fig. 71: Træk hydraulikcylinderen ud

- ▶ **Der skal bruges en assisterende person til dette trin!**

**Person 1:** Sæt trækstangboltene ind i doseringsåbningen (se Fig. 68 Trækstangbolt i doseringsåbningen).

**Person 2:** Flyt positionsviseren til mindre værdier, indtil doseringsspjældet hviler mod boltene [1].

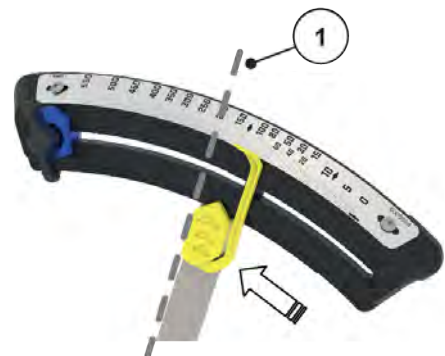


Fig. 72: Flyt positionsviseren

- ▶ Flyt stoppet til positionsviseren og klem stoppet fast der.

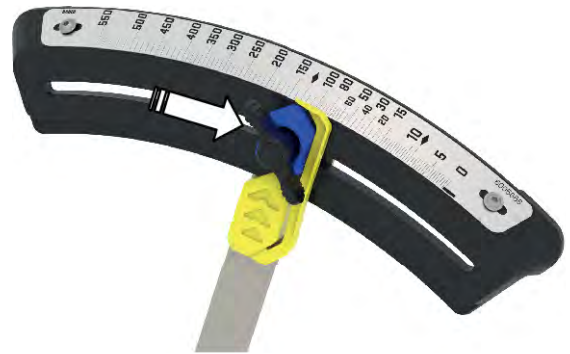


Fig. 73: Flyt stoppet

- ▶ Tag bolten ud af doseringsåbningen.
- ▶ Løsn spredemængdeskalaens skruer [1].
- ▶ Flyt hele skalaen sådan, at stoppet står præcist på position **130**(ved såsæd eller sneglekorn på position **9** på skalabuen).
  - ▷ Hvis skalaens langhulsområde ikke er tilstrækkelig, kan afstanden ændres på vinkelleddet.

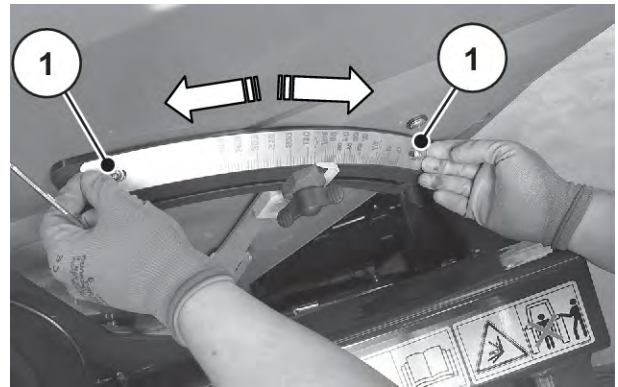


Fig. 74: Flyt skalaen

- ▶ Spænd spredemængdeskalaens skruer igen.
- ▶ **Variant Q/W**  
Sæt anslaget til positionen med maksimal åbning (ende af langhulsåbning).  
Spænd låseskruen og fiksér stoppet yderligere med en linseskruer.
- ▶ Forbind doseringsspjældet med hydraulik-/elcylinderen.  
Montér bolten og sikringsskiven.
- ▶ **Varianter K/R**  
Montér fjederen med håndarmen (se Fig. 69 Løft fjederen af).
- ▶ Montér begge spredeskiver igen.
- ▶ **Variant Q/W**  
Justér testpunktere igen (se driftsvejledning).

*Justeringen er nu afsluttet. Hvis hydraulikslangerne nu kobles fra traktoren/aggreatet, skal spændingen først tages af de enkeltvirkende hydraulikcylindres returfjedre. Se 9.14 Parkering og afkobling af maskinen.*



Begge doseringsspjæld skal åbnes lige meget. Kontrollér derfor altid begge doseringsspjæld.

## 11.6 Kontrol af røreværk for slitage

### ■ Røreværk

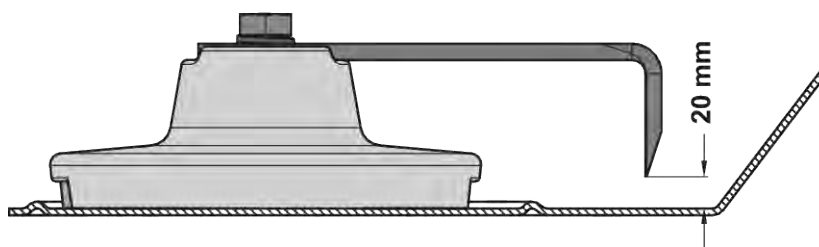


Fig. 75: Rørefingerens slitageområde

- ▶ Mål afstanden mellem rørefingeren og beholderbunden.
  - ▷ Hvis den målte afstand overstiger 20 mm, skal rørefingeren skiftes ud.

## 11.7 Kontrol af spredskivenavet

### ■ Spredskivenav

For at bevare let gang af kalotmøtrikken på spredskivenavet, anbefales det at smøre spredskivenavet (grafitfedt).

- ▶ Kontrollér kalotmøtrikken for revner og beskadigelser.
- ▶ Defekte kalotmøtrikker skal skiftes ud med det samme.

## 11.8 Afmontering og montering af spredeskiver

### 11.8.1 Afmontering af spredeskiver

#### **FARE!**

##### **Risiko for tilskadekomst, når motoren kører**

Udførelse af arbejder på maskinen, mens motoren er i gang, kan resultere i alvorlig tilskadekomst som følge af det mekaniske system og gødning, der strømmer ud.

- ▶ Spredeskiver må **aldrig** monteres eller afmonteres, mens motoren er i gang, eller traktorens kraftudtag roterer.
- ▶ Sluk for traktormotoren.
- ▶ Træk tændingsnøglen ud.

##### **Afmontering af spredeskiver**

- ▶ Løsn spredeskivens kalotmøtrik ved hjælp af indstillingsarmen.

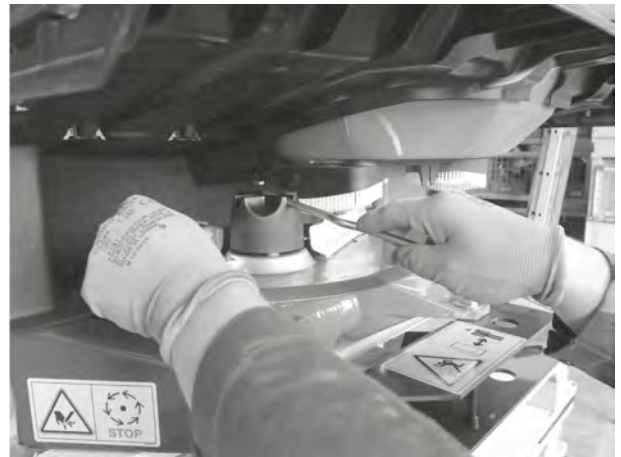


Fig. 76: Løsning af kalotmøtrikken

- ▶ Skru kalotmøtrikken af.
- ▶ Tag spredeskiven af navet.
- ▶ Læg indstillingsarmen tilbage i den dertil beregnede holder. Se Fig. 8 Indstillingshåndtagets placering

## 11.8.2 Montering af spredeskiver

### Montering af spredeskiver

- ✓ Traktorens motor er slukket og sikret mod utilsigtet start.
- ✓ Montér venstre spredeskive i venstre side og højre spredeskive i højre side set i kørselsretningen.
  - Sørg for, at de venstre og højre spredeskiver ikke byttes om.
  - Nedenstående monteringsforløb er beskrevet ved hjælp af venstre spredeskive.
  - Montér højre spredeskive på samme måde.
- ▶ Sæt venstre spredeskive på venstre spredeskivenav.  
Spredeskiven skal ligge plant på navet (fjern evt. snavs).



Stifterne på spredeskiveholderne er placeret forskelligt i venstre og højre side. Det er kun, når spredeskiven passer præcist i spredeskiveholderen, at det er den rigtige spredeskive, du monterer.

- ▶ Sæt kalotmøtrikken forsigtigt på (må ikke sidde skævt).
- ▶ Spænd kalotmøtrikken med ca. 38 Nm.



Kalotmøtrikkerne er indvendigt udstyret med hakker, der forhindrer, at de går løs af sig selv. Hakkerne skal kunne mærkes, når kalotmøtrikken spændes, ellers er kalotmøtrikken slidt og skal skiftes.

- ▶ Kontrollér, at der er fri gennemgang mellem spredevinge og udløb ved at dreje spredeskiverne med hånden.

## 11.9 Kontrol af spredeskivernes fladfjeder

### **BEMÆRK!**

#### **Fare for skade på materiel: Bøj ikke fladfjederen for meget**

Fladfjederspændingen skal låse hoved- og forlængelsesvingen pålideligt på spredeskiven med låsebolten. Hvis fladfjederen bøjes for meget, mister den den nødvendige spænding til sikring af spredevingerne.

Hvis fjederspændingen er for lav, går låsebolten ud af hak, hvilket kan medføre omfattende skade på materiel.

- ▶ Ved justering af spredevingepositionen trykkes låsebolten forsigtigt ind i en tilfældig positionsboring.
- ▶ Ved for lav fjederspænding skal fladfjederen skiftes ud med det samme.

#### ■ **Spredeskivernes fladfjeder**

- [1] Fladfjeder
- [2] Låsebolt

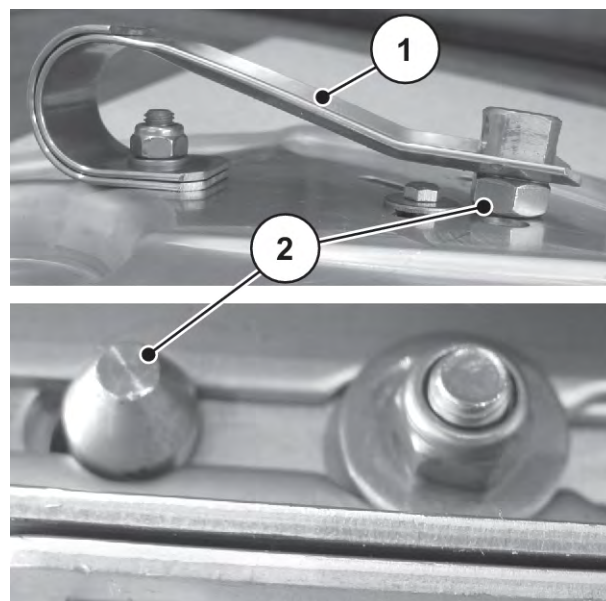


Fig. 77: Låsebolt ikke sat i hak korrekt

## 11.10 Kontrollér røreværket

### ■ Røreværkets indstilling

- ▶ Sæt røreværket ind i røreværksakslen, og lad bajonetlåsen gå i hak.
- ▶ Træk røreværket i indgreb op med én hånd.

Brug en 1 mm tyk spændskive eller en blikstrimmel til kontrollen.

Afstanden mellem røreværkets nederste kant og beholderbunden skal nu være **1 mm**.

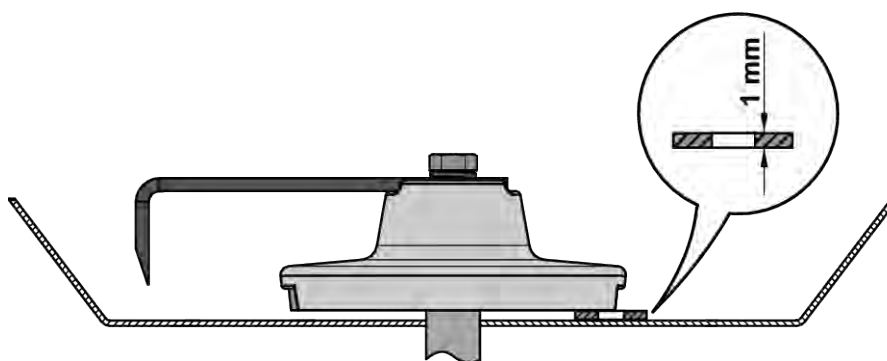


Fig. 78: Røreværkets indstilling

### Tilfælde 1: Der er for meget luft mellem røreværk og beholderbund

- ▶ Fjern spændskiverne på de 3 af gearets befæstelsesskruer.

Gearet sidder nu dybere.

**Tilfælde 2: Afstanden er mindre end 1 mm.**

- ▶ Tilføj spændskiver af tilsvarende styrke jævnt til de 3 befæstelsesskruer på gearkassen.

**Tilfælde 3: Røreværket kan ikke sættes i hak.**

- Tværstiften er for dyb.
- ▶ Tilføj spændskiver af tilsvarende styrke jævnt til de 3 befæstelsesskruer på gearkassen.

## 11.11 Udskiftning af spredevinger



Det er **kun** din forhandler eller dit værksted, som må udskifte slidte spredevinger.

**Forudsætning**

- Spredeskiverne er afmonteret (se afsnit 11.8.1 *Afmontering af spredeskiver*).
- En spredevinge består af en hovedvinge og en forlængelsesvinge.
- Hovedvingen på **højre** spredeskive har betegnelsen **BR** og den tilsvarende forlængelsesvinge har betegnelsen **AR**.
- Hovedvingen på **venstre spredeskive** har betegnelsen **BL** og den tilsvarende forlængelsesvinge har betegnelsen **AL**.

**Eksempel spredeskive venstre**

- BL Hovedvinge
- AL Forlængelsesvinge

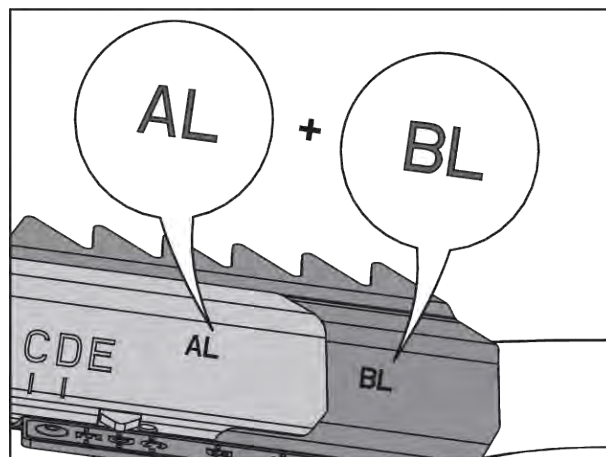


Fig. 79: Spredevingekombination

### 11.11.1 Udskiftning af forlængelsesvinge

- **Afmontering af forlængelsesvinge**



- ▶ Afmonter skruen [1] sammen med den dertilhørende møtrik og spændskiverne.

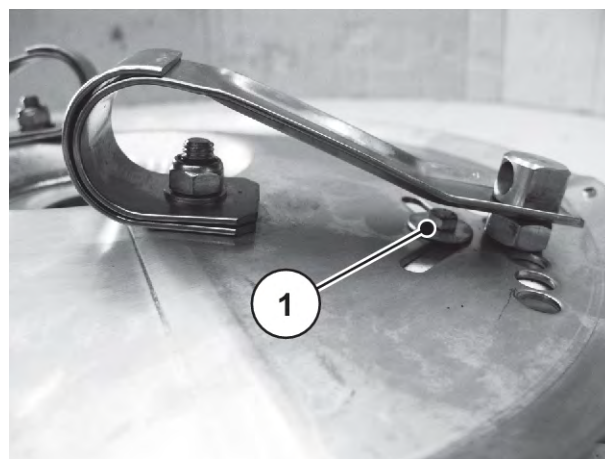


Fig. 80: Fladfjeder på spredeskive

- ▶ Tag fladfjederen [2] ud af hak med indstillingsarmen [3].

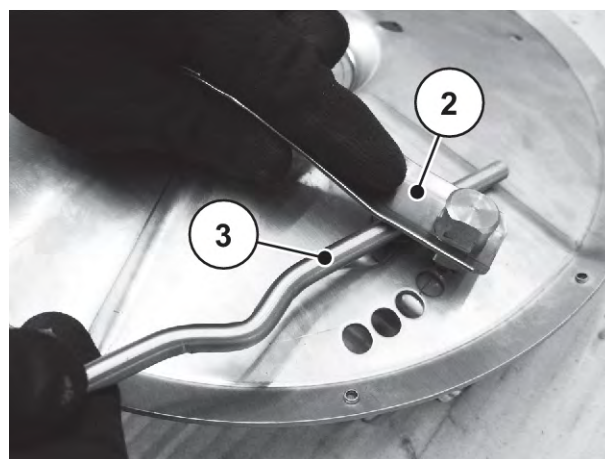


Fig. 81: Tag fladfjederen ud af hak

- ▶ Skub den gamle forlængelsesvinge [4] ud af hovedvingen [5].

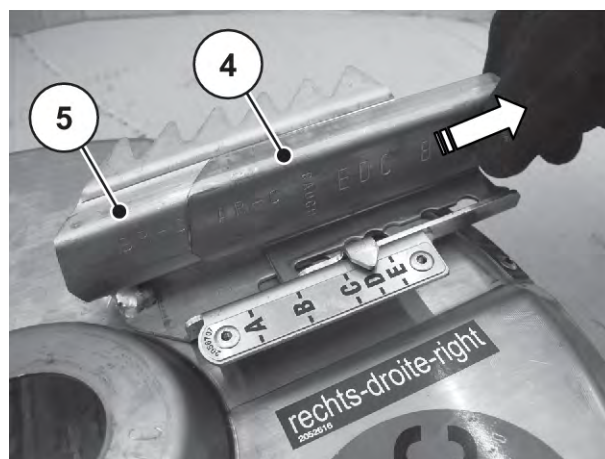


Fig. 82: Forlængelses- og hovedvinge

#### ■ **Montering af ny forlængelsesvinge**



**⚠ ADVARSEL!****Risiko for tilskadecomst som følge af roterende maskindele**

Hvis forlængelsesvingerne monteres med de gamle skruer og møtrikker, kan spredevingerne løsne sig og forårsage alvorlige kvæstelser.

- ▶ Brug **kun** de medleverede **nye** skruer, møtrikker og spændskiver til montering af nye komponenter.

- ▶ Skub den nye forlængelsesvinge [4] ind i hovedvingen [5].

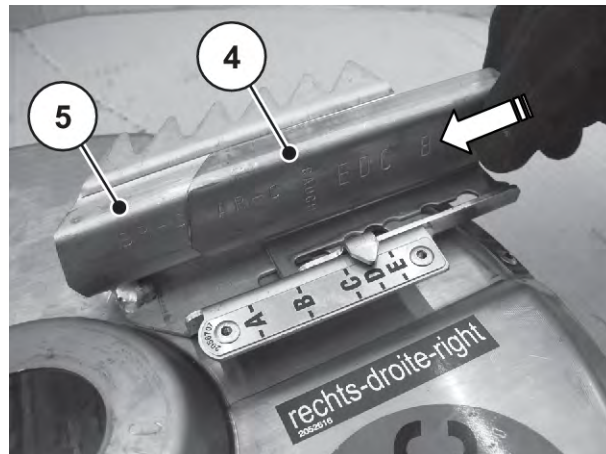


Fig. 83: Ny forlængelsesvinge

- ▶ Skru spredevingen sammen med spredeskiven med den nye skrue [8], de nye sikringsmøtrikker [6] og de nye spændskiver [7].

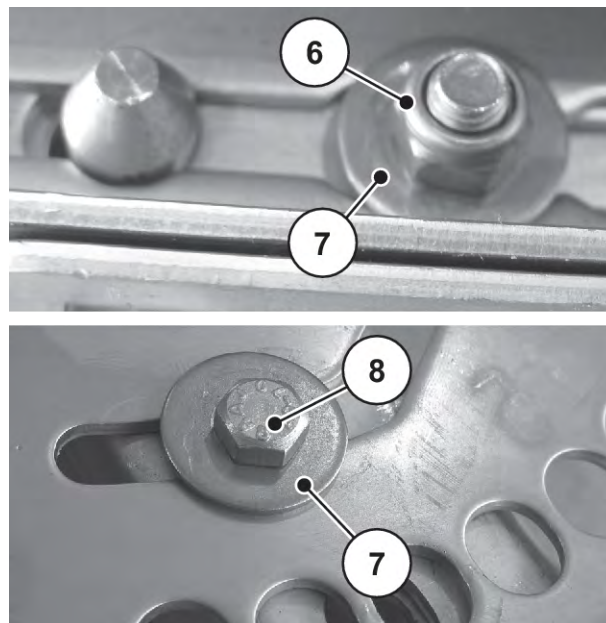


Fig. 84: Spredevingernes befæstelsespunkter

- ▶ Spænd skruen sådan, at den er placeret fladt og fast (tilspændingsmoment: ca. 8 Nm).

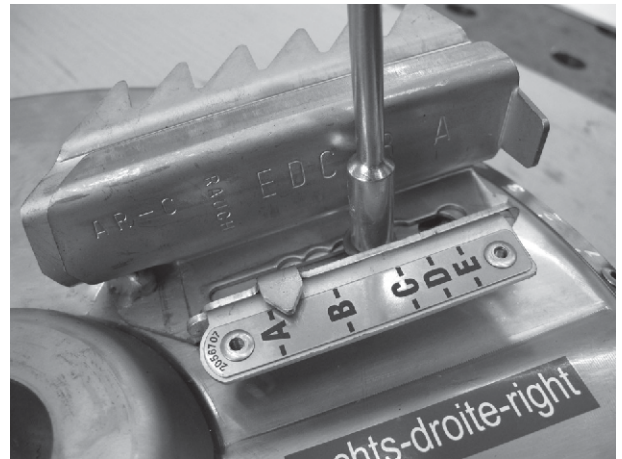


Fig. 85: Spredvingernes befæstelsespunkter

- ▶ Løsn skruen [8] igen ca. en halv omdrejning for at sikre let justering af forlængelsesvingens position.  
*Skruen må kun løsnes så meget, at forlængelsesvingens position kan justeres og forlængelsesvingen stadig ligger fast på hovedvingen.*
- ▶ Sæt fladfjederen i hak igen med indstillingsarmen.
- ▶ Gentag i givet fald arbejds-skridtene på andre forlængelsesvinger, der skal skiftes ud.

Montér begge spredeskiver igen. Se 11.8.2 Montering af spredeskiver

## 11.11.2 Udskiftning af hovedvingen eller hele spredvingen

### ■ Afmontering af spredvinger

#### ! ADVARSEL!

##### Fare for kvæstelser pga. spændt fladfjeder

Fladfjederen er spændt og kan springe ud ukontrolleret.

- ▶ Hold tilstrækkelig sikkerhedsafstand ved montering/afmontering.
- ▶ Afmontér ikke fjederen i retning mod kroppen.
- ▶ Bøj dig ikke direkte ind over fjederen.

- ▶ Skru den selvslående fjederfastgørelsesmøtrik til spredevingen af med en gaffelnøgle str. 13.



Fig. 86: Fjern skruerne

- ▶ Fjern fladfjederen [1] med indstillingsarmen [2].

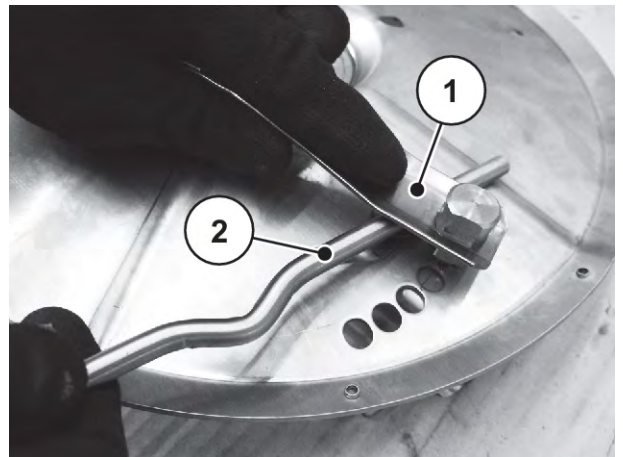


Fig. 87: Fjernelse af fladfjederen

- ▶ Afmonter skruen [3] sammen med den dertilhørende møtrik og spændskiverne.

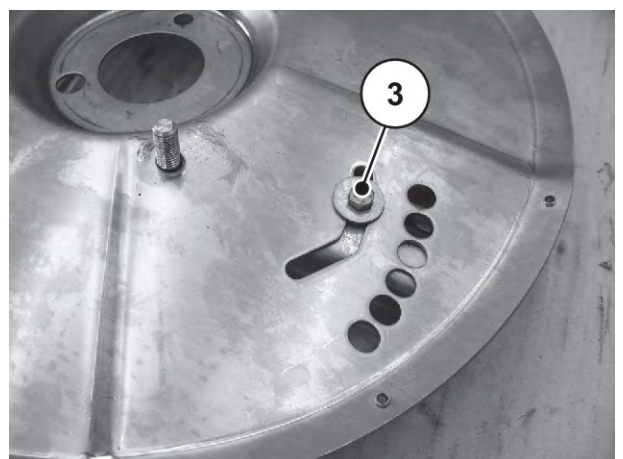


Fig. 88: Skrue på spredeskivens underside

- ▶ Fjern spredevingen [4] sammen med den tilhørende møtrik og spændskiverne.

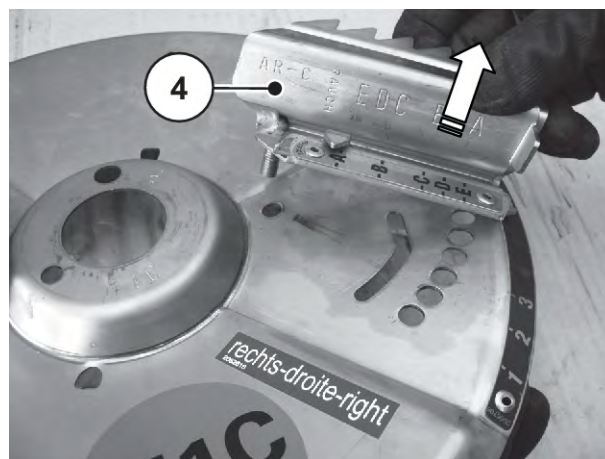


Fig. 89: Fjernelse af spredevingerne

- **Montering af ny hovedvinge hhv. hele spredevingen**
- ▶ Sæt en ny hovedvinge på spredeskiven.



Fig. 90: Montering af hovedvinge



Vær opmærksom på korrekt kombination af hoved- og forlængelsesvinger ved monteringen.

- Se Fig. 79 Spredevingekombination



- ▶ Skru en ny forlængelsesvinge og den nye hovedvinge sammen med spredeskiven.



Fig. 91: Spredeskive på spredevinge

- ▶ Skru hele spredevingen sammen med spredeskiven med den nye skrue [3], den nye sikringsmøtrik [1] og de nye spændskiver [2].
- ▶ Spænd skruen sådan, at den er placeret fladt og fast (tilspændingsmoment: ca. 8 Nm).

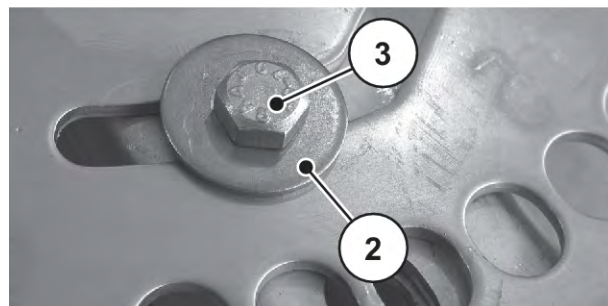
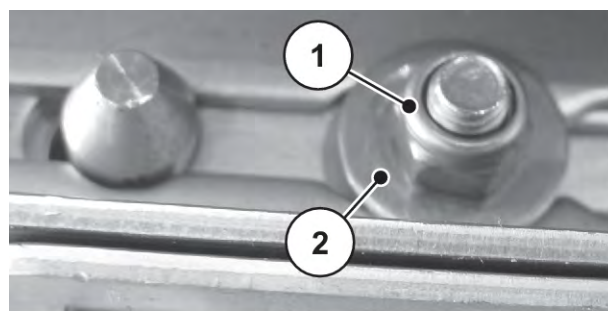


Fig. 92: Spredevingernes befæstelsespunkter

- ▶ Løsn skruen [3] igen ca. en halv omdrejning for at sikre let justering af forlængelsesvingens position.  
Skruen må kun løsnes så meget, at forlængelsesvingens position kan justeres og forlængelsesvingen stadig ligger fast på hovedvingen.

**⚠ ADVARSEL!**

**Fare for kvæstelser pga. spændt fladfjeder**

Fladfjederen er spændt og kan springe ud ukontrolleret.

- ▶ Hold tilstrækkelig sikkerhedsafstand ved montering/afmontering.
- ▶ Afmontér ikke fjederen i retning mod kroppen.
- ▶ Bøj dig ikke direkte ind over fjederen.

- ▶ Sæt fladfjederen [4] på hovedvingens gevindbolt [5].
- ▶ Tryk låsebolten [6] forsigtigt ind i en vilkårlig positionsboring.

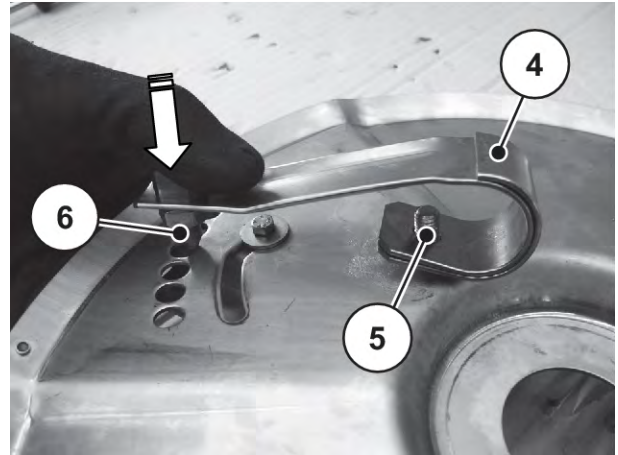


Fig. 93: Fladfjeder på spredeskiven

- ▶ Fastgør fladfjederen med en ny spændskive og en ny selvsikrende fjederbefæstelsesmøtrik.



Fig. 94: Fastgørelse af fladfjederen

- ▶ Spænd fjederbefæstelsesmøtrikken sådan, at fladfjederen er placeret fladt og fast på spredeskiven.
- ▶ Løsn fjederbefæstelsesmøtrikken igen ca. en halv omdrejning for at sikre let justering af spredevingens position.

### 11.11.3 Udskiftning af W-spredevingen

■ **Vingekombination**

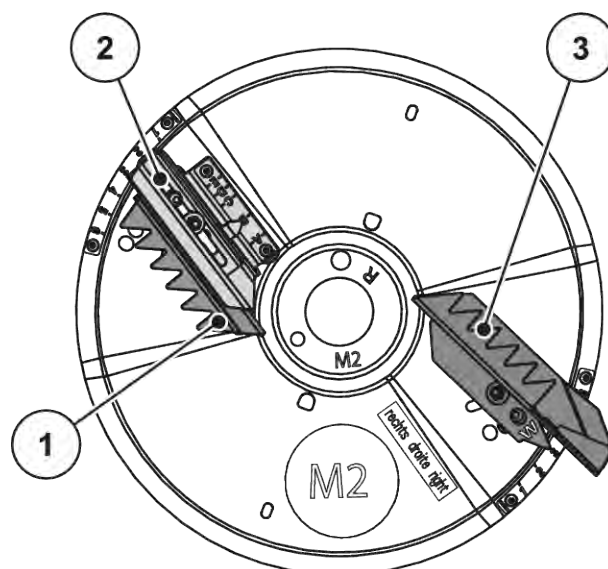
**BEMÆRK!****Miljøskader som følge af forkert monterede spredevinger**

Overhold den krævede vingekombination nøje. Andre kombinationer kan påvirke spredebilledet væsentligt.

- ▶ Montér **kun en W-spredevinge** for hver spredeskive (venstre/højre).

	Spredeskivetype M2	
	Hoved- og forlængelsesvinge	W-spredevinge
Venstre spredeskive	BL og AL	WL
Højre spredeskive	BR og AR	WR

- [1] Hovedvinge
- [2] Forlængelsesvinge
- [3] W-spredevinge



#### ■ Udskiftning af W-vingen

- ▶ Afmontér den slidte W-spredevinge.
  - ▷ Se kapitel 11.11 *Udskiftning af spredevinger*
- ▶ Skru W-spredevingen sammen med spredeskiven.
  - ▷ Se kapitel *Montering af ny hovedvinge hhv. hele spredevingen*
- ▶ Skru fladfjederen sammen med spredeskiven og W-spredevingen.
- ▶ Vær opmærksom på anvisningerne om montering af spredeskiven.
  - ▷ Se kapitel 11.8.2 *Montering af spredeskiver*

## 11.12 Hydraulikanlæg

Maskinens hydraulikanlæg består af følgende hydraulikmoduler.

- Forbindesslanger

### ADVARSEL!

#### Fare som følge af højt tryk og høje temperaturer i hydraulikanlægget

Meget varme væsker, der strømmer ud under højt tryk, kan forårsage alvorlig tilskadekomst.

- ▶ Sørg for, at fjerne hydraulikanlæggets tryk, inden enhver form for arbejde påbegyndes.
- ▶ Sluk for traktormotoren, og sørg for at sikre traktoren mod genindkobling.
- ▶ Lad hydraulikanlægget køle af.
- ▶ Bær altid beskyttelsesbriller og beskyttelseshandsker under lækagesøgning.

### ADVARSEL!

#### Infektionsfare som følge af hydraulikolie

Hydraulikolie, som strømmer ud under højt tryk, kan trænge gennem huden og forårsage infektioner.

- ▶ Kontakt omgående en læge ved tilskadekomst med hydraulikolie.

### ADVARSEL!

#### Miljøforurening ved uegnet bortskaffelse af hydraulik- og gearolie

Hydraulik- og gearolie er ikke fuldstændig biologisk nedbrydelig. Derfor må olie ikke ledes ukontrolleret ud i miljøet.

- ▶ Udløbet olie skal opsamles eller inddæmnes med sand, jord eller andet sugende materiale.
- ▶ Hydraulik- og gearolie skal opsamles i en dertil beregnet beholder og bortskaffes i henhold til gældende bestemmelser.
- ▶ Udløb og indtrængning af olie i kloaksystemet skal forhindres.
- ▶ Indtrængning af olie i kloakeringen skal forhindres ved at etablere afspærringer af sand eller jord eller andre egnede afspærringsforanstaltninger.

### 11.12.1 Kontrol af hydraulikslanger

#### ■ *Hydraulikslanger*

Hydraulikslanger er udsat for en hård belastning. De skal kontrolleres regelmæssigt og udskiftes omgående, hvis der konstateres beskadigelse.



- ▶ Udfør en visuel kontrol af hydraulikslangerne for skader regelmæssigt, dog som minimum før starten af hver spredningssæson.
- ▶ Kontrollér hydraulikslangernes alder, før gødningssæsonen påbegyndes. Skift hydraulikslangerne ud, når lager- og anvendelsestiden er overskredet.
- ▶ Skift hydraulikslangerne ud, hvis de har en eller flere af følgende skader:
  - ▷ Beskadigelse af det udvendige lag ned til armeringen
  - ▷ Skørhed i det udvendige lag (revnedannelse)
  - ▷ Deformering af slangen
  - ▷ Udstødning af slangen ud af slangearmaturet
  - ▷ Beskadigelse af slangearmaturet
  - ▷ Slangearmaturet har nedsat styrke og funktionsevne som følge af korrosion

## 11.12.2 Udskiftning af hydraulikslanger

### ■ *Hydraulikslanger*

Hydraulikslanger er underlagt en ældningsproces. Slangerne må højst bruges i 6 år, inklusive en eventuel lagertid på maks. 2 år.



En slangelednings produktionsdato er angivet på et af slangearmaturerne med år/måned (f.eks. 2012/04).

#### **Forberedelse**

- ▶ Kontrollér, at hydraulikanlægget er uden tryk og kølet af.
- ▶ Stil opsamlingsbeholdere til udstrømmende hydraulikolie ned under skillestederne.
- ▶ Hav egnede lukkekomponenter parat for at forhindre, at hydraulikolien løber ud af de ledninger, der ikke skal skiftes ud.
- ▶ Læg egnet værktøj parat.
- ▶ Bær beskyttelseshandsker og beskyttelsesbriller.
- ▶ Kontrollér, at den nye hydraulikslange er af samme type som den hydraulikslange, der skiftes ud. Vær særligt opmærksom på, at trykområdet og slangelængden er korrekt.

Der er to kvælstofakkumulatorer i hydraulikkredsløbet. Her vil der være et resttryk, også når systemet er lukket ned.

- ▶ Åbn hydraulikkredsløbets forskruninger langsomt og forsigtigt.



Vær opmærksom på de forskellige angivelser af maksimaltryk på de hydraulikledninger, der skal udskiftes.

**Udførelse:**

- ▶ Løsn slangearmaturet for enden af den hydraulikslange, der skal skiftes ud.
- ▶ Aftap olien fra hydraulikslangen.
- ▶ Løsn den anden ende af hydraulikslangen.
- ▶ Læg den løsnede slangeende straks ned i olieopsamlingsbeholderen, og luk tilslutningen.
- ▶ Løsn slangefastgørelserne, og fjern hydraulikslangen.
- ▶ Slut den nye hydraulikslange til. Spænd slangearmaturerne.
- ▶ Fastgør hydraulikslangen med slangefastgørelserne.
- ▶ Kontrollér den nye hydraulikslanges position.
  - ▷ Slangeføringen skal være den samme som den gamle hydraulikslanges føring.
  - ▷ Slangen må ikke skure imod nogen steder.
  - ▷ Slangen må hverken snoes eller være i spænd.

*Hydraulikslangerne er nu skiftet ud.*

## 11.13 Gearolie

### 11.13.1 Mængder og typer

Gearkassen er fyldt med ca. **2,2 l** SAE 90 API-GL-4 gearolie.



Brug kun én type olie

- Bland **aldrig** forskellige olietyper.

### 11.13.2 Kontrol af oliestand

■ **Oliestand**



Vedrørende olieskift og afmontering af gearet bedes du kontakte din forhandler eller dit værksted.

Gearkassen behøver under normale omstændigheder ikke at blive smurt. Vi anbefaler dog et olieskift efter 10 år.

Ved hyppig anvendelse af gødning med højt støvindhold og hyppig rengøring anbefales et kortere interval mellem olieskiftene.

[1] Kontrolskruer oliestand

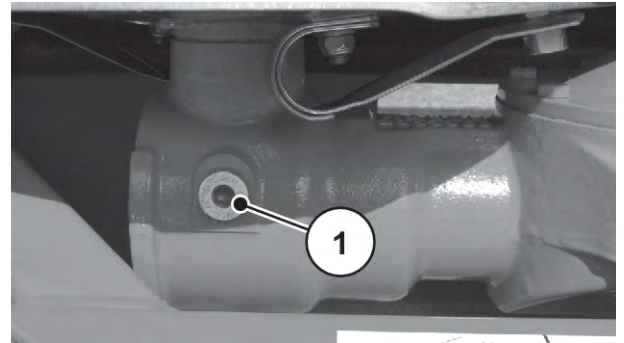


Fig. 95: Påfyldnings- og aftapningssteder til gearolie

#### Kontrol af oliestand

- ▶ Åbn kontrolskruen.

*Oliestanden er i orden, hvis olien når underkanten af hullet.*

## 11.14 Smøring

### 11.14.1 Smøring af kardanaksel

#### ■ Kardanaksel

- Smøremiddel: Fedt
- Se producentens driftsvejledning.

### 11.14.2 Smøring af andre komponenter

#### ■ Andre komponenter

- Smøremiddel: Fedt, olie

#### Smøresteder

- Kugler top- og trækstang
- Led, bøsninger
- Doseringsspjæld, positionsviser

- Smøremiddel: Grafitfedt

#### Smøresteder

- Spredeskivenav
- Røreaksel
- Rørefinger
- Vejeceller

## 12 Bortskaffelse

### 12.1 Sikkerhed

#### ADVARSEL!

##### Miljøforurening ved uegnet bortskaffelse af hydraulik- og gearolie

Hydraulik- og gearolie er ikke fuldstændig biologisk nedbrydelig. Derfor må olie ikke ledes ukontrolleret ud i miljøet.

- ▶ Udløbet olie skal opsamles eller inddæmmes med sand, jord eller andet sugende materiale.
- ▶ Hydraulik- og gearolie skal opsamles i en dertil beregnet beholder og bortskaffes i henhold til gældende bestemmelser.
- ▶ Udløb og indtrængning af olie i kloaksystemet skal forhindres.
- ▶ Indtrængning af olie i kloakeringen skal forhindres ved at etablere afspærringer af sand eller jord eller andre egnede afspærringsforanstaltninger.

#### ADVARSEL!

##### Miljøforurening ved ukorrekt bortskaffelse af emballage

Emballage indeholder kemiske forbindelser, som skal behandles derefter.

- ▶ Bortskaf emballagen hos en dertil autoriseret bortskaffelsesvirksomhed.
- ▶ Overhold de nationale forskrifter.
- ▶ Emballage må hverken brændes eller bortskaffes som almindeligt husholdningsaffald.

#### ADVARSEL!

##### Miljøforurening ved ukorrekt bortskaffelse af bestanddele

Ved ukorrekt bortskaffelse er der fare for miljøet.

- ▶ Bortskaffelse må kun udføres af dertil autoriserede virksomheder.

### 12.2 Bortskaffelse af maskine

Nedenstående punkter gælder uindskrænket. Alt efter national lovgivning skal de heraf resulterende foranstaltninger fastlægges og udføres.

- ▶ Alle dele samt hjælpe- og driftsstoffer skal fjernes fra maskinen af fagpersonale.
  - ▷ Materialerne skal sorteres efter type.
- ▶ Få en autoriseret virksomhed til at bortskaffe alle affaldsprodukter i henhold til de lokalt gældende regler og bestemmelser vedrørende genbrug og farligt affald.

## 13 Overvintring og konservering

### 13.1 Sikkerhed

#### ⚠ ADVARSEL!

##### Miljøforurening ved uegnet bortskaffelse af hydraulik- og gearolie

Hydraulik- og gearolie er ikke fuldstændig biologisk nedbrydelig. Derfor må olie ikke ledes ukontrolleret ud i miljøet.

- ▶ Udløbet olie skal opsamles eller inddæmmes med sand, jord eller andet sugende materiale.
- ▶ Hydraulik- og gearolie skal opsamles i en dertil beregnet beholder og bortskaffes i henhold til gældende bestemmelser.
- ▶ Udløb og indtrængning af olie i kloaksystemet skal forhindres.
- ▶ Indtrængning af olie i kloakeringen skal forhindres ved at etablere afspærringer af sand eller jord eller andre egnede afspærringsforanstaltninger.

Gødningen kan danne aggressive syrer i forbindelse med fugtighed, som kan angribe lak, kunststoffer og først og fremmest metaldele. Derfor er det meget vigtigt med **regelmæssig vask og pleje efter hver anvendelse**.



Før maskinen overvintres, skal den **vaskes** grundigt (se 13.2 *Vask af maskinen*) og tørres i tilstrækkeligt omfang.

Derefter skal maskinen **konserveres** (se 13.3 *Konservering af maskinen*).

- ▶ Hæng slanger og kabler op (se Fig. 62 *Holder til kardanaxsel, holder til kabler og hydraulikslanger*).
- ▶ Parkér maskinen (se 9.14 *Parkering og afkobling af maskinen*).
- ▶ Luk presenningen. Lad der være en spalte åben, får der ikke dannes fugt i beholderen.
- ▶ Afbryd om nødvendigt betjeningsenheden hhv. ISOBUS-terminalen fra strømmen, og opbevar den.



Betjeningsenheden hhv. ISOBUS-terminalen må ikke opbevares udendørs. Den skal opbevares på et egnet varmt sted.

- ▶ Sæt støvhætter på slanger og kabler.
- ▶ Åbning af gødningsudløb:
  - ▷ Doseringsspjæld, fordoseringsspjæld, tømningssklap, ... (afhængigt af maskintypen)

## 13.2 Vask af maskinen

En gødningsspreder **skal** rengøres, før den oplagres.

- ▶ Afmontering af smudsfangere (se 3.10.1 *Placering af beskyttelsesanordninger samt advarsels- og instruktionsanvisninger*)
- ▶ Klap beskyttelsesgitterne i beholderen op (se 11.3 *Åbning af beskyttelsesgitteret i beholderen*)
- ▶ Ved rengøring med højtryk må vandstrålen aldrig pege direkte mod advarselsskilte, elektriske anordninger, hydrauliske komponenter og glidelejer.
- ▶ Lad maskinen tørre efter rengøringen



Terminalen må ikke opbevares udendørs. Den skal opbevares på et egnet varmt sted.



Smør maskinen før overvintringen (se 13.3 *Konservering af maskinen*)

## 13.3 Konservering af maskinen



- Der må kun sprøjtes **anvendes godkendte og miljøvenlige** konserveringsmidler på.
- Undgå midler på basis af mineralsk olie (diesel osv.). De skylles bort ved den første vask og kan komme ned i kloakken.
- Anvend kun konserveringsmidler, der ikke angriber lak, kunststoffer, og tætningsgummi.

- ▶ Der må kun sprøjtes, når maskinen er helt **ren** og **tør**.
- ▶ Behandl maskinen med et miljøvenligt korrosionsbeskyttelsesmiddel.
  - ▷ Vi anbefaler at anvende beskyttende voks hhv. konserverende voks.



Kontakt din forhandler eller dit fagværksted, hvis du ønsker at købe konserveringsmiddel.

Følgende moduler hhv. dele skal konserveres:

- Alle hydraulikkomponenter, der er udsat for rust, f.eks. hydraulikkoblinger, rørledninger, presfittings og ventiler
- Forzinkede skruer
- Såfremt det findes på din maskine:
  - Bremselanlæggets dele
  - Pneumatikledninger
  - Sprøjt forzinkede **skruer på aksler og trækstænger** med en speciel beskyttende voks efter vask.



Du kan findes flere nyttige oplysninger om vask og konservering i videoen "Macht euch fit - das A und O zum Einwintern" - (Gør dig parat - alfa og omega for overvintring).

- Besøg RAUCH YouTube-kanalen.
- Her er linket til videoen: "*Video overvintring*".

## 14 Appendiks

### 14.1 Momentværdi

Tilspændingsmoment og monteringsforspænding for bolte med metrisk gevind og standard eller fin stigning



De angivne værdier gælder tørre eller let smurte forbindelser.  
 Brug ikke galvaniserede (overfladebehandlede) bolte og møtrikker uden fedt.  
 Når der anvendes sejt fedt, skal værdien i tabellen reduceres med 10%.  
 Ved brug af (selv)låsende bolte og møtrikker øges værdien i tabellen med 10%.

Tilspændingsmoment og monteringsforspænding med  $v=0,9$  for skafbolte med metrisk gevind og standard eller fin stigning iht. ISO 262 og ISO 965-2

Fastgørelsesanordninger af stål kvalitet iht. ISO 898-1

Hovedmål for sekskantede bolte iht. ISO 4014 til ISO 4018

Hovedmål for cylindriske bolte iht. ISO 4762

Hul "medium" iht. EN 20273

Friktionskoefficient:  $0,12 \leq \mu \leq 0,18$

Metrisk gevind med standardstigning				
Gevind	Klasse	Tilspændingsmoment		Maks. forspænding af samling ( $\mu_{\min}=0,12$ ) Nitrog
		Nm	lbf-ft (lbf-in)	
M4 (X0.7)	8,8	3	(26,5)	4400
	10,9	4,9	(40,7)	6500
	12,9	5,1	(45,1)	7600
M5 (X0.8)	8,8	5,9	(52,2)	7200
	10,9	8,6	(76,1)	10600
	12,9	10	(88,5)	12400
M6 (X1)	8,8	10,1	7,4	10200
	10,9	14,9	11	14900
	12,9	17,4	12,8	17500



Metrisk gevind med standardstigning				
Gevind	Klasse	Tilspændingsmoment		Maks. forspænding af samling ( $\mu_{\min}=0,12$ ) Nitrog
		Nm	lbf-ft (lbf-in)	
M8 (X1.25)	8,8	24,6	18,1	18600
	10,9	36,1	26,6	27300
	12,9	42,2	31,1	32000
M10 (X1.5)	8,8	48	35,4	29600
	10,9	71	52,4	43400
	12,9	83	61,2	50800
M12 (X1.75)	8,8	84	62	43000
	10,9	123	90,7	63200
	12,9	144	106,2	74000
M14 (X2)	8,8	133	98	59100
	10,9	195	143,8	86700
	12,9	229	168,9	101500
M16 (X2)	8,8	206	151,9	80900
	10,9	302	222,7	118800
	12,9	354	261	139000
M18 (X2.5)	8,8	295	217,6	102000
	10,9	421	310,5	145000
	12,9	492	363	170000
M20 (X2.5)	8,8	415	306	130000
	10,9	592	436,6	186000
	12,9	692	510,4	217000
M22 (X2.5)	8,8	567	418,2	162000
	10,9	807	595	231000
	12,9	945	697	271000
M24 (X3)	8,8	714	526,6	188000
	10,9	1017	750,1	267000
	12,9	1190	877,1	313000

Metrisk gevind med standardstigning				
Gevind	Klasse	Tilspændingsmoment		Maks. forspænding af samling ( $\mu_{\min}=0,12$ ) Nitrog
		Nm	lbf-ft (lbf-in)	
M27 (X3)	8,8	1050	774,4	246000
	10,9	1496	1013,3	351000
	12,9	1750	1290,7	410000
M30 (X3.5)	8,8	1428	1053,2	300000
	10,9	2033	1499,4	427000
	12,9	2380	1755,4	499000
M36 (X4)	8,8	2482	1830,6	438000
	10,9	3535	2607,3	623000
	12,9	4136	3050,5	729000

Metrisk gevind med fin stigning				
Gevind	Klasse	Tilspændingsmoment		Maks. forspænding af samling ( $\mu_{\min}=0,12$ ) Nitrog
		Nm	lbf-ft (lbf-in)	
M8X1	8,8	26,1	19,2	20200
	10,9	38,3	28,2	29700
	12,9	44,9	33,1	34700
M10X1.25	8,8	51	37,6	31600
	10,9	75	55,3	46400
	12,9	87	64,2	54300
M12X1.25	8,8	90	66,4	48000
	10,9	133	98	70500
	12,9	155	114,3	82500
M12X1.5	8,8	87	64,2	45500
	10,9	128	94,4	66800
	12,9	150	110,6	78200

<b>Metrisk gevind med fin stigning</b>				
<b>Gevind</b>	<b>Klasse</b>	<b>Tilspændingsmoment</b>		<b>Maks. forspænding af samling (<math>\mu_{\min}=0,12</math>) Nitrog</b>
		<b>Nm</b>	<b>lbf-ft (lbf-in)</b>	
M14X1.5	8,8	142	104,7	64800
	10,9	209	154,1	95200
	12,9	244	180	111400
M16X1.5	8,8	218	160,8	87600
	10,9	320	236	128700
	12,9	374	275,8	150600
M18X1.5	8,8	327	241,2	117000
	10,9	465	343	167000
	12,9	544	401	196000
M20X1.5	8,8	454	335	148000
	10,9	646	476,5	211000
	12,9	756	557,6	246000
M22X1.5	8,8	613	452	182000
	10,9	873	644	259000
	12,9	1022	754	303000
M24X2	8,8	769	567	209000
	10,9	1095	807,6	297000
	12,9	1282	945,5	348000

## 15 Garanti og mangelsansvar

RAUCH-produkter fremstilles efter moderne produktionsmetoder og med største omhu, og de gennemgår talrige kontroller.

Derfor giver RAUCH 12 måneders garanti, når følgende betingelser er opfyldt:

- Garantien begynder fra købsdatoen.
- Garantien omfatter materiale- eller fabrikationsfejl. I forbindelse med produkter fra andre producenter (hydraulik, elektronik) hæfter vi kun inden for rammerne for garantien fra den pågældende producent. Under garantiperioden afhjælpes fabrikations- og materialefejl uden beregning med udskiftning eller udbedring af de pågældende dele. Andre, også videregående rettigheder, som krav på omregning, reduktion eller erstatning for skader, der ikke er opstået på det leverede produkt, er udtrykkeligt udelukket. Garantiydelsen udføres af autoriserede værksteder, af RAUCH-repræsentationer eller fabrikken.
- Følger af naturligt slid, tilsmudsning, korrosion og alle fejl, der skyldes ukorrekt håndtering samt ydre påvirkninger, er undtaget fra garantiydelsen. Garantien bortfalder i tilfælde af egne reparationer eller ændringer af den originale tilstand. Kravet på erstatning bortfalder, når der ikke anvendes originale reservedele fra RAUCH. Overhold derfor driftsvejledningen. Kontakt vores repræsentation eller fabrikken direkte, hvis du er i tvivl. Der skal rejses garantikrav over for fabrikken senest inden for 30 dage efter skadens opståen. Oplys købsdato og maskinnummer. Reparationerne i forbindelse med garantien må kun udføres af et autoriseret værksted efter aftale med RAUCH eller dennes officielle repræsentation. Garantiperioden forlænges ikke af garantiarbejderne. Transportfejl er ingen fabriksfejl og er derfor ikke underlagt producentens garantiforpligtelse.
- Der kan ikke kræves erstatning for skader, der ikke er opstået på selve RAUCH-produktet. Det indebærer også, at der ikke hæftes for skader som følge af spredfejl. Egne ændringer på RAUCH-produkter kan resultere i følgeskader og udelukker en ansvarshæftelse for leverandøren for disse skader. Udelukkelsen af leverandørens erstatningsansvar gælder ikke i tilfælde af indehaverens eller en ledende medarbejders forsætlighed eller grov uagtsomhed og i de tilfælde, hvor der iht. produktansvarsloven hæftes for personskader og materielle skader på privat anvendte genstande som følge af en fejl på den leverede genstand. Det gælder heller ikke ved fejl ved egenskaber, der blev udtrykkeligt tilsikret, når netop tilsikringen har bevirket at sikre den bestillende part mod skader, der ikke er opstået på selve den leverede genstand.




**RAUCH Streutabellen**  
**RAUCH Fertilizer Chart**  
**Tableaux d'épandage RAUCH**  
**Tabele wysiewu RAUCH**  
**RAUCH Strooitabellen**  
**RAUCH Tabella di spargimento**  
**RAUCH Spredetabellen**  
**RAUCH Levitystaulukot**  
**RAUCH Spridningstabellen**  
**RAUCH Tablas de abonado**




<http://www.rauch-community.de/streutabelle/>



**RAUCH Landmaschinenfabrik GmbH**

 Landstraße 14 · D-76547 Sinzheim

 Victoria-Boulevard E200 · D-77836 Rheinmünster



info@rauch.de · www.rauch.de

Phone +49 (0) 7221/985-0

Fax +49 (0) 7221/985-200