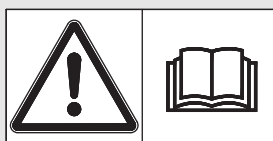




RAUCH

wir nehmen's genau

NOTENDAHANDBÓK



**Lesið gaumgæfilega
áður en vélin er tekin
í notkun!**

Geymið fyrir síðari notkun

Þessi notenda- og samsetningarhandbók fylgir vélinni. Söluaðilar nýrra og notaða véla skulu staðfesta skriflega að notenda- og samsetningarhandbókin hafi fylgt vélinni til viðskiptavinar.

MDS 10.1/11.1/12.1/17.1/19.1

Þýðing notendahandbókar
úr frummáli

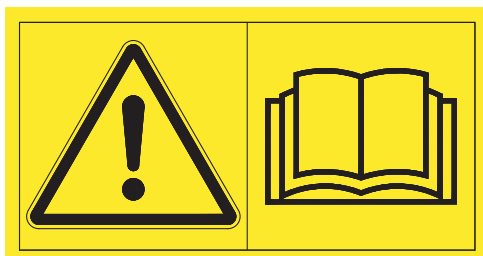
5901487-a-is-1109

Formáli

Kæri viðskiptavinur.

Við þökkum auðsýnt traust við kaup á þyrildreifara fyrir steinefnaáburð af gerðinni MDS. Kærar þakkir! Þú munt ekki verða fyrir vonbrigðum með þessa afkastamiklu og áreiðanlegu vél.

Ef svo ólíklega vill til að vandamál komi upp er þjónustudeild okkar ávallt til þjónustu reiðubúin.



Vinsamlegast lesið þessa notendahandbók gaumgæfilega áður en þyrildreifarinn fyrir steinefnaáburð er tekinn í notkun og fylgið leiðbeiningunum.

Notendahandbókin segir nákvæmlega til um notkun og gefur nytsamlegar ábendingar um samsetningu, viðhald og umhirðu.

Í handbókinni kann einnig að vera fjallað um búnað sem fylgir ekki með vélinni.

Eins og notendum er kunnugt um er ekki hægt að fara fram á bætur í ábyrgð vegna tjóns sem rekja má til mistaka við notkun eða óviðeigandi notkunar.

⚠ VARÚÐ

Færið gerð, raðnúmer og framleiðsluár þyrildreifararans fyrir steinefnaáburð hér inn.

Þessar upplýsingar er að finna á upplýsingaplötu framleiðanda eða á grindinni.

Tilgreinið ávallt þessar upplýsingar við pöntun varahluta eða aukabúnaðar eða ef koma þarf kvörtun á framfæri.

Gerð:

Raðnúmer:

Framleiðsluár:

Tæknilegar endurbætur

Við leitumst stöðugt við að bæta vörur okkar. Af þessum sökum áskiljum okkur rétt til að bæta og breyta vörum okkar fyrirvaralaust án fyrirheits um að gera sömu bætur eða breytingar á seldum vélum.

Okkur er ánægja að svara nánari spurningum.

Með kærri kveðju,

RAUCH

Landmaschinenfabrik GmbH

Formáli

1	Fyrirhuguð notkun og EB-samræmi	1
1.1	Fyrirhuguð notkun	1
1.2	EB-samræmisyfirlýsing	2
2	Upplýsingar fyrir notendur	3
2.1	Um þessa notendahandbók.	3
2.2	Uppbygging notendahandbókarinnar.	3
2.3	Upplýsingar um framsetningu texta	4
2.3.1	Leiðbeiningar	4
2.3.2	Upptalning	4
2.3.3	Tilvísanir.	4
3	Öryggi	5
3.1	Almennar leiðbeiningar	5
3.2	Merking öryggisupplýsinga	5
3.3	Almennt um öryggi vélarinnar	7
3.4	Ábendingar fyrir rekstraraðila.	7
3.4.1	Hæfni starfsmanna.	7
3.4.2	Tilsögn	7
3.4.3	Slysavarnir	8
3.5	Upplýsingar um rekstraröryggi.	8
3.5.1	Þyrildreifurinn settur niður	8
3.5.2	Fyllt á þyrildreifurann	8
3.5.3	Atriði sem þarf að skoða áður en vélin er tekin í notkun	9
3.5.4	Vinnsla	9
3.6	Notkun áburðar	10
3.7	Vökvakerfi	10
3.8	Viðhald og viðgerðir.	11
3.8.1	Hæfni starfsmanna sem annast viðhald.	11
3.8.2	Slithlutir	11
3.8.3	Viðhalds- og viðgerðavinna	12
3.9	Umferðaröryggi	12
3.9.1	Skoðanir áður en ekið er af stað	13
3.9.2	Þyrildreifurinn fyrir steinefnaáburð fluttur á milli staða	13
3.10	Hlífðarbúnaður á vélinni.	14
3.10.1	Staðsetning hlífðarbúnaðar	14
3.10.2	Virgni hlífðarbúnaðar	15
3.11	Límmiðar með viðvörunum og leiðbeiningum	16
3.11.1	Límmiðar með viðvörunum.	16
3.11.2	Límmiðar með leiðbeiningum og upplýsingaplata framleiðanda	17
3.12	Flutningur eftirvagna (aðeins fyrir Þýskaland)	18
3.13	Glitaugu	18

4	Vélarupplýsingar	19
4.1	Framleiðandi	19
4.2	Tæknilýsing grunnútfærslu	20
4.3	Tæknilýsing stækkunarviðbóta og samsetninga stækkunarviðbóta	21
5	Flutningur án dráttarvélar	23
5.1	Almennar öryggisleiðbeiningar	23
5.2	Lestun og losun, vélin sett niður	23
6	Vélin tekin í notkun	25
6.1	Við afhendingu á þyrildreifara fyrir steinefnaáburð	25
6.2	Kröfur til dráttarvélar	25
6.3	Samsetning á þyrildreifara fyrir steinefnaáburð	26
6.3.1	Athugið staðsetningu drifs	28
6.3.2	MDS 10.1/11.1/12.1/17.1/19.1 (M)	29
6.3.3	MDS 10.1/11.1/12.1/17.1/19.1 (K/R/D)	30
6.3.4	Hræribúnaður settur saman	34
6.4	Hlífðargrind sett á	35
6.5	Öryggis- og hlífðarbúnaður festur	38
6.6	Drifskafði sett á þyrildreifarann fyrir steinefnaáburð	39
6.6.1	Lengd drifskafts athuguð	39
6.6.2	Drifskaft tengt/aftengt	40
6.7	Þyrildreifari fyrir steinefnaáburð tengdur við dráttarvél	42
6.7.1	Skilyrði	42
6.7.2	Tengt	43
6.8	Uppsetningarhæð stillt	46
6.8.1	Öryggi	46
6.8.2	Mesta leyfilega uppsetningarhæð að framan (V) og aftan (H)	47
6.8.3	Uppsetningarhæð A og B samkvæmt dreifitöflu	48
6.9	Stýring skömmtunarops tengd/aftengd	51
6.9.1	MDS 10.1/11.1/12.1/17.1/19.1 (K/R/D)	51
6.9.2	MDS 10.1/11.1/12.1/17.1/19.1 (Quantron M Eco)	53
6.9.3	MDS 10.1/11.1/12.1/17.1/19.1 (M) með aukabúnaði FHK 4/FHD 4	54
6.9.4	Uppsetning á einvirkri vökvastýringu skömmtunarops FHK 4	54
6.9.5	Vinstri vinkilliður lagaður að stýringum skömmtunarops FHK 4/FHD 4	55
6.9.6	Uppsetning á tvívirkri vökvastýringu skömmtunarops FHD 4	55
6.10	Fyllt á þyrildreifara fyrir steinefnaáburð	56
6.11	Þyrildreifari fyrir steinefnaáburð settur niður og aftengdur	57

7	Vélarstillingar	59
7.1	Dreifimagn stillt	60
7.1.1	MDS 10.1/11.1/12.1/17.1/19.1 (M)	60
7.1.2	MDS 10.1/11.1/12.1/17.1/19.1 (K/R/D)	62
7.2	Notkun dreifitöflu	63
7.2.1	Upplýsingar um dreifitöfluna	63
7.2.2	Stillingar samkvæmt dreifitöflu	64
7.3	Vinnslubreidd stillt	70
7.3.1	Stilling dreifiugga	70
7.4	Stillingar fyrir ótilgreindar áburðartegundir	75
7.4.1	Prófunarsett: Skilyrði	75
7.4.2	Ein yfirferð (prófunarsett)	76
7.4.3	Þrjár yfirferðir (prófunarsett)	79
7.4.4	Dæmi um hvernig stilling dreifarans er lagfærð	82
7.5	Dreifing öðrum megin	83
7.5.1	MDS 10.1/11.1/12.1/17.1/19.1 (M)	83
7.5.2	MDS 10.1/11.1/12.1/17.1/19.1 (K/R/D)	83
7.6	Kant- eða jaðardreifing	84
7.6.1	Kantdreifing út frá fyrstu akstursleið	84
7.6.2	Jaðar- eða kantdreifing með jaðardreifibúnaðinum GSE 7 (aukabúnaður)	84
7.6.3	Jaðar- eða kantdreifing með jaðardreifibúnaðinum TELIMAT T1 (aukabúnaður)	84
7.7	Dreifing á mjóum ræmum	84
8	Dreifingarprófun og afgangar tæmdir úr karinu	85
8.1	Fundið út hvert útrenslismagnið á að vera	85
8.1.1	Nákvæmur aksturshraði fundinn út	85
8.1.2	Fundið út hvert útrenslismagnið á mínútu á að vera	86
8.2	Dreifingarprófun framkvæmd	88
8.3	Afgangar tæmdir úr karinu	93

9	Viðhald og viðgerðir	95
9.1	Öryggi	95
9.2	Slithlutir og skrúfaðar festingar	95
9.2.1	Slithlutir athugaðir	95
9.2.2	Skrúfaðar festingar athugaðar	96
9.2.3	Flatar fjaðrir á dreifiskífum athugaðar	96
9.3	Hreinsun	97
9.4	Hlífðargrind í kari opnuð	98
9.5	Skömmunarop athuguð og stillt	100
9.5.1	MDS 10.1/11.1/12.1/17.1/19.1 (K/R/D)	100
9.5.2	MDS 10.1/11.1/12.1/17.1/19.1 (M)	103
9.6	Athugað með slit á hræribúnaði	104
9.7	Dreifiskífunöf athuguð	105
9.8	Athugað með slit á plasthlutum sem tengjast öryggi	105
9.9	Dreifiskífur teknar af og settar upp	106
9.9.1	Dreifiskífur teknar af	106
9.9.2	Dreifiskífur settar upp	107
9.10	Stilling hræribúnaðar athuguð	108
9.11	Skipt um dreifiugga	109
9.11.1	Skipt um framlengingarugga	109
9.11.2	Skipt um aðalugga eða allan dreifiuggann	112
9.12	Skipt um MDS-dreifiugga fyrir X-dreifiugga	116
9.13	Gírolía	118
9.13.1	Magn og tegundir	118
9.13.2	Olíuhæð athuguð, skipt um olíu	118
9.14	Smuráætlun	119
10	Mikilvægar ábendingar um notkun dreifarans	121
10.1	Almennar leiðbeiningar	121
10.2	Dreifing á áburði	122
10.3	Áfyllingarkvarði	123
10.4	Dreifing á spilduenda	124
10.5	TELIMAT T1 (aukabúnaður)	126
10.5.1	Stilling TELIMAT	126
10.5.2	Kastlengd leiðrétt	129
10.5.3	Ábendingar varðandi dreifingu með TELIMAT	129
10.6	Raðdreifibúnaður RV 2M1 (aukabúnaður)	130
10.6.1	Forstillingar á þyrildreifara fyrir steinefnaáburð	130
10.6.2	Stilling bils milli raða og dreifibreiddar	131
10.6.3	Stillingar fyrir dreifimagn	132
11	Bilanir og mögulegar orsakir	133

12	Aukabúnaður	135
12.1	Stækkunarviðbætur	135
12.2	Yfirbreiðsla fyrir kar	135
12.3	RFZ 7 (allar útfærslur nema MDS 10.1)	135
12.4	TELIMAT T1	135
12.5	Tvíátta eining	136
12.6	Tele-Space-drifskaft.	136
12.7	Aukaljós	136
12.8	Raðdreifibúnaður RV 2M1 fyrir humla og ávaxtaræktun	137
12.9	Jaðardreifibúnaður GSE 7	137
12.10	Vökvaknúin fjarstýring FHZ 10.	137
12.11	Vökvastýring skömmtunarops FHK 4	137
12.12	Vökvastýring skömmtunarops FHD 4	137
12.13	Hrærifingur fyrir grasfræ RWK 7	137
12.14	Hræribúnaður RWK 15	137
12.15	Prófunarsett PPS1/PPS5.	137
12.16	Áburðargreiningarkerfi (DiS)	137
13	Útreikningur á öxulpunga	139
14	Förgun	143
14.1	Öryggi	143
14.2	Förgun	144

Ábyrgð

1 Fyrirhuguð notkun og EB-samræmi

1.1 Fyrirhuguð notkun

MDS-þyrildreifingar fyrir steinefnaáburð eru smíðaðir með fyrirhugaða notkun fyrir augum og má eingöngu nota þá í eftirfarandi tilgangi:

- Við hefðbundna notkun í landbúnaði,
- til dreifingar á þurrum, kornóttum og kristölluðum áburði.

Annars konar notkun er ekki í samræmi við fyrirhugaðan tilgang vélarinnar. Framleiðandi ber ekki ábyrgð á því tjóni sem af kann að hljóta. Notandinn ber sjálfur alla ábyrgð.

Til fyrirhugaðrar notkunar telst jafnframt að fara eftir öllum fyrirmælum framleiðanda um notkun, viðhald og viðgerðir. Notið eingöngu upprunalega varahluti frá framleiðanda.

Þeir einir mega nota MDS-þyrildreifara fyrir steinefnaáburð og sinna viðhaldi og viðgerðum á honum sem þekkja eiginleika vélarinnar og er kunnugt um hættur sem af henni geta stafað.

Við notkun vélarinnar er mikilvægt að farið sé eftir leiðbeiningum framleiðanda um notkun, viðhald og öryggi í þessari notendahandbók sem og öryggisupplýsingum og viðvörunartáknum á vélinni.

Þegar vélin er notuð skal fara eftir þeim reglum sem eiga við um slysavarnir hverju sinni, umferðarreglum sem og öðrum almennt viðurkenndum reglum um öryggi og hollustuhætti á vinnustöðum.

Óheimilt er að breyta MDS-þyrildreifaranum fyrir steinefnaáburð á eigin spýtur. Ef gerðar eru breytingar á eigin spýtur tekur ábyrgð framleiðanda ekki til þess tjóns sem af kann að hljóta.

Rangnotkun sem sjá má fyrir

Með öryggisupplýsingum og viðvörunartáknum á MDS-þyrildreifaranum fyrir steinefnaáburð veður framleiðandi athygli á rangnotkun sem sjá má fyrir.

Mikilvægt er að farið sé eftir þessum öryggisupplýsingum og viðvörunartáknum til að fyrirbyggja að MDS-þyrildreifarinn fyrir steinefnaáburð sé notaður með öðrum hætti en gert er ráð fyrir í notendahandbókinni.

1.2 EB-samræmisýfirlýsing

Samkvæmt 2006/42/EB, II. viðauka, tl. 1.A
Rauch - Landmaschinenfabrik GmbH,
Landstrasse 14, 76547 Sinzheim, Þýskalandi

Hér með lýsum við því yfir að varan:

Þyrildreifari fyrir steinefnaáburð af gerðinni MDS

Gerð: MDS 10.1, MDS 11.1, MDS 12.1, MDS 17.1, MDS 19.1

uppfyllir öll viðeigandi ákvæði tilskipunar 2006/42/EB um vélar.

Samantekt tækniskjala annaðist:

Rauch – framleiðslustjórn

Landstrasse 14, 76547 Sinzheim, Þýskalandi

Norbert Rauch

(Norbert Rauch - framkvæmdastjóri)

2 Upplýsingar fyrir notendur

2.1 Um þessa notendahandbók

Þessi notendahandbók **fylgir með** þyrildreifara fyrir steinefnaáburð **af gerðinni MDS**.

Notendahandbókin hefur að geyma mikilvægar upplýsingar um **örugga, rétta** og hagkvæma **notkun ogviðhald** þyrildreifarans fyrir steinefnaáburð. Ef farið er eftir þeim er hægt að **forðast hættur**, draga úr viðgerðakostnaði og bilanatíma, sem og auka áreiðanleika og endingu vélarinnar.

Geyma skal öll fylgiskjöl vélarinnar, þ.e. þessa notendahandbók og öll skjöl frá söluaðila vélarinnar, innan seilingar á notkunarstað þyrildreifarans fyrir steinefnaáburð (t.d. í dráttarvélinni).

Þegar vélin er seld skal notendahandbókin fylgja með henni.

Notendahandbókin er ætluð fyrir rekstraraðila þyrildreifara fyrir steinefnaáburð MDS sem og fyrir stjórnendur hans og þá sem annast viðhald. Hver sá sem annast eftirfarandi störf við vélina skal lesa notendahandbókina vandlega og fylgja henni í hvívetna:

- stjórnun,
- viðhald og þrif,
- viðgerðir.

Gæta skal sérstaklega að:

- kaflanum um öryggisatriði,
- viðvörðunum í texta hvers kafla fyrir sig.

Notendahandbókin leysir rekstraraðila og stjórnendur þyrildreifarans ekki undan **ábyrgð** sinni MDS.

2.2 Uppbygging notendahandbókarinnar

Notendahandbókin skiptist niður í sex svið eftir efnisatriðum:

- upplýsingar fyrir notendur,
- öryggisleiðbeiningar,
- upplýsingar um vélina,
- leiðbeiningar um notkun þyrildreifarans fyrir steinefnaáburð,
- ábendingar um hvernig skal greina og gera við bilanir og
- reglur um viðhald og viðgerðir.

2.3 Upplýsingar um framsetningu texta

2.3.1 Leiðbeiningar

Aðgerðir sem stjórnendur eiga að framkvæma eru settar fram í númeraröð.

1. Leiðbeiningar um skref 1
2. Leiðbeiningar um skref 2

Leiðbeiningar sem fela aðeins í sér eitt skref eru ekki tölusettar. Það sama á við þegar ekki skiptir máli í hvaða röð aðgerðir eru framkvæmdar.

Hjá þessum leiðbeiningum stendur áherslupunktur:

- Leiðbeiningar

2.3.2 Upptalning

Upptalningar á atriðum sem eru ekki í tiltekinni röð eru settar fram sem listi með upptalningarpunktum (stig 1) og strikum (strik 2):

- Eiginleiki A
 - Atriði A
 - Atriði B
- Eiginleiki B

2.3.3 Tilvísanir

Þegar vísað er í aðra staði í skjalinu er það sett fram með númeri liðar, yfirskrift og blaðsíðutali:

- Sjá einnig kafla [3: Öryggi, bls. 5](#).

Þegar vísað er í önnur skjöl er það gert með ábendingum eða leiðbeiningum án þess að tilgreina kafla eða blaðsíðutal:

- Fara skal eftir því sem fram kemur í notendahandbók frá framleiðanda drifskafa.

3 Öryggi

3.1 Almennar leiðbeiningar

Í kaflanum **Öryggi** koma fram helstu öryggisupplýsingar sem og vinnuverndar- og umferðarreglur sem tengjast meðhöndlun uppsettu vélarinnar.

Það að farið sé eftir leiðbeiningunum í þessum kafla er grundvallarforsenda fyrir því að hægt sé að tryggja öryggi og fyrirbyggja bilanir á vélinni.

Í öðrum köflum notendahandbókarinnar er að finna frekari öryggisupplýsingar sem einnig skal fylgja í hvívetna. Viðvaranirnar standa á undan viðkomandi aðgerðum.

Öryggisupplýsingar um íhluti frá birgjum er að finna í samsvarandi fylgiskjölum frá birgjum. Einnig skal fara eftir þessum öryggisupplýsingum.

3.2 Merking öryggisupplýsinga

Í þessari notendahandbók eru öryggisupplýsingar flokkaðar eftir vægi og líkum á hættu hverju sinni.

Hættutáknin vekja athygli á þeim hættum við meðhöndlun vélarinnar sem ekki er unnt að fyrirbyggja við hönnun hennar. Öryggisupplýsingarnar eru settar fram með eftirfarandi hætti:

	Merkiorð
Tákn	Skýring

Dæmi

▲ HÆTTA



Lífshætta ef ekki er farið eftir öryggisupplýsingum

Lýsing á hættu og mögulegum afleiðingum hennar.

Ef ekki er farið eftir þessum öryggisupplýsingum hefur það alvarleg slys í för með sér, jafnvel banaslys.

► Ráðstafanir til að forðast hættu.

Hættustig öryggisupplýsinga

Hættustigið er gefið til kynna með merkiorðinu. Hættustigin eru flokkuð með eftirfarandi hætti:

▲ HÆTTA



Tegund og orsök hættu

Hér er varað við hættu sem ógnar lífi og heilsu fólks.

Ef ekki er farið eftir þessum öryggisupplýsingum hefur það alvarleg slys í för með sér, jafnvel banaslys.

- ▶ Gera verður þær ráðstafanir sem lýst er til að afstýra hættu.
-

▲ VIÐVÖRUN



Tegund og orsök hættu

Hér er varað við aðstæðum sem kunna að stefna heilsu fólks í hættu.

Ef ekki er farið eftir þessum öryggisupplýsingum mun það hafa alvarleg slys í för með sér.

- ▶ Gera verður þær ráðstafanir sem lýst er til að afstýra hættu.
-

▲ VARÚÐ



Tegund og orsök hættu

Hér er varað við aðstæðum sem kunna að stefna heilsu fólks í hættu eða geta leitt til tjóns eða umhverfisspjalla.

Ef ekki er farið eftir þessum öryggisupplýsingum mun það valda slysum, tjóni eða spjöllum á umhverfinu.

- ▶ Gera verður þær ráðstafanir sem lýst er til að afstýra hættu.
-

ATHUGIÐ

Í almennum leiðbeiningum koma fram ábendingar um notkun og gagnlegar upplýsingar, en ekki er varað við hættu.

3.3 Almennt um öryggi vélarinnar

MDS-þyrildreifarinn fyrir steinefnaáburð er smíðaður samkvæmt nýjustu tækni og viðurkenndum tæknireglum. Engu að síður er ekki hægt að útiloka að af notkun og viðhaldi hans hljótist hættu fyrir stjórnendur hans eða annað fólk sem og að vélin eða aðrir hlutir verði fyrir tjóni.

Af þessum sökum skal eingöngu nota MDS-þyrildreifarann:

- þegar hann er í fullkomnu lagi,
- með tilliti til öryggisatriða og þeirrar hættu sem af honum getur stafað.

Skilyrði fyrir því er að notandi þekki og fari eftir efni þessarar notendahandbókar, viðeigandi reglum um slysavarnir, umferðarreglum sem og öðrum almennt viðurkenndum reglum um öryggi og hollustuhætti á vinnustöðum.

3.4 Ábendingar fyrir rekstraraðila

Rekstraraðili er ábyrgur fyrir því að vélin sé notuð með fyrirhuguðum hætti.

3.4.1 Hæfni starfsmanna

Þeir sem annast stjórnun, viðhald eða viðgerðir á vélinni skulu lesa notendahandbókina vandlega áður en þeir taka til starfa.

- Eingöngu þeir starfsmenn sem hlotið hafa tilsögn og hafa leyfi rekstraraðila mega stjórna vélinni.
- Starfsfólk sem er í starfsþjálfun má ekki vinna við vélina nema undir eftirliti reynds aðila.
- Starfsfólk sem uppfyllir viðeigandi hæfniskröfur skal annast allt viðhald og viðgerðir.

3.4.2 Tilsögn

Söluaðilar, fulltrúar frá verksmiðju eða starfsmenn RAUCH veita rekstraraðila tilsögn í stjórnun og viðhaldi vélarinnar.

Rekstraraðila ber að sjá til þess að nýir starfsmenn sem annast stjórnun og viðhald á vélinni fái ítarlega tilsögn með hliðsjón af þessari notendahandbók.

3.4.3 Slysavarnir

Fara skal eftir gildandi reglum um öryggi og slysavarnir á hverjum stað. Rekstraraðila vélarinnar ber að sjá til þess að þessum reglum sé framfylgt.

Jafnframt skal gæta að eftirfarandi atriðum:

- Látið vélina aldrei vinna án eftirlits.
- **Ekki má fara upp á vélina** á meðan verið er að vinna með hana eða flytja hana milli staða.
- Ekki má nota neina hluta vélarinnar sem þrep til að stíga upp á hana.
- Klæðist aðskornum fatnaði. Forðist vinnufatnað með ólum, kögri eða öðrum hlutum sem kunna að festast í vélinni.
- Við meðhöndlun íðefna skal fara eftir öryggisupplýsingum frá viðkomandi framleiðanda. Klæðast skal hlífðarbúnaði ef þörf krefur.

3.5 Upplýsingar um rekstraröryggi

Til að fyrirbyggja hættu má eingöngu nota þyrildreifarann fyrir steinefnaáburð með þeim hætti að rekstraröryggi sé tryggt.

3.5.1 Þyrildreifarinn settur niður

- Setja skal þyrildreifarann fyrir steinefnaáburð niður á slétt og stöðugt undirlag með karið tómt.
- Ef þyrildreifarinn er settur niður án dráttarvélar skal opna skömmunaropið að fullu (slakað er á bakfærslufjöðrinni og vatn sem borist hefur í karið rennur úr).

3.5.2 Fyllt á þyrildreifarann

- Fyllið aldrei á þyrildreifara fyrir steinefnaáburð meðan dráttarvélin er í gangi. Takið lykilinn úr svissinum á dráttarvélinni til að koma í veg fyrir að óviðkomandi geti ræst vélina.
- Notið viðeigandi hjálpartæki til að fylla á (t.d. hjólaskóflu eða snigil).
- Ekki má fylla meira á þyrildreifarann en upp að brúnum hans. Athugið áfyllinguna, t.d. í gluggunum á karinu (fer eftir gerð).
- Þegar fyllt er á þyrildreifarann verður hlífðargrindin að vera lokuð. Þannig er komið í veg fyrir truflanir vegna kekkja eða aðskotahluta við dreifingu.

3.5.3 Atriði sem þarf að skoða áður en vélin er tekin í notkun

Áður en þyrildreifari fyrir steinefnaáburð er tekinn í notkun sem og fyrir hverja notkun eftir það skal ávallt ganga úr skugga um að rekstraröryggi hans sé tryggt.

- Er allur hlífðarbúnaður á þyrildreifaranum á sínum stað og í lagi?
- Er búið að festa allan festibúnað og allar burðartengingar tryggilega og eru þessi atriði í lagi?
- Eru dreifiskífur og festingar þeirra í lagi?
- Hefur hlífðargrind á kari verið lokað og læst?
- Er ekkert fólk á hættusvæðinu umhverfis þyrildreifarann?
- Er drifskaftshlífin í lagi?
- Er málið fyrir rétta læsingu hlífðargrinda á réttu bili? Sjá [mynd 6.18](#).
- Er öryggis- og hlífðarbúnaður skrúfaður fastur við grindina og karið og er hann í lagi? Sjá [mynd 6.19](#).

3.5.4 Vinnsla

- Verði truflanir á virkni þyrildreifara fyrir steinefnaáburð skal undir eins stöðva hann og ganga tryggilega frá honum. Látið sérþjálfaða starfsmenn gera við bilunina án tafar.
- Farið aldrei upp á þyrildreifarann þegar kveikt er á dreifibúnaðinum.
- Aðeins skal nota þyrildreifarann með lokaðri hlífðargrind. Ekki má opna eða fjarlægja hlífðargrindina meðan á vinnslu stendur.
- Vélarhlutar sem snúast geta valdið alvarlegum slysum. Af þessum sökum verður að gæta þess að líkamshlutar eða fatnaður fari aldrei nálægt hlutum sem snúast.
- Setjið enga aðskotahluti (t.d. skrúfur, bolta eða rær) í karið.
- Efnið sem kastað er frá getur valdið alvarlegum áverkum (t.d. á augum). Af þessum sökum skal gæta þess að ekkert fólk sé innan dreifingarsvæðis þyrildreifarans.
- Hætta verður dreifingu ef vindhraði er of mikill, því þá er ekki lengur hægt að hafa stjórn á dreifingarsvæðinu.
- Farið aldrei upp á þyrildreifarann fyrir steinefnaáburð eða dráttarvélinu undir háspennulínum.

3.6 Notkun áburðar

Ef áburðurinn er ekki af rétttri gerð eða er ekki notaður á viðeigandi hátt getur það leitt til alvarlegra slysa eða umhverfisspjalla.

- Þegar áburður er valinn skal leita upplýsinga um áhrif hans á fólk, umhverfið og vélina.
- Fara skal eftir leiðbeiningum framleiðanda áburðarins.

3.7 Vökvakerfi

Mikill þrýstingur er á vökvakerfinu.

Vökvi sem sprautast út undir þrýstingi getur valdið alvarlegum meiðslum og umhverfisspjöllum. Gæta skal að eftirfarandi atriðum til að fyrirbyggja hættu:

- Farið aldrei yfir leyfðan hámarksvinnsluþrýsting.
- **Áður** en hvers kyns viðhald fer fram skal **hleypa öllum þrýstingi af** vökvakerfinu. Drepið á dráttarvélinni og komið í veg fyrir að hægt sé að setja hana aftur í gang í ógáti.
- Þegar leitað er að leka skal ávallt bera **hlífðargleraugu** og **hlífðarhanska**.
- Ef glussi veldur áverkum skal **umsvifalaust leita læknis** þar sem slíkt getur leitt til alvarlegra sýkinga.
- Gætið þess að **enginn þrýstingur** sé á vökvakerfi dráttarvélarinnar og þyrildreifarans þegar vökvaslöngur eru tengdar við dráttarvélina.
- Tengið vökvaslöngur vökvakerfis dráttarvélarinnar og dreifarans eingöngu með tengjum af þeirri gerð sem mælt er fyrir um.
- Gætið þess að óhreinindi berist ekki inn í vökvakerfið. Látið aftengdar vökvaslöngur ekki hanga niður að jörðu (sjá [mynd 6.34](#)). Notið rykhettur. Hreinsið af tengjum áður en tengt er.
- Athugið reglulega hvort íhlutir vökvakerfisins og vökvaslöngur hafa orðið fyrir hnjaski, s.s. vegna skurða og núnings, álags, brota, sprungna, gata o.s.frv.
- Jafnvel þótt geymsluskilyrði séu rétt og álag innan leyfilegra marka á sér alltaf stað eðlilegt slit í slöngum og slöngutengjum. Af þessum sökum er geymslu- og notkunartími þeirra takmarkaður.

Notkunartími slanga er að hámarki sex ár, að meðtöldum geymslutíma í að hámarki tvö ár.

Framleiðslumánuður og -ár slöngu kemur fram á tengibúnaði hennar.

- Ef vökvalagnir eru skemmdar eða slitnar skal skipta um þær.
- Nýjar slöngur verða að uppfylla tækniröfur framleiðanda. Einkum þarf að gæta að mismunandi upplýsingum um leyfilegan hámarksþrýsting á vökvalögnunum sem skipta á um.

3.8 Viðhald og viðgerðir

Þegar unnið er að viðhaldi og viðgerðum þarf að gera ráð fyrir frekari hættu sem ekki er um að ræða við stjórnun vélarinnar.

- Sýnið ávallt sérstaka aðgát þegar unnið er að viðhaldi og viðgerðum. Farið sérstaklega gætilega og forðist hættu.

3.8.1 Hæfni starfsmanna sem annast viðhald

- Aðeins faglærðum starfsmönnum er heimilt að vinna við suðu, í rafkerfinu og í vökvakerfinu.

3.8.2 Slithlutir

- Viðhald og viðgerðir skulu fara fram á nákvæmlega þeim tímum sem tilgreindir eru í þessari notendahandbók.
- Viðhald og viðgerðir á íhlutum frá birgjum skulu einnig fara fram á tilskildum tímum. Upplýsingar um þetta er að finna í samsvarandi fylgiskjölum frá birgjum.
- Mælt er með því að ástand þyrildreifarans fyrir steinefnaáburð, einkum festinga, plasthluta sem tengjast öryggi, vökvakerfis, skömmtunarbúnaðar og dreifiugga sé kannað hjá söluaðila í lok hvers notkunartímabils.
- Varahlutir skulu að lágmarki uppfylla tæknilegar kröfur framleiðanda. Það gera til dæmis upprunalegir varahlutir.
- Sjálflæsandi rær má aðeins nota einu sinni. Notið ávallt nýjar sjálflæsandi rær til að festa vélarhluta (t.d. þegar skipt er um dreifiugga).

3.8.3 Viðhalds- og viðgerðavinna

- Drepa skal á dráttarvélinni áður en þrif, viðhald eða viðgerðir fara fram. Bíðið þar til allir hlutar vélarinnar sem hreyfast hafa stöðvast.
- Sjáið til þess að enginn geti sett þyrildreifarann í gang í leyfisleysi. Takið lykिलinn úr svissinum á dráttarvélinni.
- Gangið úr skugga um að dráttarvélinni með þyrildreifaranum sé lagt með réttum hætti. Hún á að standa á sléttum og stöðugum fleti, tryggt á að vera að hún renni ekki af stað og karið á að vera tómt.
- Hleypið öllum þrýstingi af vökvakerfinu áður en viðhald eða viðgerðir fara fram.
- Takið strauminn af rafkerfinu áður en unnið er í því.
- Ef vinna þarf með aflúttakið á hreyfingu má enginn vera nálægt aflúttakinu eða drifskafninu.
- Þegar stíflur eru fjarlægðar úr karinu má ekki nota til þess hendur eða fætur, heldur eingöngu viðeigandi verkfæri. Til að koma í veg fyrir stíflur skal eingöngu fylla á karið með hlífðargrindina á.
- Áður en þyrildreifarinn fyrir steinefnaáburð er þrifinn með vatni, háþrýstidælu eða öðrum hreinsiefnum skal hylja alla þá hluta hans sem vökvi má ekki berast í (t.d. sléttar legur, rafmagnsinnstungur, rafmagnsstjórnþæki (hreyfiliða)).
- Athugið reglulega hvort rær, boltar og skrúfur eru vel hertar og herðið á lausum tengingum.

3.9 Umferðaröryggi

Þegar ekið er á almennum vegum verður dráttarvél með uppsetta þyrildreifaranum fyrir steinefnaáburð að vera í samræmi við gildandi umferðarreglur. Umráðamaður og ökumaður dráttarvélarinnar eru ábyrgir fyrir því að þessum reglum sé fylgt.

3.9.1 Skoðanir áður en ekið er af stað

Af öryggisástæðum er mikilvægt að gengið sé úr skugga um að vinnsluskilyrði séu í lagi, umferðaröryggi sé tryggt og að farið sé að gildandi reglum á hverjum stað áður en ekið er af stað.

- Gangið úr skugga um að ekki sé farið yfir leyfilega heildarþyngd. Gætið að leyfilegum öxulþunga, leyfilegu hemlaálagi og leyfilegri burðargetu hjólbarða; [13: Útreikningur á öxulþunga. bls. 139.](#)
- Var þyrildreifarin fyrir steinefnaáburð settur rétt upp?
- Er hætt á að áburður hellist niður meðan á akstri stendur?
Athugið hversu mikill áburður er í karinu.
Skömmtunarpín verða að vera lokuð.
Ef einvirkir vökvatjakkar eru á vélinni skal einnig skrúfa fyrir krana.
- Athugið þrýsting í hjólbörðum og virkni hemlakerfis á dráttarvél.
- Eru ljósabúnaður og merkingar þyrildreifarans í samræmi við reglur um akstur á almennum vegum í viðkomandi landi? Gætið þess að viðvörunarspjöldum, glitaugum og aukaljósum sé komið fyrir eins og reglur mæla fyrir um.

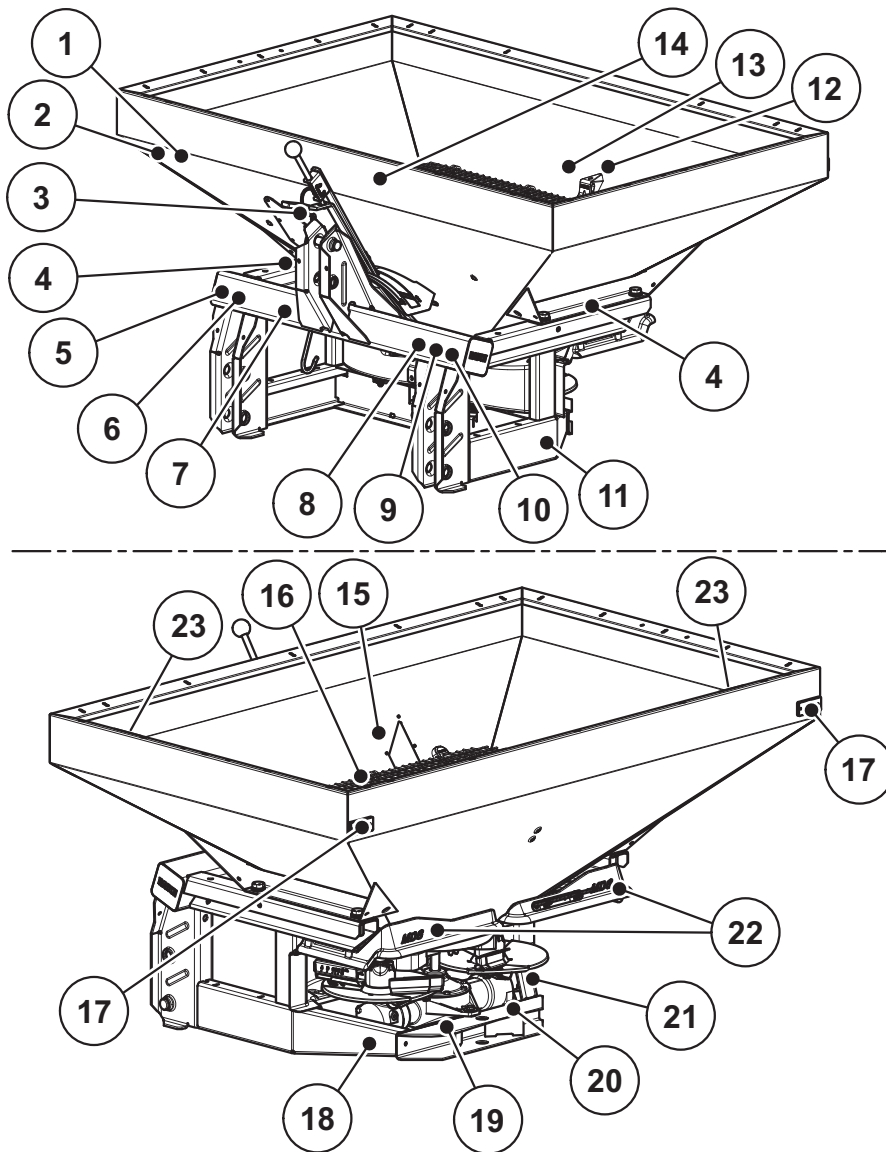
3.9.2 Þyrildreifarin fyrir steinefnaáburð fluttur á milli staða

Þegar þyrildreifarin er uppsettur á dráttarvél breytast aksturs-, stýris- og hemlunareiginleikar dráttarvélarinnar. Þyngd þyrildreifarans léttir til dæmis mikið á framöxli dráttarvélarinnar og hefur þannig áhrif á stýriseiginleika.

- Hagið aksturslagi eftir breyttum aksturseiginleikum.
- Gætið þess að skyggni sé nægilegt meðan á akstri stendur. Ef nægilegt skyggni er ekki fyrir hendi (t.d. þegar bakkað er) þarf að notast við merkjamann.
- Farið ekki yfir leyfilegan hámarkshraða.
- Forðist krappar beygjur þegar ekið er upp, niður eða þversum í brekku. Hætta er á að ökutækið velti þegar þyngdarpunkturinn færir til. Sýnið jafnframt sérstaka aðgát þegar ekið er á ósléttu og mjúku undirlagi (t.d. þegar ekið er inn á spildu eða yfir vegkanta).
- Til að koma í veg fyrir að vélin sveiflist til og frá skal stilla beislið á lyftitenginu þannig að það geti ekki hreyfst til hliðanna.
- Bannað er að standa á þyrildreifaranum meðan á akstri og vinnslu stendur.

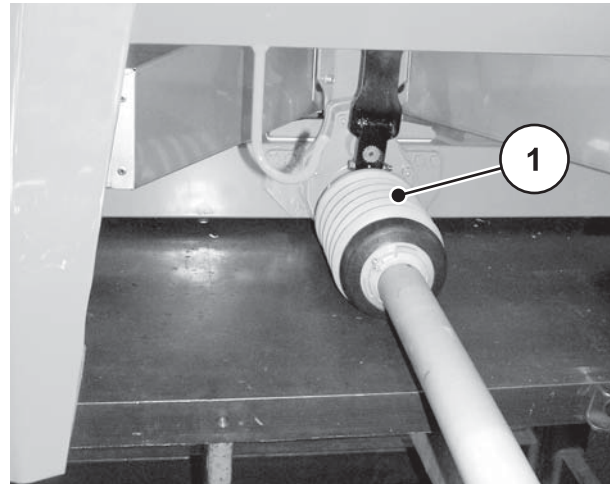
3.10 Hlífðarbúnaður á vélinni

3.10.1 Staðsetning hlífðarbúnaðar



Mynd 3.1: Staðsetning hlífðarbúnaðar, viðvaranir, leiðbeiningar og glitaugu

- | | |
|---|--|
| [1] Leiðbeiningar um raðnúmer grindar og kars | [12] Læsing hlífðargrinda |
| [2] Raðnúmer á kari | [13] Leiðbeiningar um læsingu hlífðargrindar |
| [3] Viðvörðun um hættu á að klemmast hjá stillibúnaði | [14] Leiðbeiningar um dreifingu frá annarri hlið |
| [4] Leiðbeiningar um hersluátak | [15] Leiðbeiningar um notkun hlífðargrindar |
| [5] Upplýsingaplata framleiðanda | [16] Hlífðargrind í kari |
| [6] Raðnúmer á grind | [17] Rauð glitaugu |
| [7] Leiðbeiningar um snúningshraða aflúttaks | [18] Leiðbeiningar um stillingu dreifiugga |
| [8] Leiðbeiningar um mestu burðargetu | [19] Viðvörðun vegna hreyfanlegra hluta |
| [9] Viðvörðun um að lesa skuli notendahandbókina | [20] Viðvörðun um að taka lykilinn úr svissinum |
| [10] Viðvörðun um útkast efnis | [21] Leiðbeiningar um akstur með eftirvagn |
| [11] Gul glitaugu á hliðum | [22] Öryggis- og hlífðarbúnaður |
| | [23] Lyftiaugu |



[1] Drifskaftshlíf

Mynd 3.2: Drifskaftshlíf

3.10.2 Virkni hlífðarbúnaðar

Hlífðarbúnaðurinn verndar líf og heilsu notenda.

- Aðeins skal nota þyrildreifara fyrir steinefnaáburð með hlífðarbúnaði sem virkar.
- Ekki má stíga upp á öryggis- og hlífðarbúnaðinn. Hann er ekki ætlaður fyrir slíkt. Hætta er á að falla niður.

Heiti	Virkni
Hlífðargrind í kari	Kemur í veg fyrir að líkamshlutar flækist í hræribúnaðinum þegar hann snýst. Kemur í veg fyrir að líkamshlutar skerist af í skömmtunaropinu. Gegnir hlutverki sigtis sem kemur í veg fyrir að kekkir, steinar eða aðrir stórir hlutir valdi truflunum við dreifingu.
Læsing hlífðargrinda	Kemur í veg fyrir að hlífðargrindin á karinu sé opnuð í ógáti. Skorðast þegar hlífðargrind er lokað á réttan hátt og nota verður verkfæri til að taka hana úr lás.
Öryggis- og hlífðarbúnaður	Öryggis- og hlífðarbúnaðurinn kemur í veg fyrir að áburði sé kastað út að framan (í átt að dráttarvélinni/vinnustöðinni). Öryggis- og hlífðarbúnaðurinn kemur í veg fyrir að hægt sé að flækjast í dreifiskífum að aftanverðu, á hlið og að framan.
Drifskaftshlíf	Kemur í veg fyrir að líkamshlutar flækist í drifskaftinu þegar það snýst.

3.11 Límmiðar með viðvörnum og leiðbeiningum

Á MDS-þyrildreifaranum fyrir steinefnaáburð eru ýmsar viðvaranir og leiðbeiningar (sjá staðsetningu á [mynd 3.1](#)).

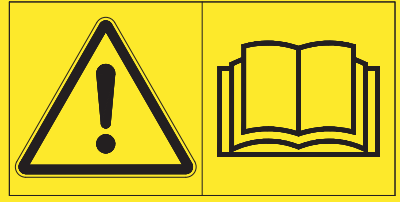


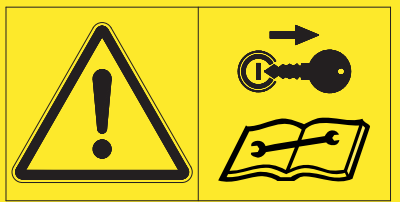

Þessar viðvaranir og leiðbeiningar eru hluti af vélinni. Hvorki má fjarlægja þær né breyta þeim með neinum hætti. Ef viðvaranir eða leiðbeiningar vantar eða þær eru ólæsilegar verður að skipta um þær án tafar.

Ef nýir íhlutir eru settir í við viðgerð verður að koma sömu viðvörnum og leiðbeiningum fyrir á þeim og á íhlutunum sem fyrir voru.

ATHUGIÐ

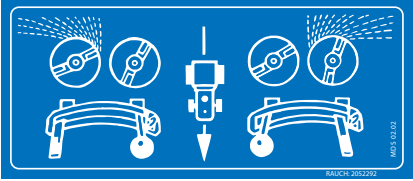
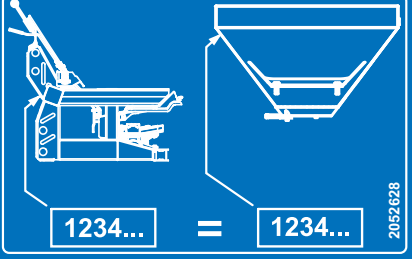


Hægt er að fá rétta viðvarana- og leiðbeiningamiða hjá varahlutabjónustu.

3.11.1 Límmiðar með viðvörnum

	<p>Lesið notendahandbókina og öryggisleiðbeiningarnar</p> <p>Lesið notendahandbókina og viðvaranir gaumgæfilega áður en vélin er tekin í notkun.</p> <p>Notendahandbókin segir nákvæmlega til um notkun og gefur nýtsamlegar ábendingar um meðhöndlun, viðhald og umhirðu.</p>
	<p>Hætta vegna efnis sem kastað er út</p> <p>Hætta er á meiðslum á öllum líkamanum vegna efnis sem kastað er út.</p> <p>Vísa skal öllum af hættusvæði (dreifisvæði) þyrildreifarans áður en byrjað er að vinna með hann.</p>
	<p>Hætta vegna hreyfanlegra hluta</p> <p>Hætta er á því að líkamshlutar skerist af.</p> <p>Bannað er að fara með hendur inn á hættusvæði dreifiskífanna, hræribúnaðarins eða drifskafitsins þegar þessir hlutir eru á hreyfingu.</p> <p>Drepið á vélinni og takið lykilinn úr svissinum áður en viðhald, viðgerðir og stillingar fara fram.</p>
	<p>Takið lykilinn úr svissinum</p> <p>Drepið á vélinni og takið lykilinn úr svissinum áður en viðhald, viðgerðir og stillingar fara fram til að koma í veg fyrir að vélin sé ræst í ógáti.</p>
	<p>Hætta á að klemmast hjá stilliarmi ef notuð er vökvastýring skömmtunarops (útfærsla M)</p> <p>Gæta verður þess að ekkert fólk sé hættulega nálægt stilliarminum þegar stýring skömmtunarops er notuð.</p>

3.11.2 Límmiðar með leiðbeiningum og upplýsingaplata framleiðanda

	<p>Hlífðargrind</p> <p>Setjið hlífðargrindina upp og lokið henni áður en MDS-byrildreifarinn fyrir steinefnaáburð er tekinn í notkun.</p>
	<p>Læsing hlífðargrindar</p> <p>Hlífðargrindin í karinu fer sjálfkrafa í lás þegar hún er sett niður. Notaðu verður verkfæri til að taka hana úr lás.</p>
	<p>Snúningshraði aflúttaks</p> <p>Nafnsnúningshraði aflúttaksins er 540 sn./mín.</p>
	<p>Mesta burðargeta 1800 kg</p> <p>fyrir MDS 17.1, MDS 19.1.</p>
	<p>Mesta burðargeta</p> <p>Í flokki I: 800 kg Í flokki II: 1400 kg</p> <p>fyrir MDS 11.1 og MDS 12.1.</p>
	<p>Mesta burðargeta 800 kg</p> <p>fyrir MDS 10.1.</p>
	<p>Stilling dreififugga</p> <p>á vinstri og hægri dreifiskifu.</p>

	<p>Dreifing öðrum megin</p>
	<p>Raðnúmer á grind og kari verða að vera eins.</p>
	<p>Hersluátak 90 Nm til að festa karið á grindina.</p>
<p>Zur Beachtung:</p> <p>a) Die Fahrgeschwindigkeit mit Anhänger darf 25 km/h nicht überschreiten. b) Der Anhänger muß eine Auflaufbremse oder eine Bremsanlage haben, die vom Führer des ziehenden Fahrzeuges betätigt werden kann. c) Das Mitführen eines Stabdrehelanhängers ist nur zulässig, wenn das Gesamtgewicht des Anhängers das Gesamtgewicht des ziehenden Fahrzeuges nicht übersteigt und die Stützlast des Anhängers vom Anbaugerät mit einem oder mehreren Stützrädern so auf die Fahrbahn übertragen wird, dass sich das Zugfahrzeug sicher lenken und bremsen läßt. d) Ein Gelenkdrehelanhängers darf am Anbaugerät mitgeführt werden, wenn das tatsächliche Gesamtgewicht des Anhängers nicht mehr als das 1,25fache des zulässigen Gesamtgewichtes des Zugfahrzeuges, jedoch höchstens 5 t beträgt.</p>	<p>Athugasemd fyrir Þýskaland Samkvæmt þýskum umferðalögum gilda ákvæði um flutninga á eftirvögnum aftan á tengitækjum.</p>
	<p>Upplýsingaplata framleiðanda</p>

3.12 Flutningur eftirvagna (aðeins fyrir Þýskaland)

- Aksturshraði með eftirvagn má ekki vera meiri en **25 km/klst.**
- Eftirvagninn verður að vera búinn ágangshemli eða hemlakerfi sem stjórnandi dráttartækisins getur notað.
- Aðeins er heimilt að flytja hengivagn þegar heildarþyngd eftirvagnsins er ekki meiri en heildarþyngd dráttartækisins og álagið á dráttarbúnað eftirvagnsins færir frá tengitækinu yfir á veginn með einum eða fleiri stoðhjólum þannig að hægt er að stýra dráttartækinu og hemla með öruggum hætti.
- Heimilt er að flytja eftirvagn með liðdráttarbeisli á tengitækinu þegar raunveruleg heildarþyngd eftirvagnsins er ekki meiri en 1,25-föld leyfð heildarþyngd dráttartækisins, en þó að hámarki **5 t.**

3.13 Glitaugu

Ljósabúnaður skal vera á þeim stöðum sem mælt er fyrir um og ávallt í lagi. Hann má hvorki vera hulinn né óhreinn.

Frá verksmiðju eru glitaugu að aftan og á hliðum MDS-þyrildreifarans fyrir steinefnaáburð (staðsetning á vél kemur fram á [mynd 3.1](#)).

4 Vélarupplýsingar

4.1 Framleiðandi

RAUCH Landmaschinenfabrik GmbH

Landstraße 14

D-76547 Sinzheim

Sími: +49 (0) 7221 / 985-0

Fax: +49 (0) 7221 / 985-200

Þjónustumiðstöð, tæknileg notendapjónusta

RAUCH Landmaschinenfabrik GmbH

Postfach 1162

D-76545 Sinzheim

Sími: +49 (0) 7221 / 985-250

Fax: +49 (0) 7221 / 985-203

4.2 Tæknilýsing grunnútfærslu

Mál:

Upplýsingar	MDS 10.1	MDS 11.1	MDS 12.1	MDS 17.1	MDS 19.1
Heildarbreidd	108 cm ^a	140 cm	140 cm	190 cm	190 cm
Heildarlengd	108 cm	115 cm	115 cm	120 cm	120 cm
Áfyllingarhæð (grunnvél)	92 cm	92 cm	104 cm	93 cm	101 cm
Fjarlægð þyngdarmiðju frá tengipunkti beislis	55 cm	55 cm	55 cm	55 cm	55 cm
Áfyllingarbreidd	98 cm	130 cm	130 cm	180 cm	180 cm
Vinnslubreidd ^b	10–18 m	10–18 m	10–18 m	10–18 m	10–18 m
Snúningshraði aflúttaks	lágmark	450 sn./mín.	450 sn./mín.	450 sn./mín.	450 sn./mín.
	hámark	600 sn./mín.	600 sn./mín.	600 sn./mín.	600 sn./mín.
Nafnsnúningshraði		540 sn./mín.	540 sn./mín.	540 sn./mín.	540 sn./mín.
Rúmtak	500 l	600 l	800 l	700 l	900 l
Massastreymi ^c	hámark	250 kg/mín.	250 kg/mín.	250 kg/mín.	250 kg/mín.
Þrýstingur á vökvakerfi	hámark	200 bör	200 bör	200 bör	200 bör
Hljóðþrýstistig ^d (í lokuðu ökumannshúsi á dráttarvél)		75 dB(A)	75 dB(A)	75 dB(A)	75 dB(A)

a. Í útfærslunum R, D, K er heildarbreiddin 120 cm

b. Vinnslubreidd eftir áburðartegund og tegund dreifiskífu (hámark 24 m)

c. Mesta massastreymi eftir áburðartegund

d. Þar sem aðeins er hægt að mæla hljóðþrýstistig þyrildreifarans þegar dráttarvélina er í gangi fara niðurstöður mælingarinnar að miklu leyti eftir dráttarvélinni sem er notuð.

Þyngd og burðargeta:

ATHUGIÐ

Tómaþyngd (massi) þyrildreifara fyrir steinefnaáburð er mismunandi eftir útbúnaði og samsetningu stækkunarviðbóta hverju sinni. Tómaþyngdin á upplýsingaplötu framleiðanda á við um staðalútfærslu.

Upplýsingar	MDS 10.1	MDS 11.1	MDS 12.1	MDS 17.1	MDS 19.1
Tómaþyngd	190 kg	200 kg	210 kg	210 kg	230 kg
Burðargeta hámark áburðar	Flokkur I og II: 800 kg	Flokkur I: 800 kg Flokkur II: 1400 kg		Flokkur II: 1800 kg	

4.3 Tæknilýsing stækkunarviðbóta og samsetninga stækkunarviðbóta

Á þyrildreifurum fyrir steinefnaáburð af gerðinni MDS er hægt að nota mismunandi stækkunarviðbætur og samsetningar stækkunarviðbóta. Rúmtak, mál og þyngd geta verið breytileg eftir því hvaða búnaður er notaður.

Stækkunarviðbót fyrir gerðirnar MDS 11.1/12.1	M 21	M 41
Breyting Rúmtak	+ 200 l	+ 400 l
Breyting á áfyllingarhæð	+ 12 cm	+ 24 cm
Áfyllingarbreidd	130 cm	
Hámarksstærð viðbótar	140 x 115 cm	
Þyngd stækkunarviðbótar	20 kg	30 kg
Athugasemd	4 hliða	4 hliða

Stækkunarviðbót fyrir gerðirnar MDS 17.1/19.1	M 430	M 433	M 630	M 633	M 873
Breyting Rúmtak	+ 400 l	+ 400 l	+ 600 l	+ 600 l	+ 800 l
Breyting á áfyllingarhæð	+ 18 cm	+ 8 cm	+ 30 cm	+ 18 cm	+ 27 cm
Áfyllingarbreidd	178 cm			228 cm	
Hámarksstærð viðbótar	190 x 120 cm			240 x 120 cm	
Þyngd stækkunarviðbótar	30 kg	31 kg	42 kg	49 kg	59 kg
Athugasemd	4 hliða	3 hliða	4 hliða	3 hliða	3 hliða

5 Flutningur án dráttarvélar

5.1 Almennar öryggisleiðbeiningar

Gæta skal að eftirfarandi atriðum áður en þyrildreifurinn fyrir steinefnaáburð er fluttur:

- Þegar þyrildreifurinn er fluttur án dráttarvélar verður karið að vera tómt.
- Þetta verk mega þeir einir vinna sem hafa til þess heimild, uppfylla tilskildar hæfniskröfur og hafa hlotið tilsögn.
- Nota skal viðeigandi flutningstæki og hífibúnað (t.d. krana, gaffallyftara, brettatjakk eða víra) við flutninginn.
- Skipuleggið flutningsleiðina tímanlega og fjarlægðu mögulegar hindranir.
- Ganga verður úr skugga um að allur öryggis- og flutningsbúnaður sé í lagi.
- Gerið viðeigandi öryggisráðstafanir á öllum hættulegum stöðum, jafnvel þótt hættan sé aðeins fyrir hendi í skamman tíma.
- Sá sem er ábyrgur fyrir flutningi þyrildreifarans skal sjá til þess að flutningurinn fari fram á réttan hátt.
- Haldið óviðkomandi aðilum frá flutningsleiðinni. Lokið viðkomandi svæðum af!
- Flytja skal þyrildreifurann varlega og meðhöndla hann með aðgát.
- Gætið að þyngdarpunktinum! Ef þörf krefur skal stilla lengd víranna þannig að vélin hangi beint niður á flutningstækinu.
- Akið með þyrildreifurann á uppsetningarstað í eins lítilli hæð frá jörðu og kostur er.

5.2 Lestun og losun, vélin sett niður

1. Finnið út þyngd þyrildreifarans.
Sjá upplýsingar á upplýsingaplötu framleiðanda.
Ef aukabúnaður er á vélinni skal einnig taka þyngd hans með í reikninginn.
2. Hengið viðeigandi hífibúnað við báða festihringina.
3. Lyftið vélinni varlega upp með viðeigandi lyftibúnaði.
4. Setjið vélina varlega niður á pall flutningstækisins eða á stöðugt undirlag.

6 Vélin tekin í notkun

6.1 Við afhendingu á þyrildreifara fyrir steinefnaáburð

Þegar þyrildreifarinn er afhentur skal ganga úr skugga um að allt tilheyrandi fylgi með honum.

Eftirfarandi atriði fylgja ávallt

- 1 notendahandbók fyrir MDS-þyrildreifara fyrir steinefnaáburð
- 1 dreifitafla (prentuð eða á geisladiski)
- 1 sett fyrir dreifingarprófun sem samanstendur af rennu og kvarða fyrir útreikning
- Beisli- og yfirtengisboltar
- Hrærihaus
- Hlífðargrind í kari
- 1 dreifiskífusett (samkvæmt pöntun), Multi-Disc með stilliarmi
- 1 drifskaft (með notendahandbók)

Athugið einnig hvort pantaður aukabúnaður er til staðar.

Athugið hvort vélin hefur orðið fyrir hnjaski við flutning eða hvort hluta vantar. Láta skal fyrirtækið sem annaðist flutninginn staðfesta flutningstjónið.

ATHUGIÐ

Við afhendingu vélarinnar skal ganga úr skugga um að gengið hafi verið rétt frá aukabúnaði og að hann sé vel festur.

Dreifiskífan hægra megin og dreifiskífan vinstra megin, séð í akstursátt, verða að vera uppsettar.

Leitið beint til söluaðila eða verksmiðu ef um einhvern vafa er að ræða.

6.2 Kröfur til dráttarvélar

Til þess að tryggt sé að notkun MDS-þyrildreifarans fyrir steinefnaáburð sé með fyrirhuguðum og öruggum hætti verður dráttarvélin að uppfylla nauðsynlegar kröfur varðandi vélbúnað, vökvakerfi og rafkerfi.

- Drifskaftstengi: 1 3/8 tommu, 6 hluta, 540 sn./mín. (eða 8 x 32 x 38, 540 sn./mín.),
- Olfugjöf: hámark 200 bör, ein- eða tvívirkur loki (allt eftir útbúnaði) við notkun á vökvastýringu skömmtunarops,
- Spenna á rafkerfi: 12 V,
- Þrítengi úr flokki I eða II (eftir gerð)

6.3 Samsetning á þyrildreifara fyrir steinefnaáburð

ATHUGIÐ

Eingöngu söluaðilar og viðurkennd verkstæði mega sjá um að setja saman grindina/karið.

▲ VARÚÐ



Skemmdir á kari

Ef karið er ekki sett varlega á grindina getur öxull hræribúnaðarins rekist í botn karsins og valdið skemmdum.

Plastútrennsliopið eða aðrir hlutar geta skemmt.

- ▶ Gæta skal varúðar þegar karið og grindin eru sett saman.
 - ▶ Færið hífibúnaðinn í litlum skrefum til að koma karinu fyrir í réttri stöðu.
-

▲ VIÐVÖRUN



Hætta er á slysum ef karið/grindin fellur niður

Hætta er á slysum ef karið/grindin eru ekki fest rétt þegar þau eru hífð.

Slys geta orðið á fólki og skemmdir á karinu/grindinni.

- ▶ Nota skal viðeigandi hífibúnað til að lyfta karinu/grindinni.
 - ▶ Festið hífibúnaðinn á tilskildum punktum.
 - ▶ Gætið þess að ekkert fólk sé undir karinu/grindinni þegar þeim er lyft.
-

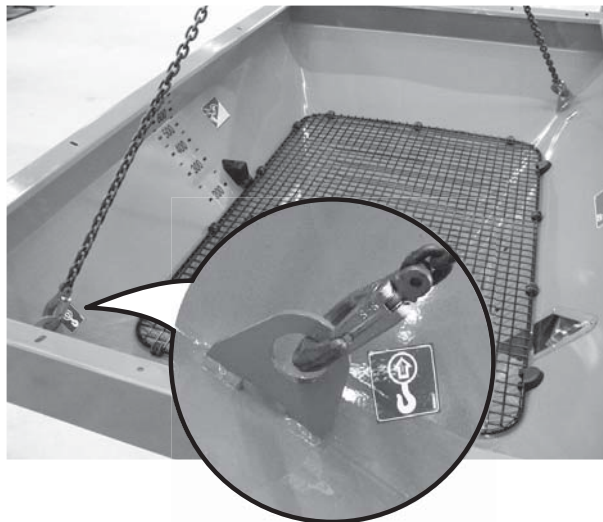
Karið og grindin eru afhent sér til að draga úr umfangi við flutninga.

1. Notið viðeigandi hífibúnað (t.d. gaffallyftara/ámoksturstæki) og ólar til að lyfta grindinni af brettinu (sjá [mynd 6.1](#)) og setjið hana niður á slétt og traust undirlag.



Mynd 6.1: Grindinni lyft

2. Hengið viðeigandi ásláttarbúnað í lyftiaugun á karinu og takið karið af brettinu eins og sýnt er á myndinni hér að neðan.



Mynd 6.2: Karinu lyft

ATHUGIÐ

Á öllum grindum og körum eru raðnúmer **hægra megin** í akstursátt. **Raðnúmerin á grindunum og körunum verða að vera eins**, annars er stillingin á grind/kari frá verksmiðju ekki fyrir hendi.

Mögulegar afleiðingar:

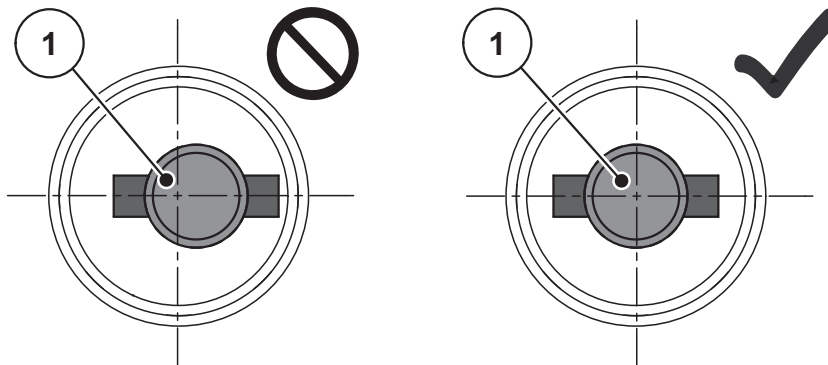
- Röng dreifing
- Skemmdir á vélinni

6.3.1 Athugið staðsetningu drifs

ATHUGIÐ

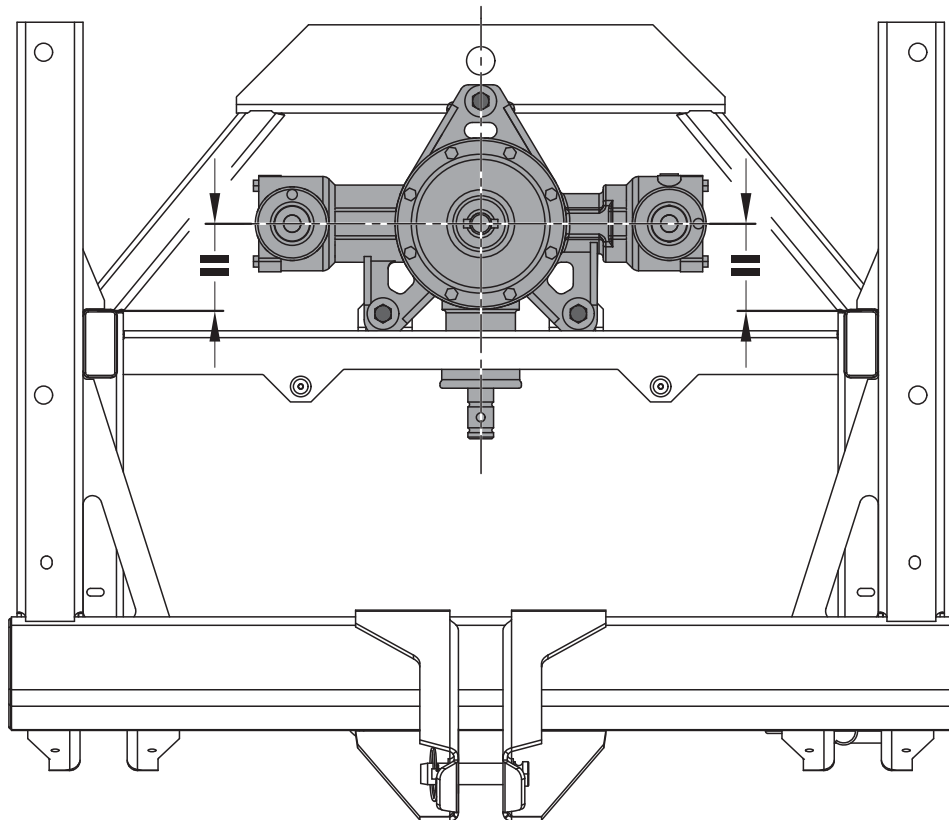
Þegar burðargrindin og karið hafa verið tekin í sundur og eru sett aftur saman verður að athuga staðsetningu drifsins.

Drifás [1] hræribúnaðarins verður að vera staðsettur nákvæmlega í miðju opsins á botninum. Ef svo er ekki er hægt að leiðrétta það með því að færa drifið til í viðeigandi átt. Festigötin á drifinu/grindinni eru löng svo þetta sé framkvæmanlegt.



Mynd 6.3: Miðjustillið drifásinn

Gætið þess að drifið sitji beint í burðargrindinni.



Mynd 6.4: Staða drifs athuguð

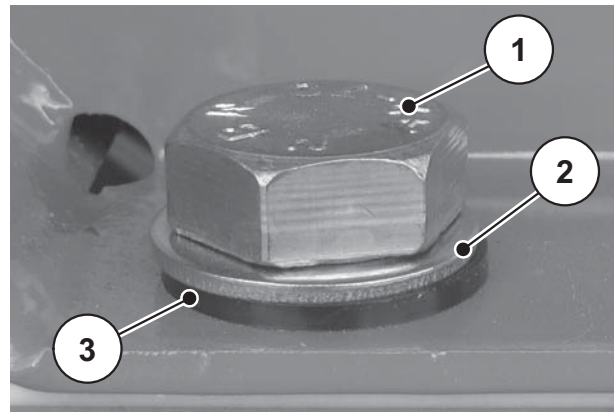
6.3.2 MDS 10.1/11.1/12.1/17.1/19.1 (M)

1. Lokið skömmtunaropunum.
2. Setjið karið **varlega** á grindina. Færið öxul hræribúnaðarins í gatið á botni karsins.



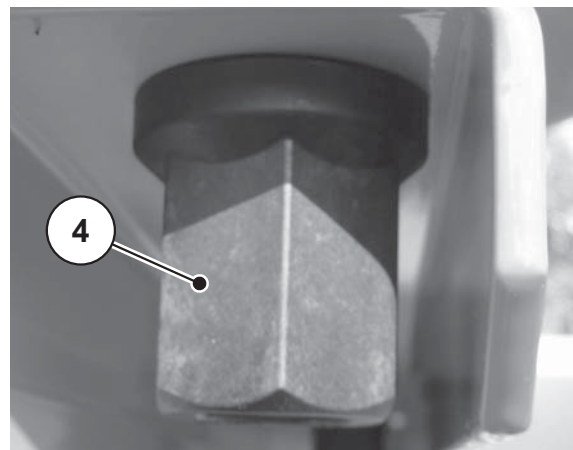
Mynd 6.5: Öxull hræribúnaðar

3. Skrúfið saman grindina og karið.



- [1] M20-skrúfa
- [2] Málskinna
- [3] Plastrinna

Mynd 6.6: M20-skrúfa



- [4] Plastró

Mynd 6.7: Plastró

▲ VARÚÐ



Hersluátak fyrir skrúfaðar festingar

Ef hert er um of getur skrúfgangur plastróarinnar skemmst.

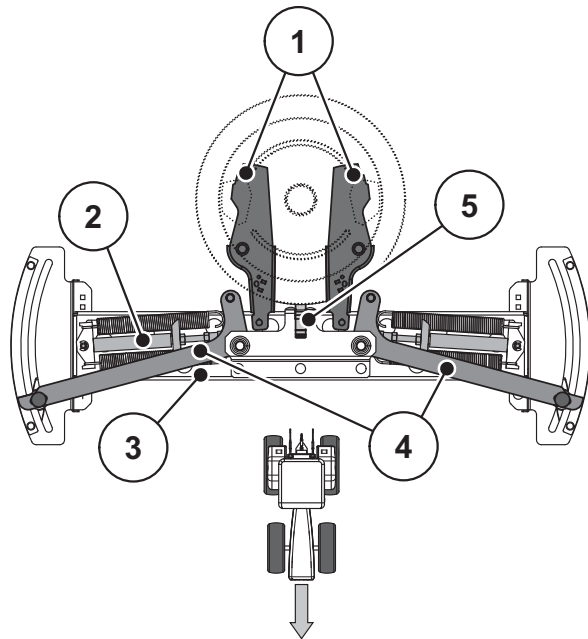
- ▶ Herða skal skrúfaðar festingar á kari og grind með átaksmæli.
- ▶ Hersluátak: **90 Nm**

6.3.3 MDS 10.1/11.1/12.1/17.1/19.1 (K/R/D)

ATHUGIÐ

Þar sem MDS-þyrildreifarin fyrir steinefnaáburð (K/R/D) er með skömmunarkvarða fyrir hverja hlið verður að setja upp eftirfarandi atriði annars vegar **hægra** og hins vegar **vinstra** megin.

1. Setjið grindina á slétt og traust undirlag (t.d. bretti).

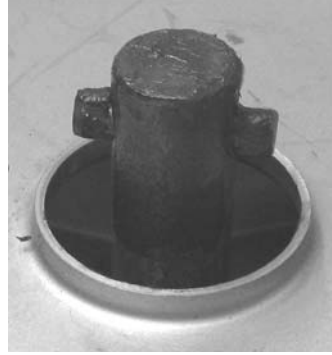


- [1] Skömmunarop
- [2] Vökvatjakkur
- [3] Legugrind
- [4] Endastopp
- [5] Leguvölur

Mynd 6.8: Uppsetning á skömmunaropi og endastoppi

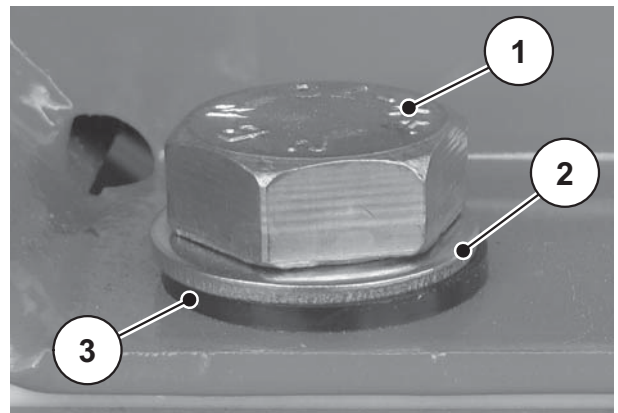
2. Stillið endastoppin hægra og vinstra megin [4] í efstu stöðu (550) og festið þau.
3. Færið báða vökvatjakkana [2] sem festir eru á legugrindina [3] fram (í akstursátt).
4. Snúið báðum skömmunaropum [1] karsins þannig með handfli að þau séu samsíða í akstursátt.
5. Setjið karið varlega á grindina.

Færið þá leguvölinn [5] í raufina á legugrindinni [3] og öxul hræribúnaðarins í gatið á botni karsins (sjá [mynd 6.8](#) og [mynd 6.9](#)).



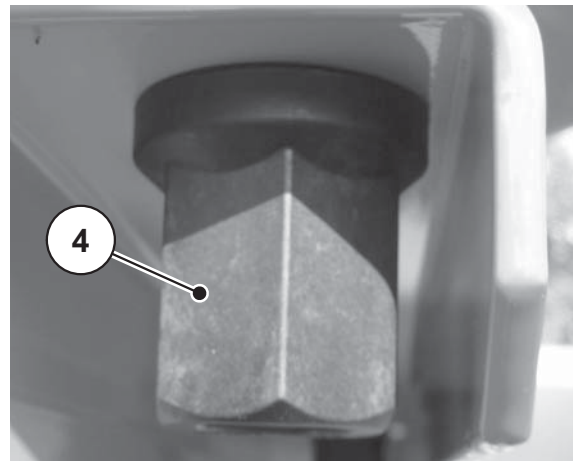
Mynd 6.9: Öxull hræribúnaðar

6. Skrúfið saman grindina og karið.



- [1] M20-skrúfa
- [2] Málmskinna
- [3] Plastskinna

Mynd 6.10: M20-skrúfa



- [4] Plastró

Mynd 6.11: Plastró

▲ VARÚÐ



Hersluátak fyrir skrúfaðar festingar

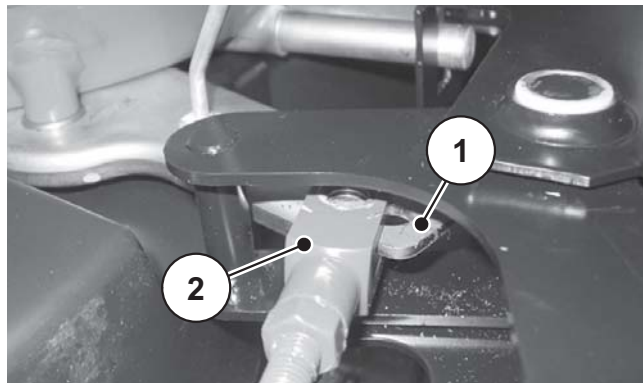
Ef hert er um of getur skrúfgangur plastróarinnar skemmst.

- ▶ Herða skal skrúfaðar festingar á kari og grind með átaksmæli.
- ▶ Hersluátak: **90 Nm**.

Tenging skömmtunaropa

Gerið eftirfarandi báðum megin (vinstra og hægra megin):

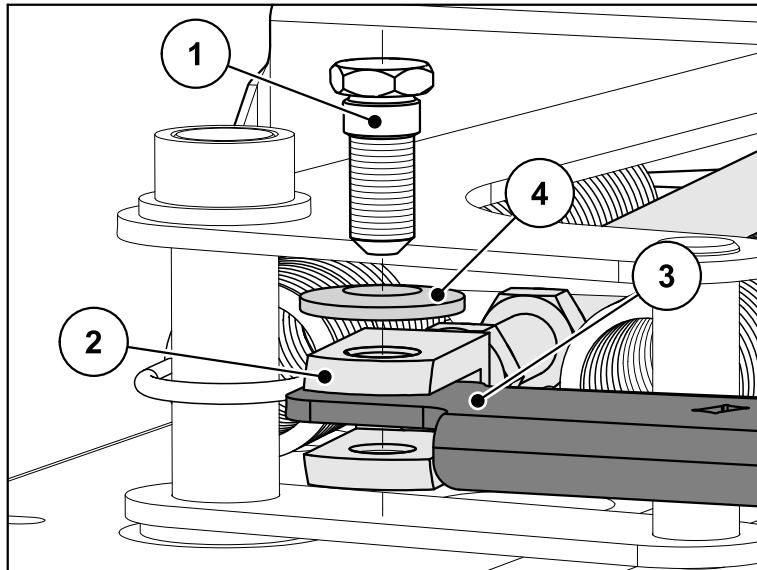
1. Takið drifskafið úr.
2. Lokið skömmtunaropinu með handafli eins mikið og hægt er (að endastoppi á miðstokkinum).
3. Festið endastoppið í stöðunni 0.
4. Takið plasthlutann af gaffalliðnum á vökvatjakknum.
5. Fjarlægið festiboltann og festiskífuna.
6. Festið endastoppið í stöðunni 550.
7. Komið gaffalliðnum á vökvatjakknum fyrir í skömmtunaropinu [1].



- [1] Skömmtunarop
- [2] Gaffalliður á vökvatjakk

Mynd 6.12: Tjakkinum komið fyrir

8. Tengjið vökvaslöngurnar á vökvastýringu skömmtunaropsins við vökvabúnaðinn eða dráttarvélinu.
9. Keyrið vökvatjakkinn frá dráttarvélinni/búnaðinum varlega út að endastoppi.
10. Lokið fyrir kranana á vökvastýringu skömmtunaropsins (aðeins í útfærslu K/R).
11. Drepið á dráttarvélinni eða slökkvið á búnaðinum.
12. Takið lykilinn úr svissinum.



Mynd 6.13: Tenging skömmtunarops

- [1] Festibolti
- [2] Gaffalliður
- [3] Skömmtunarop
- [4] Festiskífa

13. Tengið skömmtunarið [3] við gaffalliðinn [2] á vökvatjakkinum með festibolta [1] og festiskífu [4].

- ▷ Hefur þá verið lokið við að setja grindina og karið saman. Ef aftengja á vökvaslöngurnar frá dráttarvélinni eða búnaðinum verður fyrst að slaka á bakfærslufjöðrum einvirku vökvatjakkanna. Sjá [6.11: Þyrildreifari fyrir steinefnaáburð settur niður og aftengdur, bls. 57.](#)

▲ VIÐVÖRUN



Hætta er á því að lenda á milli vélarhluta

Skömmtunaropunum er stjórnað með stjórnlokum og krönum.

Ef stjórnlokum eða krönum er beitt í ógáti geta opnu skömmtunaropin lokast.

- ▶ Áður en vinna við samsetningu eða stillingar hefst skal loka fyrir skömmtunaropin og einnig fyrir kranana ef þess þarf.

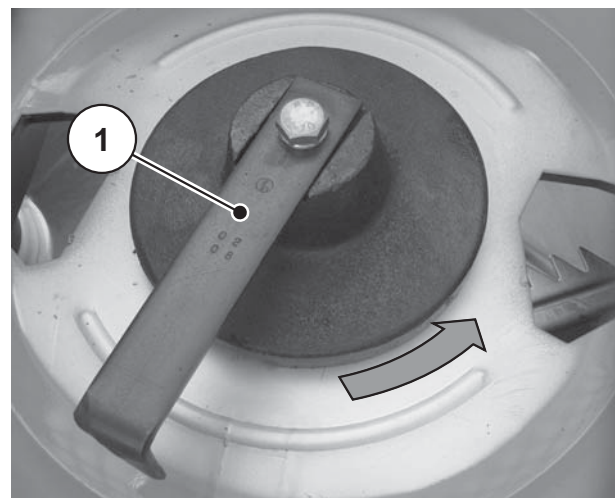
6.3.4 Hræribúnaður settur saman

1. Smyrjið öxul hræribúnaðarins hjá pinnanum með grafitfeiti.



Mynd 6.14: Öxull hræribúnaðar

2. Smyrjið líka hrærihausinn [1] með grafitfeiti áður en hann er settur á.
3. Setjið hrærihausinn á.
4. Festið hrærihausinn [1] með því að snúa rangsælis.



Mynd 6.15: Hrærihaus

6.4 Hlífðargrind sett á

▲ VIÐVÖRUN

**Slyshætta vegna hreyfanlegra hluta í kari**

Í karinu eru hreyfanlegir hlutar.

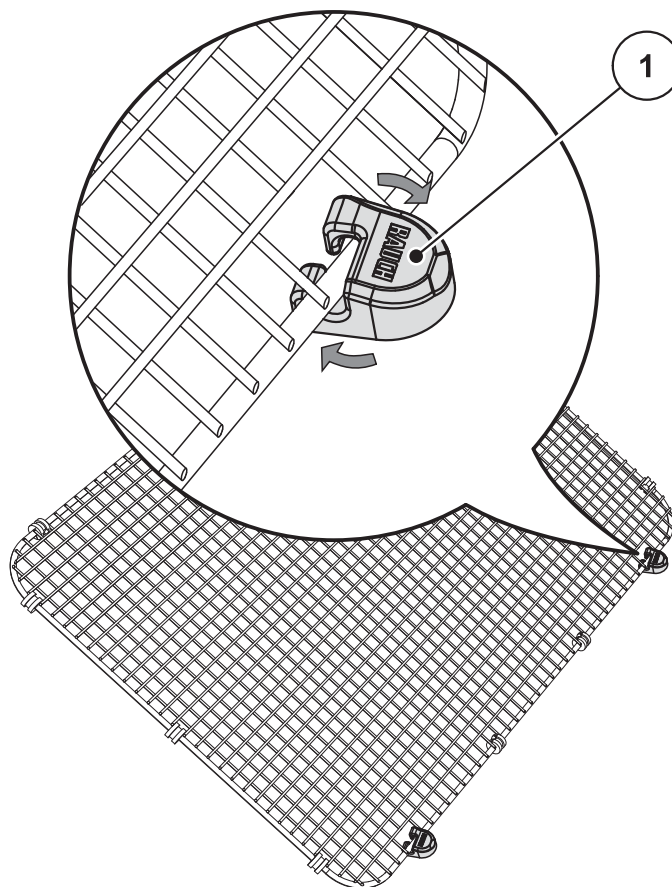
Hætta er á að verða fyrir meiðslum á höndum og fótum þegar þyrildreifarinn fyrir steinefnaáburð er tekinn fyrst í notkun sem og við síðari notkun hans.

- ▶ Mikilvægt er að hlífðargrindinni sé komið fyrir og læst áður en þyrildreifarinn er tekinn í notkun.
- ▶ Slökkvið á aflúttakinu, dregið á vélinni og takið lykilinn úr svissinum áður en hlífðargrindin er stillt eða önnur vinna við hana fer fram.

- Athuga skal reglulega hvort læsing hlífðargrindar virkar rétt.
- Ef læsing hlífðargrindar er í ólagi skal skipta um hana án tafar.

Hlífðargrind sett á:

1. Komið festingum [1] fyrir í báðum opnu hólfum hlífðargrindarinnar.



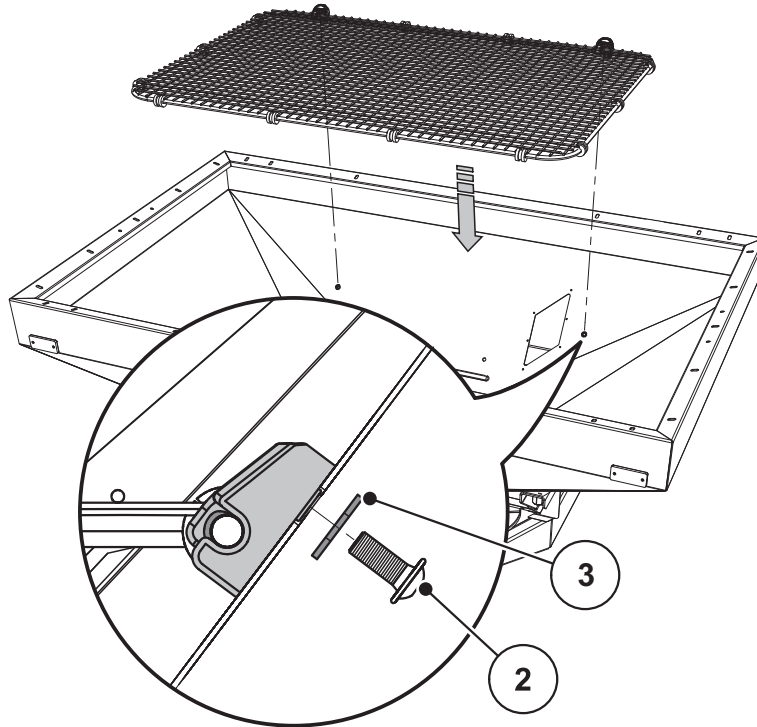
Mynd 6.16: Festing á hlífðargrind

[1] Festing

2. Leggið hlífðargrindina í karið. Staðsetjið festingarnar yfir götunum.
3. Festið festingarnar utan á karinu með skrúfum [2] og skinnum [3].

ATHUGIÐ

Gætið þess að fara ekki yfir hámarkið fyrir **hersluátak** sem er **15 Nm** þegar skrúfurnar eru hertar.



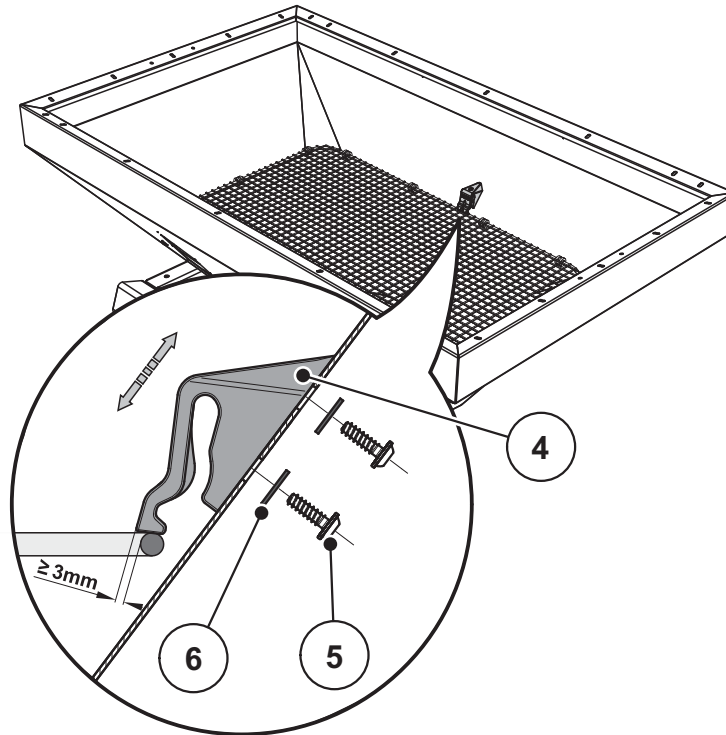
Mynd 6.17: Hlífðargrind fest

- [2] Skrúfa
- [3] Skinna

4. Festið læsinguna [4] með tveimur skrúfum [5] og skinnum [6].

ATHUGIÐ

Gætið þess að fara ekki yfir hámarkið fyrir **hersluátak** sem er **5 Nm** þegar skrúfurnar eru hertar.



Mynd 6.18: Læsing hlífðargrindar fest

- [4] Læsing
- [5] Skrúfa
- [6] Skinna

5. Gangið úr skugga um að læsingin standi **að minnsta kosti 3 mm** út fyrir brún hlífðargrindarinnar. Ef þörf krefur skal leiðrétta stillinguna með því að færa læsinguna niður eða upp.

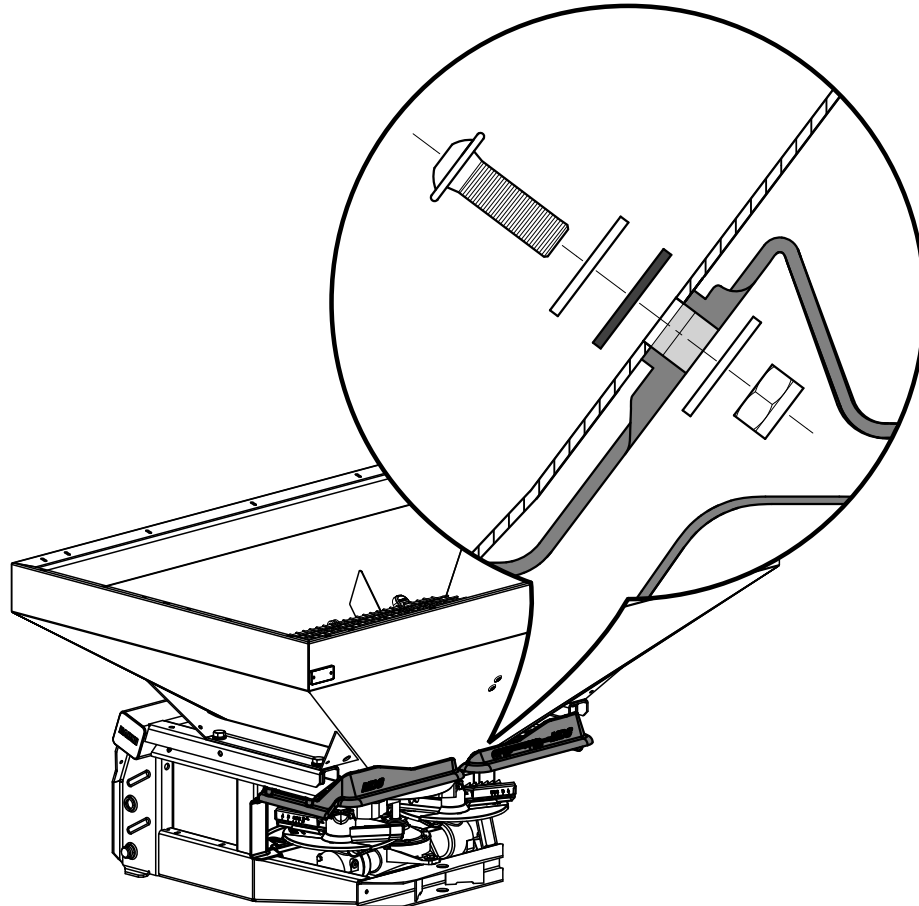
▷ **Hlífðargrindin hefur nú verið sett á.**

6.5 Öryggis- og hlífðarbúnaður festur

Karið og burðargrindin eru afhent sér til að draga úr umfangi við flutninga.

Því verður að skrúfa öryggis- og hlífðarbúnaðinn við karið áður en vélin er tekin í notkun svo búnaðurinn virki rétt.

Notið til þess meðfylgjandi skrúfur og skinnur og farið eftir myndinni hér að neðan þegar öryggis- og hlífðarbúnaðurinn er festur.



Mynd 6.19: Öryggis- og hlífðarbúnaður festur

6.6 Drifskafið sett á þyrildreifarann fyrir steinefnaáburð

▲ VARÚÐ



Hætta vegna drifskafis af rangri gerð

Þyrildreifarinn fyrir steinefnaáburð er búinn drifskafi sem er hannað fyrir tiltekin tæki og tiltekið afl.

Ef notuð eru drifsköft í rangri stærð eða af óleyfilegri gerð, til dæmis án hlífar eða láskeðju, getur það valdið tjóni á dráttarvélinni og þyrildreifaranum.

- ▶ Aðeins má nota drifsköft sem framleiðandi viðurkennir.
- ▶ Fara skal eftir því sem fram kemur í notendahandbók frá framleiðanda drifskafisins.

Það fer eftir útfærslu þyrildreifarans hvernig drifskaft er á honum:

- Hefðbundið drifskaft
- Tele-Space-drifskaft

6.6.1 Lengd drifskafis athuguð

- Athuga skal lengd drifskafisins þegar það er tengt við dráttarvélina í fyrsta sinn.
 - ▷ Of löng drifskafisrör geta valdið skemmdum á drifskafinu og þyrildreifaranum.
- Athugið bilið milli þyrildreifarans og dráttarvélarinnar.
 - ▷ Af öryggisástæðum verður að nota útdraganlegt **Tele-Space-drifskaft** ef bilið milli dráttarvélarinnar og þyrildreifarans er of lítið og ekki er hægt að tengja drifið og stjórn tækin; [sjá einnig „Tele-Space-drifskaft“ á bls. 136](#) í kafla Aukabúnaður.

ATHUGIÐ

Fara skal eftir leiðbeiningum um tengingu og styttingu í notendahandbók frá framleiðanda drifskafisins. Við afhendingu er notendahandbókin á drifskafinu.

6.6.2 Drifskaft tengt/aftengt

⚠ HÆTTA



Hætta á að dragast með drifskafi sem snýst

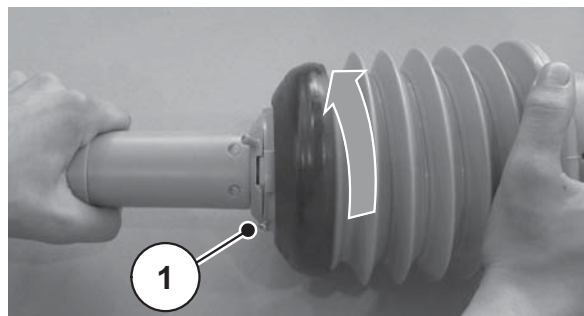
Ef drifskafið er tengt eða aftengt meðan vélín er í gangi getur það leitt til alvarlegra meiðsla (fólk lendir á milli eða dregst með drifskafinu sem snýst).

► Drepið á dráttarvélinni og takið lykilinn úr svissinum.

Tengt:

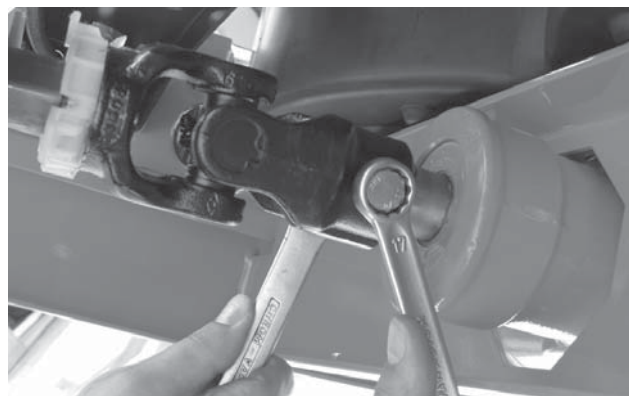
1. Athugið hvernig drifskafið á að snúa.
 - ▷ Sá endi drifskafsins sem merktur er með dráttarvélartákni á að snúa að dráttarvélinni.

2. Losið um festiskrúfu [1] drifskaftshlífarinnar.
3. Snúið drifskaftshlífinni í stöðuna til að taka hana af.
4. Dragið drifskafið úr.



Mynd 6.20: Drifskaft

5. Takið hlífina af drifásinum og berið feiti á hann.
6. Stingið drifskafinu á drifásinn.
7. Herðið sexkantskrúfuna og róna með lykli í stærð 17 (**hámark 35 Nm**).



Mynd 6.21: Drifás

8. Dragið drifskaftshlífina með hosuklemmunnunni yfir drifskafið og komið henni fyrir á drifhálsinum (ekki herða).
9. Snúið drifskaftshlífinni í læsta stöðu.
10. Herðið festiskrúfuna.



Mynd 6.22: Drifskaftshlíf

11. Herðið hosuklemmuna.



Mynd 6.23: Hosuklemma

Ábendingar varðandi aftengingu:

- Drifskafið er aftengt í öfugri röð við hvernig það er tengt.
- Hengið drifskafið ekki upp með láskeðjunni.
- Þegar drifskafið hefur verið tekið af skal ávallt koma því fyrir í þar til ætlaðri festingu.



Mynd 6.24: Festing fyrir drifskaft

6.7 Þyrildreifari fyrir steinefnaáburð tengdur við dráttarvél

6.7.1 Skilyrði

⚠ HÆTTA



Hætta vegna dráttarvélar af rangri gerð

Ef MDS-þyrildreifarinn fyrir steinefnaáburð er tengdur við ranga gerð dráttarvélar getur það leitt til alvarlegra slysa við vinnslu og við flutning.

Eingöngu má nota dráttarvélar sem uppfylla tæknilegar kröfur þyrildreifarans.

- ▶ Gangið úr skugga um það í fylgiskjöllum dráttarvélarinnar hvort hún er af réttri gerð fyrir MDS-þyrildreifarann fyrir steinefnaáburð.

Gætið sérstaklega að eftirfarandi skilyrðum:

- Er rekstraröryggi bæði dráttarvélar og þyrildreifara tryggt?
- Uppfyllir dráttarvélin kröfur til vélbúnaðar, vökvakerfis og rafkerfis (sjá [6.2: Kröfur til dráttarvélar, bls. 25](#))?
- Eru tengin á dráttarvélinni og þyrildreifaranum í sama flokki (ef þörf krefur skal kanna það hjá söluaðila)?
- Stendur þyrildreifarinn tryggilega á sléttum og stöðugum fleti?
- Er öxulpungi í samræmi við útreikninga (sjá kafla [13: Útreikningur á öxulpunga, bls. 139](#))?

6.7.2 Tengt

⚠ HÆTTA
**Hætta á að lenda á milli dráttarvélar og
þyrildreifara fyrir steinefnaáburð**

Fólk sem stendur á milli dráttarvélarinnar og þyrildreifarans þegar henni er ekið að eða þegar vökvakerfinu er beitt er í lífshættu.

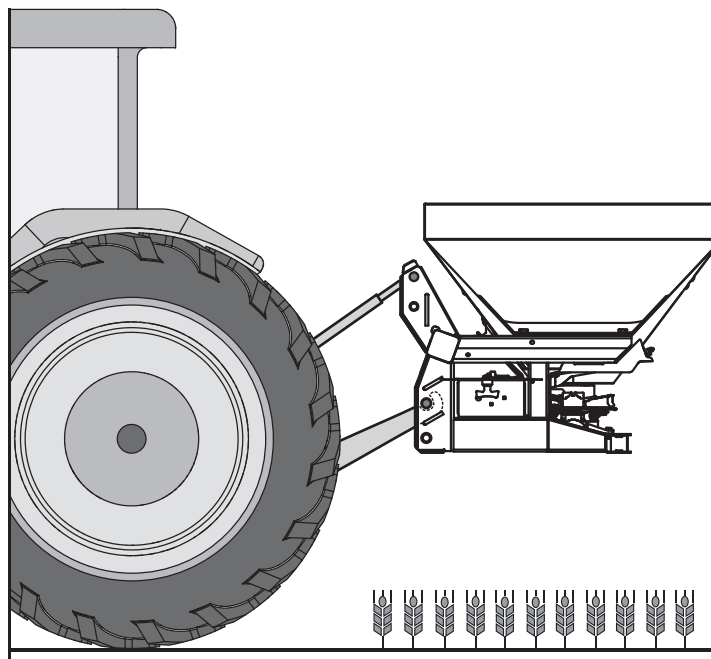
Ef ekki er sýnd nægileg aðgát eða mistök eru gerð við stjórnun er hættu á að dráttarvélin sé stöðvuð of seint eða ekki stöðvuð.

- ▶ Gætið þess að enginn sé á svæðinu milli dráttarvélarinnar og þyrildreifarans.

Þyrildreifarinn fyrir steinefnaáburð er tengdur við þritengið (lyftitengið) á dráttarvélinni.

ATHUGIÐ

Við venjulega og síðbúna áburðargjöf skal **ávallt** nota **efri tengipunktana** á þyrildreifaranum.



Mynd 6.25: Uppsetningarstaða

Upplýsingar um tenginguna

- Þegar tengt er við dráttarvél í flokki III verður fjarlægðarmálið að vera fyrir flokk II og nota verður minnkunarhólka.
 - Læsa skal beislis- og yfirtengisboltum með þar til ætluðum splittum.
 - Til að tryggja rétta dreifingu áburðar þversum skal tengja þyrildreifarann samkvæmt því sem fram kemur í dreifitöflu.
 - Gangið úr skugga um að þyrildreifarinn geti ekki hreyfst mikið til hliðanna, því annars getur hann sveiflast til meðan á vinnslu stendur:
 - Stífið beislisarma dráttarvélarinnar af með stífum eða keðjum.
1. Ræsið dráttarvélinu.
 - Slökkt er á aflúttakinu.
 2. Akið dráttarvélinni að þyrildreifaranum.
 - Ekki festa beisliskrókinn strax.
 - Gætið þess að nægilegt bil sé milli dráttarvélarinnar og þyrildreifarans til að tengja drif og stjórnþæki.
 3. Drepið á dráttarvélinni. Takið lykilinn úr svissinum.
 4. Setjið upp drifskafið á dráttarvélinni.
 - Af öryggisástæðum verður að nota útdraganlegt **Tele-Space-drifskaft** ef bilið er of lítið.
 5. Tengjið raf- og vökvastýringu skömmtunarops og ljósabúnaðinn (sjá kafla [6.9: Stýring skömmtunarops tengd/aftengd, bls. 51](#)).
 6. Tengjið beisliskrókinn og yfirtengið við þar til gerða tengipunkta úr ökumannshúsi dráttarvélarinnar samkvæmt leiðbeiningum í notendahandbók dráttarvélarinnar.

ATHUGIÐ

Af öryggisástæðum sem og til hægðarauka mælum við með því að notaður sé beisliskrókur ásamt vökvaknúnu yfirtengi.

7. Athugið hvort þyrildreifarinn er vel festur.
8. Lyftið þyrildreifaranum varlega í hámarkslyftihæð.

▲ VARÚÐ**Tjón vegna of langs drifskafts**

Þegar þyrildreifaranum er lyft geta drifskaftshlutarnir tveir rekist saman. Það getur valdið skemmdum á drifskaftinu, drifinu eða þyrildreifaranum.

- ▶ Athugið bilið milli þyrildreifarans og dráttarvélarinnar.
- ▶ Gætið þess að nægilegt bil (a.m.k. 20 til 30 mm) sé milli ytra rörs drifskaftsins og hlífarinnar dreifaregin.

9. Ef þörf krefur skal stytta drifskafðið.

ATHUGIÐ

Eingöngu söluaðilar og viðurkennd verkstæði mega sjá um að stytta drifskafðið.

ATHUGIÐ

Fara skal eftir leiðbeiningum um tengingu og styttingu í **notendahandbók frá framleiðanda drifskaftsins**. Við afhendingu er notendahandbókin á drifskaftinu.

10. Stillið uppsetningarhæðina samkvæmt dreifitöflu. Sjá [7.2.2: Stillingar samkvæmt dreifitöflu, bls. 64](#).

6.8 Uppsetningarhæð stillt

6.8.1 Öryggi

⚠ HÆTTA



Hætta er á slysum ef þyrildreifarinn fyrir steinefnaáburð fellur niður

Ef báðum helmingum yfirtengisins er snúið alveg í sundur í ógáti getur yfirtengið ekki lengur tekið við dráttarkrafti fyllta þyrildreifarans og getur þyrildreifarinn þá skyndilega oltið aftur á bak eða fallið af.

Þetta getur valdið alvarlegum slysum á fólki og tjóni á vélum.

- ▶ Þegar yfirtenginu er snúið úr er mikilvægt að gætt sé að hámarks lengdinni sem framleiðandi dráttarvélarinnar eða yfirtengisins tilgreinir.
- ▶ Vísið öllum af hættusvæði þyrildreifarans.

⚠ HÆTTA



Slysa-hætta vegna dreifiskífa sem snúast

Ef komið er við dreifiskífur og dreifiugga sem snúast getur það leitt til þess að líkamshlutar klippist, klemmist eða skerist af.

Líkamshlutar eða munir geta flækst í vélarhlutum og dregist inn.

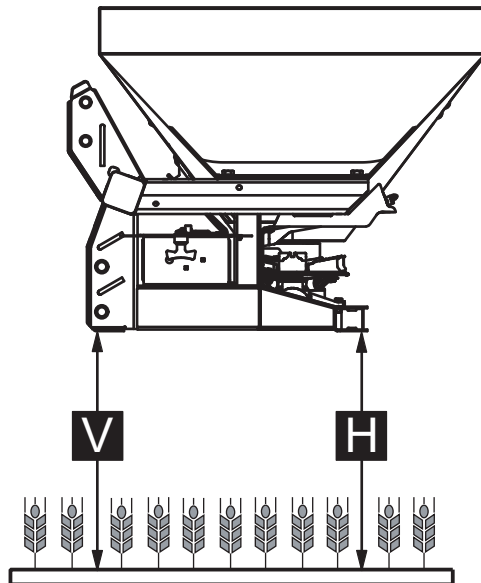
- ▶ Farið **aldrei** yfir mestu leyfilegu uppsetningarhæð að framan (V) og aftan (H).

Almennar upplýsingar áður en stilling á uppsetningarhæð fer fram

- Mælt er með því að nota hæsta tengipunkturinn á dráttarvélinni fyrir yfirtengið, einkum þegar um mikla lyftihæð er að ræða.
- Við venjulega og síðbúna áburðargjöf skal **ávallt** nota **efri tengipunktana** á þyrildreifaranum.
- Ef beislistengið er í efri beislistengipunktinum má sömuleiðis **aðeins** nota efri tengipunkturinn fyrir yfirtengið til að koma í veg fyrir ójafnvægi milli krafta yfirtengis og beislis.
- Neðri tengipunktana á þyrildreifaranum fyrir beisli dráttarvélarinnar skal **eingöngu nota í undantekningartilvikum** við síðbúna áburðargjöf.

6.8.2 Mesta leyfilega uppsetningarhæð að framan (V) og aftan (H)

Mesta leyfilega uppsetningarhæð (V + H) er mæld frá jörðu upp að neðri brún grindarinnar.



Mynd 6.26: Mesta leyfilega uppsetningarhæð að framan (V) og aftan (H) við venjulega og síðbúna áburðargjöf

Mesta leyfilega uppsetningarhæð fer eftir:

- Venjuleg eða síðbúin áburðargjöf.

Útbúnaður dreifara	Mesta leyfilega uppsetningarhæð			
	Venjuleg áburðargjöf		Síðbúin áburðargjöf	
	V [mm]	H [mm]	V [mm]	H [mm]
MDS	850	850	770	830

6.8.3 Uppsetningarhæð A og B samkvæmt dreifitöflu

Uppsetningarhæðin samkvæmt dreifitöflu (**A og B**) er ávallt mæld á spildunni frá **yfirborði plantnanna** upp að neðri brún grindarinnar.

ATHUGIÐ

Gildin fyrir A og B er að finna í **dreifitöflunni**.

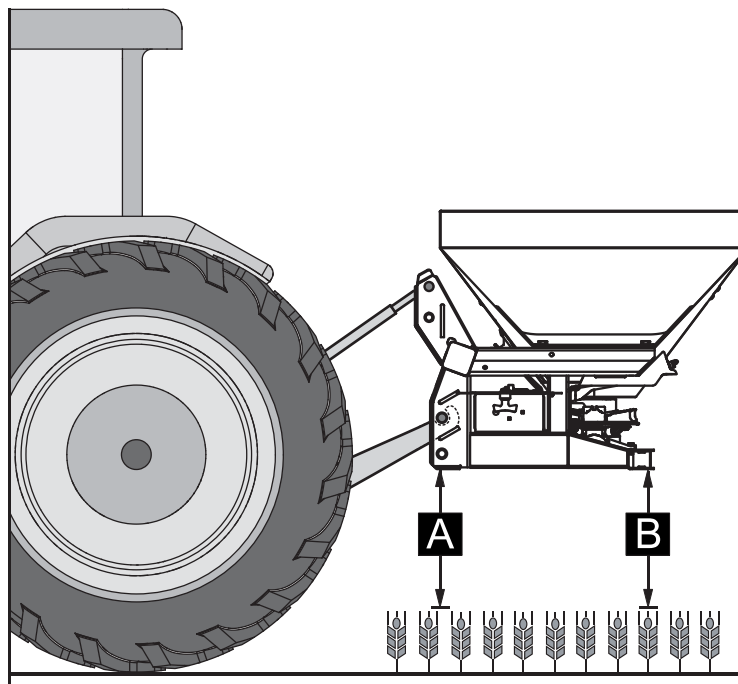
Stilling uppsetningarhæðar fyrir venjulega áburðargjöf

Skilyrði:

- Yfirtengið er tengt við hæsta tengipunkt dráttarvélarinnar.
- Þyrildreifarinn er tengdur með **efri beislistengipunktinum** og **efri tengipunktinum** fyrir yfirtengið.

Þegar uppsetningarhæð (fyrir venjulega áburðargjöf) er ákvörðuð skal gera eftirfarandi:

1. Lesið uppsetningarhæðina **A og B** (yfir plöntum) úr dreifitöflunni.
2. Berið uppsetningarhæð A og B að viðbættri hæð plantnanna saman við mestu leyfilegu uppsetningarhæð að framan (V) og aftan (H).



Mynd 6.27: Uppsetningarstaða og -hæð við venjulega áburðargjöf

Eftirfarandi á ávallt við:

$$A + \text{hæð plantna} \leq V$$

Hámark 850 mm

$$B + \text{hæð plantna} \leq H$$

Hámark 850 mm

3. Ef uppsetningarhæð þyrildreifarans er yfir leyfilegum mörkum við venjulega áburðargjöf eða ef ekki er lengur hægt að ná uppsetningarhæð A og B skal tengja þyrildreifarann samkvæmt gildum fyrir **síðbúna áburðargjöf**.

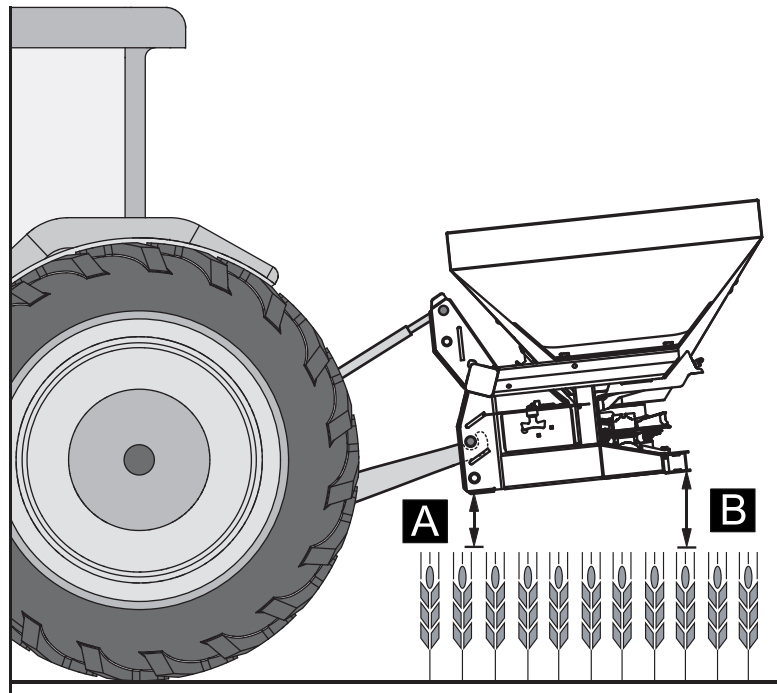
Stilling uppsetningarhæðar fyrir síðbúna áburðargjöf

Skilyrði:

- Yfirtengið er tengt við hæsta tengipunkt dráttarvélarinnar.
- Þyrildreifarin er tengdur með **efri beislistengipunktinum** og **efri tengipunktinum fyrir yfirtengið**.

Þegar uppsetningarhæð (fyrir síðbúna áburðargjöf) er ákvörðuð skal gera eftirfarandi:

1. Lesið uppsetningarhæðina **A** og **B** (yfir plöntum) úr dreifitöflunni.
2. Berið uppsetningarhæð A og B (að viðbætti hæð plantnanna) saman við mestu leyfilegu uppsetningarhæð að framan (V) og aftan (H).



Mynd 6.28: Uppsetningarstaða og -hæð við síðbúna áburðargjöf

Eftirfarandi á ávallt við:

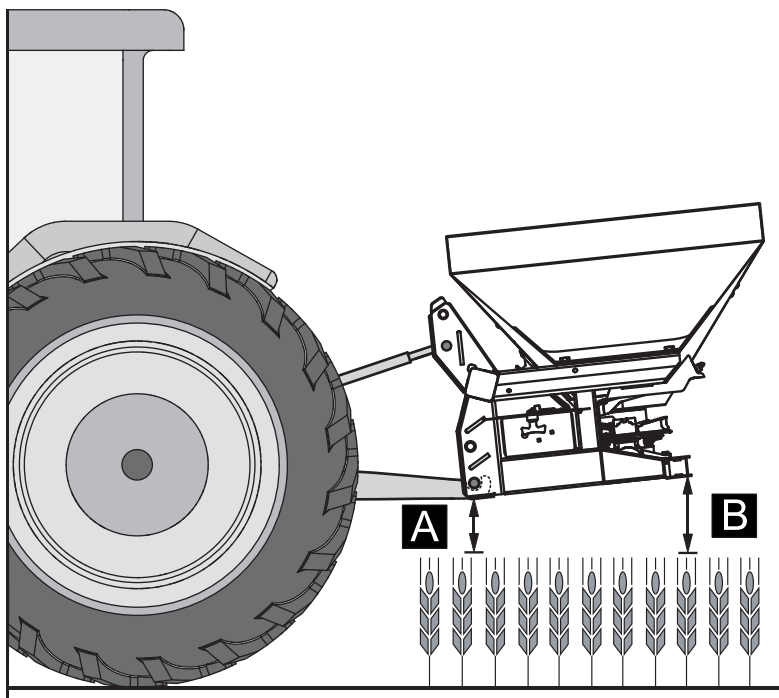
$A + \text{hæð plantna} \leq V$	Hámark 770 mm
$B + \text{hæð plantna} \leq H$	Hámark 830 mm

3. Nægi lyftihæð dráttarvélarinnar ekki til þess að stilla á uppsetningarhæðina sem óskað er eftir er hægt að nota **neðri beislistengipunkturinn** og **neðri tengipunktinn fyrir yfirtengi** á þyrildreifaranum.

ATHUGIÐ

Gætið þess að ekki sé farið yfir þá **hámarks lengd** fyrir yfirtengið sem framleiðandi dráttarvélarinnar eða yfirtengisins tilgreinir.

- Fara skal eftir því sem fram kemur í notendahandbók frá framleiðanda dráttarvélarinnar eða yfirtengisins.



Mynd 6.29: Þyrildreifari fyrir steinefnaáburð tengdur við neðri tengipunkta yfirtengis og beislis

6.9 Stýring skömmtunarops tengd/af tengd

▲ VIÐVÖRUN



Hætta er á að klemmast á milli og skera sig á spenntri bakfærslufjöður, útfærslur K + R og FHK 4 (einvirk stýring skömmtunarops)

Hætta er fyrir hendi þegar einvirkum stýringum skömmtunarops er beitt handvirkt ef skömmtunaropin hefur ekki verið lokað með vökvastýringu **áður en magnstilling** er framkvæmd.

Þegar losað er um festiskrúfuna getur spennta endastoppið skotist að enda raufarinnar.

Ef mistök eiga sér stað við stjórnun eða ekki er farið eftir leiðbeiningum um stillingu dreifimagns getur endastoppið skotist að enda raufarinnar.

Hætta er á að fingur klemmist á milli eða að notendur verði fyrir öðrum meiðslum.

- ▶ Þrýstið **aldrei** gegn fjaðurspennunni með handfli til þess að halda endastoppinu á sínum stað á meðan magnið er stillt.
- ▶ **Lokið skömmtunaropin** **ávallt með vökvastýringu** áður en stillingar fara fram (t.d. stilling á dreifimagni).

6.9.1 MDS 10.1/11.1/12.1/17.1/19.1 (K/R/D)

Skömmtunaropin eru notuð í sitt hvoru lagi með tveimur vökvatjökkum. Vökvatjakkarnir tengjast stýringu skömmtunaropsins á dráttarvélinni með vökvaslöngum. Á MDS-þyrildreifara fyrir steinefnaáburð er hægt að nota vökvatjakka með mismunandi virkni:

Útfærsla	Vökvatjakkur	Virgni	Kröfur til dráttarvélar
K	Einvirkir vökvatjakkar	Olíuþrýstingur lokar, fjöðrun opnar	Tveir einvirkir stjórnlokar eða tveir tvívirkir stjórnlokar með flotstöðu eða einn einvirkur og einn tvívirkur stjórnloki með flotstöðu
R	Einvirkir vökvatjakkar með tvíátta einingu	Olíuþrýstingur lokar, fjöðrun opnar	Einn einvirkur eða einn tvívirkur stjórnloki með flotstöðu
D	Tvívirkur vökvatjakkur	Olíuþrýstingur lokar, olíuþrýstingur opnar	Tveir tvívirkir stjórnlokar

ATHUGIÐ

Útfærsla **K** og **R**:

Áður en ekið er með vélina lengri vegalengdir eða **á meðan fyllt er á hana** skal loka fyrir báða kranana á tengjum vökvalagnanna. Þannig er komið í veg fyrir að skömmtunaropin opnist sjálfkrafa vegna leka í ventlum í vökvakerfi dráttarvélarinnar.

Upplýsingar um tengingu tvíátta einingar

Tvíátta einingin

- er staðalbúnaður á útfærslu **R**.
- er í boði sem aukabúnaður fyrir útfærslu **K**.

Þegar tvíátta einingin er notuð eru vökvalagnirnar milli vökvatjakkanna og stýringar skömmtunarops með sérstakri hlífðarslöngu sem hindrar að glussi valdi slysum á notendum.

- Þegar vökvalagnirnar eru tengdar verður hlífðarhjúpinn að vera óskemmdur.

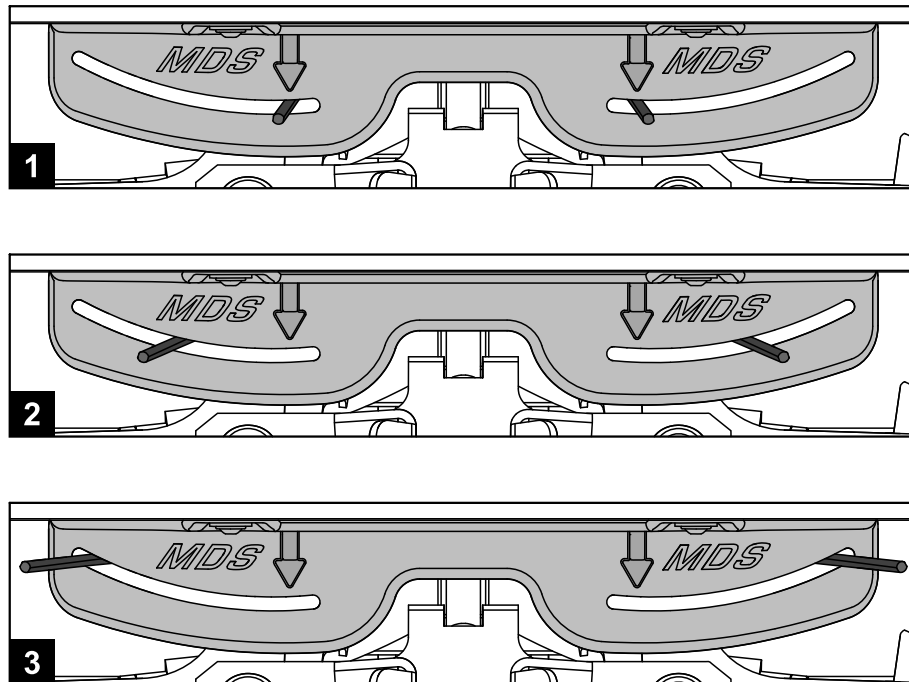


Mynd 6.30: Stýring skömmtunarops með tvíátta einingu

Hægt er að stjórna hvoru skömmtunaropinu fyrir sig með krönunum á tvíátta einingunni.

Stöðuvísir

Þessi vísir sýnir ökumanni stöðu skömmtunaropsins til að koma í veg fyrir að áburður tapist í ógáti.



Mynd 6.31: Staða skömmtunarops

- [1] Lokað
- [2] Opið
- [3] Alveg opið

6.9.2 MDS 10.1/11.1/12.1/17.1/19.1 (Quantron M Eco)

ATHUGIÐ

Rafeindastýring skömmtunarops er tengd við þennan þyrildreifara fyrir steinefnaáburð.

Fjallað er um rafeindastýringu skömmtunarops í sérstakri notendahandbók fyrir Quantron M-stjórn tölvuna. Þessi notendahandbók fylgir með Quantron M-stjórn tölvunni.

6.9.3 MDS 10.1/11.1/12.1/17.1/19.1 (M) með aukabúnaði FHK 4/FHD 4

Skömmtunaropunum er stjórnað með vökvatjakki. Vökvatjakkurinn tengist stýringu skömmtunaropsins á dráttarvélinni með einni eða tveimur vökvaslögum.

Útfærsla	Vökvatjakkur	Virkni	Kröfur til dráttarvélar
FHK 4	Einvirkur vökvatjakkur	Olíuþrýstingur lokar, fjöðrun opnar	Einn einvirkur stjórnloki (tengi fyrir sturtupall)
FHD 4	Tvívirkur vökvatjakkur	Olíuþrýstingur lokar, olíuþrýstingur opnar	Einn tvívirkur stjórnloki

▲ VARÚÐ



Tjón vegna rangrar lengdar vökvatjakks

Sé um að ræða ranga lengd vökvatjakks getur stilliarmurinn eða leguboltarnir bognað (sjá einnig í sérstökum uppsetningarleiðbeiningum).

- ▶ Áður en vökvatjakkurinn er hengdur á stilliarminn skal keyra hann út, loka skömmtunaropinu og athuga lengd tjakksins.
- ▶ Breytið lengdinni með því að opna fyrir stoppróna og snúa gaffalliðnum.

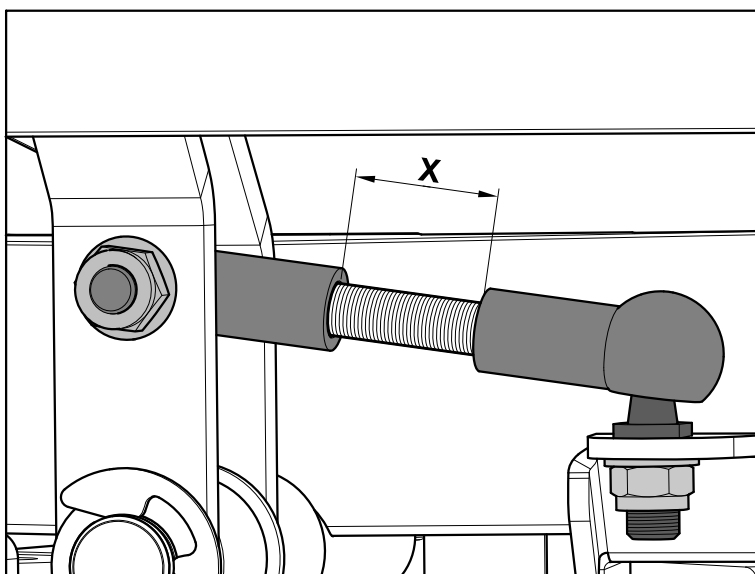
6.9.4 Uppsetning á einvirkri vökvastýringu skömmtunarops FHK 4

- Setjið tjakkinn fyrir einvirku vökvastýringu skömmtunarops FHK 4 í hægra megin í akstursátt.

6.9.5 Vinstri vinkilliður lagaður að stýringum skömmtunarops FHK 4/FHD 4

ATHUGIÐ

Við gerð dreifitaflna fyrir MDS var stilliörmunum ekki stjórnað með stýringum skömmtunarops FHK 4/FHD 4. Vegna meiri krafts opnar vökvatjakkurinn fyrir stýringar skömmtunarops FHK 4/FHD 4 vinstra skömmtunaropið aðeins meira. Af þessum sökum verður að lækka innstillta málið „x“ fyrir vinkilliðinn (vinstra megin í akstursátt, [mynd 6.32](#)) um einn snúning réttsælis (1 mm) áður en vökvatjakkurinn er settur í.



Mynd 6.32: Stilling á vinkillið

ATHUGIÐ

Útfærsla FHK 4

Áður en ekið er með vélinu lengri vegalengdir eða **á meðan fyllt er á hana** skal loka fyrir báða kranana á tengjum vökvagnanna. Þannig er komið í veg fyrir að skömmtunaropin opnast sjálfkrafa vegna leka í ventlum í vökvakerfi dráttarvélarinnar.

6.9.6 Uppsetning á tvívirtri vökvastýringu skömmtunarops FHD 4

- Setjið tjakkinn fyrir tvívirku vökvastýringu skömmtunarops FHD 4 í hægra megin í akstursátt.

6.10 Fyllt á þyrildreifara fyrir steinefnaáburð

⚠ HÆTTA



Hætta þegar dráttarvélín er í gangi

Ef unnið er við þyrildreifarann þegar dráttarvélín er í gangi geta vélbúnaður og áburður sem kastast út valdið meiðslum.

Fyllið aldrei á þyrildreifara fyrir steinefnaáburð meðan dráttarvélín er í gangi.

- ▶ Drepið á dráttarvélinni. Takið lykilinn úr svissinum.

⚠ VARÚÐ



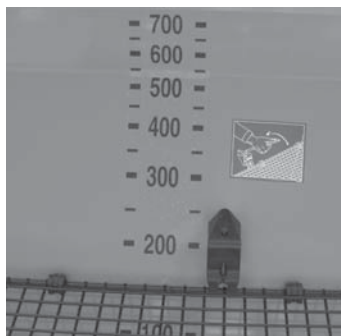
Óleyfileg heildarþyngd

Ef heildarþyngd er yfir leyfilegum mörkum hefur það áhrif á rekstrar- og umferðaröryggi ökutækisins (þyrildreifarans og dráttarvélarinnar) og getur valdið alvarlegu tjóni á vélum og umhverfi.

- ▶ Áður en fyllt er á skal ganga úr skugga um hvert leyfilegt magn er.
- ▶ Farið ekki yfir leyfilega heildarþyngd.

Upplýsingar um áfyllingu þyrildreifarans:

- Lokið fyrir skömmtunaropin og einnig fyrir kranana ef þess þarf (útfærslur K/R eða M með FHK 4).
- Fyllið **aðeins** á þyrildreifarann þegar hann er uppsettur á dráttarvélinni. Gætið þess að dráttarvélín standi á sléttu og traustu undirlagi.
- Setjið skorður undir dráttarvélina svo hún geti ekki runnið af stað. Setjið í handbremsu.
- Drepið á dráttarvélinni og takið lykilinn úr svissinum.
- Þegar áfyllingarhæðin er yfir 1,25 m skal fylla á þyrildreifarann með hjálpartækjum (t.d. ámoksturstæki, snigli).
- Ekki má fylla meira á þyrildreifarann en upp að brúnum hans. Athugið áfyllinguna, t.d. á áfyllingarkvarðanum í karinu.



Mynd 6.33: Áfyllingarkvarði

6.11 Þyrildreifari fyrir steinefnaáburð settur niður og aftengdur

Hægt er að setja þyrildreifarann niður með öruggum hætti á grindina.

⚠ HÆTTA



Hætta á að lenda á milli dráttarvélar og þyrildreifara

Þeir sem standa milli dráttarvélarinnar og þyrildreifarans á meðan vélin er sett niður eða aftengd eru í bráðri lífshættu.

- ▶ Gætið þess að enginn sé á svæðinu milli dráttarvélarinnar og þyrildreifarans þegar stjórnbúnaður fyrir þrítengi að utanverðu er notaður.

Skilyrði þegar þyrildreifarinn er settur niður:

- Setja skal þyrildreifarann fyrir steinefnaáburð niður á slétt og stöðugt undirlag.
- Setjið þyrildreifarann aðeins niður með karið tómt.
- Sjá verður til þess að ekkert álag sé á tengipunktum (beisli/yfirtengi) áður en þyrildreifarinn er tekinn af.
- Þegar búið er að aftengja skal ganga frá vökvaslögum og rafmagnssnúrum á grindinni og drifskaftinu í þar til ætluðum festingum (sjá [mynd 6.34](#)).



Mynd 6.34: Gengið frá drifskafti og vökvaslögum

Þegar þyrildreifari fyrir steinefnaáburð er aftengdur verður að slaka á bakfærslufjöðrum einvirku vökvatjakkanna. Það er gert með eftirfarandi hætti:

1. Lokið skömmunaropunum með vökvastýringu.
 2. Stillið endastoppið á hæsta gildi kvarðans.
 3. Opnið skömmunaropin.
 4. Aftengið vökvaslögurnar.
- ▷ **Slakað hefur verið á bakfærslufjöðrunum.**

⚠ VIÐVÖRUN



Hætta er á að klemmast á milli og skerast þegar þyrildreifarinn er aftengdur

Ef losað er um festiskrúfuna (fyrir stjórnun skömmtunaropa K og R) eða endastoppið (stjórnun skömmtunarops FHK 4) þegar spenna er á bakfærslufjöðrinni og loft er í vökvaslöngunni getur endastoppið skotist skyndilega að enda raufarinnar.

Hætta er á að fingur klemmist á milli eða að notendur verði fyrir öðrum meiðslum.

- ▶ Ef þyrildreifarinn er settur niður án dráttarvélar skal opna skömmtunaropið að fullu (slakað er á bakfærslufjöðrinni).
 - ▶ Farið aldrei með fingur inn í raufarnar fyrir stillingu dreifimagns.
-

7 Vélarstillingar

▲ VIÐVÖRUN

**Hætta þegar dráttarvélin er í gangi**

Ef þyrildreifari fyrir steinefnaáburð er stilltur þegar dráttarvélin er í gangi geta vélbúnaður og áburður sem kastast út valdið alvarlegum meiðslum.

Bíðið þar til allir hreyfanlegir hlutir hafa stöðvast áður en unnið er að stillingum á vélinni.

- Drepið á dráttarvélinni. Takið lykilinn úr svissinum.

Gæta skal að eftirfarandi atriðum áður en vélin er stillt:

- Magnstilling fer alltaf fram með lokað fyrir stýringu skömmtunarops. Lokið fyrir kranana þegar skömmtunaropin er stjórnað með bakfærslufjöðrum (útfærslur K/R eða M með FHK 4).
- Loka skal fyrir kranana (útfærsla K/R eða M með FHK 4) til þess að koma í veg fyrir að áburður leki óvart úr karinu (t.d. þegar ekið er á milli staða).

▲ VIÐVÖRUN

**Hætta er á að klemmast á milli og skera sig á spenntri bakfærslufjöður, útfærslur K + R og FHK 4 (einvirk stýring skömmtunarops)**

Hætta er fyrir hendi þegar einvirkum stýringum skömmtunarops er beitt handvirkt ef skömmtunaropin hefur ekki verið lokað með vökvastýringu **áður en magnstilling** er framkvæmd.

Þegar losað er um festiskrúfuna getur spennta endastoppið skotist að enda raufarinnar.

Ef mistök eiga sér stað við stjórnun eða ekki er farið eftir leiðbeiningum um stillingu dreifimagns getur endastoppið skotist að enda raufarinnar.

Hætta er á að fingur klemmist á milli eða að notendur verði fyrir öðrum meiðslum.

- Þrýstið **aldrei** gegn fjaðurspennunni með handfli til þess að halda endastoppinu á sínum stað á meðan magnið er stillt.
- **Lokið skömmtunaropin** ávallt með vökvastýringu áður en stillingar fara fram (t.d. stilling á dreifimagni).

7.1 Dreifimagn stillt

⚠ HÆTTA



Slysaþætta vegna dreifiskífa sem snúast

Ef komið er við dreifibúnaðinn (dreifiskífur, dreifiugga) getur það leitt til þess að líkamshlutar klippist, klemmist eða skerist af. Líkamshlutar eða munir geta flækst í vélarhlutum og dregist inn.

- ▶ Drepið á dráttarvélinni og takið lykilinn úr svissinum.
- ▶ Bíðið þar til allir hlutar sem snúast hafa stöðvast áður en vinna er framkvæmd á vélinni.

ATHUGIÐ

Quantron M Eco útfærslan á MDS-þyrildreifaranum fyrir steinefnaáburð er búin rafeindastýringu fyrir skömmtunarop til að stilla dreifimagn.

Fjallað er um rafeindastýringu skömmtunarops í sérstakri notendahandbók fyrir Quantron M-stjórn tölvuna. Þessi notendahandbók fylgir með Quantron M-stjórn tölvunni.

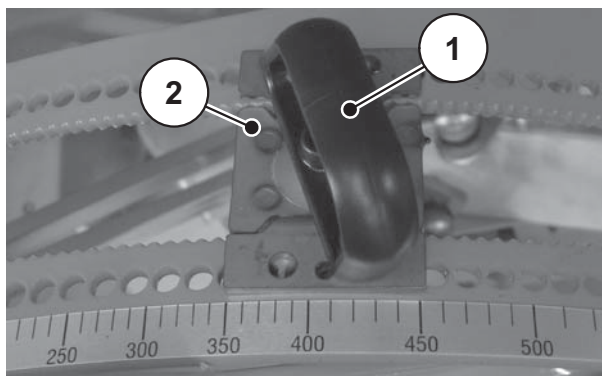
7.1.1 MDS 10.1/11.1/12.1/17.1/19.1 (M)

Í MDS-þyrildreifurum 10.1/11.1/12.1/17.1/19.1 (M) er dreifimagnið stillt inn með endastoppinu á stóra kvarðaboganum.

Stjórnandinn gerir þetta með því að færa endastoppið [2] á lokuðu opi á stöðuna (ör) sem fundin var í dreifitöflunni eða með dreifingarprófun.

Leiðbeiningar um stillingu dreifimagns

1. Lokið skömmtunaropunum.
2. Togið handfangið [1] upp úr festigötunum.

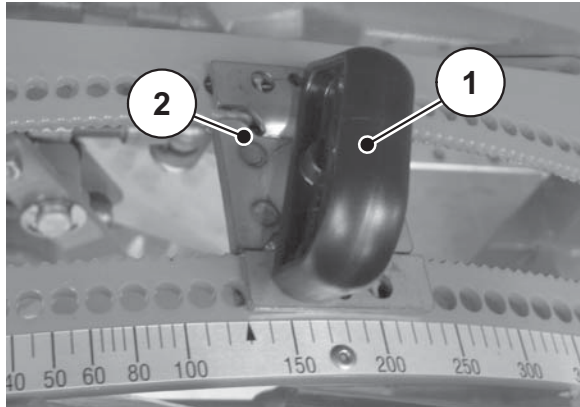


Mynd 7.1: Skömmtunarop stillt á 350

3. Stillið endastoppið á stöðuna sem var fundin út.

- ▷ Þegar endastoppið [2] er fært til um eitt gat færast endastoppið til um tvær stöður. Ef aðeins á að færa til um eina stöðu skal snúa handfanginu [1] á endastoppinu og skorða það í götunum.
- ▷ Þar sem kvarðinn skiptist eftir hlutföllum ([sjá einnig „Kvarði til að finna út hvert útrenslismagn á mínútu á að vera“ á bls. 87](#)) er ekki hægt að stilla hvert gildi nákvæmlega. Veljið því næstu stillingu fyrir ofan eða neðan. Sökum þess hve bilin eru lítil eru frávikin fyrir dreifimagn smávægileg.

4. Skorðið handfangið [1] í festigötunum að neðanverðu.



Mynd 7.2: Skömmtunarpö stillt á 130

▲ VIÐVÖRUN



Slyshætta vegna rangrar aðferðar við stillingu dreifimagns

Endastoppið er spennt með bakfærslufjöður. Ef mistök eiga sér stað við stjórnun eða ekki er farið eftir leiðbeiningum um stillingu dreifimagns getur endastoppið óvænt skotist að enda raufarinnar.

Þetta getur leitt til meiðsla á fingrum eða í andliti.

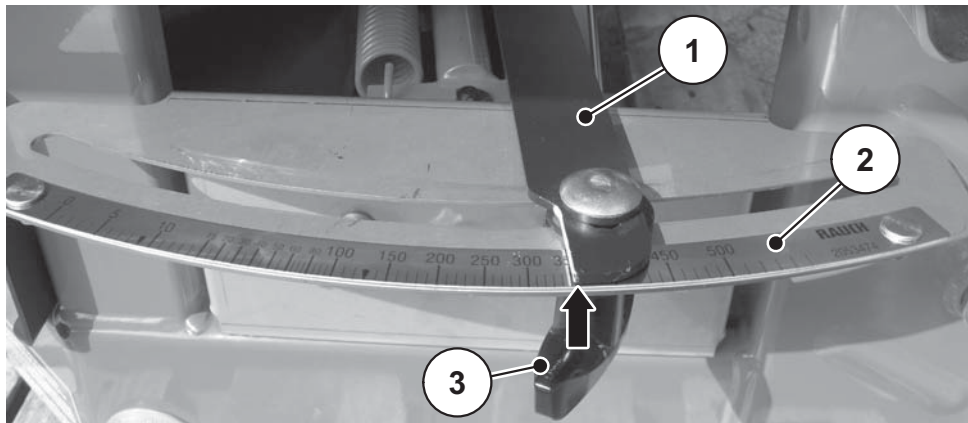
- ▶ Þrýstið **aldrei** gegn fjaðurspennunni með handafli til þess að halda endastoppinu á sínum stað á meðan magnið er stillt.
- ▶ **Gætið þess að fara eftir leiðbeiningum um stillingu dreifimagns.**

7.1.2 MDS 10.1/11.1/12.1/17.1/19.1 (K/R/D)

Í útfærslunum K/R/D á þyrildreifara fyrir steinefnaáburð MDS 10.1/11.1/12.1/17.1/19.1 er dreifimagnið stillt með endastoppinu á stillibúnaðinum. Stjórnandinn gerir þetta með því að færa endastoppið á lokuðu opi á stöðuna sem fundin var í dreifitöflunni eða með dreifingarprófun.

Leiðbeiningar um stillingu dreifimagns

1. Lokið skömmtunaropunum.
2. Losið um festiskrúfuna [3] á stillibúnaðinum vinstra megin.
3. Finnið stöðuna fyrir stillingu kvarðans í dreifitöflunni eða með dreifingarprófun.
4. Stillið vinstra endastoppið [1] á viðkomandi stöðu.
5. Herðið aftur festiskrúfuna [3] á stillibúnaðinum vinstra megin.
6. Framkvæmið skref 2–5 hægra megin.



Mynd 7.3: Kvarði fyrir stillingu dreifimagns (vinstra megin í akstursátt)

- [1] Endastopp
[2] Kvarði
[3] Festiskrúfa
Ör: Merkt brún

▲ VIÐVÖRUN



Slyshætta vegna rangrar aðferðar við stillingu dreifimagns

Endastoppið er spennit með bakfærslufjöður. Ef mistök eiga sér stað við stjórnun eða ekki er farið eftir leiðbeiningum um stillingu dreifimagns getur endastoppið óvænt skotist að enda raufarinnar.

Þetta getur leitt til meiðsla á fingrum eða í andliti.

- ▶ Þrýstið **aldrei** gegn fjaðurspennunni með handafli til þess að halda endastoppinu á sínum stað á meðan magnið er stillt.
- ▶ **Gætið þess að fara eftir leiðbeiningum um stillingu dreifimagns.**

7.2 Notkun dreifitöflu

7.2.1 Upplýsingar um dreifitöfluna

Gildin í dreifitöflunni voru mæld með sérstökum prófunarbúnaði fyrir þyrildreifara fyrir steinefnaáburð.

Áburðurinn sem var notaður við mælinguna var bæði frá áburðarframleiðanda og frá söluaðilum. Reynslan hefur sýnt að geymsla, flutningur o.fl. hefur þau áhrif á áburð að eiginleikar hans við dreifingu geta verið mismunandi jafnvel þótt um áburð með sama heiti sé að ræða.

Af þessum sökum getur verið að stillingarnar sem tilgreindar eru fyrir þyrildreifarann í dreifitöflunni skili í raun öðru dreifimagni og lakari dreifingu áburðar.

Gætið þess vegna að eftirfarandi:

- Mikilvægt er að raunverulegt dreifimagn hverju sinni sé kannað með dreifingarprófun (sjá kafla [8: Dreifingarprófun og afgangar tæmdir úr karinu, bls. 85](#)).
- Notið prófunarsett (aukabúnaður) til þess að kanna hvernig áburðurinn dreifist yfir vinnslubreiddina.
- Notið eingöngu þær gerðir áburðar sem tilgreindar eru í dreifitöflunni.
- Látið okkur vita ef ykkur finnst að tiltekin áburðartegund eigi heima á dreifitöflunni.
- Fylgið gildunum fyrir stillingar nákvæmlega. Minnstu frávik í stillingum geta haft umtalsverð áhrif á dreifimyndina.

Við notkun karbamíðs þarf að gæta sérstaklega að eftirfarandi:

- Vegna innflutnings á áburði eru gæði og kornastærð karbamíðs mismunandi. Af þessum sökum getur þurft að nota aðrar stillingar fyrir dreifarann.
- Karbamíð er viðkvæmara fyrir vindi og dregur í sig meiri raka en annar áburður.

ATHUGIÐ

Stjórnendur vélarinnar eru ábyrgir fyrir því að stilla dreifarann rétt til samræmis við áburðinn sem á að dreifa hverju sinni.

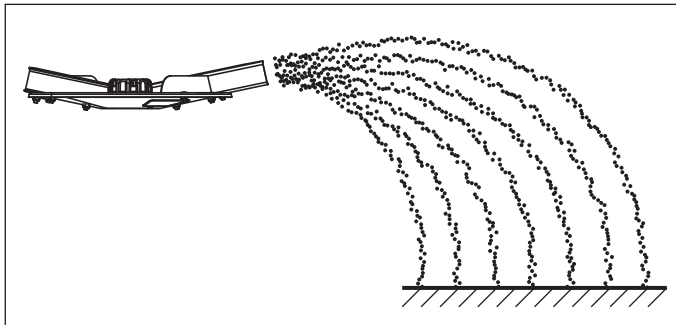
Tekið skal sérstaklega fram að ekki er tekin ábyrgð á tjóni sem hlýst af mistökum við dreifingu.

7.2.2 Stillingar samkvæmt dreifitöflu

Úr **dreifitöflunni** lesa stjórnendur uppsetningarhæð, stillingu skömmtunarops, gerð dreifiskífa og snúningshraða aflúttaks til að tryggja sem besta dreifingu miðað við áburðartegund, vinnslubreidd, dreifimagn, aksturshraða og tegund áburðargjafar hverju sinni.

Dæmi um dreifingu á spildu við venjulega áburðargjöf:

ENTEC® 26 COMPO BASF		Normaldüngung			MDS 10.1/11.1/12.1 17.1/19.1		
26%N + 13%S, 0,96 kg / l							
	10 m	12 m	15 m	16 m	18 m		
	M1	M1	M1	M1	M1		
	450	540	540	540	600		
	40 / 40	50 / 50	60 / 60	60 / 60	70 / 70		
	C 3 - B 2	C 3 - B 2	D 4 - B 2	D 4 - B 2	E 4 - B 2		
	A 3 - A 3	A 3 - A 3	A 4 - A 4	A 4 - A 4	A 4 - A 4		
B 1.0	kg / ha						
	km/h		km/h	km/h		km/h	
	8	10	12	8	10	12	8
	10	12	10	12	8	10	12
	12	8	10	12	8	10	12
	14	16	18	20	22	24	26
	16	18	20	22	24	26	28
	18	20	22	24	26	28	30
	20	22	24	26	28	30	32
	22	24	26	28	30	32	34
	24	26	28	30	32	34	36
	26	28	30	32	34	36	38
	28	30	32	34	36	38	40
	30	32	34	36	38	40	42
	32	34	36	38	40	42	44
	34	36	38	40	42	44	46
	36	38	40	42	44	46	48
	38	40	42	44	46	48	50
	40	42	44	46	48	50	52
	42	44	46	48	50	52	54
	44	46	48	50	52	54	56
	46	48	50	52	54	56	58
	48	50	52	54	56	58	60
	50	52	54	56	58	60	62
	52	54	56	58	60	62	64
	54	56	58	60	62	64	66
	56	58	60	62	64	66	68
	58	60	62	64	66	68	70
	60	62	64	66	68	70	72
	62	64	66	68	70	72	74
	64	66	68	70	72	74	76
	66	68	70	72	74	76	78
	68	70	72	74	76	78	80
	70	72	74	76	78	80	82
	72	74	76	78	80	82	84
	74	76	78	80	82	84	86
	76	78	80	82	84	86	88
	78	80	82	84	86	88	90
	80	82	84	86	88	90	92
	82	84	86	88	90	92	94
	84	86	88	90	92	94	96
	86	88	90	92	94	96	98
	88	90	92	94	96	98	100
	90	92	94	96	98	100	102
	92	94	96	98	100	102	104
	94	96	98	100	102	104	106
	96	98	100	102	104	106	108
	98	100	102	104	106	108	110
	100	102	104	106	108	110	112
	102	104	106	108	110	112	114
	104	106	108	110	112	114	116
	106	108	110	112	114	116	118
	108	110	112	114	116	118	120
	110	112	114	116	118	120	122
	112	114	116	118	120	122	124
	114	116	118	120	122	124	126
	116	118	120	122	124	126	128
	118	120	122	124	126	128	130
	120	122	124	126	128	130	132
	122	124	126	128	130	132	134
	124	126	128	130	132	134	136
	126	128	130	132	134	136	138
	128	130	132	134	136	138	140
	130	132	134	136	138	140	142
	132	134	136	138	140	142	144
	134	136	138	140	142	144	146
	136	138	140	142	144	146	148
	138	140	142	144	146	148	150
	140	142	144	146	148	150	152
	142	144	146	148	150	152	154
	144	146	148	150	152	154	156
	146	148	150	152	154	156	158
	148	150	152	154	156	158	160
	150	152	154	156	158	160	162
	152	154	156	158	160	162	164
	154	156	158	160	162	164	166
	156	158	160	162	164	166	168
	158	160	162	164	166	168	170
	160	162	164	166	168	170	172
	162	164	166	168	170	172	174
	164	166	168	170	172	174	176
	166	168	170	172	174	176	178
	168	170	172	174	176	178	180
	170	172	174	176	178	180	182
	172	174	176	178	180	182	184
	174	176	178	180	182	184	186
	176	178	180	182	184	186	188
	178	180	182	184	186	188	190
	180	182	184	186	188	190	192
	182	184	186	188	190	192	194
	184	186	188	190	192	194	196
	186	188	190	192	194	196	198
	188	190	192	194	196	198	200
	190	192	194	196	198	200	202
	192	194	196	198	200	202	204
	194	196	198	200	202	204	206
	196	198	200	202	204	206	208
	198	200	202	204	206	208	210
	200	202	204	206	208	210	212
	202	204	206	208	210	212	214
	204	206	208	210	212	214	216
	206	208	210	212	214	216	218
	208	210	212	214	216	218	220
	210	212	214	216	218	220	222
	212	214	216	218	220	222	224
	214	216	218	220	222	224	226
	216	218	220	222	224	226	228
	218	220	222	224	226	228	230
	220	222	224	226	228	230	232
	222	224	226	228	230	232	234
	224	226	228	230	232	234	236
	226	228	230	232	234	236	238
	228	230	232	234	236	238	240
	230	232	234	236	238	240	242
	232	234	236	238	240	242	244
	234	236	238	240	242	244	246
	236	238	240	242	244	246	248
	238	240	242	244	246	248	250
	240	242	244	246	248	250	252
	242	244	246	248	250	252	254
	244	246	248	250	252	254	256
	246	248	250	252	254	256	258
	248	250	252	254	256	258	260
	250	252	254	256	258	260	262
	252	254	256	258	260	262	264
	254	256	258	260	262	264	266
	256	258	260	262	264	266	268
	258	260	262	264	266	268	270
	260	262	264	266	268	270	272
	262	264	266	268	270	272	274
	264	266	268	270	272	274	276
	266	268	270	272	274	276	278
	268	270	272	274	276	278	280
	270	272	274	276	278	280	282
	272	274	276	278	280	282	284
	274	276	278	280	282	284	286
	276	278	280	282	284	286	288
	278	280	282	284	286	288	290
	280	282	284	286	288	290	292
	282	284	286	288	290	292	294
	284	286	288	290	292	294	296
	286	288	290	292	294	296	298
	288	290	292	294	296	298	300
	290	292	294	296	298	300	302
	292	294	296	298	300	302	304
	294	296	298				



Mynd 7.5: Dreifing á spildu með venjulegri áburðargjöf

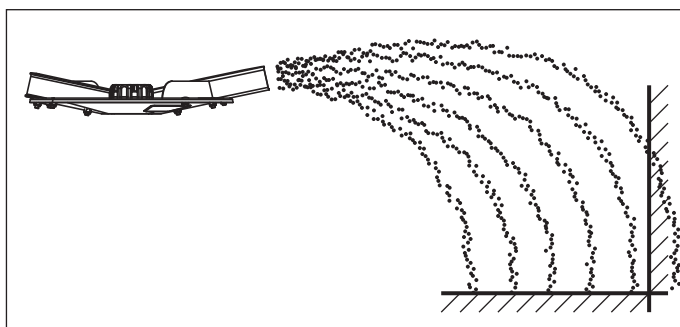
Við dreifingu á spildu með venjulegri áburðargjöf verður dreifimyndin samhverf. Með réttri stillingu dreifarans (sjá upplýsingar í dreifitöflu) er áburðinum dreift jafnt.

Færibreytur:

Áburðartegund:	ENTEC 26 COMPO BASF
Vinnslubreidd:	12 m
• Gerð dreifiskífu:	M1C
Aksturshraði:	10 km/klst.
Dreifimagn:	300 kg/ha

Stilla þarf þyrildreifara fyrir steinefnaáburð með eftirfarandi hætti samkvæmt dreifitöflu:

- Uppsetningarhæð: 50/50 (A = 50 cm, B = 50 cm)
sjá [6.8.3: Uppsetningarhæð A og B samkvæmt dreifitöflu, bls. 48](#)
- Stilling skömmunarops: 160
- Snúningshraði aflúttaks: 540 sn./mín.
- Stilling dreifiugga: C3-B2

Dæmi um kantdreifingu við venjulega áburðargjöf:**Mynd 7.6:** Kantdreifing með venjulegri áburðargjöf

Við kantdreifingu með venjulegri áburðargjöf berst einhver áburður út fyrir jaðar spildunnar. Með þessu móti verður áburðargjöfin lítillega undir lágmarki við spildujaðarinn.

Færibreytur:

Áburðartegund:	ENTEC 26 COMPO BASF
Vinnslubreidd:	12 m
● Gerð dreifiskífu:	M1C
Aksturshraði:	10 km/klst.
Dreifimagn:	300 kg/ha

ATHUGIÐ

Þeim megin sem kantdreifing fer fram skal stilla báða dreifiuggana á gildin sem gefin eru upp í dreifitöflunni.

Á hinni skífunni eiga dreifiuggarnir að vera áfram stilltir á stöðu fyrir venjulega áburðargjöf.

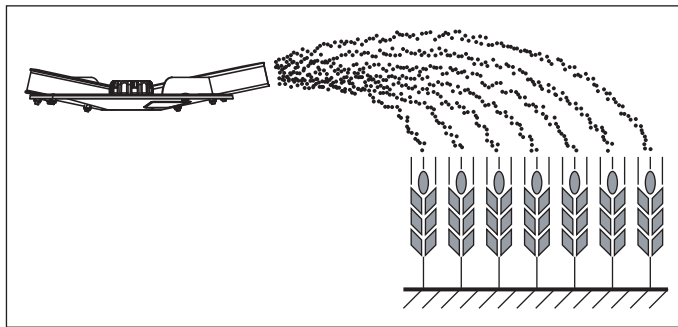
Stilla þarf þyrildreifara fyrir steinefnaáburð með eftirfarandi hætti samkvæmt dreifitöflu:

- Uppsetningarhæð: 50/50 (A = 50 cm, B = 50 cm)
sjá [6.8.3: Uppsetningarhæð A og B samkvæmt dreifitöflu. bls. 48](#)
- Stilling skömmunarops: 160
- Snúningshraði aflúttaks: 540 sn./mín.
- Stilling dreifiugga
 - Hlið kantdreifingar: A3-A3
 - hin skífan (venjuleg áburðargjöf): C3-B2

Dæmi um dreifingu á spildu við síðbúna áburðargjöf:

ENTEC® 26 COMPO BASF 26%N + 13%S, 0,96 kg / l		Spätdüngung			MDS 10.1/11.1/12.1 17.1/19.1												
	10 m	12 m	15 m	16 m	18 m												
	M1	M1	M1	M1	M1												
1/min	450	540	540	540	600												
	0 / 6	0 / 6	0 / 6	0 / 6	0 / 6												
	C 3 - B 2	C 3 - B 2	D 4 - B 2	D 4 - A 3	E 4 - A 3												
	A 3 - A 3	A 3 - A 3	A 4 - A 4	A 4 - A 4	A 4 - A 4												
B	1.0	kg / ha															
	km/h 8 10 12	km/h 8 10 12	km/h 8 10 12	km/h 8 10 12	km/h 8 10 12	km/h 8 10 12											
kg/min	40	13,2	99,0	79,2	66,0	82,5	66,0	55,0									
	50	17,0	127	102	85,0	106	85,0	70,8	85,0	68,0	56,6						
	60	20,8	156	124	104	130	104	86,6	104	83,2	69,3	97,5	78,0	65,0	86,6	69,3	57,7
	70	24,6	184	147	123	153	123	102	123	98,4	82,0	115	92,2	76,8	102	82,0	68,3
	80	28,4	213	170	142	177	142	118	142	113	94,6	133	106	88,7	118	94,6	78,8
	90	32,2	241	193	161	201	161	134	161	128	107	150	120	100	134	107	89,4
	100	36,0	270	216	180	225	180	150	180	144	120	168	135	112	150	120	100
	110	40,0	300	240	200	250	200	166	200	160	133	187	150	125	166	133	111
	120	44,0	330	264	220	275	220	183	220	176	146	206	165	137	183	146	122
	130	48,0	360	288	240	300	240	200	240	192	160	225	180	150	200	160	133
	140	52,0	390	312	260	325	260	216	260	208	173	243	195	162	216	173	144
	150	56,0	420	336	280	350	280	233	280	224	186	262	210	175	233	186	155
	160	60,0	450	360	300	375	300	250	300	240	200	281	225	187	250	200	166
	170	64,0	480	384	320	400	320	266	320	256	213	300	240	200	266	213	177
	180	68,0	510	408	340	425	340	283	340	272	226	318	255	212	283	226	188
	190	72,0	540	432	360	450	360	300	360	288	240	337	270	225	300	240	200
	200	76,0	570	456	380	475	380	316	380	304	253	356	285	237	316	253	211

Mynd 7.7: Dreifitafla með dæmi um síðbúna áburðargjöf



Mynd 7.8: Dreifing á spildu við síðbúna áburðargjöf

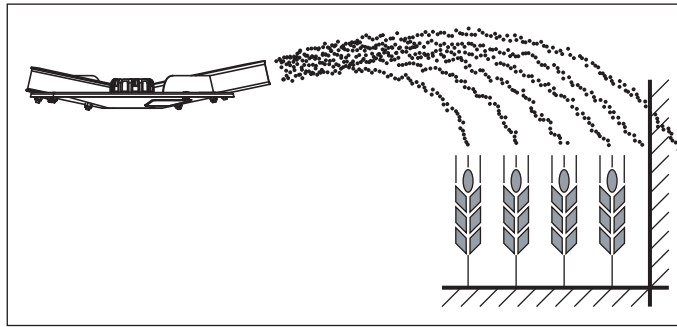
Við dreifingu á spildu með síðbúinni áburðargjöf verður dreifimyndin samhverf. Með réttri stillingu dreifarans (sjá upplýsingar í dreifitöflu) er áburðinum dreift jafnt.

Færibreytur:

Áburðartegund:	ENTEC 26 COMPO BASF
Vinnslubreidd:	12 m
● Gerð dreifiskífu:	M1C
Aksturshraði:	10 km/klst.
Dreifimagn:	300 kg/ha

Stilla þarf þyrildreifara fyrir steinefnaáburð með eftirfarandi hætti samkvæmt dreifitöflu:

- Uppsetningarhæð: 0/6 (A = 0 cm, B = 6 cm)
sjá [6.8.3: Uppsetningarhæð A og B samkvæmt dreifitöflu. bls. 48](#)
- Stilling skömmtunarops: 160
- Snúningshraði aflúttaks: 540 sn./mín.
- Stilling dreifiskífu: C3-B2

Dæmi um kantdreifingu við síðbúna áburðargjöf:**Mynd 7.9:** Kantdreifing við síðbúna áburðargjöf

Við kantdreifingu með síðbúinni áburðargjöf berst einhver áburður út fyrir jaðar spildunnar. Með þessu móti verður áburðargjöfin lítillega undir lágmarki við spildujaðarinn.

Færibreytur:

Áburðartegund:	ENTEC 26 COMPO BASF
Vinnslubreidd:	12 m
• Gerð dreifiskífu:	M1C
Aksturshraði:	10 km/klst.
Dreifimagn:	300 kg/ha

ATHUGIÐ

Þeim megin sem kantdreifing fer fram skal stilla báða dreifiuggana á gildin sem gefin eru upp í dreifitöflunni.

Á hinni skífunni eiga dreifiuggarnir að vera áfram stilltir á stöðu fyrir síðbúna áburðargjöf.

Stilla þarf þyrildreifara fyrir steinefnaáburð með eftirfarandi hætti samkvæmt dreifitöflu:

- Uppsetningarhæð: 0/6 (A = 0 cm, B = 6 cm)
sjá [6.8.3: Uppsetningarhæð A og B samkvæmt dreifitöflu, bls. 48](#)
- Stilling skömmunarops: 160
- Snúningshraði aflúttaks: 540 sn./mín.
- Stilling dreifiugga
 - Hlið kantdreifingar: A3-A3
 - hin skífan (síðbúin áburðargjöf): C3-B2

7.3 Vinnslubreidd stillt

7.3.1 Stilling dreifiugga

Mismunandi dreifiskífur standa til boða þegar stilla á vinnslubreiddina, allt eftir áburðartegund.

Gerð dreifiskífu	Vinnslubreidd
M1C	10–18 m
M1XC	20–24 m

HÆTTA



Slysaþætta vegna dreifiskífa sem snúast

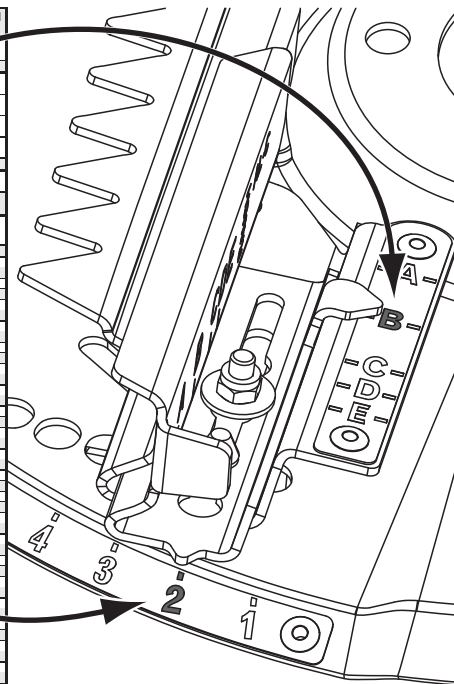
Ef komið er við dreifibúnaðinn (dreifiskífur, dreifiugga) getur það leitt til þess að líkamshlutar klippist, klemmist eða skerist af. Líkamshlutar eða munir geta flækst í vélarhlutum og dregist inn.

- ▶ Drepið á dráttarvélinni og takið lykilinn úr svissinum.
- ▶ Notið **hlífðarhanska**.

Uppbygging M1C-dreifiskífu

- Á hverri dreifiskífu eru tveir eins dreifiuggar.
- Hver dreifiuggi er samsettur úr einum aðalugga og einum framlengingarugga.
- Aðalugginn á **hægri** dreifiskífunni er auðkenndur með **BR-C** og samsvarandi framlengingaruggi með **AR-C**.
- Aðalugginn á **vinstri** dreifiskífunni er auðkenndur með **BL-C** og samsvarandi framlengingaruggi með **AL-C**.
- Hægt er að stilla horn hvers dreifiugga til að auka og minnka það sem og stytta þá og lengja eftir þörfum.

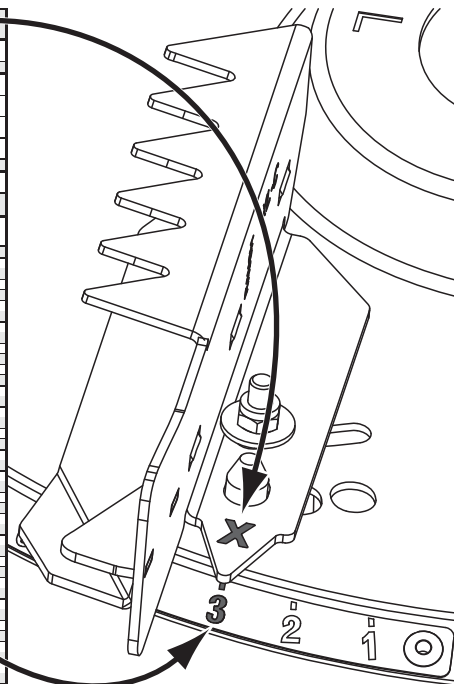
ENTEC ® 26 COMPO BASF		MDS 10.1 / 11.1 / 12.1				
26%N + 13%S, 0.96 kg/l		Normaldýngung				
		17.1 / 19.1				
Uppdrátt	10 m	12 m	15 m	16 m	18 m	
M1	M1	M1	M1	M1	M1	
450	540	540	540	600	600	
40 / 40	50 / 50	60 / 60	60 / 60	70 / 70	70 / 70	
C3 - B2	C3 - B2	D4 - B2	D4 - B2	E4 - B2	E4 - B2	
A3 - A3	A3 - A3	A4	A4	A4	A4	
B 1.0						
km/h	8	10	12	8	10	
70	24.6	18.4	14.7	12.3	10.0	
80	28.4	21.3	17.0	14.2	11.7	
90	32.2	24.1	19.3	16.1	13.1	
100	36.0	27.0	21.6	18.0	15.0	
110	40.0	30.0	24.0	20.0	16.7	
120	44.0	33.0	26.4	22.0	18.3	
130	48.0	36.0	28.8	24.0	20.0	
140	52.0	39.0	31.2	26.0	21.7	
150	56.0	42.0	33.6	28.0	23.3	
160	60.0	45.0	36.0	30.0	25.0	
170	64.0	48.0	38.4	32.0	26.7	
180	68.0	51.0	40.8	34.0	28.3	
190	72.0	54.0	43.2	36.0	30.0	
200	76.0	57.0	45.6	38.0	31.7	
210	79.8	59.8	47.8	39.9	33.2	
220	83.6	62.7	50.1	41.8	34.7	
230	87.4	65.6	52.4	43.7	36.1	
240	91.3	68.4	54.7	45.6	37.5	
250	95.1	71.3	57.0	47.5	38.9	
260	98.9	74.2	59.3	49.4	40.3	
270	102.7	77.1	61.6	51.4	41.7	
280	106.6	79.9	63.9	53.3	43.1	
290	110.4	82.8	66.2	55.2	44.5	
300	114.3	85.7	68.5	57.1	45.9	
310	117.9	88.4	70.7	58.9	47.3	
320	121.1	91.0	72.8	60.7	48.7	
330	124.5	93.7	75.0	62.5	50.0	
340	127.8	96.4	77.1	64.2	51.4	
350	131.2	99.1	79.2	66.0	52.7	
360	134.5	101.7	81.4	67.8	54.1	
370	137.9	104.4	83.5	69.6	55.4	
380	141.2	107.0	85.6	71.4	56.8	
390	144.6	109.7	87.7	73.2	58.1	
400	147.9	112.3	89.8	75.0	59.5	
410	151.3	115.0	91.9	76.8	60.8	
420	154.6	117.6	94.0	78.6	62.2	
430	158.0	120.3	96.1	80.4	63.5	
440	161.3	122.9	98.2	82.2	64.9	
450	164.7	125.6	100.3	84.0	66.2	
460	168.0	128.2	102.4	85.8	67.6	
470	171.4	130.9	104.5	87.6	68.9	
480	174.7	133.5	106.6	89.4	70.3	



Mynd 7.10: Stilling dreifiugga; dæmi með dreifiugga M1C, stilling B2

A til E: Lengdarstillingar
1 til 6: Hornstilling

Piagran SKW Piesteritz		MDS 10.1 / 11.1 / 12.1		
46%N, 0.77 kg/l		Normaldýngung		
		17.1 / 19.1		
Uppdrátt	20 m	21 m	24 m	
M1X	M1X	M1X		
540	540	540		
50 / 50	50 / 50	70 / 70		
X3 - C3	X3 - D3	X4 - D3		
X2 - C3	X2 - C3			
B 0.6				
km/h	8	10	12	8
100	23.4	17.7	14.0	11.7
110	26.0	19.5	15.0	12.5
120	28.5	21.3	16.0	13.3
130	31.2	23.1	17.0	14.2
140	33.8	24.9	18.0	15.0
150	36.4	26.7	19.0	15.8
160	39.0	28.5	20.0	16.7
170	41.5	30.3	21.0	17.5
180	44.2	32.1	22.0	18.3
190	46.8	33.9	23.0	19.2
200	49.4	35.7	24.0	20.0
210	52.0	37.5	25.0	20.8
220	54.6	39.3	26.0	21.7
230	57.2	41.1	27.0	22.5
240	59.8	42.9	28.0	23.3
250	62.4	44.7	29.0	24.2
260	65.0	46.5	30.0	25.0
270	67.6	48.3	31.0	25.8
280	70.2	50.1	32.0	26.7
290	72.8	51.9	33.0	27.5
300	75.4	53.7	34.0	28.3
310	78.0	55.5	35.0	29.2
320	80.6	57.3	36.0	30.0
330	83.2	59.1	37.0	30.8
340	85.8	60.9	38.0	31.7
350	88.4	62.7	39.0	32.5
360	91.0	64.5	40.0	33.3
370	93.6	66.3	41.0	34.2
380	96.2	68.1	42.0	35.0
390	98.8	69.9	43.0	35.8
400	101.4	71.7	44.0	36.7
410	104.0	73.5	45.0	37.5
420	106.6	75.3	46.0	38.3
430	109.2	77.1	47.0	39.2
440	111.8	78.9	48.0	40.0
450	114.4	80.7	49.0	40.8
460	117.0	82.5	50.0	41.7
470	119.6	84.3	51.0	42.5
480	122.2	86.1	52.0	43.3
490	124.8	87.9	53.0	44.2
500	127.4	89.7	54.0	45.0



Mynd 7.11: Stilling dreifiugga; dæmi með dreifiugga M1XC, stilling X3

X: Föst lengdarstilling
1 til 6: Hornstilling

Uppbygging M1XC-dreifikífu: Sjá 9.12: Skipt um MDS-dreifiugga fyrir X-dreifiugga, bls. 116.

Virgni:

Dreifiuggana á Multi-Disc-dreifiskífu má stilla eftir mismunandi tegundum áburðargjafar, vinnslubreiddum og áburðartegundum.

- Venjuleg áburðargjöf.
- Kantdreifing með venjulegri áburðargjöf (hægt að velja um hægra eða vinstra megin).
- Síðbúin áburðargjöf.
- Kantdreifing með síðbúinni áburðargjöf (hægt að velja um hægra eða vinstra megin).

Stilling á horni dreifiugga:

- Stíllt á lægri tölur: Horn dreifiuggans er minnkað.
- Stíllt á hærri tölur: Horn dreifiuggans er aukið.

Stilling á lengd dreifiugga:

- Dreifiuggi stytur: Framlengingarugganum er ýtt að miðju dreifiskífunnar og honum læst.
- Dreifiuggi lengdur: Framlengingarugginn er dreginn út og honum læst.

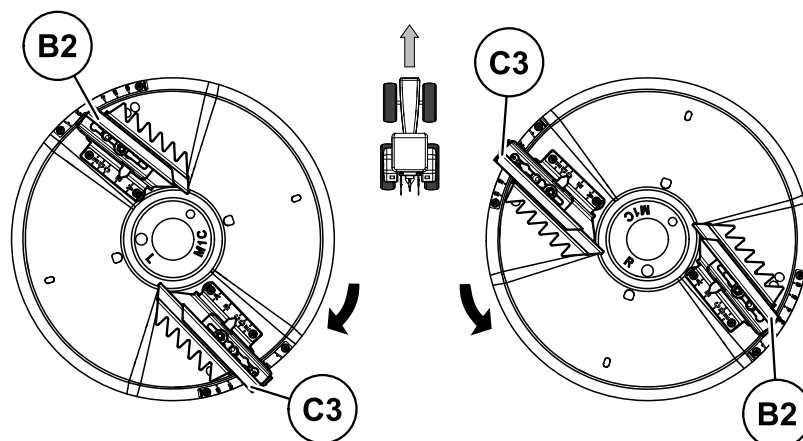
Stilling dreifiugga:

Stjórnandinn færir dreifiuggana í stöðuna sem fundin var í dreifitöflunni.

ATHUGIÐ

Stilling dreifiugga á hægri dreifiskífunni **er alltaf eins** og stilling dreifiugga á vinstri dreifiskífunni (nema við kantdreifingu).

Dæmi: **C3-B2**



Mynd 7.12: Stilling dreifiugga, dæmi C3-B2

▲ VIÐVÖRUN**Slysaþætta vegna skarpa brúna**

Dreifiuggarnir hafa skarpar brúnir.

Hætta er á meiðslum á höndum þegar skipt er um dreifiugga eða þeir stilltir.

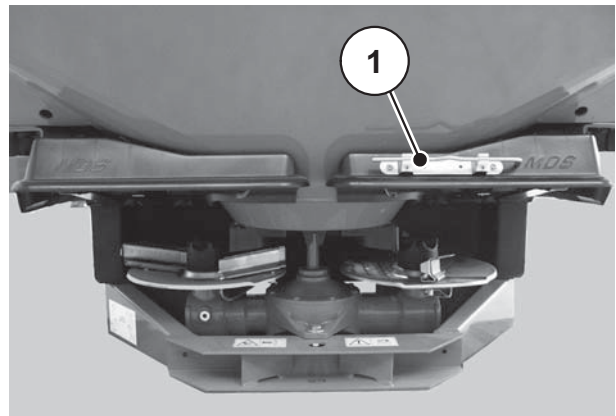
► Notið hlífðarhanska.

1. Finnið stöðuna fyrir dreifiugga í dreifitöflunni eða með því að framkvæma prófun með prófunarsettinu (aukabúnaður).
2. Notið stilliarminn til að stilla dreifiuggana og skipta um dreifiskífur.

ATHUGIÐ

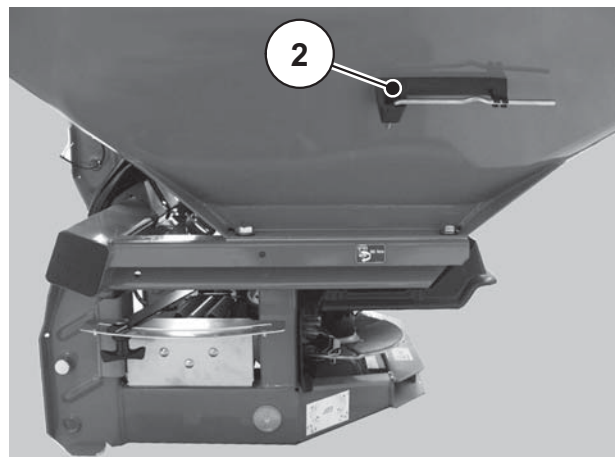
Stilliarminn er að finna á öðrum eftirfarandi staða, **allt eftir útfærslu** þyrildreifarans fyrir steinefnaáburð hverju sinni:

- [1] Staðsetning stilliarms
(öryggis- og hlífðarbúnaður)

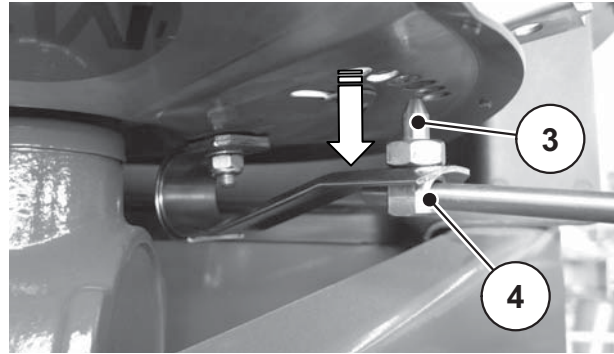


Mynd 7.13: Stilliarmur

- [2] Staðsetning stilliarms
(kar vinstra megin)



Mynd 7.14: Stilliarmur



- [3] Festiboltar
[4] Op fyrir festibolta

Mynd 7.15: Stilling dreifiugga

3. Stingið stilliarminum í opið fyrir festibolta [4] undir dreifiskífunni og ýtið niður.
▷ Festiboltinn [3] losnar.
4. Stillið horn og lengd dreifiuggans og ýtið festiboltanum upp með stilliarminum þar til hann festist.

▲ VIÐVÖRUN



Slysaþætta, skemmdir á þyrlidreifara fyrir steinfnaáburð vegna rangrar uppsetningar á hlutum

Hætta er fyrir hendi ef stilliarmurinn er ekki festur rétt eftir notkun eða þegar festibolti er ekki festur rétt á dreifiskífuna.

Lausir hlutir geta valdið meiðslum eða tjóni við vinnslu.

- ▶ Þegar stillingu er lokið skal skorða festiboltana vel aftur.
- ▶ Áður en kveikt er á aflúttakinu skal festa stilliarminn vel aftur á hlífina yfir dreifiskífunni.

▲ VARÚÐ



Sveigið flötu fjöðrina ekki um of

Spennan á flötu fjöðrinni verður að verka á festiboltann og halda þannig tryggilega við aðal- og framlengingaruggann á dreifiskífunni. Ef flata fjöðrin er sveigið of mikið missir hún spennuna sem þarf til að halda dreifiuggunum föstum.

Ef spennan á fjöðrinni er of lítil getur festiboltinn losnað og valdið miklu tjóni.

- ▶ Ýtið festiboltanum **varlega** inn í hvaða gat sem er þegar stilla á stöðu dreifiugga.
- ▶ Athugið spennuna á fjöðrinni reglulega. Sjá [9.2.3: Flatar fjöðrir á dreifiskífum athugaðar, bls. 96](#)
- ▶ Ef spennan á fjöðrinni er of lítil skal tafarlaust skipta um hana.

7.4 Stillingar fyrir ótilgreindar áburðartegundir

Tvær mismunandi gerðir aukabúnaðar eru í boði fyrir stillingar á ótilgreindum áburðartegundum

- **Áburðargreiningarkerfi (DiS)**
 - RAUCH-áburðargreiningarkerfið (aukabúnaður) gerir kleift að ákvarða stillingar dreifarans á fljótlegan og einfaldan hátt þegar um er að ræða áburð af óþekktri gerð.
 - Með fáeinum hjálpartækjum er auðvelt að greina áburðinn, einnig á vettvangi.
 - Áburðurinn er fyrst greindur og flokkaður eftir innihaldsefnum (áburður með köfnunarefni, kalíum o.s.frv.) Eiginleikar áburðarins eru því næst greindir nánar eftir viðeigandi myndum. Að lokum er stilling dreifarans fundin út úr meðfylgjandi töflu.
- **Prófunarsett**
 - Með þessum aukabúnaði er hægt að finna stillingar fyrir áburðartegundir sem koma ekki fram í dreifitöflunni.

ATHUGIÐ

Sjá einnig leiðbeiningar með prófunarsetti varðandi það hvernig finna skal stillingar fyrir ótilgreindar áburðartegundir.

Fyrir **fljótlega** könnun á stillingum dreifarans er mælt með uppsetningu fyrir **eina yfirferð**.

Fyrir **nákvæmari** könnun á stillingum dreifarans er mælt með uppsetningu fyrir **þrjár yfirferðir**.

7.4.1 Prófunarsett: Skilyrði

ATHUGIÐ

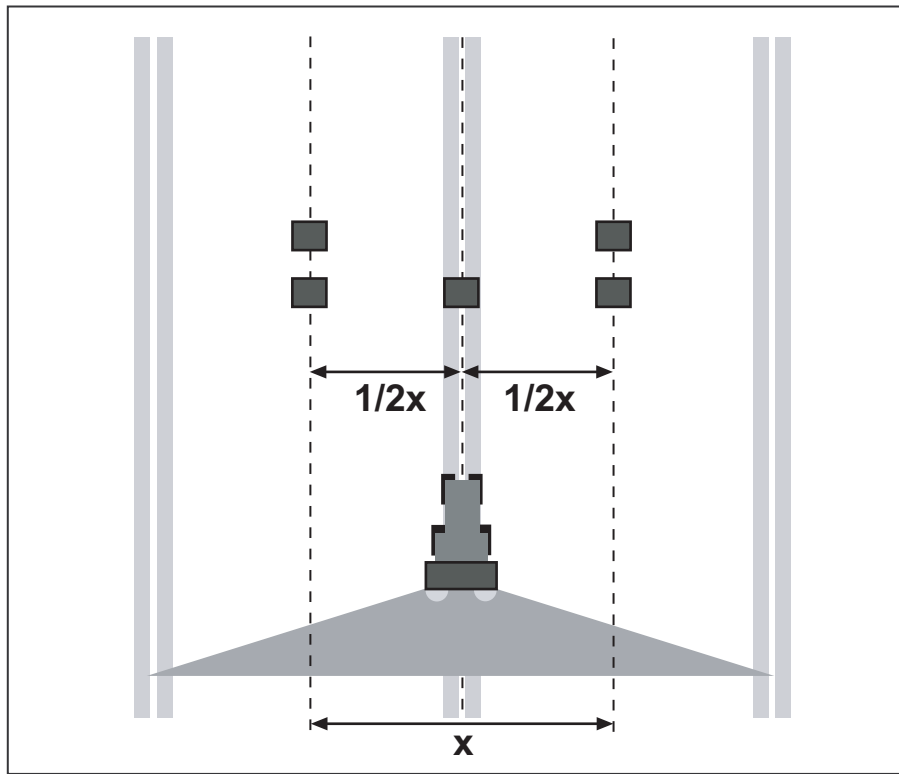
Skilyrðin sem hér koma fram eiga bæði við um eina yfirferð og þrjár yfirferðir. Gæta verður þess að uppfylla þessi skilyrði til þess að réttar niðurstöður fáiast.

- Framkvæmið prófunina í **þurrki** og **logni** þannig að veðurfar hafi ekki áhrif á niðurstöðuna.
- Mælt er með því að prófunin fari fram á svæði sem er slétt í báðar áttir. **Ekki** mega vera miklar **dældir** eða **hæðir** á akstursleiðum því þá getur dreifimyndin færst til.
- Framkvæmið prófunina annaðhvort á nýslegnu túni eða á akri með lágvöxnum plöntum (hám. 10 cm).

7.4.2 Ein yfirferð (prófunarsett)

Uppsetning:

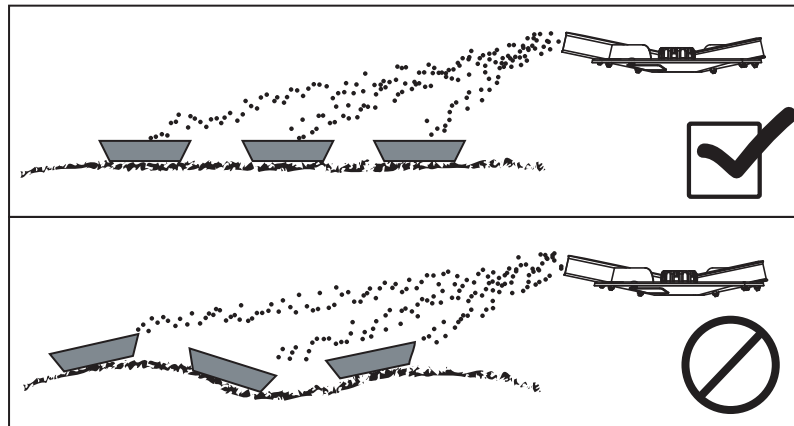
- Lengd prófunarflatar: 60–70 m



Mynd 7.16: Uppsetning fyrir eina yfirferð

Undirbúningur fyrir eina yfirferð:

- Veljið sambærilegan áburð í dreifitöflunni og stillið dreifarann til samræmis.
- Stillið uppsetningarhæð þyrildreifarans samkvæmt því sem fram kemur í dreifitöflunni. **Gætið þess að uppsetningarhæðin miðast við efri brúnir safnbakkanna.**
- Gætið þess að allur dreifibúnaður (dreifiskífur, dreifiuggar, útrennslisop) sé til staðar og í lagi.
- Komið fyrir tveimur safnbökkum hverju sinni með **1 m** millibili á skörunarsvæðunum (milli akstursleiðanna) og einum safnbakka á akstursleiðinni (samkvæmt [mynd 7.16](#)).



Mynd 7.17: Staðsetning safnbakka

- Komið safnbökkunum fyrir í láréttri stöðu. Ef safnbakkarnir eru ekki láréttir getur það skekkt niðurstöður mælingarinnar ([mynd 7.17](#)).
- Framkvæmið dreifingarprófun (sjá kafla [8: Dreifingarprófun og afgangar tæmdir úr karinu, bls. 85](#)).
- Stillið skömmtunarop vinstra og hægra megin og festið (sjá kafla [7.1: Dreifimagn stillt, bls. 60](#)).

Framkvæmið dreifingarprófun með opunarstöðunni sem fundin var fyrir vinnsluna:

- Aksturshraði: Veljið **3–4 km/klst**.
- Opnið skömmtunaropin **10 m áður** en komið er að safnbökkunum.
- Lokið skömmtunaropunum **30 m eftir** að farið er framhjá safnbökkunum.

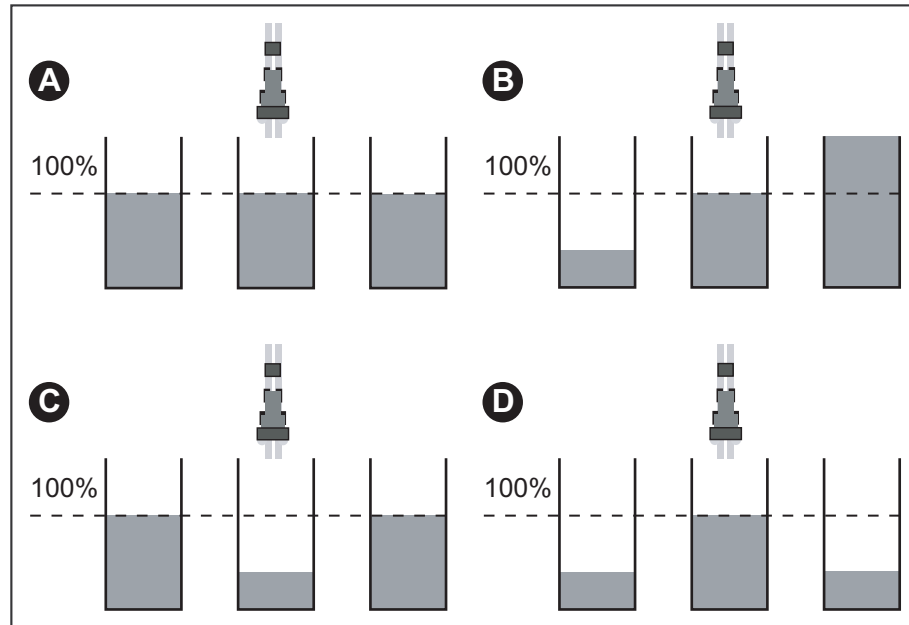
ATHUGIÐ

Ef of lítill áburður hefur safnast í bakkana skal endurtaka yfirferðina.

Ekki breyta stöðu skömmtunaropanna.

Unnið úr niðurstöðum og lagfæringar gerðar ef þörf krefur:

- Hellið innihaldinu úr safnbökkunum sem eru fyrir aftan hvorn annan í sama ílát og hellið því svo í mælihólkinn vinstra megin frá.
- Athugið svo hvernig áburðurinn dreifist þversum yfir spilduna út frá magninu í glösunum þremur.



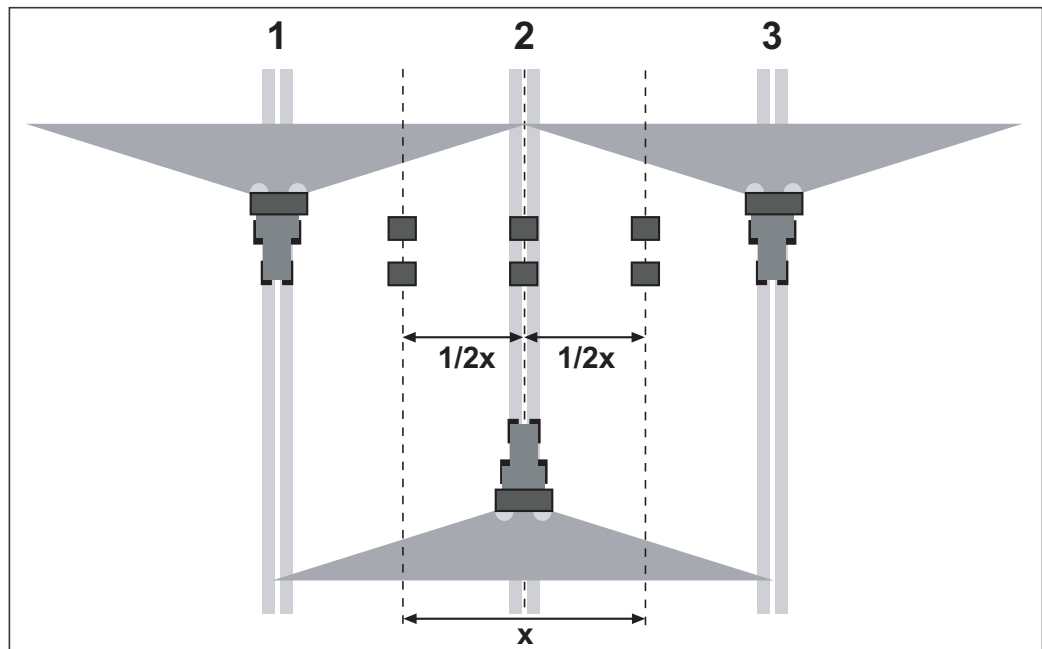
Mynd 7.18: Mögulegar niðurstöður eftir yfirferð

- [A] Sama magn í öllum hólkum (leyfilegt frávik ± 1 strík).
- [B] Ósamhverf dreifing áburðar.
- [C] Of mikill áburður á skörunarsvæði.
- [D] Of lítil áburður á skörunarsvæði.

7.4.3 Þrjár yfirferðir (prófunarsett)

Uppsetning:

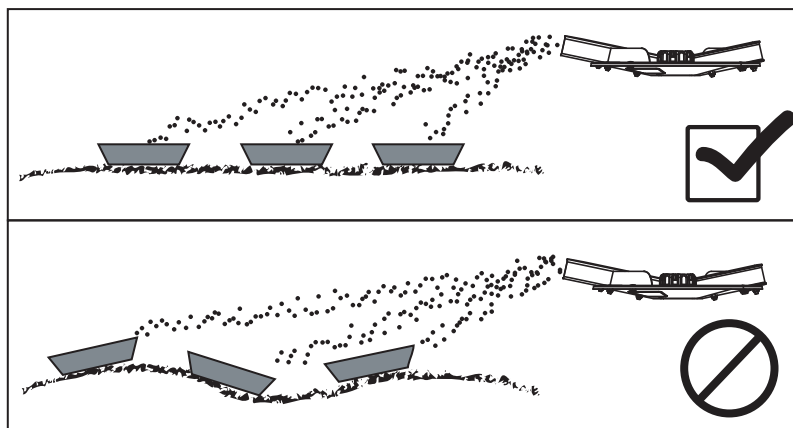
- Breidd prófunarflatar: 3 x bil milli akstursleiða
- Lengd prófunarflatar: 60–70 m
- Akstursleiðirnar þrjár verða að vera samhliða. Ef prófunin er framkvæmd án þess að akstursleiðirnar hafi verið æfðar fyrirfram verður að mæla akstursleiðirnar með málbandinu og merkja þær (t.d. með stöfum).



Mynd 7.19: Uppsetning fyrir þrjár yfirferðir

Undirbúningur fyrir þrjár yfirferðir:

- Veljið sambærilegan áburð í dreifitöflunni og stillið dreifarann til samræmis.
- Stillið uppsetningarhæð þyrildreifarans samkvæmt því sem fram kemur í dreifitöflunni. Gætið þess að uppsetningarhæðin miðast við efri brúnir safnbakkanna.
- Gætið þess að allur dreifibúnaður (dreifiskífur, dreifiuggar, útrenslisop) sé til staðar og í lagi.
- Komið fyrir tveimur safnbökkum hverju sinni með **1 m** millibili á skörunarsvæðunum og á akstursleiðinni í miðjunni (samkvæmt mynd 7.19).



Mynd 7.20: Staðsetning safnbakka

- Komið safnbökkunum fyrir í láréttri stöðu. Ef safnbakkarnir eru ekki láréttir getur það skekkt niðurstöður mælingarinnar ([mynd 7.20](#)).
- Framkvæmið dreifingarprófun (sjá kafla [8: Dreifingarprófun og afgangar tæmdir úr karinu, bls. 85](#)).
- Stillið skömmtunarop vinstra og hægra megin og festið (sjá kafla [7.1: Dreifimagn stillt, bls. 60](#)).

Framkvæmið dreifingarprófun með opunarstöðunni sem fundin var fyrir vinnsluna:

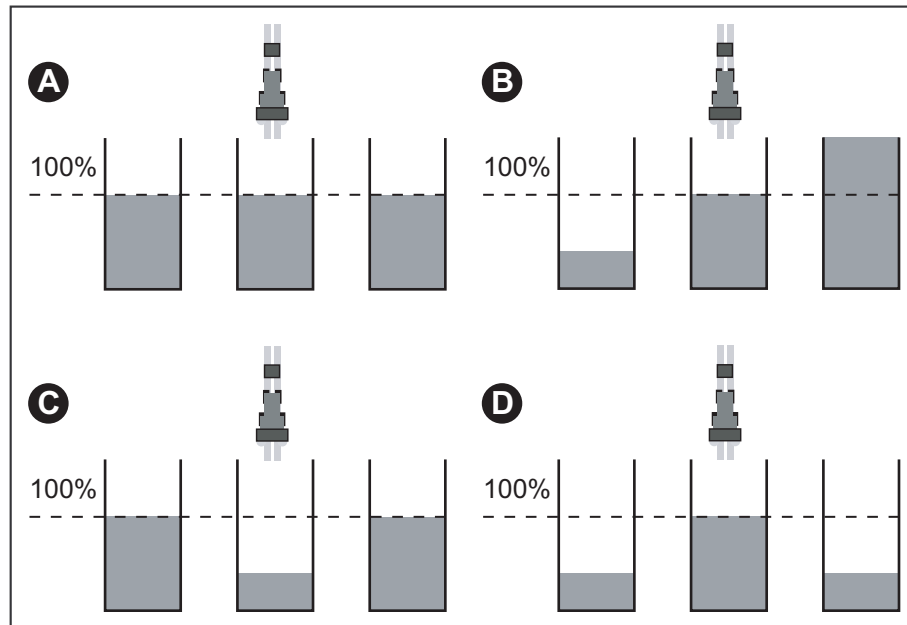
- Aksturshraði: Veljið **3–4 km/klst.**
- Akið yfir akstursleiðir 1 til 3 í þessari röð.
- Opnið skömmtunaropin **10 m áður** en komið er að safnbökkunum.
- Lokið skömmtunaropunum **30 m eftir** að farið er framhjá safnbökkunum.

ATHUGIÐ

Ef of lítill áburður hefur safnast í bakkana skal endurtaka yfirferðina.
Ekki breyta stöðu skömmtunaropanna.

Unnið úr niðurstöðum og lagfæringar gerðar ef þörf krefur:

- Hellið innihaldinu úr safnbökkunum sem eru fyrir aftan hvorn annan í sama ílát og hellið því svo í mælihólkinn vinstra megin frá.
- Athugið svo hvernig áburðurinn dreifist þversum yfir spilduna út frá magninu í glösunum þremur.



Mynd 7.21: Mögulegar niðurstöður eftir yfirferð

- [A] Sama magn í öllum hólkum (leyfilegt frávik ± 1 strik).
 [B] Ósamhverf dreifing áburðar.
 [C] Of mikill áburður á skörunarsvæði.
 [D] Of lítil áburður á skörunarsvæði.

7.4.4 Dæmi um hvernig stilling dreifarans er lagfærð

Eftirfarandi dæmi gilda fyrir báðar útfærslur yfirferðar.

Niðurstaða prófunar	Dreifing áburðar	Ráðstöfun, prófun
Tilvik A	Jöfn dreifing (leyfilegt frávik ± 1 strik)	Stillingarnar eru í lagi.
Tilvik B	Áburðarmagnið minnkar frá hægri til vinstri (eða öfugt).	Eru dreifiuggarnir vinstra og hægra megin stilltir eins?
		Eru skömmtunarop vinstra og hægra megin eins stillt?
		Er sama bil milli akstursleiða?
		Eru akstursleiðirnar samhliða?
		Var mikill hliðarvindur meðan á mælingunni stóð?
Tilvik C	Of lítill áburður í slóð dráttarvélar.	Magn áburðar á skörunarsvæði minnkað: Lækkið stillingu síðarnefnda dreifiuggans í dreifitöflunni (á lægri tölur). Til dæmis C3-B2 á stilligildið C3-B1. Ef leiðréttingin á horni síðarnefnda dreifiuggans nægir ekki skal stytta lengd dreifiuggans. Til dæmis C3-B1 á stilligildið C3-A1.
Tilvik D	Of lítill áburður á skörunarsvæðum.	Magn áburðar í slóð dráttarvélar minnkað: Hækkið stillingu síðarnefnda dreifiuggans í dreifitöflunni (á hærri tölur). Til dæmis E4-C1 á stilligildið E4-C2. Ef leiðréttingin á horni síðarnefnda dreifiuggans nægir ekki skal auka lengd dreifiuggans. Til dæmis E4-C2 á stilligildið E4-D2.

Ef rétt niðurstaða fæst ekki þrátt fyrir stillinguna á síðarnefnda dreifiugganum er einnig hægt að stilla fyrrnefnda dreifiuggann.

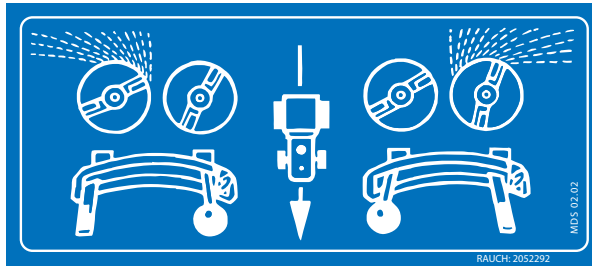
Of mikil dreifibreidd

1. Stillið stöðu fyrrnefnda dreifiuggans á næstu vinnslubreidd fyrir neðan samkvæmt dreifitöflu. Til dæmis E4-C1 (18 m) á stilligildið D4-C1 (15 m).

Of lítil dreifibreidd

2. Stillið stöðu fyrrnefnda dreifiuggans á næstu vinnslubreidd fyrir ofan samkvæmt dreifitöflu. Til dæmis D4-C1 (15 m) á stilligildið E4-C1 (18 m)

7.5 Dreifing öðrum megin



Mynd 7.22: Dreifing öðrum megin

7.5.1 MDS 10.1/11.1/12.1/17.1/19.1 (M)

- Þegar dreift er til hægri eða vinstri skal aftengja bæði endastoppin með því að toga í kringlóttu stjórnstöngina og ýta stjórnstönginni fyrir viðkomandi hlið að endastoppi.

Ýtt á **kringlóttu** stjórnstöngina: Dreift er **hægra megin**.

Ýtt á **ferhyrndu** stjórnstöngina: Dreift er **vinstra megin**.

7.5.2 MDS 10.1/11.1/12.1/17.1/19.1 (K/R/D)

Útfærsla	Stilling fyrir dreifingu öðrum megin	Niðurstaða
K	<ul style="list-style-type: none"> • Dragið úr álagi á viðkomandi stjórnloka til að dreifa til vinstri eða hægri. 	Fjaðrirnar toga viðkomandi skömmtunarop að endastoppi.
D	<ul style="list-style-type: none"> • Beitið viðkomandi stjórnloka til að dreifa til vinstri eða hægri. 	Vökvatjakkurinn togar viðkomandi skömmtunarop að endastoppi.
R	<ul style="list-style-type: none"> • Skrúfið frá eða fyrir viðkomandi krana á tvíátta einingunni til að dreifa til vinstri eða hægri. • Dragið úr álagi á stjórnlokanum. 	Fjaðrirnar toga viðkomandi skömmtunarop að endastoppi.

7.6 Kant- eða jaðardreifing

Með kantdreifingu er átt við dreifingu áburðar á jaðri spildu þar sem einhver áburður berst út fyrir jaðarinn en dreifingin verður aðeins lítillega undir lágmarki við spildujaðarinn.

Við jaðardreifingu berst nær enginn áburður út fyrir spildujaðarinn en þá verður að sætta sig við að borið sé of lítið á við jaðar spildunnar.

Með grunnbúnaði þyrildreifarans fyrir steinefnaáburð er aðeins hægt að nota kantdreifingu. Aukabúnaðurinn GSE 7 eða TELIMAT T1 er nauðsynlegur fyrir jaðardreifingu.

7.6.1 Kantdreifing út frá fyrstu akstursleið

- Stillið dreifiugga á jaðarhliðinni samkvæmt því sem fram kemur í dreifitöflunni. Stilling skömmunaropsins samræmist stillingu skömmunaropsins spildumegin.

7.6.2 Jaðar- eða kantdreifing með jaðardreifibúnaðinum GSE 7 (aukabúnaður)

GSE 7 takmarkar dreifibreidd (ýmist hægra eða vinstra megin) á u.þ.b. 75 cm til 2 m svæði frá miðju spori dráttarvélar að spildujaðrinum. Sjá einnig [12.9: Jaðardreifibúnaður GSE 7, bls. 137](#)

- Lokið skömmunaropinum sem snýr að spildujaðrinum.
- Setjið jaðardreifibúnaðinn niður.
- Setja þarf jaðardreifibúnaðinn aftur upp ef dreifa á báðum megin.

7.6.3 Jaðar- eða kantdreifing með jaðardreifibúnaðinum TELIMAT T1 (aukabúnaður)

Jaðardreifibúnaðurinn **TELIMAT T1** takmarkar dreifibreidd út frá fyrstu akstursleið (1/2 vinnslubreidd frá spildujaðrinum). Sjá einnig [10.5: TELIMAT T1 \(aukabúnaður\), bls. 126](#).

7.7 Dreifing á mjóum ræmum

- Stillið dreifiuggana á báðum dreifiskífum á kantdreifingarstöðuna sem tilgreind er í dreifitöflunni.

8 Dreifingarprófun og afgangar tæmdir úr karinu

Til þess að tryggja nákvæmt eftirlit með dreifingu er mælt með því að dreifingarprófun sé framkvæmd í hvert sinn sem skipt er um áburð.

Framkvæmið dreifingarprófun:

- Áður en dreifarinn er notaður í fyrsta sinn.
- Þegar miklar breytingar verða á eiginleikum áburðarins (raki, mikið ryk, kornamulningur).
- Þegar nýjar áburðartegundir eru notaðar.

Framkvæma verður dreifingarprófun í kyrrstöðu með aflúttakið í gangi eða í akstri á sérstakri prófunarleið.

ATHUGIÐ

Á MDS **Quantron M Eco**-þyrildreifurunum fyrir steinefnaáburð fer dreifingarprófun fram í gegnum Quantron M-stjórn tölvuna.

Fjallað er um dreifingarprófun í sérstakri notendahandbók fyrir Quantron M-stjórn tölvuna. Þessi notendahandbók fylgir með Quantron M-stjórn tölvunni.

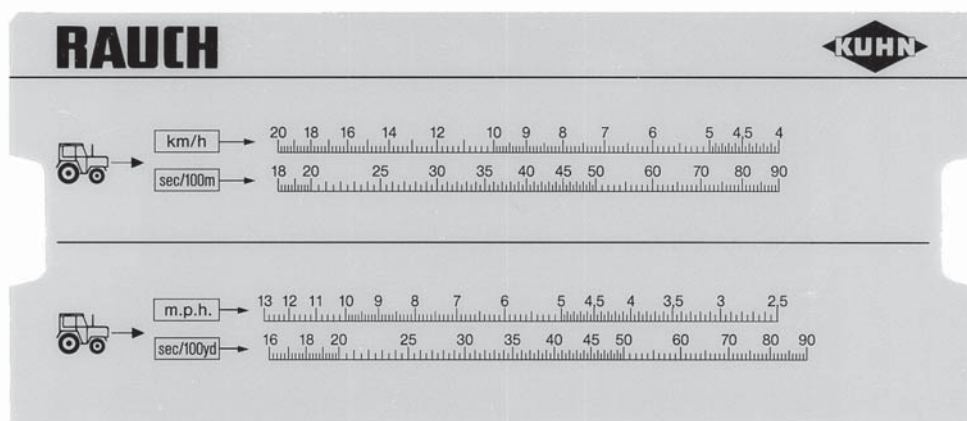
8.1 Fundið út hvert útrenslismagnið á að vera

Áður en byrjað er á dreifingarprófun skal finna út hvert útrenslismagnið á að vera.

8.1.1 Nákvæmur aksturshraði fundinn út

Til þess að hægt sé að finna út hvert útrenslismagnið á að vera þarf nákvæmur aksturshraði að liggja fyrir.

1. Keyrið með **hálfylltan** þyrildreifara um **100 m** vegalengd á **spildunni**. Mælið hversu langan tíma það tekur.
2. Lesið út nákvæman aksturshraða á kvarðanum fyrir útreikning dreifingarprófunar.



Mynd 8.1: Kvarði til að finna út nákvæman aksturshraða

Einnig er hægt að reikna út nákvæman aksturshraða með eftirfarandi formúlu:

$$\text{Aksturshraði (km/klst.)} = \frac{360}{\text{Mældur tími fyrir 100 m}}$$

Dæmi: Það tekur 45 sekúndur að aka 100 m:

$$\frac{360}{45 \text{ sek.}} = 8 \text{ km/klst.}$$

8.1.2 Fundið út hvert útrenslismagnið á mínútu á að vera

Til þess að finna út hvert útrenslismagn á mínútu á að vera þarf:

- Nákvæman aksturshraða,
- vinnslubreidd,
- dreifimagn sem óskað er eftir.

Dæmi: Finna á út hvert útrenslismagnið í einu útrenslisopi á að vera. Aksturshraðinn er **8 km/klst.**, vinnslubreiddin er stillt á **18 m** og dreifimagnið á að vera **300 kg/ha**.

ATHUGIÐ

Útrenslismagn fyrir tiltekið dreifimagn og tiltekinn aksturshraða kemur þegar fram í dreifitöflunni.

Ef gildin koma ekki fram í dreifitöflunni er hægt að reikna þau út með kvarðanum fyrir útreikning dreifingarprófunar eða með tiltekinni formúlu.

Gildi fundin út með kvarða fyrir útreikning dreifingarprófunar:

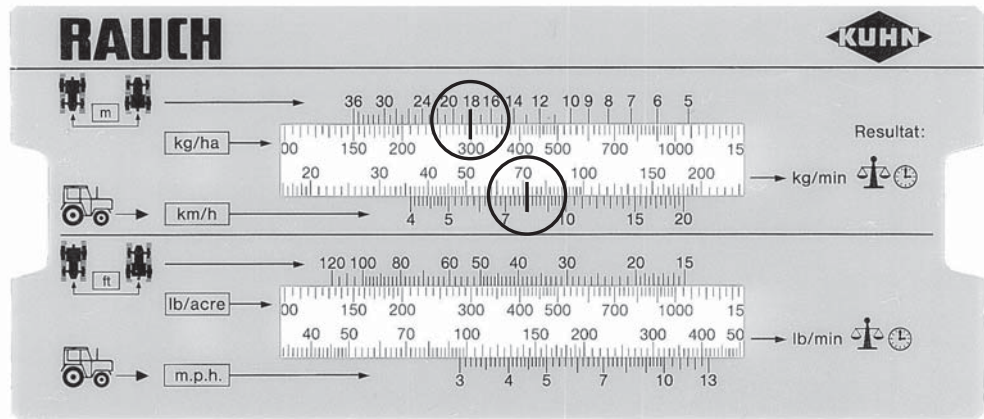
1. Færið tunguna til þannig að **300 kg/ha** standi undir **18 m**.
2. Þá er hægt að lesa gildið fyrir æskilegt útrenslismagn í báðum útrenslisopum fyrir ofan gildi aksturshraðans **8 km/klst.**

▷ **Æskilegt útrenslismagn á mínútu er 72 kg/mín.**

Ef dreifingarprófunin er aðeins framkvæmd við eitt útrenslisop verður að deila heildargildi æskilegs útrenslismagns í tvennt til að fá fram gildi eins útrenslisops.

3. Deilið gildinu sem lesið var með tveimur (= fjölda útrenslisopa).

▷ **Æskilegt útrenslismagn er 36 kg/mín. fyrir hvort útrenslisop.**



Mynd 8.2: Kvarði til að finna út hvert útrenslismagn á mínútu á að vera

Útreikningur með formúlu

Einnig er hægt að reikna út hvert útrenslismagn á mínútu á að vera með eftirfarandi formúlu:

$$\text{Æskilegt útrenslismagn (kg/mín.)} = \frac{\text{Aksturshraði (km/klst.)} \times \text{Vinnslubreidd (m)} \times \text{Dreifimagn (kg/ha)}}{600}$$

Dæmi um útreikning:

$$\frac{8 \text{ km/klst.} \times 18 \text{ m} \times 300 \text{ kg/ha}}{600} = 72 \text{ kg/mín.}$$

ATHUGIÐ

Stöðug áburðargjöf næst aðeins með jöfnum aksturshraða.

Dæmi: Ef hraðinn er aukinn um 10% verður áburðargjöfin 10% of lítil.

8.2 Dreifingarprófun framkvæmd

⚠ VIÐVÖRUN



Slyshætta vegna íðefna

Áburður sem kastað er út getur skaðað augu og slímhúð í nefi.

- ▶ Nota skal hlífðargleraugu meðan á dreifingarprófun stendur.
- ▶ Vísa skal öllum af hættusvæði þyrildreifarans áður en dreifingarprófun hefst.

Skilyrði:

- Skömmunaropin eru lokuð.
- Aflúttakið og dráttarvélin eru ekki í gangi og komið hefur verið í veg fyrir að óviðkomandi geti sett aftur í gang.
- Komið fyrir nægilega stóru íláti til að taka við áburðinum (getur rúmað að minnsta kosti **25 kg**). Ákvarðið tómaþyngd ílátsins.
- Komið rennurni fyrir dreifingarprófun fyrir. Rennan fyrir dreifingarprófun er á grindinni hægra megin að framan (séð í akstursátt).
- Fyllt hefur verið á karið með nægum áburði.
- Forstillingar fyrir endastopp skömmunarops, snúningshraða aflúttaks og tímalengd dreifingarprófunar koma fram í dreifitöflunni og liggja því fyrir.

ATHUGIÐ

Velja skal gildin eða tímann fyrir dreifingarprófunina þannig að eins miklu magni áburðar sé dreift og kostur er. Því meira sem magnið er, þeim mun nákvæmari verður mælingin.



Mynd 8.3: Renna fyrir dreifingarprófun

Framkvæmd:

ATHUGIÐ

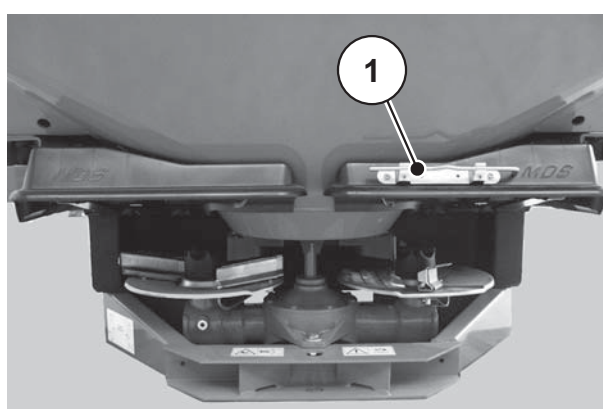
Dreifingarprófun er framkvæmd á vinstri hlið þyrildreifarans. Af öryggisástæðum þarf hins vegar að taka **báðar** dreifiskífurnar af.

1. Takið stilliarminn úr festingunni.

ATHUGIÐ

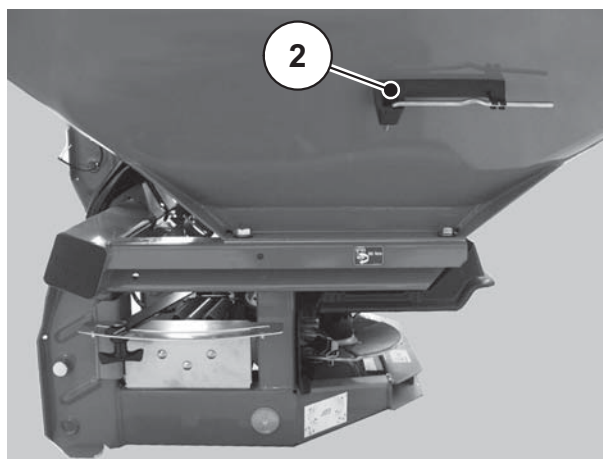
Stilliarminn er að finna á öðrum eftirfarandi staða, allt eftir útfærslu þyrildreifarans fyrir steinefnaáburð hverju sinni:

- [1] Staðsetning stilliarms
(hlíf yfir dreifiskífum)



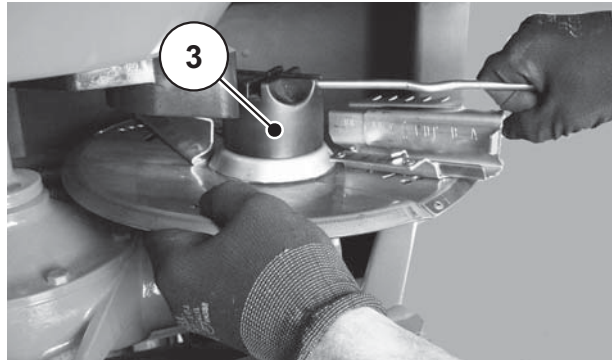
Mynd 8.4: Stilliarmur

- [2] Staðsetning stilliarms
(kar vinstra megin)



Mynd 8.5: Stilliarmur

2. Losið um hetturóna [3] á dreifiskífunni með stilliarminum.
3. Takið dreifiskífuna af nöfni.



Mynd 8.6: Losað um hetturó

4. Hengið rennuna fyrir dreifingarprófun undir vinstra útrennslisopið (séð í akstursátt).



Mynd 8.7: Renna fyrir dreifingarprófun undir útrennslisopi

ATHUGIÐ

Á þyrildreifaranum fyrir steinefnaáburð MDS í útfærslunni **Quantron M Eco** er rafræn stilling fyrir skömmtunaropið.

Quantron M-stjórn tölvun opnar skömmtunaropið sjálfkrafa þegar dreifingarprófun er valin.

Sjá notendahandbók fyrir stjórn tölvuna.

5. Stillið endastopp skömmtunarops á það gildi á kvarðanum sem gefið er upp í dreifitöflunni. Sjá [7.1: Dreifimagn stillt, bls. 60](#).

⚠ HÆTTA



Slyshætta vegna vélarhluta sem snúast

Ef komið er við vélarhluta sem snúast (drifskaft, nafir) er hættu á að merjast, skerast eða klemmast á milli. Líkamshlutar eða munir geta flækst í vélarhlutum og dregist inn.

- ▶ Standið ekki nálægt nöfum sem snúast þegar vélin er í gangi.
- ▶ Stjórnin skömmtunaropunum **alltaf** eingöngu úr öikumannssæti dráttarvélarinnar meðan drifskaftrið snýst.
- ▶ Vísa skal öllum af hættusvæði þyrildreifarans áður en dreifingarprófun hefst.



6. Setjið ílát undir vinstra útrenslisopið.

Mynd 8.8: Dreifingarprófun framkvæmd

7. Ræsið dráttarvélina. Stillið snúningshraða aflúttaks samkvæmt því sem fram kemur í dreifitöflunni.
8. Opnið (úr öikumannssæti dráttarvélarinnar) vinstra skömmtunaropið í þann tíma sem var ákvarðaður fyrir dreifingarprófunina. Þetta er yfirleitt um **1 mín.** Lokið skömmtunaropinu aftur að þeim tíma liðnum.
9. Slökkvið á aflúttakinu. Drepið á dráttarvélinni og takið lykilinn úr svissinum.
10. Finnið út þyngd áburðarins (að teknu tilliti til tómaþyngdar ílátsins).
11. Berið raunverulegt magn saman við áætlað magn.
- ▷ **Raunverulegt útrenslismagn = áætlað útrenslismagn: Endastopp fyrir dreifimagn er rétt stillt. Ljúkið dreifingarprófun.**
 - ▷ **Raunverulegt útrenslismagn < áætlað útrenslismagn: Stillið endastoppið fyrir dreifimagn á hærri stöðu og endurtakið dreifingarprófunina.**
 - ▷ **Raunverulegt útrenslismagn > áætlað útrenslismagn: Stillið endastoppið fyrir dreifimagn á lægri stöðu og endurtakið dreifingarprófunina.**

ATHUGIÐ

Hægt er að miða við prósentukvarðann þegar staða endastoppsins fyrir dreifimagn er stillt að nýju. Vanti til dæmis 10% þyngdar við dreifingarprófun skal stilla endastoppið fyrir dreifingarprófun á 10% hærri stöðu (t.d. af 150 á 165).

Einnig er hægt að reikna út stöðu endastopps fyrir dreifimagn með eftirfarandi formúlu:

$$\text{Ný staða endastopps fyrir dreifimagn} = \frac{\text{Staða endastopps fyrir dreifimagn við núverandi dreifingarprófun} \times \text{Áætlað magn}}{\text{Raunverulegt útrennslismagn við núverandi dreifingarprófun}}$$

12. Ljúkið dreifingarprófun. Slökkvið á aflúttakinu og dráttarvélinni og komið í veg fyrir að óviðkomandi geti sett aftur í gang.
13. Setjið dreifiskífurnar á. Gætið þess að víxla ekki skífum vinstra og hægra megin.

ATHUGIÐ

Athugið merkinguna á miðju skífunnar (L = skífa vinstra megin; R = skífa hægra megin).

14. Setjið hetturóna varlega á (án þess að reka hana í).
15. Herðið hetturóna með **25 Nm** átaki (með handafli). Notið **ekki** stilliarminn til þess.



Mynd 8.9: Hetturó skrúfuð á

ATHUGIÐ

Innan í hetturónum er festing sem kemur í veg fyrir að þær losni. Finna verður fyrir þessari festingu þegar hert er. Annars er hetturóin slitin og skipta þarf um hana.

16. Kannið hvort dreifiugginn og úttakið hreyfist óhindrað með því að snúa dreifiskífum handvirkt.
17. Festið rennuna fyrir dreifingarprófunina og stilliarminn aftur á þar til ætlaða staði á þyrildreifaranum.

8.3 Afgangar tæmdir úr karinu

⚠ HÆTTA**Slysaþætta vegna vélarhluta sem snúast**

Ef komið er við vélarhluta sem snúast (drifskaftr, nafir) er hættu á að merjast, skerast eða klemmast á milli. Líkamshlutar eða munir geta flækst í vélarhlutum og dregist inn.

- ▶ Standið ekki nálægt nöfum sem snúast þegar vélin er í gangi.
- ▶ Stjórníð skömmtunaropunum **alltaf** eingöngu úr öikumannssæti dráttarvélarinnar meðan drifskaftrið snýst.
- ▶ Vísa skal öllum af hættusvæði vélarinnar áður en afgangar eru tæmdir úr karinu.

Til að viðhalda verðmæti þyrildreifarans fyrir steinefnaáburð er mælt með því að karið sé tæmt strax eftir hverja notkun. Tæma skal afganga úr karinu með sama hætti og þegar dreifingarprófun fer fram.

Upplýsingar um fulla tæmingu afganga:

Við venjulega tæmingu afganga geta leifar af efninu sem á að dreifa orðið eftir í þyrildreifaranum í litlu magni. Eigi að tæma afganga að fullu (t.d. í lok vinnslutímabilsins eða þegar skipt er um efni til dreifingar) skal það gert með eftirfarandi hætti:

1. Stillið skömmtunaropin á mestu opunarstöðu.
2. Tæmið karið þar til ekkert efni rennur lengur út (venjuleg tæming afganga).
3. Slökkvið á aflúttakinu og dráttarvélinni og komið í veg fyrir að óviðkomandi geti sett dráttarvélinu aftur í gang. Takið lykilinn úr svissinum á dráttarvélinni.
4. Hreinsið áburðarleifar af með léttri vatnsbunu.

⚠ VIÐVÖRUN**Slysaþætta vegna hreyfanlegra hluta í kari**

Í karinu eru hreyfanlegir hlutar.

Hætta er á að verða fyrir meiðslum á höndum og fótum þegar þyrildreifarinn fyrir steinefnaáburð er tekinn fyrst í notkun sem og við síðari notkun hans.

- ▶ Mikilvægt er að hlífðargrindinni sé komið fyrir og læst áður en þyrildreifarinn er tekinn í notkun.

Áður en hlífðargrind er opnuð:

- Slökkvið á aflúttakinu.
- Drepið á dráttarvélinni.
- Setjið þyrildreifarann fyrir steinefnaáburð niður.

9 Viðhald og viðgerðir

9.1 Öryggi

Þegar unnið er að viðhaldi og viðgerðum þarf að gera ráð fyrir frekari hættu sem ekki er um að ræða við stjórnun vélarinnar.

Sýnið ávallt sérstaka aðgát þegar unnið er að viðhaldi og viðgerðum. Farið sérstaklega gætilega og forðist hættu.

Gætið þess sérstaklega að farið sé að eftirfarandi:

- Aðeins faglærðum starfsmönnum er heimilt að vinna við suðu, í rafkerfinu og í vökvakerfinu.
- Þegar unnið er með þyrildreifarann á lofti **getur hann oltið**. Styðjið ávallt við þyrildreifarann með viðeigandi hætti.
- Þegar þyrildreifaranum er lyft með hífibúnaði verður að nota **hentuga ól**.
- Hætta er á að **klemmast á milli og skera sig** á hlutum sem ekki er stjórnað með handafli (stilliarmi, skömmtunaropi). Á meðan viðhald fer fram skal gæta þess að ekki sé farið nálægt hlutum sem snúast.
- Varahlutir skulu að lágmarki uppfylla tæknilegar kröfur framleiðanda. Það gera til dæmis upprunalegir varahlutir.
- Áður en þrif, viðhald eða viðgerðir fara fram skal drepa á dráttarvélinni og bíða þar til allir hlutar vélarinnar sem snúast hafa stöðvast.
- Látið eingöngu **sérþjálfaða starfsmenn** og **viðurkennd verkstæði** sjá um viðgerðir.

ATHUGIÐ

Farið einnig eftir öryggisupplýsingum í kafla [3: Öryggi, bls. 5](#). Athugið sérstaklega það sem fram kemur í [3.8: Viðhald og viðgerðir, bls. 11](#).

9.2 Slithlutir og skrúfaðar festingar

9.2.1 Slithlutir athugaðir

Slithlutirnir eru: **dreifiuggar, öxull hræribúnaðar, hrærifingur, útrennslisop, vökvaslöngur, öryggis- og hlífðarbúnaður**.

- Athugið slithlutina.

Ef greinileg merki eru um slit, aflögun eða göt á þessum hlutum verður að skipta um þá því annars er hættu á að dreifing fari ekki rétt fram.

Endingartími slithluta fer meðal annars eftir efninu sem er dreift.

9.2.2 Skrúfaðar festingar athugaðar

Skrúfaðar festingar eru hertar með tilskildu átaki í verksmiðju. Skrúfaðar festingar geta losnað vegna titrings og hreyfinga, einkum á fyrstu vinnustundum vélarinnar.

- Á nýjum þyrildreifara skal athuga herslu allra skrúfaðra festinga eftir u.þ.b. 30 vinnustundir.
- Kanna skal herslu allra skrúfaðra festinga reglulega, þó eigi sjaldnar en í upphafi hvers vinnslutímabils.

Sumir íhlutir vélarinnar, s.s. dreifiuggar, eru festir með sjálflæsandi róm. Þegar þessir íhlutir eru festir skal **alltaf nota nýjar sjálflæsandi rær**.

9.2.3 Flatar fjaðrir á dreifiskífum athugaðar

▲ VARÚÐ

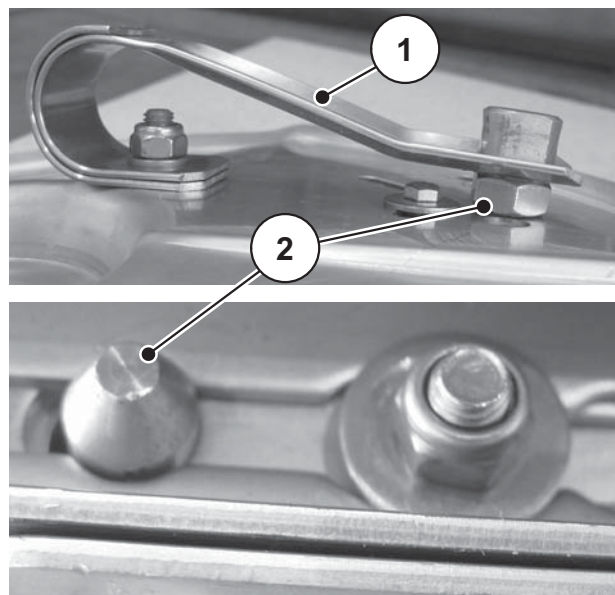


Sveigið flötu fjöðrina ekki um of

Spennan á flötu fjöðrinni verður að verka á festiboltann og halda þannig tryggilega við aðal- og framlengingaruggann á dreifiskífunni. Ef flata fjöðrin er sveigið of mikið missir hún spennuna sem þarf til að halda dreifiuggunum föstum.

Ef spennan á fjöðrinni er of lítil getur festiboltinn losnað og valdið miklu tjóni.

- ▶ Ýtið festiboltanum **varlega** inn í hvaða gat sem er þegar stilla á stöðu dreifiugga.
- ▶ Ef **spennan á fjöðrinni er of lítil** skal tafarlaust skipta um hana.



- [1] Flöt fjöður
- [2] Festibolti

Mynd 9.1: Festiboltinn rétt skorðaður

9.3 Hreinsun

Til að viðhalda verðmæti þyrildreifarans er mælt með því að hann sé hreinsaður með vatni (ekki með miklum krafti) eftir hverja notkun.

Setja má hlífðargrindina í karinu upp til þess að auðvelda þrífing (sjá kafla [9.4: Hlífðargrind í kari opnuð, bls. 98](#)).

Gætið einkum að eftirfarandi við hreinsun:

- Hreinsið útrennsleiðir og svæðið umhverfis stýringu skömmtunaropa eingöngu neðan frá.
- Hreinsið olíusmurðar vinnuvélar eingöngu á þvottaplani með olíuskilju.
- Ef notuð er háþrýstidæla má aldrei beina vatninu beint á viðvörunarmerkingar, rafbúnað, vökvabúnað og sléttar legur.

Að hreinsun lokinni er mælt með því að umhverfisvænt tæringarvarnarefni sé borið á **þurran** þyrildreifarann, **einkum húðaða dreifiuggana og hluta úr ryðfríu stáli**.

Ef meðhöndla þarf ryðbletti er hægt að panta þar til ætlað fægissett hjá viðurkenndum söluaðilum.

9.4 Hlífðargrind í kari opnuð

▲ VIÐVÖRUN



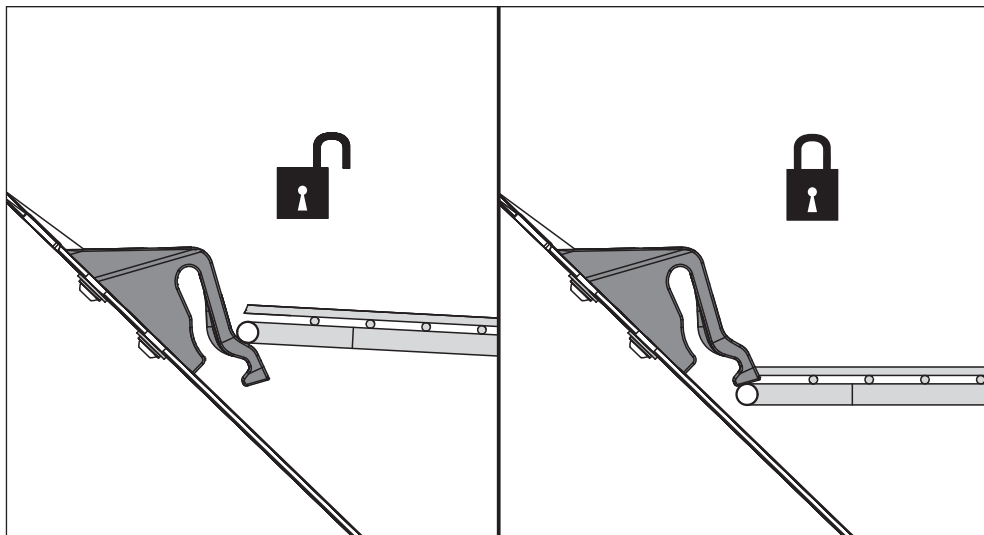
Slyshætta vegna hreyfanlegra hluta í kari

Í karinu eru hreyfanlegir hlutar.

Hætta er á að verða fyrir meiðslum á höndum og fótum þegar þyrildreifarinn fyrir steinefnaáburð er tekinn fyrst í notkun sem og við síðari notkun hans.

- ▶ Mikilvægt er að hlífðargrindinni sé komið fyrir og læst áður en þyrildreifarinn er tekinn í notkun.
- ▶ Opnið hlífðargrindina eingöngu til að sinna viðhaldi eða viðgerðum.

Hlífðargrindin í karinu fer sjálfkrafa í lás.

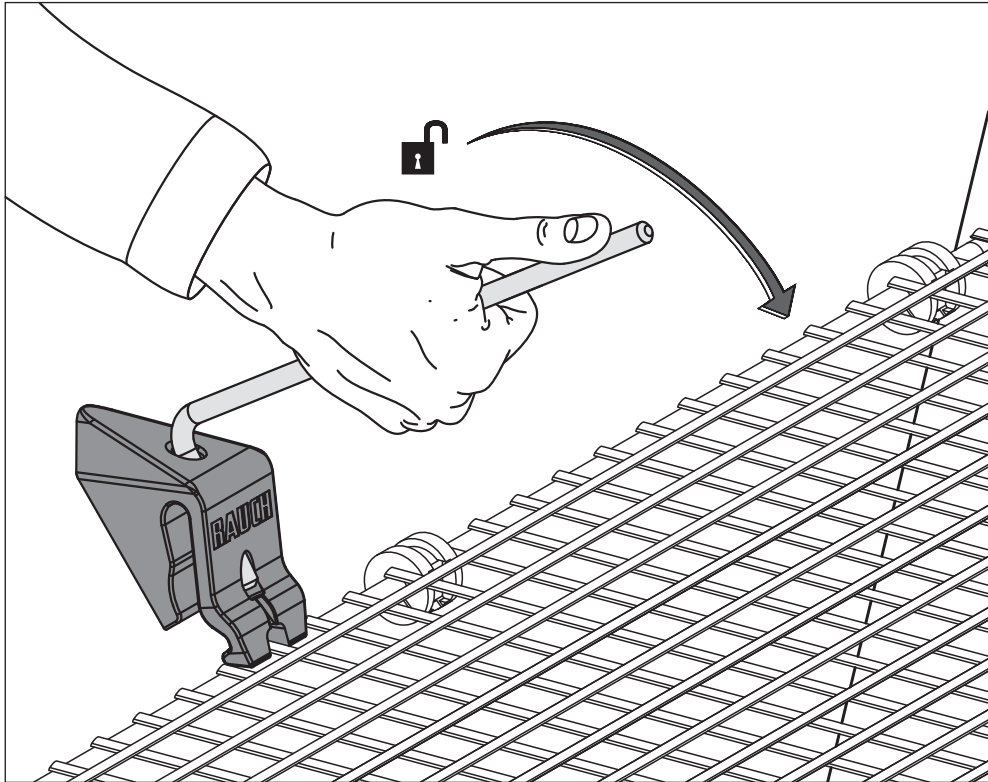


Mynd 9.2: Hlífðargrind ólæst/í lás

Til þess að koma í veg fyrir að hlífðargrindin sé opnuð í ógáti þarf að nota verkfæri til þess að taka hana úr lás (stilliarm – sjá [mynd 7.14](#)).

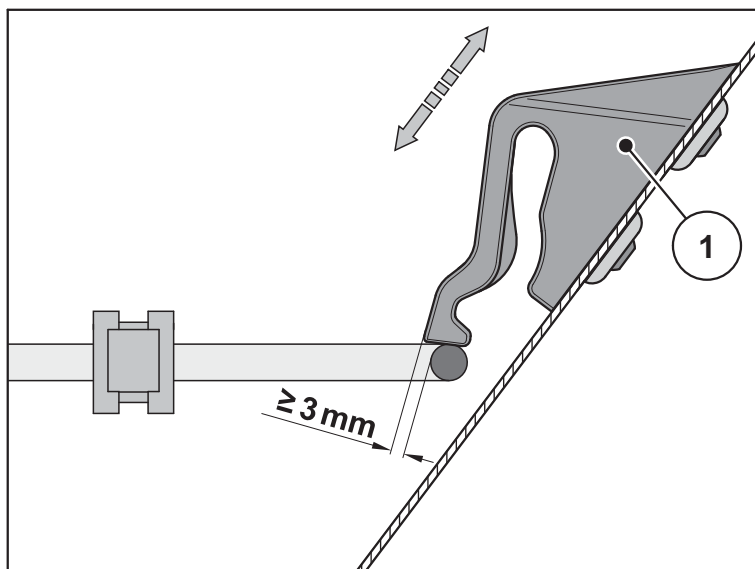
Áður en hlífðargrind er opnuð:

- Slökkvið á aflúttakinu.
- Setjið þyrildreifarann niður.
- Drepið á dráttarvélinni.



Mynd 9.3: Hlífðargrind tekin úr lás

- Athuga skal reglulega hvort læsing hlífðargrindar virkar rétt. Sjá mynd hér fyrir neðan.
- Ef læsing hlífðargrindar er í ólagi skal skipta um hana án tafar.
- Ef þörf krefur skal leiðréttastillinguna með því að færa læsingu hlífðargrindarinnar [1] niður eða upp (sjá [mynd 9.4](#)).



Mynd 9.4: Mál til að kanna hvort læsing hlífðargrindar er í lagi

9.5 Skömmtunarop athuguð og stillt

Í upphafi hvers vinnslutímabils og e.t.v. einnig meðan á því stendur skal **láta viðurkennt verkstæði** athuga hvort skömmtunarop eru stillt á að opnast jafnt.

Við dreifingu á **fræjum eða sniglakorni** er mælt með því að athugað sé sérstaklega hvort skömmtunarop opnast jafnt.

⚠ HÆTTA



Hætta er á að klemmast á milli og skerast

Hætta er á að klemmast á milli og skera sig á hlutum sem ekki er stjórnað með handafli (stilliarmi, skömmtunaropi).

Þegar unnið er við stillingar verður ávallt að gæta að þeim stöðum á skömmtunaropinu þar sem hætta er á að skera sig.

- ▶ Drepið á dráttarvélinni. Takið lykilinn úr svissinum.
- ▶ Ekki má beita vökvastýringu skömmtunaropsins á meðan unnið er við stillingar.

9.5.1 MDS 10.1/11.1/12.1/17.1/19.1 (K/R/D)

Skoðun og stilling skömmtunaropa K/R/D

ATHUGIÐ

Þar sem MDS-þyrildreifarinn fyrir steinefnaáburð (K/R/D) er með skömmtunarkvarða fyrir hverja hlið verður að framkvæma stillingarnar annars vegar **hægri** og hins vegar **vinstra** megin.

Vélbúnaðurinn verður að geta hreyfst óhindrað svo hægt sé að kanna stillingu skömmtunaropsins.

1. Setjið þyrildreifarann tryggilega niður á jörðina eða á vörubretti. Gætið þess að undirlagið sé slétt og traust!
2. Takið báðar dreifiskífurnar af.
3. Tengid vökvaslöngurnar á vökvastýringu skömmtunaropsins við vökvabúnaðinn eða dráttarvélina.
4. Lokið skömmtunaropunum.
5. Færið endastoppið á dreifimagnskvarðanum í stöðu 130 (í stöðu 9 ef um fræ eða sniglakorn er að ræða).
6. Opnið skömmtunaropið út að endastoppinu sem stillt var á.
7. Drepið á dráttarvélinni og takið lykilinn úr svissinum eða slökkvið á búnaðinum.

8. Takið beislisbolta
 $\varnothing = 28 \text{ mm}$ (ef um fræ eða
 sniglakorn er að ræða skal
 taka stilliarminn $\varnothing = 8 \text{ mm}$)
 og stingið honum í hægra
 eða vinstra skömmtunaropið.



Mynd 9.5: Beislisbolti í skömmtunaropi

Tilvik 1: Hægt er að koma boltanum inn í skömmtunaropið og slagið er minna en 1 mm.

- Stillingin er í lagi.
- Takið boltann úr skömmtunaropinum.
- Haldið áfram frá punkti [\[26\]](#).

Tilvik 2: Hægt er að koma boltanum inn í skömmtunaropið og slagið er meira en 1 mm.

- Stilla þarf á ný.
- Haldið áfram frá punkti [\[9\]](#).

Tilvik 3: Ekki er hægt að koma boltanum inn í skömmtunaropið.

- Stilla þarf á ný.
- Haldið áfram frá punkti [\[10\]](#).

9. Takið boltann úr skömmtunaropinum.

10. Ræsið dráttarvélina/búnaðinn.

11. Lokið skömmtunaropunum.

12. Lokið fyrir kranana á vökvastýringu skömmtunaropsins
 (aðeins í útfærslu K/R).

13. Drepið á dráttarvélinni og takið lykilinn úr svissinum eða slökkvið á búnaðinum.

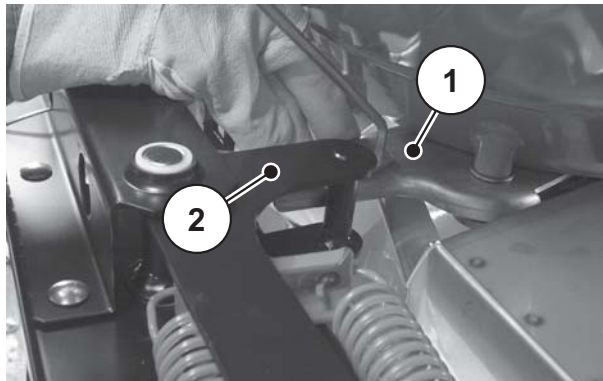
14. Aftengið skömmtunaropið og vökvatjakkinn.

15. Fjarlægið skrúfu og festiskífu.

16. Togið vökvatjakkinn fram í akstursátt og leggið hann niður með gaffalliðinn
 undir skömmtunaropinum.

17. Stillið endastoppið á stöðuna **550**.

18. Togið skömmtunaropið [1] á endastopp [2] með handafli (sjá [mynd 9.6](#)).



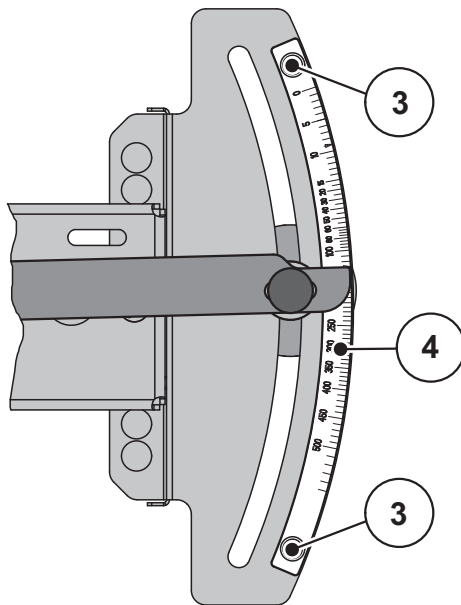
Mynd 9.6: Skömmtunarop dregið á endastopp

19. Setjið boltann í opið og tugið endastoppið á lægri gildi þar til opið er á boltanum.

20. Klemmið endastoppið fast.

21. Takið boltann úr skömmtunaropinu.

22. Losið skrúfurnar [3] á dreifimagnskvarðanum [4].



Mynd 9.7: Kvarði fyrir stillingu skömmtunarops

23. Færið allan kvarðann til þannig að **endastoppið** sé nákvæmlega á stöðu **130** (í stöðu **9** ef um fræ eða sniglakorn er að ræða) á kvarðaboganum. Skrúfið kvarðann aftur fastan.

24. Komið gaffalliðnum á vökvatjakknum fyrir í skömmtunaropinu (ef þörf krefur skal stilla endastoppið á hærri stöðu).

25. Setjið skrúfuna og festiskífuna á.

26. Setjið báðar dreifiskífurnar aftur á.

▷ Nú er stillingunni lokið. Ef aftengja á vökvaslöngurnar frá dráttarvélinni eða búnaðinum verður fyrst að slaka á bakfærslufjöðrum einvirku vökvatjakkanna. Sjá [6.11: Þyrlidreifari fyrir steinefnaáburð settur niður og aftengdur, bls. 57](#).

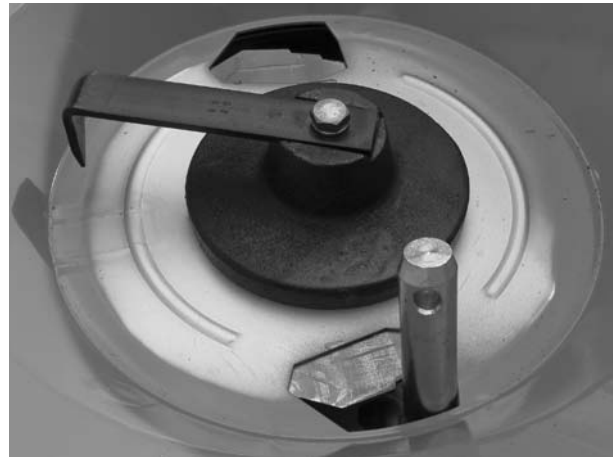
ATHUGIÐ

Bæði skömmtunaropin verða að opnast **jafnmikið**. Af þessum sökum skal ávallt prófa bæði skömmtunaropin.

9.5.2 MDS 10.1/11.1/12.1/17.1/19.1 (M)**Skoðun og stilling skömmtunaropa (M)**

1. Setjið þyrildreifarann tryggilega niður á jörðina eða á vörubretti. Gætið þess að undirlagið sé slétt og traust!
2. Takið báðar dreifiskífurnar af.
3. Lokið skömmtunaropunum.
4. Færið endastoppið á dreifimagnskvarðanum í stöðu **130** í stöðu **9** ef um fræ eða sniglakorn er að ræða).
5. Opnið skömmtunaropið út að endastoppinu sem stillt var á.

6. Takið beislisbolta $\text{Ø} = 28 \text{ mm}$ (ef um fræ eða sniglakorn er að ræða skal taka stilliarminn $\text{Ø} = 8 \text{ mm}$) og stingið honum í hægra eða vinstra skömmtunaropið.



Mynd 9.8: Beislisbolti í skömmtunaropi

Tilvik 1: Hægt er að koma boltanum inn í skömmtunaropið og slagið er minna en 1 mm.

- Stillingin er í lagi.
- Takið boltann úr skömmtunaropinu.
- Haldið áfram frá punkti [\[8\]](#).

Tilvik 2: Hægt er að koma boltanum inn í skömmtunaropið og slagið er meira en 1 mm.

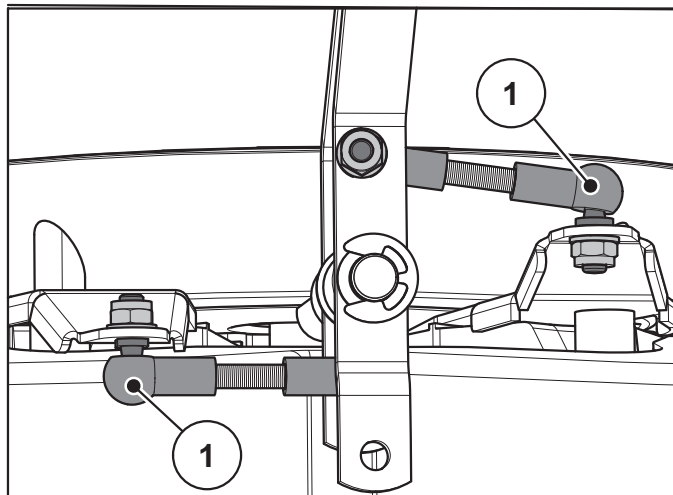
- Stilla þarf á ný.
- Takið boltann úr skömmtunaropinu.
- Haldið áfram frá punkti [\[7\]](#).

Tilvik 3: Ekki er hægt að koma boltanum inn í skömmtunaropið.

- Stilla þarf á ný.
 - Haldið áfram frá punkti 7.
7. Til að stilla er hægt að losa um vinkilliðina [1] á annarri hliðinni og með því að snúa heilan hring er hægt að stækka eða minnka skömmtunaropsstillinguna.

ATHUGIÐ

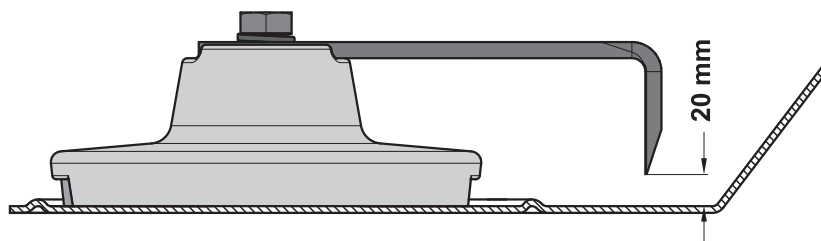
Grundvallarreglan er að opna skömmtunaropin eins **jafnt** og hægt er.



Mynd 9.9: Vinkilliður

8. Setjið báðar dreifiskífurnar aftur á.
- ▷ Nú er stillingunni lokið. Ef aftengja á vökvaslöngurnar frá dráttarvélinni eða búnaðinum verður fyrst að slaka á bakfærslufjöðrum einvirku vökvatjakkanna. Sjá [6.11: Þyrildreifari fyrir steinefnaáburð settur niður og aftengdur, bls. 57.](#)

9.6 Athugað með slit á hræribúnaði



Mynd 9.10: Slitmörk hrærifingurs

- Mælið fjarlægðina milli hrærifingurs og botns karsins.
 - ▷ Ef mælda fjarlægðin fer yfir 20 mm verður að skipta um hrærifingur.

9.7 Dreifiskífunöf athuguð

Til að halda hetturónni stífri á dreifiskífunöfnum er mælt með því að smyrja nöfina með feiti (grafítfeiti). Athugið með sprungur og skemmdir á hetturó. Skiptið strax um hetturær sem eru í ólagi.

9.8 Athugað með slit á plasthlutum sem tengjast öryggi

▲ VARÚÐ



Slyshætta vegna slitinna plasthluta

Takmarkaður notkunartími er á plasthlutum sem tengjast öryggi.

Slitnir plasthlutar geta rifnað og þá er ekki lengur hægt að nota þá sem hlífðarbúnað. Þetta getur leitt til meiðsla og tjóns við rekstur þyrildreifarans fyrir steinefnaáburð.

- ▶ Athuga skal reglulega hvort plasthlutar virka rétt.
- ▶ Skiptið strax um plasthluta sem eru í ólagi.

Eftirfarandi hlutir í þyrildreifaranum fyrir steinefnaáburð gegna hlutverkum sem tengjast öryggi:

- Útrennslisop
- Öryggis- og hlífðarbúnaður
- Plastró í karinu (sjá [6.3: Samsetning á þyrildreifara fyrir steinefnaáburð, bls. 26](#))
- Hetturó á dreifiskífum
- Læsing hlífðargrinda

9.9 Dreifiskífur tekur af og settar upp

⚠ HÆTTA



Hætta þegar dráttarvélin er í gangi

Ef unnið er við þyrildreifarann þegar dráttarvélin er í gangi geta vélbúnaður og áburður sem kastast út valdið alvarlegum meiðslum.

Takið aldrei dreifiskífur af eða setjið þær upp á vél í gangi eða þegar aflúttak dráttarvélarinnar snýst.

- ▶ Drepið á dráttarvélinni og slökkvið á aflúttakinu. Takið lykilinn úr svissinum.

9.9.1 Dreifiskífur tekur af

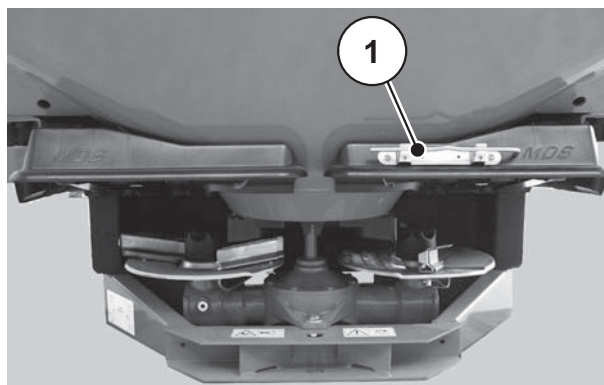
Gerðu eftirfarandi báðum megin (vinstra og hægri megin):

1. Takið stilliarminn úr festingunni.

ATHUGIÐ

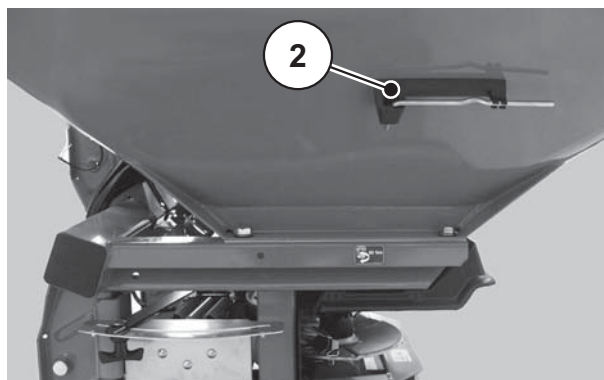
Stilliarminn er að finna á öðrum eftirfarandi staða, allt eftir útfærslu þyrildreifarans fyrir steinefnaáburð hverju sinni:

- [1] Staðsetning stilliarms
(öryggis- og hlífðarbúnaður)



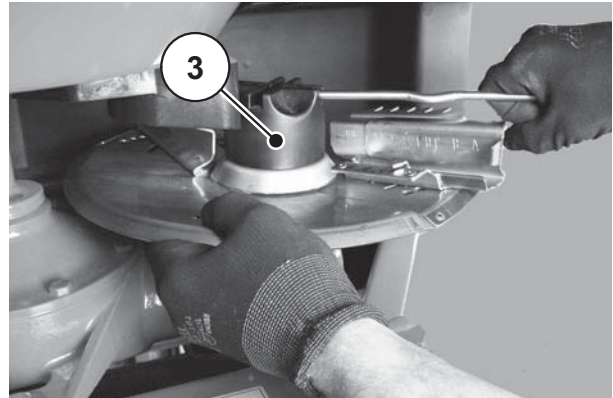
Mynd 9.11: Stilliarmur

- [2] Staðsetning stilliarms
(kar vinstra megin)



Mynd 9.12: Stilliarmur

2. Losið um hetturóna [3] á dreifiskífunni með stilliarminum.
3. Takið dreifiskífuna af nöfni.
4. Setjið stilliarminn aftur í þar til ætlaða festingu.



Mynd 9.13: Losað um hetturó

9.9.2 Dreifiskífur settar upp

Skilyrði:

- Aflúttakið og dráttarvélin eru ekki í gangi og komið hefur verið í veg fyrir að óviðkomandi geti sett aftur í gang.

Uppsetning:

- Setjið vinstri dreifiskífuna upp vinstra megin og hægri dreifiskífuna hægra megin. Gætið þess að víxla ekki skifunum vinstra og hægra megin.

Eftirfarandi uppsetningu er lýst út frá dreifiskífunni vinstra megin. Setjið hægri dreifiskífuna upp með sama hætti.

1. Setjið vinstri dreifiskífuna á nöf dreifiskífunnar vinstra megin. Gætið þess að dreifiskífan liggja bein á nöfni (fjarlægið óhreinindi ef svo á við).

ATHUGIÐ

Pinnarnir á festingum dreifiskífanna eru á mismunandi stöðum vinstra og hægra megin. Til þess að uppsetning geti farið fram með réttum hætti þarf dreifiskífan að passa nákvæmlega á festinguna.

2. Setjið hetturóna varlega á (án þess að reka hana í).
3. Herðið hetturóna með **25 Nm** átaki með handafli. Notið þó **ekki** stilliarminn til þess.

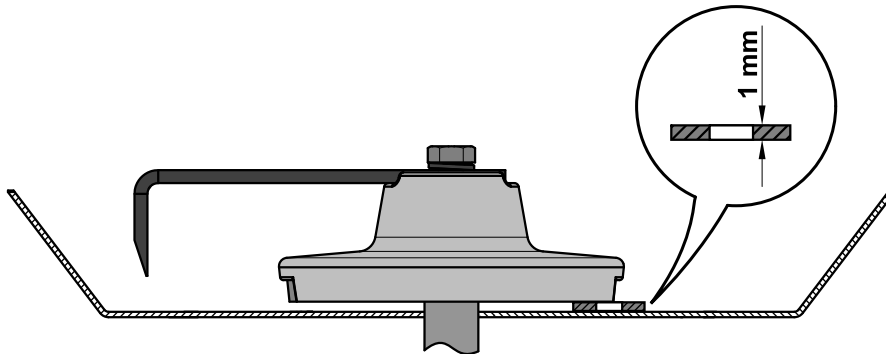
ATHUGIÐ

Innan í hetturónum er festing sem kemur í veg fyrir að þær losni. Finna verður fyrir þessari festingu þegar hert er því annars er hetturóin slitin og skipta þarf um hana.

4. Kannið hvort hindranir eru milli dreifiugga og útrennslisops/öxuls hræribúnaðar með því að snúa dreifiskífunum með handafli.

9.10 Stilling hræribúnaðar athuguð

1. Setjið hræribúnaðinn inn í öxul hræribúnaðarins og skorðið með læsingunni.
2. Togið skorðaða hræribúnaðinn upp.
Bilið milli neðri brúnar hræribúnaðarins og botns karsins á nú að vera **1 mm**.
3. Notið **1 mm** skinnu eða plöturæmu við prófunina.



Mynd 9.14: Stilling á hræribúnaði

Tilvik 1: Of mikið bil er á milli hræribúnaðar og botns karsins.

- Færið drifið niður með því að fjarlægja skinnurnar á festiboltunum þremur. Ef þörf krefur skal setja plöturæmur jafnt undir skrúfurnar fjórar á karinu.

Tilvik 2: Bilið er minna en 1 mm.

- Setjið samsvarandi þykkar skinnur jafnt undir festiboltana þrjá á drifinu.

Tilvik 3: Ekki er hægt að skorða hræribúnaðinn.

- Þverpinninn er of djúpt niðri.
- Setjið samsvarandi þykkar skinnur jafnt undir festiboltana þrjá á drifinu.

ATHUGIÐ

Þegar dreifiskífurnar eru settar upp skal gæta sérstaklega að því hvort hindranir eru milli dreifiugga og útrennslisops. Sjá [9.9.2: Dreifiskífur settar upp, bls. 107](#).

9.11 Skipt um dreifiugga

Hægt er að skipta um slitna dreifiugga.

ATHUGIÐ

Eingöngu söluaðilar og viðurkennd verkstæði mega sjá um að skipta um slitna dreifiugga.

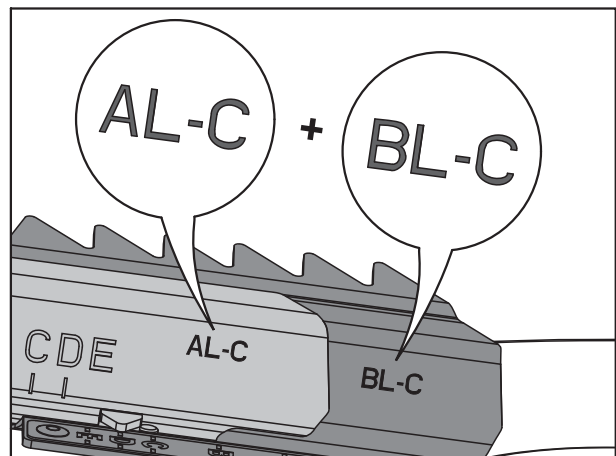
Skilyrði:

- Dreifiskífurnar hafa verið teknar úr (sjá lið [9.9.1: Dreifiskífur teknar af bls. 106](#)).
- Hver dreifiuggi er samsettur úr einum **aðalugga** og einum **framlengingarugga**.
- Aðalugginn á **hægri** dreifiskífunni er auðkenndur með **BR-C** og samsvarandi framlengingaruggi með **AR-C**.
- Aðalugginn á **vinstri** dreifiskífunni er auðkenndur með **BL-C** og samsvarandi framlengingaruggi með **AL-C**.

Dæmi um dreifiskífu vinstra megin

BL-C: Aðaluggi

AL-C: Framlengingaruggi

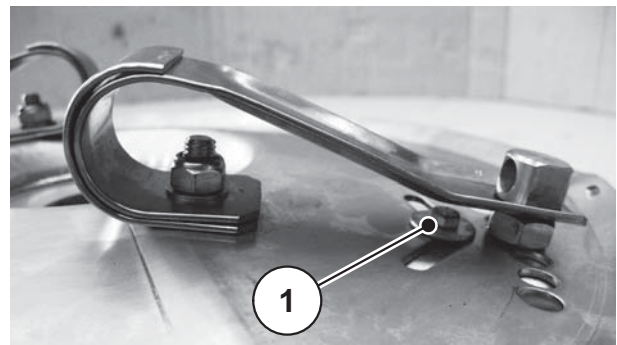


Mynd 9.15: Samsetning dreifiugga

9.11.1 Skipt um framlengingarugga

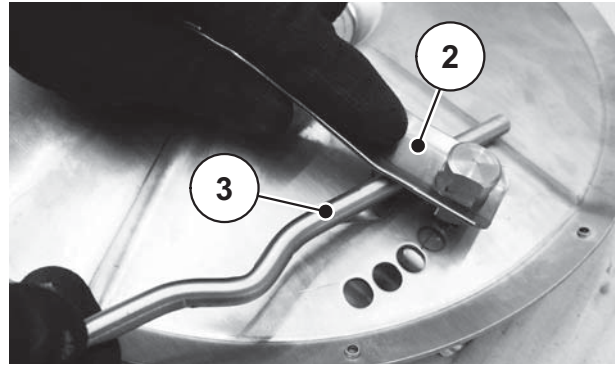
Framlengingaruggi tekinn af

1. Takið skrófu [1] af ásamt tilheyrandi ró og skinum.



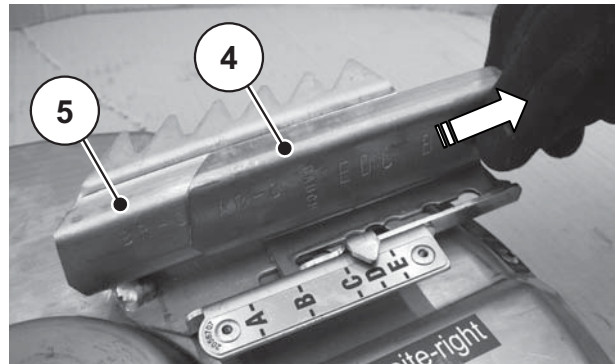
Mynd 9.16: Flöt fjöður á dreifiskífu

2. Takið flötu fjöðrina [2] úr með stilliarminum [3].



Mynd 9.17: Flöt fjöður tekin úr

3. Ýtið gamla framlengingarugganum [4] úr aðalugganum [5].



Mynd 9.18: Framlengingar- og aðaluggi

Nýr framlengingaruggi settur upp

⚠ HÆTTA

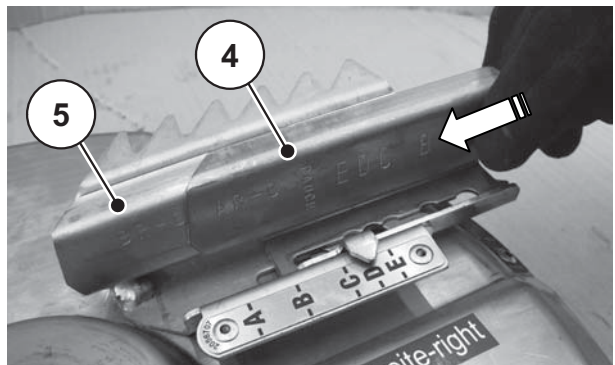


Slysaþætta vegna vélarhluta sem snúast

Ef framlengingaruggar eru settir upp með gömlum skrúfum og róm geta dreifiuggarnir losnað og valdið alvarlegum slysum.

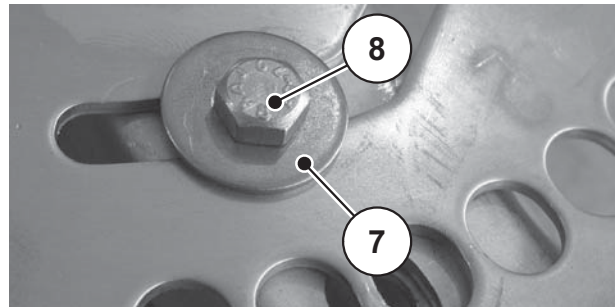
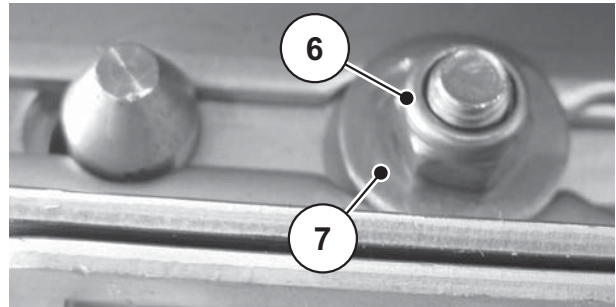
- Notið **eingöngu** meðfylgjandi **nýjar** skrúfur, rær og skinnur þegar nýir hlutir eru settir upp.

1. Ýtið nýja framlengingarugganum [4] inn í aðaluggann [5].



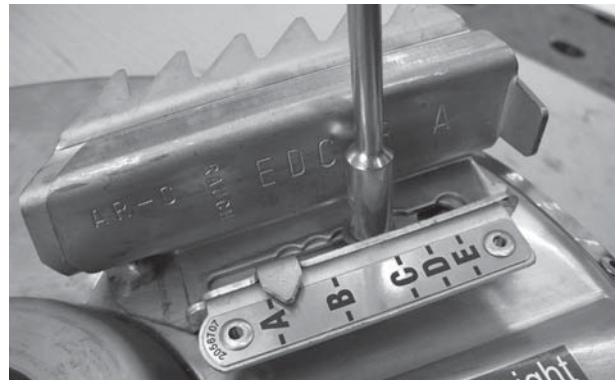
Mynd 9.19: Nýr framlengingaruggi

2. Skrófið dreifiuggann með nýju skrófunni [8], nýju lásrónum [6] og nýju skinnunum [7] við dreifiskífuna.



Mynd 9.20: Festipunktur á dreifiuggum

3. Herðið skrófuna þannig að hún liggi flöt og föst við (hersluátak: u.þ.b. 8 Nm).



Mynd 9.21: Festipunktur á dreifiuggum

4. Losið aftur um skrófuna [8] með u.þ.b. hálfum snúningi til að tryggja að auðvelt sé að stilla stöðu framlengingaruggans.
 - ▷ **Aðeins má losa það mikið um skrófuna að hægt sé að stilla framlengingaruggann en hann sitji samt fastur á aðalugganum.**
5. Skorðið flötu fjöðrina aftur með stilliarminum.
6. Ef þörf krefur skal endurtaka skrefin á öðrum framlengingaruggum sem skipta þarf um.
 - ▷ **Báðar dreifiskífurnar settar upp aftur. Sjá [9.9.2: Dreifiskífur settar upp, bls. 107.](#)**

9.11.2 Skipt um aðalugga eða allan dreifiuggann

Dreifiuggi tekinn af

⚠ VIÐVÖRUN



Hætta á meiðslum vegna spennu á flatrí fjöður

Spenna er á flötu fjöðrinni og hún getur sprottið út fyrirvaralaust.

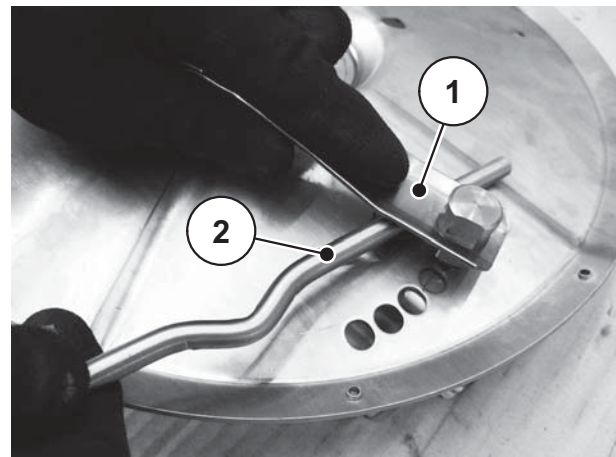
- ▶ Haldið hæfilegri fjarlægð þegar hún er tekin af.
- ▶ Takið ekki fjöðrina af í áttina að ykkur.
- ▶ Ekki má halla sér beint yfir fjöðrina.

1. Skrúfið sjálflæsandi róna til að festa fjöðrina á dreifiugganum af með föstum skrúflykli í stærð 13.



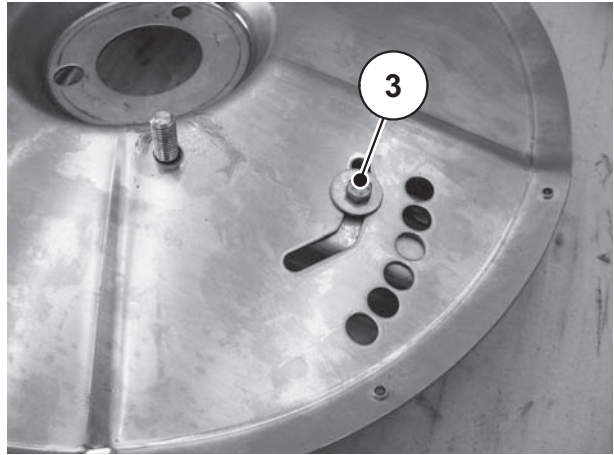
Mynd 9.22: Skrúfur fjarlægðar

2. Fjarlægið flötu fjöðrina [1] með viðeigandi skrúfjárnri eða stilliarminum [2].



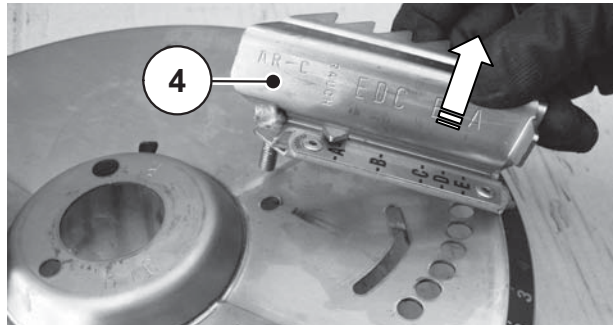
Mynd 9.23: Flöt fjöður fjarlægð

3. Takið skráfu [3] af ásamt tilheyrandi ró og skinnum.



Mynd 9.24: Skráfa neðan á dreifiskífu

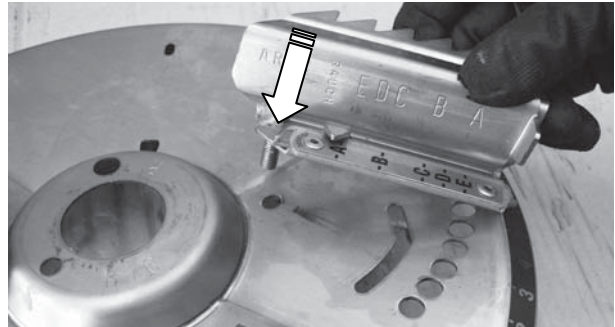
4. Takið gamla dreifiuggann [4] af ásamt tilheyrandi ró og skinnum.



Mynd 9.25: Dreifiuggi tekinn af

Nýr aðaluggi eða heill dreifiuggi settur upp

1. Setjið nýja aðaluggann á dreifiskífuna.



Mynd 9.26: Aðaluggi settur upp

ATHUGIÐ

Gætið þess að um rétta samsetningu á aðalugga og framlengingarugga sé að ræða við uppsetninguna. Sjá [mynd 9.15](#).

⚠ HÆTTA



Slysaþætta vegna vélarhluta sem snúast

Ef dreifiuggar eru settir upp með gömlum skrúfum geta þeir losnað og valdið alvarlegum slysum.

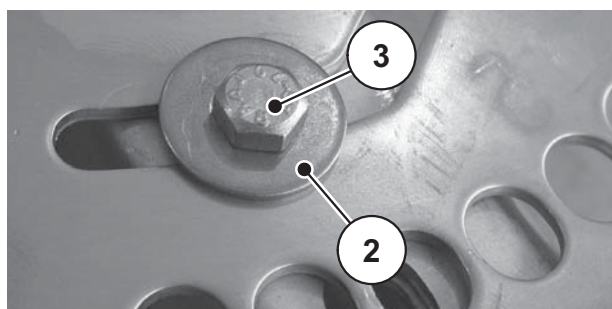
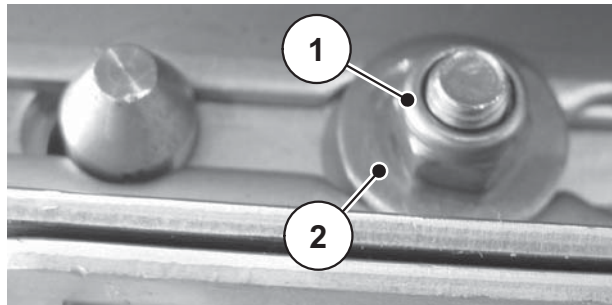
- ▶ Notið **eingöngu** meðfylgjandi **nýjar** skrúfur, rær og skinnur þegar nýr dreifiuggi er settur upp.

2. Skrúfið nýja framlengingaruggann og nýja aðaluggann við dreifiskífuna.



Mynd 9.27: Dreifiuggi á dreifiskífu

3. Skrúfið allan dreifiuggann með nýju skrúfunni [3], nýju lásrónni [1] og nýju skinnunum [2] við dreifiskífuna.
4. Herðið skrúfuna þannig að hún liggi flöt og föst við (hersluátak: u.þ.b. **8 Nm**).



Mynd 9.28: Festipunktar á dreifiuggum

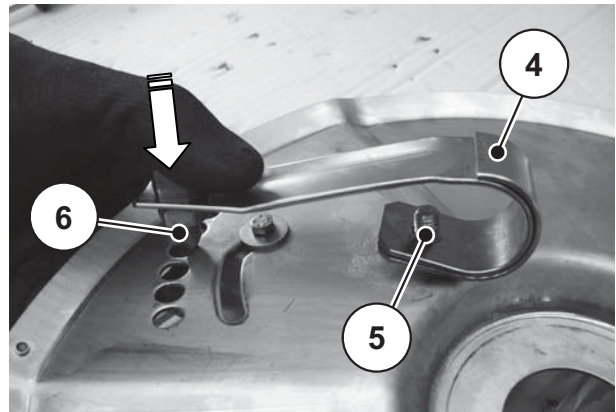
5. Losið aftur um skrúfuna [3] með u.þ.b. hálfum snúningi til að tryggja að auðvelt sé að stilla stöðu framlengingaruggans.
 - ▷ Aðeins má losa það mikið um skrúfuna að hægt sé að stilla framlengingaruggann en hann sitji samt fastur á aðalugganum.

▲ VIÐVÖRUN**Hætta á meiðslum vegna spennu á flatri fjöður**

Spenna er á flötu fjöðrinni og hún getur sprottið út fyrirvaralaust.

- ▶ Haldið hæfilegri fjarlægð þegar hún er tekin af.
- ▶ Takið ekki fjöðrina af í áttina að ykkur.
- ▶ Ekki má halla sér beint yfir fjöðrina.

6. Setjið flötu fjöðrina [4] á snittboltann [5] á aðalugganum.
7. Ýtið festiboltanum [6] varlega inn í hvaða gat sem er.



Mynd 9.29: Flöt fjöður á dreifiskífu

8. Festið fjöðrina með nýrri skinnu og nýrri sjálflæsandi ró.



Mynd 9.30: Festing á flatri fjöður

9. Herðið róna þannig að fjöðrin liggja flöt og föst við dreifiskífuna.
10. Losið aftur um róna með u.þ.b. hálfum snúningi til að tryggja að auðvelt sé að stilla stöðu dreifiuggans.

▲ HÆTTA**Slyshætta vegna vélarhluta sem snúast**

Ef róin er of laus getur dreifiugginn losnað af dreifiskífunni.

Það getur valdið skemmdum á vélum og alvarlegum meiðslum.

- ▶ Aðeins má losa það mikið um róna að hægt sé að stilla dreifiuggann og fjöðrin sitji samt föst á dreifiskífunni.

11. Endurtakið skrefin á öðrum dreifiuggum sem skipta þarf um ef svo á við.
- ▷ **Báðar dreifiskífurnar settar upp aftur. Sjá [9.9.2: Dreifiskífur settar upp. bls. 107.](#)**

9.12 Skipt um MDS-dreifiugga fyrir X-dreifiugga

ATHUGIÐ

Eingöngu söluaðilar og viðurkennd verkstæði mega sjá um að skipta út hefðbundnum dreifiuggum fyrir X-dreifiugga.

Samsetning dreifiugga

▲ VARÚÐ

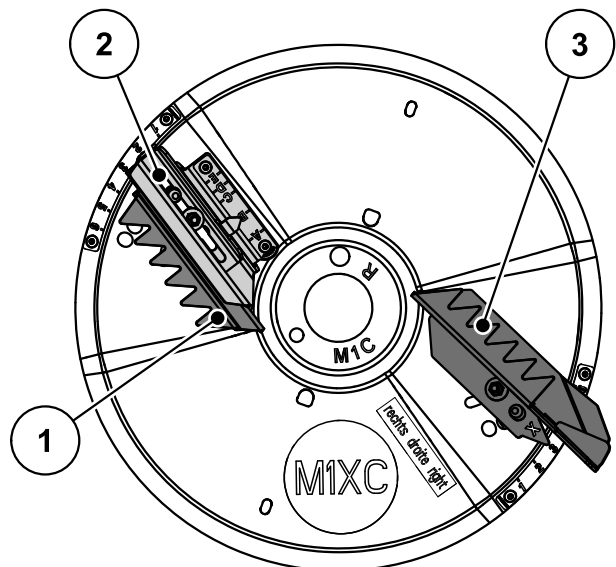


Dreifiuggar sem eru settir upp með röngum hætti geta valdið umhverfisspjöllum

Fylgið uppgefni samsetningu fyrir dreifiugga nákvæmlega. Aðrar samsetningar geta haft umtalsverð neikvæð áhrif á dreifimyndina.

- ▶ **Aðeins** má setja upp einn X-dreifiugga á hvorri dreifiskífu (vinstra/hægra megin).

		Dreifiskífa af gerðinni M1XC	
		Aðal- og framlengingaruggi	X-dreifiuggi
Dreifiskífa	vinstra megin	BL-C og AL-C	XL-C
	hægra megin	BR-C og AR-C	XR-C



- [1] Aðaluggi
- [2] Framlengingaruggi
- [3] X-dreifiuggi

Mynd 9.31: Dæmi um dreifiskífu hægra megin með X-dreifiugga

X-dreifiuggi settur upp

ATHUGIÐ

Gætið þess að um rétta samsetningu X-dreifiugga og dreifiskífu sé að ræða, sjá töflu.

1. Fjarlægið einn aðalugga og einn aukaugga af hvorri dreifiskífu.
Sjá : [Dreifiuggi tekinn af, bls. 112](#)
2. Skrófið X-dreifiuggann á dreifiskífuna eins og lýst er í kafla : [Nýr aðaluggi eða heill dreifiuggi settur upp, bls. 113](#).
3. Skrófið flötu fjöðrina á dreifiskífuna og X-dreifiuggann.
4. Fylgið leiðbeiningum um uppsetningu dreifiskífu.
Sjá kafla [9.9.2: Dreifiskífur settar upp, bls. 107](#).

9.13 Gírolía

9.13.1 Magn og tegundir

Fyllt er á drifið með u.þ.b. **2,2 I** af SAE 90 API-GL-4 gírolíu.

ATHUGIÐ

Notið eingöngu eina tegund olíu, **blandið þeim aldrei saman.**

9.13.2 Olíuhæð athuguð, skipt um olíu

Undir venjulegum kringumstæðum þarf ekki að smyrja drifið. Hins vegar er mælt með því að skipt sé um olíu á **10 ára** fresti.

Ef jafnan er notaður áburður sem inniheldur mikið ryk og þrif fara oft fram er ráðlagt að skipta oftar um olíu.

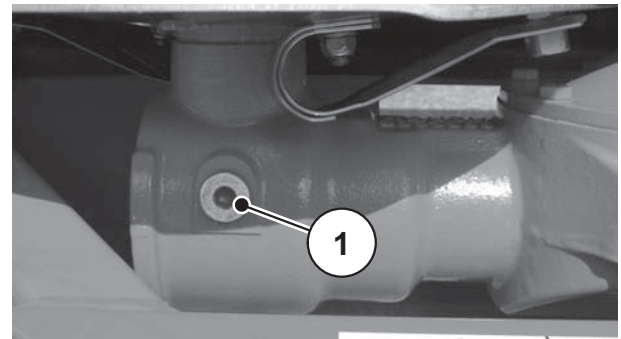
▲ VARÚÐ



Úrgangsolíu fargað á umhverfisvænan hátt

Berist úrgangsolía í grunnvatn stafar af því hætta fyrir fólk og umhverfið.

- ▶ Farga skal úrgangsolíu samkvæmt gildandi reglum á hverjum stað.



[1] Olíumælingarskrúfa

Mynd 9.32: Áfyllingar- og aftöppunarstaðir Gírolía

Olíuhæð athuguð

- Opnið olíumælingarskrúfuna.
 - ▷ Olíuhæðin er í lagi ef olían nær upp að neðri brún gatsins.

9.14 Smuráætlun

Smurstaðir	Smurefni	Athugasemd
Drifskaft	Feiti	Sjá notkunarleiðbeiningar frá framleiðanda.
Skömmtunarop, stjórnstöng	Feiti, olía	Smyrjið reglulega með feiti til að halda vel smurðu.
Dreifiskífunöf	Grafítfeiti	Haldið skrúfgöngum og snertiflötum hreinum og smyrjið reglulega með feiti.
Öxull hræribúnaðar, hrærifingur	Grafítfeiti	Smyrjið með feiti fyrir og eftir hvert vinnslutímabil.
Yfirtengis- og beisliskúlur	Feiti	Smyrjið reglulega með feiti.
Liðir, fódringar	Feiti, olía	Eiga ekki að þurfa smurningu, en má hins vegar smyrja lítillega.

10 Mikilvægar ábendingar um notkun dreifarans

10.1 Almennar leiðbeiningar

Með nútímalegri tækni og hönnun þyrildreifarans fyrir steinefnaáburð sem og með stöðugum, ítarlegum prófunum á sérstöku prófunarsvæði fyrir áburðardreifara í verksmiðjunni hefur tekist að skapa skilyrði fyrir óaðfínanlega virkni vélarinnar.

Þrátt fyrir að vélar okkar séu framleiddar undir ströngu gæðaeftirliti er ekki hægt að útiloka frávik við dreifingu eða tilfallandi truflanir jafnvel þótt notkun sé með fyrirhuguðum hætti.

Ástæður fyrir þessu geta verið:

- Breytingar á eðliseiginleikum fræjanna eða áburðarins (t.d. mismunandi dreifing kornastærðar, þéttleiki, lögun og yfirborð korna, meðhöndlun með varnarefnum, húðun og raki).
- Kekkir og raki í áburði.
- Fok (hætta skal vinnslu með dreifaranum ef vindhraði er of mikill).
- Stíflur eða brýr (t.d. vegna aðskotahluta, afganga af sekkjum, raka í áburði o.s.frv.).
- Ójöfnur á akstursleið.
- Slit í slithlutum (t.d. hræfingrum, dreifiuggum, útrennsisopi).
- Skemmdir vegna utanaðkomandi áhrifa.
- Skortur á þrifum og umhirðu til varnar gegn tæringu.
- Rangur snúningshraði drifs og rangur aksturshraði.
- Dreifingarprófun ekki framkvæmd.
- Vélin rangt stillt.

Gætið þess vandlega að vélin sé rétt stillt. Minnstu mistök við stillingar geta haft umtalsverð áhrif á dreifimyndina. Af þessum sökum skal fylgjast náið með því hvort vélin virkar rétt og hvort nákvæmni dreifingar sé nægileg bæði fyrir notkun og meðan á vinnslu stendur (framkvæma dreifingarprófun).

Ef áburðurinn er mjög harður í sér, t.d. Thomasdünger eða kíserít, eykur það slit á dreifiuggum.

Kastlengdin aftur á bak samsvarar u.þ.b. hálfri vinnslubreidd. Heildarkastbreiddin samsvarar u.þ.b. tveimur vinnslubreiddum með þríhyrndri dreifimynd (M1C-skífa: 10-18 m allt eftir áburðartegund).

Notið **alltaf** meðfylgjandi hlífðargrind til þess að koma í veg fyrir stíflur, t.d. vegna aðskotahluta eða kekkja í áburði.

Ekki er hægt að fara fram á bætur vegna tjóns sem verður á öðru en sjálfum þyrildreifaranum fyrir steinefnaáburð.

Jafnframt er ekki veitt ábyrgð vegna tjóns sem hlýst af mistökum við dreifingu.

10.2 Dreifing á áburði

Til fyrirhugaðrar notkunar þyrildreifarans fyrir steinefnaáburð felst að fara eftir öllum fyrirmælum framleiðanda um notkun, viðhald og viðgerðir. Til **vinnslu** telst þess vegna einnig **undirbúningur** og **hreinsun/viðhald**.

- Fylgja skal eftirfarandi leiðbeiningum þegar unnið er með dreifarann.

Undirbúningur

- Tengjið þyrildreifarann fyrir steinefnaáburð við dráttarvélina
- Lokið skömmtunaropinu
- Setjið áburð á vélina
- Framkvæmið dreifingarprófun
- Stillið uppsetningarhæðina
- Stillið dreifiuggana

Vinnsla

- Setjið aflúttakið í gang
- Hættið akstri og lokið skömmtunaropinu
- Slökkvið á aflúttakinu

Hreinsun/viðhald

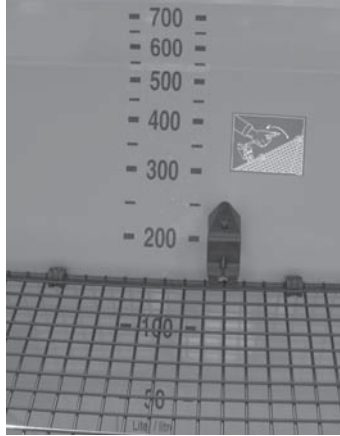
- Opnið skömmtunaropið
 - Takið þyrildreifarann fyrir steinefnaáburð af dráttarvélinni
 - Hreinsun og viðhald
-

10.3 Áfyllingarkvarði

Í karinu er áfyllingarkvarði sem gerir kleift að fylgjast með því hversu mikið er eftir í karinu (vikmörk fyrir hvert strik fyrir sig eru að hámarki +/-10%).

Kvarðinn segir til um hvenær bæta þarf á.

Hægt er að fylgjast með áfyllingunni í gegnum glugga á karinu (fer eftir gerð).



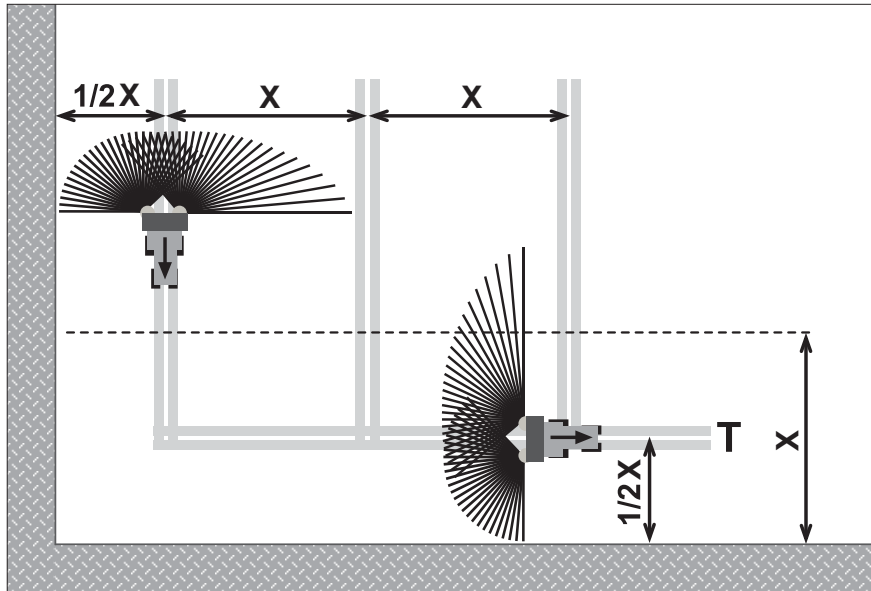
Mynd 10.1: Áfyllingarkvarði (magn í lítrum)

10.4 Dreifing á spilduenda

Til þess að tryggja sem besta dreifingu áburðar þegar vélinni er snúið við á spilduenda er mikilvægt að skipuleggja akstursleiðir nákvæmlega.

Jaðardreifing

Við dreifingu á spilduenda með fjarstýrða jaðardreifibúnaðinum TELIMAT:



Mynd 10.2: Jaðardreifing

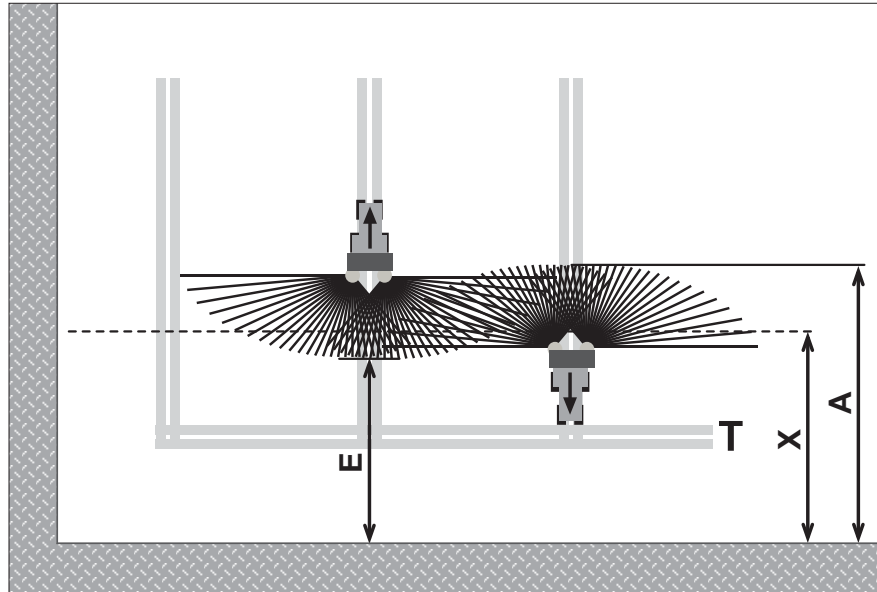
[T] Akstursleið á spilduenda
[X] Vinnslubreidd

- Akstursleiðin á spilduenda [T] skal vera hálfri vinnslubreidd [X] frá jaðri spildunnar.

Venjuleg dreifing á eða úr akstursleið á spilduenda

Þegar dreift hefur verið á akstursleið á spilduenda og haldið er áfram að dreifa á spildu skal gæta að eftirfarandi:

- Færið jaðardreifibúnaðinn TELIMAT af dreifisvæðinu.



Mynd 10.3: Venjuleg dreifing

- [A] Endi dreifisvæðis við dreifingu á akstursleið á spilduenda
- [E] Endi dreifisvæðis við dreifingu á spildu
- [T] Akstursleið á spilduenda
- [X] Vinnslubreidd

Þegar ekið er að eða frá spilduenda skal loka eða opna skömmtunaropunum í mismunandi fjarlægð frá jaðrinum á enda spildunnar.

Ekið frá akstursleið á spilduenda

- **Opna** skal skömmtunaropin þegar eftirfarandi skilyrði eru uppfyllt:
 - Endi dreifisvæðisins á spildunni [E] er u.þ.b. hálfri vinnslubreidd + 4 til 8 m frá jaðrinum á enda spildunnar.

Allt eftir kastlengd er dráttarvélin þá komin mislangt inn á spilduna.

Ekið að akstursleið á spilduenda

- Lokið skömmtunaropunum **eins seint og hægt er**.
 - Endi dreifisvæðisins á spildunni [A] ætti að ná u.þ.b. 4 til 8 m lengra en vinnslubreidd [X] á spilduenda.
 - Allt eftir kastlengd áburðar og vinnslubreidd getur verið að ekki sé alltaf hægt að ná þessu.
- Einnig er hægt að keyra lengra en sem nemur akstursleið á spilduenda eða aka aðra akstursleið á spilduenda.

Með því að fylgja þessum leiðbeiningum er stuðlað að því að unnið sé með umhverfisvænum og hagkvæmum hætti.

10.5 TELIMAT T1 (aukabúnaður)

TELIMAT T1 er fjarstýrður jaðar- og kantdreifibúnaður fyrir vinnslubreidd á bilinu **10–24 m** (20–24 m fyrir jaðardreifingu).

TELIMAT T1 er settur á þyrildreifarann **vinstra megin** séð í akstursátt. Honum er stjórnað með tvívirkum stjórnloka úr dráttarvélinni.

ATHUGIÐ

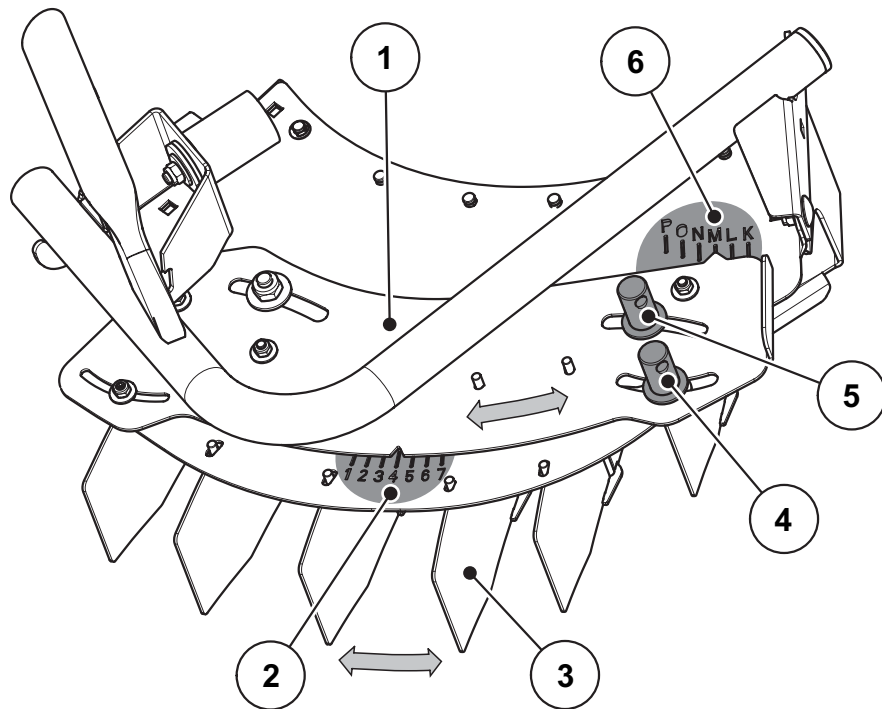
Leiðbeiningar um uppsetningu TELIMAT á þyrildreifaranum er að finna í sérstökum uppsetningarleiðbeiningum. Þessar uppsetningarleiðbeiningar fylgja með TELIMAT.

10.5.1 Stilling TELIMAT

TELIMAT T1 er stilltur fyrir dreifingu til samræmis við það sem fram kemur á stillingatöflu (sjá límmiða) fyrir **áburðartegund, vinnslubreidd** og þá tegund **dreifingar á jaðri spildu** sem notast á við. Er þá hægt að velja milli stillingar fyrir jaðardreifingu (áburðargjöf langt undir lágmarki við spildujaðar) og stillingar fyrir kantdreifingu (nær stöðugt dreifimagn að spildujaðri).

ATHUGIÐ

Gildin fyrir stillingu TELIMAT er að finna á límmiðanum.



MDS	10m		12m	
17.1/19.1				
KAS / NPK - Dünger KAK / NPK - Fertilizer / NPK	K - 2	L - 3	K - 2	L - 3
K - Dünger K - Fertilizer Ergrask	M - 4	M - 6	K - 4	M - 6
PK / P / MgO - Dünger PK / P / MgO - Fertilizer Ergrask PK / P / MgO	K - 3	M - 4	K - 2	M - 4
SSA - Dünger Ammonium sulphate Sulfate of ammonium	M - 3	M - 5	M - 3	M - 5
Urea granulat Urea granulat	M - 2	M - 4	M - 2	M - 4
Urea granul Urea granul	M - 4	--	M - 4	--

Mynd 10.4: Stilling TELIMAT

- [1] Sleði
- [2] Talnakvarði
- [3] Stýriplötur
- [4] Festiró fyrir talnakvarða
- [5] Festiró fyrir bókstafakvarða
- [6] Bókstafakvarði
- [7] Stilling fyrir jaðardreifingu
- [8] Stilling fyrir kantdreifingu

Stýriplöturnar stilltar (bókstafakvarði):

Á bókstafakvarðanum (K til P, [6]) eru stýriplöturnar [3] stilltar á viðkomandi áburðartegund og tegund dreifingar á jaðri spildu (jaðar- eða kantdreifingu).

1. Losið báðar festirærnar [4], [5] með stilliarmi þyrildreifarans.
2. Færið sleðann [1] þannig að örin á honum vísi á bókstafinn sem gefinn er upp í stillingatöflunni.
 - ▷ Örin er beint fyrir ofan viðkomandi bókstaf.
3. Herðið festiróna hjá bókstafakvarðanum [5] með stilliarmi þyrildreifarans.

Stýriplöturnar stilltar (tálnakvarði):

Tálnakvarðinn [2] er fyrst og fremst notaður við stillingu á vinnslubreidd.

1. Færið stýriplöturnar [3] yst til að stilla á viðkomandi tölu á hakinu á sleðanum [1].
2. Festið stillibúnaðinn í heild sinni með ytri festirónni [4].
 - ▷ Dæmið um stillingu á [Mynd 10.4](#) samsvarar stillingu fyrir kantdreifingu [8] á kornóttu karbamíði með 12 m vinnslubreidd= **M-4** [6], [2].

ATHUGIÐ

Jaðardreifing með 20–24 m vinnslubreidd

Til þess að dreifimyndin verði sem best er mælt með því að minnka dreifimagnið um 30% **jaðarmegin**.

Útfærsla **M** með vökvastýringu skömmtunarops (FHK 4, FHD 4): Ekki hægt að minnka dreifimagn öðrum megin. Í þessu tilviki verður að minnka dreifimagnið um 30% **báðum megin**.

Ef táknið - - kemur fyrir í einhverjum dálkanna í stillingatöflunni (á límmiðanum) á TELIMAT T1 á eftirfarandi við:

- Kantdreifing er ekki í boði með TELIMAT, þar sem dreifimyndin fyrir dreifingu á spildu er þegar svipuð dreifimynd fyrir kantdreifingu. Þetta á einnig við um kantdreifingu frá 20 til 24 m.

10.5.2 Kastlengd leiðrétt

Upplýsingarnar á stillingatöflunni eru aðeins til viðmiðunar. Leiðréttá getur þurft stillinguna ef um frávík í eiginleikum áburðar er að ræða.

Til að leiðréttá tilgreinda TELIMAT-stillingu þarf í flestum tilvikum aðeins að breyta talnagildinu og bæta þannig kastlengdina að spilduþáðrinum.

- Til þess að **minnka** kastlengdina miðað við stillinguna samkvæmt stillingatöflunni: Færið stýriplötuna á **lægri tölu** á talnakvarðanum.
- Til þess að **auka** kastlengdina miðað við stillinguna samkvæmt stillingatöflunni: Færið stýriplötuna á **hærri tölu** á talnakvarðanum.

Ef um meira frávík er að ræða getur þurft að færa TELIMAT-umgjörðina til eftir bókstafakvarðanum.

- Til þess að **minnka** kastlengdina miðað við stillinguna samkvæmt stillingatöflunni: Færið TELIMAT á **bókstaf sem er fyrr í stafrófinu** á bókstafakvarðanum.
- Til þess að **auka** kastlengdina miðað við stillinguna samkvæmt stillingatöflunni: Færið TELIMAT á **bókstaf sem er seinna í stafrófinu** á bókstafakvarðanum.

ATHUGIÐ

Stilling stýriplatna

- Til þess að geta stillt stýriplötturnar meðfram talnakvarðanum þarf aðeins að losa um ytri festiróna [4].
- Ef einnig á að stilla stýriplötturnar meðfram bókstafakvarðanum þarf að losa um báðar festirærnar [4], [5].

10.5.3 Ábendingar varðandi dreifingu með TELIMAT

Staða TELIMAT fyrir viðkomandi tegund dreifingar hverju sinni er stillt með tvívirkum stjórnloka úr dráttarvélinni.

- Jaðardreifing: Neðri staðan
- Venjuleg dreifing: Efri staðan

▲ VARÚÐ



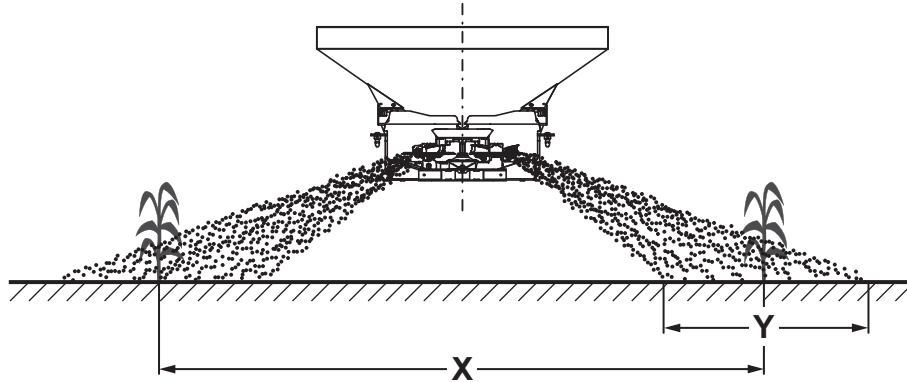
Dreifing fer ekki rétt fram ef TELIMAT er ekki í endastöðu

Ef TELIMAT er ekki kominn alla leið í viðkomandi endastöðu getur verið að dreifing fari ekki rétt fram.

- ▶ Gætið þess að TELIMAT sé ávallt í viðkomandi endastöðu.
- ▶ Þegar skipt er úr jaðardreifingu yfir í venjulega dreifingu skal beita stjórnlokkanum þar til TELIMAT er kominn **alla leið** í efri endastöðu.

10.6 Raðdreifibúnaður RV 2M1 (aukabúnaður)

Raðdreifibúnaðurinn RV 2M1 er festur í efra augað á boltatenginu. Raðdreifibúnaðurinn er hannaður þannig að u.þ.b. 1 m breiðri rönd [Y] (mismunandi eftir áburðartegund) er dreift á sitt hvora röðina hægra og vinstra megin við þyrildreifarann [X] (bil milli raða: u.þ.b. 2 til 5 m).



Mynd 10.5: Dreift með raðdreifibúnaði

- [X] Bil milli raða
[Y] Breidd áburðarrandar

10.6.1 Forstillingar á þyrildreifara fyrir steinefnaáburð

Áður en RV 2M1 er settur á verður að stilla dreifiuggana á báðum dreifiskífum á stöðu A2-A2.

▲ VARÚÐ



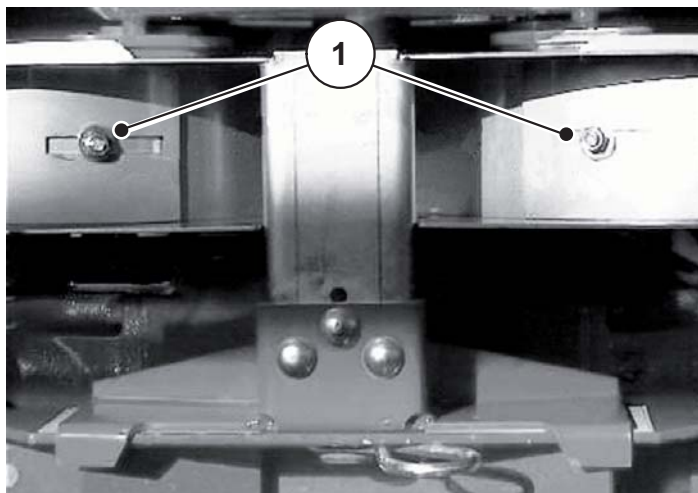
Tjón á dreifiuggum og raðdreifibúnaði RV 2M1

Ef dreifiuggarnir eru stilltir á **hærri** gildi en **A2-A2** geta þeir rekist utan í stýriplötturnar á raðdreifibúnaðinum RV 2M1.

- ▶ Stillið dreifiuggana aldrei á **hærri** gildi en A2-A2.
- ▶ Þegar raðdreifibúnaðurinn RV 2M1 hefur verið settur upp skal kanna hvort dreifiskífurnar geta snúist óhindrað (með því að snúa þeim með handafli). Dráttarvélina má ekki vera í gangi þegar þetta er gert.

10.6.2 Stilling bils milli raða og dreifbreiddar

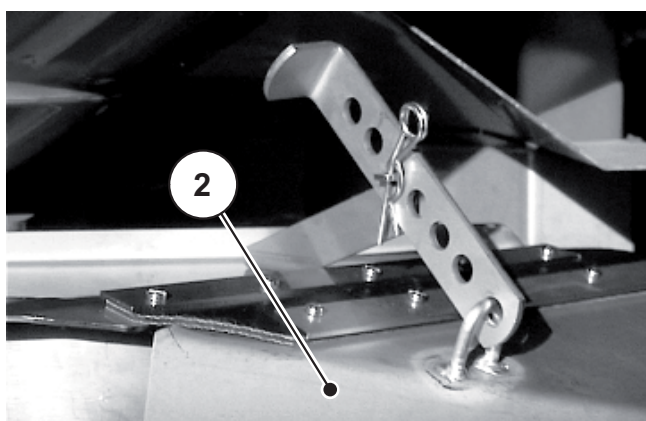
Bilið milli raða er stillt með því að færa plötur [1] til.



Mynd 10.6: Plötur á raðdreifibúnaði

[1] Plötur

Hægt er að stilla breidd áburðarrandarinnar með því að færa hliðarplötur [2] til.



Mynd 10.7: Stillt á raðdreifibúnaðinum

[2] Hliðarplata

Með því að setja þyrldreifarann fyrir steinefnaáburð upp ofar eða neðar má ná fram smávægilegum leiðréttingum milli stillingaprepa.

10.6.3 Stillingar fyrir dreifimagn

Dæmi um útreikning á dreifimagni:

- Dreifa á í tvær raðir.
- Bilið milli raðanna sem dreifa á í er 3 metrar.
 - ▷ Raunveruleg vinnslubreidd er því 6 m (ekið í gegnum aðra hverja akstursleið).

Þar sem engar upplýsingar um stillingu þyrildreifara fyrir 6 m vinnslubreidd er hins vegar að finna í dreifitöflunni er mælt með því að notast sé við stilligildin fyrir 12 m vinnslubreidd í dreifitöflunni.

Ef dreifa á 200 kg/ha með 6 m vinnslubreidd verður að notast við stilligildin fyrir 12 m vinnslubreidd í dreifitöflunni og stilla skömmtunaropið fyrir 100 kg/ha.

11 Bilanir og mögulegar orsakir

▲ VIÐVÖRUN



Hætta er á slysum og meiðslum ef ekki er gert við bilanir eða þær ekki lagfærðar á viðeigandi hátt

Ef gert er við bilun of seint eða viðgerð er ekki framkvæmd með viðeigandi hætti af hæfum aðila hefur það í för með sér óútreiknanlega hættu með neikvæðum afleiðingum fyrir fólk, vélar og umhverfi.

- ▶ Látið **tafarlaust** gera við bilanir sem koma upp.
- ▶ Ekki má sjá um viðgerðir á eigin spýtur nema að viðeigandi hæfniskröfum uppfylltum.

Bilun	Möguleg orsök/ráðstöfun
Ójöfn dreifing áburðar	<ul style="list-style-type: none"> ● Fjarlægið leifar af áburði á dreifiskífum, dreifiuggum og útrennslisleiðum. ● Skömmtunaropin opnast ekki alveg. Athugið hvort skömmtunaropin virka rétt. ● Dreifiuggar rangt stilltir. Leiðréttið stillinguna samkvæmt upplýsingum á dreifitöflu.
Of lítill áburður á svæðinu sem skarast	<ul style="list-style-type: none"> ● Athugið dreifiugga og útrennslisop og skiptið tafarlaust um hluta sem eru í ólagi. ● Yfirborð áburðarins er sléttara en á áburðinum sem prófaður var fyrir dreifitöfluna. ● Hækkið stillingu síðarnefnda dreifiuggans í dreifitöflunni (á hærri tölur). <ul style="list-style-type: none"> - Til dæmis E4-C1 á stilligildið E4-C2. ● Ef leiðréttingin á horni síðarnefnda dreifiuggans nægir ekki skal auka lengd dreifiuggans. <ul style="list-style-type: none"> - Til dæmis E4-C2 á stilligildið E4-D2. ● Dreifiuggar rangt stilltir. Leiðréttið stillinguna samkvæmt upplýsingum á dreifitöflu.

Bilun	Möguleg orsök/ráðstöfun
Of lítill áburður í slóð dráttarvélar.	<ul style="list-style-type: none"> • Yfirborð áburðarins er grófara en á áburðinum sem prófaður var fyrir dreifitöfluna. • Snúningshraði aflúttaks er meiri en kemur fram á mæli dráttarvélar. Athugið snúningshraðann og látið leiðréttta hann ef þörf krefur. • Lækkið stillingu síðarnefnda dreifiuggans í dreifitöflunni (á lægri tölur). <ul style="list-style-type: none"> - Til dæmis C3-B2 á stilligildið C3-B1. • Ef leiðréttingin á horni síðarnefnda dreifiuggans nægir ekki skal stytta lengd dreifiuggans. <ul style="list-style-type: none"> - Til dæmis C3-B1 á stilligildið C3-A1. • Dreifiuggar rangt stilltir. Leiðréttið stillinguna samkvæmt upplýsingum á dreifitöflu.
Dreifarinn skammtar meira magni öðrum megin.	<ul style="list-style-type: none"> • Athugið stillingu skömmtunarops. • Athugið hvort hræribúnaður virkar rétt. • Athugið útrennslisopið.
Ójöfn mótun eða teppa í mótun áburðar til dreifiskífu	<ul style="list-style-type: none"> • Athugið hræribúnaðinn og skiptið um hann ef þörf krefur. • Losið um stíflur.
Dreifiskífur skrölta.	<ul style="list-style-type: none"> • Athugið herslu og skrófgang á plathetturóm.
Áburður lekur úr karinu þegar skömmtunaropið er lokað.	<ul style="list-style-type: none"> • Athugið bilið milli hræribúnaðarins og botns karsins. • Ef bilið er meira en 2 mm skal fara eftir leiðbeiningunum í kafla 9.10: Stilling hræribúnaðar athuguð. bls. 108.
Skömmtunaropið opnast ekki.	<ul style="list-style-type: none"> • Skömmtunaropið gengur of treglega. Athugið hvort opið, armurinn og liðirnir eru stífir og lagfærið ef þörf krefur. • Athugið toggorminn. • Minnkunarlokið á slöngutengi hraðtengisins er óhreint.
Skömmtunaropið opnast of hægt.	<ul style="list-style-type: none"> • Hreinsið minnkunarlokið. • Skiptið 0,7 mm minnkunarlokinu út fyrir 1,0 mm lok. Lokið er á slöngutengi hraðtengisins.
Stíflur í skömmtunaropum vegna: Kekkja í áburði, raks áburðar, annarra óhreininda (laufblaða, grass, afganga úr sekkjum)	<ul style="list-style-type: none"> • Losið um stíflur. Það er gert með eftirfarandi hætti: <ol style="list-style-type: none"> 1. Drepið á dráttarvélinni og takið lykilinn úr svissinum. 2. Opnið skömmtunaropið. 3. Setjið ílát undir. 4. Takið dreifiskífur af. 5. Hreinsið útrennslisopið neðan frá með priki eða stilliarmi og stingið í gegnum skömmtunaropið. 6. Fjarlægið aðskotahluti úr karinu, sjá 9.3: Hreinsun. bls. 97.

12 Aukabúnaður

12.1 Stækkunarviðbætur

Hægt er að auka rúmtak þyrildreifarans fyrir steinefnaáburð með stækkunarviðbót fyrir karið.

Fyrir þyrildreifara af gerðinni MDS 17.1 og MDS 19.1 eru fánlegar þriggja og fjögurra hliða stækkunarviðbætur með mismunandi rúmtaki.

Stækkunarviðbæturnar eru skrúfaðar á grunntækið.

ATHUGIÐ

Yfirlit yfir stækkunarviðbætur og samsetningar stækkunarviðbóta er að finna í kafla [4.3: Tæknilýsing stækkunarviðbóta og samsetninga stækkunarviðbóta, bls. 21.](#)

12.2 Yfirbreiðsla fyrir kar

Yfirbreiðsla ver efnið í karinu gegn bleytu og raka.

Einnig er hægt að setja yfirbreiðslur á stækkunarviðbætur.

Yfirbreiðsla	Notkun
AP 13	<ul style="list-style-type: none"> • Grunntæki MDS 11.1/12.1
AP 19	<ul style="list-style-type: none"> • Grunntæki MDS 17.1/19.1 • Stækkunarviðbætur: M 423
AP 240	<ul style="list-style-type: none"> • Stækkunarviðbætur: M 623, M 863

12.3 RFZ 7 (allar útfærslur nema MDS 10.1)

Þessi sjö raða raðdreifibúnaður hentar til þess að dreifa þurrum, kornóttum áburði í röðum við hlið planta í vexti.

Frá verksmiðju fylgir sérstök notendahandbók eða sérstakar uppsetningarleiðbeiningar með raðdreifibúnaðinum.

12.4 TELIMAT T1

TELIMAT er notað til að fjarstýra kant- og jaðardreifingu frá akstursspori (vinstra megin).

Við notkun TELIMAT T1 þarf tvívirkur loki að vera fyrir hendi.

ATHUGIÐ

Upplýsingar um hvernig unnið er með þennan aukabúnað er að finna í kafla [10.5: TELIMAT T1 \(aukabúnaður\), bls. 126.](#)

12.5 Tviátta eining

Með tviátta einingunni er einnig hægt að tengja þyrildreifara fyrir steinefnaáburð af gerðinni MDS 17.1 K og MDS 19.1 K við dráttarvélar sem aðeins eru búnar einum einvirkum stjórnloka.

12.6 Tele-Space-drifskaft

Tele-Space-drifskafðið er lengdarstillanlegt og gefur þannig meira pláss (u.þ.b. 300 mm) til þess að tengja þyrildreifarann fyrir steinefnaáburð við dráttarvélinu með þægilegum hætti.

Sérstakar uppsetningarleiðbeiningar fylgja með Tele-Space-drifskafinu frá verksmiðju.

12.7 Aukaljós

Hægt er að fá aukaljós á þyrildreifarann fyrir steinefnaáburð.

Ljósabúnaður	Notkun
BLW 1	<ul style="list-style-type: none">● Fyrir MDS 10.1/11.1/12.1● Ljósabúnaður að aftan● Með viðvörðunarspjaldi
BLW 8	<ul style="list-style-type: none">● Fyrir MDS 17.1/19.1● Ljósabúnaður að aftan● Með viðvörðunarspjaldi
BLO 1	<ul style="list-style-type: none">● Fyrir MDS 11.1/12.1● Ljósabúnaður að aftan● Án viðvörðunarspjalds
BLO 2	<ul style="list-style-type: none">● Ljósabúnaður að aftan● Án viðvörðunarspjalds (fyrir MDS 17.1/19.1)

ATHUGIÐ

Um tengitæki gilda ákvæði umferðarlaga um ljósabúnað. Fara skal eftir gildandi reglum í hverju landi!

12.8 Raðdreifibúnaður RV 2M1 fyrir humla og ávaxtaræktun

Raðdreifibúnaðurinn er hannaður þannig að u.þ.b. 1 m breiðri áburðarrönd (mismunandi eftir áburðartegund) er dreift á sitt hvora röðina hægra og vinstra megin við þyrildreifarann fyrir steinefnaáburð (bil milli raða: u.þ.b. 2–5 m).

ATHUGIÐ

Upplýsingar um hvernig unnið er með þennan aukabúnað er að finna í kafla [10.6: Raðdreifibúnaður RV 2M1 \(aukabúnaður\), bls. 130.](#)

12.9 Jaðardreifibúnaður GSE 7

Takmarkar dreifubreidd (ýmist hægra eða vinstra megin) á u.þ.b. 75 cm til 2 m svæði frá miðju spori dráttarvélar að spildujaðrinum. Skömmtunaropið sem snýr að spildujaðrinum er lokað.

- Ef jaðardreifing á að fara fram skal setja jaðardreifibúnaðinn niður.
- Setja þarf jaðardreifibúnaðinn aftur upp ef dreifa á báðum megin.

12.10 Vökvaknúin fjarstýring FHZ 10

Með þessari fjarstýringu er jaðardreifibúnaðurinn GSE 7 færður í eða úr stöðu fyrir jaðardreifingu með vökvastýringu úr ökumannshúsi dráttarvélarinnar.

12.11 Vökvastýring skömmtunarops FHK 4

Einvirkur tjakkur fyrir MDS 10.1/11.1/12.1/17.1/19.1 (M).

12.12 Vökvastýring skömmtunarops FHD 4

Tvívirkur tjakkur fyrir MDS 10.1/11.1/12.1/17.1/19.1 (M).

12.13 Hrærifingur fyrir grasfræ RWK 7

Notaður þegar grasfræjum er dreift.

12.14 Hræribúnaður RWK 15

Fyrir mjölkenndan áburð.

12.15 Prófunarsett PPS1/PPS5

Til að prófa dreifingu þversum yfir spildu.

12.16 Áburðargreiningarkerfi (DiS)

Ákvarðar stillingar dreifarans á fljótlegan og einfaldan hátt þegar um er að ræða áburð af óþekktri gerð.

13 Útreikningur á öxulþunga

▲ VARÚÐ

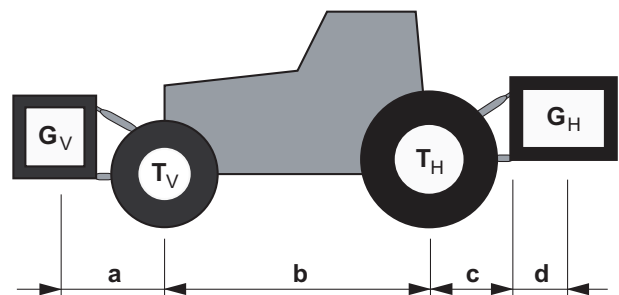


Hætta á yfirálagi

Tæki sem tengd eru við þrítengi að framan og aftan mega ekki leiða til þess að heildarþyngd ökutækisins fari yfir leyfileg mörk. Þunginn á framöxli dráttarvélarinnar skal ávallt nema a.m.k. 20% af tómaþyngd dráttarvélarinnar.

- ▶ Ganga skal úr skugga um að þessi skilyrði séu uppfyllt áður en tengitæki er notað.
- ▶ Gerið eftirfarandi útreikninga
- ▶ eða vigtið dráttarvélinu ásamt tengitækjunum.

Heildarþyngd, öxulþungi, burðargeta hjólbarða og nauðsynlegt lágmarksandvægi fundið út.



Mynd 13.1:Álag og þyngd

Eftirfarandi upplýsingar þurfa að liggja fyrir við útreikninginn:

Tákn [eining]	Merking	Fundið með (neðanmálsgreini undir töflu)
T_L [kg]	Tómaþyngd dráttarvélar	[1]
T_V [kg]	Þungi á framöxli tómrar dráttarvélar	[1]
T_H [kg]	Þungi á afturöxli tómrar dráttarvélar	[1]
G_V [kg]	Heildarþyngd tengitækis að framan/andvægis að framan	[2]
G_H [kg]	Heildarþyngd tengitækis að aftan/andvægis að aftan	[2]
a [m]	Bil frá þyngdarmiðju tengitækis að framan/andvægis að framan að miðju framöxuls	[2], [3]
b [m]	Hjólafstand dráttarvélar	[1], [3]
c [m]	Fjarlægð frá miðjum afturöxli að miðju beisliskúlu	[1], [3]
d [m]	Fjarlægð frá miðri beisliskúlu að þyngdarmiðju tengitækis að aftan/andvægis að aftan	[2]

[1] Sjá notendahandbók dráttarvélar

[2] Sjá verðlista og/eða notendahandbók tækisins

[3] Mælt

Tengitæki að aftan eða samsetning tækja að framan og aftan

Útreikningur á lágmarksandvægi að framan $G_{V \min}$

$$G_{V \min} = \frac{(G_H \cdot (c + d) - T_V \cdot b + 0,2 \cdot T_L \cdot b)}{a + b}$$

Færið niðurstöðu útreiknings á lágmarksandvægi inn í töfluna.

Tengitæki að framan

Útreikningur á lágmarksandvægi að aftan $G_{H \min}$

$$G_{H \min} = \frac{(G_V \cdot a - T_H \cdot b + 0,45 \cdot T_L \cdot b)}{b + c + d}$$

Færið niðurstöðu útreiknings á lágmarksandvægi inn í töfluna.

Ef tengitækið að framan (G_V) er léttara en lágmarksandvægið að framan ($G_{V \min}$) verður að auka þyngd tengitækisins að framan að lágmarki upp að þyngd lágmarksandvægis að framan.

Útreikningur á raunþunga á framöxli $T_{V \text{tat}}$

$$T_{V \text{tat}} = \frac{(G_V \cdot (a + b) + T_V \cdot b - G_H \cdot (c + d))}{b}$$

Færið niðurstöðu útreiknings á raunþunga á framöxli og þungann á framöxli sem gefinn er upp í notendahandbók dráttarvélarinnar inn í töfluna.

Ef tengitækið að aftan (G_H) er léttara en lágmarksandvægið að aftan ($G_{H \min}$) verður að auka þyngd tengitækisins að aftan að lágmarki upp að þyngd lágmarksandvægis að aftan.

Útreikningur á raunverulegri heildarþyngd G_{tat}

$$G_{\text{tat}} = (G_V + T_L + G_H)$$

Færið niðurstöðu útreiknings á raunverulegri heildarþyngd og heildarþyngdina sem gefin er upp í notendahandbók dráttarvélarinnar inn í töfluna.

Útreikningur á raunþunga á afturöxli $T_{H \text{tat}}$

$$T_{H \text{tat}} = (G_{\text{tat}} - G_{V \text{tat}})$$

Færið niðurstöðu útreiknings á raunþunga á afturöxli og þungann á afturöxli sem gefinn er upp í notendahandbók dráttarvélarinnar inn í töfluna.

Burðargeta hjólbarða

Færið tvöfalt gildi (tveir hjólbarðar) fyrir leyfilega burðargetu hjólbarða (sjá t.d. gögn frá framleiðanda hjólbarða) inn í töfluna.

Tafla fyrir öxulþunga:

	Raungildi samkvæmt útreikningi	Leyfilegt gildi samkvæmt notendahandbók	Tvöföld leyfileg burðargeta hjólbarða (tveir hjólbarðar)
Lágmarksandvægi að framan/aftan	<input type="text"/> kg	—	—
Heildarþyngd	<input type="text"/> kg	≤ <input type="text"/> kg	—
Þungi á framöxli	<input type="text"/> kg	≤ <input type="text"/> kg	≤ <input type="text"/> kg
Þungi á afturöxli	<input type="text"/> kg	≤ <input type="text"/> kg	≤ <input type="text"/> kg

Setja verður lágmarksandvægi á dráttarvélina, annaðhvort tengitæki eða þyngdarklossa.

Reiknuðu gildin verða að vera lægri en leyfileg gildi eða þau sömu.

14 Förgun

14.1 Öryggi

▲ VIÐVÖRUN



Umhverfisspjöll ef glussa og gírolíu er fargað með óviðeigandi hætti

Glussi og gírolía brotna ekki að fullu niður í náttúrunni. Af þessum sökum má olían ekki berast út í umhverfið.

- ▶ Hæft starfsfólk sem annast viðhald skal sjá um að hreinsa upp olíuleka með viðeigandi hætti.
- ▶ Binda skal olíulekann eða takmarka hann með sandi, jarðvegi eða ídrægu efni.
- ▶ Safnið glussa og gírolíu í þar til gert ílát og fargið samkvæmt reglum á hverjum stað.
- ▶ Komið í veg fyrir að olía berist í niðurföll.
- ▶ Hindra skal að olía berist í niðurföll með því að setja upp tálma úr sandi eða jarðvegi eða eftir öðrum hentugum leiðum.

▲ VIÐVÖRUN



Umhverfisspjöll ef umbúðum er fargað með óviðeigandi hætti

Umbúðir innihalda efnasambönd sem ber að meðhöndla með viðeigandi hætti.

- ▶ Umbúðum er fargað með viðeigandi hætti hjá viðurkenndum förgunarfyrtækjum samkvæmt reglum á hverjum stað.
- ▶ **Ekki** má brenna umbúðir eða fleygja þeim með almennu heimilissorpi.

▲ VIÐVÖRUN



Umhverfisspjöll ef íhlutum er fargað með óviðeigandi hætti

Hætta er á umhverfisspjöllum ef förgun fer ekki fram með viðeigandi hætti.

- ▶ Förgun skal alfarið vera á höndum viðurkenndra fyrirtækja á þessu sviði.

14.2 Förgun

Eftirfarandi atriði eiga alltaf við. Gera skal viðeigandi ráðstafanir til samræmis við lög og reglur á hverjum stað.

1. Fagaðilar skulu sjá um að fjarlægja alla íhluti, hjálparefni og rekstrarefni úr vélinni.

Halda skal efnunum aðskildum.

2. Láta skal viðurkennd fyrirtæki sjá um að farga öllum úrgangsefnum samkvæmt reglum um endurvinnslu og meðferð spilliefna á hverjum stað.

Ábyrgð

RAUCH-tæki eru framleidd með nútímalegum aðferðum og samkvæmt ströngum gæðakröfum.

RAUCH veitir því 12 mánaða ábyrgð að eftirfarandi skilyrðum uppfylltum:

- Ábyrgðin tekur gildi á kaupdegi.
- Ábyrgðin tekur til efnis- eða framleiðslugalla. Fyrir vörur frá öðrum (vökvakerfi, rafkerfi) takmarkast ábyrgðin við ábyrgð viðkomandi framleiðanda. Á ábyrgðartíma verða framleiðslu- og efnisgallar bættir að kostnaðarlausu með viðgerð eða sendingu varahluta. Aðrar bætur, í formi breytinga, viðgerða eða skipta á sködduðum hlutum, sem ekki eru hluti sendrar vöru, eru útilokaðar. Þjónusta í ábyrgð er veitt af viðurkenndum verkstæðum, fulltrúum RAUCH eða verksmiðju.
- Undanskildar ábyrgð eru afleiðingar eðlilegs slits, óhreininda og tæringar og allar bilanir sem orsakast af óviðeigandi meðhöndlun eða ytri þáttum. Ef viðgerðir eða breytingar á upprunalegri vöru eru gerðar á eigin spýtur fellur ábyrgðin úr gildi. Ábyrgðin fellur úr gildi ef ekki eru notaðir upprunalegir varahlutir frá RAUCH. Fara skal eftir notendahandbókinni hvað þetta varðar. Ef vafi leikur á um eitthvað atriði skal leita til fulltrúa framleiðanda eða beint til verksmiðju. Ábyrgðarkröfu verður að setja fram innan 30 daga frá því að galli kemur fram. Gefa skal upp kaupdag og vélarnúmer. Ábyrgðarviðgerð má verkstæði aðeins hefja eftir að hafa ráðfært sig við RAUCH eða opinberan fulltrúa þess. Ábyrgðartími framlengist ekki þótt viðgerð í ábyrgð fari fram. Tjón af völdum flutninga er ekki framleiðslugalli og því ekki á ábyrgð framleiðanda.
- Ekki er hægt að fara fram á bætur vegna tjóns sem verður á öðru en RAUCH-tækjunum sjálfum. Jafnframt er ekki veitt ábyrgð vegna tjóns sem hlýst af mistökum við dreifingu. Breytingar sem gerðar eru á RAUCH-tækjum á eigin spýtur geta leitt til tjóns sem fellur ekki undir ábyrgð söluaðila. Útilokun ábyrgðar söluaðila gildir ekki ef um ásetning eða vítavert gáleysi eiganda eða yfirstjórnanda hjá söluaðila er að ræða sem og í þeim tilvikum þar sem lög um skaðsemisábyrgð mæla fyrir um að þegar um ágalla á afhentum hlut sé að ræða skuli ábyrgð ná yfir heilsutjón eða tjón á munum sem notaðir eru í eigin þágu. Útilokun ábyrgðar gildir heldur ekki ef eiginleika vantar sem ábyrgst hefur verið að yrðu fyrir hendi hafi slíkt verið ábyrgst í því skyni að verja þann sem pantar gegn tjóni sem ekki hefur orðið á afhenta hlutum sjálfum.



RAUCH
POWER FOR PRECISION

RAUCH Landmaschinenfabrik GmbH



Landstraße 14 · D-76547 Sinzheim



Victoria-Boulevard E200 · D-77836 Rheinmünster

Phone +49 (0) 7221/985-0 · Fax +49 (0) 7221/985-200
info@rauch.de · www.rauch.de · wap.rauch.de

