



RAUCH

POWER FOR PRECISION

INSTRUCȚIUNI DE FUNCȚIONARE



A se citi cu atenție înainte de punerea în funcțiune!

A se păstra pentru o utilizare viitoare!

Aceste instrucțiuni de funcționare și de montaj sunt parte a mașinii. Furnizorii de mașini noi și second hand sunt obligați să ateste în scris că instrucțiunile de funcționare și de montaj au fost furnizate împreună cu mașina și transmise clientului.

MDS 10.1/11.1/12.1/17.1/19.1

Instrucțiuni de funcționare originale

5900935-a -ro-1109

Prefață

Stimate client,

prin achiziția **distribuitorului de îngrășăminte minerale** ați arătat încredere în produsul nostru Serie constructivă MDS. Vă mulțumim! Vom onora această încredere. Ați achiziționat un **distribuitor de îngrășăminte minerale** fiabil și de mare putere. Dacă în ciuda așteptărilor întâmpinați probleme: serviciul nostru pentru clienți vă stă întotdeauna la dispoziție.



Vă rugăm ca înaintea punerii în funcțiune a utilajului să citiți cu atenție Instrucțiunile de funcționare **ale distribuitorului de îngrășăminte minerale și să respectați indicațiile date.** Instrucțiunile de funcționare vă explică pe larg modul de utilizare și vă oferă indicații valoroase pentru manevrare, întreținere și îngrijire.

În aceste instrucțiuni pot fi descrise și echipamente care nu fac parte din dotarea distribuitorului de îngrășăminte minerale pe care îl dețineți dumneavoastră.

Vă reamintim că defecțiunile cauzate de erori de exploatare sau utilizare improprie, nu sunt acoperite de garanție.

Indicație: Vă rugăm să notați aici tipul și seria, precum și anul de fabricație al utilajului **distribuitor de îngrășăminte minerale**. Aceste informații se regăsesc pe plăcuța cu datele de identificare, respectiv pe cadru. La comanda de piese de schimb și accesorii pentru echiparea ulterioară sau reclamații vă rugăm să ne comunicați întotdeauna aceste date.

Tip

Numărul de serie

Anul de fabricație

Îmbunătățiri tehnice

Noi ne străduim să îmbunătățim continuu produsele noastre. De aceea, ne rezervăm dreptul asupra tuturor îmbunătățirilor și modificărilor pe care le considerăm a fi necesare la utilajele noastre, fără a anunța în prealabil și fără a ne obliga să efectuăm aceste îmbunătățiri sau modificări la utilajele deja vândute.

Vă răspundem cu plăcere la orice alte întrebări suplimentare.

Cu stimă

RAUCH

Landmaschinenfabrik GmbH

Prefață

| | | |
|----------|---|----------|
| 1 | Utilizarea regulamentară și Declarația de conformitate | 1 |
| 1.1 | Utilizarea regulamentară | 1 |
| 1.2 | Declarație de conformitate CE | 2 |
| 2 | Indicații pentru utilizator | 3 |
| 2.1 | Despre acest manual de utilizare | 3 |
| 2.2 | Structura manualului de utilizare | 3 |
| 2.3 | Indicații cu privire la alcătuirea textului | 4 |
| 2.3.1 | Îndrumări și instrucțiuni | 4 |
| 2.3.2 | Enumerări | 4 |
| 2.3.3 | Trimiteri | 4 |
| 3 | Siguranța | 5 |
| 3.1 | Indicații generale | 5 |
| 3.2 | Semnificația indicațiilor de avertizare | 5 |
| 3.3 | Generalități privind siguranța mașinii | 7 |
| 3.4 | Indicații pentru operator | 7 |
| 3.4.1 | Calificarea personalului | 7 |
| 3.4.2 | Instruirea | 7 |
| 3.4.3 | Prevenirea accidentelor | 8 |
| 3.5 | Indicații privind siguranța în exploatare | 8 |
| 3.5.1 | Parcarea distribuitorului de îngrășămintă minerale | 8 |
| 3.5.2 | Alimentarea distribuitorului de îngrășămintă minerale | 8 |
| 3.5.3 | Verificări înainte de punerea în funcțiune | 9 |
| 3.5.4 | Exploatarea curentă | 9 |
| 3.6 | Utilizarea îngrășămintelor | 10 |
| 3.7 | Instalația hidraulică | 10 |
| 3.8 | Revizia și întreținerea | 11 |
| 3.8.1 | Calificarea personalului de întreținere | 11 |
| 3.8.2 | Părțile supuse uzurii | 11 |
| 3.8.3 | Lucrările de revizie și întreținere | 12 |
| 3.9 | Siguranța circulației | 12 |
| 3.9.1 | Verificări înainte de pornire | 13 |
| 3.9.2 | Transportul cu distribuitorul de îngrășămintă minerale | 13 |
| 3.10 | Dispozitivele de protecție la mașină | 14 |
| 3.10.1 | Poziția dispozitivelor de protecție | 14 |
| 3.10.2 | Funcționarea dispozitivelor de protecție | 15 |
| 3.11 | Etichetele Indicației de avertizare și instrucțiuni | 16 |
| 3.11.1 | Eticheta Indicației de avertizare | 16 |
| 3.11.2 | Etichetele Instrucțiuni și plăcuța fabricii constructoare | 17 |
| 3.12 | Transportarea remorcilor (numai în Germania) | 19 |
| 3.13 | Reflectoare | 19 |

| | | |
|----------|---|-----------|
| 4 | Informații referitoare la mașină | 21 |
| 4.1 | Producător | 21 |
| 4.2 | Date tehnice dotarea de bază | 22 |
| 4.3 | Date tehnice accesorii și combinații accesorii | 23 |
| 5 | Transport fără autotractor | 25 |
| 5.1 | Indicații generale de siguranță | 25 |
| 5.2 | Încărcare și descărcare, parcare | 25 |
| 6 | Punerea în funcțiune | 27 |
| 6.1 | Luarea în primire a distribuitorului de îngrășăminte minerale | 27 |
| 6.2 | Condițiile ce trebuie îndeplinite de autotractor | 27 |
| 6.3 | Asamblarea distribuitorului de îngrășăminte minerale | 28 |
| 6.3.1 | Verificarea poziționării transmisiei | 30 |
| 6.3.2 | MDS 10.1/11.1/12.1/17.1/19.1 (M) | 31 |
| 6.3.3 | MDS 10.1/11.1/12.1/17.1/19.1 (K/R/D) | 32 |
| 6.3.4 | Asamblarea mecanismului de amestecare | 36 |
| 6.4 | Montarea grilajului de protecție | 37 |
| 6.5 | Fixarea dispozitivului de deviere și protecție | 40 |
| 6.6 | Montarea arborelui cardanic la distribuitorul de îngrășăminte minerale | 41 |
| 6.6.1 | Verificarea lungimii arborelui cardanic | 41 |
| 6.6.2 | Montarea/demontarea arborelui cardanic | 42 |
| 6.7 | Atașarea distribuitorului de îngrășăminte minerale pe autotractor | 44 |
| 6.7.1 | Condiții | 44 |
| 6.7.2 | Atașarea | 45 |
| 6.8 | Reglați înălțimea de atașare | 48 |
| 6.8.1 | Siguranța | 48 |
| 6.8.2 | Înălțimea maximă de atașare admisă față (V) și spate (H) | 49 |
| 6.8.3 | Înălțime de atașare A și B conform tabelului de împrăștiere | 50 |
| 6.9 | Racordarea/decuplarea acționării cursorilor | 53 |
| 6.9.1 | MDS 10.1/11.1/12.1/17.1/19.1 (K/R/D) | 54 |
| 6.9.2 | MDS 10.1/11.1/12.1/17.1/19.1 (Quantron M Eco) | 56 |
| 6.9.3 | MDS 10.1/11.1/12.1/17.1/19.1 (M) cu accesoriul FHK 4/FHD 4 | 57 |
| 6.9.4 | Montajul acționării hidraulice cu simplă acțiune a cursorului FHK 4 | 57 |
| 6.9.5 | Ajustarea barei articulate stânga la acționările cursorului FHK 4/FHD 4 | 58 |
| 6.9.6 | Montajul acționării hidraulice cu dublă acțiune a cursorului FHD 4 | 58 |
| 6.10 | Alimentarea distribuitorului de îngrășăminte minerale | 59 |
| 6.11 | Parcarea și decuplarea distribuitorului de îngrășăminte minerale | 60 |

| | | |
|----------|---|-----------|
| 7 | Reglajele mașinii | 63 |
| 7.1 | Reglarea cantității de împrăștiere | 64 |
| 7.1.1 | MDS 10.1/11.1/12.1/17.1/19.1 (M) | 64 |
| 7.1.2 | MDS 10.1/11.1/12.1/17.1/19.1 (K/R/D) | 66 |
| 7.2 | Utilizarea tabelului de împrăștiere | 67 |
| 7.2.1 | Indicații pentru tabelul de împrăștiere | 67 |
| 7.2.2 | Reglaje conform tabelului de împrăștiere | 68 |
| 7.3 | Reglarea lățimii de lucru | 74 |
| 7.3.1 | Reglarea paletelor aruncătoare | 74 |
| 7.4 | Reglaje pentru sortimente de îngrășământ neprezentate | 79 |
| 7.4.1 | Test de verificare practică: Cerințe și condiții | 79 |
| 7.4.2 | Realizați o cursă (test de verificare practică) | 80 |
| 7.4.3 | Executați trei curse (test practic de verificare) | 83 |
| 7.4.4 | Exemple de corecție a reglajului împrăștierii | 86 |
| 7.5 | Împrăștierea unilaterală | 87 |
| 7.5.1 | MDS 10.1/11.1/12.1/17.1/19.1 (M) | 87 |
| 7.5.2 | MDS 10.1/11.1/12.1/17.1/19.1 (K/R/D) | 87 |
| 7.6 | Împrăștiere marginală | 88 |
| 7.6.1 | Împrăștierea marginală din prima bandă înspre exterior | 88 |
| 7.6.2 | Împrăștiere limitată respectiv marginală cu dispozitivul de împrăștiere limitată GSE 7 (accesoriu)88 | |
| 7.6.3 | Împrăștiere limitată respectiv marginală cu dispozitivul de împrăștiere limitată TELIMAT T1 (accesoriu)88 | |
| 7.7 | Presărarea de fâșii înguste din câmp | 88 |
| 8 | Proba de rotire și golire a cantităților rămase | 89 |
| 8.1 | Determinarea debitului | 89 |
| 8.1.1 | Determinarea vitezei exacte de deplasare | 89 |
| 8.1.2 | Determinarea debitului nominal pe minut | 90 |
| 8.2 | Realizați proba de rotire | 92 |
| 8.3 | Golirea cantităților rămase | 97 |
| 9 | Revizia și întreținerea | 99 |
| 9.1 | Siguranța | 99 |
| 9.2 | Părțile supuse uzurii și îmbinări cu șurub | 99 |
| 9.2.1 | Verificarea părților supuse uzurii | 99 |
| 9.2.2 | Verificarea îmbinărilor cu șuruburi | 100 |
| 9.2.3 | Verificați arcurile lamelare ale discurilor aruncătoare | 100 |
| 9.3 | Curățarea | 101 |
| 9.4 | Deschiderea grilajului din rezervor | 102 |
| 9.5 | Verificarea și reglarea cursorului de dozare | 104 |
| 9.5.1 | MDS 10.1/11.1/12.1/17.1/19.1 (K/R/D) | 104 |
| 9.5.2 | MDS 10.1/11.1/12.1/17.1/19.1 (M) | 107 |
| 9.6 | Verificarea uzurii amestecătorului | 108 |
| 9.7 | Verificarea butucului discului aruncător | 109 |
| 9.8 | Verificarea pieselor din material plastic cu influență asupra siguranței | 109 |
| 9.9 | Demontarea și montarea discurilor aruncătoare | 110 |
| 9.9.1 | Demontarea discurilor aruncătoare | 110 |
| 9.9.2 | Montarea discurilor aruncătoare | 112 |

| | | |
|-----------|---|------------|
| 9.10 | Verificarea reglării sistemului de amestecare | 113 |
| 9.11 | Înlocuirea paletelor aruncătoare | 114 |
| 9.11.1 | Înlocuirea paletei prelungitoare | 114 |
| 9.11.2 | Înlocuirea paletei principale sau a paletei aruncătoare complete | 117 |
| 9.12 | Înlocuirea paletei aruncătoare a MDS cu o paletă aruncătoare X | 122 |
| 9.13 | Uleiul pentru angrenaj | 124 |
| 9.13.1 | Cantitate și sortimente | 124 |
| 9.13.2 | Verificarea nivelului de ulei, schimbarea uleiului | 124 |
| 9.14 | Plan de ungere | 125 |
| 10 | Indicații importante pentru activitatea de împrăștiere | 127 |
| 10.1 | Indicații generale | 127 |
| 10.2 | Derularea împrăștierei îngrășământului | 128 |
| 10.3 | Scala nivelului de umplere | 129 |
| 10.4 | Împrăștierea în partea frontală | 130 |
| 10.5 | TELIMAT T1 (dotare suplimentară) | 132 |
| 10.5.1 | Reglarea Telimat | 132 |
| 10.5.2 | Corecția distanței de aruncare | 135 |
| 10.5.3 | Indicații pentru împrăștierea cu accesoriul Telimat | 135 |
| 10.6 | Dispozitiv de împrăștiere pe rânduri RV 2M1 (dotare suplimentară) | 136 |
| 10.6.1 | Reglări preliminare la distribuitorul de îngrășămintă minerale | 136 |
| 10.6.2 | Reglarea distanței dintre rânduri și a lățimii de împrăștiere | 137 |
| 10.6.3 | Reglarea cantității de împrăștiere | 138 |
| 11 | Defecțiuni și cauze posibile | 139 |
| 12 | Dotarea specială | 143 |
| 12.1 | Piese de supraînălțare | 143 |
| 12.2 | Prelata rezervorului | 143 |
| 12.3 | RFZ 7 (toate versiunile afară de MDS 10.1) | 143 |
| 12.4 | TELIMAT T1 | 143 |
| 12.5 | Unitatea cu două căi | 144 |
| 12.6 | Arborele cardanic Tele-Space | 144 |
| 12.7 | Iluminare suplimentară | 144 |
| 12.8 | Dispozitiv de împrăștiere pe rânduri RV 2M1 pentru hamei și pomicultură | 145 |
| 12.9 | Dispozitivul de limitare a împrăștierei GSE 7 | 145 |
| 12.10 | Telecomandă hidraulică FHZ 10 | 145 |
| 12.11 | Acționarea hidraulică a cursorului FHK 4 | 145 |
| 12.12 | Acționarea hidraulică a cursorului FHD 4 | 145 |
| 12.13 | Știft de amestecare semințe de iarbă RWK 7 | 145 |
| 12.14 | Amestecător RWK 15 | 146 |
| 12.15 | Set de verificare practic PPS1/PPS5 | 146 |
| 12.16 | Sistem de identificare a îngrășămintă (DiS) | 146 |

| | | |
|-----------|---------------------------------------|------------|
| 13 | Calcularea sarcinii pe osie | 147 |
| 13.1 | Calcularea sarcinii pe osie | 147 |
| 13.2 | Tabel sarcini pe osii | 151 |
| 14 | Dezafectare/aruncare | 153 |
| 14.1 | Siguranța | 153 |
| 14.2 | Dezafectare/aruncare | 154 |
| 15 | Garanția | 155 |

1 Utilizarea regulamentară și Declarația de conformitate

1.1 Utilizarea regulamentară

Distribuitorul de îngrășăminte minerale din seria constructivă MDS este conceput exclusiv pentru utilizarea regulamentară conform punctelor de mai jos.

- Pentru utilizare în agricultură
- Pentru distribuirea îngrășămintelor uscate, granulate și cristaline.

Orice utilizare dincolo de scopurile amintite este considerată drept neregulamentară. Producătorul nu răspunde pentru daunele rezultate în urma utilizării neregulamentare. Riscul aparține exclusiv utilizatorului.

Utilizarea regulamentară presupune și respectarea condițiilor de exploatare, revizie și întreținere prevăzute de către producător. Este permisă doar utilizarea pieselor de schimb originale ale producătorului.

Distribuitorii de îngrășăminte minerale din seria constructivă MDS pot fi utilizate, întreținute și reparate numai de către persoane care s-au familiarizat cu proprietățile mașinii și au fost instruite asupra pericolelor.

Indicațiile pentru deservire, service și operare în siguranță a utilajului, așa cum sunt descrise în prezentele instrucțiuni de funcționare și indicate pe mașină sub formă de avertizări scrise și de pictograme avertizoare, trebuie neapărat respectate la utilizare.

Dispozițiile specifice de prevenire a accidentelor, precum și celelalte reglementări generale de securitatea muncii, medicina muncii și circulație rutieră în vigoare trebuie respectate la utilizarea mașinii.

Nu sunt admise modificări arbitrare ale distribuitorului de îngrășăminte minerale MDS. Orice daune rezultând din aceste modificări anulează răspunderea producătorului.

Erori de utilizare previzibile

Prin avertismentele scrise și pictogramele avertizoare de pe distribuitorul de îngrășăminte minerale MDS producătorul avertizează asupra erorilor de utilizare previzibile. Aceste avertizări scrise și pictograme avertizoare trebuie respectate în toate cazurile, pentru a evita utilizarea distribuitorului de îngrășăminte minerale MDS într-un mod care nu a fost prevăzut în instrucțiunile de funcționare.

1.2 Declarație de conformitate CE

Noi,

RAUCH - Landmaschinenfabrik GmbH

Landstrasse 14, D-76547 Sinzheim

declaram pe propria răspundere faptul că produsul

Distribuitor de îngrășăminte minerale seria constructivă MDS

Tipurile: MDS 10.1, MDS 11.1, MDS 12.1, MDS 17.1, MDS 19.1

în varianta livrată se conformează următoarelor norme:

Directiva privitoare la utilaje 2006/42/CE Anexa I.

Elaborarea documentațiilor tehnice de către:

Rauch - Constructor Șef

Norbert Rauch

(Norbert Rauch – Director)

2 Indicații pentru utilizator

2.1 Despre acest manual de utilizare

Acest manual de utilizare reprezintă **parte componentă** a distribuitorilor de îngrășăminte minerale din **seria constructivă MDS**.

Manualul de utilizare conține indicații importante pentru o utilizare **sigură, regulamentară și economică** a distribuitorului de îngrășăminte minerale, cât și pentru o **întreținere** corespunzătoare a acesteia. Respectarea lor vă ajută să evitați **pericolele**, să **reduceți** costurile de reparații și timpii de staționare, dar și să sporiți fiabilitatea și durata de viață a mașinii.

Întreaga documentație, compusă din acest manual de utilizare și din toate documentele livrate de furnizor, trebuie păstrată la îndemână la locul de exploatare a distribuitorului de îngrășăminte minerale (de exemplu în tractor).

În momentul vânzării mașinii, manualul de utilizare se va înmâna noului proprietar.

Manualul de utilizare se adresează atât personalului care operează distribuitorul de îngrășăminte minerale, MDS cât și personalului de deservire și întreținere. Se va citi, înțelege și utiliza de fiecare persoană care este însărcinată cu următoarele lucrări la mașină:

- deservirea,
- întreținerea și curățarea,
- remedierea defecțiunilor.

La acestea se vor respecta în special:

- capitolul „Siguranță”,
- indicațiile de avertizare din textul capitolelor individuale.

Manualul de utilizare nu înlocuiește răspunderea **proprie** a operatorului și a personalului de deservire pentru distribuitorul de îngrășăminte minerale MDS.

2.2 Structura manualului de utilizare

Manualul de utilizare este împărțit din punct de vedere al conținutului în 6 puncte principale:

- Indicații pentru utilizator,
- Indicații privind siguranța,
- Informații referitoare la utilaj,
- Instrucțiuni pentru utilizarea distribuitorului de îngrășăminte minerale,
- Indicații pentru identificarea și remedierea defecțiunilor și
- Instrucțiuni privind revizia și reparația.

2.3 Indicații cu privire la alcătuirea textului

2.3.1 Îndrumări și instrucțiuni

Etapele de procedură ce trebuie executate de utilizator sunt reprezentate ca listă numerotată.

1. Instrucțiuni de procedură pasul 1
2. Instrucțiuni de procedură pasul 2

Îndrumările care cuprind un singur pas nu vor fi numerotate. Același lucru este valabil și în cazul etapelor de procedură, pentru care ordinea execuției nu este obligatorie.

Aceste îndrumări sunt precedate de următorul punct:

- Instrucțiuni de procedură.

2.3.2 Enumerări

Enumerările fără o ordine obligatorie sunt reprezentate ca listă cu puncte de enumerare (nivelul 1) și paragrafe (nivelul 2):

- Caracteristica A
 - Punctul A
 - Punctul B
- Caracteristica B

2.3.3 Trimiteri

Trimiterile la alte poziții din text, în cadrul documentului, sunt reprezentate prin numărul alineatului, titlu și indicarea paginilor:

- Respectați și capitolul [3: Siguranța, pagina 5](#).

Trimiterile la alte documente sunt reprezentate ca indicație sau instrucțiune, fără referiri exacte la capitol sau pagină:

- Respectați și indicațiile din manualul de utilizare al producătorului arborelui cardanic.

3 Siguranța

3.1 Indicații generale

Capitolul Siguranța cuprinde indicații de bază privind siguranța, normele de protecția muncii și siguranța circulației pentru lucrul cu distribuitorul de îngrășăminte minerale MDS.

Respectarea indicațiilor din acest capitol este premisa de bază pentru exploatarea sigură și fără defecțiuni a distribuitorului de îngrășăminte minerale.

Suplimentar veți găsi și alte indicații de avertizare în celelalte capitole ale acestor instrucțiuni de funcționare, pe care trebuie să le respectați de asemenea cu exactitate. Indicațiile de avertizare sunt prezentate anterior acțiunilor respective.

Indicațiile de avertizare cu privire la componentele furnizorilor le găsiți în documentația corespunzătoare a furnizorului. Respectați și aceste indicații de avertizare.

3.2 Semnificația indicațiilor de avertizare

În acest manual de utilizare indicațiile de avertizare sunt sistematizate corespunzător gravității pericolului și probabilității lui de apariție.

Indicatoarele de pericol avertizează cu privire la pericole constructive reminiscente ale distribuitorului de îngrășăminte minerale, ce nu pot fi evitate. Indicațiile de avertizare se structurează după cum urmează:

Termen semnalizator

| Simbol | Explicație |
|--------|------------|
|--------|------------|

Exemplu

▲ PERICOL



Pericol de moarte la nerespectarea indicațiilor de avertizare

Ignorarea acestui avertisment duce la răni grave, chiar și la moarte.

- ▶ Citiți cu atenție acest manual de utilizare și respectați indicațiile de avertizare.
-

Categoriile de pericol ale indicațiilor de avertizare

Categoria de pericol este marcată prin termenul semnal. Categoriile de pericol sunt clasificate după cum urmează:

▲ PERICOL



Tipul și sursa pericolului

Această indicație de pericol avertizează cu privire la un pericol iminent pentru sănătatea și viața persoanelor.

Ignorarea acestui avertisment duce la răniri grave, chiar și la deces.

- ▶ Respectați neapărat măsurile descrise pentru evitarea acestui pericol.

▲ AVERTIZARE



Tipul și sursa pericolului

Această indicație de pericol avertizează cu privire la un posibil pericol pentru sănătatea persoanelor.

Ignorarea acestui avertisment duce la răniri grave.

- ▶ Respectați neapărat măsurile descrise pentru evitarea acestui pericol.

▲ PRECAUTIE



Tipul și sursa pericolului

Această indicație de pericol avertizează cu privire la un posibil pericol pentru sănătatea persoanelor sau la daune materiale ori de mediu.

Ignorarea acestui avertisment poate cauza deteriorarea produsului sau a mediului.

- ▶ Respectați neapărat măsurile descrise pentru evitarea acestui pericol.

RECOMANDARE

Indicațiile generale conțin sfaturi pentru utilizare și informații deosebit de folositoare, însă nici o avertizare asupra pericolelor.

3.3 Generalități privind siguranța mașinii

Distribuitorul de îngrășăminte minerale MDS este construit în conformitate cu stadiul actual al tehnicii și cu reglementările tehnice recunoscute. Totuși la utilizarea și întreținerea lui pot să apară pericole pentru sănătatea utilizatorului sau a unei terțe persoane, respectiv prejudicierea mașinii și a altor bunuri materiale.

Din acest motiv, utilizați distribuitorul de îngrășăminte minerale MDS numai dacă:

- este în stare perfectă și sigură pentru punerea în circulație,
- respectați normele de siguranță și de evitare a pericolelor.

Aceasta presupune utilizarea și cunoașterea conținutului acestui manual de utilizare, a normelor relevante privind măsurile de prevenire a accidentelor, precum și a regulilor generale aprobate privind siguranța tehnică, medicina muncii și cele privind circulația rutieră.

3.4 Indicații pentru operator

Operatorul este responsabil pentru utilizarea conformă a distribuitorului de îngrășăminte minerale MDS.

3.4.1 Calificarea personalului

Persoanele care se ocupă cu deservirea, întreținerea sau repararea distribuitorului de îngrășăminte minerale, înaintea începerii lucrului trebuie să fi citit și înțeles acest manual de utilizare, în special capitolul referitor la siguranță și avertismentele legate de activitățile respective.

- Mașina va fi utilizată numai de către personal instruit și autorizat de către operator.
- Personalul în curs de formare/școlarizare/instruire va lucra la mașină numai sub supravegherea unei persoane cu experiență.
- Lucrările de revizie și întreținere se vor realiza numai de către personalul calificat în acest scop.

3.4.2 Instruirea

Partenerii noștri comerciali, reprezentanții fabricii sau angajații firmei noastre oferă îndrumare beneficiarului în ceea ce privește deservirea și întreținerea distribuitorului de îngrășăminte minerale.

Operatorul trebuie să se asigure că personalul de deservire și întreținere nou va fi instruit în aceeași proporție și cu aceeași grijă în ceea ce privește deservirea și întreținerea distribuitorului de îngrășăminte minerale, cu respectarea instrucțiunilor din acest manual.

3.4.3 Prevenirea accidentelor

Normele de siguranță și de prevenire a accidentelor sunt reglementate din punct de vedere legal în fiecare țară. Pentru respectarea normelor valabile în țara de utilizare a mașinii este responsabil numai utilizatorul acesteia.

Suplimentar respectați și următoarele indicații:

- Nu lăsați niciodată distribuitorul de îngrășăminte minerale să funcționeze nesupravegheat.
- În timpul lucrului și al transportului nu este permisă urcarea pe distribuitorul de îngrășăminte minerale (interdicție de a transporta însoțitor).
- Nu este permisă urcarea pe distribuitorul de îngrășăminte minerale folosind componentele ei mecanice ca sprijin.
- Nu purtați îmbrăcăminte lejeră. Evitați echipamentul de lucru cu curele, franjuri sau alte componente care s-ar putea agăța.
- În cazul contactului cu substanțele chimice respectați indicațiile producătorului. Se recomandă purtarea unui echipament de protecție.

3.5 Indicații privind siguranța în exploatare

Pentru evitarea situațiilor periculoase, este permisă utilizarea distribuitorului de îngrășăminte minerale numai în perfectă stare de funcționare.

3.5.1 Parcarea distribuitorului de îngrășăminte minerale

- Distribuitorul de îngrășăminte minerale va fi parcat numai cu rezervorul gol, pe un teren solid, orizontal.
- Dacă distribuitorul de îngrășăminte minerale este parcat singur (fără tractor), cursorul de dozare trebuie deschis complet (arcul de readucere detensionat pentru ca apa ajunsă eventual în rezervor să se scurgă).

3.5.2 Alimentarea distribuitorului de îngrășăminte minerale

- Nu alimentați niciodată distribuitorul de îngrășăminte minerale cu motorul autotractorului în funcțiune. Preveniți pornirea neautorizată a motorului prin îndepărtarea cheii de contact a autotractorului.
- Pentru alimentare utilizați mijloace ajutătoare adecvate (de exemplu încărcător cu cupă, transportor elicoidal).
- Alimentați distribuitorul de îngrășăminte minerale până la maxim nivelul marginii. Verificați nivelul de umplere, de exemplu cu ajutorul vizorului din rezervor (în funcție de tip).
- Alimentați distribuitorul de îngrășăminte minerale numai cu grilajul de protecție închis. Prin aceasta evitați defecțiunile apărute la distribuire prin închegarea substanțelor de distribuit (împrăștiat) sau pătrunderea de corpuri străine.

3.5.3 Verificări înaintea punerii în funcțiune

Verificați siguranța în funcționare a distribuitorului de îngrășăminte minerale înaintea primei și următoarelor utilizări.

- Sunt toate dispozitivele de protecție de pe distribuitorul de îngrășăminte minerale prezente și în stare de funcționare?
- Sunt toate componentele de fixare și legăturile de sprijin bine montate și în stare corespunzătoare?
- Discurile aruncătoare și elementele de fixare ale acestora se află în stare corespunzătoare?
- Este grilajul de protecție din rezervor închis și blocat?
- Nu se află nicio persoană în zona periculoasă a distribuitorului de îngrășăminte minerale?
- Protecția arborelui cardanic este în stare corespunzătoare?
- Valoarea de verificare pentru blocarea grilajului se află în intervalul corespunzător? Vezi [imagine 6.8](#).
- Este dispozitivul de deviere și protecție bine fixat în șuruburi pe cadru și rezervor și în bună stare? Vezi [imagine 6.19](#).

3.5.4 Exploatarea curentă

- În cazul funcționării defectuoase a distribuitorului de îngrășăminte minerale trebuie să opriți imediat mașina și să o asigurați. Defecțiunile vor fi remediate neîntârziat de către personalul calificat în acest scop.
- Nu vă urcați nicodată pe distribuitorul de îngrășăminte minerale când sistemul de împrăștiere (distribuire) este pornit.
- Utilizați distribuitorul de îngrășăminte minerale numai cu grilajul de protecție din rezervor închis. Grilajul de protecție nu are voie să fie deschis sau înlăturat în timpul lucrului.
- Părțile rotative ale mașinii pot cauza răniri grave. De aceea asigurați-vă că nu ajungeți cu părțile corpului sau cu îmbrăcămintea în apropierea componentelor rotative.
- Nu lăsați elemente străine (de exemplu șuruburi, piulițe) în rezervorul de împrăștiere.
- Materialul de distribuit aruncat poate provoca răni grave (de exemplu ale ochilor). De aceea, aveți grijă să nu se afle nicio persoană în zona de distribuție a distribuitorului de îngrășăminte minerale.
- Dacă vântul suflă cu putere, opriți distribuția, întrucât nu se mai garantează respectarea zonei de distribuție.
- Nu vă urcați niciodată pe distribuitorul de îngrășăminte minerale sau pe tractor sub liniile de înaltă tensiune.

3.6 Utilizarea îngrășămintelor

Alegerea sau utilizarea de îngrășăminte necorespunzătoare poate duce la vătămarea corporală gravă a persoanelor sau la daune ecologice.

- Informați-vă la alegerea îngrășămintelor despre efectele acestora asupra omului, mediului și mașinii.
- Respectați cu exactitate instrucțiunile producătorului de îngrășăminte.

3.7 Instalația hidraulică

Instalația hidraulică se află sub presiune înaltă.

Lichidele care ies sub presiune înaltă pot să cauzeze răniri grave și să pericliteze mediul. Pentru evitarea pericolelor respectați următoarele indicații:

- Nivelul maxim admis al presiunii de operare nu trebuie depășit niciodată.
- Depresurizați instalația hidraulică **înaintea** tuturor lucrărilor de reparații Oprți motorul tractorului și asigurați-l împotriva repornirii.
- La identificarea locurilor de scurgere purtați întotdeauna **ochelari și mănuși de protecție**.
- În cazul rănilor provocate de uleiul hidraulic **consultați imediat un medic**, pentru că pot apărea infecții grave.
- La racordul furtunurilor hidraulice la autotractor asigurați-vă că instalația hidraulică, atât partea autotractorului cât și partea de comandă, **sunt fără presiune**.
- Conectați furtunurile hidraulice de la sistemul hidraulic al autotractorului și al distribuitorului numai cu racordurile prevăzute.
- Evitați murdărirea circuitului hidraulic. Nu lăsați furtunurile hidraulice demontate să atârne pe sol (vezi [imagine 6.34](#)). Utilizați capacele de protecție contra prafului. Curățați legăturile înaintea cuplării.
- Verificați cu regularitate componentele hidraulice și furtunurile hidraulice pentru identificarea defecțiunilor mecanice cum ar fi de exemplu tăieturi, forfecări, striviri, îndoituri, fisuri, porozitate, etc.
- Și în cazul unei depozități corespunzătoare și a unei solicitări admise, furtunurile și legăturile lor sunt supuse deteriorării din cauze naturale. Prin aceasta, durata lor de depozitare și de utilizare este limitată.

Durata de utilizare a furtunului nu are voie să depășească 6 ani, inclusiv o eventuală perioadă de depozitare de cel mult 2 ani.

Data fabricației furtunului este înscrisă pe exteriorul acestuia, în format lună și an.

- Înlocuiți furtunurile hidraulice deteriorate și uzate.
- Furtunurile înlocuite trebuie să corespundă solicitărilor tehnice ale producătorului aparatului. Atenție în special la specificațiile diferite privind presiunile maxime admise pentru furtunurile hidraulice de înlocuit.

3.8 Revizia și întreținerea

La lucrările de revizie și întreținere trebuie să țineți cont de pericolele suplimentare care nu apar în timpul deservirii mașinii.

- Realizați lucrările de revizie și întreținere întotdeauna cu deosebită atenție. Lucrați cu deosebită grijă și atenție față de pericole.

3.8.1 Calificarea personalului de întreținere

- Lucrările de sudură și cele la instalația electrică și hidraulică se vor realiza numai de către specialiști.

3.8.2 Părțile supuse uzurii

- Respectați cu exactitate intervalele de revizie și întreținere descrise în acest manual de utilizare.
- Respectați de asemenea intervalele de revizie și întreținere specificate de furnizorii de componente. Informați-vă asupra acestora din documentațiile corespunzătoare ale furnizorilor.
- Vă recomandăm să apelați, după fiecare sezon, la reprezentantul nostru de specialitate pentru verificarea stării distribuitorului de îngrășăminte minerale, în special a elementelor de prindere, componentelor din material plastic relevante pentru siguranță, instalației hidraulice, organelor de dozare și paletelor aruncătoare.
- Piesele de schimb trebuie să corespundă cel puțin cerințelor tehnice stabilite de către producător. Acest lucru este realizat, de exemplu, prin utilizarea pieselor de schimb originale.
- Piulițele cu autoblocare sunt concepute numai pentru unică folosință. Pentru fixarea componentelor (de exemplu la schimbarea paletelor aruncătoare) folosiți întotdeauna piulițe cu autoblocare noi.

3.8.3 Lucrările de revizie și întreținere

- Înaintea tuturor lucrărilor de curățare, revizie și întreținere, precum și la remedierea defecțiunilor opriți motorul autotractorului. Așteptați până se opresc toate părțile mobile ale utilajului.
- Asigurați-vă că fără aprobare nimeni nu poate porni distribuitorul de îngrășăminte minerale. Scoateți cheia din contactul autotractorului.
- Verificați dacă autotractorul cu distribuitorul de îngrășăminte minerale sunt parcate în mod corespunzător. Autotractorul trebuie să fie cu rezervorul gol pe un sol orizontal, stabil și asigurat contra deplasării.
- Înaintea lucrărilor de revizie și întreținere depresurizați instalația hidraulică.
- Înaintea lucrărilor la instalația electrică, decuplați-o de la rețeaua de alimentare.
- Dacă trebuie să lucrați cu arborele de antrenare în rotire, nu are voie să se oprească nimeni în zona arborelui de antrenare și a arborelui cardanic.
- Nu înlăturați niciodată blocajele din rezervorul de distribuție (împrăștiere) cu mâna sau cu piciorul, ci utilizați o unealtă adecvată pentru această acțiune. Pentru evitarea înfundărilor, alimentați rezervorul numai cu grilajul de protecție montat.
- Înainte de a curăța distribuitorul de îngrășăminte minerale cu apă, jet de abur sau alte mijloace de curățare, acoperiți toate componentele constructive în care nu trebuie să pătrundă lichid de curățare (de ex. lagărele de alunecare, legăturile electrice cu fișe, elementele de poziționare electrice (actuatori)).
- Verificați periodic stabilitatea piulițelor și șuruburilor și fixați prin strângere legăturile slăbite.

3.9 Siguranța circulației

Pentru circulația pe drumurile publice trebuie ca autotractorul cu distribuitorul de îngrășăminte minerale atașat să corespundă normelor de circulație ale țării respective. Pentru respectarea acestor regulamente sunt răspunzători deținătorul și conducătorul vehiculului.

3.9.1 Verificări înaintea pornirii

Controlul la plecare este o componentă importantă la siguranța circulației. Verificați neîntârziat, înaintea fiecărei curse, respectarea condițiilor de exploatare, a siguranței circulației și regulamentelor din țara de utilizare.

- Asigurați-vă că nu este depășită greutatea totală autorizată. Respectați sarcina admisibilă pe osie, sarcina de frânare admisă și capacitatea portantă admisă a pneurilor [13: Calcularea sarcinii pe osie, pagina 147](#).
- Este distribuitorul de îngrășămintă minerale atașat regulamentar?
- În timpul deplasării s-ar putea pierde îngrășământ?
Fiți atenți la nivelul de umplere al îngrășământului în rezervor.
Cursoarele de dozare trebuie să fie închise.
Dacă cilindrii hidraulici sunt cu simplă acțiune, închideți suplimentar și robinetii cu bilă.
- Verificați presiunea în anvelope și funcționarea sistemului de frânare al autotractorului.
- Corespund iluminarea și plăcuța de înmatriculare a distribuitorul de îngrășămintă minerale cu regulamentele țării dumneavoastră privind circulația pe drumurile publice? Fiți atenți la montarea corectă a indicatoarelor de avertizare, reflectoarelor și iluminării suplimentare.

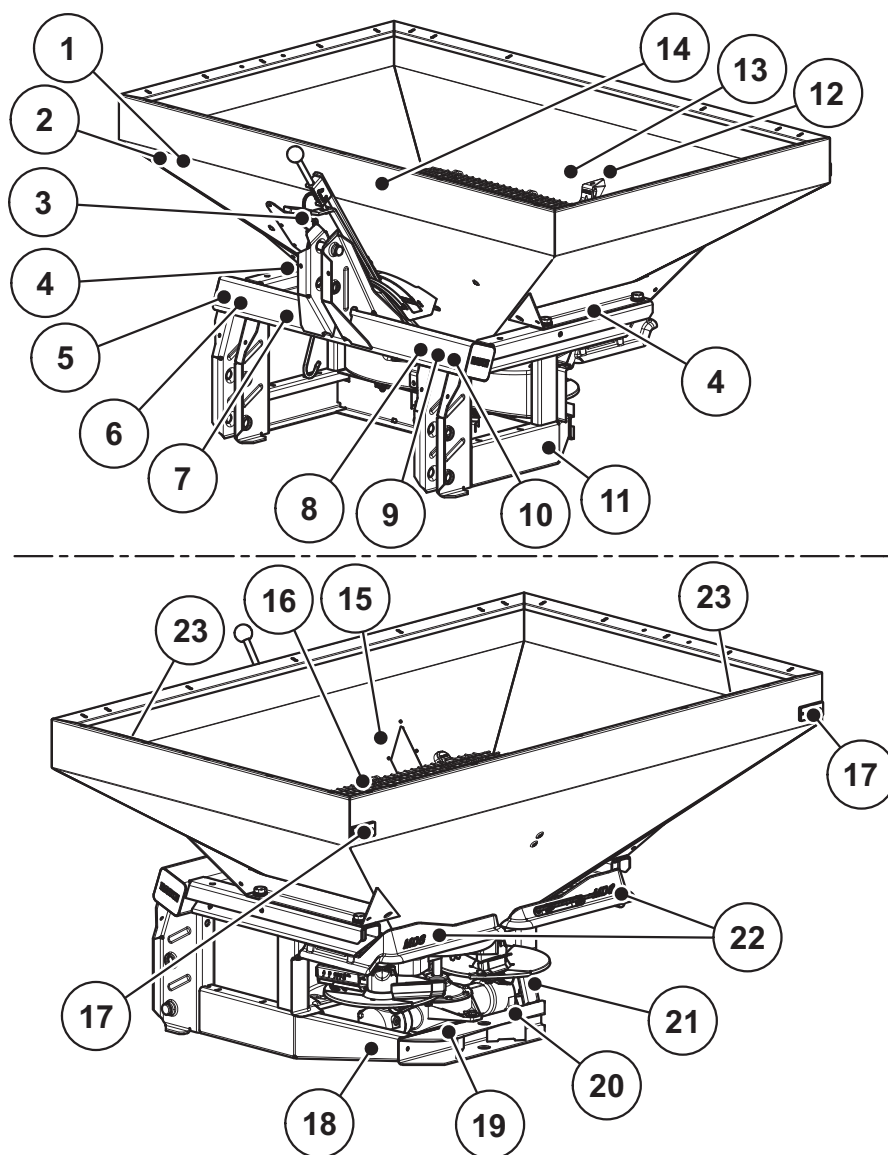
3.9.2 Transportul cu distribuitorul de îngrășămintă minerale

Comportamentul în deplasare, capacitatea de virare și de frânare a autotractorului se modifică prin atașarea distribuitorul de îngrășămintă minerale. Astfel osia din față a autotractorului dumneavoastră este eliberată de exemplu prin sarcina utilă ridicată și prin aceasta este afectată capacitatea de direcționare.

- Adaptați modul dumneavoastră de conducere la proprietățile modificate de circulație.
- Asigurați-vă permanent o vizibilitate suficientă în timpul deplasării. Dacă aceasta nu este garantată (de exemplu la mersul înapoi), este nevoie de prezența unei persoane pentru ajutor.
- Nu depășiți viteza maximă admisă.
- Evitați virajele bruște la deplasările pe rampă și pantă și la deplasările transversale pe pantă. Prin deplasarea punctului de greutate apare pericolul de răsturnare. Conduceți cu deosebită atenție și în cazul solurilor care sunt denivelate, moi (de exemplu intrările în câmp, muchiile bordurilor).
- Pentru a evita pendularea la vinciul din spate, reglați ghidajul inferior în lateral, fix.
- Este interzisă staționarea persoanelor pe distribuitorul de îngrășămintă minerale în timpul lucrului și în timpul funcționării acestuia.

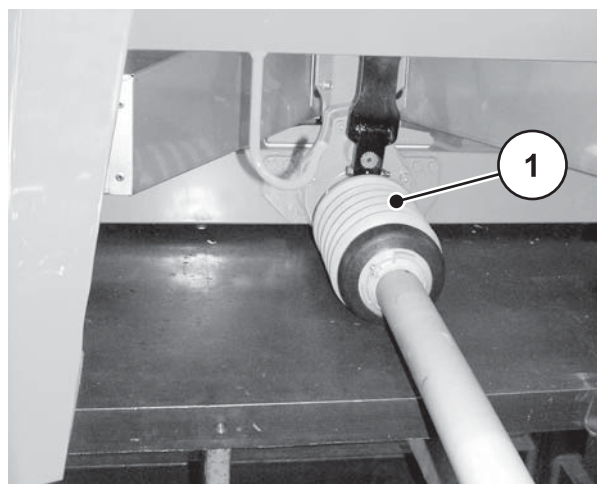
3.10 Dispozitivele de protecție la mașină

3.10.1 Poziția dispozitivelor de protecție



Imagine 3.1: Poziția dispozitivelor de protecție, indicațiilor de avertizare, instrucțiunilor și a reflectoarelor

- | | |
|--|--|
| [1] Instrucțiuni privind numărul de serie pe cadru și rezervor | [12] Blocarea grilajului de protecție |
| [2] Numărul de serie pe rezervor | [13] Instrucțiuni privind blocarea grilajului de protecție |
| [3] Avertisment zonă de strivire la segmentul reglabil | [14] Instrucțiuni împrăștiere unilaterală |
| [4] Instrucțiune moment de strângere | [15] Instrucțiune utilizare grilaj de protecție |
| [5] Plăcuța fabricii constructoare | [16] Grilaj de protecție în rezervor |
| [6] Număr de serie pe cadru | [17] Reflectoare roșii spate |
| [7] Instrucțiuni turație arbore de antrenare | [18] Instrucțiuni de reglare palete aruncătoare |
| [8] Instrucțiuni sarcină maximă utilă | [19] Indicație de avertizare părți mobile |
| [9] Indicație de avertizare: Citiți manualul de utilizare | [20] Indicație de avertizare: Scoateți cheia de contact |
| [10] Indicație de avertizare: Aruncare material | [21] Instrucțiuni de transportare a remorcii |
| [11] Reflectoare galbene laterale | [22] Dispozitivul de deviere și protecție |
| | [23] Cârligele macaralei |



[1] Protecția arborelui cardanic

Imagine 3.2: Protecția arborelui cardanic

3.10.2 Funcționarea dispozitivelor de protecție

Dispozitivele de protecție vă protejează sănătatea și viața.

- Utilizați distribuitorul de îngrășămintă minerale numai cu dispozitivele de protecție în stare de funcționare
- Nu utilizați dispozitivul de deviere și protecție ca ajutor pentru urcare. Nu este prevăzut pentru așa ceva. Există pericolul căderii.

| Denumire | Funcție |
|--------------------------------------|---|
| Grilaj de protecție în rezervor | <p>Împiedică blocarea părților corporale în dispozitivul rotativ de amestecare.</p> <p>Împiedică retezarea părților corpului de către cursorul de dozare.</p> <p>Împiedică deteriorările în timpul împrăștierii (distribuirii) datorate aglomerărilor de material, pietrelor mai mari sau alte materiale mari (efect de cernere).</p> |
| Blocarea grilajului de protecție | <p>Împiedică deschiderea involuntară a grilajului de protecție din rezervor. Se blochează automat mecanic la închiderea corespunzătoare a grilajului de protecție și poate fi deblocat numai cu ajutorul unei unelte.</p> |
| Dispozitivul de deviere și protecție | <p>Dispozitivul de deviere și protecție împiedică aruncarea îngrășământului spre față (în direcția autotractorului/postului de lucru).</p> <p>Dispozitivul de deviere și protecție împiedică prinderea de către discurile rotative aruncătoare din spate, din lateral și din față.</p> |
| Protecția arborelui cardanic | <p>Împiedică blocarea părților corporale în arborele cardanic rotativ.</p> |

3.11 Etichetele Indicații de avertizare și instrucțiuni

Pe distribuitorul de îngrășăminte minerale MDS MDS sunt amplasate diverse indicații de avertizare și instrucțiuni (Amplasare pe mașină - vezi [imagine 3.1](#)).

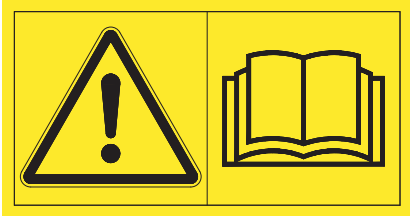


Indicațiile de avertizare și instrucțiunile sunt parte a utilajului. Nu au voie să fie îndepărtate sau modificate. Semnele lipsă sau ilizibile trebuie înlocuite imediat.

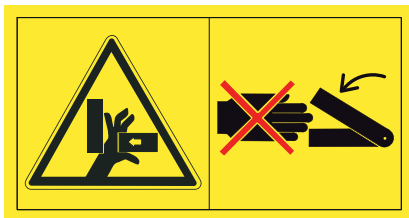
Dacă la lucrările de reparații trebuie încorporate componente noi, la acestea se vor monta aceleași indicații de avertizare și instrucțiuni cu care au fost prevăzute piesele originale.

RECOMANDARE

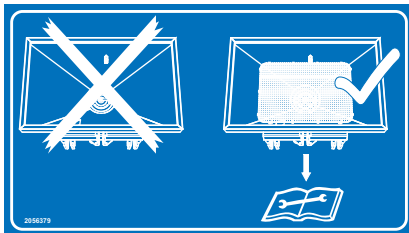
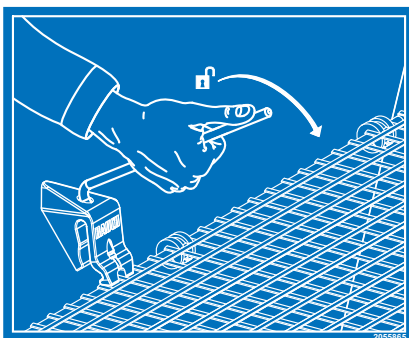

Indicațiile de avertizare și instrucțiunile corecte se pot obține prin Serviciul de piese de schimb.


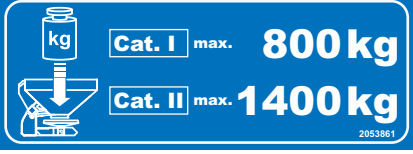

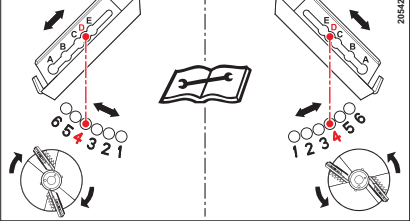
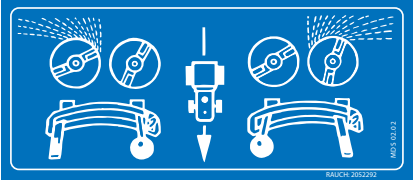
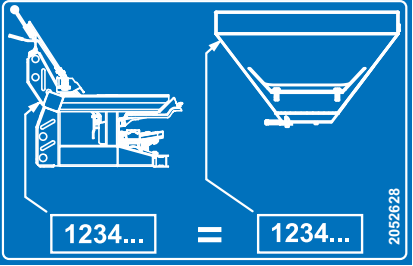
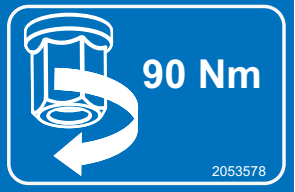
3.11.1 Eticheta Indicații de avertizare


| | |
|---|--|
|  | <p>Citiți manualul de utilizare și indicațiile de siguranță.</p> <p>Înainte de punerea în funcțiune a mașinii citiți și respectați instrucțiunile de funcționare și indicațiile de siguranță.</p> <p>Instrucțiunile de funcționare vă explică detaliat modalitatea de deservire și oferă indicații importante pentru manevrare, întreținere și îngrijire.</p> |
|  | <p>Pericol prin aruncare de material.</p> <p>Pericol de rănire pentru tot corpul prin materialul propulsat.</p> <p>Înainte de punerea în funcțiune evacuați toate persoanele din zona periculoasă (zona de împrăștiere) a distribuitorului de îngrășăminte minerale.</p> |
|  | <p>Pericol datorat componentelor mobile</p> <p>Pericol de retezare a părților corpului.</p> <p>Este interzisă atingerea zonelor periculoase ale discurilor rotative aruncătoare, ale mecanismului de amestecare sau ale arborelui cardanic.</p> <p>Înainte de lucrările de întreținere, reparații și reglaje opriți motorul și scoateți cheia de contact.</p> |

| | |
|---|--|
|  | <p>Scoateți cheia de contact.</p> <p>Înainte de lucrările de întreținere, reparații și reglaje opriți motorul și scoateți cheia de contact, pentru a împiedica o pornire neintenționată a motorului.</p> |
|  | <p>Loc de strivire în zona pârghiei de reglare în cazul acționării hidraulice a sertarului (Versiunea M)</p> <p>La acționarea sertarului aveți grijă să nu se afle nici o persoană în zona pârghiei de reglare.</p> |

3.11.2 Etichetele Instrucțiuni și plăcuța fabricii constructoare

| | |
|---|---|
|  | <p>Grilaj de protecție</p> <p>Înainte de punerea în funcțiune a distribuitorului de îngrășămintă minerale MDS montați și închideți grilajul de protecție.</p> |
|  | <p>Blocarea grilajului de protecție</p> <p>Dispozitivul de blocare a grilajului de protecție se blochează automat la închiderea grilajului de protecție în rezervor. El poate fi deblocat numai cu ajutorul unei unelte.</p> |
|  | <p>Turație arbore de antrenare</p> <p>Turația nominală a arborelui de antrenare este de 540 rot./min.</p> |

| | |
|---|---|
|  | <p>Sarcină maximă utilă 1800 kg pentru MDS 17.1, MDS 19.1.</p> |
|  | <p>Sarcină maximă utilă La categoria I: 800 kg La categoria II: 1400 kg pentru MDS 11.1 și MDS 12,1.</p> |
|  | <p>Sarcină maximă utilă 800 kg pentru MDS 10.1.</p> |
|  | <p>Reglarea paletii aruncătoare la discurile aruncătoare stânga și dreapta.</p> |
|  | <p>Distribuția unilaterală</p> |
|  | <p>Numărul de serie de pe cadru și de pe rezervor trebuie să fie identice.</p> |
|  | <p>Cuplu de strângere 90 Nm pentru fixarea rezervorului pe cadru.</p> |

| | |
|---|--|
| <p>Zur Beachtung:</p> <p>a) Die Fahrgeschwindigkeit mit Anhänger darf 25 km/h nicht überschreiten.</p> <p>b) Der Anhänger muß eine Aufaufbremse oder eine Bremsanlage haben, die vom Führer des ziehenden Fahrzeugs betätigt werden kann.</p> <p>c) Das Mitführen eines Starrdeichselanhängers ist nur zulässig, wenn das Gesamtgewicht des Anhängers das Gesamtgewicht des ziehenden Fahrzeugs nicht übersteigt und die Stützlast des Anhängers vom Anbaugerät mit einem oder mehreren Stützrädern so auf die Fahrbahn übertragen wird, dass sich das Zugfahrzeug sicher lenken und bremsen läßt.</p> <p>d) Ein Gelenkdeichselanhänger darf am Anbaugerät mitgeführt werden, wenn das tatsächliche Gesamtgewicht des Anhängers nicht mehr als das 1,25fache des zulässigen Gesamtgewichtes des Zugfahrzeuges, jedoch höchstens 5 t beträgt.</p> <p style="text-align: right;">2054643</p> | <p>De respectat în Germania</p> <p>Reglementările pentru transportarea remorcilor în spatele mașinilor atașate conform Codului rutier german.</p> |
|  | <p>Plăcuța fabricii constructoare</p> |

3.12 Transportarea remorcilor (numai în Germania)

- Viteza de deplasare cu remorcă nu trebuie să depășească **25 km/h**.
- Remorca trebuie să aibă o frână prin reacțiune sau o instalație de frânare care poate fi acționată de șoferul vehiculului care o remorchează.
- Conducerea unei remorci cu osie rigidă este permisă numai dacă greutatea totală a remorcii nu depășește greutatea totală a vehiculului de tractat și sarcina de reazem a remorcii este astfel transmisă de unitatea atașabilă cu una sau mai multe roți de sprijin către carosabil, astfel încât autotractorul să poată fi condus și frânat în siguranță.
- O remorcă cu proțap articulată poate fi remorcată de un utilaj atașat dacă masa efectivă totală a remorcii nu este mai mare decât 1,25 ori masa totală autorizată a vehiculului trăgător, dar nu depășește **5 t**.

3.13 Reflectoare

Instalațiile tehnice de iluminat trebuie să fie montate regulamentar și permanent în stare de funcționare. Nu trebuie să fie acoperite sau murdare.

Distribuitorul de îngrășăminte minerale MDS este dotat cu un sistem de identificare luminoasă pasivă pe lateral și posterior (amplasarea pe mașină - vezi [imagine 3.1](#)).

4 Informații referitoare la mașină

4.1 Producător

RAUCH Landmaschinenfabrik GmbH

Landstraße 14

D-76547 Sinzheim

Telefon: +49 (0) 7221 / 985-0

Telefax: +49 (0) 7221 / 985-200

Centrul service, Serviciul tehnic pentru clienți

RAUCH Landmaschinenfabrik GmbH

Căsuța poștală 1162

D-76545 Sinzheim

Telefon: +49 (0) 7221 / 985-250

Telefax: +49 (0) 7221 / 985-203

4 Informații referitoare la mașină

4.2 Date tehnice dotarea de bază

Dimensiuni:

| Date | MDS 10.1 | MDS 11.1 | MDS 12.1 | MDS 17.1 | MDS 19.1 |
|---|---------------------|-------------|-------------|-------------|-------------|
| Lățime totală | 108 cm ^a | 140 cm | 140 cm | 190 cm | 190 cm |
| Lungime totală | 108 cm | 115 cm | 115 cm | 120 cm | 120 cm |
| Înălțime de umplere (mașina de bază) | 92 cm | 92 cm | 104 cm | 93 cm | 101 cm |
| Distanță centru de greutate de la punctul cuplaj al ghidajului inferior | 55 cm | 55 cm | 55 cm | 55 cm | 55 cm |
| Lățime de umplere | 98 cm | 130 cm | 130 cm | 180 cm | 180 cm |
| Lățime de lucru ^b | 10 - 18 m | 10 - 18 m | 10 - 18 m | 10 - 18 m | 10 - 18 m |
| Turație arbore de antrenare | minim | 450 rot/min | 450 rot/min | 450 rot/min | 450 rot/min |
| | maxim | 600 rot/min | 600 rot/min | 600 rot/min | 600 rot/min |
| Turație nominală | 540 rot/min | 540 rot/min | 540 rot/min | 540 rot/min | 540 rot/min |
| Volum | 500 l | 600 l | 800 l | 700 l | 900 l |
| Debit ^c | maxim | 250 kg/min | 250 kg/min | 250 kg/min | 250 kg/min |
| Presiune hidraulică | maxim | 200 bar | 200 bar | 200 bar | 200 bar |
| Nivel de zgomot ^d (măsurat în cabina închisă a tractorului) | 75 dB(A) | 75 dB(A) | 75 dB(A) | 75 dB(A) | 75 dB(A) |

a. La versiunile R, D, K lățimea totală este de 120 cm

b. Lățimea de lucru depinde de sortimentul îngrășământului și tipul discului aruncător (max. 24 m)

c. debitul maxim depinde de tipul îngrășământului folosit.

d. Întrucât nivelul de zgomot al distribuitorului de îngrășămintă minerale poate fi determinat numai cu tractorul în funcțiune, nivelul efectiv măsurat depinde în mare măsură de tractor.

Greutăți și sarcini:

RECOMANDARE

Greutatea (masa) fără încărcătură a distribuitorului de îngrășăminte minerale diferă în funcție de dotare și de combinația de accesorii. Greutatea fără încărcătură indicată pe plăcuța fabricii constructoare se referă la execuția standard.

| Date | MDS 10.1 | MDS 11.1 | MDS 12.1 | MDS 17.1 | MDS 19.1 |
|------------------------------------|------------------------------|--|----------|--------------------------|----------|
| Greutatea fără încărcătură | 190 kg | 200 kg | 210 kg | 210 kg | 230 kg |
| Sarcina utilă maxim îngrășământ | La categoria I și II: 800 kg | La categoria I: 800 kg La categoria II: 1400 kg | | La categoria II: 1800 kg | |

4.3 Date tehnice accesorii și combinații accesorii

Distribuitorii de îngrășăminte minerale din seria constructivă MDS pot fi utilizate cu diverse accesorii și combinații ale acestora. În funcție de echiparea utilizată volumele, dimensiunile și greutatea se pot modifica.

| Accesorii pentru tipurile MDS 11.1/12.1 | M 21 | M 41 |
|---|--------------|----------|
| Modificare volum | + 200 l | + 400 l |
| Modificare înălțime de umplere | + 12 cm | + 24 cm |
| Lățime de umplere | 130 cm | |
| Mărime accesorii maxim | 140 x 115 cm | |
| Greutate accesorii | 20 kg | 30 kg |
| Observație | 4 laturi | 4 laturi |

| Accesorii pentru tipurile MDS 17.1/19.1 | M 430 | M 433 | M 630 | M 633 | M 873 |
|---|--------------|----------|----------|--------------|----------|
| Modificare volum | + 400 l | + 400 l | + 600 l | + 600 l | + 800 l |
| Modificare înălțime de umplere | + 18 cm | + 8 cm | + 30 cm | + 18 cm | + 27 cm |
| Lățime de umplere | 178 cm | | | 228 cm | |
| Mărime accesorii maxim | 190 x 120 cm | | | 240 x 120 cm | |
| Greutate accesorii | 30 kg | 31 kg | 42 kg | 49 kg | 59 kg |
| Observație | 4 laturi | 3 laturi | 4 laturi | 3 laturi | 3 laturi |

5 Transport fără autotractor

5.1 Indicații generale de siguranță

Respectați următoarele indicații înainte de transportul distribuitorului de îngrășăminte minerale:

- Distribuitorul de îngrășăminte minerale poate fi transportat numai cu rezervorul gol.
- Lucrările pot fi efectuate doar de către persoane calificate, apte și în mod expres autorizate în acest sens.
- Pentru transport trebuie folosite mijloace de transport și ridicare adecvate (de ex. macarale, motostivuitoare, hamuri ...).
- Stabiliți de timpuriu traseul de transport și îndepărtați eventualele obstacole.
- Trebuie verificat, dacă toate dispozitivele de siguranță și transport sunt în stare de funcționare.
- Asigurați toate zonele periculoase în mod corespunzător, chiar dacă pericolele sunt doar de scurtă durată.
- Persoana responsabilă pentru transport este obligată să se asigure că transportul distribuitorului de îngrășăminte minerale este efectuat în mod corespunzător.
- Persoanele neautorizate trebuie ținute la distanță de traseu. Ariile afectate trebuie închise!
- Distribuitorul de îngrășăminte minerale trebuie transportat atent și manipulat cu atenție.
- Asigurați-vă că punctele de greutate sunt echilibrate! Dacă este necesar reglați corzile de transport astfel încât utilajul să atârne drept pe mijlocul de transport.
- Distribuitorul de îngrășăminte minerale trebuie transportat pe cât posibil aproape de sol către locul de montare.

5.2 Încărcare și descărcare, parcare

1. Determinați greutatea distribuitorului de îngrășăminte minerale.
Verificați în acest sens indicațiile de pe plăcuța fabricii.
Fiți atenți și la greutatea eventualelor accesorii montate.
2. Fixați uneltele de ridicare adecvate în ambele inele.
3. Ridicați utilajul cu atenție utilizând un dispozitiv adecvat de ridicare.
4. Poziționați atent utilajul pe suprafața de încărcare a vehiculului de transport respectiv pe o suprafață stabilă.

6 Punerea în funcțiune

6.1 Luarea în primire a distribuitorului de îngrășămintă minerale

Când luați în primire distribuitorului de îngrășămintă minerale, verificați integritatea completului de livrare.

Din setul de serie fac parte

- 1 Instrucțiuni de funcționare - distribuitor de îngrășămintă minerale, seria constructivă MDS
- 1 Tabel de distribuție (pe hârtie sau CD)
- 1 Set probă de rotire constând din jgheab și calculator
- Bolțuri ghidare inferioară și superioară
- Cap amestecător
- Grilaj de protecție în rezervor
- 1 Set șaibe aruncătoare (conform comenzii), Multi-Disc cu pârghie de reglare,
- 1 Arbore cardanic (inclusiv instrucțiuni de funcționare)

Controlați ca și eventualele accesorii comandate să fie complete.

Verificați dacă au apărut avarii în timpul transportului sau lipsesc componente. Avariile apărute în timpul transportului vor fi confirmate de firma transportatoare.

RECOMANDARE

La preluare verificați stabilitatea și poziția corectă a părților atașate.

Discul aruncător drept și stâng trebuie să fie montate fiecare în direcția de deplasare.

În caz de dubii vă rugăm adresați-vă distribuitorului dumneavoastră sau direct fabricii.

6.2 Condițiile ce trebuie îndeplinite de autotractor

Pentru utilizarea în siguranță și în conformitate cu destinația a distribuitorului de îngrășămintă minerale MDS, autotractorul trebuie să îndeplinească cerințele impuse din punct de vedere mecanic, hidraulic și electric.

- Conexiune arbore cardanic: 1 3/8 țoli, 6 componente, 540 rot/min (alternativ 8 x 32 x 38, 540 rot/min),
- Alimentare cu ulei: max. 200 bar, ventil cu simplă sau dublă acțiune (funcție de echipare) la acționarea hidraulică a sertarului,
- Tensiune bord: 12V,
- Bară în trei puncte categoria I respectiv II. (în funcție de tip)

6.3 Asamblarea distribuitorului de îngrășăminte minerale

RECOMANDARE

Asamblarea cadrului/rezervorului trebuie efectuată **numai** de către reprezentantul Dvs. respectiv de un service autorizat.

⚠ PRECAUTIE



Pagube materiale la rezervor

Dacă rezervorul nu a fost aplicat cu atenție pe cadru, arborele mecanismului de amestecare poate să atingă fundul rezervorului și să provoace pagube materiale.

Proeminența din material plastic sau alte piese pot fi deteriorate.

- ▶ La asamblarea rezervorului pe cadru se va proceda cu atenție.
 - ▶ Se va acționa dispozitivul de ridicare în pași mărunți, pentru a așeza rezervorul în poziție corectă.
-

⚠ AVERTIZARE



Pericol de strivire prin căderea rezervorului/cadrului

La ridicarea rezervorului/cadrului există pericol de strivire dacă rezervorul/cadrul nu este agățat corect.

Pot fi rănite persoane iar rezervorul/cadrul poate fi deteriorat.

- ▶ Utilizați mijloace de ridicare adecvate pentru ridicarea rezervorului/cadrului.
 - ▶ Fixați dispozitivul de agățare în punctele prevăzute.
 - ▶ Aveți grijă să nu se afle nicio persoană sub rezervorul/cadrul ridicat .
-

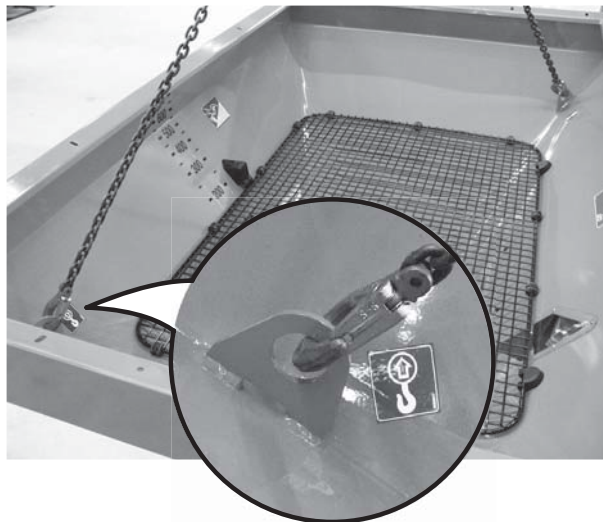
Pentru reducerea volumului transportat, rezervorul și cadrul sunt livrate în separat.

1. Ridicați cadrul de pe stivă cu un mijloc de ridicare adecvat (de ex. stivuitoare/încărcător frontal) și cu chingi adecvate (vezi [imagine 6.1](#)) și așezați-l pe o bază plană, sigură.



Imagine 6.1: Ridicarea cadrului

2. Fixați mijloacele de fixare adecvate în inelele pentru macarale din rezervor și ridicați rezervorul din stivă, precum se arată în imagine.



Imagine 6.2: Ridicarea rezervorului

RECOMANDARE

Fiecare cadru și rezervor va purta în sensul de mers **dreapta** un număr de serie.

Aceste numere de serie trebuie să fie identice în cazul cadrului și al rezervorului, pentru că altfel nu este asigurată reglarea din fabricație a cadrului/rezervorului.

Consecințe posibile:

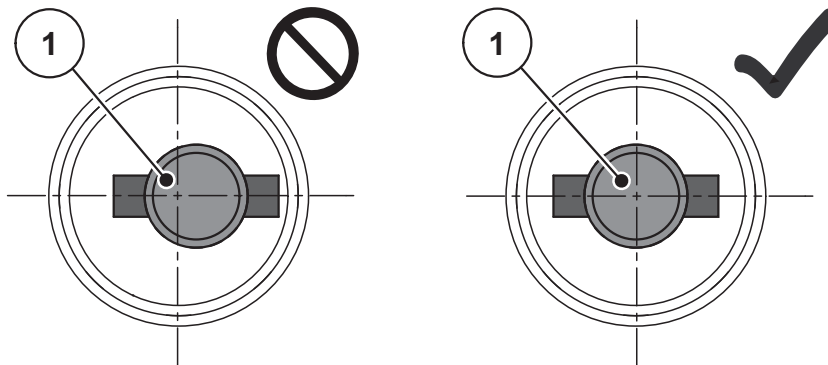
- Împrăștiere (distribuire) incorectă
- Deteriorări ale mașinii

6.3.1 Verificarea poziționării transmisiei

RECOMANDARE

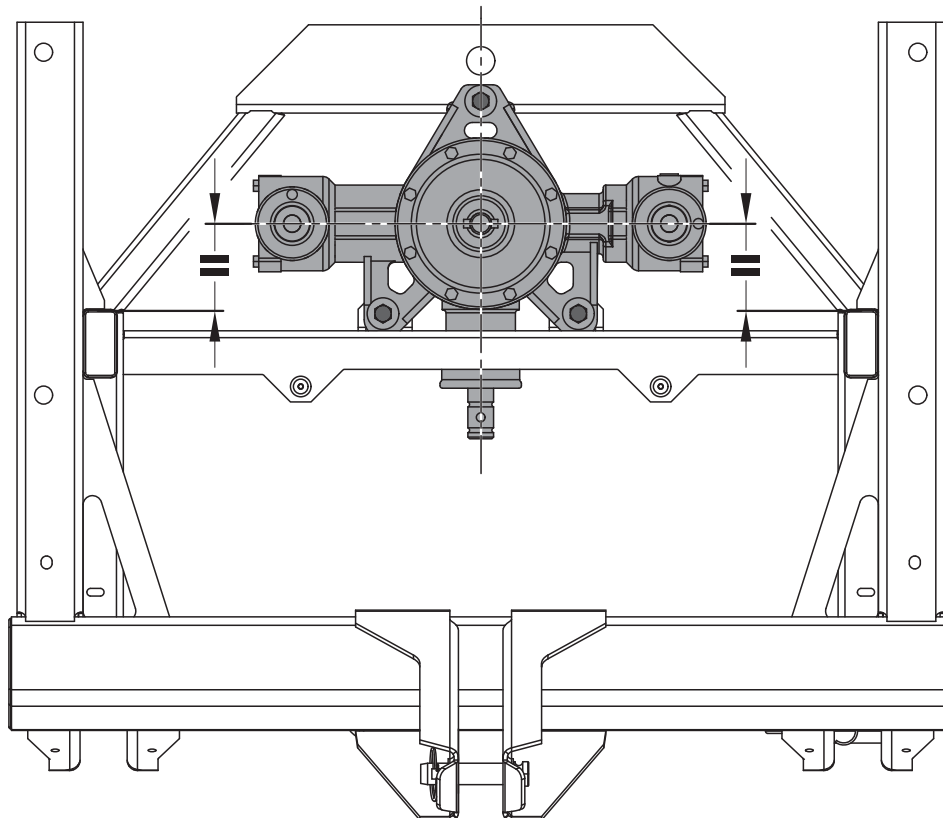
După fiecare detașare a cadrului portant și a rezervorului trebuie verificată poziția corectă a transmisiei la asamblare.

Axul de antrenare [1] al sistemului de amestecare trebuie să se afle exact în mijlocul deschizăturii podelei. În cazul în care nu este poziționat corect, poziția poate fi corectată prin deplasarea angrenajului în direcția corespunzătoare. Pentru aceasta, găurile de fixare ale angrenajului/cadrului sunt alungite.



Imagine 6.3: Centrarea axului de antrenare

Acordați atenție așezării drepte a angrenajului în cadrul portant.



Imagine 6.4: Verificarea poziției angrenajului

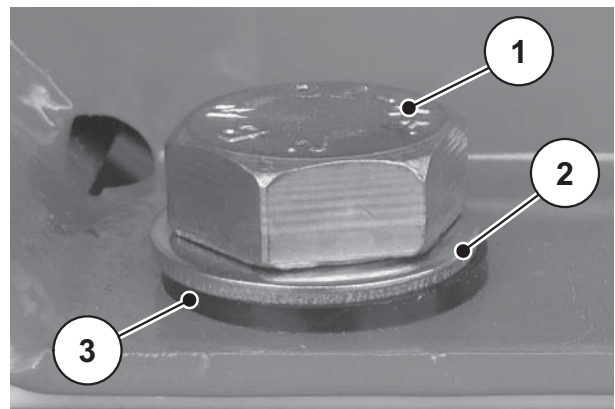
6.3.2 MDS 10.1/11.1/12.1/17.1/19.1 (M)

1. Închideți cursorul de dozare.
2. Poziționați rezervorul **cu atenție** pe cadru. Introduceți în același timp arborele sistemului de amestecare în orificiul din fundul rezervorului.



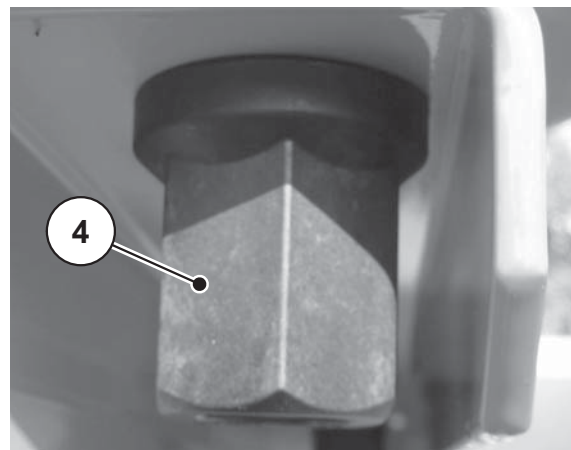
Imagine 6.5: Arborele mecanismului de amestecare

3. Înșurubați cadrul și rezervorul unul cu celălalt.



- [1] Șurub M20
 [2] Șaibă metalică
 [3] Șaibă din material plastic

Imagine 6.6: Șurub M20



- [4] Piuliță din material plastic

Imagine 6.7: Piuliță din material plastic

⚠ PRECAUTIE**Momentul de strângere al șuruburilor**

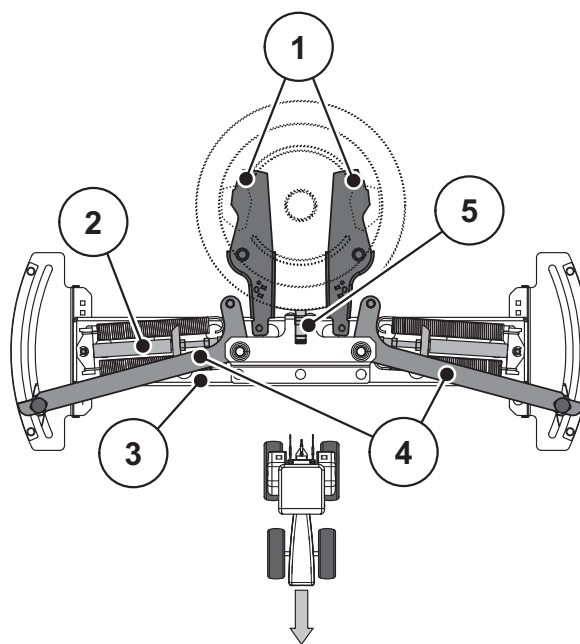
Dacă momentul de strângere este prea mare, filetul piuliței din material plastic poate fi deteriorat.

- ▶ Șuruburile rezervorului și ale cadrului trebuie strânsă cu o cheie dinamometrică.
- ▶ Moment de strângere: **90 Nm**

6.3.3 MDS 10.1/11.1/12.1/17.1/19.1 (K/R/D)**RECOMANDARE**

Pentru că distribuitorul de îngrășăminte minerale MDS (K/R/D) dispune de o scală de dozare pe fiecare parte, trebuie efectuate lucrările de montaj pentru partea **dreaptă** și pentru partea **stângă**.

1. Poziționați cadrul pe un sol plan și sigur (de ex. palet).



- [1] Cursorul de dozare
- [2] Cilindru hidraulic
- [3] Punte cu lagăre
- [4] Pârghie limitatoare
- [5] Cep lagăr

Imagine 6.8: Sistemul de cursori de dozare și pârghii limitatoare

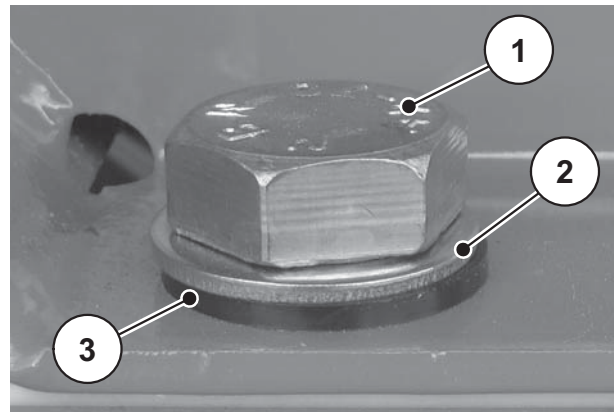
2. Reglați pârghiile limitatoare dreapta și stânga [4] în cea mai înaltă poziție (550) și fixați-le.
3. Așezați spre față ambii cilindri hidraulici [2] fixați la puntea lagărului [3] (în direcția de deplasare).
4. Orientați manual ambii cursori de dozare [1] de pe rezervor în paralel cu direcția de mers.
5. Așezați rezervorul cu atenție pe cadru.

Introduceți în același timp cepul lagărului [5] în fanta de ghidare a punții cu lagăre [3] și arborele mecanismului de amestecare în orificiul din fundul rezervorului (vezi [imagine 6.8](#) și [imagine 6.9](#)).



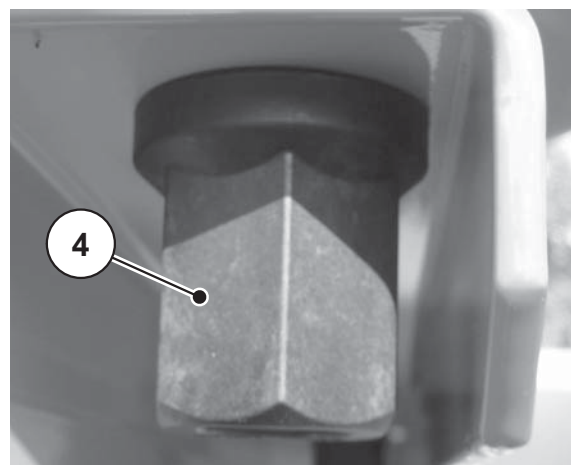
Imagine 6.9: Arborele mecanismului de amestecare

6. Cu ajutorul șuruburilor fixați rezervorul și cadrul unul la celălalt.



- [1] Șurub M20
- [2] Șaibă metalică
- [3] Șaibă din material plastic

Imagine 6.10: Șurub M20



- [4] Piuliță din material plastic

Imagine 6.11: Piuliță din material plastic

▲ PRECAUTIE



Momentul de strângere al șuruburilor

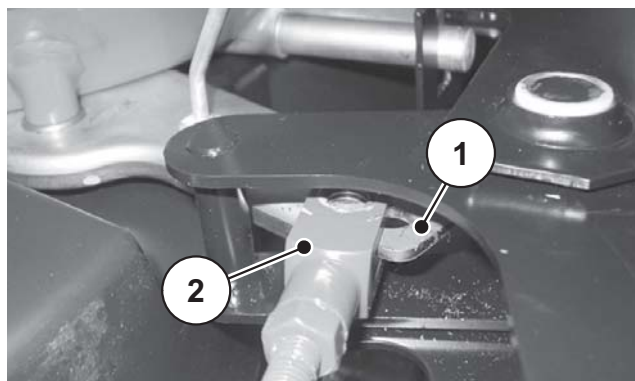
Dacă momentul de strângere este prea mare, filetul piuliței din material plastic poate fi deteriorat.

- ▶ Șuruburile rezervorului și ale cadrului trebuie strânse cu o cheie dinamometrică.
- ▶ Moment de strângere: **90 Nm**.

Asamblarea cursorilor de dozare

Procedați pentru ambele părți (stânga și dreapta) după cum urmează:

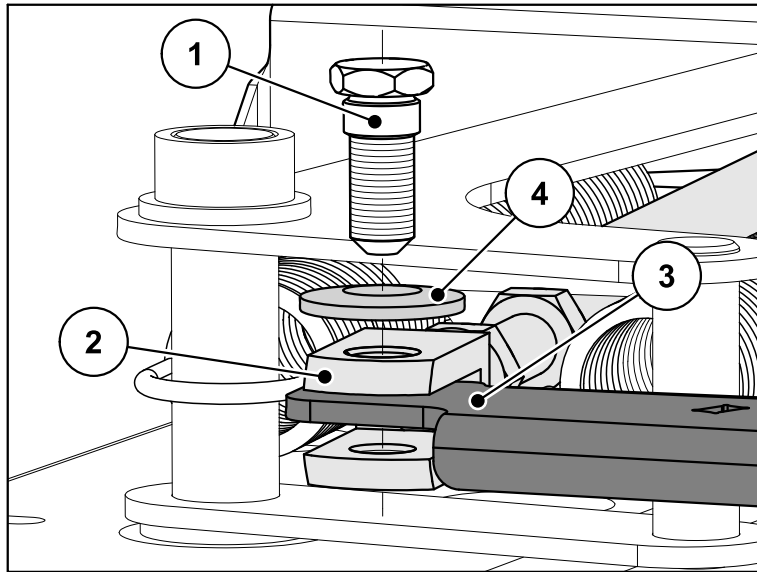
1. Demontați arborele cardanic.
2. Închideți manual cursorul de dozare cât de mult posibil (până la tamponarea pe consola centrală).
3. Reglați pârghia limitatoare la poziția 0.
4. Înlăturați piesa din material plastic de pe furca tijei cilindrului hidraulic.
5. Îndepărtați bolțul de siguranță și șaiba de siguranță.
6. Reglați pârghia limitatoare la poziția 550.
7. Poziționați furca tijei cilindrului hidraulic pe cursorul de dozare [1].



- [1] Cursorul de dozare
[2] Furca tijei cilindrului hidraulic

Imagine 6.12: Plasarea cilindrului

8. Conectați furtunurile hidraulice ale pârghiei hidraulice la agregatul hidraulic sau la autotractor.
9. Trageți cu atenție cilindrii hidraulici ai autotractorului/agregatului până la blocare.
10. Închideți robinetii cu bilă ai acționării hidraulice a cursorilor (numai versiunea K/R).
11. Opriți autotractorul respectiv opriți agregatul.
12. Scoateți cheia de contact.



Imagine 6.13: Conexiunea cursorului de dozare

- [1] Bolț de siguranță
- [2] Furca tije
- [3] Cursorul de dozare
- [4] Șaibă de siguranță

13. Conectați cursoarele de dozare [3] cu furca tije [2] cilindrului hidraulic cu ajutorul bolțului de siguranță [1] și a șaibei de siguranță [4].

- ▷ **Asamblarea cadru - rezervor este acum finalizată. În cazul în care separați acum furtunurile hidraulice de tractor/agregat, trebuie în prealabil să fie detensionate arcurile de readucere a cilindrilor cu simplă acțiune. Vezi [6.11: Parcarea și decuplarea distribuitorului de îngrășăminte minerale](#), pagina 60.**

▲ AVERTIZARE



Pericol de strivire datorită părților componente ale mașinii

Cursorii de dozare sunt comandați prin ventile de comandă și robineți cu bilă.

Printr-o acțiune neintenționată a ventilelor, respectiv a robineților cu bilă, cursorii de dozare deschiși pot fi închiși.

- ▶ Înainte de orice lucrare de asamblare sau reglare, închideți cursorii de dozare și, dacă este cazul, robineții cu bilă.

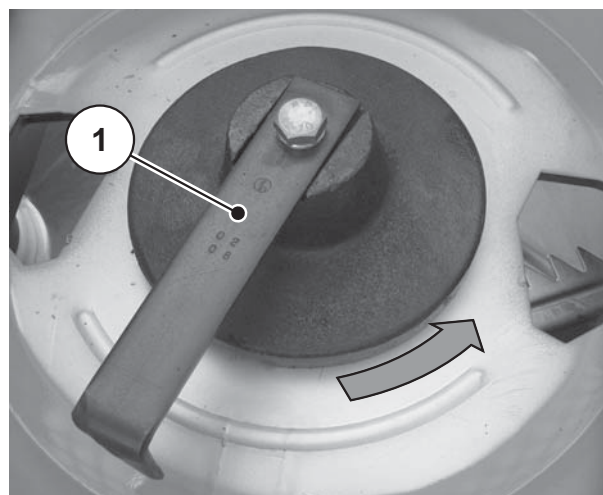
6.3.4 Asamblarea mecanismului de amestecare

1. Lubrifiați arborele mecanismului de amestecare în zona știftului cilindric cu unsoare grafitată.



Imagine 6.14: Arborele mecanismului de amestecare

2. Lubrifiați capul de amestecare [1] cu unsoare grafitată înainte de montare.
3. Montați capul amestecător.
4. Asigurați capul amestecător [1] prin rotire în sens contrar acelor de ceasornic.



Imagine 6.15: Cap amestecător

6.4 Montarea grilajului de protecție

▲ AVERTIZARE



Pericol de rănire datorită componentelor mobile din rezervor

În rezervor se află componente mobile.

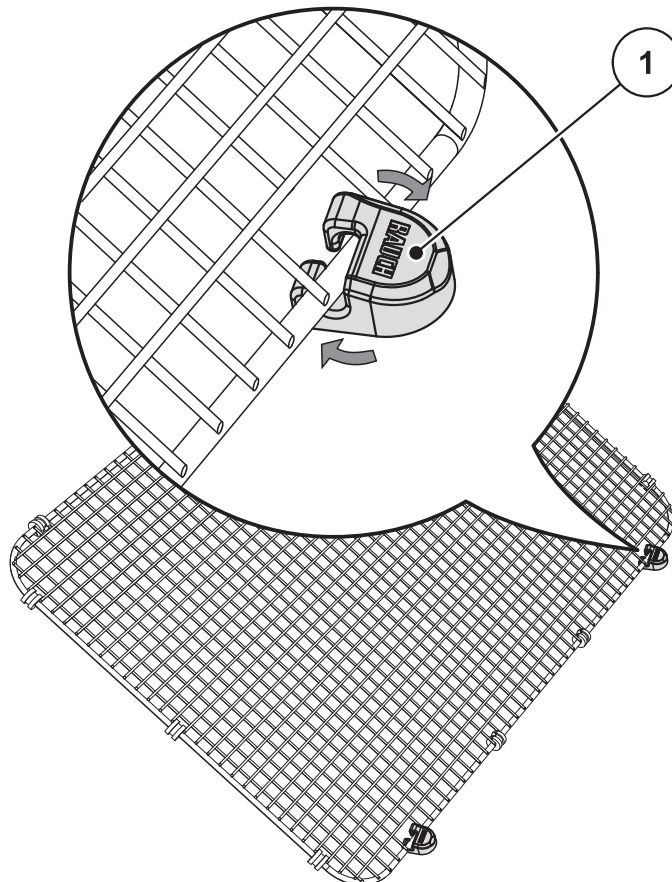
La punerea în funcțiune a distribuitorului de îngrășăminte minerale, mâinile și picioarele pot fi rănite.

- ▶ Montați grilajul de protecție neapărat înainte de punerea în funcțiune și lucrul cu distribuitorul de îngrășăminte minerale, și apoi blocați-l.
- ▶ Înainte de lucrări de reglare au înaintea altor lucrări la grilajul de protecție, decuplați arborele de antrenare, opriți motorul și scoateți cheia de contact.

- Controlați cu regularitate funcționarea dispozitivului de blocare a grilajului de protecție.
- Înlocuiți imediat dispozitivele de blocare defecte ale grilajului de protecție.

Montarea grilajului de protecție:

1. Poziționați suportul [1] în cele două parcele libere ale grilajului de protecție.



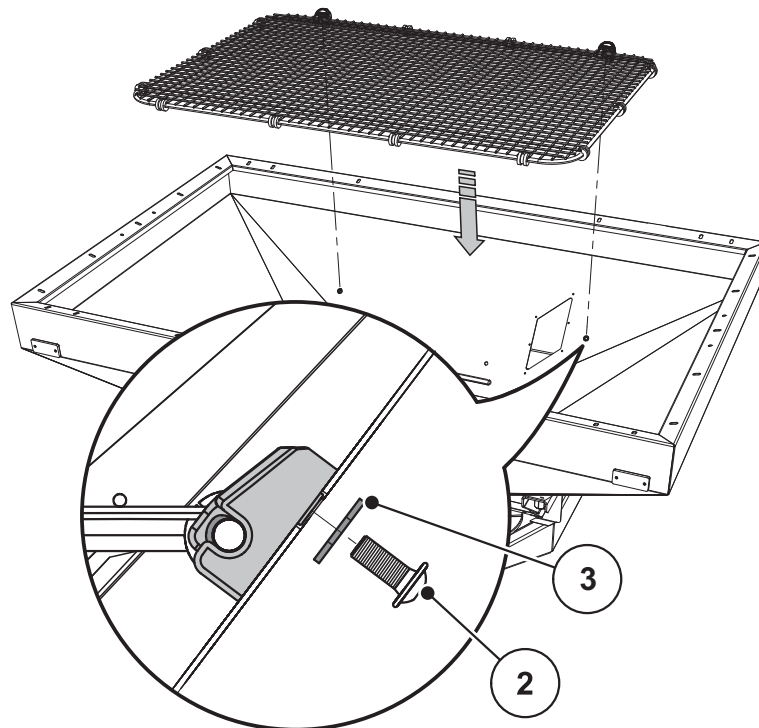
Imagine 6.16: Suportul grilajului de protecție

[1] Suport

2. Poziționați grilajul de protecție în rezervor. Poziționați suportul peste găuri.
3. Fixați suportul din partea exterioară a rezervorului cu șuruburi [2] și șaibe [3].

RECOMANDARE

Aveți grijă ca la fixarea șuruburilor cuplul de strângere maxim de **15 Nm** să nu fie depășit.



Imagine 6.17: Fixarea grilajului de protecție

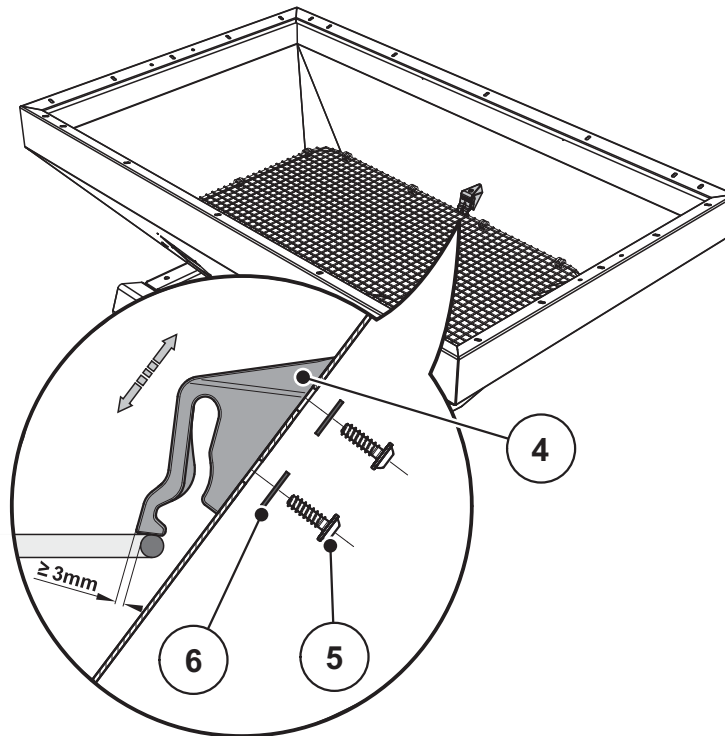
[2] Șurub

[3] Șaibă

4. Fixați dispozitivul de blocare [4] din partea exterioară a rezervorului cu două șuruburi [5] și șaibe [6].

RECOMANDARE

Aveți grijă ca la fixarea șuruburilor cuplul de strângere maxim de **5 Nm** să nu fie depășit.



Imagine 6.18: Fixarea dispozitivului de blocare a grilajului de protecție

- [4] Dispozitiv de blocare
 [5] Șurub
 [6] Șaibă

5. Asigurați-vă că dispozitivul de blocare trece cu **cel puțin 3 mm** peste marginea grilajului protector. Dacă este cazul, deplasați dispozitivul de blocare a grilajului de protecție în sus sau în jos.

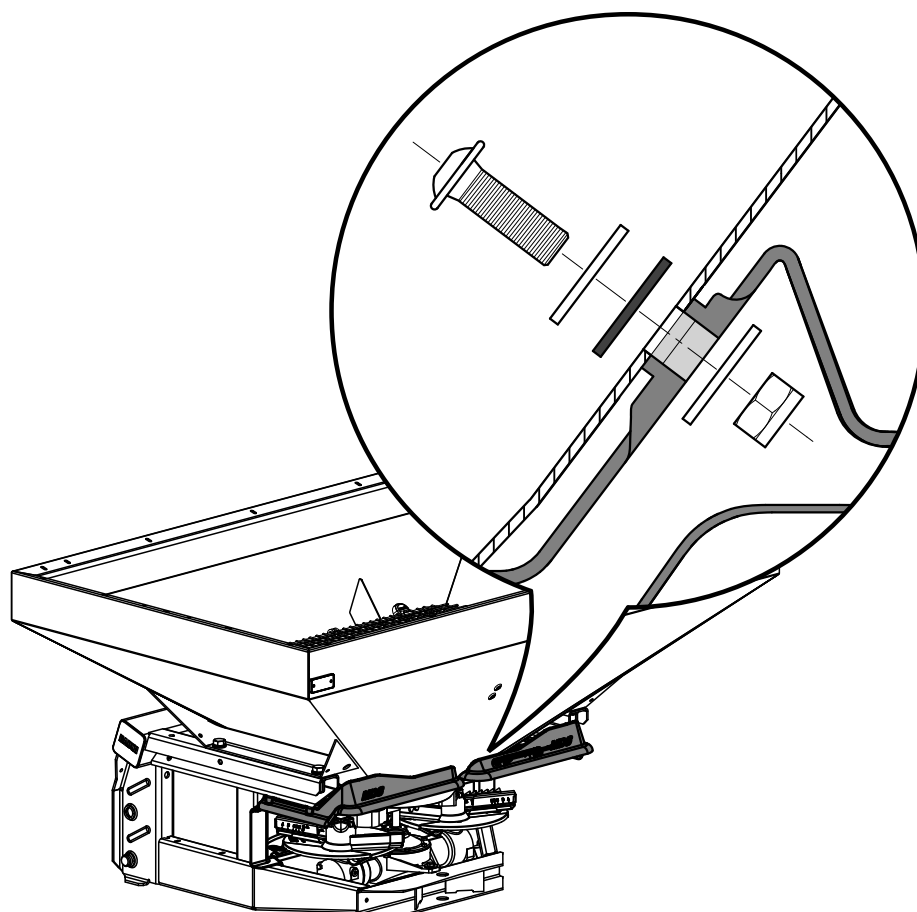
▷ **Grilajul de protecție a fost montat.**

6.5 Fixarea dispozitivului de deviere și protecție

Pentru reducerea volumului de transport, rezervorul și cadrul portant sunt furnizate separat.

De aceea, înainte de punerea în funcțiune, dispozitivul de deviere și protecție trebuie fixat strâns cu șuruburi pe rezervor, în caz contrar nu este asigurată funcționarea corespunzătoare.

Utilizați pentru aceasta șuruburile și șaibele conținute în setul livrat și fixați dispozitivul de deviere și protecție așa cum se vede în figura de mai jos.



Imagine 6.19: Fixarea dispozitivului de deviere și protecție

6.6 Montarea arborelui cardanic la distribuitorul de îngrășăminte minerale

⚠ PRECAUTIE



Pericol în cazul utilizării unui arbore cardanic neadecvat!

Distribuitorul de îngrășăminte minerale este dotat cu un arbore cardanic care a fost stabilit în funcție de mașină și capacitatea acestuia.

Utilizarea unor arbori cardanici greșit dimensionați sau neautorizați, de exemplu fără protecție sau lanț de asigurare, poate provoca deteriorări la autotractor și la distribuitorul de îngrășăminte minerale.

- ▶ Utilizați numai arborii cardanici aprobați de către producător.
- ▶ Respectați instrucțiunile de funcționare ale producătorului arborelui cardanic.

În funcție de echipare, distribuitorul de îngrășăminte minerale poate fi dotat cu diferiți arbori cardanici:

- Arbore cardanic standard
- Arborele cardanic Tele-Space

6.6.1 Verificarea lungimii arborelui cardanic

- Verificați lungimea arborelui cardanic la prima montare la autotractor.
 - ▷ Tuburile de arbore cardanic prea lungi pot provoca deteriorări ale arborelui cardanic și ale distribuitorului de îngrășăminte minerale.
- Verificați spațiul liber dintre distribuitorul de îngrășăminte minerale și autotractor.
 - ▷ Dacă între autotractor și distribuitorul de îngrășăminte minerale nu este spațiu liber suficient pentru cuplarea acționărilor și elementelor de comandă, trebuie utilizat, din motive de siguranță, un arbore cardanic **extensibil Tele-Space**; vezi „[Arborele cardanic Tele-Space](#)” la [pagina 144](#) din capitolul Dotarea specială.

RECOMANDARE

Pentru verificarea și reglarea arborelui cardanic respectați indicațiile de montaj și instrucțiunile scurte din manualul de utilizare al producătorului arborelui cardanic. La livrare manualul de utilizare este atașat pe arborele cardanic.

6.6.2 Montarea/demontarea arborelui cardanic

⚠ PERICOL



Pericol de agățare la arborele cardanic rotativ!

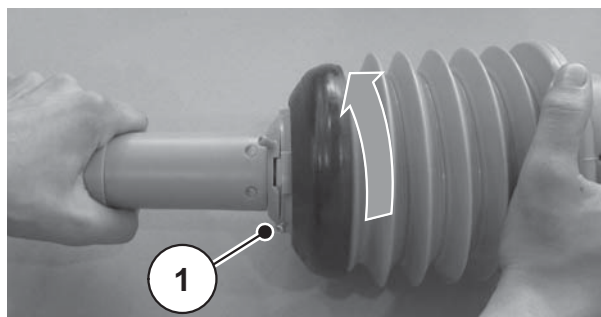
Montarea și demontarea arborelui cardanic cu motorul în funcțiune poate duce la cele mai grave răni (contuzii, tragere de către arborele rotativ).

- ▶ Opriți motorul autotractorului și scoateți cheia de contact.

Atașarea:

1. Verificați poziția de montare.
 - ▷ Capătul arborelui cardanic marcat cu simbolul tractorului se va îndrepta către autotractor.

2. Desfaceți șurubul opritor [1] al protecției arborelui cardanic.
3. Rotiți protecția arborelui cardanic în poziția de demontare.
4. Extrageți arborele cardanic.



Imagine 6.20: Arborele cardanic

5. Scoateți apărătoarea axului angrenajului și lubrifiați axul.
6. Introduceți arborele cardanic pe axul angrenajului.
7. Strângeți șurubul cu cap hexagonal și piulița cu cheia SW 17 (**maxim 35 Nm**).



Imagine 6.21: Axul angrenajului

8. Trageți protecția arborelui cardanic cu brida pentru furtun peste arborele cardanic și poziționați-o pe gâtul carcasei (nu strângeți).
9. Rotiți protecția arborelui cardanic în poziția de blocare.
10. Strângeți șurubul de blocare.



Imagine 6.22: Protecția arborelui cardanic

11. Strângeți brida pentru furtun.



Imagine 6.23: Brida pentru furtun

Indicații pentru demontare:

- Demontarea arborelui cardanic se face în ordine inversă montării.
- Nu utilizați lanțul de fixare pentru agățarea arborelui cardanic.
- Așezați întotdeauna arborele cardanic demontat pe suportul prevăzut.



Imagine 6.24: Suportul arborelui cardanic

6.7 Atașarea distribuitorului de îngrășămintă minerale pe autotractor

6.7.1 Condiții

▲ PERICOL



Pericol în caz de autotractor neadecvat!

Utilizarea unui autotractor neadecvat pentru distribuitorul de îngrășămintă minerale MDS poate duce la cele mai grave accidente de exploatare și deplasare.

Este permisă numai utilizarea autotractoarelor care corespund cerințelor tehnice ale distribuitorului de îngrășămintă minerale.

- ▶ Verificați pe baza documentelor vehiculului dacă autotractorul dumneavoastră este adecvat pentru distribuitorul de îngrășămintă minerale MDS.

Verificați în special următoarele condiții:

- Sunt atât autotractorul cât și distribuitorul de îngrășămintă minerale sigure în funcționare?
- Autotractorul îndeplinește cerințele mecanice, hidraulice și electrice (vezi [6.2: Condițiile ce trebuie îndeplinite de autotractor, pagina 27](#))?
- Corespund categoriile de atașare a autotractorului și a distribuitorului de îngrășămintă minerale una cu alta (consultați eventual furnizorul)?
- Staționează distribuitorul de îngrășămintă minerale în siguranță pe un teren plan, solid?
- Corespund sarcinile pe punți cu calculele prescrise (vezi capitolul [13.1: Calcularea sarcinii pe osie, pagina 147](#)).

6.7.2 Atașarea

⚠ PERICOL**Pericol de strivire între autotractor și distribuitorul de îngrășăminte minerale**

Persoanele care staționează între autotractor și distribuitorul de îngrășăminte minerale în momentul pornirii din loc sau al acționării sistemului hidraulic se află în pericol de moarte.

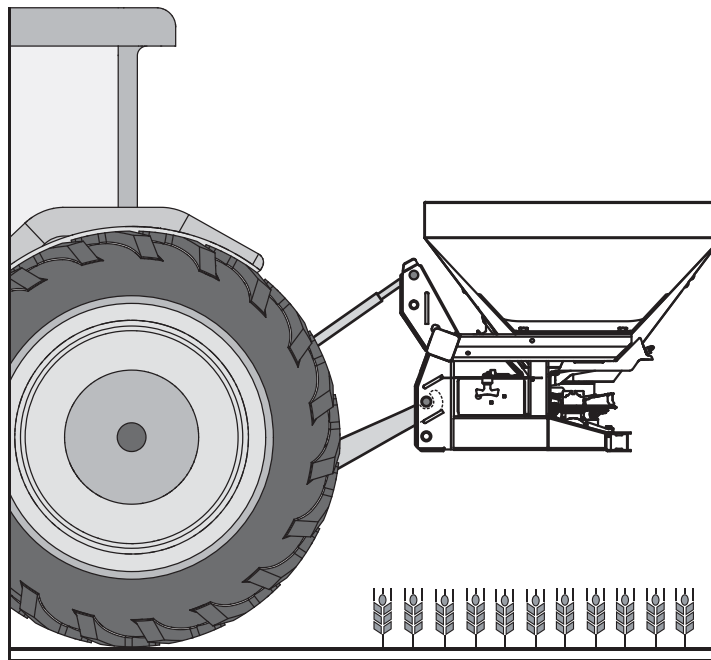
Din neatenție sau exploatare eronată autotractorul poate fi frânat cu întârziere sau nu poate fi frânat deloc.

- ▶ Asigurați-vă că nu se află nimeni între autotractor și distribuitorul de îngrășăminte minerale.

Distribuitorul de îngrășăminte minerale se atașează la ridicătorul în trei puncte posterior al autotractorului.

RECOMANDARE

Pentru îngrășarea normală a pământului și îngrășarea târzie a pământului folosiți **întotdeauna punctele superioare de cuplu** ale distribuitorului de îngrășăminte minerale .



Imagine 6.25: Poziție de montare

Indicații de montare

- Racordul la autotractorul de cat.III este posibil numai cu distanța cat.II și prin introducerea de manșoane de reducere.
 - Asigurați bolțurile ghidajelor inferioare și superioare cu șplinturile rabatabile prevăzute pentru aceasta sau cu fișe cu arc.
 - Pentru a asigura o distribuie transversală corectă a îngrășământului, atașați distribuitorul de îngrășăminte minerale corespunzător datelor din tabelul de împrăștiere.
 - Pentru a evita pendularea în timpul activității de împrăștiere, asigurați-vă că distribuitorul de îngrășăminte minerale are un joc redus în partea laterală:
 - Brațele conductoare inferioare trebuie fixate cu pârgii de stabilizare sau lanțuri.
1. Porniți autotractorul.
 - Arborele de antrenare este decuplat.
 2. Deplasați autotractorul spre distribuitorul de îngrășăminte minerale.
 - Cârligul de prindere al direcției inferioare nu trebuie încă fixat.
 - Asigurați spațiu suficient între autotractor și distribuitorul de îngrășăminte minerale pentru cuplarea elementelor de acționare și comandă.
 3. Opriți motorul autotractorului. Scoateți cheia de contact.
 4. Montați arborele cardanic la autotractor.
 - Dacă între autotractor și mașina de împrăștiat îngrășăminte minerale prin aruncare nu este spațiu liber suficient trebuie **montat un arbore extensibil Tele-Space**.
 5. Conectați elementele de acționare electrice și hidraulice ale cursorilor și iluminarea. (vezi capitolul [6.9: Racordarea/decuplarea acționării cursorilor. pagina 53](#)).
 6. Din cabina tractorului cuplați cârligele de prindere ale brațelor inferioare și tirantul superior la prinderile prevăzute pentru acestea, așa cum este descris în instrucțiunile de funcționare ale autotractorului dumneavoastră.

RECOMANDARE

Vă recomandăm, din motive de siguranță și confort, utilizarea de cârlige de prindere la ghidajul inferior în asociere cu un ghidaj hidraulic superior.

7. Verificați prinderea temeinică a distribuitorului de îngrășăminte minerale.
8. Ridicați cu atenție distribuitorul de îngrășăminte minerale, până la înălțimea de ridicare maximă.

▲ PRECAUTIE

Dacă se utilizează un arbore cardanic prea lung, există pericolul producerii pagubelor materiale

La ridicarea distribuitorului de îngrășămintă minerale jumătățile arborelui cardanic pot intra una în cealaltă. Aceasta poate provoca deteriorări ale arborelui cardanic, ale transmisiei și ale distribuitorului de îngrășămintă minerale.

- ▶ Verificați spațiul liber dintre distribuitorul de îngrășămintă minerale și autotractor.
- ▶ Aveți grijă ca țeava exterioară a arborelui cardanic să aibă o distanță suficientă (cel puțin 20 până la 30 mm) față de pâlnia protectoare poziționată pe partea dispersoare.

9. Eventual scurtați arborele cardanic.

RECOMANDARE

Arborele cardanic poate fi scurtat **numai** de către reprezentatul Dvs. respectiv de un service autorizat.

RECOMANDARE

Pentru verificarea și reglarea arborelui cardanic respectați indicațiile de montare și instrucțiunile pe scurt din **Instrucțiunile de funcționare ale producătorului arborelui cardanic**. Sunt atașate la livrare pe arborele cardanic.

10. Reglați înălțimea de montare conform tabelului de împrăștiere. Vezi [7.2.2: Reglaje conform tabelului de împrăștiere, pagina 68](#).

6.8 Reglați înălțimea de atașare

6.8.1 Siguranța

⚠ PERICOL



Pericol de strivire prin căderea distribuitorului de îngrășăminte minerale

Dacă jumătățile conductoare superioare sunt rotite din greșeală înspre exterior, elementul conductor superior nu mai poate prelua sarcina distribuitorului de îngrășăminte minerale plin, și acesta se va rabata brusc spre spate respectiv va cădea.

Persoanele pot fi accidentate grav și utilajele avariate.

- ▶ Aveți grijă ca la rotirea spre exterior a elementului conductor superior să respectați neapărat lungimea maximă indicată de producătorul autotractorului sau al elementului conductor.
- ▶ Evacuați toate persoanele din zona periculoasă a distribuitorului de îngrășăminte minerale.

⚠ PERICOL



Pericol de rănire cu părțile rotative ale mașinii!

Atingerea discurilor aruncătoare, paletelor aruncătoare poate duce la retezarea, strivirea sau tăierea părților corpului. Părți ale corpului sau obiecte pot fi prinse și trase.

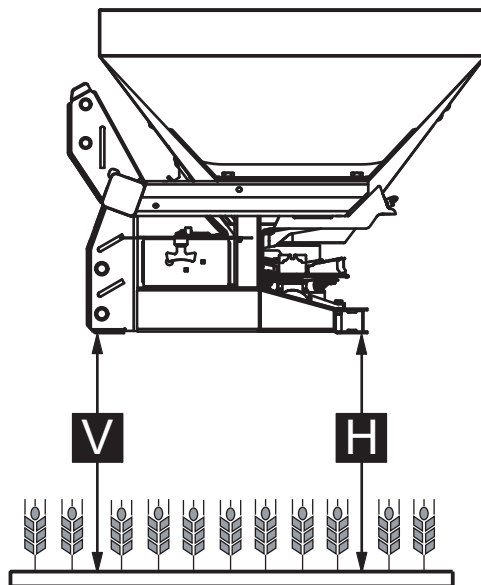
- ▶ Nu depășiți **niciodată** înălțimile maxime de atașare admise în față (V) și în spate (H).

Indicații generale înainte de reglarea înălțimii de atașare

- Noi recomandăm alegerea celui mai înalt punct de cuplaj la autotractor pentru elementul conductor superior, mai ales la înălțimi de ridicare mari.
- Pentru îngrășarea normală a pământului și îngrășarea târzie a pământului folosiți **întotdeauna punctele superioare de cuplu** ale distribuitorului de îngrășăminte minerale.
- Dacă ștecherile elementului conductor inferior se găsesc în punctul superior de cuplu al acestuia, atunci pentru elementul conductor superior poate fi folosit **numai** punctul superior de cuplu, pentru a nu exista un raport nefavorabil de forțe la elementul superior respectiv inferior.
- Punctele de cuplu inferioare ale distribuitorului de îngrășăminte minerale pentru elementele conductoare inferioare ale autotractorului sunt prevăzute **numai pentru cazuri excepționale** de îngrășare târzie.

6.8.2 Înălțimea maximă de atașare admisă față (V) și spate (H)

Înălțimea maximă admisă de atașare (**V + H**) este măsurată de la **sol** până la muchia inferioară a cadrului.



Imagine 6.26: Înălțimea maximă de atașare admisă V și H la îngrășarea normală și târzie

Înălțimea maximă de atașare admisă depinde de următorii factori:

- Îngrășarea normală sau târzie.

| Dotare distribuitor | Înălțimea maximă de atașare admisă | | | |
|---------------------|------------------------------------|--------|----------------------|--------|
| | la îngrășarea normală | | la îngrășarea târzie | |
| | V [mm] | H [mm] | V [mm] | H [mm] |
| MDS | 850 | 850 | 770 | 830 |

6.8.3 Înălțime de atașare A și B conform tabelului de împrăștiere

Înălțimea de atașare din tabelul de împrăștiere (**A și B**) se măsoară întotdeauna pe **câmp** deasupra culturii vegetale până la marginea inferioară a cadrului.

RECOMANDARE

Valorile lui A și B le extrageți din **Tabelul de împrăștiere**.

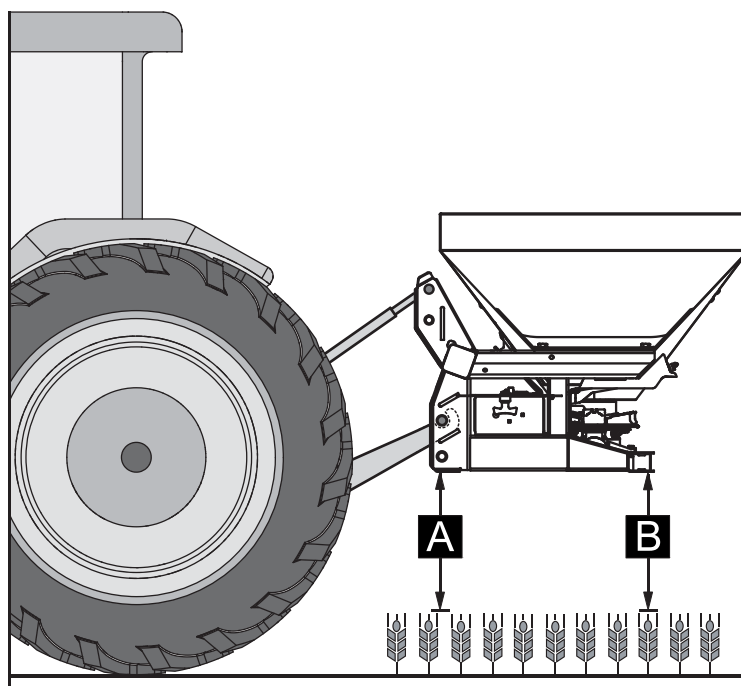
Reglarea înălțimii de atașare la îngrășarea normală

Cerințe:

- Elementul conductor superior este montat la cel mai înalt punct manevrabil al autotractorului.
- Distribuitorul de îngrășăminte minerale este **montat în punctul superior** al elementelor conductoare **superioare** și inferioare.

Procedați pentru determinarea înălțimii de atașare (la îngrășare normală a pământului) după cum urmează:

1. Determinați înălțimea de atașare **A și B** (din stoc) din tabelul de împrăștiere.
2. Comparați înălțimile de atașare A și B plus a culturii plantelor cu înălțimile maxime de atașare admise în față (V) și spate (H).



Imagine 6.27: Poziția și înălțimea de atașare la îngrășarea normală

În principiu este valabil:

| | |
|---------------------------------------|-------------|
| $A + \text{cultura plantelor} \leq V$ | Max. 850 mm |
| $B + \text{cultura plantelor} \leq H$ | Max. 850 mm |

3. Dacă pentru îngrășarea normală a pământului, distribuitorul de îngrășăminte minerale ar depăși înălțimea de atașare maximă admisă sau nu se mai atinge înălțimea de atașare A și B, aceasta trebuie montată conform valorilor pentru **îngrășarea târzie a pământului**.

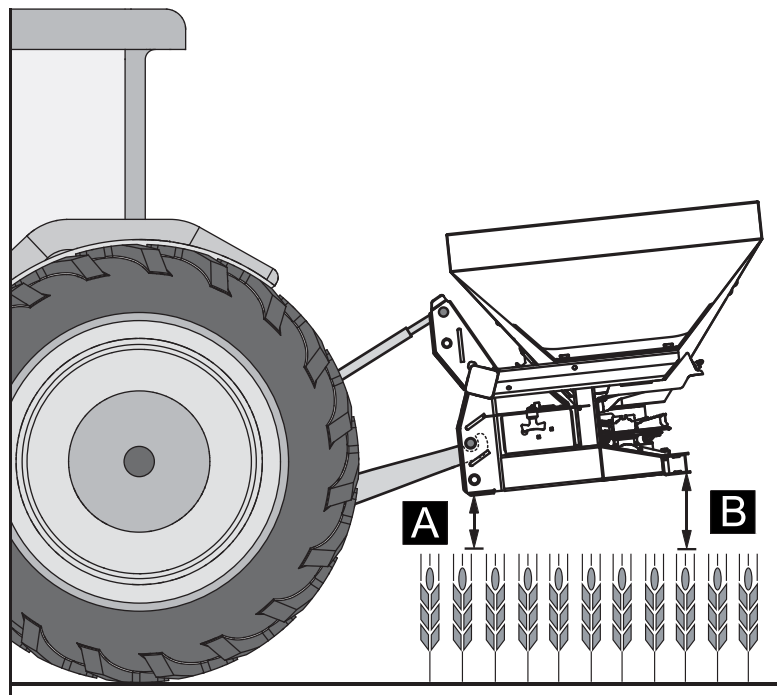
Reglarea înălțimii de atașare la îngrășarea târzie

Cerințe:

- Elementul conductor superior este montat la cel mai înalt punct manevrabil al autotractorului.
- Distribuitorul de îngrășăminte minerale este **montat în punctul superior** al elementelor conductoare **inferioare** și superioare.

Procedați pentru determinarea înălțimii de atașare (la îngrășarea târzie a pământului) după cum urmează:

1. Determinați înălțimea de atașare **A și B** (din stoc) din tabelul de împrăștiere.
2. Comparați înălțimile de atașare A și B (plus a culturii plantelor) cu înălțimile maxime de atașare admise în față (V) și spate (H).



Imagine 6.28: Poziția și înălțimea de atașare la îngrășarea târzie

În principiu este valabil:

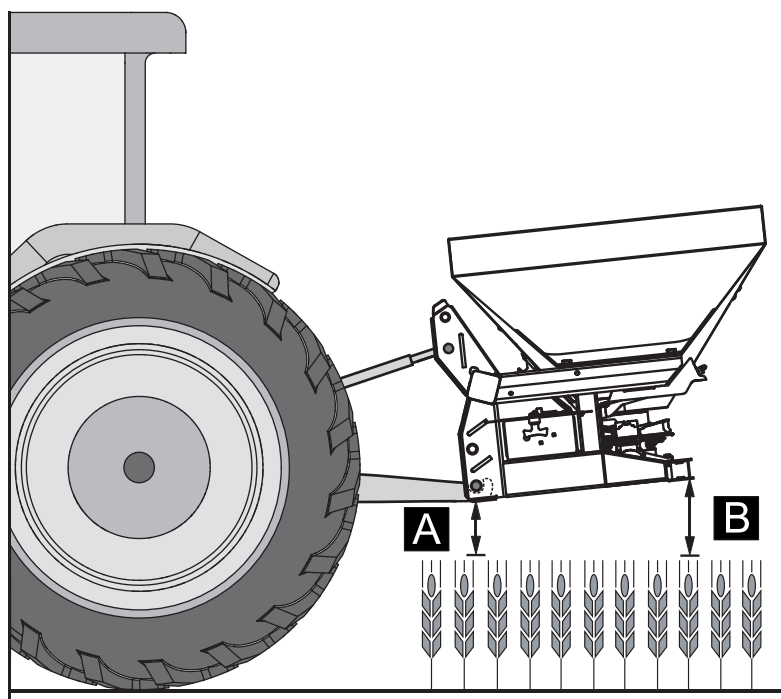
| | |
|---------------------------------------|-------------|
| $A + \text{cultura plantelor} \leq V$ | Max. 770 mm |
| $B + \text{cultura plantelor} \leq H$ | Max. 830 mm |

3. Dacă înălțimea de ridicare a autotractorului nu este suficientă pentru înălțimea de atașare dorită, pot fi utilizate punctele de cuplu inferior ale elementelor conductoare **inferior** și **superior** ale distribuitorului de îngrășăminte minerale.

RECOMANDARE

Asigurați-vă că lungimea maximă a producătorului autotractorului respectiv a elementului conductor superior nu sunt depășite.

- Respectați indicațiile din instrucțiunile de utilizare ale autotractorului respectiv ale producătorului elementului conductor superior.



Imagine 6.29: Racordarea distribuitorului de îngrășăminte minerale la punctele de cuplu ale elementelor conductoare inferioare și superioare

6.9 Racordarea/decuplarea acționării cursorilor

▲ AVERTIZARE



Pericol de strivire și retezare prin arcuri de readucere tensionate, versiunile K + R și FHK 4 (acționare simplă a cursorilor)

Există pericol la acționarea manuală a cursorilor cu simplă acțiune, dacă cursorul de dozare nu este închis hidraulic înainte de **reglarea cantității**.

Maneta de limitare pretensionată poate să se miște brusc înspre capătul bridei directoare la desfacerea șurubului de fixare.

În cazul deservirii greșite sau al nerespectării modului de lucru pentru reglarea cantității de împrăștiere, pârghia limitatoare se poate deplasa în mod violent înspre capătul fantei de ghidare.

Aceasta poate provoca contuzii ale degetelor, respectiv rănirea operatorului.

- ▶ **Niciodată** nu apăsați cu mâna contra forței arcului pentru a menține pârghia limitatoare în poziție în timpul reglării cantității.
- ▶ Înaintea lucrărilor de reglare (de ex. reglarea cantității de împrăștiat), cursorul de dozare **trebuie întotdeauna închis hidraulic**.

6.9.1 MDS 10.1/11.1/12.1/17.1/19.1 (K/R/D)

Cursoarele de deschidere sunt acționate separat prin doi cilindri hidraulici. Cilindrii hidraulici sunt legați prin furtunurile hidraulice cu acționarea cursorului la autotractor. Pe distribuitorul de îngrășăminte minerale MDS pot fi montați cilindri hidraulici cu diverse moduri de funcționare:

| Versiunea | Cilindru hidraulic | Mod de funcționare | Condițiile ce trebuie îndeplinite de autotractor |
|-----------|---|---|---|
| K | Cilindru hidraulic cu simplă acțiune | Presiunea uleiului închide - forța arcului deschide | Două distribuitoare cu simplă acțiune sau Două distribuitoare cu dublă acțiune cu poziție flotantă sau Un distribuitor cu simplă acțiune și unul cu dublă acțiune cu poziție flotantă |
| R | Cilindri cu simplă acțiune cu unitate cu două căi | Presiunea uleiului închide - forța arcului deschide | Un distribuitor cu simplă acțiune sau unul cu dublă acțiune cu poziție flotantă |
| D | Cilindri cu dublă acțiune | Presiunea uleiului închide – Presiunea uleiului deschide | Două distribuitoare cu dublă acțiune |

RECOMANDARE

Versiunea **K** și **R**:

Înainte de deplasări mai lungi sau **în timpul alimentării** închideți ambele robinete cu bilă de la prizele conductelor hidraulice. Prin aceasta se evită deschiderea de la sine a cursorilor de dozare datorate scurgerilor ventilelor din sistemul hidraulic al tractorului.

Indicații privind racordarea unei unități cu două căi

Unitatea cu două căi

- este montată în serie la versiunea **R**.
- la versiunea K face parte din dotările speciale.

Furtunurile hidraulice dintre cilindri și acționarea cursorilor, la utilizarea unității cu două căi, sunt învelite în mod suplimentar cu un furtun de protecție, pentru a evita rănirea operatorului cu ulei hidraulic.

- Racordați furtunurile hidraulice întotdeauna numai cu învelișul de protecție nedeteriorat.

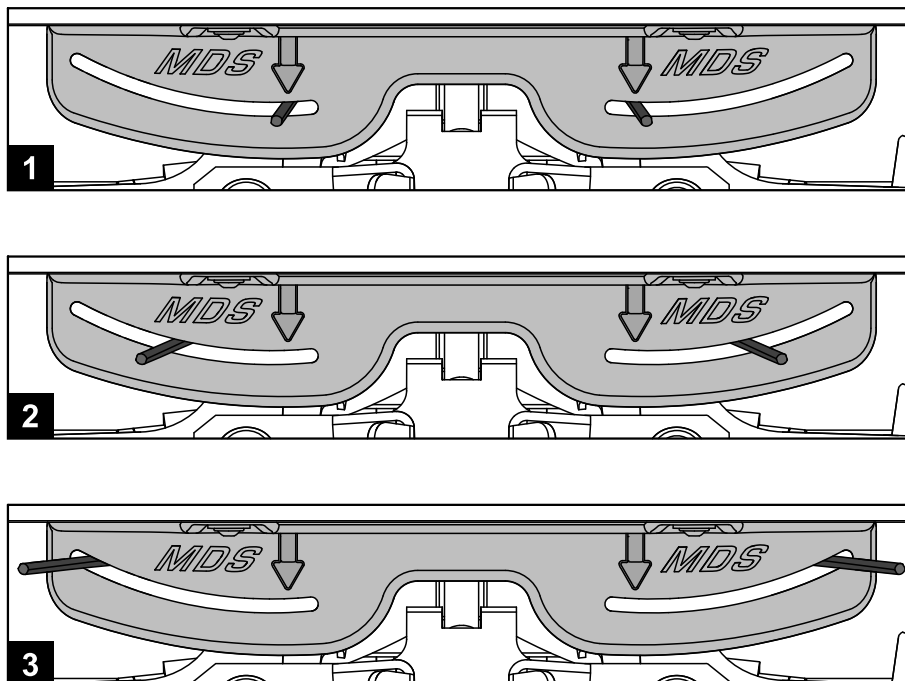


Imagine 6.30: Acționarea cursorului unității cu două căi:

Prin robineții cu bilă ai unității cu două căi cursoarele de dozare pot fi acționate individual.

Indicatorul de poziție

Acest indicator servește la recunoașterea de pe scaunul conducătorului a poziției cursorului de dozare, pentru a evita pierderea neintenționată a îngrășământului.



Imagine 6.31: Poziția cursorului de dozare

- [1] Închis
- [2] Deschis
- [3] Complet deschis

6.9.2 MDS 10.1/11.1/12.1/17.1/19.1 (Quantron M Eco)

RECOMANDARE

La acest distribuitor de îngrășăminte minerale este conectat un dispozitiv de acționare electronică a cursorilor.

Acționarea electronică a cursorilor este descrisă în instrucțiunea de funcționare separată a terminalului de deservire Quantron M. Aceste instrucțiuni de funcționare sunt parte componentă a unității de operare Quantron M.

6.9.3 MDS 10.1/11.1/12.1/17.1/19.1 (M) cu accesoriul FHK 4/FHD 4

Cursorii de deschidere sunt acționați cu un cilindru hidraulic. Cilindrul hidraulic este legat printr-unul, respectiv două furtunuri hidraulice cu acționarea cursorilor de pe autotractor.

| Versiunea | Cilindru hidraulic | Mod de funcționare | Condițiile ce trebuie îndeplinite de autotractor |
|-----------|--------------------------------------|--|--|
| FHK 4 | Cilindru hidraulic cu simplă acțiune | Presiunea uleiului închide - forța arcului deschide | Un distribuitor cu simplă acțiune (racord basculare) |
| FHD 4 | Cilindru hidraulic cu dublă acțiune | Presiunea uleiului închide – Presiunea uleiului deschide | Un distribuitor cu dublă acțiune |

⚠ PRECAUTIE



Pagube materiale în cazul lungimii de montare greșite

La o lungime de montare greșită a cilindrului hidraulic, pârghia de ajustare sau bolțurile lagărelor pot fi îndoite (vezi și informațiile separate pentru montare).

- ▶ Înainte de a asambla cilindrul hidraulic cu pârghia de reglare, verificați lungimea de montaj a cilindrului cu cursorul de dozare închis și cilindrul extins.
- ▶ Ajustați lungimea de montaj prin slăbirea contrapiuliței și rotirea furcii tijei.

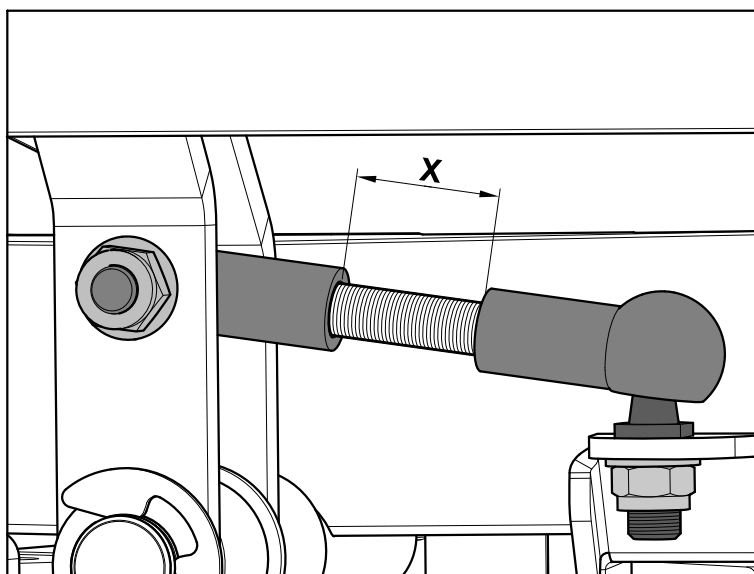
6.9.4 Montajul acționării hidraulice cu simplă acțiune a cursorului FHK 4

- Montați cilindrul pentru acționarea hidraulică cu simplă acțiune a cursorului FHK 4 pe partea dreaptă în direcția de mers.

6.9.5 Ajustarea barei articulate stânga la acționările cursorului FHK 4/FHD 4

RECOMANDARE

La elaborarea tabelelor de împrăștiere pentru MDS, pârghiile de reglare nu erau acționate cu sistemele FHK 4/FHD 4. Cilindrul hidraulic al acționărilor cursorului FHK 4/FHD 4, deschide ceva mai mult cursorul de dozare din stânga din cauza forțelor mai mari. Din acest motiv, înainte de a monta cilindrul hidraulic, cota "X" a barei articulate (la stânga în direcția de mers, [imagine 6.32](#)) trebuie redusă prin rotirea cu o tură în sens orar (1 mm).



Imagine 6.32: Reglarea balamalei

RECOMANDARE

Versiunea FHK4

Înainte de deplasări mai lungi sau **în timpul alimentării** închideți ambele robinete cu bilă de la prizele conductelor hidraulice. Prin aceasta se evită deschiderea de la sine a cursorilor de dozare datorate scurgerilor ventilelor din sistemul hidraulic al tractorului.

6.9.6 Montajul acționării hidraulice cu dublă acțiune a cursorului FHD 4

- Montați cilindrul pentru acționarea hidraulică cu dublă acțiune a cursorului FHD 4 pe partea dreaptă în direcția de mers.

6.10 Alimentarea distribuitorului de îngrășăminte minerale

⚠ PERICOL



Pericol prin motor în funcțiune!

Lucrul la distribuitorul de îngrășăminte minerale cu motorul în funcțiune poate provoca răni datorate părților mecanice și îngrășămintelor evacuate.

Nu alimentați niciodată distribuitorul de îngrășăminte minerale cu motorul autotractorului în funcțiune.

- ▶ Opriți motorul autotractorului. Scoateți cheia de contact.

⚠ PRECAUTIE



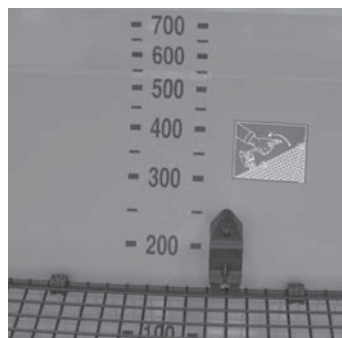
Greutate totală nepermisă

Depășirea masei totale autorizate afectează siguranța în funcționare și în trafic a vehiculului (distribuitorul de îngrășăminte minerale + autotractor) și poate conduce la daune importante ale utilajului și mediului înconjurător.

- ▶ Stabiliți înainte de alimentare ce cantitate puteți încărca.
- ▶ Nu depășiți greutatea totală admisă.

Indicații privind alimentarea distribuitorului de îngrășăminte minerale:

- Închideți cursorii de dozare și, dacă este cazul, robineții cu bilă (versiunea K/R resp. M cu FHK-4).
- Alimentați distribuitorul de îngrășăminte minerale **numai** în stare atașată pe autotractor. Asigurați-vă totodată că autotractorul staționează pe un teren plan, solid.
- Asigurați autotractorul împotriva deplasării. Trageți frâna de mână.
- Opriți motorul autotractorului și scoateți cheia de contact.
- În cazul înălțimilor de umplere de peste 1,25 m, alimentați distribuitorul de îngrășăminte minerale cu mijloace auxiliare (de ex. încărcător frontal, spirală transportoare).
- Alimentați distribuitorul de îngrășăminte minerale maxim până la înălțimea marginii. Controlați nivelul de umplere a rezervorului, de ex. cu ajutorul scalei nivelului de umplere din rezervor.



Imagine 6.33: Scala nivelului de umplere

6.11 Parcarea și decuplarea distribuitorului de îngrășăminte minerale

Distribuitorul de îngrășăminte minerale poate fi parcat în siguranță pe cadru.

⚠ PERICOL



Pericol de strivire între autotractor și distribuitorul de îngrășăminte minerale

Persoanele care în timpul parcării sau al decuplării staționează între autotractor și distribuitorul de îngrășăminte minerale, se află în pericol de moarte.

- ▶ Asigurați-vă că, la acționarea elementelor de deservire externe pentru ridicătorul în trei puncte, nu se află nimeni între autotractor și distribuitorul de îngrășăminte minerale.

Indicații privind parcarele distribuitorului de îngrășăminte minerale:

- Parcați distribuitorul de îngrășăminte minerale numai pe teren plan, solid.
- Parcați distribuitorul de îngrășăminte minerale numai cu rezervorul gol.
- Detensionați punctele de cuplare (brațe inferioare/superioare) ale distribuitorului de îngrășăminte minerale înainte de demontarea acestuia.
- După decuplare așezați furtunurile hidraulice și cablurile electrice pe cadru și arborele cardanic în suportul prevăzut pentru acesta (vezi [imagine 6.34](#)).



Imagine 6.34: Depozitarea arborelui cardanic și a furtunurilor hidraulice

Dacă distribuitorul de îngrășăminte minerale este decuplat, trebuie detensionate arcurile de readucere a cilindrilor cu simplă acțiune. Procedați după cum urmează:

1. Închideți cursorul de dozare hidraulic.
2. Poziționați pârgă de oprire la cel mai înalt nivel al scalei.
3. Deschideți cursorul de dozare.
4. Decuplați furtunurile hidraulice.

▷ **Arcurile de readucere sunt detensionate.**

▲ AVERTIZARE**Pericol de strivire și de retezare la distribuitorul de îngrășăminte minerale decuplat!**

Dacă se slăbește șurubul de fixare (acționările cursorului K și R), respectiv limitatorul (acționarea cursorului FHK 4) când arcul de readucere este tensionat și în furtunul hidraulic este aer, pârghia limitatoare se poate deplasa în mod neașteptat și violent înspre capătul fantei de ghidare.

Aceasta poate provoca contuzii ale degetelor, respectiv rănirea personalului operator.

- ▶ Dacă distribuitorul de îngrășăminte minerale este parcat singur (fără tractor), deschideți complet cursorul de dozare (arcul de readucere este detensionat).
- ▶ Nu introduceți niciodată degetele în fanta de ghidare a reglării cantității de împrăștiere.

7 Reglajele mașinii

▲ AVERTIZARE



Pericol prin motor în funcțiune!

Reglarea distribuitorului de îngrășăminte minerale cu motorul pornit poate conduce la răniri grave datorate părților mecanice și îngrășământului evacuat.

Înainte de a începe lucrările de reglare așteptați oprirea completă a tuturor părților mobile.

- ▶ Oprți motorul autotractorului. Scoateți cheia de contact.

Înainte de a regla mașina, trebuie avute în vedere următoarele puncte:

- Reglarea cantității se face întotdeauna cu cursorul închis. În cazul acționării cursorului cu arcuri de readucere (versiunile K/R resp. M cu FHK 4) trebuie închise robinetii cu bilă.
- Închideți robinetii cu bilă (versiunile K/R resp. M cu FHK 4), pentru a evita scurgerea neintenționată a îngrășământului din rezervor (de ex. la deplasarea de transport).

▲ AVERTIZARE



Pericol de strivire și retezare prin arcuri de readucere tensionate, versiunile K + R și FHK 4 (acționare simplă a cursorilor)

Există pericol la acționarea manuală a cursorilor cu simplă acțiune, dacă cursorul de dozare nu este închis hidraulic înainte de **reglarea cantității**.

Maneta de limitare pretensionată poate să se miște brusc înspre capătul bridei directoare la desfacerea șurubului de fixare.

În cazul deservirii greșite sau al nerespectării modului de lucru pentru reglarea cantității de împrăștiere, pârghia limitatoare se poate deplasa în mod violent înspre capătul fantei de ghidare.

Aceasta poate provoca contuzii ale degetelor, respectiv rănirea operatorului.

- ▶ **Niciodată** nu apăsați cu mâna contra forței arcului pentru a menține pârghia limitatoare în poziție în timpul reglării cantității.
- ▶ Înainte de a începe lucrările de reglare (de ex. reglarea cantității de împrăștiat), cursorul de dozare **trebuie întotdeauna închis hidraulic**.

7.1 Reglarea cantității de împrăștiere

⚠ PERICOL



Pericol de rănire cu părțile rotative ale mașinii!

Atingerea instalației de împrăștiere (discuri aruncătoare, palete aruncătoare) poate duce la retezarea, strivirea sau tăierea părților corpului. Părți ale corpului sau obiecte pot fi agățate și trase.

- ▶ Opriți motorul tractorului și scoateți cheia de contact.
- ▶ Așteptați oprirea completă a tuturor părților rotative înainte de a iniția orice lucrare posibilă la mașină.

RECOMANDARE

Versiunea Quantron M Eco a distribuitorului de îngrășămintă minerale MDS dispune de o acționare electronică a cursorului de dozare pentru reglarea cantității de împrăștiere.

Acționarea electronică a cursorilor este descrisă în instrucțiunea de funcționare separată a terminalului de deservire Quantron M. Aceste instrucțiuni de funcționare sunt parte componentă a unității de operare Quantron M.

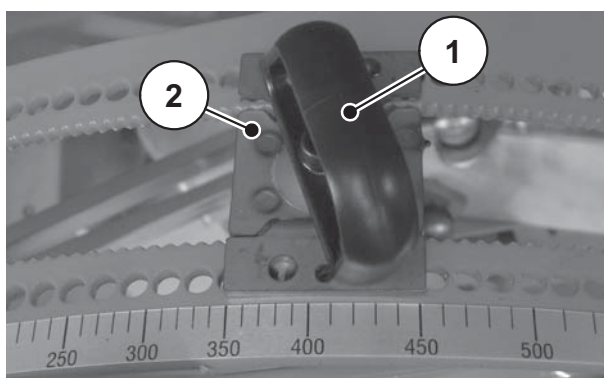
7.1.1 MDS 10.1/11.1/12.1/17.1/19.1 (M)

La distribuitoarele de îngrășămintă minerale MDS 10.1/11.1/12.1/17.1/19.1 (M) cantitatea de împrăștiere se reglează cu un limitator pe arcu gradat mare.

Operatorul reglează, cu cursorul închis, limitatorul [2] pe poziția (săgeată) pe care a determinat-o în prealabil din tabelul de împrăștiere sau printr-o probă de rotire.

Modul de a proceda pentru reglarea cantității de împrăștiere

1. Închideți cursorul de dozare.
2. Trageți mânerul [1] în sus din găurile de blocare.

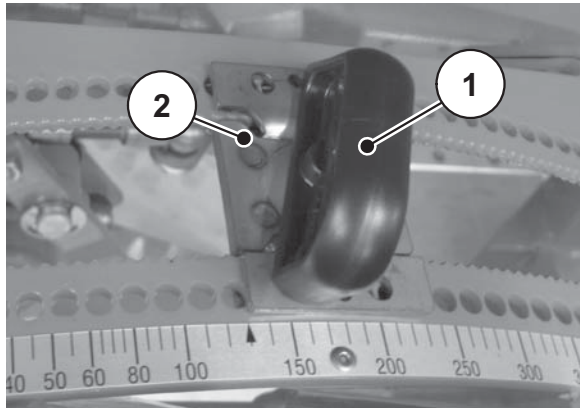


Imagine 7.1: Reglarea cursorului de dozare pe 350

3. Reglați apoi limitatorul pe poziția determinată.

- ▷ La ajustarea opritorului [2] cu o gaură, opritorul se ajustează cu două poziții. Dacă trebuie reglată o altă poziție, rotiți mânerul de tragere [1] de pe limitator și blocați-l în găurile decalate.
- ▷ Datorită divizării proporționale a scalei [a se vedea și „Gradație pentru determinarea cantității nominale de scurgere pe minut“ la pagina 91](#)) nu poate fi reglată exact fiecare valoare. Alegeți poziția imediat superioară sau inferioară. Datorită scanării fine, variația cantității de împrăștiere este foarte mică.

4. Indexați mânerul de tragere [1] în jos în găurile de blocare.



Imagine 7.2: Reglarea cursorului de dozare la 130

▲ AVERTIZARE



Pericol de rănire prin procedare în mod greșit la reglarea cantității!

Pârghia limitatoare este tensionată de arcul de readucere. În cazul deservirii greșite sau al nerespectării modului de lucru pentru reglarea cantității de împrăștiere, pârghia limitatoare se poate deplasa în mod neașteptat și violent înspre capătul fantei de ghidare.

Aceasta poate conduce la răniri ale degetelor sau ale feței.

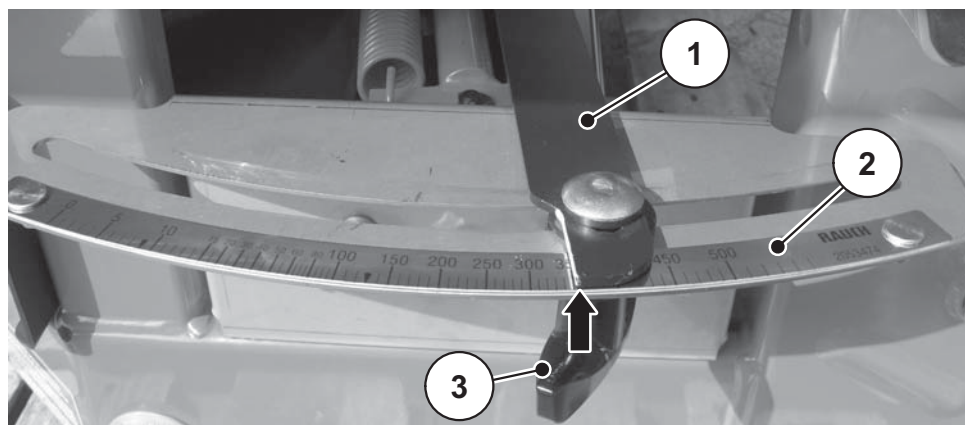
- ▶ **Niciodată** nu apăsați cu mâna contra forței arcului pentru a menține pârghia limitatoare în poziție în timpul reglării cantității.
- ▶ **Respectați neapărat modul de a proceda pentru reglarea cantității de împrăștiere.**

7.1.2 MDS 10.1/11.1/12.1/17.1/19.1 (K/R/D)

La versiunile K/R/D ale distribuitorului de îngrășămintă minerale MDS 10.1/11.1/12.1/17.1/19.1 cantitatea de împrăștiere se reglează cu limitator pe segmentul de reglaj. Operatorul reglează, cu cursorul închis, limitatorul pe poziția pe care a determinat-o în prealabil din tabelul de împrăștiere sau printr-o probă de rotire.

Modul de a proceda pentru reglarea cantității de împrăștiere

1. Închideți cursorul de dozare.
2. Slăbiți șurubul de fixare [3] de pe segmentul reglabil din stânga.
3. Determinați poziția pentru reglarea gradației scalei din tabelul de împrăștiere sau cu ajutorul probei de rotire.
4. Aduceți pârghia limitatoare din stânga [1] în poziția corespunzătoare.
5. Fixați din nou șurubul de fixare [3] de pe segmentul reglabil din stânga.
6. Efectuați pașii 2 până la 5 pe partea dreaptă.



Imagine 7.3: Scala pentru reglarea cantității de împrăștiere (stânga direcției de mers)

- [1] Pârghie limitatoare
[2] Scală
[2] Șurub de fixare
Săgeată: muchia marcată

▲ AVERTIZARE



Pericol de rănire prin procedare greșită la reglarea cantității!

Pârghia limitatoare este tensionată de arcul de readucere. În cazul deservirii greșite sau al nerespectării modului de lucru pentru reglarea cantității de împrăștiere, pârghia limitatoare se poate deplasa în mod neașteptat și violent înspre capătul fantei de ghidare.

Aceasta poate conduce la răniri ale degetelor sau ale feței.

- ▶ **Niciodată** nu apăsați cu mâna contra forței arcului pentru a menține pârghia limitatoare în poziție în timpul reglării cantității.
- ▶ **Respectați neapărat modul de a proceda pentru reglarea cantității de împrăștiere.**

7.2 Utilizarea tabelului de împrăștiere

7.2.1 Indicații pentru tabelul de împrăștiere

Valorile din tabelul de împrăștiere au fost determinate pe instalația de încercare a distribuitorilor de îngrășăminte minerale.

Îngrășământul utilizat în acest scop a fost procurat de la producătorul sau din comerț. Experiențele indică faptul că îngrășământul dumneavoastră - chiar având o denumire identică - poate prezenta alte caracteristici de împrăștiere datorită depozitării, transportului ș.a.m.d.

Astfel s-ar putea ca, cu reglajele indicate în tabelele de împrăștiere, să obțineți o altă cantitate de împrăștiere și o distribuție de mai slabă calitate a îngrășământului.

De aceea respectați următoarele indicații:

- Verificați neapărat cantitatea de împrăștiere evacuată prin proba de rotire (vezi [8: Proba de rotire și golire a cantităților rămase, pagina 89](#)).
- Cu un set practic de verificare (accesoriu), verificați distribuția îngrășământului la lățimea de lucru.
- Utilizați numai îngrășăminte care sunt prezentate în tabelul de împrăștiere.
- Vă rugăm să ne informați dacă observați lipsa unui sortiment de îngrășământ din tabelul de împrăștiere.
- Respectați cu exactitate valorile de reglare. Chiar și o reglare cu abateri minime poate avea ca rezultat o influență esențială asupra imaginii împrăștierii.

La utilizarea ureei țineți cont în special de faptul că:

- Ureea prezintă din cauza importurilor, diverse calități și granulații. De aceea pot deveni necesare alte reglaje ale distribuitorului.
- Ureea are o sensibilitate mai ridicată la vânt și o absorbție mai ridicată a umezelii decât alte îngrășăminte.

RECOMANDARE

Pentru reglajele corecte ale distribuitorului corespunzătoare îngrășământului real utilizat este răspunzător utilizatorul.

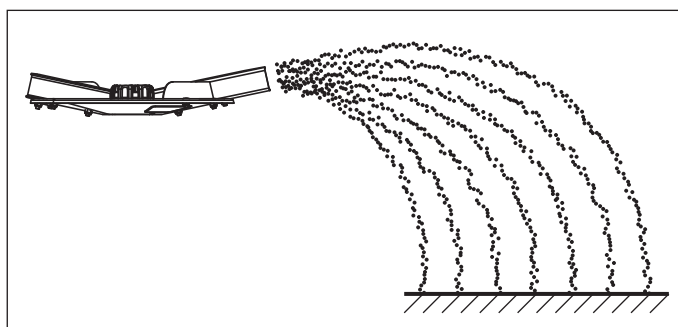
Atragem în mod expres atenția că nu ne asumăm nicio răspundere pentru pagubele ulterioare ca urmare a greșelilor de împrăștiere.

7.2.2 Reglaje conform tabelului de împrăștiere

În funcție de sortimentul de îngrășământ, lățimea de lucru, debit, viteza de deplasare și tipul de îngrășare, operatorul determină înălțimea de atașare, reglarea cursorilor de dozare, tipul discului de împrăștiere și turația arborelui de antrenare pentru o lucrare de împrăștiere optimă din **Tabelul de împrăștiere**.

Exemplu pentru împrăștieria pe câmp la îngrășarea normală:

| ENTEC® 26 COMPO BASF | | Normaldüngung | | | MDS 10.1/11.1/12.1 17.1/19.1 | | |
|--------------------------|-----------|------------------|-----------|-----------|---------------------------------|------|-----|
| 26%N + 13%S, 0,96 kg / l | | | | | | | |
| | 10 m | 12 m | 15 m | 16 m | 18 m | | |
| | M1 | M1 | M1 | M1 | M1 | | |
| | 450 | 540 | 540 | 540 | 600 | | |
| | 40 / 40 | 50 / 50 | 60 / 60 | 60 / 60 | 70 / 70 | | |
| | C 3 - B 2 | C 3 - B 2 | D 4 - B 2 | D 4 - B 2 | E 4 - B 2 | | |
| | A 3 - A 3 | A 3 - A 3 | A 4 - A 4 | A 4 - A 4 | A 4 - A 4 | | |
| B 1.0 | kg / ha | | | | | | |
| | km/h | | km/h | km/h | | km/h | |
| | 8 | 10 | 12 | 8 | 10 | 12 | 8 |
| | 10 | 12 | 14 | 10 | 12 | 14 | 10 |
| | 12 | 14 | 16 | 12 | 14 | 16 | 12 |
| | 14 | 16 | 18 | 14 | 16 | 18 | 14 |
| | 16 | 18 | 20 | 16 | 18 | 20 | 16 |
| | 18 | 20 | 22 | 18 | 20 | 22 | 18 |
| | 20 | 22 | 24 | 20 | 22 | 24 | 20 |
| | 22 | 24 | 26 | 22 | 24 | 26 | 22 |
| | 24 | 26 | 28 | 24 | 26 | 28 | 24 |
| | 26 | 28 | 30 | 26 | 28 | 30 | 26 |
| | 28 | 30 | 32 | 28 | 30 | 32 | 28 |
| | 30 | 32 | 34 | 30 | 32 | 34 | 30 |
| | 32 | 34 | 36 | 32 | 34 | 36 | 32 |
| | 34 | 36 | 38 | 34 | 36 | 38 | 34 |
| | 36 | 38 | 40 | 36 | 38 | 40 | 36 |
| | 38 | 40 | 42 | 38 | 40 | 42 | 38 |
| | 40 | 42 | 44 | 40 | 42 | 44 | 40 |
| | 42 | 44 | 46 | 42 | 44 | 46 | 42 |
| | 44 | 46 | 48 | 44 | 46 | 48 | 44 |
| | 46 | 48 | 50 | 46 | 48 | 50 | 46 |
| | 48 | 50 | 52 | 48 | 50 | 52 | 48 |
| | 50 | 52 | 54 | 50 | 52 | 54 | 50 |
| | 52 | 54 | 56 | 52 | 54 | 56 | 52 |
| | 54 | 56 | 58 | 54 | 56 | 58 | 54 |
| | 56 | 58 | 60 | 56 | 58 | 60 | 56 |
| | 58 | 60 | 62 | 58 | 60 | 62 | 58 |
| | 60 | 62 | 64 | 60 | 62 | 64 | 60 |
| | 62 | 64 | 66 | 62 | 64 | 66 | 62 |
| | 64 | 66 | 68 | 64 | 66 | 68 | 64 |
| | 66 | 68 | 70 | 66 | 68 | 70 | 66 |
| | 68 | 70 | 72 | 68 | 70 | 72 | 68 |
| | 70 | 72 | 74 | 70 | 72 | 74 | 70 |
| | 72 | 74 | 76 | 72 | 74 | 76 | 72 |
| | 74 | 76 | 78 | 74 | 76 | 78 | 74 |
| | 76 | 78 | 80 | 76 | 78 | 80 | 76 |
| | 78 | 80 | 82 | 78 | 80 | 82 | 78 |
| | 80 | 82 | 84 | 80 | 82 | 84 | 80 |
| | 82 | 84 | 86 | 82 | 84 | 86 | 82 |
| | 84 | 86 | 88 | 84 | 86 | 88 | 84 |
| | 86 | 88 | 90 | 86 | 88 | 90 | 86 |
| | 88 | 90 | 92 | 88 | 90 | 92 | 88 |
| | 90 | 92 | 94 | 90 | 92 | 94 | 90 |
| | 92 | 94 | 96 | 92 | 94 | 96 | 92 |
| | 94 | 96 | 98 | 94 | 96 | 98 | 94 |
| | 96 | 98 | 100 | 96 | 98 | 100 | 96 |
| | 98 | 100 | 102 | 98 | 100 | 102 | 98 |
| | 100 | 102 | 104 | 100 | 102 | 104 | 100 |
| | 102 | 104 | 106 | 102 | 104 | 106 | 102 |
| | 104 | 106 | 108 | 104 | 106 | 108 | 104 |
| | 106 | 108 | 110 | 106 | 108 | 110 | 106 |
| | 108 | 110 | 112 | 108 | 110 | 112 | 108 |
| | 110 | 112 | 114 | 110 | 112 | 114 | 110 |
| | 112 | 114 | 116 | 112 | 114 | 116 | 112 |
| | 114 | 116 | 118 | 114 | 116 | 118 | 114 |
| | 116 | 118 | 120 | 116 | 118 | 120 | 116 |
| | 118 | 120 | 122 | 118 | 120 | 122 | 118 |
| | 120 | 122 | 124 | 120 | 122 | 124 | 120 |
| | 122 | 124 | 126 | 122 | 124 | 126 | 122 |
| | 124 | 126 | 128 | 124 | 126 | 128 | 124 |
| | 126 | 128 | 130 | 126 | 128 | 130 | 126 |
| | 128 | 130 | 132 | 128 | 130 | 132 | 128 |
| | 130 | 132 | 134 | 130 | 132 | 134 | 130 |
| | 132 | 134 | 136 | 132 | 134 | 136 | 132 |
| | 134 | 136 | 138 | 134 | 136 | 138 | 134 |
| | 136 | 138 | 140 | 136 | 138 | 140 | 136 |
| | 138 | 140 | 142 | 138 | 140 | 142 | 138 |
| | 140 | 142 | 144 | 140 | 142 | 144 | 140 |
| | 142 | 144 | 146 | 142 | 144 | 146 | 142 |
| | 144 | 146 | 148 | 144 | 146 | 148 | 144 |
| | 146 | 148 | 150 | 146 | 148 | 150 | 146 |
| | 148 | 150 | 152 | 148 | 150 | 152 | 148 |
| | 150 | 152 | 154 | 150 | 152 | 154 | 150 |
| | 152 | 154 | 156 | 152 | 154 | 156 | 152 |
| | 154 | 156 | 158 | 154 | 156 | 158 | 154 |
| | 156 | 158 | 160 | 156 | 158 | 160 | 156 |
| | 158 | 160 | 162 | 158 | 160 | 162 | 158 |
| | 160 | 162 | 164 | 160 | 162 | 164 | 160 |
| | 162 | 164 | 166 | 162 | 164 | 166 | 162 |
| | 164 | 166 | 168 | 164 | 166 | 168 | 164 |
| | 166 | 168 | 170 | 166 | 168 | 170 | 166 |
| | 168 | 170 | 172 | 168 | 170 | 172 | 168 |
| | 170 | 172 | 174 | 170 | 172 | 174 | 170 |
| | 172 | 174 | 176 | 172 | 174 | 176 | 172 |
| | 174 | 176 | 178 | 174 | 176 | 178 | 174 |
| | 176 | 178 | 180 | 176 | 178 | 180 | 176 |
| | 178 | 180 | 182 | 178 | 180 | 182 | 178 |
| | 180 | 182 | 184 | 180 | 182 | 184 | 180 |
| | 182 | 184 | 186 | 182 | 184 | 186 | 182 |
| | 184 | 186 | 188 | 184 | 186 | 188 | 184 |
| | 186 | 188 | 190 | 186 | 188 | 190 | 186 |
| | 188 | 190 | 192 | 188 | 190 | 192 | 188 |
| | 190 | 192 | 194 | 190 | 192 | 194 | 190 |
| | 192 | 194 | 196 | 192 | 194 | 196 | 192 |
| | 194 | 196 | 198 | 194 | 196 | 198 | 194 |
| | 196 | 198 | 200 | 196 | 198 | 200 | 196 |
| | 198 | 200 | 202 | 198 | 200 | 202 | 198 |
| | 200 | 202 | 204 | 200 | 202 | 204 | 200 |
| | 202 | 204 | 206 | 202 | 204 | 206 | 202 |
| | 204 | 206 | 208 | 204 | 206 | 208 | 204 |
| | 206 | 208 | 210 | 206 | 208 | 210 | 206 |
| | 208 | 210 | 212 | 208 | 210 | 212 | 208 |
| | 210 | 212 | 214 | 210 | 212 | 214 | 210 |
| | 212 | 214 | 216 | 212 | 214 | 216 | 212 |
| | 214 | 216 | 218 | 214 | 216 | 218 | 214 |
| | 216 | 218 | 220 | 216 | 218 | 220 | 216 |
| | 218 | 220 | 222 | 218 | 220 | 222 | 218 |
| | 220 | 222 | 224 | 220 | 222 | 224 | 220 |
| | 222 | 224 | 226 | 222 | 224 | 226 | 222 |
| | 224 | 226 | 228 | 224 | 226 | 228 | 224 |
| | 226 | 228 | 230 | 226 | 228 | 230 | 226 |
| | 228 | 230 | 232 | 228 | 230 | 232 | 228 |
| | 230 | 232 | 234 | 230 | 232 | 234 | 230 |
| | 232 | 234 | 236 | 232 | 234 | 236 | 232 |
| | 234 | 236 | 238 | 234 | 236 | 238 | 234 |
| | 236 | 238 | 240 | 236 | 238 | 240 | 236 |
| | 238 | 240 | 242 | 238 | 240 | 242 | 238 |
| | 240 | 242 | 244 | 240 | 242 | 244 | 240 |
| | 242 | 244 | 246 | 242 | 244 | 246 | 242 |
| | 244 | 246 | 248 | 244 | 246 | 248 | 244 |
| | 246 | 248 | 250 | 246 | 248 | 250 | 246 |
| | 248 | 250 | 252 | 248 | 250 | 252 | 248 |
| | 250 | 252 | 254 | 250 | 252 | 254 | 250 |
| | 252 | 254 | 256 | 252 | 254 | 256 | 252 |
| | 254 | 256 | 258 | 254 | 256 | 258 | 254 |
| | 256 | 258 | 260 | 256 | 258 | 260 | 256 |
| | 258 | 260 | 262 | 258 | 260 | 262 | 258 |
| | 260 | 262 | 264 | 260 | 262 | 264 | 260 |
| | 262 | 264 | 266 | 262 | 264 | 266 | 262 |
| | 264 | 266 | 268 | 264 | 266 | 268 | 264 |
| | 266 | 268 | 270 | 266 | 268 | 270 | 266 |
| | 268 | 270 | 272 | 268 | 270 | 272 | 268 |
| | 270 | 272 | 274 | 270 | 272 | 274 | 270 |
| | 272 | 274 | 276 | 272 | 274 | 276 | 272 |
| | 274 | 276 | 278 | 274 | 276 | 278 | 274 |
| | 276 | 278 | 280 | 276 | 278 | 280 | 276 |
| | 278 | 280 | 282 | 278 | 280 | 282 | 278 |
| | 280 | 282 | 284 | 280 | 282 | 284 | 280 |
| | 282 | 284 | 286 | 282 | 284 | 286 | 282 |
| | 284 | 286 | 288 | 284 | 286 | 288 | 284 |
| | 286 | 288 | 290 | 286 | 288 | 290 | 286 |
| | 288 | 29 | | | | | |



Imagine 7.5: Împrăștierea pe câmp la îngrășarea normală

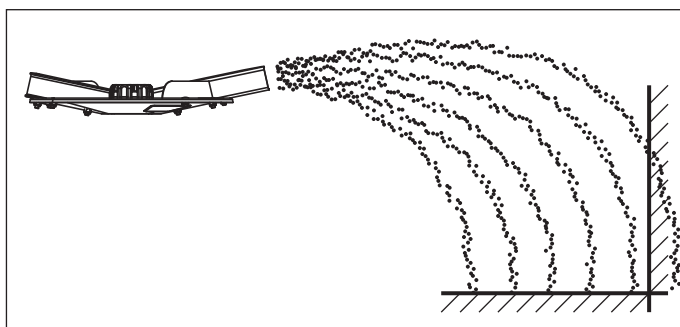
La împrăștierea în cazul îngrășării normale se formează o imagine simetrică a împrăștierii. La reglajul corect al distribuitorului (vezi indicațiile din tabelul de împrăștiere) îngrășământul este distribuit uniform.

Parametru dat:

| | |
|---------------------------------|---------------------|
| Tipul îngrășământului: | ENTEC 26 COMPO BASF |
| Lățime de lucru: | 12 m |
| • Tipul discurilor aruncătoare: | M1C |
| Viteza de deplasare: | 10 km/h |
| Debit: | 300 kg/ha |

Conform tabelului de împrăștiere, trebuie efectuate următoarele reglaje la distribuitorul de îngrășăminte minerale:

- Înălțime de atașare: 50/50 (A = 50 cm, B = 50 cm)
vezi [6.8.3: Înălțime de atașare A și B conform tabelului de împrăștiere, pagina 50](#)
- Reglarea cursorului de dozare: 160
- Turație arbore de antrenare: 540 rot/min
- Reglarea paletei aruncătoare: C3-B2

Exemplu pentru împrăștierea marginală la îngrășarea normală:**Imagine 7.6:** Împrăștierea marginală la îngrășarea normală a pământului

Împrăștierea marginală la îngrășarea normală semnifică o distribuție a îngrășământului la care îngrășământul este deversat și peste marginea câmpului. Prin aceasta se obține o îngrășare insuficientă, redusă la limita câmpului.

Parametru dat:

| | |
|---------------------------------|---------------------|
| Tipul îngrășământului: | ENTEC 26 COMPO BASF |
| Lățime de lucru: | 12 m |
| ● Tipul discurilor aruncătoare: | M1C |
| Viteza de deplasare: | 10 km/h |
| Debit: | 300 kg/ha |

RECOMANDARE









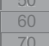
Pe partea împrăștierii marginale trebuie reglate ambele palete aruncătoare la valoarea indicată în tabelul de împrăștiere.

Pe celălalt disc paletele aruncătoare rămân în poziția pentru îngrășare normală a pământului.

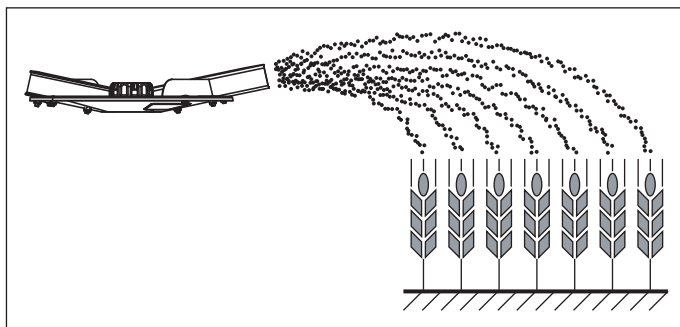
Conform tabelului de împrăștiere, trebuie efectuate următoarele reglaje la distribuitorul de îngrășăminte minerale:

- Înălțime de atașare: 50/50 (A = 50 cm, B = 50 cm)
vezi [6.8.3: Înălțime de atașare A și B conform tabelului de împrăștiere, pagina 50](#)
- Reglarea cursorului de dozare: 160
- Turație arbore de antrenare: 540 rot/min
- Reglarea paletei aruncătoare
 - Partea împrăștierii marginale: A3-A3
 - celălalt disc (poziție de îngrășare normală): C3-B2

Exemplu pentru împrăștiere pe câmp la îngrășarea târzie:

| | | | | | | | | | | | | | |
|---|---|------------------|-----------|-----------|---------------------------------|------|------|------|------|------|------|------|------|
| ENTEC® 26 COMPO BASF 26%N + 13%S, 0,96 kg / l | | Spätdüngung | | | MDS 10.1/11.1/12.1 17.1/19.1 | | | | | | | | |
|  | 10 m | 12 m | 15 m | 16 m | 18 m | | | | | | | | |
|  | M1 | M1 | M1 | M1 | M1 | | | | | | | | |
|  | 450 | 540 | 540 | 540 | 600 | | | | | | | | |
|  | 0 / 6 | 0 / 6 | 0 / 6 | 0 / 6 | 0 / 6 | | | | | | | | |
|  | C 3 - B 2 | C 3 - B 2 | D 4 - B 2 | D 4 - A 3 | E 4 - A 3 | | | | | | | | |
|  | A 3 - A 3 | A 3 - A 3 | A 4 - A 4 | A 4 - A 4 | A 4 - A 4 | | | | | | | | |
| B | 1.0 | kg / ha | | | | | | | | | | | |
|  |  | km/h | | km/h | km/h | | km/h | | km/h | | | | |
|  | kg/min | 8 | 10 | 12 | 8 | 10 | 12 | 8 | 10 | 12 | 8 | 10 | 12 |
| 40 | 13,2 | 99,0 | 79,2 | 66,0 | 82,5 | 66,0 | 55,0 | | | | | | |
| 50 | 17,0 | 127 | 102 | 85,0 | 106 | 85,0 | 70,8 | 85,0 | 68,0 | 56,6 | | | |
| 60 | 20,8 | 156 | 124 | 104 | 130 | 104 | 86,6 | 104 | 83,2 | 69,3 | 97,5 | 78,0 | 65,0 |
| 70 | 24,6 | 184 | 147 | 123 | 153 | 123 | 102 | 123 | 98,4 | 82,0 | 115 | 92,2 | 76,8 |
| 80 | 28,4 | 213 | 170 | 142 | 177 | 142 | 118 | 142 | 113 | 94,6 | 133 | 106 | 88,7 |
| 90 | 32,2 | 241 | 193 | 161 | 201 | 161 | 134 | 161 | 128 | 107 | 150 | 120 | 100 |
| 100 | 36,0 | 270 | 216 | 180 | 225 | 180 | 150 | 180 | 144 | 120 | 168 | 135 | 112 |
| 110 | 40,0 | 300 | 240 | 200 | 250 | 200 | 166 | 200 | 160 | 133 | 187 | 150 | 125 |
| 120 | 44,0 | 330 | 264 | 220 | 275 | 220 | 183 | 220 | 176 | 146 | 206 | 165 | 137 |
| 130 | 48,0 | 360 | 288 | 240 | 300 | 240 | 200 | 240 | 192 | 160 | 225 | 180 | 150 |
| 140 | 52,0 | 390 | 312 | 260 | 325 | 260 | 216 | 260 | 208 | 173 | 243 | 195 | 162 |
| 150 | 56,0 | 420 | 336 | 280 | 350 | 280 | 233 | 280 | 224 | 186 | 262 | 210 | 175 |
| 160 | 60,0 | 450 | 360 | 300 | 375 | 300 | 250 | 300 | 240 | 200 | 281 | 225 | 187 |
| 170 | 64,0 | 480 | 384 | 320 | 400 | 320 | 266 | 320 | 256 | 213 | 300 | 240 | 200 |
| 180 | 68,0 | 510 | 408 | 340 | 425 | 340 | 283 | 340 | 272 | 226 | 318 | 255 | 212 |
| 190 | 72,0 | 540 | 432 | 360 | 450 | 360 | 300 | 360 | 288 | 240 | 337 | 270 | 225 |
| 200 | 76,0 | 570 | 456 | 380 | 475 | 380 | 316 | 380 | 304 | 253 | 356 | 285 | 237 |

Imagine 7.7: Tabelul de împrăștiere Exemplu îngrășare târzie



Imagine 7.8: Împrăștierea pe câmp la îngrășarea târzie

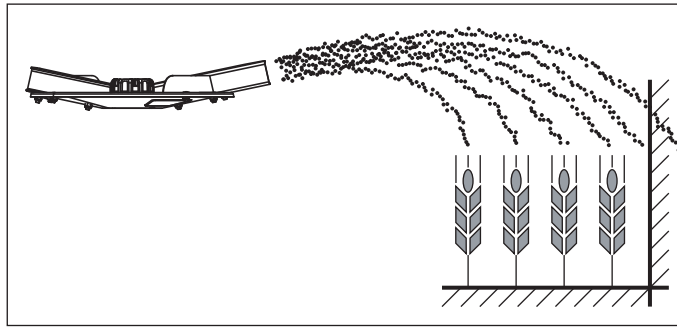
La împrăștierea pe câmp la îngrășarea târzie se formează o imagine simetrică a împrăștierii. La reglajul corect al distribuitorului (vezi indicațiile din tabelul de împrăștiere) îngrășământul este distribuit uniform.

Parametru dat:

| | |
|---------------------------------|---------------------|
| Tipul îngrășământului: | ENTEC 26 COMPO BASF |
| Lățime de lucru: | 12 m |
| ● Tipul discurilor aruncătoare: | M1C |
| Viteza de deplasare: | 10 km/h |
| Debit: | 300 kg/ha |

Conform tabelului de împrăștiere, trebuie efectuate următoarele reglaje la distribuitorul de îngrășăminte minerale:

- Înălțime de atașare: 0/6 (A = 0 cm, B = 6 cm)
vezi [6.8.3: Înălțime de atașare A și B conform tabelului de împrăștiere, pagina 50](#)
- Reglarea cursorului de dozare: 160
- Turație arbore de antrenare: 540 rot/min
- Reglarea discului aruncător: C3-B2

Exemplu pentru împrăștierea marginală la îngrășarea târzie:**Imagine 7.9:** Împrăștierea marginală la îngrășarea târzie a pământului

Împrăștierea marginală la îngrășarea târzie semnifică o distribuție a îngrășământului la care îngrășământul este împrăștiat și peste marginea câmpului. Prin aceasta se obține o îngrășare insuficientă, redusă la limita câmpului.

Parametru dat:

| | |
|---------------------------------|---------------------|
| Tipul îngrășământului: | ENTEC 26 COMPO BASF |
| Lățime de lucru: | 12 m |
| • Tipul discurilor aruncătoare: | M1C |
| Viteza de deplasare: | 10 km/h |
| Debit: | 300 kg/ha |

RECOMANDARE

Pe partea împrăștierii marginale trebuie reglate ambele palete aruncătoare la valoarea indicată în tabelul de împrăștiere.

La celălalt disc, paletetele aruncătoare rămân în poziția lor de îngrășare târzie.

Conform tabelului de împrăștiere, trebuie efectuate următoarele reglaje la distribuitorul de îngrășăminte minerale:

- Înălțime de atașare: 0/6 (A = 0 cm, B = 6 cm) vezi [6.8.3: Înălțime de atașare A și B conform tabelului de împrăștiere, pagina 50](#)
- Reglarea cursorului de dozare: 160
- Turație arbore de antrenare: 540 rot/min
- Reglarea paletetei aruncătoare
 - Partea împrăștierii marginale: A3-A3
 - celălalt disc (poziție de îngrășare târzie): C3-B2

7.3 Reglarea lățimii de lucru

7.3.1 Reglarea paletelor aruncătoare

Pentru realizarea lățimii de lucru vă stau la dispoziție discuri aruncătoare diferite, în funcție de sortimentul de îngrășământ.

| Tip discuri aruncătoare | Lățime de lucru |
|-------------------------|-----------------|
| M1C | 10 - 18 m |
| M1XC | 20 - 24 m |

▲ PERICOL



Pericol de rănire cu părțile rotative ale mașinii!

Atingerea instalației de împrăștiere (discuri aruncătoare, palete aruncătoare) poate duce la retezarea, strivirea sau tăierea părților corpului. Părți ale corpului sau obiecte pot fi prinse și trase.

- ▶ Oprțiți motorul autotractorului și scoateți cheia de contact.
- ▶ Purtați **Mănuși de protecție**.

Construcția discului aruncător M1C

- Pe fiecare disc aruncător se găsesc două palete aruncătoare egale.
- O paletă aruncătoare se compune dintr-o paletă principală și o paletă prelungitoare.
- Paleta principală de pe **discul aruncător drept** are marcajul **BR-C** și paleta prelungitoare corespunzătoare marcajul **AR-C**.
- Paleta principală de pe Discul aruncător **stâng** are marcajul **BL-C** și paleta prelungitoare corespunzătoare marcajul **AL-C**.
- Fiecare paletă aruncătoare poate fi reglată unghiular înainte și înapoi, cât și la lungime, scurtată și lungită.

| ENTEC @ 26 COMPO BASF | | Normaldüngung | | | | | MDS 10.1 / 11.1 / 12.1 |
|--------------------------|-------------|---------------|-------------|-------------|-------------|-------------|------------------------|
| 26%N + 13%S, 0,96 kg / l | | 10 m | 12 m | 15 m | 16 m | 19 m | 17,1 / 19,1 |
| | M1 | M1 | M1 | M1 | M1 | M1 | |
| | 450 | 540 | 540 | 540 | 540 | 600 | |
| | 40 / 40 | 50 / 50 | 60 / 60 | 60 / 60 | 60 / 60 | 70 / 70 | |
| | C 3 - B 2 | C 3 - B 2 | D 4 - B 2 | D 4 - B 2 | D 4 - B 2 | E 4 - B 2 | |
| | A 3 - A 3 | A 3 - A 3 | | A 4 | A 4 | A 4 - A 4 | |
| B 1.0 | | | | | | | |
| | km/h | km/h | km/h | km/h | km/h | km/h | |
| | 8 10 12 | 8 10 12 | 8 10 12 | 8 10 12 | 8 10 12 | 8 10 12 | |
| 100 | 20,8 | 156 | 124 | 101 | 101 | 112 | 150 |
| 70 | 24,6 | 184 | 147 | 123 | 123 | 133 | 170 |
| 80 | 28,4 | 213 | 170 | 142 | 142 | 152 | 190 |
| 90 | 32,2 | 241 | 193 | 161 | 161 | 171 | 210 |
| 100 | 36,0 | 270 | 216 | 180 | 180 | 190 | 240 |
| 110 | 40,0 | 300 | 240 | 200 | 200 | 210 | 270 |
| 120 | 44,0 | 330 | 270 | 220 | 220 | 230 | 290 |
| 130 | 48,0 | 360 | 300 | 240 | 240 | 250 | 310 |
| 140 | 52,0 | 390 | 330 | 260 | 260 | 270 | 330 |
| 150 | 56,0 | 420 | 360 | 280 | 280 | 290 | 350 |
| 160 | 60,0 | 450 | 390 | 300 | 300 | 310 | 370 |
| 170 | 64,0 | 480 | 420 | 320 | 320 | 330 | 390 |
| 180 | 68,0 | 510 | 450 | 340 | 340 | 350 | 410 |
| 190 | 72,0 | 540 | 480 | 360 | 360 | 370 | 430 |
| 200 | 76,0 | 570 | 510 | 380 | 380 | 390 | 450 |
| 210 | 79,8 | 598 | 537 | 399 | 399 | 410 | 470 |
| 220 | 83,6 | 627 | 564 | 418 | 418 | 430 | 490 |
| 230 | 87,4 | 656 | 591 | 437 | 437 | 450 | 510 |
| 240 | 91,3 | 684 | 618 | 456 | 456 | 470 | 530 |
| 250 | 95,1 | 713 | 645 | 475 | 475 | 490 | 550 |
| 260 | 98,9 | 742 | 672 | 494 | 494 | 510 | 570 |
| 270 | 102,7 | 771 | 699 | 513 | 513 | 530 | 590 |
| 280 | 106,5 | 799 | 726 | 532 | 532 | 550 | 610 |
| 290 | 110,3 | 828 | 753 | 551 | 551 | 570 | 630 |
| 300 | 114,1 | 857 | 780 | 570 | 570 | 590 | 650 |
| 310 | 117,9 | 885 | 807 | 589 | 589 | 610 | 670 |
| 320 | 121,7 | 914 | 834 | 608 | 608 | 630 | 690 |
| 330 | 125,5 | 942 | 861 | 627 | 627 | 650 | 710 |
| 340 | 129,3 | 970 | 888 | 646 | 646 | 670 | 730 |
| 350 | 133,1 | 998 | 915 | 665 | 665 | 690 | 750 |
| 360 | 136,9 | 1026 | 942 | 684 | 684 | 710 | 770 |
| 370 | 140,7 | 1054 | 969 | 703 | 703 | 730 | 790 |
| 380 | 144,5 | 1082 | 996 | 722 | 722 | 750 | 810 |
| 390 | 148,3 | 1110 | 1023 | 741 | 741 | 770 | 830 |
| 400 | 152,1 | 1138 | 1050 | 760 | 760 | 790 | 850 |
| 410 | 155,9 | 1166 | 1077 | 779 | 779 | 810 | 870 |
| 420 | 159,7 | 1194 | 1104 | 798 | 798 | 830 | 890 |
| 430 | 163,5 | 1222 | 1131 | 817 | 817 | 850 | 910 |
| 440 | 167,3 | 1250 | 1158 | 836 | 836 | 870 | 930 |
| 450 | 171,1 | 1278 | 1185 | 855 | 855 | 890 | 950 |
| 460 | 174,9 | 1306 | 1212 | 874 | 874 | 910 | 970 |

Imagine 7.10: Reglarea paletii aruncătoare; Exemplu Paletă aruncătoare M1C, poziția B2

A până la E: reglajul lungimii
1 până la 6: reglarea unghiului

| Piagran SKW Piesteritz | | Normaldüngung | | | MDS 10.1 / 11.1 / 12.1 |
|------------------------|-------------|---------------|-------------|-------------|------------------------|
| 46%N, 0,77 kg / l | | 20 m | 21 m | 24 m | 17,1 / 19,1 |
| | M1X | M1X | M1X | M1X | |
| | 540 | 540 | 540 | 540 | |
| | 50 / 50 | 50 / 50 | 50 / 50 | 70 / 70 | |
| | X 3 - C 3 | X 3 - D 3 | X 3 - D 3 | X 3 - D 3 | |
| | X 2 - C 3 | X 2 - C 3 | | | |
| B 0.6 | | | | | |
| | km/h | km/h | km/h | km/h | km/h |
| | 8 10 12 | 8 10 12 | 8 10 12 | 8 10 12 | 8 10 12 |
| 100 | 23,4 | 87,7 | 70,2 | 58,5 | 83,5 |
| 110 | 26,0 | 97,5 | 78,0 | 65,0 | 92,6 |
| 120 | 28,5 | 107 | 85,8 | 71,5 | 102 |
| 130 | 31,2 | 117 | 93,6 | 78,0 | 111 |
| 140 | 33,8 | 126 | 101 | 84,5 | 120 |
| 150 | 36,4 | 136 | 109 | 91,0 | 130 |
| 160 | 39,0 | 146 | 117 | 97,5 | 139 |
| 170 | 41,5 | 156 | 124 | 105 | 149 |
| 180 | 44,2 | 165 | 132 | 112 | 158 |
| 190 | 46,8 | 175 | 140 | 119 | 167 |
| 200 | 49,4 | 185 | 148 | 126 | 176 |
| 210 | 52,1 | 195 | 156 | 133 | 185 |
| 220 | 54,8 | 205 | 164 | 140 | 194 |
| 230 | 57,4 | 215 | 172 | 147 | 203 |
| 240 | 60,1 | 225 | 180 | 154 | 212 |
| 250 | 62,8 | 235 | 188 | 161 | 221 |
| 260 | 65,4 | 245 | 196 | 168 | 230 |
| 270 | 68,1 | 255 | 204 | 175 | 239 |
| 280 | 70,8 | 265 | 212 | 182 | 248 |
| 290 | 73,4 | 275 | 220 | 189 | 257 |
| 300 | 76,1 | 285 | 228 | 196 | 266 |
| 310 | 78,8 | 295 | 236 | 203 | 275 |
| 320 | 81,4 | 305 | 244 | 210 | 284 |
| 330 | 84,1 | 315 | 252 | 217 | 293 |
| 340 | 86,8 | 325 | 260 | 224 | 302 |
| 350 | 89,4 | 335 | 268 | 231 | 311 |
| 360 | 92,1 | 345 | 276 | 238 | 320 |
| 370 | 94,8 | 355 | 284 | 245 | 329 |
| 380 | 97,4 | 365 | 292 | 252 | 338 |
| 390 | 100,1 | 375 | 300 | 259 | 347 |
| 400 | 102,8 | 385 | 308 | 266 | 356 |
| 410 | 105,4 | 395 | 316 | 273 | 365 |
| 420 | 108,1 | 405 | 324 | 280 | 374 |
| 430 | 110,8 | 415 | 332 | 287 | 383 |
| 440 | 113,4 | 425 | 340 | 294 | 392 |
| 450 | 116,1 | 435 | 348 | 301 | 401 |
| 460 | 118,8 | 445 | 356 | 308 | 410 |
| 470 | 121,4 | 455 | 364 | 315 | 419 |
| 480 | 124,1 | 465 | 372 | 322 | 428 |
| 490 | 126,8 | 475 | 380 | 329 | 437 |
| 500 | 129,4 | 485 | 388 | 336 | 446 |
| 510 | 132,1 | 495 | 396 | 343 | 455 |
| 520 | 134,8 | 505 | 404 | 350 | 464 |
| 530 | 137,4 | 515 | 412 | 357 | 473 |
| 540 | 140,1 | 525 | 420 | 364 | 482 |
| 550 | 142,8 | 535 | 428 | 371 | 491 |
| 560 | 145,4 | 545 | 436 | 378 | 500 |
| 570 | 148,1 | 555 | 444 | 385 | 509 |
| 580 | 150,8 | 565 | 452 | 392 | 518 |
| 590 | 153,4 | 575 | 460 | 399 | 527 |
| 600 | 156,1 | 585 | 468 | 406 | 536 |

Imagine 7.11: Reglarea paletii aruncătoare; Exemplu Paletă aruncătoare M1XC, poziția X3

X: reglare fixă a lungimii
1 până la 6: reglarea unghiului

Construcția discului aruncător M1XC: vezi [9.12: Înlucuirea paletii aruncătoare a MDS cu o paletă aruncătoare X](#), pagina 122.

Principiu de funcționare:

Paletele aruncătoare ale discului aruncător multi-disc se pot regla în funcție de diferitele tipuri de îngrășământ, lățimi de lucru și sortimente de îngrășămintele.

- Îngrășarea normală a pământului.
- Împrăștierea marginală la îngrășarea normală a pământului (la alegere dreapta sau stânga).
- Îngrășarea târzie a pământului.
- Împrăștierea marginală la îngrășarea târzie a pământului (la alegere dreapta sau stânga).

Reglajul unghiului paletei aruncătoare:

- Reglarea în direcția cifrelor mai mici: Discul aruncător va fi poziționat la un unghi mai mic.
- Reglarea în direcția cifrelor mai mari: Discul aruncător va fi poziționat la un unghi mai mare.

Reglarea lungimii paletei aruncătoare:

- Scurtarea paletelor: Paleta prelungitoare culisantă este deplasată în direcția centrului discului aruncător și apoi blocată.
- Lungirea paletelor aruncătoare: Paleta prelungitoare culisantă este trasă spre exterior și apoi blocată.

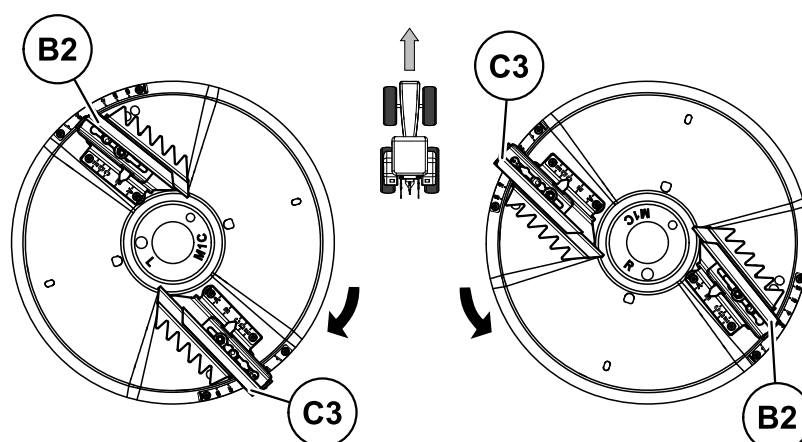
Reglarea paletei aruncătoare:

Operatorul reglează paletele aruncătoare la poziția pe care a determinat-o în prealabil din tabelul de împrăștiere.

RECOMANDARE

Reglarea paletelor aruncătoare de pe discul aruncător dreapta **trebuie să fie întotdeauna** aceeași ca a paletelor de pe discul stânga (excepție face împrăștierea pe marginală).

Exemplu: C3-B2



Imagine 7.12: Reglarea paletelor aruncătoare, exemplul C3-B2

▲ AVERTIZARE**Pericol de rănire cu muchii ascuțite!**

Paletele aruncătoare prezintă muchii ascuțite.

Există pericol pentru mâini la înlocuirea, respectiv reglarea paletelor aruncătoare.

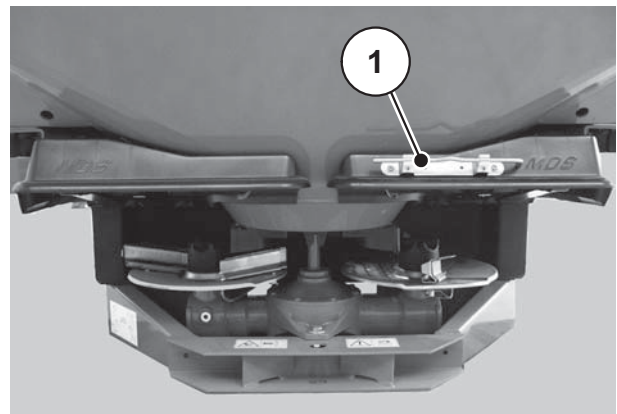
► Purtați mănuși de protecție.

1. Determinați poziția paletelor aruncătoare din tabelul de împrăștiere sau prin test cu „setul de verificări practice” (dotare specială).
2. Utilizați maneta de reglare pentru reglarea paletei aruncătoare și pentru înlocuirea discurilor aruncătoare.

RECOMANDARE

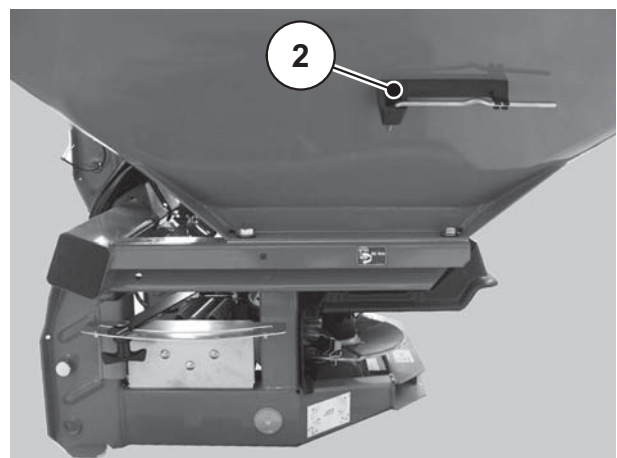
Maneta de reglare este **în funcție de varianta** de fabricație, poziționată într-una dintre cele două poziții enumerate mai jos:

- [1] Poziția manetei de reglare (Dispozitivul de deviere și protecție)



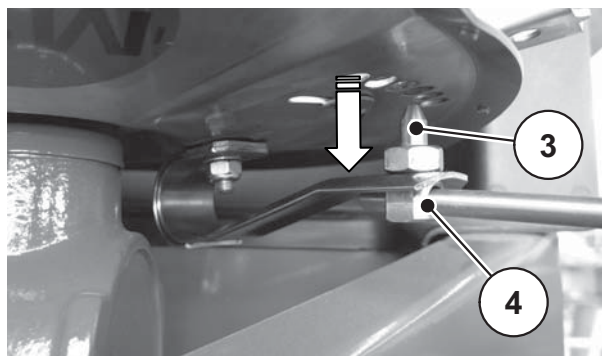
Imagine 7.13: Manetă de reglare

- [2] Poziție manetă de reglare (rezervor direcție de mers stânga)



Imagine 7.14: Manetă de reglare

- [3] Bolț de indexare
[4] Deschizătura bolțului de indexare



Imagine 7.15: Reglarea paletei aruncătoare

- Introduceți pârghia de reglare în deschizătura bolțului de indexare [4] sub discul aruncător și apăsați-o în jos.
▷ Bolțul de indexare [3] dezindexează.
- Reglați paleta aruncătoare la unghi și lungime și apăsați bolțul de indexare cu pârghia de reglaj până ce indexează.

▲ AVERTIZARE



Pericol de rănire, deteriorări la distribuitorul de îngrășăminte minerale datorate pieselor incorect montate

Există pericol dacă pârghia de reglare nu este din nou fixată corect după utilizare sau dacă bolțul de indexare nu este corect indexat în discul aruncător.

Piesele nefixate pot produce răniri sau pagube materiale în timpul funcționării.

- ▶ După reglare indexați complet bolțul de indexare.
- ▶ Fixați din nou sigur pârghia de reglare pe apărătoarea discului aruncător înainte de a cupla arborele de antrenare.

▲ PRECAUTIE



Nu supratensionați arcul lamelar

Tensiunea arcurilor lamelare trebuie ca, prin bolțurile de indexare, să blocheze în mod sigur paletelile principale și prelungitoare pe discul aruncător. Dacă arcurile lamelare sunt îndoite peste limită, își pierd tensiunea necesară pentru asigurarea paletelor aruncătoare.

Dacă tensiunea arcului este prea redusă, bolțul sare din indexare și poate provoca pagube materiale însemnate.

- ▶ La ajustarea poziției paletelor aruncătoare apăsați bolțul de indexare **cu atenție** într-o gaură de poziționare la alegere.
- ▶ Verificați la intervale regulate tensiunea arcului lamelar. Vedeți pentru aceasta [9.2.3: Verificați arcurile lamelare ale discurilor aruncătoare, pagina 100](#).
- ▶ În cazul unei tensiuni prea reduse a arcului înlocuiți imediat arcul lamelar.

7.4 Reglaje pentru sortimente de îngrășământ neprezentate

Pentru reglarea unui sortiment nespecificat de îngrășământ sunt disponibile două echipamente speciale diferite.

- **Sistem de identificare a îngrășământului (DiS)**
 - Sistemul de identificare a îngrășământului RAUCH DiS (dotare specială) facilitează determinarea rapidă și necomplicată a reglajelor distribuitorului la îngrășămintele necunoscute.
 - Identificarea se realizează fără probleme, cu mijloace auxiliare reduse, chiar și pe teren.
 - Îngrășământul de analizat va fi mai întâi clasificat în funcție de componentele sale (azot, îngrășămintele alcaline ș.a.m.d). Prin imaginile de referință sunt determinate apoi proprietățile cât mai apropiate. După identificare se poate determina reglarea necesară împrăștierii dintr-unul din tabelele alăturate.
- **Testul practic**
 - Reglajele pentru sortimentele de îngrășămintele care nu sunt prezentate în tabel pot fi determinate cu acest echipament special.

RECOMANDARE

Pentru determinarea sortimentelor de îngrășământ care nu sunt prezentate în tabelul de împrăștiere respectați și instrucțiunile suplimentare pentru setul practic de verificare.

Pentru o verificare **rapidă** a reglării dispozitivului de împrăștiere vă recomandăm montarea pentru **o cursă**.

Pentru o determinare **mai exactă** a reglajelor distribuitorului vă recomandăm montarea pentru **trei curse**.

7.4.1 Test de verificare practică: Cerințe și condiții

RECOMANDARE

Cerințele și condițiile prezentate sunt valabile atât pentru o cursă cât și pentru trei.

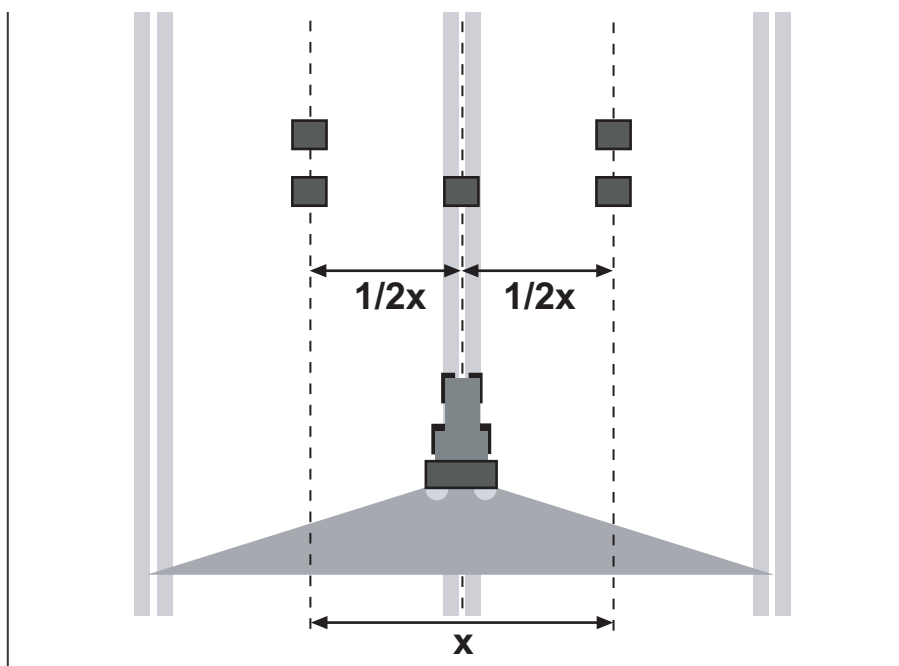
Respectați aceste condiții pentru a obține rezultate cât mai reale.

- Efectuați testul într-o zi **uscată, fără vânt**, pentru ca starea vremii să nu influențeze rezultatul.
- Ca suprafață de testare vă recomandăm un teren orizontal în ambele direcții. Urmele de deplasare **nu trebuie** să aibă **coborâșuri** sau **suișuri** întrucât prin aceasta poate apărea o deplasare a imaginii de împrăștiere.
- Realizați testarea fie pe o pajiște proaspăt cosită, fie pe un ogor cu semănătură scurtă (maxim 10 cm).

7.4.2 Realizați o cursă (test de verificare practică)

Amplasarea:

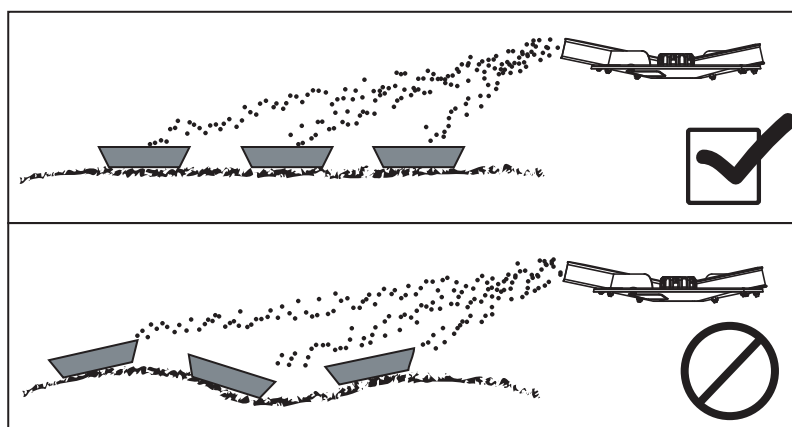
- Suprafață de testare lungime: 60 - 70 m



Imagine 7.16: Montarea pentru o cursă

Pregătirea unei curse

- Selectați un îngrășământ asemănător din tabelul de împrăștiere și reglați distribuitorul corespunzător.
- Reglați înălțimea de atașare a distribuitorului de îngrășăminte minerale conform datelor din tabelul de împrăștiere. **Asigurați-vă că înălțimea de atașare se aplică la muchiile superioare ale vaselor de colectare.**
- Verificați dacă organele de distribuție sunt complete și starea lor (discuri aruncătoare, palete aruncătoare, orificiu de scurgere).
- Poziționați câte două vase colectoare la distanță de **1 m** unul în spatele celuilalt în ariile de suprapunere (între urmele de deplasare) și un vas de colectare pe urma de deplasare (conform cu [imagine 7.16](#)).



Imagine 7.17: Amplasarea vaselor de colectare

- Așezați vasele de colectare orizontal. Vasele de colectare așezate oblic pot duce la erori de măsurare ([imagine 7.17](#)).
- Efectuați proba de rotire (vezi capitolul [8: Proba de rotire și golire a cantităților rămase, pagina 89](#)).
- Reglați cursorul de dozare stâng și drept și blocați-l (vezi capitolul [7.1: Reglarea cantității de împrăștiere, pagina 64](#)).

Realizați un test de împrăștiere cu reglajul identificat pentru poziția de deschidere:

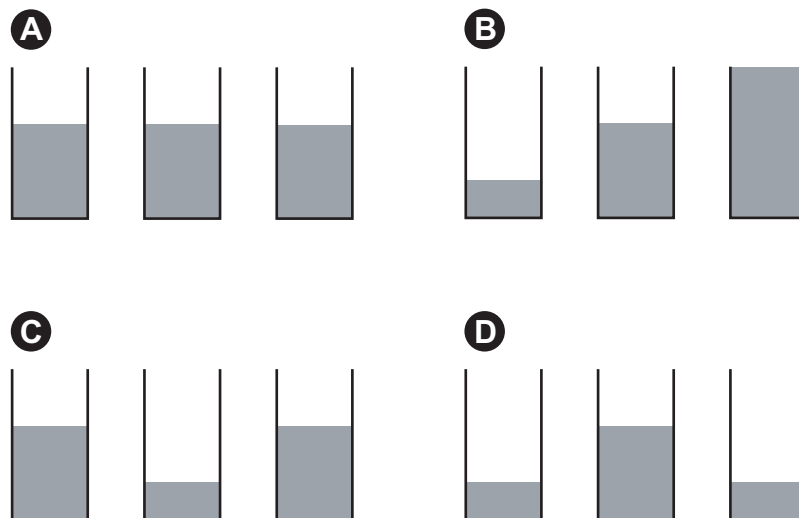
- Viteza de deplasare: alegeți **3 - 4 km/h**.
- Cursorul de dozare Deschideți cursorul de dozare cu **10 m** înaintea vaselor de colectare.
- Închideți cursorul de dozare **30 m** după vasele colectoare.

RECOMANDARE

În cazul în care cantitatea colectată în vase este prea mică, repetați cursa.
Nu modificați poziția cursorului de dozare.

Evaluati rezultatele și dacă este necesar corectati:

- Adunați la un loc conținutul vaselor de colectare aflate unul după celălalt și turnați-l pe cel de pe partea stângă în cilindrul de măsurare.
- Citiți calitatea distribuției transversale la nivelul de umplere al celor trei vizoare.



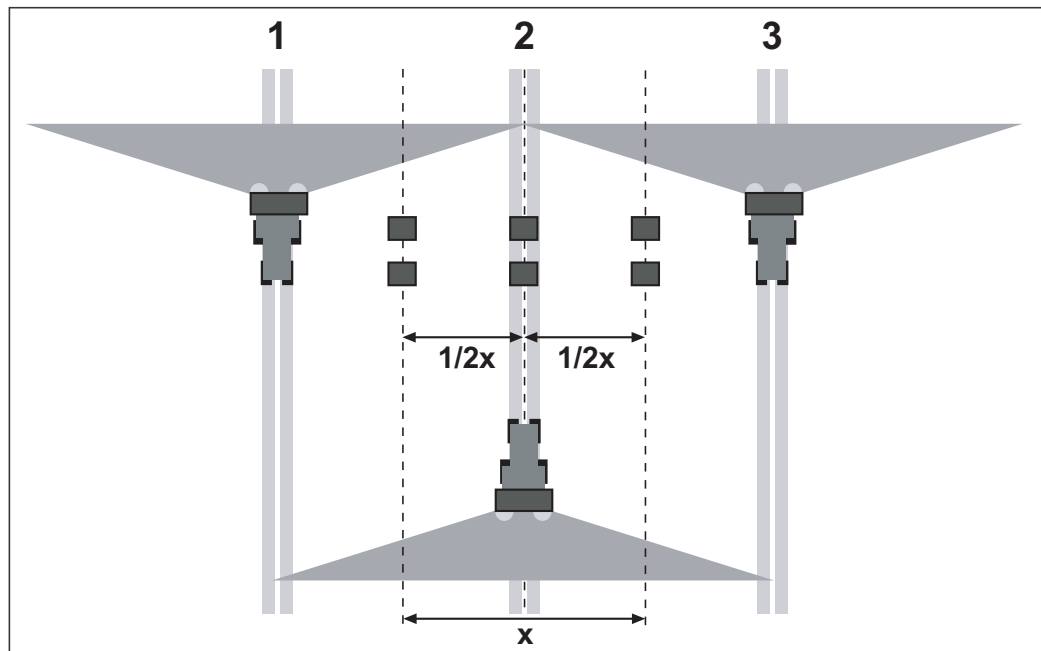
Imagine 7.18: Rezultate posibile ale cursei

- [A] În toate tuburile este aceeași cantitate (abatere admisă ± 1 linie de gradare).
- [B] Repartiția îngrășământului nu este simetrică.
- [C] prea mult îngrășământ în aria de suprapunere
- [D] prea puțin îngrășământ în aria de suprapunere.

7.4.3 Executați trei curse (test practic de verificare)

Amplasarea:

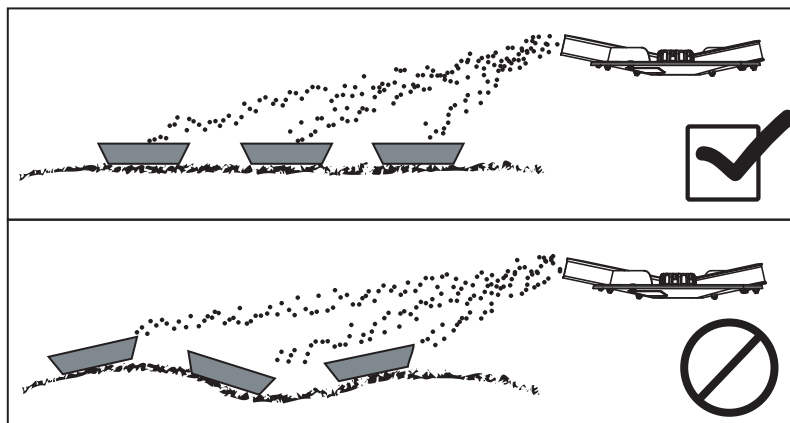
- Suprafața de test lățime: 3x distanța benzii de deplasare
- Suprafață de testare lungime: 60 - 70 m
- Cele trei benzi de circulație trebuie să se desfășoare în paralel. La efectuarea testului fără benzi de deplasare lucrate, trebuie măsurate urmele de deplasare cu o ruleta și marcate (de ex. cu țărugi).



Imagine 7.19: Montarea pentru trei curse

Pregătirea a trei curse:

- Selectați un îngrășământ asemănător din tabelul de împrăștiere și reglați distribuitorul corespunzător.
- Reglați înălțimea de atașare a distribuitorului de îngrășămintă minerale conform datelor din tabelul de împrăștiere. Asigurați-vă că înălțimea de atașare se aplică la muchiile superioare ale vaselor de colectare.
- Verificați dacă organele de distribuție sunt complete și starea lor (discuri aruncătoare, palete aruncătoare, orificiu de scurgere).
- Poziționați câte două vase colectoare la distanță de **1 m** unul în spatele celuilalt în ariile de suprapunere și un vas de colectare pe urma de deplasare (conform cu [imagine 7.19](#)).



Imagine 7.20: Amplasarea vaselor de colectare

- Așezați vasele de colectare orizontal. Vasele de colectare așezate oblic pot duce la erori de măsurare ([imagine 7.20](#)).
- Efectuați proba de rotire (vezi capitolul [8: Proba de rotire și golire a cantităților rămase. pagina 89](#)).
- Reglați cursorul de dozare stâng și drept și blocați-l (vezi capitolul [7.1: Reglarea cantității de împrăștiere. pagina 64](#)).

Realizați un test de împrăștiere cu reglajul identificat pentru poziția de deschidere:

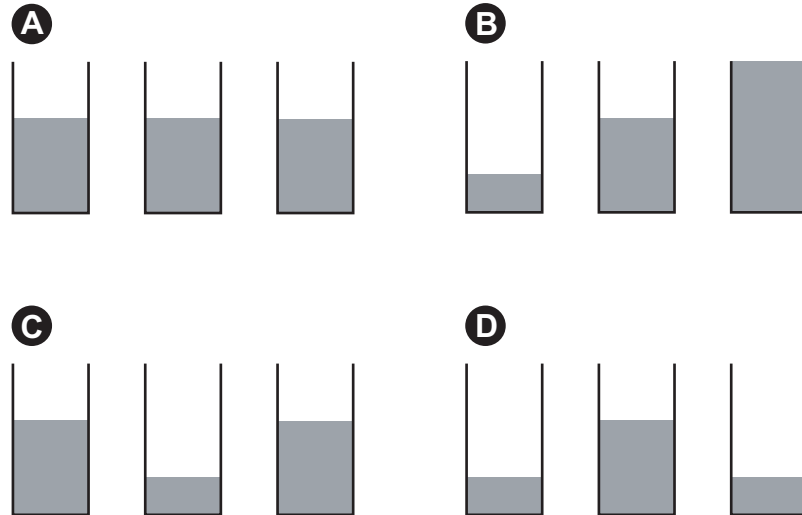
- Viteza de deplasare: alegeți **3 - 4 km/h**.
- Treceți succesiv peste benzile de circulație 1 până la 3.
- Cursorul de dozare Deschideți cursorul de dozare cu **10 m** înaintea vaselor de colectare.
- Închideți cursorul de dozare **30 m** după vasele colectoare.

RECOMANDARE

În cazul în care cantitatea colectată în vase este prea mică, repetați cursa.
Nu modificați poziția cursorului de dozare.

Evaluati rezultatele și dacă este necesar corectati:

- Adunați la un loc conținutul vaselor de colectare aflate unul după celălalt și turnați-l pe cel de pe partea stângă în cilindrul de măsurare.
- Citiți calitatea distribuției transversale la nivelul de umplere al celor trei vizoare.

**Imagine 7.21:** Rezultate posibile ale cursei

- [A] În toate tuburile este aceeași cantitate (abatere admisă ± 1 linie de gradare).
- [B] Repartiția îngrășământului nu este simetrică.
- [C] prea mult îngrășământ în aria de suprapunere
- [D] prea puțin îngrășământ în aria de suprapunere.

7.4.4 Exemple de corecție a reglajului împrăștierii

Următoarele exemple sunt valabile pentru ambele variante de curse.

| Rezultatul testului | Repartiția îngrășământului | Măsură, verificare |
|---------------------|---|--|
| Cazul A | Repartiție uniformă (cu o abatere minoră de ± 1 linie intermediară) | Reglajele sunt în ordine. |
| Cazul B | Cantitatea de îngrășământ scade de la dreapta spre stânga (sau invers). | Sunt reglate la fel paletele aruncătoare dreapta și stânga? |
| | | Reglajul cursorului de dozare stâng este identic cu cel drept? |
| | | Distanțele benzilor de deplasare sunt identice? |
| | | Benzile de deplasare sunt paralele? |
| | | În timpul măsurătorii a apărut un vânt lateral puternic? |
| Cazul C | Prea puțin îngrășământ în aria de dispersie a autotractorului. | <p>Reduceți cantitatea de îngrășământ în zona de suprapunere :</p> <p>Reglați paleta a doua indicată în tabelul de împrăștiere înapoi (spre numere mai mici). de ex.. C3-B2 la valoarea de reglaj C3-B1.</p> <p>Dacă nu este suficientă corectarea unghiului celei de a doua paletă indicate, scurtați paleta. de ex. C3-B1 la valoare de reglaj C3-A1.</p> |
| Cazul D | Prea puțin îngrășământ în ariile de suprapunere ale autotractorului. | <p>Reduceți cantitatea de îngrășământ pe banda de deplasare a autotractorului:</p> <p>Reglați cea de a doua paletă indicată în tabel înainte (spre numere mai mari). de ex. E4-C1 pe valoare de reglaj E4-C2.</p> <p>Dacă nu este suficientă corectarea unghiului celei de-a doua paletă, măriți lungimea paletăi. de ex. E4-C2 la valoarea de reglaj E4-D2.</p> |

Dacă nici după reglarea celei de a doua paletă indicate nu se obține rezultatul dorit, poate fi reglată și prima paletă indicată.

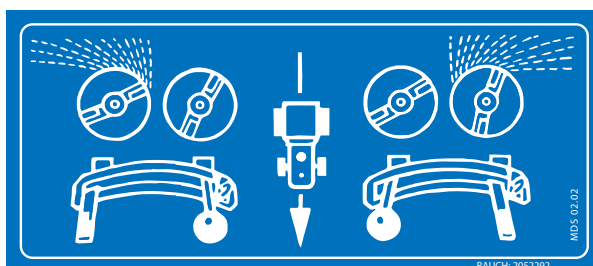
Lățimea de împrăștiere prea lată

1. Reglați poziția primei paletă aruncătoare indicate pe lățimea imediat inferioară conform tabelului de împrăștiere. De ex. E4-C1 (18 m) pe valoarea de reglaj D4-C1 (15 m).

Lățimea de împrăștiere prea mică

2. Reglați poziția primei paletă aruncătoare indicate pe lățimea de lucru imediat superioară conform tabelului de împrăștiere. De ex. D4-C1 (15 m) pe valoarea de reglaj E4-C1 (18 m)

7.5 Împrăștierea unilaterală



Imagine 7.22: Împrăștierea unilaterală

7.5.1 MDS 10.1/11.1/12.1/17.1/19.1 (M)

- La împrăștierea unilaterală la dreapta sau stânga, decuplați ambele pârghii limitatoare prin tragerea manetei de deservire rotunde și împingeți maneta de deservire pentru partea stabilită până la tamponare.

Aționarea manetei **rotunde** de operare: se împrăștie îngrășământ pe partea **dreaptă**.

Aționarea manetei **pătrate** de operare: se împrăștie îngrășământ pe partea **stângă**.

7.5.2 MDS 10.1/11.1/12.1/17.1/19.1 (K/R/D)

| Versiunea | Reglare pentru împrăștiere unilaterală | Rezultat |
|-----------|---|---|
| K | <ul style="list-style-type: none"> • Pentru împrăștiere la stânga sau dreapta eliberați distribuitorul corespunzător. | Arcurile trag respectivul cursor de dozare în sens opus limitatorului. |
| D | <ul style="list-style-type: none"> • Pentru împrăștiere la stânga sau la dreapta acționați distribuitorul corespunzător. | Cilindrul hidraulic trage respectivul cursor de dozare în direcția opusă limitatorului. |
| R | <ul style="list-style-type: none"> • Pentru împrăștiere la dreapta sau la stânga închideți, respectiv deschideți robinetul cu bilă la unitatea cu două căi. • Eliberați distribuitorul. | Arcurile trag respectivul cursor de dozare în sens opus limitatorului. |

7.6 Împrăștiere marginală

Prin împrăștierea marginală este indicată o distribuire a îngrășământului la graniță, unde îngrășământul este distribuit și peste graniță, având ca rezultat însă numai o îngrășare redusă a pământului la marginea terenului.

În cazul împrăștierii limitate nu mai ajunge practic de loc îngrășământ peste limită, o subîngrășare la limita câmpului trebuie acceptată în acest caz.

Cu dotarea de bază a distribuitorului de îngrășăminte minerale este posibilă doar împrăștierea marginală. Pentru împrăștierea limitată este necesară dotarea specială GSE 7 sau Telimat T1.

7.6.1 Împrăștierea marginală din prima bandă înspre exterior

- Reglați paleta aruncătoare pe partea de graniță corespunzător indicațiilor din tabelul de împrăștiere.

Reglarea cursorului de dozare corespunde reglării cursorului de dozare pe latura terenului.

7.6.2 Împrăștiere limitată respectiv marginală cu dispozitivul de împrăștiere limitată GSE 7 (accesoriu)

GSE 7 servește la limitarea lățimii de împrăștiere (la alegere dreapta sau stânga) în aria dintre circa 75 cm și 2 m de la mijlocul urmei tractorului spre marginea exterioară a câmpului. Vezi și [12.9: Dispozitivul de limitare a împrăștierii GSE 7, pagina 145](#).

- Închideți cursorul de dozare dinspre marginea câmpului.
- Rabatați în jos dispozitivul de împrăștiere limitată.
- Înaintea împrăștierii bilaterale rabatați din nou în sus dispozitivul de împrăștiere limitată.

7.6.3 Împrăștiere limitată respectiv marginală cu dispozitivul de împrăștiere limitată TELIMAT T1 (accesoriu)

Dispozitivul de împrăștiere limitată Dispozitivul de împrăștiere limitată **Telimat T1** servește la limitarea lățimii de împrăștiere din prima bandă de trecere (1/2 lățimea de lucru de la marginea câmpului). Vezi și [10.5: TELIMAT T1 \(dotare suplimentară\), pagina 132](#).

7.7 Presărarea de fâșii înguste din câmp

- Reglați paletetele aruncătoare la ambele discuri aruncătoare în poziția de împrăștiere marginală indicată în tabelul de împrăștiere.

8 Proba de rotire și golire a cantităților rămase

Pentru calcularea exactă a debitului vă recomandăm să realizați la fiecare schimbare a îngrășământului o nouă probă de rotire.

Realizați proba de rotire:

- Înaintea primei lucrări de împrăștiere.
- În cazul în care calitatea îngrășământului s-a modificat foarte tare (umezeală, conținut ridicat de praf, bob spart).
- Dacă sunt utilizate noi sortimente de îngrășământ.

Proba de rotire trebuie realizată cu arborele de antrenare în funcțiune, în staționare sau în timpul unei deplasări pe o distanță de testare.

RECOMANDARE

La distribuitorii de îngrășăminte minerale MDS **Quantron M Eco** proba de rotire se va efectua la unitatea de control Quantron M.

Proba de rotire este descrisă în instrucțiunea de funcționare separată a terminalului de deservire Quantron M. Aceste instrucțiuni de funcționare sunt parte componentă a unității de operare Quantron M.

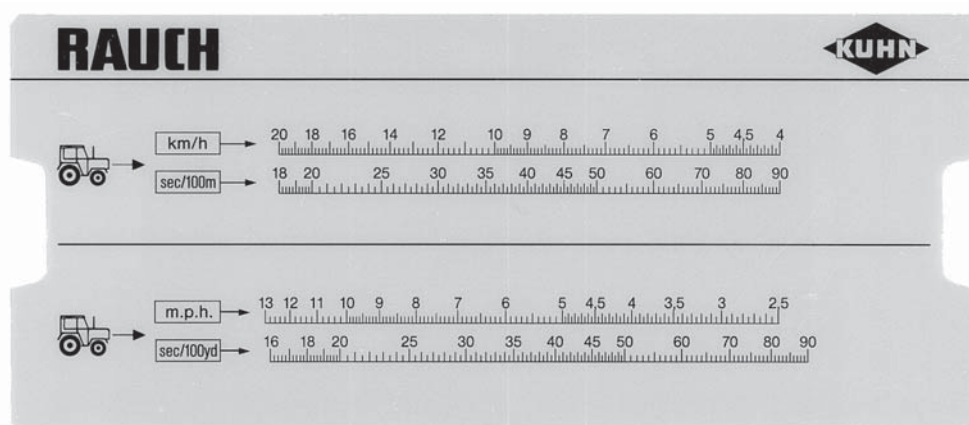
8.1 Determinarea debitului

Înaintea începerii probei de rotire, determinați debitul nominal.

8.1.1 Determinarea vitezei exacte de deplasare

Cerința pentru determinarea debitului nominal este cunoașterea vitezei exacte de deplasare.

1. Deplasați-vă **cu distribuitorul de îngrășăminte minerale** pe jumătate umplut circa **100 de m pe câmp**. Cronometrați timpul necesar pentru aceasta.
2. Citiți viteza exactă de deplasare la gradația calculatorului probei de rotire.



Imagine 8.1: Gradație pentru determinarea vitezei exacte de deplasare

Viteza exactă de deplasare poate fi calculată și cu următoarea formulă:

$$\text{Viteză de deplasare (km/h)} = \frac{360}{\text{Timpul cronometrat pentru 100 m}}$$

Exemplu: Pentru 100 m aveți nevoie de 45 de secunde:

$$\frac{360}{45 \text{ s}} = 8 \text{ km/h}$$

8.1.2 Determinarea debitului nominal pe minut

Pentru determinarea debitului nominal pe minut aveți nevoie de:

- Viteza exactă de deplasare,
- Lățimea de lucru,
- Cantitatea de scurgere dorită.

Exemplu: Doriți să determinați debitul nominal la o scurgere. Viteza de deplasare este de **8 km/h**, lățimea de lucru este stabilită la **18 m** și cantitatea de scurgere trebuie să fie de **300 kg/ha**.

RECOMANDARE

Pentru unele cantități de scurgere și viteze de deplasare, cantitățile de scurgere sunt deja indicate în tabelul de împrăștiere.

Dacă nu găsiți valorile lor în tabelul de împrăștiere, le puteți determina cu calculatorul probei de rotire sau printr-o formulă.

Determinarea cu ajutorul calculatorului probei de rotire:

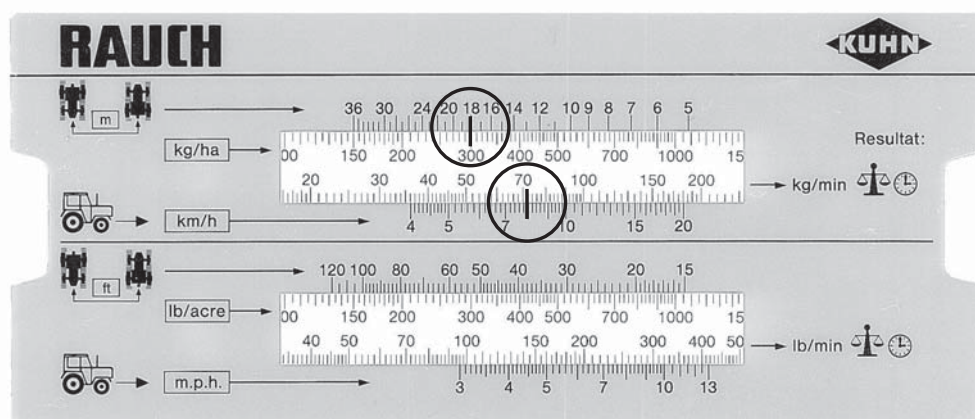
1. Poziționați limba în așa fel, încât **300 kg/ha** să se alfe sub **18 m**
2. Valoarea cantității nominale de scurgere pentru ambele orificii de scurgere o puteți citi acum deasupra vitezei de deplasare de **8 km/h**.

▷ **Debitul nominal pe minut este de 72 kg/min.**

Dacă proba de rotire este realizată numai pentru un orificiu de scurgere, atunci pentru determinarea valorii pentru un orificiu de scurgere valoarea totală a cantității nominale de scurgere va fi înjumătățită.

3. Împărțiți valoarea citită la 2 (= numărul orificiilor de scurgere).

▷ **Cantitatea nominală de scurgere este de 36 kg/min pentru fiecare orificiu.**



Imagine 8.2: Gradație pentru determinarea cantității nominale de scurgere pe minut

Calcularea cu formulă

Cantitatea nominală de scurgere pe minut poate fi calculată și cu următoarea formulă:

$$\text{Debit nominal (kg/min)} = \frac{\text{Viteză de deplasare (km/h)} \times \text{Lățime de lucru (m)} \times \text{Cantitate de scurgere (kg/ha)}}{600}$$

Exemplu de calcul:

$$\frac{8 \text{ km/h} \times 18 \text{ m} \times 300 \text{ kg/ha}}{600} = 72 \text{ kg/min}$$

RECOMANDARE

Numai în cazul unei **viteze de deplasare uniforme** se poate obține o îngrășare uniformă a pământului.

Exemplu: O viteză cu 10 % mai ridicată duce la o subîngrășare de 10 %.

8.2 Realizați proba de rotire

▲ AVERTIZARE



Pericol de rănire prin substanțele chimice!

Îngrășămintele pot să ducă la vătămarea ochilor și a mucoasei nazale.

- ▶ În timpul probei de rotire purtați ochelari de protecție.
- ▶ Înaintea probei de rotire evacuați persoanele din zona periculoasă a distribuitorului de îngrășămintă minerale.

Cerințe:

- Cursoarele de dozare sunt închise.
- Arborele de antrenare și motorul autotractorului sunt oprite și asigurate contra pornirii neautorizate.
- Așezați un recipient suficient de mare pentru colectarea îngrășământului (capacitate de colectare de cel puțin **25 kg**). Determinați greutatea goală a recipientului de colectare.
- Pregătiți jgheabul probei de rotire. Jgheabul probei de rotire se află pe cadru în față dreapta (privit în direcția de mers).
- Rezervorul este umplut cu suficient îngrășământ.
- Pe baza tabelului de împrăștiere sunt stabilite valorile de reglaj preliminar pentru limitarea cursorilor de dozare, turația arborelui de antrenare și timpul probei de rotire.

RECOMANDARE

Alegeți valorile, respectiv timpul probei de rotire astfel încât să fie aruncată cantitatea cea mai mare posibilă de îngrășământ. Cu cât cantitatea este mai mare, cu atât este mai ridicată exactitatea măsurătorii.



Imagine 8.3: Jgheabul probei de rotire

Realizați proba de rotire:

RECOMANDARE

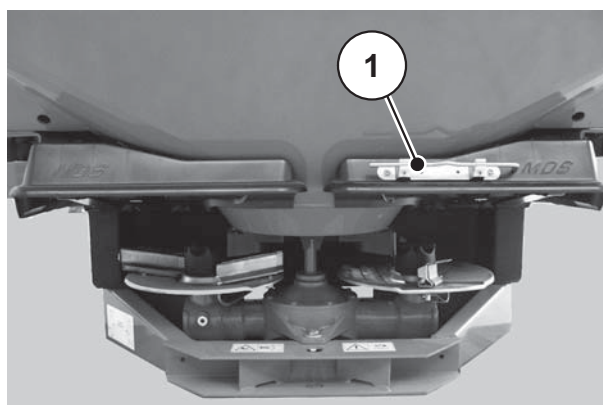
Proba de rotire se va efectua pe partea stângă a distribuitorului de îngrășăminte minerale. Din motive de siguranță însă **trebuie** să demontați ambele discuri aruncătoare.

1. Luați pârghia de reglare din suport.

RECOMANDARE

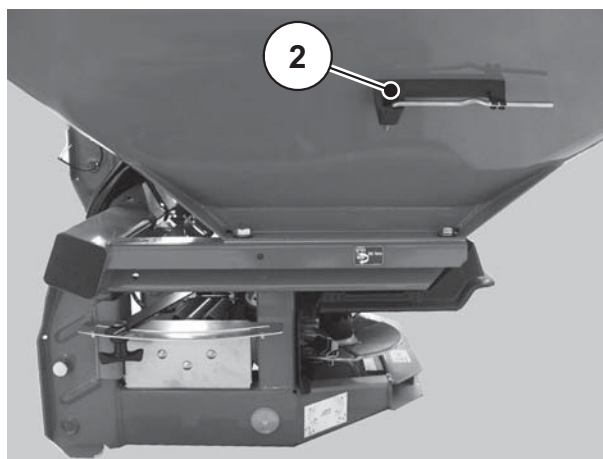
În funcție de varianta de fabricație a distribuitorului de îngrășăminte minerale, pârghia de reglare este poziționată într-una dintre cele două poziții enumerate mai jos:

- [1] Poziție manetă de reglare (Protecție lunetă contra impact)



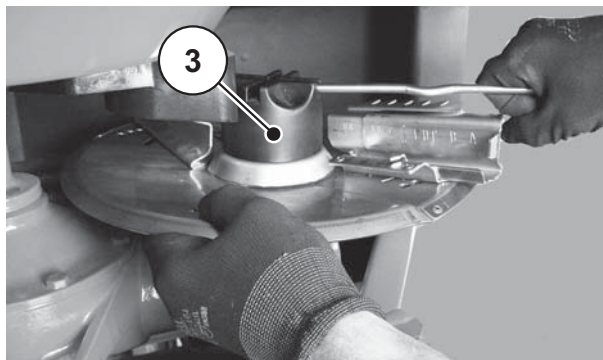
Imagine 8.4: Manetă de reglare

- [2] Poziție manetă de reglare (rezervor direcție de mers stânga)



Imagine 8.5: Manetă de reglare

2. Cu maneta de reglare slăbiți piulițele înfundate [3] ale discurilor aruncătoare.
3. Demontați discurile aruncătoare.



Imagine 8.6: Slăbiți piulița înfundată

4. Agățați jgheabul probei de rotire sub orificiul stâng de scurgere (văzut din direcția de deplasare).



Imagine 8.7: Jgheabul probei de rotire sub scurgere

RECOMANDARE

Distribuitorul de îngrășăminte minerale MDS în varianta **Quantron M Eco** dispune de o reglare electronică a deschiderii cursorului de dozare.

Cursorul de dozare este adus în mod automat de către unitatea de deservire Quantron M în poziția de deschidere când este selectată funcția "Probă de rotire".

Țineți seama de instrucțiunile de funcționare ale unității de deservire.

5. Poziționați opritorul cursorului de dozare la valoarea gradăției din tabelul de împrăștiere. Vezi [7.1: Reglarea cantității de împrăștiere, pagina 64](#).

⚠ PERICOL



Pericol de rănire cu piesele mașinii!

Atingerea părților rotative ale mașinii (arbore cardanic, butuci de roată) poate duce la contuzii, zgârieturi și striviri. Părți ale corpului sau obiecte pot fi prinse și trase.

- ▶ Nu stați în zona butucilor de roată în rotire în timpul funcționării mașinii.
- ▶ Acționați cursoarele de dozare în timpul rotației arborelui cardanic **întotdeauna** numai de pe scaunul autotractorului.
- ▶ Înaintea probei de rotire evacuați persoanele din zona periculoasă a distribuitorului de îngrășăminte minerale.

6. Poziționați vasul de colectare sub orificiul stâng de scurgere.



Imagine 8.8: Realizați proba de rotire

7. Porniți autotractorul. Reglați turația arborelui de antrenare corespunzător indicațiilor din tabelul de împrăștiere.
8. Pentru timpul probei de rotire stabilit dinainte, deschideți (de pe scaunul tractorului) cursorul de dozare stâng. De obicei durează circa **1 minut**. Închideți iarăși cursorul de dozare după acest timp.
9. Decuplați arborele de antrenare. Opriți tractorul, scoateți cheia de contact.
10. Determinați greutatea îngrășământului (țineți seama de greutatea goală a recipientului de colectare).
11. Comparați valoarea reală cu valoarea nominală.
- ▷ **Cantitate reală de debit = Valoare nominală: cantitatea de împrăștiat este reglată corect. Încheiați proba de rotire.**
 - ▷ **Cantitatea reală < cantitatea nominală: debitul trebuie reglat la o treaptă mai ridicată și proba repetată.**
 - ▷ **Cantitatea reală > cantitatea nominală: debitul trebuie reglat la o treaptă mai ridicată și proba repetată.**

RECOMANDARE

La reglarea nouă a poziției opritorului cantității de împrăștiere vă puteți orienta după gradația procentuală. Dacă mai lipsesc, de exemplu, 10 % din greutatea probei de rotire, se reglează limitatorul cantității de împrăștiere pe o poziție mai ridicată cu 10 % (de ex. de la 150 la 165).

Poziția exactă a limitatorului de cantitate poate fi calculată și cu următoarea formulă:

$$\text{Noua poziție a limitatorului de cantitate} = \frac{\text{Poziția limitatorului de cantitate din proba actuală de rotire} \times \text{Cantitate nominală}}{\text{debit real din proba actuală de rotire}}$$

12. Încheiați proba de rotire. Opriți arborele de antrenare și motorul autotractorului și asigurați-le contra pornirii neautorizate.
13. Montați discurile aruncătoare. Asigurați-vă că discurile aruncătoare din stânga și dreapta nu sunt confundate.

RECOMANDARE

Respectați marcajul din mijlocul discului (**L** = discul stâng; **R** = discul drept).

14. Poziționați cu grijă piulița (fără a o canta).
15. Fixați piulița la **25 Nm** (fixare manuală). **Nu** faceți acest lucru cu maneta de reglare.



Imagine 8.9: Înșurubați piulița înfundată

RECOMANDARE

Piulițele înfundate au la interior o indexare care împiedică deșurubarea de la sine. Această creștătură trebuie să poată fi simțită la strângere. În caz contrar piulița înfundată este uzată și trebuie înlocuită.

16. Verificați trecerea liberă între paleta aruncătoare și orificiul de scurgere prin rotirea manuală a discului aruncător.
17. Fixați din nou jgheabul probei de rotire și pârghia de reglare în locurile prevăzute pe distribuitorul de îngrășămintă minerale.

8.3 Golirea cantităților rămase

▲ PERICOL



Pericol de rănire cu piesele mașinii!

Atingerea părților rotative ale mașinii (arbore cardanic, butuci de roată) poate duce la contuzii, zgârieturi și striviri. Părți ale corpului sau obiecte pot fi prinse și trase.

- ▶ Nu stați în zona butucilor de roată în rotire în timpul funcționării mașinii.
- ▶ Acționați cursoarele de dozare în timpul rotației arborelui cardanic **întotdeauna** numai de pe scaunul autotractorului.
- ▶ Înaintea golirii cantităților rămase, evacuați toate persoanele din zona periculoasă a distribuitorului de îngrășăminte.

Pentru menținerea eficienței distribuitorului de îngrășăminte minerale, vă recomandăm să îl goliți imediat după fiecare lucrare. Procedați la golirea cantităților rămase ca la proba de rotire.

Indicație pentru o golire completă a cantităților rămase:

La o golire normală a cantității reziduale pot rămâne mici cantități de material de împrăștiat în distribuitorul de îngrășăminte minerale. Dacă doriți să realizați o golire completă a cantităților rămase (de exemplu la sfârșitul sezonului de împrăștiere, la înlocuirea materialului de împrăștiat), procedați după cum urmează:

1. Poziționați cursorul de dozare pe poziția de deschidere maximă.
2. Goliți rezervorul până când nu mai iese material de împrăștiat (golire normală a cantităților rămase).
3. Opriți arborele de antrenare și motorul autotractorului și asigurați-le contra pornirii neautorizate. Scoateți cheia de contact a autotractorului.
4. Reziduurile de îngrășămintă rămase vor fi îndepărtate odată cu curățarea utilajului cu un jet ușor de apă.

▲ AVERTIZARE



Pericol de rănire datorită componentelor mobile din rezervor

În rezervor se află componente mobile.

La punerea în funcțiune a distribuitorului de îngrășăminte minerale, se pot produce răniri la mâini și picioare.

- ▶ Montați grilajul de protecție neapărat înainte de punerea în funcțiune și lucrul cu distribuitorul de îngrășăminte minerale și blocați-l.

Înainte de a deschide grilajul de protecție:

- Decuplați arborele de antrenare.
- Opriți motorul autotractorului.
- Coborâți distribuitorul de îngrășăminte minerale.

9 Revizia și întreținerea

9.1 Siguranța

La lucrările de revizie și întreținere trebuie să țineți cont de pericolele suplimentare care nu apar în timpul deservirii mașinii.

Realizați lucrările de revizie și întreținere întotdeauna cu deosebită atenție. Lucrați cu deosebită grijă și atenție față de pericole.

Respectați în special următoarele indicații:

- Lucrările de sudură și cele la instalația electrică și hidraulică se vor realiza numai de către specialiști.
- În timpul lucrărilor la distribuitorul de îngrășămintă minerale ridicat există **pericol de răsturnare**. Asigurați întotdeauna distribuitorul de îngrășămintă minerale cu elemente de sprijin adecvate.
- Pentru ridicarea distribuitorului de îngrășămintă minerale cu ajutorul cricurilor folosiți întotdeauna o **chingă adecvată**.
- La părțile acționate cu forță exterioară (pârghie de ajustare, cursor de dozare) există pericolul **de strivire și retezare**. În timpul reviziei asigurați-vă că nu staționează nimeni în zona părților mobile și rotative.
- Piesele de schimb trebuie să corespundă cel puțin cerințelor tehnice stabilite de către producător. Acest lucru este realizat, de exemplu, prin utilizarea pieselor de schimb originale.
- Înaintea tuturor lucrărilor de reparație, revize și întreținere, precum și la remedierea defecțiunilor opriți motorul autotractorului și așteptați până când toate părțile rotative ale mașinii sunt oprite.
- Lucrările de reparație trebuie efectuate doar de către un service de specialitate **instruit și autorizat**.

RECOMANDARE

Respectați și indicațiile de avertizare din capitolul [3: Siguranța, pagina 5](#).
Respectați în special indicațiile din capitolul [3.8: Revizia și întreținerea, pagina 11](#).

9.2 Părțile supuse uzurii și îmbinări cu șurub

9.2.1 Verificarea părților supuse uzurii

Părțile supuse uzurii sunt: **paletele aruncătoare, arborele amestecător, știfturile de amestecare, orificiul de scurgere, furtunurile hidraulice, dispozitivul de deviere și protecție**.

- Verificați părțile supuse uzurii.

Dacă aceste elemente prezintă semne de uzură, deformări sau găuri, trebuie înlocuite, altfel imaginea de împreună va fi eronată.

Durabilitatea părților supuse uzurii depinde printre altele de materialul de împreună.

9.2.2 Verificarea îmbinărilor cu șuruburi

Șuruburile sunt strânse din fabricație cu momentele de strângere necesare și sunt asigurate. Vibrațiile și zguduitorile, în special în primele ore de exploatare pot slăbi îmbinările cu șuruburi.

- La un distribuitor de îngrășămintă minerale nou, verificați după circa 30 de ore de funcționare fixarea tuturor asamblărilor filetate.
- Verificați periodic, cel puțin înainte începerii sezonului de împrăștiere, rezistența tuturor îmbinărilor cu șuruburi.

Unele componente (de exemplu palete aruncătoare) sunt montate cu piulițe cu autoblocare. Folosiți la montarea acestor componente **întotdeauna piulițe cu autoblocare noi**.

9.2.3 Verificați arcurile lamelare ale discurilor aruncătoare

▲ PRECAUTIE

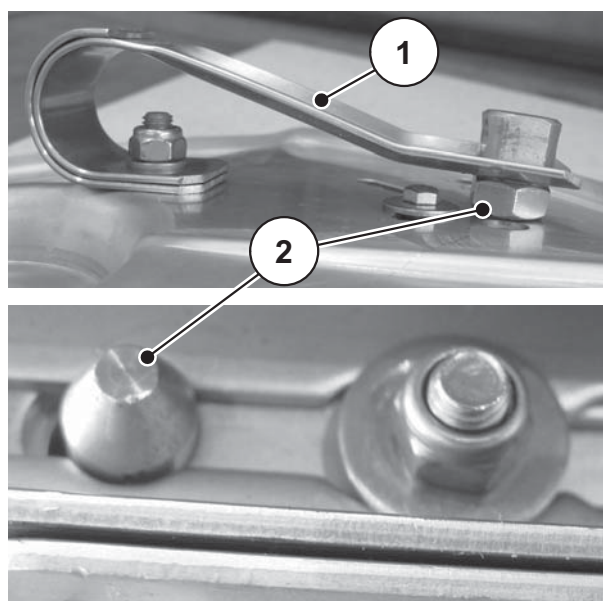


Nu supratensionați arcul lamelar

Tensiunea arcurilor lamelare trebuie ca, prin bolțurile de indexare, să blocheze în mod sigur paletelile principale și prelungitoare pe discul aruncător. Dacă arcurile lamelare sunt îndoite peste limită, își pierd tensiunea necesară pentru asigurarea paletelor aruncătoare.

Dacă tensiunea arcului este prea redusă, bolțul sare din indexare și poate provoca pagube materiale însemnate.

- ▶ La ajustarea poziției paletelor aruncătoare apăsați bolțul de indexare **cu atenție** într-o gaură de poziționare la alegere.
- ▶ În cazul unei **tensiuni prea reduse** a arcului înlocuiți imediat arcul lamelar.



- [1] Arc lamelar
- [2] Bolț de indexare

Imagine 9.1: Bolț de indexare indexat corect

9.3 Curățarea

Pentru menținerea eficienței distribuitorului de îngrășăminte minerale, vă recomandăm să-l curățați imediat după fiecare lucrare cu un jet moderat de apă.

Pentru o curățare mai simplă, grilajul de protecție din rezervor poate fi rabatat în sus (vezi capitolul [9.4: Deschiderea grilajului din rezervor, pagina 102](#)).

Pentru curățare respectați în special următoarele indicații:

- Canalele de scurgere și zona ghidajului cursorului se vor curăța numai de jos.
- Curățați mașinile uleiatoe numai în locurile de spălare cu separator de ulei.
- La curățarea cu presiune înaltă nu îndreptați niciodată jetul de apă asupra imaginilor de avertizare, instalațiilor electrice, componentelor hidraulice și lagărelor de alunecare.

După curățare recomandăm **tratarea** distribuitorului de îngrășăminte minerale, **mai ales a paletelor de aruncare ale acestuia și a componentelor din inox** cu o substanță anticorozivă prietenoasă cu mediul.

Pentru tratarea locurilor de rugină se poate obține de la distribuitorul autorizat un set de lustru adecvat.

9.4 Deschiderea grilajului din rezervor

⚠ AVERTIZARE



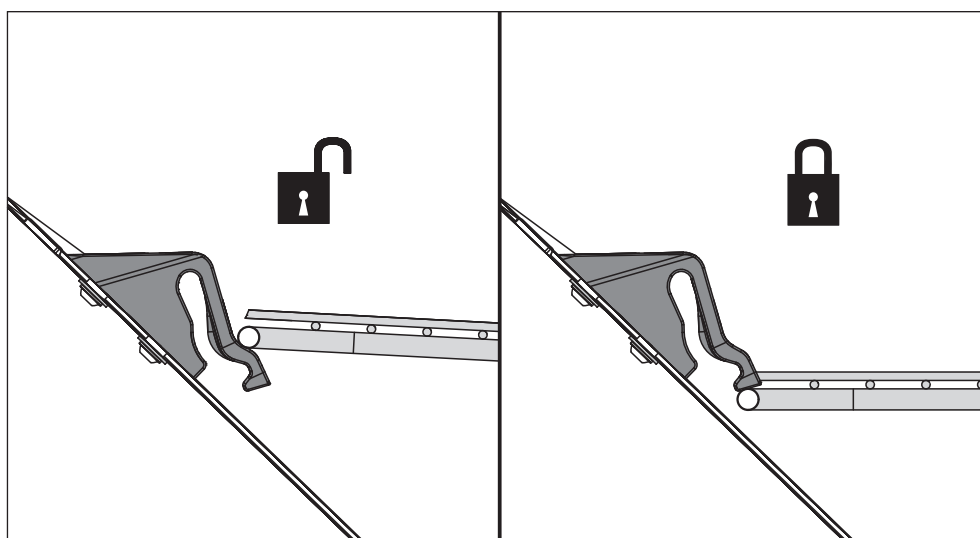
Pericol de rănire datorită componentelor mobile din rezervor

În rezervor se află componente mobile.

La punerea în funcțiune a distribuitorului de îngrășăminte minerale, pot fi rănite mâinile sau picioarele.

- ▶ Montați grilajul de protecție neapărat înainte de punerea în funcțiune și lucrul cu distribuitorul de îngrășăminte minerale și blocați-l.
- ▶ Deschideți grilajul de protecție numai pentru lucrări de întreținere sau în cazul defecțiunilor.

Grilajul de protecție din rezervor este blocat automat de dispozitivul de blocare.

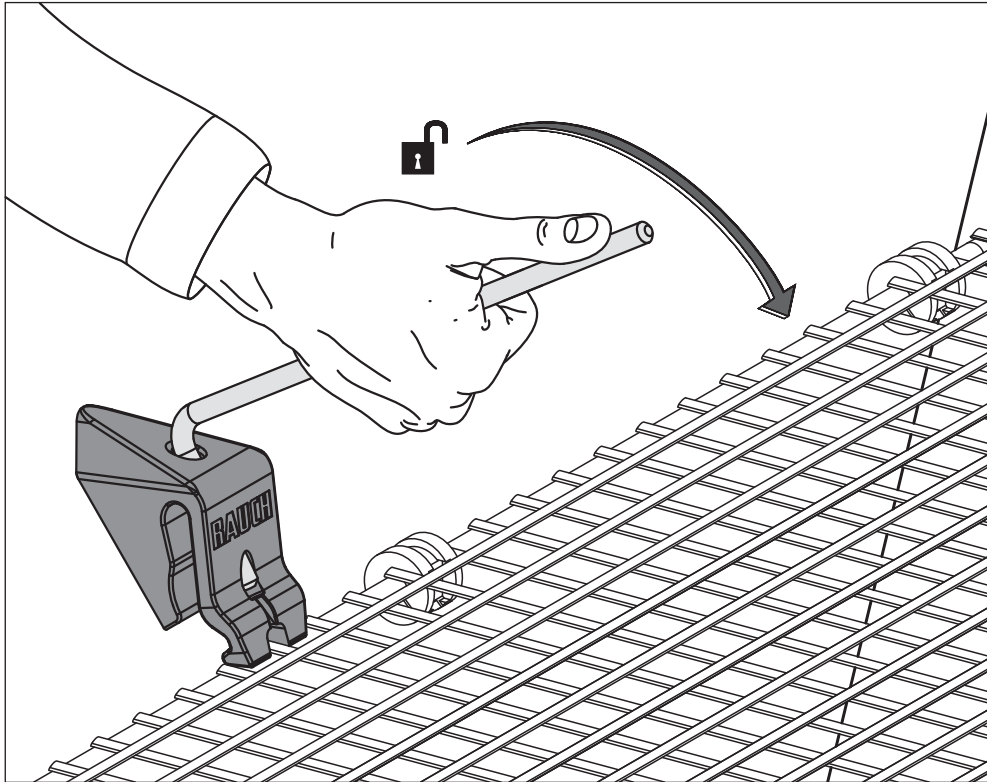


Imagine 9.2: Dispozitivul de blocare a grilajului de protecție deschis/închis

Pentru a împiedica o deschidere neintenționată a grilajului, blocajul grilajului poate fi slăbit numai cu o unealtă (maneta de reglare - vezi [Imagine 7.14](#)).

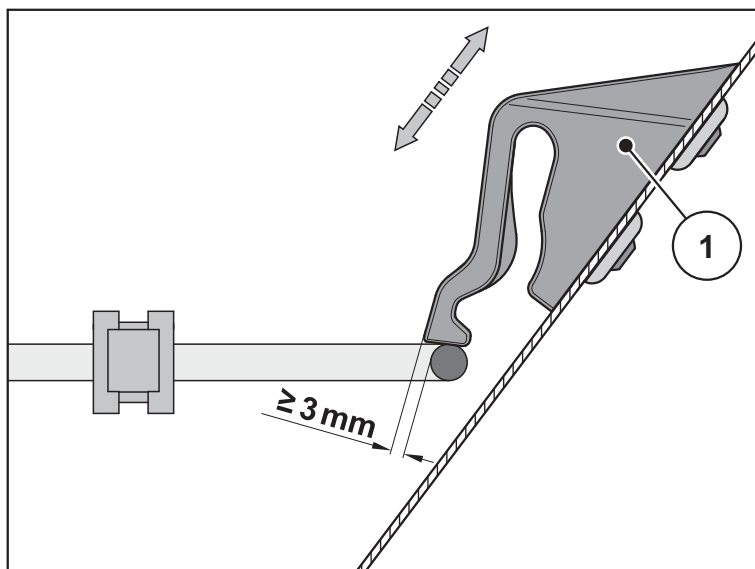
Înainte de a deschide grilajul de protecție:

- Decuplați arborele de antrenare.
- Coborârea distribuitorului de îngrășăminte minerale.
- Opriți motorul autotractorului.



Imagine 9.3: Deschideți dispozitivul de blocare a grilajului

- Efectuați cu regularitate controlul funcționării dispozitivului de blocare a grilajului de protecție. Vezi figura de mai jos.
- Înlocuiți imediat dispozitivele de blocare defecte ale grilajului de protecție.
- Dacă este cazul, corectăți reglajul prin deplasarea dispozitivului de blocare a grilajului de protecție [1] în sus sau în jos (vezi [Imagine 9.4](#)).



Imagine 9.4: Etalon pentru controlarea funcționării dispozitivului de blocare a grilajului de protecție

9.5 Verificarea și reglarea cursorului de dozare

Verificați reglarea cursorului de dozare înainte de fiecare sezon de împrăștiere, dacă este nevoie și în timpul sezonului de împrăștiere **prin service-ul Dvs. de specialitate** asupra deschiderii uniforme.

La împrăștierea **semințelor sau grăunțelor** contra melcilor se recomandă o verificare deosebită a cursorului de dozare asupra deschiderii uniforme.

⚠ PERICOL



Pericol de strivire și retezare.

La lucrările la părțile acționate cu forță exterioară (pârghie de ajustare, cursor de dozare) există pericolul de strivire și retezare.

La toate lucrările de ajustare acordați atenție locurilor de frecare ale orificiului de dozare și cursorului de dozare.

- ▶ Opriți motorul autotractorului. Scoateți cheia de contact.
- ▶ Nu acționați cursorul de dozare hidraulic în timpul lucrărilor de ajustare.

9.5.1 MDS 10.1/11.1/12.1/17.1/19.1 (K/R/D)

Controlul și ajustarea cursorilor de dozare K/R/D

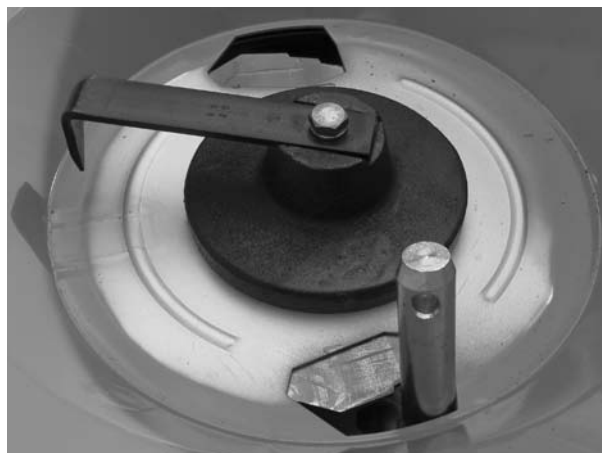
RECOMANDARE

Deoarece distribuitorul de îngrășămintă minerale MDS (K/R/D) dispune de o scală de dozare pe fiecare parte, trebuie efectuate lucrările de montaj pentru partea **dreaptă** și pentru partea **stângă**.

Pentru verificarea reglării cursorului de dozare partea mecanică trebuie să fie mobilă.

1. Așezați în siguranță distribuitorul de îngrășămintă minerale pe sol sau pe un palet. Aveți grijă ca terenul să fie plan și sigur!
2. Demontați ambele discuri de aruncare.
3. Conectați furtunurile hidraulice ale pârghiei hidraulice la agregatul hidraulic sau la autotractor.
4. Închideți cursorul de dozare.
5. Reglați pârghia limitatoare pe scala cantității de împrăștiere pe poziția 130 (pentru semințe sau granule contra melcilor pe poziția 9).
6. Deschideți cursorul de dozare până la limitatorul reglat mai înainte.
7. Opriți autotractorul și scoateți cheia din contact respectiv opriți agregatul.

8. Luați un bolț al elementului inferior conductor $\varnothing = 28 \text{ mm}$ (la înșămânțare sau granule împotriva melcilor pârghia de reglare $\varnothing = 8 \text{ mm}$) și introduceți-l pe acesta în orificiul de dozare dreapta respectiv stânga.



Imagine 9.5: Bolțul ghidajului inferior în orificiul de dozare

Cazul 1: Bolțul poate fi introdus în deschizătura de dozare și are un joc mai mic de 1 mm.

- Reglajul este în ordine.
- Scoateți bolțul din orificiul de dozare.
- Continuați cu punctul [\[26\]](#).

Cazul 2: Bolțul poate fi introdus în deschizătura de dozare și are un joc mai mare de 1 mm.

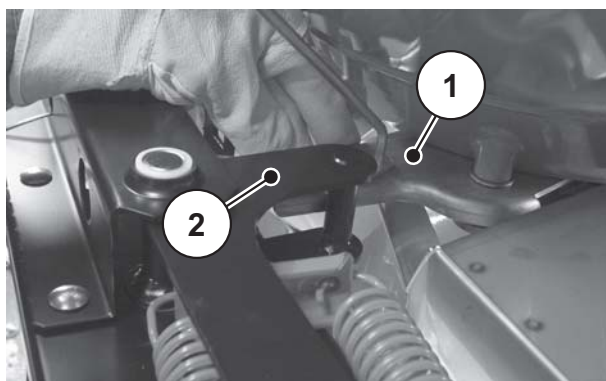
- Este necesar un nou reglaj.
- Continuați cu punctul [\[9\]](#).

Cazul 3: Bolțul nu poate fi introdus în deschizătură.

- Este necesar un nou reglaj.
- Continuați cu punctul [\[10\]](#).

9. Scoateți bolțul din orificiul de dozare.
10. Porniți autotractorul/agregatul.
11. Închideți cursorul de dozare.
12. Închideți robineții cu bilă ai acționării hidraulice a cursorilor (numai versiunea K/R).
13. Opriți autotractorul și scoateți cheia din contact respectiv opriți agregatul.
14. Separați cursorul de dozare și cilindrul hidraulic.
15. Înlăturați șurubul și șaiba de siguranță.
16. Trageți cilindrul înainte în direcția de mers și așezați-l cu furca tije sub cursorul de dozare.
17. Poziționați pârghia de oprire la cel mai înalt nivel al scalei **550**.

18. Trageți manual cursorul de dozare [1] până la limită [2] (vezi [Imagine 9.6](#)).



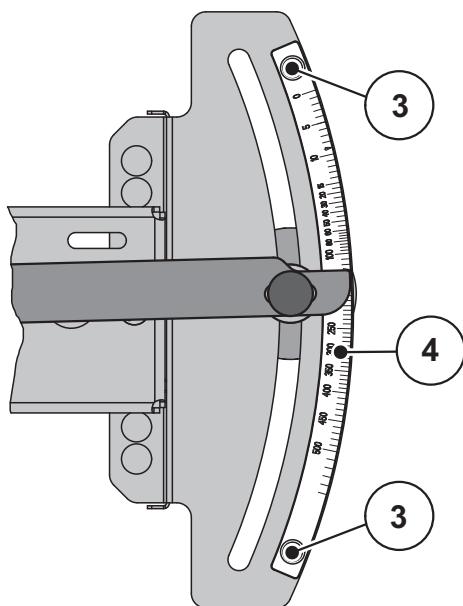
Imagine 9.6: Tragerea cursorului de dozare până la limită

19. Introduceți bolțul în orificiu și trageți maneta de blocare în direcția numerelor mai mici, până când pârghia atinge bolțul.

20. Fixați maneta limitatoare.

21. Scoateți bolțul din orificiul de dozare.

22. Desafaceți șuruburile [3] scalei cantităților de împrăștiat [4].



Imagine 9.7: Reglare gradație cursor de dozare

23. Poziționați toată scala în așa fel, încât **limita** să fie exact la poziția **130** pe arcul scalei (pentru semințe sau granule contra melcilor pe poziția **9**). Înșurubați iarăși gradația.

24. Poziționați furca tijeii cilindrului hidraulic pe cursorul de dozare (eventual poziționați pârghia limitatoare pe o poziție mai înaltă).

25. Montați șurubul și șaiba de siguranță.

26. Montați din nou ambele discuri de aruncare.

▷ **Ajustarea este terminată. În cazul în care separați acum furtunurile hidraulice de tractor/agregat, trebuie în prealabil să fie detensionate arcurile de readucere a cilindrului cu simplă acțiune. Vezi [6.11: Parcarea și decuplarea distribuitorului de îngrășămintă minerale, pagina 60](#).**

RECOMANDARE

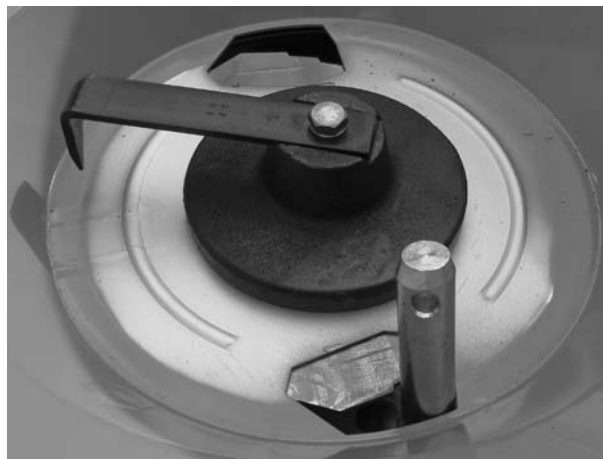
Ambele cursoare de dozare trebuie să se deschidă la fel de mult. De aceea verificați întotdeauna ambele cursoare de dozare.

9.5.2 MDS 10.1/11.1/12.1/17.1/19.1 (M)

Controlul și ajustarea cursorilor de dozare (M)

1. Așezați în siguranță distribuitorul de îngrășăminte minerale pe sol sau pe un palet. Aveți grijă ca terenul să fie plan și sigur!
2. Demontați ambele discuri de aruncare.
3. Închideți cursorul de dozare.
4. Reglați pârghia limitatoare pe scala cantității de împrăștiere pe poziția **130** (pentru semințe sau granule contra melcilor pe poziția **9**)
5. Deschideți cursorul de dozare până la limitatorul reglat mai înainte.

6. Luați un bolț al elementului inferior conductor $\varnothing = 28 \text{ mm}$ (la însămânțare sau granule împotriva melcilor pârghia de reglare $\varnothing = 8 \text{ mm}$) și introduceți-l pe acesta în orificiul de dozare dreapta respectiv stânga.



Imagine 9.8: Bolțul ghidajului inferior în orificiul de dozare

Cazul 1: Bolțul poate fi introdus în deschizătura de dozare și are un joc mai mic de 1 mm.

- Reglajul este în ordine.
- Scoateți bolțul din orificiul de dozare.
- Continuați cu punctul [\[8\]](#).

Cazul 2: Bolțul poate fi introdus în deschizătura de dozare și are un joc mai mare de 1 mm.

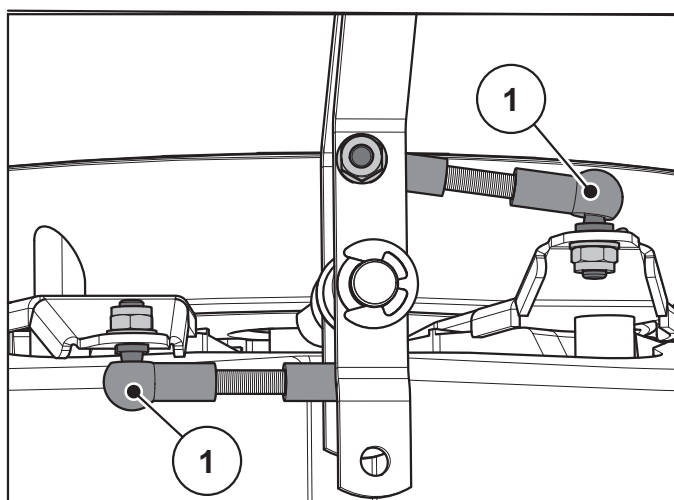
- Este necesar un nou reglaj.
- Scoateți bolțul din orificiul de dozare.
- Continuați cu punctul [\[7\]](#).

Cazul 3: Bolțul nu poate fi introdus în deschizătură.

- Este necesar un nou reglaj.
 - Continuați cu punctul 7.
7. Pentru reglare pot fi desfăcute balamalele [1] la o parte și prin rotirea completă poate fi mărită respectiv micșorată reglarea cursorului de dozare.

RECOMANDARE

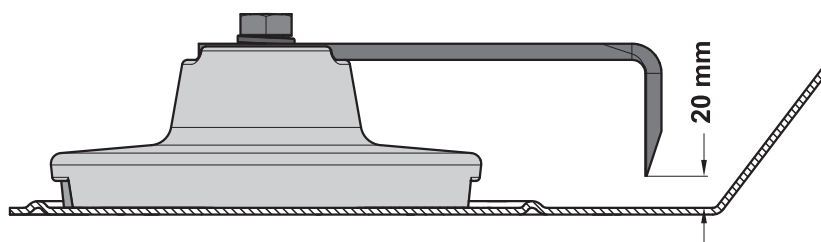
În principiu este important ca, cursorul de dozare să fie deschis pe cât posibil **uniform**.



Imagine 9.9: Balama

8. Montați din nou ambele discuri de aruncare.
- ▷ **Ajustarea este terminată. În cazul în care separați acum furtunurile hidraulice de tractor/agregat, trebuie în prealabil să fie detensionate arcurile de readucere a cilindrului cu simplă acțiune. Vezi [6.11: Parcarea și decuplarea distribuitorului de îngrășămintă minerale, pagina 60.](#)**

9.6 Verificarea uzurii amestecătorului



Imagine 9.10: Zona de uzură a știftului de amestecare

- Măsurați distanța dintre știftul de amestecare și fundul rezervorului.
 - ▷ Dacă distanța măsurată depășește 20 mm, știftul de amestecare trebuie înlocuit.

9.7 Verificarea butucului discului aruncător

Pentru a obține un mers ușor al piuliței înfundate pe butucul discului aruncător se recomandă ungerea butucului (unsoare cu conținut de grafit). Verificați piulița înfundată asupra rupturilor și deteriorărilor. Înlocuiți imediat piulițele înfundate defecte.

9.8 Verificarea pieselor din material plastic cu influență asupra siguranței

▲ PRECAUTIE



Pericol de rănire datorat pieselor din material plastic uzate

Durata de utilizare a pieselor din material plastic cu influență asupra siguranței este limitată în timp.

Piese din material plastic uzate se pot rupe și nu mai pot fi utilizate ca dispozitive de protecție. Aceasta poate duce la răniri și la daune materiale la funcționarea distribuitorului de îngrășămintă minerale.

- ▶ Efectuați cu regularitate controlul funcționării pieselor din material plastic.
- ▶ Înlocuiți imediat piesele din material plastic defecte.

Următoarele piese ale distribuitorului de îngrășămintă minerale prezintă funcții cu influență asupra siguranței:

- Orificiul de scurgere
- Dispozitivul de deviere și protecție
- Piulițele din material plastic ale rezervorului (vezi [6.3: Asamblarea distribuitorului de îngrășămintă minerale, pagina 28](#)).
- Piulițele înfundate ale discurilor aruncătoare
- Blocarea grilajului de protecție

9.9 Demontarea și montarea discurilor aruncătoare

⚠ PERICOL



Pericol prin motor în funcțiune!

Lucrul la distribuitorul de îngrășăminte minerale cu motorul în funcțiune poate provoca răniri datorate părților mecanice și îngrășămintelor evacuate.

Nu demontați sau nu montați niciodată discurile aruncătoare dacă motorul este în funcțiune sau dacă arborele de antrenare al autotractorului se învâрте.

- ▶ Opriți motorul și arborele de antrenare al autotractorului. Scoateți cheia de contact.

9.9.1 Demontarea discurilor aruncătoare

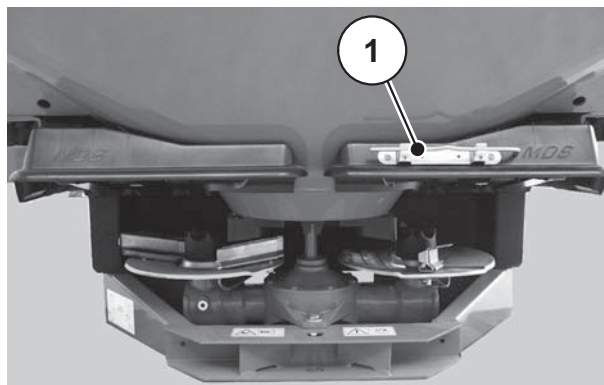
Procedați pentru ambele părți (stânga și dreapta) după cum urmează:

1. Luați pârghia de reglare din suport.

RECOMANDARE

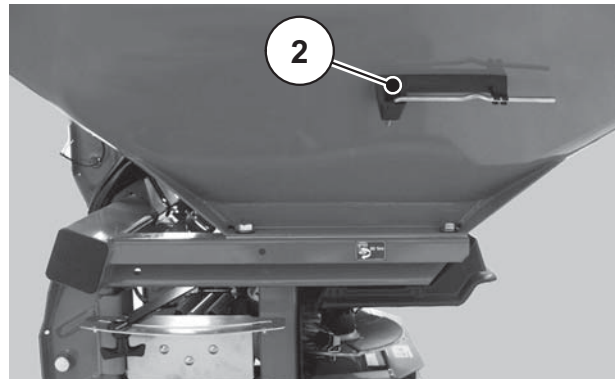
În funcție de varianta de fabricație, pârghia de reglare a distribuitorului de îngrășăminte minerale este poziționată într-una dintre cele două poziții enumerate mai jos:

- [1] Poziție manetă de reglare
(Dispozitivul de deviere și protecție)



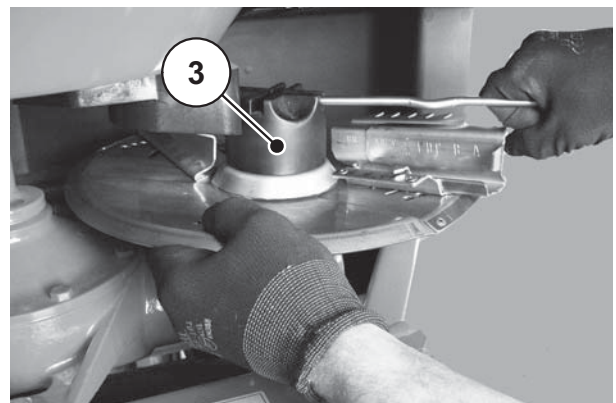
Imagine 9.11: Manetă de reglare

- [2] Poziție manetă de reglare (rezervor direcție de mers stânga)



Imagine 9.12: Manetă de reglare

2. Cu maneta de reglare slăbiți piulițele înfundate [3] ale discurilor aruncătoare.
3. Demontați discurile aruncătoare.
4. Puneți din nou pârghia de reglare în suportul anume prevăzut.



Imagine 9.13: Slăbiți piulița înfundată

9.9.2 Montarea discurilor aruncătoare

Cerințe:

- Arborele de antrenare și motorul autotractorului sunt oprite și asigurate contra pornirii neautorizate.

Montarea:

- Montați discul aruncător stâng în direcția de deplasare stânga și discul aruncător drept în direcția de deplasare dreapta. Asigurați-vă că discurile aruncătoare din stânga și dreapta nu sunt confundate.

Procesul de montaj următor este descris cu ajutorul discului aruncător stâng. Realizați montarea discului aruncător drept corespunzător acestor instrucțiuni.

1. Așezați discul aruncător stâng pe butucul de roată stâng al discului aruncător. Asigurați-vă că discul aruncător este poziționat plan pe butucul de roată (dacă este nevoie îndepărtați murdăria).

RECOMANDARE

Știfturile prinderilor discurilor aruncătoare sunt poziționate diferit pe partea stângă și dreaptă. Montați discul aruncător corect numai dacă acesta se potrivește exact în prinderea discurilor aruncătoare.

2. Poziționați cu grijă piulița (fără a o canta).
3. Fixați piulița la **25 Nm** (fixare manuală). **Nu** faceți acest lucru cu maneta de reglare.

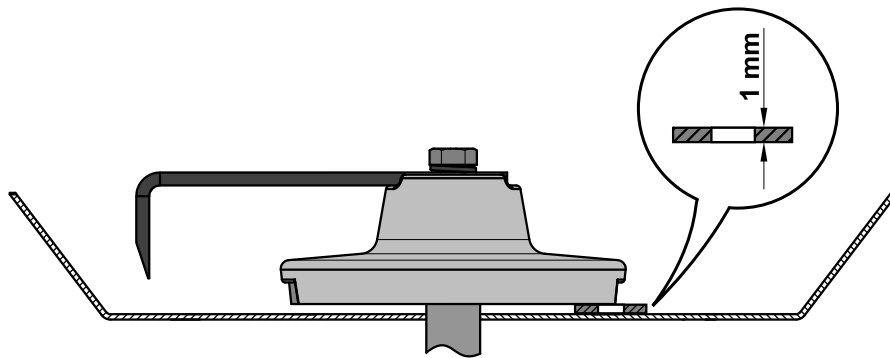
RECOMANDARE

Piulițele înfundate au la interior o indexare care împiedică deșurubarea de la sine. Această creștătură trebuie să se simtă la strângere, altfel piulița înfundată se uzează și trebuie înlocuită.

4. Verificați trecerea liberă între paleta aruncătoare și orificiul de scurgere/cotul sistemului de amestecare prin rotirea manuală a discului aruncător.

9.10 Verificarea reglării sistemului de amestecare

1. Așezați sistemul de amestecare pe axul său și înclicetați cuplajul baionetă.
2. Trageți în sus sistemul de amestecare înclicetat.
În acest moment, distanța dintre marginea inferioară a sistemului de amestecare și fundul rezervorului trebuie să fie de **1 mm**.
3. Folosiți pentru verificare o șaibă plată sau o fâșie de tablă cu grosimea de **1 mm**.



Imagine 9.14: Reglarea sistemului de amestecare

Cazul 1: Sistemul de amestecare are prea mult spațiu liber față de fundul rezervorului.

- Amplasați mai adânc angrenajul prin înlăturarea șaibelor plate de la cele 3 șuruburi de fixare. Dacă este cazul intercalați uniform fâșii de tablă pe toată lungimea celor patru șuruburi de pe rezervor.

Cazul 2: Distanța este mai mică de 1 mm.

- Intercați uniform șaibe plate de grosime corespunzătoare la cele 3 șuruburi de fixare ale angrenajului.

Cazul 3: Sistemul de amestecare nu se înclicetează.

- Știftul transversal este prea adânc plasat.
- Intercați uniform șaibe plate de grosime corespunzătoare la cele 3 șuruburi de fixare ale angrenajului.

RECOMANDARE

La montajul discurilor aruncătoare acordați atenție deosebită să existe trecere liberă între paletele aruncătoare și orificiul de scurgere. Vezi [9.9.2: Montarea discurilor aruncătoare, pagina 112](#).

9.11 Înlocuirea paletelor aruncătoare

Paletele aruncătoare uzate pot fi înlocuite.

RECOMANDARE

Paletele aruncătoare uzate de către reprezentatul Dvs. respectiv de un service autorizat.

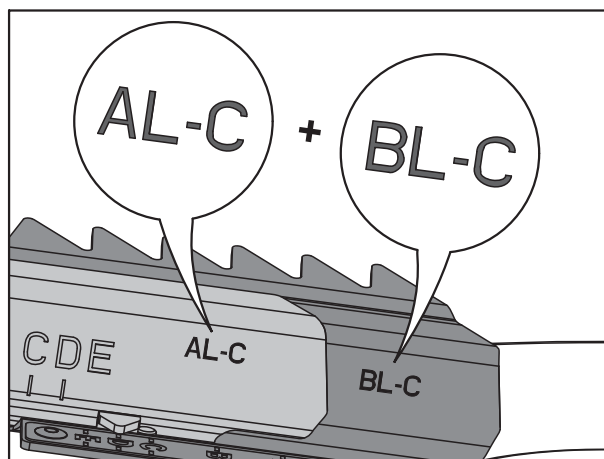
Cerință:

- Discurile aruncătoare sunt demontate (vezi capitolul [9.9.1: Demontarea discurilor aruncătoare, pagina 110](#)).
- O paletă aruncătoare se compune dintr-o **paletă principală** și o **paletă prelungitoare**.
- Paleta principală de pe discul aruncător **drept** are marcajul **BR-C** și paleta prelungitoare corespunzătoare marcajul **AR**.
- Paleta principală de pe discul aruncător **stâng** are marcajul **BL-C** și paleta prelungitoare corespunzătoare marcajul **AL-C**.

Exemplu paletă aruncătoare stânga

BL-C: Paletă principală

AL-C: Paletă prelungitoare

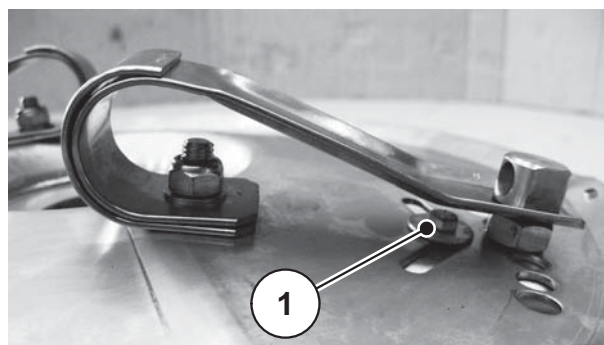


Imagine 9.15: Combinație de palete aruncătoare

9.11.1 Înlocuirea paletelor prelungitoare

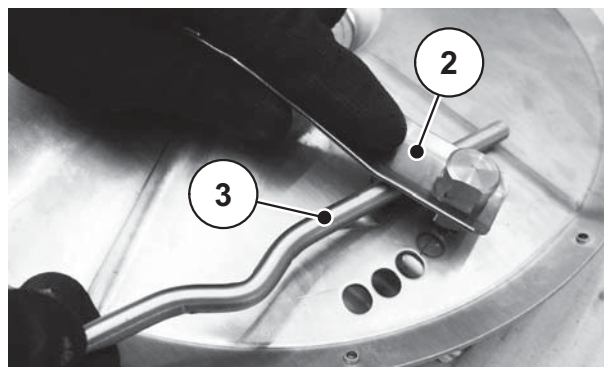
Demontarea paletelor prelungitoare

1. Demontați șurubul [1] cu piulița și șaibele suport aparținătoare.



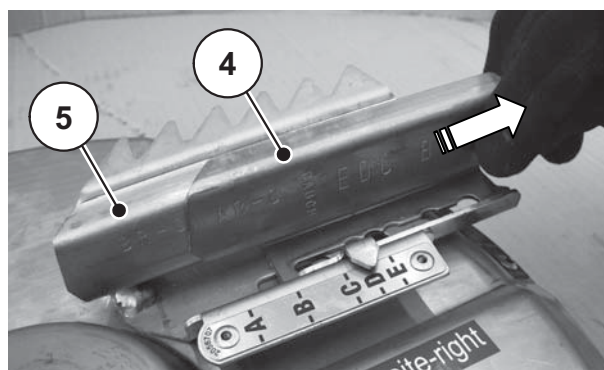
Imagine 9.16: Arc lamelar la discul aruncător

2. Indexați din nou arcul lamelar [2] cu pârghia de reglare [3].



Imagine 9.17: Dezindexarea arcului lamelar

3. Trageți paleta prelungitoare veche [4] din paleta principală [5].



Imagine 9.18: Paletă principală și prelungitoare

Montarea noii palete prelungitoare

▲ PERICOL

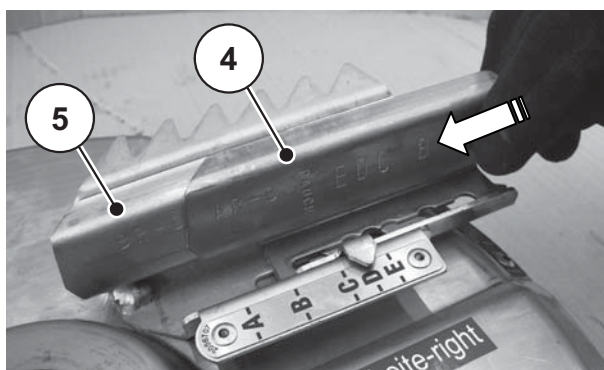


Pericol de rănire cu piesele mașinii!

Dacă paletele prelungitoare sunt montate cu vechile șuruburi, paletele aruncătoare se pot desface și pot cauza răni grave.

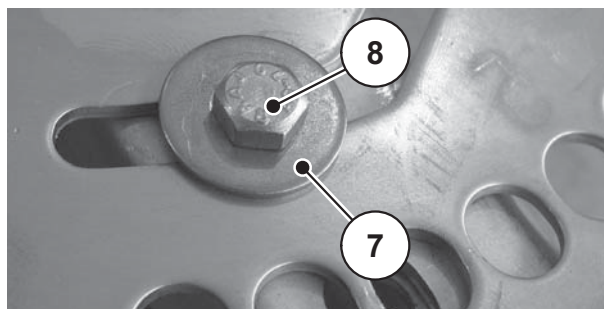
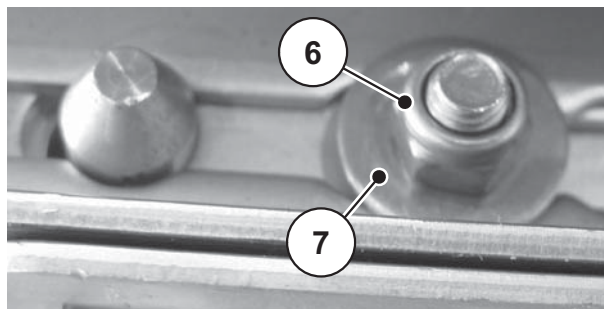
- Folosiți pentru montaj numai piese noi **cu** șuruburile aferente și piulițele **livrate**.

1. Împingeți noua paletă prelungitoare [4] în paleta principală [5].



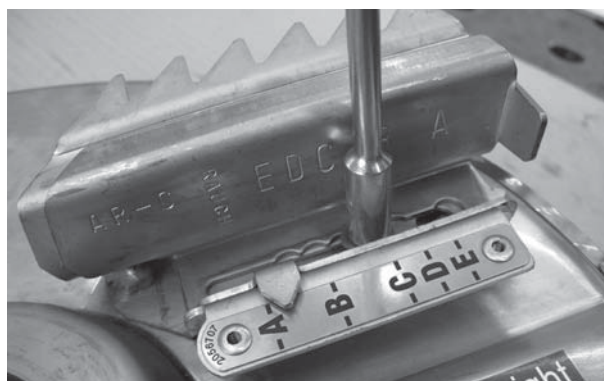
Imagine 9.19: Noua paletă prelungitoare

2. Prindeți paleta aruncătoare, cu ajutorul noului șurub [8], al noii piulițe de siguranță [6] și al noilor șaibe plate [7], pe discul aruncător.



Imagine 9.20: Puncte de fixare ale paletii aruncătoare

3. Strângeți șurubul astfel încât să se așeze fix și pe toată suprafața de contact (moment de strângere. **8 Nm**).



Imagine 9.21: Puncte de fixare ale paletii aruncătoare

4. Pentru ușurarea modificării poziției paletii prelungitoare, slăbiți din nou șurubul [8] cu aproximativ o jumătate de rotație.
 - ▷ **Șurubul are voie să fie slăbit numai atât cât trebuie pentru a permite modificarea poziției paletii prelungitoare, dar paleta prelungitoare să rămână în contact strâns cu paleta principală.**
5. Indexați din nou arcul lamelar cu pârghia de reglare.
6. Repetați pașii de lucru, dacă este cazul, la celelalte paletii prelungitoare care trebuie înlocuite.
 - ▷ **Montați din nou ambele discuri aruncătoare. Vezi [9.9.2: Montarea discurilor aruncătoare, pagina 112](#).**

9.11.2 Înlocuirea paletei principale sau a paletei aruncătoare complete

Demontarea paletei aruncătoare

▲ AVERTIZARE



Pericol de rănire datorat arcului lamelar tensionat!

Arcul lamelar este tensionat și poate sări, necontrolat, în afară.

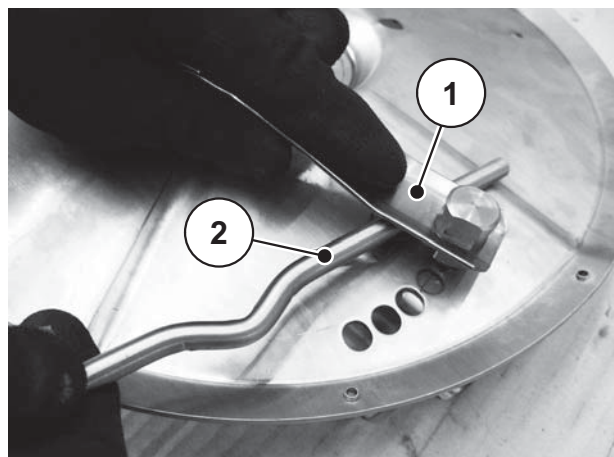
- ▶ Păstrați suficientă distanță de siguranță în timpul demontării.
- ▶ Nu demontați arcul în direcția corpului.
- ▶ Nu vă aplecați direct deasupra arcului.

1. Deșurubați piulițele cu autoasigurare care fixează arcul paletei aruncătoare cu o cheie fixă de 13 mm.



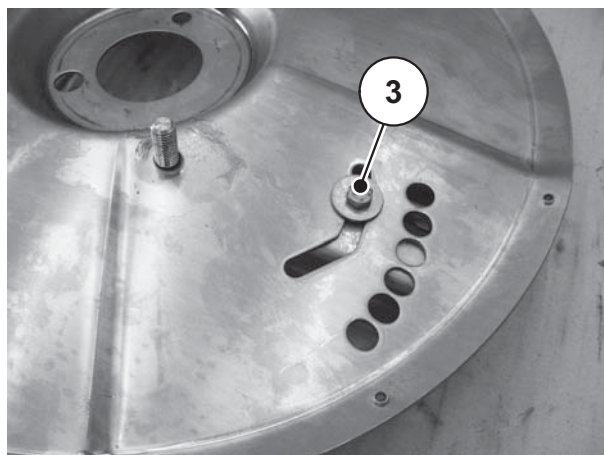
Imagine 9.22: Demontarea șuruburilor

2. Îndepărtați arcul lamelar [1] cu ajutorul unei șurubelnițe potrivite sau al pârgheii de reglare [2].



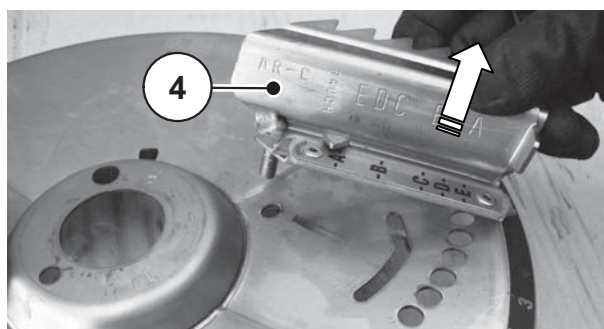
Imagine 9.23: Demontarea arcului lamelar

3. Demontați șurubul [3] cu piulița și șaibele suport aparținătoare.



Imagine 9.24: șurubul din partea inferioară a discului aruncător

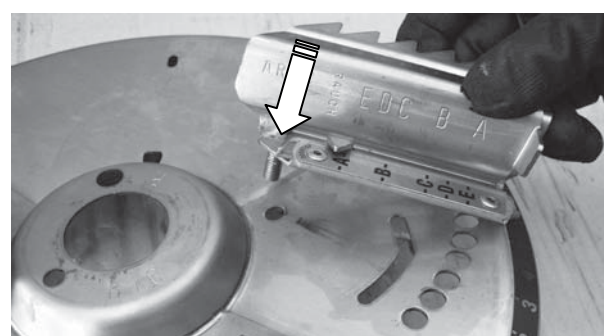
4. Demontați paleta aruncătoare veche [4] cu piulița și șaibele suport aparținătoare.



Imagine 9.25: Demontarea paletii aruncătoare

Montarea noii palete principale, respectiv a paletii aruncătoare complete

1. Așezați noua paletă principală pe discul aruncător.



Imagine 9.26: Montarea paletii principale

RECOMANDARE

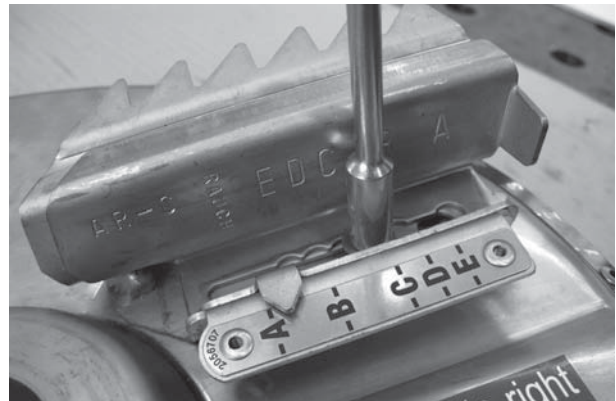
La montaj respectați combinația corectă de palete, principală și prelungitoare. Vezi [Imagine 9.15](#).

▲ PERICOL**Pericol de rănire cu piesele mașinii!**

Dacă paletele aruncătoare sunt montate cu vechile șuruburi, atunci paletele aruncătoare se pot desface și pot cauza răni grave.

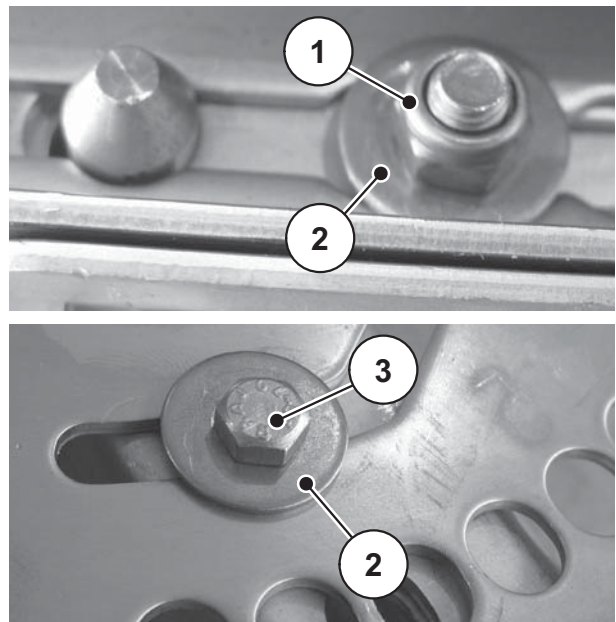
- ▶ Folosiți pentru montajul paletelor noi numai piese noi **cu** șuruburile aferente și piulițele **livrate**.

2. Prindeți cu șuruburi noua paletă prelungitoare și noua paletă principală pe discul aruncător.



Imagine 9.27: Paleta aruncătoare pe discul aruncător

3. Prindeți paleta aruncătoare, cu ajutorul noului șurub [3], al noii piulițe de siguranță [1] și al noilor șaibe plate [2], pe discul aruncător.
4. Strângeți șurubul astfel încât să se așeze fix și pe toată suprafața de contact (moment de strângere. **8 Nm**).



Imagine 9.28: Puncte de fixare ale paletii aruncătoare

5. Pentru ușurarea modificării poziției paletii prelungitoare, slăbiți din nou șurubul [3] cu aproximativ o jumătate de rotație.
 - ▷ Șurubul are voie să fie slăbit numai atât cât trebuie pentru a permite modificarea poziției paletii prelungitoare, dar paleta prelungitoare să rămână în contact strâns cu paleta principală.

▲ AVERTIZARE

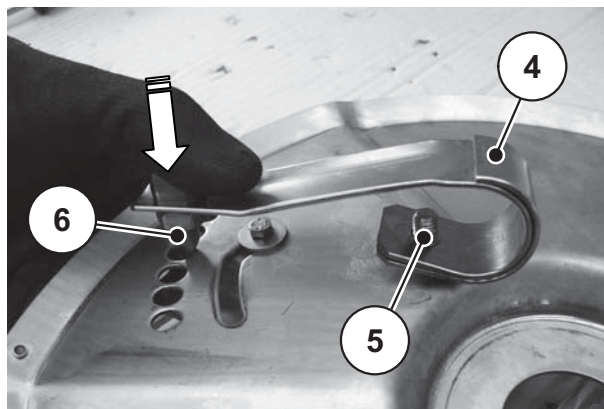


Pericol de rănire datorat arcului lamelar tensionat!

Arcul lamelar este tensionat și poate sări, necontrolat, în afară.

- ▶ Păstrați suficientă distanță de siguranță în timpul demontării.
- ▶ Nu demontați arcul în direcția corpului.
- ▶ Nu vă aplecați direct deasupra arcului.

6. Introduceți arcul lamelar [4] pe bolțul filetat [5] al paletii aruncătoare.
7. Împingeți bolțul de indexare [6] cu atenție într-o gaură de poziționare la alegere.



Imagine 9.29: Paleta aruncătoare pe discul aruncător

8. Fixați arcul lamelar cu o șaibă plată nouă și o nouă piuliță autoblocantă de fixare a arcului.



Imagine 9.30: Fixarea arcului lamelar

9. Strângeți piulițele de fixare cu arc astfel ca arcul lamelar să stea plat și fix la discul aruncător.
10. Pentru ușurarea modificării poziției paletii prelungitoare, slăbiți din nou piulița de fixare a arcului cu aproximativ o jumătate de rotație.

⚠ PERICOL**Pericol de rănire cu piesele mașinii!**

Dacă piulița de fixare cu arc este prea slăbită, atunci paleta aruncătoare poate să se desfacă de pe discul aruncător.

Acest lucru poate conduce la deteriorarea mașinii și la răniri grave !

- ▶ Slăbiți piulița de fixare a arcului numai atât încât să permită modificarea poziției paletei aruncătoare, arcul lamelar aflându-se în contact strâns pe discul aruncător.

11. Repetați pașii de lucru, dacă este cazul, la celelalte palete prelungitoare care trebuie înlocuite.

- ▷ **Montați din nou ambele discuri aruncătoare. Vezi [9.9.2: Montarea discurilor aruncătoare, pagina 112](#).**

9.12 Înlocuirea paletelor aruncătoare a MDS cu o paletă aruncătoare X

RECOMANDARE

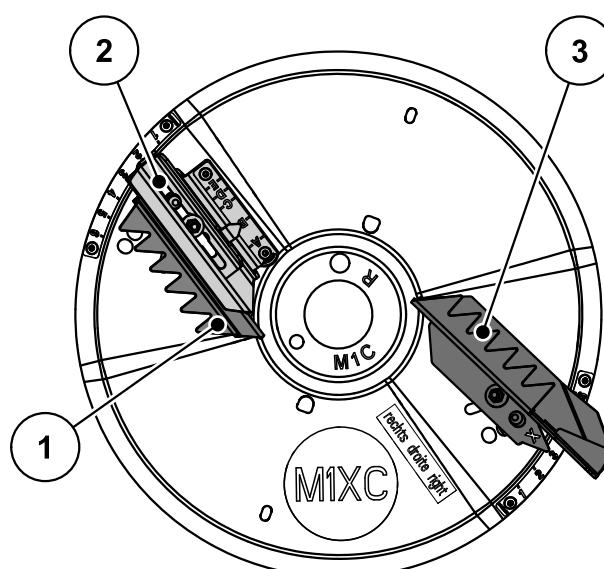
Înlocuirea paletelor aruncătoare standard se va face numai de către reprezentatul Dvs. respectiv de un service autorizat.

Combinăția de palete**⚠ PRECAUTIE****Daune aduse mediului înconjurător datorită paletelor aruncătoare montate greșit!**

Respectați cu exactitate combinația de palete indicată. Alte combinații pot afecta în mare măsură imaginea de împrăștiere.

- Este permisă montarea pe fiecare disc aruncător (stânga/dreapta) întotdeauna a numai o paletă aruncătoare X.

| | | Tipul discului aruncător M1XC | |
|----------------|---------|------------------------------------|----------------------|
| | | Paletă principală și de prelungire | Paletă aruncătoare X |
| Disc aruncător | stânga | BL-C și AL-C | XL-C |
| | dreapta | BR-C și AR-C | XR-C |



- [1] Paletă principală
- [2] Paletă prelungitoare
- [3] Paletă aruncătoare X

Imagine 9.31: Exemplu disc aruncător dreapta cu paletă aruncătoare X

Montajul paletei X

RECOMANDARE

Respectați combinația corectă paletă X - disc aruncător; vezi tabel.

1. Îndepărtați câte o paletă principală și una suplimentară de la fiecare disc aruncător.
Vezi: [Demontarea paletei aruncătoare, pagina 117](#).
2. Asamblați cu șuruburi paleta aruncătoare X cu discul aruncător așa cum este arătat în capitolul: [Montarea noii palete principale, respectiv a paletei aruncătoare complete, pagina 118](#).
3. Asamblați cu șuruburi arcul lamelar cu discul aruncător și cu paleta aruncătoare X.
4. Respectați indicațiile de montaj pentru discul aruncător.
Vezi [9.9.2: Montarea discurilor aruncătoare, pagina 112](#).

9.13 Uleiul pentru angrenaj

9.13.1 Cantitate și sortimente

Angrenajul trebuie uns cu ca. **2,2 l** ulei de motor SAE 90 API-GL-4

RECOMANDARE

Nu amestecați niciodată **sortimentele de ulei**.

9.13.2 Verificarea nivelului de ulei, schimbarea uleiului

În condiții normale angrenajul nu trebuie uns. Vă recomandăm totuși schimbarea uleiului după **10 ani**.

La utilizarea frecventă de îngrășământ cu un procent ridicat de praf și curățare frecventă se recomandă un interval mai scurt de timp până la următorul schimb de ulei.

⚠ PRECAUTIE

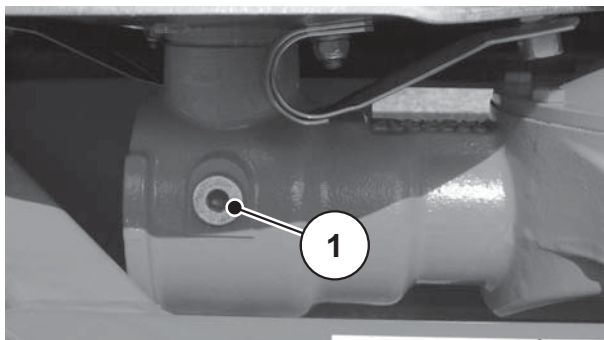


Eliminarea uleiului uzat fără afectarea mediului înconjurător

Uleiul uzat care pătrunde în apa freatică este un pericol pentru om și mediul înconjurător.

- ▶ Salubrizați uleiul uzat conform reglementărilor locale valabile.
-

[1] Șurub de control al nivelului de ulei



Imagine 9.32: Locuri de umplere și golire a uleiului de angrenaj

Verificarea nivelului de ulei

- Deschideți șurubul de control al nivelului de ulei.
 - ▷ Nivelul de ulei este în ordine dacă uleiul atinge muchia inferioară a găurii.

9.14 Plan de ungere

| Locuri de ungere | Lubrifiant | Observație |
|---|-------------------|---|
| Arborele cardanic | Unsoare | Vezi instrucțiunile de funcționare ale producătorului. |
| Cursor de dozare, manetă opritor | Unsoare, ulei | Mențineți buna alunecare și ungeți regulat. |
| Butucul de roată al discurilor aruncătoare | Unsoare cu grafit | Mențineți curate filetul și suprafața de așezare și ungeți regulat. |
| Arborele amestecătorului, știftul de amestecare | Unsoare cu grafit | Ungeți înainte și după fiecare sezon de împrăștiere. |
| Bile ghidaj inferior și superior | Unsoare | Ungeți periodic cu grăsime. |
| Articulații, bucșe | Unsoare, ulei | Sunt prevăzute pentru funcționarea uscată, se pot unge totuși ușor. |

10 Indicații importante pentru activitatea de împrăștiere

10.1 Indicații generale

Datorită tehnicii moderne și construcției distribuitorilor noastre de îngrășăminte și prin testări complexe, permanente, pe instalația uzinală de încercat distribuitor de îngrășăminte, au fost create condițiile pentru o imagine ireproșabilă de împrăștiere.

În ciuda mașinilor produse de noi cu grijă, chiar și în cazul utilizării regulamentare nu pot fi excluse abateri de la operația de împrăștiere sau orice fel de defectiuni.

Cauzele pentru aceasta pot fi:

- Modificările proprietăților fizice ale semințelor de semănat sau a îngrășământului (de exemplu distribuția granulometrică diferită, densitate diferită, forma granulei și a suprafeței, tratarea chimică a semințelor, îmbibarea, umezeala).
- Coagularea și îngrășământul umed.
- Deviația din cauza vântului (la viteze ale vântului prea ridicate întrerupeți activitatea de împrăștiere).
- Înfundarea sau formarea de bolți în coloana de material (de exemplu prin corpuri străine, resturi de sac, îngrășământ umed....).
- Terenurile care nu sunt netede.
- Uzura părților supuse uzurii (de exemplu știft de amestecare, paletă aruncătoare, orificiu de scurgere).
- Deteriorarea prin influențe externe.
- Curățarea și întreținerea defectuoasă împotriva coroziunii.
- Turații de acționare și viteze de deplasare greșite.
- Neglijarea probei de rotire.
- Reglarea eronată a mașinii.

Fiți atenți la reglarea exactă a mașinii. O reglare puțin greșită poate avea ca rezultat o influență esențială a imaginii împrăștierii. De aceea, verificați înaintea fiecărei utilizări și în timpul exploatării mașinii dvs. funcționarea corectă și suficientă a cantității exacte ce trebuie distribuită (realizați proba de rotire).

Sortimentele dure de îngrășământ în special (de exemplu îngrășământul Thomas, Kieserit (sulfat natural hidratat de magneziu)) măresc uzura paletei aruncătoare.

Lățimea de aruncare este la spate circa 70% din lățimea de lucru. Lățimea totală de aruncare corespunde la circa 2 lățimi de lucru la aruncarea triunghiulară (Disc M1C: 10-18 m în funcție de tipul de îngrășământ).

Utilizați întotdeauna grilajul de protecție livrat cu mașina, pentru a evita înfundările cu corpuri străine sau bulgări de îngrășământ.

O pretenție de despăgubire a daunelor care nu au apărut de la sine la distribuitorul de îngrășăminte minerale este exclusă.

Aceasta include și faptul că o răspundere pentru pagubele ulterioare, datorită greșelilor de împrăștiere, este exclusă.

10.2 Derularea împrăștierii îngrășământului

Utilizarea regulamentară a distribuitorului de îngrășăminte minerale presupune și respectarea condițiilor de exploatare, revizie și întreținere prevăzute de către producător. **Regimului de împrăștiere** îi aparțin de aceea întotdeauna activitățile de **pregătire** și de **curățare/întreținere**.

- Realizați activitățile de împrăștiere conform derulării prezentate mai jos.
-

| | |
|------------------|---|
| Pregătire | ● Atașarea distribuitorului de îngrășăminte minerale pe autotractor |
| | ● Închideți cursorul de dozare |
| | ● Alimentați cu îngrășământ |
| | ● Realizați proba de rotire |
| | ● Reglați înălțimea de atașare |
| | ● Reglați paletele aruncătoare |

| | |
|--------------------|--|
| Împrăștiere | ● Porniți arborele de antrenare |
| | ● Încheiați cursa de împrăștiere și închideți cursorul |
| | ● Opriți arborele de antrenare |

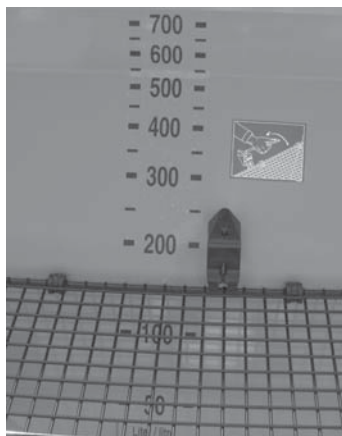
| | |
|-------------------------------|---|
| Curățarea/întreținerea | ● Deschideți cursorul de dozare |
| | ● Demontați distribuitorul de îngrășăminte minerale de pe autotractor |
| | ● Curățarea și întreținerea |

10.3 Scala nivelului de umplere

Pentru controlul nivelului de umplere în rezervor se află o scală gradată (câmpul de toleranță al diviziunilor individuale +/- 10 %).

Cu ajutorul acestei gradații puteți estima pentru cât timp vă ajunge cantitatea rămasă înainte de a alimenta din nou.

Prin vizorul din peretele rezervorului (dependent de tip) poate fi controlat nivelul de umplere.



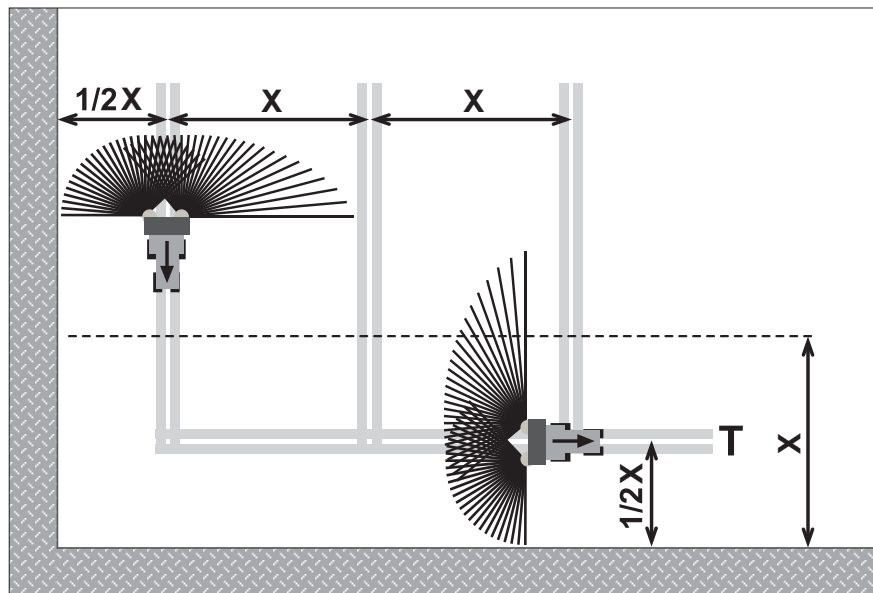
Imagine 10.1: Gradație nivel de umplere (indicare în litri)

10.4 Împrăștiera în partea frontală

Pentru o împrăștiere bună în partea frontală, benzile de deplasare trebuie poziționate exact.

Limitarea împrăștierii

La împrăștiera la marginea câmpului cu dispozitivul telecomandat de limitare a împrăștierii TELIMAT:



Imagine 10.2: Limitarea împrăștierii

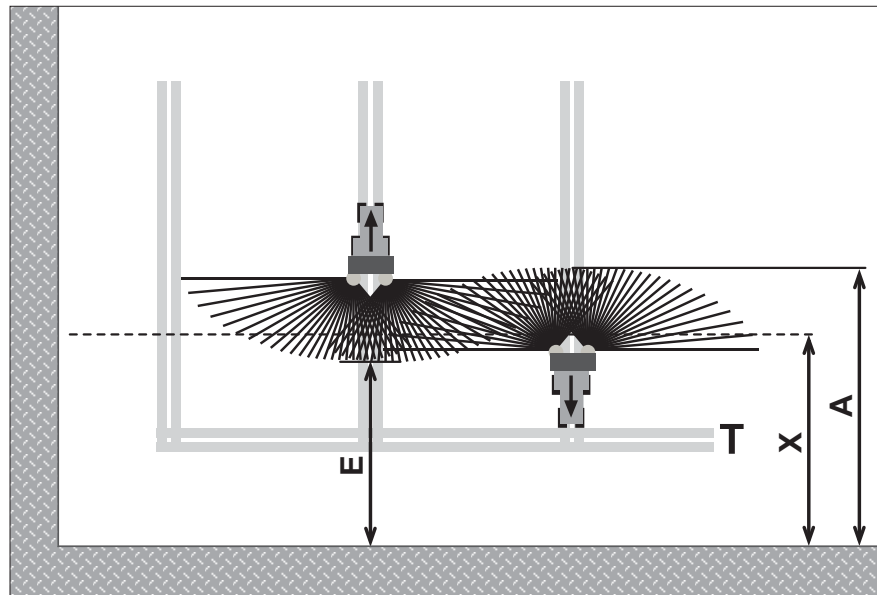
[T] Bandă frontală de deplasare
[X] Lățimea de lucru

- Fixați prima bandă de deplasare [T] la distanța de jumătate din lățimea de lucru [X] de la marginea terenului.

Împrăștierea normală din banda de deplasare frontală

Pentru continuarea împrăștierii pe câmp țineți cont, după împrăștierea în benzile de împrăștiere marginale:

- Dacă s-a utilizat unitatea TELIMAT rabatați-o afară din zona de împrăștiere.



Imagine 10.3: Împrăștierea normală

- [A] sfârșitul evantaiului de împrăștiere la împrăștierea în bandă marginală
- [E] sfârșitul evantaiului de împrăștiere la împrăștierea pe câmp
- [T] Bandă frontală de deplasare
- [X] Lățimea de lucru

La pendulări închideți respectiv deschideți cursorul cu distanțe diferite față de limita câmpului.

Deplasare din banda frontală

- Cursorul de dozare trebuie **deschis** când sunt îndeplinite următoarele condiții:
 - Sfârșitul evantaiului de împrăștiere pe câmp [E] se află la aproximativ jumătate din lățimea de lucru + 4 până la 8 m de la limita înspre câmp a benzii frontale.

Autotractorul se găsește în funcție de distanța de aruncare a îngrășămintelor diferit poziționat pe câmp.

Revenirea în bandă

- Cursorul de dozare trebuie **închis cât mai târziu posibil**.
 - În mod ideal sfârșitul evantaiului de împrăștiere [A] de pe câmp trebuie să fie la ca. 4 până la 8 m mai departe față de lățimea de lucru [X] a benzii centrale.
 - Acestea nu pot fi atinse întotdeauna și depind de distanța de aruncare și lățimea de lucru.
- Alternativ se poate ieși din bandă sau trasa o a doua bandă.

Prin respectarea acestei indicații asigurați un mod de lucru care protejează mediul înconjurător și conștient în ceea ce privește costurile.

10.5 TELIMAT T1 (dotare suplimentară)

TELIMAT T1 este o dotare suplimentară cu telecomandă pentru împrăștierea limitată și marginală de **10 - 24 m** (20 - 24m numai împrăștiere limitată).

TELIMAT T1 se montează în partea **stângă** a utilajului, dacă privim în sensul de deplasare. El este deservit de pe autotractor printr-un distribuitor cu dublă acțiune.

RECOMANDARE

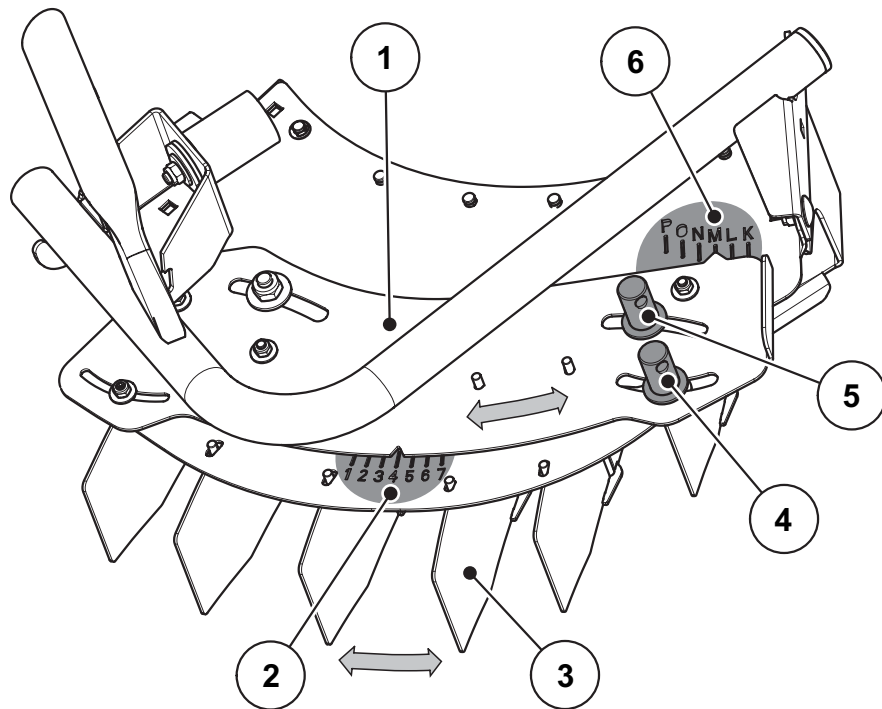
Instalarea dispozitivului Telimat pe distribuitorul de îngrășăminte minerale este descrisă într-o instrucțiune de montaj separată. Aceste instrucțiuni de montaj sunt parte integrantă a TELIMAT.

10.5.1 Reglarea Telimat

Corespunzător Cu **sortimentul de îngrășământ, lățimea de lucru și modul de împrăștiere marginal** dorite, după datele din tabelul de reglaj TELIMAT T1 (vezi autocolantul). Se poate alege aici între reglajul de împrăștiere marginală (subîngrășare importantă lângă marginea câmpului) și reglajul de împrăștiere limitată (cantitate împrăștiată aproape constantă până la marginea câmpului).

RECOMANDARE

Valorile de reglaj pentru dispozitivul Telimat se iau de pe eticheta autocolantă.



| MDS 17.1/19.1 | 10m | | 12m | |
|--|-------|-------|-------|-------|
| | K | L | K | L |
| KAS / NPK - Dünger KAS / NPK - fertilizer KAS / NPK - fertilizer | K - 2 | L - 3 | K - 2 | L - 3 |
| K - Dünger K - fertilizer Ergebnis K | M - 4 | M - 6 | K - 4 | M - 6 |
| PK / P / MgO - Dünger PK / P / MgO - fertilizer Ergebnis PK / P / MgO | K - 3 | M - 4 | K - 2 | M - 4 |
| SSA - Dünger Ammonium sulphate Sulfate of ammonium Harnstoff granulat UREA granulat Harnstoff gepulvt UREA pulv. Urea prill | M - 3 | M - 5 | M - 3 | M - 5 |
| | M - 2 | M - 4 | M - 2 | M - 4 |
| | M - 4 | -- | M - 4 | -- |

Imagine 10.4: Reglarea Telimat

- [1] Parte culisantă
- [2] Scală cu cifre
- [3] Table directoare
- [4] Piuliță de fixare pentru scala de cifre
- [5] Piuliță de fixare pentru scala de litere
- [6] Scală de litere
- [7] Reglare împrăștiere limitată
- [8] Reglare împrăștiere marginală

Reglajul tablelor directoare (gradația cu litere):

Pe gradația cu litere (K până la P, [6]) se reglează tablele conducătoare [3] pe sortimente de îngrășământ și mod de împrăștiere la margine (limitat sau marginal).

1. Slăbiți ambele piulițe de fixare [4], [5] cu pârghia de reglare a distribuitorului de îngrășămintă minerale.
2. Deplasați piesa culisantă [1] cu săgeata indicatoare în dreptul literei prevăzute de tabelul de reglaj.
 - ▷ Săgeata afișajului este poziționată exact peste literele corespunzătoare.
3. Strângeți piulița de fixare din apropierea gradației cu litere [5] cu ajutorul pârghiei de reglaj a distribuitorului de îngrășămintă minerale.

Reglajul tablelor directoare (gradația cu cifre):

Gradația cu cifre [2] este folosită în principal pentru reglarea lățimii de lucru.

1. Reglați, prin deplasarea tablelor directoare [3] de pe partea exterioară, cifra corespunzătoare în dreptul creștăturii piesei culisante [1].
2. Fixați întreaga unitate de reglaj cu piulița de fixare situată la exterior [4].
 - ▷ Exemplul de reglare [image 10.4](#) corespunde reglajului pentru împrăștiere marginală a ureei granulate [8] la o lățime de lucru de 12 m = **M-4** [6], [2].

RECOMANDARE

Împrăștierea limitată la lățimi de lucru de 20- 24 m

Pentru optimizarea imaginii de împrăștiere se recomandă reducerea cantității cu 30% pe partea cu **împrăștiere marginală**.

Versiunea **M** cu acționare hidraulică a cursorului (FHK 4, FHD 4): nu este posibilă reducerea unilaterală a cantității. Aici trebuie redusă cantitatea **pe ambele părți** cu 30 %.

Dacă în tabelul de reglaj (autocolant) al dispozitivului Telimat T1 apare într-o coloană simbolul - - atunci aceasta înseamnă:

- Nu este posibilă împrăștierea marginală cu dispozitivul Telimat, deoarece imaginea de împrăștiere pentru împrăștierea pe câmp seamănă deja cu o imagine de împrăștiere marginală. Valabil și pentru împrăștierea marginală de 20-24 m.

10.5.2 Corecția distanței de aruncare

Specificațiile din tabelul de reglare sunt valori orientative. În caz de abateri ale calității îngrășământului poate fi necesară realizarea unei corecții a reglării.

Pentru a corecta valoarea de reglaj dată pentru dispozitivul Telimat este necesară în cele mai multe cazuri doar o modificare a valorii cifrei, pentru a optimiza prin aceasta lățimea de aruncare până la limita câmpului.

- Pentru **Scăderea** distanței de aruncare față de reglaj conform tabelului de reglare: mutați poziția tablei directoare pe scala de cifre în direcția **valorii mai mici**.
- Pentru **Mărirea** distanței de aruncare față de reglaj conform tabelului de reglare: mutați poziția tablei directoare pe scala de cifre în direcția **valorii mai mari**.

La abateri mai mari poate fi necesară deplasarea carcasei accesoriului Telimat de-a lungul gradației cu litere

- Pentru **Scăderea** distanței de aruncare față de reglaj conform tabelului de reglare: mutați TELIMAT pe scala de litere în direcția **valorii mai mici** (respectiv a ordinii alfabetice).
- Pentru **Creșterea** distanței de aruncare față de reglaj conform tabelului de reglare: mutați TELIMAT pe scala de litere în direcția **valorii mai mari**. (respectiv a ordinii alfabetice).

RECOMANDARE

Reglarea tablelor directoare

- Pentru a putea regla tablele directoare de-a lungul gradației cu cifre, trebuie slăbită numai piulița de fixare situată la exterior [4].
- Dacă trebuie reglate tablele directoare și de-a lungul gradației cu litere, trebuie slăbite ambele piulițe de fixare [4], [5].

10.5.3 Indicații pentru împrăștierea cu accesoriul Telimat

Pozițiile prevăzute pe accesoriul Telimat pentru modurile respective de împrăștiere sunt reglate printr-un distribuitor cu dublă acțiune de pe autotractor.

- Limitarea împrăștierii: poziția inferioară
- Împrăștierea normală: poziția superioară.

⚠ PRECAUTIE



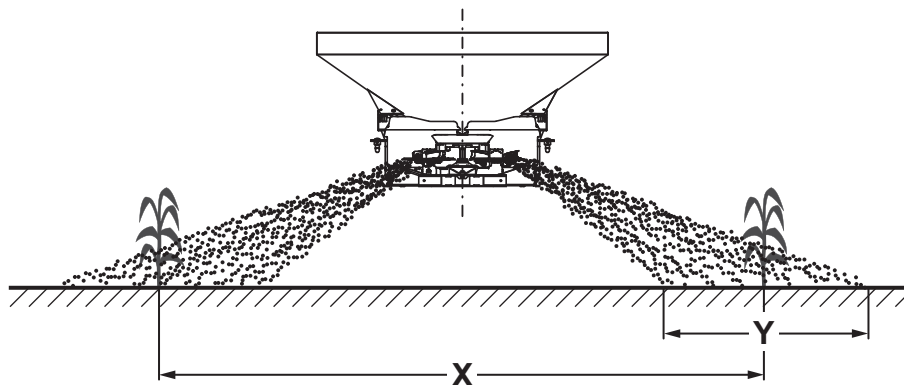
Eroare de împrăștiere prin poziția finală incorectă a accesoriului Telimat

Dacă accesoriul Telimat nu se găsește complet în poziția finală respectivă, se poate ajunge la erori de împrăștiere.

- ▶ Asigurați-vă că accesoriul Telimat se găsește întotdeauna în poziția finală respectivă.
- ▶ Acționați supapa de comandă la schimbarea din limitarea împrăștierii în împrăștiere normală, până când **accesoriul** se află complet în poziția finală de mai sus.

10.6 Dispozitiv de împrăștiere pe rânduri RV 2M1 (dotare suplimentară)

Dispozitivul de împrăștiere pe rânduri RV 2M1 este introdus în eclisa de sus a cârligului de tracțiune. Dispozitivul este conceput în așa fel încât îngrășământul să fie distribuit pe câte o fâșie de 1 m în stânga și în dreapta utilajului (distanța între rânduri: circa 2-5m) cu un rând de plantare [Y] de circa 1m în funcție de îngrășământ.



Imagine 10.5: Împrăștierea dispozitivul pentru rânduri

- [X] Distanța dintre rânduri
[Y] Lățimea rândului de plantare

10.6.1 Reglări preliminare la distribuitorul de îngrășămintă minerale

Înainte de montarea RV 2M1 paletetele aruncătoare de pe ambele discuri trebuie aduse în poziția A2-A2.

⚠ PRECAUTIE



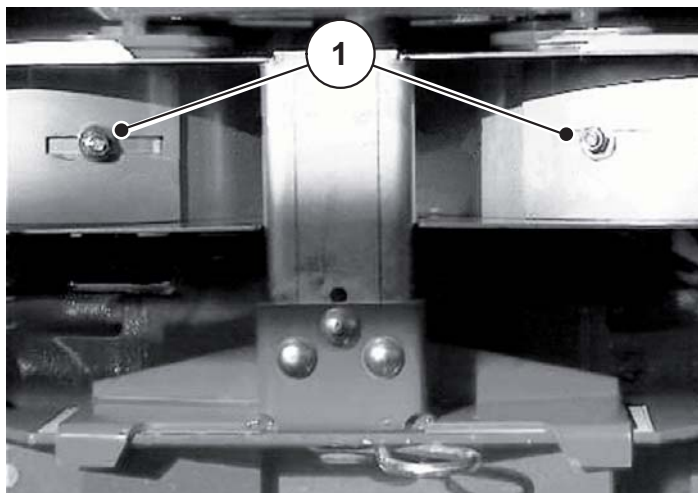
Daune materiale la paletetele aruncătoare și la dispozitivul de împrăștiere pe rânduri RV 2M1

Dacă paletetele aruncătoare sunt reglate la valori **mai mari** decât **A2-A2**, acestea se pot lovi de tablele directoare ale RV 2M1.

- ▶ Nu reglați paletetele aruncătoare niciodată la valori mai mari de A2-A2.
- ▶ Verificați după montarea dispozitivului RV 2M1 cu autotractorul oprit, libera mișcare a discurilor aruncătoare (roțiți-le manual).

10.6.2 Reglarea distanței dintre rânduri și a lățimii de împrăștiere

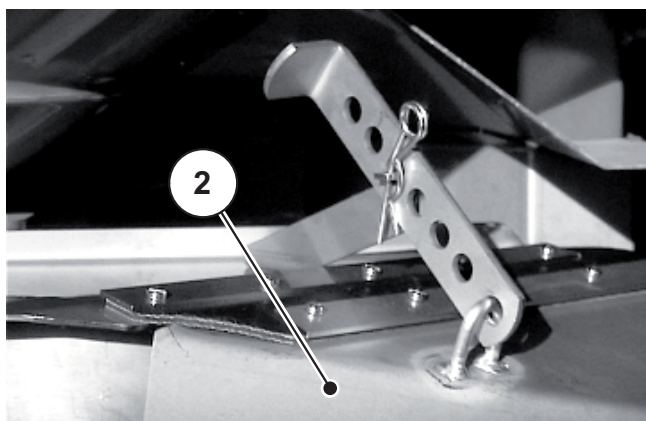
Prin reglarea tablelor [1] poate fi reglată distanța dintre rânduri.



Imagine 10.6: Table la dispozitivul de împrăștiere pe rânduri

[1] Table

Lățimea pe care urmează să fie împrăștiat îngrășământul poate fi reglată cu ajutorul tablelor laterale [2].



Imagine 10.7: Reglaje la dispozitivul de împrăștiere pe rânduri

[2] tablă laterală

Prin atașarea mai ridicată sau mai coborâtă a distribuitorului de îngrășămintă se pot obține corecturi ușoare între gradațiile reglării.

10.6.3 Reglarea cantității de împrăștiere

Exemplu pentru determinarea cantității de împrăștiat:

- Trebuie presărate două rânduri.
- Distanța dintre cele două rânduri de presărat este de 3m.
 - ▷ Astfel că lățimea efectivă de lucru este de 6 m (cursă pentru fiecare a doua bandă).

Deoarece în tabelul de împrăștiere nu sunt date valori pentru o lățime de lucru de 6 m, este recomandabil să se ia valorile de reglaj date în tabelul de împrăștiere pentru o lățime de lucru de 12 m.

Dacă doriți să împrăștiți 200 kg/ha cu o lățime de lucru de 6 m trebuie să luați valorile de reglaj din tabelul de împrăștiere pentru lățimea de lucru de 12 m și să reglați cursorul de dozare pentru 100 kg/ha.

11 Defecțiuni și cauze posibile

▲ AVERTIZARE



Pericol de rănire și de accident datorată ne-remedierii defecțiunii sau remedierii nespecializate a defecțiunii

O remediere întârziată sau incorectă a defecțiunii de către o persoană insuficient calificată duce la riscuri incalculabile, cu urmări negative pentru om, mașină și mediul înconjurător.

- ▶ Defecțiunile trebuie **imediat** remediate.
- ▶ Remedierea defecțiunilor va fi realizată de dumneavoastră numai atunci când dispuneți de calificarea necesară.

| Defecțiune | Cauză posibilă / Măsură |
|---|--|
| Împrăștiere neuniformă a îngrășămintelor | <ul style="list-style-type: none"> ● Îndepărtați depunerile îngrășământului de pe discurile aruncătoare, paletelile aruncătoare și canalele orificiului de scurgere. ● Cursorul orificiului nu se deschide complet. Verificați funcționarea orificiului cursorului. ● Paletelile aruncătoare greșit reglate. Corectați reglajul conform datelor din tabelul de împrăștiere. |
| Prea puțin îngrășământ în aria de suprapunere | <ul style="list-style-type: none"> ● Verificați paletelile aruncătoare, scurgerile și înlocuiți imediat componentele defecte. ● Îngrășământul are o suprafață mai netedă decât cel testat pentru tabelul de împrăștiere. ● Reglați cea de a doua paletă indicată în tabel înainte (spre numere mai mari). <ul style="list-style-type: none"> - de ex. E4-C1 pe valoarea de reglaj E4-C2. ● Dacă nu este suficientă corectarea unghiului celei de-a doua paletă, măriți lungimea paletelii. <ul style="list-style-type: none"> - de ex. E4-C2 pe valoarea de reglaj E4-D2. ● Paletelile aruncătoare greșit reglate. Corectați reglajul conform datelor din tabelul de împrăștiere. |

| Defecțiune | Cauză posibilă / Măsură |
|--|---|
| Prea puțin îngrășământ în aria de dispersie a autotractorului. | <ul style="list-style-type: none"> ● Îngrășământul are o suprafață mai aspră decât cel testat pentru tabelul de împrăștiere. ● Turația arborelui de antrenare este mai mare decât afișajul tractometrului. Verificați turația și, dacă este cazul, corectați-o. ● Reglați paleta a doua indicată în tabelul de împrăștiere înapoi (spre numere mai mici). <ul style="list-style-type: none"> - de ex. C3-B2 pe valoarea de reglaj C3-B1. ● Dacă nu este suficientă corectarea unghiului celei de a doua paletă indicate, scurtați paleta. <ul style="list-style-type: none"> - de ex. C3-B1 la valoarea de reglaj C3-A1. ● Paletele aruncătoare greșit reglate. Corectați reglajul conform datelor din tabelul de împrăștiere. |
| Distribuitorul dozează pe o parte o cantitate de împrăștiere mai mare. | <ul style="list-style-type: none"> ● Verificați reglarea cursorului de dozare. ● Verificați funcționarea amestecătorului. ● Verificați scurgerea. |
| Alimentarea cu îngrășământ la discul aruncător este neregulată/înfundări | <ul style="list-style-type: none"> ● Verificați amestecătorul și dacă este nevoie înlocuiți-l. ● Desfundați dispozitivul. |
| Discurile aruncătoare trepidează | <ul style="list-style-type: none"> ● Verificați locașul fix și filetul piulițelor înfundate din material plastic. |
| Când cursorul de dozare este închis, se scurge îngrășământ din rezervor. | <ul style="list-style-type: none"> ● Verificați distanța dintre mecanismul de amestecare și fundul rezervorului. ● Dacă distanța este mai mare de 2 mm, luați în considerare capitolul 9.10: Verificarea reglării sistemului de amestecare, pagina 113. |
| Cursorul de dozare nu se deschide. | <ul style="list-style-type: none"> ● Cursoarele de dozare merg prea greu. Verificați mobilitatea cursorului, manetei și articulației și dacă este necesar corectați-le. ● Verificați arcul de întindere. ● Diafragma de reducere la racordul furtunului cuplajului cu fișe este murdară. |
| Cursorul de dozare deschide prea încet. | <ul style="list-style-type: none"> ● Curățați diafragma de strangulare. ● Înlocuiți diafragma de strangulare 0,7 mm cu diafragma 1,0 mm. Diafragma se găsește la racordul furtunului cuplajului cu fișe. |

| Defecțiune | Cauză posibilă / Măsură |
|--|---|
| Înfundări ale orificiilor de dozare prin: cheaguri de îngrășământ, îngrășământ umed, alte impurități (foi, fân, resturi de saci) | <ul style="list-style-type: none">● Desfundați dispozitivul. Pentru aceasta:<ol style="list-style-type: none">1. Opriți autotractorul, scoateți cheia de contact,2. Deschideți cursorul de dozare,3. Așezați vasul de colectare dedesubt,4. Demontați discurile aruncătoare,5. Orificiul de scurgere de jos cu o vergea de lemn sau cu pârgă de reglare și străpungeți orificiul de dozare,6. Înlăturați corpurile străine din rezervor, vezi 9.3: Curățarea, pagina 101. |

12 Dotarea specială

12.1 Piese de supraînălțare

Cu o piesă de supraînălțare a rezervorului puteți mări volumul distribuitorului de îngrășăminte minerale .

Pentru distribuitorii de îngrășăminte minerale MDS 17.1 și MDS 19.1 sunt disponibile piese de supraînălțare pe trei și pe patru laturi cu diverse volume.

Piesele de supraînălțare sunt înșurubate pe aparatul de bază.

RECOMANDARE

O privire de ansamblu a pieselor de supraînălțare și combinațiile lor le găsiți în capitolul [4.3: Date tehnice accesorii și combinații accesorii, pagina 23](#).

12.2 Prelata rezervorului

Prin utilizarea unei prelate pentru rezervor puteți proteja materialul de împrăștiat împotriva udării și umezelii.

Prelatele pot fi atașate și la piesele de supraînălțare.

| Prelată | Utilizare |
|---------|--|
| AP 13 | <ul style="list-style-type: none"> Utilaj de bază MDS 11.1/12.1 |
| AP 19 | <ul style="list-style-type: none"> Utilaj de bază MDS 17.1/19.1 Piese de supraînălțare: M423 |
| AP 240 | <ul style="list-style-type: none"> Piese de supraînălțare: M 623, M 863 |

12.3 RFZ 7 (toate versiunile afară de MDS 10.1)

Acest dispozitiv de împrăștiere cu 7 rânduri, este adecvat așezării îngrășământului uscat, granulat, în brazdă, lângă plantele care cresc.

La furnizarea dispozitivului de împrăștiere pe rând Instrucțiuni de funcționare este furnizată o instrucțiune de funcționare respectiv de montaj separată.

12.4 TELIMAT T1

Accesoriiul Telimat servește la împrăștierea marginală și limitată din traseul de deplasare telecomandată (la stânga).

Pentru utilizarea accesoriilor T1 este necesar un distribuitor cu dublă acțiune.

RECOMANDARE

Indicații referitoare la lucrările de împrăștiere cu această dotare găsiți în capitolul [10.5: TELIMAT T1 \(dotare suplimentară\), pagina 132](#).

12.5 Unitatea cu două căi

Cu ajutorul unității cu două căi, distribuitorii de îngrășăminte minerale MDS 17.1 K și MDS 19.1 K pot fi cuplate și la autotractoare dotate numai cu un ventil cu simplă acțiune.

12.6 Arborele cardanic Tele-Space

Arborele cardanic Tele-Space este telescopic și prin aceasta realizează un spațiu liber suplimentar (cca. 300 mm) pentru o cuplare comodă a distribuitorului de îngrășăminte minerale la autotractor.

La furnizarea arborelui cardanic Tele-Space este furnizată o instrucțiune de montaj separată.

12.7 Iluminare suplimentară

Distribuitorul de îngrășăminte minerale poate fi echipat cu un dispozitiv de iluminat suplimentar.

| Iluminatul | Utilizare |
|------------|---|
| BLW 1 | <ul style="list-style-type: none">● Pentru MDS 10.1/11.1/12.1.● Iluminatul în spate● Cu panou de avertizare |
| BLW 8 | <ul style="list-style-type: none">● Pentru MDS 17.1/19.1.● Iluminatul în spate● Cu panou de avertizare |
| BLO 1 | <ul style="list-style-type: none">● Pentru MDS 11.1/12.1.● Iluminatul în spate● Fără panou de avertizare |
| BLO 2 | <ul style="list-style-type: none">● Iluminatul în spate● Fără panou de avertizare (pentru MDS 17.1/19.1) |

RECOMANDARE

Aparatele atașabile sunt supuse normelor privind iluminatul din legislația traficului rutier. Respectați normele valabile ale țării în cauză!

12.8 Dispozitiv de împrăștiere pe rânduri RV 2M1 pentru hamei și pomicultură

Dispozitivul este conceput în așa fel, ca îngrășământul să fie distribuit pe câte o fâșie de 1 m în stânga și în dreapta Distribuitorului de îngrășămintă minerale (distanța între rânduri: circa 2-5m).

RECOMANDARE

Indicații referitoare la lucrările de împrăștiere cu această dotare găsiți în capitolul [10.6: Dispozitiv de împrăștiere pe rânduri RV 2M1 \(dotare suplimentară\), pagina 136.](#)

12.9 Dispozitivul de limitare a împrăștierii GSE 7

Limitarea lățimii de împrăștiere (la alegere dreapta sau stânga) în aria dintre circa 75 cm și 2 m de la mijlocul urmei tractorului spre marginea exterioară a câmpului. Cursorul de dozare îndreptat spre marginea terenului este închis.

- Pentru limitarea împrăștierii rabatați dispozitivul de limitare a împrăștierii în jos.
- Înaintea împrăștierii bilaterale deschideți din nou dispozitivul de limitare a împrăștierii.

12.10 Telecomandă hidraulică FHZ 10

Cu această telecomandă, dispozitivul de limitare a împrăștierii GSE 7 este rabatat hidraulic din cabina tractorului în poziția de limitare a împrăștierii, respectiv este rabatat în afară pentru împrăștierea bilaterală din poziția de limitare a împrăștierii.

12.11 Acționarea hidraulică a cursorului FHK 4

Cilindru cu simplă acțiune pentru MDS 10.1/11.1/12.1/17.1/19.1 (M).

12.12 Acționarea hidraulică a cursorului FHD 4

Cilindru cu dublă acțiune pentru MDS 10.1/11.1/12.1/17.1/19.1 (M).

12.13 Știft de amestecare semințe de iarbă RWK 7

Pentru folosirea semințelor de iarbă ca material împrăștiat.

12.14 Amestecător RWK 15

Pentru îngrășământ făinos.

12.15 Set de verificare practic PPS1/PPS5

Pentru verificarea repartiției transversale pe câmp.

12.16 Sistem de identificare a îngrășăminte (DiS)

Determinarea rapidă și necomplicată a reglajelor distribuitorului în cazul îngrășământului necunoscut.

13 Calcularea sarcinii pe osie

13.1 Calcularea sarcinii pe osie

⚠ PRECAUTIE

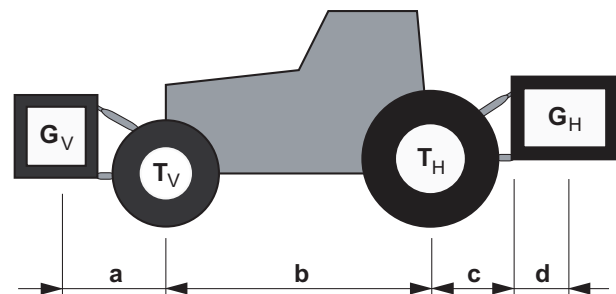


Pericol de supraîncărcare!

Atașarea aparatelor la tija în trei puncte în partea frontală și posterioară nu are voie să ducă la o depășire a greutateii totale admise. Osia frontală a autotractorului trebuie să fie întotdeauna încărcată cu cel puțin 20 % din greutatea fără încărcătură a autotractorului.

- Convingeți-vă înaintea utilizării aparatelor că sunt îndeplinite aceste condiții, în timp ce realizați următoarele calcule sau cântăriți combinația tractor-aparate.

Determinarea greutateii totale, a sarcinilor pe osii, capacității portante a anvelopei și încărcarea cu balast minimă necesară.



Imagine 13.1:: Sarcini și greutate

Pentru calcul sunt necesare următoarele date:

| Semn [Unitate] | Semnificație | Determinare prin |
|----------------|---|------------------|
| T_L [kg] | Greutatea fără încărcătură a tractorului | 1 |
| T_V [kg] | Sarcina pe osia din față a tractorului gol | 1 |
| T_H [kg] | Sarcina pe osia din spate a tractorului gol | 1 |
| G_V [kg] | Greutate totală unitate atașabilă în partea din față / Balast partea din față | 2 |
| G_H [kg] | Greutate totală unitate atașabilă în partea din spate / Balast partea din spate | 2 |
| a [m] | Distanța dintre centrul de greutate unitate atașabilă în partea din față / balast partea din față și mijlocul osiei din față | 2, 3 |
| b [m] | Distanța dintre osiile roților tractorului | 1, 3 |
| c [m] | Distanța dintre mijlocul osiei din spate și mijlocul capului sferic de direcție inferior | 1, 3 |
| d [m] | Distanța dintre mijlocul capului sferic de direcție inferior și centrul de greutate al unității atașabile în partea din spate / Balast partea din spate | 2 |

(1) Vedeți instrucțiunile de funcționare ale tractorului

(2) Vedeți Lista de prețuri și / sau Instrucțiunile de funcționare ale aparatului

(3) Dimensionare

Unitate atașabilă în partea din față respectiv combinații față - spate

Calcularea încărcării minime frontale cu balast $G_{V \min}$

$$G_{V \min} = \frac{(G_H \cdot (c + d) - T_V \cdot b + 0,2 \cdot T_L \cdot b)}{a + b}$$

Introduceți încărcarea cu balast minimă calculată în tabel.

Unitate atașabilă în partea din față

Calcularea încărcării minime posterioare cu balast $G_{H \min}$

$$G_{H \min} = \frac{(G_V \cdot a - T_H \cdot b + 0,45 \cdot T_L \cdot b)}{b + c + d}$$

Introduceți încărcarea cu balast minimă calculată în tabel.

Dacă unitatea atașabilă în partea din față (G_V) este mai ușoară decât încărcarea cu balast minimă frontală ($G_{V \min}$), atunci greutatea unității atașabile în partea din față trebuie mărită la cel puțin greutatea încărcării cu balast minime frontale.

Calcularea sarcinii reale pe osia din față $T_{V \text{tat}}$

$$T_{V \text{tat}} = \frac{(G_V \cdot (a + b) + T_V \cdot b - G_H \cdot (c + d))}{b}$$

Introduceți în tabel sarcina pe osia din față reală, calculată și sarcina admisă pe osia din față indicată în instrucțiunile de funcționare ale tractorului.

Dacă unitatea atașabilă în partea din spate (G_H) este mai ușoară decât încărcarea cu balast minimă posterioară ($G_{H \min}$), atunci greutatea unității atașabile în partea din spate trebuie mărită la cel puțin greutatea încărcării cu balast minime posterioare.

Calcularea greutății totale reale G_{tat}

$$G_{tat} = (G_V + T_L + G_H)$$

Inserați în tabel greutatea totală reală calculată și greutatea totală admisă indicată în instrucțiunile de funcționare ale tractorului.

Calcularea sarcinii reale pe osia din spate $T_{H \text{tat}}$

$$T_{H \text{tat}} = (G_{tat} - G_{V \text{tat}})$$

Inserați în tabel sarcina pe osia din spate reală, calculată și sarcina admisă pe osia din spate indicată în instrucțiunile de funcționare ale tractorului.

Capacitatea portantă a anvelopei

Introduceți în tabel valoarea dublă (două anvelope) a capacității portante admise a anvelopei (vezi de exemplu documentele producătorului de anvelope).

13.2 Tabel sarcini pe osii

| | Valoare reală conform calculului | Valoare admisă conform instrucțiunilor de funcționare | Capacitate portantă dublă admisă (două anvelope) |
|---|-------------------------------------|--|--|
| Încărcare cu balast minimă frontală / posterioară | <input type="text"/> kg | — | — |
| Greutate totală | <input type="text"/> kg | \leq <input type="text"/> kg | — |
| Sarcina pe osia din față | <input type="text"/> kg | \leq <input type="text"/> kg | \leq <input type="text"/> kg |
| Sarcina pe osia din spate | <input type="text"/> kg | \leq <input type="text"/> kg | \leq <input type="text"/> kg |

Încărcarea cu balast minimă trebuie utilizată ca unitate atașabilă sau greutate de balast la tractor!

Valorile calculate trebuie să fie mai mici / identice cu valorile admise.

14 Dezafectare/aruncare

14.1 Siguranța

▲ AVERTIZARE



Murdărirea mediului înconjurător prin deversarea neconformă a uleiului hidraulic de motor.

Uleiul hidraulic și de motor nu sunt în întregime biodegradabile. De aceea acestea nu trebuie să ajungă în mod necontrolat în mediul înconjurător.

- ▶ Îndepărtarea corespunzătoare a uleiului scurs poate fi efectuată doar de către personal calificat.
- ▶ Uleiul scurs trebuie preluat sau limitat cu nisip, pământ sau alt material absorbant.
- ▶ Uleiul hidraulic și de motor trebuie colectat într-un recipient adecvat și aruncat conform normelor în vigoare.
- ▶ Scurgerea și pătrunderea uleiului în canalizare. Pătrunderea de ulei în canalizare trebuie evitată prin construcția de bariere de nisip respectiv pământ sau prin alte măsuri adecvate de limitare.

▲ AVERTIZARE



Murdărirea mediului înconjurător prin aruncarea neconformă a ambalajelor.

Materialul ambalajelor conține legături chimice, care trebuie avute în vedere.

- ▶ Îndepărtarea corespunzătoare a materialelor de ambalaj se va efectua de către o firmă autorizată de salubritate cu respectarea normelor naționale.
- ▶ Ambalajele **nu** trebuie arse sau aruncate împreună cu gunoiul menajer.

▲ AVERTIZARE



Murdărirea mediului înconjurător prin aruncarea neconformă a componentelor.

La o aruncare neconformă este periclitat mediul înconjurător.

- ▶ Aruncarea se va face numai de către firme autorizate în acest sens.

14.2 Dezafectare/aruncare

Următoarele puncte sunt nelimitat valabile. În funcție de legislația națională trebuie determinate și implementate măsurile rezultante.

1. Toate substanțele auxiliare, combustibili, componente ale distribuitorului de îngrășăminte trebuie îndepărtate de personal specializat. Acestea trebuie separate pe tipuri.
2. Toate produsele reziduale trebuie îndepărtate de către firme autorizate conform normelor locale și directivelor pentru reciclare sau gunoi special.

15 Garanția

Aparatele RAUCH sunt fabricate conform celor mai moderne metode de fabricație și cu cea mai mare atenție, și sunt supuse permanent la numeroase controale.

De aceea RAUCH acordă 12 luni de garanție dacă sunt îndeplinite următoarele condiții:

- Garanția începe o dată cu data cumpărării.
- Garanția cuprinde defecțiunile de material sau fabricație. Pentru produse care nu ne aparțin (sistem hidraulic, electric) garantăm numai în cadrul garanției oferite de producătorul respectiv. Pe durata perioadei de garanție defectele de fabricație și material sunt remediate gratuit prin înlocuire sau corectarea părților implicate. Alte drepturi, chiar și continuatoare, ca pretenții la convertire, reducere sau despăgubire pentru daune care nu s-au produs la obiectul livrării, sunt în mod explicit excluse. Serviciile acordate în perioada de garanție se realizează în ateliere autorizate, prin reprezentanța firmei RAUCH sau în uzină.
- Sunt excluse de la serviciile acordate în perioada de garanție urmările uzurii naturale, murdăria, coroziunea și toate defectele care au luat naștere prin manevrarea necorespunzătoare, cât și efectele exterioare. La efectuarea neautorizată a reparațiilor sau modificării stării originale, garanția este anulată. Pretenția la garanție se stinge dacă nu au fost utilizate piese de schimb originale RAUCH. De aceea vă rugăm să respectați instrucțiunile de funcționare. Adresați-vă în caz de neclarități reprezentanței firmei sau direct firmei. Solicitățile de garanție trebuie făcute cel mai târziu în intervalul a 30 de zile după înregistrarea defecțiunii la firmă. Indicați data cumpărării și numărul de serie. Reparațiile pentru care se va acorda garanție se vor realiza numai într-un atelier autorizat, după discuția cu firma RAUCH sau cu reprezentantul oficial. Prin lucrările de garanție nu se prelungește perioada de garanție. Defecțiunile datorate transportului nu sunt defecte de fabrică și de aceea nu cad în obligația producătorului de acordare a garanției.
- O pretenție de despăgubire pentru daune care nu s-au produs la vehiculul de transport sau însăși mașina de împrăștiat îngrășăminte minerale prin aruncare este exclusă. Aceasta include și faptul că o răspundere pentru pagubele ulterioare, datorită greșelilor de împrăștiere, este exclusă. Modificările pe cont propriu la vehiculul de transport sau la mașina de împrăștiat îngrășăminte minerale prin aruncare pot avea ca rezultat daune și exclud răspunderea furnizorului pentru aceste daune. În caz de intenție sau neglijență grosolană a proprietarului sau a unui angajat cu funcție de conducere, și în cazurile în care se garantează conform legilor cu privire la garanția pentru produse la defecțiuni ale obiectului furnizat pentru persoane sau pagube materiale la obiectele utilizate privat, nu este valabilă excluderea răspunderii personale a furnizorului. De asemenea nu este valabilă în cazul în care caracteristicile care sunt garantate în mod expres lipsesc, iar asigurarea a intenționat să garanteze direct, celui care a făcut comanda, pagube care nu au apărut la obiectul furnizat în sine.