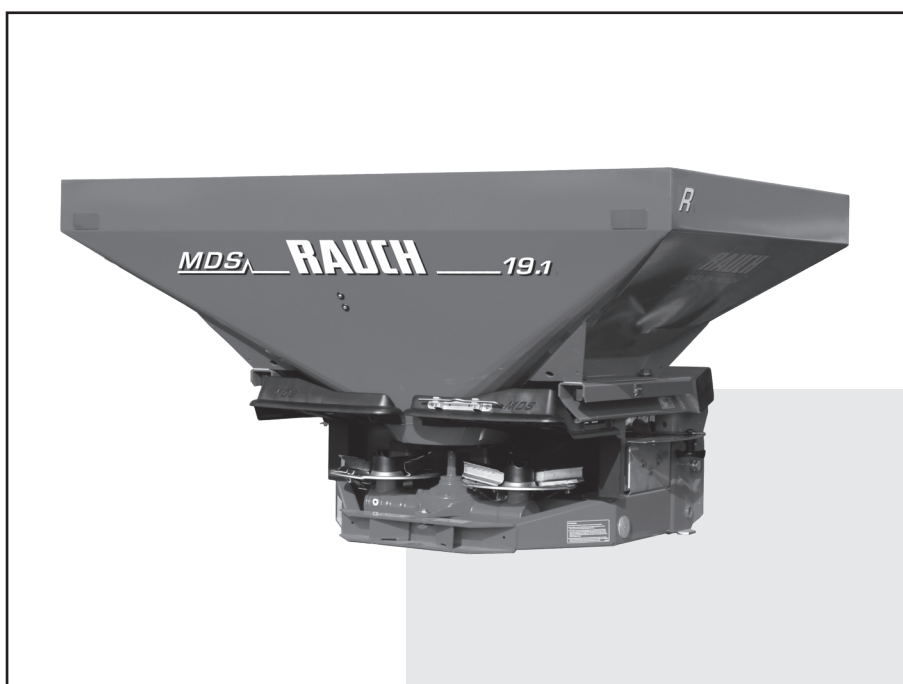




RAUCH

POWER FOR PRECISION

MŰKÖDÉSI LEÍRÁS



A gép üzembevétele előtt gondosan olvassa el az útmutatót.

A jövőbeni felhasználáshoz őrizze meg!

Ez a működési- szerelési útmutató a gép része. Az új és használt gépek szállítói kötelesek írásban dokumentálni, hogy a működési- szerelési útmutató a géppel együtt szállították és a vevőnek átadták.

MDS 10.1/11.1/12.1/17.1/19.1

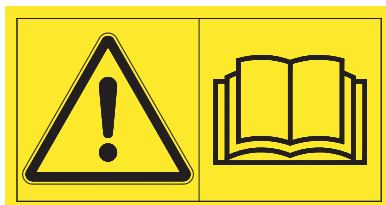
Az üzemeltetési útmutató fordítása

5900933-a-hu-1109

Előszó

Tisztelt vásárló!

Azzal hogy megvásárolta ezt a **röpítőtárcsás műtrágyaszórót**, MDS-termékcsalád, a termékünk iránti bizalmát fejezte ki. Nagyon köszönjük! Szeretnénk igazolni, hogy bizalma jogos. Ön egy nagyteljesítményű és megbízható precíziós **röpítőtárcsás műtrágyaszórót** vásárolt. Ha a gépen bármilyen problémát észlel: vevőszolgálatunk a rendelkezésére áll.



Kérjük, hogy az üzemeltetési útmutatót **a röpítőtárcsás műtrágyaszóró** használatba vétele előtt figyelmesen olvassa el. Az üzemeltetési útmutató részletesen elmagyarázza a működtetést, és értékes tanácsokat ad a kezelésre, karbantartásra és ápolásra vonatkozóan.

Ebben az útmutatóban olyan felszerelések leírását is megtalálja, amelyek nem tartoznak a **röpítőtárcsás műtrágyaszóró** kialakításához.

Bizonyára tudja, hogy a kezelési hibákból vagy a szakszerűtlen alkalmazásból eredő károkkal kapcsolatos garanciális igények nem elismerhetők.

Tudnivaló: Kérjük, írja be az ön **röpítőtárcsás műtrágyaszóró** jának a típusát és sorozatszámát. Ezeket az adatokat leolvashatja a gyári tábláról ill. a gépkeretről. Kérjük, hogy pótalkatrészek vagy kiegészítő tartozékok megrendelések, illetve reklamációk esetén mindig adja meg ezeket az adatokat.

Típus

Sorozatszám:

Gyártási év:

Műszaki fejlesztések

Folyamatosan törekszünk termékeink fejlesztésére. Ezért fenntartjuk magunknak a jogot, hogy minden szükségesnek tartott javítás és módosítást előzetes bejelentés nélkül elvégezzünk anélkül, hogy kötelezettséget vállalnánk ezen javítások és módosítások már értékcsökkentett gépekre való átvitelére.

Minden további kérdésben készséggel állunk rendelkezésre.

Baráti üdvözlettel:

RAUCH

Landmaschinenfabrik GmbH

Előszó

1	Rendeltetésszerű használat és EK konformitás	1
1.1	Rendeltetésszerű használat	1
1.2	EK-megegyezőségi nyilatkozat	2
2	Használati tanácsok	3
2.1	az üzemeltetési útmutatóhoz	3
2.2	Az felépítése üzemeltetési útmutató	3
2.3	Tudnivalók a szöveget illetően	4
2.3.1	Útmutatók és utasítások	4
2.3.2	Felsorolások	4
2.3.3	Hivatkozások	4
3	Biztonság	5
3.1	Általános tudnivalók	5
3.2	A figyelmeztető utasítások jelentése	5
3.3	A gép biztonságával kapcsolatos általános megjegyzések	7
3.4	Az üzemeltetőre vonatkozó utasítások	7
3.4.1	A személyzet képesítése	7
3.4.2	Betanítás	7
3.4.3	Balesetvédelem	8
3.5	Üzembiztonsági utasítások	8
3.5.1	A röpítőtárcsás műtrágyaszóró leállítása	8
3.5.2	A röpítőtárcsás műtrágyaszóró feltöltése	8
3.5.3	Üzembe helyezés előtti vizsgálatok	9
3.5.4	Folyamatos üzem	9
3.6	A műtrágya felhasználása	10
3.7	Hidraulikaberendezés	10
3.8	Karbantartás és javítás	11
3.8.1	A karbantartási személyzet képesítése	11
3.8.2	Kopó alkatrészek	11
3.8.3	Karbantartási és fenntartási munkák	12
3.9	Közlekedési biztonság	12
3.9.1	Az elindulást megelőző vizsgálatok	13
3.9.2	Szállítás felszerelt röpítőtárcsás műtrágyaszóróval	13
3.10	Védőberendezések a gépen	14
3.10.1	Védőberendezések elhelyezkedése	14
3.10.2	Védőberendezések működése	15
3.11	Figyelmeztető és információs matricák	16
3.11.1	Figyelmeztető matricák	16
3.11.2	Információs matricák és a gyári tábla	17
3.12	Pótkocsik vontatása (csak Németországban)	19
3.13	Fényvisszaverők	19

4	Gépre vonatkozó adatok	21
4.1	Gyártó	21
4.2	Műszaki adatok, alapfelszereltség	22
4.3	A bővítő felszerelések műszaki adatai és kombinációi	23
5	Vontatógép nélküli szállítás	25
5.1	Általános biztonsági tudnivalók	25
5.2	Feltöltés, kiürítés, leállítás	25
6	Üzembe helyezés	27
6.1	A röpítőtárcsás műtrágyaszóró átvétele	27
6.2	vontatógépre vonatkozó követelmények	27
6.3	A röpítőtárcsás műtrágyaszóró összeszerelése	28
6.3.1	A hajtómű pozíciójának ellenőrzése	30
6.3.2	MDS 10.1/11.1/12.1/17.1/19.1 (M)	31
6.3.3	MDS 10.1/11.1/12.1/17.1/19.1 (K/R/D)	32
6.3.4	A keverőmű összeszerelése	36
6.4	A védőrács beszerelése	37
6.5	A terelő- és védőberendezés rögzítése	40
6.6	A kardántengely felszerelése a röpítőtárcsás műtrágyaszóróra	41
6.6.1	A kardántengely hosszának ellenőrzése	41
6.6.2	A kardántengely felszerelése/leszerelése	42
6.7	A röpítőtárcsás műtrágyaszóró felszerelése a vontatógépre	44
6.7.1	Előfeltételek	44
6.7.2	Felszerelés	45
6.8	A felszerelési magasság beállítása	48
6.8.1	Biztonság	48
6.8.2	Maximálisan megengedett felszerelési magasság elöl (V) és hátul (H)	49
6.8.3	A és B felszerelési magasság a szórási táblázat szerint	50
6.9	Tolattyúmozgató csatlakoztatása/leválasztása	53
6.9.1	MDS 10.1/11.1/12.1/17.1/19.1 (K/R/D)	53
6.9.2	MDS 10.1/11.1/12.1/17.1/19.1 (Quantron M Eco)	55
6.9.3	MDS 10.1/11.1/12.1/17.1/19.1 (M) FHK 4/FHD 4 külön rendelhető tartozékkal	56
6.9.4	Az egyszeres működésű FHK 4 hidraulikus tolattyúmozgató beszerelése	56
6.9.5	A bal oldali csuklófej beállítása az FHK 4/FHD 4 tolattyúmozgatóknál	57
6.9.6	A kettős működésű FHD 4 hidraulikus tolattyúmozgató beszerelése	57
6.10	röpítőtárcsás műtrágyaszóró feltöltése	58
6.11	A röpítőtárcsás műtrágyaszóró leállítása és lekapcsolása	59
7	A gép beállításai	61
7.1	A szórási mennyiség beállítása	62
7.1.1	MDS 10.1/11.1/12.1/17.1/19.1 (M)	62
7.1.2	MDS 10.1/11.1/12.1/17.1/19.1 (K/R/D)	64
7.2	A szórási táblázat használata	65
7.2.1	Tudnivalók a szórási táblázathoz	65
7.2.2	Beállítások a szórási táblázat szerint	66
7.3	A munkaszélesség beállítása	72
7.3.1	A szórólapátok beállítása	72

7.4	Beállítások fel nem sorolt műtrágyafajtánál	77
7.4.1	Praxis-vizsgálati teszt: feltételek és körülmények	77
7.4.2	Áthajtás végrehajtása (gyakorlati vizsgálat)	78
7.4.3	Három áthajtás végrehajtása (gyakorlati vizsgálat)	81
7.4.4	Példák a szórási beállítás korrekciójára:	84
7.5	Egyoldalas szórás	85
7.5.1	MDS 10.1/11.1/12.1/17.1/19.1 (M)	85
7.5.2	MDS 10.1/11.1/12.1/17.1/19.1 (K/R/D)	85
7.6	Peremszórás illetve a határvonal beszórása	86
7.6.1	Peremszórás az első nyomtávról	86
7.6.2	Határ- illetve peremszórás a GSE 7 határszóró berendezéssel (tartozék)	86
7.6.3	Határ- illetve peremszórás a TELIMAT T1 határszóró berendezéssel (tartozék)	86
7.7	Keskeny földszalagok megszórása	86
8	Leforgatási próba és a maradék mennyiség kiürítése	87
8.1	Az átfolyási előírt mennyiség meghatározása	87
8.1.1	A pontos menetsebesség meghatározása	87
8.1.2	A percenkénti előírt átfolyási mennyiség meghatározása	88
8.2	Leforgatási próba végrehajtása	90
8.3	Maradék mennyiség kiürítése	95
9	Karbantartás és javítás	97
9.1	Biztonság	97
9.2	Kopó alkatrészek és csavaros kötések	97
9.2.1	Kopó alkatrészek ellenőrzése	97
9.2.2	Csavarkötések ellenőrzése	98
9.2.3	A röpitőtárcsák laprugóinak ellenőrzése	98
9.3	Tisztítás	99
9.4	A tartályban található védőrács felnyitása	100
9.5	Az adagolótolattyú ellenőrzése és beállítása	102
9.5.1	MDS 10.1/11.1/12.1/17.1/19.1 (K/R/D)	102
9.5.2	MDS 10.1/11.1/12.1/17.1/19.1 (M)	105
9.6	A keverőmű kopásának ellenőrzése	106
9.7	a röpitőtárcsa perselyének ellenőrzése	107
9.8	A biztonság szempontjából fontos műanyag alkatrészek kopásának ellenőrzése	107
9.9	A röpitőtárcsák leszerelése és felszerelése	108
9.9.1	A röpitőtárcsák leszerelése	108
9.9.2	A röpitőtárcsák felszerelése	109
9.10	A keverőmű beállításának ellenőrzése	110
9.11	A szórólapát kicserélése	111
9.11.1	A hosszabbítólapát cseréje	111
9.11.2	A főlapát vagy a teljes röpitőtárcsa cseréje	114
9.12	Az MDS- MDS szórólapát cseréje X jelű szórólapátra	119
9.13	Hajtóműolaj	121
9.13.1	Az olaj mennyisége és fajtái	121
9.13.2	Az olajsint ellenőrzése, olajcsere	121
9.14	Kenési terv	122

10	Fontos tudnivalók a szórási munkához	123
10.1	Általános tudnivalók	123
10.2	A trágyaszórás folyamata	124
10.3	Töltésszint-skála	125
10.4	Peremszórás	126
10.5	TELIMAT T1 (külön rendelhető tartalék)	128
10.5.1	A Telimat beállítása	128
10.5.2	A szórási távolság korrekciója	131
10.5.3	Utasítások a Telimat berendezéssel történő szóráshoz	131
10.6	RV 2M1 sorszóró berendezés (külön rendelhető tartozék)	132
10.6.1	Előzetes beállítás a röpitőtárcsás műtrágyaszórón	132
10.6.2	A sortávolság és a szórási szélesség beállítása	133
10.6.3	A szórási mennyiség beállításai	134
11	Hibák és azok lehetséges okai	135
12	Külön rendelhető felszereltség	139
12.1	Bővítők	139
12.2	Tartályfedél	139
12.3	RFZ 7 (minden változat az MDS 10.1 kivételével)	139
12.4	TELIMAT T1	139
12.5	Kétutas egység	140
12.6	Tele-Space kardántengely	140
12.7	Kiegészítő világítás	140
12.8	RV 2M1 sorszóró berendezés komló- és gyümölcstermesztéshez	141
12.9	GSE 7 határszóró berendezés	141
12.10	FHZ 10 hidraulikus távvezérlő	141
12.11	FHK 4 hidraulikus tolattyúmozgató	141
12.12	FHD 4 hidraulikus tolattyúmozgató	141
12.13	RWK 7 fűmag-keverőujj	141
12.14	RWK 15 keverőmű	141
12.15	PPS1 gyakorlati vizsgálókészlet	141
12.16	Műtrágyaazonosító rendszer (DiS)	141
13	Tengelyterhelés kiszámítása	143
13.1	Tengelyterhelés kiszámítása	143
13.2	A tengelyterhelések táblázata	146
14	Hulladékkezelés	147
14.1	Biztonság	147
14.2	Hulladékkezelés	148
15	Garancia és szavatosság	149

1 Rendeltetésszerű használat és EK konformitás

1.1 Rendeltetésszerű használat

A röpitőtárcsás műtrágyaszóró, MDS-termékcsalád rendeltetésszerű használatra készült, és csak az alábbi pontokban felsorolt területeken szabad használni.

- A szokásos mezőgazdasági használatra.
- A mezőgazdaságban előforduló száraz, szemes és kristályos műtrágya kijuttatása.

Minden, az itt leírtaktól eltérő alkalmazás nem rendeltetésszerű használatnak minősül. Az ebből eredő károkért a gyártó nem vállal felelősséget. A kockázatot kizárólag az üzemeltető viseli.

A rendeltetésszerű használathoz hozzátartozik a gyártó által előírt működési, karbantartási és javítási feltételek betartása is. Pótalkatrészként kizárólag a gyártó eredeti pótalkatrészei használhatók.

A röpitőtárcsás műtrágyaszórót, MDS-termékcsalád csak olyan személyek használhatják, tarthatják karban, akik ismerik a gép tulajdonságait és a jelentkező veszélyekről oktatásban részesültek.

Az üzemeltetést, a szervizt és a géppel való biztonságos bánásmódot, úgy kell betartani, ahogy azt üzemeltetési útmutatóban leírtuk, ahogy azok a gépen a gyártó által elhelyezett figyelmeztető táblákon láthatók, tovább ezeket az utasításokat a használat során mindig követni kell.

A gép használatakor tartsa be a vonatkozó balesetmegelőzési előírásokat, az egyéb általánosan ismert biztonságtechnikai, munkaegészségügyi és közúti szabályokat.

A röpitőtárcsás műtrágyaszórón, MDS tilos önhatalmú változtatást végezni. Az átalakításból eredő károkért a gyártó nem vállal semmilyen felelősséget.

Előre látható hibás használat

A gyártó az röpitőtárcsás műtrágyaszórón, MDS elhelyezett figyelmeztetésekkel és figyelmeztető ábrákkal hívja fel a figyelmet az előforduló veszélyekre. Minden esetben vegye figyelembe a figyelmeztető szövegeket és ábrákat, hogy elkerülje a röpitőtárcsás műtrágyaszóró, MDS üzemeltetési útmutatójának ellentmondó használatot.

1.2 EK-meg egyezőségi nyilatkozat

Mi, a

RAUCH - Landmaschinenfabrik GmbH

Landstrasse 14, D-76547 Sinzheim

Kimondott felelősséget vállalunk, hogy a gép

röpítőtárcsás műtrágyaszóró MDS-termékcsalád

Típus: MDS 10.1, MDS 11.1, MDS 12.1, MDS 17.1, MDS 19.1

szállítási kivitelben megfelel a következő rendelkezéseknek:

2006/42/EK gépekre vonatkozó irányelv I. függelék.

A műszaki dokumentációt összeállította:

RAUCH - Konstruktionsleitung

Norbert Rauch

(Norbert Rauch – ügyvezető)

2 Használati tanácsok

2.1 az üzemeltetési útmutatóhoz

Az üzemeltetési útmutató a röpítőtárcsás műtrágyaszóró ,MDS-termékcsalád része.

Az üzemeltetési útmutató fontos utasításokat tartalmaz a röpítőtárcsás műtrágyaszóró **biztonságos, szakszerű** és gazdaságos **használatával** és **karbantartásával** kapcsolatban. A leírtak figyelembe vétele segít **a veszélyek elkerülésében**, a javítási költségek és az állásidő csökkentésében, továbbá a gép megbízhatóságának illetve élettartamának növelésében.

A teljes dokumentációt, amely azüzemeltetési útmutatóból, valamint a szállítói dokumentumokból áll, a röpítőtárcsás műtrágyaszóró használati területén könnyen elérhető helyen (pl. a vontatógépen) kell őrizni.

A gép eladásakor azüzemeltetési útmutatót is át kell adni.

Az üzemeltetési útmutató a röpítőtárcsás műtrágyaszóró ,MDS üzemeltetőjének, valamint a kezelő- és javítószemélyzetnek szól. Minden olyan személynek el kell olvasnia, meg kell értenie és alkalmaznia kell, akit a gépen elvégzendő következő feladatokkal bíztak meg:

- kezelés,
- karbantartás és tisztítás,
- hibaelhárítás.

Ennek során különösen vegye figyelembe:

- A "Biztonság" c. fejezetet,
- az egyes fejezetekben található figyelmeztető megjegyzéseket.

Az üzemeltetési **útmutató nem mentesíti önt**, mint a röpítőtárcsás műtrágyaszóró, MDS üzemeltetőjét és kezelőjét a felelősség alól.

2.2 Az felépítése üzemeltetési útmutató

A z üzemeltetési útmutató 6 fő tartalmi részből áll:

- Felhasználói utasítások
- Biztonsági utasítások
- A gépre vonatkozó adatok
- A röpítőtárcsás műtrágyaszóró kezelésére vonatkozó utasítások
- Tanácsok a hibafelismeréshez és -elhárításhoz, valamint
- Karbantartási és javítási előírások.

2.3 Tudnivalók a szöveget illetően

2.3.1 Útmutatók és utasítások

A kezelő személy által elvégzendő műveleti lépések számozott listaként jelennek meg.

1. Kezelési utasítás, 1. lépés
2. Kezelési utasítás, 2. lépés

A csupán egyetlen lépést magukban foglaló utasítások nincsenek számozva. Ugyanez vonatkozik azokra a műveleti lépésekre, melyeknél a végrehajtás sorrendje nincs kötelezően előírva.

Ezeket az utasításokat pont jelöli:

- Kezelési utasítás

2.3.2 Felsorolások

A kötött sorrend nélküli felsorolásokat felsorolási pontokat (1. szint) és gondolatjeleket (2. szint) tartalmazó listaként ábrázoltuk:

- 'A' tulajdonság
 - 'A' pont
 - 'B' pont
- 'B' tulajdonság

2.3.3 Hivatkozások

A dokumentum más szövegrészeire való hivatkozásokat a bekezdés számával, feliratszöveggel és az oldalszám megadásával ábrázoljuk:

- Vegye figyelembe a következő fejezetet is, [3: Biztonság, 5 oldal](#).

A további dokumentumokra való hivatkozásokat megjegyzéssel vagy utasítással pontos fejezet- vagy oldalmegadás nélkül ábrázoljuk:

- Tartsa be a csuklóstengely gyártójának az üzemeltetési útmutatóját is.

3 Biztonság

3.1 Általános tudnivalók

A Biztonság című fejezet alapvető biztonsági utasításokat, munka- és közlekedésvédelmi előírásokat tartalmaz a röpítőtárcsás műtrágyaszóró, MDS kezelésére vonatkozóan.

Az ebben a fejezetben található tudnivalók alapvetően fontosak a röpítőtárcsás műtrágyaszórós biztonságos kezeléséhez és üzemeltetéséhez.

Ezen túlmenően az üzemeltetési útmutató más fejezeteiben további olyan figyelmeztető utasításokat talál, amelyeket szintén be kell tartania. A figyelmeztető utasítások megelőzik az adott műveletet.

A különböző alkotóelemekhez kapcsolódó figyelmeztető utasításokat a megfelelő szállítói dokumentációkban találja. Ügyeljen ezeknek a figyelmeztető utasításoknak a betartására is.

3.2 A figyelmeztető utasítások jelentése

Az üzemeltetési útmutatóban a figyelmeztető utasításokat a veszély súlyosságának és felmerülése valószínűségének megfelelően csoportosítottuk.

A veszélyre figyelmeztető jelek a szerkezeti okok miatt nem kiküszöbölhetők, és a röpítőtárcsás műtrágyaszóróval kapcsolatos további veszélyekre hívják fel a figyelmet. Az alkalmazott figyelmeztetések felépítése a következő:

Figyelmeztetés

Szimbólum Magyarázat

Példa

VESZELY



A figyelmeztetés figyelmen kívül hagyása életveszélyes.

Ezeknek a figyelmeztető utasításoknak a be nem tartása a legsúlyosabb -akár halálos kimenetelű - sérülésekhez vezet.

- Figyelmesen olvassa el az üzemeltetési útmutatót és vegye figyelembe a figyelmeztetéseket.
-

A figyelmeztetések veszélyességi fokozatai

A veszély fokát a figyelmeztetés jelzi. A veszélyességi fokozatok a következők szerint csoportosíthatók:

▲ VESZELY



A veszély jellege és forrása

Ez a figyelmeztetés az egészséget és emberéletet közvetlenül fenyegető veszélyre figyelmeztet.

Ezeknek a figyelmeztető utasításoknak a be nem tartása a legsúlyosabb -akár halálos kimenetelű - sérülésekhez vezet.

- ▶ A veszély elkerülése érdekében feltétlenül vegye figyelembe a leírt intézkedéseket.

▲ FIGYELMEZTETES



A veszély jellege és forrása

Ez a figyelmeztetés az emberi egészségre potenciálisan veszélyes szituációra figyelmeztet.

A figyelmeztetések figyelmen kívül hagyása súlyos sérülésekhez vezethet.

- ▶ A veszély elkerülése érdekében feltétlenül vegye figyelembe a leírt intézkedéseket.

▲ VIGYAZAT



A veszély jellege és forrása

Ez a figyelmeztetés az emberi egészségre vagy anyagi és környezeti károkra potenciálisan veszélyes szituációra figyelmeztet.

A figyelmeztetések be nem tartása kárt okozhat a termékben vagy annak környezetében.

- ▶ A veszély elkerülése érdekében feltétlenül vegye figyelembe a leírt intézkedéseket.

TUDNIVALÓ

Az általános megjegyzések alkalmazási tanácsokat és különösen hasznos információkat tartalmaznak, azonban veszélyre való figyelmeztetéseket nem.

3.3 A gép biztonságával kapcsolatos általános megjegyzések

A röpítőtárcsás műtrágyaszóró, MDS modern műszaki eljárásokkal és a jóváhagyott műszaki előírásoknak megfelelően készült. Ennek ellenére a gép használata és karbantartása során felmerülhetnek a kezelő illetve külső személy testi épségét fenyegető veszélyek, illetve a gépet vagy más dologi értékeket károsan befolyásoló helyzetek.

Ezért a röpítőtárcsás műtrágyaszórót, MDS:

- csak kifogástalan és a közlekedés szempontjából biztonságos állapotban,
- a biztonsági szempontok és a veszélyek ismeretében szabad üzemeltetni.

Ennek előfeltétele, hogy Ön ismerje és alkalmazza az üzemeltetési útmutatóban leírtakat, a vonatkozó balesetvédelmi előírásokat, valamint az általánosan elfogadott biztonságtechnikai, munkaegészségügyi és közlekedésjogi szabályokat.

3.4 Az üzemeltetőre vonatkozó utasítások

Az üzemeltető felelős a röpítőtárcsás műtrágyaszóró, MDS rendeltetésszerű használatáért.

3.4.1 A személyzet képzése

A röpítőtárcsás műtrágyaszóró kezelésével, javításával vagy karbantartásával megbízott személyeknek a munkálatok megkezdése előtt el kell olvasniuk és meg kell érteniük a üzemeltetési útmutatót, különösen a Biztonság című fejezetet, és az adott műveletekre vonatkozó figyelmeztető utasításokat.

- A gépet csak betanított és az üzemeltető által felhatalmazott személyzet üzemeltetheti.
- Képzésben/tanításban/oktatásban résztvevő személy csak tapasztalt személy felügyelete mellett dolgozhat a gépen.
- A karbantartási és javítási munkákat csak erre képezett és betanított személy végezheti.

3.4.2 Betanítás

Az üzemeltetőt a RAUCH vállalat értékesítési partnerei, üzemi képviselői vagy munkatársai tanítják be a röpítőtárcsás műtrágyaszóró kezelésével és javításával kapcsolatban.

Az üzemeltetőnek gondoskodnia kell arról, hogy az újonnan érkező kezelő és karbantartó személyzetet ugyanolyan terjedelemben és gondossággal vezessék be a gép kezelésébe és karbantartásába az üzemeltetési útmutató figyelembevételével.

3.4.3 Balesetvédelem

A biztonsági- és balesetvédelmi előírásokat minden országban törvény szabályozza. A felhasználási országban érvényes előírások betartásáért a gép üzemeltetője felelős.

Ezenkívül be kell tartania a következő utasításokat:

- Soha ne hagyja a röpitőtárcsás műtrágyaszórót felügyelet nélkül működni.
- Munka közben és a szállítási út alatt tilos felszállni a röpitőtárcsás műtrágyaszórára (utazási tilalom).
- A röpitőtárcsás műtrágyaszóró részeire tilos felállni.
- Ne viseljen laza ruházatot. Kerülje az övvel, rojttal vagy más beakadható résszel ellátott munkaruházatot.
- A vegyszerek kezelése során ügyeljen a gyártó utasításaira. Bizonyos körülmények között védőfelszerelést kell viselnie.

3.5 Üzembiztonsági utasítások

A röpitőtárcsás műtrágyaszórót a veszélyes helyzetek elkerülése érdekében csak üzembiztos állapotban használja.

3.5.1 A röpitőtárcsás műtrágyaszóró leállítása

- A röpitőtárcsás műtrágyaszórót üres tartállyal és behajtott szárnyakkal, vízszintes, szilárd talajon állítsa le.
- Ha a röpitőtárcsás műtrágyaszórót vontatógép nélkül állítja le, akkor nyissa ki teljesen az adagolótolattyút (a visszahúzórugók ellazulnak, a tartályba esetleg befolyt víz kifolyik).

3.5.2 A röpitőtárcsás műtrágyaszóró feltöltése

- Soha ne töltsse fel a röpitőtárcsás műtrágyaszórót a vontatógép motorjának működése közben. A motor jogosulatlan személy általi beindításának elkerülése érdekében húzza ki a vontatógép gyújtáskulcsát.
- A feltöltéshez használjon megfelelő segédeszközt (pl. lapátos feltöltőt, szállítócsigát).
- A röpitőtárcsás műtrágyaszórót legfeljebb peremmagasságig szabad feltölteni. Ellenőrizze a töltésszintet, pl. a tartályon lévő kémlelőablak segítségével (típusfüggő).
- A röpitőtárcsás műtrágyaszórót kizárólag működő védőberendezésekkel szabad üzemeltetni. Ezzel elkerüli a műtrágya csomók vagy idegen tárgyak miatt keletkező működési zavarokat.

3.5.3 Üzembe helyezés előtti vizsgálatok

A röpítőtárcsás műtrágyaszóró első és minden egyes további üzembevétele előtt ellenőrizze a gép üzembiztonságát.

- Valamennyi védőberendezés fel van szerelve a röpítőtárcsás műtrágyaszóróra és üzemképes?
- Valamennyi rögzítőelem és teherhordó kötés biztonságosan van felszerelve és megfelelő állapotban van?
- Előírás szerinti állapotban vannak a röpítőtárcsák és azok rögzítései?
- Lezárta és reteszelte a tartályban lévő védőrácstot?
- Nem tartózkodik senki a röpítőtárcsás műtrágyaszóró veszélyzónájában?
- A kardántengelyvédő megfelelő állapotban van?
- A védőrács reteszelésének ellenőrző eleme, lásd [6.18 ábra](#), megfelelő helyen található.
- A terelő- és védőberendezés szilárd csavarkötésekkel rögzül a vázkerethez és a tartályhoz, és állapota megfelelő? Lásd [6.19 ábra](#).

3.5.4 Folyamatos üzem

- A röpítőtárcsás műtrágyaszóró üzemzavarai esetén azonnal állítsa le és újraindítás ellen biztosítsa a gépet. A hibákat haladéktalanul, megfelelő szakemberekkel javíttassa meg.
- Bekapcsolt szóróberendezés esetén soha ne lépjen fel a röpítőtárcsás műtrágyaszóróra.
- A röpítőtárcsás műtrágyaszórót csak becsukott védőrácscsal (betöltőszitával) használja. Működés közben a védőrácstot nem szabad kinyitni vagy eltávolítani.
- A forgó gépalkatrészek súlyos sérüléseket okozhatnak. Ezért ügyeljen arra, hogy testrészei vagy ruházata ne kerüljön a forgó alkatrészek közelébe.
- Ne tegyen idegen alkatrészeket (pl. csavarokat, anyákat) a szórótartályba.
- A kirepülő szóróanyag súlyos sérülésekhez (pl. szemsérüléshez) vezethet. Ezért ügyeljen arra, hogy senki se tartózkodjon a röpítőtárcsás műtrágyaszóró szórási tartományában.
- Túl nagy szélességnél meg kell szakítani a szórást, mivel a szórási tartomány betartása már nem biztosított.
- Magasfeszültségű vezetékek alatt soha ne lépjen fel a röpítőtárcsás műtrágyaszóróra vagy a vontatógépre.

3.6 A műtrágya felhasználása

A műtrágya szakszerűtlen kiválasztása és használata komoly emberi sérülésekhez vagy környezeti károkhoz vezethet.

- A műtrágya kiválasztásakor érdeklődjön annak emberre, környezetre és a gépre kifejtett hatásairól.
- Pontosán tartsa be a műtrágya gyártójának utasításait.

3.7 Hidraulikaberendezés

A hidraulikaberendezés magas nyomás alatt van.

A magas nyomáson kilépő forró folyadékok súlyos sérüléseket okozhatnak és veszélyeztethetik a környezetet. A veszély elkerülése érdekében tartsa be a következő utasításokat:

- A maximálisan megengedett üzemi nyomást sohasem szabad túllépni.
- **Minden** karbantartási munka megkezdése előtt **nyomásmentesítse** a hidraulikaberendezést. Állítsa le a vontatógép motorját, és biztosítsa az újrabekapcsolás ellen.
- A szivárgás helyének keresése közben mindig viseljen **védőszemüveget és védőkesztyűt**.
- **A hidraulikaolaj által okozott sérülés esetén forduljon azonnal orvoshoz, mert súlyos fertőzés alakulhat ki.**
- A hidraulikatömlőknek a vontatógépre való csatlakoztatása során ügyeljen arra, hogy mind a vontatógép mind a szóró **nyomásmentes** legyen.
- A vontatógép és a szóróhidraulika hidraulikatömlőit csak az előírt csatlakozókkal kösse össze.
- Kerülje a hidraulikakör elszennyeződését. Ne hagyja, hogy a leszerelt hidraulikatömlők a talajra lógjanak (lásd [6.34 ábra](#)). Használja a porkupakokat. Csatlakoztatás előtt tisztítsa meg a kötéseket.
- Rendszeresen ellenőrizze a hidraulika-részegységek és hidraulika-tömlővezetékek mechanikai hibáit, pl. bevágási és súrlódási helyek, zúzódások, megtörések, repedések, porozitás stb.
- A tömlők és tömlőkötések szakszerű tárolás és megengedett igénybevétel esetén is természetes öregedésnek vannak kitéve. Ezáltal tárolási idejük és használati idejük korlátozott.

A tömlővezetékek felhasználási ideje nem lépheti túl a 6 évet, legfeljebb 2 éves tárolási időt is beleszámítva.

A tömlővezetékek gyártási ideje a tömlőszerelvényen hónap és év szerint van megadva.

- A sérült és előregedett hidraulikavezetékeket cseréltesse ki.
- A csere-tömlővezetékeknek meg kell felelniük a készülék gyártója gyártó által előírt műszaki követelményeknek. Különösen ügyeljen a kicserélendő hidraulikavezetékek eltérő maximális nyomásadataira.

3.8 Karbantartás és javítás

Karbantartási és javítási munkáknál további veszélyekkel kell számolni, amelyek a gép kezelése során nem lépnek fel.

- A karbantartási és javítási munkákat mindig fokozott figyelemmel végezze. Ezeket a munkálatokat különös gondossággal és a veszélyek ismeretében kell végrehajtani.

3.8.1 A karbantartási személyzet képesítése

- A hegesztéseket és az elektromos berendezéseken végzendő munkákat csak szakember végezheti el.

3.8.2 Kopó alkatrészek

- Az ebben az üzemeltetési útmutatóban megadott karbantartási és fenntartási intervallumokat a legpontosabban tartsa be.
- Ugyancsak tartsa be a más szállítók alkatrészeire vonatkozó karbantartási és javítási időközöket. Erről a megfelelő beszállítói dokumentációkban tájékozódjon.
- Javasoljuk, hogy a röpitőtárcsás műtrágyaszórót, különösen a rögzítőelemek, műanyag biztonsági alkatrészek, a hidraulikaberendezés, az adagolószervek és szórólapátok állapotát minden szezon után szakkereskedőjével ellenőriztesse.
- A pótalkatrészeknek meg kell felelniük legalább a gyártó által meghatározott műszaki követelményeknek. Ez pl. eredeti pótalkatrészekkel érhető el.
- Az önbiztosító anyák csak egyszeri használatra szolgálnak. Az alkatrészek rögzítéséhez (pl. a szórólapátok cseréjénél) használjon mindig új önbiztosító anyákat.

3.8.3 Karbantartási és fenntartási munkák

- Minden tisztítási, karbantartási és fenntartási munkálat előtt, valamint hibaelhárítás esetén állítsa le a vontatógép motorját. Várjon, amíg a gép valamennyi mozgó alkatrésze megáll.
- Gondoskodjon arról, hogy jogosulatlan személy ne kapcsolhassa be a röpítőtárcsás műtrágyaszórót. Húzza ki a vontatógép gyújtáskulcsát.
- Ellenőrizze, hogy a vontatógép és a röpítőtárcsás műtrágyaszóró szabályszerűen van-e leállítva. A gépnek üres tartállyal, vízszintes, szilárd talajon kell állnia, és elgurulás ellen biztosítani kell azt.
- A karbantartási és fenntartási munkák előtt nyomástalanítsa a hidraulikaberendezést.
- Az elektromos berendezésen végzendő munkák előtt kapcsolja ki az áramellátást.
- A forgó erőleadó tengelyen végzendő munkák előtt győződjön meg arról, hogy senki sem tartózkodik az erőleadó vagy a kardántengely közelében.
- Soha ne kézzel vagy lábbal távolítsa el az eltömődéseket a szórótartályból, hanem használjon erre alkalmas eszközt. Az eltömődések elkerülése érdekében a tartályt csak a rendelkezésre álló védőrácsra át töltsse fel:
- A röpítőtárcsás műtrágyaszóró vízzel, gőzsugárral vagy más tisztítószerrel végzett tisztítása előtt minden olyan alkatrészt takarjon le, amelybe nem juthat tisztítófolyadék (pl. csúszócsapágyak, elektromos csatlakozók elektromos állítóelemek (aktuátorok)).
- Rendszeresen ellenőrizze az anyák és a csavarok megfelelő illeszkedését, és a meglazult kötésekét húzza meg újból.

3.9 Közlekedési biztonság

Közutakon való közlekedésnél a vontatógépnek a rászerezelt röpítőtárcsás műtrágyaszóróval együtt meg kell felelnie az adott ország közlekedési előírásainak. Ezeknek az előírásoknak a betartásáért a jármű tulajdonosa és vezetője felelős.

3.9.1 Az elindulást megelőző vizsgálatok

Az elindulás előtti ellenőrzéssel lényegesen hozzájárulhat a közlekedési biztonsághoz. Közvetlenül minden indulás előtt ellenőrizze az üzemi feltételek, a közlekedésbiztonság és a felhasználási ország rendelkezéseinek betartását.

- Ügyeljen arra, hogy ne lépje túl a megengedett össztömeget. Tartsa be a megengedett tengelyterhelésre, fékterhelésre és a gumibroncsok megengedett teherbíró-képességére vonatkozó értékeket;
[13: Tengelyterhelés kiszámítása. 143 oldal.](#)
- A röpitőtárcsás műtrágyaszórót az előírásoknak megfelelően szerelték fel?
- Menetközben kiszóródott a műtrágya?
Ügyeljen a trágya töltésszintjére a tartályban.
Az adagolótolattyúknak zárva kell lenniük.
Egyszeres működésű hidraulikahengereknél a golyóscsapokat is el kell zárni.
- Ellenőrizze a vontatógép abroncsnyomását és fékrendszerének működését.
- Megfelel a röpitőtárcsás műtrágyaszóró világítása és azonosítójelei az Ön országában érvényes, a közutakon való használatra vonatkozó rendelkezéseknek? Ügyeljen a figyelmeztető táblák, fényvisszaverők és a kiegészítő világítás előírászerű felhelyezésére.

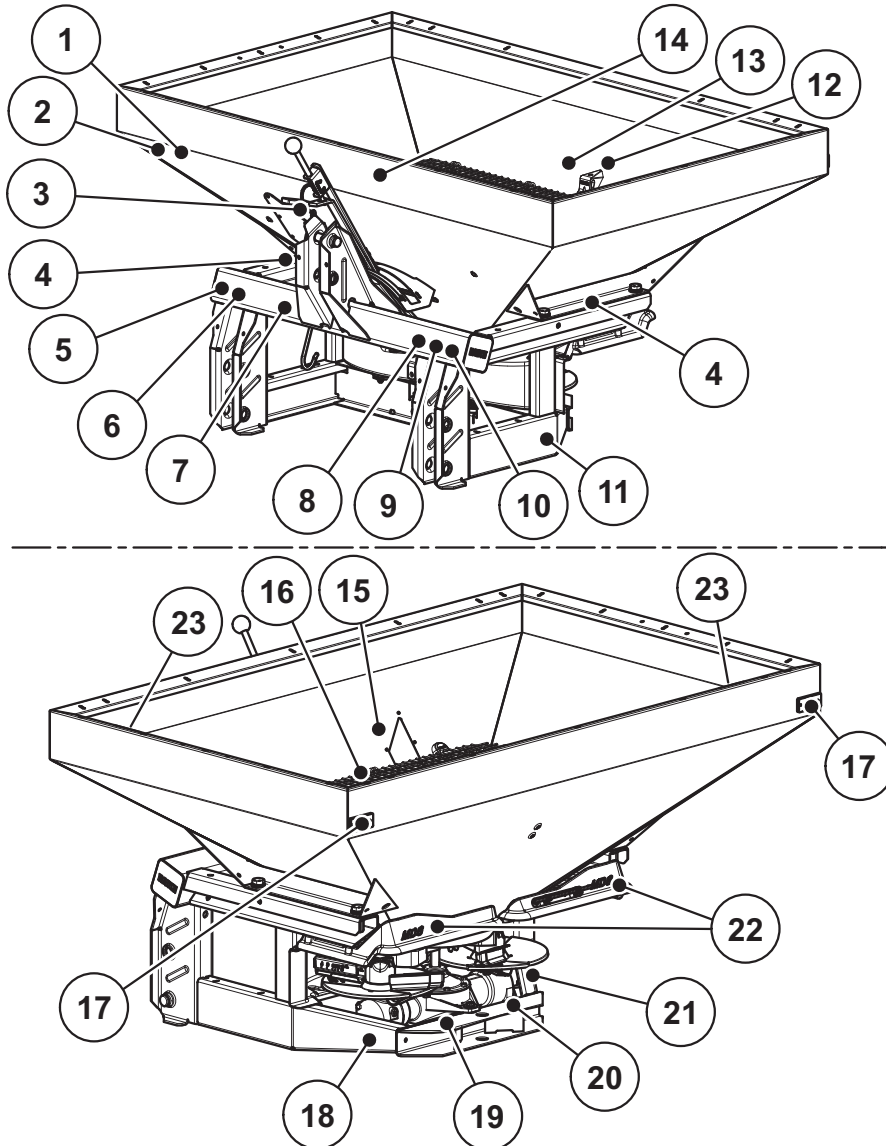
3.9.2 Szállítás felszerelt röpitőtárcsás műtrágyaszóróval

A vontatógép menetteljesítménye, kormányozhatósági és fékezési tulajdonságai a rászertelt röpitőtárcsás műtrágyaszóró következtében módosulnak. Pl. a nagy hasznos teher a vontatógép első tengelyét terheli, és ezzel romlik a kormányozhatóság.

- Vezetési módjával alkalmazkodjon a megváltozott menettulajdonságokhoz.
- Vezetésnél ügyeljen a megfelelő kilátásra. Ha ez nem biztosított (pl. hátramenetben), segítő személyre van szükség.
- Ne lépje túl a megengedett legnagyobb sebességet.
- Hegy- illetve völgymenetben, valamint a hegyoldalnak harántmenetben kerülje a hirtelen kanyarokat. A súlypont áthelyezése borulásveszélyt idéz elő. Egyenetlen, puha terepen (pl. a földre hajtáskor, szegélyköveknél) hajtson különösen óvatosan.
- Az ide-oda lengés elkerüléséhez állítsa merevre az alsó függesztőkart oldalt a hátsó emelőn.
- Utazás és üzem közben tilos személyeknek a röpitőtárcsás műtrágyaszórón tartózkodni.

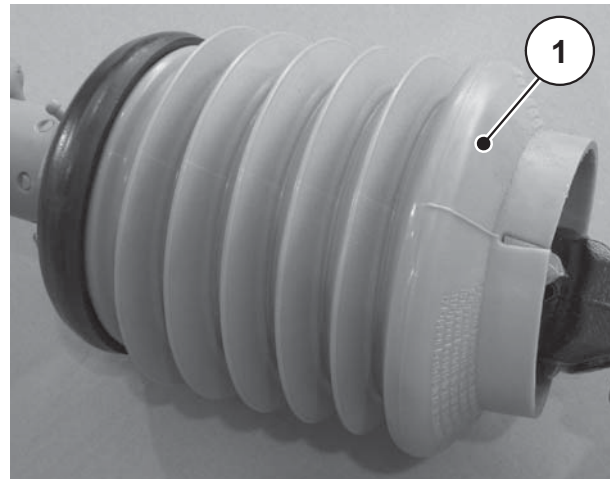
3.10 Védőberendezések a gépen

3.10.1 Védőberendezések elhelyezkedése



3.1 ábra: Védőberendezések, figyelmeztetések, információk és fényvisszaverők elhelyezkedése

- | | |
|---|---|
| [1] Tájékoztató a vázkereten és a tartályon | [12] A védőrács reteszelése |
| [2] Sorozatszám a tartályon | [13] Tájékoztató a védőrács reteszeléséről |
| [3] Figyelmeztetés az állítószegmens veszélyes helyeire | [14] Tájékoztató egyoldalas szórásról |
| [4] Tájékoztató a meghúzási nyomatékról | [15] Tájékoztató védőrács használatáról |
| [5] Adattábla | [16] Védőrács a tartályban |
| [6] Sorozatszám a kereten | [17] Piros fényvisszaverő |
| [7] Tájékoztató a kardántengely fordulatszámáról | [18] Tájékoztató a szórólapátok beállításáról |
| [8] Tájékoztató a maximális hasznos teherről | [19] Figyelmeztetés mozgó alkatrészekre |
| [9] Figyelmeztetés üzemeltetési útmutató elolvasására | [20] Figyelmeztetés a gyújtáskulcs kihúzására |
| [10] Figyelmeztetés az anyagkiszórásról | [21] Tájékoztató pótkocsi vontatásáról |
| [11] Sárga oldalsó fényvisszaverők | [22] Terelő- és védőberendezés |
| | [23] Akasztószem |



[1] Kardántengelyvédő

3.2 ábra: Kardántengelyvédő

3.10.2 Védőberendezések működése

A védőberendezések az Ön egészségét és életét védik.

- A röpitőtárcsás műtrágyaszórót kizárólag működő védőberendezésekkel szabad üzemeltetni.
- Ne használja a terelő- és védőberendezést fellépőként. Az nem arra készült. Fennáll a leesés veszélye.

Megjelölés	Funkció
Védőrács a tartályban	Megakadályozza a kezelő testrészeinek berántását a forgó keverőműbe Megakadályozza a testrészek adagolótolattyú általi levágását. Megakadályozza, hogy szóráskor a kiszórandó anyagban lévő nagyobb rögök, kövek és más nagyobb méretű anyagok üzemzavart okozzanak (szitaként működik).
A védőrács reteszélése	Megakadályozza a tartályban lévő védőrács véletlen kinyitását. Ha szabályosan zárja le a védőrácsot, akkor az mechanikusan bereteszeli és ezt csak szerszámmal lehet kioldani.
Terelő- és védőberendezés	A terelő- és védőberendezés megakadályozza a műtrágya előrefelé (a vonógép/munkahely felé) történő kiszórását A terelő- és védőberendezés megakadályozza a körbe forgó röpitőtárcsák hátulról, oldalról, vagy előlről történő megérintését.
Kardántengelyvédő	Megakadályozza a testrészek behúzását a forgó kardántengelybe.

3.11 Figyelmeztető és információs matricák

A röpítőtárcsás műtrágyaszórón, MDS különböző figyelmeztetések és információk vannak elhelyezve (gépen való elhelyezkedéshez lásd, [3.1 ábra](#)).

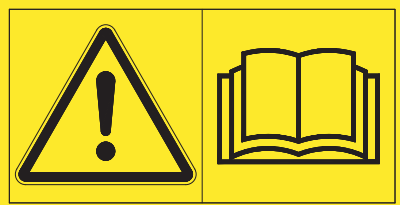
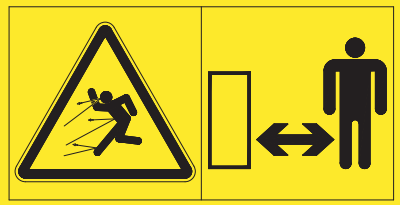

A figyelmeztetések és információk a gép részét képezik. Ezeket nem szabad sem eltávolítani, sem megváltoztatni. A hiányos vagy olvashatatlan jelzéseket azonnal ki kell cserélni.

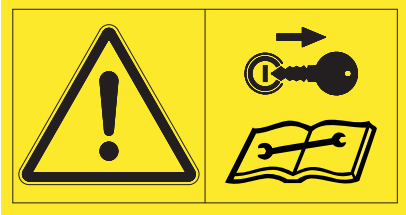
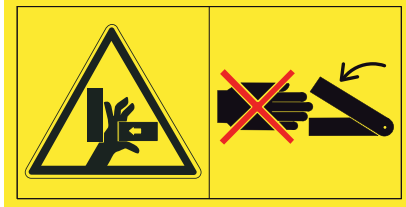
Ha javításkor új elemeket építenek be, akkor azokra ugyanazokat a figyelmeztetéseket és információkat kell elhelyezni, mint amilyenek az eredeti elemeken voltak.

TUDNIVALÓ

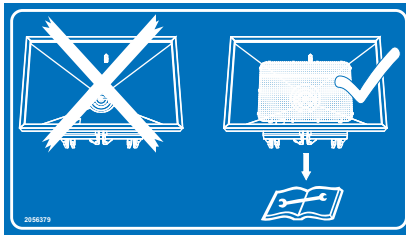
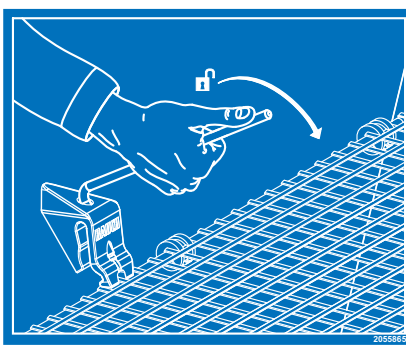

A megfelelő figyelmeztető és információs jelzéseket a pótalkatrész-szolgáltatól tudja beszerezni.


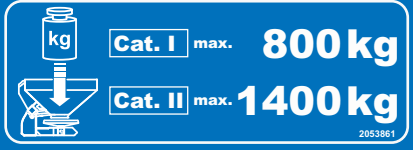

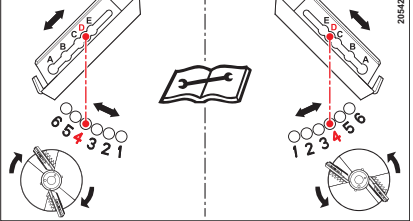
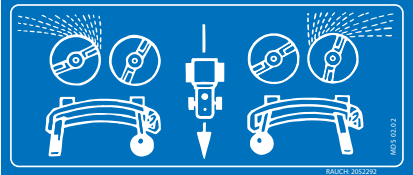
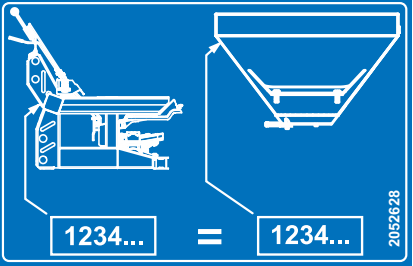

3.11.1 Figyelmeztető matricák


	<p>Az üzemeltetési útmutatót és a biztonsági tudnivalókat olvassa el</p> <p>A gép üzembe helyezése előtt olvassa el az üzemeltetési útmutatót és a biztonsági utasításokat, továbbá tartsa is be azokat.</p> <p>Az üzemeltetési útmutató részletesen leírja az üzemeltetést, és értékes tanácsokat ad a kezeléssel, karbantartással és ápolással kapcsolatban.</p>
	<p>Anyag kiszórása miatti veszély</p> <p>Az egész testre kiterjedő sérülésveszély a kirepülő szóróanyag miatt.</p> <p>Üzembe helyezés előtt küldjön el mindenkit a röpítőtárcsás műtrágyaszóró veszélyzónájából (szórási tartományából).</p>
	<p>Mozgó alkatrészek által okozott veszély</p> <p>Testrészek levágásának veszélye.</p> <p>A forgó röpítőtárcsa, a keverőmű vagy a kardántengely veszélyzónájába nyúlni tilos.</p> <p>A karbantartási, javítási és beállítási munkálatok előtt állítsa le a motort és húzza ki a gyújtáskulcsot.</p>

	<p>Húzza ki a gyújtáskulcsot</p> <p>A motor akaratlan elindításának megelőzése érdekében a karbantartási, javítási és beállítási munkálatok előtt állítsa le a motort és húzza ki a gyújtáskulcsot.</p>
	<p>Beszorulás veszélye az állítókarnál a tolattyú hidraulikus mozgatása közben (M-verzió)</p> <p>A tolattyúműködtető üzemeltetése során ügyeljen arra, hogy senki ne tartózkodjon zen a részen.</p>

3.11.2 Információs matricák és a gyári tábla

	<p>Védőrács</p> <p>A röpitőtarcsás műtrágyaszóró, MDS üzembe helyezése előtt szerelje fel és zárja le a védőrácsot.</p>
	<p>A védőrács reteszelése</p> <p>A védőrács reteszelése a tartályban lévő védőrács lecsukásakor automatikusan rögzül. A reteszelés csak szerszámmal oldható.</p>
	<p>Kardántengely-fordulatszám</p> <p>A kardántengely névleges fordulatszáma 540 ford/perc.</p>

	<p>Maximális hasznos terhelés 1800 kg az MDSMDS 17.1, MDS 19.1 típusoknál.</p>
	<p>Maximális hasznos terhelés I kategória: 800 kg II kategória: 1400 kg az MDSMDS 11.1 és MDS 12,1 típusoknál.</p>
	<p>Maximális hasznos terhelés 800 kg a MDS 10.1 típusnál.</p>
	<p>Szórólapát beállítása a bal és jobb röpitőtarcsákon.</p>
	<p>Egyoldalas szórás</p>
	<p>Sorozatszám A vázkereten és a tartályon lévő számnak meg kell egyeznie.</p>
	<p>Meghúzási forgatónyomaték 90 Nm a kereten lévő tartály rögzítésekor.</p>

<p>Zur Beachtung:</p> <p>a) Die Fahrgeschwindigkeit mit Anhänger darf 25 km/h nicht überschreiten. b) Der Anhänger muß eine Auflaufbremse oder eine Bremsanlage haben, die vom Führer des ziehenden Fahrzeugs betätigt werden kann. c) Das Mitführen eines Starrdeichselanhängers ist nur zulässig, wenn das Gesamtgewicht des Anhängers das Gesamtgewicht des ziehenden Fahrzeugs nicht übersteigt und die Stützlast des Anhängers vom Anbaugerät mit einem oder mehreren Stützrädern so auf die Fahrbahn übertragen wird, dass sich das Zugfahrzeug sicher lenken und bremsen läßt. d) Ein Gelenkdeichselanhänger darf am Anbaugerät mitgeführt werden, wenn das tatsächliche Gesamtgewicht des Anhängers nicht mehr als das 1,25fache des zulässigen Gesamtgewichtes des Zugfahrzeuges, jedoch höchstens 5 t beträgt. 2054643</p>	<p>Németországi használat esetén</p> <p>A rászerezelt berendezés mögött vontatott pótkocsikra vonatkozó StVZO-rendelkezések.</p>
	<p>Adattábla</p>

3.12 Pótkocsi vontatása (csak Németországban)

- A pótkocsival felszerelt traktor menetsebessége nem haladhatja meg a **25 km/h-t**.
- A pótkocsinak ráfutófékkal vagy olyan fékberendezéssel kell rendelkeznie, amelyet a vontató jármű vezetője tud működtetni.
- Merev vonórudas pótkocsi vontatása csak akkor megengedett, ha a pótkocsi összsúlya nem haladja meg a vontató jármű összsúlyát, és az egy vagy több futókerékkel rendelkező, rászerezelt berendezés által a pótkocsira kifejtett támaszterhelés úgy hasson az útpályára, hogy a vontató jármű biztonságosan elfordítható és fékezhető legyen.
- A csuklós vontatórúddal rendelkező pótkocsi akkor vontatható a rászerezelt berendezéshez kapcsolva, ha a pótkocsi tényleges összsúlya nem haladja meg a vontató jármű összsúlyának 1,25-szörösét, és legfeljebb **5 t** súlynak felel meg.

3.13 Fényvisszaverők

A fénytechnikai berendezéseket előírászerűen kell felszerelni, és folyamatosan üzembesz állapotban kell tartani. Ezeket a berendezéseket nem szabad eltakarni vagy beszennyezni.

A röpitőtárcsás műtrágyaszórók, MDS gyárilag passzív első, hátsó és oldalsó azonosítójelzéssel rendelkeznek (a gépre történő felerősítésükkel kapcsolatban lásd [3.1 ábra](#)).

4 Gépre vonatkozó adatok

4.1 Gyártó

RAUCH Landmaschinenfabrik GmbH

Landstraße 14

D-76547 Sinzheim

Telefon: +49 (0) 7221 / 985-0

Telefax: +49 (0) 7221 / 985-200

Szervizközpont, műszaki vevőszolgálat

RAUCH Landmaschinenfabrik GmbH

Postfach 1162

D-76545 Sinzheim

Telefon: +49 (0) 7221 / 985-250

Telefax: +49 (0) 7221 / 985-203

4.2 Műszaki adatok, alappfelszereltség

Méretetek:

Adatok	MDS 10.1	MDS 11.1	MDS 12.1	MDS 17.1	MDS 19.1
Teljes szélesség	108 ¹ cm	140 cm	140 cm	190 cm	190 cm
Teljes hossz	108 cm	115 cm	115 cm	120 cm	120 cm
Betöltési magasság (alapgép)	92 cm	92 cm	104 cm	93 cm	101 cm
Súlypont és alsó vezetőrúd pontja közötti távolság	55 cm	55 cm	55 cm	55 cm	55 cm
Betöltési szélesség	98 cm	130 cm	130 cm	180 cm	180 cm
Munkaszélesség ²	10 - 18 m	10 - 18 m	10 - 18 m	10 - 18 m	10 - 18 m
Kardántengely- fordulatszám	minimum	450 f/p	450 f/	450 f/p	450 f/p
	maximum	600 f/p	600 f/p	600 f/p	600 f/p
Névleges fordulatszám	540 f/p	540 f/p	540 f/p	540 f/p	540 f/p
Úrtartalom	500 l	600 l	800 l	700 l	900 l
Tömegáram ³ maximum	250 kg/perc	250 kg/perc	250 kg/perc	250 kg/perc	250 kg/perc
Hidraulikanyo maximum más	200 bar	200 bar	200 bar	200 bar	200 bar
Zajsint ⁴ (a vontató zárt fülkájében mérve)	75 dB(A)	75 dB(A)	75 dB(A)	75 dB(A)	75 dB(A)

1. Az R, D, K változatoknál a teljes szélesség 120 cm

2. A munkaszélesség a műtrágya és a röpitőtárcsa típusától függ (max. 24 m)

3. A maximális tömegáram a műtrágyafajtától függ.

4. Mivel a röpitőtárcsás műtrágyaszóró zajnyomásszintje csak járó vontatógép mellett határozható meg, a ténylegesen mért érték jelentős mértékben függ a használt vontatógép típusától

Súlyok és terhek:

TUDNIVALÓ

A röpitőtárcsás műtrágyaszóró önsúlya (tömege) a felszereléstől és a tartálybővítők kombinációjától függően eltérő lehet. A gyári táblázatban megadott önsúly a standard kivitelre vonatkozik.

Adatok	MDS 10.1	MDS 11.1	MDS 12.1	MDS 17.1	MDS 19.1
Önsúly	190 kg	200 kg	210 kg	210 kg	230 kg
Trágya maximum hasznos teher	I és II kategória: 800 kg	I kategória: 800 kg II kategória: 1400 kg		II kategória: 1800 kg	

4.3 A bővítő felszerelések műszaki adatai és kombinációi

A röpitőtárcsás műtrágyaszóró, MDS-termékcsalád különböző tartálybővítővel és azok különféle kombinációjával üzemeltethető. A befogadóképesség, a méretek és súlyok az adott felszereltségtől függően változhatnak.

Bővítő felszerelések az MDS 11.1/12.1 típusokhoz	M 21	M 41
A befogadóképesség változása	+ 200 l	+ 400 l
A betöltési magasság változása	+ 12 cm	+ 24 cm
Betöltési szélesség	130 cm	
Maximális bővítő felszerelés méret	140 x 115 cm	
A bővítő felszerelés súlya	20 kg	30 kg
Megjegyzés	4-oldalas	4-oldalas

Kiegészítő felszerelés az MDS 17.1/19.1 típusokhoz	M 430	M 433	M 630	M 633	M 873
A befogadó képesség változása	+ 400 l	+ 400 l	+ 600 l	+ 600 l	+ 800 l
A betöltési magasság változása	+ 18 cm	+ 8 cm	+ 30 cm	+ 18 cm	+ 27 cm
Betöltési szélesség	178 cm			228 cm	
Maximális bővítő felszerelés méret	190 x 120 cm			240 x 120 cm	

4 Gépre vonatkozó adatok

Kiegészítő felszerelés az MDS 17.1/19.1 típusokhoz	M 430	M 433	M 630	M 633	M 873
A bővítő felszerelés súlya	30 kg	31 kg	42 kg	49 kg	59 kg
Megjegyzés	4-oldalas	3-oldalas	4-oldalas	3-oldalas	3-oldalas

5 Vontatógép nélküli szállítás

5.1 Általános biztonsági tudnivalók

Tartsa be a röpítőtárcsás műtrágyaszóró alábbi tudnivalóit:

- A röpítőtárcsás műtrágyaszórót csak üres tartály esetén szabad vontatógép nélkül szállítani.
- A munkát csak megfelelően betanított és a feladattal kifejezetten megbízott személy végezheti el.
- A szállításhoz megfelelő szállító eszközt, emelő szerkezetet (pl. daru, villás targonca, emelőkocsi, hevederek ...).
- A szállítási utat előre meg kell tervezni, és azt akadálymentesíteni kell.
- Ellenőrizni kell, hogy valamennyi biztonsági és szállításhoz használt berendezés működőképes.
- Biztosítani kell minden veszélyes helyet, még ha csak rövid ideig is jelentenek veszélyt.
- A szállítással megbízott személy kötelessége, hogy a röpítőtárcsás műtrágyaszóró szabályos szállításáról meggyőződjön.
- Az illetéktelen személyeket tartsa távol a szállítási útvonaltól. Az érintett helyeket zárja le!
- A röpítőtárcsás műtrágyaszórót óvatosan kell szállítani és óvatosan kell velel bánni.
- Figyeljen a gép súlypontjának a kiegyensúlyozására! Ha szükséges, úgy állítsa be a hevederek hosszát, hogy a gép egyenesen függjön a szállítóeszközön.
- A röpítőtárcsás műtrágyaszórót lehetőség szerint a talaj közelében szállítsa a felállítási helyre.

5.2 Feltöltés, kiürítés, leállítás

1. Határozza meg a röpítőtárcsás műtrágyaszórós súlyát.
Ehhez ellenőrizze le a gyártmánytáblán szereplő adatokat.
Adott esetben vegye figyelembe a rászertelt külön felszerelések súlyát is.
2. A két gyűrűs szembe akasszon be egy megfelelő emelőszerkezetet.
3. Óvatosan emelje meg a megfelelő emelőszerkezettel a gépet.
4. A gépet óvatosan tegye a szállítójármű raklapjára, illetve egy stabil helyre.

6 Üzembe helyezés

6.1 A röpítőtárcsás műtrágyaszóró átvétele

A röpítőtárcsás műtrágyaszóró átvételekor ellenőrizze a szállítási terjedelem hiánytalanságát.

A széria-terjedelemhez az alábbiak tartoznak

- 1 üzemeltetési útmutató, röpítőtárcsás műtrágyaszóró, MDS-termékcsalád
- 1 szórási táblázat (papíron vagy CD-n),
- 1 db csúszdából és számológépből álló leforgatási próba készlet,
- Alsó függesztőkar és felső függesztőkar csapszegei
- Keverőfej
- Védőrács a tartályban
- 1 db Multi-Disc röpítőtárcsa-készlet (a megrendelés szerint), állítókkal,
- 1 db csuklóstengely (az üzemeltetési útmutatóval)

Kérjük, ellenőrizze a kiegészítésként megrendelt tartozékokat is.

Állapítsa meg, hogy történtek-e szállítási sérülések vagy hiányoznak-e alkatrészek. A szállítási sérüléseket igazoltassa a szállítványozóval.

TUDNIVALÓ

Átvételkor ellenőrizze az alkatrészek szoros és megfelelő illeszkedését.

A jobb és a bal röpítőtárcsát mindig a menetirányba szerint kell felszerelni.

Kétséges esetekben kérjük, forduljon kereskedőjéhez vagy közvetlenül a gyárhoz.

6.2 vontatógépre vonatkozó követelmények

A röpítőtárcsás műtrágyaszóró, MDS biztonságos és rendeltetésszerű használatához tartozik, hogy a vontatógép teljesítse a szükséges mechanikus, hidraulikus és elektromos alapfeltételeket.

- Kardántengely csatlakozás: 1 3/8 Coll, 6-részes, 540 ford/perc (alternatív 8 x 32 x 38, 540 ford/perc),
- Olajellátás: maximum 200 bar, egyszeres vagy kétszeres működésű szeleppel (kivittől függően) a hidraulikus tolattyúmozgatónál,
- Tép feszültség: 12 V,
- Hárompontos rudazat I illetve II kategória (típusfüggő)

6.3 A röpitőtárcsás műtrágyaszóró összeszerelése

TUDNIVALÓ

A vázkeret/tartály összeszerelését **csak** a kereskedője illetve szakműhelye végezheti el.

▲ VIGYAZAT



A tartály károsodása

Amennyiben a tartályt nem megfelelő elővigyázatossággal helyezi fel a vázkeretre, a keverőmű tengelye felülhet a tartályfenékre, ami anyagi károkhoz vezethet.

A műanyag kifolyó és más alkatrészek károsodhatnak.

- ▶ A tartály vázkeretre történő felszerelésekor kellő körültekintéssel járjon el.
 - ▶ A tartályt az emelőberendezés kis lépéseiben történő működtetésével állítsa a megfelelő helyzetbe.
-

▲ FIGYELMEZTETES



Zúzóadás veszélye a leeső tartály/vázkeret miatt

A tartály/vázkeret emelésekor zúzóadásveszély áll fenn, ha a tartályt/vázkeretet nem rögzíti megfelelően.

Ez személyi sérüléshez és a tartály/vázkeret károsodásához vezethet.

- ▶ A tartály/vázkeret felemeléséhez használjon megfelelő emelőeszközt.
 - ▶ Az emelőberendezést a megadott pontoknál rögzítse.
 - ▶ Ügyeljen arra, hogy senki ne tartózkodjon a felemelt tartály/vázkeret alatt.
-

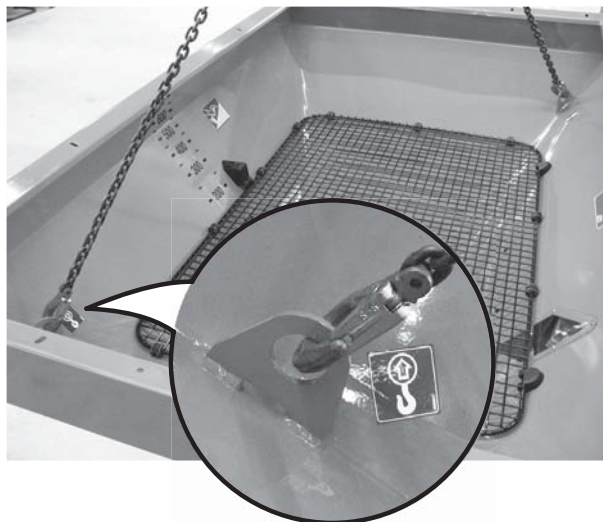
A szállítási térfogat csökkentése érdekében a tartályt és a vázkeretet külön szállítjuk.

1. Emelje fel a vázkeretet a megfelelő emelőberendezés (pl. villástargonca, homlokrakodó) és hevederekkel a raklapról (lásd a következő [6.1 ábra](#)) és helyezze azt egyenes, szilárd talajra.



6.1 ábra: A vázkeret felemelése

2. Akassza be a tartályon lévő emelőszembe a megfelelő kötözőeszközt, és az alább leírt módon vegye le a tartályt a raklapról.



6.2 ábra: A tartály megemelése

TUDNIVALÓ

Minden keret és tartály menetirány szerinti jobb oldalán van feltüntetve a sorozatszám.

A vázkeret és a tartály sorozatszámának egyeznie kell, különben a vázkeret/tartály gyári beállítása nem biztosított.

Lehetséges következmények:

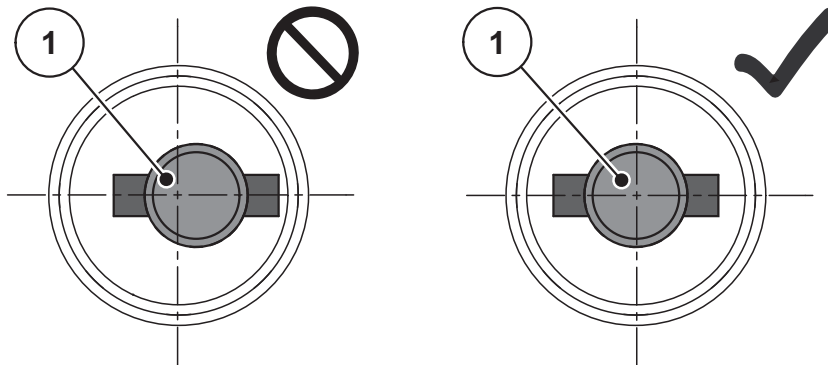
- Szórási hiba
- A gép károsodása

6.3.1 A hajtómű pozíciójának ellenőrzése

TUDNIVALÓ

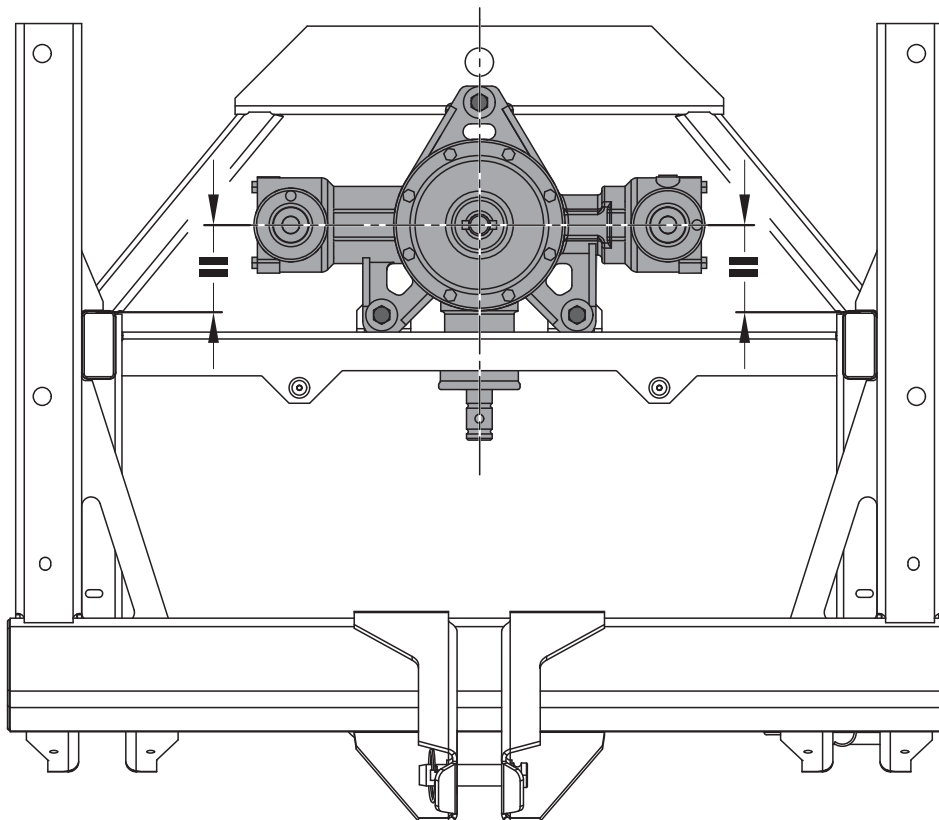
A tartókeretek és a tartály minden egyes szétválasztása után ellenőrizni kell a hajtómű pozícióját az összevezetésnél.

A keverőmű hajtócsapjának [1] a tartályfenék közepén kell elhelyezkednie. Ellenkező esetben a csap helyzete a hajtómű megfelelő irányú eltolásával korrigálható. A hajtómű/vázkeret rögzítőfuratai ehhez hosszlyukú kivitelűek.



6.3 ábra: A hajtócsap központozása

Ügyeljen arra, hogy a hajtómű megfelelő módon üljön a vázkeretben.



6.4 ábra: A hajtómű elhelyezkedésének ellenőrzése

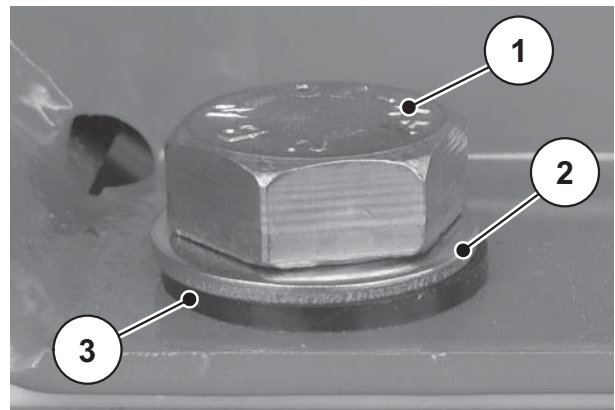
6.3.2 MDS 10.1/11.1/12.1/17.1/19.1 (M)

1. Zárja el az adagoló tolókat.
2. Helyezze a tartályt **óvatosan** a vázkeretre. Vezesse közben a keverőmű tengelyét a tartályfenék furatába.



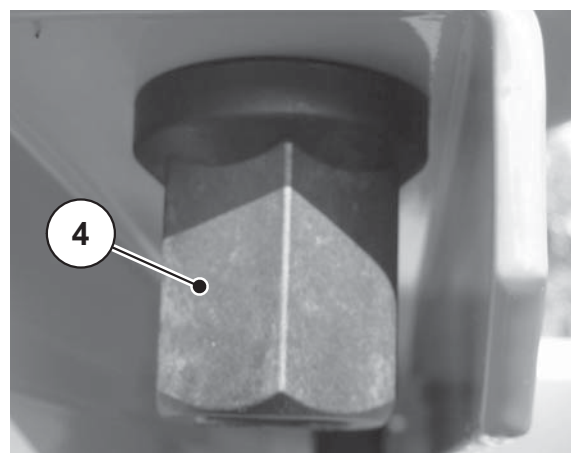
6.5 ábra: A keverőmű tengely

3. Csavarozza össze a vázkereteket és a tartályt.



- [1] M20 csavar
- [2] Fém alátét
- [3] Műanyag alátét

6.6 ábra: M20 csavar



- [4] Műanyag anya

6.7 ábra: Műanyag anya

▲ VIGYAZAT**A csavarkötések meghúzási nyomatéka**

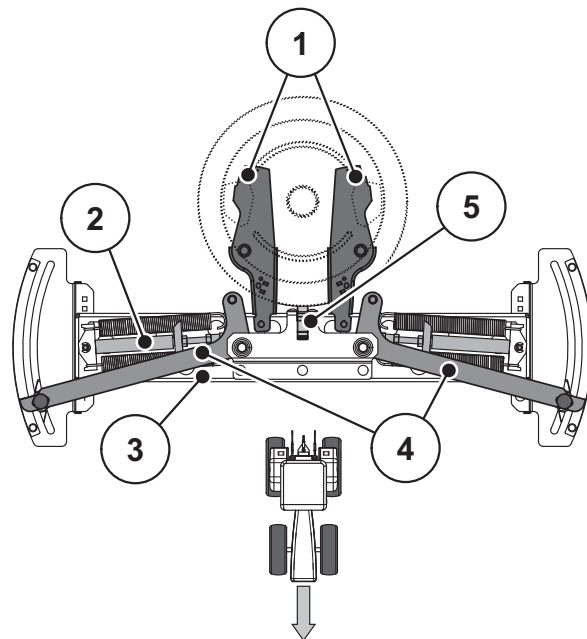
Túl nagy meghúzási nyomaték esetén a műanyag anya menete megsérülhet.

- ▶ A tartály és a vázkeret csavarkötéseit nyomatékkulccsal kell meghúzni.
- ▶ Meghúzási forgatónyomaték: **90 Nm**

6.3.3 MDS 10.1/11.1/12.1/17.1/19.1 (K/R/D)**TUDNIVALÓ**

Mivel a röpitőtárcsás műtrágyaszóró, MDS (K/R/D) mindkét oldalán található egy-egy beállítósкала, a beállítást a **jobb** és a **bal** oldalon egyaránt el kell végezni.

1. A vázkereteket helyezze sík, biztonságos padlóra (pl. raklapra).



- [1] Adagolótolattyú
- [2] Hidraulikahenger
- [3] Csapágykonzol
- [4] Ütközőkar
- [5] Csapágycsap

6.8 ábra: Az adagolótolattyú és azütközőkar felszerelése

2. A bal és jobboldali ütközőkart[4] állítsa a legmagasabb pozícióra (550) és rögzítse őket.
3. Helyezze mindkét kart a csapágykonzolra [3] erősített hidraulikahenger elülső felületére [2] (menetirány szerinti elülső felületére).
4. Állítsa be kézzel a tartálynál található két adagolótolattyút [1] a menetiránnyal párhuzamosan.

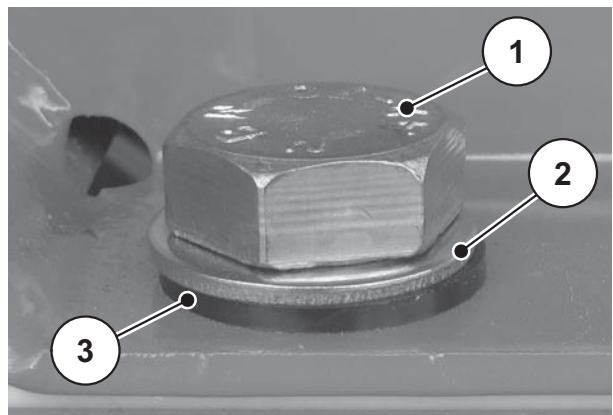
5. Helyezze a tartályt óvatosan a vázkeretre.

Illessze közben a csapágycsapot [5] a csapágykonzol [3] hornyába, a keverőmű tengelyét pedig a tartályfenék furatába (lásd [6.8 ábra](#) és [6.9 ábra](#)).



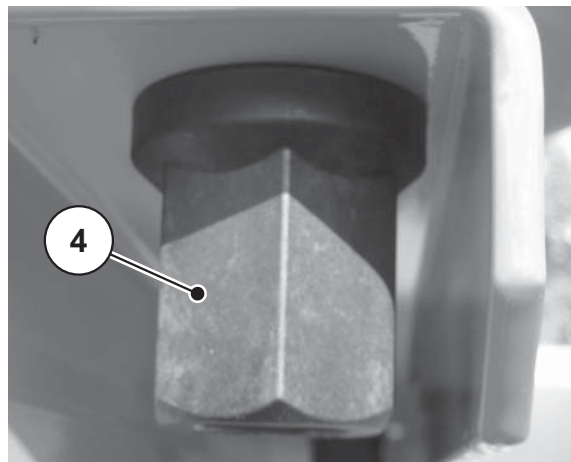
6.9 ábra: A keverőmű tengely

6. Csavarozza egymáshoz a vázkeretet és a tartályt.



- [1] M20 csavar
- [2] Fém alátét
- [3] Műanyag alátét

6.10 ábra: M20 csavar



- [4] Műanyag anya

6.11 ábra: Műanyag anya

▲ VIGYAZAT



A csavarkötések meghúzási nyomatéka

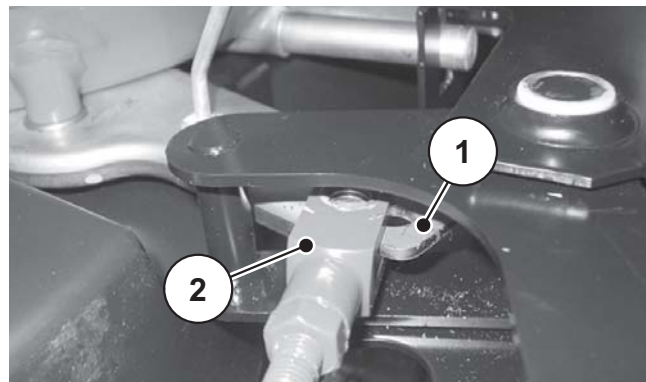
Túl nagy meghúzási nyomaték esetén a műanyag anya menete megsérülhet.

- ▶ A tartály és a vázkeret csavarkötéseit nyomatékkulccsal kell meghúzni.
- ▶ Meghúzási forgatónyomaték: **90 Nm**.

Az adagolótolattyú géphez csatlakoztatása

Végezze el mindkét (bal és jobb) oldalon a következőket:

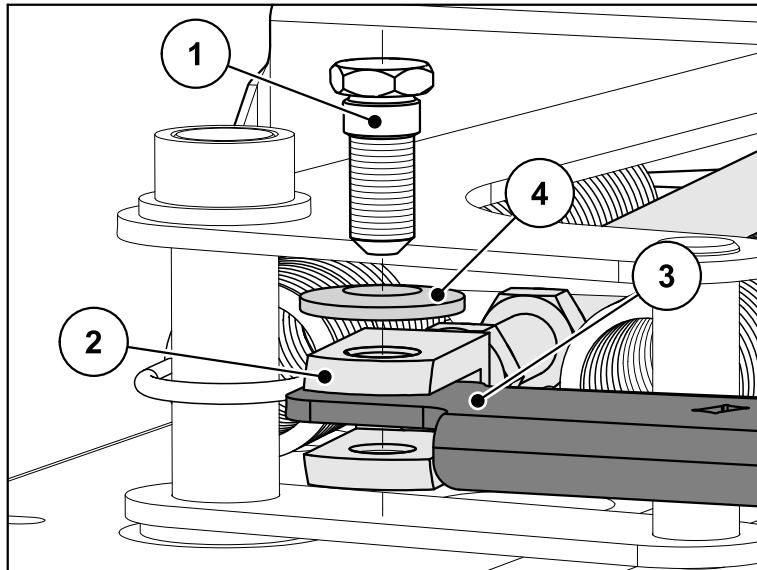
1. Szerelje fel a kardántengelyt.
2. Zárja le kézzel az adagolótolattyú, amennyire csak lehetséges (amíg a középkonzolnak nem ütközik).
3. Rögzítse az ütközőkart a 0 pozícióban.
4. Távolítsa el a műanyag alkatrészt a hidraulikahenger villás fejről.
5. Vegye el a biztosító csapszeget és a biztonsági alátétet.
6. Rögzítse az ütközőkart az 550 pozícióban.
7. Tegye a hidraulika henger villásfejét az adagoló tolattyúra [1].



- [1] Adagolótolattyú
[2] A hidraulikahenger villás feje

6.12 ábra: A munkahenger elhelyezése

8. Zárja el a hidraulikus aggregáton, vagy a vontatógépen a hidraulikus tolattyúmozgató hidraulika tömlőjét.
9. Óvatosan vezesse ki a vontatógépből/aggregátból a hidraulika hengert az ütköző végpontig.
10. Zárja a hidraulikus tolattyúmozgató golyóscsapjait (csak a K/R típusoknál).
11. Kapcsolja ki a vontatógépet illetve az aggregátot.
12. Húzza ki a gyújtáskulcsot.



6.13 ábra: Az adagolótolattyú csatlakoztatása

- [1] Biztosítócsap
- [2] Villásfej
- [3] Adagolótolattyú
- [4] Biztosító alátét

13. Csatlakoztassa az adagolótolattyút [3] a hidraulika henger villásfejére [2] a biztosító csapszeg [1] és biztosító alátét [4] segítségével.

▷ **A vázkeret/tartály összeépítése ezzel befejeződött. Ha le kívánja választani a hidraulikatömlőket az aggregátról, a művelet előtt engedje ki az egyszeres működésű hidraulikahenger visszahúzórugóját. Lásd [6.11: A röpitőtárcsás műtrágyaszóró leállítása és lekapcsolása, 59 oldal.](#)**

▲ FIGYELMEZTETES



Gépalkatrészek általi zúzódásveszély

Az adagolótolattyúk vezérléséről vezérlőszelepek és golyóscsapok gondoskodnak.

A vezérlőszelepek illetve golyóscsapok véletlen működtetéssel szembeni védelme érdekében a nyitott adagolótolattyúk lezárhatók.

- ▶ Összeszerelés és beállítás előtt zárja be az adagolótolattyúkat és adott esetben a golyóscsapokat is.

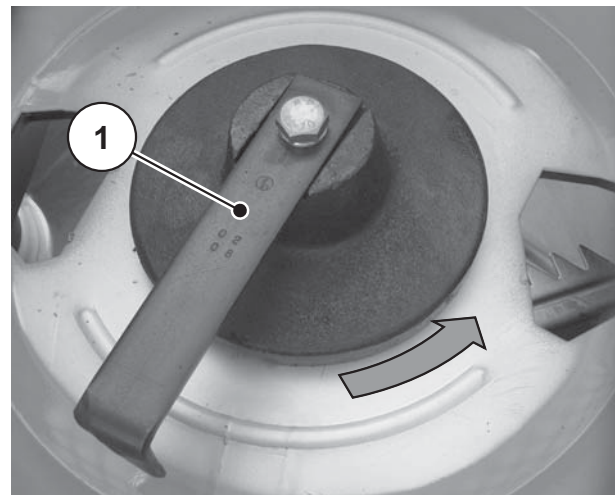
6.3.4 A keverőmű összeszerelése

1. Kenje be grafitzsírral a keverőmű tengelyét a hengeres csap körül.



6.14 ábra: A keverőmű tengely

2. A keverőfejet [1] a behelyezés előtt szintén kenje be grafitzsírral.
3. Helyezze be a keverőfejet.
4. A keverőfejet [1] az óramutató járásával ellentétes irányban csavarva rögzítse.



6.15 ábra: Keverőfej

6.4 A védőrács beszerelése

▲ FIGYELMEZTETÉS



Sérülésveszély a tartályban található mozgó alkatrészek miatt

A tartályban mozgó alkatrészek találhatóak.

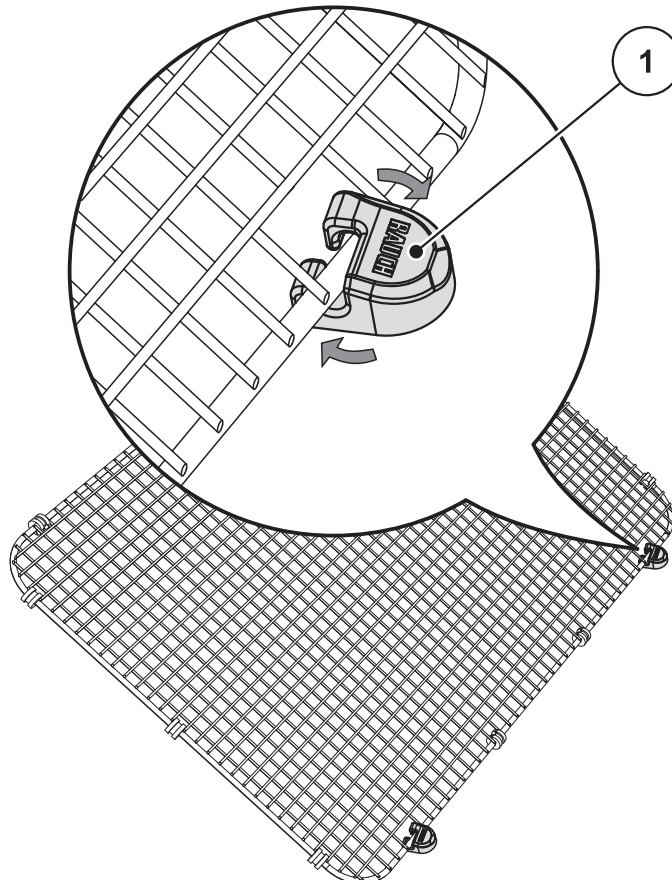
A röpítőtárcsás műtrágyaszórós üzembe helyezésekor és üzemeltetése közben a végtagokat sérülés érheti.

- ▶ A röpítőtárcsás műtrágyaszóró üzembe helyezése és üzemeltetése előtt feltétlenül szerelje fel a védőrácst, és reteszelje azt.
- ▶ A védőrács beállításakor, vagy egyéb munkálatai során a csapolótengelyt kapcsolja ki, a motort állítsa le és húzza ki a gyújtáskulcsot.

- Rendszeresen ellenőrizze a védőrács reteszelésének működését
- Ha a védőrács reteszelése meghibásodott, azonnal cserélje ki.

A védőrács beszerelése:

1. Tegye a tartót [1] a védőrács két szabad parcellájába.



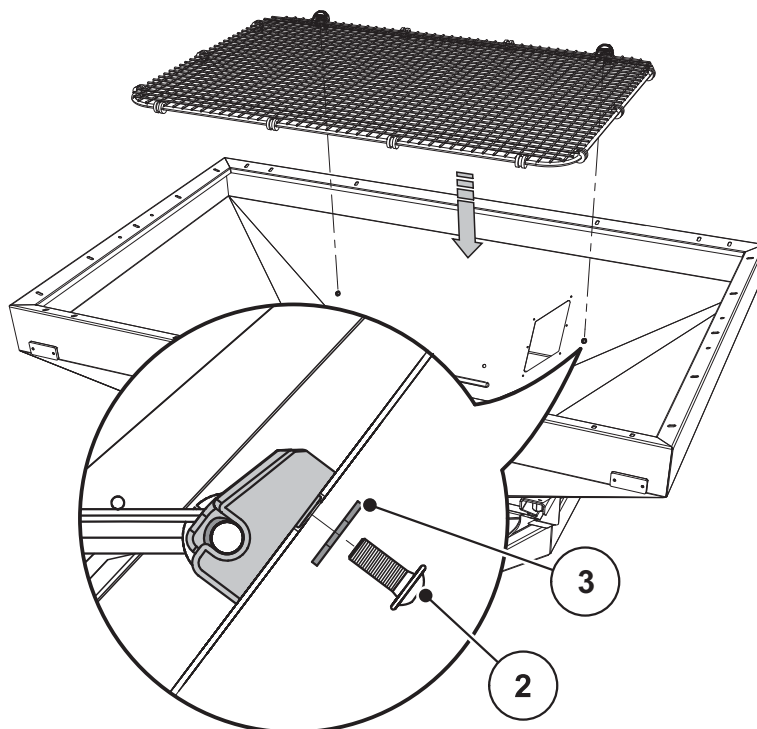
6.16 ábra: Tartó a védőrácson

[1] Tartó

2. Tegye a védőrácsot a tartályba. Helyezze a tartót a lyukak fölé.
3. Rögzítse a tartály külső oldalán lévő tartókat a csavarokkal [2] és alátétekkel [3].

TUDNIVALÓ

A csavarok meghúzásánál figyeljen a maximális **15 Nm-es meghúzási nyomatékra**, ezt ne lépje túl.



6.17 ábra: A védőrács rögzítése

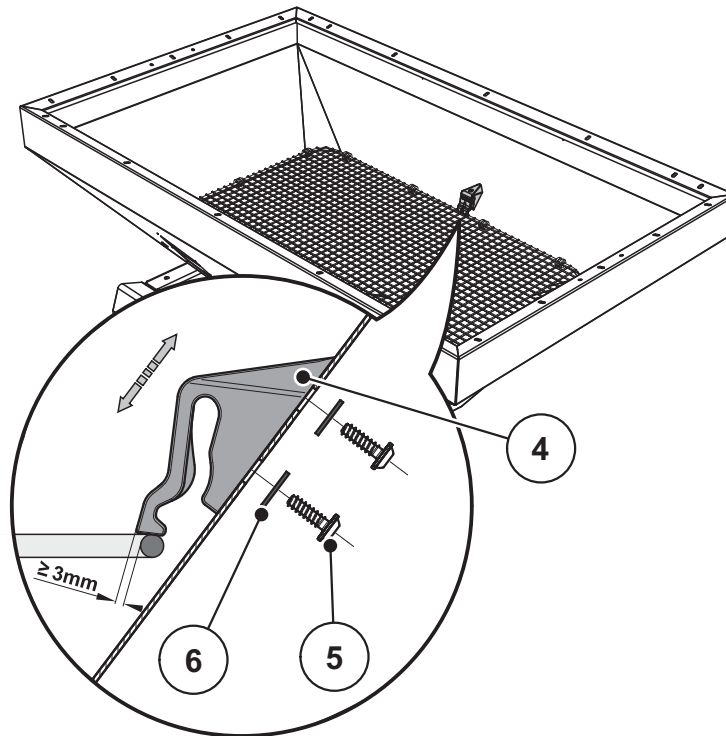
[2] Csavar

[3] Alátét

4. Rögzítse a zárat [4] a két csavarral [5] és alátéttel [6].

TUDNIVALÓ

A csavarok meghúzásánál figyeljen a maximális **5 Nm meghúzási nyomatékra**, ezt ne lépje túl.



6.18 ábra: A védőrács rögzítése

- [4] Reteszelő zár
- [5] Csavar
- [6] Alátét

5. Ellenőrizze le, hogy a reteszelő zár **legalább 3 mm-rel** a védőrács fölött áll. Adott esetben korigálja a beállítást a reteszelés alefelé/felfelé tolásával .

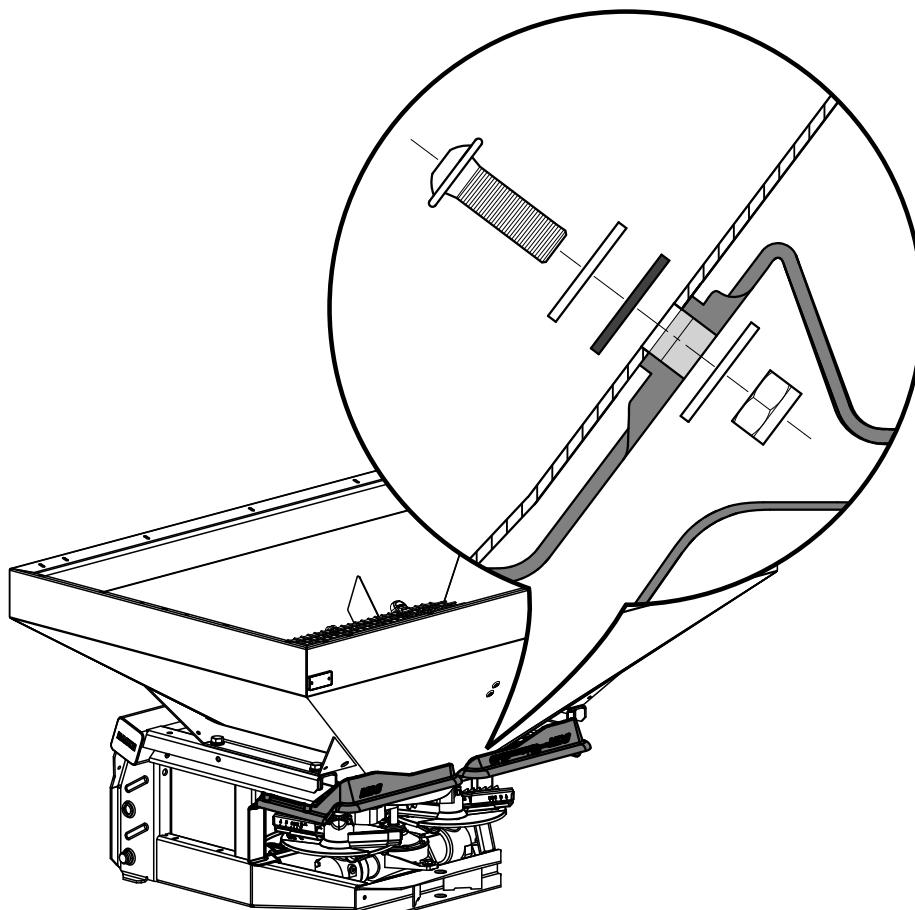
▷ **Ezzel beszerelte a védőrácsot.**

6.5 A terelő- és védőberendezés rögzítése

A szállítási térfogat csökkentése érdekében a tartályt és a tartókeretet külön szállítjuk.

Üzembe helyezés előtt csavarozza a terelő- és védőberendezést a tartályra, különben az alkatrész megfelelő működése nem biztosított.

A felszereléshez a mellékelt csavarokat és alátéteket használja, és az alábbi ábrán látható módon rögzítse a terelő- és védőberendezést



6.19 ábra: A terelő- és védőberendezés rögzítése

6.6 A kardántengely felszerelése a röpítőtárcsás műtrágyaszóra

▲ VIGYAZAT



A nem megfelelő kardántengely veszélyt okoz

A röpítőtárcsás műtrágyaszóró a géptől és a teljesítménytől függő csuklóstengellyel szerelhető fel.

A rosszul méretezett vagy nem engedélyezett kardántengely, például védőeszköz, vagy tartólánc nélküli használat, a vontatógép és a röpítőtárcsás műtrágyaszóró meghibásodását okozhatja.

- ▶ Csak a gyártó által engedélyezett kardántengelyeket használja.
- ▶ Vegye figyelembe a kardántengely gyártója által kiadott üzemeltetési útmutatót.

A kivitelől függően a röpítőtárcsás műtrágyaszóró különböző csuklóstengelyekkel szerelhető fel:

- Normál kardántengely
- Tele-Space kardántengely

6.6.1 A kardántengely hosszának ellenőrzése

- A vontatógépre való első felszereléskor ellenőrizze a kardántengely hosszát.
 - ▷ A túl hosszú csuklóstengelycsövek károkat okozhatnak a csuklóstengelyben és a röpítőtárcsás műtrágyaszóróban.
- Ellenőrizze a röpítőtárcsás műtrágyaszóró és a vontatógép közötti szabad területet.
 - ▷ Ha a röpítőtárcsás műtrágyaszóró és a vontatógép között nincs elég szabad tér a hajtások és vezérlőelemek csatlakoztatására, akkor biztonsági okokból kihúzható **Tele-Space kardántengelyt** kell használni; [lásd még „Tele-Space kardántengely“ a 140 oldalon](#); Külön rendelhető felszereltség c. fejezetben.

TUDNIVALÓ

A kardántengely ellenőrzésénél és a géppel való összehangolásánál vegye figyelembe a kardántengely-gyártó üzemeltetési útmutatójában lévő felszerelési és rövidítési utasítást. Az üzemeltetési útmutatót kiszállításkor a kardántengelyre erősítjük.

6.6.2 A kardántengely felszerelése/leszerelése

⚠ VESZELY



A forgó csuklóstengelynél becsípődésveszély áll fenn

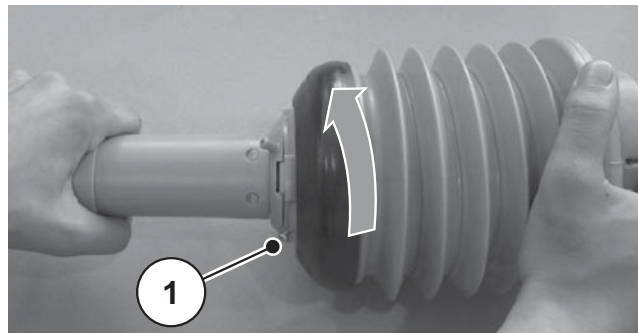
A kardántengely fel- és leszerelése járó motor esetén komoly sérülésekhez (zúzódáshoz, a forgó tengelybe való behúzáshoz) vezethet.

- ▶ Állítsa le a vontatógép motorját, és húzza ki a gyújtáskulcsot.

Felszerelés:

1. Ellenőrizze a kopórészeket.
 - ▷ A kardántengely vontatógép-szimbólummal jelölt végének a vontatógép felé kell állnia.

2. Lazítsa meg a kardántengely arretáló csavarját [1].
3. Fordítsa kiszerelési helyzetbe kardántengelyvédőt.
4. Húzza ki a kardántengelyt.



6.20 ábra: Kardántengely

5. Húzza le a tengelycsapvédőt, majd zsírozza be a hajtóműcsapot.
6. Helyezze fel a csuklóstengelyt a hajtóműcsapra.
7. Húzza meg a hatlapfejű csavart és az anyát egy 17-es kulccsal (**maximum 35 Nm**).



6.21 ábra: Hajtóműcsap

8. Tolja át a tömlőbilinccsel felszerelt csuklótengelyvédőt a csuklótengelyen, és helyezze fel a hajtóműnyakra (ne húzza meg).
9. Fordítsa el záróhelyzetbe a kardántengelyvédőt.
10. Húzza meg a rögzítőcsavart.



6.22 ábra: Kardántengelyvédő

11. Húzza meg a tömlőbilincset.



6.23 ábra: Tömlőbilincs

Tudnivalók leszereléshez:

- A kardántengely leszerelése a felszerelés fordított sorrendjében történik.
- A tartóláncot tilos a kardántengely felfüggesztésére használni.
- A leszerelt kardántengelyt mindig az arra szolgáló tartóra kell lerakni.



6.24 ábra: Kardántengelytartó.

6.7 A röpítőtárcsás műtrágyaszóró felszerelése a vontatógépre

6.7.1 Előfeltételek

⚠ VESZELY



Nem megfelelő vontatógép által okozott veszély

Ha a röpítőtárcsás műtrágyaszóróhoz, MDS nem megfelelő vontatógépet használ, üzem közben és a szállítás során a legsúlyosabb balesetek fordulhatnak elő.

Kizárólag olyan vontatógépeket szabad használni, amelyek megfelelnek a röpítőtárcsás műtrágyaszóró műszaki feltételeinek.

- ▶ A jármű dokumentumai alapján ellenőrizze, hogy a vontatógép alkalmas-e az röpítőtárcsás műtrágyaszóróhoz, MDS való használatra.

Különösen az alábbi feltételek teljesülését ellenőrizze:

- A vontatógép és a röpítőtárcsás műtrágyaszóró is üzembiztos?
- Teljesíti a vontatógép a mechanikai, hidraulikus és elektromos követelményeket (lásd [6.2: vontatógépre vonatkozó követelmények, 27 oldal](#)).
- A vontatógép és a röpítőtárcsás műtrágyaszóró építési kategóriái megegyeznek? (Ha szükséges, kérdezze meg a kereskedőt.)
- A röpítőtárcsás műtrágyaszóró biztosan vízszintes, szilárd talajon áll?
- A lehetséges tengelyterhelések megegyeznek a megadott számítási értékekkel (lásd a következő fejezetben: [13: Tengelyterhelés kiszámítása, 143 oldal](#))?

6.7.2 Felszerelés

▲ VESZELY



Zúzódszély a vontatógép és a röpitőtarcsás műtrágyaszóró között

Odahajtáskor vagy a hidraulika üzemeltetésekor a vontatógép és a röpitőtarcsás műtrágyaszóró között tartózkodó személyek életveszélyben vannak.

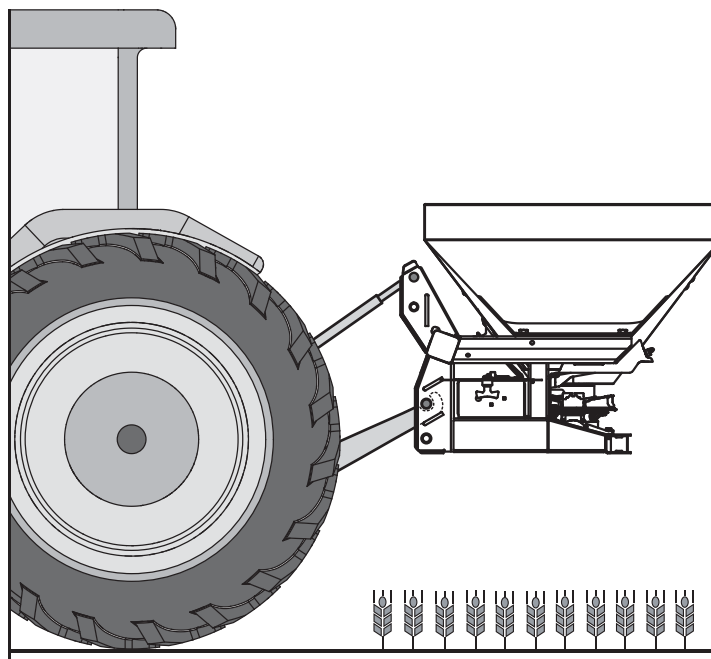
Gondatlanság vagy téves kezelés miatt előfordulhat, hogy a vontatógép túl későn vagy egyáltalán nem fékez le.

- ▶ Biztosítsa, hogy senki ne tartózkodjon a vontatógép és a röpitőtarcsás műtrágyaszóró között.

A röpitőtarcsás műtrágyaszórót a vontatógép hárompontos felfüggesztésére (hátsó emelőszerkezetére) kell felszerelni.

TUDNIVALÓ

A szokásos trágyázáshoz és a késői trágyázáshoz **mindig a felső csatolópontokat** használja a röpitőtarcsás műtrágyaszórón.



6.25 ábra: Felszerelési helyzet

A gép felszerelésére vonatkozó tudnivalók

- A III. kategóriájú vontatógéphez való csatlakoztatás kizárólag a II. kategóriához előírt távolság betartásával és szűkítőhüvelyek felszerelésével lehetséges.
 - Az alsó és a felső függesztőkar csapjait arra szolgáló sasszegekkel vagy rugós biztosítókkal kell biztosítani.
 - A trágya megfelelő keresztirányú eloszlása érdekében a röpítőtárcsás műtrágyaszórót a szórási táblázatban feltüntetett adatoknak megfelelően kell felszerelni.
 - A szórás közbeni ide-oda kilengés elkerülése érdekében ellenőrizze le, hogy a röpítőtárcsás műtrágyaszóró oldalirányban kicsi holtjátékkal rendelkezik:
 - A vontatógép alsó mozgatókarját stabilizálóval vagy lánccal ki kell merevíteni.
1. Indítsa el a vontatógépet.
 - Az erőleadó tengely ki legyen kapcsolva.
 2. Tolasson a vontatógéppel a röpítőtárcsás műtrágyaszórához.
 - Még ne akassza be az alsó vezetőkar vonóhorgát.
 - Ügyeljen arra, hogy elegendő szabad hely legyen a vontatógép és a röpítőtárcsás műtrágyaszóró között a hajtás és a vezérlőelemek csatlakoztatásához.
 3. Állítsa le a vontatógép motorját. Húzza ki a gyújtáskulcsot.
 4. Szerelje rá a kardántengelyt a vontatógépre.
 - Ha nincs elegendő szabad hely, biztonsági okokból kihúzható **Tele-Space-kardántengelyt** használjon.
 5. Csatlakoztassa az elektromos és hidraulikus tolattyú mozgatót és a világítást (lásd a következő fejezetben: [6.9: Tolattyúmozgató csatlakoztatása/leválasztása, 53 oldal](#)).
 6. Csatlakoztassa a vontatógép vezetőfülkéjéből az alsó függesztőkar kampóját és a felső függesztőkart az erre a célra szolgáló tartókhoz, a vontatógép üzemeltetési útmutatója szerint.

TUDNIVALÓ

Biztonsági és kényelmi okokból javasoljuk, hogy alsó függesztőkar-fogóhorgot hidraulikus felső függesztőkarral használjon.

7. Ellenőrizze, hogy a röpítőtárcsás műtrágyaszóró szilárdan rögzült-e .
8. A röpítőtárcsás műtrágyaszóró óvatosan emelje fel a maximális emelési magasságig.

▲ VIGYAZAT



Rongálódása túl hosszú kardántengely miatt

A röpítőtárcsás műtrágyaszóró leemelésekor a kardántengely felek egymásba akapszkodhatnak. Ez rongálódáshoz vezethet a röpítőtárcsás műtrágyaszóró hajtóművén.

- ▶ Ellenőrizze a röpítőtárcsás műtrágyaszóró és a vontatógép közötti szabad területet.
- ▶ Figyeljen oda, hogy a kardántengely külső csöve és a szórásoldali védőtölcsér között elegendő legyen a távolság (legalább 20 - 30 mm).

9. Ha szükséges rövidítse meg a kardántengelyt.

TUDNIVALÓ

A kardántengelyt **csak** a kereskedője illetve szakműhely rövidítse meg.

TUDNIVALÓ

A kardántengely ellenőrzésénél és a géppel való összehangolásánál vegye figyelembe a kardántengely-gyártó felszerelési és rövidítési utasítását üzemeltetési útmutató . Az üzemeltetési útmutató üzemeltetési utasítást kiszállításnál a kardántengelyre erősítjük.

10. A felszerelési magasságot a szórási tábla szerint előre állítsa be. Lásd [7.2.2: Beállítások a szórási táblázat szerint, 66 oldal.](#)

6.8 A felszerelési magasság beállítása

6.8.1 Biztonság

⚠ VESZELY



Zúzóadás veszélye röpitőtárcsás műtrágyaszóró leeső tartály/vázkerete miatt

Ha a felső rögzítőkar felek véletlenül teljesen kifordulnak egymásból akkor a felső rögzítőkarok már nem tudják felfogni a megtöltött röpitőtárcsás műtrágyaszórót és a gép és a röpitőtárcsás műtrágyaszóró ütésszerűen kicsúszik illetve leesik.

Ennek személyi sérülés és a gép megrongálódása lehet az eredménye.

- ▶ A felső rögzítőkar kicsavarásánál feltétlenül tartsa be a vontatógép és a felső rögzítőkar gyártójának a maximális hosszúságra megadott értékeit.
- ▶ Küldjön el mindenkit a röpitőtárcsás műtrágyaszóró környékéről.

⚠ VESZELY



Forgó szórótárcsák miatti sérülésveszély

A forgó röpitőtárcsák, szórólapátok megérintése testrészek levágását, összezúzását vagy lemetszését okozhatja. A gép elkaphatja vagy behúzhatja a testrészeket és tárgyakat.

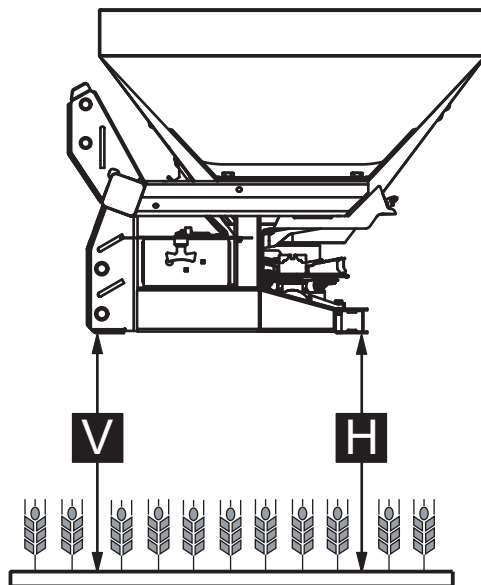
- ▶ **Soha** ne lépje túl a megengedett felszerelési magasságokat elöl (V) és hátul (H).

A felszerelési magasság beállítása előtti általános tudnivaló

- A felső rögzítőkarhoz, különösen nagyobb emelési magasságnál, a vontatógépen lévő legmagasabb csatolópontot ajánljuk.
- A normál, vagy késői trágyázáshoz **mindig a felső csatolópontokat** használja a röpitőtárcsás műtrágyaszórón.
- Ha az alsó rögzítőkarok az alsó rögzítőkar felső csatolópontján találhatók akkor **csak** a felső rögzítőkar felső pontjait szabad használni, hogy ne alakulhasson ki kedvezőtlen erőviszony a felső és az alsó rögzítőkaron.
- A röpitőtárcsás műtrágyaszórón lévő alsó csatolási pontok a vontatógép alsó rögzítőkarjához valók **csak kivételes esetekben** a késői trágyázásnál használhatók.

6.8.2 Maximálisan megengedett felszerelési magasság elöl (V) és hátul (H)

A **maximálisan** megengedett felszerelési magasságot (**V + H**) a **talajtól** a keret alsó széléig kell mérni.



6.26 ábra: V és H maximálisan megengedett felszerelési magasság normál és késői trágyázás esetén

A maximálisan megengedett felszerelési magasság a következő tényezőktől függ:

- Normál vagy késői trágyázás.

A szóró felszereltsége	Maximálisan megengedett felszerelési magasság			
	normál trágyázáskor		késői trágyázáskor	
	V [mm]	H [mm]	V [mm]	H [mm]
MDS	850	850	770	830

6.8.3 A és B felszerelési magasság a szórási táblázat szerint

A szórási táblázat felszerelési magasságát (**A és B**) mindig a mezőn, a **növényállomány** fölött a keret magasságáig kell mérni.

TUDNIVALÓ

Az A és B értékeket a **szórási táblázatban** találhatja meg.

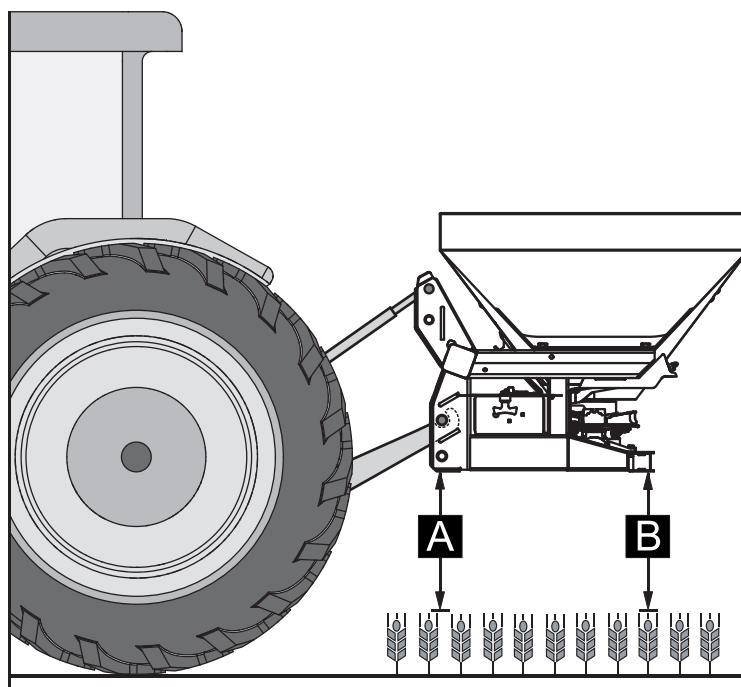
A felszerelési magasság beállítása normál trágyázáskor

Előfeltételek:

- A felső rögzítőkart a vontatógép legmagasabb kcsuklópontjára szerelték.
- A röpitőtárcsás műtrágyaszórót a **felül lévő alsó - és felső rögzítőkar csatolópontjára** szerelik rá.

A felszerelési magasság meghatározásakor a következőképpen járjon el (normál trágyázásnál):

1. Határozza meg az **A és B felszerelési magasságokat** (az állomány fölött) a szórási táblázatból.
2. Hasonlítsa össze az A és B felszerelési magasságokat belevéve a növényállománya maximálisan megengedett felszerelési magasságokkal elöl (V) és hátul (H).



6.27 ábra: Felszerelési helyzet és magasság a normál trágyázásnál

Alapvető szabály:	$A + \text{növényállomány} \leq V$	Maximum 850 mm
	$B + \text{növényállomány} \leq H$	Maximum 850 mm

3. Ha normál trágyázáskor a röpitőtárcsás műtrágyaszóró túllépné a maximálisan megengedett felszerelési magasságot, vagy nem lenne elérhető az A és B felszerelési magasság, akkor a röpitőtárcsás műtrágyaszórót a **késői trágyázás** szerint kell felszerelni.

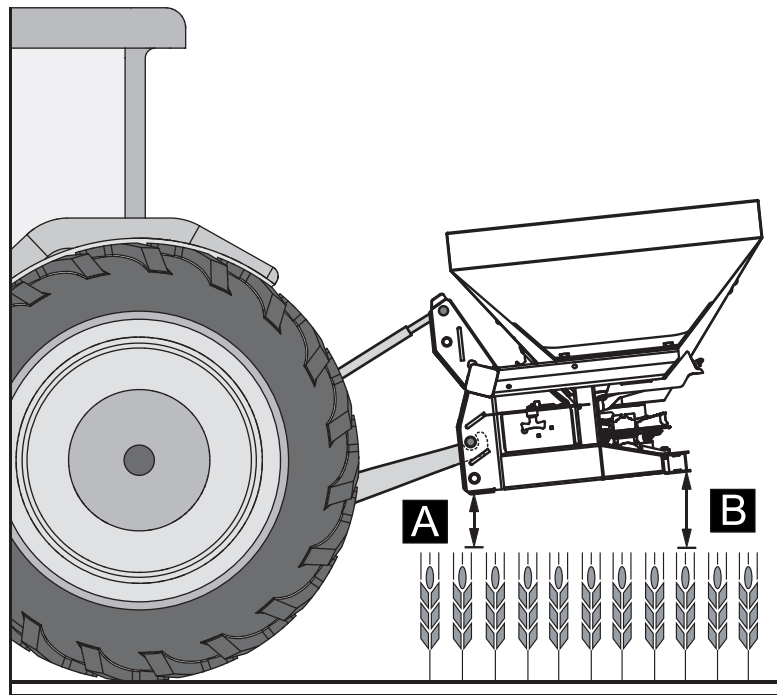
A felszerelési magasság beállítása normál trágyázáskor

Előfeltételek:

- A felső rögzítőkart a vontatógép legmagasabb csuklópontjára szerelték.
- A röpitőtárcsás műtrágyaszórót a **felül lévő alsó** - és a **felső rögzítőkar csatolópontjára** szerelik rá.

A felszerelési magasság meghatározásakor a következőképpen járjon el (normál trágyázásnál):

1. Határozza meg az **A és B felszerelési magasságokat** (az állomány fölött) a szórási táblázatból.
2. Hasonlítsa össze az A és B felszerelési magasságokat (belevéve a növényállományt) a maximálisan megengedett felszerelési magasságokkal elöl (V) és hátul (H).



6.28 ábra: Felszerelési helyzet és magasság a normál trágyázásnál

Alapvető szabály:

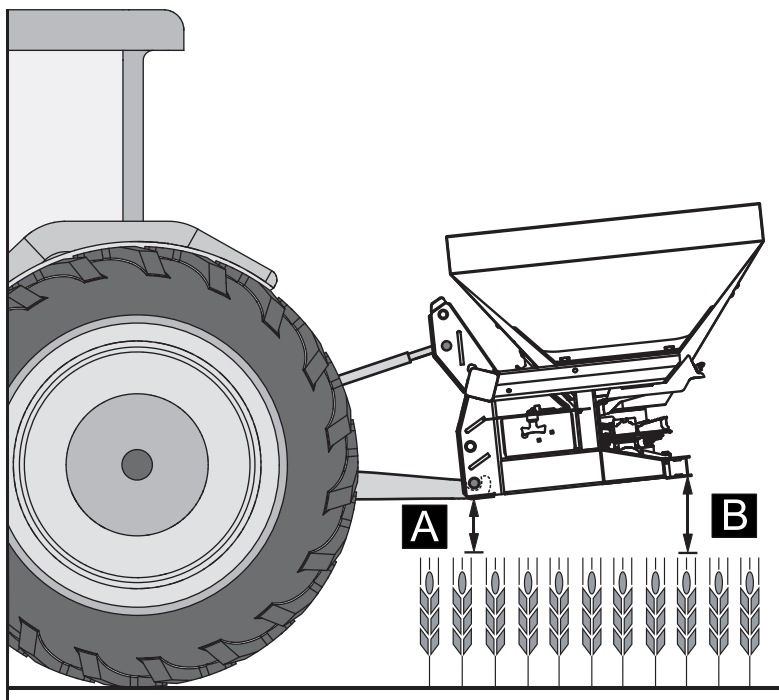
$A + \text{növényállomány} \leq V$	Maximum 770 mm
$B + \text{növényállomány} \leq H$	Maximum 830 mm

- Ha a vontatógép emelési magassága nem megfelelő, akkor a kívánt felszerelési magasság beállításához az **alul lévő alsó- és felső rögzítőkar csatlakozópont** használható a röpitőtárcsás műtrágyaszórón.

TUDNIVALÓ

Ellenőrizze le, hogy a vontatógép és a felső rögzítőkar gyártója által előírt felső rögzítőkar **maximális hosszúságot** nem lépte túl.

- Tartsa be a vontatógép illetve a tengelygyártó működési leírásábanüzemeltetési útmutató található utasításokat is.



6.29 ábra: A röpitőtárcsás műtrágyaszóró az alul lévő felső és alsó rögzítőkar csatlakozási pontokra került felszerelésre

6.9 Tolattyúmozgató csatlakoztatása/leválasztása

▲ FIGYELMEZTETES



A feszes állapotban lévő K + R és FHK 4 visszahúzórugó zúzódást és vágási sérüléseket okozhat (egyszeres tolattyúműködtető)

Az egyszeres működtetésű tolattyúműködtető kézi működtetésénél fennáll a veszély, hogy a **mennyiség beállítás előtt** az adagolótolattyú nem zár le hidraulikusan.

Az előfeszített ütközőkar a rögzítőcsavar meglazításakor a vezetőnyílás hez csapódhat.

Helytelen kezelés illetve az szórási mennyiség beállítására érvényes eljárás be nem tartása esetén az ütközőkar hirtelen a vezetőnyílás végének csapódhat.

Ez az ujjak becsípődéséhez ill. a kezelő sérüléséhez vezethet.

- ▶ **Soha** ne nyomja a kart kézzel a rugóerő ellenében ahhoz, hogy az ütközőkart a szórási mennyiség beállítása közben az adott pozícióban tartsa.
- ▶ A beállítási munkák előtt (pl. szórási mennyiség beállítása) az adagoló tolattyút **mindig hidraulikusan zárja le**.

6.9.1 MDS 10.1/11.1/12.1/17.1/19.1 (K/R/D)

A nyílás tolattyúját két hidraulikahenger egymástól elválasztva működteti. A hidraulikahengereket hidraulikatömlőkkel kell a vontatógépben lévő tolattyúműködtetéssel összekötni. A röpitőtárcsás műtrágyaszóróhoz, MDS különböző működésű hidraulikahengerek használhatók.

Verzió	Hidraulikahenger	Működésmód	vontatógépre vonatkozó követelmények
K	Egyszeres működésű hidraulikahenger	Olajnyomás bezár, rugóerő kinyit	Két egyszeres működésű vezérlőszelep, vagy kettő kétszeres működésű vezérlőszelep úszási beállítással, vagy egy egyszeres és egy kétszeres működésű vezérlőszelep úszási beállítással
R	Egyszeres működésű hidraulikahenger kétutas egységgel	Olajnyomás bezár, rugóerő kinyit	Egy egyszeres vagy egy kétszeres működésű vezérlőszelep úszási beállítással
D	Kétszeres működésű hidraulikahenger	Olajnyomás zár, olajnyomás nyit	Kettő kétszeres működésű vezérlőszelep

TUDNIVALÓ

K és R verziók:

Hosszabb szállítás előtt vagy **feltöltés közben** zárja el mindkét golyóscsapot a hidraulikavezetékek csatlakozóinál. Ezzel a vontatógép hidraulika szelepszivárgása miatti nem kívánt nyitás megelőzhető.

Kétutas egység csatlakoztatására vonatkozó tudnivalók

A kétutas egység

- az **R verzió esetén szériatartozék.**
- A **K** verziónál külön tartozékként vásárolható meg.

A hidraulikahengerek és a tolattyúmozgató közötti hidraulikavezetékek a kétutas egység alkalmazása esetén a hidraulikaolaj miatti kezelői sérülések megakadályozása érdekében kiegészítő védőtömlővel burkoltak.

- Csak sérülésmentes védőköpenyű hidraulikavezetékeket csatlakoztasson a gépekre.

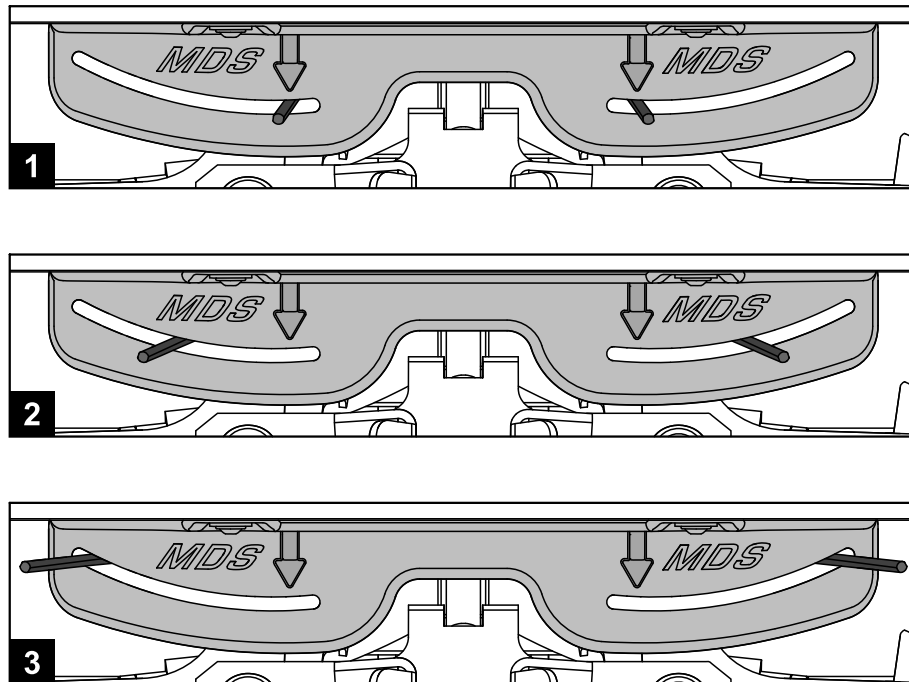


6.30 ábra: Reteszzerkezet kétutas egységgel

Az adagolótolattyúk a kétutas egységen keresztül egyenként működtethetők.

Pozíciójelző

A jelző arra szolgál, hogy az adagolótolattyú helyzete a vezetőülésből is meghatározható legyen, és el lehessen kerülni a műtrágya véletlen elszórását.



6.31 ábra: A zárótolattyú pozíciója

- [1] Zárva
- [2] Nyitva
- [3] Teljesen nyitva

6.9.2 MDS 10.1/11.1/12.1/17.1/19.1 (Quantron M Eco)

TUDNIVALÓ

Az ilyen típusú röpitőtárcsás műtrágyaszórókhoz elektronikus tolattyúmozgató csatlakozik.

Az elektronikus tolattyúmozgató ismertetése a Quantron M kezelőegység különálló üzemeltetési útmutatóban található. Ez az üzemeltetési útmutató a Quantron M kezelőegység alkotórésze.

6.9.3 MDS 10.1/11.1/12.1/17.1/19.1 (M) FHK 4/FHD 4 külön rendelhető tartozékkal

A nyitótolattyút egy hidraulikahenger működteti. A hidraulikahenger egy ill. két hidraulikatömlőn keresztül csatlakozik a vontatógépben található tolattyúmozgatóhoz.

Verzió	Hidraulikahenger	Működésmód	vontatógépre vonatkozó követelmények
FHK 4 hidraulikus reteszszerkezet	Egyszeres működésű hidraulikahenger	Olajnyomás bezár, rugóerő kinyit	Egy egyszeres működésű vezérlőszelep (billenőcsatlakozó)
FHD 4 hidraulikus reteszszerkezet	Kettős működésű hidraulikahenger	Olajnyomás zár, olajnyomás nyit	Egy kettős működésű vezérlőszelep

▲ VIGYAZAT



Anyagi károk a nem megfelelő beépítési hossz miatt

A hidraulikahenger hibás beépítési hosszúsága esetén az állítókarok vagy a csapok meggörbülhetnek (Lásd a külön mellékelt beszerelési információkat is).

- ▶ Mielőtt a hidraulikahengert az állítókarba akasztaná, ellenőrizze a henger beépítési hosszúságát zárt adagolótolattyú és kitolt henger mellett.
- ▶ A beépítési hosszúságot az ellenanya meglazításával és a villás fej elfordításával lehet beállítani.

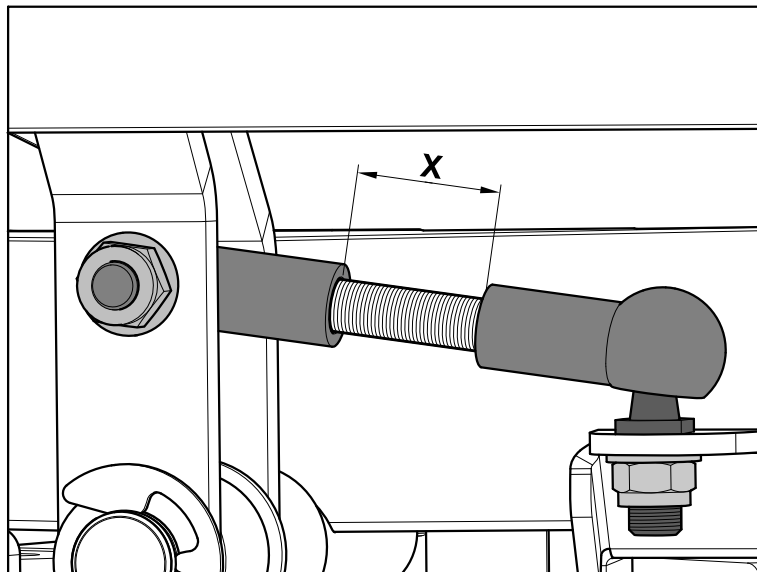
6.9.4 Az egyszeres működésű FHK 4 hidraulikus tolattyúmozgató beszerelése

- Szerelje be az FHK 4 hidraulikus tolattyúmozgatót a menetirány szerinti jobb oldalra.

6.9.5 A bal oldali csuklófej beállítása az FHK 4/FHD 4 tolattyúmozgatóknál

TUDNIVALÓ

Az MDS szórás táblázatának létrehozásakor az állítókar mozgását nem FHK 4/FHD 4 tolattyúmozgatóval működtettük. A nagyobb erők miatt az FHK 4/FHD 4 tolattyúmozgatók hidraulikahengere valamivel nagyobbra nyitja az adagolótolattyút. Ebből kifolyólag a csuklófej (menetirány szerinti jobb oldal [6.32 ábra](#)) "x"-értékét a hidraulikahenger beszerelése előtt az óramutató járásával egyező irányba egyet fordítva (1 mm) csökkenteni kell.



6.32 ábra: A sarokkötés beállítása

TUDNIVALÓ

FHK 4 verzió

Hosszabb szállítás előtt vagy **feltöltés közben** zárja el mindkét golyóscsapot a hidraulikavezetékek csatlakozóinál. Ezzel a vontatógép hidraulika szelepszivárgása miatti nem kívánt nyitás megelőzhető.

6.9.6 A kettős működésű FHD 4 hidraulikus tolattyúmozgató beszerelése

- Szerelje be az FHD 4 hidraulikus tolattyúmozgatót a menetirány szerinti jobb oldalra.

6.10 röpítőtárcsás műtrágyaszóró feltöltése

⚠ VESZÉLY



Járó motor miatti veszély

A röpítőtárcsás műtrágyaszórón járó motornál való munkavégzés a mechanika és a kilépő trágyázószer miatt súlyos sérülésekhez vezethet.

Soha ne töltsse fel a röpítőtárcsás műtrágyaszórót a vontatógép motorjának működése közben.

- ▶ Állítsa le a vontatógép motorját. Húzza ki a gyújtáskulcsot.

⚠ VIGYAZAT



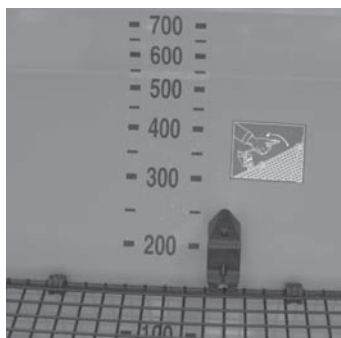
Nem megengedett összömeg

A megengedett összömeg túllépése (röpítőtárcsás műtrágyaszóró és vontatógép) túllépése csökkenti a jármű üzem- és közlekedésbiztonságát és súlyos károkat okozhat a gépben és a környezetben.

- ▶ Feltöltés előtt határozza meg, hogy mekkora mennyiséget szabad betölteni.
- ▶ Ne lépje túl a megengedett összömegét.

Aröpítőtárcsás műtrágyaszóró feltöltésére vonatkozó utasítások:

- Zárja le az adagolótolattyút és adott esetben a golyóscsapokat (K/R verzió, illetve M verzió FHK 4 egységgel).
- A röpítőtárcsás műtrágyaszóró **csak** a vontatógépre szerelt helyzetben töltsse fel. Gondoskodjon arról, hogy a vontatógép egyenes és szilárd talajon álljon.
- Biztosítsa a vontatógépet elgurulás ellen. Húzza be a kéziféket.
- Állítsa le a vontatógép-motort és húzza ki a gyújtáskulcsot.
- 1,25 m feletti betöltési magasság esetén segédeszközzel (pl. homlokrakodóval, szállítócsigával) töltsse meg a röpítőtárcsás műtrágyaszórót.
- A röpítőtárcsás műtrágyaszórót legfeljebb peremmagasságig szabad feltölteni. Ellenőrizze a töltésszintet, pl. a tartályon lévő szintskála segítségével (típusfüggő).



6.33 ábra: Töltésszint-skála

6.11 A röpítőtárcsás műtrágyaszóró leállítása és lekapcsolása

A röpítőtárcsás műtrágyaszóró a vázkeretre helyezhető.

⚠ VESZELY



Zúzódásveszély a vontatógép és a röpítőtárcsás műtrágyaszóró között

A leállítás vagy lekapcsolás közben a vontatógép és a röpítőtárcsás műtrágyaszóró között tartózkodó személyek életveszélyben vannak.

- ▶ Gondoskodjon arról, hogy a hárompontos emelőszerkezet külső vezérlésének működése közben senki ne tartózkodjon a vontatógép és a röpítőtárcsás műtrágyaszóró között.

A röpítőtárcsás műtrágyaszóró leállítására vonatkozó utasítások:

- A röpítőtárcsás műtrágyaszórót mindig vízszintes, szilárd talajra állítsa le.
- A röpítőtárcsás műtrágyaszórót csak üres tartállyal állítsa le.
- A röpítőtárcsás műtrágyaszóró leszerelése előtt oldja ki a csatlakozási pontokat (alsó és felső vezetőrúd).
- A lecsatlakoztatást követően helyezze a hidraulikatömlőket és az elektromos kábeleket a vázkeretre, a kardántengelyt pedig az erre a célra szolgáló tartóba (lásd [6.34 ábra](#)).



6.34 ábra: A kardántengely és a hidraulikatömlők elhelyezése

- A röpítőtárcsás műtrágyaszóró leválasztásával az egyszeres működésű hidraulikahenger visszahúzórugóinak ki kell engedni. Ehhez a következők szerint járjon el:
 1. Zárja el az adagolótolattyút.
 2. Állítsa az ütközőt az előzőleg meghatározott pozícióba.
 3. Nyissa meg az adagolótolattyút.
 4. Kapcsolja le a kardántengelyt.
- ▷ **A visszahúzórugók kiengednek.**

▲ FIGYELMEZTETES



A röpítőtárcsás műtrágyaszóró lecsatolásnál zúzódás és vágásveszély

Megfeszített visszahúzórugó és levegővel töltött hidraulikatömlő esetén a rögzítőcsavart (K és R tolattyúmozgató) illetve az ütközőt (FHK 4 tolattyúmozgató) kioldva az ütközőkar hirtelen a vezetőhorony vége felé csapódhat.

Ez az ujjak becsípődéséhez illetve a kezelő személyzet sérüléséhez vezethet.

- ▶ Ha a röpítőtárcsás műtrágyaszórót magában (vontatógép nélkül) állítja le, nyissa ki teljesen az adagolótolattyút (a visszahúzórugó kienged).
 - ▶ Soha ne dugja ujjait a szórási mennyiség beállítójának vezetőrésébe.
-

7 A gép beállítása

▲ FIGYELMEZTETES**Veszély a járó motor miatt**

A röpítőtárcsás műtrágyaszóró járó motornál történő beállítása a mechanika és a kilépő műtrágya miatt súlyos sérüléseket okozhat.

A beállítási műveletek elvégzése előtt várjon, amíg valamennyi mozgó alkatrész leáll.

- ▶ Állítsa le a vontatógép motorját. Húzza ki a gyújtáskulcsot.

A gép beállítása előtt ügyeljen a következő pontokra:

- A mennyiség beállítása mindig zárt tolattyú mellett történik. Visszahúzórugós tolattyúmozgatók (K/R verzió illetve M verzió FHK 4-egységgel) esetén el kell zárni a golyóscsapokat.
- Zárja el a golyóscsapokat (K/R verziók ill. M verzió FHK 4-egységgel), hogy elkerülje a műtrágya véletlen kifolyását a tartályból (pl. szállítás közben).

▲ FIGYELMEZTETES**Zúzóadás és vágás veszély a megfeszült visszahúzó rugók miatt K + R és FHK 4 verziók (egyszeres működtetésű tolattyú működtető)**

Az egyszeres működtetésű tolattyúműködtető kézi működtetésénél fennáll a veszély, hogy a **mennyiség beállítás előtt** az adagolótolattyú nem zár le hidraulikusan.

Az előfeszített ütközőkar a rögzítőcsavar meglazításakor a vezetőnyílás hez csapódhat.

Helytelen kezelés illetve az szórás mennyiség beállítására érvényes eljárás be nem tartása esetén az ütközőkar hirtelen a vezetőnyílás végének csapódhat.

Ez az ujjak becsípődéséhez ill. a kezelő sérüléséhez vezethet.

- ▶ **Soha** ne nyomja a kart kézzel a rugóerő ellenében ahhoz, hogy az ütközőkart a szórás mennyiség beállítása közben az adott pozícióban tartsa.
- ▶ A beállítási munkák előtt (pl. szórás mennyiség beállítása) az adagoló tolattyút **mindig hidraulikusan zárja le**.

7.1 A szórási mennyiség beállítása

⚠ VESZELY



Forgó szórótárcsák miatti sérülésveszély

Az elosztóberendezés (röpítőtárcsák, szórólapátok) megérintése testrészek levágását, összezúzását vagy lemetszését okozhatja. A gép elkaphatja vagy behúzhatja a testrészeket és tárgyakat.

- ▶ Állítsa le a traktor motorját, és húzza ki a gyújtáskulcsot.
- ▶ Mielőtt bármilyen munkát végezne a gépen, várjon, amíg a forgó alkatrészek teljesen leállnak.

TUDNIVALÓ

röpítőtárcsás műtrágyaszóró, MDS Quantron M Eco-val szerelt változatában elektronikus tolattyúmozgató található a szórási mennyiség beállításához.

Az elektronikus tolattyúmozgató ismertetése a Quantron M kezelőegység különálló üzemeltetési útmutatóban található. Ez az üzemeltetési útmutató a Quantron kezelőegységalkotórésze.

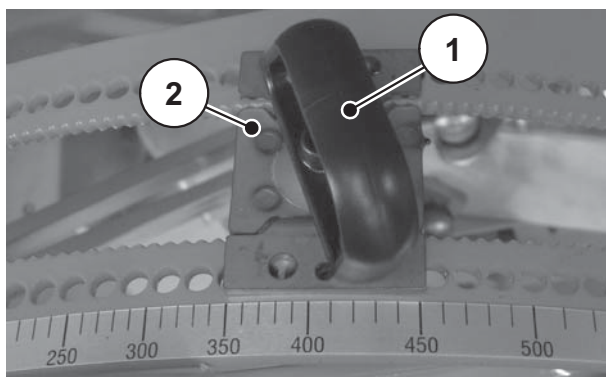
7.1.1 MDS 10.1/11.1/12.1/17.1/19.1 (M)

A röpítőtárcsás műtrágyaszórókon, MDS 10.1/11.1/12.1/17.1/19.1 (M) a szórási mennyiség a nagy skálánál található ütközővel állítható be.

A kezelő ehhez zárt tolattyú mellett az ütközőt baz előzőleg a szórási táblázatból vagy leforgatási próba során meghatározott pozícióba [2] (nyíl) állítja.

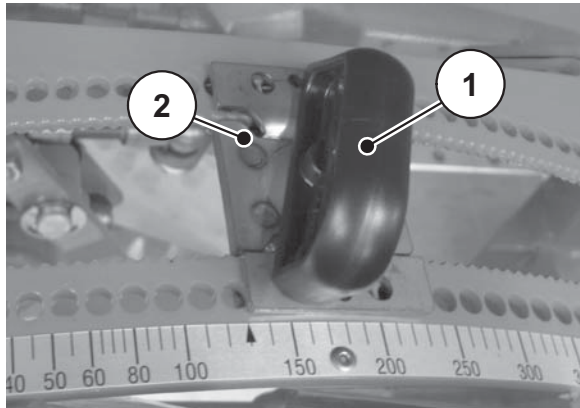
A szórási mennyiség beállításának menete

1. Zárja el az adagolótolattyút.
2. Húzza ki a húzófogantyút [1] felfelé a reteszelő furatokból.



7.1 ábra: Az adagolótolattyú beállított értéke 350

3. Állítsa az ütközőt az előzőleg meghatározott pozícióba.
- ▷ Ha az ütközőt [2] egy lyukkal arrébb állítja, az ütköző két pozícióval mozdul el. Ha csak egy pozíciót kíván állítani, fordítsa el a húzófogantyút [1] az ütközőnél, majd reteszelve a szomszédos furatban.
 - ▷ Az arányos fokbeosztás alapján nem állítható be valamennyi érték pontosan ([lásd még „Skála az előírt percenkénti kifolyási mennyiség meghatározásához“ a 89 oldalon](#)). Válassza a legközelebb lévő magasabb vagy alacsonyabb beállítható pozíciót. A finom raszternek köszönhetően a szórási mennyiségek között nagyon kicsi az eltérés.
4. Reteszelve a húzófogantyút [1] alul a reteszelőfuratokba.



7.2 ábra: Az adagolótolattyú beállított értéke 130

▲ FIGYELMEZTETES



Sérülésveszély a szórási mennyiség helytelen eljárással történő beállítása miatt!

A ütközőkarokat visszahúzórugók feszítik. Helytelen kezelés illetve az szórási mennyiség beállítására érvényes eljárás be nem tartása esetén az ütközőkar hirtelen a vezetősín végének csapódhat.

Ez az ujjak és az arc sérüléseihez vezethet.

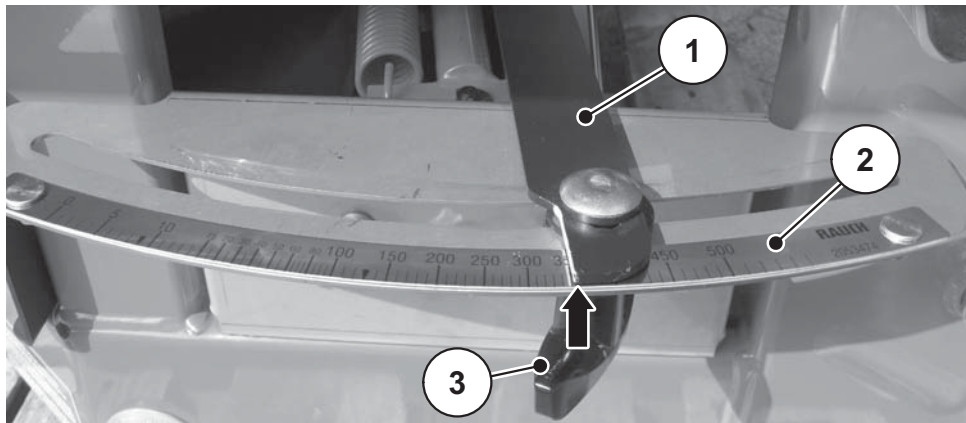
- ▶ **Soha** ne nyomja a kart kézzel a rugóerő ellenében ahhoz, hogy az ütközőkart a szórási mennyiség beállítása közben az adott pozícióban tartsa.
- ▶ **Feltétlenül tartsa be a szórási mennyiség beállítására vonatkozó eljárást.**

7.1.2 MDS 10.1/11.1/12.1/17.1/19.1 (K/R/D)

A röpítőtárcsás műtrágyaszórók, MDS 10.1/11.1/12.1/17.1/19.1 K/R/D verzióinál a szórási mennyiséget az állítószegmensnél található ütközővel állíthatja be. A kezelő ehhez zárt tolattyú mellett az ütközőt baz előzőleg a szórási táblázatból vagy leforgatási próba során meghatározott pozícióba állítja.

A szórási mennyiség beállításának menete

1. Zárja el az adagolótolattyút.
2. Oldja ki a rögzítőcsavart [3] a bal oldali állítószegmensnél.
3. Határozza meg a pozíciót a skálabeállításához a szórási táblázatban vagy a leforgatási próba alapján.
4. Állítsa az ütközőkart [1] a megfelelő pozícióba.
5. Ismét húzza meg a rögzítőcsavart [3] balra az állítószegmensen.
6. Ismételje meg a 2 - 5 lépéseket a jobb oldalon.



7.3 ábra: Skála a szórási mennyiség beállításához (menetirány szerinti bal oldal)

- [1] Ütközőkar
[2] Skála
[2] Rögzítőcsavar
Nyíl: megjelölt perem

▲ FIGYELMEZTETES



Sérülésveszély a szórási mennyiség helytelen eljárással történő beállítása miatt

A ütközőkarokat visszahúzórugók feszítik. Helytelen kezelés illetve az szórási mennyiség beállítására érvényes eljárás be nem tartása esetén az ütközőkar hirtelen a vezetősín végének csapódhat.

Ez az ujjak és az arc sérüléseihez vezethet.

- ▶ **Soha** ne nyomja a kart kézzel a rugóerő ellenében ahhoz, hogy az ütközőkart a szórási mennyiség beállítása közben az adott pozícióban tartsa.
- ▶ **Feltétlenül tartsa be a szórási mennyiség beállítására vonatkozó eljárást.**

7.2 A szórési táblázat használata

7.2.1 Tudnivalók a szórési táblázathoz

A szórési táblázatban szereplő értékeket a röpitőtárcsás műtrágyaszóró próbaberendezés alapján állapítottuk meg.

Az ahhoz használt trágyázóanyagot a műtrágyagyártótól vagy a kereskedelemben szereztük be. Tapasztalataink szerint az Ön rendelkezésére álló műtrágya még ha azonos nevű is - a raktározástól és a szállítástól függően más szórési tulajdonságokat mutathat.

Ennek következtében a röpitőtárcsás műtrágyaszóróra a szórési táblázatokban megadott beállítások más szórési mennyiséget és kevésbé megfelelő műtrágyaeloszlást eredményezhetnek.

Ezért ügyeljen a következőkre:

- Feltétlenül ellenőrizze a kilépő szórési mennyiséget leforgatási próbával (lásd [8: Leforgatási próba és a maradék mennyiség kiürítése, 87 oldal](#)).
- Ellenőrizze a műtrágyaeloszlást a munkaszélességen a gyakorlati vizsgálókészlettel (külön rendelhető tartozék).
- Csak a szórési táblázatban felsorolt műtrágyafajtákat használja.
- Értesítsen bennünket, ha nem talál egy műtrágyafajtát a szórési táblázatban.
- Tartsa be pontosan a beállítási értékeket. A kis mértékben eltérő beállítás is lényegesen ronthat a szórásképen.

Karbamid használatakor különösen ügyeljen a következőkre:

- A karbamid a műtrágyaimport miatt különböző minőségben és szemcsézettel kapható. Emiatt más szórásbeállításra lehet szükség.
- A karbamid érzékenyebb a szélre, és nagyobb a nedvességfelvétele is mint más műtrágyának.

TUDNIVALÓ

A használt műtrágyának megfelelő, helyes szórásbeállításért a kezelőszemélyzet a felelős.

Kifejezetten felhívjuk a figyelmét arra, hogy a szórési hibákból eredő következményi károkért nem vállalunk felelősséget.

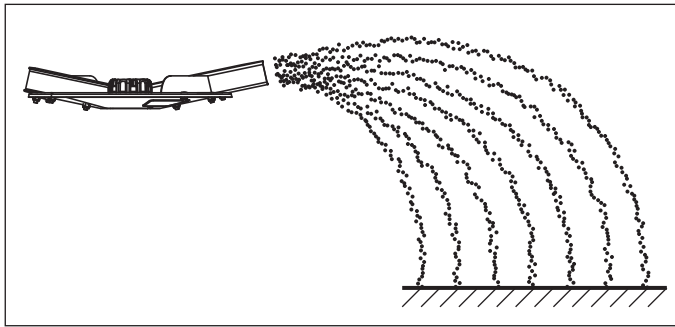
7.2.2 Beállítások a szórási táblázat szerint

A műtrágya fajtájának, a munkaszélességnek, a kihordási mennyiségnek, a menetsebességnek és a trágyázás módjának megfelelően a kezelőszemélyzet a **szórási táblázatból** határozza meg a felszerelési magasságot, az adagolótolattyú beállítását, a röpitőtárcsa típusát és a kardántengely fordulatszámát.

Példa mezőszórásra normál műtrágyázásnál:

ENTEC® 26 COMPO BASF					MDS 10.1/11.1/12.1 17.1/19.1		
26%N + 13%S, 0,96 kg / l		Normaldüngung					
	10 m	12 m	15 m	16 m	18 m		
	M1	M1	M1	M1	M1		
	450	540	540	540	540	600	
	40 / 40	50 / 50	60 / 60	60 / 60	60 / 60	70 / 70	
	C 3 - B 2	C 3 - B 2	D 4 - B 2	D 4 - B 2	D 4 - B 2	E 4 - B 2	
	A 3 - A 3	A 3 - A 3	A 4 - A 4	A 4 - A 4	A 4 - A 4	A 4 - A 4	
B 1.0	kg / ha						
	km/h		km/h	km/h		km/h	
	8	10	12	8	10	12	8
	8	10	12	8	10	12	8
	8	10	12	8	10	12	8
	8	10	12	8	10	12	8
	8	10	12	8	10	12	8
	8	10	12	8	10	12	8
	8	10	12	8	10	12	8
	8	10	12	8	10	12	8
	8	10	12	8	10	12	8
	8	10	12	8	10	12	8
	8	10	12	8	10	12	8
	8	10	12	8	10	12	8
	8	10	12	8	10	12	8
	8	10	12	8	10	12	8
	8	10	12	8	10	12	8
	8	10	12	8	10	12	8
	8	10	12	8	10	12	8
	8	10	12	8	10	12	8
	8	10	12	8	10	12	8
	8	10	12	8	10	12	8
	8	10	12	8	10	12	8
	8	10	12	8	10	12	8
	8	10	12	8	10	12	8
	8	10	12	8	10	12	8
	8	10	12	8	10	12	8
	8	10	12	8	10	12	8
	8	10	12	8	10	12	8
	8	10	12	8	10	12	8
	8	10	12	8	10	12	8
	8	10	12	8	10	12	8
	8	10	12	8	10	12	8
	8	10	12	8	10	12	8
	8	10	12	8	10	12	8
	8	10	12	8	10	12	8
	8	10	12	8	10	12	8
	8	10	12	8	10	12	8
	8	10	12	8	10	12	8
	8	10	12	8	10	12	8
	8	10	12	8	10	12	8
	8	10	12	8	10	12	8
	8	10	12	8	10	12	8
	8	10	12	8	10	12	8
	8	10	12	8	10	12	8
	8	10	12	8	10	12	8
	8	10	12	8	10	12	8
	8	10	12	8	10	12	8

7.4 ábra: Szórási táblázat normál műtrágyázás esetén



7.5 ábra: Szórás normálmű trágyázás esetén

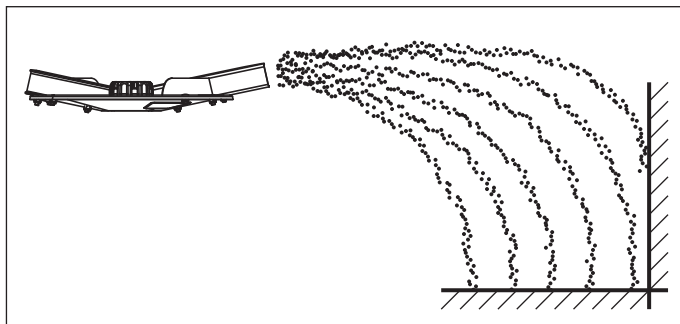
Normál trágyázási mezőszórásnál szimmetrikus szóráskép keletkezik. Pontos szórásbeállításnál (lásd az adatokat a szórási táblázatban) a műtrágya egyenletesen oszlik el.

Adott paraméterek:

Műtrágyafajta:	ENTEC 26 COMPO BASF
Munkaszélesség:	12 m
• Röpítőtárcsa típusa:	M1C
Menetsebesség:	10 km/h
Kihordási mennyiség:	300 kg/ha

A szórási táblázatnak megfelelően a következő beállításokat kell elvégezni a röpítőtárcsás műtrágyaszórón:

- Felszerelési magasság: 50/50 (A = 50 cm, B = 50 cm)
lásd [6.8.3: A és B felszerelési magasság a szórási táblázat szerint. 50 oldal](#)
- Adagolótolattyú-beállítás: 160
- Kardántengely-fordulatszám: 540 ford/perc
- Szórolapát-beállítás: C3-B2

Példa peremszórásra normál műtrágyázásnál:**7.6 ábra:** Peremszórás a normál trágyázás során

A normál műtrágyázás során végzett peremszórás olyan trágyaelosztást jelent, amikor a szántóföld határvonalán túlra is jut valamennyi trágya. Ezáltal kisebb alultrágyázás adódik a mezőhatárnál.

Adott paraméterek:

Műtrágyafajta:	ENTEC 26 COMPO BASF
Munkaszélesség:	12 m
● Röpítőtárcsa típusa:	M1C
Menetsebesség:	10 km/h
Kihordási mennyiség:	300 kg/ha

TUDNIVALÓ

A peremszórás oldalán mindkét szórólapátot a szórási táblázatban megadott értékre kell beállítani.

A másik tárcsán lévő szórólapátok normál trágyázási pozícióban maradnak.

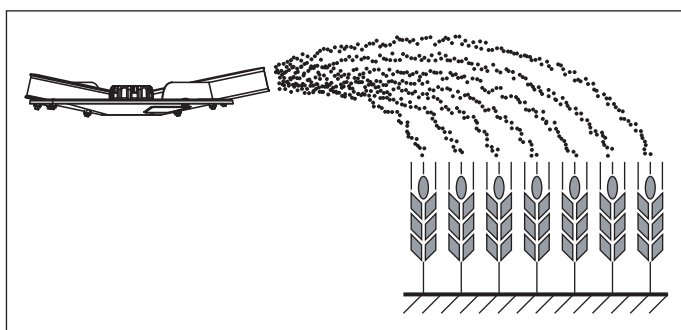
A szórási táblázatnak megfelelően a következő beállításokat kell elvégezni a röpítőtárcsás műtrágyaszórón:

- Felszerelési magasság: 50/50 (A = 50 cm, B = 50 cm)
lásd [6.8.3: A és B felszerelési magasság a szórási táblázat szerint, 50 oldal](#)
- Adagolótolattyú-beállítás: 160
- Kardántengely-fordulatszám: 540 ford/perc
- Szórólapát beállítása
 - A peremszórás oldala: A3-A3
 - Másik tárcsa (normál szórási pozíció): C3-B2

Példa mezősórásra késői műtrágyázásnál:

ENTEC® 26 COMPO BASF					MDS 10.1/11.1/12.1														
26%N + 13%S, 0,96 kg / l		Spätdüngung			17.1/19.1														
10 m		12 m		15 m		16 m		18 m											
	M1	M1		M1	M1	M1	M1	M1	M1										
	450	540		540	540	540	540	600	600										
	0 / 6	0 / 6		0 / 6	0 / 6	0 / 6	0 / 6	0 / 6	0 / 6										
	C 3 - B 2	C 3 - B 2		D 4 - B 2	D 4 - A 3	D 4 - A 3	D 4 - A 3	E 4 - A 3	E 4 - A 3										
	A 3 - A 3	A 3 - A 3		A 4 - A 4	A 4 - A 4	A 4 - A 4	A 4 - A 4	A 4 - A 4	A 4 - A 4										
B	1.0	kg / ha																	
	8	km/h			km/h		km/h			km/h			km/h						
	10	8	10	12	8	10	12	8	10	12	8	10	12	8	10	12			
	12	99,0	79,2	66,0	82,5	61,0	55,0												
	14	106,8	85,0	70,8	88,6	68,0	62,6	85,0	68,0	56,6									
	16	113,6	90,4	75,2	94,6	72,0	66,6	104	83,2	69,3	97,5	78,0	65,0	86,6	69,3	57,7			
	18	120,4	95,0	80,0	101,6	77,0	71,6	111,0	90,0	75,0	104,5	84,0	70,0	93,3	75,0	61,7			
	20	127,2	102,0	85,0	109,0	84,0	78,0	118,0	98,0	82,0	112,0	92,0	78,0	102,0	82,0	68,3			
	22	134,0	109,0	90,0	116,4	91,0	83,6	126,0	106,0	89,0	119,5	100,0	85,0	110,0	90,0	75,0			
	24	140,8	116,0	96,0	123,8	98,0	90,2	134,0	114,0	96,4	127,0	108,0	92,0	118,0	98,0	81,7			
	26	147,6	123,0	102,0	131,2	105,0	96,8	142,0	122,0	103,6	134,5	116,0	99,0	126,0	106,0	88,3			
	28	154,4	130,0	108,0	138,6	112,0	103,4	150,0	130,0	110,8	142,0	124,0	106,0	134,0	114,0	95,0			
	30	161,2	137,0	114,0	146,0	119,0	110,0	158,0	138,0	118,0	149,5	132,0	112,0	142,0	122,0	101,7			
	32	168,0	144,0	120,0	153,4	126,0	116,6	166,0	146,0	125,2	157,0	140,0	118,0	150,0	130,0	108,3			
	34	174,8	151,0	126,0	160,8	133,0	123,2	174,0	154,0	132,4	164,5	148,0	124,0	158,0	138,0	115,0			
	36	181,6	158,0	132,0	168,2	140,0	130,0	182,0	162,0	139,6	172,0	156,0	130,0	166,0	146,0	121,7			
	38	188,4	165,0	138,0	175,6	147,0	136,6	190,0	170,0	146,8	180,0	164,0	136,0	174,0	154,0	128,3			
	40	195,2	172,0	144,0	183,0	154,0	143,2	198,0	178,0	154,0	188,0	172,0	142,0	182,0	162,0	135,0			
	42	202,0	179,0	150,0	190,4	161,0	150,0	206,0	186,0	161,2	196,0	180,0	148,0	190,0	170,0	141,7			
	44	208,8	186,0	156,0	197,8	168,0	156,6	214,0	194,0	168,4	204,0	188,0	154,0	198,0	178,0	148,3			
	46	215,6	193,0	162,0	205,2	175,0	163,2	222,0	202,0	175,6	212,0	196,0	160,0	206,0	186,0	155,0			
	48	222,4	200,0	168,0	212,6	182,0	170,0	230,0	210,0	182,8	220,0	204,0	166,0	214,0	194,0	161,7			
	50	229,2	207,0	174,0	220,0	189,0	176,6	238,0	218,0	190,0	228,0	212,0	172,0	222,0	202,0	168,3			
	52	236,0	214,0	180,0	227,4	196,0	183,4	246,0	226,0	197,2	236,0	220,0	178,0	230,0	210,0	175,0			
	54	242,8	221,0	186,0	234,8	203,0	190,2	254,0	234,0	204,4	244,0	228,0	184,0	238,0	218,0	181,7			
	56	249,6	228,0	192,0	242,2	210,0	197,0	262,0	242,0	211,6	252,0	236,0	190,0	246,0	226,0	188,3			
	58	256,4	235,0	198,0	249,6	217,0	203,8	270,0	250,0	218,8	260,0	244,0	196,0	254,0	234,0	195,0			
	60	263,2	242,0	204,0	257,0	224,0	210,6	278,0	258,0	226,0	268,0	252,0	202,0	262,0	242,0	201,7			
	62	270,0	249,0	210,0	264,4	231,0	217,4	286,0	266,0	233,2	276,0	260,0	208,0	270,0	250,0	208,3			
	64	276,8	256,0	216,0	271,8	238,0	224,2	294,0	274,0	240,4	284,0	268,0	214,0	278,0	258,0	215,0			
	66	283,6	263,0	222,0	279,2	245,0	231,0	302,0	282,0	247,6	292,0	276,0	220,0	286,0	266,0	221,7			
	68	290,4	270,0	228,0	286,6	252,0	237,8	310,0	290,0	254,8	300,0	284,0	226,0	294,0	274,0	228,3			
	70	297,2	277,0	234,0	294,0	259,0	244,6	318,0	298,0	262,0	308,0	292,0	232,0	302,0	282,0	235,0			
	72	304,0	284,0	240,0	301,4	266,0	251,4	326,0	306,0	269,2	316,0	300,0	238,0	310,0	290,0	241,7			
	74	310,8	291,0	246,0	308,8	273,0	258,2	334,0	314,0	276,4	324,0	308,0	244,0	318,0	298,0	248,3			
	76	317,6	298,0	252,0	316,2	280,0	265,0	342,0	322,0	283,6	332,0	316,0	250,0	326,0	306,0	255,0			
	78	324,4	305,0	258,0	323,6	287,0	271,8	350,0	330,0	290,8	340,0	324,0	256,0	334,0	314,0	261,7			
	80	331,2	312,0	264,0	331,0	294,0	278,6	358,0	338,0	298,0	348,0	332,0	262,0	342,0	322,0	268,3			
	82	338,0	319,0	270,0	338,4	301,0	285,4	366,0	346,0	305,2	356,0	340,0	268,0	350,0	330,0	275,0			
	84	344,8	326,0	276,0	345,8	308,0	292,2	374,0	354,0	312,4	364,0	348,0	274,0	358,0	338,0	281,7			
	86	351,6	333,0	282,0	353,2	315,0	299,0	382,0	362,0	319,6	372,0	356,0	280,0	366,0	346,0	288,3			
	88	358,4	340,0	288,0	360,6	322,0	305,8	390,0	370,0	326,8	380,0	364,0	286,0	374,0	354,0	295,0			
	90	365,2	347,0	294,0	368,0	329,0	312,6	398,0	378,0	334,0	388,0	372,0	292,0	382,0	362,0	301,7			
	92	372,0	354,0	300,0	375,4	336,0	319,4	406,0	386,0	341,2	396,0	380,0	298,0	390,0	370,0	308,3			
	94	378,8	361,0	306,0	382,8	343,0	326,2	414,0	394,0	348,4	404,0	388,0	304,0	398,0	378,0	315,0			
	96	385,6	368,0	312,0	390,2	350,0	333,0	422,0	402,0	355,6	412,0	396,0	310,0	406,0	386,0	321,7			
	98	392,4	375,0	318,0	397,6	357,0	340,0	430,0	410,0	362,8	420,0	404,0	316,0	414,0	394,0	328,3			
	100	399,2	382,0	324,0	405,0	364,0	346,8	438,0	418,0	370,0	428,0	412,0	322,0	422,0	402,0	335,0			

7.7 ábra: Szórási táblázat normál műtrágyázás esetén



7.8 ábra: Mezőszórás késői trágyázásnál

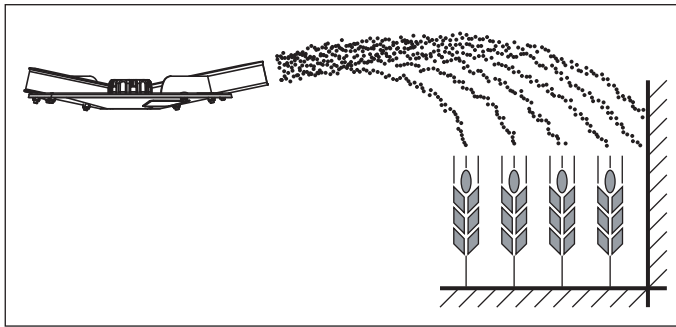
Késői trágyázási mezőszórásnál aszimmetrikus szórás kép keletkezik. Pontos szórásbeállításnál (lásd az adatokat a szórási táblázatban) a műtrágya egyenletesen oszlik el.

Adott paraméterek:

Műtrágyafajta:	ENTEC 26 COMPO BASF
Munkaszélesség:	12 m
● Röpítőtárcsa típusa:	M1C
Menetsebesség:	10 km/h
Kihordási mennyiség:	300 kg/ha

A szórási táblázatnak megfelelően a következő beállításokat kell elvégezni a röpítőtárcsás műtrágyaszóró:

- Felszerelési magasság: 0/6 (A = 0 cm, B = 6 cm)
lásd [6.8.3: A és B felszerelési magasság a szórási táblázat szerint, 50 oldal](#)
- Adagolótolattyú-beállítás: 160
- Kardántengely-fordulatszám: 540 ford/perc
- Röpítőtárcsa-beállítás: C3-B2

Példa peremszórásra késői műtrágyázásnál:**7.9 ábra:** Peremszórás a késői trágyázás során

A normál műtrágyázás során végzett peremszórás olyan trágyaelosztást jelent, amikor a szántó föld határvonalán túlra is jut valamennyi trágya. Ezáltal kisebb alultrágyázás adódik a mezőhatárnál.

Adott paraméterek:

Műtrágyafajta:	ENTEC 26 COMPO BASF
Munkaszélesség:	12 m
• Röpítőtárcsa típusa:	M1C
Menetsebesség:	10 km/h
Kihordási mennyiség:	300 kg/ha

TUDNIVALÓ

A peremszórás oldalán mindkét szórólapátot a szórási táblázatban megadott értékre kell beállítani.

A másik tárcsán a szórólapátok késői trágyázási pozícióban maradnak.

A szórási táblázatnak megfelelően a következő beállításokat kell elvégezni a röpítőtárcsás műtrágyaszórón:

- Felszerelési magasság: 0/6 (A = 0 cm, B = 6 cm)
lásd [6.8.3: A és B felszerelési magasság a szórási táblázat szerint, 50 oldal](#)
- Adagolótolattyú-beállítás: 160
- Kardántengely-fordulatszám: 540 ford/perc
- Szórólapát beállítása
 - A peremszórás oldala: A3-A3
 - Másik tárcsa (késői trágyázási pozíció): C3-B2

7.3 A munkaszélesség beállítása

7.3.1 A szórólapátok beállítása

A munkaszélesség beállításához trágyafajtánként különböző röpitőtárcsák állnak rendelkezésre.

Röpitőtárcsa típusa	Munkaszélesség
M1C	10 - 18 m
M1XC	20 - 24 m

VESZELY



Forgó szórótárcsák miatti sérülésveszély

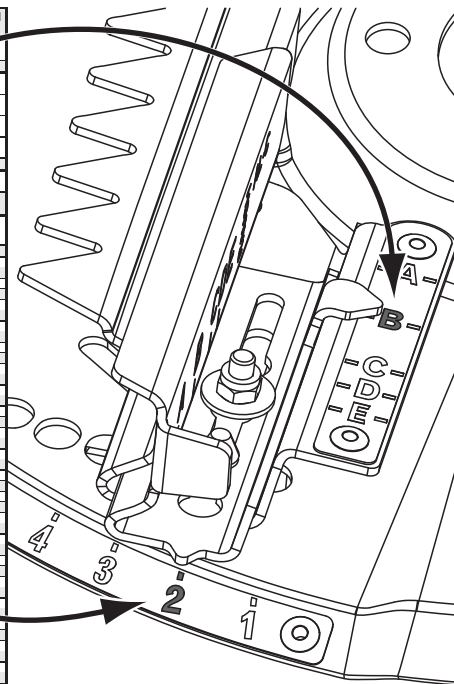
Az elosztóberendezés (röpitőtárcsák, szórólapátok) megérintése testrészek levágását, összezúzását vagy lemetszését okozhatja. A gép elkaphatja vagy behúzhatja a testrészeket és tárgyakat.

- ▶ Állítsa le a traktor motorját, és húzza ki a gyújtáskulcsot.
- ▶ Viseljen **védőkesztyűt**.

Az M1C röpitőtárcsa felszerelése

- Minden röpitőtárcsán két azonos szórólapát található.
- A szórólapátok egy főlapátból és egy hosszabbítólapátból állnak.
- A **jobb oldali** röpitőtárcsán lévő főlapát jelölése **BR-C** a hozzátartozó hosszabbítólapáté pedig **AR-C**.
- A **bal oldali** röpitőtárcsán lévő főlapát jelölése **BL-C** a hozzátartozó hosszabbítólapáté pedig **AL-C**.
- Minden szórólapát különböző szögben vissza- és előreállítható, továbbá a hosszúsága rövidíthető, illetve növelhető.

ENTEC ® 26 COMPO BASF		MDS 10.1 / 11.1 / 12.1				
26%N + 13%S, 0,96 kg/l		Normaldüngung				
		17.1 / 19.1				
		10 m	12 m	15 m	18 m	21 m
	M1	M1	M1	M1	M1	M1
	450	540	540	540	600	600
	40 / 40	50 / 50	60 / 60	60 / 60	70 / 70	70 / 70
	C3 - B2	C3 - B2	D4 - B2	D4 - B2	E4 - B2	E4 - B2
	A3 - A3	A3 - A3	A4	A4	A4	A4
	km/h	km/h	km/h	km/h	km/h	km/h
	8 10 12	8 10 12	8 10 12	8 10 12	8 10 12	8 10 12
70	246	184	147	123	100	80
80	284	213	170	142	117	94
90	322	241	193	161	131	106
100	360	270	216	180	148	120
110	400	300	240	200	160	133
120	440	330	264	220	177	146
130	480	360	288	240	192	159
140	520	390	312	260	206	172
150	560	420	336	280	222	186
160	600	450	360	300	238	199
170	640	480	384	320	254	213
180	680	510	408	340	270	227
190	720	540	432	360	286	240
200	760	570	456	380	304	254
210	798	598	478	399	322	268
220	836	627	501	418	341	282
230	874	656	524	437	360	297
240	913	684	547	455	379	311
250	951	713	570	475	398	326
260	989	742	593	494	417	341
270	1027	771	616	514	437	356
280	1066	799	639	533	457	371
290	1104	828	662	552	477	386
300	1143	857	685	571	497	401
310	1181	884	707	589	517	416
320	1220	910	728	607	537	431
330	1258	937	750	625	557	446
340	1297	964	771	642	577	461
350	1335	991	792	660	597	476
360	1374	1017	814	678	617	491
370	1412	1044	835	696	637	506
380	1451	1071	857	714	657	521
390	1490	1098	879	732	677	536
400	1528	1125	900	750	697	551
410	1567	1152	921	768	717	566
420	1605	1179	942	786	737	581
430	1644	1206	963	804	757	596
440	1682	1233	984	822	777	611
450	1721	1260	1005	840	797	626
460	1760	1287	1026	858	817	641
470	1798	1314	1047	876	837	656
480	1837	1341	1068	894	857	671
490	1875	1368	1089	912	877	686
500	1914	1395	1110	930	897	701

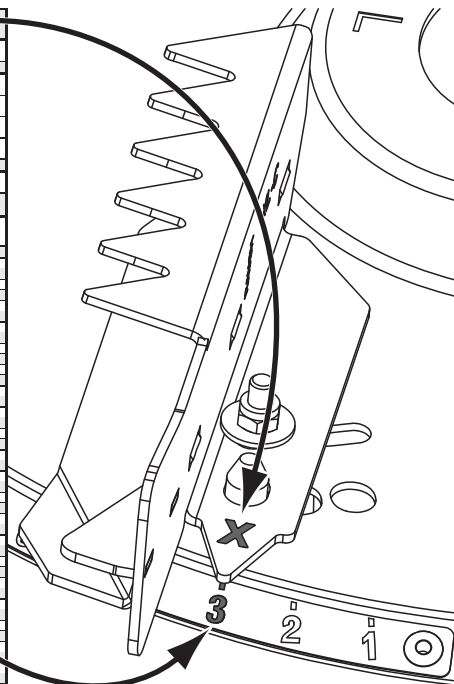


7.10 ábra: Szórólapát beállítás; példa M1C szórólapát, B2 állás

A - E: Hosszbeállítás

1 - 6: Szögbeállítás

Piagran SKW Piesteritz		MDS 10.1 / 11.1 / 12.1		
46%N, 0,77 kg/l		Normaldüngung		
		17.1 / 19.1		
		20 m	21 m	24 m
	M1X	M1X	M1X	M1X
	540	540	540	540
	50 / 50	50 / 50	70 / 70	70 / 70
	X3 - C3	X3 - D3	X4 - D3	X4 - D3
	X2 - C	X2 - C		
	km/h	km/h	km/h	km/h
	8 10 12	8 10 12	8 10 12	8 10 12
100	234	87,2	70,2	56,3
110	260	97,5	78,0	65,0
120	285	107	85,8	71,5
130	312	117	93,6	78,0
140	338	126	101	84,5
150	364	136	109	91,0
160	390	146	117	97,5
170	415	155	124	103
180	442	165	132	110
190	468	175	140	117
200	494	185	148	123
210	524	195	157	131
220	554	207	166	139
230	584	219	175	148
240	614	230	184	153
250	645	241	193	161
260	675	253	202	168
270	705	264	211	176
280	735	275	220	183
290	765	287	229	191
300	795	298	238	199
310	824	311	248	207
320	853	323	259	215
330	883	335	269	224
340	911	348	279	232
350	940	361	290	241
360	969	374	299	249
370	1000	387	309	258
380	1030	400	320	266
390	1060	412	330	275
400	1090	425	340	283
410	1118	438	348	290
420	1147	451	357	297
430	1176	464	366	304
440	1204	477	374	312
450	1233	490	383	319
460	1261	503	391	326
470	1290	516	400	333
480	1318	529	408	340
490	1347	541	417	347
500	1375	554	425	354



7.11 ábra: Szórólapát beállítás; példa M1XC szórólapát, X3 állás

X: Fix hosszbeállítás

1 - 6: Szögbeállítás

Az M1XC szórótárcsa felépítése: lásd [9.2: Kopó alkatrészek és csavaros kötések, 97 oldal.](#)

Működési elv:

A Multi-Disc röpítőtárcsa szórólapátja különböző trágyázási módokra, munkaszélességekre és trágyafajtákra állítható be.

- Normál trágyázás
- Peremszórás normál trágyázás során (szükség szerint jobb vagy bal oldali)
- Késői trágyázás
- Peremszórás késői trágyázás során (szükség szerint jobb vagy bal oldali)

A szórólapátok szögének beállítása:

- Átállítás a kisebb számok felé: a szórólapát visszaáll a szögbe.
- Átállítás a kisebb számok felé: a szórólapát visszaáll a szögbe.

A szórólapátok hosszbeállítása:

- Szórólapát rövidítése: a hosszabbítólapát eltolható a röpítőtárcsa középpontja felé, és ebben a helyzetben rögzíthető.
- A szórólapát meghosszabbítása azt jelenti, hogy a hosszabbítólapát kifelé húzható, és ebben a helyzetben rögzíthető.

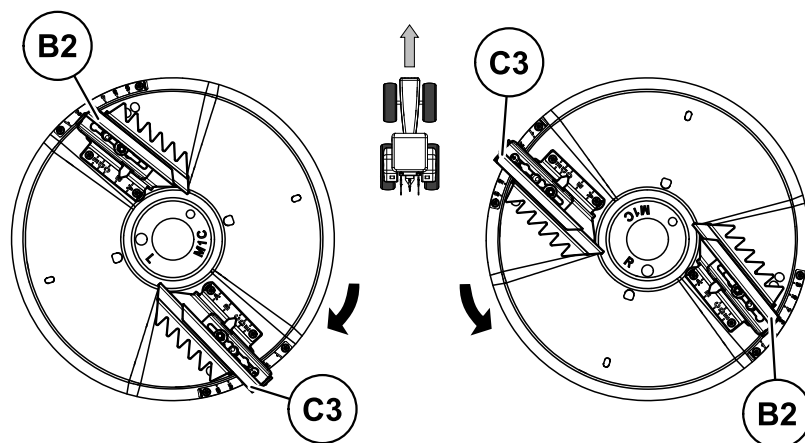
Szórólapát beállítása:

A kezelő a szórási táblázatban meghatározott pozícióba állítja a szórólapátot.

TUDNIVALÓ

A jobb oldali röpítőtárcsán lévő szórólapát beállításának **mindig meg kell egyeznie** a bal oldali röpítőtárcsán található szórólapát beállításával (kivéve peremszórás esetén).

Példa: **C3-B2**



7.12 ábra: Szórólapát-beállítás, példa C3-B2

▲ FIGYELMEZTETES**Sérülésveszély éles alkatrészek miatt**

A szórólapátokon élek találhatóak.

A szórólapátok cseréje illetve beállítása esetén fennáll a kezek sérülésének veszélye.

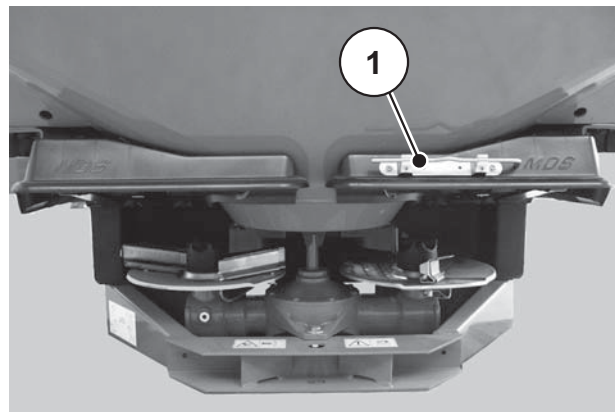
► Viseljen védőkesztyűt.

1. Határozza meg a szórólapátok pozícióját a szórási táblázatból vagy a gyakorlati vizsgálókészlettel (nem szériatartozék) végzett teszt segítségével.
2. Használja a beállítókart a szórólapátok beállításához és a röpitőtárcsák cseréjéhez.

TUDNIVALÓ

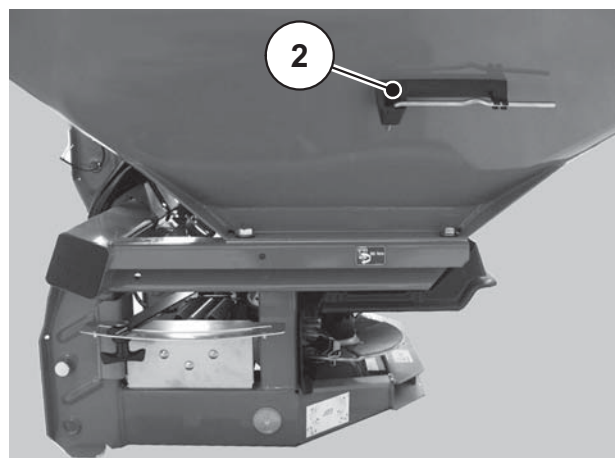
A beállítókar a, **kivitteltől függően, a** röpitőtárcsás műtrágyaszórón az alábbi két pozíció egyikében található:

- [1] Beállítókar pozíciója
(A terelő- és védőberendezés rögzítése)

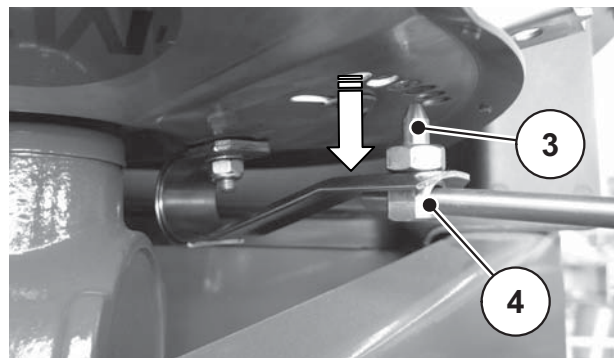


7.13 ábra: Beállítókar

- [2] beállítókar pozíció
(tartály a menetirány szerinti baloldalon)



7.14 ábra: Beállítókar



- [3] Reteszelő csap
[4] Reteszelő csap nyílás

7.15 ábra: Szórólapát beállítása

3. Dugja a beállítókart a reteszelőcsap nyílásába [4] a röpitőtárcsa alatt, majd nyomja le a kart.
 - ▷ A reteszelőcsap [3] kireteszelődik.
4. Állítsa be a szórólapát szögét és hosszát, majd nyomja a reteszelőcsapot a beállítókarral felfelé, míg a csap nem reteszeli.

▲ FIGYELMEZTETES



Sérülésveszély, sérülések a röpitőtárcsás műtrágyaszórón helytelenül felszerelt alkatrészek miatt.

Ha a beállítókart használat után nem rögzíti megfelelően, illetve a reteszelőcsapot nem reteszeli helyesen a röpitőtárcsába, a gép működtetése veszélyes lehet.

A laza alkatrészek a gép üzeme közben személyi sérüléseket vagy anyagi károkat okozhatnak.

- ▶ A beállítást követően reteszelve teljesen a reteszelőcsapot.
- ▶ A beállítókart a kardántengely bekapcsolása előtt rögzítse erősen a röpitőtárcsa védőeleménél.

▲ VIGYAZAT



Ne hajlítsa túl a laprugókat

A laprugóknak a reteszelő csapon keresztül biztosan kell rögzítenie a fő- és hosszabbító lapátokat a röpitőtárcsán. Túlhajlítás esetén a laprugók elveszítik a szórólapátok rögzítéséhez szükséges feszítésüket.

Ha a rugóerő túl kicsi, a reteszelő csap kireteszel, és ez komoly kárt okozhat a berendezésben.

- ▶ A szórólapátok pozíciójának átállításához nyomja a reteszelőcsapot **óvatosan** az egyik pozícióhoz tartozó furatba.
- ▶ Ellenőrizze rendszeres időközönként a rugóerőt. Ehhez lásd: [9.2.3: A röpitőtárcsák laprugóinak ellenőrzése, 98 oldal.](#)
- ▶ Ha a rugóerő nem elégséges, azonnal cserélje ki a laprugót.

7.4 Beállítások fel nem sorolt műtrágyafajtáknál

A felsorolásban nem szereplő műtrágyafajták beállításához 2 különleges kivétel áll rendelkezésre.

- **Műtrágyaazonosító rendszer (DiS)**
 - A RAUCH DiS trágyaazonosítási rendszere (külön rendelhető tartozék) ismeretlen trágyafajták esetén lehetővé teszi a szóróberendezés beállításának egyszerű és gyors meghatározását.
 - A műtrágyaazonosítás problémamentesen, kevés segédeszköz használatával, akár a szántóföldön is elvégezhető.
 - A vizsgált műtrágya először az összetevő anyagok szerint kerül csoportosításra (nitrogén, kálium stb.). Majd referenciaképek alapján közelebbről meghatározza a műtrágya tulajdonságait. Az azonosítást követően a szóróberendezés a mellékelt táblázat alapján állítható be.
- **Gyakorlati vizsgálat**
 - A szórási táblázatban fel nem sorolt műtrágya fajtákhoz tartozó beállítások a gyakorlati vizsgálókészlettel (nem szériafelszerelés) határozhatók meg.

TUDNIVALÓ

A fel nem sorolt műtrágyafajtákra érvényes beállítások meghatározásához vegye figyelembe a gyakorlati vizsgálókészlethez tartozó kiegészítő üzemeltetési útmutatót is.

A szórási beállítások **gyors** ellenőrzéséhez az **egy áthajtásra** vonatkozó felállást javasoljuk.

A szórási beállítások **pontosabb** meghatározásához a **három áthajtásra** vonatkozó felállást javasoljuk.

7.4.1 Praxis-vizsgálati teszt: feltételek és körülmények

TUDNIVALÓ

A felsorolt előfeltételek és feltételek mind egy, mind pedig három áthajtásra érvényesek.

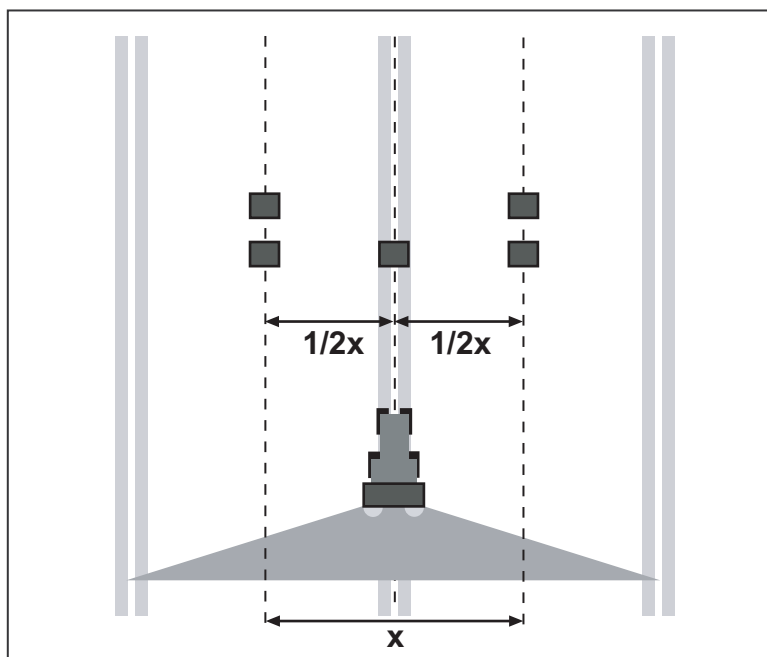
A lehető legpontosabb eredmények érdekében ügyeljen ezeknek a feltételeknek a betartására.

- A tesztet **száraz, szélmentes** napon végezze el, hogy az időjárási viszonyok ne befolyásolják az eredményeket.
- Tesztterületként mindkét irányban vízszintes területet javasolunk. A menetnyomokon **nem** lehetnek komoly **süllyedések** vagy **kiemelkedések**, mert emiatt eltolódhat a szórási kép.
- A tesztet vagy frissen kaszált mezőn vagy alacsony állományú (maximum 10 cm) szántóföldön végezze.

7.4.2 Áthajtás végrehajtása (gyakorlati vizsgálat)

Felállítás:

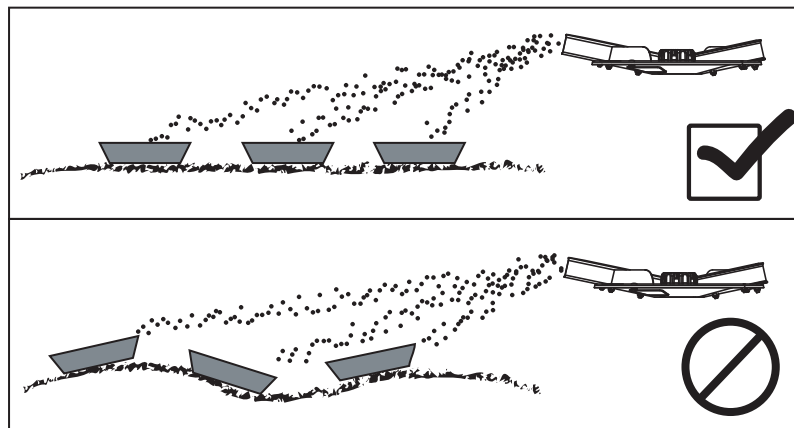
- A tesztfelület hosszúsága: 60 - 70 m



7.16 ábra: Felállítás egy áthajtásra

Egy áthajtás előkészítése:

- Válasszon ki a szórás táblázatból egy hasonló műtrágyafajtát, és ennek megfelelően állítsa be a szóróberendezést.
- A röpitőtárcsás műtrágyaszóró felszerelési magasságát a szórás táblázatban szereplő adatok alapján határozza meg. **Ügyeljen arra, hogy a felszerelési magasság a felfogótálcák felső szélére vonatkozik.**
- Ellenőrizze az elosztószervek (röpitőtárcsák, szórólapátok, kifolyó) teljességét és állapotát.
- Helyezzen el két-két felfogótálcát egymás mögött **1 m** távolságban az átlapolási zónákban (a haladásávok között) és egy felfogótálcát a haladási nyomban (lásd [7.16 ábra](#)).



7.17 ábra: A felfogótálcák elhelyezése

- A felfogótálcákat vízszintesen helyezze el. A ferdén álló felfogótálcák mérési hibát okozhatnak ([7.17 ábra](#)).
- Leforgatási próba elvégzése (lásd ezt a fejezetet: [8: Leforgatási próba és a maradék mennyiség kiürítése. 87 oldal](#)).
- Állítsa be a bal és a jobb oldali adagolóreteszeket, és rögzítse őket (lásd ezt a fejezetet: [7.1: A szórási mennyiség beállítása. 62 oldal](#)).

Szórási teszt elvégzése a használathoz meghatározott nyílásállással:

- Menetsebesség: **3 - 4 km/h**.
- **10 m-rel a felfogótálcák előtt** nyissa ki az adagolótolattyút.
- Kb. **30 m-rel a felfogótálcák mögött** zárja el az adagolótolattyút.

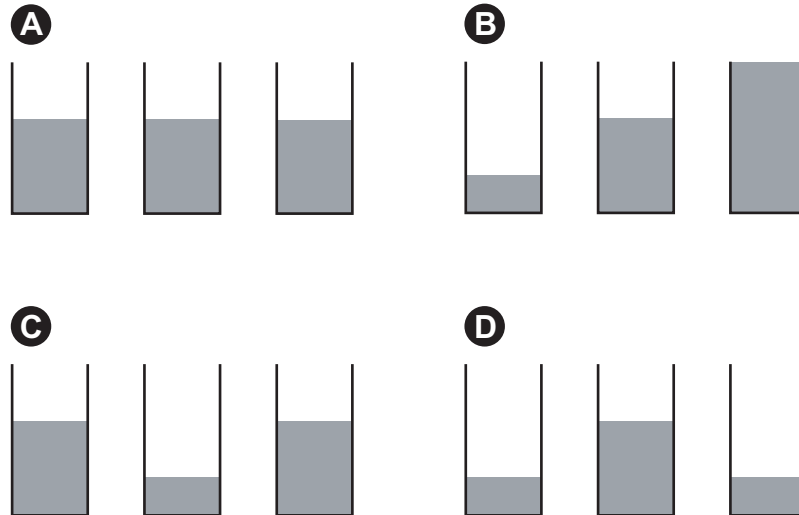
TUDNIVALÓ

Ha a felfogótálcákban felfogott mennyiség túl kevés, akkor ismétlje meg az áthajtást.

Ne változtassa meg az adagolótolattyúk állását.

Értékelje ki és szükség szerint korigálja az eredményeket:

- Öntse össze az egymás mögötti felfogótálcák tartalmát, és öntse balról a mérőcsövekbe.
- Olvassa le a keresztirányú eloszlás minőségét a három kémlelőablak szintje alapján.



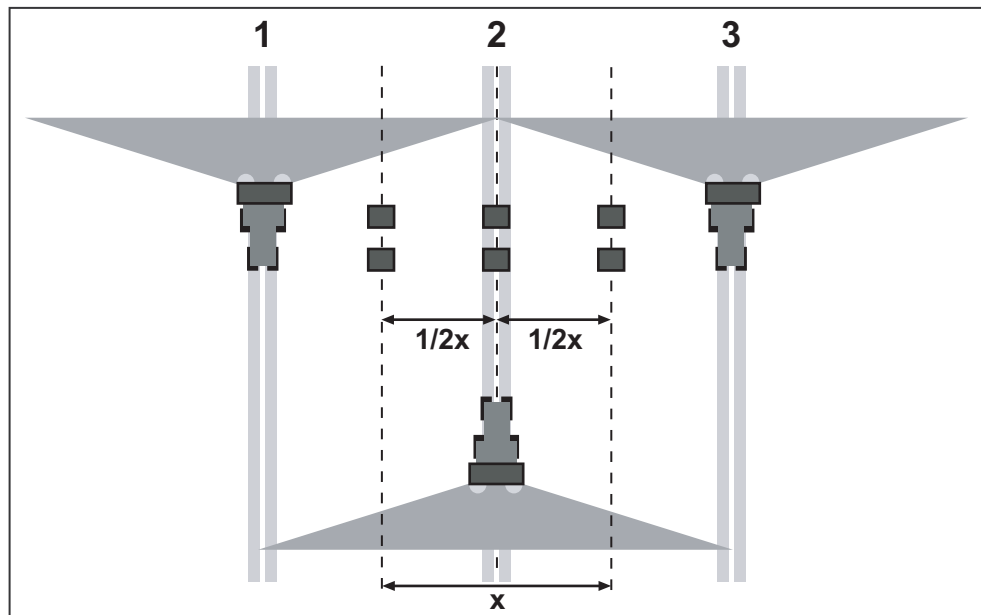
7.18 ábra: A próbaút lehetséges eredményei

- [A] A Minden csőben azonos mennyiség van (megengedett eltérés ± 1 részkihordás).
- [B] A műtrágya elosztás nem szimmetrikus.
- [C] Túl sok a műtrágya az átlapolási zónában
- [D] Túl kevés a műtrágya az átlapolási zónában.

7.4.3 Három áthajtás végrehajtása (gyakorlati vizsgálat)

Felállítás:

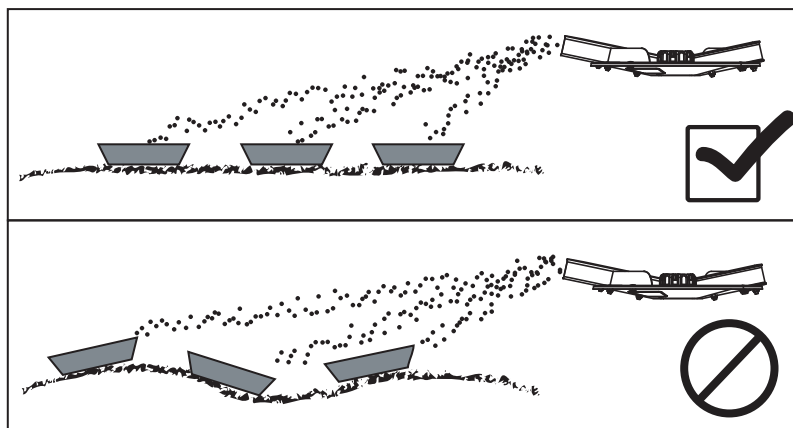
- A tesztfelület szélessége: $3x$ a menetsáv
- A tesztfelület hosszúsága: 60 - 70 m
- A három haladási nyomnak párhuzamosnak kell lennie. A teszt elvégzésénél (nem forgatott haladósávok) a haladósávokat mérőszalaggal le kell mérni és meg kell őket jelölni (pl. cövekekkel).



7.19 ábra: Felállítás három áthajtáshoz

Három áthajtás előkészítése:

- Válasszon ki a szórási táblázatból egy hasonló műtrágyafajtát, és ennek megfelelően állítsa be a szóróberendezést.
- A röpitőtárcsás műtrágyaszóró felszerelési magasságát a szórási táblázatban szereplő adatok alapján határozza meg. Ügyeljen arra, hogy a felszerelési magasság a felfogótálcák felső szélére vonatkozik.
- Ellenőrizze az elosztószervek (röpitőtárcsák, szórólapátok, kifolyó) teljességét és állapotát.
- Helyezzen el két-két felfogótálcát egymás mögött **1 m** távolságban az átlapolási zónákban és a középső haladási nyomban (lásd [7.19 ábra](#)).



7.20 ábra: A felfogótálcák elhelyezése

- A felfogótálcákat vízszintesen helyezze el. A ferdén álló felfogótálcák mérési hibát okozhatnak (7.20 ábra).
- Leforgatási próba elvégzése (lásd ezt a fejezetet: [8: Leforgatási próba és a maradék mennyiség kiürítése, 87 oldal](#)).
- Állítsa be a bal és a jobb oldali adagolóreteszeket, és rögzítse őket (lásd ezt a fejezetet: [7.1: A szórás mennyiség beállítása, 62 oldal](#)).

Szórás teszt elvégzése a használathoz meghatározott nyílásállással:

- Menetsebesség: **3 - 4 km/h**.
- Haladjon át egymás után a haladási sávokon 1-től 3-ig.
- **10 m-rel a felfogótálcák előtt** nyissa ki az adagolótolattyút.
- Kb. **30 m-rel a felfogótálcák mögött** zárja el az adagolótolattyút.

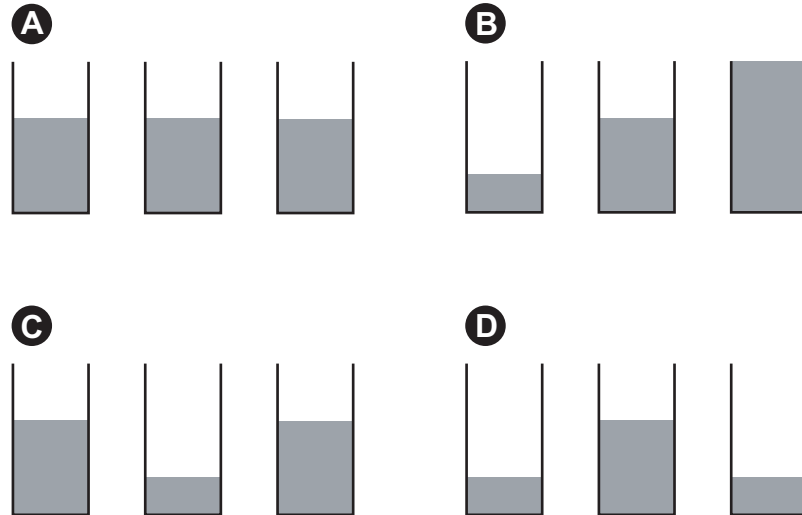
TUDNIVALÓ

Ha a felfogótálcákban felfogott mennyiség túl kevés, akkor ismétlje meg az áthajtást.

Ne változtassa meg az adagolótolattyúk állását.

Értékelje ki és szükség szerint korigálja az eredményeket:

- Öntse össze az egymás mögötti felfogótálcák tartalmát, és öntse balról a mérőcsövekbe.
- Olvassa le a keresztirányú eloszlás minőségét a három kémlőablak szintje alapján.

**7.21 ábra:** A próbaút lehetséges eredményei

- [A] A Minden csőben azonos mennyiség van (megengedett eltérés ± 1 részkihordás).
- [B] A műtrágya elosztás nem szimmetrikus.
- [C] Túl sok a műtrágya az átlapolási zónában
- [D] Túl kevés a műtrágya az átlapolási zónában.

7.4.4 Példák a szórás beállítás korrekciójára:

A következő példák mindkét próbaútváltozatra érvényesek.

Teszteredmény	Műtrágya elosztás	Teendő, ellenőrzés
A eset	Egyenletes elosztás (megengedett érték ± 1 részkihordás)	A beállítások rendben vannak.
B eset	A trágyamennyiség jobbról balra (vagy fordított irányban) csökken.	A bal és jobb oldali szórólapátok beállítása megegyezik?
		Megegyezik az adagolótolattyú beállítása jobbra és balra?
		Megegyeznek a haladósáv-távolságok?
		Párhuzamosak a haladósávok?
C eset	Túlkevés a műtrágya a vontatógép sávjában.	Erős oldalszél lépett fel a mérés közben?
		Csökkentse a műtrágya mennyiségét az átlapolási zónában: Állítsa a szórás táblázatban másodikként megadott szórólapátokat vissza (kisebb értékre). pl. C3-B2-ről C3-B1-re Ha a második szórólapátok szögkorrekciója nem elégséges, csökkentse a szórólapátok hosszát. pl. C3-B1-ről C3-A1-re
D eset	Túl kevés műtrágya van az átlapolási zónákban.	Csökkentse a műtrágya mennyiségét a vontatógép sávjában: Állítsa a szórás táblázatban másodikként megadott szórólapátokat előre (nagyobb értékre). pl. E4-C1-t E4-C2-re Ha a második szórólapátok szögkorrekciója nem elégséges, növelje a lapátok hosszát. pl. E4-C2-t E4-D2-re

Ha a másodikként megadott szórólapátok átállítása sem jár a kívánt eredménnyel, az első szórólapátok is átállíthatók.

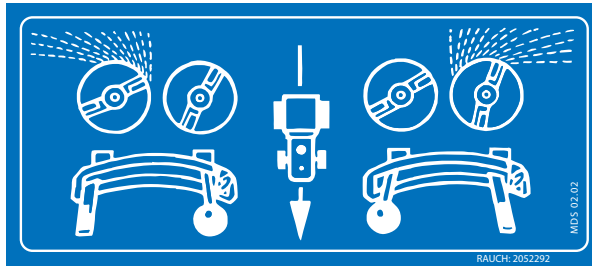
A szórás szélesség túl nagy

1. Állítsa az elsőként jelölt szórólapátokat eggyel kisebb munkaszélességre a szórás táblázat szerint. Z. B. E4-C1-ről (18 m) D4-C1 (15 m) beállításra.

A szórás szélessége túl kicsi

2. Állítsa az elsőként jelölt szórólapátokat eggyel nagyobb munkaszélességre a szórás táblázat szerint. Z. B. D4-C1-ről (15 m) E4-C1 (18 m) beállításra.

7.5 Egyoldalas szórás



7.22 ábra: Egyoldalas szórás

7.5.1 MDS 10.1/11.1/12.1/17.1/19.1 (M)

- A jobb vagy a bal oldalra végzendő szóráshoz mindkét ütközőkart oldja ki a kerek kezelőkar meghúzásával, és ütközésig nyomja le a megfelelő oldalhoz tartozó kezelőkart.

Kerek kezelőkar működtetése: a **jobboldali rész** kerül szórásra.

Négyszögletes kezelőkar működtetése: a **baloldali rész** kerül szórásra.

7.5.2 MDS 10.1/11.1/12.1/17.1/19.1 (K/R/D)

Verzió	Beállítás egyoldali szóráshoz	Eredmény
K	<ul style="list-style-type: none"> • A jobbra vagy balra szóráshoz engedje el a megfelelő vezérlőszelepet. 	A rugók a megfelelő adagolótolattyút az ütközőnek húzzák.
D	<ul style="list-style-type: none"> • A balra vagy jobbra szóráshoz működtesse a megfelelő vezérlőszelepet. 	A hidraulikahenger a megfelelő adagolótolattyút az ütközőnek húzza.
R	<ul style="list-style-type: none"> • A balra vagy jobbra szóráshoz zárja illetve nyissa a megfelelő golyócsapot a kétutas egységen. • Engedje el a vezérlőszelepet. 	A rugók a megfelelő adagolótolattyút az ütközőnek húzzák.

7.6 Peremszórás illetve a határvonal beszórása

A peremszórás a határvonalon történő műtrágyaelosztást jelenti, melynek során a határvonalon túlra is jut műtrágya, de ez a föld határvonalán csak kis mértékű alultrágyázást eredményez.

Határszórásnál nem jut műtrágya a föld határvonalán túlra, ezért ekkor a föld határvonalán mért alultrágyázást el kell fogadni.

A röpitőtárcsás műtrágyaszóró alapfelszerelésével csak a peremszórás lehetséges. A határvonal szórásához a GSE 7 vagy a TELIMAT T1 külön felszerelés szükséges.

7.6.1 Peremszórás az első nyomtávról

- Állítsa be a határ felőli oldalon lévő szórólapátokat a szórási táblázat adatainak megfelelően.

Az adagolóretesz beállításának meg kell egyeznie a szántóföld felőli oldalon lévő adagolóretesz beállításával.

7.6.2 Határ- illetve peremszórás a GSE 7 határszóró berendezéssel (tartozék)

A GSE 7 lehetővé teszi (a jobb vagy a bal oldali) szórási szélesség korlátozását kb. 75 cm és 2 m közötti tartományban a vontatógép nyomvonalának közepétől a szántóföld külső pereméig mérve. Lásd még [12.9: GSE 7 határszóró berendezés, 141 oldal](#).

- Zárja a tábla széle felőli adagolótolattyút.
- Hajtsa le a határszóró berendezést.
- Kétoldalas szórás előtt a határszóró berendezést ismét fel kell billenteni.

7.6.3 Határ- illetve peremszórás a TELIMAT T1 határszóró berendezéssel (tartozék)

A **TELIMAT T1** a szórási szélesség első haladásávtól történő korlátozására szolgál (1/2 munkaszélesség a tábla szélétől). Lásd még [10.5: TELIMAT T1 \(külön rendelhető tartalék\), 128 oldal](#).

7.7 Keskeny földcsávok megszórása

- Mindkét röpitőtárcsa szórólapátjait a szórási táblázatban megadott peremszórási pozícióba kell állítani.

8 Leforgatási próba és a maradék mennyiség kiürítése

A kihordás pontos ellenőrzésére azt javasoljuk, hogy minden műtrágya váltásnál végezzen el egy leforgatási próbát.

Végezzen leforgatási próbát:

- Az első szórás előtt.
- Ha a trágya minősége nagymértékben megváltozott (nedvesség, magas porhányad, szemcsetörés).
- Ha új műtrágyafajtát használ.

A leforgatási próbát működő erőleadó tengely mellett álló helyzetben, vagy menetközben egy próbaszakaszon kell végrehajtani.

TUDNIVALÓ

A röpitőtárcsás műtrágyaszórók, MDS, **Quantron M Eco** típus esetén a leforgatási próba a Quantron M kezelőterminálról hajtható végre.

A leforgatási próba ismertetése a Quantron M kezelőegység különálló üzemeltetési útmutatóban található. Ez az üzemeltetési útmutató a Quantron M kezelőegység alkotórésze.

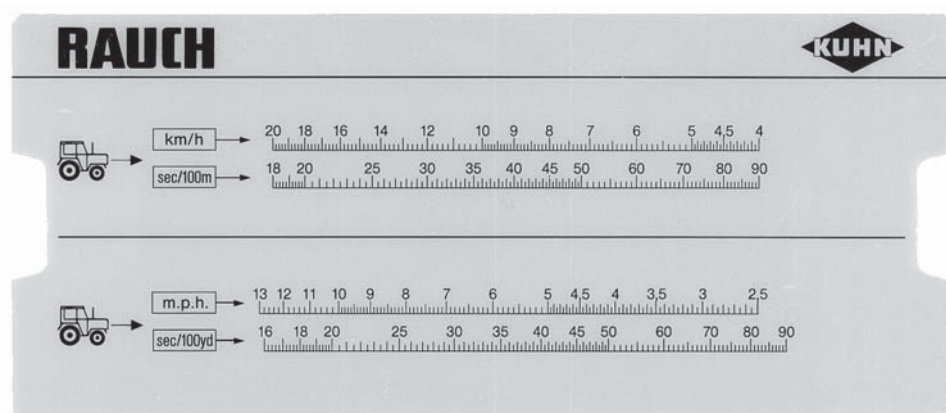
8.1 Az átfolyási előírt mennyiség meghatározása

A leforgatási próba megkezdése előtt állapítsa meg az előírt átfolyási mennyiséget.

8.1.1 A pontos menetsebesség meghatározása

Az előírt átfolyási mennyiség meghatározásának előfeltétele a pontos menetsebesség ismerete.

1. Ezért járjon be a **félíg töltött** röpitőtárcsás műtrágyaszóróval egy **100 m** hosszú szakaszt **a mezőn**. Mérje meg stopperrel az ehhez szükséges időt.
2. Olvassa le a pontos menetsebességet a leforgatási számítógép skáláján.



8.1 ábra: Skála a menetsebesség pontos meghatározásához

A pontos menetsebesség a következő képlettel is kiszámítható:

$$\text{Menetsebesség (km/h)} = \frac{360}{\text{Stopperrel mért idő 100 m-en}}$$

Példa: 100 m megtételéhez 45 másodpercre van szüksége:

$$\frac{360}{45 \text{ s}} = 8 \text{ km/h}$$

8.1.2 A percenkénti előírt átfolyási mennyiség meghatározása

Az előírt percenkénti kifolyási mennyiség meghatározásához az alábbiakra van szüksége:

- pontos menetsebesség,
- munkaszélesség,
- a kívánt kijuttatási mennyiség.

Példa: Ön szeretné meghatározni az előírt kifolyási mennyiséget egy kifolyásnál. Menetsebessége **8 km/h**, a munkaszélesség **18 m** és a kijuttatási mennyiségnek **300 kg/ha** kell lennie.

TUDNIVALÓ

Bizonyos kihordási mennyiségekhez és menetsebességekhez a szórási táblázat már tartalmazza a megfelelő átfolyási mennyiségeket.

Ha nem találja az értéket a szórási táblázatban, akkor a leforgatási kalkulátorral vagy egy képlettel határozhatja meg azokat.

Meghatározás a leforgatási kalkulátorral:

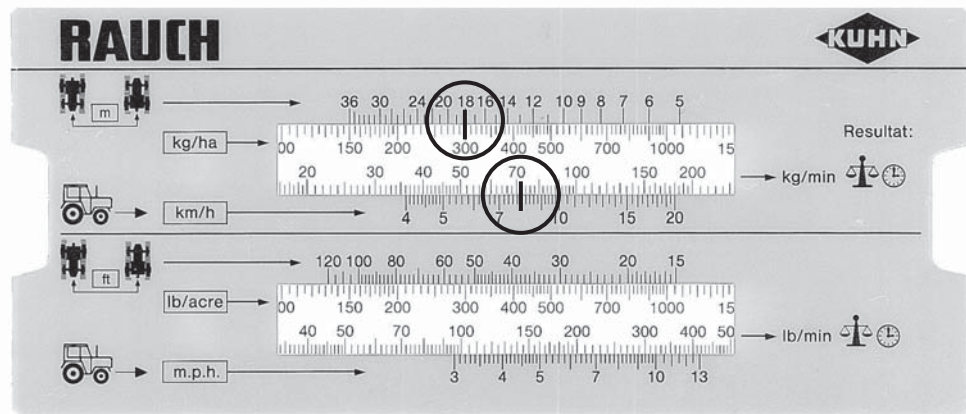
1. Tolja el a nyelvet úgy, hogy **300 kg/ha 18 m** alatt álljon.
2. A két kivezetőcsatornára előírt átfolyási mennyiség értéke a **8 km/h** menetsebesség-érték felett olvasható.

▷ **A percenkénti előírt átfolyási mennyiség 72 kg/perc.**

Ha csak egy kifolyónál végzi el a leforgatási próbát, akkor az egy kifolyóra vonatkozó érték meghatározásához az előírt kifolyási mennyiség teljes értékét felezni kell.

3. Ossza el a leolvasott értéket 2-vel (= a kifolyók száma).

▷ **A percenkénti előírt átfolyási mennyiség 36 kg/perc.**



8.2 ábra: Skála az előírt percenkénti kifolyási mennyiség meghatározásához

Kiszámítás képlettel

Az előírt percenkénti kifolyási mennyiség a következő képlettel is kiszámítható:

Előírt kifolyási mennyiség (kg/perc)	=	$\frac{\text{Menetsebesség (km/h)} \times \text{Munkas- zélesség (m)} \times \text{Kijuttatási men- nyiség (kg/ha)}}{600}$
--	---	--

A példához tartozó számítás:

$$\frac{8 \text{ km/h} \times 18 \text{ m} \times 300 \text{ kg/ha}}{600} = 72 \text{ kg/perc}$$

TUDNIVALÓ

Állandó értékű trágyázás csak egyenletes menetsebesség esetén érhető el.
Példa: 10%-kal nagyobb sebesség 10% alultrágyázáshoz vezet.

8.2 Leforgatási próba végrehajtása

▲ FIGYELMEZTETES



Sérülésveszély a vegyszerek miatt

A kilépő trágyázószer sérülést okozhat a szem- és ornyálkahártyákban.

- ▶ A leforgatási próba során viseljen védőszemüveget.
- ▶ A leforgatási próba előtt távolítson el mindenkit a röpitőtárcsás műtrágyaszóró veszélyzónájából.

Előfeltételek:

- Az adagolótolattyúk zárva vannak.
- A kardántengely és a vonógép motorja ki van kapcsolva, és illetéktelen bekapcsolás ellen biztosítva van.
- Állítson egy megfelelő nagyságú tartályt készenlétben a trágyázószer felfogásához (befogadóképesség minimum **25 kg**). Határozza meg a felfogótartály üres súlyát.
- Állítsa készenlétbe a leforgatási próba csúszdáját. A leforgatási próba csúszdája a vázkeret (menetirány szerinti) jobb első részénél található).
- A tartályba elegendő trágya van betöltve.
- A szórási táblázat alapján az adagolótolattyú-ütközőre, a kardántengely-fordulatszámra és a leforgatási próba idejére vonatkozó előzetes beállítási értékek meg vannak határozva és ismertek.

TUDNIVALÓ

Válassza meg úgy az értékeket és az időket a leforgatási próbához, hogy lehetőleg nagy mennyiségű trágyát forgasson le. Minél nagyobb a mennyiség, annál nagyobb a mérés pontossága.



8.3 ábra: A leforgatási próba csúszdája

Végrehajtás:**TUDNIVALÓ**

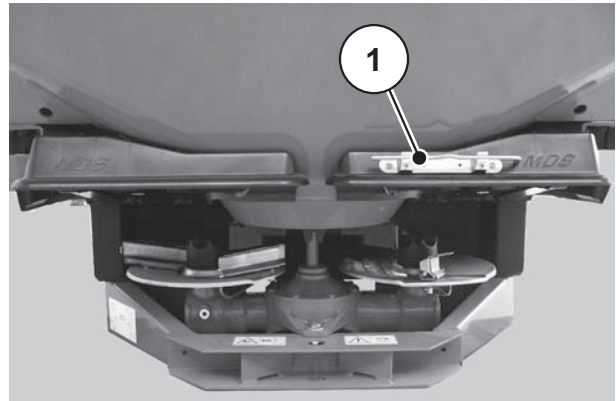
A leforgatási próba a röpitőtárcsás műtrágyaszóró baloldalán történik. Biztonsági okokból azonban **mindkét** röpitőtárcsát le kell szerelni.

1. Vegye ki a tartóból a beállítókart.

TUDNIVALÓ

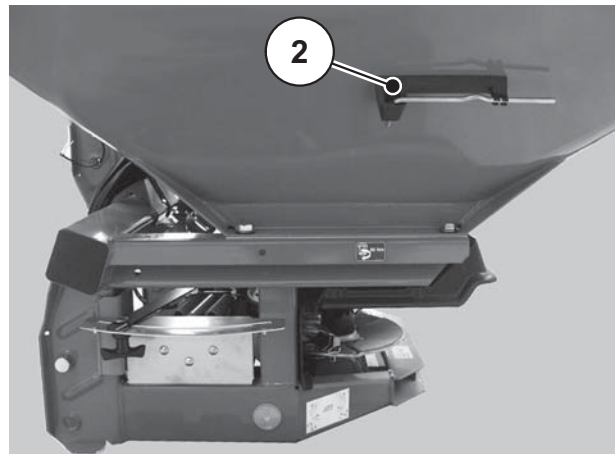
A beállítókar a röpitőtárcsás műtrágyaszóró a kivitelétől függően az alábbi két pozíció egyikében található:

- [1] Beállítókar pozíció
(röpitőtárcsa védő)



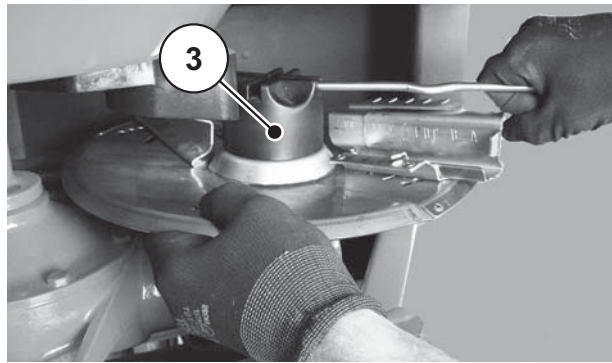
8.4 ábra: Beállítókar

- [2] Beállítókar pozíció [2]
(tartály a menetirány szerinti baloldalon)



8.5 ábra: Beállítókar

2. Az állítókarral oldja ki a röpitőtárcsa kalapos anyáját [3].
3. Vegye ki a röpitőtárcsát a perselyből.



8.6 ábra: A kalapos anya kioldása

4. Akassza a csúszdát a (a menetirány szerinti) bal kifolyó alá.



8.7 ábra: Leforgatási próba csúszda a kifolyás alatt

TUDNIVALÓ

A röpitőtárcsás műtrágyaszórón, MDS, **Quantron M Eco** típus, az adagolótolattyú elektronikus nyitású.

A leforgatási próba aktiválásakor az adagolótolattyút a Quantron M kezelőegység automatikusan nyitja.

Ügyeljen a kezelőegység üzemeltetési útmutatójában leírtakra.

5. Állítsa az adagolótolattyú-ütközőt a szórási táblázatból vett skálaértékre. Lásd [7.1: A szórási mennyiség beállítása, 62 oldal](#).

⚠ VESZELY



Forgó alkatrészek miatti sérülésveszély!

A forgó gépalkatrészek (csuklóstengely, perselyek) megérintése ütést, horzsolást és zúzódást okozhat. A gép elkaphatja vagy behúzhatja a testrészeket és tárgyakat.

- ▶ Járó gép esetén ne tartózkodjon a forgó agyak közelében.
- ▶ Forgó csuklóstengely mellett az adagolóreteszeket **mindig** a vontatógép üléséből működtesse.
- ▶ A leforgatási próba előtt távolítsa el mindenkit a röpitőtárcsás műtrágyaszóró veszélyzónájából.



6. Állítsa a felfogóedényt a bal kifolyó alá.

8.8 ábra: Végezze el a leforgatási próbát

7. Kapcsolja be a vonógépet. Állítsa be a szórási táblázatból vett adatoknak megfelelően a kardántengely-fordulatszámot.
 8. Nyissa ki (a vontatógépülésből) a bal adagolótolattyút a leforgatási próba előzőleg megállapított idejére. Ez rendszerint **1 perc**. Állítsa le a vontatógépet, és húzza ki a gyújtáskulcsot.
 9. Kapcsolja ki a kardántengelyt. Állítsa le a vontatógépet, és húzza ki a gyújtáskulcsot.
 10. Határozza meg a trágya súlyát (vegye figyelembe a felfogóedény üres súlyát).
 11. Hasonlítsa össze a tényleges értéket az előírt értékkel.
- ▷ **Tényleges kifolyási mennyiség = előírt kifolyási mennyiség: a szórási mennyiség ütköző beállítása helyes. Fejezze be a leforgatási próbát.**
 - ▷ **Tényleges kifolyási mennyiség < előírt kifolyási mennyiség: a szórási mennyiség ütközőt állítsa magasabb állásba és ismétlje meg a leforgatási próbát.**
 - ▷ **Tényleges kifolyási mennyiség > előírt kifolyási mennyiség: a szórási mennyiség ütközőt állítsa alacsonyabb állásba és ismétlje meg a leforgatási próbát.**

TUDNIVALÓ

A szórási mennyiség ütközője helyzetének újbóli beállításánál a százalékos skálán orientálódhat. Ha pl. még 10% súly hiányzik a leforgatási próbából, akkor a szórási mennyiség ütközőjét 10%-kal magasabb helyzetbe kell állítani (pl. 150-ről 165-re).

A szórási mennyiség ütköző pozíciója a következő képlettel is kiszámítható:

$$\text{A szórási mennyiség ütköző új pozíciója} = \frac{\text{Az aktuális leforgatási próba szórási mennyiség pozíciója} \times \text{Előírt mennyiség}}{\text{Az aktuális leforgatási próba tényleges kifolyási mennyisége}}$$

12. Fejezze be a leforgatási próbát. Kapcsolja ki a kardántengelyt és a vonógép motorját, és biztosítsa őket illetéktelen visszakapcsolás ellen.
13. Szerelje fel a röpitőtárcsákat.. Ügyeljen arra, hogy ne cserélje fel a jobb és a bal röpitőtárcsát.

TUDNIVALÓ

Vegye figyelembe a tárcsa közepén lévő jelölést (**L** = bal tárcsa; **R** = jobb tárcs).

14. Óvatosan tegye fel a kalapos anyát (nem peremes).
15. Húzza meg **25 Nm** (kézzel jó erősen) nyomatékkal a kalapos anyát. Ezt **ne** beállítókarral végezze.



8.9 ábra: A kalapos anyák felcsavarozása

TUDNIVALÓ

A műanyag kalapos anyák belülsőjében rács található, amely megakadályozza a maguktól való kioldódást. Ezt a bereteszelést meghúzáskor érezni kell. Különben a kalapos anya elkopott, és ki kell cserélni.

16. Ellenőrizze a szórólapát és a kifolyó közötti szabad átmenetet a röpitőtárcsák kézzel való megforgatásával.
17. Rögzítse vissza a leforgatási próba csúszdáját és a beállítókart a röpitőtárcsás műtrágyaszóró megfelelő helyére.

8.3 Maradék mennyiség kiürítése

⚠ VESZELY



Forgó alkatrészek miatti sérülésveszély!

A forgó gépalkatrészek (csuklóstengely, perselyek) megérintése ütést, horzsolást és zúzódást okozhat. A gép elkaphatja vagy behúzhatja a testrészeket és tárgyakat.

- ▶ Járó gép esetén ne tartózkodjon a forgó agyak közelében.
- ▶ A forgó csuklóstengely mellett az adagolóreteszeket **mindig** a vontatógép üléséből működtesse.
- ▶ A maradék mennyiség kiürítése előtt mindenkit küldjön el a gép veszélyes területéről.

A röpitőtárcsás műtrágyaszóró értékének megőrzése érdekében javasoljuk, hogy minden használat után azonnal ürítse ki a tartályt. A maradék mennyiség kiürítésekor a leforgatási próbához hasonlóan járjon el.

Tudnivaló a maradék mennyiség teljes kiürítéséhez:

A maradék mennyiség normál kiürítése után csekély mennyiségű szóróanyag a röpitőtárcsás műtrágyaszóróban maradhat. Ha a maradék mennyiséget teljesen ki akarja üríteni (pl. a szórási szezon végén, szóróanyag-cserénél), akkor a következőképpen járjon el:

1. Állítsa a legnagyobb nyílás pozícióba az adagoló tolattyút.
2. Ürítse ki a tartályt, amíg már nem jön ki több szóróanyag (maradék mennyiség normál kiürítése).
3. Kapcsolja ki az erőleadó tengelyt és a traktor motorját, és biztosítsa őket illetéktelen visszakapcsolás ellen. Húzza ki a vonógép gyújtáskulcsát.
4. A még ezután is visszamaradt műtrágya maradékot a gép tisztításakor enyhe vízszugárral mossa le.

⚠ FIGYELMEZTETES



Sérülésveszély a tartályban található mozgó alkatrészek miatt

A tartályban mozgó alkatrészek találhatóak.

A röpitőtárcsás műtrágyaszóró üzembe helyezésekor és üzemeltetése közben a végtagokat sérülés érheti.

- ▶ A röpitőtárcsás műtrágyaszóró üzembe helyezése és üzemeltetése előtt feltétlenül szerelje fel a védőrácst, és reteszelve azt.

A védőrács felnyitása előtt:

- Kapcsolja ki a kardántengelyt.
- Állítsa le a vonógép motorját.
- Süllyessze le a röpitőtárcsás műtrágyaszóró.

9 Karbantartás és javítás

9.1 Biztonság

Karbantartási és javítási munkáknál további veszélyekkel kell számolni, amelyek a gép kezelése során nem lépnek fel.

A karbantartási és javítási munkákat mindig fokozott figyelemmel végezze. Ezeket a munkálatokat különösen gondosan és a veszélyek ismeretében hajtsa végre.

Ezért különösen ügyeljen a következőkre:

- A hegesztéseket és az elektromos berendezéseken végzendő munkákat csak szakember végezheti el.
- A megemelt röpítőtárcsás műtrágyaszóró esetén fennáll a **billenés veszély**. Biztosítsa mindig megfelelő támasztóelemekkel a röpítőtárcsás műtrágyaszórót.
- A röpítőtárcsás műtrágyaszóró emelőszerkezettel történő felemeléséhez mindig a **megfelelő hevedert** használja.
- Külső erővel működtetett elemeknél (állítókar, adagolótolattyú) fennáll a **zúzóadás és horzsolás veszélye**. Karbantartáskor ügyeljen arra, hogy senki ne tartózkodjon a mozgó alkatrészek környékén.
- A pótalkatrészeknek legalább a gyártó által meghatározott műszaki követelményeknek meg kell felelniük. Ez pl. eredeti pótalkatrészekkel valósítható meg.
- Minden tisztítási karbantartási és javítási munkánál, valamint zavarelhárításnál állítsa le a vonógép motorját és várjon, amíg a gép minden alkatrésze meg nem áll.
- A javítási munkákat csak **arra felkészített** és **felhatalmazott szakműhellyel** végeztesse el.

TUDNIVALÓ

Ügyeljen a [3: Biztonság, 5 oldal](#) c. fejezetben lévő figyelmeztetésekre is. Különösen ügyeljen a [3.8: Karbantartás és javítás, 11 oldal](#) szakaszban lévő tudnivalókra.

9.2 Kopó alkatrészek és csavaros kötések

9.2.1 Kopó alkatrészek ellenőrzése

A kopóalkatrészek: **szórólapát, keverőtengely, keverőujj, kifolyó, hidraulikatömlők, terelő- és védőberendezés.**

- Ellenőrizze a kopó alkatrészeket.

Amennyiben ezek az alkatrészek kopásra vagy deformálódásra utaló jeleket mutatnak, illetve lyukakat tartalmaznak, ki kell cserélni őket, mert különben hibás szórási képet eredményeznek.

A kopórészek tartóssága többek között függ a használt szóróanyagtól is.

9.2.2 Csavarkötések ellenőrzése

A csavarkötések gyárilag a szükséges meghúzási nyomatékkal vannak meghúzva és rögzítve. A kilengések és rezgések következtében, különösen az első üzemórákban, meglazulhatnak a csavarkötések.

- Új röpítőtárcsás műtrágyaszóró esetén kb. 30 üzemóra elteltével ellenőrizze valamennyi csavarkötés rögzítettségét.
- Rendszeresen, de legalább a szórási szezon előtt, ellenőrizze valamennyi csavarkötés erősségét.

Néhány alkatrész (pl. szórólapát) önbiztosító anyával van felszerelve. Ezeknek az alkatrészeknek a szerelésénél **mindig új önbiztosító** anyákat használjon.

9.2.3 A röpítőtárcsák laprugóinak ellenőrzése

▲ VIGYAZAT

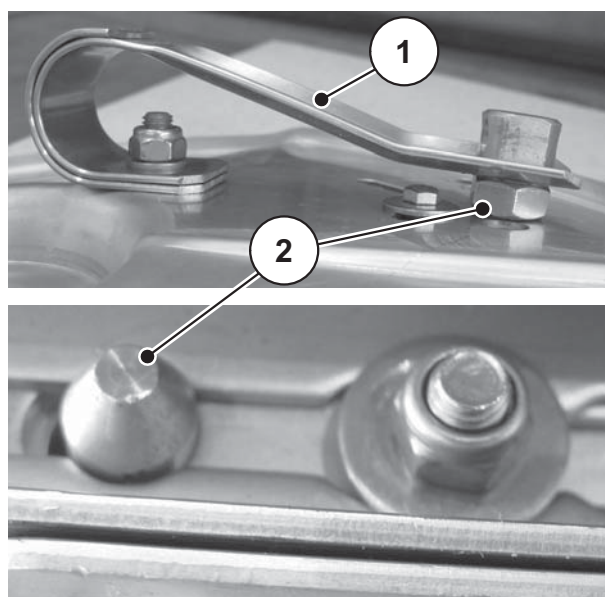


Ne hajlítsa túl a laprugókat

A laprugóknak a reteszelő csapon keresztül biztosan kell rögzítenie a fő- és hosszabbító lapátokat a röpítőtárcsán. Túlhajlítás esetén a laprugók elveszítik a szórólapátok rögzítéséhez szükséges feszítésüket.

Ha a rugóerő túl kicsi, a reteszelő csap kireteszel, és ez komoly kárt okozhat a berendezésben.

- ▶ A szórólapátok pozíciójának átállításához nyomja a reteszelőcsapot **óvatosan** az egyik pozícióhoz tartozó furatba.
- ▶ **Ha a rugóerő nem elégséges**, azonnal cserélje ki a laprugót.



- [1] Laprugó
- [2] Reteszelő csap

9.1 ábra: Megfelelően reteszelt reteszelő csap

9.3 Tisztítás

A röpítőtárcsás műtrágyaszóró értékének megőrzése érdekében javasoljuk, hogy minden használat után azonnal gyenge vízszugárral tisztítsa meg.

Az egyszerű tisztítás érdekében a tartályban lévő védőrács felhajtható (lásd [9.4. A tartályban található védőrács felnyitása. 100 oldal](#)).

Tisztításhoz különösen ügyeljen a következőkre:

- A kifolyócsatornákat és a tolatyúvezető környékét csak alulról tisztítsa.
- A beolajozott gépeket csak olajleválasztóval ellátott mosóterületen szabad megtisztítani.
- Nagy nyomású tisztításkor a vízszugarat soha ne irányítsa közvetlenül a figyelmeztető jelzésekre, elektromos berendezésekre, hidraulika-alkatrészekre, csúszócsapágyakra.

Azt javasoljuk, hogy tisztítás után a **száraz** röpítőtárcsás műtrágyaszórót **különösen a bevonatos röpítőtárcsákat és a nemesacél alkatrészeket**, kezelje le környezetbarát korrózióvédő szerrel.

Rozsdás helyek kezeléséhez megfelelő politúr-készlet rendelhető a felhatalmazott kereskedőknél.

9.4 A tartályban található védőrács felnyitása

▲ FIGYELMEZTETES



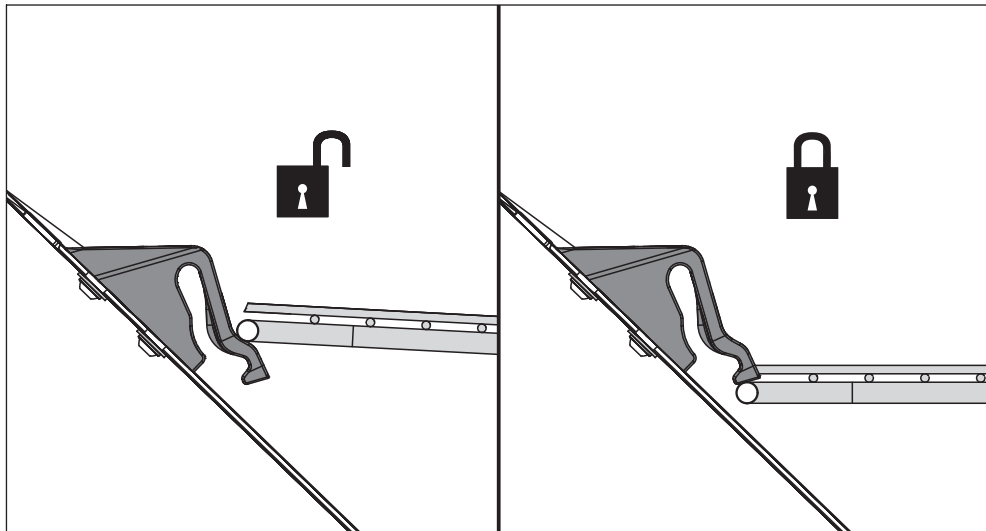
Sérülésveszély a tartályban található mozgó alkatrészek miatt

A tartályban mozgó alkatrészek találhatók.

A röpítőtárcsás műtrágyaszóró üzembe helyezésekor és üzemeltetése közben a végtagokat sérülés érheti.

- ▶ A röpítőtárcsás műtrágyaszóró üzembe helyezése és üzemeltetése előtt feltétlenül szerelje fel a védőrácsot, és reteszelje azt.
- ▶ A védőrácsot csak a karbantartás idejére, vagy működési zavar esetén nyissa ki.

A tartályban található védőrácsot egy reteszelő mechanizmus automatikusan reteszeli.

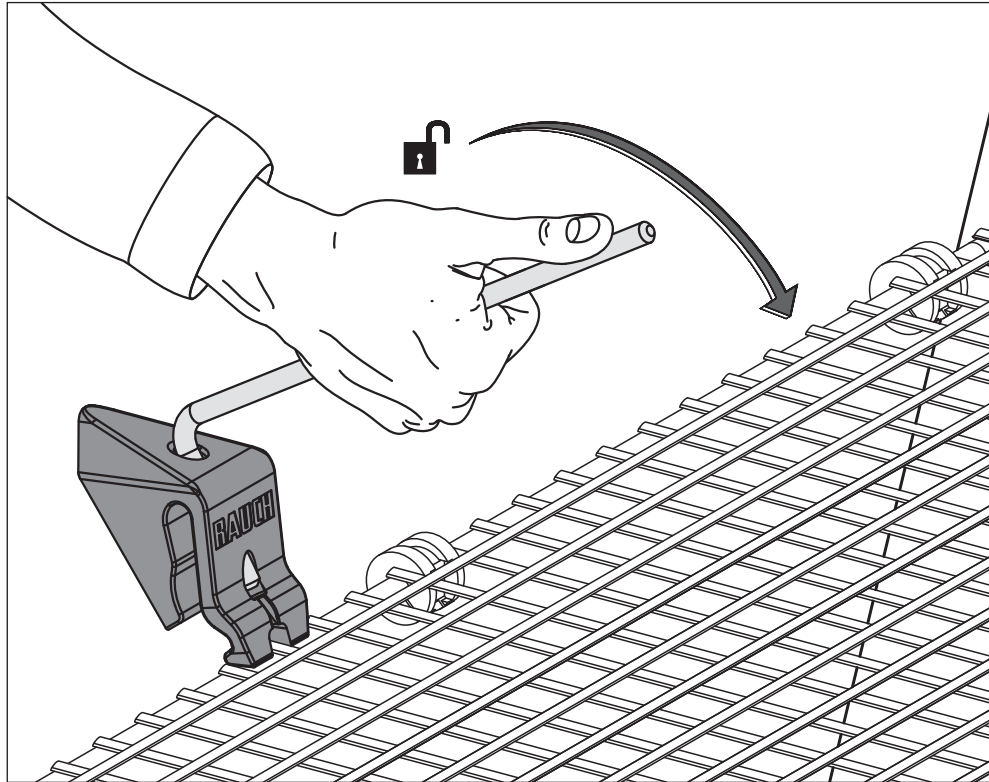


9.2 ábra: A védőrács reteszelése nyitva/zárva

A védőrács véletlen kinyitásnak megakadályozása érdekében a rács reteszelése csak szerszámmal (beállítókarral - lásd: [7.14 ábra](#)) nyitható.

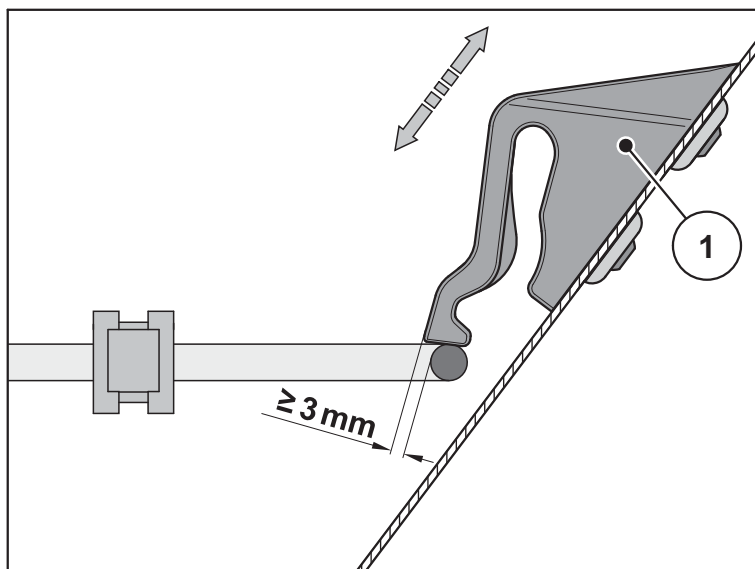
A védőrács felnyitása előtt:

- Kapcsolja ki a kardántengelyt.
- Süllyessze le a röpítőtárcsás műtrágyaszórót.
- Állítsa le a vontatógép motorját.



9.3 ábra: Nyissa a védőrács reteszelését

- Rendszeresen ellenőrizze a védőrács reteszelésének működését az alábbi ábrák szerint.
- Ha a védőrács reteszelése meghibásodott, azonnal cserélje ki.
- Adott esetben korrigálja a beállítást a védőrács reteszelésének [1] lefelé/felfelé tolásával (lásd az alábbi ábrát [9.4 ábra](#)).



9.4 ábra: Ellenőrző elem védőrács-reteszelés működésének ellenőrzéséhez

9.5 Az adagolótolattyú ellenőrzése és beállítása

Ellenőriztesse az adagolótolattyút egyenletes nyitás szempontjából **szakműhellyel**.
Vetőmag vagy csigaölöszer szórása esetén ajánlott anyagonként külön ellenőrizni az adagolótolattyú megfelelő nyitását.

⚠ VESZELY



Zúzódás és vágási sérülés veszélye

Külső erővel működtetett elemeken (állítókar, adagolótolattyú) végzett munkáknál fennáll a zúzódás és a horzsolás veszélye.

Minden beszállítási munkánál ügyeljen az adagolónyílás és az adagolótolattyú horzsolást okozó helyeire.

- ▶ Állítsa le a vonógép motorját. Húzza ki a gyújtáskulcsot.
- ▶ Beszállításkor ne működtesse a hidraulikus adagolótolattyút.

9.5.1 MDS 10.1/11.1/12.1/17.1/19.1 (K/R/D)

A K/R/D adagolótolattyú ellenőrzése és beállítása

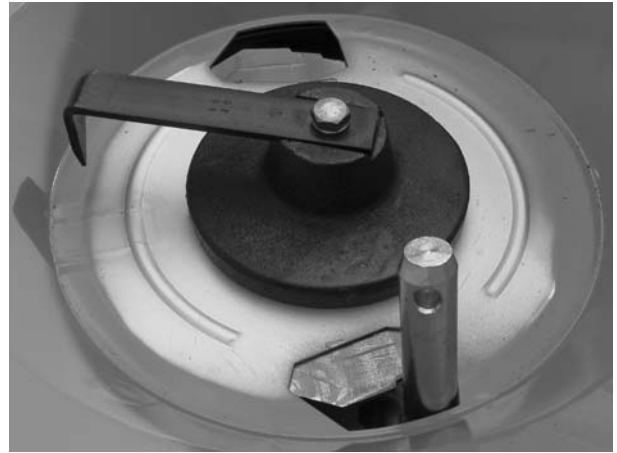
TUDNIVALÓ

Mivel a röpitőtárcsás műtrágyaszóró, MDS K/R/D) mindkét oldalán található beállítókála, a beállítást a **jobb** és **bal** oldalon egyaránt el kell végezni.

Az adagolótolattyú beállításának ellenőrzéséhez a mechanikának szabadon kell mozognia.

1. Állítsa a röpitőtárcsás műtrágyaszórót a padlóra vagy egy raklapra. Sima és megfelelő szilárdságú talajt válasszon!
2. Szerelje vissza mindkét röpitőtárcsát.
3. Zárja el a hidraulikus aggregáton, vagy a vontatógépen a hidraulikus tolattyúmozgató hidraulika tömlőjét.
4. Zárja el az adagoló tolókát.
5. Állítsa az ütközőkar a szórási mennyiség skálájánál a 130-as pozícióba (vetőmag vagy csigaölő esetén a 9-es pozícióba).
6. Nyissa ki az adagolótolattyút az előzőleg beállított ütközőpozícióig.
7. Állítsa le a vontatógépet, húzza ki a gyújtáskulcsot, illetve állítsa le a motort.

8. Helyezzen egy $\varnothing = 28$ mm-es (vetőmag és csigaölöszer esetén $\varnothing = 8$ mm-es beállítókart) a jobb illetve a bal adagolónyílásba.



9.5 ábra: Alsó rögzítőkar az adagoló nyílásban

1 eset: A csap behelyezhető az adagolónyílásba és a játéka kisebb mint 1 mm.

- A beállítás megfelelő.
- Húzza ki a csapot az adagolónyílásból.
- Folytassa a [\[26\]](#) ponttal.

2 eset: A csap behelyezhető az adagolónyílásba és a játéka kisebb mint 1 mm

- Új beállítás szükséges.
- Folytassa a [\[9\]](#) ponttal.

3 eset: A csap nem helyezhető be az adagolónyílásba.

- Új beállítás szükséges.
- Folytassa a [\[10\]](#) ponttal.

9. Húzza ki a csapot az adagolónyílásból.

10. Indítsa el a vontatógépet/ motort.

11. Zárja el az adagoló tolókát.

12. Zárja a hidraulikus tolattyúmozgató golyócsapjait (csak a K/R típusoknál).

13. Állítsa le a vontatógépet, húzza ki a gyújtáskulcsot, illetve állítsa le a motort.

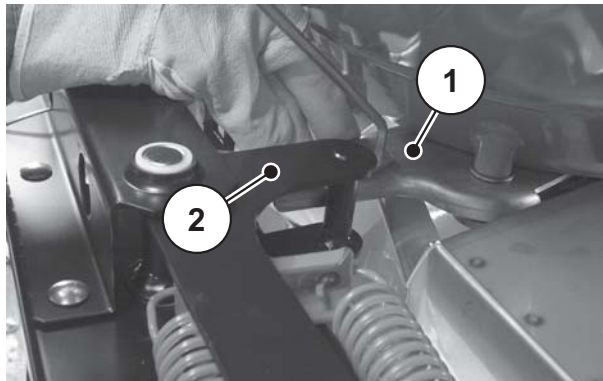
14. Válassza szét az adagolótolattyút és a hidraulikahengert.

15. Szerelje le a csavart és a biztosító alátétet.

16. Húzza a hidraulikahenger a menetirányba nézve előre, és helyezze a villás fejet az adagolótolattyú alá.

17. Állítsa az ütközőkart az **550** es pozícióba.

18. Húzza ki az adagolótolattyút [1] kézzel az ütközőig [2] (lásd [9.6 ábra](#)).



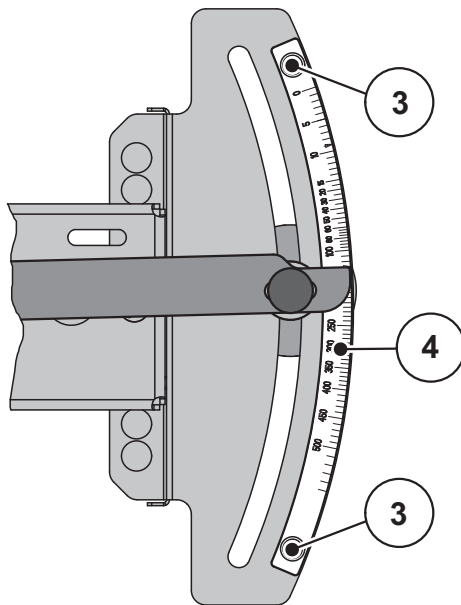
9.6 ábra: Az adagolótolattyú kihúzása ütközésig

19. Helyezze a csapot a nyílásba, majd ebben a helyzetében húzza az ütközőkart a kisebb értékek felé, míg a tolattyú a csaphoz nem ér.

20. Határozza meg a folyási tényezőt.

21. Húzza ki a csapot az adagolónyílásból.

22. Lazítsa meg a szórási mennyiség skála[3] csavarjait [4].



9.7 ábra: Adagolóretesz-beállítási mérőskála

23. Tolja el az egész skálát úgy, hogy az **ütköző** pontosan a skála **130-as** értékhez (vetőmag és rovarirtó esetén a **9-es** pozícióba) kerüljön. Húzza meg szorosan a skála csavarjait.

24. Helyezze a hidraulikahenger villás fejét a tolattyúra (adott esetben állítsa az ütközőkar nagyobb pozícióba).

25. Csavarozza ki a csavart és az alátétet szerelje le.

26. Szerelje vissza mindkét röpitőtárcsát.

▷ **A beállítás ezzel véget ért. Ha le kívánja választani a hidraulikatömlőket az aggregátról, a művelet előtt engedje ki az egyszeres működésű hidraulikahenger visszahúzórugóját. Lásd [6.1: A röpitőtárcsás műtrágyaszóró átvétele, 27 oldal.](#)**

TUDNIVALÓ

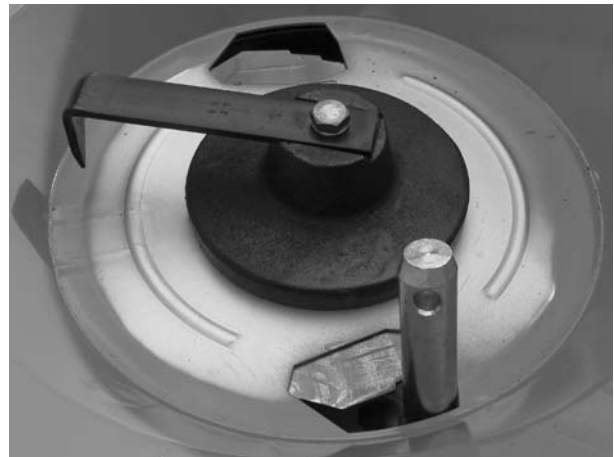
Mindkét adagolótolattyúnak **azonos** szélességben kell kinyitnia. Ezért mindig mindkét adagolótolattyút ellenőrizze.

9.5.2 MDS 10.1/11.1/12.1/17.1/19.1 (M)

Az adagolótolattyú (M) ellenőrzése és beállítása

1. Állítsa a röpítőtárcsás műtrágyaszórót a padlóra vagy egy raklapra. Sima és megfelelő szilárdságú talajt válasszon!
2. Szerelje vissza mindkét röpítőtárcsát.
3. Zárja el az adagolótolattyút.
4. Állítsa az ütközőt a szórási mennyiség skálájánál a **130**-as pozícióba (vetőmag vagy csigaölső esetén a **9**-es pozícióba)
5. Nyissa ki az adagolótolattyút az előzőleg beállított ütközőpozícióig.

6. Helyezzen egy $\varnothing = 28$ mm-es (vetőmag és csigaölső esetén $\varnothing = 8$ mm-es) beállítókart a jobb illetve a bal adagolónyílásba.



9.8 ábra: Felfüggesztőkar-csap az adagolónyílásban

1 eset: A csap behelyezhető az adagolónyílásba és a játéka kisebb mint 1 mm.

- A beállítás megfelelő.
- Húzza ki a csapot az adagolónyílásból.
- Folytassa a [\[8\]](#) ponttal.

2 eset: A csap behelyezhető az adagolónyílásba és a játéka kisebb mint 1 mm.

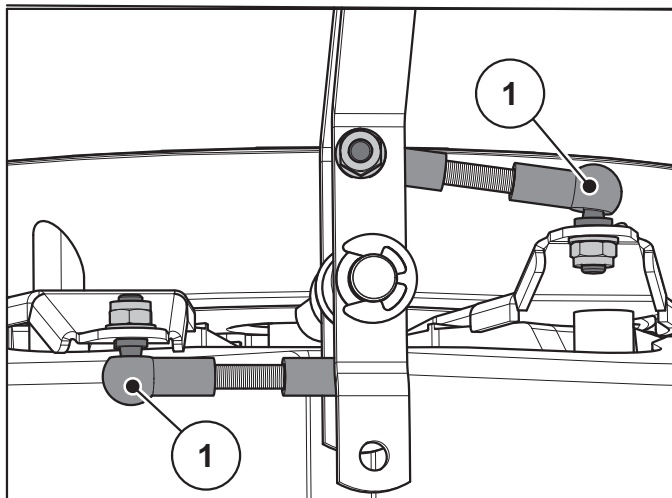
- Új beállítás szükséges.
- Húzza ki a csapot az adagolónyílásból.
- Folytassa a [\[7\]](#) ponttal.

3 eset: A csap nem helyezhető be az adagolónyílásba.

- Új beállítás szükséges.
 - Folytassa a 7. ponttal.
7. Az adagolóretesz beállításához az egyik oldalon ki lehet oldani a csuklófejek [1] és egy teljes fordulattal megnövelhető vagy csökkenthető az adagolótolattyú beállítási értéke.

TUDNIVALÓ

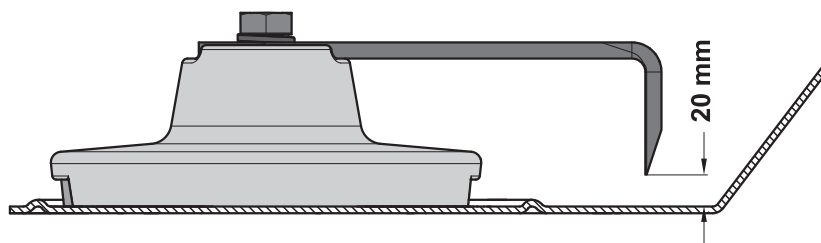
Alapvető fontosságú, hogy az adagolóreteszek a legmesszebbmenőkig **azonos** távolságra nyíljanak ki.



9.9 ábra: Csuklófej

8. Szerelje vissza mindkét röpitőtárcsát.
- ▷ **A beállítás ezzel véget ért. Ha le kívánja választani a hidraulikatömlőket az aggregátról, a művelet előtt engedje ki az egyszeres működésű hidraulikahenger visszahúzórugóját. Lásd [6.1: A röpitőtárcsás műtrágyaszóró átvétele, 27 oldal.](#)**

9.6 A keverőmű kopásának ellenőrzése



9.10 ábra: A keverőujj kopási tartománya

- Mérje meg a keverőujj és a tartályfenék közötti távolságot.
 - ▷ Ha a mért távolság nagyobb mint 20 mm, ki kell cserélni a keverőujjat.

9.7 a röpítőtárcsa perselyének ellenőrzése

A röpítőtárcsa-perselyen lévő kalapos anyák könnyű járása érdekében célszerű grafitzsírral megkenni a röpítőtárcsa-perselyt. Ellenőrizze a kalapos anyákat repedések és sérülések szempontjából. A hibás kalapos anyákat azonnal cserélje ki.

9.8 A biztonság szempontjából fontos műanyag alkatrészek kopásának ellenőrzése

▲ VIGYAZAT



Sérülésveszély kopott műanyag alkatrészek miatt

A biztonság szempontjából fontos műanyag alkatrészek felhasználásának időtartama korlátozott.

A kopott műanyag alkatrészek eltörhetnek, és tovább nem lesznek képesek védelmi funkciójuk ellátására. Ez a röpítőtárcsás műtrágyaszóró működése közben személy sérüléshez vagy anyag károkhoz vezethet.

- ▶ Rendszeresen ellenőrizze a műanyag alkatrészek működését.
- ▶ A meghibásodott műanyag alkatrészeket haladéktalanul cserélje ki.

A röpítőtárcsás műtrágyaszóró következő alkatrészei biztonsági funkciót látnak el:

- Kifolyó
- Terelő- és védőberendezés
- A tartály műanyag anyája (lásd: [6.3: A röpítőtárcsás műtrágyaszóró összeszerelése, 28 oldal](#))
- A röpítőtárcsa kalapos anyái
- A védőrács reteszelése

9.9 A röpitőtárcsák leszerelése és felszerelése

⚠ VESZELY



Járó motor miatti veszély

A röpitőtárcsás műtrágyaszórón járó motornál való munkavégzés a mechanika és a kilépő trágyázószer miatt súlyos sérülésekhez vezethet.

Soha ne szerelje le vagy fel a röpitőtárcsákat a vonógép járó motorja vagy forgó kardántengelye esetén.

- ▶ Állítsa le a vonógép motorját és kardántengelyét. Húzza ki a gyújtáskulcsot.

9.9.1 A röpitőtárcsák leszerelése

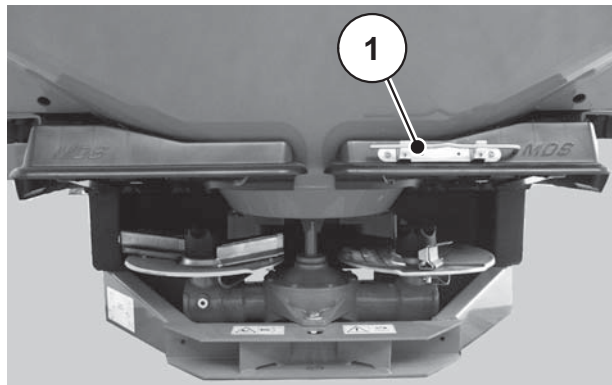
Mindkét oldalon (bal és jobb) hasonló módon járjon el:

1. Vegye ki a tartóból a beállítókart.

TUDNIVALÓ

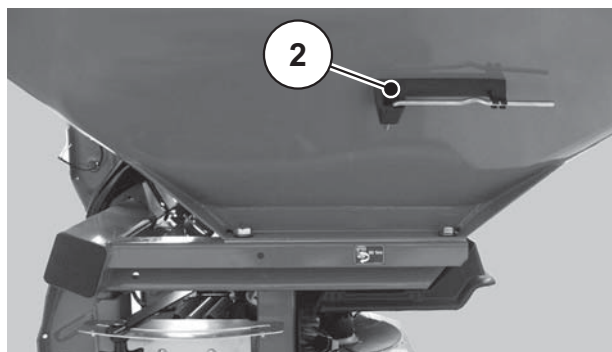
A beállítókar a röpitőtárcsás műtrágyaszóró a kivitelétől függően az alábbi két pozíció egyikében található:

- [1] Beállítókar pozíciója
(A terelő- és védőberendezés rögzítése)



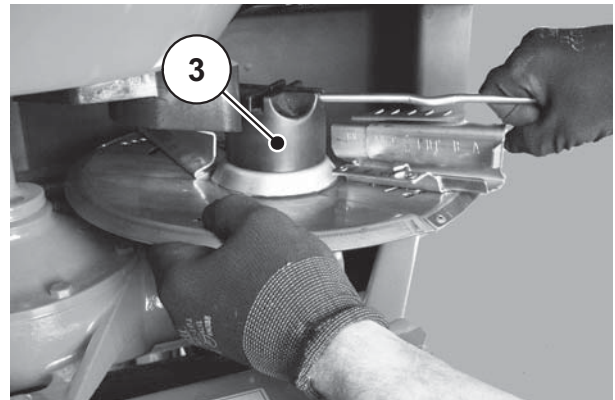
9.11 ábra: Beállítókar

- [2] [beállítókar pozíció [2]
(tartály a menetirány szerinti baloldalon)



9.12 ábra: Beállítókar

2. Az állítókarral oldja ki a röpitőtárcsa kalapos anyáját [3].
3. Vegye ki a röpitőtárcsát a perselyből.
4. Helyezze vissza a beállítókart az erre a célra szolgáló tartóba.



9.13 ábra: A kalapos anya kioldása

9.9.2 A röpitőtárcsák felszerelése

Előfeltételek:

- A kardántengely és a vonógép motorja ki van kapcsolva, és illetéktelen bekapcsolás ellen biztosítva van.

Felszerelés:

Szerelje fel a bal röpitőtárcsát a menetirányban balra, a jobb röpitőtárcsát a mentirányban jobbra. Ügyeljen arra, hogy ne cserélje fel a jobb és a bal röpitőtárcsát.

A következő szerelési folyamatot a bal röpitőtárcsa alapján ismertetjük. A jobb röpitőtárcsa felszerelését ezen utasítások alapján végezze el.

1. Helyezze fel a bal röpitőtárcsát a bal röpitőtárcsa-agyra. Ügyeljen arra, hogy a röpitőtárcsa vízszintesen felfeküdjön a perselyre (az esetleges szennyeződések távolítsa el).

TUDNIVALÓ

A röpitőtárcsa-tartók csapjai a bal és a jobb oldalon eltérően vannak elhelyezve. Csak akkor szereli fel a helyes röpitőtárcsát, ha az pontosan beleillik a röpitőtárcsa-tartóba.

2. Óvatosan tegye fel a kalapos anyát (nem peremes).
3. Húzza meg **25 Nm** kézzel jó erősen nyomatékkal a kalapos anyát. Ezt **ne** a beállítókarral végezze.

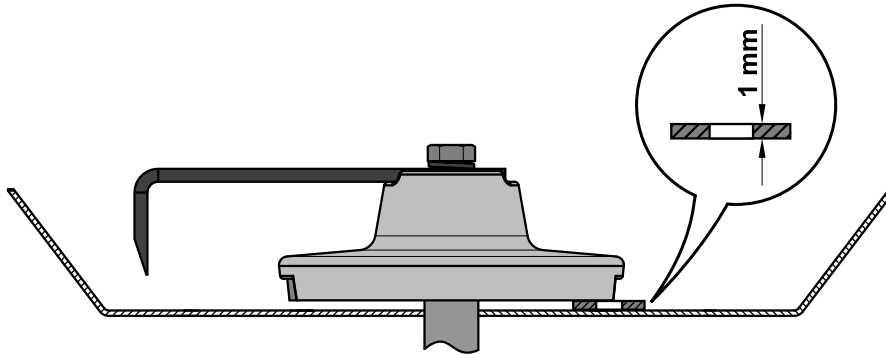
TUDNIVALÓ

A műanyag kalapos anyák belülszejében rács található, amely megakadályozza a maguktól való kioldódást. Ennek a bereteszelődésnek meghúzáskor hallhatónak kell lennie, különben a kalapos anya elkopott, és ki kell cserélni.

4. Ellenőrizze a szórólapát és a kifolyó/keverőmű könyöke közötti szabad átmenetet a röpitőtárcsák kézzel való megforgatásával.

9.10 A keverőmű beállításának ellenőrzése

1. Helyezze a keverőművet a keverőmű tengelyére, majd reteszelve a bajonettzárral.
2. A beretesztelt keverőművet húzza felfelé.
A keverőmű alsó éle és a tartályfenék között **1 mm** távolságnak kell lennie.
3. Ezt **1 mm** vastag alátéttel vagy lemezcsikkal ellenőrizheti.



9.14 ábra: A keverőmű beállítása

1 eset: A keverőmű és a tartályfenék közötti hézag túl nagy.

- Állítsa lejjebb a hajtóművet. Ehhez vegye ki a hajtómű 3 rögzítőcsavarjánál található alátéteket. Ha szükséges, helyezzen lemezcsíkokat a négy csavar alá a tartály vízszintesbe állításához.

2 eset: A távolság kisebb mint 1 mm.

- Helyezzen a hajtóművet tartó 3 rögzítőcsavar alá egyenlő vastagságú alátéteket.

3 eset: A keverőmű nem reteszelt.

- A keresztcsap túl mélyen van.
- Helyezzen a hajtóművet tartó 3 rögzítőcsavar alá egyenlő vastagságú alátéteket.

TUDNIVALÓ

A röpítőtárcsák felszerelésekor fordítson különös figyelmet a röpítőtárcsák és a kifolyó közötti szabad átmenetre. Lásd [9.9.2 A röpítőtárcsák felszerelése, 109 oldal](#).

9.11 A szórólapát kicserélése

Az elkopott szórólapátok cserélhetők.

TUDNIVALÓ

Az elkopott szórólapátok cseréjét **kizárólag** kereskedőjével vagy szakműhelyével végeztesse.

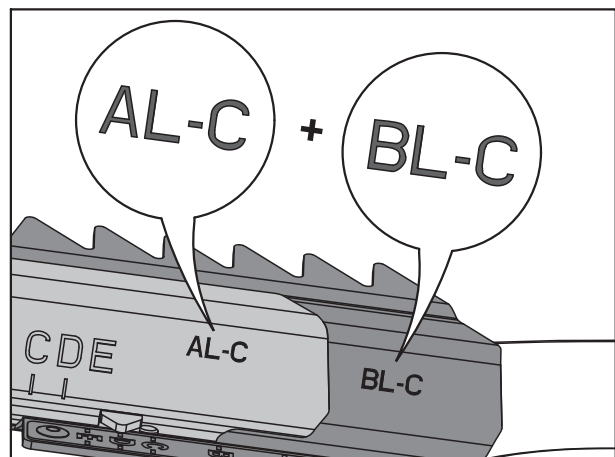
Előfeltétel:

- A röpítőtárcsák ki vannak szerelve (lásd [9.9.1 A röpítőtárcsák leszerelése. 108 oldal](#)).
- A szórólapát egy **főlapátból** és egy áll **hosszabbítólapátból**.
- A **jobb oldali** röpítőtárcsán lévő főlapát jelölése **BR-C** a hozzá tartozó hosszabbítólapáté pedig **AR-C**.
- A **bal oldali** röpítőtárcsán lévő főlapát jelölése **BL-C** a hozzá tartozó hosszabbítólapáté pedig **AL-C**.

Példa bal oldali röpítőtárcsával

BL-C: főlapát

AL-C: hosszabbító lapát

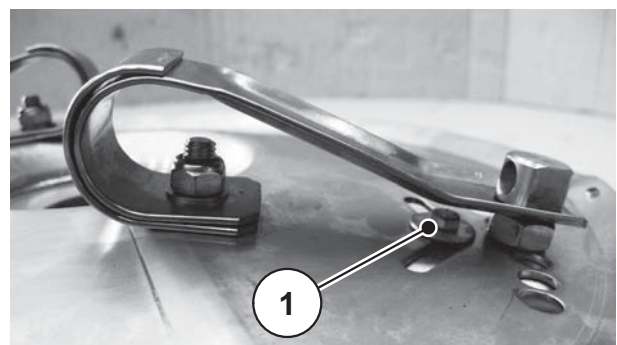


9.15 ábra: Szórólapát-kombináció

9.11.1 A hosszabbítólapát cseréje

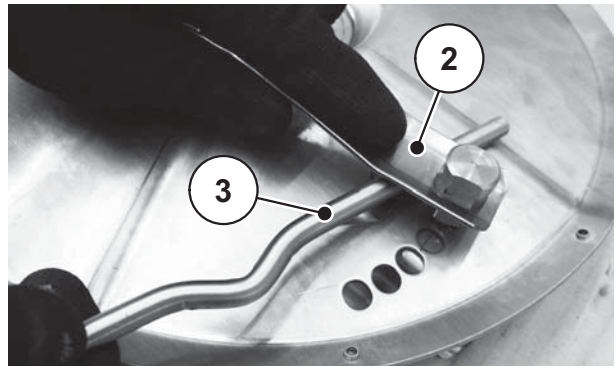
A hosszabbítólapát leszerelése

1. Szerelje le a csavart [1] hozzá tartozó anyákkal és alátétekkel együtt.



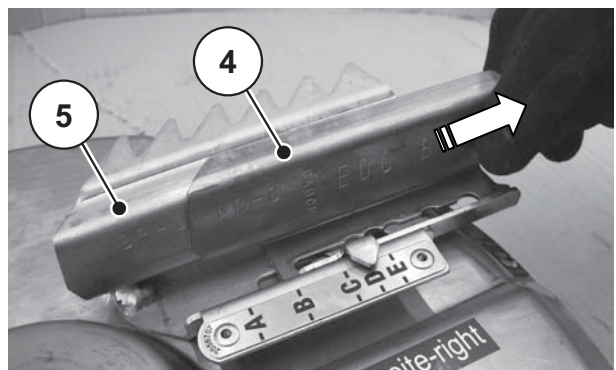
9.16 ábra: Laprugó a röpítőtárcsán

2. Reteszelve ki a laprugót [2] a beállítókarral [3].



9.17 ábra: Laprugó kireteszelése

3. Tolja ki a régi hosszabbítólapátot [4] főlapátból [5].



9.18 ábra: Hosszabbító- és főlapát

Új hosszabbítólapát felszerelése

⚠ VESZELY

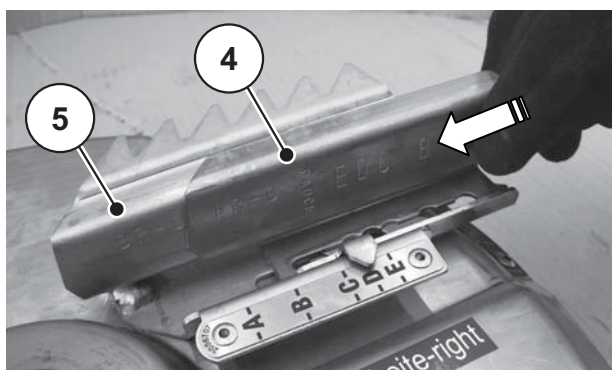


Forgó alkatrészek miatti sérülésveszély!

Ha a hosszabbítólapátokat a régi csavarokkal és anyákkal szereli fel, a szórólapátok meglazulhatnak, és súlyos sérüléseket okozhatnak.

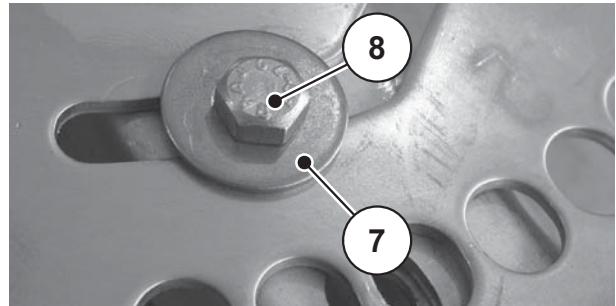
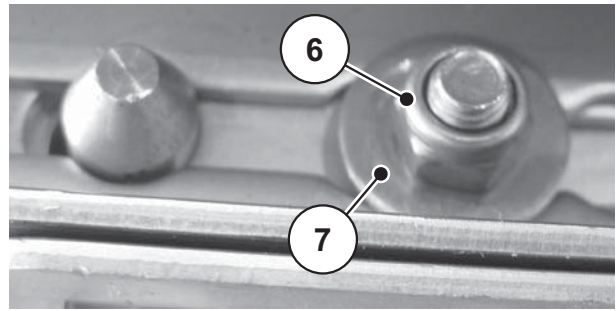
- Új szórólapát felszereléséhez **csak** lapáthoz mellélt új csavarokat, anyákat és alátéteket használja.

1. Tolja a régi hosszabbítólapátot [4] főlapátba [5].



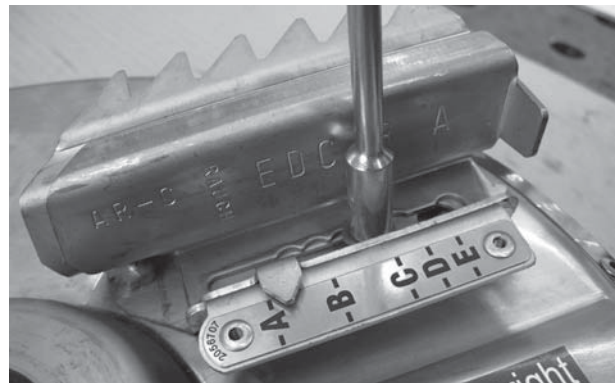
9.19 ábra: Új hosszabbítólapát

2. Csavarozza a komplett szórólapátot az új csavar [8], az új biztosítóanya [6] és az új alátét [7] segítségével a röpítőtárcsához.



9.20 ábra: A szórólapát rögzítési pontjai

3. A csavart úgy húzza meg, hogy a laprugó síkban és szorosan felfeküdjön a röpítőtárcsára (meghúzási nyomaték: kb. 8 Nm).



9.21 ábra: A szórólapát rögzítési pontjai

4. A hosszabbítólapát helyzetének könnyű állításához oldja ki a csavart [8] egy fél fordulattal, hogy ezzel finoman állíthasson a hosszabbítólapát pozícióján.
 - ▷ **A csavart csak annyira szabad meglazítani, hogy lehetővé váljon a hosszabbítólapátok pozíciójának beállítása, de a hosszabbítólapát továbbra is szorosan illeszkedjen a főlapáthoz.**
5. Reteszelve ismét a laprugót a beállítókarral.
6. Szükség esetén ismétlje meg a fenti műveleteket másik cserélni kívánt szórólapátokkal.
- ▷ **Szerelje vissza mindkét röpítőtárcsát. Lásd [9.9.2 A röpítőtárcsák felszerelése, 109 oldal](#).**

9.11.2 A főlapát vagy a teljes röpitőtarcsa cseréje

A szórólapát leszerelése

▲ FIGYELMEZTETES



Sérülésveszély a feszített laprugó miatt

A laprugó feszültség alatt áll, és ellenőrizetlen módon kipattanhat.

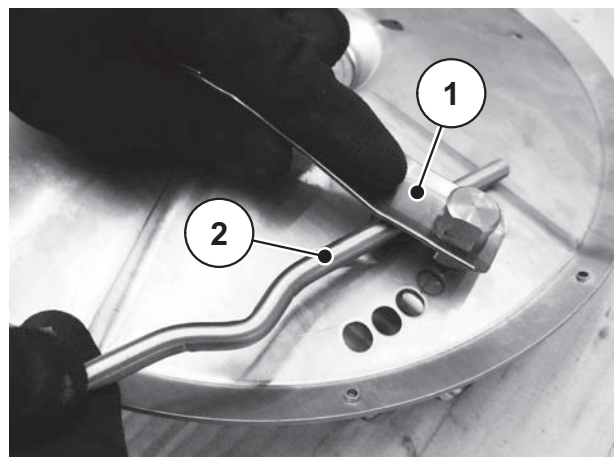
- ▶ Leszerelésnél tartson elegendő biztonsági távolságot.
- ▶ A rugót ne a teste irányában szerelje ki.
- ▶ Ne hajoljon közvetlenül a rugó fölé.

1. Csavarozza ki a szórólapát önbiztosító rugórögzítő anyáját egy SW 13 méretű villáskulccsal.



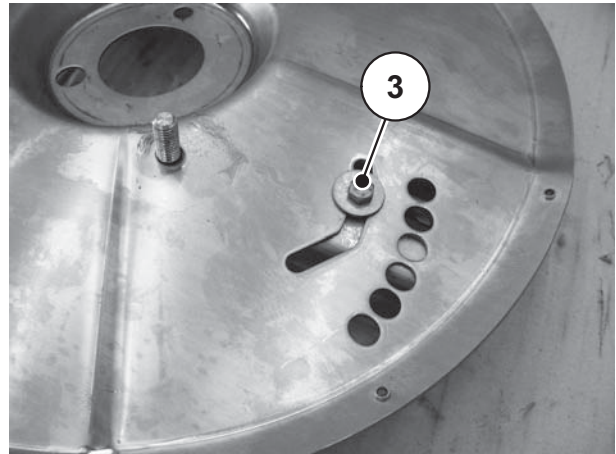
9.22 ábra: Vegye el a csavarokat

2. Távolítsa el a laprugót [1] egy megfelelő csavarhúzó vagy a beállítókar [2] segítségével.



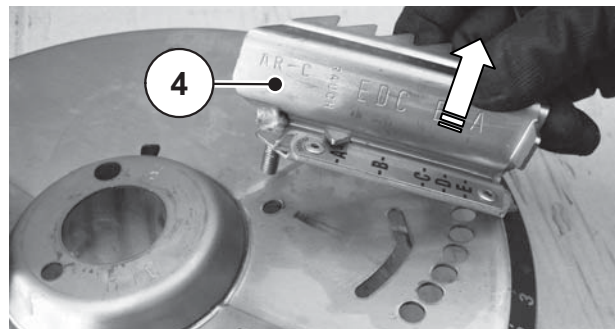
9.23 ábra: A laprugó eltávolítása

- Szerelje le a csavart [3] hozzátartozó anyákkal és alátétekkel együtt.



9.24 ábra: Csavarok a röpítőtárca alsó oldalán

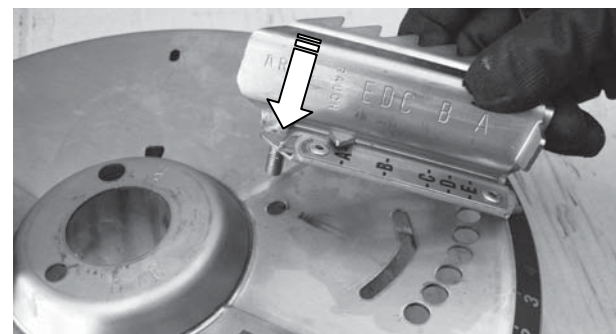
- Szerelje le a csavart [4] hozzátartozó anyákkal és alátétekkel együtt.



9.25 ábra: A szórólapát elvétele

Új főlapát illetve komplett szórólapát felszerelése

- Helyezze az új főlapátot a röpítőtárcsára.



9.26 ábra: Főlapát szerelése

TUDNIVALÓ

felszereléskor ügyeljen a fő- és hosszabbítólapátok helyes kombinációjára. Lásd [9.15 ábra](#).

▲ VESZELY



Forgó alkatrészek miatti sérülésveszély!

Ha a pótlapát-párokat a régi csavarokkal szereli fel, a szórólapátok meglazulhatnak, és súlyos sérüléseket okozhatnak.

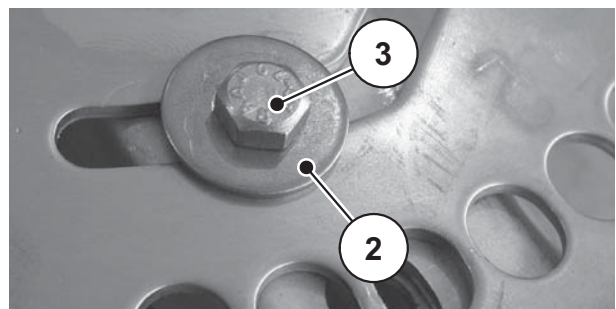
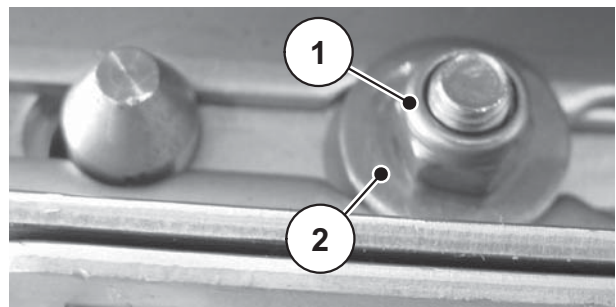
- ▶ Új szórólapát felszereléséhez **csak** lapáthoz mellékelt új csavarokat, anyákat és alátéteket használja.

2. Csavarozza az új hosszabbítólapátot és az új főlapátot a röpitőtárcsára.



9.27 ábra: Szórólapát és röpitőtárcsa

3. Csavarozza a komplett szórólapátot az új csavar [3], az új biztosítóanya [1] és az új alátét [2] segítségével a röpitőtárcsához.
4. A csavart úgy húzza meg, hogy a laprugó síkban és szorosan felfeküdjön a röpitőtárcsára. (meghúzási nyomaték: kb **8 Nm**).



9.28 ábra: A szórólapát rögzítési pontjai

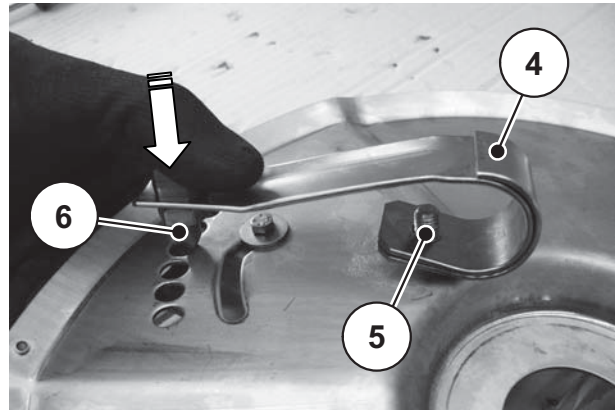
5. A hosszabbítólapát helyzetének könnyű állításához oldja ki a csavart [3] egy fél fordulattal, hogy ezzel finoman állíthasson a hosszabbítólapát pozícióján.
 - ▷ A csavart csak annyira szabad meglazítani, hogy lehetővé váljon a hosszabbítólapátok pozíciójának beállítása, de a hosszabbítólapát továbbra is szorosan illeszkedjen a főlapáthoz.

▲ FIGYELMEZTETES**Sérülésveszély a feszített laprugó miatt**

A laprugó feszültség alatt áll, és ellenőrizetlen módon kipattanhat.

- ▶ Leszerelésnél tartson elegendő biztonsági távolságot.
- ▶ A rugót ne a teste irányában szerelje ki.
- ▶ Ne hajoljon közvetlenül a rugó fölé.

6. Szerelje fel a laprugót [4] a főlapát menetes csapjára [5].
7. Nyomja óvatosan a reteszelőcsapot [6] az egyik pozíciónak megfelelő furatba.



9.29 ábra: Laprugó a röpitőtárcsán

8. Rögzítse a laprugót egy új alátéttel és egy új önbiztosító rugórögzítő anyával.



9.30 ábra: A laprugó rögzítése

9. A rugórögzítő anyát úgy húzza meg, hogy a laprugó síkban és szorosan felfeküdjön a röpitőtárcsára.
10. A szórólapát helyzetének könnyű állításához oldja ki a csavart mintegy fél fordulattal.

⚠ VESZELY



Forgó alkatrészek miatti sérülésveszély!

Ha a rugórögztítő anya túl laza, a szórólapát leválhat a röpitőtárcsáról.

Ez súlyos személyi sérülésekhez, illetve a gép károsodásához vezethet!

- ▶ A rugórögztítő anyát csak olyan mértékben szabad meglazítani, ami lehetővé teszi a szórólapát pozíciójának megváltoztatását, miközben a laprugó továbbra is szorosan felfekszik a röpitőtárcsára.

11. Szükség esetén ismétlje meg a fenti műveleteket másik cserélni kívánt szórólapátokkal is.

- ▷ **Szerelje vissza mindkét röpitőtárcsát. Lásd [9.9.2 A röpitőtárcsák felszerelése, 109 oldal](#).**

9.12 Az MDS- MDS szórólapát cseréje X jelű szórólapátra

TUDNIVALÓ

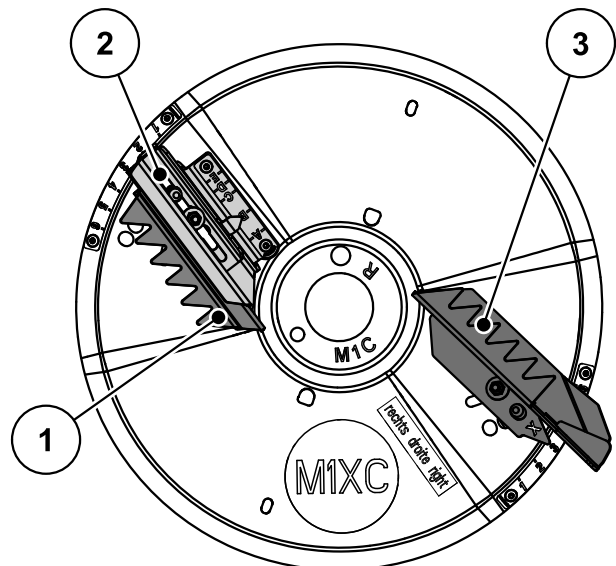
A normál szórólapátok X-szórólapátra történő cseréjét **csak** márkakereskedővel vagy szakműhellyel végeztesse.

A lapátok kombinálása**▲ VIGYAZAT****Környezeti károk helytelenül felszerelt szórólapátok miatt**

Pontosan tartsa be az előírt lapátkombinációt. Más kombinációk használata kedvezőtlenül befolyásolhatja a szórásképet.

- ▶ Röpítőtárcsánként (bal/jobb) mindig **csak** egy X-lapát szerelhető fel.

		M1XC röpítőtárcsa típus	
		Fő- és hosszabbítólapát	X-szórólapát
Röpítőtárcsa	bal	BL-C és AL-C	XL-C
	jobb	BR-C és AR-C	XR-C



- [1] Főlapát
- [2] Hosszabbítólapát
- [3] X-szórólapát

9.31 ábra: Példa, jobbos röpítőtárcsa X jelű szórólapáttal

A X-lapát felszerelése

TUDNIVALÓ

Ügyeljen az X jelű lapát és a röpitőtárcsa helyes kombinációjára; lásd a táblázatot.

1. Minden röpitőtárcsáról egy fő- és egy kiegészítő lapátot távolítson el.
Lásd [„A szórólapát leszerelése“ a 114 oldalon](#)
2. csavarozza az X-szórólapátot a röpitőtárcsára a következő fejezetben leírtak szerint: [„Új főlapát illetve komplett szórólapát felszerelése“ a 115 oldalon.](#)
3. Csavarozza össze a laprugót a röpitőtárcsával és az X-szórólapáttal.
4. Ügyeljen a röpitőtárcsa beszerelésére vonatkozó tudnivalókra.
Lásd a [9.9.2 A röpitőtárcsák felszerelése, 109 oldal](#) fejezetet.

9.13 Hajtóműolaj

9.13.1 Az olaj mennyisége és fajtái

A hajtóműben kb. **2,2 l** SAE 90 API-GL-4 hajtóműolaj található.

TUDNIVALÓ

Az olajat fajtánként és soha ne keverve használja.

9.13.2 Az olajszint ellenőrzése, olajcsere

A hajtóművet normál körülmények között nem kell kenni. **10** évente azonban olajcserét javaslunk.

Nagy portartalmú trágya gyakori használata és gyakori tisztítás esetén rövidebb olajcsere-intervallum ajánlott.

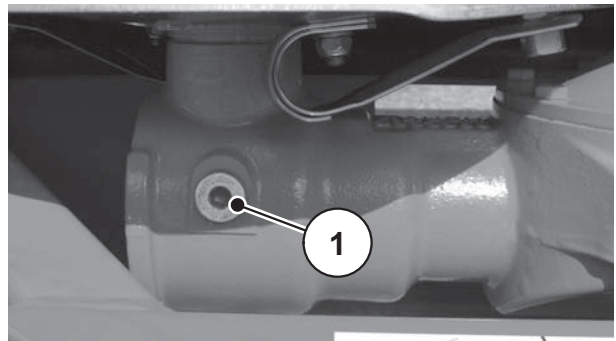
▲ VIGYAZAT



Környezetbarát fáradtolaj-ártalmatlanítás

A talajvízbe szivárgó fáradt olaj veszélyt jelent az emberre és a környezetre.

- ▶ A fáradt olajat az érvényes helyi rendelkezéseknek megfelelően ártalmatlanítsa.



[1] Olajszint-ellenőrzőcsavar

9.32 ábra: A hajtóműolaj betöltési és leeresztési helyei

Olajszint ellenőrzése

- Nyissa ki az olajszint-ellenőrző csavart.
 - ▷ Az olajszint akkor van rendben, ha az olaj a furat alsó széléig ér.

9.14 Kenési terv

Kenőhelyek	Kenőanyag	Megjegyzés
Kardántengely	Zsír	üzemeltetési útmutató Lásd a gyártó üzemeltetési utasítását.
Adagolótolattyú, ütközőkar	Zsír, olaj	Biztosítsa a könnyű járását és rendszeresen zsírozza.
Röpítőtárcsa-persely	Grafitzsír	Tartsa tisztán és rendszeresen zsírozza a menetet és a felfekvő felületet.
Keverőtengely, keverőujj	Grafitzsír	Zsírozza be minden szórási szezon elején és végén.
Az alsó és a felső felfüggesztőkar golyói	Zsír	Rendszeresen zsírozni kell.
Csuklók, perselyek	Zsír, olaj	Szárazonfutásra készültek, de kissé megkenhetők.

10 Fontos tudnivalók a szórási munkához

10.1 Általános tudnivalók

A röpitőtárcsás műtrágyaszórónk modern műszaki színvonala és szerkezete, a gyár tulajdonában lévő műtrágyaszóró vizsgálati berendezésével folytatott igényes tesztelés mind a hibátlan szórás kép célkitűzését segítik elő.

A gépek gondos gyártása ellenére, rendeltetésszerű használat esetén sem, zárható ki a kihordásnál jelentkező eltérések, illetve az esetleges meghibásodások lehetősége.

Ennek okai a következők lehetnek:

- A vetőmag vagy a trágya fizikai tulajdonságaiban bekövetkező változások (pl. különböző szemcseméret-eloszlás, különböző koncentráció, szemcseforma és felület, pácolás, sajtolás, nedvességtartalom).
- összezsomósodott és nedves műtrágya.
- szél általi elhordás (túl nagy szélesebségnél a szórást meg kell szakítani)
- eltömődések és hídkepződések (pl. idegen testek, zsákmaradványok, nedves trágya...).
- a talaj egyenetlenségei
- kopórészek elhasználódása (pl. keverőujj, szórólapát, kifolyó)
- külső behatás miatti károsodás
- a tisztítás és a korrózió elleni védelem hiánya
- helytelen hajtómű-fordulatszám és menetsebesség
- leforgatási próba elmulasztása
- a gép rossz beállítása.

Ügyeljen pontosan a gép beállítására. Még a kis mértékű rossz beállítás is lényegesen ronthatja a szórás képét. Ezért minden használat előtt, illetve a gép használata közben is, ellenőrizze a megfelelő működést és a kielégítő kihordási pontosságot (végezzen leforgatási próbát).

Különösen a kemény műtrágyafajták (pl. Thomas-trágya, kizerit) növelik a szórólapátok kopását.

A szórási szélesség hátrafelé a munkaszélesség körülbelül felét teszi ki. A teljes szórási szélesség a háromszög szórás képnél kb. 2 munkaszélességnek felel meg (M1C tárcsa: 10-18 m a műtrágyafajta szerint).

Használja **minden esetben** a géphez mellékelt védőrácsot az idegentestek, műtrágyacsomók stb. miatti eltömődés elkerülése érdekében.

Felelősségvállalásunk nem terjed ki a nem közvetlenül a röpitőtárcsás műtrágyaszórón keletkezett károkra vonatkozó igényekre.

Továbbá a nem megfelelő szórás következményei is ki vannak zárva a felelősségvállalás alól.

10.2 A trágyaszórás folyamata

A röpítőtárcsás műtrágyaszóró rendeltetésszerű használatához tartozik a gyártó által előírt üzemeltetési, javítási és karbantartási feltételek betartása. A **szórás üzem módhoz** ezért mindig hozzátartoznak az **előkészítési és tisztítási/karbantartási** tevékenységek is.

- A szórás munkákat a következőkben bemutatott folyamat alapján végezze el.

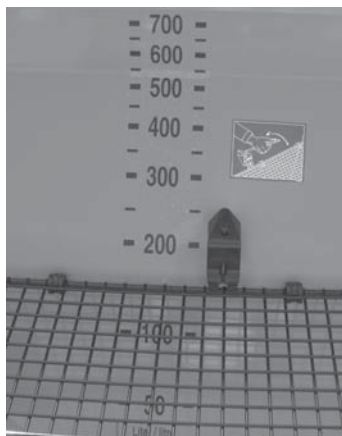
Eiőkészítés	<ul style="list-style-type: none">• A röpítőtárcsás műtrágyaszóró felszerelése a vontatógépre• Az adagolótolattyú lezárása• A műtrágya betöltése• A leforgatási próba elvégzése• A felszerelési magasság beállítása• A szórólapátok beállítása
Szórás	<ul style="list-style-type: none">• A kardántengely bekapcsolása• A szórás menet befejezése és a tolattyú lezárása• A kardántengely kikapcsolása
Tisztítás/Karbantartás	<ul style="list-style-type: none">• Az adagolótolattyú kinyitása• A röpítőtárcsás műtrágyaszóró leszerelése a vontatógépről• Tisztítás és karbantartás

10.3 Töltésszint-skála

A töltési szint ellenőrzésére a tartályon skála található (Az osztások tűrése max. +/- 10 %).

Ezen skála alapján felbecsülhet, hogy meddig elég a maradék mennyiség az újbóli feltöltés előtt.

A tartály falán található kémlelőablakon (típusfüggő) keresztül ellenőrizhető a töltési szint.



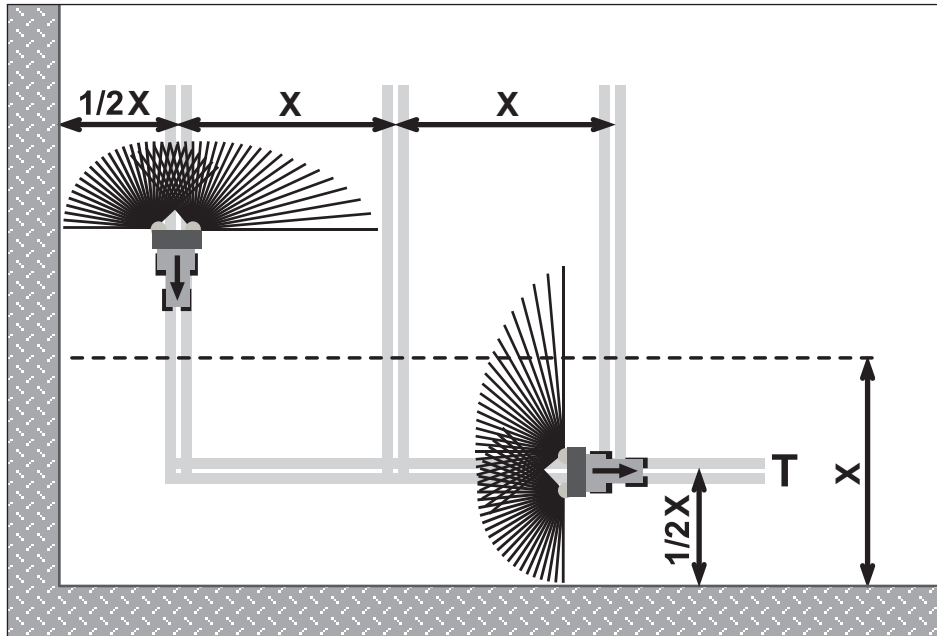
10.1 ábra: Töltésszint-skála (az értékek literben)

10.4 Peremszórás

A peremszórásnál a jó műtrágya eloszláshoz elengedhetetlen a precíz nyomvonal kijelölés.

Határszórás

A peremszórásnál távirányító TELIMAT határszóró-berendezéssel való szórásnál



10.2 ábra: Határszórás

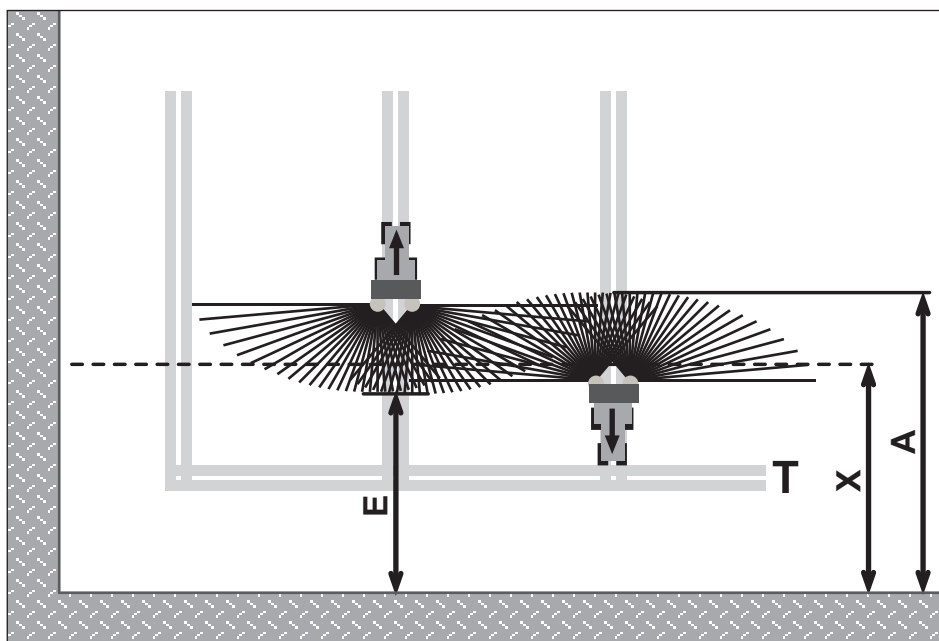
- [T] Peremszórás nyomvonal
- [X] Munkaszélesség

- A peremszórás nyomvonalát [T] a mezőhatár fél munkaszélességének [X] távolságában kell kialakítani.

Normál szórás a peremszórás nyomvonalában illetve nyomvonalából

A mezőben való további szórásnál a peremszórási sávban végzett szórás után ügyeljen az alábbiakra:

- A TELIMAT határvonalszórót süllyessze ki a szórástartományból.



10.3 ábra: Normál szórás

[A] A szórásfelület vége a peremvonalon való szórásnál

[E] A szórásfelület vége a mezőn való szórásnál

[T] Peremszórás nyomvonala

[X] Munkaszélesség

Az adagolótolattyú az oda vissza mozgásnál a peremszórás mezőhatárának eltérő távolságai miatt le kell zárni illetve ki kell nyitni.

Peremszórás odamenet

- Az adagolótolattyút **nyissa ki**, ha az alábbi feltételek teljesülnek:
 - A mezőn a szórásfelület végén [E] még mintegy fél munkafelületnyi, + 4 ill. 8 méteres terület marad a peremszórás mezőhatárából.

A vontatógép a műtrágya szórástávolság függvényében eltérő távolságban van a mezőn.

Peremszórás visszamenet

- Az adagolótolattyút **a lehető legkésőbb** zárja el.
 - Ideális esetben a mezőn a szórásfelület vége [A] kb. 4 - 8 méterrel túlnyúlik a peremszórás munkaszélességén [X].
 - Ez azonban a műtrágya szórási távolságától függően nem mindig érhető el.
- Alternatív megoldásként vagy kiáll a peremszórás nyomvonalából, vagy egy 2. peremszórási nyomvonalat nyit.

Ezen tudnivalók figyelembe vétele esetén biztosítja a környezetbarát és költségtudatos munkavégzést.

10.5 TELIMAT T1 (külön rendelhető tartalék)

A TELIMAT T1 egy távvezérelt határ- és peremvonalszóró berendezés, a **10 - 24 m** (20 - 24 m, csak határszórás) munkaszélességhez.

A Telimat T1 készüléket a röpitőtárcsás műtrágyaszóró a menetirány szerinti **bal** oldalára kell felszerelni. A szerkezet egy kétszeres működésű vezérlőszelepen keresztül a vontatógépről kezelhető.

TUDNIVALÓ

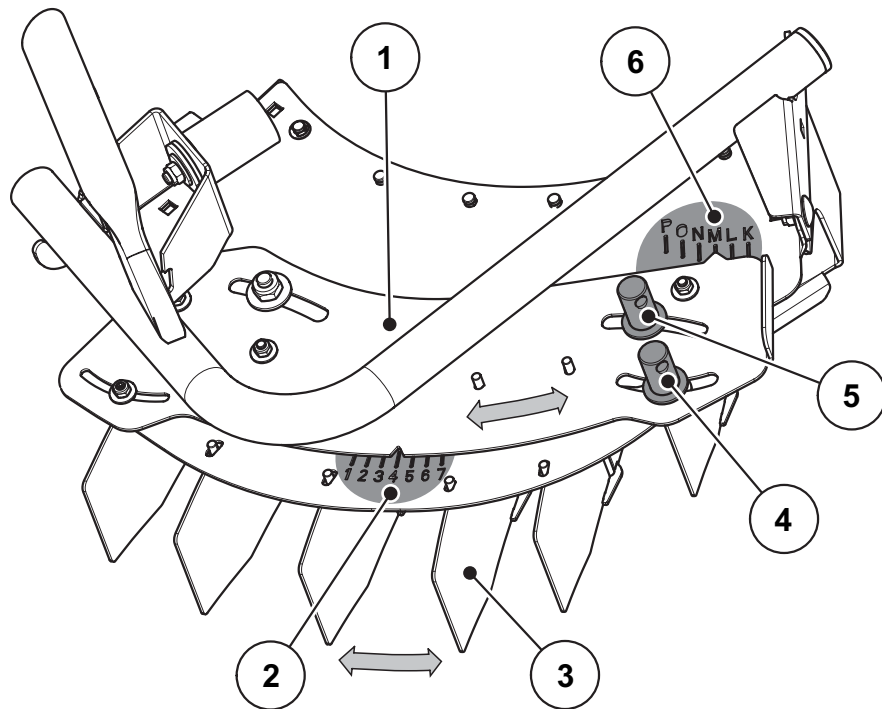
A Telimat röpitőtárcsás műtrágyaszóróra történő felszerelése egy külön szerelési utasításban van leírva. Ez a szerelési utasítás a TELIMAT része..

10.5.1 A Telimat beállítása

A trágya típusa, a munkaszélesség és a kívánt határszórásfajta függvényében készítse elő a Telimat T1 egységet a szóráshoz a beállítási táblázat adatainak megfelelően (lásd matrica). A határszórás (jelentősen csökkentett műtrágyamennyiség a tábla szélénél) és a peremszórás (közel állandó mennyiségű műtrágya a tábla határáig) között választhat.

TUDNIVALÓ

A Telimatra vonatkozó beállítási értékeket a matricán találhatja meg.



MDS 17.1/19.1	10m		12m	
	K	L	K	L
KAS / NPK - Dünger KAS / NPK - fertilizer KAS / NPK / NPK	K - 2	L - 3	K - 2	L - 3
K - Dünger K - fertilizer Ergebnis K	M - 4	M - 6	K - 4	M - 6
PK / P / MgO - Dünger PK / P / MgO - fertilizer Ergebnis PK / P / MgO	K - 3	M - 4	K - 2	M - 4
SSA - Dünger Ammonium sulphate Sulfate of ammonium Harnstoff granulat UREA granulat Harnstoff gepulvert UREA pulvert Urea prilli	M - 3	M - 5	M - 3	M - 5
	M - 2	M - 4	M - 2	M - 4
	M - 4	--	M - 4	--

10.4 ábra: A Telimat beállítása

- [1] Tolóelem
- [2] Számskala
- [3] Vezetőlemezek
- [4] Rögzítőnya a számskálához
- [5] Rögzítőnya a betűskálához
- [6] Betűskála
- [7] Határszórásbeállító
- [8] Peremszórásbeállító

A terelőlemezek beállítása (betűskála):

Állítsa be a betűskálán (K-tól P-ig, [6]) a terelőlemezeket [3] az adott műtrágya és határszórás (határ- vagy peremszórás) típusához.

1. Lazítsa meg a két állítóanyát [4], [5] a röpitőtárcsás műtrágyaszóró állítókarjával.
2. Tolja a tolóelemet [1] a rajta látható jelzőnyíllal a beállítási táblázatban megadott betűre.
 - ▷ A kijelzőnyíl pontosan a megfelelő betű fölött áll.
3. Húzza az állítóanyát a betűskála közelébe [5] a röpitőtárcsás műtrágyaszóró állítókarjával.

A terelőlemezek beállítása (számskála):

A számskála [2] lényegében a munkaszélesség beállítására használható.

1. A terelőlemezeket [3] a külső végüknél mozgatva állítsa a tolóelem rovátkáját [1] a megfelelő számértékre.
2. Rögzítse az egész állítóegységet a külső rögzítőanya [4] meghúzásával.
 - ▷ A [10.4 ábra](#) beállítási példája: peremszórási beállítás [8] , granulált karbamid műtrágya, munkaszélesség 12 m = **M-4** [6], [2].

TUDNIVALÓ

Határszórás 20- 24 m munkaszélességnél

A szóráskép optimalizálásához ajánlatos a mennyiséget **a határszórási oldalon** 30 %-kal csökkenteni.

M verzió, hidraulikus tolattyú műtködtetéssel (FHK 4, FHD 4): az egyoldali mennyiségcsökkentés nem lehetséges. Ilyenkor a mennyiséget **mindkét oldalon** csökkenteni kell 30 %-kal.

Amennyiben a Telimat T1 beállítási táblázat (matrica) oszlopában a - - szimbólum látható, a következő érvényes:

- A Telimat-tal nem végezhető peremszórás, mert a táblaszórás szórásképe már peremszórásra hasonlít. Ugyanez érvényes a 20 - 24 m közötti peremszórásra is.

10.5.2 A szórási távolság korrekciója

A beállítási táblázatban lévő adatok irányértékek. A trágyaminőség eltérései esetén szükségessé válhat a beállítások korrekciójának elvégzése.

A Telimat-egység megadott beállításainak korrekciójához a legtöbb esetben csak a számértéket kell megváltoztatni, ezzel beállítva a szórási távolságot a tábla széléhez.

- A beállítási táblázat szerinti szórási távolság **csökkentéséhez**: a számskálán a terelőlemez állását állítsa a **kisebb számérték** felé.
- A beállítási táblázat szerinti szórási távolság **növeléséhez**: a számskálán a terelőlemez állását állítsa a **nagyobb számérték** felé.

Nagyobb eltérések esetén szükség lehet a Telimat-háznak a betűskála mentén történő eltolására.

- A beállítási táblázat szerinti szórási távolság **csökkentéséhez**: a betűskálán a TELIMAT állását állítsa a **kisebb betű** (ábécé sorrend szerint) felé.
- A beállítási táblázat szerinti szórási távolság **növeléséhez**: a betűskálán a TELIMAT állását állítsa a **nagyobb betű** (ábécé sorrend szerint) felé.

TUDNIVALÓ

A terelőlemezek beállítása

- Ahhoz, hogy a terelőlemezeket állítani lehessen a számskála mentén, ki kell oldani a külső rögzítőanyát [4].
- Amennyiben a terelőlemezt a betűskálán is állítani kívánja, mindkét rögzítőanyát [4], [5] ki kell oldania.

10.5.3 Utasítások a Telimat berendezéssel történő szóráshoz

A TELIMAT adott szórásfajtaához kiválasztott helyzetét egy kettős vezérlőszelepen keresztül, a vontatógépről kell beállítani.

- Határszórás: alsó pozíció,
- Normálszórás: felső pozíció.

▲ VIGYAZAT



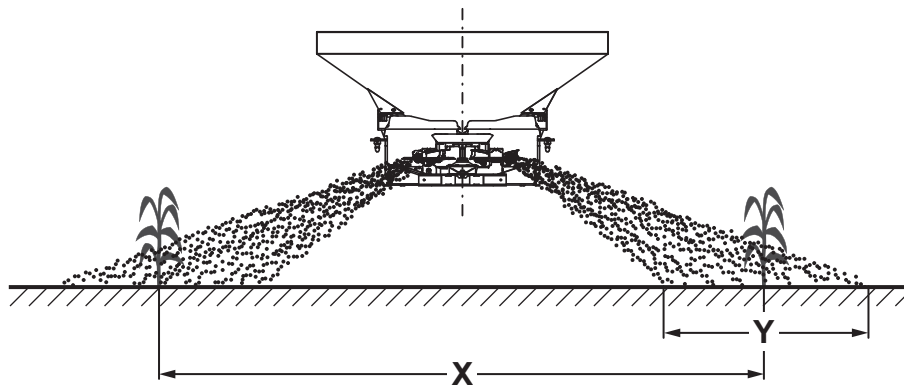
Szórási hiba a TELIMAT el nem ért véghelyzete miatt

Ha a TELIMAT nem áll teljesen az adott véghelyzetben, akkor szórási hiba keletkezhet.

- ▶ Gondoskodjon arról, hogy a TELIMAT mindig az adott véghelyzetben legyen.
- ▶ A határszórás normál szórásra történő váltásánál addig működtesse a vezérlőszelepet, amíg a Telimat **teljesen** a felső véghelyzetbe nem kerül.

10.6 RV 2M1 sorszóró berendezés (külön rendelhető tartozék)

Az RV 2M sorszóró berendezést a vonóhorog felső fülébe kell beakasztani. A sorszóró berendezés kialakítás olyan, hogy a röpitőtárcsás műtrágyaszórótól balra ill. jobbra lévő sort [X], sortávolság: kb. 2 és 5 m között), ami egyébként egy kb. 1 m széles növényt sor jelent [Y] a műtrágya függvényében beszórja.



10.5 ábra: Szórás sorszóró berendezéssel

- [X] Sortávolság
[Y] A növényt sor szélessége

10.6.1 Előzetes beállítás a röpitőtárcsás műtrágyaszórón

Az RV 2M1 beszerelése előtt a két röpitőtárcsa szórólapátját az A2-A2 állásba kell állítani.

▲ VIGYAZAT



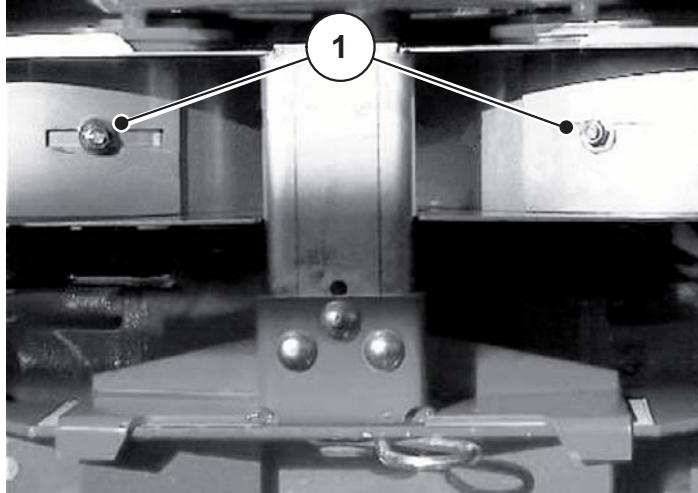
Rongálódások a szórólapátokon és az RV 2M1 sorszóró berendezésen

Ha a szórólapátot **nagyobb** értékere állítja mint az **A2-A2**, akkor a szórólapát neki ütközhet az RV 2M1 sorszóró berendezésnek.

- ▶ A szórólapátot soha ne állítsa az A2-A2 értéknél nagyobbra.
- ▶ Az RV 2M1 sorszóró berendezés felszerelése után, leállított vontatógép mellett, ellenőrizze a röpitőtárcsák akadálytalan mozgását (a röpitőtárcsák elforgatása kézzel).

10.6.2 A sortávolság és a szórás szélesség beállítása

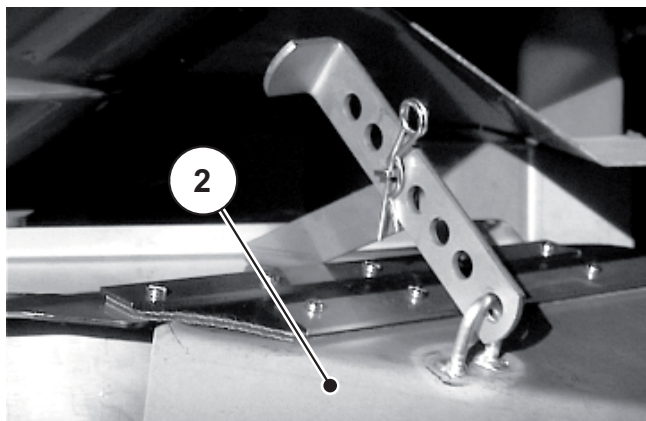
A lemezek eltolásával [1] állítható a sortávolság.



10.6 ábra: A sorszóró berendezés lemezei

[1] Lemezek

A beszórandó sávszélesség az oldallemezek [2] állításával szabályozható.



10.7 ábra: A sorszóró berendezés lemezei

[2] oldallemez

A röpitőtarcsás műtrágyaszóró magasabbra vagy mélyebbre történő felszerelésével kisebb korrekciókat lehet végrehajtani a beállítási fokozatok között.

10.6.3 A szórási mennyiség beállításai

Példa a szórási mennyiség számítására:

- Két sort kell megszórni.
- A megszórandó két sor közötti távolság 3 m.
 - ▷ Vagyis a tényleges munkaszélesség 6 m (minden második nyomvonalon kell közlekedni).

Mivel azonban a szórási táblázat nem tartalmaz adatokat a röpitőtarcsás műtrágyaszóró 6 méteres munkaszélesség esetén történő beállítására vonatkozóan, javasoljuk, hogy a táblázatban a 12 méteres munkaszélességhez megadott beállítási értékeket alkalmazza.

Ha 200 kg/ha mennyiséget kíván kiszórni 6 m-es munkaszélességben, válassza a szórási táblázat 12 m-es munkaszélességre vonatkozó beállítási értékeit, és állítsa az adagolótolattyút 100 kg/ha-értékre.

11 Hibák és azok lehetséges okai

▲ FIGYELMEZTETES**A szakszerűtlenül végzett működési zavar elhárítás sérülés és balesetveszélyes**

A késedelmes vagy nem megfelelően képzett személyzet által végrehajtott szakszerűtlen hibaelhárítás az emberekre, a gépekre és a környezetre nézve negatív kimenetelű, előre kiszámíthatatlan kockázatokkal jár.

- ▶ **A fellépő zavarokat azonnal hárítsa el.**
- ▶ Csak akkor végezze saját maga a zavar elhárítását, ha megfelelő képesítéssel rendelkezik.

Zavar	Lehetséges ok / teendő
Egyenetlen műtrágya elosztás	<ul style="list-style-type: none"> ● Távolítsa el a rásült trágyát a röpitőtárcsákról, szórólapátokról, kifolyócsatornákból. ● A nyitótolattyúk nem nyitnak ki teljesen. Ellenőrizze a nyitótolattyúk működését. ● A szórólapátok beállítása helytelen. Korrigálja a beállítást a szórási táblázatban megadottak szerint.
Túl kevés műtrágya az átfedésnél	<ul style="list-style-type: none"> ● Ellenőrizze a szórólapátokat, kifolyókat, és azonnal cserélje ki a hibás alkatrészeket. ● Az alkalmazott trágyának simább a felülete, mint a szórási táblázathoz bevizsgált trágyafajtának. ● Állítsa a szórási táblázatban megadott második szórólapátokat előre (nagyobb értékre). <ul style="list-style-type: none"> - pl. E4-C1-ről E4-C2-re ● Ha a második szórólapátok szögkorrekciója nem elégséges, növelje a szórólapátok hosszát. <ul style="list-style-type: none"> - pl. E4-C2-ről E4-D2-re ● A szórólapátok beállítása helytelen. Korrigálja a beállítást a szórási táblázatban megadottak szerint.

Zavar	Lehetséges ok / teendő
Túlkevés a műtrágya a vontatógép sávjában.	<ul style="list-style-type: none"> ● Az alkalmazott műtrágyának durvább a felülete, mint a szórási táblázathoz bevizsgált trágyafajtának. ● A kardántengely fordulatszáma nagyobb mint a vontatógép mérőműszerén kijelzett értéknél. Ellenőrizze és szükség esetén korigálja a vontatógép fordulatszámát. ● Állítsa a szórási táblázatban megadott második szórólapátokat vissza (kisebb értékre). <ul style="list-style-type: none"> - pl. C3-B2-ről C3-B1-re ● Ha a második szórólapátok szögkorrekciója nem elégséges, csökkentse a szórólapátok hosszát. <ul style="list-style-type: none"> - pl. C3-B1-ről C3-A1-re ● A szórólapátok beállítása helytelen. Korigálja a beállítást a szórási táblázatban megadottak szerint.
A szóró az egyik oldalon nagyobb szórási mennyiséget adagol	<ul style="list-style-type: none"> ● Ellenőrizze az adagolótolattyú beállítását. ● Ellenőrizze a keverőmű működését. ● Ellenőrizze a kifolyót.
A röpitőtárcsához való trágyaszállítás egyenetlen/eltömődések jelentkeznek	<ul style="list-style-type: none"> ● Ellenőrizze és esetleg cserélje ki a keverőművet. ● Szüntesse meg az eltömődést.
A röpitőtárcsák szitálnak	<ul style="list-style-type: none"> ● Ellenőrizze a műanyag kalapos anyák fix helyzetét és menetét.
Zárt adagolótolattyú mellett a műtrágya folyik a tartályból.	<ul style="list-style-type: none"> ● Ellenőrizze a keverőmű alsó széle és a tartály alja közötti távolságot. ● Ha a távolság nagyobb mint 2 mm, lásd a következő fejezetet: 9.10: A keverőmű beállításának ellenőrzése. 110 oldal.
Nem nyit az adagolótolattyú	<ul style="list-style-type: none"> ● Az adagolótolattyúk túl nehezen járnak. Javítson a tolattyúk, karok és csuklók járásán. ● Ellenőrizze a húzórugót. ● A bedugós összekötő tömlőcsatlakozóján elszennyeződött a szűkítő.
Az adagolótolattyú túl lassan nyit.	<ul style="list-style-type: none"> ● Tisztítsa meg a fojtószelepet. ● Cserélje ki a 0,7 mm-es fojtószelepet 1,0 mm-esre. A szűkítő a bedugós összekötő tömlőcsatlakozóján van.

Zavar	Lehetséges ok / teendő
Eltömődések az adagoló nyílásokon: műtrágya csomók, nedves a műtrágya, egyéb szennyeződések (levelek, szalma, zsák maradék)	<ul style="list-style-type: none">● Szüntesse meg az eltömődést. Ehhez végezze el a következő műveleteket:<ol style="list-style-type: none">1. Állítsa le a vontatógépet, húzza ki a gyújtáskulcsot.2. Nyissa ki az adagolótolattyút.3. Helyezze be a felfogóedényt.4. Szerelje le a röpitőtárcsákat.5. Tisztítsa meg a kifolyót alulról egy farúddal vagy a beállítókarral, és lyukassza át az adagolónyílásban összegyűlt anyagot,6. Távolítsa el az idegen tárgyakat a tartályból, lásd 9.3: Tisztítás. 99 oldal.

12 Külön rendelhető felszereltség

12.1 Bővítők

A tartálybővítővel megnövelhető a röpítőtárcsás műtrágyaszóró befogadóképessége.

A 17.1 és 19.1 röpítőtárcsás műtrágyaszóró, MDS különböző űrméretű három és négyoldalú bővítőkkal kapható.

A bővítő felszereléseket az alapgépre kell felcsavarozni.

HINWEIS

A bővítő felszerelések és azok kombinációjának áttekintését lásd [4.3: A bővítő felszerelések műszaki adatai és kombinációi, 23 oldal](#).

12.2 Tartályfedél

A tartályfedél használatával védheti a szórandó anyagot a nedvességtől és a párától.

A bővítőményekre a fedelek szintén felszerelhetők.

Fedél	Alkalmazás
AP 13	<ul style="list-style-type: none"> • MDS 11.1/12.1 alapkészülék
AP 19	<ul style="list-style-type: none"> • MDS 17.1/19.1 alapkészülék • Bővítő: M 423
AP 240	<ul style="list-style-type: none"> • Bővítők: M 623, M 863

12.3 RFZ 7 (minden változat az MDS 10.1 kivételével)

Ez a 7 soros sorszóró berendezés alkalmas arra, hogy a száraz, szemcsézett trágyát elhelyezze a sorban, a növekvő növények mellett.

A sorszóró berendezés kiszállításakor egy külön üzemeltetési útmutatót, ill. szerelési útmutatót is mellékelünk.

12.4 TELIMAT T1

A Telimat a távirányítású perem- és határszórásra szolgál a haladásából (balra).

A TELIMAT T1 használatához egy kettős működésű szelepre van szükség.

HINWEIS

A külön rendelhető tartozékkal történő szórási munkához lásd a [10.5: TELIMAT T1 \(külön rendelhető tartalék\), 128 oldal](#) fejezetet.

12.5 Kétutas egység

A kétutas egységgel a 17.1 és 19.1 K MDS röpítőtárcsás műtrágyaszórók, egyetlen egyszeres működésű vezérlőszeleppel csatlakoztathatók a vonógéphez.

12.6 Tele-Space kardántengely

A Tele-Space csuklóstengely kihúzható, így további szabad területet (kb. 300 mm) biztosít a röpítőtárcsás műtrágyaszóró traktorhoz való kényelmes csatlakoztatásához.

A Tele-Space kardántengely kiszállításakor speciális szerelési útmutatót is szállítunk.

12.7 Kiegészítő világítás

A röpítőtárcsás műtrágyaszóró kiegészítő világítással is felszerelhető.

Világítás	Alkalmazás
BLW 1	<ul style="list-style-type: none">● Az MDS 10.1/11.1/12.1-hez● Világítás hátulra.● Figyelmeztető táblával együtt
BLW 8	<ul style="list-style-type: none">● A MDS 17.1/19.1-hez● Világítás hátulra.● Figyelmeztető táblával együtt
BLO 1	<ul style="list-style-type: none">● A MDS 11.1/12.1-hez● Világítás hátulra.● Figyelmeztető tábla nélkül
BLO 2	<ul style="list-style-type: none">● Világítás hátra felé.● Figyelmeztető tábla nélkül (az MDS 17.1/19.1-hez)

HINWEIS

A bővítő készülékekre a KRESZ világítási előírásai vonatkoznak. Az adott ország mindenkor érvényes előírásait figyelembe kell venni!

12.8 RV 2M1 sorszóró berendezés komló- és gyümölcsstermesztéshez

A sorszóró berendezés kialakítás olyan, hogy a röpítőtárcsás műtrágyaszórótól balra ill. jobbra lévő sort (sortávolság: kb. 2-5 m) ami egyébként egy kb. 1 m széles növényoszt jelent, a műtrágya függvényében beszórja.

HINWEIS

A külön rendelhető tartozékkal történő szórási munkához lásd a [10.6: RV 2M1 sorszóró berendezés \(külön rendelhető tartozék\), 132 oldal](#) fejezetet.

12.9 GSE 7 határszóró berendezés

Lehetővé teszi a szórási szélességnek (szükség szerint a jobb vagy a bal oldali) a vontatógép nyomvonalának közepétől a szántó föld külső pereméig mért kb. 75 cm és 2 m közötti tartományra való korlátozását. A szántó föld széle felé mutató adagolóretesz zárva van.

- Határszóráshoz a határszóró berendezést lefelé kell billenteni.
- Kétoldalas szórás előtt a határszóró berendezést ismét fel kell billenteni.

12.10 FHZ 10 hidraulikus távvezérlő

A távvezérlő használatával a GSE 7 határszóró berendezés a vontatógép fülkéjéből hidraulikus úton a határszórási pozícióba fordítható, illetve kétoldalas szórás esetén a határszórási pozícióból elfordítható.

12.11 FHK 4 hidraulikus tolattyúmozgató

Egyszeres működésű munkahenger MDS 10.1/11.1/12.1/17.1/19.1 (M).

12.12 FHD 4 hidraulikus tolattyúmozgató

Dupla működésű munkahenger MDS 10.1/11.1/12.1/17.1/19.1 (M).

12.13 RWK 7 fűmag-keverőujj

Fűmag kiszórására történő használat.

12.14 RWK 15 keverőmű

Lisztos trágyafajtákhoz.

12.15 PPS1 gyakorlati vizsgálókészlet

A keresztirányú eloszlás szántóföldön történő ellenőrzéséhez használható.

12.16 Műtrágyaazonosító rendszer (DiS)

Ismeretlen trágyafajták esetén lehetővé teszi a szóróberendezés beállításainak gyors és egyszerű meghatározását.

13 Tengelyterhelés kiszámítása

13.1 Tengelyterhelés kiszámítása

▲ VIGYAZAT

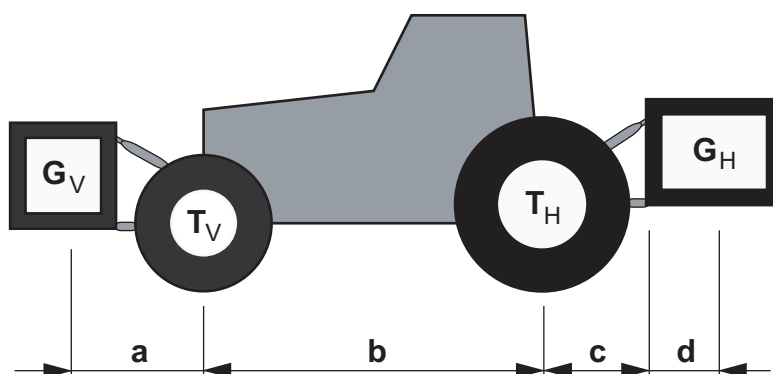


Túlterhelés veszély

A készülékek első és hátsó hárompontos rudazatra való felszerelése nem okozhatja a megengedett összsúly túllépését. A vontatógép elsőtengelyét mindig legalább a vontatógép önsúlya 20 %-ának kell terhelnie.

- ▶ A röpítőtárcsás műtrágyaszóró felszerelése előtt győződjön meg arról, hogy ezek az előfeltételek teljesülnek-e úgy, hogy elvégzi a következő számításokat, vagy leméri a vontatógép és szerelvény együttes súlyát.

Az összsúly, a tengelyterhelések, a gumibroncsok terhelhetőségének és a minimális kiegyensúlyozásnak meghatározása



13.1 ábra: Súlyok és terhek

A számításhoz a következő adatokra van szükség:

Jelölés [egység]	Jelentés	Meghatározás
T_L [kg]	Vontatógép önsúlya	[1]
T_V [kg]	Üres vontatógép elsőtengelyének terhelése	[1]
T_H [kg]	Üres vontatógép hátsótengelyének terhelése	[1]
G_V [kg]	előre szerelt berendezés/elülső terhelés összsúlya	[2]
G_H [kg]	hátra szerelt berendezés/hátsó terhelés összsúlya	[2]
a [m]	előre szerelt berendezés/elülső terhelés súlypontja és az elsőtengely középpontja közötti távolság	[2], [3]
b [m]	Vontatógép tengelytávolsága	[1], [3]
c [m]	A hátsótengely középpontja és az alsó vezetőrúd gömbcsukló középpontja közötti távolság	[1], [3]
d [m]	alsó vezetőrúd gömbcsukló középpontja és a hátra szerelt berendezés/hátsó terhelés súlypontja közötti távolság	[2]

[1] Lásd a vontatógép üzemeltetési utasítását üzemeltetési útmutató.

[2] Lásd a berendezés árjegyzékét és/vagy üzemeltetési útmutatót.

[3] Méretek

Hátsó felszerelésű berendezés illetve első-hátsó kombináció

A G_V min elülső minimális kiegyensúlyozás kiszámítása

$$G_{Vmin} = \frac{(G_H \cdot (c + d) - T_V \cdot b + 0,2 \cdot T_L \cdot b)}{a + b}$$

Jegyezze fel a kiszámított minimális kiegyensúlyozást a táblázatba.

Előre szerelt berendezés

A $G_{H \min}$ hátsó minimális kiegyensúlyozás
kiszámítása

$$G_{H \min} = \frac{(G_V \cdot a - T_H \cdot b + 0,45 \cdot T_L \cdot b)}{b + c + d}$$

Jegyezze fel a kiszámított minimális kiegyensúlyozást a táblázatba.

Ha az előre felszerelendő készülék könnyebb (G_V), mint az elülső minimális kiegyensúlyozás ($G_{V \min}$), akkor az előre felszerelendő készülék súlyát legalább az elülső minimális kiegyensúlyozás súlyára meg kell növelni.

A $T_{V \text{tat}}$ tényleges tengelyterhelés
kiszámítása

$$T_{V \text{tat}} = \frac{(G_V \cdot (a + b) + T_V \cdot b - G_H \cdot (c + d))}{b}$$

Írja be a kiszámított tényleges és a vontatógép üzemeltetési útmutatóban megadott megengedett első tengely-terhelés értékét a táblázatba.

Ha a hátulra felszerelendő készülék könnyebb (G_H), mint a hátsó minimális kiegyensúlyozás ($G_{H \min}$), akkor a hátulra felszerelendő készülék súlyát legalább a hátsó minimális kiegyensúlyozás súlyára meg kell növelni.

A G_{tat} tényleges összsúly
kiszámítása

$$G_{\text{tat}} = (G_V + T_L + G_H)$$

Írja be a kiszámított tényleges és a vontatógép üzemeltetési útmutatóban megadott megengedett összsúly értékét a táblázatba.

A $T_{H\text{tat}}$ tényleges hátsótengelyterhelés kiszámítása

$$T_{H\text{tat}} = (G_{\text{tat}} - G_{V\text{tat}})$$

Írja be a kiszámított tényleges és a vontatógép üzemeltetési útmutatóban megadott megengedett hátsótengely-terhelés értékét a táblázatba.

Gumiabroncs-terhelés

Jegyezze be a megengedett gumiabroncs-terhelés dupla értékét (két gumiabroncs, lásd pl. az abroncsgyártó dokumentációit) a táblázatba.

13.2 A tengelyterhelések táblázata

	Tényleges érték a számítás alapján	Megengedett érték az üzemeltetési útmutató szerint	Gumiabroncs megengedett teherbíróképességének a kétszerese (két gumiabroncs)
Elülső/hátsó minimális teher	kg <input type="text"/>	—	—
Összsúly	kg <input type="text"/>	≤ kg <input type="text"/>	—
Elsőtengely-terhelés	<input type="text"/> kg	≤ kg <input type="text"/>	≤ kg <input type="text"/>
Hátsótengely-terhelés	kg <input type="text"/>	≤ kg <input type="text"/>	≤ kg <input type="text"/>

A minimális terhet felszerelt berendezés vagy terhelősúly formájában fel kell szerelni a vontató gépre!

A számított értékeknek kisebbnek / azonosnak kell lenniük a megengedett értéknél / értékkel.

14 Hulladékkezelés

14.1 Biztonság

▲ FIGYELMEZTETES



A hidraulika- és hajtóműolaj szakszerűtlen kezelése környezetszennyezést okoz

A hidraulika- és motorolajok biológiailag nem teljesen lebomló termékek. Ezért az olaj nem kerülhet ellenőrizetlenül a környezetbe.

- ▶ A kifolyt olaj szakszerű felszámolását csak arra felhatalmazott személy végezheti el.
- ▶ A kifolyt olajt homokkal, földdel, vagy felszívóképes más anyaggal kell felitatni, illetve töltésszerűen körbefogni.
- ▶ A hidraulika- és hajtóműolajt egy erre a célra szolgáló tartályban kell összegyűjteni, és a helyi előírásoknak megfelelően kell kezelni.
- ▶ Olaj kifolyás és bejutása a csatornahálózatba. Az olaj csatornába, vízvezetőbe történő bejutását homokból, vagy földből készült töltésekkel, vagy más a célnak megfelelő lezárással kell megakadályozni.

▲ FIGYELMEZTETES



A csomagoló anyag szakszerűtlen kezelése környezetszennyezést okoz

A csomagolóanyag vegyi anyagokat is tartalmaz, amire kellőképpen oda kell figyelni.

- ▶ A csomagoló anyag szakszerű hulladékkezelését a nemzeti előírások betartásával egy arra feljogosított hulladékfeldolgozó vállalattal kell elvégeztetni.
- ▶ A csomagoló anyagot **ne** égesse el, illetve ne keverje a háztartási hulladék közé.

▲ FIGYELMEZTETES



Az alkatrészek szakszerűtlen kezelése környezetszennyezést okoz

A szakszerűtlen hulladékkezelés környezetterhelést okoz.

- ▶ A hulladékkezelést arra feljogosított vállalattal végeztesse el.

14.2 Hulladékkezelés

Az alábbi pontokat minden körülmények között be kell tartani. A nemzeti törvények alapján minden abból következő rendszabályt meg kell határozni és azt be is kell tartani.

1. A röpitőtarcsás műtrágyaszóróból származó valamennyi alkatrészt, segéd és üzemanyagot szakemberrel kell eltávolíttatni. Ennek során ezeket fajtánként el is kell különíteni.
2. Minden hulladék anyagot, az újrahasznosításra és különleges hulladékokra vonatkozó irányelvek és a helyi előírások szerint, az erre felhatalmazott vállalattal kell elvégeztetni.

15 Garancia és szavatosság

A RAUCH berendezései modern gyártási módszerekkel, a legnagyobb gondossággal készülnek, és különböző ellenőrzéseken mennek keresztül.

Ezért a RAUCH a következő feltételekkel 12 hónapos garanciát vállal:

- A garanciaidő a vásárlás napjától kezdődik.
- A garancia anyag- vagy gyári hibákra vonatkozik. Idegen gyártmányokért (hidraulika, elektronika) csak a mindenkor gyártó által nyújtott szavatosság keretében vállalunk felelősséget. A garanciális idő alatt a gyártási- és anyaghibákat ingyenesen szüntetjük meg cserével vagy a szóban forgó alkatrész javításával. Kifejezetten kizárunk minden olyan további igényt, a folytatólagos igényeket is ideértve, amelyek a szállítási terjedelemben nem tartozó átalakításra, árleszállításra vagy károk megtérítésére vonatkoznak. A garancianyújtás a megbízott szervizek, a RAUCH-képviselő vagy a gyár által történik.
- A garancianyújtás alól mentesülnek a természetes elhasználódás következményei, a szennyeződés, a korrózió és minden olyan hiba, amely a szakszerűtlen kezeléssel, valamint külső behatás folytán keletkezett. Az eredeti állapoton történő önhatalmú javítások vagy változtatások kiesnek a garancia alól. A csereigény nem érvényesíthető, ha nem eredeti RAUCH pótalkatrészt használtak. Tartsa be az üzemeltetési útmutatót. Kétséges esetekben forduljon képviselőnkhez vagy közvetlenül a gyárhoz. A garanciális igényeket legkésőbb a kár bekövetkezését követő 30 napon belül lehet a gyárnál érvényesíteni. Ehhez meg kell adni a vásárlás időpontját és a sorozatszámot. Ha a garanciához javításokat kell teljesíteni, a felhatalmazott műhelynek azokat csak a RAUCH céggel vagy annak egyik hivatalos képviselőjével történt megbeszélés után szabad végrehajtania. A garanciaidő a garanciális munkálatok által nem hosszabbodik meg. A szállítási hibák nem gyári hibák, ezért nem esnek a gyártó szavatossági kötelezettsége alá.
- Felelősségvállalásunk nem terjed ki a nem közvetlenül a trágyaszórón keletkezett károkra vonatkozó igényekre. Továbbá a felelősségvállalás nem terjed ki a nem megfelelő szórás következményeire sem. A rakodókocsin vagy a röpitőtárcsás műtrágyaszórón önhatalmúlag végzett változtatások káros következményekkel járhatnak és ezekre a károkra vonatkozóan kizárják a szállítómányozó felelősségét. A tulajdonos vagy valamelyik vezető alkalmazottjának szándékos vagy súlyos figyelmetlensége esetén, illetve olyan esetekben, amelyeknél a termékfelelősségi törvény értelmében a felelősség kiterjed a szállítás tárgyának meghibásodásából eredő személyi sérülésekre és a magánfelhasználású tárgyak károsodására, a szállító felelősségkizárása nem érvényes. Ugyancsak nem vonatkozik olyan tulajdonságok hiányára, amelyek kifejezetten biztosítva vannak, ha a jóállás egyenesen azt célozza meg, hogy a megrendelőt olyan károk ellen biztosítsa, amelyek nem kifejezetten a szállított termékben keletkeztek.